

Ⓜ **Originalbetriebsanleitung**
Ⓜ **Akku-Heckenschere**

Mode d'emploi d'origine
Taille-haie à accumulateur

Istruzioni per l'uso originali
Cesoie per siepi a batteria

Ⓜ **Πρωτότυπες Οδηγίες χρήσης**
Κλαδευτηριού φρακτών

Ⓜ **Eredeti használati utasítás**
Akkumulátoros sövényvágóhoz

Ⓜ **Originalna navodila za uporabo**
Akumulatorske škarje za živo mejo



GARDENLINE

CE

Art.-Nr.: 17424

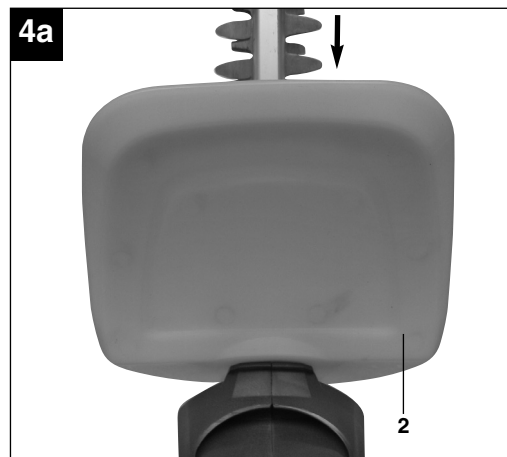
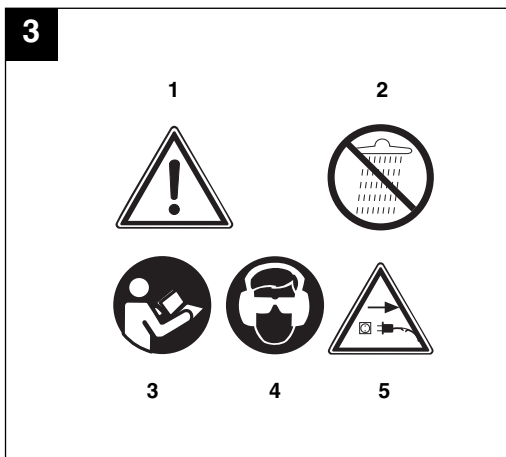
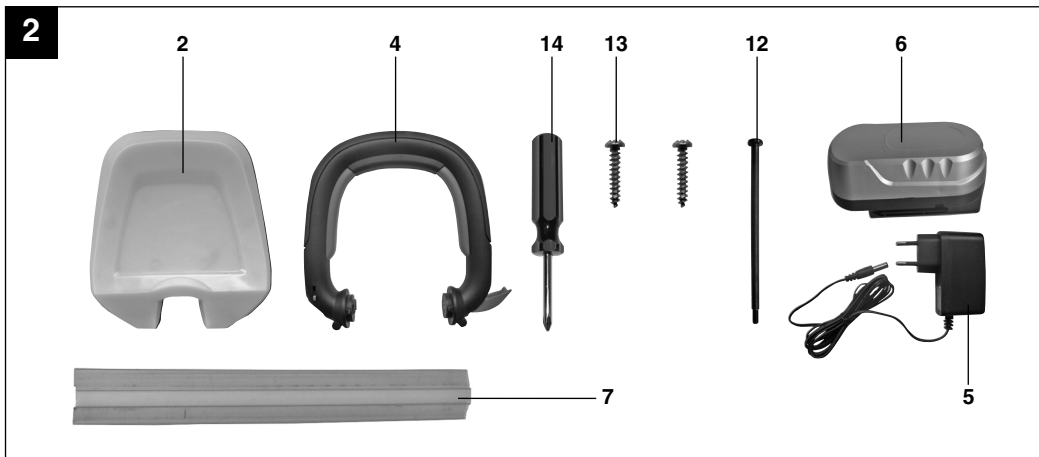
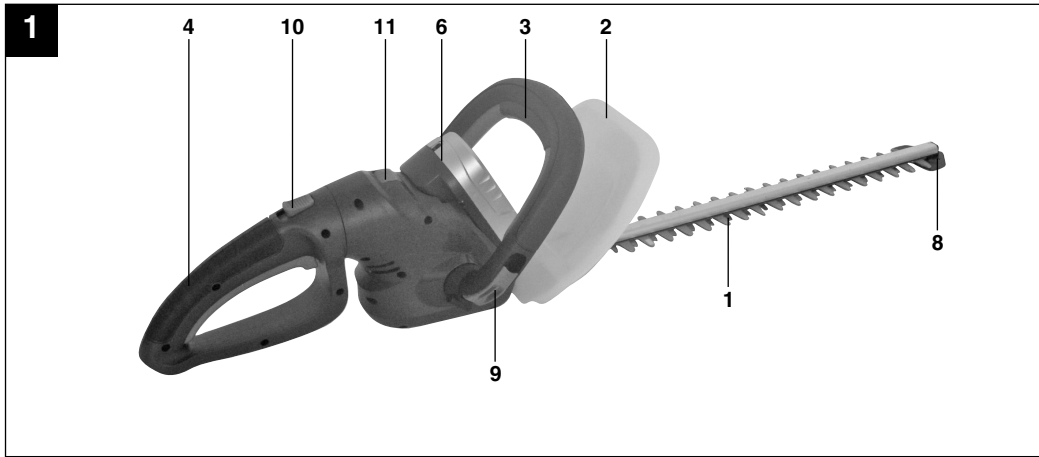
EH-Nr.: 34.105.32

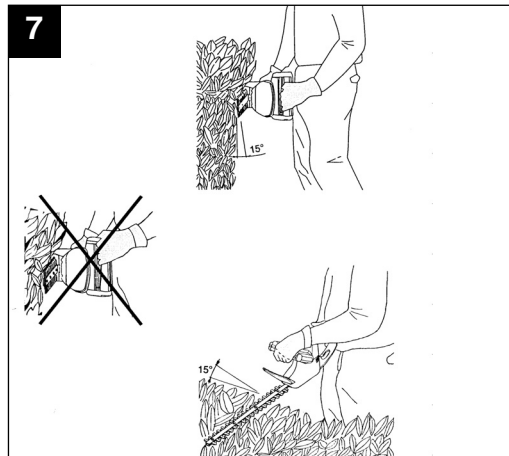
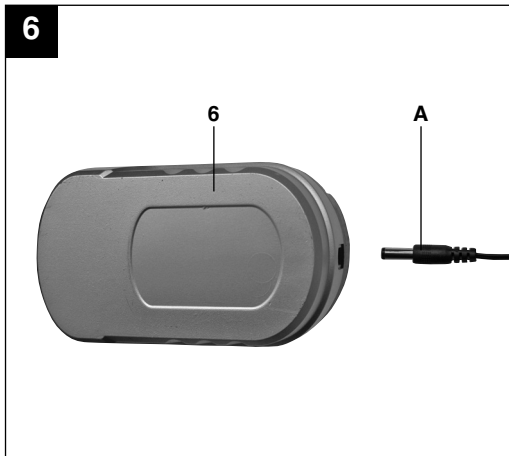
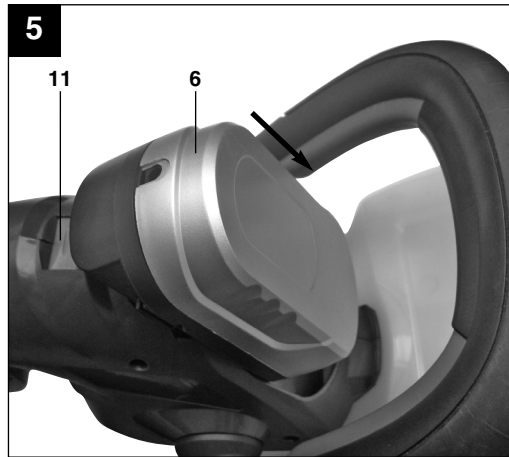
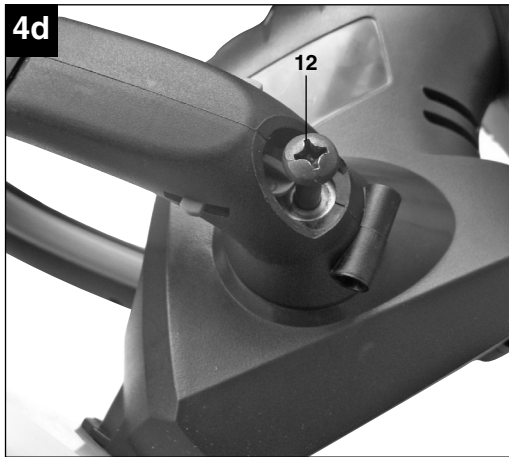
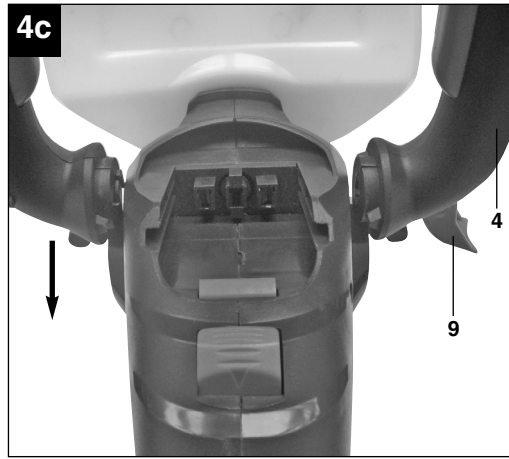
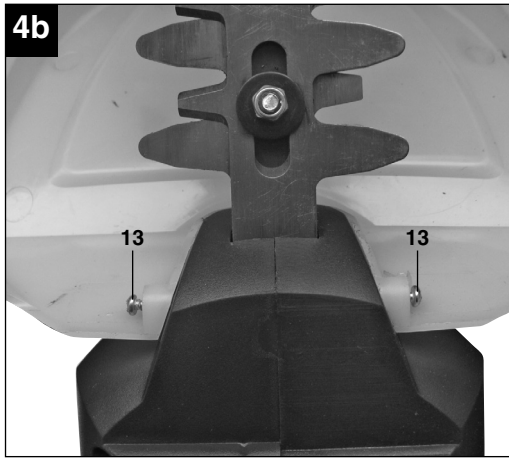
I.-Nr.: 11021

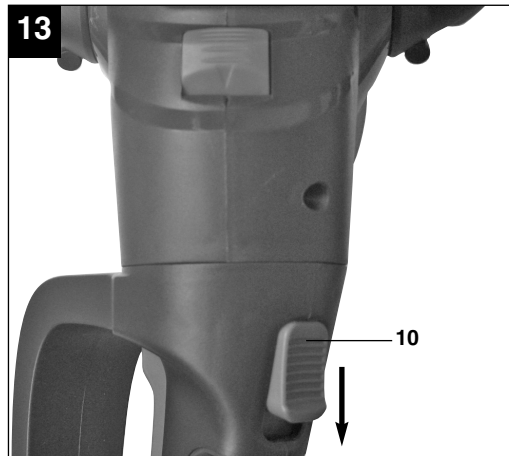
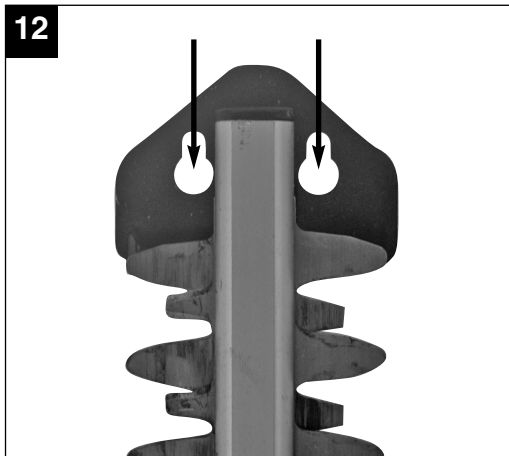
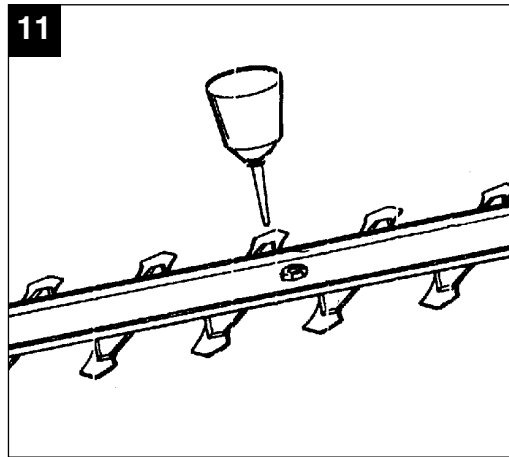
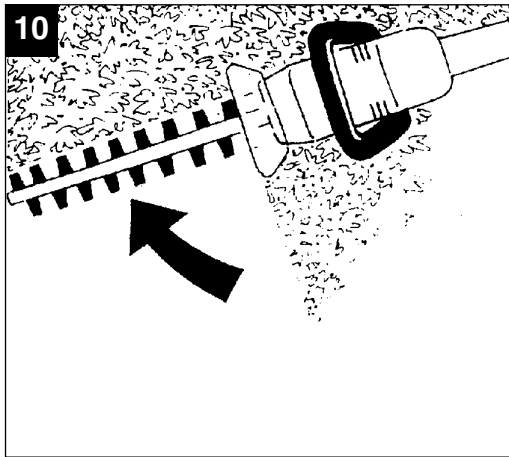
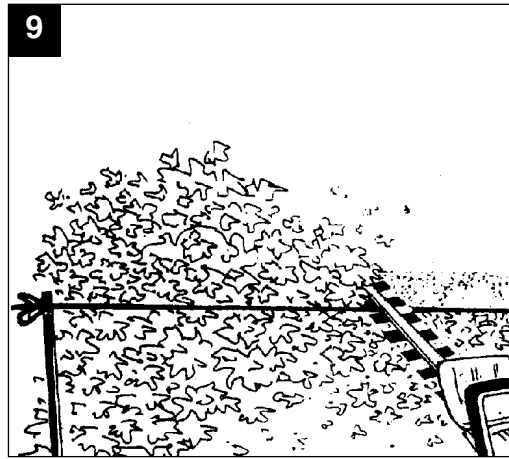
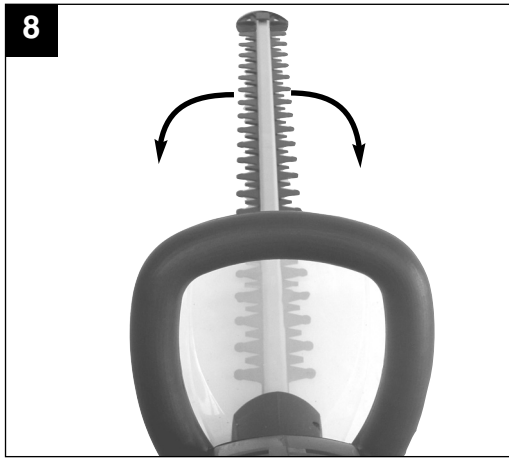
GLAH 18 Li



- AT** **CH** Vor Inbetriebnahme Bedienungsanleitung und Sicherheitshinweise lesen und beachten
Avant la mise en service, lisez le mode d'emploi et les consignes de sécurité et respectez-les.
Prima della messa in esercizio leggete e osservate le istruzioni per l'uso e le avvertenze di sicurezza.
- GR** Πριν τη θέση σε λειτουργία διαβάστε και ακολουθήστε την Οδηγία χρήσης και τις Υποδείξεις ασφαλείας
- HU** Üzembehelyezés előtt elolvasni és figyelembe venni a használati utasítást és a biztonsági utasításokat.
- SLB** Pred uporabo preberite in upoštevajte navodila za uporabo in varnostne napotke.







AT/
CH**⚠ Achtung!**

Beim Benutzen von Geräten müssen einige Sicherheitsvorkehrungen eingehalten werden, um Verletzungen und Schäden zu verhindern. Lesen Sie diese Bedienungsanleitung / Sicherheitshinweise deshalb sorgfältig durch. Bewahren Sie diese gut auf, damit Ihnen die Informationen jederzeit zur Verfügung stehen. Falls Sie das Gerät an andere Personen übergeben sollten, händigen Sie diese Bedienungsanleitung / Sicherheitshinweise bitte mit aus. Wir übernehmen keine Haftung für Unfälle oder Schäden, die durch Nichtbeachten dieser Anleitung und den Sicherheitshinweisen entstehen.

1. Sicherheitshinweise

Die entsprechenden Sicherheitshinweise finden Sie im beiliegenden Heftchen!

⚠ WARNUNG

Lesen Sie alle Sicherheitshinweise und Anweisungen. Versäumnisse bei der Einhaltung der Sicherheitshinweise und Anweisungen können elektrischen Schlag, Brand und/oder schwere Verletzungen verursachen.

Bewahren Sie alle Sicherheitshinweise und Anweisungen für die Zukunft auf.

Erklärung des Hinweisschildes auf dem Gerät (siehe Bild 3)

- 1: Warnung!
- 2: Vor Feuchtigkeit schützen!
- 3: Vor Inbetriebnahme lesen Sie die Gebrauchsanweisung!
- 4: Augenschutz und Gehörschutz tragen!
- 5: Stecker sofort vom Netz trennen, wenn die Leitung beschädigt ist oder durchtrennt wurde.

2. Gerätebeschreibung (Bild 1/2)

1. Schwert
2. Handschutz
3. Führunggriff mit Schalttaste
4. Handgriff mit Schalttaste
5. Ladegerät
6. Akku
7. Schwertschutz
8. Stoßschutz
9. Arretierung für Führunggriff
10. Arretierung für Handgriff

11. Arretierung für Akku
12. Schraube für Führunggriff
13. Schrauben für Handschutz
14. Kreuzschlitzschraubendreher

3. Bestimmungsgemäße Verwendung

Diese Heckenschere ist zum Schneiden von Hecken, Büschen und Sträuchern geeignet.

Das Gerät darf nur nach seiner Bestimmung verwendet werden. Jede weitere darüber hinausgehende Verwendung ist nicht bestimmungsgemäß. Für daraus hervorgerufene Schäden oder Verletzungen aller Art haftet der Benutzer/Bediener und nicht der Hersteller.

Bitte beachten Sie, dass unsere Geräte bestimmungsgemäß nicht für den gewerblichen, handwerklichen oder industriellen Einsatz konstruiert wurden. Wir übernehmen keine Gewährleistung, wenn das Gerät in Gewerbe-, Handwerks- oder Industriebetrieben sowie bei gleichzusetzenden Tätigkeiten eingesetzt wird.

4. Technische Daten

Schwertlänge	580 mm
Schnittlänge	508 mm
Zahnabstand	14 mm
Schnittstärke	max. 11 mm
Schnitte/min	2200
Ladezeit	3-5 h
Schalldruckpegel L_{pA}	63,4 dB
Schalleistungspegel L_{WA}	83,4 dB
Vibration a_{HV}	$\leq 2,5 \text{ m/s}^2$
Gewicht	3,3 kg

Akku

Spannung	18 V d.c.
Kapazität	1,3 Ah

Ladegerät

Netzspannung	230 V ~ 50 Hz
Ausgangs-Spannung/ -Strom	21 V d.c. /500 mA

5. Vor Inbetriebnahme

Montage des Handschutzes

Den Handschutz (Bild 2/Pos. 2) wie in Bild 4a gezeigt in Pfeilrichtung aufstecken. Anschließend mit den 2 Schrauben (Bild 2/Pos. 13) wie in Bild 4b gezeigt fixieren.

Montage des Führungsgriffes

Den Führungsgriff (Bild 2/Pos. 4) wie in Bild 4c gezeigt in Pfeilrichtung aufstecken.

Achtung: Die Arretierung (Bild 4c/Pos. 9) muss sich auf der rechten Seite befinden!

Anschließend die Schraube (Bild 2/Pos. 12) bei geöffneter Arretierung (Bild 4c/Pos. 9) komplett festziehen und wieder um ca. eine Umdrehung lösen. Dann den Führungsgriff durch Zuklappen der Arretierung (Bild 4c/Pos. 9) fixieren.

Verstellbarer Führungsgriff

Der Führungsgriff ist verstellbar. Arretierung (Bild 4c/Pos. 9) durch Aufklappen lösen, Führungsgriff in die gewünschte Stellung bringen und den Führungsgriff durch Zuklappen der Arretierung (Bild 4c/Pos. 9) wieder fixieren.

Drehbarer Handgriff

Die Heckenschere ist mit einem drehbaren hinteren Handgriff ausgestattet. Er kann nach links und rechts sowohl um 45° als auch um 90° gedreht werden. Dazu den Schieber (Bild 13/Pos. 10) in Pfeilrichtung ziehen und den Handgriff drehen.

Zum Zurückdrehen des Handgriffes muss der Schieber (Bild 13/Pos. 10) wieder in Pfeilrichtung gezogen werden. Zur Durchführung von Vertikalschnitten sollte der Handgriff um 90° gedreht werden.

Laden des Akkus

1. Akku-Pack aus dem Gerät nehmen. Dazu die Arretierung für Akku (Bild 5/Pos. 11) drücken (Bild 5).
2. Vergleichen Sie, ob die auf dem Typenschild angegebene Netzspannung mit der vorhandenen Netzspannung übereinstimmt. Schließen Sie das Netzkabel des Ladegerätes an eine Steckdose an und stecken Sie den Stecker (Abb. 6/Pos. A) in die Ladebuchse am Akku. Die rote LED zeigt den Ladevorgang an.
3. Das Ladegerät beendet den Ladevorgang automatisch wenn der Akku voll geladen ist (nach ca. 3-5 h.). Die grüne LED leuchtet.
4. Um den Akku-Pack wieder einzusetzen schieben Sie ihn in Pfeilrichtung in die Aufnahme (Bild 5). Während des Ladens kann sich der Akku etwas erwärmen. Dies ist jedoch normal.

Sollte das Laden des Akku-Packs nicht möglich sein, überprüfen Sie bitte,

- Ob an der Steckdose die Netzspannung vorhanden ist
- Ob ein einwandfreier Kontakt an den Ladekontakten vorhanden ist.

Sollte das Laden des Akku-Packs immer noch nichtmöglich sein, bitten wir Sie,

- das Ladegerät
- und den Akku-Pack an unseren Kundendienst zu senden.

Im Interesse einer langen Lebensdauer des Akku-Packs sollten Sie für eine rechtzeitige Wiederaufladung sorgen. Das ist auf jeden Fall notwendig, wenn Sie feststellen, dass die Leistung der Heckenschere nachlässt.

Entladen Sie den Akku Pack Ihrer Heckenschere nie vollständig. Dies führt zu einem Defekt des Akku-Packs.

6. Bedienung

Ein-/Aus-Schalten.

Die Heckenschere ist mit einer Zweihand-Sicherheitsschaltung ausgestattet. Sie arbeitet nur, wenn mit einer Hand die Schalttaste am Führungshandgriff (Bild 1/Pos. 3) und mit der anderen Hand der Schalter am Handgriff (Bild 1/Pos. 4) gedrückt werden. Wird ein Schaltelement losgelassen, bleiben die Schneidmesser stehen. Bitte beachten Sie dabei den Auslauf der Schneidmesser.

Arbeitshinweise

- Außer für Hecken kann eine Heckenschere auch für den Schnitt von Sträuchern und Gebüsch eingesetzt werden.
- Die beste Schnittleistung erreichen Sie, wenn die Heckenschere so geführt wird, dass die Messerzähne in einem Winkel von ca. 15° zur Hecke gerichtet sind (siehe Bild 7).
- Die beidseitig schneidenden, gegenläufigen Messer ermöglichen ein Schneiden in beiden Richtungen (siehe Bild 8).
- Um eine gleichmäßige Heckenhöhe zu erreichen, wird das Spannen eines Fadens als Richtschnur entlang der Heckenkante empfohlen. Die überstehenden Zweige werden abgeschnitten (siehe Bild 9).
- Die Seitenflächen einer Hecke werden mit bogenförmigen Bewegungen von unten nach oben geschnitten (siehe Bild 10).

**AT/
CH**

7. Reinigung, Wartung und Ersatzteilbestellung

Vor dem Abstellen und Reinigen die Heckenschere ausschalten und den Akku abziehen.

7.1 Reinigung

- Halten Sie Schutzvorrichtungen, Luftschlitze und Motorengehäuse so staub- und schmutzfrei wie möglich. Reiben Sie das Gerät mit einem sauberen Tuch ab oder blasen Sie es mit Druckluft bei niedrigem Druck aus.
- Wir empfehlen, dass Sie das Gerät direkt nach jeder Benutzung reinigen.
- Reinigen Sie das Gerät regelmäßig mit einem feuchten Tuch und etwas Schmierseife. Verwenden Sie keine Reinigungs- oder Lösungsmittel; diese könnten die Kunststoffteile des Gerätes angreifen. Achten Sie darauf, dass kein Wasser in das Geräteinnere gelangen kann.
- Ablagerungen an der Schutzabdeckung mit einer Bürste entfernen

7.2 Kohlebürsten

Bei übermäßiger Funkenbildung lassen Sie die Kohlebürsten durch eine Elektrofachkraft überprüfen. Achtung! Die Kohlebürsten dürfen nur von einer Elektrofachkraft ausgetauscht werden.

7.3 Wartung

- Um stets beste Leistungen zu erhalten, sollten die Messer regelmäßig gereinigt und geschmiert werden. Entfernen Sie die Ablagerungen mit einer Bürste und tragen Sie einen leichten Ölfilm auf (Bild 11).
- Im Geräteinneren befinden sich keine weiteren zu wartenden Teile.
- Zur Aufbewahrung kann die Heckenschere an der Bohrung im Stoßschutz (Abb. 12) mit montiertem Schwertschutz an einem Nagel, einer Schraube oder ähnlichem aufgehängt werden.

7.4 Ersatzteilbestellung:

Bei der Ersatzteilbestellung sollten folgende Angaben gemacht werden;

- Typ des Gerätes
- Artikelnummer des Gerätes
- Ident-Nummer des Gerätes
- Ersatzteilnummer des erforderlichen Ersatzteils

Aktuelle Preise und Infos finden Sie unter www.isc-gmbh.info

8. Entsorgung und Wiederverwertung

Das Gerät befindet sich in einer Verpackung um Transportschäden zu verhindern. Diese Verpackung ist Rohstoff und ist somit wieder verwendbar oder kann dem Rohstoffkreislauf zurückgeführt werden.

Das Gerät und dessen Zubehör bestehen aus verschiedenen Materialien, wie z.B. Metall und Kunststoffe. Führen Sie defekte Bauteile der Sondermüllentsorgung zu. Fragen Sie im Fachgeschäft oder in der Gemeindeverwaltung nach!

⚠ Attention !

Lors de l'utilisation d'appareils, il faut respecter certaines mesures de sécurité afin d'éviter des blessures et dommages. Veuillez donc lire attentivement ce mode d'emploi. Conservez-le bien de façon à pouvoir disposer à tout moment de ces informations. Si l'appareil doit être remis à d'autres personnes, remettez-leur aussi ce mode d'emploi. Nous déclinons toute responsabilité pour les accidents et dommages dus au non-respect de ce mode d'emploi et des consignes de sécurité.

1. Consignes de sécurité

Vous trouverez les consignes de sécurité correspondantes dans le petit manuel ci-joint.

⚠ AVERTISSEMENT !

Veillez lire toutes les consignes de sécurité et instructions.

Tout non-respect des consignes de sécurité et instructions peut provoquer une décharge électrique, un incendie et/ou des blessures graves.

Conservez toutes les consignes de sécurité et instructions pour une consultation ultérieure.

Explication de la plaque indicatrice sur l'appareil (figure 3)

1. Avertissement !
2. Protéger de la pluie et de l'humidité !
3. Avant la mise en service, lisez le mode d'emploi !
4. Portez des protections pour les yeux et l'ouïe !
- 5: Déconnectez immédiatement la fiche du réseau dès lorsque le câble est endommagé ou a été coupé.

2. Description de l'appareil (fig. 1/2)

1. Lame
2. Protège-main
3. Poignée de guidage avec touche de commutation
4. Poignée avec touche de commutation
5. Chargeur
6. Accumulateur
7. Protection de lame
8. Pare-chocs
9. Dispositif d'arrêt pour poignée de guidage
10. Dispositif d'arrêt de la poignée
11. Dispositif d'arrêt de l'accumulateur
12. Vis de la poignée de guidage
13. Vis du protège-main
14. Tourne-vis à empreinte cruciforme

3. Utilisation conforme à l'affectation

Ce taille-haies convient à tailler des haies, des buissons et des broussailles.

La machine doit exclusivement être employée conformément à son affectation. Chaque utilisation allant au-delà de cette affectation est considérée comme non conforme. Pour les dommages en résultant ou les blessures de tout genre, le producteur décline toute responsabilité et l'opérateur/l'exploitant est responsable.

Veillez au fait que nos appareils, conformément à leur affectation, n'ont pas été construits, pour être utilisés dans un environnement professionnel, industriel ou artisanal. Nous déclinons toute responsabilité si l'appareil est utilisé professionnellement, artisanalement ou dans des sociétés industrielles, tout comme pour toute activité équivalente.

4. Données techniques

Longueur de lame	580 mm
Longueur de coupe	508 mm
Ecart des dents	14 mm
Épaisseur de coupe max.	11 mm
Coupes/mini	2200
Temps de charge	3-5 h
Niveau de pression acoustique L_{pA}	63,4 dB
Niveau acoustique L_{WA}	83,4 dB
Vibrations a_{hv}	$\leq 2,5 \text{ m/s}^2$
Poids	3,3 kg

Accumulateur

Tension	18 V d. c.
Capacité	1,3 Ah

Chargeur

Tension du secteur	230 V ~ 50 Hz
Tension/Courant de sortie	21 V d. c. / 500 mA

FR

5. Avant la mise en service

Montage du protège-main

Enfichez le protège-main (figure 2/rep. 2) comme indiqué dans la figure 4a dans le sens de la flèche. Ensuite, fixez avec les 2 vis (figure 2/rep. 13) comme indiqué dans la figure 4b.

Montage de la poignée de guidage

Enfichez la poignée de guidage (figure 2/rep. 4) comme indiqué dans la figure 4c dans le sens de la flèche.

Attention : le dispositif d'arrêt (figure 4c/rep. 9) doit se trouver sur le côté droit !

Ensuite, serrez à fond la vis (figure 2/rep. 12) avec le dispositif d'arrêt ouvert (figure 4c/rep. 9) complètement et la desserrer à nouveau d'env. un tour. Fixez ensuite la poignée de guidage en refermant le dispositif d'arrêt (figure 4c/rep. 9).

Poignée de guidage réglable

La poignée de guidage est réglable. Desserrer le dispositif d'arrêt (figure 4c/rep. 9) en l'ouvrant, mettez la poignée de guidage en position souhaitée et fixez à nouveau la poignée de guidage en rabattant le dispositif d'arrêt (figure 4c/rep. 9).

Poignée rotative

Le taille-haies est doté d'une poignée arrière rotative. Elle peut être tournée vers la gauche et vers la droite de 45° comme de 90°.

Tirez dans ce but le coulisseau (figure 13/rep. 10) dans sens de la flèche et tournez la poignée.

Pour faire retourner la poignée, il faut repousser une nouvelle fois le coulisseau (rep. 13/rep. 10) dans le sens de la flèche. Pour réaliser des coupes verticales, il faut tourner la poignée de 90°.

Charge de l'accumulateur

1. Sortir le bloc accumulateur de l'appareil. Pour ce faire, appuyez (figure 5) sur le dispositif d'arrêt de l'accumulateur (figure 5/rep. 11).
2. Comparez si la tension du secteur indiquée sur la plaque signalétique correspond à la tension secteur disponible. Raccordez le câble secteur du chargeur à une prise de courant et enfichez la fiche (fig. 6/pos. A) dans la douille de chargement de l'accumulateur. La DEL rouge indique le processus de charge.
3. Le chargeur termine le processus de charge automatiquement lorsque l'accumulateur est complètement chargé (au bout d'env. 3-5 h.). La DEL verte s'allume.
4. Pour replacer le bloc accumulateur, poussez-le dans le logement dans le sens de la flèche

(figure 5). Pendant le chargement de la batterie, l'accumulateur peut légèrement se réchauffer. Ceci est cependant normal.

Si la recharge du bloc accumulateur est impossible, veuillez contrôler

- si une tension du réseau est présente au niveau de la prise de courant
- si le contact est bien irréprochable au niveau des contacts de charge.

Si le chargement du bloc accumulateur reste impossible, nous vous prions de bien vouloir renvoyer

- le chargeur et l'adaptateur de charge
- ainsi que le bloc accumulateur à notre service après-vente.

Dans l'intérêt d'une longue durée de vie du bloc accumulateur, vous devez prendre soin de recharger le bloc accumulateur en temps voulu. Ceci est de toute manière nécessaire, lorsque vous constatez que la puissance du coupe-bordure à accumulateur diminue.

Ne déchargez jamais complètement le bloc accumulateur. Ceci entraînerait un défaut du bloc accumulateur NC !

6. Fonctionnement

Mise en/hors circuit.

Le taille-haies est doté d'un interrupteur de sécurité deux mains. Ils ne fonctionnent que lorsque la touche de mise en circuit sur la poignée de guidage est appuyée d'une main (fig. 1 / pos. 3) et que de l'autre l'interrupteur sur la poignée (fig. 1 / pos. 4) soit aussi appuyé. Si l'un des organes de commande est relâché, les lames s'arrêtent. Attention ce faisant à la sortie de la lame de coupe.

Consignes de travail

- Outre les haies, il est possible de tailler aussi des buissons et broussailles avec un taille-haies.
- Vous obtiendrez la puissance de coupe en guidant le taille-haies de manière que les dents de la lame soient dirigés dans un angle d'env. 15° par rapport à la haie (voir figure 7).
- Les lames coupantes des deux côtés et fonctionnant en sens inverse l'une de l'autre permettent de couper dans les deux sens (voir fig. 8).
- Pour obtenir une hauteur de haie régulière, il est recommandé de tendre un fil comme repère le long de l'arête de la haie. Les branches qui

dépassent sont coupées (voir fig. 9).

- Les surfaces latérales d'une haie doivent être coupées d'un mouvement du bas vers le haut en forme d'arcs (voir figure 10).

7. Nettoyage, maintenance et commande de pièces de rechange

Avant de déposer et nettoyer le taille-haies, le mettre hors circuit et retirer la batterie.

7.1 Nettoyage

- Maintenez les dispositifs de protection, les fentes à air et le carter de moteur aussi propres (sans poussière) que possible. Frottez l'appareil avec un chiffon propre ou soufflez dessus avec de l'air comprimé à basse pression.
- Nous recommandons de nettoyer l'appareil directement après chaque utilisation.
- Nettoyez l'appareil régulièrement à l'aide d'un chiffon humide et un peu de savon. N'utilisez aucun produit de nettoyage ni détergeant ; ils pourraient endommager les pièces en matières plastiques de l'appareil. Veillez à ce qu'aucune eau n'entre à l'intérieur de l'appareil.
- Retirez les dépôts du capot de protection à l'aide d'une brosse

7.2 Brosses à charbon

Si les brosses à charbon font trop d'étincelles, faites-les contrôler par des spécialistes en électricité.

Attention ! Seul un(e) spécialiste électricien(ne) est autorisé à remplacer les brosses à charbon.

7.3 Maintenance

- Pour toujours obtenir une meilleure performance, les lames doivent être régulièrement nettoyées et graissées. Éliminez les dépôts à l'aide d'une brosse et appliquez une fine couche d'huile (fig. 11).
- Aucune pièce à l'intérieur de l'appareil n'a besoin de maintenance.
- Pour l'entreposage du taille-haies, on peut le suspendre par les trous dans le Pare-chocs (fig. 12) avec la protection de lame montée à un clou, une vis ou autre matériel du même genre.

7.4 Commande de pièces de rechange :

Pour les commandes de pièces de rechange, veuillez indiquer les références suivantes:

- Type de l'appareil
- No. d'article de l'appareil
- No. d'identification de l'appareil
- No. de pièce de rechange de la pièce requise

Vous trouverez les prix et informations actuelles à l'adresse www.isc-gmbh.info

8. Mise au rebut et recyclage

L'appareil se trouve dans un emballage permettant d'éviter les dommages dus au transport. Cet emballage est une matière première et peut donc être réutilisé ultérieurement ou être réintroduit dans le circuit des matières premières.

L'appareil et ses accessoires sont en matériaux divers, comme par ex. des métaux et matières plastiques. Éliminez les composants défectueux dans les systèmes d'élimination des déchets spéciaux. Renseignez-vous dans un commerce spécialisé ou auprès de l'administration de votre commune

IT

⚠ Attenzione!

Nell'usare gli apparecchi si devono rispettare diverse avvertenze di sicurezza per evitare lesioni e danni. Quindi leggete attentamente queste istruzioni per l'uso. Conservatele bene per avere a disposizione le informazioni in qualsiasi momento. Se date l'apparecchio ad altre persone consegnate loro queste istruzioni per l'uso insieme all'apparecchio! Non ci assumiamo alcuna responsabilità per incidenti o danni causati dal mancato rispetto di queste istruzioni e delle avvertenze di sicurezza.

1. Avvertenze di sicurezza

Le relative avvertenze di sicurezza si trovano nell'opuscolo allegato.

⚠ AVVERTIMENTO!

Leggete tutte le avvertenze di sicurezza e le istruzioni.

Dimenticanze nel rispetto delle avvertenze di sicurezza e delle istruzioni possono causare scosse elettriche, incendi e/o gravi lesioni.

Conservate tutte le avvertenze e le istruzioni per eventuali necessità future.

Spiegazione della targhetta di avvertenze sull'apparecchio (fig. 3)

- 1: Avvertimento!
- 2: Proteggete dall'umidità!
- 3: Leggete le istruzioni per l'uso prima della messa in esercizio!
- 4: Indossate occhiali protettivi e cuffie antirumore!
- 5: Staccare subito la spina dalla presa di corrente se il cavo è danneggiato o tagliato.

2. Descrizione dell'apparecchio (Fig. 1/2)

1. Braccio
2. Dispositivo salvamano
3. Impugnatura di comando con tasto di commutazione
4. Manopola con interruttore
5. Carica batteria
6. Batteria
7. Protezione braccio
8. Protezione antiurto
9. Bloccaggio per impugnatura di comando
10. Bloccaggio per impugnatura
11. Bloccaggio per batteria
12. Vite per impugnatura di comando
13. Viti per il dispositivo salvamano

12

14. Cacciavite a stella

3. Utilizzo proprio

Queste cesoie per siepi sono adatte per tagliare siepi, cespugli ed arbusti.

L'apparecchio deve venire usato solamente per lo scopo a cui è destinato. Ogni altro tipo di uso che esuli da quello previsto non è un uso conforme. L'utilizzatore/l'operatore, e non il costruttore, è responsabile dei danni e delle lesioni di ogni tipo che ne risultino.

Tenete presente che i nostri apparecchi non sono stati costruiti per l'impiego professionale, artigianale o industriale. Non ci assumiamo alcuna garanzia quando l'apparecchio viene usato in imprese commerciali, artigianali o industriali, o in attività equivalenti.

4. Caratteristiche tecniche

Lunghezza del braccio	580 mm
Lunghezza di taglio	508 mm
Distanza dei denti	14 mm
Spessore di taglio	max. 11 mm
Tagli/min	2200
Tempo di ricarica	3-5 h
Livello di pressione acustica L_{pA}	63,4 dB
Livello di potenza acustica L_{WA}	83,4 dB
Vibrazione a_{HV} :	$\leq 2,5 \text{ m/s}^2$
Peso	3,3 kg

Batteria

Tensione	18 V DC
Capacità	1,3 Ah

Carica batteria

Tensione di rete	230 V ~ 50 Hz
Corrente / tensione in uscita	21 V DC / 500 mA

5. Prima della messa in esercizio

Montaggio del dispositivo salvamano

Inserite il dispositivo salvamano (Fig. 2/Pos. 2) in direzione della freccia come mostrato nella Fig. 4a. Dopodiché fissatelo con le 2 viti (Fig. 2/Pos. 13) come mostrato nella Fig. 4b.

Montaggio dell'impugnatura di comando

Inserite l'impugnatura di comando (Fig. 2/Pos. 4) in direzione della freccia come mostrato nella Fig. 4c. **Attenzione: il bloccaggio (Fig. 4c/Pos. 9) deve trovarsi sul lato destro!** Dopodiché serrate completamente la vite (Fig. 2/Pos. 12) con il bloccaggio aperto (Fig. 4c/Pos. 9) ed allentatela nuovamente di ca. un giro. Infine fissate l'impugnatura di comando richiudendo il bloccaggio (Fig. 4c/Pos. 9).

Impugnatura di comando regolabile

L'impugnatura di comando è regolabile. Sbloccate il bloccaggio (Fig. 4c/Pos. 9) aprendolo, portate l'impugnatura di comando nella posizione desiderata e fissate nuovamente l'impugnatura richiudendo il bloccaggio (Fig. 4c/Pos. 9).

Impugnatura ruotabile

Le cesoie per siepi dispongono di un'impugnatura posteriore ruotabile. Essa può essere ruotata verso sinistra e verso destra sia di 45° che di 90°. A questo scopo tirate la sicura (Fig. 13/Pos. 10) in direzione della freccia e ruotate l'impugnatura. Per riportare l'impugnatura nella posizione di partenza la sicura (Fig. 13/Pos. 10) deve essere tirata di nuovo in direzione della freccia. Per l'esecuzione di tagli verticali l'impugnatura dovrebbe essere ruotata di 90°.

Ricarica della batteria

1. Estraete la batteria dall'apparecchio. A questo scopo premete (Fig. 5) il bloccaggio della batteria (Fig. 5/Pos. 11).
2. Controllate che la tensione di rete indicata sulla targhetta corrisponda alla tensione di rete a disposizione. Collegate il cavo del carica batteria ad una presa di corrente e inserite il connettore (Fig. 6/Pos. A) nella presa di ricarica della batteria. La spia rossa segnala che il processo di ricarica è in corso.
3. Il carica batteria termina il processo di ricarica automaticamente quando la batteria è completamente ricaricata (dopo ca. 3-5 h). La spia verde è illuminata.
4. Per reinserire la batteria infilatela nella sede in direzione della freccia (Fig. 5). Durante la ricarica

la batteria si può riscaldare un po', ma ciò è del tutto normale.

Se la ricarica della batteria non fosse possibile, verificate

- che sia presente tensione di rete sulla presa di corrente
- che ci sia un perfetto contatto dei contatti di ricarica.

Se la ricarica della batteria continuasse a non essere possibile, spedite

- il carica batteria con l'adattatore di ricarica
- e la batteria

al nostro servizio di assistenza clienti.

Per ottenere una lunga durata della batteria si deve provvedere a una puntuale ricarica della batteria NC. Ciò è comunque necessario quando ci si accorge della diminuzione delle prestazioni della batteria del tosaerba. **Non fate scaricare mai completamente la batteria. Questo potrebbe danneggiare la batteria NC!**

6. Esercizio

Accendere/spengere

Le cesoie per siepi sono dotate di un interruttore di sicurezza a due mani. Funzionano solo se con una mano viene premuto l'interruttore sull'impugnatura di guida (Fig. 1/Pos. 3) e con l'altra l'interruttore sull'impugnatura (Fig. 1/Pos. 4). Se si lascia andare un interruttore le lame delle cesoie si fermano. In questo caso fate attenzione all'estremità delle lame.

Avvertenze per l'uso

- Le cesoie per siepi possono essere usate, oltre che per le siepi, anche per tagliare cespugli ed arbusti.
- Le migliori prestazioni di taglio si ottengono se le cesoie vengono tenute in modo tale che i denti delle lame si trovino ad un angolo di ca. 15° rispetto alla siepe (vedi Fig. 7).
- Le lame controrotanti a doppio taglio consentono di tagliare in ambedue le direzioni (vedi Fig. 8).
- Per ottenere un'altezza omogenea della siepe si consiglia di tendere un filo all'altezza voluta come linea di riferimento. I rami che sporgono vengono tagliati (vedi Fig. 9).
- Le superfici laterali di una siepe vengono tagliati dall'alto verso il basso con movimenti a semicerchio (vedi Fig. 10).

IT

7. Pulizia, manutenzione, conservazione e ordinazione dei pezzi di ricambio

Spegnere le cesoie per siepi e staccate la spina dalla presa di corrente prima di pulirle e metterle via.

7.1 Pulizia

- Tenete il più possibile i dispositivi di protezione, le fessure di aerazione e la carcassa del motore liberi da polvere e sporco. Strofinare l'apparecchio con un panno pulito o soffiare con l'aria compressa a pressione bassa.
- Consigliamo di pulire l'apparecchio subito dopo averlo usato.
- Pulite l'apparecchio regolarmente con un panno asciutto ed un po' di sapone. Non usate detersivi o solventi perché questi ultimi potrebbero danneggiare le parti in plastica dell'apparecchio. Fate attenzione che non possa penetrare dell'acqua nell'interno dell'apparecchio.
- Togliete con una spazzola i depositi sulla calotta protettiva.

7.2 Spazzole al carbone

In caso di uno sviluppo eccessivo di scintille fate controllare le spazzole al carbone da un elettricista. Attenzione! Le spazzole al carbone devono essere sostituite solo da un elettricista.

7.3 Manutenzione

- Le lame dovrebbero venire pulite e lubrificate regolarmente per ottenere sempre le migliori prestazioni. Togliete i depositi con una spazzola e applicate una sottile pellicola di olio (Fig. 11).
- All'interno dell'apparecchio non si trovano altre parti che richiedano manutenzione.
- Le cesoie per siepi, con protezione braccio montata, possono essere tenute appese alla parete con un chiodo, una vite o simile grazie al foro sulla protezione antiurto (Fig. 12).

7.4 Ordinazione di pezzi di ricambio:

Volendo commissionare dei pezzi di ricambio, si dovrebbe dichiarare quanto segue:

- modello dell'apparecchio
- numero dell'articolo dell'apparecchio
- numero d'ident. dell'apparecchio
- numero del pezzo di ricambio del ricambio necessitato.

Per i prezzi e le informazioni attuali si veda www.isc-gmbh.info

8. Smaltimento e riciclaggio

L'apparecchio si trova in una confezione per evitare i danni dovuti al trasporto. Questo imballaggio rappresenta una materia prima e può perciò essere utilizzato di nuovo o riciclato.

L'apparecchio e i suoi accessori sono fatti di materiali diversi, per es. metallo e plastica. Consegnate i pezzi difettosi allo smaltimento di rifiuti speciali. Per informazioni rivolgetevi ad un negozio specializzato o all'amministrazione comunale!

⚠ Προσοχή!

Κατά τη χρήση των συσκευών πρέπει να τηρούνται μερικές υποδείξεις ασφαλείας προς αποφυγή τραυματισμών ή ζημιών. Για το λόγο αυτό διαβάστε προσεκτικά την Οδηγία χρήσης / τις Υποδείξεις ασφαλείας. Φυλάξτε τις καλά για να τις έχετε ανά πάσα στιγμή στη διάθεσή σας. Εάν παραδώσετε τη συσκευή σε άλλα άτομα, δώστε μαζί και αυτές τις Υποδείξεις ασφαλείας. Δεν αναλαμβάνουμε καμία ευθύνη για ατυχήματα ή ζημιές που οφείλονται σε μη τήρηση αυτής της Οδηγίας και των Υποδείξεων ασφαλείας.

1. Υποδείξεις ασφαλείας

Τις σχετικές υποδείξεις ασφαλείας θα τις βρείτε στο επισυναπτόμενο φυλλάδιο.

⚠ ΠΡΟΣΟΧΗ!**Διαβάστε όλες τις Υποδείξεις ασφαλείας και τις Οδηγίες.**

Εάν δεν ακολουθήσετε τις Υποδείξεις ασφαλείας και τις Οδηγίες δεν αποκλείονται ηλεκτροπληξία, πυρκαγιά και/ή σοβαροί τραυματισμοί.

Φυλάξτε προσεκτικά όλες τις Υποδείξεις ασφαλείας και τις Οδηγίες για το μέλλον.**Επεξήγηση της πινακίδας υπόδειξης στη συσκευή (βλέπε Εικόνα 3)**

- 1: Προειδοποίηση!
- 2: Προστατέψτε από την υγρασία!
- 3: Πριν από τη θέση σε λειτουργία διαβάζετε τις οδηγίες χρήσης!
- 4: Φοράτε προστασία για τα μάτια και την ακοή!
- 5: Αποσυνδέετε το φικς αμέσως από το δίκτυο όταν η καλωδίωση έχει φθαρεί ή κοπεί.

2. Περιγραφή της συσκευής (Εικόνα 1 / 2)

1. Διάταξη κοπής
2. Προστασία χεριών
3. Χειρολαβή οδήγησης με πλήκτρο ενεργοποίησης
4. Χειρολαβή με πλήκτρο ενεργοποίησης
5. Συσκευή φόρτισης
6. Συσσωρευτής
7. Προστασία διάταξης κοπής
8. Προστασία από κρούσεις
9. Ασφάλιση για τη χειρολαβή οδήγησης
10. Ασφάλιση για τη χειρολαβή
11. Ασφάλιση για τον συσσωρευτή
12. Βίδα για χειρολαβή οδήγησης

13. Βίδες για προστασία χεριών
14. Σταυροκατσάβιδο

3. Χρήση σύμφωνα με τους κανονισμούς

Αυτό το κλαδευτήρι θάμνων προορίζεται για την κοπή φυτικών φρακτών, θάμνων και ημίθαμνων.

Η συσκευή επιτρέπεται να χρησιμοποιείται μόνο για το σκοπό για τον οποίο προορίζεται. Κάθε άλλη διαφορετική χρήση δε θεωρείται σύμφωνα με τους κανονισμούς. Σε προκύπτουσες βλάβες ή τραυματισμούς οποιουδήποτε είδους σε περίπτωση διαφορετικής χρήσης, ευθύνεται ο χρήστης/χειριστής και όχι ο κατασκευαστής.

Παρακαλούμε προσέχετε ότι οι συσκευές μας δεν έχουν κατασκευαστεί για την βιοτεχνική, βιομηχανική χρήση. Δεν αναλαμβάνουμε καμία ευθύνη εάν η συσκευή χρησιμοποιείται σε βιοτεχνική, βιομηχανική όπως και σε άλλες παρόμοιες δραστηριότητες.

4. Τεχνικά στοιχεία

Μήκος διάταξης κοπής	580 χιλ.
Μήκος κοπής	508 χιλ.
Απόσταση οδοντώσεων	14 χιλ.
Πάχος κοπής	μέγ. 11 χιλ.
Κοπές/λεπτό	2200
Χρόνος φόρτισης	3-5 ώρες
Στάθμη πίεσης ήχου L_{pA}	63,4 dB
Στάθμη ηχητικής απόδοσης L_{WA}	83,4 dB
Δόνηση a_{hv}	$\leq 2,5 \text{ m/s}^2$
Βάρος	3,3 κιλά

Συσσωρευτής

Τάση	18 V d.c.
Απόδοση	1,3 , Ah

Συσκευή φόρτισης

Τάση δικτύου	230 V ~ 50Hz
Τάση / ρεύμα εξόδου	21 V d.c. /500 mA

GR

5. Πριν από τη θέση σε λειτουργία

Συναρμολόγηση της προστασίας χεριού

Τοποθετήστε την προστασία χεριού (Εικόνα 2/Θέση 2) όπως εμφανίζεται στην εικόνα 4a στην κατεύθυνση του βέλους. Στη συνέχεια σταθεροποιείτε με τις δύο βίδες (Εικόνα 2/Θέση 13) όπως εμφανίζεται στην Εικόνα 4b.

Συναρμολόγηση της χειρολαβής οδήγησης

Εισάγετε τη χειρολαβή οδήγησης (Εικόνα 2/Θέση 4) όπως εμφανίζεται στην Εικόνα 4c στην κατεύθυνση του βέλους.

Προσοχή: Η ασφάλιση (Εικόνα 4c/Θέση 9)

πρέπει να βρίσκεται στη δεξιά πλευρά! Στη συνέχεια σταθεροποιείτε πλήρως τη βίδα (Εικόνα 2/Θέση 12) με ανοικτή ασφάλιση (Εικόνα 4c/Θέση 9) και μετά χαλαρώστε πάλι περίπου ανά μια περιστροφή. Μετά σταθεροποιείτε τη χειρολαβή οδήγησης με το κλείσιμο της ασφάλισης (Εικόνα 4c/Θέση 9).

Ρυθμιζόμενη χειρολαβή οδήγησης

Η χειρολαβή ρυθμίζεται. Λασκάρετε τη ασφάλιση (Εικόνα 4c/Θέση 9) μέσω ανοίγματος, φέρατε τη χειρολαβή οδήγησης στην επιθυμούμενη Θέση και μετά σταθεροποιείτε πάλι τη χειρολαβή οδήγησης μέσω κλεισίματος (Εικόνα 4C/Θέση 9).

Περιστρεφόμενη χειρολαβή

Το κλαδευτήρι θάμνων είναι εξοπλισμένο με μία στρεφόμενη όπισθεν χειρολαβή. Μπορεί να περιστρέφεται αριστερά και δεξιά τόσο κατά 45° όσο και κατά 90°. Για το λόγο αυτό τραβήξτε τον ολισθητήρα (Εικόνα 13/Θέση 10) προς την κατεύθυνση βέλους και στρέψατε τη χειρολαβή. Για την επιστροφή της χειρολαβής πρέπει ο ολισθητήρας (Εικόνα 13/Θέση 10) να τραβηχτεί πάλι προς την κατεύθυνση του βέλους. Για την πραγματοποίηση των κάθετων κοπών πρέπει η χειρολαβή να στραφεί κατά 90°.

Φόρτιση του συσσωρευτή

1. Αφαιρέσατε το σετ συσσωρευτή από τη συσκευή. Για αυτό πιέστε την ασφάλιση για τον συσσωρευτή (Εικόνα 5/Θέση 11) (Εικόνα 5).
2. Συγκρίνετε εάν η τάση στο πινακίδιο τύπου συμφωνεί με την υπάρχουσα τάση δικτύου. Συνδέστε το καλώδιο δικτύου της συσκευής φόρτισης σε μία πρίζα και εισάγετε το φις (Εικόνα 6/Θέση A) στην υποδοχή φόρτισης στο συσσωρευτή. Το κόκκινο LED δείχνει τη διαδικασία φόρτισης.

3. Η συσκευή φόρτισης τερματίζει τη διαδικασία φόρτισης όταν ο συσσωρευτής είναι πλήρως φορτισμένος (μετά από περ. 3 – 5 ώρες). Το πράσινο LED ανάβει.
4. Για να τοποθετήσετε πάλι το σετ συσσωρευτή ωθήστε το προς την κατεύθυνση του βέλους στην υποδοχή (Εικόνα 5). Κατά τη φόρτιση μπορεί ο συσσωρευτής να ζεσταθεί για λίγο. Αυτό είναι ωστόσο φυσιολογικό.

Εάν η φόρτιση του σετ συσσωρευτή δεν είναι δυνατή, τότε παρακαλούμε ελέγξτε,

- Εάν υπάρχει τάση δικτύου στην πρίζα
- Εάν η επαφή στις επαφές φόρτισης είναι σε άψογη κατάσταση.

Εάν η φόρτιση του σετ συσσωρευτή δεν είναι παρόλα αυτά δυνατή, τότε σας παρακαλούμε

- να αποστείλετε
- τη συσκευή φόρτισης και το σετ συσσωρευτή στο τμήμα εξυπηρέτησης πελατών.

Πρέπει να φροντίζετε για μία τακτική επαναφόρτιση ώστε το σετ συσσωρευτή να έχει μεγάλη διάρκεια ζωής. Αυτό είναι σε κάθε περίπτωση απαραίτητο, όταν καταλαβαίνετε ότι η απόδοση του κλαδευτηριού μειώνεται.

Ποτέ μην αποφορτίζετε πλήρως το σετ συσσωρευτή της μηχανής αυτής. Αυτό οδηγεί σε ελάττωμα του σετ συσσωρευτή.

6. Χειρισμός

Ενεργοποίηση / Απενεργοποίηση

Το κλαδευτήρι θάμνων είναι εξοπλισμένο με μία διπλή ζεύξη ασφαλείας. Αυτή λειτουργεί μόνο όταν πιέζονται με το ένα χέρι το πλήκτρο ζεύξης στη χειρολαβή οδήγησης (Εικόνα 1/Θέση 3) και με το άλλο χέρι ο διακόπτης στη χειρολαβή (Εικόνα 1 / Θέση 4). Εάν αφεθεί ελεύθερο ένα στοιχείο ζεύξης, τότε παραμένουν τα μαχαίρια κοπής ακινητοποιημένα. Παρακαλούμε προσέξτε εδώ την έξοδο των λεπίδων κοπής.

Υποδείξεις εργασίας

- Αυτό το κλαδευτήρι μπορεί να χρησιμοποιείται για την κοπή φυτικών φρακτών αλλά και για την κοπή θάμνων.
- Μπορείτε να επιτύχετε την καλύτερη απόδοση κοπής όταν το κλαδευτήρι οδηγείται κατά τέτοιο τρόπο ώστε οι οδοντώσεις λεπίδων να βρίσκονται σε μία γωνία περ. 15° προς το θάμνο (βλέπε Εικόνα 7).

- Τα αντιθέτως κινούμενα μαχαίρια που κόβουν και στις δύο πλευρές έχουν τη δυνατότητα να κόβουν και στις δύο κατευθύνσεις (βλέπε Εικόνα 8).
- Για να επιτύχετε ένα ομοιόμορφο ύψος φυτοφράκτη προτείνεται το τέντωμα ενός σχοινού ως γνώμονα κατά μήκος της ακμής φυτοφράκτη. Τα κλαδιά τα οποία εξέχουν κόβονται (βλέπε Εικόνα 9).
- Οι πλευρικές επιφάνειες ενός θάμνου κόβονται με τοξοειδείς κινήσεις από κάτω προς τα πάνω (βλέπε Εικόνα 10).

7. Καθαρισμός, συντήρηση και παραγγελία ανταλλακτικών

Πριν από την απόθεση και τον καθαρισμό του κλαδευτηριού απενεργοποιήστε το και αφαιρέστε τον συσσωρευτή.

7.1 Καθαρισμός

- Κρατάτε τις διατάξεις προστασίας, τις εγκοπές εξαερισμού και το περίβλημα μοτέρ όσο πιο ελεύθερα γίνεται από σκόνες και βρομιές. Τρίβετε τη συσκευή με ένα καθαρό πανί και καθαρίζετε τη με πεπιεσμένο αέρα σε χαμηλή πίεση.
- Σας συνιστούμε να καθαρίζετε τη συσκευή απευθείας μετά από κάθε χρήση.
- Καθαρίζετε τη συσκευή τακτικά με ένα νωπό πανί και λίγο ημίρρευστο σαπούνι. Μην χρησιμοποιείτε καθαριστικά ή διαλυτικά μέσα, αυτά θα μπορούσαν να προσβάλουν τα πλαστικά τμήματα της συσκευής. Προσέχετε ώστε να μην φτάνει νερό στο εσωτερικό της συσκευής.
- Απομακρύνετε τις εναποθέσεις στο κάλυμμα προστασίας με μία βούρτσα.

7.2 Ψήκτρες άνθρακα

Σε υπερβολική δημιουργία σπινθήρων επιτρέπεται οι ψήκτρες άνθρακα να ελέγχονται από έναν ηλεκτρολόγο. Προσοχή! Οι απεσταλμένες ανθρακόψηκτρες επιτρέπεται να αντικαθίστανται μόνο από έναν έμπειρο ηλεκτρολόγο.

7.3 Συντήρηση

- Για να έχετε πάντα τις καλύτερες αποδόσεις, θα πρέπει οι λεπίδες να καθαρίζονται και να λιπαίνονται τακτικά. Απομακρύνετε τις εναποθέσεις με μία βούρτσα και επικαλύψτε με μία ελαφριά στρώση λαδιού (Εικόνα 11).

- Στο εσωτερικό της συσκευής δεν υπάρχουν μέρη τα οποία απαιτούν συντήρηση.
- Για τη φύλαξη μπορεί το κλαδευτήρι να κρεμάται στη διάτρηση στην προστασία κρούσης (Εικόνα 12) με τη μονταρισμένη προστασία διάταξης κοπής σε ένα καρφί, μία βίδα ή κάτι παρόμοιο.

7.4 Παραγγελία ανταλλακτικών:

Σε μία παραγγελία ανταλλακτικών πρέπει να γίνονται γνωστά τα εξής στοιχεία:

- Τύπος της συσκευής
- Αριθμός είδους της συσκευής
- Αριθμός ταυτότητας της συσκευής
- Αριθμός ανταλλακτικού του απαιτούμενου ανταλλακτικού.

Τρέχουσες τιμές και πληροφορίες θα βρείτε στη διεύθυνση www.isc-gmbh.info

8. Απόρριψη και ανακύκλωση

Η συσκευή βρίσκεται σε μία συσκευασία για να αποφεύγονται φθορές από τη μεταφορά. Αυτή η συσκευασία αποτελεί πρώτη ύλη και για το λόγο αυτό είναι επαναχρησιμοποιήσιμη ή μπορεί να οδηγηθεί στην ανακύκλωση πρώτων υλών. Η συσκευή και τα εξαρτήματα της αποτελούνται από διάφορα υλικά, όπως π.χ. μέταλλο και πλαστικό. Τα ελαττωματικά μέρη κατασκευής πρέπει να προωθούνται σε μία επιχείρηση απόρριψης επικίνδυνων απορριμμάτων. Απευθυνθείτε στον έμπορο σας ή στα γραφεία της κοινότητας σας!

HU**Vigyázat!**

A készülékek használata során be kell tartani néhány biztonsági intézkedést, a sérülések, és a károsodások megakadályozásának érdekében. Ezért alaposan olvassa át ezt a használati utasítást/ ezeket a biztonsági útmutatásokat. Jól őrizze meg, hogy az információk mindenkor a rendelkezésére álljanak. Amennyiben a készüléket egy másik személynek adja át, kézbesítse a használati utasítást/ biztonsági útmutatásokat is. Nem vállaljuk a felelősséget olyan balesetekért, vagy károsodásokért, melyek ezen utasítás, és biztonsági útmutatások figyelmen kívül hagyásából keletkeznek.

1. Biztonsági útmutató

A vonatkozó biztonsági útmutatások a mellékelt füzetecskében található.

⚠ FIGYELMEZTETÉS**Olvasson el minden biztonsági utalást és útmutatást.**

A biztonsági utalások és útmutatások betartásának elmulasztása az alábbi körülményekkel járhat: áramütés, tűz és/vagy súlyos sérülések.

Jövőbeli használat céljára őrizze meg a biztonsági utalásokat és útmutatásokat.**Készüléken lévő útmutató tábla magyarázata (lásd 3. kép)**

- 1: Figyelmeztetés!
- 2: Nedvességtől óvni!
- 3: Üzembe helyezés előtt olvassa el a használati utasítást!
- 4.: Viseljen szem-és hallásvédőt!
- 5.: Rögtön távolítsa el a csatlakozót a hálózatról, ha a vezeték károsodott, vagy ketté van vágva.

2. Készülék leírása (1/2 ábra)

1. Merevítő
2. Kézvédő
3. Vezető fogantyúkapcsoló billentyűvel
4. Fogantyúkapcsoló billentyűvel
5. Töltő készülék
6. Akkumulátor
7. Merevítő védő
8. Ütközés védő
9. Vezető fogantyú rögzítése
10. Fogantyú rögzítése

11. Akkumulátor rögzítése
12. Vezető fogantyú csavarja
13. Kézvédő csavarjai
14. Csillag csavarhúzó

3. Rendeltetészerű használat

Ez a sövényvágó sövények, bokrok, és cserjefélék vágására alkalmas.

A készüléket csak rendeltetés szerint szabad használni. Minden, ezen túlmutató használat nem számít rendeltetészerűnek. Az ebből keletkező károkért, vagy sérülésekért a használó/ kezelő felel, és nem a gyártó.

Kérjük, vegye figyelembe, hogy a készülékeink rendeltetészerűen nem kisipari, szakmai, vagy ipari használatra lettek tervezve. Nem vállalunk garanciát, ha a készüléket kisipari-, szakmai- vagy ipari üzemekben, valamint ezzel azonos tevékenységek során használják.

4. Műszaki adatok

Merevítő hossza	580 mm
Vágóhossz	508 mm
Fogak távolsága	14 mm
Vágó erősség	Max.11 mm
Vágások/perc	2200
Töltési idő	3-5 óra
Hangnyomás szintje L_{pA}	63,4 dB
Hangteljesítmény szintje L_{WA}	83,4 dB
Rezgés a_{hv}	$\leq 2,5 \text{ m/s}^2$
Súly	3,3 kg

Akkumulátor

Feszültség	18 V d. c.
Kapacitás	1,3 Ah

Töltő készülék

Hálózati feszültség	230 V ~ 50 Hz
Kimeneti-feszültség/ - áram	21 V d. c /500 mA

5. Üzembe helyezés előtt

Kézzvédő felszerelése

Húzza fel a kézzvédőt a nyíl irányába (2. ábra /2. poz.), ahogyan a 4a ábra mutatja. Majd rögzítse a 2 csavarral (2. ábra /13. poz.), ahogyan a 4b ábra mutatja.

Vezetőfogantyú felszerelése

Húzza fel a vezetőfogantyút a nyíl irányába (2. ábra/ 4. poz.), ahogyan a 4c ábra mutatja.

Vigyázat: A rögzítésnek (4c ábra/ 9. poz.) a jobb oldalon kell lennie!

Majd nyitott rögzítésnél húzza meg erősen a csavart teljesen (2. ábra / 12. poz.), és kb. egy fordulattal oldja ki újra. Ezután rögzítse a vezető fogantyút a rögzítés (4c ábra/ 9. poz.) bekattintása által.

Állítható vezető fogantyú

A vezető fogantyú állítható. Oldja ki felkattintással a rögzítést (4c ábra/ 9. poz.), helyezze a vezető fogantyút a kívánt állásba, és rögzítse újra a rögzítés (4c ábra/9. poz.) lekattintása által.

Forgatható fogantyú

A sövényvágó egy forgatható hátsó fogantyúval van felszerelve. Ez balra, és jobbra is, 45°, valamint 90° fokkal is elforgatható. Ehhez húzza a tolatyút (13. ábra/ 10. poz.) a nyíl irányába, és forgassa el a fogantyút. A fogantyú visszaforgatásához húzza a tolatyút (13. ábra/ 10. poz) újra a nyíl irányába. A függőleges vágások végrehajtásához a fogantyút 90°-kal kellene elforgatni.

Akkumulátor töltése

1. Vegye ki az akkumulátort a készülékből. Ehhez nyomja meg az akkumulátor (5. ábra /11. poz.) rögzítését (5. ábra).
2. Hasonlítsa össze, hogy a típus táblán megadott hálózati feszültség megegyezik-e a meglévő hálózati feszültséggel. Csatlakoztassa a töltőkészülék hálózati kábelét egy aljzathoz, és csatlakoztassa a dugót (6-ábra/A poz.) az akkumulátor töltőhüvelyébe. A piros LED mutatja a töltési folyamatot.
3. A töltőkészülék automatikusan befejezi a töltési folyamatot, ha az akkumulátor feltöltődött (kb. 3-5 óra után). A zöld LED világít.
4. Az akkumulátor újbóli behelyezéséhez tolja a nyíl irányába, a foglalatba (5. kép). A töltés alatt az akkumulátor valamennyire felmelegedhet, azonban ez normális.

Amennyiben az akkumulátor feltöltése nem lehetséges, kérjük, vizsgálja meg,

- az aljzatnál van-e hálózati feszültség
- a töltési érintkezőkkel tökéletes-e az érintkezés

Amennyiben az akkumulátor feltöltése, még mindig nem lehetséges, kérjük, hogy

- a töltőkészüléket
- és az akkumulátort

küldje el az ügyfélszolgálatunkra.

Az akkumulátor hosszú élettartamának érdekében egy időben megtörténő újrafeltöltésről kellene gondoskodnia. Ez mindenképpen szükséges, ha megállapítja, hogy a sövényvágó teljesítménye csökken.

A sövényvágója akkumulátor ját sose hagyja teljesen lemerülni. Ez az akkumulátor-csomag sérüléséhez vezet.

6. Kezelés

Be-/kikapcsolás

A sövényvágó egy kétkezes-biztonsági kapcsolóval van felszerelve. Csak akkor működik, ha az egyik kézzel a vezető fogantyú kapcsolóbillentyűjét, (1. kép/3. poz), a másik kézzel pedig a fogantyú kapcsolóját (1. kép/4. poz) nyomjuk. Ha az egyik kapcsolóelemet elengedjük, a vágókések megállnak. Kérjük, ennek során vegye figyelembe a vágókések kifutását.

Munkára vonatkozó útmutatások

- A sövényen kívül, egy sövényvágó cserjefélék, és bokrok vágására is használható.
- A legjobb vágási teljesítményt akkor éri el, ha a sövényvágót úgy vezeti, hogy a kések fogai egy kb. 15°-os szögben álljanak a sövényhez képest.(lásd 7. kép)
- A mindkét oldalon vágó, ellentétesen mozgó kések mindkét irányban lehetővé teszik a vágást (lásd 8. kép).
- Egy egyenletes sövény magasság eléréséhez, ajánlott egy fonalat mérőzsinórként kifeszíteni, a sövény széle mentén. A kiálló ágak kerülnek levágásra (lásd 9. kép)
- Egy sövény oldalfelületeit alulról felfelé irányuló ív alakú mozgásokkal vágjuk le.(lásd 10. kép)

HU

7. Tisztítás, karbantartás, és pótalkatrész rendelés

A leállítás, és a tisztítás előtt kapcsolja ki a sövényvágót, és távolítsa el az akkumulátort.

7.1 Tisztítás

- Tartsa a biztonsági berendezéseket, a szellőzőréseket, és a motorházakat amennyire csak lehet pór-és szennyeződésmentesen. Súlyolja le a készüléket egy tiszta ronggyal, vagy fújja ki alacsony nyomású sűrített levegővel.
- Ajánljuk, hogy a készüléket, minden használat után közvetlenül tisztítsa meg.
- Rendszeresen tisztítsa meg a készüléket egy nedves ronggyal, és valamennyi kenőszappannal. Ne használjon tisztító- vagy oldószereket, ezek megtámadhatják a készülék műanyag alkatrészeit. Ügyeljen arra, hogy ne kerüljön víz a készülék belsejébe.
- Távolítsa el a védőfedél lerakódásait egy kefével.

7.2 Szénkefék

Mértéken felüli szikraképződés során vizsgálta meg a szénkeféket egy villanszerelővel. A szénkeféket csak egy villanszerelő cserélheti ki.

7.3 Karbantartás

- A legjobb teljesítmények állandó eléréséhez, a késeket rendszeresen kellene tisztítani, és kenne. Távolítsa el a lerakódásokat egy kefével, és vigyen fel egy vékony olajréteget (11. kép).
- A berendezés belsejében nem találhatóak, további, karbantartást igénylő alkatrészek.
- Megőrzéshez a sövényvágó az ütközésvédő (12. ábra) furatánál, a felszerelt merevítő védővel felakasztható egy szögre, egy csavarra, vagy hasonlóra.

7.4 Pótalkatrész rendelés

Pótalkatrész rendelésénél a következőket kell megadni;

- készülék típusa
- készülék cikkszama
- készülék azon. - száma
- a szükséges pótalkatrész száma

Aktuális árakat, és információt az alábbi helyen talál www.isc-gmbh.info

8. Leselejtezés és újrahasznosítás

A szállítási sérülések megakadályozása érdekében a készülék egy csomagolásban található. Ez a csomagolás nyersanyag így ismét felhasználható vagy pedig visszavezethető a nyersanyag körforgásba. A csomag és annak a tartozékai különböző anyagokból állnak, mint például fém és műanyagok. A hibás alkatrészeket vigye a veszélyes hulladék kezelő telepre. Érdeklődjön a szaküzletben vagy az önkormányzatnál!

⚠ Pozor !

Da bi preprečili poškodbe in škodo, morate pri uporabi naprav upoštevati nekatere varnostne ukrepe.

Zato skrbno preberite navodila za uporabo/varnostne napotke in jih dobro shranite tako, da boste potrebne informacije imeli zmeraj na voljo. V kolikor boste napravo predali drugim, jim izročite ta navodila za uporabo / varnostne napotke. Ne prevzemamo nobene odgovornosti za nezgode in škodo, do katere bi prišlo zaradi neupoštevanja teh navodil in varnostnih napotkov.

1. Varnostna navodila

Ustrezni varnostni napotki se nahajajo v priloženem zvezku.

⚠ OPOZORILO!**Preberite varnostne napotke in navodila.**

Neupoštevanje varnostnih napotkov in navodil ima lahko za posledico električni udar, požar in/ali hude poškodbe.

Shranite vse varnostne napotke in navodila za kasnejšo uporabo.

Razlaga opozorilnih ploščic na izdelku (glejte sliko 3)

- 1: Opozorilo!
- 2: Zaščitite pred vlago!
- 3: Pred zagonom preberite navodila za uporabo!
- 4: Nosite zaščitna očala in zaščito za sluh!
- 5: Če je kabel poškodovan ali presekan, takoj izvlecite vtič iz vtičnice.

2. Opis izdelka (slika 1/2)

1. Meč
2. Ščitnik za roke
3. Vodilni ročaj s tipko za vklop
4. Ročaj s tipko za vklop
5. Polnilnik
6. Akumulator
7. Ščitnik meča
8. Zaščita pred sunkom
9. Zapah za vodilni ročaj
10. Zapah za ročaj
11. Zapah za akumulator
12. Vijaki za vodilni ročaj
13. Vijaki za ščitnik za roke
14. Krizni izvijač

3. Namenska uporaba

Te škarje za živo mejo so namenjene rezanju živih meja, grmov in grmičevja.

Napravo je dovoljeno uporabljati le v skladu z namenom. Vsaka drugačna uporaba je v nasprotju z namenom. Za škodo ali poškodbe vseh vrst, ki nastane zaradi nenamenske uporabe, jamči uporabnik/upravljaavec in ne izdelovalec.

Upoštevajte, da naše naprave niso namenjene za obrtno, rokodelsko ali industrijsko uporabo. Ne prevzemamo jamstva, če napravo uporabljate v obrtno, rokodelsko ali industrijsko rabo ter podobne dejavnosti.

4. Tehnični podatki

Dolžina meča	580 mm
Dolžina reza	508 mm
Razdalja med zobmi	14 mm
Debelina reza	največ 11 mm
Rezi/min	2200
Čas polnjenja	3-5 h
Raven tlaka hrupa L_{pA}	63,4 dB
Raven moči hrupa L_{WA}	83,4 dB
Tresljaji a_{hv}	$\leq 2,5 \text{ m/s}^2$
Teža	3,3 kg

Akumulator

Napetost	18 V d.c.
Kapaciteta	1,3 Ah

Polnilnik

Napetost omrežja	230 V ~ 50 Hz
Izhodna napetost/tok	21 V d.c. /500 mA

SLO

5. Pred zagonom

Montaža ščitnika za roke

Ščitnik za roke (slika 2/poz. 2) natakните v smeri puščice tako, kot je prikazano na sliki 4a. Nato ga pritrdite z 2 vijakoma (slika 2 / poz. 13) tako, kot je prikazano na sliki 4b.

Montaža vodilnega ročaja

Vodilni ročaj (slika 2/poz. 4) natakните v smeri puščice tako, kot je prikazano na sliki 4c.

Pozor: Zapah (slika 4c / poz. 9) mora biti na desni strani!

Nato v celoti zategnite vijak (slika 2 / poz. 12), ko je še odprt zapah (slika 4c / poz. 9) in ga nato ponovno odvijte za pribl. pol obrata. Nato vodilni ročaj pritrdite tako, da zaprete zapah (slika 4c / poz. 9).

Nastavljiv vodilni ročaj

Vodilni ročaj je nastavljiv. Zapah (slika 4c / poz. 9) sprostite tako, da ga dvignete, vodilni ročaj postavite v zelen položaj in ga ponovno pritrdite tako, da zapete zapah (slika 4c / poz. 9).

Vrtljiv ročaj

Škarje za živo mejo imajo vrtljiv zadnji ročaj. Levo in desno ga lahko obrnete za 45° in za 90°. Za obračanje povlecite drsnik (slika 13 / poz. 19) v smeri puščice in obrnite ročaj. Za obračanje ročaja nazaj, morate drsnik (slika 13 / poz. 10) ponovno povleči v smeri puščice. Za navpične reze naj bo ročaj obrnjen za 90°.

Polnjenje akumulatorja

1. Paket akumulatorjev vzemite iz aparata. Za to pritisnite zapah za akumulator (slika 5 / poz. 11) (slika 5).
2. Primerjajte, ali se električna napetost na tipski ploščici ujema z obstoječo električno napetostjo. Električni kabel polnilnika priključite na vtičnico in vtič (sl. 6 / poz. A) vtaknite v polnilni priključek na akumulatorju. Rdeča LED kaže postopek polnjenja.
3. Ko je akumulator poln, konča polnilnik polnjenje samodejno (po pribl. 3-5 urah). Zasveti zelena LED.
4. Za ponovno vstavljanje paketa akumulatorjev, ga potisnite v ležišče v smeri puščice (slika 5). Med polnjenjem se lahko paket akumulatorjev nekoliko segreje. To je normalno.

Če polnjenje paketa akumulatorjev ni možno, preverite:

- ali je v vtičnici električna napetost
- ali obstaja brezhiben stik na polnilnih stikih polnilnika.

22

Če polnjenje paketa akumulatorjev še vedno ni možno, pošljite

- polnilnik
- in paket akumulatorjev naši servisni službi.

Da bi ohranili dolgo življenjsko dobo paketa akumulatorjev, morate poskrbeti za pravočasno ponovno polnjenje. To je v vsakem primeru potrebno, če ugotovite, da popušča moč akumulatorja.

Nikoli popolnoma ne izpraznite akumulatorja. To poškoduje paket akumulatorjev!

6. Upravljanje

Vklop/izklop

Škarje za živo mejo imajo dvoročno varnostno stikalo. Delujejo le, če z eno roko pritisnete stikalo na vodilnem ročaju (slika 1 / poz. 3), z drugo roko pa stikalo na ročaju (slika 1 / poz. 4). Če spustite eno stikalo, se rezila ustavijo. Pri tem upoštevajte, da se noži ne ustavijo takoj.

Način dela

- Razen za živo mejo, lahko škarje uporabite še za rezanje grmov in grmičevja.
- Najboljše rezultate rezanja dosežete, če škarje za živo mejo vodite tako, da so noži škarij v kotu pribl. 15° do ograje (glejte sliko 7).
- Noža, ki režeta na obeh straneh in se premikata na nasprotnih smereh, omogočata rezanje v obeh smereh (glejte sliko 8).
- Da bi živo ograjo enakomerno rezali po višini, priporočamo, da vzdolž roba žive meje, kot vodilo napnete vrvico. Odrežete vejice, ki štrlijo na vrvico (glejte sliko 9).
- Stranske površine ograje režete z gibi v obliki loka, od spodaj navzgor (glejte sliko 10).

7. Čiščenje, vzdrževanje in naročilo nadomestnih delov

Preden boste shranili in očistili škarje za živo mejo, jih izklopote in snemite akumulator.

7.1 Čiščenje

- Zaščitne naprave, zračne reže in ohišje motorja naj bodo čim bolj brez prahu in umazanije. Napravo zdrgnite s čisto krpo ali jo izpihajte s stisnjenim zrakom z nizkim tlakom.
- Priporočamo, da napravo očistite takoj po vsaki uporabi.

- Napravo redno očistite z vlažno krpo in malo mazalnega mila. Ne uporabljajte čistil ali razredčil; lahko razžrejo plastične dele ohišja. Pazite, da v notranjost naprave ne vdre voda.
- Usedline na zaščitnih pokrovih odstranite s krtačo.

7.2 Oglene ščetke

Pri prekomernem tvorjenju iskric mora oglene ščetke preveriti strokovnjak električar.

Pozor! Oglene ščetke sme zamenjati le strokovnjak električar.

7.3 Vzdrževanje

- Da bi vedno ohranili najboljše zmogljivosti, morate nože redno čistiti in mazati. S krtačo odstranite usedline in nanesite tanek film olja (slika 11).
- V notranjosti naprave ni sestavnih delov, ki bi jih morali vzdrževati.
- Za hrambo lahko škarje za živo mejo obesite na žebelj, vijak ali podobno z izvrtino v zaščiti pred sunki (sl. 12) z montirano zaščitno meča.

7.4 Naročila nadomestnih delov

Pri naročanju nadomestnih delov morate vedno navesti:

- tip naprave
- številko izdelka naprave
- identifikacijsko številko naprave
- številko dela potrebnega nadomestnega dela

Trenutne cene boste našli pod www.isc-gmbh.info

8. Odstranjevanje med odpadke in predelava

Zaradi preprečevanja poškodb med transportom je naprava v embalaži. Ta embalaža je surovina in se lahko zaradi tega ponovno predela ali pa vrne v obtok surovin.

Naprava in njen pribor je sestavljen iz različnih materialov kot npr. kovina in plastika. Pokvarjene sestavne dele oddajte za odstranjevanje posebnih odpadkov. Pozanimajte se v specializirani trgovini ali občinski upravi!

Einhell Germany AG · Wiesenweg 22 · D-94405 Landau/Isar



Konformitätserklärung

- erklart folgende Konformitat gema EU-Richtlinie und Normen fur Artikel
 explains the following conformity according to EU directives and norms for the following product
 dclare la conformit suivante selon la directive CE et les normes concernant l'article
 dichiara la seguente conformit secondo la direttiva UE e le norme per l'articolo
 verklaart de volgende overeenstemming conform EU richtlijn en normen voor het product
 declara la siguiente conformidad a tenor de la directiva y normas de la UE para el artculo
 declara a seguinte conformidade, de acordo com a directiva CE e normas para o artigo
 attesterer flgende overensstemmelse i medfr af EU-direktiv samt standarder for artikel
 frklarar fljande verensstammelse enl. EU-direktiv och standarder fr artikeln
 vakuuttaa, ett tuote tytta EU-direktiivin ja standardien vaatimukset
 tendab toote vastavust EL direktiivile ja standarditele
 vydav nsledujci prohlaen o shod podle smrnice EU a norem pro vrobek
 potrjuje sledeo skladnost s smernico EU in standardi za izdelek
 vydava nasledujce prehlaenie o zhode podl'a smernice EU a noriem pre vrobok
 a cikkekhez az EU-irnyvonal s Normak szerint a kvetkez konformitast jelenti ki
 deklaruje zgodnoc wymienionego poniej artykuu z nastpujacymi normami na podstawie dyrektywy WE.
 deklariра сответното сответствие сгласно Директива на ЕС и норми за артикул
 paskaidro adu atbilstbu ES direktvai un standartiem
 apibdina j atitikim EU reikalavimams ir preks normoms
 declar urmtoarea conformitate conform directivei UE i normelor pentru articolul
 dlwni την ακλουθη συμμρφωση сμφωνα με την Οδηγа EK και τα пртτυπα για το προϊόν
 potrdjuje sljedeu uskladenost prema smjernicama EU i normama za artikl
 potrdjuje sljedeu uskladenost prema smjernicama EU i normama za artikl
 potrdjuje sledeu uskladenost prema smernicama EZ i normama za artikla
 слeдующим удстoverяется, что слeдующие продукты соответствуют директивам и нормам ЕС
 проголосує про зазначену нижче вдповднсть виробу директивам та стандартам ЄС на вирб
 ja izjavуva slednata soobrznost согласно EU-direktivata и нормите за артикли
 rn ille ilgјli AB direktifleri ve normlari gereğince aağda aıklanan uygunluğu belirtir
 erklerer flgende samsvar i henhold til EU-direktivet og standarder for artikkel
 Lysir uppfyllingu EU-reglna og annarra stala vru

Akku-Heckenschere GLAH 18 Li / Ladegerat NG 18 Li (Einhell)

- | | |
|---|--|
| <input type="checkbox"/> 87/404/EC_2009/105/EC | <input checked="" type="checkbox"/> 2006/42/EC |
| <input type="checkbox"/> 2005/32/EC_2009/125/EC | <input type="checkbox"/> Annex IV
Notified Body:
Notified Body No.:
Reg. No.: |
| <input type="checkbox"/> 2006/95/EC | |
| <input type="checkbox"/> 2006/28/EC | |
| <input checked="" type="checkbox"/> 2004/108/EC | <input checked="" type="checkbox"/> 2000/14/EC_2005/88/EC |
| <input type="checkbox"/> 2004/22/EC | <input checked="" type="checkbox"/> Annex V |
| <input type="checkbox"/> 1999/5/EC | <input type="checkbox"/> Annex VI
Noise: measured L _{WA} = 86,6 dB (A); guaranteed L _{WA} = 89 dB (A)
P = KW; L/Ø = cm
Notified Body: |
| <input type="checkbox"/> 97/23/EC | |
| <input type="checkbox"/> 90/396/EC_2009/142/EC | |
| <input type="checkbox"/> 89/686/EC_96/58/EC | <input type="checkbox"/> 2004/26/EC
Emission No.: |
| <input checked="" type="checkbox"/> 2011/65/EC | |

Standard references: EN 60745-1; EN 60745-2-15; EN 62233; EN 60335-1;
EN 60335-2-29; EN 55014-1; EN 55014-2; EN 61000-3-2; EN 61000-3-3

Landau/Isar, den 08.09.2011

Weichselgartner/General Manager

Gao/Product-Management

First CE: 09
Art.-No.: 34.105.32 I.-No.: 11021
Subject to change without notice

Archive-File/Record: NAPR004655
Documents registrar: Alexander Scheiff
Wiesenweg 22, D-94405 Landau/Isar



AT Nur für EU-Länder

CH Werfen Sie Elektrowerkzeuge nicht in den Hausmüll!

Gemäß europäischer Richtlinie 2002/96/EG über Elektro- und Elektronik-Altgeräte und Umsetzung in nationales Recht müssen verbrauchte Elektrowerkzeuge getrennt gesammelt werden und einer umweltgerechten Wiederverwertung zugeführt werden.

Recycling-Alternative zur Rücksendeaufforderung:

Der Eigentümer des Elektrogerätes ist alternativ anstelle Rücksendung zur Mitwirkung bei der sachgerechten Verwertung im Falle der Eigentumsaufgabe verpflichtet. Das Altgerät kann hierfür auch einer Rücknahmestelle überlassen werden, die eine Beseitigung im Sinne der nationalen Kreislaufwirtschafts- und Abfallgesetzes durchführt. Nicht betroffen sind den Altgeräten beigelegte Zubehörteile und Hilfsmittel ohne Elektrobestandteile.

Uniquement pour les pays de l'Union Européenne

Ne jetez pas les outils électriques dans les ordures ménagères.

Selon la norme européenne 2002/96/CE relative aux appareils électriques et systèmes électroniques usés et selon son application dans le droit national, les outils électriques usés doivent être récoltés à part et apportés à un recyclage respectueux de l'environnement.

Possibilité de recyclage en alternative à la demande de renvoi :

Le propriétaire de l'appareil électrique est obligé, en guise d'alternative à un envoi en retour, à contribuer à un recyclage effectué dans les règles de l'art en cas de cessation de la propriété. L'ancien appareil peut être remis à un point de collecte dans ce but. Cet organisme devra éliminer dans le sens de la Loi sur le cycle des matières et les déchets. Ne sont pas concernés les accessoires et ressources fournies sans composants électroniques.

Solo per paesi membri dell'UE

Non gettate gli utensili elettrici nei rifiuti domestici.

Secondo la Direttiva europea 2002/96/CE sui rifiuti di apparecchiature elettriche ed elettroniche e l'applicazione nel diritto nazionale gli elettrodomestici usati devono venire raccolti separatamente e smaltiti in modo ecologico.

Alternativa di riciclaggio alla richiesta di restituzione

Il proprietario dell'apparecchio elettrico è tenuto in alternativa, invece della restituzione, a collaborare in modo che lo smaltimento venga eseguito correttamente in caso ceda l'apparecchio. L'apparecchio vecchio può anche venire consegnato ad un centro di raccolta che provvede poi allo smaltimento secondo le norme nazionali sul riciclaggio e sui rifiuti. Non ne sono interessati gli accessori e i mezzi ausiliari senza elementi elettrici forniti insieme ai vecchi apparecchi.

Ⓜ Μόνο για χώρες της ΕΕ

Μη πετάτε ηλεκτρικές συσκευές στα οικιακά απορρίμματα.

Σύμφωνα με την Οδηγία 2002/96/EK για μεταχειρισμένες ηλεκτρικές και ηλεκτρονικές συσκευές και για την μετατροπή σε Εθνικό Δίκαιο πρέπει να συγκεντρώνονται χωριστά τα ηλεκτρικά εργαλεία και να ανακυκλώνονται.

Εναλλακτική λύση ανακύκλωσης αντί επιστροφής

Ο ιδιοκτήτης της ηλεκτρικής συσκευής υποχρεούται εναλλακτικά, αντί να επιστρέψει τη συσκευή, να συμβάλει στην σωστή διάθεση σε περίπτωση που δεν χρειάζεται πλέον τη συσκευή. Η μεταχειρισμένη συσκευή μπορεί να παραχωρηθεί σε Υπηρεσία απόσυρσης η οποία θα εκτελέσει την διάθεση του προϊόντος σύμφωνα με τις εθνικές προδιαγραφές ανακύκλωσης και απορριμμάτων. Δεν συμπεριλαμβάνονται τα εξαρτήματα ή βοηθητικά εξαρτήματα των μεταχειρισμένων συσκευών χωρίς ηλεκτρικά τμήματα.

Ⓜ Csak EU országok

Az elektromos szerszámokat ne a háztartási hulladékkal együtt dobja ki!

Az elhasználódott elektromos készülékekről szóló 2002/96/EG irányelv alapján a használt elektromos szerszámokat elkülönítve kell gyűjteni és újrahasznosítani.

Újrahasznosítási alternatíva a visszaküldési felhíváshoz:

Az elektromos berendezés tulajdonosa alternatív módon, a visszaküldés helyett köteles a szakszerű újrahasznosításban közreműködni. Az elhasználódott berendezés a visszavételi helyeken is leadható, melyek a nemzeti újrahasznosítási és hulladéktörvények alapján elvégzik az ártalmatlanítást. Ez nem vonatkozik a berendezések elektromos alkatrészeket nem tartalmazó kiegészítőire.

A dokumentáció és a kísérő nyomtatványok utánnymomása, vagy más módon történő sokszorosítása
kivonatos formában is csak az ISC GmbH hozzájárulásával lehetséges

Ⓜ Samo za dežele članice EU:

Ne mečite električnega orodja med hišne odpadke.

V skladu z evropsko smernico 2002/96/EG o starih električnih in elektronskih aparatih in uporabo državnih zakonov je potrebno električna orodja zbirati ločeno in odstranjevati v namen reciklaže v skla du s predpisi o varovanju okolja.

Reciklažna alternativa za poziv za vračanje:

Lastnik električnega aparata je namesto vračanja aparata dolžan sodelovati pri pravilnem recikliranju v primeru odpovedi lastništvu aparata. Stari aparat se lahko v ta namen preda tudi na prevzemnem mestu, katero izvaja odstranjevanje v smislu državnega zakona o ravnanju z odpadki. To se ne nanaša na starim aparatom priloženih delov pribora in pripomočkov brez električnih sestavnih delov.

AT CH

Der Nachdruck oder sonstige Vervielfältigung von Dokumentation und Begleitpapieren der Produkte, auch auszugsweise ist nur mit ausdrücklicher Zustimmung der ISC GmbH zulässig.

La réimpression ou une autre reproduction de la documentation et des documents d'accompagnement des produits, même incomplète, n'est autorisée qu'avec l'agrément exprès de l'entreprise ISC GmbH.

La ristampa o l'ulteriore riproduzione, anche parziale, della documentazione o dei documenti d'accompagnamento dei prodotti è consentita solo con l'esplicita autorizzazione da parte della ISC GmbH.

GR

Η ανατύπωση ή άλλη αναπαραγωγή τεκμηριώσεων και συνοδευτικών φυλλαδίων των προϊόντων της εταιρείας, ακόμη και σε αποσπάσματα, επιτρέπεται μόνο μετά από ρητή έγκριση της εταιρείας ISC GmbH.

HU

Az termékek dokumentációjának és kísérő okmányainak az utánnnyomása és sokszorosítása, kivonatosan is csak az ISC GmbH kifejezett beleegyezésével engedélyezett.

SI

Ponatis ali druge vrste razmnoževanje dokumentacije in spremljajočih dokumentov proizvodov proizvajalca, tudi v izvlečkih, je dovoljeno samo z izrecnim soglasjem firme ISC GmbH.

AT CH

Technische Änderungen vorbehalten

Sous réserve de modifications

Con riserva di apportare modifiche tecniche

GR

Ο κατασκευαστής διατηρεί το δικαίωμα τεχνικών αλλαγών

HU

Technikai változások jogát fenntartva

SI

Tehnične spremembe pridržane.

(AT) GARANTIEKARTE

Die Garantiezeit beträgt 3 Jahre und beginnt am Tag des Kaufs bzw. am Tag der Übergabe der Ware. Für die Geltendmachung von Garantieansprüchen sind die Vorlage des Kassabons sowie die Ausfüllung der Garantiekarte dringend erforderlich. Bitte bewahren Sie den Kassabon und die Garantiekarte daher auf!

Der Hersteller garantiert die kostenfreie Behebung von Mängeln, die auf Material- oder Fabrikationsfehler zurückzuführen sind, nach Wahl des Herstellers durch Reparatur, Umtausch oder Geldrückgabe. Die Garantie erstreckt sich nicht auf Schäden, die durch einen Unfall, durch ein unvorhergesehenes Ereignis (z. B. Blitz, Wasser, Feuer etc.), unsachgemäße Benützung oder Transport, Missachtung der Sicherheits- und Wartungsvorschriften oder durch sonstige unsachgemäße Bearbeitung oder Veränderung verursacht wurden.

Die Garantiezeit für Verschleiß- und Verbrauchsteile bei normalem und ordnungsgemäßen Gebrauch (z.B.: Leuchtmittel, Akkus, Reifen etc.) beträgt 6 Monate. Spuren des täglichen Gebrauches (Kratzer, Dellen etc.) stellen keinen Garantiefall dar.

Die gesetzliche Gewährleistungspflicht des Übergebers wird durch diese Garantie nicht eingeschränkt. Die Garantiezeit kann nur verlängert werden, wenn dies eine gesetzliche Norm vorsieht. In den Ländern, in denen eine (zwingende) Garantie und/oder eine Ersatzteillagerhaltung und/oder eine Schadenersatzregelung gesetzlich vorgeschrieben sind, gelten die gesetzlich vorgeschriebenen Mindestbedingungen. Das Serviceunternehmen und der Verkäufer übernehmen bei Reparaturannahme keine Haftung für eventuell auf dem Produkt vom Übergeber gespeicherte Daten oder Einstellungen.

Nach Ablauf der Garantiezeit haben Sie ebenfalls die Möglichkeit, das defekte Gerät zwecks Reparatur an die Servicestelle zu senden. Nach Ablauf der Garantiezeit anfallende Reparaturen sind kostenpflichtig. Sollten die Reparatur oder der Kostenvorschlag für Sie nicht kostenfrei sein, werden Sie jedenfalls vorher verständigt.

Serviceadresse(n):	Hans Einhell Österreich GmbH Brunner Straße 81 A, A-1230 Wien
Hotline:	+43/1/869 14 80
Hersteller-/Importeurbezeichnung:	Einhell Germany AG, Wiesenweg 22, D-94405 Landau, Deutschland
E-Mail:	info@einhell.at
Produktbezeichnung:	Akku-Heckenschere GLAH 18 Li
Produkt-/Herstellerkennzeichnungsnummer:	34.105.32
Artikelnummer:	17424
Aktionszeitraum:	03/2010
Firma und Sitz des Verkäufers:	HOFER KG, Hofer-Straße 2, 4642 Sattledt

Fehlerbeschreibung:

Name des Käufers:
PLZ/Ort: Straße:.....
Tel.Nr./email:
	Unterschrift:

CH GARANTIEKARTE

Die Garantiezeit beträgt 3 Jahre und beginnt am Tag des Kaufs bzw. am Tag der Übergabe der Ware. Für die Geltendmachung von Garantieansprüchen sind die Vorlage des Kassabons sowie die Ausfüllung der Garantiekarte dringend erforderlich. Bitte bewahren Sie den Kassabon und die Garantiekarte daher auf!

Der Hersteller garantiert die kostenfreie Behebung von Mängeln, die auf Material- oder Fabrikationsfehler zurückzuführen sind, nach Wahl des Herstellers durch Reparatur, Umtausch oder Geldrückgabe. Die Garantie erstreckt sich nicht auf Schäden, die durch einen Unfall, durch ein unvorhergesehenes Ereignis (z. B. Blitz, Wasser, Feuer etc.), unsachgemäße Benützung oder Transport, Missachtung der Sicherheits- und Wartungsvorschriften oder durch sonstige unsachgemäße Bearbeitung oder Veränderung verursacht wurden.

Die Garantiezeit für Verschleiß- und Verbrauchsteile bei normalem und ordnungsgemäßen Gebrauch (z.B.: Leuchtmittel, Akkus, Reifen etc.) beträgt 6 Monate. Spuren des täglichen Gebrauches (Kratzer, Dellen etc.) stellen keinen Garantiefall dar.

Die gesetzliche Gewährleistungspflicht des Übergebers wird durch diese Garantie nicht eingeschränkt. Die Garantiezeit kann nur verlängert werden, wenn dies eine gesetzliche Norm vorsieht. In den Ländern, in denen eine (zwingende) Garantie und/oder eine Ersatzteillagerhaltung und/oder eine Schadenersatzregelung gesetzlich vorgeschrieben sind, gelten die gesetzlich vorgeschriebenen Mindestbedingungen. Das Serviceunternehmen und der Verkäufer übernehmen bei Reparaturannahme keine Haftung für eventuell auf dem Produkt vom Übergeber gespeicherte Daten oder Einstellungen.

Nach Ablauf der Garantiezeit haben Sie ebenfalls die Möglichkeit, das defekte Gerät zwecks Reparatur an die Servicestelle zu senden. Nach Ablauf der Garantiezeit anfallende Reparaturen sind kostenpflichtig. Sollten die Reparatur oder der Kostenvorschlag für Sie nicht kostenfrei sein, werden Sie jedenfalls vorher verständigt.

Serviceadresse(n):	Einhell Schweiz AG, St. Gallerstrasse 182, CH-8404 Wintherthur
Hotline:	+41 52 2358787
Hersteller-/Importeurbezeichnung:	Einhell Germany AG, Wiesenweg 22, D-94405 Landau, Deutschland
E-Mail:	info@einhell.ch
Produktbezeichnung:	Akku-Heckenschere GLAH 18 Li
Produkt-/Herstellerkennzeichnungsnummer:	34.105.32
Artikelnummer:	17424
Aktionszeitraum:	03/2010
Firma und Sitz des Verkäufers:	ALDI SUISSE AG, Postfach 150 Verwaltungsgebäude Z CH-8423 Embrach-Embraport

Fehlerbeschreibung:
Name des Käufers:
PLZ/Ort: Straße:.....
Tel.Nr./email:
	Unterschrift:

FR BON DE GARANTIE

La garantie est valable pour une durée de trois ans à dater du jour de l'achat ou de la livraison effective des articles. Elle ne peut être reconnue valable que sur production du bon de caisse et du bon de garantie dûment renseigné. Il est donc indispensable de conserver ces deux documents.

Le fabricant s'engage à traiter gratuitement toute réclamation relative à un problème de matériel ou à un défaut de fabrication, en se réservant le droit d'opter à sa convenance entre une réparation, un échange, ou un remboursement en espèces. La garantie ne s'applique pas aux dommages survenus à l'occasion d'un accident, d'un événement imprévu (foudre, inondation, incendie, etc.), d'une utilisation inappropriée ou d'un transport sans précaution, d'un refus d'observer les recommandations de sécurité ou d'entretien, ou de toute forme de modification ou de transformation inappropriée.

La garantie pour les pièces d'usures et consommables (comme par exemple les ampoules, les batteries ou les pneus) est valable 6 mois dans le cadre d'une utilisation normale et conforme. Les traces d'usures causées par une utilisation quotidienne (rayures, bosses) ne sont pas considérées comme des problèmes couverts par la garantie.

L'obligation légale de garantie du fournisseur n'est pas limitée par la présente garantie. La durée de validité de la garantie ne peut être prolongée que si cette prolongation est prévue par des dispositions légales. Dans les pays où les textes en vigueur prévoient une garantie (obligatoire) et/ou une obligation de tenue de stock de pièces détachées, et/ou une réglementation des dédommagements, ce sont les obligations minimum prévues par la loi qui seront prises en considération. L'entreprise de service après-vente et le vendeur déclinent toute responsabilité relative aux données contenues et aux réglages effectués par le déposant sur le produit lors de l'envoi en réparation.

Après l'expiration de la durée de garantie, il vous est toujours possible d'adresser les appareils défectueux aux services après-vente à des fins de réparation. Mais en dehors de la période de garantie, les éventuelles réparations seront effectuées à titre onéreux. Au cas où les réparations seraient payantes, vous serez avertis auparavant.

Adresses des points de SAV:	Einhell Schweiz AG, St. Gallerstrasse 182, CH-8404 Wintherthur
Hotline:	+41 52 2358787
Désignation du fabricant/de l'importateur :	Einhell Germany AG, Wiesenweg 22, D-94405 Landau, Deutschland
Courriel:	info@einhell.ch
Désignation du produit:	Taille-haie à accumulateur GLAH 18 Li
N° d'identification du fabricant/du produit:	34.105.32
N° d'article:	17424
Période de promotion:	03/2010
Nom et siège social de l'entreprise:	ALDI SUISSE AG, Postfach 150, Verwaltungsgebäude Z, CH-8423 Embrach- Embraport

Explication de la défaillance constatée:

Nom de l'acheteur:

Code postal/Ville: Rue:.....

Tél./courriel:

Signature:

IT GARANZIA

Il periodo di garanzia ha una durata di 3 anni e inizia il giorno dell'acquisto o della consegna della merce. Perché i diritti di garanzia abbiano validità è assolutamente necessario presentare lo scontrino relativo all'acquisto e riempire la scheda della garanzia. Conservare quindi sia lo scontrino che la scheda della garanzia!

Il produttore garantisce la risoluzione gratuita di casi di mancanze riconducibili a difetti di materiale o di fabbricazione attraverso la riparazione, la sostituzione o il rimborso, a discrezione del produttore stesso. La garanzia non si estende a danni causati da incidenti, eventi imprevisti (problemi causati da fulmini, acqua, fuoco ecc.), uso o trasporto non conforme, mancato rispetto delle prescrizioni di sicurezza e/o di manutenzione o da altro tipo di uso o modifiche diversi da quelli conformi.

Il periodo di garanzia per i componenti soggetti ad usura e le parti di consumo in caso di utilizzo normale e conforme (ad es. lampade, batterie, pneumatici etc.) dura 6 mesi. Le conseguenze dell'utilizzo quotidiano (graffi, ammaccamenti) non sono coperte da garanzia.

L'obbligo di garanzia da parte del rivenditore stabilito per legge non viene limitato dalla presente garanzia. Il periodo di garanzia può essere esteso soltanto se una norma di legge lo prevede. Nei paesi nei quali la legge prescrive una garanzia (obbligatoria) e/o una disponibilità a magazzino di ricambi e/o una regolamentazione per il rimborso dei danni, valgono le condizioni minime stabilite dalla legge. Il servizio assistenza e il rivenditore non sono in alcun modo responsabili in caso di riparazione per eventuali dati o impostazioni salvate sul prodotto dall'utente.

Anche dopo la scadenza del periodo di garanzia è possibile inviare gli apparecchi difettosi al servizio di assistenza a scopo di riparazione. In questo caso i lavori di riparazione verranno effettuati a pagamento. Nel caso in cui la riparazione o il preventivo non fossero gratuiti, verrà informato in anticipo.

Indirizzo(i) assistenza:	Einhell Schweiz AG, St. Gallerstrasse 182 8404 Winterthur, Schweiz
Numero verde:	+41 52 235 8787
Denominazione produttore/importatore:	Einhell Germany AG, Wiesenweg 22 D-94405 Landau, Deutschland
e-mail:	info@einhell.ch
Denominazione prodotto:	Cesoie per siepi a batteria GLAH 18 Li
Numero identificativo prodotto/produttore:	34.105.32
Numero articolo:	17424
Periodo azione:	03/2010
Azienda e sede del rivenditore:	ALDI SUISSE AG, Postfach 150, Verwaltungsgebäude Z, CH-8423 Embrach- Embraport

Descrizione del difetto:

nome dell'acquirente:
CAP/Città: Indirizzo:.....
Tel./email:
	Firma:

GR ΚΑΡΤΑ ΕΓΓΥΗΣΗΣ

Η εγγύηση ισχύει για 3 χρόνια από την ημέρα της αγοράς ή την ημέρα της παράδοσης του προϊόντος και μόνο εφόσον η συμπληρωμένη κάρτα εγγύησης συνοδεύεται από την απόδειξη αγοράς. Φυλάξτε την απόδειξη αγοράς και την κάρτα εγγύησης!

Ο κατασκευαστής εγγυάται τη δωρεάν αποκατάσταση προβλημάτων που οφείλονται σε λάθη υλικού ή κατασκευαστικό σφάλμα. Η αποκατάσταση συνίσταται σε επισκευή, αλλαγή ή επιστροφή χρημάτων κατ' επιλογή του κατασκευαστή. Η εγγύηση δεν καλύπτει βλάβες που οφείλονται σε απρόβλεπτα γεγονότα (π. χ. κεραυνό, νερό, φωτιά κ.τ.λ.), ακατάλληλη χρήση ή μεταφορά, μη τήρηση των οδηγιών ασφαλείας και συντήρησης ή σε ακατάλληλη τροποποίηση ή επέμβαση στο προϊόν. Η παρούσα εγγύηση δεν είναι περιοριστική ως προς τη νόμιμη υποχρέωση παροχής εγγύησης από τον πωλητή του προϊόντος. Η διάρκεια της εγγύησης μπορεί να παραταθεί μόνο σε περίπτωση που αυτό προβλέπεται από τη νομοθεσία. Στις χώρες στις οποίες προβλέπεται εκ του νόμου (υποχρεωτική) εγγύηση και/ή διάθεση ανταλλακτικών και/ή κανονισμός αποκατάστασης βλαβών, ισχύουν οι ελάχιστες προϋποθέσεις που προβλέπονται από τον νόμο.

Μετά την λήξη της ισχύος της εγγύησης, μπορείτε, αν θέλετε, να αποστείλετε τη συσκευή για επισκευή στα σημεία τεχνικής υποστήριξης με δική σας επιβάρυνση.

Η εγγύηση αυτή δεν περιορίζει τα νόμιμα δικαιώματα του καταναλωτή, τα οποία προκύπτουν από τις Ευρωπαϊκές Οδηγίες 1999/44/ΕΚ και 2005/29/ΕΚ, το Καταναλωτικό Δίκαιο σύμφωνα με το άρθρο 534-561 του Αστικού Δικαίου και την εκάστοτε ισχύουσα μορφή του νόμου 2251/1994 περί προστασίας του καταναλωτή καθώς και από τη λοιπή ελληνική νομοθεσία.

Σημεία τεχνικής υποστήριξης:	EINHELL ΕΛΛΑΣ ΑΕ, Λασιθίου 4, 14342 Νέα Φιλαδέλφεια.
Γραμμή επικοινωνίας:	210 2776871
Επωνυμία και έδρα του πωλητή:	Aldi Ελλάς Supermarket Συμμετοχική Ε.Π.Ε. & ΣΙΑ Ε.Ε., 26ης Οκτωβρίου 38-40, Τ.Κ. 54627 Θεσσαλονίκη
Ηλεκτρονική διεύθυνση (Email):	/
Επωνυμία κατασκευαστή/εισαγωγέα:	Einhell Germany AG, Wiesenweg 22, D-94405 Landau, Deutschland
Περιγραφή προϊόντος:	Κλαδευτηριού φρακτών GLAH 18 Li
Αύξων αριθμός (Serial Number):	34.105.32
Κωδικός προϊόντος:	17424
Ημερομηνία προσφοράς:	03/2010

Περιγραφή προβλήματος:

Όνοματεπώνυμο του αγοραστή:

Τ.Κ./Περιοχή: Οδός:

Τηλ./email:

Υπογραφή:

HU JÓTÁLLÁSI TÁJÉKOZTATÓ

Az importáló és forgalmazó cégneve és címe: Aldi Magyarország Élelmiszer Bt. Mészárosok útja 2, 2051 Biatorbágy	A gyártó cégneve, címe és email címe: Einhell Germany Ag, Wiesenweg 22, 94405, Deutschland
A szerviz neve, címe és telefonszáma: KÖZPONTI SZERVIZ - VEVŐSZOLGÁLAT 1107 BUDAPEST, MÁZSA TÉR 5-7. TEL: 06(1) 237 – 0494, FAX: 06(1) 237 – 0495 MOBIL: 06 (30) 747-1443. E-MAIL: RAKTAR@EINHELL.HU NYITVA TARTÁS: H-CS: 8-17, P: 8-14	A termék megnevezése: Akkumulátoros sövényvágóhoz GLAH 18 Li
A termék típusa: GLAH 18 Li	Gyártási szám: 17424
A termék azonosításra alkalmas részeinek meghatározása: -	Termékjelölés: 03/2010

A jótállási idő a Magyar Köztársaság területén történt vásárlás napjától számított 3 év. Az elhasználódó ill. kopó alkatrészekre (pl. világítótestek, akkumulátorok, gumibroncsok, stb.) a jótállási idő rendeltetésszerű használat esetén 6 hónap. A napi használat során keletkező sérülésekre (pl. karcolások, horpadások, stb.) a jótállás nem vonatkozik.

A vásárlás tényének és a vásárlás időpontjának bizonyítására, kérjük, rizze meg a pénztári fizetésnél kapott jótállási jegyet.

A jótállási jegy szabálytalan kiállítása vagy a fogyasztó részére történő átadásának elmaradása nem érinti a jótállási kötelezettségvállalás érvényességét.

A jótállás a fogyasztó törvényben leírt szavatossági jogait és azok érvényesíthetőségét nem korlátozza. A szerviz és a forgalmazó a kijavítás során nem felel a terméken a fogyasztó ill. harmadik személy által esetlegesen tárolt adatokért vagy beállításokért.

A fenti szerviz címen a jótállási idő lejártát követően is lehetőséget biztosítunk a hibás termék kijavítására. A jótállási idő lejártát követő javítások költsége azonban a fogyasztót terheli, amelyről részére minden esetben kell időben elzáró tájékoztatást nyújtunk.

A jótállási igény bejelentésének időpontja:	A javításra átvétel időpontja:
A hiba oka:	A javítás módja:
A fogyasztónak történő visszaadás időpontja:	A javítási idő következtében a jótállás új határideje:
A szerviz neve és címe:	Kelt, aláírás, bélyegző:

Vevő neve:
Irányítószám/Város: Utca:
Tel.szám/e-mail cím:
	Alíírás:

Ha a meghibásodás a rendeltetés szer használatot akadályozza, a terméket a vásárlást követ három munkanapon belül érvényesített csereigény esetén kicseréljük. Amennyiben a hibás terméket már nem tartjuk készleten, úgy a teljes vételárat visszatérítjük.

A forgalmazónak törekednie kell arra, hogy a kijavítást vagy kicserélést legfeljebb tizenöt napon belül elvégezze. A kijavítás során a termékbe csak új alkatrészek kerülhetnek beépítésre.

A jótállási igény bejelentése

A jótállási jogokat a termék tulajdonosaként a fogyasztó érvényesítheti. A jótállási igény érvényesítése céljából a fogyasztó üzleteinkkel vagy közvetlenül a jelen jótállási tájékoztatón feltüntetett szervizzel léphet kapcsolatba.

A fogyasztó a hiba felfedezése után a körülmények által lehetővé tett legrövidebb időn belül köteles kifogását a kötelezettel közölni. A hiba felfedezésétől számított két hónapon belül közölt kifogást kell időben közölni kell tekinteni. A közlés késedelméből eredő kárért a fogyasztó felelős. Nem számít bele a jótállás elévülési idejébe a kijavítási időnek az a része, amely alatt a fogyasztó a terméket nem tudja rendeltetés szeren használni.

A jótállási igény érvényesíthetőségének határideje a terméknek vagy jelentősebb részének kicserélése (kijavítása) esetén a kicserélt (kijavított) termékre (termékrészre), valamint a kijavítás következményeként jelentkező hiba tekintetében újból kezdődik. A rögzített bekötés, illetve a tíz kg-nál súlyosabb, vagy tömegközlekedési eszközön kézi csomagként nem szállítható terméket az üzemeltetés helyén kell megjavítani. Ha a javítás az üzemeltetés helyén nem végezhető el, a le- és felszerelésről, valamint az el- és visszaszállításról a forgalmazó gondoskodik.

A jótállási felelősség kizárása

A jótállási kötelezettség nem áll fenn, ha a forgalmazó vagy a kijelölt szerviz bizonyítja, hogy a hiba rendeltetésellenes használat, átalakítás, szakszerűtlen kezelés, helytelen tárolás, elemi kár vagy egyéb, a vásárlást követően keletkezett okból következett be. A rendeltetésellenes használat elkerülése céljából a termékhez magyar nyelvű vásárlói tájékoztatót mellékelünk és kérjük, hogy az abban foglaltakat saját érdekében tartsa be, mert a leírtaktól eltérő használat ill. helytelen kezelés miatt bekövetkezett hiba esetén a termékért jótállást nem tudunk vállalni.

A fogyasztót a jótállás alapján megillető jogok

(1) Hibás teljesítés esetén a fogyasztó

- a) első sorban - választása szerint - kijavítást vagy kicserélést követelhet, kivéve, ha a választott jótállási igény teljesítése lehetetlen, vagy ha az a kötelezettnek a másik jótállási igény teljesítésével összehasonlítva aránytalan többletköltséget eredményezne, figyelembe véve a szolgáltatott termék hibátlan állapotban képviselt értékét, a szerződésszegés súlyát, és a jótállási jog teljesítésével a fogyasztónak okozott kényelmetlenséget;
- b) ha a fogyasztónak sem kijavításra, sem kicserélésre nincs joga, vagy ha a kötelezett a kijavítást, illetve a kicserélést nem vállalta, vagy e kötelezettségének a (2) bekezdésben írt feltételekkel nem tud eleget tenni - választása szerint - megfelelő árleszállítást igényelhet, vagy elállhat a szerződéstől. Jelentéktelen hiba miatt elállásnak nincs helye.

(2) A kijavítást vagy kicserélést - a termék tulajdonságaira és a fogyasztó által elvárható rendeltetésére figyelemmel - megfelelő határidőn belül, a fogyasztónak okozott jelentős kényelmetlenség nélkül kell elvégezni.

(3) Ha a kötelezett a termék kijavítását megfelelő határidőre nem vállalja, vagy nem végzi el, a fogyasztó a hibát a kötelezett költségére maga kijavíthatja vagy mással kijavíttathatja.

Eljárás vita esetén

A jótállásra kötelezett a jótállás időtartama alatt a felelősség alól csak akkor mentesül, ha bizonyítja, hogy a hiba oka a teljesítés után keletkezett. A kötelezett a fogyasztó kifogásáról jegyzőkönyvet köteles felvenni, ennek másolatát a fogyasztónak át kell adni. Ha a kifogás rendezésének módja a fogyasztó igényétől eltér, ennek indokolását a jegyzőkönyvben meg kell adni. Ha a kötelezett a fogyasztó igényének teljesíthetőségéről annak bejelentésekor nem tud nyilatkozni, álláspontjáról legalább három munkanapon belül köteles értesíteni a fogyasztót. További vita esetén a fogyasztó a helyi Békéltető Testülethez, valamint a hatáskörrel és illetékességgel rendelkező bírósághoz fordulhat.

(SLO) GARANCIJSKI LIST

Garancijska doba traja 3 leta in začne teči z dnem nakupa oziroma na dan prevzema blaga. Pri uveljavljanju garancije predložite račun in izpolnjen garancijski list. Zato vas prosimo, da shranite račun in garancijski list. Proizvajalec jamči, da bo brezplačno odpravil vse napake, ki so posledica napak na materialu in napak, nastalih pri proizvodnji, pri tem pa se proizvajalec lahko odloži za popravilo, menjavo ali vračilo denarja.

Garancija ne velja za škodo, nastalo zaradi nesreče, nepredvidenih dogodkov (na primer strele, vode, ognja), nepravilne uporabe ali nepravilnega prevoza, neupoštevanja varnostnih in vzdrževalnih predpisov ali zaradi nestrokovnega posega v izdelek. Garancijska doba za obrabne in potrošne dele pri normalni uporabi v skladu z navodili znaša 6 mesecev. Sledi vsakodnevne rabe izdelka (praske, odrgnine itd.) niso predmet garancije. Garancijska doba se lahko podaljša, če to predvidevajo zakonski predpisi. Ob prevzemu izdelka, katerega je potrebno popraviti, servisno podjetje in prodajalec ne prevzemata odgovornosti za shranjene podatke oz. nastavitve. Po poteku garancijske dobe lahko prav tako pošljete na servis v popravilo okvarjene naprave. Popravila, ki se opravijo po izteku garancijske dobe, je potrebno plačati. V takšnem primeru boste vsekakor predhodno obveščeni.

Proizvajalec jamči za kakovost oziroma brezhibno delovanje v garancijskem roku, ki začne teči v trenutku, ko potrošnik/končni uporabnik prevzame blago. Če popravila ni mogoče izvesti v roku 45 dni, se prodajalec lahko odloži, ali bo izdelek zamenjal ali pa povrnil nakupno ceno. Garancijska doba se podaljša za čas popravila. Proizvajalec je po poteku garancijske dobe dolžan zagotavljati servisiranje in nadomestne dele za obdobje, ki je vsaj trikrat daljše od garancijske dobe. Če za izdelek v Sloveniji ni zagotovljenega servisa, se za servisno mesto štejejo prodajalne, kjer se izdelek prodaja. V tem primeru vas prosimo, da se ogledate v eni od prodajaln.

Naslov(i) servisa:	GMA ELEKTROMEHANIKA d.o.o., GESTA ANDREJA BITENCA 115, 1000 LJUBLJANA
Pomoč po telefonu:	01 58 38 304
Oznaka proizvajalca/uvoznika:	Einhell Germany AG, Wiesenweg 22, D-94405 Landau, Deutschland
E-pošta:	/
Oznaka izdelka:	Akumulatorske škarje za živo mejo GLAH 18 Li
Številka izdelka/proizvajalca:	34.105.32
Številka izdelka:	17424
Obdobje akcije:	03/2010
Podjetje in sedež prodajalca:	Hofer trgovina d.o.o., Kranjska cesta 1, 1225 Lukovica

Opis napake:

Ime kupca:

Poštna številka in kraj: Ulica:

Tel./e-pošta:

Podpis: