



- Ⓟ **Manual de instruções original
Filtro de resíduos**



7



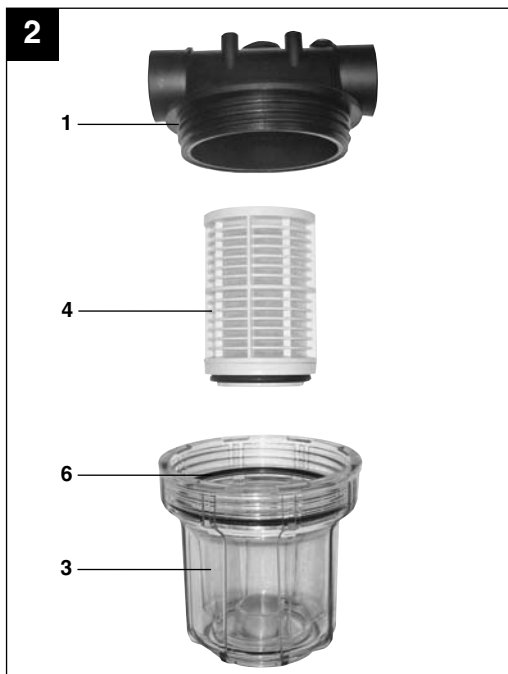
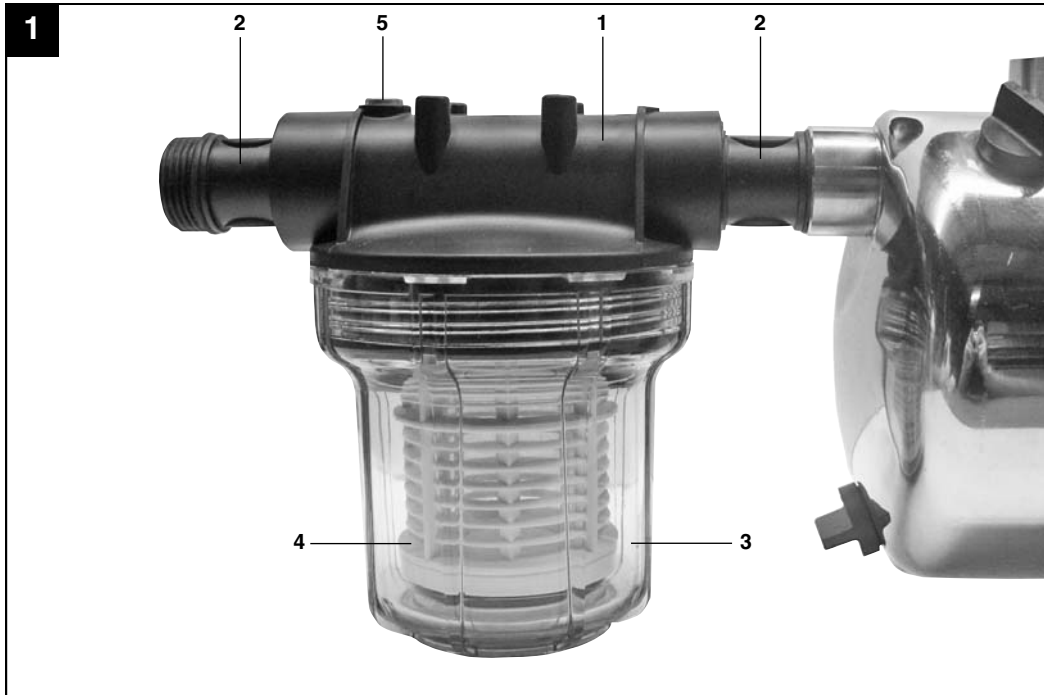
Art.-Nr.: 41.738.13

I.-Nr.: 11035



TCWF 12





Índice	pág.
1. Instruções de segurança	4
2. Descrição do aparelho	4
3. Material a fornecer	4
4. Utilização adequada	5
5. Dados técnicos	5
6. Montagem do filtro de resíduos	5
7. Limpeza do elemento filtrante	5
8. Sangrar o filtro	6
9. Indicações de manutenção	6
10. Armazenagem	6
11. Indicações de eliminação	6
12. Encomenda de peças sobressalentes	7
13. Localização de falhas	7
Certificado de garantia	10

P

⚠ Atenção!

Ao utilizar aparelhos, devem ser respeitadas algumas medidas de segurança para prevenir ferimentos e danos. Por conseguinte, leia atentamente este manual de instruções/estas instruções de segurança. Guarde-o num local seguro, para que o possa consultar sempre que necessário. Caso passe o aparelho a outras pessoas, entregue também este manual de instruções/estas instruções de segurança. Não nos responsabilizamos pelos acidentes ou danos causados pela não observância deste manual e das instruções de segurança.

Este manual de instruções também pode ser descarregado em formato PDF da nossa página de internet www.isc-gmbh.info.

1. Instruções de segurança

Este aparelho não se destina a ser usado por pessoas (inclusive crianças) com limitações físicas, sensoriais ou psíquicas e experiência e/ou conhecimento insuficientes, a não ser quando supervisionadas por uma pessoa responsável pela sua segurança ou que as instrua sobre como se deve utilizar o aparelho. As crianças devem ser mantidas sob vigilância para garantir que não brincam com o aparelho.

- Antes de cada utilização, efetue um controlo visual do aparelho. Não utilize o aparelho se os dispositivos de segurança estiverem danificados ou gastos. Nunca desative os dispositivos de segurança.

- Utilize o aparelho exclusivamente para os fins de utilização indicados nestas instruções de serviço.
- O operador é responsável pela segurança na área de trabalho.
- Em caso de perigo de congelamento, é impreterível esvaziar completamente o filtro para evitar danos.

2. Descrição do aparelho (ver figura 1/2)

1. Parte superior do filtro
2. Niple de ligação aprox. 33,3 mm (R1), 2 unid.
3. Carcaça do filtro
4. Elemento filtrante
5. Parafuso de sangria
6. Anel vedante

As bombas que aparecem nas figuras são só para demonstração e não estão incluídas no material a fornecer.

3. Material a fornecer

- Abra a embalagem e retire cuidadosamente o aparelho.
- Remova o material da embalagem, assim como os dispositivos de segurança da embalagem e de transporte (caso existam).
- Verifique se o material a fornecer está completo.
- Verifique se o aparelho e as peças acessórias apresentam danos de transporte.
- Se possível, guarde a embalagem até ao termo do período de garantia.

ATENÇÃO

O aparelho e o material da embalagem não são brinquedos! As crianças não devem brincar com sacos de plástico, películas ou peças de pequena dimensão! Existe o perigo de deglutição e asfixia!

- Filtro de resíduos
- Niple de ligação, 2 unid.
- Manual de instruções original

4. Utilização adequada

O aparelho só pode ser utilizado para os fins a que se destina. Qualquer outro tipo de utilização é considerado inadequado. Os danos ou ferimentos de qualquer tipo daí resultantes são da responsabilidade do utilizador/operador e não do fabricante.

Chamamos a atenção para o facto de os nossos aparelhos não terem sido concebidos para uso comercial, artesanal ou industrial. Não assumimos qualquer garantia se o aparelho for utilizado no comércio, artesanato ou indústria ou em atividades equiparáveis.

Fins de utilização:**Campo de aplicação (adequado)**

- Para sistemas de abastecimento de água doméstica, bombas de jardim e bombas de rega automáticas.
- Serve para proteger de sedimentos durante a recolha da água de lagos, ribeiros, tonéis pluviais, cisternas de água pluvial e fontes.

Campo de aplicação (inadequado)**Atenção!**

- O filtro de resíduos não pode ser utilizado para bombear água potável.
- O filtro de resíduos não pode ser montado em redes de água pública.

Líquidos a vaziar

- Para bombagem de água limpa (água doce), água pluvial ou lixívia leve/água industrial.
- No modo de operação contínua, a temperatura máxima do líquido a vaziar não pode exceder os +35°C.
- Este pré-filtro não é adequado para líquidos inflamáveis, explosivos ou que libertem gases.
- Deve ser igualmente evitada a bombagem de líquidos agressivos (ácidos, bases, líquido de ensilagem, etc.) ou que contenham substâncias abrasivas (areia).

5. Datos técnicos

Caudal máx. de passagem	4000 l/h
Pressão máx. de trabalho	5,5 bar (0,55 MPa)
Pressão e ligação de aspiração	ca. 33,3 mm (R1)
Temperatura máx. da água	35°C

P

6. Montagem do filtro de resíduos (ver figura 1)

Durante a montagem do filtro, tenha em atenção o sentido da passagem (ver seta na carcaça).

Certifique-se de que a carcaça do filtro (3) está fixada na parte superior do filtro (1). Montar os dois niples de ligação (2) apenas manualmente, sem a utilização de ferramentas.

7. Limpeza do elemento filtrante (ver figura 2)

- Limpe regularmente o elemento filtrante e substitua quando for necessário.
- Solte a carcaça do filtro (3) girando-a para a esquerda e retire o elemento filtrante (4).
- Para a limpeza do elemento filtrante, não podem ser utilizados produtos de limpeza agressivos ou gasolina.
- Para limpar o elemento filtrante, bata com ele sobre uma superfície plana. No caso de estarem muito sujos, limpe-os com sabão e de seguida enxagúe-os com água limpa e deixe-os secar ao ar. A montagem é realizada na sequência inversa.
- Durante a montagem do filtro, certifique-se de que o anel vedante (fig. 2/pos. 6) está colocado.

8. Sangrar o filtro

Ao utilizar o filtro pela primeira vez, durante o enchimento da bomba tem de se sangrar o parafuso de sangria (figura 1/pos. 5).

9. Indicações de manutenção

- Para alcançar uma vida útil longa, aconselhamos um controlo e uma conservação regulares.
- Lave bem o filtro com água, esvazie-o completamente e guarde-o num local seco, sempre que não o vá utilizar durante muito tempo ou em caso de baixas temperaturas.
- Em caso de perigo de congelamento, o filtro tem de ser completamente esvaziado.

10. Armazenagem

Guarde o aparelho e os respetivos acessórios em local escuro, seco e sem risco de formação de gelo, fora do alcance das crianças. A temperatura ideal de armazenamento situa-se entre os 5 e os 30 °C.

11. Indicações de eliminação

Lembre-se também da proteção do meio ambiente. Existe um sistema de recolha público para a eliminação de materiais de embalagem e aparelhos usados. Poderá obter informações sobre os locais de recolha e a legislação atual junto da sua administração autárquica.

12. Encomenda de peças sobressalentes (ver figura 1)

Para encomendar peças sobressalentes, deve indicar os seguintes dados:

- modelo do aparelho
- número de referência do aparelho
- n.º de identificação do aparelho
- n.º da peça sobressalente necessária

Pode consultar os preços e informações atuais em www.isc-gmbh.info

Pos.	Descrição	Número da peça sobressalente
2	Niple de ligação aprox. 33,3 mm (R1)	41.738.10.01.002
3	Carcaça do filtro	41.738.10.01.003
4	Elemento filtrante	41.738.10.01.004
s. ind.	O-ring para carcaça do filtro	41.738.10.01.005
s. ind.	O-Ring para elemento filtrante	41.738.10.01.006

13. Localização de falhas

Anomalia	Causa	Resolução
Vazão insuficiente	- Filtro sujo	- Limpar
A bomba não aspira	- A bomba aspira ar - Ar na mangueira	- Verificar as ligações quanto a estanqueidade - Sangrar



A reprodução ou duplicação, mesmo que parcial, da documentação e dos anexos dos produtos, carece da autorização expressa da ISC GmbH.





Salvaguardem-se alterações técnicas





Garantia

Estimado(a) cliente,

os nossos produtos são submetidos a um rigoroso controlo de qualidade. Se, ainda assim, o aparelho não funcionar nas devidas condições, lamentamos esse facto e pedimos-lhe que se dirija ao nosso serviço de assistência técnica na morada indicada no presente certificado de garantia. Se preferir, também pode contactar-nos telefonicamente através do número de assistência técnica indicado. O exercício dos direitos de garantia está sujeito às seguintes condições:

1. As presentes condições de garantia regem as prestações de garantia complementar e não afetam os seus direitos legais de garantia. O nosso serviço de garantia é prestado gratuitamente.

2. O serviço de garantia cobre exclusivamente as deficiências do aparelho decorrentes de erros de material ou de fabrico comprovados, e está, por nossa opção, limitado à eliminação de tal falta no aparelho ou à substituição do mesmo.

Chamamos a atenção para o facto de os nossos aparelhos não terem sido concebidos para uso comercial, artesanal ou profissional. Não haverá, por isso, lugar a um contrato de garantia no caso de o aparelho ter sido utilizado, dentro do período de garantia, em empresas do setor comercial, artesanal ou industrial ou atividades equiparáveis.

3. Excluídos pela nossa garantia estão:

- Danos no aparelho resultantes da inobservância das instruções de montagem ou de uma instalação incorreta, da inobservância do manual de instruções (como p. ex. a ligação a uma tensão de rede ou tipo de corrente errada) ou da inobservância das disposições de segurança ou da exposição do aparelho a condições ambientais anormais ou de uma conservação e manutenção insuficientes.

- Danos no aparelho resultantes de utilizações abusivas ou indevidas (como p. ex. uma sobrecarga do aparelho ou utilização de ferramentas de trabalho ou acessórios não autorizados), a penetração de corpos estranhos no aparelho (como p. ex. areia, pedras ou pó, danos de transporte), o uso de força ou impactos externos (como p. ex. danos resultantes de quedas).

- Danos no aparelho ou nas peças do aparelho associados a um desgaste decorrente do uso, um desgaste natural habitual ou de outro tipo.

4. O período de garantia é de 36 meses a contar da data de compra do aparelho. Os direitos de garantia devem ser reclamados dentro do período de garantia, no prazo de duas semanas após ter sido detetado o defeito. Está excluída a reclamação de direitos de garantia após o termo do período de garantia. A reparação ou a substituição do aparelho não implica o prolongamento do período de garantia nem dá origem à contagem de um novo período de garantia para o aparelho ou para eventuais peças sobressalentes montadas no mesmo. O mesmo se aplica no caso de a assistência técnica ter sido prestada no local.





5. Para ativar a garantia, denuncie o aparelho defeituoso em: www.isc-gmbh.info. Se o defeito do aparelho estiver abrangido pelo nosso serviço de garantia, ser-lhe-á imediatamente enviado um aparelho novo ou reparado.

Naturalmente, também teremos todo o gosto em efetuar reparações que não estão, ou deixaram de estar, abrangidas pelo serviço de garantia. Nesse caso, terá de suportar os custos da reparaç o. Para esse efeito, dever  enviar o aparelho para a morada do nosso servi o de assist ncia t cnica.

Service Aldi

Einhell Portugal Lda.

Rua da Aldeia , 225

Apartado 2100

P-4410-459 Arcozelo (VNG)

Tel +351 220 91 75 00

Fax +351 227 53 61 09

servico.clientes.pt@einhell.com



