

Ⓧ Montageanleitung
Ersatz-Messerwalze

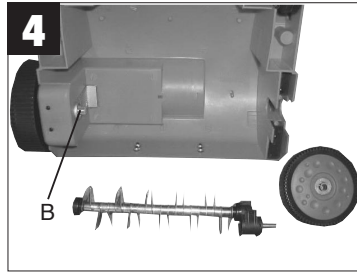
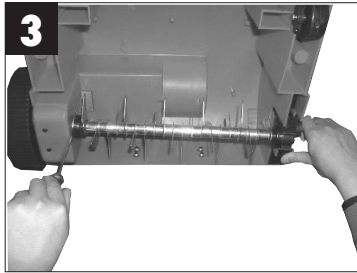
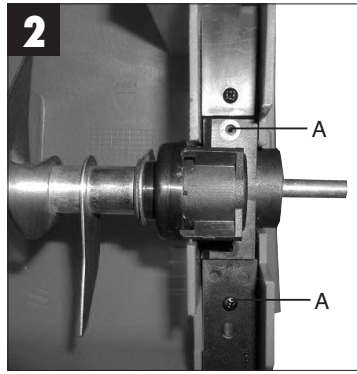
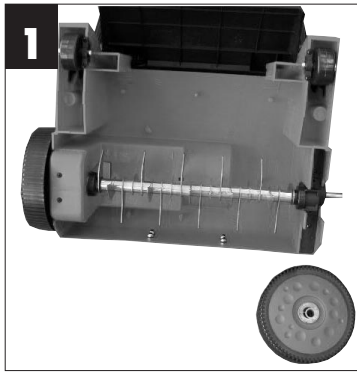
Einhell[®]

CE

Art-Nr.: 34.055.53

I.-Nr.: 01013

EMW 33



Allgemeine Hinweise:

Bevor Sie mit dem Austausch der Messerwalze EMW 33 beginnen, unbedingt das Netzkabel abstecken! Die Messerwalze darf sich nicht mehr drehen!

Austausch der Messerwalze:

- Netzkabel abstecken.
- Vertikutierer auf den Rücken legen (Abb. 1)
- Rechtes Rad (Abb. 1) abnehmen, d.h. Tiefenverstellknopf abziehen, Benzingsicherung entfernen und das Rad abnehmen.
- Befestigungsschrauben (Abb. 2 - Pkt. A) rausschrauben.
- Messerwalze anheben und mit einem Schraubendreher von links nach rechts rausdrücken (Abb. 3). Dabei soll die Messerwalze leicht gedreht werden!
- Achse (Abb. 4 - Pkt. B) reinigen oder glatt polieren und einölen oder einfetten!
- Die neue Messerwalze EMW 33, Art.-Nr.: 34.055.53, in umgekehrter Reihenfolge einbauen!

GARANTIEURKUNDE

Wir gewähren Ihnen zwei Jahre Garantie gemäß nachstehenden Bedingungen. Die Garantiezeit beginnt jeweils mit dem Tag der Lieferung, der durch Kaufbeleg, wie Rechnung, Lieferschein oder deren Kopie, nachzuweisen ist. Innerhalb der Garantiezeit beseitigen wir alle Funktionsfehler am Gerät, die nachweisbar auf mangelhafte Ausführung oder Materialfehler zurückzuführen sind. Die dazu benötigten Ersatzteile und die anfallende Arbeitszeit werden nicht berechnet.

Ausschluss: Die Garantiezeit bezieht sich nicht auf natürliche Abnutzung oder Transportschäden, ferner nicht auf Schäden, die infolge Nichtbeachtung der Montageanleitung und nicht normgemäßer Installation entstanden. Der Hersteller haftet nicht für indirekte Folge- und Vermögensschäden.

Durch die Instandsetzung wird die Garantiezeit nicht erneuert oder verlängert. Bei Garantieanspruch, Störungen oder Ersatzteilbedarf wenden Sie sich bitte an.

ISC GmbH · International Service Center
Eschenstraße 6 · D-94405 Landau/Isar (Germany)
Info-Tel. 0190-145 048 (62 Ct/Min.) · Telefax 0 99 51-26 10 und 52 50
Service- und Infoserver: <http://www.isc-gmbh.info>

Technische Änderungen vorbehalten!

