

- Ⓓ **Bedienungsanleitung**  
Elektro-Handhobel
- ⒸZ **Návod k použití**  
Elektrický ruční hoblík
- ⒸLO **Navodila za uporabo**  
Električni ročni obliá
- ⒸSK **Návod na obsluhu**  
pre elektrický ručný hoblík



4



Art.-Nr.: 44.711.12

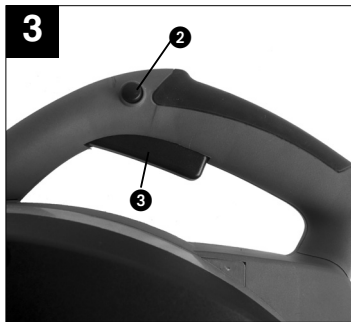
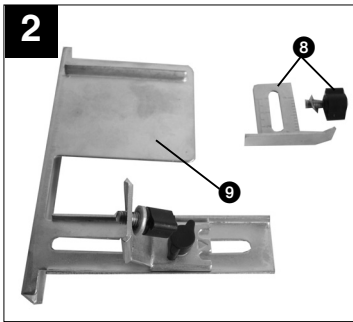
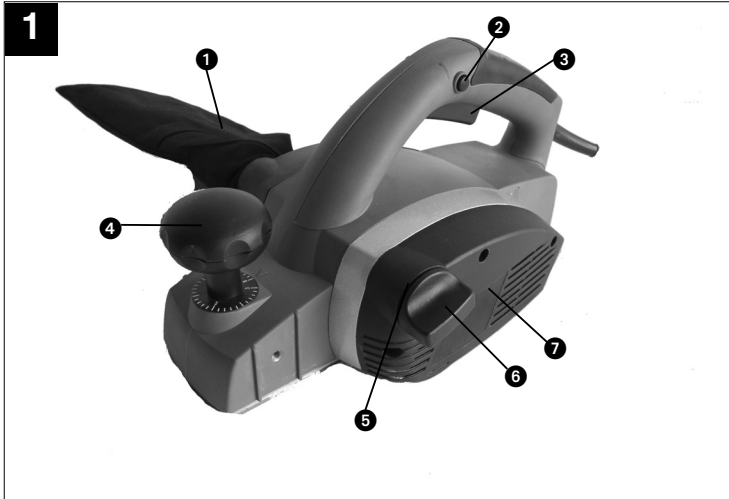
I.-Nr.: 01015

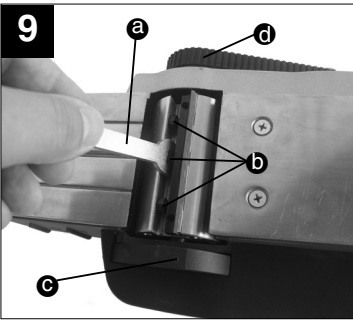
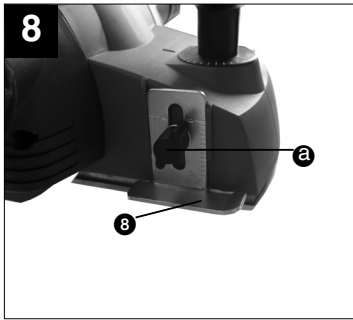
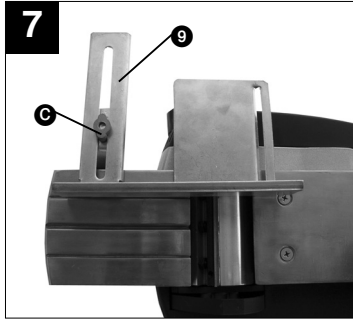
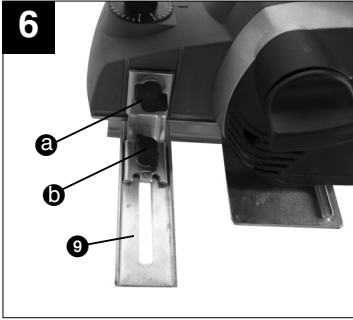
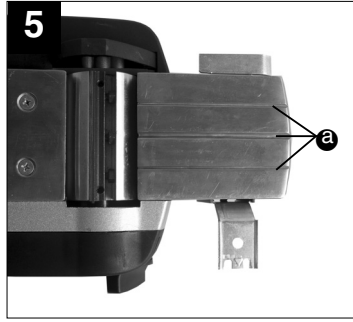
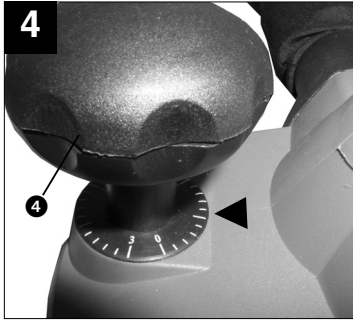


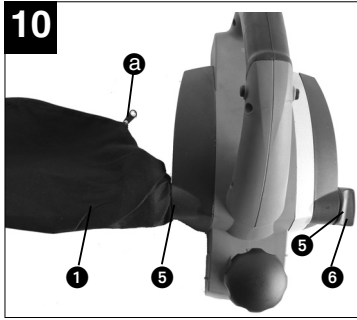
PS-HO **900**



- Ⓧ Bitte vor Montage und Inbetriebnahme die Betriebsanleitung aufmerksam lesen
- Ⓧ Před montáží a uvedením do provozu si pozorně přečtěte návod k použití!
- Ⓧ Prosím pred montážou a prečítať
- Ⓧ Prosimo, da pred montažo in pred prvim zagonom pozorno preberete navodila za uporabo.







**D**

Vielen Dank, dass Sie sich für diesen Elektrohobel entschieden haben!

Ihr neuer Elektrohobel ist einfach zu bedienen und vielseitig einsetzbar – ein unverzichtbares Werkzeug für jeden Heimwerker!

Dieses Gerät entspricht den Anforderungen des Gerätesicherheitsgesetzes und den geltenden Normen.

Beim Benutzen von elektrischen Geräten müssen einige Sicherheitsvorkehrungen eingehalten werden, um Verletzungen und Schäden zu verhindern. Lesen Sie diese Bedienungsanleitung deshalb sorgfältig durch. Bewahren Sie sie gut auf, damit Ihnen die Informationen jederzeit zur Verfügung stehen. Falls Sie das Gerät an andere Personen übergeben sollten, händigen Sie diese Bedienungsanleitung bitte mit aus.

Wir übernehmen keine Haftung für Unfälle oder Schäden, die durch Nichtbeachten dieser Anleitung entstehen.

Wir wünschen Ihnen viel Freude mit Ihrem Elektrohobel!

## 1. ANWENDUNGSBEREICH

Mit diesem Elektrohobel kann bei fester Auflage Holz – wie etwa Holzbretter/Holzbalken – gehobelt werden.

## 2. ALLGEMEINE SICHERHEITSHINWEISE

**ACHTUNG!** Lesen Sie sämtliche Anweisungen. Fehler bei der Einhaltung der nachstehend aufgeführten Anweisungen können elektrischen Schlag, Brand und/oder schwere Verletzungen verursachen. Der nachfolgend verwendete Begriff „Elektrowerkzeug“ bezieht sich auf netzbetriebene Elektrowerkzeuge (mit Netzkabel).

**BEWAHREN SIE DIESE ANWEISUNGEN GUT AUF!**

### 2.1 ARBEITSPLATZ

- **Halten Sie Ihren Arbeitsbereich sauber und aufgeräumt.**  
Unordnung und unbeleuchtete Arbeitsbereiche können zu Unfällen führen.
- **Arbeiten Sie mit diesem Gerät nicht in explosionsgefährdeter Umgebung, in der sich brennbare Flüssigkeiten, Gase oder Stäube befinden.**  
Elektrowerkzeuge erzeugen Funken, die den Staub oder die Dämpfe entzünden können.
- **Halten Sie Kinder und andere Personen**

**während der Benutzung des Elektrowerkzeuges fern.**

Bei Ablenkung können Sie die Kontrolle über das Gerät verlieren.

## 2.2 ELEKTRISCHE SICHERHEIT

- **Der Anschlussstecker des Gerätes muss in die Steckdose passen. Der Stecker darf in keiner Weise verändert werden. Verwenden Sie keine Adapterstecker gemeinsam mit schutzgeerdeten Geräten.**  
Unveränderte Stecker und passende Steckdosen verringern das Risiko eines elektrischen Schlages.
- **Vermeiden Sie Körperkontakt mit geerdeten Oberflächen, wie von Rohren, Heizungen, Herden und Kühlschränken.**  
Es besteht ein erhöhtes Risiko durch elektrischen Schlag, wenn Ihr Körper geerdet ist.
- **Halten Sie das Gerät von Regen oder Nässe fern.**  
Das Eindringen von Wasser in ein Elektrogerät erhöht das Risiko eines elektrischen Schlages.
- **Zweckentfremden Sie das Kabel nicht, um das Gerät zu tragen, aufzuhängen oder um den Stecker aus der Steckdose zu ziehen. Halten Sie das Kabel fern von Hitze, Öl, scharfen Kanten oder sich bewegenden Geräteteilen.**  
Beschädigte oder verwickelte Kabel erhöhen das Risiko eines elektrischen Schlages.
- **Wenn Sie mit einem Elektrowerkzeug im Freien arbeiten, verwenden Sie nur Verlängerungskabel, die auch für den Außenbereich zugelassen sind.**  
Die Anwendung eines für den Außenbereich zugelassenen Verlängerungskabels verringert das Risiko eines elektrischen Schlages.
- **Schließen Sie das Elektrowerkzeug über eine mit maximal 16A abgesicherte Schutzkontaktsteckdose an den Netzstrom (230V~, 50Hz) an. Wir empfehlen den Einbau einer Fehlerstrom-Schutzeinrichtung mit einem Nennauslösestrom von nicht mehr als 30 mA. Lassen Sie sich von Ihrem Elektroinstallateur beraten.**

### 2.3 SICHERHEIT VON PERSONEN

- **Seien Sie aufmerksam, achten Sie darauf, was Sie tun und gehen Sie mit Vernunft an die Arbeit mit einem Elektrowerkzeug. Benutzen Sie das Gerät nicht, wenn Sie müde sind oder unter dem Einfluss von Drogen, Alkohol oder Medikamenten stehen.**  
Ein Moment der Unachtsamkeit beim Gebrauch des Elektrogerätes kann zu ernsthaften Verletzungen führen.

- **Tragen Sie persönliche Schutzausrüstung und immer eine Schutzbrille.**

Das Tragen persönlicher Schutzausrüstung, wie Staubmaske, rutschfeste Sicherheitsschuhe, Schutzhelm oder Gehörschutz, je nach Art und Einsatz des Elektrowerkzeuges, verringert das Risiko von Verletzungen.



- **Tragen Sie einen Gehörschutz.**

Die Einwirkung von Lärm kann Gehörverlust bewirken.



- **Tragen Sie eine Staubschutzmaske.**

Beim Bearbeiten von Holz und anderer Materialien kann gesundheitsschädlicher Staub entstehen. Asbesthaltiges Material darf nicht bearbeitet werden!



- **Tragen Sie eine Schutzbrille.**

Während der Arbeit entstehende Funken oder aus dem Gerät heraustretende Splitter, Späne und Stäube können Sichtverlust bewirken.

- **Vermeiden Sie eine unbeabsichtigte Inbetriebnahme. Vergewissern Sie sich, dass der Schalter in der Position „AUS“ ist, bevor Sie den Stecker in die Steckdose stecken.**

Wenn Sie beim Tragen des Gerätes den Finger am Schalter haben oder das Gerät eingeschaltet an die Stromversorgung anschließen, kann dies zu Unfällen führen.

- **Entfernen Sie Einstellwerkzeuge oder Schraubenschlüssel, bevor Sie das Gerät einschalten.**

Ein Werkzeug oder Schlüssel, der sich in einem drehenden Geräteteil befindet, kann zu Verletzungen führen.

- **Überschätzen Sie sich nicht. Sorgen Sie für einen sicheren Stand, und halten Sie jederzeit das Gleichgewicht.**

Dadurch können Sie das Gerät in unerwarteten Situationen besser kontrollieren.

- **Tragen Sie geeignete Kleidung. Tragen Sie keine weite Kleidung oder Schmuck. Halten Sie Haare, Kleidung und Handschuhe fern von sich bewegenden Teilen.**

Lockere Kleidung, Schmuck oder lange Haare können von sich bewegenden Teilen erfasst werden.

- **Wenn Staubabsaugeinrichtungen und Staubauffangeinrichtungen montiert werden können, vergewissern Sie sich, dass diese angeschlossen sind und richtig verwendet werden.**

Das Verwenden dieser Einrichtungen verringert Gefährdungen durch Staub.

## 2.4 SORGFÄLTIGER UMGANG UND GEBRAUCH VON ELEKTROWERKZEUGEN

- **Überlasten Sie Ihr Werkzeug nicht. Verwenden Sie für Ihre Arbeit das dafür bestimmte Elektrogerät.**

Mit dem passenden Elektrowerkzeug arbeiten Sie besser und sicherer im angegebenen Leistungsbereich.

- **Benutzen Sie kein Elektrowerkzeug, dessen Schalter defekt ist.**

Ein Elektrowerkzeug, das sich nicht mehr ein- oder ausschalten lässt, ist gefährlich und muss repariert werden.

- **Ziehen Sie den Stecker aus der Steckdose, bevor Sie Geräteeinstellungen vornehmen, Zubehörteile wechseln oder das Gerät weglegen.**

Diese Vorsichtsmaßnahme verhindert den unbeabsichtigten Start des Gerätes.

- **Bewahren Sie unbenutzte Elektrowerkzeuge außerhalb der Reichweite von Kindern auf. Lassen Sie Personen das Gerät nicht benutzen, die mit diesem Gerät nicht vertraut sind oder diese Anweisungen nicht gelesen haben.**

Elektrowerkzeuge sind gefährlich, wenn sie von unerfahrenen Personen benutzt werden.

- **Pflegen Sie das Gerät mit Sorgfalt. Kontrollieren Sie, ob bewegliche Teile einwandfrei funktionieren und nicht klemmen, ob Teile gebrochen oder so beschädigt sind, dass die Funktion des Gerätes beeinträchtigt ist. Lassen Sie beschädigte Teile vor dem Einsatz des Gerätes reparieren.**

Viele Unfälle haben ihre Ursache in schlecht gewarteten Elektrowerkzeugen.

- **Halten Sie Ihre Schneidwerkzeuge scharf und sauber.**

Sorgfältig gepflegte Schneidwerkzeuge mit scharfen Schneidkanten verklemmen sich weniger und sind leichter zu führen.

- **Verwenden Sie Elektrowerkzeug, Einsatzwerkzeuge usw. entsprechend diesen Anweisungen und so, wie es für diesen speziellen Gerätetyp vorgeschrieben ist. Berücksichtigen Sie dabei die Arbeitsbedingungen und die auszuführende Tätigkeit.**

Der Gebrauch von Elektrowerkzeugen für andere als die vorgesehenen Anwendungen kann zu gefährlichen Situationen führen.

- **Wenn die Anschlussleitung des Elektrowerkzeuges beschädigt ist, muss sie durch eine speziell vorgerichtete Anschlussleitung ersetzt werden, die über die Kundendienstorganisation erhältlich ist.**

**D****2.5 Service****Lassen Sie Ihr Gerät nur von qualifiziertem Fachpersonal und nur mit Original-Ersatzteilen reparieren.**

Damit wird sichergestellt, dass die Sicherheit des Gerätes erhalten bleibt.

**3. BEDIENELEMENTE** (Abbildung 1/ 2)

1. Staubsack
2. Einschaltsperr
3. Ein-/Ausschalter
4. Führungsriff zur Einstellung der Spantiefe
5. Sauganschluss
6. Saugdeckel
7. Riemenabdeckung
8. Zubehör zur Einstellung der Stufentiefe
9. Zubehör Parallelanschlag

**4. TECHNISCHE DATEN**

|                             |                          |
|-----------------------------|--------------------------|
| Leistungsaufnahme:          | 900 W                    |
| Nennspannung:               | 230 V~                   |
| Nennfrequenz:               | 50 Hz                    |
| Leerlaufdrehzahl $n_0$ :    | 15.000 min <sup>-1</sup> |
| Hobelbreite:                | 82 mm                    |
| Hobeltiefe:                 | 0-3 mm                   |
| Falztiefe:                  | 0-18 mm                  |
| Gewicht (ohne Zubehör):     | 3,4 kg                   |
| Schutzklasse:               | II / □                   |
| <b>Schall und Vibration</b> |                          |
| Dauerschalldruckpegel:      | 84,8 dB(A)               |
| Schallleistungspegel:       | 97,9 dB(A)               |
| Hand-Arm-Vibration:         | 2,9 m/s <sup>2</sup>     |

**5. BETRIEB DES ELEKTROHOBELS**

**⚠** Sichern Sie wann immer möglich das Werkstück: Benutzen Sie Spannvorrichtungen oder einen Schraubstock, um das Werkstück festzuhalten. Es ist damit sicherer gehalten als mit Ihrer Hand und Sie haben außerdem beide Hände zur Bedienung des Elektrowerkzeuges frei.

**5.1 Betrieb des Gerätes**

- Stellen Sie sicher, dass keine fremden Gegenstände an dem Werkstück haften, um Schäden am Elektrohoebel zu vermeiden. In den folgenden Abschnitten wird beschrieben, wie weitere Zubehörtteile in den Elektrohoebel eingebaut werden und für welche Arbeiten Sie die Zubehörtteile benutzen

können.

- Verbinden Sie den Netzstecker mit einer geeigneten Steckdose.
- Fassen Sie das Gerät mit beiden Händen an seinem Handgriff an; platzieren Sie die vordere Grundplatte des Hobels auf dem Werkstück. Die Grundplatten müssen während des Hobelns glatt am Werkstück aufliegen.

**5.2 Gerät einschalten** (Abbildung 3)

Drücken Sie mit Ihrem Daumen die Einschaltsperr (2) ein. Betätigen Sie gleichzeitig den Ein-/Ausschalter (3). Der Elektrohoebel läuft. Der Elektrohoebel bleibt in Betrieb, solange der Ein-/Ausschalter (3) gedrückt bleibt. Die Einschaltsperr (2) bleibt währenddessen automatisch eingedrückt.

**Hobeln:** Lassen Sie das Gerät die volle Geschwindigkeit erreichen.

Beginnen Sie erst dann, den Hoebel – mit beiden Händen am Handgriff – gleichmäßig über die zu hobelnde Fläche zu schieben.

**5.3 Gerät ausschalten** (Abbildung 3)

Lassen Sie den Ein-/Ausschalter (3) los. Das Gerät stoppt.

**Lassen Sie den Hoebel vollständig auslaufen, bevor Sie das Gerät ablegen. Eine freiliegende Messerwelle kann sich mit der Oberfläche verhalten und zum Verlust der Kontrolle sowie schweren Verletzungen führen.**

**5.4 Spantiefe einstellen** (Abbildung 4)

- Die Spantiefe kann am Einstellgriff (4) von 0 mm bis 3 mm eingestellt werden :  
Drehrichtung links: Niedrigere Spantiefe  
Drehrichtung rechts: Höhere Spantiefe
- Beginnen Sie das Hobeln mit einer größeren Einstellung. Benutzen Sie für die Endbearbeitung von Flächen eine geringe Spantiefe (0 - 0,6 mm); bearbeiten Sie die Fläche notfalls mehrmals.
- Wir empfehlen, dass Sie nach jeder Änderung der Spantiefe über ein Abfallstück des gleichen Typs hobeln. Auf diese Weise lässt sich auch die beste Vorschubgeschwindigkeit sehr einfach herausfinden.
- **Schutz des Hoebelmessers:** Stellen Sie die Spantiefe auf 0 mm ein, wenn Sie Ihre Arbeit beendet haben.

**5.5 Anfräsen von Kanten** (Abbildung 5)

- An der vorderen Grundplatte sind drei V-Nuten (a) eingearbeitet, mit denen Sie Kanten in einem Winkel von 45° glatt hobeln können. Ihnen stehen drei verschieden große V-Nuten (a) zur Verfügung.
- Schalten Sie das Gerät ein und lassen Sie es seine volle Geschwindigkeit erreichen. Setzen Sie die benötigte V-Nut (a) des Hobels in einem 45°-



Winkel an die Kante eines Werkstückes an.

- Führen Sie den Elektrohobel nun an der Kante des Werkstückes entlang.
- Um ein qualitativ gutes Ergebnis zu erzielen, sollten Sie Vorschubgeschwindigkeit und Winkellage konstant halten.

#### 5.6 Parallelanschlag (Abbildungen 6/ 7)

Verwenden Sie den Parallelanschlag (9), wenn parallel zum Werkstückrand gehobelt werden soll.

##### ● Montage des Parallelanschlags:

- Befestigen Sie die Halterung des Parallelanschlags an der linken Vorderseite (Schraubenloch). Benutzen Sie dazu eine Unterlegscheibe und eine Flügelschraube (a).
- Verbinden Sie die Halterung nun mit dem Schlitten des Parallelanschlags (9). Die Führungsleiste bitte stets nach unten ausrichten. Setzen Sie den zwischen Parallelanschlag und Werkstückrand benötigten Abstand fest. Befestigen Sie die Teile mit Unterlegscheibe, Flügelschraube (b) und Mutter (c).

#### 5.7 Hobeln von Stufen (Abbildung 8)

- Mit Hilfe des Parallelanschlags können Sie Stufen hobeln.
- Montieren Sie den Parallelanschlag (9) an der linken Geräteseite und den Stufentiefen-Messstab (8) an der rechten Geräteseite. Positionieren Sie den Messstab (8) so, dass die gewünschte Stufentiefe angezeigt wird. Befestigen Sie die Teile mit Unterlegscheiben und Flügelschraube (a).

- **Stufenbreite:** Die Stufenbreite kann mit dem Parallelanschlag eingestellt werden.
- **Stufentiefe:** Wir empfehlen, dass Sie eine Spantiefe von 2 mm einstellen und so oft über das Werkstück hobeln, bis die benötigte Stufentiefe erreicht ist.

#### 5.8 Wechseln der Hobelmesser (Abbildung 9)

- Die Hobelmesser sollten durch ein Paar neue Hobelmesser ersetzt werden, sobald sie abgenutzt sind.
- Einige Hobelmessertypen besitzen zwei Schneiden. Wenn eine Schneide stumpf geworden ist, kann das Hobelmesser gewendet werden.
- Stumpfe Hobelmesser können nicht wieder scharf geschliffen werden.
- Bitte wechseln Sie immer beide Messer aus.
- Sie erhalten neue Hobelmesser im Fachhandel.

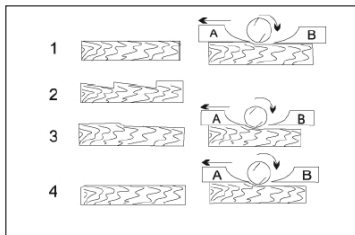
##### 5.8.1 Ausbau der Hobelmesser

- Legen Sie das Gerät auf die Seite. Lockern Sie die drei Befestigungsschrauben (b) mit dem Schraubenschlüssel (a).

- Drücken Sie den Messerschutz (c) an der Geräteseite herunter. Schieben Sie das Hobelmesser mit dem Schraubenschlüssel seitlich aus dem Messerkopf heraus – benutzen Sie nicht Ihre Hände!
- Drehen Sie den Messerkopf am Antriebsriemen (d) um etwa 180° (dazu die Riemenabdeckung 7 abschrauben). Entfernen Sie nun das zweite Hobelmesser.
- Entfernen Sie Späne und Staub vom Messerkopf und aus dem Messerschacht.
- Setzen Sie ein neues Paar Hobelmesser ein (siehe nächsten Abschnitt).

##### 5.8.2 Einbau der Hobelmesser

- Passen Sie das Hobelmesser in den Messerschacht ein. Achten Sie darauf, die Hobelmesser in der korrekten Schmittichtung einzusetzen.
- Ziehen Sie die Befestigungsschrauben (b) wieder fest an.
- Setzen Sie nun das zweite Hobelmesser auf der gegenüberliegenden Seite des Messerkopfes auf dieselbe Weise ein.
- Überprüfen Sie vor der Inbetriebnahme den festen Sitz und den einwandfreien Lauf der Hobelmesser! Falls die Hobelmesser nicht auf der gleichen Schnitthöhe eingesetzt wurden, fällt die Hobelqualität roh und uneben aus.



(A) Vordere Grundplatte (beweglicher Hobelschuh)  
(B) Hintere Grundplatte (feststehender Hobelschuh)

##### 1. Korrekte Einstellung

Resultat: Glatte Hobeloberfläche

##### 2. Kerben in der Oberfläche

Problem: Die Schneide des Hobelmessers (oder beider Hobelmesser) verläuft nicht parallel zur Höhe der hinteren Grundplatte.

##### 3. Furchen am Beginn der Hobelfläche

Problem: Die Schneide des Hobelmessers (oder beider Hobelmesser) liegt unterhalb der Höhe der

**D**

hinteren Grundplatte.

#### 4. Furchen am Ende der Hobelfläche

Problem: Die Schneide des Hobelmessers (oder beider Hobelmesser) liegt über der Höhe der hinteren Grundplatte.

#### 5.9 Sauganschluss (Abbildung 10)

- Schließen Sie den Saugsack (1) an Ihren Elektrohobel an. Sie erreichen damit eine optimale Absaugung von Stäuben und Spänen vom Werkstück. Die Vorteile: Sie schonen sowohl das Gerät als auch Ihre eigene Gesundheit. Ihr Arbeitsbereich bleibt außerdem sauberer und sicherer.
- Der Staubsack (1) kann an am linken oder am rechten Sauganschluss (5) angeschlossen werden. Schieben Sie den Kragen des Staubsacks (1) in einen dieser Anschlüsse ein und verschließen Sie den anderen Sauganschluss (5) mit dem Saugdeckel (6).
- **Reinigen der Staubkammer:** Nach längerer Benutzung des Elektrohobels kann sich die Staubkammer mit Spänen oder Staub füllen. Leeren Sie die Staubkammer regelmäßig: Schalten Sie das Gerät ab und lassen Sie den Hobel ganz auslaufen. Stellen Sie das Gerät erst dann ab und ziehen Sie den Netzstecker. Nehmen Sie Staubsack (1) und Staubdeckel (6) ab. Entfernen Sie den Abfall mit einem Stück Holz aus der Staubkammer – stecken Sie nicht Ihre Hände in die Staubkammer! Leeren Sie nun den Staubsack (siehe folgenden Absatz).
- **Entleeren des Staubsacks:** Ziehen Sie den Reißverschluss (a) des Staubsacks auf und schützen Sie den Hobelabfall in einen Abfalleimer. Wischen Sie den am Kragen des Staubsacks (1) hängenden Staub weg. Der Reißverschluss (a) kann nun wieder geschlossen werden. Danach können Staubsack (1) und Staubdeckel (6) wieder mit dem Elektrohobel verbunden werden. Der Staubsack (1) muss etwa alle 5 Minuten geleert werden.
- Sie können auch einen externen Sauger an den Elektrohobel anschließen; der Saugschlauch muss sich gut an den Sauganschluss des Hobels anschließen lassen und für diese Art der Benutzung geeignet sein. Der Innendurchmesser des Sauganschlusses beträgt 34 mm. Verwenden Sie einen Spezialsauger, falls Sie mit stark gesundheitschädlichen Werkstoffen – wie etwa speziellen Lacken – hantieren.
- Bei der Arbeit entstehender Staub kann gefährlich sein. Bitte beachten Sie dazu den Abschnitt Sicherheitshinweise.
- Bei der gewerblichen Nutzung des Gerätes gelten besondere Bestimmungen für Absaugeinrich-

ungen. Stimmen Sie die Anforderungen gegebenenfalls mit Ihrer Berufsgenossenschaft ab.

#### 6. REINIGUNG, WARTUNG UND ERSATZTEILE



Ziehen Sie vor allen Reinigungsarbeiten den Netzstecker.

##### 6.1 Reinigung

- Reinigen Sie das Gerät regelmäßig mit einem angefeuchteten Tuch und etwas Schmierseife (entfernen Sie Staub, Späne, Splitter, usw.). Wir empfehlen, dass Sie das Gerät direkt nach jeder Benutzung reinigen.
- Verwenden Sie keine Reinigungs- oder Lösungsmittel; diese könnten die Kunststoffteile des Gerätes angreifen. Achten Sie darauf, dass kein Wasser in das Geräteinnere gelangen kann.

##### 6.2 Wartung

- Im Geräteinneren befinden sich keine weiteren zu wartenden Teile.

##### 6.3 Austausch der Kohlebürsten

- Falls der Elektrohobel nur noch langsam bzw. ungleichmäßig laufen sollte, müssen eventuell die Kohlebürsten ausgetauscht werden.
- Lassen Sie die Kontrolle und den Austausch der Kohlebürsten nur von einer qualifizierten Fachkraft vornehmen.

##### 6.4 Austausch des Antriebsriemens (Abb. 11/ 12)

- Der Austausch des Riemens sollte durch eine qualifizierte Fachkraft vorgenommen werden.
- Der Antriebsriemen (a) muss ausgetauscht werden, wenn er verschlissen sein sollte.
- Lösen Sie die drei Befestigungsschrauben (b) von der Riemenabdeckung (7). Ziehen Sie den Riemen (a) von den Riemenrädern ab. Säubern Sie nun die Antriebsräder (c/ d).
- Setzen Sie den Ersatz-Antriebsriemen zuerst auf das kleine Antriebsrad (d) auf. Drehen Sie den Antriebsriemen (a) ein wenig und rollen Sie ihn dabei auf das große Riemenrad (c) auf.

##### 6.5 Ersatzteilbestellung:

Bei der Ersatzteilbestellung sollten folgende Angaben gemacht werden;

- Typ des Gerätes
- Artikelnummer des Gerätes
- Ident-Nummer des Gerätes
- Ersatzteilnummer des erforderlichen Ersatzteils

Aktuelle Preise und Infos finden Sie unter [www.isc-gmbh.info](http://www.isc-gmbh.info)

Děkujeme, že jste se rozhodli pro náš elektrický hoblík!

Obsluha hoblíku je velmi snadná a zařízení má mnohostranné využití – nezbytný nástroj každého řemeslníka.

Přístroj splňuje požadavky příslušných zákonných předpisů a platných norem.

Při práci s elektrickým nářadím dodržujte některá bezpečnostní opatření, aby nedocházelo k úrazům či věcným škodám. Pozorně si přečtěte návod k obsluze a uschovejte jej pro pozdější použití. Předávejte-li přístroj jiným osobám, nezapomeňte přiložit i návod.

Za úrazy nebo věcné škody vzniklé následkem nedodržování pokynů uvedených v tomto návodu k použití výrobce nepřebírá odpovědnost.

Přejeme Vám mnoho radosti s naším hoblíkem!

## 1. OBLAST POUŽITÍ

Tímto elektrickým hoblíkem lze při pevném opření hoblovat dřevěná prkna či trámy.

## 2. VŠEOBECNÉ BEZPEČNOSTNÍ PŘEDPISY

**Pozor!** Přečtěte si veškeré pokyny. Chyby při dodržování dále uvedených pokynů mohou mít za následek úraz elektrickým proudem nebo jiné poranění. Dále používané označení elektrický nástroj/přístroj se vztahuje na síťová elektrická zařízení (se síťovým kabelem).

### POKYNY USCHOVEJTE PRO DALŠÍ POUŽITÍ!

#### 2.1 PRACOVÍŠTĚ

- **Udržujte pořádek na pracovišti, nepořádek zvyšuje nebezpečí úrazu.**
- **S přístrojem nepracujte ve výbušném prostředí, v blízkosti hořlavých kapalin, plynů nebo prachu.** Elektrické přístroje produkují jiskry, od kterých by se mohl prach nebo výpary vznítit.
- **Přístroj udržujte mimo dosah dětí.** Nedovolte ostatním osobám dotýkat se přístroje ani kabelu. Udržujte je mimo pracoviště. Při rozptylování byste mohli ztratit kontrolu nad přístrojem.

#### 2.2 ELEKTRICKÁ BEZPEČNOST

- **Připojovací zástrčka přístroje musí pasovat do**

**zásuvky. Zástrčky nesmí být nijak měněny. Nepoužívejte adaptéry společně s přístroji s ochranným uzemněním.**

Nezměněné zástrčky a pasující zásuvky snižují riziko úrazu elektrickým proudem.

- **Nedotýkejte se uzemněných ploch, např. sporáků chladniček, topení apod.,** hrozí zvýšené riziko úrazu elektrickým proudem, je-li Vaše tělo uzemněné.
- **Přístroj chraňte před deštěm a vlhkem.** Proni knutí vody do přístroje zvyšuje riziko úrazu elektrickým proudem.
- **Kabel používejte pouze ke stanovených účelům. Přístroj za něj nepřenašejte, ani za kabel netahejte při vytahování vidlice ze zásuvky. Kabel chraňte před horkem, olejem, ostrými hranami a pohyblivými se částmi přístroje.** Poškozené nebo zamotané kabely zvyšují nebezpečí úrazu elektrickým proudem.
- **Při práci s elektrickým přístrojem venku používejte pouze prodlužovací vedení schválené pro práci venku.** Použití správných prodlužovacích kabelů rovněž snižuje nebezpečí úrazu elektrickým proudem.
- **Přístroj připojte do zásuvky s ochranným kontaktem s pojistkou max.16 A (230V, 50 Hz).** Doporučujeme instalovat zařízení na ochranu před chybným proudem s vybavovacím jmenovitým proudem méně než 30 mA. Konzultujte s odborníkem.

#### 2.3 BEZPEČNOST OSOB

- **Buďte pozorní, dávejte pozor, co děláte. Při stroj nepoužívejte, jste-li unavení nebo pod vlivem drog, alkoholu nebo léků.** Moment nepozornosti při práci s elektrickým zařízením může znamenat vážná poranění.
- **Při práci noste vhodné přiléhavé oblečení, nenoste šperky, které by mohly být zachyceny pohyblivými se částmi.** Při práci venku doporučujeme gumové rukavice a protiskluzovou obuv. Dlouhé vlasy přikryjte.

#### Používejte ochranu sluchu a zraku.



**Působení hluku by mohlo negativně ovlivnit sluch.**

Při práci vznikají jiskry a z přístroje mohou odletovat třísky, úlomky či prach, které by mohly způsobit poranění zraku.

CZ



**Rovněž doporučujeme použití ochranných pracovních prostředků jako protiprachové masky (zejména při prašných pracích), rukavic, štítu a helmy.**



**Používejte obličejovou masku.** Při práci s kovy i jinými materiály může vznikat zdraví škodlivý prach. Materiály s obsahem azbestu nesmí být zpracovávány.

- **Dávejte pozor na neúmyslné spuštění přístroje. Než zasunete zástrčku do zásuvky zkontrolujte, je-li vypínač v pozici vypnuto.** Přístroj nepřenášejte s prstem na vypínači, nebezpečí úrazu.
- **Než přístroj zapnete, odstraňte všechny nastavné klíče, nebezpečí úrazu.**
- **Nepřeceňujte se. Stůjte pevně a udržujte rovnováhu. Budete tak moci přístroj ve všech situacích lépe kontrolovat.**
- **Používáte-li zařízení na odsávání prachu zkontrolujte, jsou-li správně připojena a používána. Použití odsávacích zařízení snižuje ohrožení prachem.**

#### 2.4 SPRÁVNÉ ZACHÁZENÍ S ELEKTRICKÝMI PŘÍSTROJI A JEJICH POUŽÍVÁNÍ

- **Přístroje nepřetěžujte, budou pracovat lépe a bezpečněji v daném výkonnostním rozmezí.** Pozor na zbytečné přetěžování, které by mohlo negativně ovlivnit přístroj nebo uživatele.
- **Nepoužívejte elektrické přístroje s poškozeným vypínačem.** Přístroj, který nelze zapnout nebo vypnout je nebezpečný a musí být opraven.
- **Používejte správné elektrické nástroje a pouze pro stanovené účely.**
- **Před provedením jakéhokoliv nastavení nebo údržby, při výměně náhradních dílů nebo před odložením přístroje vytáhněte zástrčku ze sítě.** Zabráníte tak neúmyslnému jeho spuštění.
- **Elektrické přístroje udržujte mimo dosah dětí. Nenechejte s osobou, které s ním nejsou seznámené a nečetly tento návod k použití.**
- **O přístroje se pečlivě starajte, udržujte je v čistotě, budou pracovat lépe a bezpečněji. Pravidelně kontrolujte přípojné vedení; je-li poškozené, nechte je vyměnit v odborné opravě. Pravidelně kontrolujte také prodlužovací vedení a je-li poškozené, vyměňte je. Rukojeti udržujte suché, čisté, bez oleje a mazu.**
- **Frézovací nástroje udržujte ostré a čisté.** Pečlivě udržovaná ostří se budou méně blokovat a snadněji se povedou. Výměnu náhradních dílů

musí provést výrobce nebo jeho zástupce.

- **Elektrický nástroj, a příslušenství používejte dle těchto pokynů, přiměřeně pro tento speciální typ přístroje. Zohledněte pracovní podmínky a činnost, která má být prováděna.** Použití elektrických nástrojů k jiným než stanoveným účelům může mít za následek vznik nebezpečných situací.
- **Je-li elektrické přípojné vedení poškozené, musí být vyměněno za speciálně upravené při pojné vedení, které obdržíte u zákaznické služby.**

#### 2.5 SERVIS

- **Opravou přístroje pověřte pouze kvalifikovaný personál, použijte originální náhradní díly.** Pouze tak bude zajištěno zachování bezpečnosti.

#### 3. OBSLUŽNÉ PRVKY (Obr. 1/2)

1. vak na zachycování prachu
2. blokování zapnutí
3. vypínač
4. vodící rukojeť pro nastavení hloubky záběru
5. přípojka odsávání
6. sací víčko
7. kryt řemene
8. příslušenství pro nastavení hloubky stupňů
9. příslušenství paralelní doraz

#### 4 TECHNICKÉ ÚDAJE

|                                     |                          |
|-------------------------------------|--------------------------|
| Příkon:                             | 900 W                    |
| Síťové napětí:                      | 230 V~                   |
| Jmenovitá frekvence:                | 50 Hz                    |
| Otáčky naprázdno $n_g$ :            | 15.000 min <sup>-1</sup> |
| Šířka hoblování:                    | 82 mm                    |
| Hloubka hoblování:                  | 0 – 3 mm                 |
| Hloubka drážky:                     | 0 – 18 mm                |
| Hmotnost (bez příslušenství):       | 3,4 kg                   |
| Třída ochrany:                      | II /                     |
| <b>Hluk a vibrace</b>               |                          |
| Hladina trvalého akustického tlaku: | 84,8 dB(A)               |
| Hladina akustického výkonu:         | 97,9 dB(A)               |
| Vibrace na ruku:                    | 2,9 m/s <sup>2</sup>     |

## 5. PROVOZ ELEKTROHOBLÍKU



Obrobek zajistěte, kdykoliv je to možné. Používejte upínací zařízení nebo svěrák. Bude tak držén bezpečněji a vy budete mít obě ruce volné pro obsluhu přístroje.

### 5.1 Provoz přístroje

- Zkontrolujte, nejsou-li na obrobku žádné cizí předměty, aby nedošlo k poškození hoblíku. V následujících odstavcích je popsáno, jak lze do hoblíku instalovat další příslušenství a pro které práce jsou jednotlivé části příslušenství vhodné.
- Připojte vidlici do vhodné zástrčky.
- Přístroj uchopte oběma rukama za rukojeť; přední základovou desku hoblíku umístěte na obrobek. Základní desky musí během práce hladce naléhat na obrobek.

### 5.2 Zapnutí přístroje (obr. 3)

Palcem stiskněte blokování zapnutí(2). Současně stiskněte vypínač (3). Elektrohoblík běží. Zůstane v provozu, dokud neuvolníte vypínač (3). Blokování zapnutí (2) zůstane během této doby automaticky stisknuté.

Teprve tehdy začněte vést hoblík, s oběma rukama na rukojeti, rovnoměrně po hoblované ploše.

### 5.3 Vypnutí přístroje (obr. 3)

Uvolníte vypínač (3). Přístroj se zastaví.

**Nechtejte hoblík zcela doběhnout, teprve potom jej odložte. Volně ležící nožová hřídel by se mohla zaháknout do povrchu a vést ke ztrátě kontroly případně způsobit poranění.**

### 5.4 Nastavení hloubky záběru (obr. 4)

- Hloubku záběru lze nastavit na nastavovací rukojeti (4) od 0 mm do 3 mm. Směr otáčení vlevo: malá hloubka záběru. Směr otáčení vpravo: větší hloubka záběru.
- Začněte hoblovat při hrubším nastavení. Při konečném opracování ploch použijte menší hloubky záběru (0 – 0,6 mm); v případě potřeby plochu opracujte víckrát.
- Doporučujeme po každé změně hloubky záběru provést zkušební provoz na odpadovém kusu dřeva stejného typu. Tímto způsobem nejlépe stanovíte rychlost posuvu.
- **Ochrana hoblovacího nože:** Po skončení práce nastavte hloubku záběru na 0 mm.

### 5.5 Frézování hran (obr. 5)

- Do přední základní desky jsou zapracovány tři V drážky (a), jimiž lze hladce hoblovat hrany v úhlu 45°. K dispozici máte tři V drážky různé velikosti (a).
- Zapněte přístroj a nechtejte jej dosáhnout plné rychlosti. Nasadte požadovanou V drážku (a) hoblíku v úhlu 45° na okraj obrobku.
- Vedte hoblík podél okraje obrobku.
- Aby byl výsledek co nejlepší, udržujte pokud možno konstantní rychlost posuvu a polohu úhlu.

### 5.6 Paralelní doraz (obr. 6/7)

Při hoblování rovnoběžně s okrajem obrobku použijte paralelní doraz (9).

#### ● Montáž paralelního dorazu:

Držák paralelního dorazu připevněte ke šroubovému otvoru na levé přední straně; použijte podložku a křídlatý šroub (a).

- Spojte držák se saněmi paralelního dorazu (9). Vodicí lištu udržujte vyrovnanou směrem dolů. Stanovte požadovanou vzdálenost mezi paralelním dorazem a okrajem obrobku: Části připevněte podložkou, křídlatým šroubem (b) a maticí (c).

### 5.7 Hoblování stupňů (obr. 8)

- Pomocí paralelního dorazu můžete hoblovat stupně.
- Paralelní doraz (9) připevněte na levou stranu přístroje a měrku hloubky stupňů (8) na pravou stranu. Měrku (8) umístěte tak, aby byla znázorněna požadovaná hloubka stupně. Části připevněte podložkami a křídlatým šroubem (a).

- **Šířka stupně:** Šířku stupně nastavíte paralelním dorazem. Doporučujeme nastavit **hloubku záběru** 2 mm a hoblovat obrobek tak dlouho, dokud nedosáhnete požadované hloubky stupně.

### 5.8 Výměna hoblovacího nože (obr. 9)

- Jakmile se hoblovací nůž opotřebí, vyměňte jej za pár nových nožů.
- Některé typy hoblovacích nožů mají dvě ostří. Jakmile se jedna strana opotřebí, je možné nůž obrátit a použít druhou stranu.
- Tupé hoblovací nože nelze znovu nabrousit.
- Vyměňujte vždy oba nože současně.
- Nové nože vyměňte ve specializovaném obchodě.

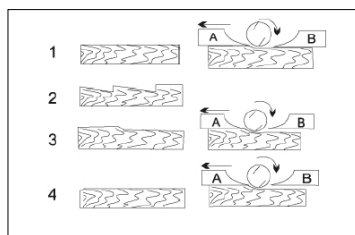
CZ

**5.8.1 Demontáž hoblovacího nože**

- Položte přístroj na stranu. Šroubovým klíčem (a) povolte tři přípevňovací šrouby (b).
- Stiskněte ochranu nože (c) na straně přístroje dolů. Ze strany vysuňte hoblovací nůž šroubovým klíčem z hlavy nože – nepracujte pouze rukama!
- Hlavu nože na pohonném řemenu (d) otočte asi o 180° (přitom odšroubujte kryt řemene (7)). Nyní odstraňte druhý hoblovací nůž.
- Z hlavy a šachty nože odstraňte třísky a prach.
- Nasadte pár nových hoblovacích nožů (viz následující odstavec).

**5.8.2 Montáž hoblovacích nožů**

- Hoblovací nože vsadte do šachty nože. Nože musí být nasazeny ve správném směru řezání.
- Znovu pevně přitáhněte přípevňovací šrouby (b).
- Nyní nasadte stejným způsobem druhý hoblovací nůž na protilehlou stranu hlavy nože.
- Před uvedením do provozu zkontrolujte pevné usazení a bezvadný chod hoblovacích nožů. Nej sou-li nože nasazeny ve stejné výšce, bude výs ledný obraz hoblování hrubý a nekvalitní.



(A) Přední základní deska (pohyblivá patka hoblíku)  
(B) Zadní základní deska (pevná patka hoblíku)

**1. Správné nastavení**

výsledek: hladká hoblovaná plocha

**2. Vrub v povrchu**

Problém: Ostří hoblovacího nože (nebo obou) neběží rovnoběžně k výšce zadní základní desky.

**3. Rýhy na začátku hoblované plochy**

Problém: Ostří nože (nebo obou) leží pod výškou zadní základní desky.

**4. Rýhy na konci hoblované plochy**

Problém: Ostří hoblovacího nože (nebo obou) leží výš než zadní základní deska.

**5.9 Odsávací přípojka (obr. 10)**

- Na hoblík připojte prachový vak (1). Dosáhnete tak optimálního odsávání prachu a třísek z obrobku. Přednosti: Chráníte tak přístroj i vlastní zdraví. Navíc udržíte pořádek a bezpečnost na pracovišti.
- Prachový vak (1) můžete připojit na pravou nebo levou přípojku (5). Zasuňte límeček prachového vaku (1) do jedné z obou přípojek a druhou přípojku (5) uzavřete krytem (6).
- **Čištění prachové komory:** Po delším používání elektrického hoblíku se může prachová komora naplnit prachem nebo třískami. Vypněte přístroj a nechte jej úplně dožhnout. Teprve potom hoblík odložte a vytáhněte kabel ze sítě. Sejměte prachový vak (1) a víčko (6). Kouskem dřeva odstraňte odpad z prachové komory, do komory nevkládejte ruce! Nyní vyprázdněte prachový vak (viz následující odstavec).

- **Vyprázdnění prachového vaku:** otevřete zip (a) prachového vaku a vysypte odpad z hoblování do popelnice. Očistěte prach z límečku prachového vaku (1). Znovu uzavřete zip (a). Potom znovu spojte prachový vak (1) i kryt (6) s hoblíkem. Prachový vak (1) vyprázdňujte zhruba každých 5 minut.

- Na hoblík můžete připojit také externí vysavač; sací hadice musí jít dobře připojit na sací přípojku hoblíku a musí být pro toto použití vhodná. Vnitřní průměr sací přípojky je 34 mm. Pokud pracujete se zdraví škodlivými materiály, např. speciálními laky, použijte speciální vysavač.
- Prach vznikající při práci může být nebezpečný. Dodržujte proto pokyny z odstavce Bezpečnostní pokyny.
- Při průmyslovém využití přístroje platí zvláštní ustanovení pro vysavače, vyžádejte si požadavky u profesního družstva.

## 6. ČIŠTĚNÍ, ÚDRŽBA A OBJEDNÁVÁNÍ NÁHRADNÍCH DÍLŮ



Před provedením jakékoliv práce na přístroji vytáhněte vidlici ze zásuvky.

### 6.1 Čištění

- Před provedením jakéhokoliv vyčištění vytáhněte vidlici ze zásuvky.
- Přístroj čistěte pravidelně, odstraňujte prach, třísky, úlomky dřeva apod. Doporučujeme přístroj vyčistit přímo po každém použití.
- Přístroj čistěte vlhkým hadříkem s trochou mýdla. Nepoužívejte čisticí prostředky ani rozpouštědla, která by mohla poškodit plastové části. Do vnitřku přístroje nesmí vniknout voda.

### 6.2 Údržba:

- Uvnitř přístroje nejsou žádné části vyžadující údržbu.

### 6.3 Výměna uhlíkových kartáčů

- Běží-li elektrohoblík pomalu nebo nepravidelně, musí být vyměněny uhlíkové kartáče.
- Kontrolou a výměnou uhlíkových kartáčů pověřte odborníka.

### 6.4 Výměna pohonného řemene (obr. 11/12)

- Pohonný řemen (a) musí být vyměněn, je-li opotřebený.
- Povolte tři přípevňovací šrouby (b) z krytu řemene (7). Stáhněte řemen (a) z řemenic. Řemenice vyčistěte (c/d).
- Náhradní řemen nasadte nejprve na malou řemenici (d). Trochu řemenem otočte a přitom jej naviňte na velkou řemenici (c).

### 6.5 Objednání náhradních dílů

Při objednávce náhradních dílů je třeba uvést následující údaje:

- Typ přístroje
- Číslo výrobku přístroje
- Identifikační číslo přístroje
- Číslo náhradního dílu požadovaného náhradního dílu

Aktuální ceny a informace naleznete na [www.isc-gmbh.info](http://www.isc-gmbh.info)

**SLO**

Hvala lepa, da ste se odločili za ta električni ročni oblič!

Vaš novi električni oblič je enostaven za uporabljati in je vsestransko uporaben - orodje, ki je neobhodno potrebno za vsakega domačega mojstra!

Ta naprava ustreza zahtevam zakona o varnosti naprav in njegovim veljavnim normam. Pri uporabljanju električnih naprav je potrebno zagotoviti nekaj varnostnih ukrepov, da bi preprečili nastanek poškodb in materialne škode. Zato skrbno preberite navodila za uporabo. Ta navodila dobro shranite tako, da Vam bodo informacije vsak čas na razpolago. V primeru, da to napravo predate tretji osebi, Vas prosimo, da z napravo tej osebi predate tudi ta navodila za uporabo.

Ne prevzemamo nobenega jamstva za nezgode ali škodo, ki nastane zaradi neupoštevanja teh navodil. Želimo Vam mnogo veselja z Vašim novim električnim obličem!

## 1. PODROČJE UPORABE

S tem električnim obličem lahko na trdni podlagi skobjate les (n.pr. lesene deske, trame, ipd.).

## 2. SPLOŠNA VARNOSTNA NAVODILA

**POZOR!** Preberite celotna navodila. Neupoštevanje naslednjih navodil lahko ima za posledico električni udar, požar in/ali hude poškodbe. V nadaljnje uporabljeni pojem »električno orodje« se nanaša na električno orodje, ki je priključeno na električno omrežje (z omrežnim kablom).

### TA VARNOSTNA NAVODILA DOBRO SHRANITE!

#### 2.1 DELOVNO MESTO

- **Vaše delovno mesto vzdržujte v čistem in pospravljenem stanju.**  
Nered in neosvetljeni delovni prostor lahko vodi do nesreč.
- **S to napravo ne delajte v okolici, v kateri obstaja nevarnost eksplozije, v kateri se nahajajo vnetljive tekočine, plini ali prahi.**  
Električna orodja tvorijo iskre, ki lahko vnamejo prah ali hlape.
- **Med tem, ko uporabljate električno orodje, otroke in ostale osebe ne pustite v bližino električnega orodja.**

Ko odvrnete pozornost od naprave, lahko izgubite nadzor nad napravo.

#### 2.2 ELEKTRIČNA VARNOST

- **Priključni vtičnik naprave se mora spadati v električno priključno vtičnico. Vtičnika se ne sme spreminjati na noben način. Ne uporabljajte nobenih adapterskih vtičnikov skupaj z ozemljenimi napravami.**  
Nespremenjeni električni vtičniki in ujemajoče električne priključne vtičnice zmanjšajo nevarnost električnega udara.
- **Izogibajte se telesnemu kontaktu z ozemljenimi površinami, kot od cevi, grelnih naprav, šte dilnikov in hladilnikov.**  
Ko je Vaše telo ozemljeno, obstaja povečana nevarnost električnega udara.
- **Napravo varujte pred dežjem ali vlago.**  
Vdor vode v električno napravo poveča nevarnost električnega udara.
- **Kabla ne uporabljajte v druge namene n.pr. za nošnje naprave, da bi napravo obesili ali pa, da bi z njim potegnili električni vtičnik iz električne priključne vtičnice. Kabel ne izpostavljajte toploti, olju, ostrim robovom ali premikajočim se delom naprave.**  
Poškodovani ali zapleteni kabli povečajo nevarnost električnega udara.
- **Ko z električnim orodjem delate na prostem, uporabljajte le električni podaljšek, ki je atestiran tudi za uporabo na prostem.**  
Uporaba električnega podaljška, ki je odobren za uporabo na prostem, zmanjša nevarnost električnega udara.
- **Električno orodje priključite na omrežni tok (230 V~, 50 Hz) preko zaščitene (maksimalno 16 A) električne priključne vtičnice. Proti okvarnemu toku priporočamo montažo zaščitne priprave z nazivnim sprožilnim tokom ne več kot 30 mA. Posvetujte se s svojim elektro inštalaterjem.**

#### 2.3 VARNOST OSEB

- **Bodite pozorni, pazite na to kar delate, dela z električnim orodjem pa se lotite pametno. Naprave ne uporabljajte, ko ste utrujeni ali pod vplivom alkohola, drog ali zdravil.**  
En trenutek nepozornosti pri uporabi električne naprave lahko povzroči resne poškodbe.
- **Nosite osebno zaščitno opremo in vedno**



**zaščitna očala.**

Uporaba osebne zaščitne opreme, kot je maska za prah, proti zdrsu varna obutev, zaščitna čelada ali glušniki, glede na vrsto in način uporabe električnega orodja zmanjša nevarnost telesnih poškodb.

**Uporabljajte glušnike.**

Vpliv hrupa lahko povzroči izgubo sluha.

**Uporabljajte zaščitno masko proti prahu.**

Pri obdelovanju lesa in drugih materialov se lahko tvori prah, ki je škodljiv za zdravje. Material, ki vsebuje azbest ne smete obdelovati!

**Uporabljajte zaščitna očala.**

Med delom nastajajoče iskre ali prah in drobci, ki izstopajo iz naprave lahko povzročijo izgubo vida.

- **Preprečite nenamerni zagon. Preden vtaknete električni vtičnik v električno priključno vtičnico se prepričajte, da je stikalo v položaju »IZKLOP«.**

Če napravo nosite tako, da imate prst na stikalu ali pa napravo priključite na oskrbovanje s tokom takrat, ko je stikalo v položaju »VKLOP«, lahko to povzroči nesreče.

- **Preden napravo vklopite je potrebno odstraniti vso nastavljeno orodje ali vijačni ključ.** Orodje ali ključ, ki se nahaja v vrtljivem delu naprave, lahko vodi do poškodb.
- **Ne precenjujte se. Poskrbite za varno stoji in ves čas držite ravnotežje.** Tako lahko imate v nepričakovanih situacijah boljši nadzor nad napravo.
- **Nosite primerno obleko. Ne nosite ohlapnih oblačil ali nakita. Lase, obleko in rokavice držite stran od premikajočih se delov.** Premikajoči se deli lahko zagrabijo ohlapna oblačila, nakit ali dolge lase.
- **Če se na stroj lahko montirajo naprave za sesanje in lovljenje prahu, se prepričajte, da so te naprave priključene in pravilno uporabljane.** Uporaba teh naprav zmanjša nevarnosti zaradi prahu.

**2.4 SKRIBNO ROKOVANJE IN UPORABA ELEKTRIČNEGA ORODJA**

- **Ne preobremenjujte svojega orodja. Za Vaše delo uporabljajte za to namenjeno električno napravo.**

Z ustreznim orodjem delate v navedenem območju zmogljivosti boljše in varneje.

- **Ne uporabljajte nobenega električnega orodja, ki ima defektno stikalo.**

Električno orodje, ki se ne da več vklopiti ali izklopiti, je nevarno in ga je potrebno popraviti.

- **Preden pričnete z nastavljalnimi deli na napravi, potegnite vtičnik iz električne priključne vtičnice. Zamenjajte dele pribora ali pa napravo odložite.**

Ta varnostni ukrep preprečuje nenamerni zagon naprave.

- **Električno orodje, ki ga ne uporabljate, hranite izven dosega otroških rok. Ne pustite, da bi napravo uporabljale osebe, ki s to napravo niso seznanjene ali niso prebrale teh navodil.** Električno orodje je nevarno, ko ga uporabljajo neizkušene osebe.

- **Napravo negujte s skrbnostjo. Preverjajte, če premični deli delujejo brezhibno in se ne zatikajo, če so deli zlomljeni ali poškodovani tako, da vplivajo na delovanje naprave. Pred uporabo naprave dajte poškodovane dele popraviti.**

Slabo vzdrževano električno orodje je vzrok mnogih nesreč.

- **Vašo rezalno orodje vzdržujte čisto in v ostrem stanju.**

Skrbno vzdrževano rezalno orodje z ostrimi rezalnimi robovi se zatika manj in ga je lažje voditi.

- **Električno orodje, delovno orodje itd. uporabljajte v skladu s temi navodili in na takšen način, kot je predpisan za ta posamezen tip naprave. Pri tem upoštevajte delovne pogoje in delo, ki ga je potrebno opraviti.**

Uporabljanje električnih naprav v druge namene, kot so predpisani, lahko vodi do nevarnih situacij.

- **Če je priključni kabel naprave poškodovan, ga je potrebno zamenjati s posebnim pripravljanim priključnim kablom, ki ga lahko dobite pri servisni službi.**


**SLO****2.5 Servis**

- **Pustite, da Vašo napravo popravi le strokovno osebje, ki uporablja le originalne nadomestne dele.**  
S tem se zagotovi, da se ohrani varnost naprave.


**3. UPRAVLJALNI ELEMENTI (slika 1/2)**

1. Vreča za prah
2. Zapora stikala za vklop/izklop
3. Stikalo za vklop/izklop
4. Vodilni ročaj za nastavljanje globine odrezovanja
5. Sesalni priključek
6. Pokrov sesalnega priključka
7. Pokrov jermena
8. Pribor za nastavljanje stopenjske globine
9. Pribor – vzdolžni prislon

**4. TEHNIČNI PODATKI**

|  |  |
|--|--|
| Sprejem moči:                            | 900 W  |
| Nazivna napetost:                        | 230 V~   |
| Nazivna frekvenca:                       | 50 Hz  |
| Število vrtljajev v prostem teku $n_0$ : | 15.000 min <sup>-1</sup>   |
| Širina skobljanja:                       | 82 mm  |
| Globina skobljanja:                      | 0-3 mm   |
| Globina utora:                           | 0-18 mm  |
| Teža (brez pribora):                     | 3,4 kg   |
| Zaščitni razred:                         | II /  |
| <b>Hrup in vibracije</b>                 |  |
| Trajni nivo zvočnega tlaka:              | 84,8 dB (A)  |
| Nivo zvočne moči:                        | 97,9 dB (A)  |
| Vibracije na roki:                       | 2,9 m/s <sup>2</sup>   |

**5. DELO Z ELEKTRIČNIM OBLIČEM**

 Obdelovanec zavarujte kadar je le možno: za fiksne ranje obdelovanca uporabljajte vpenjalne priprave ali primež. Tako je varneje pritrjen, kot v Vaši roki, razen tega pa imate tako obe roki prosti za uporabo električnega orodja.

**5.1 Uporaba naprave**

- Prepričajte se, da se na obdelovancu ne držijo nobeni predmeti, ki bi na električnem obličju lahko povzročili škodo. V naslednjem odstavku je opisano, kako se v električni oblič nastavijo deli pribora in za katera dela se ti deli pribora lahko uporabljajo.
- Omrežni vtičnik priključite v ustrezno električno priključno vtičnico.
- Napravo primate z obema rokama za ročaj; sprednjo osnovno ploščo nastavite na obdelovanec. Osnovne plošče morajo med skobljanjem gladko nalegati na obdelovanec.

**5.2 Vklp naprave (slika 3)**

Z Vašim palcem pritisnite na zaporo stikala za vklop/izklop (2). Istočasno pa aktivirajte stikalo za vklop/izklop (3). Električni oblič je vklopljen. Električni oblič bo vklopljen tako dolgo, dokler bo aktivirano stikalo za vklop/izklop (3). Zapora stikala za vklop/izklop (2) med tem avtomatsko ostane pritisnjena notri.

**Skobljanje:** Pustite, da naprava doseže polno hitrost.

Šele takrat pričnite oblič – z obema rokama na ročaju obliča – enakomerno potiskati po površini, ki jo želite skobljati.

**5.3 Izklop naprave (slika 3)**

Spustite stikalo za vklop/izklop (3). Naprava se ustavi.

**Predn napravo odložite počakajte, da se oblič popolnoma ustavi. Prosto ležeči koltni nož se lahko zatakne na površini in vodi do izgube nadzora nad napravo ter povzroči hude poškodbe.**

**5.4 Nastavljanje globine odrezovanja (slika 4)**

- Globino odrezovanja lahko nastavite z nastavljalnim ročajem (4) od 0 mm do 3 mm:  
Smer vrtenja v levo: manjša globina odrezovanja  
Smer vrtenja v desno: večja globina odrezovanja
- Skobljati pričnite z nastavitvijo večje globine odrezovanja. Za končno obdelovanje površin pa uporabite manjško globino odrezovanja (0 - 0,6 mm); če je potrebno, pa površino obdelajte večkrat.

- Priporočamo, da po vsaki ponovni nastavitvi globine odrezovanja prvo poizkusite skobljati na enem odpadnem delu enake vrste lesa. Na ta način lahko tudi zelo enostavno ugotovite najbolj primerno hitrost pomikanja električnega obličja.
- **Zaščita rezila za skobljanje:** Ko zaključite z delom, nastavite globino odrezovanja na 0 mm.

#### 5.5 Rezanje robov (slika 5)

- Na sprednji osnovni plošči so vdeleni trije V-utori (a) s katerimi lahko gladko skobljate robove v kotu 45°. Na voljo so vam trije V-utori (a) različnih velikosti.
- Vključite napravo in jo pustite, da doseže njeno polno hitrost. V-utor (a) obličja, s katerim želite obdelovati rob obdelovanca, nastavite na rob obdelovanca pod kotom 45°.
- Zdaj pa vodite električni oblič po robu obdelovanca.
- Da bi dosegli kvalitetno dober delovni rezultat, morate skobljati s konstantno hitrostjo in pod konstantnim kotom.

#### 5.6 Vzporedni prislon (sliki 6/7)

Vzporedni prislon (9) uporabite, ko je potrebno skobljati vzporedno z robom obdelovanca.

- **Montaža vzporednega prislona:** Držalo vzporednega prislona pritrdite na luknjo, ki je na sprednji levi strani; za to uporabite podložko in krilno matico (a).
- Držalo povežite s sanmi vzporednega prislona (9). Vodilno tirnico vedno usmerite navzdol. Določite potrebovani razmak med vzporednim prislonom in robom obdelovanca. Dele pritrdite z podložko, krilnim vijakom (b) in matico (c).

#### 5.7 Stopenjsko skobljanje (slika 8)

- S pomočjo vzporednega prislona lahko skobljate po stopnjah.
- Vzporedni prislon (9) montirajte na levi strani naprave, merilno palico za stopenjsko skobljanje (8) pa na desni strani naprave. Mersko palico (8) nastavite tako, da bo prikazovala željeno stopnjo skobljanja. Vse dele pritrdite s podložkami in krilnim vijakom (a).

- **Širina stopnje skobljanja:** Širino stopnje skobljanja lahko nastavite z vzporednim prislonom.
- **Globina stopnje skobljanja:** Priporočamo, da nastavite globino 2 mm in skobljate preko obdelovanca toliko krat, dokler ne boste dosegli zelene stopenjske globine.

#### 5.8 Zamenjava rezil obličja (slika 9)

- Rezili obličja je potrebno zamenjati v paru takoj, ko se obrabita.
- Nekatera rezila za skobljanje imajo dva rezalna roba. Ko en rezalni rob postane top, lahko rezilo obrnete.
- Topih rezil obličja se ne da več nabrusiti.
- Prosimo, da vedno zamenjate obe rezili.
- Nova rezila za oblič dobite v specializirani trgovini.

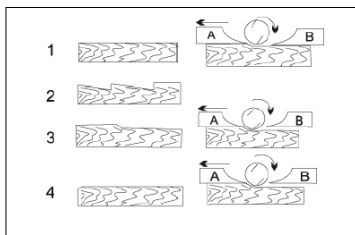
#### 5.8.1 Demontaža rezil obličja

- Napravo položite na eno stran. Z vijahnim ključem (a) odvijte tri pritrdilne vijake (b).
- Zaščito rezila (c) na strani naprave potisnite dol. Z vijahnim ključem potisnite rezilo obličja stransko iz glave rezila – to ne delajte z Vašimi rokami!
- Glavo rezila na pogonskem jermenu (d) obrnite za približno 180° (za to je prvo potrebno odviti pokrov jermena (7). Zdaj odstranite drugo rezilo obličja.
- Očistite prah in ostružke iz glave rezila in iz jaška rezila.
- Vstavite novi komplet rezil za oblič (glej naslednji odstavek).

#### 5.8.2 Montaža rezil obličja

- Rezilo obličja namestite v jašek rezila. Pazite na to, da boste rezilo obličja obrnili v pravo smer.
- Ponovno privijte pritrdilne vijake (b).
- Zdaj na nasprotni strani glave rezila na enak način vstavite še drugo rezilo obličja.
- Pred zagonom preverite, če sta rezili nameščeni trdno in če rezili obličja delujeta brezhibno! V primeru, da rezili obličja nista bili nastavljeni na enako višino rezanja, postane kvaliteta skobljanja groba in neravna.

SLO



(A) Sprednja osnovna plošča (premično podnožje obliča)  
 (B) Zadnja osnovna plošča (fiksno podnožje obliča)

#### 1. Pravilna nastavitve

Rezultat: gladko obdelana površina

#### 2. Zareze v obdelani površini

Problem: Rezalni rob rezila obliča (ali obe rezili obliča) ne poteka vzporedno z višino zadnje osnovne plošče.

#### 3. Brazde na začetku obdelane površine

Problem: Rezalni rob rezila obliča (ali obe rezili obliča) je nastavljen nižje od višine zadnje osnovne plošče.

#### 4. Brazde na koncu obdelane površine

Problem: Rezalni rob rezila obliča (ali obe rezili obliča) je nastavljen višje od višine zadnje osnovne plošče.

#### 5.9 Sesalni priključek (slika 10)

- Sesalno vrečo (1) priključite na Vaš električni oblič. S tem boste dosegli optimalno odsevanje prahu in ostružkov od obdelovanca. Prednosti: s tem očuvate tako napravo kot tudi Vaše zdravje. Razen tega pa Vaše delovno mesto ostane čisto in varno.
- Vrečo za prah (1) lahko priključite na levi ali na desni priključek (5). Ovratnik vreče za prah (1) priključite na enega od teh sesalnih priključkov in zaprite drugi sesalni priključek (5) s pokrovom sesalnega priključka (6).
- Čiščenje prašne komore: Po daljši uporabi električnega obliča se lahko v prašni komori

nabere prah in ostružki. Prašno komoro praznite v rednih časovnih intervalih: izklopite napravo in počakajte, da se oblič popolnoma ustavi. Šele takrat napravo odložite in potegnite omrežni vtič iz električne priključne vtičnice. Snemite vrečo za prah (1) in pokrov sesalnega priključka (6). Odpadke odstranite iz prašne komore s kosom lesa – v prašno komoro ne segajte z Vašimi rokami! Zdaj izpraznite vrečo za prah (glej naslednji odstavek).

- **Praznjenje vreče za prah:** Odprite zadrgo (a) vreče za prah (1) in izpraznite odpadni material v vedro za smeti. Očistite prah, ki se je nabral na ovratniku vreče za prah (1). Zdaj lahko ponovno zaprete zadrgo (a). Po tem lahko na električni oblič ponovno montirate vrečo za prah (1) in pokrov sesalnega nastavka (6). Vrečo za prah je potrebno izprazniti približno vsakih 5 minut.
- Na električni oblič lahko priključite tudi drugo sesalno napravo; sesalni priključek se mora dobro priključiti na sesalne nastavke obliča, sesalna naprava pa mora biti primerna za takšno vrsto uporabe. Notranji premer sesalnega priključka znaša 34 mm. V primeru, da delate s snovmi, ki so močno škodljive za zdravje (kot n.pr. posebni laki ipd.), uporabite poseben sesalec.
- Prah, ki nastaja med delom, je lahko nevaren. Zato Vas prosimo, da se ravnate po varnostnih navodilih, ki jih najdete v poglavju »Varnostna navodila«.
- Pri obrtni uporabi naprave veljajo posebni predpisi za sesalne naprave. Po potrebi uskladite zahteve z Vašim poklicnim združenjem.

## 6. ČIŠČENJE, VZDRŽEVANJE IN NADOMESTNI DELI



Pred vsakim čiščenjem je potrebno potegniti omrežni vtič iz električne priključne vtičnice.

### 6.1 Čiščenje

- Napravo čistite redno z navlaženo krpo in z nekaj mazavega mila (odstranite prah, ostružke, iver, itd.). Priporočamo, da napravo očistite takoj po vsaki uporabi.
- Ne uporabljajte čistilnih sredstev ali razredčil; te

lahko pričnejo nažirati dele naprave, ki so iz umetne mase. Pazite na to, da v notranjost naprave ne bo mogla priti voda.

#### 6.2 Vzdrževanje

- V notranjosti naprave se ne nahajajo nobeni deli, ki bi terjali vzdrževanje.

#### 6.3 Zamenjava oglehnih ščetk

- V primeru, da bi električni oblič deloval le še počasi oz. neenakomerno, je eventualno potrebno zamenjati oglene ščetke.
- Pustite, da vam oglene ščetke zamenja kvalificirani strokovnjak.

#### 6.4 Zamenjava pogonskega jermena (sliki 11/12)

- Zamenjavo pogonskega jermena mora izvršiti kvalificirani strokovnjak.
- Pogonski jermen (a) je potrebno zamenjati, ko je obrabljen.
- Odvijte tri pritrdilne vijake (b) s pokrova jermena (7). Jermen (a) potegnite dol z jermenskih koles. Očistite pogonska kolesa (c/d).
- Novi pogonski jermen prvo nastavite na manjše pogonsko kolo (d). Pogonski jermen (a) malo zavrtite in ga pri tem dajte na večje jermensko kolo (c).

#### 6.5 Naročanje nadomestnih delov:

Pri naročanju nadomestnih delov je potrebno navesti naslednje podatke;

- Tip naprave
- Artikel številko naprave
- Ident. številko naprave
- Številko zahtevanega nadomestnega dela

Aktualne informacije in cene najdete na spletni strani [www.isc-gmbh.info](http://www.isc-gmbh.info)

SK

Ďakujeme, že ste sa rozhodli pre tento elektrický hoblík!

Váš elektrický hoblík možno obsluhovať jednoducho a je mnohostranne použiteľný – nepostrádateľný nástroj pre každého domáceho majstra!

Tento prístroj zodpovedá požiadavkám zákona o bezpečnosti prístrojov a platným normám.

Pri používaní elektrických prístrojov treba dodržiavať niekoľko bezpečnostných opatrení, aby sa zabránilo poraneniam a škodám. Preto si tento návod na obsluhu starostlivo prečítajte. Dobré ho uschovajte, aby ste mali informácie kedykoľvek k dispozícii. Ak by ste prístroj odovzdali iným osobám, vydajte s ním, prosím, aj tento návod na obsluhu.

Nepreberáme zodpovednosť za úrazy alebo škody, ktoré vzniknú nedodržaním tohto návodu.

S vaším elektrickým hoblíkom vám želáme veľa radosť!

## 1. OBLASŤ POUŽITIA

Týmto elektrickým hoblíkom možno - ak máte pevný podklad - hobľovať drevo ako drevené latky / drevené trámy.

## 2. VŠEOBECNÉ BEZPEČNOSTNÉ POKYNY

**POZOR!** Starostlivo si prečítajte všetky pokyny. Chyby pri dodržiavaní následne uvedených pokynov môžu zapríčiniť úraz elektrickým prúdom, požiar a/alebo závažné poranenia. Následne používaný pojem „elektrické nástroje“ sa vzťahuje na elektrické nástroje poháňané zo siete (so sieťovým káblom).

### TIETO POKYNY DOBRE USCHOVAJTE!

#### 2.1 PRACOVISKO

- **Svoje pracovisko udržiavajte čisté a upratané.**  
Neporiadok a neosvetlené pracovné priestory môžu viesť k úrazom.
- **S týmto prístrojom nepracujte v prostredí ohrozovanom explóziami a v takom, v ktorom sa nachádzajú horľavé kvapaliny, plyny alebo prachy.**  
Elektrické nástroje vytvárajú iskry, ktoré môžu zapáliť prach alebo výpary.
- **Nedovoľte deťom a iným osobám, aby sa počas používania elektrického nástroja zdržiavali v jeho blízkosti.**  
Vôžete stratíť kontrolu nad prístrojom.

22

#### 2.2 ELEKTRICKÁ BEZPEČNOSŤ

- **Pripojná zástrčka prístroja sa musí hodiť do zásuvky. Zástrčku nemožno v žiadnom prípade meniť. Nepoužívajte adaptérové zástrčky spolu s prístrojmi s ochranným uzemnením.** Nepozmeňované zástrčky a vhodné zásuvky znižujú riziko úrazu elektrickým prúdom.
- **Predchádzajte kontaktu tela s uzemnenými povrchmi, ako sú trubky, vykurovanie, pece a chladničky.**  
Ak je vaše telo uzemnené, hrozí zvýšené riziko úrazu elektrickým prúdom.
- **Prístroj chráňte pred dažďom alebo vlhkosťou.**  
Vnikanie vody do elektrického nástroja zvyšuje riziko úrazu elektrickým prúdom.
- **Nepoužívajte kábel v rozpore s jeho účelom na to, aby ste zaň nosili prístroj, aby ste ho zaň zavesili alebo aby ste vytáhovali zaň zástrčku zo zásuvky. Kábel chráňte pred teplom, olejom, ostrými hranami alebo pohybujúcimi sa časťami prístroja.** Poškodené alebo zamotané káble zvyšujú riziko úrazu elektrickým prúdom.
- **Ak pracujete soré sú na používanie vonku povolené.**  
Používanie predlžovačky povolenej na prácu vonku znižuje riziko úrazu elektrickým prúdom.
- **Elektrický nástroj pripojte na sieťový prúd (230 V -, 50 Hz) cez zásuvku s ochranným kolíkom s maximálne 16A poistkou.** Odporúčame namontovať ochranné zariadenie proti chybnému prúdu s menovitým prúdom spúšťania nie viac ako 30 mA. Nechajte si poradiť od elektrikára.

#### 2.3 BEZPEČNOSŤ OSÔB

- **Buďte pozorný, dbajte na to, čo robíte a k práci s elektrickým nástrojom pristupujte rozvážne. Prístroj nepoužívajte vtedy, keď ste unavený alebo pod vplyvom drog, alkoholu alebo liekov.**  
Okamih nepozornosti pri používaní elektrického prístroja môže viesť k vážnym poraneniam.
- **Noste osobné ochranné vybavenie a vždy ochranné okuliare.**  
Nosenie osobného ochranného vybavenia, ako je protiprachová maska, protišmyková bezpečnostná obuv, ochranná helma alebo ochrana sluchu, podľa konkrétneho druhu a použitia elektrického nástroja, znižuje riziko poranení.

**Noste ochranu sluchu.**

Pôsobenie hluku môže spôsobiť stratu sluchu.

**Noste protiprachovú ochrannú masku.**

Pri opracúvaní dreva a iných materiálov môže vzniknúť zdraviu škodlivý prach. Materiály s obsahom azbestu sa nesmú opracúvať!

**Noste ochranné okuliare.**

Iskry, ktoré vznikajú pri práci alebo hoblíny, piliny atratu zraku.

- **Predchádzajte neúmyselnému uvedeniu do prevádzky.** Pred zasunutím zástrčky do zásuvky sa presvedčte, či je spínač na pozícii „AUS – vypnutie“.

Keď máte pri prenášaní prístroja prst na spínači alebo keď prístroj napájate do zásobovania prúdom zapnutý, môže to viesť k úrazom.

- **Pred zapnutím prístroja odstráňte nastavovacie nástroje alebo kľúče na skrutky.**

Nástroj alebo kľúč, ktorý sa nachádza v otáčajúcej sa časti prístroja, môže viesť k poraneniam.

- **Neprečeňujte sa. Postarajte sa o bezpečný postoj a vždy udržiavajte rovnováhu.**

Takto môžete prístroj kontrolovať v nečakaných situáciách.

- **Noste vhodný odev. Nenoste voľný odev alebo šperky. Vlasy, odev a rukavice chráňte pred pohyblivými dielmi.**

Voľný odev, šperky alebo vlasy sa môžu zachytiť do pohyblivých častí.

- **Ak možno namontovať zariadenia na odsávanie prachu a zariadenia na zachytávanie prachu, presvedčte sa, či sú tieto pripojené a či sa používajú správne.**

Používanie týchto zariadení znižuje ohrozenie prachom.

#### 2.4 STAROSTLIVÉ ZAOBCHÁDZANIE S ELEKTRICKÝMI PRÍSTROJMI A ICH POUŽÍVANIE

- **Svoj nástroj nepreťažujte. Na svoju prácu používajte len na to určený elektrický prístroj.** Vhodným elektrickým nástrojom budete pracovať lepšie a bezpečnejšie v uvedenom rozsahu výkonu.
- **Nepoužívajte taký elektrický nástroj, ktorého spínač je defektný.**

Elektrický nástroj, ktorý už nemožno zapínať alebo vypínať, je nebezpečný a treba ho opraviť.

- **Vytiahnite zástrčku zo zásuvky skôr, ako začnete robiť nastavenia prístroja, vymieňať príslušenstvo alebo ho odložíte.**

Toto preventívne opatrenie zabráni neúmyselnému naštartovaniu prístroja.

- **Elektrické nástroje, ktoré nepoužívate, uschovávajte mimo dosahu detí. Nedovoľte, aby prístroj používali osoby, ktoré s ním nie sú oboznámené alebo ktoré nečítali tieto pokyny.**

Elektrické nástroje sú nebezpečné, keď ich používajú neskúsené osoby.

- **Prístroj starostlivo ošetrte. Kontrolujte, či pohyblivé časti fungujú bezchybne a či sa nezasekávajú, či diely nie sú prasknuté alebo poškodené tak, aby bolo nepriaznivo ovplyvnené fungovanie prístroja. Poškodené diely nechajte opraviť pred opätovným používaním prístroja.**

Mnohé úrazy sú zapríčinené zle udržiavanými elektrickými nástrojmi.

- **Rezné nástroje udržiavajte ostré a čisté.** Starostlivo ošetrované rezné nástroje s ostrými reznými hranami sa menej zasekávajú a možno ich ľahšie viesť.

- **Elektrický nástroj, používané nástroje atď. používajte podľa týchto pokynov a tak, ako je to predpísané pre tento špeciálny typ prístroja. Zohľadnite pritom pracovné podmienky a činnosť, ktorú máte vykonávať.**

Používanie elektrických nástrojov na iné ako naplánované použitie môže viesť k nebezpečným situáciám.

- **Ak je prípojný kábel elektrického nástroja poškodený, treba ho vymeniť za špeciálne pripravený prípojný kábel, ktorý možno obdržať prostredníctvom organizácie, ktorá vykonáva službu pre zákazníkov.**

#### 2.5 SERVIS

- **Svoj prístroj nechajte opravovať len kvalifikovanému špecializovanému personálu a len s originálnymi náhradnými dielmi.**


Tým sa zabezpečí, že zostane zachovaná bezpečnosť prístroja.

SK

### 3. OBSLUŽNÉ PRVKY (obr.1/2)

1. Vrečko na prach
2. Blokované zapnutia
3. Zapínač / vypínač
4. Vodiaca rukoväť na nastavenie hĺbky záberu
5. Prípojka odsávania
6. Kryt odsávania
7. Kryt remeňa
8. Príslušenstvo na nastavenie hĺbky záberu
9. Príslušenstvo paralelného príložníka

### 4. TECHNICKÉ DÁTA

|  |  |
|--|--|
| Prikon:                                  | 900 W  |
| Sieťové napätie:                         | 230 V ~  |
| Menovitá frekvencia                      | 50 Hz  |
| Počet otáčok pri chode naprázdno $n_0$ : | 15.000 min <sup>-1</sup>   |
| Šírka hobľovania:                        | 82 mm  |
| Hĺbka hobľovania:                        | 0-3 mm   |
| Hĺbka drážky:                            | 0-18 mm  |
| Hmotnosť (bez príslušenstva):            | 3,4 kg   |
| Trieda ochrany:                          | II /  |
| <b>Hluk a vibrácie</b>                   |  |
| Hladina trvalého akustického tlaku:      | 84,8 dB(A)   |
| Hladina akustického výkonu:              | 97,9 dB(A)   |
| Vibrácia na ruke-ramene:                 | 2,9 m/s <sup>2</sup>   |

### 5. PREVÁDZKA ELEKTRICKÉHO HOBLÍKA



Obrobok zaistíte vždy, keď je to možné: Na prichytenie obrobku používajte upínacie zariadenia alebo zverák. Tým je uchytený bezpečnejšie ako rukou a okrem toho budete mať obidve ruky voľné na obsluhu elektrického nástroja.

#### 5.1 Prevádzka prístroja

- Presvedčte sa, či na obrobku nie sú prichytené cudzie predmety, aby ste predchádzali poškodeniu elektrického hoblíka. V pišeme, ako sa do elektrického hoblíka montuje ďalšie príslušenstvo a na ktoré práce môžete toto príslušenstvo používať.
- Sieťovú zástrčku spojte s vhodnou zásuvkou.

- Prístroj uchopte obidvoma rukami za rukoväť; prednú základnú platňu hoblíka umiestnite na obrobok. Základné platne musia počas hobľovania priliehať hladko na obrobok.

#### 5.2 Zapnutie prístroja (obr. 3)

Palcom stlačte blokované zapínania (2). Zároveň stlačte zapínač / vypínač (3). Elektrický hoblík beží. Elektrický hoblík zostane v prevádzke, kým zapínač / vypínač (3) zostáva stlačený. Blokované zapínania (2) zostáva zatiaľ automaticky stlačené.

**Hobľovanie:** nechajte, nech prístroj dosiahne plnú rýchlosť.

Začnite až potom posúvať hoblíkom rovnomerne po hobľovanej ploche - obidvoma rukami za rukoväť.

#### 5.3 Vypnutie prístroja (obr. 3)

Pustite zapínač / vypínač (3). Prístroj sa zastaví.

**Hoblík nechajte úplne dobehnúť skôr, než odložíte prístroj. Nezakrytý hriadeľ noža sa môže zachytiť povrchom a môže viesť k strate kontroly, ako aj ťažkým poraneniam.**

#### 5.4 Nastavenie hĺbky záberu (obr. 4)

- Hĺbku záberu možno nastaviť na nastavovacej rukoväti (4) od 0 mm po 3 mm: Smer otáčania doľava: menšia hĺbka záberu. Smer otáčania doprava: väčšia hĺbka záberu.
- Hobľovanie začnite s hrubším nastavením. Na záverečné opracovanie plôch používajte malú hĺbku záberu (0-0,6 mm); v prípade potreby plochu opracúvajte viackrát.
- Odporúčame, aby ste po každej zmene hĺbky záberu pokusne ohobľovali odpadový kus rovnakého typu. Takýmto spôsobom možno veľmi jednoducho zistiť rýchlosť posuvu.
- **Ochrana hoblíkového noža:** Keď ste prácu skončili, nastavte hĺbku záberu na 0 mm.

#### 5.5 Frézovanie hrán (obr. 5)

- Na prednej základnej platni sú zapracované tri V-drážky (a), ktorými môžete hladko hobľovať hrany s uhlom 45°. K dispozícii máte tri rozličné veľkosti V-drážok (a).
- Prístroj zapnite a nechajte ho, aby dosiahol svoju plnú rýchlosť. Potrebnú V-drážku (a) hoblíka nasadte v 45-stupňovom uhle na hranu obrobku.
- Teraz vedzte elektrický hoblík pozdĺž hrany obrobku.
- Aby ste dosiahli kvalitatívne dobrý výsledok, mali by ste udržiavať konštantnú rýchlosť posuvu a polohu uhla.



**5.6 Paralelný príložník (obr. 6/7)**

Paralelný príložník (9) používajte vtedy, keď treba hobľovať paralelne k okraju obrobku.

- **Montáž paralelného príložníka:**  
Prichytku paralelného príložníka upevnite na otvor pre skrutku ležiaci na ľavej prednej strane; použite na to podložku a krídlovú skrutku (a).
- Prichytku teraz spojte so suportom paralelného príložníka (9). Vodiacu lištu vyrovnajte vždy smerom nadol. Stanovte vzdialenosť potrebnú medzi paralelným príložníkom a skrutkou (b) a maticou (c).

**5.7 Hobľovanie schodíkov (obr. 8)**

- Pomocou paralelného príložníka môžete hobľovať schodíky.
- Primontujte paralelný príložník (9) na pravej strane prístroja a mierku hĺbky schodíkov (8) na ľavej strane prístroja. Mierku (8) umiestnite tak, že sa bude zobrazovať požadovaná hĺbka schodíkov. Diely upevnite s podložkami a krídlou skrutkou (a).
- **Šírka schodíku:** Šírku schodíku možno nastaviť paralelným príložníkom.  
**Hĺbka schodíku:** Odporúčame, aby ste nastavili hĺbku záberu 2 mm a aby ste obrobok hobľovali tak často, až sa dosiahne požadovaná hĺbka schodíku.

**5.8 Výmena hoblíkových nožov (obr. 9)**

- Hoblíkové nože treba vymeniť za pár nových hoblíkových nožov hneď, ako sa opotrebojú.
- Niektoré typy hoblíkových nožov majú dve ostria. Keď sa jedno ostrie otupí, možno hoblíkový nôž otočiť.
- Tupé hoblíkové nože nemožno znova ostríť.
- Prosíme, vymieňajte vždy obidva nože.
- Nové hoblíkové nože obdržíte v špecializovanom obchode.

**5.8.1 Demontáž hoblíkových nožov**

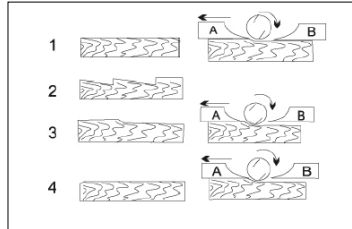
- Prístroj položte na stranu. Povoľte tri upevňovacie skrutky (b) kľúčom na skrutky (a).
- Stlačte dolu kryt nožov (c) na boku prístroja. Hoblíkový nôž vysuňte kľúčom na skrutky z boku z hlavice na nože – nepoužívajte na to ruky!
- Pootočte hlavicu s (d) asi o 180° (na to treba odskrutkovať kryt remeňa 7). Teraz odstráňte obidva hoblíkové nože.
- Z hlavice na nože a zo šachty na nože odstráňte

hobľiny a prach.

- Osadte nový pár hoblíkových nožov (pozri nasledujúci odsek).

**5.8.2 Montáž hoblíkových nožov**

- Hoblíkový nôž napasujte do šachty na nože. Dbajte na to, aby ste hoblíkové nože osadili v správnom smere rezania.
- Znovu utiahnite upevňovacie skrutky (b).
- Rovnakým spôsobom teraz osadte druhý hoblíkový nôž na oproti ležiacu stranu hlavice na nože.
- Pred uvedením do prevádzky preverte, či sú hoblíkové nože pevne osadené a či sa bezchybne pohybujú! Ak neboli hoblíkové nože osadené na rovnakú výšku rezu, hobľovanie je hrubej kvality a nerovné.



(A) Predná základná platňa (pohyblivá nožička hoblíka).

(B) Zadná základná platňa (nepohyblivá nožička hoblíka).

**1. Správne nastavenie**

Výsledok: hladký povrch hobľovania.

**2. Zárezy v povrchu**

Problém: ostrie hoblíkového noža (alebo obidvoch hoblíkových nožov) neprebíha paralelne k výške zadnej základnej platne.

**3. Ryhy na začiatku hobľovanej plochy**

Problém: ostrie hoblíkového noža (alebo obidvoch hoblíkových nožov) je pod výškou zadnej základnej platne.

**4. Ryhy na konci hobľovanej plochy**

Problém: ostrie hoblíkového noža (alebo obidvoch hoblíkových nožov) je nad výškou zadnej základnej platne.

SK

**5.9 Prípojka pre odsávanie (obr. 10)**

- Odsávacie vrecko (1) napojte na svoj elektrický hoblík. Takto dosiahnete optimálne odsávanie prachu a hoblín z obrobku. Výhody: šetríte rovnako prístroj, ako aj svoje vlastné zdravie. Vaše pracovisko zostane okrem toho čistejšie a bezpečnejšie.
- Prachové vrecko (1) možno napojiť na ľavú alebo pravú prípojku odsávania (5). Vsuňte manžetu prachového vrecka (1) do jednej z (5) uzavrieme krytom odsávania (6).
- **Čistenie prachovej komory:** Po dlhšom používaní elektrického hoblíka sa môže prachová komora naplniť hoblínami alebo prachom. Prachovú komoru pravidelne vyprázdňujte: prístroj vypnite a hoblík nechajte celkom dobehnúť. Prístroj odstavte až potom a vyťahnite zástrčku zo siete. Odoberte prachové vrecko (1) a prachový kryt (6). Z prachovej komory odstráňte odpad kúskom dreva – do prachovej komory nestrkajte svoje ruky! Teraz prachové vrecko vyprázdňte (pozri nasledujúci odsek).
- **Vyprázdnenie prachového vrecka:** Potiahnite zips (a) prachového vrecka a odpad z hoblovania vysypte do vedra na odpad. Vytierajte prach, ktorý visí z manžety prachového vrecka (1). Zips (a) možno teraz znovu zavrieť. Potom možno prachové vrecko (1) a prachový kryt (6) znovu spojiť s elektrickým hoblíkom. Prachové vrecko (1) treba vyprázdňovať približne každých 5 minút.
- Na elektrický hoblík môžete pripojiť aj externý odsávač; je potrebné, aby sa hadica odsávača dala dobre pripojiť na prípojku odsávania hoblíka a aby bola vhodná pre tento spôsob používania. Vnútorý priemer prípojky odsávania obnáša 34 mm. Ak budete pracovať s materiálmi silne poškodzujúcimi zdravie – ako napríklad špeciálne laky – použite špeciálny odsávač.
- Prach, ktorý vzniká pri práci, môže byť nebezpečný. Prosíme, aby ste si k tomu povšimli odsek Bezpečnostné pokyny.
- V prípade priemyselného používania prístroja platia osobitné ustanovenia pre odsávacie zariadenia. Požiadavky treba v prípade potreby odsúhlasiť s profesnými odborníkmi.

**6. ČISTENIE, ÚDRŽBA A NÁHRADNÉ DIELY**

Pred všetkými čistiacimi prácami vyťahnite zástrčku zo siete.

**6.1 Čistenie**

- Prístroj treba pravidelne čistiť odporúčame, aby ste prístroj čistili rovno po každom použití.
- Nepoužívajte čistiace prostriedky alebo rozpúšťadlá; tieto by mohli narušiť plastové časti prístroja. Dbajte na to, aby sa do vnútrajška prístroja nedostala voda.

**6.2 Údržba**

- Vo vnútri prístroja sa nenachádzajú žiadne diely, ktoré by si vyžadovali údržbu.

**6.3 Výmena uhľíkových kefiék**

- Ak by elektrický hoblík išiel už pomalšie, príp. nepravidelne, treba prípadne vymeniť uhľíkové kefy.
- Kontrolu a výmenu uhľíkových kefiék nechajte urobiť kvalifikovanému odborníkovi.

**6.4 Výmena hnacieho remeňa (obr. 11/12)**

- Hnací remeň (a) treba vymeniť, ak je opotrebovaný.
- Povoľte tri upevňovacie skrutky (b) z krytu remeňa (7). Remeň (a) stiahnite z koliesok na remeň. Teraz očistite kolieska na remeň (c/d).
- Náhradný hnací remeň nasadte najprv na menšie koliesko na remeň (d). Hnací remeň (a) trochu pootočte a navlečte ho pritom na väčšie koliesko na remeň (c).

**6.5 Objednávanie náhradných dielov**

Pri objednávaní náhradných dielov je potrebné uviesť nasledovné údaje:

- Typ prístroja
- Výrobné číslo prístroja
- Identifikačné číslo prístroja
- Číslo potrebného náhradného dielu

Aktuálne ceny a informácie nájdete na [www.isc-gmbh.info](http://www.isc-gmbh.info)

ISC GmbH  
 Eschenstraße 6  
 D-94405 Landau/Isar

## Konformitätserklärung



- |  |  |
|--|--|
| <p><b>D</b> erklärt folgende Konformität gemäß EU-Richtlinie und Normen für Artikel</p> <p><b>GB</b> declares conformity with the EU Directive and standards marked below for the article</p> <p><b>F</b> déclare la conformité suivante selon la directive CE et les normes concernant l'article</p> <p><b>NL</b> verklaart de volgende conformiteit in overeenstemming met de EU-richtlijn en normen voor het artikel</p> <p><b>E</b> declara la siguiente conformidad a tenor de la directiva y normas de la UE para el artículo</p> <p><b>P</b> declara a seguinte conformidade de acordo com a directiva CE e normas para o artigo</p> <p><b>S</b> förklarar följande överensstämmelse enl. EU-direktiv och standarder för artikeln</p> <p><b>FIN</b> ilmoittaa seuraavaa Euroopan unionin direktiivien ja normien mukaista yhdenmukaisuutta tuotteelle</p> <p><b>SK</b> erklærer herved følgende samsvar med EU-direktiv og standarder for artikkel</p> <p><b>HR</b> заявляет о соответствии товара следующим директивам и нормам ЕС</p> <p><b>HR</b> izjavljuje sljedeću uskladenost s odredbama i normama EU za artkl.</p> <p><b>RO</b> declară următoarea conformitate cu linia directoare CE și normele valabile pentru articolul.</p> | <p><b>TR</b> ürün ile ilgili olarak AB Yönetmeliğleri ve Normları gereğince aşağıdaki uygunluk açıklama masını sunar.</p> <p><b>GR</b> δηλώνει την ακόλουθη συμφωνία σύμφωνα με την Οδηγία ΕΕ και τα πρότυπα για τα προϊόντα</p> <p><b>I</b> dichiara la seguente conformità secondo la direttiva UE e le norme per l'articolo</p> <p><b>SK</b> atesterer følgende overensstemmelse i henhold til EU-direktiv og standarder for produkt</p> <p><b>CZ</b> prohlašuje následující shodu podle směrnice EU a norem pro výrobek.</p> <p><b>H</b> a következő konformitást jelenti ki a termékerekre vonatkozó EU-irányvonalak és normák szerint</p> <p><b>SU</b> pojasnjuje sledečo skladnost po smernici EU in normah za artikel.</p> <p><b>PL</b> deklaruje zgodność wymienionego poniżej artykułu z następującymi normami na podstawie dyrektywy WE.</p> <p><b>SK</b> vydáva nasledujúce prehlásenie o zhode podľa smernice EÚ a noriem pre výrobok.</p> <p><b>BG</b> декларира следното съответствие съгласно директивите и нормите на ЕС за продукта.</p> <p><b>RO</b> заявляє про відповідність згідно з Директивою ЄС та стандартами, чинними для даного товару</p> |
|--|--|

### Elektrohobel PS-HO 900

- |  |   |
|--|---|
| <input checked="" type="checkbox"/> 98/37/EG             | <input type="checkbox"/> 87/404/EWG       |
| <input checked="" type="checkbox"/> 73/23/EWG_93/68/EEC  | <input type="checkbox"/> R&TTED 1999/5/EG |
| <input type="checkbox"/> 97/23/EG                        | <input type="checkbox"/> 2000/14/EG:      |
| <input checked="" type="checkbox"/> 89/336/EWG_93/68/EEC | <input type="checkbox"/> 95/54/EG:        |
| <input type="checkbox"/> 90/396/EWG                      | <input type="checkbox"/> 97/68/EG:        |
| <input type="checkbox"/> 89/686/EWG                      |   |

EN 55014-1; EN 55014-2; EN 61000-3-2; EN 61000-3-3; EN 60745-1; EN 60745-2-14

Landau/Isar, den 30.03.2005

*Brunhözl*

Brunhözl  
 Leiter Produkt-Management

*Kain*

Kain  
 Produkt-Management

Art.-Nr.: 44.711.12 I.-Nr.: 01015 Archivierung: 4471110-48-4141800  
 Subject to change without notice

## GARANTIEURKUNDE

Auf das in der Anleitung bezeichnete Gerät geben wir 2 Jahre Garantie, für den Fall, dass unser Produkt mangelhaft sein sollte. Die 2-Jahres-Frist beginnt mit dem Gefahrenübergang oder der Übernahme des Gerätes durch den Kunden. Voraussetzung für die Geltendmachung der Garantie ist eine ordnungsgemäße Wartung entsprechend der Bedienungsanleitung sowie die bestimmungsgemäße Benutzung unseres Gerätes.

**Selbstverständlich bleiben Ihnen die gesetzlichen Gewährleistungsrechte innerhalb dieser 2 Jahre erhalten.** Die Garantie gilt für den Bereich der Bundesrepublik Deutschland oder der jeweiligen Länder des regionalen Hauptvertriebspartners als Ergänzung der lokal gültigen gesetzlichen Vorschriften. Bitte beachten Sie Ihren Ansprechpartner des regional zuständigen Kundendienstes oder die unten aufgeführte Serviceadresse.

ISC GmbH - International Service Center  
Eschenstraße 6 - D-94405 Landau/Isar (Germany)  
Info-Tel. 0180-5 120 509 • Telefax 0180-5 835 830  
Service- und Infoserver: <http://www.isc-gmbh.info>

- ④ Technische Änderungen vorbehalten
- ④ Technické změny vyhrazeny
- ④ Tehnične spremembe pridržane.
- ④ Technické změny vyhradené

### ZÁRUČNÍ LIST

Na přístroj označený v návodu poskytujeme záruku 2 let, pro ten případ, že by byl náš výrobek vadný. Tato zletlá lhůta začíná přechodem rizika nebo převzetím přístroje zákazníkem.

Předpokladem pro uplatnění záruky je řádná údržba příslušně podle návodu k obsluze a používání našeho přístroje k určenému účelu.

**Samozřejmě Vám během těchto 2 let zůstanou zachována zákonná záruční práva.**

Záruka platí na území Spolkové republiky Německo nebo příslušné země regionálního hlavního distribučního partnera jako doplněk lokálně platných zákonných předpisů. V případě potřeby se prosím obraťte na Vašeho kontaktního partnera regionálního příslušného zákaznického servisu nebo na dále uvedenou servisní adresu.

### GARANCIJSKI LIST

Za napravo, ki je navedena v navodilih, dajemo 2 leti garancije v primeru, če bi bil naš proizvod pomanjkljiv. 2-letni rok začne teči s prenosom jamstva ali s prevzemom naprave s strani kupca. Predpogoj za uveljavljanje garancije je redno pravilno vzdrževanje v skladu z navodili za uporabo ter namenska predpisana uporaba naše naprave.

**Samoumevno je, da v roku teh 2 let ostanejo za Vas v veljavi Vaše zakonite pravice glede jamstva za proizvod.**

Garancija velja za območje Zvezne Republike Nemčije ali posameznih dežel regionalnega glavnega prodajnega partnerja kot dopolnilo k lokalnim veljavim zakonskim predpisom. Prosimo, če upoštevate Vašo kontaktno osebo v pristojni servisni službi ali na spodaj navedenem naslovu servisne službe.

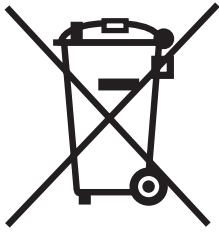
### Záruční list

Na přístroj popsaný v návodu na obsluhu poskytujeme záruku 2 roky, která se vztahuje na případ, kdy byl výrobek chybný. Záruční 2-ročná lehota sa začína prechodom rizika alebo prevzatím prístroja zákazníkom.

Předpokladom pre uplatnenie nárokov zo záruky je správna údržba prístroja podľa návodu na obsluhu ako aj používanie prístroja výlučne len na tie účely, na ktoré bol určený.

**Samozrejme Vám ostávajú zachované zákonom predpísané práva na záruku vpo dobu trvania týchto 2 rokov.**

Záruka platí pre oblasť Spolkovej republiky Nemecko alebo príslušných krajín regionálneho hlavného distribučného partnera ako doplnenie k lokálne platným zákonným predpisom. Prosím informujte sa u Vašho kontaktného partnera príslušného regionálneho zákaznického servisu alebo na dôle uvedenej servisnej adrese.



⑤ Nur für EU-Länder

Werfen Sie Elektrowerkzeuge nicht in den Hausmüll!

Gemäß europäischer Richtlinie 2002/96/EG über Elektro- und Elektronik-Altgeräte und Umsetzung in nationales Recht müssen verbrauchte Elektrowerkzeuge getrennt gesammelt werden und einer umweltgerechten Wiederverwertung zugeführt werden.

Recycling-Alternative zur Rücksendeaufforderung:

Der Eigentümer des Elektrogerätes ist alternativ anstelle Rücksendung zur Mitwirkung bei der sachgerechten Verwertung im Falle der Eigentumsaufgabe verpflichtet. Das Altgerät kann hierfür auch einer Rücknahmestelle überlassen werden, die eine Beseitigung im Sinne der nationalen Kreislaufwirtschafts- und Abfallgesetzes durchführt. Nicht betroffen sind den Altgeräten beigelegte Zubehörteile und Hilfsmittel ohne Elektrobestandteile.

⑤ Pouze pro členské země EU

Nedávejte elektrické nářadí do domácího odpadu.

Podle Evropské směrnice 2002/96/EG o starých elektrických a elektronických přístrojích (WEEE) a podle národního práva musí být použité elektrické nářadí odděleně skladováno a odevzdáno k ekologické recyklaci.

Alternativa recyklace k zaslání zpět:

Vlastník elektrického přístroje je alternativně namísto zaslání zpět povinen ke spolupráci při odborné recyklaci v případě, že se rozhodne přístroj zlikvidovat. Starý přístroj může být v tomto případě také odevzdán do sběrný, která provede likvidaci ve smyslu národního zákona o hospodářském koloběhu a zákona o odpadech. Toto neplatí pro ke starým přístrojům přiložené části příslušenství a pomocné prostředky bez elektrických součástí.

⑤ Len pre krajiny EÚ

Neodstraňujte elektrické prístroje ako domový odpad.

Podľa Európskej smernice 2002/96/ES o odpade z elektrických a elektronických zariadení (OEEZ) a v súlade s národnými právnymi predpismi sa musia použité elektronické prístroje odovzdať do triedeného zberu a musí sa zabezpečiť špecifické spracovanie a recyklácia.

Recyklačná alternatíva k výzve na spätný odber výrobku:

Vlastník elektrického prístroja je alternatívne namiesto spätnej zásielky povinný spolupracovať pri riadnej recyklácii prístroja voj môže byť za týmto účelom taktiež prenechaný zbernému miestu, ktoré vykoná odstránenie v zmysle národného zákona o recyklácii a ckých komponentov.

☞ Samo za dežele članice EU:

Ne mečite električnega orodja med hišne odpadke.

V skladu z evropsko smernico 2002/96/EG o starih električnih in elektronskih aparatih in uporabo državnih zakonov je potrebno električna orodja zbirati ločeno in odstranjevati v namen reciklaže v skladu s predpisi o varovanju okolja.

Reciklažna alternativa za poziv za vračanje:

Lastnik električnega aparata je namesto vračanja aparata dolžan sodelovati pri pravilnem recikliranju v primeru odpovedi lastništvu aparata. Stari aparat se lahko v ta namen preda tudi na prevzemnem mestu, katero izvaja odstranjevanje v smislu državnega zakona o ravnanju z odpadki. To se ne nanaša na starim aparatom priloženih delov pribora in pripomočkov brez električnih sestavnih delov.

**(D)**

Der Nachdruck oder sonstige Vervielfältigung von Dokumentation und Begleitpapieren der Produkte, auch auszugsweise ist nur mit ausdrücklicher Zustimmung der ISC GmbH zulässig.

**(CZ)**

Dotisk nebo jiné rozmnožování dokumentace a průvodních dokumentů výrobků, také pouze výňatků, je přípustné výhradně se souhlasem firmy ISC GmbH.

**(SL)**

Ponatis ali druge vrste razmnoževanje dokumentacije in spremljajočih dokumentov proizvodov proizvajalca, tudi v izvlečkih, je dovoljeno samo z izrecnim soglasjem firme ISC GmbH.

**(SK)**

Kopírovanie alebo iné rozmnožovanie dokumentácie a sprievodných podkladov produktov, a to aj čiastočné, je prípustné len s výslovným povolením spoločnosti ISC GmbH.