


 **Original betjeningsvejledning
Brænde-vippesav**

 **Original-bruksanvisning
Vedkapsåg**

 **Alkuperäiskäyttöohje
Polttopuusaha**

 **Оригинальное руководство по
эксплуатации
пила для дров**

 **Originaalkasutusjuhend
Küttepuukreissaag**

Einhell®

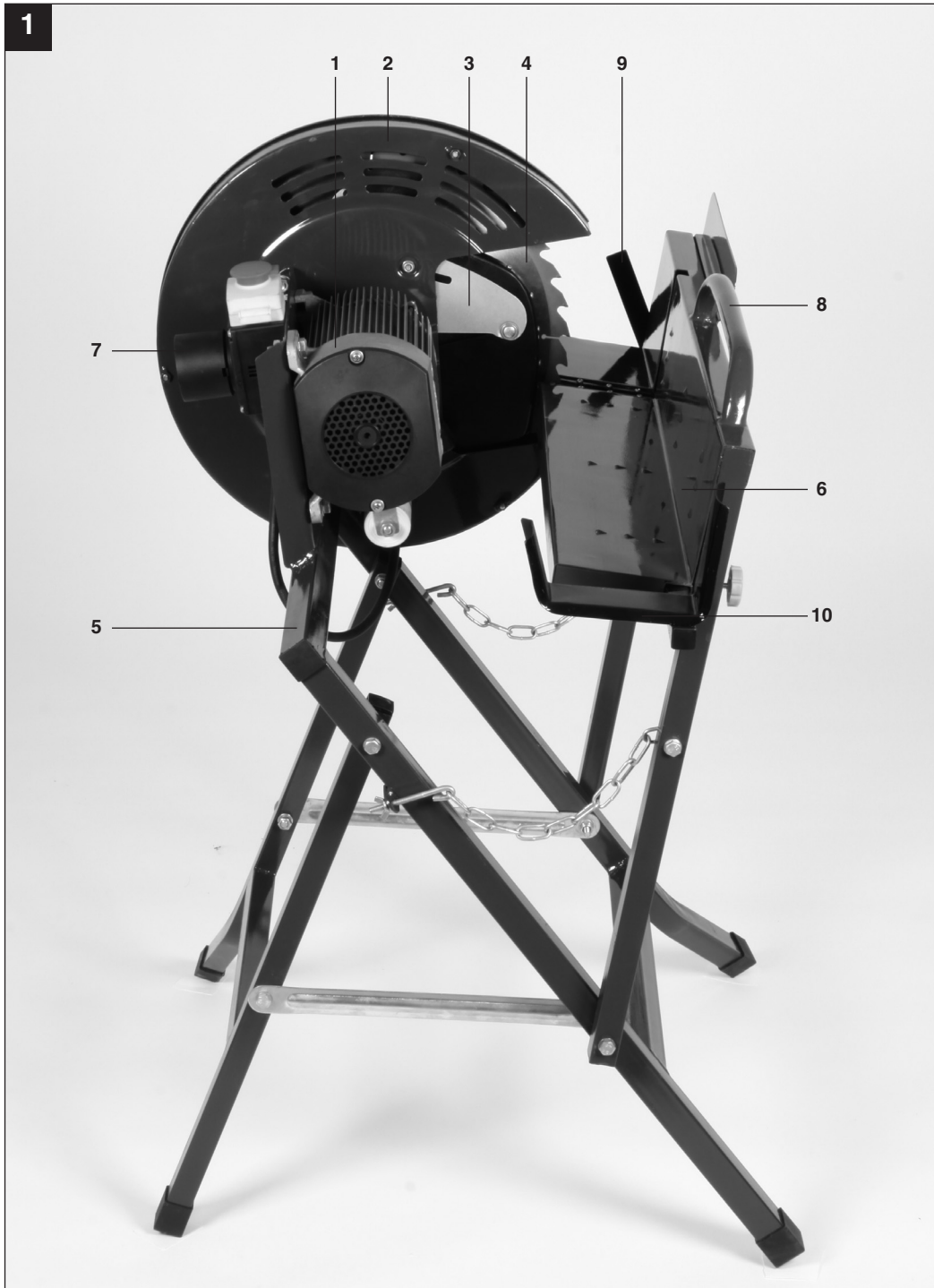
3

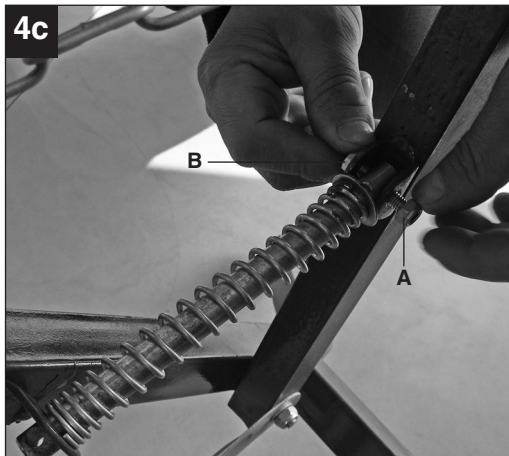
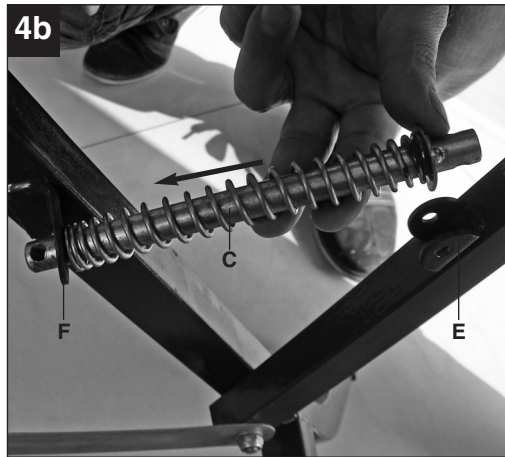
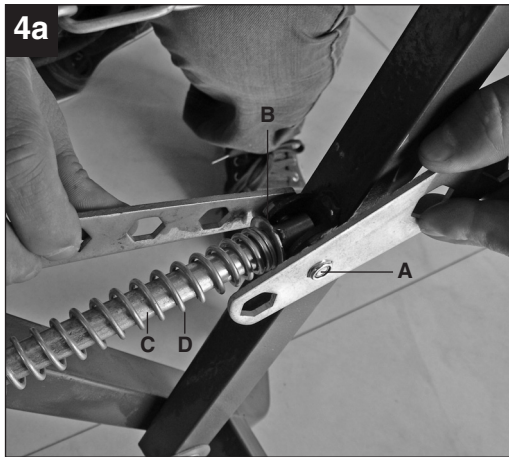
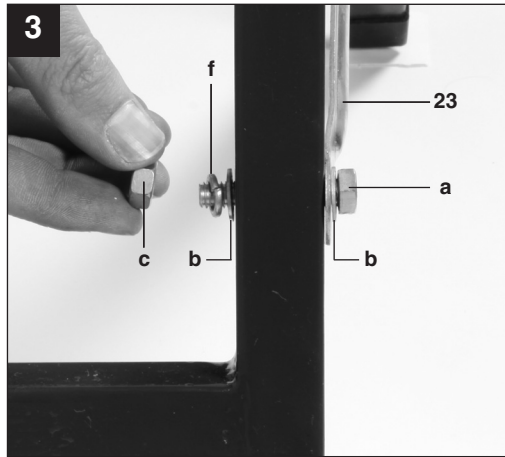
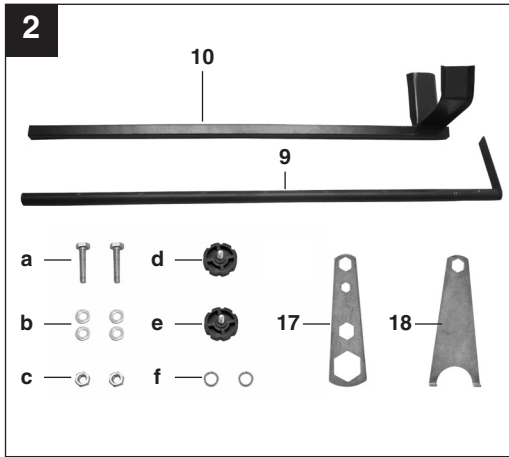
CE

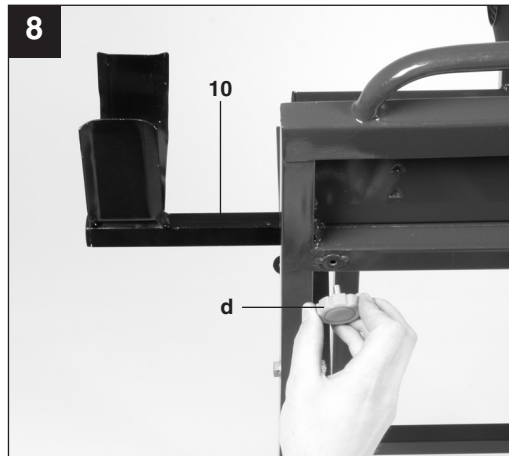
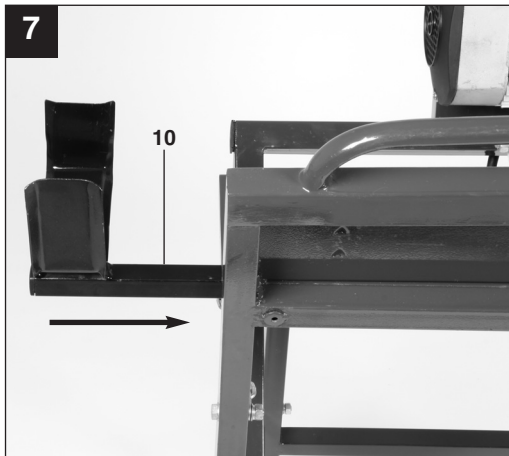
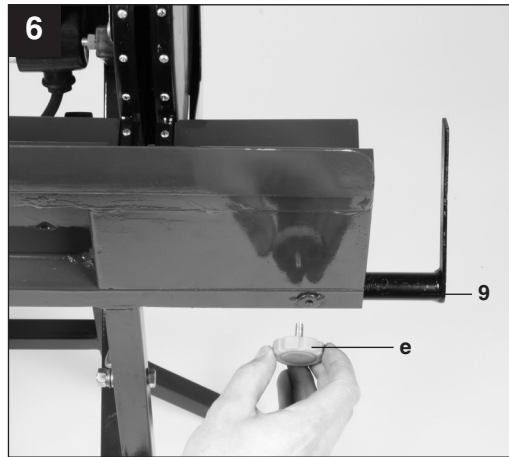
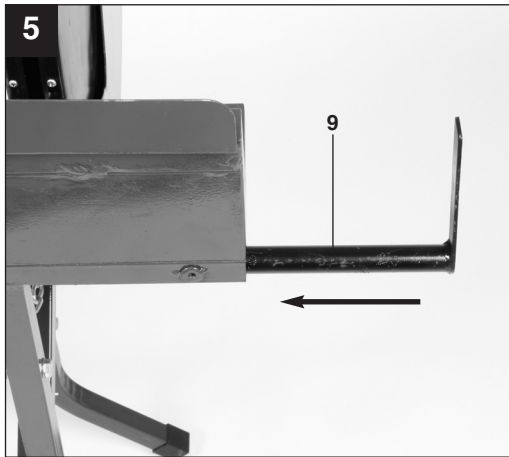
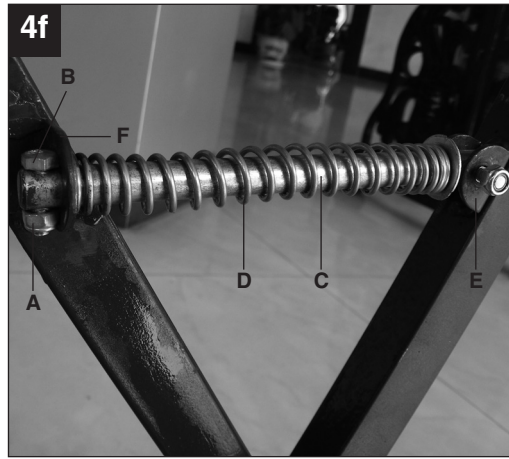
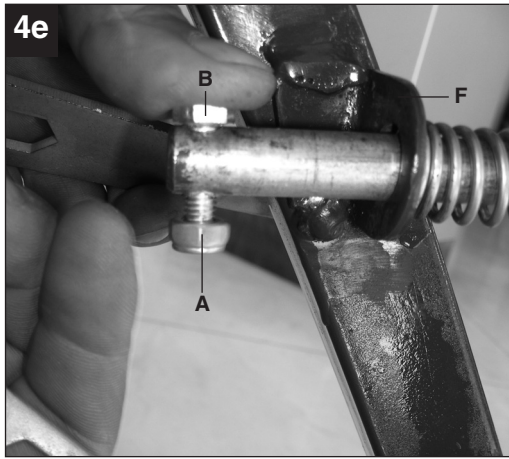
Art.-Nr.: 43.071.62

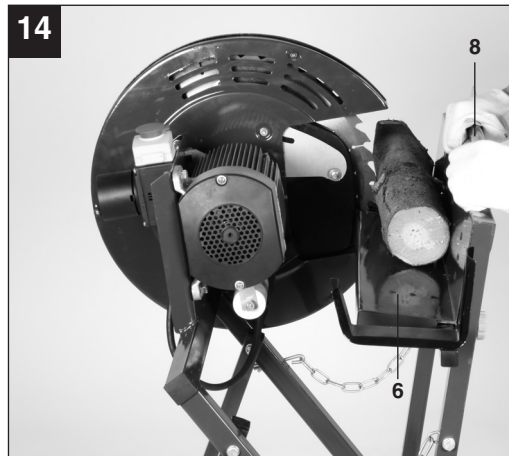
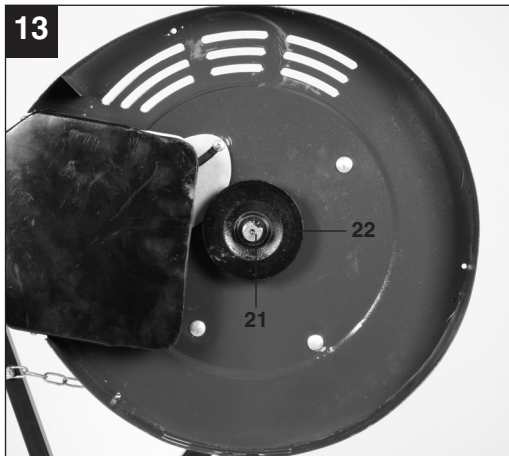
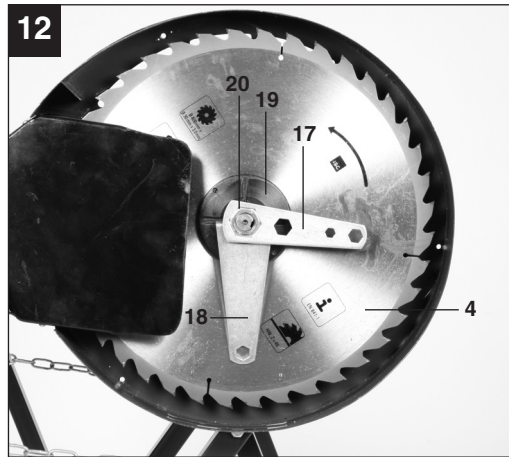
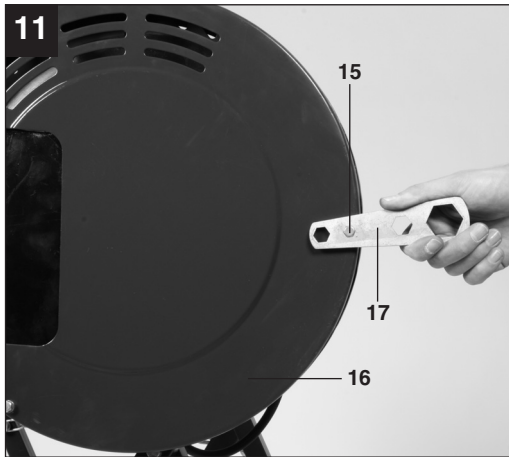
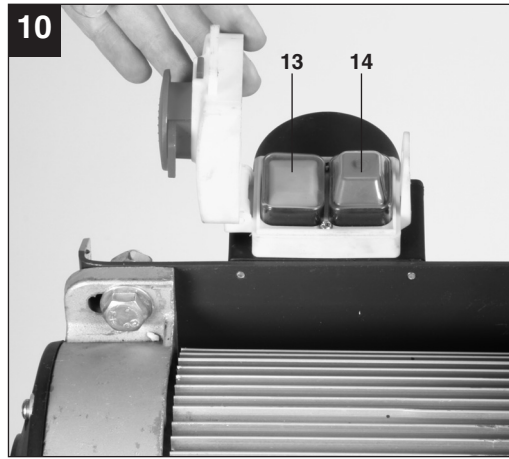
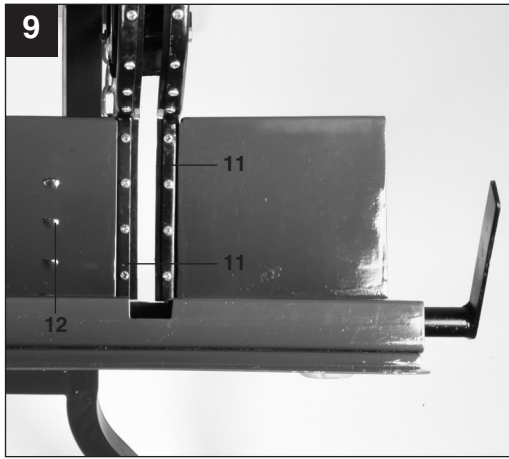
I.-Nr.: 11030

BT-LC **400/2**









DK/N

Indholdsfortegnelse

1. Oversigt over maskinen
2. Leveringsomfang
3. Formålsbestemt anvendelse
4. Vigtige oplysninger
5. Tekniske data
6. Samling af vippesav
7. Før ibrugtagning
8. Betjening/Drift
9. Vedligeholdelse, renholdelse, reparation
10. Reservedelsbestilling
11. Opbevaring
12. Bortskaffelse og genanvendelse



„Advarsel – Læs betjeningsvejledningen for at reducere risikoen for personskade“



Brug høreværn.

Støjudviklingen fra maskinen kan forårsage høretab.



Brug støvmaske.

Ved bearbejdning af træ og andre materialer kan der dannes sundhedsskadeligt støv. Der må ikke arbejdes i asbestholdigt materiale!



Brug beskyttelsesbriller.

Gnister, som opstår under arbejdet, eller splinter, spån og støv, som står ud fra maskinen, kan forårsage synstab.



Vigtigt

Fare for kvæstelse! Hold hænderne borte fra den roterende savklinge.



Håndtering af savklinger og ru skærematerialer skal ske iført handsker.



Må ikke udsættes for regn! Beskyttes mod regn og fugt.



Tag straks stikket ud af stikkontakten, hvis netledningen beskadiges eller skæres over.

DK/N

⚠️ Vigtigt!

Ved brug af el-værktøj er der visse sikkerhedsforanstaltninger, der skal respekteres for at undgå skader på personer og materiel. Læs derfor betjeningsvejledningen / sikkerhedsanvisningerne grundigt igennem. Opbevar betjeningsvejledningen et praktisk sted, så du altid kan tage den frem efter behov. Husk at lade betjeningsvejledningen / sikkerhedsanvisningerne følge med værktøjet, hvis du overdrager det til andre. Vi fraskriver os ethvert ansvar for skader på personer eller materiel, som måtte opstå som følge af, at anvisningerne i denne betjeningsvejledning, navnlig vedrørende sikkerhed, tilsidesættes.

1. Oversigt over saven (fig. 1)

- 1 Motor
- 2 Klingeafdækning stationær
- 3 Klingeafdækning bevægelig
- 4 Savklinge
- 5 Stel
- 6 Fremføringsvippe
- 7 Kontakt/Stik-kombination
- 8 Bæregreb
- 9 Længdestop
- 10 Vippeforlængning

2. Leveringen omfatter:

- Brænde-vippesav
- CV-savklinge
- Værktøj til klingskift
- Original betjeningsvejledning

3. Korrekt anvendelse

Brænde-vippesaven er beregnet til tværsavning af brænde med de tilladte mål (se tekniske data) i en fremføringsvippe, som er svingbar i forhold til savklingen. Saven er udelukkende beregnet til udendørs brug; må kun betjenes af én person. Øvrige tilstedeværende personer skal holde god afstand til saven, mens arbejdet står på.

Formålsbestemt anvendelse indebærer også, at brugeren følger anvisningerne til sikkerhed samt anvisningerne i monteringsvejledningen generelt.

Personer, der bruger og vedligeholder maskinen, skal være fortrolige med denne og skal være underrettet om mulige farer.

Desuden skal de gældende bestemmelser om ulykkesforebyggelse nøje overholdes.

Vær opmærksom på øvrige almene regler på det arbejdsmedicinske og sikkerhedstekniske område.

Foretages der forandringer af maskinen, udelukker dette producentens erstatningsansvar ved skader opstået som følge heraf.

Selv om maskinen anvendes hensigtsmæssigt, kan nogle restrisikofaktorer ikke helt udelukkes. På grund af maskinens konstruktion og opbygning kan der optræde følgende risici:

- Berøring af savbladet i den ikke afdækkede del af savfunktionen.
- Kontakt med det roterende savblad (snitsår).
- Tilbageslag af arbejdsemner og dele af arbejdsemner.
- Savbladsbrud.
- Maskinen slynger fejlagtige hårdmetalsdele fra savbladet ud.
- Høreskader ved unldat brug af høreværn.

Saven må kun anvendes i overensstemmelse med dens tiltænkte formål. Enhver anden form for anvendelse er ikke tilladt. Vi fraskriver os ethvert ansvar for skader, det være sig på personer eller materiel, som måtte opstå som følge af, at maskinen ikke er blevet anvendt korrekt. Ansvaret bæres alene af brugeren/ejeren.

Bemærk, at vore produkter ikke er konstrueret til erhvervsmæssig, håndværksmæssig eller industriel brug. Vi fraskriver os ethvert ansvar, såfremt produktet anvendes i erhvervsmæssigt, håndværksmæssigt, industrielt eller lignende øjemed.

4. Vigtige oplysninger

Læs brugsanvisningen grundigt igennem, og følg dens anvisninger, så du føler dig fortrolig med at arbejde med maskinen. Husk altid at anvende den i overensstemmelse med dens formål, og følg sikkerhedsanvisningerne.

⚠️ Sikkerhedsanvisninger

- Advarsel: Brug af el-værktøj kræver, at grundlæggende sikkerhedsforanstaltninger respekteres for at imødegå risikoen for brand, elektrisk stød og kvæstelser.

- Vær hele tiden opmærksom på alle anvisninger, før og under arbejdet med saven.
- Opbevar sikkerhedsanvisningerne for senere brug.
- Beskyt dig mod elektrisk stød!
Undgå kropskontakt med jordforbundede dele.
- Ubenyttede savemaskiner skal opbevares et tørt, aflåst sted uden for børns rækkevidde.
- Hold værktøj skarpt og rent - det gør arbejdet mere sikkert og giver et bedre resultat.
- Kontroller jævnlige ledningen til saven; eventuel skade skal udbedres af en fagmand.
- Kontroller jævnlige forlængerledningen for skader; skift den ud om nødvendigt.
- Forlængerledninger, som bruges udendørs, skal være særligt godkendt til formålet (mærkede).
- Vær hele tiden opmærksom på, hvad du gør. Brug din sunde fornuft. Arbejd ikke med saven, hvis du er træt.
- Brug ikke saven, hvis tænd/sluk-knappen ikke virker.
- Advarsel! Brug af andet udstyr og tilbehør indebærer en risiko for personskaade.
- Træk netstikket ud ved alle former for indstillings- og vedligeholdelsesarbejder.
- Giv sikkerhedsanvisningerne videre til alle personer, som arbejder med saven.
- Forsigtig! Den roterende savklinge udgør en fare - pas på hænder og fingre.
- Saven er udstyret med en sikkerhedsafbryder, så den ikke genstarter af sig selv efter spændingsfald eller strømsvigt.
- Kontroller, om spændingen, som står anført på savens mærkeplade, svarer til netspændingen i ledningsnettet.
- Ved brug af forlængerledning skal du kontrollere, at ledningens tværsnit er tilstrækkeligt stort i forhold til savens strømforbrug. Mindste tværsnit er 1,5 mm², fra 20 m ledningslængde 2,5 mm².
- Anvendes kabeltromle skal ledningen være viklet helt ud.
- Kontroller nettilslutningsledningen.
Tilslutningsledninger skal være helt intakte uden tegn på skader.
- Tag fat i selve stikket, ikke ledningen, når du trækker stikket ud af stikkontakten. Beskyt ledningen mod varme, olie og skarpe kanter.
- Udsæt ikke saven for regn, og brug ikke saven i fugtige eller våde omgivelser.
- Sørg for god belysning.
- Arbejd ikke i nærheden af brændbare væsker eller gasser.
- Bær egnet arbejdstøj! Anden beklædning eller smykker kan blive fanget ind af den roterende savklinge.
- Ved udendørs arbejde anbefales brug af skridsikkert fodtøj.
- Brug hånet, hvis du har langt hår.
- Undgå abnorme kropsholdninger.
- Brugeren skal være fyldt 16 år.
- Hold børn væk fra saven, når den er sluttet til strømforsyningsnettet.
- Hold arbejdsstedet fri for træaffald og andre genstande.
- Uorden i arbejdsområdet kan forårsage ulykke.
- Lad ikke andre, navnlig ikke børn, berøre værktøjet eller netledningen. Hold andre på afstand af arbejdsstedet.
- Personer, som arbejder med saven, må ikke distraheres.
- Bemærk omdrejningsretning for motor og savklinge. Brug kun savklinger med en maksimal tilladt hastighed, som ikke ligger under den maksimale spindelhastighed for rundsav og arbejdsemne.
- Savklinger (4) må ikke bremses ned ved at trykke ind på siden af dem, når saven slukkes.
- Isæt kun skærpede savklinger (4) uden revner og deformationer.
- Ingen brug af rundsavklinger (4) af højlegeret high speed-stål (HSS-stål).
- Anvend kun savklinger, som anbefales af producenten, og som imødekommer kravene i EN 847-1.
- Savklinger (4) med fejl skal omgående skiftes ud.
- Brug ikke savklinger, som ikke er i overensstemmelse med de mærkedata, som er nævnt i denne betjeningsvejledning.
- Sikkerhedsanordninger på saven må ikke demonteres eller sættes ud af funktion.
- Nedslidte bordindsatser skal skiftes ud.
- Stå altid med siden til savklingen, når du arbejder.
- Belast ikke saven så meget, at den står helt stille.
- Pas på, at afskårne træstykker ikke fanges ind af savklingens tandkrans og slynges ud.
- Fjern ikke løse splinter, spån eller træstykker, som sidder i klemme, mens savklingen kører.
- Sluk for maskinen, inden du afhjælper fejl eller fjerner fastklemte træstykker. - Træk stikket ud -
- Hvis savspalten slår ud, skal bordindlægget udskiftes. - Træk stikket ud -
- Omstillinger samt indstillings-, måle- og rengøringsarbejde skal udføres med motoren slukket. - Træk stikket ud -
- Tjek, inden du slutter maskinen til, at nøgler og indstillingsværktøj er fjernet.
- Sluk motoren, og træk stikket ud af stikkontakten, når du forlader arbejdsstedet.
- Alle beskyttelses- og sikkerhedsanordninger skal genmonteres omgående efter udført reparation eller vedligeholdelse.
- Producentens anvisninger vedrørende sikkerhed,

DK/N

arbejdsmåde og vedligeholdelse samt målene, som er angivet i de tekniske data, skal overholdes.

- Relevante bestemmelser vedrørende ulykkesforebyggelse og øvrige almindeligt anerkendte sikkerhedstekniske regler skal overholdes.
- Brug ikke ledningen til formål, den ikke er beregnet til!
- Sørg for at stå stabilt og være i god balance.
- Efterse værktøjet for eventuelle skader
- Kontroller omhyggeligt, at beskyttelsesanordninger eller let beskadigede dele er intakte og fungerer, som de skal, inden du genoptager arbejdet med saven.
- Kontroller, at bevægelige dele fungerer, som de skal, er intakte og ikke sidder i klemme. Alle dele skal være korrekt monterede og opfylde alle nødvendige betingelser for en fejlfri drift.
- Beskadigede beskyttelsesanordninger og dele skal udbedres eller udskiftes af en fagmand, med mindre andet er nævnt i betjeningsvejledningen.
- Beskadigede kontakter skal skiftes ud på serviceværksted.
- Denne vippesav imødekommer kravene i relevante sikkerhedsbestemmelser. Reparationer skal udføres af el-fagmand med brug af originale reservedele; i modsat fald er der fare for personskade.
- Om nødvendigt benyttes passende personligt beskyttelsesudstyr. Det kan f.eks. være:
 - Høreværn for at modvirke risikoen for arbejdsbetinget høreskade.
 - Åndedrætsværn for at modvirke risikoen for indånding af farligt støv.
 - Handsker til håndtering af savklinger og materialer med ru overflade. Savklinger skal så vidt muligt holdes i en egnet opbevaringsbeholder.
- Brugeren skal være informeret om de betingelser, som har indflydelse på støjudviklingen (f.eks. savklinger, som er konstrueret til støjreduceret drift, pleje af savklinge og maskine).
- Fejl i maskinen, inklusiv beskyttelsesudstyr og savklinge, skal meddeles den sikkerhedsansvarlige med det samme.
- Ved transport af maskinen skal transportudstyret benyttes – beskyttelsesudstyr må ikke anvendes til håndtering eller transport af maskinen.
- Alle personer, som arbejder med saven, skal være instruerede i, hvordan den anvendes, indstilles og betjenes.
- Sav ikke i træ, som indeholder fremmedlegemer, såsom tråd, kabel eller snor.
- Brug kun skarpe savklinger.
- Rummet, som saven anvendes i, skal være godt ventileret.

- Støveksponeringen påvirkes af den type materiale, der skal bearbejdes
- Slut et eksternt udsugningsanlæg til, inden arbejdet påbegyndes, såfremt et sådant forefindes.
- Forvis dig om, at alle anvendte spindelringe og savflanger, således som angivet af producenten, er egnede til formålet.

5. Tekniske data

| | |
|-----------------------------------|------------------------|
| Vekselstrømsmotor: | 230 V ~ 50 Hz |
| Effekt P: | 1500 W S1 |
| Effekt P: | 2200 W S6 40% |
| Kapslingsklasse: | IP 54 |
| Omdrejningstal, ubelastet n_0 : | 2860 min ⁻¹ |
| Savklinge: | Ø 400 x Ø 30 x 3 mm |
| Antal tænder: | 40 |
| Skæreydelse maks.: | 125 mm |
| Vægt: | 37 kg |

Driftsart S6 40%: Kontinuerlig drift med intermitterende belastning (cyklusvarighed 10 min). For at undgå overophedning af motoren må den køre med den angivne mærkeeffekt i 40% af cyklussens varighed og skal herefter køre videre uden belastning i 60% af cyklussens varighed.

Støj og vibration

Støj- og vibrationstal er beregnet i henhold til EN 1870-6.

| | Tomgang |
|--------------------------|------------|
| Lydtrykniveau L_{pA} | 86,5 dB(A) |
| Usikkerhed K_{pA} | 4 dB |
| Lydeffektniveau L_{WA} | 97,5 dB(A) |
| Usikkerhed K_{WA} | 4 dB |

Brug høreværn.

Støjudviklingen fra maskinen kan forårsage høretab.

Svingningsemissionstal $a_h \leq 2,5 \text{ m/s}^2$

Usikkerhed $K = 1,5 \text{ m/s}^2$

Advarsel!

Det angivne svingningsemissionstal er målt ud fra en standardiseret prøvningsmetode og kan – afhængig af den måde, el-værktøjet anvendes på – ændre sig og i undtagelsestilfælde ligge over den angivne værdi.

Det angivne svingningsemissionstal kan anvendes til at sammenligne et el-værktøj med et andet.

Det angivne svingningsemissionstal kan også anvendes til en indledende skønsmæssig vurdering af den negative påvirkning.

Støjudvikling og vibration skal begrænses til et minimum!

- Brug kun intakte og ubeskadigede maskiner.
- Vedligehold og rengør maskinen med jævne mellemrum.
- Tilpas arbejds måden efter maskinen.
- Overbelast ikke maskinen.
- Lad i givet fald maskinen underkaste et eftersyn.
- Sluk maskinen, når den ikke benyttes.

Tilbageværende risici

Også selv om du betjener el-værktøjet forskriftsmæssigt, er der stadigvæk nogle risikofaktorer at tage højde for. Følgende farer kan opstå, alt efter el-værktøjets type og konstruktionsmåde:

1. Lungeskader, såfremt der ikke bæres egnet støvmaske.
2. Høreskader, såfremt der ikke bæres egnet høreværn.
3. Helbredsskader, som følger af hånd-arm-vibration, såfremt værktøjet benyttes over et længere tidsrum eller ikke håndteres og vedligeholdes forskriftsmæssigt.

6. Samling vippesav (fig. 1-8)**6.1 Montering af tværstivere (fig. 1-3)**

Fastgør de to tværstivere (23) til de to indvendige standerfodder, som vist på fig. 3. Til det bruges skrue (a), mellemlægsskiverne (b) samt møtrikkerne (c) og fjederringene (f).

6.2 Montering af længdestop (fig. 1/5/6)

Skub længdestoppet (9) ind i åbningen på fremføringsvippen (6) (fig. 5), og fastgør længdestoppet (9) med skruen (e), som vist på fig. 6.

6.3 Montering af vippeforlængning (fig. 1/7/8)

Skub vippeforlængningen (10) ind i åbningen på fremføringsvippen (6) (fig. 7), og fastgør vippeforlængningen (10) med skruen (d), som vist på fig. 8.

6.4 Montering af fjedermekanisme (fig. 4a – 4f)

- Åbn de selvspændende møtrikker (A), og fjern skrue (B) på fjedermekanismens styrerør (C).
- Tag styrerøret (C) og fjederen (D) af lasken (E).
- Før styrerøret med fjeder gennem lasken (F) på understellet.
- Skru (C) med de selvspændende møtrikker (A) og skrue (B) styrerøret fast på lasken (E) og lasken (F).
- Afprøv fjedermekanismen, hver gang inden du starter arbejdet: Fjederen skal presse fremføringsvippen sikkert væk fra savklingen, således at savklingen dækkes af den bevægelige klingeafdækning.
- Hvis fjedermekanismen ikke fungerer korrekt, skal du kontakte kundeservice eller et autoriseret værksted.

7. Før ibrugtagning (fig. 1/9)

- Saven må ikke tages i brug uden forudgående kendskab til indholdet i denne betjeningsvejledning, inklusiv samtlige sikkerhedsanvisninger! Hvis du ikke har nogen erfaring i at omgås motordrevne save, skal du rådføre dig hos erfarne personer.
- Pak saven ud, og undersøg den for eventuelle transportskader.
- Saven må kun anvendes udendørs. Saven skal stå fast på et vandret, plant underlag. Der må ikke henligge affald eller andre genstande i området omkring saven; tjek, at underlaget ikke er glat.
- Alle afdækninger og sikkerhedsanordninger skal være korrekt monterede, og savklingen skal kunne rotere frit.
- Undersøg hele maskinen og alle ledninger for eventuelle transportskader.
- Kontroller, at savklingen sidder godt fast, er fri for snavs og skader, og at den er skarp. Stumpe savklinger skal efterslibes eller udskiftes.
- Kontroller, at alle skruesamlinger er fastspændte.
- Kontroller kløveindlæg (11) for nedslidning, og skift ud om nødvendigt.
- Fremføringsvippen (6) skal vende tilbage til sin udgangsposition af sig selv.
- Kontroller saven for eventuelle fremmedlegemer, som vil kunne blive slynget ud.
- Strømkilden skal være sikret med et HFI-relæ med en fejlstrøm på 30mA.

DK/N

- Inden du slutter maskinen til strømforsyningsnettet, skal du sikre dig, at dataene på mærkepladen stemmer overens med netdataene.
- **Vigtigt:** Under arbejdet skal øvrige personer holde god afstand til saven!
- Det er ikke tilladt at save flere træstykker eller bundter på én gang - fare for kvæstelse! Bøjede træstykker skal lægges ind i fremføringsvippen (6) således, at den side, der bøjer udad, peger mod savklingen.
- Fremføringsvippen (6) til saveemnerne er forsynet med modhager (12), som forhindrer, at træet drejer sig.
- Inden du trykker på tænd/sluk-knappen (7), skal du sikre dig, at savklingen (4) er monteret rigtigt, og at bevægelige dele går let og friktionsfrit.

8. Betjening / Drift**8.1 Savning (fig. 10,14)**

- Læg saveemnet ind i fremføringsvippen (6).
- Saven tændes ved at trykke på den grønne knap (13) Vent, indtil det fulde omdrejningstal er nået.
- Tag fat i fremføringsvippens (6) håndtag (8) med begge hænder, og før den mod savklingen (4).
- Savklingen kommer fri af klingeværnet (3) ved at trykke på fremføringsvippen (6).
- Trykket ind på fremføringsvippen (6) må ikke være så kraftigt, at motorens omdrejningstal falder.
- Når savningen er udført, bringes fremføringsvippen (6) helt tilbage til udgangsposition.
- Fjern afskåret træ fra fremføringsvippen (6).
- Tryk på den røde knap "0" (14) for at slukke saven igen.

8.2. Skift af savklinge (fig. 11-13)**Vigtigt: Træk netstikket ud!**

**Lad savklingen køle af, inden du skifter den!
Brug ikke brændbare væsker til rengøring af savklingen.**

Håndtering af savklinger kræver brug af arbejdshandsker. Fare for kvæstelse!

- Tag skruerne (15) ud af beskyttelsespladen (16) med nøglen (17), og tag beskyttelsespladen af.
- Sæt gaffelnøglen (18) ind mod yderflangen (19), og hold imod; herefter løsner du møtrikken (20) ved at dreje imod uret med nøglen (17).
- Tag møtrikken (20) og yderflangen (19) af savakslen (21).
- Savklingen (4) kan nu fjernes fra savakslen (21).
- Rens grundigt inderflangen (22), yderflangen (19)

og møtrikken (20).

- Sæt en ny savklinge i på samme måde i omvendt rækkefølge, og spænd møtrikken (20).
- **Vigtigt: Ved spænding af møtrikken er det ikke tilladt at slå ind på værktøjet eller værktøjsforlængere! Vær opmærksom på, at savklingen (4) drejer den rigtige vej rundt!**
- Fastgør beskyttelsespladen (16) igen med skruerne (15).
- **Vigtigt! Husk at fjerne værktøjet igen!**

9. Vedligeholdelse, renholdelse, reparation**Giv agt! Træk stikket ud af stikkontakten.**

Fjern regelmæssigt snavs fra maskinen. Brug en blød børste eller en klud. Undersøg med jævne mellemrum savklingen for slid.

Stumpe savklinger skal efterslibes. Fjern harpiks fra savklingen!

Tjek jævnligt, om alle skruesamlinger er spændt godt til.

Greb skal holdes tørre og fri for harpiks, olie og fedt. Brug ikke ætsende rengøringsmidler til renholdelse.

I ubeskyttede lokaler eller udendørs skal saven dækkes af med presenning. Navnlig motoren og kontakten skal beskyttes mod vandkontakt.

Giv agt: Reparationer på el-værktøj skal udføres af el-fagmand!

10. Bestilling af reservedele

Ved bestilling af reservedele skal følgende oplyses:

- Savens type.
- Savens artikelnummer.
- Savens identifikationsnummer.
- Nummeret på den nødvendige reservedel.

Aktuelle priser og øvrige oplysninger finder du på internetadressen www.isc-gmbh.info

11. Opbevaring

Maskinen og dens tilbehør skal opbevares på et mørkt, tørt og frostfrit sted uden for børns rækkevidde. Den optimale lagertemperatur ligger mellem 5 og 30°C. Opbevar el-værktøjet i den originale emballage.

12. Bortskaffelse og genanvendelse

Maskinen er pakket ind for at undgå transportskader. Emballagen består af råmaterialer og kan således genanvendes eller indleveres på genbrugsstation. Maskinen og dens tilbehør består af forskellige materialer, f.eks. metal og plast. Defekte komponenter skal kasseres ifølge miljøforskrifterne og må ikke smides ud som almindeligt husholdningsaffald. Hvis du er i tvivl: Spørg din forhandler, eller forhør dig hos din kommune!

S

Innehållsförteckning

1. Beskrivning av maskinen
2. Leveransomfattning
3. Ändamålsenlig användning
4. Viktig information
5. Tekniska data
6. Montera vedkapsågen
7. Innan du använder maskinen
8. Använda maskinen / Ta maskinen i drift
9. Underhåll, rengöring, reparation
10. Reservdelsbeställning
11. Förvaring
12. Skrotning och återvinning



“Varning – Läs igenom bruksanvisningen för att sänka risken för skador”



Bär hörselskydd.

Buller kan leda till att hörseln förstörs.



Bär dammskyddsmask.

Vid bearbetning av trä och andra material finns det risk för att hälsovådligt damm uppstår. Asbesthaltiga material får inte bearbetas!



Använd skyddsglasögon.

Medan du använder elverktyget finns det risk för att gnistor uppstår eller att splitter, spån och damm slungas ut ur verktyget. Dessa kan leda till att du blir blind.



Obs!

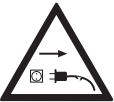
Risk för skador! Grip inte in i den roterande sågklingan.



Bär handskar när du hanterar sågklingor och virke som ska sågas.



Utsätt inte maskinen för regn! Skydda mot regn och fuktig omgivning.



Dra omedelbart ut stickkontakten ur uttaget om nätkabeln har skadats eller kapats.

S**△ Obs!**

Innan maskinen kan användas måste särskilda säkerhetsanvisningar beaktas för att förhindra olyckor och skador. Läs därför noggrant igenom denna bruksanvisning och dessa säkerhetsanvisningar. Förvara dem på ett säkert ställe så att du alltid kan hitta önskad information. Om maskinen ska överlätas till andra personer måste även denna bruksanvisning och dessa säkerhetsanvisningar medfölja. Vi övertar inget ansvar för olyckor eller skador som har uppstått om denna bruksanvisning eller säkerhetsanvisningarna åsidosätts.

1. Beskrivning av maskin (bild 1)

- 1 Motor
- 2 Fast skydd för sågklinga
- 3 Rörligt skydd för sågklinga
- 4 Sågklinga
- 5 Ram
- 6 Matningsvagg
- 7 Brytar- och kontaktenhet
- 8 Handtag
- 9 Längdanslag
- 10 Vaggförlängning

2. Leveransomfattning

- Vedkapningssåg
- CV-sågklinga
- Verktyg för byte av sågklinga
- Original-bruksanvisning

3. Ändamålsenlig användning

Vedkapningssågen är avsedd för kapning av ved som har tillåtna mått (se "Tekniska data") i en matningsvagg som svängs fram till en sågklinga. Denna maskin är endast avsedd för utomhusbruk och får endast manövreras av en enstaka person. Under drift måste alla andra personer hålla tillräckligt avstånd till maskinen.

Maskinen får endast användas till sitt avsedda ändamål.

Användningar som sträcker sig utöver detta användningsområde är ej ändamålsenlig. För materialskador eller personskador som resulterar av sådan användning ansvarar användaren/operatören själv. Tillverkaren påtar sig inget ansvar. Endast passande sågklingor (HM- eller CV-sågklingor) får användas till denna maskin. Olika

slags HSS-sågklingor eller delningsklingor får inte användas.

Till maskinens ändamålsenlig användning hör också att säkerhetsanvisningarna samt monteringsanvisningarna och driftanvisningar i bruksanvisningen beaktas.

Personer som använder och underhåller maskinen måste känna till maskinens funktioner och ha instruerats om eventuella faror.

Dessutom ska gällande arbetarskyddsföreskrifter följas exakt.

Övriga allmänna regler för arbetsmedicinska och säkerhetstekniska ska även beaktas.

Om maskinen ändras leder detta till att tillverkarens ansvar för därutav resulterande skador upphör gälla. Trots ändamålsenlig användning kan särskilda resterande riskfaktorer inte uteslutas helt. På grund av maskinens konstruktion och sammansättning kan följande faror uppstå under drift:

- Risk för skador om sågklingan rörs vid inom ej skyddat sågningssområde.
- Risk för skärskador vid ingrepp i den roterande sågklingan.
- Risk för att arbetsstycken eller delar slår tillbaka.
- Risk för att sågklingan bryts sönder.
- Risk för att defekta hårdmetalldelar slungas ut från sågklingan.
- Risk för hörselskador vid otillräckligt bullerskydd.

Maskinen får endast användas till sitt avsedda ändamål. Användningar som sträcker sig utöver detta användningsområde är ej ändamålsenliga. För materialskador eller personskador som resulterar av sådan användning ansvarar användaren/operatören själv. Tillverkaren påtar sig inget ansvar.

Tänk på att våra produkter endast får användas till ändamålsenligt syfte och inte har konstruerats för yrkesmässig, hantverksmässig eller industriell användning. Vi ger därför ingen garanti om produkten ska användas inom yrkesmässiga, hantverksmässiga eller industriella verksamheter eller vid liknande aktiviteter.

4. Viktiga anvisningar

Läs igenom bruksanvisningen noggrant och beakta alla anvisningar. Se efter i bruksanvisningen för att informera dig om maskinen, dess avsedda användning samt gällande säkerhetsanvisningar.

⚠ Säkerhetsanvisningar

- Varning: När elverktyg ska användas måste grundläggande säkerhetsåtgärder tilltas för att utesluta risk för brand, elektriska stötar eller personskador.
- Beakta alla dessa anvisningar innan och medan du använder sågen.
- Förvara säkerhetsanvisningarna på ett säkert ställe.
- Skydda dig mot elektriska stötar. Undvik att röra vid jordade delar.
- Maskiner som inte används ska förvaras i ett torrt och låst utrymme utom räckhåll för barn.
- Håll verktygen vassa och rena för att du ska kunna arbeta bättre och säkrare.
- Kontrollera regelbundet verktygets kabel och låt en behörig elinstallatör byta ut den om den är skadad.
- Kontrollera förlängningskablarna i regelbundna intervaller och byt ut dem om de är skadade.
- Använd endast förlängningskablar som är godkända och märkta för användning utomhus.
- Var medveten om vilket arbete du avser att utföra. Genomför dina arbetsuppgifter på ett rationellt sätt. Använd inte verktyget om du är trött.
- Använd inte verktyget om strömbrytaren inte kan slås till eller ifrån.
- Varning! Om andra insatsverktyg eller annat tillbehör används finns det risk för att du skadas.
- Dra alltid ut stickkontakten före alla inställnings- och underhållsarbeten.
- Se till att alla personer som ska arbeta med maskinen har tillgång till säkerhetsanvisningarna.
- Varning! På grund av den roterande sågklingan föreligger risk för skador på händer och fingrar.
- Maskinen är utrustad med en nollspänningsbrytare som förhindrar att den kopplas in automatiskt efter spänningsfall eller strömbavbrott.
- Kontrollera före driftstart att nätspänningen stämmer överens med uppgifterna på typskylten.
- Om en förlängningskabel måste användas, så måste du först kontrollera att ledararean är tillräcklig för sågens strömförbrukning. Minsta area 1,5 mm², över 20 m kabellängd 2,5 mm².
- Rulla alltid av all kabel från kabeltrumman innan du ansluter den till maskinen.
- Kontrollera nätkabeln. Använd inga olämpliga eller skadade nätkablar.
- Dra inte i kabeln för att ta ut stickkontakten ur vägguttaget. Skydda kabeln mot värme, olja och vassa kanter.
- Utsätt inte sågen för regn och använd inte maskinen i fuktig eller våt omgivning.
- Se till att belysningen är tillräcklig.
- Såga aldrig i närheten av brännbara vätskor eller gaser.
- Bär lämpliga arbetskläder! Löst sittande kläder eller smycken kan fastna i den roterande sågklingan.
- Vi rekommenderar att du bär halkfria skor om du arbetar utomhus.
- Bär hårnät om du har långt hår.
- Undvik onormala kroppshållningar.
- Användaren måste vara minst 16 år.
- Se till att inga barn vistas i närheten av maskinen om den har anslutits till nätet.
- Se till att arbetsplatsen är ren från virkesavfall och kringliggande delar.
- Dålig ordning inom ditt arbetsområde kan förorsaka olyckor.
- Låt inga andra personer, särskilt barn, röra vid verktyget eller nätkabeln. Se till att dessa inte vistas i närheten av din arbetsplats.
- Personer som arbetar vid maskinen får inte distraheras.
- Beakta motorns och sågklingans rotationsriktning. Använd endast sågklingor vars högsta tillåtna hastighet inte är lägre än cirkelsågens och sågmaterialets maximala spindelhastighet.
- Efter att drivningen har kopplats ifrån får sågklingan (4) under inga som helst omständigheter bromsas i förtid genom att man trycker på klingans sidor.
- Montera endast in vassa sågklingor (4) som inte är spruckna eller deformerade.
- Använd inga sågklingor (4) av höglegerat snabbstål (HSS-stål).
- Använd endast sådana sågklingor som har rekommenderats av tillverkaren och som uppfyller kraven i EN 847-1.
- Byt ut defekta sågklingor (4) omgående.
- Använd inga sågklingor om dess parametrar avviker från uppgifterna i denna bruksanvisning.
- Säkerhetsanordningarna på maskinen får inte demonteras eller göras overksamma.
- Byt ut bordsinsatsen om den är sliten.
- Stå alltid vid sidan om sågklingan när du arbetar.
- Belasta inte maskinen så högt att den stannar.
- Se till att avsågade virkesdelar inte fastnar i sågklingans tänder och slungas ut.
- Ta aldrig bort löst splitter, spån eller fastklämda virkesdelar medan sågklingan roterar.
- Koppla alltid ifrån maskinen innan du åtgärdar

S

- störningar eller tar bort fastklämda virkesdelar.
Dra ut stickkontakten -
- Byt ut sågplattan om sågspalten har sågats upp. - Dra ut stickkontakten -
 - Bestyckning samt inställnings-, mättnings- och rengöringsarbeten får endast utföras om motorn har kopplats ifrån. - Dra ut stickkontakten -
 - Kontrollera innan du kopplar in maskinen att nycklar och inställningsverktyg har tagits bort.
 - Koppla ifrån motorn och dra ut stickkontakten innan du lämnar arbetsplatsen.
 - Se till att samtliga skydds- och säkerhetsanordningar återmonteras omedelbart efter att reparation eller underhåll har avslutats.
 - Beakta tillverkarens säkerhets-, arbets- och underhållsanvisningar samt de mått som anges i tekniska data.
 - Beakta gällande arbetarskyddsföreskrifter och övriga, allmänt erkända säkerhetstekniska regler.
 - Använd endast kabeln till de ändamål den är avsedd för!
 - Se till att du står stabilt och alltid håller balansen.
 - Kontrollera om verktyget är skadat!
 - Innan du fortsätter att använda verktyget måste skyddsanordningar och lätt skadade delar kontrolleras noggrant med avseende på fullgod och ändamålsenlig funktion.
 - Kontrollera att de rörliga delarna fungerar på avsett vis och inte klämmer eller är skadade. Samtliga delar måste vara rätt monterade och uppfylla alla krav för att garantera säker drift av verktyget.
 - Skadade skyddsanordningar eller andra delar måste repareras eller bytas ut av en auktoriserad verkstad, såvida inte annat anges i denna bruksanvisning.
 - Låt en kundtjänstverkstad byta ut defekta strömbrytare.
 - Detta verktyg uppfyller gällande säkerhetsbestämmelser. Reparationer får endast utföras av en behörig elinstallatör, varvid original reservdelar ska användas. I annat fall finns det risk för att användaren kommer till skada.
 - Bär lämplig skyddsutrustning vid behov. Denna utrustning kan bestå av:
 - Hörselskydd för att reducera risken för att bli hörselskadad.
 - Andningsskydd för att motverka risken att andas in farligt damm.
 - Bär handskar vid hantering av sågklingor och grovt material. Sågklingorna måste om möjligt alltid bäras i en behållare.
 - Användaren måste informeras om de villkor som påverkar uppkomsten av buller (t ex sågklingor som har konstruerats för lägre buller, skötsel av sågklinga och maskin).

- Störningar i maskinen, inkl. skyddsanordningen och sågklingor, måste anmälas till en person som är ansvarig för säkerheten omedelbart efter att de har konstaterats.
- När maskinen transporteras får endast transportanordningarna användas. Använd aldrig skyddsanordningarna för hantering och transport.
- Alla användare måste ha instruerats i tillräcklig omfattning om användning, inställning och manövrering av maskinen.
- Såga inget virke som innehåller främmande föremål som t ex tråd, kabel eller snören.
- Använd endast vassa sågklingor.
- Använd maskinen endast i väl ventilerade utrymmen.
- Dammexponeringen påverkas av typen av material som bearbetas.
- Slå på en extern spånsug, om förhånden, innan du börjar använda maskinen.
- Kontrollera att samtliga spindelringar och sågflänsar, som de beskrivs av tillverkaren, är lämpliga för sitt användningssyfte.

5. Tekniska data

| | |
|-------------------------|---------------------|
| Växelströmsmotor: | 230 V ~ 50 Hz |
| Effekt P: | 1500 W S1 |
| Effekt P: | 2200 W S6 40 % |
| Kapslingsklass: | IP 54 |
| Tomgångsvarvtal n_0 : | 2860 v/min |
| Sågklinga: | Ø 400 x Ø 30 x 3 mm |
| Antal tänder: | 40 |
| Sågprestanda max.: | 125 mm |
| Vikt: | 37 kg |

Driftslag S6 40%: Kontinuerlig drift med intermitterig belastning (arbetscykel 10 min). För att undvika att motorn värms upp till otillåtet höga temperaturer, får motorn köra med angiven nominell effekt 40 % av arbetscykeln, och därefter 60 % av arbetscykeln utan belastning.

Buller och vibration

Buller- och vibrationsvärden har bestämts enligt EN 1870-6.

| | Tomgång |
|-------------------------|------------|
| Ljudtrycksnivå L_{pA} | 86,5 dB(A) |
| Osäkerhet K_{pA} | 4 dB |
| Ljudeffektnivå L_{WA} | 97,5 dB(A) |
| Osäkerhet K_{WA} | 4 dB |

Bär hörselskydd.

Buller kan leda till att hörseln förstörs.

Vibrationsemissionsvärde $a_n \leq 2,5 \text{ m/s}^2$

Osäkerhet $K = 1,5 \text{ m/s}^2$

Varning!

Vibrationsemissionsvärdet som anges har mätts upp med en standardiserad provningsmetod och kan variera beroende på vilket sätt som elverktyget används. I undantagsfall kan det faktiska värdet avvika från det angivna värdet.

Vibrationsemissionsvärdet som anges kan användas om man vill jämföra olika elverktyg.

Vibrationsemissionsvärdet som anges kan även användas för en första bedömning av inverkan från elverktyget.

Begränsa uppkomsten av buller och vibration till ett minimum!

- Använd endast intakta maskiner.
- Underhåll och rengör maskinen regelbundet.
- Anpassa ditt arbetssätt till maskinen.
- Överbelasta inte maskinen.
- Lämna in maskinen för översyn vid behov.
- Slå ifrån maskinen om den inte används.

Kvarstående risker

Kvarstående risker föreligger alltid även om detta elverktyg används enligt föreskrift.

Följande risker kan uppstå på grund av elverktygets konstruktion och utförande:

1. Lungskador om ingen lämplig dammfiltermask används.
2. Hörselskador om inget lämpligt hörselskydd används.
3. Hälsoskador som uppstår av hand- och armvibrationer om maskinen används under längre tid eller om det inte hanteras och underhålls enligt föreskrift.

6. Montera vedkapningssåg (bild 1-8)

6.1 Montera tvärstöden (bild 1-3)

Fäst de båda tvärstöden (23) vid de båda inre benen enligt beskrivningen i bild 3. Använd skruvarna (a), distansbrickorna (b) samt muttrarna (c) och fjäderringarna (f).

6.2 Montera längdanslag (bild 1/5/6)

Skjut in längdanslaget (9) i den härför avsedda öppningen vid matningsvaggan (6) (bild 5) och fäst längdanslaget (9) med skruven (e) enligt beskrivningen i bild 6.

6.3 Montera vaggförlängning (bild 1/7/8)

Skjut in vaggförlängningen (10) i den härför avsedda öppningen vid matningsvaggan (6) (bild 7) och fäst vaggförlängningen (10) med skruven (d) enligt beskrivningen i bild 8.

6.4 Montera fjädermekanismen (bild 4a – 4f)

- Öppna låsmuttrarna (A) och ta av skruvarna (B) från fjädermekanismens styrrör (C).
- Ta av styrröret (C) och fjädern (D) från tungan (E).
- För in styrröret inkl. fjädern i tungan (F) på understället.
- Skruva fast styrröret (C) vid tungorna (E) och (F) med låsmuttrarna (A) och skruvarna (B).
- Kontrollera att fjädermekanismen fungerar varje gång innan du använder maskinen: Fjädern måste trycka bort vaggan säkert från sågklingan, så att sågklingan täcks över av det rörliga skyddet.
- Kontakta kundtjänst eller en auktoriserad verkstad om fjädermekanismen inte fungerar.

7. Före driftstart (bild 1/9)

- Maskinen får endast tas i drift om användaren känner till innehållet i denna bruksanvisning inkl. samtliga säkerhetsanvisningar! Om du inte har någon erfarenhet av maskiner av denna typ, måste du ta hjälp av utbildade personer.
- Packa upp sågen och kontrollera om den ev. har skadats i transporten.
- Maskinen får endast användas utomhus. Maskinen måste ställas upp på vågrätt och jämnt underlag. Marken runt om maskinen måste vara fri från avfall, hala ytor eller föremål som kan leda till att personer snavar.
- Alla skydd och säkerhetsanordningar måste ha monterats enligt föreskrift och sågklingan måste

S

kunna rotera fritt.

- Kontrollera den kompletta maskinen och alla kablar på ev. transportskador.
- Kontrollera att sågklingan sitter fast och är vass, samt att den inte är smutsig eller har skadats. Trubbiga sågklingor kan slipas eller bytas ut.
- Kontrollera att alla skruvkopplingar sitter fast.
- Kontrollera om fodringen (11) är sliten. Byt ut vid behov.
- Matningsvaggan (6) måste automatiskt återvända till sitt utgångsläge.
- Kontrollera om det ev. finns främmande föremål i maskinen som kan slungas ut vid drift.
- Strömförsörjningen måste ha kopplats via en jordfelsbrytare med en utlösande märkström på 30 mA.
- Övertyga dig om att uppgifterna på typskylten stämmer överens med nätets data innan du ansluter maskinen till vägguttaget.
- **Varning!** Under drift måste andra personer hålla tillräckligt avstånd till sågen!
- Det är inte tillåtet att såga flera virkesdelar eller ett knippe av virke på en gång - Risk för skador! Böjda virkesdelar måste läggas in i matningsvaggan (6) så att den utåtböjda sidan pekar mot sågklingan.
- Matningsvaggan (6) för virket är försedd med hullingar (12) som förhindrar att virket vrids runt.
- Innan du slår på maskinen med strömbrytaren (7) måste du övertyga dig om att sågklingan (4) är rätt monterad och att de rörliga delarna inte klämmer.

8. Användning / drift

8.1 Använda sågen (bild 10,14)

- Lägg virket i matningsvaggan (6).
- Tryck på den gröna knappen (13) för att slå på sågen. Vänta tills maximalt varvtal har nåtts.
- Fatta tag i matningsvaggan (6) med båda händerna på handtaget (8) och för den mot sågklingan (4).
- När matningsvaggan (6) trycks fram kommer sågklingan att skjutas ut ur sågklingans skydd (3).
- Tryck inte fram matningsvaggan (6) för kraftigt. Motorvarvtalet får inte sjunka.
- Dra tillbaka matningsvaggan (6) helt till utgångsläget efter att virket har sågats igenom.
- Ta ut det sågade virket ur matningsvaggan (6).
- Tryck på den röda knappen "0" (14) för att slå ifrån sågen på nytt.

8.2. Byta ut sågklingan (bild 11-13)

Obs! Dra ut stickkontakten!

Låt sågklingan svalna innan du byter ut den.

Använd inga brännbara vätskor för att rengöra sågklingan.

Bär arbetshandskar när du hanterar sågklingor.

Risk för skador!

- Ta bort skruvarna (15) från täckplåten (16) med nyckeln (17) och ta sedan av täckplåten.
- Sätt en frontnyckel (18) mot ytterflänsen (19) och håll emot. Lossa samtidigt på muttern (20) med nyckeln (17) i motsols riktning.
- Ta av muttern (20) och ytterflänsen (19) från sågaxeln (21).
- Därefter kan sågklingan (4) tas av från sågaxeln (21).
- Rengör innerflänsen (22), ytterflänsen (19) och muttern (20) noggrant.
- Montera en ny sågklinga i omvänd ordningsföljd och dra åt muttern (20) ordentligt.
- **Viktigt: Spänn inte åt muttern genom att slå på verktyget eller genom att använda verktygsförlängningar. Kontrollera att sågklingan (4) roterar på rätt håll.**
- Montera tillbaka täckplåten (16) med skruvarna (15).
- **Obs! Glöm inte att dra av verktyget.**

9. Underhåll, rengöring, reparation

Obs! Dra ut stickkontakten.

Ta bort smuts från maskinen i regelbundna intervaller. Använd en handborste eller en trasa. Kontrollera med jämna mellanrum om sågklingan är sliten. Trubbiga sågklingor måste slipas. Rengör sågklingor från kåda.

Kontrollera med jämna mellanrum att alla skruvförband sitter fast.

Håll handtagen torra och fria från kåda, olja eller fett. Använd inga frätande rengöringsmedel för rengöring. Om sågen ska förvaras i oskyddade utrymmen eller utomhus måste den täckas över med en presenning. Skydda särskilt motorn och brytaren mot kontakt med vatten.

Obs! Reparationer på elverktyg får endast utföras av behöriga elinstallatörer!

10. Reservdelsbeställning

Lämna följande uppgifter vid beställning av reservdelar:

- Maskintyp
 - Maskinens artikel-nr.
 - Maskinens ident-nr.
 - Reservdelsnummer för erforderlig reservdel
- Aktuella priser och ytterligare information finns på www.isc-gmbh.info

11. Förvaring

Förvara produkten och dess tillbehör på en mörk, torr och frostfri plats samt otillgängligt för barn. Den bästa förvaringstemperaturen är mellan 5 och 30°C. Förvara elverktyget i originalförpackningen.

12. Skrotning och återvinning

Produkten ligger i en förpackning som fungerar som skydd mot transportskador. Denna förpackning består av olika material som kan återvinnas. Lämna in förpackningen till ett samlingsställe för återvinning.

Produkten och tillbehören består av olika material som t ex metaller och plaster. Lämna in defekta komponenter till ett godkänt samlingsställe i din kommun. Hör efter med din kommun eller med försäljaren i din specialbutik.

FIN

Sisällysluettelo

1. Laitteen kuvaus
2. Toimituksen laajuus
3. Määräysten mukainen käyttö
4. Tärkeitä ohjeita
5. Tekniset tiedot
6. Keinusahan asennus
7. Ennen käyttöönottoa
8. Käyttölaitteet / käyttö
9. Huolto, puhdistus, korjaukset
10. Varaosailaus
11. Säilytys
12. Käytöstäpoisto ja uusiokäyttö



„Varoitus – Tapaturmavaaran vähentämiseksi lue käyttöohje“



Käytä kuulosuojuksia.

Melun vaikutus saattaa aiheuttaa kuulon heikkenemistä.



Käytä pölynaamaria.

Puun ja muiden materiaalien työstössä saattaa syntyä terveydelle vaarallista pölyä. Asbestipitoista materiaalia ei saa työstää!



Käytä suojalaseja.

Työssä syntyvät kipinät tai laitteesta sinkoutuvat sirpaleet, lastut ja pölyt saattavat aiheuttaa näkökyvyn menetyksen.



**Huomio Loukkaantumisvaara!
Älä tartu pyörivään sahanterään.**



Käytä aina työkäsineitä käsitellessäsi sahanteriä ja karkeaa puutavaraa.



Ei saa altistaa sateelle! Suojattava sateelta ja kosteudelta.



Vedä sähköpistoke heti pistorasiasta, jos verkkojohto vahingoittuu tai katkaistaan.

FIN**△ Huomio!**

Sähkölaitteita käytettäessä tulee noudattaa tiettyjä turvallisuusvaroituksia tapaturmien ja vaurioiden välttämiseksi. Lue sen vuoksi tämä käyttöohje huolellisesti läpi. Säilytä se hyvin, jotta siinä olevat tiedot ovat myöhemminkin milloin vain käytettävissäsi. Jos luovutat laitteen muille henkilöille, anna heille myös tämä käyttöohje laitteen mukana.

Emme ota mitään vastuuta tapaturmista tai vaurioista, jotka ovat aiheutuneet tämän käyttöohjeen tai turvallisuusohjeiden noudattamisen laiminlyönnistä.

1. Laitteen kuvaus (kuva 1)

- 1 Moottori
- 2 Sahanteränsuojus, kiinteä
- 3 Sahanteränsuojus, liikkuva
- 4 Sahanterä
- 5 Kehikko
- 6 Syöttökeinu
- 7 Katkaisin-pistoke-yhdistelmä
- 8 Käsikahva
- 9 Pitkittäisvaste
- 10 Keinun pidennysi

2. Toimituksen laajuus

- Polttopuu-keinusaha
- CV-sahanterä
- Sahanterän vaihtotyökalu
- Alkuperäiskäyttöohje

3. Määräysten mukainen käyttö

Polttopuu-keinusahaa käytetään sallitun kokoisten (katso teknisiä tietoja) polttopuiden poikkileikkaamiseen, jotka asetetaan sahanterään käännettävään syöttökeinuun. Tätä laitetta saa käyttää vain ulkona ja sitä saa käyttää aina vain yksi henkilö. Muiden paikalla olevien henkilöiden tulee olla käytön aikana riittävän etäällä laitteesta.

Konetta saa käyttää vain sille määrättyyn käyttötarkoitukseen.

Kaikkalainen tämän ylittävä käyttö katsotaan määräysten vastaiseksi. Siitä aiheutuvista vahingoista tai tapaturmista vastaa ainoastaan omistaja/käyttäjä, ei missään tapauksessa valmistaja.

Koneessa saa käyttää vain siihen sopivia sahanterä (HM- tai CV-sahanterä). Kaikenlaatuisten HSS-

terien tai katkaisulaikkojen käyttö on kielletty. Määräysten mukaisen käytön olennainen osa on myös turvallisuusmääräysten sekä käyttöohjeessa annettujen asennusohjeiden ja käyttöselitysten noudattaminen.

Konetta käyttävien ja huoltavien henkilöiden tulee tutustua niihin, ja heille tulee selvittää mahdolliset vaaratilanteet.

Tämän lisäksi on voimassaolevia tapaturmanehkäisymääräyksiä noudatettava mitä tarkimmin.

Myös muita työlääkätieteen ja turvallisuustekniikan alan yleisiä sääntöjä on noudatettava.

Koneeseen tehdyt muutokset aiheuttavat sen, että valmistajan vastuullisuus sen käytöstä aiheutuviin vahinkoihin raukeaa.

Myöskään määräysten mukaisessa käytössä ei tiettyjä jäämääräyksiä voida sulkea täysin pois.

Koneen kokoonpanosta ja rakenteesta johtuen saattavat seuraavat vaarakohdat vielä esiintyä:

- Sahanterään koskeminen suojaamattomalla sahausalueella
- Pyörivään sahanterään tarttuminen (viiltohaava)
- Työstökappaleiden ja niiden palasten sinkoilu.
- Sahanterän murtuminen
- Sahanterän viallisten kovametalliosien poissinkoutuminen.
- Kuulovauriot, ellei käytetä tarpeellista kuulosuojaa.

Konetta saa käyttää ainoastaan sille määrättyyn tarkoitukseen. Kaikkalainen tämän ylittävä käyttö ei ole määräysten mukaista. Kaikista tästä aiheutuvista vahingoista tai loukkaantumisista on vastuussa laitteen omistaja/käyttäjä eikä suinkaan sen valmistaja.

Ole hyvä ja ota huomioon, että laitteitamme ei ole suunniteltu ja valmistettu käytettäväksi pienteollisuus- tai teollisuustarkoituksiin. Emme siksi ota mitään vastuuta vaurioista, jos laitetta käytetään pienteollisuus-, käsityöläis- tai teollisuustyöpaikoilla tai näihin verrattavissa olevissa toiminna.

4. Tärkeitä ohjeita

Lue käyttöohje huolellisesti läpi ja noudata siinä annettuja määräyksiä. Tutustu tämän käyttöohjeen avulla laitteeseen, sen oikeaan käyttöön sekä sitä koskeviin turvallisuusmääräyksiin.

⚠ Turvallisuusmääräykset

- Varoitus: Sähkötyökaluja käytettäessä on noudatettava peruslaatuista turvallisuusmääräyksiä palovaaran, sähköiskuvaaran tai henkilövahinkojen ehkäisemiseksi..
- Noudata kaikkia näitä ohjeita ennen sahan käyttöä ja käytön aikana.
- Säilytä nämä turvallisuusmääräykset huolella.
- Varo sähköiskua!
Vältä koskemasta vartalollasi maadoitettuihin osiin.
- Laitteet on säilytettävä kuivassa, lukitussa tilassa poissa lasten ulottuvilta silloin, kun niitä ei käytetä.
- Pidä työkalut puhtaina ja terävinä, jotta niillä voi työskennellä paremmin ja turvallisemmin.
- Tarkasta työkalun sähköjohto säännöllisin väliajoin ja anna alan ammattilaisen vaihtaa se uuteen, jos se on vahingoittunut.
- Tarkasta jatkojohdot säännöllisin väliajoin ja hanki tilalle uudet, jos ne ovat vahingoittuneet.
- Käytä ulkona vain tähän soveltuvia, vastaavasti merkittyjä jatkojohtoja
- Ole tarkkana työskennellessäsi. Käytä järkeäsi. Älä ryhdy työhön, jos olet väsynyt.
- Älä käytä sellaisia työkaluja, joiden päälle-pois katkaisimet eivät toimi.
- Varoitus! Vieraiden osien ja muiden tarvikkeitten käyttö saattaa aiheuttaa vaaratilanteita.
- Irroita verkkopistoke kaikkia säätö- ja huoltotoimia varten.
- Anna nämä turvallisuusmääräykset kaikille niille henkilöille, jotka käyttävät konetta.
- Huomio! Pyörivästä sahanterästä aiheutuu käsien ja sormien loukkaantumisvaara.
- Kone on varustettu turvakatkaisimella, joka estää sen uudelleenkäynnistymisen jännitteenlaskun tai virtakatkon jälkeen.
- Varmista ennen käyttöönottoa, että verkkojännitteen jännite vastaa tyyppikilvessä annettuja tietoja.
- Jos jatkojohdon käyttö on välttämätöntä, tulee tarkastaa, että sen halkaisija on riittävä sahan virrantarpeeseen nähden. Vähimmäishalkaisija 1,5 mm², yli 20 m johdossa 2,5 mm².
- Käytä kaapelirullaa vain aukikelattuna.
- Tarkasta verkkojohdon kunto. Älä käytä viallisia tai vahingoittuneita liitäntäjohtoja.
- Älä käytä johtoa pistokkeen irrottamiseen pistorasiasta. Suojaa johto kuumuudelta, öljyltä sekä teräviiltä reunoilta.
- Älä jätä sahaa sateeseen, äläkä myöskään käytä konetta kosteassa tai märässä paikassa.
- Huolehdi hyvästä valaistuksesta.
- Älä käytä sahaa helposti syttyvien nesteiden tai kaasujen lähistöllä.
- Käytä sopivaa suojapukua. Älä käytä väljiä vaatteita tai koruja, ne voivat takertua koneen liikkuviin osiin.
- Ulkona työskennellessä suosittelemme luistamattomien jalkineiden käyttöä.
- Käytä hiusverkkoa pitämään pitkät hiukset aloillaan.
- Vältä luonnottomia asentoja
- Koneita käyttävän henkilön tulee olla vähintään 16-vuotias.
- Pidä lapset poissa verkkoon liitetyn laitteen läheltä.
- Pidä työpaikkasi puhtaana puunjätteistä ja lojumaan jääneistä kappaleista.
- Työalueella vallitsevasta epäjärjestyksestä voi aiheutua tapaturmia.
- Älä päästä muita henkilöitä, varsinkaan lapsia, työkalun tai verkkojohdon ulottuville. Pidä heidät poissa työalueelta.
- Koneen käyttäjää ei saa häiritä.
- Huomioi koneen ja sahanterän kiertosuunta. Käytä vain sellaisia sahanteriä, joiden suurin sallittu nopeus ei ole pienempi kuin sahan ja leikattavan materiaalin suurin karannopeus.
- Sahanteriä (4) ei missään tapauksessa saa jarruttaa sivulle painamalla moottorin sammuttamisen jälkeen.
- Käytä ainoastaan hyvin teroitettuja, ehjiä ja muotonsa säilyttäneitä sahanteriä (4).
- Älä käytä runsasseoksisesta pikateräksestä (HSS) valmistettuja sahanteriä (4).
- Käytä ainoastaan valmistajan suosittelemia sahanteriä, jotka vastaavat standardia EN 847-1, ja ota sahanterää vaihdettaessa huomioon varoitus, että leikkausleveys ei saa olla pienempi eikä sahanterän kannan paksuus suurempi kuin halkaisukiilan paksuus.
- Vialliset sahanterät (4) tulee heti vaihtaa uusiin.
- Älä käytä sahanteriä, jotka eivät vastaa tässä käyttöohjeessa annettuja teknisiä tietoja.
- Koneen turvalaitteita ei saa purkaa tai niiden toimintaa estää.
- Vaihda kulunut pöydänsisäke uuteen.
- Työskentelypaikka on aina sahanterän sivulla.
- Älä kuormita konetta niin paljon, että se pysähtyy.
- Huolehdi siitä, että poisleikatut puupalat eivät pääse tarttumaan sahanterän hammaskehrään ja sinkoilemaan siitä pois.

FIN

- Älä koskaan poista irrallisia paloja, lastuja tai kiinnijääneitä puunpalasia sahanterän pyöriessä.
- Sammuta kone häiriöiden poistamiseksi tai kiinni juuttuneiden puunpalasten irrottamiseksi. – Vedä verkkopistoke irti –
- Vaihda pöydän sisäke uuteen, kun sahausrako on kulunut. - Vedä verkkopistoke irti –
- Varustelu-, sekä säätö-, mittaus- ja puhdistustyöt saa suorittaa vain kun moottori on sammutettu. Vedä verkkopistoke irti –
- Tarkista ennen käynnistystä, että avaimet ja muut säätötyökalut on poistettu.
- Kun poistut työpaikalta, sammuta moottori ja vedä verkkopistoke irti.
- Kaikki suoja- ja turvavarusteet tulee asentaa takaisin paikalleen korjausten tai huoltotöiden päätyttyä.
- Valmistajan antamia turvallisuus-, käyttö- ja huolto ohjeita sekä teknisissä tiedoissa annettuja mittoja tulee noudattaa.
- Laitetta koskevia tapaturmanehkäisymääräyksiä sekä muita yleisesti tunnettuja turvallisuusnäyttöjä on noudatettava.
- Älä käytä pienitehoisia koneita raskaisiin töihin.
- Älä käytä johtoa mihinkään sellaiseen tarkoituksen, jota varten sitä ei ole tehty!
- Huolehdi tukevasta asennosta ja säilytä aina tasapainosi.
- Tarkasta, ettei työkalu ole vahingoittunut!
- Ennen käytön jatkamista on työkalun turvalaitteiden tai hieman vahingoittuneiden osien toiminnan moitteettomuus ja soveltuvuus tarkastettava.
- Tarkasta, että liikkuvat osat toimivat moitteettomasti eivätkä juutu kiinni tai ole vahingoittuneet. Kaikkien osien tulee olla asennettu oikein ja täyttää niille asetetut vaatimukset, jotta työkalun turvallinen käyttö on taattu.
- Vahingoittuneet turvalaitteet ja osat saa korjata tai vaihtaa vain valtuutettu ammattikorjaamo, ellei käyttöohjeessa ole toisin määrätty.
- Vahingoittuneet katkaisimet tulee korjata ammattikorjaamossa.
- Tämä työkalu vastaa sitä koskevia turvallisuusmääräyksiä. Korjaukset saa suorittaa vain sähköalan ammattihenkilö käyttäen alkuperäisiä varaosia; muussa tapauksessa käyttäjälle voi aiheutua vaaratilanteita.
- Tarvittaessa käytä henkilökohtaisia turvavarusteita. Niihin saattavat kuulua:
 - kuulosuojukset kuulovauriovaaran välttämiseksi;
 - hengitysnaamari vaarallisen pölyn sisäänhengittämisvaaran välttämiseksi.
 - Käytä käsineitä käsitellessäsi sahanteriä ja karkeapintaisia työstömateriaaleja.

Sahanterättulee kantaa astiassa, mikäli suinkin mahdollista.

- Käyttöhenkilön tulee olla perillä niistä olosuhteista, jotka vaikuttavat sahan melunpäästöihin (esim sahanterät, jotka on suunniteltu vähentämään melunkehitystä, sahanterän ja koneen hoito).
- Koneessa havaitut, myös turvavarusteita ja sahanteriä koskevat viat tulee ilmoittaa välittömästi niiden havaitsemisen jälkeen koneen turvallisuudesta vastuussa olevalle henkilölle.
- Käytä koneen kuljetukseen ainoastaan sen kuljetuslaitteita, älä koskaan käytä turvavarusteita koneen käsittelyyn ja kuljetukseen.
- Kaikkien käyttäjien tulee saada riittävä opastus koneen käyttömahdollisuuksien, säätöjen ja käsittelyn suhteen.
- Älä sahaa mitään materiaalia, jossa on vieraita esineitä, esim. sähkölankoja, johtoja tai naruja.
- Käytä vain teräviä sahanteriä.
- Käytä konetta vain hyvin tuuletetussa paikassa.
- Pölyrasitukseen vaikuttaa työstettävän materiaalin laatu
- Kytke ulkoinen pölyn poistoimulaite päälle ennen työstön aloittamista, mikäli se on asennettu.
- Varmista, että kaikki käytetyt karanrenkaat ja sahanlaipat ovat valmistajan antamien ohjeiden mukaisia ja soveliaita käyttötarkoitukseen.

5. Tekniset tiedot

| | |
|--------------------------------|------------------------|
| Vaihtovirtamoottori: | 230 V ~ 50 Hz |
| Teho P: | 1500 W S1 |
| Teho P: | 2200 W S6 40% |
| Suojalaji: | IP 54 |
| Joutokäyntikierrosluku n_0 : | 2860 min ⁻¹ |
| Sahanteriä: | Ø 400 x Ø 30 x 3 mm |
| Hammaslukumäärä: | 40 |
| Leikkausteho kork.: | 125 mm |
| Paino: | 37 kg |

Käyttötapa S6 40%: Jatkuva käyttö kuormitustauoilla (käyntiaika 10 minuuttia). Jotta moottori ei kuumene liikaa, saa moottoria käyttää 40% käyntiajasta annetulla nimellisteholla ja sen jälkeen sitä tulee käyttää edelleen 60% käyntiajasta ilman räsitusta.

Melu ja värinä

Melu- ja värinäarvot on mitattu standardin EN 1870-6 mukaisesti.

| | Tyhjäkäynti |
|--------------------------|-------------|
| Äänen painetaso L_{pA} | 86,5 dB(A) |
| Mittausvirhe K_{pA} | 4 dB |
| Äänen tehotaso L_{WA} | 97,5 dB(A) |
| Mittausvirhe K_{WA} | 4 dB |

Käytä kuulosuojuksia.

Melu saattaa aiheuttaa kuulon menetyksen.

Värinän päästöarvo $a_h \leq 2,5 \text{ m/s}^2$

Mittausvirhe $K = 1,5 \text{ m/s}^2$

Varoitus!

Ilmoitettu värinän päästöarvo on mitattu normitetun koestusmenetelmän avulla ja se saattaa muuttua, riippuen sähkötyökalun käyttötavasta ja olosuhteista, ja poikkeustapauksissa ylittää annetun arvon.

Annettua värinänpäästöarvoa voidaan käyttää vertailutarkoituksiin verrattaessa yhtä sähkötyökalua toiseen samantyyppiseen työkaluun.

Ilmoitettua värinänpäästöarvoa voidaan myös käyttää hyväksi laadittaessa päästöjen vaikutuksen alustavaa arviointia.

Rajoita melunpäästöt ja värinä mahdollisimman vähäisiksi!

- Käytä ainoastaan moitteettomia laitteita.
- Huolla ja puhdistä laite säännöllisesti.
- Sovita työskentelytapasi laitteen mukaiseksi.
- Älä ylikuormita laitetta.
- Tarkastuta laite aina tarvittaessa.
- Sammuta laite, kun sitä ei käytetä.

Jäämääriskit

Silloinkin, kun käytät tätä sähkötyökalua määräysten mukaisesti, jää jäljelle aina tietty jäämääriskit. Tämän sähkötyökalun rakenteesta ja mallista riippuen saattaa esiintyä seuraavia vaaroja:

1. keuhkovaurioita, ellei käytetä sopivaa pölysuojanaamaria.
2. kuulovaurioita, ellei käytetä soveliaita kuulosuojaimia.
3. terveydellisiä haittoja, jotka aiheutuvat käden-käsivarren värinästä, jos laitetta käytetään pitemmän aikaa tai sitä ei käsitellä ja huolleta määräysten mukaisesti.

6. Keinusahän asennus (kuvat 1-8)

6.1 Poikkikutien asennus (kuvat 1-3)

Kiinnitä molemmat poikkikutet (23) molempiin sisäpuolisiin jalkoihin, kuten kuvassa 3 näytetään. Käytä tässä mukana toimitettuja ruuveja (a), aluslevyjä (b), sekä muttereita (c) ja jousirenkaita (f).

6.2 Pitkittäisvasteen asennus (kuvat 1/5/6)

Työnnä pitkittäisvaste (9) sille tarkoitettuun syöttökeinuun (6) aukkoon (kuva 5) ja kiinnitä pitkittäisvaste (9) ruuvilla (e), kuten kuvassa 6 näytetään.

6.3 Keinunpidennyksen asennus (kuvat 1/7/8)

Työnnä keinunpidennys (10) sille tarkoitettuun syöttökeinuun (6) aukkoon (kuva 7) ja kiinnitä keinunpidennys (10) ruuvilla (d), kuten kuvassa 8 näytetään.

6.4 Jousimekanismin asennus (kuvat 4a – 4f)

- Avaa itsevarmistuvat mutterit (A) ja ota ruuvit (B) pois jousimekanismin johdatinputkesta (C).
- Ota johdatinputki (C) ja jousi (D) pois läppäliitoksesta (E).
- Vie johdatinputki jousen kera alustassa olevan läppäliitoksen (F) läpi.
- Ruuvaa johdatinputki (C) itselukittuvilla muttereilla (A) ja ruuveilla (B) kiinni läppäliitoksiin (E) ja (F).
- Kokeile ennen jokaista käyttöönottoa, että jousimekanismi toimii. Jousen täytyy painaa syöttökeinu luotettavasti pois sahanterästä, niin että liikkuva sahanteräsuojus peittää sahanterän.
- Jos jousimekanismi ei toimi oikein, ota yhteyttä tekniseen asiakaspalveluun tai alan ammattikorjaamoon.

FIN

7. Ennen käyttöönottoa (kuvat 1/9)

- **Koneen käyttöönotto on kielletty ennen tähän käyttöohjeeseen ja sen kaikkiin turvallisuusmääräyksiin perehtymistä! Mikäli sinulla ei ole kokemusta tämän tyyppisten koneiden käytöstä, tulee sinun saada opastusta asiantunteilta henkilöiltä.**
- Ota saha pakkauksesta ja tarkasta, onko siinä kuljetusvaurioita.
- Koneen käyttö on sallittu vain ulkona. Koneen tulee seistä tukevasti vaakasuoralla, tasaisella pohjalla. Koneen ympärillä olevassa maassa ei saa olla jätteitä, liukkaita kohtia tai kompastumisen aiheuttavia kohtia.
- Kaikki suojukset ja turvavarusteet tulee asentaa määräysten mukaisesti ja sahanterän tulee voida pyöriä vapaasti.
- Tarkasta, ettei koko koneessa tai kaikissa johdoissa ole kuljetusvaurioita.
- Tarkasta, että sahanterä on tiukasti paikallaan ja terävä eikä siinä ole likaa tai vaurioita. Tylysyneet sahanterät tulee teroittaa tai vaihtaa uusiin.
- Tarkasta, että kaikki ruuviliitokset ovat tiukasti kiinni.
- Tarkasta, ovatko raon sisäkkeet (11) kuluneet ja vaihda ne tarvittaessa uusiin.
- Syöttökeininun (6) tulee palata automaattisesti takaisin lähtöasentoonsa.
- Tarkasta, onko koneessa vieraita esineitä, jotka saattavat sinkoutua pois.
- Virranlähde tulee suojata vuotovirtakatkaisimella, joka toimentuu 30mA vuotovirralla.
- Varmista ennen koneen liittämistä, että tyyppikilven tiedot vastaavat verkkovirran tietoja.
- **Huomio:** Käytön aikana tulee muiden henkilöiden olla riittävän etäällä sahasta!
- Useampien puukappaleiden tai puunippujen sahaaminen samanaikaisesti on kielletty – tapaturmanvaara! Kaarevat puunkappaleet tulee asettaa syöttökeinuun (6) niin, että ulospäin kaareva sivu on sahanterään päin.
- Sahattavan puutavaran syöttökeinu (6) on varustettu vastakoukulla (12), joka estää sahattavien kappaleiden pyörimisen.
- Ennen kuin painat päälle-/pois-katkaisinta (7), varmista, että sahanterä (4) on asennettu oikein ja että liikkuvat osat kulkevat kevyesti.

8. Käyttölaitteet / käyttö

8.1. Sahaaminen (kuva 10,14)

- Aseta sahattava tavara syöttökeinuun (6).
- Saha käynnistetään painamalla vihreää näppäintä (13). Odota, kunnes saha on saavuttanut täyden kierrosluvun.
- Tartu syöttökeinun (6) kahvaan (8) molemmin käsin ja siirrä sitä sahanterää (4) kohti.
- Painamalla syöttökeinua (6) saadaan sahanteränsuojus (3) nousemaan ja sahanterä on vapaa.
- Paina syöttökeinua (6) vain niin voimakkaasti, että moottorin kierrosluku ei laske.
- Kun leikkaus on tehty, anna syöttökeinun (6) palata kokonaan takaisin lähtöasemaansa.
- Ota sahattu tavara pois syöttökeinusta (6).
- Sammuta saha painamalla punaista näppäintä "0" (14).

8.2. Sahanterän vaihto (kuvat 11 - 13)

**Huomio: Irroita verkkopistoke!
Anna sahanterän jäähtyä ennen sen vaihtamista!
Älä käytä tulenarkoja nesteitä sahanterän puhdistamiseen.
Käytä aina työkaluneiteitä sahanteriä käsitellessäsi!
Loukkaantumisvaara!**

- Irroita suojuspellissä (16) olevat ruuvit (15) avaimella (17) ja ota sitten suojuspelti pois.
- Aseta reikäavain (18) ulkolaippaan (19) ja pidä sillä laippaa paikallaan, ja irroita sitten mutteri (20) avaimella (17) vastapäivään kiertäen.
- Ota mutteri (20) ja ulkolaippa (19) sahan akselilta (21) pois.
- Sitten voit ottaa sahanterän (4) pois sahan akselilta (21).
- Puhdista sisälaippa (22), ulkolaippa (18) ja mutteri (20) huolellisesti.
- Asenna uusi sahanterä paikalleen päinvastaisessa järjestyksessä ja kiristä mutteri (20) tiukkaan.
- **Tärkeää: Älä kiristä mutteria lyömällä työkaluja tai työkalun pidennysvarsia! Huomioi sahanterän (4) oikea kiertosuunta!**
- Kiinnitä suojapelti (16) jälleen paikalleen ruuveilla (15).
- **Huomio! Älä unohda ottaa työkalujasi pois!**

9. Huolto, puhdistus, korjaukset

Huomio! Irroita verkkopistoke.

Poista lika koneesta säännöllisin väliajoin. Käytä tähän harjaa tai riepua. Tarkasta säännöllisesti, onko sahanterä kulunut.

Tylsät sahanterät tulee teroittaa. Puhdista pihkaantuneet sahanterät!

Tarkasta säännöllisin väliajoin, että kaikki ruuviliitokset ovat kireät.

Pidä kahvat kuivina ja poista pihka, öljy tai rasvainen lika. Älä käytä puhdistukseen syövyttäviä puhdistusaineita.

Saha tulee peittää suojapeitteellä suojaamattomissa tiloissa tai ulkosalla. Suojaa erityisesti moottori ja katkaisin vedeltä.

Huomio: Sähkötyökalujen korjaustyöt saa suorittaa ainoastaan sähköalan ammattitaitoinen henkilö!

10. Varaosien tilaus

Varaosia tilatessasi anna seuraavat tiedot:

- Laitteen tyyppi
- Laitteen tuotenumero
- Laitteen tunnusnumero
- Tarvittavan varaosan varaosanumero.

Ajankohtaiset hinnat ja muut tiedot löydät osoitteesta www.isc-gmbh.info

11. Säilytys

Säilytä laite ja sen varusteet valolta, kosteudelta ja pakkaselta suojatussa tilassa poissa lasten ulottuvilta. Paras säilytyslämpötila on 5°C ja 30°C välillä. Säilytä sähkötyökalut alkuperäispakkauksissaan.

12. Käytöstäpoisto ja uusiokäyttö

Laite on pakattu kuljetuspakkaukseen, jotta vältetään kuljetusvauriot. Tämä pakkaus on raaka-ainetta ja sitä voi siksi käyttää uudelleen tai sen voi toimittaa kierrätyksen kautta takaisin raaka-ainekiertoon.

Laite on ja sen varusteet on valmistettu eri materiaaleista, kuten esim. metallista ja muoveista. Toimita vialliset rakenneosat oneglmajätehävitykseen. Tiedustele asiaa alan ammattiliikkeestä tai kunnanhallitukselta!

RUS

Содержание

1. Состав устройства
2. Объем поставки
3. Использование согласно назначению
4. Важные указания
5. Технические данные
6. Монтаж лобзика
7. Перед первым использованием
8. Обслуживание / эксплуатация
9. Техобслуживание, очистка, ремонт
10. Заказ запасных деталей
11. Хранение
12. Утилизация и вторичная переработка



„Осторожно– для того, чтобы уменьшить риск получения травмы прочтите руководство по эксплуатации.“



Используйте средства защиты органов слуха.
Воздействие шума может вызвать потерю слуха.



Используйте респиратор.
При обработке древесины и прочих материалов может образовываться вредная для здоровья пыль. Запрещено обрабатывать содержащие асбест материалы!



Используйте защитные очки.
Образующиеся во время работы искры и вылетающие из устройства частицы, стружка и пыль могут вызвать повреждение органов зрения.



Внимание Опасность получения травмы!
Не брать за двигающееся пыльное полотно.



При работе с пыльными полотнами и нестругавым пиломатериалом используйте рабочие перчатки.



Не подвергать воздействию дождя! Защищать от дождя и влаги.



Немедленно отключите штекер от сети, если сетевой провод поврежден или разорван.

RUS**⚠ Внимание!**

При пользовании устройствами необходимо выполнять правила по технике безопасности, чтобы избежать травм и не допустить ущерба. Поэтому прочтите полностью и внимательно это руководство по эксплуатации. Храните руководство по эксплуатации в надежном месте для того, чтобы можно было воспользоваться в любое время содержащейся в нем информацией. В том случае если Вы передаете устройство другим людям, то необходимо приложить к нему настоящее руководство по эксплуатации. Мы не несем ответственность за травмы и ущерб, которые возникли в результате несоблюдения указаний этого руководства по эксплуатации и техники безопасности.

1. Состав устройства (рис. 1)

- 1 двигатель
- 2 крышка пильного полотна неподвижная
- 3 крышка пильного полотна подвижная
- 4 пильное полотно
- 5 рама
- 6 подводное коромысло
- 7 переключатель - штекер комбинация
- 8 рукоятка
- 9 упор по длине
- 10 удлинитель коромысла

2. Объем поставки

- Пила с коромыслом для дров
- НМ-пильное полотно (твердый сплав)
- Инструмент для замены пильного полотна
- Оригинальное руководство по эксплуатации

3. Использование по назначению

Пила с коромыслом для дров служит для поперечной распиловки дров допустимого размера (смотрите технические данные) в поворачивающемся к пильному полотну подводном коромысле. Это устройство предназначено только для применения вне зданий и использования в работе одним человеком. Посторонние лица должны во время работы находиться на достаточном расстоянии от инструмента.

Устройство разрешается использовать только в соответствии с его назначением.

Любое другое, выходящее за эти рамки использование является не соответствующим предписанию. За возникший в результате этого ущерб или травмы любого рода несет ответственность пользователь и работающий с устройством, но не изготовитель.

Разрешается использовать только подходящие для устройства пильные полотна (НМ/пильные полотна или CV-пильные полотна). Запрещено использование HSS-пильных полотен и отрезных дисков любого рода.

В использование согласно предписанием входит также выполнение указаний по технике безопасности, а также руководству по монтажу и указаний по эксплуатации из руководства по эксплуатации.

Лица, работающие с устройством и проводящие техобслуживание, должны быть с ним ознакомлены и иметь сведения о возможных опасностях.

Кроме того необходимо точно следовать действующим предписаниям по предупреждению травматизма. Также необходимо соблюдать общие правила рабочей медицины и техники безопасности.

Проведение изменений на машине полностью исключает ответственность изготовителя за вытекающий из этого ущерб.

Несмотря на использование согласно предписания невозможно полностью устранить опасность. В связи с конструкцией и структурой устройства могут возникнуть следующие опасности:

- Прикосновение к пильному полотну в не закрытой области пилы.
- Попадание руки в двигающееся пильное полотно (резаная рана)
- Отдача обрабатываемой детали и ее частей.
- Поломка пильного полотна.
- Выброс неисправных частей пильного полотна.
- Повреждение органов слуха при отсутствии использования необходимых средств защиты органов слуха.

Устройство можно использовать только в соответствии с его предназначением. Любое другое, выходящее за эти рамки использование, считается не соответствующим предписанию. За возникшие в результате этого ущерб или травмы любого рода несет ответственность пользователь или работающий с инструментом, а не

изготовитель.

Необходимо учесть, что наши устройства согласно предписанию не рассчитаны для использования в промышленной, ремесленной или индустриальной области. Мы не предоставляем гарантий, если устройство будет использоваться в промышленной, ремесленной или индустриальной, а также подобной деятельности.

4. Важные указания

Прочитайте внимательно руководство по эксплуатации полностью и следуйте содержащимся в нем указаниям. Ознакомьтесь при помощи настоящего руководства по эксплуатации с инструментом, правильным его использованием, а также указаниям по технике безопасности.

⚠ Указания по технике безопасности

- Осторожно: При использовании электроинструмента необходимо следовать основным правилам техники безопасности для того, чтобы исключить опасность пожара, удара током и травм людей.
- Следуйте всем приведенным указаниям, перед и во время работы с пилой.
- Храните настоящие указания по технике безопасности в надежном месте.
- Оберегайте себя от удара током! Избегайте прикосновений телом к заземленным частям.
- Если инструмент не используется, то его необходимо хранить в сухом, запираемом и недоступном для детей месте.
- Содержите инструмент в наточенном и чистом состоянии для того, чтобы работать надежней и безопасней.
- Контролируйте регулярно кабель инструмента и при повреждениях обращайтесь к авторизированному специалисту для замены.
- Контролируйте удлинительный кабель регулярно и заменяйте если он поврежден.
- Используйте вне здания только допущенные для этого и соответственно маркированные удлинительные кабели.
- Следите за тем, что Вы делаете. Руководитесь здравым смыслом при работе. Не используйте инструмент если Вы устали.
- Не используйте инструменты, у которых переключатель не включает и не выключает.
- Осторожно! При использовании ненадлежащих насадок и ненадлежащих принадлежностей может возникнуть опасность получения травм для Вас.
- Выньте штекер из розетки при любых работах по регулировке и техническому обслуживанию.
- Сообщите об указаниях по технике безопасности также всем лицам, работающим с устройством.
- Осторожно! Вращающееся пильное полотно представляет опасность получения травм для кистей и пальцев.
- Устройство снабжено предохранительным выключателем, защищающим от повторного включения при падении напряжения или отключении тока.
- Проверьте перед первым пуском, соответствие напряжения на типовой табличке устройства с напряжением сети.
- Если необходим удлинительный кабель, то нужно убедиться, что его поперечное сечение достаточно для потребления тока пилы. Минимальное поперечное сечение 1,5 мм², начиная от 20 м длины кабеля 2,5 мм².
- Кабельную катушку использовать только в раскрученном состоянии.
- Проверьте кабель питания Не используйте неисправные или поврежденные кабели питания.
- Не используйте кабель для того, чтобы вынуть штекер из электрической розетки. Защищайте кабель от жары, масла и острых краев.
- Не подвергайте пилу воздействию дождя и не используйте устройство в сырой или влажной среде.
- Обеспечьте хорошее освещение.
- Не пилите вблизи от горючих жидкостей или газов.
- Используйте подходящие одежды! Широкие одежды или украшения могут быть захвачены вращающимся пильным полотном.
- При работе вне здания рекомендуется использовать нескользкую обувь.
- Используйте для длинных волос сетку для волос.
- Избегайте неестественного положения тела
- Запрещено работать с устройством лицам моложе 16 лет.
- Не допускайте к подключенному устройству детей.
- Не допускайте наличия на рабочем месте древесных отходов и лежащих кругом предметов.
- Беспорядок на рабочем месте может служить причиной травматизма.

RUS

- Не разрешайте другим лицам, и прежде всего детям прикасаться к инструменту или кабелю питания. Не подпускайте их близко к рабочему месту.
- Работающему с устройством не разрешается отвлекаться.
- Учитывайте направление вращения двигателя и пильного полотна. Используйте только пильные полотна, максимально допустимая скорость которых не меньше чем максимальная скорость пилы.
- Запрещено тормозить пильные полотна (4) после выключения устройства при помощи давления сбоку.
- Используйте только хорошо заточенные, лишенные трещин и не изменившие формы пильные полотна (4).
- Не используйте пильные диски (4) из высоколегированной быстрорежущей стали (HSS-сталь).
- Используйте только рекомендованные изготовителем пильные полотна, которые соответствуют EN 847-1. При замене пильного полотна внимательно следите за тем, чтобы ширина резки была не меньше и толщина основания пильного полотна не больше, чем толщина клина.
- Неисправные пильные полотна (4) должны быть немедленно заменены.
- Не используйте пильные полотна, которые не соответствуют приведенным в настоящем руководстве по эксплуатации параметрам.
- Запрещается демонтировать предохранительные устройства на машине или выводить их из строя.
- Изношенную вставку стола заменить.
- При работе стойте всегда сбоку от пильного полотна.
- Не перегружайте устройство до такой степени, чтобы оно пришло в неподвижность.
- Следите за тем, чтобы обрезанные части древесины не были схвачены зубьями пильного полотна и отброшены.
- Не удаляйте лежащие свободно щепки, опилки или зажатые части древесины при работающем пильном полотне.
- Для устранения неисправностей или для удаления зажатых частей древесины устройство выключить и вынуть штекер из розетки электросети.
- При разбитой прорези пиления заменить прокладку стола - вынуть штекер из розетки электросети.
- Все защитные устройства и предохранительные устройства должны после завершения ремонта или техобслуживания сразу установлены обратно.
- Необходимо следовать указаниям изготовителя по технике безопасности, эксплуатации и указания по техобслуживанию, а также должны быть выдержаны приведенные в разделе "Технические данные" размеры.
- Необходимо соблюдать соответствующие предписания по предупреждению травматизма и прочие общие положения признанных правил по технике безопасности.
- Не используйте маломощные устройства для тяжелых работ.
- Не используйте кабель в цеФях, для которых он не предназначен!
- Обеспечьте надежное положение тела и удерживайте всегда равновесие.
- Проверьте инструмент на возможные повреждения!
- Перед каждым последующим использованием инструмента защитные приспособления или слегка поврежденные части должны быть внимательно проверены на безупречную и согласно предписаниям работу.
- Проверьте безупречность работы подвижных частей и отсутствия зажимов или повреждений. Все части должны быть правильно смонтированы и отвечать всем требованиям для того, чтобы обеспечить надлежащую работу инструмента.
- Поврежденные защитные приспособления и детали должны быть надлежащим образом отремонтированы или заменены в лицензированной специализированной мастерской, если в руководстве по эксплуатации не содержится других указаний.
- Поврежденные переключатели заменяйте в сервисной мастерской.
- Этот инструмент отвечает соответствующим нормам техники безопасности. Ремонт разрешается осуществлять только специалистам электрикам, при котором используются оригинальные запасные детали; в противном случае возможно получения травм пользователем.
- При необходимости используйте подходящие средства индивидуальной защиты. Сюда входит:
 - Защита органов слуха для избежания риска повреждения органов слуха;
 - Защита органов дыхания для избежания риска вдыхания опасной для здоровья пыли.
 - При работе с пильными полотнами и шершавым материалом используйте защиту для рук. Пильные полотна должны по практическим соображениям переноситься в

- специальном футляре.
- Работающий с устройством должен быть проинформирован об условиях, влияющих на образование шума (например: пыльные полотна, которые были разработаны для уменьшения образования шума, уход за пыльным полотном и устройством).
 - О неисправности в устройстве, включая защитные приспособления и пыльное полотно, необходимо как можно быстрее после обнаружения сообщить ответственному за технику безопасности лицу.
 - Для транспортировки и погрузки устройства используйте только транспортировочные приспособления, а не защитные приспособления.
 - Все работающие с устройством должны пройти обучение относительно использования и регулировки устройства.
 - Не пилите пиломатериал, который содержит посторонние предметы, такие как например, провода, кабели или шнуры.
 - Используйте только наточенные пыльные полотна.
 - Используйте устройство только в хорошо проветриваемых помещениях.
 - Воздействие пыли зависит от характера обрабатываемого материала.
 - Если имеется наружная всасывающая установка, включите ее перед началом работ.
 - Убедитесь, что все используемые шпиндельные кольца и фланцы пил, как указано изготовителем, соответствуют цели использования.

5. Технические данные

Электродвигатель переменного

| | |
|---------------------------------------|------------------------|
| тока: | 230 в - 50 Гц |
| Мощность P: | 1500 ватт S1 |
| Мощность P: | 2200 ватт S6 40% |
| Тип защиты: | IP 54 |
| Число оборотов холостого хода n_0 : | 2860 мин ⁻¹ |
| Пыльное полотно: | Ø 400 x Ø 30 x 3 мм |
| Количество зубьев: | 40 |
| Производительность резки макс.: | 125 мм |
| Вес: | 37 кг |

Режим работы S6 40%: непрерывный режим работы с прерывистой нагрузкой (продолжительность работы 10 мин). Для того, чтобы двигатель не нагревался до недопустимой температуры, разрешается использовать двигатель на 40% времени с приведенной номинальной мощностью, а 60% времени он должен работать без нагрузки.

Шумы и вибрация

Параметры шумов и вибрации были измерены в соответствии с нормами EN 1870-6.

| | Рабочий режим |
|--------------------------------|---------------|
| Уровень давления шума L_{pA} | 86,5 дБ(A) |
| Неопределенность K_{pA} | 4 дБ |
| Уровень мощности шума L_{WA} | 97,5 дБ(A) |
| Неопределенность K_{WA} | 4 дБ |

Используйте защиту органов слуха.

Воздействие шума может вызвать потерю слуха.

Эмиссионный показатель вибрации $a_h \leq 2,5 \text{ m/s}^2$

Неопределенность $K = 1,5 \text{ m/s}^2$

Осторожно!

Приведенное значение эмиссии вибрации измерено стандартным методом проведения испытаний, оно может изменяться в зависимости от вида и способа использования электрического инструмента и в исключительных случаях превышать указанную величину.

Приведенное значение эмиссии вибрации может быть использовано для сравнения одного электрического инструмента с другим.

Приведенное значение эмиссии вибрации может быть использовано для предварительной оценки негативного влияния.

Сведите образование шумов и вибрации к минимуму!

- Используйте только безукоризненно работающие устройства.
- Регулярно проводите техническое обслуживание и очистку устройства.
- При работе учитывайте особенности Вашего устройства.
- Не подвергайте устройство перегрузке.
- При необходимости дайте проверить устройство специалистам.

RUS

- Отключайте устройство, если вы его не используете.

Остаточные опасности

Даже в том случае, если Вы используете описываемый электрический инструмент в соответствии с предписанием, то и тогда всегда остается место для риска. Ниже приведен список остаточных опасностей, связанных с конструкцией настоящего электрического инструмента:

1. Заболевания легких, в том случае если не используется соответствующий респиратор.
2. Повреждение слуха, в том случае если не используется соответствующее средство защиты слуха.
3. Нарушения здоровья в результате воздействия вибрации на руку при длительном использовании устройства или при неправильном пользовании и ненадлежащем техническом уходе.

6. Сборка пилы с коромыслом (рисунки 1-8)

6.1 Монтаж устройства отсоса стружки (рисунки 1-3)

Закрепите обе поперечины (23) к обеим расположенным внутри опорам основания, как показано на рис. 3. Используйте для этого винты (а), подкладные шайбы (b), гайки (с) и пружинистые кольца (f).

6.2 Монтаж упора по длине (рисунки 1/5/6)

Вставьте упор по длине (9) в предназначенно для этого отверстие на впускном коромысле (6) (рисунок 5) и закрепите упор по длине (9) винтом (е), так как показано на рисунке 6.

6.3 Монтаж удлинителя коромысла (рисунки 1/7/8)

Вставьте удлинитель коромысла (10) в предназначенное для этого отверстие на впускном коромысле (6) (рисунок 7) и закрепите удлинитель коромысла (10) винтом (d), так как показано на рисунке 8.

6.4 Монтаж пружинного механизма (рисунки 4а-4f)

- Отвинтите самостопорящиеся гайки (А) и снимите винты (В) с направляющей трубы (С) пружинного механизма.
- Снимите направляющую трубу (С) и пружину (D) со скобы (Е).

- Проведите направляющую трубу с пружиной через скобу (F) в подставке.
- Прочно привинтите направляющую трубу (С) с помощью самостопорящихся гаек (А) и винтов (В) к скобам (Е) и (F).
- Перед каждой эксплуатацией проверяйте действие пружинного механизма: Пружина должна надежно защищать направляющий рычаг от пыльного полотна, чтобы пыльное полотно было закрыто от подвижного кожуха.
- При неисправностях пружинного механизма обращайтесь в отдел обслуживания клиентов или мастерскую.

7. Перед первым пуском (рис. 1/9)

- **Запрещено без предварительного ознакомления с настоящим руководством по эксплуатации со всеми указаниями по технике безопасности осуществлять первый пуск устройства! Если Вы не имеете опыта в обращении с подобными устройствами, то привлечите для помощи компетентных лиц.**
- Пилу распаковать и проверить на возможные повреждения при транспортировке.
- Работать с устройством разрешается только вне зданий. Устройство должно стоять на прочной горизонтальной, ровной поверхности. Поверхность вокруг устройства должна быть свободной от мусора, скользких мест и предметов, о которые можно споткнуться.
- Все крышки и защитные устройства должны быть установлены надлежащим образом, а пыльное полотно должно вращаться свободно.
- Все устройство и все кабели проверить на возможные повреждения при транспортировке.
- Пыльное полотно проверить на прочность крепления, загрязнения, повреждения и остроту. Затупленные пыльные полотна подточить или заменить.
- Все винтовые соединения проверить на прочность крепления.
- Проверить вкладыш прорези (11) на изношенность и при необходимости заменить.
- Впускное коромысло (6) должно самостоятельно вернуться в его начальную позицию.
- Проконтролируйте устройства на возможное наличие посторонних предметов, которые могут быть выброшены из устройства.
- Источник питания должен иметь в качестве предохранителя автомат защиты от тока утечи с током утечки 30 мА.

- Убедитесь перед включением устройства, что данные на типовой табличке совпадают с данными электросети.
- **Внимание:** Во время работы посторонние лица должны непременно сохранять достаточную дистанцию до пилы!
- Запрещено несколько деревянных предметов или связку пилить одновременно - опасность получения травмы! Изогнутые деревянные предметы нужно укладывать таким образом в подводное коромысло (6), чтобы выгнутая наружу сторона была обращена к пильному полотну.
- Впускное коромысло (6) для распиливаемого материала снабжено крючком (12), который предотвращает поворот распиливаемого предмета.
- Прежде чем Вы задействуете переключатель включено/выключено (7) убедитесь в правильности монтажа пильного полотна (4) и легкости хода подвижных частей.

8. Работа с устройством / рабочий режим

8.1 Пиление (рис. 10,14)

- Вложить распиливаемый материал в подводное коромысло (6).
- При помощи нажатия зеленой кнопки (13) пила может быть включена. Дождитесь достижения полной скорости вращения.
- Подводное коромысло (6) взять обеими руками за рукоятку (8) и направить к пильному полотну (4).
- При помощи нажатия подводного коромысла (6) пильное полотно освобождается при помощи защиты пильного полотна (3).
- Подводное коромысло (6) прижать только настолько сильно, чтобы скорость вращения двигателя не снизилась.
- После осуществления резки привести подводное коромысло (6) вновь полностью назад в исходную позицию.
- Распиленный пиломатериал удалить из подводного коромысла (6).
- Для того, чтобы пилу вновь выключить, необходимо нажать красную кнопку "0" (14).

8.2. Замена пильного полотна (рис. 11-13)

Внимание: вынуть штекер из розетки электросети!

Дать пильному полотну перед аменой остыть!

Не используйте для очистки пильного полотна горючие жидкости.

Надевайте при работах с пильными полотнами всегда рабочие перчатки.

Опасность получения травм!

- Винты (15) на крышках (16) удалить ключом (17) и крышки снять.
- Ключ для торцовых отверстий (18) вставить во внешний фланец (19) и удерживать от поворота, в заключении при помощи ключа (17) гайку (20) ослабить вращением против часовой стрелки.
- Гайку (20) и внешний фланец (19) с вала пилы (21) удалить.
- Теперь можно снять пильное полотно (4) с вала пилы (21).
- Внутренний фланец (22), внешний фланец (18) и гайку (20) тщательно очистить.
- Новое пильное полотно вновь установить в обратном порядке и прочно затянуть гайку (20). **Важно: Гайку нельзя затягивать при помощи ударов по инструменту или удлинителю инструмента! Внимательно проследить за парвильным направлением вращения пильного полотна (4)!**
- Снова закрепите металлическую крышку (16) с помощью винтов (15).
- **Внимание! Не забудьте удалить Ваш инструмент!**

RUS

9. Техобслуживание, очистка, ремонт

Внимание! вынуть штекер из электросети.

Загрязнения необходимо регулярно с устройства удалять. Используйте для этого щетку и тряпку. Проверяйте пыльное полотно регулярно на изношенность. При длительном отсутствии работы необходимо пыльное полотно слегка смазать маслом.

Затупленные пыльные полотна должны быть подточены. Запачканные смолой пыльные полотна нужно отчистить!

Проверьте регулярно все винтовые соединения на прочность крепления.

Содержите рукоятки в сухом и свободном от смолы, масла или жирной грязи состоянии. Не используйте для очистки едкие чистящие средства.

При хранении пила должна в незащищенных от погоды помещениях или вне здания быть накрыта тентом. Особенно нужно защищать двигатель и переключатель от контакта с водой.

Внимание: Ремонт электроинструмента разрешается осуществлять только специалисту электрику!

10. Заказ запасных частей

При заказе запасных частей необходимо привести следующие данные:

- Модификация устройства
- Номер артикула устройства
- Идентификационный номер устройства
- Номер запасной части требуемой для замена детали

Актуальные цены и информация находятся на сайте www.isc-gmbh.info

11. Хранение

Храните устройство и его принадлежности в темном, сухом, не подверженном влиянию мороза и недоступном для детей месте. Оптимальная температура хранения от 5°С до 30°С. Храните электроинструмент в его собственной оригинальной упаковке.

12. Утилизация и вторичная переработка

Устройство находится в упаковке для того, чтобы избежать его повреждений при транспортировке. Эта упаковка является сырьем и поэтому может быть использована повторно или направлена во вторичную переработку сырья.

Устройство и его принадлежности состоят из различных материалов, таких как например металл и пластмасс. Утилизируйте дефектные детали в местах сбора особых отходов.

Информацию об этом Вы можете получить в специализированном магазине или в местных органах правления!

Sisukord

1. Seadme kirjeldus
2. Tarnekomplekt
3. Otstarbekohane kasutamine
4. Tähtsad juhised
5. Tehnilised andmed
6. Kreissae montaaž
7. Enne kasutuselevõttu
8. Kasutamine/töötamine
9. Hooldus, puhastamine ja remont
10. Varuosade tellimine
11. Hoiustamine
12. Kasutuselt kõrvaldamine ja taaskasutamine



“Hoiatus – vigastusohu vähendamiseks lugege kasutusjuhendit”



Kasutage kõrvaklappe.

Müra võib põhjustada kuulmiskaotust.



Kasutage tolmumaski.

Puidu ja teiste materjalide töötlemisel võib tekkida tervisele ohtlik tolm. Asbesti sisaldavat materjali ei tohi töödelda!



Kandke kaitseprille.

Töötamise ajal tekkivad sädemed või seadmest väljalendavad killud, laastud ja tolm võivad põhjustada nägemiskaotust.



Tähelepanu, vigastuste oht!

Ärge haarake pöörlevat saeketast.



Kasutage saeketaste ja kareda materjali käitlemisel kindaid.



Ärge jätke vihma kätte! Kaitske vihma ja niiskuse eest.



Lahutage pistik kohe võrgust, kui toitekaabel on kahjustunud või katkenud.

⚠ Tähelepanu!

Vigastuste ja kahjustuste vältimiseks tuleb seadme kasutamisel mõningaid ohutusabinõusid tarvitusele võtta. Seepärast lugege kasutusjuhend / ohutusjuhised hoolikalt läbi. Hoidke see korralikult alles, et informatsioon oleks teil igal hetkel käeulatuses. Kui peaksite seadme teisele isikule üle andma, siis andke talle ka kasutusjuhend/ohutusjuhised. Me ei võta mingit vastutust õnnetuste või kahjude eest, mis tekivad käesoleva juhendi ja ohutusjuhiste mittejärgimisel.

1. Seadme kirjeldus (joonis 1)

- 1 mootor
- 2 liikumatu saeketta kaitse
- 3 liikuv saeketta kaitse
- 4 saeketas
- 5 raam
- 6 etteandelaud
- 7 lüliti-pistiku kombinatsioon
- 8 käepide
- 9 pikkuse piiraja
- 10 etteandelaua pikendus

2. Tarnekomplekt

- Küttepuukreissaag
- Kövasulamsaeketas
- Tööriist saeketta vahetamiseks
- Originaalkasutusjuhend

3. Sihipärane kasutamine

Küttepuukreissaag on ette nähtud lubatud mõõtmetes (vt tehnilisi andmeid) küttepude ristipidi lõikamiseks saeketta juurde kallutatava etteandelauga. Käesolev seade on mõeldud ainult vabas õhus kasutamiseks ja ühe inimese poolt käitamiseks. Teised inimesed peavad töötamise ajal olema seadmest piisavalt kaugel.

Masinat võib kasutada ainult sihipärasel otstarbel.

Igasugune teisel otstarbel kasutamine ei ole sihipärane. Kõigi sellest tulenevate kahjude või vigastuste eest vastutab kasutaja/käitaja ja mitte tootja. Kasutada tohib ainult selle masina jaoks sobivaid saekettaid (HM- või CV-saekettaid). Kiirloometerasest ja igasuguste teiste ketaste kasutamine on keelatud. Sihipärase kasutamise hulka kuulub ka käesolevas kasutusjuhendis toodud

ohutusjuhiste, paigaldusjuhendi ja käitusjuhiste järgimine.

Isikud, kes masinat käitavad ja hooldavad, peavad tundma masinat ja teadma võimalikke ohte. Peale selle tuleb kõige täpsemalt kinni pidada õnnetuste vältimiseks mõeldud eeskirjadest. Tuleb järgida ka teisi töömeditsiini ja üldiseid ohutustehnilisi reegleid.

Masina juures teostatud muudatused välistavad tootja vastutuse täielikult ning muudatustest põhjustatud kahjude eest tootja ei vastuta. Hoolimata sihipärasest kasutamisest ei ole võimalik teatud riskifaktoreid täielikult kõrvaldada. Masina konstruktsioonist ja ehitusest tulenevalt võib esineda järgmisi probleeme:

- Saeketta puudutamine saeketta katmata osas.
- Liikuva saeketta haaramine (lõikevigastus).
- Töödeldava materjali või töödeldavate detailide tagasilöök.
- Saeketta purunemine.
- Katkiste detailide väljapaiskumine saekettast.
- Kuulmiskahjustused vajalike kõrvaklappide mittekasutamisel.

Masinat võib kasutada ainult sihipärasel otstarbel. Igasugune teisel otstarbel kasutamine ei ole sihipärane. Kõigi sellest tulenevate kahjude või vigastuste eest vastutab kasutaja/käitaja ja mitte tootja.

Palun jälgige, et meie seadmed ei ole eeskirjadekohaselt konstrueeritud töõnduslikuks, käsitöö alaseks või tööstuslikuks kasutamiseks. Kui seadet kasutatakse töõnduslikes, käsitööalastes või tööstuslikes valdkondades või ka nendega võrdväärtsetes tegevustes, kaotab meiepoolne garantii kehtivuse.

4. Tähtsad juhised

Lugege kasutusjuhend hoolikalt läbi ja järgige selle juhiseid. Tutvuge käesoleva juhendi abil seadme, selle õige kasutamise ja ohutusjuhistega.

⚠ Ohutusnõuanded

- Hoiatus: elektritööriista paigaldamisel tuleb tulekahju, elektrilöögi ja isikuvigastuste vältimiseks rakendada põhilisi ohutusabinõusid.
- Järgige kõiki käesolevaid juhiseid nii enne saega tööle asumist kui saega töötamise ajal.
- Hoidke käesolevad ohutusjuhised alles.
- Kaitske end elektrilöögi eest! Vältige füüsilist kontakti maandatud osadega.

- Seadmeid, mida ei kasutata, tuleb hoida luku taga ja lastele kättesaamatus kohas.
- Hoidke tööriistad teravad ja puhtad, et need paremini ja ohutult töötaksid.
- Kontrollige regulaarselt tööriista kaablit ja laske see kahjustuste korral spetsialistil vahetada.
- Kontrollige regulaarselt pikendusjuhett ja kui see on katki, vahetage välja.
- Kasutage vabas õhus ainult selleks ettenähtud vastavalt tähistatud pikendusjuhett.
- Pange tähele, mida te teete. Asuge tööle mõistlikult. Ärge kasutage tööriista, kui olete väsinud.
- Ärge kasutage tööriistu, mis ei lase end lülitist sisse ja välja lülitada.
- Hoiatus! Teiste lisaseadmete ja tarvikute kasutamine võib põhjustada vigastusohu.
- Igaks seadistus- ja hooldustööks tõmmake pistik pistikupesast välja.
- Andke ohutusjuhised kõigile isikutele, kes masina juures töötavad.
- Ettevaatus! Pöörleva saeketta tõttu on käte ja sõrmede vigastamisoht.
- Masin on varustatud turvalülitiga, mis takistab uuesti sisselülitumist pärast pingekatkestust.
- Enne kasutuselevõttu kontrollige, kas seadme tüübisildil nimetatud pinge vastab võrgupingele.
- Kui on vaja pikendusjuhett, veenduge, et selle ristlõige oleks sae voolutarbele piisav. Minimaalne ristlõige 1,5 mm², pikema kui 20 m juhtme korral 2,5 mm².
- Kaablitrumlit kasutage ainult lahtirullitult.
- Kontrollige võrguühendusjuhett. Ärge kasutage defektseid või kahjustatud ühendusjuhtmeid.
- Ärge kasutage kaablit pistiku väljatõmbamiseks pistikupesast. Kaitske kaablit kuumuse, õli ja teravate nurkade eest.
- Ärge jätke saagi vihma kätte ega kasutage masinat niiskes või märjas keskkonnas.
- Hooldage korraliku valgustatuse eest.
- Ärge saagige süttivate vedelike või gaaside läheduses.
- Kandke sobivat tööriietust! Avarad rõivad või ehted võivad jääda pöörleva saeketta külge kinni.
- Vabas õhus töötamisel on soovitatav kasutada libisemiskindlaid jalanõusid.
- Pikkade juuste puhul kasutage juuksevärku.
- Vältige ebanormaalselt kehahoiakut.
- Saagi käitav isik peab olema vähemalt 16aastane.
- Hoidke lapsed vooluvõrku ühendatud seadmest eemal.
- Hoidke töökohta puidujäätmest ja vedelevatest detailidest puhas.
- Segadus töösoonis võib põhjustada õnnetusi.
- Ärge laske teistel isikutel, eriti lastel, tööriista ega võrgukaablit puudutada. Hoidke nad töökohast eemal.
- Masina juures töötavate isikute tähelepanu ei tohi kõrvale juhtida.
- Pange tähele mootori ja saeketta pöördlemissuunda. Kasutage ainult selliseid saekettaid, mille suurim lubatud kiirus ei ole väiksem kui kreissae spindli ja lõigatava detaili maksimaalne kiirus.
- Saeketast (4) ei tohi väljalülitamise järel mingil juhul külgedele surumisega pidurdada.
- Paigaldage ainult hästi teritatud, terveid ja õige kujuga saekettaid (4).
- Ärge kasutage kõrglegeeritud kiirterasest (HSS-teras) ketassae kettaid (4).
- Kasutage ainult tootja poolt soovitatud saekettaid, mis vastavad standardile EN 847-1.
- Defektseid saekettaid (4) tuleb koheselt välja vahetada.
- Ärge kasutage saekettaid, mis ei vasta käesolevas kasutusjuhendis toodud andmetele.
- Ärge võtke masina ohutusseadiseid küljest ega muutke neid kasutamiskõlbmatuks.
- Kulunud laud vahetage välja.
- Tööasend on alati saeketast külje pool.
- Ärge koormake masinat nii, et see seisma jääb.
- Hooldage selle eest, et ärälõigatud puidutükid ei jääks saeketta hammaste külge ega paiskuks eemale.
- Ärge eemaldage kunagi lahtisi kilde, laaste ega kinnijäänud puidudetaile siis, kui saeketas pöörleb.
- Rikete kõrvaldamiseks või kinnikiilunud puidudetailide eemaldamiseks lülitage masin välja. – Tõmmake pistik pistikupesast välja –
- Kui töölaud on deformeerunud, vahetage see välja. – Tõmmake pistik pistikupesast välja –
- Ümberseadistusi, samuti ka reguleerimis-, mõõtmis- ja puhastustööd teostage ainult väljalülitatud mootoriga. – Tõmmake pistik pistikupesast välja –
- Enne sisselülitamist kontrollige, et võtmed ja reguleerimistööriistad on masinast eemaldatud.
- Töökohalt lahkudes lülitage mootor välja ja eemaldage seade vooluvõrgust.
- Kõik kaitse- ja ohutusseadeldised tuleb kohe pärast remondi või hoolduse lõpetamist kohale tagasi panna.
- Tuleb kinni pidada nii tootjapoolsetest ohutus-, töö- ja hooldusjuhetest kui ka tehnilistes andmetes nimetatud mõõtmetest.
- Järgige vastavaid õnnetuse vältimiseks mõeldud eeskirju ja teisi, üldiselt tunnustatud ohutustehnilisi reegleid.
- Ärge kasutage kaablit otstarvetel, milleks see ei ole ettenähtud!

- Hoolitsege, et teil oleks kindel jalgealune ja hoidke kogu aeg tasakaalu.
- Kontrollige tööriista võimalike kahjustuste suhtes!
- Enne tööriista edasist kasutamist kontrollige hoolikalt, kas kaitseseadeldised või kergelt kahjustunud osad töötavad korralikult ja otstarbekohaselt.
- Kontrollige, kas liikuvad osad funktsioneerivad takistusteta ega kiilu kinni ning kas detailid on kahjustatud. Selleks et olla kindel tööriista laitmatus töötamises, peavad kõik osad olema õigesti monteeritud ning kõik tingimused peavad olema täidetud.
- Kahjustatud kaitseseadeldised ja detailid tuleb lasta volitatud töökojas remontida või vahetada, kui kasutusjuhendis ei ole kirjas teisiti.
- Kahjustatud lülitid laske klienditeenindustöökojas välja vahetada.
- Käesolev tööriist vastab asjaomastele ohutusmäärustele. Remonti tohivad teostada ainult elektrikud, kusjuures tuleb kasutada originaalvaruosi; vastasel juhul võib juhtuda kasutajaga õnnetus.
- Vajadusel kasutage sobivat isiklikku kaitsevarustust. Selleks võiks olla:
 - kuulmiskaitse kuulmishäirete tekkimise ohu vältimiseks;
 - tolumask ohtliku tolmu sissehingamise ohu vältimiseks.
 - kindad saeketaste ja ebatasaste materjalide käsitemiseks. Saekettaid tuleb alati hoida sobivas hoidikus.
- Seadet käitav isik peab olema teadlik tingimustest, mis mõjutavad müra tekkimist (nt müratekkimise vähendamiseks konstrueeritud saekettad, saeketta ja masina hooldus).
- Masina riketest, kaasa arvatud kaitseseadiste ja saeketta vead, tuleb kohe, kui need avastatakse, teatada ohutuse eest vastutavale inimesele.
- Masina transportimisel kasutage ainult transpordiseadeldisi, ärge kasutage tõstmiseks ega transportimiseks kunagi kaitseseadeldisi.
- Kõigil seadme käitajatel peab olema sobiv ettevalmistus masina kasutamise, seadistamise ja käitamise alal.
- Ärge löigake materjali, milles on võõrkehi, nagu nt traat, kaabel või nõör.
- Kasutage ainult teravaid saekettaid.
- Kasutage masinat ainult hea ventilatsiooniga ruumides.
- Tolmu levikut mõjutab töödeldava materjali liik
- Lülitage enne töötlemise algust sisse väline tolmuimeja, kui see on olemas.
- Veenduge, et kõik kasutatavad spindlirõngad ja saekettad sobivad selleks rakenduseks nii, nagu tootja on ette näinud.

5. Tehnilised andmed

| | |
|-----------------------------------|------------------------|
| Vahelduvvoolumootor: | 230 V ~ 50 Hz |
| Võimsus P: | 1500 W S1 |
| Võimsus P: | 2200 W, S6 40% |
| Kaitseklass: | IP 54 |
| Tühikäigu pöörlemisagedus n_0 : | 2860 min ⁻¹ |
| Saeketas: | Ø 400 x Ø 30 x 3 mm |
| Hammaste arv: | 40 |
| Lõikevõimsus maksimaalselt: | 125 mm |
| Kaal: | 37 kg |

Töörežiim S6 40%: Pidev töörežiim tsükliise koormusega (töötamise aeg 10 min). Et mootorit mitte liiga kuumaks lasta, tohib mootorit nimetatud nimivõimsusel käitada 40% töötamise ajast ning seejärel peab mootor töötama ilma koormuseta 60% töötamise ajast.

Müra ja vibratsioon

Müra- ja vibratsiooniväärtused tehti kindlaks standardi EN 1870-6 järgi.

| | Töötamine |
|------------------------|------------|
| Helirõhu tase L_{pA} | 86,5 dB(A) |
| Hälbepiir K_{pA} | 4 dB |
| Müratase L_{WA} | 97,5 dB(A) |
| Hälbepiir K_{WA} | 4 dB |

Kasutage kõrvaklappe.

Müra võib põhjustada kuulmiskaotust.

Võnkeemissiooniväärtus $a_h \leq 2,5 \text{ m/s}^2$

Hälbepiir $K = 1,5 \text{ m/s}^2$

Hoiatus!

Esitatud võngete emissiooniväärtus on mõõdetud standarditud testimismeetodi järgi ning võib muutuda sõltuvalt elektritööriista kasutamise liigist ja viisist ning olla erandjuhtudel esitatud väärtusest suurem.

Esitatud võngete emissiooniväärtust võib kasutada võrdluseks mõne teise elektritööriista võngete emissiooniväärtusega.

Esitatud võngete emissiooniväärtust võib kasutada ka kahjustuste esialgseks hindamiseks.

Piirake müra teket ja vibratsiooni miinimumini!

- Kasutage ainult täiesti korras seadmeid.
- Hooldage ja puhastage seadet korrapäraselt.
- Kohandage oma töömeetodid seadmega.
- Ärge koormake seadet üle.
- Laske seadet vajaduse korral kontrollida.
- Lülitage seade välja, kui seda ei kasutata.

Jääkriskid

Ka siis, kui te kasutate elektritööriista eeskirjadekohaselt, jääb jääkriskide oht alati püsima. Esineda võivad järgmised elektritööriista konstruktsioonist ja mudelist tulenevad ohud:

1. Kopsukahjustused juhul, kui ei kanta sobivat tolmukaitsemaski.
2. Kuulmiskahjustused juhul, kui ei kanta sobivat kuulmiskaitset.
3. Tervisekahjustused, mis tulenevad käte vibreerimisest juhul, kui seadet kasutatakse pikema aja jooksul või seda ei kasutata ega hooldata nõuetele vastavalt.

6. Kreissae kokkupanemine (joonised 1–8)**6.1 Risttala paigaldamine (joonised 1–3)**

Kinnitage mõlemad risttaldad (23) seespool asuvate jalgade külge, nagu on näidatud joonisel 3. Selleks kasutage kruvisid (a), seibe (b), mutreid (c) ja vedrurõngaid (f).

6.2 Pikkuse piiraja paigaldamine (joonised 1/5/6)

Tõmmake pikkuse piiraja (9) etteandelaual (6) selleotstarbelisse avasse (joonis 5) ja kinnitage pikkuse piiraja (9) kruviga (e), nagu on näidatud joonisel 6.

6.3 Etteandelaual pikenduse paigaldamine (joonised 1/7/8)

Tõmmake etteandelaual pikendus (10) etteandelaual (6) selleotstarbelisse avasse (joonis 7) ja kinnitage pikendus (10) kruviga (d), nagu on näidatud joonisel 8.

6.4 Vedrumehhanismi monteerimine (joonis 4a – 4f)

- Avage iselukustuvad mutrid (A) ja eemaldage vedrumehhanismi juhttorul (C) olevad kruvid (B).
- Eemaldage nagalt (E) juhttoru (C) ja vedru (D).
- Viige juhttoru koos vedruga läbi alusraamil oleva aasa (F).
- Keerake juhttoru (C) iselukustuva mutri (A) ja kruvidega (B) nagale (E) ja naga (F) kinni.

- Kontrollige enne iga käitamist vedrumehhanismi toimet: Vedru peab etteandelaual saekettalt kindlalt eemale vajutama, et saeketas oleks liikuva saekettakaitsega kaetud.
- Vedrumehhanismi tõrke korral pöörduge klienditeenindusse või töökotta.

7. Enne kasutuselevõttu (joonised 1/9)

- **Ilma eelnevalt teadmiste omandamiseta käesolevast kasutusjuhendist ja kõigist ohutuseeskirjadest on masina kasutuselevõtt keelatud! Kui Teil ei ole sellelaoliste masinate käsitlemisel kogemusi, peaksite paluma asjatundja abi.**
- Pakkige saag lahti ja kontrollige, et sel ei oleks transpordikahjustusi.
- Masinat võib käitada ainult väljas. Masin peab seisma kindlalt horisontaalsel, tasasel alusel. Aluspind masina ümber peab olema puhas jääkidest, libedatest kohtadest ja komistuskividest.
- Kõik katted ja ohutusseadised peab olema nõuetekohaselt paigaldatud ning saeketas peab saama vabalt liikuda.
- Kontrollige kogu masinat ja kõiki juhtmeid, et neil ei oleks transpordikahjustusi.
- Kontrollige saeketta kinnitust, määratumust, kahjustusi ja teravust. Nürid saekettad tuleb teritada või asendada.
- Kontrollige kõigi kruviühenduste kinnitust.
- Kontrollige löikesoone (11) ääre kulumist ja vajadusel asendage see.
- Etteandelaual (6) peab automaatselt lähteasendisse tagasi minema.
- Kontrollige, et masinas ei oleks võõrkehi, mis võiksid välja paiskuda.
- Vooluallikal peab olema 30 mA rikkevooluga sulavkaitse.
- Enne masina vooluvõrku ühendamist veenduge, et võrgu andmed vastavad tüübisildil toodud andmetele.
- **Tähelepanu:** käitamise ajal peavad teised inimesed olema saest kindlasti piisavalt kaugel!
- Ei tohi saagida korruga mitut puutükki või pundi; tekib vigastusoht! Kaardus puutükid asetage etteandelaual (6) nii, et väljapoole kaardunud pool on saeketta suunas.
- Saematerjali etteandelaual (6) on varustatud kidadega (12), mis takistavad löigatava materjali pöörlmist.
- Enne toitelüliti (7) sisselülitamist tehke kindlaks, kas saeketas (4) on õigesti paigaldatud ja kas liikuvad detailid on kergestiliikuvad.

8. Kasutamine / töötamine

8.1 Saagimine (joonised 10,14)

- Asetage saematerjal etteandelaualale (6).
- Sae saab sisse lülitada rohelise nupu (13) vajutamisega. Oodake, kuni saag on saavutanud täispöörde.
- Võtke mõlema käega etteandelaual (6) käepidemetest (8) ja lükake saeketta (4) suunas.
- Etteandelaual (6) lükkamisega vabastatakse saeketas saeketta kaitsest (3).
- Lükake etteandelaual (6) ainult nii tugevalt, et mootori pöörlemissagedus ei väheneks.
- Pärast õnnestunud lõiget tõmmake etteandelaual (6) lähteasendisse täielikult tagasi.
- Eemaldage äralõigatud saematerjal etteandelaual (6).
- Sae väljalülitamiseks tuleb vajutada punast nuppu "0" (14).

8.2. Saeketta vahetamine (joonised 11–13)

Tähelepanu: Tõmmake pistik pistikupesast välja! Laske saekettal enne vahetamist maha jahtuda! Ärge kasutage saeketta puhastamiseks süttivaid vedelikke.

Kandke saeketaste käsitsemisel alati töökindaid. Vigastusoh!

- Eemaldage kattepleki (16) kruvid (15) võtmega (17) ja võtke plekk ära.
- Asetage otsvõti (18) välisäärikule (19) ja hoidke vastu, seejärel keerake mutter (20) võtmega (17) vastupäeva lahti.
- Võtke mutter (20) ja välisäärik (19) saevõlli (21) otsast ära.
- Nüüd saab saeketta (4) saevõlli (21) otsast ära võtta.
- Puhastage hoolikalt siseäärik (22), välisäärik (18) ja mutter (20).
- Paigaldage uus saeketas vastupidises järjekorras ja keerake mutter (20) kõvasti kinni. **Tähtis teada: Ärge kinnitage mutrit tööriistale või tööriistapikendusele lüües! Pange tähele saeketta (4) õiget pöörlemissuunda!**
- Kinnitage katteplekk (16) uuesti kruvidega (15).
- **Tähelepanu! Ärge unustage tööriista masinast eemaldada!**

9. Hooldus, puhastamine ja remont

Tähelepanu! Tõmmake pistik pistikupesast välja.

Eemaldage mustus masinalt regulaarselt. Kasutage selleks käsiharja või lappi. Kontrollige regulaarselt saeketta kulumust. Pikema tööta seismise ajaks tuleb saeketas kergelt sisse õlitada.

Nüüd saekettad tuleb teritada. Puhastage vaiguseks muutunud saeketas!

Kontrollige regulaarselt kõigi kruviühenduste kinnitusi.

Hoidke käepidemed kuivad ja puhtad vaigust, õlist ja rasvasest mustusest. Ärge kasutage puhastamiseks söövitavaid puhastusvahendeid.

Avatud ruumides või vabas õhus tuleb saag presendiga katta. Kaitske esmajoonel mootorit ja lülitit veega kokkupuutumise eest.

Tähelepanu: Elektritööriistade remonti võivad teostada ainult kvalifitseeritud elektrikud!

10. Varuosade tellimine

Varuosade tellimisel on vajalikud järgmised andmed:

- Seadme tüüp
- Seadme artiklinumber
- Seadme identifitseerimisnumber
- Vajaliku varuosade number

Kehtivad hinnad ja täpsema info leiata aadressilt: www.isc-gmbh.info

11. Hoiustamine

Hoidke seadet ja selle lisatarvikuid pimedas, kuivas ja külmakindlas ning lastele ligipääsmatus kohas.

Optimaalne laotemperatuur on vahemikus 5 kuni 30°C. Hoidke elektritööriista originaalpakendis.

12. Utiliseerimine ja taaskasutus

Transpordikahjustuste vältimiseks on seade pakendis. See pakend on tooraine ja seega taaskasutatav või uuesti ringlusse suunatav. Transpordikahjustuste ja selle tarvikud koosnevad erinevatest materjalidest, nagu nt metall ja plastmass. Viige katkised detailid spetsiaalsesse kogumiskohta. Uurige järele erikauplusest või kohalikust omavalitsusest!

ISC GmbH · Eschenstraße 6 · D-94405 Landau/Isar



Konformitätserklärung

- erklart folgende Konformitat gema EU-Richtlinie und Normen fur Artikel
 explains the following conformity according to EU directives and norms for the following product
 dclare la conformit suivante selon la directive CE et les normes concernant l'article
 dichiara la seguente conformit secondo la direttiva UE e le norme per l'articolo
 verklaart de volgende overeenstemming conform EU richtlijn en normen voor het product
 declara la siguiente conformidad a tenor de la directiva y normas de la UE para el artculo
 declara a seguinte conformidade, de acordo com a directiva CE e normas para o artigo
 attesterer flgende overensstemmelse i medfr af EU-direktiv samt standarder for artikel
 frklarar fljande verensstammelse enl. EU-direktiv och standarder fr artikeln
 vakuuttaa, ett tuote tytta EU-direktiivin ja standardien vaatimukset
 tendab toote vastavust EL direktiivile ja standarditele
 vydav nsledujc prohlaen o shod podle smrnice EU a norem pro vrobek
 potrjuje sledeo skladnost s smernico EU in standardi za izdelek
 vydava nasledujce prehlasenie o zhode podl'a smernice EU a noriem pre vrobok
 a cikkekhez az EU-irnyvonal s Normk szerint a kvetkez konformitst jelenti ki
 deklaruje zgodnoc wymienionego ponizej artykuu z nastpujcymi normami na podstawie dyrektywy WE.
 декларира сответното сответствие сгласно Директива на ЕС и норми за артикул
 paskaidro šadu atbilstību ES direktīvai un standartiem
 apibūdzina šj atitikimā EU reikalavimams ir preks normoms
 declar urmtoarea conformitate conform directivei UE și normelor pentru articolul
 dhlwnei tn aklouθh smmrfwsh smfwna me tn Odgia EK kai ta prtupa gia to proon
 potvruje sljedeu uskladenost prema smjernicama EU i normama za artikl
 potvruje sljedeu uskladenost prema smjernicama EU i normama za artikl
 potvruje sledeu uskladenost prema smernicama EZ i normama za artikal
 слeдующим удoствeряeтся, что слeдующие прoдукты сoотвeтствуют директивам и нормам ЕС
 проголoшуe про зазначeну нижчe вдповднсть вробу директивам та стандартам ЕС на врб
 ja izjavuva slednata soobrznost soglasno EU-direktivata i normite za artikli
 rn ile ilgili AB direktifleri ve normlari gereince aarida aıklanan uygunluu belirtir
 erklrer flgende samsvar i henhold til EU-direktivet og standarder for artikkel
 Lysir uppfyllingu EU-reglna og annarra stala vru

Brennholz-Wippsage BT-LC 400/2 (Einhell)

- | | |
|---|---|
| <input type="checkbox"/> 87/404/EC_2009/105/EC | <input checked="" type="checkbox"/> 2006/42/EC |
| <input type="checkbox"/> 2005/32/EC_2009/125/EC | <input checked="" type="checkbox"/> Annex IV Notified Body: TUV Product Service GmbH Notified Body No.: 0123 Reg. No.: M6A 11 04 24192 808 |
| <input type="checkbox"/> 2006/95/EC | |
| <input type="checkbox"/> 2006/28/EC | |
| <input checked="" type="checkbox"/> 2004/108/EC | <input type="checkbox"/> 2000/14/EC_2005/88/EC |
| <input type="checkbox"/> 2004/22/EC | <input type="checkbox"/> Annex V |
| <input type="checkbox"/> 1999/5/EC | <input type="checkbox"/> Annex VI Noise: measured L_{WA} = dB (A); guaranteed L_{WA} = dB (A) P = KW; L/Ø = cm Notified Body: |
| <input type="checkbox"/> 97/23/EC | |
| <input type="checkbox"/> 90/396/EC_2009/142/EC | <input type="checkbox"/> 2004/26/EC Emission No.: |
| <input type="checkbox"/> 89/686/EC_96/58/EC | |

Standard references: EN 1870-6; EN 60204-1;
EN 55014-1; EN 55014-2; EN 61000-3-2; EN 61000-3-11

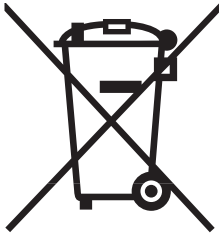
Landau/Isar, den 09.03.2011

Weichselgartner/General Manager

Wentao/Product-Management

First CE: 11
Art.-No.: 43.071.62 I.-No.: 11030
Subject to change without notice

Archive-File/Record: 4307162-04-4155050-09
Documents registrar: Siegfried Roider
Wiesenweg 22, D-94405 Landau/Isar



ⓄK Gælder kun EU-lande

ⓄN

Smid ikke el-værktøj ud som almindeligt husholdningsaffald.

I henhold til EF-direktiv 2002/96 om elektroaffald og dets omsættelse til national lovgivning skal brugt el-værktøj indsamles adskilt og indleveres på genbrugsstation.

Recycling-alternativ til tilbagesendelse af brugt vare:

Ejeren af det elektroniske apparat er forpligtet til – som et alternativ i stedet for tilbagesendelse – at medvirke til, at relevante dele af apparatet genanvendes ifølge miljøforskrifterne i tilfælde af overdragelse af ejerskab til tredjeperson. Det brugte apparat kan også overdrages til et deponeringssted, som vil varetage bortskaffelsen af apparatets dele i overensstemmelse med nationale bestemmelser vedrørende skrotning og genbrug. Ikke omfattet heraf er tilbehørsdele og hjælpemidler, som ikke indeholder elektroniske komponenter.

ⓄS Endast för EU-länder

Kasta inte elverktyg i hushållssoporna.

Enligt det europeiska direktivet 2002/96/EG om avfall som utgörs av eller innehåller elektriska eller elektroniska produkter och dess tillämpning i den nationella lagstiftningen, måste förbrukade elverktyg källsorteras och lämnas

Återvinnings-alternativ till begäran om återsändning:

Som ett alternativ till återsändning är ägaren av elutrustningen skyldig att bidra till ändamålsenlig avfallshantering för det fall att utrustningen ska skrotas. Efter att den förbrukade utrustningen har lämnats in till en avfallsstation kan den omhändertas i enlighet med gällande nationella lagstiftning om återvinning och avfallshantering. Detta gäller inte för tillbehörsdelar och hjälpmedel utan elektriska komponenter vars syfte har varit att komplettera den förbrukade utrustningen.

ⓄFIN Koskee ainoastaan EU-jäsenmaita

Älä heitä sähkötyökaluja kotitalousjätteisiin.

Sähkökäyttöisiä ja elektronisia vanhoja laitteita koskevan Euroopan direktiivin 2002/96/EY mukaan, joka on sisällytetty kansallisiin lakeihin, tulee loppuun käytetyt sähkökäyttöiset työkalut kerätä erikseen ja toimittaa ympäristöystävälliseen kierrätykseen uusiokäyttöä varten.

Kierrätys vaihtoehtona takaisinlähettämislle:

Sähkölaitteen omistajan velvollisuus on takaisinlähettämisen vaihtoehtona avustaa laitteen asianmukaisesti hävittämistä kierrätyksen kautta, kun laite poistetaan käytöstä. Laitteen voi toimittaa myös kierrätyspisteeseen, joka suorittaa laitteen hävittämisen paikallisten kierrätys- ja jätteenpoistomääräysten mukaisesti hyödyntäen käyttökelpoiset raaka-aineet. Tämä ei koske käytöstä poistettaviin laitteisiin kuuluvia lisävarusteita tai apulaitteita, joissa ei ole sähköosia.

☉ Только для стран ЕС

Запрещено выбрасывать электроинструмент в обычный домашний мусор.

Согласно европейской директиве 2002/96/EG об использованных электрических и электронных устройствах и реализации в правовой системе соответствующей страны необходимо использованный электрический инструмент утилизировать отдельно и направлять на вторичную переработку для охраны окружающей среды.

Вторичная переработка - альтернатива обязательной отсылке устройства назад изготовителю: Владелец электрического устройства в случае избавления от собственности обязан, в качестве альтернативы отсылки назад изготовителю, содействовать надлежащей утилизации. Пришедшее в негодность устройство может быть передано в приемный пункт, который осуществит ликвидацию в соответствии с законом страны о цикличном производстве и обращении с мусором. Это не относится к приложенным к пришедшему в негодность оборудованию дополнительным устройствам и вспомогательным средствам, не содержащим электрические части.

☉ Ainult Euroopa Liidu riikidele

Ärge visake elektrilisi tööriistu olmeprügi hulka!

Euroopa Liidu direktiiviga 2002/96/EÜ elektri- ja elektroonikaseadmete jäätmete kohta ja siseriiklikele kohaldamistele tuleb kasutatud elektrilised tööriistad koguda kokku eraldi ja leida neile keskkonnasäästlik taaskasutus.

Taaskasutusalternatiiv tagasisaatmisnõudele:

Elektriseadme omanik on kohustatud omandisuhte lõppemisel alternatiivina tagasisaatmisele kaasa aitama sobivale taaskasutusele. Seega võib vana seadme loovutada ka tagasivõtukohta, mis korraldab selle kõrvaldamise riikliku ringlusmajanduse ja jäätmeseadusandluse tähenduses. Asjasse ei puutu vanade seadmete elektrikomponentideta lisaseadmed ja abivahendid.

Ⓜ

- Produktet opfylder EN 61000-3-11-standarden og er underlagt særlige betingelser vedrørende tilslutning. Det vil sige, at anvendelse via vilkårligt udvalgte tilslutningssteder ikke er tilladt.
- Ved ugunstige netforhold kan maskinen forårsage forbigående spændingsvariation.
- Produktet er udelukkende beregnet til anvendelse via tilslutningssteder, som
 - a) holder sig inden for en maksimal tilladt netimpedans på "Z", eller
 - b) har en tilladelig strømstyrke for konstant netstrøm på mindst 100 A pr. fase.
- Som bruger skal du sikre, om nødvendigt i samråd med dit energiforsyningselskab, at det tilslutningssted, du vil bruge til produktet, opfylder enten betingelse a) eller b).

Ⓢ

- Produkten uppfyller kraven i EN 61000-3-11 och är underkastad särskilda anslutningsvillkor. Detta betyder att produkten inte får anslutas till valfria anslutningspunkter.
- Vid bristfälliga villkor i elnätet kan maskinen leda till temporära spänningsvariationer.
- Produkten får endast användas vid anslutningspunkter
 - a) som inte överskrider en max. tillåten nätimpedans "Z" eller
 - b) vars nät har en kontinuerlig strömbelastbarhet på minst 100 A för varje fas.
- I din egenskap som användare måste du säkerställa, vid behov i samråd med eldistributionsbolaget, att anslutningspunkten vid vilken produkten ska användas uppfyller ett av ovan nämnda villkor a) eller b).

Ⓣ

- Tuote täyttää standardin EN 61000-3-11 asettamat vaatimukset ja sitä koskevat erityiset liitännäehdot. Tämä tarkoittaa sitä, että laitetta ei saa käyttää vapaasti valittavissa liitännäkohdissa.
- Laite saattaa aiheuttaa ohimeneviä jännitevaihteluita, jos verkko-olosuhteet ovat epäedulliset.
- Tuote on tarkoitettu käytettäväksi ainoastaan liitännäkohdissa, joissa
 - a) suurinta sallittua verkkoimpedanssia "Z" ei ylitetä, tai
 - b) verkon jatkuva jännitteenkestoiävyys on vähintään 100 A vaihetta kohti.
- Käyttäjänä sinun tulee varmistaa, tarvittaessa tarkistamalla asia energiantoimittajalaitokseltasi, että se liitännäsi, jossa haluat käyttää laitetta, täyttää jommankumman yllämainituista vaatimuksista a) tai b).

Ⓝ

- Продукт соответствует требованиям EN 61000-3-11 и должен отвечать условиям специального подключения. Это значит, что недопустимо подсоединение к любому на выбор месту подключения.
- Устройство может при неблагоприятных условиях в электросети вызвать временные колебания напряжения.
- Продукт предназначен исключительно для использования с подключением в местах, где
 - a) сопротивление сети "Z" не будет выше максимального, или
 - b) нагрузочная способность тока длительной нагрузки электросети составляет минимально 100 А на каждую фазу.
- Вы как пользователь должны выяснить при необходимости на предприятии энергоснабжения отвечает ли место подключения, от которого будет работать ваше устройство, обоим вышеприведенным условиям а) или б).

Ⓟ

- Toode vastab standardi EN 61000-3-11 nõudmistele ja selle ühendamisel kehtivad eritingimused. See tähendab, et ei ole lubatud kasutamine mis tahes vabalt valitud ühenduskohas.
- Ebasoodsate võrgutingimuste korral võib seade põhjustada ajutisi pinge kõikumisi.
- Toode on ettenähtud kasutamiseks eranditult ühenduskohtades,
 - a) mis ei ületa maksimaalselt lubatud võrgutakistust Z või
 - b) mille võrgu voolutaluvus on 100 amprit iga faasi kohta.
- Teie kui kasutaja peate, vajadusel vastava energiaettevõttega konsulteerides, kindlaks tegema, et Teie ühenduskoht, kus Te toodet kätada soovite, vastaks ühele toodud nõudmistest, kas nõudmisele a) või nõudmisele b).

ⓀⓃ

Eftertryk eller anden form for mangfoldiggørelse af skriftligt materiale, ledsagepapirer indbefattet, som omhandler produkter, er kun tilladt efter udtrykkelig tilladelse fra ISC GmbH.

Ⓢ

Eftertryck eller annan duplicering av dokumentation och medföljande underlag för produkter, även utdrag, är endast tillåtet med uttryckligt tillstånd från ISC GmbH.

Ⓜ

Tuotteiden dokumentaatioiden ja muiden mukaanliitettyjen asiakirjojen vain osittainenkin kopiointi tai muunlainen monistaminen on sallittu ainoastaan ISC GmbH:n nimenomaisella luvalla.

Ⓜ

Перепечатывание или прочие виды размножения документации и сопроводительных листов продукции фирмы, полностью или частично, разрешено производить только с однозначного разрешения ISC GmbH.

ⓔ

Tootedokumentatsiooni ja kaasasolevate dokumentide kordustrükk või muul viisil paljundamine, ka osaliselt, on lubatud ainult ISC GmbH loal.

- ⓀⓃ Der tages forbehold for tekniske ændringer
- Ⓢ Förbehåll för tekniska förändringar
- Ⓜ Oikeus teknisiin muutoksiin pidätetään
- Ⓜ Сохраняется право на технические изменения
- ⓔ Tehniliste muudatuste õigus reserveeritud

DK N GARANTIBEVIS

Kære kunde!

Vore produkter er underlagt streng kvalitetskontrol. Hvis produktet alligevel på et tidspunkt skulle udvise fejl, beklager vi naturligvis dette og beder dig kontakte vores kundeservice på adressen, som står angivet på dette garantibevis. Du kan naturligvis også ringe til os på det nedenfor angivne servicenummer. For indfrielse af garantikrav gælder følgende:

1. Nærværende garanti fastsætter betingelserne for udvidede garantiydelse. Garantibestemmelser fastsat ved lov berøres ikke af nærværende garanti. Vores garantiydelse er gratis.
2. Garantiydelsen omfatter udelukkende mangler, som kan føres tilbage til materiale- eller produktionsfejl, og begrænser sig til afhjælpning af disse resp. levering af erstatningsprodukt. Bemærk, at vore produkter ikke er konstrueret til erhvervsmæssig, håndværksmæssig eller industriel brug. Garantiaftale kan derfor ikke anses for indgået, såfremt produktet anvendes i erhvervsmæssigt, håndværksmæssigt, industrielt eller lignende øjemed. Endvidere dækker garantien ikke erstatningsydelse for transportskader, skader som følge af tilsidesættelse af montagevejledningens anvisninger eller som følge af usagkyndig installation, tilsidesættelse af brugsanvisningen (f.eks. tilslutning til forkert netspænding eller strømtype), misbrug eller usagkyndig anvendelse (f.eks. overbelastning eller brug af værktøj eller tilbehør, som ikke er godkendt), tilsidesættelse af vedligeholdelses- og sikkerhedsforskrifter, indtrængen af fremmedlegemer i apparatet (f.eks. sand, sten eller støv), brug af vold eller eksterne påvirkninger udefra (f.eks. fordi produktet tabes) samt skader, der hidrører fra almindelig slitage. Dette gælder især batterier, som vi dog alligevel yder 12 måneders garanti på

Garantien mister sin gyldighed, hvis der allerede er blevet foretaget indgreb i apparatet.

3. Garantiperioden udgør 2 år at regne fra købsdatoen. Garantikrav skal gøres gældende inden for to uger, efter at defekten er blevet konstateret. Garantikrav kan ikke gøres gældende efter garantiperiodens udløb. Reparation eller udskiftning af apparatet medfører ikke forlængelse af garantiperioden, heller ikke for eventuelt indbyggede reservedele. Dette gælder også servicearbejder, der foretages på stedet.
4. For at kunne gøre garantikrav gældende skal du sende det defekte produkt portofrit til nedenstående adresse. Original købskvittering eller lignende dateret dokumentation skal vedsendes. Købskvitteringen skal gemmes som dokumentation! Beskriv venligst så nøjagtigt som muligt grunden til din reklamation. Er defekten omfattet af garantien, vil produktet omgående blive repareret og returneret, eller du vil modtage et helt nyt.

Mod betaling udbedr vi naturligvis også gerne defekter på produktet, som ikke/ikke længere er omfattet af garantien. Du skal blot indsende produktet til vores serviceadresse.

S GARANTIBEVIS

Bästa kund,

Våra produkter genomgår en sträng kvalitetskontroll. Om denna produkt mot förmodan inte fungerar på rätt sätt, beklagar vi detta och ber dig att kontakta vår serviceavdelning under adressen som anges på garantikortet. Vi står även gärna till tjänst på telefon under servicenumret som anges nedan. Följande punkter gäller för att du ska kunna göra anspråk på garantin:

1. I dessa garantivillkor regleras extra garantitjänster. Garantianspråk som regleras enligt lag påverkas inte av denna garanti. Våra garantitjänster är gratis för dig.
2. Garantitjänsterna täcker endast in sådana brister som kan härledas till material- eller fabrikationsfel och är begränsade till arbetsuppgifter som syftar till att åtgärda dessa brister eller byta ut produkten. Tänk på att våra produkter endast får användas till ändamålsenligt syfte och inte har konstruerats för yrkesmässig, hantverksmässig eller industriell användning. Ett garantiavtal sluts därför ej om produkten ska användas inom yrkesmässiga, hantverksmässiga eller industriella verksamheter eller vid liknande aktiviteter. Vår garanti omfattar dessutom inte ersättning för transportskador, skador som kan härledas till missaktade monteringsanvisningar eller ej föreskriven installation, åsidosatt bruksanvisning (t ex anslutning till felaktig nätspänning eller strömart), missbruk eller ej ändamålsenliga användningar (t ex överbelastning av produkten eller användning av ej godkända insatsverktyg eller tillbehör), åsidosatta underhålls- och säkerhetsbestämmelser, främmande partiklar som har trängt in i produkten (t ex sand, sten eller damm), yttre våld eller yttre påverkan (t ex skador om produkten har fallit ned) samt normalt och användningsbundet slitage. Detta gäller särskilt för batterier som täcks av en 12 månaders garanti.

Anspråk på garanti upphör att gälla om ingrepp redan har gjorts i produkten.

3. Garantitiden uppgår till 2 år och gäller från datumet när produkten köptes. Medan garantitiden fortfarande gäller ska anspråk på garanti ställas inom två veckor efter att defekten fastställdes. Det är inte möjligt att ställa anspråk på garanti efter att garantitiden har löpt ut. Garantitiden förlängs inte när produkten repareras eller byts ut, dessutom medför sådana arbeten inte att en ny garantitid börjar gälla för produkten eller för ev. reservdelar som har monterats in. Detta gäller även vid hembesök.
4. För att du ska kunna ställa anspråk på garantin ska den defekta produkten skickas in i tillräckligt frankerat skick till adressen som anges nedan. Bifoga kvittot i original eller ett annat daterat köpebevis. Förvara därför kassakvittot på en säker plats! Beskriv orsaken till reklamationen så noggrant som möjligt. Om defekten i produkten täcks av våra garantitjänster, får du genast en reparerad eller ny apparat av oss.

Givetvis kan vi även, mot debitering, åtgärda skador som antingen inte täcks av garantin eller som har uppstått efter garantitidens slut. Skicka in produkten till nedanstående serviceadress.

TAKUUTODISTUS

Arvoisa asiakas,

tuotteemme läpikäyvät erittäin tiukan laadunvalvontatarkastuksen. Mikäli tämä laite ei kuitenkaan toimi moitteettomasti, valitamme tapahtunutta suuresti ja pyydämme sinua kääntymään teknisen asiakaspalvelumme puoleen käyttäen tässä takuukortissa annettua osoitetta. Voit halutessasi myös ottaa yhteyttä puhelimitse allaolevaan palvelunumeroon. Takuuvaateiden esittämistä koskevat seuraavat säädökset:

1. Nämä takuumääräykset koskevat laajennettuja takuusuorituksia. Ne eivät vaikuta lakimääräisiin takuusuoritusvaateisiin millään tavalla. Takuumme on sinulle maksuton.
2. Takuusuoritus kattaa ainoastaan sellaiset puutteellisuudet, jotka aiheutuvat materiaali- tai valmistusvirheistä, ja se on rajattu ainoastaan näiden puutteellisuuksien korjaamiseen tai laitteen korvaamiseen uudella. Ole hyvä ja ota huomioon, että laitteitamme ei ole suunniteltu ja valmistettu käytettäväksi pienteollisuus-, käsityöläis- tai teollisuustarkoituksiin. Takuusopimusta ei siksi synny, jos laitetta käytetään pienteollisuus-, käsityöläis- tai teollisuustyöpaikoilla tai näihin verrattavissa olevissa toimissa. Takuumme ei myöskään sisällä kuljetusvaurioiden tai sellaisten vaurioiden korvaussuorituksia, jotka ovat aiheutuneet asennusohjeen noudattamatta jättämisestä tai asiantuntemattomasta asennuksesta, käyttöohjeen noudattamatta jättämisestä (esim. liitäntä väärintyyppiseen verkkovirtaan), väärinkäytöstä tai virheellisestä käytöstä (esim. laitteen ylikuormittaminen tai hyväksymättömien työkalujen tai lisävarusteiden käyttäminen), huolto- ja turvallisuusmääräysten noudattamatta jättämisestä, vieraiden esineiden (esim. hiekan, kivien tai pölyjen) pääsystä laitteen sisään, väkivaltaisesta käsittelystä tai ulkopuolisista tekijöistä (esim. putoamisesta aiheutuneet vauriot) sekä käytöstä aiheutuvasta tavallisesta kulumisesta. Tämä koskee erityisesti niitä akkuja, joille me kuitenkin myönnämme 12 kuukauden pituisen takuun.

Takuuvaateet raukeavat, jos laitteelle on jo tehty jotain toimenpiteitä.

3. Takuuajaksi on 2 vuotta ja se alkaa laitteen ostopäivästä. Takuuvaateet tulee esittää ennen takuuajan päättymistä kahden viikon kuluessa siitä, kun olet havainnut vian. Takuuvaateiden esittäminen takuuajan päätyttyä ei ole mahdollista. Laitteen korjaus tai vaihto ei johda takuuajan pitenemiseen tai laitteen tai siihen mahdollisesti asennettujen varaosien takuuajan alkamiseen uudelleen alusta. Tämä koskee myös paikan päällä suoritettuja palveluja.
4. Takuuvaateesi esittämiseksi tulee viallinen laite lähettää postikulut maksettuna allaolevaan osoitteeseen. Ole hyvä ja liitä mukaan alkuperäinen maksukuitti tai muu päiväyksellä varustettu ostotosite. Säilytä tämän vuoksi kassakuitti huolella tositteenä! Ole hyvä ja kuvaa valituksen syy meille mahdollisimman tarkoin. Jos takuumme kattaa laitteessa olevan vian, saat korjatun tai uuden laitteen välittömästi takaisin.

Tietysti korjaamme mielellämme korvausta vastaan myös sellaiset laitteiden viat, jotka eivät kuulu tai eivät enää kuulu takuumme piiriin. Lähetä tätä varten laite tekniseen asiakaspalveluumme allaolevalla osoitteella.

ГАРАНТИЙНОЕ СВИДЕТЕЛЬСТВО

Глубокоуважаемый клиент, глубокоуважаемая клиентка,

Качество наших продуктов подвергаются тщательному контролю. Если несмотря на это когда-либо возникнут к нашему большому сожалению нарушения в работе инструмента, то мы просим Вас обратиться в нашу службу сервиса по указанному в этой гарантийной карте адресу. Мы также охотно ответим на Ваши вопросы по телефону, номер которого приведен ниже. Для предъявления претензий по гарантийному обслуживанию действительно следующее:

1. Настоящие правила гарантии регулируют дополнительные условия оказания гарантийных услуг. Эти гарантийные обязательства не затрагивают Ваши законные права на гарантийное обслуживание. Наши гарантийные услуги для Вас бесплатны.
2. Гарантийные услуги распространяются только на неисправности, которые возникли в результате недостатков материала или процесса изготовления и предусматривают только устранение этих недостатков или замену устройства. Необходимо учесть, что наши устройства разработаны согласно предписаниям для использования в промышленных, ремесленных или индустриальных областях. Гарантийный договор считается недействительным, если устройство используется в промышленных, ремесленных или индустриальных целях, а также для подобной деятельности. Наши гарантийные обязательства не распространяются на повреждения при транспортировке, повреждения в результате несоблюдения указаний руководства по монтажу или в результате проведенной ненадлежащим образом инсталляции, несоблюдения указаний руководства по эксплуатации (таких как например, подключение к сети с ненадлежащим параметром напряжения), используется неправильно или ненадлежащим образом (например, перегрузка устройства или использование не допущенных к применению насадок или принадлежностей), при несоблюдении правил технического обслуживания и техники безопасности, при попадании посторонних предметов в устройство (таких как например: песок, камни или пыль), при использовании силы или посторонних воздействий (таких как например, повреждения в результате падения), а также при обычном износе в результате использования. Это относится прежде всего к аккумуляторам, на которые мы тем не менее даем гарантийный срок на 12 месяцев.

Право на гарантийное обслуживание теряет силу, если были осуществлены вмешательства в инструмент.

3. Гарантийный срок составляет 2 года и начинается со дня покупки устройства. Гарантийные права необходимо предъявлять до истечения срока гарантии в течении двух недель после того как будет обнаружена неисправность. Заявления на гарантийное обслуживание после истечения срока гарантии не принимаются. Ремонт или замена устройства не ведет к удлинению срока службы и с этими услугами не начинается новый срок гарантии для устройства или установленных запасных деталей. Это действует также в случае оказания сервисных услуг по месту нахождения клиента.
4. Для предъявления претензий на гарантийное обслуживание вышлите, пожалуйста, неисправное устройство без оплаты почтовых расходов по указанному ниже адресу. Приложите квитанцию покупки в оригинале или любое другое свидетельство о совершенной покупке с указанной датой. Необходимо поэтому сохранять кассовый чек для доказательства! Пожалуйста, опишите причину предъявляемых претензий как можно точнее. Если неисправное устройство подлежит гарантийному обслуживанию, то Вы получите незамедлительно отремонтированное или новое устройство обратно.

Само собой разумеется, мы можем также устранить при оплате затрат неисправности устройства, которые не входят в объем гарантийных услуг или при истечении срока гарантии. Для этого Вам необходимо выслать устройство на адрес нашей службы сервиса.

GARANTIITUNNISTUS

Lugupeetud klient,

meie tooted läbivad range kvaliteedikontrolli. Kui käesolev seade ei peaks siiski korralikult töötama, vabandame sellepärast väga ja palume Teil pöörduda meie klienditeenindusse selle garantiitunnistuse lõpus toodud aadressil. Oleme meelsasti Teie teenistuses ka telefoni teel alltoodud teeninduse telefoninumbritel. Garantiinõuete esitamisel kehtib järgnev:

1. Täiendavat garantiid reguleerivad need garantiitingimused. See garantii ei puuduta Teie seaduslikke garantiinõudeid. Meie garantii on Teile tasuta.
2. Garantii hõlmab ainult neid puudusi, mis tulenevad materjali- või tootmisvigadest ning piirneb nende puuduste kõrvaldamise või seadme vahetamisega. Võtke palun arvesse, et meie seadmed ei ole konstrueeritud ettevõtluses, käsitööstuses ega tööstuses kasutamise otstarbel. Sellepärast garantiileping ei kehti, kui seadet kasutatakse ettevõtluses, käsitööstuses või tööstuses jt sarnastel tegevusaladel. Meie garantii puhul on hüvitamine välistatud transpordikahjustuse korral, kahjustuste korral, mis tulenevad montaažijuhendi mittejärgimisel või asjatundmatu installatsiooni tagajärjel, kasutusjuhendi mittejärgimisel (nt vale võrgupinge või vooluliigiga ühendamisel), vale või mitteotstarbeka kasutamise korral (nt seadme ülekoormus või mittelubatud tööriistade ja tarvikute kasutamine), hooldus- ja ohutusnõuete mittejärgimisel, võõrkehade (nt liiv, kivid või tolmu) seadmesse tungimisel, jõu kasutamisel või välisjõudude mõju korral (nt kahjustused mahakukkumise tagajärjel) ning kasutamisest tuleneva tavapärase kulumise korral. See kehtib eriti akude kohta, millele me 12 kuulise garantiiaja tagame.

Garantiinõue kaotab kehtivuse, kui seadet on juba lahti võetud.

3. Garantiaeg on kaks aastat ning see algab seadme ostmise kuupäevaga. Garantiinõuded tuleb esitada garantiiajal kahe nädala jooksul pärast defekti tuvastamist. Garantiinõuete esitamine pärast garantiiaja kestvuse lõppu on välistatud. Seadme remont või väljavahetamine pikendab garantiiaega või antakse nõude tõttu seadmele ja võimalikele paigaldatud varuosadele uus garantiiaeg. See kehtib ka kliendi juures kohapeal teostatud teeninduse korral.
4. Garantiinõude esitamiseks saatke defektne seade saatkuludeta alltoodud aadressile. Pange kaasa ostutšeki originaal või muu kuupäevaga ostmist tõendav dokument. Sel põhjusel hoidke kassatšekk ostmist tõendava dokumendina alles! Kirjeldage meile võimalikult täpselt reklamatsiooni põhjust. Kui seadme defekt käib meie garantii alla, saate esimesel võimalusel tagasi remonditud või uue seadme.

Enesestmõistetavalt kõrvaldame hea meelega seadmel ka neid defekte, mis ei käi garantii alla või kui garantiiaeg on läbi, sel juhul tuleb Teil kulud tasuda. Selleks saatke seade meie teeninduse aadressil.

