

ⓓ Aufbauanleitung



Art.-Nr.: 36.806.11

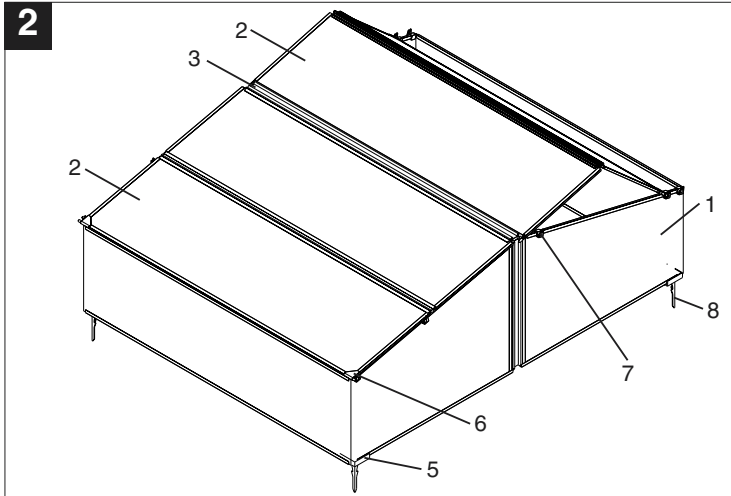
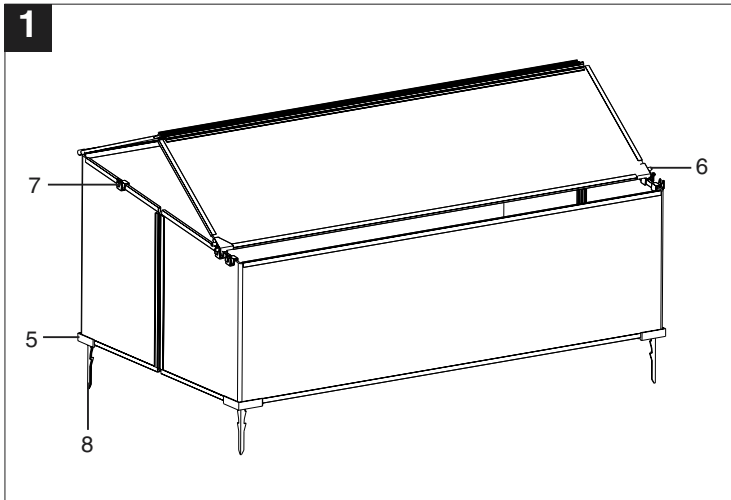
I.-Nr.: 01014

FBK **62A**

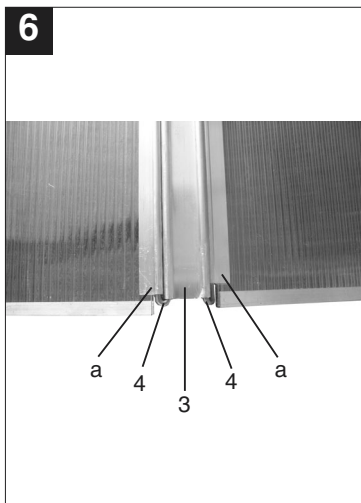
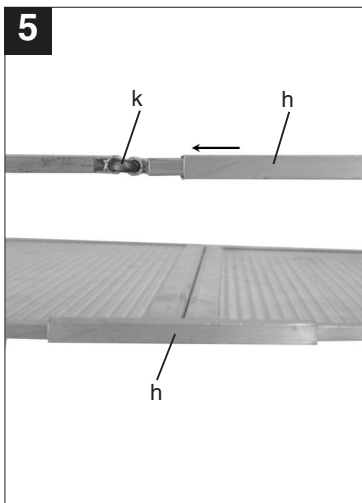
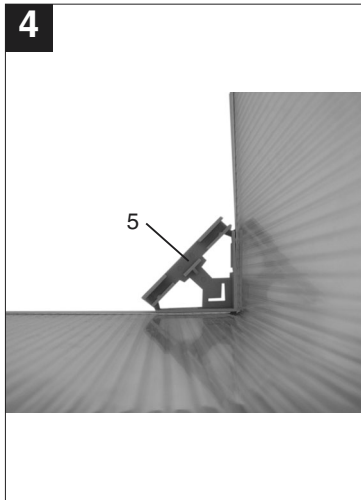
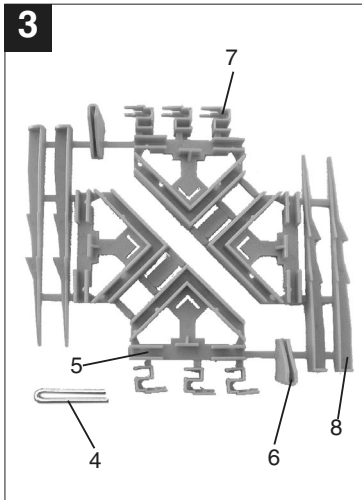
Art.-Nr.: 36.806.61

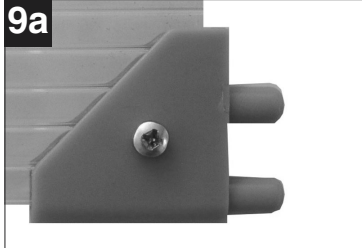
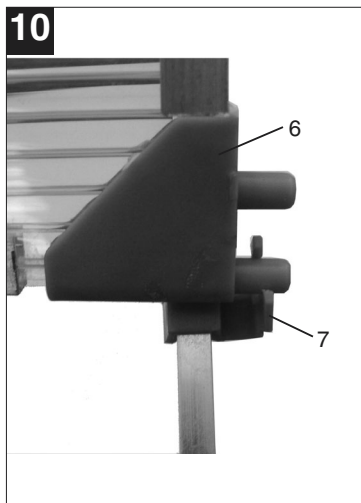
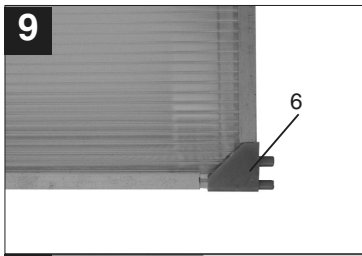
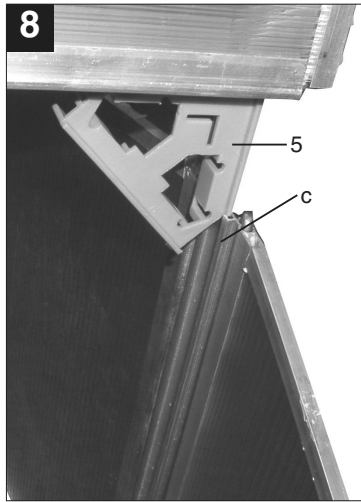
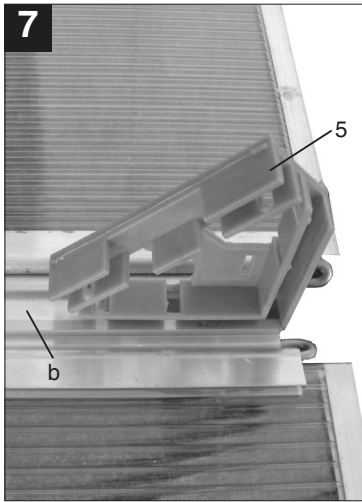
I.-Nr.: 01014

FBK **120A**



2





1. Lieferumfang

a) FBK 62 A (Abb. 1)

- 1 St. Klappfrühbeet montiert
- 1 St. Kunststoffmontageset
ET-Nr.: 36.804.10.01.021
(4 Montageecken, 4 Erdanker, 6 Klipse, 2
Deckel-Eckstücke)

b) FBK 120 A (Abb. 2)

- 1 St. Seitenwand (Abb. 2 / Pos. 1)
ET-Nr.: 36.806.60.01.001
- 2 St. Deckel (Abb. 2 / Pos. 2)
ET-Nr.: 36.806.60.01.002
- 1 St. Giebelscharnierprofil (Abb. 2 / Pos. 3)
ET-Nr.: 36.806.60.01.003
- 4 St. Scharnierklammern (Abb. 3 / Pos. 4)
ET-Nr.: 36.806.60.01.004
- 2 St. Kunststoffmontageset (Abb. 3)
ET-Nr.: 36.804.10.01.021
(je 4 Montageecken, 4 Erdanker, 6 Klipse, 2
Deckel-Eckstücke)

(Abb. 7) **Nur FBK 120 A:** Auf beiden Seiten des Deckels eine Montageecke (5) in die Nut (b) des Aluminiumprofils schieben. Deckel zusammenklappen

(Abb. 8) **Nur FBK 120 A:** Montageecke (5) in die Nut (c) des mittleren Aluminiumprofils auf beiden Seiten der Seitenwand schieben.

(Abb. 9) Deckelecken (6) auf die beiden Ecken des Deckels schieben.

(Abb. 9a) Deckelecken an der Unterseite des Deckels mit Schraube 2,9x6,5 fixieren.

(Abb. 10) Klipse (7) auf die Seitenteile drücken. Es können auf jeder Frühbeetseite drei Öffnungen eingestellt werden. Vorzugsweise vollständig geöffnet, vollständig geschlossen und eine individuell einstellbare Öffnung.
Die Deckelecken (6) werden dabei in die Klipse (7) gedrückt.

2. Platzauswahl im Garten

Wählen Sie für Ihr Frühbeet einen Platz mit gut gelockertem Erdreich im Garten aus. Das Frühbeet ist auf ein ebenes Fundament zu schrauben bzw. der Boden muss im Bereich der Seitenwand eben sein, damit es mit den Erdhaken (Abb. 3 Pos. 8) im Boden fixiert werden kann. Nach der Fixierung ist das Frühbeet ca. 5 cm hoch mit Erdreich aufzufüllen. Vor dem ersten Schneefall ist das Frühbeet abzubauen und bis zum nächsten Frühjahr frostsicher zu lagern.

3. Montage

Für die Montage benötigen Sie einen leichten Hammer sowie eine Zange. Schutzhandschuhe tragen!

(Abb. 4) Seitenwand auf falten, die 4 unteren Ecken der Seitenwand in die Montageecken (5) drücken.

(Abb. 5) **Nur FBK 62 A:** Das Aluminiumprofil (h) auf beiden Seiten über das Scharnier (k) der Seitenwand schieben. Das Scharnier ist damit an der oberen Kante fixiert.

(Abb. 6) **Nur FBK 120 A:** Aluminiumprofil (a) der Deckelhälfte auf beiden Seiten mittels einer Scharnierklammer (4) mit dem Giebelscharnierprofil (3) verbinden. Bei zweiter Deckelhälfte wiederholen.

GARANTIEURKUNDE

Auf das in der Anleitung bezeichnete Gerät geben wir 2 Jahre Garantie, für den Fall, dass unser Produkt mangelhaft sein sollte. Die 2-Jahres-Frist beginnt mit dem Gefahrenübergang oder der Übernahme des Gerätes durch den Kunden. Voraussetzung für die Geltendmachung der Garantie ist eine ordnungsgemäße Wartung entsprechend der Bedienungsanleitung sowie die bestimmungsgemäße Benutzung unseres Gerätes.

Selbstverständlich bleiben Ihnen die gesetzlichen Gewährleistungsrechte innerhalb dieser 2 Jahre erhalten. Die Garantie gilt für den Bereich der Bundesrepublik Deutschland oder der jeweiligen Länder des regionalen Hauptvertriebspartners als Ergänzung der lokal gültigen gesetzlichen Vorschriften. Bitte beachten Sie Ihren Ansprechpartner des regional zuständigen Kundendienstes oder die unten aufgeführte Serviceadresse.

ISC GmbH - International Service Center
Eschenstraße 6 - D-94405 Landau/Isar (Germany)
Info-Tel. 0180-5 120 509 • Telefax 0180-5 835 830
Service- und Infoserver: <http://www.isc-gmbh.info>

© Technische Änderungen vorbehalten

ⓓ ISC GmbH
Eschenstraße 6
D-94405 Landau/Isar
Tel. (0180) 5 120 509 (12 Ct/min), Fax (0180) 5 835 830 (12 Ct/min)

ⓓ
Der Nachdruck oder sonstige Vervielfältigung von Dokumentation und Begleitpapieren der Produkte, auch auszugsweise ist nur mit ausdrücklicher Zustimmung der ISC GmbH zulässig.

EH 09/2004 58.565.84