

- PL Instrukcja obsługi  
Szlifierka taśmowa
- RO Instrucțiuni de folosire  
Mașină de șlefuit cu bandă
- BG Упътване за употреба  
на лентов шлифовчик
- RUS Руководство по эксплуатации  
ленточной шлифовальной машинке

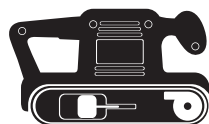
**Einhell®**  
**bavaria**

5



Art.-Nr.: 44.662.10

I.-Nr.: 01016



**BBS 850 E**



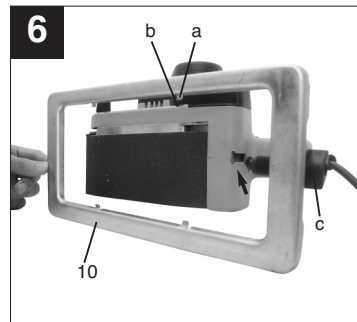
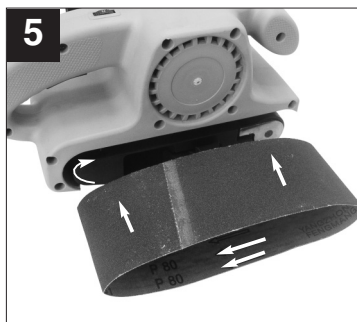
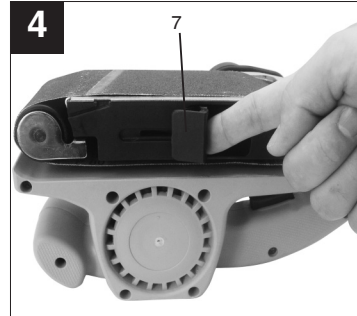
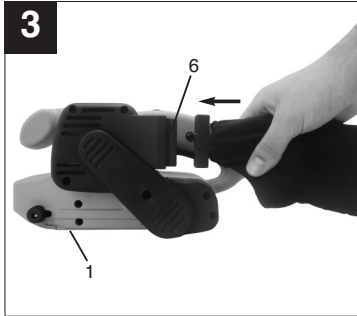
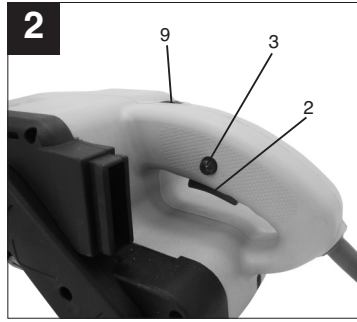
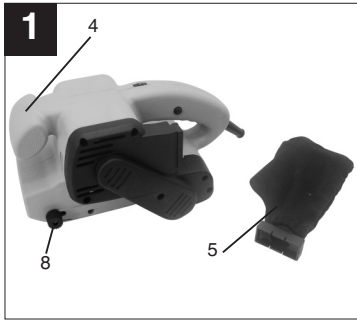
- ☒ Nosić słuchawki ochronne!
- ☒ Обязательно используйте защиту органов слуха!
- ☒ Носете предпазни средства за слуха
- ☒ Purtați o protecție a auzului



- ☒ Nosić okulary ochronne!
- ☒ Используйте защитные очки!
- ☒ Носете защитни очила
- ☒ Purtați ochelari de protecție



- ☒ Przy pracach wytwarzających pył
- ☒ При образовании пыли используйте респиратор!
- ☒ Носете предпазна маска срещу прах
- ☒ Purtați o mască de protecție contra prafului



PL

**⚠ Uwaga!**

Podczas używania urządzenia muszą być zachowane pewne zasady bezpieczeństwa, w celu uniknięcia zranienia i uszkodzeń. Dlatego należy uważnie przeczytać instrukcję obsługi. Proszę zachować wskazówki bezpieczeństwa, aby zawarte w nich informacje były w każdej chwili dostępne. W przypadku przekazania urządzenia innej osobie, proszę wręczyć jej również instrukcję obsługi. Nie bierzemy odpowiedzialności za wypadki lub szkody, które powstały na skutek nieprzestrzegania instrukcji obsługi i wskazówek bezpieczeństwa.

Stosowne wskazówki bezpieczeństwa zamieszczone są w załączonej broszurze.

**ZASTOSOWANIE**

Szlifierka taśmowa przeznaczona jest do szlifowania drewna, żelaza, tworzywa sztucznego i podobnych materiałów pod warunkiem użycia odpowiednich taśm szlifierskich.

**Opis:**

- 1 Płyta szlifierska
- 2 Włącznik/wyłącznik
- 3 Przycisk ustawiający
- 4 Dodatkowy uchwyt
- 5 Worek do zbierania kurzu
- 6 Podłączenie do worka do zbierania kurzu
- 7 Dźwignia napinająca dla taśmy szlifierskiej
- 8 Ustawienie regulacji taśmy szlifierskiej
- 9 Ustawianie prędkości przesuwu taśmy
- 10 Rama szlifierska

**Dane techniczne**

Napięcie	230V - 50Hz
Pobór mocy	850 W
Wielkość taśmy szlifierskiej	76 x 457 mm
Prędkość przesuwu taśmy	0-280 m/min
Izolacja ochronna	II/□
Poziom ciśnienia akust. LPA	93,5 dB (A)
Poziom mocy akust. LWA	106,5 dB (A)
Wibracje aw	2,1 m/s <sup>2</sup>
Waga	3,5 kg

**Wskazówki dotyczące bezpieczeństwa:**

- Zanim przystąpimy do obróbki materiału, należy uruchomić szlifierkę taśmową.
- Nie wolno wyłączać szlifierki taśmowej, tak długo jak taśma szlifierska ma styczność z obrabianym materiałem.
- Szlifierkę taśmową należy trzymać podczas pracy oboma rękoma.
- Zawsze należy szlifować w kierunku układu słoików.

**Uwaga!**

**Z uwagi na zdrowie użytkownika niezbędne jest używanie worka zbierającego kurz!**

**Montaż worka zbierającego kurz**

Powietrze zasysające podłączyć do worka zbierającego kurz bezpośrednio nad taśmą.

**Włączanie/wyłączanie**

- Włączanie:** wcisnąć przycisk 2  
**Tryb pracy ciągłej:** włącznik 2 zabezpieczyć przyciskiem ustalającym  
**Wyłączanie:** Ponownie na krótko przycisnąć włącznik 2

- **Maszyna może pracować w trybie pracy chwilowej i ciągłej**

**Wymiana papieru szlifierskiego**

- Przesunąć dźwignię naciągającą (7) na zewnątrz, co spowoduje odciążenie taśmy szlifierskiej.
- Wyciągnąć zużytą taśmę szlifierską z rolek napędowych.
- Wsunąć nową taśmę szlifierską do rolek napędowych.
- Zwrócić uwagę na to, aby kierunek ruchu taśmy szlifierskiej (strzałka po wewnętrznej stronie taśmy szlifierskiej) był zgodny kierunkiem ruchu szlifierki taśmowej (strzałka nad tylną rolką napędową).
- Nacisnąć dźwignię napinającą (7) do tyłu, po to aby naciągnąć taśmę szlifierską.
- Włączyć szlifierkę taśmową. Obracając śrubę ustawiającą (8) należy tak ustawić bieg taśmy, aby taśma biegła po środku obu rolek napędowych.

**Montaż ramy szlifierskiej (zdjęcie 6)**

Ramę szlifierską (10) z wypustkami (a) nałożyć na

przewidziane do tego 4 rowki (b). Następnie przykręcić ramę szlifierską (10) śrubą (c).

### Czyszczenie, konserwacja i zamawianie części zamiennych

Wyciągnąć wtyczkę z gniazdka przed czyszczeniem.

#### Czyszczenie

- Zachować w czystomatką lub czyścić sprężonym powietrzem pod niskim ciśnieniem.
- Zaleca się czyszczenie urządzenia po każdorazowym użyciu.
- Czyścić urządzenie regularnie czystą szmatką z dodatkiem szarego mydła.  
Nie stosować do czyszczenia środków żrących i rozpuszczalników, mogą spowodować uszkodzenie elementów z tworzywa sztucznego. Nie dopuszczać do dostania się wody do wnętrza urządzenia.

#### Szczotki węglowe

- W razie wytwarzania nadmiernej ilości isker, oddać szczotki do sprawdzenia w autoryzowanym serwisie.  
Uwaga! Szczotki węglowe mogą zostać wymienione jedynie przez autoryzowany serwis.

#### Konserwacja

- We wnętrzu urządzenia nie znajdują się żadne części wymagające konserwacji.

#### Zamawianie części zamiennych

Zamawiając części zamienne, należy podać następujące dane:

- Typ urządzenia
  - Nr wyrobu
  - Nr identyfikacyjny urządzenia
  - Nr wymaganej części zamiennej
- Aktualne ceny i informacje znajdują Państwo na stronie [www.isc-gmbh.info](http://www.isc-gmbh.info)

#### Usuwanie odpadów i recykling

Urządzenie znajduje się w opakowaniu w celu uniknięcia uszkodzeń podczas transportu. To opakowanie jest surowcem, który można użytkować ponownie lub można przeznaczyć do powtórnego przerobu.

Urządzenie i akcesoria do niego składają się z

różnych materiałów, jak np. metal i tworzywa sztuczne. Uszkodzone elementy urządzenia proszę dostarczyć do punktu zbiorczego surowców wtórnych. Proszę poprosić o informację w sklepie specjalistycznym bądź w placówce samorządu lokalnego.

**RO****⚠ Atenție!**

La utilizarea aparatelor trebuie respectate anumite reguli de siguranță pentru a se preveni accidentele și pagubele. Citiți cu atenție aceste instrucțiuni de folosire. Păstrați-le cu grijă pentru a putea avea întotdeauna la dispoziție informațiile necesare. În cazul în care dați aparatul unei alte persoane, vă rugăm să înmânați și instrucțiunile de folosire.

Noi nu preluăm nici o garanție pentru pagube sau vătămări care provin din nerespectarea acestor instrucțiuni și a indicațiilor de siguranță.

Indicațiile de siguranță aferente le găsiți în broșura anexată.

**UTILIZARE**

Mașina de șlefuit cu bandă este adaptată șlefuirii lemnului, fierului, materialelor plastice și materialelor similare prin utilizarea unei benzi de șlefuit corespunzătoare.

**Descriere**

- 1 Placă de șlefuit
- 2 Comutator de pornire/oprire
- 3 Buton de fixare
- 4 Mâner suplimentar
- 5 Sac de captare a prafului
- 6 Racord pentru sacul de captare a prafului
- 7 Pârghie de întindere pentru banda de șlefuit
- 8 Reglare pentru ajustarea benzii de șlefuit
- 9 Reglarea vitezei benzii
- 10 ramă de șlefuit

**Date tehnice:**

Tensiune:	230 V ~ 50 Hz
Puterea absorbită:	850 wați
Mărimea benzii de șlefuit:	76 x 457 mm
Viteza benzii:	0-280 m/min
Cu izolație de protecție	II/□
Nivelul de presiune sonoră LPA:	93,5 dB (A)
Nivelul de putere sonoră LWA:	106,5 dB (A)
Vibrație aw:	2,1 m/s <sup>2</sup>
Greutate:	3,5 kg

6

**Îndrumări de utilizare:**

- Porniți mașina de șlefuit cu bandă înainte de așezarea ei pe piesa de prelucrat.
- Nu deconectați mașina de șlefuit cu bandă atâta timp cât banda de șlefuit atinge piesa de prelucrat.
- Țineți mașina de șlefuit cu bandă pe timpul funcționării întotdeauna cu ambele mâini.
- Șlefuiți lemnul întotdeauna pe direcția nervurilor.

**Atenție!**

**Utilizarea sacului de captare a prafului este neapărat necesară din motive de sănătate!**

**Montarea sacului de captare a prafului**

Aspirare directă prin banda de șlefuit în sacul de captare a prafului

**Conectarea/Deconectarea**

- Conectarea:** apăsați întrerupătorul de funcționare 2
- Funcționare continuă:** asigurați întrerupătorul 2 cu butonul de fixare 3
- Deconectare:** apăsați scurt întrerupătorul de funcționare 2

- **Mașina poate fi exploatată în conectare de moment sau continuă.**

**Schimbarea hârtiei abrazive**

- Trageți în exterior pârghia de întindere (7), pentru a slăbi întinderea benzii de șlefuit.
- Trageți banda de șlefuit uzată de pe rolele de acționare.
- Împingeți banda nouă de șlefuit pe rolele de acționare.
- Aveți în vedere ca direcția de funcționare a benzii de șlefuit (săgeți pe partea interioară a benzii de șlefuit) să coincidă cu direcția de funcționare a mașinii de șlefuit cu bandă (săgeată deasupra rolei de acționare din spate).
- Apăsați pârghia de întindere (7) în spate, pentru a întinde banda de șlefuit.
- Conectați mașina de șlefuit cu bandă. Prin rotirea șurubului de reglare (8) trebuie reglată circulația benzii în așa fel încât banda de șlefuit să circule pe ambele role de acționare în mijloc.

**Montarea ramei de șlefuit (Figura 6)**

Rama de șlefuit (10) se introduce cu cepul (a) în cele 4 nuturi (b) prevăzute în acest sens. În final rama de șlefuit (10) se fixează cu șurubul (c).

Aparatul și auxiliarii acestuia sunt fabricați din materiale diferite cum ar fi de exemplu metal și material plastic. Piese defecte se vor preda la un centru de colectare pentru deșeurile speciale. Interesați-vă în acest sens în magazinele de specialitate sau la administrația locală!

**Curățirea, întreținerea și comanda pieselor de schimb**

- Scoateți ștecherul înainte începerii lucrărilor de curățire.

**Curățirea**

- Păstrați curate dispozitivele de protecție, șlițele de aerisire și carcasa mașinii. ?tergeți aparatul cu o cârpă curată sau suflați praful cu aer sub presine la o presine mică.
- Noi recomandăm curățirea aparatului imediat după fiecare folosire.
- Curățați aparatul cu o cârpă umedă și puțin săpun lichid. Nu folosiți detergenți sau solvenți; aceștia pot ataca piesele din material plastic ale aparatului. Fiți atenți să nu între apă în interiorul aparatului.

**Periile de cărbune**

- În cazul formării excesive a scânteilor periile de cărbune se vor verifica de către un electrician specializat. Atenție! Periile de cărbune au voie să fie schimbate numai de către un electrician specializat.

**Întreținerea**

- În interiorul aparatului nu se găsesc alte piese care trebuie întreținute.

**Comanda pieselor de schimb:**

La comanda pieselor de schimb trebuie menționate următoarele date;

- Tipul aparatului
  - Numărul articolului aparatului
  - Numărul Ident al aparatului
  - Numărul piesei de schimb necesare
- Prețurile actuale și informații suplimentare găsiți la [www-isc-gmbh.info](http://www-isc-gmbh.info)

**Îndepărtarea și reciclarea**

Aparatul se găsește într-un ambalaj pentru a se preveni deteriorările pe timpul transportului. Acest ambalaj este o resursă și deci re folosibil și poate fi supus unui ciclu de reciclare.

BG

**⚠ Внимание!**

При използване на уредите трябва да се спазват някои предпазни мерки за безопасност, за да се предотвратят наранявания и щети. Затова прочетете внимателно това упътване за употреба. Съхранявайте го добре, за да разполагате с информацията по всяко време. В случай, че трябва да предадете уреда на други лица, моля, предайте и това упътване за употреба.

Ние не поемаме отговорност за злополуки или щети, които възникват поради не съблюдаване на това упътване и на указанията за безопасност.

**Моля, прочетете съответните указания за безопасност от приложените книжки.**

**Употреба**

Лентовият шлифовчик е предназначен за шлифване на дърво, желязо, пластмаса и подобни материали като се използва съответната шлифовъчна лента.

**Описание**

- 1 Шлифовъчна плоча
- 2 Превключвател за включване/изключване
- 3 Блокиращ бутон
- 4 Допълнителна дръжка
- 5 Торбичка за събиране на праха
- 6 Извод за торбичката за прах
- 7 Затегателен лост за шлифовъчната лента
- 8 Настройка за регулиране на шлифовъчната лента
- 9 Настройване скоростта на лентата
- 10 Шлифовъчна рамка

**Технически данни**

Напрежение	230 Волта ~ 50 HZ
Мощност:	850 Вата
Големина на шлифовъчната лента:	76 x 457 мм
Скорост на лентата:	0-280 м/мин
Защитна изолация	II/□
Ниво на звуково налягане LPA	93,5 децибела(A)

Ниво на звукова мощност LWA

	106,5 децибела (A)
Вибрация $a_w$	2,1 м/с <sup>2</sup>
Тегло	3,5 кг

**Указания за употреба**

- Пуснете лентовия шлифовчик да работи, преди да го поставите върху обработваемия детайл.
- Не изключвайте лентовия шлифовчик, докато шлифовъчната лента допира обработваемия детайл.
- Дръжте лентовия шлифовчик, по време на работа винаги с двете ръце.
- Шлифвайте дърво винаги по посока на несиметричните шарки. **Внимание!** Абсолютно наложително е използването на торбичката за прах поради здравословни причини!

**Монтиране на торбичката за събиране на праха**

Засмукването на праха директно над шлифовъчната лента в торбичката за прах

**Включване/Изключване****Включване:**

Натиснете работен превключвател 2

**Продължителен режим на работа:**

С блокиращ бутон 3 обезопасете превключвател 2

**Изключване:**

Натиснете за кратко работен превключвател 2

- Машината може да се приведе в мигновено или продължително комутиране.

**Смяна на шлифовъчната хартия**

- Издърпайте затегателния лост (7) навън, за да освободите шлифовъчната лента.
- Извадете употребената шлифовъчна лента от задвижващите ролки.
- Сложете новата шлифовъчна лента върху



задвижаващите ролки.

- Обърнете внимание на това, посоката на движение на шлифовъчната лента (стрелки от вътрешната страна на шлифовъчната лента) да съпада с посоката на движение на лентовия шлифовчик (стрелка над задната задвижаваща ролка).
- Натиснете затегателния лост (7) назад, за да затегнете шлифовъчната лента.
- Включете лентовия шлифовчик. Чрез завъртане на регулиращия винт (8) движението на лентата трябва да се настрои така, че шлифовъчната лента да се движи в средата върху двете задвижаващи ролки.

### Монтиране на шлифовъчната рамка (Фиг. 6)

Поставете шлифовъчната рамка (10) с помощта на болтовете (a) в предвидените за целта 4 канала (b). След това затегнете шлифовъчната рамка (10) с болта (c).

### Почистване, поддръжка и поръчване на резервни части

Преди всяко почистване изваждайте щепсела.

#### Почистване

- Поддържайте защитните механизми, отворите за въздух и двигателната кутия възможно най-чисти от прах и замърсяване. Почиствайте уреда с чиста кърпа или го продухайте със съгъстен въздух под ниско налягане.
- Препоръчваме Ви да почиствате уреда непосредствено след всяка употреба.
- Почиствайте уреда редовно с влажна кърпа и малко мек сапун. Не използвайте детергенти или разтворители; те биха увредили пластмасовите части на уреда. Внимавайте да не попадне вода вътре в уреда.

#### Графитни четки

- При появата на прекомерно много искри, занесете графитните четки за проверка от електротехник. Внимание! Графитните четки трябва да се сменят само от електротехник.

#### Поддръжка

- Във вътрешността на уреда няма други части, изискващи поддръжка.

#### Поръчка на резервни части:

- При поръчка на резервни части трябва да се посочат следните данни;
- Вид на уреда
  - Артикулен номер на уреда
  - Идентификационен номер на уреда
  - Номер на необходимата резервна част

Актуални цени и информация ще намерите на [www.isc-gmbh.info](http://www.isc-gmbh.info)

### Екологосъобразно отстраняване и рециклиране

Уредът е в опаковка, за да се предотвратят щети при транспортирането. Тази опаковка представлява суровина и затова може да се използва повторно или да се върне към цикъла на обработка на суровините. Уредът и неговите части са съставени от различни материали, като например метал и пластмаси. Изхвърлете дефектните строителни части при особено опасните отпадъци. Осведомете се в специализирания магазин или в общинската администрация!

**RUS****⚠ Внимание!**

При использовании устройства необходимо выполнять правила по технике безопасности, чтобы избежать травм и не допустить ущерба. Поэтому прочтите полностью внимательно это руководство по эксплуатации. Храните руководство по эксплуатации в надежном месте для того, чтобы можно было воспользоваться в любое время содержащейся в нем информацией. В том случае если Вы передаете устройство другим людям, то необходимо приложить к нему настоящее руководство по эксплуатации.

Мы не несем ответственность за травмы и ущерб, которые возникли в результате несоблюдения указаний этого руководства по эксплуатации и техники безопасности.

Соответствующие указания по технике безопасности Вы найдете в приложенной

**ПРИМЕНЕНИЕ**

Ленточная шлифовальная машинка предназначена для обработки древесины, металла, пластмассы и подобного материала при использовании соответствующей абразивной ленты.

**Описание конструкции:**

- 1 шлифовальная тарелка
- 2 переключатель вкл/выкл
- 3 стопорная кнопка
- 4 дополнительная рукоятка
- 5 мешок для улавливания пыли
- 6 подключение мешка для улавливания пыли
- 7 зажимной рычаг для абразивной ленты
- 8 регулятор для юстировки абразивной ленты
- 9 регулятор скорости ленты
- 10 Шлифовальная рама

**Технические данные:**

Напряжение	230 вольт - 50 Гц
Потребляемая мощность:	850 Ватт
Размер абразивной ленты:	76 x 457 мм
Скорость ленты:	0-280 м/мин
С защитной изоляцией	II/□
Уровень давления шума LPA	93,5 дБ (A)
Уровень мощности шума LWA	106,5 дБ (A)
Вибрация aw	2,1 м/сек.2
Вес	3,5 кг

10

**Указания к применению:**

- Дайте разогнаться ленточной шлифовальной машинке, прежде чем Вы ее приставите к обрабатываемой детали.
- Не выключайте ленточную шлифовальную машинку пока абразивная лента прикасается к обрабатываемой детали.
- Удерживайте ленточную шлифовальную машинку во время работы всегда двумя руками.
- Шлифуйте древесину всегда в направлении зора структуры.  
**Внимание! Для защиты здоровья необходимо использование мешка для собирания пыли!**

**Монтаж мешка для улавливания пыли**

Вытяжка пыли непосредственно через абразивную ленту в мешок для сбора пыли

**Включение/Выключение**

**Включение:** нажать переключатель режима 2

**Продолжительный режим работы:** стопорной кнопкой 3 зафиксировать переключатель 2

**Выключить:** коротко нажать переключатель режима 2

- **Устройство может быть включено на короткий или длительный период.**

**Замена шлифовальной бумаги**

- Потяните зажимной рычаг (7) наружу для того, чтобы отпустить абразивную ленту.
- Снимите использованную абразивную ленту с ведущих роликов.
- Вставьте новую абразивную ленту на ведущие ролики.
- Следите за тем, чтобы совпало направление движения абразивной ленты (стрелки на внутренней стороне абразивной ленты) с направлением движения ленточной шлифовальной машинки (стрелка на заднем ведущем ролике).
- Нажмите на зажимной рычаг (7) назад для того, чтобы натянуть абразивную ленту.
- Включите ленточную шлифовальную

машинку. При помощи поворота регулировочного винта (8) отрегулируйте движение ленты таким образом, чтобы абразивная лента проходила посередине обоих ведущих роликов.

#### Монтаж шлифовальной рамы (рисунок 6)

Вставить шлифовальную раму (10) с цапфами (a) в предусмотренные для этого 4-е паза (b). В заключении зафиксировать шлифовальную раму (10) с помощью винта (c).

#### Очистка, технический уход и заказ запасных деталей

Перед всеми работами по очистке вынуть штекер из розетки.

##### Очистка

- Очищайте защитные устройства, вентиляционные отверстия и корпус двигателя как можно лучше от пыли и грязи. Протрите фрезу чистой ветошью или продуйте сжатым воздухом с низким давлением.
- Мы рекомендуем очищать фрезу после каждого использования.
- Очищайте устройство регулярно влажной тряпкой с небольшим количеством жидкого мыла. Не используйте моющие средства или растворите; они могут разъесть пластмассовые части устройства. Следите за тем, чтобы вода не попала вовнутрь устройства.

##### Угольные щетки

- При чрезмерном образовании искр сдайте фрезу в специализированную мастерскую для проверки угольных щеток. Внимание! Угольные щетки разрешается заменять только специалисту электрику.

##### Технический уход

- В устройстве кроме этого нет деталей, которые нуждаются в техническом уходе.

##### Заказ запасных деталей:

При заказе запасных частей необходимо привести следующие данные:

- Модификация устройства
- Номер артикула устройства

- Идентификационный номер устройства
- Номер запасной части требуемой для замены детали

Актуальные цены и информация находятся на сайте [www.isc-gmbh.info](http://www.isc-gmbh.info)

#### Утилизация и вторичная переработка

Устройство находится в упаковке для того, чтобы избежать его повреждений при транспортировке. Эта упаковка является сырьем и поэтому может быть использована повторно или направлена во вторичную переработку сырья.

Устройство и его принадлежности состоят из различных материалов, таких как например металл и пластмасс. Утилизируйте дефектные детали в местах сбора особых отходов. Информацию об этом Вы можете получить в специализированном магазине или в местных органах правления!

ISC GmbH  
 Eschenstraße 6  
 D-94405 Landau/Isar

## Konformitätserklärung



- ☉ erklärt folgende Konformität gemäß EU-Richtlinie und Normen für Artikel
- ☉ declares conformity with the EU Directive and standards marked below for the article
- ☉ déclare la conformité suivante selon la directive CE et les normes concernant l'article
- ☉ verklaart de volgende conformiteit in overeenstemming met de EU-richtlijn en normen voor het artikel
- ☉ declara la siguiente conformidad a tenor de la directiva y normas de la UE para el artículo
- ☉ declara a seguinte conformidade de acordo com a directiva CE e normas para o artigo
- ☉ förklarar följande överensstämmelse enl. EU-direktiv och standarder för artikeln
- ☉ ilmoittaa seuraavaa Euroopan unionin direktiivien ja normien mukaista yhdenmukaisuutta tuotteelle
- ☉ erklærer herved følgende samsvar med EU-direktiv og standarder for artikkel
- ☉ заявляет о соответствии товара следующим директивам и нормам ЕС
- ☉ izjavljuje sledeću uskladenost s odredbama i normama EU za artikl.
- ☉ declară următoarea conformitate cu linia directoare CE și normele valabile pentru articolul.
- ☉ ürün ile ilgili olarak AB Yönetmelikleri ve Normları gereğince aşağıdaki uygunluk açıklarına masnisi sunar.
- ☉ δηλώνει την εκάστοτε συμμόρφωση με την Οδηγία ΕΕ και τα πρότυπα για το προϊόν

- ☉ dichiara la seguente conformità secondo la direttiva UE e le norme per l'articolo
- ☉ atesteter følgende overensstemmelse i henhold til EU-direktiv og standarder for produkt
- ☉ prohlašuje následující shodu podle směrnice EU a norem pro výrobek.
- ☉ a következő konformitást jelenti ki a termékkel vonatkozó EU-irányvonalak és normák szerint
- ☉ pojasnjuje sledečo skladnost po smernici EU in normah za artikel.
- ☉ deklaruje zgodność wymienionego ponizej artykułu z następującymi normami na podstawie dyrektywy WE.
- ☉ vydáva nasledujúce prehlásenie o zhode podľa smernice EÚ a noriem pre výrobok.
- ☉ декларира следното съответствие съгласно директивите и нормите на ЕС за продукта.
- ☉ заявляє про відповідність згідно з Директивою ЄС та стандартами, чинними для даного товару
- ☉ deklareerib vastavuse järgnevale EL direktiivi dele ja normidele
- ☉ deklaruoja atitiktį pagal ES direktyvas ir normas straipsniui
- ☉ izjavljuje sledeći konformitet u skladu s odredbom EZ i normama za artikl
- ☉ Atbilstības sertifikāts apliecina zemāk minēto preču atbilstību ES direktīvam un standartiem
- ☉ Samræmleifing stöðfestir eftirfarandi samræmi samkvæmt reglum Evrópuþingarálegsins og stöðlum fyrir vörur

### Bandschleifer BBS 850 E

- |                                                          |                                           |
|----------------------------------------------------------|-------------------------------------------|
| <input checked="" type="checkbox"/> 98/37/EG             | <input type="checkbox"/> 87/404/EWG       |
| <input checked="" type="checkbox"/> 73/23/EWG_93/68/EEC  | <input type="checkbox"/> R&TTED 1999/5/EG |
| <input type="checkbox"/> 97/23/EG                        | <input type="checkbox"/> 2000/14/EG:      |
| <input checked="" type="checkbox"/> 89/336/EWG_93/68/EEC | <input type="checkbox"/> 95/54/EG:        |
| <input type="checkbox"/> 90/396/EWG                      | <input type="checkbox"/> 97/68/EG:        |
| <input type="checkbox"/> 89/686/EWG                      |                                           |

EN 60745-1; EN 60745-2-4; EN 55014-1; EN 55014-2; EN 61000-3-2; EN 61000-3-3

Landau/Isar, den 13.07.2006

Weichsgartner  
 General-Manager

Vogelmann  
 Product-Management

Art.-Nr.: 44.662.10 I.-Nr.: 01016 Archivierung: 4466210-20-4155050  
 Subject to change without notice

**CE CERTYFIKAT GWARANCJI**

Na otrzymanie w instrukcji obsługi urządzenie udzielamy 2-letniej gwarancji, na wyrobek wadliwosci naszego produktu. 2-letni okres gwarancyjny zaczyna obowiązywać w momencie przejścia fizyka lub przejścia urządzenia przez klienta.

Warunkiem skorzystania z uprawnień gwarancyjnych jest prawidłowa konserwacja urządzenia, zgodnie z instrukcją obsługi oraz użytkowanie zgodnie z przeznaczeniem.

**Oszyciście w okresie tych 2 lat przysługują Państwu również uprawnienia gwarancyjne w ramach ustawowej ripkji.**

Gwarancja obowiązuje na terenie Republiki Federalnej Niemiec lub w kraju generalnego przedstawiciela handlowego, jako uzupelnienie obowiązujących lokalnie przepisów ustawowych. Prosimy zwrócić się do odpowiedzialnego pracownika w regionalnym dziale obsługi klienta lub pod podany poniżej adres serwisu technicznego.

**CE ГАРАНЦИОННА КАРТА**

Даваме 2 години гаранция на посочения в ръководството уред, в случай че нашият продукт претрпи дефекти. 2-годишният срок започва да тече с преехърпяне на риска от едната върху другата страна или с приемането на уреда от клиента.

Предпоставка за предявяване на гаранционни претенции е правилното обслужване на нашия уред съгласно ръководството, както и неговата употреба според предназначението му.

**Разбира се, в рамките на тези 2 години Вие си запазвате Вашите законни гаранционни права.**

Гаранцията важи на територията на Федерална Република Германия или съответните страни на главния дистрибутор за региона като допълнение на локално валидните закони за разпореда. При необходимост се обръщайте към Вашия консултант от съветната регионална сервисна служба или посочения по-долу адрес на сервиса.

**CE Гарантийное удостоверение**

На тот случай, если описанное в руководстве по эксплуатации устройство выйдет из строя мы даем на нашу продукцию 2-х летнюю гарантию. 2-х летний срок гарантии начинается с момента перенятия ответственности за продукт или приобретения устройства клиентом.

Обязательным условием соблюдения гарантийных обязательств является надлежащий технический уход за устройством, а также использование нашей продукции согласно назначению.

**В течении 2-х лет за вами также сохраняется права на предусмотренное законодательством гарантийное обслуживание.**

Гарантийное обязательство распространяется на территорию Федеративной Республики Германии, а в странах, где существуют региональные центры сбыта это обязательство является дополнением к местным, действующим законодательным предписаниям. Пожалуйста, по всем вопросам обращайтесь в службу сервиса Вашего региона или по указанному ниже адресу.

**CE Certificat de garanție**

Pentru aparatul prezentat în instrucțiunile oferim o garanție de 2 ani, în cazul în care acest produs va fi defect. Termenul de garanție de 2 ani începe odată cu depășirea perioadei de pericolozitate sau după preluarea de către client.

Condiția de recunoaștere a garanției este o întreținere corespunzătoare conform instrucțiunilor de folosire precum și utilizarea în conformitate cu scopul a acestui aparat.

**bineînțeles că vă rămân la dispoziție drepturile de garanție legale în acești 2 ani.**

Garanția este valabilă pe teritoriul Republicii Federale Germania sau în țările partenerele de distribuție regională drept completare la prevederile legale locale în vigoare. Vă rugăm să țineți cont de partenerul service-ului dumneavoastră de clienți regional sau de adresa service anexată mai jos.

## GARANTIEURKUNDE

Auf das in der Anleitung bezeichnete Gerät geben wir 2 Jahre Garantie, für den Fall, dass unser Produkt mangelhaft sein sollte. Die 2-Jahres-Frist beginnt mit dem Gefahrenübergang oder der Übernahme des Gerätes durch den Kunden. Voraussetzung für die Geltendmachung der Garantie ist eine ordnungsgemäße Wartung entsprechend der Bedienungsanleitung sowie die bestimmungsgemäße Benutzung unseres Gerätes.

**Selbstverständlich bleiben Ihnen die gesetzlichen Gewährleistungsrechte innerhalb dieser 2 Jahre erhalten.** Die Garantie gilt für den Bereich der Bundesrepublik Deutschland oder der jeweiligen Länder des regionalen Hauptvertriebspartners als Ergänzung der lokal gültigen gesetzlichen Vorschriften. Bitte beachten Sie Ihren Ansprechpartner des regional zuständigen Kundendienstes oder die unten aufgeführte Serviceadresse.

ISC GmbH · International Service Center  
Eschenstraße 6 · D-94405 Landau/Isar (Germany)  
Info-Tel. 0180-5 120 509 · Telefax 0180-5 835 830  
Service- und Infoserver: <http://www.isc-gmbh.info>

- ☞ Zastrzega się wprowadzanie zmian technicznych
- ☞ Сохраняется право на технические изменения
- ☞ Запазва се правото за технически промени
- ☞ Se rezervă dreptul la modificări tehnice.



☞ Tylko dla krajów UE

Zabrania się wyrzucania elektronarzędzi na śmieci.

Zgodnie z Europejską Dyrektywą 2002/96/WE o przeznaczonych na złomowanie elektronarzędziach i sprzęcie elektronicznym oraz jej konwersji na prawo krajowe, elektronarzędzia należy zbierać osobno i oddać do punktu zbiórki surowców wtórnych.

Recykling jako alternatywa wobec obowiązku zwrotu urządzenia:

Alternatywnie do obowiązku zwrotu urządzenia elektrycznego po zakończeniu jego użytkowania, właściciel jest zobowiązany do współuczestnictwa w jego prawidłowej utylizacji. Wycofane z eksploatacji urządzenie można oddać również do punktu zbiórki surowców wtórnych, który przeprowadzi utylizację zgodnie z krajowymi przepisami o odpadach i wykorzystaniu surowców wtórnych. Nie dotyczy to osprzętu należącego do wyposażenia urządzenia i środków pomocniczych nie zawierających elementów elektrycznych.

☞ Только для стран ЕС

Запрещено выбрасывать электроинструмент в обычный домашний мусор.

Согласно европейской директиве 2002/96/EG об использованных электрических и электронных устройствах и реализации в правовой системе соответствующей страны необходимо использованный электрический инструмент утилизировать отдельно и направлять на вторичную переработку для охраны окружающей среды.

Вторичная переработка - альтернатива обязательной отсылке устройства назад изготовителю: Владелец электрического устройства в случае избавления от собственности обязан, в качестве альтернативы отсылки назад изготовителю, содействовать надлежащей утилизации. Пришедшее в негодность устройство может быть передано в приемный пункт, который осуществит ликвидацию в соответствии с законом страны о циклическом производстве и обращении с мусором. Это не относится к приложенным к пришедшему в негодность оборудованию дополнительным устройствам и вспомогательным средствам, не содержащим электрические части.

☞ Numai pentru țări din UE

Nu aruncați uneltele electrice în gunoiul menajer.

Conform liniei directoare europene 2002/96/CE referitoare la aparatele electrice și electronice vechi și aplicarea ei în dreptul național, aparatele electrice uzate trebuie să adunate separat și supuse unei reciclări favorabile mediului înconjurător.

Alternativă de reciclare la solicitarea de înapoiere a aparatelor electrice:

Proprietarul aparatului electric este alternativ, în locul înapoierii aparatului, obligat de cooperare la valorificarea corespunzătoare a acestuia în cazul încetării raportului de proprietate. Aparatul vechi poate fi predat și la o secție de preluare care va efectua îndepărtarea lui în conformitate cu legea națională referitoare la reciclare și deșeurii. Aici sunt excluse accesoriile și piesele auxiliare ale aparatului vechi fără componente electrice.

☞ Само за страни от ЕС

Не изхвърляйте електрически уреди в домашния боклук.

Съгласно Европейската директива 2002/96/ЕС за електрически и електронни стари уреди и превръщането ѝ в национално право, употребяваните електрически уреди трябва да се предават отделно събрани и в съобразен с околната среда пункт за оползотворяване на отпадъци.

Алтернатива на поканата за обратно изпращане с цел рециклиране:

Собственикът на електроуреда е алтернативно задължен вместо да го изпрати обратно, да съдейства за съобразното му оползотворяване в случай на отказ от собствеността. За целта старият уред може да се предостави на събирателен пункт, който извършва отстраняване по смисъла на Закона за кръговратната икономика и Закона за отпадъците. Това не се отнася до прибавени към старите уреди части и помощни средства без ел. съставни части.

PL

Przedruk lub innego rodzaju powielanie dokumentacji wyrobów oraz dokumentów towarzyszących, nawet we fragmentach dopuszczalne jest tylko za wyraźną zgodą firmy ISC GmbH.

RO

Imprimarea sau multiplicarea documentației și a hârtiilor însoțitoare a produselor, chiar și numai sub formă de extras, este permisă numai cu aprobarea expresă a firmei ISC GmbH.

EG

Препечатването или размножаването по друг начин на документация и придружаващи документи на продукти на, дори и като извадка, се допуска само с изричното разрешение на ISC GmbH.

RUS

Перепечатывание или прочие виды размножения документации и сопроводительных листов продукции фирмы, полностью или частично, разрешено производить только с однозначного разрешения ISC GmbH.

EH 07/2006