

- Ⓓ **Bedienungsanleitung
Elektro-Rasenmäher**
- ⒼⒷ **Operating Instructions
Electric Lawn Mower**
- Ⓕ **Mode d'emploi
Tondeuse à gazon électrique**
- ⒶⒻ **Handleiding
Elektische Grasmaaier**
- Ⓘ **Istruzioni per l'uso
Tosaerba elettrico**
- ⒹⓀ
Ⓐ **Betjeningsvejledning
El-dreven græsslåmaskine**
- ⓇⓄⓈ **Руководство по эксплуатации
электрической газонокосилки**
- Ⓟ **Instrukcja obsługi
Kosiarka elektryczna**
- Ⓗ **Használati utasítás
Elektromos- Fényírógép**
- ⒽⓇ **Upute za uporabu
Električne kosilice za travu**

①

CE

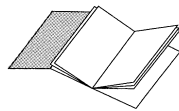
Art.-Nr.: 34.002.70

I.-Nr.: 01015

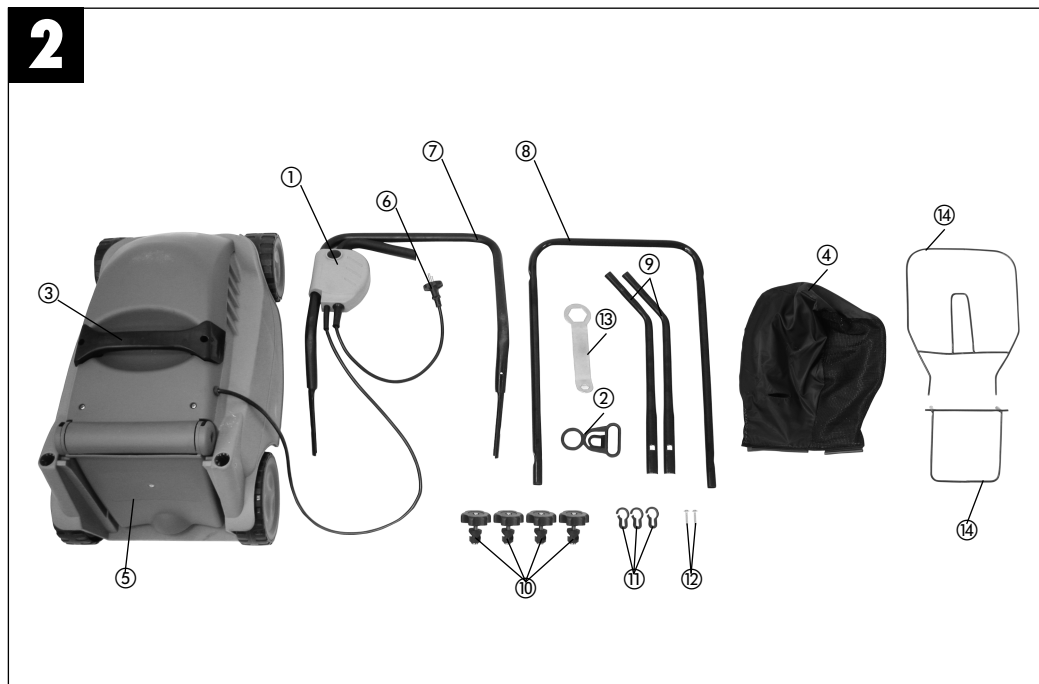
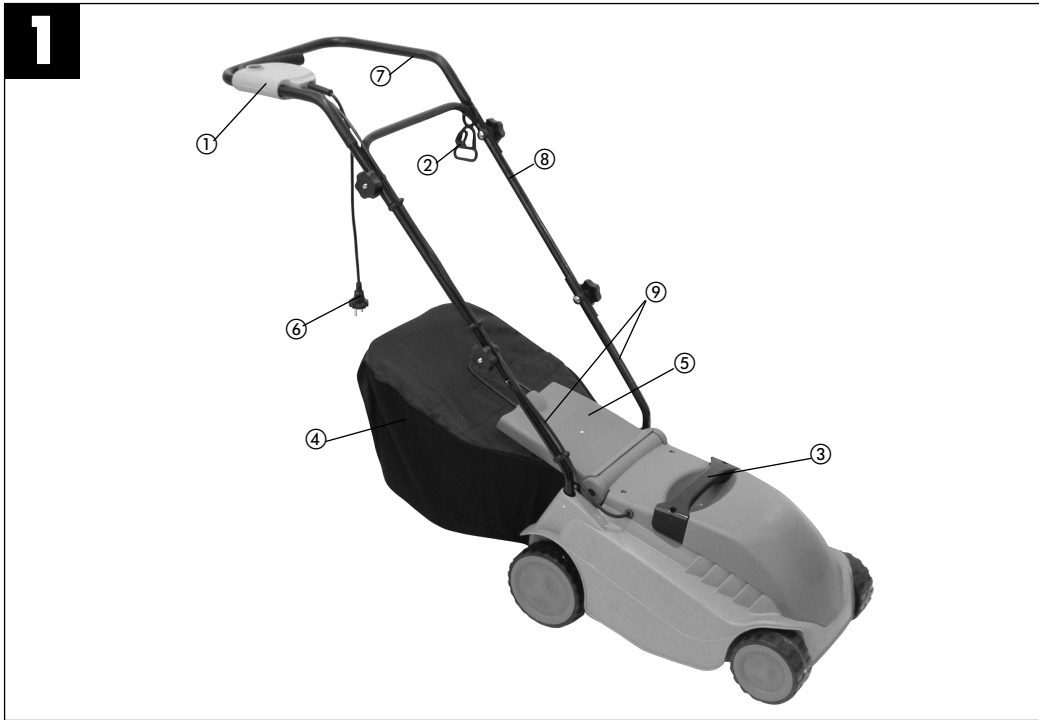
Einhell[®]
NEW GENERATION

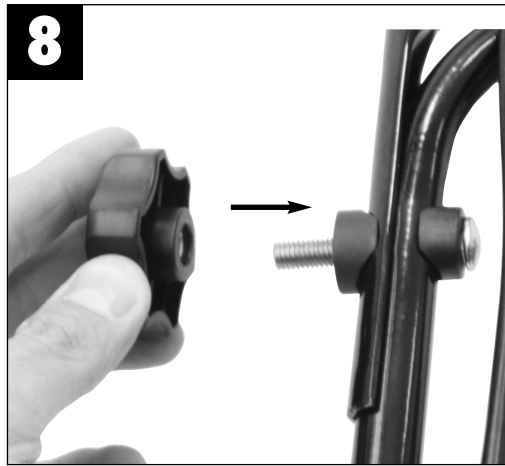
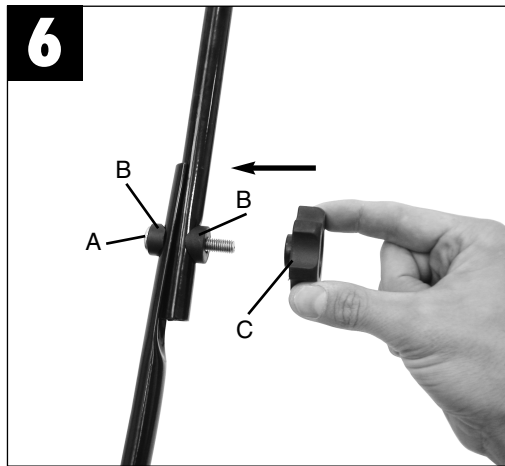
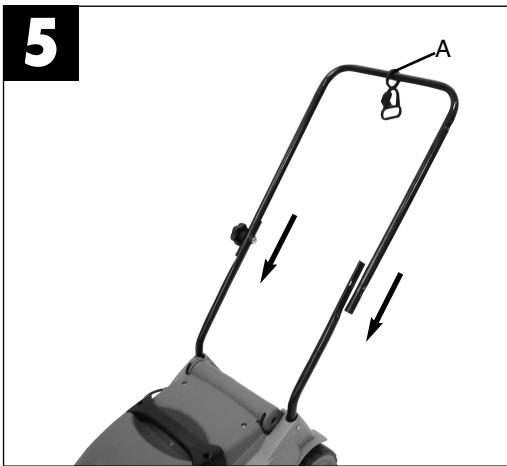
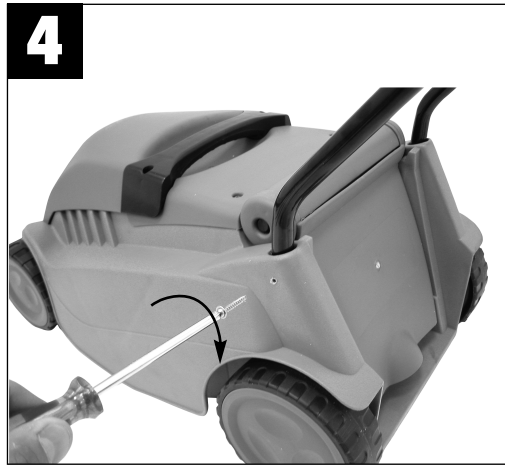


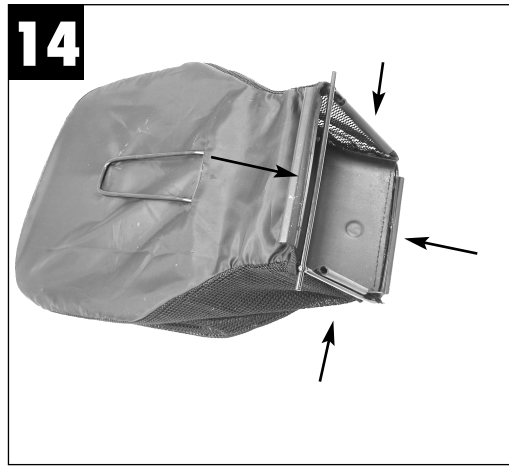
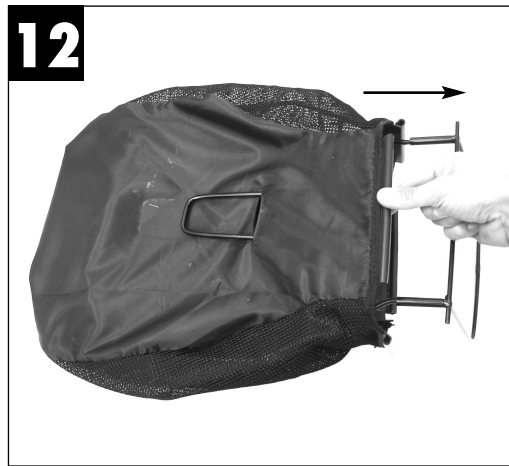
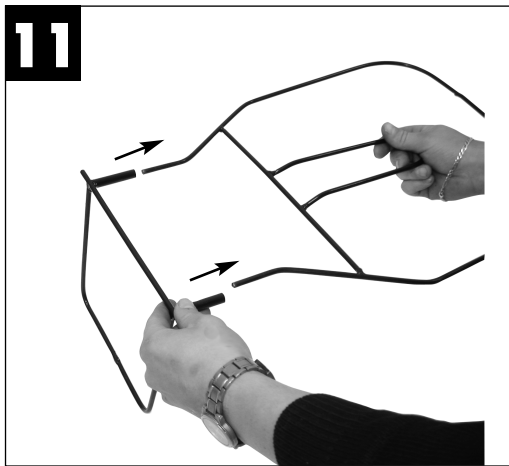
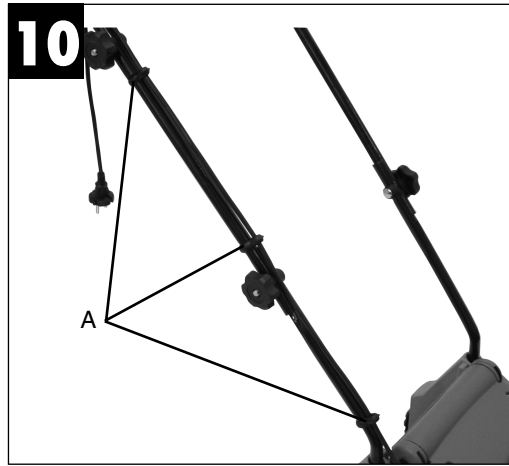
EM 1200

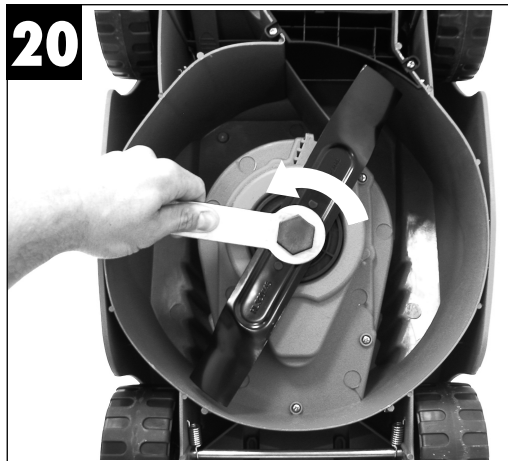
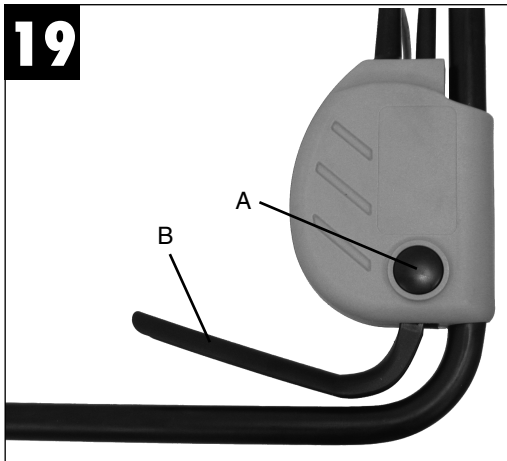


- Ⓓ Bitte Seite 2-5 ausklappen
- ⒼⒷ Please pull out pages 2-5
- Ⓕ Veuillez ouvrir les pages 2 à 5
- ⒹⒻ Gelieve bladzijden 2-5 te ontvouwen
- Ⓘ Aprire le pagine dalle 2 alla 5
- ⒶⒻ Proszę 2-5
- ⒹⒻⒼ Пожалуйста, раскройте страницы 2-5
- ⒹⒻⒹ Fold siderne 2-5 ud
- Ⓕ Kérjük a 2 - 5 - ig levő oldalakat szét nyitni.
- ⒻⒹ Molimo da rađirite stranice 2-5

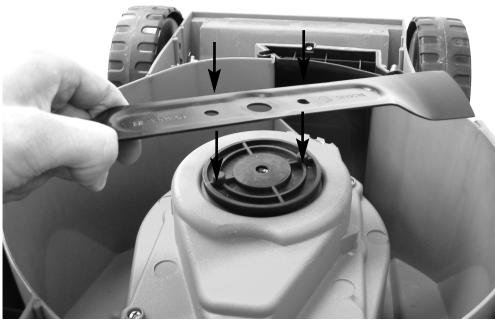








21



22

1	2	3	4	5	6	7

Inhaltsverzeichnis

1. Allgemeine Sicherheitsvorschriften
2. Erklärung des Hinweisschildes auf dem Gerät
3. Aufbauübersicht und Lieferumfang
4. Ordnungsgemäßer Gebrauch
5. Zusammenbau des Rasenmähers
6. Einstellung der Schnitthöhen
7. Inbetriebnahme
8. Hinweise zum richtigen Mähen
9. Das Mähen
10. Wartung und Lagerung
11. Auswechseln des Messers
12. Entsorgung
13. Technische Daten
14. Ersatzteilbestellung
15. Fehlersuchplan

Verpackung:

Das Gerät befindet sich in einer Verpackung um Transportschäden zu verhindern. Diese Verpackung ist Rohstoff und ist somit wiederverwendbar oder kann dem Rohstoffkreislauf zurückgeführt werden.

Beim Benutzen von Geräten müssen einige Sicherheitsvorkehrungen eingehalten werden, um Verletzungen und Schäden zu verhindern:

- Lesen Sie die Bedienungsanleitung sorgfältig durch und beachten sie deren Hinweise. Machen Sie sich anhand dieser Gebrauchsanweisung mit dem Gerät, dem richtigen Gebrauch sowie den Sicherheitsvorschriften vertraut.
- Bewahren Sie diese gut auf, damit Ihnen die Informationen jederzeit zur Verfügung stehen.
- Falls Sie das Gerät an andere Personen übergeben sollten, händigen Sie diese Bedienungsanleitung bitte mit aus.

Wir übernehmen keine Haftung für Unfälle oder Schäden, die durch Nichtbeachten dieser Anleitung entstehen.

1. Allgemeine Sicherheitsvorschriften

1. Erlauben Sie niemals Kindern oder Personen, die die Gebrauchsanweisung nicht kennen, den Rasenmäher zu benutzen. Örtliche Bestimmungen können das Mindestalter des Benutzers festlegen.
2. Vor allen Kontroll-, Wartungs- und Instandsetzungsarbeiten ist das Netzkabel abzustecken.
3. Im Arbeitsbereich des Rasenmähers ist der Benutzer für Schäden gegenüber Dritten verantwortlich, die durch die Benutzung des Rasenmähers verursacht wurden.
4. Arbeiten Sie nur bei guten Lichtverhältnissen oder sorgen Sie für eine entsprechende künstliche Beleuchtung.
5. Überprüfen Sie immer das Gerät auf irgendwelche Anzeichen von Beschädigungen.
6. Überzeugen Sie sich davon, dass alle Schutzvorrichtungen montiert sind und einwandfrei funktionieren.
7. Verwenden Sie das Gerät nie, wenn Sie müde sind.
8. Benutzen Sie das Gerät nie in geschlossenen oder schlecht belüfteten Räumen oder wenn entzündliche oder explosive Flüssigkeiten, Dämpfe oder Gase in der Nähe sind.
9. Stellen Sie den Motor ab und ziehen Sie den Netzstecker, bevor Sie Blockierungen lösen oder Verstopfungen im Auswurfkanal beseitigen und bevor Sie den Rasenmäher überprüfen, reinigen, warten oder Arbeiten an ihm durchführen und wenn ein Fremdkörper getroffen wurde.
10. Vor dem Gebrauch ist immer durch Sichtkontrolle zu prüfen, ob die Schneidwerkzeuge, Befestigungsbolzen und die gesamte Schneideinheit abgenutzt oder beschädigt sind. Zur Vermeidung einer Unwucht dürfen abgenutzte oder beschädigte Schneidwerkzeuge und Befestigungsbolzen nur satzweise ausgetauscht werden.
11. Beschädigte Teile des Gerätes sind von einem Fachmann zu ersetzen. Es dürfen nur Original Ersatzteile verwendet werden.
12. Bei der Montage oder Demontage des Messers müssen die Anweisungen befolgt und Schutzhandschuhe getragen werden.
13. Überprüfen Sie das Gelände, auf dem der Rasenmäher eingesetzt wird und entfernen Sie alle Gegenstände die erfasst und weggeschleudert werden können. Fremdkörper müssen vor dem Mähen entfernt werden. Achten Sie auf Verlängerungsleitungen, welche Sie für den Betrieb benötigen.
14. Während des Mähens ist immer festes, rutschfestes Schuhwerk und eine lange Hose zu tragen. Mähen Sie nie barfußig oder mit leichten Sandalen.
15. Verwenden Sie den Rasenmäher immer mit Fangsack oder arbeiten Sie mit geschlossener Schutzklappe, wenn der Grasfangsack nicht benutzt wird.
16. Beim Starten des Motors darf der Rasenmäher nicht angehoben werden.
17. Führen Sie niemals Hände oder Füße an oder unter sich drehende Teile. Halten Sie sich immer entfernt von der Auswurföffnung auf.
18. Bevor Sie den Grasfangsack aushängen

D

- oder entleeren muss der Motor abgeschaltet sein und der Stillstand des Messers abgewartet werden.
19. Der durch den Holm vorgegebene Sicherheitsabstand muss eingehalten werden.
 20. Wenn Sie am Hang mähen, muss der Rasen quer zum Hang gemäht werden.
 21. Verwenden Sie den Rasenmäher nicht bei Steigungen über 15 %.
 22. Bevor Sie den Rasenmäher zum Transport anheben, muss der Motor abgeschaltet und das Netzkabel abgesteckt und der Stillstand des Messers abgewartet werden.
 23. Achten Sie darauf, dass sich während des Betriebs keine Personen, besonders Kinder und Tiere in der unmittelbaren Nähe des Rasenmähers aufhalten. Sorgen Sie dafür, dass ein Sicherheitsabstand von 10 Metern eingehalten wird.
 24. Bewahren Sie den Rasenmäher an einem trockenen und für Kinder unzugänglichen Ort auf.
 25. Reparaturen an den elektrischen Teilen des Rasenmähers dürfen nur durch einen Elektro-Fachmann durchgeführt werden.
 26. Die verwendeten Anschlussleitungen dürfen nicht leichter als leichte Gummischlauchleitungen H07RN-F nach DIN 57 282/VDE 0282 sein und mindestens einen Querschnitt von 1,5 mm² aufweisen. Die Steckverbindungen müssen Schutzkontakte aufweisen und die Kupplung spritzwassergeschützt sein. Die Anschlussleitung muss durch die Zugentlastung am Führungsholm geführt und an die Schalter-Steckerkombination angesteckt werden. Prüfen Sie vor Gebrauch die Leitung auf Beschädigungen und Alterung. Mähen Sie niemals mit nicht einwandfreien Leitungen (gilt auch für Motorzuleitung am Gerät). Wird die Leitung beim Mähen beschädigt, sofort Netzstecker ziehen und dann erst den Schaden überprüfen.
 27. Beim Starten des Motors darf der Rasenmäher nicht gekippt werden, es sein denn, der Rasenmäher muss bei dem Vorgang angehoben werden. In diesem Fall kippen Sie ihn nur so weit, wie es unbedingt erforderlich ist, und heben Sie nur die vom Benutzer abgewandte Seite hoch.
 28. Falls der Rasenmäher anfängt, ungewöhnlich stark zu vibrieren, ist eine sofortige Überprüfung erforderlich.
 29. Sorgen Sie dafür, dass alle Muttern, Bolzen und Schrauben fest angezogen sind und das Gerät in einem sicheren Arbeitszustand ist.
 30. Wenn ein Fremdkörper getroffen wurde, suchen Sie nach Beschädigungen am Rasenmäher und führen Sie die erforderlichen Reparaturen durch, bevor Sie erneut starten und mit dem Rasenmäher arbeiten.
 31. Der Rasenmäher darf nicht dem Regen ausgesetzt werden. Der Rasen darf nicht nass oder sehr feucht sein.
 32. Achten Sie während der Arbeit immer auf einen sicheren Stand.
 33. Führen Sie die Maschine nur im Schrittempo.
 34. Seien Sie besonders vorsichtig, wenn Sie die Fahrtrichtung am Hang ändern.
 35. Seien Sie besonders vorsichtig, wenn Sie den Rasenmäher umkehren oder ihn zu sich heranziehen.
 36. Halten Sie das Schneidwerkzeug an, wenn der Rasenmäher zum Transport über andere Flächen als Gras angehoben werden muss und wenn der Rasenmäher von und zu der mähenden Fläche bewegt werden muss.
 37. Starten oder betätigen Sie den Anlassschalter mit Vorsicht entsprechend den Herstelleranweisungen. Achten Sie auf ausreichenden Abstand der Füße zum Schneidwerkzeug.
 38. Heben oder tragen Sie den Rasenmäher nie mit laufendem Motor.
 39. Stellen Sie den Motor ab, wenn Sie den Rasenmäher verlassen.
 40. Lassen Sie den Motor abkühlen, bevor Sie die Maschine in geschlossenen Räumen abstellen.
 41. Prüfen Sie regelmäßig den Grasfangsack auf Verschleißerscheinungen oder auf den Verlust der Funktionsfähigkeit.
 42. Vor dem Einstellen oder Säubern des

Mähers oder vor dem Prüfen, ob die Netzanschlussleitung verschlungen oder beschädigt ist, den Mäher ausschalten und den Netzstecker ziehen.

43. Kupplungssteckdosen an Anschluss-elementen müssen aus Gummi, Weich-PVC oder anderem thermoplastischem Material der gleichen Festigkeit sein oder mit diesem Material überzogen sein.
44. Achten Sie darauf, dass Sie Bahnen vermeiden, welche die freie Bewegung des Verlängerungskabel behindern könnten.
45. Häufige Einschaltvorgänge innerhalb kurzer Zeit, insbesondere ein „Spielen“ am Einschalter sind zu vermeiden.
46. Aufgrund der von diesem Gerät verursachten Spannungsschwankungen beim Hochlauf können bei ungünstigen Netzverhältnissen andere, am gleichen Stromkreis angeschlossene Einrichtungen, gestört werden. In diesem Fall sind angemessene Maßnahmen durchzuführen (z. B. Anschluss an einen anderen Stromkreis als die betroffene Einrichtung, Betrieb des Gerätes an einem Stromkreis mit einer niedrigeren Impedanz).

2. Erklärung des Hinweisschildes auf dem Gerät (siehe Bild 22)

- 1= Vor Inbetriebnahme Gebrauchsanweisung lesen
- 2= Vorsicht, rotierende Messer
- 3= Dritte aus dem Gefahrenbereich fernhalten!
- 4= Vor Arbeiten am Schneidewerk Netzstecker ziehen
- 5= Achtung, das Messer rotiert nach Abstellen des Motors nach
- 6= Motor ausschalten und Netzstecker ziehen vor Einstellungs- oder Reinigungsarbeiten oder wenn sich die Anschlussleitung verfangen hat oder beschädigt wurde.
- 7= Achtung, Anschlusskabel von den Schneidewerkzeugen fernhalten!

3. Aufbauübersicht und Lieferumfang (siehe Bild 1+2)

1. Ein-/Ausschalter
2. Kabelzugentlastung
3. Tragegriff
4. Grasfangsack
5. Auswurfklappe
6. Netzkabel
7. Oberer Schubbügel
8. Unterer Schubbügel
9. Schubbügelhalter
10. Befestigungsschrauben für Schubbügel
11. Kabelbefestigungsklammern
12. Befestigungsschrauben für Schubbügelhalter
13. Schlüssel für Messerwechsel
14. Gestellteile für Grasfangsack

4. Ordnungsgemäßer Gebrauch

Stromanschluss

Der Rasenmäher kann an jede Lichtsteckdose (mit 230 Volt Wechselstrom) angeschlossen werden. Es ist jedoch nur eine Schuko-Steckdose zulässig, zu deren Absicherung ein Leitungs-Schutzschalter für 16A vorzusehen ist. Außerdem muss ein Fehlerstromschutzschalter (RCD) mit max. 30 mA vorgeschaltet sein!

Geräteanschlussleitung

Verwenden Sie bitte nur Geräteanschlussleitungen, welche nicht beschädigt sind. Die Geräteanschlussleitung darf nicht beliebig lang sein (max. 50m), da sonst die Leistung des Elektromotors vermindert wird. Die Geräteanschlussleitung muss einen Querschnitt von 3 x 1,5mm² haben. An Geräteanschlussleitungen von Rasenmähern entstehen besonders häufig Isolationsschäden.

Ursachen hierfür sind u.a.:

- Schnittstellen durch Überfahren der Leitung
- Quetschstellen, wenn die Geräteanschlussleitung unter Türen und Fenster geführt wird

D

- Risse durch Alterung der Isolation
- Knickstellen durch unsachgemäße Befestigung oder Führung der Geräteanschlussleitung

Solche schadhafte Geräteanschlussleitungen werden verwendet, obwohl sie aufgrund der Isolationsschäden lebensgefährlich sind. Kabel, Stecker und Kupplungsdosen sollen den nachfolgend aufgelisteten Bedingungen genügen. Geräteanschlussleitungen zum Anschluss von Rasenmähern müssen Gummiisolierungen haben.

Die Geräteanschlussleitungen müssen mindestens vom Typ H05RN-F und 3-adrig sein. Ein Aufdruck der Typenbezeichnung auf der Geräteanschlussleitung ist vorgeschrieben. Kaufen Sie nur Geräteanschlussleitungen mit Kennzeichnung! Die Stecker und Kupplungsdosen an Geräteanschlussleitungen müssen aus Gummi bestehen und spritzwassergeschützt sein. Die Geräteanschlussleitungen dürfen nicht beliebig lang sein. Längere Geräteanschlussleitungen erfordern größere Leiterquerschnitte.

Geräteanschlussleitungen und Verbindungsleitungen müssen regelmäßig auf Schäden geprüft werden. Achten Sie darauf, dass die Leitungen bei der Prüfung abgeschaltet sind. Wickeln Sie die Geräteanschlussleitung ganz ab. Überprüfen Sie auch die Geräteanschlussleitungseinführungen, an Steckern und Kupplungsdosen, auf Knickstellen.

Der Rasenmäher ist für die private Benutzung im Haus- und Hobbygarten geeignet.

Als Rasenmäher für den privaten Haus- und Hobbygarten werden solche angesehen, deren jährliche Benutzung in der Regel 50 Stunden nicht übersteigen und die vorwiegend für die Pflege von Gras- oder Rasenflächen verwendet werden, nicht jedoch in öffentlichen Anlagen, Parks, Sportstätten sowie nicht in der Land- und Forstwirtschaft.

Die Einhaltung der vom Hersteller beigefügten Gebrauchsanweisung ist Voraussetzung für den ordnungsgemäßen Gebrauch des Rasen-

mähers. Die Gebrauchsanweisung enthält auch die Betriebs-, Wartungs- und Instandhaltungsbedingungen.

Achtung!

Wegen körperlicher Gefährdung des Benutzers darf der Rasenmäher nicht eingesetzt werden zum Trimmen von Büschen, Hecken und Sträuchern, zum Schneiden und Zerkleinern von Rankgewächsen oder Rasen auf Dachbepflanzungen oder in Balkonkästen und zum Reinigen (Absaugen) von Gehwegen und als Häcksler zum Zerkleinern von Baum- und Heckenabschnitten. Ferner darf der Rasenmäher nicht verwendet werden als Motorhacke und zum Einebnen von Boden-erhebungen, wie z.B. Maulwurfshügel.

Aus Sicherheitsgründen darf der Rasenmäher nicht verwendet werden als Antriebsaggregat für andere Arbeitswerkzeuge und Werkzeugsätze jeglicher Art, es sei denn, diese sind vom Hersteller ausdrücklich zugelassen.

5. Zusammenbau des Rasenmähers

Der Rasenmäher ist bei Auslieferung demon- tiert. Der komplette Schubbügel und der Fangsack müssen vor dem Gebrauch des Rasen- mähers montiert werden. Folgen Sie der Gebrauchsanweisung Schritt für Schritt und orientieren Sie sich an den Bildern, damit der Zusammenbau einfach für Sie wird.

Montage des Schubbügels (siehe Bilder 3 bis 10)

Nehmen Sie die Schubbügelhalter und stecken Sie diese in die beiden vorgesehenen Öff- nungen (Bild 3). Befestigen Sie diese wie in Bild 4 gezeigt, mit den beiliegenden Schrau- ben.

Der untere Schubbügel muss auf die Schub- bügelhalter geschoben werden (Bild 5).

Achtung! Vergessen Sie nicht, die Zugent- lastung (Bild 5/Pos. A) vorher auf den unteren Schubbügel zu stecken.

Mit den beiliegenden Schrauben (A), den

Kunststoffteilen (B) und dem Handrad (C) die Rohre verschrauben. Jetzt den oberen Schubbügel über den unteren Schubbügel schieben (Bild 7) und diese wie in Bild 8 gezeigt miteinander verschrauben. Anschließend mit den Kabelhaltern (Bild 9/Pos. A) die Motorleitung am Schubbügel befestigen (Bild 10/Pos. A).

Montage der Grasfangeinrichtung (siehe Bilder 11 bis 15)

Montieren Sie das Bügelgestell wie in Bild 11. Stülpen Sie den Grasfangsack über das Bügelgestell (Bild 12). Der Grasfangsack muss wie in Bild 13 und 14 gezeigt am Bügelgestell befestigt werden.

Zum Einhängen des Fangsackes muss der Motor abgeschaltet werden und das Schneidmesser darf sich nicht drehen.

Auswurfklappe (Bild 15/Pos. A)) mit einer Hand anheben. Mit der anderen Hand den Fangsack am Handgriff halten und von oben einhängen (Bild 15).

6. Einstellung der Schnitthöhen

Achtung!

Das Verstellen der Schnitthöhe darf nur bei stillgesetztem Motor und abgezogenem Netzkabel vorgenommen werden.

Bevor Sie zu Mähen beginnen, prüfen Sie, ob das Schneidewerkzeug nicht stumpf und Ihre Befestigungsmittel nicht beschädigt sind. Ersetzen Sie stumpfe und /oder beschädigte Schneidewerkzeuge, um keine Unwucht zu erzeugen. Bei dieser Prüfung den Motor abstellen und den Netzstecker ziehen.

Die Verstellung der Schnitthöhe muss wie in Bild 16 und 17 dargestellt durchgeführt werden. Hierzu das Gerät umdrehen oder zur Seite kippen. Jeweils die vordere und hintere Achse in die selbe Kerbung bringen, damit das Schneidmesser parallel zum Rasen verläuft.

- Schnitthöhe Stellung A: 60 mm
- Schnitthöhe Stellung B: 42,5 mm
- Schnitthöhe Stellung C: 25 mm

7. Inbetriebnahme

Verbinden Sie das Netzkabel (Bild 1/Pos. 6) mit einem Verlängerungskabel. Das Verlängerungskabel muss wie in Bild 18 dargestellt mit der Kabelzugentlastung gesichert werden.

Achtung!

Um ein ungewolltes Einschalten zu verhindern, ist der Rasenmäher mit einer Einschaltsperr (Bild 19/ Pos. A) ausgestattet, die gedrückt werden muss, bevor der Schaltbügel (Bild 19 / Pos. B) gedrückt werden kann. Wird die Schalttaste losgelassen wird der Rasenmäher ausgeschaltet.

Führen Sie diesen Vorgang einige Male durch, damit Sie sicher sind, dass ihr Gerät korrekt funktioniert.

Bevor Sie Reparatur oder Wartungsarbeiten am Gerät vornehmen, müssen Sie sich vergewissern, dass sich das Messer nicht dreht und das Gerät vom Netz getrennt ist.

Achtung!

Öffnen Sie die Auswurfklappe nie, wenn die Fangeinrichtung entleert wird und der Motor noch läuft. Umlaufendes Messer kann zu Verletzungen führen.

Befestigen Sie die Auswurfklappe bzw. den Grasfangsack immer sorgfältig. Beim Entfernen vorher den Motor ausschalten.

Der durch die Führungsholme gegebene Sicherheitsabstand zwischen Messergehäuse und Benutzer ist stets einzuhalten. Beim Mähen und Fahrtrichtungsänderungen an Böschungen und Hängen ist besondere Vorsicht geboten. Achten Sie auf einen sicheren Stand, tragen Sie Schuhe mit rutschfesten, griffigen Sohlen und lange Hosen. Mähen Sie immer quer zum Hang.

Hänge über 15 Grad Schräge dürfen mit dem Rasenmäher aus Sicherheitsgründen nicht gemäht werden.

D

Üben Sie besondere Vorsicht beim Rückwärtsbewegen und beim Ziehen des Rasenmähers. Stolpergefahr!

8. Hinweise zum richtigen Mähen

Beim Mähen wird eine überlappende Arbeitsweise empfohlen.

Nur mit scharfen, einwandfreien Messern schneiden, damit die Grashalme nicht ausfransen und der Rasen nicht gelb wird.

Zur Erzielung eines sauberen Schnittbildes den Rasenmäher in möglichst geraden Bahnen führen. Dabei sollten sich diese Bahnen immer um einige Zentimeter überlappen, damit keine Streifen stehen bleiben.

Wie oft gemäht werden soll, hängt grundsätzlich von der Wachstumsgeschwindigkeit des Rasens ab. In der Hauptwachstumszeit (Mai - Juni) zweimal in der Woche, sonst einmal in der Woche. Die Schnitthöhe soll zwischen 4 - 6 cm liegen und 4 - 5 cm sollte das Wachstum bis zum nächsten Schnitt betragen. Ist der Rasen einmal etwas länger geworden, so sollten Sie hinterher nicht den Fehler machen, ihn sofort auf die normale Höhe zurückzuschneiden. Dies schadet dem Rasen. Schneiden Sie dann nie mehr als die Hälfte der Grashöhe zurück. Die Unterseite des Mähergehäuses sauber halten und Grasablagerungen unbedingt entfernen. Ablagerungen erschweren den Startvorgang, beeinträchtigen die Schnittqualität und den Grasauswurf.

An Hängen ist die Schneidbahn quer zum Hang zu legen. Ein Abgleiten des Rasenmähers läßt sich durch Schrägstellung nach oben verhindern.

Wählen Sie die Schnitthöhe, je nach der tatsächlichen Rasenlänge. Führen Sie mehrere Durchgänge aus, so dass maximal 4cm Rasen auf einmal abgetragen werden.

Bevor irgendwelche Kontrollen des Messers durchgeführt werden, Motor abstellen. Denken Sie daran, dass sich das Messer nach dem

Ausschalten des Motors noch einige Sekunden weiterdreht. Versuchen Sie nie, das Messer zu stoppen.

Prüfen Sie regelmäßig, ob das Messer richtig befestigt, in gutem Zustand und gut geschliffen ist. Im entgegengesetzten Fall, schleifen, oder ersetzen. Falls das in Bewegung befindliche Messer auf einen Gegenstand schlägt, den Rasenmäher anhalten und warten bis das Messer vollkommen stillsteht. Kontrollieren Sie anschließend den Zustand des Messers und des Messerhalters. Falls diese beschädigt sind müssen sie ausgewechselt werden.

Legen Sie die verwendete Geräteanschlussleitung schleifenförmig vor der verwendeten Steckdose auf die Erde. Mähen Sie von der Steckdose bzw. vom Kabel weg und achten Sie darauf, dass die Geräteanschlussleitung immer im gemähten Rasen liegt, damit die Geräteanschlussleitung nicht vom Rasenmäher überfahren wird.

9. Das Mähen

Sobald während des Mähens Grasreste liegen bleiben, muss der Fangsack entleert werden.

Achtung!

Vor dem Abnehmen des Fangsackes den Motor abstellen und den Stillstand des Schneidwerkzeugs abwarten.

Zum Abnehmen des Fangsackes mit einer Hand die Auswurfklappe anheben, mit der anderen Hand den Fangsack am Tragegriff herausnehmen.

Der Sicherheitsvorschrift entsprechend fällt die Auswurfklappe beim Aushängen des Fangsacks zu und verschließt die hintere Auswurföffnung. Bleiben dabei Grasreste in der Öffnung hängen, so ist es für ein leichteres Starten des Motors zweckmäßig, den Rasenmäher um etwa 1m zurückzuziehen.

Schnittgutreste im Mähergehäuse und am Arbeitswerkzeug nicht von Hand oder mit den Füßen entfernen, sondern mit geeigneten

Hilfsmitteln, z.B. Bürste oder Handbesen.

Zur Gewährleistung eines guten Aufsammlens müssen der Fangsack und besonders das Netz von innen nach der Benutzung gereinigt werden.

Fangsack nur bei abgeschaltetem Motor und stillstehendem Schneidwerkzeug einhängen.

Auswurfklappe mit einer Hand anheben und mit der anderen Hand den Fangsack am Handgriff halten und von oben einhängen.

10. Wartung und Lagerung

Wartungs- und Reinigungsarbeiten am Rasenmäher sowie das Abnehmen der Schutzeinrichtungen dürfen nur bei stillgesetztem Motor und gezogener Netzleitung vorgenommen werden.

Abgenutzte oder beschädigte Messer, Messerträger und Bolzen sind satzweise vom autorisierten Fachmann zu ersetzen, um die Auswuchtung zu erhalten.

Der Rasenmäher darf nicht mit fließendem Wasser, insbesondere unter Hochdruck, gereinigt werden.

Sorgen Sie dafür, dass alle Befestigungselemente (Schrauben, Muttern usw.) stets fest angezogen sind so dass Sie mit dem Mäher sicher arbeiten können.

Überprüfen Sie die Grasfangeinrichtung regelmäßig auf Verschleißerscheinungen.

Ersetzen Sie verschlissene oder beschädigte Teile.

Lagern Sie Ihren Rasenmäher in einem trockenen Raum. Für eine lange Lebensdauer sollten alle Schraubteile sowie die Räder und Achsen gereinigt und anschließend geölt werden.

Die regelmäßige Pflege des Rasenmähers sichert nicht nur lange Zeit seine Haltbarkeit und Leistungsfähigkeit, sondern trägt auch zu einem sorgfältigen und einfachen Mähen Ihres Rasens bei. Säubern Sie den Rasenmäher möglichst mit Bürsten oder Lappen. Verwenden Sie keine Lösungsmittel oder Wasser, um den

Schmutz zu beseitigen. Das am stärksten dem Verschleiß ausgesetzte Bauteil ist das Messer. Prüfen Sie regelmäßig den Zustand des Messers sowie die Befestigung desselben. Ist das Messer abgenutzt, muss es sofort ausgewechselt oder geschliffen werden.

Sollten übermäßige Vibrationen des Rasenmähers auftreten, bedeutet dies, dass das Messer nicht richtig ausgewuchtet ist oder durch Stöße verformt wurde. In diesem Fall muss es repariert oder ausgewechselt werden.

11. Auswechseln des Messers

Aus Sicherheitsgründen empfehlen wir, den Austausch der Messer von einem autorisierten Fachmann vornehmen zu lassen.

Achtung!

Arbeits - Handschuhe tragen!

Verwenden Sie nur Original Messer, da andernfalls Funktionen und Sicherheit unter Umständen nicht gewährleistet sind.

Zum Wechseln des Messers gehen Sie wie folgt vor:

- Lösen Sie die Befestigungsschraube (Bild 20).
- Nehmen Sie das Messer ab und ersetzen es gegen ein Neues.
- Beim Einbau des neuen Messers achten Sie bitte auf die Einbaurichtung des Messers. Die Windflügel des Messers müssen in den Motorraum ragen (siehe Bild 20). Die Aufnahmedome müssen mit den Stanzungen im Messer übereinstimmen (siehe Bild 21).
- Anschließend ziehen Sie mit dem Universalschlüssel die Befestigungsschraube wieder fest. Das Anzugsmoment sollte ca. 25 Nm betragen.

Führen Sie zum Saisonende eine allgemeine Kontrolle des Rasenmähers durch und entfernen alle angesammelten Rückstände. Vor jedem Saisonstart den Zustand des

D

Messers unbedingt überprüfen.
Wenden Sie sich bei Reparaturen an unsere Kundendienststelle.
Verwenden Sie nur Original Ersatzteile.

12. Entsorgung**Achtung!**

Der Rasenmäher und dessen Zubehör bestehen aus verschiedenem Material, wie z. B. Metall und Kunststoffe.

Führen Sie defekte Bauteile der Sondermüllentsorgung zu. Fragen Sie im Fachgeschäft oder in der Gemeindeverwaltung nach!

13. Technische Daten

Netzspannung:	230V ~ 50Hz
Leistungsaufnahme:	1200 W
Motordrehzahl:	3400 min ⁻¹
Schnittbreite:	32 cm
Schnitthöhenverstellung:	25-60 mm; 3-stufig
Fangsackvolumen:	28 Liter
Schalldruckpegel LPA:	76 dB(A)
Schalleistungspegel LWA:	96 dB(A)
Vibration am Holm:	≤ 2,5 m/s ²

14. Ersatzteilbestellung

Bei der Ersatzteilbestellung sollten folgende Angaben gemacht werden:

- Typ des Gerätes
- Artikelnummer des Gerätes
- Ident- Nummer des Gerätes
- Ersatzteil- Nummer des erforderlichen Ersatzteils

Aktuelle Preise und Infos finden Sie unter www.isc-gmbh.info

15. Fehlersuchplan

Fehler	Mögliche Ursachen	Beseitigung
Motor läuft nicht an	a) Kondensator defekt b) Kein Strom im Stecker c) Kabel defekt d) Schalter Stecker Kombination defekt e) Anschlüsse am Motor oder Kondensator gelöst f) Gerät steht im hohen Gras g) Mähergehäuse verstopft	a) Durch Kundendienstwerkstatt b) Leitung und Sicherung überprüfen c) überprüfen d) durch Kundendienstwerkstatt e) durch Kundendienstwerkstatt f) Auf niedrigem Gras oder bereits gemähten Flächen starten; Eventuell Schnitthöhe ändern g) Gehäuse reinigen, damit das Messer frei läuft
Motorleistung läßt nach	a) Zu hohes oder zu feuchtes Gras b) Mähergehäuse verstopft c) Messer stark abgenutzt	a) Schnitthöhe korrigieren b) Gehäuse reinigen c) Messer auswechseln
Unsauberer Schnitt	a) Messer abgenutzt b) Falsche Schnitthöhe	a) Messer auswechseln oder nachschleifen b) Schnitthöhe korrigieren

Achtung!

Um den Motor zu schützen, ist dieser mit einem Thermoschalter ausgestattet, der bei Überlastung abschaltet und nach einer kurzen Abkühlphase wieder automatisch einschaltet!

GB

Table of contents

1. General safety regulations
2. Explanation of the warning signs on the machine
3. Layout and items supplied
4. Proper operation
5. Assembling the lawn mower
6. Setting the cutting heights
7. Starting up
8. Tips for proper mowing
9. Mowing
10. Maintenance and storage
11. Replacing the blade
12. Waste disposal
13. Technical data
14. Ordering spare parts
15. Troubleshooting guide

Packaging

The unit is supplied in packaging to prevent its being damaged in transit. This packaging is raw material and can therefore be reused or can be returned to the raw material system.

When using equipment, a few safety precautions must be observed to avoid injuries and damage.

- Read the operating instructions carefully and comply with them. It is important to consult these instructions in order to acquaint yourself with the unit, its proper use and safety regulations.
- Keep this manual in a safe place, so that the information is available at all times.
- If you give the equipment to any other person, give them these operating instructions as well.

We accept no liability for damage or accidents which arise due to non-observance of these instructions.

1. General safety instructions

- Never allow children or others who are not familiar with the operating instructions to use the lawn mower. Local regulations may fix the minimum age of the user.
- Disconnect the mains lead before carrying out any inspection, servicing and maintenance work.
- The user is responsible for any harm to third parties in the working area of the lawn mower, caused by using the lawn mower.
- Only work in good light or provide the appropriate artificial light.
- Always check the mower for signs of damage.
- Ensure that all the guards are fitted and function correctly.
- Never use the mower when you are tired.
- Never use the mower in enclosed or poorly ventilated rooms or if there are inflammable or explosive fluids, vapours or gases nearby.
- Switch off the motor and disconnect the mains lead before releasing blockages in the discharge channel and before you check, clean, service or work on the lawn mower or if the mower has struck a foreign body.
- Before use always inspect the mower to check the cutting tools, fastening bolts and the entire cutting unit for signs of wear or damage. To prevent imbalance, worn or damaged cutting tools and fastening bolts may only be replaced in full.
- Damaged parts on the mower must be replaced by trained personnel. Use only genuine spare parts.
- Follow the instructions to fit or remove the blade and wear protective gloves.
- Check the site on which you intend to use the lawn mower and remove all objects that may be caught and thrown up by the mower. Foreign bodies must be removed before you start mowing. Keep an eye of the extension cables that you need to power the mower.
- Always wear strong, anti-slip footwear and long trousers when using the mower. Never mow in bare feet or in open-toed sandals.
- Always use the lawn mower with the grass bag attached or with the safety flap closed if you are not using the grass bag.
- Do not lift the lawn mower when you start the motor.
- Never reach into rotating parts with your hands or feet. Always keep away from the discharge opening.
- Before you attach or empty the grass bag, switch off the motor and wait until the blade has reached a standstill.
- The safety distance produced by the long handle must be maintained at all times.
- If you use the mower on a slope, mow across the slope (not in up or down direction).

GB

- Do not use the lawn mower on gradients of over 15%.
- Before you lift the lawn mower to transport it, switch off the motor, disconnect the mains lead and wait until the blade has reached a standstill.
- When the mower is working ensure that nobody, particularly children and animals, is in the immediate vicinity of the lawn mower. Ensure that you keep everybody 10 meters away from the mower when it is working.
- Keep the lawn mower in a dry place which is inaccessible to children.
- Repair work on the electrical parts of the lawn mower may only be carried out by an electrician.
- The mains leads must be no lighter than lightweight rubber hose cables H07RN-F as described in DIN 57 282/VDE 0282 and must have a minimum cross-section of 1.5 mm². The plug connectors must have safety contacts and the connection must be splashproof. The mains lead must be threaded through the strain-relief clamp on the strut and connected to the switch/plug combination. Before use check the lead for signs of damage and ageing. Never use the mower if the cables are not in perfect condition (this also applies to the motor supply cable on the mower). If the cable is damaged whilst the mower is working, disconnect the mains plug from the power supply immediately and then check the extent of the damage.
- When you start the motor the lawn mower must not be tilted unless it has to be raised for this purpose. In this case only tilt it up as far as is really necessary and only raise the side that is furthest away from the user.
- Disconnect the plug from the power supply if the mower starts to suffer unusual vibrations (check the mower immediately).
- Ensure that all the nuts, bolts and screws are tight and that the mower is in a safe condition for use.
- Switch off the motor and disconnect the plug from the power supply if the mower strikes a foreign body. Check the mower for signs of damage and carry out the necessary repair work before you start work with the mower again.
- Do not leave the mower out in the rain. The lawn must not be wet or very damp.
- Ensure that you have safe footing at all times whilst working with the mower.
- Only push the mower at walking pace.
- Be particularly careful when changing direction with the mower whilst working on a slope.
- Be particularly careful when you change the direction of the mower or pull it towards you.
- Switch off the mower if it has to be tilted for transport purposes, when you have to take it over surfaces other than grass, and when moving the mower to and from the area you wish to mow.
- Start or use the starter switch with care as described in the manufacturer's instructions. Ensure that your feet are a safe distance from the cutting tool.
- Never lift or carry the mower whilst the motor is running.
- Switch the mower off before leaving it.
- Allow the motor to cool down before you place the machine in enclosed rooms for storage.
- Check the grass bag at regular intervals for signs of wear and to ensure that it is still in perfect working order.
- Before you adjust or clean the mower or check whether the mains lead is kinked or damaged, switch off the mower and disconnect the plug from the power supply.
- The connection sockets on the connectors must be made of rubber, soft PVC or other

thermoplastic material with the same strength or they must be coated with this material.

- Ensure that you do not push the mower over routes that might hamper the free movement of the extension cable.
- Do not switch the mower on and off frequently over a short period of time, and in particular do not play with the ON/OFF switch.
- As a result of the voltage fluctuations this mower causes as it gets up to speed, other equipment connected to the same circuit may suffer faults if the mains supply is not in perfect condition. In this case suitable action has to be taken (for example connect the mower to a different circuit or run the mower on a circuit with lower impedance).
- Disconnect the plug from the power supply:
 - whenever you leave the mower.
 - if the mower starts to suffer unusual vibrations (check immediately).

2. Explanation of the warning signs on the machine (see Fig. 22)

- 1= Read the operating manual before using for the first time
- 2= Caution, rotating blade
- 3= Keep others away from the danger area
- 4= Disconnect the mains plug before working on the cutter unit
- 5= Caution, the blade will continue to turn after the motor has been switched off
- 6= Switch off the motor and disconnect the mains plug before carrying out adjustment or cleaning work or if the mains lead has been snagged or damaged.
- 7= Caution, keep the mains lead away from the cutting tools.

3. Layout and items supplied (see Figs. 1+2)

1. ON/OFF switch
2. Cable grip
3. Carry handle
4. Grass bag
5. Ejector flap
6. Power cord
7. Top push bar
8. Lower push bar
9. Push bar bracket
10. Fastening screws for push bar
11. Cable clips
12. Fastening screws for push bar bracket
13. Key for changing the blade
14. Frame parts for grass bag

4. Proper usage

Power connection

The lawn mower can be connected to any socket (with 230 V alternating current).

However, only use a socket with an earth connection protected by a cable protection switch for 16 A and an RCCB with max. 30 mA.

Additionally, a residual current device (RCD) circuit-breaker with max. 30 mA must be used!

Mower mains lead

Only use a mower mains lead that is in perfect condition. The mains lead must not exceed a certain length (max. 50m), since otherwise the power of the electric motor will fall. The mains lead must have a cross-section of $3 \times 1.5\text{mm}^2$. Mains leads on lawn mowers are particularly susceptible to insulation damage.

The causes of this include the following:

GB

- Cutting the cable by passing over it with the mower
- Damage through crushing if the mains lead is routed under doors or windows
- Cracks caused by ageing of the insulation sheath
- Kinks caused by incorrect fastening or routing of the mains lead.

Such damaged mains leads should not be used under any circumstances as they may cause fatal injuries due to their damaged insulation sheath. Cables, plugs and connection sockets must satisfy the conditions listed below. Mains leads for connecting lawn mowers must have rubber insulation sheaths. The mains leads must be at least type H05RN-F and have three wires. The type designation must be printed on the mains lead. Only buy mains leads that have their type data printed on them. The plugs and connection sockets on mains leads must be made of rubber and be splashproof. Mains leads are subject to length restrictions. Long mains leads require larger cable cross-sections. Mains leads and connection cables must be checked at regular intervals for signs of damage. Ensure that the leads are not connected to the power supply when you check them. Uncoil the mains lead in full. Also check the mains lead connection points at plugs and connection sockets for kinks.

The lawn mower is designed for use in private gardens.

Lawn mowers for use in private gardens are mowers whose annual use does not generally exceed 50 hours and that are primarily used for tending grass or lawn areas, but not in public facilities, parks or sports grounds and not for agricultural or forestry use.

Compliance with the operating manual supplied by the manufacturer is a prerequisite for the proper usage of the lawn mower. The operating manual contains servicing and maintenance instructions as well as directions for use.

Important. As a result of the potential danger to the user, the lawn mower must not be used to trim bushes, hedges and shrubs, to cut or shred climbing plants or lawns on roof gardens or in balcony boxes or to clean footpaths, nor must it be used as a chopper for shredding tree or hedge cuttings. Furthermore, the lawn mower must not be used as a cultivator or to level off uneven areas of ground, e.g. molehills.

For safety reasons the lawn mower must not be used as a power unit for other tools and tool sets of any type unless the manufacturer expressly approves such use.

5. Assembling the lawn mower

The lawn mower is delivered unassembled. The complete push bar and the grass collector must be assembled before using the lawn mower. Follow the operating instructions step-by-step and use the pictures provided as a visual guide to easily assemble the machine.

Mounting the push bar (see Figs. 3 to 10)

Take the push bar brackets and insert them into the two respective openings (Fig. 3). Attach the push bar brackets as shown in Fig. 4, using the screws provided.

The lower push bar then has to be slid onto the push bar bracket (Fig. 5).

Important! Do not forget to first insert the

stress-relief clip (Fig. 5/Item A) onto the lower push bar. Screw the tubes together, using the screws supplied (A), the plastic parts (B) and the hand wheel (C). Now push the upper push bar over the lower push bar (Fig. 7) and screw together as shown in Fig. 8. Then attach the power cable to the push bar (Fig. 10/Item A) using the cable clips (Fig. 9/Item A).

Mounting the grass collecting device (see Fig. 11 to 15)

Mount the bar frame as shown in Fig. 11. Pull the grass bag over the bar frame (Fig. 12). The grass bag must be fastened to the bar frame as shown in Fig. 13 and 14.

Before you ever fit the grass bag to the mower you must ensure that the motor is switched off and the blade is not rotating.

Lift the ejector flap (Fig. 15 / Item A) with one hand. With the other hand, hold the grass bag by the handle and hook it in from above (Fig. 15).

6. Setting the cutting heights

Important!

Adjust the cutting height only when the engine is switched off and the power cable has been disconnected.

Before you begin to mow, check to ensure that the blade is not blunt and that none of the fasteners are damaged. To prevent any imbalance, replace blunt and/or damaged blades. To carry out this check, first switch off the motor and pull out the power plug.

The cutting height is adjusted as shown in Figs. 16 and 17. To do so, turn the machine upside down or tilt it to the side. Position both the front and rear axle in the same notch, so that the cutting blade runs parallel to the lawn.

Cutting height, position A: 60 mm
Cutting height, position B: 42.5 mm
Cutting height, position C: 25 mm

7. Starting up

Connect the mains lead (Fig. 1/Item 6) to an extension cable. It is imperative to secure the extension cable with the cable grip as shown in Figure 18.

Important!

To prevent the machine switching on accidentally, the lawn mower is equipped with a safety lock-off (Fig. 19/Item A) which must be pressed before the switching bar (Fig. 19/Item B) can be activated. The lawn mower switches itself off when the switch is released.

Repeat this process several times so that you are sure that the machine functions properly. Before you perform any repair or maintenance work on the machine, ensure that the blade is not rotating and that the power supply is disconnected.

Repeat this process several times so that you are sure that the machine functions properly. Before you perform any repair or maintenance work on the machine, ensure that the blade is not rotating and that the power supply is disconnected.

Important. Never open the discharge flap if the grass box is being emptied and the motor is still running. The rotating blade can cause serious injuries.

Always secure the discharge flap and grass bag carefully. Always switch off the motor before you remove these items.

The safety distance between the blade casing and the user provided by the guide struts must be maintained at all times. Take special care when mowing and changing direction on

GB

embankments and slopes. Ensure that you have a secure surface to stand on, wear shoes with anti-slip soles that offer good grip, and long trousers. Always mow across the slope (not in up or down direction).

Do not use the mower on gradients exceeding 15° for safety reasons.

Take special care when moving backwards and pulling the lawn mower. Danger of stumbling.

8. Information on correct mowing

We recommend that you mow in overlapping lines.

Only mow with sharp, perfect blades so that the blades of grass do not fray, making the lawn turn yellow.

To achieve a good cut, guide the lawn mower in lines that are as straight as possible.

These lines should always overlap by a few centimeters so that you do not leave any strips.

How often you should mow the lawn depends on how fast the lawn grows. During the main growth period (May – June), mow it twice a week, and once a week at other times. The cutting height should be between 4 and 6 cm and the growth before the next cut should be between 4 and 5 cm. If the lawn grows longer than this on occasion, do not make the mistake of cutting to normal length straight away since this will damage the lawn. Never cut the grass by more than half its height. Keep the underside of the mower casing clean and remove all grass deposits from it. Deposits make it more difficult to start the mower and also adversely affect the mowing quality and the grass discharge. On slopes mow across the slope (not in up or down direction). You

can counteract the tendency of the mower to slide down the slope by setting it at an angle upwards. Select the cutting height to suit the actual length of the grass. Make several passes to ensure that you do not remove more than 4 cm of grass length in any one pass.

Switch off the motor before you carry out any inspections of the blade. Remember that the blade will continue to turn for a few seconds after the motor has been switched off. Never attempt to stop the blade.

Check regularly that the blade is correctly secured, in good condition and well ground. If not, grind or replace the blade. If the moving blade strikes an object, stop the mower and wait until the blade has come to a complete standstill. Then check the condition of the blade and the blade holder. If they are damaged, they must be replaced.

Place the mains lead in loops on the ground in front of the socket. Mow away from the socket and cable and ensure that the mains lead is always on the section of lawn that you have already mowed so that you do not run over the mains lead with the mower.

9. Mowing

As soon as you see mown grass on the lawn whilst you are mowing, the grass bag will need emptying.

Important. Before you remove the grass bag switch off the motor and wait until the cutting tool reaches a standstill.

To remove the grass bag, raise the discharge flap with one hand and remove the grass bag using its handle with your other hand.

To maintain safety, the discharge flap will close when you remove the grass back to seal the rear discharge opening. If any grass residues

are caught in the opening, it is a good idea to pull the mower backwards around 1 m to make it easier to start the motor.

Do not remove grass cuttings in the mower casing or on the cutter by hand or with your feet. Instead use suitable tools such as a brush or broom.

To ensure that it can collect the grass correctly the grass bag and in particular the net must be cleaned from the inside after use.

Only attach the grass bag after switching off the motor and the cutting tool has reached a standstill.

Raise the discharge flap with one hand and, holding the grass bag by its handle in your other hand, attach it from the top.

10. Servicing and storage

Servicing and cleaning work on the lawn mower and the removal of the guards may only be carried out after the motor has been switched off and the plug disconnected from the power supply.

Worn or damaged blades, blade holders and bolts must be replaced together by an authorized specialist to maintain the balance of the mower.

Do not clean the lawn mower with running water, particularly not if it is at high pressure.

Ensure that all the fastening elements (screws, nuts, etc.) are tight at all times so that you can work with the mower in safety.

Check the grass collection device frequently for signs of wear.

Replace worn or damaged parts.

Store your lawn mower in a dry place. To ensure it has a long life all the screw parts and the wheels and axles should be cleaned and then oiled.

Providing your lawn mower with regular care

will not only extend its life and performance but will also help you to mow your lawn properly and easily.

Clean the lawn mower with a brush or cloth.

Do not use any solvents or water to remove dirt. The component that is subject to most wear is the blade. You should therefore check the condition of the blade and its mounting at regular intervals. If the blade is worn it must be replaced or ground immediately. If the mower starts to suffer from excessive vibrations, this means that the blade has not been balanced correctly or has suffered deformation due to impacts. In this case it must be repaired or replaced.

11. Replacing the blade

For safety reasons, we recommend having the blade replaced by an authorized professional. Important! Wear work gloves!

Only replace the blade with a genuine Einhell replacement blade, as this will ensure top performance and safety under all conditions.

Carry out the following steps to change the blade:

- Undo the fastening screw.
- Remove the blade and replace with a new one.
- When fitting the blade, make sure it is installed in the right direction. The blade's air vanes must jut into the motor compartment (see Fig. 20). The dome mounts must be aligned with the punch holes in the blade (see Fig. 21).
- Then retighten the fastening screw with the universal wrench. The tightening torque should be approx. 25 Nm.

At the end of the season, perform a general

GB

inspection of the lawn mower and remove any grass and dirt which may have accumulated. At the start of each season, ensure that you check the condition of the blade.

If repairs are necessary, please contact our customer service center.

Use only original replacement parts.

12. Waste disposal

Important!

The lawn mower and its accessories are made of various types of material, such as metal and plastic.

Defective components must be disposed of as special waste. Ask your dealer or your local council.

13. Technical data

Voltage:	230 V ~ 50 Hz
Power input:	1200 watts
Motor speed:	3400 rpm
Cutting width:	32 cm
Cutting height adjustment:	25-60 mm; 3 levels
Volume of catch bag:	28 liters
LPA sound pressure level:	76 dB(A)
LWA sound power level:	96 dB(A)
Vibration at the handlebars:	$\leq 2.5 \text{ m/s}^2$

14. Ordering replacement parts

Please quote the following data when ordering replacement parts:

- Type of machine
- Article number of the machine
- Identification number of the machine
- Replacement part number of the part required

For our latest prices and information please go to www.isc-gmbh.info

15. Troubleshooting

Fault	Possible causes	Remedies
The motor fails to start	<ul style="list-style-type: none"> a) The capacitor is defective b) There is no electricity at the plug c) The cable is defective d) The combined switch/plug is defective e) The connectors have become separated from the motor or the capacitor f) The mower is standing in high grass g) The mower housing is clogged 	<ul style="list-style-type: none"> a) The mower housing is clogged Have repaired by the Customer Service Center b) Check the cable and the fuse c) Check the cable d) Have repaired by the Customer Service Center e) Have repaired by the Customer Service Center f) Start in low grass or on an area that has already been mowed; change the cutting height if necessary g) Clean the housing so that the blade moves freely
The motor performance drops	<ul style="list-style-type: none"> a) The grass is too high or too damp b) The mower housing is clogged c) The blade is severely worn 	<ul style="list-style-type: none"> a) Correct the cutting height b) Clean the housing c) Replace the blade
Cutting is irregular	<ul style="list-style-type: none"> a) The blade is worn b) Wrong cutting height 	<ul style="list-style-type: none"> a) Replace or sharpen the blade b) Correct the cutting height

Important!

For protection, the motor is equipped with a thermal switch which cuts out when the motor is overloaded and switches on again automatically after a short cooling period.

F

Table des matières

1. Consignes de sécurité générales
2. Explication de la plaque indicatrice sur l'appareil
3. Conception et volume de livraison
4. Utilisation conforme
5. Assemblage de la tondeuse à gazon
6. Réglage de la hauteur de coupe
7. Mise en service
8. Consignes pour tondre le gazon correctement
9. La tonte
10. Maintenance et stockage
11. Changement de lame
12. Mise au rebut
13. Caractéristiques techniques
14. Commande de pièces de rechange
15. Plan de recherche des erreurs

Emballage :

L'appareil se trouve dans un emballage permettant d'éviter les dommages dus au transport. Cet emballage est une matière première et peut donc être réutilisé ultérieurement ou être réintroduite dans le circuit des matières premières.

Lors de l'utilisation d'appareils, il faut respecter certaines mesures de sécurité afin d'éviter des blessures et dommages :

- Veuillez lire consciencieusement ce mode d'emploi jusqu'au bout et en respecter les consignes. Apprenez à vous servir correctement de l'appareil à l'aide de ce mode d'emploi et familiarisez-vous avec les consignes de sécurité.
- Conservez-le bien de façon à pouvoir disposer à tout moment de ces informations.
- Si l'appareil doit être remis à d'autres personnes, remettez-leur aussi ce mode d'emploi.

Nous déclinons toute responsabilité pour les accidents et dommages dus au non-respect de ce mode d'emploi.

1. Consignes de sécurité générales

- Ne permettez jamais à des enfants ou à des personnes n'ayant pas connaissance du mode d'emploi d'utiliser la tondeuse à gazon. Des prescriptions locales peuvent déterminer l'âge minimum requis des utilisateurs.
- Avant tous travaux de contrôle, de maintenance et de remise en état, il faut déconnecter le câble réseau.
- Dans la zone de travail de la tondeuse à gazon, l'utilisateur est responsable vis-à-vis de tiers, d'éventuels dommages causés par l'utilisation de la tondeuse à gazon.
- Ne travaillez que dans de bonnes conditions de lumière ou assurez un éclairage correspondant.
- Contrôlez toujours si l'appareil ne donne pas de signes d'endommagements.
- Assurez-vous que tous les dispositifs de protection sont bien montés et qu'ils fonctionnent tous impeccablement
- N'utilisez pas l'outil si vous êtes fatigué(e).
- N'utilisez pas l'appareil dans un local fermé ou mal ventilé ou à proximité de liquides inflammables ou explosifs, vapeurs ou gaz.
- Eteignez le moteur et retirez la fiche de contact avant d'éliminer un blocage ou une obturation du canal d'éjection et avant de contrôler la tondeuse à gazon, de la nettoyer, en effectuer la maintenance ou avant de réaliser des travaux dessus et lorsque vous rencontrez des corps étrangers.
- Avant l'utilisation contrôlez toujours à vue, si l'outil de coupe, toute l'unité de coupe et les boulons de fixation sont usés ou abîmés. Pour éviter tout déséquilibre, les pièces endommagées ou usées et les boulons de fixation doivent être uniquement remplacés par jeux complets.
- Les pièces endommagées de l'appareil sont à remplacer par un(e) spécialiste. Pour les réparations, seules les pièces de rechange d'origine doivent être utilisées.
- Pour le montage ou la dépose de la lame, suivez les directives et portez des gants de protection.
- Contrôlez le terrain sur lequel vous allez employer la tondeuse à gazon et retirez tous les objets pouvant être attrapés ou éjectés par celle-ci. Les corps étrangers doivent être éliminés avant de tondre le gazon. Faites attention aux câbles de rallonge dont vous avez besoin pour le travail.
- Pendant la tonte, portez toujours des chaussures rigides et antidérapantes ainsi qu'un pantalon long. Ne tondez jamais pieds nus ou avec des sandales légères.
- Utilisez toujours la tondeuse à gazon avec un sac collecteur ou travaillez avec le volet de protection fermé lorsque le sac collecteur d'herbe n'est pas employé.
- Lors de la mise en marche du moteur, la tondeuse à gazon ne doit pas être soulevée.
- Ne mettez jamais les mains ou les pieds sur ou sous des pièces en rotation. Tenez-vous toujours éloigné de l'orifice d'éjection.
- Avant de décrocher le sac collecteur d'herbe ou de le vider, le moteur doit être arrêté et la lame être au repos.
- L'écart de sécurité dû au longeron cité plus

F

tôt doit être respecté.

- Si vous tondez une pente, vous devez alors tondre perpendiculairement à la pente.
 - N'utilisez pas la tondeuse à gazon pour des pentes de plus de 15 %.
 - Avant de lever la tondeuse à gazon pour la transporter, le moteur doit être arrêté, le câble secteur débranché et la lame être au repos.
 - Veillez à ce que personne, en particulier pas d'enfants ni d'animaux, ne se trouve à proximité directe de la tondeuse à gazon pendant son utilisation. Assurez qu'une distance de sécurité de 10 mètres soit bien respectée.
 - Conservez la tondeuse à gazon dans un lieu sec et inaccessible aux enfants.
 - Les réparations sur des pièces électriques de la tondeuse à gazon doivent exclusivement être effectuées par un(e) spécialiste en électricité.
 - Les câbles de raccordement utilisés ne doivent pas être plus légers que des câbles en gaine caoutchouc H07RN-F conformément à la norme DIN 57 282/VDE 0282 et doivent avoir un diamètre minimal de 1,5 mm². Les raccords à fiche doivent être dotés de contacts de protection et l'accouplement doit être protégé contre les éclaboussures. Le câble de raccordement doit être fixé au guidon de traction pour soulagement et être raccordé à l'interrupteur fiche combiné. Contrôlez, avant l'emploi, le câble quant à d'éventuels endommagements et usures. Ne tondez jamais avec des câbles non irréprochables (valable également pour les câbles du moteur de l'appareil). Si le câble est endommagé pendant la tonte, tirez immédiatement la fiche du réseau et ne contrôlez l'endommagement qu'ensuite.
 - Lors du démarrage du moteur, la tondeuse à gazon ne doit pas être basculée, à moins que la tondeuse à gazon ne doive être soulevée pour le processus en question. Dans un tel cas, basculez-la juste assez et ne soulevez que le côté caché à l'utilisateur.
 - Retirez la fiche de la prise de courant ,
- lorsque l'appareil commence à vibrer inhabituellement (contrôlez tout de suite).
 - Assurez-vous que tous les écrous, vis et boulons soient bien serrés et que l'appareil se trouve dans un état de fonctionnement en toute sécurité.
 - Arrêtez le moteur et retirez la fiche de contact lorsque vous rencontrez un corps étranger, recherchez un endommagement possible et faites les réparations nécessaires avant de redémarrer et de retravailler avec la tondeuse à gazon.
 - La tondeuse à gazon ne doit pas être exposée à la pluie. Le gazon ne doit pas être mouillé ni humide.
 - Veillez à toujours garder une position équilibrée lors de vos travaux.
 - Ne guidez la machine qu'au pas.
 - Soyez particulièrement précautionneux, lorsque vous changez de direction sur une pente.
 - Soyez particulièrement précautionneux lorsque vous faites demi-tour avec la tondeuse à gazon ou lorsque vous la tirez vers vous.
 - Arrêtez la tondeuse lorsque l'appareil doit être basculé pour un transport, lorsque d'autres surfaces que le gazon doivent être franchies et lorsque l'appareil doit être amené jusqu'à la surface à tondre et emmené de celle-ci.
 - Démarrez ou actionnez l'interrupteur de démarrage avec précaution, conformément aux consignes du fabricant. Veillez à garder un écart suffisant des pieds par rapport à l'outil de coupe.
 - Ne levez ni ne portez pas la tondeuse à gazon avec un moteur en marche.
 - Arrêtez le moteur lorsque vous vous écarterez de la tondeuse à gazon.
 - Laissez le moteur refroidir avant de mettre la machine dans des locaux fermés.
 - Vérifiez régulièrement la fermeture du sac collecteur d'herbe ou sa perte de capacité de fonctionnement.
 - Avant de régler ou de nettoyer la tondeuse à gazon ou avant de contrôler si le câble de raccordement au réseau est emmêlé ou

endommagé, mettez la tondeuse à gazon à l'arrêt et retirez la fiche de contact.

- Les prises d'accouplement aux organes de raccordement doivent être en caoutchouc, en PVC souple ou autres matériaux thermoplastiques de la même solidité ou être revêtus de ce matériau.
- Veillez à éviter de passer là où le câble de rallonge ne pourrait pas suivre sans obstacles.
- Des démarrages intempestifs sur un court temps, particulièrement " jouer " avec le contacteur sont à éviter.
- Des variations de tension possibles de l'appareil en marche intensive peuvent causer en cas de conditions de réseau défavorables, des dérangements à d'autres appareils branchés sur le même circuit. Dans ce cas, les mesures suivantes sont à prendre (par exemple branchement à un autre circuit électrique que l'équipement touché, mise en service de l'appareil à un autre circuit électrique avec une impédance moindre).
- Retirez toujours la fiche de contact de la prise :
 - toujours lorsque vous vous éloignez de la machine.
 - si l'appareil commence à vibrer anormalement (contrôlez tout de suite).

2. Explication de la plaque indicatrice sur l'appareil (voir figure 22)

- 1= avant la mise en service, lisez le mode d'emploi
 2= attention, lame en rotation
 3= tenez les autres personnes hors de la zone de danger !
 4= avant tout travail sur le dispositif de coupe, vous devez retirer la fiche de contact de la prise
 5= attention, la lame tourne encore après l'arrêt du moteur
 6= arrêtez le moteur et retirez la fiche de

contact avant les réglages ou des travaux de nettoyage ou lorsque la ligne de raccordement s'est accrochée ou est abîmée.

- 7= attention, maintenez le câble de raccordement loin du dispositif de coupe !

3. Conception et volume de livraison (voir figures 1+2)

1. Interrupteur Marche/Arrêt
2. Déchargeur pour câble
3. Poignée
4. Sac collecteur d'herbe
5. Clapet d'éjection
6. Câble réseau
7. Guidon supérieur
8. Guidon de pousse inférieur
9. Maintien du guidon
10. Vis de fixation pour guidon
11. Brides de fixation de câble
12. Vis de fixation pour support de guidon
13. Clé de changement de lame
14. Parties de châssis pour sac collecteur d'herbe

4. Utilisation conforme

Branchement électrique

La tondeuse à gazon peut être raccordée à chaque prise de courant d'éclairage (de 230/230 Volt courant alternatif. S'il n'y a cependant qu'une prise à contact de protection disponible, il faut prévoir un disjoncteur de protection de réseau pour 16A et un disjoncteur à courant de défaut avec max. 30 mA.

Il faut en outre monter en amont un interrupteur de protection contre les courants de courts-circuits (RCD) avec maxi. 30 mA !

Câbles de branchement des appareils

Veillez n'utiliser que des câbles de branchements d'appareils non endommagés. Le câble de raccordement de l'appareil ne doit pas être trop long (max. 50 m), car autrement

F

cela réduit la puissance du moteur électrique. Le câble de raccordement de l'appareil doit avoir une section transversale de $3 \times 1,5 \text{ mm}^2$. Les câbles de raccordement de tondeuses à gazon électriques souffrent souvent de défauts d'isolations.

Les causes en sont entre autres :

- des déchirures en passant par dessus la ligne
- des endroits écrasés lorsque le câble de raccordement de l'appareil passe sous des portes ou fenêtres
- des fissures par vieillissement de l'isolation
- des pliures dues à la fixation ou au guidage non conforme du câble de raccordement

Si de tels câbles de raccordement sont utilisés alors que leur isolation est endommagée, ils représentent un danger de mort. Les câbles, fiches et prises d'accouplement doivent répondre aux conditions de la liste suivante.

Les câbles de raccordement de tondeuses à gazon doivent avoir une isolation caoutchouc. Les câbles de raccordement de l'appareil doivent être au moins de type H05RN-F et avoir trois brins. Une impression de la désignation de type sur le câble de raccordement est obligatoire. N'achetez que des lignes de raccordement dûment marquées ! Les fiches et prises d'accouplement aux lignes de raccordement doivent être en caoutchouc et être protégées contre les éclaboussures. Les câbles de raccordement de l'appareil ne doivent pas être trop longs. Les câbles de raccordement de l'appareil longs doivent avoir des sections transversales plus importantes. Les câbles de raccordement et conduites de raccordement doivent être contrôlés régulièrement quant à d'éventuels dommages. Veillez à ce que les câbles soient déconnectés pendant le contrôle. Déroulez complètement le câble de raccordement de l'appareil. Contrôlez aussi les introductions des câbles de raccordement, au niveau des fiches et des prises d'accouplement, quant à d'éventuels pincements.

La tondeuse à gazon convient à l'utilisation privée dans des jardins domestiques et de loisirs.

Sont considérés comme tondeuses à gazon pour les jardins domestiques et de loisirs celles dont l'utilisation annuelle ne dépasse pas 50 heures et qui sont utilisées surtout pour l'entretien de surfaces d'herbe ou de gazon, ne sont pas cependant celles utilisées dans les installations publiques, les parcs, les terrains de sports ainsi que dans l'agriculture et les exploitations forestières.

Le respect du mode d'emploi joint par le fabricant est la condition préalable à une utilisation conforme de la tondeuse à gazon. Le mode d'emploi comprend aussi les conditions d'utilisation, de maintenance et d'entretien.

Attention !

A cause du danger physique d'utilisation, la tondeuse à gazon ne doit pas être utilisée pour débroussailler les buissons, les haies et les bouquets, pour couper et broyer des plantes grimpantes ou de gazon sur un toit ou dans des jardinières ni pour nettoyer (aspirer) les chemins et comme hacheur pour réduire des sections d'arbres et de haies. De plus la tondeuse à gazon ne doit pas être utilisée comme moto-bêche ni pour égaliser des bosses du sol, comme par ex. les taupinières.

Pour des raisons de sécurité, la tondeuse à gazon ne doit pas être utilisée comme groupe d'entraînement pour d'autres outils d'autres types, à moins que ce ne soit permis par le fabricant.

5. Assemblage de la tondeuse à gazon

La tondeuse à gazon est livrée démontée. Le guidon complet et le sac collecteur doivent être montés avant l'utilisation de la tondeuse à gazon. Suivez le mode d'emploi, étape par étape, et orientez-vous sur les illustrations pour que le montage vous soit simplifié.

Montage du guidon (voir figures 3 à 10)

Enfichez les supports de guidon dans les deux ouvertures prévues à cet effet (figure 3). Fixez-les comme indiqué en figure 4 à l'aide des vis fournies.

Poussez le guidon inférieur sur le support de guidon (figure 5).

Attention ! N'oubliez pas d'enficher auparavant la décharge de traction (figure 5/rep. A) sur le guidon inférieur. Vissez les deux tubes à l'aide des vis (A) livrées, de la pièce en matière plastique (B) et du volant à main (C). Poussez à présent le guidon supérieur au-dessus du guidon inférieur (figure 7) et les visser l'un à l'autre comme indiqué en figure 8. Fixez ensuite la conduite du moteur au guidon (figure 10/rep. A) à l'aide du porte-câble (figure 9/rep. A).

Montage du sac collecteur (cf. figures 11 à 15)

Montez le support en étrier comme indiqué en figure 11. Enfoncez le sac collecteur par-dessus le support du guidon (figure 12). Le sac collecteur doit être fixé sur le guidon comme indiqué sur les figures 13 et 14.

Pour accrocher le sac collecteur, le moteur doit être arrêté et la lame ne doit pas tourner.

Levez le clapet d'éjection (figure 15 / rep. A) d'une main. De l'autre main, tenez le sac collecteur par la poignée et accrochez-le par le haut (figure 15).

6. Réglage de la hauteur de coupe

Attention !

Le déplacement de la hauteur de coupe peut seulement être entrepris lorsque le moteur est arrêté et le câble secteur débranché.

Avant de commencer à tondre, vérifiez que l'outil de coupe n'est pas émoussé et que vos moyens de fixation ne sont pas endommagés. Remplacez les outils de coupe émoussés ou endommagés afin qu'aucun déséquilibre ne se produise. Pour ce contrôle, arrêtez le moteur et débranchez la fiche de contact.

Le réglage de la hauteur de coupe doit être réalisé comme indiqué dans les figures 16 et 17. Pour ce faire, retournez l'appareil ou renversez-le sur le côté. Mettez l'axe avant et l'arrière dans la même encoche afin que la lame de coupe soit parallèle au gazon.

Hauteur de coupe position A : 60 mm
Hauteur de coupe position B : 42,5 mm
Hauteur de coupe position C : 25 mm

7. Mise en service

Raccordez le câble secteur (figure 1/rep. 6) à une rallonge de câble. La rallonge de câble doit être bloquée avec le déchargeur pour câble comme indiqué en figure 18.

Attention !

Pour éviter une mise en service non intentionnée, la tondeuse à gazon est dotée d'un verrouillage de démarrage (figure 19/rep. A). Il faut appuyer dessus avant d'actionner le guidon de commutation (figure 19 / rep. B). Si l'on relâche la touche de commutation, la tondeuse à gazon se met hors circuit.

Effectuez ce processus plusieurs fois de suite pour être sûr que votre appareil fonctionne correctement.

Avant d'entreprendre des travaux de réparation ou de maintenance sur l'appareil,

F

vous devez vous assurer que la lame ne tourne pas et que l'appareil est bien déconnecté du réseau.

Effectuez ce processus plusieurs fois de suite pour être sûr que votre appareil fonctionne correctement. Avant d'entreprendre des travaux de réparation ou de maintenance sur l'appareil, vous devez vous assurer que la lame ne tourne pas et que l'appareil est bien déconnecté du réseau.

Attention ! N'ouvrez jamais le clapet d'éjection lorsque le sac collecteur va être vidé et que le moteur fonctionne. Une lame en rotation peut causer des blessures.

Fixez le clapet d'éjection et/ou le sac collecteur toujours minutieusement. Pour les enlever, mettez avant le moteur hors service.

La distance de sécurité donnée par les longerons de guidage entre le carter de lame et l'utilisateur doit toujours être maintenue. En tondant et en cas de modifications de la direction auprès de buissons et de pentes, veuillez particulièrement faire attention. Veillez à vous tenir de façon sûre, portez des chaussures à semelles anti-dérapantes et agrippantes et des pantalons longs. Tondez toujours transversalement par rapport à la pente.

Les pentes de plus de 15 degrés ne doivent pas être tondues avec la tondeuse pour des raisons de sécurité.

Soyez particulièrement vigilants lorsque vous vous déplacez en reculant et lorsque vous tirez la tondeuse à gazon. Risque de trébucher

8. Consignes pour tondre le gazon correctement

Pour la tonte, il est conseillé de travailler par chevauchement.

Couper uniquement avec une lame aiguisée, de telle façon que les brins d'herbe ne soient pas effilochés et ne jaunissent pas.

Pour obtenir une tonte correcte, il faut faire suivre à la tondeuse à gazon des pistes droites, dans la mesure du possible.

Les bords de ces pistes doivent alors se chevaucher de quelques centimètres pour qu'aucune bande ne reste sans tonte. A quelle fréquence doit-on tondre dépend de la vitesse de croissance du gazon. Dans la haute période de croissance (mai – juin) deux fois par semaine, sinon une fois par semaine. La hauteur de coupe doit être entre 4 et 6 cm et jusqu'à la prochaine coupe, la pousse doit être de 4 à 5 cm. Si le gazon est devenu trop haut, on ne devrait pas faire l'erreur de le couper tout de suite à la hauteur normale. Ceci nuit au gazon. Ne le coupez alors pas plus qu'à la moitié de la hauteur de l'herbe.

La partie inférieure du carter de la tondeuse à gazon doit être gardée propre et les dépôts d'herbe absolument éliminés. Les dépôts gênent le processus de démarrage, altèrent la qualité de coupe et l'éjection de l'herbe. Sur les pentes, il faut suivre une ligne de tonte transversale par rapport à la pente. Un glissement de la tondeuse à gazon est évité par une inclinaison vers le haut.

Sélectionnez la hauteur de coupe, en fonction de la hauteur de gazon réelle. Faites plusieurs passages, de sorte de ne couper que 4 cm max. en une fois.

Avant d'effectuer tout contrôle de la lame, mettez le moteur à l'arrêt. Pensez aussi que la lame continue à tourner quelques secondes après l'arrêt du moteur. N'essayez jamais, d'arrêter la lame.

Vérifiez régulièrement, si la lame est correctement fixée, en bon état et bien aiguisée. Si tel n'est pas le cas, rectifiez ou remplacez-la. Si la lame en mouvement frappe un objet, arrêtez la tondeuse à gazon et attendez, que la lame soit au repos. Contrôlez ensuite l'état de la lame et du porte-lame. Si ceux-ci sont endommagés, ils doivent être changés.

Posez le câble de raccordement de l'appareil en forme de boucle devant la prise utilisée, sur la terre. Tondez loin de la prise, c'est-à-dire aussi du câble et veillez à ce que le câble de raccordement soit toujours sur le gazon tondu, afin de ne pas être écrasé par la tondeuse à gazon.

9. La tonte

Dès que des restes d'herbe restent sur le sol pendant la tonte, le sac collecteur doit être vidé.

Attention ! Avant de décrocher le sac collecteur, arrêtez le moteur et attendez l'arrêt de l'outil de coupe.

Pour décrocher le sac collecteur, levez le clapet d'éjection avec une main, avec l'autre main, prenez le sac collecteur par la poignée. Conformément aux prescriptions de sécurité, le clapet d'éjection se ferme au décrochage du sac collecteur et bouche l'orifice d'éjection arrière. Si des restes d'herbe sont accrochés dans l'ouverture, mettez le moteur en marche lentement, et reculez la tondeuse à gazon d'environ 1 m.

Les restes de coupe dans le carter et sur l'outil de travail ne sont pas à enlever à la main ou au pied, mais avec les moyens appropriés, par ex. brosse ou balayette.

Pour garantir un bon ramassage, le sac collecteur et surtout la grille doivent être nettoyés de l'intérieur après utilisation. N'accrochez le sac collecteur qu'après l'arrêt du moteur et de l'outil de coupe.

Levez le clapet d'éjection avec une main et avec l'autre main maintenez le sac collecteur par la poignée et accrochez-le d'en haut

10. Maintenance et stockage

Les travaux de maintenance et de nettoyage sur la tondeuse à gazon, ainsi que le démontage des dispositifs de protection, doivent uniquement être entrepris lorsque la ligne secteur est déconnectée.

Les lames, porte-lames et écrous usés ou endommagés sont à changer par jeux entiers par un(e) spécialiste, pour maintenir un équilibre.

La tondeuse à gazon ne doit pas être nettoyée avec de l'eau, particulièrement en haute pression.

Faites en sorte que les éléments de fixation (vis, écrous etc.) soient bien serrés de telle

façon que vous puissiez travailler avec la tondeuse en toute sécurité.

Contrôlez surtout les apparitions d'usure sur le système de récupération d'herbe.

Remplacez les pièces usées ou endommagées. Stockez votre tondeuse à gazon dans un local sec. Pour obtenir une longue durée de vie, toutes les pièces vissées et les roues et essieux doivent être nettoyés et ensuite huilés.

Seulement un soin régulier de la tondeuse à gazon lui assure solidité et performance dans le temps, mais surtout vous assure une tonte facile et sans souci de votre gazon.

Nettoyez si possible la tondeuse à gazon avec une brosse ou des chiffons. N'utilisez aucun solvant ou eau pour éliminer les salissures. La pièce qui s'use le plus est la lame. Vérifiez régulièrement l'état de la lame tout comme sa fixation. Si la lame est usée, elle doit être changée ou aiguisée tout de suite. Si des vibrations anormales de la tondeuse à gazon se produisent, ceci signifie que la lame n'est pas correctement équilibrée ou a été déformée par un choc. Dans ce cas, il faut la réparer ou la changer.

11. Changement de lame

Pour des raisons de sécurité, nous conseillons de faire effectuer l'échange de la lame par une entreprise spécialisée dûment autorisée. Attention ! Portez des gants de travail !

Utilisez exclusivement une lame d'origine, sinon le fonctionnement et la sécurité ne sont pas garantis le cas échéant.

Pour le remplacement de la lame veuillez procéder comme suit :

- Desserrez la vis de fixation.
- Retirez la lame et remplacez-la par une neuve.
- Pour la pose d'une lame neuve, veillez au sens de montage de la lame. Les ailettes de la lame doivent se dresser dans le carter moteur (cf. figure 20). Les logements de

F

coupelles doivent concorder avec les poinçonnages de la lame (cf. figure 21).

- Ensuite, resserrez la vis de fixation à l'aide de la clé universelle. Le couple de serrage doit être env. de 25 Nm.

A la fin de la saison, effectuez un contrôle général de la tondeuse à gazon et retirez tous les dépôts accumulés.

Avant tout début de saison, contrôlez absolument l'état de la lame.

Pour les réparations, adressez-vous à notre service clients.

Utilisez exclusivement des pièces d'origine.

12. Mise au rebut

Attention !

La tondeuse à gazon et ses accessoires sont composés de divers matériaux, comme par ex. des métaux et matières plastiques.

Éliminez les composants défectueux dans les systèmes d'élimination des déchets spéciaux.

Renseignez-vous dans un commerce spécialisé ou auprès de l'administration de votre commune !

13. Technical data

Tension réseau : 230V ~ 50 Hz

Puissance absorbée : 1200 W

Vitesse de rotation du moteur : 3400 t/min

Largeur de coupe : 32 cm

Réglage de la hauteur de coupe :
25-60 mm ; à 3 étages

Volume du sac collecteur : 28 Litres

Niveau de pression acoustique LPA : 76 dB(A)

Niveau de puissance acoustique LWA: 96 dB(A)

Vibration au longeron : $\leq 2,5 \text{ m/s}^2$

14. Commande de pièces de rechange

Pour les commandes de pièces de rechange, veuillez indiquer les références suivantes:

- Type de l'appareil
- No. d'article de l'appareil
- No. d'identification de l'appareil
- No. de pièce de rechange de la pièce requise

Vous trouverez les prix et informations actuelles à l'adresse www.isc-gmbh.info

13. Plan de recherche des erreurs

Erreur	Causes probables	Suppression
Moteur ne démarre pas	<ul style="list-style-type: none"> a) condensateur défectueux b) Pas de courant dans la fiche c) Câble défectueux d) Combinaison interrupteur-fiche défectueuse e) Raccordements sur le moteur ou condensateur détachés f) L'appareil est dans herbe haute g) Carter bouché 	<ul style="list-style-type: none"> a) Par l'atelier service clientèle b) Contrôler le câble et le fusible c) Contrôler d) Par l'atelier de service clientèle e) Par l'atelier de service clientèle f) Démarrer sur l'herbe basse ou sur une surface déjà tondue ; modifier éventuellement la hauteur de coupe g) Nettoyer le carter pour que la lame tourne librement
Puissance du moteur baisse	<ul style="list-style-type: none"> a) Herbe trop haute ou trop humide b) Carter de tondeuse bouché c) Lame très usée 	<ul style="list-style-type: none"> a) Corrigez la hauteur de coupe b) Nettoyez le carter c) Changer la lame
Coupe non propre	<ul style="list-style-type: none"> a) Lame usée b) Hauteur de coupe incorrecte 	<ul style="list-style-type: none"> a) Changer la lame ou l'aiguiser b) Corriger la hauteur de coupe

Attention !

Afin de protéger le moteur, celui-ci est équipé d'un thermo-rupteur qui le met hors service lors d'une surcharge et le remet automatiquement en service après une brève phase de refroidissement!

NL

Inhoudsopgave

1. Algemene veiligheidsvoorschriften
2. Verklaring van het instructiebord op het toestel
3. Overzicht van de opbouw en omvang van de levering
4. Reglementair gebruik
5. Assemblage van de grasmaaier
6. Afstellen van de maaihoogtes
7. Ingebruikneming
8. Instructies voor het correct maaien
9. Gras afrijden
10. Onderhoud en berging
11. Vervangen van het mes
12. Afvalbeheer
13. Technische gegevens
14. Bestellen van wisselstukken
15. Foutopsporing

Verpakking:

Het apparaat zit in een verpakking om transportschade te vermijden. Deze verpakking is grondstof en zodoende herbruikbaar of kan bij een recyclagepunt worden afgegeven.

Bij het gebruik van apparaten moeten enkele preventieve veiligheidsmaatregelen getroffen worden om verwondingen en schade te voorkomen:

- Lees de gebruiksaanwijzing zorgvuldig door en neem de instructies erin in acht. Maak u aan de hand van deze gebruiksaanwijzing vertrouwd met het apparaat, het juiste gebruik en met de veiligheidsinstructies.
- Bewaar hem goed, opdat u de informatie erin altijd kunt raadplegen.
- Indien u het apparaat zou doorgeven aan andere personen, gelieve deze gebruiksaanwijzing dan mee te overhandigen.

Wij aanvaarden geen aansprakelijkheid voor ongevallen of schade ontstaan door het niet in acht nemen van deze handleiding.

1. Algemene veiligheidsvoorschriften

- Laat nooit toe dat kinderen of personen die de handleiding niet kennen de grasmaaier gebruiken. Locale bepalingen kunnen de minimum-leeftijd van de gebruiker vastleggen.
- Voor alle controle- en onderhoudswerkzaamheden dient de stekker van de netkabel uit het stopcontact te worden getrokken.
- Binnen het werkgebied van de maaier is de gebruiker verantwoordelijk tegenover derden voor schade berokkend door het gebruik van de maaier.
- Werk enkel bij voldoende licht of zorg voor een overeenkomstige kunstmatige verlichting.
- Controleer het toestel steeds op enige tekens van beschadiging.
- Vergewis u er zich van dat alle beveiligingsinrichtingen gemonteerd zijn en goed werken.
- Gebruik het toestel nooit als u moe bent.
- Gebruik het toestel niet in gesloten of onvoldoend verluchte ruimten en ook niet in de buurt van brandbare of explosieve vloeistoffen, dampen of gassen.
- Zet de motor af en trek de netstekker uit het stopcontact alvorens een geblokkeerd onderdeel los te zetten of verstoppingen in de uitwerpopening te verwijderen en alvorens de grasmaaier te controleren, te reinigen, te onderhouden of er werkzaamheden aan uit te voeren en als een vreemd voorwerp is geraakt.
- Voor gebruik dient u zich steeds door een visuele controle ervan te vergewissen dat de maaigereedschappen, bevestigingsbouten en de gehele maaieenheid niet afgesleten of beschadigd zijn. Ter voorkoming van onbalans mogen afgesleten of beschadigde maaigereedschappen en bevestigingsbouten enkel per set worden vervangen.
- Beschadigde onderdelen van het toestel dienen door een vakman te worden vervangen. Er mogen enkel originele wisselstukken worden gebruikt.
- Bij de montage of demontage van het mes dienen de instructies in acht te worden genomen en veiligheidshandschoenen te worden gedragen.
- Controleer het terrein waar u de maaier wilt gebruiken en verwijder alle voorwerpen die kunnen worden gegrepen en weggeslingerd. Vreemde voorwerpen moeten vóór het maaien worden verwijderd. Let op verlengkabels die u voor het gebruik van de grasmaaier nodig heeft.
- Draag tijdens het maaien steeds vast, slipvast schoeisel en een lange broek. Maai nooit met blote voeten of met lichte sandalen.
- Gebruik de grasmaaier steeds met opvangzak of werk met gesloten veiligheidsklep indien de opvangzak niet wordt gebruikt.
- Bij het starten van de motor mag de maaier niet worden opgetild.
- Kom nooit met handen of voeten tegen of

onder draaiende onderdelen. Blijf steeds op afstand van de uitwerpopening.

- Zet de motor af en wacht tot het mes stilstaat alvorens de opvangzak af te nemen of leeg te maken.
 - De door de geleidesteel vastgelegde veiligheidsafstand dient in acht te worden genomen.
 - Als u op een helling maait dient het gazon dwars over de helling te worden afgereden.
 - Gebruik de maaier niet op hellingen van meer dan 15 %.
 - Voordat u de grasmaaier opheft voor het transport dient u de motor stop te zetten, de netstekker uit het stopcontact te trekken en te wachten tot het mes tot stilstand is gekomen.
 - Let er goed op dat tijdens het gebruik geen personen, vooral kinderen en dieren in de onmiddellijke omgeving van de maaier verblijven.
- Zorg er voor dat een veiligheidsafstand van 10 meter in acht wordt genomen.
- Berg de maaier op een droge en voor kinderen ontoegankelijke plaats op.
 - Herstellingen van elektrische componenten van de grasmaaier mogen slechts door een elektrovakman worden uitgevoerd.
 - De gebruikte aansluitkabels mogen niet lichter zijn dan lichte rubberslangkabels HO7RN-F volgens DIN 57 282/VDE 0282 en moeten minstens een diameter van 1,5 mm² hebben. De insteekverbindingen moeten voorzien zijn van een randaarding en de koppeling moet spatwaterdicht zijn. De aansluitkabel moet door de ontlastingsklem aan de geleidesteel worden geleid en de schakelaar-stekkercombinatie in worden gestoken. Controleer de kabel op beschadigingen en veroudering alvorens het toestel te gebruiken. Maai nooit met defecte kabels (geldt ook voor de motortoevoerkabel aan het toestel). Als de kabel tijdens het maaien wordt beschadigd, onmiddellijk de netstekker uit het stopcontact trekken en dan pas de schade onderzoeken.
 - Tijdens het starten van de motor mag de

grasmaaier niet worden gekanteld tenzij het toestel hierbij moet worden opgetild. Kantel hem in dit geval enkel zo ver als absoluut nodig en til enkel de van de gebruiker weg wijzende kant op.

- Trek de stekker uit het stopcontact indien het toestel buitengewoon begint te trillen (onmiddellijk de oorzaak nagaan).
- Zorg er voor dat alle moeren, bouten en schroeven goed aangehaald zijn en dat het toestel zich in een toestand bevindt om er veilig mee te kunnen werken.
- Zet de motor af en trek de stekker uit het stopcontact indien een vreemd voorwerp is geraakt; controleer dan de maaier op beschadigingen en voer de nodige herstellingen uit voordat u de grasmaaier opnieuw start en er mee werkt.
- De grasmaaier mag niet aan de regen worden blootgesteld. Het gazon mag niet nat of zeer vochtig zijn.
- Let er tijdens uw werk op dat u steeds veilig staat.
- Leidt de machine enkel stappend.
- Wees bijzonder voorzichtig bij het veranderen van rijrichting op een helling.
- Wees bijzonder voorzichtig als u de maaier omdraait of hem naar u toe trekt.
- Schakel de maaier uit als het toestel moet worden opgeheven om het te transporteren, als u met de maaier andere vlaktes dan het grasveld moet oversteken en als het toestel weg van of naar de te maaien vlakte wordt gebracht.
- Start of bedien de startschakelaar voorzichtig overeenkomstig de instructies van de fabrikant. Blijf met uw voeten steeds op voldoende afstand van het maaigereedschap.
- Til de maaier nooit op of draag hem nooit terwijl de motor draait.
- Zet de motor af als u zich van de maaier verwijderd.
- Laat de motor afkoelen voordat u het toestel opbergt in een gesloten ruimte.
- Controleer regelmatig of de opvangzak slijtageverschijnsels vertoont resp. of hij naar behoren werkt.

- Schakel de maaier uit en trek de netstekker uit het stopcontact voordat u hem anders afstelt of reinigt of voordat u controleert of de netkabel in de war geraakt of beschadigd is.
- Stopcontacten van aansluitelementen moeten van rubber, zachte PVC of ander thermoplastisch materiaal van dezelfde vastheid zijn of moet bekleed zijn met dit materiaal.
- Let er op banen te vermijden die de vrije beweging van de verlengkabel zouden kunnen hinderen.
- Vermijdt het toestel vaak met korte tussenpozen in te schakelen en vooral vermijdt met de AAN-schakelaar te spelen.
- Op grond van de spanningsschommelingen die dit toestel veroorzaakt tijdens het opstarten kunnen bij ongunstige netomstandigheden andere inrichtingen worden gestoord die aan dezelfde stroomkring zijn aangesloten. In dit geval moeten adequate maatregelen worden genomen (b.v. aansluiten aan een andere stroomkring dan de getroffen inrichting, aansluiten van het toestel op een stroomkring met een lagere impedantie).
- Trek steeds de stekker uit het stopcontact:
 - telkens wanneer u zich van de machine verwijdert,
 - als het toestel buitengewoon begint te trillen (onmiddellijk de oorzaak nagaan).

2. Verklaring van het aanwijzingsbord op de maaier (zie fig. 22)

- 1 = Vóór inbedrijfstelling handleiding lezen.
 2 = Voorzichtig! Roterende messen
 3 = Derden weghouden uit de gevarezone!
 4 = Vóór eender welke werkzaamheden aan het snijwerk de netstekker uit het stopcontact trekken.
 5 = LET OP! Het mes blijft na het stopzetten van de motor nog wat draaien
 6 = Motor uitschakelen en de netstekker uit het

stopcontact trekken voordat u een of ander afstel- of schoonmaakwerkzaamheid aan de maaier verricht of als de aansluitkabel is blijven vasthaken of beschadigd werd.

7 = LET OP! Aansluitkabel weghouden van de snijgereedschappen!

3. Overzicht van de opbouw en omvang van de levering (zie fig. 1+2)

1. AAN/UIT-schakelaar
2. Kabeltrekontlastingsklem
3. Handvat
4. Grasopvangzak
5. Uitwerpklep
6. Netkabel
7. Bovenste schuifbeugel
8. Onderste schuifbeugel
9. Schuifbeugelhouder
10. Bevestigingsschroeven voor schuifbeugel
11. Kabelbevestigingsklemmen
12. Bevestigingsschroeven voor schuifbeugelhouder
13. Sleutel voor het verwisselen van het mes
14. Stukken van het stangenstelsel voor grasopvangzak

4. Reglementair gebruik

Elektrische verbinding

De grasmaaier kan worden aangesloten op elk stopcontact van het lichtnet (230 V wisselstroom). Er is echter slechts één veiligheidsstopcontact toegestaan die moet worden beveiligd door een kabelveiligheidsschakelaar voor 16A en door een verliesstroom-veiligheidsschakelaar met max. 30 mA.

Bovendien dient een aardlekschakelaar (RCD) met max. 30 mA opwaarts te zijn geïnstalleerd.

Aansluitkabel van het toestel

Gebruik voor het toestel enkel intacte aansluitkabels. De aansluitkabel van het

toestel mag niet naar welbelieven lang zijn (max. 50m) omdat anders het vermogen van de elektrische motor vermindert. De aansluitkabel van het toestel moet een dwarsdoorsnede van $3 \times 1,5\text{mm}^2$ hebben. Op aansluitkabels van grasmaaiers doen zich bijzonder vaak beschadigingen van de isolatie voor.

Oorzaken daarvoor zijn o.a.:

- sneden door overrijden van de kabel
- platdrukken van de kabel wanneer de aansluitkabel van het toestel onder deuren en ramen wordt geleid
- scheuren door veroudering van de isolatie
- knikplaatsen door onoordeelkundig vastmaken of leiden van de aansluitkabel

Dergelijke defecte aansluitkabels worden gebruikt ofschoon ze levensgevaarlijk zijn op grond van de beschadigde isolatie. Kabels, stekkers en stopcontacten moeten voldoen aan de hieronder vermelde eisen.

Aansluitkabels van grasmaaiers moeten voorzien zijn van een rubberisolatie.

De aansluitkabel van het toestel moet minstens van het type H05RN-F en drieadrig zijn. De benaming van het type moet op de aansluitkabel van het toestel gedrukt staan. Koop enkel gekenmerkte aansluitkabels! Stekkers en stopcontacten van aansluitkabels moeten van rubber zijn en spatwaterdicht zijn. De aansluitkabels mogen niet willekeurig lang zijn. Voor vrij lange aansluitkabels zijn geleiders met een grotere doorsnede vereist. Aansluitkabels en verbindingkabels moeten regelmatig op schade worden gecontroleerd. Let er op dat de kabels tijdens de controle stroomloos zijn. Wind de aansluitkabel van het toestel helemaal af. Controleer ook de invoeringen van de aansluitkabel, op stekkers en stopcontacten, op knikplaatsen.

De grasmaaier is geschikt voor particulier gebruik in de huis- en hobbytuin.

Als grasmaaier voor de particuliere huis- en hobbytuin worden diegene beschouwd die

doorgaans niet langer dan 50 uur jaarlijks overwegend worden gebruikt voor het verzorgen van gras- en gazonvlakten, maar niet in openbare plantsoenen, sportpleinen en ook niet in de land- en bosbouw.

Het behoorlijk gebruik van de maaier houdt in dat de bijgaande gebruiksaanwijzing van de fabrikant in acht wordt genomen. De gebruiksaanwijzing bevat ook de bedrijfsomstandigheden en onderhoudsvoorwaarden.

Let op! Wegens gevaar voor lichamelijk letsel van de gebruiker mag de maaier niet worden gebruikt voor het trimmen van heesters, heggen en struikgewassen, om rankgewassen of gazon te maaien en klein te maken op dakbeplantingen of in balkonbakken en ook niet om voetpaden te reinigen (af te zuigen) of als hakselaar voor het kleinmaken van snoeisels van bomen en heggen. De maaier mag evenmin worden gebruikt als motorhaksfrees en ook niet voor het gelijkmaken van bodemverheffingen, zoals b.v. molshopen.

Om veiligheidsredenen mag de maaier niet worden gebruikt als aandrijfaggregaat voor andere werktgereedschappen en gereedschapssets van welke soort dan ook, tenzij die door de fabrikant uitdrukkelijk toegestaan zijn.

5. Assemblage van de grasmaaier

De grasmaaier wordt gedemonteerd geleverd. De complete schuifbeugel en de opvangzak moeten worden gemonteerd voordat u de grasmaaier gebruikt. Volg de handleiding stap voor stap en raadpleeg de illustraties voor een gemakkelijke assemblage.

Montage van de schuifbeugel (zie fig. 3 tot 10)

Neem de schuifbeugelhouders en steek ze de beide voorziene openingen in (fig. 3). Maak deze vast m.b.v. de bijgaande schroeven zoals getoond in fig. 4.

De onderste schuifbeugel dient de schuifbeugelhouders op te worden geschoven (fig. 5).

Let op! Niet vergeten voordien de trekontlastingsklem (fig. 5, pos. A) de onderste schuifbeugel op te steken. Met de bijgaande schroeven (A), de kunststofstukken (B) en het handwiel (C) schroeft u dan de buizen vast.

Schuif dan de bovenste schuifbeugel over de onderste schuifbeugel (fig. 7) en schroef die aaneen vast zoals getoond in fig. 8. Maak dan de motorkabel vast op de schuifbeugel (fig. 10, pos. A) m.b.v. de kabelhouders (fig. 9, pos. A).

Montage van de grasopvanginrichting (zie fig. 11 tot 15)

Monteer het beugelframe zoals getoond in fig. 11. Schuif de grasopvangzak over het beugelframe (fig. 12). De grasopvangzak moet op het beugelframe worden vastgemaakt zoals getoond in fig. 13 en 14.

Bij het vasthaken van de opvangzak moet de motor afgezet zijn en het mes mag niet draaien.

Uitwerpklep (fig. 15, pos. A) met een hand opheffen. Met de andere hand de opvangzak aan het handvat vasthouden en van boven vasthaken (fig. 15).

6. Afstellen van de maaihoogtes

Let op!

Van maaihoogte mag enkel worden veranderd als de motor afgezet en de netstekker uit het stopcontact getrokken is.

Voordat u begint te maaien controleert u of het maaigereedschap niet bot is en of de bevestigingsmiddelen niet beschadigd zijn. Vervang botte en / of beschadigde maaigereedschappen om onbalans te

voorkomen. Bij deze controle de motor afzetten en de netstekker uit het stopcontact trekken.

Het veranderen van maaihoogte dient te worden uitgevoerd zoals getoond in fig. 16 en 17. Te dien einde de maaier omdraaien of opzij kantelen. De voorste en achterste as telkens in dezelfde inkeping plaatsen zodat het snijmes evenwijdig met het gras draait.

Maaihoogte stand A: 60 mm

Maaihoogte stand B: 42,5 mm

Maaihoogte stand C: 25 mm

7. Ingebruikneming

Verbindt de netkabel (fig. 1, pos. 6) met een verlengkabel. De verlengkabel dient te worden beveiligd d.m.v. de kabeltrekontlastingsklem zoals getoond in fig. 18.

Let op!

Om het onbedoeld inschakelen te voorkomen is de grasmaaier voorzien van een beveiliging (fig. 19, pos. A), die moet worden ingedrukt voordat de schakelbeugel (fig. 19, pos. B) kan worden ingedrukt. Zodra u de schakelbeugel loslaat, wordt de grasmaaier uitgeschakeld. Voer deze procedure meermaals uit om er zeker van te zijn dat uw toestel correct werkt. Voordat u een herstelling of onderhoudswerkzaamheid op het toestel verricht dient u er zich van te vergewissen dat het mes niet draait en het toestel gescheiden is van het net.

Voer deze procedure meermaals uit om er zeker van te zijn dat uw toestel correct werkt. Voordat u een herstelling of onderhoudswerkzaamheid op het toestel verricht dient u er zich van te vergewissen dat het mes niet draait en het toestel gescheiden is van het net.

Let op! Open de uitwerpklep nooit als de grasopvanginrichting leeg wordt gemaakt en de motor nog draait. Het roterende mes

kan letsels veroorzaken.

Maak de uitwerpklep of de grasopvangzak steeds zorgvuldig vast. Als u die wilt verwijderen, moet u voordien verplicht de motor stopzetten.

De door de geleidestangen gegeven veiligheidsafstand tussen meskooi en gebruiker dient steeds in acht te worden genomen. Tijdens het maaien en veranderen van rijrichting op bermen en hellingen dient u bijzonder voorzichtig te werk te gaan. Let op een veilige stand, draag schoenen met slipvaste zolen en een lange broek. Maai steeds dwars over de helling.

Op hellingen van meer dan 15% mag om veiligheidsredenen het gras niet met de maaier worden afgereden.

Wees bijzonder voorzichtig bij het achteruit bewegen en trekken van de maaier. Struikelgevaar

8. Instructies voor het correct gras afrijden

Voor het gras afrijden is een overlappende werkwijze aan te bevelen.

Maai enkel met een scherp en intact mes zodat de grashalmen niet uitrafelen en het gazon niet geel wordt.

Om een proper maaipatroon te bereiken leidt u de maaier in zo recht mogelijke banen.

De banen moeten elkaar steeds overlappen met enkele centimeters zodat er geen stroken blijven staan.

Hoe vaak moet worden afgereden hangt in principe ervan af hoe snel het gras groeit. In de hoofdgroeiperiode (mei – juni) twee keer per week, anders eenmaal per week. De maaelhoogte moet tussen 4 en 6 cm liggen en het gras moet 4 tot 5 cm groeien voordat u het opnieuw afrijdt. Mocht het gras ooit wat langer worden, maak dan achteraf niet de fout het gras direct in één keer op de normale hoogte

terug te snijden. Dit schaadt het gazon. Snij dan nooit meer dan de helft van de grashoogte terug. De onderkant van de omkasting van de maaier schoon houden en afgezet gras zeker verwijderen. Afgezet materiaal bemoeilijkt het starten, doet afbreuk aan de maaikwaliteit en belemmert het uitwerpen van het gras. Op hellingen moet de maaibaan steeds dwars over de helling verlopen. Het wegglijden van de maaier kan door schuin omhoog verplaatsen worden voorkomen. Kies de maaelhoogte naargelang de werkelijke lengte van het gras. Rijdt het gras in meerdere beurten af zodat het gras per beurt maximaal 4 cm korter wordt gereden.

Voordat u eender welke controles aan het mes uitvoert zeker de motor afzetten. Denk eraan dat het mes na het afzetten van de motor nog enkele seconden blijft draaien. Probeer nooit het mes te stoppen.

Controleer regelmatig of het mes correct bevestigd, in perfecte staat en goed geslepen is. Zo niet dient u het mes te slijpen of te vervangen. Indien het roterende mes een voorwerp raakt, de maaier uitschakelen en wachten tot het mes helemaal stilstaat.

Controleer vervolgens de toestand van het mes en de meshouder. Indien die beschadigd zijn moeten ze worden vervangen.

Leg de gebruikte aansluitkabel van het toestel in bochten voor het gebruikte stopcontact op de grond. Rijdt het gras al weggaand van het stopcontact of de kabel af en let er op dat de aansluitkabel van het toestel steeds binnen het afgereden gazongedeelte ligt om te voorkomen dat u met de grasmaaier over de kabel rijdt.

9. Gras afrijden

Zodra tijdens het maaien grasresten blijven liggen, moet de opvangzak leeg worden gemaakt.

Let op! Vóór het afnemen van de opvangzak de motor afzetten en wachten tot het maaigereedschap tot stilstand is gekomen.

Om de opvangzak af te nemen tilt u met één hand de uitlaatklep op en met de andere hand neemt u de opvangzak aan het handvat uit. Overeenkomstig de veiligheidsvoorschriften valt de uitlaatklep bij het afnemen van de opvangzak dicht en sluit de achterste uitwerpopening. Als daarbij grasresten in de opening blijven hangen, trekt u de maaier best ongeveer 1 m terug om het starten van de motor te vergemakkelijken.

Grasresten in de omkasting van de maaier en op het werkgereedschap niet met de hand of de voet verwijderen maar met de gepaste hulpmiddelen, b.v. borstel of handveger.

Om een goed opraapresultaat te bereiken dienen de opvangzak en vooral het net na gebruik van binnen te worden schoongemaakt. Opvangzak enkel vasthaken als de motor afgezet is en het maaigereedschap stilstaat. Uitwerpklep met één hand optillen en met de andere hand de opvangzak aan het handvat vasthouden en van boven vasthaken.

10. Onderhoud en berging

Onderhouds- en schoonmaakwerkzaamheden op de grasmaaier alsook het afnemen van beschermende inrichtingen mogen enkel worden uitgevoerd nadat de motor is stopgezet en de netstekker uit het stopcontact is getrokken.

Afgesleten of beschadigde messen, meshouder en bouten moeten per set door een geautoriseerde vakman worden vervangen teneinde de uitgebalanceerde toestand te behouden.

De maaier mag niet met stromend water, vooral niet onder hoge druk, worden schoongemaakt.

Zorg ervoor dat alle bevestigingselementen (schroeven, moeren enz.) steeds goed vast aangehaald zijn zodat u veilig met de maaier kunt werken.

Controleer de opvangzak vaker op slijtageverschijnsels.

Vervang afgesleten of beschadigde

onderdelen.

Berg uw grasmaaier in een droge ruimte op. Voor een lange levensduur is het aan te bevelen alle te schroeven onderdelen alsook de wielen en assen schoon te maken en vervolgens te oliën.

Door de grasmaaier regelmatig te onderhouden zal hij niet alleen lang meegaan en goed werken, maar zal hij u ook in staat stellen uw gazon zorgvuldig en gemakkelijk af te rijden.

Maak de maaier, indien mogelijk, schoon d.m.v. een borstel of vod. Gebruik geen oplosmiddelen of water om de maaier van vuil te ontdoen. Het meest aan slijtage blootgestelde onderdeel is het mes. Controleer regelmatig de toestand van het mes alsook de bevestiging ervan. Als het mes afgesleten is moet het onmiddellijk worden vervangen of bijgeslepen. Mochten er zich aan de maaier bovenmatige trillingen voordoen betekent dit dat het mes niet correct is uitgebalanceerd of door stoten is vervormd. In dit geval moet het worden hersteld of vervangen.

11. Vervangen van het mes

Om veiligheidsredenen is het aan te bevelen het mes enkel door een geautoriseerde vakman te laten vervangen.

Let op! Werkhandschoenen dragen!

Gebruik enkel een origineel mes omdat anders de werking en de veiligheid mogelijk niet gewaarborgd zijn.

Om van mes te verwisselen gaat u als volgt te werk:

- Draai de bevestigingsschroef los.
- Neem het mes af en vervang het door een nieuw mes.
- Bij de montage van het nieuwe mes dient u op de montagerichting van het mes te letten. De windvleugels van het mes moeten naar de motorruimte wijzen (zie fig. 20). De bevestigingsdoorns dienen overeen te stemmen met de stansgaten in het mes

NL

(zie fig. 21).

- Vervolgens haalt u de bevestigingsschroef m.b.v. de universele sleutel terug aan. Het aanspankoppel moet ca. 25 Nm bedragen.

Aan het einde van het seizoen voert u een algemene controle van de maaier uit en verwijdert u al het achtergebleven gras- en ander materiaal.

Telkens vóór begin van het seizoen zeker de toestand van het mes controleren.

Voor herstellingen verzoeken wij u zich tot onze serviceplaats te wenden.

Gebruik enkel originele wisselstukken.

12. Afvalbeheer

Let op!

De grasmaaier en zijn accessoires bestaan uit diverse materialen, zoals b.v. metaal en kunststof.

Ontdoet u zich van defecte onderdelen op de inzamelplaats waar u gevaarlijke afvalstoffen mag afgeven. Informeer u in uw speciaalzaak of bij uw gemeentebestuur!

14. Bestellen van wisselstukken

Gelieve bij het bestellen van wisselstukken volgende gegevens te vermelden:

- Type van het toestel
- Artikelnummer van het toestel
- Ident-nummer van het toestel
- Wisselstuknummer van het benodigd stuk

Actuele prijzen en info vindt u terug onder www.isc-gmbh.info

13. Technische gegevens

Netspanning:	230V ~ 50Hz
Opgenomen vermogen:	1200 W
Motortoeren:	3400 t/min.
Maaibreedte:	32 cm
Maaihogteverstelling:	25 tot 60 mm in 3 trappen
Volume van de opvangzak:	28 liter
Geluidsrukniveau LPA:	76 dB(A)
Geluidsvermogen LWA:	96 dB(A)
Vibratie aan de geleidesteel:	≤ 2,5 m/s ²

15. Foutopsporing

Fout	Mogelijke oorzaken	Verhelpen
Motor start niet	<ul style="list-style-type: none"> a) Condensator defect b) Geen stroom in de stekker c) Kabel defect d) Schakelaar-stekker-combinatie defect e) Aansluitingen op de motor of condensator los gekomen f) Aansluitingen op de motor of condensator los gekomen g) Huis van de maaier verstopt geraakt 	<ul style="list-style-type: none"> a) Door de klantenservicewerkplaats b) Leiding en zekering controleren c) Controleren d) Door de klantenservicewerkplaats e) Door de klantenservicewerkplaats f) Op laag gras of reeds afgereden vlaktes starten; eventueel van snijhoogte veranderen g) Huis schoonmaken zodat het mes weer ongehinderd draait
Motorvermogen vermindert	<ul style="list-style-type: none"> a) Te lang of te vochtig gras b) Huis van de maaier verstopt c) Mes ver versleten 	<ul style="list-style-type: none"> a) Van snijhoogte veranderen b) Huis schoonmaken geraakt c) Mes verwisselen
Geen schone snee	<ul style="list-style-type: none"> a) Mes versleten b) Verkeerde snijhoogte 	<ul style="list-style-type: none"> a) Mes vervangen of bijlijpen b) Van snijhoogte veranderen

Let op!

Om de motor te beschermen is die voorzien van een thermoschakelaar die de motor in geval van overbelasting afzet en hem na een korte afkoelfase automatisch terug aanzet!



Indice

1. Norme generali di sicurezza
2. Spiegazione della targhetta di avvertenze sull'apparecchio
3. Struttura generale ed elementi forniti
4. Uso corretto
5. Assemblaggio del tosaerba
6. Regolazione delle altezze di taglio
7. Messa in esercizio
8. Avvertenze per tagliare l'erba in modo corretto
9. Tagliare l'erba
10. Manutenzione e magazzinaggio
11. Sostituzione della lama
12. Smaltimento
13. Caratteristiche tecniche
14. Ordinazione dei pezzi di ricambio
15. Tabella per l'eliminazione delle anomalie

Imballaggio

L'apparecchio si trova in un imballaggio per evitare danni dovuti al trasporto. Questo imballaggio rappresenta una materia prima ed è per questo può essere riutilizzato o riciclato.

Nell'usare gli apparecchi si devono rispettare diverse avvertenze di sicurezza per evitare lesioni e danni.

- Leggete attentamente le istruzioni per l'uso ed osservatene le avvertenze. Con l'aiuto di queste istruzioni per l'uso, familiarizzate con l'apparecchio, il suo uso corretto e le avvertenze di sicurezza.
- Conservatele bene per avere a disposizione le informazioni in qualsiasi momento.
- Se date l'apparecchio ad altre persone consegnate loro queste istruzioni per l'uso insieme all'apparecchio!

Non ci assumiamo alcuna responsabilità per incidenti o danni causati dal mancato rispetto di queste istruzioni.

1. Norme generali di sicurezza

- Non permettete mai di usare il tosaerba a bambini o ad altre persone che non conoscano le istruzioni per l'uso. L'età minima dell'utilizzatore può essere definita da norme locali.
- Prima di eseguire lavori di controllo, manutenzione e riparazione si deve staccare il cavo dalla presa.
- Nell'area di esercizio del tosaerba l'utilizzatore è responsabile nei confronti di terzi per danni causati dall'uso dell'apparecchio.
- Lavorate solo in condizioni di buona illuminazione o provvedete ad una adeguata illuminazione artificiale.
- Controllate sempre che l'apparecchio non presenti segni di danneggiamento di alcun genere.
- Assicuratevi che tutti i dispositivi di protezione siano montati e funzionino correttamente.
- Non usate l'apparecchio se siete stanchi.
- Non utilizzate l'apparecchio in luoghi chiusi o non sufficientemente areati o nelle vicinanze di liquidi, vapori o gas infiammabili o esplosivi.
- Spegnete il motore e togliete la spina dalla presa di corrente prima di allentare i bloccaggi o di eliminare le ostruzioni nel canale di scarico, prima di controllare o pulire il tosaerba, prima di effettuare lavori di manutenzione o di altro tipo e nel caso si sia colpito un corpo estraneo.
- Prima di ogni utilizzo bisogna sempre eseguire un controllo visivo per accertarsi che la lama, i bulloni di bloccaggio e tutta l'unità di taglio non siano consumati o danneggiati. Per evitare uno sbilanciamento la lama e i bulloni di bloccaggio consumati o danneggiati vanno sostituiti solo in set.
- I pezzi danneggiati dell'apparecchio vanno fatti sostituire da un tecnico. Si devono utilizzare solo ricambi originali.
- Durante le operazioni di montaggio o smontaggio della lama seguite le istruzioni e indossate dei guanti protettivi.
- Controllate il terreno sul quale viene impiegato il tosaerba e togliete tutti gli oggetti che possano rimanere impigliati o venir scaraventati via. I corpi estranei vanno tolti prima di tagliare l'erba. Fate attenzione a cavi di prolunga necessari per l'utilizzo.
- Durante il taglio dell'erba si devono sempre portare scarpe robuste che non scivolino e pantaloni lunghi. Non tagliate mai l'erba a piedi scalzi o con sandali leggeri.
- Utilizzate il tosaerba sempre con il sacco di raccolta o lavorate con il portello di protezione chiuso quando il sacco di raccolta non viene utilizzato.
- Quando si accende il motore il tosaerba non deve venire sollevato.
- Non mettete mai le mani o i piedi vicino o sotto le parti rotanti. Tenetevi sempre a distanza dall'apertura di scarico.
- Prima di sganciare o svuotare il sacco di raccolta bisogna disinserire il motore ed attendere che la lama sia completamente ferma.
- Dovete sempre mantenere la distanza di sicurezza data dall'impugnatura.
- Quando tagliate l'erba in pendenza, fatelo in senso trasversale rispetto al pendio



stesso.

- Non utilizzate il tosaerba su pendenze maggiori del 15 %.
- Prima di sollevare il tosaerba per trasportarlo dovete disinserire il motore, staccare il cavo dalla presa di corrente e aspettare che la lama sia completamente ferma.
- Fate attenzione che mentre usate il tosaerba non ci siano persone, soprattutto bambini o animali, nelle immediate vicinanze dell'apparecchio. Assicuratevi di mantenere una distanza di sicurezza di 10 metri.
- Conservate il tosaerba in un luogo asciutto e fuori dalla portata dei bambini.
- Le riparazioni alle parti elettriche del tosaerba devono venire eseguite soltanto da un elettricista.
- I cavi di alimentazione usati non devono essere più leggeri dei cavi in tubolare di gomma HO7RN-F secondo la norma DIN 57 282/VDE 0282 e devono presentare una sezione minima di 1,5 mm². I collegamenti ad innesto devono presentare dei contatti protetti e la frizione deve essere protetta dagli spruzzi di acqua. Il cavo di alimentazione deve essere fatto passare attraverso il dispositivo di eliminazione della trazione sul manico e collegato al gruppo interruttori e connettore. Prima dell'uso controllate che il cavo non presenti danni o segni di invecchiamento. Tagliate l'erba solo con cavi in perfette condizioni (ciò vale anche per il cavo di alimentazione del motore dell'apparecchio). Se il cavo viene danneggiato durante il taglio dell'erba, staccate prima la spina dalla presa e solo dopo controllate il danno.
- Quando si accende il motore, il tosaerba non deve venire inclinato a meno che esso non debba venire sollevato durante l'impiego. In tal caso inclinatelo solamente per lo stretto necessario, e sollevatelo solo dalla parte opposta all'utilizzatore.
- Togliete la spina dalla presa di corrente se l'utensile inizia a vibrare in modo insolito (controllare subito).
- Controllate che tutti i dadi, i bulloni e le viti siano ben serrati e che l'apparecchio sia sempre in uno stato tale da permetterne il funzionamento sicuro.
- Se il tosaerba colpisce un corpo estraneo, spegnete il motore e staccate la spina dalla presa di corrente, controllate che l'apparecchio non presenti danni ed effettuate le riparazioni necessarie prima di azionarlo di nuovo e riprendere a lavorare.
- Il tosaerba non deve essere esposto alla pioggia. Il prato non deve essere bagnato né molto umido.
- Durante il lavoro accertatevi sempre di essere in posizione sicura.
- Muovete l'apparecchio solo a passo d'uomo.
- Prestate particolare attenzione quando cambiate direzione su un pendio.
- Siate particolarmente attenti quando girate il tosaerba o lo tirate verso di voi.
- Disinserite il tosaerba quando deve essere inclinato per il trasporto, quando dovete oltrepassare superfici diverse da prati e quando l'utensile viene condotto verso e dall'area da tagliare.
- Avviate o azionate l'interruttore di avviamento con prudenza secondo le istruzioni del costruttore. Mantenete sempre una distanza sufficiente tra i piedi e la lama.
- Non sollevate né trasportate mai il tosaerba con il motore inserito.
- Spegnete il motore quando vi allontanate dal tosaerba.
- Lasciate raffreddare il motore prima di riporre l'apparecchio in un luogo chiuso.
- Controllate regolarmente che il sacco di raccolta non presenti segni di usura o di perdita della funzionalità.
- Prima di regolare o pulire il tosaerba o prima di controllare se il cavo di alimentazione sia aggrovigliato o danneggiato, disinserite l'apparecchio e staccate la spina dalla presa di corrente.
- Le spine di accoppiamento sugli elementi di collegamento devono essere di gomma, PVC morbido o di un altro materiale termoplastico della stessa resistenza o



rivestite con questo materiale.

- Fate attenzione ad evitare le fasce che potrebbero ostacolare il libero movimento del cavo di prolunga.
- Ripetuti inserimenti nell'arco di breve tempo e in particolare "giocare" con l'interruttore sono da evitare.
- A causa delle variazioni di tensione causate da questo apparecchio quando aumenta la velocità, in caso di condizioni di rete sfavorevoli altri dispositivi collegati allo stesso circuito di corrente potrebbero venire disturbati. In questo caso si devono prendere le adeguate misure (per es. collegamento ad un circuito di corrente diversa da quello del dispositivo interessato, esercizio dell'apparecchio con un circuito di corrente ad impedenza inferiore).
- Staccate sempre la spina dalla presa di corrente:
 - quando lasciate l'apparecchio;
 - quando l'apparecchio inizia a vibrare in modo insolito (controllare subito).

2. Spiegazione della targhetta di avvertenze sull'apparecchio (vedi Fig. 22)

- 1= Leggete le istruzioni per l'uso prima della messa in esercizio!
- 2= Attenzione, lama rotante
- 3= Tenete lontane le altre persone dalla zona di pericolo!
- 4= Staccate la spina dalla presa di corrente prima di lavorare sulla lama
- 5= Attenzione, la lama continua a ruotare anche subito dopo lo spegnimento del motore
- 6= Disinserite il motore e staccate la spina dalla presa di corrente prima di eseguire lavori di messa a punto o di pulizia o quando il cavo di collegamento sia bloccato o danneggiato.
- 7= Attenzione, tenete lontano dalla lama il cavo di alimentazione!

3. Struttura generale ed elementi forniti (Fig. 1+2)

1. Interruttore ON/OFF
2. Dispositivo di eliminazione della trazione dal cavo
3. Maniglia
4. Sacco di raccolta
5. Portello di scarico
6. Cavo di alimentazione
7. Impugnatura superiore
8. Impugnatura inferiore
9. Supporto dell'impugnatura
10. Viti di fissaggio per impugnatura
11. Clip di fissaggio per cavi
12. Viti di fissaggio per supporto impugnatura
13. Chiave per cambio lame
14. Parti del telaio per il sacco di raccolta

4. Uso corretto

Collegamento di corrente

Il tosaerba può venire attaccato ad ogni presa di corrente (di 230 Volt corrente alternata). È consentita però solo una spina con contatto di terra, dotata di un interruttore di sicurezza cavo da 16A e un interruttore di sicurezza per correnti di guasto di max. 30 mA.

Inoltre deve essere installato un interruttore di sicurezza per correnti di guasto (RCD) a monte di max. 30mA.

Cavo di alimentazione dell'apparecchio

Usate solo cavi di alimentazione dell'apparecchio che non siano danneggiati. Il cavo di alimentazione dell'apparecchio non può essere lungo a piacimento (max. 50 m), altrimenti si ridurrà la potenza del motore elettrico. Il cavo di alimentazione dell'apparecchio deve avere una sezione di 3 x 1,5 mm². Sui cavi di alimentazione dei tosaerba si verificano molto spesso danni all'isolamento.



Eventuali cause per questo fenomeno sono:

- tagli a causa di un passaggio dell'apparecchio sul cavo;
- schiacciamenti, se il cavo di alimentazione è stato fatto passare sotto a porte e finestre;
- fessure dovute dell'invecchiamento dell'isolamento;
- pieghe a causa di fissaggio o posizionamento improprio del cavo di alimentazione.

Tali cavi di alimentazione danneggiati vengono spesso usati nonostante rappresentino un pericolo mortale a causa dei danni all'isolamento. Cavi, spine e prese di accoppiamento devono soddisfare le condizioni elencate qui di seguito. I cavi di alimentazione dell'apparecchio per l'attacco di tosaerba devono avere degli isolamenti in gomma.

I cavi di alimentazione per apparecchi devono essere almeno del tipo H05RN-F a 3 fili. La denominazione del tipo deve essere riportata sul cavo di alimentazione. Comprate soltanto dei cavi di alimentazione contrassegnati! Le spine e le prese di accoppiamento sui cavi di alimentazione per apparecchi devono essere di gomma e protette dagli spruzzi d'acqua. I cavi di alimentazione non possono essere di qualsiasi lunghezza. I cavi di alimentazione più lunghi richiedono sezioni maggiori dei conduttori. Si deve controllare regolarmente che i cavi di alimentazione e di collegamento non presentino danni. Fate attenzione che durante il controllo i cavi non conducano corrente. Svolgete completamente il cavo di alimentazione per apparecchi. Controllate anche che le entrate dei cavi di alimentazione dell'apparecchio su spine e su prese di accoppiamento non presentino pieghe.

Il tosaerba è adatto all'uso privato nei giardini di piccole dimensioni.

Sono considerati tosaerba per l'uso privato in giardini di piccole dimensioni quegli apparecchi che di regola non sono usati per oltre 50 ore

l'anno e che sono utilizzati principalmente per la cura di superfici erbose, ma non in giardini e parchi pubblici, in impianti sportivi e in attività agricole o forestali.

Il rispetto delle istruzioni per l'uso fornite dal produttore è una condizione per l'uso corretto del tosaerba. Le istruzioni per l'uso contengono anche condizioni per l'esercizio, la manutenzione e la riparazione.

Attenzione! Visti i rischi per l'utilizzatore, il tosaerba non deve venire usato per regolare cespugli, siepi ed arbusti, per tagliare piante rampicanti o superfici erbose su terrazze pensili o in vasi sui balconi, per pulire (aspirare) vialetti e come trituratore per sminuzzare foglie e rami tagliati da alberi ed arbusti. Il tosaerba non deve inoltre venire usato come motozappa e per livellare irregolarità del suolo, come per es. i mucchi di terra sollevati dalle talpe.

Per motivi di sicurezza il tosaerba non deve venire usato come gruppo motore per altri apparecchi o set di utensili di qualsiasi tipo, a meno che questi non siano espressamente permessi dal costruttore.

5. Assemblaggio del tosaerba

Il tosaerba viene fornito smontato. Prima di usare il tosaerba si devono montare il sacco di raccolta ed il manico completo. Seguite passo a passo le istruzioni per l'uso e orientatevi con le figure per eseguire l'assemblaggio con facilità.

Montaggio dell'impugnatura (vedi Fig. da 3 a 10)

Prendete i supporti dell'impugnatura e inseriteli nei due fori prestabiliti (Fig. 3). Fissateli con le viti in dotazione, come indicato nella Fig. 4.

L'impugnatura inferiore deve essere spinta sul relativo supporto (Fig. 5).

Attenzione! Non dimenticate di inserire prima il dispositivo di eliminazione della trazione (Fig.



5/Pos. A) sull'impugnatura inferiore. Avvitare entrambi i tubi con le viti in dotazione (A), i pezzi in plastica (B) e la manopola (C). Ora spingete l'impugnatura superiore sull'impugnatura inferiore (Fig. 7) e avvitatele l'una con l'altra come indicato nella Fig. 8. Fissate quindi il cavo del motore al manico di spinta (Fig. 9/Pos. A) mediante i portacavo (Fig. 10/Pos. A).

Montaggio del dispositivo di raccolta dell'erba (vedi Fig. da 11 a 15)

Montate il telaio del manico come nella Fig. 11. Mettete il sacco di raccolta dell'erba sul telaio del manico (Fig. 12). Il sacco di raccolta deve essere fissato al telaio del manico come mostrato nelle Fig. 13 e 14.

Per agganciare il sacco di raccolta si deve spegnere il motore e le lame non devono ruotare.

Sollevate con una mano il portello di scarico (Fig. 15 / Pos. A). Con l'altra mano tenete il sacco di raccolta sull'impugnatura e agganciatelo dall'alto (Fig. 15).

6. Regolazione delle altezze di taglio

Attenzione!

La regolazione dell'altezza di taglio deve venire eseguita solamente a motore spento e con il cavo della corrente staccato.

Prima di iniziare a tagliare l'erba, verificate che le lame siano affilate e che i loro dispositivi di fissaggio non siano danneggiati. Sostituite le lame consumate e/o danneggiate per evitare degli squilibri. Durante questa verifica spegnete il motore ed staccate la spina dalla corrente.

La regolazione dell'altezza del taglio deve essere eseguita come mostrato in Fig. 16 e 17. A tal fine capovolgete l'apparecchio o inclinatelo sul lato. Portate l'asse anteriore e quello posteriore sulla stessa tacca, in modo che la lama si muova parallelamente all'erba.

Altezza di taglio posizione A: 60 mm
Altezza di taglio posizione B: 42,5 mm
Altezza di taglio posizione C: 25 mm

7. Messa in esercizio

Collegate il cavo d'alimentazione (Fig. 1/Pos. 6) ad un cavo di prolunga. Il cavo di prolunga deve essere assicurato tramite il dispositivo di eliminazione della trazione come indicato nella Fig. 18.

Attenzione!

Per evitare che venga inserito inavvertitamente, il tosaerba è fornito di un blocco dell'avviamento (Fig. 19 / Pos. A) che deve venire premuto prima di poter premere l'impugnatura (Fig. 19 / Pos. B). Se si molla l'interruttore, il tosaerba si spegne.

Eseguite quest'operazione più volte per assicurarvi che l'apparecchio funzioni correttamente.

Prima di eseguire riparazioni o lavori di manutenzione sull'apparecchio dovete assicurarvi che la lama sia ferma e che l'apparecchio sia scollegato dalla rete elettrica.

Eseguite quest'operazione più volte per assicurarvi che l'apparecchio funzioni correttamente. Prima di eseguire riparazioni o lavori di manutenzione sull'apparecchio dovete assicurarvi che la lama sia ferma e che l'apparecchio sia scollegato dalla rete elettrica.

Attenzione! Non aprite mai il portello di scarico quando viene svuotato il sacco di raccolta ed il motore è ancora in moto. La lama rotante può causare lesioni.

Fissate sempre bene il portello di scarico così come il sacco di raccolta. Spegnete il motore prima di toglierli.

Deve venire sempre mantenuta la distanza di sicurezza, data dall'impugnatura di guida, tra la scocca delle lame e l'utilizzatore. Nel tagliare l'erba e nel cambiare il senso di direzione su



pendio si deve essere particolarmente attenti. Accertatevi di essere in posizione sicura, portate scarpe con la suola di gomma che non scivola e pantaloni lunghi. Tagliate l'erba sempre in senso trasversale rispetto al pendio. Per motivi di sicurezza non usare il tosaerba per pendii con un'inclinazione superiore ai 15 gradi.

Siate particolarmente attenti muovendovi all'indietro e tirando il tosaerba. Pericolo di inciampare!

8. Avvertenze per tagliare l'erba in modo corretto

Nel tagliare l'erba si consiglia di inserire il margine della passata successiva in quella precedente, quindi con una fascia di sovrapposizione.

Lavorate solamente con lame affilate ed in perfetto stato in modo che gli steli d'erba non si sfilaccino ed il prato non ingiallisca.

Per ottenere un buon taglio si deve muovere il tosaerba in fasce possibilmente diritte.

Le corsie così formate si devono sovrapporre sempre di alcuni centimetri al fine di evitare strisce di erba non tagliata.

La frequenza con la quale si deve tagliare il manto erboso dipende fondamentalmente dalla velocità di crescita dell'erba. Nel periodo di maggiore crescita (maggio - giugno) due volte alla settimana, altrimenti una volta alla settimana. L'altezza di taglio deve essere di 4 - 6 cm e la crescita fino al taglio successivo dovrebbe essere di 4 - 5 cm. Se il manto erboso è diventato un po' più lungo, non dovete fare l'errore di ritagliarlo subito all'altezza normale. Ciò danneggia il prato. Non tagliate, quindi, mai più della metà dell'altezza degli steli d'erba.

Tenete pulita la parte inferiore della scocca del tosaerba e togliete assolutamente i depositi di erba. I depositi rendono più difficile l'operazione di avvio e influiscono negativamente sulla qualità del taglio e sullo scarico dell'erba. Sui pendii le corsie formate

dal taglio devono essere trasversali rispetto alla pendenza. Per evitare che il tosaerba scivoli lateralmente basta inclinarlo verso l'alto. Scegliete l'altezza di taglio a seconda della lunghezza effettiva del manto erboso. Eseguite diverse passate in modo che ogni volta vengano tagliati al massimo 4 cm.

Prima di eseguire qualsiasi controllo della lama bisogna spegnere il motore. Tenete presente che la lama continua a ruotare per alcuni secondi dopo aver disinserito il motore. Non cercate mai di fermare la lama.

Controllate regolarmente che la lama sia ben fissata, in buono stato e ben affilata. In caso contrario affilatela o sostituirla. Se la lama in movimento va a colpire un oggetto, fermate il tosaerba e attendete fino a quando la lama sia completamente ferma. Controllate quindi lo stato della lama e del portalama. Se sono danneggiati devono essere sostituiti.

Posate il cavo di alimentazione usato avvolto a spire per terra davanti alla presa utilizzata.

Lavorate allontanandovi dalla presa o dal cavo e fate attenzione che il cavo di alimentazione si trovi sempre sull'erba già tosata affinché l'apparecchio non ci passi sopra.

9. Tagliare l'erba

Non appena rimangono dei resti di erba sul prato mentre si sta tagliando, si deve svuotare il dispositivo di raccolta.

Attenzione! Prima di togliere il dispositivo di raccolta spegnete il motore e attendete che la lama si sia fermata.

Per togliere il dispositivo di raccolta sollevate con una mano il portello di scarico e con l'altra estraete il dispositivo dall'impugnatura.

Secondo le norme di sicurezza il portello di scarico si chiude quando viene sganciato il dispositivo, chiudendo anche l'apertura posteriore di scarico. Se nell'apertura rimangono resti di erba, si consiglia di arretrare di ca. 1 m il tosaerba per riavviare il motore più facilmente.

Non togliete resti di erba tagliata dalla scocca



e dall'utensile con le mani o con i piedi, ma con mezzi adatti, come per es. una spazzola o uno scopino.

Per garantire che l'erba venga raccolta bene, sia il dispositivo di raccolta, ma soprattutto la grata devono venire puliti all'interno dopo l'uso. Agganciate il dispositivo di raccolta solo a motore disinserito e con l'utensile fermo. Sollevate con una mano il portello di scarico e con l'altra agganciate dall'alto il dispositivo di raccolta, tenendolo per l'impugnatura.

10. Manutenzione e magazzinaggio

I lavori di manutenzione e di pulizia del tosaerba così come lo smontaggio dei dispositivi di protezione devono venire eseguiti solo con il motore fermo e con il cavo di alimentazione staccato.

La lama, il portalama ed i bulloni consumati o danneggiati devono venire sostituiti solo in set da un tecnico per mantenere il bilanciamento. Il tosaerba non deve venire pulito sotto l'acqua corrente, in particolare non con getto ad alta pressione.

Fate in modo che gli elementi di fissaggio (viti, bulloni ecc.) siano sempre avvitati saldamente in modo da poter lavorare con il tosaerba in maniera sicura.

Controllate frequentemente che il dispositivo di raccolta dell'erba non presenti tracce di usura. Sostituite le parti consumate o danneggiate. Conservate il tosaerba in un luogo asciutto. Per una lunga durata tutte le parti a vite, le ruote e gli assi devono venire puliti ed infine oliati.

La cura regolare del tosaerba non soltanto lo conserva a lungo in buono stato e ben efficiente, ma contribuisce anche a tagliare il prato in modo più semplice ed accurato.

Se possibile pulite il tosaerba con spazzole o stracci. Non usate solventi o acqua per togliere lo sporco. La lama è la parte più esposta all'usura. Controllate regolarmente le

condizioni e il fissaggio della lama. Se la lama è consumata deve essere subito sostituita o affilata. Se si dovessero notare delle vibrazioni eccessive, ciò significa che la lama non è bilanciata correttamente o che è stata deformata da colpi. In questo caso deve venire riparata o sostituita.

11. Sostituzione della lama

Per motivi di sicurezza consigliamo di affidare la sostituzione della lama ad un tecnico autorizzato.

Attenzione! Portate guanti da lavoro!

Usate solamente lame originali dato che altrimenti non sono garantiti il funzionamento e la sicurezza.

Per sostituire la lama procedete nel modo seguente:

- allentate la vite di fissaggio;
- togliete la lama e sostituitela con una nuova;
- nel montare la nuova lama fate attenzione al senso di montaggio. Le alette della lama devono sporgere nel vano motore (vedi Fig. 20). Le punte di alloggiamento devono coincidere con le cavità nelle lame (vedi Fig. 21);
- poi avvitate di nuovo la vite di fissaggio con la chiave universale. La coppia di serraggio deve essere di ca. 25 Nm.

Alla fine della stagione eseguite un controllo generale del tosaerba e togliete tutti i depositi e le incrostazioni.

All'inizio della stagione controllate assolutamente lo stato della lama.

Per le riparazioni rivolgetevi al nostro centro assistenza clienti.

Usate solamente ricambi originali.



12. Smaltimento

Attenzione!

Il tosaerba e i suoi accessori sono fatti di materiali diversi, per es. metallo e plastica. Consegnate i pezzi difettosi allo smaltimento di rifiuti speciali. Per informazioni rivolgetevi ad un negozio specializzato o all'amministrazione comunale!

13. Caratteristiche tecniche

Tensione di rete:	230V ~ 50Hz
Potenza assorbita:	1200 W
Numero dei giri del motore:	3400 min ⁻¹
Larghezza di taglio:	32 cm
Regolazione dell'altezza di taglio:	25-60 mm; 3 livelli
Volume del dispositivo di raccolta:	28 litri
Livello di pressione acustica LPA:	76 dB(A)
Livello di potenza acustica LWA:	96 dB(A)
Vibrazioni sull'impugnatura:	≤ 2,5 m/s ²

14. Commissione dei pezzi di ricambio

Volendo commissionare dei pezzi di ricambio, si dovrebbe dichiarare quanto segue:

- modello dell'apparecchio
- numero dell'articolo dell'apparecchio
- numero d'ident. dell'apparecchio
- numero del pezzo di ricambio del ricambio necessitato.

Per i prezzi e le informazioni attuali si veda www.isc-gmbh.info



15. Tabella per l'eliminazione delle anomalie

Anomalia	Possibili cause	Eliminazione
Il motore non si avvia	<ul style="list-style-type: none"> a) Condensatore difettoso b) Non c'è corrente sulla presa c) Cavo difettoso d) Gruppo interruttore e connettore difettoso e) Attacchi al motore o condensatore allentati f) L'apparecchio si trova nell'erba alta g) Scocca del tosaerba incrostata 	<ul style="list-style-type: none"> a) Da parte di un'officina del servizio assistenza clienti b) Controllare il cavo ed il fusibile c) Controllare d) Da parte di un'officina del servizio assistenza clienti e) Da parte di un'officina del servizio assistenza clienti f) Avviare nell'erba bassa o su superfici già tostate; eventualmente modificare l'altezza di taglio g) Pulire la scocca affinché la lama giri liberamente
La potenza del motore diminuisce	<ul style="list-style-type: none"> a) Erba troppo alta o umida b) Scocca del tosaerba incrostata c) Lama molto consumata 	<ul style="list-style-type: none"> a) Correggere l'altezza di taglio b) Pulire la scocca c) Sostituire la lama
Taglio eseguito male	<ul style="list-style-type: none"> a) Lama consumata b) Altezza di taglio errata 	<ul style="list-style-type: none"> a) Sostituire o affilare la lama b) Correggere l'altezza di taglio

Attenzione!

Il motore dispone come protezione di un interruttore termico che lo disinserisce in caso di sovraccarico e lo reinserisce automaticamente dopo una breve fase di raffreddamento!

DK/N

Indholdsfortegnelse

1. Generelle sikkerhedsanvisninger
2. Oplysningsskiltets betydning
3. Maskinens opbygning og leveringens omfang
4. Korrekt anvendelse
5. Samling af græsslåmaskinen
6. Indstilling af klippehøjder
7. Ibrugtagning
8. Korrekt arbejdsmåde
9. Græsslåning
10. Vedligeholdelse og opbevaring
11. Udskiftning af kniv
12. Bortskaffelse
13. Tekniske data
14. Bestilling af reservedele
15. Fejlsøgningskema

Emballage:

Tryksprøjten er pakket ind for at undgå transportskader. Emballagen består af råmaterialer og kan således genanvendes eller indleveres på genbrugsstation.

Ved brug af arbejdsredskaber er der visse sikkerhedsforanstaltninger, som skal overholdes for at undgå skader på personer og materiel:

- Læs omhyggeligt betjeningsvejledningen igennem, og følg alle anvisninger. Brug betjeningsvejledningen som grundlag til at gøre dig fortrolig med, hvordan tryksprøjten anvendes korrekt og med øje for sikkerheden.
- Opbevar vejledningen et praktisk sted, så du altid kan tage den frem efter behov.
- Husk at lade betjeningsvejledningen følge med tryksprøjten, hvis du overdrager den til andre!

Vi fraskriver os ethvert ansvar for skader på personer eller materiel, som måtte opstå som følge af, at anvisningerne i denne betjeningsvejledning tilsidesættes.

1. Generelle sikkerhedsbestemmelser

- Børn og personer, som ikke er bekendt med indholdet i betjeningsvejledningen, må ikke arbejde med græsslåmaskinen. Mindstealder for brug af græsslåmaskinen er muligvis fastlagt i nationale forskrifter.
- Netkablet skal tages ud før enhver form for arbejde med kontrol, vedligeholdelse eller reparation.
- Inden for græsslåmaskinens arbejdsområde bærer brugeren ansvaret for, at andre personer ikke kommer til skade som følge af brugerens arbejde med græsslåmaskinen.
- Sørg for, at der er gode lysforhold, hvor du arbejder; brug evt. kunstig belysning.
- Hold altid øje med, om græsslåmaskinen viser tegn på beskadigelse.
- Kontroller, at alle beskyttelsesanordninger er monteret korrekt og fungerer, som de skal.
- Undgå at arbejde med græsslåmaskinen, hvis du er træet.
- Arbejd ikke med maskinen i lukkede eller dårligt ventilerede rum, eller hvis der er antændelige eller eksplosive væsker, dampe eller gasser i nærheden.
- Sluk motoren, og træk netstikket ud, inden du fjerner blokerende genstande eller afhjælper tilstopning af udkastskakten, og inden du undersøger, rengør, vedligeholder eller i øvrigt arbejder på græsslåmaskinen samt ved kollision med fremmedlegeme.
- Inden maskinen tages i brug, skal du altid efterse skæreværktøj, fastgøringsbolte og hele skæreenheden for tegn på nedslidning eller beskadigelse. For at undgå uligevægt skal nedslidte eller beskadigede skæreværktøjer og fastgøringsbolte skiftes ud sætvis.
- Beskadigede dele skal skiftes ud af en fagmand. Der må kun anvendes originale reservedele.
- På- og afmontering af kniven skal foretages ifølge anvisningerne iført handsker.
- Gå terrænet efter, hvor græsslåmaskinen skal arbejde, og fjern alle genstande, som ville kunne komme op i maskinen og blive slynget ud. Fremmedlegemer skal fjernes inden græsslåningen. Vær opmærksom på brug af nødvendige forlængerledninger.
- Græsslåning skal ske iført skridsikkert fodtøj og lange bukser. Arbejdet må ikke udføres barfodet eller iført sandaler.
- Brug altid græsopsamleren, eller arbejd med lukket beskyttelsesdæksel, hvis græsopsamleren ikke benyttes.
- Græsslåmaskinen må ikke løftes, når motoren startes.

- Hold hænder og fødder væk fra området omkring roterende dele. Hold altid god afstand til udkastningsåbningen.
- Sluk motoren, og vent til kniven står helt stille, inden du hænger græsopsamlere på eller tømmer den.
- Sikkerhedsafstanden, som naturligt udgøres af styrestangen, skal overholdes.
- Hvis du arbejder på en skrånende overflade, skal græsslåmaskinen køre på tværs, ikke op eller ned.
- Græsslåmaskinen må ikke anvendes på stigninger over 15 %.
- Inden græsslåmaskinen løftes i forbindelse med transport, skal motoren slukkes og netkablet trækkes ud; vent til kniven står helt stille.
- Forvis dig om, at der ikke opholder sig personer, navnlig børn, eller dyr i nærheden af græsslåmaskinen under arbejdet. Sørg for en sikkerhedsafstand på 10 meter.
- Græsslåmaskinen skal opbevares på et tørt sted, som er utilgængeligt for børn.
- Reparation af græsslåmaskinens elektriske dele må kun foretages af el-fagmand.
- De anvendte tilslutningsledninger må ikke være lettere end lette gummislangeledninger H07RN-F i henhold til DIN 57 282/VDE 0282 og skal have et tværsnit på mindst 1,5 mm². Stikforbindelserne skal have beskyttelseskontakter og stikdåsen være stænkvandsbeskyttet. Tilslutningsledningen skal føres gennem aflastningsbøjlen på styrestangen og sættes på kombienheden kontakt-stik. Kontroller ledningen for beskadigelse eller ældning, inden den tages i brug. Arbejd aldrig, hvis ikke samtlige ledninger er fuldstændig intakte (gælder også tilførselsledningen til motoren på maskinen). Ødelægges ledningen under arbejdet, skal netstikket omgående trækkes ud, hvorefter skaden kontrolleres.
- Græsslåmaskinen må ikke vippes, når motoren startes, med mindre det er nødvendigt at løfte den. I givet fald må den kun vippes så meget, som det er absolut nødvendigt; løft kun i den side, som vender bort fra brugeren.
- Hvis græsslåmaskinen begynder at vibrere kraftigt, skal den kontrolleres med det samme.
- Sørg for, at alle møtrikker, bolte og skruer er spændt godt til, og at maskinen er i god, sikker stand.
- Hvis du rammer et fremmedlegeme, skal græsslåmaskinen undersøges for skader; evt. udbedring skal foretages, inden du genoptager arbejdet.
- Græsslåmaskinen må ikke udsættes for regn. Græsset må ikke være vådt eller meget fugtigt.
- Sørg for altid at stå godt fast og være i god balance under arbejdet.
- Arbejdet skal udføres i gangtempo.
- Du skal være særlig forsigtig ved ændring af køreretning på skråninger.
- Vær særlig forsigtig, når du vender græsslåmaskinen eller trækker den henimod dig.
- Stands skæreværktøjet, når græsslåmaskinen skal løftes i forbindelse med transport over andre flader end græs, og når græsslåmaskinen skal transporteres fra og til den flade, der skal klippes.
- Tændingskontakten skal startes/betjenes forsigtigt i henhold til producentens anvisninger. Sørg for god afstand mellem fødder og skæreværktøj.
- Græsslåmaskinen må aldrig løftes eller bæres, mens motoren er i gang.
- Sluk motoren, når du forlader maskinen.
- Lad motoren køle af, inden du henstiller den

i et lukket rum.

- Kontroller jævnligt græsopsamleren for tegn på slid eller nedsat funktionsevne.
- Inden græsslåmaskinen indstilles eller rengøres, og inden nettilslutningsledningen kontrolleres for skader eller sammenfiltring, skal maskinen slukkes og netstikket trækkes ud.
- Stikdåser på tilslutningselementer skal være af gummi, blødt PVC eller lignende termoplastisk materiale med samme robusthed eller være overtrukket med dette materiale.
- Undgå baner, som kan forhindre forlængerledningens frie bevægelighed.
- Hyppige startprocedurer inden for kort tid skal undgås – „leg“ ikke med tænd/sluk-knappen.
- Maskinen kan forårsage spændingsudsving under opstart, som – i tilfælde af ugunstige netforhold – kan virke forstyrrende ind på andet udstyr, som er tilsluttet samme strømkreds. I givet fald skal der træffes de nødvendige forholdsregler (f.eks. tilslutning til en strømkreds, som det berørte udstyr ikke er tilsluttet, brug af maskinen over strømkreds med lavere impedans).

2. Oplysningskiltets betydning (se fig. 22)

- 1= Læs betjeningsvejledningen før ibrugtagning
- 2= Forsigtig, roterende knive
- 3= Hold andre personer borte fra fareområdet!
- 4= Træk netstikket ud, inden du udfører arbejde på skæreværket
- 5= Vigtigt, kniven roterer videre, efter at motoren er blevet slukket
- 6= Sluk motoren, og træk stikket ud, inden indstillings- eller rengøringsarbejde

påbegyndes, eller hvis tilslutningsledningen har hægtet sig fast eller er blevet beskadiget.

- 7= Vigtigt, hold forbindelseskablet væk fra skæreværktøj!

3. Maskinens opbygning og leveringsens omfang (se fig. 1+2)

1. Tænd/Sluk-knap
2. Aflastningsbøjle til ledning
3. Bæregreb
4. Græsopsamler
5. Dækplade
6. Netledning
7. Øverste førehåndtag
8. Nederste førehåndtag
9. Holdere til førehåndtag
10. Fastgørelsesskruer til førehåndtag
11. Kabelklemmer
12. Fastgørelsesskruer til holdere til førehåndtag
13. Nøgle til knivskift
14. Steldele til græsopsamler

4. Korrekt anvendelse

Strømtilslutning

Græsslåmaskinen kan tilsluttes en stikdåse til lysnettet (med 220/230 volt vekselstrøm). Det er dog kun tilladt med en beskyttelseskontaktstikdåse, hvor der skal bruges en ledningssikkerhedsafbryder til 16 A. Derudover skal der være forkoblet et fejlstrømsrelæ (RCD) med maks. 30 mA!

Apparatledning

Apparatledninger skal være ubeskadigede. Apparatledningen må ikke være for lang (højst 50m); dette for at undgå, at elektromotorens ydelse reduceres. Apparatledningen skal have

DK/N

et tværsnit på 3 x 1,5mm². Apparatledninger til græsslåmaskiner er særligt ofte udsat for skader på isoleringen. Det skyldes bl.a.:

Snitpunkter p.g.a. overkørt ledning
Stødpunkter, når apparatledningen føres ind under døre og vinduer
Revner p.g.a. forældet isolering
Knæpunkter, fordi apparatledningen er blevet fastgjort eller trukket forkert

Sådanne beskadigede apparatledninger ses ofte anvendt til trods for, at den ødelagte isolering gør dem livsfarlige. Kabler, stik og stikdåser skal leve op til kravene nævnt nedenfor. Apparatledninger til tilslutning af græsslåmaskiner skal være isoleret med gummi.

Apparatledningerne skal mindst være af typen H05RN-F og have 3 ledere. Typebetegnelsen skal være påtrykt apparatledningen. Køb kun apparatledninger, som er mærkede!
Stikkontakter og stikdåser til apparatledninger skal være af gummi og være stænkvandsbeskyttede. Apparatledningerne må ikke være for lange. Længere apparatledninger kræver større ledertværsnit. Apparatledninger og forbindelsesledninger skal jævnligt efterses for skader. Kontroller, at ledningerne er uden strøm, før du efterser dem. Apparatledningen skal vikles helt ud. Kontroller også apparatledningernes indføringer på stikkontakter og stikdåser for knæpunkter.

Græsslåmaskinen er egnet til brug i private haver.

En græsslåmaskine anses som hjælpemiddel til privat havebrug, hvis det årlige antal brugstimer som hovedregel ikke overstiger 50 timer, og hvis anvendelsesformålet

hovedsageligt omfatter pleje af græs eller plænearealer, dog undtaget offentlige anlæg, parker og sportspladser. Desuden falder skovbrug uden for rammerne af "privat havebrug".

Forudsætning for korrekt anvendelse af græsslåmaskinen er, at indholdet i den medfølgende betjeningsvejledning fra producenten tages til følge. Betjeningsvejledningen indeholder også de nødvendige oplysninger om drift, vedligeholdelse og reparation.

Vigtigt!

Græsslåmaskinen må ikke anvendes til trimning af buske eller hække, til klipning og findeling af slyngplanter eller klipning af græs på tagbeplantninger eller i altankasser eller til friblæsning (opsugning) af gangstier eller som hakkemaskine til gren- og hækkemateriale, da dette vil være til stor fare for brugeren. Endvidere må græsslåmaskinen ikke anvendes som motorfræser eller til planering af jordhævninger, som f.eks. muldvarpeskud.

Af sikkerhedsgrunde må græsslåmaskinen ikke benyttes som drivaggregat for andet arbejdsværktøj eller værktøjssæt, med mindre producenten har givet udtrykkeligt tilladelse hertil.

5. Samling af græsslåmaskinen

Græsslåmaskinen leveres adskilt. Hele førehåndtaget og opsamlere skal monteres komplet, inden græsslåmaskinen tages i brug. Følg betjeningsvejledningen trin for trin, og gør brug af illustrationerne – det vil lette arbejdet med at samle maskinen.

Påsætning af førehåndtag (se figur 3-10)

Tag holderne til førehåndtaget, og sæt dem ind i de to åbninger (fig. 3). Spænd dem fast med de medfølgende skruer som vist på fig. 4.

Det nederste førehåndtag skubbes på holderne til førehåndtaget (fig. 5).

Vigtigt! Husk først at sætte aflastningsbøjlen (fig. 5/pos. A) på det nederste førehåndtag.

Skru rørene sammen med de medfølgende skruer (A), plastikdelene (B) og håndhjulet (C).

Pres nu det øverste førehåndtag hen over det nederste førehåndtag (fig. 7), og skru dem sammen som vist på fig. 8. Fastgør herefter motorledningen til førehåndtaget med kabelholderne (fig. 9/pos. A) (fig. 10/pos. A).

Påsætning af græsopsamler (se figur 11-15)

Monter bøjlestellet som vist på fig. 11. Smøg opsamlerposen hen over bøjlestellet (fig. 12).

Opsamlerposen fastgøres til bøjlestellet som vist på fig. 13 og 14.

Motoren skal være slukket, og skærekniiven må ikke dreje rundt, når græsopsamleren sættes på.

Løft skærmladen (fig. 15 / pos. A) op med den ene hånd. Hold fast i græsopsamlerens greb med den anden hånd, og sæt den på ovenfra (fig. 15).

6. Indstilling af klippehøjder**Vigtigt!**

Motoren skal være slukket og netledningen trukket ud, når klippehøjden indstilles.

Inden du begynder at slå græs, skal du kontrollere, at skæreværktøjet ikke er stumpet, og at alle fastgøringsanordninger er intakte. Stumpet og/eller beskadiget skæreværktøj skal skiftes ud for at undgå uligevægt. Kontrollen foregår med motoren slukket og netledningen

trukket ud.

Klippehøjden justeres som vist på fig. 16 og 17. Maskinen skal være vendt om eller vippet til siden. Den forreste og bageste aksel sættes i samme indhak, så skærekniiven løber parallelt med plænen.

Klippehøjde position A: 60 mm

Klippehøjde position B: 42.5 mm

Klippehøjde position C: 25 mm

7. Ibrugtagning

Forbind netledningen (fig. 1/pos. 6) med en forlængerledning. Forlængerledningen skal sikres med aflastningsbøjlen, som vist på fig. 18.

Vigtigt!

For at undgå at græsslåmaskinen tænder ved en fejltagelse, er den udstyret med en indkoblingsspærring (fig. 19 / pos. A), som skal trykkes ind, inden man kan trykke på drivbøjlen (fig. 19 / pos. B). Slippes tænd/sluk-knappen, slukker græsslåmaskinen.

Udfør denne handling nogle gange for at sikre, at maskinen fungerer korrekt.

Kontroller, at kniven ikke roterer, og at strømforsyningen til maskinen er afbrudt, inden du foretager reparations- eller vedligeholdelsesarbejde på maskinen.

Udfør denne handling nogle gange for at sikre, at maskinen fungerer korrekt. Kontroller, at kniven ikke roterer, og at strømforsyningen til maskinen er afbrudt, inden du foretager reparations- eller vedligeholdelsesarbejde på maskinen.

Vigtigt! Åbn ikke dækpladen, når opsamleren tømmes, og mens motoren kører. Den roterende kniv kan forårsage svære kvæstelser.

DK/N

Dækpladen/græsopsamleren skal altid fastgøres omhyggeligt. Husk at slukke motoren, inden dækplade/græsopsamler tages af.

Den sikkerhedsafstand mellem brugeren og skærehuset, som naturligt gives af føreskaffet, skal altid overholdes. Vær særlig forsigtig, når du arbejder og ændrer retning på skrænter og skråninger. Sørg for at stå godt fast på underlaget, brug sko med skridfaste såler samt lange bukser. Skrånende overflader skal altid bearbejdes på tværs.

Skrånende overflader med en hældning, som overstiger 15 grader, må af sikkerhedsgrunde ikke bearbejdes med græsslåmaskinen.

Ved baglæns kørsel og når græsslåmaskinen trækkes, skal der udvises særlig forsigtighed! Pas på ikke at falde.

8. Sådan klippes græsset rigtigt

Det anbefales at lade banerne overlappe hinanden, når du slår græs.

Knivene skal være skarpe og fuldstændig intakte, således at græsstråene ikke trævler og plænen ikke bliver gul.

For at opnå et rent klippemønster skal græsslåmaskinen føres i lige baner. Banerne bør overlappe hinanden nogle centimeter for at undgå ubearbejdede striber.

Hvor ofte græsset skal slås afhænger af, hvor hurtigt græsset gror. I hovedvækstperioden (maj - juni) skal græsset klippes to gange om ugen, ellers en gang. Klippehøjden skal være mellem 4 – 6 cm, og væksten bør være 4 – 5 cm, inden græsset slås næste gang. Hvis græsplænen når at blive længere, må den ikke klippes ned til normal højde.

Det vil skade græsplænen. I givet fald skal du højst klippe halvdelen af længden af.

64

Undersiden af klippehuset skal holdes ren; græsaflejringer skal fjernes hurtigst muligt. Aflejringer vil vanskeliggøre startproceduren og nedsætte kvaliteten af snittet og græsudkastet. På skrånende overflader skal klippebanen gå på tværs af skråningen. Opadgående skråstilling vil ikke forhindre, at maskinen glider ned.

Vælg klippehøjde ud fra, hvor højt græsset er. Klip ad flere omgange, så du højst klipper 4 cm på én gang.

Sluk motoren, inden du efterser kniven. Husk, at kniven drejer videre nogle sekunder, når motoren slukkes. Prøv aldrig på at stoppe kniven.

Kontroller jævnligt, at kniven sidder ordentlig fast, er i god stand og er velsleben. Hvis ikke, skal kniven hhv. slibes eller skiftes ud. Hvis kniven støder mod en genstand, mens den roterer, skal maskinen stoppes; vent til kniven står helt stille. Kontroller herefter, om kniven og holderen til kniven har taget skade. I givet fald skal de skiftes ud.

Læg apparatledningen i en sløjfe på jorden foran stikdåsen. Græsset slås i retning væk fra stikdåsen/kablet, og pas på, at apparatledningen altid ligger på den bearbejdede overflade, så du ikke kommer til at køre over den.

9. Græsslåning

Græsopsamleren skal tømmes løbende under arbejdet.

Vigtigt! Sluk motoren, og vent til skæreværktøjet står helt stille, inden du tager opsamleren af.

Opsamleren tages af ved at løfte op i

skærmladen med den ene hånd og tage opsamlere af med den anden via bæregrebet. I overensstemmelse med sikkerhedsbestemmelserne falder skærmladen ned og lukker den bageste udkastningsåbning til, når græsopsamlere sættes på. Hvis der hænger græsrester fast i åbningen, anbefales det at trække græsslåmaskinen 1 m tilbage, så motoren lettere kan startes.

Græsrester i klippehuset og på arbejdsværktøjet må ikke fjernes med hænder eller fødder; brug egnede hjælpemidler, f.eks. en børste eller en lille kost.

For at sikre en god græsopsamling skal opsamlere og især nettet rengøres indeni efter brug.

Motoren skal være slukket og skæreværktøjet stå stille, når opsamlere sættes på. Løft skærmladen op med den ene hånd, og tag fat i opsamlere greb med den anden, og hæng den på oppefra.

10. Vedligeholdelse og opbevaring

Arbejde med vedligeholdelse og rengøring af græsslåmaskinen samt afmontering af beskyttelsesanordninger må kun udføres, når motoren er slukket og netledningen trukket ud. Slidte eller beskadigede knive, knivholdere og bolte skal udskiftes sætvis af autoriseret fagmand for at undgå uligevægt.

Græsslåmaskinen må ikke rengøres med rindende vand, navnlig ikke under højt tryk. Sørg for, at alle befæstelselementer (skrue, møtrikker osv.) altid er spændt godt til, så du

kan arbejde sikkert med græsslåmaskinen. Kontroller jævnligt græsopsamlere for tegn på slid.

Dele, som er slidte eller beskadigede, skal skiftes ud.

Græsslåmaskinen skal opbevares i et tørt rum. For at sikre en lang levetid skal alle skruedele samt hjul og aksler rengøres og smøres med olie.

Regelmæssig pleje af græsslåmaskinen sikrer ikke bare, at den holder sig i god stand og bevarer en høj ydeevne over lang tid; det betyder også, at resultatet af græsslåningen bliver bedre og arbejdet lettere at udføre.

Græsslåmaskinen skal så vidt muligt rengøres med børste eller klud. Undgå brug af opløsningsmidler eller vand til at fjerne snavs. Kniven er den maskindel, som er mest udsat for slid. Kontroller jævnligt knivens tilstand og dens fastgørelse. Er kniven slidt, skal den skiftes ud eller slibes med det samme. Hvis græsslåmaskinen begynder at vibrere kraftigt, er det fordi, kniven ikke er rigtigt balanceret eller er blevet deform p.g.a. stød. I givet fald skal den repareres eller skiftes ud (se fig. 23 og 24).

11. Udskiftning af kniv

Af sikkerhedsgrunde anbefales det at lade udskiftning af knive foretage af autoriseret fagmand.

Vigtigt! Bær arbejdshandsker!

Benyt kun originale knive, da funktionevne og sikkerhed ellers ikke er garanteret.

Kniven udskiftes på følgende måde:

- Løsn fastspændingsskruen.
- Tag kniven af, og sæt en ny i.
- Vær opmærksom på, at kniven monteres i

DK/N

den rigtige retning. Knivens vingefløj skal vende imod motorrummet (se fig. 20).

Holdekronerne skal passe ind i knivens stansninger (se fig. 21).

- Herefter strammer du fastspændingsskruen til igen med universalnøglen.

Tilspændingsværdien skal være ca. 25 Nm.

Når sæsonen er slut, skal græsslåmaskinen efterses; restophobninger skal fjernes.

Husk også at efterse græsslåmaskinen, inden den tages i brug igen første gang i den nye sæson.

I tilfælde af behov for reparation henvises til vores kundeservice.

Brug kun originale reservedele.

12. Bortskaffelse

Vigtigt!

Græsslåmaskinen og dens tilbehør består af forskelligt materiale, f.eks. metal og plast.

Defekte komponenter skal kasseres ifølge miljøforskrifterne – må ikke smides ud som almindeligt husholdningsaffald. Hvis du er i tvivl: Spørg din forhandler eller kommunen!

13. Tekniske data

Netspænding:	230V ~ 50Hz
Optagen effekt:	1200 W
Motorhastighed:	3400 min ⁻¹
Klippebredde:	32 cm
Indstilling af klippehøjde:	25-60 mm; 3 trin
Kapacitet, græsopsamler:	28 liter
Lydtryksniveau LPA:	76 dB(A)
Lydeffektniveau LWA:	96 dB(A)
Vibration på styrestang:	≤ 2,5 m/s ²

14. Bestilling af reservedele

Ved bestilling af reservedele skal følgende oplyses:

- Savens type.
- Savens artikelnummer.
- Savens identifikationsnummer.
- Nummeret på den nødvendige reservedel.

Aktuelle priser og øvrige oplysninger finder du på internetadressen www.isc-gmbh.info

15. Fejlsøgningsskema

Fejl	Mulige årsager	Afhjælpning
Motor starter ikke	<ul style="list-style-type: none"> a) Kondensator defekt b) Ingen strøm i stikket c) Kabel defekt d) Kombienhed kontakt-stik defekt e) Tilslutninger på motor eller kondensator har løsnet sig f) Maskinen står i højt græs g) Klippehuset er tilstoppet 	<ul style="list-style-type: none"> a) Undersøges af kunde serviceværksted b) Kontroller ledningen og sikringen c) Kontroller d) Undersøges af kunde serviceværksted e) Undersøges af kunde serviceværksted f) Start på lavt græs eller overflader, som allerede er; bearbejdede; omjuster evt. klippehøjden g) Rengør huset, så kniven kan bevæge sig frit
Motorydelse aftager	<ul style="list-style-type: none"> a) Græsset er for højt eller fugtigt b) Klippehuset er tilstoppet c) Kniv er slidt ned 	<ul style="list-style-type: none"> a) Omjuster klippehøjden b) Rengør huset c) Udskift kniven
Urent snit	<ul style="list-style-type: none"> a) Kniv er slidt ned b) Forkert klippehøjde 	<ul style="list-style-type: none"> a) Udskift eller slib kniven b) Omjuster klippehøjden

Vigtigt!

Til beskyttelse af motoren er denne udstyret med en termoafbryder, som slår fra ved overbelastning, og efter en kort nedkølingsfase slår til igen automatisk!

RUS

Содержание

1. Общие предписания по технике безопасности
2. Пояснение указательных табличек находящихся на оборудовании
3. Состав устройства и объем поставки
4. Использование согласно предписания
5. Сборка машинки для стрижки газонов
6. Установка высоты резки
7. Ввод в эксплуатацию
8. Указания к правильному проведению стрижки
9. Стрижка
10. Техобслуживание и хранение
11. Замена ножей
12. Утилизация
13. Технические данные
14. Заказ запасных деталей
15. План поиска неисправностей

Упаковка:

Устройство находится в упаковке для того, чтобы избежать повреждений при транспортировке. Эта упаковка является сырьем и тем самым она может быть использована еще раз или направлена в цикл переработки сырья.

При использовании устройств необходимо проводить мероприятия по технике безопасности, чтобы избежать травм и не допустить порчи имущества:

Прочтите внимательно все руководство по эксплуатации и следуйте его указаниям. Ознакомьтесь при помощи настоящего руководства по эксплуатации с устройством, его надлежащим использованием, а также техникой безопасности.

Храните руководство в надежном месте для того, чтобы иметь нужную информацию в любое время.

В том случае если Вы передаете устройство другим людям, то необходимо приложить к нему настоящее руководство по эксплуатации.

Мы не несем ответственности за травмы и порчу имущества, которые возникли из-за несоблюдения указаний этого руководства по эксплуатации.

1. Оущие предписания по технике безопасности

- Не позволяйте детям и лицам, не ознакомившимся с руководством по эксплуатации, пользоваться газонокосилкой. Минимальный возраст пользователя определяется местными предписаниями.
- Перед всеми работами по контролю, техническому уходу и ремонту вынуть штекер из розетки электросети.
- В области работы газонокосилки пользователь отвечает за убытки, причиненные третьим лицам, возникшие в результате использования газонокосилки.
- Работы осуществляйте только при наличии достаточного освещения и при необходимости используйте искусственное освещение.
- Постоянно проверяйте устройство на наличие каких-либо признаков повреждения.
- Убедитесь, что все защитные устройства установлены и работают безукоризненно.
- Не используйте устройство, если вы устали.
- Запрещено использовать устройство в закрытых и плохо проветриваемых помещениях, а также вблизи воспламеняющихся и взрывоопасных жидкостей, паров и газов.
- Выключите двигатель и выньте штекер из розетки, перед тем как отключить блокировку двигателя или удалить затор в канале выброса, а также перед проверкой газонокосилки, осуществлением очистки, техническим обслуживанием или работ с устройством и при попадании посторонних предметов.
- Проверьте перед каждой работой путем визуального контроля на изношенность и повреждения режущий инструмент, крепежные штифты и весь режущий узел. Для того, чтобы избежать нарушения балансировки необходимо заменять изношенный и поврежденный режущий инструмент и крепежные штифты только в комплекте.
- Поврежденные детали устройства может заменить только специалист. Разрешается использовать только оригинальные запасные части.
- При установке или демонтаже ножа необходимо следовать указаниям и использовать защитные перчатки.
- Проверьте участок, на котором будет использована газонокосилка и удалите все предметы, которые могут быть отброшены устройством. Перед работой удалите посторонние предметы с газона и во время работы внимательно наблюдайте за их появлением. Следите за удлинительными кабелями, которые Вы используете в работе.
- Во время кошения всегда используйте прочную, нескользкую обувь и длинные брюки. Обдуть нельзя проводить босиком и в легких сандалиях.
- Работайте с газонокосилкой всегда с

установленным приемным мешком или работайте с закрытым защитным клапаном, если не используется мешок приема травы.

- При запуске двигателя запрещено поднимать газонокосилку.
- Запрещено ставить руки и стопы на или под вращающиеся части. Запрещено также находится напротив отверстия выброса.
- Перед тем как отцепить или опусташить мешок приема травы необходимо выключить двигатель и дождаться полной остановки ножа.
- Необходимо выдерживать безопасное расстояние, определяемое конструкцией штанги.
- Если Вы проводите кошение на склоне, то газон должен обрабатываться попереk склона.
- Запрещено использовать газонокосилку при наклоне более 15%.
- Прежде чем Вы поднимите газонокосилку для транспортировки, необходимо отключить двигатель, вынуть сетевой кабель и дождаться полной остановки ножа.
- Следите за тем, чтобы во время работы люди, а особенно дети и животные не находились в непосредственной близости от газонокосилки. Обеспечте, чтобы сохранялась дистанция безопасности не менее 10 метров.
- Храните газонокосилку в сухом и недоступном для детей месте.
- Ремонт электрических частей газонокосилки разрешается осуществлять только специалисту электрику.
- И используемые кабели подключения должны быть не легче, чем легкие шланговые провода HO/RN-F согласно DIN 57 282/VDE 0282 и иметь минимальное поперечное сечение от 1,5 мм². Штекерные соединения должны иметь защитные контакты, а также устройство соединения должно быть защищено от брызг воды. Соединительный кабель должен проходить через устройство

ослабления нагрузки на ведущей штанге и быть подключен к комбинированному устройству переключение-соединитель. Проверьте перед использованием электрические соединения на повреждения и износ. Запрещено осуществлять резку с неисправным электрическим соединением (действительно также для кабеля двигателя в устройстве). Если произойдет повреждение электрического соединения при кошении, то немедленно вынуть штекер из розетки и затем в первую очередь локализуите повреждение.

- При запуске двигателя запрещено опрокидывать газонокосилку, исключением может быть только случай, когда газонокосилка должна быть при работе приподнята. В этом случае опрокидывайте только настолько, насколько это необходимо, и поднимайте машину только со стороны противоположной пользователю.
- В том случае если газонокосилка начнет непривычно сильно вибрировать, то необходимо ее немедленно проверить.
- Обеспечьте, чтобы все гайки, шпильки и винты были плотно затянуты и устройство находилось в рабочем состоянии.
- Если попадет посторонний предмет, то перед тем как вновь запустить машину и начать работу с газонокосилкой займитесь поиском повреждений газонокосилки и произведите необходимый ремонт.
- Запрещено подвергать газонокосилку воздействию дождя. Газон не должен быть сырым или очень влажным.
- Во время работы всегда следите за надежным положением тела.
- Ведите машину только со скоростью шага. Будьте особенно осторожны, если Вы меняете направление движения на склоне.
- Будьте особенно осторожны, если Вы поворачиваете газонокосилку или тянете ее к себе.

- Останавливайте режущий инструмент, если газонокосилка должна быть приподнята для транспортировки не над газоном, а над другой поверхностью и если газонокосилку нужно переместить к или от участка проведения резки.
- Осуществите запуск или приведение в действие пусковой переключатель с осторожностью в соответствии с указаниями изготовителя. Выдерживайте достаточное расстояние от ног до режущего инструмента.
- Запрещено поднимать и переносить газонокосилку с работающим двигателем.
- Необходимо остановить двигатель перед тем как остановить газонокосилку.
- Дайте двигателю остыть перед тем, как оставить машины в закрытом помещении.
- Проверяйте регулярно мешок приема травы на признаки износа или на ухудшение работоспособности.
- Перед регулировкой и очисткой газонокосилки, а также перед контролем электрических кабелей на образование петель или повреждений выключить газонокосилку и вынуть штекер из розетки.
- Места соединения устройства штекерного соединения должны быть из резины, мягкого ПВХ или других термопластичных материалов такой же прочности или быть обтянутыми этими материалами.
- Следите за тем, чтобы избежать траекторий, затрудняющих свободное движение удлинительного кабеля.
- Избегайте часто повторяющихся процессов включения в течении короткого промежутка времени, а особенно "игры" с включателем.
- Образованные включением настоящего устройства перепады напряжения могут при неблагоприятных условиях электросети привести к помехам в работе других устройств, подключенных к той же сети. В этом случае необходимо

осуществить соответствующие мероприятия (например: подключение к другой электросети, подключение устройства к сети с более низким сопротивлением).

2. Пояснение указательных табличек находящихся на оборудовании (смотрите рисунок 22)

- 1= Перед вводом в эксплуатацию, прочтите руководство по эксплуатации
- 2= Осторожно, вращающийся нож
- 3= Не допускайте посторонних к опасным участкам работы!
- 4= Перед работами на режущем инструменте вынуть штекер из розетки
- 5= Внимание, нож вращается после выключения двигателя дальше
- 6= Выключить двигатель и вынуть штекер из розетки перед работами по регулировке, очистке, а также кабель подключения зацепился или поврежден
- 7= Внимание, держите кабель подключения подальше от режущих частей!

3. Состав устройства и объем поставки (смотрите рисунки 1+2)

1. Переключатель включено-выключено
2. Устройство снижения тянущей нагрузки на кабель
3. Переносная рукоятка
4. Мешок для улавливания травы
5. Клапан выброса
6. Сетевой кабель
7. Верхняя ведущая дужка
8. Нижняя ведущая дужка
9. Крепление ведущей дужки
10. Крепежные винты для ведущей дужки
11. Скобы крепления кабеля
12. Крепежные винты для крепления ведущей дужки
13. Ключ для замены ножа

RUS

14. Части каркаса мешка для улавливания травы

4. Использование по назначен Подключение электричества

Газонокосилка может быть подключена к любой световой электрической розетки (220/230 вольт, переменный ток). Но при этом допустимо подключение только к защитной розетке, для которой необходимо предусмотреть защитный выключатель электросети на 16 А. Кроме того необходимо на входе включить автомат защиты от тока утечки (RCD) максим. 30 mA!

Кабели для подключения устройства

Используйте только неповрежденные кабели для подключения устройства. Длина кабелей для подключения устройства ограничена (макс. 50 м), иначе снизится мощность электродвигателя. Кабели для подключения устройства должны иметь поперечное сечение более 3 1,5 мм². На кабелях для подключения газонокосилки особенно часто повреждается изоляция. Причины этому следующие:

- порезы изоляции из-за переездов кабеля
- места сдавливания, если кабели для подключения устройства прокладываются сквозь двери и окна
- трещины от старения изоляции
- места перегибов в результате неправильного крепления или прокладки кабеля для подключения устройства

Такие поврежденные кабели для подключения устройства используются дальше несмотря на то, что из-за повреждения изоляции они представляют опасность для жизни. Кабель, штекер и гнезда устройства соединения должны соответствовать нижеприведенным требованиям.

Кабели подключения газонокосилки должны иметь резиновую изоляцию. Кабели для подключения устройства должны быть как минимум типа и иметь 3-и

провода. На кабеле для подключения устройства должно быть выделено обозначение его типа, согласно предписания. Приобретайте только кабели для подключения устройства с обозначением! Штекер и гнезда устройства соединения на кабеле для подключения устройства должны быть изготовлены из резины и иметь защиты от брызг воды. Длина кабелей для подключения устройства ограничена. Более длинные кабели для подключения устройства должны иметь большее поперечное сечение проводников.

Кабели для подключения устройства и удлинительные кабели необходимо регулярно контролировать на наличие повреждений. Следите за тем, чтобы электрические соединения во время проведения контроля были обесточены. Разматывайте полностью кабели для подключения устройства. Проверьте также кабели для подключения устройства на вводе, на штекере и гнездах устройства соединения на перегибы.

Газонокосилка может быть использована в индивидуальном порядке для приусадебных участков и садоводческих товариществ.

Газонокосилками для частных приусадебных участков и садоводческих товариществ являются те, длительность использования которых в течении года, как правило не превышает 50 часов и которые в основном применяются для ухода за участками с травянистым покрытием и газонами, но не для общественных скверов, парков, спортивных площадок, а также не используются для земледелия и лесных хозяйств.

Следование приложенным изготовителем указаниям по пользованию устройством являются необходимым условием для использования газонокосилки согласно предписанию. Руководство по эксплуатации содержит также информацию по работе, техническому

уходу и ремонту.

Внимание!

Запрещено использование газонокосилки для выравнивания, подрезки и оформления кустарника, для резки и измельчения выходящих растений или травяного покрытия на кровле и балконных ящиках, для очистки (обдувки) дорожек, а также в качестве устройства резки для измельчения обрезков веток и кустарника, так как это может привести к травме. Также запрещено использовать газонокосилку в качестве разрыхлителя почвы и для выравнивания неровностей почвы, например, брусчатке возле норки крота.

По правилам техники безопасности запрещено использовать газонокосилку в качестве привода для других рабочих инструментов и приспособлений любого рода, за исключением если это однозначно разрешено изготовителем.

5. Сборка машинки для подстригания газонов

Машинка для подстригания газонов продается в разобранном состоянии. Комплект ведущей дужки и приемный мешок должны быть перед использованием машинки для подстригания газонов собраны. Следуйте описанию руководства по эксплуатации шаг за шагом и ориентируйтесь по рисункам для того, чтобы упростить сборку.

Монтаж ведущей дужки (смотрите рисунки с 3 по 10)

Возьмите крепления ведущей дужки и вставьте их в оба для этого предназначенных отверстия (рисунок 3). Закрепите их как показано на рисунке 4 приложенными винтами.

Нижнюю ведущую дужку необходимо наставить на крепление ведущей дужки (рисунок 5).

Внимание! Не забудьте перед этим

вставить устройства для снижения тягового усилия (рисунок 5/поз. А) на нижнюю ведущую дужку. Привинтите приложенными винтами (А) к пластмассовой детали (В) и ручному маховику (С) трубы. Теперь вставьте верхнюю ведущую дужку над нижней ведущей дужкой (рисунок 7) и свинтите так как показано на рисунке 8 друг с другом. В заключении прикрепите при помощи креплений для кабеля (рисунок 9/поз. А) кабель двигателя к ведущей дужке (рисунок 10/поз. А).

Монтаж устройства приема травы (смотрите рисунки с 11 до 15)

Установить каркас дужки как показано на рисунке 11. Натяните мешок для улавливания травы на каркас дужки (рисунок 12). Мешок для улавливания травы должен быть прикреплен как показано на рисунке 13 и 14 к каркасу дужки.

При подвеске приемного мешка необходимо выключить двигатель, а режущие ножи не должны вращаться. Клапан выброса (рисунок 15/поз. А) поднять одной рукой. Другой рукой держите приемный мешок за рукоятку и подвесьте сверху (рисунок 15).

6. Установка высоты резки

Внимание!

Перестановка высоты резки должна осуществляться только при выключенном двигателе и с вынутым из розетки штекере сетевого кабеля.

Прежде чем начать стрижку проверьте не затупился ли режущий инструмент и не повреждены ли устройства его крепления. Замените затупленный и/или поврежденный режущий инструмент для этого, чтобы не возникло дисбаланса. При проведении этого контроля отключите двигатель и выньте штекер из розетки электросети.

Перестановка высоты резки должна

RUS

осуществляться так как показано на рисунке 16 и 17. Для этого переверните устройство или поставьте его на бок. Переставьте переднюю и заднюю оси в одинаковые соответствующие углубления для того, чтобы режущий нож двигался параллельно газону.

Позиция высоты резки А: 60 мм
 Позиция высоты резки В: 42,5 мм
 Позиция высоты резки С: 25 мм

7. Ввод в эксплуатацию

Соедините сетевой кабель (рисунок 1/поз. 6) с удлинительным кабелем.

Удлинительный кабель должен так, как показано на рисунке 18 быть закреплен устройствами снижения тянущей нагрузки кабеля.

Внимание!

Для того, чтобы не допустить случайного включения машинки для подстригания газонов оснащена кнопкой блокировки включения (рисунок 19/поз. А), которая должна быть нажата прежде, чем можно будет нажать на дужку включения (рисунок 19/поз. В). Если кнопка включения будет отпущена, то машинка для подстригания газонов отключится.

Осуществите этот процесс несколько раз для того, чтобы убедиться, что Ваше устройство работает нормально.

Прежде чем осуществлять ремонтные работы или техническое обслуживание на инструменте, необходимо убедиться, что ножи не вращаются и устройство отсоединено от сети.

Осуществите этот процесс несколько раз для того, чтобы убедиться в правильности работы устройства. Прежде чем проводить работы по ремонту или техническому обслуживанию устройства убедитесь в том, что ножи не вращаются и устройство не подключено к электросети.

Внимание! Запрещено открывать клапан выброса во время опорожнения устройства приема и при вращающемся

двигателе. Вращающийся нож может стать причиной травм.

Всегда аккуратно закрепляйте клапан выброса и мешок приема травы. Перед его удалением отключайте двигатель.

Постоянно выдерживайте определяемую ведущей штангой безопасную дистанцию между корпусом ножа и пользователем. Будьте особенно осторожны во время стрижки травы и изменениях направления на откосах и склонах. Следите за устойчивым положением тела, используйте обувь с нескользкой и прочной подошвой и оденьте длинные брюки. Производите стрижку всегда поперек склона.

По технике безопасности запрещено обрабатывать газонокосилкой склоны круче 15 градусов.

Будьте особенно осторожны при движениях назад и подтягивании к себе газонокосилки. Опасность оступиться.

8. Указания по правильному проведению стрижки газонов

При стрижке газонов рекомендуется работать по принципу наслаивания. Резку нужно осуществлять только острыми ножами для того, чтобы стебли травы не размочаливались и газон не стал желтым. Для достижения чистого результата стрижки необходимо вести газонокосилку по как можно прямым линиям. При этом эти линии должны всегда перехлестываться на несколько сантиметров для того, чтобы не осталось необработанных полос.

Как часто должна осуществляться стрижка зависит главным образом от скорости роста травы. В сезон быстрого роста (май-июнь) два раза в неделю, в остальное время один раз в неделю. Высота среза должна составлять от 4 см до 6 см, а до следующей стрижки газон должен подрасти на 4-5 см. Не делайте ошибки, не подравнивайте газон до нормальной

высоты, как только он немного подрастет. Это ухудшает состояние газона. Не состригайте также больше половины высоты травы. Содержите в чистоте корпус газонокосилки и обязательно удаляйте остатки травы. Остатки травы затрудняют процесс пуска, ухудшают качества стрижки, а также выброс скошенной травы. На склонах траектории стрижки располагать в поперечном направлении по отношению к скосу. Соскальзывание газонокосилки можно избежать, установив ее под углом вверх.

Высоту резки выбирайте в зависимости от действительной высоты газона. Подстрижку осуществляйте в несколько заходов, чтобы за один раз срезалось максимально 4 см травы.

Прежде чем осуществлять какие-либо работы по контролю ножа, выключить двигатель. Учтите, что нож после отключения двигателя продолжает еще несколько секунд вращаться. Запрещено пытаться остановить нож. Проверяйте регулярно правильность крепления, надлежащее состояние и правильность заточки ножа. В противном случае наточить или заменить его. В том случае если находящийся в движении нож ударяется о какой-либо предмет, выключить газонокосилку и выждать его полную остановку. Проверьте в заключении состояние ножа и его крепление. В том случае если имеются повреждения, то нужно его заменить. Уложите используемые кабели для подключения устройства в виде петли перед электрической розеткой на землю. Осуществляйте стрижку в направлении противоположном направлению от розетки или соответственно от кабеля и следите, чтобы кабели для подключения устройства всегда лежали на обработанных участках газона для того, чтобы газонокосилка не наезжала на кабели для подключения устройства.

9. Стрижка газона

Как только срезанные остатки травы останутся не подобранными необходимо опорожнить приемный мешок.

Внимание! Перед удалением приемного мешка выключить двигатель и дождаться остановки режущего инструмента.

Для удаления приемного мешка приподнять одной рукой клапан выброса, а другой рукой вынуть приемный мешок за рукоятку. Согласно предписаниям по технике безопасности клапан выброса опускается и запирается при съеме приемного мешка и тем самым закрывает заднее отверстие выброса. Если остатки травы останутся в отверстии, то для облегчения пуска двигателя можно протянуть газонокосилку примерно на 1 м назад.

Запрещено удалять остатки срезанной травы из корпуса газонокосилки и с рабочих агрегатов рукой или стопой, для этого необходимо воспользоваться специальными вспомогательными средствами, например щеткой или метелкой.

Для обеспечения удовлетворительного результата подбора необходимо всегда после работы очищать приемный мешок и особенно сетку изнутри.

Вставлять приемный мешок разрешается только при выключенном двигателе и отсутствие движения режущего инструмента.

Приподнять клапан выброса одной рукой и держать другой рукой приемный мешок за рукоятку, встать его сверху.

10. Техническое обслуживание и хранение

Техническое обслуживание и работы по очистке газонокосилки, а также удаление защитных приспособлений разрешается производить только на остановленном

RUS

двигателе и при вынудом штекере из розетки.

Изношенные или поврежденные ножи, крепелние ножа и штифты должен заменить комплектом имеющий допуск специалист для сохранности балансировки.

Запрещено очищать газонокосилку проточной водой, а особенно под давлением. Всегда следите за тем, чтобы были плотно затянуты все крепежные элементы (винты, гайки и т.д.), тем самым Вы обеспечите надежную работу с косилкой. Чаще проверяйте устройство приема срезанной травы на наличие признаков износа.

Замените изношенные и поврежденные детали.

Храните Вашу газонокосилку в сухом помещении. Для обеспечение длительного срока службы необходимо очищать и в заключении смазывать все винтовые крепления, а также колеса и оси.

Регулярный уход за газонокосилкой обеспечивает не только сохранение ее работоспособности и производительности на длительный срок, но и позволит аккуратно и легко осуществлять стрижку Вашего газона. Очищайте Вашу газонокосилку по возможности и помощью щетки и ветоши. Запрещено использовать растворители для удаления загрязнений. Больше всего износу из всех деталей подвержен нож. Проверяйте регулярно состояние ножа, а также его крепления. Если нож изнашился, то его необходимо немедленно заменить или наточить. Появление чрезмерной вибрации на газонокосилки означает, что нож не сбалансирован или в результате соударений изменил свою форму. В этом случае его необходимо отремонтировать или заменить (смотрите рисунки 23 и 24).

11. Замена ножей

Для соблюдения техники безопасности мы рекомендуем: замену ножей должен производить авторизированный специалист.

Внимание! Используйте рабочие перчатки!

Используйте только оригинальные ножи изготовителя, так как в противном случае в определенных условиях не гарантируется работоспособность и надежность устройства.

Замену ножей производите так, как это описано ниже:

- Вывинтите крепежный винт.
- Удалите использованный нож и замените его новым.
- При установке ножа обеспечьте правильную направленность расположения ножа. Крыльчатка ножа должна входить в отсек двигателя (смотрите рисунок 20). Приемная конструкция должна совпадать с штамповкой ножа (смотрите рисунок 21).
- Затем затяните прочно при помощи универсального ключа крепежный винт. Момент затяжки должен составлять примерно 25 нм.

В конце рабочего сезона проведите общий контроль машинки для подстригания газонов и удалите все застрявшие остатки травы.

Перед каждым началом рабочего сезона необходимо обязательно провести проверку состояния ножа.

Для проведения ремонтных работ обращайтесь в службу сервиса нашей фирмы.

Используйте только оригинальные запасные детали.

12. Утилизация

Внимание!

Машинка для подстригания газонов и ее принадлежности состоят из различных материалов, таких как например, металл и пластмасс.

Утилизируйте дефектные детали в местах сбора особых отходов. Запросите информацию в специализированных фирмах или в управлении коммунального хозяйства!

13. Технические параметры

Напряжение электросети:	230 в - 50 Гц
Потребляемая мощность:	1200 Вт
Скорость вращения двигателя:	3400 мин ⁻¹
Ширина резки:	32 см
Регулировка высоты резки:	25-60 мм; 3-ти ступенчатая
Объем приемного мешка:	28 литров
Уровень давления шума LPA:	76 дБ(А)
Уровень мощности шума PWA:	96 дБ(А)
Вибрация на рукоятке:	≤ 2,5 м/сек ²

14. Заказ запасных частей

При заказе запасных частей необходимо привести следующие данные:

- Модификация устройства
- Номер артикула устройства
- Идентификационный номер устройства
- Номер запасной части требуемой для замены детали

Актуальные цены и информация находятся на сайте www.isc-gmbh.info

15. Порядок поиска неисправностей

Неисправность	Возможные причины	Устранение
двигатель не запускается	a) неисправен конденсатор b) отсутствует ток на штекере c) дефект кабеля d) дефект комбинированного устройства штекер-переключатель e) неплотные контакты на двигателе или конденсаторе f) устройство стоит в высокой траве g) забит корпус газонокосилки	a) при помощи сервисной мастерской b) проверить кабели и предохранители c) проверить d) при помощи сервисной мастерской e) при помощи сервисной мастерской f) начинать в невысокой траве или на уже скошенных участках; при необходимости изменить высоту резки g) очистить корпус для обеспечения свободного хода ножа
мощность двигателя падает	a) слишком высокая или слишком влажная трава b) забит корпус газонокосилки c) нож сильно изношен	a) изменить высоту резки b) очистить корпус c) заменить нож
неровный срез	a) нож изношен b) высота среза выбрана неправильно	a) заменить нож или наточить b) изменить высоту резки

Внимание!

Двигатель снабжен устройством защиты с термическим выключателем, который при перегрузках отключает оборудование и после короткой паузы охлаждения вновь автоматически его включает!

PL

Spis treści

1. Ogólne wskazówki bezpieczeństwa
2. Objaśnienia do tabliczki informacyjnej na urządzeniu
3. Opis urządzenia i zakres dostawy
4. Użycie zgodne z przeznaczeniem
5. Złożenie kosiarki
6. Nastawianie wysokości cięcia
7. Pierwsze uruchomienie
8. Wskazówki dotyczące właściwego sposobu koszenia
9. Koszenie
10. Konserwacja i przechowywanie
11. Wymiana noża
12. Utylizacja
13. Dane techniczne
14. Zamawianie części zamiennych
15. Usterki i ich usuwanie

Opakowanie:

Urządzenie znajduje się w opakowaniu, aby nie zostało uszkodzone w transporcie.

Opakowanie jest wykonane z materiału, które należy poddać recyklingowi.

W czasie użycia urządzenia przestrzegać wskazówek bezpieczeństwa, aby uniknąć wypadków i zranień.

- Przeczytać dokładnie instrukcję obsługi i zapoznać się na jej podstawie z urządzeniem oraz właściwym użyciem i wskazówkami bezpieczeństwa.
- Zachować instrukcję obsługi.
- Przekazać instrukcję obsługi osobom trzecim w razie przekazywania urządzenia.

Producent nie ponosi odpowiedzialności za wypadki wynikające z niestosowania wskazówek zawartych w instrukcji obsługi.

1. Ogólne wskazówki bezpieczeństwa.

- Nigdy nie zezwalać na użytkowanie kosiarki przez dzieci lub osoby, które nie zapoznały się ze wskazówkami bezpieczeństwa oraz instrukcją obsługi. Miejscowe prawo może określać minimalny wiek użytkownika.
- Wyjąć wtyczkę z gniazdka po użyciu, przed konserwacją lub kontrolą i przy wymianie części eksploatacyjnych.
- Użytkownik kosiarki jest odpowiedzialny za szkody jakie poniosły osoby trzecie znajdujące się najbliższym otoczeniu pracującego urządzenia.
- Pracować tylko przy dobrym świetle. W razie konieczności zadbać o odpowiednie sztuczne światło.
- Regularnie i przed użyciem sprawdzać, czy urządzenie nie uległo uszkodzeniu.
- Upewnić się, czy wszystkie elementy zabezpieczające zostały właściwie zamontowane i funkcjonują bez zarzutu.
- Nie używać kosiarki w stanie zmęczenia.
- Nigdy nie używać urządzenia w zamkniętych lub źle wietrzonych pomieszczeniach oraz jeśli w bezpośrednim sąsiedztwie przechowywane są substancje wybuchowe i łatwopalne, opary lub gazy.
- Wyłączyć urządzenie i wyciągnąć wtyczkę z gniazdka przed usunięciem zablokowań noża lub problemów wyrzucania trawy; przed rozpoczęciem prac sprawdzających, czyszczących, konserwacyjnych, lub w razie uderzenia w jakiś obcy przedmiot.
- Przed użyciem sprawdzać, czy noże, blokady, elementy zabezpieczające i tnące nie są uszkodzone. W celu uniknięcia uszkodzenia urządzenia i dla bezpieczeństwa użytkownika wymieniać uszkodzone części.
- W razie konieczności wymiany uszkodzonych części skontaktować się z autoryzowanym serwisem. Używać tylko oryginalnych części zamiennych.
- Przy montażu lub wymianie noża tnącego bezwzględnie zachowywać wskazówki bezpieczeństwa; nosić rękawice ochronne.
- Sprawdzić teren, na którym będzie użyta kosiarka i usunąć wszystkie przedmioty, które mogą zostać pochwycone i wyrzucone przez pracę kosiarki (np. kamienie, gałęzie, druty). Mogą one spowodować uszkodzenia urządzenia lub okaleczyć użytkownika. Przedmioty usunąć przed rozpoczęciem koszenia. Uważać na przedłużacze używane w czasie pracy kosiarki.
- W czasie koszenia nosić pełne, odporne na ślizganie obuwie oraz długie spodnie. Nigdy nie kosić bosą lub w lekkich sandałach.
- Pracować zawsze z założonym koszem lub z opuszczoną osłoną tylną, jeśli kosz nie jest używany.
- Przy włączeniu silnika nie unosić kosiarki.
- Nie wsuwać nigdy rąk lub nóg pod korpus kosiarki, obok lub pod noże. Zachować odstęp od otworu wyrzucającego.
- Przed zdjęciem i opróżnieniem kosza na

trawę wyłączyć urządzenie i odczekać, aż nóż przestanie wirować.

- Zachowywać odstęp bezpieczeństwa od urządzenia jaki wymusza uchwyt.
- W przypadku koszenia powierzchni pochyłych kosić w poprzecznie do stoku.
- Nie używać kosiarki jeśli trawnik wznosi się pod kątem większym niż 15°.
- Zanim kosiarka będzie przenoszona należy wyłączyć urządzenie, wyciągnąć wtyczkę z gniazdka i odczekać, aż nóż przestanie wirować.
- Uważać, aby w bezpośredniej bliskości działającego urządzenia nie znajdowały się dzieci lub osoby trzecie. Zachować bezpieczny odstęp 10 m.
- Urządzenie przechowywać w suchym miejscu niedostępnym dla dzieci.
- Naprawy kosiarki mogą być przeprowadzane tylko przez autoryzowany serwis.
- Używane przedłużacze nie mogą być lżejsze niż przedłużacze gumowe H07RN-F wg normy DIN 57 282/VDE 0282 oraz mieć przekrój minimalny 1,5mm². Złącza muszą posiadać zestyk ochronny i być zabezpieczone osłoną bryzgoszczelną. Nie kosić z użyciem uszkodzonego kabla zasilającego lub uszkodzonego przedłużacza (obowiązuje też dla podłączenia silnika).
W razie uszkodzenia kabla zasilającego w czasie koszenia natychmiast wyciągnąć wtyczkę z gniazdka, a następnie sprawdzić zakres uszkodzenia.
- Przy włączeniu silnika nie unosić urządzenia. W razie takiej konieczności tylko tyle, ile niezbędne i unieść tylko przód, tak żeby nie powodować niebezpieczeństwa dla użytkownika w razie wyrzucenia jakiegoś elementu przez ruch noża.
- W razie nagłej zwiększonej wibracji kosiarki należy wyłączyć urządzenie z gniazdka i sprawdzić przyczynę.
- Sprawdzić, czy wszystkie śruby, nakrętki, bolce są mocno przykręcone. Tylko taki stan zabezpiecza odpowiedni stan roboczy urządzenia.
- W razie pochwycenia i uderzenia przedmiotu znajdującego się w trawie sprawdzić, czy kosiarka nie została uszkodzona, w razie konieczności przeprowadzić naprawę zanim urządzenie zostanie ponownie użyte.
- Nie wystawiać urządzenia na działanie deszczu.
Nie kosić mokrej lub wilgotnej trawy.
- W czasie pracy przyjąć stabilną pozycję i utrzymywać równowagę.
- Prowadzić kosiarkę w normalnym tempie krok po kroku.
- Szczególnie uważać przy zmianie kierunku prowadzenia kosiarki przy koszeniu powierzchni pochyłych.
- Uważać przy zawracaniu kosiarki i ciągnięciu jej w swoim kierunku.
- Wyłączyć urządzenie, jeśli kosiarka musi zostać przeniesiona lub jest transportowana przez inne powierzchnie niż trawa.
- Włączać urządzenie zgodnie ze wskazówkami producenta. Zachowywać odpowiedni odstęp stóp od elementu tnącego.
- Nigdy nie podnosić i nie przenosić urządzenia przy włączonym silniku.
- Zawsze wyłączać urządzenie w razie zostawiania go bez nadzoru.
- Zostawić urządzenie do schłodzenia po zakończeniu pracy przed wstawieniem go do zamkniętego pomieszczenia.
- Regularnie sprawdzać worek na trawę, czy nie jest uszkodzony lub pęknięty lub z innego powodu nie została umniejszona jego funkcja.
- Przed ustawianiem, czyszczeniem kosiarki lub sprawdzaniem kabla zasilającego, czy nie jest zaplątany lub uszkodzony należy wyłączyć urządzenie i wyciągnąć wtyczkę

z gniazdka.

- Gniazdko przedłużacza musi być wykonane z gumy, miękkiego PVC lub innych termoplastycznych materiałów o podobnej elastyczności lub być wyłożone tym materiałem.
- Zapewnić swobodne poruszanie i przesuwanie kabla.
- Należy unikać częstego włączania urządzenia w krótkim okresie czasu, nigdy nie „bawić się” włącznikiem.
- W związku ze zmianami napięcia spowodowanymi pracą kosiarki przy największym obciążeniu może dojść do niesprzyjających zachowań w sieci i prowadzić do przeszkód w zasilaniu urządzeń podłączonych do tego samego obiegu. W takim wypadku należy zastosować odpowiednie środki (np. podłączyć kosiarkę do innego obiegu niż w/w urządzenia, lub do obiegu o niskiej impedancji).

2. Objaśnienia do tabliczki informacyjnej na urządzeniu (patrz rys. 22)

- 1= Przed rozpoczęciem pracy przeczytać instrukcję obsługi.
- 2= Uwaga na pracujące noże.
- 3= Nie dopuszczać osób trzecich i dzieci w zasięg pracy urządzenia.
- 4= Przed rozpoczęciem prac przy nożu wyciągnąć wtyczkę z gniazdka.
- 5= Uwaga! Noże rotują jeszcze po wyłączeniu urządzenia.
- 6= Wyłączyć urządzenie i wyciągnąć wtyczkę z gniazdka przed rozpoczęciem prac nastawczych oraz czyszczenia lub jeśli kabel sieciowy zaplątał się lub został uszkodzony.
- 7= Uwaga! Chronić kabel sieciowy, aby nie dostał się w zasięg działania noża tnącego!

3. Opis urządzenia i zakres dostawy (Patrz rys. 1+2)

1. Włącznik/ wyłącznik
2. Uchwyt antynaprężeniowy do przedłużacza
3. Uchwyt do przenoszenia kosiarki
4. Kosz na trawę
5. Kłapa tylna
6. Kabel sieciowy
7. Górna część uchwytu
8. Dolna część uchwytu
9. Obsada uchwytu
10. Śruby mocujące uchwyt
11. Plastikowe klamerki do mocowania kabla
12. Śruby mocujące obsadę uchwytu
13. Klucze do wymiany noża
14. Rama na kosz na trawę

4. Użycie zgodne z przeznaczeniem.

Podłączenie prądu

Kosiarka może zostać podłączona do każdego gniazdka sieciowego (prąd zmienny 220/230V).

Dopuszczalne jest jedynie gniazdo wtykowe ze stykiem ochronnym, dla którego jest przewidziane zabezpieczenie w postaci wyłącznika zabezpieczającego 16A.

Przedłużacz

Używać tylko nieuszkodzonych przedłużaczy. Nie przekraczać maksymalnej długości przedłużacza (50m), w przeciwnym wypadku moc silnika zostanie znacząco osłabiona. Średnica przedłużacza musi wynosić min. 3 x 1,5 mm². Przy przedłużaczach stosowanych w czasie pracy kosiarki często występują uszkodzenia izolacji. Przyczyny takiej sytuacji mogą być następujące:

- uszkodzenie izolacji przez przejechanie kabla
- zgniecenie kabla przez podkładanie go pod

- drzwi i okna
- pęknięcia izolacji związane ze zesterzeniem
- złamania związane z nieprawidłowym prowadzeniem i mocowaniem przedłużacza

Nie należy używać przedłużaczy z w/w uszkodzeniami, ponieważ stanowią one zagrożenie życia.

Kable, wtyczki, złączki powinny spełniać wcześniej wymienione założenia i nie wykazywać żadnych uszkodzeń. Przedłużacze używane do pracy kosiarki muszą być izolowane gumą.

Przedłużacz musi być typu H05RN-F lub lepszy, 3-żyłowy. Przedłużacz musi mieć nadruk zgodny z typem. Należy kupować tylko oznakowane przedłużacze! Wtyczka i złączki przedłużacza muszą być wykonane z gumy i mieć zabezpieczenie bryzgoszczelne. Nie przekraczać maksymalnej długości przedłużacza. Im dłuższy kabel przedłużający tym większa powinna być jego średnica. Przedłużacze i kabel zasilający muszą być regularnie sprawdzane, czy nie wykazują żadnych uszkodzeń. Kontrolę należy przeprowadzać wyłącznie na kablach odłączonych od sieci. W czasie kontroli całkowicie rozwinąć kabel. Sprawdzać również wtyczkę kabla.

Kosiarka jest przeznaczona do użytku w ogródkach przydomowych i hobbystycznych.

Jako urządzenie przeznaczone do użytku domowego i hobbystycznego, zakłada się, że praca nim nie przekracza ok. 50 godzin rocznie i służy do pielęgnacji trawników. Urządzenie nie jest przeznaczone do pielęgnacji powierzchni zielonych w miejscach publicznych, parkach, ośrodkach sportowych, w rolnictwie i leśnictwie.

Przestrzeżenie zasad użytkowania wymienionych przez producenta w instrukcji

jest warunkiem prawidłowej pracy kosiarki. Instrukcja zawiera również warunki i wskazówki dotyczące konserwacji, pielęgnacji i przygotowania do użycia.

Uwaga!

W związku z zagrożeniem zranienia użytkownika nigdy nie używać kosiarki do przycinania żywopłotów, krzaków, zasieków, do ich cięcia i rozdrabniania, cięcia trawy na tarasach, dachach, w skrzynkach, do czyszczenia (odkurzania) alejek ogrodowych, jako rozdrabniarki do gałęzi.

Nie należy również używać kosiarki jako glebogryzarki czy do wyrównywania terenu (np. niwelowania krecich kopców).

Z uwagi na bezpieczeństwo kosiarka nie może być używana jako agregat napędzający inne urządzenia. Chyba że jest to jednoznacznie przez producenta dopuszczone.

5. Złożenie kosiarki

Podczas transportu kosiarka jest zdemontowana. Przed pierwszym użyciem musi zostać złożony uchwyt oraz kosz na trawę. Aby montaż urządzenia przebiegał możliwie najprościej, proszę punkt po punkcie przestrzegać instrukcji obsługi oraz korzystać z załączonych rysunków.

Montaż składanego uchwyty (patrz rys. 3 do 10).

Po rozpakowaniu uchwyty proszę włożyć dwie części obsady uchwyty do właściwych otworów (patrz rys. 3). Następnie przykręcić obsadę za pomocą załączonych śrub- patrz rys. 4. Następnie przykręcić obsadę za pomocą załączonych śrub- patrz rys. 4. Dolna część uchwyty musi następnie zostać nasunięta na obsadę uchwyty (rys. 5).

Uwaga! Proszę pamiętać, aby uchwyt przedłużacza (rys.5/poz.A) umieścić uprzednio

na dolnej części uchwytu.

Za pomocą znajdujących się w zestawie śrub (A), plastikowych łączników (B) oraz pokrętła (C) przymocować dolną część uchwytu do obsady. Następnie wsunąć górną część uchwytu na dolną (rys.7) i połączyć je ze sobą jak na rys. 8.

Na koniec za pomocą plastikowych klamerek (rys.9, poz. A) przymocować kabel zasilający do uchwytu (rys.10/poz.A).

Montaż kosza na trawę (patrz rys. 11 do 15)

Ramę na kosz proszę złożyć zgodnie z rys. 11. Kosz na trawę nałożyć na ramę (rys. 12). Kosz winien być umocowany na ramie jak na rysunkach 13 i 14. Podczas zakładania kosza do kosiarki silnik musi być wyłączony a nóż ścinający trawę zatrzymany. Jedną ręką podnieść tylną klapę(rys. 15/poz.A). Drugą ręką chwycić kosz na trawę za uchwyt i zawiesić od góry na obudowie kosiarki(rys. 15).

6. Ustawianie wysokości cięcia

Uwaga!

Wysokość cięcia można przestawiać jedynie przy wyłączonym silniku i wtyczce wyciągniętej z gniazdka.

Przed rozpoczęciem koszenia proszę sprawdzić, czy nóż jest ostry i czy śruby mocujące nie są uszkodzone lub poluzowane. Wymienić tępy lub/i uszkodzone nóż. Podczas kontroli noża należy wyłączyć silnik i wyciągnąć wtyczkę z gniazdka.

Przestawianie wysokości cięcia musi przebiegać, jak na rys. 16 i 17.

W tym celu obrócić kosiarkę, bądź przechylić ją na bok. Przednią i tylną oś umieścić w tych samych rowkach, aby nóż był ułożony równolegle w stosunku do trawnika.

Położenie A: Wysokość cięcia 60 mm

Położenie B: Wysokość cięcia 42,5 mm

Położenie C: Wysokość cięcia 25 mm

7. Pierwsze uruchomienie

Proszę podłączyć kabel sieciowy do przedłużacza (rys.1/poz. 6. Przedłużacz musi zostać zabezpieczony za pomocą uchwytu antynaprężeniowego, jak zostało to przedstawione na rys. 18.

Uwaga!

W celu zapobieżenia niepożądanemu włączeniu urządzenia kosiarka jest wyposażona w blokadę antyuruchomieniową (rys. 19/ poz. A), którą należy nacisnąć, zanim zostanie pociągnięta dźwignia (rys. 19/poz.B). W momencie puszczenia dźwigni kosiarka wyłączy się.

Proszę kilka razy powtórzyć ten proces w celu upewnienia się, że urządzenie funkcjonuje prawidłowo.

Przed rozpoczęciem naprawy lub prac konserwacyjnych urządzenia proszę się upewnić, że nóż jest zatrzymany i że wtyczka kabla sieciowego jest wyciągnięta z gniazdka.

Kilkakrotnie powtórzyć proces, aby upewnić się, że urządzenie właściwie funkcjonuje. Przed rozpoczęciem prac naprawczych lub konserwacyjnych upewnić się, że nóż już nie pracuje i urządzenie jest wyłączone z sieci.

Uwaga! Nigdy nie otwierać osłony tylnej w czasie gdy przestrzeń cięcia opróżniana jest ze ściętej trawy i silnik jest włączony. Pracujący nóż może powodować zranienia.

Zawsze bardzo starannie mocować osłonę tylną i kosz na trawę. Przed zdjęciem kosza zawsze najpierw wyłączyć urządzenie.

Należy zawsze zachowywać odstęp bezpieczeństwa, który jest wymuszony

PL

pomiędzy użytkownikiem a urządzeniem dzięki elementom prowadzącym uchwytu. Należy szczególnie uważać w czasie koszenia i zwrotów urządzenia pod krzewami lub drzewami. Zachowywać zawsze stabilną pozycję, nosić mocne obuwie odporne na ślizganie i długie spodnie. W razie koszenia pochyłych powierzchni kosić zawsze w poprzecznie do pochyłości. Z powodów bezpieczeństwa nie należy kosić terenu pochylonego bardziej niż 15°.

Należy szczególnie uważać w razie konieczności poruszania się do tyłu i w razie ciągnięcia kosiarki za sobą – istnieje niebezpieczeństwo potknięcia.

8. Wskazówki do właściwego koszenia.

Kosić należy w ten sposób, aby kolejny tor kosiarki zachodził na wcześniej skoszony.

Kosić tylko z dobrze zaostrzonym i nieuszkodzonym nożem. Inaczej końcówki trawy będą postrzępione i żółkną.

W celu uzyskania idealnego efektu koszenia należy prowadzić kosiarkę równymi torami i przy nowym torze zachodzić na poprzednio skoszony. Tylko w ten sposób można uniknąć pasów nieskoszonej trawy.

Częstotliwość koszenia zależy wyłącznie od szybkości wzrostu trawy, jednak przyjmuje się, że w głównym sezonie (maj-czerwiec) kosi się dwa razy w tygodniu, poza nim raz w tygodniu. Wysokość cięcia powinna wynosić ok. 4-6 cm, przy czym trawa do następnego koszenia powinna urosnąć o ok. 4-5 cm. Jeśli trawa urośnie zbyt dużo nie należy przycinać jej od razu do ostatecznej wysokości, ponieważ szkodzi to jakości trawy. Nigdy nie obcinać trawy więcej niż w połowie jej wysokości. Czyścić wewnętrzną stronę przestrzeni koszenia i usuwać zbierające się tam złogi

skoszonej trawy. Złogi trawy utrudniają rozruch urządzenia, pogarszają jakość cięcia i możliwość wyrzucenia trawy do kosza. W razie koszenia pochyłych powierzchni kosić zawsze poprzecznie do pochyłości. W ten sposób zapobiega się ześlizgnięciu urządzenia.

Wysokość cięcia należy ustawiać każdorazowo zgodnie z aktualną wysokością trawy. Jednorazowo przycinać trawę max o 4 cm, w razie konieczności powtarzać proces koszenia.

Przed jakąkolwiek kontrolą noża zawsze najpierw wyłączyć urządzenie i wyciągnąć wtyczkę z gniazdka. Pamiętać, że po wyłączeniu urządzenia nóż pracuje jeszcze jakiś czas. Nigdy nie próbować zatrzymywać noża.

Regularnie sprawdzać stan noża, zamocowanie i naostrzenie. W razie konieczności naostrzyć lub wymienić. W przypadku gdy podczas pracy nóż uderzy w jakiś przedmiot, zatrzymać kosiarkę, wyłączyć, odczekać, aż nóż przestanie się kręcić. Następnie skontrolować stan noża i jego uchwytu. W razie uszkodzenia konieczne wymienić.

Kabel przedłużacza całkowicie rozłożyć na ziemi. Kosić w kierunku od położonego kabla. Przestrzegać, aby rozłożony kabel znajdował się na części już skoszonej, aby nie przejechać kabla w czasie koszenia.

9. Koszenie.

Jeśli w czasie koszenia pozostają na trawniku resztki trawy, przerwać koszenie i opróżnić kosz.

Uwaga! Przed zdjęciem kosza wyłączyć urządzenie i wyciągnąć wtyczkę z gniazdka oraz odczekać do momentu zatrzymania noża.

W celu wyjęcia worka na trawę jedną ręką

trzymać osłonę tylną, drugą ręką trzymając worek za uchwyt wyciągnąć worek. Zgodnie z zasadami bezpieczeństwa tylna osłona zamyka się po wyciągnięciu worka i zasłania dostęp do przestrzeni koszenia. Jeśli w otworze pozostaną resztki trawy należy łagodnie włączyć urządzenie i cofnąć kosiarkę o metr.

Resztek trawy gromadzących się na obudowie i wokół noża nigdy nie usuwać ręką lub nogą, ale za pomocą szczotki lub miotły.

W celu zapewnienia odpowiedniej jakości zbierania trawy należy wyczyścić siatkę worka od środka.

Worek na trawę zakładać tylko przy wyłączonym silniku i niepracującym nożu.

Jedną ręką trzymać osłonę tylną, drugą ręką trzymając worek na uchwyt założyć worek.

10. Konserwacja i przechowywanie.

Prace konserwacyjne i czyszczenia jak również zdejmowanie elementów zabezpieczających należy wykonywać wyłącznie przy wyłączonym silniku i po wyjęciu wtyczki z gniazdka.

Zużyte lub uszkodzone noże, uchwyty należy wymieniać w autoryzowanym serwisie.

Nigdy nie czyścić kosiarki wodą ani myjką wysokociśnieniową. W celu zapewnienia bezpiecznej pracy dbać, aby wszystkie elementy mocujące (śruby, nakrętki) były zawsze mocno przykręcone.

Sprawdzać część chwytającą i zbierającą trawę, czy nie wykazują zużycia.

Wymieniać zużyte lub uszkodzone części.

Kosiarkę przechowywać w suchym pomieszczeniu. Aby zapewnić długi czas właściwego funkcjonowania należy wyczyścić i naoliwić wszystkie śrubki, koła, osie.

Regularna pielęgnacja urządzenia przyczynia się nie tylko do przedłużenia okresu jej używalności i zapewnienia optymalnej jakości pracy, ale także umożliwia dokładne i proste koszenie. Kosiarkę czyścić za pomocą szczotki lub ściereczki. Nie używać rozpuszczalników ani wody. Nóż tnący jest częścią najbardziej zagrożoną zużyciem.

Należy regularnie sprawdzać stan noża oraz stan jego zamocowania. W razie zużycia noża – natychmiast wymienić lub naostrzyć.

Wystąpienie anormalnych wibracji oznacza, że nóż nie został właściwie zamontowany lub został zdeformowany w momencie zderzenia z innym przedmiotem. W takim wypadku należy naprawić lub wymienić nóż (rys. 23 i 24).

11. Wymiana noża.

Z powodów bezpieczeństwa radzimy wymieniać nóż w autoryzowanym serwisie. Uwaga! W czasie pracy nosić rękawice ochronne!

Używać tylko oryginalnych noży. W innym przypadku producent nie może zagwarantować odpowiedniego spełnienia jego funkcji oraz bezpieczeństwa użytkownika.

W celu wymiany noża:

- odkręcić śrubę mocującą za pomocą dołączonego klucza oczkowego
- zdjąć nóż i założyć nowy
- przy mocowaniu nowego noża zwrócić uwagę, aby zawinięte łopatki noża zwrócone były w stronę wnętrza kosiarki (rys. 20). Trzpienie muszą zgadzać się z

PL

- perforacją noża (rys. 21)
- ostatecznie przykręcić śrubę za pomocą klucza oczkowego; moment dokręcający powinien wynosić ok. 25 Nm

Wraz z końcem sezonu przeprowadzić ogólną kontrolę stanu urządzenia, usunąć ew. nagromadzone resztki.

Przed każdym sezonem koniecznie sprawdzić stan noża.

W razie konieczności przeprowadzenia naprawy skontaktować się z autoryzowanym serwisem.

Używać tylko oryginalnych części zamiennych.

14. Zamawianie części zamiennych

Zamawiając części zamienne, należy podać następujące dane:

- Typ urządzenia
 - Nr wyrobu
 - Nr identyfikacyjny urządzenia
 - Nr wymaganej części zamiennej
- Aktualne ceny i informacje znajdują Państwo na stronie www.isc-gmbh.info

12. Utylizacja

Uwaga!

Kosiarka i jej osprzęt wykonane są z różnych materiałów takich jak np. metal i tworzywo sztuczne.

Uszkodzone elementy urządzenia należy oddać do utylizacji. Zasięgnąć informacji w autoryzowanym serwisie lub zarządzie gminy.

13. Dane techniczne

Napięcie znamionowe	220V ~ 50Hz
Moc	1200 W
Liczba obrotów biegu jałowego	3400 min ⁻¹
Szerokość koszenia	32 cm
Ustawienie wysokości cięcia	25-60 mm, 3-stopniowe
Objętość worka na resztki	28 litrów
Poziom ciśnienia akustycznego	76 dB(A)
Poziom mocy akustycznej	96 dB(A)
Wibracje uchwytu	≤ 2,5 m/s ²

15. Usterki

Usterka	Możliwe przyczyny	Usunięcie usterki
Silnik nie zaskakuje	<ul style="list-style-type: none"> a) uszkodzenie kondensatora b) brak prądu w gniazdku c) uszkodzenie kabla d) uszkodzenie zespołu włącznik-gniazdko e) poluzowane złącza na kondensatorze lub silniku f) urządzenie stoi w wysokiej trawie g) zapchana przestrzeń koszenia 	<ul style="list-style-type: none"> a) zgłosić się do autoryzowanego serwisu b) sprawdzić kabel i bezpieczniki c) sprawdzić kabel d) zgłosić się do autoryzowanego serwisu e) zgłosić się do autoryzowanego serwisu f) ustawić urządzenie na powierzchni już skoszonej lub zmienić wysokość cięcia g) wyczyścić obudowę, żeby nóż mógł się obracać
Oslabiona moc silnika	<ul style="list-style-type: none"> a) za wysoka lub mokra trawa b) zapchana przestrzeń koszenia c) mocno zużyty nóż 	<ul style="list-style-type: none"> a) skorygować wysokość cięcia b) wyczyścić przestrzeń koszenia c) wymienić nóż
Niezadawalająca jakość cięcia	<ul style="list-style-type: none"> a) zużyty nóż b) zła wysokość cięcia 	<ul style="list-style-type: none"> a) wymienić lub naostrzyć nóż b) skorygować wysokość cięcia

Uwaga!

W celu ochrony silnika, urządzenie wyposażone jest w wyłącznik termiczny, który wyłącza się przy przeciążeniu i po krótkiej przerwie schłodzenia włącza się ponownie!

H**Tartalomjegyzék**

1. Általános biztonsági előírások
2. A készüléken levő jelzőtábla magyarázata
3. Felépítési áttekintés és a szállítás terjedelme
4. Rendeltetésszerű használat
5. A kerti fűnyírógép összeszerelése
6. A vágási magasság beállítása
7. Üzembehelyezés
8. Utasítások a helyes fűnyíráshoz
9. Fűnyírás
10. Karbantartás és tárolás
11. A kés kicserélése
12. Megsemmisítés
13. Technikai adatok
14. Pótalkatrész megrendelés
15. Hibakeresési terv

Csomagolás:

A készülék, a szállítási károk megakadályozásához be van csomagolva. Ez a csomagolás nyersanyag és így újrafelhasználható vagy pedig vissza lehet vezetni a nyersanyag körfolyamathoz.

A készülékek használatánál, a sérülések és a károk elkerüléséhez be kell tartani egy pár biztonsági intézkedést:

- Kérjük olvassa a használati utasítást figyelmesen át és vegye figyelembe annak utasításait. Ismerkedjen meg e használati utasítás alapján a készülékkel, annak helyes használatával valamint a biztonsági utasításokkal.
- Órizza ezt jól meg, azért hogy mindenkor rendelkezésére álljanak az információk.
- Ha más személyeknek átadná a készüléket, akkor kérjük kézbesítse ki vele ezt a használati utasítást is.

Nem vállalunk felelőséget olyan balesetekért vagy károkért, amelyek ennek az utasításnak a figyelmen kívül hagyásából keletkeznek.

1. Általános biztonsági utasítások

- Ne engedje meg sohasem gyerekeknek vagy olyan személyeknek, akik nem ismerik a használati utasításokat a fenyírógépet használni.
A helyi határozatok megszabhatják a kezelő alsó korhatárát.
- Minden kontroll, karbantartási és rendbehozási munka előtt húzza ki a hálózati kábelt.
- A fenyírógép munkakörében a használó felelős a fenyírógép használata által okozott károkért harmadik személyekkel szemben.
- Csak jó megvilágítási viszonyok mellett dolgozni vagy gondoskodjon egy megfelelő mesterséges megvilágításról.
- A készüléket mindig leellenőrizni az esetleges sérülések bármilyen fajta jelére.
- Győződjön meg, hogy a védőberendezések fel vannak szerelve és hogy kifogástalanul működnek.
- Ne használja sohasem a készüléket ha fáradt.
- Ne használja sohasem a készüléket zárt vagy rosszul levegőztetett termekben, vagy ha gyullékony vagy robbanó folyadékok, párák vagy gázok vannak a közelben.
- Állítsa le a motort és húzza ki a hálózati dugót, mielőtt kieresztené a blokkolásokat vagy a kivető kanális eldugulását eltávolítaná valamint mielőtt le ellenőrizné, tisztítaná, karbantartaná vagy valamilyen munkát végezne el a fenyírógépen valamint ha idegen testek találtak volna el
- Használat előtt mindig egy szemmel vizsgálatot kell elvégezni rajta, hogy a vágószerszámok, rögzítőcsapszegek és az egész vágóegység el van e használódva vagy meg van e sérülve. Egy kiegyensúlyozatlanság elkerülése végett az elkopott vagy sérült vágószerszámokat és rögzítőcsapszegeket csakis készletenként szabad kicserélni.
- A készülék sérült részeit egy szakember által kell kicseréltetni. Csak originális pótalkatrészeket szabad használni.
- A kések felszerelésénél vagy leszerelésénél be muszáj tartani az utasításokat és egy védőkesztyűt kell hordani.
- Ellenőrizze le azt a területet ahol használni fogja a fenyírógépet és távolítsa minden olyan tárgyat amelyet el tudna kapni vagy el tudna hajtani. A fenyírás előtt el kellene távolítani minden idegen testet. Ügyeljen a hosszabbítóvezetésekre, amelyekre az üzemeltetésnél szükség van.
- A fenyírásnál mindig szilárd, nem csúszós lábbelit és egy hosszú nadrágot kell hordani. Ne nyírjon fűvet sohasem mezítláb vagy könnyű szandálban.
- A fenyírógépet mindig csak egy felfogó zsákkal szabad használni, vagy dolgozzon egy zárt védőfedéllel, ha nem használja a felfogó zsákot.
- A motor indításánál nem szabad megemelni a fenyírógépet.
- Ne tegye sohasem a kezeket vagy a

H

lábakat a forgó részekre rá vagy alá.
Tartózkodjon mindig a kidobónyíllástól távol.

- Mielőtt kiakasztaná vagy kiürítené a fűfelfogó zsákot, ki kell kapcsolni a motort és meg kell várni a kések nyugalmi állapotát.
- Be kell tartani a vezetőnyél által megadott biztonsági távolságot.
- Ha egy lejtőn vágja a fűvet, akkor a fűvet a lejtőhöz keresztben kell nyírni.
- Ne használja a fűnyírógépet 15%-on felüli emelkedőnél
- Mielőtt megemelné szállításhoz a fűnyírógépet, le kell kapcsolni a motort és ki kell húzni a hálózati kábelt valamint meg kell várni amíg a kések nyugalmi helyzetben nincsenek.
- Ügyeljen arra, hogy az üzemeltetés ideje alatt ne tartózkodjanak személyek, főleg ne gyerekek és állatok a fűnyírógép közvetlen közelében.
Gondoskodjon arról, hogy egy 10 m-es biztonsági távolság be legyen tartva.
- Tárolja a fűnyírógépet egy száraz és a gyerekek számára elérhetetlen helyen.
- A fűnyírógép elektromos részeinek a javításait csak egy villamossági szakember végezheti el.
- A felhasznált csatlakozóvezetékeknek nem szabad a HO7RN-F a DIN 57 282/VDE 0282 szerinti könnyű gumitömlővezetésektől könnyebbnek lenniük és legalább 1,5 mm² -es átmérőjűnek. A csatlakozásoknak védőérintkezésesnek a kuplungnak fröccsenővíz védetnek kell lennie. A csatlakozási vezetékét a vezetőnyélen a húzásmentesítőn keresztül kell elvezetni és a kapcsoló-dugókombinációba kell beledugni. Ellenőrizze le használat előtt a vezetékét károsulásokra és öregedésekre. Ne nyírja a fűvet sohasem nem kifogástalan vezetékkel (ez a készüléken levő motorvezetékekre is érvényes). Ha a

fűnyírásnál megsérülne egy vezeték, akkor azonnal ki kell húzni a hálózati dugót és csak azután megvizsgálni a kárt.

- A motor indításánál nem szabad a fűnyírógépet megdönteni, csak esetleg akkor, ha az eljárásnál meg kell emelni a fűnyírógépet. Ebben az esetben csak annyira döntse meg amennyire okvetlenül szükséges, és csak a használatot elfordított oldalt felemelni.
- Húzza ki a dugót a dugaszoló aljzathoz, ha a készülék elkezd szokatlanul vibrálni (azonnal leellenőrizni).
- Gondoskodjon arról, hogy minden anya, csapszeg és csavar erősen meg legyen húzva és a készülék egy biztos munkaállapotban van.
- dugaszoló aljzathoz, ha egy idegen testet talált el, akkor keresse meg a fűnyírógépen keletkezett sérüléseket és végezze el a szükséges javításokat, mielőtt újra indítaná és újra dolgozna a fűnyírógéppel.
- A fűnyírógépet nem szabad esőnek kitenni. A fűnek nem szabad víznek vagy nedvesnek lennie.
- Ügyeljen munka közben mindig egy biztos állásra.
- Csak lépéstepőba vezetni a gépet..
- Legyen különösen óvatos, ha a lejtőn megváltoztatja a menetirányt.
- Legyen különösen óvatos, ha megfordítsa vagy magához húzza a fűnyírógépet.
- Állítsa le a nyírógépet, ha a készüléket szállításhoz meg kell dönteni, más felületeken vagy fűveken kell átmennie, valamint ha át kell vinni a nyírásra szánt felületekhez vagy felületektől.
- A gyártó utasításainak megfelelően óvatossan startoljon vagy üzemeltesse az indítókapcsolót.
Ügyeljen egy elegendő távolságra a lábak és a vágószerszám között.
- Ne emelje vagy hordja a fűnyírógépet futó motornál.
- Állítsa le a motort, ha elhagyja a

fényírógépet.

- Engedje a motort lehűlni, mielőtt zárt termekbe leállítaná a gépet.
- Ellenőrizze le rendszeresen a fűfelfogózsákot kopási tünetekre vagy pedig a működőképesség vesztességére.
- A nyírógép beállítása vagy tisztítása előtt vagy pedig ha le akarja ellenőrizni, hogy a hálózati csatlakozás vezetéke el van e kúszalódva vagy meg van e sérülve, ki kell kapcsolni a nyírógépetés ki kell húzni a hálózati dugót
- A csatlakozási elemen levő kapcsolási dugaszoló aljzatoknak gumiból, puha – PVC-ből vagy más ugyanolyan szilárd, hőre lágyuló anyagból kell lenniük vagy ezzel az anyaggal kell bevonva lenniük
- Ügyeljen arra, hogy elkerüljön olyan pályákat, amelyek a hosszabbító kábel szabad mozgását akadályozhatnák.
- El kell kerülni a rövid időn belüli sűrű bekapcsolási eljárásokat, különösen a bekapcsolóni .játszást..
- Ez a készülék által a felgyorsulásnál okozott feszültség-ingadozások miatt, kedvezőtlen hálózati viszonyoknál zavarok léphetnek fel, az ugyanerre a áramkörre rákapcsolt más berendezéseknél. Ebben az esetben megfelelő intézkedéseket kell elvégezni (mint például egy másik áramkörre rákapcsolni mint amire az érintett berendezés van rákapcsolva, a készülék üzemeltetése egy alacsonyabb impedanciás áramkörön).
- Húzza mindig ki a hálózati dugót a dugaszoló aljzattól:
 - mindig, amikor elhagyja a gépet.
 - ha a készülék elkezd szokatlanul vibrálni (azonnal leellenőrizni).

2. A készüléken levő jelzőtábla magyarázata (lásd a 22-es ábrát)

- 1= A üzembe helyezés előtt elolvasni a használati utasítást.
- 2= Vigyázat, rotírozó kések
- 3= Tartson harmadik személyeket a veszélyeztetett területen kívül!
- 4= A vágókészüléken történő munkálatok előtt kihúzni a hálózati dugót
- 5= Figyelem, a motor leállítása után a kés még utána forog.
- 6= Kikapcsolni a motort és kihúzni a hálózati dugót, minden beállítási vagy tisztítási munka előtt valamint ha beleakadt vagy ha megsérült a csatlakozási vezeték..
- 7= Figyelem, tartsa a csatlakoztatási kábelt a vágószerszámoktól távol!

3. A felépítés áttekintése és a szállítás terjedelme (lásd az 1+2-es képeket)

1. Be-/Kikapcsoló
2. Kábel húzómentesítő
3. Hordozófogantyú
4. Fűfelfogózsák
5. Kidobó csapóajtó
6. Hálózati kábel
7. Felső tolófül
8. Alsó tolófül
9. Tolófültartó
10. Rögzítőcsavarok a tolófülhöz
11. Kábelrögzítőkapcsok
12. Rögzítőcsavarok a tolófültartóhoz
13. Kulcs a késcseréhez
14. Állványrészek a fűfelfogózsákhoz

4. Szabályszerői használat

Villanybekötés

A fénnyírógépet rá lehet kapcsolni minden lámpa dugaszoló aljzatra (230 Volt-ú váltakozóárammal). De csak egy földelt konnektor engedélyezett, amelynek a lebiztosításához egy 16 A-i vezeték-védőkapcsolót és egy max 30mA-es hibaáramkapcsolót kell előrelátni. Azonkívül egy max. 30 mA –es hibaáramvédőberendezést (RCD) muszáj előkapcsolni!

Készülékcsatlakoztatási vezeték

Csak olyan készülékcsatlakoztatási vezetékeket használjon, amelyek nem károsultak. A készülékcsatlakoztatási vezetéknek nem szabad akármilyen hosszúnak lennie (max. 50m), mivel különben le lesz csökkentve a villanymotor teljesítménye. A készülékcsatlakoztatási vezeték átmérőjének legalább 3 x 1,5mm²-nek kell lennie. A fénnyírógép készülékcsatlakoztató vezetékéin különösen sűrűn lépnek fel szigetelési károk. Ennek az okai, többek között:

- A vezetéken történő áthajtás általi vágási helyek.
- zúzóási helyek, ha a készülékcsatlakozási vezeték ajtók és ablakok alatt van elvezetve
- szakadások az izoláció öregedése által
- megtörési helyek a készülékcsatlakozási vezeték szakszerűtlen felerősítése vagy vezetése által

Ilyen károsult készülékcsatlakozási vezetékek tovább vannak használva, habár az izolációs károk miatt életveszélyesek. A kábeleknek, dugóknak és csatlakozódobozoknak a következőben felsorolt feltételeknek kell eleget tenniük. A fénnyírógép rákapcsolására szolgáló készülékcsatlakozási vezetékeknek gumiszigeteléssel kell rendelkezniük.

A készülékcsatlakoztatási vezetéknek legalább H05RN-F típusúnak és 3 eresnek kell lennie. Elő van írva a típusmegnevezés rányomatása

a készülékcsatlakoztatási vezetékre. Csak megjelölt készülékcsatlakoztatási vezetékeket vásároljon! A készülékcsatlakoztatási vezetékeken levő dugónak és a csatlakoztatási dobozoknak gumiból kell lennie és fröccsenővízvédettnek. A készülékcsatlakoztatási vezetéknek nem szabad akármilyen hosszúnak lennie. Hosszabb készülékcsatlakoztatási vezetékeknel nagyobb vezetékátmérőre van szükség. Rendszeresen le kell ellenőrizni a készülékcsatlakoztatási vezetékeket és az összekötővezetékeket károokra. Ügyeljen arra, hogy a vezetékek a vizsgálatnál le legyenek választva. Tekerje teljesen le a készülékcsatlakoztatási vezetéket. Ellenőrizze le megtörésekre a készülékcsatlakoztatási vezeték bevezetéseit is, a dugókon és a csatlakoztatási dobozokon is.

A fénnyírógép a házi- és hobbykerti privát használatra alkalmas.

Olyan fénnyírógépet tekintünk házi- és hobbykertinek, amelyeknek az évi használata rendszeresen nem haladja meg a 50 órát és elsősorban a fő- és pázsitfelületek ápolására vannak használva, nem pedig a nyilvános parkosított területekre, parkokra, sporthelyekre valamint a mező- és az erdőgazdaságban.

A fénnyírógép rendeltetés szerűi használatának a feltétele a gyártó által mellékelte használati utasításnak a betartása. A használati utasításban benne van minden üzemi-, karbantartási- és gondozási feltétel.

Figyelem!

A használó testi veszélyeztetése miatt nem szabad a fénnyírógépet bokrok, sövények és bozótok trimmelésére használni, valamint a tetői beültetéseken vagy a balkoni virágládákban levő kúszónövények és fűvek vágására és aprítására valamint a járdák tisztítására (leszívás) úgymint rotációs szárzúzóként az ágak és a sövénydarabok eldarabolásánál. Továbbá nem szabad a fénnyírógépet motorkapaként használni és nem

szabad használni a talajemelkedés elegyengetéséhez, mint például vakondtúrás.

Biztonsági okokból nem szabad a fűnyírógépet más munkaszerszámok és bármilyen fajta szerszámkészlet meghajtóaggregátumaként használni, kivéve ha ez a gyártó által kihangsúlyozottan engedélyezve van.

5. A fűnyírógép összeszerelése

A fűnyírógép szállításkor szét van szerelve. A fűnyírógépre használat előtt fel kell szerelni a komplett tolófület és a felfogózsákat. Kövesse lépésről lépésre a használati utasítást és igazódjon a képek szerint, azért hogy egyszerű legyen önnek az összeszerelés.

A tolófül felszerelése (lásd a 3-10-ig levő képeket)

Fogja meg a tolófültartót és tegye be a két erre előrelátott nyílásba (3-as kép). Erősítse ezeket a 4-es képen mutatottak szerint, a mellékelt csavarokkal fel.

Az alsó tolófület rá kell tolni a tolófültartóra (5-ös kép).

Figyelem! Ne felejtse el előtte a húzásmentesítőt (5-ös kép/Poz. A) az alsó tolófültre dugni. A mellékelt csavarokkal (A), a műanyagrésszel (B) és a kézikérékkel (C) összezsavarozni a csöveket. Most rátolni a felső tolófület az alsó tolófültre (7-es kép) és a 8-as képen mutatottak szerint egymással összezsavarozni. Azután felerősíteni a kábeltartókkal (9-es kép/Poz. A) a motorvezetékét a tolófültre (10-es kép/Poz. A)

A fűfelfogóberendezés felszerelése (lásd a 11-től 15-ig levő képeket)

Szerelje fel a 11-es képnek megfelelően a fülkeretet. Húzza fel a fűfelfogó zsákot a fülkeretre (12-es kép). A fűfelfogó zsákot a 13-as és a 14-es képeken mutatottak szerint kell a fülkeretre felerősíteni.

A felfogózsák beakasztásához le kell kapcsolni a motort és a vágókésnek nem szabad forognia.

A kidobáló csapóajtót (kép 15 / poz. A) az egyik kézzel megemelni. A másik kézzel a felfogózsákat a fogantyúnál tartani és felülről beakasztani (kép 15).

6. A nyírási magasságok beállítása

Figyelem!

A nyírási magasságot csak leállított motor és a kihúzott hálózati kábel mellett szabad elvégezni.

Mielőtt elkezdené nyírni a fűvet, ellenőrizze le, hogy nem-e tompák a vágószerszámok és hogy a rögzítő szerek nem e sérültek. Cserélje ki a tompa és / vagy sérült vágószerszámokat, azért hogy ne keletkezzen egy kiegyensúlyozatlanság. Ennél a vizsgálatnál leállítani a motort és kihúzni a hálózati dugót.

A nyírási magasság elállítását a 16-os és a 17-es képen mutatottak szerint kell elvégezni.

Ehhez a készüléket megfordítani vagy pedig oldalra megdőnteni.

Az elülső és a hátulsó tengelyt berakni ugyanabba a fogazatba, azért hogy a vágókés párhuzamosan fusson a pázsithoz.

Vágási magasság, állás A: 60 mm

Vágási magasság, állás B: 42,5 mm

Vágási magasság, állás C: 25 mm

7. Üzembehelyezés

Csatlakoztassa a hálózati kábelt (1-es kép/poz. 6) egy hosszabbítókábelra. A hosszabbítókábelt a 18-as képen mutatottak szerint a kábel húzómentesítővel biztosítani kell.

Figyelem!

Hogy elkerülje az akaratlan bekapcsolást, a fűnyírógép egy bekapcsolás elleni zárral van felszerelve (kép 19 / poz. A), amelyet le kell nyomni, mielőtt a kapcsolófület (kép 19 / poz.

H

B) le lehetne nyomni. Ha elengedi a kapcsolóasztart, akkor kikapcsolódik a fűnyírógép.

Végezze el egy párszor ezt az eljárást, azért hogy biztos legyen benne, hogy a készülék helyessen működik.

Mielőtt javításokat vagy karbantartási munkálatokat végezne el a készüléken, meg kell bizonyosodnia arról, hogy a kés nem forog és hogy a készülék le van választva a hálózatról.

Végezze el egy párszor ezt az eljárást, azért hogy biztos legyen benne, hogy a készülék helyessen működik. Mielőtt javításokat vagy karbantartási munkálatokat végezne el a készüléken, meg kell bizonyosodnia arról, hogy a kés nem forog és hogy a készülék le van választva a hálózatról.

Figyelem! Ne nyissa sohasem ki a kidobáló csapóajtót, ha kiűrti a fogóberendezést és még fut a gép. A még forgó kés sérülésekhez vezethet.

Erősítse mindig gondosan fel a kidobáló csapóajtót illetve a fűfelfogózsákot. Eltávolításnál, előtte kikapcsolni a motort.

Állandóan be kell tartani a vezetőrudak által megadott biztonsági távolságot a kesház és a kezelő között. Különös óvatosság ajánlatos a cserjéknél és lejtőknél való fűnyírásnál a menetirány változtatásnál. Ügyeljen egy biztos állásra, hordjon nem csúszós, tapadós talpú lábbelit és hosszú nadrágot. A lejtőhöz mindig keresztbe vágni a fűvet.

15 fokú ferdeségen felüli lejtőket biztonsági okokból nem szabad a fűnyírógéppel nyírni.

Legyen különösen óvatos a hátrafeléi mozgásnál és a fűnyírógép húzásánál. Megbotlás veszélye!

8. Utasítás a helyes fűnyíráshoz

A fűnyírásnál egy átfedő munkamódszer ajánlatos.

Csak kifogástalan, éles késekkel vágni, azért hogy a fészalak ne rojtosodjon ki és hogy a pázsit ne legyen sárga.

Egy tiszta vágáskép elérése érdekében a fűnyírót lehetőleg egyenes pályákon vezetni. Ennél ezeknek a pályáknak lehetőleg mindig egy pár centiméterre fedni kell egymást, azért hogy ne maradjon csíkok hátra.

Hogy milyen sűrűn legyen a fű nyírva, az alapján véve a pázsitnak a fűnövéstől függ. A fő növesi időszakokban (Mai- Juni) hetente kétszer, különben egyszer hetente. A vágási magasságnak 4 – 6 cm között kell lennie és a növésnek a következő nyírásig 4 – 5 cm-nek kellene lennie. Ha a fű egyszer valamivel hosszabb lenne, akkor ne tegye utána azt a hibát, hogy rögtön a normális hosszúságra akarja visszavágni. Ez káros a pázsitra nézve. Azután ne nyírja sohasem a fűmagasság felinél többre vissza. Tartsa a nyírógépház alsó oldalát mindig tisztán és távolítsa el okvetlenül a fűlerakódásokat. A lerakódások megnehezítik az indítási folyamatot, befolyásolják a vágásiminőséget és a fűkidobást. A lejtőknél a levágópályát a lejtőhöz keresztbe kell fektetni. A fűnyíró lecsúszását azáltal lehet megakadályozni, hogy ferdeállásba teszi felfelé. Válassza ki a vágási magasságot, a valóban pázsithosszúságtól függően. Végezzen többszöri végigfutást el, úgy hogy maximálisan 4 cm fűvet vágjon le egyszerre. Mielőtt bármilyen ellenőrzést végezne el a késeken, leállítani a motort. Gondoljon arra, hogy a kés a motor kikapcsolása után még egy pár másodpercig utánnaforog. Ne próbálja meg sohasem a kést megállítani. Ellenőrizze rendszeresen le hogy a kések helyesen vannak felerősítve, jó állapotban vannak és hogy jó köszörültek. Ellenkező esetben köszörülni vagy kicserélni. Ha a mozgásban levő kés rácsapódik egy tárgyra, akkor leállítani a fűnyírógépet és várja meg amíg a kés teljessen le nem áll. Ellenőrizze ezután le a kés és a késtartó állapotát. Ha károsultak lennének akkor ki kell őket cserélni. Fektesse a használt készülék csatlakoztatási vezetékét keresztkötésbe a használt

dugóaljzat elé a földre. A dugaszoló aljzattól illetve a kábeltől indulva nyírni a fövet és ügyeljen arra, hogy a készülék csatlakoztatási vezetéke mindig a lenyírt pázsiton legyen, azért hogy ne tudja a fenyírógép a készülék csatlakoztatási vezetékét elgázolni.

9. A fenyírás

Mihelyt a fenyírásnál fémremadékok maradnak hátra, ki muszáj üríteni a felfogó zsákot.

Figyelem! A felfogó zsák levétele előtt, leállítani a motort és megvárni a vágószerszám nyugalmi állapotát.

A felfogózsák levevéséhez az egyik kézzel megemelni a kidobáló csapóajtót, a másik kézzel kivenni a hordozó fogantyúnál fogva a felfogózsákot.

A felfogó zsák kiakasztása után a biztonsági előírásnak megfelelően becsapódik a kidobáló csapóajtó és lezárja a hátsó kidobónyíllást. Ha ennél fémremadékok maradnak a nyíllásban lógva, akkor egy könnyebb motorindítás érdekében célszerű a fenyírógépet cca. 1 m-rel hátrábhúzni.

A fenyíró motorházában és a munkaszerszámon levő vágási javak maradékait ne távolítsa kézzel vagy lábbal el, hanem a megfelelő segítő eszközökkel, mint például kefe vagy kéziseprő.

Egy jó összegyűjtés garانتálásának az érdekében használat után a felfogózsákot és főleg a hálót belülről meg kell tisztítani.

A felfogó zsákot csak a kikapcsolt motornál és nyugalmi helyzetben levő vágószerszámoknál beakasztani.

A kidobáló csapóajtót az egyik kézzel megemelni és a a másik kézzel a felfogózsákot a kézfogantyúnál fogva tartani és felülről beakasztani.

10. Karbantartás és tárolás

Karbantartási és tisztítási munkákat a fenyírógépen, valamint a védőberendezések levevésését csak egy nyugalmi állapotban levő

motornál és kihúzott hálózati vezetékénél szabad elvégezni.

Egy elhasznált vagy károsult kés, késtartót és csapszeget készletenként kell egy felhatalmazott szakember által kicseréltetni, azért hogy megmaradjon a kiegyensúlyozás. A fenyírógépet nem szabad folyó vízzel, különösen nem magas nyomás alatt levővel, tisztítani.

Gondoskodjon arról, hogy minden rögzítőegység (csavarok, anyák stb.) mindig feszesre legyen húzva, úgy hogy biztosan tudjon dolgozni a nyírógéppel.

Ellenőrizze sűrűbben le a felfogó berendezést az elkopás jeleire.

Cserélje ki az elkopott vagy sérült részeket. Tárolja a fenyírógépet mindig egy száraz teremben. Egy hosszú élettartam érdekében minden csavarrészt valamint kereket és tengelyt meg kell tisztítani majd megolajozni.

A fenyírógép rendszeres ápolása nem csak egy hosszú tartósságot és teljesítményképességet biztosít, hanem az ön pázsitjának a gondos és egyszerű nyírásához is hozzájárul.

Tisztítsa, ha lehetséges a fenyírógépet egy kefével és egy ronggyal. Ne használjon oldószereket vagy vizet a piszok eltávolításához. A legmagasabb kopásnak kitett alkatrész a kés. Ellenőrizze le rendszeresen a kés állapotát, úgymint annak a felerősítését. Ha el van kopva a kés, akkor azonnal ki kell cserélni vagy meg kell csiszolni. Ha túlságos vibrálások lépnek fel a fenyírógépen, akkor ez azt jelenti, hogy a kés nincsen helyesen kiegyensúlyozva vagy hogy ütések által deformálva lett. Ebben az esetben meg kell javítani vagy pedig ki kell cserélni.

11. A kés kicserélése

Biztonsági okokból azt ajánljuk, hogy a kések kicserélését egy autorizált szakember által végeztesse el.

Figyelem! Hordjon munka - kesztyűket!

Csak originális késeket használni, mert

H

különben bizonyos körülmények között nincsennek garantálva a funkciók és a biztonság.

A kés kicseréléséhez a következő képpen járjon el:

- Engedje meg a rögzítőcsavart.
- Vegye le a kést és cserélje ki egy újért.
- Az új kés beszerelésénél kérjük ügyeljen a kés beszerelési irányára. A kések szélszárnyainak a motorházba befelé kell nyúlniuk (lásd a 20-as képet). A befogadókupoláknak meg kell egyezniük a késben található stancolatoknak (lásd a 21-es képet).
- Ezután húzza az univerzális kulccsal ismét feszesre a rögzítőcsavart. A szorítási nyomatéknak cca. 25 Nm-nek kellene lenni.

A szezon végén végezzen el a fűnyírógépen egy általános kontrollát és távolítsa el az összegyűlt maradékokat.

Minden szezonstart előtt okvetlenül leellenőrizni a kés állapotát.

Javítások esetén forduljon a vevőszolgálati helyünkhöz.

Csak originális pótalkatrészeket használni.

12. Megsemmisítés

Figyelem!

A fűnyírógép és annak tartozékai különböző anyagokból állnak, mint például fémből és műanyagokból.

Jutassa a hibás szerkezeti elemeket a különhulladékai megsemmisítéshez.

Érdeklődjön utána a szaküzletben vagy a községi közigazgatásnál!

13. Technikai adatok

Hálózati feszültség:	230V ~ 50Hz
Teljesítményfelvétel:	1200 W
Motorfordulatszám:	3400 perc ⁻¹
Vágásszélesség:	32 cm
Vágásmagasságállítás:	25-60 mm; 3-fokozatban
Felfogózsákúrtartalom:	28 Liter
Hangnyomásérték LPA:	76 dB(A)
Hangtelyesítményérték LWA:	96 dB(A)
Vibráció a nyélen:	≤ 2,5 m/s ²

14. Pótalkatrészek megrendelése

A pótalkatrészek megrendelésénél a következő adatokat kell megadni

- A készülék típusát
- A készülék cikkszámát
- A készülék ident-számát
- A szükséges pótalkatrész pótalkatrész-számá

Aktuális árak és információk a www.isc-gmbh.info alatt találhatóak.

15. Hibakeresési terv

Hiba	Lehetséges okok	Elhárításuk
Nem indul a motor	a) Defektes a kondenzátor b) Nincs áram a dugóban c) Defekt a kábel d) Defekt a kapcsoló dugó kombináció e) Kioldódott a csatlakozás a motoron vagy a kondenzátoron f) Túl magas fűben áll a készülék g) Eldugult a fűnyíró gépháza	a) A vevőszolgáltatási műhely által b) leellenőrizni a vezetéket és a biztosítékot c) leellenőrizni d) A vevőszolgáltatási műhely által e) A vevőszolgáltatási műhely által f) alacsonyabb fűben vagy már lenyírt felületen indítani; esetleg megváltoztatni a vágási magasságot g) Megtisztítani a gépházat, azért hogy a kés szabadon tudjon futni
Alábbhagy a motorteljesítmény	a) Vagy túl magas vagy túl nedves a fű b) Eldugult a fűnyíró gépháza c) Túl erőssen el vannak kopva a	a) Korrigálni a vágási magasságát b) Megtisztítani a gépháza c) Kicserélni a késeket karmok
Nem tiszta a vágás	a) Elkopva a kések b) Rossz a vágási magasság	a) Kicserélni vagy utána csiszolni a késeket b) Korrigálni a vágási magasságot

Figyelem!

A motor védelésének érdekében, ez egy hőkapcsolóval van felszerelve, mely egy túlterhelés esetén lekapcsol és egy rövid lehűlési idő után automatikusan bekapcsol!

HR

Sadržaj

1. Opći sigurnosni propisi
2. Tumačenje napomena na pločici na uređaju
3. Montažni prikaz i opseg isporuke
4. Pravilna uporaba
5. Montaža kosilice za travu
6. Podešavanje visine rezanja
7. Puštanje u rad
8. Napomene za pravilno rezanje
9. Košnja
10. Održavanje i skladištenje
11. Zamjena noža
12. Zbrinjavanje
13. Tehnički podaci
14. Narudžba rezervnih dijelova
15. Plan traženja kvara

Pakovanje:

Uređaj se nalazi u pakovanju koje ga štiti od oštećenja prilikom transporta. Ovo pakovanje je sirovina i zato se može ponovno upotrijebiti ili predati na reciklažu.

Prilikom korištenja uređaja treba se pridržavati sigurnosnih mjera opreza kako bi se spriječila ozljedivanja i štete:

- Molimo da pažljivo pročitate ove upute za uporabu i pridržavate se njihovih napomena. Pomoću ovih uputa za uporabu upoznajte se s uređajem, njegovom pravilnom uporabom i sa sigurnosnim propisima.
- Dobro ih sačuvajte da bi Vam informacije u svako doba bile na raspolaganju.
- U slučaju da uređaj trebate predati drugoj osobi, uručite joj s njime i ove upute za uporabu.

Ne preuzimamo jamstvo za nesreće ili štete nastale zbog nepridržavanje ovih uputa.

1. Opći sigurnosni propisi

- Nikad nemojte dopustiti da stroj koriste djeca ili druge osobe koje nisu upoznate s ovim uputama. Najmladja dob korisnika može se utvrditi putem mjesnih odredaba.
- Prije svih radova kontrole, održavanja i popravaka morate isključiti mrežni kabel.
- U radnom području kosilice korisnik je odgovaran prema trećoj osobi za štete uzrokovane korištenjem kosilice.
- Radite samo kod dobrog osvjetljenja ili se pobrinite za odgovarajuću umjetnu rasvjetu.
- Uvijek provjerite postoje li na uređaju bilo kakvi znakovi oštećenja.
- Provjerite jesu li montirane zaštitne naprave i funkcioniraju li one besprijekorno.
- Nemojte koristiti uređaj ako ste umorni.
- Nikad ne koristite uređaj u zatvorenim ili slabo prozračenim prostorijama ili kad se u blizini nalaze zapaljive i eksplozivne tekućine, pare ili plinovi.
- Isključite motor i izvucite mrežni utikač prije nego oslobodite blokirane predmete ili uklonite začepjenja u kanalu za izbacivanje, prije nego kontrolirate, čistite, održavate kosilicu ili provodite radove na kosilici ili ako kosilica zahvati neko strano tijelo.
- Prije uporabe morate vizualnom kontrolom provjeriti jesu li rezaći alati, pričvrtni vijci i cijela rezaća jedinica istrošeni ili oštećeni. Da biste spriječili neuravnoteženost morate istrošene ili oštećene rezaće alate kao i pričvrstne svornjake zamijeniti u kompletima.
- Oštećene dijelove uređaja mora zamijeniti stručnjak. Smijete koristiti samo originalne zamjenske dijelove.
- Kod montaže ili demontaže noža morate se pridržavati uputa i nositi zaštitne rukavice.
- Provjerite teren na kojem stoji kosilica i uklonite sve predmete koje bi ona mogla zahvatiti i rastrgati. Strana tijela morate ukloniti prije košnje. Pripazite koje ćete produžne kablove koristiti za rad.
- Tijekom košnje uvijek nosite čvrstu obuću u kojoj se ne kliže kao i duge hlače. Nikad ne kosite bosonogi ili u laganim sandalama.
- Kosilicu za travu koristite zajedno s vrećom za sakupljanje trave ili, ako ne koristite vreću, radite sa zatvorenom zaštitnom zaklopkom.
- Kod pokretanja motora kosilica za travu se ne smije podizati.
- Ruke i noge nikad ne stavljajte na ili ispod dijelova koji se okreću. Uvijek budite podalje od otvora za izbacivanje.
- Prije nego skidate ili praznite vreću za

sakupljanje trave, motor mora biti isključen i trebate pričekati da se nož potpuno zaustavi.

- Morate se pridržavati sigurnosnog razmaka određenog prečkom.
- Ako kosite na kosini, morate to raditi poprečno na kosinu.
- Ne koristite kosilicu za travu na uzbrdicama većim od 15 %.
- Prije nego podižete kosilicu u svrhu transporta, motor mora biti isključen, mrežni kabel iskopčan i trebate pričekati da se nož potpuno zaustavi.
- Pripazite na to da se tijekom rada u neposrednoj blizini kosilice ne nalaze osobe, a naročito djeca ili životinje. Pobrinite se da držite sigurnosni razmak od 10 metara.
- Kosilicu za travu čuvajte na suhom mjestu nepristupačnom djeci.
- Popravke na električnim dijelovima kosilice smije provoditi samo električar.
- Korišteni priključni vodovi ne smiju biti lakši od laganih gumenih crijeva HO7RN-F prema DIN 57 282/VDE 0282 i moraju imati presjek od najmanje 1,5 mm². Utični spojevi moraju imati zaštitne kontakte, a spojnica mora imati zaštitu od prskanja vode. Priključni vod mora se dovesti na prečku za vodjenje rasterećen od vlačnih sila i prikopčati na kombinaciju prekidač-utikač. Prije uporabe provjerite je li vod oštećen ili je zastario.
- Kosite uvijek s ispravnim kablovima (vrijedi i za kabel motora na uređaju). Oštetili li se kabel prilikom košnje, odmah izvucite mrežni utikač i tek onda provjerite oštećenje.
- Kod pokretanja motora kosilica za travu se ne smije naginjati već bi se pritom morala

podići. U tom slučaju nagnite je samo koliko je nužno potrebno i podignite je samo na suprotnoj strani korisnika.

- Ako uređaj počinje neobično vibrirati, izvucite utikač iz utičnice (odmah provjerite).
- Uvijek pazite na to da sve matice, svornjaci i vijci budu čvrsto pritegnuti tako da uređaj bude u sigurnom radnom stanju.
- Ako kosilica naidje na neko strano tijelo, isključite motor i izvucite mrežni utikač iz utičnice, te potražite oštećenja na kosilici i provedite potreban popravak prije nego je ponovno pokrenete i počnete raditi.
- Kosilicu ne smijete izlagati kiši. Trava ne smije biti mokra ili jako vlažna.
- Pripazite na to da tijekom rada kosilica bude uvijek stabilna.
- Stroj vodite brzinom koraka.
- Naročito budite oprezni kad na kosini mijenjate smjer vožnje.
- Naročito budite oprezni kad okrećete stroj ili ga vučete prema sebi.
- Isključite kosilicu ako je treba naginjati zbog transporta, kad se prelaze površine koje nisu travnjaci i kad se s njom prilazi površini za rezanje odnosno s nje odlazi.
- Pažljivo pokrećite odnosno aktivirajte pokretačku sklopku prema proizvođačevim uputama. Pazite na to da između nogu i rezaćeg alata bude dovoljan razmak.
- Stroj nikad ne podižite niti ne nosite kad motor radi.
- Isključite motor kad odlazite od kosilice.
- Ostavite motor da se ohladi prije nego što ćete ga odložiti u zatvorenu prostoriju.
- Redovite provjeravajte postoje li na vreći za sakupljanje trave znakovi istrošenosti i je li još uvijek funkcionalna.
- Prije podešavanja ili čišćenja kosilice ili kad

kontrolirate je li kabel mrežnog priključka zapleten ili oštećen, morate isključiti kosilicu i izvuci mrežni utikač.

- Spojne utičnice na priključnim elementima moraju biti od gume, mekog PVC-materijala ili drugih termoplastičnih materijala iste čvrstoće ili biti prevučene takvim materijalom.
- Izbjegavajte staze koje mogu spriječiti slobodno kretanje produžnog kabela.
- Treba izbjegavati često uključivanje u kratkim vremenskim intervalima, a naročito igranje sa sklopkom.
- Zbog kolebanja napona, koja uzrokuje ovaj uređaj kod pokretanja, može kod nepovoljnih odnosa u mreži doći do smetnji na drugim uređajima priključenim na isti strujni krug. U tom slučaju potrebno je provesti odgovarajuće mjere (npr. priključiti na neki drugi strujni krug, uređaj priključiti na strujni krug s nižom impedancijom).
- Mrežni utikač izvucite iz utičnice:
 - uvijek kad odlazite od stroja.
 - ako uređaj počinje neobično vibrirati (odmah provjerite).

prije podešavanja ili čišćenja ili ako se zamrsi odnosno ošteti priključni kabel.

7= Pažnja, priključni kabel držite podalje od rezajućih alata!

3. Montažni prikaz i opseg isporuke (vidi sliku 1+2)

1. Sklopka za uključivanje/isključivanje
2. Mehanizam za sprečavanje zatezanja kabela
3. Ručka za nošenje
4. Vreća za sakupljanje trave
5. Poklopac na otvoru za izbacivanje
6. Mrežni kabel
7. Gornja potisna petlja
8. Donja potisna petlja
9. Držać potisne petlje
10. Vijci za pričvršćivanje potisne petlje
11. Stezaljke za pričvršćivanje kabela
12. Vijci za pričvršćivanje držača potisne petlje
13. Ključ za zamjenu noža
14. Dijelovi držača vreće za sakupljanje trave

2. Tumačenje napomena na pločici na uređaju (vidi sliku 22)

- 1= Prije puštanja u rad pročitajte upute za uporabu
- 2= Oprez, rotirajući nož
- 3= Uklonite druge osobe iz opasnog područja!
- 4= Prije radova na mehanizmu za rezanje izvucite mrežni utikač
- 5= Pažnja, nakon iskapčanja nož još malo rotira
- 6= Isključite motor i izvucite mrežni utikač

4. Pravilna uporaba

Priključak struje

Kosilica se može priključiti na svaku rasvjetnu utičnicu (s 230 volti izmjenične struje).

Dopuštena je ipak samo šuko-utičnica za čije osiguranje treba predvidjeti zaštitnu sklopku za 16A i zaštitnu sklopku struje kvara s maks. 30 mA.

Osim toga treba uključiti zaštitnu strujnu sklopku (RCD) s maks. 30 mA!

Priključni kabel uređjaja

Molimo da koristite samo priključne kablove koji nisu oštećeni. Duljina priključnog kabela uređjaja ne smije biti nasumce određena (maks. 50m), jer se u protivnom smanjuje učinak elektromotora. Poprečni presjek priključnog kabela uređjaja mora biti 3 x 1,5mm². Na priključnim kablovima kosilica često nastaju oštećenja izolacije.

Uzroci tome su, između ostalog:

- oštećena mjesta zbor prelaženja preko kablova
- zgnječena mjesta kad se priključni kabel uređjaja
 - vodi ispod vratiju i prozora
- ispucana mjesta zbog stare izolacije
- prijelomi zbog nestručnog pričvršćenja ili vodjenja priključnog kabela

Takvi oštećeni priključni kablovi koriste se iako su zbog oštećenja izolacije opasni po život. Kabel, utikač i spojne kutije moraju zadovoljavati sljedeće uvjete. Kablovi za priključak kosilica moraju imati gumenu izolaciju.

Priključni kablovi uređjaja moraju biti barem tipa H05RN-F i 3-žilni. Propisana je tipska oznaka na priključnom kablju uređjaja. Kupujte samo priključne kablove s oznakom! Utikač i spojne kutije na priključnim kablovima uređjaj moraju biti gumeni i imati zaštitu od prskanja vode. Duljina priključnih kablova ne smije se odrediti po volji. Dulji priključni kablovi uređjaja zahtijevaju veće presjeke vodiča. Redovito se mora kontrolirati oštećenost priključnih i spojnih vodova. Pripazite da prilikom kontrole vodovi budu isključeni. Priključne kablove uređjaja u potpunosti odmotajte. Također provjerite uvodnice priključnih kabela uređjaja

na utikačima i spojnim kutijama.

Kosilica za travu je namijenjena za osobnu uporabu u vrtovima kuća i hobi-vrtovima.

Kosilicama za travu u privatnim vrtovima kuća i hobi-vrtovima smatraju one kosilice čija godišnja uporaba u pravilu ne prelazi 50 sati i koje se pretežno koriste za njegu trave ili travnjaka, ali ne na javnim terenima, parkovima, sportskim terenima, kao niti na poljoprivrednim i šumskim dobrima.

Pretpostavka za pravilnu uporabu kosilice za travu je pridržavanje priloženih proizvođačevih uputa za uporabu. Upute za uporabu sadrže i uvjete rada, uvjete održavanja i popravaka.

Pažnja!

Zbog opasnosti od tjelesnih ozljeda korisnika kosilica za travu se ne smije koristiti za šišanje grmlja, živica i žbunja, za rezanje i usitnjavanje vitičastog raslinja ili travnjaka na krovnim nasadima ili u balkonskim kutijama kao ni za čišćenje (odsisavanje) staza niti kao stroj za usitnjavanje već odsječenih grana drveća i grmlja. Nadalje se kosilica za travu ne smije koristiti kao motorna sjekira niti za izravnavanje povišenog tla, kao što su npr. krtičnjaci.

Zbog sigurnosnih razloga kosilica za travu se ne smije koristiti kao pogonski agregat za druge radne alate i komplete alata svake vrste, osim onih koji su izričito dopušteni od strane proizvođača.

5. Montaža kosilice za travu

Kosilica za travu je isporučena u demontiranom stanju. Prije uporabe kosilice za travu morate montirati kompletnu potisnu petlju i sabirnu vreću. Postupno slijedite upute za uporabu i orijentirajte se prema slikama tako da si pojednostavite montažu.

Montaža potisne petlje (vidi slike 3 do 10)

Držače potisne petlje utaknite u oba predviđena otvora (slika 3). Pričvrstite ih priloženim vijcima kao što je prikazano na slici 4.

Donju potisnu petlju morate gurnuti na držač (slika 5).

Pažnja! Ne zaboravite prethodno nataknuti mehanizam za sprečavanje zatezanja (slika 5/poz. A) na donju potisnu petlju. Priloženim vijcima (A), plastičnim dijelovima (B) i kotačićem (C) pričvrstite cijev. Sad gurnite gornju potisnu petlju preko donje (slika 7) i međusobno ih spojite kao što je prikazano na slici 8. Na kraju pomoću držača kabla (slika 9/poz. A) pričvrstite kabel motora na potisnu petlju (slika 10/poz. A).

Montaža uređaja za sakupljanje trave (vidi slike 11 do 15)

Montirajte postolje petlje kao što je prikazano na slici 11. Vreću za sakupljanje trave navucite preko postolja petlje (slika 12). Vreća se mora pričvrstiti na postolje kao što je prikazano na slikama 13 i 14.

Kad vješate sabirnu vreću, motor mora biti isključen i nož se ne smije okretati.

Jednom rukom nadignite zaklopku na otvoru za izbacivanje (slika 15/poz. A). Drugom držite vreću na ručki i objesite je odozgo (slika 15).

6. Podešavanje visine rezanja

Pažnja!

Korekcija visine rezanja može se provesti samo kad motor ne radi i kad je izvučen mrežni kabel.

Prije nego počnete kositi provjerite je li rezaći alat oštar i nisu li oštećena sredstva za pričvršćivanje. Zamijenite tupe i/ili oštećene rezaće alate da ne bi došlo do neuravnoteženosti. Prilikom kontrole isključite motor i izvucite mrežni utikač.

Korekciju visine rezanja potrebno je provesti na način prikazan na slici 16 i 17. U tu svrhu okrenite uređaj ili ga prevrnite u stranu. I prednju i stražnju osovinu stavite u isti urez tako da nož prolazi paralelno s travom.
Visina rezanja kod položaja A: 60 mm
Visina rezanja kod položaja B: 42,5 mm
Visina rezanja kod položaja C: 25 mm

7. Puštanje u rad

Mrežni kabel (slika 1/poz. 6) spojite s produžnim kabelom. Produžni kabel mora se osigurati mehanizmom za sprečavanje zatezanja kao što je prikazano na slici 18.

Pažnja!

Da bi se spriječilo neželjeno uključivanje kosilice, ona je opremljena blokadom uključivanja (slika 19/poz. A) koja se mora pritisnuti prije nego se pritisne uklopna petlja (slika 19/poz. B). Pustite li tipku za uključivanje, kosilica će se isključiti.

Provedite ovaj postupak nekoliko puta da

biste bili sigurni da uređaj pravilno funkcionira. Prije nego na uređaju počnete s popravcima ili radovima održavanja, morate provjeriti okreće li se nož i je li uređaj iskopčan iz mreže. Provedite ovaj postupak nekoliko puta da biste bili sigurni da uređaj pravilno funkcionira. Prije nego na uređaju počnete s popravcima ili radovima održavanja, morate provjeriti ne okreće li se nož i je li uređaj iskopčan iz mreže.

Pažnja! Nikad ne otvarajte poklopac na otvoru za izbacivanje ako se prazni naprava za sakupljanje i ako motor još radi.

Rotirajući nož može uzrokovati povrede.

Uvijek pažljivo pričvrstite poklopac na otvoru za izbacivanje odnosno vreću za skupljanje trave. Prilikom pražnjenja prethodno isključite motor.

Između kućišta noža i korisnika uvijek treba održavati sigurnosni razmak koji je određen prečkama za vodjenje. Poseban oprez potreban je kod rezanja i promjena smjera vožnje na strminama i kosinama. Pripazite na stabilnost, nosite cipele sa djonovima koji dobro prijanjaju i ne skližu se, te duge hlače. Uvijek kosite poprečno na kosinu.

Kosine veće od 15 stupnjeva zbog sigurnosnih razloga se ne smiju kositi ovom kosilicom.

Posebno budite oprezni kad izvodite kretanje unatrag ili kad vučete kosilicu. Opasnost od spoticanja

8. Napomene za pravilno rezanje

Kod košnje preporučamo preklapajući način rada.

Režite samo s oštrim, besprijekornim

noževima kako se buseni trave ne bi trgali i travnjak ne bi požutio.

Za postizanje bolje slike rezanja vodite kosilicu pravocrtno.

Pritom se staze trebaju preklapati za nekoliko centimetara tako da ne ostanu linije.

Koliko često treba kositi ovisi uglavnom o brzini rasta trave. U razdoblju jakog rasta (svibanj - lipanj) dvaput, a inače jednom tjedno. Visine rezanja trebaju biti između 4 - 6 cm, a 4 - 5 cm trebao bi iznositi rast do sljedećeg rezanja. Ako je trava jednom narasla nešto više, ne smijete je odmah odrezati na normalnu visinu. To šteti travi. Tada ne režite više od polovice visine trave. Održavajte

čistoću donje strane kućišta kosilice i obavezno uklonite naslage trave. Naslage otežavaju postupak pokretanja, ugrožavaju kvalitetu rezanja i izbacivanja trave. Na kosinama stazu rezanja potrebno je postaviti poprečno na kosinu. Klizanje kosilice može se spriječiti položajem ukoso. Visinu rezanja odaberite prema stvarnoj duljini trave. Prolazite više puta tako da se odjednom obuhvati maksimalno 4 cm trave.

Kad obavljate bilo kakvu kontrolu noža, isključite motor. Imajte na umu da se nakon isključenja motora nož okreće još nekoliko sekundi. Nikad nemojte pokušati zaustaviti nož.

Redovito kontrolirajte je li nož pravilno pričvršćen, je li u dobrom stanju i nabrušen. U suprotnom slučaju nož nabrusite ili ga zamijenite. U slučaju da rotirajući nož udari o neki predmet, isključite kosilicu i pričekajte da se nož potpuno zaustavi. Provjerite stanje noža i njegovog držača. Ako su oštećeni, morate ih zamijeniti.

Položite na zemlju namotan priključni kabel uređaja ispred utičnice koju ćete koristiti.

Kosite od utičnice odnosno kabela i pazite na to da priključni kabel uređaja uvijek leži u pokošenoj travi tako da ne prijedjete kosilicom preko njega.

9. Košnja

Čim tijekom košnje ostaju na zemlji ostaci odrezane trave, znači da se mora isprazniti vreća za skupljanje trave.

Pažnja! Prije skidanja vreće za skupljanje, morate isključiti motor i pričekati da se zaustave rezaći alati.

Kod skidanja vreće za skupljanje trave jednom rukom podignite poklopac otvora za izbacivanje trave, a drugom skinite vreću s nosača.

Prema sigurnosnom propisu, poklopac otvora za izbacivanje zaklopi se prilikom skidanja vreće i zatvori stražnji otvor za izbacivanje. Ostanu li ostaci trave visjeti u otvoru, za lakše pokretanje motora svrsishodno je povući kosilicu natrag za oko 1 m.

Ostatke trave u kućištu kosilice i na radnom alatu ne uklanjajte rukama ili nogama, nego prikladnim pomoćnim sredstvima, npr. četkama ili malim metlama.

Da biste zajamčili dobro skupljanje trave, morate nakon korištenja vreću za skupljanje, a naročito mrežu, očistiti iznutra.

Vreću za skupljanje trave objesite samo kad je motor isključen i kad je zaustavljen rezaći alat. Zaklopku otvora za izbacivanje podignite jednom rukom, a drugom držite vreću na ručki i objesite je odozgo.

10. Održavanje i skladištenje

Radove održavanja i čišćenja kosilice kao i skidanja zaštitnih naprava smijete provoditi samo kad je motor isključen i mrežni kabel izvučen.

Da bi se održala uravnoteženost ovlašteni serviser treba istrošene ili oštećene noževe, nosače noževa i svornjake zamijeniti u kompletu.

Kosilica se ne smije čistiti tekućom vodom, a naročito ne pod visokim tlakom.

Pobrinite se da svi pričvršni elementi (vijci, matice itd.) budu uvijek čvrsto pritegnuti tako da sigurno možete raditi s kosilicom. Češće provjeravajte znakove istrošenosti na napravi za skupljanje trave.

Zamijenite istrošene ili oštećene dijelove.

Kosilicu skladištite u suhoj prostoriji. Za dugi vijek trajanja treba očistiti i na kraju podmazati sve vijčane dijelove kao i kotače i osovine.

Redovita njega kosilice osigurava ne samo dugo razdoblje njene postojanosti i učinkovitosti, nego i pridonosi pažljivoj i jednostavnoj košnji Vašeg travnjaka.

Po mogućnosti kosilicu čistite četkom ili krpom. Ne koristite otapala ili vodu da biste uklonili nečistoću. Nož je sastavni dio koji se najviše troši. Redovito kontrolirajte stanje noža kao i njegovu pričvršćenost. Ako je nož istrošen, odmah ga morate zamijeniti ili nabrusiti. Nastupe li na kosilici prekomjerne vibracije, znači da nož nije dobro uravnotežen ili je zbog udaraca deformiran. U tom slučaju on mora se popraviti ili zamijeniti.

11. Zamjena noža

Zbog sigurnosnih razloga preporučujemo da zamjenu noža obavi ovlašteni serviser.

Pažnja! Nosite radne rukavice!

Koristite samo originalni nož jer u suprotnom nije zajamčena funkcionalnost i sigurnost.

U svrhu zamjene noža postupite na sljedeći način:

- Otpustite pričvrzne vijke.
- Skinite nož i zamijenite ga novim.
- Kod ugradnje novog noža molimo Vas da pripazite na smjer montiranja na kosilicu. Propelerska krila noža moraju stršiti u prostoru motora (vidi sliku 20). Prihvatne kupole moraju se podudarati s urezima u nožu (vidi sliku 21).
- Zatim univerzalnim ključem ponovno pritegnite pričvrzne vijke. Moment pritezanja treba iznositi oko 25 Nm.

Za završetak sezone provedite opću kontrolu kosilice za travu i uklonite sve nakupljene ostatke.

Prije svakog početka sezone obavezno provjerite stanje motora.

U slučaju popravaka obratite se našoj servisnoj službi.

Koristite samo originalne zamjenske dijelove.

12. Zbrinjavanje

Pažnja!

Kosilica za travu i njezin pribor napravljeni su od različitog materijala kao npr. metala i plastike.

Neispravne sastavne dijelove otpremite na

106

mjesta za zbrinjavanje posebnog otpada.

Informirajte se o tome u specijaliziranom dućanu ili općinskoj upravi!

13. Tehnički podaci

Mrežni napon:	230 V~ 50 Hz
Potrošnja snage:	1200 W
Broj okretaja motora:	3400 min ⁻¹
Širina rezanja:	32 cm
Korekcija visine rezanja:	25-60 mm; 3-stupanjska
Zapremnina sabirne vreće:	28 litara
Razina zvučnog tlaka LPA:	76 dB (A)
Razina snage buke LWA:	96 dB (A)
Vibracija na ručki:	≤ 2,5 m/s ²

14. Naručivanje rezervnih dijelova

Prilikom naručivanja rezervnih dijelova su potrebni sljedeći podaci:

- Tip uređaja
- Broj artikla uređaja
- Ident. broj uređaja
- Broj potrebnog rezervnog dijela

Aktualne cijene i informacije potražite na web-adresi www.isc-gmbh.info

13. Plan traženja kvara

Kvar	Mogući uzroci	Otklanjanje
Motor neće upaliti	a) неисправan kondenzator b) nema struje u utikaču c) неисправan kabel d) neispravna kombinacija sklopka -utikač e) labavi priključci na motoru ili kondenzatoru f) uređaj se nalazi u previsokoj travi g) začepljeno kućište kosilice	a) u servisnoj radionici b) provjerite vod i osigurač c) provjeriti d) u servisnoj radionici e) u servisnoj radionici f) Pokrećite uređaj u niskoj ili već pokošenoj travi; eventualno korigirajte visinu rezanja g) očistite kućište kako bi se nož mogao slobodno okretati
Opada snaga motora	h) previsoka ili prevlažna trava i) začepljeno kućište kosilice j) jako istrošen nož	h) korigirajte visinu rezanja i) očistite kućište j) zamijenite nož
Loše rezanje	k) istrošen nož l) pogrešna visina rezanja	k) zamijenite ili naoštrite nož l) korigirajte visinu rezanja

Pažnja!

U svrhu zaštite motor je opremljen termičkom sklopkom koja kod preopterećenja isključuje uređaj i nakon kratke faze hladjenja automatski ga ponovno uključuje!

ISC GmbH
Eschenstraße 6
D-94405 Landau/Isar

Konformitätserklärung



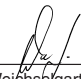
- (D)** erklärt folgende Konformität gemäß EU-Richtlinie und Normen für Artikel
- (GB)** declares conformity with the EU Directive and standards marked below for the article
- (F)** déclare la conformité suivante selon la directive CE et les normes concernant l'article
- (NL)** verklaart de volgende conformiteit in overeenstemming met de EU-richtlijn en normen voor het artikel
- (E)** declara la siguiente conformidad a tenor de la directiva y normas de la UE para el artículo
- (P)** declara a seguinte conformidade de acordo com a directiva CE e normas para o artigo
- (S)** förklarar följande överensstämmelse enl. EU-direktiv och standarder för artikeln
- (FIN)** ilmoittaa seuraavaa Euroopan unionin direktiivien ja normien mukaista yhdenmukaisuutta tuotteelle
- (DK)** erklærer herved følgende samsvar med EU-direktiv og standarder for artikel
- (RUS)** заявляет о соответствии товара следующим директивам и нормам ЕС
- (HR)** izjavljuje sljedeću uskladenost s odredbama i normama EU za artikl.
- (RO)** declară următoarea conformitate cu linia directoare CE și norme valabile pentru articolul.
- (TR)** ürün ile ilgili olarak AB Yönetmelikleri ve Normları gereğince aşağıdaki uygunluk açıkla masını sunar.
- (GR)** δηλώνει την ακόλουθη συμφωνία σύμφωνα με την Οδηγία ΕΕ και τα πρότυπα για το προϊόν
- (I)** dichiara la seguente conformità secondo la direttiva UE e le norme per l'articolo
- (DK)** attesterer følgende overensstemmelse i henhold til EU-direktiv og standarder for produkt
- (CZ)** prohlašuje následující shodu podle směrnic EU a norem pro výrobek.
- (H)** a következő konformitást jelenti ki a termékek-re vonatkozó EU-irányvonalak és normák szerint
- (SLO)** pojasnjuje sledečo skladnost po smernici EU in normah za artikel.
- (PL)** deklaruje zgodność wymienionego poniżej artykułu z następującymi normami na podstawie dyrektywy WE.
- (SK)** vydáva nasledujúce prehlásenie o zhode podľa smernice EÚ a noriem pre výrobok.
- (BG)** декларира следното съответствие съгласно директивите и нормите на ЕС за продукта.

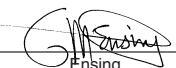
Elektro-Rasenmäher EM 1200

- | | |
|--|--|
| <input checked="" type="checkbox"/> 98/37/EG | <input type="checkbox"/> 87/404/EWG |
| <input checked="" type="checkbox"/> 73/23/EWG_93/68/EEC | <input type="checkbox"/> R&TTED 1999/5/EG |
| <input type="checkbox"/> 97/23/EG | <input checked="" type="checkbox"/> 2000/14/EG: $L_{WM} = 95 \text{ dB}$; $L_{WA} = 96 \text{ dB}$
$\varnothing = 32 \text{ cm}$ |
| <input checked="" type="checkbox"/> 89/336/EWG_93/68/EEC | <input type="checkbox"/> 95/54/EG: |
| <input type="checkbox"/> 90/396/EWG | <input type="checkbox"/> 97/68/EG: |
| <input type="checkbox"/> 89/686/EWG | |

EN 60335-1; EN 60335-2-77; EN 55014-1; EN 55014-2;
EN 61000-3-2; EN 61000-3-3;
TÜV Süddeutschland Bau und Betrieb KBV VI; OR/10545/05

Landau/Isar, den 06.12.2005


Weichspilgartner
Leiter QS Konzern


Ensing
Leiter Technik EC

Art.-Nr.: 34.002.70 I.-Nr.: 01015
Subject to change without notice

Archivierung: 3400270-14-4175500

GARANTIEURKUNDE

Auf das in der Anleitung bezeichnete Gerät geben wir 2 Jahre Garantie, für den Fall, dass unser Produkt mangelhaft sein sollte. Die 2-Jahres-Frist beginnt mit dem Gefahrenübergang oder der Übernahme des Gerätes durch den Kunden. Voraussetzung für die Geltendmachung der Garantie ist eine ordnungsgemäße Wartung entsprechend der Bedienungsanleitung sowie die bestimmungsgemäße Benutzung unseres Gerätes.

Selbstverständlich bleiben Ihnen die gesetzlichen Gewährleistungsrechte innerhalb dieser 2 Jahre erhalten. Die Garantie gilt für den Bereich der Bundesrepublik Deutschland oder der jeweiligen Länder des regionalen Hauptvertriebspartners als Ergänzung der lokal gültigen gesetzlichen Vorschriften. Bitte beachten Sie Ihren Ansprechpartner des regional zuständigen Kundendienstes oder die unten aufgeführte Serviceadresse.

ISC GmbH · International Service Center
 Eschenstraße 6 · D-94405 Landau/Isar (Germany)
 Info-Tel. 0180-5 120 509 • Telefax 0180-5 835 830
 Service- und Infoserver: <http://www.isc-gmbh.info>

- Ⓢ Technische Änderungen vorbehalten
- Ⓢ Technical changes subject to change
- Ⓢ Sous réserve de modifications
- Ⓢ Technische wijzigingen voorbehouden
- Ⓢ Der tages forbehold for tekniske ændringer
- Ⓢ Tekniske endringer forbeholdes
- Ⓢ Con riserva di apportare modifiche tecniche
- Ⓢ Zadržavamo pravo na tehnične izmjene.
- Ⓢ Zastrzega się wprowadzanie zmian technicznych
- Ⓢ Сохраняется право на технические изменения
- Ⓢ Technikai változások jogát fenntartva

(NL) GARANTIE

Op het in de handleiding genoemde toestel geven wij 2 jaar garantie voor het geval dat ons product gebreken mocht vertonen. De periode van 2 jaar gaat in met de gevaarovergang of de overname van het toestel door de klant.

De garantie kan enkel worden geclaimd op voorwaarde dat het toestel naar behoren is onderhouden en gebruikt conform de handleiding.

Vanzelfsprekend blijven u de wettelijke garantierechten binnen deze 2 jaar behouden.

De garantie geldt voor het grondgebied van de Bondsrepubliek Duitsland of van de respectievelijke landen van de regionale hoofdverdelers als aanvulling van de ter plaatse geldende wettelijke voorschriften. Gelieve zich tot uw contactpersoon van de regionaal bevoegde klantendienst of tot het hieronder vermelde serviceadres te wenden.

(F) GARANTIE

Nous fournissons une garantie de 2 ans pour l'appareil décrit dans le mode d'emploi, en cas de vice de notre produit. Le délai de 2 ans commence avec la transmission du risque ou la prise en charge de l'appareil par le client.

La condition de base pour le faire valoir de la garantie est un entretien en bonne et due forme, conformément au mode d'emploi, tout comme une utilisation de notre appareil selon l'application prévue.

Vous conservez bien entendu les droits de garantie légaux pendant ces 2 ans.

La garantie est valable pour l'ensemble de la République Fédérale d'Allemagne ou des pays respectifs du partenaire commercial principal en complément des prescriptions légales locales. Veuillez noter l'interlocuteur du service après-vente compétent pour votre région ou l'adresse mentionnée ci-dessous.

(I) CERTIFICATO DI GARANZIA

Per l'apparechio indicato nelle istruzioni concediamo una garanzia di 2 anni, nel caso il nostro prodotto dovesse risultare difettoso. Questo periodo di 2 anni inizia con il trapasso del rischio o la presa in consegna dell'apparechio da parte del cliente. Le condizioni per la validità della garanzia sono una corretta manutenzione secondo le istruzioni per l'uso così come un utilizzo appropriato del nostro apparecchio.

Naturalmente in questo periodo di 2 anni continuiamo ad assumerci gli obblighi di responsabilità previsti dalla legge.

La garanzia vale per il territorio della Repubblica Federale Tedesca o dei rispettivi paesi del principale partner di distribuzione di zona a completamento delle norme di legge in vigore sul posto. Rivolgersi all'addetto del servizio assistenza clienti incaricato della rispettiva zona o all'indirizzo di assistenza clienti riportato in basso.

(GB) WARRANTY CERTIFICATE

The product described in these instructions comes with a 2 year warranty covering defects. This 2-year warranty period begins with the passing of risk or when the customer receives the product.

For warranty claims to be accepted, the product has to receive the correct maintenance and be put to the proper use as described in the operating instructions.

Your statutory rights of warranty are naturally unaffected during these 2 years.

This warranty applies in Germany, or in the respective country of the manufacturer's main regional sales partner, as a supplement to local regulations. Please note the details for contacting the customer service center responsible for your region or the service address listed below.

(PL) CERTYFIKAT GWARANCJI

Na opisywane w instrukcji obsługi urządzenie udzielamy 2-letniej gwarancji, na wypadek wadliwości naszego produktu. 2-letni okres gwarancyjny zaczyna obowiązywać w momencie przejścia ryzyka lub przejścia urządzenia przez klienta.

Warunkiem skorzystania z uprawnień gwarancyjnych jest prawidłowa konserwacja urządzenia, zgodnie z instrukcją obsługi oraz użytkowanie zgodne z przeznaczeniem.

Oczywiście w okresie tych 2 lat przysługują Państwu również uprawnienia gwarancyjne w ramach ustawowej rejencji.

Gwarancja obowiązuje na terenie Republiki Federalnej Niemiec lub w kraju generalnego przedstawiciela handlowego, jako uzupełnienie obowiązujących lokalnie przepisów ustawowych. Prosimy zwrócić się do odpowiedzialnego pracownika w regionalnym dziale obsługi klienta lub pod podany poniżej adres serwisu technicznego.

(NOR) GARANTIBEVIS

I tilfælde af, at vort produkt skulle være fejlbæftet, yder vi 2 års garanti på det i vejledningen nævnte produkt. Garantiperioden på 2 år begynder, når risikoen går over på køber, eller når produktet overdrages til kunden.

For at kunne støtte krav på garantien er det en forudsætning, at produktet er blevet ordentligt vedligeholdt i henhold til betjeningsvejledningens anvisninger, samt at produktet er blevet anvendt korrekt i overensstemmelse med dets formål.

Lovmæssige forbrugerrettigheder er naturligvis stadigvæk gældende inden for garantiperioden på de 2 år.

Garantien gælder som supplement til lokalt gældende bestemmelser i det land, hvor den regionale hovedforhandler har sit sæde. Vi henviser endvidere til din kontaktperson hos den regionalt ansvarlige kundeservice eller til nedenstående serviceadresse.

(HR) GARANCIJSKI LIST

Za uređjaj opisan u uputama dajemo 2 godine jamstva u slučaju eventulanog nedostatka na našem proizvodu. Rok od 2 godine započinje s prijelazom rizika ili s preuzimanjem uređjaja od strane kupca.

Pretpostavka za ostvarivanje prava jamstva je pravilno održavanje u skladu s uputama za uporabu, kao i svrsishodno korištenje našeg uređjaja.

Razumljivo je da zadržavate zakonsko pravo jamstva unutar te 2 godine.

Jamstvo važi za područje Savezne Republike Njemačke ili dotičnih zemalja regionalnog glavnog trgovačkog partnera kao dopuna lokalno važećih zakonskih propisa. Molimo Vas da obratite pažnju na Vašu kontakt osobu nadležne servisne službe u regiji ili na dolje navedenu adresu servisa.

(RUS) Гарантийное удостоверение

На тот случай, если описанное в руководстве по эксплуатации устройство выйдет из строя мы даем на нашу продукцию 2-х летнюю гарантию. 2-х летний срок гарантии начинается с момента перенятия ответственности за продукт или приобретения устройства клиентом. Обязательным условием соблюдения гарантийных обязательств является надлежащий технический уход за устройством, а также использование нашей продукции согласно назначения.

В течении 2-х лет за вами также сохраняется права на предусмотренное законодательством гарантийное обслуживание.

Гарантийное обязательство распространяется на территорию Федеративной Республики Германии, а в странах, где существуют региональные центры сбыта это обязательство является дополнением к местным, действующим законодательным предписаниям. Пожалуйста, по всем вопросам обращайтесь в службу сервиса Вашего региона или по указанному ниже адресу.

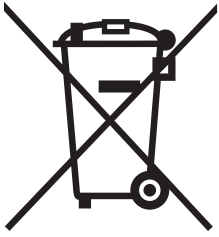
(H) Garanciaokmány

Ebben az utasításban megnevezett készülékre 2 év jótállást nyújtunk, arra az esetre, ha a termékünk hiányos lenne. A 2-éves-határidő a kárveszély átészállása vagy a készülék vevő általi átvétele által kezdődik.

A jótállás érvényesítésének a feltétele a készülékünknek a használati utasításnak megfelelő szabályszerű karbantartása úgymint rendeltetészerű használat.

Magától értetődő, hogy ez a 2 év alatt a törvény szerinti szavatossági jogai fennmaradnak.

A jótállás a Németországi Szövetségi Köztársaság területére érvényes vagy a regionális fő forgalmazó partner országában kiegészítésként a helyi érvényes törvényi előírásokhoz. Kérjük vegye figyelembe a regionálisan illetékes vevőszolgálatásnál levő kontaktszemélyt vagy az alul megadott szervíz címet.



Ⓧ Nur für EU-Länder

Werfen Sie Elektrowerkzeuge nicht in den Hausmüll!

Gemäß europäischer Richtlinie 2002/96/EG über Elektro- und Elektronik-Altgeräte und Umsetzung in nationales Recht müssen verbrauchte Elektrowerkzeuge getrennt gesammelt werden und einer umweltgerechten Wiederverwertung zugeführt werden.

Recycling-Alternative zur Rücksendeaufforderung:

Der Eigentümer des Elektrogerätes ist alternativ anstelle Rücksendung zur Mitwirkung bei der sachgerechten Verwertung im Falle der Eigentumsaufgabe verpflichtet. Das Altgerät kann hierfür auch einer Rücknahmestelle überlassen werden, die eine Beseitigung im Sinne der nationalen Kreislaufwirtschafts- und Abfallgesetzes durchführt. Nicht betroffen sind den Altgeräten beigelegte Zubehörteile und Hilfsmittel ohne Elektrobestandteile.

Ⓧ For EU countries only

Never place any electric tools in your household refuse.

To comply with European Directive 2002/96/EC concerning old electric and electronic equipment and its implementation in national laws, old electric tools have to be separated from other waste and disposed of in an environment-friendly fashion, e.g. by taking to a recycling depot.

Recycling alternative to the demand to return electrical devices:

As an alternative to returning the electrical device, the owner is obliged to cooperate in ensuring that the device is properly recycled if ownership is relinquished. This can also be done by handing over the used device to a returns center, which will dispose of it in accordance with national commercial and industrial waste management legislation. This does not apply to the accessories and auxiliary equipment without any electrical components which are included with the used device.

Ⓧ Uniquement pour les pays de l'Union Européenne

Ne jetez pas les outils électriques dans les ordures ménagères.

Selon la norme européenne 2002/96/CE relative aux appareils électriques et systèmes électroniques usés et selon son application dans le droit national, les outils électriques usés doivent être récoltés à part et apportés à un recyclage respectueux de l'environnement.

Possibilité de recyclage en alternative à la demande de renvoi :

Le propriétaire de l'appareil électrique est obligé, en guise d'alternative à un envoi en retour, à contribuer à un recyclage effectué dans les règles de l'art en cas de cessation de la propriété. L'ancien appareil peut être remis à un point de collecte dans ce but. Cet organisme devra l'éliminer dans le sens de la Loi sur le cycle des matières et les déchets. Ne sont pas concernés les accessoires et ressources fournies sans composants électroniques.

Ⓝ Enkel voor EU-landen

Elektrisch gereedschap hoort niet bij het huisvuil thuis.

Volgens de Europese richtlijn 2002/96/EG op afgedankte elektrische en elektronische toestellen en omzetting in nationaal recht dienen afgedankte elektrische gereedschappen afzonderlijk te worden verzameld en milieuvriendelijk te worden gerecycleerd.

Recyclagealternatief i.p.v. het verzoek het toestel terug te sturen:

In plaats van het elektrische toestel terug te sturen is alternatief de eigenaar van het toestel gehouden mee te werken aan de adequate recyclage als het eigendom wordt opgegeven. Hiervoor kan het afgedankte toestel eveneens bij een inzamelplaats worden afgegeven waar het toestel wordt verwijderd als bedoeld in de wetgeving in zake afvalverwerking en recyclage. Dit geldt niet voor toebehoorstukken en hulpmiddelen zonder elektrische componenten die bij de afgedankte toestellen zijn bijgevoegd.

Ⓡ Solo per paesi membri dell'UE

Non gettate gli utensili elettrici nei rifiuti domestici.

Secondo la Direttiva europea 2002/96/CE sui rifiuti di apparecchiature elettriche ed elettroniche e l'applicazione nel diritto nazionale gli elettrodomestici usati devono venire raccolti separatamente e smaltiti in modo ecologico.

Alternativa di riciclaggio alla richiesta di restituzione

Il proprietario dell'apparecchio elettrico è tenuto in alternativa, invece della restituzione, a collaborare in modo che lo smaltimento venga eseguito correttamente in caso ceda l'apparecchio. L'apparecchio vecchio può anche venire consegnato ad un centro di raccolta che provvede poi allo smaltimento secondo le norme nazionali sul riciclaggio e sui rifiuti. Non ne sono interessati gli accessori e i mezzi ausiliari senza elementi elettrici forniti insieme ai vecchi apparecchi.

Ⓝ Gælder kun EU-lande

Ⓝ

Smid ikke el-værktøj ud som almindeligt husholdningsaffald.

I henhold til EF-direktiv 2002/96 om elektroaffald og dets omsættelse til national lovgivning skal brugt el-værktøj indsamles adskilt og indleveres på genbrugsstation.

Recycling-alternativ til tilbagesendelse af brugt vare:

Ejeren af det elektroniske apparat er forpligtet til – som et alternativ i stedet for tilbagesendelse – at medvirke til, at relevante dele af apparatet genanvendes ifølge miljøforskrifterne i tilfælde af overdragelse af ejerskab til tredjemand. Det brugte apparat kan også overdrages til et deponeringssted, som vil varetage bortskaffelsen af apparatets dele i overensstemmelse med nationale bestemmelser vedrørende skrotning og genbrug. Ikke omfattet heraf er tilbehørsdele og hjælpemidler, som ikke indeholder elektroniske komponenter.

Ⓝ Samo za zemlje Europske zajednice

Elektroalate ne bacajte u kućno smeće.

U skladu s europskom odredbom 2002/96/EG o starim električnim i elektroničkim uređajima i njezinom primjenom u okviru državnog prava, istrošeni elektroalati moraju se odvojeno sakupiti i zbrinuti na ekološki način u svrhu recikliranja.

Alternativa s recikliranjem u odnosu na zahtjev za povrat uređaja:

Vlasnik elektrouređaja alternativno je obvezan da umjesto povrata robe u slučaju odricanja vlasništva sudjeluje u stručnom zbrinjavanju elektrouređaja. Stari uređaj može se u tu svrhu prepustiti i stanici za preuzimanje rabljenih uređaja koja će provesti ukidanje u smislu državnog zakona o recikliranju i otpadu. Zakonom nisu obuhvaćeni dijelovi pribora ugrađeni u stare uređaje i pomoćni materijali bez električnih elemenata.

Ⓔ Tylko dla krajów UE

Zabrania się wyrzucania elektronarzędzi na śmieci.

Zgodnie z Europejską Dyrektywą 2002/96/WE o przeznaczonych na złomowanie elektronarzędziach i sprzęcie elektronicznym oraz jej konwersji na prawo krajowe, elektronarzędzia należy zbierać osobno i oddać do punktu zbiórki surowców wtórnych.

Recykling jako alternatywa wobec obowiązku zwrotu urządzenia:

Alternatywnie do obowiązku zwrotu urządzenia elektrycznego po zakończeniu jego użytkowania, właściciel jest zobowiązany do współuczestnictwa w jego prawidłowej utylizacji. Wycofane z eksploatacji urządzenie można oddać również do punktu zbiórki surowców wtórnych, który przeprowadzi utylizację zgodnie z krajowymi przepisami o odpadach i wykorzystaniu surowców wtórnych. Nie dotyczy to osprzętu należącego do wyposażenia urządzenia i środków pomocniczych nie

Ⓕ Только для стран ЕС

Запрещено выбрасывать электроинструмент в обычный домашний мусор.

Согласно европейской директиве 2002/96/EG об использованных электрических и электронных устройствах и реализации в правовой системе соответствующей страны необходимо использованный электрический инструмент утилизировать отдельно и направлять на вторичную переработку для охраны окружающей среды.

Вторичная переработка - альтернатива обязательной отсылке устройства назад изготовителю:

Владелец электрического устройства в случае избавления от собственности обязан, в качестве альтернативы отсылки назад изготовителю, содействовать надлежащей утилизации. Пришедшее в негодность устройство может быть передано в приемный пункт, который осуществит ликвидацию в соответствии с законом страны о цикличном производстве и обращении с мусором. Это не относится к приложенным к пришедшему в негодность оборудованию дополнительным устройствам и вспомогательным средствам, не содержащим электрические части.

Ⓖ Csak EU-országok

Ne dobja az elektromos szerszámokat a házi hulladék közé.

A villamos készülékekkel és elektromos-öregkészülékekkel kapcsolatos 2002/96/EG-i európai irányvonalaknak valamint ezeknek a nemzeti jogban történő realizálásának megfelelően az elhasznált villamos szerszámokat külön kell gyűjteni és egy környezetbaráti újraértékesítéshez juttatni.

Újrahasznosítás-alternatíva a visszaküldési felhíváshoz:

Az elektromos készülék tulajdonosa kötelezve van, a tulajdon feladása esetében, a visszaküldés helyett alternatív egy szakszerű értékesítésre. Ehhez az öreg készüléket egy visszavevő helynek lehet átengedni, amely a nemzetközi iparkörfolyamat és hulladéktörvény értelmében elvégzi a megsemmisítést. Ez nem érinti az öreg készülékekhez mellékelt villamosalkatrészek nélküli tartozékrészeket és segítőeszközöket.

D

Der Nachdruck oder sonstige Vervielfältigung von Dokumentation und Begleitpapieren der Produkte, auch auszugsweise ist nur mit ausdrücklicher Zustimmung der ISC GmbH zulässig.

GB

The reprinting or reproduction by any other means, in whole or in part, of documentation and papers accompanying products is permitted only with the express consent of ISC GmbH.

F

La réimpression ou une autre reproduction de la documentation et des documents d'accompagnement des produits, même incomplète, n'est autorisée qu'avec l'agrément exprès de l'entreprise ISC GmbH.

NL

Nadruk of andere reproductie van documentatie en geleidepapieren van de producten, geheel of gedeeltelijk, enkel toegestaan mits uitdrukkelijke toestemming van ISC GmbH.

I

La ristampa o l'ulteriore riproduzione, anche parziale, della documentazione o dei documenti d'accompagnamento dei prodotti è consentita solo con l'esplicita autorizzazione da parte della ISC GmbH.

N DK

Eftertryk eller anden form for mangfoldiggørelse af skriftligt materiale, ledsagepapirer indbefattet, som omhandler produkter, er kun tilladt efter udtrykkelig tilladelse fra ISC GmbH.

PL

Przedruk lub innego rodzaju powielanie dokumentacji wyrobów oraz dokumentów towarzyszących, nawet we fragmentach dopuszczalne jest tylko za wyraźną zgodą firmy ISC GmbH.

HR

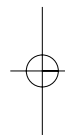
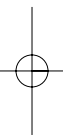
Naknadno tiskanje ili slična umnožavanja dokumentacije i pratećih papira ovih proizvoda, čak i djelomično kopiranje, moguće je samo uz izričito dopuštenje tvrtke ISC GmbH.

RUS

Перепечатывание или прочие виды размножения документации и сопроводительных листов продукции фирмы, полностью или частично, разрешено производить только с однозначного разрешения ISC GmbH.

H

Az termékek dokumentációjának és kíséző okmányainak az utánnnyomása és sokszorosítása, kivonatosan is csak az ISC GmbH kifejezett beleegyezésével engedélyezett.



EH 12/2005

