

Einhell

TC-LW 1000
TC-LW 2000

DK/ Original betjeningsvejledning
N Kabeltræk med håndarm

S Original-bruksanvisning
Handvinsch med spak

FIN Alkuperäiskäyttöohje
Käsivintturi

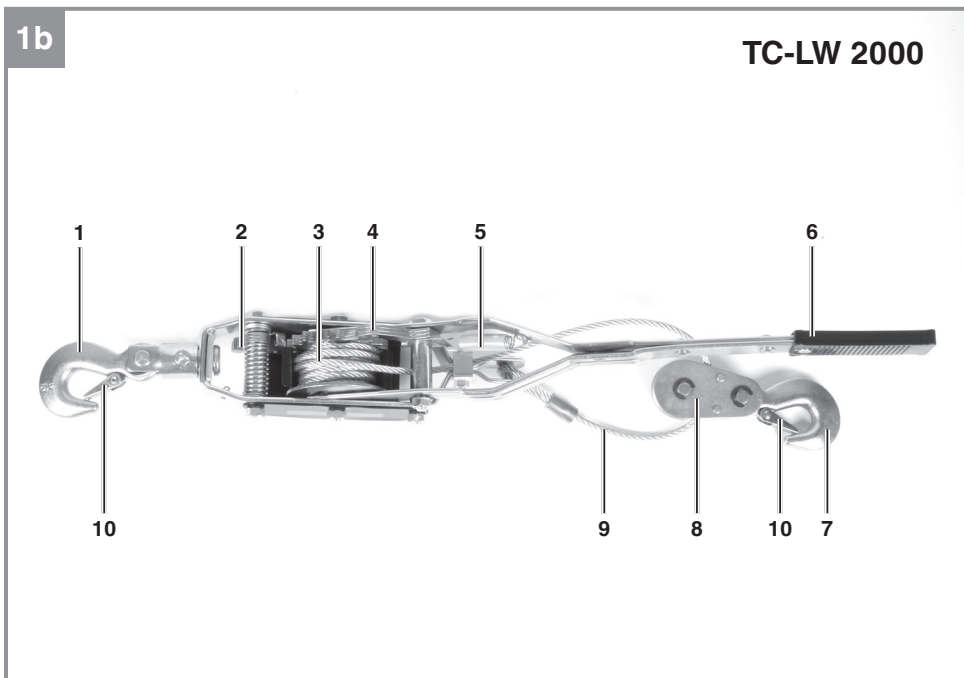
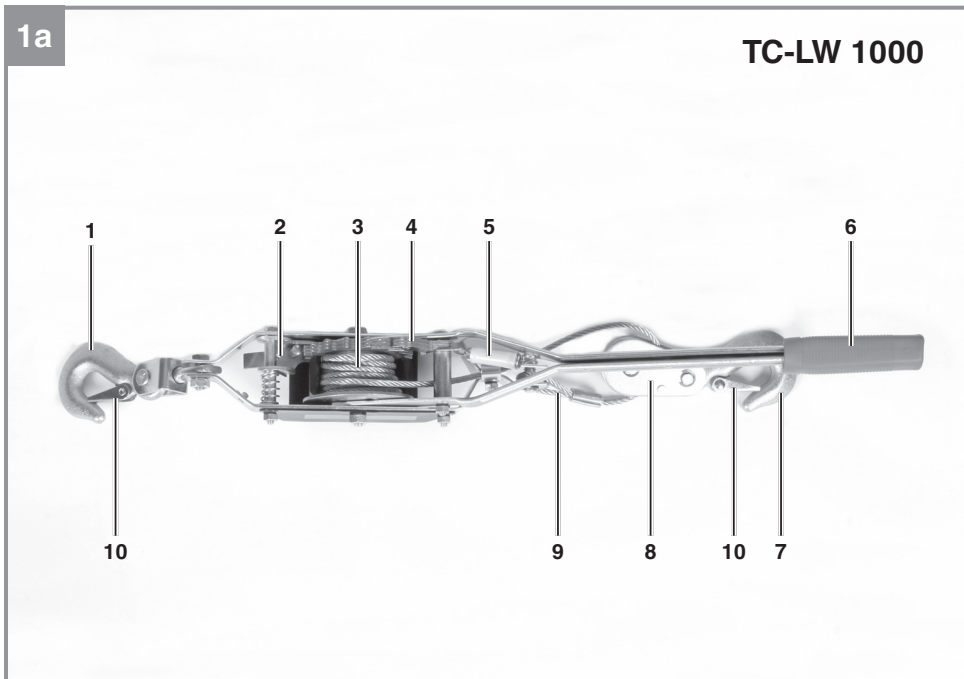
EE Originaalkasutusjuhend
Käsivints

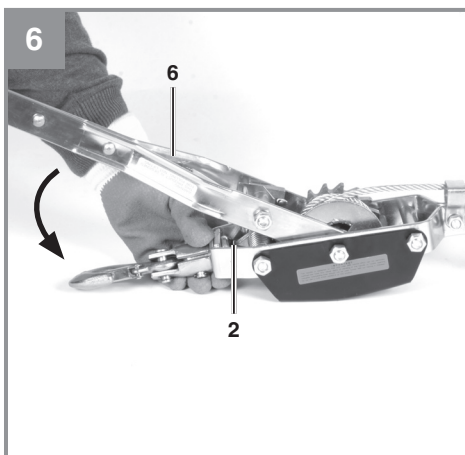
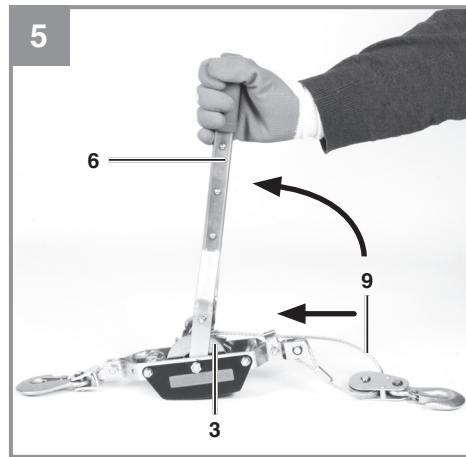
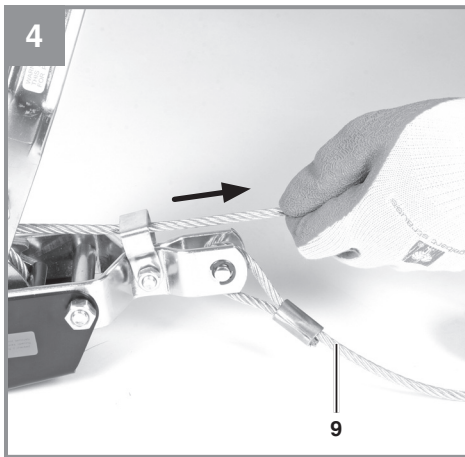
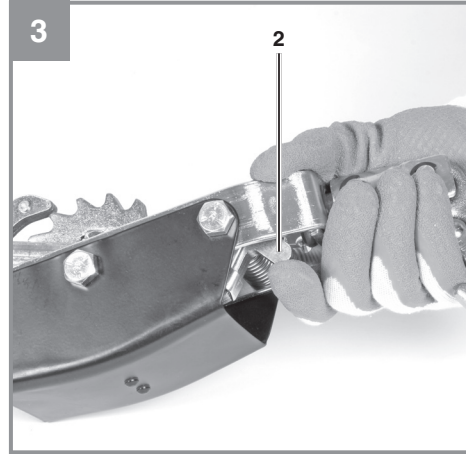
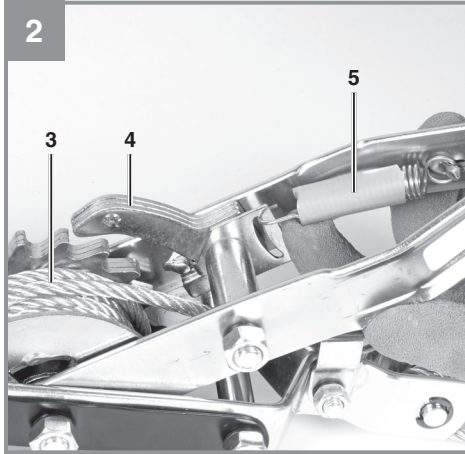


Art.-Nr.: 22.601.40
Art.-Nr.: 22.601.50

I.-Nr.: 11018
I.-Nr.: 11018









Fare! - Læs betjeningsvejledningen for at reducere risikoen for personskade



Advarsel! - Det er strengt forbudt at løfte last!



Forsigtig! – Brug handsker for at beskytte dine hænder.

Fare!

Ved brug af el-værktøj er der visse sikkerhedsforanstaltninger, der skal respekteres for at undgå skader på personer og materiel. Læs derfor betjeningsvejledningen / sikkerhedsanvisningerne grundigt igennem. Opbevar betjeningsvejledningen et praktisk sted, så du altid kan tage den frem efter behov. Husk at lade betjeningsvejledningen / sikkerhedsanvisningerne følge med værktøjet, hvis du overdrager det til andre. Vi fraskriver os ethvert ansvar for skader på personer eller materiel, som måtte opstå som følge af, at anvisningerne i denne betjeningsvejledning, navnlig vedrørende sikkerhed, tilsidesættes.

1. Sikkerhedsanvisninger**Fare!**

Læs alle sikkerhedsanvisninger og øvrige anvisninger. Følges anvisningerne, navnlig sikkerhedsanvisningerne, ikke nøje som beskrevet, kan elektrisk stød, brand og/eller svære kvæstelser være følgen. **Alle sikkerhedsanvisninger og øvrige anvisninger skal gemmes.**

Advarsel:

Det er strengt forbudt at løfte last!

Advarsel:

Produktet må kun bruges til at trække last!

Advarsel:

Fare for klemning af fingrene!

1. Brug i hele arbejdstiden altid beskyttelsesbeklædning, der passer til omgivelserne, og træf de rigtige foranstaltninger vedr. uheldsbeskyttelse, der passer til omgivelserne.
2. Brug altid handsker, når der arbejdes med produktet.
3. Produktet må kun betjenes af personer, der har læst og forstået de eksisterende vejledninger detaljeret; produktet må ikke betjenes af personer, der ikke er instrueret rigtigt, eller som befinder sig i en problematisk sundhedstilstand.
4. Produktet må kun betjenes af en person. Andre personer må ikke opholde sig i arbejdsområdet.
5. Sørg for, at børn ikke kommer i nærheden af produktet.
6. Produktet må kun anvendes til vandret trækning af last. Vægten må ikke overskride den

maks. arbejdsbelastning, der er angivet af producenten i de tekniske data og på kabeltrækkets typeskilt. En overskridelse af den maks. arbejdsbelastning kan føre til beskadigelser på produktet og til kvæstelser.

7. Kontroller altid, at legemsdele som f.eks. fingre ikke kommer ind i roterende dele eller i dele, der er under trækspænding.
8. Alle produktets dele skal kontrolleres for korrekt funktion, før arbejdet påbegyndes. Kontroller især, at alle skrueforbindelser sidder rigtigt, og at karabinhagernes tilstand er i orden for at forhindre, at kroger løsner sig utilsigtet.
9. Brug aldrig et defekt eller beskadiget produkt. Ses brudsteder eller andre beskadigelser på kablet, skal det udskiftes. Kontakt i dette tilfælde straks producenten eller få produktet kontrolleret og repareret af en kvalificeret fagmand.
10. Arbejd altid besindigt og forsigtigt. Undgå brug af for meget vold.
11. Betjen kabeltrækket ensartet for at undgå pludselige stød eller forviklinger.
12. Øg ikke kabeltrækkets armeanvendelse vha. et forlængerrør eller andre hjælpemidler.
13. Vær hele tiden opmærksom på defekter, der måtte opstå under arbejdet. Sker der noget påfaldende under arbejdet med kabeltrækket, skal arbejdet omgående indstilles.
14. Brug aldrig produktet som talje el.lign.
15. Brug ikke nogen former for elektriske anordninger til at betjene produktet. Dette produkt er udelukkende beregnet til manuel betjening.
16. Vikl aldrig kablet omkring en genstand lige som en sløjfe for at fastgøre kroger i kablet. Læg ikke kablet omkring hjørner og træk det ikke hen over kanter.
17. Brug ikke produktet som slæbetov.
18. Opbevar kun produktet i tørre rum.
19. Brug ikke produktet i eksplosiv atmosfære eller i fugtige rum.
20. Den omgivende temperatur under drift skal ligge mellem -10 °C og +50 °C.

2. Produktbeskrivelse og leveringsomfang

2.1 Produktbeskrivelse (fig. 1a/1b)

1. Fastgørelseskrog
2. Stoparm
3. Kabelrulle
4. Spærreblad
5. Strammefjeder
6. Spændegreb
7. Lastkrog
8. Styretrisse
9. Metallov
10. Snaplås

2.2 Leveringsomfang

- Åbn pakken, og tag forsigtigt maskinen ud af emballagen.
- Fjern emballagematerialet samt emballage- og transportsikringer (hvis sådanne forefindes).
- Kontroller, at der ikke mangler noget.
- Kontroller maskine og tilbehør for transportskader.
- Opbevar så vidt muligt emballagen indtil garantiperiodens udløb.

Fare!

Maskinen og emballagematerialet er ikke legetøj! Børn må ikke lege med plastikposer, folier og smådele! Fare for indtagelse og kvælning!

- Original betjeningsvejledning

3. Formålsbestemt anvendelse

Kabeltrækket med håndarm er en anordning til vandret bevægelse af last.

Saven må kun anvendes i overensstemmelse med dens tiltænkte formål. Enhver anden form for anvendelse er ikke tilladt. Vi fraskriver os ethvert ansvar for skader, det være sig på personer eller materiel, som måtte opstå som følge af, at maskinen ikke er blevet anvendt korrekt. Ansvaret bæres alene af brugeren/ejeren.

Bemærk, at vore produkter ikke er konstrueret til erhvervsmæssig, håndværksmæssig eller industriel brug. Vi fraskriver os ethvert ansvar, såfremt produktet anvendes i erhvervsmæssigt, håndværksmæssigt, industrielt eller lignende øjemed.

4. Tekniske data

4.1 TC-LW 1000

Maks. trækraft i kg:	1000
Kabellængde i m:	2.2
Kabeldiameter i mm:	4.8
Maks. nyttig afstand i m:	1.2

4.2 TC-LW 2000

Maks. trækraft i kg:	2000
Kabellængde i m:	3.3
Kabeldiameter i mm:	6
Maks. nyttig afstand i m:	1.6

5. Inden ibrugtagning

- Inden du går i gang med at bruge produktet til at trække en last, skal du gøre dig fortrolig med, hvordan produktet fungerer „uden last“.
- Sørg for, at produktet er fastgjort ordentligt. Vær meget kritisk, når du udvælger et fastgørelsessted, det skal kunne holde til den dobbelte belastning. Hvis du ikke er sikker på, at det sted, du har valgt, er egnet, så vælg et andet.
- Produktet skal fastgøres således, at det ikke kan ændre position under arbejdet.
- Snaplåsen (10) på fastgørelseskrogen (1) og på lastkrogen (7) skal altid være lukket under betjeningen for at undgå en pludselig løsning af lasten.

6. Betjening

Advarsel: Træk kun lasten vandret.

Forsigtig: Brug handsker for at beskytte dine hænder.

6.1 Kabeltræk fastgøres på last (fig. 1a,1b,2,3,4)

- Fastgør lastkrogen (7), der er fastgjort i kablet (9) med styretrissen (8), sikkert til lasten, der skal trækkes.
- Kontroller, at snaplåsen (10) er lukket.
- Skub strammefjederen (5) ind i løsnepositionen opad, hvorved spærrebladet (4) løsnes fra kabelrullen (3).
- Holdes stoparmen (2) i en løstnet strammefjeder position, kan kablet ruller af og kabeltrækket trækkes til fastgørelse i det andet

fastgørelsespunkt.

6.2 Last trækkes (fig. 2,5)

- Skub strammefjederen (5) ind i trækpositionen nedad, hvorved spærrebladet (4) igen falder i hak i kabelrullen (3).
- Udfør nu pumpende bevægelser med håndarmen (6). Derved vikles kablet (9) op på kabelrullen igen, og lasten trækkes i den ønskede position.

6.3 Kabeltræk slækkes og løsnes (fig. 2, 3, 6) Fare: Lynhurtig løsning af lasten er mulig!

- Kontroller, at lasten er fastgjort sikkert mod utilsigtet løsning.
- Kabeltrækket løsnes ved at skubbe strammefjederen (5) i løsnepositionen (opad), hvorved spærrebladet (4) åbnes.
- Tryk stoparmen (2) nedad med spændegrebet (6).
- Hold stoparmen i denne position med fingeren og løsn spændegrebet igen.
- Kablet slækkes ved at løsne spændegrebet.
- Nu kan lastkrogen (7) og fastgørelseskrogen (1) løsnes, og kabeltrækket med håndarm fjernes.

7. Rengøring, vedligeholdelse og reservedelsbestilling

7.1 Renholdelse og vedligeholdelse

1. For at bevare kabeltrækkets ydeevne og driftssikkerhed længst muligt skal snavs med jævne mellemrum fjernes fra kabeltrækket, ligesom kabeltrækkets dele omhyggeligt skal smøres efter brug. Husk også, at kabeltrækket skal opbevares et tørt sted.
2. Tekniske ændringer eller reparation må ikke foretages på egen hånd, men skal overlades til en fagmand.
3. Kabeltrækket med håndarm skal med jævne mellemrum efterses for skader.
4. Kabeltrækkets funktionsevne skal kontrolleres med jævne mellemrum.

7.2 Reservedelsbestilling:

Ved bestilling af reservedele skal følgende oplyses:

- Savens type.
- Savens artikelnummer.
- Savens identifikationsnummer.
- Nummeret på den nødvendige reservedel.

Aktuelle priser og øvrige oplysninger finder du på internetadressen www.isc-gmbh.info

8. Bortskaffelse og genanvendelse

Produktet leveres indpakket for at undgå transportskader. Emballagen består af råmaterialer og kan genanvendes eller indleveres på genbrugsstation. Produktet og dets tilbehør består af forskelligartede materialer, f.eks. metal og plast. Defekte produkter må ikke smides ud som almindeligt husholdningsaffald. For at sikre en fagmæssig korrekt bortskaffelse skal produktet indleveres på et affaldsdepot. Hvis du ikke har kendskab til lokalt affaldsdepot, så kontakt din kommune.

9. Opbevaring

Maskinen og dens tilbehør skal opbevares på et mørkt, tørt og frostfrit sted uden for børns rækkevidde. Den optimale lagertemperatur ligger mellem 5 og 30°C. Opbevar el-værktøjet i den originale emballage.

Genoptryk eller anden kopiering af dokumentation og følgedokumenter til produkter, også i uddrag, er kun tilladt med udtrykkelig tilladelse fra iSC GmbH.

Ret til tekniske ændringer forbeholdes

Garantibevis

Kære kunde!

Vore produkter er underlagt en streng kvalitetskontrol. Hvis produktet alligevel på et tidspunkt skulle udvise fejl, beklager vi naturligvis dette, i dette tilfælde beder vi dig kontakte vores kundeservice på adressen, som er anført på dette garantibevis. Du kan naturligvis også ringe til os på det anførte servicenummer. For indfrielse af garantikrav gælder følgende:

1. Disse garantibetingelser retter sig udelukkende til forbrugere, dvs. naturlige personer, der hverken vil bruge dette produkt i forbindelse med udøvelse af deres erhvervsmæssige eller andet selvstændigt arbejde. Disse garantibetingelser regulerer ekstra garantiydelse, som nedenstående producent lover købere af sine nye apparater som supplement til den lovfastsatte garanti. Garantibestemmelser fastsat ved lov berøres ikke af nærværende garanti. Vores garantiydelse er gratis.
2. Garantiydelsen dækker udelukkende mangler på et nyt apparat fra nedenstående producent, der skyldes materiale- eller produktionsfejl, og vi har ret til at vælge, om sådanne mangler afhjælpes på produktet, eller om produktet udskiftes.
Bemærk, at vore produkter ikke er konstrueret til erhvervsmæssig, håndværksmæssig eller faglig brug. Garantien dækker således ikke forhold, hvor produktet er blevet brugt i erhvervsmæssige, håndværksmæssige eller faglige virksomheder eller er blevet udsat for lignende belastning.
3. Garantien dækker ikke følgende:
 - Skader på produktet som følge af tilsidesættelse af montagevejledningens anvisninger eller som følge af usagkyndig installation, tilsidesættelse af brugsanvisningen (f.eks. tilslutning til forkert netspænding eller strømtype) eller tilsidesættelse af vedligeholdelses- og sikkerhedsforskrifter eller som følge af at produktet udsættes for ikke normale miljøbetingelser eller manglende pleje og vedligeholdelse.
 - Skader på produktet som følge af misbrug eller usagkyndig anvendelse (f.eks. overbelastning af produktet eller brug af værktøj eller tilbehør, som ikke er godkendt), indtrængen af fremmedlegemer i produktet (f.eks. sand, sten eller støv, transportskader), brug af vold eller eksterne påvirkninger udefra (f.eks. fordi produktet tabes).
 - Skader på produktet eller dele af produktet, der skyldes almindelig brug, normalt eller andet naturligt slid.
4. Garantiperioden udgør 24 måneder at regne fra købsdatoen. Garantikrav skal gøres gældende inden garantiperiodens udløb og inden for to uger, efter at defekten er blevet konstateret. Garantikrav kan ikke gøres gældende efter garantiperiodens udløb. Reparation eller udskiftning af produktet medfører ikke forlængelse af garantiperioden, heller ikke for eventuelt indbyggede reservedele. Dette gælder også servicearbejder, der foretages på stedet.
5. Hvis du ønsker at gøre brug af garantien, bedes du melde det defekte produkt til: www.isc-gmbh.info. Sørg for at have købskvitteringen eller anden form for dokumentation af købet af det nye apparat ved hånden. Apparater, der sendes ind uden passende dokumentation eller uden typeskilt, er udelukket fra garantiydelsen på grund af manglende identificering. Er defekten omfattet af garantien, vil produktet omgående blive repareret og returneret, eller du vil modtage et helt nyt.

Mod betaling udbedrer vi naturligvis også gerne defekter på produktet, som ikke/ikke længere er omfattet af garantien. Du skal blot indsende produktet til vores serviceadresse.

Hvad angår slid- og forbrugsdele samt manglende dele henviser vi til garantiens indskrænkninger i henhold til serviceinformationerne i nærværende betjeningsvejledning.



Fara! - Läs igenom bruksanvisningen för att sänka risken för skador



Varning! - Det är strängt förbjudet att lyfta laster!



Obs! - Bär handskar för att skydda dina händer.

Fara!

Innan maskinen kan användas måste särskilda säkerhetsanvisningar beaktas för att förhindra olyckor och skador. Läs därför noggrant igenom denna bruksanvisning och dessa säkerhetsanvisningar. Förvara dem på ett säkert ställe så att du alltid kan hitta önskad information. Om maskinen ska överlåtas till andra personer måste även denna bruksanvisning och dessa säkerhetsanvisningar medfölja. Vi övertar inget ansvar för olyckor eller skador som har uppstått om denna bruksanvisning eller säkerhetsanvisningarna åsidosätts.

1. Säkerhetsanvisningar**Fara!**

Läs alla säkerhetsanvisningar och instruktioner. Försummelser vid iakttagandet av säkerhetsanvisningarna och instruktionerna kan förorsaka elstöt, brand och/eller svåra skador. **Förvara alla säkerhetsanvisningar och instruktioner för framtiden.**

Varning:

Det är strängt förbjudet att lyfta laster!

Varning:

Vinschen får endast användas till att dra laster!

Varning:

Risk för klämskador på fingrarna!

1. Se till att du alltid bär skyddskläder som är lämpliga för omgivningen medan arbetsuppgifterna genomförs. Vidtag åtgärder för att skydda mot olyckor.
2. Använd alltid handskar när du arbetar med vinschen.
3. Vinschen får endast tas i drift av personer som noggrant har läst igenom och förstått föreliggande instruktioner. Vinschen får inte användas av personer som inte instruerats i tillräcklig mån eller som befinner sig i ett kritiskt hälsotillstånd.
4. Vinschen får endast betjänas av en person i taget. Inga andra personer får vistas inom arbetsområdet.
5. Låt inga barn vistas i närheten av vinschen.
6. Vinschen får endast användas till att dra laster i horisontal riktning. Vikten får inte överskrida den maximala dragkraften som tillverkaren har angett i de tekniska specifikationerna och på vinschens märkskylt. Om den maxi-

mala dragkraften överskrids finns det risk för skador på vinschen samt för personskador.

7. Se alltid till att inga kroppsdelar, t.ex. fingrar, befinner sig i roterande delar eller vid ställen som står under dragspänning.
8. Kontrollera att samtliga komponenter i vinschen fungerar felfritt innan arbetsuppgifterna påbörjas. Kontrollera särskilt att alla skruvförband sitter fast och att karbinhaken är i fullgott skick för att förhindra att kroken plötsligt lossnar.
9. Använd aldrig vinschen om den är defekt eller skadad. Om vajern uppvisar brottskador eller andra skador måste den bytas ut. Kontakta då genast tillverkaren eller låt kvalificerade specialister kontrollera och reparera vinschen.
10. Arbeta alltid varsamt och var försiktig. Använd inget överdrivet våld.
11. Dra alltid handspaken jämnt och likformigt för att undvika plötsliga slag eller öglor i vajern.
12. Öka inte handspakens hävstångsverkan med ett förlängningsrör eller liknande hjälpmedel.
13. Var alltid uppmärksam på defekter som kan uppstå under användningen. Vid avvikelser under användningen ska vinschen genast tas ur drift.
14. Använd aldrig vinschen som lyftblock eller liknande.
15. Använd inga elektriska anordningar för att använda vinschen. Denna vinsch har endast konstruerats för manuell betjäning.
16. Linda aldrig vajern som en ögla runt om ett objekt för att haka fast kroken i vajern. Lägg inte vajern runt om hörn och dra den inte över kanter.
17. Använd inte vinschen som bogserlina.
18. Förvara vinschen endast i torra utrymmen.
19. Använd aldrig vinschen i explosiv miljö eller fuktiga utrymmen.
20. Omgivningstemperaturen vid användning måste ligga mellan -10°C och +50°C.

2. Beskrivning av maskinen samt leveransomfattning**2.1 Beskrivning av maskinen (bild 1a/1b)**

1. Fästkrok
2. Stopparm
3. Vajerrulle
4. Spärrarm
5. Spännfjäder
6. Spännspak

7. Lastkrok
8. Brytskiva
9. Vajer
10. Fjäderlås

2.2 Leveransomfattning

- Öppna förpackningen och ta försiktigt ut produkten ur förpackningen.
- Ta bort förpackningsmaterialet samt förpacknings- och transportsäkringar (om förhanden).
- Kontrollera att leveransen är komplett.
- Kontrollera om produkten eller tillbehörsdelen har skadats i transporten.
- Spara om möjligt på förpackningen tills garantitiden har gått ut.

Fara!

Produkten och förpackningsmaterialet är ingen leksak! Barn får inte leka med plastpåsar, folie eller smådelar! Risk för att barn sväljer delar och kvävs!

- Original-bruksanvisning

3. Ändamålsenlig användning

Handvinschen med spak är en anordning för vågrät förflyttning av laster.

Maskinen får endast användas till sitt avsedda ändamål. Användningar som sträcker sig utöver detta användningsområde är ej ändamålsenliga. För materialskador eller personskador som resulterar av sådan användning ansvarar användaren/operatören själv. Tillverkaren påtar sig inget ansvar.

Tänk på att våra produkter endast får användas till ändamålsenligt syfte och inte har konstruerats för yrkesmässig, hantverksmässig eller industriell användning. Vi ger därför ingen garanti om produkten ska användas inom yrkesmässiga, hantverksmässiga eller industriella verksamheter eller vid liknande aktiviteter.

4. Tekniska data

4.1 TC-LW 1000

Max. dragkraft i kg:	1000
Vajerlängd i m:	2,2
Vajerdiameter i mm:	4,8
Max. användbart avstånd i m:	1,2

4.2 TC-LW 2000

Max. dragkraft i kg:	2000
Vajerlängd i m:	3,3
Vajerdiameter i mm:	6
Max. användbart avstånd i m:	1,6

5. Före användning

- Innan du kan dra an last med vinschen måste du känna till vinschens funktion „utan last“.
- Se till att vinschen har förankrats säkert. Var mycket kritisk när du väljer ett förankringsställe. Välj en punkt som kan klara av den dubbla belastningen. Om du inte är säker om det utvalda förankringsstället är lämpligt ska du välja en annan punkt.
- Fäst vinschen så att den inte kan ändra sin position medan den används.
- Fjäderlåset (10) vid fästkroken (1) samt lastkroken (7) måste alltid vara stängda vid användning för att undvika att lasten lossnar plötsligt.

6. Använda

Varning: Dra lasterna endast vågrätt.

Obs! Bär handskar för att skydda dina händer.

6.1 Fästa vajern vid lasten (bild 1a,1b,2,3,4)

- Häng in lastkroken (7) som är fäst vid vajern (9) med en brytskiva (8) säkert vid lasten som ska dras.
- Övertyga dig om att fjäderlåset (10) är stängt.
- Skjut spännfjäders (5) uppåt till lossningspositionen. Spärrarmen (4) lossas från vajerrullen (3).
- När stopparmen (2) hålls fast i positionen med lossad fjäder kan vajern rullas av. Vajern kan dras ut för att hängas fast vid den andra fästpunkten.

6.2 Dra laster (bild 2, 5)

- Skjut spännfjäders (5) ned till dragpositionen. Spärrarmen (4) snäpper in i vajerrullen (3).
- Utför nu pumpande rörelser med handspaken (6). Vajern (9) lindas upp på vajerrullen igen och lasten kan dras till avsedd position.

6.3 Spänna loss och lossa vajern (bild 2, 3, 6)

Fara: Risk för att lasten lossnar slagartat!

- Kontrollera att lasten har fästs säkert så att den inte lossnar plötsligt.
- För att lossa på vajern ska spännfjäders (5) skjutas till lossningspositionen (uppåt). Spärrarmen (4) reglas därmed upp.
- Tryck ned stopparmen (2) med handspaken (6).
- Håll stopparmen i denna position med fingret och lossa därefter på spännspaken.
- Vajern spänns loss när spännspaken lossas.
- Lossa lastkroken (7) och fästkroken (1), och ta av handvinschen.

7. Rengöring, Underhåll och reservdelsbeställning

Fara!

Dra alltid ut stickkontakten inför alla rengöringsarbeten.

7.1 Rengöring och underhåll

1. För att handvinschen ska fungera och vara driftsäker under så lång tid som möjligt ska den regelbundet rengöras från smuts. Smörj noggrant in delarna med fett efter användning och förvara vinschen på en torr plats.
2. Genomför inga tekniska ändringar eller reparationer på handvinschen på egen hand. Dessa måste utföras av specialiserad personal.
3. Kontrollera regelbundet om handvinschen uppvisar skador.
4. Kontrollera regelbundet att handvinschen fungerar på avsett vis.

7.2 Reservdelsbeställning

Lämna följande uppgifter vid beställning av reservdelar:

- Maskintyp
 - Maskinens artikel-nr.
 - Maskinens ident-nr.
 - Reservdelsnummer för erforderlig reservdel
- Aktuella priser och ytterligare information finns på www.isc-gmbh.info

8. Skrotning och återvinning

Produkten ligger i en förpackning som fungerar som skydd mot transportskador. Denna förpackning består av olika material som kan återvinnas. Lämna in förpackningen till ett samlingsställe för återvinning. Produkten och dess tillbehör består av olika material som t ex metaller och plaster. Defekta produkter får inte kastas i hushållssoptorna. Lämna in produkten till ett samlingsställe i din kommun för professionell avfallshantering. Hör efter med din kommun om du inte vet var närmsta samlingsställe finns.

9. Förvaring

Förvara produkten och dess tillbehör på en mörk, torr och frostfri plats samt otillgängligt för barn. Den bästa förvaringstemperaturen är mellan 5 och 30°C. Förvara elverket i originalförpackningen.

Eftertryck eller annan duplicering av dokumentation och medföljande underlag för produkterna, även utdrag, är endast tillåtet med uttryckligt tillstånd från iSC GmbH.

Med förbehåll för tekniska ändringar.

Garantibevis

Bästa kund,
våra produkter genomgår en sträng kvalitetskontroll. Om denna produkt mot förmodan inte fungerar på rätt sätt, beklagar vi detta och ber dig att kontakta vår serviceavdelning under adressen som anges på garantikortet. Vi står även gärna till tjänst på telefon under servicenumret som anges nedan. Följande punkter gäller för att du ska kunna göra anspråk på garantin:

1. Dessa garantivillkor vänder sig enbart till konsumenter, dvs. naturliga personer som inte har för avsikt att använda denna produkt i kommersiellt syfte eller inom egen verksamhet. Dessa garantivillkor reglerar ytterligare garantitjänster som nedanstående tillverkare erbjuder köpare av nya produkter. Dessa tjänster är en komplettering till den lagstadgade garantin. Garantianspråk som regleras enligt lag påverkas inte av denna garanti. Våra garantitjänster är gratis för dig.
2. Garantitjänsterna omfattar endast sådana brister som bevisligen kan härledas till material- eller tillverkningsfel. Produkten som du har köpt ska vara ny och härstamma från nedanstående tillverkare. Vi avgör om sådana brister i produkten ska åtgärdas eller om produkten ska bytas ut. Tänk på att våra produkter endast får användas till ändamålsenligt syfte och inte har konstruerats för kommersiell, hantverksmässig eller yrkesmässig användning. Ett garantiavtal sluts därför ej om produkten inom garantitiden har använts inom yrkesmässiga, hantverksmässiga eller industriella verksamheter eller har utsatts för liknande påkänning.
3. Garantin omfattar inte:
 - Skador på produkten som kan härledas till att monteringsanvisningen missaktats eller på grund av felaktig installation, åsidosatt bruksanvisning (t ex anslutning till felaktig nätspänning eller strömart), missaktade underhålls- och säkerhetsbestämmelser, om produkten utsätts för onormala miljöfaktorer eller bristfällig skötsel och underhåll.
 - Skador på produkten som kan härledas till missbruk eller ej ändamålsenlig användning (t ex överbelastning av produkten eller användning av ej godkända insatsverktyg eller tillbehör), främmande partiklar som har trängt in i produkten (t ex sand, sten eller damm, transportskador), yttre våld eller yttre påverkan (t ex skador efter att produkten fallit ned).
 - Skador på produkten eller delar av produkten som kan härledas till bruksmässigt, normalt eller för övrigt naturligt slitage.
4. Garantitiden uppgår till 24 månader och gäller från datumet när produkten köptes. Medan garantitiden fortfarande gäller ska anspråk på garanti ställas inom två veckor efter att defekten fastställdes. Det är inte möjligt att ställa anspråk på garanti efter att garantitiden har löpt ut. Garantitiden förlängs inte när produkten repareras eller byts ut, dessutom medför sådana arbeten inte att en ny garantitid börjar gälla för produkten eller för ev. reservdelar som har monterats in. Detta gäller även vid hembesök.
5. Anmäl den defekta produkten på följande webbplats för att göra anspråk på garantin: www.isc-gmbh.info. Se till att du har sparat på kvittot eller ett annat köpebevis som påvisar att du har köpt denna produkt i nytt skick. Produkter som sänds in utan köpebevis eller utan märkskylt täcks inte av våra garantitjänster eftersom de inte kan identifieras. Om defekten i produkten täcks av våra garantitjänster, får du genast en reparerad eller ny produkt av oss.

Givetvis kan vi även, mot debitering, åtgärda skador som antingen inte täcks av garantin eller som har uppstått efter garantitidens slut. Skicka in produkten till nedanstående serviceadress.

För slitage- och förbrukningsdelar samt för delar som saknas hänvisar vi till begränsningarna i garantin enligt serviceinformationen som anges i denna bruksanvisning.



Vaara! - Tapaturmavaaran vähentämiseksi lue käyttöohje



Varoitus! - Kuormien nostaminen on kielletty mitä ankarimmin!



Varo! – Käytä käsineitä suojataksesi käsiäsi.

Vaara!

Laitteita käytettäessä tulee noudattaa tiettyjä turvallisuusvaroitoimia tapaturmien ja vaurioiden välttämiseksi. Lue sen vuoksi tämä käyttöohje / nämä turvallisuusmääräykset huolellisesti läpi. Säilytä ne hyvin, jotta niissä olevat tiedot ovat myöhemminkin milloin vain käytettävissäsi. Jos luovutat laitteen muille henkilöille, ole hyvä ja anna heille myös tämä käyttöohje / nämä turvallisuusmääräykset laitteen mukana. Emme ota mitään vastuuta tapaturmista tai vaurioista, jotka ovat aiheutuneet tämän käyttöohjeen tai turvallisuusohjeiden noudattamisen laiminlyönnistä.

1. Turvallisuusmääräykset**Vaara!****Lue kaikki turvallisuusmääräykset ja ohjeet.**

Jos turvallisuusmääräyksiä tai muita ohjeita ei noudateta, saattaa tästä aiheutua sähköiskuja, tulipaloja ja/tai vaikeita vammoja. **Säilytä kaikki turvallisuusmääräykset ja ohjeet myöhempää tarvetta varten.**

Varoitus:

Kuormien nostaminen on kielletty mitä ankarimmin!

Varoitus:

Tätä laitetta saa käyttää ainoastaan kuormien vetämiseen!

Varoitus:

Sormia uhkaa rusementisvaara!

1. Käytä töiden koko suorittamisaikana kussakin työympäristössä tarvittavaa suojavaatetusta ja suorita ympäristöä vastaavat tapaturmien ehkäisytoimet.
2. Käytä aina käsineitä laitteella työskennellessäsi.
3. Laitetta saavat käyttää vain henkilöt, jotka ovat lukeneet nämä ohjeet tarkoin ja ymmärtäneet niiden sisällön; henkilöt, joita ei ole opastettu riittävän hyvin tai joiden terveydentila on huolestuttava, eivät saa käyttää laitetta.
4. Laitetta saa käyttää vain yksi henkilö kerrallaan. Työalueella ei saa olla muita henkilöitä.
5. Älä päästä lapsia laitteen lähelle.
6. Tätä laitetta saa käyttää ainoastaan kuormien vetämiseen vaakatasossa. Kuorman paino ei saa ylittää valmistajan teknisissä tiedoissa ja vintturin tunnuskilvessä antamaa suurinta

kantokykyä. Suurimman kantokyvyn ylittämisen voi aiheuttaa laitteen vaurioitumisen sekä tapaturmia.

7. Huolehdi aina siitä, etteivät mitkään ruumiinosasi, kuten esim. sormet, joudu pyöriin tai vetojännityksessä oleviin osiin.
8. Ennen suoritettavien töiden aloittamista tulee tarkastaa, että laitteen kaikki osat toimivat moitteettomasti. Tarkasta erityisesti kaikkien ruuviliitosten tiukkuus sekä jousihakojen moitteeton kunto, jotta vältetään koukun tahaton aukeaminen.
9. Älä koskaan käytä viallista tai vahingoittunutta laitetta. Jos teräsköydessä näkyy murtumakohtia tai muita vaurioita, niin se tulee vaihtaa uuteen. Ota silloin heti yhteyttä valmistajaan tai anna pätevän ammattihenkilön tarkastaa ja korjata laite.
10. Työskentele aina harkiten ja riittävän varovasti. Älä käytä liiallista väkivoimaa.
11. Vedä käsivivusta tasaisesti, jotta vältät äkkinaiset töytäykset tai kiertymiset.
12. Älä lisää käsivivun viputehoa pidennyksillä tai muilla apuvälineillä.
13. Tarkkaile käytön aikana mahdollisesti esiintyviä vikoja. Jos käytön aikana ilmenee jotain epätavallista, lopeta laitteen käyttö heti.
14. Älä koskaan käytä laitetta taljana tai senkaltaisena.
15. Älä käytä mitään sähkölaitteita laitteen toimentamiseksi. Tämä laite on suunniteltu vain käsin käytettäväksi.
16. Älä koskaan kierrä köyttä silmukalle kohteen ympärille ripustaaksesi koukun sitten köyteen. Älä aseta köyttä nurkan ympärille äläkä vedä sitä reunan yli.
17. Älä käytä laitetta hinausköytenä.
18. Säilytä laitetta vain kuivissa tiloissa.
19. Älä käytä laitetta räjähdysalttiissa ympäristöissä tai kosteissa tiloissa.
20. Ympäristön lämpötilan tulee olla -10 °C ja +50 °C välillä käytön aikana.

2. Laitteen kuvaus ja toimituksen sisältö**2.1 Laitteen kuvaus (kuva 1a/1b)**

1. Kiinnityskoukku
2. Pysäytysvipu
3. Köysikela
4. Estopainike
5. Kiinnitysrous
6. Kiinnitysvipu

7. Kuormakoukku
8. Kääntörulla
9. Teräsköysi
10. Pikalukitus

2.2 Toimituksen sisältö

- Aava pakkaus ja ota laite varovasti pakkauksesta.
- Poista pakkausmateriaalit sekä pakkaus- ja kuljetusvarmistukset (mikäli käytetty).
- Tarkasta, onko toimitus täysilukinen.
- Tarkasta, onko laitteessa ja varusteissa kuljetusvaurioita.
- Säilytä pakkaus, mikäli mahdollista, takuuajan loppuun saakka.

Vaara!

Laite ja pakkausmateriaalit eivät ole lasten leikkikaluja! Lapset eivät saa leikkiä muovipusseilla, kelmuilla tai pienillä osilla! Niistä uhkaa nielaisu- ja tukehtumisvaara!

- Alkuperäiskäyttöohje

3. Määräysten mukainen käyttö

Käsivinturi on kuormien vaakatasossa liikuttamiseen tarkoitettu apuväline.

Konetta saa käyttää ainoastaan sille määrättyyn tarkoitukseen. Kaikkalainen tämän ylittävä käyttö ei ole määräysten mukaista. Kaikista tästä aiheutuvista vahingoista tai loukkaantumisista on vastuussa laitteen omistaja/käyttäjä eikä suinkaan sen valmistaja.

Ole hyvä ja ota huomioon, että laitteitamme ei ole suunniteltu ja valmistettu käytettäväksi pienteollisuus- tai teollisuustarkoituksiin. Emme siksi ota mitään vastuuta vaurioista, jos laitetta käytetään pienteollisuus-, käsityöläis- tai teollisuustyöpaikoilla tai näihin verrattavissa olevissa toimissa.

4. Tekniset tiedot

4.1 TC-LW 1000

Vetovoima enint. kg:	1000
Köyden pituus m:	2,2
Köyden läpimitta mm:	4,8
Suurin hyötyetäisyys m:	1,2

4.2 TC-LW 2000

Vetovoima enint. kg:	2000
Köyden pituus m:	3,3
Köyden läpimitta mm:	6
Suurin hyötyetäisyys m:	1,6

5. Ennen käyttöönottoa

- Ennen kuin alat vetää kuormaa laitteella, perehdy laitteen käyttöön toiminnon „ilman kuormaa“ avulla.
- Huolehdi siitä, että laite on kiinnitetty turvallisesti. Ole hyvin vaativa kiinnityskohdan suhteen, on aina valittava sellainen kiinnityskohhta, joka kestää kaksinkertaisen kuormituksen. Jos et ole varma, onko valittu kiinnityskohta oikea, valitse joku muu kiinnityskohta.
- Laite tulee kiinnittää niin, että se ei pääse irtymään paikaltaan käytön aikana.
- Jousisalpojen (10) kiinnityskoukussa (1) sekä kuormakoukussa (7) tulee olla käytön aikana aina suljettuina, jotta vältetään kuorman äkillinen irtoaminen.

6. Käyttö

Varoitus: Vedä kuormia vain vaakasuuntaan.

Varo: Käytä käsineitä suojataksesi käsiäsi.

6.1 Teräsköyden kiinnittäminen kuormaan (kuvat 1a,1b,2,3,4)

- Ripusta kuormakoukku (7), joka on kiinnitetty kääntörullalla (8) varustettuun köyteen (9), pitävästi kuormaan, jota haluat vetää.
- Varmista, että jousisalpa (10) on suljettu.
- Työnnä kiinnitysrous (5) irrotusasemaan ylöspäin, silloin estopainike (4) irrotetaan köysitelalta (3).
- Kun pysäytysvipua (2) pidetään kiinnitysrousen irrotusasemassa, niin köysi voidaan kelata auki ja vetää se ulos toiseen ripustuskohtaan ripustamista varten.

6.2 Kuorman vetäminen (kuvat 2, 5)

- Työnnä kiinnitysjouso (5) vetoasemaan alapäin, silloin estopainike (4) lukittuu jälleen kiinni köysitelaan (3).
- Tee sitten pumppausliikkeitä käsivivulla (6). Tämän avulla köysi (9) kelataan takaisin köysikelalle ja kuorma vedetään haluttuun asemaan.

6.3 Vetoköyden löysennys ja irrottaminen (kuva 2, 3, 6)

Vaara: Kuorma saattaa irrota yllättäen!

- Varmista, että kuorma on kiinnitetty turvallisesti eikä voi irrota odottamatta.
- Irrota vetoköysi kuormasta siten, että työnnät kiinnitysjousoa (5) irrotusasemaan (ylöspäin), jolloin estopainike (4) vapautuu.
- Paina kiinnitysvivun (6) avulla pysäytysvipu (2) alas.
- Pitele pysäytysvipua sormella tässä asennossa ja irrota kiinnitysvipu jälleen.
- Köysojen jännitys purkautuu kiinnitysvivun irrotuksella.
- Sitten voit ottaa kuormakoukun (7) ja kiinnityskoukun (1) irti ja poistaa käsivintturin.

7. Puhdistus, huolto ja varaosatilaukset

7.1 Puhdistus ja huolto

1. Jotta käsivintturi toimii mahdollisimman pitkään täydellä teholla ja turvallisesti, poista siitä lika säännöllisesti, rasvaa sen osat huolellisesti käytön jälkeen ja säilytä sitä kuivassa paikassa.
2. Älä tee itse mitään teknisiä muutoksia tai korjauksia käsivintturiin, ne saa suorittaa vain alan ammattihenkilö.
3. Tarkasta säännöllisin väliajoin, onko käsivintturissa vaurioita.
4. Tarkasta käsivintturin kunnollinen toiminta säännöllisin väliajoin.

7.2 Varaosatilaukset:

Varaosa tilatessasi anna seuraavat tiedot:

- Laitteen tyyppi
- Laitteen tuotenumero
- Laitteen tunnusnumero
- Tarvittavan varaosan varaosnumero.

Ajankohtaiset hinnat ja muut tiedot löydät osoitteesta www.isc-gmbh.info

8. Käytöstäpoisto ja uusiokäyttö

Laite on pakattu kuljetuspakkaukseen, jotta vältetään kuljetusvauriot. Tämä pakkaus on raaka-ainetta ja sitä voi siksi käyttää uudelleen tai sen voi toimittaa kierrätyksen kautta takaisin raaka-ainekierto. Laite ja sen varusteet on valmistettu eri materiaaleista, kuten esim. metallista ja muoveista. Vialliset laitteet eivät kuulu kotitalousjätteisiin. Laite tulee toimittaa asianmukaiseen keräyspisteeseen ammattitaitoista hävittämistä varten. Jos et tiedä, missä on tällainen keräyspiste, tiedustele asiaa kuntasi hallinnosta.

9. Säilytys

Säilytä laite ja sen varusteet valolta, kosteudelta ja pakkaselta suojatussa tilassa poissa lasten ulottuvilta. Paras säilytyslämpötila on 5°C ja 30°C välillä. Säilytä sähkötyökalut alkuperäispakkauksissaan.

Tuotetiedokumentaation ja tuotteen mukana toimitettujen papereiden osittainkin kopiointi tai muu monistaminen on sallittu ainoastaan iSC GmbH:n nimenomaisella luvalla.

Oikeus teknisiin muutoksiin pidätetään

Takuutodistus

Arvoisa asiakas,
tuotteemme läpikäyvät erittäin tiukan laadunvalvontatarkastuksen. Mikäli tämä laite ei kuitenkaan toimi moitteettomasti, valitamme tapahtunutta suuresti ja pyydämme sinua kääntymään teknisen asiakaspalvelumme puoleen käyttäen tässä takuukortissa annettua osoitetta. Selvitämme asian mielellämme myös puhelimitse allaolevan palvelunumeron kautta. Takuuvaateiden esittämistä koskevat seuraavat määräykset:

1. Nämä takuuehdot koskevat ainoastaan kuluttajia, ts. luonnollisia henkilöitä, jotka eivät käytä tätä tuotetta sen enempää pienteollisessa kuin muussakaan itsenäisessä ammatinharjoituksessa. Nämä takuuehdot säätelevät täydentäviä takuusuorituksia, jotka allamainittu valmistaja lupaa uusien laitteidensa ostajille lakimääräisen takuun lisäksi. Ne eivät vaikuta lakimääräisiin takuusuoritusvaateisiin millään tavalla. Takuumme on sinulle maksuton.
2. Takuusuoritus kattaa ainoastaan sellaiset hankkimasi allamainitun valmistajan uuden laitteen puutteellisuudet, jotka todistettavasti aiheutuvat materiaali- tai valmistusvirheistä, ja se on rajattu valintamme mukaan ainoastaan näiden laitteen vikojen korjaamiseen tai laitteen korvaamiseen uudella.
Ole hyvä ja ota huomioon, että laitteitamme ei ole suunniteltu käytettäväksi pienteollisuus-, käsityöläis- tai ammattitarkoituksiin. Takuusopimusta ei siksi synny, jos laitetta on takuun kestoaikana käytetty pienteollisuus-, käsityöläis- tai teollisuustyöpaikoilla tai siihen on kohdistunut näihin verrattavissa oleva rasitus.
3. Antamamme takuu ei kata näitä vaurioita:
- laitteessa esiintyneet vauriot, jotka aiheutuvat asennusohjeen noudattamatta jättämisestä tai asi-
antuntemattomasta asennuksesta, käyttöohjeen noudattamatta jättämisestä (kuten esim. liitäntä
väärrään verkkojännitteeseen tai virtalajiin) tai huolto- ja turvallisuusmääräysten laiminlyönnistä tai
laitteen altistamista epänormaaleille ympäristöolosuhteille tai puutteellisesta hoidosta ja huollosta.
- laitteessa esiintyneet vauriot, jotka aiheutuvat määräysten vastaisesta tai virheellisestä käytöstä
(esim. laitteen ylikuormitus tai hyväksymättömien liittostyökalujen tai varusteiden käyttö), vieraiden
esineiden tunkeutumisesta laitteeseen (esim. hiekka, kivet tai pöly, kuljetusvauriot), väkivoiman käy-
töstä tai ulkopuolisista tekijöistä (esim. putoamisesta aiheutuneet vahingot).
- laitteessa tai sen osissa esiintyneet vauriot, jotka aiheutuvat käytöstä johtuvasta, tavanomaisesta
tai muuten tavallisesta kulumisesta.
4. Takuuajan kesto on 24 kuukautta ja se alkaa laitteen ostopäivästä. Takuuvaateet tulee esittää en-
nen takuuajan päättymistä kahden viikon kuluessa siitä, kun olet havainnut vian. Takuuvaateiden
esittäminen takuuajan päätyttyä ei ole mahdollista. Laitteen korjaus tai vaihto ei johda takuuajan
pitenemiseen tai laitteen tai siihen mahdollisesti asennettujen varaosien takuuajan alkamiseen uu-
delleen alusta. Tämä koskee myös paikan päällä suoritettuja palveluja.
5. Viallista laitetta koskevat takuuvaateet tulee esittää osoitteella: www.isc-gmbh.info. Pidä uuden
laitteesi ostosite tai muu ostonäyttö valmiina. Ilman vastaavia tositteita tai tyyppikilpeä meille lähe-
tettujen laitteiden osalta takuuvaateet on suljettu pois, koska mahdollisuudet laitteen tunnistamiseen
puuttuvat. Mikäli takuumme kattaa laitteen vian, asiakkaalle toimitetaan korjattu tai uusi laite viipy-
mättä.

Tietysti korjaamme mielellämme korvausta vastaan myös sellaiset laitteiden viat, jotka eivät kuulu tai eivät enää kuulu takuumme piiriin. Lähetä tätä varten laite teknisen asiakaspalvelumme osoitteeseen.

Kuluvien osien, käyttöosien ja puuttuvien osien suhteen viittaamme tämän takuun rajoituksiin, jotka on selostettu tämän käyttöohjeen asiakaspalvelutiedoissa.



Oht! - vigastusohu vähendamiseks lugege kasutusjuhendit



Hoiatus! - Koormuste tõstmine on rangelt keelatud!



Ettevaatust! - Kandke kindaid, et kaitsta oma käsi.

Oht!

Vigastuste ja kahjustuste vältimiseks tuleb seadme kasutamisel võtta tarvitusele mõningad ohutusabinõud. Seepärast lugege kasutusjuhend / ohutusjuhised hoolikalt läbi. Hoidke need korralikult alles, et informatsioon oleks teil igal hetkel käeulatuses. Kui peaksite seadme teisele isikule edasi andma, siis andke talle ka kasutusjuhend / ohutusjuhised. Me ei võta endale vastutust õnnetuste või kahjude eest, mis tekivad käesoleva juhendi ja ohutusjuhiste mittejärgimisel.

1. Ohutusjuhised**Oht!**

Lugege kõiki ohutusjuhiseid ja juhendeid. Ohutusjuhiste ja juhendite eiramine võib põhjustada elektrilöögi, põletuse ja/või raskeid vigastusi. **Hoidke kõik ohutusjuhised ja juhendid alles.**

Hoiatus!

Koormuste tõstmine on rangelt keelatud!

Hoiatus!

Seadet tohib kasutada ainult koormuste tõmbamiseks!

Hoiatus!

Oht muljuda sõrmi!

1. Õnnetuste vältimiseks kandke kogu tööde teostamise ajal vastavale keskkonnale sobivat kaitseriietust ja rakendage keskkonnale vastavaid abinõusid.
2. Kandke seadmega töötamise ajal alati kindaid.
3. Seadet tohivad kasutada ainult isikud, kes on käesolevaid juhiseid põhjalikult lugenud ja neist aru saanud: seadet ei tohi kasutada isikud, kes ei ole piisavalt instrueeritud või on kaheldavas tervislikus seisundis.
4. Seadet tohib kasutada ainult üks isik! Teised isikud ei tohi tööpiirkonnas viibida.
5. Ärge lubage lapsi seadme lähedale.
6. Seadet tohib kasutada ainult koormuste horisontaalsuunas tõmbamiseks! Kaal ei tohi olla suurem kui tootja poolt tehnilistes andmetes ja trossi embleemil märgitud maksimaalne kandevõime. Maksimaalse kandevõime ületamine võib põhjustada seadme kahjustusi ja vigastusi.
7. Jälgige alati, et te ei viiks kehaosi, nagu sõrmed, pöörlevatesse või tõmbepinge all asu-

vatesse osadesse.

8. Enne teostatavate tööde alustamist tuleb kontrollida kõigi seadme komponentide laitmatut funktsioneerimist. Kontrollige eelkõige, kas kõik kruviühendused on korralikult kinnitunud ja kas karabiinikonksud on laitmatus seisukorras, takistamaks konksude juhuslikku lahtitulemist.
9. Ärge kunagi kasutage defektset või kahjustunud seadet. Juhul kui trossil on murdunud kohti või teisi kahjustusi, tuleb see välja vahetada. Võtke kohe ühendust tootjaga või laske seade kvalifitseeritud spetsialistil kontrollida ja remontida.
10. Töötage alati hoolikalt ja vajaliku ettevaatusega. Ärge kasutage liigselt jõudu.
11. Kasutage käsihooba ühtlaselt, et vältida järske tõukeid või keerduminekuid.
12. Ärge suurendage hoova kangiefekti pikendus-toru või teiste abivahendite abil.
13. Jälgige kõiki kasutamise ajal esilekerkivaid defekte. Kui kasutamise ajal midagi silma torkab, eemaldage seade kohe kasutuselt.
14. Ärge kasutage seadet kunagi tõsteseadmena või muu sellisena.
15. Ärge kasutage koos seadmega elektrilisi seadiseid. See seade on mõeldud ainult käsitsi kasutamiseks.
16. Ärge keerake trossi kunagi aasakujuliselt ümber objekti, et kinnitada konksu trossi külge. Ärge asetage trossi ümber nurkade ega tõm-make üle servade.
17. Ärge kasutage seadet veotrossina.
18. Ladustage seadet ainult kuivades ruumides.
19. Ärge kasutage seadet plahvatusohtlikus keskkonnas või niisketes ruumides.
20. Ümbritseva keskkonna temperatuur töötamise ajal peab olema vahemikus -10 °C kuni +50 °C.

2. Seadme kirjeldus ja tarnekomplekt**2.1 Seadme kirjeldus (joonised 1a/1b)**

1. Kinnituskonks
2. Seiskamishoob
3. Trossirull
4. Arrettiir
5. Vahevedru
6. Pingutushoob
7. Koormuskonks
8. Juhrull
9. Traattross

10. Lukk

2.2 Tarnekomplekt

- Avage pakend ja võtke seade ettevaatlikult välja.
- Eemaldage pakkematerjal ning pakke- ja transporditoed (kui on olemas).
- Kontrollige, kas tarnekomplekt on terviklik.
- Kontrollige, ega seadmel ja tarvikutel pole transpordikahjustusi.
- Hoidke pakend võimalusel kuni garantiiaja lõpuni alles.

Oht!

Seade ja pakkematerjal ei ole laste mänguasjad! Lapsed ei tohi kilekottide, fooliumi ja pisidetallidega mängida! Oht alla neelata ja lämbuda!

- Originaalkasutusjuhend

3. Sihipärane kasutamine

Käsivints on seadis koormuste horisontaalsuunas liigutamiseks.

Masinat võib kasutada ainult sihipärasel otstarbel. Igasugune teisel otstarbel kasutamine ei ole sihipärane. Kõigi sellest tulenevate kahjude või vigastuste eest vastutab kasutaja/käitaja ja mitte tootja.

Võtke palun arvesse, et meie seadmed ei ole konstrueeritud ettevõtluses, käsitööstuses ega tööstuses kasutamise otstarbel. Me ei anna mingit garantiid, kui seadet kasutatakse ettevõtluses, käsitööstuses või tööstuses jt sarnastel tegevusaladel.

4. Tehnilised andmed**4.1 TC-LW 1000**

Maks. tõmbejõud kg: 1000
 Trossi pikkus m: 2,2
 Trossi läbimõõt mm: 4,8
 Maks. kasutatav vahemaa m: 1,2

4.2 TC-LW 2000

Maks. tõmbejõud kg: 2000
 Trossi pikkus m: 3,3
 Trossi läbimõõt mm: 6
 Maks. kasutatav vahemaa m: 1,6

5. Enne kasutuselevõttu

- Enne koormuse tõmbamist seadmega peate kontrollima seadme töökorras olekut „koormuseta“ seisundis.
- Seade peab olema turvaliselt kinnitatud. Kinnituskoht tuleb valida väga hoolikalt ja see peab pidama vastu kahekordsele koormusele. Kui te ei ole kindel, kas valitud koht on õige, siis valige välja teine koht.
- Seade tuleb kinnitada nii, et see ei saaks kasutamise ajal oma asendit muuta.
- Lukk (10) kinnituskonksu (1) ning koormakonksu (7) juures peab kasutamisel olema alati suletud, vältimaks koormuse järsku vabanemist.

6. Käitamine

Hoiatus! Tõmmake koormusi ainult horisontaalsuunas.

Ettevaatust! Kandke kindaid, et kaitsta oma käsi.

6.1 Vintsi kinnitamine koormuse külge (joonised 1a, 1b, 2, 3, 4)

- Kinnitage koormakonks (7), mis on trossi (9) külge juhtrulli (8) abil kinnitatud, kindlalt tõmmatava koormuse külge.
- Veenduge, et lukk (10) oleks suletud.
- Liigutage vahevedru (5) ülespoole avamissuuna, mis läbi vabastatakse arretsiir (4) trossirullilt (3).
- Seiskamishoova (2) peatamise teel vahevedru vabastatud positsioonis saab trossi maha kerida ja vintsi kinnitamiseks teise kinnituspunkti tõmmata.

6.2 Koormuse tõmbamine (joonised 2, 5)

- Liigutage vahevedru (5) allapoole tõmbepositsiooni, mis läbi lukustub arretsiir (4) uuesti trossirullil (3).
- Tehke nüüd käsihoovaga (6) pumpamisliigutusi. Seeläbi keritakse tross (9) uuesti trossirullile ja koormus tõmmatakse soovitus

positsiooni.

6.3 Vintsi vabastamine ja lahtilaskmine (joonis 2, 3, 6)

Oht! Koormus võib järsku lahti minna!

- Veenduge, et koormus on kinnitatud juhusliku lahtitulemise vastu.
- Vintsi lahtilaskmiseks nihutage vahevedru (5) vabastuspositsiooni (üles), mis läbi vabaneb arretiid (4).
- Suruge pingutushoovaga (6) seiskamishooba (2) alla.
- Hoidke seiskamishooba sõrmega selles asendis ja vabastage uuesti pingutushoob.
- Tross lödveneb pingutushoova vabastamise tõttu.
- Nüüd saate koormakonksu (7) ja kinnituskonksu (1) vabastada ja käsivintsi eemaldada.

7. Puhastus, hooldus ja varuosade tellimine

7.1 Puhastamine ja tehniline hooldus

1. Et hoida käsivintsi võimalikult pikaaegset töövõimsust ja töökindlust, puhastage käsivintsi regulaarselt, määrige detailid pärast kasutamist hoolikalt ja pange kett-tali hoiule kuiva kohta.
2. Ärge tehke ise käsivintsi juures tehnilisi muudatusi või parandustöid. Need peab tegema spetsialist.
3. Käsivintsi tuleb regulaarselt kontrollida kahjustuste osas.
4. Käsivintsi nõuetekohast funktsioneerimist tuleb regulaarselt kontrollida.

7.2 Varuosade tellimine

Varuosade tellimisel on vajalikud järgmised andmed:

- Seadme tüüp
- Seadme artiklinumber
- Seadme identifitseerimisnumber
- Vajamineva varuosa varuosanumber

Kehtivad hinnad ja info leiata aadressilt www.isc-gmbh.info.

8. Jäätmekäitlus ja taaskasutus

Transpordikahjustuste vältimiseks on seade pakendis. See pakend on toormaterjal ja seega taaskasutatav ning selle saab toorainetöötlusse tagasi toimetada. Seade ja selle tarvikud koosnevad mitmesugustest materjalidest nagu nt metall ja plast. Katkised seadmed ei kuulu olmeprügi hulka. Asjatundlikuks käitlemiseks tuleks seade anda ära vastavasse kogumiskohta. Kui Te ei tea ühtki kogumiskohta, siis küsige teavet kohalikus omavalitsusest.

9. Hoiustamine

Hoidke seadet ja selle lisatarvikuid pimedas, kuivas ja külmakindlas ning lastele ligipääsmatus kohas. Optimaalne laotemperatuur on vahemikus 5 kuni 30°C. Hoidke elektritööriista originaalpakendis.

Tootedokumentatsiooni ja kaasasolevate dokumentide kordustrükk või muul viisil paljundamine, ka osaliselt, on lubatud ainult iSC GmbH loal.

Tehniliste muudatuste õigus reserveeritud

Garantiitunnistus

Lugupeetud klient!

Meie tooted läbivad range kvaliteedikontrolli. Kui seade ei peaks siiski korralikult töötama, on meil siiralt kahju ja me palume Teil pöörduda meie klienditeenindusse selle garantiitunnistuse lõpus toodud aadressil. Oleme meelsasti Teie teenistuses ka telefoni teel alltoodud teeninduse telefoninumbritel. Garantiinõuete esitamisel kehtib järgnev:

1. Käesolevad garantiitingimused on suunatud ainult tarbijatele, st füüsilistele isikutele, kes ei soovi toodet kasutada oma kommerts- või muuks iseseisvaks tegevuseks. Käesolevad garantiitingimused reguleerivad täiendavaid garantiiteenuseid, mida allpool nimetatud tootja lubab oma uute seadmete ostjatele lisaks seaduslikule garantiile osutada. See garantii ei puuduta Teie seaduslikke garantiinõudeid. Meie garantiiteenus on Teile tasuta.
2. Garantiiteenus hõlmab ainult teie poolt ostetud, allpool nimetatud tootja toodetud uue seadme neid puudusi, mis tulenevad materjali- või tootmisvigadest, ning piirneb meie valikul nende puuduste kõrvaldamise või seadme vahetamisega.
Võtke palun arvesse, et meie seadmed ei ole konstrueeritud ettevõtluses, käsitööstuses ega kutsetegevuses kasutamise otstarbel. Seetõttu ei kehti garantiileping juhul, kui seadet kasutatakse garantiiajal ettevõtluses, käsitööstuses või tööstuses jt sarnastel tegevusaladel.
3. Meie garantii alla ei kuulu:
 - kahjud, mis on tekkinud montaažijuhendi mittejärgimise või asjatundmatu paigalduse, kasutusjuhendi mittejärgimise (nagu nt vale võrgupinge või vooluliigi ühendamisel) või hooldusjuhendi ja ohutusnõuete eiramise tõttu, samuti seadme jätmise tõttu ebaharilike keskkonningimuste kätte või puuduliku hoolduse ja kontrolli tõttu.
 - seadme kahjustused, mis on tekkinud kuritegeliku või asjatundmatu käsitsemise tõttu (nagu nt seadme ülekoormamine või lubamatute instrumentide või tarvikute kasutamine), võõrkehade (nt liiv, kivid või tolm, transpordikahjustused) seadmesse tungimisel, jõu kasutamisel või välisjõudude mõju korral (nt kahjustused mahakukkumise tagajärjel).
 - kahjustused seadmel või seadme osadel, mis on põhjustatud kasutamisest tingitud, tavalise või muu loomuliku kulumise tagajärjel.
4. Garantiiaeg on 24 kuud ning see algab seadme ostmise kuupäevaga. Garantiinõuded tuleb esitada garantiiajal kahe nädala jooksul pärast defekti tuvastamist. Garantiinõuete esitamine pärast garantiiaja kestuse lõppu on välistatud. Seadme remont või väljavahetamine pikendab garantiiaega või antakse nõude tõttu seadmele ja võimalikele paigaldatud varuosadele uus garantiiaeg. See kehtib ka kliendi juures kohapeal teostatud teeninduse korral.
5. Garantiinõude esitamiseks registreerige defektne seade aadressil: www.isc-gmbh.info. Hoidke oma seadme ostukviitung või teised ostutõendid alles. Seadmete korral, mis saadetakse ilma vastavate tõenditeta või ilma tüübisildita, on klassifitseerimise võimaluse ebapiisavuse tõttu garantii välistatud. Kui seadme defekt käib meie garantii alla, saate esimesel võimalusel tagasi remonditud või uue seadme.

Enesestmõistetavalt kõrvaldame seadmel ka neid defekte, mis ei käi garantii alla või kui garantiiaeg on läbi, kuid sel juhul tuleb Teil kulud tasuda. Selleks saatke seade meie teeninduse aadressil.

Kulu-/tarbe- ja puuduolevate detailide osas juhime tähelepanu garantiipiirangutele vastavalt selles kasutusjuhendis antud hooldusteabele.

Konformitätserklärung

- D** erklärt folgende Konformität gemäß EU-Richtlinie und Normen für Artikel
- GB** explains the following conformity according to EU directives and norms for the following product
- F** déclare la conformité suivante selon la directive CE et les normes concernant l'article
- I** dichiara la seguente conformità secondo la direttiva UE e le norme per l'articolo
- NL** verklaart de volgende overeenstemming conform EU richtlijn en normen voor het product
- E** declara la siguiente conformidad a tenor de la directiva y normas de la UE para el artículo
- P** declara a seguinte conformidade, de acordo com as diretiva CE e normas para o artigo
- DK** attesterer følgende overensstemmelse i medfør af EU-direktiv samt standarder for artikel
- S** förklarar följande överensstämmelse enl. EU-direktiv och standarder för artikeln
- FIN** vakuuttaa, että tuote täyttää EU-direktiivin ja standardien vaatimukset
- EE** tõendab toote vastavust EL direktiivile ja standarditele
- CZ** vydává následující prohlášení o shodě podle směrnice EU a norem pro výrobek
- SLO** potrjuje sledečo skladnost s smernico EU in standardi za izdelek
- SK** vydáva nasledujúce prehlásenie o zhode podľa smernice EÚ a noriem pre výrobok
- H** a cikkekhez az EU-irányvonal és Normák szerint a következő konformitást jelenti ki
- PL** deklaruje zgodność wymienionego ponizej artykułu z następującymi normami na podstawie dyrektywy WE.
- BG** декларира съответното съответствие съгласно Директива на ЕС и норми за артикул
- LV** paskaidro šādu atbilstību ES direktīvai un standartiem
- LT** apibūdina šį atitikimą EU reikalavimams ir prekės normoms
- RO** declară următoarea conformitate conform directivei UE și normelor pentru articolul
- GR** δηλώνει την ακόλουθη συμμόρφωση σύμφωνα με την Οδηγία ΕΚ και τα πρότυπα για το προϊόν
- HR** potvrđuje sljedeću usklađenost prema smjernicama EU i normama za artikl
- BIH** potvrđuje sljedeću usklađenost prema smjernicama EU i normama za artikl
- RS** potvrđuje sledeću usklađenost prema smernicama EZ i normama za artikal
- RUS** следующим удостоверяется, что следующие продукты соответствуют директивам и нормам ЕС
- UKR** проголошує про зазначену нижче відповідність виробу директивам та стандартам ЄС на виріб
- MK** ja izjavува следната сообрзност согласно EУ-директивата и нормите за артикли
- TR** Ürünü ile ilgili AB direktifleri ve normları gereğince aşağıda açıklanan uygunluğu belirtir
- N** erklærer følgende samsvar i henhold til EU-direktivet og standarder for artikkel
- IS** Lýsir uppfyllingu EУ-reglna og annarra staðla vöru

Handhebelseilzug TC-LW 1000 (Einhell)

- 2014/29/EU
- 2005/32/EC_2009/125/EC
- 2014/35/EU
- 2006/28/EC
- 2014/30/EU
- 2014/32/EU
- 2014/53/EU
- 2014/68/EU
- (EU)2016/426
Notified Body:
- (EU)2016/425
- 2011/65/EU_(EU)2015/863
- 2006/42/EC
- Annex IV
Notified Body:
Reg. No.:
- 2000/14/EC_2005/88/EC
- Annex V
- Annex VI
Noise: measured L_{WA} = dB (A); guaranteed L_{WA} = dB (A)
P = KW; L/Ø = cm
Notified Body:
- 2012/46/EU_(EU)2016/1628
Emission No.:

Standard references: EN ISO 12100

Landau/Isar, den 10.04.2019

Weichselgartner/General-Manager

Dong/Product-Management

First CE: 19
Art.-No.: 22.601.40 I.-No.: 11018
Subject to change without notice

Archive-File/Record: NAPR018248
Documents registrar: Felix Hofner
Wiesenweg 22, D-94405 Landau/Isar

Konformitätserklärung

- D** erklärt folgende Konformität gemäß EU-Richtlinie und Normen für Artikel
- GB** explains the following conformity according to EU directives and norms for the following product
- F** déclare la conformité suivante selon la directive CE et les normes concernant l'article
- I** dichiara la seguente conformità secondo la direttiva UE e le norme per l'articolo
- NL** verklaart de volgende overeenstemming conform EU richtlijn en normen voor het product
- E** declara la siguiente conformidad a tenor de la directiva y normas de la UE para el artículo
- P** declara a seguinte conformidade, de acordo com as diretiva CE e normas para o artigo
- DK** atterer følgende overensstemmelse i medfør af EU-direktiv samt standarder for artikel
- S** förklarar följande överensstämmelse enl. EU-direktiv och standarder för artikeln
- FIN** vakuuttaa, että tuote täyttää EU-direktiivin ja standardien vaatimukset
- EE** tõendab toote vastavust EL direktiivile ja standarditele
- CZ** vydává následující prohlášení o shodě podle směrnice EU a norem pro výrobek
- SLO** potrjuje sledečo skladnost s smernico EU in standardi za izdelek
- SK** vydáva nasledujúce prehlásenie o zhode podľa smernice EÚ a noriem pre výrobok
- H** a cikkekhez az EU-irányvonal és Normák szerint a következő konformitást jelenti ki
- PL** deklaruje zgodność wymienionego ponizej artykułu z następującymi normami na podstawie dyrektywy WE.
- BG** декларира съответното съответствие съгласно Директива на ЕС и норми за артикул
- LV** paskaidro šādu atbilstību ES direktīvai un standartiem
- LT** apibūdina šį atitikimą EU reikalavimams ir prekės normoms
- RO** declară următoarea conformitate conform directivei UE și normelor pentru articolul
- GR** δηλώνει την ακόλουθη συμμόρφωση σύμφωνα με την Οδηγία ΕΚ και τα πρότυπα για το προϊόν
- HR** potvrđuje sljedeću usklađenost prema smjernicama EU i normama za artikl
- BIH** potvrđuje sljedeću usklađenost prema smjernicama EU i normama za artikl
- RS** potvrđuje sledeću usklađenost prema smernicama EZ i normama za artikal
- RUS** следующим удостоверяется, что следующие продукты соответствуют директивам и нормам ЕС
- UKR** проголошує про зазначену нижче відповідність виробу директивам та стандартам ЄС на виріб
- MK** ja izjavува следната сообрзност согласно EУ-директивата и нормите за артикли
- TR** Ürünü ile ilgili AB direktifleri ve normları gereğince aşağıda açıklanan uygunluğu belirtir
- N** erklærer følgende samsvar i henhold til EU-direktivet og standarder for artikkel
- IS** Lýsir uppfyllingu EU-reglna og annarra staðla vöru

Handhebelseilzug TC-LW 2000 (Einhell)

- 2014/29/EU
- 2005/32/EC_2009/125/EC
- 2014/35/EU
- 2006/28/EC
- 2014/30/EU
- 2014/32/EU
- 2014/53/EU
- 2014/68/EU
- (EU)2016/426
Notified Body:
- (EU)2016/425
- 2011/65/EU_(EU)2015/863
- 2006/42/EC
- Annex IV
Notified Body:
Reg. No.:
- 2000/14/EC_2005/88/EC
- Annex V
- Annex VI
Noise: measured L_{WA} = dB (A); guaranteed L_{WA} = dB (A)
P = KW; L/Ø = cm
Notified Body:
- 2012/46/EU_(EU)2016/1628
Emission No.:

Standard references: EN ISO 12100

Landau/Isar, den 10.04.2019

Weichselgartner/General-Manager

Dong/Product-Management

First CE: 19
Art.-No.: 22.601.50 I.-No.: 11018
Subject to change without notice

Archive-File/Record: NAPR018249
Documents registrar: Felix Hofner
Wiesenweg 22, D-94405 Landau/Isar



A series of horizontal lines for writing, starting from the pencil tip and extending across the page.



A series of 20 horizontal lines for writing, starting from the line where the pencil is positioned and extending down the page.



EH 07/2019 (02)

