

Einhell

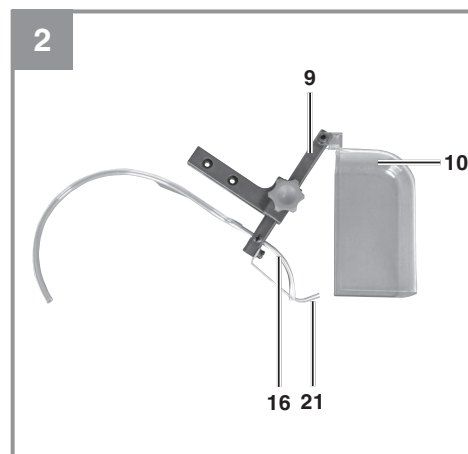
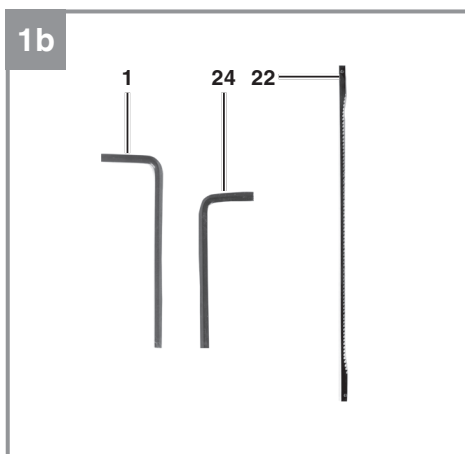
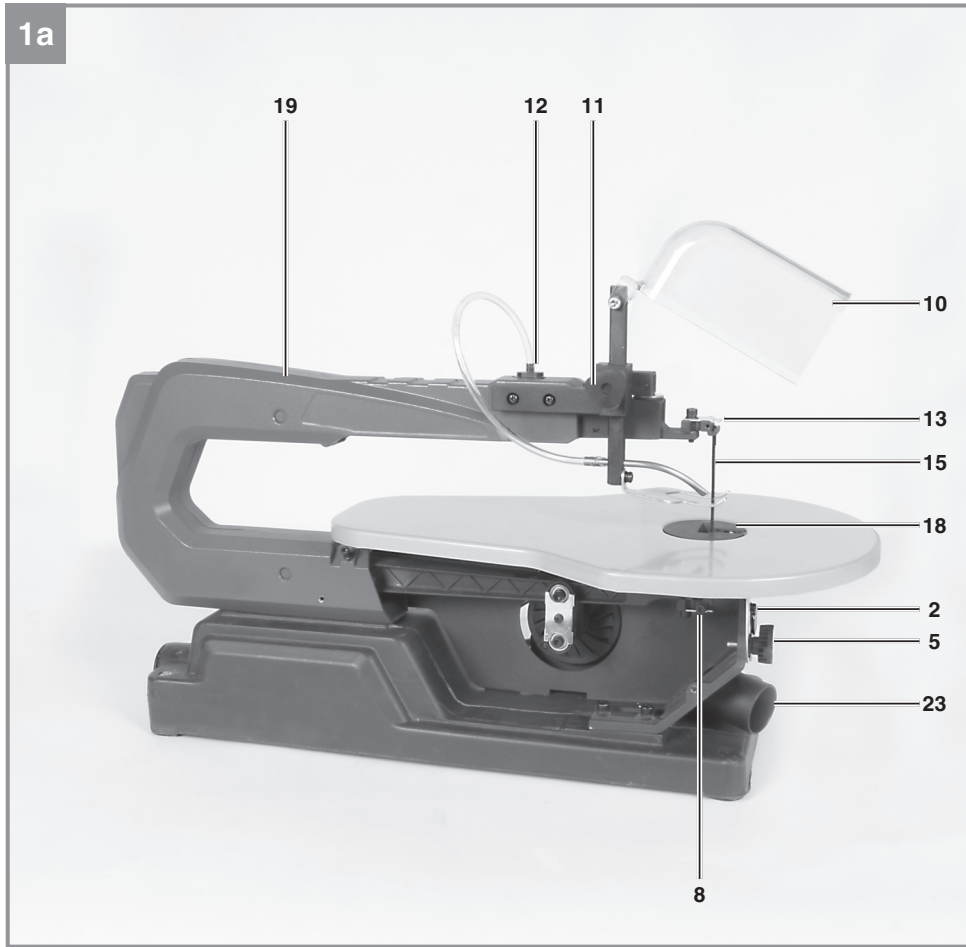
TC-SS 405 E

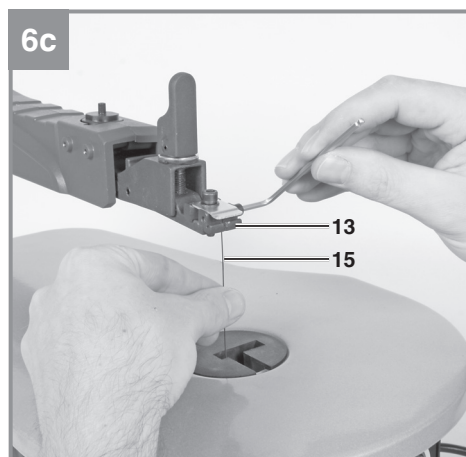
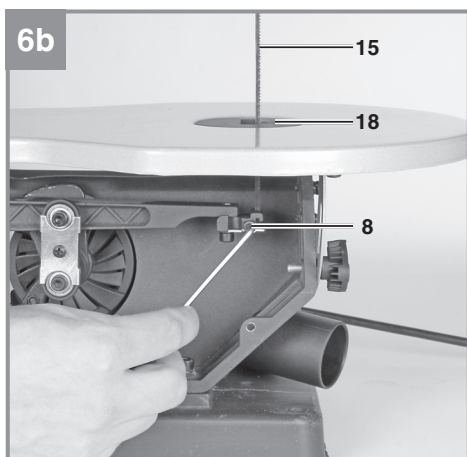
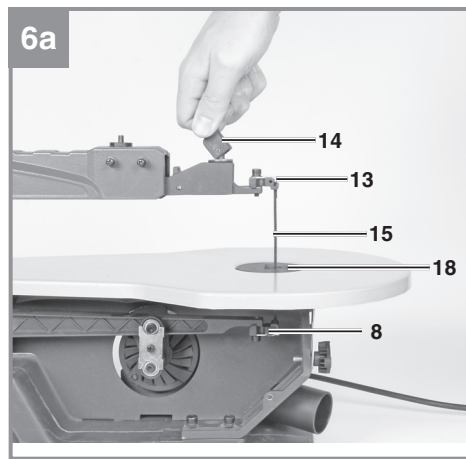
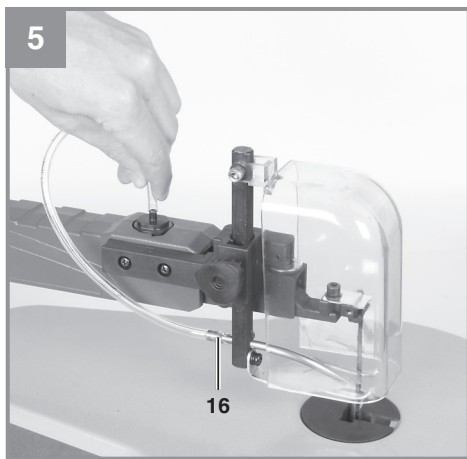
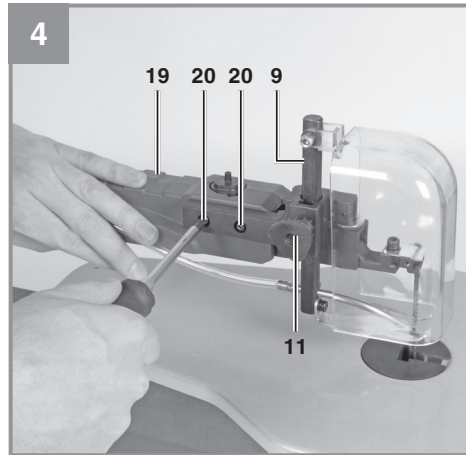
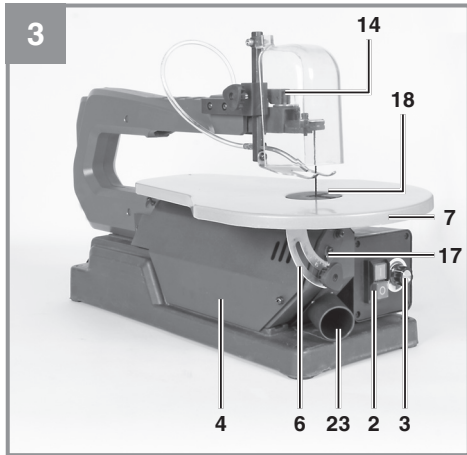
-
- DK/ Original betjeningsvejledning
N Dekupørsav
- S Original-bruksanvisning
Kontursåg
- FIN Alkuperäiskäyttöohje
Kuviosaha
- EE Originaalkasutusjuhend
Vineerisaag
- LV Orģinālā lietošanas instrukcija
Finierzāģītis
- LT Originali naudojimo instrukcija
Stacionarus siaurapjūklis

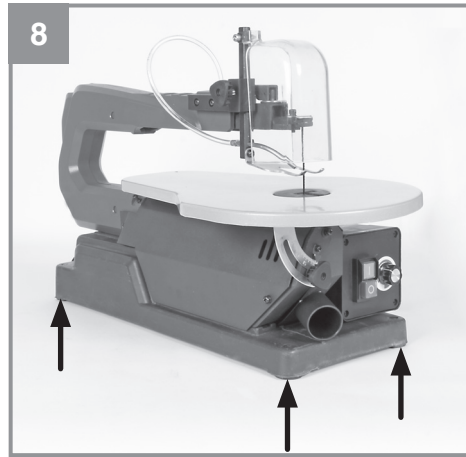
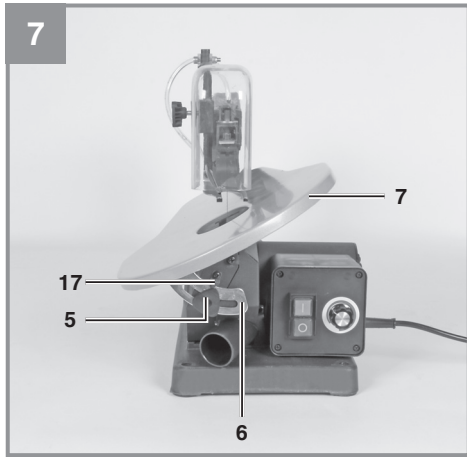


Art.-Nr.: 43.090.40

I.-Nr.: 11049









Advarsel Læs betjeningsvejledningen for at reducere risikoen for personskade



Brug høreværn. Støjudviklingen fra maskinen kan forårsage høretab.



Brug støvmaske. Ved bearbejdning af træ og andre materialer kan der dannes sundhedsskadeligt støv. Der må ikke arbejdes i asbestholdigt materiale!



Brug beskyttelsesbriller. Gnister, som opstår under arbejdet, eller splinter, spån og støv, som står ud fra maskinen, kan forårsage synstab.

Fare!

Ved brug af el-værktøj er der visse sikkerhedsforanstaltninger, der skal respekteres for at undgå skader på personer og materiel. Læs derfor betjeningsvejledningen / sikkerhedsanvisningerne grundigt igennem. Opbevar betjeningsvejledningen et praktisk sted, så du altid kan tage den frem efter behov. Husk at lade betjeningsvejledningen / sikkerhedsanvisningerne følge med værktøjet, hvis du overdrager det til andre. Vi fraskriver os ethvert ansvar for skader på personer eller materiel, som måtte opstå som følge af, at anvisningerne i denne betjeningsvejledning, navnlig vedrørende sikkerhed, tilsidesættes.

1. Sikkerhedsanvisninger

Relevante sikkerhedsanvisninger finder du i det medfølgende hæfte.

Fare!

Læs alle sikkerhedsanvisninger og øvrige anvisninger. Følges anvisningerne, navnlig sikkerhedsanvisningerne, ikke nøje som beskrevet, kan elektrisk stød, brand og/eller svære kvæstelser være følgen. **Alle sikkerhedsanvisninger og øvrige anvisninger skal gemmes.**

2. Produktbeskrivelse og leveringsomfang**2.1 Produktbeskrivelse (fig. 1-4)**

- 1 Unbrakonøgle 4 mm
- 2 Tænd/Sluk-knap
- 3 Regulator for slagantal
- 4 Afskærmning venstre
- 5 Låseskrue
- 6 Gradskala
- 7 Savbord
- 8 Savklingeholder nederst
- 9 Samlingsbolt
- 10 Klingeværn
- 11 Klemmeskrue
- 12 Holdeanordning
- 13 Savklingeholder foroven
- 14 Spændegreb
- 15 Savklinge
- 16 Udblæsningsanordning
17. Markør
18. Bordindlæg
19. Radialarm
20. Skrue
21. Emne-nedholder

22. Reserveklinge
23. Støvsugeadapter
24. Unbrakonøgle 3mm

2.2 Leveringsomfang

Kontroller på grundlag af det beskrevne leveringsomfang, at varen er komplet. Hvis nogle dele mangler, bedes du senest inden 5 hverdage efter købet af varen henvende dig til vores servicecenter eller nærmeste kompetente byggemarked med forevisning af gyldig købskvittering. Vær her opmærksom på garantioversigten, der er indeholdt i garantibestemmelserne bagest i vejledningen.

- Åbn pakken, og tag forsigtigt maskinen ud af emballagen.
- Fjern emballagematerialet samt emballage- og transportsikringer (hvis sådanne forefindes).
- Kontroller, at der ikke mangler noget.
- Kontroller maskine og tilbehør for transportskader.
- Opbevar så vidt muligt emballagen indtil garantiperiodens udløb.

Fare!

Maskinen og emballagematerialet er ikke legetøj! Børn må ikke lege med plastikposer, folier og smådele! Fare for indtagelse og kvælning!

- Dekupørsav
- Udblæsningsanordning
- Reserveklinge
- Unbrakonøgle 3 mm
- Unbrakonøgle 4 mm
- Original betjeningsvejledning
- Sikkerhedsanvisninger
- Klingeværn

3. Formålsbestemt anvendelse

Dekupørsaven er beregnet til savning af kantede træstykker eller trælignende arbejdsemner. Savning af runde materialer kræver brug af egnede holdeanordninger.

Saven må kun anvendes i overensstemmelse med dens tiltænkte formål. Enhver anden form for anvendelse er ikke tilladt. Vi fraskriver os ethvert ansvar for skader, det være sig på personer eller materiel, som måtte opstå som følge af, at maskinen ikke er blevet anvendt korrekt. Ansvar

bæres alene af brugeren/ejeren.

Bemærk, at vore produkter ikke er konstrueret til erhvervsmæssig, håndværksmæssig eller industriel brug. Vi fraskriver os ethvert ansvar, såfremt produktet anvendes i erhvervsmæssigt, håndværksmæssigt, industrielt eller lignende øjemed.

Brug kun savklinger, som er beregnet til maskinen. Kapskiver, uanset type, må ikke anvendes. Med til korrekt brug af maskinen hører også, at alle sikkerheds-, monterings- og driftsanvisninger i betjeningsvejledningen overholdes.

Personer, som betjener og vedligeholder maskinen, skal have et godt kendskab til maskinen og dens funktioner og være instrueret i de risici, der er forbundet med at omgås maskinen.

Der henvises desuden til gældende bestemmelser vedrørende forebyggelse af ulykker – disse skal overholdes nøje.

Det samme gælder øvrige almindelige arbejdsmedicinske og sikkerhedstekniske bestemmelser. Foretages der ændringer på maskinen, mister garantien sin gyldighed.

Trods korrekt anvendelse er der stadig nogle risikofaktorer, man skal være opmærksom på.

Følgende punkter skal nævnes, afhængig af maskinens konstruktion og opbygning:

- Sundhedsskadelig emission af træstøv ved arbejde i lukkede rum.
- Ulykkesfare ved håndberøring i værktøjets skæreoMRåde, hvor afskærmning ikke forefindes.
- Fare for kvæstelse ved skift af værktøj (snitsår).
- Klemning af fingre.
- Fare for tilbageslag.
- Arbejdsemnet vælter på grund af for lille støtteflade.
- Berøring af skæreværktøj.
- Udslyngning af dele fra grene og arbejdsemne

Maskinen må ikke betjenes af personer (inkl. børn) med begrænsede fysiske eller sensoriske færdigheder, eller personer, der ikke er i psykisk balance. Manglende erfaring og kendskab til maskinens anvendelse fratager ligeledes en person retten til at arbejde med maskinen, med mindre arbejdet sker under opsyn eller efter grundig instruktion. Pas på, at børn ikke leger med maskinen.

4. Tekniske data

Netspænding:	230 V ~ 50Hz
Optagen effekt:	120 watt
Driftsmodus:	S2 10 min
Omdrejningstal, ubelastet n_0 :	400-1.600 min ⁻¹
Slagbevægelse:	14 mm
Bordklipping:	0° - 45° mod venstre
Bordstørrelse:	408 x 250 mm
Klingelængde:	127 mm
Udhæng:	406 mm
Snithøjde maks. ved 90°:	52 mm
Snithøjde maks. ved 45°:	20 mm
Vægt:	13 kg

Funktionstid:

En funktionstid på 10 min (korttidsdrift) betyder, at motoren – med den nominelle effekt 120 watt - ikke må udsættes for vedvarende belastning i længere tid, end der står anført på datapladen (10 min.) Ellers vil den blive overophedet. Under driftspausen afkøles motoren til udgangstemperatur.

Fare!

Støj og vibration

Støj- og vibrationstal er beregnet i henhold til EN 61029.

Lydtryksniveau L_{pA}	90,1 dB(A)
Usikkerhed K_{pA}	3 dB
Lydeffektniveau L_{WA}	103,1 dB(A)
Usikkerhed K_{WA}	3 dB

Brug høreværn.

Støjudviklingen fra maskinen kan forårsage høretab.

Støjudvikling og vibration skal begrænses til et minimum!

- Brug kun intakte og ubeskadigede maskiner.
- Vedligehold og rengør maskinen med jævne mellemrum.
- Tilpas arbejdsmåden efter maskinen.
- Overbelast ikke maskinen.
- Lad i givet fald maskinen underkaste et eftersyn.
- Sluk maskinen, når den ikke benyttes.

Forsigtig!**Tilbageværende risici**

Også selv om du betjener el-værktøjet forskriftsmæssigt, er der stadigvæk nogle risikofaktorer at tage højde for. Følgende farer kan opstå, alt efter el-værktøjets type og konstruktionsmåde:

1. Lungeskader, såfremt der ikke bæres egnet støvmaske.
2. Høreskader, såfremt der ikke bæres egnet hørevern.

5. Inden ibrugtagning**5.1 Generelt**

- Inden maskinen tages i brug, skal alle afskærmninger og sikkerhedsanordninger være korrekt påmonterede.
- Savklingen skal kunne køre frit.
- Når du arbejder med træ, som tidligere har været bearbejdet, skal du passe på fremmede genstande som f.eks. søm eller skruer osv.
- Inden du trykker på tænd- / slukkontakten, skal du sikre dig, at savklingen er monteret rigtigt og bevægelige dele går let og friktionsfrit.
- Inden du slutter maskinen til strømforsyningsnettet, skal du kontrollere, at dataene på mærkepladen stemmer overens med netdataene.

5.2 Montage

Vigtigt! Husk altid at trække stikket ud af stikkontakten, inden arbejde med vedligeholdelse og omstilling påbegyndes.

Fastgør desuden apparatet på en arbejdsbænk eller lignende for at øge stabiliteten (fig. 8). Egnet fastgørelsesmateriale som f.eks. skruer osv. fås i faghandlen.

5.2.1 Montering af klingeværn og spånudsug (fig. 4/5)

- Fastgør holdebolten og klingeværnet på udliggeren (19), som vist på fig. 4.
- Med klemmeskruen (11) kan klingeværnet fikseres i forskellige højder.
- Monter udblæsningsanordningen (16) som vist på figur 6.

5.2.2 Skift af savklinge (fig. 1/3/6a)

- Drej spændegrebet (14) til venstre for at løsne savklingen (15).

- Skru venstre afskærmning (4) ud.
- Tag først savklingen ud af den øverste savklingeholder (13), idet du presser den øverste svingarm ned.
- Tag savklingen ud af den nederste savklingeholder (8).
- Træk savklingen op og ud gennem bordindlægget (18).
- Sæt en ny savklinge i i omvendt rækkefølge.
- Klem savklingen ind i holderen med den vedlagte unbrakonøgle (24)

Vigtigt: Savklingen skal sættes i således, at tænderne peger i retning mod savbordet.

Spænd savklingen ved at dreje spændegrebet (14) til højre (i urets retning).

5.2.3 Skråstilling af savbord (fig. 7)

- Skru låseskruen (5) løs
- Lad savbordet (7) hælde mod venstre, indtil markøren (17) peger ind mod det ønskede vinkelmål på grad-skalaen (6).

Vigtigt: Skal der udføres præcisionsarbejde, bør der først foretages prøvesnit, hvorefter gradindstillingen evt. efterjusteres.

5.2.4 Løvsavklinger spændes fast (fig. 6b-6c)

Til denne maskine kan der også bruges mange almindelige løvsavklinger.

- Fjern savklingen som beskrevet under 5.2.2
- Stik løvsavklingen nedad gennem bordindlægget (18) og før den ind i den nederste holder (8)
- Klem savklingen ind i holderen med den vedlagte unbrakonøgle (24)
- Før savklingen ind i den øverste holder (13) og spænd den med den vedlagte unbrakonøgle
- Drej spændegrebet (14) til højre for at spænde savklingen

6. Betjening**6.1 Bemærk:**

- Maskinen saver ikke træ af sig selv. Brugeren skal selv føre træet ind i savklingen.
- Tænderne saver kun i træet under den nedadgående bevægelse.
- Træet skal føres langsomt ind i savklingen, da tænderne på savklingen er meget små.
- Alle personer skal igennem en vis indlærings-

tid, inden de kan begynde at arbejde på el. med saven. I denne indlæringsperiode vil man højst sandsynligt opleve, at klinger brækker over.

- Især ved savning af tykkere træstykker skal man passe på, at savklingen ikke bøjes eller vrides om. Undgå dette, vil savklingen kunne holde længere.

6.2 Tænd/Sluk-knap (fig. 3)

- Tryk på den grønne knap for at tænde saven
- Tryk på den røde knap for at slukke.
- Vigtigt: Maskinen er udstyret med en sikkerhedsafbryder, så maskinen ikke genstarter efter spændingsfald.

6.3 Regulator for slagantal (fig. 3)

Med regulator for slagantal kan slagantallet indstilles efter materialets beskaffenhed.

6.4 Udførelse af indvendigt snit

1. En særlig egenskab ved denne dekopørsav er muligheden for at udføre snit indvendigt i en plade uden at beskadige pladens yderside eller omkreds.

Advarsel: Undgå kvæstelse som følge af utilsigtet start: Inden savklingen tages ud eller skiftes, skal knappen stilles på position "0" og stikket trækkes ud af stikdåsen.

2. Udførelse af indvendigt snit i en plade: Tag savklingen ud, som beskrevet i afsnit 5.2.2.
3. Bor et hul i pladen.
4. Læg pladen med hullet hen over tilgangsåbningen på savbordet.
5. Monter savklingen gennem hullet i pladen, og indstil klingespændingen.
6. Tag savklingen ud af klingeholderne, når arbejdet er færdigt (som beskrevet i afsnit 5.2.2), og fjern pladen fra bordet.

7. Udskiftning af nettilslutningsledning

Fare!

Hvis produktets nettilslutningsledning beskadiges, skal den skiftes ud af producenten eller dennes kundeservice eller af person med lignende kvalifikationer for at undgå fare for personskade.

8. Rengøring, vedligeholdelse og reservedelsbestilling

Fare!

Træk stikket ud af stikkontakten inden vedligeholdelsesarbejde.

8.1 Rengøring

- Hold så vidt muligt beskyttelsesordninger, luftsprækker og motorhuset fri for støv og snavs. Gnid maskinen ren med en ren klud, eller foretag trykluftudblæsning med lavt tryk.
- Vi anbefaler, at maskinen rengøres hver gang efter brug.
- Rengør af og til maskinen med en fugtig klud og lidt blød sæbe. Undgå brug af rengørings- eller opløsningsmiddel, da det vil kunne ødelægge maskinens kunststofdele. Pas på, at der ikke kan trænge vand ind i maskinens indvendige dele.

8.2 Kontaktkul

Ved for megen gnistdannelse skal kontaktkullet efterses af en fagmand. Vigtigt! Udskiftning af kontaktkul skal foretages af en fagmand.

8.3 Vedligeholdelse

Der findes ikke yderligere dele, som skal vedligeholdes inde i maskinen.

8.4 Reservedelsbestilling:

Ved bestilling af reservedele skal følgende oplyses:

- Savens type.
 - Savens artikelnummer.
 - Savens identifikationsnummer.
 - Nummeret på den nødvendige reservedel.
- Aktuelle priser og øvrige oplysninger finder du på internetadressen www.isc-gmbh.info

9. Bortskaffelse og genanvendelse

Maskinen er pakket ind for at undgå transportskader. Emballagen består af råmaterialer og kan således genanvendes eller indleveres på genbrugsstation. Maskinen og dens tilbehør består af forskellige materialer, f.eks. metal og plast. Defekte komponenter skal kasseres ifølge miljøforskrifterne og må ikke smides ud som almindeligt husholdningsaffald. Hvis du er i tvivl: Spørg din forhandler, eller forhør dig hos din kommune!

10. Opbevaring

Maskinen og dens tilbehør skal opbevares på et mørkt, tørt og frostfrit sted uden for børns rækkevidde. Den optimale lagertemperatur ligger mellem 5 og 30 °C. Opbevar el-værktøjet i den originale emballage.



Kun for EU-lande

Smid ikke el-værktøj ud som almindeligt husholdningsaffald!

I medfør af Rådets direktiv 2012/19/EF om affald af elektrisk og elektronisk udstyr og dets omsættelse i den nationale lovgivning skal brugt el-værktøj indsamles separat og indleveres til videreanvendende formål på miljømæssig forsvarlig vis.

Recycling-alternativ til tilbagesendelse:

Ejeren af el-værktøjet er – med mindre denne tilbagesender maskinen – forpligtet til at bortskaffe maskinen og dens dele ifølge miljøforskrifterne. Den brugte maskine kan indleveres hos en genbrugsstation – spørg evt. personalet her, eller forhør dig hos din kommune. Tilbehør og hjælpemidler, som følger med maskinen, og som ikke indeholder elektriske dele, er ikke omfattet af ovenstående.

Genoptryk eller anden kopiering af dokumentation og følgedokumenter til produkter, også i uddrag, er kun tilladt med udtrykkelig tilladelse fra iSC GmbH.

Ret til tekniske ændringer forbeholdes

Serviceinformationer

I alle lande, der er nævnt i garantibeviset, råder vi over kompetente servicepartnere, hvis kontaktdata fremgår af garantibeviset. De står til din rådighed i forbindelse med enhver form for service som f.eks. reparation, anskaffelse af reservedele og sliddele eller køb af forbrugsmaterialer.

Vær opmærksom på, at følgende dele på produktet slides som følge af brug eller udsættes for naturligt slid resp. at følgende dele anses som forbrugsmaterialer.

Kategori	Eksempel
Sliddele*	Bordindlæg
Forbrugsmateriale/ forbrugsdele*	Savklinge
Manglende dele	

* er ikke nødvendigvis indeholdt i leveringsomfanget!

Konstateres mangler eller fejl, bedes du melde fejlen på internettet under www.isc-gmbh.info. Det er vigtigt at beskrive fejlen så nøjagtigt som muligt og i hvert fald besvare følgende spørgsmål:

- Har produktet fungeret, eller var det defekt fra begyndelsen?
- Har du bemærket noget usædvanligt, inden defekten opstod (symptom før defekt)?
- Hvilken fejlfunktion mener du, at produktet er berørt af (hovedsymptom)?
Beskriv venligst fejlfunktionen.

Garantibevis

Kære kunde!

Vore produkter er underlagt en streng kvalitetskontrol. Hvis produktet alligevel på et tidspunkt skulle udvise fejl, beklager vi naturligvis dette, i dette tilfælde beder vi dig kontakte vores kundeservice på adressen, som er anført på dette garantibevis. Du kan naturligvis også ringe til os på det anførte servicenummer. For indfrielse af garantikrav gælder følgende:

1. Disse garantibetingelser retter sig udelukkende til forbrugere, dvs. naturlige personer, der hverken vil bruge dette produkt i forbindelse med udøvelse af deres erhvervsmæssige eller andet selvstændigt arbejde. Disse garantibetingelser regulerer ekstra garantiydelse, som nedenstående producent lover købere af sine nye apparater som supplement til den lovfastsatte garanti. Garantibestemmelser fastsat ved lov berøres ikke af nærværende garanti. Vores garantiydelse er gratis.
2. Garantiydelsen dækker udelukkende mangler på et nyt apparat fra nedenstående producent, der skyldes materiale- eller produktionsfejl, og vi har ret til at vælge, om sådanne mangler afhjælpes på produktet, eller om produktet udskiftes.
Bemærk, at vore produkter ikke er konstrueret til erhvervsmæssig, håndværksmæssig eller faglig brug. Garantien dækker således ikke forhold, hvor produktet er blevet brugt i erhvervsmæssige, håndværksmæssige eller faglige virksomheder eller er blevet udsat for lignende belastning.
3. Garantien dækker ikke følgende:
 - Skader på produktet som følge af tilsidesættelse af montagevejledningens anvisninger eller som følge af usagkyndig installation, tilsidesættelse af brugsanvisningen (f.eks. tilslutning til forkert netspænding eller strømtype) eller tilsidesættelse af vedligeholdelses- og sikkerhedsforskrifter eller som følge af at produktet udsættes for ikke normale miljøbetingelser eller manglende pleje og vedligeholdelse.
 - Skader på produktet som følge af misbrug eller usagkyndig anvendelse (f.eks. overbelastning af produktet eller brug af værktøj eller tilbehør, som ikke er godkendt), indtrængen af fremmedlegemer i produktet (f.eks. sand, sten eller støv, transportskader), brug af vold eller eksterne påvirkninger udefra (f.eks. fordi produktet tabes).
 - Skader på produktet eller dele af produktet, der skyldes almindelig brug, normalt eller andet naturligt slid.
4. Garantiperioden udgør 24 måneder at regne fra købsdatoen. Garantikrav skal gøres gældende inden garantiperiodens udløb og inden for to uger, efter at defekten er blevet konstateret. Garantikrav kan ikke gøres gældende efter garantiperiodens udløb. Reparation eller udskiftning af produktet medfører ikke forlængelse af garantiperioden, heller ikke for eventuelt indbyggede reservedele. Dette gælder også servicearbejder, der foretages på stedet.
5. Hvis du ønsker at gøre brug af garantien, bedes du melde det defekte produkt til: www.isc-gmbh.info. Sørg for at have købskvitteringen eller anden form for dokumentation af købet af det nye apparat ved hånden. Apparater, der sendes ind uden passende dokumentation eller uden typeskilt, er udelukket fra garantiydelsen på grund af manglende identificering. Er defekten omfattet af garantien, vil produktet omgående blive repareret og returneret, eller du vil modtage et helt nyt.

Mod betaling udbedrer vi naturligvis også gerne defekter på produktet, som ikke/ikke længere er omfattet af garantien. Du skal blot indsende produktet til vores serviceadresse.

Hvad angår slid- og forbrugsdele samt manglende dele henviser vi til garantiens indskrænkninger i henhold til serviceinformationerne i nærværende betjeningsvejledning.



Varning - Läs igenom bruksanvisningen för att sänka risken för skador



Bär hörselskydd. Buller kan leda till att hörseln förstörs.



Bär dammskyddsmask. Vid bearbetning av trä och andra material finns det risk för att hälsovådligt damm uppstår. Asbesthaltiga material får inte bearbetas!



Använd skyddsglasögon. Medan du använder elverktyget finns det risk för att gnistor uppstår eller att splitter, spån och damm slungas ut ur verktyget. Dessa kan leda till att du blir blind.

Fara!

Innan maskinen kan användas måste särskilda säkerhetsanvisningar beaktas för att förhindra olyckor och skador. Läs därför noggrant igenom denna bruksanvisning och dessa säkerhetsanvisningar. Förvara dem på ett säkert ställe så att du alltid kan hitta önskad information. Om maskinen ska överlåtas till andra personer måste även denna bruksanvisning och dessa säkerhetsanvisningar medfölja. Vi övertar inget ansvar för olyckor eller skador som har uppstått om denna bruksanvisning eller säkerhetsanvisningarna åsidosätts.

1. Säkerhetsanvisningar

Gällande säkerhetsanvisningar finns i det bifogade häftet.

Fara!

Läs alla säkerhetsanvisningar och instruktioner. Försummelser vid iakttagandet av säkerhetsanvisningarna och instruktionerna kan förorsaka elstöt, brand och/eller svåra skador. **Förvara alla säkerhetsanvisningar och instruktioner för framtiden.**

2. Beskrivning av maskinen samt leveransomfattning**2.1 Beskrivning av maskinen (bild 1-4)**

- 1 Insexnyckel 4 mm
- 2 Strömbrytare
- 3 Slagfrekvensreglage
- 4 Kåpa, vänster
- 5 Fästskruv
- 6 Gradskala
- 7 Sågbord
- 8 Sågbladsfäste, nedre
- 9 Fästbultar
- 10 Sågbladsskydd
- 11 Klämskruv
- 12 Hållare
- 13 Sågbladsfäste, övre
- 14 Spännpak
- 15 Sågblad
- 16 Renblåsningsanordning
17. Visare
18. Bordsinsats
19. Bom
20. Skruv
21. Nedhållare för arbetsstycke
22. Reservsågblad
23. Dammsugningsadapter

24. Insexnyckel 3 mm

2.2 Leveransomfattning

Kontrollera att produkten är komplett med hjälp av beskrivningen av leveransen. Om delar saknas vill vi be dig ta kontakt med vårt servicecenter eller byggmarknaden där du köpte produkten inom fem dagar efter att du köpte artikeln. Tänk på att du måste visa upp ett giltigt kvitto. Beakta även garantitabellen i garantibestämmelserna i slutet av bruksanvisningen.

- Öppna förpackningen och ta försiktigt ut produkten ur förpackningen.
- Ta bort förpackningsmaterialet samt förpacknings- och transportsäkringar (om förhanden).
- Kontrollera att leveransen är komplett.
- Kontrollera om produkten eller tillbehörsdelen har skadats i transporten.
- Spara om möjligt på förpackningen tills garantitiden har gått ut.

Fara!

Produkten och förpackningsmaterialet är ingen leksak! Barn får inte leka med plastpåsar, folie eller smådelar! Risk för att barn sväljer delar och kvävs!

- Kontursåg
- Transportanordning
- Reservsågblad
- Insexnyckel 3 mm
- Insexnyckel 4 mm
- Original-bruksanvisning
- Säkerhetsanvisningar
- Sågbladsskydd

3. Ändamålsenlig användning

Kontursågen är avsedd för sågning av kantvirke eller träliknande arbetsstycken. Runt material får endast sågas om lämpliga fästnanordningar samtidigt används.

Maskinen får endast användas till sitt avsedda ändamål. Användningar som sträcker sig utöver detta användningsområde är ej ändamålsenliga. För materialskador eller personskador som resulterar av sådan användning ansvarar användaren/operatören själv. Tillverkaren påtar sig inget ansvar.

Tänk på att våra produkter endast får användas till ändamålsenligt syfte och inte har konstruerats för yrkesmässig, hantverksmässig eller industriell användning. Vi ger därför ingen garanti om produkten ska användas inom yrkesmässiga, hantverksmässiga eller industriella verksamheter eller vid liknande aktiviteter.

Endast passande sågblad får användas till denna maskin. Alla typer av delningsklingor får inte användas. Till maskinens ändamålsenliga användning hör också att säkerhetsanvisningarna samt monteringsanvisningarna och drifanvisningar i bruksanvisningen ska följas.

Personer som använder och underhåller maskinen måste känna till maskinens funktioner och ha instruerats om eventuella faror.

Dessutom ska gällande arbetarskyddsföreskrifter följas exakt.

Övriga allmänna regler för arbetsmedicinska och säkerhetstekniska områden ska även beaktas. Om maskinen ändras leder detta till att tillverkarens ansvar för därutav resulterande skador upphör att gälla.

Trots ändamålsenlig användning kan särskilda resterande riskfaktorer inte uteslutas helt. På grund av maskinens konstruktion och sammansättning kan följande faror uppstå under drift:

- Hälsovådliga utsläpp av trädamm vid användning i stängda utrymmen.
- Risk för handskador vid de sågområden på maskinen som inte är övertäckta.
- Risk för olyckor vid verktygsbyte (risk för skärskador).
- Klämrisk för fingrar.
- Risk för olyckor p.g.a. kast.
- Risk för att arbetsstycket välter p.g.a. att arbetsbordet inte är tillräckligt stort.
- Beröring av skärverktyget.
- Utkastning av knaggar och verktygsdelar

Denna maskin är inte avsedd att användas av personer (inkl. barn) med begränsad fysisk, sensorisk eller mental förmåga eller bristfällig erfarenhet och/eller kunskap, såvida inte en person som ansvarar för säkerheten håller uppsikt eller ger instruktioner om korrekt användning av maskinen. Barn ska hållas under uppsikt för att säkerställa att de inte använder maskinen som leksak.

4. Tekniska data

Nätspänning:.....	230 V ~ 50 Hz
Effektförbrukning:	120 W
Driftslag:	S2 10 min.
Tomgångsvarvtal n_0 :.....	400 - 1 600 min ⁻¹
Slagrörelse:	14 mm
Svängbart bord:	0° till 45° åt vänster
Bordets storlek:.....	408 x 250 mm
Sågbladets längd:	127 mm
Sågdjup:	406 mm
Såghöjd max. vid 90°:.....	52 mm
Såghöjd max. vid 45°:	20 mm
Vikt:	13 kg

Inkopplingstid

Inkopplingstiden 10 min (korttidsdrift) innebär att motorn endast får belastas kontinuerligt med märkeffekten 120 W under den tid som anges på märkskylten (10 min). I annat fall kommer motorn att värmas upp otillåtet mycket. Under pausen kyls motorn ned till sin utgångstemperatur.

Fara!

Buller och vibration

Buller- och vibrationsvärden har bestämts enligt EN 61029.

Ljudtrycksnivå L_{pA}	90,1 dB(A)
Osäkerhet K_{pA}	3 dB
Ljudeffektnivå L_{WA}	103,1 dB(A)
Osäkerhet K_{WA}	3 dB

Bär hörselskydd.

Buller kan leda till att hörseln förstörs.

Begränsa uppkomsten av buller och vibration till ett minimum!

- Använd endast intakta maskiner.
- Underhåll och rengör maskinen regelbundet.
- Anpassa ditt arbetssätt till maskinen.
- Överbelasta inte maskinen.
- Lämna in maskinen för översyn vid behov.
- Slå ifrån maskinen om den inte används.

Obs!

Kvarstående risker

Kvarstående risker föreligger alltid även om detta elverktyg används enligt föreskrift. Följande risker kan uppstå på grund av elverktygets konstruktion och utförande:

1. Lungskador om ingen lämplig dammfiltermask används.
2. Hörselskador om inget lämpligt hörselskydd används.

5. Före användning

5.1 Allmänt

- Före driftstart ska alla kåpor och säkerhetsanordningar monteras korrekt.
- Sågbladet måste kunna snurra fritt.
- Kontrollera att det inte finns några spikar eller skruvar i redan bearbetat trä.
- Innan strömbrytaren slås på, kontrollera att sågbladet är korrekt monterat och att rörliga delar rör sig lätt.
- Kontrollera innan maskinen ansluts att informationen på typskylten stämmer överens med nätspänningen.

5.2 Montering

Varning! Lossa alltid nätkontakten före alla underhålls- och riggningsarbeten på kontursågen.

För att uppnå högre stabilitet kan maskinen fästas på en arbetsbänk eller liknande (bild 8). Passande monteringsmaterial, t ex skruvar, kan köpas i en specialaffär.

5.2.1 Montering av sågbladsskyddet och spåntransportanordningen (fig. 4/5)

- Fäst fäststiftet och skyddet till sågbladet på bommen (19) enligt beskrivningen i bild 4.
- Sågbladsskyddet kan fixeras på olika höjder med klämskruven (11).
- Montera renblåsningsanordningen (16) enligt beskrivningen i bild 6.

5.2.2 Byte av sågblad (fig. 1/3/6a)

- Vrid spännspaken (14) för att spänna loss sågbladet (15).
- Skruva loss den vänstra kåpan (4).
- Ta först ut sågbladet ur det övre sågbladsfästet (13) genom att trycka den övre pendelarmen neråt.
- Ta därefter ut sågbladet ur det nedre sågbladsfästet (8).
- Dra upp sågbladet ur bordsstommen (18).
- Montera ett nytt sågblad i omvänd ordningsföljd.
- Kläm fast sågbladet i hållaren med medföljande insexnyckel (24)

Varning: Montera alltid sågbladet så att tänderna pekar i riktning mot sågbordet.

Spänn åt sågbladet genom att vrida spännspaken (14) åt höger (dvs. medsols).

5.2.3 Inställning av sågbordet (fig. 7)

- Lossa fästskruven (5)
- Vinkla sågbordet (7) åt vänster tills visaren (17) visar på önskat vinkelmått på gradskalan (6).

Varning: Vid precisionsarbete bör man först göra en provsågning och därefter ändra gradinställningen vid behov.

5.2.4 Spänna fast lövsågsblad (bild 6b-6c)

Med denna maskin kan även många gängse lövsågsblad användas.

- Avlägsna sågbladet enligt beskrivningen i 5.2.2
- Stick ned lövsågsbladet nedåt genom iläggs-skivan (18) och för in i den nedre hållaren (8)
- Kläm fast sågbladet i hållaren med medföljande insexnyckel (24)
- För in sågbladet i den övre hållaren (13) och spänn fast med medföljande insexnyckel
- Vrid spännarmen (14) åt höger för att spänna sågbladet

6. Använda sågen

6.1 Information:

- Sågen sågar inte trä automatiskt. Användaren måste föra träet till sågbladet när det är i rörelse.
- Tänderna sågar endast träet när bladet går uppåt.
- Träet måste föras in långsamt i sågbladet eftersom sågbladets tänder är mycket små.
- Personer som vill använda sågen behöver en viss inlärningsstid. Under den här tiden kommer några sågblad att brytas sönder.
- Vid sågning av tjockt trä bör man vara extra försiktig så att sågbladet inte böjs eller vrids. Därigenom ökar sågbladets livslängd.

6.2 Strömbrytare (bild 3)

- Tryck på den gröna knappen för att slå på maskinen.
- Tryck på den röda knappen för att slå av maskinen.
- Varning: Maskinen har en säkerhetsbrytare som förhindrar återinkoppling efter strömavbrott.

6.3 Slagfrekvensreglage (bild 3)

Med hjälp av slagfrekvensreglaget kan slagfrekvensen anpassas för det aktuella materialet.

6.4 Invändig sågning

1. En speciell egenskap hos kontursågen är möjligheten att såga invändigt i en platta utan att yttersidan eller plattans omfång skadas.

Varning: För att undvika skador vid plötslig start: Ställ alltid strömbrytaren på läge „0“ och dra ut stickkontakten ur stickkontakten innan sågbladet demonteras eller byts ut.

2. För invändig sågning i plattor: Ta bort sågbladet enligt beskrivningen i avsnitt 5.2.2.
3. Borra ett hål i den aktuella plattan.
4. Lägg plattan med hålet över ingångshålet på sågbordet.
5. Installera sågbladet genom hålet i plattan och ställ in bladspänningen.
6. Ta bort sågbladet från sågbladshållaren när den invändiga sågningen är klar (enligt beskrivningen i avsnitt 5.2.2) och ta bort plattan från bordet.

7. Byta ut nätkabeln

Fara!

Om nätkabeln till denna produkt har skadats måste den bytas ut av tillverkaren, kundtjänst eller av en annan person med liknande behörighet eftersom det annars finns risk för personskador.

8. Rengöring, Underhåll och reservdelsbeställning

Fara!

Dra alltid ut stickkontakten inför alla rengöringsarbeten.

8.1 Rengöra maskinen

- Håll skyddsanordningarna, ventilationsöppningarna och motorkåpan i så damm- och smutsfritt skick som möjligt. Torka av maskinen med en ren duk eller blås av den med tryckluft med svagt tryck.
- Vi rekommenderar att du rengör maskinen efter varje användningstillfälle.
- Rengör maskinen med jämna mellanrum med en fuktig duk och en aning såpa. Använd inga rengörings- eller lösningsmedel. Dessa kan skada maskinens plastdelar. Se till att inga vätskor tränger in i maskinens inre.

8.2 Kolborstar

Vid överdrivning gnistbildning måste du låta en behörig elinstallatör kontrollera kolborstarna. Obs! Kolborstarna får endast bytas ut av en behörig elinstallatör.

8.3 Underhåll

I maskinens inre finns inga delar som kräver underhåll.

8.4 Reservdelsbeställning

Lämna följande uppgifter vid beställning av reservdelar:

- Maskintyp
 - Maskinens artikel-nr.
 - Maskinens ident-nr.
 - Reservdelsnummer för erforderlig reservdel
- Aktuella priser och ytterligare information finns på www.isc-gmbh.info

9. Skrotning och återvinning

Produkten ligger i en förpackning som fungerar som skydd mot transportskador. Denna förpackning består av olika material som kan återvinnas. Lämna in förpackningen till ett insamlingsställe för återvinning. Produkten och tillbehören består av olika material som till exempel metaller och plaster. Lämna in defekta komponenter till ett godkänt insamlingsställe i din kommun. Hör efter med din kommun eller med försäljaren i din specialbutik.

10. Förvaring

Förvara produkten och dess tillbehör på en mörk, torr och frostfri plats samt otillgängligt för barn. Den bästa förvaringstemperaturen är mellan 5 och 30°C. Förvara elverktyget i originalförpackningen.



Endast för EU-länder

Kasta inte elverktyg i hushållssoporna.

Enligt det europeiska direktivet 2012/19/EG om avfall som utgörs av eller innehåller elektriska eller elektroniska produkter och dess tillämpning i den nationella lagstiftningen, måste förbrukade elverktyg källsorteras och lämnas in för miljövänlig återvinning.

Återvinnings-alternativ till begäran om återsändning:

Som ett alternativ till returnering är ägaren av elutrustningen skyldig att bidra till ändamålsenlig avfallshantering för det fall att utrustningen ska skrotas. Efter att den förbrukade utrustningen har lämnats in till en avfallsstation kan den omhändertas i enlighet med gällande nationella lagstiftning om återvinning och avfallshantering. Detta gäller inte för tillbehör delar och hjälpmedel utan elektriska komponenter vars syfte har varit att komplettera den förbrukade utrustningen.

Eftertryck eller annan duplicering av dokumentation och medföljande underlag för produkterna, även utdrag, är endast tillåtet med uttryckligt tillstånd från iSC GmbH.

Med förbehåll för tekniska ändringar.

Serviceinformation

I alla länder som nämns i garantibeviset har vi kompetenta servicepartners. Adresserna till dessa partners finns i garantibeviset. Våra partners står gärna till tjänst för alla slags servicearbeten såsom reparation och tillhandahållande av reservdelar, slitagedelar och förbrukningsmaterial.

Kom ihåg att följande delar i denna produkt är utsatta för ett bruksmässigt och naturligt slitage samt att följande delar krävs som förbrukningsmaterial.

Kategori	Exempel
Slitagedelar*	Sågplatta
Förbrukningsmaterial/förbrukningsdelar*	Sågblad
Delar som saknas	

* ingår inte tvunget i leveransomfattningen!

Vid brister eller störningar kan du anmäla detta på webbplatsen www.isc-gmbh.info. Ge en detaljerad beskrivning av felet som har uppstått och besvara alltid följande frågor:

- Fungerade produkten först eller var den defekt från början?
- Märkte du av någonting innan produkten slutade att fungera (symptomer före defekt)?
- Enligt din åsikt, vilken funktion är felaktig i produkten (huvudsymptom)?
Beskriv den felaktiga funktionen.

Garantibevis

Bästa kund,
våra produkter genomgår en sträng kvalitetskontroll. Om denna produkt mot förmodan inte fungerar på rätt sätt, beklagar vi detta och ber dig att kontakta vår serviceavdelning under adressen som anges på garantikortet. Vi står även gärna till tjänst på telefon under servicenumret som anges nedan. Följande punkter gäller för att du ska kunna göra anspråk på garantin:

1. Dessa garantivillkor vänder sig enbart till konsumenter, dvs. naturliga personer som inte har för avsikt att använda denna produkt i kommersiellt syfte eller inom egen verksamhet. Dessa garantivillkor reglerar ytterligare garantitjänster som nedanstående tillverkare erbjuder köpare av nya produkter. Dessa tjänster är en komplettering till den lagstadgade garantin. Garantianspråk som regleras enligt lag påverkas inte av denna garanti. Våra garantitjänster är gratis för dig.
2. Garantitjänsterna omfattar endast sådana brister som bevisligen kan härledas till material- eller tillverkningsfel. Produkten som du har köpt ska vara ny och härstamma från nedanstående tillverkare. Vi avgör om sådana brister i produkten ska åtgärdas eller om produkten ska bytas ut. Tänk på att våra produkter endast får användas till ändamålsenligt syfte och inte har konstruerats för kommersiell, hantverksmässig eller yrkesmässig användning. Ett garantiavtal sluts därför ej om produkten inom garantitiden har använts inom yrkesmässiga, hantverksmässiga eller industriella verksamheter eller har utsatts för liknande påkänning.
3. Garantin omfattar inte:
 - Skador på produkten som kan härledas till att monteringsanvisningen missaktats eller på grund av felaktig installation, åsidosatt bruksanvisning (t ex anslutning till felaktig nätspänning eller strömart), missaktade underhålls- och säkerhetsbestämmelser, om produkten utsätts för onormala miljöfaktorer eller bristfällig skötsel och underhåll.
 - Skador på produkten som kan härledas till missbruk eller ej ändamålsenlig användning (t ex överbelastning av produkten eller användning av ej godkända insatsverktyg eller tillbehör), främmande partiklar som har trängt in i produkten (t ex sand, sten eller damm, transportskador), yttre våld eller yttre påverkan (t ex skador efter att produkten fallit ned).
 - Skador på produkten eller delar av produkten som kan härledas till bruksmässigt, normalt eller för övrigt naturligt slitage.
4. Garantitiden uppgår till 24 månader och gäller från datumet när produkten köptes. Medan garantitiden fortfarande gäller ska anspråk på garanti ställas inom två veckor efter att defekten fastställdes. Det är inte möjligt att ställa anspråk på garanti efter att garantitiden har löpt ut. Garantitiden förlängs inte när produkten repareras eller byts ut, dessutom medför sådana arbeten inte att en ny garantitid börjar gälla för produkten eller för ev. reservdelar som har monterats in. Detta gäller även vid hembesök.
5. Anmäl den defekta produkten på följande webbplats för att göra anspråk på garantin: www.isc-gmbh.info. Se till att du har sparat på kvittot eller ett annat köpebevis som påvisar att du har köpt denna produkt i nytt skick. Produkter som sänds in utan köpebevis eller utan märkskylt täcks inte av våra garantitjänster eftersom de inte kan identifieras. Om defekten i produkten täcks av våra garantitjänster, får du genast en reparerad eller ny produkt av oss.

Givetvis kan vi även, mot debitering, åtgärda skador som antingen inte täcks av garantin eller som har uppstått efter garantitidens slut. Skicka in produkten till nedanstående serviceadress.

För slitage- och förbrukningsdelar samt för delar som saknas hänvisar vi till begränsningarna i garantin enligt serviceinformationen som anges i denna bruksanvisning.



Varoitus - Tapaturmavaaran vähentämiseksi lue käyttöohje



Käytä kuulosuojuksia. Melu saattaa aiheuttaa kuulon menetyksen.



Käytä pölynsuojanaamaria. Puuta tai muita materiaaleja työstettäessä saattaa syntyä terveydelle haitallista pölyä. Asbestipitoista materiaalia ei saa työstää!



Käytä suojalaseja. Työn aikana syntyvät kipinät tai laitteesta sinkoilevat sirut, lastut ja pölyt saattavat aiheuttaa näkökyvyn menetyksen.

Vaara!

Laitteita käytettäessä tulee noudattaa tiettyjä turvallisuusvaroitoimia tapaturmien ja vaurioiden välttämiseksi. Lue sen vuoksi tämä käyttöohje / nämä turvallisuusmääräykset huolellisesti läpi. Säilytä ne hyvin, jotta niissä olevat tiedot ovat myöhemminkin milloin vain käytettävissäsi. Jos luovutat laitteen muille henkilöille, ole hyvä ja anna heille myös tämä käyttöohje / nämä turvallisuusmääräykset laitteen mukana. Emme ota mitään vastuuta tapaturmista tai vaurioista, jotka ovat aiheutuneet tämän käyttöohjeen tai turvallisuusohjeiden noudattamisen laiminlyönnistä.

1. Turvallisuusmääräykset

Laitetta koskevat turvallisuusmääräykset löydät oheistetusta vihkosesta.

Vaara!**Lue kaikki turvallisuusmääräykset ja ohjeet.**

Jos turvallisuusmääräyksiä tai muita ohjeita ei noudateta, saattaa tästä aiheutua sähköiskuja, tulipaloja ja/tai vaikeita vammoja. **Säilytä kaikki turvallisuusmääräykset ja ohjeet myöhempää tarvetta varten.**

2. Laitteen kuvaus ja toimituksen sisältö**2.1 Laitteen kuvaus (kuvat 1-4)**

- 1 Sisäkuusioavain 4 mm
- 2 Pois/päällekytkin
- 3 Iskulukusäänin
- 4 Kansi vasen
- 5 Lukkoruuvi
- 6 Asteasteikko
- 7 Sahapöytä
- 8 Sahanteränpidin alhaalla
- 9 Lukkopultti
- 10 Sahanteränsuojus
- 11 Kiinnitysruuvi
- 12 Pidätin
- 13 Sahanteränpidin ylhäällä
- 14 Kiinnitysvipu
- 15 Sahanterä
- 16 Poispuhalluslaite
- 17 Osoitin
- 18 Pöydänsisäke
- 19 Uloke
- 20 Ruuvi
- 21 Työstökappaleen pidätin
- 22 Varasahanterä

23. Pölyn poistoimusoitin
24. Sisäkuusioavain 3 mm

2.2 Toimituksen sisältö

Tarkasta tässä kuvatun toimituseloituksen avulla, että valmiste on täysimääräinen. Jos osia puuttuu, ota viimeistään 5. arkipäivänä oston jälkeen yhteyttä asiakaspalveluumme tai lähimpään toimivaltaiseen rakennustarvikeliikkeeseen ja esitä vastaava ostotosite. Huomioi tässä myös tämän ohjekirjan lopussa olevat takuumääräykset ja takuusuoritustaulukko.

- Avaa pakkaus ja ota laite varovasti pakkauksesta.
- Poista pakkausmateriaalit sekä pakkaus- ja kuljetusvarmistukset (mikäli käytetty).
- Tarkasta, onko toimitus täysilukuinen.
- Tarkasta, onko laitteessa ja varusteissa kuljetusvaurioita.
- Säilytä pakkaus, mikäli mahdollista, takuuajan loppuun saakka.

Vaara!

Laite ja pakkausmateriaalit eivät ole lasten leikkikaluja! Lapset eivät saa leikkiä muovipusseilla, kelmuilla tai pienillä osilla! Niistä uhkaa nielaisu- ja tukehtumisvaara!

- Lehtisaha
- Tyhjennyslaite
- Varasahanterä
- Sisäkuusioavain 3 mm
- Sisäkuusioavain 4 mm
- Alkuperäiskäyttöohje
- Turvallisuusmääräykset
- Sahanteränsuojus

3. Määräysten mukainen käyttö

Kuviosahaa käytetään kulmikkaiden puiden tai puunkaltaisten työstökappaleiden leikkaamiseen. Pyöreitä materiaaleja saa leikata vain tarkoitukseenmukaisten kiinnityslaitteiden kera.

Konetta saa käyttää ainoastaan sille määrättyyn tarkoitukseen. Kaikkinainen tämän ylittävä käyttö ei ole määräysten mukaista. Kaikista tästä aiheutuvista vahingoista tai loukkaantumisista on vastuussa laitteen omistaja/käyttäjä eikä suinkaan sen valmistaja.

Ole hyvä ja ota huomioon, että laitteitamme ei ole suunniteltu ja valmistettu käytettäväksi pienteol-

lisuus- tai teollisuustarkoituksiin. Emme siksi ota mitään vastuuta vaurioista, jos laitetta käytetään pienteollisuus-, käsityöläis- tai teollisuustyöpaikoilla tai näihin verrattavissa olevissa toiminna.

Koneessa saa käyttää vain siihen sopivia sahanteriä. Kaikentyyppisten katkaisulaikkojen käyttö on kielletty. Määräysten mukaisen käytön olennainen osa on myös työturvallisuusmääräysten sekä asennusohjeen ja käyttöohjeessa annettujen käyttöohjeiden noudattaminen.

Konetta käyttävien tai huoltavien henkilöiden tulee perehtyä koneeseen ja olla tietoisia mahdollisista vaaratekijöistä.

Lisäksi tulee voimassaolevia tapaturmanehkäisy-määräyksiä noudattaa mitä tarkimmin.

Muita yleisiä työterveydellisiä ja turvallisuusteknisiä sääntöjä tulee noudattaa.

Koneeseen tehdyt muutokset sulkevat valmistajan vastuun, myös tästä aiheutuvista vahingoista, kokonaan pois.

Määräysten mukaisesta käytöstä huolimatta ei tiettyjä riskitekijöitä voida täysin sulkea pois. Koneen suunnittelusta ja rakenteesta johtuen saattaa esiintyä seuraavia asioita:

- Terveydelle haitallista puupölyeritystä, jos sahaa käytetään suljetuissa tiloissa.
- Tapaturmavaara käsikontaktin kautta työkalun suojaamattomalla leikkausalueella.
- Loukkaantumisaava työkaluvaihdon yhteydessä (leikkausvaara).
- Sormet voivat jäädä puristuksiin.
- Takaiskun aiheuttama vaara.
- Työkappaleen kallistus riittämättömän työkappalealustan johdosta.
- Leikkaustyökaluun koskeminen.
- Oksa- ja työkappaleosien sinkoutuminen.

Tätä laitetta ei ole tarkoitettu sellaisten henkilöiden (myöskään lasten) käytettäväksi, joiden fyysiset, aistiperäiset tai henkiset kyvyt ovat rajoitetut, tai joilla ei ole käyttöön tarvittavaa kokemusta ja/tai taitoja, paitsi sellaisen heidän turvallisuudestaan vastuullisen henkilön valvonnassa, joka voi antaa heille laitteen oikeaa käyttöä koskevat ohjeet. Lapsia tulee valvoa, jotta he eivät missään tapauksessa voi leikkiä laitteella.

4. Tekniset tiedot

Verkköjännite:	230 V ~ 50Hz
Tehonotto:	120 wattia
Käyttötapa:	S2 10 min.
Joutokäyntikiertoaluku n_0 :	400-1.600 min ⁻¹
Iskulieike:	14 mm
Pöydän käännettävyyys:	0° - 45° vasemmalle
Pöydän koko:	408 x 250 mm
Sahanterän pituus:	127 mm
Ulottuvuus:	406 mm
Leikkauskorkeus 90° kork.:	52 mm
Leikkauskorkeus 45° kork.:	20 mm
Paino:	13 kg

Käyttöaika:

Käyttöaika 10 min. (lyhytaikainen käyttö) tarkoittaa, että moottoria saa kuormittaa 120 watin nimellisteholla jatkuvasti vain tyyppikilvessä ilmoitetun ajan verran (10 minuuttia). Muuten se kuumenee liikaa. Tauon aikana moottori jäähtyy takaisin alkulämpötilaansa.

Vaara!

Melu ja värinä

Melu- ja värinäarvot on mitattu standardin EN 61029 mukaisesti.

Äänen painetaso L_{pA}	90,1 dB(A)
Mittausvirhe K_{pA}	3 dB
Äänen tehotaso L_{WA}	103,1 dB(A)
Mittausvirhe K_{WA}	3 dB

Käytä kuulosuojuksia.

Melu saattaa aiheuttaa kuulon menetyksen.

Rajoita melunpäästöt ja värinä mahdollisimman vähäisiksi!

- Käytä ainoastaan moitteettomia laitteita.
- Huolla ja puhdista laite säännöllisesti.
- Sovita työskentelytapasi laitteen mukaiseksi.
- Älä ylikuormita laitetta.
- Tarkastuta laite aina tarvittaessa.
- Sammuta laite, kun sitä ei käytetä.

Huomio!**Jäämariskit**

Silloinkin, kun käytät tätä sähkötyökalua määräysten mukaisesti, jää jäljelle aina tietty jäämariski. Tämän sähkötyökalun rakenteesta ja mallista riippuen saattaa esiintyä seuraavia vaaroja:

1. keuhkovaurioita, ellei käytetä sopivaa pölysuojanaamaria.
2. kuulovaurioita, ellei käytetä soveliaita kuulosuojaimia.

5. Ennen käyttöönottoa

5.1 Yleistä

- Ennen käyttöönottoa kaikkien kansion ja turvallisuuslaitteiden on oltava asianmukaisesti asennettu.
- Sahanterän on pystyttävä liikkumaan vapaasti.
- Valmiiksi työstetyn puun kohdalla on tarkistettava, jos siinä on vieraita aineita kuten esim. nauvoja tai ruuveja jne.
- Ennen kuin käytät päälle-/poiskytkintä, varmistaudu, että sahanterä on oikein asennettu ja liikkuvat osat ovat kevytkäyntisiä.
- Tarkista ennen koneen käyttöönottoa, täsmäävätkö laitteen nimilaataan merkityt tiedot verkkotietojen kanssa.

5.2 Asennus

Huomio ! Ennen kaikkia lehtisahalle suoritettavia huolto- ja uudelleenasetustöitä vahvavirtapistoke on vedettävä irti pistorasiasta.

Tukevuuden parantamiseksi kiinnitä laite lisäksi ruuvipenkkiin tms. (kuva 8). Sopivat kiinnitysmateriaalit, kuten ruuvit jne. löytyvät alan liikkeistä.

5.2.1 Sahanteränsuojuksen ja lastutyhjennyslaitteen asennus (kuvat 4/5)

- Kiinnitä pidikepultti ja sahanteränsuojus varteen (19), kuten kuvassa 4 näytetään.
- Kiristysruuvilla (11) sahanteränsuojuksen voi lukita eri korkeuksille.
- Asenna poispuhalluslaite (16) kuten kuvassa 5 näytetään.

5.2.2 Sahanteränvaihto (kuvat 1/3/6a)

- Käännä kiinnitysvipua (14) vasemmalle sahanterän (15) jännityksen laukaisemiseksi.
- Vasen kansi (4) ruuvataan irti.
- Sahanterä otetaan ensin ulos ylemmästä

sahanteränpitimestä (13), sillä aikaa ylempää heilurivartta painetaan alas.

- Lopuksi sahanterä otetaan ulos alemmasta sahanteränpitimestä (8).
- Sahanterä vedetään ulos pöytävahvikkeen (18) kautta ylös.
- Uusi sahanterä sijoitetaan uudelleen paikoilleen päinvastaisessa järjestyksessä.
- Kiinnitä sahanterä pidikkeeseen mukana toimitetulla sisäkuusiokoloavaimella (24)

Huomio: Sijoita sahanterä aina siten, että hampaat näyttävät sahapöydän suuntaan.

Kiristä sahanterä kääntämällä kiinnitysvipua (14) oikealle (myötäpäivään).

5.2.3 Sahapöytää asetetaan viistoon (kuva 7)

- Lukkoruuvi (5) irrotetaan
- Sahapöytää (7) kallistetaan vasemmalle, kunnes osoitin (17) näyttää haluttua kulmitta asteikolla (6).

Huomio: Kun kyseessä on tarkkuustyö, tulisi ensin suorittaa koesahaus ja sitten mahdollisesti vielä jälkisaattaa astesäättöä.

5.2.4 Lehtisahanterien kiinnittäminen (kuvat 6b-6c)

Tässä koneessa voidaan käyttää myös monia liikkeissä myytäviä lehtisahanteriä.

- Ota sahanterä pois kuten kohdassa 5.2.2 selitetään
- Työnnä lehtisahanterä alas pöydänsisäkkeen (18) läpi ja vie se alempaan pidikkeeseen (8)
- Kiinnitä sahanterä pidikkeeseen mukana toimitetulla sisäkuusiokoloavaimella (24)
- Vie sahanterä sitten ylempään pidikkeeseen (13) ja kiinnitä se mukana toimitetulla sisäkuusiokoloavaimella
- Käännä kiinnitysvipua (14) oikealle sahanterän kiristämiseksi

6. Käyttö

6.1 Huomautus:

- Saha ei leikkaa puuta automaattisesti. Käyttäjä mahdollistaa leikkaamisen ohjaamalla puuta liikkuvaan sahanterään.
- Hampaat leikkaavat puuta vain iskun tapahtuessa alaspäin.
- Puuta on hitaasti ohjattava sahanterään, koska sahanterän hampaat ovat erittäin pieniä.

- Jokainen henkilö, joka haluaa käyttää sahaa, tarvitsee tietyn oppimisajan. Tänä aikana varmasti jotkut terät särkyvät.
- Leikatessa paksumpia puita on erityisesti otettava huomioon, että sahanterää ei taivuteta tai väännellä. Siten sahanterän elinikää pidennetään.

6.2 Päälle-/poiskytkin (kuva 3)

- Käynnistämistä varten on painettava vihreätä nappia.
- Irtikytkentää varten on painettava punaista nappia.
- Huomio: Kone on varustettu varmistinkytkimellä uudelleenkytkentää vastaan jännitehävion jälkeen.

6.3 Iskulukusäädin (kuva 3)

Iskulukusäätimellä voit säätää iskulukua vastaten leikattavaa materiaalia.

6.4 Sisäleikkausten suorittaminen

1. Tämän lehtisahan ominaisuuksiin kuuluu mahdollisuus suorittaa sisäleikkauksia levyyn ilman että ulkosivu tai levyn ympärys vahingoittuvat.

Varoitus: Epähuomiossa tapahtuvan käynnistämisen aiheuttamien tapaturmien välttämiseksi: Aina ennen sahanterän poistamista tai vaihtamista tulee katkaisin kääntää asentoon "0" ja verkkopistoke vetää irti pistorasiasta.

2. Sisäleikkausten suorittaminen levyyn: Sahanterä poistetaan kuten kohdassa 5.2.2 on kuvattu.
3. Poraa reikä kyseiseen laattaan.
4. Reiällä varustettu levy sijoitetaan tuloreiän ylitse sahapöydällä.
5. Sahanterä asennetaan levyssä olevan reiän läpi ja teräjännite säädetään.
6. Sisäleikkausten päätyttyä sahanterä poistetaan teränpitimistä (kuten kohdassa 5.2.2 kuvattu) ja levy siirretään pois pöydältä.

7. Verkkojohdon vaihtaminen

Vaara!

Kun tämän laitteen verkkojohto vahingoittuu sen on korvattava joko valmistaja tai hänen asiakas-, huolto- ja varaosapalvelunsa tai vastaavan pätevyyden omaava henkilö, jotta vaaratilanteita ei pääse syntymään.

8. Puhdistus, huolto ja varaosatilaisuus

Vaara!

Irroita verkkopistoke pistorasiasta ennen kaikkia puhdistusstoimia.

8.1 Puhdistus

- Pidä suojalaitteet, ilmaraot ja moottorin kotelo niin puhtaina pölystä ja liasta kuin suinki mahdollista. Pyyhi laite puhtaalla rievulla tai puhalla se puhtaaksi vähäpaineisella paineilmalla.
- Suosittelemme laitteen puhdistamista heti joka käytön jälkeen.
- Puhdista laite säännöllisin väliajoin käyttäen kosteaa riepua ja vähän saippuaa. Älä käytä sellaisia puhdistusaineita tai liuotteita, jotka saattavat syövyttää laitteen muoviosia. Huolehdi siitä, ettei laitteen sisäpuolelle pääse vettä.

8.2 Hiiliharjat

Jos kipinöitä syntyy ylettömästi, anna sähköalan ammattihenkilön tarkastaa hiiliharjojen kunto. Huomio! Hiiliharjojen vaihdon saa tehdä vain sähköalan ammattihenkilö.

8.3 Huolto

Laitteen sisäpuolella ei ole mitään huoltoa tarvivia osia.

8.4 Varaosatilaisuus:

Varaosia tilatessasi anna seuraavat tiedot:

- Laitteen tyyppi
- Laitteen tuotenumero
- Laitteen tunnusnumero
- Tarvittavan varaosan varaosanumero.

Ajankohtaiset hinnat ja muut tiedot löydät osoitteesta www.isc-gmbh.info

9. Käytöstäpoisto ja uusiokäyttö

Laite on pakattu kuljetuspakkaukseen, jotta vältetään kuljetusvauriot. Tämä pakkaus on raaka-ainetta ja sitä voi siksi käyttää uudelleen tai sen voi toimittaa kierrätyksen kautta takaisin raaka-ainekiertoon. Laite on ja sen varusteet on valmistettu eri materiaaleista, kuten esim. metallista ja muoveista. Toimita vialliset rakenneosat oneglmajätehävitykseen. Tiedustele asiaa alan ammattiliikkeestä tai kunnanhallituksesta!

10. Säilytys

Säilytä laite ja sen varusteet valolta, kosteudelta ja pakkaselta suojatussa tilassa poissa lasten ulottuvilta. Paras säilytyslämpötila on 5°C ja 30°C välillä. Säilytä sähkötyökalut alkuperäispakkauksissaan.



Koskee ainoastaan EU-maita

Älä heitä sähkötyökaluja kotitalousjätteisiin!

Euroopan direktiivin 2012/19/EY loppuunkäytetyistä sähkö- ja elektronisista laitteista ja sen kansalliseksi laiksi muuntamisen mukaan tulee käytetyt sähkötyökalut koota erikseen ja toimittaa ne ympäristöystävälliseen kierrätykseen.

Kierrätysvaihtoehto takaisinlähetykselle:

Sähkölaitteen omistaja on veloitettu laitteen palauttamisen vaihtoehtona vaikuttamaan siihen, että hänen luovuttamansa omaisuus hävitetään asianmukaisesti. Loppuun käytetty laite voidaan tätä varten luovuttaa myös keräyspisteeseen, joka suorittaa sen käytöstäpoiston kansallisten kierrätystalous- ja jätehuoltolakien tarkoittamalla tavalla. Tämä ei koske käytettyihin laitteisiin liitettyjä lisävarusteita ja apuvälineitä, joissa ei ole sähköosia.

Tuotodokumentaation ja tuotteen mukana toimitettujen papereiden osittainenkin kopiointi tai muu monistaminen on sallittu ainoastaan iSC GmbH:n nimenomaisella luvalla.

Oikeus teknisiin muutoksiin pidätetään

Asiakaspalvelutiedot

Meillä on kaikissa takuutodistuksessa mainituissa maissa päteviä asiakaspalvelusta huolehtivia kumppaneita, joiden yhteystiedot löydät takuutodistuksesta. Heidän kautta voit saada kaikki asiakaspalvelut, kuten korjaukset, varaosien ja kulumaosien sekä tarvittavien käyttömateriaalien toimitukset.

Huomaa, että seuraaviin tämän tuotteen osiin kohdistuu käytöstä johtuvaa, luonnollista kulumista, ja että seuraavia osia tarvitaan käyttömateriaaleina.

Laji	Esimerkki
Kuluvat osat*	Pöydän sisäke
Käyttömateriaali / käyttöosat*	Sahanterä
Puuttuvat osat	

* ei välttämättä kuulu toimitukseen!

Puutteellisuuksien tai vikojen ilmetessä pyydämme ilmoittamaan virheestä verkossa sivustoon www.isc-gmbh.info. Ole hyvä ja anna vian tarkka kuvaus ja vastaa sen lisäksi joka tapauksessa seuraaviin kysymyksiin:

- Onko laite toiminut jo ainakin kerran, vai oliko se jo alusta lähtien viallinen?
- Havaitisiko jotain erikoista ennen vian ilmenemistä (oireita ennen vikaa)?
- Mikä mielestäsi on laitteessa vikana (pääasiallinen vika)?
Kuvaa tätä toimintavirhettä.

Takuutodistus

Arvoisa asiakas,
tuotteemme läpikäyvät erittäin tiukan laadunvalvontatarkastuksen. Mikäli tämä laite ei kuitenkaan toimi moitteettomasti, valitamme tapahtunutta suuresti ja pyydämme sinua kääntymään teknisen asiakaspalvelumme puoleen käyttäen tässä takuukortissa annettua osoitetta. Selvitämme asian mielellämme myös puhelimitse allaolevan palvelunumeron kautta. Takuuvaateiden esittämistä koskevat seuraavat määräykset:

1. Nämä takuuehdot koskevat ainoastaan kuluttajia, ts. luonnollisia henkilöitä, jotka eivät käytä tätä tuotetta sen enempää pienteollisessa kuin muussakaan itsenäisessä ammatinharjoituksessa. Nämä takuuehdot säätelevät täydentäviä takuusuorituksia, jotka allamainittu valmistaja lupaa uusien laitteidensa ostajille lakimääräisen takuun lisäksi. Ne eivät vaikuta lakimääräisiin takuusuoritusvaateisiin millään tavalla. Takuumme on sinulle maksuton.
2. Takuusuoritus kattaa ainoastaan sellaiset hankkimasi allamainitun valmistajan uuden laitteen puutteellisuudet, jotka todistettavasti aiheutuvat materiaali- tai valmistusvirheistä, ja se on rajattu valintamme mukaan ainoastaan näiden laitteen vikojen korjaamiseen tai laitteen korvaamiseen uudella.
Ole hyvä ja ota huomioon, että laitteitamme ei ole suunniteltu käytettäväksi pienteollisuus-, käsityöläis- tai ammattitarkoituksiin. Takuusopimusta ei siksi synny, jos laitetta on takuun kestoaikana käytetty pienteollisuus-, käsityöläis- tai teollisuustyöpaikoilla tai siihen on kohdistunut näihin verrattavissa oleva rasitus.
3. Antamamme takuu ei kata näitä vaurioita:
- laitteessa esiintyneet vauriot, jotka aiheutuvat asennusohjeen noudattamatta jättämisestä tai asiantuntemattomasta asennuksesta, käyttöohjeen noudattamatta jättämisestä (kuten esim. liitäntä vääryyden verkkojännitteeseen tai virtalajiin) tai huolto- ja turvallisuusmääräysten laiminlyönnistä tai laitteen altistamista epänormaaleille ympäristöolosuhteille tai puutteellisesta hoidosta ja huollosta.
- laitteessa esiintyneet vauriot, jotka aiheutuvat määräysten vastaisesta tai virheellisestä käytöstä (esim. laitteen ylikuormitus tai hyväksymättömien liittosyökalujen tai varusteiden käyttö), vieraiden esineiden tunkeutumisesta laitteeseen (esim. hiekka, kivet tai pöly, kuljetusvauriot), väkivoiman käytöstä tai ulkopuolisista tekijöistä (esim. putoamisesta aiheutuneet vahingot).
- laitteessa tai sen osissa esiintyneet vauriot, jotka aiheutuvat käytöstä johtuvasta, tavanomaisesta tai muuten tavallisesta kulumisesta.
4. Takuuajan kesto on 24 kuukautta ja se alkaa laitteen ostopäivästä. Takuuvaateet tulee esittää ennen takuuajan päättymistä kahden viikon kuluessa siitä, kun olet havainnut vian. Takuuvaateiden esittäminen takuuajan päätyttyä ei ole mahdollista. Laitteen korjaus tai vaihto ei johda takuuajan pitenemiseen tai laitteen tai siihen mahdollisesti asennettujen varaosien takuuajan alkamiseen uudelleen alusta. Tämä koskee myös paikan päällä suoritettuja palveluja.
5. Viallista laitetta koskevat takuuvaateet tulee esittää osoitteella: www.isc-gmbh.info. Pidä uuden laitteesi ostosite tai muu ostonäyttö valmiina. Ilman vastaavia tositteita tai tyyppikilpeä meille lähetettyjen laitteiden osalta takuuvaateet on suljettu pois, koska mahdollisuudet laitteen tunnistamiseen puuttuvat. Mikäli takuumme kattaa laitteen vian, asiakkaalle toimitetaan korjattu tai uusi laite viipymättä.

Tietysti korjaamme mielellämme korvausta vastaan myös sellaiset laitteiden viat, jotka eivät kuulu tai eivät enää kuulu takuumme piiriin. Lähetä tätä varten laite teknisen asiakaspalvelumme osoitteeseen.

Kuluvien osien, käyttöosien ja puuttuvien osien suhteen viittaamme tämän takuun rajoituksiin, jotka on selostettu tämän käyttöohjeen asiakaspalvelutiedoissa.



Hoiatus - vigastusohu vähendamiseks lugege kasutusjuhendit



Kasutage kõrvaklappe. Müra võib põhjustada kuulmiskaotust.



Kandke tolmumaski. Puidu ja teiste materjalide töötlemisel võib tekkida tervisele kahjulik tolm. Asbesti sisaldavat materjali ei tohi töödelda!



Kandke kaitseprille. Töö ajal tekkivad sädemed ning seadmest lendavad killud, laastud ja tolm võivad halvendada nähtavust.

Oht!

Vigastuste ja kahjustuste vältimiseks tuleb seadme kasutamisel võtta tarvitusele mõningad ohutusabinõud. Seepärast lugege kasutusjuhend / ohutusjuhised hoolikalt läbi. Hoidke need korralikult alles, et informatsioon oleks teil igal hetkel käeulatuses. Kui peaksite seadme teisele isikule edasi andma, siis andke talle ka kasutusjuhend / ohutusjuhised. Me ei võta endale vastutust õnnetuste või kahjude eest, mis tekivad käesoleva juhendi ja ohutusjuhiste mittejärgimisel.

1. Ohutusjuhised

Vastavad ohutuseeskirjad leiate kaasasolevast brošüürist.

Oht!

Lugege kõiki ohutusjuhiseid ja juhendeid.

Ohutusjuhiste ja juhendite eiramine võib põhjustada elektrilöögi, põletuse ja/või raskeid vigastusi. **Hoidke kõik ohutusjuhised ja juhendid alles.**

2. Seadme kirjeldus ja tarnekomplekt**2.1 Seadme kirjeldus (joonised 1-4)**

- 1 Sisekuuskantvõti 4 mm
- 2 Välja/sisse-lüliti
- 3 Käiguarvu regulaator
- 4 Vasakpoolne kate
- 5 Fikseerimiskruvi
- 6 Kraadiskaala
- 7 Saেলাud
- 8 Saetera kinnitus all
- 9 Kinnituspolt
- 10 Saelehe kaitse
- 11 Lukustuskrugi
- 12 Kinnitus
- 13 Saelehe kinnitus üleval
- 14 Pingutushoob
- 15 Saetera
- 16 Puhur
17. Osuti
18. Sisেলাud
19. Külgtugi
20. Kruvi
21. Tooriku juhik
22. Varusaeleht
23. Tolmuimejალიitmik
24. Sisekuuskantvõti 3 mm

2.2 Tarnekomplekt

Kontrollige loendi alusel, kas tarnekomplektis on kõik vajalikud osad. Juhul, kui mõni osa on puudu, pöörduge hiljemalt 5 tööpäeva jooksul pärast kauba ostmist meie teeninduskeskusesse või lähimasse pädevasse ehitusmaterjalide kauplusse ning esitage kehtiv ostukviitung. Järgige siinkohal juhendi lõpus esitatud garantiitingimustes olevat garantiitabelit.

- Avage pakend ja võtke seade ettevaatlikult välja.
- Eemaldage pakkematerjal ning pakke- ja transporditoed (kui on olemas).
- Kontrollige, kas tarnekomplekt on terviklik.
- Kontrollige, ega seadmel ja tarvikutel pole transpordikahjustusi.
- Hoidke pakend võimalusel kuni garantiiaja lõpuni alles.

Oht!

Seade ja pakkematerjal ei ole laste mänguasjad! Lapsed ei tohi kilekottide, fooliumi ja pisidetallidega mängida! Oht alla neelata ja lämbuda!

- Vineerisaag
- Puhur
- Varusaeleht
- Sisekuuskantvõti 3 mm
- Sisekuuskantvõti 4 mm
- Originaalkasutusjuhend
- Ohutusjuhised
- Saelehe kaitse

3. Sihipärane kasutamine

Vineerisaag on ette nähtud kantpuidu või puidusarnaste detailide lõikamiseks. Ümaraid materjale tohib lõigata ainult koos sobivate kinnituseadistega.

Masinat võib kasutada ainult sihipärasel otstarbel. Igasugune teisel otstarbel kasutamine ei ole sihipärane. Kõigi sellest tulenevate kahjude või vigastuste eest vastutab kasutaja/käitaja ja mitte tootja.

Võtke palun arvesse, et meie seadmed ei ole konstrueeritud ettevõtluses, käsitööstuses ega tööstuses kasutamise otstarbel. Me ei anna mingit garantiid, kui seadet kasutatakse ettevõtluses, käsitööstuses või tööstuses jt sarnastel tegevusaladel.

Kasutada tohib ainult selle masina jaoks sobivaid

saeteri. Teistsuguste lõiketerade kasutamine on keelatud. Sihipärase kasutamise alla kuulub ka nii ohutusnõuete kui ka paigaldusjuhendi ja kasutusjuhiste järgimine.

Isikud, kes masinat käitavad ja hooldavad, peavad tundma masinat ja teadma võimalikke ohte. Lisaks tuleb täpselt kinni pidada õnnetuste vältimiseks mõeldud eeskirjadest.

Tuleb järgida ka teisi töömeditsiini ja üldiseid ohutustehnilisi reegleid.

Masina modifitseerimine välistab tootja vastutuse täielikult ning modifitseerimistest põhjustatud kahjude eest tootja ei vastuta.

Vaatamata sihipärasele kasutamisele ei ole võimalik teatud riskifaktoreid täielikult kõrvaldada.

Tingituna masina konstruktsioonist ja ehitusest võib esineda järgnevat:

- Puutolmu terviseohtlik eraldumine kinnistes ruumides kasutamisel.
- Õnnetuste oht käekontakti tõttu tööriista katmata löikealal.
- Vigastuste oht tööriista vahetamisel (löikeoht).
- Sõrmede muljumine.
- Tagasilöögi oht.
- Detaili ümberminek ebapiisava toetuspinna tõttu.
- Lõikeriista puudutamine.
- Oksa- ja detailitükkide väljapaiskumine.

Seda seadet ei tohi kasutada piiratud füüsiliste, sensoorsete või vaimsete võimete inimesed (kaasa arvatud lapsed) või kogemuste ja/või teadmisteta isikud; kui siis ainult pädeva isiku järelevalve all või kui neid on õpetatud seadet kasutama. Lapsi tuleb jälgida, kontrollimaks, et nad seadmega ei mängi.

4. Tehnilised andmed

Võrgupinge: 230 V ~ 50Hz
 Võimsus: 120 vatti
 Töörežiim: S2 10 min
 Tühikägu pöörete arv n_0 : 400–1600 min⁻¹
 Käigu pikkus: 14 mm
 Laud pööratav: 0° kuni 45° vasakule
 Töölaua mõõtmed: 408 x 250 mm
 Saelehe pikkus: 127 mm
 Üleulatus: 406 mm
 Lõikesügavus 90° juures max: 52 mm
 Lõikesügavus 45° juures max: 20 mm
 Kaal: 13 kg

Sisselülituskestus:

Sisselülituskestus 10 min (lühiajaline režiim) tähendab, et mootorit võib nimivõimsusel 120 vatti koormata pidevalt ainult andmesildil nimetatud aja (10 min) jooksul. Muidu kuumeneb see lubamatult. Pausi ajal jahtub mootor jälle oma algtemperatuurini.

Oht!

Müra ja vibratsioon

Müra- ja vibratsiooniväärtused tehti kindlaks standardi EN 61029 järgi.

Helirõhu tase L_{pA} 90,1 dB(A)
 Hälbepiir K_{pA} 3 dB
 Müratase L_{WA} 103,1 dB(A)
 Hälbepiir K_{WA} 3 dB

Kasutage kõrvaklappe.

Müra võib põhjustada kuulmiskaotust.

Piirake müra teket ja vibratsiooni miinimumini!

- Kasutage ainult täiesti korras seadmeid.
- Hooldage ja puhastage seadet korrapäraselt.
- Kohandage oma töömeetodid seadmega.
- Ärge koormake seadet üle.
- Laske seadet vajaduse korral kontrollida.
- Lülitage seade välja, kui seda ei kasutata.

Ettevaatus!

Jääkriskid

Ka siis, kui te kasutate elektritööriista eeskirjadekohaselt, jääb jääkriskide oht alati püsima. Esineda võivad järgmised elektritööriista konstruktsioonist ja mudelist tulenevad ohud:

1. Kopsukahjustused juhul, kui ei kanta sobivat tolmuaitsemaski.
2. Kuulmiskahjustused juhul, kui ei kanta sobivat kuulmiskaitset.

5. Enne kasutuselevõttu

5.1 Üldist

- Enne kasutuselevõttu peavad kõik katted ja ohutusseadised olema nõuetele vastavalt paigaldatud.
- Saetera peab saama vabalt liikuda.
- Juba kasutatud puidu puhul jälgige võõrkehi, näiteks naelu või kruvisid vms.
- Enne sisselülitamist veenduge, et saetera oleks õigesti paigaldatud ja et liikuvad osad liiguksid kergelt.

- Enne masina ühendamist veenduge, et tüübisildid toodud andmed vastaksid toitevõrgu andmetele.

5.2 Montaaž

Tähelepanu! Enne vineerisae igasuguseid hoolitus- ja ümbervarustustöid tuleb pistik toitevõrgust eemaldada.

Parema stabiilsuse tagamiseks kinnitage seade lisaks tööpingi või muu sarnase eseme peale (joonis 8). Sobiv kinnitusmaterjal, nagu kruvid jne, on saadaval spetsiaalsetes kauplustes.

5.2.1 Saetera kaitse ja laastupuhuri monteerimine (joonis 4/5)

- Kinnitage kinnituspoldid ja saekettakaitse rõhtpuu (19) külge, nagu on näidatud joonisel 4.
- Lukustuskruviga (11) saab saetera kaitse fikseerida erinevatele kõrgustele.
- Monteerige puhur (16) nagu joonisel 5 näidatud.

5.2.2 Saetera vahetamine (joonised 1/3/6a)

- Pöörake pingutushoob (14) vasakule, et saelete (15) lödvendada.
- Keerake lahti vasak kate (4).
- Võtke saetera kõigepealt ülemisest saetera kinnitusest (13) välja, sealjuures vajutage ülemist pendelkonsooli alla.
- Seejärel võtke saetera välja alumisest saetera kinnitusest (8).
- Tõmmake saetera läbi laua vahetüki (18) ülevaalt välja.
- Asetage uus saetera vastupidises järjekorras kohale.
- Kinnitage saelett kaasasoleva sisekuuskantvõtme (24) abil hoidikusse

Tähelepanu: Asetage saetera alati nii kohale, et selle hambad näitavad saelaua suunas.

Saelehe pingutamiseks keerake pingutushooba (14) paremale (päripäeva).

5.2.3 Saelaua kallutamine (joonis 7)

- Vabastage fikseerimiskruvi (5).
- Kallutage saelaud (7) vasakule, kuni osuti (17) on kraadiskaalal (6) soovitud nurganäidul.

Tähelepanu: Täppistöö korral tuleks teha proovilõige ning kallet vajadusel uuesti reguleerida.

5.2.4 Jõhvsaelehtede pingutamine (joonised 6b – 6c)

Selle masinaga saab kasutada ka palju tavalisi jõhvsaelehti.

- Eemaldage saelett, nagu on kirjeldatud joonisel 5.2.2
- Pange jõhvsaelett alla läbi siselaua (18) ja juhtige alumisse hoidikusse (8)
- Kinnitage saelett kaasasoleva sisekuuskantvõtme (24) abil hoidikusse
- Juhtige saelett ülemisse hoidikusse (13) ja kinnitage see kaasasoleva sisekuuskantkrugi abil
- Pöörake pingutushoob (14) paremale, et saelette pinguldada.

6. Käitamine

6.1 Märkus:

- Saag ei löika puitu iseseisvalt. Kasutaja võimaldab lõikamist, juhtides puitu liikuvasse saeterasse.
- Saehambad lõikavad puitu ainult käigu allalikumisel.
- Puitu tuleb juhtida aeglaselt, sest saehambad on väga väikesed.
- Kõigil saekasutajatel on vaja teatud harjutusaega. Harjutamise ajal murduvad tavaliselt mõned saeterad.
- Paksu puidu lõikamisel tuleb eriti jälgida seda, et saetera ei painutata ega väänata. Nii pikeneb saetera kasutusiga.

6.2 Sisse/väljalüliti (joonis 3)

- Sisselülitamiseks tuleb vajutada rohelist klahvi.
- Väljalülitamiseks tuleb vajutada punast klahvi.
- Tähelepanu: Masin on varustatud turvalülitiga, mis takistab uuesti sisselülitumist pärast pingekatkestust.

6.3 Käiguarvu regulaator (joonis 3)

Käiguarvu regulaatori abil saate reguleerida käiguarvu vastavalt lõigatavale materjalile.

6.4 Siselõigete tegemine

1. Selle vineerisae omapäraks on plaati siselõigete tegemise võimalus, ilma et plaadi väliskülg või terviklikkus saaks kahjustada.

Hoiatus: sae kogemata käivitamise tõttu tekkivate vigastuste vältimiseks: enne saelete eemaldamist või väljavahetamist seadke lüliti asendisse

“0” ja tõmmake toitepistik pistikupesast välja.

2. Plaati siselõigete tegemine: Eemaldage saetera, nagu kirjeldatud punkti 5.2.2 all.
3. Puurige vastavasse plaati auk.
4. Asetage plaat auguga saelaua ligipääsuava kohale.
5. Asetage saetera läbi ava plaadi sisse ja reguleerige saetera pingus.
6. Pärast siselõike tegemist eemaldage saetera plaadihoidikutest (nagu kirjeldatud punktis 5.2.2) ja võtke plaat laualt.

7. Toitejuhtme vahetamine

Oht!

Kui käesoleva seadme toitejuhe on kahjustatud, tuleb see ohtude vältimiseks lasta tootjal või teda esindaval klienditeenindusel või sarnase kvalifikatsiooniga isikul vahetada.

8. Puhastus, hooldus ja varuosade tellimine

Oht!

Lahutage seade enne puhastustööd vooluvõrgust.

8.1 Puhastamine

- Hoidke kaitseseadised, õhupilud ja mootorikestad võimalikult tolm- ja mustusevabad. Hõõruge seade puhta rätikuga puhtaks või puhastage suruõhuga madalal survel.
- Soovitame puhastada seadet otsekohe pärast iga kasutamist.
- Puhastage seadet regulaarselt niiske rätikuga ja vähese koguse vedelseebiga. Ärge kasutage puhastusvahendeid või lahusteid; need võivad kahjustada seadme plastdetalle. Arvestage sellega, et seadme sisemusse ei tohi vett sattuda.

8.2 Süsiharjad

Ülemäärase sädeluse korral laske kvalifitseeritud elektrikul süsiharju kontrollida. Tähelepanu! Süsiharju tohib vahetada ainult kvalifitseeritud elektrik.

8.3 Hooldus

Seadme sisemuses ei asu muid hooldust vajavaid osi.

8.4 Varuosade tellimine

Varuosade tellimisel on vajalikud järgmised andmed:

- Seadme tüüp
- Seadme artiklinumber
- Seadme identifitseerimisnumber
- Vajamineva varuosa varuosanumber

Kehtivad hinnad ja info leiate aadressilt www.isc-gmbh.info.

9. Utiliseerimine ja taaskasutus

Transpordikahjustuste vältimiseks on seade pakendis. See pakend on tooraine ja seega taaskasutatav või uuesti ringlusse suunatav.

Transpordikahjustuste ja selle tarvikud koosnevad erinevatest materjalidest, nagu nt metall ja plastmass. Viige katkised detailid spetsiaalsesse kogumiskohta. Uurige järele erikauplusest või kohalikust omavalitsusest!

10. Hoiustamine

Hoidke seadet ja selle lisatarvikuid pimedas, kuivas ja külmakindlas ning lastele ligipääsmatus kohas. Optimaalne laotemperatuur on vahemikus 5 kuni 30 °C. Hoidke elektritööriista originaalpakendis.



Ainult Euroopa Liidu riikidele

Ärge visake elektrilisi tööriistu olmeprügi hulka!

Euroopa Liidu direktiiviga 2012/19/EÜ elektri- ja elektroonikaseadmete jäätmete kohta ja siseriiklikele kohaldamistele tuleb kasutatud elektrilised tööriistad koguda kokku eraldi ja leida neile keskkonnasäästlik taaskasutus.

Taaskasutusalternatiiv tagasisaatmisnõudele:

Elektriseadme omanik on kohustatud omandisuhte lõppemisel alternatiivina tagasisaatmisele kaasa aitama sobivale taaskasutusele. Seega võib vana seadme loovutada ka tagasivõtukohta, mis korraldab selle kõrvaldamise riikliku ringlusmajanduse ja jäätmeseadusandluse tähenduses. Asjasse ei puutu vanade seadmete elektrikomponentideta lisaseadmed ja abivahendid.

Tootedokumentatsiooni ja kaasasolevate dokumentide kordustrukk või muul viisil paljundamine, ka osaliselt, on lubatud ainult iSC GmbH loal.

Tehniliste muudatuste õigus reserveeritud

Hooldusteave

Meil on kõikides garantiitunnistusel loetletud riikides pädevad hoolduspartnerid, kelle kontaktandmed leiате garantiitunnistusest. Nemad on Teie käsutuses seoses mis tahes hooldusküsimustega, nagu remonditööd, varu- ja kuluosade muretsemine või kulumaterjalid.

Tuleb tähele panna, et selle toote korral esineb kasutamisest tulenevaid või loomulikke kulumisilminguid järgmistel detailidel ning neid detaile käsitletaksekulumaterjalina.

Kategooria	Näide
Kuluosad*	Siselaud
Kulumaterjal / Kuluosad*	Saeleht
Puuduolevad detailid	

* ei pruugi tingimata tarnekomplektiga kaasas olla!

Puuduste või rikete korral palume Teid registreerida see internetis aadressil www.isc-gmbh.info. Märki-gekindlasti vea täpne kirjeldus ja vastake lisaks igal juhul järgmistele küsimustele.

- Kas seade on töötanud või oli ta algusest peale defektne?
- Kas Teile hakkas enne defekti ilmnemist midagi silma (defekti tunnused)?
- Missugune tõrge Teie arvates seadmel on (põhitunnus)? Kirjeldage seda tõrget.

Garantiitunnistus

Lugupeetud klient!

Meie tooted läbivad range kvaliteedikontrolli. Kui seade ei peaks siiski korralikult töötama, on meil siiralt kahju ja me palume Teil pöörduda meie klienditeenindusse selle garantiitunnistuse lõpus toodud aadressil. Oleme meelsasti Teie teenistuses ka telefoni teel alltoodud teeninduse telefoninumbritel. Garantiinõuete esitamisel kehtib järgnev:

1. Käesolevad garantiitingimused on suunatud ainult tarbijatele, st füüsilistele isikutele, kes ei soovi toodet kasutada oma kommerts- või muuks iseseisvaks tegevuseks. Käesolevad garantiitingimused reguleerivad täiendavaid garantiiteenuseid, mida allpool nimetatud tootja lubab oma uute seadmete ostjatele lisaks seaduslikule garantiile osutada. See garantii ei puuduta Teie seaduslikke garantiinõudeid. Meie garantiiteenus on Teile tasuta.
2. Garantiiteenus hõlmab ainult teie poolt ostetud, allpool nimetatud tootja toodetud uue seadme neid puudusi, mis tulenevad materjali- või tootmisvigadest, ning piirneb meie valikul nende puuduste kõrvaldamise või seadme vahetamisega.
Võtke palun arvesse, et meie seadmed ei ole konstrueeritud ettevõtluses, käsitööstuses ega kutsetegevuses kasutamise otstarbel. Seetõttu ei kehti garantiileping juhul, kui seadet kasutatakse garantiiajal ettevõtluses, käsitööstuses või tööstuses jt sarnastel tegevusaladel.
3. Meie garantii alla ei kuulu:
 - kahjud, mis on tekkinud montaažijuhendi mittejärgimise või asjatundmatu paigalduse, kasutusjuhendi mittejärgimise (nagu nt vale võrgupinge või vooluliigi ühendamisel) või hooldusjuhendi ja ohutusnõuete eiramise tõttu, samuti seadme jätmise tõttu ebaharilike keskkonningimuste kätte või puuduliku hoolduse ja kontrolli tõttu.
 - seadme kahjustused, mis on tekkinud kuritegeliku või asjatundmatu käsitsemise tõttu (nagu nt seadme ülekoormamine või lubamatute instrumentide või tarvikute kasutamine), võõrkehade (nt liiv, kivid või tolmu, transpordikahjustused) seadmesse tungimisel, jõu kasutamisel või välisjõudude mõju korral (nt kahjustused mahakukkumise tagajärjel).
 - kahjustused seadmel või seadme osadel, mis on põhjustatud kasutamisest tingitud, tavalise või muu loomuliku kulumise tagajärjel.
4. Garantiiaeg on 24 kuud ning see algab seadme ostmise kuupäevaga. Garantiinõuded tuleb esitada garantiiajal kahe nädala jooksul pärast defekti tuvastamist. Garantiinõuete esitamine pärast garantiiaja kestuse lõppu on välistatud. Seadme remont või väljavahetamine pikendab garantiiaega või antakse nõude tõttu seadmele ja võimalikele paigaldatud varuosadele uus garantiiaeg. See kehtib ka kliendi juures kohapeal teostatud teeninduse korral.
5. Garantiinõude esitamiseks registreerige defektne seade aadressil: www.isc-gmbh.info. Hoidke oma seadme ostukviitung või teised ostutõendid alles. Seadmete korral, mis saadetakse ilma vastavate tõenditeta või ilma tüübisildita, on klassifitseerimise võimaluse ebapiisavuse tõttu garantii välistatud. Kui seadme defekt käib meie garantii alla, saate esimesel võimalusel tagasi remonditud või uue seadme.

Enesestmõistetavalt kõrvaldame seadmel ka neid defekte, mis ei käi garantii alla või kui garantiiaeg on läbi, kuid sel juhul tuleb Teil kulud tasuda. Selleks saatke seade meie teeninduse aadressil.

Kulu-/tarbe- ja puuduolevate detailide osas juhime tähelepanu garantiipiirangutele vastavalt selles kasutusjuhendis antud hooldusteabele.



Brīdinājums - Lai izvairītos no savainošanās riska, izlasiet lietošanas instrukciju



Lietojiet ausu aizsargus. Trokšņu iedarbība var izraisīt dzirdes zaudēšanu.



Lietojiet putekļu aizsargmasku. Apstrādājot kokmateriālus un citus materiālus, var rasties veselībai kaitīgi putekļi. Nedrīkst apstrādāt azbestu saturošu materiālu!



Lietojiet aizsargbrilles. Dzirksteles vai no ierīces izvadāmās šķembas, skaidas un putekļi, kas rodas darba laikā, var izraisīt redzes zaudēšanu.

Bīstami!

Lietojot ierīces, jāievēro vairāki drošības pasākumi, lai novērstu savainojumus un bojājumus, tāpēc rūpīgi izlasiet šo lietošanas instrukciju / drošības norādījumus. Saglabājiet šo informāciju, lai tā vienmēr būtu pieejama. Ja ierīce ir jānodod citai personai, lūdzu, iedodiet līdzi arī šo lietošanas instrukciju / drošības norādījumus. Ražotājs neuzņemas atbildību par negadījumiem vai zaudējumiem, kas rodas, ja neņem vērā šo instrukciju un drošības norādījumus.

1. Drošības norādījumi

Ar atbilstošajiem drošības norādījumiem iepazīstieties pievienotajā burtnīcīnā.

Bīstami!

Izlasiet visus drošības norādījumus un instrukcijas. Neievērojot drošības norādījumus un instrukcijas, var gūt elektrisko triecienu, apdegumus un/vai smagas traumas. **Uzglabājiet visus drošības norādījumus un instrukcijas, lai tos nepieciešamības gadījumā varētu izmantot nākotnē.**

2. Ierīces apraksts un piegādes komplekts**2.1 Ierīces apraksts (1-4. attēls)**

- 1 Iekšējā sešstūra atslēga 4 mm
- 2 Ieslēgšanas/izslēgšanas slēdzis
- 3 Gājienu skaita regulators
- 4 Kreisās puses pārsegs
- 5 Fiksācijas skrūve
- 6 Grādu skala
- 7 Zāggalds
- 8 Apakšējais zāga plātnes turētājs
- 9 Sprostapa
- 10 Zāga plātnes aizsargs
- 11 Bloķēšanas skrūve
- 12 Turētājs
- 13 Augšējais zāga plātnes turētājs
- 14 Spriegotājsvira
- 15 Zāga plātne
- 16 Nopūšanas mehānisms
- 17 Rādītājs
- 18 Galda ieliktnis
19. Konsole
20. Skrūve
21. Sagataves piespiedējs
22. Rezerves zāga plātne
23. Putekļu nosūkšanas adapteris

24. Iekšējā sešstūra atslēga, 3 mm

2.2 Piegādes komplekts

Lūdzu, pārbaudiet, vai prece ir piegādāta pilnībā atbilstoši piegādes komplektam. Ja preces komplekts nav pilnīgs, lūdzu, piecu darba dienu laikā no preces iegādes brīža, uzrādot derīgu pirkuma dokumentu, vērsieties mūsu servisa centrā vai tuvākajā atbildīgajā tirdzniecības vietā. Lūdzu, ievērojiet instrukcijas beigās pievienotajos garantijas noteikumos iekļauto garantijas tabulu.

- Atveriet iepakojumu un uzmanīgi izņemiet no tā ierīci.
- Noņemiet iepakojuma materiālu, kā arī iepakojuma un transportēšanas stiprinājumus (ja ir).
- Pārbaudiet, vai piegādes komplekts ir pilnīgs.
- Pārbaudiet, vai ierīces un piederumu daļas transportēšanas laikā nav bojātas.
- Pēc iespējas uzglabājiet iepakojumu līdz garantijas termiņa beigām.

Bīstami!

Ierīce un iepakojuma materiāls nav bērnu rotaļlietas! Bērni nedrīkst rotaļāties ar plastikāta maisiņiem, plēvēm un sīkām detaļām! Pastāv norīšanas un nosmakšanas risks!

- Finierzāģis
- Nopūšanas mehānisms
- Rezerves zāga plātne
- Iekšējā sešstūra atslēga 3 mm
- Iekšējā sešstūra atslēga 4 mm
- Oriģinālā lietošanas instrukcija
- Drošības norādījumi
- Zāga plātnes aizsargs

3. Noteikumiem atbilstoša lietošana

Finierzāģis ir paredzēts stūrainas koksnes vai koksnei līdzīgu detaļu zāģēšanai. Apaļus materiālus drīkst zāģēt, izmantojot tikai piemērotus stiprināšanas mehānismus.

Ierīci drīkst lietot tikai tai paredzētajiem mērķiem. Ierīces lietošana, kas neatbilst minētajiem mērķiem, nav noteikumiem atbilstoša. Par visa veida bojājumiem vai savainojumiem ir atbildīgs lietotājs/operators, nevis ražotājs. Ievērojiet, ka mūsu ierīces atbilstoši noteikumiem nav konstruētas komerciālai, amatnieciskai vai rūpnieciskai izmantošanai. Ražotājs neuzņemas garantiju, ja ierīci izmanto komerciālajos,

amatniecības vai rūpniecības uzņēmumos, kā arī līdzīgos papilddarbos.

Drīkst izmantot tikai ierīcei piemērotas zāģa plātnes. Ir aizliegts izmantot visu veidu griešanas diskus. Noteikumiem atbilstoša lietošana iekļauj arī lietošanas instrukcijā minēto drošības noteikumu, kā arī montāžas instrukcijas un ekspluatācijas norādījumu ievērošanu.

Personām, kuras lieto ierīci un veic tās apkopi, jābūt apmācītām rīkoties ar ierīci un informētām par tās iespējamo bīstamību.

Turklāt precīzi jāievēro piemērojamie nelaimes gadījumu novēršanas noteikumi. Jāievēro arī vispārīgie noteikumi darba medicīnas un drošības tehnikas jomā.

Patvaļīga izmaiņu veikšana ierīcē pilnībā atbrīvo ražotāju no atbildības par izmaiņu dēļ radušos kaitējumu.

Arī lietojot ierīci atbilstoši noteikumiem, nevar pilnībā izslēgt noteiktus atlikušā riska faktorus.

Saistībā ar ierīces konstrukciju un uzbūvi var rasties šāds apdraudējums:

- veselībai kaitīgu koka putekļu emisija, lietojot ierīci slēgtās telpās;
- nelaimes gadījuma risks, ja roka saskaras ar instrumentu tā nenosegtajā zāģēšanas zonā;
- savainošanās (sagriešanās) risks instrumenta nomaiņas laikā;
- pirkstu saspiešana;
- apdraudējums atsietena dēļ;
- detaļas nokrišana detaļas nepietiekamas kontaktvirsmas dēļ;
- saskare ar griezējinstrumentu;
- zaru daļu un detaļu daļu izmešana.

Šī ierīce nav paredzēta tam, lai to lietotu cilvēki (tostarp bērni) ar samazinātu jutību, ierobežotām fiziskām vai garīgām spējām, vai ar pieredzes un/vai zināšanu trūkumu, izņemot gadījumus, kad šos cilvēkus uzrauga persona, kura ir atbildīga par viņu drošību, vai šie cilvēki saņem no personas norādījumus, kā jālieto ierīce. Bērņus ir jāuzrauga, lai nodrošinātu to, ka viņi nerotaļājas ar ierīci.

4. Tehniskie rādītāji

Elektrotīkla spriegums:..... 230 V~ 50 Hz
 Jaudas patēriņš: 120 W
 Darbības režīms: S2 10 min.
 Apgriezienu skaits tukšgaitā, n_0 :... 400–1600 min.⁻¹
 Gājienu kustība: 14 mm
 Grozāms galds: 0–45° pa kreisi
 Galda izmērs:..... 408 x 250 mm
 Zāģa plātnes garums: 127 mm
 Izvirzījums: 406 mm
 Zāģēšanas maks. dziļums 90° leņķī: 52 mm
 Zāģēšanas maks. dziļums 45° leņķī: 20 mm
 Svars: 13 kg

leslēgšanas ilgums

leslēgšanas ilgums 10 minūtes (īslaicīgs darbības režīms) nozīmē, ka motoru ar nominālo jaudu 120 W drīkst nepārtraukti noslogot tikai datu plāksnītē norādīto laiku (10 minūtes). Pretējā gadījumā tas nepieļaujami sasilst. Pārtraukumā motors atdziest līdz savai sākotnējai temperatūrai.

Bīstami!

Troksnis un vibrācijas

Trokšņu un vibrācijas vērtības ir noskaidrotas atbilstoši EN 60745.

Trokšņa spiediena līmenis L_{pA} 90,1 dB(A)
 Kļūda K_{pA} 3 dB
 Trokšņa jaudas līmenis L_{WA} 103,1 dB(A)
 Kļūda K_{WA} 3 dB

Lietojiet ausu aizsargus.

Trokšņu iedarbība var izraisīt dzirdes zudumu.

Nodrošiniet minimālu trokšņa un vibrāciju līmeni!

- Izmantojiet tikai nevainojamas ierīces.
- Regulāri apkopiet un tīriet ierīci.
- Savu darba veidu pielāgojiet ierīcei.
- Nepārslogojiet ierīci.
- Ja nepieciešams, lieciet veikt ierīces pārbaudi.
- Izslēdziet ierīci, ja to nelietojat.

Uzmanību!**Atlikušie riski**

Pat lietojot šo elektroierīci atbilstoši noteikumiem, vienmēr saglabājas atlikušie riski. Saistībā ar šīs elektroierīces konstrukciju un izpildījumu var rasties šāds apdraudējums:

1. plaušu bojājumi, ja netiek lietota piemērota putekļu aizsargmaska;
2. dzirdes bojājumi, ja netiek lietoti piemēroti ausu aizsargi.

5. Darbības pirms ierīces lietošanas sākšanas

5.1 Vispārīgi norādījumi

- Pirms ierīces lietošanas sākšanas atbilstoši jāuzmontē visi pārsegi un drošības mehānismi.
- Zāģa plātnei jāgriežas brīvi.
- Raugieties, lai jau apstrādātajā kokmateriālā nebūtu svešķermeņu, piemēram, naglu, skrūvju utt.
- Pirms ierīces ieslēgšanas vai izslēgšanas pārliecinieties, ka zāģa plātne ir pareizi uzstādīta un kustīgās detaļas kustas brīvi.
- Pirms ierīces pieslēgšanas pārliecinieties, vai uz datu plāksnītes norādītā informācija atbilst elektrotīkla parametriem.

5.2 Montāža

Uzmanību! Pirms jebkuru finierzāģa apkopes un pārkārtošanas darbu veikšanas izvelciet kontaktdakšu no elektrotīkla.

Lai nodrošinātu lielāku stabilitāti, nostipriniet ierīci arī uz darbgalda vai tml. (8. attēls). Piemērotus stiprināšanas materiālus, piemēram, skrūves u. c, var iegādāties specializētā veikalā.

5.2.1 Zāģa plātnes aizsarga un skaidu nopūšanas mehānisma montāža (4., 5. att.)

- Piestipriniet sprosttapu un zāģa plātnes aizsargu, kā redzams 4. attēlā, pie konsoles (19).
- Ar bloķēšanas skrūvi (11) var iestatīt atšķirīgu zāģa plātnes augstumu.
- Uzstādiet nopūšanas mehānismu (16), kā parādīts 6. attēlā.

5.3.2 Zāģa plātnes nomaiņa (1., 3., 6a. att.)

- Pagrieziet spriegotājsviru (14) pa kreisi, lai atslogotu zāģa plātņi (15).
- Noskrūvējiet kreisās puses pārsegu (4).
- Vispirms izņemiet zāģa plātņi no augšējā zāģa plātnes turētāja (13), augšējo svārsta plecu spiežot uz leju.
- Pēc tam izņemiet zāģa plātņi no apakšējā zāģa plātnes turētāja (8).
- Cauri galda ieliktnim (18) izvelciet zāģa plātņi uz augšu.
- Jaunu zāģa plātņi ievietojiet apgrieztā secībā.
- Ar pievienoto iekšējā sešstūra atslēgu (24) iespīlējiet zāģa plātņi turētājā

Uzmanību! Zāģa plātņi vienmēr ievietojiet tā, lai zobi būtu vērsti zāģgalda virzienā.

Nospriegojiet zāģa plātņi, pagriežot spriegotājsviru (14) pa labi (pulksteņrādītāju kustības virzienā).

5.2.3 Zāģgalda uzstādīšana slīpi (7. att.)

- Atskrūvējiet fiksācijas skrūvi (5).
- Zāģgaldu (7) lieciet slīpi pa kreisi, kamēr rādītājs (17) rāda nepieciešamo leņķi grādu skalā (6).

Uzmanību! Ja tas nepieciešams precīzām darbām, būtu jāveic izmēģinājuma zāģējums un, ja nepieciešams, jāpielāgo grādu regulējums.

5.2.4. Lapu koku zāģa plātņu iespīlēšana (6.b – 6.c att.)

Ar šo ierīci var izmantot arī daudzas citas standarta lapu koku zāģa plātnes.

- Izņemiet zāģa plātņi, kā norādīts 5.2.2. punktā
- Ievietojiet lapu koku zāģa plātņi caur galda ieliktni (18) uz leju un ievadiet apakšējā turētājā (8)
- Ar pievienoto iekšējā sešstūra atslēgu (24) iespīlējiet zāģa plātņi turētājā
- Ievietojiet zāģa plātņi augšējā turētājā (13) un iespīlējiet ar pievienoto iekšējā sešstūra atslēgu
- Pagrieziet spriegotājsviru (14) pa labi, lai nospriegotu zāģa plātņi

6. Lietošana

6.1 Piezīmes

- Zāģis pats nezāģē koksni. Lietotājs nodrošina zāģēšanu, virzot koksni kustīgajā zāģa plātnē.
- Zobi zāģē koksni tikai gājienā uz leju.
- Koksne lēnām jāvirza zāģa plātnē, jo zāģa plātnes zobi ir ļoti mazi.
- Ikvienai personai, kura vēlas rīkoties ar zāģi, nepieciešams noteikts iemaņu apgūšanas laiks. Šajā laikā dažas plātnes droši vien salūzīs.
- Zāģējot biežāku koksni, jo īpaši jāievēro, lai zāģa plātne netiktu saliekta vai nesagriezta. Tādējādi paildzinās zāģa plātnes darbmužs.

6.2 Ieslēgšanas un izslēgšanas slēdzis (3. att.)

- Lai ieslēgtu ierīci, nospiediet zaļo taustiņu.
- Lai izslēgtu ierīci, jānospiež sarkanais taustiņš.
- Uzmanību! Ierīce ir aprīkota ar drošības slēdzi pret atkārtotu ieslēgšanas sprieguma samazinājuma gadījumā.

6.3 Gājienu skaita regulators (3. att.)

Ar gājienu skaita regulatoru gājienu skaitu var iestatīt atbilstoši zāģējamajam materiālam.

6.4 Iekšējo zāģējumu veikšana

1. Šā finierzāģa īpatnība ir spēja veikt iekšējus zāģējumus koksnes plātnē, nebojājot koksnes plātnes ārpusi vai perimetru.

Brīdinājums! Lai izvairītos no savainojumiem negaidītas iedarbināšanas laikā, pirms zāģa plātnes noņemšanas vai nomainas vienmēr iestatiet slēdzi pozīcijā „0” un izvelciet kontaktdakšu no kontaktligzdas.

2. Lai veiktu iekšējos zāģējumus koksnes plātnē, noņemiet zāģa plātņi, kā minēts 5.2.2 punktā.
3. Attiecīgajā koksnes plātnē izurbiet caurumu.
4. Koksnes plātņi ar caurumu uzlieciet virs piekļuves cauruma zāģgaldā.
5. Caur koksnes plātnes caurumu uzstādiet un nospriegojiet zāģa plātņi.
6. Pēc iekšējo zāģējumu pabeigšanas izņemiet zāģa plātņi no koksnes plātnes turētājiem (kā minēts 5.2.2 punktā) un noņemiet koksnes plātņi no galda.

7. Tīkla pieslēguma vada nomainīšana

Bīstami!

Ja šīs ierīces tīkla pieslēguma vads tiek sabojāts, ražotājam vai servisa dienestam, vai atbilstoši kvalificētai personai tas ir jānomaina, lai izvairītos no iespējamā apdraudējuma.

8. Tīrīšana, apkope un rezerves daļu pasūtīšana

Bīstami!

Pirms jebkuriem tīrīšanas darbiem atvienojiet kontaktdakšu.

8.1 Tīrīšana

- Uzturiet aizsargmehānismus, gaisa spraugas un motora korpusu iespējami tīrus no putekļiem un netīrumiem. Noberziet ierīci ar tīru drānu vai nopūtiet ar zema spiediena gaisu.
- Ierīcei ieteicams tīrīt tūlīt pēc katras lietošanas reizes.
- Regulāri tīriet ierīci ar mitru drānu un nelielu daudzumu šķidro ziepju. Nelietojiet tīrīšanas līdzekļus vai šķīdinātājus, kas varētu bojāt ierīces plastmasas detaļas. Rūpējieties, lai ierīces iekšpusē neieķļūtu ūdens.

8.2 Ogļu sukas

Pārmērīgas dzirksteļošanas gadījumā ogļu sukas jāpārbauda kvalificētam elektriķim. Uzmanību! Ogļu sukas drīkst nomainīt tikai kvalificēts elektriķis.

8.3 Apkope

Ierīces iekšpusē nav nekādu citu detaļu, kurām būtu jāveic apkope.

8.4 Rezerves daļu pasūtīšana

Pasūtīt rezerves daļas, jānorāda šāda informācija:

- ierīces tips;
- ierīces preces numurs;
- ierīces identifikācijas numurs;
- nepieciešamās rezerves daļas numurs.

Pašreizējās cenas un informācija ir pieejama tīmekļa vietnē www.isc-gmbh.info.

9. Utilizācija un atkārtota pārstrāde

Ierīce atrodas iepakojumā, lai izvairītos no bojājumiem transportēšanas laikā. Iepakojums ir izejmateriāls un to var izmantot atkārtoti vai nodot izejvielu aprītē. Ierīce un tās piederumi ir no dažādiem materiāliem, piemēram, metāla un plastmasas. Bojātās detaļas jānodod īpašo atkritumu pārstrādei. Jautājiet specializētā veikalā vai pašvaldībā!

10. Glabāšana

Glabājiet ierīci un tās piederumus tumšā, sausā un nesalstošā, kā arī bērniem nepieejamā vietā. Vēlamā glabāšanas temperatūra ir 5–30°C. Uzglabājiet elektroinstrumentu oriģinālajā iepakojumā.



Tikai ES valstīm

Neizmetiet elektroierīces sadzīves atkritumos!

Saskaņā ar Eiropas direktīvu 2012/19/EK par nolietotajām elektriskajām un elektroniskajām ierīcēm un tās transponēšanu nacionālajā likumdošanā nolietotās elektroierīces ir jāsavāc atsevišķi un jānodod atkārtotai izmantošanai atbilstoši apkārtējās vides prasībām.

Otrreizējā izmantošana kā alternatīva atpakaļnosūtīšanas prasībai:

Tā vietā, lai nosūtītu atpakaļ nolietoto elektroierīci, tās īpašniekam kā alternatīva ir uzlikts pienākums sadarboties pienācīgas izmantošanas ietvaros īpašuma tiesību nodošanas gadījumā. Nolietoto ierīci šajā gadījumā var nodot arī atpakaļpieņemšanas uzņēmumā, kas veic tās likvidēšanu atbilstoši nacionālajam likumam par cirkulācijas saimniecību un atkritumiem. Tas neattiecas uz nolietotajām ierīcēm pievienoto piederumu detaļām un palīg līdzekļiem bez elektriskajām sastāvdaļām.

Ražojuma dokumentācijas un pavaddokumentu pārdrūkšana vai citāda izplatīšana, arī fragmentāri ir atļauta tikai ar skaidru iSC GmbH piekrišanu.

Paturētas tiesības veikt tehniskas izmaiņas

Informācija par apkalpošanu

Visās valstīs, kas minētas garantijas talonā, mums ir kompetenti partneri apkopes jautājumos, viņu kontaktinformācija ir norādīta garantijas talonā. Šie partneri ir Jūsu rīcībā saistībā ar visiem apkalpošanas jautājumiem, piemēram, remontu, rezerves detaļu un dilstošo detaļu nodrošināšanu vai patēriņa materiālu saņemšanu.

Nemiet vērā, ka šajā izstrādājumā ir daļas, kas nodilst atbilstošas vai dabiskas izmantošanas gaitā, respektīvi, ir detaļas, kas nepieciešamas kā patēriņa materiāli.

Kategorija	Piemērs
Dilstošas detaļas*	Galda ieliktnis
Izlietojamie materiāli/izlietojamās detaļas*	Zāģa plātne
Trūkstošas detaļas	

* Nav noteikti jābūt piegādes komplektā!

Ja atklājat defektus vai kļūmes, lūdzam pieteikt kļūmes gadījumu interneta vietnē www.isc-gmbh.info. Lūdzam ņemt vērā, ka kļūmi nepieciešams precīzi aprakstīt un ir jāatbild uz šādiem jautājumiem:

- Vai ierīce jau vienreiz ir darbojusies vai arī jau sākotnēji tai ir bijis kāds defekts?
- Vai pirms defekta rašanās ir novērots kaut kas neparasts (simptoms pirms defekta)?
- Kādā ziņā, pēc Jūsu domām, ierīce darbojas nepareizi (galvenais simptoms)?
Raksturojiet šo nepareizo darbību.

Garantijas talons

Ļoti cienītā kliente, augsti godātais klient!

Mūsu ražojumu kvalitāte tiek stingri kontrolēta. Ja šī ierīce tomēr kādreiz nedarbojas nevainojami, mēs to ļoti nožēlojam un lūdzam Jūs vērsties mūsu apkalpošanas dienestā, kura adrese norādīta uz šī garantijas talona. Mēs Jums labprāt palīdzēsim, ja zvanīsiet mums uz norādīto apkalpošanas dienesta tālruna numuru. Lai iesniegtu garantijas prasības, jāievēro turpmāk minētie nosacījumi.

1. Šie garantijas noteikumi attiecas tikai uz patērētājiem, proti, fiziskām personām, kas nevēlas lietot šo izstrādājumu komerciālas vai citas saimnieciskas darbības ietvaros. Šie garantijas noteikumi noteic papildu garantijas pakalpojumus, kurus turpmāk minētais ražotājs apņemas veikt savu jauno ierīču pircējiem papildus likumā paredzētajai garantijai. Jūsu likumīgās garantijas prasības šī garantija neskar. Mūsu garantijas pakalpojumi Jums ir bez maksas.
2. Garantijas pakalpojumi attiecas tikai uz jūsu iegādātās turpmāk minētā ražotāja izgatavotās jaunās ierīces trūkumiem, kuru cēlonis ir materiāla vai ražošanas kļūda, un pēc mūsu izvēles iekļauj šo ierīces trūkumu novēršanu vai ierīces apmaiņu.
Ņemiet vērā, ka mūsu ierīces nav konstruētas izmantošanai komerciālām, amatniecības vai profesionālām vajadzībām, tādēļ garantijas līgums nav spēkā, ja ierīce garantijas laikā ir tikusi izmantota komerciālos, amatniecības un rūpniecības uzņēmumos vai arī līdzīgi noslogota.
3. Mūsu garantija neattiecas uz šādiem defektiem:
 - ierīces bojājumi, kas radušies montāžas instrukcijas neievērošanas vai nekvalitatīvas uzstādīšanas, lietošanas instrukcijas prasību neievērošanas (piemēram, neatbilstoša elektrotīkla sprieguma vai strāvas veida pieslēgšanas) vai apkopes un drošības noteikumu neievērošanas, ierīces pakļaušanas neatbilstošiem vides apstākļiem vai tās nepareizas uzturēšanas un apkopes dēļ;
 - ierīces bojājumi, kas radušies nepareizas un neatbilstošas izmantošanas dēļ (piemēram, ierīces pārslogošana vai neatbilstošu darba instrumentu vai piederumu izmantošana), vai, ja ierīcē iekļūst svešķermeņi (piemēram, smiltis, akmeņi vai putekļi, bojājumi transportējot), vai fiziska spēka lietošanas vai citas iedarbības dēļ (piemēram, bojājumi, noņemot zemē);
 - ierīces vai tās daļu bojājumi, kuru cēlonis ir to nodilums atbilstošas, parastas vai citādas izmantošanas laikā.
4. Garantijas termiņš ir 24 mēneši, un tas sākas ar ierīces pirkšanas dienu. Garantijas prasības ir iesniedzamas pirms termiņa izbeigšanās, divu nedēļu laikā no brīža, kad esat atklājuši defektu. Garantijas prasību iesniegšana pēc termiņa izbeigšanās nav iespējama. Ierīces remonta vai apmaiņas rezultātā garantijas termiņš netiek ne pagarināts, kā arī netiek noteikts jauns garantijas termiņš, ne attiecībā uz ierīci, ne uz tajā iespējams iemontētajām rezerves daļām. Tas pats ir spēkā arī, veicot apkalpošanu uz vietas.
5. Lai izmantotu tiesības uz garantiju, piesakiet bojāto ierīci vietnē www.isc-gmbh.info. Atrodiet pirkuma dokumentu vai citus jaunās ierīces pirkuma pierādījumus. Ierīcēm, kas tiek nosūtītas bez atbilstīgiem pierādījumiem vai datu plāksnītes, netiek piemērotas tiesības uz garantiju, jo nav iespējama klasificēšana. Ja ierīces defekts ir iekļauts mūsu garantijas pakalpojumos, jūs nekavējoties saņemsiet salabotu vai jaunu ierīci.

Defektus, kas nav vispār vai vairs nav iekļauti garantijas apjomā, mēs, protams, labprāt novērsīsim par maksu. Šim nolūkam, lūdzam nosūtīt ierīci uz mūsu apkalpošanas dienesta adresi.

Atgādinām, ka attiecībā uz dilstošajām, patēriņa un brāķētajām detaļām saskaņā ar šajā lietošanas instrukcijā minēto informāciju par apkalpošanu ir spēkā garantijas ierobežojumi.



Įspėjimas - Norėdami sumažinti susižeidimo riziką, perskaitykite naudojimo instrukciją



Naudokite apsaugos nuo triukšmo priemones. Dėl triukšmo poveikio kyla pavojus prarasti klausą.



Dėvėkite apsaugos nuo dulkių priemones. Apdorojant medį ar kitas medžiagas paprastai susidaro sveikatai pavojingų dulkių. Negalima apdoroti medžiagų, kuriose yra asbesto!



Užsidėkite apsauginius akinius. Darbo metu atsiradusios žiežirbos, iš prietaiso skriejančios skeveldros, smulkios drožlės ir dulkės kartais pažeidžia akis.

Pavojus!

Naudodami prietaisus, būtinai laikykitės kai kurių saugumo taisyklių – nesusižalosite ir nepatirsite nuostolių. Todėl atidžiai perskaitykite šią naudojimo ir saugos instrukciją. Kruopščiai ją saugokite, kad visada galėtumėte pasinaudoti informacija. Jei prietaisą perduodate kitiems asmenims, kartu perduokite ir šią naudojimo ir saugos instrukciją. Neatsakome už nelaimingus atsitikimus ar žalą, patirtą nesilaikant instrukcijos ir saugos nurodymų.

1. Saugos nurodymai

Atitinkamus saugos nurodymus rasite pridedamoje knygelėje.

Pavojus!

Perskaitykite visus saugos nurodymus. Nesilaikydami saugos nurodymų galite gauti elektros smūgį, sukelti gaisrą arba sunkiai susižaloti.

Visus saugos nurodymus išsaugokite ateičiai.

2. Prietaiso aprašymas ir tiekimo apimtis**2.1 Prietaiso aprašymas (1-4 pav.)**

- 1 Vidinis šešiakampis raktas, 4 mm
- 2 Išjungiklis / įjungiklis
- 3 Eigos ciklų skaičiaus reguliatorius
- 4 Gaubtas kairėje
- 5 Nustatymo varžtas
- 6 Graduota skalė
- 7 Pjūklo stalo
- 8 Pjūklo geležtės laikiklis apačioje
- 9 Fiksavimo varžtas
- 10 Pjūklo geležtės apsauga
- 11 Gnybtinis varžtas
- 12 Laikiklis
- 13 Pjūklo geležtės laikiklis viršuje
- 14 Įtempimo svertas
- 15 Pjūklo geležtė
- 16 Pūtiklis
17. Rodyklė
18. Stalo įdėklas
19. Skersinė sija
20. Varžtas
21. Ruošinio prispaudėjas
22. Atsarginė pjūklo geležtė
23. Dulkių siurblio adapteris
24. Vidinis šešiakampis raktas, 3mm

2.2 Tiekimo apimtis

Pagal pristatomos prekės aprašymą patikrinkite, ar gavote visą komplektą. Jeigu trūksta detalių, ne vėliau nei per 5 darbo dienas nuo prekės pirkimo kreipkitės į mūsų aptarnavimo centrą arba į artimiausią atsakingą statybų centrą ir pateikite galiojantį pirkimo įrodymą. Atkreipkite dėmesį į instrukcijos pabaigoje esančią garantinių nuostatų lentelę.

- Atidarykite pakuotę ir atsargiai išimkite iš jos prietaisą.
- Nuimkite pakavimo medžiagą ir pakuotės bei transportavimo apsaugą (jei yra).
- Patikrinkite, ar viskas pristatyta.
- Patikrinkite, ar prietaisas ir priedai nepažeisti transportuojant.
- Jei įmanoma, saugokite pakuotę iki garantinio laikotarpio pabaigos.

Pavojus!

Prietaisas ir pakavimo medžiaga – ne vaikų žaislai! Vaikams draudžiama žaisti su plastikiniais maišeliais, folijomis ir smulkiomis dalimis! Kyla prarijimo ir uždusimo pavojus!

- Siaurapjūklis
- Pūtiklis
- Atsarginė pjūklo geležtė
- Vidinis šešiakampis raktas, 3 mm
- Vidinis šešiakampis raktas, 4 mm
- Originali naudojimo instrukcija
- Saugos nurodymai
- Pjūklo geležtės apsauga

3. Tinkamas naudojimas

Siaurapjūklis skirtas kamputai medienai arba į ją panašioms ruošiniams pjauti. Apvalios medžiagos gali būti pjaustomos tik naudojant tinkamus laikymo įrenginius.

Prietaisą naudokite tik pagal paskirtį. Bet koks kitoks naudojimas laikomas netinkamu. Už pažeidimus, atsiradusius netinkamai naudojant prietaisą, atsako ne gamintojas, bet naudotojas arba operatorius.

Įsidėmėkite, kad mūsų prietaisai dėl konstrukcijos nepritaikyti naudoti gamyboje, amatuose ar pramonėje. Neprisiimame atsakomybės, jeigu prietaisas naudojamas gamybos, amatų, pramonės įmonėse ir panašiose veiklos srityse.

Galima naudoti tik staklėms skirtas pjūklo geležtes. Draudžiama naudoti bet kokios rūšies pjovimo diskus. Naudojimas pagal paskirtį apima ir naudojimo instrukcijoje pateiktų saugos nurodymų, montavimo instrukcijų reikalavimų laikymąsi.

Įrenginį naudojantys ar taisantys asmenys privalo mokėti juo naudotis ir žinoti galimus pavojus.

Be to, būtina tiksliai laikytis apsaugos nuo pavojaus reikalavimų. Būtina laikytis kitų bendrųjų darbo medicinos ir saugos taisyklių.

Pakeitus įrenginį, gamintojas neprisiima jokios atsakomybės už patirtą žalą.

Net ir laikantis naudojimo reikalavimų, neįmanoma visiškai atmesti tam tikrų pavojaus veiksmų galimybių. Su staklių konstrukcija ir montavimu susiję šie galimi pavojai:

- Sveikatai pavojingas medienos dulkių susidarymas dirbant uždaroje patalpose.
- Nelaimingas atsitikimas rankomis prisilietus prie neuždengtos įrankio pjovimo srities.
- Susižalojimo pavojus keičiant įrankį (įsipjovimo pavojus).
- Pirštų suspaudimas.
- Atatrunkos pavojus.
- Įrankio apvirtimas dėl nepakankamo įrankio padėjimo pagrindo.
- Prisilietimas prie pjovimo įrankio.
- Šakų dalių ir detalių išsviedimas.

Šiuo prietaisu negali naudotis asmenys (įskaitant vaikus) su ribotais fiziniiais, jutiminių ir protiniais gebėjimais bei tie asmenys, kurie neturi patirties ir (arba) nežino, kaip juo naudotis, išskyrus tuos atvejus, kai atsakingas už jų saugumą asmuo juos prižiūri bei nurodo, kaip reikia prietaisu naudotis. Reikia prižiūrėti, kad vaikai nežaistų su prietaisu.

4. Techniniai duomenys

Tinklo įtampa:	230 V ~ 50 Hz
Galia:	120 W
Darbo režimas:	S2 10 min.
Tuščioji eiga n_0 :	400–1600 min. ⁻¹
Vertikalus judėjimas:	14 mm
Stalo pasukimas:	0° iki 45° kairėn
Stalo dydis:	408 x 250 mm
Pjūklo geležtės ilgis:	127 mm
Iškyša:	406 mm
Maks. pjovimo aukštis esant 90°:	52 mm
Maks. pjovimo aukštis esant 45°:	20 mm
Svoris:	13 kg

Įjungimo trukmė:

10 min. įjungimo trukmė (trumpalaikis režimas) reiškia, kad motoras, kurio vardinė galia 120 W, gali būti nuolat apkrautas tik duomenų lentelėje nurodytą laiką (10 min.). Kitu atveju jis neleistinai įšiltų. Pertraukos metu variklis atvėsta iki pradinės temperatūros.

Pavojus!

Triukšmas ir vibracija

Triukšmo ir vibracijos vertės pateiktos pagal EN 60745.

Garso slėgio lygis L_{pA}	90,1 dB(A)
Nesandarumas K_{pA}	3 dB
Garso galios lygis L_{WA}	103,1 dB(A)
Nesandarumas K_{WA}	3 dB

Naudokite apsaugos nuo triukšmo priemones. Dėl triukšmo poveikio kyla pavojus prarasti klausą.

Iki minimumo sumažinkite garsą ir vibraciją!

- Naudokite tik nepriekaištingos būklės prietaisą.
- Reguliariai valykite ir prižiūrėkite prietaisą.
- Savo darbo metodus pritaikykite pagal prietaisą.
- Pernelyg neapkraukite prietaiso.
- Prireikus prietaisą patikrinkite.
- Išjunkite prietaisą, jeigu jo nebenaudojate.

Atsargiai!**Kiti pavojai**

Net jeigu elektros įrenginį naudojate pagal nurodymus, visada yra kitų pavojų tikimybė. Galimi pavojai, susiję su elektros įrankio konstrukcija ir specifikacija:

1. Kvėpavimo takų dirginimas, jei naudojamas netinkamas respiratorius.
2. Klausos pakitimai, jei nešiojamos netinkamos ausinės.

5. Paruošimas darbui**5.1 Bendroji dalis**

- Prieš pradėdami naudoti, reikia tinkamai sumontuoti visus gaubtus ir saugos įtaisus.
- Pjūklo geležtė turi laisvai sukstis.
- Patikrinkite, ar paruoštoje medienoje nėra svetimkūnių, pvz., vinių arba varžtų.
- Prieš spausdami įjungiklį / išjungiklį, patikrinkite, ar tinkamai pritvirtinta pjūklo geležtė ir ar lengvai juda judamosios dalys.
- Prieš įjungdami įrenginį įsitikinkite, kad duomenys prietaiso duomenų lentelėje sutampa su tinklo duomenimis.

5.2 Montavimas

Dėmesio! Prieš atliekant bet kokius siaurapjūklio techninės priežiūros ir perreguliuavimo darbus, reikia ištraukti tinklo kištuką.

Didesniam prietaiso stabilumui, pritvirtinkite jį papildomai ant darbatalio ar pan. (8 paveikslėlis). Tvirtinimui reikalingų detalių, pvz. varžtų ir t.t. galite įsigyti specializuotose prekybos vietose.

5.2.1 Pjūklo geležtės apsaugos ir skiedrų pūtiklio montavimas (4/5 pav.)

- Prie skersinės sijos (19) pritvirtinkite fiksavimo varžtus ir pjūklo geležtės apsaugą, kaip parodyta 4 paveikslėlyje.
- Gnybtiniu varžtu (11) pjūklo geležtės apsauga gali būti fiksuojama įvairiame aukštyje.
- Pūtiklį (16) sumontuokite, kaip parodyta 6 pav.

5.2.2 Pjūklo geležtės keitimas (1/3/6a pav.)

- Įtempimo svertą (14) sukite kairėn, kad atlaisvintumėte pjūklo geležtę (15).
- Atsukite kairįjį gaubtą (4).
- Pjūklo geležtę pirmiausia išimkite iš viršutinio pjūklo geležtės laikiklio (13), tuo tikslu viršutinę svirtį paspauskite žemyn.

- Po to išimkite pjūklo geležtę iš apatinio jos laikiklio (8).
- Ištraukite pjūklo geležtę per stalo įdėklą (18).
- Naują pjūklo geležtę įdėkite atvirkštine seka.
- Naudodami pridėtą vidinį šešiakampį raktą (24), laikiklyje pritvirtinkite pjūklo geležtę

Dėmesio: pjūklo geležtę visada įdėkite taip, kad dantys būtų nukreipti į pjovimo stalą.

Įtempimo svertą (14) sukdami į dešinę (pagal laikrodžio rodyklę), įtempkite pjūklo geležtę.

5.2.3 Pjūklo geležtės nustatymas įstrižai (7 pav.)

- Atlaisvinkite nustatymo varžtą (5).
- Lenkite pjovimo stalą (7) kairėn, kol rodyklė (17) rodys norimą graduotos skalės (6) kampą.

Dėmesio: jeigu reikia dirbti preciziškai, reikėtų atlikti bandomąjį pjūvį ir, jei reikia, suderinti nustatytą laipsnį.**5.2.4 Siaurapjūklio pjūklo įtempimas (6b-6c pav.)**

Šiame prietaise galima naudoti daugelį įprastinių siaurapjūklių pjūklų.

- Nuimkite siaurapjūklį pjūklą, kaip aprašyta 5.2.2 skyriuje
- Siaurapjūklį pjūklą iš viršaus įstatykite į stalo įdėklą (18) ir įkiškite į apatinį laikiklį (8)
- Naudodami pridėtą vidinį šešiakampį raktą (24), pjūklo geležtę pritvirtinkite laikiklyje
- Pjūklo geležtę įstatykite į viršutinį laikiklį (13) ir įtempkite, naudodami pridėtą vidinį šešiakampį raktą
- Kad įtemptumėte pjūklo geležtę, įtempimo svertą (14) sukite į dešinę

6. Valdymas**6.1 Pastaba:**

- Pjūklas medienos savaiame nepjauna. Operatorius aktyvina pjovimą stumdamas medį judančios pjūklo geležtės link.
- Dantys medį pjauna tik stūmokliui judant žemyn.
- Medis pjūklo geležtės link turi būti stumiamas iš lėto, nes pjūklo geležtės dantys labai maži.
- Visiems asmenims, kurie nori dirbti su pjūklų, reikia tam tikrą laiką pasimokyti. Tuo metu, žinoma, kai kurios geležtės sulūžta.

- Pjaunant storesnius medžius, svarbu, kad pjūklo geležtė nebūtų sulenkta arba perkreipta. Tuomet pjūklo geležtė tarnaus ilgiau.

6.2 Įjungiklis / išjungiklis (3 pav.)

- Norint įjungti, reikia paspausti žalią mygtuką.
- Norint išjungti, reikia paspausti raudoną mygtuką.
- Dėmesio: įrenginys turi apsauginį jungiklį, apsaugantį nuo pakartotinio įsijungimo sumažėjus įtampai.

6.3 Eigos ciklų skaičiaus reguliatorius (3 pav.)

Atsižvelgdami į pjaustomą medžiagą, eigos ciklų skaičiaus reguliatoriumi galite nustatyti eigos ciklų skaičių.

6.4 Vidinių pjūvių pjovimas

1. Skiriamasis šio siaurapjūklio požymis – galima pajauti vidinius pjūvius plokštėje, nepažeidžiant išorinės pusės arba plokštės apimties.

Įspėjimas. Siekiant išvengti susižalojimų, jei prietaisas netyčia įsijungtų: prieš nuimant arba keičiant pjūklo geležtę, jungiklį visada reikia nustatyti į nulinę padėtį ir ištraukti iš lizdo kištuko šakutę.

2. Kai ruošiatės plokštėje pajauti vidinius pjūvius: nuimkite pjūklo geležtę, kaip aprašyta 5.2.2 punkte.
3. Pjaustomoje plokštėje išgręžkite skylę.
4. Plokštę su skylę padėkite ant pjovimo stalo virš prieigos skylės.
5. Pjūklo geležtę įkiškite per skylę į plokštę ir nustatykite geležtės įtempimą.
6. Baigę pajauti vidų, nuimkite pjūklo geležtę nuo laikiklio (kaip aprašyta 5.2.2 punkte) ir nuimkite plokštę nuo stalo.

7. Tinklo kabelio pakeitimas

Pavojus!

Jei pažeidžiamas šio prietaiso tinklo kabelis, kad būtų išvengta grėsmės, jį pakeisti turi gamintojas arba jo klientų aptarnavimo servisas, arba kitas kvalifikuotas asmuo.

8. Valymas, techninė priežiūra ir atsarginių detalių užsakymas

Pavojus!

Prieš pradėdami valyti, iš tinklo ištraukite kištuką.

8.1 Valymas

- Ant apsauginių įtaisų, vėdinimo angose ir variklio korpusuose negali būti dulkių ir nešvarumų. Prietaisą nuvalykite švaria šluoste arba nupūskite dulkes žemo slėgio suspausto oro srove.
- Rekomenduojame prietaisą valyti iš karto po kiekvieno naudojimo.
- Prietaisą valykite paprasta drėgna šluoste su trupučiu skystojo muilo. Nevalykite valikliais ar tirpikliais, nes kyla pavojus, kad jie pažeis prietaiso plastikines dalis. Atidžiai stebėkite, kad į prietaiso vidų nepatektų vandens.

8.2 Anglies šepetėliai

Pastebėjus per didelį kibirkščiavimą, anglies šepetėlius turi patikrinti elektrikas. Dėmesio! Anglies šepetėlius gali keisti tik elektrikas.

8.3 Techninė priežiūra

Prietaiso viduje nėra dalių, kurioms būtina techninė priežiūra.

8.4 Atsarginių detalių užsakymas:

Užsakant atsargines detales reikia nurodyti šiuos duomenis:

- prietaiso tipą,
- prietaiso prekinį numerį,
- prietaiso identifikacinį numerį ir
- reikiamos atsarginės detalės numerį.

Dabartines kainas ir naujausią informaciją rasite interneto svetainėje www.isc-gmbh.info

9. Utilizavimas ir antrinis panaudojimas

Prietaisas yra įpakotas, kad nebūtų sugadintas transportuojant. Ši pakuotė – žaliavinė medžiaga, tinkama naudoti dar kartą arba perdirbti. Prietaisas ir jo priedai sudaryti iš įvairių medžiagų, pvz., metalo ir plastiko. Sugedusias konstrukcines detales atiduokite utilizuoti kaip specialiąsias atliekas. Teiraukitės specialioje parduotuvėje ar komunaliniame ūkyje!

10. Laikymas

Prietaisą ir jo priedus laikykite tamsioje, sausoje, nešaltoje ir vaikams neprieinamoje vietoje. Geriausia laikyti 5–30 °C temperatūroje. Elektros prietaisą laikykite originalioje pakuotėje.



Tik ES šalims

Elektros prietaisų neišmeskite kartu su buitineis atliekomis!

Remiantis ES elektros ir elektronikos atliekų direktyva 2012/19/EB ir jos perkėlimu į nacionalinę teisinę bazę, panaudotus elektros prietaisus reikia surinkti ir perdirbti nekenkiant aplinkai.

Perdirbimas - grąžinimo alternatyva:

Elektros prietaiso savininkas įpareigotas negrąžinti pasirinktą prietaisą, bet tinkamai jį utilizuoti. Tuo tikslu elektros ir elektronikos atliekos gali būti perduotos atliekų tvarkymu užsiimančioms įmonėms, kurios jas utilizuoja remdamiesi nacionaliniu atliekų perdirbimo pramonės ir atliekų tvarkymo įstatymu. Šis reikalavimas netaikomas elektros prietaisuose panaudotiems priedams ir pagalbinėms priemonėms, kurių sudėtyje nėra elektros dalių.

Perspausdinimas ar bet koks visų gaminio dokumentų visas ar dalinis dauginimas leidžiamas tik gavus aiškų iSC GmbH leidimą.

Teisę atlikti techninius pakeitimus pasilikame sau

Aptarnavimo informacija

Mes palaikome santykius visose šalyse, kurios nurodytos garantiniame dokumente. Kompetentingi aptarnavimo partnerių kontaktai yra pateikti garantinio dokumento kontaktuose. Jie yra Jūsų paslaugoms atliekant remontą, keičiant atsargines ir nusidėvėjusias dalis arba prireikus darbinių medžiagų.

Reikia atsižvelgti į tai, kad atitinkamos šio produkto detalės priklausomai nuo naudojimo arba natūraliai nusidėvi, arba yra reikalingos kaip darbinė medžiaga.

Kategorija	Pavyzdys
Besidėvinčios detalės*	Stalo įdėklas
Naudojamos medžiagos / dalys*	Pjūklo geležtė
Detalių trūkumas	

* netiekiamos kartu su prietaisu!

Esant defektui arba trūkumui, prašome gedimo atvejį registruoti internetu www.isc-gmbh.info. Prašome gedimą aprašyti tiksliai ir atsakyti į bet kokių atvejų pateikiamus klausimus:

- Ar prietaisas veikė, ar jau iš pradžių buvo sugedęs?
- Ar prieš sugendant ką nors pastebėjote (gedimo simptomas)?
- Kokia, jūsų nuomone, prietaiso funkcija veikia netinkamai (pagrindinis simptomas)?
Aprašykite netinkamai veikiančią funkciją.

Garantinis dokumentas

Gerbiami pirkėjai, mūsų produktai yra prižiūrimi pagal griežtą kokybės kontrolę. Tačiau, jei šis prietaisas funkcionuotų netinkamai, labai dėl to apgailestaujame ir prašome kreiptis į mūsų aptarnavimo tarnybą garantinėje kortelėje nurodytu adresu. Mielai pakonsultuosime Jus ir nurodytu techninės priežiūros skyriaus telefonu. Garantinių reikalavimų galiojimui taikomos sąlygos:

1. Šios garantinės sąlygos skirtos tik vartotojams, t. y. asmenims, kurie šį prietaisą nenaudos nei gamybiniais, nei kitais savarankiškais tikslais. Šios garantinės sąlygos reglamentuoja papildomas garantines paslaugas, kurias žemiau nurodytas gamintojas papildomai prie teisėtų garantijų suteikia savo naujo prietaiso pirkėjui. Ši garantija neturi įtakos teisėtiems garantinių paslaugų reikalavimams. Mūsų garantinio remonto darbai atliekami nemokamai.
2. Garantija suteikiama tik naujai įsigyto žemiau nurodyto gamintojo prietaiso defektams, kurie atsiranda dėl medžiagos arba gamintojo klaidos. Mums nusprendus tokie prietaiso defektai yra pašalinami arba pakeičiamas prietaisas.
Įsidėmėkite, kad mūsų prietaisai dėl savo konstrukcijos nepritaikyti naudoti gamyboje, amatuose ar pramonėje. Todėl garantijos sutartis negalioja, jeigu garantiniu laikotarpiu prietaisas buvo naudojamas verslo, amatų arba pramonės įmonėse arba buvo naudojamas atliekant panašios apkrovos darbus.
3. Garantijos nesuteikiame:
 - Prietaiso gedimams, kurie atsiranda neatsižvelgus į montavimo instrukciją arba dėl neprofesionalios instaliacijos, neatsižvelgus į naudojimo instrukciją (pvz., prijungus prie netinkamos įtampos arba srovės) arba į techninės priežiūros ir saugos potvarkius, arba naudojant prietaisą nenormaliomis aplinkos sąlygomis, arba esant per mažai priežiūrai ir nepakankamai techninei priežiūrai.
 - Prietaiso gedimams, kurie atsirado dėl neleistino arba netinkamo naudojimo (pvz., per daug apkraunant prietaisą arba naudojant neleistinus darbo įrankius ar reikmenis), dėl į prietaisą patekusių svetimkūnių (pvz., smėlio, akmenų arba dulkių, transportavimo pažeidimų), naudojant jėgą arba dėl kitų poveikių (pvz., gedimas nukritus ant žemės).
 - Prietaiso gedimams arba jo dalims, susijusiems su naudojimo nulemtu, įprastu ir kitu natūraliu dėvėjimusi.
4. Garantija galioja 24 mėnesius ir prasideda nuo prietaiso įsigijimo dienos. Atpažinus defektą, garantiniai reikalavimai turi būti pateikti per dvi savaites prieš pasibaigiant garantiniam laikotarpiui. Pasibaigus garantiniam laikotarpiui, garantiniai reikalavimai nebepriimami. Atlikus remontą arba pakeitus prietaisą, garantinis laikotarpis nei prasitęs, nei suteikiama prietaisui arba galbūt pakeistoms atsarginėms dalims nauja garantija. Tai galioja naudojantis ir technine priežiūra darbo vietoje.
5. Norėdami pateikti garantinį reikalavimą, užregistruokite sugedusį prietaisą svetainėje: www.isc-gmbh.info. Išsaugokite pirkimo kvitą arba kitą naujo prietaiso pirkimo dokumentą. Prietaisams kurie pateikiami be atitinkamų dokumentų arba be etiketės, garantija nesuteikiama dėl klasifikavimo trūkumo. Jei mūsų garantija apima prietaiso gedimą, Jums bus nedelsiant grąžintas suremontuotas arba naujas prietaisas.

Savaime suprantama už atitinkamą kainą mielai sutaisysime prietaisą, jeigu jo gedimui nėra suteikiama garantija arba garantija jau pasibaigusi. Tuo tikslu prašome prietaisą atsiųsti mūsų aptarnavimo skyriaus adresu.

Pagal šios naudojimo instrukcijos aptarnavimo informaciją atkreipiame dėmesį dėl garantinių apribojimų, susijusių su nusidėvėjusiomis, darbinėmis ir trūkstamomis dalimis.

Konformitätserklärung

- D** erklårt folgende Konformität gemäß EU-Richtlinie und Normen für Artikel
- GB** explains the following conformity according to EU directives and norms for the following product
- F** déclare la conformité suivante selon la directive CE et les normes concernant l'article
- I** dichiara la seguente conformità secondo la direttiva UE e le norme per l'articolo
- NL** verklaart de volgende overeenstemming conform EU richtlijn en normen voor het product
- E** declara la siguiente conformidad a tenor de la directiva y normas de la UE para el artículo
- P** declara a seguinte conformidade, de acordo com as diretiva CE e normas para o artigo
- DK** attesterer følgende overensstemmelse i medfør af EU-direktiv samt standarder for artikel
- S** förklarar följande överensstämmelse enl. EU-direktiv och standarder för artikeln
- FIN** vakuuttaa, että tuote täyttää EU-direktiivin ja standardien vaatimukset
- EE** tõendab toote vastavust EL direktiivile ja standarditele
- CZ** vydává následující prohlášení o shodě podle směrnice EU a norem pro výrobek
- SLO** potrjuje sledečo skladnost s smernico EU in standardi za izdelek
- SK** vydáva nasledujúce prehlásenie o zhode podľa smernice EÚ a noriem pre výrobok
- H** a cikkekhez az EU-irányvonal és Normák szerint a következő konformitást jelenti ki
- PL** deklaruje zgodność wymienionego ponizej artykułu z następującymi normami na podstawie dyrektywy WE.
- BG** декларира съответното съответствие съгласно Директива на ЕС и норми за артикул
- LV** paskaidro šādu atbilstību ES direktīvai un standartiem
- LT** apibūdina šį atitikimą EU reikalavimams ir prekės normoms
- RO** declară următoarea conformitate conform directivei UE și normelor pentru articolul
- GR** δηλώνει την ακόλουθη συμμόρφωση σύμφωνα με την Οδηγία ΕΚ και τα πρότυπα για το προϊόν
- HR** potvrđuje sljedeću usklađenost prema smjernicama EU i normama za artikl
- BIH** potvrđuje sljedeću usklađenost prema smjernicama EU i normama za artikl
- RS** potvrđuje sledeću usklađenost prema smernicama EZ i normama za artikal
- RUS** следующим удостоверяется, что следующие продукты соответствуют директивам и нормам ЕС
- UKR** проголошує про зазначену нижче відповідність виробу директивам та стандартам ЄС на виріб
- MK** ja izjavува следната сообрзност согласно EU-директивата и нормите за артикли
- TR** Ürünü ile ilgili AB direktifleri ve normları gereğince aşağıda açıklanan uygunluğu belirtir
- N** erklærer følgende samsvar i henhold til EU-direktivet og standarder for artikkel
- IS** Lýsir uppfyllingu EU-reglna og annarra staðla vöru

Dekupiersäge TC-SS 405 E (Einhell)

- 2014/29/EU
- 2005/32/EC_2009/125/EC
- 2014/35/EU
- 2006/28/EC
- 2014/30/EU
- 2014/32/EU
- 2014/53/EU
- 2014/68/EU
- (EU)2016/426
Notified Body:
- (EU)2016/425
- 2011/65/EU_(EU)2015/863
- 2006/42/EC
- Annex IV
Notified Body:
Reg. No.:
- 2000/14/EC_2005/88/EC
- Annex V
- Annex VI
Noise: measured L_{WA} = dB (A); guaranteed L_{WA} = dB (A)
P = KW; L/Ø = cm
Notified Body:
- 2012/46/EU_(EU)2016/1628
Emission No.:

Standard references: EN 62841-1; EN 55014-1; EN 55014-2; EN 61000-3-2; EN 61000-3-3

Landau/Isar, den 08.02.2019

Weichselgartner/General-Manager

Dong/Product-Management

First CE: 15
Art.-No.: 43.090.40 I.-No.: 11049
Subject to change without notice

Archive-File/Record: NAPR019004
Documents registrar: Wasmeier Korbinian
Wiesenweg 22, D-94405 Landau/Isar



A series of 20 horizontal lines, evenly spaced, extending across the width of the page. The lines are intended for writing or drawing.



A series of 20 horizontal lines for writing, starting from the line where the pencil is positioned and extending down the page.



A series of horizontal lines for writing, starting from the top right and extending down to the bottom of the page.



EH 02/2019 (01)

