

**Einhell®**

**BG-CB 2041 T /  
BG-CB 2041 TH**

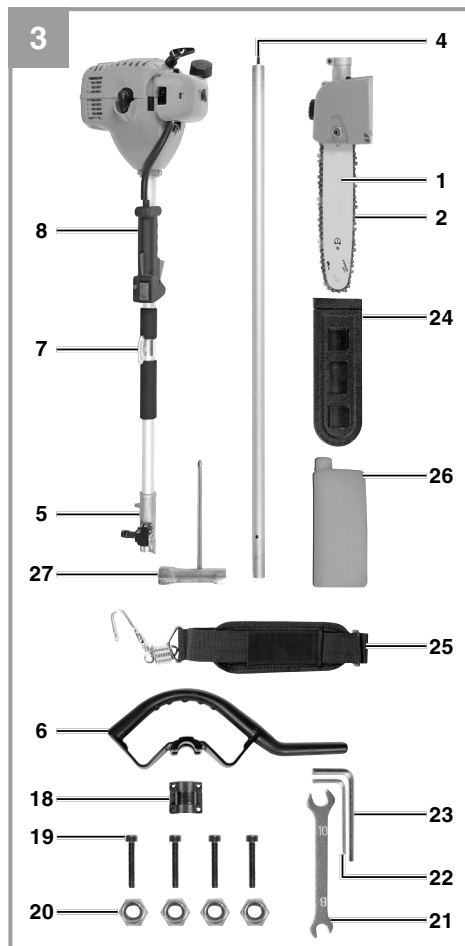
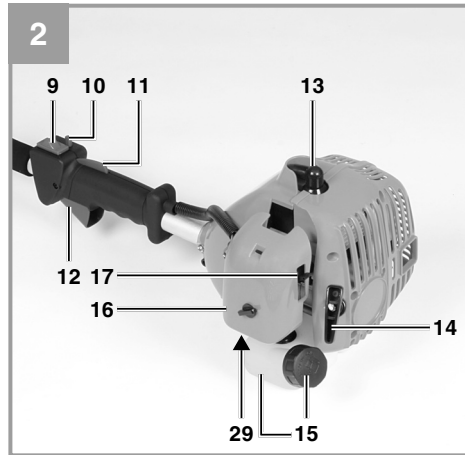
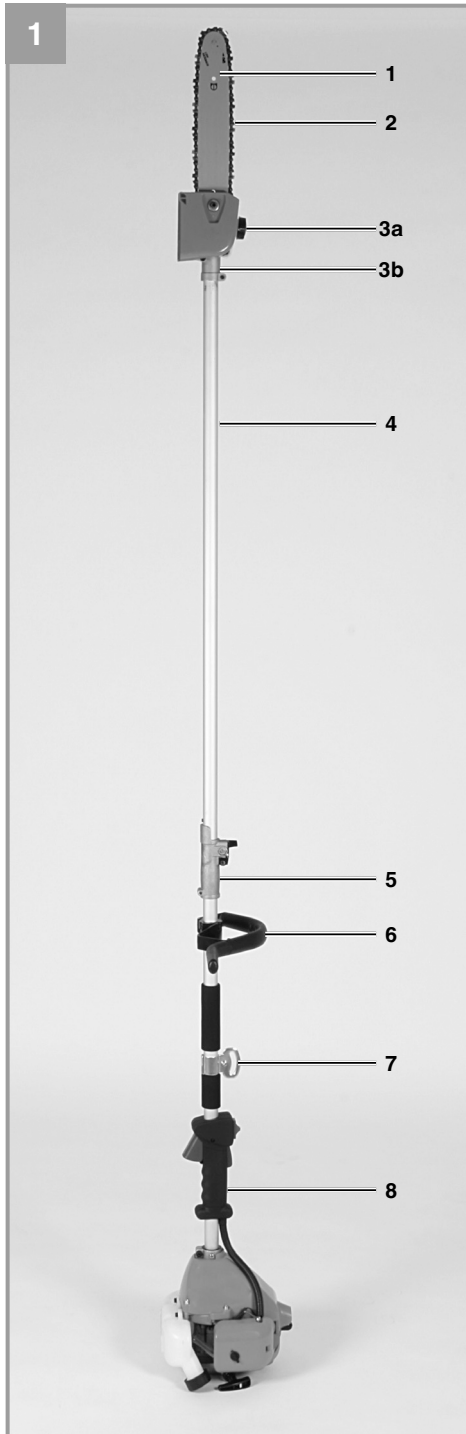
- 
- D** Originalbetriebsanleitung  
Benzin-Multifunktionswerkzeug  
Hochentaster
- GB** Original operating instructions  
Petrol Multi-Function Tool  
Pole-Operated Pruner
- DK/** Original betjeningsvejledning  
**N** Benzindrevet  
multifunktionsværktøj  
Stangsav
- S** Original-bruksanvisning  
Bensindrevet multifunktionsverktyg  
Stamkvistare

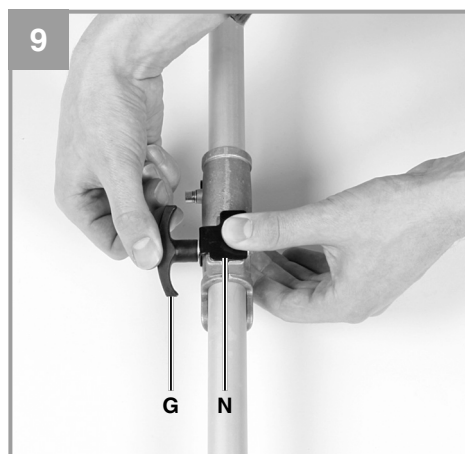
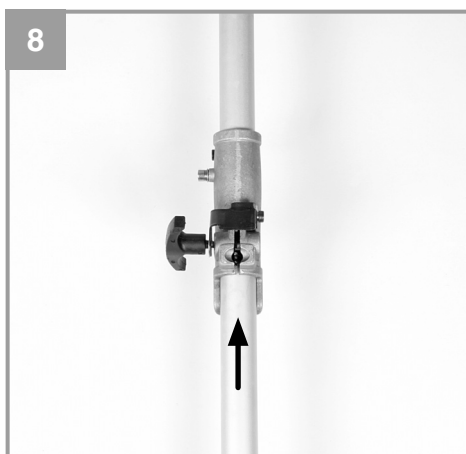
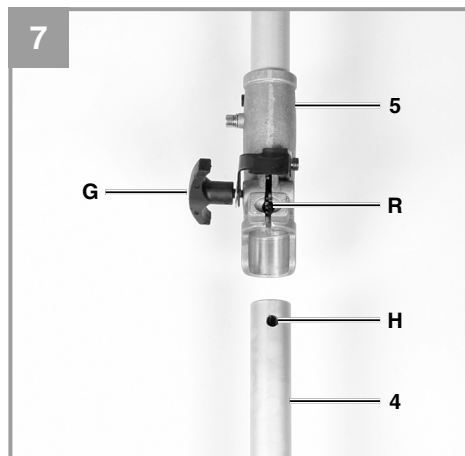
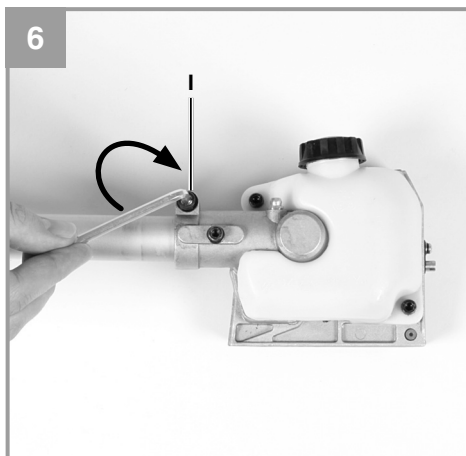
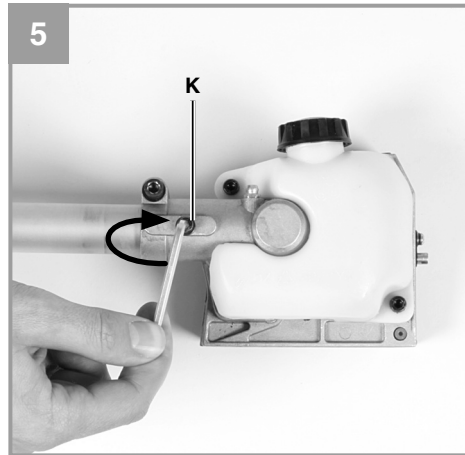
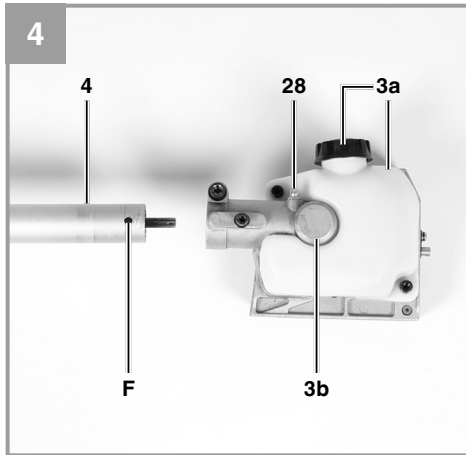
1 CE

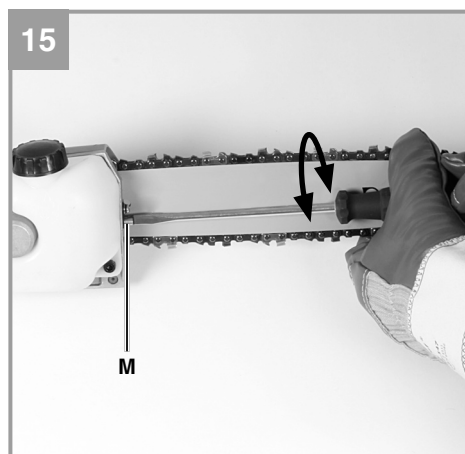
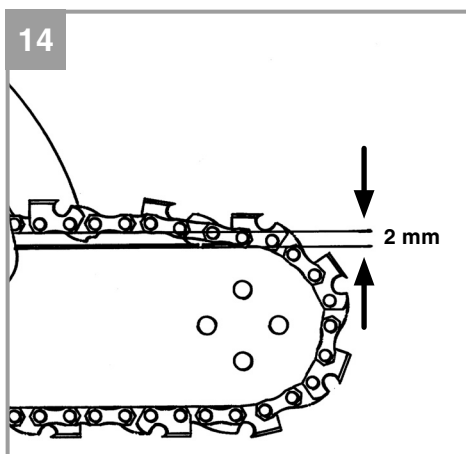
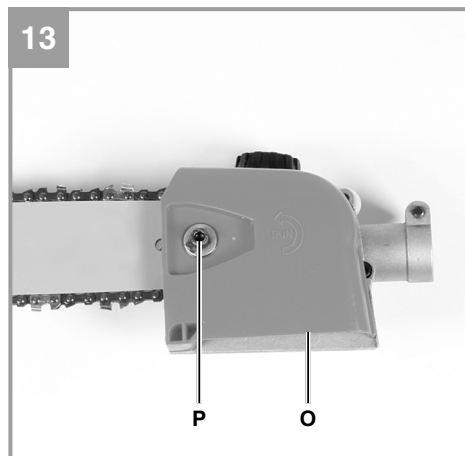
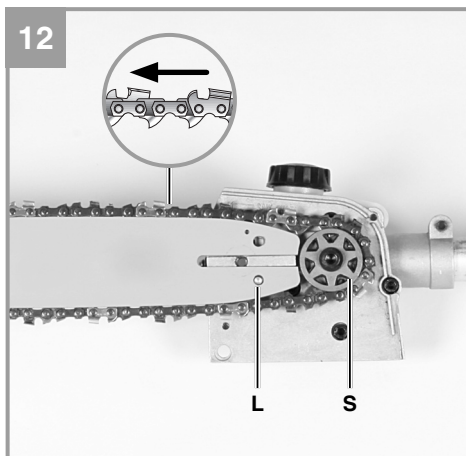
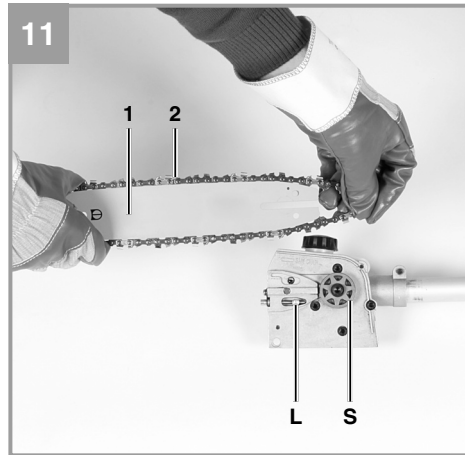
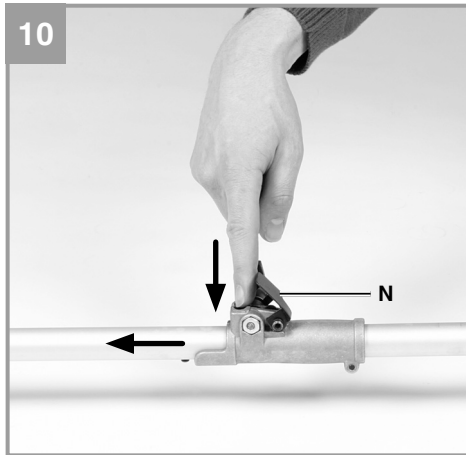
---

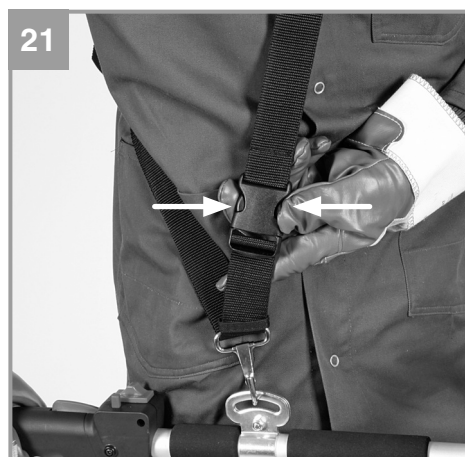
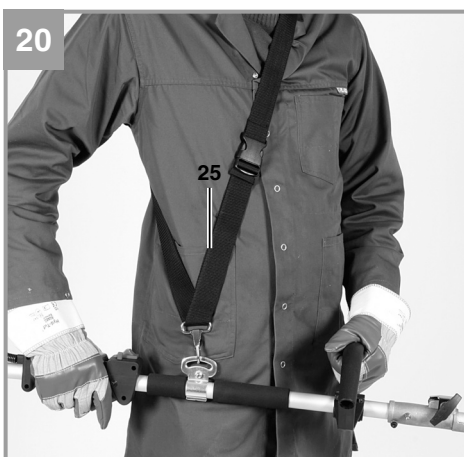
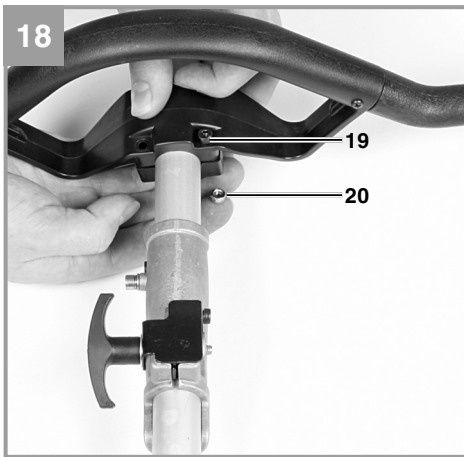
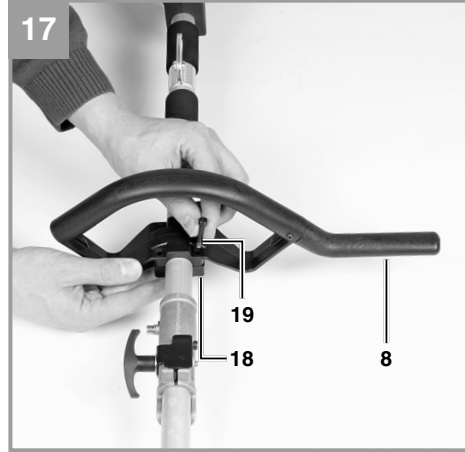
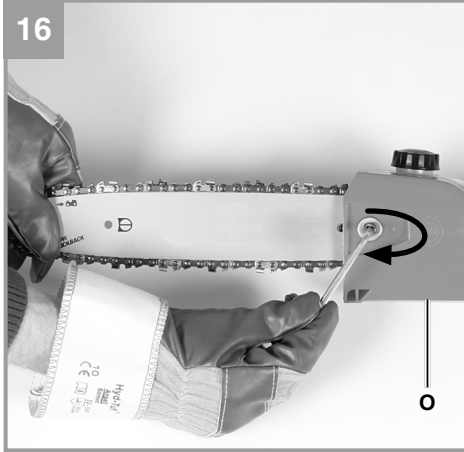
Art.-Nr.: 45.016.53

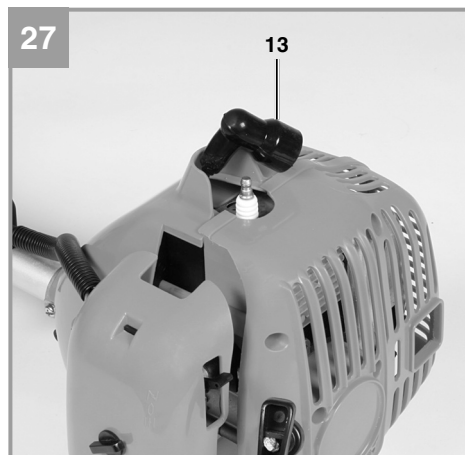
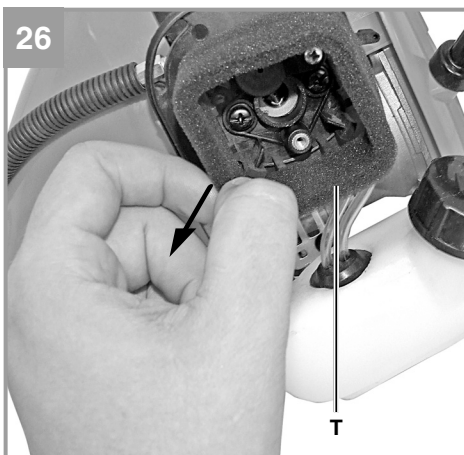
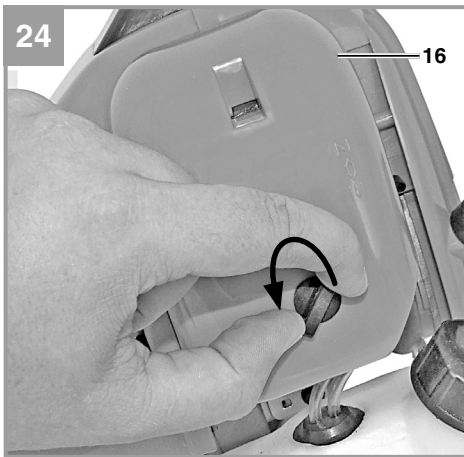
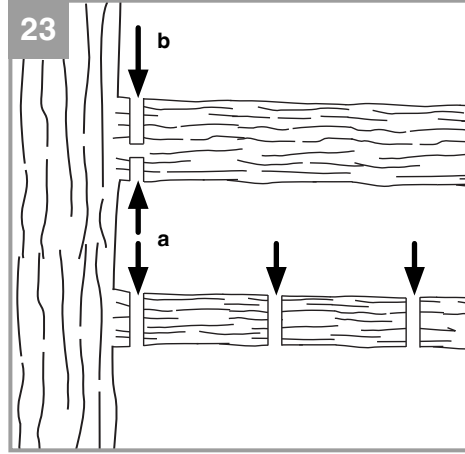
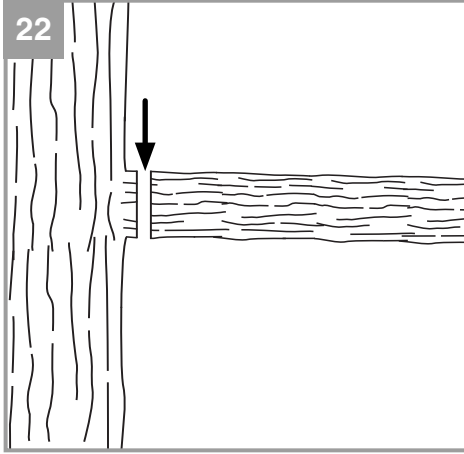
I.-Nr.: 11022

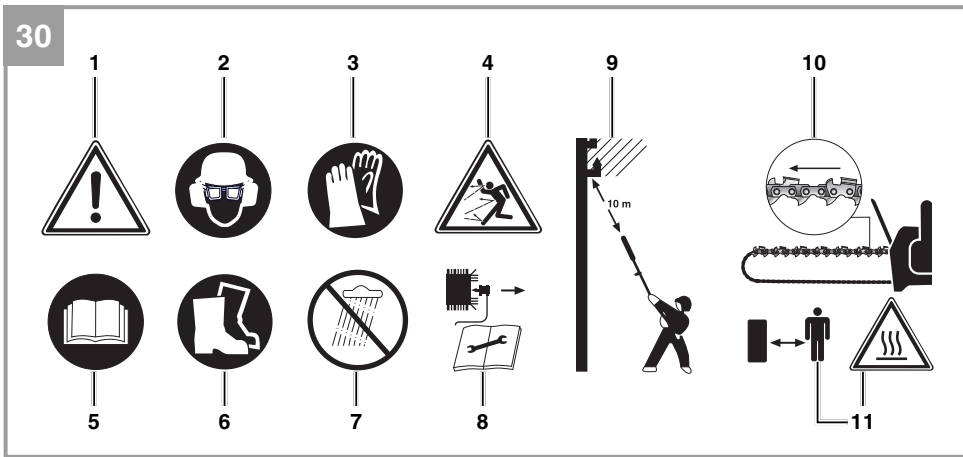
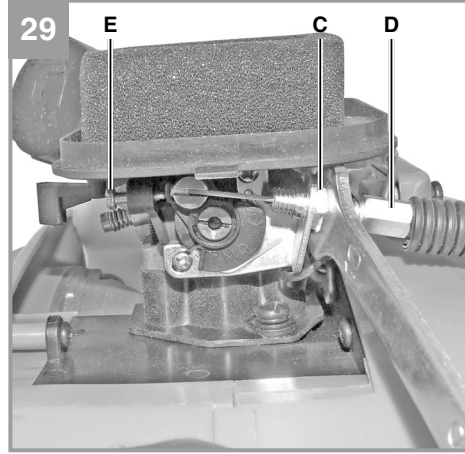
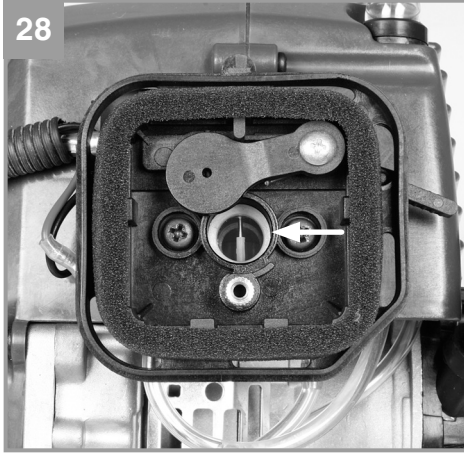












## **Inhaltsverzeichnis**

1. Sicherheitshinweise
2. Gerätebeschreibung und Lieferumfang
3. Bestimmungsgemäße Verwendung
4. Technische Daten
5. Montage
6. Vor Inbetriebnahme
7. Betrieb
8. Arbeiten mit der Kettensäge
9. Wartung
10. Reinigung, Lagerung, Transport und Ersatzteilbestellung
11. Entsorgung und Wiederverwertung
12. Fehlersuchplan



**Gefahr!**

Beim Benutzen von Geräten müssen einige Sicherheitsvorkehrungen eingehalten werden, um Verletzungen und Schäden zu verhindern. Lesen Sie diese Originalbetriebsanleitung / Sicherheitshinweise deshalb sorgfältig durch. Bewahren Sie diese gut auf, damit Ihnen die Informationen jederzeit zur Verfügung stehen. Falls Sie das Gerät an andere Personen übergeben sollten, händigen Sie diese Originalbetriebsanleitung / Sicherheitshinweise bitte mit aus. Wir übernehmen keine Haftung für Unfälle oder Schäden, die durch Nichtbeachten dieser Anleitung und den Sicherheitshinweisen entstehen.

**1. Sicherheitshinweise**

Die entsprechenden Sicherheitshinweise finden Sie im beiliegenden Heftchen!

**Gefahr!**

**Lesen Sie alle Sicherheitshinweise und Anweisungen.** Versäumnisse bei der Einhaltung der Sicherheitshinweise und Anweisungen können elektrischen Schlag, Brand und/oder schwere Verletzungen verursachen.

**Bewahren Sie alle Sicherheitshinweise und Anweisungen für die Zukunft auf.**

**Erklärung der Symbole auf dem Gerät (Bild 30):**

1. Warnung!
2. Augen-/ Kopf- und Gehörschutz tragen!
3. Schutzhandschuhe tragen!
4. Achten Sie auf herabfallende und wegschleudernde Teile!
5. Vor Inbetriebnahme Gebrauchsanleitung lesen!
6. Festes Schuhwerk tragen!
7. Gerät vor Regen oder Nässe schützen!
8. Vor Wartungsarbeiten Gerät abstellen und Zündkerzenstecker abziehen!
9. Lebensgefahr durch Stromschlag. Der Abstand zu Stromleitungen muss mindestens 10m betragen!
10. Richtung der Kettenbewegung und Kettenzähne.
11. Achtung heiße Teile! Abstand halten.

**2. Gerätebeschreibung und Lieferumfang****2.1 Gerätebeschreibung**

1. Schwert
2. Sägekette
- 3a. Öltank/ Verschlussdeckel
- 3b. Getriebe
4. Antriebsgestänge
5. Verbindungsstück
6. Zusatzhandgriff
7. Öse
8. Handgriff
9. Ein/ Aus – Schalter
10. Arretierung Gashebel
11. Gashebelsperre
12. Gashebel
13. Zündkerzenstecker
14. Starterleine
15. Benzintank/ Verschlussdeckel
16. Abdeckung Luftfiltergehäuse
17. Choke – Hebel
18. Schelle
19. 4 x Schraube
20. 4x Mutter
21. 8/10 Gabelschlüssel
22. Inbusschlüssel 4mm
23. Inbusschlüssel 5mm
24. Schwertschutz
25. Tragegurt
26. Öl/ Benzinmischflasche
27. Multifunktionswerkzeug
28. Schmiernippel
29. Kraftstoffpumpe „Primer“

**2.2 Lieferumfang**

Bitte überprüfen Sie die Vollständigkeit des Artikels anhand des beschriebenen Lieferumfangs. Bei Fehlteilen wenden Sie sich bitte spätestens innerhalb von 5 Arbeitstagen nach Kauf des Artikels unter Vorlage eines gültigen Kaufbeleges an unser Service Center oder an die Verkaufsstelle, bei der Sie das Gerät erworben haben. Bitte beachten Sie hierzu die Gewährleistungstabelle in den Service-Informationen am Ende der Anleitung.

- Öffnen Sie die Verpackung und nehmen Sie das Gerät vorsichtig aus der Verpackung.
- Entfernen Sie das Verpackungsmaterial sowie Verpackungs- und Transportsicherungen (falls vorhanden).
- Überprüfen Sie, ob der Lieferumfang vollständig ist.
- Kontrollieren Sie das Gerät und die Zubehör-

- teile auf Transportschäden.
- Bewahren Sie die Verpackung nach Möglichkeit bis zum Ablauf der Garantiezeit auf.

**Gefahr!**

**Gerät und Verpackungsmaterial sind kein Kinderspielzeug! Kinder dürfen nicht mit Kunststoffbeuteln, Folien und Kleinteilen spielen! Es besteht Verschluckungs- und Erstickungsgefahr!**

- Originalbetriebsanleitung
- Sicherheitshinweise

### 3. Bestimmungsgemäße Verwendung

Der Benzin-Hochtaster ist für Entastungsarbeiten an Bäumen vorgesehen. Sie ist nicht geeignet für umfangreiche Sägearbeiten und Baumfällungen sowie zum Sägen von anderen Materialien als Holz.

Das Gerät darf nur nach ihrer Bestimmung verwendet werden. Jede weitere darüber hinausgehende Verwendung ist nicht bestimmungsgemäß. Für daraus hervorgerufene Schäden oder Verletzungen aller Art haftet der Benutzer/Bediener und nicht der Hersteller.

Bitte beachten Sie, dass unsere Geräte bestimmungsgemäß nicht für den gewerblichen, handwerklichen oder industriellen Einsatz konstruiert wurden. Wir übernehmen keine Gewährleistung, wenn das Gerät in Gewerbe-, Handwerks- oder Industriebetrieben sowie bei gleichzusetzenden Tätigkeiten eingesetzt wird.

### 4. Technische Daten

Motortyp .....2-Takt-Motor,  
..... luftgekühlt, Chromzylinder  
Motorleistung (max.) ..... 0,8 kW/ 1,1 PS  
Hubraum ..... 25,4 cm<sup>3</sup>  
Leerlaufdrehzahl Motor ..... 3200 min<sup>-1</sup>  
Max. Drehzahl Motor ..... 9000 min<sup>-1</sup>  
Schwertlänge: ..... 8" (200 mm)  
Schnittlänge max.: ..... 180 mm  
Kettenteilung: ..... 9,525 mm (3/8")  
Kettenstärke: ..... 1,27 mm

Zahnung Kettenrad: ..... 7 Zähne x 9,525 mm  
Schnittgeschwindigkeit bei Nenndrehzahl: 18 m/s  
Öltank-Füllmenge: ..... 120 ml  
Gewicht ohne Schwert+Kette: ..... 5,9 kg  
Kette: ..... Oregon 91P033X  
Schwert: ..... Oregon 080SDEA318  
Zündung ..... Elektronisch  
Antrieb ..... Zentrifugalkupplung  
Tankinhalt ..... 450 ml  
Zündkerze ..... Champion RCJ6Y  
Benzinverbrauch (spezifisch) ..... 582g/kWh

### Geräusch und Vibration

Schalldruckpegel  $L_{pA}$  ..... 102 dB(A)  
Unsicherheit  $K_{pA}$  ..... 3 dB  
Schalleistungspegel  $L_{WA}$  ..... 112 dB(A)

### Tragen Sie einen Gehörschutz.

Die Einwirkung von Lärm kann Gehörverlust bewirken.

### Betrieb

Schwingungsemissionswert  $a_n = 14,8 \text{ m/s}^2$   
Unsicherheit  $K = 3 \text{ m/s}^2$

### Beschränken Sie die Geräuschentwicklung und Vibration auf ein Minimum!

- Verwenden Sie nur einwandfreie Geräte.
- Warten und reinigen Sie das Gerät regelmäßig.
- Passen Sie Ihre Arbeitsweise dem Gerät an.
- Überlasten Sie das Gerät nicht.
- Lassen Sie das Gerät gegebenenfalls überprüfen.
- Schalten Sie das Gerät aus, wenn es nicht benutzt wird.
- Tragen Sie Handschuhe.

### 5. Montage

#### Gefahr!

Starten Sie die Kettensäge erst, wenn diese vollständig montiert ist und die Kettenspannung eingestellt ist. Tragen Sie immer Schutzhandschuhe, wenn Sie Arbeiten an der Kettensäge vornehmen, um Verletzungen zu vermeiden.

### 5.1 Montage Getriebe mit Antriebsgestänge (Abb. 4-6)

Benötigtes Werkzeug: Inbusschlüssel 4mm/5mm (im Lieferumfang enthalten)

Schieben Sie Getriebe (Pos. 3b) und Antriebsgestänge (Pos. 4) ineinander. Zentrieren Sie beide durch Eindrehen der Schraube (Pos. K). Achtung! Vergewissern Sie sich, dass die Schraube (Pos. K) genau in die Führungsbohrung (Pos. F) hineingedreht wird. Ansonsten könnte das obere Antriebsgestänge beschädigt werden. Um beide Baugruppen fest miteinander zu verbinden, ziehen Sie die Schraube (Pos. I) an. Das Zerlegen erfolgt in umgekehrter Reihenfolge.

### 5.2 Montage Antriebsgestänge mit Verbindungsstück Antriebsgestänge (Abb. 7-10)

Öffnen Sie die Griffschraube (Pos. G) und schieben Sie das Antriebsgestänge (Pos. 4) in das Verbindungsstück (Pos. 5). Stellen Sie sicher, dass der Zentrierhebel (Pos. R) in der Führungsbohrung (Pos. H) einrastet. Schließen Sie die Schutzkappe (Pos. N) und ziehen Sie die Griffschraube an. Zur Demontage lösen Sie die Griffschraube und öffnen die Schutzkappe. Drücken Sie den Zentrierhebel, gleichzeitig ziehen Sie das Antriebsgestänge aus dem Verbindungsstück.

### 5.3 Montage von Schwert und Sägekette (Abb. 11-16)

Benötigtes Werkzeug: Inbusschlüssel 5mm  
Entfernen Sie die Kettenradabdeckung (Abb. 13/ Pos. O) durch Lösen der Befestigungsschraube (Pos. P). Die Sägekette (Pos. 2) wird, wie abgebildet, in die umlaufende Nut des Schwertes (Pos. 1) eingelegt. Beachten Sie die Ausrichtung der Kettenzähne (Abb. 12). Führen Sie die Sägekette um das Kettenrad (Pos. S). Achten Sie dabei darauf, dass die Zähne der Sägekette sicher in das Kettenrad greifen. Legen Sie das Schwert, wie in Abbildung 12, gezeigt in die Aufnahme am Getriebe ein. Das Schwert muss in den Kettenspannbolzen (Pos. L) eingehängt werden. Bringen Sie die Kettenradabdeckung an.

Achtung! Befestigungsschraube erst nach dem Einstellen der Kettenspannung (Siehe Punkt 5.4) endgültig festschrauben.

### 5.4 Spannen der Sägekette (Abb. 14-16)

**Warnung!** Vor Überprüfung und Einstellarbeiten immer den Zündkerzenstecker ziehen. Befestigungsschraube (Pos. P) für Kettenradabdeckung einige Umdrehungen lösen (Abb. 13). Kettenspannung mit der Kettenspannschraube einstellen (Abb. 15/Pos. M). Rechtsdrehen erhöht die Kettenspannung, Linksdrehen verringert die Kettenspannung. Die Sägekette ist richtig gespannt, wenn sie in der Mitte des Schwertes um ca. 2 mm angehoben werden kann (Abb. 14). Befestigungsschraube für Kettenradabdeckung festschrauben (Abb. 16).

Achtung! Alle Kettenglieder müssen ordnungsgemäß in der Führungsnut des Schwertes liegen.

#### Hinweise zum Spannen der Kette:

Die Sägekette muss richtig gespannt sein, um einen sicheren Betrieb zu gewährleisten. Sie erkennen die optimale Spannung, wenn die Sägekette in der Mitte des Schwertes um 2 mm abgehoben werden kann. Da sich die Sägekette durch das Sägen erhitzt und dadurch ihre Länge verändert, überprüfen Sie spätestens alle 10 min die Kettenspannung und regulieren Sie diese bei Bedarf. Das gilt besonders für neue Sägeketten. Entspannen Sie nach abgeschlossener Arbeit die Sägekette, weil sich diese beim Abkühlen verkürzt. Damit verhindern Sie, dass die Kette Schaden nimmt.

### 5.5 Montage Zusatzhandgriff

Montieren Sie den Zusatzhandgriff wie in Abb. 17-18 gezeigt.

## 6. Vor Inbetriebnahme

Prüfen Sie das Gerät vor jeder Inbetriebnahme auf:

- Dichtheit des Treibstoffsystems.
- Einwandfreien Zustand und Vollständigkeit der Schutzvorrichtungen und der Schnittrichtung.
- Festen Sitz sämtlicher Verschraubungen.
- Leichtgängigkeit aller beweglichen Teile.

### 6.1 Treibstoff und Öl

Empfohlene Treibstoffe

Benutzen Sie nur ein Gemisch aus bleifreiem Benzin und speziellem 2-Takt-Motoröl. Mischen Sie das Treibstoffgemisch nach der Treibstoff-Mischtabelle an.

Hinweis! Verwenden Sie kein Treibstoffgemisch, das mehr als 90 Tage lang gelagert wurde.

Hinweis! Verwenden Sie kein 2-Takt-Öl das ein Mischverhältnis von 100:1 empfiehlt. Bei Motorschäden auf Grund ungenügender Schmierung entfällt die Motorgarantie des Herstellers.

Warnung! Verwenden Sie zum Transport und zur Lagerung von Kraftstoff nur dafür vorgesehene und zugelassene Behälter.

Geben Sie jeweils die richtige Menge Benzin und 2-Takt-Öl in die beiliegende Mischflasche (Siehe aufgedruckte Skala). Schütteln Sie anschließend den Behälter gut durch.

### 6.2 Treibstoff-Misch-Tabelle

Mischverfahren: 40 Teile Benzin auf 1 Teil Öl

Benzin	2-Takt-Öl
1 Liter	25 ml
5 Liter	125 ml

### 6.3 Sägekettenschmierung

**Hinweis!** Betreiben Sie die Kette niemals ohne Sägekettenöl! Die Benutzung der Kettensäge ohne Sägekettenöl oder bei einem Ölstand unterhalb der Minimum-Markierung führt zur Beschädigung der Kettensäge!

**Hinweis!** Temperaturverhältnisse beachten:

Unterschiedliche Umgebungstemperaturen erfordern Schmiermittel mit einer höchst unterschiedlichen Viskosität. Bei niedrigen Temperaturen benötigen Sie dünnflüssige Öle (niedrige Viskosität) um einen ausreichenden Schmierfilm zu erzeugen. Wenn Sie nun dasselbe Öl im Sommer verwenden, würde dieses alleine durch die höheren Temperaturen weiter verflüssigt. Dadurch

kann der Schmierfilm abreißen, die Kette würde überhitzt werden und kann Schaden nehmen. Darüber hinaus verbrennt das Schmieröl und führt zu einer unnötigen Schadstoffbelastung.

### Öltank befüllen (Abb. 1):

Kettensäge auf ebener Fläche abstellen.

Bereich um den Öltankdeckel (Pos. 3a) reinigen und diesen anschließend öffnen.

Tank (Pos. 3a) mit Sägekettenöl befüllen. Achten Sie dabei darauf, dass kein Schmutz in den Tank gelangt, damit die Öldüse nicht verstopft.


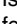
Öltankdeckel schließen.

## 7. Betrieb

Beachten Sie bitte die gesetzlichen Bestimmungen zur Lärmschutzverordnung, die örtlich unterschiedlich sein können.

### 7.1 Starten bei kaltem Motor

Füllen Sie den Tank mit einer angemessenen Menge Benzin/Öl-Gemisch. Siehe auch Treibstoff und Öl.

1. Gerät auf eine harte, ebene Fläche stellen.
2. Kraftstoffpumpe (Primer) (Abb. 2/Pos. 29) 10x drücken.
3. Ein-/ Aus-Schalter (Abb. 2/Pos. 9) auf „I“ schalten.
4. Gashebel feststellen. Hierzu Gashebelsperre (Abb. 2/Pos. 11) und anschließend Gashebel (Abb. 2/Pos. 12) betätigen und durch gleichzeitiges Drücken der Arretierung (Abb. 2/Pos. 10) den Gashebel feststellen.
5. Choke-Hebel (Abb. 2/Pos. 17) auf „“ stellen.
6. Das Gerät gut festhalten und die Starterleine (Abb. 2/Pos. 14) bis zum ersten Widerstand herausziehen. Jetzt den Startseilzug 4x rasch anziehen. Das Gerät sollte starten.  
Hinweis! Die Starterleine nicht zurückschleudern lassen. Dies kann zu Beschädigungen führen.  
Ist der Motor gestartet, den Choke-Hebel sofort auf „“ stellen und das Gerät ca. 10 sek. warmlaufen lassen.  
Warnung! Durch den festgestellten Gashebel beginnt das Schnittwerkzeug bei startendem Motor zu arbeiten.  
Anschließend Gashebel durch einfaches Betätigen entriegeln.
7. Sollte der Motor nicht starten wiederholen Sie die Schritte 4-6.

Zur Beachtung: Springt der Motor auch nach mehreren Versuchen nicht an, lesen Sie den Abschnitt „Fehlerbehebung am Motor“.

Zur Beachtung: Ziehen Sie den Startseilzug stets gerade heraus. Wird sie in einem Winkel herausgezogen, entsteht Reibung an der Öse. Durch diese Reibung wird die Schnur durchgescheuert und nutzt sich schneller ab. Halten Sie stets den Anlassergriff, wenn sich die Schnur wieder einzieht.

Lassen Sie die Schnur nie aus dem ausgezogenen Zustand zurückschnellen.

### 7.2 Starten bei warmem Motor

(Das Gerät stand für weniger als 15-20min still)

1. Gerät auf harte, ebene Fläche stellen.
2. Ein-/Aus-Schalter auf „I“ schalten.
3. Gashebel feststellen (analog „Starten bei kaltem Motor“).
4. Gerät gut festhalten und die Starterleine bis zum ersten Widerstand herausziehen. Jetzt die Starterleine rasch anziehen. Das Gerät sollte nach 1-2 Zügen starten. Falls die Maschine nach 6 Zügen immer noch nicht startet wiederholen Sie die Schritte 1-7 unter kaltem Motor starten.

### 7.3 Motor abstellen

#### Not-Aus Schrittfolge:

Falls es notwendig ist, die Maschine sofort anzuhalten, stellen Sie hierzu den Ein-/Aus-Schalter auf „Stop“ bzw. „0“

#### Normale Schrittfolge:

Lassen Sie den Gashebel los und warten Sie bis der Motor in Leerlaufgeschwindigkeit übergegangen ist. Stellen Sie dann den Ein-/ Aus-Schalter auf „Stop“ bzw. „0“.

### 7.4 Schultergurt anlegen

**Warnung!** Tragen Sie bei der Arbeit immer einen Schultergurt. Schalten Sie das Gerät immer aus, bevor Sie den Schultergurt lösen. Es besteht Verletzungsgefahr.

1. Legen Sie den Schultergurt über die Schulter.
2. Stellen Sie die Gurtlänge so ein, dass sich die Gurthalterung auf Hüfthöhe befindet.

### 7.5 Arbeitshinweise

Trainieren Sie vor Einsatz des Gerätes sämtliche Arbeitstechniken bei abgestelltem Motor.

## 8. Arbeiten mit der Kettensäge

### Vorbereitung

Überprüfen Sie vor jedem Einsatz folgende Punkte, um sicher arbeiten zu können:

### Zustand der Kettensäge

Untersuchen Sie die Kettensäge vor Beginn der Arbeiten auf Beschädigungen am Gehäuse, der Sägekette und dem Schwert. Nehmen Sie niemals ein offensichtlich beschädigtes Gerät in Betrieb.

### Ölbehälter

Füllstand des Ölbehälters. Überprüfen Sie auch während der Arbeit, ob immer ausreichend Öl vorhanden ist. Betreiben Sie die Säge nie, wenn kein Öl vorhanden oder der Ölstand unter die min-Markierung gesunken ist, um eine Beschädigung der Kettensäge zu vermeiden. Eine Füllung reicht im Schnitt für 10 Minuten, abhängig von den Pausen und der Belastung.

### Sägekette

Spannung der Sägekette, Zustand der Schneiden. Je schärfer die Sägekette ist, umso leichter und kontrollierbarer lässt sich die Kettensäge bedienen. Das Gleiche gilt für die Kettenspannung. Überprüfen Sie auch während der Arbeit spätestens alle 10 Minuten die Kettenspannung, um Ihre Sicherheit zu erhöhen! Besonders neue Sägeketten neigen zu erhöhter Ausdehnung.

### Schutzkleidung

Tragen Sie unbedingt die entsprechende, eng anliegende Schutzkleidung wie Schnittschutzhose, Handschuhe und Sicherheitsschuhe.

### Gehörschutz und Schutzbrille.

Tragen Sie einen Schutzhelm mit integriertem Gehör und Gesichtsschutz. Dieser bietet Schutz vor herabfallenden Ästen und zurückschlagenden Zweigen.

### Sicheres Arbeiten

Nie unter dem zu sägenden Ast stehen.  
Vorsicht beim Sägen von unter Spannung stehenden Ästen und splinterndem Holz.  
Mögliche Verletzungsgefahr durch herabfallende Äste und wegschleudernde Holzteile!  
Wenn die Maschine in Betrieb ist Personen und Tiere aus dem Gefahrenbereich fernhalten.  
Das Gerät ist beim Berühren von Hochspannungsleitungen nicht gegen Stromschläge geschützt. Halten Sie einen Mindestabstand von 10 m zu stromführenden Leitungen ein. Es besteht Lebensgefahr durch Stromschlag!  
Am Hang immer oberhalb oder seitlich zum zu sägenden Ast stehen.  
Das Gerät so nah wie möglich am Körper halten. So haben Sie die beste Balance.

### Sägetechniken

Sägen Sie die unteren Äste am Baum zuerst ab. Dadurch wird ein Herabfallen der geschnittenen Äste erleichtert.  
Nach Beenden des Schnittes erhöht sich für den Bediener das Gewicht der Säge abrupt, da die Säge nicht mehr auf dem Ast abgestützt ist. Es besteht die Gefahr die Kontrolle über die Säge zu verlieren.  
Ziehen Sie die Säge nur mit laufender Sägekette aus dem Schnitt. Damit wird ein Festklemmen vermieden.  
Sägen Sie nicht mit der Spitze des Schwertes.  
Sägen Sie nicht in den wulstigen Astansatz. Dies verhindert die Wundheilung des Baumes.

### Kleinere Äste absägen (Abb. 22):

Legen Sie die Anschlagfläche der Säge am Ast an. Dies vermeidet ruckartige Bewegungen der Säge bei Beginn des Schnittes. Führen Sie die Säge mit leichtem Druck von oben nach unten durch den Ast.

### Größere und längere Äste absägen (Abb. 23):

Machen Sie bei größeren Ästen einen Entlastungsschnitt.  
Sägen Sie zuerst mit der Oberseite des Schwertes von unten nach oben 1/3 des Astdurchmessers durch (a). Sägen Sie anschließend mit der Unterseite des Schwertes von oben nach unten auf den ersten Schnitt zu (b).  
Sägen Sie längere Äste in Abschnitten ab, um eine Kontrolle über den Aufschlagort zu haben.

### Rückschlag

Unter dem Rückschlag versteht man das plötzliche Hoch- und Zurückschlagen der laufenden Kettensäge. Die Ursachen sind meist das Berühren des Werkstücks mit der Schwertschärfe oder das Verkleben der Sägekette. Bei einem Rückschlag treten unvermittelt große Kräfte auf. Daher reagiert die Kettensäge meist unkontrolliert. Die Folge sind oft schwerste Verletzungen beim Arbeiter oder Personen im Umfeld. Die Gefahr eines Rückschlages ist am größten, wenn Sie die Säge im Bereich der Schwertschärfe ansetzen, weil dort die Hebelwirkung am stärksten ist. Setzen Sie die Säge daher immer möglichst flach an.

### Warnung!

- Achten Sie immer auf die richtige Kettenspannung!
- Benutzen Sie nur einwandfreie Kettensägen!
- Arbeiten Sie nur mit einer vorschriftsmäßig geschärften Sägekette!
- Sägen Sie nie mit der Oberkante oder Spitze des Schwertes!
- Halten Sie die Kettensäge immer fest mit beiden Händen!

### Sägen von Holz unter Spannung

Das Sägen von Holz, das unter Spannung steht, erfordert besondere Vorsicht! Unter Spannung stehendes Holz, das durch Sägen von der Spannung befreit wird, reagiert bisweilen völlig unkontrolliert. Das kann zu schwersten bis zu tödlichen Verletzungen führen. Solche Arbeiten dürfen nur von ausgebildeten Fachleuten ausgeführt werden.

## 9. Wartung

### 9.1 Sägekette und Schwert auswechseln

Das Schwert muss erneuert werden, wenn die Führungsnut des Schwertes abgenutzt ist. Gehen Sie hierzu wie in Kapitel „Montage von Schwert und Sägekette“ vor!

### 9.2 Prüfen der automatischen Kettenschmierung

Überprüfen Sie regelmäßig die Funktion der automatischen Kettenschmierung, um einer Überhitzung und damit verbundenen Beschädigung von Schwert und Sägekette vorzubeugen. Richten Sie dazu die Schwertschärfe gegen eine glatte Oberfläche (Brett, Anschnitt eines Baumes) und lassen Sie die Kettensäge laufen. Wenn sich während dieses Vorgangs eine zunehmende

Ölspur zeigt, arbeitet die automatische Ketten-schmierung einwandfrei. Zeigt sich keine deutliche Ölspur, lesen Sie bitte die entsprechenden Hinweise im Kapitel „Fehlersuche“! Wenn auch diese Hinweise nicht helfen, wenden Sie sich an unseren Service oder eine ähnlich qualifizierte Werkstatt.

**Gefahr!** Berühren Sie dabei nicht die Oberfläche. Halten Sie einen ausreichenden Sicherheitsabstand (ca. 20 cm) ein.

### 9.3 Schärfen der Sägekette

Ein effektives Arbeiten mit der Kettensäge ist nur möglich, wenn die Sägekette in gutem Zustand und scharf ist. Dadurch verringert sich auch die Gefahr eines Rückschlages.

Die Sägekette kann bei jedem Fachhändler nachgeschliffen werden. Versuchen Sie nicht, die Sägekette selbst zu schärfen, wenn Sie nicht über ein geeignetes Werkzeug und die notwendige Erfahrung verfügen.

### 9.4 Wartung des Luftfilters (Abb. 24-26)

Verschmutzte Luftfilter verringern die Motorleistung durch zu geringe Luftzufuhr zum Vergaser. Regelmäßige Kontrolle ist daher unerlässlich. Der Luftfilter (T) sollte alle 25 Betriebsstunden kontrolliert werden und bei Bedarf gereinigt werden. Bei sehr staubiger Luft ist der Luftfilter häufiger zu überprüfen.

1. Entfernen Sie den Luftfilterdeckel (Abb. 24)
2. Entnehmen Sie den Luftfilter (Abb. 25/26)
3. Reinigen Sie den Luftfilter durch ausklopfen oder ausblasen.
4. Der Zusammenbau erfolgt in umgekehrter Reihenfolge.

Achtung: Luftfilter nie mit Benzin oder brennbaren Lösungsmitteln reinigen.

### 9.5 Wartung der Zündkerze (Abb. 27)

Zündkerzenfunkenstrecke = 0,6mm. Ziehen Sie die Zündkerze mit 12 bis 15 Nm an. Überprüfen Sie die Zündkerze erstmals nach 10 Betriebsstunden auf Verschmutzung und reinigen Sie diese gegebenenfalls mit einer Kupferdrahtbürste. Danach die Zündkerze alle 50 Betriebsstunden warten.

1. Ziehen Sie den Zündkerzenstecker (Abb. 13) ab.
2. Entfernen Sie die Zündkerze (Abb. 27) mit dem beiliegenden Multifunktionswerkzeug (27).
3. Der Zusammenbau erfolgt in umgekehrter Reihenfolge.

### 9.6 Vergaser Einstellungen

**Warnung!** Einstellungen am Vergaser dürfen nur durch autorisierten Kundendienst vorgenommen werden.

Zu allen Arbeiten am Vergaser muss zuerst die Luftfilterabdeckung wie in Abbildung 24 und 25 gezeigt demontiert werden.

### 9.7 Einstellen des Gasseilzuges:

Sollte die Maximaldrehzahl des Geräts mit der Zeit nicht mehr erreicht werden und sämtliche anderen Ursachen nach Abschnitt 12 Fehlerbehebung ausgeschlossen sein, könnte eine Einstellung des Gasseilzuges erforderlich sein.

Überprüfen Sie hierfür zunächst ob der Vergaser bei voll durchgedrücktem Gasgriff ganz öffnet. Dies ist der Fall wenn der Vergaserschieber (Abb. 28) bei voll betätigtem Gas vollständig geöffnet ist. Abbildung 28 zeigt die korrekte Einstellung. Sollte der Vergaserschieber nicht vollständig geöffnet sein, ist eine Nachjustierung notwendig. Um den Gasseilzug nachzustellen sind folgende Schritte erforderlich:

Lösen Sie die Kontermutter (Abb. 29/Pos. C) ein-ige Umdrehungen.

Drehen Sie die Verstellerschraube (Abb. 29/Pos. D) heraus, bis der Vergaserschieber bei voll betätigtem Gas, wie in Abbildung 28 gezeigt, vollständig geöffnet ist.

Ziehen Sie die Kontermutter wieder fest.

### 9.8 Einstellen des Standgases:

**Warnung!** Standgas bei warmen Betriebszustand einstellen.

Sollte das Gerät bei nicht betätigtem Gashebel ausgehen und sämtliche anderen Ursachen nach Abschnitt 12 Fehlerbehebung ausgeschlossen sein, ist ein Nachjustieren des Standgases notwendig. Drehen Sie hierzu die Standgasschraube (Abb. 29/ Pos. E) im Uhrzeigersinn bis das Gerät im Leerlauf sicher läuft. Sollte das Standgas so hoch sein, dass sich das Schnittwerkzeug mitdreht, muss dies durch Linksdrehen der Standgasschraube soweit verringert werden bis sich das Schnittwerkzeug nicht mehr mitdreht.

### 9.9 Fetten des Getriebes

Ergänzen Sie alle 20 Betriebsstunden etwas Getriebefließfett (ca. 10 g.) am Schmiernippel (Abb. 4/Pos. 28).

## 10. Reinigung, Lagerung, Transport und Ersatzteilbestellung

### 10.1 Reinigung

- Reinigen Sie regelmäßig den Spannmechanismus, indem Sie ihn mit Druckluft ausblasen oder mit einer Bürste säubern. Verwenden Sie keine Werkzeuge zum Reinigen.
- Halten Sie die Griffe ölfrei, damit Sie immer sicheren Halt haben.
- Reinigen Sie das Gerät bei Bedarf mit einem feuchten Tuch und gegebenenfalls mit einem milden Spülmittel.
- Wird die Kettensäge über einen längeren Zeitraum nicht genutzt, so entfernen Sie das Kettenöl aus dem Tank. Legen Sie die Sägekette und das Schwert kurz in ein Ölbad und wickeln Sie es danach in Ölpapier.

### Achtung!

Vor jeder Reinigung Zündkerzenstecker ziehen. Tauchen Sie das Gerät zur Reinigung keinesfalls in Wasser oder andere Flüssigkeiten. Bewahren Sie die Kettensäge an einem sicheren und trockenen Platz und außerhalb der Reichweite von Kindern auf.

### 10.2 Lagerung

Hinweis! Verstauen Sie das Gerät nie länger als 30 Tage, ohne folgende Schritte zu durchlaufen.

### Verstauen des Gerätes

Wenn Sie das Gerät länger als 30 Tage verstauen, muss sie hierfür hergerichtet werden. Andernfalls verdunstet der im Vergaser befindliche, restliche Treibstoff und lässt einen gummiartigen Bodensatz zurück. Dies könnte den Start erschweren und teure Reparaturarbeiten zur Folge haben.

1. Nehmen Sie die Treibstofftankkappe langsam ab, um eventuellen Druck im Tank abzulassen. Entleeren Sie vorsichtig den Tank.
2. Starten Sie den Motor und lassen Sie ihn laufen, bis die Säge anhält, um den Treibstoff aus dem Vergaser zu entfernen.
3. Lassen Sie den Motor abkühlen (ca. 5 Minuten).
4. Entfernen Sie die Zündkerze (siehe 9.5)
5. Geben Sie 1 Teelöffel sauberes 2-Takt-Öl in die Verbrennungskammer. Ziehen Sie mehrere Male langsam an der Starterleine, um die internen Komponenten zu beschichten. Setzen Sie die Zündkerze wieder ein.

**Hinweis:** Verstauen Sie das Gerät an einem trockenen Ort und weit entfernt von möglichen Entzündungsquellen, z.B. Ofen, Heißwasserboiler mit Gas, Gastrockner, etc.

### Erneutes Inbetriebnehmen

1. Entfernen Sie die Zündkerze (siehe 9.5).
2. Ziehen Sie rasch an der Starterleine, um überschüssiges Öl aus der Verbrennungskammer zu entfernen.
3. Reinigen Sie die Zündkerze und achten Sie auf den richtigen Elektrodenabstand an der Zündkerze; oder setzen Sie eine neue Zündkerze mit richtigem Elektrodenabstand ein.
4. Bereiten Sie das Gerät für den Betrieb vor
5. Füllen Sie den Tank mit der richtigen Treibstoff-/ Ölmischung auf. Siehe Abschnitt Treibstoff und Öl.

### 10.3 Transport

Wenn Sie das Gerät transportieren möchten entleeren Sie den Benzintank wie im Kapitel 10 erklärt. Reinigen Sie das Gerät mit einer Bürste oder einem Handfeger von grobem Schmutz. Demontieren Sie das Antriebsgestänge wie unter Punkt 5.2 erklärt.

### 10.4 Ersatzteilbestellung

Bei der Ersatzteilbestellung sollten folgende Angaben gemacht werden:

- Typ des Gerätes
- Artikelnummer des Gerätes
- Ident-Nummer des Gerätes
- Ersatzteil-Nummer des erforderlichen Ersatzteils

Aktuelle Preise und Infos finden Sie unter [www.isc-gmbh.info](http://www.isc-gmbh.info)

## 11. Entsorgung und Wiederverwertung

Das Gerät befindet sich in einer Verpackung um Transportschäden zu verhindern. Diese Verpackung ist Rohstoff und ist somit wieder verwendbar oder kann dem Rohstoffkreislauf zurückgeführt werden. Das Gerät und dessen Zubehör bestehen aus verschiedenen Materialien, wie z.B. Metall und Kunststoffe. Führen Sie defekte Bauteile der Sondermüllentsorgung zu. Fragen Sie im Fachgeschäft oder in der Gemeindeverwaltung nach!



## 12. Fehlersuchplan

Die folgende Tabelle zeigt Fehlersymptome auf und beschreibt wie Sie Abhilfe schaffen können, wenn Ihre Maschine einmal nicht richtig arbeitet. Wenn Sie damit das Problem nicht lokalisieren und beseitigen können, wenden Sie sich an Ihre Service-Werkstatt.

Störung	Mögliche Ursache	Behebung
Das Gerät springt nicht an.	<ul style="list-style-type: none"> <li>- Fehlerhaftes Vorgehen beim Starten.</li> <li>- Verrußte oder feuchte Zündkerze</li> <li>- Falsche Vergasereinstellung</li> </ul>	<ul style="list-style-type: none"> <li>- Folgen Sie den Anweisungen zum Starten</li> <li>- Zündkerze reinigen oder durch neue ersetzen.</li> <li>- Autorisierten Kundendienst aufsuchen, oder das Gerät an die ISC-GmbH senden.</li> </ul>
Das Gerät springt an, hat aber nicht die volle Leistung.	<ul style="list-style-type: none"> <li>- Falsche Einstellung des Chochehebels</li> <li>- Verschmutzter Luftfilter</li> <li>- Falsche Vergasereinstellung</li> </ul>	<ul style="list-style-type: none"> <li>- Chochehebel auf „♦“ stellen.</li> <li>- Luftfilter reinigen</li> <li>- Autorisierten Kundendienst aufsuchen, oder das Gerät an die ISC-GmbH senden.</li> </ul>
Der Motor läuft unregelmäßig	<ul style="list-style-type: none"> <li>- Falscher Elektrodenabstand der Zündkerze</li> <li>- Falsche Vergasereinstellung</li> </ul>	<ul style="list-style-type: none"> <li>- Zündkerze reinigen und Elektrodenabstand einstellen oder neue Zündkerze einsetzen.</li> <li>- Autorisierten Kundendienst aufsuchen, oder das Gerät an die ISC-GmbH senden.</li> </ul>
Motor raucht übermäßig	<ul style="list-style-type: none"> <li>- Falsche Treibstoffmischung</li> <li>- Falsche Vergasereinstellung</li> </ul>	<ul style="list-style-type: none"> <li>- Richtige Treibstoffmischung verwenden (siehe Treibstoff-Mischtafel)</li> <li>- Autorisierten Kundendienst aufsuchen, oder das Gerät an die ISC-GmbH senden.</li> </ul>
Sägekette trocken	<ul style="list-style-type: none"> <li>- Kein Öl im Tank</li> <li>- Entlüftung im Öltankverschluss verstopft</li> <li>- Ölausflusskanal verstopft</li> </ul>	<ul style="list-style-type: none"> <li>- Öl nachfüllen</li> <li>- Öltankverschluss reinigen</li> <li>- Ölausflusskanal frei machen</li> </ul>
Kette/Führungsschiene heiß	<ul style="list-style-type: none"> <li>- Kein Öl im Tank</li> <li>- Entlüftung im Öltankverschluss verstopft</li> <li>- Ölausflusskanal verstopft</li> <li>- Kette stumpf</li> <li>- Kette zu stark gespannt</li> </ul>	<ul style="list-style-type: none"> <li>- Öl nachfüllen</li> <li>- Öltankverschluss reinigen</li> <li>- Ölausflusskanal frei machen</li> <li>- Kette nachschleifen oder ersetzen</li> <li>- Kettenspannung prüfen</li> </ul>
Kettensäge rupft, vibriert oder sägt nicht richtig	<ul style="list-style-type: none"> <li>- Kettenspannung zu locker</li> <li>- Kette stumpf</li> <li>- Kette verschlissen</li> <li>- Sägezähne zeigen in die falsche Richtung</li> </ul>	<ul style="list-style-type: none"> <li>- Kettenspannung einstellen</li> <li>- Kette nachschleifen oder ersetzen</li> <li>- Kette ersetzen</li> <li>- Sägekette neu montieren mit Zähnen in korrekter Richtung</li> </ul>

D

Der Nachdruck oder sonstige Vervielfältigung von Dokumentation und Begleitpapieren der Produkte, auch auszugsweise ist nur mit ausdrücklicher Zustimmung der ISC GmbH zulässig.

Technische Änderungen vorbehalten

## Service-Informationen

Wir unterhalten in allen Ländern, welche in der Garantiekunde benannt sind, kompetente Service-Partner, deren Kontakte Sie der Garantiekunde entnehmen. Diese stehen Ihnen für alle Service-Belange wie Reparatur, Ersatzteil- und Verschleißteil-Versorgung oder den Bezug von Verbrauchsmaterialien zur Verfügung.

Es ist zu beachten, dass bei diesem Produkt folgende Teile einem gebrauchsgemäßen oder natürlichen Verschleiß unterliegen bzw. folgende Teile als Verbrauchsmaterialien benötigt werden.

Kategorie	Beispiel
Verschleißteile*	Schwert, Zündkerze, Luftfilter, Benzinfilter
Verbrauchsmaterial/ Verbrauchsteile*	Sägekette
Fehlteile	

\* nicht zwingend im Lieferumfang enthalten!

Bei Mängel oder Fehlern bitten wir Sie, den Fehlerfall im Internet unter [www.isc-gmbh.info](http://www.isc-gmbh.info) anzumelden. Bitte achten Sie auf eine genaue Fehlerbeschreibung und beantworten Sie dazu in jedem Fall folgende Fragen:

- Hat das Gerät bereits einmal funktioniert oder war es von Anfang an defekt?
- Ist Ihnen vor dem Auftreten des Defektes etwas aufgefallen (Symptom vor Defekt)?
- Welche Fehlfunktion weist das Gerät Ihrer Meinung nach auf (Hauptsymptom)?  
Beschreiben Sie diese Fehlfunktion.

## Garantiekunde

Sehr geehrte Kundin, sehr geehrter Kunde,  
unsere Produkte unterliegen einer strengen Qualitätskontrolle. Sollte dieses Gerät dennoch einmal nicht einwandfrei funktionieren, bedauern wir dies sehr und bitten Sie, sich an unseren Servicedienst unter der auf dieser Garantiekarte angegebenen Adresse zu wenden. Gerne stehen wir Ihnen auch telefonisch über die angegebene Servicrufnummer zur Verfügung. Für die Geltendmachung von Garantieansprüchen gilt folgendes:

1. Diese Garantiebedingungen regeln zusätzliche Garantieleistungen. Ihre gesetzlichen Gewährleistungsansprüche werden von dieser Garantie nicht berührt. Unsere Garantieleistung ist für Sie kostenlos.
2. Die Garantieleistung erstreckt sich ausschließlich auf Mängel am Gerät, die nachweislich auf einem Material- oder Herstellungsfehler beruhen und ist nach unserer Wahl auf die Behebung solcher Mängel am Gerät oder den Austausch des Gerätes beschränkt.  
Bitte beachten Sie, dass unsere Geräte bestimmungsgemäß nicht für den gewerblichen, handwerklichen oder beruflichen Einsatz konstruiert wurden. Ein Garantievertrag kommt daher nicht zustande, wenn das Gerät innerhalb der Garantiezeit in Gewerbe-, Handwerks- oder Industriebetrieben verwendet wurde oder einer gleichzusetzenden Beanspruchung ausgesetzt war.
3. Von unserer Garantie ausgenommen sind:
  - Schäden am Gerät, die durch Nichtbeachtung der Montageanleitung oder aufgrund nicht fachgerechter Installation, Nichtbeachtung der Gebrauchsanleitung (wie durch z.B. Anschluss an eine falsche Netzspannung oder Stromart) oder Nichtbeachtung der Wartungs- und Sicherheitsbestimmungen oder durch Aussetzen des Geräts an anomale Umweltbedingungen oder durch mangelnde Pflege und Wartung entstanden sind.
  - Schäden am Gerät, die durch missbräuchliche oder unsachgemäße Anwendungen (wie z.B. Überlastung des Gerätes oder Verwendung von nicht zugelassenen Einsatzwerkzeugen oder Zubehör), Eindringen von Fremdkörpern in das Gerät (wie z.B. Sand, Steine oder Staub, Transportschäden), Gewaltanwendung oder Fremdeinwirkungen (wie z. B. Schäden durch Herunterfallen) entstanden sind.
  - Schäden am Gerät oder an Teilen des Geräts, die auf einen gebrauchsgemäßen, üblichen oder sonstigen natürlichen Verschleiß zurückzuführen sind.
4. Die Garantiezeit beträgt 24 Monate und beginnt mit dem Kaufdatum des Gerätes. Garantieansprüche sind vor Ablauf der Garantiezeit innerhalb von zwei Wochen, nachdem Sie den Defekt erkannt haben, geltend zu machen. Die Geltendmachung von Garantieansprüchen nach Ablauf der Garantiezeit ist ausgeschlossen. Die Reparatur oder der Austausch des Gerätes führt weder zu einer Verlängerung der Garantiezeit noch wird eine neue Garantiezeit durch diese Leistung für das Gerät oder für etwaige eingebaute Ersatzteile in Gang gesetzt. Dies gilt auch bei Einsatz eines Vor-Ort-Services.
5. Für die Geltendmachung Ihres Garantieanspruches melden Sie bitte das defekte Gerät an unter: [www.isc-gmbh.info](http://www.isc-gmbh.info). Ist der Defekt des Gerätes von unserer Garantieleistung erfasst, erhalten Sie umgehend ein repariertes oder neues Gerät zurück.

Selbstverständlich beheben wir gegen Erstattung der Kosten auch gerne Defekte am Gerät, die vom Garantiumfang nicht oder nicht mehr erfasst sind. Dazu senden Sie das Gerät bitte an unsere Serviceadresse.

Für Verschleiß-, Verbrauchs- und Fehlteile verweisen wir auf die Einschränkungen dieser Garantie gemäß den Service-Informationen dieser Bedienungsanleitung.

**ISC GmbH · Eschenstraße 6 · 94405 Landau/Isar (Deutschland)**

Sehr geehrte Kundin, sehr geehrter Kunde,  
um Ihnen noch mehr Service zu bieten, haben Sie die Möglichkeit auf unserem Onlineportal weitere Informationen abzurufen.

Sollten einmal Probleme oder Fragen zu Ihrem Produkt auftreten, können Sie schnell und einfach unter [www.isc-gmbh.info](http://www.isc-gmbh.info) viele Aktionen durchführen. Hier einige Beispiele:

- Ersatzteile bestellen
- Aktuelle Preisauskünfte
- Verfügbarkeiten der Ersatzteile
- Servicestellen Vorort für Benzingeräte
- Defekte Geräte anmelden
- Garantieverlängerungen (nur bei bestimmten Geräten)
- Bestellverfolgung

Wir freuen uns auf Ihren Besuch online unter [www.isc-gmbh.info](http://www.isc-gmbh.info)!

Eine Adresse für alle Fälle!

# [www.isc-gmbh.info](http://www.isc-gmbh.info)

**ISC**

Garantieabwicklung

Produktinfos

Downloads

Ersatzteilservice

Reparatur

Zubehör

Servicepartner

## International Service Center

[www.isc-gmbh.info](http://www.isc-gmbh.info)

Telefon: 09951 / 95 920 00 · Telefax: 09951/95 917 00  
E-Mail: [info@einhell.de](mailto:info@einhell.de) · Internet: [www.isc-gmbh.info](http://www.isc-gmbh.info)  
**ISC GmbH · Eschenstraße 6 · 94405 Landau/Isar (Deutschland)**

**Table of contents**

1. Safety information
2. Layout and items supplied
3. Intended use
4. Technical data
5. Assembly
6. Before starting
7. Operation
8. Working with the chainsaw
9. Maintenance
10. Cleaning, storage, transport and ordering of spare parts
11. Disposal and recycling
12. Troubleshooting guide

**Danger!**

When using the equipment, a few safety precautions must be observed to avoid injuries and damage. Please read the complete operating instructions and safety regulations with due care. Keep this manual in a safe place, so that the information is available at all times. If you give the equipment to any other person, hand over these operating instructions and safety regulations as well. We cannot accept any liability for damage or accidents which arise due to a failure to follow these instructions and the safety instructions.

**1. Safety information**

For the relevant safety information please refer to the booklet included in delivery.

**Danger!**

**Read all the safety information and instructions.** Any errors made in following the safety information and the instructions set out below may result in an electric shock, fire and/or serious injury. **Keep all safety information and instructions in a safe place for future use.**

**Explanation of the symbols on the equipment (Fig. 30):**

1. Warning!
2. Wear protective headgear, goggles and ear muffs.
3. Wear safety gloves.
4. Watch out for falling and catapulting parts.
5. Read the directions for use before operating the equipment.
6. Wear sturdy, non-slip footwear.
7. Protect the equipment from rain and damp.
8. Always switch off the equipment and pull out the spark boot plug before carrying out any maintenance work.
9. Electric shock can cause fatal injury. Keep a distance of at least 10 m from power cables.
10. Direction of the chain movement and teeth.
11. Caution: Hot equipment parts. Keep your distance.

**2. Layout and items supplied****2.1 Layout**

1. Cutter bar
2. Saw chain
- 3a. Oil tank / cap
- 3b. Gear unit
4. Drive rod mechanism
5. Connecting piece
6. Additional handle
7. Eyelet
8. Handle
9. On/Off switch
10. Throttle lever lock
11. Throttle lock
12. Throttle lever
13. Spark plug boot
14. Starter cable
15. Petrol tank / cap
16. Air filter housing cover
17. Choke lever
18. Clip
19. Screw (4x)
20. Nut (4x)
21. Open-ended wrench size 8/10
22. Allen key size 4mm
23. Allen key size 5mm
24. Cutter guard
25. Carrying strap
26. Oil/petrol mixing bottle
27. Multifunction tool
28. Lubrication nipple
29. Fuel pump „primer“

**2.2 Items supplied**

Please check that the article is complete as specified in the scope of delivery. If parts are missing, please contact our service center or the sales outlet where you made your purchase at the latest within 5 working days after purchasing the product and upon presentation of a valid bill of purchase. Also, refer to the warranty table in the service information at the end of the operating instructions.

- Open the packaging and take out the equipment with care.
- Remove the packaging material and any packaging and/or transportation braces (if available).
- Check to see if all items are present.
- Inspect the equipment and accessories for transport damage.
- If possible, keep the packaging until the end of the guarantee period.

**Danger!**

**The equipment and packaging material are not toys. Do not let children play with plastic bags, foils or small parts. There is a danger of swallowing or suffocating!**

- Original operating instructions
- Safety information

**3. Intended use**

The pole-mounted petrol-powered pruner is designed for lopping off tree branches. It is not suitable for extensive sawing work, felling trees or sawing any materials other than wood.

The equipment may be used only for its intended purpose. Any other use is deemed to be a case of misuse.

The user/operator and not the manufacturer will be liable for any damage or injuries of any kind which result from such misuse.

Please note that our equipment has not been designed for use in commercial, trade or industrial applications. Our warranty will be voided if the equipment is used in commercial, trade or industrial businesses or for equivalent purposes.

**4. Technical data**

Engine type.....	2-stroke engine, air-cooled, chrome cylinder
Engine output (max.).....	0.8 kW / 1.1 hp
Displacement.....	25.4 cm <sup>3</sup>
Idle engine speed .....	3,200 min <sup>-1</sup>
Max. engine speed.....	9,000 min <sup>-1</sup>
Cutter bar length .....	8" (200 mm)
Max. cutting length.....	180 mm
Chain pitch.....	9.525 mm (3/8")
Chain thickness .....	1.27 mm
Chain wheel teeth .....	7 teeth / 9.525 mm
Cutting speed at rated rpm .....	18 m/s
Oil tank capacity .....	120 ml
Weight without cutter bar and chain .....	5.9 kg
Chain .....	Oregon 91P033X
Cutter bar .....	Oregon 080SDEA318
Ignition .....	Electronic
Drive .....	Centrifugal clutch

Tank capacity .....	450 ml
Spark plug .....	Champion RCJ6Y
Fuel consumption (specific) .....	582g/kWh

**Sound and vibration**

L <sub>PA</sub> sound pressure level .....	102 dB(A)
K <sub>PA</sub> uncertainty .....	3 dB
L <sub>WA</sub> sound power level .....	112 dB(A)
K <sub>WA</sub> uncertainty .....	3 dB

**Wear ear-muffs.**

The impact of noise can cause damage to hearing.

**In operation**

Vibration emission value  $a_h = 14.8 \text{ m/s}^2$

K uncertainty =  $3 \text{ m/s}^2$

**Reduce noise generation and vibration to a minimum!**

- Use only equipment that is in perfect condition.
- Maintain and clean the equipment regularly.
- Adopt your way of working to the equipment.
- Do not overload the equipment.
- Have the equipment checked if necessary.
- Switch off the equipment when not in use.
- Wear gloves.

**5. Assembly****Danger!**

Do not start the chainsaw until it has been fully assembled and the chain tension has been adjusted. Always wear protective gloves when working on the chainsaw to protect yourself against injury.

**5.1 Joining the gear unit to the drive rod mechanism (Fig. 4-6)**

Tools required: Allen keys size 4mm/5mm (supplied)

Push the gear unit (Item 3b) and the drive rod mechanism (Item 4) into each other. Center both by turning the screw (Item K). Important! Make sure that the screw (Item K) is turned exactly into the guide hole (Item F). Otherwise there is a risk of the upper part of the rod mechanism being damaged. To join the two subassemblies securely together, tighten the screw (Item I). To take apart, proceed in reverse order.



### 5.2 Joining the drive rod mechanism to the connecting piece (Fig. 7-10)

Open the handle screw (Item G) and push the drive rod mechanism (Item 4) into the connecting piece (Item 5). Make sure that the centering lever (Item R) latches in the guide hole (Item H). Close the guard cap (Item N) and tighten the handle screw. To take apart, undo the handle screw and open the guard cap. Press the centering lever and simultaneously pull the drive rod mechanism out of the connecting piece.

### 5.3 Fitting the cutter bar and the chain (Fig. 11-16)

Tools required: Allen key size 5mm

Remove the chain wheel cover (Fig. 13/ Item O) by undoing the fastening screw (Item P). Lay the chain (Item 2) as shown into the groove which runs around the cutter bar (Item 1). Note the alignment of the chain teeth (Fig. 12). Insert the cutter bar as shown in Fig. 12 into the mount at the gear unit. Place the chain round the chain wheel (Item S). Make sure that the teeth of the chain engage securely in the chain wheel. The cutter bar must be hooked into the chain tensioning bolt (Item L). Fit the chain wheel cover.

**Important!** Do not fully tighten the fastening screw until after you have adjusted the chain tension (see section 5.4).

### 5.4 Tensioning the chain (Fig. 14-16)

**Warning!** Always pull out the spark boot plug before performing any checks or adjustments.

Undo the fastening screw (Item P) of the chain wheel cover by a few turns (Fig. 13). Adjust the chain tension with the chain tensioning screw (Fig. 15/Item M). Turning the screw clockwise increases the chain tension, turning it counter-clockwise decreases the chain tension. The chain is correctly tensioned if it can be raised by around 2 mm in the middle of the cutter bar (Fig. 14). Tighten the fixing screw of the chain wheel cover (Fig. 16).

**Important!** All the chain links must lie properly in the guide groove of the cutter bar.

#### Notes on tensioning the chain:

The chain must be properly tensioned to ensure safe operation. When the saw chain can be raised by around 2 mm in the middle of the cutter bar, you know that the chain tension is ideal. During cutting, the temperature of the chain rises and its length changes. It is important therefore to check the chain tension at least every 10 minutes and to adjust it again as required. This applies in parti-

cular to new saw chains. When you have finished working, slacken the chain again as it will shorten when it cools down. This will help to prevent damage to the chain.

### 5.5 Fitting the additional handle

Fit the additional handle as shown in Fig. 17-18.

## 6. Before starting

#### Each time before use, check the following:

- That there are no leaks in the fuel system.
- That the equipment is in perfect condition and that the safety devices and cutting devices are complete.
- That all screws are securely fastened.
- That all moving parts move smoothly.

### 6.1 Fuel and oil

#### Recommended fuels

Use only a mixture of unleaded petrol and special 2-stroke engine oil. Mix the fuel mixture as indicated in the fuel mixing table.

**Important:** Do not use a fuel mixture which has been stored for longer than 90 days. **Important:** Never use 2-stroke oil with a recommended mixing ratio of 100:1. The manufacturer's warranty will be voided in case of engine damage due to inadequate lubrication. **Important:** Only use containers designed and approved for the purpose to transport and store fuel.

Pour the correct quantities of petrol and 2-stroke oil into the mixing bottle (see scale printed on the bottle). Then shake the bottle well.

### 6.2 Fuel mixing table

Mixing procedure: 40 parts petrol to 1 part oil

Petrol	2-stroke oil
1 liter	25 ml
5 liters	125 ml

### 6.3 Chain lubrication

**Important!** Never operate the chain if it is not lubricated with saw chain oil. Use of the chainsaw without saw chain oil or if the oil level is below the „min“ mark will damage the chainsaw.

**Important!** Be aware of the temperature conditions: Different lubricants with completely different viscosities are required at different ambient temperatures. At lower temperatures you will need

low viscosity oils in order to achieve a sufficient lubricating film. However, if the same low viscosity oil is used during the summer it will become even thinner due to the ambient temperatures alone, and as a result the lubricating film could break down, causing the chain to overheat and become damaged. In addition, the chain oil would burn and produce unnecessary pollutants.

#### **Filling the oil tank (Fig. 1):**

Place the chainsaw on a flat surface. Clean the area around the oil tank cap (Fig. 3a) and then clean the oil tank cap.

Fill the tank (Item 3a) with saw chain oil. In the process, make sure that no dirt enters the tank, as this could cause the oil nozzle to become blocked. Close the oil tank cap.

## **7. Operation**

Please note that the statutory regulations governing noise abatement may differ from one location to another.

### **7.1 Starting with a cold engine**

Fill the tank with the required amount of oil/petrol mix. See „Fuel and oil“.

1. Set the equipment down on a hard, level surface.
2. Press the fuel pump (primer) (Fig. 2/Item 29) 10 times.
3. Move the On/Off switch (Fig. 2/Item 9) to „I“.
4. Secure the throttle lever. To do this, press the throttle lever lock (Fig. 2/Item 11) and then press the throttle lever (Fig. 1/Item 12) and lock the throttle lever by pressing the lock (Fig. 2/Item 10) at the same time.
5. Set the choke lever (Fig. 2/Item 17) to „I“.
6. Hold the equipment firmly and pull out the starter cable (Fig. 2/Item 14) until you feel it begin to resist. Then tug sharply on the starter cable 4 times. The equipment should start. **Important:** Never allow the starter cable to snap back. This may result in damage. Once the engine has started, move the choke lever immediately to „II“ and allow the equipment to warm up for approx. 10 seconds. **Important:** Since the throttle lever is secured, the cutting tool starts to operate when the engine is started. Then release the throttle lever by actuating it once.
7. If the engine does not start up, repeat steps

4-6 above.

Please note: If the engine does not start up even after several attempts, read the section „Engine troubleshooting“.

Please note: Always pull the starter cord out in a straight line. If it is pulled out at an angle, then friction will occur on the eyelet. As a result of this friction, the cable will become frayed and will wear away faster. Always hold the starter handle when the cable retracts.

Never allow the cable to snap back when it has been pulled out.

### **7.2 Starting with a warm engine**

(The equipment has been idle for less than 15-20 min.)

1. Set the equipment down on a hard, level surface.
2. Switch the On/Of switch to „I“.
3. Secure the throttle lever (in the same way as described in „Starting with a cold engine“).
4. Hold the equipment firmly and pull out the starter cable until you feel it start to resist. Then tug sharply on the starter cable. The equipment should start after 1-2 tugs. If the equipment does not start after 6 pulls, repeat steps 1 – 7 of the procedure for starting the engine from cold.

### **7.3 Switching off the engine**

#### **Emergency Stop procedure:**

If it becomes necessary to stop the equipment immediately, set the On/Off switch to „Stop“ or „0“.

#### **Normal procedure:**

Let go of the throttle lever and wait until the engine has changed to idling speed. Then set the On/Off switch to „Stop“ or „0“.

### **7.4 Fitting the shoulder strap**

**Important!** Always use the shoulder strap when working with the equipment. Switch off the equipment before you take off the shoulder strap (risk of injury).

1. Slip the shoulder strap over your shoulder.
2. Adjust the length of the shoulder strap so that the strap attachment is at waist level.

### **7.5 Work practice**

Practice all the work steps with the engine switched off before you start to use the equipment.

## 8. Working with the chainsaw

### Preparations

To ensure that you can work safely, check the following points before every use:

### Condition of the chainsaw

Before you start your work, inspect the chainsaw for damage to the housing, the chain and the cutter bar. Never use a chainsaw which is obviously damaged.

### Oil container

Level of oil in the oil container: Both before and during your work make sure that there is always sufficient oil in the system. To avoid damaging the chainsaw, never run the saw if there is no oil in the system or if the oil drops below the „min“ mark. On average, a single filling will last around 10 minutes depending on the number of pauses in cutting and the loads involved.

### Chain

Tension of the chain, condition of the cutting elements: The sharper the chain, the easier and more controllable it is to operate the chainsaw. The same also applies to the chain tension. For greater safety you must check the chain tension before your work and at least every 10 minutes during your work. New chains in particular tend to expand more.

### Safety clothing

Always wear appropriate tight-fitting safety clothing such as special trousers which protect against cuts, protective gloves and safety shoes.

### Hearing protection and protective goggles

Wear a protective helmet with integral face and hearing protection. This will offer protection against falling branches and recoiling branches.

### Safe working

Never stand under the branch you want to saw. Use special caution when working with branches under tension and splintering wood. Possible risk of injury caused by falling branches and catapulting pieces of wood. When the equipment is in operation, keep other persons and animals away from the danger zone. The equipment is not protected from electric shock through contact with high-voltage cables. Keep a minimum distance of 10 m from live cables. Electric shock can cause fatal injury.

When working on slopes always stand to the upper or left or right side of the branch you want to cut.

Hold the equipment as close as possible to your body. This will help you to keep your balance.

### Cutting techniques

Start with the bottom branches on the tree. This will make it easier for the cut branches to drop. After completing a cut, the weight of the saw will abruptly increase for the operator as the saw is no longer supported by the branch. This can result in you losing control over the saw.

Remove the saw from the cut only with the saw chain still running. This will prevent the saw from getting jammed.

Never cut with the tip of the saw.

Never cut into the bulging branch collar. This will prevent the tree from healing.

### Sawing off smaller branches (Fig. 22):

Place the contact surface of the saw onto the branch. This will prevent the saw from making jerky movements when you begin a cut. Exerting slight pressure, guide the saw from the top to the bottom through the branch.

### Sawing off large and long branches (Fig. 23):

Carry out a relief cut when working on large branches.

Start by sawing through 1/3 of the branch diameter (a) from the top to the bottom with the top side of the cutter bar. Then saw towards the first cut (b) from the top to the bottom with the bottom side of the cutter bar.

Saw off long branches in several steps to keep control over the impact location.

### Kick-back

The term „kickback“ describes what happens when the running chainsaw suddenly kicks upward and backward. Usually this is caused by contact between the tip of the cutter bar and the workpiece or by the saw chain becoming trapped. In the event of kickback, large forces occur suddenly and violently. As a result, the chainsaw usually reacts uncontrollably. This can often result in very serious injuries to the worker or persons in the vicinity. The risk of kickback is at its greatest when the saw is positioned for a cut in the region of the tip of the cutter bar, as the leverage effect is greatest there. It is therefore safest to position the saw as flat as possible.

**Warning!**

- Make sure that the chain tension is always correctly adjusted.
- Only use a chainsaw if it is in perfect working order.
- Only work with a saw chain that has been properly sharpened in accordance with the instructions.
- Never cut with the upper edge or the tip of the cutter bar.
- Always hold the chainsaw firmly with both hands.

**Cutting wood which is under tension**

Special care is required when cutting wood which is under tension. Cutting wood which is under tension can release the tension, causing the wood to react out of control. In the worst case this can result in severe and even fatal injuries. This type of work must be performed only by specially trained persons.

**9. Maintenance****9.1 Replacing the chain and cutter bar**

The cutter bar needs to be replaced if

- the guide groove of the cutter bar is worn.
- Proceed as described in the section „Fitting the cutter bar and the chain“.

**9.2 Checking the automatic chain lubrication**

You should check the operation of the automatic chain lubrication system on a regular basis in order to guard against overheating and the damage this can cause to the cutter bar and the chain.

Point the tip of the cutter bar at a smooth surface (a board or a cut tree face) and allow the chainsaw to run. If you see a growing oil stain on the smooth surface, the automatic chain lubrication system is working properly. If there is no clear oil stain, please refer to the corresponding instructions in the section „Troubleshooting“. If the information contained there still fails to remedy the situation, please contact our service department or another similarly qualified workshop.

**Danger!**

Do not actually touch the surface with the tip of the cutter bar when performing this test. Keep a safe distance (approx. 20 cm).

**9.3 Sharpening the chain**

Working effectively with the chainsaw is only possible if the chain is in good condition and sharp. This also reduces the risk of kickback. The chain can be re-sharpened by any dealer. Do not attempt to sharpen the chain yourself unless you have the necessary special tools and experience.

**9.4 Maintenance of the air filter (Fig. 24-26)**

Soiled air filters reduce the engine power by supplying too little air to the carburetor. Regular checks are therefore essential. The air filter (T) should be checked after every 25 hours of use and cleaned if necessary. If the air contains a lot of dust, the air filter should be checked more frequently.

1. Remove the air filter cover (Fig. 24).
2. Remove the air filter (Fig. 25/26).
3. Clean the air filter by tapping it or blowing it out.
4. Assemble in reverse order.

**Important:** Never clean the air filter with petrol or inflammable solvents.

**9.5 Maintenance of the spark plug (Fig. 27)**

Spark plug sparking gap = 0.6mm. Tighten the spark plug with a torque of 12 to 15 Nm. Check the spark plug for dirt and grime after 10 hours of operation and if necessary clean it with a copper wire brush. Thereafter service the spark plug after every 50 hours of operation.

1. Pull out the spark boot plug (Fig. 13).
2. Remove the spark plug (Fig. 27) with the supplied multifunction tool (27).
3. Assemble in reverse order.

**9.6 Carburetor settings**

**Warning!** Settings on the carburetor may only be made by authorized customer service personnel. The air filter cover must be removed before carrying out any work on the carburetor, as shown in Fig. 24 and 25.

### 9.7 Setting the throttle cable

If the maximum speed of the equipment drops over time and you have ruled out all the other possible causes listed in section 12 „Troubleshooting“, it may be necessary to adjust the throttle cable. First of all check whether the carburetor opens fully when the throttle handle is pressed right through. This is the case if the carburetor slide (Fig. 28) is completely opened when the throttle is fully activated. Figure 28 shows the correct setting. If the carburetor slide is not completely open, it must be adjusted. The following steps are required to adjust the throttle cable:

Undo the lock nut (Fig. 29/Item C) a few turns. Turn out the adjusting screw (Fig. 29/Item D) until the carburetor slide is completely open when the throttle is fully activated, as shown in Figure 28. Retighten the lock nut.

### 9.8 Setting the idling speed

**Warning!** Set the idling speed when the equipment is warm.

If the engine stalls when the throttle is not pressed and you have ruled out all the other possible causes listed in section 12 „Troubleshooting“, the idling speed must be adjusted. To do this, turn the idling speed screw (Fig. 29/Item E) clockwise until the equipment runs smoothly at idling speed. If the idling speed is so fast that the cutting tool turns as well, it has to be reduced by turning the idling speed screw for as long as is required for the cutting tool to stop turning as well.

### 9.9 Applying grease to the gear unit

After every 20 hours of use add a little gear grease (approx. 10 g.) at the lubrication nipple (Fig. 4/Item 28).

## 10. Cleaning, storage, transport and ordering of spare parts

### 10.1 Cleaning

- Regularly clean the tensioning mechanism by blowing it out with compressed air or cleaning it with a brush. Do not use any tools for cleaning.
- Keep the handles free of oil so that you can maintain a firm grip.
- Clean the equipment as required with a damp cloth and, if necessary, mild washing up liquid.
- If you are not going to use the chainsaw for an extended period of time, remove the chain oil from the tank. Briefly immerse the saw chain and the cutter bar into an oil bath and then wrap them in oil paper.

### Important!

Always pull out the spark boot plug each time before carrying out any cleaning. Never immerse the equipment in water or other liquids in order to clean it.

Store the chainsaw in a safe and dry place out of the reach of children.

### 10.2 Storage

Notice! Never put the equipment into storage for longer than 30 days without carrying out the following steps.

### Storing the equipment

If you intend to store the equipment for longer than 30 days, the equipment must be prepared accordingly. Otherwise the fuel still remaining in the carburetor will evaporate and leave a rubbery sediment. This can cause problems when starting up the equipment and may require expensive repairs.

1. Slowly remove the fuel tank cap to release any pressure that may have formed in the tank. Carefully empty the tank.
2. To remove the fuel from the carburetor, start the engine and let it run until the equipment stops.
3. Leave the engine to cool (approx. 5 minutes).
4. Remove the spark plug (see section 9.5).
5. Add one teaspoon of 2-stroke engine oil into the combustion chamber. Slowly pull the starter cord several times to apply a layer of oil to all internal components. Fit the spark plug again.

**Note:** Store the equipment in a dry place and far away from possible ignition sources such as an oven, a gas-fired hot water boiler, a gas-fired dryer, etc.

#### **Putting the equipment back into operation**

1. Remove the spark plug (see section 9.5).
2. Quickly tug on the starter cord to remove excess oil from the combustion chamber.
3. Clean the spark plug and check that the electrode gap is correct, or insert a new spark plug with the correct electrode gap.
4. Prepare the equipment for operation.
5. Fill the tank with the relevant mixture of fuel and oil. See the section „Fuel and oil“.

#### **10.3 Transport**

To transport the machine, empty the petrol tank as described in section 10. Clean coarse dirt off the equipment with a brush or hand brush. Dismantle the drive rod mechanism as described in section 5.2.

#### **10.4 Ordering spare parts**

Please provide the following information on all orders for spare parts:

- Model/type of the equipment
  - Article number of the equipment
  - ID number of the equipment
  - Part number of the required spare part
- For our latest prices and information please go to [www.isc-gmbh.info](http://www.isc-gmbh.info)

### **11. Disposal and recycling**

The equipment is supplied in packaging to prevent it from being damaged in transit. The raw materials in this packaging can be reused or recycled. The equipment and its accessories are made of various types of material, such as metal and plastic. Defective components must be disposed of as special waste. Ask your dealer or your local council.

## 12. Troubleshooting guide

The table below contains a list of fault symptoms and explains what you can do to remedy the problem if your equipment fails to work properly. If the problem still persists after working through the list, please contact your nearest service workshop.

Fault	Possible cause	Remedy
The equipment does not start	<ul style="list-style-type: none"> <li>- Correct starting procedure not followed</li> <li>- Sooted or damp spark plug</li> <li>- Incorrect carburetor setting</li> </ul>	<ul style="list-style-type: none"> <li>- Follow the instructions for starting</li> <li>- Clean the spark plug or replace it with a new one</li> <li>- Contact an authorized customer service outlet or send the equipment to ISC GmbH</li> </ul>
The equipment starts but does not develop its full power	<ul style="list-style-type: none"> <li>- Incorrect choke lever setting</li> <li>- Soiled air filter</li> <li>- Incorrect carburetor setting</li> </ul>	<ul style="list-style-type: none"> <li>- Set the choke lever to „<math>\uparrow</math>“</li> <li>- Clean the air filter</li> <li>- Contact an authorized customer service outlet or send the equipment to ISC GmbH</li> </ul>
The engine does not run smoothly	<ul style="list-style-type: none"> <li>- Incorrect electrode gap on the spark plug</li> <li>- Incorrect carburetor setting</li> </ul>	<ul style="list-style-type: none"> <li>- Clean the spark plug and adjust the electrode gap, or fit a new spark plug</li> <li>- Contact an authorized customer service outlet or send the equipment to ISC GmbH</li> </ul>
Engine smokes excessively	<ul style="list-style-type: none"> <li>- Incorrect fuel mix</li> <li>- Incorrect carburetor setting</li> </ul>	<ul style="list-style-type: none"> <li>- Use the correct fuel mix (see fuel mixing table)</li> <li>- Contact an authorized customer service outlet or send the equipment to ISC GmbH</li> </ul>
Saw chain is dry	<ul style="list-style-type: none"> <li>- No oil in the tank</li> <li>- Vent in the oil tank cap is blocked</li> <li>- Oil outlet blocked</li> </ul>	<ul style="list-style-type: none"> <li>- Top up with oil</li> <li>- Clean the oil tank cap</li> <li>- Clear the oil outlet</li> </ul>
Chain/guide bar is hot	<ul style="list-style-type: none"> <li>- No oil in the tank</li> <li>- Vent in the oil tank cap is blocked</li> <li>- Oil outlet is blocked</li> <li>- Chain is blunt</li> <li>- Chain is overtensioned</li> </ul>	<ul style="list-style-type: none"> <li>- Top up with oil</li> <li>- Clean the oil tank cap</li> <li>- Clear the oil outlet</li> <li>- Re-sharpen or replace the chain</li> <li>- Check the chain tension</li> </ul>
Chainsaw judders, vibrates or does not saw properly	<ul style="list-style-type: none"> <li>- Chain is undertensioned</li> <li>- Chain is blunt</li> <li>- Chain is worn</li> <li>- Saw teeth point in the wrong direction</li> </ul>	<ul style="list-style-type: none"> <li>- Adjust the chain tension</li> <li>- Re-sharpen or replace the chain</li> <li>- Replace the chain</li> <li>- Refit the chain with the teeth facing in the correct direction</li> </ul>

GB

The reprinting or reproduction by any other means, in whole or in part, of documentation and papers accompanying products is permitted only with the express consent of the iSC GmbH.

Subject to technical changes



## Service information

We have competent service partners in all countries named on the guarantee certificate whose contact details can also be found on the guarantee certificate. These partners will help you with all service requests such as repairs, spare and wearing part orders or the purchase of consumables.

Please note that the following parts of this product are subject to normal or natural wear and that the following parts are therefore also required for use as consumables.

Category	Example
Wear parts*	Cutter bar, spark plug, air filter, petrol filter
Consumables*	Saw chain
Missing parts	

\* Not necessarily included in the scope of delivery!

In the event of defects or faults, please register the problem on the internet at [www.isc-gmbh.info](http://www.isc-gmbh.info). Please ensure that you provide a precise description of the problem and answer the following questions in all cases:

- Did the equipment work at all or was it defective from the beginning?
- Did you notice anything (symptom or defect) prior to the failure?
- What malfunction does the equipment have in your opinion (main symptom)?  
Describe this malfunction.

## Warranty certificate

Dear Customer,

All of our products undergo strict quality checks to ensure that they reach you in perfect condition. In the unlikely event that your device develops a fault, please contact our service department at the address shown on this guarantee card. You can also contact us by telephone using the service number shown. Please note the following terms under which guarantee claims can be made:

1. These guarantee conditions regulate additional guarantee services. Your statutory guarantee claims are not affected by this guarantee. Our guarantee is free of charge to you.
2. Our guarantee only covers defects suffered by the device which have been verifiably caused by a material or manufacturing fault and is limited to the rectification of such defects or the replacement of the device at our discretion.

Please note that our devices are not designed for use in commercial, trade or professional applications. A guarantee contract will not be created if the device has been used by commercial, trade or industrial business or has been exposed to similar stresses during the guarantee period.

3. The following are not covered by our guarantee:
  - Damage to the device caused by a failure to follow the assembly instructions or due to incorrect installation, a failure to follow the operating instructions (for example connecting it to an incorrect mains voltage or current type) or a failure to follow the maintenance and safety instructions or by exposing the device to abnormal environmental conditions or by lack of care and maintenance.
  - Damage to the device caused by abuse or incorrect use (for example overloading the device or the use of unapproved tools or accessories), ingress of foreign bodies into the device (such as sand, stones or dust, transport damage), the use of force or damage caused by external forces (for example by dropping it).
  - Damage to the device or parts of the device caused by normal or natural wear or tear or by normal use of the device.
4. The guarantee is valid for a period of 24 months starting from the purchase date of the device. Guarantee claims should be submitted before the end of the guarantee period within two weeks of the defect being noticed. No guarantee claims will be accepted after the end of the guarantee period. The original guarantee period remains applicable to the device even if repairs are carried out or parts are replaced. In such cases, the work performed or parts fitted will not result in an extension of the guarantee period, and no new guarantee will become active for the work performed or parts fitted. This also applies if an on-site service is used.
5. Please report the defective device on the following internet address to register your guarantee claim: [www.isc-gmbh.info](http://www.isc-gmbh.info). If the defect is covered by our guarantee, then the item in question will either be repaired immediately and returned to you or we will send you a new replacement device.

Of course, we are also happy offer a chargeable repair service for any defects which are not covered by the scope of this guarantee or for units which are no longer covered. To take advantage of this service, please send the device to our service address.

Also refer to the restrictions of this warranty concerning wear parts, consumables and missing parts as set out in the service information in these operating instructions.

## Indholdsfortegnelse

1. Sikkerhedsanvisninger
2. Produktbeskrivelse og leveringsomfang
3. Formålsbestemt anvendelse
4. Tekniske data
5. Samling
6. Før ibrugtagning
7. Drift
8. Arbejde med saven
9. Vedligeholdelse
10. Renholdelse, opbevaring, transport og reservedelsbestilling
11. Bortskaffelse og genanvendelse
12. Fejlsøgningskema

**Fare!**

Ved brug af el-værktøj er der visse sikkerhedsforanstaltninger, der skal respekteres for at undgå skader på personer og materiel. Læs derfor betjeningsvejledningen / sikkerhedsanvisningerne grundigt igennem. Opbevar betjeningsvejledningen et praktisk sted, så du altid kan tage den frem efter behov. Husk at lade betjeningsvejledningen / sikkerhedsanvisningerne følge med værktøjet, hvis du overdrager det til andre. Vi fraskriver os ethvert ansvar for skader på personer eller materiel, som måtte opstå som følge af, at anvisningerne i denne betjeningsvejledning, navnlig vedrørende sikkerhed, tilsidesættes.

**1. Sikkerhedsanvisninger**

Relevante sikkerhedsanvisninger finder du i det medfølgende hæfte.

**Fare!**

**Læs alle sikkerhedsanvisninger og øvrige anvisninger.** Følges anvisningerne, navnlig sikkerhedsanvisningerne, ikke nøje som beskrevet, kan elektrisk stød, brand og/eller svære kvæstelser være følgen. **Alle sikkerhedsanvisninger og øvrige anvisninger skal gemmes.**

**Forklaring på symbolerne på maskinen (fig. 30):**

1. Advarsel!
2. Bær øjen-/hoved- og høreværn!
3. Brug beskyttelseshandsker!
4. Pas på nedfaldende udslyngede dele!
5. Læs betjeningsvejledningen, inden du tager maskinen i brug!
6. Bær solidt fodtøj!
7. Beskyt maskinen mod regn og fugt!
8. Sluk maskinen, og træk tændrørshætten ud før vedligeholdelsesarbejder!
9. Livsfare som følge af elektrisk stød. Afstanden til strømledninger skal være mindst 10 m!
10. Retning for kædebevægelse og kædetænder.
11. Pas på varme dele! Hold afstand.

**2. Produktbeskrivelse og leveringsomfang****2.1 Produktbeskrivelse**

1. Sværd
2. Savkæde
- 3a. Olietank/ tankdæksel
- 3b. Gearkasse
4. Drivstangssystem
5. Mellemstykke
6. Hjælpegreb
7. Ring
8. Håndtag
9. Tænd/Sluk-knap
10. Fastlåsning gasregulator
11. Spærreknap til gasregulator
12. Gasregulator
13. Tændrørshætte
14. Startsnor
15. Benzintank/ tankdæksel
16. Afdækning luftfilterhus
17. Chokerarm
18. Spændebånd
19. 4 x skrue
20. 4x møtrik
21. 8/10 gaffelnøgle
22. Unbrakonøgle 4 mm
23. Unbrakonøgle 5 mm
24. Sværdbeskyttelse
25. Bæresele
26. Olie/ benzinblandingsflaske
27. Multifunktionsværktøj
28. Smørenippel
29. Brændstofpumpe "Primer"

**2.2 Leveringsomfang**

Kontroller på grundlag af det beskrevne leveringsomfang, at varen er komplet. Hvis nogle dele mangler, bedes du senest inden 5 hverdage efter købet af varen henvende dig til vores servicecenter eller det sted, hvor du har købt varen, med forevisning af gyldig købskvittering. Vær her opmærksom på garantioversigten, der er indeholdt i serviceinformationerne bagest i vejledningen.

- Åbn pakken, og tag forsigtigt produktet ud af emballagen.
- Fjern emballagematerialet samt emballage- og transportsikringer (hvis sådanne forefindes).
- Kontroller, at der ikke mangler noget.
- Undersøg produkt og tilbehør for transportskader.
- Smid ikke emballagen ud, før garantiperioden er udløbet.

**Fare!**

**Produktet og emballagen er ikke legetøj!  
Børn må ikke lege med plastikposer, folier og smådele! Fare for indtagelse og kvælning!**

- Original betjeningsvejledning
- Sikkerhedsanvisninger

**3. Formålsbestemt anvendelse**

Den benzindrevne stangsav er beregnet til afgrening af træer. Den er ikke beregnet til omfattende savearbejder og træfældning eller til savning af andre materialer end træ.

Maskinen må kun anvendes i overensstemmelse med det tiltænkte formål. Enhver anden form for anvendelse er ikke tilladt.

Vi fraskriver os ethvert ansvar for skader, det være sig på personer eller materiel, der måtte opstå som følge af, at maskinen ikke er blevet anvendt korrekt. Dette er alene brugerens/ejers ansvar.

Bemærk, at vore produkter ikke er konstrueret til erhvervsmæssig, håndværksmæssig eller industriel brug. Vi fraskriver os ethvert ansvar, såfremt maskinen anvendes i erhvervsmæssigt, håndværksmæssigt, industrielt eller lignende øjemed.

**4. Tekniske data**

Motortype .....	2-taktsmotor,
.....	luftkølet, chromcylinder
Motoreffekt (maks.) .....	0,8 kW/ 1,1 PS
Kubikindhold .....	25,4 cm <sup>3</sup>
Tomgangshastighed motor .....	3200 min <sup>-1</sup>
Maks. omdrejningstal motor .....	9000 min <sup>-1</sup>
Sværdlængde: .....	200 mm
Skærelængde maks.: .....	180 mm
Skærehastighed ved nominelt omdrejningstal: .....	18 m/s
Påfyldningsmængde olietank: .....	120 ml
Vægt med sværd+kæde: .....	5,9 kg
Kæde: .....	Oregon 91P033X
Sværd: .....	Oregon 080SDEA318
Tænding .....	Elektronisk
Drev .....	Centrifugalkobling
Tankindhold .....	450 ml

Tændrør ..... Champion RCJ6Y

**Støj og vibration**

Lydtryksniveau L <sub>pA</sub> .....	102 dB(A)
Usikkerhed K <sub>pA</sub> .....	3 dB
Lydeffektniveau L <sub>WA</sub> .....	112 dB(A)
Usikkerhed K <sub>WA</sub> .....	3 dB

**Brug høreværn**

Støjudviklingen fra maskinen kan føre til nedsat hørelse.

**Drift**

Svingningsemissionstal a<sub>h</sub> = 14,8 m/s<sup>2</sup>  
Usikkerhed K = 3 m/s<sup>2</sup>

**Støjudvikling og vibration skal begrænses til et minimum!**

- Brug kun intakte og ubeskadigede maskiner og enheder.
- Vedligehold og rengør maskinen med jævne mellemrum.
- Tilpas arbejdsmåden efter maskinen.
- Overbelast ikke maskinen.
- Lad i givet fald maskinen underkaste et eftersyn.
- Sluk maskinen, når den ikke benyttes.
- Brug handsker.

**5. Samling****Fare!**

Vent med at starte saven, til den er komplet samlet og kædespændingen er indstillet. Bær altid sikkerhedshandsker, når du arbejder med saven.

**5.1 S sammensætning gearkasse - drivstangssystem (fig. 4-6)**

Nødvendigt værktøj: Unbrakonøgle 4 mm/5 mm (følger med).

Skub gearkassen (pos. 3b) og drivstangssystemet (pos. 4) ind i hinanden. Centrér dem begge ved at dreje skruen ind (pos. K). Vigtigt! Sørg for, at skruen (pos. K) drejes nøjagtigt ind i føringshullet (pos. F). Ellers kan den øverste del af drivstangssystemet blive beskadiget. Før at forbinde de to delmontager med hinanden spændes skruen (pos. I) til. Adskillelse sker tilsvarende i modsat rækkefølge.

## 5.2 Sammensætning drivstangssystem - mellemstykke drivstangssystem (fig. 7-10)

Åbn grebskruen (pos. G), og skub drivstangssystemet (pos. 4) ind i mellemstykket (pos. 5). Sørg for, at centrerrarmen (pos. R) går i indgreb i føringshullet (pos. H). Luk beskyttelseskappen (pos. N), og spænd grebskruen. Afmontering foretages ved at løsne grebskruen og åbne beskyttelseskappen. Tryk på centrerrarmen, samtidig trækker du drivstangssystemet ud af mellemstykket.

## 5.3 Samling af svæd og savkæde (fig. 11-16)

Nødvendigt værktøj: Unbrakonøgle 5 mm  
Fjern kædehjulsskærmen (fig. 13/ pos. O) ved at løsne fastgørelsesskruen (pos. P). Savkæden (pos. 2) indlægges, som afbildet, i sværdets (pos. 1) omløbende spor. Vær påpasselig med, at kædetænderne (fig. 12) vender i den rigtige retning. Læg sværdet ind i indtaget på gearkassen, som vist på figur 12. Før savkæden omkring kædehjulet (pos. S). Sørg her for, at savkædens tænder griber sikkert ind i kædehjulet. Sværdet skal sættes på kædespændebolten (pos. L). Sæt kædehjulsskærmen på.

Vigtigt! Vent med at spænde fastgørelsesskruen endeligt fast, til kædespændingen er blevet indstillet (se punkt 5.4).

## 5.4 Spænding af savkæden (fig. 14-16)

**Advarsel!** Husk altid at trække tændrørshætten ud inden eftersyn og indstillingsarbejder.

Skrue fastgørelsesskruen (pos. P) til kædehjulsskærmen nogle omgange løs (fig. 13). Indstil kædespændingen med kædespændingsskruen (fig. 15/pos. M). Drejning mod højre øger kædespændingen, drejning mod venstre mindsker kædespændingen. Kæden er spændt rigtigt, hvis den kan løftes ca. 2 mm op midt på sværdet (fig. 14). Skru fastgørelsesskruen til kædehjulsskærmen (fig. 16) fast.

Vigtigt! Alle kædeled skal ligge rigtigt i sværdets føringsnot.

### Anvisninger til spænding af kæde:

Kæden skal være spændt rigtigt, for at en sikker drift kan garanteres. Den optimale spænding er indikeret ved, at kæden kan løftes ca. 2 mm op midt på sværdet. Da kæden varmes op under savningen og herved ændrer længde, skal kædespændingen kontrolleres senest hver 10. min. og ved behov indjusteres. Det gælder navnlig nye savkæder. Når arbejdet er færdigt, skal savkæden afspændes, da afkølingen gør den kortere. Hermed undgås det, at kæden tager skade.

## 5.5 Påsætning hjælpegreb

Sæt hjælpegrebet på som vist på fig. 17-18.

## 6. Før ibrugtagning

**Kontroller hver gang, inden du begynder arbejdet, om:**

- brændstofssystemet er tæt
- beskyttelsesanordningerne og skæreindretningen er intakte og intet mangler
- alle skruesamlinger sidder godt fast
- alle bevægelige dele bevæger sig uden træghed.

### 6.1 Brændstof og olie

Anbefalet brændstof

Der må udelukkende benyttes en blanding af blyfri benzin og særlig 2-taktsmotorolie. Brændstoffblandingen sammensættes i henhold til brændstof-blandetabellen.

Bemærk! Benyt aldrig en brændstoffblanding, som har stået i mere end 90 dage.

Bemærk! Anvend ikke 2-taktsolie med et anbefalet blandingsforhold på 100:1. Motorskader, som skyldes utilstrækkelig smøring, vil medføre, at motorgarantien mister sin gyldighed. Advarsel! Transport og opbevaring af brændstof må udelukkende ske i de særlige brændstofbeholdere. Hæld den rigtige mængde benzin og 2-taktsolie i den medfølgende blandeflaske (se påtrykt skala). Ryst flasken godt.

### 6.2 Blandingstabel for brændstof

Blandingsprocedure: 40 dele benzin til 1 del olie

Benzin	2-taktsolie
1 liter	25 ml
5 liter	125 ml

### 6.3 Savkædesmøring

**Bemærk!** Brug aldrig kæden uden kædeolie!

Bruges kædesaven uden kædeolie eller med en oliestand, der ligger under minimumsmærket, vil kædesaven blive beskadiget!

**Bemærk!** Vær opmærksom på temperaturforholdene: Forskellige omgivende temperaturer kræver smøremidler med meget varierende viskositet. Lave temperaturer kræver tyndtflydende olier (lav viskositet) for at sikre en tilstrækkelig smørefilm. Hvis du f.eks. anvendte denne olie om sommeren, ville den blive endnu mere flydende på grund af

de høje temperaturer. Herved kan smørefilmen briste, hvilket vil overophede og måske ødelægge kæden. Derudover vil smøreolien forbrænde og forårsage unødigt forurening.

#### Fyldning af olietank (fig. 1):

Stil kædesaven på en plan flade. Rens området omkring olietankdækslet (pos. 3a), og åbn dækslet.

Fyld tanken (pos. 3a) op med savkædeolie. Pas på, at der ikke kommer snavs ned i tanken, så oliedysen stopper til.

Luk olietankdækslet.

## 7. Drift

Bemærk venligst lovmæssige bestemmelser vedrørende støjbeskyttelse, som kan variere lokalt.

### 7.1 Start ved kold motor

Fyld tanken op med en passende mængde benzin/olie-blanding. Se også afsnit om brændstof og olie.

1. Stil maskinen på en hård, plan overflade.
2. Tryk på brændstofpumpen (primer) (fig. 2/pos. 29) 10x.
3. Sæt tænd/sluk-knappen (fig. 2/pos.9) på „I“.
4. Fikser gasregulatoren. Det gøres ved at aktivere spærreknappen til gasregulatoren (fig. 2/pos. 11) og derefter gasregulatoren (fig. 1/pos. 12) og så fikser gasregulatoren ved samtidigt at trykke på låseknappen (fig. 2/pos. 10).
5. Sæt chokerarmen (fig. 2/pos. 17) på „I“.
6. Hold godt fast i maskinen, og træk ud i startsnoren (fig. 2/pos. 14), indtil du mærker den første modstand. Træk nu ud i startkablet 4x hurtigt efter hinanden. Maskinen skal nu starte.

Bemærk! Pas på, at startsnoren ikke smælder tilbage. Dette kan medføre beskadigelse.

Når motoren er startet, stiller du straks chokerarmen på „I“ og lader maskinen køre varm i ca. 10 sek.

Advarsel! Den fikserede gasregulator gør, at skæreværktøjet begynder at arbejde, når motoren startes.

Frigør herefter gasregulatoren ved at trykke på den.

7. Hvis motoren ikke vil starte, gentages skridt 4-6.

Bemærk: Vil motoren ikke starte efter flere forsøg, henvises til afsnittet „Fejlafhjælpning motor“.

Bemærk: Træk altid lige ud i startkablet. Trækkes kablet ud i en vinkel, vil den skure mod ringen. Grundet friktionen vil snoren slides og efterhånden blive gnavet over. Hold altid fat i startergrebet, når snoren trækker sig ind igen.

Slip ikke snoren, når den er trukket ud, så den smælder tilbage.

### 7.2 Start ved varm motor

(Maskinen har været standset i mindre end 15-20 min.)

1. Stil maskinen på en hård, plan overflade.
2. Sæt tænd/sluk-knappen på „I“.
3. Fikser gasregulatoren (ligesom ved „Start ved kold motor“).
4. Hold godt fast i maskinen, og træk ud i startsnoren, indtil du mærker den første modstand. Træk nu hurtigt ud i startsnoren. Maskinen skal starte efter 1-2 træk. Hvis maskinen stadigvæk ikke starter efter 6 træk i snoren, skal du gentage skridt 1-7 under ”Start af kold motor“.

### 7.3 Slukning af motor

#### Fremgangsmåde ved nødstop:

Hvis det bliver nødvendigt at standse maskinen omgående, sætter du tænd/sluk-knappen på „Stop“ eller „0“

#### Normal fremgangsmåde:

Slip gasregulatoren, og vent, indtil motoren er slået over i tomgangshastighed. Sæt så tænd/sluk-knappen på „Stop“ eller „0“.

### 7.4 Anlægning af skulderrem

**Advarsel!** Benyt altid skulderremmen under arbejdet. Sluk altid for motoren, inden du løsner skulderremmen. Fare for personskade.

1. Læg skulderremmen hen over skulderen.
2. Indstil remmens længde, så remholderen befinder sig i hofteøjde.

### 7.5 Arbejdsanvisninger

Indøv arbejdsteknikkerne med slukket motor, inden du tager maskinen i brug.

## 8. Arbejde med saven

### Forberedelser

Af sikkerhedsmæssige grunde skal følgende punkter kontrolleres hver gang, inden saven tages i brug:

### Savens tilstand

Undersøg saven for skader på hus, savkæde og sværd, inden du går i gang med arbejdet. En sav med åbenlyse skader må aldrig tages i brug.

### Oliebeholder

Niveau i oliebeholder. Kontroller også under arbejdet, om der er tilstrækkelig olie. Brug aldrig saven, hvis der ikke er noget olie, eller hvis oliestanden er faldet til ned under min.-mærket, ellers vil saven kunne tage skade. En påfyldning rækker gennemsnitligt til 10 min., afhængig af pauser og belastning.

### Savkæde

Savkædens spænding, skærenes tilstand. Jo skarpere savkæden er, desto lettere er den at betjene og kontrollere. Det samme gælder for kædespændingen. Kontroller også kædespændingen under arbejdet, senest hvert 10. minut – for din sikkerheds skyld! Især nye savkæder har tendens til at udvide sig ekstra meget.

### Beskyttelsestøj

Det er vigtigt at bære beskyttelsestøj, som ligger tæt ind til kroppen, f.eks. skæresikre bukser, handsker og sikkerhedssko.

### Høreværn og sikkerhedsbriller.

Bær sikkerhedshjelm med integreret høre- og ansigtsværn. Denne beskytter mod nedfaldne grene og tilbageslående kviste.

### Sikkerhed i arbejdet

Stå aldrig neden under den gren, der skal saves. Vær forsigtig ved savning af grene, der er i spænd, og splintrende træ. Risiko for kvæstelse som følge af nedfaldne grene og udslyngede træstykker! Personer og dyr skal holdes borte fra farezonen, når saven er i brug. Saven er ikke beskyttet mod elektrisk stød ved kontakt med højspændingsledninger. Hold en mindsteafstand på 10 m til strømførende ledninger. Livsfare som følge af elektrisk stød! På hældninger skal du altid stå oven over eller med siden til den gren, der skal saves.

Hold saven så tæt ind til kroppen som muligt. Det giver den bedste balance.

### Saveteknik

Start med at save de nederste grene af, så kan de savede grene længere oppe nemmere falde ned. Umiddelbart efter at snittet er gennemført, øges savens vægt abrupt, fordi den ikke længere støtter af på grenen. Dette indebærer en fare for at miste kontrollen over saven. Savkæden skal køre, når du trækker saven ud fra snittet. Herved undgås fastklemning. Sav ikke med spidsen af sværdet. Sav ikke i den fortykkede grenansats. Det vil modarbejde træets heling.

### Oversavning af mindre grene (fig. 22):

Læg savens anslagsflade ind mod grenen. Herved undgås stødvise bevægelser af saven i begyndelsen af snittet. Før saven gennem grenen med et let tryk oppefra og ned.

### Oversavning af større og længere grene (fig. 23):

Ved større grene skal der udføres et aflastningsnit. Sav først med sværdets overside nedefra og op igennem 1/3 af grenens diameter (a). Sav herefter med undersiden af sværdet oppefra og ned mod det første savepunkt (b). Længere grene skal saves af i afsnit for at have kontrol over nedslaget.

### Tilbageslag

Med tilbageslag menes det pludselige op- eller tilbagegående ryk, der kan komme fra en kørende kædesav. Årsagen er oftest berøring af saveemnet med sværdspidsen eller fastklemning af savkæden. Ved tilbageslag opstår en uventet stor kraftindvirkning. Derfor reagerer kædesaven oftest på ukontrolleret vis. Herved kan brugeren eller omkringstående personer pådrage sig svære kvæstelser. Faren for tilbageslag er størst, hvis saven sættes på emnet omkring sværdspidsen, da løftestangeffekten her er størst. Sæt derfor altid saven på så fladt som muligt.

### Advarsel!

- Vær altid opmærksom på, om kædespændingen er rigtig!
- Brug kun fejlfrie kædesave!
- Arbejd kun med en savkæde, som er skærpet ifølge forskrifterne!
- Sav ikke med overkanten eller spidsen af sværdet!



- Hold altid fast i kædesaven med begge hænder!

### Savning af træ i spænd

Savning af træ, som sidder i spænd, kræver særlig forsigtighed! Træ, der sidder i spænd, og som frigøres under savningen, kan reagere helt ukontrolleret. Dette kan føre til svære kvæstelser, eventuelt med døden til følge. Arbejde af denne art er forbeholdt fagfolk.

## 9. Vedligeholdelse

### 9.1 Udskiftning af savkæde og sværd

Sværdet skal skiftes ud, hvis sværdets føringsnot er slidt ned. Fremgangsmåden er beskrevet i kapitlet „Montering af sværd og kæde“!

### 9.2 Kontrol af den automatiske kædesmøring

Kontroller med jævne mellemrum, om den automatiske kædesmøring fungerer, som den skal; på den måde kan overophedning undgås, som ellers vil kunne beskadige sværd og kæde. Kontrol foretages ved at rette sværdspidsen mod en glat overflade (bræt, et træs snitflade), og lad kædesaven køre. Hvis der her viser sig et tiltagende oliespor, arbejder den automatiske kædesmøring fejlfrit. Ses der derimod ikke noget tydeligt oliespor, henvises til anvisningerne i kapitlet „Fejlsøgning“! Hvis heller ikke dette hjælper, så kontakt vores kundeservice eller andet kvalificeret værksted.

**Fare!** Rør ikke overfladen ved denne procedure. Hold en tilstrækkelig sikkerhedsafstand (ca. 20 cm).

### 9.3 Skærping af savkæden

Det er kun muligt at arbejde effektivt med kædesaven, hvis kæden er skarp og i god stand. Herved reduceres også faren for tilbageslag. Kæden kan efterslibes hos en fagmand. Forsøg ikke selv at skærpe kæden, med mindre du råder over et egnet værktøj og besidder den nødvendige erfaring.

### 9.4 Vedligeholdelse af luftfilter (fig. 24-26)

Et snavset luftfilter nedsætter lufttilførslen til karburatoren og forringer dermed motorydelsen. Regelmæssig kontrol er nødvendig. Luftfiltret (T) skal kontrolleres hver 25. driftstime og renses ved behov. Ved meget støvholdig luft skal luftfiltret efterses hyppigere.

1. Tag luftfilterdækslet af (fig. 24)
2. Tag luftfiltret ud (fig. 25/26)
3. Rens luftfiltret ved udbankning eller udblæsning.
4. Samling sker tilsvarende i modsat rækkefølge.

**Vigtigt:** Rens aldrig luftfiltret med benzin eller brændbare opløsningsmidler.

### 9.5 Vedligeholdelse af tændrør (fig. 27)

Tændrørets gnistgab = 0,6 mm. Spænd tændrøret med 12 - 15 Nm. Undersøg tændrøret for snavs første gang efter 10 driftstimer, og rens det om nødvendigt med en kobberrådsbørste. Herefter efterses tændrøret i intervaller à 50 driftstimer.

1. Træk tændrørshætten (fig. 13) ud.
2. Fjern tændrøret (fig. 27) med det medfølgende multifunktionsværktøj (27).
3. Samling sker tilsvarende i modsat rækkefølge.

### 9.6 Karburatorindstillinger

#### Advarsel!

Indstillinger på karburatoren må kun foretages af autoriseret kundeservice.

Ved arbejder på karburatoren skal luftfilterdækslet tages af først som vist på fig. 24 og 25.

### 9.7 Indstilling af gaskabel:

Hvis maskinens maksimale omdrejningstal med tiden ikke længere nås, og alle andre årsager kan udelukkes, jvf. afsnit 12 om fejlfhjælpning, kan det være nødvendigt at indstille gaskablet. Prøv først, om karburatoren åbner helt, når gashåndtaget trykkes i bund. Dette er tilfældet, hvis karburatorspjældet (fig. 28) er helt åbent, når gassen er i bund. Figur 28 viser den korrekte indstilling. Hvis karburatorspjældet ikke er helt åbent, er en efterjustering nødvendig. Efterjustering af gaskabel foretages på følgende måde:

Skru kontramøtrikken (fig. 29/pos. C) nogle omgange løs.

Drej justerskruen (fig. 29/pos. D) ud, indtil karburatorspjældet er helt åbent ved fuldgas som vist på fig. 28.

Spænd kontramøtrikken fast igen.

### 9.8 Indstilling af tomgangsgas:

**Fare!** Indstil tomgangsgassen, mens maskinen er driftsvarm.

Hvis maskinen går ud, når gasregulatoren ikke er trykket ind, og alle andre årsager kan udelukkes, jvf. afsnit 12 om fejlafhjælpning, er det nødvendigt at efterjustere tomgangsgassen. Det gøres ved at dreje tomgangsskruen (fig. 29/pos. E) i urets retning, indtil maskinen kører stabilt i tomgang. Skulle tomgangsgassen være så høj, at skæreværktøjet drejer med rundt, skal den reduceres ved at dreje tomgangsskruen til venstre, indtil skæreværktøjet ikke længere drejer med.

### 9.9 Indfedtning af gearkasse

Hver 20. driftstime skal der fyldes lidt flydende gearfedt (ca. 10 g.) på smøreniplen (fig. 4/pos. 28).

## 10. Renholdelse, opbevaring, transport og reservedelsbestilling

### 10.1 Renholdelse

- Rengør med jævne mellemrum spændmekanismen ved at foretage udblæsning med trykluft, eller brug en børste. Brug ikke værktøj til renholdelse.
- Hold grebene fri for olie, så du altid har et sikkert greb om saven.
- Rengør ved behov saven med en fugtig klud og eventuelt et mildt opvaskemiddel.
- Hvis saven ikke benyttes over et længere tidsrum, skal tanken tømmes for kædeolie. Læg kæden og sværdet kortvarigt i oliebad, og vikl oliepapir om.

### Vigtigt!

Træk tændrørshætten ud før alle former for renholdelse. Saven må under ingen omstændigheder dyppes ned i vand eller andre væsker. Opbevar saven et tørt og sikkert sted og uden for børns rækkevidde.

### 10.2 Opbevaring

**Bemærk!** Skal saven opmagasineres længere end 30 dage, skal disse anvisninger følges:

#### Klargøring til opbevaring

Hvis saven skal opmagasineres i mere end 30 dage, skal den forberedes hertil. Ellers fordampes det resterende brændstof i karburatoren og efterlader et gummiagtigt udfældningsprodukt. Dette kan besværliggøre start af motoren og evt. nødvendiggøre en omkostningstung reparation.

1. Tag langsomt dækslet til brændstoftanken af for at lempe et eventuelt tryk i tanken. Tøm forsigtigt tanken.
2. Start motoren, og lad den køre, indtil saven standser for derved at fjerne brændstof fra karburatoren
3. Lad motoren køle af (i ca. 5 min.).
4. Tag tændrøret ud (se 9.5).
5. Put 1 teskefuld ren 2-taktsolie i forbrændingskammeret. Træk flere gange langsomt i startsnoren, så de indre maskindele belægges. Sæt tændrøret i igen.

**Bemærk:** Opmagasiner saven et tørt sted og på god afstand af mulige antændelseskilder, f.eks. ovne, varmtvandsbeholdere med gas, gasfyrede tørrere, etc.

#### Genoptagelse af drift

1. Tag tændrøret ud (se 9.5).
2. Træk hurtigt ud i startsnoren for at fjerne overskydende olie fra forbrændingskammeret.
3. Rens tændrøret, og sørg for, at elektrodeafstanden er rigtig; eller sæt et nyt tændrør i med den rigtige elektrodeafstand.
4. Gør maskinen klar til brug.
5. Fyld tanken op med den rigtige brændstof-/olieblanding. Se afsnittet Brændstof og olie.

### 10.3 Transport

Hvis maskinen skal transporteres, skal benzintanken først tømmes, jvf. kapitel 10. Groft snavs fjernes fra maskinen med en børste eller en håndkost. Afmonter drivstangssystemet, jvf. punkt 5.2.

#### 10.4 Reservedelsbestilling

Følgende bedes oplyst ved bestilling af reservedele:

- Produktets typebetegnelse
- Produktets varenummer
- Produktets identifikationsnummer
- Nummeret på den ønskede reservedel

Aktuelle priser og øvrig information findes på [www.isc-gmbh.info](http://www.isc-gmbh.info)

#### 11. Bortskaffelse og genanvendelse

Maskinen leveres indpakket for at undgå transportskader. Emballagen består af råmaterialer og kan genanvendes eller indleveres på genbrugsstation. Produktet og dets tilbehør består af forskelligartede materialer, f.eks. metal og plast. Defekte komponenter må ikke smides ud som almindeligt husholdningsaffald, men skal bortskaffes sorteret ifølge miljøforskrifterne. Hvis du er i tvivl: Spørg din forhandler, eller forhør dig hos din kommune!

## 12. Fejlsøgningskema

Nedenstående oversigt angiver fejlsymptomer og beskriver, hvordan afhjælpning foretages, hvis saven ikke skulle fungere korrekt. Hvis oversigten ikke fører til problemløsning, skal du kontakte dit serviceværksted.

Driftsforstyrrelse	Mulig årsag	Afhjælpning
Maskinen starter ikke.	<ul style="list-style-type: none"> <li>- Fejl i startprocedure</li> <li>- Tilsodet eller fugtigt tændrør</li> <li>- Forkert karburatorindstilling</li> </ul>	<ul style="list-style-type: none"> <li>- Følg startanvisningerne</li> <li>- Rens tændrør, eller sæt nyt i.</li> <li>- Kontakt autoriseret kundeservice, eller indsend maskinen til ISC-GmbH.</li> </ul>
Maskinen starter, men arbejder ikke med fuld ydelse.	<ul style="list-style-type: none"> <li>- Forkert indstilling af chokerarm</li> <li>- Snavset luftfilter</li> <li>- Forkert karburatorindstilling</li> </ul>	<ul style="list-style-type: none"> <li>- Sæt chokerarmen på „♦“.</li> <li>- Rens luftfiltret</li> <li>- Kontakt autoriseret kundeservice, eller indsend maskinen til ISC-GmbH.</li> </ul>
Motor kører uregelmæssigt.	<ul style="list-style-type: none"> <li>- Forkert elektrodeafstand ved tændrør</li> <li>- Forkert karburatorindstilling</li> </ul>	<ul style="list-style-type: none"> <li>- Rens tændrør, og indstil elektrodeafstanden, eller indsæt nyt tændrør.</li> <li>- Kontakt autoriseret kundeservice, eller indsend maskinen til ISC-GmbH.</li> </ul>
Kraftig røg fra motor.	<ul style="list-style-type: none"> <li>- Forkert brændstofblanding.</li> <li>- Forkert karburatorindstilling</li> </ul>	<ul style="list-style-type: none"> <li>- Brug den rigtige brændstofblanding (se brændstof-blandetabel).</li> <li>- Kontakt autoriseret kundeservice, eller indsend maskinen til ISC-GmbH.</li> </ul>
Savkæde tør.	<ul style="list-style-type: none"> <li>- Ingen olie i tanken</li> <li>- Udluftning i olietankdæksel tilstoppet</li> <li>- Olieudstrømningskanal tilstoppet</li> </ul>	<ul style="list-style-type: none"> <li>- Fyld mere olie på</li> <li>- Rengør olietankdæksel</li> <li>- Frigør olieudstrømningskanalen</li> </ul>
Kæde/Ledeskinne meget varm.	<ul style="list-style-type: none"> <li>- Ingen olie i tanken</li> <li>- Udluftning i olietankdæksel tilstoppet</li> <li>- Olieudstrømningskanal tilstoppet</li> <li>- Kæde stump</li> <li>- Kæde for kraftigt spændt</li> </ul>	<ul style="list-style-type: none"> <li>- Fyld mere olie på</li> <li>- Rengør olietankdæksel</li> <li>- Frigør olieudstrømningskanalen</li> <li>- Efterslib kæde, eller isæt ny</li> <li>- Kontroller kædespænding</li> </ul>
Saven hakker, vibrerer eller saver ikke ordentligt.	<ul style="list-style-type: none"> <li>- Kædespænding for løs</li> <li>- Kæde stump</li> <li>- Kæde slidt ned</li> <li>- Savtænder vender i den forkerte retning</li> </ul>	<ul style="list-style-type: none"> <li>- Indstil kædespænding</li> <li>- Efterslib kæde, eller isæt ny</li> <li>- Udskift kæde</li> <li>- Genmonter savkæde med tænder i den rigtige retning</li> </ul>

DK/N

Genoptryk eller anden kopiering af dokumentation og følgedokumenter til produkter, også i uddrag, er kun tilladt med udtrykkelig tilladelse fra iSC GmbH.

Ret til tekniske ændringer forbeholdes

## Serviceinformationer

I alle lande, der er nævnt i garantibeviset, råder vi over kompetente servicepartnere, hvis kontaktdata fremgår af garantibeviset. De står til din rådighed i forbindelse med enhver form for service som f.eks. reparation, anskaffelse af reservedele og sliddele eller køb af forbrugsmaterialer.

Vær opmærksom på, at følgende dele på produktet slides som følge af brug eller udsættes for naturligt slid resp. at følgende dele anses som forbrugsmaterialer.

Kategori	Eksempel
Sliddele*	Sværd, tændrør, luftfilter, benzinfiler
Forbrugsmateriale/ forbrugsdele*	Savkæde
Manglende dele	

\* er ikke nødvendigvis indeholdt i leveringsomfanget!

Konstateres mangler eller fejl, bedes du melde fejlen på internettet under [www.isc-gmbh.info](http://www.isc-gmbh.info). Det er vigtigt at beskrive fejlen så nøjagtigt som muligt og i hvert fald besvare følgende spørgsmål:

- Har produktet fungeret, eller var det defekt fra begyndelsen?
- Har du bemærket noget usædvanligt, inden defekten opstod (symptom før defekt)?
- Hvilken fejlfunktion mener du, at produktet er berørt af (hovedsymptom)?  
Beskriv venligst fejlfunktionen.

## Garantibevis

Kære kunde!

Vore produkter er underlagt en streng kvalitetskontrol. Hvis produktet alligevel på et tidspunkt skulle udvise fejl, beklager vi naturligvis dette, i dette tilfælde beder vi dig kontakte vores kundeservice på adressen, som er anført på dette garantibevis. Du kan naturligvis også ringe til os på det anførte servicenummer. For indfrielse af garantikrav gælder følgende:

1. Nærværende garanti fastsætter betingelserne for udvidede garantiydelser. Garantibestemmelser fastsat ved lov berøres ikke af nærværende garanti. Vores garantiydelse er gratis.
2. Garantiydelser dækker udelukkende mangler på produktet, der bevisligt skyldes materiale- eller produktionsfejl, og vi har ret til at vælge, om sådanne mangler afhjælpes på produktet, eller om produktet udskiftes.  
Bemærk, at vore produkter ikke er konstrueret til erhvervsmæssig, håndværksmæssig eller faglig brug. Garantien dækker således ikke forhold, hvor produktet er blevet brugt i erhvervsmæssige, håndværksmæssige eller faglige virksomheder eller er blevet udsat for lignende belastning.
3. Garantien dækker ikke følgende:
  - Skader på produktet som følge af tilsidesættelse af montagevejledningens anvisninger eller som følge af usagkyndig installation, tilsidesættelse af brugsanvisningen (f.eks. tilslutning til forkert net-spænding eller strømtype) eller tilsidesættelse af vedligeholdelses- og sikkerhedsforskrifter eller som følge af at produktet udsættes for ikke normale miljøbetingelser eller manglende pleje og vedligeholdelse.
  - Skader på produktet som følge af misbrug eller usagkyndig anvendelse (f.eks. overbelastning af produktet eller brug af værktøj eller tilbehør, som ikke er godkendt), indtrængen af fremmedlegemer i produktet (f.eks. sand, sten eller støv, transportskader), brug af vold eller eksterne påvirkninger udefra (f.eks. fordi produktet tabes).
  - Skader på produktet eller dele af produktet, der skyldes almindelig brug, normalt eller andet naturligt slid.
4. Garantiperioden udgør 24 måneder at regne fra købsdatoen. Garantikrav skal gøres gældende inden garantiperiodens udløb og inden for to uger, efter at defekten er blevet konstateret. Garantikrav kan ikke gøres gældende efter garantiperiodens udløb. Reparation eller udskiftning af produktet medfører ikke forlængelse af garantiperioden, heller ikke for eventuelt indbyggede reservedele. Dette gælder også servicearbejder, der foretages på stedet.
5. Hvis du ønsker at gøre brug af garantien, bedes du melde det defekte produkt til følgende adresse: [www.isc-gmbh.info](http://www.isc-gmbh.info). Er defekten omfattet af garantien, vil produktet omgående blive repareret og returneret, eller du vil modtage et helt nyt.

Mod betaling udbedrer vi naturligvis også gerne defekter på produktet, som ikke/ikke længere er omfattet af garantien. Du skal blot indsende produktet til vores serviceadresse.

Hvad angår slid- og forbrugsdele samt manglende dele henviser vi til garantiens indskrænkninger i henhold til serviceinformationerne i nærværende betjeningsvejledning.

## Innehållsförteckning

1. Säkerhetsanvisningar
2. Beskrivning av maskinen samt leveransomfattning
3. Ändamålsenlig användning
4. Tekniska data
5. Montera maskinen
6. Innan du använder maskinen
7. Använda maskinen
8. Arbeta med kedjesågen
9. Underhåll
10. Rengöring, förvaring, transport och reservdelsbeställning
11. Skrotning och återvinning
12. Felsökning



**Fara!**

Innan maskinen kan användas måste särskilda säkerhetsanvisningar beaktas för att förhindra olyckor och skador. Läs därför noggrant igenom denna bruksanvisning och dessa säkerhetsanvisningar. Förvara dem på ett säkert ställe så att du alltid kan hitta önskad information. Om maskinen ska överlåtas till andra personer måste även denna bruksanvisning och dessa säkerhetsanvisningar medfölja. Vi övertar inget ansvar för olyckor eller skador som har uppstått om denna bruksanvisning eller säkerhetsanvisningarna åsidosätts.

**1. Säkerhetsanvisningar**

Gällande säkerhetsanvisningar finns i det bifogade häftet.

**Fara!**

**Läs alla säkerhetsanvisningar och instruktioner.** Försummelser vid iakttagandet av säkerhetsanvisningarna och instruktionerna kan förorsaka elstöt, brand och/eller svåra skador. **Förvara alla säkerhetsanvisningar och instruktioner för framtiden.**

**Förklaring av skyltar på maskinen (bild 30)**

1. Varning!
2. Bär huvud-, ögon- och hörselskydd!
3. Bär skyddshandskar!
4. Se upp för delar som faller ned eller slungas iväg.
5. Läs igenom bruksanvisningen före användning!
6. Bär fasta skor!
7. Skydda maskinen mot regn och väta!
8. Slå ifrån maskinen och dra av tändstiftskontakten inför underhåll!
9. Risk för livsfarligt elektrisk slag. Avståndet till strömledningar måste uppgå till minst 10 m!
10. Kedjans och kedjetändernas riktning.
11. Varning! Heta delar. Håll tillräckligt avstånd.

**2. Beskrivning av maskinen samt leveransomfattning****2.1 Beskrivning av maskinen**

1. Svärd
2. Sågkedja
- 3a. Oljetank / lock
- 3b. Växel
4. Driftstång
5. Koppling
6. Stödhandtag
7. Ögla
8. Handtag
9. Strömbrytare
10. Fixering till gasreglage
11. Spärr till gasreglage
12. Gasreglage
13. Tändstiftskontakt
14. Startsnöre
15. Bensintank / lock
16. Lock till luftfilterkåpa
17. Chokereglage
18. Klämma
19. 4 st skruvar
20. 4 st muttrar
21. Gaffelnnyckel 8/10
22. Sexkantnyckel 4 mm
23. Sexkantnyckel 5 mm
24. Svärdskydd
25. Bärsele
26. Blandningsflaska för olja/bensin
27. Multifunktionsverktyg
28. Smörjnippel
29. Bränslepump (primer)

**2.2 Leveransomfattning**

Kontrollera att produkten är komplett med hjälp av beskrivningen av leveransen. Om delar saknas vill vi be dig ta kontakt med vårt servicecenter eller butiken där du köpte produkten inom fem dagar efter att du köpte artikeln. Tänk på att du måste visa upp ett giltigt kvitto. Beakta även garantitabellen i serviceinformationen i slutet av bruksanvisningen.

- Öppna förpackningen och ta försiktigt ut maskinen ur förpackningen.
- Ta bort förpackningsmaterialet samt förpacknings- och transportsäkringar (om förhanden).
- Kontrollera att leveransen är komplett.
- Kontrollera om maskinen eller tillbehörsdelen har skadats i transporten.
- Spara om möjligt på förpackningen tills garantitiden har gått ut.

**Fara!**

**Maskinen och förpackningsmaterialet är inga leksaker! Barn får inte leka med plastpåsar, folie eller smådelar! Risk för att barn sväljer delar och kvävs!**

- Original-bruksanvisning
- Säkerhetsanvisningar

**3. Ändamålsenlig användning**

Den bensindrivna stamkvistaren är avsedd för avkvistning i träd. Maskinen är inte avsedd för omfattande sågning och trädfällning samt för sågning av andra material än virke.

Maskinen får endast användas till sitt avsedda ändamål. Användningar som sträcker sig utöver detta användningsområde är ej ändamålsenliga. För materialskador eller personskador som resulterar av sådan användning ansvarar användaren/operatören själv. Tillverkaren övertar inget ansvar.

Tänk på att våra produkter endast får användas till ändamålsenligt syfte och inte har konstruerats för kommersiell, hantverksmässig eller industriell användning. Vi ger därför ingen garanti om maskinen används inom kommersiella, hantverksmässiga eller industriella verksamheter eller vid liknande aktiviteter.

**4. Tekniska data**

Motortyp .....	2-takts-motor,
.....	luftkyld, kromcylindrar
Motoreffekt (max.).....	0,8 kW / 1,1 hk
Cylindervolym .....	25,4 cm <sup>3</sup>
Motorns tomgångsvarvtal .....	3 200 min <sup>-1</sup>
Motorns max. varvtal.....	9000 min <sup>-1</sup>
Svärdlängd .....	8" (200 mm)
Såglängd max.....	180 mm
Kedjedelning .....	9,525 mm (3/8")
Kedjetjocklek .....	1,27 mm
Antal tänder på kedjehjulet ..	7 tänder x 9,525 mm
Såghastighet vid nominellt varvtal.....	18 m/s
Oljetankens volym.....	120 ml
Vikt utan svärd + kedja.....	5,9 kg
Kedja .....	Oregon 91P033X
Svärd .....	Oregon 080SDEA318
Tändning.....	elektronisk

Drivning .....	centrifugalkoppling
Tankvolym.....	450 ml
Tändstift.....	Champion RCJ6Y
Bensinförbrukning (specifik) .....	582 g/kWh

**Buller och vibration**

Ljudtrycksnivå L <sub>PA</sub> .....	102 dB(A)
Osäkerhet K <sub>PA</sub> .....	3 dB
Ljudeffektnivå L <sub>WA</sub> .....	112 dB(A)

**Bär hörselskydd.**

Buller kan leda till nedsatt hörsel.

**Använda maskinen**

Vibrationsemissionsvärde a<sub>h</sub> = 14,8 m/s<sup>2</sup>  
Osäkerhet K = 3 m/s<sup>2</sup>

**Begränsa uppkomsten av buller och vibration till ett minimum!**

- Använd endast intakta maskiner.
- Underhåll och rengör maskinen regelbundet.
- Anpassa ditt arbetssätt till maskinen.
- Överbelasta inte maskinen.
- Lämna in maskinen för översyn vid behov.
- Slå ifrån maskinen om den inte längre används.
- Bär handskar.

**5. Montera maskinen****Fara!**

Start inte kedjesågen förrän den har monterats komplett och kedjespänningen har ställts in. För att undvika skador måste du alltid bära skyddshandskar när du utför arbeten på kedjesågen.

**5.1 Montera driften med driftstång (bild 4-6)**

Erforderligt verktyg: Sexkantnyckel 4 mm/5 mm (medföljer)

Skjut samman växeln (pos. 3b) driftstången (pos. 4). Centrera dessa båda delar genom att skruva in skruven (pos. K). Obs! Kontrollera att skruven (pos. K) skruvas in rakt i styrhålet (pos. F). I annat fall finns det risk för att den övre driftstången skadas. Dra åt skruven (pos. I) för att båda delar ska monteras samman. Delarna kan demonteras i omvänd följd.

### 5.2 Montera driftstången med koppling till driftstång (bild 7-10)

Vrid loss stjärnvredet (pos. G) och skjut in driftstången (pos. 4) i kopplingen (pos. 5). Kontrollera att centreringsarmen (pos. R) snäpper in i styrhålet (pos. H). Stäng skyddskåpan (pos. N) och dra åt stjärnvredet. Inför demontering ska stjärnvredet lossas och skyddskåpan öppnas. Tryck ned centreringsarmen och dra samtidigt ut driftstången ur kopplingen.

### 5.3 Montera svärd och sågkedja (bild 11-16)

Erforderligt verktyg: Sexkantnyckel 5 mm  
Lossa på fästskruven (pos. P) och ta av kedjestyddshjulet (bild 13/pos. O). Lägg in sågkedjan (pos. 2) i det omlöpande spåret i svärdet (pos. 1) enligt beskrivningen i bilden. Kontrollera kedjetändernas riktning (bild 12). Lägg svärdet i fästet på växeln enligt beskrivningen i bild 12. För sågkedjan runt om kedjehjulet (pos. S). Kontrollera att tänderna på sågkedjan griper in säkert i kedjehjulet. Svärdet måste hängas in i kedjespännskruven (pos. L). Montera kedjehjulskyddet.  
Obs! Dra inte åt fästskruven slutgiltigt förrän kedjespänningen har ställts in (se punkt 5.4).

### 5.4 Spänna åt sågkedjan (bild 14-16)

**Varning!** Dra alltid av tändstiftskontakten innan du kontrollerar eller ställer in maskinen. Lossa på fästskruven (pos. P) till kedjehjulskyddet med ett par varv (bild 13). Ställ in kedjespänningen med kedjespännskruven (bild 15/pos. M). Vrid åt höger för att höja kedjespänningen, vrid åt vänster för att sänka kedjespänningen. Sågkedjan är rätt spänd när den kan lyftas med ca 2 mm i mitten av svärdet (bild 14). Skruva fast fästskruven till kedjehjulskyddet (bild 16).  
Obs! Alla kedjelänkar måste ligga i svärdets styrspår på avsett vis.

#### Instruktioner för att spänna kedjan:

Sågkedjan måste ha spänts korrekt för att sågen ska kunna användas säkert. Kedjespänningen stämmer om kedjan kan lyftas med 2 mm i mitten av svärdet. Eftersom sågkedjan värms upp under sågning, vilket innebär att den blir längre, måste du kontrollera kedjespänningen senast var 10:e minut och justera in spänningen vid behov. Detta gäller särskilt för nya sågkedjor. Spänn av sågkedjan efter att du har sågat färdigt eftersom kedjan blir kortare när den svalnar. På så sätt kan du förhindra att kedjan skadas.

### 5.5 Montera stödhandtaget

Montera stödhandtaget enligt beskrivningen i bild 17-18.

## 6. Innan du använder maskinen

Kontrollera alltid följande innan du använder maskinen:

- att bränslesystemet är tätt
- att skyddsanordningarna och skäranordningen är kompletta samt i fullgott skick
- att samtliga förskruvningar sitter fast
- att samtliga rörliga delar går lätt

### 6.1 Bränsle och olja

Rekommenderade bränslen  
Använd endast en blandning av blyfri bensin och en speciell tvåtaktsmotorolja. Tillred bränsleblandningen enligt blandningstabellen.  
Märk! Använd inga bränsleblandningar som har lagrats längre än 90 dagar. Märk! Använd ingen tvåtaktsolja med ett rekommenderat blandningsförhållande på 100:1. Tillverkarens motorgaranti gäller inte vid motorskador pga otillräcklig smörjning. Varning! Bränsle får endast transporteras och lagras i härför avsedda och godkända behållare. Mät upp avsedd mängd bensin och tvåtaktsolja i den bifogade blandningsflaskan (se skalan på flaskan). Skaka därefter flaskan ordentligt.

### 6.2 Blandningstabell för bränsle

Blandningsförhållande: 40 delar bensin på 1 del olja

Bensin	Tvåtaktsolja
1 liter	25 ml
5 liter	125 ml

### 6.3 Smörjning till sågkedjan

#### Märk!

Använd aldrig kedjan utan sågkedjeolja! Kedjesågen kommer att skadas om den används utan sågkedjeolja eller om oljenivån befinner sig under minimum-markeringen!

#### Märk!

Beakta temperaturförhållandena: Olika omgivningstemperaturer kräver smörjmedel med mycket olika viskositet. Vid låga temperaturer behövs tunnflytande oljor (låg viskositet) för att skapa en tillräcklig smörjfilm. Om du använder samma slags olja under sommaren, kommer denna att bli ännu mer flytande på grund av de högre

temperaturerna. Därigenom finns det risk för att smörjfilmen inte längre täcker alla avsedda ytor. Kedjan kan överhettas och skadas. Dessutom förbränner smörjoljan vilket leder till onödiga utsläpp till luften.

#### Fylla på oljetanken (bild 1):

Ställ kedjesågen på en jämn yta. Rengör området runt omkring oljetanklocket (pos. 3a) och öppna sedan locket.

Fyll på tanken (pos. 3a) med sågkedjeolja. Se till att ingen smuts tränger in i tanken eftersom detta kan leda till att oljemunstycket täpps till.

Stäng oljetanklocket.

## 7. Använda maskinen

Beakta de lokala bullerbestämmelserna. Dessa kan avvika mellan olika orter.

### 7.1 Starta vid kall motor

Fyll på tanken med en lämplig mängd bensin-/oljeblandning. Se även avsnittet „Bränsle och olja“.

1. Ställ maskinen på en fast och jämn yta.
2. Tryck 10 ggr. på bränslepumpen (primern) (bild 2/pos. 29).
3. Ställ strömbrytaren (bild 2/pos. 9) på „I“.
4. Fixera gasreglaget. Tryck in spärren till gasreglaget (bild 2/pos. 11) och sedan gasreglaget (bild 1/pos. 12). Tryck samtidigt in spärren (bild 2/pos. 10) för att spärra gasreglaget.
5. Ställ chokereglaget (bild 2/pos. 17) på „ „
6. Håll fast maskinen ordentligt och dra ut startsnöret (bild 2/pos. 14) tills du märker av ett motstånd. Dra nu ut startsnöret snabbt fyra gånger. Maskinen ska nu starta.  
Märk! Låt inte startsnöret slå tillbaka plötsligt. Detta kan leda till skador.  
Om motorn har startat måste du genast ställa chokereglaget på „X“ och låta maskinen köra varm under ca 10 sekunder.  
Varning! Eftersom gasreglaget har fixerats börjar knivarna genast slå när motorn startar. Regla sedan upp gasreglaget igen genom att trycka in det.
7. Om motorn inte startar måste du upprepa steg 4-6.  
Kom ihåg: Om motorn inte startar fastän du har försökt flera gånger, läs igenom kapitlet „Störningsåtgärder på motorn“.  
Kom ihåg: Dra alltid startsnöret rakt ut. Om snöret dras ut i vinkel uppstår en friktionsverkan på öglan. På grund av denna friktion

utsätts snöret för slitage vilket innebär att det slits ned snabbare. Håll alltid i starthandtaget när snöret dras tillbaka in i maskinen.

Låt aldrig snöret snärta tillbaka när du har dragit det.

### 7.2 Starta vid varm motor

(Maskinen har slagits ifrån för max. 15-20 minuter sedan)

1. Ställ maskinen på en fast och jämn yta.
2. Ställ strömbrytaren på „I“.
3. Spärra gasreglaget (på samma sätt som vid „Starta vid kall motor“).
4. Håll fast maskinen ordentligt och dra ut startsnöret tills du märker av ett motstånd. Dra nu ut startsnöret snabbt. Efter 1-2 drag ska maskinen starta. Om maskinen inte har startat efter sex drag måste du upprepa steg 1-7 under „Starta vid kall motor“.

### 7.3 Stänga av motorn

#### Arbetsfölj vid nödstopp

Ställ strömbrytaren på „Stopp“ resp. „0“ om du måste stoppa maskinen genast.

#### Normal arbetsfölj

Släpp gasreglaget och vänta tills motorn kör i tomgångsvarvtal. Ställ därefter strömbrytaren på „Stopp“ resp. „0“.

### 7.4 Ta på skulderbälte

Varning! Bär alltid skulderbälte när du använder maskinen. Slå alltid ifrån maskinen innan du lossar på skulderbältet. I annat fall finns det risk för att du skadas.

1. Lägg skulderbältet över skuldran.
2. Ställ in bältets längd så att bältfästet befinner sig vid höften.

### 7.5 Användningstips

Innan du använder maskinen ska du gå igenom och öva alla arbetsmetoder medan motorn är frånslagen.

## 8. Arbeta med kedjesågen

### Förberedelser

Kontrollera nedanstående punkter varje gång innan du använder maskinen så att du kan arbeta säkert:

### Kedjesågens skick

Granska kedjesågen innan du börjar arbeta. Kontrollera om kåpan, sågkedjan eller svärdet har skadats. Använd aldrig en maskin som har uppenbara skador.

### Oljetank

Nivån i oljetanken. Kontrollera även medan du använder maskinen att tillräcklig mängd olja finns i tanken. Använd aldrig sågen om olja saknas eller om oljenivån har sjunkit under minimi-markeringen. I annat fall finns det risk för att kedjesågen skadas. En påfyllning räcker i genomsnitt till 10 minuters sågning, beroende av pauser och belastning.

### Sågkedja

Sågkedjans spänning, skärens skick. Ju vassare sågkedjan är, desto lättare kan kedjesågen hanteras, samtidigt som den kan kontrolleras bättre. Detsamma gäller för kedjespänningen. Kontrollera även kedjespänningen senast var 10:e minut medan du använder maskinen. Detta förbättrar din arbets säkerhet! Särskilt nya sågkedjor tenderar att tänjas i större mån.

### Skyddskläder

Bär tvunget passande, tätt åtsittande skyddskläder som t ex byxor med sågskydd, handskar och skyddsskor.

### Hörselskydd och skyddsglasögon

Bär en skyddshjälm med integrerat hörselskydd och ansiktsskydd. Detta skyddar dig mot grenar som faller ned och som slår tillbaka.

### Säkert arbete

Stå aldrig under en gren som just sågas av. Var försiktig när du sågar splittrar virke och grenar som står under spänning. Risk för personskador av grenar som faller ned eller virkesdelar som slungas ut. När maskinen är i drift får inga personer eller djur vistas i farozonen. Tänk på att maskinen inte är skyddad mot elektriskt slag om du skulle komma i kontakt med högspänningsledning. Se till att avståndet till

strömledande ledningar uppgår till minst 10 m. Livsfara vid elektriskt slag!

Om du måste arbeta på en sluttning ska du se till att stå ovanför eller vid sidan om grenen som ska sågas av.

Håll maskinen så nära kroppen som möjligt. Detta ger den bästa balansen.

### Sågningsmetoder

Såga först av trädets nedre grenar. Därmed kan grenarna som sågas av falla ned lättare. När du har sågat igenom en gren kommer sågens vikt att öka plötsligt eftersom sågen inte längre vilar mot grenen. Det finns då risk för att du tappar kontrollen över sågen.

Tänk på att sågkedjan måste vara i rörelse när du drar ut sågen ur snittet. Detta krävs för att sågkedjan inte ska klämmas fast.

Såga inte med svärdets spets.

Såga inte i den tjockare delen av grenfästet. Det finns annars risk för att snittytan på trädet inte läks.

### Såga av små grenar (bild 22)

Lägg sågens anslagsyta mot grenen. Detta motverkar ryckiga rörelser i sågen när du startar sågningen. För sågen med svagt tryck uppifrån och ned genom grenen.

### Såga av stora och långa grenar (bild 23)

Gör ett avlastningssnitt om en stor gren ska sågas av.

Såga först igenom 1/3 av grenens diameter med svärdets ovansida underifrån och upp (a). Såga därefter mot det första snittet med svärdets undersida uppifrån och ned (b).

Såga av längre grenar i olika delar så att du kan kontrollera var delarna faller ned.

### Rekyler

En rekyl innebär att den löpande kedjesågen plötsligt slår uppåt och bakåt. Orsaken är ofta att svärdets spets har kommit åt virket eller att sågkedjan har klämts fast. Vid en rekyl uppstår plötsligt stora krafter utan förvarning. Detta innebär att kedjesågen ofta reagerar okontrollerat. Följden kan bli allvarliga personskador på användaren eller personer i omgivningen. Risken för rekyler är särskilt stor om du sätter svärdspetsen mot virket eftersom detta ger den största hävstångseffekten. Av denna anledning måste du alltid se till att sågen läggs emot så plant som möjligt.

**Varning!**

- Se alltid till att kedjespänningen stämmer!
- Använd endast intakta kedjesågar!
- Använd endast sågkedjor som har slipats på föreskrivet sätt!
- Såga aldrig med svärdets ovankant eller spets!
- Håll alltid fast kedjesågen med båda händerna!

**Såga virke som står under spänning**

Var särskilt försiktig när du sågar virke som står under mekanisk spänning! Virke som står under spänning och som frigörs från denna spänning när det sågas igenom kan under vissa omständigheter reagera helt okontrollerat. Detta kan leda till allvarliga personskador eller dödsolyckor. Endast utbildad yrkesfolk får utföra sådana arbeten.

**9. Underhåll****9.1 Byta ut sågkedjan och svärdet**

Svärdet måste bytas ut om styrspåret i svärdet har slitits ned. Följ instruktionerna i kapitel „Montera svärd och sågkedja“.

**9.2 Kontrollera den automatiska kedjesmörjningen**

Kontrollera regelbundet den automatiska kedjefunktionen för att förebygga överhettning. Det finns annars risk för skador på svärd och sågkedja. Rikta svärdspetsen mot en jämn yta (bräda, sågyta på timmer) och låt kedjesågen köra. Om du nu kan se ett oljespår som blir allt kraftigare är detta ett bevis för att den automatiska kedjesmörjningen fungerar. Om inget tydligt oljespår syns, läs igenom motsvarande instruktioner i kapitel „Felsökning“. Om dessa instruktioner inte är tillräckliga för att åtgärda felet, kontakta vår service eller en liknande kvalificerad verkstad.

**Fara!**

Rör inte vid ytan. Håll ett tillräckligt säkerhetsavstånd (ca 20 cm).

**9.3 Slipa sågkedjan**

Kedjesågen kan endast användas effektivt om sågkedjan är vass och befinner sig i fullgott skick. Därigenom sänks även risken för rekyler. Vänd dig till en återförsäljare som kan slipa sågkedjan åt dig. Försök inte slipa sågkedjan på egen hand, såvida du inte har lämpliga verktyg

och tillräcklig erfarenhet av sådana arbeten.

**9.4 Underhålla luftfiltret (bild 24-26)**

Smutsiga luftfilter försämrar motorprestandan eftersom luftmatningen till förgasaren är reducerad. Kontrollera filtret med jämna mellanrum. Luftfiltret (T) bör kontrolleras var 25:e driftimme och rengöras vid behov. Kontrollera luftfiltret oftare om luften är mycket dammig.

1. Demontera luftfilterlocket (bild 24).
2. Ta ut luftfiltret (bild 25/26).
3. Rengör luftfiltret genom att slå ur det eller blåsa rent.
4. Montera samman i omvänd ordningsföljd.

**Obs!** Rengör aldrig luftfiltret med bensin eller brännbara lösningsmedel.

**9.5 Underhålla tändstiftet (bild 27)**

Tändstiftets gnistgap = 0,6 mm. Dra åt tändstiftet med 12 till 15 Nm. Kontrollera om tändstiftet är smutsigt för första gången efter 10 driftimmor. Rengör det vid behov med en trådborste av koppar. Utför därefter underhåll på tändstiftet var 50:e driftimme.

1. Dra av tändstiftskontakten (bild 13).
2. Ta av tändstiftet (bild 27) med bifogat multifunktionsverktyg (27).
3. Montera samman i omvänd ordningsföljd.

**9.6 Förgasarinställningar**

Varning! Endast personal från behörig kundtjänst får utföra inställningar på förgasaren.

Inför alla arbeten på förgasaren måste luftfilterlocket först demonteras, se beskrivningen i bild 24 och 25.

**9.7 Ställa in gasvajern**

Om maskinens maximala varvtal inte längre kan uppnås och samtliga andra orsaker som anges i kapitel 12 „Störningsåtgärder“ kan uteslutas, kan det vara nödvändigt att ställa in gasvajern. Kontrollera först om förgasaren öppnas helt när gasreglaget trycks ända in. Detta är fallet om förgasarspjället (bild 28) är helt öppet vid fullt gaspådrag. I bild 28 visas rätt inställning. Om förgasarspjället inte är helt öppet måste vajern justeras in. Följande arbetssteg krävs för att justera in gasvajern:

Lossa på kontramuttern (bild 29/pos. C) med ett par varv.

Skruva ut justerskruven (bild 29/pos. D) så att förgasarspjället är helt öppet, se bild 28, när gasreglaget trycks ända in.

Dra sedan åt kontramuttern på nytt.

### 9.8 Ställa in tomgångsgas

Varning! Ställ in tomgångsgas medan maskinen är driftvarm.

Om maskinen stannar medan gasreglaget inte trycks in och samtliga andra orsaker som anges i kapitel 12 „Störningsåtgärder“ kan uteslutas, kan det vara nödvändigt att justera in tomgångsgasen. Vrid runt skruven till tomgångsgas (bild 29/ pos. E) i medsols riktning tills maskinen kör säkert i tomgång. Om tomgångsgasen är så pass hög att skäranordningen roterar, måste tomgångsgasen reduceras med skruven tills skäranordningen står stilla.

### 9.9 Smörja in växeln

Fyll på en aning växelfett (ca 10 g) vid smörjnipeln (bild 4/pos. 28) var 20:e timme.

## 10. Rengöring, förvaring, transport och reservdelsbeställning

### 10.1 Rengöring

- Rengör spännmekanismen regelbundet. Blås av med tryckluft eller rengör med en borste. Använd inga verktyg till rengöringen.
- Se till att handtagen hålls fria från olja så att du alltid kan hålla fast maskinen säkert.
- Rengör maskinen vid behov med en fuktig tygduk och ev. med mildt diskmedel.
- Om kedjesågen inte ska användas under längre tid ska kedjeoljan tappas ut ur tanken. Lägg sågkedjan och svärdet under kort tid i ett oljebad och linda sedan in i oljepapper.

#### Obs!

Dra alltid av tändstiftskontakten inför rengöring. Doppa aldrig ned maskinen i vatten eller andra vätskor för rengöring. Förvara kedjesågen på en säker och torr plats utom räckhåll för barn.

### 10.2 Förvaring

Märk! Om maskinen ska förvaras under längre tid än 30 dagar måste följande arbeten utföras.

#### Förvara maskinen

Maskinen måste förberedas om den ska förvaras längre tid än 30 dagar. I annat fall kommer resterande bränsle som finns i förgasaren att avdunsta och lämna kvar en gummiliknande bottensats. Detta kan göra det svårt att starta maskinen och leda till att maskinen måste repareras.

1. Ta försiktigt av locket till bränsletanken för att släppa ut ev. tryck från tanken. Töm tanken försiktigt.
2. Starta motorn och låt den köra tills maskinen stannar. Därmed har förgasaren tömts på bränsle.
3. Låt motorn svalna (ca 5 minuter).
4. Skruva ut tändstiftet (se 9.5).
5. Fyll på en tesked ren tvåtaktsolja i förbränningskammaren. Dra ut startsnöret långsamt flera gånger för att maskinens inre komponenter ska smörjas in. Sätt i tändstiftet på nytt.

**Obs!** Förvara maskinen på en torr plats och långt bort från ev. tändkällor, t ex kaminer, gasdrivna varmvattenberedare, gastorkare.

#### Ta maskinen i drift på nytt

1. Skruva ut tändstiftet (se 9.5).
2. Dra ut startsnöret snabbt för att få ut överflödiga olja ur förbränningskammaren.
3. Rengör tändstiftet och kontrollera elektrodavståndet, eller sätt i ett nytt tändstift med rätt avstånd.
4. Förbered maskinen för användning.
5. Fyll på tanken med rätt bränsle-/olja. Se avsnitt Bränsle och olja

### 10.3 Transport

Om du vill transportera maskinen måste du först tömma bensintanken enligt beskrivningen i kapitel 10. Ta bort smuts från maskinen med en kvast eller en handborste. Demontera driftstången enligt beskrivningen under punkt 5.2.

#### 10.4 Reservdelsbeställning

Ange följande information när du beställer reservdelar:

- Produkttyp
- Produktens artikelnummer
- Produktens ID-nr.
- Reservdelsnumret för reservdelen

Aktuella priser och ytterligare information finns på [www.isc-gmbh.info](http://www.isc-gmbh.info)

#### 11. Skrotning och återvinning

Apparaten ligger i en förpackning som fungerar som skydd mot transportskador. Denna förpackning består av olika material som kan återvinnas. Lämna in förpackningen till ett insamlingsställe för återvinning. Apparaten och dess tillbehör består av olika material som t ex metaller och plaster. Lämna in defekta delar till ett godkänt insamlingsställe i din kommun. Hör efter med din kommun eller med försäljaren i din specialbutik.



## 12. Felsökning

I tabellen nedan visas en del störningssymptom samt beskrivningar för att åtgärda dessa störningar om maskinen inte fungerar på rätt sätt. Kontakta din serviceverkstad om du inte kan lokalisera och åtgärda problemet.

Störning	Möjlig orsak	Åtgärder
Maskinen startar inte.	<ul style="list-style-type: none"> <li>- Maskinen har startats felaktigt</li> <li>- Sotigt eller fuktigt tändstift.</li> <li>- Förgasaren är felaktigt inställd.</li> </ul>	<ul style="list-style-type: none"> <li>- Följ instruktionerna för start.</li> <li>- Rengör tändstiftet eller byt ut det mot ett nytt.</li> <li>- Kontakta behörig kundtjänst eller skicka in maskinen till ISC GmbH.</li> </ul>
Maskinen startar, men avger inte full effekt.	<ul style="list-style-type: none"> <li>- Chokereglaget är felaktigt inställt.</li> <li>- Luftfiltret är smutsigt.</li> <li>- Förgasaren är felaktigt inställd.</li> </ul>	<ul style="list-style-type: none"> <li>- Ställ chokereglaget på „♦“.</li> <li>- Rengör luftfiltret.</li> <li>- Kontakta behörig kundtjänst eller skicka in maskinen till ISC GmbH.</li> </ul>
Motorn kör ryckigt.	<ul style="list-style-type: none"> <li>- Felaktigt elektrod-avstånd i tändstiftet.</li> <li>- Förgasaren är felaktigt inställd.</li> </ul>	<ul style="list-style-type: none"> <li>- Rengör tändstiftet och ställ in elektrodavståndet, eller sätt in ett nytt tändstift.</li> <li>- Kontakta behörig kundtjänst eller skicka in maskinen till ISC GmbH.</li> </ul>
Motorn avger ovanligt mycket rök.	<ul style="list-style-type: none"> <li>- Felaktig bränsle-blandning.</li> <li>- Förgasaren är felaktigt inställd.</li> </ul>	<ul style="list-style-type: none"> <li>- Använd rätt bränsleblandning (se blandningstabellen)</li> <li>- Kontakta behörig kundtjänst eller skicka in maskinen till ISC GmbH.</li> </ul>
Sågkedjan är torr	<ul style="list-style-type: none"> <li>- Ingen olja i tanken</li> <li>- Avluftningen i oljetanklocket är tilltäppt</li> <li>- Oljeutloppskanalen är tilltäppt</li> </ul>	<ul style="list-style-type: none"> <li>- Fyll på olja</li> <li>- Rengör oljetanklocket</li> <li>- Rengör oljeutloppskanalen</li> </ul>
Kedjan/svärdet blir hett	<ul style="list-style-type: none"> <li>- Ingen olja i tanken</li> <li>- Avluftningen i oljetanklocket är tilltäppt</li> <li>- Oljeutloppskanalen är tilltäppt</li> <li>- Kedjan är trubbig</li> <li>- Kedjan har spänts åt för hårt</li> </ul>	<ul style="list-style-type: none"> <li>- Fyll på olja</li> <li>- Rengör oljetanklocket</li> <li>- Rengör oljeutloppskanalen</li> <li>- Slipa eller byt ut kedjan</li> <li>- Kontrollera kedjespänningen</li> </ul>
Kedjesågen rycker, vibrerar eller sågar dåligt	<ul style="list-style-type: none"> <li>- Kedjespänningen är för låg</li> <li>- Kedjan är trubbig</li> <li>- Kedjan är sliten</li> <li>- Sågtänderna pekar på fel håll</li> </ul>	<ul style="list-style-type: none"> <li>- Ställ in kedjespänningen</li> <li>- Slipa eller byt ut kedjan</li> <li>- Byt ut kedjan</li> <li>- Montera sågkedjan med tänderna på rätt håll</li> </ul>

Eftertryck eller annan duplicering av dokumentation och medföljande underlag för produkterna, även utdrag, är endast tillåtet med uttryckligt tillstånd från iSC GmbH.

Med förbehåll för tekniska ändringar.

## Serviceinformation

I alla länder som nämns i garantibeviset har vi kompetenta servicepartners. Adresserna till dessa partners finns i garantibeviset. Våra partners står gärna till tjänst för alla slags servicearbeten såsom reparation och tillhandahållande av reservdelar, slitagedelar och förbrukningsmaterial.

Kom ihåg att följande delar i denna produkt är utsatta för ett bruksmässigt och naturligt slitage samt att följande delar krävs som förbrukningsmaterial.

Kategori	Exempel
Slitagedelar*	Svärd, tändstift, luftfilter, bensinfilter
Förbrukningsmaterial/förbrukningsdelar*	Sågkedja
Delar som saknas	

\* ingår inte tvunget i leveransomfattningen!

Vid brister eller störningar kan du anmäla detta på webbplatsen [www.isc-gmbh.info](http://www.isc-gmbh.info). Ge en detaljerad beskrivning av felet som har uppstått och besvara alltid följande frågor:

- Fungerade produkten först eller var den defekt från början?
- Märkte du av någonting innan produkten slutade att fungera (symptomer före defekt)?
- Enligt din åsikt, vilken funktion är felaktig i produkten (huvudsymptom)?  
Beskriv den felaktiga funktionen.

## Garantibevis

Bästa kund,  
våra produkter genomgår en sträng kvalitetskontroll. Om denna produkt mot förmodan inte fungerar på rätt sätt, beklagar vi detta och ber dig att kontakta vår serviceavdelning under adressen som anges på garantikortet. Vi står även gärna till tjänst på telefon under servicenumret som anges nedan. Följande punkter gäller för att du ska kunna göra anspråk på garantin:

1. I dessa garantivillkor regleras extra garantitjänster. Garantianspråk som regleras enligt lag påverkas inte av denna garanti. Våra garantitjänster är gratis för dig.
2. Garantitjänsterna omfattar endast sådana brister i produkten som bevisligen kan härledas till material- eller tillverkningsfel. Vi avgör om sådana brister i produkten ska åtgärdas eller om produkten ska bytas ut.  
Tänk på att våra produkter endast får användas till ändamålsenligt syfte och inte har konstruerats för kommersiell, hantverksmässig eller yrkesmässig användning. Ett garantiavtal sluts därför ej om produkten inom garantitiden har använts inom yrkesmässiga, hantverksmässiga eller industriella verksamheter eller har utsatts för liknande påkänning.
3. Garantin omfattar inte:
  - Skador på produkten som kan härledas till att monteringsanvisningen missaktats eller på grund av felaktig installation, åsidosatt bruksanvisning (t ex anslutning till felaktig nätspänning eller strömart), missaktade underhålls- och säkerhetsbestämmelser, om produkten utsätts för onormala miljöfaktorer eller bristfällig skötsel och underhåll.
  - Skador på produkten som kan härledas till missbruk eller ej ändamålsenlig användning (t ex överbelastning av produkten eller användning av ej godkända insatsverktyg eller tillbehör), främmande partiklar som har trängt in i produkten (t ex sand, sten eller damm, transportskador), yttre våld eller yttre påverkan (t ex skador efter att produkten fallit ned).
  - Skador på produkten eller delar av produkten som kan härledas till bruksmässigt, normalt eller för övrigt naturligt slitage .
4. Garantitiden uppgår till 24 månader och gäller från datumet när produkten köptes. Medan garantitiden fortfarande gäller ska anspråk på garanti ställas inom två veckor efter att defekten fastställdes. Det är inte möjligt att ställa anspråk på garanti efter att garantitiden har löpt ut. Garantitiden förlängs inte när produkten repareras eller byts ut, dessutom medför sådana arbeten inte att en ny garantitid börjar gälla för produkten eller för ev. reservdelar som har monterats in. Detta gäller även vid hembesök.
5. Anmäl den defekta produkten på följande webbplats för att göra anspråk på garantin: [www.isc-gmbh.info](http://www.isc-gmbh.info). Om defekten i produkten täcks av våra garantitjänster, får du genast en reparerad eller ny produkt.

Givetvis kan vi även, mot debitering, åtgärda skador som antingen inte täcks av garantin eller som har uppstått efter garantitidens slut. Skicka in produkten till nedanstående serviceadress.

För slitage- och förbrukningsdelar samt för delar som saknas hänvisar vi till begränsningarna i garantin enligt serviceinformationen som anges i denna bruksanvisning.



### Konformitätserklärung


- D** erklärt folgende Konformität gemäß EU-Richtlinie und Normen für Artikel
- GB** explains the following conformity according to EU directives and norms for the following product
- F** déclare la conformité suivante selon la directive CE et les normes concernant l'article
- I** dichiara la seguente conformità secondo la direttiva UE e le norme per l'articolo
- NL** verklaart de volgende overeenstemming conform EU richtlijn en normen voor het product
- E** declara la siguiente conformidad a tenor de la directiva y normas de la UE para el artículo
- P** declara a seguinte conformidade, de acordo com a directiva CE e normas para o artigo
- DK** attesterer følgende overensstemmelse i medfør af EU-direktiv samt standarder for artikel
- S** förklarar följande överensstämmelse enl. EU-direktiv och standarder för artikeln
- FIN** vakuuttaa, että tuote täyttää EU-direktiivin ja standardien vaatimukset
- EE** tõendab toote vastavust EL direktiivile ja standarditele
- CZ** vydává následující prohlášení o shodě podle směrnice EU a norem pro výrobek
- SLO** potrjuje sledečo skladnost s smernico EU in standardi za izdelek
- SK** vydáva nasledujúce prehlásenie o zhode podľa smernice EÚ a noriem pre výrobok
- H** a cikkekhez az EU-irányvonal és Normák szerint a következő konformitást jelenti ki
- PL** deklaruje zgodność wymienionego ponizej artykułu z następującymi normami na podstawie dyrektywy WE.
- BG** декларира съответното съответствие съгласно Директива на ЕС и норми за артикул
- LV** paskaidro šādu atbilstību ES direktīvai un standartiem
- LT** apibūdina šį atitikimą EU reikalavimams ir prekės normoms
- RO** declară următoarea conformitate conform directivei UE și normelor pentru articolul
- GR** δηλώνει την ακόλουθη συμμόρφωση σύμφωνα με την Οδηγία ΕΚ και τα πρότυπα για το προϊόν
- HR** potvrđuje sljedeću usklađenost prema smjernicama EU i normama za artikl
- BIH** potvrđuje sljedeću usklađenost prema smjernicama EU i normama za artikl
- RS** potvrđuje sledeću usklađenost prema smernicama EZ i normama za artikal
- RUS** следующим удостоверяется, что следующие продукты соответствуют директивам и нормам ЕС
- UKR** проголошує про зазначену нижче відповідність виробу директивам та стандартам ЄС на виріб
- MK** ja izjavуva slednata сообрзност согласно ЕУ-директивата и нормите за артикли
- TR** Ürünü ile ilgili AB direktifleri ve normları gereğince aşağıda açıklanan uygunluğu belirtir
- N** erklærer følgende samsvar i henhold til EU-direktivet og standarder for artikkel
- IS** Lýsir uppfyllingu EU-reglna og annarra staðla vöru

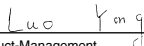
### Benzin-Multifunktionswerkzeug BG-CB 2041 T / BG-CB 2041 TH (Einhell)

- |   |   |
|---|---|
| <input type="checkbox"/> 87/404/EC_2009/105/EC  | <input checked="" type="checkbox"/> 2006/42/EC  |
| <input type="checkbox"/> 2005/32/EC_2009/125/EC | <input checked="" type="checkbox"/> Annex IV  |
| <input type="checkbox"/> 2006/95/EC             | Notified Body: Intertek Deutschland GmbH, Stangenstraße 1,<br>70771 Leinfelden-Echterdingen |
| <input type="checkbox"/> 2006/28/EC             | Notified Body No.: 0905<br>Reg. No.: 14SHW1028-01   |
| <input checked="" type="checkbox"/> 2004/108/EC | <input checked="" type="checkbox"/> 2000/14/EC_2005/88/EC                                   |
| <input type="checkbox"/> 2004/22/EC             | <input checked="" type="checkbox"/> Annex V   |
| <input type="checkbox"/> 1999/5/EC              | <input type="checkbox"/> Annex VI   |
| <input type="checkbox"/> 97/23/EC               | Noise: measured $L_{WA} = 109,8$ dB (A); guaranteed $L_{WA} = 112$ dB (A)                   |
| <input type="checkbox"/> 90/396/EC_2009/142/EC  | $P = 0,8$ KW; $L/\varnothing =$ cm  |
| <input type="checkbox"/> 89/686/EC_96/58/EC     | Notified Body:  |
| <input type="checkbox"/> 2011/65/EC             | <input checked="" type="checkbox"/> 2004/26/EC  |
|   | Emission No.: e11*97/68SA*2004/26*0999*00   |

### Standard references: EN ISO 14982; EN ISO 11680-1

Landau/Isar, den 21.07.2014

  
Weichselgartner/General-Manager

  
Yong/Product-Management

First CE: 12  
Art.-No.: 45.016.53 I.-No.: 11022  
Subject to change without notice

Archive-File/Record: NAPR007798  
Documents registrar: Markus Jehl  
Wiesenweg 22, D-94405 Landau/Isar



A series of horizontal lines for writing, starting from the top right of the page and extending downwards. The first line is partially obscured by the pencil illustration.



A series of horizontal lines for writing, starting from the top right of the page and extending downwards. The first line is partially obscured by the pencil illustration.



EH 10/2014 (02)

