

Einhell[®]

- Ⓓ **Bedienungsanleitung
Gartenpumpe**
- ⒼⒷ **Operating Instructions
Garden Pump**
- Ⓕ **Mode d'emploi
Pompe de jardin**
- ⒶⒻ **Gebruiksaanwijzing
Tuinpomp**
- Ⓔ **Manual de instrucciones
Bomba de jardín**
- Ⓘ **Istruzioni per l'uso
Pompa per giardino**
- Ⓒ **Bruksanvisning
Trädgårdspump**

CE

Art.-Nr.: 41.814.00

I.-Nr.: 01023



**GP JET 900
NIRO**

D**1. Sicherheitshinweise**

- Bitte lesen Sie die Gebrauchsanweisung sorgfältig durch und beachten Sie deren Hinweise. Machen Sie sich anhand dieser Gebrauchsanweisung mit dem Gerät, dem richtigen Gebrauch sowie den Sicherheitshinweisen vertraut.
- Der Zugriff von Kindern, ist durch geeignete Maßnahmen zu verhindern.
- Der Benutzer ist im Arbeitsbereich des Gerätes gegenüber Dritten verantwortlich.
- Vor Inbetriebnahme ist durch fachmännische Prüfung sicherzustellen, daß die geforderten elektrischen Schutzmaßnahmen vorhanden sind.
- Während des Betriebes der Pumpe dürfen sich Personen nicht im Fördermedium aufhalten.
- Das Betreiben der Pumpe an Schwimmbecken, Gartenteichen, Flachteichen, Springbrunnen und dgl. ist nur mit Fehlerstrom-Schutzschalter (max. Fehlerstrom 30mA nach VDE Vorschrift Teil 702) zulässig. Fragen Sie bitte Ihren Elektrofachmann.
- Führen Sie vor jeder Benutzung eine Sichtprüfung des Gerätes durch. Benützen Sie das Gerät nicht, wenn Sicherheitsvorrichtungen beschädigt oder abgenutzt sind. Setzen Sie nie Sicherheitsvorrichtungen außer Kraft.
- Verwenden Sie das Gerät ausschließlich entsprechend dem in dieser Gebrauchsanweisung angegebenen Verwendungszweck.
- Sie sind für die Sicherheit im Arbeitsbereich verantwortlich
- Sollte das Pumpenkabel oder der Stecker aufgrund äußerer Einwirkungen beschädigt werden, so darf das Kabel nicht repariert werden! Das Kabel muß gegen ein neues ausgetauscht werden. Diese Arbeit darf nur durch einen Elektrofachmann ausgeführt werden.
- Die auf dem Typenschild der Pumpe angegebene Spannung von 230 Volt Wechselspannung muß der vorhandenen Netzspannung entsprechen.
- Die Pumpe niemals am Netzkabel anheben, transportieren oder befestigen.
- Stellen Sie sicher, daß die elektrische Steckverbindungen im überflutungssicheren Bereich liegen, bzw. vor Feuchtigkeit geschützt sind.
- Vor jeder Arbeit an der Pumpe Netzstecker ziehen.

- Vermeiden Sie, daß die Pumpe einem direkten Wasserstrahl ausgesetzt wird.
- Für die Einhaltung ortsbezogener Sicherheits- und Einbaubestimmungen ist der Betreiber verantwortlich. (Fragen Sie eventuell einen Elektrofachmann)
- Folgeschäden durch eine Überflutung von Räumen bei Störungen an der Pumpe hat der Benutzer durch geeignete Maßnahmen (z.B. Installation von Alarmanlage, Reservepumpe o.ä.) auszuschließen.
- Bei einem eventuellen Ausfall der Pumpe dürfen Reparaturarbeiten nur durch einen Elektrofachmann oder durch den ISC-Kundendienst durchgeführt werden.
- Verwenden Sie ausschließlich Einhell Ersatzteile
- Die Pumpe darf nie trocken laufen, oder mit voll geschlossener Ansaugleistung betrieben werden. Für Schäden an der Pumpe, die durch Trockenlauf entstehen, erlischt die Garantie des Herstellers.

2. Beständigkeit

Die maximale Temperatur der Förderflüssigkeit sollte im Dauerbetrieb +35°C nicht überschreiten.

Mit dieser Pumpe dürfen keine brennbaren, gasenden oder explosiven Flüssigkeiten gefördert werden.

Die Förderung von aggressiven Flüssigkeiten (Säuren, Laugen, Silosickersaft usw.) sowie Flüssigkeiten mit abrasiven Stoffen (Sand) ist ebenfalls zu vermeiden.

3. Verwendungszweck**Einsatzbereich**

- Zum Bewässern und Gießen von Grünanlagen, Gemüsebeeten und Gärten
- Zum Betrieb von Rasensprengern
- Mit Vorfilter zur Wasserentnahme aus Teichen, Bächen, Regentonnen, Regenwasser-Zisternen und Brunnen

Fördermedien

Zur Förderung von klarem Wasser (Süßwasser), Regenwasser oder leichte Waschlauge/ Brauchwasser

4. Bedienungshinweise

Grundsätzlich empfehlen wir die Verwendung eines Vorfilters und einer Sauggarnitur mit Saugschlauch, Saugkorb und Rückschlagventil, um lange Wiederansaugzeiten und eine unnötige Beschädigung der Pumpe durch Steine und feste Fremdkörper zu verhindern.

5. Technische Daten:

Royal	GP Jet 900 NIRO
Netzanschluß:	230V ~ 50 Hz
Aufnahmeleistung:	900 W
Fördermenge max.	3100 l/h
Förderhöhe max.	45 m
Förderdruck max.	4,5 bar
Ansaughöhe max.	6 m
Druck und Sauganschluß:	1" IG
Wassertemperatur max.	35°C
Art.-Nr.:	41.814.00

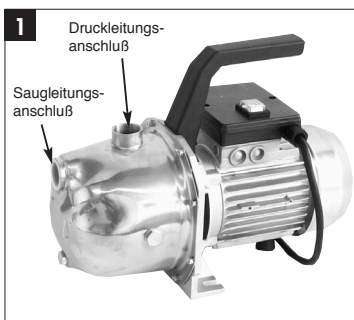
6. Elektrischer Anschluß

- Der elektrische Anschluß erfolgt an einer Schutzkontakt-Steckdose 230 V ~ 50 Hz. Absicherung mindestens 10 Ampere
- Die Ein-Ausschaltung erfolgt mit dem eingebautem Schalter.
- Gegen Überlastung oder Blockierung wird der Motor durch den eingebauten Temperaturwächter geschützt. Bei Überhitzung schaltet der Temperaturwächter die Pumpe automatisch ab und nach dem Abkühlen schaltet sich die Pumpe wieder selbstständig ein.

7. Montage einer Saugleitung

- Einen Saugschlauch (Kunststoffschlauch mind. 3/4" mit Spiralversteifung) direkt oder mit einem Gewindenippel an den Sauganschluß (1" IG) der Pumpe schrauben. (siehe Bild 1)
- Der verwendete Saugschlauch sollte ein Saugventil haben. Falls das Saugventil nicht verwendet werden kann, sollte ein Rückschlagventil in der Saugleitung installiert werden.
- Die Saugleitung von der Wasserentnahme zur Pumpe steigend verlegen. Vermeiden Sie unbedingt die Verlegung der Saugleitung über die Pumpenhöhe, Luftblasen in der Saugleitung verzögern und verhindern den Ansaugvorgang.
- Saug- und Druckleitung sind so anzubringen, daß diese keine mechanischen Druck auf die Pumpe ausüben.
- Das Saugventil sollte genügend tief im Wasser liegen, sodaß durch Absinken des Wasserstandes ein Trockenlauf der Pumpe vermieden wird.

- Eine undichte Saugleitung verhindert, durch Luftansaugen, das Ansaugen des Wassers.
- Vermeiden Sie das Ansaugen von Fremdkörpern (Sand usw.), falls notwendig ist ein Vorfilter anzubringen.

**8. Druckleitungsanschluß**

- Die Druckleitung (sollte mind. 3/4" sein) muß direkt oder über einen Gewindenippel an den Druckleitungsanschluß (1" IG) der Pumpe angeschlossen werden.
- Selbstverständlich kann mit entsprechenden Verschraubungen ein 1/2" Druckschlauch verwendet werden. Die Förderleistung wird durch den kleineren Druckschlauch reduziert.
- Während des Ansaugvorgangs sind die in der Druckleitung vorhandenen Absperrorgane (Spritzdüsen, Ventile etc.) voll zu öffnen, damit die, in der Saugleitung vorhandene, Luft frei entweichen kann.

9. Inbetriebnahme

- Pumpe auf einen ebenen und festen Standort aufstellen
- Saugleitung betriebsbereit anbringen
- elektrischen Anschluß herstellen
- Pumpe am Druckanschluß mit Wasser auffüllen.
- Während des Ansaugvorgangs sind die in der Druckleitung vorhandenen Absperrorgane (Spritzdüsen, Ventile etc.) voll zu öffnen, damit die in der Saugleitung vorhandene, Luft frei entweichen kann.

- Je nach Saughöhe und Luftmenge in der

D

Saugleitung kann der erste Ansaugvorgang ca. 0,5 min - 5 min betragen. Bei längeren Ansaugzeiten sollte erneut Wasser aufgefüllt werden.

- Wird die Pumpe nach dem Einsatz wieder entfernt, so muß bei erneutem Anschluß und Inbetriebnahme unbedingt wieder Wasser aufgefüllt werden.

10. Wartungshinweise

- Die Pumpe ist weitgehend wartungsfrei. Für eine lange Lebensdauer empfehlen wir jedoch eine regelmäßige Kontrolle und Pflege.

Achtung!

Vor jeder Wartung ist die Pumpe spannungsfrei zu Schalten, hierzu ziehen Sie den Netzstecker der Pumpe aus der Steckdose.

- Vor längerem Nichtgebrauch oder Überwinterung ist die Pumpe gründlich mit Wasser durchzuspülen, komplett zu entleeren und trocken zu lagern.
- Bei Frostgefahr muß die Pumpe vollkommen entleert werden.
- Nach längeren Stillstandzeiten durch kurzes Ein-Aus-Schalten prüfen, ob ein einwandfreies Drehen des Rotors erfolgt.
- Bei eventueller Verstopfung der Pumpe, schließen Sie die Druckleitung an die Wasserleitung an und nehmen den Saugschlauch ab. Öffnen Sie die Wasserleitung. Schalten Sie die Pumpe mehrmals für ca. zwei Sekunden ein. Auf diese Weise können Verstopfungen in den häufigsten Fällen beseitigt werden.

11. Auswechseln der Netzleitung

**Achtung das Gerät vom Netz trennen!
Bei defekter Netzleitung, darf diese nur durch einen Elektro-Fachmann gewechselt werden.**

12. Störungen

Kein Motoranlauf

Ursachen	Beheben
Netzspannung fehlt	Spannung überprüfen
Pumpenrad blockiert-Thermowächter hat abgeschaltet	Pumpe zerlegen und reinigen

Pumpe saugt nicht an

Ursachen	Beheben
Saugventil nicht im Wasser	Saugventil im Wasser anbringen
Pumpenraum ohne Wasser	Wasser in Ansauganschluß füllen
Luft in der Saugleitung	Dichtigkeit der Saugleitung überprüfen
Saugventil undicht	Saugventil reinigen
Saugkorb (Saugventil) verstopft	Saugkorb reinigen
max. Saughöhe überschritten	Saughöhe überprüfen

Fördermenge ungenügend

Ursachen	Beheben
Saughöhe zu hoch	Saughöhe überprüfen
Saugkorb verschmutzt	Saugkorb reinigen
Wasserspiegel sinkt rasch	Saugventil tiefer legen
Pumpenleistung verringert durch Schadstoffe	Pumpe reinigen und Verschleißteil ersetzen

Thermoschalter schaltet die Pumpe ab

Ursache	Beheben
Motor überlastet-Reibung durch Fremdstoffe zu hoch	Pumpe demontieren und reinigen, Ansaugen von Fremdstoffen verhindern (Filter)

Achtung!

Die Pumpe darf nicht trocken laufen.

13. Ersatzteilbestellung

Bei der Ersatzteilbestellung sollten folgende Angaben gemacht werden:

- Typ des Gerätes
- Artikelnummer des Gerätes
- Ident-Nummer des Gerätes
- Ersatzteil-Nummer des erforderlichen Ersatzteils

Wir weisen ausdrücklich darauf hin, daß wir nach dem Produkthaftungsgesetz nicht für durch unsere Geräte hervorgerufene Schäden einzustehen haben, sofern diese durch unsachgemäße Reparatur verursacht oder bei einem Teileaustausch nicht unsere Original Einhell-Teile, oder von uns freigegebene Teile verwendet werden und die Reparatur nicht durch den ISC-Kundendienst durchgeführt wird.

GB**1. Safety information**

- Please read the instructions for use very carefully and observe the information they contain. By referring to these instructions, familiarize yourself with the appliance, learn how to use it correctly, and note the safety precautions to be taken.
- Take the appropriate steps to ensure that children have no access to the appliance.
- The user of the appliance is responsible for any third parties in the work area.
- Before using the appliance for the first time, an electrician must check that the necessary electrical protection measures have been taken.
- No one is to be in the medium to be pumped while the pump is in operation.
- The pump may be operated in swimming pools, garden ponds, bog gardens, fountains and the like only with a leakage-current circuit-breaker (maximum leakage current 30 mA as per VDE Regulation Part 702). Please ask your electrician.
- Inspect the appliance before each use. Do not use the appliance if the safety devices are damaged or worn. Never deactivate the safety devices.
- Use the appliance only for the purposes specified in these instructions for use.
- You are responsible for safety in the work area.
- Should the pump cable or plug be damaged by external influences, the cable must not be repaired! The cable must be replaced with a new one. This work is to be performed only by an electrician. (See section „Replacing the mains cable“.)
- Your mains supply must comply with the voltage of 230 V alternating voltage specified on the type plate.
- Never lift, transport or secure the pump by its power cable.
- Make sure the appliance is plugged into a socket in a place where there is no risk of flooding and which is protected against moisture.
- Always remove the plug from the socket before doing any work on the pump.
- Avoid exposing the pump to a direct jet of water.
- The operator is responsible for any local safety and installation regulations. (Ask your electrician for advice.)

- Rule out any indirect damage caused by the flooding of rooms following the failure of the pump by adopting the appropriate measures (e.g. the installation of an alarm system, a reserve pump or the like).
- If the pump fails, any repair work necessary must be performed only by an electrician or the ISC Customer Service.
- Use only original Einhell spare parts.
- Never let the pump run dry and never operate it with fully closed intake power. The manufacturer's warranty shall lapse if the pump is damaged due to it being allowed to run dry.

2. Durability

The maximum temperature of the medium to be pumped in continuous operation should not exceed +35°C.

This pump is not to be used to pump combustible, gaseous or explosive fluids.

The pumping of aggressive fluids (acids, alkalis, silo seepage etc.) and abrasive substances (sand) should also be avoided.

3. Applications**Areas of use:**

- For irrigating and watering parks, vegetable patches and gardens
- For operating lawn sprinklers
- With a prefilter, for drawing water from ponds, streams, rain-butts, rain-water cisterns and wells.

Media which can be pumped:

For the pumping of clear water (fresh water), rain water or mild suds/dirty water.

4. Operating instructions

Basically, we recommend the use of a prefilter and an intake set with an intake hose, an intake strainer and check valve in order to prevent long repriming times and any unnecessary damage to the pump caused by stones and hard foreign bodies.

5. Technical data

Royal	GP Jet 900 NIRO
Mains supply:	230V ~ 50 Hz
Power rating:	900 W
Delivery rate max.	3100 l/h
Delivery height max.	45 m
Delivery pressure max.	4,5 bar
Suction height max.	6 m
Delivery and intake connection:	1" IG
Water temperature max.	35°C
Art.-No.:	41.814.00

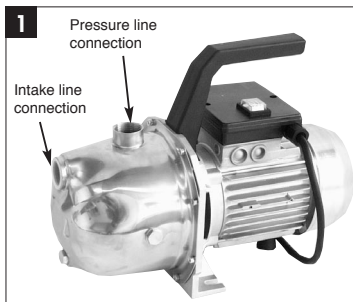
6. Electrical connections

- Connect the power cable to a 230 V 50 Hz earthed, 10 amp fuse minimum.
- The appliance is switched on and off using the integrated ON/OFF switch.
- The motor is protected against overloading or blocking by an integrated thermostat. In the event of overheating, the thermostat switches off the pump automatically. The pump will start up again automatically after it has cooled down.

7. Fitting a suction pipe

- Screw an intake hose (min. 3/4" plastic hose with spiral reinforcement) either directly or with a threaded nipple to the pump's intake connection (1" IG) (see Fig. 1).
- The intake hose used should have an intake valve. If the intake valve cannot be used, a check valve should be installed in the intake line.
- The intake hose should rise from the water pick-up point to the pump. Always avoid laying the intake line higher than the pump. Air bubbles in the intake line delay and hinder suction.
- The intake and pressure lines must be attached in such a way that they do not place the pump under any mechanical strain.
- The intake valve should be so far immersed in the water that the pump cannot run dry even if the water level falls.
- If the intake line is not air-tight, the intake of air will hinder the intake of water.

- Avoid drawing in foreign bodies (sand etc.). If necessary, install a prefilter for this purpose.



8. Pressure line connection

- The pressure line (should be at least 3/4") must be connected to the pump's pressure line connection (1" IG) either directly or via a threaded nipple.
- A 1/2" pressure hose can also be used with the appropriate screw connections, of course, but this will reduce the delivery rate.
- All shut-off devices (spray nozzles, valves etc.) in the pressure line must be fully opened when priming so that any air in the intake line can escape.

9. Starting up

- Set up the pump on flat and firm ground.
- Attach the intake line ready for use.
- Plug into the mains.
- Fill the pump with water at the pressure connection.
- All shut-off devices in the pressure line (spray nozzles, valves etc.) must be fully opened when priming so that any air in the intake line can escape.
- Depending on the suction height and the amount of air in the intake line, priming can take anywhere between 30 seconds and 5 minutes. If it takes longer than this, the pump should be refilled with water.

GB

- If the pump is removed again after use, it must always be refilled with water whenever it is connected up and used again.

10. Maintenance instructions

- The pump is basically maintenance free. To ensure a long service life, however, we recommend regular checks and care.

Warning!

Before every servicing, switch off the pump and remove the plug from the socket.

- If the pump is not going to be used for a long time or has to be removed for the winter months, rinse it out with water, empty it completely and allow it to dry.
- If there is a risk of frost, the pump must be emptied completely.
- After long stoppages, make sure the rotor turns correctly by briefly switching the pump on and off.
- If the pump becomes blocked, connect the pressure line to the water line and remove the intake hose. Open the water line. Switch on the pump several times for approx. 2 seconds. Most blockages can be removed in this way.

11. Replacing the mains cable

Warning! Disconnect the pump from the mains! If the mains cable is defective, it must be replaced by an electrician.

12. Faults**Motor fails to start up**

Causes	Remedies
No mains voltage	Check voltage
Pump rotor blocked -thermostat switched off	Dismantle and clean pump

No intake

Causes	Remedies
Intake valve not in water	Immerse intake valve in water
Pump chamber without water connection	Fill water into intake
Air in intake line air-tight	Make sure intake line is
Intake valve leaks	Clean intake valve
Strainer (intake valve) blocked	Clean strainer
Max. suction height exceeded	Check suction height

Inadequate delivery rate

Causes	Remedies
Suction height too high	Check suction height
Strainer dirty	Clean strainer
Water level falling rapidly	Immerse intake valve deeper
Pump performance diminished by contaminants part	Clean pump and replace wearing

Thermostat switches pump off

Causes	Remedies
Motor overloaded - friction caused by foreign substances too high	Dismantle and clean pump. Prevent intake of foreign substances (filter)

Warning!

The pump must never be allowed to run dry!

13. Orders for replacement parts

Please quote the following data when ordering any replacement parts:

- Type of appliance
- Article No.
- Ident No.
- Replacement part No. of the part required

We draw express attention to the fact that we are not liable under the Product Liability Law for any damage caused by our appliances if said damage results from improper repair or if parts are replaced by non-original Einhell parts or parts not issued with our approval and the repair was not carried out by ISC Customer Service.

F**1. Consignes de sécurité**

- Prière de lire attentivement le mode d'emploi et de suivre les instructions. Familiarisez-vous avec l'appareil, le bon emploi et les consignes de sécurité à l'aide de ce mode d'emploi.
- Prenez des mesures appropriées pour mettre l'appareil hors de portée des enfants.
- L'utilisateur est responsable vis-à-vis des tiers dans le rayon de travail de l'appareil.
- Avant la mise en service, assurez-vous par un contrôle de spécialiste que les mesures préventives de protection électrique exigées sont existantes.
- Pendant le fonctionnement de la pompe, personne ne doit se trouver dans le fluide refoulé.
- L'utilisation de la pompe dans les piscines, les pièces d'eau ou les jets d'eau etc. est autorisée uniquement avec un disjoncteur à courant de défaut (courant de défaut max. : 30mA selon les normes VDE, partie 702). Veuillez consulter votre spécialiste électricien.
- Avant chaque emploi, faites un contrôle visuel de l'appareil. Ne pas utiliser l'appareil dans le cas où les dispositifs de sécurité sont endommagés ou usés. Ne jamais désactiver les dispositifs de sécurité.
- Utilisez l'appareil exclusivement pour l'application prévue dans le mode d'emploi.
- Vous êtes responsables de la sécurité dans le domaine de travail.
- Si le câble de la pompe ou la fiche sont détériorés par des effets extérieurs, ne jamais réparer le câble! Il faut absolument échanger le câble. Ce travail ne doit être confié qu'à un spécialiste électricien (voir chapitre "Changement du câble secteur").
- La tension de 230 V en courant alternatif indiquée sur la plaque signalétique de la pompe doit correspondre à la tension de secteur sur place.
- Ne jamais soulever, transporter ou fixer la pompe par le câble électrique.
- Assurez-vous que les connecteurs électriques se trouvent en dehors de la zone d'inondation et à l'abri de l'humidité.
- Débranchez l'appareil avant tout travail sur la pompe.

- Evitez que la pompe ne soit exposée à un jet d'eau direct.
- L'exploitant est responsable du respect des prescriptions de sécurité et d'installation locales (consultez éventuellement un spécialiste électricien).
- L'utilisateur doit exclure des dommages consécutifs à l'inondation de locaux dus à une défaillance de la pompe, en prenant des mesures appropriées (p.ex. installation d'alarme, pompe de réserve etc.).
- En cas de panne de la pompe, les travaux respectifs ne doivent être effectués que par un spécialiste électricien ou par le service après-vente ISC.
- Employez exclusivement les pièces de rechange Einhell.
- Ne jamais laisser marcher la pompe à sec ni l'utiliser si la conduite d'aspiration est fermée. Le fabricant n'assume aucune garantie pour des dommages de la pompe dus à une marche à sec.

2. Durée de vie

La température maximale du fluide refoulé ne devrait pas dépasser +35°C en service continu. Il est interdit de refouler des liquides inflammables, gazeux ou explosifs avec cette pompe. Evitez également le refoulement de liquides agressifs (acides, lessives, sève d'écoulement de silo) ainsi que de liquides contenant des substances abrasives (sable).

3. Application**Domaine d'application**

- Sert à l'irrigation et l'arrosage d'espaces verts, de carrés de légumes et de jardins
- Pour l'utilisation avec des arroseurs
- Avec préfiltre pour la prise d'eau de pièces d'eau, de ruisseaux, de réservoirs d'eau pluviale, de citernes d'eau pluviale et de puits

Fluides refoulés

Sert au refoulement d'eau claire (eau douce), d'eau pluviale ou d'eau de lessive peu concentrée/d'eau usée

4. Information d'utilisation

Par principe, nous recommandons l'utilisation d'un préfiltre et d'une garniture d'aspiration comprenant un tuyau flexible d'aspiration, un panier d'aspiration et une valve de retenue afin d'éviter un temps prolongé d'amorçage et un endommagement inutile de la pompe provoqué par des pierres ou des corps étrangers solides.

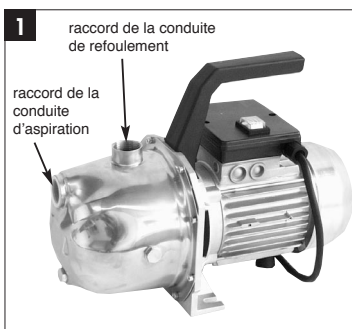
5. Caractéristiques techniques:

Royal	GP Jet 900 NIRO
Tension de secteur:	230V ~ 50 Hz
Puissance absorbée:	900 W
Débit max.	3100 l/h
Hauteur de refoulement max.	45 m
Pression de refoulement max.	4,5 bar
Hauteur d'aspiration	6 m
Raccord de refoulement et et d'aspiration:	1" IG
Température d'eau max.	35°C
Art.-No:	41.814.00

6. Installation électrique

- Le raccordement électrique se fait par une prise de courant à contact de protection de 230 V ~ 50 Hz. Protection par fusible: 10 ampères au minimum.
- La mise en et hors circuit s'effectue au moyen de l'interrupteur incorporé.
- Le moteur est protégé contre les surcharges ou contre un blocage par le thermostat incorporé. En cas de surchauffe, le thermostat arrête la pompe automatiquement. Après le refroidissement, la pompe se remet automatiquement en circuit.

- Les conduites d'aspiration et de refoulement doivent être installées de manière à ne pas exercer une pression mécanique sur la pompe.
- La soupape d'aspiration devrait se trouver profondément dans l'eau de sorte qu'une baisse du niveau d'eau ne provoque pas de marche à vide de la pompe.
- Une conduite d'aspiration non étanche empêche l'aspiration d'eau à cause de l'aspiration d'air.
- Eviter l'aspiration de corps étrangers (sable etc.), au besoin, installer un préfiltre.



7. Montage d'une conduite d'aspiration

- Visser un tuyau flexible d'aspiration (tuyau en plastique d'au moins 3/4" avec renforcement en spirale) directement ou à l'aide d'un raccord fileté sur le raccord d'aspiration (1"IG) de la pompe (voir fig. 1).
- Le tuyau flexible d'aspiration utilisé devrait être muni d'une soupape d'aspiration. Dans le cas où la soupape d'aspiration ne peut pas être utilisée, il faudrait installer une valve de retenue dans la conduite d'aspiration.
- Poser la conduite d'aspiration à partir de la prise d'eau vers la pompe en montant. Eviter impérativement la pose de la conduite d'aspiration au-dessus du niveau de la pompe. Les bulles d'air dans la conduite d'aspiration retardent et empêchent le processus d'aspiration.

8. Raccordement de la conduite de refoulement

- La conduite de refoulement (au moins 3/4") doit être raccordée directement ou par un raccord fileté sur le raccord de la conduite de refoulement (1"IG) de la pompe.
- Evidemment vous pouvez utiliser un tuyau de refoulement de 1/2" en employant des raccords à vis appropriés. L'utilisation d'un tuyau de refoulement plus petit diminue le débit.
- Pendant le processus d'aspiration, assurer que les organes de fermeture (buses, soupapes etc.) dans la conduite de refoulement sont complètement ouverts de manière à permettre l'échappement libre de l'air dans la conduite d'aspiration.

9. Mise en service

- Placer la pompe sur une surface plane et solide
- Installer la conduite d'aspiration prête à fonctionner

F

- Mise en place de l'installation électrique
- Remplir de l'eau dans la pompe par le raccord de refoulement
- Pendant le processus d'aspiration, assurer que les organes de fermeture (buses, soupapes etc.) dans la conduite de refoulement sont complètement ouverts de manière à permettre l'échappement libre de l'air dans la conduite d'aspiration.
- Selon la hauteur d'aspiration et le volume d'air dans la conduite d'aspiration, le premier processus d'aspiration peut durer env. 0,5 à 5 minutes. En cas de durée prolongée d'aspiration, il faudrait de nouveau remplir de l'eau.
- Si la pompe est enlevée après l'emploi, il faut impérativement remplir de l'eau avant le nouveau raccordement et la remise en service.

10. Consignes d'entretien

- La pompe ne nécessite presque pas d'entretien. Toutefois, nous recommandons un contrôle et un entretien réguliers pour une longue durée de vie.
Attention!
Avant tout entretien, manoeuvrer la pompe hors tension. A cet effet, retirer la fiche de la pompe de la prise de courant.
- Avant une non-utilisation prolongée ou la conservation pendant l'hiver, rincer la pompe soigneusement à l'eau, la vider et la ranger dans un endroit sec.
- En cas de risque de gel, vider complètement la pompe.
- Après un temps d'arrêt prolongé, vérifier par une courte mise en et hors circuit que le rotor tourne parfaitement.
- Si la pompe était bouchée, raccorder la conduite de refoulement à la conduite d'eau et retirer le tuyau flexible d'aspiration. Ouvrir la conduite d'eau. Mettre la pompe plusieurs fois en circuit pendant env. deux secondes. De cette façon, les bouchages peuvent être éliminés dans la plupart des cas.

11. Changement du câble secteur

Attention! Débrancher l'appareil!
Un câble électrique défectueux ne doit être remplacé que par un spécialiste électricien.

12. Défaillances**Pas de démarrage**

Causes	Dépannage
Pas de tension du réseau	Vérifier la tension
Roue à aubes est bloquée -Thermostat s'est arrêté	Démonter la pompe et la nettoyer

Pompe n'aspire pas

Causes	Dépannage
Soupape d'aspiration n'est pas dans l'eau	Immerger la soupape d'aspiration
Corps de pompe sans eau	Remplir de l'eau dans le raccord d'aspiration
Air dans la conduite d'aspiration	Vérifier l'étanchéité de la conduite d'aspiration
Soupape d'aspiration non étanche	Nettoyer la soupape d'aspiration
Panier d'aspiration (soupape d'aspiration) bouchée	Nettoyer le panier d'aspiration
Hauteur d'aspiration max. dépassée	Vérifier la hauteur d'aspiration

Débit insuffisant

Causes	Dépannage
Hauteur d'aspiration trop élevée	Vérifier la hauteur d'aspiration
Panier d'aspiration sali	Nettoyer le panier d'aspiration
Niveau d'eau baisse rapidement	Placer la soupape d'aspiration plus bas
Puissance de la pompe réduite à cause de substances nocives	Nettoyer la pompe et remplacer les pièces usées

Thermorupteur met la pompe hors circuit

Cause	Dépannage
Moteur surchargé - frottement élevé dû à des corps solides	Démonter la pompe et la nettoyer Empêcher l'aspiration de corps solides (filtre)

Attention!

La pompe ne doit pas marcher à vide.

13. Commande de pièces de rechange

Pour des commandes de pièces de rechange, indiquez les références suivantes:

1. Type de l'appareil
2. No. d'article de l'appareil
3. No. d'identification de l'appareil
4. No. de la pièce de rechange de la pièce requise

Nous signalons à votre attention que - conformément à la loi relative à la responsabilité civile du producteur - nous ne pouvons pas être tenus responsables pour des dommages provoqués par nos appareils si ces dommages sont dus à une réparation mal appropriée ou causés par le fait que, lors d'un remplacement de pièces, les pièces originales Einhell ou d'autres pièces autorisées par nous, n'ont pas été utilisées. Nous ne pouvons pas non plus être rendus responsables des dommages survenus au cours d'une réparation qui n'a pas été effectuée par notre service après-vente ISC.

NL

1. Veiligheidsvoorschriften



- Het is aangeraden om deze gebruiksaanwijzing heel nauwkeurig te lezen en de aanwijzingen ervan na te leven. Maakt U zich aan de hand van deze gebruiksaanwijzing vertrouwd met het toestel, het juiste gebruik alsook met de veiligheidsaanwijzingen.
- De toegang van kinderen dient door gepaste maatregelen te worden voorkomen.
- De gebruiker is verantwoordelijk tegenover derden binnen de actieradius van het toestel.
- Vóór ingebruikneming dient U zich door een deskundige controle ervan te vergewissen dat de vereiste elektrische veiligheidsmaatregelen voorhanden zijn.
- In het te pompen water mogen zich geen personen bevinden zolang de pomp in werking is.
- Aan zwembassins, tuinvijvers, ondiepe vijvers, fontein en dgl. is het gebruik van de pomp enkel toegestaan mits zij beveiligd is door een verliesstroomschakelaar (met een uitschakelende nominale stroom van max. 30 mA overeenkomstig VDE voorschrift 0100 deel 702). Raadpleeg Uw elektricien.
- Controleer het toestel visueel vóór ieder gebruik. Gebruik het toestel niet als veiligheidsinrichtingen beschadigd of versleten zijn. Stel nooit veiligheidsinrichtingen buiten werking.
- Gebruik het toestel uitsluitend voor het doeleinde vermeld in deze gebruiksaanwijzing.
- U bent verantwoordelijk voor de veiligheid op het werkterrein.
- Als de pompkabel of de stekker door externe inwerkingen wordt beschadigd, mag de kabel niet worden vervangen! De kabel moet door een nieuwe worden vervangen. Dit werk mag slechts door een elektricien worden doorgevoerd (zie hoofdstuk "Vervangen van de netkabel")
- De wisselspanning van 230 V vermeld op het kenplaatje van de pomp moet overeenkomen met de voorhanden zijnde netspanning.
- De pomp nooit aan de netkabel opheffen, transporteren of bevestigen.
- Vergewis U zich ervan dat de elektrische steekverbindingen zich niet in een aan overstrooming blootgesteld bereik bevinden of dat ze tegen vocht beschermd zijn.
- Vóór alle werkzaamheden aan de pomp zeker de netstekker uit de wandcontactdoos trekken.

- Vermijd dat de pomp aan een directe waterstraal wordt blootgesteld.
- De gebruiker is verantwoordelijk voor het naleven van de lokale veiligheids- en bouwvoorschriften (raadpleeg eventueel een elektricien).
- Uit een overstrooming van vertrekken bij storingen van de pomp voortvloeiende verdere schade moet door de gebruiker door gepaste maatregelen (b.v. installatie van een alarmsysteem, reservepomp of dgl.) worden uitgesloten.
- Bij een eventueel defect van de pomp mogen reparatiewerkzaamheden slechts door een elektricien of door de ISC-klantenservice worden uitgevoerd.
- Gebruik enkel en alleen Einhell wisselstukken.
- De pomp mag nooit drooglopen of met volledig gesloten zuigleiding in werking worden gesteld. De garantie van de fabrikant vervalt bij schade aan de pomp die door drooglopen wordt veroorzaakt.

2. Bestendigheid

De maximumtemperatuur van de te pompen vloeistof mag bij ononderbroken bedrijf van de pomp +35° C niet overschrijden.

Deze pomp mag niet voor brandbare, gas vormende of explosieve vloeistoffen worden gebruikt.

Het pompen van agressieve vloeistoffen (zuren, logen, leksap afkomstig van silo's etc.) alsook van vloeistoffen met abrasieve stoffen (zand) moet eveneens worden vermeden.

3. Gebruiksdoeleinde

Toepassingsgebied

- Voor het irrigeren en besproeien van plantsoenen, groentebedden en tuinen
- Voor het bedrijf van gazon sproeiers
- Met voorfilter voor de wateronttrekking uit vijvers, beken, regentonnen, regenputten en putten

Geschikte vloeistoffen:

helder water (zoetwater), regenwater of lichte wasvloeistof/water voor industriële of agrarische doeleinden

4. Gebruiksaanwijzingen

Het is principieel aangeraden om een voorfilter en een zuigset met zuigslang, zuigkorf en terugslagklep te gebruiken teneinde te voorkomen dat de pomp lang opnieuw moet aanzuigen en dat ze onnodig wordt beschadigd door stenen en vaste vreemde lichamen.

5. Technische gegevens:

Royal	GP Jet 900 NIRO
Netaansluiting:	230V ~ 50 Hz
Opgenomen vermogen:	900 W
Wateropbrengst max.	3100 l/h
Opvoerhoogte max.	45 m
Manometerdruk max.	4,5 bar
Zuighoogte max.	6 m
Druk- en zuigaansluiting:	1" IG
Watertemperatuur max.	35°C
Artikelnr.:	41.814.00

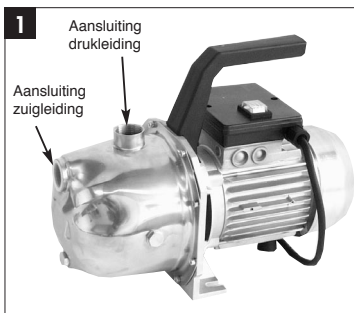
6. Elektrische aansluiting

- De pomp moet worden aangesloten aan een wandcontactdoos met aardingscontact 230 V ~ 50 Hz. Beveiliging minstens 10 ampère.
- Het in- en uitschakelen gebeurt met behulp van de ingebouwde schakelaar.
- De ingebouwde motorveiligheidsschakelaar beschermt de motor tegen overbelasting of blokkering. In geval van oververhitting wordt de pomp automatisch uitgeschakeld. Na het afkoelen wordt de pomp opnieuw automatisch ingeschakeld.

7. Montage van een zuigleiding

- Een zuigslang (kunststofslang minstens 3/4" met spiraalversterking) rechtstreeks of met een draadnippel aan de zuigaansluiting (1" IG) van de pomp schroeven (zie fig. 1)
- Het is aangeraden om de gebruikte zuigslang van een zuigklep te voorzien. Indien de zuigklep niet kan worden gebruikt, is het raadzaam om in de zuigleiding een terugslagklep te installeren.
- De zuigleiding van de plaats van wateronttrekking naar de pomp stijgend plaatsen. Plaats de zuigleiding zeker niet hoger dan de pomp; luchtballen in de zuigleiding vertragen en verhinderen het aanzuigproces.
- Zuig- en drukleiding moeten worden aangebracht zodat deze geen mechanische druk op de pomp uitoefenen.
- De zuigklep moet diep genoeg ondergedompeld zijn om te voorkomen dat de pomp droogloopt door het dalen van het waterpeil.
- Een lekke zuigleiding verhindert het aanzuigen van water door lucht aan te zuigen.

- Vermijd zeker het aanzuigen van vreemde voorwerpen (zand etc.). Desnoods moet een voorfilter worden aangebracht.



8. Aansluiting van de drukleiding

De drukleiding (minstens 3/4") moet rechtstreeks of met een draadnippel aan de drukaansluiting (1" IG) van de pomp worden aangesloten. Met behulp van overeenkomstige schroefstukken kan uiteraard een drukslang van 1/2" worden gebruikt. De wateropbrengst wordt door de kleinere drukslang gereduceerd.

Tijdens het aanzuigproces moeten de in de drukleiding voorhanden zijnde afsluiters (sproeimondstukken, kleppen etc.) volledig opengedraaid zijn zodat de lucht ingesloten in de zuigleiding vrij kan ontsnappen.

9. Ingebruikneming

- Pomp aan een effen en vaste standplaats installeren
- Zuigleiding bedrijfsklaar aanbrengen
- Elektrische aansluiting uitvoeren
- Pomp aan de drukaansluiting met water vullen.
- Tijdens het aanzuigproces moeten de in de drukleiding voorhanden zijnde afsluiters (sproeimondstukken, kleppen etc.) volledig opengedraaid zijn zodat de lucht ingesloten in de zuigleiding vrij kan ontsnappen.

NL

- Al naargelang de zuighoogte en de hoeveelheid lucht in de zuigleiding kan het eerste aanzuigproces ca. 0,5 tot 5 min. bedragen. Bij een langdurig aanzuigen moet opnieuw water worden bijgevuld.
- Indien de pomp na gebruik weer wordt verwijderd moet bij de volgende aansluiting en ingebruikneming zeker water worden bijgevuld.

10. Onderhoudsvoorschriften

- De pomp is praktisch onderhoudsvrij. Het is echter aangeraden om de pomp regelmatig te controleren en in goede staat te houden teneinde een lange levensduur van de pomp te verzekeren.

Let op!

Vóór iedere onderhoudswerkzaamheid moet de pomp spanningsvrij worden geschakeld door de netstekker van de pomp uit de wandcontactdoos te trekken.

- Vóór een langdurig niet-gebruik of vóór het opbergen gedurende de winter moet de pomp grondig met water worden doorgespoeld, volledig gelegeerd en droog bewaard.
- Bij vorstgevaar moet de pomp volledig worden gelegeerd.
- Na een langdurige stilstand controleren of de rotor behoorlijk draait door de pomp kort in en uit te schakelen.
- Bij een eventuele verstopping van de pomp sluit U de drukleiding aan de waterleiding aan en verwijdert U de zuigslang. Draai dan de kraan van de waterleiding open. Schakel de pomp herhaaldelijk voor ca. twee seconden in. Op die manier kunnen verstoppingen meestal worden verholpen.

11. Vervangen van de netkabel

Let op! De netstekker van de pomp uit de wandcontactdoos trekken. Indien de netkabel defect is, mag die slechts door een deskundige elektricien worden vervangen.

12. Storingen

Motor start niet

Oorzaken	Verhelpen
Geen netspanning	Spanning controleren
Pompwiel zit vast - motor werd door zijn veiligheidsschakelaar uitgeschakeld	Pomp uit elkaar halen en schoonmaken

Pomp zuigt niet aan

Oorzaken	Verhelpen
Zuigklep niet in het water	Zuigklep voldoende onderdompelen
Pompkamer zonder water	Water in de aanzuigaansluiting vullen
Lucht in de zuigleiding	Zuigleiding op dichtheid controleren
Zuigklep lek	Zuigklep reinigen
Zuigkorf (zuigklep) verstopt	Zuigkorf reinigen
max. zuighoogte overschreden	Zuighoogte controleren

Onvoldoende wateropbrengst

Oorzaken	Verhelpen
Zuighoogte te hoog	Zuighoogte controleren
Zuigkorf vervuild	Zuigkorf reinigen
Waterpeil daalt snel	Zuigklep dieper plaatsen
Wateropbrengst verminderd door verontreinigende stoffen	Pomp reinigen en versleten stuk vervangen

Motorbeveiligingsschakelaar schakelt de pomp uit

Oorzaken	Verhelpen
Motor overbelast - wrijving door vreemde stoffen te hoog	Pomp demonteren en reinigen, het aanzuigen van vreemde stoffen voorkomen (filter)

Let op!

De pomp mag niet drooglopen.

13. Bestellen van wisselstukken

Als U wisselstukken bestelt, gelieve volgende gegevens te vermelden:

- Type van het toestel
- Artikelnummer van het toestel
- Ident-nummer van het toestel
- Wisselstuknummer van het benodigde stuk

Er wordt met nadruk op gewezen dat wij volgens de productaansprakelijkheidswet niet voor schade veroorzaakt door onze toestellen kunnen aansprakelijk worden gesteld, als die aan een ondeskundige herstelling te wijten is of als bij het vervangen van onderdelen niet onze originele Einhell wisselstukken of niet door ons vrijgegeven stukken worden gebruikt en de herstelling niet door de ISC klantenservice wordt uitgevoerd.

E**1. Instrucciones de seguridad**

- Les rogamos se sirva a leer atentamente y observar estas instrucciones de seguridad. Utilice estas instrucciones para familiarizarse con el aparato y su uso adecuado y siga las observaciones de seguridad.
- Es preciso tomar las medidas necesarias para evitar que los niños utilicen el aparato.
- El usuario del aparato tiene responsabilidad frente a terceros dentro del área de uso del mismo.
- Un especialista deberá comprobar antes de la puesta en servicio que se hayan tomado todas las medidas de seguridad eléctrica requeridas.
- Durante el funcionamiento de la bomba no pueden hallarse personas dentro de su radio de influencia.
- La bomba sólo puede operar en piscinas, lagos de jardín, charcos poco hondos, fuentes y similares, si está dotada de un interruptor de corriente de defecto (corriente de defecto máxima 30 mA según norma VDE parte 702). Consulte a un electricista especializado.
- Antes de utilizar el aparato proceda a comprobarlo visualmente. No lo utilice si algún dispositivo de seguridad está dañado o desgastado. No desconecte jamás los dispositivos de seguridad.
- Utilice el aparato únicamente según el uso al que está destinado y que se indica en este manual de instrucciones.
- Usted es responsable de mantener la seguridad dentro del área de trabajo.
- Si el cable de la bomba o el enchufe resultaran dañados por causas externas, no los repare. El cable deberá sustituirse inmediatamente por uno de nuevo. Este trabajo sólo puede hacerlo un electricista especializado (véase apartado „Cambio del cable a la red“).
- La tensión de red de 230 voltios, voltaje alterno, indicada en la placa del aparato deberá coincidir con la tensión existente.
- No levante, transporte, cuelgue o estire jamás la bomba por el cable.
- Compruebe que los enchufes eléctricos se hallen fuera de las zonas inundadas y estén protegidos de la humedad.
- Antes de hacer cualquier trabajo en la bomba proceda a desenchufarla.

- Evite que la bomba esté expuesta a un chorro de agua directo.
- El usuario es responsable de observar cualquier directiva de montaje y de seguridad con vigencia local (En caso de duda consulte a su especialista).
- El usuario es responsable de evitar que se produzcan daños por inundación en los espacios en que se halla instalada la bomba si ésta deja de trabajar (por ej. usando una alarma adecuada, bombas de reserva, etc.).
- Sólo un electricista especializado o el servicio postventa de ISC está autorizado a efectuar la reparación de una bomba averiada.
- Use únicamente piezas de recambio originales de Einhell.
- No deje que la bomba funcione en seco o estando el circuito de aspiración completamente cerrado. La garantía del fabricante queda anulada en caso de daños sufridos por funcionamiento en seco.

2. Datos de resistencia

La temperatura máxima del líquido transportado no debería exceder los +35°C en continuo.

La bomba no está concebida para transportar líquidos inflamables, explosivos o que produzcan gases.

También deberá evitarse el trasvase de líquidos agresivos (por ej. ácidos, bases, líquidos procedentes de materiales ensilados, etc.), así como líquidos conteniendo materiales abrasivos (por ej. arena).

3. Uso previsto**Áreas de uso:**

- Para el regadío y aspersión de zonas verdes, huertas y jardines.
- Para acoplar a aspersores de césped.
- Usando un filtro previo, la bomba se puede utilizar en lagos, riachuelos, depósitos o cisternas de agua y fuentes.

Líquidos a transportar:

Se utilizará para aguas limpias (agua dulce), aguas de lluvia o mezclas ligeras con detergentes o con aguas de servicio.

4. Instrucciones de operación

Aconsejamos siempre el uso de un filtro previo y un conjunto de aspiración compuesto de manguera de aspiración, cesta y válvula de retención, con el fin de reducir largos periodos de aspiración y evitar que la bomba sea dañada por piedras u otros cuerpos sólidos.

5. Características técnicas:

Royal	GP Jet 900 NIRO
Tensión de red	230V ~ 50 Hz
Potencia absorbida	900 W
Caudal max.	3100 l/h
Altura de elevación max.	45 m
Presión de elevación max.	4,5 barios
Altura de aspiración max.	6 m
Conexiones de presión y aspiración:	1" IG
Temperatura max. del agua:	35°C
No. de art.:	41.814.00

6. Conexión eléctrica

- La conexión eléctrica se hará a un enchufe tipo Schuko, 230 V y 50 Hz. Con una protección de al menos 10 amperios..
- La conexión/desconexión se efectúa mediante interruptor incorporado.
- El motor está dotado de una protección contra sobretemperatura y bloqueo. Dicho dispositivo de seguridad desconecta la bomba automáticamente siempre que se presenta una sobretemperatura. Una vez enfriado el motor, la bomba se pone en marcha de nuevo automáticamente.

7. Montaje de un conducto de aspiración

- Atomillar a la conexión de aspiración (1" IG) de la bomba, una manguera de aspiración (de plástico de al menos 3/4" con refuerzo en espiral), ya sea directamente o con un racor filetado., (véase ilus. 1).
- La manguera de aspiración utilizada debería estar dotada de una válvula de aspiración. De no poder usarse dicha válvula se recomienda instalar una válvula de retención en la manguera.
- Instalar la manguera del punto de extracción del agua a la bomba, en ascendente. Evítese en todo momento instalar la manguera más arriba de la altura de la bomba. Las burbujas que se formen en la manguera retrasarán o incluso impedirán el proceso de aspiración.
- Las mangueras de aspiración y de presión deberán instalarse de manera que no ejerzan una presión mecánica sobre la bomba.

- La válvula de aspiración deberá estar a profundidad suficiente para evitar que la bomba trabaje en seco.
- Tan pronto como una manguera permita la entrada de aire se formarán burbujas que impedirán la aspiración del agua.
- Es imprescindible evitar la aspiración de cuerpos sólidos (arena, etc.), use un filtro siempre que sea conveniente.



8. Conexión de la manguera de presión

La manguera de presión (debería tener al menos 3/4") irá conectada directamente o a través de un racor roscado a la conexión prevista en la bomba (1" IG).

Naturalmente que puede emplearse una manguera de 1/2", usando los racors correspondientes. Al reducir el diámetro de la manguera se reduce asimismo el caudal de la bomba.

9. Puesta en servicio

- Coloque la bomba sobre una superficie plana y sólida.
- Instale la manguera de aspiración
- Efectue las conexiones eléctricas.
- Llene de agua la conexión de presión de la bomba.
- Durante el proceso de aspiración deberán abrirse los dispositivos de bloqueo que estén instalados en la manguera (pulverizadores, válvulas, etc.) para que pueda salir el aire que se halle en la manguera.

E

- La primera aspiración puede tardar entre 0,5 min y 5 min, según la altura de aspiración y la cantidad de aire en la manguera. Si tarda más es preciso llenar más agua.

10. Instrucciones de mantenimiento

- La bomba no requiere prácticamente mantenimiento alguno. No obstante recomendamos efectuar controles y cuidados regulares para alargar su periodo de vida.

¡Atención!

Antes de efectuar cualquier trabajo de mantenimiento la bomba se desconectará, extrayendo el enchufe de la toma de corriente.

- Antes de guardarla por un largo periodo de tiempo o durante el invierno, es preciso limpiar la bomba con agua, luego vaciarla completamente y almacenarla en seco.
- La bomba deberá vaciarse completamente siempre que amenace peligro de heladas.
- Si la bomba lleva mucho tiempo sin funcionar pulse el interruptor brevemente para comprobar si el rotor gira como es debido.
- Si la bomba está bloqueada conecte la manguera de presión al grifo de agua y ponga en marcha la bomba varias veces durante unos dos segundos. De esta manera conseguirá desbloquear la bomba en la mayoría de los casos.

11. Como cambiar el cable de red

¡Atención, desconecte primero el aparato de la red! Cables defectuosos sólo pueden ser reparados por un electricista especializado.

12. Fallos**El motor no arranca**

Causa	Solución
Falta tensión de red	Comprobar la tensión
La rueda de la bomba está bloqueada, protección de sobrettemperatura ha sido activada	Desmontar la bomba y limpiarla

La bomba no aspira

Causa	Solución
La válvula de aspiración no está	Sumergir la válvula sumergida
Interior de la bomba sin agua	Llenar agua en la conexión de aspiración
Aire en la manguera de aspiración	Comprobar que no esté dañada la manguera
Válvula de aspiración pierde	Limpiar la válvula
Se ha sobrepasado la altura de aspiración	Comprobar altura correcta

Caudal insuficiente

Causa	Solución
Altura de aspiración demasiado elevada	Comprobar altura correcta
Cesta de aspiración sucia	Limpiar la cesta
Descenso rápido del nivel de agua	Sumergir mejor la válvula
Caudal reducido por suciedad	Limpiar la bomba y sustituir pieza de desgaste.

El dispositivo de sobrettemperatura desconecta la bomba

Causa	Solución
Motor sobrecargado debido a la acción de cuerpos extraños.	Desmontar y limpiar la bomba Evitar la aspiración de cuerpos extraños (Filtro)

¡Atención!**La bomba no debe funcionar en seco****13. Pedido de piezas de recambio**

Al solicitar recambios se indicarán los datos siguientes:

- Tipo de aparato
- No. de artículo del aparato
- No. de identidad del aparato
- No. del recambio de la pieza necesitada.

Debemos manifestar claramente que, según la Ley de Responsabilidad de Producto, no nos hacemos responsables de daños ocasionados por nuestros aparatos, siempre que dichos daños se deban a reparaciones indebidas o al uso de recambios que no sean originales de Einhell, o de empresas que nosotros hayamos reconocido. Reparaciones deberán llevarse a cabo a través del servicio técnico ISC.



1. Avvertenze di sicurezza



- Leggete attentamente le istruzioni per l'uso e attenetevi alle avvertenze. Usatele per conoscere bene l'apparecchio, il suo uso corretto nonché le avvertenze di sicurezza.
- Evitare con delle misure adatte che l'apparecchio arrivi nelle mani dei bambini.
- L'utente è responsabile verso terzi nell'ambito operativo dell'apparecchio.
- Prima di mettere in esercizio la pompa fare controllare da un tecnico che ci siano le misure di protezione elettrica richieste.
- Durante l'esercizio della pompa non ci devono essere persone nel fluido convogliato.
- L'esercizio della pompa in piscine, laghetti in giardino, fontanelle ecc. è permesso solamente con un interruttore di sicurezza per correnti di guasto (max. corrente di guasto di 30 mA secondo norme VDE parte 702). Parlatene con il vostro elettricista di fiducia.
- Fate un controllo visivo dell'apparecchio ogni volta prima di usarlo. Non usate l'apparecchio se i dispositivi di sicurezza sono danneggiati o usurati. Non escludete mai i dispositivi di sicurezza.
- Usate l'apparecchio solamente per lo scopo indicato in queste istruzioni per l'uso.
- Siete responsabili per la sicurezza nella zona di lavoro.
- Se il cavo della pompa o la spina dovessero venire danneggiati per cause esterne, il cavo non deve venire riparato, ma deve venire sostituito con uno nuovo. Questa operazione deve venire eseguita da un elettricista.
- La tensione di 230 Volt di tensione alternata indicata sulla targhetta di identificazione della pompa deve corrispondere alla tensione presente in rete.
- Non sollevare, trasportare o fissare mai la pompa tenendola per il cavo di alimentazione.
- Accertatevi che i connettori elettrici si trovino in un punto che non venga sommerso e che sia protetto dall'umidità.
- Prima di eseguire ogni operazione alla pompa staccare la spina dalla presa di corrente.
- Evitate che la pompa sia esposta ad un getto d'acqua diretto.

- L'utilizzatore è responsabile per il rispetto delle norme di sicurezza e di montaggio (rivolgetevi eventualmente ad un elettricista).
- L'utilizzatore deve prendere delle misure adatte per poter escludere danni conseguenti all'inondazione di locali a causa di guasti della pompa (per es. installando un impianto di allarme, una pompa di riserva ecc.).
- In caso di guasti alla pompa le operazioni di riparazione devono venire eseguite solamente da un elettricista o dal servizio assistenza ISC.
- Usate solamente ricambi Einhell.
- La pompa non deve mai funzionare a secco oppure con il dispositivo di aspirazione completamente chiuso. La garanzia del produttore non copre danni alla pompa dovuti al funzionamento a secco.

2. Resistenza

La massima temperatura del liquido convogliato non dovrebbe superare i +35°C in caso di esercizio continuo.

Con questa pompa non devono venire convogliati gas infiammabili o liquidi esplosivi. Si deve anche evitare il trasporto di liquidi aggressivi (acidi, basi ecc.) nonché di sostanze abrasive.

3. Impiego

Possibilità d'impiego

- per irrigare parchi, giardini ed orti
- per azionare impianti di irrigazione del prato
- con filtro in entrata per utilizzare l'acqua di laghetti, ruscelli, serbatoi e cisterne di acqua piovana o pozzi.

Fluidi convogliati

Per convogliare acqua limpida (acqua dolce), acqua piovana o acqua di lavaggio leggermente sporca/acqua industriale.

4. Avvertenze per l'operazione

Consigliamo fondamentalmente l'uso di un filtro in entrata e di un set di aspirazione con tubo aspirante, griglia di aspirazione e valvola antiritorno per evitare di dovere ripompare a lungo e che la pompa venga danneggiata da sassolini e da corpi estranei.

5. Caratteristiche tecniche:

Royal	GP Jet 900 NIRO
Tensione di rete:	230V ~ 50 Hz
Potenza assorbita:	900 W
Portata mass	3100 l/h
Prevalenza mass.	45 m
Pressione di trasporto mass.	4,5 bar
Altezza d'aspirazione	6 m
Raccordo di mandata e d'aspirazione	1" IG
Temperatura d'acqua mass.	35°C
art. n.	41.814.00

6. Allacciamento elettrico

- L'allacciamento elettrico avviene ad una a una presa con contatto di terra da 230 V (50 Hz). Protezione di almeno 10 Amper.
- L'apparecchio si accende e si spegne tramite l'interruttore integrato.
- Grazie al controllo di temperatura integrato, il motore è protetto contro sovraccarico o bloccaggio. In caso di surriscaldamento il controllo temperatura spegne la pompa automaticamente e dopo il raffreddamento la pompa si riaccende da sola.

7. Montaggio della tubazione di aspirazione

- Avvitare un tubo aspirante (tubo di plastica min. 3/4" con rinforzo a spirale) direttamente o con un raccordo filettato al raccordo aspirante (1 "IG) della pompa (vedi fig. 1).
- Il tubo aspirante usato dovrebbe avere una valvola di aspirazione. Se non si può utilizzare una valvola di aspirazione, si deve installare una valvola antiritorno nel tubo aspirante.
- Mettere in opera il tubo di aspirazione in modo che la presa dell'acqua sia più in basso della pompa. Evitate che il tubo di aspirazione si trovi al di sopra dell'altezza della pompa. Bolle d'aria nel tubo di aspirazione rallentano e impediscono il processo di aspirazione.
- Le tubazioni di aspirazione e di mandata devono essere disposte in modo tale che queste non esercitino pressione meccanica sulla pompa.

- La valvola di aspirazione dovrebbe essere immersa a tal punto nell'acqua che anche se si abbassa il livello dell'acqua non si abbia un funzionamento a secco della pompa.
- Una tubazione di aspirazione che non sia a tenuta impedisce l'aspirazione dell'acqua dato che viene aspirata aria.
- Evitate di aspirare corpi estranei (sabbia ecc.), se necessario montare un filtro in entrata.

**8. Allacciamento del tubo di mandata**

- Il tubo di mandata (dovrebbe essere almeno di 3/4") deve venire collegato direttamente tramite un raccordo filettato (1" IG) della pompa.
- Naturalmente si può usare un tubo di mandata da 1/2" con i relativi collegamenti a vite. Tuttavia la portata viene ridotta da un tubo di mandata più piccolo.
- Durante il processo di aspirazione si devono aprire completamente gli organi di intercettazione presenti del tubo di mandata (ugelli, valvole ecc.) in modo che possa uscire l'aria presente nel tubo di aspirazione.

9. Messa in esercizio

- Installare la pompa in un posto piano e stabile.
- Montare la tubazione di aspirazione in modo che sia pronta per l'uso.
- Eseguire il collegamento elettrico.
- Riempire la pompa di acqua all'attacco di mandata.

I

- Durante il processo di aspirazione si devono aprire completamente gli organi di intercettazione presenti del tubo di mandata (ugelli, valvole ecc.) in modo che possa uscire l'aria presente nel tubo di aspirazione.
- A seconda dell'altezza di aspirazione e della quantità di aria nella tubazione di aspirazione la prima di operazione di aspirazione può durare da 0,5 a 5 min. In caso di tempi di aspirazione più lunghi si deve aggiungere acqua.
- Se la pompa viene tolta dopo l'uso, si deve aggiungere acqua in ogni caso ricollegando la pompa e rimettendola in esercizio.

10. Avvertenze di manutenzione

- La pompa non richiede praticamente manutenzione. Per una lunga durata consigliamo tuttavia di controllarla regolarmente e di tenerla con cura.

Attenzione!

Prima di eseguire la manutenzione l'apparecchio non deve essere mai sotto tensione; a questo scopo staccare la spina dalla presa di corrente.

- Se la pompa non viene usata per un periodo piuttosto lungo e prima dell'inverno, essa deve venire lavata a fondo con acqua, svuotata completamente e tenuta all'asciutto.
- In caso di pericolo di gelo la pompa deve venire svuotata completamente.
- Se la pompa è stata ferma a lungo controllate che il rotore ruoti in modo corretto accendendo e spegnendo brevemente la pompa.
- Se la pompa è ostruita, collegate il tubo di mandata al tubo dell'acqua e togliete il tubo di aspirazione. Aprite il tubo dell'acqua. Accendete più volte la pompa per ca. due secondi. In questo modo si può eliminare la maggior parte delle ostruzioni

11. Sostituzione del cavo di alimentazione

Attenzione, staccare l'apparecchio dalla presa di corrente!
Se il cavo di alimentazione è difettoso, deve venire sostituito solamente da un elettricista.

12. Anomalie**Il motore non si accende**

Cause	Rimedi
manca la tensione di rete	controllare la tensione
ruota della pompa bloccata - è intervenuto l'interruttore automatico	smontare e pulire la pompa

La pompa non aspira

Cause	Rimedi
valvola di aspirazione fuori dall'acqua	mettere la valvola di aspirazione in acqua
vano pompa senza acqua	riempire di acqua l'attacco di aspirazione
aria nel tubo di aspirazione	controllare la tenuta del tubo di aspirazione
valvola di aspirazione con perdite	pulire la valvola di aspirazione
griglia (valvola) di aspirazione ostruita	pulire la griglia di aspirazione
altezza di aspirazione eccessiva	controllare l'altezza di aspirazione

Portata insufficiente

Cause	Rimedi
altezza d'aspirazione troppo alta	verificare l'altezza d'aspirazione
griglia sporca	pulire la griglia
livello d'acqua si abbassa velocemente	mettere più bassa la valvola aspirante
portata della pompa ridotta da parti difettose	pulire la pompa e sostituire le parti difettose

L'interruttore automatico spegne la pompa

Cause	Rimedi
sforzo eccessivo del motore - attrito eccessivo a causa di corpi estranei	smontare e pulire la pompa evitare che vengano aspirati corpi estranei (filtro)

Attenzione!

La pompa non deve funzionare senz'acqua.

13. Ordinazione dei pezzi di ricambio

Le seguenti indicazioni sono necessarie per l'ordinazione dei pezzi di ricambio

- tipo d'apparecchio
- numero di articolo dell'apparecchio
- numero di identificazione dell'apparecchio
- numero del pezzo di ricambio necessario

Precisiamo esplicitamente che secondo la Legge sulla garanzia dei prodotti non siamo responsabili per danni provocati dai nostri apparecchi se questi sono stati causati da riparazioni non eseguite a regola d'arte o se un pezzo non è stato sostituito usando i ricambi originali Einhell oppure da noi autorizzati e la riparazione non è stata eseguita dal servizio assistenza ISC.

S**1. Säkerhetsanvisningar**

- Läs igenom bruksanvisningen noggrant och beakta anvisningarna. Använd bruksanvisningen till att informera dig om pumpen, dess funktioner samt säkerhetsanvisningarna. Förvara bruksanvisningen tillsammans med pumpen.
- Vidtag lämpliga åtgärder för att förhindra att barn får tillgång till pumpen.
- Inom arbetsområdet är användaren alltid ansvarig gentemot tredje part.
- Kontrollera på ett fackmässigt sätt före driftstart att erforderliga elektriska skyddsåtgärderna är förhånden.
- Medan pumpen är i drift får inga människor uppehålla sig i vattnet som skall pumpas upp.
- I simbassänger, trädgårdsdammar, grunda dammar, springbrunnar och liknande får pumpen endast användas med en jordfelsbrytare (max. läckström 30 mA enl. VDE-föreskrift del. 702). Fråga en behörig elektriker.
- Kontrollera pumpen optiskt varje gång innan du använder den. Använd inte pumpen om säkerhetsanordningarna är skadade eller slitna. Sätt aldrig säkerhetsanordningar ur drift.
- Använd pumpen endast till det syfte som beskrivs i denna bruksanvisning.
- Du är själv ansvarig för säkerheten inom arbetsområdet.
- Om pumpkabeln eller stickkontakten skulle skadas pga. yttre påverkan, så får kabeln inte repareras! Kabeln måste bytas ut mot en ny. Detta arbete får endast utföras av behörig elektriker.
- Spänningen 230 volt växelspanning som anges på pumpens typskylt måste stämma överens med den aktuella nätspänningen.
- Pumpen får inte lyftas, transporteras eller fästas med nätkabeln.
- Övertyga dig om att de elektriska stickkontakterna ligger inom ett överspänningssäkert område och att de är skyddade mot fuktighet.
- Drag alltid ut stickkontakten innan du börjar att arbeta vid pumpen.
- Undvik att utsätta pumpen för en direkt vattenstråle.
- Användaren är ansvarig för att lokala säkerhets- och monteringsbestämmelser följs. Fråga ev. en behörig elektriker.

- Användaren skall med lämpliga åtgärder (t.ex. installation av larmanläggning, reservpump) utesluta följdskador från översvämningar vid störningar i pumpdriften.
- Om pumpen ev. skulle upphöra att fungera, får endast behörig elektriker eller ISC-kundtjänst reparera pumpen.
- Använd endast reservdelar från Einhell.
- Låt aldrig pumpen köra torr eller med maximal insugningsprestanda. Tillverkaren ger ingen garanti för pumpsador som har uppstått från torrkörning.

2. Varaktighet

Den maximala temperaturen i den pumpade vätskan bör vid kontinuerlig drift inte överstiga +35°C. Använd inte pumpen till att transportera brännbara, gasbildande eller explosiva vätskor. Undvik även att pumpa aggressiva vätskor (syra, lut, silo-lakvatten) samt vätskor med abrasiva ämnen (sand).

3. Användningsändamål**Användningsområden**

- Bevattning av planteringar, grönsaksland och trädgårdar
- Drift av vattenspridare
- Med förfiltret: vattenavtappning från dammar, bäckar, regntunnor, regnvattencisterner och brunnar

Vätskor som kan pumpas

Klart vatten (sötvatten), regnvatten och svag tvättlut/tappvatten kan pumpas.

4. Anvisningar om användning

Principiellt rekommenderar vi att ett förfiltret och ett insugningsgarnityr inkl. sugslang, insugningskorg och backventil används, för att förhindra väntetid vid insugning och onödiga skador på pumpen från stenar och andra fasta partiklar.

5. Tekniska data:

Royal	GP Jet 900 NIRO
Nätspänning:	230V ~ 50 Hz
Effektförbrukning:	900 W
Kapacitet max.	3100 l/h
Uppfördringshöjd max.	45 m
Tryck max.	4,5 bar
Sughöjd max.	6 m
Tryck- och suganslutning	1" invändig gänga
Vattentemperatur max	35°C
Art.-nr.:	41.814.00

6. Elanslutning

- Anslut pumpen till ett jordat uttag 230 V ~ 50 Hz. Säkring minst 10 Ampere.
- Slå till resp. ifrån pumpen med den här för avsedda strömbrytaren.
- Motorn skyddas mot överbelastning eller blockering med en integrerad temperaturvakt. Temperaturvakten kopplar ifrån pumpen automatiskt vid överhettning. Pumpen kopplas till automatiskt när den har svalnat.

7. Montera sugledning

- Skruva fast en sugslang (plastslang min. 3/4" med spiralarmring) på pumpens suganslutning (1" invändig gänga), antingen direkt eller med en gängnippel (se bild 1).
- Sugslangen som används bör vara utrustad med en sugventil. Om sugventilen inte kan användas, bör en en backventil installeras i sugledningen.
- Lägg sugledningen så att den stiger från vattenytan till pumpen. Undvik tvunget att lägga slangen högre än pumpen; luftbubblor i sugledningen fördröjer eller förhindrar insugningen.
- Lägg sug- och tryckledningarna så att dessa inte utövar något mekaniskt tryck på pumpen.
- Se till att sugventilen ligger tillräckligt djupt i vattnet så att pumpen inte kör torrt om vattennivån skulle sjunka.
- Om sugledningen är otät sugas luft in, vilket innebär att vatten inte kan sugas in.
- Undvik att suga in främmande föremål (t.ex. sand). Montera ett förfiltrer vid behov.

**8. Tryckledningsanslutning.**

- Tryckledningen (minst 3/4") måste anslutas direkt, eller via en gängnippel, vid pumpens tryckledningsanslutning (1" invändig gänga).
- Givetvis kan även en 1/2" tryckslang användas i kombination med motsvarande omvandling. Kapaciteten reduceras dock av den mindre tryckslangen.
- Under insugningen skall avspärrningselementen som finns i tryckledningen (sprutmunstycken, ventiler etc.) öppnas helt, så att luft som ev. finns i sugledningen kan tömmas ur.

9. Driftstart

- Ställ pumpen på en plan och stabil yta.
- Anslut sugslangen inför drift.
- Anslut elektrisk strömförsörjning.
- Fyll på vatten vid pumpens tryckanslutning.
- Under insugningen skall avspärrningselementen som finns i tryckledningen (sprutmunstycken, ventiler etc.) öppnas helt, så att luft som ev. finns i sugledningen kan tömmas ur.
- Beroende på uppfördringshöjd och luftmängd i sugledningen kan första insugningen ta ca. 30 sek - 5 min. Fyll på mer vatten om insugningen dröjer längre.

S

- Om pumpen tas bort efter användning, så måste vatten tvunget fyllas på igen vid nästa anslutning och driftstart.

10. Underhållsanvisningar

- Pumpen är i största möjliga mån underhållsfri. För lång livslängd rekommenderar vi dock att pumpen kontrolleras och underhålls regelbundet.
Obs! Före varje underhåll skall pumpen kopplas spänningsfri, vilket innebär att pumpens stickkontakt skall dras ut ur vägguttaget.
- Vid längre uppehåll eller inför vintern skall pumpen spolats igenom noggrant med vatten, tömmas komplett och förvara på en torr plats.
- Töm pumpen fullkomligt om det finns risk för frost.
- Kontrollera efter längre stillestånd att rotorn roterar ordentligt genom att slå till och ifrån pumpen under kort tid.
- Om pumpen är tilltäppt, stäng tryckledningen vid vattenledningen och ta därefter av sugslangen. Öppna vattenledningen. Koppla in pumpen under två sekunder ett flertal gånger. På detta sätt kan du i de flesta fall åtgärda tilltäppningen.

11. Byte av nätledning

**Observera: kontakten mellan apparaten och einädet bör avbrytas!
Om kraftledningen är defekt, får ingen annan än en elektriker byta ut den.**

12. Störningar

Motorn startar inte

Orsaker	Åtgärder
Nätspänning saknas	Kontrollera spänningen
Pumphjulet är blockerat - termovakten kopplat ifrån	Tag isär pumpen och rengör därefterhar

Pumpen suger inte in vatten

Orsaker	Åtgärder
Sugventilen ligger inte i vattnet	Lägg ner sugventilen i vattnet
Inget vatten i pumpkammaren	Fyll på vatten vid insugningsanslutningen
Luft i sugledningen	Kontrollera att sugledningen är tät
Sugventilen är otät	Rengör sugventilen
Insugningskorgen (sugventil) är tilltäppt	Rengör insugningskorgen
Max. uppföringshöjd har överskridits	Kontrollera uppföringshöjden

Otillräcklig pumpmängd

Orsaker	Åtgärder
För hög uppföringshöjd	Kontrollera uppföringshöjden
Insugningskorgen är nedsmutsad	Rengör insugningskorgen
Vattennivån sjunker snabbt	Lägg sugventilen djupare
Pumpens prestanda försämras av skadliga ämnen	Rengör pumpen och byt ut slitagedelen

Termovakten kopplar ifrån pumpen

Orsaker	Åtgärder
Motorn är överbelastad - för stark friktion från främmande ämnen	Demontera pumpen och rengör därefter Förhindra att främmande ämnen sugs in (filter)

Obs!

Pumpen får inte köra torrt.

13. Reservdelsbeställning

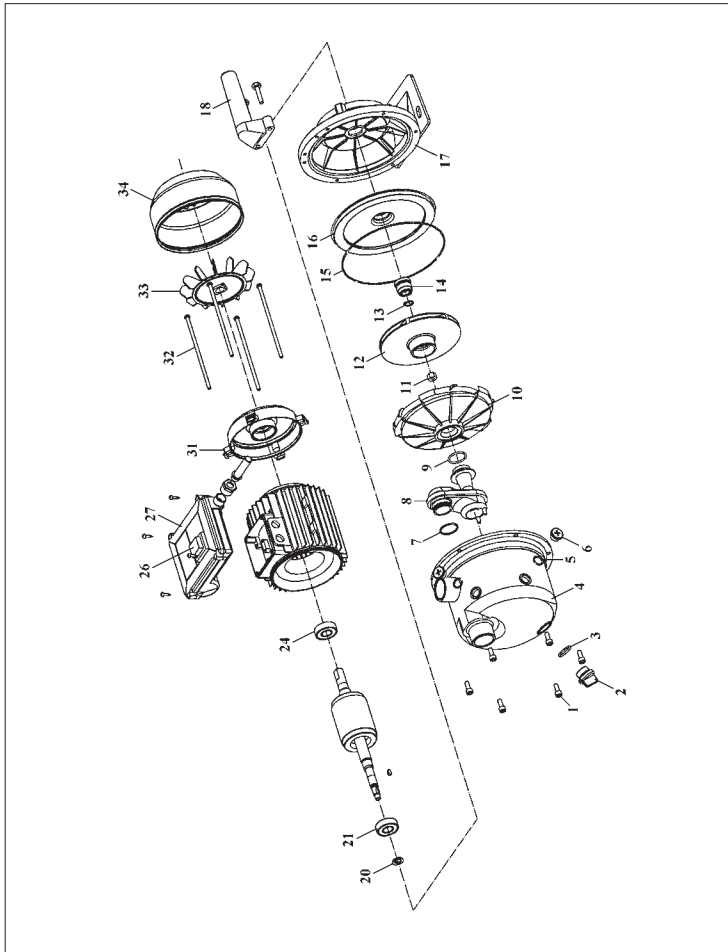
Håll följande uppgifter beredda vid beställning av reservdelar:

- Pumpens typ
- Pumpens artikelnummer
- Pumpens id.-nr.
- Reservdelsnummer för reservdelen som behövs

Vi understryker att vi enligt Lagen om produktansvar inte ansvarar för skador som har uppstått från våra produkter, om dessa skador har förorsakats av ej ändamålsenlig reparation eller användning av icke-originaldelar från Einhell, eller av delar som inte har godkänts av oss, och reparation inte har genomförts av ISC-kundtjänst.

Ersatzteilzeichnung GP Jet 900 NIRO

Art.-Nr.: 41.814.00, I.-Nr.: 01023



Ersatzteilliste GP Jet 900 NIRO

Art.-Nr.: 41.814.00, I.-Nr.: 01023

Pos.	Beschreibung	Ersatzteilnr.
01	Schraube	41.733.60.02
02	Ablaßschraube	41.814.00.01
03	Dichtring	41.814.00.02
04	Pumpengehäuse	41.733.60.03
05	Dichtring	41.814.00.03
06	Gehäuseschraube	41.814.00.04
07	O-Ring	41.733.60.06
08	Venturidüse	41.733.60.07
09	Dichtring	41.733.60.08
10	Diffusorscheibe	41.733.60.09
11	Sechskantmutter	41.733.60.10
12	Pumpenrad	41.733.60.11
13	Seegerring	41.733.60.12
14	Gleitringdichtung komplett	41.733.60.13
15	O-Ring	41.733.60.14
16	Pumpenflansch	41.733.60.15
17	Standfuss	41.733.60.16
18	Tragegriff	41.814.00.05
20	Scheibe	41.733.60.21
21	Kugellager	41.733.60.22
24	Kugellager	41.733.60.25
26	Ein-Ausschalter	41.814.00.06
27	Anschlußkasten komplett	41.814.00.07
31	Lagerschild	41.733.60.31
32	Schraube	41.733.60.32
33	Lüfterrad	41.733.60.33
34	Lüfterabdeckung	41.733.60.34

- D EG Konformitätserklärung
- GB EC Declaration of Conformity
- F Déclaration de Conformité CE
- NL EC Conformiteitsverklaring
- E Declaracion CE de Conformidad
- P Declaração de conformidade CE
- S EC Konformitetsförklaring
- FIN EC Yhdenmukaisuusilmoitus
- N EC Konfirmatsetserklæring
- RUС EC Заявление о соответствии
- HR Dichiarazione di conformità CE
- RO Declarație de conformitate CE
- TR AT Uygunluk Deklarasyonu

Einhell®

- GR EC Δήλωση περι της ανταπόκρισης
- I Dichiarazione di conformità CE
- DK EC Overensstemmelseerklæring
- CZ EU prohlášení o konformitě
- H EU Konformkijelentés
- SLJ EU Izjava o skladnosti
- PL Oświadczenie o zgodności z normami Europejskiej Wspólnoty
- SK Vyhásenie EU o konformite



Gartenpumpe GP Jet 900 Niro

Der Unterzeichnende erklärt in Namen der Firma die Übereinstimmung des Produktes.

The undersigned declares in the name of the company that the product is in compliance with the following guidelines and standards.

Le soussigné déclare au nom de l'entreprise la conformité du produit avec les directives et normes suivantes.

De ondertekenaar verklaart in naam van de firma dat het product overeenstemt met de volgende richtlijnen en normen.

El abajo firmante declara, en el nombre de la empresa, la conformidad del producto con las directrices y normas siguientes.

O signatário declara em nome da firma a conformidade do produto com as seguintes directivas e normas.

Undertecknad förklarar i firmans namn att produkten överensstämmer med följande direktiv och standarder.

Allekirjoittanut ilmoittaa liikkeen nimissä, että tuote vastaa seuraavia direktiivejä ja standardeja:

Undertegnede erklærer på vegne av firmaet at produktet samsvarer med følgende direktiver og normer.

Подписавшийся подтверждает от имени фирмы что настоящий изделие соответствует требованиям следующих нормативных документов.

Az aláíró kijelenti, a cég nevében a termék megegyezését a következő irányvonalakkal és normákkal.

Subsemnatul declară în numele firmei că produsul corespunde următoarelor directive și standarde.

Imzalayan kisi, firma adina ürünüñ aşığıda anılan yönetmeliklere ve normlara uygun olduşunu beyan eder.

Ev onðmati tēs εταιρείας δηλώνει ο υπογεγραμμένος την συμφώνια του προϊόντος προς τους ακόλουθους κανονισμούς και τα ακόλουθα πρότυπα.

Il sottoscritto dichiara a nome della ditta la conformità del prodotto con le direttive e le norme seguenti.

På firmaets vegne erklærer undertegnede, at produktet imødekommer kravene i følgende direktiver og normer.

Niže podpisany jmenem firmy prohlašuje, že výrobek odpovídá následujícím směrnici a normám.

Az aláíró kijelenti, a cég nevében a termék megegyezését a következő irányvonalakkal és normákkal.

Podpisani izjavjam v imenu podjetja, da je proizvod v skladnosti s sledečimi smernicami in standardi.

Niżej podpisany oświadcza w imieniu firmy, że produkt jest zgodny z następującymi wytycznymi i normami.

Podpisujući zázáñne prehlasuje v mene firme, že tento výrobek je v súlade s nasledovnými smernicami a normami.

- | | | |
|--|--|---|
| <input type="checkbox"/> 98/37/EG | <input type="checkbox"/> 89/686/EWG | Einhell AG
Wiesenweg 22
94405 Landau/Isar |
| <input checked="" type="checkbox"/> 73/23/EWG | <input type="checkbox"/> 87/404/EWG | |
| <input type="checkbox"/> 97/23/EG | <input type="checkbox"/> R&TTED 1999/5/EG | |
| <input checked="" type="checkbox"/> 89/336/EWG | <input checked="" type="checkbox"/> 2000/14/EG: L _{WM} 78...dB(A); L _{WA} 83...dB(A) | |
| <input type="checkbox"/> 90/396/EWG | | |

EN 60335-2-41; EN 55014-1; EN 55014-2; EN 61000-3-2; EN 61000-3-3; KBV V

Landau/Isar, den 10.02.2003

Brunhölzl

Brunhölzl
Leiter Produkt-Management

Bauer

Bauer
Produkt-Management

Archivierung / For archives: 4181400-37-4155050-E

Ⓞ EINHELL-WARRANTY CERTIFICATE

The guarantee period begins on the sales date and is valid for 2 years.

Responsibility is assumed for faulty construction or material or functional defects.

Any necessary replacement parts and necessary repair work are free of charge.

We do not assume responsibility for consequential damage.

Your customer service partner

Ⓢ GARANTIE EINHELL

La période de garantie commence à partir de la date d'achat et dure 24 mois.

Sont pris en charge: les défauts de matériel ou de fonctionnement et de fabrication.

Les pièces de rechange requises et les heures de travail ne seront pas facturées.

Pas de prise en charge de garantie pour les dommages survenus ultérieurement.

Votre service après-vente.

Ⓝ EINHELL-GARANTIE

De garantieduur begint op de koopdatum en bedraagt 2 jaar.

De garantie geldt voor gebreken aan de uitvoering of materiaal- en functiefouten.

Da daarvoor benodigde onderdelen en het arbeidsloon worden niet in rekening gebracht.

Geen garantie op verdere schade.

uw contactpersoon van de klantenservice

Ⓔ CERTIFICADO DE GARANTIA EINHELL

El período de garantía comienza el día de la compra y tiene una duración de 2 años.

Su cumplimiento tiene lugar en ejecuciones defectuosas.

Errores de material y funcionamiento. Las piezas de repuesto necesarias y el tiempo de trabajo no se facturan. Ninguna garantía por otros daños

Su contacto en el servicio post-venta

Ⓛ CERTIFICATO DI GARANZIA EINHELL

I periodo di garanzia inizia nel glomo dell'acquisto da 2 anni. La garanzia vale nel caso di confezione difettosa oppure di difetti del materiale e del funzionamento. Le componenti da sostituire e il lavoro necessario per la riparazione non vengono calcolati. Non c'è alcuna garanzia nel caso di danni successivi.

Il vostro centro di assistenza.

Ⓟ EINHELL GARANTIBEVIS

Garantitiden omfattar >et 2 år< och börjar löpa från och med köpedagen.

Garantin avser tillverkningsfel samt material- och funktionfel.

Därtill nödvändiga reservdelar och uppkommen arbetstid kommer ej att debiteras.

Garantin gäller ej för på fel som uppstått på grund av nyttjandet.

Din kundtjänspartner

GARANTIEURKUNDE

Wir gewähren Ihnen zwei Jahre Garantie gemäß nachstehenden Bedingungen. Die Garantiezeit beginnt jeweils mit dem Tag der Lieferung, der durch Kaufbeleg, wie Rechnung, Lieferschein oder deren Kopie, nachzuweisen ist. Innerhalb der Garantiezeit beseitigen wir alle Funktionsfehler am Gerät, die nachweisbar auf mangelhafte Ausführung oder Materialfehler zurückzuführen sind. Die dazu benötigten Ersatzteile und die anfallende Arbeitszeit werden nicht berechnet.

Ausschluß: Die Garantiezeit bezieht sich nicht auf natürliche Abnutzung oder Transportschäden, ferner nicht auf Schäden, die infolge Nichtbeachtung der Montageanleitung und nicht normgemäßer Installation entstanden. Der Hersteller haftet nicht für indirekte Folge- und Vermögensschäden. Durch die Instandsetzung wird die Garantiezeit nicht erneuert oder verlängert. Bei Garantieanspruch, Störungen oder Ersatzteilbedarf wenden Sie sich bitte an.

ISC GmbH · International Service Center
Eschenstraße 6 · D-94405 Landau/Isar (Germany)
Info-Tel. 0190-145 048 (62 Ct/Min.) · Telefax 0 99 51-26 10 und 52 50
Service- und Infoserver: <http://www.isc-gmbh.info>

Technische Änderungen vorbehalten

Technical changes subject to change

Sous réserve de modifications

Technische wijzigingen voorbehouden

Salvo modificaciones técnicas

Con riserva di apportare modifiche tecniche

Förbehåll för tekniska förändringar

- Ⓓ ISC GmbH
Eschenstraße 6
D-94405 Landau/Isar
Tel. (0190) 145 048, Fax (09951) 2610 u. 5250
- Ⓐ Hans Einhell Österreich Gesellschaft m.b.H.
Mühlgasse 1
A-2353 Guntramsdorf
Tel. (02236) 53516, Fax (02236) 52369
- Ⓒⓗ Fubag International
St. Gallerstraße 182
CH-8405 Winterthur
Tel. (052) 2358787, Fax (052) 2358700
- Ⓒⓑ Einhell UK Ltd
Morpeth Wharf
Twelve Quays
Birkenhead, Wirral
CH 41 1NG
Tel. 0151 6491500, Fax 0151 6491501
- Ⓕ Pour toutes informations ou service après
vente, merci de prendre contact avec votre
revendeur.
- ⒸⓃ Einhell Benelux
Veldsteen 44
NL-4815 PK Breda
Tel. 076 5986470, Fax 076 5986478
- Ⓒ Einhell Benelux
Veldsteen 44
NL-4815 PK Breda
Tel. 076 5986470, Fax 076 5986478
- Ⓔ Comercial Einhell S.A.
Antonio Cabezon, N° 83 Planta 3a
E-28034 Fuencarral Madrid
Tel. 91 7294888, Fax 91 3581500
- Ⓕ Einhell Iberica
Rua da Aldeia , 225 Apartado 2100
P-4405-017 Arcoselo VNG
Tel. 022 0917500 Fax 022 0917527
- Ⓘ Einhell Italia s.r.l.
Via Marconi, 16
I-22070 Beregazzo (Co)
Tel. 031 992080, Fax 031 992084
- ⒸⓀ Einhell Skandinavien
Bergsoevej 36
DK-8600 Silkeborg
Tel. 087 201200, Fax 087 201203
- Ⓕ Sähkötalo Harju OY
Korjaamokatu 2
FIN-33840 Tampere
Tel. 03 2345000, Fax 03 2345040
- ⒸⓁ Einhell Polska sp. Z.o.o.
Ul. Miedzyleska 2-6
PL-50-554 Wroclaw
Tel. 071 3346508, Fax 071 3346503
- Ⓒⓗ Einhell Hungaria Ltd.
Vajda Peter u. 12
H 1089 Budapest
Tel. 01 3039401, Fax 01 2101179
- ⒸⓇ Semak
makina ticaret ve sanayi ltd. sti.
Altay Cesme Mah. Yasemin Sok. No: 19
TR 34843 Maltepe - Istanbul
Tel. 0216 4594865, Fax 0216 4429325
- ⒸⓇ Novatech S.R.L.
Bd.Lasar Catargiu 24-26
S.C. A Ap. 9 Sector 1
RO 75 121 Bucharest
Tel. 021 4104800, Fax 021 4103568
- ⒸⓏ Poker Plus S.R.O.
Areal Vu Bechovice
Budava 10B
CZ-19011 Praha - Bechovice 911
Tel.+Fax 02579 10204
- ⒸⒸ Einhell Bulgarien
34 A, Stefan Stambolov Str.
Apt. 4
BG 9000 Varna
Tel. 052 605254, Fax 052 605822
- ⒸⓁⓁ Luma Trading d.o.o.
Ljubljanska 39
SLO-4000 Kranj
Tel- 064 355330, Fax 064 2355333
- ⒸⓇ Einhell Croatia d.o.o.
Velika Ves 2
HR 49224 Lepajci
Tel 049/342 444, Fax 049 342-392
- ⒸⓎⓁ MP Trading d.o.o.
Cika Ljubina 8/IV
YU 11000 Beograd
- ⒸⓇ An. Mavrofidopoulos S.A.
Technical & Commercial company
12, Papastratou & Asklipiou Str.
GR 18545 Piräus
Tel 0210 4136155, Fax 0210 4137692
- ⒸⓇⓁ Bermas
Altufyevskoye shosse, 2A
RUS 127273 Moscow
Tel 095 3639580, Fax 095 3639581