

# Einhell

## TH-US 240

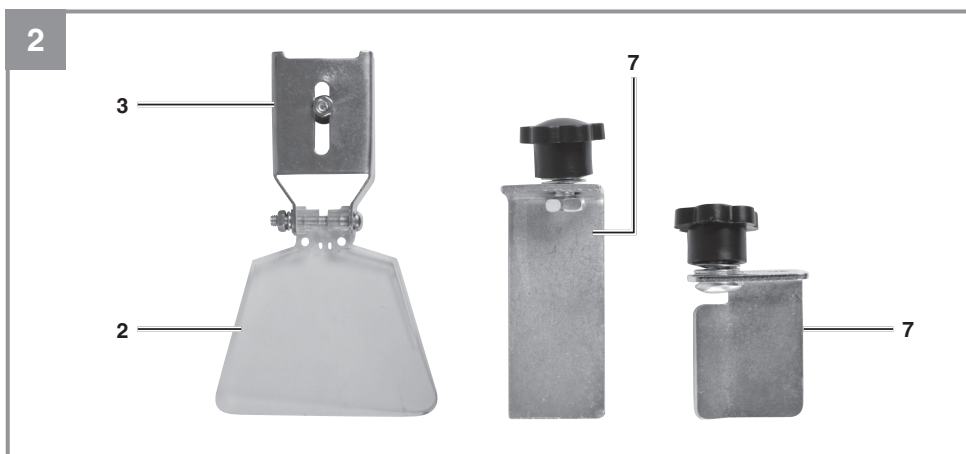
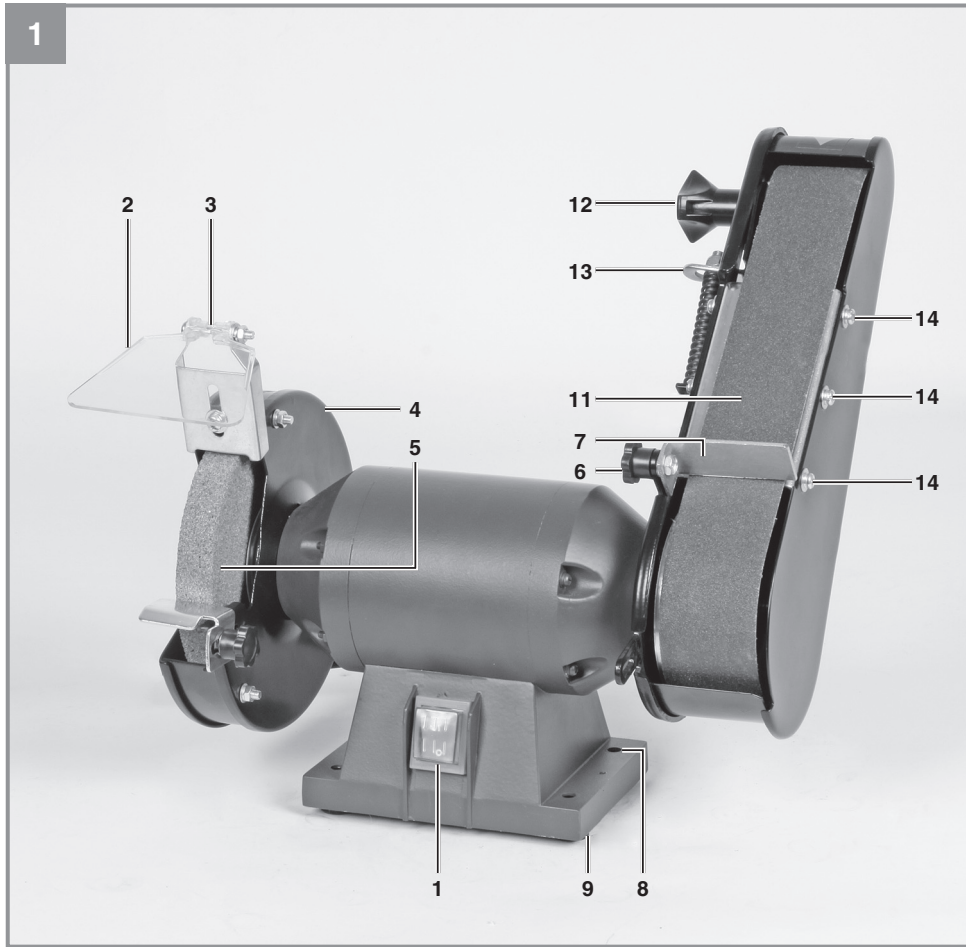
---

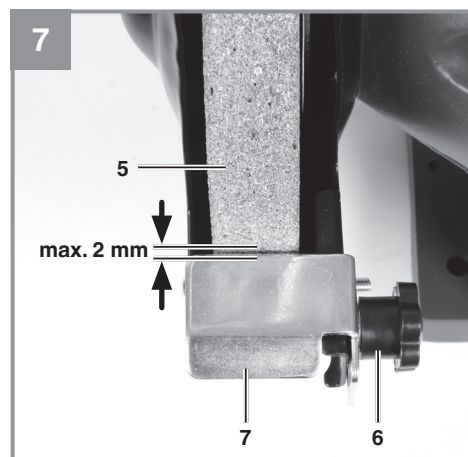
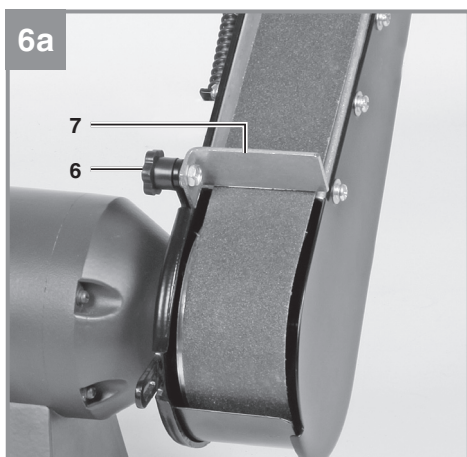
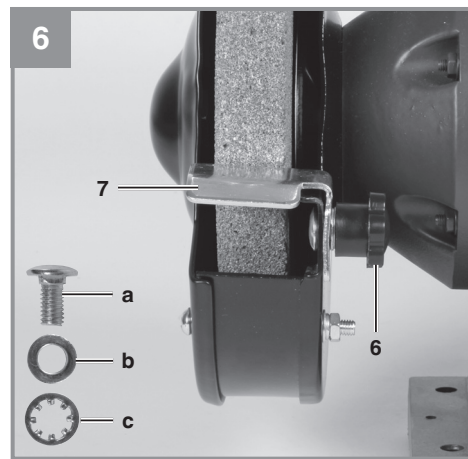
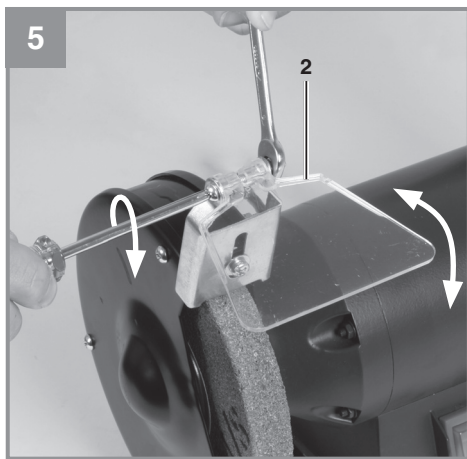
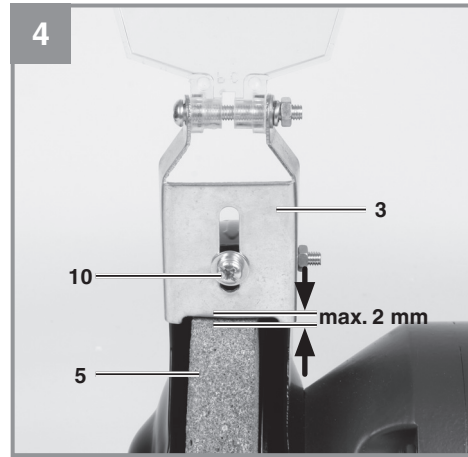
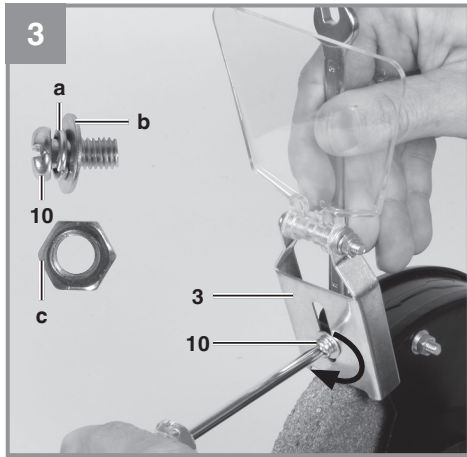
<b>D</b>	<b>Originalbetriebsanleitung Stand-Bandschleifer</b>	<b>SK</b>	<b>Originálny návod na obsluhu Stojanová pásová bruska</b>
<b>GB</b>	<b>Original operating instructions Bench belt sander</b>	<b>NL</b>	<b>Originele handleiding Staande bandschuurmachine</b>
<b>F</b>	<b>Instructions d'origine Ponceuse a bande</b>	<b>E</b>	<b>Manual de instrucciones original Lijadora de banda fija</b>
<b>I</b>	<b>Istruzioni per l'uso originali Levigatrice a nastro</b>	<b>FIN</b>	<b>Alkuperäiskäyttöohje Pystynauhahiomakone</b>
<b>DK/ N</b>	<b>Original betjeningsvejledning Båndsliber-bordmodel</b>	<b>SLO</b>	<b>Originalna navodila za uporabo Stoječi tračni brusilnik</b>
<b>S</b>	<b>Original-bruksanvisning Bänkbandslip</b>	<b>H</b>	<b>Eredeti használati utasítás Állványos szalagcsiszoló</b>
<b>CZ</b>	<b>Originální návod k obsluze Stojanová pásová bruska</b>	<b>GR</b>	<b>Πρωτότυπες Οδηγίες χρήσης Τροχιστική συσκευή κορδέλλας με βάση</b>

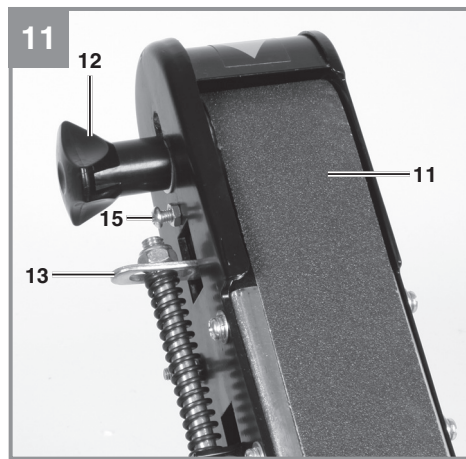
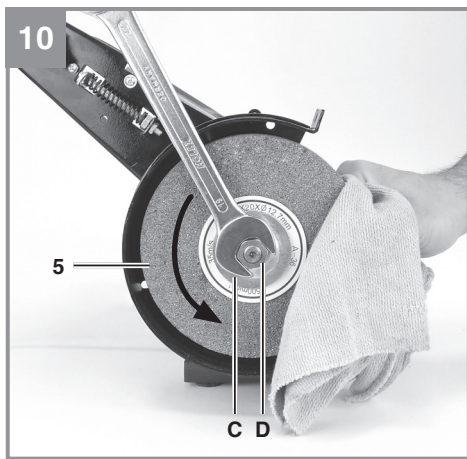
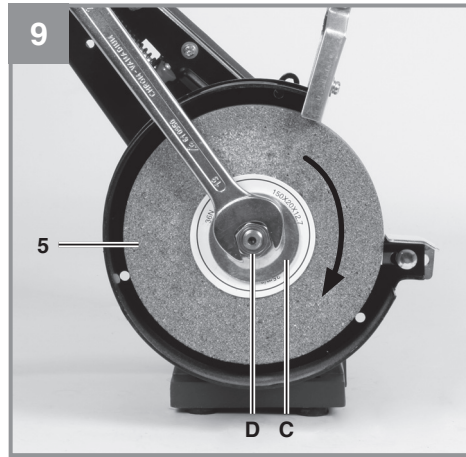
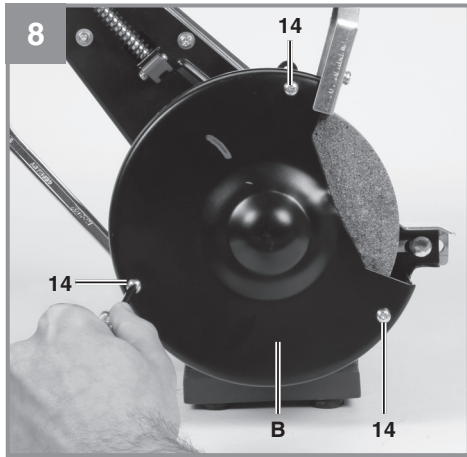


Art.-Nr.: 44.661.50

I.-Nr.: 11013









**Gefahr!** - Zur Verringerung des Verletzungsrisikos Bedienungsanleitung lesen



**Vorsicht! Tragen Sie einen Gehörschutz.** Die Einwirkung von Lärm kann Hörverlust bewirken.



**Vorsicht! Tragen Sie eine Staubschutzmaske.** Beim Bearbeiten von Holz und anderer Materialien kann gesundheitsschädlicher Staub entstehen. Asbesthaltiges Material darf nicht bearbeitet werden!



**Vorsicht! Tragen Sie eine Schutzbrille.** Während der Arbeit entstehende Funken oder aus dem Gerät heraustretende Splitter, Späne und Stäube können Sichtverlust bewirken.

**Gefahr!**

Beim Benutzen von Geräten müssen einige Sicherheitsvorkehrungen eingehalten werden, um Verletzungen und Schäden zu verhindern. Lesen Sie diese Bedienungsanleitung / Sicherheitshinweise deshalb sorgfältig durch. Bewahren Sie diese gut auf, damit Ihnen die Informationen jederzeit zur Verfügung stehen. Falls Sie das Gerät an andere Personen übergeben sollten, händigen Sie diese Bedienungsanleitung / Sicherheitshinweise bitte mit aus. Wir übernehmen keine Haftung für Unfälle oder Schäden, die durch Nichtbeachten dieser Anleitung und den Sicherheitshinweisen entstehen.

**1. Sicherheitshinweise**

Die entsprechenden Sicherheitshinweise finden Sie im beiliegenden Heftchen!

**Gefahr!**

**Lesen Sie alle Sicherheitshinweise und Anweisungen.** Versäumnisse bei der Einhaltung der Sicherheitshinweise und Anweisungen können elektrischen Schlag, Brand und/oder schwere Verletzungen verursachen. **Bewahren Sie alle Sicherheitshinweise und Anweisungen für die Zukunft auf.**

**2. Gerätebeschreibung und Lieferumfang****2.1 Gerätebeschreibung (Bild 1/3/6/8/11)**

1. Ein-/Ausschalter
2. Schutzglas
3. Funkenabweiser
4. Schutzhaube
5. Schleifscheibe
6. Sternschraube Werkstückauflage
7. Werkstückauflage
8. Befestigungslöcher
9. Standfuß
10. Justierschraube Funkenabweiser
11. Schleifband
12. Spannschraube für obere Bandrolle
13. Spannhebel
14. Befestigungsschraube für seittl. Abdeckung
15. Justierschraube Bandlauf

**2.2 Lieferumfang**

Bitte überprüfen Sie die Vollständigkeit des Artikels anhand des beschriebenen Lieferumfangs. Bei Fehlteilen wenden Sie sich bitte spätestens innerhalb von 5 Arbeitstagen nach Kauf des Artikels unter Vorlage eines gültigen Kaufbeleges an unser Service Center oder an die Verkaufsstelle, bei der Sie das Gerät erworben haben. Bitte beachten Sie hierzu die Gewährleistungstabelle in den Service-Informationen am Ende der Anleitung.

- Öffnen Sie die Verpackung und nehmen Sie das Gerät vorsichtig aus der Verpackung.
- Entfernen Sie das Verpackungsmaterial sowie Verpackungs- / und Transportsicherungen (falls vorhanden).
- Überprüfen Sie, ob der Lieferumfang vollständig ist.
- Kontrollieren Sie das Gerät und die Zubehörteile auf Transportschäden.
- Bewahren Sie die Verpackung nach Möglichkeit bis zum Ablauf der Garantiezeit auf.

**Gefahr!**

**Gerät und Verpackungsmaterial sind kein Kinderspielzeug! Kinder dürfen nicht mit Kunststoffbeuteln, Folien und Kleinteilen spielen! Es besteht Verschluckungs- und Erstickungsgefahr!**

- Originalbetriebsanleitung
- Sicherheitshinweise

**3. Bestimmungsgemäße Verwendung**

Der Schleifer ist ein Kombigerät für Grob- und Feinschliff von Metallen, Hölzern aller Art und anderen Materialien unter Verwendung der entsprechenden Schleifscheibe bzw. Schleifbandes. Es dürfen nur für die Maschine geeignete Schleifbänder, bzw. Schleifscheiben die den Kenndaten in dieser Anleitung entsprechen, verwendet werden.

Die Maschine darf nur nach ihrer Bestimmung verwendet werden! Trotz bestimmungsgemäßer Verwendung können bestimmte Restrisikofaktoren nicht vollständig ausgeräumt werden. Bedingt durch die Konstruktion und den Aufbau der Maschine können folgende Punkte auftreten:

- Berührung der Schleifscheibe im nicht abgedeckten Bereich.

- Herausschleudern von Teilen aus beschädigten Schleifscheiben.
- Herausschleudern von Werkstücken und Werkstückteilen.
- Gehörschäden bei Nichtverwendung des nötigen Gehörschutzes.
- Gesundheitsschädliche Emissionen von Holzstäuben bei Verwendung in geschlossenen Räumen.
- Die rotierenden Teile des Gerätes können aus funktionellen Gründen nicht abgedeckt werden. Gehen Sie daher mit Bedacht vor und halten Sie das Werkstück gut fest, um ein Verutschen zu vermeiden, wodurch Ihre Hände mit dem Schleifband in Berührung kommen könnten.

Die Maschine darf nur nach ihrer Bestimmung verwendet werden. Jede weitere darüber hinausgehende Verwendung ist nicht bestimmungsgemäß. Für daraus hervorgerufene Schäden oder Verletzungen aller Art haftet der Benutzer/Bediener und nicht der Hersteller.

Bitte beachten Sie, dass unsere Geräte bestimmungsgemäß nicht für den gewerblichen, handwerklichen oder industriellen Einsatz konstruiert wurden. Wir übernehmen keine Gewährleistung, wenn das Gerät in Gewerbe-, Handwerks- oder Industriebetrieben sowie bei gleichzusetzenden Tätigkeiten eingesetzt wird.

#### 4. Technische Daten

Nennspannung: ..... 230 V ~ 50 Hz  
 Aufnahmeleistung: ..... 240 W S2 30 min  
 Leerlaufdrehzahl  $n_0$ : ..... 2950 min<sup>-1</sup>  
 ø Schleifscheibe: ..... 150 mm  
 Schleifscheibendicke: ..... 20 mm  
 ø Bohrung Schleifscheibe: ..... 12,7 mm  
 max. Umfangsgeschwindigkeit: ..... 23,17 m/s  
 Bandgeschwindigkeit: ..... 900 m/min  
 Schleifband ..... 50 x 686 mm  
 Gewicht ..... 7,2 kg

#### Einschaltdauer:

Die Einschaltdauer S2 30 min (Kurzzeitbetrieb) sagt aus, dass der Motor mit der Nennleistung (240 W) nur für die auf dem Datenschild angegebene Zeit (30 min) dauernd belastet werden darf. Andernfalls würde er sich unzulässig erwärmen. Während der Pause kühlt sich der Motor wieder auf seine Ausgangstemperatur ab.

#### Gefahr!

##### Geräusch und Vibration

Die Geräusch- und Vibrationswerte wurden entsprechend EN 61029 ermittelt.

Schalldruckpegel  $L_{pA}$  ..... 89 dB(A)  
 Unsicherheit  $K_{pA}$  ..... 3 dB  
 Schalleistungspegel  $L_{WA}$  ..... 102 dB(A)  
 Unsicherheit  $K_{WA}$  ..... 3 dB

#### Tragen Sie einen Gehörschutz.

Die Einwirkung von Lärm kann Gehörverlust bewirken.

Schwingungsgesamtwerte (Vektorsumme dreier Richtungen) ermittelt entsprechend EN 61029.

Schwingungsemissionswert  $a_h \leq 2,5 \text{ m/s}^2$   
 Unsicherheit  $K = 1,5 \text{ m/s}^2$

Der angegebene Schwingungsemissionswert ist nach einem genormten Prüfverfahren gemessen worden und kann sich, abhängig von der Art und Weise, in der das Elektrowerkzeug verwendet wird, ändern und in Ausnahmefällen über dem angegebenen Wert liegen.

Der angegebene Schwingungsemissionswert kann zum Vergleich eines Elektrowerkzeuges mit einem anderen verwendet werden.

Der angegebene Schwingungsemissionswert kann auch zu einer einleitenden Einschätzung der Beeinträchtigung verwendet werden.

### **Beschränken Sie die Geräusentwicklung und Vibration auf ein Minimum!**

- Verwenden Sie nur einwandfreie Geräte.
- Warten und reinigen Sie das Gerät regelmäßig.
- Passen Sie Ihre Arbeitsweise dem Gerät an.
- Überlasten Sie das Gerät nicht.
- Lassen Sie das Gerät gegebenenfalls überprüfen.
- Schalten Sie das Gerät aus, wenn es nicht benutzt wird.

### **Vorsicht!**

#### **Restrisiken**

**Auch wenn Sie dieses Elektrowerkzeug vorschriftsmäßig bedienen, bleiben immer Restrisiken bestehen. Folgende Gefahren können im Zusammenhang mit der Bauweise und Ausführung dieses Elektrowerkzeuges auftreten:**

1. Lungenschäden, falls keine geeignete Staubschutzmaske getragen wird.
2. Gehörschäden, falls kein geeigneter Gehörschutz getragen wird.
3. Gesundheitsschäden, die aus Hand-Arm-Schwingungen resultieren, falls das Gerät über einen längeren Zeitraum verwendet wird oder nicht ordnungsgemäß geführt und gewartet wird.

## **5. Vor Inbetriebnahme**

Überzeugen Sie sich vor dem Anschließen, dass die Daten auf dem Typenschild mit den Netzdaten übereinstimmen.

### **Warnung!**

**Ziehen Sie immer den Netzstecker, bevor Sie Einstellungen am Gerät vornehmen.**

- Die Maschine muss standsicher aufgestellt werden, d. h. auf einer Werkbank o. ä. festschrauben.
- Vor Inbetriebnahme müssen alle Abdeckungen und Sicherheitsvorrichtungen ordnungsgemäß montiert sein.
- Die Schleifscheiben müssen frei laufen können.

### **5.1 Montage Funkenabweiser (Bild 1/3/4/5)**

- Führen Sie den Funkenabweiser (3) unter die Schutzhaube (4). Schrauben Sie den Funkenabweiser (3) mit der Justierschraube (10) an

der Schutzhaube (4) fest.

- Verwenden Sie hierzu die Schraube (10) mit dem Federring (a), der Scheibe (b) und der Mutter (c), welche am Funkenabweiser (3) befestigt sind. Zur Montage benötigen Sie einen Schraubendreher und einen entsprechenden Ringschlüssel mit dem Sie gegenhalten (Bild 3).
- Stellen Sie den Funkenabweiser (3) mittels der Justierschraube (10) so ein, dass der Abstand zwischen Trockenschleifscheibe (5) und Funkenabweiser (3) so gering wie möglich und in keinem Fall größer als 2 mm ist.
- Stellen Sie den Funkenabweiser (3) periodisch so ein, so dass der Verschleiß der Scheibe ausgeglichen wird.

### **5.2 Montage Werkstückauflagen (Bild 1/6 /6a/Pos. 7)**

- Verschrauben Sie die Werkstückauflagen (7) mit den Sternschrauben (6) am Schleifer.
- Hierzu schieben Sie die Schraube (a) durch die Aussparung, wo die Werkstückauflage (7) befestigt werden soll. Setzen Sie dann die Werkstückauflage (7), dann die Scheibe (b) und Zahnscheibe (c) auf. Zuletzt wird die Sternschraube (6) aufgesetzt und festgezogen.

### **5.3 Einstellung Werkstückauflagen (Bild 7 / Pos. 7)**

- Stellen Sie die Werkstückauflagen (7) mit Hilfe der Sternschrauben (6) so ein, dass der Abstand zwischen Trockenschleifscheibe (5) und Werkstückauflage (7) so gering wie möglich und in keinem Fall größer als 2 mm ist.
- Stellen Sie die Werkstückauflagen (7) periodisch so ein, dass der Verschleiß der Trockenschleifscheibe (5) ausgeglichen wird.

### **5.4 Wechsel der Schleifscheibe (Bild 8/9/10)**

Entfernen Sie die 3 Schrauben (14) des Schutzhaubenseitenteils (B) und nehmen Sie dieses ab. Entfernen Sie dann die Schrauben (14) und nehmen die seitliche Schutzabdeckung ab. Lockern Sie die Mutter (D) (**Achtung die Schleifscheibe ist mit einem Linksgewinde verschraubt**), indem Sie die Mutter der gegenüberliegenden Laufrolle des Schleifbandes gegenhalten. Nehmen Sie anschließend den Flansch (C) ab. Nun können Sie die Schleifscheibe (5) austauschen. Die Montage erfolgt mit Hilfe eines Lappens. Setzen Sie den Flansch (C) und die Mutter (D) auf die Welle und halten mit dem Lappen gegen, wenn Sie die Mutter (D) festziehen.



### 5.5 Wechsel des Schleifbandes (Bild 1/11)

- Lösen Sie die 3 Schrauben (14) und nehmen Sie die seitliche Schutzabdeckung ab. Lockern Sie die Spannschraube für die obere Bandrolle (12) einige Umdrehungen.
- Drücken Sie den Spannhebel (13) nach unten und ziehen Sie das Schleifband von den Laufrollen.
- Legen Sie das neue Schleifband (11) mittig auf die untere und obere Laufrolle auf und lassen Sie den Spannhebel (13) los.
- Ziehen Sie nun die Spannschraube (12) fest und montieren Sie die seitliche Abdeckung.
- Mit der seitlichen Justierschraube Bandlauf (15) können Sie den Bandlauf einstellen, in dem Sie die Mutter der Justierschraube Bandlauf (15) lockern und mit einem Schraubendreher die Bandlaufgenauigkeit einstellen können. Am besten drehen Sie hierzu das Schleifband mit der Hand um den Bandlauf genau einstellen zu können. Wenn Sie den Bandlauf eingestellt haben, ziehen Sie die Mutter mit einem Ringschlüssel wieder fest.

## 6. Bedienung

### 6.1 Ein-/Ausschalter (1)

Stellen Sie den Ein-/Ausschalter (1) zum Einschalten auf die Position 1.  
Zum Ausschalten Ein-/Ausschalter (1) in Position 0 bringen.

Warten Sie nach dem Einschalten ab, bis das Gerät seine maximale Drehzahl erreicht hat. Beginnen Sie erst dann mit dem Schleifen.

### 6.2 Schleifen

- Legen Sie das Werkstück auf die Werkstückauflage (7) auf und führen Sie es langsam im gewünschten Winkel an die Schleifscheibe (5) heran, bis es diese berührt.
- Bewegen Sie das Werkstück leicht hin und her um ein optimales Schleifergebnis zu erhalten. Die Schleifscheibe (5) wird so außerdem gleichmäßig abgenutzt. Lassen Sie das Werkstück zwischendurch abkühlen.

### 6.3 Bandschleifen

- Halten Sie das Werkstück während des Schleifens immer gut fest.
- Üben Sie keinen großen Druck aus.
- Das Werkstück sollte beim Schleifen auf dem

Schleifband, hin und her bewegt werden, um zu verhindern, dass das Schleifpapier einseitig verschleißt!

- Wichtig! Holzstücke sollten immer in Richtung der Holzmaserung geschliffen werden, um ein Abspalten zu verhindern.

### Achtung!

Sollte beim Arbeiten die Scheibe oder das Schleifband blockieren, nehmen Sie bitte ihr Werkstück weg und warten, bis das Gerät seine Höchstdrehzahl erneut erreicht hat.

## 7. Austausch der Netzanschlussleitung

### Gefahr!

Wenn die Netzanschlussleitung dieses Gerätes beschädigt wird, muss sie durch den Hersteller oder seinen Kundendienst oder eine ähnlich qualifizierte Person ersetzt werden, um Gefährdungen zu vermeiden.

## 8. Reinigung, Wartung und Ersatzteilbestellung

### Gefahr!

Ziehen Sie vor allen Reinigungsarbeiten den Netzstecker.

### 8.1 Reinigung

- Halten Sie Schutzvorrichtungen, Luftschlitze und Motorengehäuse so staub- und schmutzfrei wie möglich. Reiben Sie das Gerät mit einem sauberen Tuch ab oder blasen Sie es mit Druckluft bei niedrigem Druck aus.
- Wir empfehlen, dass Sie das Gerät direkt nach jeder Benutzung reinigen.
- Reinigen Sie das Gerät regelmäßig mit einem feuchten Tuch und etwas Schmierseife. Verwenden Sie keine Reinigungs- oder Lösungsmittel; diese könnten die Kunststoffteile des Gerätes angreifen. Achten Sie darauf, dass kein Wasser in das Geräteinnere gelangen kann. Das Eindringen von Wasser in ein Elektrogerät erhöht das Risiko eines elektrischen Schlages.

### 8.2 Wartung

Im Geräteinneren befinden sich keine weiteren zu wartenden Teile.

### 8.3 Ersatzteilbestellung:

Bei der Ersatzteilbestellung sollten folgende Angaben gemacht werden;

- Typ des Gerätes
- Artikelnummer des Gerätes
- Ident-Nummer des Gerätes
- Ersatzteilnummer des erforderlichen Ersatzteils

Aktuelle Preise und Infos finden Sie unter [www.isc-gmbh.info](http://www.isc-gmbh.info)

## 9. Entsorgung und Wiederverwertung

Das Gerät befindet sich in einer Verpackung um Transportschäden zu verhindern. Diese Verpackung ist Rohstoff und ist somit wieder verwendbar oder kann dem Rohstoffkreislauf zurückgeführt werden. Das Gerät und dessen Zubehör bestehen aus verschiedenen Materialien, wie z.B. Metall und Kunststoffe. Defekte Geräte gehören nicht in den Hausmüll. Zur fachgerechten Entsorgung sollte das Gerät an einer geeigneten Sammelstellen abgegeben werden. Wenn Ihnen keine Sammelstelle bekannt ist, sollten Sie bei der Gemeindeverwaltung nachfragen.

## 10. Lagerung

Lagern Sie das Gerät und dessen Zubehör an einem dunklen, trockenen und frostfreiem sowie für Kinder unzugänglichem Ort. Die optimale Lagertemperatur liegt zwischen 5 und 30 °C. Bewahren Sie das Elektrowerkzeug in der Originalverpackung auf.



Nur für EU-Länder

Werfen Sie Elektrowerkzeuge nicht in den Hausmüll!

Gemäß europäischer Richtlinie 2012/19/EG über Elektro- und Elektronik-Altgeräte und Umsetzung in nationales Recht müssen verbrauchte Elektrowerkzeuge getrennt gesammelt werden und einer umweltgerechten Wiederverwertung zugeführt werden.

Recycling-Alternative zur Rücksendeaufforderung:

Der Eigentümer des Elektrogerätes ist alternativ anstelle Rücksendung zur Mitwirkung bei der sachgerechten Verwertung im Falle der Eigentumsaufgabe verpflichtet. Das Altgerät kann hierfür auch einer Rücknahmestelle überlassen werden, die eine Beseitigung im Sinne der nationalen Kreislaufwirtschafts- und Abfallgesetze durchführt. Nicht betroffen sind den Altgeräten beigefügte Zubehörteile und Hilfsmittel ohne Elektrobestandteile.

Der Nachdruck oder sonstige Vervielfältigung von Dokumentation und Begleitpapieren der Produkte, auch auszugsweise, ist nur mit ausdrücklicher Zustimmung der iSC GmbH zulässig.

Technische Änderungen vorbehalten

## Garantiebestimmungen

Die Fa. iSC GmbH bzw. der zuständige Baumarkt garantiert die Behebung von Mängeln bzw. den Geräte austausch entsprechend der unten stehenden Übersicht, wobei die gesetzlichen Gewährleistungsansprüche unberührt bleiben.

Kategorie	Beispiel	Garantieleistung
Mängel an Material oder Konstruktion		24 Monate
Verschleißteile*		6 Monate
Verbrauchsmaterial/ Verbrauchsteile*	Schleifpapier, Schleifscheiben	Garantie nur bei Sofortdefekt (24h nach Kauf / Kaufbelegdatum)
Fehlteile		5 Arbeitstage

\* nicht zwingend im Lieferumfang enthalten!

Bezüglich Verschleißteilen, Verbrauchsmaterial und Fehlteilen garantiert die Fa. iSC GmbH bzw. der zuständige Baumarkt eine Mängelbehebung bzw. eine Nachlieferung nur, wenn der Mangel innerhalb von 24h (Verbrauchsmaterial), 5 Arbeitstagen (Fehlteilen) oder 6 Monaten (Verschleißteile) nach Kauf angezeigt und das Kaufdatum durch Kaufbeleg nachgewiesen wird.

Bei Mängeln an Material oder Konstruktion, bitten wir Sie im Garantiefall das Gerät zusammen mit beiliegender Gerätekarte einzureichen und diese vollständig auszufüllen. Wichtig ist hierbei eine genaue Fehlerbeschreibung anzugeben.

Beantworten Sie hierfür folgende Fragen:

- Hat das Gerät bereits einmal funktioniert oder war es von Anfang an defekt?
- Ist Ihnen vor dem Auftreten des Defektes etwas aufgefallen (Symptom vor Defekt)?
- Welche Fehlfunktion weist das Gerät Ihrer Meinung nach auf (Hauptsymptom)?  
Beschreiben Sie diese Fehlfunktion.

## Garantieurkunde

Sehr geehrte Kundin, sehr geehrter Kunde,  
unsere Produkte unterliegen einer strengen Qualitätskontrolle. Sollte dieses Gerät dennoch einmal nicht einwandfrei funktionieren, bedauern wir dies sehr und bitten Sie, sich an unseren Servicedienst unter der auf dieser Garantiekarte angegebenen Adresse zu wenden. Gerne stehen wir Ihnen auch telefonisch über die angegebene Servicrufnummer zur Verfügung. Für die Geltendmachung von Garantieansprüchen gilt folgendes:

1. Diese Garantiebedingungen richten sich ausschließlich an Verbraucher, d. h. natürliche Personen, die dieses Produkt weder im Rahmen ihrer gewerblichen noch anderen selbständigen Tätigkeit nutzen wollen. Diese Garantiebedingungen regeln zusätzliche Garantieleistungen, die der u. g. Hersteller zusätzlich zur gesetzlichen Gewährleistung Käufern seiner Neugeräte verspricht. Ihre gesetzlichen Gewährleistungsansprüche werden von dieser Garantie nicht berührt. Unsere Garantieleistung ist für Sie kostenlos.
2. Die Garantieleistung erstreckt sich ausschließlich auf Mängel an einem von Ihnen erworbenen neuen Gerät des u. g. Herstellers, die auf einem Material- oder Herstellungsfehler beruhen und ist nach unserer Wahl auf die Behebung solcher Mängel am Gerät oder den Austausch des Gerätes beschränkt. Bitte beachten Sie, dass unsere Geräte bestimmungsgemäß nicht für den gewerblichen, handwerklichen oder beruflichen Einsatz konstruiert wurden. Ein Garantievertrag kommt daher nicht zustande, wenn das Gerät innerhalb der Garantiezeit in Gewerbe-, Handwerks- oder Industriebetrieben verwendet wurde oder einer gleichzusetzenden Beanspruchung ausgesetzt war.
3. Von unserer Garantie ausgenommen sind:
  - Schäden am Gerät, die durch Nichtbeachtung der Montageanleitung oder aufgrund nicht fachgerechter Installation, Nichtbeachtung der Gebrauchsanleitung (wie durch z.B. Anschluss an eine falsche Netzspannung oder Stromart) oder Nichtbeachtung der Wartungs- und Sicherheitsbestimmungen oder durch Aussetzen des Geräts an anomale Umweltbedingungen oder durch mangelnde Pflege und Wartung entstanden sind.
  - Schäden am Gerät, die durch missbräuchliche oder unsachgemäße Anwendungen (wie z.B. Überlastung des Gerätes oder Verwendung von nicht zugelassenen Einsatzwerkzeugen oder Zubehör), Eindringen von Fremdkörpern in das Gerät (wie z.B. Sand, Steine oder Staub, Transportschäden), Gewaltanwendung oder Fremdeinwirkungen (wie z. B. Schäden durch Herunterfallen) entstanden sind.
  - Schäden am Gerät oder an Teilen des Geräts, die auf einen gebrauchsgemäßen, üblichen oder sonstigen natürlichen Verschleiß zurückzuführen sind.
4. Die Garantiezeit beträgt 24 Monate und beginnt mit dem Kaufdatum des Gerätes. Garantieansprüche sind vor Ablauf der Garantiezeit innerhalb von zwei Wochen, nachdem Sie den Defekt erkannt haben, geltend zu machen. Die Geltendmachung von Garantieansprüchen nach Ablauf der Garantiezeit ist ausgeschlossen. Die Reparatur oder der Austausch des Gerätes führt weder zu einer Verlängerung der Garantiezeit noch wird eine neue Garantiezeit durch diese Leistung für das Gerät oder für etwaige eingebaute Ersatzteile in Gang gesetzt. Dies gilt auch bei Einsatz eines Vor-Ort-Services.
5. Für die Geltendmachung Ihres Garantieanspruches melden Sie bitte das defekte Gerät an unter: [www.isc-gmbh.info](http://www.isc-gmbh.info). Halten Sie bitte den Kaufbeleg oder andere Nachweise Ihres Kaufs des Neugeräts bereit. Geräte, die ohne entsprechende Nachweise oder ohne Typenschild eingeschickt werden, sind von der Garantieleistung aufgrund mangelnder Zuordnungsmöglichkeit ausgeschlossen. Ist der Defekt des Gerätes von unserer Garantieleistung erfasst, erhalten Sie umgehend ein repariertes oder neues Gerät zurück.

Selbstverständlich beheben wir gegen Erstattung der Kosten auch gerne Defekte am Gerät, die vom Garantiumfang nicht oder nicht mehr erfasst sind. Dazu senden Sie das Gerät bitte an unsere Serviceadresse.

Für Verschleiß-, Verbrauchs- und Fehlteile verweisen wir auf die Einschränkungen dieser Garantie gemäß den Service-Informationen dieser Bedienungsanleitung.

**iSC GmbH · Eschenstraße 6 · 94405 Landau/Isar (Deutschland)**

Sehr geehrte Kundin, sehr geehrter Kunde,  
um Ihnen noch mehr Service zu bieten, haben Sie die Möglichkeit auf unserem Onlineportal weitere Informationen abzurufen.

Sollten einmal Probleme oder Fragen zu Ihrem Produkt auftreten, können Sie schnell und einfach unter [www.isc-gmbh.info](http://www.isc-gmbh.info) viele Aktionen durchführen. Hier einige Beispiele:

- Ersatzteile bestellen
- Aktuelle Preisauskünfte
- Verfügbarkeiten der Ersatzteile
- Servicestellen Vorort für Benzingeräte
- Defekte Geräte anmelden
- Garantieverlängerungen (nur bei bestimmten Geräten)
- Bestellverfolgung

Wir freuen uns auf Ihren Besuch online unter [www.isc-gmbh.info](http://www.isc-gmbh.info)!

Eine Adresse für alle Fälle!

# [www.isc-gmbh.info](http://www.isc-gmbh.info)

ISC

Garantieabwicklung

Produktinfos

Downloads

Ersatzteilservice

Reparatur

Zubehör

Servicepartner

ISC

## International Service Center

[www.isc-gmbh.info](http://www.isc-gmbh.info)

Telefon: 09951 / 95 920 00 · Telefax: 09951/95 917 00  
E-Mail: [info@einhell.de](mailto:info@einhell.de) · Internet: [www.isc-gmbh.info](http://www.isc-gmbh.info)  
ISC GmbH · Eschenstraße 6 · 94405 Landau/Isar (Deutschland)



**Danger!** Read the operating instructions to reduce the risk of injury



**Caution! Wear ear-muffs.** The impact of noise can cause damage to hearing.



**Caution! Wear a breathing mask.** Dust which is injurious to health can be generated when working on wood and other materials. Never use the device to work on any materials containing asbestos!



**Caution! Wear safety goggles.** Sparks generated during working or splinters, chips and dust emitted by the device can cause loss of sight.

**Danger!**

When using the equipment, a few safety precautions must be observed to avoid injuries and damage. Please read the complete operating instructions and safety regulations with due care. Keep this manual in a safe place, so that the information is available at all times. If you give the equipment to any other person, hand over these operating instructions and safety regulations as well. We cannot accept any liability for damage or accidents which arise due to a failure to follow these instructions and the safety instructions.

**1. Safety regulations**

The corresponding safety information can be found in the enclosed booklet.

**Danger!****Read all safety regulations and instructions.**

Any errors made in following the safety regulations and instructions may result in an electric shock, fire and/or serious injury.

**Keep all safety regulations and instructions in a safe place for future use.**

**2. Layout and items supplied****2.1 Layout (Fig. 1/3/6/8/11)**

1. On/Off switch
2. Safety glass
3. Spark deflector
4. Guard hood
5. Grinding wheel
6. Workpiece support star screw
7. Workpiece support
8. Mounting holes
9. Foot
10. Spark deflector adjusting screw
11. Grinding /sanding belt
12. Clamp screw for the top belt roller
13. Clamping lever
14. Fastening screw for side cover
15. Belt guidance adjustment screw

**2.2 Items supplied**

Please check that the article is complete as specified in the scope of delivery. If parts are missing, please contact our service center or the nearest branch of the DIY store where you made your purchase at the latest within 5 work days after purchasing the article and upon presentation of a valid bill of purchase. Also, refer to the warranty table in the warranty provisions at the end of the operating instructions.

- Open the packaging and take out the equipment with care.
- Remove the packaging material and any packaging and/or transportation braces (if available).
- Check to see if all items are supplied.
- Inspect the equipment and accessories for transport damage.
- If possible, please keep the packaging until the end of the guarantee period.

**Danger!**

**The equipment and packaging material are not toys. Do not let children play with plastic bags, foils or small parts. There is a danger of swallowing or suffocating!**

- Original operating instructions
- Safety instructions

**3. Proper use**

The grinder/sander is a combination device for the coarse and fine grinding/sanding of metals, woods of all kinds and other materials using the appropriate grinding/sanding wheel or belt. The machine may only be used with grinding/sanding wheels or belts which are suitable for it and comply with the characteristic data in these instructions.

The machine is allowed to be used only for its intended purpose! Even when the equipment is used as prescribed it is still impossible to eliminate certain residual risk factors. The following hazards may arise in connection with the machine's construction and layout:

- Contact with the grinding wheel where it is not covered.
- Catapulting of parts from out of damaged grinding wheels.
- Catapulting of workpieces and parts of workpieces.



- Damage to hearing if essential ear-muffs are not used.
- Harmful emissions of wood dust when used in closed rooms.
- The rotating parts of the device cannot be covered for functional reasons. Therefore you must exercise care and hold the workpiece firmly to prevent it slipping which could result in your hands coming into contact with the grinding/sanding belt.

The equipment is to be used only for its prescribed purpose. Any other use is deemed to be a case of misuse. The user / operator and not the manufacturer will be liable for any damage or injuries of any kind caused as a result of this.

Please note that our equipment has not been designed for use in commercial, trade or industrial applications. Our warranty will be voided if the machine is used in commercial, trade or industrial businesses or for equivalent purposes.

#### 4. Technical data

Rated voltage: ..... 230 V ~ 50 Hz  
 Power rating: ..... 240 W S2 30 min  
 Idle speed  $n_0$ : ..... 2950 min<sup>-1</sup>  
 Ø grinding wheel: ..... 150 mm  
 Grinding wheel thickness: ..... 20 mm  
 Ø grinding wheel hole: ..... 12.7 mm  
 Max. circumferential speed: ..... 23.17 m/s  
 Belt speed: ..... 900 m/min  
 Grinding /sanding belt: ..... 50 x 686 mm  
 Weight: ..... 7.2 kg

##### Load factor:

A load factor of S2 30 min (intermittent periodic duty) means that you may operate the motor continuously at its nominal power level (240 W) for no longer than the time stipulated on the specifications label (30 minutes ON period). If you fail to observe this time limit the motor will overheat. During the OFF period the motor will cool again to its starting temperature.

#### Danger!

##### Sound and vibration

Sound and vibration values were measured in accordance with EN 61029.

$L_{pA}$  sound pressure level ..... 89 dB(A)  
 $K_{pA}$  uncertainty ..... 3 dB  
 $L_{WA}$  sound power level ..... 102 dB(A)  
 $K_{WA}$  uncertainty ..... 3 dB

##### Wear ear-muffs.

The impact of noise can cause damage to hearing.

Total vibration values (vector sum of three directions) determined in accordance with EN 61029.

Vibration emission value  $a_{rh} \leq 2.5 \text{ m/s}^2$   
 K uncertainty = 1.5 m/s<sup>2</sup>

The specified vibration value was established in accordance with a standardized testing method. It may change according to how the electric equipment is used and may exceed the specified value in exceptional circumstances.

The specified vibration value can be used to compare the equipment with other electric power tools.

The specified vibration value can be used for initial assessment of a harmful effect.

##### Keep the noise emissions and vibrations to a minimum.

- Only use appliances which are in perfect working order.
- Service and clean the appliance regularly.
- Adapt your working style to suit the appliance.
- Do not overload the appliance.
- Have the appliance serviced whenever necessary.
- Switch the appliance off when it is not in use.
- Wear protective gloves.

**Caution!****Residual risks**

**Even if you use this electric power tool in accordance with instructions, certain residual risks cannot be ruled out. The following hazards may arise in connection with the equipment's construction and layout:**

1. Lung damage if no suitable protective dust mask is used.
2. Damage to hearing if no suitable ear protection is used.
3. Health damage caused by hand-arm vibrations if the equipment is used over a prolonged period or is not properly guided and maintained.

## 5. Before starting the equipment

Before you connect the equipment to the mains supply make sure that the data on the rating plate are identical to the mains data.

**Warning! Always pull the power plug before making adjustments to the equipment.**

- The machine must be set up so that it stands firmly, i.e. it must be securely screwed to a work bench or similar.
- All covers and safety devices have to be properly fitted before the equipment is switched on.
- It must be possible for the grinding wheel to run freely.

### 5.1 Assembling the spark deflector (Fig. 1/3/4/5)

- Slide the spark deflector (3) under the safety hood (4). Screw the spark deflector (3) to the safety hood (4) using the adjustment screw (10).
- Use the screw (10) with the spring washer (a), the washer (b) and the nut (c) which are fastened to the spark deflector (3). To secure you will need a screwdriver and a matching open-ended spanner for holding steady on the other side (Fig. 3).
- Adjust the spark deflector (3) using the adjusting screw (10) so that the distance between the dry grinding wheel (5) and the spark deflector (3) is as small as possible and certainly does not exceed 2 mm.
- Adjust the spark deflector (3) periodically to compensate for wear on the wheel.

### 5.2 Fitting the workpiece supports (Fig. 1/6/6a/Item 7)

- Secure the workpiece supports (7) to the grinder/sander using the star screws (6).
- Push the screw (a) through the recess where you want to fasten the workpiece support (7). First mount the workpiece support (7), then the washer (b) and the toothed washer (c). Finally mount the star screw (6) and tighten.

### 5.3 Adjusting the workpiece supports (Fig. 7 / Item 7)

- Adjust the workpiece supports (7) using the star screws (6) so that the distance between the dry grinding wheel (5) and the workpiece support (7) is as small as possible and certainly does not exceed 2 mm.
- Adjust the workpiece supports (7) periodically to compensate for wear on the dry grinding wheel.

### 5.4. Changing the grinding wheel (Figs. 1/8/9/10)

Remove the 3 screws (14) holding the grinding wheel side guard (B) and take it off (Fig. 8). Then remove the screws (14) holding the grinding belt side guard (F) and take it off (Fig. 1). Slacken the nut (Fig. 9/D) (**important: the grinding/sanding wheel is fastened with a left-handed thread**) by holding the nut (Fig. 9a/E) of the grinding/sanding belt roller on the opposite side. Then remove the flange (C) and replace the grinding wheel (5). The grinding wheel is mounted with the help of a rag. Mount the flange (C) on the shaft and screw on the nut (D) hand-tight (Fig. 10). To tighten the nut (D), hold the grinding wheel (5) with a rag and tighten the nut (D) (Fig. 10).

### 5.5. Changing the grinding/sanding belt (Fig. 1/11)

- Undo the 3 screws (14) and remove the side safety guard. Slacken the clamp screw for the top belt roller (12) by a few turns.
- Push the clamping lever (13) downwards and pull the grinding/sanding belt off the rollers.
- Place the new grinding/sanding belt (11) in the center of the top and bottom rollers and release the clamping lever (13).
- Now tighten the clamp screw (12) and fit the side safety guard.
- With the belt guidance adjustment screw (15) on the side you can adjust the belt run by slackening the nut on the adjustment screw of the belt guidance (15) and adjusting the precision of the belt run with a screwdriver.

Precise adjustment of the belt run is best done by turning the grinding/sanding belt by hand. Once you have adjusted the belt run, retighten the nut with a ring spanner.

## 6. Operation

### 6.1 On/Off switch (1)

- To switch on the equipment set the On/Off switch (1) to position 1.
- Move the On/Off switch (1) to position 0 to switch off the equipment.

After switching on, wait for the equipment to reach its maximum speed of rotation. Only then should you begin with the grinding.

### 6.2 Grinding

- Place the workpiece onto the workpiece support (7) and slowly guide the workpiece towards the grinding wheel (5) at the desired angle to the point where workpiece and grinding wheel make contact.
- Move the workpiece slightly back and forth to produce an optimal grinding result. This way the grinding wheel (5) will be evenly worn. Allow the workpiece to cool down occasionally.

### 6.3 Grinding/sanding with the belt

- Always hold the workpiece firmly during grinding/sanding.
- Do not exert excessive pressure.
- The workpiece should be moved to and fro on the belt as you grind/sand it to prevent the paper wearing on one side.
- Important! Pieces of wood should always be sanded with the grain to prevent them splitting.

#### Important!

If the grinding wheel or the grinding/sanding belt becomes jammed during operation, please remove the workpiece until the tool reaches its top speed again.

## 7. Replacing the power cable

#### Danger!

If the power cable for this equipment is damaged, it must be replaced by the manufacturer or its after-sales service or similarly trained personnel to avoid danger.

## 8. Cleaning, maintenance and ordering of spare parts

#### Danger!

Always pull out the mains power plug before starting any cleaning work.

### 8.1 Cleaning

- Keep all safety devices, air vents and the motor housing free of dirt and dust as far as possible. Wipe the equipment with a clean cloth or blow it with compressed air at low pressure.
- We recommend that you clean the device immediately each time you have finished using it.
- Clean the equipment regularly with a moist cloth and some soft soap. Do not use cleaning agents or solvents; these could attack the plastic parts of the equipment. Ensure that no water can seep into the device. The ingress of water into an electric tool increases the risk of an electric shock.

### 8.2 Maintenance

There are no parts inside the equipment which require additional maintenance.

### 8.3 Ordering replacement parts:

Please quote the following data when ordering replacement parts:

- Type of machine
- Article number of the machine
- Identification number of the machine
- Replacement part number of the part required

For our latest prices and information please go to [www.isc-gmbh.info](http://www.isc-gmbh.info)

## 9. Disposal and recycling

The equipment is supplied in packaging to prevent it from being damaged in transit. The raw materials in this packaging can be reused or recycled. The equipment and its accessories are made of various types of material, such as metal and plastic. Never place defective equipment in your household refuse. The equipment should be taken to a suitable collection center for proper disposal. If you do not know the whereabouts of such a collection point, you should ask in your local council offices.

## 10. Storage

Store the equipment and accessories out of children's reach in a dark and dry place at above freezing temperature. The ideal storage temperature is between 5 and 30 °C. Store the electric tool in its original packaging.



For EU countries only

Never place any electric power tools in your household refuse.

To comply with European Directive 2002/96/EC concerning old electric and electronic equipment and its implementation in national laws, old electric power tools have to be separated from other waste and disposed of in an environment-friendly fashion, e.g. by taking to a recycling depot.

Recycling alternative to the return request:

As an alternative to returning the equipment to the manufacturer, the owner of the electrical equipment must make sure that the equipment is properly disposed of if he no longer wants to keep the equipment. The old equipment can be returned to a suitable collection point that will dispose of the equipment in accordance with the national recycling and waste disposal regulations. This does not apply to any accessories or aids without electrical components supplied with the old equipment.

The reprinting or reproduction by any other means, in whole or in part, of documentation and papers accompanying products is permitted only with the express consent of the iSC GmbH.

Subject to technical changes

## Warranty provisions

iSC GmbH or the DIY store where you made your purchase guarantees the repair of defects or replacement of the equipment in accordance with the overview below. Statutory guarantee claims are unaffected.

Category	Example	Warranty
Defect with regard to material or construction		24 months
Wear parts*		6 months
Consumables*	Grinding/sanding paper, Grinding/sanding disks	Warranty only in case of an immediate defect (24 hours after purchase / date on the bill)
Missing parts		5 work days

\* Not necessarily included in the scope of delivery!

For consumables, wear parts and missing parts iSC GmbH guarantees the correction of defects or a new delivery only if the defect is reported within 24 hours (consumables), 5 work days (missing parts) or 6 months (wear parts) after purchase and the purchase date is verified with the bill.

In case of defects concerning the material or construction, we kindly request you to submit the equipment together with the fully completed warranty card supplied with the equipment. It is important that you enter an exact description of the defect.

To do so, answer the following questions:

- Did the equipment work at all or was it defective from the beginning?
- Did you notice anything (symptom or defect) prior to the failure?
- What malfunction does the equipment have in your opinion (main symptom)?  
Describe this malfunction.

## Warranty certificate

Dear Customer,

All of our products undergo strict quality checks to ensure that they reach you in perfect condition. In the unlikely event that your device develops a fault, please contact our service department at the address shown on this guarantee card. You can also contact us by telephone using the service number shown.

Please note the following terms under which guarantee claims can be made:

1. These guarantee terms apply to consumers only, i.e. natural persons intending to use this product neither for their commercial activities nor for any other self-employed activities. These warranty terms regulate additional warranty services, which the manufacturer mentioned below promises to buyers of its new products in addition to their statutory rights of guarantee. Your statutory guarantee claims are not affected by this guarantee. Our guarantee is free of charge to you.
2. The warranty services cover only defects due to material or manufacturing faults on a product which you have bought from the manufacturer mentioned below and are limited to either the rectification of said defects on the product or the replacement of the product, whichever we prefer.  
Please note that our devices are not designed for use in commercial, trade or professional applications. A guarantee contract will not be created if the device has been used by commercial, trade or industrial business or has been exposed to similar stresses during the guarantee period.
3. The following are not covered by our guarantee:
  - Damage to the device caused by a failure to follow the assembly instructions or due to incorrect installation, a failure to follow the operating instructions (for example connecting it to an incorrect mains voltage or current type) or a failure to follow the maintenance and safety instructions or by exposing the device to abnormal environmental conditions or by lack of care and maintenance.
  - Damage to the device caused by abuse or incorrect use (for example overloading the device or the use of unapproved tools or accessories), ingress of foreign bodies into the device (such as sand, stones or dust, transport damage), the use of force or damage caused by external forces (for example by dropping it).
  - Damage to the device or parts of the device caused by normal or natural wear or tear or by normal use of the device.
4. The guarantee is valid for a period of 24 months starting from the purchase date of the device. Guarantee claims should be submitted before the end of the guarantee period within two weeks of the defect being noticed. No guarantee claims will be accepted after the end of the guarantee period. The original guarantee period remains applicable to the device even if repairs are carried out or parts are replaced. In such cases, the work performed or parts fitted will not result in an extension of the guarantee period, and no new guarantee will become active for the work performed or parts fitted. This also applies if an on-site service is used.
5. To make a claim under the guarantee, please register the defective device at: [www.isc-gmbh.info](http://www.isc-gmbh.info). Please keep your bill of purchase or other proof of purchase for the new device. Devices that are returned without proof of purchase or without a rating plate shall not be covered by the guarantee, because appropriate identification will not be possible. If the defect is covered by our guarantee, then the item in question will either be repaired immediately and returned to you or we will send you a new replacement.

Of course, we are also happy offer a chargeable repair service for any defects which are not covered by the scope of this guarantee or for units which are no longer covered. To take advantage of this service, please send the device to our service address.

Also refer to the restrictions of this warranty concerning wear parts, consumables and missing parts as set out in the service information in these operating instructions.



**Danger !** Lisez ce mode d'emploi pour diminuer le risque de blessures



**Prudence ! Portez une protection de l'ouïe.** L'exposition au bruit peut entraîner une perte de l'ouïe.



**Prudence ! Portez un masque anti-poussière.** Lors de travaux sur du bois et autres matériaux, de la poussière nuisible à la santé peut être dégagée. Ne travaillez pas sur du matériau contenant de l'amiante !



**Prudence ! Portez des lunettes de protection.** Les étincelles générées pendant travail ou les éclats, copeaux et la poussière sortant de l'appareil peuvent entraîner une perte de la vue.



**Danger !**

Lors de l'utilisation d'appareils, il faut respecter certaines mesures de sécurité afin d'éviter des blessures et dommages. Veuillez donc lire attentivement ce mode d'emploi/ces consignes de sécurité. Veuillez à le conserver en bon état pour pouvoir accéder aux informations à tout moment. Si l'appareil doit être remis à d'autres personnes, veuillez à leur remettre aussi ce mode d'emploi/ces consignes de sécurité. Nous déclinons toute responsabilité pour les accidents et dommages dus au non-respect de ce mode d'emploi et des consignes de sécurité.

**1. Consignes de sécurité**

Vous trouverez les consignes de sécurité correspondantes dans le cahier en annexe.

**Danger !**

**Veillez lire toutes les consignes de sécurité et instructions.** Tout non-respect des consignes de sécurité et instructions peut provoquer une décharge électrique, un incendie et/ou des blessures graves.

**Conservez toutes les consignes de sécurité et instructions pour une consultation ultérieure.**

**2. Description de l'appareil et volume de livraison****2.1 Description de l'appareil (figure 1/3/6/8/11)**

1. Interrupteur marche/arrêt
2. Verre de protection
3. Pare-étincelles
4. Capot de protection
5. Meule
6. Vis en étoile support de pièce à usiner
7. Support de pièce à usiner
8. Trous de fixation
9. Pied d'appui
10. Vis d'ajustage pare-étincelles
11. Bande abrasive
12. Vis de serrage pour rouleau de bande supérieur
13. Levier de serrage
14. Vis de fixation pour recouvrement latéral
15. Vis d'ajustage pour la course de bande

**2.2 Volume de livraison**

Veillez contrôler si l'article est complet à l'aide de la description du volume de livraison. S'il manque des pièces, il faut vous adresser dans un délai de 5 jours ouvrables maximum après votre achat à notre service après-vente ou au magasin de bricolage compétent le plus proche muni d'une preuve d'achat valable. Veuillez consulter pour cela le tableau des garanties dans les conditions de garantie à la fin du mode d'emploi.

- Ouvrez l'emballage et prenez l'appareil en le sortant avec précaution de l'emballage.
- Retirez le matériel d'emballage tout comme les sécurités d'emballage et de transport (s'il y en a).
- Vérifiez si la livraison est bien complète.
- Contrôlez si l'appareil et ses accessoires ne sont pas endommagés par le transport.
- Conservez l'emballage autant que possible jusqu'à la fin de la période de garantie.

**Danger !**

**L'appareil et le matériel d'emballage ne sont pas des jouets ! Il est interdit de laisser des enfants jouer avec des sacs et des films en plastique et avec des pièces de petite taille. Ils risquent de les avaler et de s'étouffer !**

- Mode d'emploi d'origine
- Consignes de sécurité

**3. Utilisation conforme à l'affectation**

La ponceuse est un appareil universel pour le dégrossissage et la rectification de métaux, bois de tous types et d'autres matériaux en utilisant la meule ou la bande abrasive appropriée. Seules les bandes abrasives ou meules convenant à la machine et dont les caractéristiques sont conformes à celles indiquées dans ce mode d'emploi doivent être employées.

La machine doit exclusivement être utilisée conformément à son affectation! Malgré l'emploi conforme à l'affectation, certains facteurs de risque résiduels ne peuvent être complètement supprimés. Selon la construction et la conception de la machine, les risques suivants peuvent apparaître :

- Contact avec la meule à l'endroit non recouvert.
- Projection de pièces provenant de meules

endommagées.

- Projection de pièces à usiner et de parties de la pièce à usiner.
- Lésions de l'ouïe si vous n'employez pas la protection auditive nécessaire.
- Émissions nocives de poussière de bois en cas d'utilisation dans des pièces fermées.
- Les pièces en rotation de l'appareil ne peuvent pas être recouvertes pour des raisons fonctionnelles. Veuillez donc procéder avec précaution et bien tenir la pièce à usiner pour éviter qu'elle ne glisse, ce qui pourrait entraîner un contact de vos mains avec la bande abrasive.

La machine doit exclusivement être employée conformément à son affectation. Chaque utilisation allant au-delà de cette affectation est considérée comme non conforme. Pour les dommages en résultant ou les blessures de tout genre, le producteur décline toute responsabilité et l'opérateur/l'exploitant est responsable.

Veillez au fait que nos appareils, conformément à leur affectation, n'ont pas été construits, pour être utilisés dans un environnement professionnel, industriel ou artisanal. Nous déclinons toute responsabilité si l'appareil est utilisé professionnellement, artisanalement ou dans des sociétés industrielles, tout comme pour toute activité équivalente.

#### 4. Données techniques

Tension nominale : ..... 230 V ~ 50 Hz  
 Puissance absorbée : ..... 240 W S2 30 min  
 vitesse de rotation de  
 marche à vide  $n_0$  : ..... 2950 tr/min  
 $\varnothing$  meule : ..... 150 mm  
 Épaisseur de la meule : ..... 20 mm  
 $\varnothing$  trou meule : ..... 12,7 mm  
 maxi. vitesse périphérique : ..... 23,17 m/s  
 Vitesse de la bande : ..... 900 m/min  
 Bande abrasive ..... 50 x 686 mm  
 Poids ..... 7,2 kg

#### Durée de fonctionnement :

La durée de fonctionnement S2 30 min (fonctionnement de courte durée) indique que le moteur à puissance nominale (240 W) ne peut être maintenu en service que pour la durée indiquée (30 min) sur la plaque signalétique. Dans le cas contraire, il chaufferait au-delà du seuil autorisé. Pendant la pause, le moteur se refroidit jusqu'à retrouver sa température d'origine.

#### Danger !

#### Bruit et vibration

Les valeurs de bruit et de vibration ont été déterminées conformément à la norme EN 61029.

Niveau de pression acoustique  $L_{pA}$  ..... 89 dB(A)  
 Imprécision  $K_{pA}$  ..... 3 dB  
 Niveau de puissance acoustique  $L_{WA}$  ... 102 dB(A)  
 Imprécision  $K_{WA}$  ..... 3 dB

#### Portez une protection acoustique.

L'exposition au bruit peut entraîner la perte de l'ouïe.

Les valeurs totales des vibrations (somme des vecteurs de trois directions) ont été déterminées conformément à EN 61029.

Valeur d'émission de vibration  $a_n \leq 2,5 \text{ m/s}^2$   
 Insécurité  $K = 1,5 \text{ m/s}^2$

La valeur d'émission de vibration a été mesurée selon une méthode d'essai normée et peut être modifiée, en fonction du type d'emploi de l'outil électrique ; elle peut dans certains cas exceptionnels être supérieure à la valeur indiquée.

La valeur d'émission de vibration indiquée peut être utilisée pour comparer un outil électrique à un autre.

La valeur d'émission de vibration indiquée peut également être utilisée pour estimer l'altération au début.

### Limitez le niveau sonore et les vibrations à un minimum !

- Utilisez exclusivement des appareils en excellent état.
- Entretenez et nettoyez l'appareil régulièrement.
- Adaptez votre façon de travailler à l'appareil.
- Ne surchargez pas l'appareil.
- Faites contrôler l'appareil le cas échéant.
- Mettez l'appareil hors circuit lorsque vous ne l'utilisez pas.
- Portez des gants.

### Prudence ! Risques résiduels

**Même en utilisant cet outil électrique conformément aux prescriptions, il reste toujours des risques résiduels. Les dangers suivants peuvent apparaître en rapport avec la construction et le modèle de cet outil électrique :**

1. Lésions des poumons si aucun masque anti-poussière adéquat n'est porté.
2. Déficience auditive si aucun casque anti-bruit approprié n'est porté.
3. Atteintes à la santé issues des vibrations main-bras, si l'appareil est utilisé pendant une longue période ou s'il n'a pas été employé ou entretenu dans les règles de l'art.

## 5. Avant la mise en service

Assurez-vous, avant de connecter la machine, que les données se trouvant sur la plaque de signalisation correspondent bien aux données du réseau.

**Avertissement ! Enlevez systématiquement la fiche de contact avant de paramétrer l'appareil.**

- La machine doit être placée de façon à être bien stable, autrement dit vissée à fond sur un établi, ou autre.
- Avant la mise en service, les recouvrements et dispositifs de sécurité doivent être montés dans les règles de l'art.
- Les meules doivent pouvoir tourner librement.

### 5.1 Montage du pare-étincelles (fig. 1/3/4/5)

- Faites passer le pare-étincelles (3) sous le capot de protection (4). Vissez à fond le pare-étincelles (3) par le haut à l'aide de la vis d'ajustage (10) sur le capot de protection (4).
- Utilisez pour cela la vis (10) avec la rondelle

élastique (a), la rondelle (b) et l'écrou (c) qui sont fixés sur le pare-étincelles (3). Pour le montage, vous avez besoin d'un tournevis et d'une clé polygonale correspondante pour contrer (figure 3).

- Réglez le pare-étincelles (3) à l'aide de la vis de réglage (10) de sorte que l'écart entre la meule à sec (5) et le pare-étincelles (3) soit aussi petit que possible et en aucun cas supérieur à 2 mm.
- Ajustez périodiquement le pare-étincelles (3) de telle sorte que l'usure des meules s'équilibre.

### 5.2 Montage des supports de pièce à usiner (figure 1/6 /6a/ pos. 7)

- Vissez les supports de pièce à usiner (7) avec les vis en étoile (6) sur la ponceuse.
- Pour cela, poussez la vis (a) à travers l'évidement, là où le support de pièce à usiner (7) doit être fixé. Placez ensuite le support de pièce à usiner (7), la rondelle (b) et la rondelle à fentes (c). Pour finir, on place la vis en étoile (6) et on serre fixement.

### 5.3 Réglage des supports de pièces à usiner (figure 7 / pos. 7)

- Réglez les supports de pièce à usiner (7) à l'aide de la vis de réglage (6) de sorte que l'écart entre la meule à sec (5) et les supports de pièce à usiner (7) soit aussi petit que possible et en aucun cas supérieur à 2 mm.
- Réglez les supports de pièce à usiner (7) périodiquement de façon à ce que l'usure de la meule à sec (5) soit équilibrée.

### 5.4 Remplacement des meules (figure 1/8/9/10)

Retirez les 3 vis (14) de la partie latérale de protection (B) des meules et retirez celles-ci (figure 8). Retirez ensuite les vis (14) de la partie latérale de protection (F) de la bande abrasive et retirez celle-ci (figure 1). Desserrez l'écrou (figure 9/D) (**attention la bande abrasive est vissée par un filetage à gauche**), en maintenant l'écrou (figure 9a/E) de la poulie de la bande abrasive se situant à l'opposé. Retirez ensuite la bride (C). Remplacez maintenant la meule (5). Le montage s'effectue à l'aide d'un chiffon. Placez la bride (C) sur l'arbre et vissez l'écrou (D) à la force du poignet (figure 10). Pour serrer l'écrou (D), maintenez la meule (5) à l'aide d'un chiffon et serrez l'écrou (D) (figure 10).

### 5.5 Remplacement de la bande abrasive (figure 1/11)

- Desserrez les 3 vis (14) et retirez le recouvrement de protection latéral. Desserrez la vis de serrage pour le rouleau de bande supérieur (pos. 12) en la tournant la de plusieurs tours.
- Poussez le levier de serrage (pos. 13) vers le bas et tirez la bande abrasive des galets de roulement.
- Centrez la nouvelle bande abrasive (11) sur le galet inférieur et supérieur et relâchez le levier de serrage (pos. 13).
- Serrez à présent la vis de serrage (12) et montez le recouvrement latéral.
- A l'aide de la vis d'ajustage latérale de la course de bande abrasive (15), vous pouvez régler la course de la bande en desserrant l'écrou de la vis de serrage course de bande (15) et en réglant la précision de la course de bande à l'aide d'un tournevis. Pour faire au mieux, tournez la bande abrasive à l'aide de la main afin de régler la course de la bande précisément. Lorsque vous avez réglé la course de la bande, resserrer l'écrou à l'aide d'une clé polygonale.

## 6. Commande

### 6.1 Interrupteur marche/arrêt (1)

Mettez l'interrupteur marche/arrêt (1) en position 1 pour la mise en circuit.

Pour la mise hors circuit, mettez l'interrupteur marche/arrêt (1) en position 0.

Après avoir mis l'appareil en marche, attendez qu'il ait atteint sa vitesse de rotation maximale. Ne commencez l'ameulage qu'à ce moment-là.

### 6.2 Ameulage

- Posez la pièce à usiner sur le support de pièce à usiner (7) et guidez-la lentement le long de la meule (5) à l'angle souhaité jusqu'à ce qu'elle la touche.
- Déplacez la pièce à usiner d'avant en arrière afin d'obtenir un résultat d'ameulage optimal. De cette manière, la meule (5) s'use en outre uniformément. Laissez refroidir la pièce à usiner de temps en temps.

### 6.3 Ponçage à bande

- Tenez toujours bien la pièce à usiner pendant le ponçage.
- N'exercez pas de grande pression.
- La pièce à usiner doit être déplacée en va et vient sur la bande abrasive pendant le ponçage, pour éviter que le papier abrasif ne s'use d'un seul côté !
- Important ! Les pièces de bois doivent toujours être poncées dans le sens du fil du bois pour éviter qu'il ne se détache par éclats.

#### Attention !

Si lors du travail, la meule ou la bande abrasive se bloque, veuillez retirer votre pièce à usiner et attendre que l'appareil atteigne à nouveau sa vitesse maximale.

## 7. Remplacement de la ligne de raccordement réseau

#### Danger !

Si la ligne de raccordement réseau de cet appareil est endommagée, il faut la faire remplacer par le producteur ou son service après-vente ou par une personne de qualification semblable afin d'éviter tout risque.

## 8. Nettoyage, maintenance et commande de pièces de rechange

#### Danger !

Retirez la fiche de contact avant tous travaux de nettoyage.

### 8.1 Nettoyage

- Maintenez les dispositifs de protection, les fentes à air et le carter de moteur aussi propres (sans poussière) que possible. Frottez l'appareil avec un chiffon propre ou soufflez dessus avec de l'air comprimé à basse pression.
- Nous recommandons de nettoyer l'appareil directement après chaque utilisation.
- Nettoyez l'appareil régulièrement à l'aide d'un chiffon humide et un peu de savon. N'utilisez aucun produit de nettoyage ni détergeant; ils pourraient endommager les pièces en matières plastiques de l'appareil. Veillez à ce qu'aucune eau n'entre à l'intérieur de l'appareil. La pénétration de l'eau dans un

appareil électrique augmente le risque de décharge électrique.

### 8.2 Maintenance

Aucune pièce à l'intérieur de l'appareil n'a besoin de maintenance.

### 8.3 Commande de pièces de rechange :

Pour les commandes de pièces de rechange, veuillez indiquer les références suivantes:

- Type de l'appareil
- No. d'article de l'appareil
- No. d'identification de l'appareil
- No. de pièce de rechange de la pièce requise

Vous trouverez les prix et informations actuelles à l'adresse [www.isc-gmbh.info](http://www.isc-gmbh.info)

## 9. Mise au rebut et recyclage

L'appareil se trouve dans un emballage permettant d'éviter les dommages dus au transport. Cet emballage est une matière première et peut donc être réutilisé ultérieurement ou être réintroduit dans le circuit des matières premières. L'appareil et ses accessoires sont en matériaux divers, comme par ex. des métaux et matières plastiques. Les appareils défectueux ne doivent pas être jetés dans les poubelles domestiques. Pour une mise au rebut conforme à la réglementation, l'appareil doit être déposé dans un centre de collecte approprié. Si vous ne connaissez pas de centre de collecte, veuillez vous renseigner auprès de l'administration de votre commune.

## 10. Stockage

Entreposez l'appareil et ses accessoires dans un endroit sombre, sec et à l'abri du gel tout comme inaccessible aux enfants. La température de stockage optimale est comprise entre 5 et 30 °C. Conservez l'outil électrique dans l'emballage d'origine.



Uniquement pour les pays de l'Union Européenne

Ne jetez pas les outils électriques dans les ordures ménagères!

Selon la norme européenne 2002/96/CE relative aux appareils électriques et systèmes électroniques usés et selon son application dans le droit national, les outils électriques usés doivent être récoltés à part et apportés à un recyclage respectueux de l'environnement.

Possibilité de recyclage en alternative à la demande de renvoi :

Le propriétaire de l'appareil électrique est obligé, en guise d'alternative à un envoi en retour, à contribuer à un recyclage effectué dans les règles de l'art en cas de cessation de la propriété. L'ancien appareil peut être remis à un point de collecte dans ce but. Cet organisme devra l'éliminer dans le sens de la Loi sur le cycle des matières et les déchets. Ne sont pas concernés les accessoires et ressources fournies sans composants électroniques.

Toute réimpression ou autre reproduction de la documentation et des papiers joints aux produits, même sous forme d'extraits, est uniquement permise une fois l'accord explicite de l'ISC GmbH obtenu.

Sous réserve de modifications techniques

## Conditions de garantie

La société iSC GmbH ou le magasin de bricolage compétent garantit l'élimination des défauts ou le remplacement de l'appareil selon le plan qui suit, les droits de garantie légaux restent cependant inchangés.

Catégorie	Exemple	Prestation de garantie
Défauts de matériel ou de construction		24 mois
Pièces d'usure*		6 mois
Matériel de consommation/ pièces de consommation*	Papier abrasif, meules	Garantie uniquement en cas de défaut immédiat (24h après l'achat/sur présentation d'une preuve d'achat datée)
Pièces manquantes		5 jours ouvrables

\*Pas obligatoirement compris dans la livraison !

En ce qui concerne les pièces d'usure, les matériels de consommation et les pièces manquantes, la société iSC GmbH ou le magasin de bricolage compétent garantit la réparation des défauts et la livraison complémentaire uniquement si les vices ont été déclarés dans un délai de 24h (matériel de consommation), 5 jours ouvrables (pièces manquantes) ou 6 mois (pièces d'usure) après l'achat sur présentation d'une preuve d'achat datée.

En cas de vices de matériel ou de construction, nous vous demandons, dans le cas où cela est pris en compte par la garantie, de nous rendre l'appareil avec la carte de l'appareil ci-jointe entièrement remplie. Il est important ce faisant de bien décrire l'erreur.

Répondez pour cela aux questions suivantes :

- est-ce que l'appareil a fonctionné une fois ou était-il défectueux dès le départ ?
- avez-vous remarqué quelque chose avant la panne (symptôme avant la panne) ?
- quel est le défaut de fonctionnement de l'appareil à votre avis (symptôme principal) ?  
Décrivez ce défaut de fonctionnement.

## Bon de garantie

Chère cliente, cher client,  
nos produits sont soumis à un contrôle de qualité très strict. Si toutefois, il arrivait que cet appareil ne fonctionne pas parfaitement, nous en sommes désolés et nous vous prions de vous adresser à notre service après-vente à l'adresse indiquée sur le bon de garantie. Nous nous tenons également volontiers à votre disposition par téléphone au numéro de service après-vente indiqué. La garantie est valable dans les conditions suivantes :

1. Ces conditions de garantie s'adressent uniquement à des consommateurs, c'est à dire à des personnes physiques qui ne souhaitent ni utiliser ce produit dans le cadre de leur activité industrielle ou artisanale, ni dans le cadre de toute autre activité indépendante. Les conditions de garantie réglementent les prestations de garantie supplémentaires que le fabricant mentionné ci-dessous promet aux acheteurs de ses appareils en supplément de la prestation de garantie légale. Vos droits légaux en matière de garantie restent inchangés. Notre prestation de garanti est gratuite pour vous.
2. La prestation de garantie s'étend exclusivement aux défauts résultant d'une erreur de fabrication ou de matériau d'un appareil neuf du fabricant mentionné ci-dessous et acheté par vos soins. La prestation de garantie se limite selon notre décision soit à la résolution de tels défauts sur l'appareil, soit à l'échange de l'appareil.  
Veillez au fait que nos appareils, conformément au règlement, n'ont pas été conçus pour être utilisés dans un environnement professionnel, industriel ou artisanal. Il n'y a donc pas de contrat de garantie quand l'appareil a été utilisé professionnellement, artisanalement ou par des sociétés industrielles ou exposé à une sollicitation semblable pendant la durée de la garantie.
3. Sont exclus de notre garantie :
  - les dommages liés au non-respect des instructions de montage ou en raison d'une installation incorrecte, au non-respect du mode d'emploi (en raison par ex. du branchement de l'appareil sur la tension de réseau ou le type de courant incorrect), au non-respect des dispositions de maintenance et de sécurité ou résultant d'une exposition de l'appareil à des conditions environnementales anormales ou d'un manque d'entretien et de maintenance.
  - les dommages résultant d'une utilisation abusive ou non conforme (comme par ex. une surcharge de l'appareil ou une utilisation d'outils ou d'accessoires non autorisés), de la pénétration d'objets étrangers dans l'appareil (comme par ex. du sable, des pierres ou de la poussière), de l'utilisation de la force ou de la violence (comme par ex. les dommages liés aux chutes).
  - les dommages sur l'appareil ou des parties de l'appareil résultant de l'usure normale liée à l'utilisation de l'appareil ou de toute autre usure naturelle.
4. La durée de garantie est de 24 mois et débute à la date d'achat de l'appareil. Les droits à la garantie doivent être revendiqués avant l'expiration de la durée de garantie dans un délai de deux semaines après avoir constaté le défaut. La revendication de droits à la garantie après expiration de la durée de garantie est exclue. La réparation ou l'échange de l'appareil n'entraîne ni une extension de la durée de garantie ni le début d'une nouvelle durée de garantie pour cet appareil ou toute autre pièce de rechange installée sur l'appareil. Cela est valable également dans le cas d'une intervention du service après-vente à domicile.
5. Pour faire valoir vos droits à la garantie, veuillez enregistrer l'appareil défectueux à l'adresse suivante : [www.isc-gmbh.info](http://www.isc-gmbh.info). Veuillez garder à disposition la preuve d'achat ou tout autre justificatif de l'achat de votre nouvel appareil. Les appareils envoyés sans les justificatifs correspondants ou sans plaque signalétique sont exclus de la prestation de garantie en raison de l'impossibilité de les enregistrer. Si le défaut de l'appareil est inclut dans la garantie, vous recevrez sans délai un appareil réparé ou un nouvel appareil.

Bien entendu, nous réparons volontiers les défauts de votre appareil qui ne sont pas ou plus compris dans l'étendue de la garantie contre le remboursement des frais de réparation. Pour cela, veuillez envoyer l'appareil à notre adresse de service après-vente.

Pour les pièces d'usure, de consommation et manquantes, nous renvoyons aux restrictions de cette garantie conformément aux informations du service après-vente de ce mode d'emploi.





**Pericolo!** Per ridurre il rischio di lesioni leggete le istruzioni per l'uso



**Attenzione! Portate cuffie antirumore.** L'effetto del rumore può causare la perdita dell'udito.



**Attenzione! Mettete una maschera antipolvere.** Facendo lavori su legno o altri materiali si può creare della polvere nociva alla salute. Non lavorate materiale contenente amianto!



**Attenzione! Indossate gli occhiali protettivi.** Scintille create durante il lavoro o schegge, trucioli e polveri scaraventate fuori dall'apparecchio possono causare la perdita della vista.

### **Pericolo!**

Nell'usare gli apparecchi si devono rispettare diverse avvertenze di sicurezza per evitare lesioni e danni. Quindi leggete attentamente queste istruzioni per l'uso/le avvertenze di sicurezza. Conservate bene le informazioni per averle a disposizione in qualsiasi momento. Se date l'apparecchio ad altre persone, consegnate queste istruzioni per l'uso/le avvertenze di sicurezza insieme all'apparecchio. Non ci assumiamo alcuna responsabilità per incidenti o danni causati dal mancato rispetto di queste istruzioni e delle avvertenze di sicurezza.

## **1. Avvertenze sulla sicurezza**

Le relative avvertenze di sicurezza si trovano nell'opuscolo allegato.

### **Pericolo!**

**Leggete tutte le avvertenze di sicurezza e le istruzioni.** Dimenticanze nel rispetto delle avvertenze di sicurezza e delle istruzioni possono causare scosse elettriche, incendi e/o gravi lesioni. **Conservate tutte le avvertenze e le istruzioni per eventuali necessità future.**

## **2. Descrizione dell'apparecchio ed elementi forniti**

### **2.1 Descrizione dell'apparecchio (Fig. 1/3/6/8/11)**

1. Interruttore ON/OFF
2. Vetro protettivo
3. Parascintille
4. Calotta protettiva
5. Disco abrasivo
6. Manopola a stella superficie di appoggio
7. Superficie di appoggio
8. Fori di fissaggio
9. Piede di appoggio
10. Vite di regolazione parascintille
11. Nastro abrasivo
12. Vite di serraggio per il rotolo di nastro superiore.
13. Leva di bloccaggio
14. Vite di fissaggio per la copertura laterale
15. Vite di regolazione di scorrimento nastro

### **2.2 Elementi forniti**

Verificate che l'articolo sia completo sulla base degli elementi forniti descritti. In caso di parti mancanti, rivolgetevi al nostro Centro Servizio Assistenza presentando un documento di acquisto valido entro e non oltre i 5 giorni lavorativi dall'acquisto o al centro fai-da-te competente più vicino. Al riguardo fate attenzione alla Tabella Garanzia nelle disposizioni di garanzia alla fine delle istruzioni.

- Aprite l'imballaggio e togliete con cautela l'apparecchio dalla confezione.
- Togliete il materiale d'imballaggio e anche i fermi di trasporto / imballo (se presenti).
- Controllate che siano presenti tutti gli elementi forniti.
- Verificate che l'apparecchio e gli accessori non presentino danni dovuti al trasporto.
- Se possibile, conservate l'imballaggio fino alla scadenza della garanzia.

### **Pericolo!**

**L'apparecchio e il materiale d'imballaggio non sono giocattoli! I bambini non devono giocare con sacchetti di plastica, film e piccoli pezzi! Sussiste pericolo di ingerimento e soffocamento!**

- Istruzioni per l'uso originali
- Avvertenze di sicurezza

## **3. Utilizzo proprio**

La levigatrice è un apparecchio combinato per la levigatura grezza e fine di metalli e legnami di tutti i tipi e altri materiali che utilizza diversi dischi o nastri abrasivi a seconda del materiale da lavorare. Si devono utilizzare esclusivamente nastri o dischi abrasivi adatti all'utensile che corrispondano ai dati caratteristici descritti in queste istruzioni.

L'elettrotroutensile deve essere usato solamente per lo scopo a cui è destinato! Anche se l'apparecchio viene usato in modo corretto non si possono escludere completamente determinati fattori di rischio residuo. Visto il funzionamento e la struttura dell'elettrotroutensile si possono presentare i seguenti punti:

- Contatto con il disco abrasivo nella zona non coperta.
- Parti di dischi abrasivi danneggiati scagliati all'ingiro.
- Pezzi da lavorare e loro frammenti scagliati

- all'ingiro.
- Danni all'udito se non si indossano le cuffie antirumore necessarie.
- Emissioni nocive di polveri di legno in caso di impiego in locali chiusi.
- Per motivi funzionali gli elementi rotanti dell'apparecchio non possono venire coperti. Nell'utilizzare l'utensile procedete con attenzione e tenete ben saldo il pezzo da lavorare onde evitare che, spostandosi, le vostre mani possano venire a contatto con il nastro abrasivo.

L'apparecchio deve venire usato solamente per lo scopo a cui è destinato. Ogni altro tipo di uso che esuli da quello previsto non è un uso conforme. L'utilizzatore/l'operatore, e non il costruttore, è responsabile dei danni e delle lesioni di ogni tipo che ne risultino.

Tenete presente che i nostri apparecchi non sono stati costruiti per l'impiego professionale, artigianale o industriale. Non ci assumiamo alcuna garanzia quando l'apparecchio viene usato in imprese commerciali, artigianali o industriali, o in attività equivalenti.

#### 4. Caratteristiche tecniche

Tensione nominale: ..... 230 V ~ 50 Hz  
 Potenza assorbita: ..... 240 W S2 30 min  
 Numero di giri in folle  $n_0$ : ..... 2950 min<sup>-1</sup>  
 ø disco abrasivo: ..... 150 mm  
 Spessore dischi abrasivi: ..... 20 mm  
 ø foro disco abrasivo: ..... 12,7 mm  
 Max. velocità periferica: ..... 23,17 m/s  
 Velocità del nastro: ..... 900 m/min  
 Nastro abrasivo ..... 50 x 686 mm  
 Peso ..... 7,2 kg

##### Durata di inserimento

La durata di inserimento S2 di 30 min (esercizio breve) indica che il motore può essere sollecitato con la potenza nominale (240 W) in modo continuo solo per il periodo (30 min) riportato sulla targhetta delle caratteristiche tecniche. In caso contrario si riscalderebbe eccessivamente. Durante la pausa il motore si raffredda ritornando alla temperatura iniziale.

#### Pericolo!

##### Rumore e vibrazioni

I valori del rumore e delle vibrazioni sono stati rilevati secondo la norma EN 61029.

Livello di pressione acustica  $L_{pA}$  ..... 89 dB (A)  
 Incertezza  $K_{pA}$  ..... 3 dB  
 Livello di potenza acustica  $L_{WA}$  ..... 102 dB (A)  
 Incertezza  $K_{WA}$  ..... 3 dB

##### Portate cuffie antirumore.

L'effetto del rumore può causare la perdita dell'udito.

Valori complessivi delle vibrazioni (somma vettoriale delle tre direzioni) rilevati secondo la norma EN 61029.

Valore emissione vibrazioni  $a_h \leq 2,5 \text{ m/s}^2$   
 Incertezza  $K = 1,5 \text{ m/s}^2$

Il valore di emissione di vibrazioni indicato è stato misurato secondo un metodo di prova normalizzato e può variare a seconda del modo in cui l'elettrotensile viene utilizzato e, in casi eccezionali, può essere superiore al valore riportato.

Il valore di emissione di vibrazioni indicato può essere usato per il confronto tra elettrotensili di marchi diversi.

Il valore di emissione di vibrazioni può essere utilizzato anche per una valutazione preliminare dei rischi.

##### Limitate al minimo lo sviluppo di rumore e le vibrazioni!

- Utilizzate soltanto apparecchi in perfetto stato.
- Eseguite regolarmente la manutenzione e la pulizia dell'apparecchio.
- Adattate il vostro modo di lavorare all'apparecchio.
- Non sovraccaricate l'apparecchio.
- Fate eventualmente controllare l'apparecchio.
- Spegnete l'apparecchio se non lo utilizzate.
- Indossate i guanti.

### **Attenzione!**

#### **Rischi residui**

**Anche se questo elettroutensile viene utilizzato secondo le norme, continuano a sussistere rischi residui. In relazione alla struttura e al funzionamento di questo elettroutensile potrebbero presentarsi i seguenti pericoli:**

1. Danni all'apparato respiratorio nel caso in cui non venga indossata una maschera antipolvere adeguata.
2. Danni all'udito nel caso in cui non vengano indossate cuffie antirumore adeguate.
3. Danni alla salute derivanti da vibrazioni mano-braccio se l'apparecchio viene utilizzato a lungo, non viene tenuto in modo corretto o se la manutenzione non è appropriata.

## **5. Prima della messa in esercizio**

Prima di inserire la spina nella presa di corrente assicuratevi che i dati sulla targhetta di identificazione corrispondano a quelli di rete.

**Avvertenza! Staccate sempre la spina di alimentazione prima di ogni impostazione all'utensile.**

- L'apparecchio deve venire installato in posizione stabile, cioè su di un banco di lavoro o su di un dispositivo simile.
- Prima della messa in esercizio devono essere regolarmente montati tutti i dispositivi di sicurezza e le coperture.
- I dischi abrasivi devono potersi muovere liberamente.

### **5.1 Montaggio del parascintille (Fig. 1/3/4/5)**

- Inserite il parascintille (3) sotto la calotta protettiva (4). Avvitare il parascintille (3) con la vite di regolazione (10) alla calotta protettiva (4).
- Per fare ciò, utilizzate la vite (10) con la rosetta elastica (a), il disco (b) e il dado (c) che sono fissati al parascintille (3). Per il montaggio avete bisogno di un cacciavite e della rispettiva chiave ad anello per bloccarlo (Fig. 3).
- Regolate il parascintille (3) servendovi della vite di regolazione (10) in modo tale che la distanza fra il disco abrasivo a secco (5) e il parascintille (3) sia il più possibile ridotta e non superi in alcun caso i 2 mm.
- Regolate periodicamente la posizione del parascintille (3) in modo da adeguarla all'usura

del disco abrasivo.

### **5.2 Montaggio dell'appoggio per il pezzo da lavorare (Fig. 1/6 /6a/Pos. 7)**

- Avvitare l'appoggio per il pezzo da lavorare (7) alla levigatrice con le manopole a stella (6)
- Fate passare la vite (a) attraverso il foro dove deve essere fissato l'appoggio per il pezzo da lavorare (7). Posizionate prima l'appoggio per il pezzo da lavorare (7), poi il disco (b) e la rosetta dentata (c). Alla fine viene posizionata e fissata la vite a stella (6).

### **5.3 Impostazione appoggio per il pezzo da lavorare (Fig. 7/ Pos. 7)**

- Regolate l'appoggio per il pezzo da lavorare (7) servendovi della manopola a stella (6) in modo tale che la distanza fra il disco abrasivo a secco (5) e l'appoggio per il pezzo da lavorare (7) sia il più possibile ridotta e non superi in alcun caso i 2 mm.
- Regolate periodicamente la posizione dell'appoggio per il pezzo da lavorare (7) in modo da adeguarla all'usura del disco abrasivo a secco (5).

### **5.4 Cambio del disco abrasivo (Fig. 1/8/9/10)**

Togliete le 3 viti (14) della copertura protettiva laterale (B) del disco abrasivo e staccatelo (Fig. 8). Poi togliete le viti (14) della copertura protettiva laterale (F) del nastro abrasivo e staccatelo (Fig. 1). Allentate il dado (Fig. 9/D) (**Attenzione: il disco abrasivo è avvitato con una filettatura sinistrorsa**) bloccando la rotella opposta del nastro abrasivo con il dado (Fig. 9a/ E). Infine togliete la flangia (C). Ora potete cambiare il disco abrasivo (5). Il montaggio avviene con l'aiuto di uno straccio. Posizionate la flangia (C) sull'albero e avvitate a mano il dado (D) (Fig. 10). Per serrare il dado (D) tenete fermo il disco abrasivo (5) con uno straccio e avvitate il dado (D) (Fig. 10).

### **5.5 Cambio del nastro abrasivo (Fig. 1/11)**

- Allentate le 3 viti (14) e togliete la copertura protettiva laterale. Allentate di un paio di giri la vite di serraggio per il rotolo di nastro superiore (12).
- Spingete la leva di bloccaggio (13) verso il basso e staccate il nastro abrasivo dalle rotelle.
- Montate il nuovo nastro (11) al centro della rotella inferiore e superiore e rilasciate la leva

- di bloccaggio (13).
- Ora stringete la vite di fissaggio (12) e montate la copertura laterale.
- Con la vite di regolazione laterale di scorrimento del nastro (15) potete regolarne lo scorrimento, allentando il dado della vite di regolazione di scorrimento del nastro (15) e impostando la precisione di scorrimento con un cacciavite. Il modo migliore per fare ciò è di girare il nastro abrasivo a mano per poter impostare con precisione lo scorrimento del nastro. Se avete impostato scorrimento del nastro, serrate il dado nuovamente con una chiave ad anello.

## 6. Uso

### 6.1 Interruttore ON/OFF (1)

Per accendere spostate l'interruttore ON/OFF (1) in posizione 1.

Per spegnere portate l'interruttore ON/OFF (1) in posizione 0.

Dopo l'accensione, attendete che l'apparecchio raggiunga il numero massimo di giri. Iniziate a levigare solo in questo momento.

### 6.2 Levigatura

- Mettete il pezzo da lavorare sull'appoggio (7) e avvicinatelo lentamente nell'inclinazione desiderata al disco abrasivo (5) fino a toccarlo.
- Muovete il pezzo da lavorare avanti e indietro per ottenere un risultato di levigatura ottimale. Inoltre il disco abrasivo (5) verrà consumato in modo uniforme. Di tanto in tanto lasciate raffreddare il pezzo da lavorare.

### 6.3 Levigatura a nastro

- Durante la levigatura tenete sempre saldamente il pezzo da lavorare.
- Non esercitate troppa pressione.
- Il pezzo da levigare dovrebbe venire mosso con leggere oscillazioni verso sinistra e verso destra sul nastro abrasivo, per evitare che la superficie abrasiva si consumi solo da un lato!
- Importante! I pezzi di legno devono essere levigati sempre nel senso della venatura per evitare che si formino schegge.

#### Attenzione!

Se durante il lavoro il disco o il nastro abrasivo dovessero bloccarsi, togliete il pezzo da lavorare

e aspettate fino a quando l'apparecchio abbia di nuovo raggiunto il numero di giri massimo.

## 7. Sostituzione del cavo di alimentazione

### Pericolo!

Se il cavo di alimentazione di questo apparecchio viene danneggiato deve essere sostituito dal produttore, dal suo servizio di assistenza clienti o da una persona al pari qualificata al fine di evitare pericoli.

## 8. Pulizia, manutenzione e ordinazione dei pezzi di ricambio

### Pericolo!

Prima di qualsiasi lavoro di pulizia staccate la spina dalla presa di corrente.

### 8.1 Pulizia

- Tenete il più possibile i dispositivi di protezione, le fessure di aerazione e la carcassa del motore liberi da polvere e sporco. Strofinare l'apparecchio con un panno pulito o soffiato con l'aria compressa a pressione bassa.
- Consigliamo di pulire l'apparecchio subito dopo averlo usato.
- Pulite l'apparecchio regolarmente con un panno asciutto ed un po' di sapone. Non usate detersivi o solventi perché questi ultimi potrebbero danneggiare le parti in plastica dell'apparecchio. Fate attenzione che non possa penetrare dell'acqua nell'interno dell'apparecchio. La penetrazione di acqua in un elettrotensile aumenta il rischio di una scossa elettrica.

### 8.2 Manutenzione

All'interno dell'apparecchio non si trovano altre parti sottoposte ad una manutenzione qualsiasi.

### **8.3 Ordinazione di pezzi di ricambio:**

Volendo commissionare dei pezzi di ricambio, si dovrebbe dichiarare quanto segue:

- modello dell'apparecchio
- numero dell'articolo dell'apparecchio
- numero d'ident. dell'apparecchio
- numero del pezzo di ricambio del ricambio necessitato.

Per i prezzi e le informazioni attuali si veda [www.isc-gmbh.info](http://www.isc-gmbh.info)

## **9. Smaltimento e riciclaggio**

L'apparecchio si trova in un imballaggio per evitare i danni dovuti al trasporto. Questo imballaggio rappresenta una materia prima e può perciò essere utilizzato di nuovo o riciclato. L'apparecchio e i suoi accessori sono fatti di materiali diversi, per es. metallo e plastica. Gli apparecchi difettosi non devono essere gettati nei rifiuti domestici. Per uno smaltimento corretto l'apparecchio va consegnato ad un apposito centro di raccolta. Se non vi è noto nessun centro di raccolta, rivolgetevi per informazioni all'amministrazione comunale.

## **10. Conservazione**

Conservate l'apparecchio e i suoi accessori in un luogo buio, asciutto, al riparo dal gelo e non accessibile ai bambini. La temperatura ottimale per la conservazione è compresa tra i 5 e i 30 °C. Conservate l'elettrodomestico nell'imballaggio originale.



Solo per paesi membri dell'UE

Non smaltite gli elettroutensili nei rifiuti domestici!

Secondo la direttiva europea 2002/96/CE sui rifiuti di apparecchiature elettriche ed elettroniche e il suo recepimento nelle normative nazionali, gli elettroutensili usati devono venire raccolti separatamente e venire smaltiti in modo ecocompatibile.

Alternativa di riciclaggio alla richiesta di restituzione:

il proprietario dell'apparecchio elettrico è tenuto in alternativa, invece della restituzione, a collaborare in modo che lo smaltimento venga eseguito correttamente in caso ceda l'apparecchio. L'apparecchio vecchio può anche venire consegnato ad un centro di raccolta che provvede poi allo smaltimento secondo le norme nazionali sul riciclaggio e sui rifiuti. Non ne sono interessati gli accessori e i mezzi ausiliari senza elementi elettrici forniti insieme ai vecchi apparecchi.

La ristampa o l'ulteriore riproduzione, anche parziale, della documentazione o dei documenti d'accompagnamento dei prodotti è consentita solo con l'esplicita autorizzazione da parte della iSC GmbH.

Con riserva di apportare modifiche tecniche

## Disposizioni di garanzia

La ditta iSC GmbH, ovvero il centro fai-da-te competente, garantisce l'eliminazione di difetti ovvero la sostituzione dell'apparecchio in conformità con la tabella seguente, senza che ciò influisca sui diritti di garanzia previsti dalla legge.

Categoria	Esempio	Prestazione di garanzia
Difetti di materiale o fabbricazione		24 mesi
Parti soggette ad usura *		6 mesi
Materiale di consumo/ parti di consumo *	Carta vetrata, Dischi abrasivi	Garanzia solo in caso di difetto immediato (24h dopo acquisto/ data documento di acquisto)
Parti mancanti		5 giorni lavorativi

\* non necessariamente compreso tra gli elementi forniti!

Relativamente a parti soggette ad usura, materiale di consumo e parti mancanti, la ditta iSC GmbH, ovvero il centro fai-da-te responsabile, garantisce un'eliminazione dei difetti ovvero una fornitura sostitutiva solo se il difetto viene comunicato entro 24h (materiale di consumo), 5 giorni lavorativi (parti mancanti) o 6 mesi (parti soggette ad usura) dall'acquisto e se la data di acquisto viene documentata tramite il documento di acquisto.

In caso di difetti del materiale o di fabbricazione vi preghiamo in caso di garanzia di presentare l'apparecchio con il certificato di garanzia accluso, compilato in tutte le sue parti. In questo caso è importante che riportiate una precisa descrizione del difetto.

A tal fine rispondete alle seguenti domande.

- L'apparecchio ha già funzionato una volta o era difettoso fin dall'inizio?
- Avete notato qualcosa prima che si manifestasse il difetto (sintomo prima del difetto)?
- A vostro parere che cosa non funziona nell'apparecchio (sintomo principale)?  
Descrivete che cosa non funziona.



## Certificato di garanzia

Gentili clienti,

i nostri prodotti sono soggetti ad un rigido controllo di qualità. Se l'apparecchio non dovesse tuttavia funzionare correttamente, ci scusiamo e vi preghiamo di rivolgervi al nostro servizio di assistenza clienti all'indirizzo indicato in questa scheda di garanzia. Siamo a vostra disposizione anche telefonicamente al numero del Servizio Assistenza indicato. Per la rivendicazione dei diritti di garanzia vale quanto segue:

1. Le presenti condizioni di garanzia si rivolgono esclusivamente a consumatori, vale a dire a persone fisiche che non intendono utilizzare questo prodotto né in ambito professionale né per altre attività di lavoro autonomo. Le presenti condizioni di garanzia regolano prestazioni di garanzia supplementari che il produttore su indicato concede in aggiunta alla garanzia legale agli acquirenti di nuovi apparecchi. La presente garanzia non tocca i vostri diritti al ricorso in garanzia previsti dalla legge. Le nostre prestazioni di garanzia sono per voi gratuite.
2. La prestazione di garanzia riguarda esclusivamente i difetti di un nuovo apparecchio da voi acquistato del produttore di cui sopra, riconducibili a errori di materiale o di produzione, ed è limitata, a nostra discrezione, all'eliminazione di questi difetti dell'apparecchio o alla sostituzione dell'apparecchio stesso.  
Tenete presente che i nostri apparecchi non sono stati costruiti per l'impiego artigianale, professionale o imprenditoriale. Pertanto un contratto di garanzia non viene concluso se l'apparecchio è stato usato entro il periodo di garanzia in attività artigianali, imprenditoriali o industriali o se è stato sottoposto a sollecitazioni equivalenti.
3. Sono esclusi dalla nostra garanzia:
  - Danni all'apparecchio causati dalla mancata osservanza delle istruzioni di montaggio o per un'installazione non corretta, dalla mancata osservanza delle istruzioni per l'uso (come ad es. collegamento a una tensione di rete o a un tipo di corrente non corretti), dalla mancata osservanza delle norme relative alla manutenzione e alla sicurezza, dall'esposizione dell'apparecchio a condizioni ambientali anomale o per la mancata esecuzione di pulizia e manutenzione.
  - Danni all'apparecchio dovuti a usi impropri o illeciti (come per es. sovraccarico dell'apparecchio o utilizzo di utensili di ricambio o accessori non consentiti), alla penetrazione di corpi estranei nell'apparecchio (come per es. sabbia, pietre o polvere, danni dovuti al trasporto), all'impiego della forza o a influenze esterne (come per es. danni causati da caduta).
  - Danni all'apparecchio o a parti di esso da ricondurre a un'usura comune, dovuta all'uso o di altro tipo naturale.
4. Il periodo di garanzia è 24 mesi e inizia a partire dalla data di acquisto dell'apparecchio. I diritti di garanzia devono essere fatti valere prima della scadenza del periodo di garanzia, entro due settimane dopo avere accertato il difetto. È esclusa la rivendicazione di diritti di garanzia dopo la scadenza del relativo periodo. La riparazione o la sostituzione dell'apparecchio non comporta una proroga del periodo di garanzia e con questa prestazione per l'apparecchio o per pezzi di ricambio eventualmente installati non inizia un nuovo periodo di garanzia. Ciò vale anche nel caso in cui si ricorra a un servizio sul posto.
5. Per rivendicare il diritto di garanzia vi preghiamo di comunicare che l'apparecchio è difettoso tramite sito internet: [www.isc-gmbh.info](http://www.isc-gmbh.info). Tenete a portata di mano il documento di acquisto o altri documenti come prova dell'acquisto del vostro apparecchio nuovo. Apparecchi inviati senza i relativi documenti o senza targhetta d'identificazione sono esclusi dalla prestazione di garanzia perché non possono essere classificati in modo corrispondente. Se il difetto dell'apparecchio rientra nella nostra prestazione di garanzia, ricevete prontamente l'apparecchio riparato o un apparecchio nuovo.

Naturalmente effettuiamo a pagamento anche riparazioni sull'apparecchio che non rientrano o non rientrano più nella garanzia. A tale scopo inviate l'apparecchio all'indirizzo del nostro Centro Assistenza.

Per parti mancanti, di consumo e soggette a usura rimandiamo alle limitazioni di questa garanzia secondo le informazioni sul Servizio Assistenza di queste istruzioni per l'uso.



**Fare!** Læs betjeningsvejledningen for at reducere risikoen for personskade



**Fare! Brug høreværn.** Støjudviklingen fra maskinen kan forårsage høretab.



**Fare! Brug støvmaske.** Ved bearbejdning af træ og andre materialer kan der dannes sundhedsskadeligt støv. Der må ikke arbejdes i asbestholdigt materiale!



**Fare! Brug beskyttelsesbriller.** Gnister, som opstår under arbejdet, eller splinter, spån og støv, som står ud fra maskinen, kan forårsage synstab.

**Fare!**

Ved brug af el-værktøj er der visse sikkerhedsforanstaltninger, der skal respekteres for at undgå skader på personer og materiel. Læs derfor betjeningsvejledningen / sikkerhedsanvisningerne grundigt igennem. Opbevar betjeningsvejledningen et praktisk sted, så du altid kan tage den frem efter behov. Husk at lade betjeningsvejledningen / sikkerhedsanvisningerne følge med værktøjet, hvis du overdrager det til andre. Vi fraskriver os ethvert ansvar for skader på personer eller materiel, som måtte opstå som følge af, at anvisningerne i denne betjeningsvejledning, navnlig vedrørende sikkerhed, tilsidesættes.

**1. Sikkerhedsanvisninger**

Relevante sikkerhedsanvisninger finder du i det medfølgende hæfte.

**Fare!**

**Læs alle sikkerhedsanvisninger og øvrige anvisninger.** Følges anvisningerne, navnlig sikkerhedsanvisningerne, ikke nøje som beskrevet, kan elektrisk stød, brand og/eller svære kvæstelser være følgen. **Alle sikkerhedsanvisninger og øvrige anvisninger skal gemmes.**

**2. Produktbeskrivelse og leveringsomfang****2.1 Produktbeskrivelse (fig. 1/3/6/8/11)**

1. Tænd/Sluk-knap
2. Beskyttelsesglas
3. Gnistværn
4. Beskyttelseskappe
5. Slibeskive
6. Stjerneskrue emnestøtte
7. Emnestøtte
8. Fastgørelseskappe
9. Standerfod
10. Justerskrue gnistværn
11. Slibebånd
12. Spændeskrue til øverste båndrulle
13. Spændegreb
14. Fastspændingsskrue til side-afdækning
15. Justeringskrue båndløb

**2.2 Leveringsomfang**

Kontroller på grundlag af det beskrevne leveringsomfang, at varen er komplet. Hvis nogle dele mangler, bedes du senest inden 5 hverdage efter købet af varen henvende dig til vores servicecenter eller nærmeste kompetente byggemarked med forevisning af gyldig købskvittering. Vær her opmærksom på garantioversigten, der er indeholdt i garantibestemmelserne bagest i vejledningen.

- Åbn pakken, og tag forsigtigt maskinen ud af emballagen.
- Fjern emballagematerialet samt emballage- og transportsikringer (hvis sådanne forefindes).
- Kontroller, at der ikke mangler noget.
- Kontroller maskine og tilbehør for transportskader.
- Opbevar så vidt muligt emballagen indtil garantiperiodens udløb.

**Fare!**

**Maskinen og emballagematerialet er ikke legetøj! Børn må ikke lege med plastikposer, folier og smådele! Fare for indtagelse og kvælning!**

- Original betjeningsvejledning
- Sikkerhedsanvisninger

**3. Formålsbestemt anvendelse**

Slibemaskinen er en kombinationsmaskinen til grov- og finslibning af metal, træ af enhver art og andre materialer i forbindelse med den passende slibeskive eller det passende slibebånd. Der må kun bruges slibebånd og slibeskiver, der er egnet til maskinen og som overholder de tekniske data i denne vejledning.

Maskinen må kun anvendes i overensstemmelse med det tilsigtede formål. Selv ved korrekt anvendelse af maskinen er der stadig nogle risikofaktorer, du skal være opmærksom på. Følgende punkter skal nævnes, afhængig af maskinens konstruktion og sammensætning:

- Berøring af slibeskive i uafdækket område.
- Udslyngning af dele fra beskadigede slibeskiver.
- Udslyngning af arbejdsemner og dele heraf
- Risiko for høreskader ved arbejde uden brug af høreværn.
- Sundhedsskadelig emission af træstøv ved

arbejde i lukkede rum.

- Maskinens roterende dele kan af funktionsmæssige årsager ikke dækkes af. Vær derfor forsigtig, og hold godt fast i arbejdsemnet, så det ikke glider af, hvilket ville kunne bringe dine hænder i berøring med slibebåndet.

Maskinen må kun anvendes i overensstemmelse med det tilsigtede formål. Enhver anden form for anvendelse er ikke tilladt. Vi fraskriver os ethvert ansvar for skader, det være sig på personer eller materiel, der måtte opstå som følge af, at produktet ikke er blevet anvendt korrekt. Dette er alene brugerens/ejers ansvar.

Bemærk, at vore produkter ikke er konstrueret til erhvervs-mæssig, håndværksmæssig eller industriel brug. Vi fraskriver os ethvert ansvar, såfremt produktet anvendes i erhvervs-mæssigt, håndværksmæssigt, industrielt eller lignende øjemed.

#### 4. Tekniske data

Mærkespænding: ..... 230 V ~ 50 Hz  
 Optagen effekt: ..... 240 W S2 30 min  
 Omdrejningstal, ubelastet  $n_0$ : ..... 2950 min<sup>-1</sup>  
 Ø slibeskive: ..... 150 mm  
 Slibeskivetykkelse: ..... 20 mm  
 Ø boring slibeskive: ..... 12,7 mm  
 Maks. omkredshastighed ..... 23,17 m/s  
 Båndhastighed: ..... 900 m/min  
 Slibebånd ..... 50 x 686 mm  
 Vægt ..... 7,2 kg

##### Funktionstid:

En funktionstid på S2 30 min (korttidsdrift) betyder, at motoren – med den nominelle effekt (240 W) – højst må udsættes for vedvarende belastning i så lang tid, som det står anført på datapladen (30 min.). Ellers vil den blive overophedet. Under driftspausen afkøles motoren til udgangstemperatur.

##### Nebezpečnostvo! Støj og vibration

Støj- og vibrationstal er beregnet i henhold til EN 61029.

Lydtryksniveau  $L_{pA}$  ..... 89 dB(A)  
 Usikkerhed  $K_{pA}$  ..... 3 dB  
 Lydeffektniveau  $L_{WA}$  ..... 102 dB(A)  
 Usikkerhed  $K_{WA}$  ..... 3 dB

##### Brug høreværn.

Støjudviklingen fra maskinen kan forårsage høretab.

Samlede svingningstal (vektorsum for tre retninger) beregnet i henhold til EN 61029.

Svingningsemissionstal  $a_h \leq 2,5 \text{ m/s}^2$   
 Usikkerhed  $K = 1,5 \text{ m/s}^*$

Det angivne svingningsemissionstal er målt ud fra en standardiseret prøvningsmetode og kan - afhængig af den måde, el-værktøjet anvendes på - ændre sig og i undtagelsestilfælde ligge over den angivne værdi.

Det angivne svingningsemissionstal kan anvendes til at sammenligne et el-værktøj med et andet.

Det angivne svingningsemissionstal kan også anvendes til en indledende skønsmæssig vurdering af den negative påvirkning.

##### Støjudvikling og vibration skal begrænses til et minimum!

- Brug kun intakte og ubeskadigede maskiner.
- Vedligehold og rengør maskinen med jævne mellemrum.
- Tilpas arbejdsmåden efter maskinen.
- Overbelast ikke maskinen.
- Lad i givet fald maskinen underkaste et eftersyn.
- Sluk maskinen, når den ikke benyttes.
- Bær handsker.

##### Pozor!

##### Tilbageværende risici

**Også selv om du betjener el-værktøjet forskriftsmæssigt, er der stadigvæk nogle risikofaktorer at tage højde for. Følgende farer kan opstå, alt efter el-værktøjets type og konstruktionsmåde:**

- Lungeskader, såfremt der ikke bæres egnet støvmaske.
- Høreskader, såfremt der ikke bæres egnet høreværn.
- Helbredsskader, som følger af hånd-arm-vibration, såfremt værktøjet benyttes over et længere tidsrum eller ikke håndteres og vedligeholdes forskriftsmæssigt.

## 5. Inden ibrugtagning

Inden du slutter høvlen til strømforsyningsnettet, skal du kontrollere, at dataene på mærkepladen stemmer overens med netdataene.

**Výstraha! Træk altid stikket ud af stikkontakten, inden du foretager indstillinger på høvlen.**

- Maskinen skal opstilles, så den står stabilt, dvs. den skal påskrues en arbejdsbænk el. lign.
- Alle afskærmninger og sikkerhedsanordninger skal være korrekt påmonterede, inden maskinen tages i brug.
- Slibeskiverne skal kunne rotere frit.

### 5.1 Montering af gnistværn (fig. 1/3/4/5)

- Før gnistværnet (3) ind under beskyttelseskappen (4). Skru gnistværnet (3) fast til beskyttelseskappen (4) med justeringsskruen (10).
- Brug hertil skruen (10) med fjederringen (a), skiven (b) og møtrikken (c), som er fastgjort på gnistværnet (3). Den monteres vha. en skruetrækker og en tilsvarende ringnøgle, som du holder kontra med (fig. 3).
- Indstil gnistværnet (3) med justerskruen (10) således, at afstanden mellem tørslibeskiven (5) og gnistværnet (3) er så lille som mulig og under ingen omstændigheder over 2 mm.
- Indstil gnistværnet (3) periodisk således, at slitagen på skiven udlignes.

### 5.2 Montering af emnestøtter (fig. 1/6/6a/pos. 7)

- Skru emnestøtterne (7) fast på sliberen ved hjælp af stjerneskrue (6).
- Skub skruen (a) gennem udsparingen, hvor emnestøtten (7) skal fastgøres. Anbring så emnestøtten (7), så skiven (b) og tandskiven (c). Til sidst anbringes og spændes stjerneskrue (6).

### 5.3 Indstilling af emnestøtter (fig. 7 / pos. 7)

- Indstil emnestøtterne (7) med stjerneskrue (6) således, at afstanden mellem tørslibeskive (5) og emnestøtte (7) er så lille som mulig og under ingen omstændigheder over 2 mm.
- Indstil emnestøtterne (7) med jævne mellemrum således, at slitagen på tørslibeskiven (5) udlignes.

### 5.4 Skift af slibeskive (fig. 8/9/10)

Fjern de 3 skruer (14) på beskyttelseskappens sidestykke (B), og tag sidestykket af. Fjern så skruerne (14) og tag beskyttelsesafdækningen af i siden. Skru møtrikken (D) løs (**bemærk at slibeskiven er skruet fast med venstregevind**), idet du holder imod med møtrikken på slibebandet løberulle overfor. Tag flangen (C) af. Slibeskiven (5) kan nu udskiftes. Montering sker vha. en klud. Anbring flangen (C) og møtrikken (D) på akslen og hold imod med kluden, når du spænder møtrikken (D).

### 5.5 Skift af slibeband (fig. 1/11)

- Løsn de 3 skruer (14) og tag beskyttelsesafdækningen i siden af. Skru spændeskruen til den øverste båndrulle (12) nogle omgange løs.
- Tryk spændegrebet (13) ned og træk slibebandet af løberullerne.
- Læg det nye slibeband (11) midt på den nederste og øverste løberulle og slip spændegrebet (13).
- Stram nu spændeskruen (12) og sæt sideafdækningen på.
- Med justeringsskruen i siden til båndløbet (15) indstilles båndløbet ved at løsne justeringsskrue (15) og indstille båndets løbenøjagtighed med en skruetrækker. Båndløbet indstilles mest nøjagtigt ved at dreje slibebandet med hånden. Når båndløbet er blevet indstillet, spændes møtrikken igen med en ringnøgle.

## 6. Betjening

### 6.1 Tænd/Sluk-knap (1)

Sæt tænd/sluk-knappen (1) i position 1 for at tænde.

Sæt tænd/sluk-knappen (1) i position 0 for at slukke.

Når sliberen er tændt, så vent, indtil den har nået sit maksimale omdrejningstal, inden du begynder at slibe.

## 6.2 Slibning

- Læg arbejdsemnet på emnestøtten (7), og før det i den ønskede vinkel langsomt hen til slibeskiven (5), indtil det berører denne.
- Bevæg emnet let frem og tilbage for at opnå et optimal sliberesultat. Dette vil også sikre, at slibeskiven (5) slides jævnt. Lad emnet køle af ind imellem.

## 6.3 Båndslibning

- Hold altid godt fast i arbejdsemnet, mens du sliber.
- Undgå at udøve et for kraftigt tryk.
- Arbejdsemnet skal bevæges frem og tilbage på slibebåndet under slibningen, så slibepapiret ikke slides ensidigt!
- Vigtigt! Træstykker skal slibes i retning med åremønstret for at undgå afsplintning.

### Pas på!

Skulle skiven eller slibebåndet blokere under arbejdet, fjern da emnet og vent, til maskinen har nået sit maks. omdrejningstal igen.

## 7. Udskiftning af nettilslutningsledning

### Fare!

Hvis produktets nettilslutningsledning beskadiges, skal den skiftes ud af producenten eller dennes kundeservice eller af person med lignende kvalifikationer for at undgå fare for personskade.

## 8. Rengøring, vedligeholdelse og reservedelsbestilling

### Fare!

Træk stikket ud af stikkontakten inden vedligeholdelsesarbejde.

### 8.1 Rengøring

- Hold så vidt muligt beskyttelsesanordninger, luftsprækker og motorhuset fri for støv og snavs. Gnid maskinen ren med en ren klud, eller foretag trykluftudblæsning med lavt tryk.
- Vi anbefaler, at maskinen rengøres hver gang efter brug.
- Rengør af og til maskinen med en fugtig klud og lidt blød sæbe. Undgå brug af rengørings- eller opløsningsmiddel, da det vil kunne ødelægge maskinens kunststofdele. Pas på, at der ikke kan trænge vand ind i maskinens indvendige dele. Trænger der vand ind i et el-

værktøj, øger det risikoen for elektrisk stød.

### 8.2 Vedligeholdelse

Der findes ikke yderligere dele, som skal vedligeholdes inde i maskinen.

### 8.3 Reservedelsbestilling:

Ved bestilling af reservedele skal følgende oplyses:

- Savens type.
- Savens artikelnummer.
- Savens identifikationsnummer.
- Nummeret på den nødvendige reservedel.

Aktuelle priser og øvrige oplysninger finder du på internetadressen [www.isc-gmbh.info](http://www.isc-gmbh.info)

## 9. Bortskaffelse og genanvendelse

Produktet leveres indpakket for at undgå transportskader. Emballagen består af råmaterialer og kan genanvendes eller indleveres på genbrugsstation. Produktet og dets tilbehør består af forskelligartede materialer, f.eks. metal og plast. Defekte produkter må ikke smides ud som almindeligt husholdningsaffald. For at sikre en fagmæssig korrekt bortskaffelse skal produktet indleveres på et affaldsdepot. Hvis du ikke har kendskab til lokalt affaldsdepot, så kontakt din kommune.

## 10. Opbevaring

Maskinen og dens tilbehør skal opbevares på et mørkt, tørt og frostfrit sted uden for børns rækkevidde. Den optimale lagertemperatur ligger mellem 5 og 30°C. Opbevar el-værktøjet i den originale emballage.



Kun for EU-lande

Smid ikke el-værktøj ud som almindeligt husholdningsaffald!

I medfør af Rådets direktiv 2002/96/EF om affald af elektrisk og elektronisk udstyr og dets omsættelse i den nationale lovgivning skal brugt el-værktøj indsamles separat og indleveres til videreanvendende formål på miljømæssig forsvarlig vis.

Recycling-alternativ til tilbagesendelse:

Ejeren af el-værktøjet er – med mindre denne tilbagesender maskinen – forpligtet til at bortskaffe maskinen og dens dele ifølge miljøforskrifterne. Den brugte maskine kan indleveres hos en genbrugsstation – spørg evt. personalet her, eller forhør dig hos din kommune. Tilbehør og hjælpemidler, som følger med maskinen, og som ikke indeholder elektriske dele, er ikke omfattet af ovenstående.

Genoptryk eller anden kopiering af dokumentation og følgedokumenter til produkter, også i uddrag, er kun tilladt med udtrykkelig tilladelse fra iSC GmbH.

Ret til tekniske ændringer forbeholdes

## Garantibestemmelser

iSC GmbH eller kompetent byggemarked garanterer afhjælpning af mangler eller vareombytning i henhold til nedenstående oversigt, idet lovfastsatte garantikrav ikke berøres heraf.

Kategori	Eksempel	Garanti
Mangler i materiale eller konstruktion		24 måneder
Sliddele*		6 måneder
Forbrugsmateriale/ forbrugsdele*	Slibepapir, Slibeskiver	Garanti kun ved omgående defekt (24 t efter køb / dato på købskvitte)
Manglende dele		5 hverdage

\* er ikke nødvendigvis indeholdt i leveringsomfanget!

Med hensyn til sliddele, forbrugsmateriale og manglende dele garanterer Fa. iSC GmbH resp. kompetent byggemarked afhjælpning af mangler eller omlevering under forudsætning af, at manglen er blevet anmeldt inden for 24 t (forbrugsmateriale), 5 hverdage (manglende dele) eller 6 måneder (sliddele) efter købet, og at købsdatoen dokumenteres ved fremvisning af købskvitte.

Ved mangler i materiale eller konstruktion, som er omfattet af garantien, bedes varen indsendt sammen med vedlagte produktkort i udfyldt stand. Det er vigtigt, at der anføres en nøjagtig fejlbeskrivelse.

Derfor bedes følgende spørgsmål besvares:

- Har produktet fungeret, eller var det defekt fra begyndelsen?
- Har du bemærket noget usædvanligt, inden defekten opstod (symptom før defekt)?
- Hvilken fejlfunktion mener du, at produktet er berørt af (hovedsymptom)?  
Beskriv venligst fejlfunktionen.



## Garantibevis

Kære kunde!

Vore produkter er underlagt en streng kvalitetskontrol. Hvis produktet alligevel på et tidspunkt skulle udvise fejl, beklager vi naturligvis dette, i dette tilfælde beder vi dig kontakte vores kundeservice på adressen, som er anført på dette garantibevis. Du kan naturligvis også ringe til os på det anførte servicenummer. For indfrielse af garantikrav gælder følgende:

1. Disse garantibetingelser retter sig udelukkende til forbrugere, dvs. naturlige personer, der hverken vil bruge dette produkt i forbindelse med udøvelse af deres erhvervsmæssige eller andet selvstændigt arbejde. Disse garantibetingelser regulerer ekstra garantiydelse, som nedenstående producent lover købere af sine nye apparater som supplement til den lovfastsatte garanti. Garantibestemmelser fastsat ved lov berøres ikke af nærværende garanti. Vores garantiydelse er gratis.
2. Garantiydelsen dækker udelukkende mangler på et nyt apparat fra nedenstående producent, der skyldes materiale- eller produktionsfejl, og vi har ret til at vælge, om sådanne mangler afhjælpes på produktet, eller om produktet udskiftes.  
Bemærk, at vore produkter ikke er konstrueret til erhvervsmæssig, håndværksmæssig eller faglig brug. Garantien dækker således ikke forhold, hvor produktet er blevet brugt i erhvervsmæssige, håndværksmæssige eller faglige virksomheder eller er blevet udsat for lignende belastning.
3. Garantien dækker ikke følgende:
  - Skader på produktet som følge af tilsidesættelse af montagevejledningens anvisninger eller som følge af usagkyndig installation, tilsidesættelse af brugsanvisningen (f.eks. tilslutning til forkert netspænding eller strømtype) eller tilsidesættelse af vedligeholdelses- og sikkerhedsforskrifter eller som følge af at produktet udsættes for ikke normale miljøbetingelser eller manglende pleje og vedligeholdelse.
  - Skader på produktet som følge af misbrug eller usagkyndig anvendelse (f.eks. overbelastning af produktet eller brug af værktøj eller tilbehør, som ikke er godkendt), indtrængen af fremmedlegemer i produktet (f.eks. sand, sten eller støv, transportskader), brug af vold eller eksterne påvirkninger udefra (f.eks. fordi produktet tabes).
  - Skader på produktet eller dele af produktet, der skyldes almindelig brug, normalt eller andet naturligt slid.
4. Garantiperioden udgør 24 måneder at regne fra købsdatoen. Garantikrav skal gøres gældende inden garantiperiodens udløb og inden for to uger, efter at defekten er blevet konstateret. Garantikrav kan ikke gøres gældende efter garantiperiodens udløb. Reparation eller udskiftning af produktet medfører ikke forlængelse af garantiperioden, heller ikke for eventuelt indbyggede reservedele. Dette gælder også servicearbejder, der foretages på stedet.
5. Hvis du ønsker at gøre brug af garantien, bedes du melde det defekte produkt til: [www.isc-gmbh.info](http://www.isc-gmbh.info). Sørg for at have købskvitteringen eller anden form for dokumentation af købet af det nye apparat ved hånden. Apparater, der sendes ind uden passende dokumentation eller uden typeskilt, er udelukket fra garantiydelsen på grund af manglende identificering. Er defekten omfattet af garantien, vil produktet omgående blive repareret og returneret, eller du vil modtage et helt nyt.

Mod betaling udbedrer vi naturligvis også gerne defekter på produktet, som ikke/ikke længere er omfattet af garantien. Du skal blot indsende produktet til vores serviceadresse.

Hvad angår slid- og forbrugsdele samt manglende dele henviser vi til garantiens indskrænkninger i henhold til serviceinformationerne i nærværende betjeningsvejledning.



**Fara!** Läs igenom bruksanvisningen för att sänka risken för skador



**Obs! Bär hörselskydd. Buller kan leda till att hörseln förstörs.**



**Obs! Bär dammskyddsmask.** Vid bearbetning av trä och andra material finns det risk för att hälsovådligt damm uppstår. Asbesthaltiga material får inte bearbetas!



**Obs! Använd skyddsglasögon.** Medan du använder elverktyget finns det risk för att gnistor uppstår eller att splitter, spån och damm slungas ut ur verktyget. Dessa kan leda till att du blir blind.

**Fara!**

Innan maskinen kan användas måste särskilda säkerhetsanvisningar beaktas för att förhindra olyckor och skador. Läs därför noggrant igenom denna bruksanvisning och dessa säkerhetsanvisningar. Förvara dem på ett säkert ställe så att du alltid kan hitta önskad information. Om maskinen ska överlämnas till andra personer måste även denna bruksanvisning och dessa säkerhetsanvisningar medfölja. Vi övertar inget ansvar för olyckor eller skador som har uppstått om denna bruksanvisning eller säkerhetsanvisningarna åsidosätts.

**1. Säkerhetsanvisningar**

Gällande säkerhetsanvisningar finns i det bifogade häftet.

**Fara!**

**Läs alla säkerhetsanvisningar och instruktioner.** Försummelser vid iakttagandet av säkerhetsanvisningarna och instruktionerna kan förorsaka elstöt, brand och/eller svåra skador. **Förvara alla säkerhetsanvisningar och instruktioner för framtiden.**

**2. Beskrivning av maskinen samt leveransomfattning****2.1 Beskrivning av maskinen (bild 1/3/6/8/11)**

1. Strömbrytare
2. Skyddsglas
3. Gnistskydd
4. Skyddskåpa
5. Slipskiva
6. Stjärnskruv för slipjigg
7. Slipjigg
8. Monteringshåll
9. Stöd
10. Justerskruv för gnistskydd
11. Slipband
12. Spännskruv för övre bandrullen
13. Spännspak
14. Fästskruv för sidoskydd
15. Justerskruv för bandlöpning

**2.2 Leveransomfattning**

Kontrollera att produkten är komplett med hjälp av beskrivningen av leveransen. Om delar saknas vill vi be dig ta kontakt med vårt servicecenter eller byggmarknaden där du köpte produkten inom fem dagar efter att du köpte artikeln. Tänk på att du måste visa upp ett giltigt kvitto. Beakta även

garantitabellen i garantibestämmelserna i slutet av bruksanvisningen.

- Öppna förpackningen och ta försiktigt ut produkten ur förpackningen.
- Ta bort förpackningsmaterialet samt förpacknings- och transportsäkringar (om förhanden).
- Kontrollera att leveransen är komplett.
- Kontrollera om produkten eller tillbehördelarna har skadats i transporten.
- Spara om möjligt på förpackningen tills garantitiden har gått ut.

**Fara!**

**Produkten och förpackningsmaterialet är ingen leksak! Barn får inte leka med plastpåsar, folie eller smådelar! Risk för att barn sväljer delar och kvävs!**

- Original-bruksanvisning
- Säkerhetsanvisningar

**3. Ändamålsenlig användning**

Bandslipen är en kombimaskin för grov- och finslipning av metall, olika slags virke och andra material med hjälp av en slipsten eller ett slipband. Endast slipband resp. slipstenar som är lämpliga till denna maskin och uppfyller parametrarna i denna bruksanvisning får användas.

Maskinen får endast användas till sitt avsedda ändamål. Trots ändamålsenlig användning kan särskilda kvarstående riskfaktorer inte uteslutas helt. På grund av maskinens konstruktion och sammansättning kan följande faror uppstå under drift:

- Risk för att användaren rör vid den oskyddade slipstenen.
- Risk för att delar som har brutits loss från slipstenen slungas ut.
- Risk för att arbetsstycken eller delar slungas ut.
- Risk för hörselskador vid otillräckligt bullerskydd.
- Risk för hälsofarliga emissioner av trädamm vid användning inom slutna utrymmen.
- Av funktionella skäl kan de roterande delarna inte vara övertäckta. Var därför försiktig och håll fast arbetsstycket ordentligt så att det inte kan glida. Det finns annars risk för att dina händer kommer i kontakt med slipbandet.

Maskinen får endast användas till sitt avsedda

ändamål. Användningar som sträcker sig utöver detta användningsområde är ej ändamålsenliga. För materialskador eller personskador som resulterar av sådan användning ansvarar användaren/operatören själv. Tillverkaren påtar sig inget ansvar.

Tänk på att våra produkter endast får användas till ändamålsenligt syfte och inte har konstruerats för yrkesmässig, hantverksmässig eller industriell användning. Vi ger därför ingen garanti om produkten ska användas inom yrkesmässiga, hantverksmässiga eller industriella verksamheter eller vid liknande aktiviteter.

#### 4. Tekniska data

Nominell spänning .....	230 V ~ 50 Hz
Effektbehov .....	240 W S2 30 min
Tomgångsvarvtal $n_0$ .....	2 950 min <sup>-1</sup>
Diam. slipsten .....	150 mm
Tjocklek slipsten .....	20 mm
Diam. monteringshål slipsten .....	12,7 mm
Max. periferihastighet .....	23,17 m/s
Bandhastighet .....	900 m/min
Slipband .....	50 x 686 mm
Vikt .....	7,2 kg

#### Inkopplingstid

Inkopplingstiden S2 30 min (korttidsdrift) innebär att motorn endast får belastas kontinuerligt med märkeffekten (240 W) under den tid som anges på märkskylten (30 min). I annat fall kommer motorn att värmas upp otillåtet mycket. Under pausen kyls motorn ned till sin utgångstemperatur.

#### Fara!

##### Buller och vibration

Buller- och vibrationsvärden har bestämts enligt EN 61029.

Ljudtrycksnivå $L_{pA}$ .....	89 dB(A)
Osäkerhet $K_{pA}$ .....	3 dB
Ljudeffektnivå $L_{WA}$ .....	102 dB(A)
Osäkerhet $K_{WA}$ .....	3 dB

#### Bär hörselskydd.

Buller kan leda till att hörseln förstörs.

Totala vibrationsvärden (vektorsumma i tre riktningar) har bestämts enligt EN 61029.

Vibrationsemissionsvärde  $a_h \leq 2,5 \text{ m/s}^2$   
Osäkerhet  $K = 1,5 \text{ m/s}^2$

Vibrationsemissionsvärdet som anges har mätts upp med en standardiserad provningsmetod och kan variera beroende på vilket sätt som elverktyget används. I undantagsfall kan det faktiska värdet avvika från det angivna värdet.

Vibrationsemissionsvärdet som anges kan användas om man vill jämföra olika elverktyg.

Vibrationsemissionsvärdet som anges kan även användas för en första bedömning av inverkan från elverktyget.

#### Begränsa uppkomsten av buller och vibration till ett minimum!

- Använd endast intakta maskiner.
- Underhåll och rengör maskinen regelbundet.
- Anpassa ditt arbetssätt till maskinen.
- Överbelasta inte maskinen.
- Lämna in maskinen för översyn vid behov.
- Slå ifrån maskinen om den inte används.
- Bär handskar.

#### Obs!

##### Kvarstående risker

**Kvarstående risker föreligger alltid även om detta elverktyg används enligt föreskrift. Följande risker kan uppstå på grund av elverktygets konstruktion och utförande:**

1. Lungskador om ingen lämplig dammfiltermask används.
2. Hörselskador om inget lämpligt hörselskydd används.
3. Hälsoskador som uppstår av hand- och armvibrationer om maskinen används under längre tid eller om det inte hanteras och underhålls enligt föreskrift.

## 5. Före användning

Innan du ansluter maskinen måste du övertyga dig om att uppgifterna på typskylten stämmer överens med nätets data.

### Varning!

**Dra alltid ut stickkontakten innan du gör några inställningar på maskinen.**

- Se till att maskinen står stabilt, dvs. fastskruvad på en arbetsbänk eller liknande.
- Innan maskinen tas i drift ska alla skydd och säkerhetsanordningar ha monterats på avsett vis.
- Slipstenarna måste kunna rotera fritt.

### 5.1 Montera gnistskydd (bild 1/3/4/5)

- För in gnistskyddet (3) under skyddskåpan (4). Skruva fast gnistskyddet (3) på skyddskåpan (4) ovansida med justerskruven (10).
- Använd skruven (10) med fjädderringen (a), brickan (b) och muttern (c) som är fäst på gnistskyddet (3). För montering krävs en skruvmejsel och en passande ringnyckel för att hålla emot (bild 3).
- Ställ in gnistskyddet (3) med justerskruven (10) så att avståndet mellan torrslipstenen (5) och gnistskyddet (3) är så kort som möjligt och absolut inte är större än 2 mm.
- Ställ in gnistskyddet (3) efterhand så att slitaget på slipstenen kompenseras.

### 5.2 Montera slippjigger (bild 1/6/6a/pos. 7)

- Skruva fast slippjiggarna (7) på bandslipen med stjärnskruvarna (6).
- Skjut skruven (a) genom öppningen där slippjiggen (7) ska monteras. Sätt först in slippjiggen (7), sätt därefter på brickan (b) och tandbrickan (c). Montera till slut stjärnskruven (6) och dra åt.

### 5.3 Ställa in slippjigger (bild 7/pos. 7)

- Ställ in slippjiggarna (7) med fästskruvarna (6) så att avståndet mellan torrslipstenen (5) och slippjiggen (7) är så kort som möjligt och absolut inte är större än 2 mm.
- Ställ in slippjiggarna (7) med jämna mellanrum så att slitaget på torrslipstenen (5) kompenseras.

### 5.4 Byta slipsten (bild 1/8/9/10)

Ta av de tre skruvarna (14) från skyddskåpan (B) vid slipstenen och ta sedan av kåpan (bild 8). Ta därefter av skruvarna (14) från skyddskåpan (F) vid slipbandet och ta av kåpan (bild 1). Lossa på muttern (bild 9/D) (**Obs! Slipstenen är fastskruvad med vänstergänga**) genom att hålla emot muttern (bild 9a/E) till den motsatta löprullen för slipbandet med en nyckel. Ta sedan av flänsen (C). Därefter kan du byta ut slipstenen (5). Använd en trasa när en ny slipsten ska monteras. Sätt flänsen (C) på axeln skruva åt muttern (D) handfast (bild 10). För att dra åt muttern (D), håll fast slipstenen (5) med en trasa och dra sedan åt muttern (D) (bild 10).

### 5.5 Byta slipband (bild 1/11)

- Lossa på de tre skruvarna (14) och ta av sidokåpan. Lossa på spännskruven till den övre bandrullen (12) med ett par varv.
- Tryck ned spänsspaken (13) och dra sedan av slipbandet från löprullarna.
- Lägg det nya slipbandet (11) på mitten av den undre och den övre löprullen och släpp därefter spänsspaken (13).
- Dra sedan åt spännskruven (12) och montera tillbaka sidokåpan.
- Använd den sidoplacerade justerskruven (15) för att ställa in bandlöpningen. Lossa på muttern till justerskruven (15) och ställ därefter in bandlöpningens precision med en skruvmejsel. Det enklaste metoden för att ställa in bandlöpningen är att vrida runt slipbandet för hand. När bandlöpningen har ställts in kan muttern dras åt på nytt med en ringnyckel.

## 6. Använda

### 6.1 Strömbrytare (1)

Ställ strömbrytaren (1) i läge 1 för att slå på maskinen.

Ställ strömbrytaren (1) i läge 0 för att slå ifrån maskinen.

Efter att du har slagit på maskinen måste du vänta tills det maximala varvtalet har uppnåtts. Först därefter kan du börja slipa.

### 6.2 Slipning

- Lägg arbetsstycket på slippjiggen (7) och flytta det sedan långsamt i önskad vinkel mot slipstenen (5) tills det rör emot stenen.
- För arbetsstycket lätt fram och tillbaka för att få ett perfekt slipresultat. Slipstenen (5) kommer då att slitas likformigt. Låt arbetsstycket svalna emellanåt.

### 6.3 Bandslipning

- Håll alltid fast arbetsstycket ordentligt medan du slipar.
- Utöva inget stort tryck på arbetsstycket.
- Flytta arbetsstycket fram och tillbaka medan du slipar på slipbandet. Därmed kan du förhindra att slippappret slits ned ojämnt!
- Viktigt! För att undvika att virke splittras bör du alltid slipa det i samma riktning som ådringen.

#### Varning!

Om slipstenen eller slipbandet blockeras under drift måste du ta bort arbetsstycket och därefter vänta tills maskinen har nått sitt högsta varvtal på nytt.

## 7. Byta ut nätkabeln

#### Fara!

Om nätkabeln till denna produkt har skadats måste den bytas ut av tillverkaren, kundtjänst eller av en annan person med liknande behörighet eftersom det annars finns risk för personskador.

## 8. Rengöring, Underhåll och reservdelsbeställning

#### Fara!

Dra alltid ut stickkontakten inför alla rengöringsarbeten.

### 8.1 Rengöra maskinen

- Håll skyddsanordningarna, ventilationsöppningarna och motorkåpan i så damm- och smutsfritt skick som möjligt. Torka av maskinen med en ren duk eller blås av den med tryckluft med svagt tryck.
- Vi rekommenderar att du rengör maskinen efter varje användningstillfälle.
- Rengör maskinen med jämna mellanrum med en fuktig duk och en aning såpa. Använd inga rengörings- eller lösningsmedel. Dessa kan skada maskinens plastdelar. Se till att inga vätskor tränger in i maskinens inre. Om vatten tränger in i ett elverktyg höjs risken för elektriska slag.

### 8.2 Underhåll

I maskinens inre finns inga delar som kräver underhåll.

### 8.3 Reservdelsbeställning

Lämna följande uppgifter vid beställning av reservdelar:

- Maskintyp
- Maskinens artikel-nr.
- Maskinens ident-nr.
- Reservdelsnummer för erforderlig reservdel

Aktuella priser och ytterligare information finns på [www.isc-gmbh.info](http://www.isc-gmbh.info)

## 9. Skrotning och återvinning

Produkten ligger i en förpackning som fungerar som skydd mot transportskador. Denna förpackning består av olika material som kan återvinnas. Lämna in förpackningen till ett insamlingsställe för återvinning. Produkten och dess tillbehör består av olika material som t ex metaller och plaster. Defekta produkter får inte kastas i hushållssoporna. Lämna in produkten till ett insamlingsställe i din kommun för professionell avfallshantering. Hör efter med din kommun om du inte vet var närmsta insamlingsställe finns.

## 10. Förvaring

Förvara produkten och dess tillbehör på en mörk, torr och frostfri plats samt otillgängligt för barn. Den bästa förvaringstemperaturen är mellan 5 och 30°C. Förvara elverktyget i originalförpackningen.



Endast för EU-länder

Kasta inte elverktyg i hushållssoporna.

Enligt det europeiska direktivet 2002/96/EG om avfall som utgörs av eller innehåller elektriska eller elektroniska produkter och dess tillämpning i den nationella lagstiftningen, måste förbrukade elverktyg källsorteras och lämnas in för miljövänlig återvinning.

Återvinnings-alternativ till begäran om återsändning:

Som ett alternativ till returnering är ägaren av elutrustningen skyldig att bidra till ändamålsenlig avfallshandling för det fall att utrustningen ska skrotas. Efter att den förbrukade utrustningen har lämnats in till en avfallsstation kan den omhändertas i enlighet med gällande nationella lagstiftning om återvinning och avfallshandling. Detta gäller inte för tillbehör delar och hjälpmedel utan elektriska komponenter vars syfte har varit att komplettera den förbrukade utrustningen.

Eftertryck eller annan duplicering av dokumentation och medföljande underlag för produkterna, även utdrag, är endast tillåtet med uttryckligt tillstånd från iSC GmbH.

Med förbehåll för tekniska ändringar.



## Garantibestämmelser

Firman iSC GmbH resp. byggmarknaden där du köpte produkten garanterar att åtgärda brister eller byta ut produkten enligt nedanstående översikt, varvid lagstadgade garantianspråk inte påverkas.

Kategori	Exempel	Garanti
Brister i material eller konstruktion		24 månader
Slitagedelar*		6 månader
Förbrukningsmaterial/ förbrukningsdelar*	Slippapper, Slipskivor	Garanti endast vid omedelbar defekt (24 tim efter köp / köpdatum)
Delar som saknas		5 arbetsdagar

\* ingår inte tvunget i leveransomfattningen!

När det gäller slitagedelar, förbrukningsmaterial och delar som saknas garanterar firman iSC GmbH resp. byggmarknaden där du köpte produkten endast att bristerna åtgärdas resp. reservdelar skickas ut om bristerna reklameras inom 24 timmar (förbrukningsmaterial), 5 arbetsdagar (delar som saknas) resp. 6 månader (slitagedelar) efter köp och köpdatum kan påvisas med kvitto.

Vid brister i material eller konstruktion vill vi be dig att skicka in produkten tillsammans med ett komplett ifyllt produktkort. Det är viktigt att du ger en detaljerad beskrivning av felet.

Besvara följande frågor:

- Fungerade produkten först eller var den defekt från början?
- Märkte du av någonting innan produkten slutade att fungera (symptomer före defekt)?
- Enligt din åsikt, vilken funktion är felaktig i produkten (huvudsymptom)?  
Beskriv den felaktiga funktionen.

## Garantibevis

Bästa kund,  
våra produkter genomgår en sträng kvalitetskontroll. Om denna produkt mot förmodan inte fungerar på rätt sätt, beklagar vi detta och ber dig att kontakta vår serviceavdelning under adressen som anges på garantikortet. Vi står även gärna till tjänst på telefon under servicenumret som anges nedan. Följande punkter gäller för att du ska kunna göra anspråk på garantin:

1. Dessa garantivillkor vänder sig enbart till konsumenter, dvs. naturliga personer som inte har för avsikt att använda denna produkt i kommersiellt syfte eller inom egen verksamhet. Dessa garantivillkor reglerar ytterligare garantitjänster som nedanstående tillverkare erbjuder köpare av nya produkter. Dessa tjänster är en komplettering till den lagstadgade garantin. Garantianspråk som regleras enligt lag påverkas inte av denna garanti. Våra garantitjänster är gratis för dig.
2. Garantitjänsterna omfattar endast sådana brister som bevisligen kan härledas till material- eller tillverkningsfel. Produkten som du har köpt ska vara ny och härstamma från nedanstående tillverkare. Vi avgör om sådana brister i produkten ska åtgärdas eller om produkten ska bytas ut. Tänk på att våra produkter endast får användas till ändamålsenligt syfte och inte har konstruerats för kommersiell, hantverksmässig eller yrkesmässig användning. Ett garantiavtal sluts därför ej om produkten inom garantitiden har använts inom yrkesmässiga, hantverksmässiga eller industriella verksamheter eller har utsatts för liknande påkänning.
3. Garantin omfattar inte:
  - Skador på produkten som kan härledas till att monteringsanvisningen missaktats eller på grund av felaktig installation, åsidosatt bruksanvisning (t ex anslutning till felaktig nätspänning eller strömart), missaktade underhålls- och säkerhetsbestämmelser, om produkten utsätts för onormala miljöfaktorer eller bristfällig skötsel och underhåll.
  - Skador på produkten som kan härledas till missbruk eller ej ändamålsenlig användning (t ex överbelastning av produkten eller användning av ej godkända insatsverktyg eller tillbehör), främmande partiklar som har trängt in i produkten (t ex sand, sten eller damm, transportskador), yttre våld eller yttre påverkan (t ex skador efter att produkten fallit ned).
  - Skador på produkten eller delar av produkten som kan härledas till bruksmässigt, normalt eller för övrigt naturligt slitage.
4. Garantitiden uppgår till 24 månader och gäller från datumet när produkten köptes. Medan garantitiden fortfarande gäller ska anspråk på garanti ställas inom två veckor efter att defekten fastställdes. Det är inte möjligt att ställa anspråk på garanti efter att garantitiden har löpt ut. Garantitiden förlängs inte när produkten repareras eller byts ut, dessutom medför sådana arbeten inte att en ny garantitid börjar gälla för produkten eller för ev. reservdelar som har monterats in. Detta gäller även vid hembesök.
5. Anmäl den defekta produkten på följande webbplats för att göra anspråk på garantin: [www.isc-gmbh.info](http://www.isc-gmbh.info). Se till att du har sparat på kvittot eller ett annat köpebevis som påvisar att du har köpt denna produkt i nytt skick. Produkter som sänds in utan köpebevis eller utan märkskylt täcks inte av våra garantitjänster eftersom de inte kan identifieras. Om defekten i produkten täcks av våra garantitjänster, får du genast en reparerad eller ny produkt av oss.

Givetvis kan vi även, mot debitering, åtgärda skador som antingen inte täcks av garantin eller som har uppstått efter garantitidens slut. Skicka in produkten till nedanstående serviceadress.

För slitage- och förbrukningsdelar samt för delar som saknas hänvisar vi till begränsningarna i garantin enligt serviceinformationen som anges i denna bruksanvisning.



**Nebezpečí!** Ke snížení rizika zranění si přečíst návod k obsluze



**Pozor! Noste ochranu sluchu.** Působení hluku může způsobit ztrátu sluchu.



**Pozor! Noste ochrannou masku proti prachu.** Při zpracování dřeva a jiných materiálů může vznikat zdraví škodlivý prach. Materiál obsahující azbest nesmí být opracováván!



**Pozor! Noste ochranné brýle.** Jiskry vznikající při práci nebo odštěpky dřeva, třísky a prachy vystupující z přístroje mohou způsobit ztrátu viditelnosti.

**Nebezpečí!**

Při používání přístrojů musí být dodržována určitá bezpečnostní opatření, aby se zabránilo zraněním a škodám. Přečtěte si proto pečlivě tento návod k obsluze / bezpečnostní pokyny. Dobře si ho/ je uložte, abyste měli tyto informace kdykoliv po ruce. Pokud předáte přístroj jiným osobám, předejte s ním prosím i tento návod k obsluze/ bezpečnostní pokyny. Nepřebíráme žádné ručení za škody a úrazy vzniklé v důsledku nedodržování tohoto návodu k obsluze a bezpečnostních pokynů.

**1. Bezpečnostní pokyny**

Příslušné bezpečnostní pokyny naleznete v příložené brožurce.

**Nebezpečí!**

**Přečtěte si všechny bezpečnostní pokyny a instrukce.** Zanedbání při dodržování bezpečnostních pokynů a instrukcí mohou mít za následek úder elektrickým proudem, požár a/nebo těžká zranění. **Všechny bezpečnostní pokyny a instrukce si uložte pro budoucí použití.**

**2. Popis přístroje a rozsah dodávky****2.1 Popis přístroje (obr. 1/3/6/8/11)**

1. Za/vypínač
2. Ochranné sklo
3. Protijiskrová ochrana
4. Ochranný kryt
5. Brusný kotouč
6. Hvězdicový šroub opěrné plochy pro obrobky
7. Opěrná plocha pro obrobky
8. Upevňovací otvory
9. Noha
10. Seřizovací šroub protijiskrové ochrany
11. Brusný pás
12. Upínací šroub pro horní kladku pásu
13. Upínací páčka
14. Upevňovací šroub pro boční kryt
15. Seřizovací šroub chodu pásu

**2.2 Rozsah dodávky**

Zkontrolujte prosím úplnost výrobku na základě popsaného rozsahu dodávky. V případě chybějících dílů se prosím obraťte nejpozději během 5 pracovních dnů po zakoupení výrobku za předložení platného dokladu o koupi na naše servisní středisko nebo na nejbližší příslušné servisní centrum. Dbejte prosím na tabulku o záruce v záručních podmínkách na konci návodu.

- Otevřete balení a přístroj opatrně vyjměte z balení.
- Odstraňte obalový materiál a ochrany balení / dopravní pojistky (jsou-li k dispozici).
- Překontrolujte, zda je rozsah dodávky úplný.
- Zkontrolujte přístroj a příslušenství, zda nebyly při přepravě poškozeny.
- Balení si pokud možno uložte až do uplynutí záruční doby.

**Nebezpečí!**

**Přístroj a obalový materiál nejsou dětská hračka! Děti si nesmějí hrát s plastovými sáčky, fóliemi a malými díly! Hrozí nebezpečí spolknutí a udušení!**

- Originální návod k obsluze
- Bezpečnostní pokyny

**3. Použití podle účelu určení**

Bruska je kombinovaný přístroj na hrubé a jemné broušení kovů, dřeva všeho druhu a jiných materiálů za použití příslušného brusného kotouče resp. pásu. Používat se smí pouze pro stroj vhodné brusné pásy, resp. kotouče, které odpovídají parametrům uvedeným v tomto návodu.

Přístroj smí být používán pouze podle svého účelu určení! I přes použití podle účelu určení nelze zcela vyloučit určité zbývající rizikové faktory. Podmíněna konstrukcí a uspořádáním stroje se mohou vyskytnout následující rizika:

- Dotknutí se brusného kotouče v nezakryté části.
- Vylétnutí částí z poškozených brusných kotoučů.
- Vylétnutí obrobků a jejich částí.
- Poškození sluchu při nepoužívání potřebné ochrany sluchu.
- Zdraví škodlivé emise dřevního prachu při používání v uzavřených místnostech.
- Rotující části přístroje nemohou být z funkčních důvodů zakryty. Postupujte proto s

rozvahou a pevně držte obrobek, abyste zabránili jeho sklouznutí, čímž by se Vaše ruce mohly dotknout brusného pásu.

Přístroj smí být používán pouze podle svého účelu určení. Každé další, toto překračující použití, neodpovídá použití podle účelu určení. Za z toho vyplývající škody nebo zranění všeho druhu ručí uživatel/obsluhující osoba a ne výrobce.

Dbejte prosím na to, že naše přístroje nebyly podle svého účelu určení konstruovány pro živnostenské, řemeslnické nebo průmyslové použití. Nepřebíráme proto žádné ručení, pokud je přístroj používán v živnostenských, řemeslných nebo průmyslových podnicích a při srovnatelných činnostech.

#### 4. Technická data

Jmenovité napětí: ..... 230 V ~ 50 Hz  
 Příkon: ..... 240 W S2 30 min  
 Otáčky naprázdno  $n_0$ : ..... 2950 min<sup>-1</sup>  
 Ø brusný kotouč: ..... 150 mm  
 Tloušťka brusného kotouče: ..... 20 mm  
 Ø otvoru brusného kotouče: ..... 12,7 mm  
 Max. obvodová rychlost: ..... 23,17 m/s  
 Rychlost pásu: ..... 900 m/min  
 Brusný pás ..... 50 x 686 mm  
 Hmotnost ..... 7,2 kg

##### Doba zapnutí:

Doba zapnutí S2 30 min (krátkodobý chod) znamená, že motor se jmenovitým výkonem (240 W) smí být trvale zatěžován pouze po dobu uvedenou na datovém štítku (30 min). Jinak by se nepřípustně zahřál. Během přestávky se motor opět ochladí na svoji výchozí teplotu.

##### Nebezpečí!

##### Hluk a vibrace

Hluk a vibrace změřeny podle normy EN 61029.

Hladina akustického tlaku  $L_{pA}$  ..... 89 dB(A)  
 Nejistota  $K_{pA}$  ..... 3 dB  
 Hladina akustického výkonu  $L_{WA}$  ..... 102 dB(A)  
 Nejistota  $K_{WA}$  ..... 3 dB

##### Noste ochranu sluchu.

Působení hluku může způsobit ztrátu sluchu.

Hodnoty celkových vibrací (vektorový součet tří směrů) změřeny podle normy EN 61029.

Emisní hodnota vibrací  $a_h \leq 2,5 \text{ m/s}^2$   
 Nejistota  $K = 1,5 \text{ m/s}^2$

Uvedená emisní hodnota vibrací byla změřena podle normované zkušební metody a může se měnit v závislosti na druhu a způsobu použití elektrického přístroje, a ve výjimečných případech se může nacházet nad uvedenou hodnotou.

Uvedená emisní hodnota vibrací může být použita ke srovnání jednoho elektrického přístroje s jinými přístroji.

Uvedená emisní hodnota vibrací může být také použita k úvodnímu posouzení negativních vlivů.

##### Omezte tvorbu hluku a vibrace na minimum!

- Používejte pouze přístroje v bezvadném stavu.
- Pravidelně provádějte údržbu a čištění přístroje.
- Přizpůsobte Váš způsob práce přístroji.
- Nepřetěžujte přístroj.
- V případě potřeby nechte přístroj zkontrolovat.
- Přístroj vypněte, pokud ho nepoužíváte.
- Noste rukavice.

##### Pozor!

##### Zbývající rizika

**I přesto, že obsluhujete elektrický přístroj podle předpisů, existují vždy zbývající rizika. V souvislosti s konstrukcí a provedením elektrického přístroje se mohou vyskytnout následující nebezpečí:**

1. Poškození plic, pokud se nenosí žádná vhodná ochranná maska proti prachu.
2. Poškození sluchu, pokud se nenosí žádná vhodná ochrana sluchu.
3. Poškození zdraví, které je následkem vibrací na ruce a paže, pokud se přístroj používá delší dobu nebo není řádně veden a udržován.

## 5. Před uvedením do provozu

Před zapnutím se přesvědčte, zda údaje na typovém štítku souhlasí s údaji sítě.

**Varování! Než začnete na přístroji provádět nastavení, vždy vytáhněte síťovou zástrčku ze zásuvky.**

- Stroj musí být stabilně postaven, tzn. přišroubován na pracovním stole apod.
- Před uvedením do provozu musí být všechny kryty a bezpečnostní zařízení správně namontovány.
- Brusné kotouče musí být volně otočné.

### 5.1 Montáž protijiskrové ochrany (obr. 1/3/4/5)

- Zaveďte protijiskrovou ochranu (3) pod ochranný kryt (4). Přišroubujte protijiskrovou ochranu (3) pomocí seřizovacího šroubu (10) na ochranný kryt (4).
- Použijte na to šroub (10) s pružným kroužkem (a), podložkou (b) a maticí (c), které jsou upevněny na protijiskrové ochraně (3). K montáži potřebujete šroubovák a příslušný klíč s očkem, pomocí kterého budete přidržovat (obr. 3).
- Pomocí seřizovacího šroubu (10) nastavte protijiskrovou ochranu (3) tak, aby byla vzdálenost mezi brusným kotoučem pro broušení zasucha (5) a protijiskrovou ochranou (3) tak malá, jak jen to je možné a v žádném případě ne větší, než 2 mm.
- Protijiskrovou ochranu (3) pravidelně seřizujte, aby bylo vyrovnáváno opotřebení kotouče.

### 5.2 Montáž opěrných ploch pro obrobky (obr. 1/6/6a/pol. 7)

- Přišroubujte opěrné plochy pro obrobky (7) pomocí hvězdicových šroubů (6) na brusku.
- Prostrčte přitom šroub (a) otvorem, kde má být upevněna opěrná plocha pro obrobky (7). Nejdříve nasadte opěrnou plochu pro obrobky (7), pak podložku (b) a ozubenou podložku (c). Nakonec se nasadí hvězdicový šroub (6) a utáhne se.

### 5.3 Nastavení opěrných ploch pro obrobky (obr. 7/pol. 7)

- Pomocí hvězdicových šroubů (6) nastavte opěrné plochy pro obrobky (7) tak, aby byla vzdálenost mezi brusným kotoučem pro broušení zasucha (5) a opěrnou plochou pro obrobky (7) tak malá, jak jen to je možné a v žádném případě ne větší než 2 mm.
- Opěrné plochy pro obrobky (7) pravidelně seřizujte, aby bylo vyrovnáváno opotřebení brusného kotouče pro broušení zasucha (5).

### 5.4 Výměna brusného kotouče (obr. 1/8/9/10)

Odstraňte 3 šrouby (14) bočního dílu ochranného krytu (B) brusného kotouče a kotouč odeberte (obr. 8). Odstraňte pak šrouby (14) bočního dílu ochranného krytu (F) brusného pásu a pás odeberte (obr. 1). Povolte matici (obr. 9/D) tak (**pozor: brusný kotouč je přišroubován pomocí levého zavítu**), že přidržíte matici (obr. 9a/E) protilehlé vodící kladky. Poté sejměte přírubu (C). Nyní můžete brusný kotouč (5) vyměnit. Montáž se provádí pomocí hadříku. Nasadte přírubu (C) na hřídel a rukou utáhněte matici (D) (obr. 10). Na utažení matice (D) pevně držte brusný kotouč (5) pomocí hadříku a utáhněte matici (D) (obr. 10).

### 5.5 Výměna brusného pásu (obr. 1/11)

- Uvolněte tři šrouby (14) a odeberte boční ochranný kryt. Povolte upínací šroub pro horní kladku pásu (12) o několik otočení.
- Zmáčkněte upínací páčku (13) směrem dolů a stáhněte brusný pás z vodících kladek.
- Vložte nový brusný pás (11) centricky na dolní a horní vodící kladku a pusťte upínací páčku (13).
- Nyní utáhněte upínací šroub (12) a namontujte boční kryt.
- Pomocí bočního seřizovacího šroubu chodu pásu (15) můžete nastavit chod pásu tak, že povolíte matici seřizovacího šroubu chodu pásu (15) a pomocí šroubováku nastavíte přesnost chodu pásu. Otáčejte brusný pás nejlépe rukou, aby mohl být přesně nastaven chod pásu. Když dokončíte nastavení chodu pásu, opět pevně utáhněte matici pomocí klíče s očkem.

## 6. Obsluha

### 6.1 Za-/vypínač (1)

Na zapnutí nastavte za-/vypínač (1) do polohy 1.

Na vypnutí nastavte za-/vypínač (1) do polohy 0.

Po zapnutí vyčkejte, až přístroj dosáhne svých maximálních otáček. Teprve potom začnete s broušením.

### 6.2 Broušení

- Položte obrobek na opěrnou plochu pro obrobky (7) a ved'te ho pomalu v požadovaném úhlu směrem k brusnému kotouči (5), až se ho dotkne.
- Pohybuje obrobkem lehce tam a zpět, aby jste získali optimální výsledek. Brusný kotouč (5) je tak kromě toho rovnoměrně opotřebován. Nechte obrobek v mezičase ochladit.

### 6.3 Broušení brusným pásem

- Během broušení obrobek vždy dostatečně pevně držte.
- Nevývíjejte velký tlak.
- Obrobkem by se mělo při broušení na brusném páseu pohybovat sem a tam, aby se zabránilo jednostrannému opotřebení brusného papíru!
- Důležité! Kusy dřeva by měly být vždy broušeny ve směru textury dřeva, aby se zabránilo odštěpování.

#### **Pozor!**

Pokud by se měl při práci kotouč nebo brusný pás zablokovat, odeberte prosím obrobek a počkejte, dokud přístroj znovu nedosáhne nejvyššího počtu otáček.

## 7. Výměna síťového napájecího vedení

### **Nebezpečí!**

Pokud je síťové napájecí vedení poškozeno, musí být nahrazeno výrobcem nebo jeho zákaznickým servisem nebo kvalifikovanou osobou, aby se zabránilo nebezpečím.

## 8. Čištění, údržba a objednání náhradních dílů

### **Nebezpečí!**

Před všemi čisticími pracemi vytáhněte síťovou zástrčku.

### 8.1 Čištění

- Udržujte bezpečnostní zařízení, větrací otvory a kryt motoru tak prosté prachu a nečistot, jak jen to je možné. Otřete přístroj čistým hadrem nebo ho profoukněte stlačeným vzduchem při nízkém tlaku.
- Doporučujeme přímo po každém použití přístroj vyčistit.
- Pravidelně přístroj čistěte vlhkým hadrem a trochou mazlavého mýdla. Nepoužívejte čisticí prostředky nebo rozpouštědla; tyto by mohly narušit plastové díly přístroje. Dbejte na to, aby se do přístroje nedostala voda. Vniknutí vody do elektrického přístroje zvyšuje riziko úderu elektrickým proudem.

### 8.2 Údržba

Uvnitř přístroje se nevyskytují žádné další díly vyžadující údržbu.

### 8.3 Objednání náhradních dílů:

Při objednávce náhradních dílů je třeba uvést následující údaje:

- Typ přístroje
- Číslo artiklu přístroje
- Identifikační číslo přístroje
- Číslo požadovaného náhradního dílu

Aktuální ceny a informace naleznete na [www.isc-gmbh.info](http://www.isc-gmbh.info)

## 9. Likvidace a recyklace

Přístroj je uložen v balení, aby bylo zabráněno poškození při přepravě. Toto balení je surovina a tím znovu použitelné nebo může být dáno zpět do cirkulace surovin. Přístroj a jeho příslušenství jsou vyrobeny z rozdílných materiálů, jako např. kov a plasty. Defektní přístroje nepatří do domovního odpadu. K odborné likvidaci by měl být přístroj odevzdán na příslušném sběrném místě. Pokud žádné takové sběrné místo neznáte, měli byste se informovat na místním zastupitelství.

## 10. Skladování

Skladujte přístroj a jeho příslušenství na tmavém, suchém a nezamrzajícím místě a mimo dosah dětí. Optimální teplota skladování leží mezi 5 a 30 °C. Uložte elektrický přístroj v originálním balení.





Jen pro země EU

Elektrické nářadí a přístroje neodhazujte do domovního odpadu!

Podle evropské směrnice 2002/96/ES o odpadních elektrických a elektronických zařízeních (OEEZ) a při prosazování národního práva musí být spotřebované elektrické nářadí sbíráno samostatně a musí být dopraveno do odpovídajícího ekologického recyklačního závodu.

Alternativa recyklace k výzvě na zpětné odeslání výrobku:

Vlastník elektrického přístroje je povinen alternativně namísto zpětného odeslání zařízení spolupůsobit při jeho správném zužitkování v případě, že se vzdá jeho vlastnictví. Starý přístroj lze v takovém případě odevzdat také ve sběrně, která provede odstranění ve smyslu národního zákona o recyklaci a odpadech. Tyto předpisy se nevztahují na díly příslušenství a pomocné prostředky bez elektrických součástí přidané ke starým přístrojům.

Patisk nebo jiné rozmnožování dokumentace a průvodních listin, také ve výtazcích, je přípustný pouze s výslovným souhlasem firmy iSC GmbH.

Technické změny vyhrazeny

## Záruční podmínky

Firma iSC GmbH, resp. příslušné stavební centrum ručí za odstranění poruch resp. výměnu přístroje na základě níže uvedeného přehledu, přičemž zákonem stanovené nároky na záruku zůstávají nedotčeny.

Kategorie	Příklad	Záruka
Nedostatky materiálu nebo konstrukční nedostatky		24 měsíců
Rychle opotřebitelné díly*		6 měsíců
Spotřební materiál/ spotřební díly*	Brusný papír, Brusné kotouče	Záruka pouze v případě okamžité chyby (24 hod. po zakoupení / datum dokladu o koupi)
Chybějící díly		5 pracovních dnů

\* není nutně obsaženo v rozsahu dodávky!

Ohledně rychle opotřebitelných dílů, spotřebního materiálu a chybějících dílů ručí firma iSC GmbH, resp. příslušné stavební centrum za odstranění nedostatků resp. dodatečné dodání pouze tehdy, pokud je nedostatek oznámen během 24 hod. (spotřební materiál), 5 pracovních dnů (chybějící díly) nebo 6 měsíců (rychle opotřebitelné součásti) po zakoupení na základě přiloženého dokladu o koupi.

V případě nedostatků materiálu nebo konstrukčních nedostatků Vás prosíme v případě záruky přístroj dodat spolu s přiloženou kompletně vyplněnou záruční kartou přístroje. Důležité je uvést přesný popis chyby.

Odpovězte k tomu na následující otázky:

- Fungoval přístroj předtím nebo byl od začátku defektní?
- Všimli jste si něčeho před vyskytnutím poruchy (příznak před poruchou)?
- Jakou chybou funkci přístroj podle Vašeho názoru vykazuje (hlavní příznak)?  
Popište tuto chybou funkci.

## Záruční list

Vážená zákaznice, vážený zákazník,  
naše výrobky podléhají přísné kontrole kvality. Pokud i přesto tento přístroj bezvadně nefunguje, je nám to velice líto a prosíme Vás, abyste se obrátili na naši servisní službu na adrese uvedené na tomto záručním listu. Rádi Vám budeme k dispozici také telefonicky na uvedeném servisním telefonním čísle. Pro uplatňování požadavků poskytnutí záruky platí následující:

1. Tyto záruční podmínky jsou určeny výlučně pro spotřebitele, tzn. fyzické osoby, které tento výrobek nebudou používat ani v rámci své profesní, ani jiné výdělečně činné aktivity. Tyto záruční podmínky upravují dodatečné záruky, které níže uvedený výrobce poskytuje kupujícím nových přístrojů navíc k zákonné záruce. Vaše zákonem stanovené nároky na záruku zůstanou touto zárukou nedotčeny. Naše záruka je pro Vás bezplatná.
2. Záruka se vztahuje výhradně na nedostatky na vámi zakoupeném novém přístroji níže uvedeného výrobce, které jsou způsobené chybou materiálu nebo výrobní chybou, a podle našeho uvážení je omezena na odstranění těchto nedostatků na přístroji nebo výměnu přístroje. Dbejte prosím na to, že naše přístroje nebyly podle svého účelu určeny konstruovány pro živnostenské, řemeslnické nebo odborné použití. Záruční smlouva se proto nenaplní, pokud byl přístroj během záruční doby používán v živnostenských, řemeslnických nebo průmyslových podmínkách nebo byl vystaven srovnatelnému zatížení.
3. Z naší záruky jsou vyloučeny:
  - Škody na přístroji, které vznikly nedodržením montážního návodu nebo na základě neoborné instalace, nedodržením návodu k použití (jako např. připojení na chybné síťové napětí nebo druh el. proudu), nebo nedodržením pokynů k údržbě a bezpečnostních pokynů, vystavením přístroje nepřírodným povětrnostním podmínkám nebo nedostatečnou péčí a údržbou.
  - Škody na přístroji, které vznikly neoprávněným nebo nesprávným použitím (jako např. přetížení přístroje nebo použitím neschválených přídatných nástrojů nebo příslušenství), vniknutím cizích těles do přístroje (jako např. písek, kameny nebo prach, škody při přepravě), používáním násilí nebo cizím působením (jako např. škody způsobené pádem).
  - Škody na přístroji nebo na dílech přístroje, které jsou způsobeny běžným opotřebením přiměřeného použití nebo jiným přirozeným opotřebením.
4. Záruční doba činí 24 měsíců a začíná datem koupě přístroje. Požadavky poskytnutí záruky musí být uplatňovány před uplynutím záruční doby během dvou týdnů poté, co byla vada zjištěna. Uplatňování požadavků poskytnutí záruky po uplynutí záruční doby je vyloučeno. Oprava nebo výměna přístroje nevede ani k prodloužení záruční doby, ani nedojde tímto výkonem k zahájení nové záruční doby pro tento přístroj nebo pro jakékoli zabudované náhradní díly. To platí také při využití místního servisu.
5. Pro uplatňování požadavků na poskytnutí záruky nahlaste prosím váš defektní přístroj na: [www.isc-gmbh.info](http://www.isc-gmbh.info). Mějte připravenou nákupní účtenku nebo jiné doklady o vašem nákupu. Přístroje, které jsou zaslány bez odpovídajících dokladů a bez typového štítku, jsou ze záručního plnění vyloučeny z důvodu nedostatečné možnosti jednoznačného přiřazení. Pokud je defekt přístroje zahrnut v naší záruce, obdržíte obratem zpátky opravený nebo nový přístroj.

Samozřejmě Vám rádi odstraníme nedostatky na přístroji na Vaše náklady, pokud tyto nedostatky nejsou nebo už nejsou zahrnuty v rozsahu záruky. V takovém případě nám prosím zašlete přístroj na naši servisní adresu.

V případě rychle opotřebitelných dílů, spotřebních dílů a chybějících dílů poukazujeme na omezení této záruky podle servisních informací uvedených v tomto návodu k obsluze.



**Nebezpečenstvo!** Aby ste znížili riziko poranenia, prečítajte si návod na obsluhu



**Pozor! Používajte ochranu sluchu.** Pôsobenie hluku môže spôsobiť poškodenie sluchu.



**Pozor! Používajte ochrannú masku proti prachu.** Pri práci s drevom a inými materiálmi môže vznikáť zdraviu škodlivý prach. Materiál obsahujúci azbest nesmie byť spracovávaný!



**Pozor! Noste ochranné okuliare.** Iskry vznikajúce pri práci alebo úlomky, triesky a prach vystupujúci z prístroja by mohli viesť k trvalému poškodeniu zraku.

**Nebezpečenstvo!**

Pri používaní prístrojov sa musia dodržiavať príslušné bezpečnostné opatrenia, aby bolo možné zabrániť prípadným zraneniam a vecným škodám. Preto si starostlivo prečítajte tento návod na obsluhu/bezpečnostné pokyny. Následne ich starostlivo uschovajte, aby ste mali vždy k dispozícii potrebné informácie. V prípade, že budete prístroj požičiavať tretím osobám, prosím odovzdajte im spolu s prístrojom tento návod na obsluhu/bezpečnostné pokyny. Nepreberáme žiadne ručenie za nehody ani škody, ktoré vzniknú nedodržaním tohto návodu na obsluhu a bezpečnostných pokynov.

**1. Bezpečnostné pokyny**

Príslušné bezpečnostné pokyny nájdete v priloženej brožúrke.

**Nebezpečenstvo!**

**Prečítajte si všetky bezpečnostné predpisy a pokyny.** Nedostatky pri dodržovaní bezpečnostných predpisov a pokynov môžu mať za následok úraz elektrickým prúdom, vznik požiaru a/alebo ťažké poranenia. **Všetky bezpečnostné predpisy a pokyny si odložte pre budúce použitie.**

**2. Popis prístroja a objem dodávky****2.1 Popis prístroja (obr. 1/3/6/8/11)**

1. Vypínač zap/vyp
2. Ochranné sklo
3. Ochrana proti iskrám
4. Ochranný kryt
5. Brúsny kotúč
6. Hviezdicová skrutka podložky pre obrobok
7. Podložka pre obrobok
8. Upevňovacie otvory
9. Podstavcová noha
10. Nastavovacia skrutka ochrany proti iskrám
11. Brúsny pás
12. Napínacia skrutka pre horný pásový valček
13. Napínacia páka
14. Upevňovacia skrutka pre postr. kryt
15. Nastavovacia skrutka chodu pásu

**2.2 Objem dodávky**

Prosím, skontrolujte kompletnosť výrobku na základe uvedeného objemu dodávky. V prípade chýbajúcich častí sa prosím obráťte do 5 pracovných dní od zakúpenia výrobku s predložením platného dokladu o kúpe na naše servisné stredisko alebo na najbližšie príslušné nákupné stredisko. Prosím, pozrite si záručnú tabuľku v záručných podmienkach na konci návodu.

- Otvorte balenie a opatrne vyberte prístroj von z balenia.
- Odstráňte obalový materiál ako aj obalové/transportné poistky (pokiaľ sú obsiahnuté).
- Skontrolujte, či obsah dodávky kompletný.
- Skontrolujte, či nedošlo k poškodeniu prístroja a príslušenstva transportom.
- Pokiaľ možno, uschovajte si obal až do konca záručnej doby.

**Nebezpečenstvo!**

**Prístroj a obalový materiál nie sú hračky! Deti sa nesmú hrať s plastovými vreckami, fóliami ani malými dielmi! Hrozí nebezpečenstvo prehltnutia a udusení!**

- Originálny návod na obsluhu
- Bezpečnostné predpisy

**3. Správne použitie prístroja**

Brúska je kombinovaný prístroj určený na hrubé a jemné brúsenie kovov, dreva rôzneho druhu a iných materiálov s použitím príslušného brúsneho kotúča resp. brúsneho pásu. Povolenie pre používanie s týmto strojom sú len vhodné brúsne pásy, resp. brúsne kotúče, ktoré sa zhodujú s technickými parametrami uvedenými v tomto návode.

Prístroj smie byť používaný len na ten účel, na ktorý bol určený! Napriek správneému účelovému použitiu sa nemôžu niektoré špecifické zvyškové rizikové faktory celkom vylúčiť. Z dôvodu danej konštrukcie a stavby stroja sa môžu vyskytnúť nasledujúce body:

- Kontakt s brúsnym kotúčom v odkrytej oblasti.
- Vymrštenie častíc z poškodených brúsnych kotúčov.
- Vymrštenie obrobkov a častí obrobkov.
- Poškodenie sluchu pri nepoužívaní potrebnej ochrany sluchu.
- Zdraviu škodlivé emisie dreveného prachu pri používaní v uzatvorených miestnostiach.

- Rotujúce súčasti prístroja sa z funkčných dôvodov nemôžu prikrývať. Z tohto dôvodu postupujte uvažene a pevne držte obrábaný materiál, aby ste zabránili jeho vyšmyknutiu, čím by sa mohli vaše ruky dostať do kontaktu s brúsnym pásom.

Prístroj smie byť použitý len na ten účel, na ktorý bol určený. Akékoľvek iné odlišné použitie sa považuje za nespĺňajúce účel použitia. Za škody alebo zranenia akéhokoľvek druhu spôsobené nesprávnym používaním ručí používateľ / obsluhujúca osoba, nie však výrobca.

Prosím berte ohľad na skutočnosť, že naše prístroje neboli svojim určením konštruované na profesionálne, remeselnícke ani priemyselné použitie. Nepreberáme žiadne záručné ručenie, ak sa prístroj bude používať v profesionálnych, remeselníckych alebo priemyselných prevádzkach ako aj na činnosti rovnocenné s takýmto použitím.

#### 4. Technické údaje

Menovité napätie: ..... 230 V ~ 50 Hz  
 Príkon: ..... 240 W S2 30 min  
 Otáčky pri voľnobehu  $n_0$ : ..... 2950 min<sup>-1</sup>  
 Ø brúsny kotúč: ..... 150 mm  
 Hrúbka brúsneho kotúča: ..... 20 mm  
 Ø otvor brúsneho kotúča: ..... 12,7 mm  
 Max. obvodová rýchlosť: ..... 23,17 m/s  
 Rýchlosť pásu: ..... 900 m/min  
 Brúsny pás ..... 50 x 686 mm  
 Hmotnosť ..... 7,2 kg

##### Doba zapnutia:

Doba zapnutia S2 30 minút (krátkodobá prevádzka) znamená, že sa tento motor s menovitým výkonom (240 W) môže trvalo zaťažiť len po dobu uvedenú na výrobnom štítku (30 minút). V opačnom prípade by sa motor neprípustne zohrial. Počas prestávky sa motor znovu ochladí na svoju pôvodnú teplotu.

##### Nebezpečenstvo! Hlučnosť a vibrácie

Hodnoty hlučnosti a vibrácií boli merané podľa európskej normy EN 61029.

Hladina akustického tlaku  $L_{pA}$  ..... 89 dB (A)  
 Nepresnosť  $K_{pA}$  ..... 3 dB  
 Hladina akustického výkonu  $L_{WA}$  ..... 102 dB (A)  
 Nepresnosť  $K_{WA}$  ..... 3 dB

##### Používajte ochranu sluchu.

Pôsobenie hluku môže spôsobiť poškodenie sluchu.

Celkové hodnoty vibrácií (súčet vektorov troch smerov) stanovené v súlade s EN 61029.

Emisná hodnota vibrácie  $a_w \leq 2,5 \text{ m/s}^2$   
 Faktor neistoty  $K = 1,5 \text{ m/s}^2$

Uvedená emisná hodnota vibrácií bola nameraná podľa normovaného skúšobného postupu a môže sa meniť v závislosti od druhu a spôsobu použitia elektrického náradia a vo výnimočných prípadoch sa môže nachádzať nad uvedenou hodnotou.

Uvedená emisná hodnota vibrácií sa môže použiť za účelom porovnania elektrického prístroja s inými prístrojmi.

Uvedená emisná hodnota vibrácií sa môže taktiež použiť za účelom východiskového posudenia vplyvov.

##### Obmedzte tvorbu hluku a vibráciu na minimum!

- Používajte len prístroje v bezchybnom stave.
- Pravidelne vykonávajte údržbu a čistenie prístroja.
- Prispôbte spôsob práce prístroju.
- Prístroj nepreťažujte.
- V prípade potreby nechajte prístroj skontrolovať.
- Prístroj vypnite, pokiaľ ho nepoužívate.
- Používajte rukavice.

##### Pozor!

##### Zvyškové riziká

**Aj napriek tomu, že budete elektrický prístroj obsluhovať podľa predpisov, budú existovať zvyškové riziká. V súvislosti s konštrukciou a vyhotovením elektrického prístroja môže dôjsť k výskytu týchto nebezpečenstiev:**

1. Poškodenie pľúc, pokiaľ sa nenosí žiadna vhodná ochranná maska proti prachu.
2. Poškodenie sluchu, pokiaľ sa nenosí žiadna vhodná ochrana sluchu.
3. Poškodenie zdravia, ktoré je následkom vibrácie rúk a ramien, pokiaľ sa prístroj bude

používať dlhšiu dobu alebo sa nevedie a neudržiava správny spôsobom.

## 5. Pred uvedením do prevádzky

Presvedčte sa pred zapojením prístroja do siete o tom, či údaje na typovom štítku prístroja súhlasia s údajmi elektrickej siete.

**Výstraha! Skôr než začnete na prístroji robiť akékoľvek nastavenia, vytriahnite zo siete elektrický kábel.**

- Stroj sa musí umiestniť stabilne, t.j. priskrutkovať na pracovný stôl alebo podobne.
- Pred uvedením do prevádzky sa musia správne namontovať všetky kryty a bezpečnostné prípravky.
- Brúsne kotúče musia voľne bežať.

### 5.1 Montáž ochrany proti iskrám (obr. 1/3/4/5)

- Ochrany proti iskrám (3) zaveďte popod ochranný kryt (4). Priskrutkujte ochrany proti iskrám (3) pomocou nastavovacej skrutky (10) na ochranný kryt (4).
- Použite na to skrutku (10) s pružným krúžkom (a), podložkou (b) a maticou (c), ktoré sú upevnené na ochrane proti iskrám (3). Na montáž potrebujete skrutkovač a príslušný zatvorený kľúč, pomocou ktorého budete pridržávať (obr. 3).
- Pomocou nastavovacej skrutky (10) nastavte ochrany proti iskrám (3) tak, aby bol odstup medzi kotúčom určeným na brúsenie za sucha (5) a ochranou proti iskrám (3) pokiaľ možno čo najmenší a v žiadnom prípade nie väčší ako 2 mm.
- Ochrany proti iskrám (3) nastavujte periodicky tak, aby sa dorovnávalo postupné opotrebovanie brúsneho kotúča.

### 5.2 Montáž podložiek pre obrobky (obr. 1/6/6a/pol. 7)

- Priskrutkujte podložky pre obrobky (7) pomocou hviezdicových skrutiek (6) na brúsku.
- Pritom zasuňte skrutku (a) cez otvor, kde má byť podložka pre obrobok (7) upevnená. Najskôr nasadte podložku pre obrobok (7), potom podložku (b) a ozubenú podložku (c). Nakoniec sa nasadí hviezdicová skrutka (6) a pevne sa utiahne.

### 5.3 Nastavenie podložiek pre obrobky (obr. 7/pol. 7)

- Nastavte podložky pre obrobky (7) pomocou hviezdicových skrutiek (6) tak, aby bol odstup medzi kotúčom pre brúsenie za sucha (5) a podložkou pre obrobky (7) pokiaľ možno čo najmenší a v žiadnom prípade nie väčší ako 2 mm.
- Nastavujte podložky pre obrobky (7) periodicky tak, aby sa vyrovnávalo opotrebovanie kotúča pre brúsenie za sucha (5).

### 5.4 Výmena brúsneho kotúča (obr. 1/8/9/10)

Odstráňte všetky 3 skrutky (14) bočnej časti ochranného krytu (B) brúsneho kotúča a odoberte ho (obr. 8). Odstráňte potom skrutky (14) bočnej časti ochranného krytu (F) brúsneho pásu a odoberte ho (obr. 1). Uvoľnite maticu (obr. 9/D) (**Pozor, brúsny kotúč je priskrutkovaný pomocou ľavotočivého závitú**), pričom pridržajte maticu (obr. 9a/E) protiahlého pojazdného valčeka. Následne odoberte prírubu (C). Teraz môžete vymeniť brúsny kotúč (5). Montáž sa uskutočňuje pomocou handry. Nasadte prírubu (C) na hriadeľ a rukou naskrutkujte maticu (D) (obr. 10). Za účelom dotiahnutia matice (D) pridržajte brúsny kotúč (5) pomocou handry a maticu (D) dotiahnite (obr. 10).

### 5.5 Výmena brúsneho pásu (obr. 1/11)

- Uvoľnite 3 skrutky (14) a odoberte postranný ochranný kryt. Uvoľnite napínicu skrutku pre horný pásový valček (12) o niekoľko otočení.
- Zatlačte napínicu páku (13) smerom nadol a stiahnite brúsny pás dole z pojazdných valčekov.
- Zložte nový brúsny pás (11) vycentrovane na dolný a horný pojazdný valček a pusťte napínicu páku (13).
- Pevne dotiahnite napínicu skrutku (12) a namontujte postranný kryt.
- Pomocou postrannej nastavovacej skrutky chodu pásu (15) môžete nastaviť chod pásu tak, že uvoľníte maticu nastavovacie skrutky chodu pásu (15) a pomocou skrutkovača môžete nastaviť presnosť chodu pásu. Najlepšie je za týmto účelom otáčať brúsny pás rukou, aby bolo možné presne nastaviť chod pásu. Keď dokončíte nastavenie chodu pásu, znovu dotiahnite maticu pomocou zatvoreného kľúča.

## 6. Obsluha

### 6.1 Vypínač zap/vyp (1)

Pri zapnutí nastavte vypínač zap/vyp (1) do polohy 1.

Pri vypnutí prepnite vypínač zap/vyp (1) do polohy 0.

Po zapnutí prístroja vyčkajte, kým nedosiahne svoje maximálne otáčky. Až potom začnite s brúsením.

### 6.2 Brúsenie

- Položte obrobok na podložku (7) a pod požadovaným uhlom ho pomaly prisúvajte k brúsneju kotúču (5), až kým sa ho nedotkne.
- Pre dosiahnutie optimálneho brúsneho výsledku pohybujte s obrobkom zľahka sem a tam. Okrem toho tak zabezpečíte rovnomerné opotrebovanie brúsneho kotúča (5). Obrobok nechajte z času na čas vychladieť.

### 6.3 Brúsenie pásom

- Držte obrobok počas brúsenia vždy dostatočne pevne.
- Nevyvíjajte žiaden nadmerný tlak.
- Obrobok by sa mal pri brúsení na brúsnom páse pohybovať tam a späť, aby sa zabránilo jednostrannému opotrebovaniu brúsneho papiera.
- **Dôležité!** Kusy dreva by sa mali brúsiť vždy v smere kresby dreva, aby sa zabránilo triešteniu dreva.

#### Pozor!

Ak by sa stalo, že sa počas práce zablokuje kotúč alebo brúsny pás, odoberte prosím váš obrobok preč a počkajte, kým prístroj znovu nedosiahne svoje najvyššie otáčky.

## 7. Výmena sieťového prípojného vedenia

### Nebezpečenstvo!

V prípade poškodenia sieťového prípojného vedenia prístroja sa musí vedenie vymeniť výrobcom alebo jeho zákaznickým zastúpením alebo podobne kvalifikovanou osobou, aby sa zabránilo rizikám.

## 8. Čistenie, údržba a objednanie náhradných dielov

### Nebezpečenstvo!

Pred všetkými údržbovými a čistiacimi prácami vytiahnite kábel zo siete.

### 8.1 Čistenie

- Udržujte ochranné zariadenia, vzduchové otvory a kryt motora vždy v čistom stave bez prachu a nečistôt. Utrite prístroj čistou utierkou alebo ho vyčistite vyfúkaním stlačeným vzduchom pri nastavení na nízky tlak.
- Odporúčame, aby ste prístroj čistili priamo po každom použití.
- Čistite prístroj pravidelne pomocou vlhkej utierky a malého množstva tekutého mydla. Nepoužívajte žiadne agresívne čistiace prostriedky ani riedidlá; tieto prostriedky by mohli napadnúť umelohmotné diely prístroja. Dbajte na to, aby sa do vnútra prístroja nedostala voda. Vniknutie vody do elektrického prístroja zvyšuje riziko úrazu elektrickým prúdom.

### 8.2 Údržba

Vo vnútri prístroja sa nenachádzajú žiadne ďalšie diely vyžadujúce údržbu.

### 8.3 Objednávanie náhradných dielov:

Pri objednávaní náhradných dielov je potrebné uviesť nasledovné údaje:

- Typ prístroja
- Výrobné číslo prístroja
- Identifikačné číslo prístroja
- Číslo potrebného náhradného dielu

Aktuálne ceny a informácie nájdete na stránke [www.isc-gmbh.info](http://www.isc-gmbh.info)

## 9. Likvidácia a recyklácia

Prístroj sa nachádza v obale za účelom zabránenia poškodeniu pri transporte. Tento obal je vyrobený zo suroviny a tým pádom je ho možné znovu použiť alebo sa môže dať do zberu na recykláciu surovín. Prístroj a jeho príslušenstvo sa skladajú z rôznych materiálov, ako sú napr. kovy a plasty. Poškodené prístroje nepatria do domového odpadu. Prístroj by sa mal odovzdať k odbornej likvidácii na príslušnom zbernom mieste. Pokiaľ Vám nie je známe takéto zberné miesto, informujte sa prosím na miestnej samospráve.



## 10. Skladovanie

Skladujte prístroj a jeho príslušenstvo na tmavom, suchom a nezamrzajúcom mieste mimo dosahu detí. Optimálna teplota pre skladovanie je medzi 5 až 30 °C. Skladujte tento elektrický prístroj v originálnom balení.



Len pre krajiny EÚ

Neodstraňujte elektrické prístroje ako domový odpad!

Podľa Európskej smernice 2002/96/ES o odpade z elektrických a elektronických zariadení (OEEZ) a v súlade s národnými právnymi predpismi sa musia použité elektronické prístroje odovzdať do triedeného zberu a musí sa zabezpečiť ich špecifické spracovanie v súlade s ochranou životného prostredia (recyklácia).

Recyklačná alternatíva k výzve na spätné zaslanie výrobku:

Majiteľ elektrického prístroja je alternatívne namiesto spätnej zásielky povinný spolupracovať pri riadnej recyklácii prístroja v prípade vzdania sa jeho vlastníctva. Starý prístroj môže byť za týmto účelom taktiež prenechaný zbernému miestu, ktoré vykoná odstránenie v zmysle národného zákona o recyklácii a odpadovom hospodárstve. Netýka sa to dielov príslušenstva, priložených k starým prístrojom a pomocných prostriedkov bez elektronických komponentov.

Dodatočná tlač alebo iné reprodukovanie dokumentácie a sprievodných dokladov výrobkov, taktiež ich častí, je prípustná len s výslovným súhlasom spoločnosti iSC GmbH.

Technické zmeny vyhradené

## Záručné podmienky

Spoločnosť iSC GmbH resp. príslušné nákupné stredisko garantuje odstránenie porúch resp. výmenu prístroja na základe nižšie uvedeného prehľadu, pričom zákonom stanovené nároky na záruku zostávajú nedotknuté.

Kategória	Príklad	Záručné plnenie
Materiálové alebo konštrukčné nedostatky		24 mesiacov
Diely podliehajúce opotrebeniu*		6 mesiacov
Spotrebný materiál / spotrebné diely*	Brúsny papier, Brúsne kotúče	Záruka iba v prípade okamžitej chyby (24h po zakúpení / dátum dokladu o kúpe)
Chýbajúce diely		5 pracovných dní

\* nie je bezpodmienečne obsiahnuté v objeme dodávky!

Ohľadne dielov podliehajúcich opotrebeniu, spotrebného materiálu a chýbajúcich dielov garantuje spoločnosť iSC GmbH resp. príslušné nákupné stredisko za odstránenie chyby resp. dodatočné dodanie iba v prípade, ak sa daný nedostatok oznámi do 24 h (spotrebný materiál), 5 pracovných dní (chýbajúce časti) alebo 6 mesiacov (diely podliehajúce opotrebeniu) od zakúpenia na základe priloženého dokladu o kúpe.

V prípade materiálových alebo konštrukčných nedostatkov Vás prosíme v prípade záručného plnenia dodať prístroj spolu s priloženou kompletnou vyplnenou prístrojovou kartou. Je dôležité uviesť presný popis chyby.

Odpovedajte k tomu na nasledovné otázky:

- Fungoval prístroj predtým alebo bol od začiatku chybný?
- Všimli ste si niečo pred vyskytnutím poruchy (symptóm pred poruchou)?
- Aké chybné funkcie podľa Vás prístroj vykazuje (hlavný symptóm)?  
Popíšte túto chybnú funkciu.

## Záručný list

Vážená zákazníčka, vážený zákazník, naše výrobky podliehajú prísnej kontrole kvality. V prípade, že nebude prístroj napriek tomu bezchybne fungovať, je nám to veľmi ľúto a prosíme Vás, aby ste sa obrátili na našu servisnú službu na adrese uvedenej na tomto záručnom liste. Radi Vám budeme k dispozícii taktiež telefonicky na uvedenom servisnom telefónnom čísle. Pre uplatnenie nárokov na záručné plnenie platia nasledujúce podmienky:

1. Tieto záručné podmienky sa týkajú výlučne štandardných spotrebiteľov, t.j. takých osôb, ktoré tento výrobok nechcú používať na účely v rámci svojich remeselníckych činností ani na iné samostatne zárobkové činnosti. Tieto záručné podmienky upravujú dodatočné záručné plnenia, ktoré nižšie uvedený výrobca poskytuje kupujúcim svojich nových prístrojov dodatočne k zákonnej záruke. Vaše zákonné nároky na záruku nie sú touto zárukou dotknuté. Naše záručné plnenie je pre Vás zadarmo.
2. Záručné plnenie sa vzťahuje výlučne len na nedostatky na Vami zakúpenom novom prístroji nižšie uvedeného výrobcu, ktoré sú spôsobené chybami materiálu alebo výrobnými chybami, a podľa nášho uváženia sa obmedzuje na odstránenie týchto nedostatkov na prístroji alebo výmenu prístroja. Prosím, dbajte na to, že naše prístroje neboli svojim určením konštruované na profesionálne, remeselnícke ani odborné použitie. Táto záručná zmluva sa preto neuzatvára, ak sa prístroj počas záručnej doby používal v profesionálnych, remeselníckych alebo priemyselných prevádzkach, alebo ak bol vystavený namáhaniu rovnocennému s takýmto použitím.
3. Z našej záruky sú vylúčené:
  - Škody na prístroji, ktoré boli spôsobené nedodržaním montážneho návodu alebo na základe neodbornej inštalácie, nedodržaním návodu na použitie (ako napr. pripojením na nesprávne sieťové napätie alebo druh prúdu) alebo nedodržaním pokynov pre údržbu a bezpečnostných pokynov alebo vystavením prístroja abnormálnym poveternostným podmienkam alebo nedostatočnou starostlivosťou a údržbou.
  - Škody na prístroji, ktoré boli spôsobené zneužívaním alebo nesprávnym používaním (ako napr. preťaženie prístroja alebo použitie neprípustných pracovných nástrojov alebo príslušenstva), vniknutím cudzích telies do prístroja (ako napr. piesok, kamene alebo prach, prepravne poškodenia), použitím násilia alebo cudzieho pôsobenia (napr. škody spôsobené pádom).
  - Škody na prístroji alebo na častiach prístroja, ktoré zodpovedajú príslušnému pracovnému, bežnému alebo inému prirodzenému opotrebeniu.
4. Doba záruky je 24 mesiacov a začína plynúť od dátumu zakúpenia prístroja. Nároky na záruku sa musia uplatniť pred koncom uplynutia záručnej doby do dvoch týždňov od zistenia nedostatku. Uplatnenie nárokov na záruku po uplynutí záručnej doby je vylúčené. Oprava alebo výmena prístroja nevedie k predĺženiu záručnej doby ani nedochádza na základe tohto plnenia ku vzniku novej záručnej doby pre prístroj ani pre akékoľvek inštalované náhradné diely. To platí taktiež pri použití miestneho servisu.
5. Pre uplatnenie Vášho nároku, prosím nahláste defektný prístroj na adrese: [www.isc-gmbh.info](http://www.isc-gmbh.info). Prosíme, aby ste mali k dispozícii účtenku alebo iné doklady o zakúpení nového prístroja. Prístroje, ktoré budú zaslané bez príslušných dokladov alebo bez typového štítku, budú vylúčené zo záručného plnenia kvôli nedostatočnej možnosti identifikácie. Ak spadá defekt prístroja pod naše záručné plnenie, dostanete obratom naspäť opravený alebo nový prístroj.

Samozrejme Vám radi opravíme nedostatky na prístroji na Vaše náklady, ak tieto nedostatky nespádajú alebo už nespádajú do rozsahu záruky. Prosím, pošlite nám v takom prípade prístroj na našu servisnú adresu.

Ohľadne opotrebovaných, spotrebných a chýbajúcich dielov poukazujeme na obmedzenia tejto záruky podľa servisných informácií uvedených v tomto návode na obsluhu.



**Gevaar!** Handleiding lezen om het letselrisico te verminderen



**Voorzichtig! Draag een gehoorbeschermer.** Lawaai kan aanleiding geven tot gehoorverlies.



**Voorzichtig! Draag een stofmasker.** Bij het bewerken van hout en andere materialen kan stof ontstaan dat schadelijk is voor de gezondheid. Asbesthoudend materiaal mag niet worden bewerkt!



**Voorzichtig! Draag een veiligheidsbril.** Vonken die tijdens het werk ontstaan of splinters, spanen en stof die uit het toestel ontsnappen kunnen leiden tot zichtverlies.

**Gevaar!**

Bij het gebruik van toestellen dienen enkele veiligheidsmaatregelen te worden nageleefd om lichamelijk gevaar en schade te voorkomen. Lees daarom deze handleiding / veiligheidsinstructies zorgvuldig door. Bewaar deze goed zodat u de informatie op elk moment kunt terugvinden. Mocht u dit toestel aan andere personen doorgeven, gelieve dan deze handleiding / veiligheidsinstructies mee te geven. Wij zijn niet aansprakelijk voor ongevallen of schade die te wijten zijn aan niet-naleving van deze handleiding en van de veiligheidsinstructies.

**1. Veiligheidsaanwijzingen**

De overeenkomstige veiligheidsinstructies vindt u in de bijgaande brochure.

**Gevaar!**

**Lees alle veiligheidsinstructies en aanwijzingen.** Nalatigheden bij de inachtneming van de veiligheidsinstructies en aanwijzingen kunnen elektrische schok, brand en/of zware letsels tot gevolg hebben. **Bewaar alle veiligheidsinstructies en aanwijzingen voor de toekomst.**

**2. Beschrijving van het gereedschap en leveringsomvang****2.1 Beschrijving van het gereedschap (fig. 1/3/6/8/11)**

1. Aan-/Uitschakelaar
2. Beschermend glas
3. Vonkenscherm
4. Beschermkap
5. Slijpschijf
6. Sterschroef werkstuksteun
7. Werkstuksteun
8. Bevestigingsgaten
9. Standvoet
10. Justerschroef vonkenscherm
11. Schuurband
12. Spanschroef voor bovenste bandrol
13. Spanhefboom
14. Bevestigingsschroef voor zijdelingse afdekking
15. Justerschroef bandloop

**2.2 Leveringsomvang**

Gelieve de volledigheid van het artikel te controleren aan de hand van de beschreven leveringsomvang. Indien er onderdelen ontbreken gelieve zich binnen de 5 werkdagen na aankoop van het artikel te wenden tot ons servicecenter mits vertoon van een geldig bewijs van aankoop of tot de dichtstbijzijnde desbetreffende bouwmarkt.. Gelieve daarvoor de garantietabel in de garantie-bepalingen aan het einde van de handleiding in acht te nemen.

- Open de verpakking en neem het toestel voorzichtig uit de verpakking.
- Verwijder het verpakkingsmateriaal alsmede verpakkings-/transportbeveiligingen (indien aanwezig).
- Controleer of de leveringsomvang compleet is.
- Controleer het toestel en de accessoires op transportschade.
- Bewaar de verpakking indien mogelijk tot het verloop van de garantieperiode.

**Gevaar!**

**Het toestel en het verpakkingsmateriaal zijn geen speelgoed voor kinderen! Kinderen mogen niet met plastic zakken, folies en kleine stukken spelen! Er bestaat inslik- en verstikkingsgevaar!**

- Originele handleiding
- Veiligheidsinstructies

**3. Reglementair gebruik**

De schuurmachine is een gecombineerd toestel voor het grof en fijn slijpen/schuren van metalen, alle soorten hout en andere materialen met gebruik van de gepaste slijpschijf/schuurband. Er mogen alleen schuurbanden of slijpschijven worden gebruikt die geschikt zijn voor de machine en overeenkomen met de karakteristieke gegevens vermeld in deze handleiding.

De machine mag slechts voor werkzaamheden worden gebruikt waarvoor hij bedoeld is! Ondanks een doelmatig gebruik kunnen bepaalde resterende risicofactoren niet volledig uit de weg worden geruimd. Wegens de constructie en de opbouw van de machine zouden zich de volgende punten kunnen voordoen:

- Contact met de slijpschijf in de niet afgedekte zone.

- Wegspringen van stukken van defecte slijpschijven.
- Wegspringen van werkstukken en werkstukdelen.
- Gehoorschade bij niet-gebruik van de nodige gehoorbeschermer.
- Bij gebruik in gesloten vertrekken vrijkomen van houtstof dat schadelijk is voor de gezondheid.
- De roterende onderdelen van het gereedschap kunnen om functionele redenen niet worden afgedekt. U dient dan ook met overleg te werk te gaan en het werkstuk goed vast te houden om het wegglijden te voorkomen waardoor uw handen met het schuurband in aanraking zouden kunnen komen.

De machine mag slechts voor werkzaamheden worden gebruikt waarvoor ze bedoeld is. Elk ander verder gaand gebruik is niet reglementair. Voor daaruit voortvloeiende schade of verwondingen van welke aard dan ook is de gebruiker/bediener, niet de fabrikant, aansprakelijk.

Wij wijzen erop dat onze gereedschappen overeenkomstig hun bestemming niet geconstrueerd zijn voor commercieel, ambachtelijk of industrieel gebruik. Wij geven geen garantie indien het gereedschap in ambachtelijke of industriële bedrijven alsmede bij gelijk te stellen activiteiten wordt gebruikt.

#### 4. Technische gegevens

Nominale spanning: ..... 230 V ~ 50 Hz  
 Opgenomen vermogen: ..... 240 watt S2 30 min  
 Nullasttoerental motor  $n_0$ : ..... 2950 min<sup>-1</sup>  
 ø slijpschijf: ..... 150 mm  
 Dikte van de slijpschijf: ..... 20 mm  
 ø boorgat slijpschijf: ..... 12,7 mm  
 Max. omtreksnelheid: ..... 23,17 m/s  
 Bandsnelheid: ..... 900 m/min  
 Schuurband ..... 50 x 686 mm  
 Gewicht ..... 7,2 kg

#### Inschakelduur:

De inschakelduur S2 30 min (kortstondig bedrijf) betekent dat de motor met het nominaal vermogen (240 W) enkel voor de tijd (30 min) vermeld op het kenplaatje voortdurend mag worden belast. Anders zou hij ontoelaatbaar warm worden. Tijdens de pauze koelt de motor weer af op zijn oorspronkelijke temperatuur.

#### Gevaar!

##### Geluid en vibratie

De geluids- en vibratiewaarden werden bepaald volgens EN 61029.

Geluidsdrukniveau  $L_{pA}$  ..... 89 dB (A)  
 Onzekerheid  $K_{pA}$  ..... 3 dB  
 Geluidsvermogen  $L_{WA}$  ..... 102 dB (A)  
 Onzekerheid  $K_{WA}$  ..... 3 dB

##### Draag een gehoorbeschermer.

Lawaai kan aanleiding geven tot gehoorverlies.

Totale vibratiewaarden (vectorsom van drie richtingen) bepaald volgens EN 61029.

Trillingsemisiewaarde  $a_h \leq 2,5 \text{ m/s}^2$   
 Onzekerheid  $K = 1,5 \text{ m/s}^2$

De opgegeven trillingsemisiewaarde is gemeten volgens een genormaliseerde testprocedure en kan veranderen naargelang van de wijze waarop het elektrische gereedschap wordt gebruikt en in uitzonderingsgevallen boven de opgegeven waarde liggen.

De vermelde trillingsemisiewaarde kan worden gebruikt om elektrische gereedschappen onderling te vergelijken.

De vermelde trillingsemisiewaarde kan ook worden gebruikt om voor begin van de werkzaamheden de nadelige gevolgen te beoordelen.

### Beperk de geluidsontwikkeling en vibratie tot een minimum!

- Gebruik enkel intacte toestellen.
- Onderhoud en reinig het toestel regelmatig.
- Pas uw manier van werken aan het toestel aan.
- Overbelast het toestel niet.
- Laat het toestel indien nodig nazien.
- Schakel het toestel uit als het niet wordt gebruikt.
- Draag handschoenen.

### Voorzichtig!

#### Restrisico's

**Er blijven altijd restrisico's over ook al wordt dit elektrisch gereedschap naar behoren bediend. Volgende gevaren kunnen zich voordoen in verband met de bouwwijze en uitvoering van dit elektrisch gereedschap:**

1. Longletsels indien geen gepaste stofmasker wordt gedragen.
2. Gehoorschade indien geen gepaste gehoorbeschermer wordt gedragen.
3. Schade aan de gezondheid die voortvloeit uit hand-arm-trillingen indien het toestel lang zonder onderbreking wordt gebruikt of niet naar behoren wordt gehanteerd en onderhouden.

## 5. Vóór inbedrijfstelling

Controleer of de gegevens vermeld op het kenplaatje overeenkomen met de gegevens van het stroomnet alvorens het gereedschap aan te sluiten.

**Waarschuwing! Verwijder altijd de netstekker uit het stopcontact voordat u het gereedschap anders afstelt.**

- De machine moet zo worden opgesteld dat hij veilig staat, d.w.z. hij moet op een werkbank of iets dergelijks worden vastgeschroefd.
- Vóór inbedrijfstelling moeten alle afdekkingen en veiligheidsinrichtingen naar behoren zijn gemonteerd.
- De slijpschijven moeten vrij kunnen draaien.

### 5.1 Montage vonkenscherm (fig. 1/3/4/5)

- Schuif het vonkenscherm (3) onder de beschermkap (4). Schroef het vonkenscherm (3) van boven op de beschermkap (4) vast met de justerschroef (10).
- Gebruik hiervoor de schroef (10) met de veerring (a), de schijf (b) en de moer (c), die aan het vonkenscherm (3) zijn bevestigd. Voor de montage heeft u een schroevendraaier nodig en een passende ringsleutel om tegen te houden (fig. 3).
- Stel het vonkenscherm (3) af d.m.v. de justerschroef (10) zodat de afstand tussen de droogslijpschijf (5) en het vonkenscherm (3) zo klein mogelijk is en geenszins groter is dan 2 mm.
- Stel het vonkenscherm (3) periodiek af zodat de slijtage van de schijf wordt gecompenseerd.

### 5.2 Montage werkstuksteunen (fig. 1/6 /6a/pos. 7)

- Schroef de werkstuksteunen (7) met de sterschroeven (6) vast op de slijp-/schuurmachine.
- Hiervoor schuift u de schroef (a) door de uitsparing, waar de werkstuksteun (7) moet worden bevestigd. Zet eerst de werkstuksteun (7), en dan de schijf (b) en tandschijf (c) erop. Als laatste wordt de sterschroef (6) erop gezet en vastgedraaid.

### 5.3 Afstelling werkstuksteunen (fig. 7/pos. 7)

- Stel de werkstuksteunen (7) met de sterschroeven (6) zo af, dat de afstand tussen droogslijpschijf (5) en werkstuksteun (7) zo klein mogelijk is en geenszins groter dan 2 mm.
- Stel de werkstuksteunen (7) periodiek af zodat de slijtage van de droogslijpschijf (5) wordt gecompenseerd.

### 5.4. Verwisselen van slijpschijf (fig. 1/8/9/10)

Verwijder de 3 schroeven (14) van het zijgedeelte (B) van de beschermkap van de slijpschijf en neem dit weg (fig. 8). Verwijder dan de schroeven (14) van het zijgedeelte (F) van de beschermkap van de schuurband en neem dit weg (fig. 1). Draai de moer (fig. 9/ D) los (**let op: de slijpschijf is vastgeschroefd met een linkse schroefdraad**) door de moer (fig. 9a/ E) van de looprol van de schuurband aan de overkant tegen te houden.



Neem daarna de flens (C) weg. Nu kunt u de slijpschijf (5) vervangen. De montage gebeurt met behulp van een doek. Zet de flens (C) op de as en schroef de moer (D) handvast aan (fig. 10). Om de moer (D) vast te draaien houdt u de slijpschijf (5) vast met een doek en draait u de moer (D) aan (fig. 10).

### 5.5. Verwisselen van schuurband (fig. 1/11)

- Draai de drie schroeven (14) los en neem de zijdelingse beschermende afdekking eraf. Draai de spanschroef voor de bovenste bandrol (12) enkele omdraaiingen los.
- Druk de spanhefboom (13) omlaag en trek de schuurband van de looprollen.
- Plaats de nieuwe schuurband (11) in het midden op de onderste en bovenste looprol en laat dan de spanhefboom (13) los.
- Draai dan de spanschroef (12) vast en monteer de zijdelingse afdekking.
- Met de zijdelingse justerschroef bandloop (15) kunt u de bandloop instellen door de moer van de justerschroef bandloop (15) los te draaien en met een schroevendraaier de nauwkeurigheid van de bandloop te regelen. Het best draait u hiervoor de schuurband met de hand om de bandloop nauwkeurig in te kunnen stellen. Als u de bandloop heeft ingesteld, draait u de moer weer vast met een ringsleutel.

## 6. Bediening

### 6.1 Aan-/Uit-schakelaar (1)

Breng de AAN/UIT-schakelaar (1) in stand 1 om het toestel aan te zetten.

Om het toestel uit te schakelen brengt u de AAN/UIT-schakelaar (1) in stand 0.

Wacht na het aanzetten tot het gereedschap zijn maximum toerental heeft bereikt. Begin dan pas met het slijpen.

### 6.2 Slijpen

- Leg het werkstuk op de werkstuksteun (7) en breng het langzaam in de gewenste hoek naar de slijpschijf (5), tot het in contact komt met de schijf.
- Beweeg het werkstuk lichtjes heen en weer om een optimaal slijpresultaat te behalen. De slijpschijf (5) wordt op die manier bovendien gelijkmatig afgesleten. Laat het werkstuk tussendoor afkoelen.

### 6.3 Bandschuren

- Hou het werkstuk tijdens het schuren steeds goed vast.
- Oefen geen grote druk uit.
- Het werkstuk moet bij het schuren op de schuurband heen en weer worden bewogen om te voorkomen dat het schuurpapier eenzijdig afslijt!
- Belangrijk! Stukken hout moeten steeds in de richting van de nerf worden geschuurd om het afsplinteren te voorkomen.

#### Let op!

Als tijdens het werken de schijf of de schuurband blokkeren, neem uw werkstuk dan weg en wacht tot het toestel zijn maximum toerental weer heeft bereikt.

## 7. Vervanging van de netaansluitleiding

### Gevaar!

Als de netaansluitleiding van dit apparaat beschadigd wordt, dan moet hij door de fabrikant of diens klantendienst of door een gelijkwaardig gekwalificeerde persoon vervangen worden, om gevaren te vermijden.

## 8. Reiniging, onderhoud en bestellen van wisselstukken

### Gevaar!

Trek vóór alle schoonmaakwerkzaamheden de netstekker uit het stopcontact.

### 8.1 Reiniging

- Hou de veiligheidsinrichtingen, de ventilatiespleten en het motorhuis zo veel mogelijk vrij van stof en vuil. Wrijf het toestel met een schone doek af of blaas het met perslucht bij lage druk schoon.
- Het is aan te bevelen het toestel direct na elk gebruik te reinigen.
- Reinig het toestel regelmatig met een vochtige doek en wat zachte zeep. Gebruik geen reinigings- of oplosmiddelen; die zouden de kunststofcomponenten van het toestel kunnen aantasten. Let er goed op dat geen water in het toestel terechtkomt. Door binnendringen van water in een elektrische apparatuur verhoogt het risico van een elektrische schok.

### 8.2 Onderhoud

In het toestel zijn er geen andere te onderhouden onderdelen.

### 8.3 Bestellen van wisselstukken:

Gelieve bij het bestellen van wisselstukken volgende gegevens te vermelden:

- Type van het toestel
- Artikelnummer van het toestel
- Ident-nummer van het toestel
- Wisselstuknummer van het benodigd stuk

Actuele prijzen en info vindt u terug onder [www.isc-gmbh.info](http://www.isc-gmbh.info)

## 9. Verwijdering en recyclage

Het toestel bevindt zich in een verpakking om transportschade te voorkomen. Deze verpakking is een grondstof en bijgevolg herbruikbaar of kan naar de grondstofkringloop worden teruggevoerd. Het toestel en zijn accessoires bestaan uit diverse materialen, zoals b.v. metaal en kunststof. Defecte toestellen horen niet thuis in het huisvuil. Om zich van het toestel naar behoren te ontdoen dient het naar een geschikte verzamelplaats te worden gebracht. Als u geen verzamelplaats kent gelieve u dan bij de gemeente te informeren.

## 10. Opbergen

Bewaar het toestel en de accessoires op een donkere, droge en vorstvrije plaats die voor kinderen ontoegankelijk is. De optimale opbergtemperatuur ligt tussen 5° C en 30° C. Bewaar het elektrische gereedschap in de originele verpakking.



Enkel voor EU-landen

Elektrisch gereedschap hoort niet bij het huisvuil thuis!

Volgens de Europese richtlijn 2002/96/EG op afgedankte elektrische en elektronische toestellen en omzetting in nationaal recht dienen afgedankte elektrische gereedschappen afzonderlijk te worden verzameld en milieuvriendelijk te worden gerecycleerd.

Recyclagealternatief i.p.v. het toestel terug te sturen:

De eigenaar van het elektrische toestel is alternatief verplicht, i.p.v. het toestel terug te sturen, mede te werken bij de behoorlijke recyclage in geval hij zich van het eigendom ontdoet. Het afgedankte toestel kan hiervoor ook bij een verzamelplaats worden afgegeven die voor een verwijdering als bedoeld in de wetgeving in zake recyclage en afvalverwerking zorgt. Hieronder vallen niet bij de afgedankte toestellen gevoegde accessoires en hulpmiddelen zonder elektrische componenten.

Nadruk of andere reproductie van documentatie en geleidepapieren van de producten, geheel of gedeeltelijk, enkel toegestaan mits uitdrukkelijke toestemming van iSC GmbH.

Technische wijzigingen voorbehouden

## Garantiebepalingen

De firma iSC GmbH of de desbetreffende bouwmarkt garandeert het verhelpen van gebreken resp. de vervanging van het toestel overeenkomstig het onderstaande overzicht waarbij de wettelijke garantieclaims onaangetast blijven.

Categorie	Voorbeeld	Garantieprestatie
Gebreken aan materiaal of constructie		24 maanden
Slijtstukken*		6 maanden
Verbruiksmateriaal/ verbruiksstukken*	Schuurpapier, Slijpschijven	Garantie enkel in geval van onmiddellijk defect (24u na datum van aankoop/bewijs van aankoop)
Ontbrekende onderdelen		5 werkdagen

\* niet verplicht bij de leveringsomvang begrepen!

Wat betreft slijtstukken, verbruiksmateriaal en ontbrekende onderdelen garandeert de firma iSC GmbH of de desbetreffende bouwmarkt het verhelpen van gebreken resp. een nalevering alleen indien het gebrek binnen de 24u (verbruiksmateriaal), 5 werkdagen (ontbrekende onderdelen) of 6 maanden (slijtstukken) na aankoop wordt aangegeven en de datum van aankoop door het bewijs van aankoop wordt aangetoond.

Bij materiaal- of constructiegebreken verzoeken wij u ons het toestel in geval van garantie samen met de bijgaande garantietaal te bezorgen en deze kaart volledig in te vullen. Belangrijk is hierbij een nauwkeurige beschrijving van de fout op te geven.

Gelieve daarvoor onderstaande vragen te beantwoorden:

- Heeft het toestel reeds eenmaal gewerkt of was het vanaf het begin defect?
- Is u iets opgevallen voordat het defect zich voordeed (symptoom vóór het defect)?
- Welke foutieve werkwijze vertoont het toestel volgens u (hoofdsymptoom)?  
Beschrijf deze foutieve werkwijze.

## Garantiebewijs

Geachte klant,  
onze producten worden onderworpen aan een strenge kwaliteitscontrole. Mocht dit apparaat echter ooit niet naar behoren functioneren, spijt dit ons ten zeerste en vragen u zich te wenden tot onze servicedienst onder het adres vermeld op dit garantiebewijs. Wij staan ook graag telefonisch tot uw dienst via het vermelde servicetelefoonnummer. Voor eisen in verband met het recht garantie geldt het volgende:

1. Deze garantievoorwaarden zijn uitsluitend gericht aan de gebruikers, d.w.z. natuurlijke personen die dit product niet in het kader van hun ambachtelijke noch van een andere zelfstandige activiteit willen gebruiken. Deze garantievoorwaarden regelen aanvullende garantieprestaties, die de hieronder genoemde fabrikant kopers van zijn nieuwe apparaten toezegt in aanvulling tot de wettelijke garantie. Uw wettelijke garantieclaims blijven onaangetast door deze garantie. Onze garantieprestatie is voor u gratis.
2. De garantieprestatie geldt uitsluitend voor gebreken aan een door u aangekocht nieuw apparaat van de hieronder genoemde fabrikant die aantoonbaar berusten op een materiaal- of productiefout, en is naar onze keuze beperkt tot het verhelpen van zulke gebreken aan het apparaat of de vervanging ervan.  
Wij wijzen erop dat onze apparaten overeenkomstig hun bestemming niet ontworpen zijn voor commercieel, ambachtelijk of industrieel gebruik. Van een garantiecontract is derhalve geen sprake, als het apparaat binnen de garantieperiode in commerciële, ambachtelijke of industriële bedrijven werd ingezet of aan een daarmee gelijk te stellen belasting werd blootgesteld.
3. Van onze garantie zijn uitgesloten:
  - Schade aan het apparaat als gevolg van niet-inachtneming van de montagehandleiding of op grond van ondeskundige installatie, als gevolg van niet-inachtneming van de gebruiksaanwijzing (zoals bijv. door aansluiting aan een verkeerde netspanning of stroomsoort) of niet-inachtneming van de onderhouds- en veiligheidsvoorschriften, door blootstelling van het apparaat aan abnormale omgevingsvoorwaarden of door nalatig onderhoud en verzorging.
  - Schade aan het apparaat als gevolg van misbruik of ondeskundige toepassingen (zoals bijv. overbelasting van het apparaat of de inzet van niet toegelaten gereedschappen of toebehoren), binnendringen van vreemde voorwerpen in het apparaat (zoals bijv. zand, stenen of stof, transportschade), gebruik van geweld of als gevolg van externe invloeden (zoals bijv. schade door vallen).
  - Schade aan het apparaat of aan delen van het apparaat die valt te herleiden tot slijtage als gevolg van gebruik, en als gevolg van normale of andere natuurlijke slijtage.
4. De garantieperiode bedraagt 24 maanden en gaat in op de datum van aankoop van het apparaat. Garantieclaims dienen voor het verloop van de garantieperiode binnen de twee weken na het vaststellen van het defect geldend te worden gemaakt. Het indienen van garantieclaims na verloop van de garantieperiode is uitgesloten. De herstelling of vervanging van het apparaat leidt niet tot een verlenging van de garantieperiode noch wordt door deze prestatie een nieuwe garantieperiode voor het apparaat of voor eventueel ingebouwde wisselstukken op gang gebracht. Dit geldt ook bij het ter plaatse uitvoeren van een serviceactiviteit.
5. Gelieve om een garantieclaim in te dienen het defecte apparaat aan te melden onder: [www.isc-gmbh.info](http://www.isc-gmbh.info). Houd het aankoopbewijs of een ander bewijs van uw aankoop van het nieuwe apparaat bij de hand. Apparaten die zonder bijhorende bewijzen of zonder typeplaatje worden teruggestuurd, worden op grond van de ontbrekende mogelijkheid om het apparaat toe te kennen uitgesloten van de garantieprestatie. Valt het defect van het apparaat binnen onze garantieprestatie, dan bezorgen wij u per omgaande een gerepareerd of nieuw apparaat terug.

Uiteraard staan wij ook tot u dienst om, mits betaling van de kosten, defecten van het apparaat te verhelpen die buiten de garantieomvang vallen. Te dien einde stuurt u het apparaat aan ons serviceadres op.

Voor slijtstukken, verbruiksmateriaal en ontbrekende onderdelen wordt verwezen naar de beperkingen van deze garantie conform de service-informatie van deze handleiding.



**Peligro!** Leer el manual de instrucciones para reducir cualquier riesgo de sufrir daños



**Peligro! Usar protección para los oídos.** La exposición al ruido puede ser perjudicial para el oído.



**Peligro! Es preciso ponerse una mascarilla de protección.** Puede generarse polvo dañino para la salud cuando se realicen trabajos en madera o en otros materiales. ¡Está prohibido trabajar con material que contenga asbesto!



**Peligro! Llevar gafas de protección.** Durante el trabajo, la expulsión de chispas, astillas, virutas y polvo por el aparato pueden provocar pérdida de vista.

**Peligro!**

Al usar aparatos es preciso tener en cuenta una serie de medidas de seguridad para evitar lesiones o daños. Por este motivo, es preciso leer atentamente este manual de instrucciones/advertencias de seguridad. Guardar esta información cuidadosamente para poder consultarla en cualquier momento. En caso de entregar el aparato a terceras personas, será preciso entregarles, asimismo, el manual de instrucciones/advertencias de seguridad. No nos hacemos responsables de accidentes o daños provocados por no tener en cuenta este manual y las instrucciones de seguridad.

**1. Instrucciones de seguridad**

Encontrará las instrucciones de seguridad correspondientes en el prospecto adjunto.

**Peligro!**

**Lea todas las instrucciones de seguridad e indicaciones.** El incumplimiento de dichas instrucciones e indicaciones puede provocar descargas, incendios y/o daños graves. **Guarde todas las instrucciones de seguridad e indicaciones para posibles consultas posteriores.**

**2. Descripción del aparato y volumen de entrega****2.1 Descripción del aparato (Figuras 1/3/6/8/11)**

1. Interruptor ON/OFF
2. Cristal protector
3. Deflector de chispas
4. Cubierta de protección
5. Muela de lijar
6. Tornillo de estrella soporte de la pieza
7. Soporte de la pieza
8. Orificios de fijación
9. Pata de apoyo
10. Tornillo de reglaje del deflector de chispas
11. Cinta abrasiva
12. Tornillo tensor para rodillo de cinta
13. Palanca tensora
14. Tornillo de fijación para cubierta lateral
15. Tornillo de reglaje cinta

**2.2 Volumen de entrega**

Sirviéndose de la descripción del volumen de entrega, comprobar que el artículo esté completo. Si faltase alguna pieza, dirigirse a nuestro Service Center o a la tienda especializada más cercana en un plazo máximo de 5 días laborales tras la compra del artículo presentando un recibo de compra válido. A este respecto, observar la tabla de garantía de las condiciones de garantía que se encuentran al final del manual.

- Abrir el embalaje y extraer cuidadosamente el aparato.
- Retirar el material de embalaje, así como los dispositivos de seguridad del embalaje y para el transporte (si existen).
- Comprobar que el volumen de entrega esté completo.
- Comprobar que el aparato y los accesorios no presenten daños ocasionados durante el transporte.
- Si es posible, almacenar el embalaje hasta que transcurra el periodo de garantía.

**Peligro!**

**¡El aparato y el material de embalaje no son un juguete! ¡No permitir que los niños jueguen con bolsas de plástico, láminas y piezas pequeñas! ¡Riesgo de ingestión y asfixia!**

- Manual de instrucciones original
- Instrucciones de seguridad

**3. Uso adecuado**

La lijadora es un aparato combinado para realizar trabajos en grueso y de precisión en metales, maderas de todo tipo y otros materiales, usando siempre la muela de lijar o cinta abrasiva correspondientes. Para esta máquina utilizar únicamente cintas abrasivas o muelas de lijar que se correspondan con las características descritas en estas instrucciones.

¡La máquina sólo debe emplearse en aquellos casos para los que se ha destinado su uso! Existen determinados factores de riesgo que no se pueden descartar por completo, incluso haciendo un uso adecuado de la máquina. El tipo de diseño y montaje de la máquina pueden conllevar los siguientes puntos de riesgo:

- Contacto con la muela de lijar en la zona en que se halla al descubierto.
- Proyección de partes procedentes de muelas

- de lijar deterioradas.
- Proyección de las piezas con las que se está trabajando o de algunas de sus partes.
- Lesiones del aparato auditivo por no utilizar la protección necesaria.
- Emisiones de polvo de madera perjudicial para la salud si se usa la sierra en recintos cerrados.
- Por motivos funcionales, no cubrir las piezas giratorias del aparato. Proceder con cuidado y sujetar bien la pieza para evitar que se resbale y las manos entren en contacto con la cinta abrasiva.

Utilizar la máquina sólo en los casos que se indican explícitamente como de uso adecuado. Cualquier otro uso no será adecuado. En caso de uso inadecuado, el fabricante no se hace responsable de daños o lesiones de cualquier tipo; el responsable es el usuario u operario de la máquina.

Tener en consideración que nuestro aparato no está indicado para un uso comercial, industrial o en taller. No asumiremos ningún tipo de garantía cuando se utilice el aparato en zonas industriales, comerciales o talleres, así como actividades similares.

#### 4. Características técnicas

Tensión nominal: ..... 230 V ~ 50 Hz  
 Consumo: ..... 240 W S2 30 min  
 Velocidad en vacío  $n_0$ : ..... 2950 rpm  
 Ø muela de lijar: ..... 150 mm  
 Espesor muela: ..... 20 mm  
 Ø perforación muela de lijar: ..... 12,7 mm  
 Velocidad periférica máx.: ..... 23,17 m/s  
 Velocidad de la cinta: ..... 900 m/min.  
 Cinta abrasiva ..... 50 x 686 mm  
 Peso ..... 7,2 kg

##### Duración de funcionamiento:

La duración de funcionamiento S2 30 min (servicio temporal) indica que el motor con la potencia nominal (240 W) únicamente se puede cargar de forma permanente durante el tiempo indicado en la placa de datos (30 min). De lo contrario, se sobrepasarían los límites de calentamiento admisibles. Durante el descanso, el motor se enfría volviendo a alcanzar su temperatura inicial.

#### Peligro!

##### Ruido y vibración

Los valores con respecto al ruido y la vibración se determinaron conforme a la norma EN 61029.

Nivel de presión acústica  $L_{pA}$  ..... 89 dB(A)  
 Imprecisión  $K_{pA}$  ..... 3 dB  
 Nivel de potencia acústica  $L_{WA}$  ..... 102 dB(A)  
 Imprecisión  $K_{WA}$  ..... 3 dB

##### Usar protección para los oídos.

La exposición al ruido puede ser perjudicial para el oído.

Los valores totales de vibración (suma de vectores en las tres direcciones) se determinaron conforme a la norma EN 61029.

Valor de emisión de vibraciones  $a_h \leq 2,5 \text{ m/s}^2$   
 Imprecisión  $K = 1,5 \text{ m/s}^2$

El valor de emisión de vibraciones indicado se ha calculado conforme a un método de ensayo normalizado, pudiendo, en algunos casos excepcionales, variar o superar el valor indicado dependiendo de las circunstancias en las que se utilice la herramienta eléctrica.

El valor de emisión de vibraciones indicado puede utilizarse para comparar la herramienta con otras.

El valor de emisión de vibraciones indicado también puede utilizarse para una valoración preliminar de los riesgos.

##### ¡Reducir la emisión de ruido y las vibraciones al mínimo!

- Emplear sólo aparatos en perfecto estado.
- Realizar el mantenimiento del aparato y limpiarlo con regularidad.
- Adaptar el modo de trabajo al aparato.
- No sobrecargar el aparato.
- En caso necesario dejar que se compruebe el aparato.
- Apagar el aparato cuando no se esté utilizando.
- Llevar guantes.



**Cuidado!****Riesgos residuales**

**Incluso si esta herramienta se utiliza adecuadamente, siempre existen riesgos residuales. En función de la estructura y del diseño de esta herramienta eléctrica pueden producirse los siguientes riesgos:**

1. Lesiones pulmonares en caso de que no se utilice una mascarilla de protección antipolvo.
2. Lesiones auditivas en caso de que no se utilice una protección para los oídos adecuada.
3. Daños a la salud derivados de las vibraciones de las manos y los brazos si el aparato se utiliza durante un largo periodo tiempo, no se sujeta del modo correcto o si no se realiza un mantenimiento adecuado.

**5. Antes de la puesta en marcha**

Antes de conectar la máquina, asegurarse de que los datos de la placa de identificación coincidan con los datos de la red eléctrica.

**Aviso! Desenchufar el aparato antes de realizar ajustes.**

- Colocar la máquina en una posición estable, es decir, fijarla con tornillos a un banco de trabajo o a otro tipo de soporte.
- Antes de la puesta en marcha, instalar debidamente todas las cubiertas y dispositivos de seguridad.
- La muela de lijar debe poder girar sin problemas.

**5.1 Montaje del deflector de chispas (fig. 1/3/4/5)**

- Introducir el deflector de chispas (3) por debajo de la cubierta de protección (4). Atornillar el deflector de chispas (3) con el tornillo de reglaje (10) a la cubierta de protección (4).
- Para ello, emplear el tornillo (10) con la arandela de muelle (a), la arandela (b) y la tuerca (c) que están fijados en el deflector de chispas (3). Para el montaje se necesita un destornillador y una llave de anillo adecuada para sujetar (fig. 3).
- Ajustar el deflector de chispas (3) con ayuda del tornillo de reglaje (10) de modo que la distancia entre la muela de lijar en seco (5) y el deflector de chispas (3) sea lo más reducida posible y en ningún caso supere los 2 mm.
- Efectuar periódicamente el ajuste del deflector de chispas (3) de manera que se compen-

se el desgaste de la muela.

**5.2 Montaje de los soportes de las piezas (fig. 1/6/6a/pos. 7)**

- Atornillar los soportes de las piezas (7) con los tornillos de estrella (6) a la lijadora.
- Para ello, meter el tornillo (a) en el alojamiento donde se debe fijar el soporte de la pieza (7). A continuación, poner el soporte de la pieza (7), luego la arandela (b) y seguidamente la arandela dentada (c). Finalmente poner el tornillo de estrella (6) y fijar.

**5.3 Ajuste de los soportes de las piezas (fig. 7/pos. 7)**

- Ajustar los soportes de las piezas (7) con ayuda de los tornillos de estrella (6) de modo que la distancia entre la muela de lijar en seco (5) y el soporte para la pieza (7) sea lo más reducida posible y en ningún caso supere los 2 mm.
- Ajustar los soportes para las piezas (7) de forma que la muela de lijar en seco (5) sufra un desgaste homogéneo por todos sus lados.

**5.4 Cambio de la muela de lijar (fig. 1/8/9/10)**

Quitar los 3 tornillos (14) del lateral de protección (B) de la muela de lijar y extraerlo (fig. 8). A continuación, quitar los tornillos (14) del lateral de protección (F) de la cinta abrasiva y extraerlo (fig. 1). Soltar la tuerca (fig. 9/D) (**¡cuidado! La muela de lijar está atornillada con una rosca a la izquierda**), sujetando la tuerca (fig. 9a/E) del rodillo guía situado en el lado opuesto de la cinta abrasiva. A continuación, sacar la brida (C). Ahora se puede cambiar la muela de lijar (5). El montaje se efectúa con ayuda de un paño. Poner la brida (C) en el árbol y apretar la tuerca (D) a mano (fig. 10). Para apretar la tuerca (D) sujetar bien fuerte la muela de lijar (5) con ayuda de un paño y apretar la tuerca (D) (fig. 10).

**5.5 Cambio de la cinta abrasiva (fig. 1/11)**

- Soltar los tres tornillos (14) y retirar la cubierta de protección lateral. Aflojar ligeramente el tornillo tensor del rodillo de cinta (12).
- Presionar la palanca tensora (13) hacia abajo y retirar la cinta abrasiva de los rodillos guía.
- Colocar la nueva cinta abrasiva (11) bien centrada sobre los rodillos guía superiores e inferiores y soltar la palanca tensora (13).
- Apretar a continuación el tornillo tensor (12) y proceder a montar la cubierta lateral.
- Con el tornillo de reglaje lateral Cinta (15) se puede ajustar la cinta: para ello soltar la tuer-

ca del tornillo de reglaje Cinta (15) y ajustar la precisión de la cinta sirviéndose de un destornillador. Lo mejor para ello es girar la cinta abrasiva a mano para poder regular bien la marcha de la cinta. Una vez regulada, volver a apretar la tuerca con una llave de anillo.

## 6. Manejo

### 6.1 Interruptor ON/OFF (1)

Para conectar el aparato poner el interruptor (1) en la posición 1.

Para desconectarlo, poner el interruptor (1) en la posición 0.

Tras conectar el aparato, esperar hasta que alcance su velocidad máxima. Después se puede empezar a lijar.

### 6.2 Lijar

- Colocar la pieza en el soporte (7) y desplazarla lentamente en el ángulo deseado hacia la muela de lijar (5) hasta que la toque.
- Ir moviendo suavemente la pieza para conseguir un lijado óptimo. Asimismo, la muela de lijar (5) se desgastará de forma uniforme. Dejar de vez en cuando que la pieza se enfríe.

### 6.3 Lijado de la cinta

- Sujetar bien la pieza durante el lijado.
- Presionar suavemente.
- Mover la pieza continuamente por la cinta para evitar que el papel abrasivo se desgaste sólo por un lado.
- ¡Importante! Para evitar astillar la madera, lijarla en la dirección del veteado de la madera.

#### ¡Atención!

Si al trabajar se bloquea la muela o la cinta abrasiva, alejar la pieza y esperar a que el aparato haya alcanzado de nuevo su velocidad máxima.

## 7. Cambio del cable de conexión a la red eléctrica

### Peligro!

Cuando el cable de conexión a la red de este aparato esté dañado, deberá ser sustituido por el fabricante o su servicio de asistencia técnica o por una persona cualificada para ello, evitando así cualquier peligro.

## 8. Mantenimiento, limpieza y pedido de piezas de repuesto

### Peligro!

Desenchufar siempre antes de realizar algún trabajo de limpieza.

### 8.1 Limpieza

- Reducir al máximo posible la suciedad y el polvo en los dispositivos de seguridad, las rendijas de ventilación y la carcasa del motor. Frotar el aparato con un paño limpio o soplarlo con aire comprimido manteniendo la presión baja.
- Se recomienda limpiar el aparato tras cada uso.
- Limpiar el aparato con regularidad con un paño húmedo y un poco de jabón blando. No utilizar productos de limpieza o disolventes ya que se podrían deteriorar las piezas de plástico del aparato. Es preciso tener en cuenta que no entre agua en el interior del aparato. Si entra agua en el aparato eléctrico existirá mayor riesgo de una descarga eléctrica.

### 8.2 Mantenimiento

No hay que realizar el mantenimiento a más piezas en el interior del aparato.

### 8.3 Pedido de piezas de recambio:

Al solicitar recambios se indicarán los datos siguientes:

- Tipo de aparato
- No. de artículo del aparato
- No. de identidad del aparato
- No. del recambio de la pieza necesitada.

Encontrará los precios y la información actual en [www.isc-gmbh.info](http://www.isc-gmbh.info)

## 9. Eliminación y reciclaje

El aparato está protegido por un embalaje para evitar daños producidos por el transporte. Este embalaje es materia prima y, por eso, se puede volver a utilizar o llevar a un punto de reciclaje. El aparato y sus accesorios están compuestos de diversos materiales, como, p. ej., metal y plástico. Los aparatos defectuosos no deben tirarse a la basura doméstica. Para su eliminación adecuada, el aparato debe entregarse a una entidad recolectora prevista para ello. En caso de no conocer ninguna, será preciso informarse en el organismo responsable del municipio.

## 10. Almacenamiento

Guardar el aparato y sus accesorios en un lugar oscuro, seco, protegido de las heladas e inaccesible para los niños. La temperatura de almacenamiento óptima se encuentra entre los 5 y 30 °C. Guardar la herramienta eléctrica en su embalaje original.

E



Sólo para países miembros de la UE

No tirar herramientas eléctricas en la basura casera.

Según la directiva europea 2002/96/CE sobre aparatos usados electrónicos y eléctricos y su aplicación en el derecho nacional, dichos aparatos deberán recojerse por separado y eliminarse de modo ecológico para facilitar su posterior reciclaje.

Alternativa de reciclaje en caso de devolución:

El propietario del aparato eléctrico, en caso de no optar por su devolución, está obligado a reciclar adecuadamente dicho aparato eléctrico. Para ello, también se puede entregar el aparato usado a un centro de reciclaje que trate la eliminación de residuos respetando la legislación nacional sobre residuos y su reciclaje. Esto no afecta a los medios auxiliares ni a los accesorios sin componentes eléctricos que acompañan a los aparatos usados.

Sólo está permitido copiar la documentación y documentos anexos del producto, o extractos de los mismos, con autorización expresa de iSC GmbH.

Nos reservamos el derecho a realizar modificaciones técnicas

## Condiciones de garantía

La empresa iSC GmbH o la tienda especializada competente garantiza la reparación de los fallos o el cambio del aparato de acuerdo con la siguiente tabla, sin que por ello se vean afectados los derechos legales a prestación de garantía.

Categoría	Ejemplo	Prestación de garantía
Fallos de material o de diseño		24 meses
Piezas de desgaste*		6 meses
Material de consumo/ Piezas de consumo*	Papel abrasivo, Muelas de lijar	Garantía sólo en caso de notificación inmediata del defecto (24h después de la compra / fecha del recibo de compra)
Falta de piezas		5 días laborales

\*¡no tiene por qué estar incluido en el volumen de entrega!

En lo que se refiere a piezas de desgaste, material de consumo y falta de piezas, la empresa iSC GmbH o la tienda especializada competente garantiza una reparación del fallo o una sustitución del producto, únicamente si el defecto se indica en un plazo de 24h (material de consumo), 5 días laborales (piezas que faltan) o 6 meses (piezas de desgaste) tras la compra y se justifica la fecha de compra mediante el recibo de compra.

En caso de daños de material o diseño dentro del período de garantía, envíenos el aparato con la tarjeta que lo acompaña completamente cumplimentada. Es importante indicar una descripción exacta del fallo.

Para ello, es preciso responder a las siguientes preguntas:

- ¿Ha funcionado el aparato en algún momento o estaba defectuoso desde el principio?
- ¿Le ha llamado algo la atención antes de surgir el fallo (indicio antes del fallo)?
- ¿Qué fallo de funcionamiento le parece que presenta el aparato (indicio principal)?  
Describa ese fallo en el funcionamiento.

## Certificado de garantía

Estimado cliente:

Nuestros productos están sometidos a un estricto control de calidad. No obstante, lamentaríamos que este aparato dejara de funcionar correctamente, en tal caso, le rogamos que se dirija a nuestro servicio de atención al cliente en la dirección indicada en la parte inferior de la presente tarjeta de garantía. Con mucho gusto le atenderemos también telefónicamente en el número de servicio indicado a continuación. Para hacer válido el derecho de garantía, proceda de la siguiente forma:

1. Estas condiciones de garantía van dirigidas exclusivamente a los consumidores, es decir, personas naturales que no desean emplear este producto en el marco de su actividad comercial ni autónoma. Estas condiciones de garantía regulan prestaciones adicionales de garantía que el fabricante abajo mencionado se compromete a otorgar, de manera adicional a la garantía legal, a los compradores de sus nuevos aparatos. Las prestaciones de garantía que le corresponden conforme a ley no se ven afectadas por la presente. Nuestra prestación de garantía es gratuita para usted.
2. La garantía se extiende exclusivamente a defectos en un aparato nuevo adquirido por usted del fabricante abajo mencionado, ocasionados por fallos de material o de producción, y está limitada, según nuestra elección, a la reparación de los defectos o al cambio del aparato.  
Es preciso tener en consideración que nuestro aparato no está indicado para un uso comercial, industrial o en taller. Por lo tanto, no procederá un contrato de garantía cuando se utilice el aparato dentro del periodo de garantía en zonas industriales, comerciales o talleres, así como actividades similares.
3. Nuestra garantía no cubre:
  - Daños en el aparato ocasionados por la no observancia de las instrucciones de montaje o por una instalación no profesional, no observancia de las instrucciones de uso (como, p. ej., conexión a una tensión de red o corriente no indicada) o la no observancia de las disposiciones de mantenimiento y seguridad o por la exposición del aparato a condiciones anormales del entorno o por la falta de cuidado o mantenimiento.
  - Daños en el aparato ocasionados por aplicaciones impropias o indebidas (como, p. ej., sobrecarga del aparato o uso de herramientas o accesorios no homologados), introducción de cuerpos extraños en el aparato (como, p. ej., arena, piedras o polvo, daños producidos por el transporte), uso violento o influencias externa (como, p. ej., daños por caídas).
  - Daños en el aparato o en piezas del aparato provocados por el desgaste natural, habitual o producido por el uso.
4. El periodo de garantía es de 24 meses y comienza en la fecha de la compra del aparato. El derecho de garantía debe hacerse válido, antes de finalizado el plazo de garantía, dentro de un periodo de dos semanas una vez detectado el defecto. El derecho de garantía vence una vez transcurrido el plazo de garantía. La reparación o cambio del aparato no conllevará ni una prolongación del plazo de garantía ni un nuevo plazo de garantía ni para el aparato ni para las piezas de repuesto montadas. Esto también se aplica en el caso de un servicio in situ.
5. Para hacer efectivo su derecho a garantía, registre su aparato defectuoso en: [www.isc-gmbh.info](http://www.isc-gmbh.info). Tenga a mano el recibo de compra o cualquier otro comprobante que acredite la compra del aparato nuevo. La garantía no cubre aquellos aparatos que se envíen sin el comprobante pertinente o sin la placa de identificación puesto que resulta difícil clasificarlos del modo correspondiente. Si nuestra prestación de garantía incluye el defecto aparecido en el aparato, recibirá de inmediato un aparato reparado o nuevo de vuelta.

Naturalmente, también solucionaremos los defectos del aparato que no se encuentren comprendidos o ya no se encuentren comprendidos en la garantía, en este caso contra reembolso de los costes. Para ello, envíe el aparato a nuestra dirección de servicio técnico.

Para piezas de desgaste, de repuesto y falta de piezas nos remitimos a las limitaciones de esta garantía conforme a la información de servicio de este manual de instrucciones.



Vaara! Tapaturmavaaran vähentämiseksi lue käyttöohje



**Huomio! Käytä kuulosuojuksia.** Melu saattaa aiheuttaa kuulon menetyksen.



**Huomio! Käytä pölynsuojanaamaria.** Puuta tai muita materiaaleja työstettäessä saattaa syntyä terveydelle haitallista pölyä. Asbestipitoista materiaalia ei saa työstää!



**Huomio! Käytä suojalaseja.** Työn aikana syntyvät kipinät tai laitteesta sinkoilevat sirut, lastut ja pölyt saattavat aiheuttaa näkökyvyn menetyksen.

**Vaara!**

Laitteita käytettäessä tulee noudattaa tiettyjä turvallisuusvaroitoimia tapaturmien ja vaurioiden välttämiseksi. Lue sen vuoksi tämä käyttöohje / nämä turvallisuusmääräykset huolellisesti läpi. Säilytä ne hyvin, jotta niissä olevat tiedot ovat myöhemminkin milloin vain käytettävissäsi. Jos luovutat laitteen muille henkilöille, ole hyvä ja anna heille myös tämä käyttöohje / nämä turvallisuusmääräykset laitteen mukana. Emme ota mitään vastuuta tapaturmista tai vaurioista, jotka ovat aiheutuneet tämän käyttöohjeen tai turvallisuusohjeiden noudattamisen laiminlyönnistä.

**1. Turvallisuusmääräykset**

Laitetta koskevat turvallisuusmääräykset löydät oheistetusta vihkosesta.

**Vaara!****Lue kaikki turvallisuusmääräykset ja ohjeet.**

Jos turvallisuusmääräyksiä tai muita ohjeita ei noudateta, saattaa tästä aiheutua sähköiskuja, tulipaloja ja/tai vaikeita vammoja. **Säilytä kaikki turvallisuusmääräykset ja ohjeet myöhempää tarvetta varten.**

**2. Laitteen kuvaus ja toimituksen sisältö****2.1 Laitteen kuvaus (kuvat 1/3/6/8/11)**

1. Päälle-/pois-katkaisin
2. Suojalasi
3. Kipinäsuojus
4. Suojakupu
5. Hiomalaikka
6. Työstökappalealustan tähtikantaruuvi
7. Työstökappalealusta
8. Kiinnitysreiät
9. Tukijalka
10. Kipinäsuojuksen säätöruuvi
11. Hiomanauha
12. Ylemmän nauharullan kiristysruuvi
13. Kiristysvipu
14. Sivuverhouksen kiinnitysruuvi
15. Hihnankulun säätöruuvi

**2.2 Toimituksen sisältö**

Tarkasta tässä kuvatun toimitusselostuksen avulla, että valmiste on täysimääräinen. Jos osia puuttuu, ota viimeistään 5. arkipäivänä oston jälkeen yhteyttä asiakaspalveluumme tai lähimpään toimivaltaiseen rakennustarvikeliikkeeseen ja esitä vastaava ostosite. Huomioi tässä myös tämän ohjekirjan lopussa olevat takuumääräykset ja takuusuoritustaulukko.

- Avaa pakkaus ja ota laite varovasti pakkauksesta.
- Poista pakkausmateriaalit sekä pakkaus- ja kuljetusvarmistukset (mikäli käytetty).
- Tarkasta, onko toimitus täysilukuinen.
- Tarkasta, onko laitteessa ja varusteissa kuljetusvaurioita.
- Säilytä pakkaus, mikäli mahdollista, takuujan loppuun saakka.

**Vaara!**

**Laitte ja pakkausmateriaalit eivät ole lasten leikkikaluja! Lapset eivät saa leikkiä muovipusseilla, kelmuilla tai pienillä osilla! Niistä uhkaa nielaisuuksia ja tukehtumisvaara!**

- Alkuperäiskäyttöohje
- Turvallisuusmääräykset

**3. Määräysten mukainen käyttö**

Hiomakone on yhdistelmälaite, jota käytetään metallien, kaikenkokoisten puiden ja muiden materiaalien karkea- ja hienohiontaan vastaavia hiomalaikkoja tai hiomanauhoja käyttäen. Koneessa saa käyttää vain siihen soveliaita hiomanauhoja tai hiomalaikkoja, jotka vastaavat tässä käyttöohjeessa annettuja tunnuslukuja.

Konetta saa käyttää ainoastaan sille määrättyyn tarkoitukseen! Määräysten mukaisesta käytöstä huolimatta ei tiettyjä riskitekijöitä voida täysin sulkea pois. Koneen suunnittelusta ja rakenteesta johtuen saattaa esiintyä seuraavia vaaratilanteita:

- Hiomalaikan suojaamattomaan osaan koskettaminen.
- Osien poissinkoutuminen vahingoittuneista hiomalaikoista.
- Työstökappaleiden ja työstökappaleen palojen ulossinkoutuminen.
- Kuulovammat, ellei käytetä tarvittavia kuulosuojuksia.
- Käytettäessä konetta suljetuissa tiloissa syntyy terveydelle vaarallisia puupölypäästöjä.



- Laitteen pyöriviä osia ei voida suojata toiminnallisista syistä. Toimi sen vuoksi harkiten ja pidä työstökappaleesta hyvin kiinni, jotta vältät poisluiskahtamisen, jonka vuoksi kätesi saattaisivat joutua kosketuksiin hiomanauhan kanssa.

Konetta saa käyttää ainoastaan sille määrättyyn tarkoitukseen. Kaikkinainen tämän ylittävä käyttö katsotaan määräysten vastaiseksi. Laitteen omistaja/käyttäjä eikä suinkaan sen valmistaja on vastuussa kaikista tästä aiheutuvista vahingoista tai loukkaantumisista.

Ole hyvä ja ota huomioon, että laitteitamme ei ole suunniteltu käytettäväksi pienteollisuus-, käsityöläis- tai teollisuustarkoituksiin. Emme hyväksy mitään takuuväitteitä, jos laitetta käytetään pienteollisuus-, käsityöläis- tai teollisuustyöpaikoilla tai näihin verrattavissa olevissa toimissa.

#### 4. Tekniset tiedot

Nimellisjännite: ..... 230 V ~ 50 Hz  
 Virranottoteho: ..... 240 W S2 30 min  
 Joutokäyntikierrosluku  $n_0$ : ..... 2 950 min<sup>-1</sup>  
 Hiomalaikan Ø: ..... 150 mm  
 Hiomalaikan paksuus: ..... 20 mm  
 Hiomalaikan porareian Ø: ..... 12,7 mm  
 Kehänopeus enintään: ..... 23,17 m/s  
 Nauhan nopeus: ..... 900 m/min  
 Hiomanauha ..... 50 x 686 mm  
 Paino ..... 7,2 kg

#### Vaara!

##### Melu ja värinä

Melu- ja värinäarvot on mitattu standardin EN 61029 mukaisesti.

Äänen painetaso  $L_{pA}$  ..... 89 dB(A)  
 Mittausvirhe  $K_{pA}$  ..... 3 dB  
 Äänen tehotaso  $L_{WA}$  ..... 102 dB(A)  
 Mittausvirhe  $K_{WA}$  ..... 3 dB

##### Käytä kuulosuojuksia.

Melu saattaa aiheuttaa kuulon menetyksen.

Tärinän kokonaisarvot (vektorisumma kolmesta suunnasta) mitattu standardin EN 61029 mukaisesti.

Tärinänpäästöarvo  $a_h \leq 2,5 \text{ m/s}^2$   
 Epävarmuus  $K = 1,5 \text{ m/s}^2$

Ilmoitettu värinän päästöarvo on mitattu normitetun koestusmenetelmän avulla ja se saattaa muuttua, riippuen sähkötyökalun käyttötavasta ja olosuhteista, ja poikkeustapauksissa ylittää annetun arvon.

Annettua värinänpäästöarvoa voidaan käyttää vertailutarkoituksiin verrattaessa yhtä sähkötyökalua toiseen samantyyppiseen työkaluun.

Ilmoitettua värinänpäästöarvoa voidaan myös käyttää hyväksi laadittaessa päästöjen vaikutuksen alustavaa arviointia.

#### Rajoita melunpäästöt ja värinä mahdollisimman vähäisiksi!

- Käytä ainoastaan moitteettomia laitteita.
- Huolla ja puhdista laite säännöllisesti.
- Sovita työskentelytapasi laitteen mukaiseksi.
- Älä ylikuormita laitetta.
- Tarkastuta laite aina tarvittaessa.
- Sammuta laite, kun sitä ei käytetä.
- Käytä suojakäsineitä.

#### Huomio!

##### Jäämääriskit

**Silloinkin, kun käytät tätä sähkötyökalua määräysten mukaisesti, jää jäljelle aina tietty jäämääriskit. Tämän sähkötyökalun rakenteesta ja mallista riippuen saattaa esiintyä seuraavia vaaroja:**

- kuuhkovaurioita, ellei käytetä sopivaa pölysuojanaamaria.
- kuulovaurioita, ellei käytetä soveliaita kuulosuojaimia.
- terveydellisiä haittoja, jotka aiheutuvat kädenkäsivarren värinästä, jos laitetta käytetään pitemmän aikaa tai sitä ei käsitellä ja huolleta määräysten mukaisesti.

## 5. Ennen käyttöönottoa

Tarkistakaa ennen käyttöönottoa, että tyyppikilven tiedot täsmäävät verkkotietojen kanssa.

**Varoitus! Vetäkää aina vahvavirtapistoke pistorasiasta, ennen kuin suoritate laitteen säätöjä.**

- Kone tulee asentaa tukevasti paikalleen, ts. se tulee ruuvata kiinni työpöytään tms.
- Ennen käyttöönottoa tulee kaikki suojukset ja turvalaitteet asentaa määräysten mukaisesti paikoilleen.
- Hiomalaikkojen tulee voida pyöriä esteettä.

### 5.1 Kipinäsuojuksen asennus (kuvat 1/3/4/5)

- Vie kipinäsuojus (3) suojakuvun (4) alle. Ruuvaa kipinäsuojus (3) säätöruuvilla (10) kiinni suojakuppuun (4).
- Käytä tässä ruuvia (10) sovitusrenkaan (a), välilevyn (b) ja mutterin (c) kera, jotka on kiinnitetty kipinäsuojukseen (3). Asennuksessa tarvitsen ruuviavaimen sekä sopivankokoisen rengasavaimen, jonka avulla voit pitää mutteria paikallaan (kuva 3).
- Säädä kipinäsuojus (3) säätöruuvilla (10) niin, että kuivahiomalaikan (5) ja kipinäsuojuksen (3) välinen etäisyys on niin vähäinen kuin mahdollista eikä missään tapauksessa ole suurempi kuin 2 mm.
- Korjaa kipinäsuojuksen (3) säätöä aika ajoin tällä tavoin, jotta laikan kulumisen aiheuttamat muutokset tasataan.

### 5.2 Työstökappalealustojen asennus (kuvat 1/6/6a/nro 7)

- Ruuvaa työstökappalealustat (7) kiinnitysruuveilla (6) kiinni hiomakoneeseen.
- Tee se siten, että työnnetät ruuvien (a) sen aukon läpi, johon haluat kiinnittää työstökappalealustan (7). Aseta sitten työstökappalealusta (7), sitten levy (b) ja hammaskiekkko (c) sen päälle. Lopuksi panet tähtikantaruuvien (6) päälle ja kiristät sen.

### 5.3 Työstökappalealustojen säätö (kuva 7 / nro 7)

- Säädä työstökappalealustat (7) tähtikantaruuveja (6) käyttäen niin, että kuivahiomalaikan (5) ja työstökappalealustan (7) välinen etäisyys on niin vähäinen kuin mahdollista eikä missään tapauksessa ole suurempi kuin 2 mm.
- Säädä työstökappalealustat (7) aika ajoin

siten, että kuivahiomalaikan (5) kulumisen aiheuttama muutos korjataan.

### 5.4 Hiomalaikan vaihto (kuvat 8/9/10)

Ota suojakuvun sivuosan (B) 3 ruuvia (14) pois ja nosta suojakuppu paikaltaan. Ota sitten ruuvit (14) pois ja ota sivusuojus pois. Löysennä mutteria (D) (**huomio, hiomalaikka on kiinnitetty vasemman kulkevalla kierteillä**) siten, että pidät vastapäisen hiomalaikan juoksurullan mutteria paikallaan. Ota sitten laippa (C) pois. Sitten voit vaihtaa hiomalaikan (5) uuteen. Asenna se paikalleen käyttäen apuna riepua. Pane laippa (C) ja mutteri (D) akselille ja pidä sitä rievun avulla paikallaan kierteäessäsi mutterin (D) tiukkaan kiinni.

### 5.5 Hiomanauhan vaihto (kuvat 1/11)

- Irrota 3 ruuvia (14) ja ota sitten sivulla oleva suojuus pois. Löysennä ylemmän nauharullan kiristysruuvia (12) muutaman kierroksen verran.
- Paina kiristysvipu (13) alas ja vedä hiomanauha pois juoksurullilta.
- Aseta uusi hiomanauha (11) alemman ja ylemmän juoksurullan päälle niiden keskikohdille ja päästä kiristysvipu (13) irti.
- Kiristä sitten kiristysruuvi (12) tiukkaan ja asenna sivulla oleva suojuus paikalleen.
- Nauhankulun sivulla olevan säätöruuvien (15) avulla voit säätää nauhankulkua siten, että löysennät nauhankulun säätöruuvia (15) ja säädät ruuviavainta käyttäen nauhankulun tarkalleen oikein. Parhaiten pyörität tätä tehdessäsi hiomanauhaa käsin, jotta voit säätää nauhankulun tarkoin. Kun olet säätänyt nauhankulun kohdalleen, kiristä mutteri jälleen tiukkaan rengasavaimella.

## 6. Käyttö

### 6.1 Päälle-/pois-katkaisin (1)

Siirrä päälle-/pois-katkaisin (1) käynnistämistä varten asentoon 1.

Sammuttamista varten päälle-/pois-katkaisin (1) käännetään asentoon 0.

Odota käynnistämisen jälkeen, kunnes laite on saavuttanut suurimman kierroslukunsa. Aloita hiominen vasta sitten.

### 6.2 Hionta

- Aseta työstökappale työstökappalealustalle (7) ja siirrä sitä hitaasti halutussa kulmassa hiomalaikkaa (5) kohti, kunnes se koskettaa laikkaan.
- Liikuta työstökappaletta hieman edestakaisin parhaan mahdollisen hiomatuloksen saavuttamiseksi. Tällöin hiomalaikka (5) kuluu myös tasaisesti. Anna työstökappaleen jäähtyä välillä.

### 6.3 Nauhahionta

- Pidä työstökappaleesta aina tiukasti kiinni hiomisen aikana.
- Älä kohdista siihen liikaa painetta.
- Työstökappaletta tulee liikuttaa hiottaessa hiomanauhan laidasta laitaa, jotta estetään hiomapaperin kulumisen yksipuolisesti!
- Tärkeää! Puukappaleet tulee aina hioa puun syiden suuntaan, jotta ne eivät lohkeile.

#### Huomio!

Jos laikka tai hiomanauha jumittuu kiinni hiomisen aikana, ota työstökappale pois ja odota, kunnes laite on jälleen saavuttanut suurimman kierroslukunsa.

## 7. Verkkojohdon vaihtaminen

#### Vaara!

Kun tämän laitteen verkkojohto vahingoittuu sen on korvattava joko valmistaja tai hänen asiakas-, huolto- ja varaosapalvelunsa tai vastaavan pätevyyden omaava henkilö, jotta vaaratilanteita ei pääse syntymään.

## 8. Puhdistus, huolto ja varaosatilaus

#### Vaara!

Irroita verkkopistoke pistorasiasta ennen kaikkia puhdistusstoimia.

#### 8.1 Puhdistus

- Pidä suojalaitteet, ilmaraot ja moottorin kotelo niin puhtaina pölystä ja liasta kuin suinki mahdollista. Pyyhi laite puhtaalla rievulla tai puhalla se puhtaaksi vähäpaineisella paineilmalla.
- Suosittelemme laitteen puhdistamista heti joka käytön jälkeen.
- Puhdista laite säännöllisin väliajoin käyttäen kosteaa riepua ja vähän saippuaa. Älä käytä sellaisia puhdistusaineita tai liuotteita, jotka saattavat syövyttää laitteen muoviosia. Huolehdi siitä, ettei laitteen sisäpuolelle pääse vettä. Veden tunkeutuminen sähkötyökaluun lisää sähköiskun vaaraa.

#### 8.2 Huolto

Laitteen sisäpuolella ei ole mitään huoltoa tarvittavia osia.

#### 8.3 Varaosatilaus:

Varaosia tilatessasi anna seuraavat tiedot:

- Laitteen tyyppi
  - Laitteen tuotenumero
  - Laitteen tunnusnumero
  - Tarvittavan varaosan varaosanumero.
- Ajankohtaiset hinnat ja muut tiedot löydät osoitteesta [www.isc-gmbh.info](http://www.isc-gmbh.info)

## 9. Käytöstäpoisto ja uusiokäyttö

Laite on pakattu kuljetuspakkaukseen, jotta vältetään kuljetusvauriot. Tämä pakkaus on raaka-ainetta ja sitä voi siksi käyttää uudelleen tai sen voi toimittaa kierrätyksen kautta takaisin raaka-ainekiertoon. Laite ja sen varusteet on valmistettu eri materiaaleista, kuten esim. metallista ja muoveista. Violliset laitteet eivät kuulu kotitalousjätteisiin. Laite tulee toimittaa asianmukaiseen keräyspisteeseen ammattitaitoista hävittämistä varten. Jos et tiedä, missä on tällainen keräyspiste, tiedustele asiaa kuntasi hallinnosta.

## 10. Säilytys

Säilytä laite ja sen varusteet valolta, kosteudelta ja pakkaselta suojatussa tilassa poissa lasten ulottuvilta. Paras säilytyslämpötila on 5°C ja 30°C välillä. Säilytä sähkötyökalut alkuperäispakkauksissaan.



Koskee ainoastaan EU-maita

Älä heitä sähkötyökaluja kotitalousjätteisiin!

Euroopan direktiivin 2002/96/EY loppuunkäytetyistä sähkö- ja elektronisista laitteista ja sen kansalliseksi laiksi muuntamisen mukaan tulee käytetyt sähkötyökalut koota erikseen ja toimittaa ne ympäristöystävälliseen kierrätykseen.

Kierrätysvaihtoehto takaisinlähetykselle:

Sähkölaitteen omistaja on veloitettu laitteen palauttamisen vaihtoehtona vaikuttamaan siihen, että hänen luovuttamansa omaisuus hävitetään asianmukaisesti. Loppuun käytetty laite voidaan tätä varten luovuttaa myös keräyspisteeseen, joka suorittaa sen käytöstäpoiston kansallisten kierrätystalous- ja jätehuoltolakien tarkoittamalla tavalla. Tämä ei koske käytettyihin laitteisiin liitettyjä lisävarusteita ja apuvälineitä, joissa ei ole sähköosia.

Tuotodokumentaation ja tuotteen mukana toimitettujen papereiden osittainenkin kopiointi tai muu monistaminen on sallittu ainoastaan iSC GmbH:n nimenomaisella luvalla.

Oikeus teknisiin muutoksiin pidätetään

## Takuumääräykset

T:mi iSC GmbH tai toimivaltainen rakennustarvikeliike takaa puutteellisuuksien poistamisen tai laitteen vaihtamisen uuteen alla olevan yhteenvedon mukaisesti, eikä tämä vaikuta lakisääteisiin takuuvaatimuksiin millään tavoin.

Laji	Esimerkki	Takuusuoritus
Materiaali- tai valmistusvika		24 kuukautta
Kuluvat osat*		6 kuukautta
Käyttömateriaali / käyttöosat*	Hiomapaperi, Hiomalaikat	Takuu vain heti ilmenevän vian vuoksi (24 tuntia ostosta / ostopäivästä)
Puuttuvat osat		5 arkipäivää

\* ei välttämättä kuulu toimitukseen!

Kuluvien osien, käyttömateriaalien ja puuttuvien osien osalta t:mi iSC GmbH tai toimivaltainen rakennustarvikeliike takaa vian korjaamisen tai jälkitoimituksen vain silloin, kun vaatimus esitetään 24 tunnin (käyttömateriaalit), 5 arkipäivän (puuttuvat osat) tai 6 kuukauden (kuluvat osat) kuluessa laitteen ostosta ja ostopäivä näytetään toteen ostotositteella.

Jos laitteessa on materiaali- tai valmistusvikoja, pyydämme toimittamaan laitteen takuutapauksessa meille oheisen takuukortin kera ja täyttämään kortin kokonaan. Tärkeää on kuvata vika mahdollisimman tarkoin.

Vastaa tätä varten seuraaviin kysymyksiin:

- Onko laite toiminut jo ainakin kerran, vai oliko se jo alusta lähtien viallinen?
- Havaitko jotain erikoista ennen vian ilmenemistä (oireita ennen vikaa)?
- Mikä mielestäsi on laitteessa vikana (pääasiallinen vika)?  
Kuvaa tätä toimintavirhettä.

## Takuutodistus

Arvoisa asiakas,  
tuotteemme läpikäyvät erittäin tiukan laadunvalvontatarkastuksen. Mikäli tämä laite ei kuitenkaan toimi moitteettomasti, valitamme tapahtunutta suuresti ja pyydämme sinua kääntymään teknisen asiakaspalvelumme puoleen käyttäen tässä takuukortissa annettua osoitetta. Selvitämme asian mielellämme myös puhelimitse allaolevan palvelunumeron kautta. Takuuvaateiden esittämistä koskevat seuraavat määräykset:

1. Nämä takuuehdot koskevat ainoastaan kuluttajia, ts. luonnollisia henkilöitä, jotka eivät käytä tätä tuotetta sen enempää pienteollisessa kuin muussakaan itsenäisessä ammatinharjoituksessa. Nämä takuuehdot säätelevät täydentäviä takuusuorituksia, jotka allamainittu valmistaja lupaa uusien laitteidensa ostajille lakimääräisen takuun lisäksi. Ne eivät vaikuta lakimääräisiin takuusuoritusvaateisiin millään tavalla. Takuumme on sinulle maksuton.
2. Takuusuoritus kattaa ainoastaan sellaiset hankkimasi allamainitun valmistajan uuden laitteen puutteellisuudet, jotka todistettavasti aiheutuvat materiaali- tai valmistusvirheistä, ja se on rajattu valintamme mukaan ainoastaan näiden laitteen vikojen korjaamiseen tai laitteen korvaamiseen uudella.  
Ole hyvä ja ota huomioon, että laitteitamme ei ole suunniteltu käytettäväksi pienteollisuus-, käsityöläis- tai ammattitarkoituksiin. Takuusopimusta ei siksi synny, jos laitetta on takuun kestoaikana käytetty pienteollisuus-, käsityöläis- tai teollisuustyöpaikoilla tai siihen on kohdistunut näihin verrattavissa oleva rasitus.
3. Antamamme takuu ei kata näitä vaurioita:  
- laitteessa esiintyneet vauriot, jotka aiheutuvat asennusohjeen noudattamatta jättämisestä tai asiantuntemattomasta asennuksesta, käyttöohjeen noudattamatta jättämisestä (kuten esim. liitäntä väärään verkkojännitteeseen tai virtalajiin) tai huolto- ja turvallisuusmääräysten laiminlyönnistä tai laitteen altistamista epänormaaleille ympäristöolosuhteille tai puutteellisesta hoidosta ja huollosta.  
- laitteessa esiintyneet vauriot, jotka aiheutuvat määräysten vastaisesta tai virheellisestä käytöstä (esim. laitteen ylikuormitus tai hyväksymättömien liittostyökalujen tai varusteiden käyttö), vieraiden esineiden tunkeutumisesta laitteeseen (esim. hiekka, kivet tai pöly, kuljetusvauriot), väkivoiman käytöstä tai ulkopuolisista tekijöistä (esim. putoamisesta aiheutuneet vahingot).  
- laitteessa tai sen osissa esiintyneet vauriot, jotka aiheutuvat käytöstä johtuvasta, tavanomaisesta tai muuten tavallisesta kulumisesta.
4. Takuuajan kesto on 24 kuukautta ja se alkaa laitteen ostopäivästä. Takuuvaateet tulee esittää ennen takuuajan päättymistä kahden viikon kuluessa siitä, kun olet havainnut vian. Takuuvaateiden esittäminen takuuajan päätyttyä ei ole mahdollista. Laitteen korjaus tai vaihto ei johda takuuajan pitenemiseen tai laitteen tai siihen mahdollisesti asennettujen varaosien takuuajan alkamiseen uudelleen alusta. Tämä koskee myös paikan päällä suoritettuja palveluja.
5. Viallista laitetta koskevat takuuvaateet tulee esittää osoitteella: [www.isc-gmbh.info](http://www.isc-gmbh.info). Pidä uuden laitteesi ostosite tai muu ostonäyttö valmiina. Ilman vastaavia tositteita tai tyyppikilpeä meille lähetettyjen laitteiden osalta takuuvaateet on suljettu pois, koska mahdollisuudet laitteen tunnistamiseen puuttuvat. Mikäli takuumme kattaa laitteen vian, asiakkaalle toimitetaan korjattu tai uusi laite viipymättä.

Tietysti korjaamme mielellämme korvausta vastaan myös sellaiset laitteiden viat, jotka eivät kuulu tai eivät enää kuulu takuumme piiriin. Lähetä tätä varten laite teknisen asiakaspalvelumme osoitteeseen.

Kuluvien osien, käyttöosien ja puuttuvien osien suhteen viittaamme tämän takuun rajoituksiin, jotka on selostettu tämän käyttöohjeen asiakaspalvelutiedoissa.



**Nevarnost!** Da bi zmanjšali tveganje poškodb, preberite navodila za uporabo!



**Pozor!** Uporablajte zaščito za ušesa. Učinkovanje hrupa lahko povzroči izgubo sluha.



**Pozor!** Uporablajte protiprašno zaščitno masko. Pri obdelavi lesa in drugih materialov lahko pride do nastajanja zdravju škodljivega prahu. Materiala, ki vsebuje azbest, ne smete obdelovati!



**Pozor!** Uporablajte zaščitna očala. Med delom nastajajoče iskre ali iz naprave izletajoči delčki, ostružki in prah lahko povzročijo izgubo vida.



**Nevarnost!**

Pri uporabi naprav je potrebno upoštevati nekaj varnostnih ukrepov, da bi preprečili poškodbe in materialno škodo. Zato skrbno preberite ta navodila za uporabo/varnostne napotke. Le-te dobro shranite tako, da boste imeli zmeraj pri roki potrebne informacije. Če bi napravo izročili drugim osebam, Vas prosimo, da jim izročite tudi ta navodila za uporabo/varnostne napotke. Ne prevzemamo nobene odgovornosti za nezgode ali škodo, ki bi nastale zaradi neupoštevanja teh navodil za uporabo in varnostnih napotkov.

**1. Varnostni napotki**

Odgovarjajoče varnostne napotke lahko preberete v priloženi knjižici!

**Nevarnost!****Preberite varnostne napotke in navodila.**

Neupoštevanje varnostnih napotkov in navodil ima lahko za posledico električni udar, požar in/ali hude poškodbe. **Shranite vse varnostne napotke in navodila za kasnejšo uporabo.**

**2. Opis naprave na obseg dobave****2.1 Opis naprave (slika 1/3/6/8/11)**

1. Stikalo za vklop/izklop
2. Zaščitno steklo
3. Odbijač isker
4. Zaščitni pokrov
5. Brusilni kolut
6. Zvezdasti vijak opore za obdelovanca
7. Opora za obdelovanca
8. Pritrdilne luknje
9. Oporna noga
10. Nastavni vijak odbijača isker
11. Brusilni trak
12. Vpenjalni vijak za zgornjo sredino valjčka
13. Napenjalno
14. Pritrdilni vijak za stranski pokrov
15. Nastavni vijak tračni tek

**2.2 Obseg dobave**

S pomočjo opisanega obsega dobave preverite, ali je artikel popoln. Če deli manjkajo, morate to najkasneje v 5 delovnih dneh po nakupu artikla sporočiti našemu servisnemu centru ali najbližji pristojni trgovini z gradbeno opremo s predložitvijo veljavnega računa. Upoštevajte tabelo jamstva v garancijskih določilih ob koncu teh navodil.

- Odprite embalažo in previdno vzemite napravo iz embalaže.
- Odstranite embalažni material in embalažne in transportne varovalne priprave (če obstajajo).
- Preverite, če je obseg dobave popoln.
- Preverite morebitne poškodbe naprave in delov pribora, do katerih bi lahko prišlo med transportom.
- Po možnosti shranite embalažo do poteka garancijskega roka.

**Nevarnost!**

**Naprava in embalažni material nista igrača za otroke! Otroci se ne smejo igrati s plastičnimi vrečkami, folijo in malimi deli opreme! Obstaja nevarnost zadušitve in zaužitja takšnih delov materiala!**

- Originalna navodila za uporabo
- Varnostni napotki

**3. Predpisana namenska uporaba**

Brusilnik je kombinirana naprava za grobo in fino brušenje kovin, lesa vseh vrst in drugih materialov z uporabo ustreznih brusilnih kolutov oz. brusilnih trakov. Uporabljate lahko le brusilne trakove oz. brusilne kolute z značilnostmi, ki ustrezajo temu navodilu.

Ta stroj se lahko uporablja le v skladu z njegovo namembnostjo. Kljub smotrni namenski uporabi pa se ne morejo popolnoma odstraniti določeni faktorji preostalega tveganja. Pogojeno s konstrukcijo in zgradbo stroja lahko nastopijo sledeči primeri:

- Dotik brusilnega koluta na nepokritem predelu.
- Izmet delov iz poškodovanih brusilnih kolutov.
- Izmet obdelovanca in delov obdelovanca.
- Poškodba sluha pri neuporabi glušnikov.
- Zdravju škodljive emisije prahu pri uporabi v zaprtih prostorih.

- Krožečih delov naprave zaradi funkcionalnosti ni mogoče pokriti. Zato ravnajte previdno in dobro držite obdelovanca, da vam ne zdrsne, saj bi se lahko vaše roke v tem primeru dotaknile brusilnega traku.

Ta stroj se lahko uporablja le v skladu z njegovo namembnostjo. Vsaka druga uporaba šteje kot nenamenska nedovoljena uporaba. Za kakršnekoli poškodbe ali škodo, ki bi nastale zaradi nedovoljene uporabe, nosi odgovornost uporabnik/upravljalec in ne proizvajalec.

Prosimo, da upoštevate, da naše naprave niso bile konstruirane za namene uporabe v obrtništvu ali industriji. Ne prevzemamo nobene odgovornosti, če je bila naprava uporabljena v obrtništvu ali industriji ter v podobnih dejavnostih.

#### 4. Tehnični podatki

Nazivna napetost: ..... 230 V ~ 50 Hz  
 Sprejemna moč: ..... 240 W S2 30 min  
 Število vrtljajev v prostem teku  $n_0$ : ..... 2950 min<sup>-1</sup>  
 Ø brusilni kolot: ..... 150 mm  
 Debelina brusilnega koluta: ..... 20 mm  
 Ø luknja brusilnega koluta: ..... 12,7 mm  
 Maks. obodna hitrost: ..... 23,17 m/s  
 Hitrost traku: ..... 900 m/min  
 Brusilni trak ..... 50 x 686 mm  
 Teža ..... 7,2 kg

##### Trajanje vklopa:

Trajanje vklopa S2 30 min (kratkočasno obratovanje) pove, da sme biti motor trajno obremenjen z nazivno močjo (240 W) samo za čas kot je navedeno na podatkovni tablici (30 min). V nasprotnem primeru bi se nedopustno pregrel. Po premoru se motor ponovno ohladi na svojo izhodiščno temperaturo.

##### Nevarnost!

##### Hrup in vibracije

Vrednosti hrupa in vibracij so bile ugotovljane v skladu z EN 61029.

Nivo zvočnega tlaka  $L_{pA}$  ..... 89 dB (A)  
 Negotovost  $K_{pA}$  ..... 3 dB  
 Nivo zvočne moči  $L_{WA}$  ..... 102 dB (A)  
 Negotovost  $K_{WA}$  ..... 3 dB

##### Uporabljajte zaščito za ušesa.

Hrup lahko povzroči izgubo sluha.

Skupne vrednosti vibracij (vektorska vsota treh smeri) ugotovljene v skladu z EN 61029.

Emisijska vrednost vibracij  $a_n \leq 2,5 \text{ m/s}^2$   
 Negotovost  $K = 1,5 \text{ m/s}^2$

Navedena vrednost emisije tresljajev je bila izmerjena po normiranem postopku in se lahko spreminja in v izjemnih primerih prekorači navedeno vrednost glede na vrsto in način uporabe električnega orodja.

Navedena vrednost emisije tresljajev se lahko uporablja v primerjavo električnega orodja z enim drugim orodjem.

Navedena vrednost emisije tresljajev se lahko uporablja tudi za uvodno oceno škodovanja.

##### Omejite hrupnost in vibracije na minimum!

- Uporabljajte samo brezhibne naprave.
- Redno vzdržujte in čistite napravo.
- Vaš način dela prilagodite napravi.
- Ne preobremenjujte naprave.
- Po potrebi dajte napravo v preverjanje.
- Izključite napravo, ko je ne uporabljate.
- Uporabljajte rokavice.

##### Pozor!

##### Ostala tveganja

**Tudi, če delate s tem električnim orodjem po predpisih, zmeraj obstaja nekaj ostalih tveganj. Nastopijo lahko sledeče nevarnosti v zvezi s konstrukcijo in izvedbo tega električnega orodja:**

1. Poškodbe pljuč, če ne uporabljate primerne protiprašne zaščitne maske.
2. Poškodbe sluha, če ne uporabljate primerne zaščite za ušesa.
3. Zdravstvene težave, ki so posledica tresljajev rok, če dlje časa uporabljate napravo ali, če je ne uporabljate in vzdržujete pravilno.

## 5. Pred uporabo

Pred priklopom se prepričajte, če se podatki na tipski podatkovni tablici skladajo s podatki o električnem omrežju.

**Opozorilo! Zmeraj izvlecite električni priključni vtičnik preden začnete izvajati nastavitve na skobljču.**

- Stroj morate postaviti na stabilno podlago, tj. privijačiti na delovno mizo, serijski podstavek ali podobni podstavek.
- Pred prvim zagonom morajo biti vsi pokrovi in varnostne priprave pravilno montirane.
- Brusilni kolut mora prosto tekat.

### 5.1 Montaža odbijača isker (slika 1/3/4/5)

- Odbijač isker (3) speljite pod zaščitni pokrov (4). Odbijač isker (3) privijačite z nastavnim vijakom (10) na zaščitni pokrov (4).
- Uporabite vijak (10) z vzmetnim obročem (a), podložko (b) in matico (c), ki so pritrjeni na odbijaču isker (3). Za montažo potrebujete izvijač in ustrezní obročast ključ, s katerim ga držite nasproti (slika 3).
- Odbijač isker (3) z nastavnim vijakom (10) nastavite tako, da je razdalja med kolutom za suho brušenje (5) in odbijačem isker (3) tako majhna, kot je mogoče, a nikakor ne večja od 2 mm.
- Odbijač isker (3) redno nastavljate, da je obraba koluta enakomerna.

### 5.2 Montaža opore obdelovanca (slika 1/6/6a/pol. 7)

- Privijačite oporo obdelovanca (7) z zvezdastimi vijaki (6) na brusilnik.
- Vijak (a) potisnite skozi luknjo, kjer nameravate pritrditi oporo obdelovanca (7). Najprej namestite oporo obdelovanca (7), nato podložko (b) in zobato kolo (c). Nazadnje položite zvezdasti vijak (6) in ga pritegnite.

### 5.3 Nastavitev opore obdelovanca (slika 7/pol. 7)

- Oporo obdelovanca (7) z zvezdastim vijakom (6) nastavite tako, da je razdalja med kolutom za suho brušenje (5) in oporo obdelovanca (7) tako majhna, kot je mogoče, a nikakor ne večja od 2 mm.
- Oporo obdelovanca (7) redno nastavljate, da je obraba koluta za suho brušenje (5) enakomerna.

### 5.4 Menjava brusilnega koluta (slika 1/8/9/10)

Odstranite 3 vijake (14) stranskega zaščitnega dela (B) brusilnega koluta in ga snemite (slika 8). Nato odstranite vijake (14) stranskega zaščitnega dela (F) brusilnega traku in ga snemite (slika 1). Zrahljajte matico (slika 9/D) (**pozor, brusilni kolut je privijačen z levim navojem**), tako da matico (slika 9a/E) nasproti ležečega tekalnega kolesa brusilnega traku držite nasproti. Nato snemite prirobnico (C). Sedaj lahko zamenjate brusilni kolut (5). Montaža poteka s pomočjo krpe. Prirobnico (C) nastavite na gred in ročno pritegnite matico (D) (slika 10). Da matico (D) pritegnete, držite brusilni kolut (5) s krpo in matico (D) pritegnite (slika 10).

### 5.5 Menjava brusilnega traku (slika 1/11)

- Odpustite 3 vijake (14) in snemite stranski zaščitni pokrov. Odpustite vpenjalni vijak za zgornjo sredino valjčka (12) za nekaj obratov.
- Pritisnite napenjalno ročico (13) navzdol in povlecite brusilni trak s tekalnih koles.
- Središčno položite nov brusilni trak (11) na spodnje in zgornje tekalno kolo in izpustite napenjalno ročico (13).
- Pritegnite vpenjalni vijak (12) in montirajte stranski pokrov.
- S stranskim nastavnim vijakom tračnega teka (15) lahko nastavite tračni tek tako, da zrahljate matico nastavnega vijaka tračnega teka (15) in z izvijačem nastavite natančnost tračnega teka. Najbolj je, da ročno obrnete brusilni trak, da natančno nastavite tračni tek. Ko nastavite tračni tek, ponovno pritegnite matico z obročastim ključem.

## 6. Uporaba

### 6.1 Stikalo za vklop/izklop (1)

Postavite stikalo za vklop/izklop (1) v položaj za vklop 1.

Za izklop postavite stikalo za vklop/izklop (1) v položaj 0.

Po vklopu počakajte, da doseže naprava svoje največje število vrtljajev. Šele potem začnite z brušenjem.

### 6.2 Brušenje

- Obdelovanca položite na oporo obdelovanca (7) in ga počasi v želenem kotu približajte brusilnemu kolutu (5), da se ga dotakne.
- Obdelovanec rahlo premikajte sem in tja, da dosežete optimalni rezultat brušenja. Brusilni kolut (5) se tako tudi enakomerno obrabi. Pustite, da se obdelovanec vmes ohladi.

### 6.3 Tračno brušenje

- Obdelovanca med brušenjem vedno dobro držite.
- Ne pritiskajte preveč.
- Obdelovanec med brušenjem na brusilnem traku premikajte, da preprečite enostransko obrabo brusilnega papirja!
- Pomembno! Kose lesa vedno brusite v smeri lesnega vzorca, da se ne cepi.

#### **Pozor!**

Če pri delu kolut ali brusilni trak blokirata, odstranite obdelovanca in počakajte, da naprava ponovno doseže največje število vrtljajev.

## 7. Zamenjava električnega priključnega kabla

#### **Nevarnost!**

Če se električni priključni kabel te naprave poškoduje, ga mora zamenjati proizvajalec ali njegova servisna služba ali podobno strokovno usposobljena oseba, da bi preprečili ogrožanje varnosti.

## 8. Čiščenje, vzdrževanje in naročanje nadomestnih delov

#### **Nevarnost!**

Pred izvajanjem vsakega čistilnega dela izvalcite električni priključni kabel.

### 8.1 Čiščenje

- Zaščitno opremo, zračne reže in ohišje motorja vzdržujte kar se le da v stanju brez prisotnosti prahu in umazanije. Napravo obrišite s suho krpo ali s komprimiranim zrakom pod nizkim pritiskom.
- Priporočamo, da napravo očistite neposredno po vsakem končanem delu.
- Redno čistite napravo z vlažno krpo in nekaj milnice. Ne uporabljajte nobenih čistilnih ali razredčilnih sredstev; le-ta lahko poškodujejo plastične dele naprave. Pazite na to, da ne pride voda v notranjost naprave. Vstop vode v električno napravo povečuje tveganje električnega udara.

### 8.2 Vzdrževanje

V notranjosti naprave ni nobenih delov, ki bi jih bilo potrebno vzdrževati.

### 8.3 Naročanje nadomestnih delov:

Pri naročanju nadomestnih delov je potrebno navesti naslednje navedbe:

- Tip naprave
- Art. številko naprave
- Ident- številko naprave
- Številka potrebnega nadomestnega dela

Aktualne cene in informacije najdete na spletni strani [www.isc-gmbh.info](http://www.isc-gmbh.info)

## 9. Odstranjevanje in ponovna uporaba

Naprava se nahaja v embalaži, da ne bi prišlo do poškodb med transportom. Ta embalaža je surovina in s tem ponovno uporabna ali pa jo je možno reciklirati. Naprava in njen pribor sta izdelana iz različnih materialov kot npr. kovine in plastika. Okvarjene naprave ne sodijo med gospodinske odpadke. Napravo odložite na ustreznem zbirališču, da bo pravilno odstranjena. Če ne poznate primernih zbirališč, se pozanimajte pri svoji občinski upravi.

## 10. Skladiščenje

Napravo in pribor za napravo skladiščite na temnem, suhem in pred mrazom zaščitenem in za otroke nedostopnem mestu. Optimalna skladiščna temperatura je med 5 in 30 °C. Električno orodje shranjujte v originalni embalaži.



Samo za dežele EU

Električnega orodja ne mečite med gospodinjske odpadke!

V skladu z evropsko smernico 2002/96/EG o starih električnih in elektronskih napravah in v skladu z izvajanjem nacionalne zakonodaje morate ločeno zbirati izrabljena električna orodja in jih predati v okoljsko varno ponovno predelavo.

Reciklažna alternativa za poziv za vračanje:

Lastnik električne naprave je alternativno zavezan, da namesto vračanja sodeluje pri strokovno ustreznem recikliranju v primeru predaje lastnine. Staro napravo se lahko v ta namen tudi prepusti na odvzemnem mestu, ki izvaja odstranjevanje v smislu nacionalne zakonodaje o odstranjevanju takšnih odpadkov. To se ne nanaša na starim napravam priložene dele pribora in opreme brez električnih komponent.

Ponatis ali kakršnokoli razmnoževanje dokumentacije in spremljajočih papirjev o proizvodu, tudi po izvlečkih, je dovoljeno samo z izrecnim soglasjem ISC GmbH.

Pridržana pravica do tehničnih sprememb

## Garancijska določila

Podjetje iSC GmbH oz. pristojna trgovina z gradbenim materialom garantira za odpravo napak ali menjava naprave v skladu s spodnjim pregledom, pri čemer to ne vpliva na zakonske garancijske zahteve.

Kategorija	Primer	Garancijska storitev
Pomanjkljivosti na materialu ali konstrukciji		24 mesecev
Obrabni deli*		6 mesecev
Obrabni material/ obrabni deli*	Brusilni papir, Brusilne plošče	Garancija le pri takojšnji okvari (24 ur po nakupu/datumu računa)
Manjkajoči deli		5 delovnih dni

\* ni nujno, da je v obsegu dobave!

Glede obrabnih delov, potrošnega materiala in manjkajočih delov jamči podjetje iSC GmbH oz. pristojna trgovina z gradbenim materialom za odpravo pomanjkljivosti ali naknadno dobavo, če pride do pomanjkljivosti v roku 24 ur (potrošni material), 5 delovnih dni (manjkajoči deli) ali 6 mesecev (obrabni deli) po nakupu in stranka datum nakupa dokaže z originalnim računom.

Pri pomanjkljivosti na materialu ali konstrukciji vas prosimo, da v primeru garancije napravo skupaj s priloženo povsem izpolnjeno garancijsko kartico. Pomembno je, da navedete natančen opis napake.

Odgovorite na naslednja vprašanja:

- Je naprava nekoč delovala, ali je bila od vsega začetka okvarjena?
- Ste pred okvaro opazili kaj neobičajnega (simptom ali okvaro)?
- Kaj na napravi po vašem mnenju ne dela (glavni znak)?  
Opišite to napačno delovanje.

## Garancijska listina

Spoštovani uporabnik,  
za naše izdelke izvajamo strogo končno kontrolo kakovosti. Če ta naprava kljub temu ne deluje brezhibno, to zelo obžalujemo in vas prosimo, da se obrnete na našo servisno službo na naslovu, ki je naveden na tej garancijski kartici. Z veseljem vam bomo svetovali tudi po telefonu na navedeni številki servisne službe. Za uveljavljanje garancijskih zahtevkov velja naslednje:

1. Ti garancijski pogoji so namenjeni izključno porabniku, tj. fizičnim osebam, ki tega izdelka ne bodo uporabljale za svojo obrt ali druge samostojne dejavnosti. Ti garancijski pogoji urejajo dodatne garancijske storitve, ki jih spodaj navedeni proizvajalec zagotavlja svojim kupcem novih naprav dodatno k zakonskemu jamstvu. Ta garancija ne vpliva na vaše zakonske garancijske zahtevke. Naše garancijske storitve so za vas brezplačne.
2. Garancijske storitve se nanašajo izključno na pomanjkljivosti na novih napravah zgoraj navedenega proizvajalca, ki ste jih kupili, in so posledica materialnih ali tovarniških napak, in ki jih po lastni presoji odpravimo na tej napravi ali napravo nadomestimo z drugo.  
Prosimo, upoštevajte, da naše naprave niso bile zasnovane za uporabo v poklicu, obrti ali za poklicno uporabo. Garancijska pogodba tako ne nastane, če napravo v garancijskem obdobju uporabljate za v obrtnih, rokodelskih ali industrijskih obratih ali če je bila izpostavljena obremenitvam, ki so temu enakovredna.
3. Iz garancije so izvzeti:
  - Škoda na napravi, ki je nastala zaradi neupoštevanja navodil za montažo ali zaradi nestrokovne inštalacije, neupoštevanja navodil za uporabo (kot npr. s priključitvijo na napačno omrežno napetost ali vrsto toka), neupoštevanja navodil za vzdrževanje in varnostnih določil ali zaradi izpostavitve naprave nenormalnim okoljskim pogojem ali zaradi neustrezne nege in vzdrževanja.
  - Škoda na napravi, ki je nastala zaradi nenamenske ali nestrokovne uporabe (npr. zaradi preobremenitve naprave ali uporabe v orodjih ali opremi, za katera ni odobrena), vdor tujkov v napravo (npr. peska, kamnov ali prahu, poškodb pri transportu), uporabe sile ali zunanje sile (npr. poškodbe pri padcih).
  - Škode na napravi ali delih naprave, ki je nastala kot posledica uporabe oz. običajne ali drugačne obrabe.
4. Garancijsko obdobje traja 24 mesecev in se začne z datumom nakupa naprave. Garancijske zahtevke je treba uveljaviti pred potekom garancijskega obdobja v roku dveh tednov, ko opazite okvaro. Uveljavljanje garancijskih zahtevkov po poteku garancijskega obdobja je izključeno. Popravilo ali menjava naprave ne podaljša garancijskega obdobja, niti ne predstavlja začetka novega garancijskega obdobja za storitev, izvedeno na napravi ali za morebitne vgrajene nadomestne dele. To velja tudi pri servisih na kraju samem.
5. Za uveljavljanje vašega garancijskega zahtevka okvarjeno napravo prijavite na: [www.isc-gmbh.info](http://www.isc-gmbh.info). Pripravite račun ali drugo dokazilo o vašem nakupu nove naprave. Naprave, poslane brez ustreznega dokazila ali tipske tablice, so izključene iz garancijskih storitev, saj jih ni možno uvrstiti. Če je okvara zajeta v naših garancijskih storitvah, boste takoj prejeli popravljeno ali novo napravo.

Seveda bomo proti plačilu z veseljem odpravili tudi okvare na napravi, ki v garancijski obseg ne sodijo ali ne sodijo več. Napravo nam pošljite na spodaj naveden naslov servisa.

Opozarjamo na omejitve v okviru te garancije za obrabne, potrošne in manjkajoče dele v skladu s servisnimi informacijami, opisanimi v teh navodilih za uporabo.





Veszély! Sérülés veszélyének a lecsökkentéséhez olvassa el a használati utasítást



**Vigyázat! Hordjon egy zajcsökkentő fülvédőt.** A zaj behatása hallásvesztéshez vezethet.



**Vigyázat! Viseljen egy porvédőálarcot.** Fa és más anyagok megdolgozásánál az egészségre káros por keletkezhet. Azbeszt tartalmú anyagokat nem szabad megmunkálni!



**Vigyázat! Hordjon egy védőszemüveget.** Munka közben keletkező szikrák vagy a készülékből kipattanó szillánk, forgács vagy a keletkező por vakulást okozhat.

**Veszély!**

A készülékek használatánál, a sérülések és a károk megakadályozásának az érdekében be kell tartani egy pár biztonsági intézkedést. Ezért ezt a használati utasítást / biztonsági utasításokat gondosan átolvasni. Őrizze ezeket jól meg, azért hogy mindenkor a rendelkezésére álljanak az információk. Ha más személyeknek adná át a készüléket, akkor kérjük kézbesítse ki vele együtt ezt a használati utasítást / biztonsági utasításokat is. Nem vállalunk felelőséget olyan balesetekért vagy károkért, amelyek ennek az utasításnak és a biztonsági utasításoknak a figyelmen kívül hagyásából keletkeznek.

**1. Biztonsági utasítások**

A megfelelő biztonsági utasítások a mellékelt füzetcskében találhatóak!

**Veszély!**

**Olvason minden biztonsági utalást és utasítást el.** A biztonsági utalások és utasítások betartásán belüli mulasztások következménye áramcsapás, tűz és/vagy nehéz sérülések lehetnek. **Őrizze meg a biztonsági utalásokat és utasításokat a jövőre nézve.**

**2. A készülék leírása és a szállítás terjedelme****2.1 A készülék leírása (képek 1/3/6/8/11)**

1. Be- /Kikapcsoló
2. Védőüveg
3. Szikraelhárító
4. Védőburkolat
5. Köszőrűkorong
6. Csillagcsavar munkadarabfeltét
7. Munkadarabfeltét
8. Rögzítőlýukak
9. Állóláb
10. Beállítócsavar a szikraelhárítóhoz
11. Csiszolószalag
12. Feszítőcsavar a felülső szalagtekercshez
13. Feszítőkar
14. Rögzítőcsavar az oldali burkolathoz
15. Beigazítócsavar a szalagmenethez

**2.2 A szállítás terjedelme**

Kérjük ellenőrizze le a leírt szállítási terjedelem alapján a cikk teljességét. Hiányzó részek esetén forduljon a cikk vásárlása után legkésőbb 5 munkanapon belül, az érvényes vásárlási bizonylat felmutatása mellett a szervíz központunkhoz vagy a legközelebbi illetékes barkácsárúházhhoz. Kérjük vegye ehhez figyelembe az utasítás végén levő garanciahatározatokban foglalt szavatossági teljesítmény táblázatát.

- Nyissa ki a csomagolást és vegye ki óvatosan a készüléket a csomagolásból.
- Távolítsa el a csomagolási anyagot valamint a csomagolási- / és szállítási biztosítékot (ha létezik).
- Ellenőrizze le, hogy teljes a szállítás terjedelme.
- Ellenőrizze le a készüléket és a tartozékrészeket szállítási károkra.
- Ha lehetséges, akkor őrizze meg a csomagolást a garanciaidő lejáratának a végéig.

**Veszély!**

**A készülék és a csomagolási anyag nem gyerekjáték! Nem szabad a gyerekeknek a műanyagtasakkal, foliákkal és aprórészekkel játszaniuk! Fennáll a lenyelés és a megfulladás veszélye!**

- Eredeti használati utasítás
- Biztonsági utasítások

**3. Rendeltetészerű használat**

A köszőrűlő az egy kombikészülék a fém, mindenféle fa és más anyagoknak a megfelelő köszőrűkorong ill. csiszolószalag használata melletti durva és finom csiszolására.

Csak ebben az utasításban megadott jellemző adatoknak megfelelő, a gépre alkalmas csiszolószalagokat, ill. köszőrűkorongokat szabad használni.

A gépet csak a rendeltetése szerint szabad használni! Bizonyos fennmaradt rizikó tényezőket rendeltetészerű használat ellenére sem lehet teljes mértékben kizárni. A gép konstrukciója és felépítése által a következő pontok léphetnek fel:

- A köszőrűkorong megérintése a nem lefedett részen.
- A károsult köszőrűkorongokból való részek kivetése.
- A munkadarabok és a munkadarabrészek

kivetése.

- A szükséges zajcsökkentő fülvédő használatának mellőzésekor a hallás károsodása.
- Zárt teremben történő használatkor az egészségre káros faport kibocsátása.
- A készülék forgó részeit funkcionális okokból nem lehet lefedni. Járjon ezért gondosan el és tartsa jó feszesen a munkadarabot, azért hogy elkerüljön egy elcsúszást, amely által a kezei érintkezésbe kerülhetnének a csiszolószalaggal.

A készüléket csak rendeltetése szerint szabad használni. Ezt túlhaladó bármilyen használat, nem számít rendeltetészerűnek. Ebből adódó bármilyen kárért vagy bármilyen fajta sérülésért a használó ill. a kezelő felelős és nem a gyártó.

Kérjük vegye figyelembe, hogy a készülékeink rendeltetésük szerint nem az ipari, kézműipari vagy gyári használatra lettek konstruálva. Nem vállalunk szavatosságot, ha a készülék ipari, kézműipari vagy gyári üzemek területén valamint egyenértékű tevékenységek területén van használva.

#### 4. Technikai adatok

Névleges feszültség: ..... 230 V ~ 50 Hz  
 Teljesítményfelvétel: ..... 240 W S2 30 perc  
 Üresjárat fordulatszám  $n_0$ : ..... 2950 perc<sup>-1</sup>  
 Ø köszőrűkorong: ..... 150 mm  
 Köszőrűkorong vastagság: ..... 20 mm  
 Ø furat köszőrűkorong: ..... 12,7 mm  
 max. kerületi sebesség: ..... 23,17 m/s  
 Szalagsebesség: ..... 900 m/perc  
 Csiszolószalag ..... 50 x 686 mm  
 Súly ..... 7,2 kg

##### Bekapcsolási időtartam:

A bekapcsolási időtartam S2 30 perc (rövid idejű üzem) ami azt jelenti, hogy a motort a névleges teljesítménnyel (240 W) csak az adattáblán megadott időre (30 perc) szabad tartósan megterhelni. Mert különben meg nem engedhetően felmelegedne. A szünet ideje alatt ismét lehül a motor a kiinduló hőmérsékletére.

#### Veszély! Zaj és vibrálás

A zaj és a vibrálási értékek az EN 61029 szerint lettek mérve.

Hangnyomásmérték  $L_{pA}$  ..... 89 dB(A)  
 Bizonytalanság  $K_{pA}$  ..... 3 dB  
 Hangteljesítménymérték  $L_{WA}$  ..... 102 dB(A)  
 Bizonytalanság  $K_{WA}$  ..... 3 dB

#### Hordjon egy zajcsökkentő fülvédőt.

A zaj befolyása hallásvesztességhez vezethet.

Rezgésösszértékek (három irány vektorösszege) az EN 61029 szerint lettek meghatározva.

Rezgésemmisszióérték  $a_n \leq 2,5 \text{ m/s}^2$   
 Bizonytalanság  $K = 1,5 \text{ m/s}^2$

A megadott rezgésemmisszióérték egy normált ellenőrzési folyamat szerint lett mérve és az elektromos szerszám használatának a fajtájától és módjától függően, megváltozhat és kivételes esetekben lehet a megadott érték felett.

A megadott rezgésemmisszióértéket fel lehet használni az elektromosszerszámok egymással való összehasonlításhoz.

A megadott rezgésemmisszióértéket a befolyásolás bevezető felbecsülésére is fel lehet használni.

#### Csökkentse le a zajkibocsátást és a vibrálást egy minimumra!

- Csak kifogástalan készülékeket használni.
- A készüléket rendszeresen karbantartani és megtisztítani.
- Illessze a munkamódját a készülékhez.
- Ne terhelje túl a készüléket.
- Hagyja adott esetben leellenőrizni a készüléket.
- Kapcsolja ki a készüléket, ha nem használja.
- Hordjon kesztyűket.

**Vigyázat!****Fennmaradt rizikók**

**Akkor is ha előírás szerint kezeli az elektromos szerszámot, mégis maradnak fennmaradó rizikók. Ennek az elektromos szerszámnak az építésmódjával és kivitelzésével kapcsolatban a következő veszélyek léphetnek fel:**

1. Tüdőkárok, ha nem visel megfelelő porvédőmaszkot.
2. Hallás károsodás, ha nem visel megfelelő zajcsökkentő fülvédőt.
3. Egészségi károk, amelyek a kéz-kar-rezgésekből adódnak, ha a készülék hosszabb ideig használva lesz, vagy ha nem lesz szabályszerűen vezetve és karbantartva.

**5. Beüzemeltetés előtt**

Győződjön meg a rákapcsolás előtt arról, hogy a típustáblán megadott adatok megegyeznek a hálózati adatokkal.

**Figyelmeztetés! Húzza mindig ki a hálózati csatlakozót, mielőtt beállításokat végezne el a készüléken.**

- A gépet stabilan kell felállítani, ez annyit jelent hogy egy munkapadra vagy hasonlóra erősen odacsavarozni.
- A beüzemeltetés előtt minden burkolatnak és biztonsági berendezésnek szabályszerűen fell kell szerelve lennie.
- A köszörűkorongnak szabadon kell futnia.

**5.1 A szikraelhárító felszerelése (képek 1/3/4/5)**

- Vezesse a szikraelhárítót (3) a védőkupak (4) alá. Csavarja feszesen rá a védőkupakra (4) a beigazító csavarokkal (10) a szikraelhárítót (3).
- Használja ehhez azokat a csavarokat (10) a rugós gyűrűvel (a), a koronggal (b) és az anyával (c), amelyek a szikraelhárítóra (3) vannak felerősítve. A felszereléshez szüksége van egy csavarhajtóra és egy megfelelő csilagkulcsra amellyel ellentart (3-as kép).
- A beállítócsavar (10) segítségével úgy beállítani a szikraelhárítót (3), hogy a szárazkőszörűkorong (5) és a szikraelhárító (3) közötti távolság olyan kicsi legyen amennyire csak lehet és semmi esetre sem legyen 2 mm-nél nagyobb.
- A szikraelhárítót (3) periódikusan úgy beállítani,

ni, hogy a korong elkopása ki legyen egyenlítve.

**5.2 A munkadarabfeltétek felszerelése (képek 1/6/6a / poz. 7)**

- Csavarja a munkadarabfeltétet (7) a csillagcsavarokkal (6) a köszörülő gépre.
- Tolja ehhez a csavart (a) az ürege keresztül, ahol majd fel kell erősíteni a munkadarabfeltétet (7). Tegye először fel a munkadarabfeltétet (7), utána a korongot (b) és a fogaskorongot (c). Utoljára a csillagcsavar (6) lesz feltéve és feszesre meghúzva.

**5.3 A munkadarabfeltétek beállítása (7-es kép / poz. 7)**

- A csillagcsavarok (6) segítségével úgy beállítani a munkadarabfeltétet (7), hogy a szárazkőszörűkorong (5) és a munkadarabfeltét (7) közötti távolság olyan csekély legyen amennyire csak lehet és semmi esetre sem legyen 2 mm-nél nagyobb.
- Állítsa a munkadarabfeltétet (7) periódikusan úgy be, hogy ki legyen egyenlítve a szárazkőszörűkorong (5) kopása.

**5.4 A köszörűkorong kicserélése (képek 1/8/9/10)**

Távolítsa el a köszörűkorong védőoldalrészének (B) a 3 csavarját (14) és vegye azt le (8-as kép). Távolítsa azután el a csiszolószalag védőoldalrészének (F) a csavarját (14) és vegye azt le (1-es kép). Lazítsa meg az anyát (9-es kép/D) **(Figyelem a baloldali köszörűkorong egy balmenettel van összecsavarva)**, azáltal hogy a szembenlevő csiszolószalag futógörgő anyáját (kép 9a/E) ellentartja. Vegye azután le a karimát (C). Most ki tudja cserélni a köszörűkorongot (5). A felszerelés egy rongy segítségével történik. Tegye rá a karimát (C) a tengelyre és húzza meg az anyát (D) kézfeszésre (10-es kép). Az anya feszesre húzására (D) tartsa a köszörűkorongot (5) egy ronggyal feszesen és húzza meg az anyát (D) (10-es kép).

**5.5 A csiszolószalag kicserélése (képek 1/11)**

- Engedje meg a 3 csavart (14) és vegye le az oldali védőburkolatot. Lazítsa meg egy pár fordulattal a felső szalagtekercs (12) feszítőcsavarját.
- Nyomja le a feszítőkart (13) és húzza le a csiszolószalagot a futógörgőkről.
- Tegye fel középesen az új csiszolószalagot (11) az alsó és a felülső futógörgőkre és

- engedje el a feszítőkart (13).
- Húzza most feszesre a feszítőcsavart (12) és szerelje fel az oldali burkolatot.
- Az oldali szalagfutás (15) beigazító csavarjával lehet a szalagfutást beállítani azáltal, hogy meglazítsa a szalagfutás beigazítócsavar (15) anyáját és egy csvarhajtóval beállítsa a szalagfutás pontosságát. Ehhez legjobb, ha a csiszolószalagot kézzel tekeri azért, hogy be tudja pontosan állítani a szalagfutást. Ha beállította a szalagfutást, akkor húzza istmét feszesre egy csillagkulccsal az anyát.

## 6. Kezelés

### 6.1 Be-/ kikapcsoló (1)

A bekapcsoláshoz a be-/kikapcsolót (1) az 1-es pozícióba tenni.

A kikapcsoláshoz a be-/kikapcsolót (1) a 0-ás pozícióba tenni.

A bekapcsolás után várja meg amíg a készülék a maximális fordulatszámát el nem érte. Csak aztán kezdje el a köszörülést.

### 6.2 Köszörülési

- Fektesse fel a munkadarabot a munkadarabfeltételre (7) és vezesse a kívánt szögben addig a köszörűkoronghoz (5) amíg hozzá nem ér.
- Egy optimális köszörülési eredmény eléréséhez mozgassa a munkadarabot lassan ide és oda. Azonkívül ezáltal a köszörűkorong (5) egyenletesen használódik el. Hagyja a munkadarabot időnként lehűlni.

### 6.3 Szalagcsiszolás

- A csiszolás ideje alatt a munkadarabot mindig jól feszesen tartani.
- Ne gyakoroljon rá nagy nyomást.
- A csiszolásnál a munkadarabot a csiszolószalagon ide és oda kell mozgatni, azért hogy megakadályozza a csiszolópapír egyoldalú elkopását!
- Fontos! Fadarabokat mindig a fa csomorságának az irányába kellen csiszolni, azért hogy megakadályozzon egy leforgácsolódást.

#### Figyelem!

Ha a munkánál blokkolna a korong vagy a csiszolószalag, akkor kérjük vegye el a munkadarbját és várja meg amíg a készülék ismét el nem érte a legmagasabb fordulatszámát.

## 7. A hálózati csatlakozásvezeték kicserélése

### Veszély!

Ha ennek a készüléknek a hálózatra csatlakoztató vezetéke megsérült, akkor ezt a gyártó vagy annak a vevőszolgáltatása, vagy egy hasonlóan szakképzett személy által ki kell cseréltetni, azért hogy elkerülje a veszélyeztetéseket.

## 8. Tisztítás, karbantartás és pótalkatrészmegrendelés

### Veszély!

Tisztítási munkák előtt húzza ki a hálózati csatlakozót.

### 8.1 Tisztítás

- Tartsa a védőberendezéseket, szellőztető réseket és a gépházat annyira por- és piszokmentesen, amennyire csak lehet. Dörzsölje le a készüléket egy tiszta posztóval vagy pedig fújja ki alacsony nyomás alatt sűrített levegővel.
- Ajánljuk, hogy minden használat után azonnal kitisztítsa a készüléket.
- A készüléket rendszeresen egy nedves posztóval és egy kevés kenőszappannal megtisztítani. Ne használjon tisztító vagy oldó szereket; ezek megtámadhatják a készülék műanyagrészeit. Ügyeljen arra, hogy ne kerüljön víz a készülék belsejébe. A víz elektromos készülékbe való behatolása megnöveli az áramcsapás veszélyét.

### 8.2 Karbantartás

A készülék belsejében nem található további karbantartandó rész.

### 8.3 A pótalkatrész megrendelése:

Pótalkatrész megrendésénél a következő adatokat kellene megadni:

- A készülék típusát
- A készülék cikk-számát
- A készülék ident- számát
- A szükséges pótalkatrész pótalkatrész számát

Aktuális árak és információk a [www.isc-gmbh.info](http://www.isc-gmbh.info) alatt találhatóak.

## 9. Megsemmisítés és újrahasznosítás

A szállítási károk megakadályozásához a készülék egy csomagolásban található. Ez a csomagolás nyersanyag és ezáltal ismét felhasználható vagy pedig visszavezethető a nyersanyag körforgáshoz. A készülék és annak a tartozékai különböző anyagokból állnak, mint például fémből és műanyagokból. Defektes készülékek nem tartoznak a házi hulladékok közé. Szakszerű megsemmisítéshez le kellene adni a készüléket egy megfelelő gyűjtőhelyen. Ha nem ismer gyűjtőhelyeket, akkor érdeklődjön útánna a községi önkormányzatnál.

## 10. Tárolás

A készüléket és a készülék tartozékait egy sötét, száraz és fagymentes valamint gyerekek számára nem hozzáférhető helyen tárolni. Az optimális tárolási hőmérséklet 5 és 30 °C között van. Az elektromos szerszámot az eredeti csomagolásban őrizni.



Csak az EU-országoknak

Ne dobja az elektromos szerszámokat a háztartási hulladék közé!

Az elektromos és elektronikus-öregkészülékek 2002/96/EG európai irányvonala és anemzeti jogba való átvétele szerint az elhasznált elektromos szerszámokat szétválasztva kell összegyűjteni és vissza kell vezetni egy környezetvédelemnek megfelelő újrafelhasználáshoz.

Recycling-alternatívák a visszaküldési felszólításhoz:

Az elektromos készülék tulajdonosa, a tulajdon feladása esetében köteles a visszaküldés helyett alternatív a szakszerű értékesítéssel kapcsolatban összedolgozni. Az öreg készüléket ehhez egy visszavevő helynek is át lehet hagyni, amely elvégzi a nemzeti körforgásipari- és hulladéktörvények értelmében levő megsemmisítést. Ez nem érinti az öreg készülékek mellékelt elektromos alkotórészek nélküli tartozékait és segítőeszközeit

A termékek dokumentációjának és a kísérőpapírjainak az utánnomtatása vagy egyéb sokszorosítása, kivonatosan is csak az iSC GmbH kihangsúlyozott beleegyezésével engedélyezett.

Technikai változtatások jogát fenntartva

## Garanciahatározatok

Az iSC GmbH ill. az illetékes barkácsárúház garantálja a hiba elhárítását ill. a készülék kicserélését a lenti áttekintésnek megfelelően, ez nem érinti a törvény általi szavatossági igényeket.

Kategória	Példa	Garanciateljesítmény
Hiányok az anyagon vagy a szerkeztésen		24 hónap
Gyorsan kopó részek*		6 hónap
Fogyóeszköz/ fogórészek*	Csiszolópapír, Köszörülő korongok	Garancia csak azonnali defekt esetén (24 órán belül a vásárlás után / vásárlati nyugtadátum)
Hiányzó részek		5 munkanap

\* nincs okvetlenül a szállítás terjedelmében!

A gyorsan kopó részekkel, fogyóeszközökkel és a hiányzó részekkel kapcsolatban az iSC GmbH ill. Az illetékes barkácsárúház csak akkor garatálja az 5 munkanapon belüli hibaelhárítást ill. Utánszállítást, ha a hiány 24 órán (fogyóeszközök), 5 munkanapon (hiányzó részek) vagy 6 hónapon (gyorsan kopó részek) belül a vásárlás után jelentve lesznek és a vásárlás időpontja a vásárlási nyugta által igazolva lesz.

Anyagi vagy szerkeztési hibánál, garanciaesetben kérjük a készüléket a mellékelt garanciakérdőívvel együtt és teljesen kitöltve benyújtani. Ennél fontos megadni egy pontos hibaleírást.

Ehhez kérjük a következő kérdéseket megválaszolni:

- Működött már egyszer a készülék, vagy elejétől kezdve már defekt volt?
- Feltűnt Önnek a defekt fellépése előtt valami a készüléken (tünet a defekt előtt)?
- Az Ön véleménye szerint mi a készülék hibás működése (főtünet)?  
Írja le ezt a hibás működést.



## Garanciaokmány

Tisztelt Vevő,  
termékeink szigorú minőségi ellenőrzés alá vannak vetve. Ha ez a készülék mégis egyszer nem működne kifogástalanul, akkor azt nagyon sajnáljuk és kérjük Önt forduljon a szervízszolgáltatásunkhoz amely ebben a garanciaokmányban megadott cím alatt található. Szívesen állunk a rendelkezésére telefonon is, az alul megadott szervízsám alatt. A garanciaigény érvényesítésével kapcsolatban a következők érvényes:

- Ezek a garanciafeltételek csak kizárólagosan a fogyasztóknak szólnak, ez annyit jelent hogy természetes személyeknek, akik nem szánják ezt a terméket sem üzemszerű sem egyéb önálló tevékenységeik körén belül használni. Ezek a garanciafeltételek szabályozzák a kiegészítő garanciateljesítményeket, amelyeket a lent megnevezett gyártó a vásárlóknak az új készülékeire ígér a törvényileg előírt garanciaszolgálathoz kiegészítően. A jogi szavatossági igényei, nincsenek ez a garancia által érintve. A garanciateljesítményünk az Ön számára díjmentes.
- A garanciateljesítmény csak kizárólagosan az Ön által, a lent megnevezett gyártótól megvásárolt új készüléken felmerülő olyan hibákra terjed ki, amelyek bebizonyíthatóan egy anyaghibán vagy egy gyári hibán alapszanak és korlátolva van választásunk szerint, vagy ezeknek a hibáknak az elhárítására vagy a készülék kicserélésére.  
Kérjük vegye figyelembe, hogy a készülékeink rendeltetésük szerint nem az ipari, kézműipari vagy szakmai használatra lettek konstruálva. Ezért a garanciaszerződés nem jön létre, ha a készülék a garancia ideje alatt kisipari, kézműipari vagy ipari üzemek területén lett használva vagy ha, egyenértékű igénybevételnek lett kitéve.
- A szavatosságunk alól ki vannak véve:
  - olyan károk a készüléken, amelyek az összeszerelési utasítás figyelmen kívül hagyása vagy amelyek a nem szakszerű felszerelés, a használati utasítás figyelmen kívül hagyása (mint például egy rossz hálózati feszültségre vagy áramfajtára való rákapcsolás), vagy a karbantartási és biztonsági határozatok figyelmen kívül hagyása vagy a készüléknek egy nem normális környezeti feltételeknek történő kitétele vagy egy hiányos ápolás és karbantartás által keletkeztek.
  - károk a készüléken, amelyek egy rossz bánásmód vagy nem szakszerű használatok (mint például a készülék túlterhelése vagy nem engedélyezett betétszerszámok vagy tartozékok használata), idegen testeknek a készülékbe levő behatolása (mint például homok, kövek és por, szállítási károk), erőszak kifejtése vagy idegenkezűség (mint például leesés általi károk) által jöttek létre.
  - károk a készüléken vagy a készülék részein, amelyek a használatnak megfelelő, szokásos vagy egyéb természetes elkopásra vezethetőek vissza.
- A garancia időtartama 24 hónap és a készülék vásárlási napjával kezdődik. Garanciaigényeket a garancia idő lejáratá előtt kell, két héten belül, a defekt felismerése után érvényesíteni. Ki van zárva a garanciaigények érvényesítése a garanciaidő letelte után. A készülék javítása vagy kicserélése nem hosszabbítja meg a szavatosság idejét, se nem indul ez a teljesítmény által egy új garanciaidő a készülékre vagy az esetleg beépített pótalkatrészekre. Ez egy helyszíni szervíz esetében is érvényes.
- A garanciajogának az érvényesítéséhez kérjük jelentse be a defektes készüléket a következő cím alatt: [www.isc-gmbh.info](http://www.isc-gmbh.info). Kérjük tartsa készenlétben az új készülék ön általi vásárlásának a bizonylatát vagy más igazolásait. Olyan készülékeket, amelyek megfelelő igazolás vagy típus tábla nélkül kerülnek beküldésre, azok hiányzó hozzárendelési lehetőség miatt ki vannak zárva a garanciateljesítmény alól. Ha a készülék defektjére kiterjed a garanciateljesítményünk, akkor azonnal visszakap egy megjavított vagy egy új készüléket.

Magától érthető, hogy a költségek megtérítése ellenében szívesen megjavítsuk azokat a készüléken levő defekteket, amelyek nem esnek a garancia terjedelmé alá vagy amelyeket már nem érinti a garancia. Ehhez kérjük a készüléket a szervízcímünkre beküldeni.

Ennek a használati utasításnak a szervíz-információja szerint utalunk ennek a garanciának a gyorsan kopó részekkel, használati részekkel és hiányzó részekkel kapcsolatban fennálló fenntartásaira.



**Κίνδυνος!** Για τη μείωση του κινδύνου τραυματισμού διαβάστε την Οδηγία χρήσης



**Προσοχή! Να χρησιμοποιείτε ωτοασπίδες.** Η επίδραση του θορύβου μπορεί να προκαλέσει την απώλεια της ακοής.



**Προσοχή! Να χρησιμοποιείτε μάσκα προστασίας από σκόνη.** Κατά την επεξεργασία ξύλου και άλλων υλικών δεν αποκλείεται η δημιουργία επιβλαβούς για την υγεία σκόνης. Δεν επιτρέπεται η επεξεργασία υλικών που περιέχουν αμίαντο!



**Προσοχή! Να φοράτε οπωσδήποτε προστατευτικά γυαλιά.** Οι σπινθήρες που δημιουργούνται κατά την εργασία ή τα εκσφενδονιζόμενα κομμάτια, ροκανίδια και σκόνες μπορούν να προκαλέσουν απώλεια της όρασης.

**Κίνδυνος!**

Κατά τη χρήση των συσκευών πρέπει, προς αποφυγή τραυματισμών, να τηρούνται και να λαμβάνονται ορισμένα μέτρα ασφαλείας. Διαβάστε για το λόγο αυτό προσεκτικά τις Οδηγίες χρήσης / Υποδείξεις ασφαλείας. Φυλάξτε τις καλά για να έχετε τις πληροφορίες πάντα στη διάθεσή σας. Εάν παραδώσετε τη συσκευή σε άλλα άτομα, δώστε μαζί και αυτές τις Οδηγίες χρήσης / Υποδείξεις ασφαλείας. Δεν αναλαμβάνουμε καμία ευθύνη για ατυχήματα ή βλάβες που οφείλονται σε μη τήρηση αυτών των Οδηγιών χρήσης και των Υποδείξεων ασφαλείας.

**1. Υποδείξεις ασφαλείας**

Θα βρείτε τις ανάλογες υποδείξεις ασφαλείας στο επισυναπτόμενο βιβλιάριο!

**Κίνδυνος!**

**Διαβάστε όλες τις Υποδείξεις ασφαλείας και τις Οδηγίες.** Εάν δεν ακολουθήσετε τις Υποδείξεις ασφαλείας και τις Οδηγίες δεν αποκλείονται ηλεκτροπληξία, πυρκαγιά και/ή σοβαροί τραυματισμοί. **Φυλάξτε προσεκτικά όλες τις Υποδείξεις ασφαλείας και τις Οδηγίες για το μέλλον.**

**2. Περιγραφή της συσκευής και συμπαραδιδόμενα****2.1 Περιγραφή της συσκευής (εικ. 1/3/6/8/11)**

1. Διακόπτης ενεργοποίησης/απενεργοποίησης
2. Προστατευτικό γυαλί
3. Προστασία από σπινθήρες
4. Προστατευτικό κάλυμμα
5. Δίσκος λείανσης
6. Βίδα-αστέρι θέση για κατεργαζόμενο αντικείμενο
7. Θέση για κατεργαζόμενο αντικείμενο
8. Τρύπες στερέωσης
9. Βάση
10. Βίδα ρύθμισης για την προστασία από σπινθήρες
11. Ταινία λείανσης
12. Βίδα τάνυσης για το επάνω ρολό της ταινίας
13. Μοχλός τάνυσης
14. Βίδες στερέωσης για το πλαϊνό κάλυμμα
15. Βίδα προσαρμογής ρύθμισης ταινίας

**2.2 Συμπαραδιδόμενα**

Βάσει της περιγραφής των συμπαραδιδόμενων παρακαλούμε να ελέγξετε την πληρότητα του προϊόντος. Σε περίπτωση ελαττωματικών τμημάτων παρακαλούμε να αποτανθείτε εντός 5 ημερών από την ημερομηνία αγοράς στο Κέντρο Σέρβις (Service Center) της εταιρείας μας προσκομίζοντας την ισχύουσα απόδειξη αγοράς. Παρακαλούμε να προσέξετε τον πίνακα εγγύησης στους όρους εγγύησης στο τέλος των οδηγιών.

- Ανοίξτε τη συσκευασία και βγάλτε προσεκτικά τη συσκευή.
- Απομακρύντε τα υλικά συσκευασίας καθώς και τα συστήματα προστασίας της συσκευασίας / μεταφοράς (εάν υπάρχουν).
- Ελέγξτε εάν είναι πλήρες το περιεχόμενο.
- Ελέγξτε τη συσκευή και τα αξεσουάρ για ενδεχόμενες ζημιές από τη μεταφορά.
- Φυλάξτε τη συσκευασία αν γίνεται μέχρι την πάροδο της προθεσμίας της εγγύησης.

**Κίνδυνος!**

Η συσκευή και τα υλικά συσκευασίας δεν είναι παιχνίδια! Τα παιδιά δεν επιτρέπεται να παίζουν με πλαστικές σακούλες, πλαστικές μεμβράνες και μικροαντικείμενα! Υφίσταται κίνδυνος κατάποσης και ασφυξίας!

- Πρωτότυπες Οδηγίες χρήσης
- Υποδείξεις ασφαλείας

**3. Σωστή χρήση**

Ο λειαντήρας είναι ένας συνδυασμός συσκευής για χοντρή και λεπτή λείανση μετάλλων, ξύλων παντός είδους και άλλων υλικών με χρήση του ανάλογου δίσκου λείανσης ή ταινίας λείανσης. Επιτρέπεται μόνο η χρήση δίσκων λείανσης κατάλληλων για τη μηχανή αυτή που ανταποκρίνονται στα χαρακτηριστικά στοιχεία αυτών των οδηγιών χρήσης.

Η μηχανή να χρησιμοποιείται μόνο για το σκοπό για τον οποίο προορίζεται! Παρ'όλη την ενδεδειγμένη χρήση δεν μπορούν να αποκλειστούν τελείως ορισμένοι κίνδυνοι. Εξαιτίας της κατασκευής και της δομής της μηχανής δεν αποκλείονται τα εξής:

- Επαφή του δίσκου σε μη καλυμμένα σημεία.
- Εκσφενδονισμός τμημάτων από ελαττωματικούς δίσκους.
- Εκσφενδονισμός κατεργαζόμενων αντικειμένων ή τμημάτων τους.

- Βλάβη της ακοής όταν δεν χρησιμοποιούνται οι απαιτούμενες ωτοασπίδες.
- Επιβλαβείς για την υγεία εκπομπές σκόνης ξύλου κατά τη χρήση σε κλειστούς χώρους.
- Τα περιστρεφόμενα τμήματα της συσκευής δεν καλύπτονται για λειτουργικούς λόγους. Για το λόγο αυτό να εργάζεστε πολύ προσεκτικά, να κρατάτε καλά το κατεργαζόμενο αντικείμενο για να αποφύγετε το γλίστρημά του, που θα μπορούσε να έχει σαν συνέπεια την επαφή των χεριών σας με την ταινία λείανσης.

Η μηχανή επιτρέπεται να χρησιμοποιηθεί μόνο για τον σκοπό για τον οποίο προορίζεται. Κάθε πέραν τούτου χρήση δεν ανταποκρίνεται στο σκοπό για τον οποίο προορίζεται. Για βλάβες που οφείλονται σε παρόμοια χρήση ή για τραυματισμούς παντός είδους ευθύνεται ο χρήστης/χειριστής και όχι ο κατασκευαστής.

Παρακαλούμε να προσέξετε πως οι συσκευές μας δεν προορίζονται και δεν έχουν κατασκευαστεί για επαγγελματική, βιοτεχνική ή βιομηχανική χρήση. Δεν αναλαμβάνουμε εγγύηση σε περίπτωση κατά την οποία η συσκευή χρησιμοποιήθηκε σε συνεργεία, βιοτεχνίες ή στη βιομηχανία ή σε εργασίες παρόμοιες με αυτές.

#### 4. Τεχνικά χαρακτηριστικά

Ονομαστική τάση: ..... 230 V ~ 50 Hz  
 Απορροφούμενη ισχύς: ..... 240 W S2 30 min  
 Λειτουργία ρελαντί  $n_0$ : ..... 2950 min<sup>-1</sup>  
 Ø δίσκου λείανσης: ..... 150 mm  
 Πάχος δίσκου: ..... 20 mm  
 Ø τρύπας δίσκου λείανσης: ..... 12,7 mm  
 Μεγ. περιμετρική ταχύτητα: ..... 23,17 m/s  
 Ταχύτητα ταινίας: ..... 900 m/min  
 Ταινία λείανσης: ..... 50 x 686 mm  
 Βάρος ..... 7,2 kg

#### Διάρκεια ενεργοποίησης:

Η διάρκεια ενεργοποίησης S2 30 λεπτά (σύντομη λειτουργία) σημαίνει, πως ο κινητήρας με την ονομαστική τάση (240 Watt) επιτρέπεται να χρησιμοποιηθεί συνεχώς μόνο για τη διάρκεια που αναφέρεται στην πινακίδα με τα στοιχεία (30 λεπτά). Διαφορετικά θα ζεσταθεί υπερβολικά, πράγμα που δεν επιτρέπεται. Κατά τη διάρκεια του διαλείμματος κρύνει ο κινητήρας και επανέρχεται στην αρχική του θερμοκρασία.

#### Κίνδυνος!

##### Θόρυβος και δονήσεις

Οι τιμές θορύβων και δονήσεων διαπιστώθηκαν σύμφωνα με το πρότυπο EN 61029.

Στάθμη ηχητικής πίεσης  $L_{pA}$  ..... 89 dB(A)  
 Αβεβαιότητα  $K_{pA}$  ..... 3 dB  
 Στάθμη ηχητικής ισχύος  $L_{WA}$  ..... 102 dB(A)  
 Αβεβαιότητα  $K_{WA}$  ..... 3 dB

#### Να χρησιμοποιείτε ηχοπροστασία.

Η επίδραση θορύβου μπορεί να έχει σαν συνέπεια την απώλεια της ακοής.

Συνολικές τιμές ταλαντώσεων (σύνολο διανυσμάτων τριών κατευθύνσεων) σύμφωνα με το πρότυπο EN 61029.

Εκπομπή δονήσεων  $a_h \leq 2,5 \text{ m/s}^2$   
 Αβεβαιότητα  $K = 1,5 \text{ m/s}^2$

Η αναφερόμενη τιμή μετάδοσης δόνησης μετρήθηκε βάσει τυποποιημένης μεθόδου ελέγχου και μπορεί να μεταβληθεί ή και σε εξαιρετικές περιπτώσεις να κυμαίνεται άνω της αναφερόμενης τιμής, ανάλογα από τον τρόπο χρήσης του ηλεκτρικού εργαλείου.

Η αναφερόμενη μετάδοση δονήσεων μπορεί να χρησιμοποιηθεί και για σύγκριση με άλλο ηλεκτρικό εργαλείο.

Η αναφερόμενη τιμή μετάδοσης δόνησης μπορεί επίσης να χρησιμοποιηθεί και για αρχική εκτίμηση της έκθεσης.

### **Περιορίστε την δημιουργία θορύβου και τις δονήσεις στο ελάχιστο!**

- Να χρησιμοποιείτε μόνο συσκευές σε άψογη κατάσταση.
- Να συντηρείτε και να καθαρίζετε τακτικά τη συσκευή.
- Να προσαρμόζετε στη συσκευή τον τρόπο εργασίας σας.
- Προσέξτε να μην υπερφορτώνετε τη συσκευή.
- Αφήστε τη συσκευή νδεχομένως να ελεγχθεί από ειδικό τεχνίτη.
- Να απενεργοποιείτε τη συσκευή όταν δεν την χρησιμοποιείτε.
- Να φοράτε γάντια.

### **Προσοχή!**

#### **Υπολειπόμενοι κίνδυνοι**

**Ακόμη και σε περίπτωση σωστής και κανονικής χρήσης αυτού του ηλεκτρικού εργαλείου, υφίστανται πάντα ορισμένοι υπολειπόμενοι κίνδυνοι. Οι ακόλουθοι κίνδυνοι μπορούν να παρουσιαστούν ανάλογα με το είδος κατασκευής και το μεντέλο αυτού του ηλεκτρικού εργαλείου:**

1. Βλάβες πνευμόνων, εάν δεν χρησιμοποιηθούν κατάλληλες μάσκες προστασίας από σκόνη.
2. Βλάβες της ακοής, εάν δεν χρησιμοποιηθεί κατάλληλη ηχοπροστασία.
3. Βλάβες της υγείας που προκαλούνται από δονήσεις χεριού-βραχίονα, εάν η συσκευή χρησιμοποιηθεί για μεγαλύτερο χρονικό διάστημα ή δεν τηρείται και δεν συντηρείται σωστά.

## **5. Πριν τη θέση σε λειτουργία**

Πριν τη σύνδεση σιγουρευτείτε πως τα στοιχεία στην ετικέτα του συμφωνούν με τα στοιχεία του δικτύου.

**Προειδοποίηση! Πριν κάνετε ρυθμίσεις στη συσκευή να βγάξετε πάντα το βύσμα από την πρίζα.**

- Η μηχανή πρέπει να τοποθετηθεί έτσι ώστε να έχει απόλυτη ευστάθεια, δηλ. να βιδωθεί σε πάγκο εργασίας, σε βάση ή κάτι παρόμοιο.
- Πριν τη θέση σε λειτουργία πρέπει να έχουν τοποθετηθεί σωστά όλα τα καλύμματα και οι διατάξεις ασφαλείας.
- Οι δίσκοι τροχίσματος πρέπει να μπορούν να

περιστρέφονται ελεύθερα.

### **5.1 Τοποθέτηση της ασπίδας σπινθήρων (εικ. 1/3/4/5)**

- Περάστε την ασπίδα κατά σπινθήρων (3) κάτω από το προστατευτικό κάλυμμα (4). Βιδώστε την ασπίδα κατά των σπινθήρων (3) με τη βίδα ρύθμισης (10) στο προστατευτικό κάλυμμα (4).
- Για το σκοπό αυτό χρησιμοποιήστε τη βίδα (10) με τον ελατηριωτό δακτύλιο (a), τη ροδέλα (b) και το παξιμάδι (c) που στερεώνονται στην ασπίδα για τους σπινθήρες (3). Για την συναρμολόγηση χρειάζεστε ένα κατσαβίδι και ένα κλειδί σαν αντιστήριγμα (εικ. 3).
- Ρυθμίστε την ασπίδα κατά σπινθήρων (3) με τη βίδα ρύθμισης (10) έτσι, ώστε η απόσταση μεταξύ του δίσκου στεγνής λείανσης (5) και της ασπίδας σπινθήρων (3) να είναι όσο πιο μικρή γίνεται, οπωσδήποτε όχι μεγαλύτερη από 2mm.
- Να ρυθμίζετε κατά διαστήματα την ασπίδα κατά σπινθήρων έτσι ώστε η φθορά του δίσκου να γίνεται ομοιόμορφα.

### **5.2 Τοποθέτηση των θέσεων εναπόθεσης του κατεργαζόμενου αντικειμένου (εικ. 1/6/6a/αρ. 7)**

- Βιδώστε τις θέσεις εναπόθεσης του κατεργαζόμενου αντικείμενου (7) με τις βίδες-αστέρια (6) πάνω στον τροχό.
- Για το σκοπό αυτό περάστε τη βίδα (a) από την εσοχή στην οποία θα στερεωθεί η θέση εναπόθεσης (7). Τοποθετήστε πρώτα τη θέση εναπόθεσης κατεργαζόμενου αντικείμενου (7), κατόπιν τη ροδέλα (b) και την οδοντωτή ροδέλα (c). Στο τέλος τοποθετείται και βιδώνεται η βίδα-αστέρι (6).

### **5.3 Ρύθμιση των επιφανειών εναπόθεσης κατεργαζόμενων αντικειμένων (εικ. 7/αρ. 7)**

- Ρυθμίστε τις επιφάνειες εναπόθεσης (7) με τη βοήθεια των βιδών στερέωσης (6) έτσι, ώστε η απόσταση μεταξύ του δίσκου στεγνής λείανσης (5) και της επιφάνειας εναπόθεσης του κατεργαζόμενου αντικείμενου (7) να είναι όσο πιο μικρή γίνεται και οπωσδήποτε όχι άνω των 2 χιλιοστών.
- Κατά διαστήματα να ρυθμίζετε τις επιφάνειες εναπόθεσης (7) έτσι, ώστε να εξισορροπείται η φθορά του δίσκου στεγνής λείανσης (5).

#### 5.4 Αλλαγή του δίσκου λείανσης (εικ. 1/8/9/10)

Αφαιρέστε τις 3 βίδες (14) του προστατευτικού πλευρικού τμήματος (B) του δίσκου λείανσης και απομακρύνετε τον δίσκο λείανσης (εικ. 8). Κατόπιν αφαιρέστε τις βίδες (14) του προστατευτικού πλευρικού τμήματος (F) της λειαντικής ταινίας και απομακρύντε την (εικ. 1). Λασκάρετε το παξιμάδι (εικ. 9/D) **(Προσοχή, ο δίσκος λείανσης είναι βιδωμένος με αριστερόστροφο σπειρώμα)**, αντιστηρίζοντας το παξιμάδι (εικ. 9a/E) του απέναντι τροχού της ταινίας λείανσης. Κατόπιν αφαιρέστε τη φλάντζα (C). Τώρα μπορείτε να αντικαταστήσετε τον δίσκο λείανσης (5). Η τοποθέτηση γίνεται με τη βοήθεια ενός πανιού. Τοποθετήστε τη φλάντζα (C) στον άξονα και βιδώστε το παξιμάδι (D) με το χέρι (εικ. 10). Για να σφίξετε το παξιμάδι (D) κρατήστε τον δίσκο λείανσης (5) με ένα πανί και βιδώστε το παξιμάδι (D) (εικ. 10).

#### 5.5 Αλλαγή της ταινίας λείανσης (εικ. 1/11)

- Λασκάρετε τις 3 βίδες (14) και αφαιρέστε το πλευρικό προστατευτικό κάλυμμα. Λασκάρετε τη βίδα τάνυσης για τον επάνω τροχό της ταινίας (12) με μερικές περιστροφές.
- Πιέστε τον μοχλό τάνυσης (13) προς τα κάτω και τραβήξτε την ταινία λείανσης από τους τροχούς.
- Βάλτε την καινούργια ταινία λείανσης (11) στη μέση πάνω στον κάτω και επάνω τροχό και αφήστε ελεύθερο τον μοχλό τάνυσης (13).
- Σφίξτε τώρα τη βίδα τάνυσης (12) και τοποθετήστε το πλαϊνό κάλυμμα.
- Με την πλευρική βίδα ρύθμισης της λειτουργίας της ταινίας (15) μπορείτε να ρυθμίσετε τη λειτουργία της ταινίας λασκάροντας τη βίδα ρύθμισης (15) και ρυθμίζοντας με ένα κατσαβίδι την ακρίβεια λειτουργίας της ταινίας. Συνιστάται να στρέψετε την ταινία λείανσης με το χέρι για καλύτερη ρύθμιση ακριβείας. Αφού ρυθμίσετε την λειτουργία της ταινίας, σφίξτε με ένα κλειδί το παξιμάδι.

## 6. Χειρισμός

### 6.1 Διακόπτης ενεργοποίησης/ απενεργοποίησης (1)

Για ενεργοποίηση βάλτε το διακόπτη ενεργοποίησης/απενεργοποίησης (1) στην θέση 1.

Για την απενεργοποίηση φέρτε το διακόπτη ενεργοποίησης / απενεργοποίησης (1) στη θέση 0.

Μετά την ενεργοποίηση του πριονιού περιμένετε, μέχρι να φτάσει η συσκευή τον μέγιστο αριθμό στροφών της. Τώρα μπορείτε να αρχίσετε με το τρόχισμα.

### 6.2 Λείανση

- Ακουμπήστε το αντικείμενο στην επιφάνεια εναπόθεσης (7) και οδηγήστε το αργά με την επιθυμούμενη γωνία προς τον δίσκο λείανσης (5), μέχρι να έρθει σε επαφή μαζί της.
- Τώρα κινείτε το αντικείμενο ελαφρά πέρα-δώθε για να επιτύχετε τέλειο αποτέλεσμα λείανσης. Έτσι φθαίνεται ο δίσκος λείανσης (5) ομοιόμορφα. Στο ενδιάμεσο αφήστε το αντικείμενο να κρυσώσει λίγο.

### 6.3 Λείανση με ταινία

- Κατά τη διάρκεια της εργασίας να κρατάτε καλά το αντικείμενο που επεξεργάζεστε.
- Μην ασκείτε μεγάλη πίεση.
- Το κατεργαζόμενο αντικείμενο να κινείται κατά τη λείανση στην ταινία λείανσης πέρα-δώθε για να αποφύγετε την μονόπλευρη φθορά του γυαλόχαρτου.
- Προσοχή! Τα ξύλα να λειαινούνται πάντα στην κατεύθυνση των νερών τους για να αποφεύγεται η απόσπαση τεμαχιδίων.

#### Προσοχή!

Εάν κατά την εργασία μπλοκάρει ο τροχός ή η ταινία λείανσης, παρακαλούμε να αφαιρέσετε το αντικείμενο που κατεργάζεστε και να περιμένετε μέχρι να φτάσει η συσκευή και πάλι τον μέγιστο αριθμό περιστροφών της.

## 7. Αντικατάσταση του αγωγού σύνδεσης με το δίκτυο

### Κίνδυνος!

Εάν πάθει βλάβη το καλώδιο σύνδεσης της συσκευής με το δίκτυο, πρέπει προς αποφυγή κινδύνου, να αντικατασταθεί από τον κατασκευαστή ή το τμήμα του εξυπηρέτησης πελατών ή από παρόμοια εξειδικευμένο πρόσωπο.

## 8. Καθαρισμός, συντήρηση και παραγγελία ανταλλακτικών

### Κίνδυνος!

Πριν από όλες τις εργασίες τοποθέτησης να βγάξετε το φιλτράκι από την πρίζα

### 8.1 Καθαρισμός

- Να κρατάτε όσο πιο ελεύθερα από σκόνη και ακαθαρσίες γίνεται τα συστήματα προστασίας, τις σχισμές εξαερισμού και το κέλυφος του μοτέρ. Σκουπίζετε τη συσκευή με ένα καθαρό πανί, ή καθαρίστε το με πεπεισμένο αέρα σε χαμηλή πίεση.
- Συνιστούμε να καθαρίζετε τη συσκευή αμέσως μετά από κάθε χρήση.
- Να καθαρίζετε τη συσκευή τακτικά με ένα νωπό πανί και λίγο μαλακό σαπούνι. Μη χρησιμοποιείτε καθαριστικά ή διαλύτες, γιατί δεν αποκλείεται να καταστρέψουν την επιφάνεια της συσκευής. Προσέξτε να μην περάσει νερό στο εσωτερικό της συσκευής. Η διείσδυση νερού σε ηλεκτρική συσκευή αυξάνει τον κίνδυνο ηλεκτροπληξίας.

### 8.2 Συντήρηση

Στο εσωτερικό της συσκευής δεν υπάρχουν εξαρτήματα που χρειάζονται συντήρηση.

### 8.3 Παραγγελία ανταλλακτικών:

Κατά την παραγγελία ανταλλακτικών να αναφέρετε τα εξής:

- Τύπος της συσκευής
- Αριθμός είδους της συσκευής
- Αριθμός ταύτισης της συσκευής
- Αριθμός ανταλλακτικού

Θα βρείτε τις ισχύουσες τιμές και πληροφορίες στην ιστοσελίδα [www.isc-gmbh.info](http://www.isc-gmbh.info)

## 9. Διάθεση στα απορρίμματα και επαναχρησιμοποίηση

Η συσκευή βρίσκεται σε μία συσκευασία προς αποφυγή ζημιών κατά τη μεταφορά. Αυτή η συσκευασία αποτελείται από πρώτες ύλες και έτσι μπορεί να επαναχρησιμοποιηθεί ή να ανακυκλωθεί. Η συσκευή και τα εξαρτήματά της αποτελούνται από διάφορα υλικά, όπως π.χ. μέταλλο και πλαστικά υλικά. Δεν επιτρέπεται η απόρριψη ελαττωματικών συσκευών στα οικιακά απορρίμματα. Σωστή απόρριψη είναι η παράδοση σε κατάλληλα κέντρα συλλογής μεταχειρισμένων συσκευών. Εάν δεν γνωρίζετε πού βρίσκεται παρόμοιο κέντρο συλλογής μεταχειρισμένων συσκευών, ρωτήστε στη διοίκηση της κοινότητάς σας.

## 10. Φύλαξη

Να διατηρείτε τη συσκευή και τα αξεσουάρ της σε σκοτεινό, στεγνό χώρο, χωρίς παγετό, και μακριά από παιδιά. Η ιδανική θερμοκρασία αποθήκευσης είναι μεταξύ 5 και 30 °C. Να φυλάξετε την ηλεκτρική σας συσκευή στην πρωτότυπη συσκευασία της.



Μόνο για κράτη-μέλη της Ε.Ε.

Μη πετάτε τις ηλεκτρικές συσκευές στα οικιακά απορρίμματα!

Σύμφωνα με την ευρωπαϊκή Οδηγία 2002/96/ΕΚ για απόβλητα ειδών ηλεκτρικού και ηλεκτρονικού εξοπλισμού και την ενσωμάτωσή της σε εθνικό δίκαιο, πρέπει η παλιάς ηλεκτρικές συσκευές να συγκεντρώνονται και να παραδίδονται για ανακύκλωση φιλική για το περιβάλλον.

Εναλλακτική λύση ανακύκλωσης αντί για επιστροφή

Ο ιδιοκτήτης της ηλεκτρικής συσκευής υποχρεούται αντί της επιστροφής να συμβάλει στη σωστή ανακύκλωση σε περίπτωση που δεν συνεχίζει να χρησιμοποιεί τη συσκευή. Η παλιά συσκευή μπορεί να παραχωρηθεί σε κέντρο επιστροφής ηλεκτρικών συσκευών με την έννοια των εθνικών νόμων ανακύκλωσης και διαχείρισης αποβλήτων. Δεν συμπεριλαμβάνονται τα τμήματα παλιών συσκευών και τα βοηθητικά στοιχεία χωρίς ηλεκτρικά εξαρτήματα.

Η ανατύπωση ή οποιασδήποτε άλλης μορφής αναπαραγωγή της τεκμηρίωσης ή άλλων δικαιολογητικών που αναφέρονται στα προϊόντα, ακόμη και αποσπασματικά, επιτρέπεται μόνο με ρητή συγκατάθεση της iSC GmbH.

Με επιφύλαξη τεχνικών τροποποιήσεων



## Όροι εγγύησης

Η εταιρεία iSC GmbH ή το αρμόδιο κατάστημα εγγυάται την επισκευή ελαττωμάτων ή την αντικατάσταση της συσκευής βάσει του ακόλουθου πίνακα, χωρίς να θίγονται οι νόμιμες αξιώσεις εγγύησης.

Κατηγορία	Παράδειγμα	Εγγύηση
Ελαττώματα υλικού ή λειτουργίας		24 μήνες
Φθειρόμενα εξαρτήματα*		6 μήνες
Αναλώσιμα υλικά/αναλώσιμα τμήματα*	Γυαλόχαρτο, Δίσκοι στίλβωσης	Εγγύηση μόνο σε ειδικό ελάττωμα (24 ώρες μετά την αγορά / ημερομηνία αγοράς)
Ελλείψεις		5 εργάσιμες ημέρες

\* δεν συμπεριλαμβάνονται υποχρεωτικά στο περιεχόμενο της συσκευασίας!

Ως προς τα αναλώσιμα ή φθειρόμενα εξαρτήματα η εταιρεία iSC GmbH ή το αρμόδιο κατάστημα την αποκατάσταση του ελαττώματος ή την αντικατάσταση μόνο εφόσον το ελάττωμα κοινοποιηθεί εντός 24 ωρών (αναλώσιμα υλικά), 5 εργάσιμων ημερών (λείπουν τμήματα) ή 6 μηνών (αναλώσιμα εξαρτήματα) και αποδειχθεί με απόδειξη αγοράς.

Σε περίπτωση ελαττωμάτων υλικού ή λειτουργίας παρακαλούμε σε περίπτωση εγγύησης να μας παραδώσετε τη συσκευή μαζί με την επισυναπτόμενη κάρτα εγγύησης, την οποία πρέπει να έχετε συμπληρώσει. Σημαντικό ρόλο παίζει μία αναλυτική περιγραφή του σφάλματος.

Για το λόγο αυτό παρακαλούμε να απαντήσετε στις ακόλουθες ερωτήσεις:

- Λειτούργησε σωστά η συσκευή ή είχε από την αρχή κάποιο ελάττωμα?
- Μήπως προσέξατε κάτι περίεργο προτού παρουσιαστεί το ελάττωμα (σύμπτωμα ή βλάβη)?
- Ποια δυσλειτουργία παρατηρείται στη συσκευή (κύριο σύμπτωμα)?  
Περιγράψτε αυτή τη δυσλειτουργία.

## Εγγύηση

Αξιότιμη πελάτισσα, αξιότιμε πελάτη,

τα προϊόντα μας υπόκεινται σε αυστηρό έλεγχο ποιότητας. Εάν η συσκευή αυτή παρ'όλα αυτά κάποτε δεν λειτουργήσει άψογα, λυπούμαστε πολύ και σας παρακαλούμε να αποτανθείτε προς το τμήμα μας εξυπηρέτησης πελατών στην διεύθυνση που αναφέρεται στην κάρτα αυτή. Ευχαρίστως είμαστε και τηλεφωνικά στη διάθεσή σας στον αριθμό σέρβις που αναφέρεται στην κάρτα εγγύησης. Για την αξίωση της εγγύησης ισχύουν τα εξής:

1. Αυτοί οι όροι εγγύησης ισχύουν μόνο για καταναλωτές, δηλ. για φυσικά πρόσωπα που δεν χρησιμοποιούν το προϊόν αυτό ούτε για επαγγελματικούς σκοπούς ούτε για άλλη ανεξάρτητη απασχόληση. Αυτοί οι όροι εγγύησης ρυθμίζουν πρόσθετες παροχές εγγύησης που υπόσχεται ο πιο κάτω κατασκευαστής πέραν της νόμιμης εγγύησης στους αγοραστές των νέων συσκευών του. Δεν τίγονται από την εγγύηση αυτή οι νόμιμες αξιώσεις σας εγγύησης. Η εγγύησή μας σας παρέχεται δωρεάν.
2. Η εγγύηση επεκτείνεται αποκλειστικά και μόνο σε ελαττώματα σε μία συσκευή του πιο κάτω κατασκευαστή και που αφορούν ελαττώματα υλικού ή κατασκευής και περιορίζεται από την κρίση μας στην αποκατάσταση αυτών των ελαττωμάτων της συσκευής ή στην αντικατάστασή της. Παρακαλούμε να προσέξετε πως οι συσκευές μας δεν προορίζονται για επαγγελματική, βιοτεχνική ή βιομηχανική χρήση. Για το λόγο αυτό δεν συνάπτεται σύμβαση εγγύησης σε περίπτωση κατά την οποία η συσκευή χρησιμοποιήθηκε κατά τη διάρκεια της εγγύησης σε βιομηχανικές ή βιοτεχνικές επιχειρήσεις ή εάν εκτέθηκε σε παρόμοια εντατική χρήση.
3. Από την εγγύησή μας εξαιρούνται τα εξής:
  - Βλάβες της συσκευής που οφείλονται σε μη τήρηση των οδηγιών συναρμολόγησης ή σε όχι σωστή εγκατάσταση, μη τήρηση των οδηγιών χρήσης (όπως π.χ. σύνδεση σε εσφαλμένη τάση ή σε λάθος είδος ρεύματος) ή σε μη τήρηση των όρων συντήρησης και ασφαλείας ή σε περίπτωση έκθεσης της συσκευής σε ασυνήθιστες καιρικές συνθήκες ή σε έλλειψη φροντίδας και συντήρησης.
  - Βλάβες της συσκευής που οφείλονται σε καταχρηστική ή εσφαλμένη χρήση (όπως π.χ. υπερφόρτωση της συσκευής ή χρήση μη εγκεκριμένων εργαλείων ή αξεσουάρ), σε είσοδο ξένων αντικειμένων στη συσκευή (όπως π.χ. άμμος, πέτρες ή σκόνη, βλάβες μεταφοράς), άσκηση βίας ή ξένη επέμβαση (όπως π. χ. βλάβη από πτώση).
  - Βλάβες της συσκευής ή τμημάτων της συσκευής που οφείλονται σε συνήθη ή φυσική φθορά.
4. Η διάρκεια της εγγύησης ανέρχεται σε 24 μήνες και αρχίζει από την ημερομηνία της αγοράς της συσκευής. Οι αξιώσεις εγγύησης πρέπει να γερθούν πριν τη λήξη της διάρκειας της εγγύησης εντός δύο εβδομάδων από την διαπίστωση του ελαττώματος. Αποκλείονται αξιώσεις εγγύησης μετά την πάροδο της διάρκειας της εγγύησης. Η επισκευή ή η αντικατάσταση δεν συνεπάγεται την επέκταση της διάρκειας της εγγύησης ούτε την νέα έναρξη της διάρκειας της εγγύησης για τη συσκευή ή για ενδεχομένως χρησιμοποιηθέντα νέα ανταλλακτικά. Αυτό ισχύει και στην περίπτωση σέρβις επί τόπου.
5. Για την αξίωση της εγγύησης παρακαλούμε να δηλώσετε την ελαττωματική σας συσκευή στο: [www.isc-gmbh.info](http://www.isc-gmbh.info). Να έχετε μαζί σας την απόδειξη της νέας συσκευής. Οι συσκευές που αποστέλλονται χωρίς αποδείξεις και χωρίς πινακίδα στοιχείων, αποκλείονται από την εγγύηση λόγω μη δυνατότητας ταξινόμησης. Εάν το ελάττωμα καλύπτεται από την εγγύηση, θα σας επιστραφεί αμέσως είτε η επισκευασμένη συσκευή είτε μία καινούργια συσκευή.

Ευχαρίστως επισκευάζουμε ελαττώματα της συσκευής έναντι πληρωμής, εάν τα ελαττώματα αυτά δεν καλύπτονται από την εγγύηση. Για το σκοπό αυτό παρακαλούμε να στείλετε τη συσκευή στη διεύθυνση του σέρβις μας.

Για αναλώσιμα και σε περίπτωση που λείπουν εξαρτήματα παραπέμπουμε στους περιορισμούς αυτής της εγγύησης σύμφωνα με τους πληροφορίες σέρβις αυτών των οδηγιών χρήσης.

**Konformitätserklärung**

- D** erklärt folgende Konformität gemäß EU-Richtlinie und Normen für Artikel
- GB** explains the following conformity according to EU directives and norms for the following product
- F** déclare la conformité suivante selon la directive CE et les normes concernant l'article
- I** dichiara la seguente conformità secondo la direttiva UE e le norme per l'articolo
- NL** verklaart de volgende overeenstemming conform EU richtlijn en normen voor het product
- E** declara la siguiente conformidad a tenor de la directiva y normas de la UE para el artículo
- P** declara a seguinte conformidade, de acordo com as diretiva CE e normas para o artigo
- DK** attesterer følgende overensstemmelse i medfør af EU-direktiv samt standarder for artikel
- S** förklarar följande överensstämmelse enl. EU-direktiv och standarder för artikeln
- FIN** vakuuttaa, että tuote täyttää EU-direktiivin ja standardien vaatimukset
- EE** tõendab toote vastavust EL direktiivile ja standarditele
- CZ** vydává následující prohlášení o shodě podle směrnice EU a norem pro výrobek
- SLO** potrjuje sledečo skladnost s smernico EU in standardi za izdelek
- SK** vydáva nasledujúce prehlásenie o zhode podľa smernice EÚ a noriem pre výrobok
- H** a cikkekhez az EU-irányvonal és Normák szerint a következő konformitást jelenti ki
- PL** deklaruje zgodność wymienionego ponizej artykułu z następującymi normami na podstawie dyrektywy WE.
- BG** декларира съответното съответствие съгласно Директива на ЕС и норми за артикул
- LV** paskaidro šādu atbilstību ES direktīvai un standartiem
- LT** apibūdina šį atitikimą EU reikalavimams ir prekės normoms
- RO** declară următoarea conformitate conform directivei UE și normelor pentru articolul
- GR** δηλώνει την ακόλουθη συμμόρφωση σύμφωνα με την Οδηγία ΕΚ και τα πρότυπα για το προϊόν
- HR** potvrđuje sljedeću usklađenost prema smjernicama EU i normama za artikl
- BIH** potvrđuje sljedeću usklađenost prema smjernicama EU i normama za artikl
- RS** potvrđuje sledeću usklađenost prema smernicama EZ i normama za artikal
- RUS** следующим удостоверяется, что следующие продукты соответствуют директивам и нормам ЕС
- UKR** проголошує про зазначену нижче відповідність виробу директивам та стандартам ЄС на виріб
- MK** ja izjavува следната сообразност согласно EU-директивата и нормите за артикли
- TR** Ürünü ile ilgili AB direktifleri ve normları gereğince aşağıda açıklanan uygunluğu belirtir
- N** erklærer følgende samsvar i henhold til EU-direktivet og standarder for artikkel
- IS** Lýsir uppfyllingu EU-reglna og annarra staðla vöru

**Standbandschleifer TH-US 240 (Einhell)**

- 2014/29/EU
- 2005/32/EC\_2009/125/EC
- 2014/35/EU
- 2006/28/EC
- 2014/30/EU
- 2014/32/EU
- 2014/53/EC
- 2014/68/EU
- EU/2016/426  
Notified Body:
- EU/2016/425
- 2011/65/EU
- 2006/42/EC
- Annex IV  
Notified Body:  
Reg. No.:
- 2000/14/EC\_2005/88/EC
- Annex V
- Annex VI  
Noise: measured L<sub>WA</sub> = dB (A); guaranteed L<sub>WA</sub> = dB (A)  
P = KW; L/Ø = cm  
Notified Body:
- 2012/46/EU  
Emission No.:

**Standard references: EN 61029-1; EN 61029-2-4;  
EN 55014-1; EN 55014-2; EN 61000-3-2; EN 61000-3-3**

Landau/Isar, den 26.06.2018

\_\_\_\_\_  
Weichselgartner/General-Manager

\_\_\_\_\_  
Dong/Product-Management

First CE: 13  
Art.-No.: 44.661.50 I.-No.: 11013  
Subject to change without notice

Archive-File/Record: NAPR007579  
Documents registrar: Kurz Alex  
Wiesenweg 22, D-94405 Landau/Isar



EH 09/2018 (02)

