

- Ⓢ **Bruksanvisning  
Kontursåg**
- ⒹⓀ **Betjeningsvejledning  
Dekupørsav**
- ⒺⓃ **Käyttöohjeet  
Lehtisaha**
- ⒺⒺ **Vineerisae  
kasutusjuhend**
- ⓇⓊⓈ **Руководство по эксплуатации  
лобзикового станка**

**Einhell**<sup>®</sup>  
NEW GENERATION

3



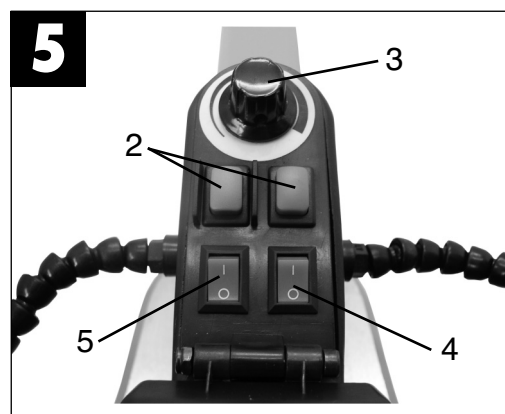
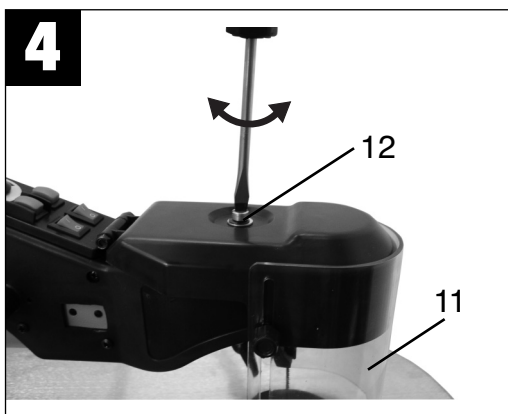
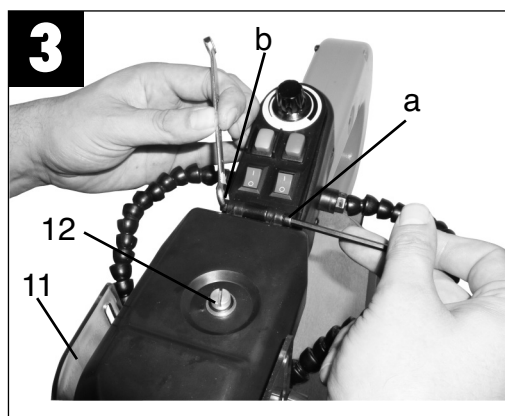
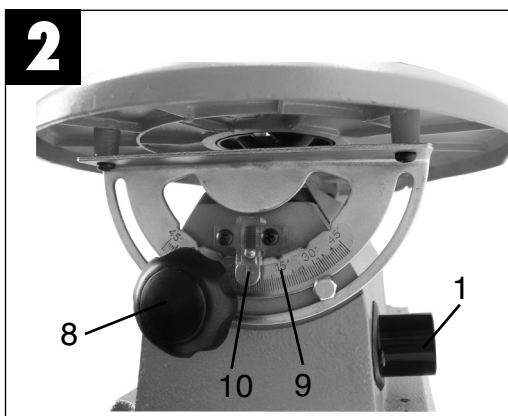
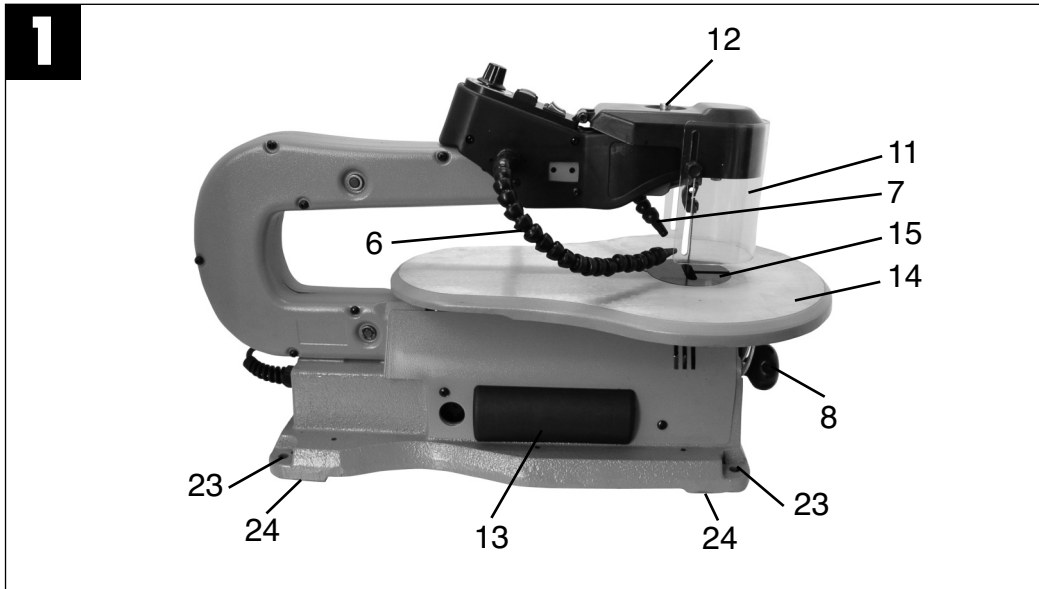
Art.-Nr.: 43.090.30

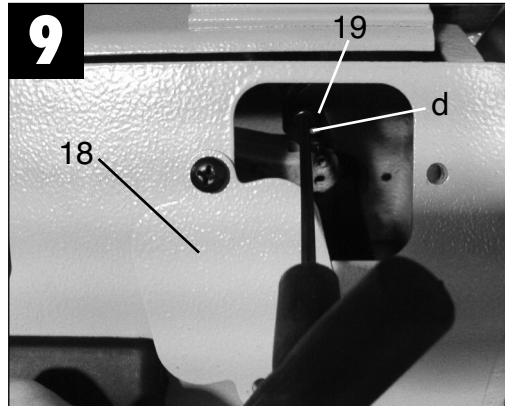
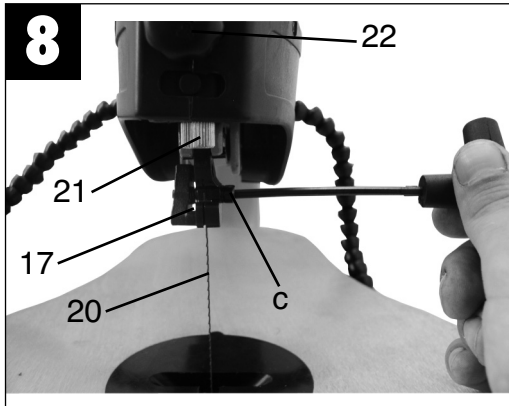
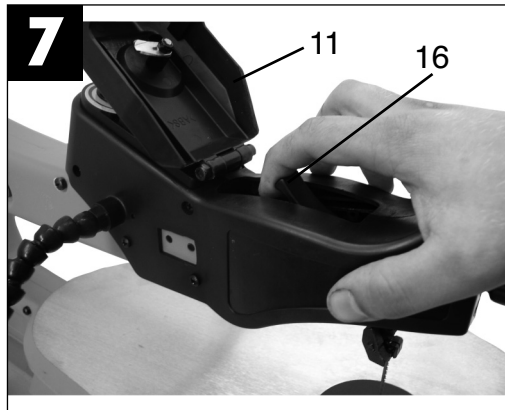
I.-Nr.: 01016

NDK **120 L**



- Ⓢ **Läs bruksanvisningen noggrant före montering och drift**
- ⓃⓈ **Læs betjeningsvejledningen grundigt igennem, inden montage og ibrugtagning**
- Ⓜ **Lue käyttöohjeet tarkasti ennen asennusta ja käyttöönottoa**
- ⓔ **Enne monteerimist ja kasutuselevõttu lugege tähelepanelikult kasutusjuhendit**
- Ⓡ **Перед монтажом и вводом в эксплуатацию внимательно прочтите руководство по эксплуатации**







**Varning!**  
**Laserstråle**  
**Titta inte in i strålen!**  
**Laserklass 2**

Skydda dig själv och omgivningen mot olyckor genom att tillta lämpliga försiktighetsåtgärder.

- Titta inte direkt in i laserstrålen utan ögonskydd.
- Titta inte direkt på strålen.
- Rikta aldrig laserstrålen mot reflekterande ytor, personer eller djur. Även en laserstråle med låg effekt kan förorsaka skador på ögonen.
- Varning! Om metoderna som används avviker från dem som beskrivs här, finns det risk för farlig exponering av strålningen.
- Öppna aldrig lasermodulen.

## 1. Maskinbeskrivning (bild 1)

- 1 Dammsugaradapter
- 2 Strömbrytare
- 3 Slagtalsreglering
- 4 Strömbrytare till LED-ljus
- 5 Strömbrytare till laser
- 6 Renblåsningsanordning
- 7 LED-ljus
- 8 Fixeringsskruv
- 9 Skala
- 10 Visare
- 11 Sågbladsskydd
- 12 Spärrskruv
- 13 Förvaringsfack för sågblad
- 14 Sågbord
- 15 Sågplatta
- 16 Spännspak till sågblad
- 17 Övre sågbladshållare
- 18 Inspektionslucka
- 19 Nedre sågbladshållare
- 20 Sågblad
- 21 Laser
- 22 Laser-justerskruv
- 23 Monteringshål
- 24 Gummifötter

## 2. Leveransomfattning

- Kontursåg
- Sågbladsskydd
- Monteringsverktyg

## 3. Ändamålsenlig användning

Montera kontursågen enligt beskrivningen i kapitel 7 "Montering". Endast kantiga trästycken eller träliknande arbetsstycken får sågas med kontursågen. Runda arbetsstycken får endast sågas med lämpliga fästanordningar.

### Maskinen får endast användas enligt ändamålsenlig användning.

All annan användning gäller som icke ändamålsenlig användning. Användaren/operatören ansvarar ensam för alla typer av skador och olyckor som orsakas vid sådan användning.

Endast lämpliga sågblad får användas på maskinen.

Användning av alla typer av kapskivor är förbjudet.

I den ändamålsenliga användningen ingår även att säkerhetsinformation, monteringsanvisningar och driftsanvisningar i bruksanvisningen följs.

Personal som betjänar och underhåller maskinen måste känna till den väl och vara medvetna om möjliga faror.

Dessutom ska gällande bestämmelser om olycksförebyggande åtgärder följas.

Övriga allmänna bestämmelser på arbetsmedicinska och arbetstekniska områden ska följas.

Tillverkarens garanti omfattar inte ombyggnad av maskinen och inte heller för skador som blir följden av sådana ombyggnader.

Trots reglerna kring ändamålsenlig användning finns det risk för att faror uppstår. Beroende på maskinens konstruktion och uppbyggnad kan följande faror uppstå:

- Hälsovådliga utsläpp av trädamms vid användning i stängda utrymmen.
- Risk för handskador vid de sågområden på maskinen som inte är övertäckta.
- Risk för olyckor vid verktygsbyte (risk för skärskador).
- Klämrisk för fingrar.
- Risk för olyckor p.g.a. kast.
- Risk för att arbetsstycket välter p.g.a. att arbetsbordet inte är tillräckligt stort.
- Beröring av skärverktyget.
- Utkastning av knaggar och verktygsdelar

## S

## 4. Viktigt information

Läs bruksanvisningen noggrant och följ alla anvisningar. Ta hjälp av bruksanvisningen och bekanta dig med maskinen, användningen av den samt säkerhetsinformationen.

### Säkerhetsinformation

- Varning: Vid användning av elverktyg ska grundläggande säkerhetsåtgärder vidtas för att minimera risken för brand, elektriska stötar och personskador. Beakta följande anvisningar:
- Slå alltid av maskinen omedelbart vid nödfall och dra ut nätkontakten.
- Beakta all denna information före och under arbete med sågen.
- Förvara säkerhetsinformationen på en säker plats.
- Dra alltid ut nätkontakten vid inställnings- och underhållsarbeten.
- Informera all personal som arbetar med maskinen om säkerhetsinformationen.
- Använd aldrig sågen för vedkapning.
- Tvärsåga aldrig runda trästycken utan lämpliga fästeanordningar.
- Maskinen har en säkerhetsbrytare som förhindrar återinkoppling efter strömavbrott.
- Kontrollera före driften att spänningen på maskinens typskylt överensstämmer med nätspänningen.
- Vid användning av förlängningskabel ska du alltid kontrollera att dess diameter är tillräcklig för sågens strömförbrukning. Min. diameter 1 mm<sup>2</sup>.
- Kabelvinda får endast användas om den är utrullad.
- Bär aldrig maskinen i nätkabeln.
- Kontrollera nätkabeln. Använd aldrig defekta eller skadade anslutningskablar.
- Dra aldrig i kabeln för att dra ut kontakten ur uttaget. Skydda kabeln mot värme, olja och skarpa kanter.
- Utsätt aldrig sågen för regn och använd aldrig maskinen i fuktiga eller våta omgivningar.
- Se till att belysningen är god.
- Såga aldrig i närheten av lättantändliga vätskor eller gaser.
- Använd lämpliga arbetskläder! Bär aldrig vida kläder eller smycken.
- Bär alltid hårnät vid långt hår.
- Undvik onormala kroppsställningar
- Låt aldrig barn komma i närheten av maskinen när den är ansluten till elnätet.
- Håll arbetsplatsen fri från träavfall och andra föremål.
- Låt aldrig andra personer, och då speciellt barn, röra vid verktyget eller nätkabeln. Låt aldrig någon komma nära arbetsplatsen.
- Personal som arbetar vid maskinen får inte störas.
- Sågbladen får aldrig bromsas genom att trycka på sidan av dem efter att drivenheten slagits ifrån.
- Montera endast slipade sågblad utan sprickor och skevheter.
- Defekta sågblad ska alltid bytas ut omedelbart.
- Använd aldrig sågblad som inte uppfyller kraven i bruksanvisningen.
- Kontrollera att alla anordningar som täcker över sågbladet fungerar korrekt.
- Säkerhetsutrustning på maskinen får aldrig demonteras eller göras obrukbara.
- Skadad eller defekt skyddsutrustning ska omedelbart bytas ut.
- Såga aldrig arbetsstycken som är så små att de inte kan hållas säkert i handen
- Belasta aldrig maskinen så hårt att den stannar.
- Tryck alltid arbetsstycket hårt mot arbetsbordet.
- Ta aldrig bort splitter, spån eller fastklämda trästycken när sågbladet snurrar.
- Slå alltid av maskinen före åtgärdande av störningar och borttagning av fastklämda trästycken. - Dra ut nätkontakten –
- Omriggning, samt inställnings-, mättnings- och rengöringsarbeten får endast utföras när motorn är avstängd. - Dra ut nätkontakten –
- Kontrollera före driften att nycklar och inställningsverktyg har tagits bort.
- Stäng alltid av maskinen och dra ut nätkontakten då arbetsplatsen lämnas.
- Elinstallationer, reparation och underhållsarbeten får endast utföras av utbildad personal.
- All skydds- och säkerhetsutrustning ska monteras omedelbart efter att reparationer eller underhåll avslutats.
- Följ alltid tillverkarens säkerhets-, arbets- och underhållsanvisningar samt de mått som anges i tekniska data.
- Beakta alltid gällande bestämmelser för olycksförebyggande åtgärder och övriga allmänt erkända säkerhetstekniska regler.

- Beakta fackliga bestämmelser.
- Sågen är endast lämpad för uppställning inomhus.
- Arbetsstycken som är mindre än sågbladsskyddet kan orsaka skador på händer och fingrar. Använd lämpliga hjälpmedel!
- Undvik onormala handpositioner vid förning av arbetsstycket samt positioner där handen lätt kan åka in i sågbladet.
- Montera alltid sågbladet så att tandningen pekar neråt mot arbetsbordet.
- Ställ alltid in korrekt bladspänning för att förhindra att sågbladen spricker.
- Var särskilt försiktig vid sågning av material med oregelbundna snittprofiler.
- Var särskilt försiktig vid sågning av runda arbetsstycken som stänger eller rör. Dessa kan rulla framför sågbladet och haka fast i sågtänderna. Stötta upp sådana arbetsstycken med en kil.
- När arbetsstycket dras bakåt kan tänderna haka fast i snittfogen, speciellt om sågspån blockerar fogen. Stäng då av sågen, dra ut nätkontakten, öppna snittfogen med en kil och dra ut arbetsstycket.
- Lämna aldrig arbetsplatsen utan att stänga av sågen först. Vänta tills sågen stannat.
- Sätt, limma eller bygg aldrig ihop delar på arbetsbordet när sågen är i rörelse.
- Slå inte på sågen förrän arbetsbordet rensats från materialrester och verktyg. Lämna endast arbetsstycket som ska bearbetas samt eventuella hjälpmedel (kilar) på arbetsbordet.
- Använd alltid skyddsglasögon.
- Håll alltid fingrarna på ett säkert avstånd från sågbladet.
- För arbetsstycket säkert och fast och släpp det inte vid något tillfälle.
- Lämna aldrig arbetsplatsen utan att först stänga av sågen.
- **LÅT INTE DIN ERFARENHET AV SÅGNING LEDA TILL OAKTSAMHET. OAKTSAMHET KAN REDAN INOM NÅGON TIONDELS SEKUND LEDA TILL SVÅRA SKADOR:**



**Använd skyddsglasögon**



**Använd hörselskydd**



**Använd skyddsmask**

#### Bulleremissionsvärden

- Bullret från sågen har mätts enligt DIN EN ISO 3744; 11/95, DIN EN 11201. Bullret på arbetsplatsen kan överskrida 85 db (A). I dessa fall ska användaren vidta skyddsåtgärder. (Använd hörselskydd!)

	Drift	Tomgång
Ljudtrycksnivå $L_{pA}$	82,6 dB	72,2 dB
Ljudeffektnivå $L_{WA}$	92,4 dB	81,8 dB

"De angivna värdena är emissionsvärden och är inte nödvändigtvis säkra värden på ett arbetsplats. Även om det föreligger en korrelation mellan emissions- och immissionsvärden, går det inte att av detta dra slutsatsen att ytterligare försiktighetsåtgärder är nödvändiga eller ej. Faktorer som kan påverka den immissionsnivå som finns på arbetsplatsen, är bl.a. tid, arbetsrummets egenskaper, andra bullerkällor, t.ex. antalet maskiner och pågående processer i närheten. Tillåtna arbetsplatsvärden kan dessutom variera mellan olika länder. Informationen ska emellertid ligga till grund för att användaren bättre ska kunna uppskatta faror och risker."

#### 5. Tekniska data

Växelströmsmotor	230-240V ~ 50 Hz
Effekt	70/120 W
Driftslag	S1/S2 5 min
Tomgångsvarvtal $n_0$	400 -1500 min <sup>-1</sup>
Kapslingsklass	IP 20
Slagrörelse	15 mm
Uppställningsyta	470 x 190 mm
Svängbart bord	-45°/0°/45°
Bordets storlek	420 x 270 mm
Sågbladets längd	127 mm
Såghöjd max. vid 90°	50 mm
Såghöjd max. vid 45°	20 mm
Vikt	17 kg
Våglängd laser	650 nm
Lasereffekt	< 1 mW

**S**

Inkopplingstid:

Inkopplingstiden S2 5 min (korttidsdrift) innebär att motorn endast får belastas kontinuerligt med märkeffekten 120 W under den tid som anges på typskylten (5 min). I annat fall kommer motorn att värmas upp otillåtet mycket. Under pausen kyls motorn ned till sin utgångstemperatur.

## 6. Före driftstart

### 6.1 Allmänt

- Före driftstart ska alla kåpor och säkerhetsanordningar monteras korrekt.
- Sågbladet måste kunna snurra fritt.
- Kontrollera att det inte finns några spikar eller skruvar i redan bearbetat trä.
- Innan strömbrytaren slås på, kontrollera att sågbladet är korrekt monterat och att rörliga delar rör sig lätt .
- Kontrollera innan maskinen ansluts att informationen på typskylten stämmer överens med nätspänningen.

### 6.2 Montera sågen på en arbetsbänk (Fig. 1)

1. För sågens uppställning lämpar sig en arbetsbänk av massivt trä bättre än en svag spånskiveställning i vilken vibrationer och buller kan fortplantas.
2. De verktyg och delar som krävs vid montering på en arbetsbänk ingår inte i sågens leveransomfattning. Använd utrustning av följande storlek:

Beskrivning	Mängd
Sexkantskruvar M8	4
Tätningar Ø 8mm	4
Brickor Ø 8 mm	4
Sexkantmuttrar M8	8

3. Använd monteringshålen (23) när sågen ska monteras. Dra inte åt skruvarna för hårt. Lämna ett spelrum så att gummifötterna (24) kan ta upp vibrationer på avsett vis.

## 7. Montering

Obs! Dra alltid ut stickkontakten innan du underhåller eller bestyckar kontursågen.

### 7.1 Montera sågbladsskydd (bild 3/4)

- Montera sågbladsskyddet (11) med insexskruven (a) och muttern (b) enligt beskrivningen i bild 3.
- Fixera sedan sågbladsskyddet (11) med spärrskruven (12) enligt beskrivningen i bild 4.

### 7.2 Byta sågblad (bild 7/9)

- Regla upp sågbladsskyddet (11) enligt beskrivningen under punkt 7.1. Fäll sågbladsskyddet (11) bakåt. Dra spännspaken (16) till sågbladet uppåt för att lossa på sågbladet (20).
- Lossa på insexskruven (c) vid den övre sågbladshållaren (17). Öppna inspektionssluckan (18). Lossa på insexskruven (d) vid den nedre sågbladshållaren (19). Dra ut sågbladet (20) genom sågplattan (15).
- Montera det nya sågbladet i omvänd följd.
- Tack vare universal-sågbladshållaren (17/19) kan du använda sågblad som passar till både kontursågar och lövsågar.

**Obs! Sätt alltid in sågbladet så att tänderna pekar mot sågbordet (14)!**

### 7.3 Snedställa sågbordet (bild 2)

- Lossa på fixeringsskruven (8).
- Luta sågbordet (14) åt vänster eller höger tills visaren (10) står på avsett vinkelmått på gradskalan (9).

**Obs! Om precisionsarbete krävs bör du först göra en provsågning och sedan ev. justera in vinkelinställningen på nytt.**

## 8. Betjäning

### 8.1 Information:

- Sågen sågar inte trä automatiskt. Användaren måste föra träet till sågbladet när det är i rörelse.
- Tänderna sågar endast träet när bladet går uppåt.
- Träet måste föras in långsamt i sågbladet eftersom sågbladets tänder är mycket små.
- Personer som vill använda sågen behöver en viss inlärningsstid. Under den här tiden kommer några sågblad att brytas sönder.
- Vid sågning av tjockt trä bör man vara extra försiktig så att sågbladet inte böjs eller vrids. Därigenom ökar sågbladets livslängd.



**8.2. Strömbrytare (2; fig. 5)**

- Tryck på den gröna knappen för att slå på maskinen.
- Tryck på den röda knappen för att slå av maskinen.

**Varning: Maskinen har en säkerhetsbrytare som förhindrar återinkoppling efter strömavbrott.**

**8.3. Slagfrekvensreglage (3; fig. 5)**

- Med hjälp av slagfrekvensreglaget kan slagfrekvensen anpassas för det aktuella materialet.

**8.4 Invändig sågning**

1. En speciell egenskap hos kontursågen är möjligheten att såga invändigt i en platta utan att yttersidan eller plattans omfång skadas.

**VARNING: FÖR ATT UNDIKA SKADOR VID OFRIVILLIG START:**

**STÄLL ALLTID STRÖMBRYTAREN PÅ "O" OCH DRA UT NÄTKONTAKTEN UR UTTAGET INNAN SÅGBLAD SKA TAS BORT ELLER BYTAS UT.**

2. För invändig sågning i plattor: Ta bort sågbladet enligt beskrivningen i avsnitt 7.2.
3. Borra ett hål på 6,3 mm i den aktuella plattan.
4. Lägg plattan med hålet över ingångshålet på sågbordet.
5. Installera sågbladet genom hålet i plattan och ställ in bladspänningen.
6. Ta bort sågbladet från sågbladshållaren när den invändiga sågningen är klar (enligt beskrivningen i avsnitt 7.2) och ta bort plattan från bordet.

**8.5. Använd LED-ljuset (bild 1/5)**

- Slå på maskinen enligt beskrivningen under punkt 8.2.
- Därefter kan du slå på eller ifrån LED-ljuset (7) med brytaren (4).

**8.6. Använda lasern (bild 5/9)**

- Slå på maskinen enligt beskrivningen under punkt 8.2.
- Därefter kan du slå på eller ifrån lasern (21) med brytaren (5).
- Regla upp sågbladsskyddet (11) enligt beskrivningen under punkt 7.1. Fäll sågbladsskyddet (11) bakåt.
- Med hjälp av laser-justerskruven (22) kan du justera in laserlinjen (21) som projiceras på arbetsstycket. Lossa på laser-justerskruven (22)

och ställ sedan in lasern (21). Dra därefter åt laser-justerskruven (22) på nytt.

**Obs! Ställ endast in laserlinjen med laser-justerskruven (22). Rubba aldrig på själva lasern! Det finns risk för att du skadas av det löpande sågbladet!**

**8.7 Förvara sågblad (bild 6)**

- Sågblad som du inte använder kan läggas i förvaringsfacket (13). Öppna och stäng förvaringsfacket (13) enligt beskrivningen i bild 6.

**9. Skötsel och underhåll**

- Slå alltid ifrån maskinen och dra ut stickkontakten innan du utför skötsel och underhåll!
- Ta bort damm, smuts och sågspån från maskinen i regelbundna intervaller. Rengör helst med en tygduk eller en pensel.
- Smörj in alla rörliga delar i regelbundna intervaller.
- Använd inga frätande medel till att rengöra plastdelarna.

**10. Reservdelsbeställning**

Ange följande information vid beställning av reservdelar

- Maskinens typ
- Maskinens artikelnummer
- Maskinens ID-nummer
- Reservdelsnummer för den erforderade reservdelen

Aktuella priser och ytterligare information finns på [www.isc-gmbh.info](http://www.isc-gmbh.info)

DK/N



**Vigtigt:**  
**Laserstråling**  
**Kig ikke ind i strålen!**  
**Laserklasse 2**

Beskyt dig selv og dine omgivelser mod uheld ved hjælp af passende sikkerhedsforanstaltninger.

- Kig ikke direkte ind i laserstrålen uden øjenbeskyttelse.
- Kig ikke direkte ind i strålegangen.
- Ret aldrig laserstrålen mod reflekterende flader eller mod personer og dyr. Også en laserstråle med lav effekt kan give øjenskader.
- Pas på – afvigelser fra den her anførte fremgangsmåde kan medføre farlig strålingseksponering.
- Åbn aldrig lasermodul.

## 1. Oversigt over maskinen (fig. 1)

- 1 Støvudsugning
- 2 Tænd/Sluk-knap
- 3 Regulator for slagantal
- 4 Sluk/Tænd-knap LED-lys
- 5 Sluk/Tænd-knap laser
- 6 Udblæsningsanordning
- 7 LED-lys
- 8 Fikseringsskrue
- 9 Skala
- 10 Markør
- 11 Klingeværn
- 12 Låseskrue
- 13 Klingemagasin
- 14 Savbord
- 15 Klingeindlæg
- 16 Klingspændegreb
- 17 Klingeholder øverst
- 18 Inspektionsklap
- 19 Klingeholder nederst
- 20 Savklinge
- 21 Laser
- 22 Laserjusterskrue
- 23 Montagehuller
- 24 Gummifødder

10

## 2. Med i leveringen

- Dekupørsav
- Klingeværn
- Montageværktøj

## 3. Korrekt anvendelse

Monter deкупørsaven som beskrevet i kapitel 7. under afsnittet "Montering". Dekupørsaven må kun bruges til savning af kantede træstykker eller træliggende arbejdsemner. Savning af runde materialer kræver brug af egnede holdeanordninger.

**Maskinen må udelukkende anvendes i overensstemmelse med dens tiltænkte formål.**

Enhver anden form for anvendelse er ikke tilladt. Vi fraskriver os ethvert ansvar for skader, det være sig på personer eller materiel, som måtte opstå som følge af, at maskinen ikke er blevet anvendt korrekt. Ansvaret bæres alene af brugeren/ejeren. Brug kun savklinger, som er beregnet til maskinen. Kapskiver, uanset type, må ikke anvendes. Med til korrekt brug af maskinen hører også, at samtlige sikkerheds-, monterings- og driftsanvisninger i betjeningsvejledningen overholdes.

Personer, som betjener og vedligeholder maskinen, skal have et godt kendskab til maskinen og dens funktioner og være instrueret i de risici, der er forbundet med at omgås maskinen.

Der henvises desuden til gældende bestemmelser vedrørende forebyggelse af ulykker – disse skal overholdes nøje.

Det samme gælder øvrige almindelige arbejdsmedicinske og sikkerhedstekniske bestemmelser.

Foretages der ændringer på maskinen, mister garantien sin gyldighed.

Trods korrekt anvendelse er der stadig nogle risikofaktorer, man skal være opmærksom på. Følgende punkter skal nævnes, afhængig af maskinens konstruktion og opbygning:

- Sundhedsskadelig emission af træstøv ved arbejde i lukkede rum.
- Ulykkesfare ved håndberøring i værktøjets skæreozone, hvor afskærmning ikke forefindes.
- Fare for kvæstelse ved skift af værktøj (snitsår).
- Klemning af fingre.
- Fare for tilbageslag.
- Arbejdsemnet vælter på grund af for lille støtteflade.

- Berøring af skæreværktøj.
- Udslyngning af dele fra grene og arbejdsemne

#### 4. Vigtigt

Læs omhyggeligt betjeningsvejledningen igennem, og følg alle anvisninger. Brug betjeningsvejledningen som grundlag for at gøre dig fortrolig med, hvordan maskinen bruges korrekt og med vågent øje for sikkerheden.

#### Sikkerhedsanvisninger

- Vigtigt: Brug af el-værktøj kræver, at grundlæggende sikkerhedsforanstaltninger respekteres for at imødegå risikoen for brand, elektrisk stød og kvæstelser. Det drejer sig bl.a. om følgende sikkerhedsforanstaltninger:
  - I en nødsituation skal maskinen slukkes umiddelbart og netstikket trækkes ud.
  - Vær hele tiden opmærksom på alle disse anvisninger, før og under arbejdet med saven.
  - Gem sikkerhedsanvisningerne et sikkert sted for senere brug.
  - Træk netstikket ud ved alle former for indstillings- og vedligeholdelsesarbejder.
  - Giv sikkerhedsanvisningerne videre til alle personer, som arbejder på maskinen.
  - Brug ikke saven til savning af brænde.
  - Sav ikke på tværs af rundholt uden egnet holdeanordning.
  - Maskinen er udstyret med en sikkerhedsafbryder, så maskinen ikke genstarter efter spændingsfald.
  - Kontroller, om spændingen, som står anført på maskinens mærkeplade, svarer til den forhåndenværende netspænding.
  - Ved brug af forlængerledning, skal du kontrollere, at ledningens tværsnit er tilstrækkelig i forhold til savens strømforbrug. Mindste tværsnit 1 mm<sup>2</sup>.
  - Kabeltromle skal være rullet op ved brug.
  - Bær ikke saven ved at løfte i ledningen.
  - Kontroller nettilslutningsledningen. Tilslutningsledninger skal være helt intakte uden tegn på skader.
  - Hiv ikke i ledningen, når du trækker stikket ud af stikkontakten. Beskyt ledningen mod varme, olie og skarpe kanter.
  - Udsæt ikke saven for regn, og brug ikke maskinen i fugtige eller våde omgivelser
- Sørg for god belysning.
- Sav ikke i nærheden af brændbare væsker eller gasser.
- Bær egnet arbejdstøj! Tøj skal sidde tæt ind til kroppen; ingen smykker.
- Brug hånet, hvis du har langt hår.
- Undgå abnorme kropsholdninger
- Hold børn væk fra maskinen, når den er sluttet til strømforsyningsnettet.
- Hold arbejdsstedet fri for træaffald og omkringliggende dele.
- Lad ikke andre, især ikke børn, berøre værktøjet eller netledningen. Hold andre på afstand af arbejdsstedet.
- Personer, som arbejder med maskinen, må ikke distraheres.
- Savklinger må ikke bremses ned ved at trykke ind på siden af dem, når maskinen slukkes.
- Isæt kun skærpede savklinger uden revner og deformationer.
- Fejlbehæftede savklinger skal skiftes ud med det samme.
- Brug ikke savklinger, som ikke er i overensstemmelse med de mærkedata, som er nævnt i denne betjeningsvejledning.
- Kontroller, at alle anordninger, som dækker savklingen, fungerer fejlfrit.
- Sikkerhedsanordninger på maskinen må ikke demonteres eller sættes ud af funktion.
- Beskadigede eller fejlbehæftede beskyttelsesanordninger skal omgående erstattes af nye.
- Sav ikke i arbejdsemner, som er for små til, at de kan holdes sikkert i hånden.
- Maskinen må ikke belastes så meget, at den står helt stille.
- Pres altid arbejdsemnet fast ind mod arbejdspladen.
- Fjern ikke løse splinter, spån eller træstykker, som sidder i klemme, mens savklingen kører.
- Sluk for maskinen, inden du afhjælper fejl eller fjerner fastklemte træstykker. - Træk netstikket ud –
- Omstillinger samt indstillings-, måle- og rengøringsarbejde skal udføres med slukket motor. - Træk netstikket ud –
- Kontroller, inden du sætter maskinen til, at nøgler og indstillingsværktøj er fjernet.
- Sluk motoren, og træk netstikket ud, når du forlader arbejdsstedet.
- Arbejde med el-installation, reparation og

**DK/N**

vedligeholdelse skal udføres af fagfolk.

- Alle beskyttelses- og sikkerhedsanordninger skal genmonteres omgående efter udført reparation eller vedligeholdelse.
- Producentens anvisninger vedrørende sikkerhed, arbejdsmåde og vedligeholdelse samt målene, som er angivet i de tekniske data, skal overholdes.
- Relevante bestemmelser vedrørende ulykkesforebyggelse og øvrige almindeligt anerkendte sikkerhedstekniske regler skal overholdes.
- Bemærk evt. informationsfoldere fra brancheforeninger (VBG 7j).
- Saven er udelukkende beregnet til indendørs installation.
- Arbejdsemner, som er mindre end klingeværnet, kan forårsage kvæstelser af hænder og fingr. Brug egnede hjælpemidler!
- Undgå forkrampede håndstillinger, når du fører arbejdsemnet, og stillinger, hvor hånden vil støde direkte ind i savklingen, hvis arbejdsemnet glider ud af hånden.
- Isæt savklingen således, at tænderne peger nedad mod savbordet.
- Indstil altid den rigtige klingespænding, så savklingerne ikke revner.
- Savning i materiale med uregelmæssige skæreprøfer kræver særlig forsigtighed.
- Savning i runde genstande, såsom stænger eller rør, kræver særlig forsigtighed. Sådanne genstande kan rulle ned foran savklingen, så tænderne sætter sig fast. For at undgå dette skal arbejdsemnet støttes af med en kile.
- Når arbejdsemnet trækkes tilbage kan tænder sætte sig fast i snitfugen, især hvis fugen blokeres af savspån. I så tilfælde skal saven standses, netstikket trækkes ud, og snitfugen åbnes med en kile, så arbejdsemnet kan trækkes ud.
- Forlad aldrig arbejdsstedet uden først at standse saven. Vent, indtil saven står helt stille.
- Dele må ikke sættes, klæbes eller bygges sammen på arbejdsbordet, mens saven kører.
- Vent med at tænde for saven, til materialerester og værktøj er blevet fjernet fra arbejdsbordet. Lad kun arbejdsemnet og eventuelle hjælpemidler (kiler) være på arbejdsbordet.
- Brug altid beskyttelsesbriller.
- Hold fingrene i sikker afstand af savklingen.
- Før arbejdsemnet stabilt og sikkert, og hold det

hele tiden fast.

- Forlad aldrig arbejdsstedet uden først at standse saven.
- **PÅS PÅ IKKE AT MISTE KONCENTRATIONEN, NÅR DU FØLER DIG FORTROLIG MED ARBEJDET. ET ENKELT UOPMÆRKSOMT ØJEBLIK KAN AFSTEDKOMME SVÆRE KVÆSTELSER PÅ ET SPLITSEKUND:**



**Brug øjenværn**



**Brug høreværn**



**Brug støvmaske**

#### Støjemissionsværdier

- Savens støjafgivelse måles i henhold til standarderne DIN EN ISO 3744; 11/95, DIN EN 11201. Støj på arbejdspladsen kan overskride 85 dB (A). I givet fald er brug af støjdæmpende foranstaltninger påkrævet for brugeren. (Brug høreværn!)

	Arbejdsforløb	Tomgang
Lydtryksniveau $L_{pA}$	82,6 dB	72,2 dB
Lydeffektniveau $L_{WA}$	92,4 dB	81,8 dB

"De angivne værdier er rene emissionsværdier og er ikke nogen garanti for sikre værdier på arbejdspladsen. Selv om der ikke er nogen forbindelse mellem emissions- og immissionsniveauer, kan det ikke med sikkerhed konkluderes, om supplerende sikkerhedsforanstaltninger er nødvendige eller ikke. Faktorer, som kan have indflydelse på det aktuelle immissionsniveau på arbejdspladsen, er påvirkningens varighed, arbejdsrummets egenskaber, andre støjkluder osv., f.eks. antallet af maskiner og øvrige arbejdsprocesser i nærheden. Endvidere kan de tilladte værdier på arbejdspladsen variere fra land til land. Ovenstående oplysninger er dog ment som en hjælp til brugeren til bedre at kunne foretage et skøn om eksisterende risici"

## 5. Tekniske data

Vekselstrømsmotor	230-240V ~ 50Hz
Effekt	70/120 watt
Driftsmodus	S1/S2 5 min
Omdrejningstal, ubelastet $n_0$	400-1500 min <sup>-1</sup>
Beskyttelsesgrad	IP 20
Klingeløft	15 mm
Støtteflade	470 x 190 mm
Bord kipbart	-45°/0°/45°
Bordstørrelse	420 x 270 mm
Klingelængde	127 mm
Snithøjde maks. ved 90°	50 mm
Snithøjde maks. ved 45°	20 mm
Vægt	17 kg
Bølgelængde laser	650 nm
Effekt laser	< 1 mW

### Funktionstid:

En funktionstid på S2 5 min (korttidsdrift) betyder, at motoren – med den nominelle effekt 120 watt - ikke må udsættes for vedvarende belastning i længere tid, end der står anført på datapladen (5 min.) Ellers vil den blive overophedet. Under driftspausen afkøles motoren til udgangstemperatur igen.

## 6. Inden maskinen tages i brug

### 6.1 Generelt

- Inden maskinen tages i brug, skal alle afskærmninger og sikkerhedsanordninger være korrekt påmonterede.
- Savklingen skal kunne køre frit.
- Når du arbejder med træ, som tidligere har været bearbejdet, skal du passe på fremmede genstande som f.eks. søm eller skruer osv.
- Inden du trykker på tænd- / slukkontakten, skal du sikre dig, at savklingen er monteret rigtigt og bevægelige dele går let og friktionsfrit.
- Inden du slutter maskinen til strømforsyningsnettet, skal du kontrollere, at dataene på mærkepladen stemmer overens med netdataene.

### 6.2 Montering af sav på arbejdsbænk (Fig. 1)

1. En arbejdsbænk af massivt træ er velegnet; bedst som et svagt skelet af hård træfiberplade, som gør det muligt tydeligt registrere vibration og støjbelastning.

2. Værktøj og smådele, som er nødvendige til montering af saven på en arbejdsbænk, følger ikke med. Her følger nogle minimumsangivelser vedrørende brug af udstyr:

Benævnelse	Mængde
Sekskantskruer M8	4
Planpakninger Ø 8mm	4
Underlægsskiver Ø 8 mm	4
Sekskantmøtrikker M8	8

3. Til montagen skal benyttes de særlige monteringshuller (23). Spænd ikke skruerne for kraftigt. Giv plads til frigang, således at gummifødderne (24) kan absorbere bedre.

## 7. Montage

Vigtigt! Husk altid at trække stikket ud af stikkontakten, inden arbejde med vedligeholdelse og omstilling påbegyndes.

### 7.1 Montering af klingeværn (fig. 3/4)

- Klingeværnet (11) monteres ved hjælp af unbrakoskruen (a) og møtrikken (b) som vist på fig. 3.
- Lås klingeværnet (11) fast med låseskruen (12) som vist på fig. 4.

### 7.2 Skift af savklinge (fig. 7/9)

- Lås klingeværnet (11) op som beskrevet under 7.1. Klap klingeværnet (11) tilbage. Træk klingspændegrebet (16) op for at løsne savklingen (20).
- Skru unbrakoskruen (c) på den øverste klingeholder (17) løs. Luk inspektionsklappen (18) op. Skru unbrakoskruen (d) på den nederste klingeholder (19) løs. Træk savklingen (20) igennem bordindlægget (15) og ud.
- Sæt den nye savklinge i i omvendt rækkefølge.
- Universalklingeholderne (17/19) gør det muligt at anvende både deкупør- og løvsavklinger.

**Vigtigt! Savklingen skal sættes i således, at tænderne peger imod savbordet (14)!**

### 7.3 Skråstilling af savbord (fig. 2)

- Skru fikseringsskruen (8) løs.
- Lad savbordet (14) hælde mod venstre eller højre, indtil markøren (10) peger mod det ønskede

DK/N

vinkelmål på gradskalaen (9).

**Vigtigt: Skal der udføres præcisionsarbejde, bør der først foretages prøvesnit, hvorefter gradindstillingen evt. efterjusteres.**

## 8. Betjening

### 8.1 Bemærk:

- Maskinen saver ikke træ af sig selv. Brugeren skal selv føre træet ind i savklingen.
- Tænderne saver kun i træet under den nedadgående bevægelse.
- Træet skal føres langsomt ind i savklingen, da tænderne på savklingen er meget små.
- Alle personer skal igennem en vis indlæringsstid, inden de kan begynde at arbejde på el. med saven. I denne indlæringsstid vil man højst sandsynligt opleve, at klinger brækker over.
- Især ved savning af tykkere træstykker skal man passe på, at savklingen ikke bøjes eller vrides om. Undgå dette, vil savklingen kunne holde længere.

### 8.2. Tænd/Sluk-knap (2; fig. 5)

- Tryk på den grønne knap for at tænde saven
- Tryk på den røde knap for at slukke.

**Vigtigt: Maskinen er udstyret med en sikkerhedsafbryder, så maskinen ikke genstarter efter spændingsfald.**

### 8.3. Regulator for slagantal (3; fig. 5)

- Med regulator for slagantal kan slagantallet indstilles efter materialets beskaffenhed.

### 8.4 Udførelse af indvendigt snit

1. En særlig egenskab ved denne deкупørsav er muligheden for at udføre snit indvendigt i en plade uden at beskadige pladens yderside eller omkreds.

**ADVARSEL: UNDGÅ KVÆSTELSE P.G.A. UTILSIGTET START:**

**INDEN SAVKLINGEN TAGES UD ELLER SKIFTES, SKAL KNAPPEN STILLES PÅ POSITION "O" OG NETSTIKKET TRÆKKES UD.**

2. Udførelse af indvendigt snit i en plade: Tag savklingen ud, som beskrevet i afsnit 7.2.
3. Bor et hul i pladen på 5 mm.
4. Læg pladen med hullet hen over

tilgangsåbningen på savbordet.

5. Monter savklingen gennem hullet i pladen, og indstil klingespændingen.
6. Tag savklingen ud af klingeholderne, når arbejdet er færdigt (som beskrevet i afsnit 7.2), og fjern pladen fra bordet.

### 8.5. Drift med LED-lys (fig. 1/5)

- Tænd saven som beskrevet under 8.2
- LED-lyset (7) kan nu tændes og slukkes med knappen (4).

### 8.6. Laserdrift (fig. 5/9)

- Tænd saven som beskrevet under 8.2.
- Laseren (21) kan nu tændes og slukkes med knappen (5).
- Lås klingeværnet (11) op som beskrevet under 7.1. Klap klingeværnet (11) tilbage.
- Ved hjælp af laserjusterskruen (22) kan laserlinien (21), som projiceres ind på arbejdsområdet, justeres: Løsn laserjusterskruen (22), og indstil laseren (21). Spænd laserjusterskruen (22) fast igen bagefter.

**Vigtigt! Laserlinien må kun indstilles med laserjusterskruen (22), ikke på selve laseren! Fare for kvæstelse – pas på den kørende savklinge!**

### 8.7 Opbevaring af savklinge (fig. 6)

- Savklinger, som ikke benyttes, kan opbevares i klingemagasinet (13). Klingemagasinet (13) åbnes og lukkes som vist på fig. 6

## 9. Pleje og vedligeholdelse

- Sluk saven, og træk stikket ud af stikkontakten inden pleje og vedligeholdelse!
- Støv, snavs og spåner skal fjernes fra saven med jævne mellemrum. Saven rengøres bedst med en klud eller en rensespensel.
- Alle bevægelige dele skal eftersmøres med jævne mellemrum.
- Undgå brug af ætsende midler, når du rengør kunststofdelene.

## 10. Bestilling af reservedele

Ved bestilling af reservedele skal følgende oplyses:

- Maskinmodel
- Maskinens varenummer
- Maskinens identifikationsnummer
- Nummeret på den ønskede reservedel

Aktuelle priser og øvrige oplysninger finder du på internetadressen [www.isc-gmbh.info](http://www.isc-gmbh.info)

FIN



**Huomio:**  
**Lasersäde**  
**Älä katso säteeseen!**  
**Laserluokka 2**

Suojaa itseäsi ja ympäristöäsi tapaturmavaaroilta tarkoituksenmukaisin varotoimin.

- Älä katso suojaamattomin silmin suoraan lasersäteeseen.
- Älä koskaan katso suoraan sädekanavaan.
- Älä koskaan kohdistaa lasersädettä heijastaviin pintoihin, ihmisiin tai eläimiin. Heikkotehoinenkin lasersäde saattaa vahingoittaa silmiä.
- Varo – jos menettelet toisin kuin tässä on neuvottu, saattaa tästä aiheutua vaarallinen säteilylle altistuminen.
- Älä koskaan avaa lasermoduulia.

## 1. Laitteen kuvaus (kuva 1)

- 1 Pölynimusoitin
- 2 Päälle-/poiskatkaisin
- 3 Iskuluvunsäädin
- 4 Valodiodilampun päälle-/poiskatkaisin
- 5 Laserin päälle-/poiskatkaisin
- 6 Poispuhalluslaite
- 7 Valodiodilamppu
- 8 Lukitusruuvi
- 9 Asteikko
- 10 Osoitin
- 11 Sahanteränsuojus
- 12 Pysäytysruuvi
- 13 Sahanterien säilytyslokero
- 14 Sahanpöytä
- 15 Sahanpöydän sisäke
- 16 Sahanterän kiristysvipu
- 17 Sahanteränpidike ylhäällä
- 18 Tarkastusluukku
- 19 Sahanterän pidike alhaalla
- 20 Sahanterä
- 21 Laser
- 22 Laserin säätöruuvi
- 23 Asennusporareiät
- 24 Kumijalat

16

## 2. Toimituksen laajuus

- Kuviosaha
- Sahanterän suojuus
- Asennustyökalu

## 3. Määräystenmukainen käyttö

Asenna lehtisaha kuten kohdassa 7. "Asennus" on kuvattu. Lehtisahalla saa vain sahata särmikkäitä puita tai puuta muistuttavia työkappaleita.

Pyöröainesta saa vain leikata sopivilla kiinnittimillä.

**Konetta saa vain käyttää määräystenmukaisesti.**

Jokainen lisäkäyttö on määräystenvastainen.

Kaikenlaisista siitä syntyvistä vahingoista tai

vahingoittumisista vastaa käyttäjä eikä valmistaja.

Saat vain käyttää koneelle sopivia sahanteriä.

Kaikenlaisten katkaisulaikkojen käyttö on kielletty.

Määräystenmukaiseen käyttöön kuuluu myös sekä

turvallisuusohjeiden että käyttöohjeissa olevien

asennusohjeiden ja käyttöviitteiden huomioon

ottaminen.

Konetta käyttävien ja huoltavien henkilöiden on

tunnettava kone ja tiedettävä mahdollisista vaaroista.

Sen lisäksi voimassa olevat

onnettomuudentorjuntamääräykset on tarkalleen noudatettava.

Muut yleiset työterveyslääketieteelliset ja

turvallisuustekniset määräykset on otettava

huomioon.

Koneen muutokset sulkevat kokonaan pois

valmistajan vastuun ja siitä syntyviä vahinkoja.

Määräystenmukaisesta käytöstä huolimatta tietyt

jäämääriskiteijät ei täysin voi raivata pois tieltä.

Koneen rakenteesta ja asennuksesta johtuen

seuraavat seikat ovat mahdollisia:

- Terveydelle haitallista puupölyeritystä, jos sahaa käytetään suljetuissa tiloissa.
- Tapaturmavaara käsikontaktin kautta työkalun suojaamattomalla leikkausalueella.
- Loukkaantumisvaara työkaluvaihdon yhteydessä (leikkausvaara).
- Sormet voivat jäädä puristuksiin.
- Takaiskun aiheuttama vaara.
- Työkappaleen kallistus riittämättömän työkappalealustan johdosta.
- Leikkaustyökaluun koskeminen.
- Oksa- ja työkappaleosien sinkoutuminen



## 4. Tärkeitä ohjeita

Lue käyttöohjeet perusteellisesti läpi ja ota huomioon siinä mainitut ohjeet. Tutustu käyttöohjeiden avulla laitteeseen, sen oikeaan käyttöön sekä myös turvallisuusohjeisiin.

### Turvallisuusohjeet

- Huomio: Kun sähkötyökaluja otetaan käyttöön, on perusturvallisuustoimenpiteitä seurattava, jotta tulen, sähköiskun ja henkilöiden vahingoittumisen riskit voidaan sulkea pois, seuraavat mukaan luettuina:
- Hätätapauksessa kone kytketään heti irti ja vahvavirtapistoke vedetään irti pistorasiasta.
- Ota huomioon kaikki nämä ohjeet, sekä ennen sahan käyttöä että myös sinä aikana kun käytät sahaa työssäsi.
- Säilytä turvallisuusohjeet hyvin.
- Vedä vahvavirtapistoke irti pistorasiasta jokaisen säätö- ja huoltotyön ajaksi.
- Anna turvallisuusohjeet kaikille henkilöille, jotka työskentelevät koneella.
- Älä käytä sahaa polttopuiden sahaamiseen
- Älä suorita pyöröpuiden katkaisusahausta ilman sopivaa kiinnitintä.
- Kone on varustettu varmistinkytkimellä uudelleenkytkennän estämiseksi jännitehäviön jälkeen.
- Tarkista ennen käyttöönottoa että laitteen nimilaattaan merkitty jännite täsmää verkkojännitteen kanssa.
- Jos pidennyskaapeli on tarpeen, niin hanki varmuus siitä, että tämän poikkileikkaus on riittävä sahan virran ottotehoa varten. Vähimmäispoikkileikkaus on 1 mm<sup>2</sup>.
- Kaapelikelaa saa vain käyttää aukikelattuna.
- Saha ei saa kantaa pitämällä kiinni sähköverkkokaapelista.
- Tarkista verkkojohtoa. Älä käytä viallisia tai vahingoittuneita verkkojohtoja.
- Älä käytä kaapelia kun vedät irti pistokkeen pistorasiasta. Suojaa kaapelia kuumuutta, öljyä ja teräviä reunoja vastaan.
- Saha ei saa joutua sateeseen. Konetta ei saa käyttää kosteassa tai märässä ympäristössä.
- Huolehdi hyvästä valaistuksesta.
- Älä sahaa tulenarkojen nesteiden tai kaasujen läheisyydessä.
- Käytä sopivia työvaatteita! Ei löysiä vaatteita tai koruja.
- Käytä hiusverkkoa, jos sinulla on pitkät hiukset.
- Vältä epänormaalia työasentoa.
- Pidä lapset poissa verkkoon liitetystä laitteesta.
- Pidä työpiste puhtaana puujätteistä ja huolimattomasti jätetyistä osista.
- Älä anna muiden henkilöiden, erityisesti lasten, koskea työkalua tai sähköverkkokaapelia. Pidä heidät loitolla työpisteestä.
- Konetta käytäviä henkilöitä ei saa häiritä.
- Sahanteriä ei missään tapauksessa saa jarruttaa sivuttaisella vastapaineella sen jälkeen kun kone on kytketty pois päältä.
- Asenna vain hyvin teroitettuja, säröttömiä eikä epämuodostuneita sahanteriä.
- Vialliset sahanterät on heti vaihdettava ehjiin.
- Älä käytä sahanteriä, jotka eivät vastaa näissä käyttöohjeissa ilmoitettuja tyyppitietoja.
- Varmista, että kaikki sahanterää peittävät laitteet toimivat moitteettomasti.
- Koneen varolaitteita ei saa purkaa tai tehdä käyttökelvottomiksi.
- Vahingoittuneet tai vialliset suojalaitteet on välittömästi vaihdettava ehjiin.
- Älä leikkaa työkappaleita, jotka ovat niin pieniä, ettei niitä turvallisesti voi pitää kädessä.
- Konetta ei saa kuormittaa siinä määrin, että se pysähtyy.
- Paina työkappaletta aina tiukasti työlevyä vasten.
- Älä koskaan poista irtonaisia säälöjä, lastuja tai kiinnijuuttuneita puuosia kun sahanteriä on käynnissä.
- Häiriöiden korjaamiseksi tai kiinnijuuttuneiden puupalasten poistamiseksi kone kytketään irti. - vahvavirtapistoke vedetään irti pistorasiasta –
- Uudelleenasetuksia sekä säätö-, mittaus- ja puhdistamistöitä saa vain suorittaa kun moottori on kytketty pois. - vahvavirtapistoke vedetään ulos pistorasiasta –
- Tarkista ennen käynnistämistä, että avaimet ja säätötyökalut on poistettu.
- Työpisteestä lähtiessä moottori kytketään irti ja vahvavirtapistoke vedetään ulos pistorasiasta.
- Sähköasennukset, korjaukset ja huoltotyöt saa vain suorittaa alan ammattilaiset.
- Kaikki suoja- ja varolaitteet on heti asennettava uudelleen, kun korjaus tai huolto on saatu valmiiksi.
- Valmistajan turvallisuus-, työ-, ja huolto-ohjeita, kuten myös teknisissä tiedoissa ilmoitettuja

**FIN**

mittoja on noudatettava.

- Asiaankuuluvia onnettomuudentorjuntamääräyksiä ja muita, yleisesti hyväksytyjä turvallisuusteknisiä määräyksiä on seurattava.
- Ota huomioon k.o. ammattijärjestön antamia ohjeita.
- Saha on vain suunniteltu asennettavaksi sisätiloissa.
- Työkappaleet, jotka ovat pienempiä kuin sahanteränsuojus, voivat aiheuttaa käsien ja sormien vahingoittumisen. Käytä sopivia apukeinoja!
- Vältä kouristeisia käsisentoja ohjatessasi työkappaletta sekä sellaisia asentoja, joissa luiskahdus heti johtaisi siihen, että käsi joutuisi sahanterään.
- Asenna sahanterä aina niin, että hampaat osoittavat alaspäin sahapöydän suuntaan.
- Säädä aina virheetön teräjännite välttyäksesi sahanterien säröilemisestä.
- Ole erityisen varovainen leikatessasi materiaalia, jonka leikkausmuodot ovat epäsäännölliset.
- Ole erityisen varovainen leikatessasi pyöreitä kappaleita, kuten tankoja tai putkia. Nämä voivat vieriä sahanterän eteen ja aiheuttaa sen, että hampaat takertuvat kiinni. Tue sellaisia työkappaleita kiilalla.
- Kun vedät takaisin työkappaletta, hampaat voivat takertua kiinni sahausrakoon, erityisesti jos lastut sulkevat rakoja. Tässä tapauksessa sinun on pysäytettävä saha, vedettävä pois vahvavirtapistoke, avattava sahausrako kiilalla ja irrotettava työkappale.
- Älä koskaan jätä työpistettä pysäytettyäsi sitä ennen sahaa. Odota, kunnes saha on pysähtynyt.
- Älä aseta, liimaa tai asenna minkäänlaisia osia yhteen työpöydällä sinä aikana kun saha on käynnissä.
- Saha käynnistetään vasta sitten, kun työpöydältä on siivottu pois kaikki materiaali-jätteet ja työkalut. Jätä vain työstettävä työkappale ja mahdollisia työapuvälineitä (kiiloja) työpöydälle.
- Käytä aina suojasilmälaseja.
- Pidä sormet turvallisella etäisyydellä sahanterästä.
- Ohjaa työkappaletta turvallisesti ja varmasti äläkä hellitä otettasi hetkeksikään.
- Älä koskaan jätä työpistettä ellet sitä ennen ole pysäyttänyt sahaa.

- **ÄLÄ ANNA SAHAN TUNTEMUKSESI JOHDATTA A ITSESI VAROMATTOMUUTEEN. VAROMATON KÄYTTÖ SAATTAA JO SEKUNNIN MURTO-OSASSA JOHTAA VAKA VAAN VAHINGOITTUMISEEN:**



**Käytä silmäsuojaa**



**Käytä kuulosuojaa**



**Käytä pölysuojaa**

#### Melupäästöarvot

- Tämän sahan melu mitataan seuraavien DIN-normien mukaan: DIN EN ISO 3744; 11/95 ja DIN EN 11201. Melu työpisteessä voi ylittää 85 db (A). Tässä tapauksessa meluntorjuntatoimet ovat käyttäjälle tarpeen. (Käytä kuulosuojaa!)

	Käyttö	Tyhjäkäynt
Äänitaso $L_{pA}$	82,6 dB	72,2 dB
Äänitehotaso $L_{WA}$	92,4 dB	81,8 dB

"Ilmoitetut arvot ovat päästöarvoja ja niiden ei sen tähden samanaikaisesti tarvitse myös esittää turvallisia työpiste arvoja. Vaikka on olemassa vastaavuussuhde päästö- ja melutasojen välillä, siitä ei kuitenkaan luotettavasti voi johtaa lisävarovaisuustoimenpiteiden tarpeellisuutta. Seikkoihin, jotka vaikuttavat tämänhetkiseen työpisteen melutasoon, kuuluvat vaikutuksen aikajakso, työtilan omaleimaisuus, muut melulähteet jne., esim. koneiden ja muiden läheisten työvaiheiden määrä. Luotettavat työpistearvot voivat niin ikään vaihdella eri maissa. Tämän tiedon avulla käyttäjä kuitenkin paremmin kykenee arvioimaan vaarat ja riskit."

## 5. Tekniset tiedot

Vaihtovirtamoottori	230-240V ~ 50Hz
Teho	70/120 wattia
Käyttötapa	S1/S2 5 minuuttia
Joutokäyntikierrosluku $n_0$	400-1500 min <sup>-1</sup>
Suojalaji	IP 20
Iskuliike	15 mm
Pohjapinta-ala	470 x 190 mm
Pöydän käännettävyys	-45°/0°/45°
Pöydän koko	420 x 270 mm
Sahanterän pituus	127 mm
Leikkauskorkeus 90° kork.	50 mm
Leikkauskorkeus 45° kork.	20 mm
Paino	17 kg
Laserin aaltopituus	650 nm
Laserin teho	< 1 mW

### Käyttöaika:

Käyttöaika S2 5 min (lyhytaikainen käyttö) tarkoittaa, että moottoria saa kuormittaa 120 watin nimellisteholla jatkuvasti vain tyyppikilvessä ilmoitetun ajan verran (5 minuuttia). Muuten se kuumenisi liikaa. Tauon aikana moottori jäähtyy takaisin lähtölämpötilaansa.

## 6. Ennen käyttöönottoa

### 6.1 Yleistä

- Ennen käyttöönottoa kaikkien kansion ja turvallisuuslaitteiden on oltava asianmukaisesti asennettu.
- Sahanterän on pystyttävä liikkumaan vapaasti.
- Valmiiksi työstetyn puun kohdalla on tarkistettava, jos siinä on vieraita aineita kuten esim. nauloja tai ruuveja jne.
- Ennen kuin käytät päälle-/poiskytkintä, varmistaudu, että sahanterä on oikein asennettu ja liikkuvat osat ovat kevytkäyntisiä.
- Tarkista ennen koneen käyttöönottoa, täsmäävätkö laitteen nimilaattaan merkityt tiedot verkkotietojen kanssa.

### 6.2 Sahan asentaminen työpenkille (Kuva 1)

1. Sahan asentamiseen sopii massiivipuinen työpenkki paremmin kuin heikko puristelevyrunko, jota värähtely ja melukuormitus

häiritsevät.

2. Sahatoimitukseen eivät kuulu työkalut ja pienosat, jotka ovat tarpeen työpenkkiasennusta varten. Käytä joka tapauksessa vähintään seuraavan kokoista varustusta:

Kuvaus	Määrä
Kuusioruuveja M8	4
Tiivisteitä Ø 8mm	4
Aluslaattoja Ø 8 mm	4
Kuusiomuttereita M8	8

3. Käytä asennukseen tähän tarkoitettuja asennusporareikiä (23). Älä kiristä ruuveja liikaa. Jätä riittävä välys, jotta kumijalat (24) voivat vaimentaa hyvin.

## 7. Asennus

Huomio! Ennen kaikkia kuviosahan huolto- ja varustelutöitä tulee verkkopistoke irroittaa.

### 7.1 Sahanteränsuojuksen asennus (kuvat 3/4)

- Asenna sahanterän suojus (11) käyttäen kolokantaruuvia (a) ja mutteria (b), kuten kuvassa 3 näytetään.
- Lukitse sen jälkeen sahanterän suojus (11) paikalleen lukitusruuvilla (12), kuten kuvassa 4 näytetään.

### 7.2 Sahanterän vaihto (kuvat 7/9)

- Irroita sahanterän suojuksen (11) lukitus kuten kohdassa 7.1 selostetaan. Käännä sahanterän suojus (11) taakse. Vedä sahanterän kiristysvipua (16) ylöspäin sahanterän (20) löysäämiseksi.
- Irroita ylemmän sahanteränpidikkeen (17) kolokantaruuvi (c). Avaa tarkastusluukku (18). Irroita alemman sahanteränpidikkeen (19) kolokantaruuvi (d). Vedä sahanterä (20) ulos pöydänsisäkkeen (15) lävitse.
- Pane uusi sahanterä paikalleen päinvastaisessa järjestyksessä.
- Yleiskäyttöisen sahanteränpidikkeen (17/19) ansiosta voidaan sahassa käyttää sekä kuviosahan että lehtisahan teriä.

**Huomio! Pane sahanterä paikalleen aina niin, että hampaat osoittavat sahanpöydän (14) suuntaan!**

**FIN****7.3 Sahanpöydän viistoasento (kuva 2)**

- Irroita lukitusruuvi (8).
- Kallista sahanpöytää (14) vasemmalle tai oikealle, kunnes osoitin (10) näyttää haluttuun kulmamittaan asteikossa (9).

**Huomio: Jos tarvitaan tarkkaa työskentelyä, on parasta tehdä koeleikkaus ja tarvittaessa korjata astesäätöä sopivammaksi.**

**8. Käyttö****8.1 Huomautus:**

- Saha ei leikkaa puuta automaattisesti. Käyttäjä mahdollistaa leikkaamisen ohjaamalla puuta liikkuvaan sahanterään.
- Hampaat leikkaavat puuta vain iskun tapahtuessa alaspäin.
- Puuta on hitaasti ohjattava sahanterään, koska sahanterän hampaat ovat erittäin pieniä.
- Jokainen henkilö, joka haluaa käyttää sahaa, tarvitsee tietyn oppimisajan. Tänä aikana varmasti jotkut terät särkyvät.
- Leikatessa paksampia puita on erityisesti otettava huomioon, että sahanterää ei taivuteta tai väännellä. Siten sahanterän elinikää pidennetään.

**8.2. Päälle-/poiskytkin (2; kuva 5)**

- Käynnistämistä varten on painettava vihreätä nappia.
- Irtikytkentää varten on painettava punaista nappia.

**Huomio: Kone on varustettu varmistinkytkimellä uudelleenkytkentää vastaan jännitehäviön jälkeen.**

**8.3. Iskulukusäädin (3; kuva 5)**

- Iskulukusäätimellä voit säätää iskulukua vastaten leikattavaa materiaalia.

**8.4 Sisäleikkausten suorittaminen**

1. Tämän lehtisahan ominaisuuksiin kuuluu mahdollisuus suorittaa sisäleikkauksia levyyn ilman että ulkosivu tai levyn ympärysvahingoittuvat.

**VAROITUS: EREHDYKSESSÄ SATTUNEEN KÄYNNISTYKSEN AIHEUTTAMAN VAHINGOITTUMISEN VÄLTÄMISEKSI: ENNEN SAHANTERÄN POISTAMISTA TAI VAIHTAMISTA KYTKIN ASETETAAN AINA ASENTOON "O" JA VAHVAVIRTAPISTOKE VEDETÄÄN ULOS PISTORASIESTA.**

2. Sisäleikkausten suorittaminen levyyn: Sahanterä poistetaan kuten kohdassa 7.2 on kuvattu.
3. 6,3 mm:n reikä porataan k.o. levyyn.
4. Reiällä varustettu levy sijoitetaan tuloreiän ylitse sahapöydällä.
5. Sahanterä asennetaan levyssä olevan reiän läpi ja teräjännite säädetään.
6. Sisäleikkausten päätyttyä sahanterä poistetaan teränpitimistä (kuten kohdassa 7.2 kuvattu) ja levy siirretään pois pöydältä.

**8.5. Valodiodilampun käyttö (kuvat 1/5)**

- Käynnistä kone, kuten kohdassa 8.2 selostetaan
- Sen jälkeen voit sytyttää ja sammuttaa valodiodilampun (7) katkaisimella (4).

**8.6. Laserin käyttö (kuvat 5/9)**

- Käynnistä kone, kuten kohdassa 8.2 selostetaan.
- Sen jälkeen voit sytyttää ja sammuttaa laserin (21) katkaisimella (5).
- Irroita sahanterän suojuksen (11) lukitus kuten kohdassa 7.1 selostetaan. Käännä sahanterän suojus (11) taakse.
- Laserin säätöruuvien (22) avulla voidaan työstökappaleeseen heijastettua laserviivaa (21) säätää tarvittaessa. Tätä varten irroita lasersäätöruuvi (22) ja säädä laser (21) vastaavasti. Kiristä sitten lasersäätöruuvi (22) jälleen tiukkaan.

**Huomio! Säädä laserviivaa ainoastaan vain lasersäätöruuvilla (22) eikä koskaan itse laserilla! Tapaturman vaara liikkuvan sahanterän vuoksi!**

**8.7 Sahanterien säilytys (kuva 6)**

- Sahanteriä, joita ei juuri käytetä, voi säilyttää sahanterien säilytyslokerossa (13). Avaa ja sulje sahanterien säilytyslokeron (13) kuten kuvassa 6 näytetään

## 9. Huolto ja hoito

- Ennen kaikkia hoito- tai huoltotoimia tulee laite sammuttaa ja verkkopistoke irroittaa pistorasiasta!
- Pöly, lika ja työssä syntyvät sahanpurut ja lastut tulee poistaa koneesta säännöllisin väliajoin. Suorita puhdistus parhaiten rievulla tai siveltimellä.
- Kaikki liikkuvat osat tulee voidella säännöllisin väliajoin.
- Älä käytä syövyttäviä aineita muovin puhdistukseen.

## 10. Varaosatilaus

Varaosatilauksen tulisi sisältää seuraavia tietoja

- Laitteen tyyppi
- Laitteen nimikenumero
- Laitteen tunnistusnumero
- Tarvittavan varaosan varaosnumero

Ajankohtaiset hinnat ja muut tiedot löydät osoitteesta [www.isc-gmbh.info](http://www.isc-gmbh.info)

EE



**Tähelepanu:**  
**Laserkiirgus**  
**Ärge vaadake kiirt**  
**Laseri klass 2**

Kaitske ennast ja ümbritsevat keskkonda õnnetuste eest vastavate ettevaatusabinõudega.

- Ärge vaadake laserkiiri kaitsmata silmadega.
- Ärge vaadake kunagi otse kiireavasse.
- Ärge kunagi suunake laserkiiri peegelduvatele pindadele ja inimestele või loomadele. Ka väikese võimsusega laserkiir võib silmi kahjustada.
- Ettevaatust – kui seadet kasutatakse siinnimetatust erinevalt, võib see põhjustada ohtlikku kiirgust.
- Ärge avage kunagi laser moodulit.

## 1. Seadme kirjeldus (joonis 1)

- 1 Tolmuimeja adapter
- 2 Väljas/sees-lüliti
- 3 Käiguarvu reguleerija
- 4 LED-tule väljas/sees-lüliti
- 5 Laseri väljas/sees-lüliti
- 6 Väljapuhkeseadised
- 7 LED-tuli
- 8 Fikseerimiskruvi
- 9 Skaala
- 10 Osuti
- 11 Saetera kaitse
- 12 Lukustuskrugi
- 13 Saetera hoiusahtel
- 14 Saelaud
- 15 Saelaua vahetükk
- 16 Saetera kinnituskang
- 17 Saetera hoidik, ülemine
- 18 Hooldusluuk
- 19 Saetera hoidik, alumine
- 20 Saetera
- 21 Laser
- 22 Laseri reguleerimiskruvi
- 23 Montaažiavad

22

24 Kummijalad

## 2. Tarnekomplekt

- Vineerisaag
- Saetera kaitse
- Montaaživahend

## 3. Sihipärane kasutamine

Monteerige vineerisaag nii, nagu on kirjeldatud peatükis 7 „Montaaž”. Vineerisaaga tohib saagida ainult kandilist puitu või puidusarnaseid detaile. Ümaraid materjale tohib saagida ainult sobivaid kinnituseadiseid kasutades.

### Masinat võib kasutada ainult sihipärasel otstarbel.

Igasugune teisel otstarbel kasutamine ei ole sihipärane. Kõigi sellest tulenevate kahjude või vigastuste eest vastutab kasutaja/käitaja ja mitte tootja.

Kasutada tohib ainult selle masina jaoks sobivaid saekettaid. Teistsuguste lõikeketaste kasutamine on keelatud.

Sihipärase kasutamise alla käib ka nii ohutusnõuete kui ka paigaldusjuhendi ja kasutusjuhiste järgimine. Isikud, kes masinat käitavad ja hooldavad, peavad tundma masinat ja teadma võimalikke ohte.

Peale selle tuleb kõige täpsemalt kinni pidada õnnetuste vältimiseks mõeldud eeskirjadest.

Tuleb järgida ka teisi töömeditsiini ja üldiseid ohutustehnilisi reegleid.

Masina juures teostatud muudatused välistavad tootja vastutuse täielikult ning muudatustest põhjustatud kahjude eest tootja ei vastuta.

Hoolimata sihipärasest kasutamisest ei ole võimalik teatud riskifaktoreid täielikult kõrvaldada. Tingituna masina konstruktsioonist ja paigaldamisest võivad esineda järgmised asjad:

- Puutolmu terviseohtlik eraldumine kinnistes ruumides kasutamisel.
- Käe asetamisel tööriista katteta lõikealasse tekib õnnetuse oht.
- Tööriista vahetamisel tekib vigastusoht (lõikeoht).
- Sõrmede muljumisoht.
- Oht tagasilöögi tõttu.
- Detaili ümberminemise oht ebapiisava aluspinna

tõttu.

- Lõikeriista puudutamine.
- Okste ja detaili osade eemalepaikumisoht.

#### 4. Tähtsad juhised

Lugege kasutusjuhend hoolikalt läbi ja järgige selle juhiseid. Tutvuge käesoleva juhendi abil seadme, selle õige kasutamise ja ohutusjuhistega.

#### Ohutusjuhised

- Tähelepanu: Elektritööriista paigaldamisel tuleb tulekahju, elektrilöögi ja isikuvigastuste vältimiseks rakendada põhilisi ohutusabinõusid, sealhulgas järgnevaid.
- Hädaolukorras tuleb masin kohe välja lülitada ja pistik toitevõrgust eemaldada.
- Järgige kõiki käesolevaid juhiseid nii enne saega tööle asumist kui saega töötamise ajal.
- Hoidke käesolevad ohutusjuhised alles.
- Igaks seadistus- ja hooldustööks tõmmake pistik pistikupesast välja.
- Andke ohutusjuhised kõigile isikutele, kes masina juures töötavad.
- Ärge kasutage saagi küttepude saagimiseks.
- Ärge kasutage saagi ilma sobiva kinnituseadiseta ümarpuidu ristsaagimiseks.
- Masin on varustatud turvalülitiga, mis takistab uuesti sisselülitumist pärast pingekatkestust.
- Enne kasutuselevõttu kontrollige, kas seadme tüübisildil nimetatud pinge vastab võrgupingele.
- Juhul, kui on vaja pikendusjuhet, veenduge, et selle ristlõige oleks sae voolutarbimiseks piisav. Minimaalne ristlõige on 1 mm<sup>2</sup>.
- Kaablitruumlit kasutage ainult lahtirullitult.
- Ärge tõstke saagi võrgukaablist.
- Kontrollige võrguühendusjuhet. Ärge kasutage defektseid või kahjustatud ühendusjuhtmeid.
- Ärge kasutage kaablit pistiku väljatõmbamiseks pistikupesast. Kaitske kaablit kuumuse, õli ja teravate nurkade eest.
- Ärge jätke saagi vihma kätte ega kasutage masinat niiskes või märjas keskkonnas.
- Hoolitsege korraliku valgustatuse eest.
- Ärge saagige süttivate vedelike või gaaside läheduses.
- Kandke sobivat tööriietust! Ärge kandke avaraid rõivaid ega ehteid.
- Pikkade juuste puhul kasutage juuksevõrku.
- Vältige ebanormaalselt kehahoiakut.
- Hoidke lapsed vooluvõrku ühendatud seadmest eemal.
- Hoidke töökoht puidujäätmetest ja vedelevatest detailidest puhas.
- Ärge laske teistel isikutel, eriti lastel, tööriista ega võrgukaablit puudutada. Hoidke nad töökohast eemal.
- Masina juures töötavate isikute tähelepanu ei tohi kõrvale juhtida.
- Saeketast ei tohi väljalülitamise järel mingil juhul külgedele surumisega pidurdada.
- Paigaldage ainult hästiteritatud, terveid ja mittedeformeerunud saekettaid.
- Defektsed saekettad vahetage kohe välja.
- Ärge kasutage saekettaid, mis ei vasta käesolevas kasutusjuhendis toodud andmetele.
- Tehke kindlaks, kas kõik saeketast katvad seadeldised töötaksid laitmatult.
- Ärge võtke masina ohutusseadeldisi küljest ega muutke neid kasutamiskõlbmatuks.
- Vigastatud või defektsed kaitseseadeldised tuleb viivitamatult välja vahetada.
- Ärge lõigake detaile, mis on käega ohutult kinnihoidmiseks liiga väikesed.
- Ärge koormake masinat nii, et see seisma jääb.
- Suruge töödeldav detail alati tugevalt vastu töölauda.
- Ärge eemaldage kunagi lahtisi kilde, laaste või kinnijäänud puidudetaile siis, kui saeketas pöörleb.
- Rikete kõrvaldamiseks või kinnikiilunud puidudetailide eemaldamiseks lülitage masin välja – Tõmmake pistik pistikupesast välja –
- Ümberseadistusi, samuti ka reguleerimis-, mõõtmis- ja puhastustöid teostage ainult väljalülitatud mootoriga. – Tõmmake pistik pistikupesast välja –
- Enne sisselülitamist kontrollige, kas võtmed ja reguleerimistöõriistad on masinast eemaldatud.
- Töökohalt lahkudes lülitage mootor välja ja eemaldage seade vooluvõrgust.
- Elektriinstallatsioone, remonti ja hooldustöid tohivad teostada ainult vastava ala spetsialistid.
- Kõik kaitse- ja ohutusseadeldised tuleb kohe pärast remondi või hoolduse lõpetamist kohale tagasi panna.

**EE**

- Tuleb kinni pidada nii tootjapoolsetest ohutus-, töö- ja hooldusjuhustest kui ka tehnilistes andmetes nimetatud mõõtmetest.
- Tuleb järgida vastavaid õnnetuste vältimise eeskirju ja teisi üldtuntud ohustehnilisi reegleid.
- Järgige kutseorganisatsioonide väljaandeid (VBG 7j).
- Saagi tohib paigaldada ainult siseruumidesse.
- Saetera kaitsest väiksemad detailid võivad tekitada käe- ja sõrmevigastusi. Kasutage sobivaid abivahendeid!
- Vältige detaili juhtimisel käe pinges asendit, vastasel korral võib käsi libisemise korral otse saetera ette sattuda.
- Paigaldage saetera alati selliselt, et selle hambad on alla, saelaua poole.
- Seadke alati õige tera pingus, et vältida saeterade purunemist.
- Olge eriti ettevaatlik ebakorrapärase löikeprofiiliga materjali lõikamisel.
- Olge eriti ettevaatlik ümarate objektide, nt postide ja torude saagimisel. Need võivad saetera eest ära veereda ja kaasa tuua hammaste kinnijäämise. Kaitske selliseid detaile alati kiiluga.
- Detaili tagasitõmbamisel võivad hambad löikevuuki kinni jääda, eriti kui saelaaustud vuugi ummistavad. Sellisel juhul tuleks saag välja lülitada, toitepistik toitevõrgust eemaldada, löikevuuk kiilu abil avada ja detail eemaldada.
- Ärge lahkuge töökohalt kunagi enne, kui olete sae välja lülitanud. Oodake, kuni saag on seiskunud.
- Ärge paigaldage, liimige ega monteerige töölaual ühtegi detaili sellel ajal kui saag töötab.
- Lülitage saag alles siis sisse, kui olete töölaua materjalijääkidest ja tööriistadest puhastanud. Jätke töölauale ainult töödeldav detail ja võimalikud töötamise abivahendid (kiilud).
- Kandke alati kaitseprille.
- Hoidke sõrmi saeterast ohutus kauguses.
- Juhtige detaili ohutult ja kindlalt ning ärge laske seda ühekski hetkeks lahti.
- Ärge lahkuge töökohalt kunagi enne, kui olete sae välja lülitanud
- **MASINA HEA TUNDMINE EI TÄHENDA, ET VÕITE SELLEGA HOOLETULT ÜMBER KÄIA. HOOLETUSE TÕTTU VÕIVAD SEKUNDI MURDOSA JOOKSUL TEKKIDA RASKED VIGASTUSED.**

**Kandke kaitseprille****Kasutage kõrvaklappe****Kandke tolmumaski****Müraemissioon**

- Selle sae müraemissiooni mõõdetakse standardite DIN EN ISO 3744; 11/95, DIN EN 11201 järgi. Müra võib töökohal ületada 85 db (A). Sel juhul peab kasutaja rakendama mürakaitseabinõusid. (Kasutage kõrvaklappe!)

	Kasutamine	Tühikäigul
Helirõhu tase $L_{pA}$	82.6 dB	72.2 dB
Müratase $L_{WA}$	92.4 dB	81.8 dB

„Antud väärtused väljendavad emissioonitaset ning ei kujuta endast kindlat töötaset. Kuigi emissiooni- ja immissioonitaseme vahel on seos, ei saa selle põhjal usaldusväärselt otsustada, kas täiendavad ohutusabinõud on vajalikud või mitte. Töökoha tegelikku immissioonitaset mõjutavad faktorid on mõju kestus, tööruumi omadused, teised müraallikad jne, näiteks masinate ja teiste kaasnevate protsesside arv. Samuti võib töökoha lubatud immissioonitase olla riigiti erinev. Käesolev informatsioon peaks siiski andma kasutajale võimaluse paremini riske ja ohte hinnata.”

**5. Tehnilised andmed**

Vahelduvvoolumootor	230-240V ~ 50Hz
Võimsus	70/120 vatti
Töörežiim	S1/S2 5 min
Tühikäigu pöörlemissagedus $n_0$	400-1500 min <sup>-1</sup>
Kaitseklass	IP 20
Käigu liikumine	15 mm
Aluspind	470 x 190 mm
Pööratav laud	-45°/0°/45°
Laua suurus	420 x 270 mm
Saetera pikkus	127 mm



Suurim lõikekõrgus 90° juures	50 mm
Suurim lõikekõrgus 45° juures	20 mm
Kaal	17 kg
Laseri lainepikkus	650 nm
Laseri võimsus	< 1 mW

Sisselülitusaeg:

Sisselülitusaeg S2 5 min (lühiajaline režiim) tähendab, et 120vatise nimivõimsusega mootorit tohib pidevalt koormata ainult andmesildil toodud ajal (5 minutit). Vastasel korral kuumeneb mootor üle. Pausi ajal jahtub mootor oma lähtetemperatuurile.

## 6. Enne kasutuselevõttu

### 6.1 Üldist

- Enne kasutuselevõttu peavad kõik katted ja ohutusseadised olema nõuetele vastavalt paigaldatud.
- Saeketas peab saama vabalt liikuda.
- Juba kasutatud puidu puhul pange tähele võõrkehi, näiteks naelu või kruvisid vms.
- Enne sisselülitamist veenduge, et saetera oleks õigesti paigaldatud ja et liikuvad osad liiguksid kergelt.
- Enne masina vooluvõrku ühendamist veenduge, et võrgu andmed vastavad tüübisildil toodud andmetele.

### 6.2 Sae monteerimine tööpingile (joonis 1)

1. Sae paigaldamiseks sobib paremini massiivpuidust pink kui nõrk pressplaatidest konstruktsioon, mille puhul muutuvad vibratsioon ja müratase häirivaks.
2. Tööpingile monteerimiseks vajalikud tööriistad ja väikedetailid ei kuulu sae tarnekomplekti. Kasutage vähemalt järgneva suurusega tarvikuid:

Kirjeldus	Kogus
Kuuskantkruvid M8	4
Lametiheadid Ø 8mm	4
Seibid Ø 8 mm	4
Kuuskantmutrid M8	8

3. Kasutage monteerimiseks ainult ettenähtud montaažiavasid (23). Ärge keerake kruvisid liiga tugevasti kinni. Jätke veidi vaba ruumi, et kummijalad (24) saaksid hästi absorbeerida.

## 7. Montaaž

Tähelepanu! Enne igasuguste hooldus- ja modifitseerimistööde läbiviimist vineerisae kallal tuleb pistik toitevõrgust eemaldada.

### 7.1 Saetera kaitse paigaldamine (joonis 3/4)

- Monteerige saetera kaitse (11) pesapeakruvi (a) ja mutri (b) abil, nagu joonisel 3 näidatud.
- Lukustage saetera kaitse (11) seejärel lukustuskraviga (12), nagu joonisel 4 näidatud.

### 7.2 Saeketta vahetamine (joonis 7/9)

- Eemaldage saetera kaitse (11), nagu on kirjeldatud punktis 7.1. Klappige saetera kaitse (11) taha. Saetera (20) vabastamiseks tõmmake saetera kinnituskang (16) üles.
- Vabastage saetera hoidiku (17) ülaosas olev pesapeakruvi (c). Avage hooldusluuk (18). Vabastage saetera hoidiku (19) alaosas olev pesapeakruvi (d). Tõmmake saetera (20) läbi laua vahetüki (15) välja.
- Asetage uus saetera nüüd vastupidises järjekorras uuesti sisse.
- Tänu universaalsele saetera hoidikule (17/19) saab kasutada nii vineerisae kui jõhvsaeteri.

**Tähelepanu! Asetage saetera alati nii sisse, et selle hambad on saelaua (14) suunas!**

### 7.3 Saelaua pööramine (joonis 2)

- Vabastage pingutuskravi (8).
- Pöörake saelauda (14) vasakule või paremale, kuni osuti (10) näitab kraadiskaala (9) soovitud nurgamõõdule.

**Tähelepanu: Täppistöö korral tuleb teha proovilõige ja vajadusel kraadiseadistust reguleerida.**

## 8. Käitamine

### 8.1. Märkus:

- Saag ei lõika puitu ise. Kasutaja võimaldab saagimist, viies puidu liikuva saetera ette.
- Hambad lõikavad puitu ainult allakäigul.
- Puit tuleb saetera ette viia aeglaselt, sest saetera hambad on väga väikesed.

**EE**

- Iga saagi kasutada sooviv isik vajab teatud õppimisaega. Sellel ajal murduvad kindlasti ka mõned saeterad.
- Paksema puidu lõikamisel tuleb eriti jälgida seda, et saetera ei murtaks ega pöörataks. Nii pikeneb saetera kasutusiga.

**8.2. Sees/väljas-lüliti (2; joonis 5)**

- Sisselülitamiseks tuleb vajutada rohelist nuppu.
- Väljalülitamiseks tuleb vajutada punast nuppu.

**Tähelepanu: Masin on varustatud turvalülitiga, mis takistab uuesti sisselülitumist pärast pingekatkestust.**

**8.3. Käiguarvu reguleerija (3; joonis 5)**

- Käiguarvu reguleerija abil saab käiguarvu vastavalt saetavale materjalile reguleerida.

**8.4 Siselõigete läbiviimine**

1. Selle vineerisae üks omadusi on plaadi siselõigete läbiviimise võimalus, ilma plaadi väliskülge ega ümbrust kahjustamata.

**HOIATUS: VIGASTUSTE VÄLTIMISEKS JUHUSLIKU SISSELÜITAMISE KORRAL: SEADKE LÜLITI ENNE SAETERA EEMALDAMIST VÕI VAHETAMIST ALATI ASENDISSE „O” NING EEMALDAGE PISTIK PESAST.**

2. Siselõike tegemiseks plaati: Eemaldage saetera nii nagu kirjeldatud punktis 7.2.
3. Puurige plaati 6,3 mm ava.
4. Asetage plaat saelauale nii, et sellesse puuritud ava on juurdepääsuava kohal.
5. Paigaldage saetera läbi plaadis oleva ava ja seadke tera pingus.
6. Pärast siselõigete lõpetamist eemaldage saetera terahoidikust (nagu kirjeldatud joonis punktis 7.2) ja eemaldage plaat laualt.

**8.5. LED-tule töö (joonis 1/5)**

- Lülitage masin sisse, nagu on kirjeldatud punktis 8.2.
- LED-tuld (7) saab sisse ja välja lülitada ainult lülitist (4).

**8.6. Laseri töö (joonis 5/9)**

- Lülitage masin sisse, nagu on kirjeldatud punktis 8.2.
- Laserit (21) saab sisse ja välja lülitada ainult lülitist (5).

- Vabastage lukustusest saetera kaitse (11), nagu on kirjeldatud punktis 7.1. Klappige saetera kaitse (11) taha.
- Laseri reguleerimiskruvi (22) abil saab detailile projitseeritud laserjoont (21) reguleerida. Selleks keerake lahti laseri reguleerimiskruvi (22) ja seadke laser (21) vastavalt. Keerake laseri reguleerimiskruvi (22) seejärel uuesti kinni.

**Tähelepanu! Reguleerige laserjoont ainult laseri reguleerimiskruvi (22) abil, mitte laserist endast! Töötav saetera on ohtlik!**

**8.7 Saeterade hoiustamine (joonis 6)**

- Mittevajalikke saeteri saab hoida saetera hoiusahtlis (13). Avage ja sulgege saetera hoiusahtlit (13) nii, nagu on näidatud joonisel 6.

**9. Hooldus ja korrashoid**

- Enne igasuguseid hooldus- ja korrashoiutöösid tuleb seade välja lülitada ja pistik eemaldada!
- Eemaldage masinalt regulaarselt tolm, mustus ja saepuru. Kõige parem on puhastada lapi või pintsliga.
- Kõiki liikuvaid osi tuleb kindla ajavahemiku möödudes määrada.
- Ärge kasutage plastmassi puhastamiseks söövitavaid vahendeid.

**10. Varuosade tellimine**

Varuosade tellimisel on vajalikud järgmised andmed:

- Seadme tüüp
- Seadme artiklinumber
- Seadme identifitseerimisnumber
- Vajamineva varuosaga number

Kehtivad hinnad ja info leiuate aadressilt [www.iscgbh.info](http://www.iscgbh.info)



**Внимание:**  
**Лазерное излучение**  
**Запрещено смотреть в направлении луча**  
**2 класс лазера**

Проводите соответствующие профилактические мероприятия по защите себя и окружающих от травм.

- Не смотрите без приспособлений для защиты глаз в направлении луча лазера.
- Запрещено смотреть прямо по ходу луча.
- Запрещено направлять лазерный луч на отражающие поверхности, людей или животных. Лазерный луч даже малой мощности может повредить органы зрения.
- Если вы будете действовать не по приведенным в этом руководстве указаниям, то это может привести к опасной экспозиции излучения.
- Запрещено открывать лазерный модуль.

## 1. Состав устройства (рис.1)

- 1 Переходник для пылесоса
- 2 Переключатель включено/выключено
- 3 Регулятор частоты хода
- 4 Переключатель включено/выключено светодиодная лампочка
- 5 Переключатель включено/выключено лазер
- 6 Устройство обдува
- 7 Светодиодная лампочка
- 8 Установочный винт
- 9 Шкала
- 10 Указатель
- 11 Приспособление защиты пыльного полотна
- 12 Винт фиксации
- 13 Отсек для хранения пыльного полотна
- 14 Стол пилы
- 15 Прокладка стола пилы
- 16 Зажимной рычаг пыльного полотна
- 17 Верхнее крепление пыльного полотна
- 18 Контрольный клапан
- 19 Нижнее крепление пыльного полотна
- 20 Пыльное полотно
- 21 Лазер
- 22 Подстроечный винт лазера
- 23 Монтажные отверстия

24 Резиновые ножки

## 2. Объем поставки

- Лобзиковый станок
- Приспособление защиты пыльного полотна
- Монтажное устройство

## 3. Использование в соответствии с назначением

Соберите лобзиковый станок так, как это описано в разделе 7. „Монтаж“. Лобзиковым станком можно пилить только имеющие грани деревянные или изготовленные из подобного дереву материала обрабатываемые предметы. Предметы круглой формы можно пилить только закрепленными в подходящих крепежных приспособлениях.

**Лобзиковый станок можно использовать только в соответствии с его назначением.**

Любое другое, выходящее за эти рамки использование, считается не соответствующим предписанию. За возникшие в результате этого ущерб и травмы любого рода несет ответственность пользователь или работающий с устройством, а не изготовитель.

Допускается использование только предназначенных для лобзикового станка пыльных полотен. Запрещено использование отрезных дисков любого рода.

Использование в соответствии с предписанием входит также следование указаниям по технике безопасности, а также руководства по монтажу и эксплуатации.

Лица, работающие с лобзиковым станком и обслуживающие его, должны уметь обращаться с ним и быть осведомлены о возможных опасностях.

Кроме того необходимо строго следовать действующим предписаниям по технике безопасности.

Следуйте также прочим общим правилам профилактики здоровья на рабочем месте и техники безопасности.

Изменения конструкции лобзикового станка полностью исключают ответственность изготовителя за возникшие в результате этого последствия.

Несмотря на использование в рамках предписания невозможно полностью исключить определенную опасность. В связи с конструкцией

**RUS**

и компоновкой лобзикового станка могут возникнуть следующие опасности:

- Выделение опасной для здоровья пыли древесины при работе в закрытых помещениях.
- Опасность получения травмы при прикосновении рукой в незащищенной области резки устройства.
- Опасность получения травмы при замене режущего инструмента (опасность получения пореза).
- Сдавливание пальцев.
- Опасность отдачи.
- Опрокидывание обрабатываемого предмета по причине недостаточности площади обрабатываемого предмета.
- Прикосновение к режущему инструменту.
- Выброс кусков сука и частей обрабатываемого предмета.

#### 4. Важные указания

Прочитайте внимательно руководство по эксплуатации полностью и следуйте содержащимся в нем указаниям. Ознакомьтесь с помощью настоящего руководства по эксплуатации с устройством, его надлежащим использованием, а также указаниями по технике безопасности.

#### Указания по технике безопасности

- Внимание: при использовании электрических устройств необходимо предпринимать основные меры предосторожности, для того чтобы исключить риск возникновения пожара, удара электрическим током и получения травм, включая также следующее:
- При возникновении опасности сразу выключить лобзиковый станок и вынуть штекер из розетки электросети.
- Следуйте этим указаниям перед началом и во время работы с пилой.
- Храните находящиеся у Вас в руках указания по безопасности в надежном месте.
- При всех работах по регулировке и техническому обслуживанию вынимайте штекер из розетки электросети.
- Передайте указания по технике безопасности работающему на лобзиковом станке лицу.
- Запрещено использовать пилу для распиливания дров.
- Запрещено распиливать поперек кругляк без надлежащих средств крепления.
- Лобзиковый станок оснащен защитным выключателем, который предупреждает повторное включение после отключения напряжения.
- Проверьте перед вводом в эксплуатацию соответствие указанного на типовой табличке напряжения напряжению электрической сети.
- Если необходимо использовать удлинительный кабель, то убедитесь, что его поперечное сечение достаточно для потребления тока пилы. Минимальное поперечное сечение 1 мм<sup>2</sup>.
- Используйте кабельный барабан только с размотанным кабелем.
- Не переносите пилу за кабель питания.
- Проверьте сетевой кабель. Не используйте неисправные или поврежденные кабели подключения.
- Не используйте кабель для вытягивания штекера из гнезда электросети. Защищайте кабель от влияния жары, масла и острых кромок.
- Не подвергайте пилу воздействию дождя и не используйте лобзиковый станок во влажной и сырой среде.
- Обеспечьте хорошее освещение.
- Не пилите при наличии вблизи горючих жидкостей и газов.
- Используйте подходящую рабочую одежду! Не носите во время работы широкие одежды и украшения.
- Для длинных волос используйте сетку для волос.
- Избегайте неестественных положений тела
- Не допускайте детей к подключенным к электросети устройствам.
- Очищайте рабочее место от остатков древесины и валяющихся предметов.
- Не разрешайте прикасаться к устройству и кабелю питания посторонним лицам и прежде всего детям. Не подпускайте их к рабочему месту.
- Запрещено отвлекать работающих на лобзиковом станке лиц.
- Запрещено останавливать пильные полотна после выключения привода путем бокового нажатия.
- Используйте только хорошо наточенные, не имеющие трещин и деформаций пильные полотна.
- Неисправные пильные полотна должны быть немедленно заменены.
- Запрещено использовать пильные полотна,

которые не соответствуют приведенным в этом руководстве по эксплуатации параметрам.

- Необходимо убедиться, что все закрывающие пильное полотно приспособления находятся в исправном состоянии.
- Запрещено удалять защитные приспособления на лобзиковом станке или приводить их в нерабочее состояние.
- Неисправные или поврежденные защитные приспособления необходимо сразу заменять.
- Не пилите обрабатываемые предметы, имеющие слишком малые размеры для того, чтобы удерживать их надежно в руке.
- Не перегружайте лобзиковый станок настолько, чтобы он в результате этого остановился.
- Всегда крепко прижимайте обрабатываемую деталь к рабочей поверхности.
- Запрещено удалять лежащие щепки, стружку или зажатые части деревянных деталей при работающем пильном полотне.
- Для устранения неисправностей или для удаления зажатых деревянных деталей необходимо выключить лобзиковый станок. - Выньте штекер из розетки электросети –
- Работы по переоборудованию, а также регулировке, измерениям и очистке проводите только при отключенном двигателе. - Выньте штекер из розетки электросети –
- Убедитесь перед включением, что ключи и регулирующий инструмент удалены из устройства.
- Если Вы удаляетесь с места работы, то выключите двигатель и выньте штекер из розетки электросети.
- Инсталляцию, ремонт и техническое обслуживание разрешается осуществлять только специалистам.
- Все защитные приспособления и предохранительные устройства должны быть после завершения ремонта или техобслуживания.
- Соблюдайте указания изготовителя по технике безопасности, эксплуатации, и техобслуживанию, а также следуйте прочим общим правилам техники безопасности.
- Необходимо соблюдать предписания по предупреждению травматизма и прочие общие положения общепринятых правил техники безопасности.
- Учитывайте рекомендации страховой ассоциации (VBG 7j).
- Станок предназначен только для установки во внутренних помещениях.
- Обработка предметов, размером меньше, чем приспособление защиты пильного полотна, может привести к травмам рук и пальцев. Используйте подходящие средства!
- Избегайте напряженных позиций рук при ведении обрабатываемой детали и их положения, при которых возможно соскальзывание руки прямо в пильное полотно.
- Укладывайте пильное полотно всегда так, чтобы зубья были направлены вниз к столу пилы.
- Всегда устанавливайте правильное натяжение полотна, для того чтобы избежать разрыва пильного полотна.
- Особенно осторожно проводите пиление предметов со сложным профилем пиления.
- Особенно осторожно ведите при резке круглые предметы, такие как стержни или трубы. Они могут откатиться от пильного полотна и привести к сцеплению зубьев. Подоприте такие обрабатываемые предметы при помощи клина.
- При оттягивании обрабатываемого предмета зубья могут зацепиться в пропиле, особенно если опилки заблокируют пропилен. В таком случае необходимо выключить пилу, вынуть штекер из розетки электросети, при помощи клина раздвинуть пропилен и вынуть обрабатываемый предмет.
- Никогда не покидайте рабочее место, не выключив до этого пилу. Подождите до тех пор, пока пила не остановится.
- Не устанавливайте, не склеивайте и не собирайте детали на рабочем столе во время работы пилы.
- Включайте пилу только после того как будут удалены из рабочей области остатки деталей и инструмент. На рабочем столе должны оставаться только обрабатываемый предмет и необходимые вспомогательные материалы (клинья).
- Используйте всегда защитные очки.
- Держите пальцы на безопасном расстоянии от пильного полотна.
- Ведите обрабатываемый предмет надежно и прочно и не ослабляйте хватку ни в коем случае.
- Запрещено покидать рабочее место, не отключив предварительно пилу.
- **НЕ ТЕРЯЙТЕ БДИТЕЛЬНОСТИ ПО ПРИЧИНЕ ТОГО, ЧТО ВЫ УВЕРЕННО ВЛАДЕЕТЕ ПИЛОЙ. ПО ПРИЧИНЕ НЕВНИМАТЕЛЬНОСТИ МОЖНО ПОЛУЧИТЬ В ТЕЧЕНИИ ДОЛЕЙ СЕКУНД ТЯЖЕЛЫЕ ТРАВМЫ.**

**RUS****Используйте защиту для глаз****Используйте защиту органов  
слуха****Используйте защиту от пыли****Параметры эмиссии шума**

- Шум этой пилы измеряется согласно европейским нормам EN ISO 3744; 11/95, DIN EN 11201. Шум устройства на рабочем месте может превысить 85 дБ (А). В этом случае необходимо провести мероприятия по защите работающего с устройством. (Используйте защиту органов слуха!)

	Рабочий режим	Холостой ход
Уровень давления шума $L_{pA}$	82,6 дБ	72,2 дБ
Уровень мощности шума $L_{WA}$	92,4 дБ	81,8 дБ

„Приведенные величины являются эмиссионными величинами и поэтому не являются достоверными параметрами рабочего места. Несмотря на то, что существует связь между уровнями излучения и проникновения из этого нельзя однозначно заключить нужно ли проводить дополнительные меры по защите или нет. В число влияющих на проникновение на существующем рабочем месте факторов входят: длительность воздействия, особенности рабочего места, другие источники шума и т.д., например, количество лобзиковых станков и прочих протекающих по соседству процессов. Достоверность параметров рабочего места может таким образом в разных странах также быть разной. Но эта информация призвана дать возможность пользователю лучше оценить опасности и риски.“

**5. Технические данные**

Электродвигатель переменного тока

	230-240 в ~ 50 Гц
Мощность	70/120 Вт
Режим работы	S1/S2 5 мин
Число оборотов холостого хода $n_0$	400-1500 мин <sup>-1</sup>
Тип защиты	IP 20
Возвратно-поступательное движение	15 мм
Занимаемая площадь	470 x 190 мм
Стол поворотный	-45°/0°/45°
Размер стола	420 x 270 мм
Длина пильного полотна	127 мм
Высота резки макс. при 90°	50 мм
Высота резки макс. при 45°	20 мм
Вес	21 кг
Длина волны лазера	650 мм
Мощность	< 1 мВт

Продолжительность включения:

Продолжительность включения S2 5 мин (кратковременный режим работы) означает то, что двигатель может работать с номинальной мощностью 120 Вт только в течении указанной на типовой табличке длительности (5 мин). В противном случае он нагреется до недопустимой величины. Во время паузы двигатель вновь охлаждается до исходной температуры.

**6. Перед первым пуском****6.1 Общие положения**

- Перед вводом в эксплуатацию необходимо установить надлежащим образом все крышки и защитные приспособления.
- Пильное полотно должно свободно вращаться.
- Если Вы пилите уже обработанную древесину, то проследите за наличием посторонних предметов, например гвозди или шурупы и т.д.
- Прежде чем Вы задействуете переключатель включено-выключено убедитесь, что пильное полотно установлено правильно и подвижные детали двигаются легко.
- Убедитесь перед подключением к сети лобзикового станка, что данные на типовой табличке соответствуют параметрам электросети.

## 6.2 Установка пилы на верстаке (рис. 1)

1. Для установки пилы лучше использовать верстак из массивного дерева чем из прессованных плит, на которых вибрация и шумовая нагрузка будут оказывать сильное мешающее влияние.
2. Необходимые для установки на верстак инструменты и принадлежности не входят в комплект пилы. В качестве принадлежностей необходимы минимально следующие части в указанном количестве:

Наименование	Количество
винты с шестигранной головкой М8	4
плоские уплотнения Ø 8 мм	4
подкладные шайбы Ø 8 мм	4
шестигранные гайки М8	8

3. Используйте для установки предназначенные для этого монтажные отверстия (23). Не затягивайте чрезмерно винты. Оставьте свободное пространство, для того чтобы резиновые ножки (24) могли хорошо поглощать вибрацию.

## 7. Монтаж

Внимание! Перед всеми работами по техобслуживанию и переоборудованию лобзикового станка выньте штекер из розетки.

### 7.1 Монтаж приспособления защиты пильного полотна (рис. 3/4)

- Установите приспособление защиты пильного полотна (11) при помощи винтов с внутренним шестигранником (а) и гаек (b), как показано на рисунке 3.
- Зафиксируйте приспособление защиты пильного полотна (11) в заключении при помощи винтов фиксации (12), так как показано на рисунке 4.

### 7.2 Замена пильного полотна (рис. 7/9)

- Ослабьте фиксацию приспособления защиты пильного полотна (11), так как это описано в разделе 7.1. Откиньте приспособление защиты пильного полотна (11) назад. Потяните зажимной рычаг пильного полотна (16) вверх, для того чтобы ослабить натяжение пильного полотна (20).
- Отвинтите винты с внутренним шестигранником (с) на верхнем пильном креплении пильного полотна (17). Откройте контрольный клапан (18). Отвинтите винты с внутренним шестигранником (d) на нижнем

пильном креплении пильного полотна (19). Выньте пильное полотно (20) через прокладку (15) наружу.

- Установите новое пильное полотно в обратной последовательности.
- Благодаря универсальному креплению пильного полотна (17/19) можно использовать как полотна лобзикового станка так и полотна лобзика.

**Внимание! Устанавливайте пильное полотно всегда таким образом, чтобы зубья смотрели в направлении стола пилы (14)!**

### 7.3 Установка стола пилы под углом (рис. 2)

- Ослабьте установочный винт (8).
- Наклоните стол пилы (14) влево или вправо, до тех пор пока указатель (10) не будет показывать желаемую величину угла на градусной шкале (9).

**Внимание: Если требуется проделать работу с высокой точностью, то необходимо осуществить пробный пропил и при необходимости дополнительно отрегулировать величину угла.**

## 8. Работа с устройством

### 8.1. Информация:

- Пила пилит древесину не самостоятельно. Пользователь осуществляет резку древесины при помощи ведения деревянной детали на пильное полотно.
- Зубья режут древесину только при ходе вниз.
- Необходимо медленно вести древесину на пильное полотно, так как зубья пильного полотна слишком маленькие.
- Для того, чтобы научиться работать с пилой необходимо время. Во время этого времени конечно будут сломаны несколько полотен.
- При резке толстых деревянных деталей необходимо особенно следить за тем, чтобы пильное полотно не было изогнуто или перекручено. Благодаря этому будет увеличен срок службы пильного полотна.

### 8.2. Переключатель включено-выключено (2; рис. 5)

- Для включения нажать зеленую кнопку.
- Для выключения нужно нажать красную кнопку.

**Внимание: лобзиковый станок оснащен предохранительным выключателем предотвращающим повторное включение**

**RUS****после падения напряжения.****8.3. Регулятор частоты хода (3; рис. 5)**

- При помощи регулятора частоты хода Вы можете устанавливать число ходов в зависимости от обрабатываемого материала.

**8.4 Осуществление внутренних пропилов**

1. Отличительной чертой этого лобзикового станка является возможность осуществления внутренних пропилов в доске без повреждения внешней стороны или внешнего края доски.

**ОСТОРОЖНО: ДЛЯ ТОГО ЧТОБЫ ИЗБЕЖАТЬ ТРАВМ В РЕЗУЛЬТАТЕ СЛУЧАЙНОГО ПУСКА НЕОБХОДИМО ПЕРЕД УДАЛЕНИЕМ ИЛИ ЗАМЕНОЙ ПИЛЬНОГО ПОЛОТНА ВСЕГДА УСТАНОВЛИВАТЬ ПЕРЕКЛЮЧАТЕЛЬ В ПОЗИЦИЮ “О” И ВЫНИМАТЬ ШТЕКЕР ИЗ РОЗЕТКИ ЭЛЕКТРОСЕТИ.**

2. Для осуществления внутренних пропилов в доске необходимо удалить пыльное полотно так, как это описано в разделе 7.2.
3. Просверлить отверстие в доске диаметром 6,3 мм.
4. Уложите доску, расположив отверстие над входным отверстием стола пилы.
5. Протяните пыльное полотно сквозь отверстие в доске и отрегулируйте натяжение полотна.
6. После завершения внутреннего пропила выньте пыльное полотно из креплений полотна (так как описано в разделе 7.2) и удалите доску со стола.

**8.5. Режим освещения светодиодной лампочкой (рис. 1/5)**

- Включите лобзиковый станок так, как это описано в разделе 8.2.
- Затем можно светодиодную лампочку (7) при помощи выключателя (4) включить и выключить.

**8.6. Режим работы с лазером (рис. 5/9)**

- Включите лобзиковый станок так, как это описано в разделе 8.2.
- Затем можно включить и выключить лазер (21) при помощи выключателя (5).
- Расфиксируйте приспособление защиты пыльного полотна (11), так как это описано в разделе 7.1. Откиньте приспособление защиты пыльного полотна (11) назад.
- При помощи подстроечного винта лазера (22) можно отъюстировать проецируемую на обрабатываемый предмет лазерную линию (21). Ослабьте для этого подстроечный винт лазера (22) и соответственно отрегулируйте

лазер (21). В завершении вновь крепко затяните подстроечный винт лазера (22).

**Внимание! Регулируйте линию лазера только при помощи подстроечного винта лазера (22), но не на самом лазере! Опасность получения травмы от движущегося пыльного полотна!**

**8.7 Хранение пыльного полотна (рис. 6)**

- Не используемые пыльные полотна можно хранить в отсеке для хранения пыльного полотна (13). Откройте и закройте отсек для хранения пыльного полотна (13) так, как это показано на рисунке 6.

**9. Технический уход и техобслуживание**

- Перед всеми работами по техническому уходу или техническому обслуживанию необходимо выключить устройство и вынуть штекер из розетки электросети!
- Необходимо регулярно удалять пыль, загрязнения и скапливающиеся опилки от пиления с лобзикового станка. Очистку проводите лучше всего тряпкой или кисточкой.
- Необходимо все подвижные детали регулярно смазывать смазкой.
- Не используйте для очистки пластмассовых деталей едкие вещества.

**10. Заказ запасных деталей**

При осуществлении заказа запасных деталей необходимо привести следующие данные:

- тип устройства
- номер арт. устройства
- идент. номер устройства
- номер запасной детали необходимой запасной части

Актуальные цены и информация находятся на [www.isc-gmbh.info](http://www.isc-gmbh.info)



ISC GmbH  
Eschenstraße 6  
D-94405 Landau/Isar

## Konformitätserklärung



**(HU)** erklärt folgende Konformität gemäß EU-Richtlinie und Normen für Artikel  
**(GB)** declares conformity with the EU Directive and standards marked below for the article  
**(L)** déclare la conformité suivante selon la directive CE et les normes concernant l'article  
**(NL)** verklaart de volgende conformiteit in overeenstemming met de EU-richtlijn en normen voor het artikel  
**(IS)** deklara la sigüiente conformidad a tenor de la directiva y normas de la UE para el artículo  
**(PL)** deklara a seguinte conformidade de acordo com a directiva CE e normas para o artigo  
**(RO)** förklarar följande överensstämmelse enl. EU-direktiv och standarder för artikeln  
**(FIN)** ilmoittaa seuraavaa Euroopan unionin direktiivien ja normien mukaista yhdenmukaisuutta tuotteelle  
**(N)** erklærer herved følgende samsvar med EU-direktiv og standarder for artikkel  
**(RS)** заявляє о соответствии товара следующим директивам и нормам ЕС  
**(HR)** izjavljuje sljedeću uskladenost s odredbama i normama EU za artikl.  
**(RO)** declară următoarea conformitate cu linia directoare CE și normele valabile pentru articolul.  
**(TR)** ürün ile ilgili olarak AB Yönetmelikleri ve Normları gereğince aşağıdaki uygunluk açikla masını sunar.  
**(GR)** δηλώνει την ακόλουθη συμφωνία σύμφωνα με την Οδηγία ΕΕ και τα πρότυπα για το προϊόν

**(M)** dichiara la seguente conformità secondo la direttiva UE e le norme per l'articolo  
**(DK)** attesterer følgende overensstemmelse i henhold til EU-direktiv og standarder for produkt  
**(CZ)** prohlašuje následující shodu podle směrnice EU a norem pro výrobek.  
**(LV)** a következő konformitást jelenti ki a termékerekre vonatkozó EU-irányvonalak és normák szerint  
**(SK)** pojednává sledečo skladnost po smernici EU in normah za artikel.  
**(PL)** deklaruje zgodność wymienionego poniżej artykułu z następującymi normami na podstawie dyrektywy WE.  
**(SK)** vydáva nasledujúce prehlásenie o zhode podľa smernice EÚ a noriem pre výrobok.  
**(BG)** декларира следното съответствие съгласно директивите и нормите на ЕС за продукта.  
**(UK)** заявляє про відповідність згідно з Директивою ЄС та стандартами, чинними для даного товару  
**(EE)** deklareerib vastavuse järgnevalele EL direktiivi dele ja normidele  
**(LT)** deklaruoja atitiktį pagal ES direktyvas ir normas straipsniui  
**(SE)** izjavljuje sledeći konformitet u skladu s odredbom EZ i normama za artikl  
 Atbilstības sertifikāts apliecina zemāk minēto preču atbilstību ES direktīvām un standartiem  
 Samræmisýfirlýsing staðfestir eftirfarandi samræmi samkvæmt reglum Evrópubandalagsins og stöðlum fyrir vörur

### Dekupiersäge NDK 120 L

- |  |   |
|--|---|
| <input checked="" type="checkbox"/> 98/37/EG             | <input type="checkbox"/> 87/404/EWG       |
| <input checked="" type="checkbox"/> 73/23/EWG_93/68/EEC  | <input type="checkbox"/> R&TTED 1999/5/EG |
| <input type="checkbox"/> 97/23/EG                        | <input type="checkbox"/> 2000/14/EG:      |
| <input checked="" type="checkbox"/> 89/336/EWG_93/68/EEC | <input type="checkbox"/> 95/54/EG:        |
| <input type="checkbox"/> 90/396/EWG                      | <input type="checkbox"/> 97/68/EG:        |
| <input type="checkbox"/> 89/686/EWG                      |   |

**EN 61029-1; EN 55014-1; EN 55014-2;  
EN 61000-3-2; EN 61000-3-3**

Landau/Isar, den 06.10.2006

  
Weichselgartner  
General-Manager

  
Baumstark  
Product-Management

Art.-Nr.: 43.090.30 I.-Nr.: 01016  
Subject to change without notice

Archivierung: 4309030-21-4177400

**(N DK)**

Eftertryk eller anden form for mangfoldiggørelse af skriftligt materiale, ledsagepapirer indbefattet, som omhandler produkter, er kun tilladt efter udtrykkelig tilladelse fra ISC GmbH.

**(S)**

Eftertryck eller annan duplicering av dokumentation och medföljande underlag för produkter, även utdrag, är endast tillåtet med uttryckligt tillstånd från ISC GmbH.

**(FIN)**

Tuotteiden dokumentaatioiden ja muiden mukaanliitettyjen asiakirjojen vain osittainkin kopiointi tai muunlainen monistaminen on sallittu ainoastaan ISC GmbH:n nimenomaisella luvalla.

**(RUS)**

Перепечатывание или прочие виды размножения документации и сопроводительных листов продукции фирмы, полностью или частично, разрешено производить только с однозначного разрешения ISC GmbH.

**(EE)**

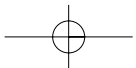
Tootedokumentatsiooni ja kaasasolevate dokumentide kordustrukk või muul viisil paljundamine, ka osaliselt, on lubatud ainult ISC GmbH loal.

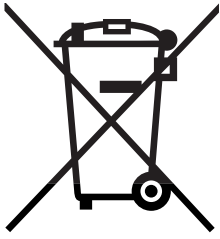
- Ⓢ Der tages forbehold för tekniske ændringer
- Ⓢ Förbehåll för tekniska förändringar
- Ⓢ Oikeus teknisiin muutoksiin pidätetään
- Ⓢ Сохраняется право на технические изменения
- Ⓢ Tehniliste muudatuste õigus reserveeritud





Blank lined area for writing, consisting of 22 horizontal lines.





Ⓜ Gælder kun EU-lande

Ⓝ

Smid ikke el-værktøj ud som almindeligt husholdningsaffald.

I henhold til EF-direktiv 2002/96 om elektroaffald og dets omsættelse til national lovgivning skal brugt el-værktøj indsamles adskilt og indleveres på genbrugsstation.

Recycling-alternativ til tilbagesendelse af brugt vare:

Ejeren af det elektroniske apparat er forpligtet til – som et alternativ i stedet for tilbagesendelse – at medvirke til, at relevante dele af apparatet genanvendes ifølge miljøforskrifterne i tilfælde af overdragelse af ejerskab til tredjemand. Det brugte apparat kan også overdrages til et deponeringssted, som vil varetage bortskaffelsen af apparatets dele i overensstemmelse med nationale bestemmelser vedrørende skrotning og genbrug. Ikke omfattet heraf er tilbehørsdele og hjælpemidler, som ikke indeholder elektroniske komponenter.

Ⓢ Endast för EU-länder

Kasta inte elverktyg i hushållssoporna.

Enligt det europeiska direktivet 2002/96/EG om avfall som utgörs av eller innehåller elektriska eller elektroniska produkter och dess tillämpning i den nationella lagstiftningen, måste förbrukade elverktyg källsorteras och lämnas

Återvinnings-alternativ till begäran om återsändning:

Som ett alternativ till återsändning är ägaren av elutrustningen skyldig att bidra till ändamålsenlig avfallshantering för det fall att utrustningen ska skrotas. Efter att den förbrukade utrustningen har lämnats in till en avfallsstation kan den omhändertas i enlighet med gällande nationella lagstiftning om återvinning och avfallshantering. Detta gäller inte för tillbehörsdelar och hjälpmedel utan elektriska komponenter vars syfte har varit att komplettera den förbrukade utrustningen.

Ⓜ Koskee ainoastaan EU-jäsenmaita

Älä heitä sähkötyökaluja kotitalousjätteisiin.

Sähkökäyttöisiä ja elektronisia vanhoja laitteita koskevan Euroopan direktiivin 2002/96/EY mukaan, joka on sisällytetty kansallisiin lakeihin, tulee loppuun käytetyt sähkökäyttöiset työkalut kerätä erikseen ja toimittaa ympäristöystävälliseen kierrätykseen uusiokäyttöä varten.

Kierrätys vaihtoehtona takaisinlähettämiselle:

Sähkölaitteen omistajan velvollisuus on takaisinlähettämisen vaihtoehtona avustaa laitteen asianmukaisesti hävittämistä kierrätyksen kautta, kun laite poistetaan käytöstä. Laitteen voi toimittaa myös kierrätyspisteeseen, joka suorittaa laitteen hävittämisen paikallisten kierrätys- ja jätteenpoistomääräysten mukaisesti hyödyntäen käyttökelpoiset raaka-aineet. Tämä ei koske käytöstä poistettaviin laitteisiin kuuluvia lisävarusteita tai apulaitteita, joissa ei ole sähköosia.

Ⓜ Ainult Euroopa Liidu riikidele

Ärge visake elektrilisi tööriistu olmeprügi hulka!

Euroopa Liidu direktiiviga 2002/96/EÜ elektri- ja elektroonikaseadmete jäätmete kohta ja siseriiklikele kohaldamistele tuleb kasutatud elektrilised tööriistad koguda eraldi ja leida neile keskkonnasäästlik taaskasutus.

Taaskasutusalternatiiv tagasisaatmisnõudele:

Elektriseadme omanik on kohustatud omandisuhte lõppemisel alternatiivina tagasisaatmisele kaasa aitama sobivale taaskasutusele. Seega võib vana seadme loovutada ka tagasivõtukohta, mis korraldab selle kõrvaldamise riikliku ringlusmajanduse ja jäätmeseadusandluse tähenduses. Asjasse ei puutu vanade seadmete elektrikomponentideta lisaseadmed ja abivahendid.

Ⓜ Только для стран ЕС

Запрещено выбрасывать электроинструмент в обычный домашний мусор.

Согласно европейской директиве 2002/96/EG об использованных электрических и электронных устройствах и реализации в правовой системе соответствующей страны необходимо использованный электрический инструмент утилизировать отдельно и направлять на вторичную переработку для охраны окружающей среды.

Вторичная переработка - альтернатива обязательной отсылке устройства назад изготовителю:

Владелец электрического устройства в случае избавления от собственности обязан, в качестве альтернативы отсылки назад изготовителю, содействовать надлежащей утилизации. Пришедшее в негодность устройство может быть передано в приемный пункт, который осуществит ликвидацию в соответствии с законом страны о цикличном производстве и обращении с мусором. Это не относится к приложенным к пришедшему в негодность оборудованию дополнительным устройствам и вспомогательным средствам, не содержащим электрические части.

 **GARANTIBEVIS****Kære kunde!**

Vore produkter er underlagt streng kvalitetskontrol. Hvis produktet alligevel på et tidspunkt skulle udvise fejl, beklager vi naturligvis dette og beder dig kontakte vores kundeservice på adressen, som står angivet på dette garantibevis. Du kan naturligvis også ringe til os på det nedenfor angivne servicenummer. For indfrielse af garantikrav gælder følgende:

1. Nærværende garanti fastsætter betingelserne for udvidede garantiydelse. Garantibestemmelser fastsat ved lov berøres ikke af nærværende garanti. Vores garantiydelse er gratis.
2. Garantiydelsen omfatter udelukkende mangler, som kan føres tilbage til materiale- eller produktionsfejl, og begrænser sig til afhjælpning af disse resp. levering af erstatningsprodukt. Bemærk, at vore produkter ikke er konstrueret til erhvervsmæssig, håndværksmæssig eller industriel brug. Garantiaftale kan derfor ikke anses for indgået, såfremt produktet anvendes i erhvervsmæssigt, håndværksmæssigt, industrielt eller lignende øjemed. Endvidere dækker garantien ikke erstatningsydelse for transportskader, skader som følge af tilsidesættelse af montagevejledningens anvisninger eller som følge af usagkyndig installation, tilsidesættelse af brugsanvisningen (f.eks. tilslutning til forkert netspænding eller strømtype), misbrug eller usagkyndig anvendelse (f.eks. overbelastning eller brug af værktøj eller tilbehør, som ikke er godkendt), tilsidesættelse af vedligeholdelses- og sikkerhedsforskrifter, indtrængen af fremmedlegemer i apparatet (f.eks. sand, sten eller støv), brug af vold eller eksterne påvirkninger udefra (f.eks. fordi produktet tabes) samt skader, der hidrører fra almindelig slitage.

Garantien mister sin gyldighed, hvis der allerede er blevet foretaget indgreb i apparatet.

3. Garantiperioden udgør 2 år at regne fra købsdatoen. Garantikrav skal gøres gældende inden for to uger, efter at defekten er blevet konstateret. Garantikrav kan ikke gøres gældende efter garantiperiodens udløb. Reparation eller udskiftning af apparatet medfører ikke forlængelse af garantiperioden, heller ikke for eventuelt indbyggede reservedele. Dette gælder også servicearbejder, der foretages på stedet.
4. For at kunne gøre garantikrav gældende skal du sende det defekte produkt portofrit til nedenstående adresse. Original købskvittering eller lignende dateret dokumentation skal vedsendes. Købskvitteringen skal gemmes som dokumentation! Beskriv venligst så nøjagtigt som muligt grunden til din reklamation. Er defekten omfattet af garantien, vil produktet omgående blive repareret og returneret, eller du vil modtage et helt nyt.

Mod betaling udbedr vi naturligvis også gerne defekter på produktet, som ikke/ikke længere er omfattet af garantien. Du skal blot indsende produktet til vores serviceadresse.



# GARANTIBEVIS

## Bästa kund,

Våra produkter genomgår en sträng kvalitetskontroll. Om denna produkt mot förmodan inte fungerar på rätt sätt, beklagar vi detta och ber dig att kontakta vår serviceavdelning under adressen som anges på garantikortet. Vi står även gärna till tjänst på telefon under servicenumret som anges nedan. Följande punkter gäller för att du ska kunna göra anspråk på garantin:

1. I dessa garantivillkor regleras extra garantitjänster. Garantianspråk som regleras enligt lag påverkas inte av denna garanti. Våra garantitjänster är gratis för dig.
2. Garantitjänsterna täcker endast in sådana brister som kan härledas till material- eller fabrikationsfel och är begränsade till arbetsuppgifter som syftar till att åtgärda dessa brister eller byta ut produkten. Tänk på att våra produkter endast får användas till ändamålsenligt syfte och inte har konstruerats för yrkesmässig, hantverksmässig eller industriell användning. Ett garantiavtal sluts därför ej om produkten ska användas inom yrkesmässiga, hantverksmässiga eller industriella verksamheter eller vid liknande aktiviteter. Vår garanti omfattar dessutom inte ersättning för transportskador, skador som kan härledas till missaktade monteringsanvisningar eller ej föreskriven installation, åsidosatt bruksanvisning (t ex anslutning till felaktig nätspänning eller strömart), missbruk eller ej ändamålsenliga användningar (t ex överbelastning av produkten eller användning av ej godkända insatsverktyg eller tillbehör), åsidosatta underhålls- och säkerhetsbestämmelser, främmande partiklar som har trängt in i produkten (t ex sand, sten eller damm), yttre våld eller yttre påverkan (t ex skador om produkten har fallit ned) samt normalt och användningsbundet slitage.

Anspråk på garanti upphör att gälla om ingrepp redan har gjorts i produkten.

3. Garantitiden uppgår till 2 år och gäller från datumet när produkten köptes. Medan garantitiden fortfarande gäller ska anspråk på garanti ställas inom två veckor efter att defekten fastställdes. Det är inte möjligt att ställa anspråk på garanti efter att garantitiden har löpt ut. Garantitiden förlängs inte när produkten repareras eller byts ut, dessutom medför sådana arbeten inte att en ny garantitid börjar gälla för produkten eller för ev. reservdelar som har monterats in. Detta gäller även vid hembesök.
4. För att du ska kunna ställa anspråk på garantin ska den defekta produkten skickas in i tillräckligt frankerat skick till adressen som anges nedan. Bifoga kvittot i original eller ett annat daterat köpebevis. Förvara därför kassakvittot på en säker plats! Beskriv orsaken till reklamationen så noggrant som möjligt. Om defekten i produkten täcks av våra garantitjänster, får du genast en reparerad eller ny apparat av oss.

Givetvis kan vi även, mot debitering, åtgärda skador som antingen inte täcks av garantin eller som har uppstått efter garantitidens slut. Skicka in produkten till nedanstående serviceadress.

# TAKUUTODISTUS

## Arvoisa asiakas,

tuotteemme läpikäyvät erittäin tiukan laadunvalvontatarkastuksen. Mikäli tämä laite ei kuitenkaan toimi moitteettomasti, valitamme tapahtunutta suuresti ja pyydämme sinua kääntymään teknisen asiakaspalvelumme puoleen käyttäen tässä takuukortissa annettua osoitetta. Voit halutessasi myös ottaa yhteyttä puhelimitse allaolevaan palvelunumeroon. Takuuvaateiden esittämistä koskevat seuraavat säädökset:

1. Nämä takuumääräykset koskevat laajennettuja takuusuurituksia. Ne eivät vaikuta lakimääräisiin takuusuuritusvaateisiin millään tavalla. Takuumme on sinulle maksuton.
2. Takuusuuritus kattaa ainoastaan sellaiset puutteellisuudet, jotka aiheutuvat materiaali- tai valmistusvirheistä, ja se on rajattu ainoastaan näiden puutteellisuuksien korjaamiseen tai laitteen korvaamiseen uudella. Ole hyvä ja ota huomioon, että laitteitamme ei ole suunniteltu ja valmistettu käytettäväksi pienteollisuus-, käsityöläis- tai teollisuustarkoituksiin. Takuusopimusta ei siksi synny, jos laitetta käytetään pienteollisuus-, käsityöläis- tai teollisuustyöpaikoilla tai näihin verrattavissa olevissa toimissa. Takuumme ei myöskään sisällä kuljetusvaurioiden tai sellaisten vaurioiden korvaussuurituksia, jotka ovat aiheutuneet asennusohjeen noudattamatta jättämisestä tai asiantuntemattomasta asennuksesta, käyttöohjeen noudattamatta jättämisestä (esim. liitäntä vääärntyyppiseen verkkovirtaan), väärinkäytöstä tai virheellisestä käytöstä (esim. laitteen ylikuormittaminen tai hyväksymättömien työkalujen tai lisävarusteiden käyttäminen), huolto- ja turvallisuusmääräysten noudattamatta jättämisestä, vieraiden esineiden (esim. hiekan, kivien tai pölyjen) pääsystä laitteen sisään, väkivaltaisesta käsittelystä tai ulkopuolisista tekijöistä (esim. putoamisesta aiheutuneet vauriot) sekä käytöstä aiheutuvasta tavallisesta kulumisesta.

Takuuvaateet raukeavat, jos laitteelle on jo tehty jotain toimenpiteitä.

3. Takuuajaksi on 2 vuotta ja se alkaa laitteen ostopäivästä. Takuuvaateet tulee esittää ennen takuuajan päättymistä kahden viikon kuluessa siitä, kun olet havainnut vian. Takuuvaateiden esittäminen takuuajan päätyttyä ei ole mahdollista. Laitteen korjaus tai vaihto ei johda takuuajan pitenemiseen tai laitteen tai siihen mahdollisesti asennettujen varaosien takuuajan alkamiseen uudelleen alusta. Tämä koskee myös paikan päällä suoritettuja palveluja.
4. Takuuvaateesi esittämiseksi tulee viallinen laite lähettää postikulut maksettuna allaolevaan osoitteeseen. Ole hyvä ja liitä mukaan alkuperäinen maksukuitti tai muu päiväyksellä varustettu ostotosite. Säilytä tämän vuoksi kassakuitti huolella tositteena! Ole hyvä ja kuvaa valituksen syy meille mahdollisimman tarkoin. Jos takuumme kattaa laitteessa olevan vian, saat korjatun tai uuden laitteen välittömästi takaisin.

Tietysti korjaamme mielellämme korvausta vastaan myös sellaiset laitteiden viat, jotka eivät kuulu tai eivät enää kuulu takuumme piiriin. Lähetä tätä varten laite tekniseen asiakaspalveluumme allaolevalla osoitteella.

# **RUS** ГАРАНТИЙНОЕ СВИДЕТЕЛЬСТВО

**Глубокоуважаемый клиент, глубокоуважаемая клиентка,**

Качество наших продуктов подвергаются тщательному контролю. Если несмотря на это когда-либо возникнут к нашему большому сожалению нарушения в работе инструмента, то мы просим Вас обратиться в нашу службу сервиса по указанному в этой гарантийной карте адресу. Мы также охотно ответим на Ваши вопросы по телефону, номер которого приведен ниже. Для предъявления претензий по гарантийному обслуживанию действительно следующее:

1. Настоящие правила гарантии регулируют дополнительные условия оказания гарантийных услуг. Эти гарантийные обязательства не затрагивают Ваши законные права на гарантийное обслуживание. Наши гарантийные услуги для Вас бесплатны.
2. Гарантийные услуги распространяются только на неисправности, которые возникли в результате недостатков материала или процесса изготовления и предусматривают только устранение этих недостатков или замену устройства. Необходимо учесть, что наши устройства разработаны согласно предписаниям для использования в промышленных, ремесленных или индустриальных областях. Гарантийный договор считается недействительным, если устройство используется в промышленных, ремесленных или индустриальных целях, а также для подобной деятельности. Наши гарантийные обязательства не распространяются на повреждения при транспортировке, повреждения в результате несоблюдения указаний руководства по монтажу или в результате проведенной ненадлежащим образом инсталляции, несоблюдения указаний руководства по эксплуатации (таких как например, подключение к сети с ненадлежащим параметром напряжения), используется неправильно или ненадлежащим образом (например, перегрузка устройства или использование не допущенных к применению насадок или принадлежностей), при несоблюдении правил технического обслуживания и техники безопасности, при попадании посторонних предметов в устройство (таких как например: песок, камни или пыль), при использовании силы или посторонних воздействий (таких как например, повреждения в результате падения), а также при обычном износе в результате использования.

Право на гарантийное обслуживание теряет силу, если были осуществлены вмешательства в инструмент.

3. Гарантийный срок составляет 2 года и начинается со дня покупки устройства. Гарантийные права необходимо предъявлять до истечения срока гарантии в течении двух недель после того как будет обнаружена неисправность. Заявления на гарантийное обслуживание после истечения срока гарантии не принимаются. Ремонт или замена устройства не ведет к удлинению срока службы и с этими услугами не начинается новый срок гарантии для устройства или установленных запасных деталей. Это действует также в случае оказания сервисных услуг по месту нахождения клиента.
4. Для предъявления претензий на гарантийное обслуживание вышлите, пожалуйста, неисправное устройство без оплаты почтовых расходов по указанному ниже адресу. Приложите квитанцию покупки в оригинале или любое другое свидетельство о совершенной покупке с указанной датой. Необходимо поэтому сохранять кассовый чек для доказательства! Пожалуйста, опишите причину предъявляемых претензий как можно точнее. Если неисправное устройство подлежит гарантийному обслуживанию, то Вы получите незамедлительно отремонтированное или новое устройство обратно.

Само собой разумеется, мы можем также устранить при оплате затрат неисправности устройства, которые не входят в объем гарантийных услуг или при истечении срока гарантии. Для этого Вам необходимо выслать устройство на адрес нашей службы сервиса.

