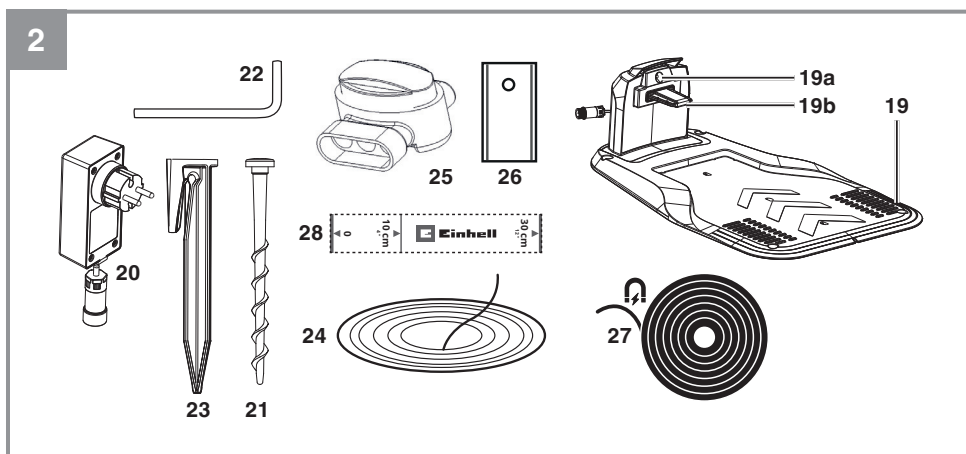
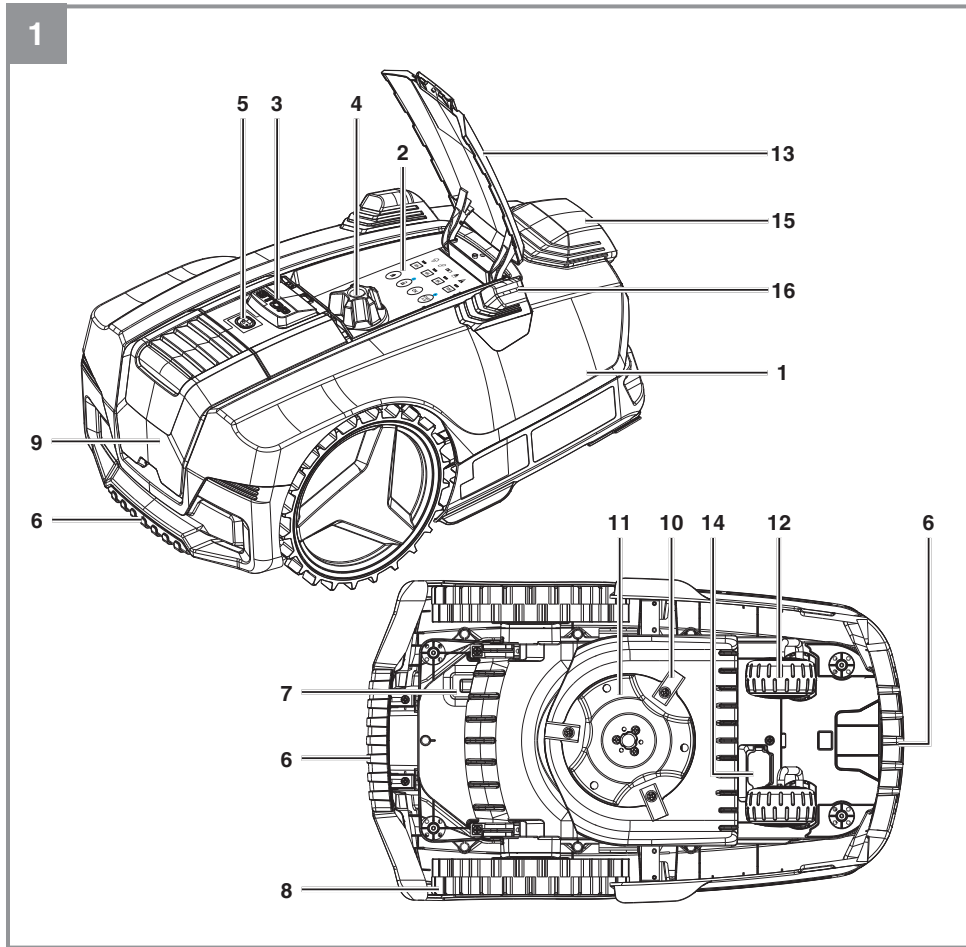
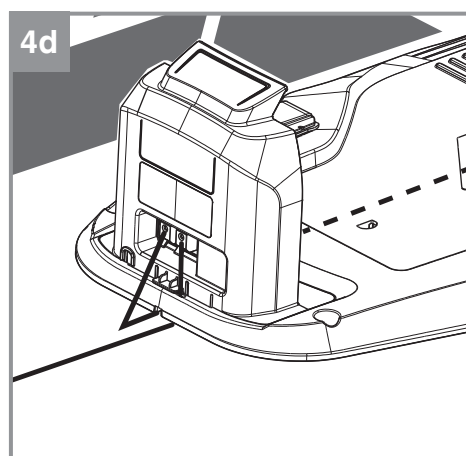
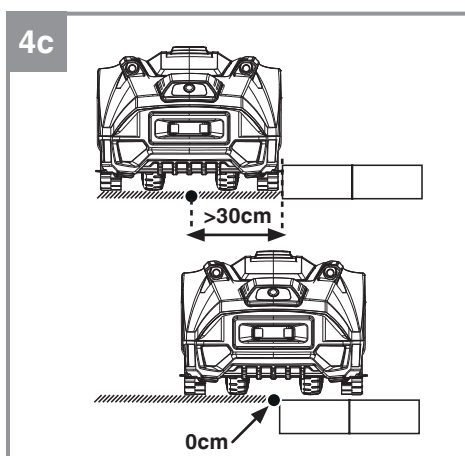
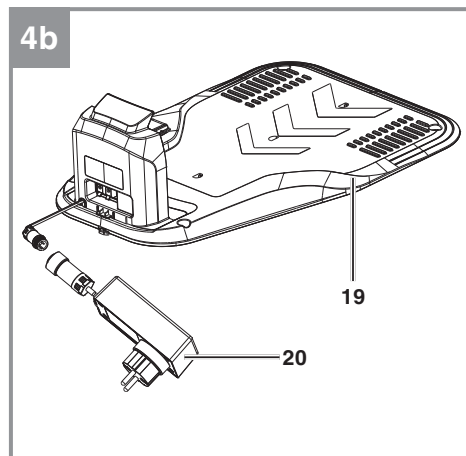
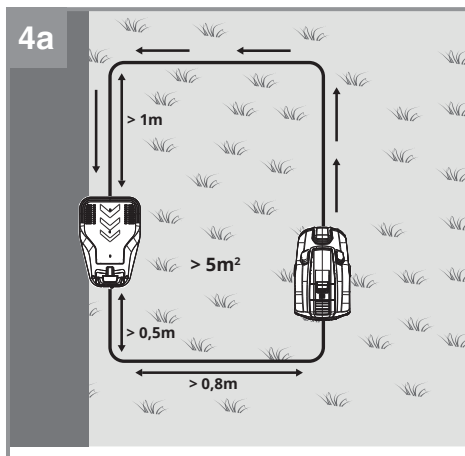
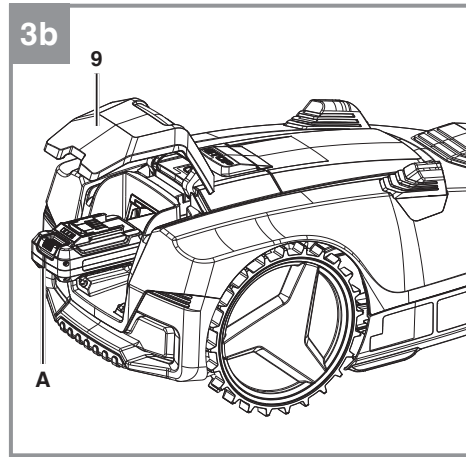
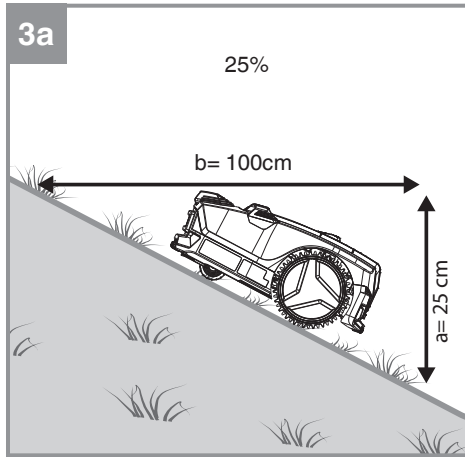
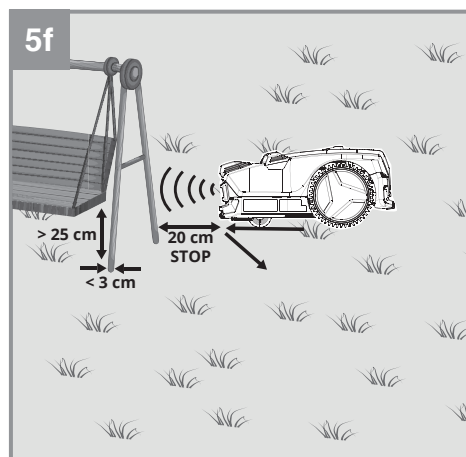
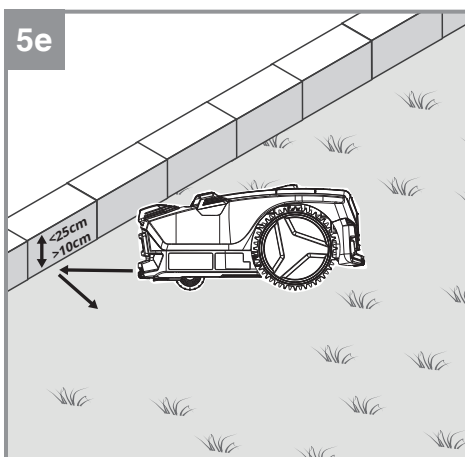
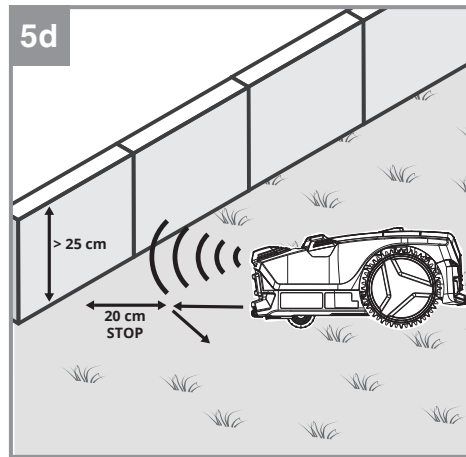
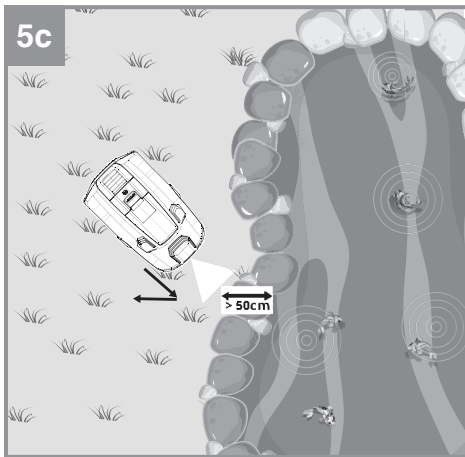
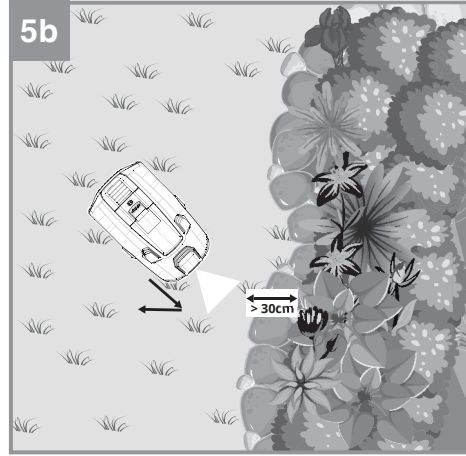
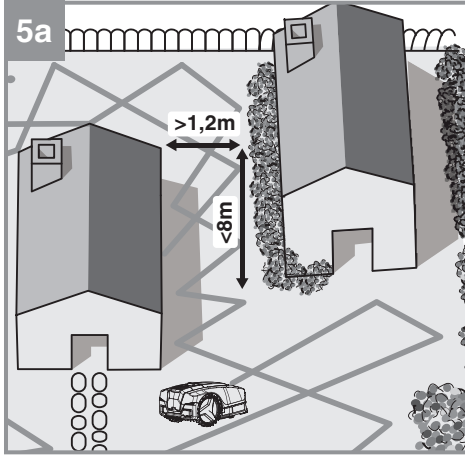


|                  |   |                    |  |
|------------------|---|--------------------|--|
| <b>D</b>         | <b>Originalbetriebsanleitung<br/>Mähroboter</b>               | <b>FIN</b>         | <b>Alkuperäiskäyttöohje<br/>Robottiruohonleikkuri</b>                |
| <b>GB</b>        | <b>Original operating instructions<br/>Robot lawn mower</b>   | <b>SLO</b>         | <b>Originalna navodila za uporabo<br/>Robotna kosilnica</b>          |
| <b>F</b>         | <b>Instructions d'origine<br/>Tondeuse robot</b>              | <b>H</b>           | <b>Eredeti használati utasítás<br/>Robotfűnyíró</b>                  |
| <b>I</b>         | <b>Istruzioni per l'uso originali<br/>Robot tagliaerba</b>    | <b>RO</b>          | <b>Instrucțiuni de utilizare originale<br/>Robot de tuns gazonul</b> |
| <b>DK/<br/>N</b> | <b>Original betjeningsvejledning<br/>Robotplæneklipper</b>    | <b>GR</b>          | <b>Πρωτότυπες Οδηγίες χρήσης<br/>Χλοκοπτικό ρομπोट</b>               |
| <b>S</b>         | <b>Original-bruksanvisning<br/>Robotgräsklippare</b>          | <b>P</b>           | <b>Manual de instruções original<br/>Robô corta-relvas</b>           |
| <b>CZ</b>        | <b>Originální návod k obsluze<br/>Robotická sekačka</b>       | <b>HR/<br/>BIH</b> | <b>Originalne upute za uporabu<br/>Robot za košnju</b>               |
| <b>SK</b>        | <b>Originálny návod na obsluhu<br/>Robotická kosačka</b>      | <b>RS</b>          | <b>Originalna uputstva za upotrebu<br/>Robotska kosačica</b>         |
| <b>NL</b>        | <b>Originele handleiding<br/>Maairobot</b>                    | <b>PL</b>          | <b>Instrukcją oryginalną<br/>Kosiarka automatyczna</b>               |
| <b>E</b>         | <b>Manual de instrucciones original<br/>Robot cortacésped</b> | <b>TR</b>          | <b>Orijinal Kullanma Talimatı<br/>Çim biçme robotu</b>               |
|                  |   | <b>EE</b>          | <b>Originaalkasutusjuhend<br/>Robotniiduk</b>                        |

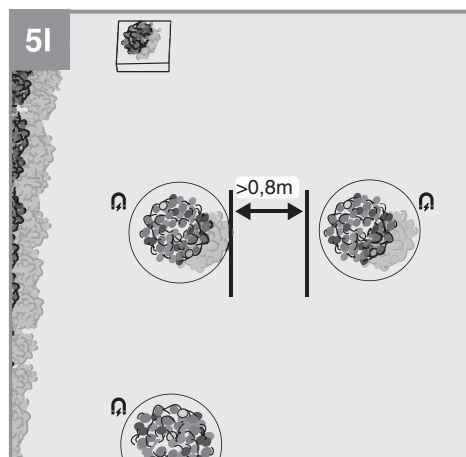
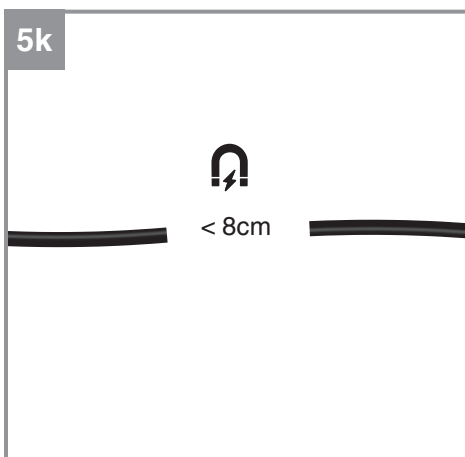
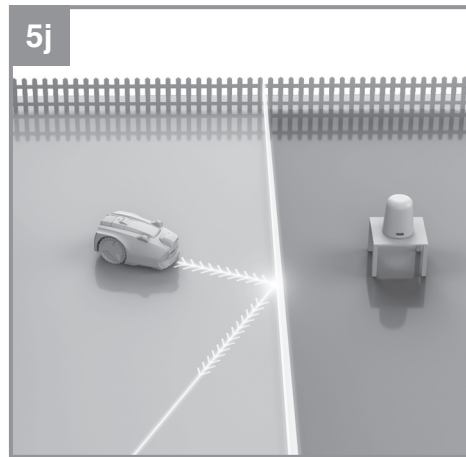
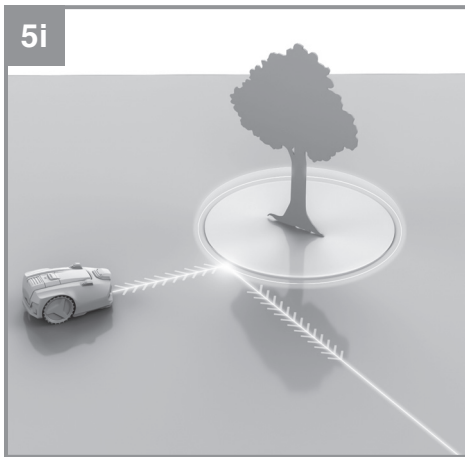
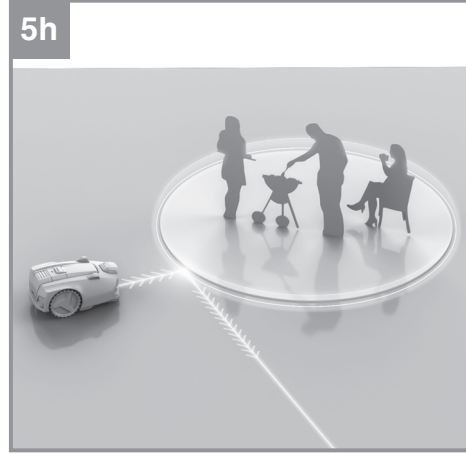
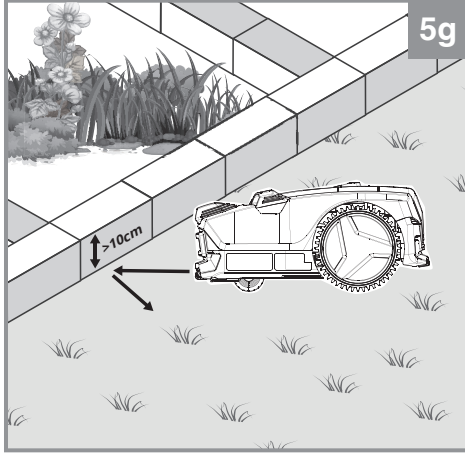
**Art.-Nr.: 34.139.90****I.-Nr.: 21033**

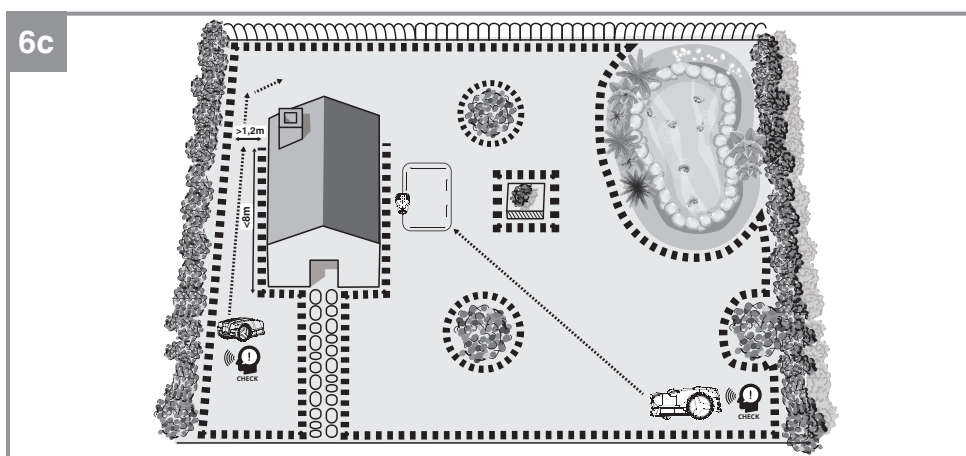
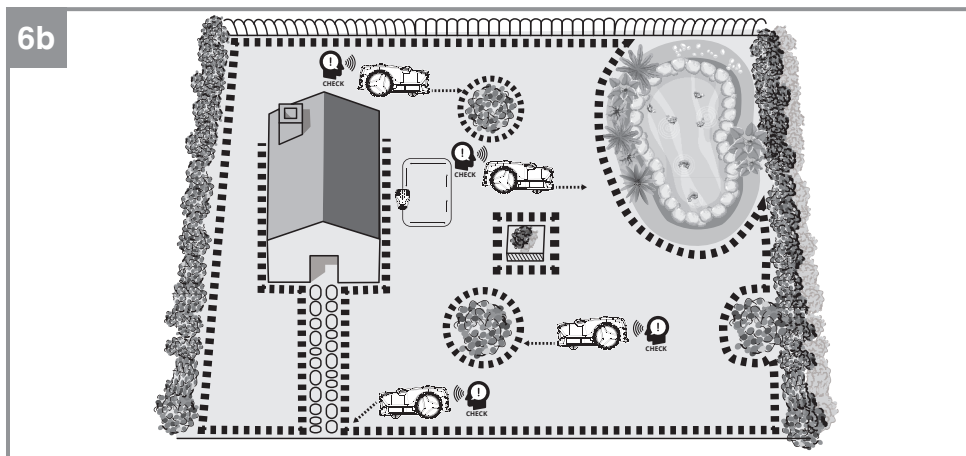
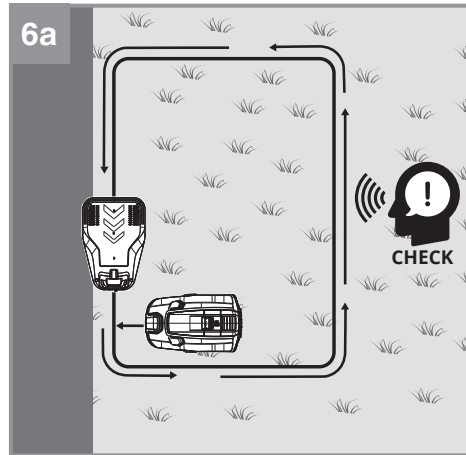
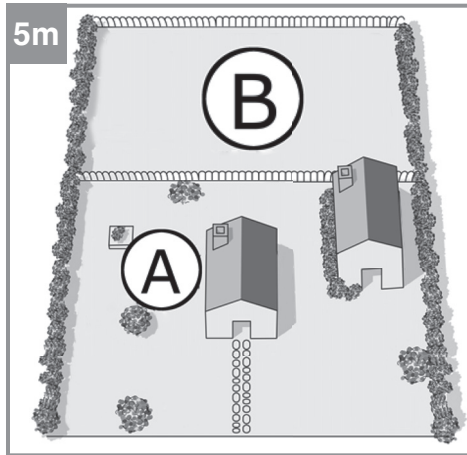


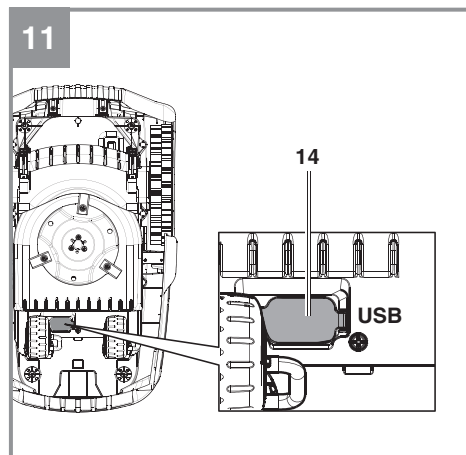
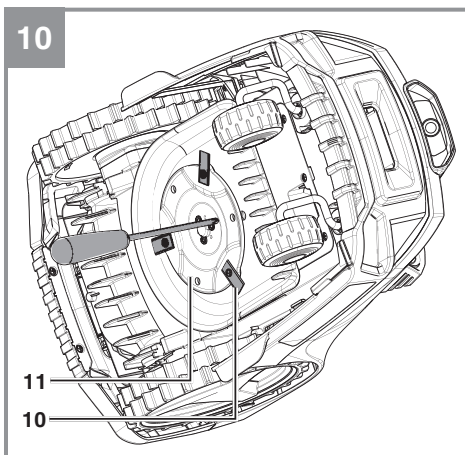
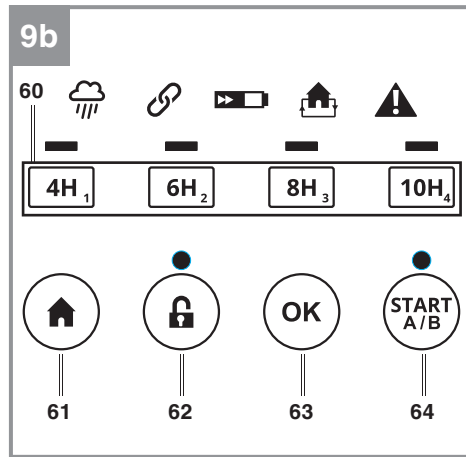
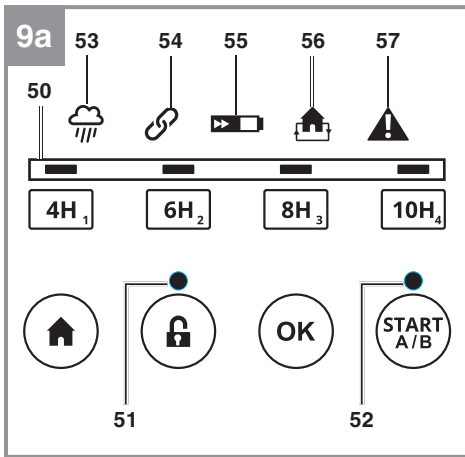
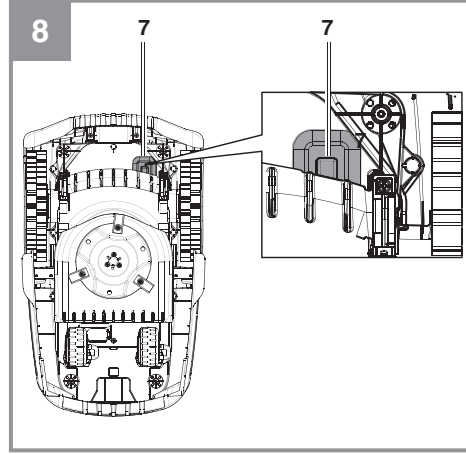
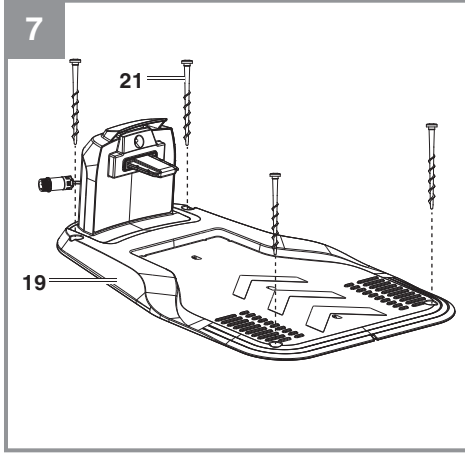


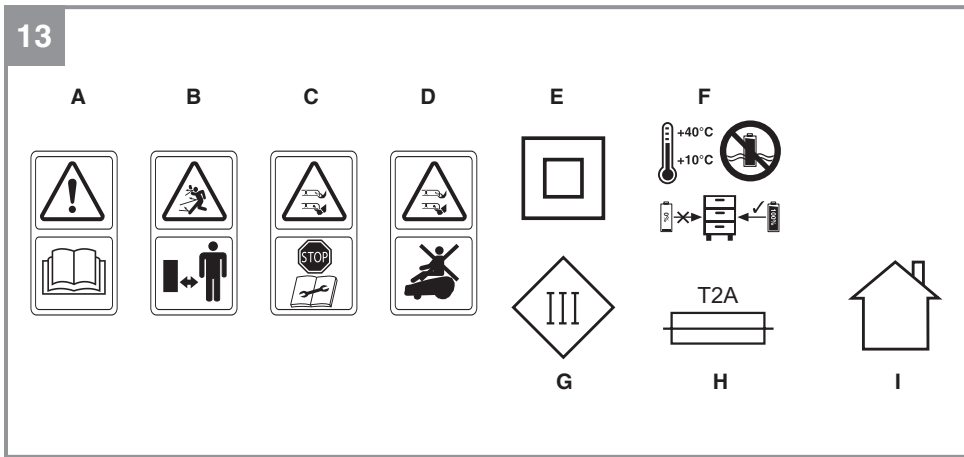
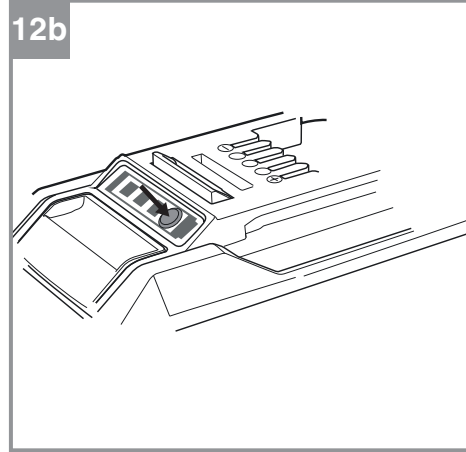
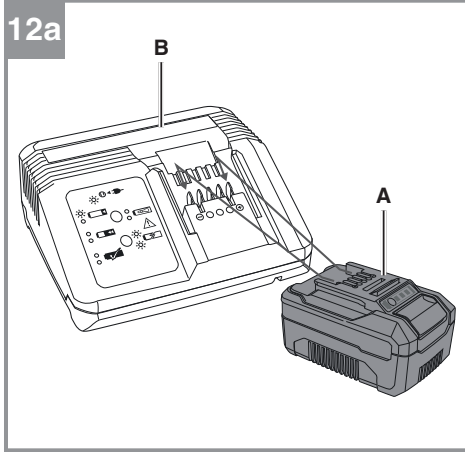












## Inhaltsverzeichnis

1. Sicherheitshinweise
2. Gerätebeschreibung und Lieferumfang
3. Bestimmungsgemäße Verwendung
4. Technische Daten
5. Inbetriebnahme
6. Bedienung
7. Reinigung, Wartung und Ersatzteilbestellung
8. Lagerung
9. Transport
10. Entsorgung und Wiederverwertung
11. Anzeige der Ladestation und Fehlerbehebung
12. Anzeige des Mähroboters und Fehlerbehebung
13. Datenschutzhinweise FREELEXO CAM
14. Anzeige Ladegerät



**Gefahr!** - Zur Verringerung des Verletzungsrisikos Bedienungsanleitung lesen.

Dieses Gerät darf nicht von Kindern benutzt werden. Dieses Gerät kann von Personen mit verringerten physischen, sensorischen oder mentalen Fähigkeiten oder Mangel an Erfahrung und Wissen benutzt werden, wenn sie beaufsichtigt oder bezüglich des sicheren Gebrauchs des Gerätes unterwiesen wurden und die daraus resultierenden Gefahren verstehen. Kinder dürfen nicht mit dem Gerät spielen. Reinigung und Benutzer-Wartung dürfen nicht von Kindern durchgeführt werden.

**Gefahr!**

Beim Benutzen von Geräten müssen einige Sicherheitsvorkehrungen eingehalten werden, um Verletzungen und Schäden zu verhindern. Lesen Sie diese Bedienungsanleitung / Sicherheitshinweise deshalb sorgfältig durch. Bewahren Sie diese gut auf, damit Ihnen die Informationen jederzeit zur Verfügung stehen. Falls Sie das Gerät an andere Personen übergeben sollten, händigen Sie diese Bedienungsanleitung / Sicherheitshinweise bitte mit aus. Wir übernehmen keine Haftung für Unfälle oder Schäden, die durch Nichtbeachten dieser Anleitung und den Sicherheitshinweisen entstehen.

**1. Sicherheitshinweise**

Die entsprechenden Sicherheitshinweise finden Sie im beiliegenden Heftchen!

**Warnung!**

**Lesen Sie alle Sicherheitshinweise, Anweisungen, Bilderungen und technischen Daten, mit denen dieses Elektrowerkzeug versehen ist.** Versäumnisse bei der Einhaltung der nachfolgenden Anweisungen können elektrischen Schlag, Brand und/oder schwere Verletzungen verursachen.

**Bewahren Sie alle Sicherheitshinweise und Anweisungen für die Zukunft auf.**

**Erklärung der verwendeten Symbole (siehe Bild 13)**

- A. **WARNUNG** - Vor Betrieb der Maschine die Bedienungsanleitung durchlesen!
- B. **WARNUNG** - Beim Betrieb der Maschine entsprechenden Sicherheitsabstand einhalten!
- C. **WARNUNG** - Vor der Durchführung von Arbeiten an der Maschine oder vor dem Anheben der Maschine Sperrvorrichtung betätigen! **ACHTUNG** - Rotierende Messer nicht berühren!
- D. **WARNUNG** - Nicht auf der Maschine mitfahren! **ACHTUNG** - Rotierende Messer nicht berühren!
- E. Schutzklasse II (Doppelisolierung).
- F. Lagerung der Akkus nur in trockenen Räumen mit einer Umgebungstemperatur von +10°C - +40°C. Akkus nur in geladenem Zustand lagern (mind. 40% geladen).
- G. Schutzklasse III
- H. Träge Sicherung 2 A
- I. Nur für den Gebrauch in trockenen Räumen.
- J. **WARNUNG:** Zum Laden der Batterie nur das

abnehmbare Netzteil NT24/1 / PS24/1 benutzen, das mit diesem Gerät geliefert wurde.

**Achtung!**

Ziehen Sie während eines Gewitters den Netzstecker und trennen Sie das Leitkabel von der Ladestation.

**2. Gerätebeschreibung und Lieferumfang****2.1 Gerätebeschreibung (Bild 1/2)**

1. Mähroboter
2. Bedienfeld
3. STOP-Taste/Entriegelungstaste der Bedienfeldabdeckung
4. Schnitthöhenverstellung
5. Regensensor
6. Tragegriff
7. Hauptschalter
8. Hinterrad
9. Akkufachdeckel
10. Klingen
11. Messerscheibe
12. Vorderrad
13. Bedienfeldabdeckung
14. USB-Anschluss
15. Kameraeinheit
16. Abstandssensoren
19. Ladestation
- 19a. Ladestation LED-Anzeige
- 19b. Ladestation Ladestift
20. Netzteil(-kabel)
21. Befestigungsschraube
22. Sechskantschlüssel
23. Befestigungshaken
24. Leitkabel
25. Kabelverbinder
26. Ersatzklingen
27. Magnetband
28. Lineal (zum Heraustrennen)

**2.2 Lieferumfang und Auspacken**

Bitte überprüfen Sie die Vollständigkeit des Artikels anhand des beschriebenen Lieferumfangs. Bei Fehlteilen wenden Sie sich bitte spätestens innerhalb von 5 Arbeitstagen nach Kauf des Artikels unter Vorlage eines gültigen Kaufbeleges an unser Service Center oder an die Verkaufsstelle, bei der Sie das Gerät erworben haben. Bitte beachten Sie hierzu die Gewährleistungstabelle in den Service-Informationen am Ende der Anleitung.

- Öffnen Sie die Verpackung und nehmen Sie das Gerät vorsichtig aus der Verpackung.
- Entfernen Sie das Verpackungsmaterial sowie Verpackungs-/ und Transportsicherungen (falls vorhanden).
- Überprüfen Sie, ob der Lieferumfang vollständig ist.
- Kontrollieren Sie das Gerät und die Zubehörteile auf Transportschäden.
- Bewahren Sie die Verpackung nach Möglichkeit bis zum Ablauf der Garantiezeit auf.

#### **Gefahr!**

**Gerät und Verpackungsmaterial sind kein Kinderspielzeug! Kinder dürfen nicht mit Kunststoffbeuteln, Folien und Kleinteilen spielen! Es besteht Verschluckungs- und Erstickungsgefahr!**

#### **Lieferumfang, Montagematerial und Zubehör (teilweise nicht im Lieferumfang enthalten):**

Den Lieferumfang entnehmen Sie bitte dem beigelegten Informationsblatt zum Lieferumfang.

- Mähroboter
- Netzteil(-kabel)
- Ladestation
- Befestigungsschrauben (4 Stück)
- Ersatzklingen
- Befestigungshaken
- Leitkabel
- Kabelverbinder
- Magnetband
- Sechskantschlüssel
- Akku
- Lineal (zum Heraustrennen)
- Originalbetriebsanleitung
- Sicherheitshinweise

#### **Benötigte Hilfsmittel**

**(nicht im Lieferumfang enthalten)**

- Hammer
- Zange
- Abisolierzange
- Wasserwaage (optional)

### **3. Bestimmungsgemäße Verwendung**

Der Mähroboter ist für die private Benutzung im Haus- und Hobbygarten geeignet und ausschließlich für das Mähen von Rasenflächen bestimmt.

Die Maschine darf nur nach ihrer Bestimmung verwendet werden. Jede weitere darüber hinausgehende Verwendung ist nicht bestimmungsgemäß. Für daraus hervorgerufene Schäden oder Verletzungen aller Art haftet der Benutzer/Bediener und nicht der Hersteller.

Bitte beachten Sie, dass unsere Geräte bestimmungsgemäß nicht für den gewerblichen, handwerklichen oder industriellen Einsatz konstruiert wurden. Wir übernehmen keine Gewährleistung, wenn das Gerät in Gewerbe-, Handwerks- oder Industriebetrieben sowie bei gleichzusetzenden Tätigkeiten eingesetzt wird.


### **4. Technische Daten**

|   |                        |
|---|------------------------|
| Spannung .....                            | 18 V                   |
| Motordrehzahl.....                        | 3400 min <sup>-1</sup> |
| Schutzart .....                           | IPX4                   |
| Schutzklasse .....                        | III                    |
| Gewicht .....                             | 8,75 kg                |
| Schnittbreite .....                       | 18 cm                  |
| Anzahl der Klingen.....                   | 3                      |
| Max. Steigung.....                        | 25 %                   |
| Schalldruckpegel L <sub>pA</sub> .....    | 46 dB (A)              |
| Unsicherheit K .....                      | 2,3 dB                 |
| Schalleistungspegel L <sub>WA</sub> ..... | 57 dB (A)              |
| Unsicherheit K .....                      | 2,3 dB                 |
| Schnitthöhenverstellung .....             | 20-60 mm; stufenlos    |

#### **Leitkabelantenne**

Betriebsfrequenzband: ..... 0-148,5 KHz  
 Maximale Sendeleistung: .....67,05 dBuA/m

#### **Netzteil**

Eingangsspannung: ..... 100-240 V ~ 50/60 Hz  
 Ausgangsspannung: ..... 24 V d. c.  
 Ausgangsstrom: ..... 1,5 A  
 Schutzklasse:.....II / 

Die Geräuschwerte wurden entsprechend den Normen EN ISO 3744:1995 und ISO 11094: 1991 ermittelt.

#### **Warnung!**

**Dieses Gerät erzeugt während des Betriebs ein elektromagnetisches Feld. Dieses Feld kann unter bestimmten Umständen aktive oder passive medizinische Implantate beein-**

**trächtigen. Um die Gefahr von ernsthaften oder tödlichen Verletzungen zu verringern, empfehlen wir Personen mit medizinischen Implantaten ihren Arzt und den Hersteller vom medizinischen Implantat zu konsultieren, bevor das Gerät bedient wird.**

## 5. Inbetriebnahme

**Lesen Sie die gesamte Betriebsanleitung, bevor Sie mit der Installation des Mähroboters beginnen. Die Qualität der Installation wirkt sich direkt auf das resultierende Mähergebnis aus.**

### 5.1 Funktionsprinzip

Folgen Sie sorgfältig der Bedienungsanleitung um einen korrekten und sicheren Betrieb des Mähroboters zu gewährleisten.

Der Mähroboter wählt seine Richtung zufällig. Der Garten wird dabei komplett gemäht, indem der Mähroboter alle Bereiche erreicht, welche nicht von Abgrenzungen und Hindernissen ausgeschlossen sind. Wenn der Mähroboter feststellt, dass er an einer Rasengrenze angelangt ist oder ein Hindernis erkennt, ändert der Mähroboter seine Richtung und mäht zufällig in eine andere Richtung weiter. Über die Sensorik erkennt der Mähroboter Hindernisse sowie die Fläche des Rasens, wodurch sich der Mähroboter frei im Arbeitsbereich bewegen kann.

Der Mähroboter besitzt eine Kameraeinheit, welche Bilder des vor ihm liegenden Bereichs generiert und diese verarbeitet. Dabei wird der vor ihm liegende Bereich untersucht und geprüft, ob es sich hierbei um Mähfläche oder Rasengrenze bzw. um ein Hindernis handelt. Solange der vor ihm liegende Bereich als Mähfläche bewertet wird, bewegt sich der Mähroboter mit eingeschaltetem Mähwerk geradeaus. Wird der Bereich als Rasengrenze bzw. Hindernis bewertet, stoppt der Mähroboter, prüft erneut den Mähbereich und beginnt in einer zufälligen Richtung wieder zu mähen. Der Mähbereich muss sorgfältig überprüft und angepasst werden, damit der Mähroboter genügend Raum hat zu erkennen, wo der Mähbereich endet. Die Rasengrenzen müssen klar definiert sein, damit der Mähroboter in seiner Reaktionszeit diese eindeutig erkennen kann.

Das verlegte Leitkabel (24) dient zum punktgenauen Andocken in die Ladestation (19) und stellt während des Mähbetriebs keine Grenze dar. Der Mähroboter muss sich daher auf einer Rasenfläche mit klaren optischen oder physischen Grenzen befinden. Damit der Mähroboter das Leitkabel (24) und anschließend die Ladestation (19) findet, muss sich der Mähroboter zu Erstinbetriebnahme des Mähvorgangs in der Ladestation (19) befinden. Über ein globales Navigationssystem (GNSS) bestimmt er die Position der Ladestation (19). Wird die Position der Ladestation (19) verändert, muss der Mähroboter zwingend erneut in der Ladestation (19) zur Kalibrierung positioniert werden. Stellen Sie sicher, dass keine Abschirmung oder Überdachung die Positionsbestimmung verhindert. Vermeiden Sie, dass die Ladestation (19) neben hohen Gebäuden positioniert wird. Unter Umständen ist hier eine Kalibrierung auf Grund eines mangelnden Signals nicht möglich.

Bei niedrigem Ladezustand des Akkus kehrt der Mähroboter zur Ladestation (19) zurück. Mit Hilfe des GNSS-Modul bestimmt der Mähroboter seine Entfernung zur Ladestation (19) und sucht diese. Trifft der Mähroboter auf seinem Weg zur Suchschleife auf eine Gartengrenze oder Hindernisse, so speichert der Mähroboter seine Position ab und eine Kartierung des Mähbereichs erfolgt. Dadurch findet der Mähroboter bei fortlaufender Nutzung schneller zur Ladestation (19) zurück. Am Leitkabel (24) angekommen fährt der Mähroboter über seine Drahterkennungssensoren bis hin zur Ladestation (19). Je nach Gartengröße und Komplexität kann dieser Vorgang einige Minuten dauern.

Ebenfalls wird über das globale Navigationssystem (GNSS) die standortspezifische Information zu Sonnenaufgang/-untergang abgefragt. Ausreichend Tageslicht ist für die störungsfreie Funktion des Mähroboters zwingend erforderlich. Prüfen Sie die Linse der Kameraeinheit (15) regelmäßig auf Verunreinigungen.

### 5.2 Sensoren

Der Mähroboter ist mit mehreren Sicherheitssensoren ausgestattet. Über die Sensoren kann sich der Mähroboter in seinem Mähbereich bewegen.

- **Hebesensor:**

Falls der Mähroboter von hinten um mehr als 30° vom Boden angehoben wird, oder ein Vorderrad (12) den Bodenkontakt verliert, werden der Mähroboter und die Rotation der



- Klingen (10) sofort gestoppt.

  - **Neigungssensor:**  
Falls der Mähroboter sich stark in eine Richtung neigt, werden der Mähroboter und die Rotation der Klingen (10) sofort gestoppt.
  - **Hindernissensor:**  
Der Mähroboter erkennt Hindernisse auf seinem Weg. Wenn der Mähroboter mit einem Hindernis kollidiert, werden der Mähroboter und die Rotation der Klingen (10) sofort gestoppt und er fährt rückwärts weg vom Hindernis.
  - **Kameraeinheit:**  
Der Mähroboter verfügt über eine Kameraeinheit (15), welche den vor ihm liegenden Mähbereich (circa 1m<sup>2</sup>) analysiert. Die Kamera ist dabei auf den Untergrund gerichtet, womit im Bildbereich befindende Objekte mit einer maximalen Höhe von 50 cm abgebildet werden. Das zu verarbeitende Bildmaterial wird nur lokal und temporär auf dem Mähroboter gespeichert und laufend überschrieben. Der Mähroboter kann Hindernisse und den Arbeitsbereich erkennen, in denen sich kein Rasen mehr befinden. Wenn der Mähroboter auf ein Hindernis trifft oder keinen Rasen mehr detektiert, stoppt er und beginnt in einer zufälligen Richtung wieder zu mähen. Aufgrund der Kameraeinheit, ist es nicht möglich, dass der Mähroboter in der Dämmerung bzw. in der Nacht arbeitet. Das gewählte Arbeitsfenster sollte dabei zu einer Tageszeit liegen in der Tageslicht herrscht, damit der Mähroboter zuverlässig arbeiten kann. Dadurch werden auch dämmerungsaktive Kleintiere wie z.B. Igel geschützt.
  - **Abstandssensoren:**  
Der Mähroboter ist mit Abstandssensoren (16) ausgestattet, mit denen er Hindernisse auf seinen Weg detektieren kann. Trifft der Mähroboter auf ein Hindernis, stoppt er und beginnt in eine zufällige Richtung wieder zu mähen.
  - **Magnetbandsensor**  
Der Mähroboter ist mit einem Magnetbandsensor ausgestattet und erkennt ein auf dem Boden liegendes Magnetband (27). Trifft der Mähroboter auf ein Magnetband, stoppt er und beginnt in eine zufällige Richtung wieder zu mähen. Das Magnetband dient als virtuelle Grenze, wodurch sich Gartenbereiche einrichten lassen in denen der Mähroboter nicht mähen soll.
  - **Regensensor:**  
Der Mähroboter ist mit einem Regensensor (5) ausgestattet, um zu verhindern, dass der Mähroboter im Regen arbeitet. Der Mähroboter kehrt zur Ladestation (19) zurück, wenn Regen erkannt wird, und wird dort komplett aufgeladen. Nachdem der Regensensor (5) wieder getrocknet ist, nimmt er die Arbeit wieder auf, sofern er sich noch in einem aktiven Zeitfenster befindet. Hat der Regensensor (5) ausgelöst, so leuchtet die Regensensor-LED (53). Schließen Sie die beiden Metallsensoren nicht mit Metall oder einem anderen leitfähigen Material kurz. Dies beeinträchtigt die korrekte Funktion des Mähroboters.
  - **GNSS-Modul**  
Der Mähroboter bestimmt seine Position und die Position der Ladestation (19) über ein globales Navigationssatellitensystem (GNSS). Dies hilft, dass der Mähroboter wieder zurück in die Ladestation (19) findet. Über das GNSS-Modul kann der Mähroboter die lokalen Zeiten für Sonnenaufgang und Untergang bestimmen, wodurch der Mähroboter nicht während der Dämmerung und in der Nacht mähen kann. Dadurch kann der Mähroboter mit seiner Kameraeinheit (15) zuverlässig arbeiten. Mit dem GNSS-Modul bestimmt der Mähroboter jederzeit seinen Abstand zur Ladestation (19). Der Mähroboter darf sich maximal 1000 m von der Ladestation (19) entfernen, ansonsten leuchtet die GNSS-LED (54) gelb und der Mähroboter kann im Hauptflächen-Modus nicht betrieben werden. Für den Betrieb im Nebenflächen-Modus ist die Entfernung zu Ladestation (19) nicht relevant.

### 5.3 Vorbereitung

Bei einer Rasenhöhe über 60 mm muss der Rasen gekürzt werden, um den Mähroboter nicht übermäßig zu belasten und die Betriebseffizienz zu beeinträchtigen. Verwenden Sie dazu einen konventionellen Rasenmäher oder einen Trimmer. Entfernen Sie alle losen Gegenstände vom Rasen, welche durch den Mähroboter beschädigt werden können oder den Mähroboter beschädigen können. Überprüfen Sie den Mähbereich und dessen Rasengrenze sowie Bereiche welche nicht gemäht werden sollen. In den folgenden Kapiteln dieser Betriebsanleitung finden Sie Informationen darüber, wie Sie eindeutige Rasengrenzen definieren können und bestimmte Bereiche schützen können. Einige Hindernisse können vom Mähroboter frühzeitig erkannt werden und müssen nicht aufwendig geschützt werden.

Halten Sie folgende Werkzeuge bereit: Hammer, Zange, Abisolierzange und Wasserwaage (optional).

### 5.3.1 Berechnung der Steigung des Rasens

Der Mähroboter kann Steigungen von bis zu 25% überwinden. Vermeiden Sie deshalb steilere Steigungen. Die Steigung lässt sich mit der überwundenen Höhe über die Distanz bestimmen (Bild 3a).

Beispiel:  $a/b = 25 \text{ cm}/100 \text{ cm} = 25 \%$

### 5.3.2 Montage des Akkus

Für den Betrieb des Mähroboters wird ein Akku (A) der Power-X-Change-Serie benötigt. **Achtung:** Der Akku (A) kann je nach Modellvariante nicht im Lieferumfang Ihres Mähroboters enthalten sein.

Öffnen Sie den Akkufachdeckel (9). Drücken Sie die Rasttaste des Akkus (A) und schieben Sie den Akku (A) in die dafür vorgesehene Akkuaufnahme. Schließen Sie den Akkufachdeckel (9) und achten Sie auf korrektes Einrasten (Bild 3b). Zum Entfernen des Akkus (A) öffnen Sie den Akkufachdeckel (9). Drücken Sie die Rasttaste des Akkus (A) und ziehen Sie den Akku (A) heraus.

## 5.4 Ladestation

### 5.4.1 Standort der Ladestation

Ermitteln Sie zunächst den besten Standort für die Ladestation (19). Es wird eine Außensteckdose benötigt, welche permanent Strom liefert, damit der Mähroboter immer funktioniert. Die Ladestation (19) muss auf einer ebenen Oberfläche auf Höhe der Grasnarbe platziert werden. Achten Sie darauf, dass der Bereich flach und trocken ist. Positionieren Sie Ladestation (19) bestenfalls am Rande des Mähbereichs. Achten Sie darauf, dass das Netzkabel der Ladestation (19) nicht im Mähbereich verlegt wird oder gegebenenfalls eingegraben werden muss, damit eine Beschädigung durch den Mähroboter vermieden wird.

Positionieren Sie die Ladestation (19) mit dem Leitkabel (24) möglichst gut zugänglich aus allen Bereichen und auf einer freien Fläche ohne Hindernisse. Vermeiden Sie die Ladestation (19) in schwer erreichbare Ecken oder durch Engstellen abgegrenzte Bereiche zu positionieren.

Der maximale Abstand der Ladestation (19) zu einer Rasengrenze darf nicht mehr als 1000 m betragen. Dies dient zur erhöhten Sicherheit gegen Diebstahl. Bei größerer Entfernung leuchtet die GNSS-LED (54) gelb und der Mähroboter kann im Hauptflächen-Modus nicht betrieben werden.

Für den Betrieb im Nebenflächen-Modus ist die Entfernung zu Ladestation (19) nicht relevant. Es wird eine maximale Entfernung der Rasengrenze zur Ladestation (19) von nicht mehr als 50 m empfohlen, damit ein effizienter und automatischer Mähvorgang garantiert ist. Bei zunehmender Entfernung zur Ladestation (19), kann es vorkommen, dass die Rest-Akkuladung des Mähroboters nicht mehr ausreicht, dass der Mähroboter bis zur Ladestation (19) fahren kann. Verwenden Sie bei größeren Mähflächen einen Akku mit einer höheren Akkukapazität.

Wählen Sie einen Platz im Schatten aus, da der Akku am besten in einer kühlen Umgebung geladen wird. Höhe Gebäude bzw. Bäume können, dass GNSS-Signal verschlechtern, sodass der Mähroboter nicht mehr selbstständig in die Ladestation (19) zurückfindet. Halten Sie daher entsprechend Abstand zu hohen Gebäuden bzw. Bäumen und achten Sie darauf, dass die Ladestation (19) sich unter freiem Himmel befindet.

Achten Sie zusätzlich darauf, dass das Leitkabel (24) mind. 1 m vor der Ladestation (19) und mind. 0,5 m hinter der Ladestation (19) gerade verlegt wird (Bild 4a). Kurven direkt vor der Ladestation (19) können zu Schwierigkeiten beim Andocken zum Ladevorgang führen.

### 5.4.2 Lokalisierung der Ladestation

Wenn der Akku fast leer ist, kehrt der Mähroboter zur Ladestation (19) zurück, indem er nach dem Leitkabel (24) sucht. Der Mähroboter vergleicht mithilfe von GNSS in regelmäßigen Abständen seine Ist-Position mit der kalibrierten Ladestations-Position. Der Mähroboter fährt in Richtung Ladestation (19) und sucht sich in mehreren Schritten das Leitkabel (24). Dabei stoppt der Mähroboter immer wieder und fährt gegebenenfalls in eine andere Richtung weiter um zum Leitkabel (24) zu gelangen. Erreicht der Mähroboter die Nähe des Leitkabels (24), so beginnt er mit Hilfe von Drehbewegungen und der Signalstärke des Leitkabels (24) die Position dessen zu detektieren.

Trifft der Mähroboter während des Mähens auf ein Hindernis oder eine Rasengrenze, wird diese Position eingespeichert. Dabei entsteht eine Kartierung, welche dem Mähroboter hilft, die Ladestation (19) schneller zu finden.

Wenn der Mähroboter das Leitkabel (24) erreicht hat, folgt er diesem gegen den Uhrzeigersinn bis zur Ladestation (19). Achten Sie deshalb darauf, die Ladestation (19) korrekt ausgerichtet zu platzieren (Bild 4a).

### 5.4.3 Anschluss der Ladestation an das Netzteil

1. Bevor Sie die Ladestation (19) mit der Stromversorgung verbinden, stellen Sie sicher, dass die Netzspannung 100-240 V bei 50/60 Hz beträgt.
2. Verbinden Sie das Netzteil (20) direkt mit einer Steckdose. Nutzen Sie das Kabel für keine andere Anwendung.
3. Verwenden Sie kein beschädigtes Netzteil (20). Wenden Sie sich bei Schäden an Kabeln oder am Netzteil (20) sofort zum Austausch an einen autorisierten Fachmann.
4. Laden Sie den Mähroboter nicht in feuchter Umgebung auf. Laden Sie den Mähroboter nicht bei Temperaturen über 40 °C oder unter 5 °C auf.
5. Halten Sie den Mähroboter und das Netzteil (20) fern von Wasser, Wärmequellen und Chemikalien. Halten Sie das Kabel des Netzteils (20) fern von scharfen Kanten, um Schäden zu vermeiden.
6. Verbinden Sie das Netzteil (20) mit der Ladestation (19) (Bild 4b).
7. Stellen Sie den Mähroboter mit eingeschaltetem Hauptschalter (7) und Akku in die Ladestation (19) und laden Sie ihn vor dem ersten Betrieb voll auf.

### 5.4.4 Informationen zum Ladevorgang

Der Mähroboter kehrt in einer der folgenden Situationen zur Ladestation (19) zurück:

- Sie senden den Mähroboter manuell zurück.
- Der Akkuladestatus sinkt auf unter 30 %.
- Die tägliche Arbeitszeit ist zu Ende.
- Der Regensensor hat ausgelöst.
- Der Mähroboter ist überhitzt.
- Es beginnt zu Dämmern, wodurch die Kamerateinheit nicht mehr richtig arbeiten kann.

Dabei sucht der Mähroboter nach dem Leitkabel (24) und fährt dann selbstständig im Gegenuhrzeigersinn am Leitkabel (24) bis zur Ladestation (19).

Während des Ladevorgangs des Akkus blinkt die Akku-LED (55) des Mähroboter grün. Ist der Akku vorständig geladen so leuchtet die Akku-LED (55) sowie die LED-Anzeige (19a) an der Ladestation (19) grün. Nach dem vollständigen Aufladen nimmt der Mähroboter die Arbeit wieder auf, oder bleibt bis zum nächsten Arbeitszeitfenster in der Ladestation (19).

Sollte sich beim Zurückfahren zur Ladestation (19) ein Hindernis auf dem Leitkabel (24) befinden, bleibt der Mähroboter nach mehreren Ver-

suchen vor dem Hindernis stehen und kann nicht zurück zur Ladestation (19) gelangen. Entfernen Sie alle Hindernisse auf dem Leitkabel (24). Falls die Temperatur des Akkus 45 °C überschreitet, wird der Ladevorgang abgebrochen, um Schäden am Akku zu vermeiden. Nachdem die Temperatur wieder gesunken ist, wird der Ladevorgang automatisch fortgesetzt.

Falls die Temperatur der Steuerung des Mähroboters 65 °C überschreitet, kehrt der Mähroboter in die Ladestation (19) zurück. Nachdem die Temperatur wieder gesunken ist, wird die Arbeit entsprechend der Einstellungen wiederaufgenommen. Falls der Akku leer wird, bevor der Mähroboter zur Ladestation (19) zurückkehrt, kann der Mähroboter nicht mehr gestartet werden. Bringen Sie den Mähroboter zurück zur Ladestation (19) und lassen Sie den Hauptschalter (7) eingeschaltet. Der Mähroboter wird automatisch aufgeladen.

### 5.5 Leitkabel

**ACHTUNG!** Ein durchtrenntes Leitkabel und Folgeschäden unterliegen nicht der Garantie!

#### 5.5.1 Verlegung des Leitkabels

Das Leitkabel (24) kann sowohl auf dem Boden als auch im Boden verlegt werden. Bei hartem oder trockenem Boden können die Befestigungshaken (23) beim Einschlagen brechen. Bewässern Sie den Rasen vor der Installation des Leitkabels (24), wenn der Boden sehr trocken ist.

##### • Installation auf dem Boden

Legen Sie das Leitkabel (24) fest auf den Boden und befestigen Sie es mit den beiliegenden Befestigungshaken (23). Die Position des Leitkabels (24) können Sie in den ersten Wochen der Nutzung des Mähroboters noch anpassen. Nach einiger Zeit wird das Leitkabel (24) jedoch vom Gras überwachsen sein und nicht mehr zu sehen sein. Installieren Sie das Leitkabel (24) mit einem maximalen Abstand von 1 m zwischen den Befestigungshaken (23). Vermeiden Sie Situationen bei denen das Leitkabel (24) nicht am Boden aufliegt. Stellen Sie sicher, dass das Leitkabel (24) durch den Mähroboter nicht durchtrennt werden kann. Der Mähroboter wird während des Mähvorgangs das Leitkabel mit eingeschaltetem Mähwerk überfahren.

##### • Installation im Boden

Graben Sie das Leitkabel (24) bis zu 5 cm tief ein. Dadurch wird das Beschädigen des Leitkabels (24) beispielsweise beim Vertikutieren oder Lüften verhindert.

**Achtung!**

Da das Leitkabel (24) nicht immer an der Rasengrenze verlegt wird, ist es wichtig sich die Position des Leitkabels (24) zu merken, um es bei späteren Gartenarbeiten nicht zu beschädigen. Legen Sie gegebenenfalls eine Skizze an oder dokumentieren Sie den Aufbau mit Fotos. Falls das Leitkabel (24) nicht im Boden eingegraben wurde, sollten Sie im Bereich des Leitkabels (24) nicht Vertikutieren und Lüften, um eine Beschädigung zu vermeiden.

**5.5.2 Installation der Suchschleife**

- Das Leitkabel (24) bildet eine Suchschleife, mit der der Mähroboter wieder zurück zur Ladestation (19) findet.
- Das Leitkabel (24) mind. 1 m vor der Ladestation (19) und mind. 0,5 m hinter der Ladestation (19) gerade verlegen (Bild 4a). Kurven direkt vor der Ladestation (19) können zu Schwierigkeiten beim Andocken zum Ladevorgang führen.
- Die Mindestfläche, die das Leitkabel (24) einschließt, sollte mindestens mind. 5 m<sup>2</sup> betragen (Bild 4a). Es wird empfohlen, die gesamte Länge des Leitkabels (24) zu nutzen und möglichst in einer quadratischen Fläche zu verlegen. Die Suchschleife soll so ausgerichtet werden, dass der Mähroboter aus jedem Bereich des Gartens gut zur Ladestation (19) gelangen kann.
- Der Abstand zwischen zwei Leitkabeln (24) sollte mind. 0,8 m betragen (Bild 4a).
- Das Leitkabel (24) darf sich nicht kreuzen.
- Achten Sie darauf, dass sich keine Hindernisse auf dem Leitkabel (24) befinden.
- Achten Sie darauf, dass links und rechts neben dem Leitkabel (24) ca. 30 cm keine Hindernisse befinden (Bild 4c). Halten Sie Abstand zur Gartengrenze sowie zu hohen Pflastersteinen. Verläuft der Weg ebenerdig zur Rasenfläche, können Sie das Leitkabel (24) ohne Abstand dazu verlegen.

**5.6 Verbinden der Ladestation**

Schließen Sie die Verlegung des kompletten Leitkabels (24) ab, bevor Sie dieses mit der Ladestation (19) verbinden. Isolieren Sie das Leitkabel (24) an den Enden zum Anschluss an die Ladestation (19) auf einer Länge von 10 bis 15 mm mit einer Abisolierzange ab.

Ziehen Sie den Netzstecker, bevor Sie das Leitkabel (24) an der Ladestation (19) anschließen. Das zur Vorderseite der Ladestation (19) verlegte

Ende des Leitkabels (24) muss über die Kabelhalterungen an der Unterseite der Ladestation (19) nach hinten verlegt werden. Überprüfen Sie, dass dieses Ende fest an der Ladestation (19) befestigt ist und mit dem mit dem linken, schwarzen Anschluss verbunden ist.

Führen Sie nach dem Verlegen des Leitkabels (24) das freie Ende durch das Loch und verbinden dieses mit dem rechten, roten Anschluss (Bild 4d).

**Achtung!** Das Leitkabel (24) darf sich nicht kreuzen!

Stellen Sie anschließend die Verbindung mit der Stromversorgung her. Die LED-Anzeige (19a) an der Ladestation (19) sollte nach der korrekten Installation konstant grün leuchten. Wenn die LED nicht leuchtet, prüfen Sie zunächst die Anschlüsse.

Falls die LED zwar leuchtet, aber nicht konstant grün, lesen Sie die Tabelle „Anzeige Ladestation und Fehlerbehebung“ am Ende dieser Betriebsanleitung.

**5.7 Mähbereich - Hindernisse und Grenzen des Mähbereichs****5.7.1 Rasengrenze**

Der Mähbereich muss eine eindeutige und vollständig umlaufende Rasengrenze besitzen. Machen Sie sich mit den Möglichkeiten der Definition einer Rasengrenze, welche in diesem Kapitel beschrieben wird, vertraut. Starten Sie abschließend an einem beliebigen Punkt der Rasengrenze mit der Überprüfung der Gartengrenze und folgen Sie dieser im Kreis bis Sie wieder am Startpunkt angelangen.

Bereiche innerhalb der Arbeitsfläche, welche ausgeschlossen werden sollen, müssen ebenso mit einer eindeutigen Rasengrenze umschlossen sein. Gehen Sie dazu wie bei den äußeren Grenzen des Mähbereichs vor.

- **Engstellen**

Falls die Rasenfläche eine Engstelle enthält, kann Ihr Mähroboter darin arbeiten, solange der Korridor eine Breite von mindestens 1,2 m und eine Länge von maximal 8 m hat (Bild 5a). Bei langen und schmalen Engstellen, kann es dazu kommen, dass der Mähroboter nicht mehr zur Ladestation (19) zurückfindet.

- **Abstand an der Rasengrenze**

Wenn sich der Mähroboter der Rasengrenze nähert, wird dies durch die Kameraeinheit

(15) vorne im Mähroboter erkannt. Der Abstand in der kein Rasen mehr vorhanden ist sollte mindestens 30 cm betragen (Bild 5b). Achten Sie darauf, dass kein Höhenunterschied an der Rasengrenze existiert, da der Mähroboter erst über die exakte Rasengrenze hinausfahren kann, bevor er stoppt und in eine neue Richtung weiterfährt. Tiefergelegene Beete oder erhöhte Steinkanten können zu Beschädigungen am Mähroboter führen. Kontrollieren Sie regelmäßig die Rasengrenzen, ob diese nicht zugewachsen sind, da sonst der Mähroboter den Mähbereich verlassen kann. Die Rasengrenze kann ebenso mit ebenen Wegsteinen umrandet werden, wodurch eine klare Abgrenzung zum Mähbereich entsteht.

- **Abstand an der Rasengrenze mit Wasser**  
Grundsätzlich erkennt der Mähroboter die Rasengrenze wie oben beschrieben zuverlässig. Dennoch kann es passieren, dass der Mähroboter die Rasengrenze weiter überfährt, weshalb wir eine Entfernung der Rasengrenze zu Wasser (Teich, Pool etc.) von etwa 50 cm empfehlen (Bild 5c). Um den Mähroboter zuverlässig zu schützen, empfiehlt es sich alternativ den Bereich mit Wasser mit Hilfe einer erhöhten Umrandung zu schützen.
- **Rasengrenze mit erhöhten Rand über 25 cm.**  
Über die Abstandssensoren (16) erkennt der Mähroboter Hindernisse die eine Mindesthöhe von 25 cm haben (Bild 5d). Dadurch können Sie auch Ihre Rasengrenze mit Hilfe von erhöhten Hindernissen eingrenzen. Der Mähroboter stoppt in einem Abstand von circa 20 cm vor dem Hindernis und dreht, um den Mähvorgang in eine andere Richtung fortzusetzen. **Achtung!** - Dadurch mäht der Mähroboter nicht bis zur Rasengrenze und es bleibt ein nicht gemähter Bereich von ca. 20 cm.
- **Rasengrenze mit erhöhten Rand über 10 cm**  
Über die Kollisionssensoren kann der Mähroboter auch mit Hindernissen unter 25 cm kollidieren. Damit kann ebenfalls eine Rasengrenze definiert werden. Achten Sie darauf, dass es sich hierbei um eine stabile Umrandung von mindestens 10 cm handelt (Bild 5e).

### 5.7.2 Hindernisse

Hindernisse sind Objekte, welche sich im Mähbereich befinden. Über die Sensoren kann der Mähroboter viele Hindernisse erkennen. Weiche,

instabile und wertvolle Gegenstände müssen gegebenenfalls geschützt werden. Vergleichen Sie dazu wie oben beschrieben die Möglichkeiten zur Abgrenzung der Rasengrenze.

- **Hindernisse mit einer Höhe über 25 cm (Bild 5f)**  
Feste Hindernisse mit einer Höhe über 25 cm und einer Mindestbreite von 3 cm, z. B. Bäume, Wände, Zäune, Gartenmöbel etc., werden von den Abstandssensoren (16) erkannt. Trifft der Mähroboter auf ein Hindernis, stoppt dieser und setzt seinen Mähvorgang in eine andere Richtung fort. Dabei werden ca. 20 cm bis zu einem Hindernis nicht gemäht.
- **Hindernisse mit einer Höhe unter 25 cm (Bild 5g)**  
Wird ein Hindernis nicht von den Abstandssensoren (16) erkannt, so kollidiert der Mähroboter mit dem Hindernis und die Kollisionssensoren lösen aus. Der Mähroboter stoppt und setzt seinen Mähvorgang in eine andere Richtung fort. Die Hindernisse müssen eine Höhe von mindestens 10 cm aufweisen. Schützen Sie empfindliche und instabile Objekte mit einer Umrandung.
- **Steine und niedrige Hindernisse unter 10 cm**  
Steine, Felsen und niedrige Hindernisse unter 10 cm im Mähbereich müssen geschützt werden, da sie durch den Mähroboter sonst überfahren werden können. Andernfalls kann es zu Beschädigung und Blockierung des Mähroboters kommen. (siehe Kapitel „Rasengrenze“)  
Bäume werden durch den Mähroboter wie Hindernisse behandelt. Sollten allerdings Baumwurzeln mit einer Höhe von weniger als 10 cm aus dem Boden hervorstehen, sollte dieser Bereich geschützt werden. Dies verhindert, dass Schäden an den Wurzeln sowie am Mähroboter auftreten.

### 5.7.3 Magnetband (Bild 5h-j)

Hindernisse, welche das vom Mähroboter ausgesendete Abstandssignal schlecht reflektieren können (z.B. Zaun, Hecke) werden teilweise nicht oder erst sehr spät erkannt. Hindernisse mit schwachen optischen Kontrast zur Mähflächen können ebenfalls schwer erkannt werden. Für eine kontaktlose und sichere Richtungsänderung des Mähroboters kann dieser Bereich oder das Objekt mit dem Magnetband (27) geschützt werden.

Das Magnetband (27) dient als mobile und temporäre Grenze in Ihrem Mähbereich. Die im

Mähroboter eingebauten Magnetsensoren erkennen das Magnetband (27) und drehen an dessen Grenze ab. Dadurch lassen sich Gartenbereiche ausgrenzen, die nicht angefahren werden sollen, wie z.B.:

- Kurzfristige Abgrenzung eines Bereichs im Garten für eine Gartenparty, welcher vorübergehend nicht angefahren werden soll.
- Aufstellen eines Trampolins oder Schwimmbeckens über die Sommermonate im Mähbereich.
- Ein neu gepflanzter Baum ist noch sehr empfindlich und soll in der ersten Zeit vor Zusammenstößen mit dem Mähroboter geschützt werden.
- Saisonal soll im Garten eine Blumenwiese entstehen, welche Insekten lockt. Dieser Bereich soll vom Mähroboter nicht befahren werden und bereits bei der Entstehung geschützt werden.
- In einem Bereich wird neuer Rasen angesät und dieser soll anfangs noch geschützt werden. Der Untergrund ist noch nicht gefestigt und es soll sich zunächst eine kräftige Grasnarbe ausbilden.

Verlegen Sie das Magnetband (27) im Abstand von wenigen Zentimetern zum entsprechenden Bereich bzw. Objekt. Kürzen Sie das Magnetband (27) je nach Bedarf (minimale Länge 50 cm). Damit eine zusammenhängende Grenze aus mehreren Magnetbandelementen sicher erkannt wird, sollte der maximale Abstand zwischen den jeweiligen Enden 8 cm nicht überschritten werden (Bild 5k). Stellen Sie sicher, dass die äußere Grenze des Mähbereichs durch eine optische bzw. physische Abtrennung definiert ist. Fixieren Sie das Magnetband (27) mit Befestigungshaken (23) auf dem Boden in einem maximalen Abstand von 1 m.

Halten Sie einen Abstand von mindestens 80 cm zum Leitkabel (24) sowie zwischen zwei unabhängigen Begrenzungsbereichen, damit der Mähroboter problemlos hindurch fahren kann. (Bild 5l).

Vermeiden Sie das Verlegen des Magnetbandes (27) an Steigungen, da hier der Mähroboter über den Begrenzungsbereich hinausrutschen kann und somit die Grenze nicht erkannt wird.

Das Magnetband (27) kann genauso wie auch das Leitkabel (24) sowohl auf dem Boden als auch im Boden ca. 5 cm tief installiert werden. Achten Sie darauf, dass Magnetband (27) nicht zu tief im Boden verlegt wird, da ansonsten eine zuverlässige Erkennung durch den Mähroboter

nicht mehr gewährleistet werden kann.

#### 5.7.4 Haupt- und Nebenfläche (Bild 5m)

Als Nebenfläche (B) wird ein Arbeitsbereich bezeichnet, der nicht direkt mit der Hauptfläche (A), z.B. einer Engstelle, verbunden ist. Der Mähroboter kann eine Nebenfläche nicht direkt und selbstständig erreichen.

Um die Nebenfläche (B) mähen zu können, müssen Sie den Mähroboter manuell in die Nebenfläche (B) tragen. Der Mähroboter muss über den Hauptschalter (7) eingeschaltet sein. Starten Sie dort den Mähroboter indem Sie die Taste „START A/B“ (64) für 5 Sek. Drücken. Schließen Sie anschließend die Bedienfeldabdeckung (13). Der Nebenflächen-Modus ist aktiviert und die Status-LED (52) blinkt grün. Der Mähroboter wird in der Nebenfläche (B) nicht versuchen zur Ladestation (19) zurück zu fahren, wenn der Akkuladezustand niedrig ist. Der Mähroboter mäht, bis der Akku erschöpft ist. Im Anschluss muss entweder der Akku geladen oder der Mähroboter zurück in die Ladestation (19) getragen werden.

#### Achtung!

Der Mähroboter darf sich maximal 1000 m von der Ladestation (19) entfernen, ansonsten leuchtet die GNSS-LED (54) gelb und der Mähroboter kann im Hauptflächen-Modus nicht betrieben werden. Für den Betrieb im Nebenflächen-Modus ist die Entfernung zu Ladestation (19) nicht relevant.

#### 5.7.5 Abstand zu fremden Mähflächen

Halten Sie einen Abstand zu fremden Mähflächen (z.B. Nachbarn), welche mit einem Begrenzungsdraht betrieben werden. Das durch den Begrenzungsdraht erzeugte Signal, kann beim Rückfinden des Mähroboters in seine Ladestation (19) zu Problem führen.

### 5.8 GNSS-Modul

#### 5.8.1 Ladestations-Position kalibrieren

Damit der Mähroboter wieder zur Suchschleife und der Ladestation (19) zurückfindet, muss der Mähroboter die Position der Ladestation (19) mit Hilfe eines globalen Navigationssatellitensystems (GNSS) kalibrieren.

Dazu stellen Sie den betriebsbereiten Mähroboter mit eingeschaltetem Hauptschalter (7) in die Ladestation (19). Während des Kalibrierungsablaufes blinkt die GNSS-LED (54) grün und leuchtet durchgehend grün sobald der Vorgang erfolgreich abgeschlossen ist. Dieser Vorgang kann einige



Minuten beanspruchen.

Stellen Sie sicher, dass keine Abschirmung oder Überdachung die Positionsbestimmung verhindert. Vermeiden Sie, dass die Ladestation (19) neben hohen Gebäuden positioniert wird. Halten Sie entsprechend Abstand zu hohen Gebäuden und Bäumen. Unter Umständen ist hier eine Kalibrierung auf Grund einer schlechten Signalabdeckung nicht möglich.

### 5.8.2 Kartierung

Soll der Mähroboter zur Ladestation (19) zurückkehren, so bestimmt dieser mit Hilfe des GNSS-Modul seine Entfernung zur Ladestation (19). Trifft der Mähroboter auf dem Weg zur Ladestation (19) auf eine Gartengrenze oder Hindernisse, so speichert der Mähroboter seine Position ab und eine Kartierung des Mähbereichs erfolgt. Dadurch findet der Mähroboter bei fortlaufender Nutzung schneller zur Ladestation (19) zurück.

### 5.8.3 Kartierung löschen

Um alle GNSS-Informationen auf Ihrem Mähroboter zu löschen, schalten Sie den Mähroboter über den Hauptschalter (7) aus (OFF). Halten Sie die Verriegelungstaste (62) gedrückt und schalten Sie den Mähroboter gleichzeitig über den Hauptschalter (7) ein (ON). Der Mähroboter bestätigt die Löschung durch ein akustisches Signal. Anschließend muss der Mähroboter in der Ladestation (19) neu gestartet werden, um Ladestations-Position neu zu kalibrieren. Sollten Sie am Garten größere Anpassungen des Mähbereichs durchführen, so empfiehlt es sich, die Kartierung des Mähroboters zu löschen. Vor allem in heißen Sommermonaten können eine Vielzahl an gelben Rasenstellen die Funktionsweise des Mähroboters beeinflussen. Wir empfehlen hier aussetzen des Automatikbetriebs und die Verwendung des Geräts im Nebenflächenmodus an geeigneten Stellen des Gartens. Dies kann ebenso zu Verfälschung der Kartierung führen wodurch den Mähroboter nicht mehr richtig arbeiten kann. Löschen Sie in diesem Fall die Kartierung.

### 5.9 Gartengrenzen und deren Qualität

Um den sicheren Betrieb Ihres Mähroboters ohne einen Begrenzungsdraht zu gewährleisten, überprüft der Mähroboter die Grenzen des Mähbereichs mit der Kameraeinheit (15). Die Kameraeinheit (15) analysiert den vor ihm liegenden Mähbereich (ca. 1m<sup>2</sup>). Trifft der Mähroboter auf eine Grenze des Mähbereichs, so kann der Mähroboter anhand von Parametern einen Grenz-Qualitätswert bestimmen.

#### 5.9.1 Initialisierungsfahrt – Inbetriebnahme

Achten Sie darauf, dass der Akku des Mähroboter zu Beginn der Initialisierungsfahrt vollständig geladen ist. Dadurch kann der Mähroboter die Bestimmung eines Referenzwertes in einem Vorgang abschließend. Reicht eine Akkuladung für die Initialisierungsfahrt nicht aus, so fährt der Mähroboter selbstständig zur Ladestation (19) zurück und führt seine Fahrt nach einem Ladevorgang automatisch fort.

Für die Bestimmung der Zuverlässigkeit der Mähbereichsgrenzen, muss für den Betrieb des Mähroboter ein individueller Referenzwert je Mähbereich erstellt werden.

Zur Bestimmung des Referenzwertes bewegt sich der Mähroboter wie gewöhnlich im Mähbereich zufällig in eine Richtung. Trifft der Mähroboter auf eine Grenze oder ein Hindernis, so stoppt dieser und bewertet den vor ihm liegenden Mähbereich. Anschließend bewegt sich der Mähroboter in einer zufälligen Richtung fort. **Aus Sicherheitsgründen erfolgt die Initialisierungsfahrt mit ausgeschaltetem Mähwerk.**

Trifft der Mähroboter auf eine Grenze des Mähbereichs wird diese bewertet und die Leitkabel-LED (56) leuchtet auf. Dabei signalisiert grün eine zuverlässige Grenze des Mähbereich und gelb eine unsichere Grenze. Der Mähroboter zeigt die Qualität einer Rasengrenze sowohl in der Initialisierungsfahrt als auch während des automatischen Betriebs an.

Für eine zuverlässige Bestimmung des Referenzwertes sind mindestens 200 Kontakte mit einer Grenze des Mähbereichs nötig. Nach mehr als 200 Kontakten wird der Grenz-Qualitätswert auf seine Zuverlässigkeit überprüft. Entscheidet der Mähroboter, dass der Wert noch nicht ausreichend zuverlässig ist, so führt der Mähroboter seine Initialisierungsfahrt für weitere 200 Kontakte fort.

War die Initialisierungsfahrt erfolgreich und ein zuverlässiger Grenz-Qualitätswert konnte erstellt werden, so beginnt der Mähroboter entsprechend seiner Mähzeiteinstellung den Mähbereich zu mähen.

Konnte kein zuverlässiger Referenzwert erstellt werden, so stoppt der Mähroboter und die Leitkabel-LED (56) blinkt rot. Überprüfen Sie die Grenzen des Mähbereich und korrigieren Sie Grenzen, welche sich nicht eindeutig vom Mähbereich unterscheiden lassen. Achten Sie darauf, dass sich der Mähbereich eindeutig vom umliegenden Bereich unterscheidet. Löschen Sie zunächst den existierenden Referenzwert (siehe 5.9.4), um anschließend die Initialisierung zu wiederholen.

### 5.9.2 Überprüfung des Grenz-Qualität im Betrieb

Im automatischen Betrieb des Mähroboters, überprüft der Mähroboter in regelmäßigen Abständen, ob sich der aktuelle Grenz-Qualitätswert des Mähbereichs in Vergleich zu seinem Referenz-Wert verändert hat. Sobald sich der Mähroboter in der Ladestation (19) befindet wird über die Leitkabel-LED (56) der entsprechende Status, des zuletzt bestimmten Vergleichs-Grenz-Qualitätswert angezeigt. Dabei wird dieser mit dem in der Initialisierungsfahrt bestimmten Referenzwert verglichen.

#### Leitkabel-LED (56) leuchtet grün:

Der Mähroboter befindet sich in der Ladestation (19) oder in der Nähe der Suchschleife und die Abweichung zum Referenz-Qualitätswert ist gering.

#### Leitkabel-LED (56) blinkt gelb:

Der Mähroboter befindet sich in der Ladestation (19) oder innerhalb der Suchschleife und die Abweichung zum Referenz-Qualitätswert hat sich verschlechtert.

#### Leitkabel-LED (56) blinkt rot:

Der Mähroboter befindet sich in der Ladestation (19) oder innerhalb der Suchschleife und die Abweichung zum Referenz-Qualitätswert ist zu groß. Der Mähroboter bleibt in der Ladestation (19). Überprüfen Sie die Grenzen des Mähbereichs. Anschließend den Referenzwert löschen (siehe 5.9.4) und eine neue Initialisierung des Grenz-Qualitätswertes durchführen.

#### Leitkabel-LED (56) ist aus:

- Das Leitkabel (24) ist nicht richtig angeschlossen oder wurde beschädigt.
- Die Stromversorgung der Ladestation (19) wurde unterbrochen.
- Der Mähroboter befindet sich außerhalb der Suchschleife.

### 5.9.3 Betrieb des Mähroboters in Nebenflächen

Der Mähroboter kann einen individuellen Wert für die Hauptfläche und die Nebenfläche erstellen. Daher ist es nötig auf jeder neuen Nebenfläche eine Initialisierungsfahrt durchzuführen. Es ist nur erlaubt den Mähroboter auf einer Nebenfläche zu benutzen. Wollen Sie mit dem Mähroboter auf einen weiteren Nebenfläche mähen, so ist es zwingend notwendig den Grenz-Qualitätswert für die Nebenfläche zu löschen und eine Initialisie-

rungsfahrt durchzuführen.

### 5.9.4 Löschen der Werte

Nach einer längeren Mähpause können sich die Grenz-Qualitätswerte verändert haben, was zu Fehler in der kommenden Saison führen kann. Es wird daher empfohlen den Grenz-Qualitätswert jedes Jahr am Anfang der Saison zu löschen und einen neuen Referenzwert zu bestimmen. Dadurch kann ein sicherer und zuverlässiger Betrieb des Mähroboters gewährleistet werden.

Der Mähroboter muss sich im gesperrten Zustand befinden. Dabei blinkt die Verriegelungs-LED (51) dauerhaft rot. Um den Mähroboter zu verriegeln, drücken Sie die Verriegelungstaste (62). Um die gespeicherten Werte für die entsprechenden Flächen zu löschen gehen Sie wie folgt vor:

1. Referenz-Wert der Hauptfläche (A): Drücken Sie gleichzeitig die Taste-OK (63) und die Taste „10H“ (60) für 3 Sekunden. Ein akustisches Signal ertönt. Stellen Sie den Mähroboter in die Ladestation (19) und starten Sie ihn neu um eine neue Initialisierungsfahrt durchzuführen.
2. Referenz-Wert der Nebenfläche (B): Drücken Sie gleichzeitig die Taste-OK (63) und die Taste „8H“ (60) für 3 Sekunden. Ein akustisches Signal ertönt.

## 5.10 Einschalten und Prüfen der Installation

### 5.10.1 Überprüfung der Installation von Leitkabel und Ladestation (Bild 6a)

Sobald die LED-Anzeige (19a) an der Ladestation (19) grün leuchtet, ist der Mähbereich für den Mähroboter bereit. Bitte stellen Sie zuerst sicher, dass die Befestigungshaken (23) am Leitkabel (24) komplett eingeschlagen sind.

Stellen Sie den Mähroboter in einem geringen Abstand hinter die Ladestation (19) in die Suchschleife. Um möglichst die komplette Distanz des Leitkabels (24) zu überprüfen. Der Mähroboter sollte sich dabei noch nicht auf dem Leitkabel (24) befinden und dem Leitkabel (24) zugewandt stehen. Schalten Sie den Hauptschalter (7) ein (ON) (Bild 8).

Drücken Sie die STOP-Taste (3) und öffnen Sie die Bedienfeldabdeckung (13). Drücken Sie die Verriegelungstaste (62), entsperren Sie den Mähroboter mit Hilfe der PIN und bestätigen Sie die Eingabe mit der Taste „OK“ (63) (siehe Kapitel „Sperrvorrichtung / PIN“).

Drücken Sie die Taste „HOME“ (61). Schließen Sie anschließend die Bedienfeldabdeckung (13). Jetzt sucht der Mähroboter nach dem Leitkabel (24) um zur Ladestation (19) zu finden. Dabei



fährt er zuerst nach vorne bis der Mähroboter am Leitkabel (24) angekommen ist. Gegebenenfalls kann der Mähroboter zuvor kurz stoppen, um sich neu zu orientieren. Daraufhin folgt der Mähroboter dem Leitkabel (24) gegen den Uhrzeigersinn. Achten Sie darauf, dass keine Gegenstände auf dem Leitkabel (24) liegen. Der Akku des Mähroboters wird nun vollständig geladen. Falls Probleme beim Andocken bestehen, kann es sein, dass Sie die Ladestation (19) in ihrer Ausrichtung neu positionieren müssen, bis das Andocken ohne Probleme funktioniert. Mit der roten STOP-Taste (3) können Sie den Mähroboter jederzeit anhalten. Nach dem Betätigen der STOP-Taste (3) wird der Mähroboter gestoppt und wartet auf weitere Anweisungen. Überprüfen Sie außerdem Stellen mit großer Entfernung zur Suchschleife oder durch Engstellen verbundene Bereiche. Wiederholen Sie den Vorgang, wie oben beschrieben und schicken Sie den Mähroboter mit Hilfe der Taste „HOME“ (61) zurück zur Ladestation (19).

#### 5.10.2 Überprüfung des Mähbereichs (Bild 6b)

Um die Grenzen des Mähbereichs zu überprüfen, gehen Sie entlang der Rasengrenze und überprüfen Sie ob der Mähbereich vollständig mit Abgrenzungen bzw. Hindernissen umgeben ist. Wiederholen Sie dies ebenso mit allen Bereichen, die ausgeschlossen werden sollen, wie z.B. Blumenbeete, Pool, Teich, und überprüfen Sie, ob diese eindeutig an allen Stellen abgegrenzt sind. Bei kritischen Stellen, bei denen Sie nicht sicher sind, ob der Mähroboter diese erkennen kann, empfiehlt es sich diese Stellen zu überprüfen. Dazu stellen Sie den Mähroboter 1 m entfernt zu der überprüfenden Stelle auf. Dabei sollte der Mähroboter der zu überprüfenden Stelle zugewandt sein. Überprüfen Sie ebenso Bereiche, welche durch ein Magnetband (27) geschützt sind. Anschließend den entriegelten Mähroboter mit Hilfe der Taste „START A/B“ (64) starten. Der Mähroboter fährt zunächst nach vorne und sollte dann die Rasengrenze oder das Hindernis erkennen. Sie können den Vorgang jederzeit mit Hilfe der STOP-Taste (3) abbrechen. Wiederholen Sie diesen Vorhang mit allen Stellen bei denen Sie unsicher sind.

#### 5.10.3 Überprüfung der Position der Ladestation (Bild 6c)

Prüfen Sie die Position der Ladestation (19), in dem Sie den Mähroboter nach abgeschlossener Kalibrierung an verschiedenen Stellen der Rasen-

fläche positionieren und ihn anschließend die Ladestation (19) suchen lassen. Dazu den Mähroboter entsperren, die Taste „HOME“ (61) drücken und die Bedienfeldabdeckung (13) schließen. Sie können den Vorgang jederzeit mit Hilfe der STOP-Taste (3) abbrechen. Passen Sie gegebenenfalls den Bereich, die Verlegung des Leitkabels (24) sowie die Position der Ladestation (19) an.

#### 5.11 Befestigung der Ladestation

Nachdem die ordnungsgemäße Funktion des Mähroboters gewährleistet ist und eine passende Position für die Ladestation (19) gefunden wurde, muss die Ladestation (19) mit den Befestigungsschrauben (21) fixiert werden. Schrauben Sie die Befestigungsschrauben (21) mit dem Sechskantschlüssel (22) komplett in den Boden (Bild 7).

#### 5.12 Akku-Kapazitätsanzeige

Drücken Sie auf den Schalter für Akku-Kapazitätsanzeige. Die Akku-Kapazitätsanzeige signalisiert Ihnen den Ladezustand des Akkus anhand von 3 LEDs (Bild 12b).

#### Alle 3 LED's leuchten:

Der Akku ist voll aufgeladen.

#### 2 oder 1 LED('s) leuchten

Der Akku verfügt über ausreichende Restladung.

#### 1 LED blinkt:

Der Akku ist leer, laden Sie den Akku auf.

#### Alle LED's blinken:

Die Temperatur des Akkus ist unterschritten. Entfernen Sie den Akku vom Gerät und lassen Sie den Akku einen Tag bei Raumtemperatur liegen. Tritt der Fehler wieder auf, so wurde der Akku tiefentladen und ist defekt. Entfernen Sie den Akku vom Gerät. Ein defekter Akku darf nicht mehr verwendet bzw. geladen werden.

#### Achtung!

Wenn Sie einen Multi-Ah Pack (z.B. 4-6Ah) verwenden, stellen Sie diesen bitte immer auf die höhere Kapazität. Durch die schonende Ladung und Entladung beim Mähroboter ist die Nutzung der geringeren Kapazität zur Verlängerung der Lebensdauer nicht notwendig.

#### 5.13 Laden des Akkus mit dem Ladegerät

Im normalen Betrieb wird der Akku (A) des Mähroboters über die Ladestation (19) geladen. Für die unabhängige Verwendung des Akkus (A) der Power-X-Change-Serie, kann dieser auch im

externen Ladegerät Power-X-Charger geladen werden. **Achtung!** – Das Ladegerät (B) kann je nach Modellvariante nicht im Lieferumfang Ihres Mähroboters enthalten sein.

1. Vergleichen Sie, ob die auf dem Typenschild angegebene Netzspannung mit der vorhandenen Netzspannung übereinstimmt. Stecken Sie den Netzstecker des Ladegeräts (B) in die Steckdose. Die grüne LED beginnt zu blinken.
2. Stecken Sie den Akku (A) auf das Ladegerät (B) (Bild 12a).
3. Unter Punkt „Anzeige Ladegerät“ finden Sie eine Tabelle mit den Bedeutungen der LED Anzeige am Ladegerät.

Während des Ladens kann sich der Akku etwas erwärmen. Dies ist jedoch normal.

Sollte das Laden des Akku-Packs nicht möglich sein, überprüfen Sie bitte,

- ob an der Steckdose die Netzspannung vorhanden ist.
- ob ein einwandfreier Kontakt an den Ladekontakten vorhanden ist.

Sollte das Laden des Akku-Packs immer noch nicht möglich sein, bitten wir Sie,

- das Ladegerät
- und den Akku-Pack

an unseren Kundendienst zu senden.

**Für einen fachgerechten Versand kontaktieren Sie bitte unseren Kundendienst oder die Verkaufsstelle, bei der das Gerät erworben wurde.**

**Beachten Sie beim Versand oder Entsorgung von Akkus bzw. Akkugerät, dass diese einzeln in Kunststoffbeutel verpackt werden, um Kurzschlüsse und Brand zu vermeiden!**

Im Interesse einer langen Lebensdauer des Akku-Packs sollten Sie für eine rechtzeitige Wiederaufladung des Akku-Packs sorgen. Dies ist auf jeden Fall notwendig, wenn Sie feststellen, dass die Leistung des Geräts nachlässt. Entladen Sie den Akku-Pack nie vollständig. Dies führt zu einem Defekt des Akku-Packs!

## 6. Bedienung

### 6.1 Hauptschalter

Der Mähroboter ist mit einem Hauptschalter (7) ausgestattet. Schalten Sie den Mähroboter über den Hauptschalter (7) ein (ON) und aus (OFF) (Bild 8). Nach dem Einschalten des Mähroboters wird dieser mit der PIN verriegelt.

### 6.2 Bedienfeld

Über das Bedienfeld (2) können Sie Einstellungen an Ihrem Mähroboter vornehmen. Die integrierte LED-Anzeige gibt Ihnen Auskunft über den Status Ihres Mähroboters. Machen Sie sich mit der Steuerung und den verfügbaren Optionen vertraut.

#### Erklärung der LEDs des Bedienfelds (Bild 9a)

50. Zeit-LEDs: Anzeige der täglichen Mähzeit
51. Verriegelungs-LED: Anzeige der Tastensperre
52. Status-LED: Anzeige des Status des Mähroboters und der Mähfläche
53. Regensensor-LED: Anzeige ob der Regensensor ausgelöst hat
54. GNSS-LED: Anzeige des Status des GNSS-Signals
55. Akku-LED: Anzeige des Akkuzustands
56. Leitkabel-LED: Anzeige der Grenzqualität und ob ein Leitkabelfehler vorliegt
57. Alarm-LED: Anzeige von Fehlern

Eine Übersicht über wichtige Status-Anzeigen finden Sie am Ende dieser Anleitung im Kapitel „Anzeige des Mähroboters und Fehlerbehebung“.

#### Erklärung der Tastenoptionen des Bedienfelds (Bild 9b)

60. Tasten zur Mähzeiteinstellung und PIN-Eingabe
61. Taste „HOME“
62. Verriegelungstaste
63. Taste „OK“
64. Taste „START A/B“

### 6.3 Schnitthöhenverstellung

**Achtung!** Das Verstellen der Schnitthöhe darf nur bei ausgeschaltetem Mähroboter vorgenommen werden. Drücken Sie dazu die STOP-Taste (3).

Der Mähroboter ermöglicht über die Schnitthöhenverstellung (4) eine stufenlose Anpassung der Schnitthöhe zwischen 20 und 60 mm, welche auf der Skala abgelesen werden kann.

Bei einer Rasenhöhe über 60 mm muss der Rasen auf mindestens 60 mm gekürzt werden, um

den Mähroboter nicht übermäßig zu belasten und die Betriebseffizienz zu beeinträchtigen. Verwenden Sie dazu einen konventionellen Rasenmäher oder einen Trimmer.

Nach Abschluss der Installation kann die Schnitthöhe über die Schnitthöhenverstellung (4) angepasst werden. Beginnen Sie immer mit einer höheren Schnitthöhe und reduzieren Sie diese in kleinen Schritten bis zur gewünschten Höhe.

#### 6.4 Sperrvorrichtung / PIN

Die Sperrvorrichtung verhindert eine nicht autorisierte Nutzung des Mähroboters ohne einen gültigen Code. Dazu müssen Sie einen persönlichen vierstelligen Sicherheitscode eingeben.

##### Entriegelung

- Bevor Sie den Mähroboter in Betrieb nehmen, müssen Sie die korrekte PIN eingeben (Standard-PIN: „1-2-3-4“). Öffnen Sie hierfür die Bedienfeldabdeckung (13) und drücken Sie auf die Verriegelungstaste (62). Geben Sie anschließend die PIN langsam nacheinander ein und bestätigen Sie die Eingabe mit der Taste „OK“ (63). Die Bedienfunktionen werden entriegelt und die Verriegelungs-LED (51) leuchtet grün.
- Wenn Sie eine falsche PIN eingeben, blinkt die Verriegelungs-LED (51) rot. Drücken Sie die Verriegelungstaste (62) und geben Sie die PIN erneut ein.

##### Verriegelung

Wenn Sie das Bedienfeld (2) verriegeln möchten drücken Sie die Verriegelungstaste (62). Die Verriegelungs-LED (51) blinkt nun dauerhaft rot.

**Standard PIN:** 1 2 3 4  
**Neue PIN:** - - - -

##### PIN ändern

Um die PIN zu ändern, gehen Sie wie folgt vor:

1. Entriegeln Sie das Bedienfeld (2).
2. Drücken Sie gleichzeitig die Taste „OK“ (63) und die Taste „4H“ (60) für 3 Sekunden. Ein akustisches Signal ertönt.
3. Geben Sie eine neue PIN (vierstellig) ein. Drücken Sie die Taste „OK“ (63).
4. Wiederholen Sie Schritt 3 um die neue PIN zu bestätigen.
5. **Achtung!** Notieren Sie die neue PIN!

##### PIN anfordern bei Verlust

Halten Sie die Quittung und die Seriennummer des Mähroboters bereit. Sie brauchen diese, um Ihre PIN zu erhalten!

1. Schließen Sie am USB-Anschluss (14) wie abgebildet einen leeren USB-Stick an (Bild 11).
2. Schalten Sie den Hauptschalter (7) ein (ON).
3. Der Mähroboter speichert automatisch die PUK auf Ihren USB-Stick ab und beendet den Vorgang mit einem Pfeifton.
4. Ziehen Sie den USB-Stick ab. Lesen Sie die Daten auf dem USB-Stick an einem Computer aus. Durch den Mähroboter wurde eine Textdatei (\*.txt) erstellt. Diese Datei enthält eine PUK, einen persönlichen Code. Wenden Sie sich an den Kundendienst, um Ihre PIN zu erhalten.

##### 6.5 Einstellungen des Mähroboters

###### Mähzeiteinstellung

Der Mähroboter ist mit einer Kameraeinheit (15) ausgestattet, welche nur bei Tageslicht arbeiten kann. Sobald die Dämmerung einsetzt kann die Kameraeinheit (15) des Mähroboters Rasen und Rasengrenzen nicht mehr zuverlässig unterscheiden. Daher fährt der Mähroboter selbstständig bei einsetzender Dämmerung zurück zur Ladestation (19). Womöglich wird hierbei die eingestellte Laufzeit nicht erreicht.

Dies trifft auch zu wenn die eingestellte Startzeit in der Dämmerung bzw. in der Dunkelheit befindet. Der Mähroboter verlässt zunächst die Ladestation (19), fährt aber anschließend sofort am Leitkabel (24) zurück zur Ladestation (19). Dies führt dazu, dass der Mähroboter an diesem Tag nicht arbeitet.

1. Entriegeln Sie das Bedienfeld (2).
2. Wählen Sie durch Drücken der entsprechenden Taste zur Mähzeiteinstellung (60) die gewünschte Mähzeit:
  - 2.1 Durch kurzes Drücken der entsprechenden Taste (60) mäht der Mähroboter täglich. Die entsprechende Anzeige erfolgt durch konstantes Leuchten der ausgewählten Zeit-LED.
  - 2.2 Durch langes Drücken (6 Sek.) der entsprechenden Taste (60) mäht der Mähroboter jeden zweiten Tag. Die entsprechende Anzeige erfolgt durch Blinken der ausgewählten Zeit-LED.
3. Die entsprechende Anzeige erfolgt über die Zeit-LEDs (50).
4. Bestätigen Sie die Einstellung durch Drücken der Taste „OK“ (63).

Die ursprüngliche Dauer des eingestellten Mähfenster wird entsprechend verändert. Die damalige Startzeit bleibt unverändert, wobei die Dauer auf die angezeigte Stundenzahl angepasst wird.

Für die Mähzeiteinstellung wird als Richtwert 8 Stunden pro Tag bei 400 m<sup>2</sup> empfohlen. Je nach Gartengröße und Komplexität ist die gewählte Arbeitszeit anzupassen.

#### **Tägliche Startzeit zurücksetzen**

Um die tägliche Startzeit zurückzusetzen, drücken Sie die Taste „OK“ (63) und die Taste „6H“ (60) gleichzeitig für 3 Sekunden. Ein erfolgreiches Zurücksetzen wird durch 5 Pieptöne bestätigt. Starten Sie anschließend den Mähroboter mit der Taste „START A/B“ (64) neu. Die Zeit, zu der die Änderung vorgenommen wurde, ist nun die tägliche Startzeit. Die angezeigte Stundenzahl ist die tägliche Arbeitszeit.

#### **Startvorgang**

1. Entriegeln Sie das Bedienfeld (2).
2. Über die Taste „START A/B“ (64) können Sie die entsprechende Fläche auswählen in der der Mäher arbeiten soll. Genauere Informationen zu den beiden Flächen finden Sie im Kapitel „Inbetriebnahme“ unter dem Punkt „Mähbereich“.
  - 2.1 Durch kurzes Drücken der Taste „START A/B“ (64) arbeitet der Mähroboter in der Hauptfläche (A). Dabei leuchtet die Status-LED (52) konstant grün.
  - 2.2 Durch langes Drücken der Taste „START A/B“ (64) arbeitet der Mähroboter in der Nebenfläche (B). Dabei blinkt die Status-LED (52) grün.
3. Schließen Sie die Bedienfeldabdeckung (13).

Der Mähroboter arbeitet nun entsprechend der Mähzeiteinstellung. Während der Arbeitszeit wird der Akkuladestand überwacht und über die Akku-LED (55) angezeigt. Sobald der Akkuladestand auf 30 % fällt, kehrt der Mähroboter automatisch zur Ladestation (19) zurück.

**Hinweis: Für den Betrieb des Mähroboter ist ein Referenzwert des Qualitätswert nötig. Dieser wird wie im Kapitel „Gartengrenzen – Grenz-Qualitätswert“ beschrieben bestimmt, weshalb der Mähroboter zunächst mit ausgeschaltetem Mähwerk beginnt. Wurde der Wert einmal bestimmt, so beginnt der Mähroboter mit dem Startvorgang nach der eingestellten Mähzeiteinstellung.**

#### **Abbrechen des Mähvorgangs**

1. Drücken Sie die STOP-Taste (3), um den Mähroboter sofort anzuhalten.
2. Öffnen Sie die Bedienfeldabdeckung (13) vollständig.
3. Entriegeln Sie das Bedienfeld (2).
4. Drücken Sie die Taste „HOME“ (61), um den Mähroboter zurück zur Ladestation (19) zurückzusenden.
5. Schließen Sie die Bedienfeldabdeckung (13).
6. Jetzt sucht der Mähroboter nach dem Leitkabel (24) um zur Ladestation (19) zu finden. Dabei fährt er zuerst einige Meter nach vorne und stoppt wieder um sich neu zu orientieren. Dies geschieht so lange, bis der Mähroboter am Leitkabel (24) angekommen ist. Daraufhin folgt der Mähroboter dem Leitkabel (24) gegen den Uhrzeigersinn. Achten Sie darauf, dass keine Gegenstände auf dem Leitkabel (24) liegen.

#### **STOP-Status:**

Durch Drücken der STOP-Taste (3) befindet sich der Mähroboter in einem STOP-Status, anzeigt über die der Reihe nach blinkenden Zeit-LEDs (50). Der Mähroboter pausiert seinen Mähbetrieb bis dieser wieder aufgehoben wird. Der STOP-Status kann wie folgt aufgehoben werden:

- Entsperrung des Mähroboters und Drücken der Taste „START A/B“ (64) um den Mähroboter zum Mähen zu schicken. Schließen Sie die Displayabdeckung (25).
- Entsperrung des Mähroboters und Drücken der Taste „HOME“ (61) um den Mähroboter zurück in die Station zu schicken. Schließen Sie die Displayabdeckung (25).
- Entsperrung des Mähroboters und schließen der Displayabdeckung (25) innerhalb von 5 Sekunden.
- Entsperrung des Mähroboters und drücken der Verriegelungstaste (62).

## **7. Reinigung, Wartung und Ersatzteilbestellung**

#### **Gefahr!**

Vor allen Reinigungs- und Wartungsarbeiten ist das Gerät spannungsfrei zu schalten, hierzu ziehen Sie den Netzstecker aus der Steckdose und schalten das Gerät über den Hauptschalter (7) aus (OFF) (Bild 8). Entnehmen Sie außerdem den Akku (A) aus dem Mähroboter (Bild 3b).

**Vorsicht!** Arbeitshandschuhe tragen!

### 7.1 Reinigung

- Halten Sie Schutzvorrichtungen, Luftschlitze und Motorenhäuser so staub- und schmutzfrei wie möglich. Reiben Sie das Gerät mit einem sauberen Tuch ab oder blasen Sie es mit Druckluft bei niedrigem Druck aus.
- Der Mähroboter darf nicht mit fließendem Wasser, insbesondere unter Hochdruck, gereinigt werden.
- Reinigen Sie das Gerät regelmäßig mit einem feuchten Tuch und etwas Schmierseife. Verwenden Sie keine Reinigungs- oder Lösungsmittel; diese könnten die Kunststoffteile des Gerätes angreifen. Achten Sie darauf, dass kein Wasser in das Geräteinnere gelangen kann.
- Säubern Sie den Mähroboter möglichst mit Bürsten oder Lappen.
- Kontrollieren Sie die Beweglichkeit der Klingen (10) und der Messerscheibe (11).
- Verwenden Sie zur Reinigung der Ladkontakte am Mähroboter (1) und Ladestation (19) Reinigungsmittel für Metall oder ein sehr feines Schleifpapier. Säubern Sie diese, um einen effizienten Ladevorgang zu gewährleisten.

### 7.2 Wartung

- Kontrollieren Sie regelmäßig die Linse der Kameraeinheit (15) auf Verschmutzungen und reinigen Sie diese. Besonders durch Regenfälle kann es zu Verschmutzung der Linse kommen. Verwenden Sie dazu keine aggressiven Reinigungs- oder Lösungsmittel.
- Abgenutzte oder beschädigte Klingen (10) sowie deren Befestigungsschrauben sind immer satzweise zu ersetzen.
- Ersetzen Sie verschlissene oder beschädigte Teile.
- Für eine lange Lebensdauer sollten alle Schraubteile sowie die Räder und Achsen gereinigt und anschließend geölt werden.
- Die regelmäßige Pflege des Mähroboters sichert nicht nur lange Zeit seine Haltbarkeit und Leistungsfähigkeit, sondern trägt auch zu einem sorgfältigen und einfachen Mähen Ihres Rasens bei.
- Die am stärksten dem Verschleiß ausgesetzten Bauteile sind die Klingen (10). Prüfen Sie regelmäßig den Zustand der Klingen (10) sowie die Befestigung derselben. Sollten übermäßige Vibrationen des Mähroboters auftreten, kann dies bedeuten, dass die

Klingen (10) beschädigt sind bzw. durch Stöße verformt wurden. Sind die Klingen (10) abgenutzt oder beschädigt, müssen diese sofort ausgewechselt werden.

- Kontrollieren Sie regelmäßig das Schnittbild des Rasens. Durch unscharfe Klingen werden Grashalme nur unsauber abgeschnitten. Dadurch kann der Rasen an der Oberfläche leicht vertrocknen und wird braun. Wechseln Sie daher die Klingen regelmäßig, um einen sauberen und geraden Schnitt zu erhalten.
- Kontrollieren Sie regelmäßig die Unterseite des Mähroboters auf Verschmutzungen. Reinigen Sie den Mähroboter regelmäßig. Beseitigen Sie stärkere Verunreinigungen umgehend.
- In den ersten Wochen nach der Inbetriebnahme und vorherigem Mähen mit einem konventionellen Rasenmäher, kann es schnell zu starken Verunreinigungen Ihres Mähroboters kommen. Kontrollieren Sie daher die Unterseite Ihres Mähroboters in diesem Zeitraum häufiger.
- Kürzen Sie den Rasen nur in kleinen Schritten, um eine starke Verunreinigung zu vermeiden.
- Im Geräteinneren befinden sich keine weiteren zu wartenden Teile.

#### 7.2.1 Auswechseln der Klingen

Verwenden Sie nur Originalklingen, da andernfalls Funktion und Sicherheit nicht gewährleistet sind.

Der Mähroboter ist mit drei an einer Messerscheibe (11) montierten Klingen (10) ausgestattet. Diese Klingen (10) haben eine Lebensdauer von bis zu 3 Monaten (wenn keine Hindernisse getroffen werden). Bitte ersetzen Sie alle drei Klingen (10) gleichzeitig, um eine Beeinträchtigung der Effizienz und Balance Ihres Gerätes auszuschließen.

Zum Wechseln der Klingen (10) gehen Sie wie folgt vor (Bild 10) - **Achtung!** - Handschuhe tragen:

1. Blockieren Sie mit einem Schraubendreher die Rotation der Messerscheibe (11). Stecken Sie hierfür den Schraubendreher durch die vorgesehenen Löcher in der Messerscheibe (11) und dem Schutzkamm.
2. Lösen Sie die Befestigungsschrauben.
3. Nehmen Sie die Klingen (10) ab und ersetzen Sie diese gegen neue. Ersetzen Sie alle drei Klingen (10) immer satzweise.
4. Anschließend ziehen Sie die Befestigungsschraube wieder fest. Stellen Sie sicher, dass

sich die neuen Klängen (10) frei drehen lassen.

Führen Sie regelmäßig eine allgemeine Kontrolle des Mähroboters durch und entfernen Sie alle angesammelten Rückstände. Vor jedem Saisonstart den Zustand der Klängen (10) unbedingt überprüfen. Wenden Sie sich bei Reparaturen an unsere Kundendienststelle. Verwenden Sie nur Original Ersatzteile.

### 7.2.2 Software Update

Wenn Sie die Software updaten möchten, kopieren Sie die neue Software auf einen leeren USB-Stick (gegebenenfalls den USB-Stick zuvor formatieren). Stellen Sie sicher, dass der Akku vollständig geladen ist, bevor Sie folgende Schritte ausführen.

1. Stellen Sie den eingeschalteten Mähroboter in den Mähbereich. Der Mähroboter darf sich beim Software-Update nicht in der Ladestation (19) befinden.
2. Schließen Sie am USB-Anschluss wie abgebildet einen USB-Stick an (Bild 11).
- 3.1 Der Mähroboter installiert nun die beiden Dateien der Reihe nach. Alternativ können die Dateien einzeln upgedatet werden. Schalten Sie hierfür den Mähroboter zuerst über den Hauptschalter aus (OFF).
- 3.2 System-Update (Beispiel Datei-Bezeichnung: CMK\_3100.1.2.3.4.bin): Drücken Sie die Taste „4H“ der Mähzeiteinstellung (60) und schalten Sie Mähroboter gleichzeitig über den Hauptschalter (7) ein (ON).
- 3.3 Kamera-Update (Beispiel Datei-Bezeichnung: Camera\_1.2.3.4.bin): Drücken Sie die Taste „10H“ der Mähzeiteinstellung (60) und schalten Sie Mähroboter gleichzeitig über den Hauptschalter (7) ein (ON).
4. Während des Update-Vorgang blinken die Zeit-LEDs (50).
5. Nach Abschluss des Vorgangs gibt der Mähroboter durchgängig einen Piepton von sich. War der Vorgang erfolgreich so leuchten alle 4 Zeit-LEDs (50) durchgängig. Konnte der Vorgang nicht abgeschlossen werden so erlöschen alle 4 Zeit-LEDs (50) und Sie müssen das Software Update wiederholen.
6. Ziehen Sie den USB-Stick ab und starten Sie den Mähroboter über den Hauptschalter (7) neu.

### 7.2.3 Reparatur des Leitkabels

Trennen Sie zunächst die Ladestation (19) von der Stromversorgung. Sollte es zu einer Durchtrennung des Leitkabels (24) an einer beliebigen Stelle kommen, verwenden Sie zur Reparatur die beiliegenden Kabelverbinder (25). Dazu führen Sie beide Enden des durchtrennten Leitkabels (24) in den Kabelverbinder (25) ein und drücken ihn mit der Hilfe einer Zange zusammen. Verbinden Sie den Netzstecker mit der Steckdose. Überprüfen Sie anschließend anhand der LED-Anzeige (19a) an der Ladestation (19) die Funktion.

### 7.3 Ersatzteilbestellung:

Bei der Ersatzteilbestellung sollten folgende Angaben gemacht werden:

- Typ des Gerätes
- Artikelnummer des Gerätes
- Ident-Nummer des Gerätes
- Ersatzteilnummer des erforderlichen Ersatzteils

Aktuelle Preise und Infos finden Sie unter [www.Einhell-Service.com](http://www.Einhell-Service.com)

Ersatzklängen Art.-Nr.: 34.140.20

## 8. Lagerung

Laden Sie den Akku (A) vor der Lagerung über den Winter vollständig auf und schalten Sie den Mähroboter über den Hauptschalter (7) aus (OFF). Entnehmen Sie den Akku (A) aus dem Gerät. Trennen Sie das Netzteil (20) von der Stromversorgung und der Ladestation (19).

Das Leitkabel (24) kann über den Winter im Freien gelassen werden. Stellen Sie allerdings sicher, dass die Anschlüsse gegen Korrosion geschützt sind. Trennen Sie dafür die Anschlüsse des Leitkabels (24) von der Ladestation (19).

Lagern Sie das Gerät und dessen Zubehör an einem dunklen, trockenen und frostfreien sowie für Kinder unzugänglichen Ort. Die optimale Lagertemperatur liegt zwischen 5 °C und 30 °C. Bewahren Sie das Gerät in der Originalverpackung auf.



## 9. Transport

- Schalten Sie das Gerät über den Hauptschalter (7) aus (OFF) (Bild 8).
- Bringen Sie, falls vorhanden, Transportschutzvorrichtungen an.
- Schützen Sie das Gerät gegen Schäden und starke Vibrationen, die insbesondere beim Transport in Fahrzeugen auftreten.
- Sichern Sie das Gerät gegen Verrutschen und Kippen.
- Tragen Sie den Mähroboter am Tragegriff (6) mit der Messerscheibe (11) vom Körper weg gerichtet.

## 10. Entsorgung und Wiederverwertung

Das Gerät befindet sich in einer Verpackung, um Transportschäden zu verhindern. Diese Verpackung ist Rohstoff und ist somit wiederverwendbar oder kann dem Rohstoffkreislauf zurückgeführt werden. Das Gerät und dessen Zubehör bestehen aus verschiedenen Materialien, wie z.B. Metall und Kunststoffe. Defekte Geräte gehören nicht in den Hausmüll. Zur fachgerechten Entsorgung sollte das Gerät an einer geeigneten Sammelstelle abgegeben werden. Wenn Ihnen keine Sammelstelle bekannt ist, sollten Sie bei der Gemeindeverwaltung nachfragen.



Nur für EU-Länder

Das Symbol des durchgestrichenen Mülleimers besagt, dass dieses Elektro- bzw. Elektronikgerät am Ende seiner Lebensdauer nicht im Hausmüll entsorgt werden darf, sondern vom Endnutzer einer getrennten Sammlung zugeführt werden muss.

Zur Rückgabe stehen in Ihrer Nähe kostenfreie Sammelstellen für Elektroaltgeräte sowie ggf. weitere Annahmestellen für die Wiederverwendung der Geräte zur Verfügung. Die Adressen können Sie von Ihrer Stadt- bzw. Kommunalverwaltung erhalten.

Auch Vertreter mit einer Verkaufsfläche für Elektro- und Elektronikgeräte von mindestens 400 Quadratmetern sowie Vertreter von Lebensmitteln mit einer Gesamtverkaufsfläche von mindestens 800 Quadratmetern, die mehrmals im Kalenderjahr oder dauerhaft Elektro- und Elektronikgeräte anbieten und auf dem Markt bereitstellen, sind verpflichtet unentgeltlich alte Elektro- und Elektronikgeräte zurückzunehmen. Diese müssen bei der Abgabe eines neuen Elektro- oder Elektronikgerätes an einen Endnutzer ein Altgerät des Endnutzers der gleichen Geräteart, das im Wesentlichen die gleichen Funktionen wie das neue Gerät erfüllt, am Ort der Abgabe oder in unmittelbarer Nähe hierzu unentgeltlich zurückzunehmen sowie ohne Kauf eines Elektro- oder Elektronikgerätes auf Verlangen des Endnutzers bis zu drei Altgeräte pro Geräteart, die in keiner äußeren Abmessung größer als 25 Zentimeter sind, im Einzelhandelsgeschäft oder in unmittelbarer Nähe hierzu unentgeltlich zurückzunehmen. Bei einem Vertrieb unter Verwendung von Fernkommunikationsmitteln gelten als Verkaufsflächen des Vertreibers alle Lager- und Versandflächen. Informieren Sie sich auch bei Ihrem Händler über die Rücknahmemöglichkeiten vor Ort.

Sofern das alte Elektro- bzw. Elektronikgerät personenbezogene Daten enthält, sind Sie selbst für deren Löschung verantwortlich, bevor Sie es zurückgeben.

Sofern dies ohne Zerstörung des alten Elektro- oder Elektronikgerätes möglich ist, entnehmen Sie diesem bitte alte Batterien oder Akkus sowie Altlampen, bevor sie es zur Entsorgung zurückgeben, und führen diese einer separaten Sammlung zu.

Der Nachdruck oder sonstige Vervielfältigung von Dokumentation und Begleitpapieren der Produkte, auch auszugsweise, ist nur mit ausdrücklicher Zustimmung der Einhell Germany AG zulässig.

Technische Änderungen vorbehalten

## 11. Anzeige der Ladestation und Fehlerbehebung

| LED-Anzeige (19a) | Beschreibung   | Lösung   |
|-------------------|--|--|
| Aus               | - Keine Stromversorgung  | - Prüfen Sie die Stromversorgung                     |
| Leuchtet Grün     | - Bereit zum Mähen<br>- Akku vollständig geladen<br>- Leitkabel (24) angeschlossen |  |
| Blinkt Grün       | - Leitkabel (24) durchtrennt   | - Untersuchen Sie das Leitkabel (24) auf einen Bruch |
| Leuchtet Rot      | - Akku wird geladen  | - Warten Sie, bis der Akku vollständig geladen ist.  |

## 12. Anzeige des Mähroboters und Fehlerbehebung

| Regensensor-LED (53) | Beschreibung / mögliche Ursache      | Lösung  |
|----------------------|--------------------------------------|---|
| Blinkt gelb          | - Der Regensensor (5) hat ausgelöst. | - Warten Sie bis der Mähroboter trocken ist.<br>- Eine detaillierte Beschreibung zum Sensor ist in Kapitel 5.2 nachzulesen. |

| GNSS-LED (54) | Beschreibung / mögliche Ursache  | Lösung   |
|---------------|--|--|
| Blinkt grün   | - der Mähroboter sucht nach einer GNSS-Verbindung und kalibriert die Position der Ladestation (19).<br>- GNSS-Signal ungenau | - Warten bis die Kalibrierung abgeschlossen ist.<br><br>- Blinkt die GNSS-LED (54) dauerhaft, ist das empfangene Signal sehr schwach (Abschirmung durch Gebäude / Baum) und die Position der Ladestation (19) sollte angepasst werden. |
| Leuchtet grün | - der Mähroboter hat die Position der Ladestation (19) mit Hilfe von GNSS kalibriert.<br>- GNSS-Signal genau                 | - Mähroboter bereit.   |
| Blinkt gelb   | - kein GNSS-Signal vorhanden   | - Achten Sie darauf, dass der Mähroboter sich im Freien befindet und das GNSS-Signal nicht abgeschirmt wird.   |
| Leuchtet gelb | - der Mähroboter ist zu weit von der Ladestation (19) entfernt.  | - Bringen Sie den Mähroboter in den Mähbereich, welcher in der Nähe der Ladestation (19) ist. Schalten Sie den Hauptschalter (7) aus (OFF) und wieder ein (EIN), um den Mähroboter neu zu starten.                                     |
| Leuchtet rot  | - Hardware-Fehler des GNSS-Moduls  | - Wenden Sie sich an den Kundendienst.   |



| Akku-LED (55) | Beschreibung / mögliche Ursache  | Lösung  |
|---------------|--|---|
| Leuchtet grün | - Akku vollständig geladen   | - Mähroboter bereit   |
| Leuchtet rot  | - Ladezustand des Akkus niedrig  | - Der Mähroboter fährt zur Ladestation (19) um den Akku aufzuladen.   |
| Blinkt grün   | - Akku wird geladen  | - der Mähroboter befindet sich in der Ladestation (19) und wird geladen.  |
| Blinkt rot    | <b>Batteriefehler:</b><br>- Bei dem Mähroboter ist ein Batteriefehler aufgetreten<br>- Akku lässt sich nicht laden<br>- Akku hat das Ende seiner Lebensdauer erreicht  | - Stellen Sie sicher, dass der Akku richtig montiert wurde.<br>- Prüfen Sie, ob der Hauptschalter (7) eingeschaltet (ON) ist, während sich der Mähroboter in der Ladestation (19) befindet.<br>- Prüfen Sie die Position der Ladestation (19). Tauschen Sie falls erforderlich den Akku aus.                              |
| Leuchtet gelb | <b>Übertemperaturfehler:</b><br>- Zu hohe / zu niedrige Akkumtemperatur bzw. Übertemperatur der Steuerung<br>- Bei einer Batterietemperatur über 65 °C kehrt der Mähroboter zur Ladestation (19) zurück.<br>- Bei einer Batterietemperatur über 45 °C oder unter 0 °C wird der Ladevorgang gestoppt und der Mähroboter wartet an der Ladestation (19). | - Verlegen Sie die Arbeitszeit im Sommer auf die frühen Morgenstunden und vermeiden Sie den Betrieb des Mähroboters während der heißen Stunden des Tages.<br>- Nach dem Abkühlen des Akkus bzw. der Steuerung in den zulässigen Temperaturbereich, kehrt der Mähroboter automatisch in den programmierten Betrieb zurück. |

| Leitkabel-LED (56) | Beschreibung / mögliche Ursache  | Lösung  |
|--------------------|--|---|
| Leuchtet grün      | Der Mähroboter befindet sich in der Ladestation (19) oder in der Nähe der Suchschleife und die Abweichung zum Referenz-Qualitätswert ist gering.   | - Mähroboter bereit.  |
| Blinkt gelb        | Der Mähroboter befindet sich in der Ladestation (19) oder innerhalb der Suchschleife und die Abweichung zum Referenz-Qualitätswert hat sich verschlechtert.                                    | Mähroboter bereit. Überprüfen Sie gegebenenfalls die Grenzen des Mähbereichs, da diese sich noch weiter verschlechtern können. Dadurch kann der Mähroboter dann nicht mehr arbeiten |
| Blinkt rot         | Der Mähroboter befindet sich in der Ladestation (19) oder innerhalb der Suchschleife und die Abweichung zum Referenz-Qualitätswert ist zu groß. Der Mähroboter bleibt in der Ladestation (19). | Überprüfen Sie die Grenzen des Mähbereichs. Anschließend den Referenzwert löschen und eine neue Initialisierung des Grenz-Qualitätswertes durchführen.                              |

| Leitkabel-LED (56) | Beschreibung / mögliche Ursache  | Lösung   |
|--------------------|--|--|
| Leuchtet rot       | <b>Kamera-Fehler:</b><br>Der Mähroboter empfängt kein Signal von der Kameraeinheit.  | Schalten Sie den Hauptschalter (7) aus (OFF) und wieder ein (EIN), um den Mähroboter neu zu starten.   |
| Aus                | <ul style="list-style-type: none"> <li>- Das Leitkabel (24) wurde beschädigt.</li> <li>- Die Stromversorgung der Ladestation (19) wurde unterbrochen.</li> <li>- Der Mähroboter befindet sich außerhalb der Suchschleife.</li> </ul> | <ul style="list-style-type: none"> <li>Prüfen Sie, ob die LED-Anzeige (19a) an der Ladestation (19) grün leuchtet.</li> <li>- Stellen Sie sicher, dass das Leitkabel (24) korrekt und mittig unter der Ladestation (19) verlegt ist.</li> <li>- Prüfen Sie die Position der Ladestation (19).</li> </ul> |

| Alarm-LED (57) | Beschreibung / mögliche Ursache   | Lösung   |
|----------------|---|--|
| Leuchtet gelb  | <p><b>Mäher angehoben:</b></p> <ul style="list-style-type: none"> <li>- Hebesensor kontinuierlich für 10 Sekunden ausgelöst</li> </ul> <p><b>Mäher blockiert:</b></p> <ul style="list-style-type: none"> <li>- Hindernissensor innerhalb einer Minute mehrfach aktiviert</li> <li>- Hindernissensor für 10 Sekunden dauerhaft aktiviert</li> <li>- Hindernissensor während der Fahrt zurück zur Ladestation (19) dreimal aktiviert</li> </ul> <p><b>Zu nahe an Station:</b></p> <ul style="list-style-type: none"> <li>- Mähroboter wurde zu nahe an der Ladestation (19) zurückgeschickt</li> </ul> <p><b>Umgefallen:</b></p> <ul style="list-style-type: none"> <li>- Mähroboter wurde für 10 Sekunden dauerhaft gekippt</li> <li>- Mähroboter für längere Zeit in eine Richtung geneigt</li> </ul> | <p>Drücken Sie die STOP-Taste (3), um die Bedienfeldabdeckung (13) zu öffnen. Starten Sie den Mähvorgang über das Bedienfeld (2) neu:</p> <ul style="list-style-type: none"> <li>- Falls dieser Fehler häufiger auftritt, prüfen Sie den Mähbereich auf Hindernisse mit einer Höhe über 10 cm und entfernen Sie diese oder trennen Sie die Hindernisse vom Mähbereich ab.</li> </ul> <p>Drücken Sie die STOP-Taste (3), um die Bedienfeldabdeckung (13) zu öffnen. Starten Sie den Mähvorgang über das Bedienfeld (2) neu:</p> <ul style="list-style-type: none"> <li>- Prüfen Sie, ob der Mähroboter durch ein Hindernis blockiert oder zwischen Bäumen, Büschen etc. eingeklemmt ist. Beseitigen Sie das Hindernis oder vermeiden Sie diesen Bereich.</li> <li>- Falls dieser Fehler häufiger auftritt, prüfen Sie den Mähbereich. Achten Sie besonders auf enge Winkel, Korridore, Zäune, Felsen etc.</li> <li>- Prüfen Sie, ob das Gras zu hoch ist und der Mähroboter blockiert wird. Mähen Sie das Gras in diesem Fall auf unter 60 mm.</li> </ul> <p>Drücken Sie die STOP-Taste (3), um die Bedienfeldabdeckung (13) zu öffnen. Starten Sie den Mähvorgang über das Bedienfeld (2) neu:</p> <ul style="list-style-type: none"> <li>- Der Mähroboter sollte mit einem Mindestabstand von 2 m zurück zur Ladestation (19) geschickt werden.</li> </ul> <p>Drücken Sie die STOP-Taste (3), um die Bedienfeldabdeckung (13) zu öffnen. Starten Sie den Mähvorgang über das Bedienfeld (2) neu:</p> <ul style="list-style-type: none"> <li>- Bringen Sie den Mähroboter auf eine ebene Fläche und starten Sie ihn neu.</li> <li>- Falls der Mähroboter aufgrund eines steilen Abhangs im Mähbereich gekippt ist, grenzen Sie diesen Bereich aus, um starke Steigungen zu vermeiden.</li> </ul> |

| Alarm-LED (57) | Beschreibung / mögliche Ursache  | Lösung   |
|----------------|--|--|
| Leuchtet gelb  | <p><b>Radfehler:</b></p> <ul style="list-style-type: none"> <li>- Hinterräder (8) wurden durch ein Hindernis angehoben</li> <li>- Hinterräder (8) können sich durch unebenen Rasen frei drehen</li> </ul> <p><b>STOP-Knopf Fehler:</b><br/>Die Bedienfeldabdeckung (13) ist geöffnet und eine Taste des Bedienfeldes (2) wurde gedrückt, aber die STOP-Taste (3) wurde nicht ausgelöst</p> <p><b>Außerhalb:</b><br/>Der Mähroboter erkennt keine Rasenfläche oder Rasengrenze und befindet sich dabei außerhalb des Mähbereichs.</p> | <p>Drücken Sie die STOP-Taste (3), um die Bedienfeldabdeckung (13) zu öffnen. Starten Sie den Mähvorgang über das Bedienfeld (2) neu:</p> <ul style="list-style-type: none"> <li>- Bringen Sie den Mähroboter auf eine ebene Fläche und starten Sie ihn neu</li> </ul> <p>Drücken Sie die STOP-Taste (3), um die Bedienfeldabdeckung (13) zu öffnen. Starten Sie den Mähvorgang über das Bedienfeld (2) neu:</p> <ul style="list-style-type: none"> <li>- Überprüfen Sie, dass sich die Bedienfeldabdeckung (13) mit der STOP-Taste (3) frei öffnen und schließen lässt.</li> <li>- Überprüfen Sie die Funktionalität der STOP-Taste (3).</li> </ul> <p>Drücken Sie die STOP-Taste (3), um die Bedienfeldabdeckung (13) zu öffnen. Starten Sie den Mähvorgang über das Bedienfeld (2) neu:</p> <ul style="list-style-type: none"> <li>- Stellen Sie sicher, dass sich der Mähroboter im Mähbereich befindet.</li> </ul>  |
| Leuchtet rot   | <p><b>Sensorfehler:</b></p> <ul style="list-style-type: none"> <li>- Mähroboter wurde aufgrund eines Sensorfehlers angehalten</li> </ul> <p><b>Motorfehler / Motorüberstrom:</b></p> <ul style="list-style-type: none"> <li>- Mähroboter aufgrund eines Überstroms im Motor oder eines Motorfehlers angehalten</li> </ul> <p><b>Betriebsfehler:</b></p> <ul style="list-style-type: none"> <li>- Mähroboter wurde aufgrund eines Betriebsfehlers angehalten</li> </ul>   | <p>Schalten Sie den Hauptschalter (7) aus (OFF) und wieder ein (ON), um den Mähroboter neu zu starten.</p> <p>Schalten Sie den Hauptschalter (7) aus (OFF) und wieder ein (ON), um den Mähroboter neu zu starten.</p> <ul style="list-style-type: none"> <li>- Prüfen Sie die Höhe des Grases im Mähbereich und mähen Sie bei Bedarf mit einem konventionellen Rasenmäher das Gras auf unter 60 mm.</li> <li>- Erhöhen Sie die Schnitthöhe. Beginnen Sie immer mit einer höheren Schnitthöhe und reduzieren Sie diese in kleinen Schritten bis zur gewünschten Höhe.</li> <li>- Untersuchen Sie die Messerscheiben (11) und Räder auf Verschmutzung und reinigen Sie diese Teile gründlich.</li> <li>- Prüfen Sie die Hinterräder und die Messerscheibe (11) auf Blockaden. Falls Sie diese Blockaden nicht lösen können, wenden Sie sich an den zuständigen Kundendienst.</li> </ul> <p>Schalten Sie den Hauptschalter (7) aus (OFF) und wieder ein (ON), um den Mähroboter neu zu starten.</p> |
| Blinkt rot     | <p><b>Magnetbandsensor-Fehler:</b><br/>Der Mähroboter empfängt kein Signal vom Magnetbandsensor.</p>   | <p>Schalten Sie den Hauptschalter (7) aus (OFF) und wieder ein (EIN), um den Mähroboter neu zu starten.</p>  |

## Fehlersuche

| Fehler  | Mögliche Ursache   | Beseitigung   |
|---|--|---|
| Der Mähroboter steht im Mähbereich. Der Mähroboter lässt sich nicht einschalten.                    | <ul style="list-style-type: none"> <li>- Akkuspannung zu gering</li> <li>- Fehler am Stromkreis oder der Elektronik</li> </ul>   | <ul style="list-style-type: none"> <li>- Bringen Sie den Mähroboter zum Aufladen zur Ladestation (19) zurück.</li> <li>- Schalten Sie den Hauptschalter (7) an (ON).</li> <li>- Wenden Sie sich an den Kundendienst.</li> <li>- Überprüfen Sie die Position der Ladestation (19) und den maximalen Abstand zur Ladestation (19)</li> <li>- Bitte verwenden Sie einen Akku mit höherer Kapazität.</li> <li>- <b>Achtung:</b> Bei Verwendung eines Multi-Ah-Akkus (z.B. 4-6 Ah) die höhere Kapazität einstellen. Durch die schonende Ladung und Entladung beim Mähroboter ist die Nutzung der geringeren Kapazität zur Verlängerung der Lebensdauer nicht notwendig.</li> </ul> |
| Der Mähroboter kann nicht in die Ladestation fahren.  | <ul style="list-style-type: none"> <li>- Ladestation (19) nicht korrekt installiert.</li> </ul>  | <ul style="list-style-type: none"> <li>- Stellen Sie sicher, dass die LED-Anzeige (19a) an der Ladestation (19) grün leuchtet.</li> <li>- Stellen Sie sicher, dass die Leitkabel (24) an der Ladestation (19) angeschlossen sind und das vordere Leitkabel (24) mittig unter der Ladestation (19) verlegt ist.</li> <li>- Stellen Sie sicher, dass die Ladestation (19) korrekt positioniert ist.</li> </ul>  |
| Der Mähroboter ist sehr laut.   | <ul style="list-style-type: none"> <li>- Klängen (10) beschädigt</li> <li>- An den Klängen (10) haften viele Fremdstoffe an</li> <li>- Mähroboter zu nah an Hindernissen gestartet</li> <li>- Messerantrieb oder Antriebsmotor beschädigt</li> <li>- Andere Teile des Mähroboters beschädigt</li> </ul>                                      | <ul style="list-style-type: none"> <li>- Tauschen Sie die Klängen (10) aus. Die 3 Klängen (10) müssen gleichzeitig getauscht werden.</li> <li>- Die Betriebseffizienz des Mähroboters hängt von der Schärfe der Klängen (10) ab. Halten Sie die Klängen (10) deshalb in gutem Zustand.</li> <li>- Schalten Sie den Mähroboter sicher ab und tragen Sie Arbeitshandschuhe, während Sie die Klängen (10) reinigen, um Schnittverletzungen zu vermeiden.</li> <li>- Lassen Sie den Motor durch den Kundendienst reparieren oder austauschen.</li> </ul>  |
| Der Mähroboter bleibt in der Ladestation. Der Mähroboter kehrt immer wieder zur Ladestation zurück. | <ul style="list-style-type: none"> <li>- Falsche Arbeitszeiteinstellungen</li> <li>- Der Akkuladezustand ist zu gering und sinkt auf unter 30 %.</li> <li>- Der Regensensor hat ausgelöst.</li> <li>- Der Mähroboter ist überhitzt.</li> <li>- Es beginnt zu Dämmern, wodurch die Kameraeinheit nicht mehr richtig arbeiten kann.</li> </ul> | <ul style="list-style-type: none"> <li>- Prüfen Sie die Arbeitszeiteinstellungen.</li> <li>- Der Mähroboter beginnt und beendet seine Arbeit je nach eingestelltem Zeitfenster. Außerhalb dieses Zeitfensters bleibt der Mähroboter in der Ladestation (19).</li> </ul>   |
| Der Mähroboter kann die Ladestation (19) nicht finden   | <ul style="list-style-type: none"> <li>- Die Ladestation (19) befindet sich an einer Position, an der nur ein schwaches GNSS-Signal empfangen wird</li> <li>- Hindernisse in unmittelbarer Nähe zur Leitkabelschleife verhindern das Anfahren der Schleife.</li> </ul>   | <ul style="list-style-type: none"> <li>- Passen Sie die Position der Ladestation (19) an und Löschen Sie wie in der Bedienungsanleitung beschrieben die Kartierung.</li> <li>- Passen Sie die Form der Leitkabelschleife an / Vergrößern Sie die Leitkabelschleife.</li> </ul>  |

**ACHTUNG! Ein durchtrenntes Leitkabel und Folgeschäden unterliegen nicht der Garantie!**

**Fehlersuche Magnetband (27)**

| <b>Fehler</b>  | <b>Mögliche Ursache</b>  | <b>Beseitigung</b>   |
|--|--|--|
| Mähroboter erkennt das Magnetband (27) nicht und fährt darüber hinweg.               | <ul style="list-style-type: none"> <li>- Das Magnetband (27) ist zu tief im Boden verlegt.</li> <li>- Das Magnetband (27) funktioniert nicht richtig, weil die Außentemperatur zu hoch ist.</li> </ul>   | <ul style="list-style-type: none"> <li>- Verlegen Sie das Magnetband (27) auf dem Boden oder ca. 5 cm im Boden.</li> <li>- Warten Sie, bis sich die Temperatur abgekühlt hat. Vermeiden Sie den Betrieb des Mähroboters während der heißen Stunden des Tages.</li> </ul>   |
| Der Mähroboter stoppt bzw. fährt unkontrolliert in der Nähe des Begrenzungsbereichs. | <ul style="list-style-type: none"> <li>- Das Magnetband (27) ist zu nahe am Leitkabel (24) verlegt. Die Distanz zwischen zwei unabhängigen Begrenzungsbereichen mit Magnetband (27) ist zu gering.</li> <li>- Im Mähbereich kommt es aufgrund von elektrischen Kabeln zu Störungen.</li> </ul> | <ul style="list-style-type: none"> <li>- Halten Sie einen Abstand von mindestens 80 cm zwischen dem Leitkabel (24) und dem Magnetband (27) oder zwischen zwei Begrenzungsbereichen ein.</li> <li>- Vermeiden Sie elektrische Kabel die im Mähbereich verlaufen. Positionieren Sie die Ladestation (19) am Rand des Mähbereichs. Halten Sie einen Abstand zu fremden Mähflächen (z.B. Nachbarn), welche mit einem Begrenzungsdraht betrieben werden.</li> </ul> |
| Der Mähroboter dringt in den Begrenzungsbereich ein.                                 | <ul style="list-style-type: none"> <li>- Der Mähroboter rutscht über das Magnetband (27).</li> </ul>   | <ul style="list-style-type: none"> <li>- Vermeiden Sie es, das Magnetband (27) an Steigungen zu verlegen.</li> <li>- Achten Sie auf die angegebenen Installationsbedingungen.</li> </ul>   |

### 13. Datenschutzhinweise FREELEXO CAM

Die Einhell Germany AG freut sich über Ihre Nutzung des FREELEXO CAM Mähroboters. Der Schutz personenbezogener Daten ist uns ein wichtiges Anliegen. Im Nachfolgenden beschreiben wir, welche Daten im Allgemeinen bei Nutzung des Geräts verarbeitet werden.

- **Standort der Ladestation**  
Der Mähroboter speichert lokal am Gerät den über GNSS-Positionsbestimmung ermittelten Standort der Ladestation. Dieser wird benötigt, um das Gerät nach Abschluss der Mäharbeit zurück zur Ladestation bzw. zum Leitkabel zu navigieren. Im Servicefall, kann diese Information über das Logfile physisch am Geräts ausgelesen werden.
- **Zeitpunkt Sonnenaufgang/Sonnenuntergang**  
Der Mähroboter speichert lokal am Gerät den über GNSS-Positionsbestimmung ermittelten Zeitpunkt des Sonnenaufgangs bzw. Sonnenuntergangs. Dies wird benötigt, damit das Gerät nur in einem Zeitintervall gestartet werden kann, in dem die Kameraeinheit Bilder generieren kann, mit ausreichender Helligkeit. Im Servicefall, kann diese Information über das Logfile physisch am Gerät ausgelesen werden.
- **Bilder der Kameraeinheit**  
Der Mähroboter speichert lokal am Gerät, Bilder welche über die Kameraeinheit generiert wurden. Dies wird systemseitig benötigt, um den Algorithmus des Mähroboters stetig zu verbessern. Am Mäher befinden sich Bilder, welche während der letzten 15 Minuten Mäharbeit generiert wurden. Dieser Datensatz wird laufend überschrieben. Befindet sich der Mäher in der Ladestation bzw. sucht der Mähroboter die Ladestation werden keine Bilder generiert. Im Servicefall, können diese Bilder lokal ausgelesen werden, um aufgetretene Fehler nachvollziehen zu können. Diese Bilder werden anschließend gelöscht.

Sie können selbst, sowohl die standortspezifischen Informationen, als auch die generierten Bilder vom Gerät löschen. Schalten Sie zunächst den Mähroboter über den Hauptschalter aus. Durch gleichzeitiges Drücken der Verriegelungstaste (Löschung der GNSS-Informationen) beziehungsweise der Taste „OK“ (Löschung der Kamera-Bilder) und das Einschalten des Mähroboter über den Hauptschalter, werden die entsprechenden gespeicherten Informationen gelöscht. Am Gerät ertönt ein akustisches Signal, welches die Löschung bestätigt.

Eine ausführliche Dokumentation zu unseren Datenschutzrichtlinien finden Sie auf unserer Homepage unter Datenschutz.

## 14. Anzeige Ladegerät

| Anzeigestatus |           | Bedeutung und Maßnahme   |
|---------------|-----------|--|
| Rote LED      | Grüne LED |  |
| Aus           | Blinkt    | <b>Betriebsbereitschaft</b><br>Das Ladegerät ist an das Netz angeschlossen und betriebsbereit, Akku ist nicht im Ladegerät   |
| An            | Aus       | <b>Laden</b><br>Das Ladegerät lädt den Akku im Schnellladebetrieb.<br>Die entsprechenden Ladezeiten finden Sie direkt am Ladegerät.<br><b>Hinweis!</b> Je nach vorhandener Akkuladung können die tatsächlichen Ladezeiten von den angegebenen Ladezeiten etwas abweichen.  |
| Aus           | An        | <b>Der Akku ist aufgeladen und einsatzbereit. (READY TO GO)</b><br>Danach wird bis zur vollständigen Ladung auf eine Schonladung umgeschaltet.<br>Lassen Sie hierzu den Akku etwa 15 min. länger am Ladegerät.<br><b>Maßnahme:</b><br>Entnehmen Sie den Akku aus dem Ladegerät. Trennen Sie das Ladegerät vom Netz.  |
| Blinkt        | Aus       | <b>Anpassungsladung</b><br>Das Ladegerät befindet sich im Modus für schonende Ladung. Hierbei wird der Akku aus Sicherheitsgründen langsamer geladen und benötigt mehr Zeit. Dies kann folgende Ursachen haben:<br>- Akku wurde sehr lange Zeit nicht mehr geladen.<br>- Die Akkutemperatur liegt nicht im Idealbereich zwischen 10° C und 45° C.<br><b>Maßnahme:</b><br>Warten Sie bis der Ladevorgang abgeschlossen ist, der Akku kann trotzdem weiter geladen werden. |
| Blinkt        | Blinkt    | <b>Fehler</b><br>Ladevorgang ist nicht mehr möglich. Der Akku ist defekt.<br><b>Maßnahme:</b><br>Ein defekter Akku darf nicht mehr geladen werden.<br>Entnehmen Sie den Akku aus dem Ladegerät.  |
| An            | An        | <b>Temperaturstörung</b><br>Der Akku ist zu heiß (z. B. direkte Sonnenbestrahlung) oder zu kalt (unter 0° C).<br><b>Maßnahme:</b><br>Entnehmen Sie den Akku und bewahren Sie diesen 1 Tag bei Raumtemperatur (ca. 20° C) auf.  |

## Service-Informationen

Wir unterhalten in allen Ländern, welche in der Garantiekunde benannt sind, kompetente Service-Partner, deren Kontakte Sie der Garantiekunde entnehmen. Diese stehen Ihnen für alle Service-Belange wie Reparatur, Ersatzteil- und Verschleißteil-Versorgung oder den Bezug von Verbrauchsmaterialien zur Verfügung.

Es ist zu beachten, dass bei diesem Produkt folgende Teile einem gebrauchsgemäßen oder natürlichen Verschleiß unterliegen bzw. folgende Teile als Verbrauchsmaterialien benötigt werden.

| Kategorie                            | Beispiel |
|--------------------------------------|----------|
| Verschleißteile*                     | Akku     |
| Verbrauchsmaterial/ Verbrauchsteile* | Klingen  |
| Fehlteile                            |          |

\* nicht zwingend im Lieferumfang enthalten!

Bei Mängel oder Fehlern bitten wir Sie, den Fehlerfall im Internet unter [www.Einhell-Service.com](http://www.Einhell-Service.com) anzu-melden. Bitte achten Sie auf eine genaue Fehlerbeschreibung und beantworten Sie dazu in jedem Fall folgende Fragen:

- Hat das Gerät bereits einmal funktioniert oder war es von Anfang an defekt?
- Ist Ihnen vor dem Auftreten des Defektes etwas aufgefallen (Symptom vor Defekt)?
- Welche Fehlfunktion weist das Gerät Ihrer Meinung nach auf (Hauptsymptom)?  
Beschreiben Sie diese Fehlfunktion.



## Garantieurkunde

Sehr geehrte Kundin, sehr geehrter Kunde,  
unsere Produkte unterliegen einer strengen Qualitätskontrolle. Sollte dieses Gerät dennoch einmal nicht einwandfrei funktionieren, bedauern wir dies sehr und bitten Sie, sich an unseren Servicedienst unter der auf dieser Garantiekarte angegebenen Adresse zu wenden. Gerne stehen wir Ihnen auch telefonisch über die angegebene Servicenummer zur Verfügung. Für die Geltendmachung von Garantieansprüchen gilt folgendes:

1. Diese Garantiebedingungen richten sich ausschließlich an Verbraucher, d. h. natürliche Personen, die dieses Produkt weder im Rahmen ihrer gewerblichen noch anderen selbständigen Tätigkeit nutzen wollen. Diese Garantiebedingungen regeln zusätzliche Garantieleistungen, die der u. g. Hersteller zusätzlich zur gesetzlichen Gewährleistung Käufern seiner Neugeräte verspricht. Ihre gesetzlichen Gewährleistungsansprüche werden von dieser Garantie nicht berührt. Unsere Garantieleistung ist für Sie kostenlos.
2. Die Garantieleistung erstreckt sich ausschließlich auf Mängel an dem von Ihnen in der Europäischen Union erworbenen neuen Gerät des u. g. Herstellers, die auf einem Material- oder Herstellungsfehler beruhen und ist nach unserer Wahl auf die Behebung solcher Mängel oder den Austausch des Geräts beschränkt. Bitte beachten Sie, dass unsere Geräte bestimmungsgemäß nicht für den gewerblichen, handwerklichen oder beruflichen Einsatz konstruiert wurden. Ein Garantievertrag kommt daher nicht zustande, wenn das Gerät innerhalb der Garantiezeit in Gewerbe-, Handwerks- oder Industriebetrieben verwendet wurde oder einer gleichzusetzenden Beanspruchung ausgesetzt war. Bei Artikel unter dem Brand „Professional“ gilt der Ausschluss für den gewerblichen, handwerklichen oder beruflichen Einsatz nicht.
3. Von unserer Garantie ausgenommen sind:
  - Schäden am Gerät, die durch Nichtbeachtung der Montageanleitung oder aufgrund nicht fachgerechter Installation, Nichtbeachtung der Gebrauchsanleitung (wie durch z.B. Anschluss an eine falsche Netzspannung oder Stromart) oder Nichtbeachtung der Wartungs- und Sicherheitsbestimmungen oder durch Aussetzen des Geräts an anomale Umweltbedingungen oder durch mangelnde Pflege und Wartung entstanden sind.
  - Schäden am Gerät, die durch missbräuchliche oder unsachgemäße Anwendungen (wie z.B. Überlastung des Gerätes oder Verwendung von nicht zugelassenen Einsatzwerkzeugen oder Zubehör), Eindringen von Fremdkörpern in das Gerät (wie z.B. Sand, Steine oder Staub, ...) Transportschäden, Gewaltanwendung oder Fremdeinwirkungen (wie z. B. Schäden durch Herunterfallen) entstanden sind.
  - Schäden am Gerät oder an Teilen des Geräts, die auf einen gebrauchsgemäßen, üblichen oder sonstigen natürlichen Verschleiß zurückzuführen sind. Beispielsweise unterliegen Akkus und Akkupacks einem natürlichen Verschleiß und sind konstruktionsbedingt auf eine begrenzte Zyklenzahl ausgelegt. Der Verschleiß wird insbesondere durch abverlangte Lasten, Ladegeschwindigkeiten aber auch durch Exposition gegenüber Hitze, Kälte, Vibration und Stöße negativ beeinflusst.
4. Die Garantiezeit beträgt 2 Jahre und beginnt mit dem Kaufdatum des Gerätes. Garantieansprüche sind vor Ablauf der Garantiezeit innerhalb von zwei Wochen, nachdem Sie den Defekt erkannt haben, geltend zu machen. Die Geltendmachung von Garantieansprüchen nach Ablauf der Garantiezeit ist ausgeschlossen. Die Reparatur oder der Austausch des Geräts führt weder zu einer Verlängerung der Garantiezeit noch wird eine neue Garantiezeit durch diese Leistung für das Gerät oder für etwaige eingebaute Ersatzteile in Gang gesetzt. Dies gilt auch bei Einsatz eines Vor-Ort Services.
5. Für die Geltendmachung Ihres Garantieanspruches melden Sie bitte das defekte Gerät an unter: [www.Einhell-Service.com](http://www.Einhell-Service.com). Halten Sie bitte den Kaufbeleg oder andere Nachweise Ihres Kaufs des Neugeräts bereit. Geräte, die ohne entsprechende Nachweise oder ohne Typenschild eingeschendet werden, sind von der Garantieleistung aufgrund einer mangelnden Zuordnungsmöglichkeit ausgeschlossen. Ist der Defekt des Gerätes von unserer Garantieleistung erfasst, erhalten Sie umgehend ein repariertes oder neues Gerät zurück.
6. Wenn Sie das Gerät in ein anderes Land der Europäischen Union verbracht haben als das Land, in dem Sie das Gerät erworben haben, erbringen wir die Garantieleistung durch einen dortigen Servicepartner. Bei Verbringung außerhalb der Europäischen Union besteht kein Garantieanspruch.

Selbstverständlich beheben wir gegen Erstattung der Kosten auch gerne Defekte am Gerät, die vom Garantiefumfang nicht oder nicht mehr erfasst sind. Dazu senden Sie das Gerät bitte an unsere Serviceadresse. Für Verschleiß-, Verbrauchs- und Fehlteile verweisen wir auf die Einschränkungen dieser Garantie gemäß den Service-Informationen dieser Bedienungsanleitung.

Garantiegeber ist: Einhell Germany AG, Wiesenweg, 94405 Landau/Isar (Deutschland)  
Der Service wird erbracht durch: Einhell Service, Eschenstraße 6, 94405 Landau / Isar



**Sehr geehrte Kundin,  
sehr geehrter Kunde,  
LIEBE MÖGLICHMACHER,**

wir haben das Ziel, alles dafür zu tun, damit Sie mit Einhell all Ihre Projekte möglich machen können. Aus diesem Grund ist Service bei uns gelebter Anspruch: mit über 20 Jahren Erfahrung und mehr als 120 kompetenten und persönlichen Ansprechpartnern hat es sich der Einhell Service auf die Fahnen geschrieben, Sie bei allen Fragen zu Ihrem Produkt zu unterstützen. Dazu gehört ein beratendes Technikerteam, bis zu 10 Jahre Ersatzteilverfügbarkeit, 24 Stunden Versandservice, eine leistungsfähige Reparatur-Organisation und ein flächendeckendes Service-Partnernetz.

Über unser Onlineportal [www.Einhell-Service.com](http://www.Einhell-Service.com) sind viele unserer verfügbaren Services jetzt noch schneller und einfacher für Sie erreichbar – rund um die Uhr, sieben Tage die Woche.



**Einhell Service** · Eschenstraße 6 · 94405 Landau an der Isar

Wir freuen uns auf Ihren Besuch unter

|                                  | <b>Deutschland</b>     | <b>Österreich</b>      |
|----------------------------------|------------------------|------------------------|
| Service-Hotline:                 | 09951 - 959 2037       | 01-2053 3517           |
| Hilfestellung bei Selbstmontage: | 09951 - 959 2035       | 01-2053 3515           |
| Inbetriebnahme Service:          | 09951 - 959 2036       | 01-2053 3516           |
| E-Mail:                          | Service-DE@Einhell.com | Service-AT@Einhell.com |

**Einhell-Service.com**

>>>

## Table of contents

1. Safety Information
2. Layout and items supplied
3. Intended use
4. Technical data
5. Starting up
6. Operation
7. Cleaning, maintenance and ordering spare parts
8. Storage
9. Transport
10. Disposal and recycling
11. Charging station display and troubleshooting
12. Robot lawn mower display and troubleshooting
13. FREELEXO CAM data protection notice
14. Charger indicator



**Danger!** - Read the operating instructions to reduce the risk of injury.

Children are not allowed to use this equipment. This equipment can be used by people with limited physical, sensory or mental capacities or those with no experience and knowledge if they are supervised or have received instruction in how to use the equipment safely and understand the dangers which result from such use. Children are not allowed to play with the equipment.  
Children are not allowed to clean the equipment or carry out user-level maintenance work.

**Danger!**

When using this equipment, a number of safety precautions must be observed to avoid injuries and damage. Please read the complete operating instructions and safety information with due care. Keep these operating instructions in a safe place so that the information is available at all times. If you give the equipment to any other person, hand over these operating instructions and the safety information as well. We cannot accept any liability for damage or accidents which arise due to failure to follow these instructions and the safety information.

**1. Safety Information**

For the relevant safety information please refer to the booklet included in delivery.

**Warning!**

**Read all the safety information, instructions, illustrations and technical data provided on or with this power tool.** Failure to adhere to the following instructions may result in electric shock, fire and/or serious injury.

**Keep all the safety information and instructions in a safe place for future use.**

**Explanation of the symbols used (see Fig. 13)**

- A. **WARNING** - Read the operating instructions before you start using the machine!
- B. **WARNING** - Keep a safe distance away from the machine when it is in operation!
- C. **WARNING** - Always actuate the locking mechanism before carrying out any work on the machine or before lifting the machine! **CAUTION** - Do not touch rotating blades!
- D. **WARNING** - Do not ride on the machine! **CAUTION** - Do not touch rotating blades!
- E. Protection class II (double-insulated).
- F. Store the battery only in dry rooms with an ambient temperature of +10°C to +40°C. Place only charged batteries in storage (charged at least 40%).
- G. Protection class III
- H. Slow fuse 2 A
- I. For use in dry rooms only.
- J. **WARNING:** To charge the battery, use only the removable power supply unit NT24/1 / PS24/ 1 delivered with this tool.

**Important!**

Pull out the power plug and disconnect the guide cable from the charging station during a thunder storm.

**2. Layout and items supplied****2.1 Layout (Fig. 1/2)**

1. Robot lawn mower
2. Control panel
3. „STOP“ button / release button for the control panel cover
4. Cutting height adjustment facility
5. Rain sensor
6. Carry-handle
7. Main switch
8. Rear wheel
9. Battery compartment cover
10. Blades
11. Blade plate
12. Front wheel
13. Control panel cover
14. USB connection
15. Camera unit
16. Distance sensors
19. Charging station
- 19a. Charging station LED display
- 19b. Charging station charging pin
20. Power supply unit (cable)
21. Fastening screw
22. Hexagon key
23. Fastening peg
24. Guide cable
25. Cable connector
26. Spare blades
27. Magnetic tape
28. Ruler (for detaching)

**2.2 Items supplied and unpacking**

Please check that the article is complete as specified in the scope of delivery. If parts are missing, please contact our service center or the store where you made your purchase at the latest within 5 work days after purchasing the article and upon presentation of a valid bill of purchase. Also, refer to the warranty table in the service information at the end of the operating instructions.

- Open the packaging and take out the equipment with care.
- Remove the packaging material and any packaging and/or transportation braces (if present).
- Check to see if all the items are present.
- Inspect the grass trimmer and accessories for transport damage.
- If possible, keep the packaging until the end of the guarantee period.

**Danger!**

**The equipment and packaging material are not toys. Do not let children play with plastic bags, foils or small parts. There is a risk of choking and suffocating!**

**Scope of delivery, assembly material and accessories (some not included):**

Details of the scope of delivery can be found in the enclosed related information sheet.

- Robot lawn mower
- Power supply unit (cable)
- Charging station
- Fastening screws (4 pcs)
- Spare blades
- Fastening pegs
- Guide cable
- Cable connector
- Magnetic tape
- Hexagon key
- Battery
- Ruler (for detaching)
- Original Operating Instructions
- Safety Information

**Required aids (not supplied)**

- Hammer
- Pair of pliers
- Wire stripper
- Spirit level (optional)

**3. Intended use**

The robot lawn mower is intended for private use, i.e. for use in home and garden environments and only for mowing lawns.

The equipment is allowed to be used only for its prescribed purpose. Any other use is deemed to be a case of misuse. The user/operator and not the manufacturer will be liable for any damage or injuries of any kind resulting from such misuse.

Please note that our equipment has not been designed for use in commercial, trade or industrial applications. Our warranty will be voided if the equipment is used in commercial, trade or industrial businesses or for equivalent purposes.

**4. Technical data**

|  |                                 |
|--|---------------------------------|
| Voltage .....                              | 18 V                            |
| Motor speed .....                          | 3400 min <sup>-1</sup>          |
| Protection .....                           | IPX4                            |
| Protection class .....                     | III                             |
| Weight .....                               | 8.75 kg                         |
| Cutting width .....                        | 18 cm                           |
| Number of blades .....                     | 3                               |
| Max. gradient .....                        | 25 %                            |
| Sound pressure level L <sub>pA</sub> ..... | 46 dB(A)                        |
| Uncertainty K .....                        | 2.3 dB                          |
| Sound power level L <sub>WA</sub> .....    | 57 dB(A)                        |
| Uncertainty K .....                        | 2.3 dB                          |
| Cutting height adjustment ....             | 20-60 mm; infinitely adjustable |

## Guide cable antenna

Operating frequency band: ..... 0-148.5 KHz

Maximum transmission power: .....67.05 dBuA/m

## Power supply unit

Input voltage: ..... 100-240 V ~ 50/60 Hz

Output voltage: ..... 24 V DC

Output current: ..... 1.5 A

Protection class: ..... II / 

Sound values were measured in accordance with the standards EN ISO 3744:1995 and ISO 11094:1991.

**Warning!**

**This equipment generates an electromagnetic field during operation. Under certain circumstances this field might actively or passively impede medical implants. To reduce the risk of serious or fatal injuries, we recommend persons with medical implants to consult their doctor and the manufacturer of the medical implant prior to using the equipment.**

**5. Starting up**

**Read the operating instructions fully before you start work on the installation of the robot lawn mower. The quality of the installation work has a direct effect on the mowing results.**

### 5.1 How it works

Follow the operating instructions carefully in order to ensure that the robot lawn mower works correctly and safely.

The robot lawn mower chooses its direction on a random basis. The entire garden gets mowed by the robot lawn mower reaching all areas that are not blocked off by boundaries and obstacles. When the robot lawn mower discovers that it has reached a lawn boundary or recognizes an obstacle, it will change its direction and mow in a different random direction. Using sensors the robot lawn mower can distinguish between obstacles and lawn areas, enabling it to move freely within its work area.

The robot lawn mower has a camera unit which generates and processes images of the area lying ahead. On this basis the area lying ahead is examined as to whether it is an area for mowing or a lawn boundary or an obstacle. If the area lying ahead is assessed as being an area for mowing, the robot lawn mower will move straight ahead with the mower unit activated. If the area lying ahead is assessed as being a lawn boundary or an obstacle, the robot lawn mower will stop, check again for an area for mowing and continue mowing in a random direction. The area for mowing must be checked and adapted carefully so that the robot lawn mower has enough room to recognize where it ends. The lawn boundaries must be clearly defined so that the robot lawn mower can recognize them within its reaction time.

The purpose of the laid guide cable (24) is to get the robot lawn mower to dock punctually in the charging station (19); it does not set any limits during mowing. It is imperative therefore for the robot lawn mower to be on a lawn area with clear optical or physical limits. For the robot lawn mower to find the guide cable (24) and subsequently the charging station (19) it must be in the charging station (19) when mowing mode is started for the first time. It uses a global navigation satellite system (GNSS) to determine the position of the charging station (19). If the position of the charging station (19) is ever changed, it is essential for the robot lawn mower to be placed again in the charging station (19) for calibration. Make sure that there is no shielding or roofing which could prevent the positioning operation. Avoid placing the charging station (19) near high buildings. Under some circumstances calibration might fail in such cases due to a poor signal.

When the battery charge level is low, the robot lawn mower will return to the charging station (19). With the help of the GNSS module the robot lawn mower will determine its distance from the charging stations (19) and look for it. If the robot lawn mower comes up against a garden boundary or any obstacles on its way to the search loop, it will save its position and the mowing area will be mapped. This will help the robot lawn mower to return to the charging station (19) faster in future use. When the robot lawn mower arrives at the guide cable (24) it will return to the charging station (19) using its wire recognition sensors. This can take several minutes depending on the garden's size and complexity.

The global navigation satellite system (GNSS) is also used to acquire location-specific sunrise and sunset data. There must be sufficient daylight for the robot lawn mower to work properly. Check the lens of the camera unit (15) regularly for signs of dirt.

### 5.2 Sensors

The robot lawn mower is equipped with a number of safety sensors. These sensors enable the robot lawn mower to move within its mowing area.

- **Lifting sensor:**  
If the robot lawn mower is raised at the back by more than 30° from the ground or if a front wheel (12) loses contact with the ground, the robot lawn mower and the rotation of the blades (10) will be stopped immediately.
- **Tilting sensor:**  
If the robot lawn mower tilts severely in any direction, the robot lawn mower and the rotation of the blades (10) will be stopped immediately.
- **Obstacle sensor:**  
The robot lawn mower is able to detect obstacles in its path. If the robot lawn mower collides with an obstacle, the robot lawn mower and the rotation of the blades (10) will be stopped immediately and the mower will reverse away from the obstacle.
- **Camera unit:**  
The robot lawn mower comes with a camera unit (15) which analyzes the mowing area (approx. 1m<sup>2</sup>) lying ahead of it. The camera is directed at the ground so that the objects lying in the screen area appear with a maximum height of 50 cm. The image material to be processed is saved only locally and temporarily on the robot lawn mower and is continually overwritten. The robot lawn mower

can recognize obstacles and the work area in which there is no longer any lawn. When the robot lawn mower comes across an obstacle or no longer detects any lawn, it will stop and begin to mow again in a random direction. Because of the camera unit it is impossible for the robot lawn mower to work in twilight or during the night. The selected work window should lie within daytime hours when there is enough daylight for the robot lawn mower to work reliably. This also helps to protect semi-nocturnal animals such as hedgehogs.

- **Distance sensors:**  
The robot lawn mower is equipped with distance sensors (16) which enable it to detect obstacles along its path. When the robot lawn mower comes across an obstacle, it will stop and begin to mow again in a random direction.
- **Magnetic tape sensor:**  
The robot lawn mower is equipped with a magnetic tape sensor for recognizing a magnetic tape (27) lying on the ground. When the robot lawn mower comes across a magnetic tape it will stop and begin to mow again in a random direction. The magnetic tape serves as a virtual boundary for creating areas of the garden where the robot lawn mower is not allowed to mow.
- **Rain sensor:**  
The robot lawn mower is equipped with a rain sensor (5) to prevent it from operating in the rain. When the robot lawn mower detects rain it will return to the charging station (19) and be completely recharged there. When the rain sensor (5) is dry again, the robot lawn mower will begin working again provided it is still in an active time window. When the rain sensor (5) is triggered, the rain sensor LED (53) will light up. Do not short-circuit the two metal sensors with metal or any other conductive material. This will impede the correct operation of the robot lawn mower.
- **GNSS module:**  
The robot lawn mower determines its position and the position of the charging station (19) by means of a global navigation satellite system (GNSS). This helps the robot lawn mower to find its way back to the charging station (19). The robot lawn mower can use the GNSS module to determine the local times for sunrise and sunset so that it is prevented from mowing in twilight and during the night. This also means that the robot lawn mower can work reliably with its camera unit (15).

The robot lawn mower also uses the GNSS module at all times to determine its distance from the charging station (19). The robot lawn mower is allowed to move no more than 1000 m from the charging station (19) or else the GNSS LED (54) will turn yellow and the robot lawn mower cannot be operated in Main Area mode. The mower's distance from the charging station (19) is irrelevant for operation in Secondary Area mode.

### 5.3 Preparations

If the grass is taller than 60 mm it has to be shortened first to avoid exposing the robot lawn mower to excessive load and adversely affecting its operating efficiency. Use a conventional lawn mower or trimmer to do this. Remove all loose objects from the lawn which could get damaged by the robot lawn mower or cause damage to the robot lawn mower itself.

Check the mowing area, the lawn boundary and any areas that you don't want to be mowed. The following sections of these operating instructions contain information about how you can define precise lawn boundaries and protect specific areas. Some obstacles can be detected by the robot lawn mower in good time and require no elaborate protection.

Have the following tools ready: A hammer, tongs, a wire stripper and a spirit level (optional).

#### 5.3.1 Calculating the gradient of the lawn

The robot lawn mower can cope with gradients of up to 25%. You therefore need to avoid steeper gradients. The gradient can be determined on the basis of height divided by distance (Fig. 3a).

Example:  $a/b = 25 \text{ cm}/100 \text{ cm} = 25 \%$

#### 5.3.2 Installing the battery

A battery (A) from the Power-X-Change series is needed to operate the robot lawn mower. **Important:** Depending on the model of your robot lawn mower, it might not come complete with the battery (A). Open the battery compartment cover (9). Press the pushlock button of the battery (A) and push the battery (A) into the mount provided. Close the battery compartment cover (9) and make sure that it latches in place correctly (Fig. 3b). To remove the battery (A), open the battery cover (9). Press the pushlock button of the battery (A) and pull out the battery (A).



## 5.4 Charging station

### 5.4.1 Position of the charging station

Begin by determining the best position for the charging station (19). You need an outdoor socket outlet with a permanent supply of electricity so that the robot lawn mower works at all times. The charging station (19) must be placed on a flat area on level with the turf. Make sure that the area is flat and dry. Ideally you should position the charging station (19) at the edge of the mowing area. Please note that the power cable for the charging station (19) should not be laid inside the mowing area. If it is, it will need to be buried to avoid it being damaged by the robot lawn mower. Position the charging station (19) together with the guide cable (24) on an open area free of obstacles which is as accessible as possible from all directions. Avoid positioning the charging station (19) in hard-to-reach corners or in areas that can be reached only through bottlenecks.

The maximum distance from the charging station (19) to a lawn boundary is not allowed to exceed 1000 m. This serves to reduce the risk of theft. At greater distances the GNSS LED (54) will turn yellow and the robot lawn mower cannot be operated in Main Area mode. The mower's distance from the charging station (19) is irrelevant for operation in Secondary Area mode. To guarantee efficient and automatic mowing it is recommended to restrict the distance from the lawn boundary to the charging station (19) to 50 m. As the distance from the charging station (19) increases, it is possible that the robot lawn mower will no longer have enough battery power for it to return to the charging station (19). Use a battery with greater capacity for larger mowing areas.

Select a position in the shade because it is best to charge the battery in cool surroundings. Tall buildings or trees can weaken the GNSS signal so that the robot lawn mower is no longer able to find its way back to the charging station (19) automatically. It is important therefore to keep a reasonable distance away from tall buildings and trees and to make sure that the charging station (19) lies under the open sky. Also note that the guide cable (24) must be laid in a straight line for least 1 m in front of the charging station (19) and for at least 0.5 m behind the charging station (19) (Fig. 4a). Curves immediately in front of the charging station (19) could cause problems when docking for charging.

### 5.4.2 Localization of the charging station

When the battery is almost empty, the robot lawn mower will return to the charging station (19) by

following the guide cable (24). The robot lawn mower compares its actual position with the calibrated position of the charging station in regular intervals with the help of GNSS. The robot lawn mower travels in the direction of the charging station (19) and looks for the guide cable (24) in several steps. As it does so, the robot lawn mower stops now and again before setting off if necessary in a different direction in order to reach the guide cable (24). When the robot lawn mower gets near to the guide cable (24) it will begin to detect its position with the help of rotary movements and the strength of the signal transmitted by the guide cable (24).

If the robot lawn mower comes across an obstacle or a lawn boundary while mowing, this position will be saved. The map produced as the result helps the robot lawn mower to find the charging station (19) more quickly.

When the robot lawn mower reaches the guide cable (24) it will follow it counter-clockwise to the charging station (19). Make sure, therefore, that the charging station (19) faces in the right direction when you position it (Fig. 4a).

### 5.4.3 Connecting the charging station to the power supply unit

1. Before you connect the charging station (19) to the power supply, check that the mains power supply is 100-240 V at 50/60 Hz.
2. Connect the power supply unit (20) directly to a socket outlet. Do not use the cable for any other use.
3. Do not use the power supply unit if it is damaged (20). In the event of any damage to cables or the power supply unit (20), contact an authorized professional immediately for replacement.
4. Do not charge the robot lawn mower in a damp location. Do not charge the robot lawn mower at temperatures above 40°C or below 5°C.
5. Keep the robot lawn mower and the power supply unit (20) away from water, sources of heat and chemicals. Keep the cable of the power supply unit (20) away from sharp edges in order to prevent damage.
6. Connect the power supply unit (20) to the charging station (19) (Fig. 4b).
7. With the main switch (7) set to ON and with a battery inserted, place the robot lawn mower in the charging station (19) and charge it fully before you use it for the first time.



#### 5.4.4 Information about charging

The robot lawn mower will return to the charging station (19) in each of the following situations:

- You send the robot lawn mower back manually.
- The battery charge level drops below 30%.
- The end of the daily work time has been reached.
- The rain sensor has tripped.
- The robot lawn mower has become overheated.
- When twilight falls, making it impossible for the camera unit to work correctly.

In this case the robot lawn mower looks for the guide cable (24) and then travels automatically clockwise along the guide cable (24) as far as the charging station (19).

While the battery is being charged, the battery LED (55) of the robot lawn mower will flash green. When the battery is fully charged, the battery LED (55) and the LED display (19a) at the charging station (19) will light up green. Once it has been fully charged, the robot lawn mower will resume operation or remain in the charging station (19) until the next work time window.

If there is an obstacle on the guide cable (24) during the trip back to the charging station (19), the robot lawn mower will come to a stop in front of the obstacle after several attempts and will not be able to get back to the charging station (19). Remove all obstacles on the guide cable (24). If the temperature of the battery exceeds 45 °C, charging will stop in order to prevent damage to the battery. Charging will resume automatically once the temperature has dropped again.

If the temperature of the robot lawn mower controller exceeds 65 °C, the robot lawn mower will return to the charging station (19). Operation will resume in accordance with the settings once the temperature has dropped again. If the battery becomes empty before the robot lawn mower has returned to the charging station (19), the robot lawn mower will be unable to start up again. Bring the robot lawn mower back to the charging station (19) and leave the main switch (7) switched on. The robot lawn mower will be charged up automatically.

#### 5.5 Guide cable

**IMPORTANT!** A severed guide cable and any consequential damages are not covered by the warranty!

#### 5.5.1 Laying the guide cable

The guide cable (24) can be laid both on the ground and in the ground. The fastening pegs (23) might break while they are being hammered into hard or dry ground. If the ground is very dry, water the lawn before installing the guide cable (24).

- **Installation on the ground**

Lay the guide cable (24) securely on the ground and fasten it with the supplied fastening pegs (23). You can adjust the position of the guide cable (24) during the first weeks of using the robot lawn mower. In the course of time, however, the guide cable will become overgrown with grass and will be no longer visible. Install the guide cable (24) with a maximum distance of 1 m between the fastening pegs (23). Avoid situations in which the guide cable (24) is not actually lying on the ground. Make sure that the guide cable (24) cannot be severed by the robot lawn mower. While the robot lawn mower is mowing, it will travel with its activated mower unit over the guide cable.

- **Installation in the ground**

Bury the guide cable (24) in the ground at a depth of up to 5 cm. This will prevent damage to the guide cable (24) during for example scarifying or aeration.

#### Important!

Because the guide cable (24) is not always laid along the lawn boundary, it is important to make a note of where the guide cable (24) is positioned so that it is not damaged during future garden projects. Make a drawing or take photos to document the arrangement. If the guide cable (24) is not buried in the ground you should not scarify or aerate near the guide cable (24) so as to avoid damaging it.

#### 5.5.2 Installing the search loop

- The guide cable (24) forms a search loop which is used by the robot lawn mower to find its way back to the charging station (19).
- Lay the guide cable (24) in a straight line for least 1 m in front of the charging station (19) and for at least 0.5 m behind the charging station (19) (Fig. 4a). Curves immediately in front of the charging station (19) could cause problems when docking for charging.
- The guide cable (24) should enclose a minimum area of 5 m<sup>2</sup> (Fig. 4a). It is recommended to use the entire length of the guide cable (24) and to lay it in the shape of a square as far as possible. The search loop should be orientated so that the robot lawn mower is well

able to get to the charging station (19) from any point in the garden.

- The distance between two guide cables (24) should amount to at least 0.8 m (Fig. 4a).
- The guide cable (24) is not allowed to cross over itself.
- Make sure there are no obstacles on the guide cable (24).
- Make sure there are no obstacles within a distance of approx. 30 cm to the left and right of the guide cable (24) (Fig. 4c). Keep away from the garden boundary and from overly high paving stones. If the path runs at ground level with the lawn you can lay the guide cable (24) there without leaving a gap.

### 5.6 Connecting the charging station

Finish laying the complete guide cable (24) before you connect it to the charging station (19). Use a wire stripper to remove a length of 10 to 15 mm of the insulation from the ends of the guide cable (24) for connecting to the charging station (19).

Pull out the power plug before you connect the guide cable (24) to the charging station (19). The end of the guide cable (24) laid to the front side of the charging station (19) must be run to the back via the cable holders on the underside of the charging station (19). Check that this end is fastened securely to the charging station (19) and is connected to the left black connector.

After the guide cable (24) has been laid, pass the free end through the hole and connect it to the red connection on the right (Fig. 4d).

**Important!** The guide cable (24) is not allowed to cross over itself!

Then connect the power supply. When the installation is completed correctly, the LED display (19a) on the charging station (19) should light up green permanently. If the LED does not light up, check the connections first.

If the LED lights up green but not permanently, read the table entitled "Display on the charging station and troubleshooting" at the end of these operating instructions.

## 5.7 Mowing area - Obstacles and mowing area boundaries

### 5.7.1 Lawn boundary

The mowing area must have a precise and fully enclosing lawn boundary. Familiarize yourself with

the possibilities for defining a lawn boundary as described in this section. Then start at any point of the lawn boundary with an examination of the garden boundary and follow the boundary in a circle until you arrive back at your starting point.

Any sections of the work area that you want to exclude must be enclosed likewise with a precise lawn boundary. Proceed in the same way as for the outer boundaries of the mowing area.

- **Bottlenecks**

If the lawn area has a bottleneck, your robot lawn mower will be able to operate there as long as the corridor has a width of at least 1.2 m and a maximum length of 8 m (Fig. 5a). In the case of long and narrow bottlenecks, the robot lawn mower might no longer be able to find its way back to the charging station (19).

- **Distance from the lawn boundary**

When the robot lawn mower approaches the lawn boundary, this will be detected by the camera unit (15) at the front of the robot lawn mower. The lawn-free distance should amount to at least 30 cm (Fig. 5b). Check that there is no difference in height at the lawn boundary as the robot lawn mower might travel beyond the exact lawn boundary before it stops and sets off again in a different direction. Deeper lying garden beds or elevated paving edges might result in damage to the robot lawn mower. Check the lawn boundaries regularly because if they become overgrown this could result in the robot lawn mower leaving the mowing area. It is also possible for the lawn boundary to be edged in with flat path stones to create a clear separation from the mowing area.

- **Lawn boundary with water**

As a general rule the robot lawn mower will reliably recognize the lawn boundary as described above. However, given the possibility that the robot lawn mower will overrun the lawn boundary we recommend a gap of approx. 50 cm between the lawn boundary and any water feature (a pond, pool, etc.) (Fig. 5c). Alternatively we recommend isolating the water feature with a raised all-round edge in order to protect the robot lawn mower more reliably.

- **Lawn boundary with a raised edge higher than 25 cm**

The robot lawn mower can use the distance sensors (16) to recognize obstacles with a minimum height of 25 cm (Fig. 5d). You can also use high obstacles to demarcate your lawn boundary. The robot lawn mower will stop at a distance of approx. 20 cm in front of the

obstacle and turn so that it can continue mowing in another direction. **Important!** - This means that the robot lawn mower does not mow as far as the lawn boundary but leaves an area of approx. 20 cm unmowed.

- **Lawn boundary with a raised edge higher than 10 cm**

The robot lawn mower can use the collision sensors to collide with obstacles below 25 cm. This function can also be used to define a lawn boundary. In this case make sure that the edging is sturdy and at least 10 cm high (Fig. 5e).

### 5.7.2 Obstacles

Obstacles are objects situated in the mowing area. The robot lawn mower can recognize many obstacles by means of the sensors. Soft, unstable and valuable objects must be protected where necessary. See the possibilities described above for separation from the lawn boundary.

- **Obstacles with a height over 25 cm (Fig. 5f)**

Solid obstacles which are over 25 cm in height and have a minimum width of 3 cm, e.g. trees, walls, fences, garden furniture, etc., are detected by the distance sensors (16). If the robot lawn mower comes up against an obstacle, it will stop and continue mowing in a different direction. In this case the area stretching approx. 20 cm to the obstacle will not be mowed.

- **Obstacles with a height under 25 cm (Fig. 5g)**

If an obstacle is not recognized by the distance sensors (16), the robot lawn mower will collide with the obstacle and trigger the collision sensors. The robot lawn mower will stop and continue mowing in a different direction. The obstacles must have a height of at least 10 cm. Protect sensitive and unstable objects with all-round edging.

- **Stones and low obstacles under 10 cm**

Stones, rocks and low obstacles of less than 10 cm in the mowing area need to be protected because otherwise the robot lawn mower could run over them. If not, this could result in the robot lawn mower getting damaged or blocked. (See the section "Lawn boundary").

The robot lawn mower treats trees as obstacles. However, where any tree roots project above the ground to a height of less than 10 cm, the area in which they are located needs to be protected. This will prevent damage to the roots and to the robot lawn mower.

### 5.7.3 Magnetic tape (Fig. 5h-j)

Obstacles such as fences and hedges which poorly reflect the distance signal transmitted by the robot lawn mower are not detected in part or only very late. Obstacles with a weak optical contrast relative to the mowing areas can also be difficult to recognize. Such areas can be protected by magnetic tape (27) as a safe and contact-free means of getting the robot lawn mower to change its direction.

The magnetic tape (27) serves as a mobile and temporary boundary in the mowing area. The magnet sensors installed in the robot lawn mower detect the magnetic tape (27) and turn away at its limits. In this way you can separate off parts of the garden which are off limits, for example:

- Short-term separation of a part of the garden for a garden party where the robot lawn mower is not allowed to enter.
- Placement of a trampoline or swimming-pool in the mowing area over the summer months.
- A recently planted tree is still very sensitive and is best protected at an early stage from collisions with the robot lawn mower.
- A seasonal flower meadow is planned to attract insects. This area is off-limits for the robot lawn mower and needs to be protected from the outset.
- A new lawn has been sown in one area and you want to protect this area initially. The subsoil is still not firm and you want to wait for strong turf to form.

Lay the magnetic tape (27) a few centimeters away from the area or object in question. Shorten the magnetic tape (27) to suit your requirements (50 cm minimum length). To enable a boundary made up of several magnetic tape elements to be recognized reliably, the maximum distance between the respective ends should not exceed 8 cm (Fig. 5k). Make sure that the outer boundary of the mowing area is defined by an optical or physical separation. Fasten the magnetic tape (27) to the ground by means of pegs (23) spaced a maximum of 1 m apart.

Keep a distance of at least 80 cm away from the guide cable (24) and between two independent boundary areas so that the robot lawn mower can travel through without difficulty. (Fig. 5l).

Avoid laying the magnetic tape (27) on gradients because in such cases there is a risk of the robot lawn mower slipping out over the boundary area and the boundary not being recognized.

Like the guide cable (24), the magnetic tape (27) can be installed both on the ground and at a depth

of approx. 5 cm in the ground. Take care not to lay the magnetic tape (27) too deep in the ground because then there is no longer any guarantee that it will be recognized by the robot lawn mower.

#### 5.7.4 Main area and secondary area (Fig. 5m)

A secondary area (B) refers to a work area that is not directly connected to the main area (A), e.g. a bottleneck. The robot lawn mower cannot reach a secondary area directly and independently.

To be able to mow the secondary area (B) you must carry the robot lawn mower manually into the secondary area (B). The robot lawn mower must be switched on with the main switch (7). Start the robot lawn mower there by pressing the "START A/B" button (64) for 5 seconds. Then close the control panel cover (13). Secondary area mode is activated and the status LED (52) will flash green. When the robot lawn mower is in the secondary area (B) it will not try to return to the charging station (19) if the battery charge level is low. The robot lawn mower will mow until the battery is empty. Then you must either charge the battery or carry the robot lawn mower back to the charging station (19).

#### Important!

The robot lawn mower is allowed to move no more than 1000 m from the charging station (19) or else the GNSS LED (54) will turn yellow and the robot lawn mower cannot be operated in Main Area mode. The mower's distance from the charging station (19) is irrelevant for operation in Secondary Area mode.

#### 5.7.5 Distance from mowed areas not belonging to you

Keep away from mowed areas which do not belong to you but to your neighbors, for example, and which are operated with a perimeter wire. The signal produced by the perimeter wire can lead to problems when your robot lawn mower tries to find its way back to its charging station.

### 5.8 GNSS module

#### 5.8.1 Calibrating the position of the charging station

The robot lawn mower must calibrate the position of the charging station (19) with the help of a global navigation satellite system (GNSS) in order to find its way back to the search loop and to the charging station (19).

For this purpose you must place the robot lawn mower in ready-to-use condition and with the

main switch (7) activated in the charging station (19). The GNSS LED (54) will flash green during the calibration process and will light up green continuously as soon as the calibration is finished successfully. This process can take several minutes.

Make sure that there is no shielding or roofing which could prevent the positioning operation. Avoid placing the charging station (19) near tall buildings. Keep a reasonable distance away from tall buildings and trees. Under some circumstances calibration might fail due to poor signal coverage.

#### 5.8.2 Mapping

When the robot lawn mower needs to return to the charging station (19), it determines its distance to the charging station (19) with the help of the GNSS module. If the robot lawn mower comes up against a garden boundary or any obstacles on its way to the charging station (19), it will save its position and the mowing area will be mapped. This will help the robot lawn mower to return to the charging station (19) faster in future use.

#### 5.8.3 Deleting the maps

To delete all the GNSS data on your robot lawn mower, switch off the robot lawn mower with the main switch (7) (OFF). Press the lock button (62) and keep it pressed while you simultaneously switch on the robot lawn mower with the main switch (7) (ON). The robot lawn mower will issue an acoustic signal to confirm deletion. Then you must restart the robot lawn mower in the charging station (19) in order to recalibrate the loading station's position. If you carry out any major alterations to the mowing area in your garden it is recommendable to delete the robot lawn mower's mapping. Particular during hot summer months, a large number of yellowed lawn patches could have a detrimental effect on the way the robot lawn mower works. In such cases we recommend you to refrain from using automatic mode and to switch instead to using secondary area mode in suitable parts of the garden. However, this might also lead to corruption of the mapping so that the robot lawn mower is no longer able to work correctly. In such cases: delete the mapping.

### 5.9 Garden boundaries and their quality

To ensure that your robot lawn mower works safely without a perimeter wire, the robot lawn mower uses the camera unit (15) to check the boundaries of the mowing area. The camera unit (15) analyzes the mowing area lying ahead of it (approx.

1m<sup>2</sup>). If the robot lawn mower comes up against a boundary of the mowing area, it can use various parameters to determine a boundary quality value.

#### 5.9.1 Initialization run – getting started

Make sure that the robot lawn mower's battery is fully charged at the beginning of the initialization run. Then the robot lawn mower can complete the definition of a reference value in one operation. If one battery charge is not enough for the initialization run, the robot lawn mower will automatically return to the charging station (19) and continue its run after charging.

For the reliability of the mowing area boundaries to be determined, an individual reference value per mowing area must be created for the robot lawn mower's operation.

To determine the reference value the robot lawn mower moves as usual in a random direction within the mowing area. If the robot lawn mower comes up against a boundary or an obstacle, it will stop and evaluate the mowing area ahead of it. Then the robot lawn mower will start moving again in a random direction. **For safety reasons the initialization run takes place with the mower unit switched off.**

If the robot lawn mower comes up against a boundary of the mowing area, this boundary will be evaluated and the guide cable LED (56) will light up. Green signals a reliable boundary of the mowing area and yellow an unreliable boundary. The robot lawn mower indicates the quality of a lawn boundary both in the initialization run and during automatic mode.

For reliable determination of the reference value you need at least 200 contacts with a boundary of the mowing area. The boundary quality value is checked for its reliability after more than 200 contacts. If the robot lawn mower decides that the value is not yet reliable enough, it will continue its initialization run for a further 200 contacts.

If the initialization run was successful so that it was possible to create a reliable boundary quality value, the robot lawn mower will begin to mow the mowing area in accordance with its mowing time setting.

If there was no success in creating a reliable reference value, the robot lawn mower will stop and the guide cable LED (56) will flash red. Check the boundaries of the mowing area and correct the boundaries which do not differ clearly from the mowing area. Make sure that the mowing area differs clearly from the surrounding area. Now delete the existing reference value (see 5.9.4) and then repeat the initialization.

#### 5.9.2 Checking the boundary's quality in operation

When the robot lawn mower is in automatic mode, it checks in regular intervals whether the current boundary quality value of the mowing area has changed compared to its reference value. As soon as the robot lawn mower is in the charging station (19), the corresponding status of the last determined comparative boundary quality value will be displayed via the guide cable LED (56). This value is compared at the same time with the reference value determined during the initialization run.

##### The guide cable (56) lights up green:

The robot lawn mower is situated in the charging station (19) or near the search loop and the deviation from the reference quality value is small.

##### The guide cable (56) flashes yellow:

The robot lawn mower is situated in the charging station (19) or within the search loop and the deviation from the reference quality value has worsened.

##### The guide cable LED (56) flashes red:

The robot lawn mower is situated in the charging station (19) or inside the search loop and the deviation from the reference quality value is too big. The robot lawn mower stays in the charging station (19). Check the boundaries of the mowing area. Then delete the reference value (see 5.9.4) and carry out a new initialization of the boundary quality value.

##### The guide cable LED (56) is OFF:

- The guide cable (24) is not connected correctly or has been damaged.
- The power supply to the charging station (19) has been interrupted.
- The robot lawn mower is situated outside the search loop.

#### 5.9.3 Operating the robot lawn mower in secondary areas

The robot lawn mower can create an individual value for the main area and the secondary area. This means that you must carry out an initialization run in each new secondary area. You are only allowed to use the robot lawn mower on one secondary area. If you want to mow with the robot lawn mower on an additional secondary area it is absolutely essential to delete the boundary quality value of the secondary area and to carry out an initialization run.

#### 5.9.4 Deleting the values

If the last time you mowed was ages ago, e.g. at the end of the previous season, the boundary quality values might have changed in the meantime. This could lead to mistakes when the new season gets underway. It is recommended therefore to delete the boundary quality value every year at the beginning of the season and to determine a new reference value. This can help to guarantee that the robot lawn mower works safely and reliably.

The robot lawn mower must be in locked mode. The lock LED (51) will then flash red permanently. To lock the robot lawn mower you must press the lock button (62). Proceed as follows to delete the values saved for the corresponding areas:

1. Reference value of the main area (A): Press the "OK" button (63) and the "10H" button (60) simultaneously and hold for 3 seconds. An acoustic signal will sound. Place the robot lawn mower in the charging station (19) and restart it in order to carry out a new initialization run.
2. Reference value of the secondary area (B): Press the "OK" button (63) and the "8H" button (60) simultaneously and hold for 3 seconds. An acoustic signal will sound.

### 5.10 Switching on and checking the installation

#### 5.10.1 Checking the installation of the guide cable and the charging station (Fig. 6a)

As soon as the LED display (19a) on the charging station (19) lights up green, the mowing area is ready for the robot lawn mower. First check that all the fastening pegs (23) for the guide cable (24) have been fully tapped in.

Place the robot lawn mower in the search loop a short distance behind the charging station (19). To check as far as possible the complete distance of the guide cable (24): The robot lawn mower should not yet be on the guide cable (24) but should be facing the guide cable (24). Switch on the main switch (7) (ON) (Fig. 8).

Press the "STOP" button (3) and open the control panel cover (13). Press the lock button (62), unlock the robot lawn mower using the PIN, and confirm your entry with the "OK" button (63) (see the section "Lock mechanism / PIN").

Press the "HOME" button (61). Then close the control panel cover (13). Now the robot lawn mower will search for the guide cable (24) in order to find the charging station (19). First it will travel forwards until it arrives at the guide cable (24). Depending on the situation the robot lawn

mower might stop briefly beforehand in order to re-orientate. Then the robot lawn mower will follow the guide cable (24) counterclockwise. Make sure there are no objects lying on the guide cable (24). The battery of the robot lawn mower will now be fully charged. If any problems occur with docking, you might need to adjust the orientation of the charging station (19) until docking works without any problems.

To stop the robot lawn mower at any time, press the red "STOP" button (3). When you press the "STOP" button (3), the robot lawn mower will come to a stop and wait for further instructions. Check in addition those places which lie far away from the search loop and those areas which are connected by bottlenecks. Repeat the process as described above and use the "HOME" button (61) to send the robot lawn mower back to the charging station (19).

#### 5.10.2 Checking the mowing area (Fig. 6b)

To check the boundaries of the mowing area, walk along the lawn boundary and check if the mowing area is completely surrounded by boundaries or obstacles. Repeat this with all areas which are to be excluded, e.g. flower beds, pools or ponds, and check whether these areas are clearly separated from the mowing area at all points. It is recommended to examine critical points which you doubt that the robot lawn mower will recognize. For this purpose place the robot lawn mower a distance of 1 m away from the point you want to check. The robot lawn mower needs to be facing the point you want checked. Areas protected by a magnetic tape (27) must also be checked. Then start the unlocked robot lawn mower with the help of the "START A/B" button (64). First the robot lawn mower will travel forwards and should then recognize the lawn boundary or the obstacle. You can interrupt the process at any time with the help of the "STOP" button (3). Repeat this process at all points where you feel unsure.

#### 5.10.3 Checking the position of the charging station (Fig. 6c)

Check the position of the charging station (19) by positioning the robot lawn mower at various points of the lawn after calibration is completed and have the mower search for the charging station (19). First unlock the robot lawn mower, then press the "HOME" button (61) and close the control panel cover (13). You can interrupt the process at any time with the help of the "STOP" button (3). If necessary adapt the area, the laying of the guide cable (24) and the position of the charging station (19).



### 5.11 Securing the charging station

Once the robot lawn mower is working properly and a suitable position for the charging station (19) has been found, the charging station (19) must be fixed in place using the fastening screws (21). Use the hexagon key (22) to secure the fastening screws (21) fully in the ground (Fig. 7).

### 5.12 Battery charge level indicator

Press the button for the battery charge level indicator. The battery charge level indicator indicates the charge state of the battery by means of 3 LEDs (Fig. 12b).

#### All 3 LEDs are lit:

The battery is fully charged.

#### 2 or 1 LED(s) are lit:

The battery has an adequate remaining charge.

#### 1 LED flashes:

The battery is empty, recharge the battery.

#### All LEDs blink:

The battery temperature is too low. Remove the battery from the equipment, keep it at room temperature for one day. If the fault reoccurs, this means that the battery has undergone exhaustive discharge and is defective. Remove the battery from the tool. Never use or charge a defective battery.

#### Important!

When using a multi-Ah pack (e.g. 4-6Ah), always set the higher capacity. Thanks to the gentle charging and discharging of the robot lawn mower there is no need to use the lower capacity in order to extend the working life.

### 5.13 Charging the battery with the charger

In normal operation the battery (A) of the robot lawn mower is charged via the charging station (19). For independent use of the battery (A) from the Power-X-Change series it can also be charged in the external Power-X-Charger. **Important!** – Depending on the model of your robot lawn mower, it might not come complete with the battery charger (B).

1. Check that your mains voltage is the same as that marked on the rating plate. Insert the power plug of the charger (B) into the socket outlet. The green LED will begin to blink.
2. Insert the battery (A) into the battery charger (B) (Fig. 12a).
3. In the section entitled „Charger indicator“ you will find a table with an explanation of the LED

display on the charger.

The battery can become a little warm during the charging. This is normal.

If the battery pack fails to charge, check:

- Is there voltage at the power socket?
- Is there good contact at the charging contacts?

If the battery pack still fails to charge, please send

- the charger
  - and the battery pack
- to our customer service center.

**To ensure that items are properly packaged and delivered when you send them to us, please contact our customer service or the point of sale at which the equipment was purchased.**

**When shipping or disposing of batteries and cordless tools, always ensure that they are packed individually in plastic bags to prevent short circuits and fires.**

To ensure that the battery pack provides long service, you should take care to recharge it promptly. You must recharge the battery pack when you notice that the performance of the device drops. Never allow the battery pack to become fully discharged. This will cause it to develop a defect.

## 6. Operation

### 6.1 Main switch

The robot lawn mower is equipped with a main switch (7). Use the main switch (7) to switch the robot lawn mower on (ON) and off (OFF) (Fig. 8). Once the robot lawn mower has been switched on it will be locked by the PIN.

### 6.2 Control panel

The control panel (2) can be used to make the settings on your robot lawn mower. The integrated LED display informs you about the status of your robot lawn mower. Familiarize yourself with the controller and the available options.

#### Explanation of the LEDs on the control panel (Fig. 9a)

- 50. Time LEDs: Display of the daily mowing time
- 51. Lock LED: Display of the button lock
- 52. Status LED: Status display of the robot lawn



- mower and the mowing area
- 53. Rain sensor LED: Indication as to whether the rain sensor has triggered
- 54. GNSS LED: Status display of the GNSS signal
- 55. Battery LED: Display of the battery charge level
- 56. Guide cable LED: Indication of the boundary quality and whether there is a guide cable fault
- 57. Alarm LED: Display of faults

An overview of important status displays is provided at the end of these instructions in the section "Displays on the robot lawn mower and troubleshooting".

#### Explanation of the button options on the control panel (Fig. 9b)

- 60. Buttons for setting the mowing time and for entering the PIN
- 61. "HOME" button
- 62. Lock button
- 63. "OK" button
- 64. "START A/B" button

#### 6.3 Cutting height adjustment facility

**Important!** Adjust the cutting height only when the robot lawn mower has been switched off. Do this by pressing the „STOP“ button (3). The cutting height adjustment facility (4) allows the cutting height of the robot lawn mower to be set to infinitely adjustable settings between 20 and 60 mm, which can be viewed on the scale.

If the grass is taller than 60 mm it must first be shortened to a maximum of 60 mm to avoid exposing the robot lawn mower to excessive load and adversely affecting its operating efficiency. Use a conventional lawn mower or trimmer to do this. After installation has been completed, the cutting height can be adjusted using the cutting height adjustment facility (4). Always start with a higher cutting height and reduce it in small steps until you reach the desired height.

#### 6.4 Locking mechanism / PIN

The locking mechanism prevents the unauthorized use of the robot lawn mower without a valid code. You have to enter a personal four-digit security code for this.

##### Lock release

- Before you start using the robot lawn mower, you have to enter the correct PIN (standard PIN: "1-2-3-4"). Open the control panel cover

(13) and press the lock button (62). Then enter the PIN slowly in sequence and confirm the entry with the "OK" button (63). The control functions will be unlocked and the lock LED (51) will light up green.

- If you enter an incorrect PIN, the lock LED (51) will flash red. Press the lock button (62) and re-enter the PIN.

##### Lock

If you want to lock the control panel (2), press the lock button (62). The lock LED (51) will now flash red permanently.

##### Standard PIN:

1 2 3 4

##### New PIN:

- - - -

#### Changing the PIN

To change the PIN, proceed as follows.

1. Unlock the control panel (2).
2. Press the "OK" button (63) and the "4H" button (60) simultaneously and hold for 3 seconds. An acoustic signal will sound.
3. Enter a new PIN (four digits). Press the "OK" button (63).
4. Repeat step 3 to confirm the new PIN.
5. **Important!** Make a note of the new PIN.

#### Requesting your PIN if you lose it

Have the receipt and the serial number of the robot lawn mower ready. You need them in order to get your PIN.

1. Connect an empty USB stick to the USB connection (14) as shown (Fig. 11).
2. Switch on the main switch (7) (ON).
3. The robot lawn mower will automatically save the PUK to your USB stick and will then end the operation with a beep.
4. Pull out the USB stick. Import the data from the USB stick to a computer. A text file (\*.txt) will have been created by the robot lawn mower. This file contains a PUK (Personal Unlocking Key). Contact the customer services team to obtain your PIN.

#### 6.5 Settings of the robot lawn mower

##### Setting the mowing time

The robot lawn mower is equipped with a camera unit (15) which can work only in daylight. As soon as twilight sets in, the camera unit (15) of the robot lawn mower will no longer be able to distinguish reliably between the lawn and the lawn's boundaries. Consequently the robot lawn mower will return automatically to the charging station (19) at the onset of twilight. In such a case the set

running time might not be reached.

This also applies when the set start time occurs during twilight or in darkness. Then the robot lawn mower will initially leave the charging station (19), only to return immediately along the guide cable (24) to the charging station (19). This results in the robot lawn mower not working on this day

1. Unlock the control panel (2).
2. Select the desired mowing time by pressing the corresponding button for setting the mowing time (60):
  - 2.1 If you press the corresponding button (60) briefly, the robot lawn mower will mow each day. This will be indicated by the selected time LED lighting up permanently.
  - 2.2 If you press the corresponding button (60) and keep it pressed for longer (6 seconds), the robot lawn mower will mow every second day. This will be indicated accordingly by the selected time LEDs flashing.
3. This will be indicated accordingly by the time LEDs (50).
4. To confirm the setting, press the "OK" button (63).

The original duration of the set mowing window will be changed accordingly. The then applicable start time will remain unchanged but the duration will be altered to the indicated number of hours.

It is recommended to base the mowing time setting on 8 hours per day for 400 m<sup>2</sup> as a guideline. The selected working time must be adapted to take account of the garden's size and complexity.

#### Resetting the daily start time

To reset the daily start time, press the "OK" button (63) and the "6H" button (60) simultaneously and hold for 3 seconds. A successful reset will be confirmed with 5 beeps. Then restart the robot lawn mower with the button "START A/B" (64). The time at which the change was made is now the daily start time. The number of hours shown is the daily work time.

#### Starting procedure

1. Unlock the control panel (2).
2. You can use the button "START A/B" (64) to select the area in which the lawn mower is to work. More details of the two areas can be found in the section "Before using for the first time" under "Mowing area".
  - 2.1 If you press the button "START A/B" (64) briefly, the robot lawn mower will mow in the main area (A). In this case the status LED (52) will

light up green permanently.

- 2.2 If you press the button "START A/B" (64) and keep it pressed for longer, the robot lawn mower will mow in the secondary area (B). The status LED (52) will then flash green.
3. Close the control panel cover (13).

The robot lawn mower will now operate in accordance with the mowing time setting. The battery charge level is monitored during the work time and displayed via the battery LED (55). Whenever the battery charge level drops to 30%, the robot lawn mower will automatically return to the charging station (19).

**Note: A reference value of the quality value is needed to operate the robot lawn mower. This reference value is determined as described in the section "Garden boundaries – Boundary quality value", which is why the robot lawn mower begins initially with its mower unit switched off. If the value was determined already, the robot lawn mower will begin with the starting procedure in accordance with the selected mowing time setting.**

#### Canceling the mowing operation

1. To bring the robot lawn mower to an immediate stop, press the „STOP“ button (3).
2. Open the control panel cover (13) fully.
3. Unlock the control panel (2).
4. Press the "HOME" button (61) to send the robot lawn mower back to the charging station (19).
5. Close the control panel cover (13).
6. Now the robot lawn mower will search for the guide cable (24) in order to find the charging station (19). First it will travel forwards a few meters and then stop in order to re-orientate. This will continue until the robot lawn mower arrives at the guide cable (24). Then the robot lawn mower will follow the guide cable (24) counterclockwise. Make sure there are no objects lying on the guide cable (24).

#### „STOP“ status:

When you press the „STOP“ button (3), the robot lawn mower will adopt a „STOP“ status. This will be indicated by the time LEDs (50) flashing one after the other. The robot lawn mower will interrupt its mowing until this „STOP“ status is canceled. The „STOP“ status can be canceled as follows:

- By unlocking the robot lawn mower and pressing the button „START A/B“ (64) in order to send off the robot lawn mower to mow. Close

- the display cover (25).
- By unlocking the robot lawn mower and pressing the button „HOME“ (61) in order to send the robot lawn mower back into the station. Close the display cover (25).
- By unlocking the robot lawn mower and closing the display cover (25) within 5 seconds.
- By unlocking the robot lawn mower and pressing the lock button (62).

## 7. Cleaning, maintenance and ordering spare parts

### Danger!

The equipment must be disconnected from the power supply (pull out the power plug and switch off the equipment by the main switch (7) (OFF) (Fig. 8)) prior to performing any cleaning and maintenance work. Also take the battery (A) out of the robot lawn mower (Fig. 3b).

**Caution!** Wear working gloves!

### 7.1 Cleaning the tool

- Keep all safety devices, air vents and the motor housing free of dirt and dust as far as possible. Wipe the equipment with a clean cloth or blow over it with compressed air at low pressure.
- Do not clean the robot lawn mower with running water, particularly at high pressure.
- Clean the equipment regularly with a damp cloth and some soft soap. Do not use cleaning agents or solvents; these might be aggressive to the plastic parts in the equipment. Ensure that no water can get into the interior of the equipment.
- For best results, clean the robot lawn mower with a brush or rag.
- Check the freedom of movement of the blades (10) and the blade plate (11).
- Use cleaning product for metal or very fine abrasive paper to clean the charging contacts on the robot lawn mower (1) and the charging station (19). Clean them in order ensure efficient charging.

### 7.2 Maintenance

- Check the lens of the camera unit (15) regularly for signs of dirt and clean if necessary. The lens is likely to become dirty particularly when it rains. Do not use any aggressive cleaning agents or solvents.
- Worn or damaged blades (10) and their faste-

- ning screws must always be replaced as a set.
- Replace excessively worn or damaged parts immediately.
- In order to ensure that you enjoy the equipment for many years to come, all screwed parts, as well as the wheels and axles, should be cleaned and lubricated.
- Keeping your robot lawn mower in good condition not only ensures a long lifespan and high performance, but also enables the equipment to thoroughly cut your grass with minimal effort.
- The blades (10) are subject to more wear and tear than any other component. Therefore, routinely check the condition of the blades (10) and make sure that they are tightly fastened. An excessively vibrating robot lawn mower can indicate that the blades (10) are damaged or have become deformed from striking an object. If the blades (10) are worn or damaged, they must be replaced immediately.
- Check the appearance of the cut lawn at regular intervals. The grass will not be cleanly cut if the blades are not sharp. This can result in the surface of the lawn drying out easily and turning brown. It is important therefore to change the blades regularly in order to obtain a clean and straight cut.
- Check the bottom of the robot lawn mower for dirt at regular intervals. Clean the robot lawn mower regularly. Remove heavy soiling immediately.
- Heavy soiling of the robot lawn mower is possible in the first weeks of its use if you previously worked with a conventional lawn mower. In these first few weeks you should check the bottom of your robot lawn mower more often.
- Shorten the lawn only in small steps in order to prevent heavy soiling.
- There are no other parts inside the tool which require maintenance.

### 7.2.1 Replacing the blades

Use only original blades or correct performance and safety cannot be guaranteed.

The robot lawn mower is equipped with three blades (10) fitted to a blade plate (11). These blades (10) have a service life of up to 3 months (if they do not strike any obstacles). Please replace all three blades (10) at the same time to ensure that there is no possibility of any impairment to the efficiency and balance of your equipment.

To change the blades (10), proceed as follows (Fig. 10 - **Caution!** - Wear work gloves:

1. Use a screwdriver to block the rotation of the blade plate (11). Do this by inserting the screwdriver through the holes in the blade plate (11) and the protective ridge.
2. Undo the fastening screws.
3. Remove the blades (10) and replace them with new ones. Always replace all three blades (10) as a set.
4. Then retighten the fastening screw. Check that the new blades (10) are able to rotate freely.

Perform a general inspection of the robot lawn mower at regular intervals and remove any deposits which have accumulated. At the start of each season, ensure that you check the condition of the blades (10). If repairs are necessary, please contact our customer service center. Use only genuine spare parts.

### 7.2.2 Software update

If you want to update the software, copy the new software to an empty USB stick (format the USB stick first if necessary). Make sure that the battery is fully charged before you carry out the following steps.

1. With the robot lawn mower switched on, place it in the mowing area. The robot lawn mower must not be in the charging station (19) during the software update.
2. Connect a USB stick to the USB connection as shown (Fig. 11).
- 3.1 The robot lawn mower will now install the two files one after the other. Alternatively the files can be updated one at a time. In this case you must first switch off the robot lawn mower with the main switch (OFF).
- 3.2 System update (example of file name: CMK\_3100.1.2.3.4.bin): Press the button "4H" for the mowing time setting (60) and simultaneously switch on the robot lawn mower with the main switch (7) (ON).
- 3.3 Camera update (example of file name: Camera\_1.2.3.4.bin): Press the button "10H" for the mowing time setting (60) and simultaneously switch on the robot lawn mower with the main switch (7) (ON).
4. The time LEDs (50) will flash during the update process.
5. When finished, the robot lawn mower will emit a continuous beep sound. If successful, all 4 time LEDs (50) will light up. If uncompleted, all 4 time LEDs (50) will go out and you will need to repeat the software update.
6. Pull out the USB stick and restart the robot lawn mower with the main switch (7).

### 7.2.3 Repairing the guide cable

First disconnect the charging station (19) from the power supply. If the guide cable (24) has been severed at any point, use the supplied cable connectors (25) to repair it. To do so, insert both ends of the severed guide cable (24) into the cable connector (25) and squeeze it with the help of a pair of pliers. Connect the power plug to the socket outlet. Finally, check the LED display (19a) on the charging station (19) to see if the function is working.

### 7.3 Ordering spare parts

Please provide the following information on all orders for spare parts:

- Type of unit
- Article number of the unit
- ID number of the unit
- Spare part number of the required spare part

For the latest prices and information go to [www.Einhell-Service.com](http://www.Einhell-Service.com)

Replacement blades Art. No.: 34.140.20

## 8. Storage

Fully charge the battery (A) before putting it into storage over winter and switch off the robot lawn mower at the main switch (7) (OFF). Take the battery (A) out of the equipment. Disconnect the power supply unit (20) from the power supply and the charging station (19).

The guide cable (24) can be left outdoors over winter. However, make sure that the connections are protected against corrosion. To do so, disconnect the connections of the guide cable (24) from the charging station (19).

Store the equipment and accessories out of children's reach in a dark and dry place at above freezing temperature. The ideal storage temperature is between 5 and 30°C. Store the equipment in its original packaging.

## 9. Transport

- Switch off the equipment at the main switch (7) (OFF) (Fig. 8).
- Fit transport guards if available.
- Protect the machine from damage and the strong vibrations that can occur particularly when transporting in vehicles.
- Secure the machine against slipping and tipping over.
- Carry the robot lawn mower by the carry-handle (6) with the blade plate (11) facing away from your body.

## 10. Disposal and recycling

The equipment is supplied in packaging to prevent it from being damaged in transit. The raw materials in this packaging can be reused or recycled. The equipment and its accessories are made of various types of material, such as metal and plastic. Never place defective equipment in your household refuse. The equipment should be taken to a suitable collection center for proper disposal. If you do not know the whereabouts of such a collection point, you should ask in your local council offices.

### Disposal



Power tools, rechargeable batteries, accessories and packaging should be sorted for environmental-friendly recycling.

Do not dispose of power tools and batteries/rechargeable batteries into household waste!

#### Only for EU countries:

According to the Directive 2012/19/EU on waste electrical and electronic equipment and its transposition into national law, power tools that are no longer usable, and, according to the Directive 2006/66/EC, defective or drained batteries must be collected separately and disposed of in an environmentally correct manner.

If disposed incorrectly, waste electrical and electronic equipment may have harmful effects on the environment and human health, due to the potential presence of hazardous substances.

#### Only for United Kingdom:

According to The Waste Electrical and Electronic Equipment Regulations 2013 (SI 2013/3113) (as amended) and the Waste Batteries and Accumulators Regulations 2009 (SI 2009/890) (as amended), products that are no longer usable must be collected separately and disposed of in an environmentally friendly manner.

The reprinting or reproduction by any other means, in whole or in part, of documentation and papers accompanying products is permitted only with the express consent of the Einhell Germany AG.

Subject to technical changes

## 11. Charging station display and troubleshooting

| LED display (19a) | Description   | Solution                                   |
|-------------------|---|--|
| Off               | - No power supply   | - Check the power supply                   |
| Lit green         | - Ready for mowing<br>- The battery is fully charged<br>- The guide cable (24) is connected |  |
| Flashing green    | - The guide cable (24) is severed   | - Examine the guide cable (24) for a break |
| Lit red           | - The battery is being charged  | - Wait until the battery is fully charged  |

## 12. Robot lawn mower display and troubleshooting

| Rain sensor LED (53) | Description / possible cause       | Solution   |
|----------------------|------------------------------------|--|
| Flashing yellow      | - The rain sensor (5) has tripped. | - Wait until the robot lawn mower is dry.<br>- A detailed description of the sensor can be found in section 5.2. |

| GNSS LED (54)   | Description / possible cause  | Solution  |
|-----------------|---|---|
| Flashing green  | - The robot lawn mower searches for a GNSS connection and calibrates the position of the charging station (19).<br>- The GNSS signal is not precise | - Wait for calibration to end.<br><br>- If the GNSS LED (54) flashes permanently, the received signal is very weak (blocked by a building or tree) and the position of the charging station (19) should be adapted. |
| Lit green       | - The robot lawn mower has calibrated the position of the charging station (19) with the help of GNSS.<br>- The GNSS signal is precise              | - The robot lawn mower is ready.  |
| Flashing yellow | - There is no GNSS signal   | - Make sure that the robot lawn mower is outside and that the GNSS signal is not being blocked.   |
| Lit yellow      | - The robot lawn mower is too far from the charging station (19).   | - Move the robot lawn mower into the mowing area which is near the charging station (19).<br>- Switch off the main switch (7) (OFF) and then switch it back on again (ON) to restart the robot lawn mower.          |
| Lit red         | - Hardware fault on the GNSS module   | - Contact your customer service center.   |

| Battery LED (55) | Description / possible cause  | Solution  |
|------------------|---|---|
| Lit green        | - The battery is fully charged  | - The robot lawn mower is ready   |
| Lit red          | - The charge status of the battery is low   | - The robot lawn mower travels to the charging station (19) in order to charge the battery.   |
| Flashing green   | - The battery is being charged  | - The robot lawn mower is in the charging station (19) and is being charged.  |
| Flashing red     | <b>Battery fault:</b> <ul style="list-style-type: none"> <li>- The robot lawn mower has a battery fault</li> <li>- The battery cannot be charged</li> <li>- The battery has reached the end of its service life</li> </ul>  | <ul style="list-style-type: none"> <li>- Make sure that the battery was correctly fitted.</li> <li>- Check whether the main switch (7) is switched on (ON) while the robot lawn mower is in the charging station (19).</li> <li>- Check the position of the charging station (19).</li> <li>- Replace the battery if necessary.</li> </ul>                            |
| Lit yellow       | <b>Overheating fault:</b> <ul style="list-style-type: none"> <li>- The temperature of the battery is too high/too low or the controller is overheated</li> <li>- If the battery temperature exceeds 65 °C, the robot lawn mower will return to the charging station (19).</li> <li>- If the battery temperature exceeds 45°C or drops below 0°C, charging will be stopped and the robot lawn mower will wait at the charging station (19).</li> </ul> | <ul style="list-style-type: none"> <li>- Set the work time in summer to the early hours of morning and avoid running the robot lawn mower during the hours of the day when it is hot.</li> <li>- After the battery or controller has cooled down to the permissible temperature range, the robot lawn mower automatically returns to programmed operation.</li> </ul> |



| Guide cable LED (56) | Description / possible cause   | Solution  |
|----------------------|--|---|
| Lit green            | The robot lawn mower is situated in the charging station (19) or near the search loop and the deviation from the reference quality value is small.   | - The robot lawn mower is ready   |
| Flashing yellow      | The robot lawn mower is situated in the charging station (19) or within the search loop and the deviation from the reference quality value has worsened.   | The robot lawn mower is ready. If necessary check the boundaries of the mowing area as they might become worse. The robot lawn mower is then unable to continue working   |
| Flashing red         | The robot lawn mower is situated in the charging station (19) or inside the search loop and the deviation from the reference quality value is too big. The robot lawn mower stays in the charging station (19).                                | Check the boundaries of the mowing area. Then delete the reference value and carry out a new initialization of the boundary quality value.  |
| Lit red              | <b>Camera fault:</b><br>The robot lawn mower does not receive a signal from the camera unit.   | Switch off the main switch (7) (OFF) and then switch it back on (ON) again to restart the robot lawn mower.   |
| Off                  | <ul style="list-style-type: none"> <li>- The guide cable (24) has been damaged.</li> <li>- The power supply to the charging station (19) has been interrupted.</li> <li>- The robot lawn mower is situated outside the search loop.</li> </ul> | <ul style="list-style-type: none"> <li>Check whether the LED display (19a) on the charging station (19) is lit green.</li> <li>- Make sure that the guide cable (24) is laid correctly and centrally underneath the charging station (19).</li> <li>- Check the position of the charging station (19).</li> </ul> |

| Alarm LED (57) | Description / possible cause  | Solution   |
|----------------|---|--|
| Lit yellow     | <p><b>The mower is lifted:</b></p> <ul style="list-style-type: none"> <li>- The lifting sensor has been continually tripped for 10 seconds</li> </ul> <p><b>The mower is blocked:</b></p> <ul style="list-style-type: none"> <li>- The obstacle sensor has been activated several times in one minute</li> <li>- The obstacle sensor has been constantly activated for 10 seconds</li> <li>- The obstacle sensor has been activated three times on the way back to the charging station (19)</li> </ul> <p><b>Too close to the station:</b></p> <ul style="list-style-type: none"> <li>- The robot lawn mower was sent back too close to the charging station (19)</li> </ul> <p><b>Toppled:</b></p> <ul style="list-style-type: none"> <li>- The robot lawn mower was constantly tilted for 10 seconds</li> <li>- The robot lawn mower has been tilted for a long time in one direction</li> </ul> | <p>Press the „STOP“ button (3) in order to open the control panel cover (13). Re-start the mowing operation on the control panel (2):</p> <ul style="list-style-type: none"> <li>- If this fault occurs frequently, check the mowing area for obstacles taller than 10 cm and either remove them or separate them from the mowing area.</li> </ul> <p>Press the „STOP“ button (3) in order to open the control panel cover (13). Re-start the mowing operation on the control panel (2):</p> <ul style="list-style-type: none"> <li>- Check whether the robot lawn mower is blocked by an obstacle or jammed between trees, bushes, etc. Remove the obstacle or avoid this area.</li> <li>- If this fault occurs frequently, check the mowing area. Pay particular attention to tight angles, corridors, fences, rocks, etc.</li> <li>- Check whether the grass is too tall and blocks the robot lawn mower. If this is the case, mow the grass to below 60 mm.</li> </ul> <p>Press the „STOP“ button (3) in order to open the control panel cover (13). Re-start the mowing operation on the control panel (2):</p> <ul style="list-style-type: none"> <li>- The robot lawn mower should be sent back to the charging station (19) at a minimum distance of 2 m.</li> </ul> <p>Press the „STOP“ button (3) in order to open the control panel cover (13). Re-start the mowing operation on the control panel (2):</p> <ul style="list-style-type: none"> <li>- Move the robot lawn mower to a level area and restart it.</li> <li>- If the robot lawn mower is tilted because of a steep slope in the mowing area, separate this area in order to avoid severe inclines.</li> </ul> |

| Alarm LED (57) | Description / possible cause   | Solution   |
|----------------|--|--|
| Lit yellow     | <p><b>Wheel fault:</b></p> <ul style="list-style-type: none"> <li>- The rear wheels (8) were lifted by an obstacle</li> <li>- The rear wheels (8) can rotate freely due to unevenness in the lawn</li> </ul> <p><b>„STOP“ button fault:</b><br/>The control panel cover (13) is open and a button on the control panel (2) was pressed but the „STOP“ button (3) was not activated</p> <p><b>Outside:</b><br/>The robot lawn mower cannot recognize any lawn area or lawn boundaries and lies outside the mowing area.</p> | <p>Press the „STOP“ button (3) in order to open the control panel cover (13). Re-start the mowing operation on the control panel (2):</p> <ul style="list-style-type: none"> <li>- Move the robot lawn mower to a level area and restart</li> </ul> <p>Press the „STOP“ button (3) in order to open the control panel cover (13). Re-start the mowing operation on the control panel (2):</p> <ul style="list-style-type: none"> <li>- Check if the control panel cover (13) can be freely opened and closed with the „STOP“ button (3).</li> <li>- Check the functionality of the „STOP“ button (3).</li> </ul> <p>Press the „STOP“ button (3) in order to open the control panel cover (13). Re-start the mowing operation on the control panel (2):</p> <ul style="list-style-type: none"> <li>- Check that the robot lawn mower is inside the mowing area.</li> </ul>  |
| Lit red        | <p><b>Sensor fault:</b></p> <ul style="list-style-type: none"> <li>- The robot lawn mower was stopped due to a sensor fault</li> </ul> <p><b>Motor fault / motor overcurrent:</b></p> <ul style="list-style-type: none"> <li>- The robot lawn mower has come to a stop because of overcurrent in the motor or because of a motor fault</li> </ul> <p><b>Operating fault:</b></p> <ul style="list-style-type: none"> <li>- The robot lawn mower was stopped due to an operating fault</li> </ul>                            | <p>Switch off the main switch (7) (OFF) and then switch it back on (ON) again to restart the robot lawn mower.</p> <p>Switch off the main switch (7) (OFF) and then switch it back on (ON) again to restart the robot lawn mower.</p> <ul style="list-style-type: none"> <li>- Check the height of the grass in the mowing area and, if necessary, mow the grass to below 60 mm using a conventional lawn mower.</li> <li>- Increase the cutting height. Always start with a higher cutting height and reduce it in small steps until you reach the desired height.</li> <li>- Inspect the blade plates (11) and wheels for dirt and give these parts a thorough clean.</li> <li>- Check the rear wheels and the blade plate (11) for blockages. If you are unable to remove the blockages, contact the responsible customer service center.</li> </ul> <p>Switch off the main switch (7) (OFF) and then switch it back on (ON) again to restart the robot lawn mower.</p> |
| Flashing red   | <p><b>Magnetic tape fault:</b><br/>The robot lawn mower does not receive a signal from the magnetic tape sensor.</p>   | <p>Switch off the main switch (7) (OFF) and then switch it back on (ON) again to restart the robot lawn mower.</p>   |

**Troubleshooting**

| <b>Fault</b>  | <b>Possible cause</b>   | <b>Remedy</b>  |
|---|---|--|
| The robot lawn mower comes to a stop in the mowing area. The robot lawn mower cannot be switched on:              | <ul style="list-style-type: none"> <li>- Battery voltage too low</li> <li>- Fault in the power circuit or the electronic components</li> </ul>  | <ul style="list-style-type: none"> <li>- Bring the robot lawn mower back to the charging station (19) for charging.</li> <li>- Switch on the main switch (7) (ON).</li> <li>- Contact your customer service center.</li> <li>- Check the position of the charging station (19) and the maximum distance from the charging station (19)</li> <li>- Please use a battery with higher capacity</li> <li>- Caution: When using a Multi-Ah battery (e.g. 4-6 Ah), set the higher capacity. Thanks to the gentle charging and discharging of the robot lawn mower there is no need to use the lower capacity in order to extend the working life.</li> </ul> |
| The robot lawn mower cannot move into the charging station.   | <ul style="list-style-type: none"> <li>- The charging station (19) is not correctly installed.</li> </ul>   | <ul style="list-style-type: none"> <li>- Make sure that the LED display (19a) on the charging station (19) is lit green.</li> <li>- Make sure that the guide cables (24) are connected at the charging station (19) and that the front guide cable (24) is laid in the middle underneath the charging station (19).</li> <li>- Make sure that the charging station (19) is positioned correctly.</li> </ul>  |
| The robot lawn mower is very loud.  | <ul style="list-style-type: none"> <li>- Damaged blades (10)</li> <li>- A large amount of foreign bodies adhere to the blades (10)</li> <li>- The robot lawn mower has started too close to obstacles</li> <li>- Damaged blade drive or drive motor</li> <li>- Other parts of the robot lawn mower are damaged</li> </ul>                       | <ul style="list-style-type: none"> <li>- Replace the blades (10). The 3 blades (10) must all be replaced together at the same time.</li> <li>- The operating efficiency of the robot lawn mower is dependent on the sharpness of the blades (10). You should therefore ensure that the blades (10) are maintained in good condition.</li> <li>- To avoid cutting yourself, be sure to switch off the robot lawn mower and wear work gloves while you clean the blades (10).</li> <li>- Arrange for the motor to be repaired or replaced by your customer service center.</li> </ul>  |
| The robot lawn mower stays in the charging station. The robot lawn mower keeps returning to the charging station. | <ul style="list-style-type: none"> <li>- Incorrect work time settings</li> <li>- The battery charge level is too low and drops below 30%.</li> <li>- The rain sensor has tripped.</li> <li>- The robot lawn mower has become overheated.</li> <li>- Twilight is falling, making it impossible for the camera unit to work correctly.</li> </ul> | <ul style="list-style-type: none"> <li>- Check the work time settings.</li> <li>- The robot lawn mower will begin and end its work in accordance with the set time window. Outside this time window the robot lawn mower stays in the charging station (19).</li> </ul>  |

**Troubleshooting**

| <b>Fault</b>  | <b>Possible cause</b>  | <b>Remedy</b>   |
|---|--|---|
| The robot lawn mower cannot find the charging station | <ul style="list-style-type: none"> <li>- The charging station (19) is in a position that receives only a weak GNSS signal</li> <li>- Obstacles in the immediate vicinity of the guide cable loop are preventing the mower from reaching the loop.</li> </ul> | <ul style="list-style-type: none"> <li>- Adapt the position of the charging station (19) and delete the mapping as described in the operating instructions.</li> <li>- Adapt the shape of the guide cable loop / enlarge the guide cable loop.</li> </ul> |

**IMPORTANT! A severed guide cable and consequential damages are not covered by the warranty!**

**Magnetic tape troubleshooting (27)**

| <b>Fault</b>  | <b>Possible cause</b>   | <b>Remedy</b>   |
|---|---|---|
| The robot lawn mower fails to recognize the magnetic tape (27) and travels over it and past it. | <ul style="list-style-type: none"> <li>- The magnetic tape (27) is laid too deep in the ground.</li> <li>- The magnetic tape (27) does not work properly because the outside temperature is too high.</li> </ul>  | <ul style="list-style-type: none"> <li>- Lay the magnetic tape (27) on the ground or at a depth of approx. 5 cm in the ground.</li> <li>- Wait for the temperature to cool. Avoid operating the robot lawn mower during the hot hours of the day.</li> </ul>  |
| The robot lawn mower stops or travels out of control when it is near the boundary area.         | <ul style="list-style-type: none"> <li>- The magnetic tape (27) is laid too close to the guide cable (24). The distance between two independent boundary areas with magnetic tape (27) is too small.</li> <li>- Interference arises in the mowing area due to electric cables.</li> </ul> | <ul style="list-style-type: none"> <li>- Keep a distance of at least 80 cm between the guide cable (24) and the magnetic tape (27) or between two boundary areas.</li> <li>- Avoid electric cables which run through the mowing area. Position the charging station (19) at the edge of the mowing area. Keep away from mowed areas which do not belong to you but to your neighbors, for example, and which are operated with a perimeter wire.</li> </ul> |
| The robot lawn mower intrudes in the boundary area.   | <ul style="list-style-type: none"> <li>- The robot lawn mower slips over the magnetic tape (27).</li> </ul>   | <ul style="list-style-type: none"> <li>- Avoid laying the magnetic tape (27) on gradients.</li> <li>- Take account of the specified conditions of installation.</li> </ul>  |

### 13. FREELEXO CAM data protection notice

Einhell Germany AG is delighted that you are using the FREELEXO CAM robot lawn mower. The protection of personal data is an important concern for us. Below is a description of the data processed in general when the equipment is used.

- **Location of the charging station**  
The location of the charging station is determined by means of GNSS positioning and saved locally on the robot lawn mower. This is required in order to navigate the mower back to the charging station when it has finished its mowing work. When servicing is required, this information can be read out of the equipment physically via the logfile.
- **Sunrise time and sunset time**  
Sunrise time and sunset time are determined by means of GNSS positioning and saved locally on the robot lawn mower. This is necessary so that the equipment can be started only in a time interval when the camera unit is able to generate images with sufficient brightness. When servicing is required, this information can be read out of the equipment physically via the logfile.
- **Images produced by the camera unit**  
Images generated by the camera unit are saved locally on the robot lawn mower. This is required by the system in order to constantly improve the robot lawn mower's algorithm. On the mower you will find images which were generated during the last 15 minutes of mowing work. This data set is overwritten continuously. No images are generated when the mower is situated in the charging station or is looking for the charging station. When servicing is required, these images can be read out locally in order to understand any faults which have occurred. These images are then deleted.

Both the location-specific data and the generated images can be deleted from the equipment by you yourself. In this case you must first switch off the robot lawn mower with the main switch. By simultaneously pressing the lock button (for deletion of GNSS data) or the "OK" button (for deletion of camera images) and switching on the robot lawn mower with the main switch you can delete the saved data. An acoustic signal will sound on the equipment to confirm deletion.

Detailed documentation on our data protection guidelines can be found on our homepage under "Data protection".

## 14. Charger indicator

| Indicator status |           | Explanations and actions  |
|------------------|-----------|---|
| Red LED          | Green LED |   |
| Off              | Flashing  | <p><b>Ready for use</b><br/>The charger is connected to the mains and is ready for use; there is no battery pack in the charger</p>   |
| On               | Off       | <p><b>Charging</b><br/>The charger is charging the battery pack in quick charge mode. The charging times are shown directly on the charger.<br/>Important! The actual charging times may vary slightly from the stated charging times depending on the existing battery charge.</p>   |
| Off              | On        | <p><b>The battery is charged and ready for use. (READY TO GO)</b><br/>The unit then changes over to gentle charging mode until the battery is fully charged.<br/>To do this, leave the rechargeable battery on the charger for approx. 15 minutes longer.<br/><b>Action:</b><br/>Take the battery pack out of the charger. Disconnect the charger from the mains supply.</p>  |
| Flashing         | Off       | <p><b>Adapted charging</b><br/>The charger is in gentle charging mode.<br/>For safety reasons the charging is performed less quickly and takes more time. The reasons can be:<br/>- The rechargeable battery has not been used for a very long time.<br/>- The battery temperature is outside the ideal range.<br/><b>Action:</b><br/>Wait for the charging to be completed; you can still continue to charge the battery pack.</p> |
| Flashing         | Flashing  | <p><b>Fault</b><br/>Charging is no longer possible. The battery pack is defective.<br/><b>Action:</b><br/>Never charge a defective battery pack.<br/>Take the battery pack out of the charger.</p>  |
| On               | On        | <p><b>Temperature fault</b><br/>The battery pack is too hot (e.g. due to direct sunshine) or too cold (below 0° C).<br/><b>Action:</b><br/>Remove the battery pack and keep it at room temperature (approx. 20° C) for one day .</p>  |

## Service information

We have competent service partners in all countries named on the guarantee certificate whose contact details can also be found on the guarantee certificate. These partners will help you with all service requests such as repairs, spare and wearing part orders or the purchase of consumables.

Please note that the following parts of this product are subject to normal or natural wear and that the following parts are therefore also required for use as consumables.

| Category      | Example |
|---------------|---------|
| Wear parts*   | Battery |
| Consumables*  | Blades  |
| Missing parts |         |

\* Not necessarily included in the scope of delivery!

In the effect of defects or faults, please register the problem on the internet at [www.Einhell-Service.com](http://www.Einhell-Service.com). Please ensure that you provide a precise description of the problem and answer the following questions in all cases:

- Did the equipment work at all or was it defective from the beginning?
- Did you notice anything (symptom or defect) prior to the failure?
- What malfunction does the equipment have in your opinion (main symptom)?  
Describe this malfunction.



## Warranty certificate

Dear Customer,

All of our products undergo strict quality checks to ensure that they reach you in perfect condition. In the unlikely event that this equipment develops a fault, please contact our service department at the address shown on this guarantee card. You can also contact us by telephone using the service number shown. Please note the following terms under which guarantee claims can be made:

1. These guarantee terms apply solely to consumers, i.e. natural persons, who do not want to use this product in connection with either their commercial or other self-employed activities. These guarantee terms regulate additional guarantee services which the undermentioned manufacturer promises to buyers of its new products in addition to their statutory rights of guarantee. Your statutory rights of guarantee are not affected by this guarantee. Our guarantee is free of charge to you.
2. The guarantee services cover only defects due to material or manufacturing faults on the new product which you have bought in the European Union from the undermentioned manufacturer and are limited to either the rectification of said defects or the replacement of the product, whichever we prefer. Please note that only equipment under the brand name "Professional" has been designed for use in commercial, trade or professional applications. For all other products the guarantee is invalidated if the equipment is used within the guarantee period in commercial, trade or industrial applications or for other equivalent activities.
3. Our guarantee does not cover:
  - Damage to the equipment caused by failure to comply with the installation/assembly instructions or by unprofessional installation; damage caused by failure to comply with the operating instructions (e.g. connection to the wrong mains voltage or current type); damage caused by failure to comply with the maintenance and safety regulations; damage caused by exposing the equipment to abnormal environmental conditions; damage resulting from poor care and maintenance.
  - Damage to the equipment caused by misuse or incorrect applications (e.g. overloading the equipment or using non-approved attachments or accessories); damage caused by foreign bodies (e.g. sand, stones, dust, ...) getting inside the equipment. Damage in transit; damage caused by force or external influences (e.g. by dropping the equipment).
  - Damage to the equipment or parts of the equipment which is owed to use-related, normal or otherwise natural wear. For example, batteries and battery packs are manufactured with a cycle limit for design-related reasons. Wear is negatively influenced in particular by load demands and charging speeds as well as exposure to heat, cold, vibration and impact.
4. The guarantee is valid for a period of 2 years starting from the purchase date of the equipment. Guarantee claims must be submitted before the end of the guarantee period and within two weeks of the defect being noticed. No guarantee claims will be accepted after the end of the guarantee period. The original guarantee period remains applicable to the equipment even if repairs are carried out or parts are replaced. In such cases, the work performed or parts fitted will not result in an extension of the guarantee period, and no new guarantee will become active for the work performed or for any replacement parts fitted. This also applies if on-site service is used.
5. To assert your guarantee claim, register the defective equipment at: [www.Einhell-Service.com](http://www.Einhell-Service.com). You will need to provide proof of purchase of the new item of equipment. Equipment returned without such proof or without a rating plate are excluded from the guarantee services because of the lack of traceability. If the defect is covered by our guarantee, then either the item in question will be repaired immediately and returned to you or we will send you a new replacement.
6. If you have taken the equipment with you to a different EU country than where you bought it, we will arrange for a local service partner to provide the guarantee services. If you take the equipment outside the EU, the guarantee will not apply.

Of course, we are also happy to offer a chargeable repair service for any defects which are not covered or no longer covered by the scope of this guarantee. To take advantage of this service, please send the equipment to our service address. We draw attention to the restrictions of this guarantee concerning wear parts, consumables and missing parts as presented in the service information included in this operating manual.

Warrantor/ Service:

Einhell UK Ltd, Unit 10, 1st Floor, Champion's Business Park, Arrowse Brook Road, Upton, Wirral, CH49 0UQ

## Sommaire

1. Consignes de sécurité
2. Description de l'appareil et contenu de la livraison
3. Utilisation conforme à l'affectation
4. Caractéristiques techniques
5. Mise en service
6. Commande
7. Nettoyage, maintenance et commande de pièces de rechange
8. Stockage
9. Transport
10. Mise au rebut et recyclage
11. Affichage de la station de recharge et élimination des erreurs
12. Affichage de la tondeuse robot et élimination des erreurs
13. Informations relatives à la protection des données FREELEXO CAM
14. Affichage chargeur



**Danger!** - Lisez ce mode d'emploi pour diminuer le risque de blessures

Cet appareil ne doit pas être utilisé par les enfants. Cet appareil peut être utilisé par les personnes avec des capacités physiques, sensorielles ou intellectuelles diminuées ou en manque d'expérience et de connaissances à condition qu'elles soient surveillées ou aient reçu les instructions relatives à l'utilisation sûre de l'appareil et qu'elles comprennent les risques résultant de cette utilisation. Les enfants n'ont pas le droit de jouer avec l'appareil. Les enfants ne doivent pas effectuer le nettoyage et la maintenance de l'utilisateur.

**Danger !**

Lors de l'utilisation d'appareils, il faut respecter certaines mesures de sécurité afin d'éviter les blessures et dommages. Veuillez donc lire attentivement ce mode d'emploi/ces consignes de sécurité. Conservez-les bien de façon à pouvoir disposer à tout moment de ces informations. Si l'appareil doit être remis à d'autres personnes, veillez à leur remettre aussi ce mode d'emploi/ces consignes de sécurité. Nous déclinons toute responsabilité pour les accidents et dommages dus au non-respect de ce mode d'emploi et des consignes de sécurité.

**1. Consignes de sécurité**

Vous trouverez les consignes de sécurité correspondantes dans le petit manuel ci-joint !

**Avertissement !**

**Veillez lire toutes les consignes de sécurité, instructions, illustrations et caractéristiques techniques de cet outil électrique.** Toute omission lors du respect des instructions ci-après peut entraîner des décharges électriques, un incendie et/ou de graves blessures.

**Conservez toutes les consignes de sécurité et toutes les instructions pour l'avenir.**

**Explication des symboles utilisés (voir figure 13)**

- A. **AVERTISSEMENT** - Avant de faire fonctionner la machine, lisez le mode d'emploi !
- B. **AVERTISSEMENT** - Lors du fonctionnement de la machine, respectez une distance de sécurité correspondante !
- C. **AVERTISSEMENT** - Avant de réaliser des travaux sur la machine ou avant de soulever la machine, actionnez le dispositif de verrouillage ! **ATTENTION** - Ne touchez pas les lames en rotation !
- D. **AVERTISSEMENT** - Ne montez pas sur la machine ! **ATTENTION** - Ne touchez pas les lames en rotation !
- E. Catégorie de protection II (double isolation).
- F. Stockage des accumulateurs uniquement dans des pièces sèches à une température ambiante de +10 °C à +40 °C. Ne stockez les accumulateurs que lorsqu'ils sont chargés (charge min. 40 %).
- G. Catégorie de protection III
- H. Fusible lent 2 A
- I. À utiliser uniquement dans des endroits secs.
- J. **AVERTISSEMENT** : Utilisez uniquement le

bloc d'alimentation NT24/1 / PS24/1 amovible, qui a été livré avec cet appareil, pour recharger la batterie.

**Attention !**

Pendant un orage, retirez la fiche de contact et déconnectez le câble guide de la station de recharge.

**2. Description de l'appareil et contenu de la livraison****2.1 Description de l'appareil (figures 1/2)**

1. Tondeuse robot
2. Zone de commande
3. Touche STOP/Touche de déverrouillage du recouvrement de la zone de commande
4. Réglage de la hauteur de coupe
5. Capteur de pluie
6. Poignée de transport
7. Interrupteur principal
8. Roue arrière
9. Couvercle du compartiment à accumulateur
10. Lames
11. Disque à couteaux
12. Roue avant
13. Recouvrement de la zone de commande
14. Borne USB
15. Unité caméra
16. Capteurs de distance
19. Station de recharge
- 19a. Station de recharge affichage LED
- 19b. Station de recharge broche de charge
20. (Câble de) bloc d'alimentation
21. Vis de fixation
22. Clé à six pans
23. Crochet de fixation
24. Câble guide
25. Connecteur de câble
26. Lames de rechange
27. Bande magnétique
28. Règle (pour la séparation)

**2.2 Contenu de la livraison et déballage**

Veillez contrôler si l'article est complet à l'aide de la description du volume de livraison. S'il manque des pièces, il faut vous adresser dans un délai de 5 jours ouvrables maximum après votre achat à notre service après-vente ou au magasin où vous avez acheté l'appareil muni d'une preuve d'achat valable. Veuillez consulter pour cela le tableau des garanties dans les informations service après-vente à la fin du mode d'emploi.

- Ouvrez l'emballage et sortez l'appareil de l'emballage avec précaution.
- Retirez le matériel d'emballage tout comme les sécurités d'emballage et de transport (s'il y en a).
- Vérifiez si la livraison est bien complète.
- Contrôlez si l'appareil et ses accessoires n'ont pas été endommagés par le transport.
- Conservez l'emballage autant que possible jusqu'à la fin de la période de garantie.

#### **Danger !**

**L'appareil et le matériel d'emballage ne sont pas des jouets ! Il est interdit de laisser les enfants jouer avec des sacs en plastique, des films et des pièces de petite taille ! Ils risquent de les avaler et de s'étouffer !**

#### **Contenu de la livraison, matériel de montage et accessoires (certains ne sont pas compris) :**

Pour connaître le contenu de la livraison, veuillez vous référer à la fiche d'information jointe correspondante.

- Tondeuse robot
- (Câble de) bloc d'alimentation
- Station de recharge
- Vis de fixation (4 pièces)
- Lames de rechange
- Crochet de fixation
- Câble guide
- Connecteur de câble
- Bande magnétique
- Clé à six pans
- Accumulateur
- Règle (pour la séparation)
- Mode d'emploi d'origine
- Consignes de sécurité

#### **Outils nécessaires (non compris dans la livraison)**

- Marteau
- Pince
- Pince à dénuder
- Niveau à bulle d'air (en option)

### **3. Utilisation conforme à l'affectation**

La tondeuse robot convient à un usage privé dans le jardin domestique et familial et est exclusivement destinée à la tonte de surfaces de gazon.

La machine doit être exclusivement utilisée conformément à son affectation. Toute utilisation allant au-delà de cette affectation est considérée comme non conforme. Pour les dommages en résultant ou les blessures de tout genre, le fabricant décline toute responsabilité et l'utilisateur/l'opérateur est responsable.

Veillez au fait que nos appareils, conformément au règlement, n'ont pas été conçus pour être utilisés dans un environnement professionnel, industriel ou artisanal. Nous déclinons toute responsabilité si l'appareil venait à être utilisé professionnellement, artisanalement ou par des sociétés industrielles, tout comme pour toute activité équivalente.

### **4. Caractéristiques techniques**

|  |                    |
|--|--------------------|
| Tension .....                                | 18 V               |
| Vitesse de rotation du moteur .....          | 3400 tr/min        |
| Type de protection .....                     | IPX4               |
| Catégorie de protection .....                | III                |
| Poids .....                                  | 8,75 kg            |
| Largeur de coupe.....                        | 18 cm              |
| Nombre de lames .....                        | 3                  |
| Pente max. ....                              | 25 %               |
| Niveau de pression acoustique $L_{PA}$ ..... | 46 dB (A)          |
| Imprécision K .....                          | 2,3 dB             |
| Niveau de puissance acoustique $L_{WA}$ ..   | 57 dB (A)          |
| Imprécision K .....                          | 2,3 dB             |
| Réglage de la hauteur de coupe.....          | 20-60 mm ; continu |

#### **Antenne de câble guide**

Bande de fréquence de fonctionnement :

..... 0 - 148,5 kHz

Puissance d'émission maximum : .67,05 dBuA/m

#### **Bloc d'alimentation**

Tension d'entrée : ..... 100-240 V ~ 50/60 Hz

Tension de sortie : ..... 24 V d. c.

Courant de sortie : ..... 1,5 A

Catégorie de protection : ..... II /

Les valeurs de bruit ont été déterminées conformément aux normes EN ISO 3744:1995 et ISO 11094:1991.

**Avertissement !**

**Cet appareil produit un champ électromagnétique pendant son fonctionnement. Dans certaines conditions, ce champ peut altérer le fonctionnement d'implants médicaux actifs ou passifs. Afin de réduire les risques de blessures graves ou mortelles, nous recommandons aux personnes qui possèdent un implant médical de consulter leur médecin et leur fabricant d'implants médicaux avant d'utiliser la machine.**

**5. Mise en service**

**Lisez l'intégralité du mode d'emploi avant de commencer l'installation de la tondeuse robot. La qualité de l'installation a une incidence directe sur le résultat de tonte obtenu.**

**5.1 Principe de fonctionnement**

Suivez attentivement le mode d'emploi pour garantir un fonctionnement correct et sûr de la tondeuse robot.

La tondeuse robot choisit sa direction au hasard. Le jardin est complètement tondu par la tondeuse robot qui atteint toutes les zones qui ne sont pas exclues par des délimitations et des obstacles. Lorsque la tondeuse robot constate qu'elle a atteint une limite de gazon ou détecte un obstacle, la tondeuse robot change de direction et continue de tondre de manière aléatoire dans une autre direction. La tondeuse robot détecte les obstacles et la surface du gazon via les capteurs, ce qui permet à la tondeuse robot de se déplacer librement dans la zone de travail.

La tondeuse robot dispose d'une unité caméra qui génère et traite les images de la zone devant elle. La zone devant elle est examinée et il est vérifié s'il s'agit d'une surface de tonte ou d'une limite de gazon ou d'un obstacle. Tant que la zone devant elle est considérée comme une surface de tonte, la tondeuse robot avance tout droit avec l'unité de tonte allumée. Si la zone est considérée comme une limite de gazon ou un obstacle, la tondeuse robot s'arrête, vérifie à nouveau la zone de tonte et recommence à tondre dans une direction aléatoire. La zone de tonte doit être vérifiée méticuleusement et adaptée afin que la tondeuse robot ait suffisamment d'espace pour détecter où se termine la zone de tonte. Les limites de gazon doivent être clairement définies pour que la ton-

deuse robot puisse les détecter clairement dans son temps de réaction.

Le câble guide (24) posé sert à l'amarrage précis dans la station de recharge (19) et ne constitue pas une limite pendant la tonte. La tondeuse robot doit donc se trouver sur une surface de gazon avec des limites optiques ou physiques claires. Pour que la tondeuse robot trouve le câble guide (24) et ensuite la station de recharge (19), la tondeuse robot doit se trouver dans la station de recharge (19) lors de la première activation de la tonte. Elle détermine la position de la station de recharge (19) via un système de positionnement par satellites (GNSS). Si la position de la station de recharge (19) est modifiée, la tondeuse robot doit obligatoirement être repositionnée dans la station de recharge (19) pour le calibrage. Assurez-vous qu'aucun blindage ou toit n'empêche la détermination de la position. Évitez de positionner la station de recharge (19) à côté de hauts bâtiments. Dans certains cas, un calibrage n'est pas possible ici en raison d'un signal manquant.

Lorsque l'état de charge de l'accumulateur est faible, la tondeuse robot retourne à la station de recharge (19). La tondeuse robot détermine sa distance par rapport à la station de recharge (19) à l'aide du module GNSS et la recherche. Si la tondeuse robot rencontre une limite de jardin ou des obstacles sur son chemin vers la boucle de recherche, la tondeuse robot enregistre sa position et la zone de tonte est cartographiée. La tondeuse robot retrouve ainsi plus rapidement le chemin de la station de recharge (19) lorsqu'elle est utilisée en continu. Arrivée au câble guide (24), la tondeuse robot se dirige jusqu'à la station de recharge (19) via ses capteurs de détection de fil. Cette opération peut prendre quelques minutes en fonction de la taille et de la complexité du jardin.

Les informations relatives au lever/coucher du soleil spécifiques à l'emplacement sont également interrogées via le système de positionnement par satellites (GNSS). Une lumière du jour suffisante est indispensable pour que la tondeuse robot puisse fonctionner sans incident. Vérifiez régulièrement que la lentille de l'unité caméra (15) n'est pas encrassée.

## 5.2 Capteurs

La tondeuse robot est équipée de plusieurs capteurs de sécurité. La tondeuse robot peut se déplacer dans sa zone de tonte via les capteurs.

- **Capteur de levage :**  
Si la tondeuse robot est soulevée par l'arrière de plus de 30° du sol, ou si une roue avant (12) perd le contact avec le sol, la tondeuse robot et la rotation des lames (10) sont immédiatement arrêtées.
- **Capteur d'inclinaison :**  
Si la tondeuse robot s'incline fortement dans une direction, la tondeuse robot et la rotation des lames (10) sont immédiatement arrêtées.
- **Capteur d'obstacle :**  
La tondeuse robot détecte des obstacles sur son chemin. Lorsque la tondeuse robot heurte un obstacle, la tondeuse robot et la rotation des lames (10) sont immédiatement arrêtées et elle s'éloigne de l'obstacle en reculant.
- **Unité caméra :**  
La tondeuse robot dispose d'une unité caméra (15) qui analyse la zone de tonte (env. 1 m<sup>2</sup>) devant elle. La caméra est dirigée ce faisant vers le sol, ce qui signifie que les objets situés dans la zone d'image sont représentés avec une hauteur maximum de 50 cm. Les images à traiter ne sont enregistrées que localement et que temporairement sur la tondeuse robot et sont constamment écrasées. La tondeuse robot peut détecter les obstacles et la zone de travail où il n'y a plus de gazon. Si la tondeuse robot rencontre un obstacle ou ne détecte plus de gazon, elle s'arrête et recommence à tondre dans une direction aléatoire. En raison de l'unité caméra, la tondeuse robot ne peut pas fonctionner au crépuscule ou la nuit. La plage de travail sélectionnée doit être à une heure de la journée où il y a la lumière du jour pour que la tondeuse robot puisse fonctionner de manière fiable. Cela protège également les petits animaux actifs au crépuscule, comme par exemple les hérissons.
- **Capteurs de distance :**  
La tondeuse robot est équipée de capteurs de distance (16) avec lesquels elle peut détecter les obstacles sur son chemin. Si la tondeuse robot rencontre un obstacle, elle s'arrête et recommence à tondre dans une direction aléatoire.
- **Capteur de bande magnétique**  
La tondeuse robot est équipée d'un capteur de bande magnétique et détecte une bande magnétique (27) se trouvant sur le sol. Si la

tondeuse robot rencontre une bande magnétique, elle s'arrête et recommence à tondre dans une direction aléatoire. La bande magnétique sert de limite virtuelle, ce qui permet d'aménager des zones de jardin dans lesquelles la tondeuse robot ne doit pas tondre.

- **Capteur de pluie :**  
La tondeuse robot est équipée d'un capteur de pluie (5) afin d'éviter que la tondeuse robot travaille sous la pluie. La tondeuse robot retourne à la station de recharge (19) lorsque la pluie est détectée et y est complètement chargée. Une fois que le capteur de pluie (5) est à nouveau sec, il reprend son travail s'il se trouve encore dans un créneau horaire actif. Si le capteur de pluie (5) s'est déclenché, la LED de capteur de pluie (53) est allumée. Ne court-circuitez pas les deux capteurs métalliques avec du métal ou tout autre matériau conducteur. Cela affecte le bon fonctionnement de la tondeuse robot.
- **Module GNSS**  
La tondeuse robot détermine sa position et la position de la station de recharge (19) via un système de positionnement par satellites (GNSS). Cela aide la tondeuse robot à retrouver la station de recharge (19). La tondeuse robot peut déterminer les heures locales du lever et du coucher du soleil via le module GNSS, ce qui signifie que la tondeuse robot ne peut pas tondre au crépuscule ou la nuit. La tondeuse robot peut ainsi travailler de manière fiable avec son unité caméra (15). La tondeuse robot détermine à tout moment sa distance par rapport à la station de recharge (19) à l'aide du module GNSS. La tondeuse robot ne doit pas s'éloigner de plus de 1000 m de la station de recharge (19), sinon la LED GNSS (54) jaune s'allume et la tondeuse robot ne peut pas fonctionner en mode surface principale. La distance jusqu'à la station de recharge (19) n'est pas importante pour le fonctionnement en mode surface secondaire.

## 5.3 Préparation

Si la hauteur de gazon est supérieure à 60 mm, le gazon doit être raccourci pour ne pas surcharger excessivement la tondeuse robot et affecter l'efficacité de fonctionnement. Utilisez pour ce faire une tondeuse conventionnelle ou un coupeherbe. Retirez tout objet détaché du gazon qui pourrait être endommagé par la tondeuse robot ou qui pourrait endommager la tondeuse robot. Vérifiez la zone de tonte et sa limite de gazon ainsi que les zones qui ne doivent pas être ton-

dues. Dans les chapitres suivants du présent mode d'emploi, vous trouverez des informations sur la manière de définir des limites de gazon claires et de protéger certaines zones. Certains obstacles peuvent être détectés très tôt par la tondeuse robot et n'ont pas besoin d'être protégés par de grands moyens.

Préparez les outils suivants : marteau, pince, pince à dénuder et niveau à bulle d'air (en option).

### 5.3.1 Calcul de la pente du gazon

La tondeuse robot peut surmonter des pentes allant jusqu'à 25 %. Évitez les pentes plus abruptes. La pente peut être déterminée avec la hauteur surmontée sur la distance (figure 3a).

Exemple :  $a/b = 25 \text{ cm}/100 \text{ cm} = 25 \%$

### 5.3.2 Montage de l'accumulateur

La tondeuse robot nécessite un accumulateur (A) de la série Power-X-Change pour fonctionner.

**Attention :** En fonction de votre modèle de tondeuse robot, l'accumulateur (A) peut ne pas être compris dans la livraison. Ouvrez le couvercle du compartiment à accumulateur (9). Appuyez sur la touche à cran de l'accumulateur (A) et faites glisser l'accumulateur (A) dans le logement d'accumulateur prévu à cet effet. Fermez le couvercle du compartiment à accumulateur (9) et veillez à un enclenchement correct (figure 3b). Pour retirer l'accumulateur (A), ouvrez le couvercle du compartiment à accumulateur (9). Appuyez sur la touche à cran de l'accumulateur (A) et retirez l'accumulateur (A).

## 5.4 Station de recharge

### 5.4.1 Emplacement de la station de recharge

Déterminez d'abord le meilleur emplacement pour la station de recharge (19). Une prise de courant extérieure, qui fournit du courant en permanence, est nécessaire pour que la tondeuse robot fonctionne toujours. La station de recharge (19) doit être placée sur une surface plane à la hauteur du gazon. Veillez à ce que la zone soit plate et sèche. Idéalement, positionnez la station de recharge (19) au bord de la zone de tonte. Veillez à ce que le câble réseau de la station de recharge (19) ne soit pas posé dans la zone de tonte ou qu'il doive être enterré le cas échéant afin d'éviter son endommagement par la tondeuse robot.

Positionnez la station de recharge (19) avec le câble guide (24) de manière à être aussi accessible que possible depuis toutes les zones et sur une surface libre sans obstacles. Évitez de posi-

tionner la station de recharge (19) dans des coins difficilement accessibles ou dans des zones délimitées par des passages étroits.

La distance maximale entre la station de recharge (19) et une limite de gazon ne doit pas dépasser 1000 m. Cela sert à augmenter la sécurité contre le vol. Si la distance est supérieure, la LED GNSS (54) jaune s'allume et la tondeuse robot ne peut pas fonctionner en mode surface principale. La distance jusqu'à la station de recharge (19) n'est pas importante pour le fonctionnement en mode surface secondaire. Une distance maximale de 50 m entre la limite de gazon et la station de recharge (19) est recommandée afin de garantir une tonte efficace et automatique. À mesure que la distance par rapport à la station de recharge (19) augmente, il peut arriver que le résidu de charge de l'accumulateur de la tondeuse robot ne soit plus suffisant pour que la tondeuse robot puisse rejoindre la station de recharge (19). Pour les surfaces de tonte plus grandes, utilisez un accumulateur à capacité plus élevée.

Choisissez un endroit à l'ombre car l'accumulateur se charge le mieux dans un environnement frais. Les hauts bâtiments ou arbres peuvent altérer le signal GNSS, si bien que la tondeuse robot ne peut plus retrouver seule la station de recharge (19). C'est pourquoi, restez à distance des bâtiments ou arbres de grande taille et veillez à ce que la station de recharge (19) se trouve à l'air libre. Veillez également à ce que le câble guide (24) soit posé de façon droite au moins 1 m devant la station de recharge (19) et au moins 0,5 m derrière la station de recharge (19) (figure 4a). Les courbes directement devant la station de recharge (19) peuvent entraîner des difficultés d'amarrage pour la charge.

### 5.4.2 Localisation de la station de recharge

Lorsque l'accumulateur est presque vide, la tondeuse robot retourne à la station de recharge (19) en cherchant le câble guide (24). La tondeuse robot compare à intervalles réguliers sa position réelle avec la position calibrée de la station de recharge à l'aide de GNSS. La tondeuse robot se déplace en direction de la station de recharge (19) et cherche le câble guide (24) en plusieurs étapes. La tondeuse robot s'arrête régulièrement ce faisant et, le cas échéant, continue dans une autre direction pour atteindre le câble guide (24). Lorsque la tondeuse robot est à proximité du câble guide (24), elle commence à détecter sa position à l'aide de mouvements rotatifs et de l'intensité du signal du câble guide (24).

Si la tondeuse robot rencontre un obstacle ou une



limite de gazon pendant la tonte, cette position est enregistrée. Cela crée une cartographie qui aide la tondeuse robot à retrouver plus rapidement la station de recharge (19).

Lorsque la tondeuse robot a atteint le câble guide (24), elle le suit dans le sens contraire à celui des aiguilles d'une montre jusqu'à la station de recharge (19). Par conséquent, veillez à placer la station de recharge (19) correctement orientée (figure 4a).

#### 5.4.3 Raccordement de la station de recharge au bloc d'alimentation

1. Avant de connecter la station de recharge (19) à l'alimentation électrique, assurez-vous que la tension réseau est de 100-240 V pour 50/60 Hz.
2. Branchez le bloc d'alimentation (20) directement à une prise de courant. N'utilisez le câble pour aucune autre application.
3. N'utilisez aucun bloc d'alimentation endommagé (20). En cas de dommage au niveau des câbles ou du bloc d'alimentation (20), contactez immédiatement un spécialiste agréé pour remplacement.
4. Ne chargez pas la tondeuse robot dans un environnement humide. Ne chargez pas la tondeuse robot à des températures supérieures à 40 °C ou inférieures à 5 °C.
5. Maintenez la tondeuse robot et le bloc d'alimentation (20) à l'écart de l'eau, de sources de chaleur et de produits chimiques. Maintenez le câble du bloc d'alimentation (20) à l'écart des arêtes acérées afin d'éviter tout dommage.
6. Connectez le bloc d'alimentation (20) à la station de recharge (19) (figure 4b).
7. Placez la tondeuse robot avec l'interrupteur principal (7) enclenché et l'accumulateur dans la station de recharge (19) et chargez-le complètement avant la première utilisation.

#### 5.4.4 Informations sur le processus de charge

La tondeuse robot retourne à la station de recharge (19) dans une des situations suivantes :

- Vous renvoyez manuellement la tondeuse robot.
- Le niveau de charge de l'accumulateur passe en dessous de 30 %.
- Le temps de travail quotidien est terminé.
- Le capteur de pluie s'est déclenché.
- La tondeuse robot est en surchauffe.
- Le crépuscule commence à tomber, ce qui signifie que l'unité caméra ne peut plus fonctionner correctement.

La tondeuse robot cherche le câble guide (24) puis se déplace seule dans le sens contraire à celui des aiguilles d'une montre le long du câble guide (24) jusqu'à la station de recharge (19). La LED d'accumulateur (55) verte de la tondeuse robot clignote pendant la charge de l'accumulateur. Si l'accumulateur est complètement chargé, la LED d'accumulateur (55) et l'affichage LED (19a) verts de la station de recharge (19) s'allument. Une fois la charge terminée, la tondeuse robot reprend son travail ou reste dans la station de recharge (19) jusqu'au prochain créneau horaire de travail.

Si il y a un obstacle sur le câble guide (24) lors du retour à la station de recharge (19), la tondeuse robot s'arrête devant l'obstacle après plusieurs tentatives et ne peut pas retourner à la station de recharge (19). Retirez tous les obstacles sur le câble guide (24).

Si la température de l'accumulateur excède 45 °C, le processus de charge est interrompu pour éviter d'endommager l'accumulateur. Une fois que la température a baissé, la charge se poursuit automatiquement.

Si la température de la commande de la tondeuse robot dépasse 65 °C, la tondeuse robot retourne à la station de recharge (19). Une fois que la température a baissé, le travail reprend conformément aux réglages. Si l'accumulateur devient vide avant que la tondeuse robot retourne à la station de recharge (19), la tondeuse robot ne peut plus être démarrée. Ramenez la tondeuse robot à la station de recharge (19) et laissez l'interrupteur principal (7) sur marche. La tondeuse robot est chargée automatiquement.

#### 5.5 Câble guide

**ATTENTION !** Un câble guide coupé et les dommages indirects ne sont pas couverts par la garantie !

##### 5.5.1 Pose du câble guide

Le câble guide (24) peut être posé aussi bien sur le sol que dans le sol. Sur un sol dur ou sec, les crochets de fixation (23) peuvent se briser lors de leur enfoncement. Arrosez le gazon avant d'installer le câble guide (24), lorsque le sol est très sec.

##### • Installation sur le sol

Posez bien le câble guide (24) sur le sol et fixez-le avec les crochets de fixation (23) joints. Vous pouvez encore adapter la position du câble guide (24) pendant les premières semaines d'utilisation de la tondeuse robot.

Cependant, après un certain temps, le câble guide (24) sera recouvert par l'herbe et ne sera plus visible. Installez le câble guide (24) avec une distance maximum de 1 m entre les crochets de fixation (23). Évitez les situations dans lesquelles le câble guide (24) ne touche pas le sol. Assurez-vous que le câble guide (24) ne peut pas être coupé par la tondeuse robot. La tondeuse robot franchit le câble guide avec l'unité de tonte allumée pendant la tonte.

- **Installation dans le sol**  
Enterrez le câble guide (24) jusqu'à 5 cm de profondeur. Cela évite d'endommager le câble guide (24), par exemple lors de la scarification ou de l'aération.

#### Attention !

Étant donné que le câble guide (24) n'est pas toujours posé à la limite de gazon, il est **important** de se souvenir de la position du câble guide (24) pour ne pas l'endommager lors des travaux de jardinage ultérieurs. Créez le cas échéant un croquis ou documentez la structure avec des photos. Si le câble guide (24) n'a pas été enterré dans le sol, vous ne devez pas scarifier ou aérer dans la zone du câble guide (24) afin d'éviter tout endommagement.

#### 5.5.2 Installation de la boucle de recherche

- Le câble guide (24) forme une boucle de recherche avec laquelle la tondeuse robot retrouve la station de recharge (19).
- Posez le câble guide (24) de façon droite au moins 1 m devant la station de recharge (19) et au moins 0,5 m derrière la station de recharge (19) (figure 4a). Les courbes directement devant la station de recharge (19) peuvent entraîner des difficultés d'amarrage pour la charge.
- La surface minimum englobée par le câble guide (24) doit être d'au moins 5 m<sup>2</sup> (figure 4a). Il est recommandé d'utiliser toute la longueur du câble guide (24) et de le poser dans une surface carrée si possible. La boucle de recherche doit être orientée de sorte que la tondeuse robot puisse accéder facilement à la station de recharge (19) depuis n'importe quelle zone du jardin.
- La distance entre deux câbles guide (24) doit être d'au moins 0,8 m (figure 4a).
- Le câble guide (24) ne doit pas se croiser.
- Veillez à ce qu'il n'y ait pas d'obstacles sur le câble guide (24).
- Assurez-vous qu'il n'y ait pas d'obstacles à

environ 30 cm à gauche et à droite du câble guide (24) (figure 4c). Restez à distance de la limite de jardin et des pavés hauts. Si le chemin s'étend au ras du sol du gazon, vous pouvez poser le câble guide (24) sans distance par rapport à celui-ci.

#### 5.6 Connexion de la station de recharge

Terminez la pose du câble guide (24) complet avant de le connecter à la station de recharge (19). Dénudez le câble guide (24) aux extrémités sur une longueur de 10 à 15 mm à l'aide d'une pince à dénuder pour le brancher à la station de recharge (19).

Débranchez la fiche de contact avant de raccorder le câble guide (24) à la station de recharge (19). L'extrémité du câble guide (24) posée à l'avant de la station de recharge (19) doit être posée vers l'arrière au-dessus des supports de câble au niveau de la partie inférieure de la station de recharge (19). Vérifiez que cette extrémité soit bien fixée à la station de recharge (19) et connectée au raccord noir gauche.

Après avoir posé le câble guide (24), enflez l'extrémité libre à travers le trou et connectez-la au raccord rouge droit (figure 4d).

**Attention !** Le câble guide (24) ne doit pas se croiser !

Établissez ensuite la connexion avec l'alimentation électrique. L'affichage LED (19a) vert de la station de recharge (19) doit être allumé en permanence après une installation correcte. Si la LED ne s'allume pas, vérifiez d'abord les raccords.

Si la LED est allumée, mais pas vert fixe, reportez-vous au tableau « Affichage de la station de recharge et élimination des erreurs » à la fin de ce mode d'emploi.

#### 5.7 Zone de tonte - Obstacles et limites de la zone de tonte

##### 5.7.1 Limite de gazon

La zone de tonte doit avoir une limite de gazon claire et complètement périphérique. Familiarisez-vous avec les possibilités offertes par la définition d'une limite de gazon, qui est décrite dans ce chapitre. Pour finir, commencez à vérifier la limite de jardin à n'importe quel endroit de la limite de gazon et suivez-la en cercle jusqu'à ce que vous reveniez au point de départ.

Les zones à l'intérieur de la surface de travail,

qui doivent être exclues, doivent également être entourées d'une limite de gazon claire. Procédez pour ce faire comme pour les limites extérieures de la zone de tonte.

- **Passages étroits**  
Si la surface de gazon contient un passage étroit, votre tondeuse robot peut y travailler aussi longtemps que le corridor mesure au moins 1,2 m de large et au maximum 8 m de long (figure 5a). Dans le cas de passages longs et étroits, il se peut que la tondeuse robot ne retrouve plus la station de recharge (19).
- **Distance à la limite de gazon**  
Lorsque la tondeuse robot s'approche de la limite de gazon, cela est détecté par l'unité caméra (15) à l'avant de la tondeuse robot. La distance à laquelle il n'y a plus de gazon doit être d'au moins 30 cm (figure 5b). Veillez à ce qu'il n'y ait pas de différence de hauteur à la limite de gazon, car la tondeuse robot ne peut dépasser que la limite de gazon exacte avant de s'arrêter et de continuer dans une nouvelle direction. Des plates-bandes plus basses ou des bordures en pierre surélevées peuvent endommager la tondeuse robot. Contrôlez régulièrement les limites de gazon pour vous assurer qu'elles ne sont pas recouvertes de végétation, sinon la tondeuse robot peut quitter la zone de tonte. La limite de gazon peut également être bordée de pavés plats, créant une délimitation claire de la zone de tonte.
- **Distance à la limite de gazon avec de l'eau**  
La tondeuse robot détecte en principe de manière fiable la limite de gazon comme décrit ci-dessus. Il peut néanmoins arriver que la tondeuse robot continue de franchir la limite de gazon, raison pour laquelle nous recommandons une distance d'environ 50 cm entre la limite de gazon et l'eau (étang, piscine, etc.) (figure 5c). Pour protéger la tondeuse robot de manière fiable, il est recommandé en variante de protéger la zone avec de l'eau à l'aide d'une bordure surélevée.
- **Limite de gazon avec bord surélevé de plus de 25 cm.**  
La tondeuse robot détecte les obstacles d'au moins 25 cm de haut via les capteurs de distance (16) (figure 5d). Cela vous permet également de délimiter votre gazon à l'aide d'obstacles surélevés. La tondeuse robot s'arrête à environ 20 cm de l'obstacle et tourne pour continuer à tondre dans une autre direction. **Attention !** - Ainsi, la tondeuse ro-

bot ne tond pas jusqu'à la limite de gazon et il reste une zone non tondue d'environ 20 cm.

- **Limite de gazon avec bord surélevé de plus de 10 cm**

La tondeuse robot peut également entrer en collision avec des obstacles de moins de 25 cm par le biais des capteurs de collision. Cela permet également de définir une limite de gazon. Veillez à ce qu'il s'agisse ce faisant d'une bordure stable d'au moins 10 cm (figure 5e).

### 5.7.2 Obstacles

Les obstacles sont des objets qui se trouvent dans la zone de tonte. La tondeuse robot peut détecter beaucoup d'obstacles via les capteurs. Les obstacles mous, instables et précieux doivent être protégés le cas échéant. Comparez les possibilités de délimitation de la limite de gazon comme décrit ci-dessus.

- **Obstacles d'une hauteur supérieure à 25 cm (figure 5f)**  
Les obstacles solides d'une hauteur supérieure à 25 cm et d'une largeur minimum de 3 cm, par ex. arbres, murs, clôtures, meubles de jardin, etc. sont détectés par les capteurs de distance (16). Si la tondeuse robot rencontre un obstacle, elle s'arrête et continue de tondre dans une autre direction. Environ 20 cm jusqu'à un obstacle ne sont pas tondus.
- **Obstacles d'une hauteur inférieure à 25 cm (figure 5g)**  
Si un obstacle n'est pas détecté par les capteurs de distance (16), la tondeuse robot entre en collision avec l'obstacle et les capteurs de collision se déclenchent. La tondeuse robot s'arrête et continue de tondre dans une autre direction. Les obstacles doivent avoir une hauteur d'au moins 10 cm. Protégez les objets sensibles et instables avec une bordure.
- **Pierres et obstacles bas de moins de 10 cm**  
Les pierres, les rochers et les obstacles bas de moins de 10 cm dans la zone de tonte doivent être protégés étant donné que, dans le cas contraire, la tondeuse robot peut passer dessus. La tondeuse robot pourrait sinon être endommagée et bloquée. (voir chapitre « Limite de gazon »).  
Les arbres sont traités comme des obstacles par la tondeuse robot. Toutefois, si des racines d'arbres de moins de 10 cm de hauteur dépassent du sol, cette zone doit être protégée. Cela évite les dommages au niveau des racines et de la tondeuse robot.

### 5.7.3 Bande magnétique (figures 5h-j)

Les obstacles, qui ont du mal à refléter le signal de distance émis par la tondeuse robot (par ex. clôture, haie), ne sont parfois pas détectés ou ne sont détectés que très tardivement. Les obstacles présentant un faible contraste optique avec les surfaces de tonte peuvent également être difficiles à détecter. Pour un changement de direction sans contact et sûr de la tondeuse robot, cette zone ou l'objet peut être protégée avec la bande magnétique (27).

La bande magnétique (27) sert de limite mobile et temporaire dans votre zone de tonte. Les capteurs magnétiques intégrés dans la tondeuse robot détectent la bande magnétique (27) et changent de direction à sa limite. Cela permet d'exclure des zones de jardin qui ne doivent pas être approchées, par ex. :

- Brève délimitation d'une zone dans le jardin pour une garden-party, qui ne doit pas être approchée temporairement.
- Installation d'un trampoline ou d'une piscine dans la zone de tonte pendant la période estivale.
- Un arbre nouvellement planté est toujours très sensible et doit être protégé dans un premier temps contre les collisions avec la tondeuse robot.
- Création d'une prairie fleurie saisonnière dans le jardin, laquelle attire les insectes. Cette zone ne doit pas être parcourue par la tondeuse robot et doit être protégée dès sa création.
- Un nouveau gazon est semé dans une zone et il faut le protéger au début. Le sol n'est pas encore stable et une couche herbeuse épaisse doit d'abord se former.

Posez la bande magnétique (27) à quelques centimètres de la zone ou de l'objet correspondant. Raccourcissez la bande magnétique (27) selon les besoins (longueur minimum 50 cm). La distance maximale entre les extrémités respectives ne doit pas dépasser 8 cm (figure 5k) afin qu'une limite continue composée de plusieurs éléments de bande magnétique puisse être détectée de façon fiable. Assurez-vous que la limite extérieure de la zone de tonte est définie par une séparation optique ou physique. Fixez la bande magnétique (27) avec les crochets de fixation (23) au sol à une distance maximale de 1 m.

Maintenez une distance d'au moins 80 cm par rapport au câble guide (24) ainsi qu'entre deux zones de délimitation indépendantes pour que la tondeuse robot puisse passer facilement. (figure

5l).

Évitez de poser la bande magnétique (27) sur des pentes, étant donné que la tondeuse robot peut glisser au-delà de la zone de délimitation et qu'ainsi la limite n'est pas reconnue.

La bande magnétique (27) peut être installée de la même manière que le câble guide (24) aussi bien sur le sol que dans le sol à environ 5 cm de profondeur. Assurez-vous que la bande magnétique (27) ne soit pas posée trop profondément dans le sol, sinon une détection fiable par la tondeuse robot ne peut plus être garantie.

### 5.7.4 Surface principale et secondaire (figure 5m)

On appelle surface secondaire (B), une zone de travail qui n'est pas reliée directement à la surface principale (A), par ex. un passage étroit. La tondeuse robot ne peut pas atteindre une surface secondaire directement et de façon autonome. Pour pouvoir tondre la surface secondaire (B), vous devez porter manuellement la tondeuse robot à la surface secondaire (B). La tondeuse robot doit être allumée via l'interrupteur principal (7). Démarrez la tondeuse robot en appuyant sur le bouton « START A/B » (64) pendant 5 secondes. Fermez ensuite le recouvrement de la zone de commande (13). Le mode surface secondaire est activé et la LED d'état (52) verte clignote. La tondeuse robot dans la surface secondaire (B) n'essaie pas de retourner à la station de recharge (19) lorsque le niveau de charge de l'accumulateur est faible. La tondeuse robot tond jusqu'à l'épuisement de l'accumulateur. Ensuite, il faut soit recharger l'accumulateur, soit porter la tondeuse robot jusqu'à la station de recharge (19).

#### Attention !

La tondeuse robot ne doit pas s'éloigner de plus de 1000 m de la station de recharge (19), sinon la LED GNSS (54) jaune s'allume et la tondeuse robot ne peut pas fonctionner en mode surface principale. La distance jusqu'à la station de recharge (19) n'est pas importante pour le fonctionnement en mode surface secondaire.

### 5.7.5 Distance par rapport aux surfaces de tonte tierces

Restez à distance des surfaces de tonte tierces (par ex. voisins) qui fonctionnent avec un fil de délimitation. Le signal généré par le fil de délimitation peut causer des problèmes lorsque la tondeuse robot recherche son chemin vers sa station de recharge (19).

## 5.8 Module GNSS

### 5.8.1 Calibrage de la position de la station de recharge

Pour que la tondeuse robot retrouve la boucle de recherche et la station de recharge (19), la tondeuse robot doit calibrer la position de la station de recharge (19) à l'aide d'un système de positionnement par satellites (GNSS).

Pour ce faire, placez la tondeuse robot prête à l'emploi avec l'interrupteur principal (7) enclenché dans la station de recharge (19). Pendant le calibrage, la LED GNSS (54) verte clignote et reste allumée en continu dès que l'opération est terminée avec succès. Cette opération peut prendre quelques minutes.

Assurez-vous qu'aucun blindage ou toit n'empêche la détermination de la position. Évitez de positionner la station de recharge (19) à côté de hauts bâtiments. Restez à une distance adéquate des bâtiments et arbres haut. Dans certains cas, le calibrage n'est pas possible ici en raison d'une mauvaise couverture du signal.

### 5.8.2 Cartographie

Si la tondeuse robot doit retourner à la station de recharge (19), elle détermine sa distance par rapport à la station de recharge (19) à l'aide du module GNSS. Si la tondeuse robot rencontre une limite de jardin ou des obstacles sur le chemin de la station de recharge (19), la tondeuse robot enregistre sa position et la zone de tonte est cartographiée. La tondeuse robot retrouve ainsi plus rapidement le chemin de la station de recharge (19) lorsqu'elle est utilisée en continu.

### 5.8.3 Suppression de la cartographie

Pour supprimer toutes les informations GNSS sur votre tondeuse robot, éteignez la tondeuse robot (OFF) via l'interrupteur principal (7). Maintenez la touche de verrouillage (62) enfoncée tout en allumant (ON) la tondeuse robot via l'interrupteur principal (7). La tondeuse robot confirme la suppression par un signal acoustique. La tondeuse robot doit ensuite être redémarrée dans la station de recharge (19) afin de recalibrer la position de la station de recharge. Si vous effectuez des ajustements importants de la zone de tonte dans le jardin, il est conseillé de supprimer la cartographie de la tondeuse robot. Surtout pendant les mois chauds d'été, les nombreuses taches jaunes sur le gazon peuvent affecter le fonctionnement de la tondeuse robot. Nous recommandons de suspendre le mode automatique et d'utiliser l'appareil en mode surface secondaire aux endroits appro-

priés du jardin. Cela peut également entraîner une falsification de la cartographie, ce pourquoi la tondeuse robot ne peut plus fonctionner correctement. Dans ce cas, supprimez la cartographie.

## 5.9 Les limites de jardin et leur qualité

Pour garantir un fonctionnement sûr de votre tondeuse robot sans fil de délimitation, la tondeuse robot vérifie les limites de la zone de tonte avec l'unité caméra (15). L'unité caméra (15) analyse la zone de tonte devant elle (env. 1 m<sup>2</sup>). Si la tondeuse robot rencontre une limite de la zone de tonte, la tondeuse robot peut déterminer une valeur de qualité limite à l'aide de paramètres.

### 5.9.1 Trajet d'initialisation – mise en service

Veillez à ce que l'accumulateur de la tondeuse robot soit complètement chargé au début du trajet d'initialisation. La tondeuse robot peut ainsi terminer la détermination d'une valeur de référence en une seule opération. Si une charge de l'accumulateur ne suffit pas pour le trajet d'initialisation, la tondeuse robot retourne de manière autonome à la station de recharge (19) et continue automatiquement son trajet après la recharge.

Pour déterminer la fiabilité des limites de la zone de tonte, une valeur de référence individuelle par zone de tonte doit être établie pour le fonctionnement de la tondeuse robot.

Pour déterminer la valeur de référence, la tondeuse robot se déplace comme d'habitude dans la zone de tonte de manière aléatoire dans une direction. Si la tondeuse robot rencontre une limite ou un obstacle, elle s'arrête et évalue la zone de tonte devant elle. La tondeuse robot se déplace ensuite dans une direction aléatoire. **Pour des raisons de sécurité, le trajet d'initialisation s'effectue avec l'unité de tonte éteinte.**

Si la tondeuse robot rencontre une limite de la zone de tonte, celle-ci est évaluée et la LED de câble guide (56) s'allume. Le vert signale une limite fiable de la zone de tonte et le jaune une limite peu sûre. La tondeuse robot indique la qualité d'une limite de gazon aussi bien pendant le trajet d'initialisation que pendant le mode automatique. Au moins 200 contacts avec une limite de la zone de tonte sont nécessaires pour une détermination fiable de la valeur de référence. Après plus de 200 contacts, la fiabilité de la valeur de qualité limite est vérifiée. Si la tondeuse robot décide que la valeur n'est pas encore suffisamment fiable, la tondeuse robot poursuit son trajet d'initialisation pour 200 contacts supplémentaires.

Si le trajet d'initialisation a réussi et qu'une valeur

de qualité limite fiable a pu être établie, la tondeuse robot commence à tondre la zone de tonte en fonction du réglage du temps de tonte.

Si aucune valeur de référence fiable n'a pu être établie, la tondeuse robot s'arrête et la LED de câble guide (56) rouge clignote. Vérifiez les limites de la zone de tonte et corrigez les limites qui ne se distinguent pas clairement de la zone de tonte. Veillez à ce que la zone de tonte se distingue clairement de la zone environnante. Supprimez d'abord la valeur de référence existante (voir 5.9.4) pour répéter ensuite l'initialisation.

### 5.9.2 Vérification de la qualité limite en fonctionnement

En mode automatique de la tondeuse robot, la tondeuse robot vérifie à intervalles réguliers si la valeur de qualité limite actuelle de la zone de tonte a changé par rapport à sa valeur de référence. Dès que la tondeuse robot se trouve dans la station de recharge (19), l'état correspondant de la dernière valeur de qualité limite de comparaison déterminée est affiché via la LED de câble guide (56). Celle-ci est comparée à la valeur de référence déterminée lors du trajet d'initialisation.

#### LED de câble guide (56) verte allumée :

La tondeuse robot se trouve dans la station de recharge (19) ou à proximité de la boucle de recherche et l'écart par rapport à la valeur de qualité de référence est faible.

#### LED de câble guide (56) jaune clignotante :

La tondeuse robot se trouve dans la station de recharge (19) ou à l'intérieur de la boucle de recherche et l'écart par rapport à la valeur de qualité de référence a empiré.

#### LED de câble guide (56) rouge clignotante :

La tondeuse robot se trouve dans la station de recharge (19) ou à l'intérieur de la boucle de recherche et l'écart par rapport à la valeur de qualité de référence est trop importante. La tondeuse robot reste dans la station de recharge (19). Contrôlez les limites de la zone de tonte. Supprimez ensuite la valeur de référence (voir 5.9.4) et réinitialisez la valeur de qualité limite.

#### LED de câble guide (56) éteinte :

- Le câble guide (24) n'est pas raccordé correctement ou a été endommagé.
- L'alimentation électrique de la station de recharge (19) a été interrompue.
- La tondeuse robot se trouve en dehors de la boucle de recherche.

### 5.9.3 Fonctionnement de la tondeuse robot dans les surfaces secondaires

La tondeuse robot peut générer une valeur individuelle pour la surface principale et la surface secondaire. Il est donc nécessaire d'effectuer un trajet initialisation sur chaque nouvelle surface secondaire. Il est uniquement autorisé d'utiliser la tondeuse robot sur une surface secondaire. Si vous souhaitez tondre une autre surface secondaire avec la tondeuse robot, il est absolument nécessaire de supprimer la valeur de qualité limite pour la surface secondaire et d'effectuer un trajet d'initialisation.

### 5.9.4 Suppression des valeurs

Après une pause de tonte prolongée, les valeurs de qualité limites peuvent avoir changé, ce qui peut entraîner des erreurs lors de la prochaine saison. C'est pourquoi, il est recommandé de supprimer la valeur de qualité limite chaque année en début de saison et de déterminer une nouvelle valeur de référence. Cela permet de garantir un fonctionnement sûr et fiable de la tondeuse robot. La tondeuse robot doit être à l'état bloqué. La LED de verrouillage (51) rouge clignote ce faisant en permanence. Pour verrouiller la tondeuse robot, appuyez sur la touche de verrouillage (62). Pour supprimer les valeurs enregistrées pour les surfaces correspondantes, procédez comme suit :

1. Valeur de référence de la surface principale (A) : Appuyez en même temps sur la touche « OK » (63) et la touche « 10H » (60) pendant 3 secondes. L'appareil émet un signal sonore. Placez la tondeuse robot dans la station de recharge (19) et redémarrez-la pour effectuer un nouveau trajet d'initialisation.
2. Valeur de référence de la surface secondaire (B) : Appuyez en même temps sur la touche « OK » (63) et la touche « 8H » (60) pendant 3 secondes. L'appareil émet un signal sonore.

### 5.10 Mise en marche et contrôle de l'installation

#### 5.10.1 Vérification de l'installation du câble guide et de la station de recharge (figure 6a)

Dès que l'affichage LED (19a) vert de la station de recharge (19) s'allume, la zone de tonte est prête pour la tondeuse robot. Assurez-vous d'abord que les crochets de fixation (23) du câble guide (24) sont complètement enfoncés. Placez la tondeuse robot dans la boucle de recherche à une petite distance derrière la station de recharge (19). Pour vérifier si possible la distance complète du câble guide (24). La tondeuse



robot ne doit pas encore se trouver sur le câble guide (24) et doit être face au câble guide (24). Activez l'interrupteur principal (7) (ON) (figure 8). Appuyez sur la touche STOP (3) et ouvrez le recouvrement de la zone de commande (13). Appuyez sur la touche de verrouillage (62), déverrouillez la tondeuse robot à l'aide du code PIN et confirmez la saisie avec la touche « OK » (63) (voir chapitre « Dispositif de verrouillage / PIN »). Appuyez sur la touche « HOME » (61). Fermez ensuite le recouvrement de la zone de commande (13). La tondeuse robot cherche maintenant le câble guide (24) pour trouver la station de recharge (19). La tondeuse robot avance d'abord jusqu'à ce qu'elle ait atteint le câble guide (24). Le cas échéant, la tondeuse robot peut s'arrêter brièvement auparavant pour se réorienter. La tondeuse robot suit alors le câble guide (24) dans le sens antihoraire. Assurez-vous qu'il n'y a pas d'objet sur le câble guide (24). L'accumulateur de la tondeuse robot est maintenant complètement chargé. S'il y a des problèmes d'amarrage, vous devez peut-être repositionner la station de recharge (19) dans son orientation jusqu'à ce que l'amarrage fonctionne sans problème. Avec le bouton rouge STOP (3), vous pouvez arrêter la tondeuse robot à tout moment. Après avoir appuyé sur le bouton STOP (3), la tondeuse robot s'arrête et attend d'autres instructions. Vérifiez également les emplacements éloignés de la boucle de recherche ou les zones reliées par des passages étroits. Répétez l'opération comme décrit ci-dessus et renvoyez la tondeuse robot à la station de recharge (19) à l'aide de la touche « HOME » (61).

### 5.10.2 Vérification de la zone de tonte (figure 6b)

Pour contrôler les limites de la zone de tonte, marchez le long de la limite de gazon et vérifiez que la zone de tonte est entièrement entourée de limites ou d'obstacles. Répétez cela avec toutes les zones à exclure telles que les parterres de fleurs, la piscine, l'étang et vérifiez qu'elles sont clairement délimitées en tous points. Dans le cas d'endroits critiques pour lesquels vous n'êtes pas sûr que la tondeuse robot puisse les détecter, il est recommandé de vérifier ces endroits. Pour ce faire, placez la tondeuse robot à 1 m de l'endroit à contrôler. La tondeuse robot doit faire face à l'endroit à contrôler. Vérifiez également les zones qui sont protégées par une bande magnétique (27). Démarrez ensuite la tondeuse robot déverrouillée à l'aide de la touche « START A/B » (64).

La tondeuse robot avance d'abord et doit ensuite détecter la limite de gazon ou l'obstacle. Vous pouvez annuler l'opération à tout moment à l'aide de la touche STOP (3). Répétez cette opération à tous les endroits où vous n'êtes pas sûr.

### 5.10.3 Contrôle de la position de la station de recharge (figure 6c)

Vérifiez la position de la station de recharge (19) en positionnant la tondeuse robot à différents endroits de la surface de gazon une fois le calibrage terminé, puis en la laissant chercher la station de recharge (19). Déverrouillez pour ce faire la tondeuse robot, appuyez sur la touche « HOME » (61) et fermez le recouvrement de la zone de commande (13). Vous pouvez annuler l'opération à tout moment à l'aide de la touche STOP (3). Adaptez le cas échéant la pose du câble guide (24) ainsi que la position de la station de recharge (19).

### 5.11 Fixation de la station de recharge

Une fois que le bon fonctionnement de la tondeuse robot est assuré et qu'une position adaptée a été trouvée pour la station de recharge (19), la station de recharge (19) doit être fixée avec les vis de fixation (21). Vissez les vis de fixation (21) complètement dans le sol avec la clé à six pans (22) (figure 7).

### 5.12 Indicateur de charge de l'accumulateur

Appuyez sur l'interrupteur pour l'indicateur de charge de l'accumulateur. L'indicateur de charge de l'accumulateur vous indique l'état de charge de l'accumulateur à l'aide de trois voyants LED (figure 12b).

#### Les 3 voyants LED sont allumés :

L'accumulateur est complètement rechargé.

#### 2 ou 1 voyant(s) LED est (sont) allumé(s):

L'accumulateur dispose encore d'un résidu de charge suffisant.

#### 1 voyant LED clignote :

L'accumulateur est vide, il faut le recharger.

#### Tous les voyants LED clignotent :

La température de l'accumulateur est trop faible. Retirez l'accumulateur de l'appareil et laissez-le reposer pendant un jour à température ambiante. Si l'erreur survient à nouveau, cela signifie que l'accumulateur est en décharge profonde et défectueux. Retirez l'accumulateur de l'appareil. Un accumulateur défectueux ne doit plus être utilisé ou chargé.



**Attention !**

Si vous utilisez un bloc Multi-Ah (par ex. 4-6 Ah), réglez-le toujours sur la capacité maximum. Grâce à la charge et décharge lente de la tondeuse robot, il n'est pas nécessaire d'utiliser la capacité inférieure pour prolonger la durée de vie.

**5.13 Charge de l'accumulateur avec le chargeur**

En mode normal, l'accumulateur (A) de la tondeuse robot est chargé par le biais de la station de recharge (19). Pour une utilisation indépendante de l'accumulateur (A) de la série Power-X-Change, celui-ci peut aussi être chargé dans le chargeur externe Power-X-Charger. **Attention !**

– En fonction de votre modèle de tondeuse robot, le chargeur (B) peut ne pas être compris dans la livraison.

1. Comparez si la tension réseau indiquée sur la plaque signalétique correspond à la tension réseau disponible. Branchez la fiche de contact du chargeur (B) dans la prise de courant. Le voyant LED vert commence à clignoter.
2. Mettez l'accumulateur (A) sur le chargeur (B) (figure 12a).
3. Au point « Affichage chargeur », vous trouverez un tableau avec les significations des affichages LED sur le chargeur.

Pendant la charge, il est possible que l'accumulateur chauffe quelque peu. C'est cependant normal.

S'il est impossible de charger le bloc accumulateur, veuillez contrôler

- si la tension réseau est présente au niveau de la prise de courant.
- si un contact correct est présent au niveau des contacts de charge.

Si la charge du bloc accumulateur reste impossible, nous vous prions de bien vouloir renvoyer

- le chargeur
  - et le bloc accumulateur
- à notre service après-vente.

**Pour un envoi correct, nous vous prions de contacter notre service après-vente ou le point de vente où vous avez acheté l'appareil.**

**Veillez à ce que, lors de l'envoi ou de la mise au rebut, les accumulateurs ou les appareils sans fil soit emballés séparément dans des sacs en plastique afin d'éviter les courts-circuits ou un incendie !**

Dans l'intérêt d'une longue durée de fonctionnement du bloc accumulateur, vous devez prendre soin de recharger le bloc accumulateur en temps voulu. Ceci est dans tous les cas indispensable lorsque vous constatez une diminution de la puissance de l'appareil. Ne déchargez jamais complètement le bloc accumulateur. Cela peut l'endommager !

**6. Commande****6.1 Interrupteur principal**

La tondeuse robot est équipée d'un interrupteur principal (7). Allumez la tondeuse robot via l'interrupteur principal (7) (ON) et éteignez-la via l'interrupteur principal (7) (OFF) (figure 8). Après la mise en circuit de la tondeuse robot, celle-ci est verrouillée avec le code PIN.

**6.2 Zone de commande**

Vous pouvez procéder aux réglages de votre tondeuse robot par le biais de la zone de commande (2). L'affichage LED intégré vous donne des informations sur l'état de votre tondeuse robot. Familiarisez-vous avec la commande et les options disponibles.

**Explication des LED de la zone de commande (figure 9a)**

50. LED de temps : Affichage du temps de tonte quotidien
51. LED de verrouillage : Affichage du verrouillage clavier
52. LED d'état : Affichage de l'état de la tondeuse robot et de la surface de tonte
53. LED de capteur de pluie : Affichage si le capteur de pluie s'est déclenché
54. LED GNSS : Affichage de l'état du signal GNSS
55. LED d'accumulateur : Affichage de l'état de l'accumulateur
56. LED de câble guide : Affichage de la qualité de la limite et de la présence d'une erreur de câble guide
57. LED d'alarme : Affichage d'erreurs

Vous trouverez un aperçu des principaux affichages d'état à la fin de ce mode d'emploi dans le chapitre « Affichage de la tondeuse robot et élimination des erreurs ».

### Explication des options de touches de la zone de commande (figure 9b)

- 60. Touches de réglage du temps de tonte et de saisie du code PIN
- 61. Touche « HOME »
- 62. Touche de verrouillage
- 63. Touche « OK »
- 64. Touche « START A/B »

### 6.3 Réglage de la hauteur de coupe

**Attention !** Le réglage de la hauteur de coupe ne doit être effectué que lorsque la tondeuse robot est arrêtée. Appuyez pour ce faire sur la touche STOP (3). La tondeuse robot permet une adaptation continue de la hauteur de coupe entre 20 et 60 mm, lisible sur la graduation, par le biais du réglage de la hauteur de coupe (4).

Si la hauteur de gazon est supérieure à 60 mm, le gazon doit être raccourci à au moins 60 mm pour ne pas surcharger excessivement la tondeuse robot et affecter l'efficacité de fonctionnement.

Utilisez pour ce faire une tondeuse conventionnelle ou un coupe-herbe.

À la fin de l'installation, la hauteur de coupe peut être adaptée par le biais du réglage de la hauteur de coupe (4). Commencez toujours par une hauteur de coupe plus élevée et réduisez-la petit à petit jusqu'à la hauteur souhaitée.

### 6.4 Dispositif de verrouillage / PIN

Le dispositif de verrouillage empêche une utilisation non autorisée de la tondeuse robot sans code valable. Pour ce faire, vous devez saisir un code de sécurité personnel à quatre chiffres.

#### Déverrouillage

- Avant de mettre la tondeuse robot en service, vous devez saisir le bon code PIN (PIN standard : « 1-2-3-4 »). Ouvrez pour ce faire le recouvrement de la zone de commande (13) et appuyez sur la touche de verrouillage (62). Puis, saisissez le code PIN chiffre par chiffre et confirmez la saisie avec la touche « OK » (63). Les fonctions de commande sont déverrouillées et la LED de verrouillage (51) verte s'allume.
- Si vous saisissez un code PIN erroné, la LED de verrouillage (51) rouge clignote. Appuyez sur la touche de verrouillage (62) et entrez à nouveau le code PIN.

### Verrouillage

Si vous souhaitez verrouiller la zone de commande (2), appuyez sur la touche de verrouillage (62). La LED de verrouillage (51) rouge clignote maintenant en permanence.

**Code PIN standard :**    **Nouveau code PIN :**  
 1 2 3 4                    - - - -

### Modifier le PIN

Pour modifier le code PIN, procédez comme suit :

1. Déverrouillez la zone de commande (2).
2. Appuyez en même temps sur la touche « OK » (63) et la touche « 4H » (60) pendant 3 secondes. L'appareil émet un signal sonore.
3. Saisissez un nouveau code PIN (quatre chiffres). Appuyez sur la touche « OK » (63).
4. Répétez l'étape 3 pour confirmer le nouveau code PIN.
5. **Attention !** Notez le nouveau code PIN

### Demander un code PIN en cas de perte

Préparez le reçu et le numéro de série de la tondeuse robot. Vous en avez besoin pour obtenir votre code PIN !

1. Branchez une clé USB vierge sur la borne USB (14) comme illustré (figure 11).
2. Activez l'interrupteur principal (7) (ON).
3. La tondeuse robot enregistre automatiquement PUK sur votre clé USB et termine l'opération avec un sifflement.
4. Retirez la clé USB. Lisez les données de la clé USB sur un ordinateur. La tondeuse robot a créé un fichier texte (\*.txt). Ce fichier contient un code PUK, un code personnel. Adressez-vous au service après-vente pour obtenir votre PIN.

### 6.5 Réglages de la tondeuse robot

#### Réglage du temps de tonte

La tondeuse robot est équipée d'une unité caméra (15) qui ne peut travailler qu'à la lumière du jour. Dès que le crépuscule tombe, l'unité caméra (15) de la tondeuse robot ne peut plus distinguer de façon fiable le gazon et les limites de gazon. La tondeuse robot retourne donc automatiquement à la station de recharge (19) à la tombée de la nuit. Il se peut que la durée de fonctionnement réglée ne soit pas atteinte.

Il en va de même aussi lorsque l'heure de démarrage réglée est au crépuscule ou la nuit. La tondeuse robot quitte d'abord la station de recharge (19), mais revient ensuite immédiatement à la station de recharge (19) le long du câble guide (24). Cela signifie que la tondeuse robot ne travaille

pas ce jour-là.

1. Déverrouillez la zone de commande (2).
2. Sélectionnez le temps de tonte souhaité en appuyant sur la touche correspondante de réglage du temps de tonte (60) :
  - 2.1 En appuyant brièvement sur la touche correspondante (60), la tondeuse robot tond tous les jours. Ceci est indiqué par l'allumage permanent de la LED de temps sélectionnée.
  - 2.2 En appuyant longuement (6 s) sur la touche correspondante (60), la tondeuse robot tond tous les deux jours. Cela est indiqué par le clignotement des LED de temps sélectionnées.
3. L'affichage correspondant a lieu via les LED de temps (50).
4. Confirmez le réglage en appuyant sur la touche « OK » (63).

La durée d'origine de la fenêtre de tonte réglée est modifiée en conséquence. L'heure de début reste inchangée mais la durée est adaptée au nombre d'heures affiché.

Pour le réglage du temps de tonte, une valeur indicative de 8 heures par jour pour 400 m<sup>2</sup> est recommandée. Adaptez le temps de travail sélectionné en fonction de la taille et de la complexité du jardin.

#### Réinitialisation du temps de démarrage quotidien

Pour réinitialiser le temps de démarrage quotidien, appuyez en même temps sur la touche « OK » (63) et la touche « 6H » (60) pendant 3 secondes. Une réinitialisation réussie est confirmée par 5 bips. Redémarrez ensuite la tondeuse robot avec la touche « START A/B » (64). L'heure, à laquelle la modification a eu lieu, est maintenant le temps de démarrage quotidien. Le nombre d'heures affiché correspond au temps de travail quotidien.

#### Processus de démarrage

1. Déverrouillez la zone de commande (2).
2. La touche « START A/B » (64) vous permet de sélectionner la surface correspondante dans laquelle la tondeuse doit travailler. Vous trouverez de plus amples informations sur les deux surfaces dans le chapitre « Mise en service » au point « Zone de tonte ».
  - 2.1 En appuyant brièvement sur la touche « START A/B » (64), la tondeuse robot travaille dans la surface principale (A). La LED d'état (52) verte est allumée en permanence.
  - 2.2 En appuyant longuement sur la touche « START A/B » (64), la tondeuse robot travaille

dans la surface secondaire (B). La LED d'état (52) verte clignote.

3. Fermez le recouvrement de la zone de commande (13).

La tondeuse robot travaille maintenant conformément aux temps de tonte réglés. Pendant le temps de travail, l'état de charge de l'accumulateur est surveillé et indiqué par le biais de la LED d'accumulateur (55). Dès que l'état de charge de l'accumulateur passe sous 30 %, la tondeuse robot retourne automatiquement à la station de recharge (19).

**Remarque : Une valeur de référence de la valeur de qualité est nécessaire pour faire fonctionner la tondeuse robot. Celle-ci est déterminée comme décrit dans le chapitre « Limites de jardin, valeur de qualité limite », raison pour laquelle la tondeuse robot commence d'abord avec l'unité de tonte éteinte. Une fois la valeur déterminée, la tondeuse robot commence avec le démarrage selon le temps de tonte réglé.**

#### Annulation de la tonte

1. Appuyez sur la touche STOP (3) pour arrêter immédiatement la tondeuse robot.
2. Ouvrez entièrement le recouvrement de la zone de commande (13).
3. Déverrouillez la zone de commande (2).
4. Appuyez sur la touche « HOME » (61) pour faire revenir la tondeuse robot à la station de recharge (19).
5. Fermez le recouvrement de la zone de commande (13).
6. La tondeuse robot cherche maintenant le câble guide (24) pour trouver la station de recharge (19). Elle avance d'abord de quelques mètres et s'arrête à nouveau pour se réorienter. Cela se poursuit jusqu'à ce que la tondeuse robot soit arrivée au câble guide (24). La tondeuse robot suit alors le câble guide (24) dans le sens antihoraire. Veillez à ce qu'il n'y ait aucun objet sur le câble guide (24).

#### État STOP :

Appuyez sur la touche STOP (3) pour mettre la tondeuse robot dans un état STOP, indiqué via les LED de temps (50) qui clignotent à tour de rôle. La tondeuse robot met la tonte en pause jusqu'à ce que cet état soit à nouveau annulé.

L'état STOP peut être annulé comme suit :

- Déverrouillez la tondeuse robot et appuyez sur la touche « START A/B » (64) pour faire

tondre la tondeuse robot. Fermez le recouvrement d'écran (25).

- Déverrouillez la tondeuse robot et appuyez sur la touche « HOME » (61) pour renvoyer la tondeuse robot à la station. Fermez le recouvrement d'écran (25).
- Déverrouillez la tondeuse robot et fermez le recouvrement d'écran (25) en l'espace de 5 secondes.
- Déverrouillez la tondeuse robot et appuyez sur la touche de verrouillage (62).

## 7. Nettoyage, maintenance et commande de pièces de rechange

### Danger !

Avant tous travaux de nettoyage et de maintenance, mettez l'appareil hors tension en retirant la fiche de contact de la prise et en mettant l'appareil hors circuit via l'interrupteur principal (7) (OFF) (figure 8). Retirez également l'accumulateur (A) de la tondeuse robot (figure 3b). Prudence ! Portez des gants de travail !

### 7.1 Nettoyage

- Maintenez les dispositifs de protection, les fentes à air et le carter de moteur aussi propres et sans poussière que possible. Frottez l'appareil avec un chiffon propre ou soufflez dessus avec de l'air comprimé à basse pression.
- La tondeuse robot ne doit pas être nettoyée à l'eau courante, en particulier pas sous haute pression.
- Nettoyez l'appareil régulièrement à l'aide d'un chiffon humide et un peu de savon noir. N'utilisez aucun produit de nettoyage ni solvant ; ils pourraient endommager les pièces en matière plastique de l'appareil. Veillez à ce qu'aucune eau n'entre à l'intérieur de l'appareil.
- Nettoyez si possible la tondeuse robot avec une brosse ou des chiffons.
- Contrôlez la mobilité des lames (10) et du disque à couteaux (11).
- Pour nettoyer les contacts de charge au niveau de la tondeuse robot (1) et de la station de recharge (19), utilisez des produits de nettoyage pour métal ou un papier abrasif très fin. Nettoyez-les pour assurer l'efficacité de l'opération de charge.

### 7.2 Maintenance

- Contrôlez régulièrement l'encrassement de la lentille de l'unité caméra (15) et nettoyez-la. La lentille peut s'encrasser en particulier lorsqu'il pleut. N'utilisez aucun produit de nettoyage ni solvant agressifs.
- Les lames (10) usées ou endommagées et leurs vis de fixation doivent toujours être remplacées par jeu.
- Remplacez les pièces usées ou endommagées.
- Pour obtenir une longue durée de vie, toutes les pièces vissées, ainsi que les roues et essieux doivent être nettoyés et ensuite huilés.
- Seul un entretien régulier de la tondeuse robot lui assure durabilité et performance dans le temps, mais surtout vous assure une tonte facile et soignée de votre gazon.
- Les composants les plus exposés à l'usure sont les lames (10). Vérifiez régulièrement l'état des lames (10) ainsi que leur fixation. Si des vibrations anormales de la tondeuse robot se produisent, cela signifie que les lames (10) sont endommagées ou ont été déformées par un choc. Lorsque les lames (10) sont usées ou endommagées, elles doivent immédiatement être remplacées.
- Contrôlez régulièrement la coupe du gazon. Les lames émoussées ne permettent qu'une coupe imparfaite des brins d'herbe. Ainsi, la surface du gazon sèche plus facilement et brunit. Remplacez donc régulièrement les lames afin d'obtenir une coupe nette et droite.
- Contrôlez régulièrement la présence de saletés en dessous de la tondeuse robot. Nettoyez régulièrement la tondeuse robot. Éliminez immédiatement les encrassements plus importants.
- Les premières semaines suivant la mise en service, surtout après avoir tondu avec une tondeuse conventionnelle, votre tondeuse robot peut s'encrasser rapidement. Contrôlez donc plus fréquemment le dessous de votre tondeuse robot durant cette période.
- Ne coupez le gazon que par petites étapes pour éviter un encrassement important.
- Aucune autre pièce à l'intérieur de l'appareil n'a besoin de maintenance.

#### 7.2.1 Remplacement des lames

Utilisez exclusivement des lames d'origine, sinon le fonctionnement et la sécurité ne sont pas garantis.

La tondeuse robot est équipée de trois lames (10) montées au niveau d'un disque à couteaux

(11). Ces lames (10) ont une durée de vie allant jusqu'à 3 mois (en l'absence de contact avec des obstacles). Veuillez remplacer les trois lames (10) en même temps afin d'exclure une altération en termes d'efficacité et d'équilibre de votre appareil.

Pour remplacer les lames (10), procédez comme suit (fig. 10) - **Attention !** - Portez des gants :

1. Bloquez la rotation du disque à couteaux (11) avec un tournevis. Insérez pour ce faire le tournevis par les trous prévus dans le disque à couteaux (11) et le peigne de protection.
2. Desserrez les vis de fixation.
3. Retirez les lames (10) et remplacez-les par des nouvelles. Remplacez toujours le jeu de trois lames (10).
4. Ensuite, serrez fermement la vis de fixation. Assurez-vous que les nouvelles lames (10) tournent librement.

Effectuez régulièrement un contrôle général de la tondeuse robot et retirez tous les dépôts accumulés. Avant tout début de saison, contrôlez absolument l'état des lames (10). Pour les réparations, adressez-vous à notre service client. Utilisez exclusivement des pièces d'origine.

### 7.2.2 Mise à jour du logiciel

Si vous souhaitez mettre à jour le logiciel, copiez le nouveau logiciel sur une clé USB vide (si nécessaire, formatez la clé USB au préalable). Assurez-vous que l'accumulateur est complètement chargé avant d'effectuer les opérations suivantes.

1. Placez la tondeuse robot allumée dans la zone de tonte. La tondeuse robot ne doit pas se trouver dans la station de recharge (19) lors de la mise à jour du logiciel.
2. Branchez une clé USB sur la borne USB comme illustré (figure 11).
  - 3.1 La tondeuse robot installe maintenant les deux fichiers dans l'ordre. En variante, les fichiers peuvent être mis à jour séparément. Pour ce faire, éteignez d'abord la tondeuse robot via l'interrupteur principal (OFF).
  - 3.2 Mise à jour du système (exemple de nom de fichier : CMK\_3100.1.2.3.4.bin) : Appuyez sur la touche « 4H » du réglage du temps de tonte (60) tout en allumant la tondeuse robot via l'interrupteur principal (7) (ON).
  - 3.3 Mise à jour de la caméra (exemple de nom de fichier : Camera\_1.2.3.4.bin) : Appuyez sur la touche « 10H » du réglage du temps de tonte (60) tout en allumant la tondeuse robot via l'interrupteur principal (7) (ON).

4. Pendant la mise à jour, les LED de temps (50) clignotent.
5. Lorsque le processus est terminé, la tondeuse robot émet un bip continu. Si le processus a réussi, les 4 LED de temps (50) sont allumées en permanence. Si le processus n'a pas pu être terminé, les 4 LED de temps (50) s'éteignent et vous devez répéter la mise à jour du logiciel.
6. Retirez la clé USB et redémarrez la tondeuse robot via l'interrupteur principal (7).

### 7.2.3 Réparation du câble guide

Commencez par couper la station de recharge (19) de l'alimentation électrique. En cas de coupure du câble guide (24) à quelque endroit que ce soit, utilisez les connecteurs de câble (25) joints pour la réparation. Pour ce faire insérez les deux extrémités du câble guide (24) coupé dans le connecteur de câble (25) et compressez-les à l'aide d'une pince. Raccordez la fiche de contact avec la prise. Vérifiez ensuite le fonctionnement à l'aide de l'affichage LED (19a) au niveau de la station de recharge (19).

### 7.3 Commande de pièces de rechange :

Veuillez indiquer ce qui suit pour toute commande de pièces de rechange :

- Type de l'appareil
- Référence de l'appareil
- Numéro d'identification de l'appareil
- Numéro de la pièce de rechange requise

Vous trouverez les prix et informations actuels à l'adresse [www.Einhell-Service.com](http://www.Einhell-Service.com)

Lames de rechange Réf. : 34.140.20

## 8. Stockage

Chargez complètement l'accumulateur (A) avant le stockage pendant l'hiver et mettez la tondeuse robot hors circuit via l'interrupteur principal (7) (OFF). Retirez l'accumulateur (A) de l'appareil. Coupez le bloc d'alimentation (20) de l'alimentation électrique et de la station de recharge (19).

Le câble guide (24) peut rester dehors pendant l'hiver. Assurez-vous cependant que les raccords sont protégés contre la corrosion. Coupez pour ce faire les raccords du câble guide (24) de la station de recharge (19).

Entreposez l'appareil et ses accessoires dans un endroit sombre, sec, à l'abri du gel et inaccessible aux enfants. La température de stockage optimale est comprise entre 5 °C et 30 °C. Conservez l'appareil dans l'emballage d'origine.

## 9. Transport

- Mettez l'appareil hors circuit via l'interrupteur principal (7) (OFF) (figure 8).
- Montez les dispositifs de protection pour le transport, s'il y en a.
- Protégez l'appareil des dommages et des fortes vibrations survenant en particulier lors du transport dans un véhicule.
- Bloquez l'appareil contre tout glissement et basculement.
- Portez la tondeuse robot par la poignée de transport (6) en éloignant le disque à couteaux (11) du corps.

## 10. Mise au rebut et recyclage

L'appareil se trouve dans un emballage afin d'éviter les dommages dus au transport. Cet emballage est une matière première et peut donc être réutilisé ultérieurement ou être réintroduit dans le circuit des matières premières. L'appareil et ses accessoires sont en matériaux divers, comme par ex. des métaux et matières plastiques. Les appareils défectueux ne doivent pas être jetés dans les poubelles domestiques. Pour une mise au rebut conforme aux règles de l'art, l'appareil doit être déposé dans un centre de collecte approprié. Si vous ne connaissez pas de centre de collecte, veuillez-vous renseigner auprès de l'administration de votre commune.

## Élimination des déchets



Pour une mise au rebut conforme à la réglementation, les appareils, les emballages, les piles et accus doivent être déposés dans un centre de collecte approprié. Si vous ne connaissez pas de centre de collecte, veuillez-vous renseigner auprès de l'administration de votre commune. Ne jetez pas les outils électriques, les piles et les accus dans les ordures ménagères!

Uniquement pour les pays de l'UE : Conformément à la directive européenne 2012/19/UE relative aux déchets d'équipements électriques et électroniques, les outils électroportatifs devenus inutilisables et conformément à la directive 2006/66/CE les piles/accus défectueux ou usagés doivent être récoltés à part et apportés dans un centre de collecte et de recyclage respectueux de l'environnement.

## Valable uniquement pour la France:



Toute réimpression ou autre reproduction de la documentation et des papiers joints aux produits, même sous forme d'extraits, est uniquement permise une fois l'accord explicite de l'Einhell Germany AG obtenu.

Sous réserve de modifications techniques

## 11. Affichage de la station de recharge et élimination des erreurs

| Affichage LED (19a) | Description   | Solution   |
|---------------------|---|--|
| Éteinte             | - Pas d'alimentation électrique   | - Contrôlez l'alimentation électrique                              |
| Vert en permanence  | - Prêt à la tonte<br>- Accumulateur complètement chargé<br>- Câble guide (24) branché |  |
| Vert clignotant     | - Câble guide (24) coupé  | - Contrôlez si le câble guide (24) est cassé                       |
| Rouge en permanence | - Accumulateur en cours de charge   | - Attendez jusqu'à ce que l'accumulateur soit complètement chargé. |

## 12. Affichage de la tondeuse robot et élimination des erreurs

| LED de capteur de pluie (53) | Description / Cause probable               | Solution  |
|------------------------------|--|---|
| Jaune clignotant             | - Le capteur de pluie (5) s'est déclenché. | - Attendez que la tondeuse robot soit sèche.<br>- Une description détaillée du capteur se trouve au chapitre 5.2. |

| LED GNSS (54)       | Description / Cause probable  | Solution   |
|---------------------|---|--|
| Vert clignotant     | - La tondeuse robot cherche une connexion GNSS et calibre la position de la station de recharge (19).<br>- Signal GNSS imprécis | - Attendez que la fin du calibrage.<br><br>- Si la LED GNSS (54) clignote en permanence, le signal reçu est très faible (blindage par bâtiment / arbre) et la position de la station de recharge (19) doit être adaptée. |
| Vert en permanence  | - La tondeuse robot a calibré la position de la station de recharge (19) à l'aide de GNSS.<br>- Signal GNSS précis              | - Tondeuse robot prête.  |
| Jaune clignotant    | - Pas de signal GNSS  | - Veillez à ce que la tondeuse robot se trouve à l'extérieur et que le signal GNSS ne soit pas blindé.   |
| Jaune en permanence | - La tondeuse robot est trop éloignée de la station de recharge (19).   | - Amenez la tondeuse robot dans la zone de tonte, qui est à proximité de la station de recharge (19). Désactivez l'interrupteur principal (7) (OFF) et réactivez-le (ON) pour redémarrer la tondeuse robot.              |



| LED GNSS (54)       | Description / Cause probable        | Solution                                |
|---------------------|-------------------------------------|---|
| Rouge en permanence | - Erreur de matériel du module GNSS | - Adressez-vous au service après-vente. |

| LED d'accumulateur (55) | Description / Cause probable   | Solution  |
|-------------------------|--|---|
| Vert en permanence      | - Accumulateur complètement chargé   | - Tondeuse robot prête  |
| Rouge en permanence     | - État de charge de l'accumulateur faible  | - La tondeuse robot rejoint la station recharge (19) pour recharger l'accumulateur.   |
| Vert clignotant         | - Accumulateur en cours de charge  | - La tondeuse robot se trouve dans la station de recharge (19) et est en cours de charge.   |
| Rouge clignotant        | <b>Erreur de batterie :</b><br>- Une erreur de batterie est survenue sur la tondeuse robot<br>- L'accumulateur ne se charge pas<br>- L'accumulateur a atteint sa fin de vie  | - Assurez-vous que l'accumulateur a été monté correctement.<br>- Vérifiez si l'interrupteur principal (7) est activé (ON), pendant que la tondeuse robot se trouve dans la station de recharge (19).<br>- Vérifiez la position de la station de recharge (19). Remplacez si nécessaire l'accumulateur.              |
| Jaune en permanence     | <b>Erreur de surtempérature :</b><br>- Température d'accumulateur trop haute / trop basse ou surtempérature de la commande<br>- Lorsque la température de batterie est supérieure à 65 °C, la tondeuse robot retourne à la station de recharge (19).<br>- Lorsque la température de batterie est supérieure à 45 °C ou inférieure à 0 °C, le processus de charge est arrêté et la tondeuse robot attend à la station de recharge (19). | - Placez le temps de travail en été au petit matin et évitez de faire fonctionner la tondeuse robot aux heures chaudes de la journée.<br>- Après le refroidissement de l'accumulateur ou de la commande dans la plage de température admissible, la tondeuse robot retourne automatiquement dans le mode programmé. |

| LED de câble guide (56) | Description / Cause probable  | Solution   |
|-------------------------|---|--|
| Vert en permanence      | La tondeuse robot se trouve dans la station de recharge (19) ou à proximité de la boucle de recherche et l'écart par rapport à la valeur de qualité de référence est faible.  | - Tondeuse robot prête.  |
| Jaune clignotant        | La tondeuse robot se trouve dans la station de recharge (19) ou à l'intérieur de la boucle de recherche et l'écart par rapport à la valeur de qualité de référence a empiré.  | Tondeuse robot prête. Vérifiez le cas échéant les limites de la zone de tonte, étant donné que celles-ci peuvent continuer de se détériorer. La tondeuse robot ne peut plus travailler.  |
| Rouge clignotant        | La tondeuse robot se trouve dans la station de recharge (19) ou à l'intérieur de la boucle de recherche et l'écart par rapport à la valeur de qualité de référence est trop importante. La tondeuse robot reste dans la station de recharge (19).           | Contrôlez les limites de la zone de tonte. Supprimez ensuite la valeur de référence et réinitialisez la valeur de qualité limite.  |
| Rouge en permanence     | <b>Erreur de caméra :</b><br>La tondeuse robot ne détecte aucun signal de l'unité caméra.   | Désactivez l'interrupteur principal (7) (OFF) et réactivez-le (ON) pour redémarrer la tondeuse robot.  |
| Éteinte                 | <ul style="list-style-type: none"> <li>- La câble guide (24) a été endommagé.</li> <li>- L'alimentation électrique de la station de recharge (19) a été interrompue.</li> <li>- La tondeuse robot se trouve en dehors de la boucle de recherche.</li> </ul> | <ul style="list-style-type: none"> <li>Vérifiez si l'affichage LED (19a) vert de la station de recharge (19) est allumé.</li> <li>- Assurez-vous que le câble guide (24) est posé correctement et au milieu sous la station de recharge (19).</li> <li>- Vérifiez la position de la station de recharge (19).</li> </ul> |

| LED d'alarme (57)   | Description / Cause probable   | Solution  |
|---------------------|--|---|
| Jaune en permanence | <p><b>Tondeuse soulevée :</b></p> <ul style="list-style-type: none"> <li>- Capteur de levage déclenché en continu pendant 10 secondes</li> </ul> <p><b>Tondeuse bloquée :</b></p> <ul style="list-style-type: none"> <li>- Capteur d'obstacle activé plusieurs fois en l'espace d'une minute</li> <li>- Capteur d'obstacle activé durablement pendant 10 secondes</li> <li>- Capteur d'obstacle activé trois fois pendant le retour à la station de recharge (19)</li> </ul> <p><b>Trop près de la station :</b></p> <ul style="list-style-type: none"> <li>- La tondeuse robot a été renvoyée trop près de la station de recharge (19)</li> </ul> <p><b>Renversée :</b></p> <ul style="list-style-type: none"> <li>- La tondeuse robot a été basculée durablement pendant 10 secondes</li> <li>- La tondeuse robot est inclinée dans une direction pendant une durée prolongée</li> </ul> | <p>Appuyez sur la touche STOP (3) pour ouvrir le recouvrement de la zone de commande (13). Redémarrez la tonte via la zone de commande (2) :</p> <ul style="list-style-type: none"> <li>- Si cette erreur est fréquente, contrôlez la zone de tonte quant à la présence d'obstacles d'une hauteur supérieure à 10 cm et retirez-les ou séparez les obstacles de la zone de tonte.</li> </ul> <p>Appuyez sur la touche STOP (3) pour ouvrir le recouvrement de la zone de commande (13). Redémarrez la tonte via la zone de commande (2) :</p> <ul style="list-style-type: none"> <li>- Vérifiez si la tondeuse robot est bloquée par un obstacle ou est coincée entre des arbres, arbustes, etc. Éliminez l'obstacle ou évitez cette zone.</li> <li>- Si cette erreur est fréquente, contrôlez la zone de tonte. Faites particulièrement attention aux angles serrés, corridors, clôtures, rochers, etc.</li> <li>- Vérifiez si l'herbe est trop haute et la tondeuse robot est bloquée. Dans ce cas, tondez l'herbe à moins de 60 mm.</li> </ul> <p>Appuyez sur la touche STOP (3) pour ouvrir le recouvrement de la zone de commande (13). Redémarrez la tonte via la zone de commande (2) :</p> <ul style="list-style-type: none"> <li>- La tondeuse robot doit être renvoyée à la station de recharge (19) avec une distance minimum de 2 m.</li> </ul> <p>Appuyez sur la touche STOP (3) pour ouvrir le recouvrement de la zone de commande (13). Redémarrez la tonte via la zone de commande (2) :</p> <ul style="list-style-type: none"> <li>- Amenez la tondeuse robot sur une surface plane et redémarrez-la.</li> <li>- Si la tondeuse robot a basculé en raison d'une pente abrupte dans la zone de tonte, il faut exclure cette zone pour éviter des pentes trop fortes.</li> </ul> |

| LED d'alarme (57)   | Description / Cause probable   | Solution  |
|---------------------|--|---|
| Jaune en permanence | <p><b>Erreur de roue :</b></p> <ul style="list-style-type: none"> <li>- Les roues arrière (8) ont été soulevées par un obstacle</li> <li>- Les roues arrière (8) peuvent tourner librement en raison d'un gazon irrégulier.</li> </ul> <p><b>Erreur du bouton STOP :</b><br/>Le recouvrement de la zone de commande (13) est ouvert et une touche de la zone de commande (2) a été enfoncée mais la touche STOP (3) ne s'est pas déclenchée.</p> <p><b>Hors bords :</b><br/>La tondeuse robot ne détecte pas de zone de gazon ou de limite de gazon et se trouve se faisant en dehors de la zone de tonte.</p> | <p>Appuyez sur la touche STOP (3) pour ouvrir le recouvrement de la zone de commande (13). Redémarrez la tonte via la zone de commande (2) :</p> <ul style="list-style-type: none"> <li>- Amenez la tondeuse robot sur une surface plane et redémarrez-la</li> </ul> <p>Appuyez sur la touche STOP (3) pour ouvrir le recouvrement de la zone de commande (13). Redémarrez la tonte via la zone de commande (2) :</p> <ul style="list-style-type: none"> <li>- Vérifiez que le recouvrement de la zone de commande (13) s'ouvre et se ferme librement avec la touche STOP (3).</li> <li>- Vérifiez le fonctionnement de la touche STOP (3).</li> </ul> <p>Appuyez sur la touche STOP (3) pour ouvrir le recouvrement de la zone de commande (13). Redémarrez la tonte via la zone de commande (2) :</p> <ul style="list-style-type: none"> <li>- Assurez-vous que la tondeuse robot se trouve dans la zone de tonte.</li> </ul> |

| LED d'alarme (57)   | Description / Cause probable  | Solution   |
|---------------------|---|--|
| Rouge en permanence | <p><b>Erreur de capteur :</b></p> <ul style="list-style-type: none"> <li>- La tondeuse robot a été arrêtée en raison d'une erreur de capteur</li> </ul> <p><b>Erreur de moteur / surintensité du moteur :</b></p> <ul style="list-style-type: none"> <li>- Tondeuse robot arrêtée en raison d'une surintensité dans le moteur ou d'une erreur de moteur</li> </ul> <p><b>Erreur de fonctionnement:</b></p> <ul style="list-style-type: none"> <li>- La tondeuse robot a été arrêtée en raison d'une erreur de fonctionnement</li> </ul> | <p>Désactivez l'interrupteur principal (7) (OFF) et réactivez-le (ON) pour redémarrer la tondeuse robot.</p> <p>Désactivez l'interrupteur principal (7) (OFF) et réactivez-le (ON) pour redémarrer la tondeuse robot.</p> <ul style="list-style-type: none"> <li>- Vérifiez la hauteur de l'herbe dans la zone de tonte et tondez l'herbe en cas de besoin avec une tondeuse conventionnelle à moins de 60 mm.</li> <li>- Augmentez la hauteur de coupe. Commencez toujours par une hauteur de coupe plus élevée et réduisez-la petit à petit jusqu'à la hauteur souhaitée.</li> <li>- Contrôlez l'encrassement des disques à couteaux (11) et des roues et nettoyez-les à fond.</li> <li>- Contrôlez la présence de blocages au niveau des roues arrière et du disque à couteaux (11). Si vous ne parvenez pas à éliminer ces blocages, adressez-vous au service après-vente compétent.</li> </ul> <p>Désactivez l'interrupteur principal (7) (OFF) et réactivez-le (ON) pour redémarrer la tondeuse robot.</p> |
| Rouge clignotant    | <p><b>Erreur de capteur de bande magnétique :</b></p> <p>La tondeuse robot ne détecte aucun signal du capteur de bande magnétique.</p>  | <p>Désactivez l'interrupteur principal (7) (OFF) et réactivez-le (ON) pour redémarrer la tondeuse robot.</p>   |

## Dépannage

| Erreur  | Cause probable   | Élimination  |
|---|--|--|
| La tondeuse robot se trouve dans la zone de tonte. La tondeuse robot ne s'allume pas. | <ul style="list-style-type: none"> <li>- Tension de l'accumulateur trop faible</li> <li>- Erreur au niveau du circuit électrique ou de l'électronique</li> </ul>   | <ul style="list-style-type: none"> <li>- Ramenez la tondeuse robot à la station de recharge (19) pour la recharger.</li> <li>- Activez l'interrupteur principal (7) (ON).</li> <li>- Adressez-vous au service après-vente.</li> <li>- Vérifiez la position de la station de recharge (19) et la distance maximale par rapport à la station de recharge (19)</li> <li>- Veuillez utiliser un accumulateur de plus grande capacité.</li> <li>- Attention : En cas d'utilisation d'un accumulateur Multi-Ah (par ex. 4-6 Ah), réglez la capacité supérieure. Grâce à la charge et décharge lente de la tondeuse robot, il n'est pas nécessaire d'utiliser la capacité inférieure pour prolonger la durée de vie.</li> </ul> |
| La tondeuse robot ne peut pas rejoindre la station de recharge.                       | <ul style="list-style-type: none"> <li>- La station de recharge (19) n'est pas installée correctement.</li> </ul>  | <ul style="list-style-type: none"> <li>- Assurez-vous que l'affichage LED (19a) vert de la station de recharge (19) est allumé.</li> <li>- Assurez-vous que les câbles guide (24) soient raccordés à la station de recharge (19) et que le câble guide avant (24) soit posé au milieu sous la station de recharge (19).</li> <li>- Assurez-vous que la station de recharge (19) est positionnée correctement.</li> </ul>   |
| La tondeuse robot est très bruyante.  | <ul style="list-style-type: none"> <li>- Lames (10) endommagées</li> <li>- De nombreux corps étrangers adhèrent aux lames (10)</li> <li>- La tondeuse robot a démarré trop près des obstacles</li> <li>- Entraînement de lame ou moteur d'entraînement endommagé</li> <li>- D'autres pièces de la tondeuse robot sont endommagées</li> </ul> | <ul style="list-style-type: none"> <li>- Remplacez les lames (10). Il faut remplacer les 3 lames (10) en même temps.</li> <li>- L'efficacité opérationnelle de la tondeuse robot dépend de l'affûtage des lames (10). C'est pourquoi, maintenez les lames (10) dans un bon état.</li> <li>- Éteignez la tondeuse robot de façon sûre et portez des gants de travail pendant que vous nettoyez les lames (10) pour éviter des blessures par coupure.</li> <li>- Faites réparer ou remplacer le moteur par le service après-vente.</li> </ul>  |

**Dépannage**

| Erreur   | Cause probable  | Élimination  |
|--|---|--|
| La tondeuse robot reste dans la station de recharge. La tondeuse robot retourne toujours à la station de recharge. | <ul style="list-style-type: none"> <li>- Temps de travail mal réglé</li> <li>- L'état de charge de l'accumulateur est trop faible et passe en-dessous de 30 %.</li> <li>- Le capteur de pluie s'est déclenché.</li> <li>- La tondeuse robot est en surchauffe.</li> <li>- Le crépuscule commence à tomber, ce qui signifie que l'unité caméra ne peut plus fonctionner correctement.</li> </ul> | <ul style="list-style-type: none"> <li>- Contrôlez les réglages du temps de travail.</li> <li>- La tondeuse robot commence et termine son travail dans le créneau horaire réglé. En dehors de ce créneau horaire, la tondeuse robot reste dans la station de recharge (19).</li> </ul> |
| La tondeuse robot ne trouve pas la station de recharge (19)  | <ul style="list-style-type: none"> <li>- La station de recharge (19) se trouve dans une position, dans laquelle seul un faible signal GNSS est reçu</li> <li>- Les obstacles à proximité immédiate de la boucle de câble guide empêchent l'approche de la boucle.</li> </ul>  | <ul style="list-style-type: none"> <li>- Adaptez la position de la station de recharge (19) et supprimez la cartographie comme décrit dans le mode d'emploi.</li> <li>- Adaptez la forme de la boucle de câble guide / Augmentez la boucle de câble guide.</li> </ul>                  |

**ATTENTION ! Un câble guide coupé et les dommages indirects ne sont pas couverts par la garantie !**

**Dépannage de la bande magnétique (27)**

| Erreur   | Cause probable  | Élimination  |
|--|---|--|
| La tondeuse robot ne détecte pas la bande magnétique (27) et roule au-delà de celle-ci.            | <ul style="list-style-type: none"> <li>- La bande magnétique (27) est posée trop profondément dans le sol.</li> <li>- La bande magnétique (27) ne fonctionne pas correctement, car la température extérieure est trop élevée.</li> </ul>  | <ul style="list-style-type: none"> <li>- Posez la bande magnétique (27) sur le sol ou env. 5 cm dans le sol.</li> <li>- Attendez que la température ait baissé. Évitez de faire fonctionner la tondeuse robot pendant les heures chaudes de la journée.</li> </ul>   |
| La tondeuse robot s'arrête ou roule de manière incontrôlée à proximité de la zone de délimitation. | <ul style="list-style-type: none"> <li>- La bande magnétique (27) est posée trop près du câble guide (24). La distance entre deux zones de délimitation indépendantes avec la bande magnétique (27) est trop faible.</li> <li>- Il y a des dérangements dans la zone de tonte en raison de câbles électriques.</li> </ul> | <ul style="list-style-type: none"> <li>- Maintenez une distance d'au moins 80 cm entre le câble guide (24) et la bande magnétique (27) ou entre deux zones de délimitation.</li> <li>- Évitez les câbles électriques qui s'étendent dans la zone de tonte. Positionnez la station de recharge (19) au bord de la zone de tonte. Restez à distance des surfaces de tonte tierces (par ex. voisins) qui fonctionnent avec un fil de délimitation.</li> </ul> |
| La tondeuse robot entre dans la zone de délimitation.  | <ul style="list-style-type: none"> <li>- La tondeuse robot glisse sur la bande magnétique (27).</li> </ul>  | <ul style="list-style-type: none"> <li>- Évitez de poser la bande magnétique (27) sur des pentes.</li> <li>- Veillez aux conditions d'installation indiquées.</li> </ul>   |

### 13. Informations relatives à la protection des données FREELEXO CAM

Einhell Germany AG se réjouit que vous utilisiez la tondeuse robot FREELEXO CAM. Nous accordons beaucoup d'importance à la protection des données personnelles. Nous décrivons ci-après quelles données sont généralement traitées lors de l'utilisation de l'appareil.

- **Emplacement de la station de recharge**  
La tondeuse robot enregistre localement sur l'appareil l'emplacement de la station de recharge telle que déterminée via le positionnement par GNSS. Ceci est nécessaire pour ramener l'appareil à la station de recharge ou au câble guide une fois la tonte terminée. En cas de maintenance, cette information peut être lue physiquement sur l'appareil via le fichier journal.
- **Heure du lever du soleil/coucher du soleil**  
La tondeuse robot enregistre localement sur l'appareil l'heure du lever ou du coucher du soleil déterminée via le positionnement par GNSS. Ceci est nécessaire pour que l'appareil ne puisse être démarré que dans un intervalle de temps pendant lequel l'unité caméra peut générer des images avec une luminosité suffisante. En cas de maintenance, cette information peut être lue physiquement sur l'appareil via le fichier journal.
- **Images de l'unité caméra**  
La tondeuse robot enregistre localement sur l'appareil les images générées par l'unité caméra. Ceci est requis par le système pour améliorer en permanence l'algorithme de la tondeuse robot. La tondeuse contient des images qui ont été générées pendant les 15 dernières minutes de tonte. Ce bloc de données est constamment écrasé. Si la tondeuse se trouve dans la station de recharge ou si la tondeuse robot cherche la station de recharge, aucune image n'est générée. En cas de maintenance, ces images peuvent être lues localement afin de pouvoir comprendre les erreurs survenues. Ces images sont ensuite supprimées.

Vous pouvez supprimer vous-même les informations spécifiques à l'emplacement et les images générées de l'appareil. Commencez par éteindre la tondeuse robot via l'interrupteur principal. Appuyer simultanément sur la touche de verrouillage (suppression des informations GNSS) ou sur la touche « OK » (suppression des images de la caméra) et allumer la tondeuse robot via l'interrupteur principal permet de supprimer les informations enregistrées correspondantes. L'appareil émet un signal acoustique, qui confirme la suppression.

Une documentation détaillée sur nos directives en matière de protection des données est disponible sur notre site Internet dans la rubrique Protection des données.



## 14. Affichage chargeur

| État de l'affichage |                 | Signification et mesures  |
|---------------------|-----------------|---|
| Voyant LED rouge    | Voyant LED vert |   |
| Arrêt               | Clignote        | <b>État prêt à l'emploi</b><br>Le chargeur est raccordé au réseau et est prêt à l'emploi, la batterie n'est pas dans le chargeur.   |
| Marche              | Arrêt           | <b>Chargement</b><br>Le chargeur charge la batterie en mode de charge rapide. Les temps de charge correspondants se trouvent directement sur le chargeur.<br>Remarque ! Selon la charge actuelle de la batterie, les temps de charge réels peuvent différer quelque peu des temps de charge indiqués.   |
| Arrêt               | Marche          | <b>La batterie est chargée et prête à l'emploi. (READY TO GO)</b><br>Ensuite, on commute sur un processus de charge lent jusqu'au chargement complet.<br>Pour ce faire, laissez la batterie env. 15 min plus longtemps sur le chargeur.<br><b>Mesures :</b><br>Retirez la batterie du chargeur. Débranchez le chargeur du réseau.   |
| Clignote            | Arrêt           | <b>Charge d'adaptation</b><br>Le chargeur est en mode de charge lente.<br>Dans ce cas, la batterie se charge plus lentement pour des raisons de sécurité et nécessite plus de temps. Cela peut avoir les causes suivantes :<br>- L'accumulateur n'a pas été rechargé depuis longtemps.<br>- La température de la batterie ne se trouve pas dans la zone idéale<br><b>Mesures :</b><br>Attendez jusqu'à ce que le processus de charge soit terminé, la batterie peut quand même encore être rechargée. |
| Clignote            | Clignote        | <b>Erreur</b><br>Le processus de charge n'est plus possible. La batterie est défectueuse.<br><b>Mesures :</b><br>Une batterie défectueuse ne doit plus être rechargée.<br>Retirez la batterie du chargeur.  |
| Marche              | Marche          | <b>Perturbation thermique</b><br>La batterie est trop chaude (par ex. exposition directe au soleil) ou trop froide (en dessous de 0 °C)<br><b>Mesures :</b><br>Retirez la batterie et conservez-la un jour à température ambiante (env. 20 °C).   |

## Informations service après-vente

Nous disposons dans tous les pays mentionnés dans le bon de garantie de partenaires de service après-vente compétents dont vous trouverez les coordonnées dans le bon de garantie. Ceux-ci se tiennent à votre disposition pour tout ce qui concerne le service après-vente comme les réparations, l'approvisionnement en pièces de rechange et d'usure ou l'achat de pièces de consommation.

Il faut tenir compte du fait que pour ce produit les pièces suivantes sont soumises à une usure liée à l'utilisation ou à une usure naturelle ou que les pièces suivantes sont nécessaires en tant que consommables.

| Catégorie  | Exemple      |
|--|--------------|
| Pièces d'usure*                                      | accumulateur |
| Matériel de consommation/<br>pièces de consommation* | Lames        |
| Pièces manquantes                                    |              |

\*Pas obligatoirement compris dans la livraison !

En cas de vices ou de défauts, nous vous prions d'enregistrer le cas du défaut sur internet à l'adresse [www.Einhell-Service.com](http://www.Einhell-Service.com). Veuillez donner une description précise du défaut et répondre dans tous les cas aux questions suivantes :

- est-ce que l'appareil a fonctionné une fois ou était-il défectueux dès le départ ?
- avez-vous remarqué quelque chose avant la panne (symptôme avant la panne) ?
- quel est le défaut de fonctionnement de l'appareil à votre avis (symptôme principal) ?  
Décrivez ce défaut de fonctionnement.

## Bon de garantie

Chère cliente, cher client,

Nos produits sont soumis à un contrôle de qualité strict. Si toutefois cet appareil ne devait pas fonctionner correctement, nous en sommes désolés et nous vous prions de vous adresser à notre service après-vente à l'adresse indiquée sur le bon de garantie. Nous nous tenons également volontiers à votre disposition par téléphone au numéro de service après-vente indiqué. Pour faire valoir les droits à la garantie, les conditions suivantes s'appliquent :

1. Ces conditions de garantie s'adressent exclusivement aux consommateurs, c'est-à-dire aux personnes physiques qui ne souhaitent utiliser ce produit ni dans le cadre de leur activité commerciale, ni dans le cadre de toute autre activité indépendante. Ces conditions de garantie régulent les prestations de garantie supplémentaires que le fabricant mentionné ci-dessous promet aux acheteurs de ses appareils neufs en plus de la prestation de garantie légale. Vos droits légaux en matière de garantie restent inchangés. Notre prestation de garantie est gratuite pour vous.
2. La prestation de garantie s'étend exclusivement aux vices de l'appareil neuf du fabricant mentionné ci-dessous que vous avez acheté dans l'Union européenne et qui résultent d'une erreur de fabrication ou d'un défaut matériel. Il n'y a donc pas de contrat de garantie quand l'appareil a été utilisé professionnellement, artisanalement ou par des sociétés industrielles ou exposé à une sollicitation semblable pendant la durée de la garantie. La prestation de la garantie est assujettie, selon notre choix, soit l'élimination du vice, soit le remplacement de l'appareil. Veuillez noter que nos appareils, conformément à leur affectation, n'ont pas été conçus pour un usage commercial, artisanal ou professionnel. La garantie ne s'applique donc pas, à partir du moment où l'appareil est utilisé professionnellement, artisanalement, par des sociétés industrielles, où encore, exposé à une sollicitation semblable pendant la durée de la garantie. Pour les articles "Professional", les exclusions décrites préalablement, ne s'appliquent pas.
3. Sont exclus de notre garantie :
  - les dommages sur l'appareil liés au non-respect des instructions de montage ou à une installation incorrecte, au non-respect du mode d'emploi (par ex. raccordement à une tension de réseau ou à un type de courant incorrect) ou au non-respect des consignes de maintenance et de sécurité ou à une exposition de l'appareil à des conditions environnementales anormales ou à un manque d'entretien et de maintenance.
  - les dommages sur l'appareil provoqués par une utilisation abusive ou non conforme (par ex. surcharge de l'appareil ou utilisation d'outils ou d'accessoires non autorisés), la pénétration de corps étrangers dans l'appareil (par ex. sable, cailloux ou poussière, ...), les dommages dus au transport, l'utilisation de la force ou les influences extérieures (par ex. dommages causés par une chute).
  - les dommages sur l'appareil ou des parties de l'appareil imputables à l'usure normale liée à l'utilisation de l'appareil ou à toute autre usure naturelle. Par exemple, les accumulateurs et les blocs d'accumulateurs sont soumis à une usure naturelle et sont conçus pour un nombre limité de cycles. L'usure est influencée négativement notamment par les charges demandées, les vitesses de charge mais aussi par l'exposition à la chaleur, au froid, aux vibrations et aux chocs.
4. La durée de garantie est de 2 ans et débute à la date d'achat de l'appareil. Les droits à la garantie doivent être revendiqués avant l'expiration de la durée de garantie dans un délai de deux semaines après avoir constaté le défaut. La revendication de droits à la garantie après expiration de la durée de garantie est exclue. La réparation ou le remplacement de l'appareil n'entraîne ni une extension de la durée de garantie ni le début d'une nouvelle durée de garantie pour cet appareil ou toute autre pièce de rechange installée sur l'appareil. Cela s'applique également lors d'une intervention du service après-vente sur place.
5. Pour faire valoir vos droits à la garantie, veuillez signaler l'appareil défectueux à l'adresse suivante : [www.Einhell-Service.com](http://www.Einhell-Service.com). Veuillez vous munir de la preuve d'achat ou de tout autre justificatif de l'achat de votre nouvel appareil. Les appareils envoyés sans les justificatifs correspondants ou sans plaque signalétique sont exclus de la prestation de garantie en raison de l'impossibilité de les attribuer. Si le défaut de l'appareil est couvert par notre garantie, vous recevrez sans délai un appareil réparé ou un nouvel appareil.
6. Si vous avez amené l'appareil dans un pays de l'Union européenne autre que celui dans lequel vous l'avez acheté, nous fournissons la prestation de garantie par le biais d'un partenaire de service local. Il n'y a aucun droit de garantie en cas de transfert hors de l'Union européenne.

Bien entendu, nous réparons volontiers les défauts de votre appareil qui ne sont pas ou plus compris dans l'étendue de la garantie contre remboursement des frais. Pour ce faire, veuillez envoyer l'appareil à notre adresse de service après-vente. Pour les pièces d'usure, de consommation et les pièces manquantes, nous renvoyons aux restrictions de cette garantie conformément aux informations de service des présentes instructions d'utilisation.

Garant: Einhell France SAS, ZAC Paris Nord, 22, Avenue des Nations - Le Rabelais, BP 59018 - 93420 Villepinte  
Service: Einhell Compiègne, Route de Choisy 3, 60200 Compiègne

## Indice

1. Avvertenze di sicurezza
2. Descrizione dell'apparecchio ed elementi forniti
3. Utilizzo proprio
4. Caratteristiche tecniche
5. Messa in esercizio
6. Uso
7. Pulizia, manutenzione e ordinazione dei pezzi di ricambio
8. Conservazione
9. Trasporto
10. Smaltimento e riciclaggio
11. Indicazioni della stazione di ricarica ed eliminazione degli errori
12. Indicazioni del robot tagliaerba ed eliminazione degli errori
13. Informativa sulla protezione dei dati FREELEXO CAM
14. Indicatori caricabatterie



**Pericolo!** - Per ridurre il rischio di lesioni leggete le istruzioni per l'uso.

Questo apparecchio non deve essere utilizzato dai bambini. I bambini devono essere sorvegliati in modo che non giochino con l'apparecchio. La pulizia e la manutenzione non devono essere eseguite dai bambini. L'apparecchio non deve essere utilizzato da persone con capacità fisiche, sensoriali o mentali ridotte o con esperienze e conoscenze insufficienti, a meno che esse non vengano sorvegliate o istruite da una persona per loro responsabile.

### Pericolo!

Nell'usare gli apparecchi si devono prendere diverse misure di sicurezza per evitare lesioni e danni. Quindi leggete attentamente queste istruzioni per l'uso/avvertenze di sicurezza. Conservate bene le informazioni per averle a disposizione in qualsiasi momento. Se date l'apparecchio ad altre persone, consegnate anche queste istruzioni per l'uso/avvertenze di sicurezza insieme all'apparecchio. Non ci assumiamo alcuna responsabilità per incidenti o danni causati dal mancato rispetto di queste istruzioni e delle avvertenze di sicurezza.

## 1. Avvertenze di sicurezza

Le relative avvertenze di sicurezza si trovano nell'opuscolo allegato!

### Avvertimento!

**Leggete tutte le avvertenze di sicurezza, le istruzioni, le illustrazioni e le caratteristiche tecniche che accompagnano il presente elettrodomestico.** Il mancato rispetto delle seguenti istruzioni può causare scosse elettriche, incendi e/o gravi lesioni.

**Conservate tutte le avvertenze di sicurezza e le istruzioni per eventuali necessità future.**

### Spiegazione dei simboli utilizzati (vedi Fig. 13)

- A. **AVVERTIMENTO** - Leggete attentamente le istruzioni per l'uso prima di utilizzare l'apparecchio!
- B. **AVVERTIMENTO** - Quando l'apparecchio è in funzione tenete la distanza di sicurezza corrispondente!
- C. **AVVERTIMENTO** - Attivate la funzione di blocco prima di eseguire lavori all'apparecchio o prima di sollevarlo! **ATTENZIONE** - Non toccate le lame rotanti!
- D. **AVVERTIMENTO** - Non salite sull'apparecchio! **ATTENZIONE** - Non toccate le lame rotanti!
- E. Grado di protezione II (isolamento doppio).
- F. Conservazione delle batterie soltanto in locali asciutti con una temperatura ambiente di +10°C - +40°C. Conservate le batterie solo se sono cariche (almeno al 40%).
- G. Grado di protezione III
- H. Fusibile ritardato 2 A
- I. Utilizzate l'apparecchio soltanto in locali asciutti.
- J. **AVVERTIMENTO:** Per caricare la batteria im-

piegate solo l'alimentatore rimovibile NT24/1 / PS24/1 fornito con l'apparecchio.

### Attenzione!

Durante un temporale togliete la spina dalla presa di corrente e staccate il cavo guida dalla stazione di ricarica.

## 2. Descrizione dell'apparecchio ed elementi forniti

### 2.1 Descrizione dell'apparecchio (Fig. 1/2)

1. Robot tagliaerba
2. Pannello di comando
3. Tasto di STOP/tasto di sbloccaggio della copertura del pannello di comando
4. Regolazione dell'altezza di taglio
5. Sensore pioggia
6. Maniglia di trasporto
7. Interruttore principale
8. Ruota posteriore
9. Coperchio del vano batteria
10. Lame
11. Disco portalame
12. Ruota anteriore
13. Copertura del pannello di comando
14. Porta USB
15. Unità telecamera
16. Sensori di distanza
19. Stazione di ricarica
- 19a. Indicatore LED, stazione di ricarica
- 19b. Contatto di ricarica, stazione di ricarica
20. (Cavo dell')alimentatore
21. Vite di fissaggio
22. Chiave esagonale
23. Gancio di fissaggio
24. Cavo guida
25. Connettore per cavi
26. Lame di ricambio
27. Nastro magnetico
28. Righello (per separare)

### 2.2 Elementi forniti e disimballaggio

Verificate che l'articolo sia completo sulla base degli elementi forniti descritti. In caso di parti mancanti, rivolgetevi al nostro Centro Servizio Assistenza o al punto vendita in cui avete acquistato l'apparecchio presentando un documento di acquisto valido entro e non oltre i 5 giorni lavorativi dall'acquisto dell'articolo. Al riguardo fate **attenzione** alla Tabella Garanzia nelle informazioni sul Servizio Assistenza alla fine delle istruzioni.

- Aprite l'imballaggio e togliete con cautela il dispositivo dalla confezione.
- Togliete il materiale d'imballaggio e i fermi di trasporto/imballaggio (se presenti).
- Controllate che siano presenti tutti gli elementi forniti.
- Verificate che il dispositivo e gli accessori non presentino danni dovuti al trasporto.
- Se possibile, conservate l'imballaggio fino alla scadenza della garanzia.

#### **Pericolo!**

**Il dispositivo e il materiale d'imballaggio non sono giocattoli! I bambini non devono giocare con sacchetti di plastica, film e piccoli pezzi! Sussiste il pericolo di ingerimento e soffocamento!**

#### **Elementi forniti, materiale di montaggio e accessori**

**(in parte non compresi tra gli elementi forniti):**  
Per gli elementi forniti si veda il relativo foglietto informativo accluso.

- Robot tagliaerba
- (Cavo dell'alimentatore)
- Stazione di ricarica
- Viti di fissaggio (4 pz.)
- Lame di ricambio
- Gancio di fissaggio
- Cavo guida
- Connettore per cavi
- Nastro magnetico
- Chiave esagonale
- Batteria
- Righello (per separare)
- Istruzioni per l'uso originali
- Avvertenze di sicurezza

Mezzi ausiliari necessari (non compresi tra gli elementi forniti)

- Martello
- Pinza
- Pinza spelafili
- Livella (opzionale)

### **3. Utilizzo proprio**

Il robot tagliaerba è adatto all'uso privato in giardini di piccole dimensioni ed esclusivamente per tagliare tappeti erbosi.

L'apparecchio deve essere usato solamente per lo scopo a cui è destinato. Ogni altro tipo di uso che esuli da quello previsto non è conforme. L'utilizzatore/l'operatore, e non il produttore, è responsabile dei danni e delle lesioni di ogni tipo che ne risultino.

Tenete presente che i nostri apparecchi non sono stati progettati per l'impiego professionale, artigianale o industriale. Non riconosciamo alcuna garanzia se l'apparecchio viene usato in imprese commerciali, artigianali o industriali, o in attività equivalenti.


### **4. Caratteristiche tecniche**

|   |                        |
|---|------------------------|
| Tensione .....                                      | 18 V                   |
| Numero di giri del motore.....                      | 3400 min <sup>-1</sup> |
| Tipo di protezione .....                            | IPX4                   |
| Grado di protezione .....                           | III                    |
| Peso.....   | 8,75 kg                |
| Larghezza di taglio                                 | 18 cm                  |
| Numero di lame .....                                | 3                      |
| Pendenza max. ....                                  | 25 %                   |
| Livello di pressione acustica L <sub>PA</sub> ..... | 46 dB (A)              |
| Incertezza K .....                                  | 2,3 dB                 |
| Livello di potenza acustica L <sub>WA</sub> .....   | 57 dB (A)              |
| Incertezza K .....                                  | 2,3 dB                 |
| Regolazione dell'altezza di taglio ...              | 20-60 mm; in continuo  |

#### **Antenna del cavo guida**

Banda di frequenza d'esercizio: ..... 0-148,5 KHz  
Potenza di trasmissione massima: 67,05 dBuA/m

#### **Alimentatore**

Tensione in entrata: ..... 100-240 V ~ 50/60 Hz  
Tensione in uscita: ..... 24 V DC  
Corrente in uscita: ..... 1,5 A  
Grado di protezione: ..... II / 

I valori di emissione dei rumori sono stati rilevati secondo le norme EN ISO 3744:1995 e ISO 11094: 1991.

#### **Avvertimento!**

**Questo apparecchio sviluppa un campo elettromagnetico durante l'esercizio. In determinate circostanze questo campo può danneggiare dispositivi medici impiantati**

**attivi o passivi. Per ridurre il rischio di lesioni gravi o mortali, consigliamo alle persone con dispositivi medici impiantati di consultare il proprio medico e il produttore del dispositivo prima di utilizzare l'apparecchio.**

## 5. Messa in esercizio

**Leggete tutte le istruzioni per l'uso prima di iniziare l'installazione del robot tagliaerba. La qualità dell'installazione influisce direttamente sul risultato di taglio che si ottiene.**

### 5.1 Principio di funzionamento

Rispettate attentamente le istruzioni per l'uso per garantire un esercizio corretto e sicuro del robot tagliaerba.

Il robot tagliaerba sceglie casualmente la propria direzione. Il robot tagliaerba taglia l'erba di tutto il giardino raggiungendo tutte le aree che non sono escluse da limitazioni od ostacoli. Se il robot tagliaerba rileva di aver raggiunto uno dei limiti del prato o riconosce un ostacolo, cambia la sua direzione e prosegue il lavoro in un'altra direzione casuale. Tramite i sensori il robot tagliaerba rileva gli ostacoli e la superficie del prato e può quindi muoversi liberamente nell'area di lavoro.

Il robot tagliaerba è dotato di un'unità telecamera che genera ed elabora immagini dell'area davanti ad esso. L'area davanti al robot tagliaerba viene così controllata e viene verificato se si tratta di area di taglio, limite del prato od ostacolo. Fino a quando l'area davanti ad esso viene valutata come area di taglio, il robot si sposta in avanti con gruppo di taglio attivato. Se l'area viene invece valutata come limite del prato ovvero ostacolo, il robot tagliaerba si ferma, controlla nuovamente l'area di taglio e ricomincia a lavorare in una direzione casuale. L'area di taglio deve essere verificata e adeguata con **attenzione** in modo che il robot tagliaerba abbia spazio a sufficienza per riconoscere dove essa termini. I limiti del prato devono essere definiti con chiarezza in modo che il robot tagliaerba li possa riconoscere con precisione entro il tempo di reazione.

Il cavo guida (24) posato serve per l'aggancio preciso nella stazione di ricarica (19) e non rappresenta un limite durante l'esercizio tagliaerba. Il robot tagliaerba deve quindi trovarsi su una superficie erbosa con limiti ottici o fisici chiari. Il robot tagliaerba deve trovarsi nella stazione

di ricarica (19) alla prima messa in esercizio dell'operazione di taglio perchè trovi il cavo guida (24) e poi la stazione di ricarica (19).

L'apparecchio calcola la posizione della stazione di ricarica (19) tramite un sistema satellitare globale di navigazione (GNSS). Se la posizione della stazione di ricarica (19) viene modificata, il robot tagliaerba deve assolutamente essere riposizionato nella stazione di ricarica (19) per la calibrazione. Assicuratevi che la definizione della posizione non sia impedita da una schermatura o da una copertura. Evitate di posizionare la stazione di ricarica (19) vicino a edifici alti. In determinate circostanze in questo caso non è possibile una calibrazione a causa della mancanza di segnale.

Se lo stato di carica della batteria è basso il robot tagliaerba torna alla stazione di ricarica (19). Il robot tagliaerba calcola la sua distanza dalla stazione di ricarica (19) servendosi del modulo GNSS e la cerca. Se andando al circuito guida il robot tagliaerba incontra un bordo del giardino o altri ostacoli, ne memorizza la relativa posizione ed effettua una mappatura dell'area di taglio. In questo modo il robot tagliaerba torna più velocemente alla stazione di ricarica (19) mano a mano che viene usato. Una volta raggiunto il cavo guida (24) il robot tagliaerba va alla stazione di ricarica (19) utilizzando i suoi sensori di rilevamento del filo. A seconda delle dimensioni e della complessità del giardino questa operazione può richiedere alcuni minuti.

Con il sistema satellitare globale di navigazione (GNSS) vengono richieste anche le informazioni specifiche del luogo per l'alba e il tramonto. Per un funzionamento corretto del robot tagliaerba è assolutamente necessaria una luce diurna sufficiente. Verificate regolarmente che la lente dell'unità telecamera (15) sia pulita.

### 5.2 Sensori

Il robot tagliaerba è dotato di numerosi sensori di sicurezza. Tramite tali sensori il robot tagliaerba può spostarsi nell'area di taglio.

- **Sensore di sollevamento:**  
Se il robot tagliaerba viene sollevato da dietro di oltre 30° dal terreno oppure se una ruota anteriore (12) si stacca dal terreno, vengono subito fermati sia il robot che la rotazione delle lame (10).
- **Sensore di inclinazione:**  
Se il robot tagliaerba si inclina notevolmente in una direzione, vengono subito fermati sia il robot che la rotazione delle lame (10).



- **Sensore ostacoli:**  
Il robot tagliaerba riconosce gli ostacoli sul suo percorso. Se il robot tagliaerba entra in collisione con un ostacolo, vengono subito fermati sia il robot che la rotazione delle lame (10) e l'apparecchio torna indietro allontanandosi dall'ostacolo.
- **Unità telecamera:**  
Il robot tagliaerba dispone di un'unità telecamera (15) che analizza l'area di taglio davanti ad esso (circa 1m<sup>2</sup>). La telecamera è rivolta verso il basso e riproduce oggetti di un'altezza massima di 50 cm che si trovano nel campo dell'immagine. Le immagini da elaborare vengono memorizzate solo localmente e in modo temporaneo sul robot tagliaerba e vengono continuamente sovrascritte. Il robot tagliaerba può riconoscere gli ostacoli e l'area di lavoro in cui non c'è più prato. Se il robot tagliaerba incontra un ostacolo o rileva l'assenza di prato, si ferma e ricomincia a lavorare in una direzione casuale. Il robot tagliaerba non può lavorare al crepuscolo o di notte a causa dell'unità telecamera. Il periodo di attività dovrebbe essere selezionato in un orario in cui vi è luce diurna per consentire un funzionamento affidabile del robot tagliaerba. In questo modo vengono anche protetti gli animali crepuscolari di piccole dimensioni, come ad es. i ricci.
- **Sensori di distanza:**  
Il robot tagliaerba è dotato di sensori di distanza (16) con cui può rilevare gli ostacoli presenti sul suo percorso. Se il robot tagliaerba incontra un ostacolo, si ferma e ricomincia a lavorare in una direzione casuale.
- **Sensore di nastro magnetico**  
Il robot tagliaerba è dotato di un apposito sensore che rileva un nastro magnetico situato a terra (27). Se il robot tagliaerba incontra un nastro magnetico, si ferma e ricomincia a lavorare in una direzione casuale. Il nastro magnetico funziona come un limite virtuale che permette di definire zone del giardino in cui il robot tagliaerba non deve lavorare.
- **Sensore di pioggia:**  
Il robot tagliaerba è dotato di un sensore di pioggia (5) per evitare che funzioni quando piove. Quando il robot tagliaerba riconosce che sta piovendo, torna alla stazione di ricarica (19) dove viene completamente ricaricato. Una volta che il sensore di pioggia (5) è di nuovo asciutto, il robot tagliaerba riprende il lavoro se si trova ancora in un periodo di attività. Quando interviene il sensore di pioggia

(5) il rispettivo LED (53) si illumina. Non cortocircuitate i due sensori metallici con metallo o un altro materiale conduttore. Ciò può compromettere il corretto funzionamento del robot tagliaerba.

- **Modulo GNSS**  
Il robot tagliaerba calcola la propria posizione e la posizione della stazione di ricarica (19) tramite un sistema satellitare globale di navigazione (GNSS). In questo modo il robot tagliaerba torna più facilmente alla stazione di ricarica (19). Tramite il modulo GNSS il robot tagliaerba può calcolare gli orari locali di alba e tramonto perché il robot tagliaerba non può lavorare al crepuscolo o di notte. Il robot tagliaerba può quindi funzionare in modo affidabile con la propria unità telecamera (15). Con il modulo GNSS il robot tagliaerba calcola continuamente la sua distanza dalla stazione di ricarica (19). Il robot tagliaerba può allontanarsi al massimo 1000 m dalla stazione di ricarica (19). Se ciò avviene il LED GNSS (54) si illumina di giallo e l'apparecchio non può essere fatto funzionare nella modalità area principale. Per l'esercizio nella modalità area secondaria la distanza dalla stazione di ricarica (19) non è rilevante.

### 5.3 Preparazione

Se il manto erboso è alto più di 60 mm deve essere accorciato per non sovraccaricare troppo l'apparecchio e diminuire l'efficienza di funzionamento. Utilizzate a tale scopo un convenzionale tagliaerba o un tagliabordi. Rimuovete dal prato tutti gli oggetti sparsi che potrebbero essere danneggiati dal robot tagliaerba o danneggiare il robot stesso.

Verificate l'area di taglio, il relativo limite del prato e le aree in cui non deve essere tagliata l'erba. Nei seguenti capitoli di queste istruzioni per l'uso trovate informazioni su come poter definire limiti del prato chiari e proteggere determinate aree. Alcuni ostacoli possono essere riconosciuti per tempo dal robot tagliaerba e non sono necessarie complesse operazioni per proteggerli. Tenete pronti i seguenti attrezzi: martello, pinza, pinza spelafili e livella (opzionale).

#### 5.3.1 Calcolo della pendenza del prato

Il robot tagliaerba può superare pendenze fino al 25%. Evitate quindi pendenze maggiori. La pendenza può essere calcolata sulla base del rapporto tra l'altezza superata e la distanza (Fig. 3a).

Esempio:  $a/b = 25 \text{ cm}/100 \text{ cm} = 25 \%$

### 5.3.2 Montaggio della batteria

Per l'esercizio del robot tagliaerba è necessaria una batteria (A) della serie Power X Change. **Attenzione:** a seconda della variante del modello è possibile che la batteria (A) non sia compresa tra gli elementi forniti con il robot tagliaerba. Aprite il coperchio del vano batteria (9). Premete il tasto di arresto della batteria (A) e spingete la batteria (A) nell'apposito vano. Chiudete il coperchio del vano batteria (9) e controllate che scatti correttamente in posizione (Fig. 3b). Per rimuovere la batteria (A) aprite il coperchio del relativo vano (9). Premete il tasto di arresto della batteria (A) ed estraete la batteria (A).

## 5.4 Stazione di ricarica

### 5.4.1 Posizione della stazione di ricarica

Determinate innanzitutto la posizione migliore per la stazione di ricarica (19). È necessaria una presa elettrica per esterni che fornisca continuamente corrente di modo che il robot tagliaerba funzioni sempre. La stazione di ricarica (19) deve essere posizionata su una superficie piana all'altezza della cotica erbosa. Controllate che la zona sia in piano e asciutta. Consigliamo di posizionare la stazione di ricarica (19) sul bordo dell'area di taglio. Fate attenzione che il cavo di alimentazione della stazione di ricarica (19) non venga posato nell'area di taglio. Esso deve essere eventualmente interrato per evitare che venga danneggiato dal robot tagliaerba. Posizionate la stazione di ricarica (19) con il cavo guida (24) su una superficie libera e senza ostacoli e in modo che sia per quanto possibile facilmente accessibile da tutte le aree. Evitate di posizionare la stazione di ricarica (19) in angoli difficili da raggiungere o zone limitate da punti stretti. La distanza massima tra la stazione di ricarica (19) e un limite del prato non deve superare i 1000 m. Ciò migliora la sicurezza contro i furti. Nel caso di distanze maggiori il LED GNSS (54) si illumina di giallo e il robot tagliaerba non può essere fatto funzionare nella modalità area principale. Per l'esercizio nella modalità area secondaria la distanza dalla stazione di ricarica (19) non è rilevante. Si consiglia una distanza massima tra limite del prato e stazione di ricarica (19) non superiore a 50 m per garantire un'operazione di taglio efficiente e automatica. A distanze maggiori dalla stazione di ricarica (19) può accadere che la carica residua della batteria del robot tagliaerba non sia sufficiente perché l'apparecchio ritorni alla stazione di ricarica (19). Nel caso di aree di taglio più ampie impiegate una batteria con una capacità maggiore.

Scegliete un punto all'ombra perché è meglio se la batteria viene caricata in un ambiente fresco. Edifici alti ovvero alberi possono ostacolare il segnale GNSS, quindi il robot tagliaerba non può più tornare se solo alla stazione di ricarica (19). Mantenete quindi una distanza adeguata da edifici alti ovvero alberi e controllate che la stazione di ricarica (19) non sia coperta. Fate inoltre **attenzione** che il cavo guida (24) venga posato dritto a partire da una distanza di almeno 1 m davanti alla stazione di ricarica (19) e di almeno 0,5 m dietro la stazione di ricarica (19) (Fig. 4a). Eventuali curve proprio davanti alla stazione di ricarica (19) possono causare difficoltà di aggancio per la ricarica.

### 5.4.2 Localizzazione della stazione di ricarica

Quando la batteria è quasi scarica il robot tagliaerba torna alla stazione di ricarica (19) cercando il cavo guida (24). Tramite il GNSS il robot tagliaerba confronta a intervalli regolari la sua posizione effettiva con la posizione calibrata della stazione di ricarica. Il robot tagliaerba si sposta in direzione della stazione di ricarica (19) e cerca ripetutamente il cavo guida (24). Durante questa procedura il robot tagliaerba si ferma continuamente ed eventualmente prosegue in un'altra direzione per trovare il cavo guida (24). Quando il robot tagliaerba raggiunge le vicinanze del cavo guida (24) inizia a rilevarne la posizione in base all'intensità del segnale del cavo guida (24) ed eseguendo movimenti rotatori. Se durante il lavoro il robot tagliaerba incontra un ostacolo o un limite del prato, questa posizione viene memorizzata. Ne nasce una mappatura che aiuta il robot tagliaerba a trovare più in fretta la stazione di ricarica (19). Quando il robot tagliaerba ha raggiunto il cavo guida (24) lo segue in senso antiorario fino alla stazione di ricarica (19). Fate pertanto attenzione a posizionare la stazione di ricarica (19) orientata correttamente (Fig. 4a).

### 5.4.3 Collegamento della stazione di ricarica all'alimentatore

1. Prima di collegare la stazione di ricarica (19) all'alimentazione di corrente accertatevi che la tensione di rete sia di 100-240 V e 50/60 Hz.
2. Collegate l'alimentatore (20) direttamente a una presa elettrica. Non utilizzate il cavo per altre applicazioni.
3. Non usate un alimentatore (20) danneggiato. In caso di danni ai cavi o all'alimentatore (20) contattate subito un tecnico autorizzato per la

- sostituzione.
- Non ricaricate il robot tagliaerba in un ambiente umido. Non ricaricate il robot tagliaerba a temperature superiori ai 40 °C o inferiori ai 5 °C.
  - Tenete il robot tagliaerba e l'alimentatore (20) lontani da acqua, fonti di calore e sostanze chimiche. Tenete il cavo dell'alimentatore (20) lontano da spigoli vivi per evitare danni.
  - Collegate l'alimentatore (20) alla stazione di ricarica (19) (Fig. 4b).
  - Mettete il robot tagliaerba con l'interruttore principale (7) attivato e la batteria nella stazione di ricarica (19) e ricaricatelo completamente prima della prima messa in esercizio.

#### 5.4.4 Informazioni sull'operazione di ricarica

Il robot tagliaerba ritorna alla stazione di ricarica (19) in una delle seguenti situazioni:

- Siete voi a far tornare indietro il robot tagliaerba in modo manuale.
- La stato di carica della batteria scende sotto al 30 %.
- Il tempo di lavoro quotidiano è terminato.
- Il sensore di pioggia è intervenuto.
- Il robot tagliaerba è surriscaldato.
- Inizia il crepuscolo e per questo motivo l'unità telecamera potrebbe non funzionare più correttamente.

In questi casi il robot tagliaerba cerca il cavo guida (24) e torna poi automaticamente in senso orario alla stazione di ricarica (19) seguendo il cavo guida (24).

Durante il processo di ricarica della batteria il relativo LED (55) del robot tagliaerba lampeggia in verde. Quando la batteria è completamente carica, il relativo LED (55) e l'indicatore LED (19a) sulla stazione di ricarica (19) sono illuminati in verde. Dopo la ricarica completa il robot tagliaerba riprende il lavoro oppure rimane nella stazione di ricarica (19) fino all'intervallo di lavoro successivo. Se durante il ritorno alla stazione di ricarica (19) si dovesse trovare un ostacolo lungo il cavo guida (24), dopo diversi tentativi il robot tagliaerba rimane fermo davanti all'ostacolo e non può raggiungere la stazione di ricarica (19). Rimuovete tutti gli ostacoli lungo il cavo guida (24).

Se la temperatura della batteria supera i 45 °C, l'operazione di ricarica viene interrotta per evitare danni alla batteria. Una volta scesa di nuovo la temperatura, l'operazione di ricarica viene ripresa automaticamente.

Se la temperatura dell'unità di controllo del robot tagliaerba supera i 65 °C, il robot tagliaerba torna alla stazione di ricarica (19). Una volta scesa di nuovo la temperatura, il lavoro viene ripreso secondo le impostazioni. Se la batteria si scarica prima che il robot tagliaerba torni alla stazione di ricarica (19), il robot tagliaerba non può più essere avviato. Riportate il robot tagliaerba alla stazione di ricarica (19) e lasciate inserito l'interruttore principale (7). Il robot tagliaerba viene ricaricato automaticamente.

#### 5.5 Cavo guida

**ATTENZIONE!** Un cavo guida tagliato e danni conseguenti non sono coperti dalla garanzia!

##### 5.5.1 Posa del cavo guida

Il cavo guida (24) può essere posato sia appoggiato sul terreno che nel terreno stesso. In caso di terreno duro e secco i ganci di fissaggio (23) possono rompersi quando vengono piantati. Irrigate il prato prima di installare il cavo guida (24) se il terreno è molto secco.

- Installazione sul terreno**

Posate il cavo guida (24) teso sul terreno e fissatelo con gli appositi ganci (23) acclusi. La posizione del cavo guida (24) può essere poi adeguata nelle prime settimane di utilizzo del robot tagliaerba. Dopo un certo tempo il cavo guida (24) verrà però coperto dall'erba e non sarà più visibile. Installate il cavo guida (24) con i ganci di fissaggio (23) a una distanza massima di 1 m tra loro. Evitate situazioni in cui il cavo guida (24) non sia appoggiato sul terreno. Accertatevi che il cavo guida (24) non possa essere tranciato dal robot tagliaerba. Durante il lavoro di taglio il robot tagliaerba passa sopra al cavo guida con gruppo di taglio attivato.

- Installazione nel terreno**

Interrate il cavo guida (24) ad una profondità massima di 5 cm. In questo modo si evitano per esempio danni al cavo guida (24) durante operazioni di scarificazione e aerazione.

#### **Attenzione!**

Dato che il cavo guida (24) non viene sempre posato lungo il limite del prato, è importante ricordarsi la posizione del cavo guida (24) per non danneggiarlo nel caso di successivi lavori in giardino. Fate un disegno schematico o documentate il percorso con delle foto. Se il cavo guida (24) non è stato interrato, non dovrete scarificare o arieggiare il prato nella zona del cavo guida (24) per evitare di danneggiarlo.

### 5.5.2 Installazione del circuito guida

- Il cavo guida (24) crea un circuito guida con il quale il robot tagliaerba riesce a tornare alla stazione di ricarica (19).
- Posate il cavo guida (24) dritto a partire da una distanza di almeno 1 m davanti alla stazione di ricarica (19) e di almeno 0,5 m dietro la stazione di ricarica (19) (Fig. 4a). Eventuali curve proprio davanti alla stazione di ricarica (19) possono causare difficoltà di aggancio per la ricarica.
- La superficie minima racchiusa dal cavo guida (24) dovrebbe essere di almeno 5 m<sup>2</sup> (Fig. 4a). Si consiglia di impiegare l'intera lunghezza del cavo guida (24) e di posarlo se possibile formando un quadrato. Il circuito guida dovrebbe venire definito in modo che il robot tagliaerba possa tornare facilmente alla stazione di ricarica (19) da ogni zona del giardino.
- La distanza fra due cavi guida (24) deve essere di almeno 0,8 m (Fig. 4a).
- I cavi guida (24) non si devono incrociare.
- Fate **attenzione** che non ci siano ostacoli sui cavi guida (24).
- Fate **attenzione** che a sinistra e a destra del cavo guida (24) non ci siano ostacoli per ca. 30 cm (Fig. 4c). Tenetevi lontani dal bordo del giardino e da pietre da pavimentazione alte. Se il viottolo è allo stesso livello della superficie erbosa potete posare il cavo guida (24) senza rispettare la distanza.

### 5.6 Collegamento alla stazione di ricarica

Portate a termine la posa di tutto il cavo guida (24) prima di collegarlo alla stazione di ricarica (19). Isolate il cavo guida (24) alle estremità con una pinza spelafili su una lunghezza tra 10 e 15 mm per il collegamento alla stazione di ricarica (19).

Staccate la spina dalla presa prima di collegare il cavo guida (24) alla stazione di ricarica (19). L'estremità del cavo guida (24) posato sul lato anteriore della stazione di ricarica (19) deve essere portata sul retro tramite i portacavi posizionati sul lato inferiore della stazione di ricarica (19). Verificate che questa estremità sia ben fissata alla stazione di ricarica (19) e sia collegata all'attacco nero a sinistra.

Dopo aver posato il cavo guida (24) conducete l'estremità libera attraverso il foro e collegatela all'attacco destro rosso (Fig. 4d).

**Attenzione!** I cavi guida (24) non si devono incrociare!

Effettuate poi il collegamento all'alimentazione di corrente. Dopo una corretta installazione l'indicatore LED (19a) della stazione di ricarica (19) dovrebbe rimanere illuminato in verde. Se il LED non si illumina verificate per prima cosa gli attacchi.

Se il LED è illuminato, ma non rimane illuminato in verde, leggete la tabella „Indicazioni della stazione di ricarica ed eliminazione degli errori“ alla fine di queste istruzioni per l'uso.

### 5.7 Area di taglio - Ostacoli e limiti dell'area di taglio

#### 5.7.1 Limite del prato

L'area di taglio deve essere definita da un limite del prato chiaro su tutto il perimetro. Familiarizzate con le possibilità di definizione di un limite del prato descritte in questo capitolo. Iniziate poi in un punto qualsiasi del limite del prato a verificare il bordo del giardino e seguitelo muovendovi in cerchio fino a tornare al punto di partenza. Le aree interne alla superficie di lavoro che devono essere escluse vanno anch'esse delimitate da un limite del prato chiaro. A questo scopo seguire la stessa procedura che per i limiti esterni dell'area di taglio.

#### • Punti stretti

Se nella superficie del prato ci sono punti stretti, il robot tagliaerba può tagliare l'erba se il corridoio è largo almeno 1,2 m e lungo max. 8 m (Fig. 5a). Nel caso di punti stretti lunghi e angusti può capitare che il robot tagliaerba non riesca più a tornare alla stazione di ricarica (19).

#### • Distanza dal limite del prato

Quando il robot tagliaerba si avvicina al limite del prato, esso viene riconosciuto dall'unità telecamera (15) anteriore del robot tagliaerba. La distanza dalla superficie senza prato dovrebbe essere di almeno 30 cm (Fig. 5b). Fate **attenzione** che non ci siano dislivelli sul limite del prato, perché il robot tagliaerba deve prima oltrepassare esattamente tale limite del prato prima di fermarsi e proseguire in un'altra direzione. Aiuole più basse o bordi in pietra più alti possono causare danni al robot tagliaerba. Controllate regolarmente che i limiti del prato non siano coperti di vegetazione, altrimenti il robot tagliaerba potrebbe uscire dall'area di taglio. Il limite del prato può essere anche delimitato con lastre piatte creando così una chiara separazione rispetto all'area di taglio.

- **Distanza dal limite del prato in presenza di acqua**

Generalmente il robot tagliaerba riconosce con affidabilità il limite del prato nel modo sopra descritto. Tuttavia può succedere che il robot tagliaerba oltrepassi il limite del prato, pertanto consigliamo di mantenere una distanza tra limite del prato e acqua (laghetto, piscina ecc.) di circa 50 cm (Fig. 5c). Per proteggere il robot tagliaerba in modo affidabile consigliamo in alternativa di delimitare l'area con l'acqua con un bordo sopraelevato.

- **Limite del prato con bordo alto 25 cm.**

Con i sensori di distanza (16) il robot tagliaerba riconosce ostacoli con un'altezza minima di 25 cm (Fig. 5d). Per questo potete anche definire il limite del prato impiegando ostacoli di una certa altezza. Il robot tagliaerba si ferma a una distanza di circa 20 cm dall'ostacolo e si gira per continuare l'operazione di taglio in un'altra direzione. **Attenzione!** - In questo caso il robot tagliaerba non taglia l'erba fino al limite del prato e rimane un'area non tagliata di ca. 20 cm.

- **Limite del prato con bordo alto 10 cm**

Grazie ai sensori di collisione il robot tagliaerba può anche urtare contro ostacoli inferiori a 25 cm. Anche in questo modo è quindi possibile definire un limite del prato. Fate **attenzione** che si tratti di una limitazione stabile di almeno 10 cm (Fig. 5e).

### 5.7.2 Ostacoli

Gli ostacoli sono oggetti che si trovano nell'area di taglio. Il robot tagliaerba può riconoscere molti ostacoli attraverso i sensori. Gli oggetti fragili, instabili e di valore devono essere eventualmente protetti. Si vedano al riguardo le possibilità di definizione di un limite del prato precedentemente descritte.

- **Ostacoli di altezza superiore a 25 cm (Fig. 5f)**

Gli ostacoli fissi con un'altezza superiore a 25 cm e una larghezza minima di 3 cm, come ad es. alberi, pareti, recinzioni, mobili da giardino ecc., vengono rilevati dai sensori di distanza (16). Se il robot tagliaerba incontra un ostacolo, si ferma e continua l'operazione di taglio in un'altra direzione. In questo caso non vengono tagliati ca. 20 cm fino a un ostacolo.

- **Ostacoli di altezza inferiore a 25 cm (Fig. 5g)**

Se un ostacolo non viene riconosciuto dai sensori di distanza (16), il robot tagliaerba collide con esso e si attivano i sensori di col-

lisione. Il robot tagliaerba si ferma e continua l'operazione di taglio in un'altra direzione. Gli ostacoli devono avere un'altezza di almeno 10 cm. Proteggete oggetti instabili e fragili con una limitazione.

- **Pietre e ostacoli bassi di altezza inferiore a 10 cm**

Pietre, rocce e ostacoli di altezza inferiore ai 10 cm nell'area di taglio devono essere protetti, perché altrimenti il robot tagliaerba può passarci sopra. Ciò può causare danni e il blocco del robot tagliaerba. (vedi capitolo "Limite del prato").

Gli alberi vengono trattati dal robot tagliaerba come ostacoli. Ma se dal terreno dovessero sporgere radici con un'altezza inferiore a 10 cm, tale zona dovrebbe essere protetta. Questo impedisce danni alle radici e al robot tagliaerba.

### 5.7.3 Nastro magnetico (Fig. 5h-j)

A volte ostacoli che non riflettono bene il segnale di distanza emesso dal robot tagliaerba (ad es. recinto, siepe) non vengono riconosciuti o vengono riconosciuti solo troppo tardi. Anche gli ostacoli che formano un contrasto ottico debole rispetto alle aree di taglio possono essere riconosciuti solo con difficoltà. Tali zone possono essere protette con il nastro magnetico (27) in modo che il robot tagliaerba cambi direzione senza contatto e in modo sicuro.

Il nastro magnetico (27) serve come limite mobile e temporaneo nell'area di taglio. I sensori elettromagnetici montati nel robot tagliaerba riconoscono il nastro magnetico (27) e raggiunto tale limite l'apparecchio si gira in un'altra direzione. In questo modo è possibile limitare aree del giardino in cui non deve essere tagliata l'erba, come ad es.:

- Limitazione temporanea di un'area del giardino per una festa, in cui temporaneamente il robot tagliaerba non deve lavorare.
- Installazione di un trampolino o di una piscina nell'area di taglio durante i mesi estivi.
- Un albero appena piantato è ancora molto delicato e nei primi tempi dovrebbe essere protetto da urti del robot tagliaerba.
- Nel giardino si desidera creare un prato fiorito stagionale che attira gli insetti. Il robot tagliaerba non deve lavorare in quest'area che va protetta già quando viene realizzata.
- In una zona viene seminato un nuovo prato che all'inizio deve essere protetto. Il terreno non è ancora stabile e deve prima formarsi una robusta cuticola erbosa.

Posate il nastro magnetico (27) a una distanza di pochi centimetri dalla relativa zona ovvero dal relativo oggetto. Accorciate il nastro magnetico (27) in base alle necessità (lunghezza minima 50 cm). Per il riconoscimento sicuro di un limite continuo sulla base di più sezioni di nastro magnetico non si dovrebbe superare una distanza massima di 8 cm tra le rispettive estremità (Fig. 5k). Accertatevi che il limite esterno dell'area di taglio sia definito da una limitazione ottica o fisica. Fissate il nastro magnetico (27) al terreno con gli appositi ganci (23) a una distanza massima di 1 m. Mantenete una distanza di almeno 80 cm dal cavo guida (24) e tra due aree di delimitazione diverse in modo che il robot tagliaerba possa passare senza problemi tra di esse. (Fig. 5l). Evitate di posare il cavo magnetico (27) su pendii perché in questo caso il robot tagliaerba potrebbe scivolare sull'area delimitata senza riconoscere il limite. Proprio come il cavo guida (24), il nastro magnetico (27) può essere installato sia sul terreno che nel terreno stesso a una profondità di ca. 5 cm. Fate **attenzione** che il nastro magnetico (27) non venga posato troppo in profondità nel terreno perché altrimenti non può più essere garantito che il robot tagliaerba lo riconosca con affidabilità.

#### 5.7.4 Area principale e secondaria (Fig. 5m)

Per area secondaria (B) si intende una zona di lavoro che non è collegata direttamente all'area principale (A), ad es. un punto stretto. Il robot tagliaerba non può raggiungere in modo diretto e autonomo un'area secondaria.

Per poter tagliare l'erba dell'area secondaria (B) dovete portare il robot tagliaerba in tale zona (B) manualmente. Il robot tagliaerba deve essere attivato con l'interruttore principale (7). Avviate qui il robot tagliaerba premendo il tasto "START A/B" (64) per 5 secondi. Chiudete poi la copertura del pannello di comando (13). La modalità area secondaria è attivata e il LED di stato (52) lampeggia in verde. Nell'area secondaria (B) il tagliaerba non cercherà di tornare alla stazione di ricarica (19) quando il livello di carica della batteria è basso. Il robot tagliaerba funziona fino a che la batteria è scarica. Poi si deve o ricaricare la batteria o riportare il robot tagliaerba alla stazione di ricarica (19).

#### Attenzione!

Il robot tagliaerba può allontanarsi al massimo 1000 m dalla stazione di ricarica (19). Se ciò avviene il LED GNSS (54) si illumina di giallo e l'apparecchio non può essere fatto funzionare

nella modalità area principale. Per l'esercizio nella modalità area secondaria la distanza dalla stazione di ricarica (19) non è rilevante.

#### 5.7.5 Distanza da altre aree di taglio

Mantenete una certa distanza da altre aree di taglio (ad es. dei vicini) che impiegano un filo perimetrale. Il segnale creato dal filo perimetrale può causare problemi nel ritorno del robot tagliaerba alla propria stazione di ricarica (19).

### 5.8 Modulo GNSS

#### 5.8.1 Calibrare la posizione della stazione di ricarica

Il robot tagliaerba deve calibrare la posizione della stazione di ricarica (19) con un sistema satellitare globale di navigazione (GNSS) per ritrovare il circuito guida e la stazione di ricarica (19).

A questo fine mettete il robot tagliaerba pronto per l'esercizio con interruttore principale (7) attivato nella stazione di ricarica (19). Durante la procedura di calibrazione il LED GNSS (54) lampeggia in verde mentre si illumina in verde in modo continuo non appena la procedura è stata conclusa con successo. Questa procedura può richiedere alcuni minuti.

Assicuratevi che la definizione della posizione non sia impedita da una schermatura o da una copertura. Evitate di posizionare la stazione di ricarica (19) vicino a edifici alti. Mantenete una distanza adeguata da edifici alti ovvero alberi. In determinate circostanze in questo caso non è possibile una calibrazione a causa della mancanza di segnale.

#### 5.8.2 Mappatura

Se il robot tagliaerba deve tornare alla stazione di ricarica (19), esso calcola la distanza dalla stazione di ricarica (19) con il modulo GNSS. Se andando alla stazione di ricarica (19) il robot tagliaerba incontra un bordo del giardino o altri ostacoli, ne memorizza la relativa posizione ed effettua una mappatura dell'area di taglio. In questo modo il robot tagliaerba torna più velocemente alla stazione di ricarica (19) mano a mano che viene usato.

#### 5.8.3 Cancellare la mappatura

Per cancellare tutte le informazioni GNSS dal robot tagliaerba disattivatelo con l'interruttore principale (7) (OFF). Tenete premuto il tasto di bloccaggio (62) e contemporaneamente attivate il robot tagliaerba con l'interruttore principale (7) (ON). Il robot tagliaerba conferma la cancellazione con un segnale acustico. Poi il robot tagliaerba deve



essere riavviato nella stazione di ricarica (19) per calibrare di nuovo la posizione della stazione di ricarica. In caso di modifiche rilevanti dell'area di taglio nel giardino consigliamo di cancellare la mappatura del robot tagliaerba. Soprattutto nei mesi caldi estivi la presenza di numerose zone del prato dove l'erba è gialla può influire sul funzionamento del robot tagliaerba. In questo caso consigliamo di sospendere l'esercizio automatico e di impiegare l'apparecchio in modalità area secondaria nei punti adatti del giardino. Anche questo può falsare la mappatura e causare un funzionamento scorretto del robot tagliaerba. In questo caso cancellate la mappatura.

### 5.9 Limiti del giardino e relativa qualità

Per garantirne un esercizio sicuro senza filo perimetrale il robot tagliaerba verifica i confini dell'area di taglio con l'unità telecamera (15). L'unità telecamera (15) analizza l'area di taglio davanti al robot tagliaerba (ca. 1m<sup>2</sup>). Se il robot tagliaerba raggiunge un limite dell'area di taglio può definirne un valore di qualità del limite in base a determinati parametri.

#### 5.9.1 Inizializzazione – Messa in esercizio

Fate **attenzione** che la batteria del robot tagliaerba sia completamente carica prima di iniziare l'inizializzazione. In questo modo il robot tagliaerba può concludere il calcolo di un valore di riferimento in una sola procedura. Se la carica della batteria non è sufficiente per l'inizializzazione, il robot tagliaerba torna in modo autonomo alla stazione di ricarica (19) e riprende automaticamente il lavoro dopo il processo di ricarica.

Per definire l'affidabilità dei limiti dell'area di taglio deve essere creato un valore di riferimento individuale per ogni area, relativo al funzionamento del robot tagliaerba.

Per definire il valore di riferimento il robot tagliaerba si sposta come di consueto in una direzione casuale nell'area di taglio. Se il robot tagliaerba incontra un limite o un ostacolo, si ferma e valuta l'area di taglio davanti ad esso. Poi il robot tagliaerba ricomincia a lavorare in una direzione casuale.

#### **Per motivi di sicurezza l'inizializzazione viene eseguita con gruppo di taglio disattivato.**

Se il robot tagliaerba incontra un limite dell'area di taglio, esso viene valutato e il LED del cavo guida (56) si illumina. In questo contesto il colore verde segnala un confine affidabile dell'area di taglio e il giallo non è sicuro. Il robot tagliaerba segnala la qualità dei limiti del prato sia durante l'inizializzazione che durante l'esercizio automatico.

Per una determinazione affidabile del valore di riferimento sono necessari almeno 200 contatti con un limite dell'area di taglio. Dopo oltre 200 contatti viene verificata l'affidabilità del valore di qualità del limite. Se il robot tagliaerba decide che il valore non è ancora sufficientemente affidabile esso continua l'inizializzazione per altri 200 contatti. Se l'inizializzazione ha avuto successo ed è stato possibile creare un valore di qualità del limite affidabile, il robot tagliaerba inizia a tagliare l'area di taglio sulla base delle impostazioni del tempo di taglio.

Se non è stato possibile creare un valore di riferimento affidabile, il robot tagliaerba si ferma e il LED del cavo guida (56) si illumina in rosso. Verificate i limiti dell'area di taglio e correggete quelli che non possono essere distinti chiaramente dall'area di taglio. Fate **attenzione** che l'area di taglio si differenzi chiaramente dall'area circostante. Cancellate prima il valore di riferimento esistente (v. 5.9.4) e ripetete poi l'inizializzazione.

#### 5.9.2 Verifica della qualità del limite durante l'esercizio

Mentre è in esercizio automatico il robot tagliaerba verifica a intervalli regolari se il valore di qualità del limite dell'area di taglio è cambiato rispetto al proprio valore di riferimento. Non appena il robot tagliaerba si trova nella stazione di ricarica (19) lo stato corrispondente del valore di qualità del limite di riferimento definito per ultimo viene indicato dal LED del cavo guida (56). Durante questa procedura esso viene confrontato con il valore di riferimento definito durante l'inizializzazione.

#### **Il LED del cavo guida (56) si illumina in verde:**

Il robot tagliaerba si trova nella stazione di ricarica (19) o nelle vicinanze del circuito guida e la differenza dal valore di qualità di riferimento è ridotta.

#### **Il LED del cavo guida (56) lampeggia in giallo:**

Il robot tagliaerba si trova nella stazione di ricarica (19) o all'interno del circuito guida e la differenza dal valore di qualità di riferimento è aumentata.

#### **Il LED del cavo guida (56) lampeggia in rosso:**

Il robot tagliaerba si trova nella stazione di ricarica (19) o all'interno del circuito guida e la differenza dal valore di qualità di riferimento è eccessiva. Il robot tagliaerba rimane nella stazione di ricarica (19). Verificate i limiti dell'area di taglio. Poi cancellate il valore di riferimento (vedi 5.9.4) ed eseguite una nuova inizializzazione del valore di qualità del limite.



#### Il LED del cavo di guida (56) è spento:

- Il cavo di guida (24) non è collegato correttamente o è stato danneggiato.
- L'alimentazione di corrente della stazione di ricarica (19) è stata interrotta.
- Il robot tagliaerba si trova fuori dal circuito guida.

#### 5.9.3 Esercizio del robot tagliaerba in aree secondarie

Il robot tagliaerba può creare un valore specifico per l'area principale e l'area secondaria. Per questo è necessario eseguire un'inizializzazione su ogni nuova area secondaria. È permesso impiegare il robot tagliaerba solo su un'area secondaria. Se volete impiegare il robot tagliaerba su un'altra area secondaria, è assolutamente necessario cancellare il valore di qualità del limite per l'area secondaria ed eseguire un'inizializzazione.

#### 5.9.4 Cancellare i valori

Dopo una pausa di inattività prolungata i valori di qualità del limite possono essersi modificati, e questo può causare errori nella stagione successiva. Si consiglia quindi di cancellare ogni anno all'inizio della stagione il valore di qualità del limite e definire un nuovo valore di riferimento. In questo modo può essere garantito un esercizio più sicuro e affidabile del robot tagliaerba.

Il robot tagliaerba deve trovarsi nello stato di bloccato. In questo caso il LED di bloccaggio (51) lampeggia continuamente in rosso. Per bloccare il robot tagliaerba premete il tasto di bloccaggio (62). Per cancellare i valori memorizzati per le aree corrispondenti, procedete nel modo seguente:

1. Valore di riferimento dell'area principale (A): Premete contemporaneamente il tasto OK (63) e il tasto "10H" (60) per 3 secondi. Viene emesso un segnale acustico. Mettete il robot tagliaerba nella stazione di ricarica (19) e riavviate per eseguire una nuova inizializzazione.
2. Valore di riferimento dell'area secondaria (B): Premete contemporaneamente il tasto OK (63) e il tasto "8H" (60) per 3 secondi. Viene emesso un segnale acustico.

#### 5.10 Accensione e verifica dell'installazione

##### 5.10.1 Verifica dell'installazione di cavo guida e stazione di ricarica (Bild 6a)

Non appena l'indicatore LED (19a) della stazione di ricarica (19) è illuminato in verde, l'area di taglio è pronta per il robot tagliaerba. Accertatevi prima che i ganci di fissaggio (23) del cavo guida (24) siano completamente inseriti nel terreno.

Mettete il robot tagliaerba all'interno del circuito guida a una distanza ravvicinata dietro la stazione di ricarica (19), per verificare se possibile la distanza completa del cavo guida (24). Durante questa operazione il robot tagliaerba non dovrebbe ancora trovarsi sul cavo guida (24) e dovrebbe essere rivolto verso il cavo guida (24). Attivate (ON) l'interruttore principale (7) (Fig. 8).

Premete il tasto di STOP (3) e aprite la copertura del pannello di comando (13). Premete il tasto di bloccaggio (62), sbloccate il robot tagliaerba inserendo il PIN e confermandolo con il tasto "OK" (63) (si veda capitolo "Funzione di blocco/PIN"). Premete il tasto "HOME" (61). Chiudete poi la copertura del pannello di comando (13). Ora il robot tagliaerba cerca il cavo guida (24) per trovare la stazione di ricarica (19). Durante questa operazione il robot tagliaerba si sposta per prima cosa in avanti fino a raggiungere il cavo guida (24). Eventualmente il robot tagliaerba può fermarsi poco prima di esso per orientarsi di nuovo. A questo punto il robot tagliaerba segue il cavo guida (24) in senso antiorario. Fate **attenzione** che non ci siano oggetti sul cavo guida (24). La batteria del robot tagliaerba viene ora ricaricata completamente. In caso di problemi durante l'aggancio è possibile che la stazione di ricarica (19) debba essere riposizionata e riallineata fino a quando l'aggancio avviene senza difficoltà. Con il tasto rosso di STOP (3) potete fermare il robot tagliaerba in qualsiasi momento. Dopo aver azionato il tasto di STOP (3), il robot tagliaerba viene fermato e attende ulteriori istruzioni. Verificate anche i punti a una certa distanza dal circuito guida o le aree collegate da punti stretti. Ripetete la procedura descritta in precedenza e fate tornare il robot tagliaerba alla stazione di ricarica (19) con il tasto "HOME" (61).

##### 5.10.2 Verifica dell'area di taglio (Fig. 6b)

Per verificare i limiti dell'area di taglio percorrete il limite del prato e verificate se tutta l'area di taglio è definita da delimitazioni ovvero ostacoli. Ripetete questa procedura con tutte le aree che devono essere escluse, come ad es. aiuole, piscina, laghetto, e verificate che siano delimitate chiaramente in tutti i punti. In punti critici, dei quali non siete sicuri che il robot tagliaerba li possa riconoscere, consigliamo di eseguire una verifica. A questo fine mettete il robot tagliaerba a una distanza di 1 m dal punto da verificare. Il robot tagliaerba dovrebbe essere rivolto verso il punto da verificare. Verificate anche aree protette da un nastro magnetico (27). Poi avviate il robot tagliaerba sbloccato con il tasto "START A/B" (64). Il robot

tagliaerba si sposta prima in avanti e dovrebbe poi riconoscere il limite del prato o l'ostacolo. Potete interrompere la procedura in qualsiasi momento con il tasto STOP (3). Ripetete la procedura per tutti i punti di cui non siete sicuri.

### 5.10.3 Verifica della posizione della stazione di ricarica (Fig. 6c)

Verificate la posizione della stazione di ricarica (19), posizionando il robot tagliaerba dopo la calibrazione in diversi punti della superficie erbosa e facendogli poi cercare la stazione di ricarica (19). A questo fine sbloccate il robot tagliaerba, premete il tasto "HOME" (61) e chiudete la copertura del pannello di comando (13). Potete interrompere la procedura in qualsiasi momento con il tasto STOP (3). Eventualmente adeguate l'area, la posa del cavo guida (24) e la posizione della stazione di ricarica (19).

### 5.11 Fissaggio della stazione di ricarica

Una volta garantito il corretto funzionamento del robot tagliaerba e trovata una posizione adeguata per la stazione di ricarica (19), la stazione di ricarica (19) deve essere fissata con le viti di fissaggio (21). Avvitare le viti di fissaggio (21) completamente nel terreno con la chiave esagonale (22) (Fig. 7).

### 5.12 Indicazione di carica della batteria

Premete l'interruttore per l'indicazione di carica della batteria. L'indicazione di carica della batteria segnala lo stato di carica per mezzo di 3 LED (Fig. 12b).

#### Tutti e 3 i LED sono illuminati:

La batteria è completamente carica.

#### 1 LED o 2 LED sono illuminati:

La batteria dispone di una sufficiente carica residua.

#### 1 LED lampeggia:

La batteria è scarica, ricaricatela.

#### Tutti i LED lampeggiano:

La temperatura della batteria è scesa al di sotto del valore minimo. Togliete la batteria dall'apparecchio e lasciatela un giorno a temperatura ambiente. Se l'errore si presenta di nuovo, la batteria si è scaricata completamente ed è difettosa. Togliete la batteria dall'apparecchio. Una batteria difettosa non deve più venire usata ovvero ricaricata.

### Attenzione!

Se utilizzate una batteria Multi-Ah (ad es. 4-6 Ah) impostate sempre la capacità maggiore. Non è necessario utilizzare la capacità minore della batteria del robot tagliaerba per aumentare la sua durata utile dato che si scarica e ricarica con sollecitazioni ridotte.

### 5.13 Ricarica della batteria con il caricabatterie

In esercizio normale la batteria (A) del robot tagliaerba viene caricata tramite la stazione di ricarica (19). Per l'utilizzo indipendente della batteria (A) della serie Power X Change, questa può essere caricata con un caricabatterie Power X Charger esterno. **Attenzione!** – A seconda della variante del modello è possibile che il caricabatterie (B) non sia compreso tra gli elementi forniti con il robot tagliaerba.

1. Controllate che la tensione di rete indicata sulla targhetta corrisponda alla tensione di rete a disposizione. Inserite la spina di alimentazione del caricabatterie (B) nella presa di corrente. Il LED verde inizia a lampeggiare.
2. Inserite la batteria (A) sul caricabatterie (B) (Fig. 12a).
3. Al punto „Indicatori caricabatterie“ trovate una tabella con i significati degli indicatori LED sul caricabatterie.

Durante la ricarica la batteria si può riscaldare un po'. Ma ciò è del tutto normale.

Se la ricarica della batteria non fosse possibile, verificate

- che sia presente tensione di rete sulla presa di corrente
- che ci sia un perfetto contatto dei contatti di ricarica;

Se continuasse a non essere possibile ricaricare la batteria, inviate

- il caricabatterie
- e la batteria

al nostro servizio di assistenza clienti.

**Per un invio corretto contattate il nostro servizio di assistenza clienti o il punto vendita dove avete acquistato l'apparecchio.**

**Nel caso di invio o smaltimento di batterie ovvero di apparecchi a batteria metteteli in sacchetti di plastica separati per evitare cortocircuiti e incendi!**

Per ottenere una lunga durata della batteria si deve provvedere alla sua puntuale ricarica. Ciò è comunque necessario quando ci si accorge della diminuzione delle prestazioni dell'apparecchio. Non permettete mai che la batteria si scarichi completamente. In questo caso la batteria infatti subisce danni!

## 6. Uso

### 6.1 Interruttore principale

Il robot tagliaerba è dotato di un interruttore principale (7). Con l'interruttore principale (7) accendete (ON) e spegnete (OFF) il robot tagliaerba (Fig. 8). Dopo l'accensione del robot tagliaerba, questo viene bloccato con il PIN.

### 6.2 Pannello di comando

Tramite il pannello di comando (2) potete eseguire le impostazioni del robot tagliaerba. L'indicatore LED integrato fornisce informazioni sullo stato del robot tagliaerba. Informatevi bene sul comando e sulle opzioni disponibili.

#### Spiegazione dei LED del pannello di comando (Fig. 9a)

- 50. LED di tempo: indicazione del tempo di taglio giornaliero
- 51. LED di bloccaggio: indicazione del blocco dei tasti
- 52. LED di stato: indicazione dello stato del robot tagliaerba e dell'area di taglio
- 53. LED del sensore di pioggia: indicazione di un intervento del sensore di pioggia
- 54. LED GNSS: indicazione dello stato del segnale GNSS
- 55. LED della batteria: indicazione dello stato di carica della batteria
- 56. LED del cavo guida: indicazione della qualità del limite e se è presente un errore del cavo guida
- 57. LED di allarme: indicazione di errori

Per lo schema degli indicatori di stato si veda alla fine di queste istruzioni nel capitolo "Indicazioni del robot tagliaerba ed eliminazione degli errori".

#### Spiegazione delle opzioni dei tasti del pannello di comando (Fig. 9b)

- 60. Tasti per impostare il tempo di taglio e immettere il PIN
- 61. Tasto "HOME"
- 62. Tasto di bloccaggio

- 63. Tasto "OK"
- 64. Tasto "START A/B"

### 6.3 Regolazione dell'altezza di taglio

**Attenzione!** La regolazione dell'altezza di taglio deve essere eseguita solamente a robot tagliaerba spento. A tale fine premete il tasto di STOP (3). Il robot tagliaerba consente di adeguare in continuo l'altezza di taglio con l'apposita regolazione (4) tra 20 e 60 mm e di controllarla sulla scala. Se il manto erboso è alto più di 60 mm deve essere accorciato ad almeno 60 mm per non sovraccaricare troppo l'apparecchio e diminuire l'efficienza di funzionamento. Utilizzate a tale scopo un convenzionale tagliaerba o un tagliabordi. Al termine dell'installazione l'altezza di taglio può essere adeguata con l'apposita regolazione (4). Iniziate sempre con un'altezza di taglio più alta e riducetela poco per volta fino all'altezza desiderata.

### 6.4 Funzione di blocco / PIN

La funzione di blocco evita un impiego non autorizzato del robot tagliaerba senza un codice valido. A tale scopo dovete immettere un codice di sicurezza personale di quattro cifre.

#### Sbloccaggio

- Prima di mettere in esercizio il robot tagliaerba dovete immettere il PIN corretto (PIN standard: „1-2-3-4“). Per farlo aprite la copertura del pannello di comando (13) e premete il tasto di bloccaggio (62). Immettete poi le cifre del PIN lentamente una dopo l'altra e confermate l'immissione con il tasto „OK“ (63). Le funzioni di comando vengono sbloccate e il LED di bloccaggio (51) si illumina in verde.
- Se immettete un PIN errato, il LED di bloccaggio (51) lampeggia in rosso. Premete il tasto di bloccaggio (62) e immettete di nuovo il PIN.

#### Bloccaggio

Se desiderate bloccare il pannello di comando (2) premete il tasto di bloccaggio (62). Il LED di bloccaggio (51) lampeggia ora continuamente in rosso.

#### PIN standard:

1 2 3 4

#### Nuovo PIN:

----

#### Cambiare PIN

Per cambiare il PIN procedete nel modo seguente:

1. Sbloccate il pannello di comando (2).
2. Premete contemporaneamente il tasto "OK"

- (63) e il tasto "4H" (60) per 3 secondi. Viene emesso un segnale acustico.
3. Immettete il nuovo PIN (di quattro cifre). Premete il tasto "OK" (63).
  4. Ripetete l'operazione 3 per confermare il nuovo PIN.
  5. **Attenzione!** Prendete nota del nuovo PIN!

#### **Richiesta del PIN in caso di perdita**

Tenete pronti la ricevuta e il numero di serie del robot tagliaerba. Vi servono per ricevere il PIN!

1. Collegate una penna USB vuota alla porta USB (14) come indicato nella figura (Fig. 11).
2. Inserite l'interruttore principale (7) (ON).
3. Il robot tagliaerba memorizza automaticamente il PUK sulla penna USB ed emette un segnale acustico al termine dell'operazione.
4. Estraete la penna USB. Trasferite i dati della penna USB in un computer. Il robot tagliaerba ha creato un file di testo (\*.txt). Questo file contiene un PUK, un codice personale. Contattate il servizio clienti per ricevere il vostro PIN.

#### **6.5 Impostazioni del robot tagliaerba**

##### **Impostazione del tempo di taglio**

Il robot tagliaerba è dotato di un'unità telecamera (15) che funziona solo con la luce diurna. Non appena inizia il crepuscolo l'unità telecamera (15) del robot tagliaerba non può più distinguere chiaramente prato e limiti del prato. Per questo il robot tagliaerba torna automaticamente alla stazione di ricarica (19) quando inizia il crepuscolo. Può essere possibile che non venga raggiunta la durata di funzionamento impostata.

Ciò vale anche se l'ora di avvio impostata cade nel crepuscolo ovvero quando è buio. Il robot tagliaerba esce dalla stazione di ricarica (19) ma torna poi subito alla stazione di ricarica (19) seguendo il cavo guida (24). Ciò significa che il robot tagliaerba quel giorno non lavora.

1. Sbloccate il pannello di comando (2).
2. Selezionate il tempo di taglio desiderato premendo il tasto corrispondente per l'impostazione (60):
  - 2.1 Premendo brevemente il relativo tasto (60), il robot tagliaerba entra in funzione ogni giorno. L'impostazione viene indicata con un'illuminazione costante dei LED di tempo selezionati.
  - 2.2 Premendo a lungo (6 secondi) il relativo tasto (60), il robot tagliaerba entra in funzione ogni due giorni. L'impostazione viene indicata con un lampeggiamento dei LED di tempo selezionati.
3. L'impostazione viene indicata con il relativo

LED di tempo (50).

4. Confermate l'impostazione premendo il tasto "OK" (63).

La durata originaria dell'intervallo di taglio impostato si modifica in modo corrispondente. L'ora di avvio originaria non si modifica, ma la durata viene adeguata al numero di ore indicato.

Per impostare il tempo di taglio si consiglia come regola generale 8 ore al giorno per una superficie di 400 m<sup>2</sup>. Il tempo di lavoro selezionato deve essere adeguato in base alle dimensioni e alla complessità del giardino.

##### **Resettare l'ora di avvio giornaliera**

Per resettare l'ora di avvio giornaliera premete contemporaneamente il tasto "OK" (63) e il tasto "6H" (60) per 3 secondi. Il reset viene confermato da 5 segnali acustici. Riavviate poi il robot tagliaerba con il tasto "START A/B" (64). L'orario a cui è stata effettuata la modifica è adesso l'ora di avvio giornaliera. Il numero di ore indicato è tempo di lavoro quotidiano.

##### **Procedura di avvio**

1. Sbloccate il pannello di comando (2).
2. Con il tasto "START A/B" (64) potete selezionare l'area in cui deve lavorare il robot tagliaerba. Per informazioni più dettagliate sulle due aree si veda il capitolo "Messa in esercizio" al punto "Area di taglio".
  - 2.1 Premendo a lungo il tasto "START A/B" (64) il robot tagliaerba lavora nell'area principale (A). In questo caso il LED di stato (52) rimane illuminato in verde.
  - 2.2 Premendo a lungo il tasto "START A/B" (64) il robot tagliaerba lavora nell'area secondaria (B). In questo caso il LED di stato (52) lampeggia in verde.
3. Chiudete la copertura del pannello di comando (13).

Ora il robot tagliaerba funziona in base all'impostazione del tempo di taglio. Durante il tempo di lavoro, il livello di carica della batteria viene monitorato e visualizzato tramite il LED della batteria (55). Non appena il livello di carica della batteria scende al 30%, il robot tagliaerba torna automaticamente alla stazione di ricarica (19).

**Avvertenza: per l'esercizio del robot tagliaerba è necessario un valore di qualità di riferimento. Questo viene definito nel modo descritto nel capitolo "Limiti del giardino –**

**Valore di qualità del limite”, per questo il robot tagliaerba inizia a funzionare con gruppo di taglio disattivato. Una volta definito il valore il robot tagliaerba inizia a lavorare secondo l'impostazione del tempo di taglio impostata.**

#### **Interruzione dell'operazione di taglio**

1. Premete il tasto di STOP (3) per arrestare subito il robot tagliaerba.
2. Aprite completamente la copertura del pannello di comando (13).
3. Sbloccate il pannello di comando (2).
4. Premete poi il tasto “HOME” (61) per far tornare il robot tagliaerba alla stazione di ricarica (19).
5. Chiudete la copertura del pannello protettivo (13).
6. Ora il robot tagliaerba cerca il cavo guida (24) per trovare la stazione di ricarica (19). Durante questa operazione si sposta per prima cosa in avanti di alcuni metri e si ferma per orientarsi di nuovo. Ciò si ripete fino a quando il robot tagliaerba ha raggiunto il cavo guida (24). A questo punto il robot tagliaerba segue il cavo guida (24) in senso antiorario. Fate **attenzione** che non ci siano oggetti sul cavo guida (24).

#### **Stato di STOP:**

Premendo il tasto STOP (3) il robot tagliaerba si trova in uno stato di STOP indicato dai LED di tempo che lampeggiano uno dopo l'altro (50). Il robot interrompe l'esercizio tagliaerba fino a quando viene ripreso.

Si può porre fine allo stato di STOP nel modo seguente:

- Sbloccate il robot tagliaerba e premete il tasto “START A/B” (64) per far tagliare il prato al robot tagliaerba. Chiudete la copertura del display (25).
- Sbloccate il robot tagliaerba e premete il tasto “HOME” (61) per rimandare il robot tagliaerba alla stazione di ricarica. Chiudete la copertura del display (25).
- Sbloccate il robot tagliaerba e chiudete la copertura del display (25) entro 5 secondi.
- Sbloccate il robot tagliaerba e premete il tasto di bloccaggio (62).

## **7. Pulizia, manutenzione e ordinazione dei pezzi di ricambio**

### **Pericolo!**

Prima di ogni lavoro di pulizia e manutenzione deve essere scollegata la tensione dell'apparecchio; per farlo staccate la spina dalla presa elettrica e spegnete (OFF) l'apparecchio con l'interruttore principale (7) (Fig. 8). Togliete inoltre la batteria (A) dal robot tagliaerba (Fig. 3b).

**Attenzione!** Mettetevi guanti da lavoro!

### **7.1 Pulizia**

- Tenete il più possibile liberi da polvere e sporco i dispositivi di protezione, le fessure di aerazione e la carcassa del motore. Passate un panno pulito sull'apparecchio o pulitelo con un getto di aria compressa a bassa pressione.
- Il robot tagliaerba non deve essere pulito sotto l'acqua corrente, in particolare non con getto ad alta pressione.
- Pulite l'apparecchio regolarmente con un panno umido e un po' di sapone. Non usate detersivi o solventi, perché questi ultimi potrebbero danneggiare le parti in plastica dell'apparecchio. Fate **attenzione** che non possa penetrare acqua all'interno dell'apparecchio.
- Per quanto possibile pulite il robot tagliaerba con una spazzola o uno straccio.
- Controllate la mobilità delle lame (10) e del disco portalame (11).
- Per la pulizia dei contatti di ricarica del robot tagliaerba (1) e della stazione di ricarica (19) utilizzate detersivo per metallo o un foglio abrasivo a grana molto fine. Puliteli per assicurare un'operazione di ricarica efficiente.

### **7.2 Manutenzione**

- Verificate regolarmente che la lente dell'unità telecamera (15) non sia sporca e pulitela. La lente può sporcarsi in particolare se piove. Non utilizzate a tal fine detersivi aggressivi o solventi.
- Le lame (10) e le relative viti di fissaggio usurate o danneggiate devono essere sempre sostituite in set.
- Sostituite le parti usurate o danneggiate.
- Per una lunga durata, tutte le parti avvitate, le ruote e gli assi devono venire puliti ed infine oliati.
- La cura regolare del robot tagliaerba non soltanto lo conserva a lungo in buono stato e ben

efficiente, ma contribuisce anche a tagliare il prato in modo più semplice e accurato.

- Le lame (10) sono le parti più esposte all'usura. Controllate regolarmente le condizioni e il fissaggio delle lame (10). Se si dovessero notare delle vibrazioni eccessive del robot tagliaerba, può significare che le lame (10) siano danneggiate ovvero che siano state deformate da colpi. Se le lame (10) sono usurate o danneggiate, devono essere sostituite immediatamente.
- Controllate regolarmente il risultato di taglio del prato. Se le lame non sono affilate gli steli d'erba non vengono tagliati in modo preciso. La superficie del manto erboso può seccarsi leggermente e ingiallirsi. Cambiate perciò regolarmente le lame per avere sempre un taglio preciso e dritto.
- Controllate regolarmente che il lato inferiore del robot tagliaerba non sia sporco. Pulite regolarmente il robot tagliaerba. Pulitelo immediatamente se è molto sporco.
- Nella prime settimane dopo la messa in esercizio e dopo tagli con un tagliaerba convenzionale, il robot tagliaerba può sporcarsi molto rapidamente. Controllate quindi più spesso il lato inferiore del robot tagliaerba in questo periodo di tempo.
- Accorciate il prato solo un po' alla volta per evitare notevoli quantità di sporco.
- All'interno dell'apparecchio non si trovano altre parti che richiedano manutenzione.

### 7.2.1 Sostituzione delle lame

Usate solamente lame originali, perché altrimenti non sono garantiti il funzionamento e la sicurezza. Il robot tagliaerba è dotato di tre lame (10) montate su un disco portalame (11). Queste lame (10) hanno una durata utile che arriva a 3 mesi (se non entrano in collisione con ostacoli). Sostituite tutte e tre le lame (10) contemporaneamente per non pregiudicare il funzionamento e l'equilibrio dell'apparecchio.

Per sostituire le lame (10) procedete nel modo seguente (Fig. 10) - **Attenzione!** - Portate guanti:

1. Bloccate la rotazione del disco portalame (11) con un cacciavite. A tale scopo inserite il cacciavite attraverso gli appositi fori nel disco portalame (11) e nel pettine di protezione.
2. Allentate le viti di fissaggio.
3. Togliete le lame (10) e sostituitele con quelle nuove. Sostituite tutte e tre le lame (10) sempre in set.
4. Quindi serrate di nuovo saldamente la vite di

fissaggio. Accertatevi che le nuove lame (10) ruotino liberamente.

Eseguite regolarmente un controllo generale del robot tagliaerba e togliete tutti i depositi e le incrostazioni. All'inizio di ogni stagione controllate assolutamente lo stato delle lame (10). Per le riparazioni rivolgetevi al nostro centro assistenza clienti. Usate solamente ricambi originali.

### 7.2.2 Update del software

Se desiderate aggiornare il software, copiate il nuovo software su una penna USB vuota (formattate eventualmente prima la penna USB). Accertatevi che la batteria sia completamente carica prima di eseguire le operazioni successive.

1. Mettete il robot tagliaerba acceso nell'area di taglio. Il robot tagliaerba non deve trovarsi nella stazione di ricarica (19) durante l'update del software.
2. Collegate una penna USB alla porta USB come indicato nella figura (Fig. 11).
- 3.1 Il robot tagliaerba installa ora i due file uno dopo l'altro. In alternativa può essere eseguito un update dei singoli file. A questo fine spegnete (OFF) per prima cosa il robot tagliaerba con l'interruttore principale.
- 3.2 Update del sistema (esempio di denominazione del file: CMK\_3100.1.2.3.4.bin): Premete il tasto "4H" dell'impostazione del tempo di taglio (60) e contemporaneamente accendete (ON) il robot tagliaerba con l'interruttore principale (7).
- 3.3 Update della telecamera (esempio di denominazione del file: Camera\_1.2.3.4.bin): Premete il tasto "10H" dell'impostazione del tempo di taglio (60) e contemporaneamente accendete (ON) il robot tagliaerba con l'interruttore principale (7).
4. Durante l'operazione di update i due LED di tempo lampeggiano (50).
5. Una volta conclusa l'operazione, il robot tagliaerba emette un segnale acustico continuo. Se l'operazione è riuscita, i 4 LED di tempo (50) rimangono illuminati. Se l'operazione non è riuscita, i 4 LED di tempo (50) si spengono e dovete ripetere l'update del software.
6. Scollegate la penna USB e riavviate il robot tagliaerba tramite l'interruttore principale (7).

### 7.2.3 Riparazione del cavo guida

Per prima cosa scollegate la stazione di ricarica (19) dall'alimentazione di corrente. Se in un qualsiasi punto dovesse venire tranciato il cavo guida (24), utilizzate per la riparazione i connettori per cavi (25) forniti. A tale scopo inserite le due estremità del cavo guida (24) tranciato nel connettore per cavi (25) e comprimetele con una pinza. Collegate la spina alla presa di corrente. Controllate poi il funzionamento tramite la spia LED (19a) della stazione di ricarica (19).

### 7.3 Ordinazione dei pezzi di ricambio

In caso di ordinazione di pezzi di ricambio è necessario indicare quanto segue:

- Tipo di apparecchio
- Numero di articolo dell'apparecchio
- Numero di identificazione dell'apparecchio
- Numero del pezzo di ricambio richiesto

Per i prezzi e le informazioni attuali si veda [www.Einhell-Service.com](http://www.Einhell-Service.com)

N. art. delle lame di ricambio: 34.140.20

## 8. Conservazione

Caricate completamente la batteria (A) prima di riporla per l'inverno e spegnete (OFF) il robot tagliaerba con l'interruttore principale (7). Togliete la batteria (A) dall'apparecchio. Scollegate l'alimentatore (20) dall'alimentazione di corrente e dalla stazione di ricarica (19).

Il cavo guida (24) può essere lasciato all'aperto durante l'inverno. Accertatevi tuttavia che gli attacchi siano protetti dalla corrosione. A tale fine scollegate gli attacchi del cavo guida (24) dalla stazione di ricarica (19).

Conservate l'apparecchio e i suoi accessori in un luogo buio, asciutto, al riparo dal gelo e non accessibile ai bambini. La temperatura ottimale per la conservazione è compresa tra i 5°C e i 30°C. Conservate l'apparecchio nella confezione originale.

## 9. Trasporto

- Spegnete (OFF) l'apparecchio con l'interruttore principale (7) (Fig. 8).
- Se presenti, applicate i dispositivi di sicurezza per il trasporto.
- Proteggete l'apparecchio da danni e forti vibrazioni che si presentano in particolare in caso di trasporto in veicoli.
- Assicurate l'apparecchio in modo che non scivoli e non si ribalti.
- Trasportate il robot tagliaerba per la maniglia di trasporto (6) con il disco portalamina (11) orientato in direzione opposta al vostro corpo.

## 10. Smaltimento e riciclaggio

L'apparecchio si trova in un imballaggio per evitare i danni dovuti al trasporto. Questo imballaggio rappresenta una materia prima e può perciò essere riutilizzato o riciclato. L'apparecchio e i suoi accessori sono fatti di materiali diversi, per es. metallo e plastica. Gli apparecchi difettosi non devono essere gettati nei rifiuti domestici. Per uno smaltimento corretto l'apparecchio va consegnato a un apposito centro di raccolta. Se non vi è noto nessun centro di raccolta, rivolgetevi per informazioni all'amministrazione comunale.



## 11. Indicazioni della stazione di ricarica ed eliminazione degli errori

| Indicatore LED (19a)  | Descrizione   | Soluzione   |
|-----------------------|---|---|
| OFF                   | - Manca l'alimentazione di corrente   | - Verificate l'alimentazione di corrente                  |
| È illuminato in verde | - Pronto per tagliare<br>- Batteria completamente carica<br>- Cavo guida (24) collegato |   |
| Lampeggia in verde    | - Cavo guida (24) tranciato   | - Controllate se il cavo guida (24) è rotto               |
| È illuminato in rosso | - La batteria viene caricata  | - Attendete che la batteria sia completamente ricaricata. |

## 12. Indicazioni del robot tagliaerba ed eliminazione degli errori

| LED del sensore di pioggia (53): | Descrizione / possibile causa              | Soluzione   |
|----------------------------------|--|---|
| Lampeggia in giallo              | - Il sensore di pioggia (5) è intervenuto. | - Attendete che il robot tagliaerba sia asciutto.<br>- Una descrizione dettagliata del sensore è riportata al capitolo 5.2. |

| LED GNSS (54)          | Descrizione / possibile causa  | Soluzione   |
|------------------------|--|---|
| Lampeggia in verde     | - Il robot tagliaerba cerca un collegamento GNSS e calibra la posizione della stazione di ricarica (19).<br>- Segnale GNSS non preciso | - Attendete che la calibrazione sia terminata.<br>- Se il LED GNSS (54) lampeggia in modo continuo, il segnale ricevuto è troppo debole (schermatura a causa di edificio/albero) e la posizione della stazione di ricarica (19) dovrebbe essere adeguata. |
| È illuminato in verde  | - Il robot tagliaerba ha calibrato la posizione della stazione di ricarica (19) con il GNSS.<br>- Segnale GNSS preciso                 | - Robot tagliaerba pronto.  |
| Lampeggia in giallo    | - Manca segnale GNSS   | - Fate attenzione che il robot tagliaerba si trovi all'aperto e che il segnale GNSS non sia schermato.  |
| È illuminato in giallo | - Il robot tagliaerba è troppo lontano dalla stazione di ricarica (19).  | - Portate il robot tagliaerba nell'area di taglio vicina alla stazione di ricarica (19). Disattivate (OFF) e riattivate (ON) l'interruttore principale (7) per riavviare il robot tagliaerba.   |

| LED GNSS (54)         | Descrizione / possibile causa     | Soluzione                          |
|-----------------------|-----------------------------------|------------------------------------|
| È illuminato in rosso | - Errore hardware del modulo GNSS | - Rivolgetevi al servizio clienti. |

| LED della batteria (55) | Descrizione / possibile causa   | Soluzione   |
|-------------------------|---|---|
| È illuminato in verde   | - Batteria completamente carica   | - Robot tagliaerba pronto   |
| È illuminato in rosso   | - Stato di carica della batteria basso  | - Il robot tagliaerba si sposta alla stazione di ricarica (19) per ricaricare la batteria.  |
| Lampeggia in verde      | - La batteria viene caricata  | - Il robot tagliaerba si trova nella stazione di ricarica (19) e viene caricato.  |
| Lampeggia in rosso      | <b>Errore batteria:</b><br><ul style="list-style-type: none"> <li>- Nel robot tagliaerba si è verificato un errore di batteria</li> <li>- Non è possibile ricaricare la batteria</li> <li>- La batteria ha raggiunto la fine della durata utile</li> </ul>  | <ul style="list-style-type: none"> <li>- Accertatevi che la batteria sia stata montata correttamente.</li> <li>- Controllate se l'interruttore principale (7) è attivato (ON) mentre il robot tagliaerba si trova nella stazione di ricarica (19).</li> <li>- Controllate la posizione della stazione di ricarica (19). Sostituite se necessario la batteria.</li> </ul>                    |
| È illuminato in giallo  | <b>Errore di sovratemperatura:</b><br><ul style="list-style-type: none"> <li>- Temperatura eccessiva/ insufficiente della batteria ovvero sovratemperatura dell'unità di comando</li> <li>- Se la temperatura della batteria supera i 65 °C il robot tagliaerba torna alla stazione di ricarica (19).</li> <li>- Con una temperatura della batteria superiore a 45 °C o inferiore a 0 °C l'operazione di ricarica viene fermata e il robot tagliaerba attende nella stazione di ricarica (19).</li> </ul> | <ul style="list-style-type: none"> <li>- Impostate il tempo di lavoro in estate alle prime ore del mattino ed evitate che il robot tagliaerba lavori durante le ore calde della giornata.</li> <li>- Una volta che la temperatura della batteria ovvero dell'unità di controllo torna nel range consentito, il robot tagliaerba torna automaticamente all'esercizio programmato.</li> </ul> |

| LED del cavo guida (56) | Descrizione / possibile causa  | Soluzione   |
|-------------------------|--|---|
| È illuminato in verde   | Il robot tagliaerba si trova nella stazione di ricarica (19) o nelle vicinanze del circuito guida e la differenza dal valore di qualità di riferimento è ridotta.  | - Robot tagliaerba pronto.  |
| Lampeggia in giallo     | Il robot tagliaerba si trova nella stazione di ricarica (19) o all'interno del circuito guida e la differenza dal valore di qualità di riferimento è aumentata.  | Robot tagliaerba pronto. Eventualmente verificate i limiti dell'area di taglio perché potrebbero peggiorare ancora. In questo caso il robot tagliaerba non può più lavorare   |
| Lampeggia in rosso      | Il robot tagliaerba si trova nella stazione di ricarica (19) o all'interno del circuito guida e la differenza dal valore di qualità di riferimento è eccessiva. Il robot tagliaerba rimane nella stazione di ricarica (19).                                    | Verificate i limiti dell'area di taglio. Poi cancellate il valore di riferimento ed eseguite una nuova inizializzazione del valore di qualità del limite.   |
| È illuminato in rosso   | <b>Errore telecamera:</b><br>Il robot tagliaerba non riceve segnali dall'unità telecamera.   | Disattivate (OFF) e riattivate (ON) l'interruttore principale (7) per riavviare il robot tagliaerba.  |
| OFF                     | <ul style="list-style-type: none"> <li>- Il cavo guida (24) è stato danneggiato.</li> <li>- L'alimentazione di corrente della stazione di ricarica (19) è stata interrotta.</li> <li>- Il robot tagliaerba si trova al di fuori del circuito guida.</li> </ul> | <ul style="list-style-type: none"> <li>Controllate se la spia LED (19a) della stazione di ricarica (19) è illuminata in verde.</li> <li>- Accertatevi che il cavo guida (24) sia posato correttamente e al centro sotto la stazione di ricarica (19).</li> <li>- Controllate la posizione della stazione di ricarica (19).</li> </ul> |

| LED di allarme (57)    | Descrizione / possibile causa  | Soluzione   |
|------------------------|--|---|
| È illuminato in giallo | <p><b>Tagliaerba sollevato:</b></p> <ul style="list-style-type: none"> <li>- Sensore di sollevamento intervenuto per 10 secondi consecutivi</li> </ul> <p><b>Tagliaerba bloccato:</b></p> <ul style="list-style-type: none"> <li>- Sensore ostacoli attivato più volte in un minuto</li> <li>- Sensore ostacoli continuamente attivo per 10 secondi</li> <li>- Sensore ostacoli attivato tre volte durante il ritorno alla stazione di ricarica (19)</li> </ul> <p><b>Troppo vicino a stazione:</b></p> <ul style="list-style-type: none"> <li>- Il robot tagliaerba è stato fatto tornare troppo vicino alla stazione di ricarica (19)</li> </ul> <p><b>Caduto:</b></p> <ul style="list-style-type: none"> <li>- Il tagliaerba è stato ribaltato in modo continuo per 10 secondi</li> <li>- Il robot tagliaerba è rimasto inclinato in una direzione per diverso tempo</li> </ul> | <p>Premete il tasto di STOP (3) per aprire la copertura del pannello di comando (13). Riavviate l'operazione di taglio tramite il pannello di comando (2):</p> <ul style="list-style-type: none"> <li>- Se questo errore si verifica con frequenza, controllate se l'area di taglio presenta ostacoli con un'altezza superiore a 10 cm e rimuoveteli oppure separateli dall'aera di taglio.</li> </ul> <p>Premete il tasto di STOP (3) per aprire la copertura del pannello di comando (13). Riavviate l'operazione di taglio tramite il pannello di comando (2):</p> <ul style="list-style-type: none"> <li>- Controllate se il robot tagliaerba è bloccato da un ostacolo o incastrato tra alberi, cespugli ecc. Eliminate l'ostacolo o escludete questa zona.</li> <li>- Se questo errore ricorre con frequenza, verificate l'aera di taglio. Fate particolare attenzione ad angoli stretti, strettoie, recinzioni, pietre ecc.</li> <li>- Controllate se l'erba è troppo alta e il robot tagliaerba si blocca. In questo caso tagliate l'erba sotto i 60 mm.</li> </ul> <p>Premete il tasto di STOP (3) per aprire la copertura del pannello di comando (13). Riavviate l'operazione di taglio tramite il pannello di comando (2):</p> <ul style="list-style-type: none"> <li>- Il robot tagliaerba dovrebbe essere fatto tornare alla stazione di ricarica (19) con una distanza minima di 2 m.</li> </ul> <p>Premete il tasto di STOP (3) per aprire la copertura del pannello di comando (13). Riavviate l'operazione di taglio tramite il pannello di comando (2):</p> <ul style="list-style-type: none"> <li>- Mettete il robot tagliaerba su una superficie piana e riavviate.</li> <li>- Se il robot tagliaerba si è ribaltato a causa di un pendio ripido nell'aera di taglio, delimitate quest'area per evitare forti pendenze.</li> </ul> |

| LED di allarme (57)    | Descrizione / possibile causa   | Soluzione   |
|------------------------|---|---|
| È illuminato in giallo | <p><b>Errore ruote:</b></p> <ul style="list-style-type: none"> <li>- Le ruote posteriori (8) vengono sollevate da un ostacolo</li> <li>- Le ruote posteriori (8) possono girare a vuoto in caso di superfici irregolari</li> </ul> <p><b>Errore tasto di STOP:</b><br/>La copertura del pannello di comando (13) è aperta e un tasto del pannello di comando (2) è stato premuto ma il tasto di STOP (3) non è stato azionato</p> <p><b>Fuori:</b><br/>Il robot tagliaerba non riconosce una superficie erbosa o un limite del prato e si trova quindi fuori dall'area di taglio.</p> | <p>Premete il tasto di STOP (3) per aprire la copertura del pannello di comando (13). Riavviate l'operazione di taglio tramite il pannello di comando (2):</p> <ul style="list-style-type: none"> <li>- Mettete il robot tagliaerba su una superficie piana e riavviate</li> </ul> <p>Premete il tasto di STOP (3) per aprire la copertura del pannello di comando (13). Riavviate l'operazione di taglio tramite il pannello di comando (2):</p> <ul style="list-style-type: none"> <li>- Controllate che la copertura del pannello di comando (13) possa essere aperta e chiusa senza problemi con il tasto di STOP (3).</li> <li>- Controllate il funzionamento del tasto di STOP (3).</li> </ul> <p>Premete il tasto di STOP (3) per aprire la copertura del pannello di comando (13). Riavviate l'operazione di taglio tramite il pannello di comando (2):</p> <ul style="list-style-type: none"> <li>- Assicuratevi che il robot tagliaerba sia nella zona di taglio.</li> </ul>        |
| È illuminato in rosso  | <p><b>Errore sensore:</b></p> <ul style="list-style-type: none"> <li>- Il robot tagliaerba si è fermato a causa di un errore sensore</li> </ul> <p><b>Errore motore / sovraccorrente motore:</b></p> <ul style="list-style-type: none"> <li>- Robot tagliaerba fermo a causa di sovraccorrente nel motore o di un errore del motore</li> </ul> <p><b>Guasto:</b></p> <ul style="list-style-type: none"> <li>- Il robot tagliaerba si è fermato a causa di un guasto</li> </ul>  | <p>Disattivate (OFF) e riattivate (ON) l'interruttore principale (7) per riavviare il robot tagliaerba.</p> <p>Disattivate (OFF) e riattivate (ON) l'interruttore principale (7) per riavviare il robot tagliaerba.</p> <ul style="list-style-type: none"> <li>- Controllate l'altezza dell'erba nella zona di taglio e tagliate se necessario l'erba a meno di 60 mm con un tagliaerba convenzionale.</li> <li>- Aumentate l'altezza di taglio. Iniziate sempre con un'altezza di taglio più alta e riducetela poco per volta fino all'altezza desiderata.</li> <li>- Controllate se il disco portalame (11) e le ruote sono sporchi e pulite attentamente queste parti.</li> <li>- Controllate che le ruote posteriori e il disco portalame (11) non siano bloccati. Se non è possibile rimuovere i blocchi rivolgetevi al servizio assistenza clienti responsabile.</li> </ul> <p>Disattivate (OFF) e riattivate (ON) l'interruttore principale (7) per riavviare il robot tagliaerba.</p> |

| LED di allarme (57) | Descrizione / possibile causa   | Soluzione  |
|---------------------|---|--|
| Lampeggia in rosso  | <b>Errore sensore nastro magnetico:</b><br>Il robot tagliaerba non riceve segnali dal sensore nastro magnetico. | Disattivate (OFF) e riattivate (ON) l'interruttore principale (7) per riavviare il robot tagliaerba. |

#### Ricerca degli errori

| Errore  | Possibile causa  | Eliminazione  |
|---|--|---|
| Il robot tagliaerba è fermo nella zona di taglio. Non è possibile inserire il robot tagliaerba. | <ul style="list-style-type: none"> <li>- Tensione della batteria insufficiente</li> <li>- Errore nel circuito elettrico o nei componenti elettronici</li> </ul>  | <ul style="list-style-type: none"> <li>- Riportate il robot tagliaerba alla stazione di ricarica (19) per caricarlo.</li> <li>- Inserite (ON) l'interruttore principale (7).</li> <li>- Rivolgetevi al servizio clienti.</li> <li>- Verificate la posizione della stazione di ricarica (19) e la distanza massima dalla stazione di ricarica (19)</li> <li>- Utilizzate una batteria con una capacità maggiore.</li> <li>- Attenzione: se utilizzate una batteria Multi-Ah (ad es. 4-6 Ah) impostate la capacità maggiore. Non è necessario utilizzare la capacità minore della batteria del robot tagliaerba per aumentare la sua durata utile dato che si scarica e ricarica con sollecitazioni ridotte.</li> </ul> |
| Il robot tagliaerba non riesce ad entrare nella stazione di ricarica.                           | <ul style="list-style-type: none"> <li>- Stazione di ricarica (19) non installata correttamente.</li> </ul>  | <ul style="list-style-type: none"> <li>- Accertatevi che la l'indicatore LED (19a) della stazione di ricarica (19) sia illuminato in verde.</li> <li>- Accertatevi che i cavi guida (24) siano collegati alla stazione di ricarica (19) e che il cavo guida (24) anteriore sia posato al centro sotto la stazione di ricarica (19).</li> <li>- Assicuratevi che la stazione di ricarica (19) sia posizionata correttamente.</li> </ul>  |
| Il robot tagliaerba fa molto rumore.  | <ul style="list-style-type: none"> <li>- Lame (10) danneggiate</li> <li>- Alle lame (10) rimangono attaccati corpi estranei</li> <li>- Robot tagliaerba avviato troppo vicino agli ostacoli</li> <li>- Azionamento delle lame o motore di azionamento danneggiati</li> <li>- Altre parti del robot tagliaerba danneggiate</li> </ul> | <ul style="list-style-type: none"> <li>- Sostituite le lame (10). Le 3 lame (10) devono essere sostituite contemporaneamente.</li> <li>- L'efficienza di funzionamento del robot tagliaerba dipende dall'affilatura delle lame (10). Mantenete pertanto le lame (10) in buone condizioni.</li> <li>- Spegnete il robot tagliaerba in modo sicuro e portate guanti di lavoro durante la pulizia delle lame (10) per evitare lesioni da taglio.</li> <li>- Fate riparare o sostituire il motore dal servizio clienti.</li> </ul>  |

### Ricerca degli errori

| Errore   | Possibile causa  | Eliminazione   |
|--|--|--|
| Il robot tagliaerba rimane nella stazione di ricarica. Il robot tagliaerba ritorna sempre alla stazione di ricarica. | <ul style="list-style-type: none"><li>- Tempo di lavoro non impostato correttamente</li><li>- Il livello di carica della batteria è troppo basso e scende al di sotto di 30%.</li><li>- Il sensore di pioggia è intervenuto.</li><li>- Il robot tagliaerba è surriscaldato.</li><li>- Inizia il crepuscolo e per questo motivo l'unità telecamera potrebbe non funzionare più correttamente.</li></ul> | <ul style="list-style-type: none"><li>- Controllate le impostazioni del tempo di lavoro.</li><li>- Il robot tagliaerba inizia e termina il lavoro a seconda del periodo di tempo impostato. Al di fuori di questo periodo di tempo il robot tagliaerba rimane nella stazione di ricarica (19).</li></ul> |
| Il robot tagliaerba non riesce a trovare la stazione di ricarica (19)  | <ul style="list-style-type: none"><li>- La stazione di ricarica (19) si trova in una posizione in cui riceve solo un segnale GNSS debole</li><li>- Ostacoli nelle immediate vicinanze del percorso del cavo guida impediscono il raggiungimento del percorso.</li></ul>  | <ul style="list-style-type: none"><li>- Adeguate la posizione della stazione di ricarica (19) e cancellate la mappatura come descritto nelle istruzioni per l'uso.</li><li>- Adeguate la forma del percorso del cavo guida / ampliate il percorso del cavo guida.</li></ul>                              |

**ATTENZIONE! Un cavo guida tagliato e danni conseguenti non sono coperti dalla garanzia!**

### Ricerca degli errori nastro magnetico (27)

| Errore   | Possibile causa   | Eliminazione  |
|--|---|---|
| Il robot tagliaerba non riconosce il nastro magnetico (27) e lo oltrepassa.                              | <ul style="list-style-type: none"><li>- Il nastro magnetico (27) è interrato troppo in profondità.</li><li>- Il nastro magnetico (27) non funziona correttamente perché la temperatura esterna è eccessiva.</li></ul>   | <ul style="list-style-type: none"><li>- Posate il nastro magnetico (27) sul terreno o nel terreno a una profondità di ca. 5 cm.</li><li>- Attendete fino a che la temperatura è scesa. Evitate di far funzionare il robot tagliaerba nelle ore calde del giorno.</li></ul>  |
| Il robot tagliaerba si ferma ovvero si muove in modo incontrollato nella vicinanze dell'area delimitata. | <ul style="list-style-type: none"><li>- Il nastro magnetico (27) è posato troppo vicino al cavo guida (24). La distanza tra due zone indipendenti delimitate dal nastro magnetico (27) è insufficiente.</li><li>- Nell'area di taglio si verificano anomalie a causa di cavi elettrici.</li></ul> | <ul style="list-style-type: none"><li>- Mantenete una distanza di almeno 80 cm tra il cavo guida (24) e il nastro magnetico (27) o tra due aree delimitate.</li><li>- Evitate cavi elettrici nell'area di taglio. Posizionate la stazione di ricarica (19) sul bordo dell'area di taglio. Mantenete una certa distanza da altre aree di taglio (ad es. dei vicini) che impiegano un filo perimetrale.</li></ul> |
| Il robot tagliaerba entra nell'area delimitata.  | <ul style="list-style-type: none"><li>- Il robot tagliaerba scivola sul nastro magnetico (27).</li></ul>  | <ul style="list-style-type: none"><li>- Evitate di posare il nastro magnetico (27) su pendii.</li><li>- Tenete presente le condizioni di installazione indicate.</li></ul>  |

### 13. Informativa sulla protezione dei dati FREELEXO CAM

Einhell Germany AG è lieta che abbiate scelto un robot tagliaerba FREELEXO CAM. Attribuiamo grande importanza alla protezione dei dati personali. Qui di seguito descriviamo quali dati vengono trattati in generale durante l'impiego dell'apparecchio.

- **Posizione della stazione di ricarica**  
Il robot tagliaerba memorizza localmente nell'apparecchio la posizione della stazione di ricarica, accertata con il calcolo della posizione tramite GNSS. Ciò è necessario perché l'apparecchio possa tornare alla stazione di ricarica al termine dei lavori di taglio ovvero vada verso il cavo guida. Nel caso si renda necessaria assistenza queste informazioni possono essere verificate fisicamente sull'apparecchio tramite il file log.
- **Ora di alba e tramonto**  
Il robot tagliaerba memorizza localmente nell'apparecchio l'ora dell'alba e del tramonto, accertate con la definizione della posizione tramite GNSS. Ciò è necessario perché l'apparecchio venga avviato solo in un intervallo di tempo in cui l'unità telecamera può generare immagini con luminosità sufficiente. Nel caso si renda necessaria assistenza queste informazioni possono essere verificate fisicamente sull'apparecchio tramite il file log.
- **Immagini dell'unità telecamera**  
Il robot tagliaerba memorizza localmente nell'apparecchio le immagini generate dall'unità telecamera. Ciò è necessario perché il sistema possa migliorare continuamente l'algoritmo del robot tagliaerba. Nel robot tagliaerba si trovano le immagini generate negli ultimi 15 minuti di lavoro. Questo record di dati viene sovrascritto continuamente. Non vengono generate immagini se il robot tagliaerba si trova nella stazione di ricarica ovvero sta cercando la stazione di ricarica. Nel caso si renda necessaria assistenza queste immagini possono essere verificate a livello locale per comprendere i motivi degli errori verificatisi. Le immagini vengono poi cancellate.

Potete cancellare dall'apparecchio sia le informazioni specifiche del luogo che le immagini generate. Per prima cosa spegnete il robot tagliaerba con l'interruttore principale. Premendo contemporaneamente il tasto di bloccaggio (cancellazione delle informazioni GNSS) ovvero il tasto "OK" (cancellazione delle immagini della telecamera) e accendendo il robot tagliaerba con l'interruttore principale vengono cancellate le informazioni memorizzate corrispondenti. Dall'apparecchio viene emesso un segnale acustico che conferma la cancellazione.

Potete trovare una documentazione dettagliata sulle nostre direttive di protezione dei dati sul nostro sito internet al punto "Protezione dei dati".



## 14. Indicatori caricabatterie

| Stato indicatori |           | Significato e interventi   |
|------------------|-----------|--|
| LED rosso        | LED verde |  |
| Spento           | Lampeggia | <b>Pronto all'esercizio</b><br>Il caricabatterie è collegato alla rete e pronto per l'uso, la batteria non è nel caricabatterie.   |
| Acceso           | Spento    | <b>Ricarica</b><br>Il caricabatterie ricarica la batteria in esercizio di ricarica veloce. Per i relativi tempi di ricarica si veda direttamente sul caricabatterie.<br><b>Avvertenza!</b> In base alla carica residua della batteria i tempi di ricarica effettivi possono variare leggermente da quelli indicati.  |
| Spento           | Acceso    | <b>La batteria è ricaricata e pronta per l'uso. (READY TO GO)</b><br>Poi l'apparecchio passa alla ricarica lenta fino a completare il processo. A tale scopo lasciate la batteria collegata al caricabatterie per altri 15 min.<br><b>Intervento:</b><br>Togliete la batteria dal caricabatterie. Staccate il caricabatterie dalla rete.   |
| Lampeggia        | Spento    | <b>Regolatore di carica</b><br>Il caricabatterie si trova nella modalità di ricarica lenta.<br>In questo modo la batteria viene ricaricata più lentamente per motivi di sicurezza e la ricarica richiede più tempo. Ciò può essere dovuto ai seguenti motivi:<br>- La batteria non è stata ricaricata per molto tempo.<br>- La temperatura della batteria non si trova nel range ideale.<br><b>Intervento:</b><br>Attendete la fine della ricarica, si può comunque continuare a ricaricare la batteria. |
| Lampeggia        | Lampeggia | <b>Anomalia</b><br>La ricarica non è più possibile. La batteria è difettosa.<br><b>Intervento:</b><br>Una batteria difettosa non deve più venire ricaricata.<br>Togliete la batteria dal caricabatterie.   |
| Acceso           | Acceso    | <b>Anomalia termica</b><br>La batteria è troppo calda (per es. esposizione diretta al sole) o troppo fredda (al di sotto dei 0°C)<br><b>Intervento:</b><br>Togliete la batteria e tenetela per un giorno a temperatura ambiente (ca. 20°C).  |

## Smaltimento



Avviare ad un riciclaggio rispettoso dell'ambiente elettroutensili, batterie, accessori ed imballaggi non più impiegabili.

Non gettare elettroutensili e batterie/pile tra i rifiuti domestici!

Per un corretto smaltimento verificare sempre le disposizioni del proprio comune.

### Solo per i Paesi UE:

Ai sensi della Direttiva Europea 2012/19/UE sui rifiuti di apparecchiature elettriche ed elettroniche e del suo recepimento nel diritto nazionale, gli elettroutensili non più utilizzabili e, ai sensi della Direttiva Europea 2006/66/CE, le batterie/le pile difettose o esauste, andranno raccolti separatamente e riciclati nel rispetto dell'ambiente.

In caso di smaltimento improprio, le apparecchiature elettriche ed elettroniche potrebbero avere effetti nocivi sull'ambiente e sulla salute umana a causa della possibile presenza di sostanze nocive.

La ristampa o l'ulteriore riproduzione, anche parziale, della documentazione o dei documenti d'accompagnamento dei prodotti è consentita solo con l'esplicita autorizzazione da parte della Einhell Germany AG.

Con riserva di apportare modifiche tecniche

## Informazioni sul Servizio Assistenza

In tutti i Paesi indicati nel certificato di garanzia disponiamo di competenti partner per il Servizio Assistenza (per i relativi dati di contatto si veda il certificato di garanzia), che sono a vostra disposizione per tutte le richieste di assistenza come riparazione, fornitura di pezzi di ricambio e parti di usura o vendita di materiali di consumo.

Si deve tenere presente che le seguenti parti di questo prodotto sono soggette a un'usura naturale o dovuta all'uso ovvero che le seguenti parti sono necessarie come materiali di consumo.

| Categoria                               | Esempio  |
|---|----------|
| Parti soggette ad usura *               | Batteria |
| Materiale di consumo/parti di consumo * | Lame     |
| Parti mancanti                          |          |

\* non necessariamente compreso tra gli elementi forniti!

In presenza di difetti o errori vi preghiamo di denunciare il caso sul sito internet [www.Einhell-Service.com](http://www.Einhell-Service.com). Vi preghiamo di descrivere con precisione l'anomalia e a tal riguardo di rispondere in ogni caso alle seguenti domande:

- L'apparecchio ha già funzionato una volta o era difettoso fin dall'inizio?
- Avete notato qualcosa prima che si manifestasse il difetto (sintomo prima del difetto)?
- A vostro parere che cosa non funziona nell'apparecchio (sintomo principale)?  
Descrivete che cosa non funziona.

## Certificato di garanzia

Gentili clienti,

i nostri prodotti sono soggetti ad un rigido controllo di qualità. Se l'apparecchio non dovesse tuttavia funzionare correttamente, ci scusiamo e vi preghiamo di rivolgervi al nostro servizio di assistenza clienti all'indirizzo indicato in questa scheda di garanzia. Siamo a vostra disposizione anche telefonicamente al numero del Servizio Assistenza indicato. Per la rivendicazione dei diritti di garanzia vale quanto segue:

1. Le presenti condizioni di garanzia si rivolgono esclusivamente a consumatori, vale a dire a persone fisiche che non intendono utilizzare questo prodotto né in ambito professionale né per altre attività di lavoro autonomo. Le presenti condizioni di garanzia regolano prestazioni di garanzia supplementari che il produttore sotto indicato concede in aggiunta alla garanzia legale agli acquirenti di nuovi apparecchi. La presente garanzia non tocca i vostri diritti al ricorso in garanzia previsti dalla legge. Le nostre prestazioni di garanzia sono per voi gratuite.
2. La prestazione di garanzia riguarda esclusivamente i difetti di un nuovo apparecchio di marca Einhell da voi acquistato nell'Unione Europea, riconducibili a difetti di materiale o di produzione, ed è limitata, a nostra discrezione, all'eliminazione di questi difetti dell'apparecchio o alla sostituzione dell'apparecchio stesso. Tenete presente che i nostri apparecchi non sono stati progettati per l'impiego artigianale, professionale o imprenditoriale. Pertanto un contratto di garanzia non viene concluso se l'apparecchio è stato usato entro il periodo di garanzia in attività artigianali, imprenditoriali o industriali o se è stato sottoposto a sollecitazioni equivalenti. Nel caso di articoli della gamma „Professional“ acquistati con PIVA non vale l'esclusione per l'impiego artigianale, professionale o imprenditoriale.
3. Sono esclusi dalla nostra garanzia:
  - Danni all'apparecchio causati dalla mancata osservanza delle istruzioni di montaggio o per un'installazione non corretta, dalla mancata osservanza delle istruzioni per l'uso (come ad es. collegamento a una tensione di rete o a un tipo di corrente non corretti), dalla mancata osservanza delle norme relative alla manutenzione e alla sicurezza, dall'esposizione dell'apparecchio a condizioni ambientali anomale o per la mancata esecuzione di pulizia e manutenzione.
  - Danni all'apparecchio dovuti a usi impropri o illeciti (come per es. sovraccarico dell'apparecchio o utilizzo di utensili di ricambio o accessori non consentiti e non originali), alla penetrazione di corpi estranei nell'apparecchio (come per es. sabbia, pietre o polvere, ...) danni dovuti al trasporto, all'impiego della forza o a influenze esterne (come per es. danni causati da caduta).
  - Danni all'apparecchio o a parti di esso da ricondurre a un'usura comune, dovuta all'uso o di altro tipo di usura naturale. Le batterie e i pacchi batterie sono soggetti a un invecchiamento naturale e per motivi strutturali hanno un numero limitato di cicli di ricarica. Sull'usura influiscono negativamente i carichi a cui viene sottoposta e le velocità di ricarica, ma anche l'esposizione al calore, al freddo, alle vibrazioni e agli urti.
4. Il periodo di garanzia è 2 anni e inizia alla data d'acquisto dell'apparecchio; in caso di articoli acquistati con P.Iva il periodo di garanzia è di 1 anno. I diritti di garanzia devono essere fatti valere prima della scadenza del periodo di garanzia, entro due settimane dopo avere accertato il difetto. È esclusa la rivendicazione di diritti di garanzia dopo la scadenza del relativo periodo. La riparazione o la sostituzione dell'apparecchio non comporta una proroga del periodo di garanzia. Ciò vale anche nel caso di riparazione o sostituzione effettuata da un centro di assistenza autorizzato.
5. Per rivendicare il diritto di garanzia conservate il documento di acquisto o altri documenti come prova dell'acquisto del vostro apparecchio nuovo. Apparecchi inviati senza i relativi documenti o senza targhetta d'identificazione sono esclusi dalla prestazione di garanzia perché non possono essere classificati in modo corretto. Se il difetto dell'apparecchio rientra nella nostra prestazione di garanzia, riceverete prontamente l'apparecchio riparato o un apparecchio sostitutivo.
6. Se avete portato l'apparecchio in un paese dell'Unione Europea diverso da quello in cui lo avete acquistato, la prestazione di garanzia viene fornita tramite un partner del Servizio assistenza locale. Se viene trasferito al di fuori dell'Unione Europea non sussiste diritto di garanzia.

Naturalmente offriamo anche un servizio di riparazione a pagamento, su apparecchi fuori dal periodo di garanzia legale o su difetti non coperti dalle condizioni di garanzia. Per usufruire di tali servizi potete far riferimento ad uno dei nostri Centri di Assistenza. Potete consultare l'elenco dei Centri Assistenza autorizzati sul nostro sito [www.einhell.it](http://www.einhell.it). Per parti mancanti, di consumo e soggette a usura rimandiamo alle limitazioni di questa garanzia secondo le informazioni sul Servizio Assistenza di queste istruzioni per l'uso.

Servizio Clienti Einhell Italia: email: [service-italia@einhell.com](mailto:service-italia@einhell.com); tel: 031 800863  
Giorni e orari di apertura: LUN - VEN dalle 9:00 alle 12:00 e dalle 14:00 alle 17:00  
Garante del servizio: Einhell Italia S.r.l., Via Delle Acacie snc, I-22070 Binago - Como

## Indholdsfortegnelse

1. Sikkerhedsanvisninger
2. Produktbeskrivelse og leveringsomfang
3. Tilsigtet brug
4. Tekniske data
5. Ibrugtagning
6. Betjening
7. Rensning, vedligeholdelse og bestilling af reservedele
8. Opbevaring
9. Transport
10. Bortskaffelse og genanvendelse
11. Visning af ladestation og afhjælpning af fejl
12. Visning af robotplæneklipper og fejlafhjælpning
13. Databeskyttelsestips FREELEXO CAM
14. Visning på ladeaggregat



**Fare!** - Læs betjeningsvejledningen for at reducere risikoen for personskade.

Dette apparat må ikke anvendes af børn. Pas på, at børn ikke bruger produktet som legetøj. Rengøring og vedligeholdelse må ikke gennemføres af børn. Apparatet må ikke anvendes af personer med begrænsede fysiske, sensoriske eller psykiske evner eller af personer med utilstrækkelig viden eller erfaring, medmindre de er under opsyn eller instrueres af en person, der er ansvarlig for dem.

**Fare!**

Når produkter bruges, skal visse sikkerhedsforanstaltninger overholdes for at forhindre kvæstelser og skader. Læs derfor betjeningsvejledningen/ sikkerhedsanvisningerne grundigt igennem først. Opbevar betjeningsvejledningen et praktisk sted, så du altid har den lige ved hånden. Husk at lade betjeningsvejledningen/sikkerhedsanvisningerne følge med produktet, hvis du overdrager det til andre. Vi fraskriver os ansvaret for uheld eller skader, der opstår som følge af en manglende overholdelse af denne vejledning og sikkerhedsinstrukserne.

**1. Sikkerhedsanvisninger**

Relevante sikkerhedsanvisninger findes i det medfølgende hæfte!

**Advarsel!**

**Læs alle sikkerhedsanvisninger, anvisninger, illustrationer og tekniske data, som dette el-værktøj er udstyret med.** Følges de efterfølgende anvisninger ikke, kan dette føre til elektrisk stød, brand og/eller alvorlige kvæstelser.

**Alle sikkerhedsanvisninger og øvrige anvisninger skal opbevares til senere brug.**

**Forklaring af de anvendte symboler (se billede 13)**

- A. **ADVARSEL** - Læs betjeningsvejledningen igennem, før maskinen tages i brug!
- B. **ADVARSEL** - Overhold en passende sikkerhedsafstand, når maskinen kører!
- C. **ADVARSEL** - Betjen spærringen, før arbejde gennemføres på maskinen, eller før maskinen løftes! **PAS PÅ** - Berør ikke roterende knive!
- D. **ADVARSEL** - Kør ikke med på maskinen! **PAS PÅ** - Berør ikke roterende knive!
- E. Beskyttelsesklasse II (dobbeltisolering).
- F. Akkumulatorbatterierne skal opbevares i et tørt rum med en omgivende temperatur på +10 °C - +40 °C. Opbevaring skal ske i opladet tilstand (mindst 40%).
- G. Beskyttelsesklasse III
- H. Træg sikring 2 A
- I. Kun til brug i tørre rum.
- J. **ADVARSEL:** Batteriet må kun lades med den aftagelige netdel NT24/1/PS24/1, der fulgte med dette produkt.

**Pas på!**

Træk stikket ud og afbryd ledetkablet fra ladestationen i tordenvejr.

**2. Produktbeskrivelse og leveringsomfang****2.1 Produktbeskrivelse (billede 1/2)**

1. Robotplæneklipper
2. Betjeningspanel
3. STOP-taste/frigørelsestaste til tildækning af betjeningsfelt
4. Indstilling af klippehøjde
5. Regnsensor
6. Bæregreb
7. Hovedafbryder
8. Baghjul
9. Låg til akkumulatorbatterirum
10. Klinger
11. Knivskive
12. Forhjul
13. Tildækning af betjeningsfelt
14. USB-tilslutning
15. Kameraenhed
16. Afstandssensorer
19. Ladestation
- 19a. Ladestation LED-lampe
- 19b. Ladestation ladestift
20. Netdel(-kabel)
21. Fastspændingsskrue
22. Sekskantnøgle
23. Fastgørelseskrog
24. Ledekabel
25. Kabelforbindelse
26. Reserveklinger
27. magnetbånd
28. Lineal (til at tage ud)

**2.2 Leveringsomfang og udpakning**

Kontroller på grundlag af det beskrevne leveringsomfang, at varen er komplet. Hvis nogle dele mangler, bedes du senest inden 5 hverdage efter købet af varen henvende dig til vores servicecenter eller det sted, hvor du har købt varen, med forvisning af gyldig købskvittering. Vær her opmærksom på garantioversigten, der er indeholdt i serviceinformationerne bagest i vejledningen.

- Åbn pakken, og tag forsigtigt produktet ud af emballagen.
- Fjern emballagematerialet samt emballage- og transportsikringer (hvis sådanne forefindes).
- Kontroller, at der ikke mangler noget.
- Undersøg produktet og tilbehøret for transportskader.
- Smid ikke emballagen ud, før garantiperioden er udløbet.

**Fare!**

**Produktet og emballagen er ikke legetøj!  
Børn må ikke lege med plastikposer, folier og smådele! Fare for nedsvægelse og kvælning!**

**Leveringsomfang, monteringsmateriale og tilbehør (følger evt. ikke med leveringen):**

Leveringsomfanget er angivet på det vedlagte informationsark om leveringsomfanget.

- Robotplæneklipper
- Netdel(-kabel)
- Ladestation
- Fastgørelsesskruer (4 stk.)
- Reserveklinger
- Fastgørelseskrog
- Ledekabel
- Kabelforbindelse
- magnetbånd
- Sekskantnøgle
- Akkumulatorbatteri
- Lineal (til at tage ud)
- Original betjeningsvejledning
- Sikkerhedsanvisninger

**Hjælpe midler, der er brug for (følger ikke med leveringen)**

- Hammer
- Tang
- Afisoleringstang
- Vaterpas (som option)

**3. Tilsigtet brug**

Robotplæneklipperen er egnet til at blive brugt i private haver og må kun bruges til at slå plænearealer.

Maskinen må kun anvendes i overensstemmelse med det tilsigtede formål. Enhver anden form for anvendelse er ikke tilladt. Vi fraskriver os ethvert ansvar for skader, det være sig på personer eller materiel, der måtte opstå som følge af, at produktet ikke er blevet anvendt korrekt. Dette er alene brugerens/ejerens ansvar.

Bemærk, at vore produkter ikke er konstrueret til erhvervmæssig, håndværksmæssig eller industriel brug. Vi fraskriver os ethvert ansvar, såfremt produktet anvendes i erhvervmæssigt, håndværksmæssigt, industrielt eller lignende øjemed.

**4. Tekniske data**

|                                       |                        |
|---------------------------------------|------------------------|
| Spænding .....                        | 18 V                   |
| Motoromdrejningstal .....             | 3400 min <sup>-1</sup> |
| Kapslingsklasse .....                 | IPX8                   |
| Beskyttelsesklasse .....              | III                    |
| Vægt .....                            | 8,75 kg                |
| Skærebredde .....                     | 18 cm                  |
| Antal klinger .....                   | 3                      |
| Maks. stigning .....                  | 25 %                   |
| Lydtryksniveau L <sub>pA</sub> .....  | 46 dB (A)              |
| Usikkerhed K .....                    | 2,3 dB                 |
| Lydeffektniveau L <sub>WA</sub> ..... | 57 dB (A)              |
| Usikkerhed K .....                    | 2,3 dB                 |
| Indstilling af klippehøjde .....      | 20-60 mm; trinløs      |

**Ledekabelantenne**

Driftsfrekvensbånd: ..... 0-148,5 KHz  
Maksimal sendeeffekt: .....67,05 dBuA/m

**Netdel**

Indgangsspænding: ..... 100-240 V ~ 50/60 Hz  
Udgangsspænding: ..... 24 V d. c.  
Udgangsstrøm: ..... 1,5 A  
Beskyttelsesklasse: ..... II /

Støjværdierne blev målt i henhold til standarderne EN ISO 3744; 1995, ISO 11094: 1991.

**Advarsel!**

**Maskinen frembringer et elektromagnetisk felt under driften. Dette felt kan under visse omstændigheder indvirke på aktive eller passive medicinske implantater. For at reducere faren for alvorlige eller dødelige kvæstelser anbefaler vi, at personer med medicinske implantater konsulterer deres læge og producenten af implantatet, inden maskinen tages i brug.**

**5. Ibrugtagning**

**Læs hele betjeningsvejledningen, før du går i gang med at installere robotplæneklipperen. Installationens kvalitet påvirker det resulterende slåresultat direkte.**

**5.1 Funktionsprincip**

Læs og overhold betjeningsvejledningen nøje for at sikre en korrekt og sikker brug af robotplæneklipperen.

Robotplæneklipperen vælger sin retning tilfældigt. Hele haven slås, da robotplæneklipperen når ud i alle områder, der ikke er udelukket af afgrænsninger og forhindringer. Når robotplæneklipperen mærker, at den har nået en græsgrænse eller registrerer en forhindring, ændrer robotplæneklipperen sin retning, hvorefter græsslåning fortsættes tilfældigt i en anden retning. Med sensoren kan robotplæneklipperen registrere forhindringer samt græsplænen, så den kan bevæge sig frit i arbejdsområdet.

Robotplæneklipperen er udstyret med en kameraenhed, der genererer og forarbejder billeder af området foran plæneklipperen. Området foran denne undersøges og kontrolleres for at finde ud af, om der er tale om slåareal, græsgrænse eller en forhindring. Så længe området foran denne vurderes som slåareal, bevæger robotplæneklipperen sig ligeud med tændt slåmaskine. Vurderes området som græsgrænse eller forhindring, stopper robotplæneklipperen, hvorefter den kontrollerer slåområdet og går i gang med at slå græs igen i en tilfældig retning. Slåområdet skal kontrolleres nøje og tilpasses, så robotplæneklipperen har nok plads til at registrere, hvor slåområdet ender. Græsgrænserne skal være defineret klart og tydeligt, så robotplæneklipperen kan identificere disse entydigt i sin reaktionstid.

Det trukkede ledkabel (24) sikrer, at plæneklipperen kører nøjagtigt ind i ladestationen (19) og begrænser på ingen måde under græsslåningen. Robotplæneklipperen skal derfor befinde sig på et plæneareal med klare, optiske eller fysiske grænser. Robotplæneklipperen skal befinde sig i ladestationen (19), før den bruges første gang, så robotplæneklipperen finder ledkablet (24) og så ladestationen. Via et globalt navigationssatellitssystem (GNSS) bestemmer den ladestationens (19) position. Ændres ladestationens (19) position, skal robotplæneklipperen positioneres i ladestationen (19) igen, så den kan kalibreres. Sikr, at positionsbestemmelsen hverken forhindres af afskærmninger eller af overdækninger. Sørg for, at ladestationen (19) ikke positioneres ved siden af høje bygninger. Under visse omstændigheder er det evt. ikke muligt at kalibrere på grund af et manglende signal.

Har akkumulatorbatteriet en lav ladetilstand, vender robotplæneklipperen tilbage til ladestationen (19). Vha. GNSS-modulet bestemmer robotplæneklipperen afstanden til ladestationen (19) og søger denne. Rammer robotplæneklipperen en

havegrænse eller forhindringer, når den søger efter søgesløjfen, gemmer robotplæneklipperen sin position, og slåområdet kortlægges. Derved finder robotplæneklipperen hurtigere tilbage til ladestationen (19) under fortløbende brug. Når robotplæneklipperen er nået frem til ledkablet (24), kører den via sine trådregistreringssensorer hen til ladestationen (19). Denne proces kan vare et par minutter afhængigt af, hvor stor haven er, og hvor kompleks processen er.

Desuden kontrolleres den positionsspecifikke information til solopgang/solnedgang vha. det globale navigationssatellitssystem (GNSS). Der er behov for tilstrækkeligt dagslys for at sikre en fejlfri funktion af robotplæneklipperen. Kontrollerer linsen på kameraenheden (15) for snavs med jævne mellemrum.

## 5.2 Sensorer

Robotplæneklipperen er udstyret med flere sikkerhedssensorer. Robotplæneklipperen kan bevæge sig i sit slåområde med sensorerne.

- **Løftesensor:**  
Løftes robotplæneklipperen bagfra mere end 30° væk fra jorden, eller taber et forhjul (12) kontakten til jorden, stoppes robotplæneklipperen og rotationen af klingerne (10) med det samme.
- **Hældningssensor:**  
Hælder robotplæneklipperen meget i en retning, stoppes robotplæneklipperen og rotationen af klingerne (10) med det samme.
- **Forhindringssensor:**  
Robotplæneklipperen registrerer forhindringer på sin vej. Kolliderer robotplæneklipperen med en forhindring, stoppes robotplæneklipperen og rotationen af klingerne (10) med det samme, hvorefter den kører tilbage væk fra forhindringen.
- **Kameraenhed:**  
Robotplæneklipperen er udstyret med en kameraenhed (15), der analyserer slåområdet (ca. 1m<sup>2</sup>), der findes foran den. Kameraet er rettet mod undergrunden, hvormed objekter, der findes i billedområdet, vises med en maks. højde på 50 cm. Billedmaterialet, der skal behandles, gemmes kun lokalt og temporært på robotplæneklipperen og overskrives løbende. Robotplæneklipperen kan registrere forhindringer og arbejdsområdet, hvor der ikke findes mere græs. Rammer robotplæneklipperen en forhindring, eller registreres der ikke noget græs, stopper den, hvorefter den går i gang igen med at slå græs i en



tilfældig retning. På grund af kameraenheden kan robotplæneklipperen hverken arbejde i mørke eller om natten. Af den grund bør græs slås om dagen, i dagslys, så robotplæneklipperen kan arbejde pålideligt. Derved beskyttes også smådyr som f.eks. indsvin, der er aktive i skumringen.

- **Afstandssensorer:**  
Robotplæneklipperen er udstyret med afstandssensorer (16), der bruges til at finde forhindringer på vejen. Rammer robotplæneklipperen en forhindring, stopper den, hvorefter den går i gang igen med at slå græs i en tilfældig retning.
- **Magnetbåndsensor**  
Robotplæneklipperen er udstyret med en magnetbåndsensor og registrerer et magnetbånd (27), der ligger på jorden. Rammer robotplæneklipperen et magnetbånd, stopper den, hvorefter den går i gang igen med at slå græs i en tilfældig retning. Magnetbåndet fungerer som virtuel grænse, hvorved der kan dannes haveområder, hvor robotplæneklipperen ikke skal slå græs.
- **Regnsensor:**  
Robotplæneklipperen er udstyret med en regnsensor (5) for at forhindre, at robotplæneklipperen arbejder, når det regner. Robotplæneklipperen vender tilbage til ladestationen (19), når regn registreres, her oplades den helt. Når regnsensoren (5) er tør igen, genoptager den arbejdet, hvis den stadigvæk befinder sig i et aktivt tidsvindue. Er regnsensoren (5) udløst, lyser regnsensor-LED-en (53). Kortslut ikke de to metalsensorer med metal eller med et andet ledende materiale. Dette forringer en korrekt funktion af robotplæneklipperen.
- **GNSS-modul**  
Robotplæneklipperen bestemmer sin position og positionen for ladestationen (19) vha. et globalt navigationssatellitssystem (GNSS). Det er en hjælp, når robotplæneklipperen skal vende tilbage til ladestationen (19). Med GNSS-modulet kan robotplæneklipperen bestemme de lokale tider for solopgang og solnedgang, hvorved robotplæneklipperen ikke kan bruges, når det er mørkt og om natten. Derved kan robotplæneklipperen arbejde pålideligt med kameraenheden (15). Med GNSS-modulet bestemmer robotplæneklipperen altid sin afstand til ladestationen (19). Robotplæneklipperen må maks. fjerne sig 1000 m fra ladestationen (19), ellers lyser GNSS-LED (54) gul, og robotplæneklipperen

kan ikke bruges i hovedareal-funktionen. Til arbejde i biareal-funktionen er afstanden til ladestationen (19) ikke relevant.

### 5.3 Forberedelse

Er græsset mere end 60 mm højt, skal græsplænen afkortes, da robotplæneklipperen ellers belastes alt for meget, desuden forringes driftseffektiviteten. Dette gøres ved at bruge en almindelig græsslåmaskine eller en trimmer. Fjern alle løse genstande fra græsplænen, der kan komme til skade af robotplæneklipperen, eller som kan beskadige robotplæneklipperen.

Kontroller slåområdet og dets græsgrænse samt områder, der ikke skal slås. I de efterfølgende kapitler i denne betjeningsvejledning findes informationer om, hvordan entydige græsgrænser kan defineres, og bestemte områder kan beskyttes. Nogle forhindringer kan tidligt registreres af robotplæneklipperen og skal ikke beskyttes tidskrævende.

Sørg for at have følgende værktøjer inden for rækkevidde: Hammer, tang, afisoleringstang og vaterpas (som option).

#### 5.3.1 Beregning af græsplænenes stigning

Robotplæneklipperen kan klare stigninger på op til 25%. Undgå derfor stejle stigninger. Stigningen beregnes på basis af den tilbagelagte højde og afstanden (billede 3a).

Eksempel:  $a/b = 25 \text{ cm}/100 \text{ cm} = 25 \%$

#### 5.3.2 Montering af akkumulatorbatteri

Robotplæneklipperen kører med et akkumulatorbatteri (A) fra Power-X-Change-serien. **Pas på:** Akkumulatorbatteriet (A) kan afhængigt af modelvarianten evt. ikke følge med robotplæneklipperen. Åbn låget til akkumagasinet (9). Tryk på anslagsknappen på akkumulatorbatteriet (A) og skub akkumulatorbatteriet (A) ind i den passende akkuholder. Luk låget til akkumulatorbatterirummet (9) og kontroller, at det falder rigtigt i hak (billede 3b). Akkumulatorbatteriet (A) fjernes ved at åbne akkumagasinet (9). Tryk på anslagsknappen på akkumulatorbatteriet (A) og træk akkumulatorbatteriet (A) ud.

### 5.4 Ladestation

#### 5.4.1 Ladestationens position

Find først den bedste position for ladestationen (19). Der er brug for en udvendig stikdåse, der leverer strøm hele tiden, så robotplæneklipperen altid fungerer. Ladestationen (19) skal placeres på en lige overflade på højde med græsbevoksning-

gen. Sørg for, at området er fladt og tørt. Stil helst ladestationen (19) på slåområdet kant. Sørg for, at netkablet til ladestationen (19) ikke trækkes i slåområdet; det kan evt. graves ned, så det ikke beskadiges af robotplæneklipperen.

Positioner ladestationen (19) med ledetkablet (24) et sted, hvor den er nemt tilgængelig fra alle områder og på et frit areal uden forhindringer.

Undgå at positionere ladestationen (19) i vanskeligt tilgængelige hjørner eller i områder, der er afgrænsede af indsnævring.

Ladestationens (19) maks. afstand til en græsgrænse må ikke være mere end 1000 m. Dette øger sikkerheden mod tyveri. Ved større afstande lyser GNSS-LED (54) gul, og robotplæneklipperen an ikke bruges i hovedareal-funktionen. Til arbejde i biareal-funktionen er afstanden til ladestationen (19) ikke relevant. Det anbefales, at den maks. afstand mellem græsgrænsen og ladestationen (19) ikke er mere end 60 m, så en effektiv og automatisk klipning er garanteret. Er afstanden til ladestationen (19) større, kan det ske, at rest-akkuladningen i robotplæneklipperen ikke kan klare at køre robotplæneklipperen tilbage til ladestationen (19). Til større slåarealer skal der bruges en akku med højere akkukapacitet.

Vælg en plads i skyggen, da akkumulatorbatteriet helst skal lades i køle omgivelser. Høje bygninger og træer kan forringe GNSS-signalet, så robotplæneklipperen ikke selvstændigt kan finde tilbage til ladestationen (19). Hold derfor passende afstand til høje bygninger og træer og sørg for, at ladestationen (19) befinder sig under fri himmel. Kontroller desuden, at ledetkablet (24) er trukket lige mindst 1 m væk foran ladestationen (19) og mindst 0,5 m bag ved ladestationen (19) (billede 4a). Kurver direkte foran ladestationen (19) kan føre til problemer, når robotplæneklipperen kobles på til opladning.

#### 5.4.2 Lokalisering af ladestation

Når akkuen er næsten tom, vender robotplæneklipperen tilbage til ladestationen (19) ved at følge ledetkablet (24). Robotplæneklipperen sammenligner med jævne mellemrum sin faktiske position med den kalibrerede ladestationsposition vha. GNSS. Robotplæneklipperen kører henimod ladestationen (19) og søger ledetkablet (24) i flere trin. Her stopper robotplæneklipperen igen og igen og kører evt. i en anden retning for at komme hen til ledetkablet (24). Kommer robotplæneklipperen i nærheden af ledetkablet (24), går den i gang med at lede efter dets position vha. drejende bevægelser og ledetkablets (24) signalstyrke. Rammer robotplæneklipperen en forhindring eller

en græsgrænse under græsslåningen, gemmes denne position. Her opstår der en kortlægning, der hjælper robotplæneklipperen med at finde ladestationen (19) noget hurtigere.

Når robotplæneklipperen har nået ledetkablet (24), følger den dette mod uret hen til ladestationen (19). Sørg derfor for at placere ladestationen (19) korrekt (Billede 4a).

#### 5.4.3 Tilslutning af ladestation til netdel

1. Sikr, at netspændingen er 100-240 V ved 50/60 Hz, før ladestationen (19) forbindes med strømforsyningen.
2. Forbind netdelen (20) direkte med en stikdåse. Brug ikke kablet til andre formål.
3. Brug ikke netdelen (20), hvis den er beskadiget. Kontakt straks en autoriseret fagmand, der kan udskifte defekte dele, hvis der konstateres skader på kabler eller netdelen (20).
4. Oplad ikke robotplæneklipperen i fugtige omgivelser. Oplad ikke robotplæneklipperen ved temperaturer over 40 °C eller under 5 °C.
5. Hold robotplæneklipperen og netdelen (20) væk fra vand, varme kilder og kemikalier. Hold kablet på netdel (20) væk fra skarpe kanter for at undgå skader.
6. Forbind netdelen (20) med ladestationen (19) (billede 4b).
7. Placer robotplæneklipperen med tændt hovedafbryder (7) og akku i ladestationen (19) og lade den helt op, før den tages i brug første gang.

#### 5.4.4 Informationer til opladning

Robotplæneklipperen vender tilbage til ladestationen (19) i en af følgende situationer:

- Du sender robotplæneklipperen manuelt tilbage.
- Akkuladetilstanden underskrides 30 %.
- Den daglige arbejdstid er afsluttet.
- Regnsensoren er udløst.
- Robotplæneklipperen er overophedet.
- Det begynder at blive mørkt, hvorved kameraenheden ikke kan arbejde rigtigt mere.

Robotplæneklipperen søger efter ledetkablet (24) og kører så automatisk mod uret på ledetkablet (24) hen til ladestationen (19).

Når akkuen lades, blinker akku-LED-en (55) på robotplæneklipperen grøn. Når akkuen er ladet helt op, lyser akku-LED-lampen (55) samt LED-lampen (19a) på ladestationen (19) grøn. Når batteriet er helt opladet, genoptager robotplæneklipperen arbejdet, eller bliver stående i ladestationen (19), til der er brug for den igen.

Skulle der befinde sig en forhindring på ledetkablet (24), når robotplæneklipperen vender tilbage til ladestationen (19), bliver robotplæneklipper efter flere forsøg stående foran forhindringen og kan så ikke vende tilbage til ladestationen (19). Fjern alle forhindringer på ledetkablet (24).

Overskrider temperaturen for akkumulatorbatteriet 45 °C, afbrydes opladningen, så akkumulatorbatteriet ikke beskadiges. Så snart temperaturen er faldet igen, fortsættes opladningen automatisk igen.

Overskrider temperaturen for styringen til robotplæneklipperen 65 °C, vender robotplæneklipperen tilbage til ladestationen (19). Så snart temperaturen er faldet igen, genoptages arbejdet iht. indstillingerne. Bliver akkumulatorbatteriet tomt, før robotplæneklipperen er vendt tilbage til ladestationen (19), kan robotplæneklipperen ikke mere startes. Bring robotplæneklipperen tilbage til ladestationen (19) og lad hovedafbryderen (7) være tændt. Robotplæneklipperen oplades automatisk.

## 5.5 Ledetkabel

**PAS PÅ!** Garantien dækker ikke overskårede ledetkabler og følgeskæder!

### 5.5.1 Udlægning af ledetkabel

Ledetkablet (24) kan både udlægges oven på og nede i jorden. Er jorden hård eller tør, kan fastgørelseskroge (23) brække, når de slås i. Er jorden meget tør, fugtes græsset, før ledetkablet (24) installeres.

- **Installation på jord**  
Anbring ledetkablet (24) fast på jorden og fastgør det med de vedlagte fastgørelseskroge (23). Ledetkablets position kan tilpasses i de første uger, robotplæneklipperen bruges. Efter noget tid tildækkes ledetkablet (24) med græs, hvorefter det ikke mere kan ses. Installer ledetkablet med en maks. afstand på 1 m mellem fastgørelseskroge (23). Undgå situationer, hvor ledetkablet (24) ikke ligger på jorden. Sikr, at ledetkablet (24) ikke kan skæres over af robotplæneklipperen. Robotplæneklipperen kører hen over ledetkablet med tændt slåmaskine under klipningen.
- **Installation i jord**  
Grav ledetkablet (24) op til 5 cm ned. Derved forhindres det, ledetkablet (24) beskadiges, hvis græsset vertikalskæres eller ventileres.

## Pas på!

Da ledetkablet (24) ikke altid trækkes langs med græsgænsen, er det **vigtigt** at huske, hvor ledetkablet (24) er positioneret, så det ikke beskadiges, når der arbejdes i haven på et senere tidspunkt. Lav evt. en skitse eller fasthold opbygningen med fotos. Er ledetkablet (24) ikke gravet ned i jorden, skal du undgå at vertikalskære og ventilere i området omkring ledetkablet (24) for at undgå beskadigelser.

### 5.5.2 Installation af søgesløjfe

- Ledetkablet (24) danner en søgesløjfe, som hjælper robotplæneklipperen med at kunne finde tilbage til ladestationen (19).
- Træk ledetkablet (24) mindst 1 m væk foran ladestationen (19) og mindst 0,5 m bag ved ladestationen (19) (billede 4a). Kurver direkte foran ladestationen (19) kan føre til problemer, når robotplæneklipperen kobles på til opladning.
- Det mindste areal, som ledetkablet (24) omslutter, bør mindst være 5 m<sup>2</sup> (billede 4a). Det anbefales at bruge hele ledetkablets (24) længde og at trække det i et kvadratisk areal, hvis det er muligt. Søgesløjfen skal placeres på en sådan måde, at robotplæneklipperen nemt kan nå hen til ladestationen (19) fra et hvilket som helst område af haven.
- Afstanden mellem to ledetkabler (24) bør mindst være 0,8 m (billede 4a).
- Ledetkablet (24) må ikke krydse hinanden.
- Sørg for, at forhindringer ikke findes på ledetkablet (24).
- Sørg for, at der ikke er forhindringer ca. 30 cm til højre og venstre for ledetkablet (24) (billede 4c). Hold afstand til havegrænsen samt til høje brosten. Forløber vejen på samme niveau som plænearealet, kan ledetkablet (24) trækkes uden afstand.

### 5.6 Forbindelse med ladestation

Sørg for, at hele ledetkablet (24) er trukket, før det forbindes med ladestationen (19). Isolér enderne på ledetkablet (24) med en afisoleringstang i en længde fra 10 til 15 mm for tilslutning til ladestationen (19).

Træk stikket ud, før ledetkablet (24) forbindes med ladestationen (19). Træk enden på ledetkablet (24), der er udlagt til ladestationens (19) forside, skal trækkes bagud via kabelholderne på undersiden af ladestationen (19). Kontroller, at denne ende er fastgjort rigtigt til ladestationen (19) og forbundet med den venstre, sorte tilslutning.

Før den frie ende gennem hullet og forbind den med den højre, røde tilslutning, når ledetkablet (24) er trukket (billede 4d).

**Pas på!** Ledetkablet (24) må ikke krydse hinanden!

Opret herefter forbindelsen med strømforsyningen. LED-lampen (19a) på ladestationen (19) bør lyse grøn hele tiden, hvis installationen er gennemført korrekt. Lyser LED-lampen ikke, kontrolleres først tilslutningerne.

Hvis LED-lampen lyser, men ikke konstant grøn, bedes du læse mere herom i tabellen „Visning ladestation og fejlafhjælpning“ bageste i denne betjeningsvejledning.

## 5.7 Slåområde - forhindringer og grænser for slåområde

### 5.7.1 Græsgrænse

Slåområdet skal have en entydig og helt omløbende græsgrænse. Gør dig fortrolig med de forskellige muligheder for at definere en græsgrænse, der beskrives i dette kapitel. Start så et hvilket som helst sted på græsgrænsen med at kontrollere havegrænsen og følg denne i en kreds, til du når frem til startpunktet igen.

Områder inden for arbejdsarealet, der skal udelukkes, skal også være markeret med en entydig græsgrænse. Fremgangsmåden er som ved de udvendige grænser på slåområdet.

- **Indsnævring**

Har plænearealet en indsnævring, kan robotplæneklipperen arbejde dér, så længe korridoren har en bredde på min. 1,2 m og en længde på maks. 8 m (billede 5a). På lange og smalle indsnævring kan det ske, at robotplæneklipperen ikke mere finder tilbage til ladestationen (19).

- **Afstand på græsgrænse**

Nærmer robotplæneklipperen sig græsgrænsen, registreres dette af kameraenheden (15) foran i robotplæneklipperen. Afstanden, hvor der ikke er noget græs, bør mindst være 30 cm (billede 5b). Sørg for, at der ikke er nogen højdeforskel ved græsgrænsen, da robotplæneklipperen først kan køre ud over den nøjagtige græsgrænse, før den stopper for at køre videre i en ny retning. Lave bede eller høje stenkanten kan føre til beskadigelser på robotplæneklipperen. Kontroller græsgrænserne med jævne mellemrum for at finde ud af, om de ikke er groet til, da robotplæneklipperen ellers kan forlade slåområdet. Græsgrænser

kan også forsynes med lige vejsten, hvorved der opstår en klar afgrænsning til slåområdet.

- **Afstand til græsgrænse med vand**

Principielt registrerer robotplæneklipperen græsgrænsen pålideligt iht. beskrivelsen ovenfor. Alligevel kan det ske, at robotplæneklipperen kører ud over græsgrænsen, af den grund anbefales en afstand mellem græsgrænse og vand (havedam, pool osv.) på ca. 50 cm (billede 5c). For at beskytte robotplæneklipperen pålideligt anbefales det som alternativ at beskytte området med vand med en høj kant.

- **Græsgrænse med forhøjet kant over 25 cm.**

Med afstandssensorerne (16) registrerer robotplæneklipperen forhindringer, der har en mindste højde på 25 cm (billede 5d). Derved kan græsgrænsen også indgrænses vha. højere forhindringer. Robotplæneklipperen stopper ca. 20 cm foran forhindringen og drejer for at fortsætte klipningen i en anden retning. **Pas på!** - Derved slå robotplæneklipperen ikke indtil græsgrænsen, hvorved der opstår et ikke slået område på ca. 20 cm.

- **Græsgrænse med øget kant over 10 cm**

Med kollisionssensorerne kan robotplæneklipperen også kolliderer med forhindringer under 25 cm. Dermed kan der også defineres en græsgrænse. Sørg for, at der her er tale om en stabil kant på mindst 10 cm (billede 5e).

### 5.7.2 Forhindringer

Forhindringer er genstande, der findes i slåområdet. Med sensorerne kan robotplæneklipperen registrere mange forhindringer. Bløde, ustabile og værdifulde genstande skal evt. beskyttes. Sammenlign mulighederne for at afgrænse græsgrænsen iht. beskrivelsen ovenfor.

- **Forhindringer med en højde på over 25 cm (billede 5f)**

Faste forhindringer med en højde på over 25 cm og en mindste bredde på 3 cm som f.eks. træer, vægge, hegn, havemøbler osv. registreres af afstandssensorer (16). Rammer robotplæneklipperen en forhindring, stopper den, hvorefter klipningen fortsættes i en anden retning. Græs indtil ca. 20 cm hen til en forhindring slås ikke.

- **Forhindringer med en højde på under 25 cm (billede 5g)**

Registreres en forhindring ikke af afstandssensorerne (16), kolliderer robotplæneklipperen med forhindringen, og kollisionssensorerne udløser. Robotplæneklipperen stopper

og fortsætter klipningen i en anden retning. Forhindringerne skal have en højde på mindst 10 cm. Beskyt sarte og ustabile genstande med en kant.

- **Sten og lave forhindringer under 10 cm**  
Sten, klipper og lave forhindringer under 10 cm i slåområdet skal beskyttes, da de ellers kan køres over af robotplæneklipperen. Ellers kan robotplæneklipperen beskadiges og blokeres. (se kapitel „Græsgrænse“).  
Træer behandles lige som forhindringer af robotplæneklipperen. Stikker trærødder med en højde på under 10 cm op af jorden, bør dette område beskyttes. Det forhindrer skader på rødderne og robotplæneklipperen.

### 5.7.3 Magnetbånd (billede 5h-j)

Forhindringer, der ikke kan reflektere afstandssignalet fra robotplæneklipperen (f.eks. hegn, hæk), registreres til dels ikke eller først meget sent. Forhindringer med svag, optisk kontrast til slåarealer er også vanskelige at registrere. Til en kontaktløs og sikker retningsændring af robotplæneklipperen kan dette område eller genstanden beskyttes med magnetbåndet (27).

Magnetbåndet (27) fungerer som mobil og temporær grænse i slåområdet. Magnetsensorerne inde i robotplæneklipperen, registrerer magnetbåndet (27) og drejer fra, når det nås. Dette gør det muligt at afgrænse områder i haven, der ikke skal køres hen til som f.eks.:

- Kortvarig afgrænsning af et område i haven f.eks. i forbindelse med en havefest, der ikke skal køres hen til i et vist stykke tid.
- Opstilling af en trampolin eller en swimmingpool i slåområdet om sommeren.
- Et nyplantede træ er meget sart i starten og skal i starten beskyttes mod sammenstød med robotplæneklipperen.
- Sæsonalt skal der opstå en blomstereng i haven, der lokker insekter. Robotplæneklipperen må ikke køre hen over dette område, som skal beskyttes lige fra starten.
- I et område sås nyt græs, og dette skal beskyttes i starten. Undergrunden er endnu ikke fast nok, og der skal først dannes en kraftig græsbevoksning.

Træk magnetbåndet (27) i en afstand på få centimeter hen til det passende område eller den passende genstand. Afkort magnetbåndet (27) afhængigt af behov (minimal længde 50 cm). For at en sammenhængende grænse af flere magnetbåndelementer registreres sikkert, bør den maksimale afstand mellem de pågældende ender

ikke overskride 8 cm (billede 5k). Sikr, at den uønskede grænse på slåområdet er defineret med en optisk og/eller en fysisk adskillelse. Fastgør magnetbåndet (27) på jorden med fastgørelseskroge (23) i en maks. afstand på 1 m. Hold en afstand på mindst 80 cm til ledekablet (24) samt mellem to uafhængige begrænsningsområder, så robotplæneklipperen kan køre igennem uden problemer. (billede 5l).  
Undgå at trække magnetbåndet (27) på stigninger, da robotplæneklipperen kan komme til at skride ud over begrænsningsområdet her, hvorved grænsen ikke registreres.  
Magnetbåndet (27) kan lige som ledekablet (24) installeres på jorden og ca. 5 cm nede i jorden. Sørg for, at magnetbåndet (27) ikke anbringes alt for dybt nede i jorden, da det ellers ikke kan sikres, at robotplæneklipperen kan registrere det pålideligt.

### 5.7.4 Hoved- og biareal (billede 5m)

Ved et biareal (B) forstås et arbejdsområde, der ikke er forbundet direkte med hovedarealet (A) som f.eks. en indsnævring. Robotplæneklipperen kan ikke nå et biareal direkte og selvstændigt. For at slå græsset på biarealet (B) bæres robotplæneklipperen manuelt hen på biarealet (B). Robotplæneklipperen skal være tændt med hovedafbryderen (7). Start robotplæneklipperen dér ved at trykke på tasten „START A/B« (64) i 5 sek. Luk herefter tildækningen af betjeningsfeltet (13). Biareal-funktionen er aktiveret, og status-LED-lampen (52) blinker grøn. I biarealet (B) forsøger robotplæneklipperen ikke at køre tilbage til ladestationen (19), hvis akkuladetilstanden er lav. Robotplæneklipperen slår græs, til akkuen er tom. Herefter skal akkuen lades, eller robotplæneklipperen bæres tilbage til ladestationen (19).

#### Pas på!

Robotplæneklipperen må maks. fjerne sig 1000 m fra ladestationen (19), ellers lyser GNSS-LED (54) gul, og robotplæneklipperen kan ikke bruges i hovedareal-funktionen. Til arbejde i biareal-funktionen er afstanden til ladestationen (19) ikke relevant.

### 5.7.5 Afstand til fremmede slåarealer

Hold en afstand til fremmede slåarealer (f.eks. naboer), der arbejder med en begrænsningstråd. Signalet, der fremstilles af begrænsningstråden, kan føre til problemer, når robotplæneklipperen finder tilbage til sin ladestation (19).

## 5.8 GNSS-modul

### 5.8.1 Ladestationsposition kalibreres

Robotplæneklipperen skal kalibrere ladestationsens (19) position vha. et globalt navigationssatellitssystem (GNSS), så robotplæneklipperen kan finde tilbage til søgesløjfen og ladestationen (19) igen.

Dette gøres ved at stille den driftsklare robotplæneklipper med tændt hovedafbryder (7) ind i ladestationen (19). Under kalibreringen blinker GNSS-LED-lampen (54) grøn og lyser konstant grøn, så snart processen er afsluttet korrekt. Denne proces kan vare et par minutter.

Sikr, at positionsbestemmelsen hverken forhindres af afskærmninger eller af overdækninger. Sørg for, at ladestationen (19) ikke positioneres ved siden af høje bygninger. Hold passende afstand til høje bygninger og træer. Under visse omstændigheder er det evt. ikke muligt at kalibrere på grund af et manglende signal.

### 5.8.2 Kortlægning

Skal robotplæneklipperen vende tilbage til ladestationen (19), bestemmer robotplæneklipperen afstanden til ladestationen (19) vha. GNSS-modulet. Rammer robotplæneklipperen en havegrænse eller forhindringer, når den søger efter ladestationen (19), gemmer robotplæneklipperen sin position, og slåområdet kortlægges. Derved finder robotplæneklipperen hurtigere tilbage til ladestationen (19) under fortløbende brug.

### 5.8.3 Kortlægning slettes

Sluk for robotplæneklipperen med hovedafbryderen (7)(OFF) for at slette alle GNSS-informationer på robotplæneklipperen. Hold låseknappen (62) nede og tænd samtidigt for robotplæneklipperen med hovedafbryderen (7)(ON). Robotplæneklipperen bekræfter sletningen med et akustisk signal. Herefter skal robotplæneklipperen startes igen i ladestationen (19) for at kalibrere ladestationens position på ny. Skal slåområdet tilpasses yderligere i haven, anbefales det at slette kortlægningen til robotplæneklipperen. Især i varme sommermåneder kan større gule pletter på græsplænen påvirke robotplæneklipperens funktion. I dette tilfælde anbefales det at slukke for den automatiske funktion og bruge produktet i biarealfunktionen på egnede steder i haven. Dette kan også føre til forvanskning af kortlægningen, hvorved robotplæneklipperen ikke mere kan arbejde rigtigt. Slet i dette tilfælde kortlægningen.

## 5.9 Havegrænser og deres kvalitet

Robotplæneklipperen kontrollerer slåområdets grænser med kameraenheden (15) for at sikre, at robotplæneklipperen arbejder sikkert uden begrænsningstråd. Kameraenheden (15) analyserer slåområdet (ca. 1 m<sup>2</sup>), der ligger foran dette. Rammer robotplæneklipperen en grænse til slåområdet, kan robotplæneklipperen bestemme en grænse-kvalitetsværdi vha. parametre.

### 5.9.1 Initialiseringskørsel – ibrugtagning

Sørg for, robotplæneklipperens akku er helt ladet, når initialiseringskørslen startes. Derved kan robotplæneklipperen afslutte bestemmelsen af en referenceværdi i en arbejdsgang. Er en akku ikke nok til initialiseringskørslen, kører robotplæneklipperen automatisk tilbage til ladestationen (19) og fortsætter automatisk sin kørsel efter en opladning.

En individuel referenceværdi/slåområde skal oprettes til robotplæneklipperens drift for at bestemme pålideligheden af slåområdets grænser.

Robotplæneklipperen bevæger sig som altid i slåområdet tilfældigt i en retning for at bestemme referenceværdien. Rammer robotplæneklipperen en grænse eller en forhindring, stopper den og vurderer slåområdet foran denne. Herefter bevæger robotplæneklipperen sig i en tilfældig retning.

**Af sikkerhedstekniske grunde gennemføres initialiseringskørslen med slukket slåmaskine.**

Rammer robotplæneklipperen en grænse i slåområdet, vurderes denne, og ledekabel-LED-lampen (56) lyser. Grøn betyder en pålidelig grænse i slåområdet, og gul en usikker grænse. Robotplæneklipperen viser græsgrensens kvalitet både under initialiseringskørslen og under den automatiske drift.

Til en pålidelig bestemmelse af referenceværdien er der mindst brug for 200 kontakter med en grænse på slåområdet. Efter mere end 200 kontakter kontrolleres grænse-kvalitetsværdien for sin pålidelighed. Afgør robotplæneklipperen, at værdien endnu ikke er tilstrækkelig pålidelig, fortsætter robotplæneklipperen sin initialiseringskørsel for yderligere 200 kontakter.

Er initialiseringskørslen gennemført fejlfrit, og kunne en pålidelig grænse-kvalitetsværdi oprettes, går robotplæneklipperen i gang med at slå i slåområdet iht. den indstillede klipetid.

Kunne der ikke oprettes nogen pålidelig referenceværdi, stopper robotplæneklipperen, og ledekabel-LED-lampen (56) blinker rød. Kontroller slåområdets grænser og ret grænser, der ikke afviger entydigt fra slåområdet. Sørg for, at slåom-



rådet afviger entydigt fra det omkringliggende område. Slet først den eksisterende referenceværdi (se 5.9.4), før initialiseringen gentages.

### 5.9.2 Kontrol af grænse-kvalitet under drift

Når robotplæneklipperen kører i automatisk drift, kontrollerer den med jævne mellemrum, om den aktuelle grænse-kvalitetsværdi for slåområdet har ændret sig i forhold til referenceværdien. Så snart robotplæneklipperen befinder sig i ladestationen (19), vises den pågældende status for den sidst bestemte sammenlignings-grænse-kvalitetsværdi med ledekabel-LED-lampen (56). Denne sammenlignes med referenceværdien, der er bestemt i initialiseringskørslen.

#### Ledekabel-LED-lampe (56) lyser grøn:

Robotplæneklipperen befinder sig i ladestationen (19) eller i nærheden af søgesløjfen, og afvigelsen til reference-kvalitetsværdien er lille.

#### Ledekabel-LED (56) blinker gul:

Robotplæneklipperen findes i ladestationen (19) eller i søgesløjfen, og afvigelsen til reference-kvalitetsværdien er forringet.

#### Ledekabel-LED (56) blinker rød:

Robotplæneklipperen findes i ladestationen (19) eller i søgesløjfen, og afvigelsen til reference-kvalitetsværdien er for stor. Robotplæneklipperen bliver i ladestationen (19). Kontroller slåområdets grænser. Slet herefter referenceværdien (se 5.9.4) og gennemfør en ny initialisering af grænse-kvalitetsværdien.

#### Ledekabel-LED (56) er slukket:

- Ledekablet (24) er ikke forbundet rigtigt eller er beskadiget.
- Strømforsyningen til ladestationen (19) er afbrudt.
- Robotplæneklipperen befinder sig uden for søgesløjfen.

### 5.9.3 Brug af robotplæneklipper på biarealer

Robotplæneklipperen kan oprette en individuel værdi for hovedarealet og biarealet. Derfor er det nødvendigt at gennemføre en initialiseringskørsel på hvert nye biareal. Det er kun tilladt at bruge robotplæneklipperen på et biareal. Skal robotplæneklipperen bruges til at slå græs på et yderligere biareal, skal grænse-kvalitetsværdien til biarealet slettes, og en initialiseringskørsel gennemføres.

### 5.9.4 Sletning af værdier

Efter en længere slåpause kan grænse-kvalitetsværdierne have ændret sig, hvilket kan føre til fejl i den kommende sæson. Af den grund anbefales det at slette grænse-kvalitetsværdien hvert år ved sæsonstart og at bestemme en ny referenceværdi. Derved kan en sikker og pålidelig drift af robotplæneklipperen sikres.

Robotplæneklipperen skal befinde sig i spærret tilstand. I dette tilfælde blinker låse-LED-lampen (51) rød. Tryk på låseknappen (62) for at låse robotplæneklipperen. De gemte værdier for de tilsvarende arealer slettes på følgende måde:

1. Reference-værdi for hovedarealet (A): Tryk på tasten-OK (63) og tasten „10H“ (60) på samme tid i 3 sekunder. Der høres et akustisk signal. Stil robotplæneklipperen ind i ladestationen (19) og start den igen for at gennemføre en ny initialiseringskørsel.
2. Reference-værdi for biarealet (B): Tryk på tasten-OK (63) og tasten „8H“ (60) på samme tid i 3 sekunder. Der høres et akustisk signal.

### 5.10 Tænding og kontrol af installationen

#### 5.10.1 Kontrol af installationen af ledekabel og ladestation (billede 6a)

Så snart LED-lampen (19a) lyser grøn på ladestationen (19), er slåområdet klart til robotplæneklipperen. Sikr først, at fastgørelseskrogen (23) er slået helt i på ledekablet (24).

Stil robotplæneklipperen i en lille afstand ind bag ved ladestationen (19) ind i søgesløjfen. For at kontrollere hele ledekablets (24) afstand. Robotplæneklipperen bør endnu ikke befinde sig på ledekablet (24) og bør være vendt mod ledekablet (24). Tænd for hovedafbryderen (7) (ON) (billede 8).

Tryk på STOP-tasten (3) og åbn tildækningen af betjeningsfeltet (13). Tryk på låsetasteten (62), oplås robotplæneklipperen vha. PIN-koden og bekræft det indtastede med tasten „OK“ (63) (se kapitel „Spærring/PIN“).

Tryk på tasten „HOME“ (61). Luk herefter tildækningen af betjeningsfeltet (13). Nu søger robotplæneklipperen efter ledekablet (24) for at finde ladestationen (19). Den kører først fremad, til robotplæneklipperen er fremme ved ledekablet (24). Robotplæneklipperen kan evt. stoppe kort forinden for at orientere sig på ny. Herefter følger robotplæneklipperen ledekablet (24) mod uret. Sørg for, at genstande ikke ligger på ledekablet (24). Akkumulatorbatteriet til robotplæneklipperen lades nu helt. Opstår der problemer under påkoblingen, kan det være, at ladestationen (19) skal positioneres på ny, til påkoblingen fungerer uden

problemer.

Med den røde STOP-taste (3) kan robotplæneklipperen til enhver tid stoppes. Efter tryk på STOP-tasten (3) stoppes robotplæneklipperen, hvorefter den venter på yderligere instruktioner. Kontroller desuden steder med stor afstand til søgesløjfen eller områder, der er forbundet vha. indsnævring. Gentag arbejdet iht. ovennævnte beskrivelse og send robotplæneklipperen tilbage til ladestationen (19) med tasten „HOME“ (61).

#### 5.10.2 Kontrol af slåområdet (billede 6b)

Slåområdets grænser kontrolleres ved at gå langs med græsgrænsen og kontrollere, om slåområdet er omgivet helt med afgrænsninger og/eller forhindringer. Gentag dette ved alle områder, der skal udelukkes, som f.eks. blomsterbede, pool, havedam og kontroller, om disse er afgrænset entydigt alle steder. Ved kritiske steder, hvor du ikke er sikker på, om robotplæneklipperen kan registrere disse, anbefales det at kontrollere disse steder. Dette gøres ved at stille robotplæneklipperen 1 m væk fra det sted, der skal kontrolleres. Her skal robotplæneklipperen være vendt mod det sted, der skal kontrolleres. Kontroller også områder, som er beskyttet af et magnetbånd (27). Start herefter den oplåste robotplæneklipper med tasten „START A/B« (64). Robotplæneklipperen kører først fremad og bør så registrere græsgrænsen eller forhindringen. Processen kan til enhver tid afbrydes med STOP-tasten (3). Gentag dette arbejde alle de steder, der synes af være usikre.

#### 5.10.3 Kontrol af ladestationens position (billede 6c)

Kontroller ladestationens (19) position ved at positionere robotplæneklipperen - efter afsluttet kalibrering - de forskellige steder på plænearealerne, så den kan søge efter ladestationen (19). Oplås robotplæneklipperen, tryk på tasten „HOME“ (61) og luk tildækningen af betjeningsfeltet (13). Processen kan til enhver tid afbrydes med STOP-tasten (3). Tilpas i givet fald området, udlægningen af ledkablet (24) samt positionen af ladestationen (19).

#### 5.11 Fastgørelse af ladestation

Når du er sikker på, at robotplæneklipperen fungerer, som den skal, og der er fundet en passende position for ladestationen (19), fastgøres ladestationen (19) med fastgørelsesskruerne (21). Skru fastgørelsesskruerne (21) helt ned i jorden med sekskantnøglen (22) (billede 7).

#### 5.12 Akku-kapacitetsindikator

Tryk på kontakten til akku-kapacitetsindikator. Akku-kapacitetsindikatoren angiver akkumulatorbatteriets ladetilstand med 3 LED-lamper (billede 12b).

##### Alle 3 LED-lamper lyser:

Akkumulatorbatteriet er fuldt opladet.

##### 2 LED-lamper eller 1 LED-lampe lyser

Akkumulatorbatteriet råder over tilstrækkelig restkapacitet.

##### 1 LED-lampe blinker:

Akkumulatorbatteriet er afladet; oplad akkumulatorbatteriet.

##### Alle LED-lamper blinker:

Akkumulatorbatteriets temperatur er underskredet. Fjern akkumulatorbatteriet fra produktet og lad akkumulatorbatteriet hvile en dag ved stuetemperatur. Fremkommer fejlen igen, er akkumulatorbatteriet meget afladet og defekt. Fjern akkumulatorbatteriet fra produktet. Et defekt akkumulatorbatteri må ikke længere bruges og oplades

##### Pas på!

Bruges en Multi-Ah Pack (f.eks. 4-6Ah), skal den altid stilles på den høje kapacitet. Da opladningen og afladningen af robotplæneklipperen er skånsom, er det ikke nødvendigt at bruge den lave kapacitet for at forlænge levetiden.

#### 5.13 Opladning af batteri med ladeaggregatet

Til normal brug lades akkumulatorbatteriet (A) til robotplæneklipperen på ladestationen (19). Til uafhængig brug af akkumulatorbatteriet (A) fra Power-X-Change-serien kan dette også lades i det eksterne ladeaggregat Power-X-Charger.

**Pas på!** – Ladeaggregatet (B) kan afhængigt af modelvarianten evt. ikke følge med robotplæneklipperen.

1. Kontroller, at netspændingen på mærkepladen svarer til den forhåndenværende netspænding. Sæt stikket til ladeaggregatet (B) i stikkontakten. Den grønne lysdiode begynder at blinke.
2. Sæt akkumulatorbatteriet (A) på ladeaggregatet (B)(billede 12a).
3. Under punkt „Visninger på ladeaggregat“ findes en oversigt over LED-visningernes betydning.



Under opladningen kan akkumulatorbatteriet blive varm. Dette er helt normalt.

Hvis det ikke er muligt at oplade akku-pack'en, skal du kontrollere,

- om der er netspænding i stikkontakten.
- om forbindelsen til ladekontakterne er i orden.

Hvis det stadigvæk ikke er muligt at oplade akku-pack'en, bedes du indsende

- ladeaggregatet
  - samt akku-pack'en
- til vores kundeservice.

**Kontakt vores kundeservice eller den forretning, hvor du har købt produktet, hvis du har brug for at vide, hvordan produktet sendes korrekt.**

**Ved forsendelse og bortskaffelse af akkumulatorbatterier og akkumaskine skal disse indpakkes særskilt i en plastikpose, for at undgå kortslutning og brand!**

Sørg for at genoplade akku-pack'en i god tid for at sikre en lang levetid. Genopladning skal under alle omstændigheder ske, når du kan konstatere, at maskinens ydelse er aftagende. Undgå, at akkupack'en aflades helt. Det vil ødelægge akkupack'en!

## 6. Betjening

### 6.1 Hovedafbryder

Robotplæneklipperen er udstyret med en hovedafbryder (7). Tænd (ON) og sluk (OFF) for robotplæneklipperen med hovedafbryderen (7) (billede 8). Når robotplæneklipperen er tændt, låses den med PIN-koden.

### 6.2 Betjeningspanel

På betjeningsfeltet (2) kan der foretages indstillinger på robotplæneklipperen. Den integrerede LED-lampe oplyser om robotplæneklipperens status. Gør dig fortrolig med styringen og de disponible optioner.

**Forklaring af LED-lamper på betjeningspanel (billede 9a)**

- 50. Tid-LED-lamper: Viser daglig klippetid
- 51. Låse-LED-lampe: Viser tastespærre
- 52. Status-LED: Viser status for robotplæneklipper og slåareal
- 53. Regnsensor-LED: Viser om regnsensor er

udløst

- 54. GNSS-LED: Viser status for GNSS-signal
- 55. Akku-LED: Viser akkutilstand
- 56. Ledekabel-LED-lampe: Viser grænsekvalitet og om der er en ledetekstfejl
- 57. Alarm-LED: Viser fejl

En oversigt over vigtige statusvisninger findes bag i denne vejledning i kapitel „Visning af robotplæneklipper og fejlafhjælpning“.

**Forklaring af tasteoptioner på betjeningspanel (billede 9b)**

- 60. Taster til indstilling af klippetid og PIN-indtastning
- 61. Taste „HOME“
- 62. Låseknop
- 63. Taste „OK“
- 64. Taste „START A/B“

### 6.3 Indstilling af klippehøjde

**Pas på!** Robotplæneklipperen skal være slukket, når klippehøjden indstilles. Tryk på STOP-tasten (3). Med robotplæneklipperens indstilling af klippehøjde (4) kan klippehøjde tilpasses trinløst mellem 20 og 60 mm, der kan aflæses på skalaen. Er græsset mere end 60 mm højt, skal græsplænen afkortes til mindst 60 mm, da robotplæneklipperen ellers belastes alt for meget, desuden forringes driftseffektiviteten. Dette gøres ved at bruge en almindelig græsslåmaskine eller en trimmer.

Når installationen er færdig, kan klippehøjden tilpasses med indstillingen af klippehøjde (4). Start altid med en højere klippehøjde og reducer den så i små trin, til den ønskede højde er nået.

### 6.4 Spærring/PIN

Spærringen forhindrer, at robotplæneklipperen bruges uden autorisation og uden en gyldig kode. I dette tilfælde skal der indtastes en personlig sikkerhedskode (4 tal).

### Oplåsning

- Før robotplæneklipperen tages i brug, skal den korrekte PIN-kode indtastes (standard-PIN: „1-2-3-4“). Åbn hertil tildækningen af betjeningsfeltet (13) og tryk på låseknappen (62). Indtast herefter PIN-koden langsomt og bekræft det indtastede med tasten „OK“ (63). Betjeningsfunktionerne oplåses, og låse-LED-lampen (51) lyser grøn.
- Har du indtastet en forkert PIN-kode, blinker låse-LED-lampen (51) rød. Tryk på låsetasten (62) og indtast PIN-koden igen.

**Låsning**

Betjeningspanelet (2) låses ved at trykke på låse-tasten (62). Låse-LED-lampen (51) blinker nu rød hele tiden.

**Standard PIN-kode:**

1 2 3 4

**Ny PIN-kode:**

- - - -

**Ændring af PIN-kode**

PIN-koden ændres på følgende måde:

1. Oplås betjeningspanelet (2).
2. Tryk på tasten „OK“ (63) og tasten „4H“ (60) på samme tid i 3 sekunder. Der høres et akustisk signal.
3. Indtast en ny PIN-kode (fire tal). Tryk på tasten „OK“ (63).
4. Gentag trin 3 for at bekræfte den nye PIN.
5. **Pas på!** Noter den nye PIN-kode!

**Bestilling af PIN, hvis den er gået tabt**

Sørg for at have kvittering og serienummer på robotplæneklipperen inden for rækkevidde. Disse informationer kræves for at kunne modtage din PIN-kode!

1. Sæt et tomt USB-stik i USB-tilslutningen (14) som vist (billede 11).
2. Tænd for hovedafbryderen (7) (ON).
3. Robotplæneklipperen gemmer automatisk PUK på dit USB-stik og afslutter processen med en pibende lyd.
4. Fjern USB-stikket. Udlæs dataene fra USB-stikket på en computer. Med robotplæneklipperen er der oprettet en tekstfil (\*.txt). Denne fil indeholder en PUK, som er en personlig kode. Kontakt kundeservicen for at få udleveret din PIN-kode.

**6.5 Indstillinger på robotplæneklipper****Indstilling af klippetider**

Robotplæneklipperen er udstyret med en kameraenhed (15), der kun kan arbejde i dagslys. Så snart det er mørkt, kan kameraenheden (15) på robotplæneklipperen ikke mere skelne pålideligt mellem plæne og græsgrænser. Af den grund kører robotplæneklipperen automatisk tilbage til ladestationen (19), så snart det bliver mørkt. Det kan være, at den indstillede køretid ikke nås. Det er også tilfældet, hvis den indstillede starttid er, når det er mørkt. Robotplæneklipperen forlader først ladestationen (19) for så omgående at køre tilbage til ladestationen (19) langs med ledkablet (24). Dette fører til, at robotplæneklipperen ikke arbejder denne dag.

1. Oplås betjeningspanelet (2).
2. Vælg den ønskede klippetid ved at trykke på

den pågældende taste til indstilling af klippetid (60):

- 2.1 Med et kort tryk på den pågældende taste (60) slår robotplæneklipperen græs hver dag. Dette vises ved, at den udvalgte tid-LED-lampe lyser konstant.
- 2.2 Med et langt tryk (6 sek.) på den pågældende taste slår robotplæneklipperen græs hver anden dag. Dette vises ved, at den udvalgte tid-LED-lampe blinker.
3. Den pågældende visning ses med tids-LED-lamperne (50).
4. Bekræft indstillingen ved at trykke på tasten „OK“ (63).

Den oprindelige varighed for den indstillede klippetid ændres tilsvarende. Den daværende starttid forbliver uændret, varigheden tilpasses iht. det viste timetal.

Til klippetidsindstillingen anbefales en vejledende værdi på 8 timer om dagen ved 400 m<sup>2</sup>. Den valgte arbejdstid skal tilpasses, så den passer til havens størrelse og arbejdets omfang.

**Nulstilling af daglig starttid**

Den daglige starttid nulstilles ved at trykke samtidigt på tasten „OK“ (63) og tasten „6H“ (60) i 3 sekunder. En korrekt nulstilling bekræftes med 5 bip. Start så robotplæneklipperen igen med tasten „START A/B“ (64). Den tid, hvor ændringen blev foretaget, er nu den daglige starttid. Det viste timetal er den daglige arbejdstid.

**Startproces**

1. Oplås betjeningspanelet (2).
2. Med tasten „START A/B“ (64) vælges det pågældende areal, hvor plæneklipperen skal arbejde. Detaljerede informationer om de to arealer findes i kapitlet „Ibrugtagning“ under punkt „Slåområde“.
- 2.1 Med et kort tryk på tasten „START A/B“ (64) arbejder robotplæneklipperen på hovedarealet (A). I dette tilfælde lyser status-LED-lampen (52) konstant grøn.
- 2.2 Med et langt tryk på tasten „START A/B“ (64) arbejder robotplæneklipperen på biarealet (B). I dette tilfælde blinker status-LED-lampen (52) grøn.
3. Luk tildækningen af betjeningsfeltet (13).

Nu arbejder robotplæneklipperen iht. den indstillede klippetid. I arbejdstiden overvåges akkumulatortilstanden, som vises med akku-LED-lampen (55). Så snart akkuladetilstanden falder til 30%,

vender robotplæneklipperen automatisk tilbage til ladestationen (19).

**Bemærk: Der er behov for en referenceværdi for kvalitetsværdien for at kunne bruge robotplæneklipperen. Denne fastlægges i kapitlet „Havegrænser – grænse-kvalitetsværdi“, af den grund starter robotplæneklipperen i første omgang med slukket slåmaskine. Når værdien er fastlagt, går robotplæneklipperen i gang med at slå græs iht. den indstillede klippetid.**

#### Afbrydning af klipping

1. Tryk på STOP-tasten (3) for at stoppe robotplæneklipperen med det samme.
2. Åbn tildækningen af betjeningsfeltet (13) helt.
3. Oplås betjeningspanelet (2).
4. Tryk på tasten „HOME“ (61) for at sende robotplæneklipperen tilbage til ladestationen (19).
5. Luk tildækningen af betjeningsfeltet (13).
6. Nu søger robotplæneklipperen efter ledetrådet (24) for at finde ladestationen (19). Den kører først et par meter fremad, før den stopper for at orientere sig igen. Dette sker, til robotplæneklipperen har nået ledetrådet (24). Herefter følger robotplæneklipperen ledetrådet (24) mod uret. Sørg for, at genstande ikke ligger på ledetrådet (24).

#### STOP-status:

Trykkes på STOP-tasten (3), befinder robotplæneklipperen sig i en STOP-status, som vises med de blinkende tid-LED-lamper (50). Robotplæneklipperen standser græsslåningen, til den ophæves igen.

STOP-statusen kan ophæves på følgende måde:

- Oplås robotplæneklipperen og tryk på tasten „START A/B“ (64), når robotplæneklipperen skal begynde at slå græs. Luk displayafskærmningen (25).
- Oplås robotplæneklipperen og tryk på tasten „HOME“ (61), når robotplæneklipperen skal sendes tilbage til stationen. Luk displayafskærmningen (25).
- Oplås robotplæneklipperen og luk displayafskærmningen (25) i løbet af 5 sekunder.
- Oplås robotplæneklipperen og tryk på låsetasten (62).

## 7. Rensning, vedligeholdelse og bestilling af reservedele

### Fare!

Produktet skal altid gøres spændingsfrit, før rengørings- og vedligeholdelsesarbejde startes; dette gøres ved at trække stikket ud af stikdåsen og slukke produktet med hovedafbryderen (7) (OFF) (billede 8). Tag desuden akkuen (A) ud af robotplæneklipperen (billede 3b).

**Forsigtig!** Brug arbejdshandsker!

### 7.1 Rensning

- Hold så vidt muligt beskyttelsesanordninger, ventilationskanaler og motorhus fri for støv og snavs. Tør produktet af med en ren klud eller foretag trykluftudblæsning med lavt tryk.
- Robotplæneklipperen må ikke rengøres med rindende vand, især ikke under højt tryk.
- Rengør produktet med en fugtig klud og lidt blød sæbe med jævne mellemrum. Undgå brug af rengørings- og opløsningsmidler, da de vil kunne beskadige produktets kunststofdeler. Sørg for, at der ikke kan trænge vand ind i de indvendige dele.
- Rengør så vidt muligt robotplæneklipperen med børster eller klude.
- Kontroller, at klingerne (10) og knivskiven (11) bevæger sig, som de skal.
- Rengør ladekontakterne på robotplæneklipperen (1) og ladestationen (19) med rengøringsmidler, der er egnet til metal, eller meget fint slibepapir. Disse bør rengøres for at sikre en effektiv opladning.

### 7.2 Vedligeholdelse

- Kontroller linsen i kameraenheden (15) for snavs og rengør den med jævne mellemrum. Linsen bliver især snavset efter regnvej. Undgå at bruge skrappe rengørings- eller opløsningsmidler.
- Slidte eller beskadigede klinger (10) samt deres fastgørelsesskruer skal altid erstattes sætvis.
- Dele, som er slidte eller beskadigede, skal skiftes ud.
- For at sikre en lang levetid skal alle skruelede samt hjul og aksler rengøres og smøres med olie.
- Regelmæssig vedligeholdelse af robotplæneklipperen sikrer ikke bare, at den holder sig i god stand og bevarer en høj ydeevne over lang tid; det betyder også, at resultatet af græsslåningen bliver bedre og arbejdet lettere

at udføre.

- Klingerne (10) er de dele, som er mest udsat for slid. Kontroller klingernes (10) tilstand og fastgørelse med jævne mellemrum. Skulle der opstå meget store vibrationer på robotplæneklipperen, kan dette være tegn på, at klingerne (10) er beskadiget eller deformeret som følge af stød. Er klingerne (10) slidte eller beskadiget, skal disse skiftes med det samme.
- Kontroller plænenes klippemønster med jævne mellemrum. Uskarpe klinger medfører, at græsstrå ikke klippes korrekt. Derved kan plænenes overflade blive en smule tør og brun. Skift derfor klingerne med jævne mellemrum for at opnå et rent og lige snit.
- Kontroller undersiden på robotplæneklipperen for snavs med jævne mellemrum. Rengør robotplæneklipperen med jævne mellemrum. Fjern straks store mængder snavs.
- I de første uger efter ibrugtagningen og efter tidligere græsslåning med en almindelig græsslåmaskine, kan der hurtigt opstå store mængder snavs på robotplæneklipperen. Kontroller derfor undersiden på robotplæneklipperen noget oftere i dette tidsrum.
- Klip kun græsset i små trin for at undgå store mængder snavs.
- Der findes ikke yderligere vedligeholdelseskrævende dele inde i produktet.

### 7.2.1 Udskiftning af klinger

Brug kun originale klinger, da funktion og sikkerhed ellers ikke er garanteret.

Robotplæneklipperen er udstyret med tre klinger (10), der er monteret på en knivskive (11). Disse klinger (10) har en levetid på op til 3 måneder (hvis der ikke stødes mod forhindringer). Erstat alle tre klinger (10) på samme tid for at udelukke, at effektivitet og balance forringes på dit produkt.

Klingerne (10) skiftes på følgende måde (billede 10) - **Pas på!** - Brug handsker:

1. Bloker knivskivens (11) rotation med en skruetrækker. Stik skruetrækkeren gennem de markerede huller i knivskiven (11) og beskyttelseskammen.
2. Løs fastgørelsesskruerne.
3. Tag klingerne (10) af og sæt nye i. Erstat altid alle tre klinger (10) som sæt.
4. Til sidst spændes fastgørelsesskruen fast igen. Sikr, at de nye klinger (10) kan drejes frit.

Kontroller med jævne mellemrum robotplæneklipperen og fjern alle restophobninger. Kontroller ubetinget klingernes (10) tilstand, inden den tages

i brug igen første gang. I tilfælde af behov for reparation henvises til vores kundeservice. Brug kun originale reservedele.

### 7.2.2 Software aktualiseres

Software aktualiseres ved at kopiere den nye software over på et tomt USB-stik (formater evt. USB-stikket forinden). Sikr, at akkumulatorbatteriet er helt ladet, før følgende trin udføres.

1. Anbring den tændte robotplæneklipper i slåområdet. Robotplæneklipperen må ikke befinde sig i ladestationen (19), når softwaren aktualiseres.
2. Sæt et USB-stik i USB-tilslutningen som vist (billede 11).
  - 3.1 Robotplæneklipperen installerer nu de to filer en ad gangen. Som alternativ kan filerne aktualiseres enkeltvis. Sluk først robotplæneklipperen med hovedafbryderen (OFF).
  - 3.2 System aktualiseres (eksempel fil-betegnelse: CMK\_3100.1.2.3.4.bin): Tryk på tasten „4H“ i slåtidsindstillingen (60) og tænd samtidigt for robotplæneklipperen med hovedafbryderen (7) (ON).
  - 3.3 Kamera aktualiseres (eksempel fil-betegnelse: Camera\_1.2.3.4.bin): Tryk på tasten „10H“ i slåtidsindstillingen (60) og tænd samtidigt for robotplæneklipperen med hovedafbryderen (7) (ON).
4. Under aktualiseringen blinker tids-LED-erne (50).
5. Når arbejdet er færdigt, udsender robotplæneklipperen et bip. Er arbejdet gennemført korrekt, lyser alle 4 tid-LED-lamper (50). Kunne arbejdet ikke gøres færdigt, slukker alle 4 tid-LED-lamper (50), i dette tilfælde skal softwareopdateringen gentages.
6. Træk USB-stikket ud og start robotplæneklipperen igen med hovedafbryderen (7).

### 7.2.3 Reparation af ledkabel

Afbryd først ladestationen (19) fra strømforsyningen. Skæres ledkablet (24) over et vilkårligt sted, repareres dette med den vedlagte kabelforbindelse (25). Dette gøres ved at føre de to ender på det gennemskårede ledkabel (24) ind i kabelforbindelsen (25) og trykke dem sammen med en tang. Sæt stikket i stikdåsen. Kontroller herefter funktionen med LED-lampen (19a) på ladestationen (19).

### 7.3 Bestilling af reservedele:

Følgende bedes oplyst ved bestilling af reservedele:

- Produktets typebetegnelse
- Produktets varenummer
- Produktets identifikationsnummer
- Nummeret på den ønskede reservedel

Aktuelle priser og informationer findes under [www.Einhell-Service.com](http://www.Einhell-Service.com)

Reserveklinger art.nr.: 34.140.20

## 8. Opbevaring

Oplad akkumulatorbatteriet (A) helt, før det opbevares om vinteren, og sluk for robotplæneklipperen med hovedafbryderen (7) (OFF). Tag akkumulatorbatteriet (A) ud af produktet. Afbryd netdelen (20) fra strømforsyningen og ladestationen (19).

Ledekablet (24) kan blive udendørs om vinteren. Dog skal det sikres, at tilslutningerne er beskyttet mod korrosion. Afbryd ledkablets (24) tilslutninger fra ladestationen (19).

Produktet og dets tilbehør skal opbevares på et mørkt, tørt og frostfrit sted uden for børns rækkevidde. Den optimale opbevaringstemperatur ligger mellem 5 °C og 30 °C. Opbevar maskinen i den originale emballage.

## 9. Transport

- Sluk for produktet med hovedafbryderen (7) (OFF) (billede 8).
- Anbring transportbeskyttelsesanordninger, hvis sådanne findes.
- Beskyt maskinen mod skader og kraftige vibrationer, der især kan opstå, når maskinen transporteres i køretøjer.
- Sikr maskinen, så den hverken kan rutsje eller vælte.
- Bær robotplæneklipperen i bæregrebet (6) med knivskiven (11) væk fra kroppen.

## 10. Bortskaffelse og genanvendelse

Produktet leveres indpakket for at undgå transportskader. Emballagen består af råmaterialer og kan genanvendes eller indleveres på genbrugsstation. Produktet og dets tilbehør består af forskelligartede materialer som f.eks. metal og plast. Defekte dele må ikke smides ud sammen med det almindelige husholdningsaffald. For at sikre en fagmæssig korrekt bortskaffelse skal produktet indleveres på et affaldsdepot. Hvis du ikke har kendskab til lokalt affaldsdepot, skal du kontakte din kommune.

### Bortskaffelse



El-værktøj, akku, tilbehør og emballage skal genbruges på en miljøvenlig måde.

Smid ikke el-værktøj og akkuer/batterier ud sammen med det almindelige husholdningsaffald!

### Gælder kun i EU lande:

Iht. det europæiske direktiv 2006/66/EF samt 2012/19/EU om affald fra elektrisk og elektronisk udstyr og de nationale bestemmelser, der er baseret herpå, skal kasserede el-værktøjer, samt defekte eller opbrugte akkuer/batterier indsamles separat og genbruges iht. gældende miljøforskrifter.

Ved forkert bortskaffelse kan elektrisk og elektronisk affald have skadelige virkninger på miljøet og menneskers sundhed på grund af den mulige tilstedeværelse af farlige stoffer.

Genoptryk eller anden kopiering af dokumentation og følgedokumenter til produkter, også i uddrag, er kun tilladt med udtrykkelig tilladelse fra Einhell Germany AG.

Ret til tekniske ændringer forbeholdes

## 11. Visning af ladestation og afhjælpning af fejl

| LED-lampe (19a) | Beskrivelse   | Løsning   |
|-----------------|---|---|
| Slukket         | - Ingen strømforsyning  | - Kontroller strømforsyning                     |
| Lyser grøn      | - Klar til at slå græs<br>- Akkumulatorbatteri helt ladet<br>- Ledekabel (24) forbundet |   |
| Blinker grøn    | - Ledekabel (24) skåret igennem   | - Undersøg ledkabel (24) for brist              |
| Lyser rød       | - Akkumulatorbatteri lades  | - Vent, til akkumulatorbatteri er helt opladet. |

## 12. Visning af robotplæneklipper og fejlahjælpning

| Regnsensor-LED (53) | Beskrivelse/mulig årsag       | Løsning  |
|---------------------|-------------------------------|--|
| Blinker gul         | - Regnsensoren (5) er udløst. | - Vent, til robotplæneklipperen er tør.<br>- En detaljeret beskrivelse af sensoren findes i kapitel 5.2. |

| GNSS-LED (54) | Beskrivelse/mulig årsag  | Løsning  |
|---------------|--|--|
| Blinker grønt | - Robotplæneklipperen søger efter en GNSS-forbindelse og kalibrerer ladestationens (19) position.<br>- GNSS-signal nøjagtigt | - Vent til kalibreringen er afsluttet.<br><br>- Blinker GNSS-LED (54) vedvarende, er det modtagne signal meget svagt (afskærmning vha. bygning/træ) og ladestationens (19) position bør tilpasses. |
| Lyser grøn    | - Robotplæneklipperen har kalibreret ladestationens (19) position vha. GNSS.<br>- GNSS-signal nøjagtigt                      | - Robotplæneklipper klar.  |
| Blinker gul   | - Intet GNSS-signal til stede  | - Sørg for, at robotplæneklipperen er uden dørs, og at GNSS-signalet ikke afskærmes.   |
| Lyser gult    | - Robotplæneklipperen er for langt væk fra ladestationen (19).   | - Stil robotplæneklipperen ind i slåområdet, der er i nærheden af ladestationen (19). Sluk for hovedafbryderen (7) (OFF) og tænd den igen (ON) for at starte robotplæneklipperen igen.             |
| Lyser rødt    | - Hardware-fejl på GNSS-modul  | - Kontakt kundeservicen.   |

| Akku-LED (55) | Beskrivelse/mulig årsag   | Løsning  |
|---------------|---|--|
| Lyser grøn    | - Akkumulatorbatteri helt ladet   | - Robotplæneklipper klar   |
| Lyser rødt    | - Akkumulatorbatteriets ladetilstand er lav   | - Robotplæneklipperen kører hen til ladestationen (19) for at lade akkumulatorbatteriet.   |
| Blinker grønt | - Akkumulatorbatteri lades  | - Robotplæneklipperen findes i ladestationen (19) og lades.  |
| Blinker rødt  | <b>Batterifejl:</b><br>- På robotplæneklipperen er der opstået en batterifejl<br>- Akkumulatorbatteriet kan ikke lades<br>- Akkumulatorbatteriet er brugt op  | - Sikr, at akkumulatorbatteriet er monteret rigtigt.<br>- Kontroller, om hovedafbryderen (7) er tændt (ON), mens robotplæneklipperen befinder sig i ladestationen (19).<br>- Kontroller ladestationens position (19). Skift akkumulatorbatteriet efter behov.                |
| Lyser gult    | <b>Overtemperaturfejl:</b><br>- For høj/for lav akkuteperatur eller overtemperatur for styringen<br>- Har batteriet en temperatur på over 65 °C, vender robotplæneklipperen tilbage til ladestationen (19).<br>- Ved en batteritemperatur på over 45 °C eller under 0 °C stoppes opladningen, og robotplæneklipperen venter i ladestationen (19). | - Sørg for, at robotplæneklipperen bruges tidligt på dagen og at den ikke kører, når det er meget varmt.<br>- Når akkumulatorbatteriet og styringen er afkølet til det tilladte temperaturområde, vender robotplæneklipperen automatisk tilbage til den programmerede drift. |

| <b>Ledekabel-LED (56)</b> | <b>Beskrivelse/mulig årsag</b>   | <b>Løsning</b>   |
|---------------------------|--|--|
| Lyser grøn                | Robotplæneklipperen befinder sig i ladestationen (19) eller i nærheden af søgesløjfen, og afvigelsen til reference-kvalitetsværdien er lille.                                  | - Robotplæneklipper klar.  |
| Blinker gul               | Robotplæneklipperen befinder sig i ladestationen (19) eller i søgesløjfen, og afvigelsen til reference-kvalitetsværdien er forringet.  | Robotplæneklipper klar. Kontroller evt. slåområdet grænser, da disse kan forringe sig yderligere. Derved kan robotplæneklipperen så ikke arbejde mere  |
| Blinker rødt              | Robotplæneklipperen findes i ladestationen (19) eller i søgesløjfen, og afvigelsen til reference-kvalitetsværdien er for stor. Robotplæneklipperen bliver i ladestationen(19). | Kontroller slåområdets grænser. Slet herefter referenceværdien og gennemfør en ny initialisering af grænse-kvalitetsværdien.   |
| Lyser rødt                | <b>Kamera-fejl:</b><br>Robotplæneklipperen modtager ikke noget signal fra kameraenheden.   | Sluk for hovedafbryderen (7) (OFF) og tænd den igen (ON) for at starte robotplæneklipperen igen.   |
| Slukket                   | - Ledekablet (24) er beskadiget.<br>- Strømforsyningen til ladestationen (19) er afbrudt.<br>- Robotplæneklipperen befinder sig uden for søgesløjfen.                          | - Kontroller, om LED-lampen (19a) lyser grøn på ladestationen (19).<br>- Sikr, at ledetkablet (24) er trukket korrekt og befinder sig midt under ladestationen (19).<br>- Kontroller ladestationens position (19). |



| Alarm-LED (57) | Beskrivelse/mulig årsag  | Løsning  |
|----------------|--|--|
| Lyser gult     | <p><b>Plænekl. løftet:</b></p> <ul style="list-style-type: none"> <li>- Løftesensor udløst kontinuerligt i 10 sekunder</li> </ul> <p><b>Plænekl. blokeret:</b></p> <ul style="list-style-type: none"> <li>- Forhindringssensor aktiveret flere gange i løbet af et minut</li> <li>- Forhindringssensor aktiveret vedvarende i 10 sekunder</li> <li>- Forhindringssensor aktiveret tre gange under kørslen tilbage til ladestation (19)</li> </ul> <p><b>For tæt på station:</b></p> <ul style="list-style-type: none"> <li>- Robotplæneklipper blev sendt tilbage alt for tæt op ad ladestationen (19).</li> </ul> <p><b>Væltet:</b></p> <ul style="list-style-type: none"> <li>- Robotplæneklipper blev vipet vedvarende i 10 sekunder</li> <li>- Robotplæneklipper er hældet i en retning i længere tid</li> </ul> | <p>Tryk på STOP-tasten (3) for at åbne tildækningen af betjeningsfeltet (13). Start klipningen igen via betjeningspanelet (2):</p> <ul style="list-style-type: none"> <li>- Hvis denne fejl opstår ofte, kontroller da klippeområdet for forhindringer med en højde på over 10 cm og fjern disse eller separer forhindringerne fra klippeområdet.</li> </ul> <p>Tryk på STOP-tasten (3) for at åbne tildækningen af betjeningsfeltet (13). Start klipningen igen via betjeningspanelet (2):</p> <ul style="list-style-type: none"> <li>- Kontroller, om robotplæneklipperen er blokeret af en forhindring eller klemt fast mellem træer, buske osv. Fastgør forhindringen eller undgå dette område.</li> <li>- Hvis denne fejl opstår ofte, kontrolleres slåområdet. Vær især opmærksom på smalle vinkler, korridorer, hegn, klipper osv.</li> <li>- Kontroller, om græsset er for højt, og robotplæneklipperen derved blokeres. Slå i dette fald græsset, så det har en højde på under 60 mm.</li> </ul> <p>Tryk på STOP-tasten (3) for at åbne tildækningen af betjeningsfeltet (13). Start klipningen igen via betjeningspanelet (2):</p> <ul style="list-style-type: none"> <li>- Robotplæneklipperen bør sendes tilbage til ladestationen (19) med en afstand på mindst 2 m.</li> </ul> <p>Tryk på STOP-tasten (3) for at åbne tildækningen af betjeningsfeltet (13). Start klipningen igen via betjeningspanelet (2):</p> <ul style="list-style-type: none"> <li>- Stil robotplæneklipperen på et lige areal og start den igen.</li> <li>- Er robotplæneklipperen væltet på et stejlt terræn i klippeområdet, afgrænses dette område for at undgå store stigninger.</li> </ul> |

| Alarm-LED (57) | Beskrivelse/mulig årsag   | Løsning   |
|----------------|---|---|
| Lyser gult     | <p><b>Hjulfejl:</b></p> <ul style="list-style-type: none"> <li>- Baghjul (8) blev løftet på grund af en forhindring</li> <li>- Baghjul (8) kan dreje sig fri, hvis græsplænen er ujævn</li> </ul> <p><b>STOP-knap fejl:</b><br/>Tildækningen af betjeningsfeltet (13) er åbnet, og en tæste på betjeningsfeltet (2) blev trykket ned, men STOP-tasten (3) blev ikke udløst</p> <p><b>Uden for:</b><br/>Robotplæneklipperen registrerer ingen plænearealer eller græsgrense og findes uden for slåområdet.</p> | <p>Tryk på STOP-tasten (3) for at åbne tildækningen af betjeningsfeltet (13). Start klipningen igen via betjeningspanelet (2):</p> <ul style="list-style-type: none"> <li>- Stil robotplæneklipperen på et lige areal og start den igen</li> </ul> <p>Tryk på STOP-tasten (3) for at åbne tildækningen af betjeningsfeltet (13). Start klipningen igen via betjeningspanelet (2):</p> <ul style="list-style-type: none"> <li>- Kontroller, at tildækningen af betjeningsfeltet (13) kan åbnes og lukkes frit med STOP-tasten (3).</li> <li>- Kontroller, at STOP-tasten (3) fungerer, som den skal.</li> </ul> <p>Tryk på STOP-tasten (3) for at åbne tildækningen af betjeningsfeltet (13). Start klipningen igen via betjeningspanelet (2):</p> <ul style="list-style-type: none"> <li>- Sikr, at robotplæneklipperen befinder sig i slåområdet.</li> </ul>   |
| Lyser rødt     | <p><b>Sensorfej:</b></p> <ul style="list-style-type: none"> <li>- Robotplæneklipper blev stoppet på grund af en sensorfej</li> </ul> <p><b>Motorfej/motoroverstrøm:</b></p> <ul style="list-style-type: none"> <li>- Robotplæneklipperen er stoppet på grund af overstrøm i motoren eller en motorfej</li> </ul> <p><b>Driftsfej:</b></p> <ul style="list-style-type: none"> <li>- Robotplæneklipper blev stoppet på grund af en driftsfej</li> </ul>   | <p>Sluk for hovedafbryderen (7) (OFF) og tænd den igen (ON) for at starte robotplæneklipperen igen.</p> <p>Sluk for hovedafbryderen (7) (OFF) og tænd den igen (ON) for at starte robotplæneklipperen igen.</p> <ul style="list-style-type: none"> <li>- Kontroller græssets højde i slåområdet og slå efter behov græsset med en almindelig græsslåmaskine, så græsset har en højde på under 60 mm.</li> <li>- Øg klippehøjden. Start altid med en højere klippehøjde og reducer den så i små trin, til den ønskede højde er nået.</li> <li>- Undersøg knivskiverne (11) og hjulene for snavs og rengør disse dele grundigt.</li> <li>- Kontroller baghjulene og knivskiverne (11) for blokeringer. Hvis disse blokeringer ikke kan løses, kontaktes den ansvarlige kundeservice.</li> </ul> <p>Sluk for hovedafbryderen (7) (OFF) og tænd den igen (ON) for at starte robotplæneklipperen igen.</p> |
| Blinker rødt   | <p><b>Magnetbåndsensor-fejl:</b><br/>Robotplæneklipperen modtager ikke noget signal fra magnetbåndsensoren.</p>   | <p>Sluk for hovedafbryderen (7) (OFF) og tænd den igen (ON) for at starte robotplæneklipperen igen.</p>   |

## Fejlsøgning

| Fejl  | Mulig årsag   | Afhjælpning   |
|---|---|---|
| Robotplæneklipperen står i slåområdet. Robotplæneklipperen kan ikke tændes.                             | <ul style="list-style-type: none"> <li>- Akkumulatorbatteriets spænding er for lille</li> <li>- Fejl på strømkreds eller elektroniske dele</li> </ul>   | <ul style="list-style-type: none"> <li>- Kør robotplæneklipperen tilbage til opladning i ladestationen (19).</li> <li>- Tænd for hovedafbryderen (7) (ON).</li> <li>- Kontakt kundeservicen.</li> <li>- Kontroller ladestationens (19) position og den maks. afstand til ladestationen (19)</li> <li>- Brug venligst et akkumulatorbatteri med højere kapacitet.</li> <li>- Pas på: Bruges et multi-Ah-akkumulatorbatteri (f.eks. 4-6 Ah), indstilles den højere kapacitet. Da opladningen og afladningen af robotplæneklipperen er skånsom, er det ikke nødvendigt at bruge den lave kapacitet for at forlænge levetiden.</li> </ul> |
| Robotplæneklipperen kan ikke køre ind i ladestationen.  | <ul style="list-style-type: none"> <li>- Ladestation (19) er ikke installeret korrekt.</li> </ul>   | <ul style="list-style-type: none"> <li>- Sikr, at LED-lampen (19a) lyser grøn på ladestationen (19).</li> <li>- Sikr, at ledekablet (24) er forbundet på ladestationen (19), og at det forreste ledekabel (24) er trukket i midten under ladestationen (19).</li> <li>- Sikr, at ladestationen (19) er positioneret korrekt.</li> </ul>   |
| Robotplæneklipperen er meget støjende.  | <ul style="list-style-type: none"> <li>- Klinger (10) er beskadiget</li> <li>- Mange fremmede materialer klæber fast på klinger (10)</li> <li>- Robotplæneklipper er startet for tæt op ad forhindringer</li> <li>- Knivdrev eller drivmotor er beskadiget</li> <li>- Andre dele på robotplæneklipper er beskadiget</li> </ul>    | <ul style="list-style-type: none"> <li>- Skift klinger (10). De 3 klinger (10) skal skiftes på samme tid.</li> <li>- Robotplæneklipperens driftseffektivitet afhænger af, hvor skarpe klingerne (10) er. Hold derfor klinger (10) i god stand.</li> <li>- Sluk robotplæneklipperen på en sikker måde og brug arbejdshandsker, når klinger (10) rengøres/renses, for at undgå snitsår.</li> <li>- Få motoren repareret eller udskiftet af kundeservicen.</li> </ul>  |
| Robotplæneklipperen bliver i ladestationen. Robotplæneklipperen vender altid tilbage til ladestationen. | <ul style="list-style-type: none"> <li>- Forkerte arbejdstidindstillinger</li> <li>- Akkuladetilstanden er for lav og underskrides 30%.</li> <li>- Regnsensoren er udløst.</li> <li>- Robotplæneklipperen er overophedet.</li> <li>- Det begynder at blive mørkt, hvorved kameraenheden ikke kan arbejde rigtigt mere.</li> </ul> | <ul style="list-style-type: none"> <li>- Kontroller arbejdstidindstillingerne.</li> <li>- Robotplæneklipperen starter og stopper sit arbejde afhængigt af det indstillede tidsvindue. Uden for dette tidsrum står robotplæneklipperen i ladestationen (19).</li> </ul>  |

**Fejlsøgning**

| Fejl  | Mulig årsag  | Afhjælpning   |
|---|--|---|
| Robotplæneklipperen kan ikke finde ladestationen (19) | <ul style="list-style-type: none"> <li>- Ladestationen (19) findes i en position, hvor der kun modtages et svagt GNSS-signal</li> <li>- Forhindringer i umiddelbar nærhed af ledekabelsløjfen forhindrer, at der køres hen til sløjfen.</li> </ul> | <ul style="list-style-type: none"> <li>- Tilpas positionen i forhold til ladestationen (19) og slet kortlægningen iht. beskrivelsen i betjeningsvejledningen.</li> <li>- Tilpas formen i forhold til ledekabelsløjfen/ forstør ledekabelsløjfen.</li> </ul> |

**PAS PÅ! Garantien dækker ikke overskårede ledekabler og følgeskader!**

**Fejlsøgning magnetbånd (27)**

| Fejl   | Mulig årsag   | Afhjælpning  |
|--|---|--|
| Robotplæneklipperen registrerer ikke magnetbåndet (27) og kører hen over det.            | <ul style="list-style-type: none"> <li>- Magnetbåndet (27) er anbragt for langt nede i jorden.</li> <li>- Magnetbåndet (27) fungerer ikke rigtigt, fordi udetemperaturen er for høj.</li> </ul>   | <ul style="list-style-type: none"> <li>- Træk magnetbåndet (27) på jorden eller ca. 5 cm i jorden.</li> <li>- Vent, til temperaturen er kølet af. Undgå at bruge robotplæneklipperen, når det er meget varmt om dagen.</li> </ul>  |
| Robotplæneklipperen stopper eller kører ukontrolleret i nærheden af begrænsningsområdet. | <ul style="list-style-type: none"> <li>- Magnetbåndet (27) er anbragt for tæt op ad ledet (24). Afstanden mellem to uafhængige begrænsningsområder med magnetbånd (27) er for lille.</li> <li>- I slåområdet opstår der forstyrrelser på grund af elektriske kabler.</li> </ul> | <ul style="list-style-type: none"> <li>- Hold en afstand på mindst 80 cm mellem ledet (24) og magnetbåndet (27) eller mellem to begrænsningsområder.</li> <li>- Undgå elektriske kabler, der er trukket i slåområdet. Stil ladestationen (19) på slåområdets kant. Hold en afstand til fremmede slåarealer (f.eks. naboer), der arbejder med en begrænsningstråd.</li> </ul> |
| Robotplæneklipperen trænger ind i begrænsningsområdet.                                   | <ul style="list-style-type: none"> <li>- Robotplæneklipperen glider hen over magnetbåndet (27).</li> </ul>  | <ul style="list-style-type: none"> <li>- Undgå at trække magnetbåndet (27) på stigninger.</li> <li>- Overhold de angivne installationsbetingelser.</li> </ul>  |

### 13. Databeskyttelsestips FREELEXO CAM

Einhell Germany AG glæder sig over, at du bruger FREELEXO CAM robotplæneklipperen. Beskyttelsen af personrelaterede data er meget vigtigt for os. I det følgende beskrives det, hvilke data generelt behandles, når produktet bruges.

- **Ladestationens position**  
Robotplæneklipperen gemmer ladestationens position lokalt på produktet vha. GNSS-positionsbestemmelsen. Denne er der brug for til at navigere produktet tilbage til ladestationen eller ledetkablet, når slårarbejdet er færdigt. Under servicearbejde kan denne information udlæses fysisk på produktet vha. Logfile.
- **Tidspunkt solopgang/solnedgang**  
Robotplæneklipperen gemmer tidspunktet for solopgangen/solnedgangen lokalt på produktet vha. GNSS-positionsbestemmelsen. Dette er nødvendigt, så produktet kun kan startes i et tidsinterval, hvor kameraenheden kan generere billeder med tilstrækkelig lysstyrke. Under servicearbejde kan denne information udlæses fysisk på produktet vha. Logfile.
- **Billeder fra kameraenhed**  
Robotplæneklipperen gemmer lokalt på produktet billeder, der er genereret i kameraenheden. Dette har systemet brug for, så robotplæneklipperens algoritme hele tiden forbedres. På plæneklipperen findes der billeder, der er genereret i de sidste 15 minutter af slårarbejdet. Dette datasæt overskrives hele tiden. Findes plæneklipperen i ladestationen eller søger robotplæneklipperen ladestationen, genereres der ingen billeder. I servicetilfælde kan disse billeder udlæses lokalt for at lette fejlsøgningen. Disse billeder slettes herefter.

Du kan selv slette både de positioneringsspecifikke informationer og de genererede billeder fra produktet. Sluk først robotplæneklipperen med hovedafbryderen. De passende gemte informationer slettes ved at trykke samtidigt på låseknappen (sletning af GNSS-informationerne) og tasten „OK“ (sletning af kamera-billederne) og tænde for robotplæneklipperen med hovedafbryderen. På produktet høres et akustisk signal, der bekræfter sletningen.

En detaljeret dokumentation til vores databeskyttelsesretningslinjer findes på vores hjemmeside under Databeskyttelse.

## 14. Visning på ladeaggregat

| Visningsstatus |               | Betydning og påkrævet handling  |
|----------------|---------------|---|
| Rød lysdiode   | Grøn lysdiode |   |
| Slukket        | Blinker       | <b>Standby-modus</b><br>Ladeaggregatet er forbundet med nettet og klar til drift, akkumulatorbatteriet er ikke i ladeaggregatet   |
| Tændt          | Slukket       | <b>Opladning</b><br>Ladeaggregatet lader akkumulatorbatteriet op i hurtigladningsmodus. De pågældende ladetider findes direkte på ladeaggregatet.<br>Bemærk! De faktiske ladetider kan afvige noget fra de angivne ladetider afhængigt af den eksisterende akkuladning.   |
| Slukket        | Tændt         | <b>Akkumulatorbatteriet er opladt og klar til brug. (READY TO GO)</b><br>Herefter skiftes til skånende opladning, indtil fuldstændig opladning er nået.<br>Lad hertil akkumulatorbatteriet blive ca. 15 min. længere på ladeaggregatet.<br><b>Påkrævet handling:</b><br>Tag akkumulatorbatteriet ud af ladeaggregatet. Afbryd ladeaggregatet fra strømforsyningsnettet.   |
| Blinker        | Slukket       | <b>Tilpasningsopladning</b><br>Ladeaggregatet befinder sig i funktionen for skånsom opladning. Her oplades akkumulatorbatteriet af sikkerhedsgrunde langsommere og skal bruge mere tid. Det kan have følgende årsager:<br>- Akkumulatorbatteriet er ikke blevet opladet i meget lang tid.<br>- Akkumulatorbatteriets temperatur ligger ikke i det ideelle område.<br><b>Påkrævet handling:</b><br>Vent, indtil ladeprocessen er færdig, akkumulatorbatteriet kan stadigvæk oplades. |
| Blinker        | Blinker       | <b>Fejl</b><br>Opladning er ikke længere mulig. Akkumulatorbatteriet er defekt.<br><b>Påkrævet handling:</b><br>Et defekt akkumulatorbatteri må ikke længere oplades.<br>Tag akkumulatorbatteriet ud af ladeaggregatet.   |
| Tændt          | Tændt         | <b>Temperaturfejl</b><br>Akkumulatorbatteriet er for varmt (f.eks. direkte solindfald) eller for koldt (under 0° C).<br><b>Påkrævet handling:</b><br>Tag batteriet ud, og opbevar det 1 dag ved stuetemperatur (ca. 20° C).   |

## Serviceinformationer

I alle lande, der er nævnt i garantibeviset, råder vi over kompetente servicepartnere, hvis kontaktdata fremgår af garantibeviset. De står til din rådighed i forbindelse med enhver form for service som f.eks. reparation, anskaffelse af reservedele og sliddele eller køb af forbrugsmaterialer.

Vær opmærksom på, at følgende dele på produktet slides som følge af brug eller udsættes for naturligt slid resp. at følgende dele anses som forbrugsmaterialer.

| Kategori                         | Eksempel |
|----------------------------------|----------|
| Sliddele*                        | Akku     |
| Forbrugsmateriale/ forbrugsdele* | Klinger  |
| Manglende dele                   |          |

\* er ikke nødvendigvis indeholdt i leveringsomfanget!

Konstateres mangler eller fejl, bedes du melde fejlen på internettet under [www.Einhell-Service.com](http://www.Einhell-Service.com). Det er vigtigt at beskrive fejlen så nøjagtigt som muligt og i hvert fald besvare følgende spørgsmål:

- Har produktet fungeret, eller var det defekt fra begyndelsen?
- Har du bemærket noget usædvanligt, inden defekten opstod (symptom før defekt)?
- Hvilken fejlfunktion mener du, at produktet er berørt af (hovedsymptom)?  
Beskriv venligst fejlfunktionen.

## Garantibevis

Kære kunde!

Vores produkter er underlagt en streng kvalitetskontrol. Hvis produktet alligevel på et tidspunkt skulle udvise fejl, beklager vi naturligvis dette. I dette tilfælde beder vi dig kontakte vores kundeservice på adressen, som er anført på dette garantibevis. Du kan naturligvis også ringe til os på det anførte servicenummer. For indfrielse af garantikrav gælder følgende:

1. Disse garantibetingelser retter sig udelukkende til forbrugere, dvs. slutbrugere, der hverken vil bruge dette produkt i forbindelse med udøvelse af deres erhvervsmæssige eller andet selvstændigt arbejde. Disse garantibetingelser regulerer ekstra garantiydelse, som den nedenstående producent lover købere af sine nye produkter som supplement til den lovfastsatte garanti. De lovfastsatte garantikrav berøres ikke af nærværende garanti. Vores garantiydelse er gratis.
2. Garantiydelsen dækker udelukkende mangler på det nyt produkt fra nedenstående producent, der er købt i den Europæiske Union, og som skyldes materiale- eller produktionsfejl, og vi har ret til at vælge, om sådanne mangler afhjælpes på produktet, eller om produktet udskiftes. Bemærk, at vore produkter ikke er konstrueret til erhvervsmæssig, håndværksmæssig eller faglig brug. Garantien dækker således ikke forhold, hvor produktet er blevet brugt i erhvervsmæssige, håndværksmæssige, faglige virksomheder eller er blevet udsat for lignende belastning. For artikler med betegnelsen „Professional“ gælder udelukkelsen for erhvervsmæssig, håndværksmæssig eller faglig brug ikke.
3. Garantien dækker ikke følgende:
  - Skader på produktet som følge af tilsidesættelse af montagevejledningen eller som følge af usagkyndig installation, tilsidesættelse af brugsanvisningen (som f.eks. tilslutning til forkert net-spænding eller strømtype) eller tilsidesættelse af vedligeholdelses- og sikkerhedsbestemmelser eller som følge af at produktet udsættes for ikke normale miljøbetingelser eller manglende pleje og vedligeholdelse.
  - Skader på produktet som følge af misbrug eller usagkyndig anvendelse (som f.eks. overbelastning af produktet eller brug af indsatsværktøj eller tilbehør, som ikke er godkendt), indtrængen af fremmedlegemer i produktet (som f.eks. sand, sten eller støv, ...) transportskader, brug af vold eller eksterne påvirkninger udefra (som f.eks. fordi produktet tabes).
  - Skader på produktet eller dele af produktet, der skyldes almindelig brug, normalt eller andet naturligt slid. F.eks. slides batterier og ladepakker helt naturligt med tiden og er konstruktionsmæssigt fremstillet til et begrænset cyklusl. Sliddet opstår især på grund af stor last og ladehastigheder samt som følge af varme, kulde, vibration og stød.
4. Garantiperioden er 2 år fra købsdatoen. Garantikrav skal gøres gældende inden garantiperiodens udløb og inden for to uger, efter at defekten er blevet konstateret. Garantikrav kan ikke gøres gældende efter garantiperiodens udløb. Reparation eller udskiftning af produktet medfører ikke forlængelse af garantiperioden, heller ikke for eventuelt indbyggede reservedele. Dette gælder også servicearbejde, der foretages på stedet.
5. Hvis du ønsker at gøre brug af garantien, bedes du melde det defekte produkt til: <http://www.Einhell-Service.com>. Sørg for at have købskvitteringen eller anden form for dokumentation af købet af det nye produkt ved hånden. Produkter, der sendes ind uden passende dokumentation eller uden typeskilt, er udelukket fra garantiydelsen på grund af manglende identificering. Er defekten omfattet af garantien, vil produktet omgående blive repareret og returneret, eller du vil modtage et helt nyt.
6. Har du taget produktet med til et andet land inden for den Europæiske Union, som ikke er det land, hvor produktet er købt, ydes garanti af en lokal servicepartner. Tages produktet med til et land uden for den Europæiske Union, bortfalder garantikravet.

Mod betaling udbedrer vi naturligvis også gerne defekter på produktet, som ikke/ikke længere er omfattet af garantien. Du skal blot indsende produktet til vores serviceadresse. Hvad angår slid- og forbrugsdele samt manglende dele henviser vi til garantiens indskrænkninger i henhold til serviceinformationerne i nærværende betjeningsvejledning.

Garant/ Service: Einhell Nordic A/S, Rokhøj 26, 8520 Lystrup, Denmark



## Innehållsförteckning

1. Säkerhetsanvisningar
2. Beskrivning av maskinen samt leveransomfattning
3. Ändamålsenlig användning
4. Tekniska data
5. Använda maskinen
6. Använda maskinen
7. Rengöring, underhåll och reservdelsbeställning
8. Förvaring
9. Transport
10. Skrotning och återvinning
11. Indikering på laddaren samt störningsåtgärder
12. Indikering på robotgräsklipparen samt störningsåtgärder
13. Dataskyddsmeddelande FREELEXO CAM
14. Lampor på laddaren



**Fara!** - Läs igenom bruksanvisningen för att sänka risken för skador

Denna maskin får inte användas av barn. Denna maskin kan användas av personer med begränsade fysiska, sensoriska eller mentala förmågor eller som saknar erfarenhet och kunskap, under förutsättning att de hålls under uppsikt eller har instruerats om säker användning av maskinen och förstår vilka faror som kan uppstå. Barn får inte leka med maskinen.  
Barn får inte rengöra och underhålla maskinen.

**Fara!**

Innan våra produkter används måste vissa säkerhetsåtgärder vidtas för att förhindra personskador och sakskador. Läs därför noggrant igenom denna bruksanvisning och dessa säkerhetsanvisningar. Förvara dem på ett säkert ställe så att du alltid kan hitta önskad information. Om maskinen ska överlämnas till andra personer ska även denna bruksanvisning och dessa säkerhetsanvisningar medfölja. Vi övertar inget ansvar för olyckor eller skador som har uppstått om denna bruksanvisning eller säkerhetsanvisningarna åsidosätts.

**1. Säkerhetsanvisningar**

Gällande säkerhetsanvisningar finns i det bifogade häftet.

**Varning!**

**Läs igenom alla säkerhetsanvisningar, instruktioner, bilder och tekniska data som finns på detta elverktyg.** Om nedanstående instruktioner inte beaktas finns det risk för elektriska slag, brand eller allvarliga personskador.

**Spara på alla säkerhetsanvisningar och instruktioner för framtida bruk.**

**Förklaring av symbolerna som används (se bild 13)**

- A. **VARNING** - Läs igenom bruksanvisningen innan du tar maskinen i drift!
- B. **VARNING** - Beakta tillräckligt säkerhetsavstånd när maskinen används!
- C. **VARNING** - Aktivera spärranordningen inför arbeten på maskinen eller om den ska lyftas!  
**OBS!** - Rör inte vid roterande knivar!
- D. **VARNING** - Åk inte med ovanpå maskinen!  
**OBS!** - Rör inte vid roterande knivar!
- E. Skyddsklass II (dubbelt isolerad).
- F. Laddningsbara batterier får endast förvaras i torra utrymmen med en omgivningstemperatur mellan +10 °C och +40 °C. Se till att batterierna har laddats (minst 40 %) innan de läggs undan för förvaring.
- G. Skyddsklass III
- H. Trög säkring 2 A
- I. Endast avsedd för användning i torra utrymmen.
- J. **VARNING!** Batteriet får endast laddas med den avtagbara nätdelen NT24/1 / PS24/1 som medföljer maskinen.

**Obs!**

Dra ut stickkontakten inför åskväder och koppla loss gränstråden från laddningsstationen.

**2. Beskrivning av maskinen samt leveransomfattning****2.1 Beskrivning av maskinen (bild 1/2)**

1. Robotgräsklippare
2. Manöverpanel
3. STOPP-knapp / spärrknapp för lock till manöverpanel
4. Inställning av klippningshöjden
5. Regnsensor
6. Bärhandtag
7. Huvudströmbrytare
8. Bakhjul
9. Batterilock
10. Knivar
11. Knivskiva
12. Framhjul
13. Lock till manöverpanel
14. Usb-port
15. Kameraenhet
16. Avståndssensorer
19. Laddningsstation
- 19a. Laddningsstation LED-indikering
- 19b. Laddningsstation laddningsstift
20. Nätdel (nättdelskabel)
21. Fästskruv
22. Sexkantnyckel
23. Fästkrok
24. Gränstråd
25. Kabelkoppling
26. Reservknivar
27. Magnetband
28. Linjal (kan lossas)

**2.2 Leveransomfattning samt packa upp maskinen**

Kontrollera att maskinen är komplett med hjälp av beskrivningen av leveransen. Om delar saknas vill vi be dig ta kontakt med vårt servicecenter eller butiken där du köpte maskinen inom fem dagar efter att du köpte artikeln. Tänk på att du måste visa upp ett giltigt kvitto. Beakta även garantitabellen i serviceinformationen i slutet av bruksanvisningen.

- Öppna förpackningen och ta försiktigt ut maskinen ur förpackningen.
- Ta bort förpackningsmaterialet samt förpacknings- och transportsäkringar (om förhan-

- den).
- Kontrollera att leveransen är komplett.
- Kontrollera om maskinen eller tillbehördelarna har skadats i transporten.
- Spara om möjligt på förpackningen tills garantitiden har gått ut.

#### Fara!

**Maskinen och förpackningsmaterialet är inga leksaker. Barn får inte leka med plastpåsar, folie eller smådelar! Risk för att barn sväljer delar och kvävs!**

#### Leveransomfattning, monteringsmaterial och tillbehör (medföljer delvis ej)

Leveransomfattningen beskrivs i bifogat informationsblad som medföljer leveransen.

- Robotgräsklippare
- Nätdel (nättdelskabel)
- Laddningsstation
- Fästskruvar (4 st)
- Reservknivar
- Fästkrok
- Gränstråd
- Kabelkoppling
- Magnetband
- Sexkantnyckel
- Batteri
- Linjal (kan lossas)
- Original-bruksanvisning
- Säkerhetsanvisningar

#### Erforderliga hjälpmedel (medföljer ej)

- Hammare
- Tång
- Avisoleringstång
- Vattenpass (tillval)

### 3. Ändamålsenlig användning

Robotgräsklipparen är avsedd för privat bruk i hemma- eller koloniträdgårdar och endast för klippning på grönytor.

Maskinen får endast användas till sitt avsedda ändamål. Användningar som sträcker sig utöver detta användningsområde definieras som ej avsedd användning. För materialskador eller personskador som resulterar av sådan användning ansvarar användaren själv. Tillverkaren övertar inget ansvar.

Tänk på att våra produkter endast får användas till ändamålsenligt syfte och inte har konstruerats för kommersiell, hantverksmässig eller industriell användning. Vi ger därför ingen garanti om maskinen används inom yrkesmässiga, hantverksmässiga eller industriella verksamheter eller vid liknande aktiviteter.

### 4. Tekniska data

|                                       |                        |
|---------------------------------------|------------------------|
| Spänning .....                        | 18 V                   |
| Motorvarvtal .....                    | 3400 min <sup>-1</sup> |
| Kapslingsklass .....                  | IPX4                   |
| Skyddsklass .....                     | III                    |
| Vikt .....                            | 8,75 kg                |
| Klippbredd .....                      | 18 cm                  |
| Antal knivar .....                    | 3                      |
| Max. stigning .....                   | 25 %                   |
| Ljudtrycksnivå L <sub>PA</sub> .....  | 46 dB (A)              |
| Osäkerhet K .....                     | 2,3 dB                 |
| Ljudeffektnivå L <sub>WA</sub> .....  | 57 dB (A)              |
| Osäkerhet K .....                     | 2,3 dB                 |
| Inställning av klippningshöjden ..... | 20-60 mm; steglös      |

#### Gränstrådsantenn

Driftfrekvensband: ..... 0-148,5 kHz  
Maximal sändeffekt: .....67,05 dBuA/m

#### Nätdel

Ingångsspänning ..... 100-240 V ~ 50/60 Hz  
Utgångsspänning ..... 24 V DC  
Utgångsström ..... 1,5 A  
Kapslingsklass: ..... II / 

Bullervärden har bestämts enligt standarderna EN ISO 3744:1995 och ISO 11094: 1991.

#### Varning!

**Denna maskin genererar ett elektromagnetiskt fält under drift. Under vissa omständigheter kan detta fält påverka aktiva eller passiva medicinska implantat. För att reducera risken för allvarliga eller dödliga personskador, rekommenderar vi att personer med medicinska implantat kontaktar sin läkare och tillverkaren av det medicinska implantatet innan maskinen används.**

## 5. Använda maskinen

**Läs igenom den kompletta bruksanvisningen innan du börjar installera robotgräsklipparen. Kvaliteten av installationen inverkar direkt på klippresultatet.**

### 5.1 Funktionsprincip

Följ bruksanvisningen noggrant för korrekt och säker drift av robotgräsklipparen.

Robotgräsklipparen väljer sin riktning slumpmässigt. Trädgården klippas komplett när robotgräsklipparen når fram till alla områden som inte utesluts med avgränsningar och hinder. Om robotgräsklipparen konstaterar att den har nått gräsgränsen eller detekterar ett hinder, ändrar robotgräsklipparen sin riktning och fortsätter att klippa slumpmässigt i en annan riktning. Med sensoriken känner robotgräsklipparen av hinder samt grasmattans yta. Robotgräsklipparen kan köra fritt inom arbetsområdet.

Robotgräsklipparen är utrustad med en kameraenhet som tar bilder av det framförliggande området som därefter bearbetas. Området framför maskinen undersöks och kontrolleras om det rör sig om en klippyta, en gräsgräns eller ett hinder. Så länge robotgräsklipparens detekterar det framförliggande området som klippyta kör den rakt fram med påslagen klippanordning. Om området utvärderas som gräsgräns eller hinder, kommer robotgräsklipparen att stanna varefter klippytan kontrolleras igen. Därefter klipper den igen i en slumpmässig riktning. Klippytan måste kontrolleras och anpassas noggrant så att robotgräsklipparen har tillräckligt mycket utrymme för att hinna detektera var klippytan slutar. Gräsgränserna måste vara klart definierade så att robotgräsklipparen kan detektera dem entydigt inom reaktionstiden.

Gränstråden (24) som har dragits är avsedd för exakt indockning i laddningsstationen (19) och utgör ingen gräns under klippningen. Robotgräsklipparen måste därför befinna sig på en gräsyta med klara optiska eller fysiska gränser. För att robotgräsklipparen ska kunna hitta gränstråden (24) och därefter laddningsstationen (19), måste robotgräsklipparen stå i laddningsstationen (19) när den tas i drift för första gången. Med ett globalt satellitbaserat navigationssystem (GNSS) bestämmer den laddningsstationens (19) position. Om laddningsstationens (19) position ändras,

måste robotgräsklipparen tvunget positioneras i laddningsstationen (19) för en ny kalibrering. Kontrollera att positionsbestämningen inte hindras av en avskärmning eller ett tak. Undvik att ställa laddningsstationen (19) bredvid höga byggnader. Under vissa omständigheter kan gräsklipparen då inte kalibreras eftersom en signal saknas.

Vid låg laddningsnivå i batteriet kör robotgräsklipparen tillbaka till laddningsstationen (19). Med hjälp av GNSS-modulen bestämmer robotgräsklipparen sitt avstånd till laddningsstationen (19) som den sedan söker upp. Om robotgräsklipparen kör mot sökslingan och når trädgårdens gräns eller ett hinder, så kommer robotgräsklipparen att spara sin position varefter klippytan kartläggs. Därmed kommer robotgräsklipparen att snabbare hitta tillbaka till laddningsstationen (19) vid kontinuerlig användning. Efter att robotgräsklipparen har nått gränstråden (24) kör den till laddningsstationen (19) med hjälp av sina tråddetekterings-sensorer. Beroende på trädgårdens storlek och komplexitet kan denna körning ta några minuter.

Dessutom känns positionsspecifik information om soluppgång/-nedgång av med det globala satellitbaserade navigationssystemet (GNSS). Tillräckligt dagsljus krävs tvunget för att robotgräsklipparen ska fungera utan störningar. Kontrollera regelbundet att linsen i kameraenheten (15) inte är smutsig.

### 5.2 Sensorer

Robotgräsklipparen är utrustad med flera säkerhetssensorer. Med hjälp av dessa sensorer kan robotgräsklipparen köras inom sin klippyta.

- **Lyftsensor:**  
Om robotgräsklipparen lyfts upp från marken baktill med mer än 30°, eller om ett framhjul (12) förlorar kontakten med marken, kommer robotgräsklipparen och knivarnas rotation (10) genast att stoppas.
- **Lutningssensor:**  
Om robotgräsklipparen lutar för mycket i en riktning, kommer robotgräsklipparen och knivarnas rotation (10) genast att stoppas.
- **Hindersensor:**  
Robotgräsklipparen känner av hinder vid gräsklippningen. Om robotgräsklipparen kolliderar med ett hinder, kommer robotgräsklipparen och knivarnas rotation (10) genast att stoppas. Robotgräsklipparen kör därefter bakåt bort från hindret.
- **Kameraenhet:**  
Robotgräsklipparen är utrustad med en

kameraenhet (15) som analyserar den framförliggande klippytan (ca 1 m<sup>2</sup>). Kameran riktas mot marken. Objekt som finns i avkänningsområdet med en maximal höjd av 50 cm detekteras. Bildmaterialet som ska bearbetas sparas endast lokalt och temporärt i robotgräsklipparen och skrivs över kontinuerligt. Robotgräsklipparen kan detektera hinder och arbetsområdet där inget gräs längre finns. Om robotgräsklipparen stöter emot ett hinder eller inte detekterar någon gräsmatta, stannar den och börjar därefter klippa igen i en slumpmässig riktning. På grund av kameraenheten kan robotgräsklipparen inte användas i gryningen, skymningen eller mörker. Det utvalda arbetsintervallet ska befinna sig i dagsljus så att robotgräsklipparen kan köra pålitligt. Därmed kommer mindre djur som är aktiva i gryningen eller skymningen att skyddas, t.ex. igelkottar.

- **Avståndssensorer:** Robotgräsklipparen är utrustad med avståndssensorer (16) så att den kan detektera hinder vid körning. Om robotgräsklipparen stöter emot ett hinder stannar den och börjar därefter klippa igen i en slumpmässig riktning.
- **Magnetbandssensor** Robotgräsklipparen är utrustad med en magnetbandssensor och detekterar ett magnetband på marken (27). Om robotgräsklipparen stöter emot ett magnetband stannar den och börjar därefter klippa igen i en slumpmässig riktning. Magnetband fungerar som virtuell gräns vilket innebär att trädgårdsområden kan definieras där robotgräsklipparen inte ska klippa.
- **Regnsensor:** Robotgräsklipparen är utrustad med en regnsensor (5) som förhindrar att robotgräsklipparen kör i regn. Robotgräsklipparen kör tillbaka till sin laddningsstation (19) när den har känt av regn. I stationen laddas den upp komplett. Efter att regnsensorn (5) ha torkat återupptar den gräsklippningen under förutsättning att den fortfarande befinner sig i ett aktivt tidsfönster. Om regnsensorn (5) har löst ut så lyser regnsensornlampan (53). Kortslut inte de båda metallsensornerna med metall eller ett annat ledande material. Detta kommer att begränsa robotgräsklipparens funktion.
- **GNSS-modul** Gräsklipparen bestämmer sin positionen och positionen för laddningsstationen (19) med ett globalt satellitbaserat navigationssystem (GNSS). Detta underlättar för robotgräsklip-

paren att hitta tillbaka till laddningsstationen (19). Med GNSS-modulen kan robotgräsklipparen bestämma lokala tider för soluppgång och -nedgång, vilket innebär att robotgräsklipparen inte kan klippa under gryningen, skymningen och natten. Därmed kan robotgräsklipparen använda sin kameraenhet (15) på ett pålitligt sätt. Med GNSS-modulen bestämmer robotgräsklipparen alltid sitt avstånd till laddningsstationen (19). Robotgräsklipparen får endast förflytta sig max. 1000 m från laddningsstationen (19), i annat fall lyser GNSS-lampan (54) gult och robotgräsklipparen kan inte längre köras i läget för huvudytan. För drift i läge för biyta är avståndet till laddningsstationen (19) inte relevant.

### 5.3 Förberedelser

Om gräsmattans höjd överstiger 60 mm måste den klippas så att robotgräsklipparen inte överbelastas för mycket, vilket i sin tur försämrar drift-effektiviteten. Använd en vanlig gräsklippare eller en trimmer. Ta bort alla lösa föremål från gräsmattan som kan skadas av robotgräsklipparen eller som kan skada robotgräsklipparen. Kontrollera klippområdet och gräsgränserna samt områden som inte ska klippas. I följande kapitel i denna bruksanvisning hittar du information om hur du kan definiera gräsgränserna och skydda särskilda områden. Vissa hinder kan detekteras av robotgräsklipparen i tid och behöver inte skyddas med omfattande arbeten. Håll följande verktyg i beredskap: Hammare, tång, avisoleringstång och vattenpass (tillval)

#### 5.3.1 Beräkna stigningen längs med gräsmattan

Robotgräsklipparen kan klara av stigningar upp till 25 %. Undvik därför stigningar som är ännu brantare. Stigningen kan bestämmas utifrån höjdskillnaden längs med ett visst avstånd (bild 3a).

Exempel:  $a/b = 25 \text{ cm}/100 \text{ cm} = 25 \%$

#### 5.3.2 Montera batteriet

För drift av robotgräsklipparen krävs ett batteri (A) från Power-X-Change-serien. **Obs!** Beroende på modellvariant är det möjligt att batteriet (A) inte medföljer robotgräsklipparen. Öppna batterilocket (9). Tryck in spärknappen för batteriet (A) och skjut sedan in batteriet (A) i det härför avsedda batterifästet. Stäng batterilocket (9) och se till att det snäpper in rätt (bild 3b). Öppna batterilocket (9) för att ta ut batteriet (A). Tryck in spärknappen för batteriet (A) och dra sedan ut batteriet.

## 5.4 Laddningsstation

### 5.4.1 Placering av laddningsstationen

Bestäm först den bästa platsen för laddningsstationen (19). Det krävs ett utomhusuttag som permanent avger ström så att robotgräsklipparen alltid fungerar. Laddningsstationen (19) måste placeras på en jämn yta i höjd med grässvålen. Se till att området är platt och torrt. Ställ helst laddningsstationen (19) vid kanten av klippområdet. Se till att nätkabeln till laddningsstationen (19) inte läggs inom klippområdet eller gräv ned den vid behov för att undvika att den skadas av robotgräsklipparen.

Ställ laddningsstationen (19) så att gränstråden (24) är så lättillgänglig som möjligt från alla sidor och på en fri yta utan hinder. Undvik att ställa laddningsstationen (19) i svåråtkomliga hörn eller vid ställen som begränsas av trånga ställen.

Det maximala avståndet mellan laddningsstationen (19) och gräsgränserna får inte uppgå till mer än 1000 m. Detta höjer säkerheten mot stöld. Vid större avstånd lyser GNSS-lampan (54) gult. Robotgräsklipparen kan inte köras i läget för huvudytan. För drift i läge för biyta är avståndet till laddningsstationen (19) inte relevant. Vi rekommenderar max. 50 m avstånd mellan gräsgränsen och laddningsstationen (19) så att en effektiv och automatisk klippning kan säkerställas. Vid tilltagande avstånd till laddningsstationen (19) är det möjligt att de resterande batteriladdningen i robotgräsklipparen inte längre räcker till för att köra tillbaka till laddningsstationen (19). Använd ett batteri med större kapacitet vid större klippytor. Välj en plats i skuggan eftersom batteriet helst ska laddas i en sval omgivning. Höga byggnader eller träd kan försämma GNSS-signalen så att robotgräsklipparen inte längre hittar tillbaka till laddningsstationen (19) på egen hand. Håll därför tillräckligt avstånd till höga byggnader och träd. Se till att laddningsstationen (19) befinner sig under bar himmel. Se dessutom till att gränstråden (24) läggs rakt minst 1 m framför laddningsstationen (19) och minst 0,5 m bakom laddningsstationen (19) (bild 4a). Kurvor direkt framför laddningsstationen (19) kan leda till svårigheter vid indockningen inför laddning.

### 5.4.2 Lokalisering av laddningsstationen

När batteriet är nästan tomt kör robotgräsklipparen tillbaka till laddningsstationen (19) i och med att den söker efter gränstråden (24). Med hjälp av GNSS jämför robotgräsklipparen sin är-position med den kalibrerade positionen för laddningsstationen. Robotgräsklipparen kör mot laddningsstationen (19) och söker efter gränstråden (24) i flera

steg. Robotgräsklipparen stannar upprepade gånger och kör vid behov i en annan riktning för att nå fram till gränstråden (24). När robotgräsklipparen har nått fram till gränstråden (24), börjar den med hjälp av svängande rörelser och signalstyrkan från gränstråden (24) att detektera dess position. Om robotgräsklipparen stöter emot ett hinder eller gräsgränsen under klippningen, kommer denna position att sparas. Då uppstår en kartläggning som hjälper robotgräsklipparen att hitta laddningsstationen (19) snabbare.

När robotgräsklipparen har nått fram till gränstråden (24) följer den denna i motsols riktning fram till laddningsstationen (19). Därför är det viktigt att laddningsstationen (19) alltid placeras i rätt justerat läge (bild 4a).

### 5.4.3 Ansluta laddningsstationen till nätdelen

1. Kontrollera innan laddningsstationen (19) ansluts till strömförsörjningen att nätspänningen uppgår till 100-240 V vid 50/60 Hz.
2. Anslut nätdelen (20) direkt till ett stickuttag. Använd inte kabeln till andra ändamål.
3. Använd inte nätdelen (20) om den är skadad. Om kablar eller nätdelen (20) är skadad måste du genast kontakta en behörig elinstallatör som kan ombesörja byte.
4. Ladda inte robotgräsklipparen i fuktig omgivning. Ladda inte robotgräsklipparen vid temperaturer över +40 °C eller under +5 °C.
5. Se till att robotgräsklipparen och nätdelen (20) har tillräckligt avstånd till vatten, värmekällor och kemikalier. Se till att nätdelens (20) kabel inte kommer i närheten av skarpa kanter för att undvika skador.
6. Anslut nätdelen (20) till laddningsstationen (19) (bild 4b).
7. Ställ in robotgräsklipparen i laddningsstationen (19) med påslagen huvudströmbrytare (7) och batteri. Ladda den komplett innan den används för första gången.

### 5.4.4 Information om laddning

Robotgräsklipparen kör tillbaka till laddningsstationen (19) i en av följande situationer:

- Du skickar tillbaka robotgräsklipparen manuellt.
- Batteriets laddningsnivå sjunker under 30 %.
- Den dagliga arbetstiden är avslutad.
- Regnsensorn har löst ut.
- Robotgräsklipparen är överhettad.
- Det börjar skymma så att kameraenheten inte längre fungerar rätt.

Robotgräsklipparen söker efter gränstråden (24) och kör på egen hand i motsols riktning längs med gränstråden (24) fram till laddningsstationen (19).

Medan batteriet laddas blinkar batterilampan (55) på robotgräsklipparen grönt. När batteriet har laddats helt så lyser batterilampan (55) samt LED-indikeringen (19a) på laddningsstationen (19) grönt. Efter att batteriet har laddats klart kan robotgräsklipparen återuppta gräsklippningen eller stannar kvar i laddningsstationen (19) fram till nästa arbetstidsfönster.

Om ett hinder befinner sig på gränstråden (24) när robotgräsklipparen kör tillbaka till laddningsstationen (19), kommer robotgräsklipparen att stanna framför hindret efter flera försök. Robotgräsklipparen kan då inte köra tillbaka till laddningsstationen. Ta bort alla hinder på gränstråden (24).

Om batteritemperaturen överskrider 45 °C kommer laddningen att avbrytas för att undvika skador på batteriet. Efter att temperaturen har sjunkit kommer laddningen att fortsätta automatiskt.

Om temperaturen i styrningen till robotgräsklipparen överskrider 65 °C kommer robotgräsklipparen att köra tillbaka till laddningsstationen (19). Efter att temperaturen har sjunkit igen kommer arbetet att återupptas igen enligt gällande inställningar. Om batteriet blir tomt innan robotgräsklipparen har nått tillbaka till laddningsstationen (19), kan robotgräsklipparen inte längre startas. Bär tillbaka robotgräsklipparen till laddningsstationen (19) och låt huvudströmbrytaren (7) stå kvar i tillslaget läge. Robotgräsklipparen laddas automatiskt.

## 5.5 Gränstråd

**OBS!** En kapad gränstråd och följdskador täcks inte av garantin!

### 5.5.1 Lägga gränstråden

Gränstråden (24) kan antingen läggas på marken eller grävas ner. Om marken är hård och torr finns det risk för att fästkrokarna (23) bryts sönder när de slås in. Bevattna gräsmattan innan du installerar gränstråden (24) om marken är mycket torr.

- **Installera på marken**

Lägg gränstråden (24) fast på marken och fäst den med bifogade fästkrokar (23). De första veckorna medan du använder robotgräsklipparen kan du fortfarande anpassa gränstrådens (24) position. Efter en viss tid kommer gräs att växa över gränstråden (24) så att den därefter inte längre syns. Installera gränstråden (24) med max. 1 m avstånd mellan fästkrokarna (23). Undvik situationer

som innebär att gränstråden (24) inte ligger emot marken. Kontrollera att gränstråden (24) inte kan kapas av robotgräsklipparen. Under klippningen körs robotgräsklipparen över med påslagen klippanordning.

- **Installera i marken**

Gräv ned gränstråden (24) till ca 5 cm djup. Därmed kan man förhindra att gränstråden (24) skadas när gräsmattan till exempel vertikalskärs eller luftas.

**Obs!**

Eftersom gränstråden (24) inte alltid läggs vid gräsgränsen är det viktigt att du kommer ihåg gränstrådens (24) position så att den inte skadas vid framtida trädgårdsarbeten. Gör en skiss vid behov eller dokumentera dragningen med foton. Om gränstråden (24) inte har grävts ned i marken, bör gräsmattan inte vertikalskäras eller luftas i närheten av gränstråden (24) eftersom det annars finns risk för skador.

### 5.5.2 Installera sökslingan

- Gränstråden (24) bildar en sökslinga som robotgräsklipparen behöver för att hitta tillbaka till laddningsstationen (19).
- Lägg gränstråden (24) rakt minst 1 m framför laddningsstationen (19) och minst 0,5 m bakom laddningsstationen (19) (bild 4a). Kurvor direkt framför laddningsstationen (19) kan leda till svårigheter vid indockningen inför laddning.
- Den minsta ytan som omfattas av gränstråden (24) bör uppgå till minst 5 m<sup>2</sup> (bild 4a). Vi rekommenderar att gränstrådens (24) kompletta längd används och att den om möjligt läggs i en kvadratisk form. Sökslingan ska justeras så att robotgräsklipparen utan problem kan köra till laddningsstationen (19) från alla platser i trädgården.
- Avståndet mellan två gränstrådar (24) bör uppgå till minst 0,8 m (bild 4a).
- Gränstrådarna (24) får inte korsa varandra.
- Se till att inga hinder finns på gränstråden (24).
- Se till att inga hinder finns inom ca 30 cm till vänster och höger om gränstråden (24) (bild 4c). Håll tillräckligt avstånd till trädgårdsgränsen samt till hög stenläggning. Om vägen har samma nivå som gräsmattan, kan gränstråden (24) dras utan avstånd.



## 5.6 Ansluta laddningsstationen

Avsluta läggningen av den kompletta gränstråden (24) innan den ansluts till laddningsstationen (19). Använd en avisoleringsstång för att avisolera gränstråden (24) med 10 till 15 mm vid ändarna för anslutning till laddningsstationen (19).

Dra ut stickkontakten innan du ansluter gränstråden (24) till laddningsstationen (19). Änden av gränstråden (24) som har lagts fram till framsidan av laddningsstationen (19) måste dras bakåt med hjälp av kabelhållare på undersidan av laddningsstationen (19). Kontrollera att denna ände har fästs säkert vid laddningsstationen (19) och är ansluten till vänster anslutning (svart).

Efter att gränstråden (24) har lagts ska den fria änden föras genom hålet och sedan anslutas till höger anslutning (röd) (bild 4d).

**Obs!** Gränstrådarna (24) får inte korsa varandra.

Upprätta därefter strömförsörjningen. LED-indikeringen (19a) på laddningsstationen (19) ska lysa konstant grönt om installationen har genomförts rätt. Om lampan inte lyser måste anslutningarna först kontrolleras.

Om lampan visserligen lyser, men inte konstant grönt, måste du se efter i tabellen "Indikering på laddningsstation samt störningsåtgärder" i slutet av denna bruksanvisning.

## 5.7 Klippområde - hinder och gränser inom klippområdet

### 5.7.1 Gräsgräns

Klippområdet måste ha en entydig och komplett omlöpande gräns i gräsmattan. Informera dig om möjligheterna för att definiera gräsgränsen som beskrivs i detta kapitel. Starta sedan vid en valfri punkt vid gräsgränsen med att kontrollera trädgårdsgränsen och följ denna i en cirkel tills du kommer tillbaka till utgångspunkten.

Även områden inom arbetsytan som ska uteslutas måste omslutas med en entydig gräsgräns. Gör på samma sätt som vid de yttre gränserna för klippområdet.

- **Trånga ställen**

Om gräsmattan innehåller ett trångt ställe kan robotgräsklipparen fortfarande klippa här om korridorrens bredd är minst 1,2 m och längden är max. 8 m (bild 5a). Vid långa och smala trånga ställen finns det risk för att robotgräsklipparen inte längre hittar tillbaka till laddningsstationen (19).

- **Avstånd till gräsgränsen**

Om robotgräsklipparen närmar sig gräsgränsen detekteras detta av kameraenheten (15) fram till i robotgräsklipparen. Avståndet där ingen gräsmatta längre finns ska uppgå till minst 30 cm (bild 5b). Kontrollera att det inte finns någon höjdskillnad vid gräsgränsen eftersom robotgräsklipparen först kan köra över den exakta gräsgränsen innan den stannar och kör vidare i en annan riktning. Lägre belägna rabatter eller högre stenkanter kan leda till skador på robotgräsklipparen. Kontrollera gräsgränserna regelbundet att dessa inte har vuxit igen eftersom robotgräsklipparen annars kan lämna klippområdet. Gräsgränsen kan dessutom ha en kant av gatsten vilket ger en klar avgränsning mot klippområdet.

- **Avstånd vid gräsgränsen med vatten**

Principiellt kan robotgräsklipparen detektera gräsgränsen pålitligt enligt ovanstående beskrivning. Men det kan ändå inträffa att robotgräsklipparen kör över gräsgränsen. Av denna anledning rekommenderar vi att avståndet till vatten (damm, bassäng osv) ska uppgå till ca 50 cm (bild 5c). För att skydda robotgräsklipparen pålitligt rekommenderar vi alternativt att området med vatten skyddas med en högre kant.

- **Gräsgräns med högre kant över 25 cm.**

Med avståndssensorerna (16) detekterar robotgräsklipparen hinder med minst 25 cm höjd (bild 5d). Därmed kan du avgränsa din gräsgräns med högre hinder. Robotgräsklipparen stannar vid ett avstånd på ca 20 cm framför hindret och vrids därefter för att fortsätta klippningen i en annan riktning. **Obs!** - Robotgräsklipparen klipper inte fram till gräsgränsen och ett oklippt område på ca 20 cm finns kvar.

- **Gräsgräns med högre kant över 10 cm**

Med kollisionssensorer kan robotgräsklipparen även kollidera med hinder under 25 cm. Därmed kan även en gräsgräns definieras. Se till att det rör sig om en stabil kant med minst 10 cm (bild 5e).

### 5.7.2 Hinder

Hinder är objekt som befinner sig inom klippområdet. Med hjälp av sensorer kan robotgräsklipparen detektera många hinder. Mjuka, instabila och värdefulla föremål måste skyddas behov. Jämför med ovanstående beskrivningar av olika möjligheter för att avgränsa gräsgränsen.

- **Hinder vars höjd överstiger 25 cm (bild 5f)**

Fasta hinder med en höjd över 25 cm och



min. bredd 3 cm, t.ex. träd, väggar, staket, trädgårdsmöbler detekteras av avståndssensorerna (16). Om robotgräsklipparen träffar på ett hinder, kommer den att stanna och sedan fortsätta klippningen i en annan riktning. Ca. 20 cm fram till hindret kommer då inte att klippas.

- **Hinder med en höjd under 25 cm (bild 5g)**  
Om ett hinder inte detekteras av avståndssensorerna (16), så kommer robotgräsklipparen att kollidera med hindret varefter kollisions-sensorerna utlöser. Robotgräsklipparen stannar och fortsätter sedan klippningen i en annan riktning. Hindrens höjd måste uppgå till minst 10 cm. Skydda känsliga och instabila objekt med en kant.
- **Stenar och låga hinder under 10 cm**  
Stenar, klippor och låga hinder under 10 cm som finns i klippområdet måste skyddas eftersom det annars finns risk för att de körs över av robotgräsklipparen. I annat fall finns det risk för att robotgräsklipparen skadas och blockeras. (se kapitel "Gräsgräns"). Robotgräsklipparen hanterar träd som hinder. För det fall att trädrötter sticker upp ur marken med mindre än 10 cm ska detta område skyddas. Därmed kan du förhindra att rötterna och robotgräsklipparen skadas.

### 5.7.3 Magnetband (bild 5h-j)

Hinder som inte reflekterar avståndssignalen från robotgräsklipparen på fullgott sätt (t.ex. staket, häck) kommer till viss del att detekteras mycket sent eller inte att detekteras alls. Hinder med svag optisk kontrast till klippytan är dessutom svåra att detektera. För en kontaktlös och säker ändring av robotgräsklipparens riktning kan detta område eller objektet skyddas med magnetband (27). Magnetbandet (27) fungerar som mobil och temporär gräns i ditt klippområde. Magnetsensorerna som är inbyggda i robotgräsklipparen detekterar magnetbandet (27) och ser till att maskinen svängs undan vid gränsen. Därmed kan du avgränsa sådana områden i din trädgård som inte ska klippas, t.ex.

- kortfristig avgränsning av ett område för en trädgårdsfest som tillfälligt inte ska klippas.
- montering av en studsmatta eller en simbas-sång i klippområdet under sommaren.
- Ett nyplanterat träd är fortfarande mycket känsligt och ska under den första tiden skyddas mot kollisioner med robotgräsklipparen.
- Under säsongen ska en blomsteräng växa i trädgården som lockar till sig insekter. Detta område ska inte köras med robotgräsklippa-

ren och skyddas redan när det anläggs.

- Ett område där en ny gräsmatta anlagts ska skyddas till en början. Underlaget är ännu inte tillräckligt stabilt och en kraftig grässvål måste först bildas.

Lägg magnetbandet (27) med ett par centimeter avstånd till det avsedda området eller objektet. Korta av magnetbandet (27) vid behov (min. längd 50 cm). För att en sammanhängande gräns av flera magnetbandselement ska detekteras säkert, bör det maximala avståndet mellan ändarna inte överskrida 8 cm (bild 5k). Se till att den yttre gränsen av klippområdet har definierats av en optisk eller fysisk avgränsning. Fixera magnetbandet (27) på marken med fästkrokar (23) med max. avstånd 1 m.

Håll ett avstånd på minst 80 cm till gränstråden (24) samt mellan två oberoende avgränsningsområden så att robotgräsklipparen kan köra igenom utan problem (bild 5l).

Undvik att lägga magnetbandet (27) på en slänt eftersom det finns risk för att robotgräsklipparen slirar över avgränsningsområdet och att gränsen därmed inte detekteras.

Magnetbandet (27) installeras antingen på eller i marken (djup 5 cm) på samma sätt som gränstråden (24). Se till att magnetbandet (27) inte läggs för djupt i marken eftersom det annars finns risk för att det inte kan detekteras pålitligt av robotgräsklipparen.

### 5.7.4 Huvud- och biyta (bild 5 m)

En biyta (B) är ett arbetsområde som inte är direkt förbundet med huvudytan (A), t.ex. ett trångt ställe. Robotgräsklipparen kan inte nå en biyta direkt och självständigt.

För att biytan (B) ska kunna klippas, måste robotgräsklipparen bäras in manuellt till biytan (B). Robotgräsklipparen måste vara påslagen med huvudströmbrytaren (7). Starta robotgräsklipparen genom att hålla knappen "START A/B" (64) intryckt i 5 sek. Stäng därefter locket till manöverpanelen (13). Läget för biytan är aktiverad och statuslampan (52) blinkar grönt. Om batteriets laddningsnivå är låg kommer robotgräsklipparen på biytan (B) inte att försöka köra tillbaka till laddningsstationen (19). Robotgräsklipparen klipper tills batteriet är tomt. Därefter måste antingen batteriet laddas eller robotgräsklipparen bäras tillbaka till laddningsstationen (19).

**Obs!**

Robotgräsklipparen får endast förflytta sig max. 1000 m från laddningsstationen (19), i annat fall lyser GNSS-lampan (54) gult och robotgräsklipparen kan inte längre köras i läget för huvudytan. För drift i läge för biyta är avståndet till laddningsstationen (19) inte relevant.

**5.7.5 Avstånd till främmande klippytor**

Håll ett avstånd till andra klippytor (t.ex. grann-tomten) som drivs med gränstråd. Signalen som genereras av gränstråden kan leda till problem när robotgräsklipparen ska hitta tillbaka till sin laddningsstation (19).

**5.8 GNSS-modul****5.8.1 Kalibrera laddningsstationens position**

För att garantera att robotgräsklipparen hittar tillbaka till sökslingan och laddningsstationen (19), måste robotgräsklipparen kalibrera laddningsstationens position (19) med hjälp av ett globalt satellitbaserat navigationssystem (GNSS).

Ställ den driftberedda robotgräsklipparen i med påslagen strömbrytare (7) i laddningsstationen (19). Under kalibreringen blinkar GNSS-lampan (54) grönt och lyser med fast grönt ljus när arbetssteget har avslutats med framgång. Detta arbetssteg kan ta ett några minuter.

Kontrollera att positionsbestämningen inte hindras av en avskärmning eller ett tak. Undvik att ställa laddningsstationen (19) bredvid höga byggnader. Håll tillräckligt avstånd till höga byggnader och träd. Under vissa omständigheter är ingen kalibrering möjlig eftersom signalen är svag.

**5.8.2 Kartläggning**

Om robotgräsklipparen ska köra tillbaka till laddningsstationen (19), så bestämmer den avståndet till laddningsstationen (19) med hjälp av GNSS-modulen. Om robotgräsklipparen kör mot trädgårdsgränsen eller hinder på sin väg till laddningsstationen (19), så kommer robotgräsklipparen att spara sin position varefter klippytan kartläggs. Därmed kommer robotgräsklipparen att snabbare hitta tillbaka till laddningsstationen (19) vid kontinuerlig användning.

**5.8.3 Radera kartläggning**

För att radera all GNSS-information i robotgräsklipparen ska robotgräsklipparen slås ifrån med huvudströmbrytaren (7) (OFF). Håll spärknappen (62) intryckt och slå samtidigt på robotgräsklipparen med huvudströmbrytaren (7) (ON). Robotgräsklipparen ger en akustisk signal för att bekräfta

att informationen har raderats. Därefter måste robotgräsklipparen i laddningsstationen (19) startas om så att laddningsstationens positionen kalibreras på nytt. Om klippområdet i trädgården behöver anpassas i större mån, rekommenderar vi att kartläggningen i robotgräsklipparen raderas. Framför allt under varma sommarmånader kan många gula fläckar i gräsmattan påverka robotgräsklipparens funktionssätt. Vi rekommenderar att du avaktiverar automatikdriften och använder maskinen i läge för biyta vid ett lämpligt ställe i trädgården. Detta kan ge felaktiga värden i kartläggningen så att robotgräsklipparen därefter inte kör på avsett vis. I sådana fall ska kartläggningen raderas.

**5.9 Trädgårdsgränser och deras kvalitet**

För att garantera säker drift med robotgräsklipparen utan gränstråd, kontrollerar robotgräsklipparen gränserna längs med klippområdet med kameraenheten (15). Kameraenheten (15) analysera det framföriggande klippområdet (ca 1 m<sup>2</sup>). Om robotgräsklipparen når fram till klippområdets gräns, så kan robotgräsklipparen bestämma ett gränskvalitetsvärde utifrån parametrar.

**5.9.1 Initieringskörning – Ta maskinen i drift**

Kontrollera att batteriet i robotgräsklipparen är fullständigt laddat inför initieringskörningen. Därmed kan robotgräsklipparen avsluta bestämningen av ett referensvärde i ett arbetsförlopp. Om en batteriladdning inte är tillräcklig för initieringskörningen, så kör robotgräsklipparen automatiskt tillbaka till laddningsstationen (19) och fortsätter körningen automatiskt efter att den har laddats. För att bestämma hur pålitliga klippområdets gränser är, måste ett individuellt referensvärde per klippområde skapas för driften av robotgräsklipparen.

För att bestämma referensvärdet kör robotgräsklipparen som vanligt slumpmässigt i en riktning. Om robotgräsklipparen når fram till en gräns eller ett hinder så kommer den att stanna och utvärderar därefter det framföriggande klippområdet. Därefter fortsätter robotgräsklipparen att köra i slumpmässig riktning. **Av säkerhetsskäl utförs initieringskörningen med fränslagen klippa-nordning.**

Om robotgräsklipparen når fram till en gräns vid klippområdet kommer denna att utvärderas. Gränstrådslampan (56) tänds. En grön lampa indikerar en pålitlig gräns till klippområdet, gul däremot en osäker gräns. Robotgräsklipparen visar kvaliteten för en gräsgräns under såväl initieringskörningen som under automatisk drift.

För en säker bestämning av referensvärdet krävs minst 200 kontakter med en gräns till klippområdet. Efter fler än 200 kontakter kommer gränskvalitetsvärdet att kontrolleras på sin tillförlitlighet. Om robotgräsklipparen avgör att värdet ännu inte är tillräckligt tillförlitligt, så genomför robotgräsklipparen sin initieringskörning för ytterligare 200 kontakter.

Om initieringskörningen var framgångsrik och ett tillförlitligt gränskvalitetsvärde kunde skapas, så börjar robotgräsklipparen klippa på klippområdet enligt klipptidsinställningen.

Om inget tillförlitligt referensvärde kunde skapas, så stannar robotgräsklipparen varefter gränstrådslampan (56) blinkar rött. Kontrollera gränsen till klippområdet och korrigera gränser som inte entydigt skiljer sig från klippområdet. Se till att klippområdet skiljer sig entydigt från det omkringliggande området. Radera först det befintliga referensvärdet (se 5.9.4) för att därefter upprepa initieringen.

#### 5.9.2 Kontrollera gränskvaliteten i drift

När robotgräsklipparen är i automatisk drift kontrollerar robotgräsklipparen i regelbundna intervall om det aktuella gränskvalitetsvärdet för klippområdet har ändrats jämfört med sitt referensvärde. Så snart robotgräsklipparen befinner sig i laddningsstationen (19) visas aktuell status med gränstrådslampan (56). Därmed indikeras det senaste jämförande gränskvalitetsvärdet. Då jämförs detta med referensvärdet som har bestämts i initieringskörningen.

#### Gränstrådslampan (56) lyser grönt:

Robotgräsklipparen befinner sig i laddningsstationen (19) eller i närheten av sökslingan och avvikelser till referensvärdet är endast låga.

#### Gränstrådslampan (56) blinkar gult:

Robotgräsklipparen befinner sig i laddningsstationen (19) eller inom sökslingan och avvikelser till referensvärdet har försämrats.

#### Gränstrådslampan (56) blinkar rött:

Robotgräsklipparen befinner sig i laddningsstationen (19) eller i närheten av sökslingan och avvikelser till referensvärdet är för stora. Robotgräsklipparen stannar kvar i laddningsstationen (19). Kontrollera gränserna till klippområdet. Radera därefter referensvärdet (se 5.9.4) och genomför en ny initiering av gränskvalitetsvärdet.

#### Gränstrådslampan (56) är släckt:

- Gränstråden (24) har inte anslutits rätt eller har skadats.
- Strömförsörjningen till laddningsstationen (19) har brutits.
- Robotgräsklipparen befinner sig utanför sökslingan.

#### 5.9.3 Drift av robotgräsklipparen på biytor

Robotgräsklipparen kan skapa ett individuellt värde för huvudytan och för biytan. Av denna anledning måste en initieringskörning genomföras för varje ny biyta. Det är endast tillåtet att köra robotgräsklipparen på en biyta. Om du vill klippa med robotgräsklipparen på en annan biyta, så måste gränskvalitetsvärdet för biytan tvunget raderas och en initieringskörning genomföras.

#### 5.9.4 Radera värden

Efter en längre tids uppehåll med klippningen är det möjligt att gränskvalitetsvärden har förändrats, vilket kan leda till fel under den kommande säsongen. Vi rekommenderar därför att gränskvalitetsvärdet raderas i början av varje säsong och att ett nytt referensvärde därefter bestäms. Därmed kan en säker och pålitlig drift av robotgräsklipparen garanteras.

Robotgräsklipparen måste tvunget befinna sig i spärrat skick. Spärrlampan (51) blinkar ständigt rött. Tryck på spärrknappen (62) för att låsa upp robotgräsklipparen. Gör på följande sätt för att radera sparade värden för motsvarande ytor:

1. Referensvärde för huvudytan (A): Tryck samtidigt på knappen "OK" (63) och knappen "10H" (60) i 3 sekunder. En akustisk signal hörs. Ställ robotgräsklipparen i laddningsstationen (19) och starta om den för att genomföra en ny initieringskörning.
2. Referensvärde för biytan (B): Tryck samtidigt på knappen "OK" (63) och knappen "8H" (60) i 3 sekunder. En akustisk signal hörs.

#### 5.10 Slå på och kontrollera installationen

##### 5.10.1 Kontrollera installationen av gränstråd och laddningsstation (bild 6a)

När LED-indikeringen (19a) på laddningsstationen (19) lyser grönt är klippområdet berett för robotgräsklipparen. Kontrollera först att fästkrokarna (23) vid gränstråden (24) har slagits ned helt. Ställ robotgräsklipparen i sökslingan på kort avstånd bakom laddningsstationen (19). Kontrollera helst längs med hela gränstråden (24). Robotgräsklipparen ska ännu inte befinna sig på gränstråden (24) och inte vara vänd mot gränstråden (24). Slå på huvudströmbrytaren (7) (ON)

(bild 8).

Tryck på knappen "STOPP" (3) och öppna locket till manöverpanelen (13). Tryck på spärrknappen (62), lås upp robotgräsklipparen med hjälp av PIN-koden och bekräfta inmatningen med knappen "OK" (63) (se kapitel "Spärranordning / PIN"). Tryck på knappen "HOME" (61). Stäng därefter locket till manöverpanelen (13). Nu söker robotgräsklipparen efter gränstråden (24) för att hitta till laddningsstationen (19). Robotgräsklipparen kör först framåt tills den når gränstråden (24). Vid behov kan robotgräsklipparen först stoppas så att den kan orientera sig på nytt. Därefter följer robotgräsklipparen gränstråden (24) i motsols riktning. Se till att inga föremål finns på gränstråden (24). Batteriet i robotgräsklipparen laddas nu komplett. Om problem uppstår när robotgräsklipparen ska docka in, kan det vara nödvändigt att den behöver justeras om i laddningsstationen (19). Justera tills indockningen fungerar felfritt.

Med den röda STOPP-knappen (3) kan du alltid stoppa robotgräsklipparen. Efter att STOPP-knappen (3) har tryckts in stoppas robotgräsklipparen som sedan väntar på nästa kommando. Kontrollera dessutom ställen med stort avstånd till sökslingan eller områden som är anslutna med trånga passager. Upprepa arbetssteget enligt ovanstående beskrivning och skicka robotgräsklipparen tillbaka till laddningsstationen (19) med knappen "HOME" (61).

### 5.10.2 Kontrollera klippområdet (bild 6b)

För att kontrollera gränserna till klippområdet, gå längs med gräsgränsen och kontrollera om klippområdet är fullständigt omgivet av avgränsningar eller hinder. Upprepa detta med alla områden som ska utslutas, t.ex. blomsterrabatter, och kontrollera om de är entydigt avgränsade vid alla ställen. Vid kritiska ställen där du inte är säker på om robotgräsklipparen kan detektera dem, rekommenderar vi att du kontrollerar dessa ställen. Ställ robotgräsklipparen på 1 m avstånd till stället som ska kontrolleras. Tänk på att robotgräsklipparen ska vara vänd mot stället som ska kontrolleras. Kontrollera även områden som skyddas med magnetband (27). Starta därefter den upplåsta robotgräsklipparen med knappen "START A/B" (64). Robotgräsklipparen kör först framåt och ska då detektera gräsgränsen eller hindret. Detta steg kan du alltid avbryta med knappen "STOP" (3). Upprepa detta arbetssteg vid alla ställen där du är osäker.

### 5.10.3 Kontrollera laddningsstationens position (bild 6c)

Kontrollera laddningsstationens (19) position genom att positionera robotgräsklipparen på olika ställen på gräsmattan efter avslutad kalibrering. Låt den därefter söka efter laddningsstationen (19). Lås upp robotgräsklipparen, tryck på knappen "HOME" (61) och stäng locket till manöverpanelen (13). Detta steg kan du alltid avbryta med knappen "STOP" (3). Anpassa området, dragningen av gränstråden (24) samt laddningsstationens (19) position vid behov.

### 5.11 Fästa laddningsstationen

Efter att du har kontrollerat att robotgräsklipparen fungerar på avsett vis och du har bestämt en passande position för laddningsstationen (19), måste laddningsstationen (19) fixeras med fästskruvar (21). Skruva ned fästskruvarna (21) komplett i marken med sexkantnyckeln (22) (bild 7).

### 5.12 Kapacitetsindikering för batteri

Tryck på knappen för kapacitetsindikering för batteriet. Kapacitetsindikeringen visar batteriets laddningsnivå med tre lampor (bild 12b).

#### Alla 3 lampor är tända:

Batteriet är fulladdat.

#### 2 eller 1 lampor är tända

Batteriet har tillräcklig restkapacitet.

#### 1 lampa blinkar:

Batteriet är tomt och måste laddas.

#### Alla lampor blinkar

Batteriets temperatur har underskridits. Dra av batteriet från maskinen och låt det svalna i rumstemperatur i en dag. Om felet fortfarande indikeras har batteriet djupurladdats och är därmed defekt. Dra av batteriet från maskinen. Du får inte längre använda eller försöka ladda ett defekt batteri.

#### Obs!

Om du använder ett Multi-Ah-pack (t.ex. 4-6 Ah) ska detta alltid ställas in på den högre kapaciteten. Tack vare den skonsamma laddningen och urladdningen vid robotgräsklippare är det inte nödvändigt att använda den lägre kapaciteten för att förlänga livslängden.

### 5.13 Ladda det laddbara batteriet med laddaren

I normaldrift laddas robotgräsklipparens batteri (A) i laddningsstationen (19). För en oberoende användning av batteriet (A) i Power-X-Change-serien kan det även laddas i en extern laddare Power-X-Charger. **Obs!** – Beroende på modellvariant är det möjligt att laddaren (B) inte medföljer robotgräsklipparen.

1. Kontrollera att nätspänningen som anges på märkskylten stämmer överens med nätspänningen i vägguttaget. Anslut laddarens (B) stickkontakt till vägguttaget. Den gröna lampan börjar blinka.
2. Sätt batteriet (A) på laddaren (B) (bild 12a).
3. Under punkten „Lampor på laddaren“ finns en tabell som förklarar vad de olika lamporna på laddaren betyder.

Medan batteriet laddas upp värms det en aning. Detta är helt normalt.

Om batteripaketet inte kan laddas måste du kontrollera

- att nätspänning finns i vägguttaget.
- att det finns fullgod kontakt vid laddningskontaktarna

Om batteripaketet fortfarande inte kan laddas måste du lämna in

- laddaren
- och batteripaketet

till vår kundtjänstavdelning.

**För en professionell returnering vill vi be dig att kontakta vår kundtjänst eller butiken där du köpte produkten.**

**När du returnerar eller avfallshanterar batterier eller batteridrivna produkter, måste du se till att dessa förpackas separat i plastpåsar för att undvika kortslutningar eller brand!**

För att batteripaketets livslängd ska bli så lång som möjligt måste du alltid ladda det i god tid. Detta är alltid nödvändigt om du märker att maskinens prestanda börjar försvagas. Se till att batteripaketet aldrig laddas ur helt. Detta leder till att batteripaketet förstörs!

## 6. Använda maskinen

### 6.1 Huvudströmbrytare

Robotgräsklipparen är utrustad med en huvudströmbrytare (7). Använd huvudströmbrytaren (7) för att slå på (ON) och slå ifrån (OFF) robotgräsklipparen (bild 8). Efter att robotgräsklipparen har slagits på spärras den med en PIN-kod.

### 6.2 Manöverpanel

Använd manöverpanelen (2) för att göra inställningar i din robotgräsklippare. Den integrerade LED-indikeringen informerar dig om robotgräsklipparens aktuella status. Ta reda på hur styrningen fungerar och vilka tillval som är tillgängliga.

#### Förklaring av lampor på manöverpanelen (bild 9a)

50. Tidslampor: Indikering av daglig klipptid
51. Spärrlampa: Indikering av knappspärr
52. Statuslampa: Indikering av robotgräsklipparens och klippytans status
53. Regnsensorlampa: Indikerar om regnsensor har utlösts
54. GNSS-lampa: Indikerar GNSS-signalens status
55. Batterilampa: Indikering av laddningsnivå
56. Gränstrådslampa: Indikerar gränskvaliteten och om en störning i gränstråden föreligger
57. Larmlampa: Indikering av störningar

En översikt över viktiga statusindikeringar finns i slutet av denna bruksanvisning i kapitel ”Indikering på robotgräsklipparen samt störningsåtgärder.”

#### Förklaring av knappalternativ på manöverpanelen (bild 9b)

60. Knappar för att ställa in klipptid och ange PIN-kod
61. Knapp ”HOME”
62. Låsknapp
63. Knapp ”OK”
64. Knapp ”START A/B”

### 6.3 Ställa in klippningshöjden

**Obs!** Klippningshöjden får endast ställas in om robotgräsklipparen först slagits ifrån. Tryck först på STOPP-knappen (3). Med inställningen av klippningshöjden (4) kan robotgräsklipparen anpassas steglöst till en klippningshöjd mellan 20 och 60 mm. Detta kan du läsa av på skalan.

Om gräsmattans höjd överstiger 60 mm måste den först klippas ned till minst 60 mm så att robotgräsklipparen inte överbelastas för mycket, vilket

i sin tur försämrar drifteffektiviteten. Använd en vanlig gräsklippare eller en trimmer. Efter att installationen har avslutats kan klippningshöjden anpassas med inställningen av klippningshöjden (4). Börja alltid med en högre klippningshöjd och reducera denna i små steg ned till avsedd höjd.

#### 6.4 Spärranordning / PIN

Spärranordningen förhindrar att robotgräsklipparen används av obehörig som inte har tillgång till en giltig kod. För detta ändamål måste du ange en personlig fyrsiffrig säkerhetskod.

##### Låsa upp

- Innan du tar robotgräsklipparen i drift måste ange rätt PIN-kod (standard-PIN: "1-2-3-4"). Öppna locket till manöverpanelen (13) och tryck på spärrknappen (62). Ange sedan siffrorna i PIN-koden långsamt efter varandra och bekräfta sedan inmatningen med knappen "OK" (63). Manöverfunktionerna låses upp och spärrlampan (51) lyser grönt.
- Om du har angett fel PIN-kod blinkar spärrlampan (51) rött. Tryck på spärrknappen (62) och ange PIN-koden igen.

##### Spärr

Tryck på spärrknappen (62) om du vill spärra manöverpanelen (2). Spärrlampan (51) blinkar ständigt rött.

**Standard PIN:**  
1 2 3 4

**Ny PIN:**  
- - - -

##### Ändra PIN-kod

Gör så här för att ändra PIN:

1. Lås upp manöverpanelen (2).
2. Tryck samtidigt på knappen "OK" (63) och knappen "4H" (60) i 3 sekunder. En akustisk signal hörs.
3. Ange en ny PIN-kod (fyrsiffrig). Tryck på knappen "OK" (63).
4. Upprepa steg 3 för att bekräfta den nya PIN-koden.
5. **Obs!** Skriv upp den nya PIN-koden!

##### Begära ny PIN-kod om du tappat bort din egen PIN-kod

Håll kvittot och serienumret för robotgräsklipparen i beredskap. Du behöver dessa för att kunna få en ny PIN-kod!

1. Anslut en tom USB-sticka till USB-porten (14) enligt beskrivningen (bild 11).
2. Slå på huvudströmbrytaren (7) (ON).

3. Robotgräsklipparen spar automatiskt PUK-koden på din USB-sticka. Detta arbetssteg avslutas med ett pipande ljud.
4. Dra ut USB-minnet igen. Läs av data från USB-minnet på en dator. Robotgräsklipparen har lagt upp en textfil (\*.txt). Denna fil innehåller en PUK, en personlig kod. Kontakta vår kundtjänst för att få en PIN-kod.

#### 6.5 Inställningar för robotgräsklipparen

Ställa in klipptid

Robotgräsklipparen är utrustad med en kameraenhet (15) som endast fungerar i dagsljus. När skymningen kommer kan kameraenheten (15) inte längre säkert se skillnad på gräsmatta och gräsgräns. Därför kör robotgräsklipparen automatiskt tillbaka till laddningsstationen (19) när skymningen kommer. Eventuellt kan den inställda drifttiden inte nås.

Detta gäller även om den inställda starttiden befinner sig i gryningen, skymningen eller i mörker. Robotgräsklipparen lämnar först laddningsstationen (19), men kör därefter genast tillbaka till laddningsstationen (19) vid gränstråden (24). Detta leder till att robotgräsklipparen inte kör denna dag.

1. Lås upp manöverpanelen (2).
2. Tryck på motsvarande knapp (60) för att ställa in avsedd klipptid:
  - 2.1 Tryck kort på motsvarande knapp (60) för att robotgräsklipparen ska klippa varje dag. Detta indikeras genom att den utvalda tidslampan lyser konstant.
  - 2.2 Håll motsvarande knapp (60) intryckt längre (6 sek) för att robotgräsklipparen ska klippa varannan dag. Detta indikeras genom att tidslampan blinkar.
3. Tiden indikeras med tidslamporna (50).
4. Bekräfta inställningen genom att trycka på knappen "OK" (63).

Den ursprungliga tidslängden för den inställda klipptiden ändras. Den ursprungliga starttiden ändras inte, men tidslängden anpassas till timvärdet som anges.

För att ställ in klipptiden rekommenderas 8 timmar per dag vid 400 m<sup>2</sup>. Arbetstiden kan behöva anpassas beroende på trädgårdens storlek och komplexitet.

Återställa den dagliga starttiden

Om den dagliga starttiden ska återställas, tryck samtidigt på knappen "OK" (63) och knappen "6H" (60) i 3 sekunder. En framgångsrik återställning bekräftas med 5 pipsignaler. Starta sedan om



robotgräsklipparen med knappen "START A/B" (64). Tiden när ändringen genomfördes är nu den dagliga starttiden. Antalet timmar som indikeras är den dagliga arbetstiden.

#### Start

1. Lås upp manöverpanelen (2).
2. Tryck på knappen "START A/B" (64) för att välja ytan där gräsklipparen ska köra. Detaljerad information om de båda ytorna finns i kapitlet "Ta maskinen i drift" under punkten "Klippningsområde".
- 2.1 Tryck kort på knappen "START A/B" (64) om gräsklipparen ska köra på huvudytan (A). Statuslampan (52) lyser då konstant grönt.
- 2.2 Tryck länge på knappen "START A/B" (64) om gräsklipparen ska köra på biytan (B). Statuslampan (52) blinkar grönt.
3. Stäng locket till manöverpanelen (13).

Robotgräsklipparen kör nu enligt inställningarna för klipptiden. Under arbetstiden övervakas batteriets laddningsnivå som indikeras med batterilampan (55). När batteriets laddningsnivå sjunker till 30 % kör robotgräsklipparen automatiskt tillbaka till laddningsstationen (19).

**Märk: För drift av robotgräsklipparen krävs ett referensvärde för kvalitetsvärdet. Detta bestäms enligt beskrivningen i kapitlet "Trädgårdsgränser – gränskvalitetsvärde". Robotgräsklipparen startar alltså först med frånslagen klippanordning. Om värdet har bestämts en gång så börjar robotgräsklipparen med startförloppet enligt aktuell klipptidsinställning.**

#### Avbryta klippningen

1. Tryck på knappen "STOPP" (3) för att genast stoppa robotgräsklipparen.
2. Öppna locket till manöverpanelen (13) helt.
3. Lås upp manöverpanelen (2).
4. Tryck på knappen "HOME" (61) för att skicka tillbaka robotgräsklipparen till laddningsstationen (19).
5. Stäng locket till manöverpanelen (13).
6. Nu söker robotgräsklipparen efter gränstråden (24) för att hitta till laddningsstationen (19). Först kör den ett par meter framåt och stannar igen för att orientera sig på nytt. Detta pågår så länge tills robotgräsklipparen har nått fram till gränstråden (24). Därefter följer robotgräsklipparen gränstråden (24) i motsols riktning. Se till att inga föremål finns på gränstråden (24).

#### STOPP-status:

Efter att STOPP-knappen (3) har tryckts står robotgräsklipparen i STOPP-status. Detta indikeras med en rad blinkande tidslampor (50). Robotgräsklipparen pausar klippningen tills denna status upphävs.

STOPP-status kan upphävas på följande sätt:

- Lås upp robotgräsklipparen och tryck på knappen "START A/B" (64) för att skicka iväg robotgräsklipparen för klippning. Stäng displaylocket (25).
- Lås upp robotgräsklipparen och tryck på knappen „HOME" (61) för att skicka tillbaka robotgräsklipparen till stationen. Stäng displaylocket (25).
- Lås upp robotgräsklipparen och stäng displaylocket (25) inom 5 sek.
- Lås upp robotgräsklipparen och tryck på spärrknappen (62).

## 7. Rengöring, underhåll och reservdelsbeställning

#### Fara!

Koppla maskinen spänningsfri inför rengörings- och underhållsarbeten. Dra ut stickkontakten ur vägguttaget och slå ifrån maskinen med huvudströmbrytaren (7) (OFF) (bild 8). Ta dessutom ut batteriet (A) ur robotgräsklipparen (bild 3b).

**Obs!** Bär arbetshandskar!

#### 7.1 Rengöra maskinen

- Håll skyddsanordningarna, ventilationsöppningarna och motorkåpan i så damm- och smutsfritt skick som möjligt. Torka av maskinen med en ren duk eller blås av den med tryckluft med svagt tryck.
- Rengör inte robotgräsklipparen under rinnande vatten, särskilt under högtryck.
- Rengör maskinen regelbundet med en fuktig duk och en aning såpa. Använd inga rengörings- eller lösningsmedel. Dessa kan skada maskinens plastdelar. Se till att inga vätskor tränger in i maskinens inre.
- Rengör om möjligt robotgräsklipparen endast med en borste eller en trasa.
- Kontrollera knivarnas (10) och knivskivans (11) rörlighet..
- Rengör laddningskontakterna på robotgräsklipparen (1) och laddningsstationen (19) med ett rengöringsmedel för metall eller ett mycket fint slippapper. Rengör dem för att garantera fullgod uppladdning.

## 7.2 Underhåll

- Kontrollera linsen i kameraenheten (15) regelbundet avseende smuts. Rengör vid behov. Särskilt vid regnväder är det möjligt att linsen smutsas ned. Använd aldrig aggressiva rengörings- eller lösningsmedel.
- Slitna eller skadade knivar (10) samt deras fästskruvar ska alltid bytas ut satsvis.
- Byt ut slitna eller skadade delar.
- För att garantera lång livslängd ska alla skruvdelar samt hjul och axlar rengöras och därefter oljas in.
- Om du vårdar din robotgräsklippare regelbundet förbättras inte endast dess livslängd och prestanda, utan det blir dessutom lättare att använda maskinen och resultatet blir bättre.
- Knivarna (10) är de delar som slits mest. Kontrollera knivarnas (10) skick i regelbundna intervaller samt att de sitter fast ordentligt. Om du märker av kraftiga vibrationer i robotgräsklipparen, betyder detta att knivarna (10) är skadade eller har deformerats av slag. Om knivarna (10) är slitna eller skadade måste de genast bytas ut.
- Kontrollera regelbundet snittbilden på gräsmattan. Trubbiga knivar innebär att grässtrån inte klippas rent. Därmed finns det risk för att gräsmattans yta torkar ut och sedan blir brun. Byt ut knivarna regelbundet så att gräsmattan fortfarande klippas rent och rakt.
- Kontrollera regelbundet om robotgräsklipparens undersida är smutsig. Rengör robotgräsklipparen regelbundet. Kraftig nedsmutsning ska åtgärdas omgående.
- Under de första veckorna efter att maskinen har tagits i drift och om gräsmattan dessförinnan har klippts med en konventionell gräsklippare, finns det risk för att robotgräsklipparen snabbt blir smutsig. Kontrollera därför robotgräsklipparens undersida oftare under denna tidsperiod.
- Klipp gräsmattans grässtrån endast i små steg för att undvika kraftig nedsmutsning.
- I maskinens inre finns inga andra delar som kräver underhåll.

### 7.2.1 Byta ut knivarna

Använd endast originalknivar eftersom det annars finns risk för att vissa funktioner inte fungerar och att säkerheten inte längre kan garanteras.

Robotgräsklipparen är utrustad med tre knivar (10) som är monterade på en knivskiva (11). Dessa knivar (10) har en livslängd på upp till tre månader (om de inte slår i några hinder). Byt ut alla tre knivar (10) samtidigt för att utesluta be-

gränsningar i maskinens effektivitet och balans.

Gör så här för att byta ut knivarna (10) (bild 10) - **Obs!** - Använd handskar:

1. Blockera rotationen av knivskivan (11) med en skruvmejsel. Sätt in skruvmejseln genom härför avsedda hål i knivskivan (11) och skyddskammen.
2. Lossa på fästskruvarna.
3. Ta av knivarna (10) och byt ut dem mot nya. Byt alltid ut alla tre knivar (10) satsvis.
4. Dra sedan åt fästskruven på nytt. Kontrollera att de nya knivarna (10) kan rotera fritt.

Genomför regelbundet en allmän kontroll av robotgräsklipparen och ta bort alla rester som ansamlats. Kontrollera tvunget knivarnas (10) skick inför varje säsong. Kontakta vår kundtjänst om reparationer krävs. Använd endast originalreservdelar.

### 7.2.2 Programuppdatering

Om du vill uppdatera programmet kan du kopiera det nya programmet till ett tomt usb-minne (formatera usb-minnet i förväg vid behov). Se till att batteriet har laddats helt innan du utför följande arbetssteg.

1. Ställ robotgräsklipparen i klippområdet. Medan programuppdateringen genomförs får robotgräsklipparen inte befinna sig i laddningsstationen (19).
2. Anslut ett usb-minne till usb-porten enligt beskrivningen (bild 11).
- 3.1 Robotgräsklipparen installerar nu de båda filerna efter varandra. Alternativt kan filerna uppdateras separat. Slå först ifrån robotgräsklipparen med huvudströmbrytaren (OFF).
- 3.2 Systemuppdatering (exempel för filbeteckning: CMK\_3100.1.2.3.4.bin): Tryck på knappen "4H" för klipptidsinställningen (60) och slå samtidigt på robotgräsklipparen med huvudströmbrytaren (7) (ON).
- 3.3 Kamerauppdatering (exempel för filbeteckning: Camera\_1.2.3.4.bin): Tryck på knappen "10H" för klipptidsinställningen (60) och slå samtidigt på robotgräsklipparen med huvudströmbrytaren (7) (ON).
4. Under uppdateringen blinkar tidslamporna (50).
5. Efter att arbetssteget har avslutats avger robotgräsklipparen automatiskt en genomgående ljudsignal. Om arbetssteget var framgångsrikt lyser alla 4 tidslampor (50) ständigt. Om arbetssteget inte kunde avslutas slocknar



alla 4 tidslampor (50). Programuppdateringen måste då upprepas.

6. Dra ut usb-minnet dras ut och starta om robotgräsklipparen med huvudströmbrytaren (7).

### 7.2.3 Reparera gränstråden

Koppla först loss laddningsstationen (19) från strömförsörjningen. För det fall att gränstråden (24) har kapats kan tråden repareras med bifogade kabelkopplingar (25). För in båda delar av den kapade gränstråden (24) i kabelkopplingen (25) och tryck sedan samman med en tång. Anslut stickkontakten till vägguttaget. Kontrollera funktionen med ledning av LED-indikeringen (19a) på laddningsstationen (19).

### 7.3 Beställa reservdelar

Ange följande information när du beställer reservdelar:

- Maskinens typ
- Maskinens artikelnummer
- Maskinens ID-nr.
- Reservdelsnummer för reservdel

Aktuella priser och ytterligare information finns på [www.Einhell-Service.com](http://www.Einhell-Service.com)

Reservknivar art.-nr.: 34.140.20

## 8. Förvaring

Ladda batteriet (A) komplett inför vinterförvaringen och slå ifrån huvudströmbrytaren (7) på robotgräsklipparen (OFF). Ta ut batteriet (A) ur maskinen. Koppla loss nåtdelen (20) från strömförsörjningen och laddningsstationen (19).

Gränstråden (24) kan lämnas kvar utomhus under vintern. Kontrollera dock att anslutningarna är skyddade mot korrosion. Koppla loss anslutningarna för gränstråden (24) från laddningsstationen (19).

Förvara maskinen och dess tillbehör på en mörk, torr och frostfri plats samt otillgängligt för barn. Den bästa förvaringstemperaturen är mellan 5°C och 30°C. Förvara maskinen i originalförpackningen.

## 9. Transport

- Slå ifrån maskinen med huvudströmbrytaren (7) (OFF) (bild 8).
- Montera transportskydd om förhanden.
- Skydda maskinen mot skador och kraftiga vibrationer som särskilt kan uppstå vid transport i fordon.
- Fixera maskinen så att den inte kan glida eller välta.
- Bär robotgräsklipparen i bärhandtaget (6) med knivskivan (11) riktad bort från kroppen.

## 10. Skrotning och återvinning

Maskinen ligger i en förpackning som fungerar som skydd mot transportskador. Denna förpackning består av olika material som kan återvinnas. Lämna in förpackningen till ett insamlingsställe för återvinning. Produkten och dess tillbehör består av olika material som t.ex. metaller och plaster. Om maskinen är defekt får den inte kastas i hushållssoporna. Lämna in maskinen till ett insamlingsställe i din kommun för professionell avfallshandling. Hör efter med din kommun om du inte vet var närmaste insamlingsställe finns.

## 11. Indikering på laddaren samt störningsåtgärder

| LED-indikering (19a) | Beskrivning  | Lösning                                    |
|----------------------|--|--|
| FRÅN                 | - Ingen strömförsörjning   | - Kontrollera strömförsörjningen.          |
| Lyser grönt          | - Beredd för klippning<br>- Batteriet komplett laddat<br>- Gränstråd (24) ansluten |  |
| Blinkar grönt        | - Gränstråd (24) kapad   | - Granska gränstråden (24) avseende skador |
| Lyser rött           | - Batteriet laddas   | - Vänta tills batteriet har laddats helt   |

## 12. Indikering på robotgräsklipparen samt störningsåtgärder

| Regnsensorlampa (53) | Beskrivning / möjlig orsak     | Lösning   |
|----------------------|--------------------------------|---|
| Blinkar gult         | - Regnsensorn (5) har löst ut. | - Vänta tills robotgräsklipparen har torkat.<br>- En detaljerad beskrivning av sensorn finns i kapitel 5.2. |

| GNSS-lampa (54) | Beskrivning / möjlig orsak   | Lösning  |
|-----------------|--|--|
| Blinkar grönt   | - Robotgräsklipparen söker efter en GNSS-anslutning och kalibrerar laddningsstationens (19) position.<br>- GNSS-signalen oprecis | - Vänta tills kalibreringen har avslutats.<br><br>- Om GNSS-lampan (54) blinkar ständigt är den mottagna signalen mycket svag (avskärmas av byggnader / träd). Laddningsstationens (19) position bör anpassas. |
| Lyser grönt     | - Robotgräsklipparen har kalibrerat laddningsstationens (19) position med hjälp av GNSS.<br>- GNSS-signalen precis               | - Robotgräsklipparen är beredd.  |
| Blinkar gult    | - Ingen GNSS-signal förhanden  | - Se till att robotgräsklipparen befinner sig under fri himmel och att GNSS-signalen inte skärmas av.  |
| Lyser gult      | - Robotgräsklipparen är för långt från laddningsstationen (19).  | - Flytta robotgräsklipparen till klippområdet som är närmare laddningsstationen (19). Slå ifrån huvudströmbrytaren (7) (OFF) och slå sedan på (ON) igen för att starta robotgräsklipparen på nytt.             |
| Lyser rött      | - Maskinvarufel i GNSS-modulen   | - Kontakta vår kundtjänst.   |

| Batterilampa (55): | Beskrivning / möjlig orsak  | Lösning   |
|--------------------|---|---|
| Lyser grönt        | - Batteriet komplett laddat   | - Robotgräsklipparen är beredd  |
| Lyser rött         | - Batteriets laddningsnivå är låg   | - Robotgräsklipparen kör till laddningsstationen (19) för att ladda batteriet.  |
| Blinkar grönt      | - Batteriet laddas  | - Robotgräsklipparen befinner sig i laddningsstationen (19) och laddas.   |
| Blinkar rött       | <b>Batterifel:</b><br>- Ett batterifel har uppstått i robotgräsklipparen<br>- Batteriet kan inte laddas<br>- Batteriet har nått slutet av sin livslängd   | - Kontrollera att batteriet har monterats rätt.<br>- Kontrollera att strömbrytaren (7) har slagits på (ON) medan robotgräsklipparen befinner sig i laddningsstationen (19).<br>- Kontrollera laddningsstationens (19) position. Byt ut batteriet vid behov.   |
| Lyser gult         | <b>Övertemperaturfel:</b><br>- För hög / för låg batteritemperatur resp. övertemperatur i styrningen<br>- Vid en batteritemperatur över 65 °C kör robotgräsklipparen tillbaka till laddningsstationen (19).<br>- Vid en batteritemperatur över 45 °C eller under 0 °C stoppas laddningen och robotgräsklipparen väntar i laddningsstationen (19). | - Bestäm maskinens arbetstid under sommaren till de tidiga morgontimmarna och undvik att klippa med robotgräsklipparen under dagens varmaste timmar.<br>- Efter att batteriet resp. styrningen har svalnat till tillåtet temperaturområde, återgår robotgräsklipparen automatiskt till sin programmerade drift. |

| Gränstrådslampa (56) | Beskrivning / möjlig orsak   | Lösning  |
|----------------------|--|--|
| Lyser grönt          | Robotgräsklipparen befinner sig i laddningsstationen (19) eller i närheten av sökslingan och avvikelsen till referenskvalitetsvärdet är endast låg.  | - Robotgräsklipparen är beredd.  |
| Blinkar gult         | Robotgräsklipparen befinner sig i laddningsstationen (19) eller inom sökslingan och avvikelsen till referenskvalitetsvärdet har försämrats.  | Robotgräsklipparen är beredd. Kontrollera gränserna till klippområdet vid behov eftersom det är möjligt att de försämrats ytterligare. Därmed kan robotgräsklipparen inte längre köra.   |
| Blinkar rött         | Robotgräsklipparen befinner sig i laddningsstationen (19) eller i närheten av sökslingan och avvikelsen till referenskvalitetsvärdet är för stor. Robotgräsklipparen stannar kvar i laddningsstationen (19).             | Kontrollera gränserna till klippområdet. Radera därefter referensvärdet och genomför en ny initiering av gränskvalitetsvärdet.   |
| Lyser rött           | <b>Kamerafel:</b><br>Robotgräsklipparen tar inte emot någon signal från kamerarenheten.  | Slå ifrån huvudströmbrytaren (7) (OFF) och slå sedan på (ON) igen för att starta robotgräsklipparen på nytt.   |
| FRÅN                 | <ul style="list-style-type: none"> <li>- Gränstråden (24) har skadats.</li> <li>- Strömförsörjningen till laddningsstationen (19) har brutits.</li> <li>- Robotgräsklipparen befinner sig utanför sökslingan.</li> </ul> | <ul style="list-style-type: none"> <li>Kontrollera att LED-indikeringen (19a) på laddningsstationen (19) lyser grönt..</li> <li>- Kontrollera att gränstråden (24) har lagts rätt och i mitten under laddningsstationen (19).</li> <li>- Kontrollera laddningsstationens (19) position.</li> </ul> |

| Larmlampa (57) | Beskrivning / möjlig orsak  | Lösning  |
|----------------|---|--|
| Lyser gult     | <p><b>Gräsklipparen har lyfts:</b></p> <ul style="list-style-type: none"> <li>- Lyftsensorn är utlöst oavbrutet i 10 sekunder</li> </ul> <p><b>Gräsklipparen blockerad:</b></p> <ul style="list-style-type: none"> <li>- Hindersensorn har aktiverats flera gånger inom en minut</li> <li>- Hindersensorn är permanent aktiverad i 10 sekunder</li> <li>- Hindersensorn har aktiverats tre gånger vid körning tillbaka till laddningsstationen (19)</li> </ul> <p><b>För nära stationen:</b></p> <ul style="list-style-type: none"> <li>- Robotgräsklipparen har skickats tillbaka för nära laddningsstationen (19).</li> </ul> <p><b>Har vält:</b></p> <ul style="list-style-type: none"> <li>- Robotgräsklipparen har tipats varaktigt i 10 sekunder.</li> <li>- Robotgräsklipparen lutade för länge i en riktning</li> </ul> | <p>Tryck på STOPP-knappen (3) för att öppna locket till manöverpanelen (13). Starta om klippningen med manöverpanelen (2):</p> <ul style="list-style-type: none"> <li>- Om detta fel förekommer ofta måste du granska klippområdet avseende hinder med en höjd över 10 cm. Ta bort dessa hinder eller avgränsa dem från klippområdet.</li> </ul> <p>Tryck på STOPP-knappen (3) för att öppna locket till manöverpanelen (13). Starta om klippningen med manöverpanelen (2):</p> <ul style="list-style-type: none"> <li>- Kontrollera om robotgräsklipparen blockeras av ett hinder eller har klämts fast mellan träd, buskar eller liknande. Åtgärda hindret eller undvik detta område.</li> <li>- Kontrollera klippområdet om detta fel förekommer ofta. Var särskilt uppmärksam på trånga vinklar, korridorer, staket, stenblock osv.</li> <li>- Kontrollera om gräset är för högt och om robotgräsklipparen därför blockeras. I detta fall måste du först klippa ned gräset till under 60 mm.</li> </ul> <p>Tryck på STOPP-knappen (3) för att öppna locket till manöverpanelen (13). Starta om klippningen med manöverpanelen (2):</p> <ul style="list-style-type: none"> <li>- Robotgräsklipparen bör skickas tillbaka till laddningsstationen (19) med minst 2 m avstånd.</li> </ul> <p>Tryck på STOPP-knappen (3) för att öppna locket till manöverpanelen (13). Starta om klippningen med manöverpanelen (2):</p> <ul style="list-style-type: none"> <li>- Ställ robotgräsklipparen på en jämn yta och starta den sedan på nytt.</li> <li>- Om robotgräsklipparen har vält pga. en brant slänt, måste du avgränsa området för att undvika alltför branta sluttningar.</li> </ul> |

| Larmlampa (57) | Beskrivning / möjlig orsak  | Lösning  |
|----------------|---|--|
| Lyser gult     | <p><b>Hjulfel:</b></p> <ul style="list-style-type: none"> <li>- Bakhjulen (8) har lyfts av ett hinder</li> <li>- Bakhjulen (8) roterar fritt pga. ojämnheter i gräsmattan</li> </ul> <p><b>STOPP-knapp fel:</b><br/>Locket till manöverpanelen (13) är öppet och en knapp på manöverpanelen (2) har tryckts, men STOPP-knappen (3) har inte utlösts</p> <p><b>Utanför:</b><br/>Robotgräsklipparen detekterar ingen gräsyta eller gräsgräns och befinner sig därför utan klippområdet.</p> | <p>Tryck på STOPP-knappen (3) för att öppna locket till manöverpanelen (13). Starta om klippningen med manöverpanelen (2):</p> <ul style="list-style-type: none"> <li>- Ställ robotgräsklipparen på en jämn yta och starta den sedan på nytt.</li> </ul> <p>Tryck på STOPP-knappen (3) för att öppna locket till manöverpanelen (13). Starta om klippningen med manöverpanelen (2):</p> <ul style="list-style-type: none"> <li>- Kontrollera att locket till manöverpanelen (13) kan öppnas och stängas fritt med knappen "STOPP" (3).</li> <li>- Kontrollera funktionen för knappen "STOPP" (3).</li> </ul> <p>Tryck på STOPP-knappen (3) för att öppna locket till manöverpanelen (13). Starta om klippningen med manöverpanelen (2):</p> <ul style="list-style-type: none"> <li>- Kontrollera att robotgräsklipparen befinner sig inom klippområdet.</li> </ul>                                   |
| Lyser rött     | <p><b>Sensorfel:</b></p> <ul style="list-style-type: none"> <li>- Robotgräsklipparen har stoppats pga. ett sensorfel</li> </ul> <p><b>Motorfel / motoröverström:</b></p> <ul style="list-style-type: none"> <li>- Robotgräsklipparen har stannat på grund av överström i motorn eller ett motorfel</li> </ul> <p><b>Driftstörning:</b></p> <ul style="list-style-type: none"> <li>- Robotgräsklipparen har stannat pga. ett driftfel</li> </ul>   | <p>Slå ifrån huvudströmbrytaren (7) (OFF) och slå sedan på (ON) igen för att starta robotgräsklipparen på nytt.</p> <p>Slå ifrån huvudströmbrytaren (7) (OFF) och slå sedan på (ON) igen för att starta robotgräsklipparen på nytt.</p> <ul style="list-style-type: none"> <li>- Kontrollera gräsets höjd inom klippningsområdet och klipp ev. ned gräset till under 60 mm höjd.</li> <li>- Höj klippningshöjden. Börja alltid med en högre klippningshöjd och reducera denna i små steg ned till avsedd höjd.</li> <li>- Granska knivskivorna (11) och hjulen avseende nedsmutsning. Rengör dessa delar noggrant.</li> <li>- Kontrollera om bakhjulen och knivskivan (11) är blockerad. Kontakta din kundtjänst om du inte kan åtgärda dessa blockader på egen hand.</li> </ul> <p>Slå ifrån huvudströmbrytaren (7) (OFF) och slå sedan på (ON) igen för att starta robotgräsklipparen på nytt.</p> |
| Blinkar rött   | <p><b>Magnetbandssensor-fel:</b><br/>Robotgräsklipparen tar inte emot någon signal från magnetbandssensorn.</p>   | <p>Slå ifrån huvudströmbrytaren (7) (OFF) och slå sedan på (ON) igen för att starta robotgräsklipparen på nytt.</p>  |

## Felsökning

| Störning  | Möjlig orsak  | Åtgärder   |
|---|---|--|
| Robotgräsklipparen står i klippområdet. Robotgräsklipparen kan inte slås på.  | <ul style="list-style-type: none"> <li>- För låg batterispänning</li> <li>- Störning i strömkretsen eller elektroniken</li> </ul>   | <ul style="list-style-type: none"> <li>- Flytta tillbaka robotgräsklipparen till laddningsstationen (19) där den kan laddas.</li> <li>- Slå på huvudströmbrytaren (7) (ON).</li> <li>- Kontakta vår kundtjänst.</li> <li>- Kontrollera laddningsstationens (19) position och maximalt avstånd till laddningsstationen (19)</li> <li>- Använd ett batteri med högre kapacitet.</li> <li>- Varning: Om ett multi-Ah-batteri (t.ex. 4-6 Ah) används ska den högre kapaciteten ställas in. Tack vare den skonsamma laddningen och urladdningen vid robotgräsklippare är det inte nödvändigt att använda den lägre kapaciteten för att förlänga livslängden.</li> </ul> |
| Robotgräsklipparen kan inte köra tillbaka till laddningsstationen.  | <ul style="list-style-type: none"> <li>- Laddningsstationen (19) inte rätt installerad.</li> </ul>  | <ul style="list-style-type: none"> <li>- Kontrollera att LED-indikeringen (19a) på laddningsstationen (19) lyser grönt.</li> <li>- Kontrollera att gränstrådarna (24) är anslutna till laddningsstationen (19) och att den främre gränstråden (24) har dragits mitt under laddningsstationen (19).</li> <li>- Kontrollera att laddningsstationen (19) har positionerats rätt.</li> </ul>   |
| Robotgräsklipparen är mycket högljudd.  | <ul style="list-style-type: none"> <li>- Knivarna (10) skadade</li> <li>- Främmande vidhäftande rester på knivarna (10)</li> <li>- Robotgräsklipparen har startats för nära hinder</li> <li>- Knivdriften eller drivmotorn är skadad</li> <li>- Andra delar i robotgräsklipparen är skadade</li> </ul>                          | <ul style="list-style-type: none"> <li>- Byt ut knivarna(10). De tre klingorna (10) måste bytas ut samtidigt.</li> <li>- Driteffektiviteten i robotgräsklipparen är beroende på hur vassa knivarna (10) är. Se därför till att knivarna (10) hålls i fullgott skick.</li> <li>- Slå ifrån robotgräsklipparen säkert och använd arbetshandskar medan du rengör knivarna (10) för att undvika skärskador.</li> <li>- Låt kundtjänst reparera eller byta ut motorn.</li> </ul>  |
| Robotgräsklipparen stannar kvar i laddningsstationen. Robotgräsklipparen kör alltid tillbaka till laddningsstationen. | <ul style="list-style-type: none"> <li>- Arbetstiderna har ställts in felaktigt</li> <li>- Batteriets laddningsnivå är för låg och sjunker under 30 %.</li> <li>- Regnsensorn har löst ut.</li> <li>- Robotgräsklipparen är överhettad.</li> <li>- Det börjar skymma så att kameraenheten inte längre fungerar rätt.</li> </ul> | <ul style="list-style-type: none"> <li>- Kontrollera arbetstiderna som har ställts in</li> <li>- Robotgräsklipparen påbörjar och avslutar klippningen beroende på tidsfönstret som har ställts in. Utanför detta tidsintervall stannar robotgräsklipparen kvar i laddningsstationen (19).</li> </ul>   |

**Felsökning**

| Störning   | Möjlig orsak  | Åtgärder  |
|--|---|---|
| Robotgräsklipparen kan inte hitta laddningsstationen (19). | <ul style="list-style-type: none"> <li>- Laddningsstationen (19) befinner sig i en position där endast en svag GNSS-signal tas emot</li> <li>- Hinder i omedelbar närhet till slingan av gränstråden hindrar maskinen från att nå slingan.</li> </ul> | <ul style="list-style-type: none"> <li>- Anpassa laddningsstationens (19) position och radera kartläggningen enligt beskrivningen i bruksanvisningen.</li> <li>- Anpassa formen av gränstrådsslingan / förstora slingan.</li> </ul> |

**OBS! En kapad gränstråd och följskador täcks inte av garantin!**

**Felsökning magnetband (27)**

| Störning  | Möjlig orsak  | Åtgärder  |
|---|---|---|
| Robotgräsklipparen detekterar inte magnetbandet (27) och kör över bandet.             | <ul style="list-style-type: none"> <li>- Magnetbandet (27) har lagts för djupt i marken.</li> <li>- Magnetbandet (27) fungerar inte rätt eftersom utomhus-temperaturen är för hög.</li> </ul>   | <ul style="list-style-type: none"> <li>- Lägg magnetbandet (27) på marken eller ca 5 cm djupt i marken.</li> <li>- Vänta tills temperaturen har sjunkit. Undvik att använda robotgräsklipparen under dagens varmaste timmar.</li> </ul>   |
| Robotgräsklipparen stannar eller kör okontrollerat i närheten av avgränsningsområdet. | <ul style="list-style-type: none"> <li>- Magnetbandet (27) har lagts för nära gränstråden (24). Avståndet mellan två oberoende avgränsningsområden med magnetband (27) är för kort.</li> <li>- I klippområdet uppstår störningar pga. elektriska kablar.</li> </ul> | <ul style="list-style-type: none"> <li>- Håll ett avstånd på minst 80 cm mellan gränstråden (24) och magnetbandet (27) eller mellan två avgränsningsområden.</li> <li>- Undvik elektriska kablar som har dragits i klippområdet. Ställ laddningsstationen (19) vid kanten av klippområdet. Håll ett avstånd till andra klippytor (t.ex. grann-tomten) som drivs med gränstråd.</li> </ul> |
| Robotgräsklipparen kör in i avgränsningsområdet.                                      | <ul style="list-style-type: none"> <li>- Robotgräsklipparen slirar över magnetbandet (27).</li> </ul>   | <ul style="list-style-type: none"> <li>- Undvik att lägga magnetbandet (27) på sluttningar.</li> <li>- Beakta föreskrivna installationsvillkor.</li> </ul>  |



### 13. Dataskyddsmeddelande FREELEXO CAM

Einhell Germany AG ser fram emot att du använder en FREELEXO CAM robotgräsklippare. Vi lägger stor vikt vid att skydda personuppgifter. Nedan beskriver vi vilka data som bearbetas allmänt när du använder maskinen.

- **Laddningsstationens position**  
Robotgräsklipparen spar lokalt laddningsstationens position som har bestämts med GNSS-positionsbestämning. Denna position behövs för att maskinen ska kunna navigera tillbaka till laddningsstationen eller till gränstråden efter avslutad klippning. Vid service kan denna information läsas ut fysiskt ur maskinen med hjälp av loggfilen.
- **Tidpunkt för soluppgång/solnedgång**  
Robotgräsklipparen spar lokalt tidpunkten för soluppgång resp. solnedgång som har bestämts med GNSS-positionsbestämning. Detta behövs så att maskinen endast kan startas i ett tidsintervall när kameraenheten kan ta bilder, dvs. med tillräcklig ljusstyrka. Vid service kan denna information läsas ut fysiskt ur maskinen med hjälp av loggfilen.
- **Bilder från kameraenheten**  
Robotgräsklipparen spar lokalt bilder som kommer från kameraenheten. Detta krävs på systemsidan för att ständigt förbättra robotgräsklipparens algoritm. I maskinen finns bilder som har tagits vid klippningen under de senaste 15 minuterna. Denna datasats skrivs över kontinuerligt. Om robotgräsklipparen befinner sig i laddningsstationen eller om den söker efter laddningsstationen kommer inga bilder att tas. Vid service kan dessa bilder läsas ut lokalt om fel som har uppstått behöver lokaliseras. Dessa bilder raderas därefter.

Du kan på egen hand radera både positionsspecifik information och bilder från maskinen. Slå först ifrån robotgräsklipparen med huvudströmbrytaren. Tryck samtidigt på spärknappen (radera GNSS-information) resp. knappen "OK" (radera kamerabilder) och slå på robotgräsklipparen med huvudströmbrytaren för att radera den sparade informationen. Maskiner avger en akustisk signal som bekräftar att informationen har raderats.

En detaljerad dokumentation om våra dataskyddsriktlinjer finns på vår webbplats under "Datasekretess."

## 14. Lampor på laddaren

| Indikeringsstatus |              | Betydelse och åtgärder  |
|-------------------|--------------|---|
| Röd lysdiod       | Grön lysdiod |   |
| Från              | Blinkar      | <b>Driftberedd</b><br>Laddaren är ansluten till elnätet och driftberedd, inget batteri i laddaren.  |
| Till              | Från         | <b>Laddning</b><br>Laddaren snabbbladdar batteriet. De olika laddningstiderna anges på laddaren.<br>Märk! Beroende på befintlig laddningsnivå i batteriet kan de verkliga laddningstiderna till viss del avvika från angivna laddningstider.  |
| Från              | Till         | <b>Batteriet har laddats och är klart för användning. (READY TO GO)</b><br>Därefter kopplas laddaren om till skonladdning tills batteriet har laddats helt.<br>Låt batteriet sitta kvar i laddaren i ytterligare ca 15 min.<br><b>Åtgärd:</b><br>Ta ut batteriet ur laddaren. Koppla loss laddaren från elnätet.  |
| Blinkar           | Från         | <b>Anpassningsladdning</b><br>Laddaren har ställts in på ett läge för skonsam laddning.<br>Av säkerhetsskäl laddas batteriet upp långsammare och behöver mer tid.<br>Detta kan ha följande orsaker:<br>- Batteriet har inte laddats under mycket lång tid.<br>- Batteriets temperatur är inte i idealområdet.<br><b>Åtgärd:</b><br>Vänta tills batteriet har laddats, batteriet kan ändå laddas vidare. |
| Blinkar           | Blinkar      | <b>Störning</b><br>Batteriet kan inte längre laddas. Batteriet är defekt.<br><b>Åtgärd:</b><br>Ett defekt batteri får inte längre laddas.<br>Ta ut batteriet ur laddaren.   |
| Till              | Till         | <b>Temperaturstörning</b><br>Batteriet är för varmt (t ex direkt solstrålning) eller för kallt (under 0°C)<br><b>Åtgärd:</b><br>Ta ut batteriet och förvara det i rumstemperatur i en dag (ca 20°C).  |

**Avfallshantering**

Elverktyg, laddningsbara batterier, tillbehör och förpackningar ska sorteras för miljövänlig återvinning  
Släng inte elverktyg och batterier/uppladdningsbara batterier i hushållsavfallet!

**Endast för EU-länder:**

Enligt direktiv 2012/19/EU om avfall från elektrisk och elektronisk utrustning och dess införlivande i nationell lagstiftning måste elverktyg som inte längre är användbara och, enligt direktivet 2006/66/EG, defekta eller urladdade batterier samlas in separat och kasseras på ett miljöriktigt sätt. Om den kasseras på fel sätt kan avfall från elektrisk och elektronisk utrustning ha skadliga effekter på miljön och människors hälsa, på grund av potentiell förekomst av farliga ämnen.

Kopiering eller någon typ av mångfaldigande av dokumentation som medföljer, i sin helhet eller delvis, är endast tillåtet efter skriftligt godkännande från Einhell Germany AG.

Rätten till tekniska ändringar förbehålles

## Serviceinformation

I alla länder som nämns i garantibeviset har vi kompetenta servicepartners. Adresserna till dessa partners finns i garantibeviset. Våra partners står gärna till tjänst för alla slags servicearbeten såsom reparation och tillhandahållande av reservdelar, slitagedelar och förbrukningsmaterial.

Kom ihåg att följande delar i denna produkt är utsatta för ett bruksmässigt och naturligt slitage samt att följande delar krävs som förbrukningsmaterial.

| Kategori                                | Exempel |
|---|---------|
| Slitagedelar*                           | Batteri |
| Förbrukningsmaterial/förbrukningsdelar* | Knivar  |
| Delar som saknas                        |         |

\* ingår inte tvunget i leveransomfattningen!

Vid brister eller störningar kan du anmäla detta på webbplatsen [www.Einhell-Service.com](http://www.Einhell-Service.com). Ge en detaljerad beskrivning av felet som har uppstått och besvara alltid följande frågor:

- Fungerade produkten först eller var den defekt från början?
- Märkte du av någonting innan produkten slutade att fungera (symptomer före defekt)?
- Enligt din åsikt, vilken funktion är felaktig i produkten (huvudsymptom)?  
Beskriv den felaktiga funktionen.

## Garantibevis

Bästa kund,

Våra produkter genomgår en sträng kvalitetskontroll. Om denna produkt mot förmodan inte fungerar på rätt sätt, beklagar vi detta och ber dig att kontakta vår serviceavdelning under adressen som anges på garantikortet. Vi står även gärna till tjänst på telefon under servicenumret som anges nedan. Följande punkter gäller för att du ska kunna göra anspråk på garantin:

1. Dessa garantivillkor vänder sig enbart till konsumenter, dvs. naturliga personer som inte har för avsikt att använda denna produkt i kommersiellt syfte eller inom egen verksamhet. Dessa garantivillkor reglerar ytterligare garantitjänster som nedanstående tillverkare erbjuder köpare av nya produkter. Dessa tjänster är en komplettering till den lagstadgade garantin. Garantianspråk som regleras enligt lag påverkas inte av denna garanti. Våra garantitjänster är gratis för dig.
2. Garantitjänsterna omfattar endast sådana brister på produkten, köpt i Europeiska unionen, och som bevisligen kan härledas till material- eller tillverkningsfel. Produkten som du har av Europeiska Unionens köpt ska vara ny och härstamma från nedanstående tillverkare. Vi avgör om sådana brister i produkten ska åtgärdas eller om produkten ska bytas ut. Tänk på att våra produkter endast får användas till ändamålsenligt syfte och inte har konstruerats för kommersiell, hantverksmässig eller yrkesmässig användning. Ett garantiavtal sluts därför ej om produkten inom garantitiden har använts inom yrkesmässiga, hantverksmässiga eller industriella verksamheter eller har utsatts för liknande påkänning. Vid artiklar av märket "Professional" gäller inte uteslutandet för kommersiell, hantverksmässig eller yrkesmässig användning.
3. Garantin omfattar inte:
  - Skador på produkten som kan härledas till att monteringsanvisningen missaktats eller på grund av felaktig installation, åsidosatt bruksanvisning (t.ex. anslutning till felaktig nätspänning eller strömtyp), åsidosatta underhålls- och säkerhetsbestämmelser, påverkan på produkten från onormala miljövillkor eller av bristfällig skötsel eller underhåll.
  - Skador på produkten som kan härledas till missbruk eller ej ändamålsenlig användning (t.ex. överbelastning av produkten eller användning av ej godkända insatsverktyg eller tillbehör), främmande partiklar som har trängt in i produkten (t.ex. sand, sten eller damm), transportskador, yttre våld eller yttre påverkan (t.ex. skador efter att produkten fallit ned).
  - Skador på produkten eller delar av produkten som kan härledas till bruksmässigt, normalt eller för övrigt naturligt slitage. Exempelvis är batterier och batteripaket utsatta för naturligt slitage och är i sin konstruktion dimensionerade för ett begränsat antal cykler. Slitaget påverkas negativt främst av avkrävda laster eller laddningshastigheter, men även av exponering mot värme, kyla, vibration och slag.
4. Garantitiden uppgår till 2 år och gäller från datumet när produkten köptes. Medan garantitiden fortfarande gäller ska anspråk på garanti ställas inom två veckor efter att defekten fastställdes. Det är inte möjligt att ställa anspråk på garanti efter att garantitiden har löpt ut. Garantitiden förlängs inte när produkten repareras eller byts ut, dessutom medför sådana arbeten inte att en ny garantitid börjar gälla för produkten eller för ev. reservdelar som har monterats in. Detta gäller även vid service på plats.
5. Anmäl den defekta produkten på följande webbplats för att göra anspråk på garantin: [www.Einhell-Service.com](http://www.Einhell-Service.com). Se till att du har sparat på kvittot eller ett annat köpebevis som påvisar att du har köpt denna produkt i nytt skick. Produkter som sänds in utan köpebevis eller utan märkskylt täcks inte av våra garantitjänster eftersom de inte kan identifieras. Om defekten i produkten täcks av våra garantitjänster, får du genast en reparerad eller ny produkt av oss.
6. Om du har flyttat produkten till ett annat land i Europeiska unionen än det land där produkten köptes, tillhandahålls våra garantitjänster av en lokal servicepartner. Om produkten har flyttats till ett land utanför Europeiska unionen täcks den inte längre av garantin.

Givetvis kan vi även, mot debitering, åtgärda skador som antingen inte täcks av garantin eller som har uppstått efter garantitidens slut. Skicka in produkten till nedanstående serviceadress. För slitage- och förbrukningsdelar samt för delar som saknas hänvisar vi till begränsningarna i garantin enligt serviceinformationen som anges i denna bruksanvisning.

Garant/ Service: Einhell Nordic A/S, Rokhøj 26, 8520 Lystrup, Denmark

## Obsah

1. Bezpečnostní pokyny
2. Popis přístroje a rozsah dodávky
3. Použití v souladu s určeným účelem
4. Technické údaje
5. Uvedení do provozu
6. Obsluha
7. Čištění, údržba a objednání náhradních dílů
8. Skladování
9. Přeprava
10. Likvidace a recyklace
11. Indikace nabíjecí stanice a odstranění chyb
12. Indikace robotické sekačky a odstranění chyb
13. Informace o ochraně osobních údajů FREELEXO CAM
14. Indikace nabíječky



**Nebezpečí!** - Ke snížení rizika zranění si přečíst návod k obsluze

Tento přístroj nesmějí používat děti. Děti nesmějí provádět čištění a údržbu přístroje. Tento přístroj směř používat osoby se sníženými fyzickými, smyslovými nebo duševními schopnostmi nebo s nedostatečnými zkušenostmi a vědomostmi pouze tehdy, pokud jsou pod dohledem nebo pokud byly poučeny ohledně bezpečného používání přístroje a rozumějí nebezpečím, která mohou v důsledku použití vzniknout. Děti si nesmějí s přístrojem hrát.

**Nebezpečí!**

Při používání přístrojů je třeba dodržovat určitá bezpečnostní opatření, aby se zabránilo zraněním a škodám. Přečtěte si proto pečlivě tento návod k obsluze / bezpečnostní pokyny. Dobře si ho / je uložte, abyste měli tyto informace kdykoliv po ruce. Pokud předáte přístroj jiným osobám, odevzdejte s ním i tento návod k obsluze / tyto bezpečnostní pokyny. Nepřebíráme žádné ručení za škody a úrazy vzniklé v důsledku nedodržování tohoto návodu k obsluze a bezpečnostních pokynů.

**1. Bezpečnostní pokyny**

Příslušné bezpečnostní pokyny naleznete v příložené brožurce!

**Varování!**

**Přečtěte si veškeré bezpečnostní pokyny, grafická znázornění a technické údaje, jimiž je toto elektrické nářadí opatřeno.** Zanedbání při dodržování následujících instrukcí mohou mít za následek zásah elektrickým proudem, požár a/ nebo těžká zranění.

**Všechny bezpečnostní pokyny a instrukce si uložte pro budoucí použití.**

**Vysvětlení použitých symbolů (viz obr. 13)**

- A. **VAROVÁNÍ** – před provozem stroje si přečtěte návod k obsluze!
- B. **VAROVÁNÍ** – při provozu stroje dodržujte odpovídající bezpečnostní vzdálenost!
- C. **VAROVÁNÍ** – před prováděním prací na stroji nebo před nadzvednutím stroje aktivujte blokovací zařízení! **POZOR** – nedotýkejte se rotujících nožů!
- D. **VAROVÁNÍ** – nejezděte na stroji! **POZOR** – nedotýkejte se rotujících nožů!
- E. Třída ochrany II (dvojitá izolace).
- F. Akumulátory skladujte jen v suchých prostorách s teplotou v rozsahu od +10 °C do +40 °C. Akumulátory skladujte pouze v nabitém stavu (min. 40% nabití).
- G. Třída ochrany III
- H. Pomalá pojistka 2 A
- I. Jen pro použití v suchých místnostech.
- J. **VAROVÁNÍ:** K nabíjení baterie používejte jen odnímatelný síťový zdroj NT24/1 / PS24/1, který byl dodán s tímto strojem.

**Pozor!**

Během bouřky vytáhněte síťovou zástrčku a odpojte vodící kabel z nabíjecí stanice.

**2. Popis přístroje a rozsah dodávky****2.1 Popis přístroje (obr. 1/2)**

1. Robotická sekačka
2. Ovládací panel
3. Tlačítko STOP / odblokovací tlačítko krytu ovládacího panelu
4. Nastavení výšky sekání
5. Dešťový senzor
6. Rukojeť pro přenášení
7. Hlavní spínač
8. Zadní kolečko
9. Kryt přihrádky na akumulátory
10. Čepele
11. Nožový kotouč
12. Přední kolo
13. Kryt ovládacího panelu
14. Přípojka USB
15. Kamerová jednotka
16. Senzory vzdálenosti
19. Nabíjecí stanice
- 19a. LED kontrolka nabíjecí stanice
- 19b. Nabíjecí kolík nabíjecí stanice
20. Síťový zdroj (kabel)
21. Upevňovací šroub
22. Šestihranný klíč
23. Upevňovací háky
24. Vodicí kabel
25. Kabelová spojka
26. Náhradní čepele
27. Magnetický pásek
28. Pravitko (k vyjmutí)

**2.2 Rozsah dodávky a rozbalení**

Zkontrolujte prosím úplnost výrobku na základě popsaného rozsahu dodávky. V případě chybějících dílů se prosím obraťte nejpozději během 5 pracovních dnů po zakoupení výrobku na naše servisní středisko nebo prodejnu, kde jste přístroj zakoupili, přičemž předložte platný doklad o koupi. Dbejte prosím na tabulku o záruce v servisních informacích na konci návodu.

- Otevřete balení a přístroj opatrně vyjměte z balení.
- Odstraňte obalový materiál, obalové a přepravní pojistky (pokud jsou použity).
- Překontrolujte, zda je rozsah dodávky úplný.
- Zkontrolujte přístroj a příslušenství, zda nebyly při přepravě poškozeny.
- Obal si pokud možno uschovejte až do uplynutí záruční doby.

**Nebezpečí!**

**Přístroj a obalový materiál nejsou dětská hračka! Děti si nesmějí hrát s plastovými sáčky, fóliemi a malými díly! Hrozí nebezpečí spolknutí a nebezpečí udušení!**

**Rozsah dodávky, montážní materiál a příslušenství**

**(částečně nejsou součástí dodávky):**

Obsah dodávky naleznete v příloženém informačním listu k rozsahu dodávky.

- Robotická sekačka
- Síťový zdroj (kabel)
- Nabíjecí stanice
- Upevňovací šrouby (4 ks)
- Náhradní čepele
- Upevňovací háky
- Vodicí kabel
- Kabelová spojka
- Magnetický pásek
- Šestihranný klíč
- Akumulátor
- Pravitko (k vyjmutí)
- Originální návod k provozu
- Bezpečnostní pokyny

**Potřebné pomůcky**

**(nejsou součástí dodávky)**

- Kládívko
- Kleště
- Odizolovací kleště
- Vodováha (volitelně)

**3. Použití v souladu s určeným účelem**

Robotická sekačka je vhodná pro soukromé použití na zahradách domů a chat a je určena výhradně pro sekání trávníků.

Přístroj smí být používán pouze podle svého účelu určeného. Jakékoli použití přesahující rámec tohoto určení představuje použití v rozporu s určeným účelem. Za škody nebo zranění všeho druhu, ke kterým došlo v důsledku použití v rozporu s určeným účelem, ručí uživatel / obsluhující osoba, nikoli výrobce.

Dbejte prosím na to, že naše přístroje nebyly podle svého účelu určeny konstruovány pro živnostenské, řemeslnické nebo průmyslové použití. Nepřebíráme žádnou záruku, pokud je přístroj používán v živnostenských, řemeslných nebo průmyslových podnicích a při srovnatelných činnostech.

**4. Technické údaje**

|  |                        |
|--|------------------------|
| Napětí .....                                     | 18 V                   |
| Počet otáček motoru .....                        | 3400 min <sup>-1</sup> |
| Druh ochrany .....                               | IPX4                   |
| Třída ochrany .....                              | III                    |
| Hmotnost .....                                   | 8,75 kg                |
| Šířka záběru .....                               | 18 cm                  |
| Počet čepelí .....                               | 3                      |
| Max. stoupání .....                              | 25 %                   |
| Hladina akustického tlaku L <sub>PA</sub> .....  | 46 dB (A)              |
| Nejistota K .....                                | 2,3 dB                 |
| Hladina akustického výkonu L <sub>WA</sub> ..... | 57 dB (A)              |
| Nejistota K .....                                | 2,3 dB                 |
| Nastavení výšky sekání .....                     | 20-60 mm; plynulé      |

**Anténa vodicího kabelu**

Provozní frekvenční pásmo: ..... 0-148,5 KHz  
Maximální vysílací výkon: ..... 67,05 dBuA/m

**Síťový zdroj**

Vstupní napětí: ..... 100-240 V ~ 50/60 Hz  
Výstupní napětí: ..... 24 V d. c.  
Výstupní proud: ..... 1,5 A  
Třída ochrany: ..... II /

Vibrace byly stanoveny podle norem EN ISO 3744:1995 ISO 11094: 1991.

**Varování!**

**Tento přístroj produkuje během provozu elektromagnetické pole. Toto pole může za určitých okolností ovlivňovat aktivní nebo pasivní lékařské implantáty. Aby se zabránilo vážným nebo smrtelným poraněním, doporučujeme osobám s lékařskými implantáty konzultovat před používáním přístroje lékaře a výrobce lékařského implantátu.**



## 5. Uvedení do provozu

**Před zahájením instalace robotické sekačky si přečtěte celý návod k provozu. Kvalita instalace má přímý vliv na konečný výsledek sekání.**

### 5.1 Funkční princip

Přesně dodržujte návod k obsluze, aby byl zaručen správný a bezpečný provoz robotické sekačky.

Robotická sekačka volí svůj směr náhodně. Zahrada se přitom kompletně poseká tak, že robotická sekačka zajede do všech oblastí, které nejsou vyloučené ohraničením nebo překážkami. Když robotická sekačka zjistí, že se dostala na hranu trávníku, nebo detekuje překážku, změní svůj směr a seká náhodně v jiném směru dál. Pomocí senzorů rozpoznává robotická sekačka překážky a plochu trávníku, takže se může volně pohybovat v pracovní oblasti.

Robotická sekačka má kamerovou jednotku, která generuje obrazy oblasti před strojem a zpracovává je. Přitom zkoumá oblast před strojem a zjišťuje, jestli se jedná o sekanou plochu nebo hranu trávníku, popř. o překážku. Pokud je oblast před strojem vyhodnocena jako sekaná plocha, pohybuje se robotická sekačka se zapnutým žacím ústrojím rovně vpřed. Je-li oblast vyhodnocena jako hrana trávníku nebo překážka, robotická sekačka se zastaví, znovu zkontroluje oblast sekání a začne opět sekat v náhodném směru. Oblast sekání musí být pečlivě zkontrolována a upravená, aby měla robotická sekačka dostatek prostoru na zjištění, kde tato oblast sekání končí. Hrany trávníku musí být jasně vymezené, aby je robotická sekačka mohla během své reakční doby jednoznačně rozpoznat.

Položený vodící kabel (24) slouží k přesnému dokování do nabíjecí stanice (19) a během sekání nepředstavuje žádnou hranici. Robotická sekačka proto musí být umístěna na ploše trávníku s jasnými optickými nebo fyzickými hranicemi. Aby robotická sekačka našla vodící kabel (24) a následně nabíjecí stanici (19), musí být při prvním uvedení procesu sekání do provozu umístěna v nabíjecí stanici (19). Polohu nabíjecí stanice (19) určuje pomocí globálního satelitního navigačního systému (GNSS). Když se poloha nabíjecí stanice (19) změní, musí být robotická sekačka nutně znovu umístěna do nabíjecí stanice (19) pro ka-

libraci. Ujistěte se, že určení polohy není ztíženo žádným odstíněním nebo zastřešením. Vyhněte se umístění nabíjecí stanice (19) vedle vysokých budov. Podle okolností zde kvůli nedostatečnému signálu nemusí být možné provést kalibraci.

Robotická sekačka se vrací zpět do nabíjecí stanice (19) při nízkém stavu nabití akumulátoru. S použitím modulu GNSS určuje robotická sekačka svou vzdálenost od nabíjecí stanice (19) a hledá stanici. Pokud robotická sekačka narazí na své cestě k vyhledávací smyčce na hranici zahrady nebo na překážku, zapamatuje si svou polohu a provede mapování oblasti sekání. Tímto způsobem najde robotická sekačka při pokračujícím používání rychleji cestu zpět k nabíjecí stanici (19). Když robotická sekačka dorazí k vodicímu kabelu (24), jede pomocí svých senzorů pro detekci drátu až k nabíjecí stanici (19). Podle velikosti a členitosti zahrady může tento proces trvat několik minut.

Zároveň jsou pomocí globálního satelitního navigačního systému (GNSS) zjišťovány informace o východu a západu slunce pro dané místo. Pro bezporuchové fungování robotické sekačky je nezbytně nutné dostatečné denní světlo. Pravidelně kontrolujte čočku kamerové jednotky (15), jestli není znečištěná.

### 5.2 Senzory

Robotická sekačka je vybavena několika bezpečnostními senzory. Pomocí senzorů se může robotická sekačka pohybovat ve své oblasti sekání.

- **Senzor zvednutí:**  
Pokud se robotická sekačka nadzvedne zezadu o více než 30° ze země nebo přední kolo (12) ztratí kontakt se zemí, zastaví se okamžitě sekačka a otáčení čepelí (10).
- **Senzor náklonu:**  
Pokud se robotická sekačka silně nakloní v jednom směru, pak se sekačka a rotace čepelí (10) okamžitě zastaví.
- **Senzor překážek:**  
Robotická sekačka rozpoznává překážky, které jí stojí v cestě. Pokud se robotická sekačka střetne s překážkou, pak se sekačka a rotace čepelí (10) okamžitě zastaví a sekačka odjede směrem dozadu od překážky.
- **Kamerová jednotka:**  
Robotická sekačka je vybavena kamerovou jednotkou (15), která analyzuje oblast sekání před strojem (asi 1 m<sup>2</sup>). Kamera je přitom namířena na podklad, takže zobrazuje objek-

ty v zorném poli s maximální výškou 50 cm. Zpracovávaný materiál se ukládá v robotické sekačce jen lokálně a dočasně a průběžně se přepisuje. Robotická sekačka může rozpoznávat překážky a pracovní oblast, kde již není žádný trávnik. Pokud robotická sekačka narazí na překážku nebo přestane detekovat trávnik, zastaví se a začne znovu sekat v náhodném směru. S ohledem na kamerovou jednotku není možné, aby robotická sekačka pracovala za soumraku nebo v noci. Aby mohla robotická sekačka spolehlivě pracovat, musí zvolené pracovní okno ležet v denní době, kdy vládne denní světlo. Tím jsou také chráněna menší zvířata aktivní za šera, např. ježci.

- **Senzory vzdálenosti:**  
Robotická sekačka je vybavena senzory vzdálenosti (16), s nimiž může na své trase detekovat překážky. Pokud robotická sekačka narazí na překážku, zastaví se a začne znovu sekat v náhodném směru.
- **Senzorem magnetického pásku**  
Robotická sekačka je vybavena senzorem magnetického pásku a rozpoznává magnetický pásek ležící na zemi (27). Pokud robotická sekačka narazí na magnetický pásek, zastaví se a začne znovu sekat v náhodném směru. Magnetický pásek slouží jako virtuální hranice, pomocí které je možné vymezit oblasti zahrady, v kterých robotická sekačka nemá sekat.
- **Dešťový senzor:**  
Robotická sekačka je vybavena dešťovým senzorem (5), aby se zabránilo jejímu provozování v dešti. Pokud je detekován déšť, vrátí se robotická sekačka do nabíjecí stanice (19) a tam se kompletně nabije. Když dešťový senzor (5) opět uschne, obnoví stroj práci, pokud se ještě nachází v aktivním časovém okně. Jestliže se aktivuje dešťový senzor (5), rozsvítí se LED kontrolka dešťového senzoru (53). Nezkratujte oba kovové senzory kovem nebo jiným vodivým materiálem. To negativně ovlivňuje správnou funkci robotické sekačky.
- **Modul GNSS**  
Robotická sekačka určuje svou polohu a polohu nabíjecí stanice (19) pomocí globálního satelitního navigačního systému (GNSS). To pomáhá robotické sekačce vrátit se vždy zpět do nabíjecí stanice (19). Pomocí modulu GNSS může robotická sekačka určovat místní časy východu a západu slunce, aby se nemohlo stát, že by sekala za soumraku nebo v noci. Díky tomu může robotická sekačka se

svou kamerovou jednotkou (15) spolehlivě pracovat. S použitím modulu GNSS určuje robotická sekačka po celou dobu svou vzdálenost od nabíjecí stanice (19). Robotická sekačka se smí vzdálit od nabíjecí stanice (19) maximálně na 1000 m, jinak se rozsvítí žlutá LED kontrolka GNSS (54) a robotická sekačka nemůže pracovat v režimu hlavní plochy. Pro provoz v režimu vedlejší plochy není vzdálenost od nabíjecí stanice (19) podstatná.

### 5.3 Příprava

Při výšce trávniku nad 60 mm se musí provést jeho zkrácení, aby nedošlo k nadměrnému zatížení robotické sekačky a k omezení efektivity provozu. Použijte k tomu konvenční sekačku nebo vyžinač. Odstraňte z trávniku všechny volné předměty, které by mohla robotická sekačka poškodit nebo které by mohly poškodit robotickou sekačku.

Zkontrolujte oblast sekání a její hranu trávniku, ale také oblasti, které nemají být sekány. V následujících kapitolách tohoto návodu k provozu najdete informace o tom, jak můžete vymezit jednoznačné hrany trávniku a chránit určité oblasti. Některé překážky mohou být robotickou sekačkou včas rozpoznány a nemusí být nákladně chráněny.

Připravte si následující nástroje: kladívko, kleště, odizolovací kleště a vodováhu (volitelně).

#### 5.3.1 Výpočet stoupání trávniku

Robotická sekačka může překonávat stoupání až 25%. Vyvarujte se proto strmějšího stoupání. Stoupání lze určit pomocí překonávané výšky na vzdálenost (obr. 3a).

Příklad:  $a / b = 25 \text{ cm} / 100 \text{ cm} = 25 \%$

#### 5.3.2 Montáž akumulátoru

Pro provoz robotické sekačky je zapotřebí akumulátor (A) série Power-X-Change. **Pozor:** Akumulátor (A) možná, v závislosti na variantě modelu, není součástí dodávky vaší robotické sekačky. Otevřete kryt přihrádky na akumulátor (9). Stiskněte západkové tlačítko akumulátoru (A) a zasuňte akumulátor (A) do otvoru, který je k tomu určený. Zavřete kryt přihrádky na akumulátor (9) a dbejte na správné zacvaknutí (obr. 3b). Pro odstranění akumulátoru (A) otevřete kryt přihrádky na akumulátor (9). Stiskněte západkové tlačítko akumulátoru (A) a akumulátor (A) vytáhněte.

## 5.4 Nabíjecí stanice

### 5.4.1 Umístění nabíjecí stanice

Nejprve určete nejlepší místo pro nabíjecí stanici (19). Je zapotřebí venkovní zásuvka, která trvale dodává proud, aby robotická sekačka vždy fungovala. Nabíjecí stanice (19) musí být umístěna na rovném povrchu ve výšce travního drnu. Dbejte na to, aby tato oblast byla rovná a suchá. Nabíjecí stanici (19) umístěte nejlépe na okraj oblasti sekání. Dbejte na to, aby síťový kabel nabíjecí stanice (19) nebyl položený v oblasti sekání, nebo ho v případě potřeby zahrabejte, aby ho robotická sekačka nepoškodila.

Nabíjecí stanici (19) s vodícím kabelem (24) umístěte pokud možno na místě dobře přístupném ze všech oblastí a na volné ploše bez překážek. Neumísťujte nabíjecí stanici (19) v obtížně přístupných rozích nebo v oblastech ohraničených zúženými místy.

Maximální vzdálenost nabíjecí stanice (19) od hrany trávníku nesmí být větší než 1000 m. To slouží ke zvýšenému zabezpečení proti odcizení. Při větší vzdálenosti se rozsvítí žlutá LED kontrolka GNSS (54) a robotická sekačka nemůže pracovat v režimu hlavní plochy. Pro provoz v režimu vedlejší plochy není vzdálenost od nabíjecí stanice (19) podstatná. Doporučená maximální vzdálenost hrany trávníku od nabíjecí stanice (19) je do 50 m, aby byl zaručen efektivní automatický proces sekání. Při větší vzdálenosti od nabíjecí stanice (19) se může stát, že zbytkové nabití akumulátoru již nebude stačit k tomu, aby robotická sekačka dokázala dojet k nabíjecí stanici (19). V případě větších sekaných ploch používejte akumulátor s vyšší kapacitou.

Vyberte místo ve stínu, protože akumulátor se nabíjí nejlépe v chladném prostředí. Vysoké budovy nebo stromy mohou zhoršit kvalitu signálu GNSS, takže pak robotická sekačka již samočinně nenajde nabíjecí stanici (19). Udržujte proto dostatečný odstup od vysokých budov a stromů a dbejte na to, aby byla nabíjecí stanice (19) pod širým nebem. Dále dbejte na to, aby byl vodící kabel (24) min. 1 m před nabíjecí stanici (19) a min. 0,5 m za nabíjecí stanici (19) položen rovně (obr. 4a). Zakřivení drátu přímo před nabíjecí stanici (19) mohou vést k potížím při najíždění sekačky k nabíjení.

### 5.4.2 Lokalizace nabíjecí stanice

Když je akumulátor téměř vybitý, vrací se robotická sekačka zpět k nabíjecí stanici (19), přičemž hledá vodící kabel (24). Robotická sekačka porovnává pomocí GNSS v pravidelných intervalech svou skutečnou polohu s kalibrovanou

polohou nabíjecí stanice. Robotická sekačka jede směrem k nabíjecí stanici (19) a v několika krocích hledá vodící kabel (24). Přitom se robotická sekačka opakovaně zastavuje a podle potřeby jede v jiném směru dál, aby se dostala k vodícímu kabelu (24). Jakmile se robotická sekačka dostane do blízkosti vodícího kabelu (24), začne pomocí otáčivých pohybů a podle intenzity signálu vodícího kabelu (24) detekovat polohu vodícího kabelu.

Pokud robotická sekačka narazí během sekání na překážku nebo hranu trávníku, zapamatuje si tuto polohu. Vytváří přitom mapu, která pomáhá robotické sekačce rychleji najít nabíjecí stanici (19). Když se robotická sekačka dostane k vodícímu kabelu (24), sleduje ho proti směru hodinových ručiček až k nabíjecí stanici (19). Dbejte proto na správnou orientaci umístění nabíjecí stanice (19) (obr. 4a).

### 5.4.3 Připojení nabíjecí stanice k síťovému zdroji

1. Před připojením nabíjecí stanice (19) k elektrickému napájení zajistěte, aby síťové napětí činilo 100–240 V při 50/60 Hz.
2. Síťový zdroj zapojte (20) přímo do zásuvky. Kabel nepoužívejte pro žádné jiné účely.
3. Nepoužívejte poškozený síťový zdroj (20). V případě poškození kabelů nebo síťového zdroje (20) se okamžitě obraťte na autorizovaného odborníka.
4. Robotickou sekačku nenabíjejte ve vlhkém prostředí. Robotickou sekačku nenabíjejte při teplotách vyšších než 40 °C nebo nižších než 5 °C.
5. Robotickou sekačku a síťový zdroj (20) neumísťujte do blízkosti vody, zdrojů tepla a chemikálií. Kabel síťového zdroje (20) neumísťujte do blízkosti ostrých hran, abyste zabránili jeho poškození.
6. Spojte síťový zdroj (20) s nabíjecí stanici (19) (obr. 4b).
7. Vložte robotickou sekačku se zapnutým hlavním vypínačem (7) a akumulátorem do nabíjecí stanice (19) a před prvním použitím ji plně nabíjete.

### 5.4.4 Informace k procesu nabíjení

Robotická sekačka se vrací k nabíjecí stanici v jedné z následujících situací (19):

- Pošlete robotickou sekačku ručně zpět.
- Stav nabití akumulátoru klesl pod 30 %.
- Denní pracovní doba je u konce.
- Zareagoval dešťový senzor.
- Robotická sekačka je přehřátá.

- Začíná se stmívat, takže kamerová jednotka nemůže dál správně pracovat.

Robotická sekačka přitom hledá vodící kabel (24) a jede pak samočinně proti směru hodinových ručiček podél vodícího kabelu (24) až k nabíjecí stanici (19).

Během procesu nabíjení akumulátoru bliká zeleně LED kontrolka akumulátoru (55) robotické sekačky. Když je akumulátor plně nabitý, rozsvítí se zeleně LED kontrolka akumulátoru (55) a LED kontrolka (19a) na nabíjecí stanici (19). Po úplném nabití se robotická sekačka buď opět pustí do sekání, nebo zůstane až do další pracovní doby v nabíjecí stanici (19).

Pokud se při návratu k nabíjecí stanici (19) na vodícím kabelu (24) nachází překážka, zůstane robotická sekačka po několika pokusech stát před touto překážkou a nemůže se dostat zpět k nabíjecí stanici (19). Odstraňte všechny překážky na vodícím kabelu (24).

Pokud teplota akumulátoru překročí 45 °C, nabíjení se přeruší, aby se zabránilo poškození akumulátoru. Po opětovném poklesu teploty pokračuje nabíjení automaticky.

Pokud teplota ovládání robotické sekačky překročí 65 °C, vrací se robotická sekačka zpět do nabíjecí stanice (19). Po opětovném poklesu teploty se opět spustí sekání podle nastavení. Pokud se akumulátor vybije, než se robotická sekačka vrátí do nabíjecí stanice (19), nedá se robotická sekačka již spustit. Umístěte robotickou sekačku zpět k nabíjecí stanici (19) a nechte zapnutý hlavní vypínač (7). Robotická sekačka se automaticky nabije.

## 5.5 Vodící kabel

**POZOR!** Přerušený vodící kabel a následné škody nepodléhají záruce!

### 5.5.1 Položení vodícího kabelu

Vodící kabel (24) je možné položit jak na zemi, tak v zemi. Když je půda tvrdá nebo suchá, mohou se při zarážení zlomit upevňovací háky (23). Pokud je půda velmi suchá, zavlažte před položením vodícího kabelu (24) trávník.

- **Položení na zemi**

Položte vodící kabel (24) pevně na zem a upevněte ho přiloženými upevňovacími háky (23). Polohu vodícího kabelu (24) můžete v prvních týdnech používání robotické sekačky ještě upravit. Po nějaké době však bude vodící kabel (24) již přerostlý trávou a nebude vidět. Vodící kabel (24) položte s maximální vzdá-

leností 1 m mezi jednotlivými upevňovacími háky (23). Vyhněte se situacím, kdy by vodící kabel (24) nedoléhal na zem. Zajistěte, aby robotická sekačka nemohla vodící kabel (24) přeseknout. Robotická sekačka přejíždí během procesu sekání se zapnutým žacími ústrojím přes vodící kabel.

- **Položení v zemi**

Zahrabejte vodící kabel (24) až 5 cm hluboko. Tím zabráníte poškození vodícího kabelu (24), například při vertikutaci nebo provzdušňování.

### Pozor!

Protože vodící kabel (24) není vždy položený na hraně trávníku, je důležité si zapamatovat umístění vodícího kabelu (24), aby při pozdějších zahradních pracích nedošlo k jeho poškození. V případě potřeby si pořídte nákras nebo zdokumentujte situaci fotograficky. Pokud vodící kabel (24) není zahrabaný v zemi, nesmíte v blízkosti vodícího kabelu (24) vertikutovat nebo provzdušňovat, aby nedošlo k poškození.

### 5.5.2 Instalace vyhledávací smyčky

- Vodící kabel (24) tvoří vyhledávací smyčku, pomocí které hledá robotická sekačka cestu zpět k nabíjecí stanici (19).
- Vodící kabel (24) musí být min. 1 m před nabíjecí stanici (19) a min. 0,5 m za nabíjecí stanici (19) položen rovně (obr. 4a). Zakřivení drátu přímo před nabíjecí stanici (19) mohou vést k potížím při najždění sekačky k nabíjení.
- Minimální plocha, kterou vodící kabel (24) ochrání, musí být nejméně 5 m<sup>2</sup> (obr. 4a). Je doporučeno využít celou délku vodícího kabelu (24) a pokud možno ho položit tak, aby vzniklá plocha byla čtvercová. Vyhledávací smyčka musí být orientovaná tak, aby se robotická sekačka mohla dobře dostat z každé oblasti zahrady k nabíjecí stanici (19).
- Vzdálenost mezi dvěma vodícími kabely (24) musí být min. 0,8 m (obr. 4a).
- Vodící kabel (24) nesmí být překřížený.
- Dbejte na to, aby na vodícím kabelu (24) nebyly žádné překážky.
- Dbejte na to, aby vlevo a vpravo vedle vodícího kabelu (24) nebyly do vzdálenosti asi 30 cm žádné překážky (obr. 4c). Udržujte odstup od hranice zahrady a od vysokých dlažebních kamenů. Pokud vede cesta po zemi k ploše trávníku, je možné položit vodící kabel (24) bez odstupu.

## 5.6 Připojení k nabíjecí stanici

Položení celého vodičího kabelu (24) dokončete předtím, než ho připojíte k nabíjecí stanici (19). Pomocí odizolovacích kleští odizolujte vodičí kabel (24) na koncích pro připojení k nabíjecí stanici (19) v délce 10 až 15 mm.

Před připojením vodičího kabelu (24) k nabíjecí stanici (19) vytáhněte síťovou zástrčku. Konec vodičího kabelu (24) položený k přední straně nabíjecí stanice (19) musí být položen směrem dozadu přes držáky kabelu na spodní straně nabíjecí stanice (19). Zkontrolujte, jestli je tento konec pevně připojený k nabíjecí stanici (19) a spojený s černou přípojkou vlevo.

Po položení vodičího kabelu (24) protáhněte volný konec otvorem a spojte ho s červenou přípojkou vpravo (obr. 4d).

**Pozor!** Vodičí kabel (24) nesmí být překřížený!

Poté připojte elektrické napájení. LED kontrolka (19a) na nabíjecí stanici (19) musí po správné instalaci trvale svítit zeleně. Pokud LED nesvítí, zkontrolujte nejprve přípojky.

Pokud LED sice svítí, ale ne trvale zeleně, přečtěte si tabulku „Indikace nabíjecí stanice a odstranění chyb“ na konci tohoto návodu k provozu.

## 5.7 Oblast sekání – překážky a hranice oblasti sekání

### 5.7.1 Hrana trávníku

Oblast sekání musí mít po celém obvodu jednoznačnou hranu trávníku. Seznamte se s možnostmi vymezení hrany trávníku, popsány v této kapitole. Začněte v libovolném místě hrany trávníku s kontrolou hranice zahrady a postupujte podle ní dokola, dokud se opět nedostanete do výchozího bodu.

Oblasti uvnitř pracovní plochy, které chcete vyloučit, musí být rovněž obklopeny jednoznačnou hranou trávníku. Postupujte přitom stejně jako u vnějších hranic oblasti sekání.

- **Zúžená místa**  
Jestliže plocha trávníku zahrnuje zúžené místo, může zde robotická sekačka pracovat, pokud má koridor šířku minimálně 1,2 m a délku maximálně 8 m (obr. 5a). U dlouhých a úzkých zúžených míst se může stát, že robotická sekačka nenajde cestu k nabíjecí stanici (19).
- **Vzdálenost od hrany trávníku**  
Když se robotická sekačka přiblíží k hraně

trávníku, je to rozpoznáno kamerovou jednotkou (15) vpředu v robotické sekačce. vzdálenost, kde již není žádný trávník, musí být nejméně 30 cm (obr. 5b). Dávejte pozor, aby na hraně trávníku neexistoval žádný výškový rozdíl, protože robotická sekačka může přejet přes přesnou hranu trávníku a pak se teprve zastavit a jet dál v novém směru. Hlubší záhony nebo vyvýšené hrany kamenů mohou zapříčinit poškození robotické sekačky. Pravidelně kontrolujte hrany trávníku, jestli nejsou zarostlé, protože jinak by robotická sekačka mohla opustit oblast sekání. Hrana trávníku může být rovněž lemována rovnými kameny, čímž vznikne jasné vymezení oblasti sekání.

- **Vzdálenost hrany trávníku od vody**  
Robotická sekačka v zásadě spolehlivě rozpoznává hranu trávníku, jak je popsáno výše. Přesto se může stát, že robotická sekačka hranu trávníku přejede, a proto doporučujeme vzdálenost od vody (jezíčko, bazén atd.) asi 50 cm (obr. 5c). Aby byla robotická sekačka spolehlivě chráněná, doporučuje se alternativně chránit oblast s vodou pomocí vyvýšeného olemování.
- **Hrana trávníku s vyvýšeným okrajem přes 25 cm.**  
Robotická sekačka rozpoznává pomocí senzorů vzdálenosti (16) překážky, které mají výšku nejméně 25 cm (obr. 5d). Je tedy také možné vymežit hranu trávníku pomocí vyvýšených překážek. Robotická sekačka se zastaví ve vzdálenosti asi 20 cm před překážkou a otočí se, aby pokračovala v sekání jiným směrem. **Pozor!** - Z toho důvodu neseká robotická sekačka až k hraně trávníku, nýbrž zanechává neposekanou oblast asi 20 cm.
- **Hrana trávníku s vyvýšeným okrajem přes 10 cm**  
Díky senzorům kolizí může robotická sekačka narážet také do překážek o výšce do 25 cm. Je tak rovněž možné vymežit hranu trávníku. Dbejte přitom na to, aby se jednalo o stabilní lemování o výšce nejméně 10 cm (obr. 5e).

### 5.7.2 Překážky

Překážky jsou objekty umístěné v oblasti sekání. Pomocí senzorů může robotická sekačka mnoho překážek rozpoznávat. Měkké, nestabilní a cenné předměty musí být v případě potřeby chráněny. Srovnajte přitom výše popsané možnosti vymezení hrany trávníku.

- **Překážky o výšce přes 25 cm (obr. 5f)**  
Pevné překážky o výšce přes 25 cm a minimální šířce 3 cm, např. stromy, zdi, ploty, zahradní nábytek atd., jsou rozpoznávány pomocí senzorů vzdálenosti (16). Pokud robotická sekačka narazí na překážku, zastaví se a pokračuje v procesu sekání v jiném směru. Oblast asi 20 cm od překážky přitom zůstane neposekaná.
- **Překážky o výšce do 25 cm (obr. 5g)**  
Pokud senzory vzdálenosti nerozpoznají překážku (16), koliduje robotická sekačka s překážkou a aktivují se senzory kolizí. Robotická sekačka se zastaví a pokračuje v sekání v jiném směru. Překážky musí mít výšku nejméně 10 cm. Chraňte citlivé a nestabilní objekty olemování.
- **Kameny a nízké překážky do 10 cm**  
Kameny, kusy skály a nízké překážky pod 10 cm v oblasti sekání musí být chráněny, protože jinak by přes ně robotická sekačka mohla přejet. V takovém případě může dojít k poškození a zablokování robotické sekačky. (viz kapitola „Hrana trávníku“).  
V případě stromů se robotická sekačka chová jako u překážek. Pokud však kořeny stromů s výškou menší než 10 cm vyčnívají ze země, měla by být tato oblast chráněna. To zabraňuje škodám na kořenech a na robotické sekačce.

### 5.7.3 Magnetický pásek (obr. 5h-j)

Překážky, které nedokážou dobře odrážet signály vzdálenosti vysílané robotickou sekačkou (např. plot, křoviny), nejsou zčásti rozpoznány nebo jsou rozpoznány až příliš pozdě. Obtížně mohou být rozpoznávány také překážky se slabým optickým kontrastem vůči sekáným plochám. Pro bezkontaktní a bezpečnou změnu směru robotické sekačky mohou být takové oblasti nebo objekty chráněny magnetickým páskem (27).

Magnetický pásek (27) slouží jako dočasná mobilní hranice v oblasti sekání. Magnetické senzory zabudované v robotické sekačce rozpoznají magnetický pásek (27) a otočí u této hranice stroj. Je tedy možné vymezit oblasti zahrady, do kterých nemá stroj zajíždět, např.:

- Krátkodobé vymezení oblasti v zahradě pro zahradní slavnost, do které nemá stroj přechodně jezdit.
- Postavení trampolíny nebo bazénku přes letní měšice v oblasti sekání.
- Nově zasazený strom je ještě velice citlivý a musí být zpočátku chráněn před nárazy robotické sekačky.

- V sezóně by měla v zahradě vzniknout květinová louka, která bude lákat hmyz. Tato oblast nesmí být sekána robotickou sekačkou a již od samotného vzniku musí být chráněna.
- V zahradě je vyset nový trávník a ten musí být zpočátku ještě chráněn. Podklad ještě není zpevněný a musí nejprve vytvořit masivní travní drn.

Magnetický pásek (27) pokládejte ve vzdálenosti několika centimetrů od příslušné oblasti nebo objektu. Podle potřeby magnetický pásek (27) zkraťte (minimální délka 50 cm). Aby bylo možné bezpečně rozpoznat souvislou hranici z několika prvků magnetického pásu, nesmí maximální vzdálenost mezi příslušnými konci překročit 8 cm (obr. 5k). Ujistěte se, že je vnější hranice oblasti sekání vymezena optickým nebo fyzickým oddělením. Upevněte magnetický pásek (27) na zemi upevňovacími háky (23) v maximální vzdálenosti 1 m.

Dodržujte vzdálenost nejméně 80 cm od vodičného kabelu (24) a mezi dvěma samostatnými ohraničenými oblastmi, aby zde mohla robotická sekačka bez problémů projet. (Obr. 5l.)

Vyhýbejte se položení magnetického pásu (27) na svazích, protože zde může robotická sekačka sklouznout přes ohraničenou oblast, a nerozpozná tedy hranici.

Magnetický pásek (27) je možno stejně jako vodičného kabel (24) položit jak na zemi, tak v zemi, asi 5 cm hluboko. Dbejte na to, aby magnetický pásek (27) nebyl položen v zemi příliš hluboko, protože by pak nebylo možné zaručit, že ho bude robotická sekačka spolehlivě detekovat.

### 5.7.4 Hlavní a vedlejší plocha (obr. 5m)

Jako vedlejší plocha (B) se označuje pracovní oblast, která není přímo spojená s hlavní plochou (A), např. zúžené místo. Robotická sekačka se nemůže dostat na vedlejší plochu přímo a samočinně.

Abyste mohli sekat vedlejší plochu (B), musíte ručně přenést robotickou sekačku na vedlejší plochu (B). Robotická sekačka musí být zapnuta hlavním vypínačem (7). Spusťte robotickou sekačku tak, že stisknete na 5 sekund tlačítko „START A/B“ (64). Následně zavřete kryt ovládacího panelu (13). Je aktivován režim vedlejší plochy a stavová LED kontrolka (52) bliká zeleně. Robotická sekačka se na vedlejší ploše (B) nepokouší při nízkém stavu nabití akumulátoru dojet zpět k nabíjecí stanici (19). Robotická sekačka seká, dokud se akumulátor úplně nevybíje. Následně je nutné buď nabít akumulátor,



nebo přenést robotickou sekačku zpět do nabíjecí stanice (19).

#### **Pozor!**

Robotická sekačka se smí vzdálit od nabíjecí stanice (19) maximálně na 1000 m, jinak se rozsvítí žlutá LED kontrolka GNSS (54) a robotická sekačka nemůže pracovat v režimu hlavní plochy. Pro provoz v režimu vedlejší plochy není vzdálenost od nabíjecí stanice (19) podstatná.

#### **5.7.5 Vzdálenost od cizích sekaných ploch**

Udržujte vzdálenost od cizích sekaných ploch (např. sousedů), které pracují s ohraničovacím drátem. Signál generovaný ohraničovacím drátem může při zpětném hledání nabíjecí stanice (19) robotickou sekačkou způsobit problémy.

#### **5.8 Modul GNSS**

##### **5.8.1 Kalibrace polohy nabíjecí stanice**

Aby robotická sekačka opět našla cestu zpět k vyhledávací smyčce a nabíjecí stanici (19), musí předem pomocí globálního satelitního navigačního systému (GNSS) kalibrovat polohu nabíjecí stanice (19).

Vložte přitom robotickou sekačku připravenou k provozu a se zapnutým hlavním vypínačem (7) do nabíjecí stanice (19). Během kalibrace procesu bliká zeleně LED kontrolka GNSS (54) a po úspěšném ukončení procesu začne nepřerušovaně zeleně svítit. Tento proces může vyžadovat několik minut.

Ujistěte se, že určení polohy není ztíženo žádným odstíněním nebo zastřešením. Vyhněte se umístění nabíjecí stanice (19) vedle vysokých budov. Udržujte přiměřenou vzdálenost od vysokých budov a stromů. Podle okolností zde kvůli špatnému pokrytí signálem nemusí být kalibrace možná.

##### **5.8.2 Mapování**

Když se robotická sekačka vrací zpět k nabíjecí stanici (19), určuje s použitím modulu GNSS určuje svou vzdálenost od nabíjecí stanice (19). Pokud robotická sekačka narazí na cestě k nabíjecí stanici (19) na hranici zahrady nebo na překážku, zapamatuje si svou polohu a provede mapování oblasti sekání. Tímto způsobem najde robotická sekačka při pokračujícím používání rychleji cestu zpět k nabíjecí stanici (19).

##### **5.8.3 Vymazání mapy**

Chcete-li vymazat všechny informace GNSS v robotické sekačce, vypněte (OFF) robotickou

sekačku hlavním vypínačem (7). Přidržte stisknuté blokovací tlačítko (62) a současně zapněte (ON) robotickou sekačku hlavním vypínačem (7). Robotická sekačka potvrdí vymazání zvukovým signálem. Následně musíte znovu spustit robotickou sekačku v nabíjecí stanici (19), aby mohla nově kalibrovat polohu nabíjecí stanice. Pokud provedete na zahradě větší úpravy oblasti sekání, je doporučeno vymazat mapu robotické sekačky. Fungování robotické sekačky může být především v horkých letních měsících ovlivněno velkým počtem žlutých míst trávníku. Doporučujeme zde vysadit automatický provoz používat stroj na vhodných místech zahrady v režimu vedlejší plochy. To ale také může vést ke zkraslení uložené mapy, takže robotická sekačka pak již nemůže správně pracovat. Vymažte v tomto případě uloženou mapu.

#### **5.9 Hranice zahrady a jejich kvalita**

Aby bylo zaručeno bezpečné fungování robotické sekačky bez ohraničovacího drátu, kontroluje robotická sekačka hranice oblasti sekání pomocí kamerové jednotky (15). Kamerová jednotka (15) analyzuje oblast sekání před strojem (asi 1 m<sup>2</sup>). Když robotická sekačka narazí na hranici oblasti sekání, může na základě parametrů určit hodnotu kvality hranice.

##### **5.9.1 Inicializační jízda – uvedení do provozu**

Dbejte na to, aby byl akumulátor robotické sekačky na začátku inicializační jízdy plně nabitý. Robotická sekačka pak může v jednom procesu určit referenční hodnotu. Pokud nabití akumulátoru pro inicializační jízdu nestačí, dojde robotická sekačka samočinně zpět do nabíjecí stanice (19) a automaticky pokračuje v jízdě po nabití. Pro určení spolehlivosti hranic oblasti sekání je nutné vytvořit pro provoz robotické sekačky individuální referenční hodnotu každé oblasti sekání. Při určení referenční hodnoty se robotická sekačka pohybuje v oblasti sekání jako obvykle náhodným směrem. Když robotická sekačka narazí na hranici nebo na překážku, zastaví se a vyhodnotí oblast sekání před sebou. Následně pokračuje robotická sekačka v pohybu náhodným směrem. **Z bezpečnostních důvodů se inicializační jízda provádí s vypnutým žacím ústrojím.**

Když robotická sekačka narazí na hranici oblasti sekání, vyhodnotí ji a rozsvítí se LED kontrolka vodícího kabelu (56). Ta signalizuje zeleně spolehlivou hranici oblasti sekání a žlutě hranici nejistou. Robotická sekačka hlásí kvalitu hrany trávníku jak v průběhu inicializační jízdy, tak během automa-

tického provozu.

Pro spolehlivé určení referenční hodnoty je zapotřebí alespoň 200 kontaktů s hranicí oblasti sekání. Po více než 200 kontaktech je zkontrolována spolehlivost hodnoty kvality hranice. Jestliže se robotická sekačka rozhodne, že hodnota ještě není dostatečně spolehlivá, pokračuje ve své inicializační jízdě, než proběhne dalších 200 kontaktů.

Pokud byla inicializační jízda úspěšná a bylo možné vytvořit spolehlivou hodnotu kvality hranice, začne robotická sekačka podle svého nastavení času sekání sekat.

Nebylo-li možné vytvořit spolehlivou referenční hodnotu, robotická sekačka se zastaví a LED kontrolka vodícího kabelu (56) začne červeně blikat. Zkontrolujte hranice oblasti sekání a upravte ty, které nelze jednoznačně odlišit od oblasti sekání. Dbejte na to, aby se oblast sekání jednoznačně lišila od okolní oblasti. Vymažte nejprve stávající referenční hodnotu (viz 5.9.4) a následně opakujte inicializaci.

### 5.9.2 Kontrola kvality hranice za provozu

V automatickém provozu kontroluje robotická sekačka v pravidelných intervalech, jestli se skutečná hodnota kvality hranice oblasti sekání změnila oproti své referenční hodnotě. Když je robotická sekačka v nabíjecí stanici (19), signalizuje LED kontrolka vodícího kabelu (56) příslušný stav poslední určené srovnávací hodnoty kvality hranice. Přitom ji porovnává s referenční hodnotou určenou v inicializační jízdě.

#### LED kontrolka vodícího kabelu (56) zeleně svítí:

Robotická sekačka je v nabíjecí stanici (19) nebo v blízkosti vyhledávací smyčky a odchylka od referenční hodnoty kvality je malá.

#### LED kontrolka vodícího kabelu (56) žlutě bliká:

Robotická sekačka je v nabíjecí stanici (19) nebo uvnitř vyhledávací smyčky a odchylka od referenční hodnoty kvality se zhoršila.

#### LED kontrolka vodícího kabelu (56) červeně bliká:

Robotická sekačka je v nabíjecí stanici (19) nebo uvnitř vyhledávací smyčky a odchylka od referenční hodnoty kvality je příliš velká. Robotická sekačka zůstává v nabíjecí stanici (19). Zkontrolujte hranice oblasti sekání. Následně vymažte referenční hodnotu (viz 5.9.4) a provedte novou

inicializaci hodnoty kvality hranice.

#### LED kontrolka vodícího kabelu (56) je zhasnutá:

- Vodící kabel (24) není správně připojený nebo se poškodil.
- Elektrické napájení nabíjecí stanice (19) je přerušeno.
- Robotická sekačka je vně vyhledávací smyčky.

### 5.9.3 Provoz robotické sekačky na vedlejších plochách

Robotická sekačka může vytvořit individuální hodnotu pro hlavní a pro vedlejší plochu. Je proto nutné provést na každé nové vedlejší ploše inicializační jízdu. Až pak je dovoleno použít robotickou sekačku na vedlejší ploše. Chcete-li sekat s robotickou sekačkou na další vedlejší ploše, je nezbytně nutné vymazat hodnotu kvality hranice pro vedlejší plochu a provést inicializační jízdu.

### 5.9.4 Vymazání hodnot

Po delší přestávce v sekání se mohou hodnoty kvality hranic změnit, což může vést v nadcházející sezóně k chybám. Je proto doporučeno každý rok na začátku sezóny vymazat hodnotu kvality hranice a určit novou referenční hodnotu. Tím lze zaručit bezpečné a spolehlivé fungování robotické sekačky.

Robotická sekačka musí být v zablokovaném stavu. Přitom bliká trvale červeně LED kontrolka blokování (51). Chcete-li zablokovat robotickou sekačku, stiskněte blokovací tlačítko (62). Při vymazání uložených hodnot pro příslušné plochy postupujte takto:

1. Referenční hodnota hlavní plochy (A):  
Stiskněte současně tlačítko OK (63) a tlačítko „10H“ (60) na 3 sekundy. Zazní zvukový signál. Vložte robotickou sekačku do nabíjecí stanice (19) a znovu ji spusťte, aby proběhla nová inicializační jízda.
2. Referenční hodnota vedlejší plochy (B):  
Stiskněte současně tlačítko OK (63) a tlačítko „8H“ (60) na 3 sekundy. Zazní zvukový signál.

## 5.10 Zapnutí a kontrola instalace

### 5.10.1 Kontrola instalace vodícího kabelu a nabíjecí stanice (obr. 6a)

Jakmile LED kontrolka (19a) na nabíjecí stanici (19) svítí zeleně, je prostor sekání pro robotickou sekačku připraven. Nejprve zajistěte, aby byly upevňovací háky (23) na vodícím kabelu (24) kompletně zatlučené.



Vložte robotickou sekačku v malé vzdálenosti za nabíjecí stanici (19) do vyhledávací smyčky. Zkontrolujte pokud možno celou délku vodičícího kabelu (24). Robotická sekačka přitom nesmí stát na vodičím kabelu (24) ani nesmí být směrem k vodičícímu kabelu (24) obrácená. Zapněte (ON) hlavní vypínač (7) (obr. 8).

Stiskněte tlačítko STOP (3) a otevřete kryt ovládacího panelu (13). Stiskněte blokovací tlačítko (62), odblokujte robotickou sekačku pomocí PIN kódu a potvrďte zadání tlačítkem „OK“ (63) (viz kapitola „Blokovací zařízení / PIN kód“). Stiskněte tlačítko „HOME“ (61). Následně zavřete kryt ovládacího panelu (13). Nyní hledá robotická sekačka vodičící kabel (24), aby našla nabíjecí stanici (19). Jede přitom nejprve dopředu, dokud nedorazí k vodičícímu kabelu (24). V případě potřeby se před ním může robotická sekačka krátce zastavit a nově se orientovat. Potom sleduje robotická sekačka vodičící kabel (24) proti směru hodinových ručiček. Dbejte na to, aby na vodičícímu kabelu (24) neležely žádné předměty.

Akumulátor robotické sekačky se nyní úplně nabíjí. Pokud nastávají problémy při najíždění stroje do nabíjecí stanice, je možné, že budete muset nově nastavit orientaci nabíjecí stanice (19), dokud najíždění nebude probíhat bez problémů. Červeným tlačítkem STOP (3) můžete robotickou sekačku kdykoliv zastavit. Po stisknutí tlačítka STOP (3) se robotická sekačka zastaví a čeká na další pokyny. Dále zkontrolujte místa ve velké vzdálenosti od vyhledávací smyčky nebo oblasti spojené zúženými místy. Opakujte výše popsaný postup a odešlete robotickou sekačku pomocí tlačítka „HOME“ (61) zpět do nabíjecí stanice (19).

#### 5.10.2 Kontrola oblasti sekání (obr. 6b)

Chcete-li zkontrolovat hranice oblasti sekání, postupujte podle hrany trávníku a zkontrolujte, jestli je oblast sekání úplně olemována vymežovacími prvky, popř. překážkami. Opakujte to také pro všechny oblasti, které chcete vyloučit, např. květinové záhony, bazén nebo jezírko, a zkontrolujte, jestli jsou tyto oblasti na všech místech jednoznačně vymezené. V případě kritických míst, u kterých si nejste jisti, jestli je robotická sekačka dokáže rozpoznat, je doporučeno tato místa zkontrolovat. Postavte přitom robotickou sekačku do vzdálenosti 1 m od kontrolovaného místa. Robotická sekačka přitom musí být obrácená směrem ke kontrolovanému místu. Zkontrolujte rovněž oblasti, které jsou chráněné magnetickým páskem (27). Následně spusťte odblokovanou robotickou sekačku pomocí tlačítka „START A/B“ (64). Robotická sekačka jede nejprve dopředu

a musí pak rozpoznat hranu trávníku nebo překážku. Proces můžete kdykoli zrušit pomocí tlačítka STOP (3). Opakujte tento postup se všemi místy, u kterých si nejste jisti.

#### 5.10.3 Kontrola polohy nabíjecí stanice (obr. 6c)

Poloha nabíjecí stanice (19) se kontroluje tak, že umístíte robotickou sekačku po dokončení kalibrace na různá místa plochy trávníku a následně ji necháte hledat nabíjecí stanici (19). Odblokujte přitom robotickou sekačku, stiskněte tlačítko „HOME“ (61) a zavřete kryt ovládacího panelu (13). Proces můžete kdykoli zrušit pomocí tlačítka STOP (3). V případě potřeby upravte oblast, položení vodičícího kabelu (24) a umístění nabíjecí stanice (19).

#### 5.11 Upevnění nabíjecí stanice

Poté, co je zaručena řádná funkce robotické sekačky a byla nalezena vhodná poloha pro nabíjecí stanici (19), musí se nabíjecí stanice (19) zafixovat upevňovacími šrouby (21). Úplně zašroubujte do země upevňovací šrouby (21) pomocí šestihřanného klíče (22) (obr. 7).

#### 5.12 Ukazatel kapacity akumulátoru

Stiskněte spínač pro indikaci kapacity akumulátoru. Ukazatel kapacity akumulátoru signalizuje stav nabití akumulátoru pomocí 3 LED kontrolky (obr. 12b).

#### Všechny 3 LED kontrolky svítí:

Akumulátor je plně nabitý.

#### 2 nebo 1 LED kontrolka svítí:

Akumulátor disponuje dostatečným zbytkovým nabitím.

#### 1 LED kontrolka bliká:

Akumulátor je prázdný, akumulátor znovu nabijte.

#### Všechny LED kontrolky blikají:

Teplota akumulátoru je podkročena. Odpojte akumulátor od přístroje, nechte akumulátor odpočívat jeden den při pokojové teplotě. Pokud se chyba objeví znovu, došlo k hlubokému vybití akumulátoru, čímž se stal defektním. Vyjměte akumulátor z přístroje. Defektní akumulátor se již nesmí používat, resp. nabíjet.

#### Pozor!

Pokud používáte sadu Multi-Ah Pack (např. 4–6 Ah), nastavte ji prosím vždy na vyšší kapacitu. Díky šetrnému nabíjení a vybití v ro-

botické sekačce není využití menší kapacity pro prodloužení životnosti akumulátoru nutné.

### 5.13 Nabíjení akumulátoru pomocí nabíječky

V normálním provozu se akumulátor (A) robotické sekačky nabíjí přes nabíjecí stanici (19). Pro nezávislé použití akumulátoru (A) série Power-X-Change lze tento akumulátor nabíjet také v externí nabíječce Power-X-Charger. **Pozor!** – Nabíječka (B) nemusí být v závislosti na variantě modelu součástí obsahu dodávky robotické sekačky.

1. Porovnejte, zda souhlasí síťové napětí uvedené na typovém štítku se síťovým napětím, které je k dispozici. Zastrčte síťovou zástrčku nabíječky (B) do zásuvky. Zelená LED začne blikat.
2. Zapojte akumulátor (A) do nabíječky (B) (obr. 12a).
3. V bodě „Indikace nabíječky“ naleznete tabulku s vysvětlivkami k LED indikacím na nabíječce.

Během nabíjení se může akumulátor trochu zahřívat. To je ovšem normální.

Pokud není možné akumulátor nabít, zkontrolujte,

- zda je v zásuvce síťové napětí,
- zda se kontakty akumulátoru správně dotýkají nabíjecích kontaktů.

Pokud stále není možné akumulátor nabít, prosíme vás, abyste

- nabíječku
  - a akumulátorový článek
- poslali na adresu našeho zákaznického servisu.

**Pokud jde o bezpečné odeslání, kontaktujte naši zákaznickou službu nebo prodejnu, v níž jste si přístroj pořídili.**

**Dbejte při zaslání nebo likvidaci akumulátoru, resp. akumulátorového přístroje na to, aby díly byly zabaleny jednotlivě v plastovém sáčku, aby se zabránilo zkratům a vzniku požáru!**

V zájmu dlouhé životnosti akumulátorového článku byste měli vždy dbát na jeho včasné nabití. To je v každém případě třeba tehdy, když zjistíte, že výkon přístroje klesá. Akumulátorový článek nikdy kompletně nevybíjejte. Toto vede k defektu akumulátoru!

## 6. Obsluha

### 6.1 Hlavní spínač

Robotická sekačka je vybavena hlavním vypínačem (7). Robotickou sekačku zapínáte (ON) a vypínáte (OFF) hlavním vypínačem (7) a (obr. 8). Po zapnutí je robotická sekačka blokována pomocí PIN kódu.

### 6.2 Ovládací panel

Pomocí ovládacího panelu (2) můžete provádět nastavení na robotické sekačce. Integrovaná LED indikace poskytuje informace o stavu robotické sekačky. Seznamte se s ovládáním a možnostmi, které jsou k dispozici.

#### Vysvětlení LED kontrolky ovládacího panelu (obr. 9a)

50. LED kontrolky času: Zobrazení denní doby sekání
51. Blokovací LED: Zobrazení blokování tlačítek
52. Stavová LED kontrolka: Indikace stavu robotické sekačky a sekané plochy
53. LED kontrolka dešťového senzoru: Indikace, jestli se aktivoval dešťový senzor
54. LED kontrolka GNSS: Indikace stavu signálu GNSS
55. Akumulátorová LED: Indikace stavu akumulátoru
56. LED kontrolka vodícího kabelu: Indikace kvality hranice, a jestli nedošlo k chybě vodícího kabelu
57. Alarmová LED kontrolka: Indikace chyb

Přehled důležitých stavových indikací najdete na konci tohoto návodu v kapitole „Indikace robotické sekačky a odstranění chyb“.

#### Vysvětlení možností tlačítek na ovládacím panelu (obr. 9b)

60. Tlačítko pro nastavení času sekání a pro zadání PIN kódu
61. Tlačítko „HOME“
62. Blokovací tlačítko
63. Tlačítko „OK“
64. Tlačítko „START A/B“

### 6.3 Nastavení výšky sekání

**Pozor!** Nastavení výšky sekání se smí provádět pouze na vypnuté robotické sekačce. Stiskněte tlačítko STOP (3). Robotická sekačka umožňuje pomocí nastavení výšky sekání (4) plynulou úpravu výšky sekání mezi 20 a 60 mm, kterou lze odečíst na stupnici.

Při výšce trávniku nad 60 mm se musí provést jeho zkrácení minimálně na 60 mm, aby nedošlo k nadměrnému zatížení robotické sekačky a k omezení provozní efektivity. Použijte k tomu konvenční sekačku nebo vyžinač.

Po ukončení instalace lze výšku sekání upravit nastavením výšky sekání (4). Začněte vždy s vyšší výškou sekání a snižujte ji v malých krocích až do požadované výšky.

#### 6.4 Blokovací zařízení / PIN kód

Blokovací zařízení zabraňuje neautorizovanému používání robotické sekačky bez platného kódu. Pro odblokování musíte zadat osobní čtyřmístný bezpečnostní kód.

##### Odblokování

- Než uvedete robotickou sekačku do provozu, musíte zadat správný PIN kód (standardní PIN kód: 1-2-3-4). Otevřete přitom kryt ovládacího panelu (13) a stiskněte blokovací tlačítko (62). Pomalu pak postupně zadejte PIN kód a potvrďte zadání tlačítkem „OK“ (63). Ovládací funkce se odblokují a blokovací LED (51) svítí zeleně.
- Pokud zadáte nesprávný PIN kód, bliká červeně LED kontrolka blokování (51). Stiskněte blokovací tlačítko (62) a zadejte PIN kód znovu.

##### Zablokování

Chcete-li zablokovat ovládací panel (2), stiskněte blokovací tlačítko (62). LED kontrolka blokování (51) nyní trvale červeně bliká.

|                            |             |
|----------------------------|-------------|
| <b>Standardní PIN kód:</b> | <b>Nový</b> |
| <b>PIN kód:</b>            |             |
| <b>1 2 3 4</b>             | — — — —     |

##### Změna PIN kódu

Pro změnu PIN kódu postupujte následovně:

1. Odblokujte ovládací panel (2).
2. Stiskněte současně tlačítko „OK“ (63) a tlačítko „4H“ (60) na 3 sekundy. Zazní zvukový signál.
3. Zadejte nový PIN kód (čtyřmístný). Stiskněte tlačítko „OK“ (63).
4. Opakujte krok 3, abyste potvrdili nový PIN kód.
5. **Pozor!** Nový PIN kód si zapište!

Vyžádání PIN kódu v případě ztráty  
Připravte si účtenku a sériové číslo robotické sekačky. Potřebujete je pro získání nového PIN kódu!

1. Zapojte do USB přípojky (14) jako na obrázku prázdný USB flash disk (obr. 11).
2. Zapněte hlavní vypínač (7) (ON).
3. Robotická sekačka automaticky uloží PUK kód na svůj USB flash disk a ukončí proces pískavým zvukem.
4. Vytáhněte USB flash disk. Přečtěte si data z USB flash disku na počítači. Robotická sekačka vytvořila textový soubor (\*.txt). Tento soubor obsahuje PUK, osobní kód. Obraťte se na zákaznický servis pro získání PIN kódu.

#### 6.5 Nastavení robotické sekačky

##### Nastavení doby sekání

Robotická sekačka je vybavena kamerovou jednotkou (15), která může pracovat jen za denního světla. Jakmile se začne stmívat, nemůže kamerová jednotka (15) robotické sekačky nadále spolehlivě rozlišovat trávnik a jeho hrany. Proto za jede robotická sekačka při začínajícím soumraku samočinně zpět do nabíjecí stanice (19). Přitom nemusí být dosažena nastavená doba chodu. To platí také v případě, že nastavený čas spuštění je za šera nebo za tmy. Robotická sekačka sice nejprve opustí nabíjecí stanici (19), ale následně se okamžitě vrátí po vodícím kabelu (24) zpět do nabíjecí stanice (19). To má za následek, že robotická sekačka v daný den nepracuje.

1. Odblokujte ovládací panel (2).
2. Stisknutím příslušného tlačítka pro nastavení času sekání (60) zvolte požadovaný čas sekání:
  - 2.1 Při krátkém stisknutí příslušného tlačítka (60) seká robotická sekačka denně. To je signalizováno nepřerušovaným svícením vybrané LED kontrolky času.
  - 2.2 Při dlouhém stisknutí (6 sekund) příslušného tlačítka (60) seká robotická sekačka každý druhý den. To je signalizováno blikáním vybrané LED kontrolky času.
3. Odpovídající zobrazení signalizují časové LED diody (50).
4. Potvrďte nastavení stisknutím tlačítka OK (63).

Původní doba trvání nastaveného časového okna se náležitě změní. Dřívější čas spuštění zůstane beze změny, ale doba trvání bude upravena na zobrazený počet hodin.

Pro nastavení doby sekání se jako orientační hodnota doporučuje 8 hodin denně při 400 m<sup>2</sup>. V závislosti na velikosti zahrady a komplexnosti je třeba zvolenou pracovní dobu upravit.

### Vynulování denního času spuštění

Chcete-li vynulovat denní čas spuštění, stiskněte současně tlačítko „OK“ (63) a tlačítko „6H“ (60) na 3 sekundy. Úspěšné vynulování je potvrzeno 5 zvukovými signály. Následně znovu spusťte robotickou sekačku tlačítkem „START A/B“ (64). Čas, kdy byly provedena změna, je nyní denní čas spuštění. Zobrazený počet hodin je denní pracovní doba.

### Spuštění

- Odblokujte ovládací panel (2).
- Pomocí tlačítka „START A/B“ (64) můžete vybrat plochu, v které má sekačka pracovat. Přesnější informace o obou plochách najdete v kapitole „Uvedení do provozu“ v bodě „Oblast sekání“.
- 2.1 Při krátkém stisknutí tlačítka „START A/B“ (64) pracuje robotická sekačka v hlavní ploše (A). Stavová LED kontrolka (52) přitom nepřerušovaně zeleně svítí.
- 2.2 Při dlouhém stisknutí tlačítka „START A/B“ (64) pracuje robotická sekačka ve vedlejší ploše (B). Stavová LED kontrolka (52) přitom zeleně bliká.
- Zavřete kryt ovládacího panelu (13).

Robotická sekačka nyní seká podle nastavené doby sekání. Během pracovní doby se sleduje stav nabití akumulátoru a zobrazuje se pomocí LED kontrolky akumulátoru (55). Jakmile stav nabití akumulátoru klesne na 30 %, vrací se robotická sekačka automaticky k nabíjecí stanici (19).

**Upozornění: Pro provoz robotické sekačky je zapotřebí referenční hodnota kvality. Ta se určuje podle pokynů v kapitole „Hranice zahrady – hodnota kvality hranice“, přičemž robotická sekačka začíná nejprve s vypnutým žací ústrojím. Jakmile je hodnota určena, začíná robotická sekačka s procesem spuštění podle nastaveného času sekání.**

### Přerušování procesu sekání

- Pro okamžité zastavení robotické sekačky stiskněte tlačítko STOP (3).
- Úplně otevřete kryt ovládacího panelu (13).
- Odblokujte ovládací panel (2).
- Stisknutím tlačítka „HOME“ (61) odešlete robotickou sekačku zpět k nabíjecí stanici (19).
- Zavřete kryt ovládacího panelu (13).
- Nyní hledá robotická sekačka vodící kabel (24), aby našla nabíjecí stanici (19). Přitom nejprve popojede o několik metrů dopředu

a opět se zastaví, aby se nově zorientovala. To se opakuje tak dlouho, dokud robotická sekačka nedorazí k vodícímu kabelu (24). Potom sleduje robotická sekačka vodící kabel (24) proti směru hodinových ručiček. Dbejte na to, aby na vodícím kabelu (24) neležely žádné předměty.

### Stav „STOP“:

Stisknutím tlačítka STOP (3) se robotická sekačka uvádí do stavu STOP, který je signalizován prostřednictvím postupně blikajících LED kontrolky času (50). Robotická sekačka pozastaví sekání, dokud tento stav není zase zrušen. Stav STOP je možné zrušit takto:

- Odblokování robotické sekačky a stisknutí tlačítka „START A/B“ (64) pro odeslání robotické sekačky k sekání. Zavřete kryt displeje (25).
- Odblokování robotické sekačky a stisknutí tlačítka „HOME“ (61) pro odeslání robotické sekačky zpět do stanice. Zavřete kryt displeje (25).
- Odblokování robotické sekačky a zavření krytu displeje (25) nejpozději do 5 sekund.
- Odblokování robotické sekačky a stisknutí blokovacího tlačítka (62).

## 7. Čištění, údržba a objednání náhradních dílů

### Nebezpečí!

Před všemi čistícími a údržbovými pracemi je nutné odpojit stroj od napětí; při tom vytáhněte síťovou zástrčku ze zásuvky a vypněte (OFF) stroj hlavním vypínačem (7) (obr. 8). Vyjměte z robotické sekačky akumulátor (A) (obr. 3b). Opatrně! Noste pracovní rukavice!

### 7.1 Čištění

- Udržujte bezpečnostní zařízení, větrací otvory a kryt motoru tak čisté a zbavené prachu a nečistot, jak jen to je možné. Otřete přístroj čistým hadrem nebo ho profoukněte stlačeným vzduchem při nízkém tlaku.
- Robotická sekačka se nesmí čistit pod tekoucí vodou, zejména ne pod vysokým tlakem.
- Přístroj pravidelně čistěte vlhkým hadříkem a malým množstvím tekutého mýdla. Nepoužívejte žádné čisticí prostředky nebo rozpouštědla, mohlo by dojít k poškození plastových částí přístroje. Dbejte na to, aby se do přístroje nedostala voda.

- Robotickou sekačku čistěte pokud možno kartáči nebo hadry.
- Kontrolujte pohyblivost čepelí (10) a nožového kotouče (11).
- K čištění nabíjecích kontaktů na robotické sekačce (1) a nabíjecí stanici (19) používejte čisticí prostředek na kov nebo velmi jemný brusný papír. Čistěte je, abyste zajistili efektivní nabíjení.

## 7.2 Údržba

- Pravidelně kontrolujte znečištění čočky kamerové jednotky (15) a čistěte ji. Ke znečištění čočky může dojít zejména za deště. Nepoužívejte přitom žádný agresivní čisticí prostředek nebo rozpouštědlo.
- Opotřebované nebo poškozené čepelí (10) a jejich upevňovací šrouby je třeba vždy vyměnit.
- Opotřebované nebo poškozené díly vyměňte.
- Pro zajištění dlouhé životnosti musí být všechny šroubované součásti, jako kola a osy, vyčištěny a následně naolejovány.
- Pravidelná péče o robotickou sekačku zajistí nejen její dlouhou životnost a výkonost, ale přispívá také k pečlivému a jednoduchému sekání vašeho trávníku.
- Díly nejvíce vystavené opotřebení jsou čepelí (10). Pravidelně kontrolujte stav čepelí (10) a jejich upevnění. Pokud by robotická sekačka začala nadměrně vibrovat, mohlo by to znamenat, že čepelí (10) jsou poškozené, resp. byly zdeformovány nárazy. Pokud jsou čepelí (10) opotřebované nebo poškozené, musí se okamžitě vyměnit.
- Pravidelně kontrolujte čistotu stříhu trávníku. Kvůli neostrým čepelím jsou stébla trávy odříznuta pouze nečistě. V důsledku toho může trávník na povrchu lehce zaschnout a zhnědne. Proto pravidelně vyměňujte čepelí, abyste zachovali čistý a rovný stříh.
- Pravidelně kontrolujte spodní stranu robotické sekačky, zda není znečištěná. Robotickou sekačku pravidelně čistěte. Silnější nečistoty okamžitě odstraňte.
- V prvních týdnech po uvedení do provozu a po předchozím sekání konvenční sekačkou může rychle dojít k silnému znečištění vaší robotické sekačky. V tomto období proto kontrolujte častěji spodní stranu robotické sekačky.
- Trávník zkracujte pouze v malých krocích, abyste zabránili silnému znečištění.
- Uvnitř přístroje se nenalézají žádné další díly vyžadující údržbu.

### 7.2.1 Výměna čepelí

Používejte jen originální čepelí, protože jinak není zaručena funkčnost a bezpečnost.

Robotická sekačka je vybavena třemi čepelími (10) namontovanými na nožovém kotouči (11). Tyto čepelí (10) mají životnost až 3 měsíce (pokud nedojde k zasažení žádných překážek). Všechny tři čepelí (10) vyměňujte současně, abyste vyloučili omezení efektivity a rovnováhy stroje.

Při výměně čepelí (10) postupujte následujícím způsobem (obr. 10) - **Pozor!** Noste rukavice!

1. Otáčení nožového kotouče zablokujte pomocí šroubováku (11). Šroubovák zasuňte do příslušných otvorů v nožovém kotouči (11) a v ochranném hřebeni.
2. Povolte upevňovací šrouby.
3. Vyměňte čepelí (10) a nahraďte je novými. Vždy vyměňte všechny tři čepelí (10).
4. Upevňovací šroub nakonec opět utáhněte. Zajistěte, aby se nové čepelí (10) mohly volně otáčet.

Na konci sezóny proveďte celkovou kontrolu sekačky a odstraňte všechny nahromaděné nečistoty. Před každým začátkem sezóny bezpodmínečně překontrolujte stav čepelí (10). S opravami se obraťte na náš zákaznický servis. Používejte pouze originální náhradní díly.

### 7.2.2 Aktualizace softwaru

Pokud chcete aktualizovat software, zkopírujte nový software na prázdný USB flash disk (USB flash disk případně nejprve zformátujte). Než provedete následující kroky, zajistěte, aby byl akumulátor úplně nabitý.

1. Postavte zapnutou robotickou sekačku do oblasti sekání. Při aktualizaci softwaru nesmí být robotická sekačka v nabíjecí stanici (19).
2. Zapojte USB flash disk do USB zdičky jako na obrázku (obr. 11).
- 3.1 Robotická sekačka nyní postupně nainstaluje oba soubory. Alternativně je možné aktualizovat soubory jednotlivě. Vypněte přitom nejprve robotickou sekačku hlavním vypínačem (OFF).
- 3.2 Aktualizace systému (příklad označení souboru: CMK\_3100.1.2.3.4.bin): Stiskněte tlačítko „4H“ pro nastavení času sekání (60) a současně zapněte (ON) robotickou sekačku hlavním vypínačem (7).
- 3.3 Aktualizace kamery (příklad označení souboru: Camera\_1.2.3.4.bin): Stiskněte tlačítko „10H“ pro nastavení času sekání (60) a současně

- zapněte (ON) robotickou sekačku hlavním vypínačem (7).
- Během procesu aktualizace blikají LED kontrolky času (50).
  - Po skončení procesu vydává robotická sekačka průběžný zvukový signál. Když je proces úspěšně dokončen, svítí nepřerušovaně všechny 4 LED kontrolky času (50). Pokud nebylo možné dokončit proces, všechny 4 LED kontrolky času (50) zhasnou a musíte opakovat aktualizaci softwaru.
  - Vytáhněte USB flash disk a znovu zapněte robotickou sekačku hlavním vypínačem (7).

### 7.2.3 Oprava vodícího kabelu

Odpojte nejprve nabíjecí stanici (19) od elektrického napájení. Pokud dojde k přerušování vodícího kabelu (24) na libovolném místě, proveďte opravu s použitím přiložených kabelových spojek (25). Přitom vložte oba konce přerušného vodícího kabelu (24) do kabelové spojky (25) a stiskněte kleštěmi. Zapojte síťovou zástrčku do zásuvky. Potom na základě LED kontrolky (19a) na nabíjecí stanici (19) zkontrolujte funkci.

### 7.3 Objednávání náhradních dílů

Při objednávce náhradních dílů je třeba uvést následující údaje:

- Typ přístroje
- Číslo výrobku
- Identifikační číslo přístroje
- Číslo požadovaného náhradního dílu

Aktuální ceny a informace naleznete na [www.Einhell-Service.com](http://www.Einhell-Service.com)

Náhradní čepel, č. vyr.: 34.140.20

## 8. Skladování

Akumulátor (A) před skladováním přes zimu zcela nabijte a vypněte robotickou sekačku hlavním vypínačem (7) (OFF). Vyjměte akumulátor (A) ze stroje. Síťový zdroj (20) odpojte od elektrického napájení a nabíjecí stanice (19).

Vodící kabel (24) lze nechat přes zimu venku. Zajistěte však, aby byly přípojky chráněny proti korozi. Odpojte přitom přípojky vodícího kabelu (24) od nabíjecí stanice (19).

Skladujte přístroj a jeho příslušenství na tmavém, suchém a nezamrzajícím místě a mimo dosah dětí. Optimální skladovací teplota se pohybuje mezi 5 a 30 °C. Elektrický přístroj uchovávejte v originálním balení.

## 9. Přeprava

- Vypněte (OFF) stroj hlavním vypínačem (7) (obr. 8).
- Použijte ochranné transportní prvky, pokud jsou k dispozici.
- Chraňte přístroj před poškozeními a silnými vibracemi, které mohou nastat zejména při transportu ve vozidlech.
- Zajistěte přístroj proti sklouznutí a převrácení.
- Držte robotickou sekačku za rukojeť pro přenášení (6) tak, aby nožový kotouč (11) směřoval pryč od těla.

## 10. Likvidace a recyklace

Tento přístroj je uložen v obalu, aby se zabránilo jeho poškození při přepravě. Toto balení je surovina a tím znovu použitelné nebo může být vráceno zpět do cirkulace surovin. Příslušenství je vyrobeno z různých materiálů, jako např. kov a plasty. Defektní přístroje nepatří do domovního odpadu. K odborné likvidaci musí být přístroj odevzdán na příslušném sběrném místě. Pokud žádné takové sběrné místo neznáte, informujte se v sídle místní samosprávy.



## 11. Indikace nabíjecí stanice a odstranění chyb

| LED kontrolka (19a) | Popis  | Řešení   |
|---------------------|--|--|
| Vyp.                | - Žádné napájení proudem   | - Zkontrolujte elektrické napájení                   |
| Svítil zeleně       | - Připraveno k sekání<br>- Akumulátor je zcela nabitý<br>- Vodicí kabel (24) připojený |  |
| Bliká zeleně        | - Vodicí kabel (24) přerušený  | - Zkontrolujte vodicí kabel (24), zda není přerušený |
| Svítil červeně      | - Akumulátor se nabíjí   | - Počkejte, až se akumulátor zcela nabije            |

## 12. Indikace robotické sekačky a odstranění chyb

| LED kontrolka dešťového senzoru (53) | Popis / možná příčina        | Řešení   |
|--------------------------------------|------------------------------|--|
| Bliká žlutě                          | - Dešťový senzor (5) sepnul. | - Počkejte, až bude robotická sekačka suchá.<br>- Přečtěte si podrobný popis senzoru v kapitole 5.2. |

| LED kontrolka GNSS (54) | Popis / možná příčina  | Řešení   |
|-------------------------|--|--|
| Bliká zeleně            | - Robotická sekačka hledá spojení s GNSS a kalibruje polohu nabíjecí stanice (19).<br>- Signál GNSS nepřesný | - Počkejte, až bude dokončena kalibrace.<br>- Pokud LED kontrolka GNSS (54) trvale bliká, je přijímaný signál velmi slabý (odstínění budovou nebo stromem), a proto je nutné upravit polohu nabíjecí stanice (19). |
| Svítil zeleně           | - Robotická sekačka kalibrovala pomocí GNSS polohu nabíjecí stanice (19).<br>- Signál GNSS přesný            | - Robotická sekačka připravená.  |
| Bliká žlutě             | - Není k dispozici žádný signál GNSS   | - Dbejte na to, aby robotická sekačka byla ve volném prostoru a aby signál GNSS nebyl odstíněný.   |
| Svítil žlutě            | - Robotická sekačka je vzdálena příliš daleko od nabíjecí stanice (19).                                      | - Přemístěte robotickou sekačku do oblasti sekání, která je v blízkosti nabíjecí stanice (19). Vypněte hlavní vypínač (7) (OFF) a opět ho zapněte (ON), aby se robotická sekačka znovu spustila.                   |
| Svítil červeně          | - Chyba hardwaru modulu GNSS   | - obraťte se na zákaznický servis.   |

| LED kontrolka akumulátoru (55) | Popis / možná příčina  | Řešení  |
|--------------------------------|--|---|
| Svítil zeleně                  | - Akumulátor je zcela nabitý   | - Robotická sekačka připravená  |
| Svítil červeně                 | - Stav nabití akumulátoru nízký  | - Robotická sekačka jede k nabíjecí stanici (19), aby se nabil akumulátor.  |
| Bliká zeleně                   | - Akumulátor se nabíjí   | - Robotická sekačka je v nabíjecí stanici (19) a nabíjí se.   |
| Bliká červeně                  | <b>Chyba akumulátoru:</b><br>- U robotické sekačky došlo k chybě akumulátoru<br>- Akumulátor nelze nabíjet<br>- Akumulátor dosáhl konce své životnosti   | - Zajistěte správnou montáž akumulátoru.<br>- Zkontrolujte, zda je hlavní vypínač (7) zapnutý (ON), zatímco se robotická sekačka nachází v nabíjecí stanici (19).<br>- Zkontrolujte polohu nabíjecí stanice (19). V případě potřeby vyměňte akumulátor.                 |
| Svítil žlutě                   | <b>Nadměrná teplota:</b><br>- Příliš vysoká / příliš nízká teplota akumulátoru, resp. nadměrná teplota ovládání<br>- Při teplotě akumulátoru nad 65 °C se robotická sekačka vrací zpět do nabíjecí stanice (19).<br>- Při teplotě akumulátoru nad 45 °C nebo pod 0 °C se nabíjení zastaví a robotická sekačka čeká na nabíjecí stanici (19). | - Přesuňte pracovní dobu v létě na časné ranní hodiny a zabraňte provozu robotické sekačky během horké části dne.<br>- Po vychladnutí akumulátoru, resp. ovládání do přípustného teplotního rozsahu se robotická sekačka automaticky vrátí do naprogramovaného provozu. |

| LED kontrolka vodičného kabelu (56) | Popis / možná příčina  | Řešení   |
|-------------------------------------|--|--|
| Svítil zeleně                       | Robotická sekačka je v nabíjecí stanici (19) nebo v blízkosti vyhledávací smyčky a odchylka od referenční hodnoty kvality je malá.   | - Robotická sekačka připravená.  |
| Bliká žlutě                         | Robotická sekačka je v nabíjecí stanici (19) nebo uvnitř vyhledávací smyčky a odchylka od referenční hodnoty kvality se zhoršila.  | Robotická sekačka je připravená. V případě potřeby zkontrolujte hranice oblasti sekání, protože se mohou ještě dál zhoršit. Následkem toho pak robotická sekačka již nebude moci pracovat. |
| Bliká červeně                       | Robotická sekačka je v nabíjecí stanici (19) nebo uvnitř vyhledávací smyčky a odchylka od referenční hodnoty kvality je příliš velká. Robotická sekačka zůstává v nabíjecí stanici (19). | Zkontrolujte hranice oblasti sekání. Následně vymažte referenční hodnotu a proveďte novou inicializaci hodnoty kvality hranice.  |
| Svítil červeně                      | <b>Chyba kamery:</b><br>Robotická sekačka nepřijímá žádný signál z kamerové jednotky.  | Vypněte hlavní vypínač (7) (OFF) a opět ho zapněte (ON), aby se robotická sekačka znovu spustila.  |



| LED kontrolka vodičího kabelu (56) | Popis / možná příčina   | Řešení   |
|------------------------------------|---|--|
| Vypnuto                            | <ul style="list-style-type: none"> <li>- Vodičí kabel (24) se poškodil.</li> <li>- Elektrické napájení nabíjecí stanice (19) je přerušeno.</li> <li>- Robotická sekačka je vně vyhledávací smyčky.</li> </ul> | <ul style="list-style-type: none"> <li>Zkontrolujte, zda svítí zeleně LED kontrolka (19a) na nabíjecí stanici (19).</li> <li>- Zajistěte správné položení vodičího kabelu (24) uprostřed pod nabíjecí stanici (19).</li> <li>- Zkontrolujte polohu nabíjecí stanice (19).</li> </ul> |

| Alarmová LED kontrolka (57) | Popis / možná příčina   | Řešení  |
|-----------------------------|---|---|
| Svítil žlutě                | <p><b>Sekačka nadzvednutá:</b></p> <ul style="list-style-type: none"> <li>- Senzor zvednutí sepnutý nepřetržitě 10 sekund</li> </ul> <p><b>Sekačka zablokovaná:</b></p> <ul style="list-style-type: none"> <li>- Senzor překážek aktivován několikrát během jedné minuty</li> <li>- Senzor překážek aktivován trvale po dobu 10 sekund</li> <li>- Senzor překážek třikrát aktivován během jízdy zpět do nabíjecí stanice (19)</li> </ul> <p><b>Příliš blízko stanice:</b></p> <ul style="list-style-type: none"> <li>- Robotická sekačka byla poslána zpět příliš blízko u nabíjecí stanice (19)</li> </ul> <p><b>Převrácení:</b></p> <ul style="list-style-type: none"> <li>- Robotická sekačka byla na 10 sekund trvale nakloněná</li> <li>- Robotická sekačka na delší dobu nakloněná jedním směrem</li> </ul> | <p>Stiskněte tlačítko STOP (3) a otevřete kryt displeje (13). Pomocí ovládacího panelu (2) znovu spusťte sekání:</p> <ul style="list-style-type: none"> <li>- Pokud se tato chyba vyskytuje častěji, zkontrolujte oblast sekání s ohledem na překážky vyšší než 10 cm a odstraňte je nebo oddělte překážky od oblasti sekání.</li> </ul> <p>Stiskněte tlačítko STOP (3) a otevřete kryt displeje (13). Pomocí ovládacího panelu (2) znovu spusťte sekání:</p> <ul style="list-style-type: none"> <li>- Zkontrolujte, zda je robotická sekačka zablokována překážkou nebo zda uvízla mezi stromy, křovinami atd. Odstraňte překážku nebo se této oblasti vyhněte.</li> <li>- Pokud se tato chyba vyskytuje častěji, zkontrolujte oblast sekání. Dbejte zejména na ostré úhly, koridory, ploty, skály atd.</li> <li>- Zkontrolujte, zda není tráva příliš vysoká a robotická sekačka zablokována. Posekejte trávu v tomto případě na méně než 60 mm.</li> </ul> <p>Stiskněte tlačítko STOP (3) a otevřete kryt displeje (13). Pomocí ovládacího panelu (2) znovu spusťte sekání:</p> <ul style="list-style-type: none"> <li>- Robotická sekačka musí být zaslána zpět do nabíjecí stanice (19) ze vzdálenosti nejméně 2 m.</li> </ul> <p>Stiskněte tlačítko STOP (3) a otevřete kryt displeje (13). Pomocí ovládacího panelu (2) znovu spusťte sekání:</p> <ul style="list-style-type: none"> <li>- Umístěte robotickou sekačku na rovnou plochu a znovu ji spusťte.</li> <li>- Pokud je robotická sekačka z důvodu strmého svahu v oblasti sekání nakloněná, omezte tuto oblast tak, abyste se vyhnuli strmým svahům.</li> </ul> |

| Alarmová LED kontrolka (57) | Popis / možná příčina   | Řešení   |
|-----------------------------|---|--|
| Svítil žlutě                | <p><b>Chyba kol:</b></p> <ul style="list-style-type: none"> <li>- Zadní kola (8) se zvedla na překážce</li> <li>- Zadní kola (8) se mohou na nerovném trávníku volně protáčet</li> </ul> <p><b>Chyba tlačítka STOP:</b><br/>Kryt ovládacího panelu (13) je otevřený a bylo stisknuto některé tlačítko ovládacího panelu (2), ačkoli nebylo stisknuto tlačítko STOP (3).</p> <p><b>Mimo:</b><br/>Robotická sekačka nerozpoznává žádnou plochu trávníku nebo hranu trávníku a je přítom mimo oblast sekání.</p> | <p>Stiskněte tlačítko STOP (3) a otevřete kryt displeje (13). Pomocí ovládacího panelu (2) znovu spusťte sekání:</p> <ul style="list-style-type: none"> <li>- Umístěte robotickou sekačku na rovnou plochu a znovu ji nastartujte</li> </ul> <p>Stiskněte tlačítko STOP (3) a otevřete kryt displeje (13). Pomocí ovládacího panelu (2) znovu spusťte sekání:</p> <ul style="list-style-type: none"> <li>- Zkontrolujte, jestli se kryt ovládacího panelu (13) může volně otvírat a zavírat pomocí tlačítka STOP (3).</li> <li>- Zkontrolujte fungování tlačítka STOP (3).</li> </ul> <p>Stiskněte tlačítko STOP (3) a otevřete kryt displeje (13). Pomocí ovládacího panelu (2) znovu spusťte sekání:</p> <ul style="list-style-type: none"> <li>- Přesvědčte se, že se robotická sekačka nachází v oblasti sekání.</li> </ul>  |
| Svítil červeně              | <p><b>Chyba senzoru:</b></p> <ul style="list-style-type: none"> <li>- Robotická sekačka se zastavila v důsledku chyby senzoru</li> </ul> <p><b>Chyba motoru / nadproud motoru:</b></p> <ul style="list-style-type: none"> <li>- Robotická sekačka zastavila z důvodu nadměrného proudu v motoru nebo chyby motoru</li> </ul> <p><b>Provozní chyba:</b></p> <ul style="list-style-type: none"> <li>- Robotická sekačka se zastavila v důsledku provozní chyby</li> </ul>                                       | <p>Vypněte hlavní vypínač (7) (OFF) a opět ho zapněte (ON), aby se robotická sekačka znovu spustila.</p> <p>Vypněte hlavní vypínač (7) (OFF) a opět ho zapněte (ON), aby se robotická sekačka znovu spustila.</p> <ul style="list-style-type: none"> <li>- Zkontrolujte výšku trávy v oblasti sekání a v případě potřeby trávu posekejte konvenční sekačkou trávu na méně než 60 mm.</li> <li>- Zvětšete výšku sekání. Začněte vždy s vyšší výškou sekání a snižujte ji v malých krocích až do požadované výšky.</li> <li>- Zkontrolujte znečištění nožových kotoučů (11) a kol a tyto díly důkladně vyčistěte.</li> <li>- Zkontrolujte blokování zadních kol a nožového kotouče (11). Pokud tyto blokády nemůžete vyřešit, obraťte se na příslušný zákaznický servis.</li> </ul> <p>Vypněte hlavní vypínač (7) (OFF) a opět ho zapněte (ON), aby se robotická sekačka znovu spustila.</p> |

| Alarmová LED kontrolka (57) | Popis / možná příčina   | Řešení  |
|-----------------------------|---|---|
| Bliká červeně               | <b>Chyba senzoru magnetického pásku:</b><br>Robotická sekačka nepřijímá žádný signál ze senzoru magnetického pásku. | Vypněte hlavní vypínač (7) (OFF) a opět ho zapněte (ON), aby se robotická sekačka znovu spustila. |

## Vyhledávání poruch

| Chyba  | Možná příčina   | Odstranění   |
|--|---|--|
| Robotická sekačka stojí v oblasti sekání. Robotická sekačka se nedá zapnout. | <ul style="list-style-type: none"> <li>- Příliš nízké napětí akumulátoru</li> <li>- Závada na elektrickém obvodu nebo elektronice</li> </ul>  | <ul style="list-style-type: none"> <li>- Umístěte robotickou sekačku k nabití zpět do nabíjecí stanice (19).</li> <li>- Zapněte hlavní vypínač (7) (ON).</li> <li>- Obraťte se na zákaznický servis.</li> <li>- Zkontrolujte polohu nabíjecí stanice (19) a maximální vzdálenost od nabíjecí stanice (19).</li> <li>- Použijte akumulátor s vyšší kapacitou.</li> <li>- Pozor: Při použití multi-Ah akumulátoru (např. 4–6 Ah) nastavte vyšší kapacitu. Díky šetrnému nabíjení a vybití v robotické sekačce není využití menší kapacity pro prodloužení životnosti akumulátoru nutné.</li> </ul> |
| Robotická sekačka nemůže najet do nabíjecí stanice.                          | <ul style="list-style-type: none"> <li>- Nabíjecí stanice (19) není správně nainstalována.</li> </ul>   | <ul style="list-style-type: none"> <li>- Ujistěte se, že LED kontrolka (19a) na nabíjecí stanici (19) svítí zeleně.</li> <li>- Ujistěte se, že jsou vodičí kabely (24) připojeny k nabíjecí stanici (19) a že je přední vodičí kabel Leitkabel (24) položen uprostřed pod nabíjecí stanici (19).</li> <li>- Přesvědčte se, že je nabíjecí stanice (19) ve správné poloze.</li> </ul>   |
| Robotická sekačka je velmi hlasitá.  | <ul style="list-style-type: none"> <li>- Čepele (10) poškozeny</li> <li>- Na čepelích (10) ulpělo mnoho cizího materiálu</li> <li>- Robotická sekačka nastartována blízko překážek</li> <li>- Poškozený pohon nožů nebo hnací motor</li> <li>- Poškozeny ostatní části robotické sekačky</li> </ul> | <ul style="list-style-type: none"> <li>- Vyměňte čepel (10). Je nutné vyměnit všechny 3 čepel (10) zároveň.</li> <li>- Efektivita provozu robotické sekačky závisí na ostroti čepelí (10). Čepel (10) proto udržujte v dobrém stavu.</li> <li>- Při čištění čepelí (10) bezpečně vypněte robotickou sekačku a noste pracovní rukavice, abyste zabránili řezným poraněním.</li> <li>- Nechte motor opravit nebo vyměnit zákaznickým servisem.</li> </ul>  |

## Vyhledávání poruch

| Chyba   | Možná příčina  | Odstranění   |
|---|--|--|
| Robotická sekačka zůstává v nabíjecí stanici. Robotická sekačka se stále vrací zpět k nabíjecí stanici. | <ul style="list-style-type: none"> <li>- Nesprávné nastavení pracovní doby</li> <li>- Stav nabití akumulátoru je příliš nízký a klesl pod 30 %</li> <li>- Aktivoval se dešťový senzor</li> <li>- Robotická sekačka je přehřátá</li> <li>- Začíná se stmívat, takže kamerová jednotka nemůže dál správně pracovat.</li> </ul> | <ul style="list-style-type: none"> <li>- Zkontrolujte nastavení pracovní doby.</li> <li>- Robotická sekačka začne a ukončí svou práci podle nastaveného časového okna. Mimo toto časové okno zůstává robotická sekačka v nabíjecí stanici (19).</li> </ul> |
| Robotická sekačka nemůže najít nabíjecí stanici (19).   | <ul style="list-style-type: none"> <li>- Nabíjecí stanice (19) je na místě, kde přijímá jen slabý signál GNSS.</li> <li>- Překážky v bezprostřední blízkosti smyčky vodičího kabelu brání najetí ke smyčce.</li> </ul>   | <ul style="list-style-type: none"> <li>- Upravte polohu nabíjecí stanice (19) a vymažte uloženou mapu podle pokynů v návodu k obsluze.</li> <li>- Upravte tvar smyčky vodičího kabelu / zvětšete smyčku vodičího kabelu.</li> </ul>                        |

**POZOR! Přerušený vodičí kabel a následné škody nepodléhají záruce!**

## Vyhledávání poruch magnetického pásku (27)

| Chyba   | Možná příčina   | Odstranění  |
|---|---|---|
| Robotická sekačka nerozpoznává magnetický pásek (27) a jede přes něj.                   | <ul style="list-style-type: none"> <li>- Magnetický pásek (27) je položený příliš hluboko v zemi.</li> <li>- Magnetický pásek (27) nefunguje správně, protože je venkovní teplota příliš vysoká.</li> </ul>   | <ul style="list-style-type: none"> <li>- Položte magnetický pásek (27) na zem nebo asi 5 cm pod zem.</li> <li>- Počkejte, až klesne teplota. Nepoužívejte robotickou sekačku během horké části dne.</li> </ul>  |
| Robotická sekačka se zastavuje, resp. jede nekontrolovaně v blízkosti vymezené oblasti. | <ul style="list-style-type: none"> <li>- Magnetický pásek (27) je položený příliš blízko k vodičímu kabelu (24). Vzdálenost mezi dvěma samostatnými vymezenými oblastmi s magnetickým páskem (27) je příliš nízká.</li> <li>- V oblasti sekání dochází kvůli elektrickým kabelům k poruchám.</li> </ul> | <ul style="list-style-type: none"> <li>- Udržujte vzdálenost minimálně 80 cm mezi vodičím kabelem (24) a magnetickým páskem (27) nebo mezi dvěma vymezenými oblastmi.</li> <li>- Nedovoďte, aby přes oblast sekání procházely elektrické kabely. Nabíjecí stanici (19) umístěte na okraj oblasti sekání. Udržujte vzdálenost od cizích sekaných ploch (např. sousedů), které pracují s ohraničovacím drátem.</li> </ul> |
| Robotická sekačka vniká do vymezené oblasti.  | <ul style="list-style-type: none"> <li>- Robotická sekačka klouže přes magnetický pásek (27).</li> </ul>  | <ul style="list-style-type: none"> <li>- Nepokládejte magnetický pásek (27) na svahy.</li> <li>- Dodržujte předepsané podmínky instalace.</li> </ul>  |

### 13. Informace o ochraně osobních údajů FREELEXO CAM

Společnost Einhell Germany AG je potěšena, že používáte její robotickou sekačku FREELEXO CAM. Důležitým aspektem je pro nás přitom ochrana osobních údajů. V následujícím textu popisujeme, jaké osobní údaje se při používání stroje obecně zpracovávají.

- **Umístění nabíjecí stanice**  
Robotická sekačka ukládá lokálně ve stroji umístění nabíjecí stanice zjištěné pomocí určení polohy GNSS. To je nutné k tomu, aby se stroj po skončení sekacích prací dostal zpět k nabíjecí stanici, resp. k vodičímu kabelu. V případě servisu je možné tyto informace ve formě protokolového souboru fyzicky vyčistit ze stroje.
- **Časy východu a západu slunce**  
Robotická sekačka ukládá lokálně ve stroji časy východu a západu slunce zjištěné pomocí určení polohy GNSS. Ty jsou nutné k tomu, aby bylo možné spouštět stroj jen v časovém intervalu, kdy může kamerová jednotka generovat obrazy s dostatečným jasnem. V případě servisu je možné tyto informace ve formě protokolového souboru fyzicky vyčistit ze stroje.
- **Obrazy kamerové jednotky**  
Robotická sekačka ukládá lokálně ve stroji obrazy, které byly generovány kamerovou jednotkou. Ty jsou systémově nutné k průběžnému vylepšování algoritmu robotické sekačky. V sekačce jsou uloženy obrazy, které byly generovány během posledních 15 minut sekání. Tento soubor dat se průběžně přepisuje. Když je sekačka v nabíjecí stanici nebo právě nabíjecí stanici hledá, žádné obrazy se negenerují. V případě servisu je možné tyto obrazy lokálně načíst pro účely vyšetřování chyb, k nimž došlo. Tyto obrazy jsou následně vymazány.

Informace o konkrétním umístění, ale také generované obrazy můžete ze stroje sami vymazat. Vypněte nejprve robotickou sekačku hlavním vypínačem. Příslušné uložené informace se vymažou stisknutím blokovacího tlačítka (vymazání informací GNSS) nebo tlačítka „OK“ (vymazání obrazů kamery) a současným zapnutím robotické sekačky hlavním vypínačem. Přístroj vydá zvukový signál, kterým vymazání potvrdí.

Podrobnou dokumentaci k našim směrnicím o ochraně osobních údajů najdete na naší webové stránce pod položkou Ochrana dat.

## 14. Indikace nabíječky

| Stav indikace |            | Význam a opatření   |
|---------------|------------|---|
| Červená LED   | Zelená LED |   |
| Vyp           | Bliká      | <b>Provozní pohotovost</b><br>Nabíječka je připojena na síť a připravena k provozu, akumulátor není v nabíječce.  |
| Zap           | vyp        | <b>Nabíjení</b><br>Nabíječka nabíjí akumulátor režimem rychlého nabíjení. Příslušné doby nabíjení najdete přímo na nabíječce.<br>Upozornění! V závislosti na konkrétním stavu nabití se mohou skutečné doby nabíjení poněkud lišit od uvedených dob nabíjení.   |
| Vyp           | Zap        | <b>Akumulátor je nabitý a připravený k provozu. (READY TO GO)</b><br>Poté se až do úplného nabití přepne na úsporné nabíjení.<br>Nechte akumulátor v nabíječce o cca 15 minut déle.<br><b>Opatření:</b><br>Vyjměte akumulátor z nabíječky. Odpojte nabíječku ze sítě.   |
| Bliká         | Vyp        | <b>Přízpusobené nabíjení</b><br>Nabíječka se nachází v režimu šetrného nabíjení.<br>Akumulátor je přitom z bezpečnostních důvodů nabíjen pomaleji a potřebuje více času. To může mít následující příčiny:<br>- Akumulátor nebyl již po dlouhou dobu nabíjen.<br>- Teplota akumulátoru není v ideálním rozsahu.<br><b>Opatření:</b><br>Počkejte, až bude nabíjení ukončeno, akumulátor může být i přesto dále nabíjen. |
| Bliká         | Bliká      | <b>Porucha</b><br>Nabíjení již není možné. Akumulátor je defektní.<br><b>Opatření:</b><br>Defektní akumulátor se již nesmí nabíjet.<br>Vyjměte akumulátor z nabíječky.  |
| Zap           | Zap        | <b>Porucha teploty</b><br>Akumulátor je příliš horký (např. přímé sluneční záření) nebo příliš studený (pod 0° C).<br><b>Opatření:</b><br>Odeberte akumulátor a uložte ho 1 den při pokojové teplotě (cca 20° C).   |

**Likvidace**

Elektronářadí, akumulátory, příslušenství a obaly se musí odevzdat k ekologické recyklaci.

Elektronářadí a akumulátory/baterie nevyhazujte do domovního odpadu!

**Pouze pro země EU:**

Podle evropské směrnice 2012/19/EU o odpadních elektrických a elektronických zařízeních a jejího provedení ve vnitrostátním právu se musí již nepoužitelné elektrické nářadí a podle evropské směrnice 2006/66/ES vadné nebo opotřebované akumulátory/baterie shromažďovat odděleně a odevzdat k ekologické recyklaci.

Při nesprávné likvidaci mohou odpadní elektrická a elektronická zařízení kvůli svému potenciálně nebezpečnému obsahu poškodit životní prostředí a lidské zdraví.

Patisk nebo jiné rozmnožování dokumentace a průvodních listin, také ve výtažcích, je přípustný pouze s výslovným souhlasem firmy Einhell Germany AG.

Technické změny vyhrazeny

## Servisní informace

Ve všech zemích uvedených v záručním listu máme kompetentní servisní partnery, jejichž kontaktní údaje naleznete v záručním listu. Jsou Vám k dispozici pro všechny servisní požadavky jako opravy, objednávání náhradních a rychle opotřebitelných dílů nebo nákup spotřebních materiálů.

Je třeba dbát na to, že u tohoto přístroje podléhají následující díly opotřebení přiměřenému použití nebo přirozenému opotřebení, resp. jsou potřebné jako spotřební materiál.

| Kategorie                          | Příklad    |
|------------------------------------|------------|
| Rychle opotřebitelné díly*         | Akumulátor |
| Spotřební materiál/spotřební díly* | Čepele     |
| Chybějící díly                     |            |

\* není nutně obsaženo v rozsahu dodávky!

V případě nedostatků nebo chyb Vás žádáme, abyste příslušnou chybu nahlásili na internetové stránce [www.Einhell-Service.com](http://www.Einhell-Service.com). Dbejte prosím na přesný popis chyby a odpovězte přitom v každém případě na následující otázky:

- Fungoval přístroj předtím nebo byl od začátku defektní?
- Všimli jste si něčeho před vyskytnutím poruchy (příznak před poruchou)?
- Jakou chybnou funkci přístroj podle Vašeho názoru vykazuje (hlavní příznak)?  
Popište tuto chybnou funkci.



## Záruční list

Vážená zákaznice, vážený zákazníku,

naše výrobky podléhají přísné kontrole kvality. Pokud i přesto tento přístroj bezvadně nefunguje, je nám to velice líto a prosíme Vás, abyste se obrátili na naši servisní službu na adrese uvedené na tomto záručním listu. Rádi Vám budeme k dispozici také telefonicky na uvedeném servisním telefonním čísle.

Pro uplatňování požadavků poskytnutí záruky platí následující:

1. Tyto záruční podmínky jsou určeny výlučně pro spotřebitele, tzn. fyzické osoby, které tento výrobek nebudou používat ani v rámci své profesní, ani jiné výdělečně činné aktivity. Tyto záruční podmínky upravují dodatečné záruky, které níže uvedený výrobce poskytuje kupujícím nových přístrojů navíc k zákonné záruce. Vaše zákonem stanovené nároky na záruku zůstanou touto zárukou nedotčeny. Naše záruka je pro Vás bezplatná.
2. Záruka se vztahuje pouze na vady nového přístroje, zakoupeného v Evropské unii od níže uvedeného výrobce, které jsou způsobeny vadou materiálu nebo výrobní vadou, a podle našeho uvážení je omezena na opravu těchto vad nebo výměnu přístroje. Upozorňujeme, že naše spotřebiče nejsou určeny pro živnostenské, řemeslné nebo odborné použití. Záruční smlouva proto není uzavřena, pokud byl přístroj v záruční době používán v živnostenských, řemeslnických nebo průmyslových podnicích nebo byl vystaven obdobnému namáhání. Na položky pod značkou „Professional“ se nevztahuje výjimka pro živnostenské, řemeslné nebo profesionální použití.
3. Z naší záruky jsou vyloučeny:
  - Škody na přístroji, které vznikly nedodržením montážního návodu nebo na základě neoborné instalace, nedodržením návodu k použití (jako např. připojení na chybné síťové napětí nebo druh el. proudu), nebo nedodržením pokynů k údržbě a bezpečnostních pokynů, vystavením přístroje nepřírodným povětrnostním podmínkám nebo nedostatečnou péčí a údržbou.
  - Škody na přístroji, které vznikly neoprávněným nebo nesprávným použitím (jako např. přetížení přístroje nebo použití neschválených přídatných nástrojů nebo příslušenství), vniknutím cizích těles do přístroje (jako např. písek, kameny nebo prach, škody při přepravě), používáním násilí nebo cizím působením (jako např. škody způsobené pádem).
  - Škody na přístroji nebo na dílech přístroje, které jsou způsobeny běžným opotřebením přiměřeného použití nebo jiným přirozeným opotřebením.
4. Záruční doba činí 24 měsíců a začíná datem koupě přístroje. Požadavky poskytnutí záruky musí být uplatňovány před uplynutím záruční doby během dvou týdnů poté, co byla vada zjištěna. Uplatňování požadavků poskytnutí záruky po uplynutí záruční doby je vyloučeno. Oprava nebo výměna přístroje nevede ani k prodloužení záruční doby, ani nedojde tímto výkonem k zahájení nové záruční doby pro tento přístroj nebo pro jakékoli zabudované náhradní díly. To platí také při využití místního servisu.
5. Pro uplatňování požadavků na poskytnutí záruky nahlaste prosím váš defektní přístroj na: [www.Einhell-Service.com](http://www.Einhell-Service.com). Mějte připravenou nákupní účtenku nebo jiné doklady o vašem nákupu. Přístroje, které jsou zaslány bez odpovídajících dokladů a bez typového štítku, jsou ze záručního plnění vyloučeny z důvodu nedostatečné možnosti jednoznačného přiřazení. Pokud je defekt přístroje zahrnut v naší záruce, obdržíte obratem zpátky opravený nebo nový přístroj.
6. Pokud jste spotřebič odvezli do jiné země Evropské unie, než ve které jste spotřebič zakoupili, poskytneme vám záruční servis prostřednictvím tamního servisního partnera. Na zásilky mimo Evropskou unii se nevztahuje žádný nárok na záruku.

Samozřejmě Vám rádi odstraníme nedostatky na přístroji na Vaše náklady, pokud tyto nedostatky nej- sou nebo už nejsou zahrnuty v rozsahu záruky. V takovém případě nám prosím zašlete přístroj na naši servisní adresu. V případě rychle opotřebitelných dílů, spotřebních dílů a chybějících dílů poukazujeme na omezení této záruky podle servisních informací uvedených v tomto návodu k obsluze.

Garantem je: Einhell Germany AG, Wiesenweg, 94405 Landau/Isar (Německo).  
Službu poskytuje: Einhell Service, Eschenstraße 6, 94405 Landau / Isar (Německo)

## Obsah

1. Bezpečnostné pokyny
2. Opis prístroja a rozsah dodávky
3. Používanie v súlade s určeným účelom
4. Technické údaje
5. Uvedenie do prevádzky
6. Obsluha
7. Čistenie, údržba a objednanie náhradných dielov
8. Skladovanie
9. Transport
10. Likvidácia a recyklácia
11. Indikácia na nabíjacej stanici a odstraňovanie chýb
12. Indikácia na robotickej kosačke a odstraňovanie chýb
13. Informácie o ochrane osobných údajov FREELEXO CAM
14. Signalizácia nabíjačky



**Nebezpečenstvo!** - Aby ste znížili riziko poranenia, prečítajte si návod na obsluhu.

Tento prístroj nesmie byť používaný deťmi. Deti nesmú vykonávať čistenie ani údržbu prístroja. Tento prístroj smie byť používaný osobami so zníženými psychickými, senzorickými alebo mentálnymi schopnosťami alebo nedostatkami skúseností a vedomostí, pokiaľ budú pod dohľadom alebo budú poučené ohľadne bezpečného používania prístroja a o príslušných z toho plynúcich rizikách. Deti sa nesmú s prístrojom hrať.

**Nebezpečenstvo!**

Pri používaní prístrojov sa musia dodržiavať príslušné bezpečnostné opatrenia, aby bolo možné zabrániť prípadným zraneniam a vecným škodám. Preto si starostlivo prečítajte tento návod na obsluhu/bezpečnostné pokyny. Následne ho starostlivo uschovajte, aby ste mali vždy k dispozícii potrebné informácie. V prípade, že budete prístroj požičiavať tretím osobám, prosím odovzdajte im spolu s prístrojom tento návod na obsluhu/bezpečnostné pokyny. Nepreberáme žiadne ručenie za nehody ani škody, ktoré vzniknú nedodržaním tohto návodu na obsluhu a bezpečnostných pokynov.

**1. Bezpečnostné pokyny**

Príslušné bezpečnostné pokyny nájdete v priloženom zošitku!

**Varovanie!**

**Prečítajte si všetky bezpečnostné predpisy, pokyny, zobrazenia a technické údaje, ktorými je tento elektrický nástroj vybavený.** Zanedbanie dodržiavania nasledujúcich pokynov môže spôsobiť úraz elektrickým prúdom, vznik požiaru a/alebo ťažké poranenia.

**Všetky bezpečnostné predpisy a pokyny si odložte pre budúce použitie.**

**Vysvetlenie použitých symbolov (pozri obr. 13)**

- A. **VAROVANIE** – Pred prevádzkovaním stroja si prečítajte návod na obsluhu!
- B. **VAROVANIE** – Pri prevádzke stroja dodržujte príslušnú bezpečnostnú vzdialenosť!
- C. **VAROVANIE** – Pred vykonávaním prác na stroji alebo pred nadvihnutím stroja aktivujte zaistovacie zariadenie! **POZOR** – Nedotýkajte sa rotujúcich nožov!
- D. **VAROVANIE** – Nedopravujte sa na stroji! **POZOR** – Nedotýkajte sa rotujúcich nožov!
- E. Trieda ochrany II (dvojitá izolácia).
- F. Skladovanie akumulátorov len v suchých miestnostiach s teplotou okolia v rozsahu +10 °C – +40 °C. Akumulátory skladujte len v nabitom stave (nabité min. na 40 %).
- G. Trieda ochrany III
- H. Pomalá poisťka 2 A
- I. Určené len na použitie v suchých miestnostiach.
- J. **VAROVANIE:** Na nabíjanie batérie používajte iba odnímateľný sieťový adaptér NT24/1 / PS24/1, ktorý bol dodaný spolu s prístrojom.

**Pozor!**

Počas búrky vyťahnite elektrickú zástrčku zo siete a vodiaci kábel odpojte od nabíjacej stanice.

**2. Opis prístroja a rozsah dodávky****2.1 Opis prístroja (obr. 1/2)**

1. Robotická kosačka
2. Ovládací panel
3. Tlačidlo STOP/tlačidlo na odblokovanie krytu ovládacieho panelu
4. Nastavenie výšky rezu
5. Dažďový snímač
6. Nosná rukoväť
7. Hlavný vypínač
8. Zadné koleso
9. Veko priečinka na akumulátory
10. Čepele
11. Nožový kotúč
12. Predné koleso
13. Kryt ovládacieho panelu
14. USB port
15. Kamerová jednotka
16. Snímače vzdialenosti
19. Nabíjacia stanica
- 19a. LED indikátor nabíjacej stanice
- 19b. Nabíjací kolík nabíjacej stanice
20. Sieťový adaptér (sieťový kábel)
21. Upevňovacia skrutka
22. Šesťhranný kľúč
23. Upevňovací hák
24. Vodiaci kábel
25. Káblová spojka
26. Náhradné čepele
27. Magnetická páska
28. Právítko (na oddelenie)

**2.2 Rozsah dodávky a vybalenie**

Prosím, skontrolujte kompletnosť výrobku na základe uvedeného objemu dodávky. V prípade chýbajúcich častí sa prosím obráťte najneskôr do 5 pracovných dní od zakúpenia výrobku s predložením platného dokladu o kúpe na naše servisné stredisko alebo na obchod, v ktorom ste prístroj zakúpili. Prosím, dbajte pritom na záručnú tabuľku uvedenú v servisných informáciách na konci návodu.

- Otvorte balenie a opatrne vyberte prístroj von z balenia.
- Odstráňte obalový materiál ako aj obalové/transportné poisťky (pokiaľ sú obsiahnuté).
- Skontrolujte, či je obsah dodávky kompletný.

- Skontrolujte, či nedošlo k poškodeniu prístroja a príslušenstva transportom.
- Pokiaľ možno, uschovajte si obal až do konca záručnej doby.

### Nebezpečenstvo!

**Prístroj a obalový materiál nie sú hračky! Deti sa nesmú hrať s plastovými vreckami, fóliami ani malými dielmi! Hrozí nebezpečenstvo prehltnutia a udusení!**

### Rozsah dodávky, montážny materiál a príslušenstvo

**(z častí nie je súčasťou dodávky):**

Rozsah dodávky nájdete v priloženom informačnom liste k rozsahu dodávky.

- Robotická kosačka
- Sieťový adaptér (sieťový kábel)
- Nabíjacia stanica
- Upevňovacie skrutky (4 kusy)
- Náhradné čepele
- Upevňovací hák
- Vodiaci kábel
- Káblková spojka
- Magnetická páska
- Šesťhranný kľúč
- Akumulátor
- Pravítko (na oddelenie)
- Originál návodu na obsluhu
- Bezpečnostné pokyny

### Potrebné pomôcky (nie sú súčasťou dodávky)

- Kladivo
- Kliešte
- Odizolovacie kliešte
- Vodováha (voliteľne)

## 3. Používanie v súlade s určeným účelom

Robotická kosačka je vhodná na súkromné používanie v súkromných záhradách a hobby záhradkách výlučne na kosenie trávnikov.

Stroj sa smie používať len na ten účel, na ktorý bol určený. Akékoľvek iné odlišné použitie sa považuje za nespĺňajúce účel použitia. Za škody alebo zranenia akéhokoľvek druhu spôsobené nesprávnym používaním ručí používateľ/obsluhujúca osoba, nie však výrobca.

Prosím, dbajte na to, že naše prístroje neboli svojím určením konštruované na profesionálne, remeselnícke ani priemyselné použitie. Nepreberáme žiadne záručné ručenie, ak sa prístroj bude používať v profesionálnych, remeselníckych alebo priemyselných prevádzkach ako aj na činnosti rovnocenné s takýmto použitím.

## 4. Technické údaje

|  |                        |
|--|------------------------|
| Napätie .....                                    | 18 V                   |
| Otáčky motora .....                              | 3400 min <sup>-1</sup> |
| Stupeň ochrany .....                             | IPX4                   |
| Trieda ochrany .....                             | III                    |
| Hmotnosť .....                                   | 8,75 kg                |
| Šírka rezu .....                                 | 18 cm                  |
| Počet čepelí .....                               | 3                      |
| Max. sklon .....                                 | 25 %                   |
| Hladina akustického tlaku L <sub>PA</sub> .....  | 46 dB(A)               |
| Neistota K .....                                 | 2,3 dB                 |
| Hladina akustického výkonu L <sub>WA</sub> ..... | 57 dB(A)               |
| Neistota K .....                                 | 2,3 dB                 |
| Nastavenie výšky rezu .....                      | 20 – 60 mm; plynulé    |

### Anténa vodiaceho kábla

Prevádzkové frekvenčné pásmo: . 0 – 148,5 KHz  
Maximálny prenosový výkon: .....67,05 dBuA/m

### Sieťový adaptér

Vstupné napätie: ..... 100-240 V ~ 50/60 Hz  
Výstupné napätie: ..... 24 V d. c.  
Výstupný prúd: ..... 1,5 A  
Trieda ochrany: ..... II /

Hodnoty hlučnosti boli merané podľa príslušných noriem EN ISO 3744:1995 a ISO 11094: 1991.

### Varovanie!

**Toto náradie pri používaní vytvára elektromagnetické pole. Toto pole môže v určitých prípadoch ovplyvňovať aktívne alebo pasívne lekárske implantáty. Na zníženie nebezpečenstva vážnych alebo smrteľných poranení, odporúčame osobám s lekáskymi implantátmi pred používaním náradia konzultovať svojho lekára a výrobcu lekárskeho implantátu.**

## 5. Uvedenie do prevádzky

**Pred začatím inštalácie robotickej kosačky si prečítajte celý návod na obsluhu. Kvalita inštalácie priamo ovplyvňuje výsledný výsledok kosenia.**

### 5.1 Princíp funkcie

Dôsledne dodržiavajte návod na obsluhu, aby ste zaistili správnu a bezpečnú prevádzku robotickej kosačky.

Robotická kosačka si volí svoj smer náhodne. Záhrada sa pritom kompletne skosí, keďže robotická kosačka sa dostane do všetkých oblastí, ktoré nie sú vylúčené ohraničeniami a prekážkami. Keď robotická kosačka zistí, že dosiahla hranicu trávniku alebo rozpozná prekážku, zmení smer a pokračuje v kosení náhodne iným smerom. Robotická kosačka rozpoznáva prekážky a plochu trávniku prostredníctvom snímačov, vďaka čomu sa môže voľne pohybovať v pracovnej oblasti.

Robotická kosačka má kamerovú jednotku, ktorá generuje a spracováva snímky oblasti, ktorá sa nachádza pred ňou. Pritom sa skúma a kontroluje priestor, ktorý je pred ňou, či ide o plochu na kosenie alebo hranicu trávniku, prípadne prekážku. Pokiaľ sa priestor pred ňou vyhodnotí ako plocha na kosenie, pohne sa robotická kosačka so zapnutým kosiacim mechanizmom smerom dopredu. Ak sa táto plocha vyhodnotí ako hranica trávniku, prípadne ako prekážka, robotická kosačka sa zastaví, opätovne skontroluje oblasť kosenia a začne znovu kosiť v náhodnom smere. Oblasť kosenia sa musí dôkladne skontrolovať a upraviť, aby robotická kosačka mala dostatok priestoru na rozpoznanie, kde oblasť kosenia končí. Hranice trávniku musia byť jasne definované, aby ich robotická kosačka mohla vo svojej reakčnej dobe jednoznačne rozpoznať.

Položený vodiaci kábel (24) slúži na presné dokovanie v nabíjacej stanici (19) a počas kosenia nepredstavuje prekážku. Robotická kosačka sa preto musí nachádzať na trávniku s jasnými optickými a fyzickými hranicami. Aby robotická kosačka našla vodiaci kábel (24) a následne nabíjajúcu stanicu (19), musí sa robotická kosačka pred prvým spustením procesu kosenia nachádzať v nabíjacej stanici (19). Polohu nabíjajúcej stanice (19) určuje prostredníctvom globálneho navigačného satelitného systému (GNSS).

Ak sa poloha nabíjajúcej stanice (19) zmení, musí sa robotická kosačka nutne znovu umiestniť do nabíjajúcej stanice (19) na kalibráciu. Uistite sa, že žiadne tienenie alebo prístrešok nebráni určeniu polohy. Neumiestňujte nabíjajúcu stanicu (19) do blízkosti vysokých budov. Kalibrácia tu za určitých okolností kvôli nedostatku signálu nemusí byť možná.

Pri nízkom stave nabitia akumulátora sa robotická kosačka vráti do nabíjajúcej stanice (19). S pomocou modulu GNSS určí robotická kosačka svoju vzdialenosť od nabíjajúcej stanice (19) a vyhľadá ju. Ak robotická kosačka na svojej ceste k vyhľadávacej slučke narazí na hranicu záhrady alebo na prekážku, robotická kosačka si uloží svoju polohu a zmapuje sa oblasť kosenia. Vďaka tomu robotická kosačka pri nepretržitom používaní rýchlejšie nájde cestu späť do nabíjajúcej stanice (19). Robotická kosačka po príchode k vodiacemu káblu (24) prejde pomocou svojich senzorov na rozpoznanie drôtu do nabíjajúcej stanice (19). V závislosti od veľkosti záhrady a jej komplexnosti môže tento proces trvať niekoľko minút.

Prostredníctvom globálneho navigačného satelitného systému (GNSS) sa vyhľadávajú aj informácie o východe/západe slnka špecifické pre dané miesto. Pre správne fungovanie robotickej kosačky je nevyhnutný dostatok denného svetla. Pravidelne kontrolujte, či šošovka kamerovej jednotky (15) nie je znečistená.

### 5.2 Snímače

Robotická kosačka je vybavená viacerými snímačmi. Robotická kosačka sa môže pohybovať vo svojej oblasti kosenia pomocou svojich snímačov.

- Snímač zdvihu:**  
 Ak sa robotická kosačka zdvihne zozadu o viac ako 30° od zeme, alebo ak predné koleso (12) stratí kontakt so zemou, robotická kosačka a rotácia čepelí (10) sa okamžite zastavia.
- Snímač sklonu:**  
 Ak sa robotická kosačka nakloní silne do jedného smeru, robotická kosačka a rotácia čepelí (10) sa okamžite zastavia.
- Snímač prekážky:**  
 Robotická kosačka na svojej ceste rozpoznáva prekážky. Keď sa robotická kosačka dostane do kolízie s prekážkou, robotická kosačka a rotácia čepelí (10) sa okamžite zastavia a robotická kosačka sa posunie smerom doz-

- adu od prekážky.
- **Kamerová jednotka:**  
Robotická kosačka disponuje kamerovou jednotkou (15), ktorá analyzuje oblasť kosenia, ktorá sa nachádza pred robotickou kosačkou (približne 1m<sup>2</sup>). Kamera je nasmerovaná na zem, čo znamená, že sa snímajú objekty v oblasti záberu s maximálnou výškou 50 cm. Obrazový materiál, ktorý má byť spracovaný, sa v robotickej kosačke ukladá iba lokálne a dočasne, a priebežne sa prepisuje. Robotická kosačka dokáže rozpoznať prekážky a pracovnú oblasť, kde už nie je trávnik. Ak robotická kosačka narazí na prekážku alebo už nedeteguje trávnik, zastaví sa a začne znovu kosiť v náhodnom smere. Vďaka kamerovej jednotke je možné, aby robotická kosačka pracovala aj za súmraku, resp. v noci. Zvolené pracovné okno by malo byť pritom v období dňa, keď je denné svetlo, aby robotická kosačka mohla spoľahlivo fungovať. Tým sú chránené aj drobné zvieratá, napr. ježkovia, ktoré sú aktívne za súmraku.
- **Snímače vzdialenosti:**  
Robotická kosačka je vybavená snímačmi vzdialenosti (16), pomocou ktorých vie detegovať prekážky na svojej dráhe. Ak robotická kosačka narazí na prekážku, zastaví sa a začne znovu kosiť v náhodnom smere.
- **Snímač magnetickej pásky**  
Robotická kosačka je vybavená snímačom magnetickej pásky a deteguje magneticú pásku ležiacu na zemi (27). Ak robotická kosačka narazí magneticú pásku, zastaví sa a začne znovu kosiť v náhodnom smere. Magnetická páska slúži ako virtuálna hranica, ktorá umožňuje vymedziť oblasti záhrady, kde robotická kosačka nemá kosiť.
- **Dažďový snímač:**  
Robotická kosačka je vybavená dažďový snímačom (5), aby sa zabránilo, že bude robotická kosačka pracovať v daždi. Pri rozpoznaní dažďa sa robotická kosačka vráti naspäť do nabíjacej stanice (19), kde sa kompletne nabije. Až keď je dažďový snímač (5) znovu suchý, pokračuje v práci za predpokladu, že sa nachádza ešte stále v aktívnom časovom okne. Ak sa aktivoval dažďový snímač (5), rozsvieti sa LED dióda (53) dažďového snímača. Nespájajte dva kovové snímače nakrátko s kovem alebo iným vodivým materiálom. Poškodzuje to správne fungovanie robotickej kosačky.
- **GNSS modul**  
Robotická kosačka určuje svoju polohu a

polohu nabíjacej stanice (19) prostredníctvom globálneho navigačného satelitného systému (GNSS). To pomáha, aby robotická kosačka našla cestu naspäť do nabíjacej stanice (19). Robotická kosačka dokáže pomocou GNSS modulu určiť miestne časy východu a západu slnka, čo znamená, že robotická kosačka nemôže kosiť za súmraku alebo v noci. Tak môže robotická kosačka so svojou kamerovou jednotkou (15) spoľahlivo pracovať. Prostredníctvom GNSS modulu určuje robotická kosačka vždy svoju vzdialenosť od nabíjacej stanice (19). Robotická kosačka sa smie vzdialiť od nabíjacej stanice (19) do vzdialenosti maximálne 1000 m, inak sa rozsvieti LED GNSS (54) na oranžovo a robotická kosačka nebude fungovať v režime hlavnej plochy. Pre prevádzku v režime vedľajších plôch vzdialenosť od nabíjacej stanice (19) nie je relevantná.

### 5.3 Príprava

Ak je trávnik vyšší ako 60 mm, musí sa tráva skrátiť, aby sa robotická kosačka nadmerne nezaťažovala a neobmedzovala sa účinnosť prevádzky. Na tento účel použite bežnú kosačku alebo kosačku/vyžinač. Z trávy odstráňte všetky voľné predmety, ktoré by mohla robotická kosačka poškodiť alebo ktoré by mohli poškodiť robotickú kosačku.

Skontrolujte oblasť kosenia a jej hranice trávniku, ako aj oblasti, ktoré sa nemajú kosiť. V nasledujúcich kapitolách tohto návodu na obsluhu nájdete informácie, ako môžete jednoznačne definovať hranice trávniku a chrániť určité oblasti. Niektoré prekážky je robotická kosačka schopná rozpoznať včas a tieto nemusia byť komplikovane chránené.

Majte pripravené nasledovné nástroje: kladivo, kliešte, odizolovacie kliešte a vodováhu (voliteľne).

#### 5.3.1 Výpočet sklonu trávniku

Robotická kosačka dokáže prekonať sklony do 25 %. Väčším sklonom sa preto vyhýbajte. Sklon je možné určiť s prekonanou výškou na vzdialenosť (obr. 3a).

Príklad:  $a/b = 25 \text{ cm}/100 \text{ cm} = 25 \%$

#### 5.3.2 Montáž akumulátora

Na prevádzku robotickej kosačky je potrebný akumulátor (A) série Power-X-Change. **Pozor:** V závislosti od modelového variantu nemusí byť akumulátor (A) súčasťou dodávky vašej roboti-

ckeji kosačky. Otvorte veko priečinka akumulátora (9). Stlačte aretačné tlačidlo akumulátora (A) a zasuňte akumulátor (A) do príslušného uloženia akumulátora. Zatvorte veko priečinka akumulátora (9) a dbajte na to, aby správne zapadlo (obr. 3b). Na odstránenie akumulátora (A) otvorte veko priečinka akumulátora (9). Stlačte aretačné tlačidlo akumulátora (A) a vytiahnite akumulátor (A).

## 5.4 Nabíjacia stanica

### 5.4.1 Umiestnenie nabíjacej stanice

Najprv zistíte najlepšie miesto na umiestnenie nabíjacej stanice (19). Aby robotická sekačka vždy fungovala, je potrebná vonkajšia zásuvka, ktorá dodáva vždy elektrický prúd. Táto nabíjacia stanica (19) musí byť umiestnená na rovnom povrchu vo výške trávnikára. Dbajte na to, aby bol tento priestor plochý a suchý. Najlepšie je umiestniť nabíjajúcu stanicu (19) na okraj oblasti kosenia. Dbajte na to, aby sieťový kábel nabíjacej stanice (19) nebol vedený v oblasti kosenia; prípadne ho musíte zakopať, aby ste predišli jeho poškodeniu robotickou kosačkou.

Umiestnite nabíjajúcu stanicu (19) s vodiacim káblom (24) podľa možnosti na miesto, ktoré je dobre prístupné zo všetkých oblastí a nachádza sa na rovnom povrchu bez prekážok. Neumiestňujte nabíjajúcu stanicu (19) do ťažko prístupných rohov alebo priestorov vymedzených zúženými miestami.

Maximálna vzdialenosť nabíjacej stanice (19) od hranice trávnikára nesmie byť viac ako 1000 m. To slúži na zvýšenie zabezpečenia proti krádeži. Pri väčších vzdialenostiach sa LED GNSS (54) rozsvieti na žltú a robotická kosačka sa už nedá prevádzkovať v režime hlavných plôch. Pre prevádzku v režime vedľajších plôch vzdialenosť od nabíjacej stanice (19) nie je relevantná. Odporúča sa, aby maximálna vzdialenosť hranice trávnikára k nabíjajúcej stanici (19) nebola viac ako 50 m, aby bol zaručený efektívny a automatický proces kosenia. Ako sa vzdialenosť od nabíjacej stanice (19) zväčšuje, môže sa stať, že zostávajúce nabitie akumulátora robotickej kosačky už nestačí na to, aby sa robotická kosačka mohla dostať k nabíjajúcej stanici (19). Pri väčších plochách kosenia použite akumulátor s vyššou kapacitou.

Vyberte si tienisté miesto, pretože akumulátor sa najlepšie nabíja v chladnom prostredí. Vysoké budovy prípadne stromy môžu zhoršiť kvalitu signálu GNSS, takže sa robotická kosačka samočinne už nedostane naspäť do nabíjacej stanice (19). Dodržiavajte preto dostatočnú vzdialenosť od vysokých budov alebo stromov a dbajte na to,

aby nabíjacia stanica (19) nebola tienená. Okrem toho dbajte na to, aby bol vodiaci kábel (24) vedený rovno min. 1 m pred nabíjajúcou stanicou (19) a min. 0,5 m za nabíjajúcou stanicou (19) (obr. 4a). Oblúky pred nabíjajúcou stanicou (19) môžu spôsobiť problémy pri dokovaní na nabíjanie.

### 5.4.2 Lokalizácia nabíjacej stanice

Keď je akumulátor takmer prázdny, robotická kosačka sa vráti do nabíjacej stanice (19) sledovaním vodiaceho kábla (24). Robotická kosačka porovnáva prostredníctvom GNSS v pravidelných intervaloch svoju skutočnú polohu s kalibrovanou polohou nabíjacej stanice. Robotická kosačka sa pohybuje v smere k nabíjajúcej stanici (19) a vo viacerých krokoch sleduje vodiaci kábel (24). Pritom s robotická kosačka vždy znovu zastaví a pustí sa prípadne iným smerom, aby sa dostala k vodiacemu káblu (24). Keď sa robotická kosačka dostane do blízkosti vodiaceho kábla (24), začne pomocou otáčania sa a sily signálu vodiaceho kábla (24) detegovať jeho polohu.

Ak robotická kosačka počas kosenia narazí na prekážku alebo na hranicu trávnikára, táto poloha sa uloží. Pritom vzniká mapovanie, ktoré robotickej kosačke pomáha nachádzať nabíjajúcu stanicu (19) rýchlejšie.

Keď robotická kosačka dosiahla vodiaci kábel (24), sleduje ho proti smeru hodinových ručičiek až k nabíjajúcej stanici (19). Dbajte preto na to, aby ste nabíjajúcu stanicu (19) umiestnili v správnom nasmerovaní (obr. 4a).

### 5.4.3 Pripojenie nabíjacej stanice na sieťový adaptér

1. Skôr ako nabíjajúcu stanicu (19) pripojíte na prívod elektrického prúdu, uistite sa, či je sieťové napätie 100 – 240 V pri 50/60 Hz.
2. Sieťový kábel pripojte priamo na sieťový adaptér (20). Tento kábel nepoužívajte na žiadne iné použitia.
3. Nepoužívajte poškodený sieťový adaptér (20). V prípade poškodenia káblov alebo sieťového adaptéra (20) okamžite kontaktujte kvôli výmene autorizovaného odborníka.
4. Robotickú kosačku nenabíjajte vo vlhkom prostredí. Robotickú kosačku nenabíjajte pri teplotách vyšších ako 40 °C alebo nižších ako 5 °C.
5. Robotickú kosačku a napájací adaptér (20) uchovávajte mimo dosahu vody, tepelných zdrojov a chemikálií. Kábel a sieťový adaptér (20) uchovávajte mimo dosahu ostrých hrán, aby ste zabránili ich poškodeniu.
6. Sieťový adaptér (20) spojte s nabíjajúcou stani-



cou (19) (obr. 4b).

- Postavte robotickú kosačku so zapnutým hlavným vypínačom (7) a akumulátorom do nabíjacej stanice (19) a pred prvou prevádzkou ju úplne nabite.

#### 5.4.4 Informácie k procesu nabíjania

Robotická nabíjačka sa vráti do nabíjacej stanice (19) v nasledovných situáciách:

- Robotickú kosačku pošlete naspäť manuálne.
- Stav nabitia akumulátora klesne pod 30 %.
- Denná pracovná doba sa skončila.
- Zareagoval dažďový snímač.
- Robotická kosačka je prehriata.
- Začína sa stmievať, v dôsledku čoho kamero-  
vá jednotka už nemôže správne fungovať.

Pritom robotická kosačka hľadá vodiaci kábel (24) a potom sa pohybuje proti smeru hodinových ručičiek pozdĺž vodiaceho kábla (24) až k nabíjacej stanici (19).

Počas nabíjania akumulátora bliká LED kontrolka akumulátora (55) na robotickú kosačku na zeleno. Keď je akumulátor plne nabitý, svietia LED akumulátora (55), ako aj LED indikátor (19a) na nabíjacej stanici (19) nazeleno. Po úplnom nabití sa robotická kosačka pustí znovu do práce, alebo zostane v nabíjacej stanici (19) až do nasledujúceho úseku/okna pracovného času.

Ak by sa pri spätnej jazde do nabíjacej stanice (19) vyskytla na vodiacom kábli (24) prekážka, zostane robotická kosačka po viacerých pokusoch stáť pred prekážkou a nevie sa dostať do naspäť nabíjacej stanice (19). Odstráňte všetky prekážky na vodiacom kábli (24).

V prípade, ak teplota akumulátora prekročí 45 °C, proces nabíjania sa preruší, aby sa zabránilo poškodeniu akumulátora. Po opätovnom poklesnutí teploty proces nabíjania automaticky pokračuje.

Ak teplota ovládacej jednotky robotickú kosačku prekročí 65 °C, robotická kosačka sa vráti do nabíjacej stanice (19). Po opätovnom poklesnutí teploty sa práca obnoví zodpovedajúc príslušným nastaveniam. Ak sa batéria vybije, skôr ako sa robotická kosačka vráti do nabíjacej stanice (19), robotická kosačka sa už nedá naštartovať. Doprajte robotickú kosačku naspäť do nabíjacej stanice (19) a zapnite hlavný vypínač (7). Robotická kosačka sa začne automaticky nabíjať.

#### 5.5 Vodiaci kábel

**POZOR!** Na prerazaný vodiaci kábel a následné škody sa záruka nevzťahuje!

##### 5.5.1 Umiestnenie vodiaceho kábla

Vodiaci kábel (24) sa môže umiestniť na zem alebo aj do zeme. Na tvrdej alebo suchej pôde sa upevňovacie háky (23) môžu pri zatĺkaní zlomiť. Ak je pôda veľmi suchá, trávnik pre inštalovaním vodiaceho kábla (24) zavlažte.

##### • Inštalácia na zemi

Umiestnite vodiaci kábel (24) pevne na zem a upevnite ho pomocou priložených upevňovacích hákov (23). Polohu vodiaceho kábla (24) môžete v prvých týždňoch používania robotickú kosačku ešte upraviť. Po nejakom čase však vodiaci kábel (24) zarastie trávou a už nebude viditeľný. Vodiaci kábel (24) inštalujte s maximálnou vzdialenosťou 1 m medzi jednotlivými upevňovacími hákmi (23). Vyhnite sa situáciám, pri ktorých sa vodiaci kábel (24) nedotýka zeme. Uistite sa, či robotická kosačka nemôže preseknúť vodiaci kábel (24). Robotická kosačka bude počas kosenia prechádzať cez vodiaci kábel so zapnutým kosiacim mechanizmom.

##### • Inštalácia v zemi

Zakopte vodiaci kábel (24) do hĺbky až 5 cm. Tým zabránite poškodeniu vodiaceho kábla (24) napríklad pri vertikulácii alebo prevzdušňovaní.

#### Pozor!

Pretože vodiaci kábel (24) nie vždy je vedený na hranici trávniku, je potrebné zapamätať si polohu vodiaceho kábla (24), aby ste ho pri neskorších záhradných prácach nepoškodili. V prípade potreby vytvorte náčrt alebo zdokumentujte zostavu fotografiami. Ak vodiaci kábel (24) nebol zakopaný do zeme, v oblasti vodiaceho kábla (24) by ste nemali vykonávať vertikuláciu a prevzdušňovanie, aby ste sa vyhlí poškodeniu.

##### 5.5.2 Inštalácia vyhľadávacej slučky

- Vodiaci kábel (24) tvorí vyhľadávaciu slučku, pomocou ktorej sa robotická kosačka dostáva naspäť do nabíjacej stanice (19).
- Okrem toho dbajte na to, aby bol vodiaci kábel (24) uložený rovno min. 1 m pred nabíjacou stanicou (19) a min. 0,5 m za nabíjacou stanicou (19) (obr. 4a). Oblúky pred nabíjacou stanicou (19) môžu spôsobiť problémy pri dokovaní na nabíjanie.
- Minimálna plocha, ktorú vodiaci kábel (24) zahŕňa, by mala byť min. 5 m<sup>2</sup> (obr. 4a).



Odporúčame, aby ste využili celú dĺžku vodiaceho kábla (24) a ak je to možné, položili kábel na štvorcovú plochu. Vyhľadávacia slučka musí byť vytvorená tak, aby sa robotická kosačka mohla z ktorejkoľvek oblasti záhrady dostať bez problémov k nabíjacej stanici (19).

- Vzdialenosť medzi dvomi vodiacími káblami (24) by mala byť min. 0,8 m (obr. 4a).
- Vodiaci kábel sa nesmie križovať (24).
- Dbajte na to, aby sa na vodiacom kábli (24) nenachádzali žiadne prekážky.
- Dbajte na to, aby sa vľavo a vpravo vedľa od vodiaceho kábla (24) vo vzdialenosti cca 30 cm nenachádzali žiadne prekážky (obr. 4c). Dodržujte dostatočnú vzdialenosť od hraníc záhrady, ako aj od vysokých dlažbových kociek. Ak chodník vedie na úrovni terénu trávnik, môžete vodiaci kábel (24) klásť bez dodržania vzdialenosti.

#### 5.6 Pripojenie nabíjacej stanice

Dokončíte kladenie kompletného vodiaceho kábla (24) predtým, ako ho pripojíte k nabíjacej stanici (19). Pomocou odizolovacích klieští odizolujte konce vodiaceho kábla (24) na pripojenie k nabíjacej stanici (19) v dĺžke 10 až 15 mm.

Pred pripojením vodiaceho kábla (24) k nabíjacej stanici (19) vytiahnite elektrickú zástrčku zo siete. Koniec vodiaceho kábla (24) vedený k prednej časti nabíjacej stanice (19) musí byť prevedený dozadu cez káblové držiaky na spodnej strane nabíjacej stanice (19). Skontrolujte, či je tento koniec pevne pripevnený k nabíjacej stanici (19) a spojený s ľavou, čiernou prípojkou.

Po uložení vodiaceho kábla (24) prevedte voľný koniec cez otvor a spojte ho s pravou, červenou prípojkou (obr. 4d).

**Pozor!** Vodiaci kábel sa nesmie križovať (24)!

Potom vytvorte pripojenie k prívodu elektrického prúdu. Po správnej inštalácii by mal LED indikátor (19a) na nabíjacej stanici (19) konštantne svietiť nazeleno. Keď LED nesvieti, skontrolujte najprv prípojky.

Keď LED indikátor síce svieti, avšak nie konštantne nazeleno, prečítajte si tabuľku „Indikácia na nabíjacej stanici a odstraňovanie chýb“ na konci tohto návodu na obsluhu.

#### 5.7 Oblasť kosenia – prekážky a hranice oblasti kosenia

##### 5.7.1 Hranica trávnik

Oblasť kosenia musí mať jednoznačnú hranicu trávnik, ktorá ho kompletne obklopuje. Oboznámte sa z možnosťami definície hranice trávnik, ktoré sú popísané v tejto kapitole. Následne začnite na ľubovoľnom bode hranice trávnik a sledujte túto hranicu v kruhu, až kým sa nedostanete znovu k východiskovému bodu.

Oblasť v rámci pracovnej plochy, ktoré majú byť vylúčené, musia byť taktiež obklopené jednoznačnou hranicou trávnik. Postupujte pri tom ako pri vonkajších hraniciach oblasti kosenia.

- **Zúžené miesta**

Ak trávnik obsahuje zúžené miesta, môže na týchto miestach vaša robotická kosačka pracovať, ak má táto ulička šírku minimálne 1,2 m a dĺžku maximálne 8 m (obr. 5a). Pri dlhých a úzkych zúžených miestach môže dôjsť k tomu, že robotická kosačka už nenájde cestu naspäť k nabíjacej stanici (19).

- **Vzdialenosť od hranice trávnik**

Keď sa robotická kosačka približuje k hranici trávnik, kamerová jednotka (15) v prednej časti robotickej kosačky to rozpozná. Vzdialenosť, v ktorej sa už nenachádza trávnik, by mala byť minimálne 30 cm (obr. 5b). Dbajte na to, aby sa na hranici trávnik nevyskytoval žiadny výškový rozdiel, pretože robotická kosačka môže najskôr prejsť cez presnú hranicu trávnik, kým sa zastaví a pokračuje v novom smere. Nižšie položené záhony alebo vyvýšené hrany kameňov môžu spôsobiť poškodenie robotickej kosačky. Pravidelne kontrolujte, či hranice trávnik nie sú zarastené, pretože vtedy by robotická kosačka mohla vyjsť z oblasti kosenia. Hranica trávnik môže byť obrúbená rovnými kameňmi, čím vznikne jasné ohraničenie oblasti kosenia.

- **Vzdialenosť pri hranici trávnik s vodou**

Robotická kosačka v zásade spoľahlivo rozpozná hranicu trávnik, ako je popísané vyššie. Napriek tomu sa môže stať, že zariadenie bude naďalej prekračovať hranicu trávnik, preto odporúčame cca 50 cm vzdialenosť od hranice trávnik k vode (jazierku, bazénu a pod.) (obr. 5c). Pre spoľahlivú ochranu robotickej kosačky sa odporúča alternatívne chrániť oblasť s vodou pomocou zvýšeného obrúbenia.

- **Hranice trávniku so zvýšeným okrajom nad 25 cm.**  
Prostredníctvom snímačov vzdialenosti (16) rozpozná robotická kosačka prekážky, ktoré majú minimálnu výšku 25 cm (obr. 5d). Vďaka tomu môžete vymedziť hranicu trávniku aj pomocou vyvýšených prekážok. Robotická kosačka sa zastaví asi 20 cm od prekážky a otočí sa, aby pokračovala v kosení iným smerom. **Pozor!** - Robotická kosačka takto nekosi až po okraj trávniku a zostane cca 20 cm nepokosená plocha.
- **Hranica trávniku so zvýšeným okrajom nad 10 cm**  
Robotická kosačka sa kvôli snímačom kolízie môže dostať do kolízie aj s prekážkami do 25 cm. Toto je možné tiež využiť na definovanie hraníc trávniku. Uistite sa, že ide o stabilné obrúbenie výšky minimálne 10 cm (obr. 5e).

### 5.7.2 Prekážky

Prekážkami sú objekty, ktoré sa nachádzajú v oblasti kosenia. Prostredníctvom snímačov je robotická kosačka schopná rozpoznať množstvo prekážok. Chránené musia byť aj poddajné, nestabilné a hodnotné predmety. Porovnajte možnosti ohraničenia hranice trávniku, ako je popísané vyššie.

- **Prekážky s výškou viac ako 25 cm (obr. 5f)**  
Pevné prekážky s výškou viac ako 25 cm, a minimálnou šírkou 3 cm, napr. stromy, steny, ploty, záhradný nábytok atď. sú rozpoznané snímačmi kolízie (16). Ak robotická kosačka narazí na prekážku, zastaví sa a bude pokračovať v kosení iným smerom. Pritom sa neskosí cca 20 cm po prekážku.
- **Prekážky s výškou pod 25 cm (obr. 5g)**  
Ak prekážku snímače vzdialenosti (16) nerozpoznajú, dostane sa robotická kosačka do kolízie s prekážkou a aktivujú sa snímače kolízie. Robotická kosačka sa zastaví bude pokračovať v kosení iným smerom. Prekážky musia vykazovať výšku minimálne 10 cm. Citlivé a nestabilné objekty chráňte obrúbením.
- **Kamene a nízke prekážky pod 10 cm**  
Kamene, skaly a nízke prekážky nižšie ako 10 cm v oblasti kosenia musia byť chránené, pretože inak by ich mohla robotická kosačka prejsť. V opačnom prípade by mohlo dôjsť k poškodeniu a zablokovaniu robotickej kosačky. (pozri kapitolu „Hranice trávniku“) Stromy považuje robotická kosačka za prekážky. Ak by však zo zeme vyčnievali korene stromov s výškou menej ako 10 cm, tento

priestor by sa mal chrániť. Tým sa zabráni poškodeniu koreňov a tiež poškodeniu robotickej kosačky.

### 5.7.3 Magnetická páska (obr. 5h-j)

Prekážky, ktoré môžu slabo odrážať signál vzdialenosti vysielaný robotickou kosačkou (napr. plot, živý plot), niekedy nie sú rozpoznané alebo rozpoznané až veľmi neskoro. Prekážky so slabým vizuálnym kontrastom k plochám kosenia môžu byť tiež ťažko rozpoznateľné. Pre bezkontaktnú a bezpečnú zmenu smeru robotickej kosačky je možné túto oblasť alebo objekt chrániť magnetickou páskou (27).

Magnetická páska (27) slúži ako prenosná a dočasná hranica vo vašej oblasti kosenia. Magnetické senzory zabudované v robotickej kosačke rozpoznávajú magnetickú pásku (27) a na jej hranici sa obrátia. Takto je možné vymedziť oblasti záhrady, cez ktoré robotická kosačka nemá prechádzať, ako je napr.:

- Krátkodobé vyhradenie priestoru v záhrade na záhradnú párty, cez ktorú prechodne nemá prechádzať.
- Umiestnenie trampolíny alebo bazéna počas letných mesiacov v oblasti kosenia.
- Novo vysadený strom je ešte stále veľmi citlivý a mal by byť spočiatku chránený pred zrážkami s robotickou kosačkou.
- Sezónne má v záhrade vzniknúť lúka plná kvetov, ktorá vábi hmyz. Cez túto oblasť nemá robotická kosačka prechádzať, a táto oblasť má byť už od svojho vzniku chránená.
- V niektorej oblasti bude vysiatá nová tráva, ktorá má byť spočiatku ešte chránená. Podklad ešte nie je spevnený a najprv sa musí vytvoriť pevná mačina.

Magnetickú pásku (27) ukladajte vo vzdialenosti niekoľkých centimetrov od príslušnej oblasti, prípadne objektu. Magnetickú pásku (27) v prípade potreby skráťte (minimálna dĺžka 50 cm). Aby sa súvislá hranica pozostávajúca z viacerých prvkov magnetickej pásky dala bezpečne rozpoznať, maximálna vzdialenosť medzi jednotlivými koncami by nemala prekročiť 8 cm (obr. 5k). Uistite sa, či je vonkajšia hranica oblasti kosenia definovaná optickým, príp. fyzickým oddelením. Zafixujte magnetickú pásku (27) pomocou upevňovacieho háku (23) v maximálne vzdialenosti 1 m. Dodržiavajte minimálnu vzdialenosť 80 cm od vodiaceho kábla (24), ako aj medzi dvomi nezávislými ohraničovujúcimi oblasťami, aby robotická kosačka mohla bez problémov prechádzať. (Obr. 5l).

Magnetickú pásku (27) nepokladajte na sklo-ny, pretože robotická kosačka môže sklznúť za ohraničujúcu oblasť a hranica preto nebude rozpoznaná.

Magnetická páska (27) sa dá nainštalovať rovnako ako vodiaci kábel (24) buď na zemi, alebo do zeme do hĺbky cca 5 cm. Dbajte na to, aby ste magnetickú pásku (27) nekládli do pôdy príliš hlboko, pretože v takom prípade nie je zaručené, že ju robotická kosačka ešte spoľahlivo rozpozná.

#### 5.7.4 Hlavné a vedľajšie plochy (obr. 5m)

Ako vedľajšia plocha (B) sa označuje pracovná oblasť, ktorá nie je priamo spojená s hlavnou plochou (A), napríklad zúženým miestom. Robotická kosačka sa nevie dostať na vedľajšiu plochu priamo alebo samočinne.

Aby ste mohli kosiť vedľajšiu plochu (B), musíte robotickú kosačku manuálne preniesť na vedľajšiu plochu (B). Robotická kosačka sa musí zapnúť na hlavnom vypínači (7). Tam spustíte robotickú kosačku stlačením tlačidla „START / A/B (64) na 5 sekúnd. Potom zatvorte kryt ovládacieho panelu (13). Aktivovaný je režim vedľajšie plochy a stavová LED (52) bliká na zeleno. Robotická kosačka sa nebude na vedľajšej ploche (B) pokúšať vrátiť do nabíjacej stanice (19), ak je stav akumulátora nízky. Robotická kosačka bude kosiť, pokým sa akumulátor nevybije. Potom sa musí buď nabiť akumulátor, alebo sa robotická kosačka musí preniesť naspäť do nabíjacej stanice (19).

#### Pozor!

Robotická kosačka sa smie vzdialiť od nabíjacej stanice (19) do vzdialenosti maximálne 1000 m, inak sa rozsvieti LED GNSS (54) na oranžovo a robotická kosačka nebude fungovať v režime hlavnej plochy. Pre prevádzku v režime vedľajších plôch vzdialenosť od nabíjacej stanice (19) nie je relevantná.

#### 5.7.5 Vzdialenosť od cudzích plôch kosenia

Zachovávajúte vzdialenosť od cudzích plôch kosenia (napr. susedov), ktoré sú prevádzkované s ohraničujúcim drôtom. Signál generovaný ohraničujúcim drôtom môže spôsobiť robotickej kosačke problém pri nachádzaní cesty späť do svojej nabíjacej stanice (19).

### 5.8 Modul GNSS

#### 5.8.1 Kalibrovanie polohy nabíjacej stanice

Aby sa robotická kosačka znovu vedela vrátiť k vyhľadávacej slučke a k nabíjacej stanici (19), musí robotická kosačka nakalibrovať polohu nabíjacej stanice (19) pomocou globálne navigačného

satelitného systému (GNSS).

K tomu je potrebné, aby ste umiestnili robotickú kosačku pripravenú na prevádzku so zapnutým hlavným vypínačom (7) do nabíjacej stanice (19). Počas procesu kalibrácie LED GNSS (54) bliká na zeleno a po úspešnom dokončení procesu sa okamžite rozsvieti na zeleno. Tento proces si môže vyžadovať niekoľko minút. Uistite sa, že žiadne tienenie alebo prístrešok nebránia určaniu polohy. Neumiestňujte nabíjajúcu stanicu (19) do blízkosti vysokých budov. Dodržujte príslušnú vzdialenosť od vysokých budov a stromov. Kalibrácia tu za určitých okolností kvôli zlému pokrytiu signálom nemusí byť možná.

#### 5.8.2 Mapovanie

Ak sa má robotická kosačka vrátiť do nabíjacej stanice (19), určí pomocou modulu GNSS svoju vzdialenosť od nabíjacej stanice (19). Ak robotická kosačka na svojej ceste k nabíjacej stanici (19) narazí na hranicu záhrady alebo na prekážky, robotická kosačka si uloží svoju polohu a zmapuje sa oblasť kosenia. Vďaka tomu robotická kosačka pri nepretržitom používaní rýchlejšie nájde cestu späť do nabíjacej stanice (19).

#### 5.8.3 Vymazanie mapovania

Aby ste mohli všetky informácie na vašej robotickej kosačke vymazať, robotickú kosačku pomocou hlavného vypínača vypnite (7) (OFF). Držte stlačené blokovacie tlačidlo (62) a robotickú kosačku súčasne zapnite pomocou hlavného vypínača (7) (ON). Vymazanie robotická kosačka potvrdí akustickým signálom. Následne sa musí robotická kosačka v nabíjacej stanici (19) znovu uviesť do chodu, aby sa znovu nakalibrovala poloha nabíjacej stanice. Ak by ste vo svojej záhrade spravili väčšie zmeny oblasti kosenia, odporúča sa, aby ste mapovanie robotickej kosačky vymazali. Najmä v letných mesiacoch môže množstvo žltých miest na trávniku ovplyvniť funkčnosť robotickej kosačky. Odporúčame, aby ste tu automatický režim odstavili a prístroj používali na vhodných miestach v režime vedľajších plôch. Aj to môže viesť k falšovaniu mapovania, čo znamená, že robotická kosačka už nemôže správne fungovať. Mapovanie v tomto prípade vymažte.

#### 5.9 Hranice záhrady a ich kvalita

Aby bola zaistená bezpečná prevádzka vašej robotickej kosačky bez ohraničujúceho drôtu, robotická kosačka kontroluje hranice oblasti kosenia pomocou kamerovej jednotky (15). Kamerová jed-

notka (15) analyzuje oblasť kosenia, ktorá sa pred ňou nachádza (cca 1 m<sup>2</sup>). Ak robotická kosačka narazí na hranicu kosenia, môže robotická kosačka na základe parametrov určiť hodnotu kvality hranice.

### 5.9.1 Inicializačná jazda – uvedenie do prevádzky

Uistite sa, že je akumulátor robotickej kosačky na začiatku inicializačnej jazdy úplne nabitý. To umožní robotickej kosačke dokončiť určenie referenčnej hodnoty v jednom procese. Ak jedno nabitie nestačí na inicializačnú jazdu, robotická kosačka sa samočinne vráti do nabíjacej stanice (19) a po nabití bude automaticky pokračovať vo svojej jazde.

Aby sa určila spoľahlivosť hraníc oblasti kosenia, musí sa pre prevádzku robotickej kosačky vytvoriť individuálna referenčná hodnota každej oblasti kosenia.

Pri určovaní referenčnej hodnoty sa robotická kosačka začne pohybovať ako zvyčajne náhodne do jedného smeru v oblasti kosenia. Ak robotická kosačka narazí na hranicu alebo prekážku, zastaví sa a vyhodnotí oblasť kosenia, ktorá sa nachádza pred ňou. Potom sa robotická kosačka uvedie do pohybu do náhodného smeru. **Inicializačná jazda sa z bezpečnostných dôvodov vykonáva s vypnutým kosiacim mechanizmom.**

Ak robotická kosačka narazí na hranicu oblasti kosenia bude táto oblasť vyhodnotená a rozsvieti sa LED vodiaceho kábla (56). Zelená LED pritom signalizuje spoľahlivú hranicu oblasti kosenia a žltá LED neistú hranicu. Robotická kosačka zobrazuje kvalitu hranice trávniky počas inicializačného chodu, ako aj počas automatickej prevádzky. Pre spoľahlivé určenie referenčnej hodnoty je potrebných minimálne 200 kontaktov s hranicou oblasti kosenia. Po viac ako 200 kontaktoch bude hodnota kvality hranice skontrolovaná z hľadiska jej spoľahlivosti. Ak sa automatická kosačka rozhodne, že hodnota ešte nie je dostatočne spoľahlivá, vykoná robotická kosačka svoju inicializačnú jazdu pre ďalších 200 kontaktov.

Ak bola inicializačná jazda úspešná a bolo možné vytvoriť spoľahlivú hodnotu kvality hranice, začne robotická kosačka kosiť oblasť kosenia zodpovedajúc nastaveniu času kosenia.

Ak nebolo možné vytvoriť spoľahlivú referenčnú hodnotu, robotická kosačka sa zastaví a LED vodiaceho kábla(56) bliká načerveno. Skontrolujte hranice oblasti kosenia a opravte tie hranice, ktoré sa nedajú jednoznačne odlíšiť od oblasti kosenia. Uistite sa, že sa oblasť kosenia jasne odlišuje od okolitej oblasti. Najprv vymažte existujúcu

referenčnú hodnotu (pozri 5.9.4), aby ste následne mohli zopakovať inicializáciu.

### 5.9.2 Kontrola kvality hranice v prevádzke

V automatickej prevádzke robotickej kosačky robotická kosačka v pravidelných intervaloch kontroluje, či sa zmenila aktuálna hodnota kvality hranice oblasti kosenia v porovnaní s jej referenčnou hodnotou. Keď sa robotická kosačka nachádza v nabíjacej stanici (19), prostredníctvom LED vodiaceho kábla (56) sa okamžite zobrazí príslušný stav naposledy určenej porovnávacej hodnoty kvality hranice. Pritom sa táto hodnota porovnáva s referenčnou hodnotou, stanovenou počas inicializačnej jazdy.

#### LED vodiaceho kábla (56) svieti nazeleno:

Robotická kosačka sa nachádza v nabíjacej stanici (19) alebo v blízkosti vyhľadávacej slučky a odchýlka od referenčnej hodnoty kvality je malá.

#### LED vodiaceho kábla (56) bliká nažltlo:

Robotická kosačka sa nachádza v nabíjacej stanici (19) alebo v rámci vyhľadávacej slučky a odchýlka od referenčnej hodnoty kvality sa zhoršila.

#### LED vodiaceho kábla (56) bliká načerveno:

Robotická kosačka sa nachádza v nabíjacej stanici (19) alebo v rámci vyhľadávacej slučky a odchýlka od referenčnej hodnoty kvality príliš veľká. Robotická kosačka zostáva v nabíjacej stanici (19). Skontrolujte hranice oblasti kosenia. Následne referenčnú hodnotu vymažte (pozri 5.9.4) a vykonajte novú inicializáciu hodnoty kvality hranice.

#### LED vodiaceho kábla (56) je vypnutá:

- Vodiaci kábel (24) nie je správne pripojený alebo bol poškodený.
- Prívod elektrického prúdu napájacej stanice (19) bol prerušený.
- Robotická kosačka sa nachádza mimo vyhľadávacej slučky.

### 5.9.3 Prevádzka robotickej kosačky na vedľajších plochách

Robotická kosačka môže vytvoriť individuálnu hodnotu pre hlavnú plochu a vedľajšie plochy. Preto je potrebné, aby sa inicializačná jazda vykonala na každej novej vedľajšej ploche. Robotickú kosačku je povolené používať len na vedľajšej ploche. Ak chcete s robotickou kosačkou kosiť na ďalšej vedľajšej ploche, je nevyhnutne potrebné vymazať hodnotu kvality hranice pre vedľajšiu plochu a vykonať inicializačnú jazdu.

#### 5.9.4 Vymazanie hodnôt

Po dlhšej prestávke v kosení mohlo dôjsť ku zme-  
ne hodnôt kvality hranice, čo môže v nadchádza-  
júcej sezóne viesť k chybám. Preto sa odporúča,  
aby ste hodnotu kvality hranice každý rok na  
začiatku sezóny vymazali a určili novú referenčnú  
hodnotu. Tak je možné zaručiť bezpečnú a  
spoľahlivú prevádzku robotической kosačky.

Robotická kosačka sa musí nachádzať v zabloko-  
vanom stave. LED blokovania (51) pritom trvalo  
svieti načerveno. Ak chcete robotickú kosačku  
zablokovať, stlačte blokovacie tlačidlo (62). Ak  
chcete hodnoty uložené pre príslušné plochy  
vymazať, postupujte nasledovne:

1. Referenčná hodnota hlavnej plochy (A):  
Stlačte súčasne tlačidlo OK (63) a tlačidlo  
„10H“ (60) na 3 sekundy. Ozve sa akustický  
signál. Postavte robotickú kosačku do nabí-  
jacej stanice (19) a znovu ju uveďte do chodu  
na vykonanie novej inicializačnej jazdy.
2. Referenčná hodnota vedľajšej plochy (B):  
Stlačte súčasne tlačidlo OK (63) a tlačidlo  
„8H“ (60) na 3 sekundy. Ozve sa akustický  
signál.

#### 5.10 Zapnutie a kontrola inštalácie

##### 5.10.1 Kontrola inštalácie vodiacich káblov a nabíjacej stanice (obr. 6a)

Kosený priestor pripravený pre robotickú kosačku  
okamžite, keď sa LED indikátor (19a) na nabíjacej  
stanici (19) rozsvieti nazeleno. Najprv sa uistite, či  
sú upevňovacie háky (23) na vodiacom kábli (24)  
kompletne zaradené.

Postavte robotickú kosačku do malej vzdialenosti  
za nabíjacou stanicou (19) do vyhľadávacej  
slučky. Tak, aby ste podľa možnosti skontrolovali  
kompletnú vzdialenosť vodiaceho kábla (24).  
Robotická kosačka by sa pritom ešte nemala  
nachádzať na vodiacom kábli (24) a byť otočená  
k vodiacemu kábli (24). Zapnite hlavný vypínač  
(7) (ON) (obr. 8).

Stlačte tlačidlo STOP (3) a otvorte kryt ovládacie-  
ho panelu (13). Stlačte blokovacie tlačidlo (62),  
odblokujte robotickú kosačku zadáním kódu PIN a  
zadanie potvrdte stlačením tlačidla „OK“ (63) (poz-  
ri kapitola „Zaisťovacie zariadenie / PIN“).

Stlačte tlačidlo „HOME“ (61). Potom zatvorte  
kryt ovládacieho panelu (13). Robotická kosačka  
sa teraz pokúsi nájsť vodiaci kábel (24), aby  
sa dostala k nabíjacej stanici (19). Robotická  
kosačka sa pritom pohybuje najprv dopredu,  
pokým sa nedostane k vodiacemu kábli (24).  
Prípadne sa môže robotická kosačka predtým  
nakrátko zastaviť, aby sa novo zorientovala.  
Robotická kosačka začne teraz sledovať vodiaci

kábel (24) proti smeru hodinových ručičiek. Dbajte  
na to, aby na vodiacom kábli (24) neležali žiadne  
predmety.

Akumulátor robotической kosačky sa teraz úplne  
nabije. Ak by boli problémy pri dokovaní, možno  
budete musieť meniť nasmerovanie nabíjacej  
stanice (19), kým dokovanie nebude fungovať bez  
problémov.

Pomocou červeného tlačidla STOP (3) môžete ro-  
botickú kosačku kedykoľvek zastaviť. Po stlačení  
tlačidla STOP (3) sa robotická kosačka zastaví a  
čaká na ďalšie pokyny. Skontrolujte tiež miesta s  
veľkou vzdialenosťou od vyhľadávacej slučky ale-  
bo oblasti prepojené zúženými miestami. Zopa-  
kujte vyššie popísaný postup a pošlite robotickú  
kosačku pomocou tlačidla „HOME“ (61) naspäť  
do nabíjacej stanice (19).

##### 5.10.2 Kontrola oblasti kosenia (obr. 6b)

Ak chcete skontrolovať hranice oblasti kosenia,  
postupujte pozdĺž hranice trávniku a kontrolujte, či  
je oblasť kosenia úplne ohradená ohraničeniami,  
príp. prekážkami. Toto zopakujte aj so všetkými  
oblasťami, ktoré majú byť vylúčené, napr. hriadky  
kvetov, bazén, jazierko, a skontrolujte, či sú tieto  
jednoznačne na všetkých miestach ohraničené.  
Pri kritických miestach, pri ktorých nie ste si  
istí, či ich robotická kosačka môže rozpoznať,  
odporúčame tieto miesta skontrolovať. Kvôli tomu  
musíte robotickú kosačku umiestniť do vzdiale-  
nosti 1 m od miesta, ktoré chcete skontrolovať.  
Robotická kosačka by pritom mala byť otočená  
smerom ku kontrolovanému miestu. Skontrolujte  
aj oblasti, ktoré sú chránené magnetickou páskou  
(27). Následne uveďte odblokovanú robotickú  
kosačku do chodu pomocou tlačidla „START A/B“  
(64). Robotická kosačka sa najprv pohne smerom  
dopredu a mala by potom rozpoznať hranicu tráv-  
nika alebo prekážku. Proces môžete kedykoľvek  
prerušit pomocou tlačidla STOP (3). Tento proces  
zopakujte so všetkými miestami, pri ktorých ste  
si neistí.

##### 5.10.3 Kontrola polohy nabíjacej stanice (obr. 6c)

Polohu nabíjacej stanice (19) skontrolujte tak,  
že robotickú kosačku po ukončenej kalibrácii  
umiestnite na rôzne miesta na trávniku a nechajte  
ju vyhľadať nabíjaciu stanicu (19). Robotickú  
kosačku pritom odblokujte, stlačte tlačidlo  
„HOME“ (61) a zatvorte kryt ovládacieho panelu  
(13). Proces môžete kedykoľvek prerušit pomo-  
cou tlačidla STOP (3). V prípade potreby prispô-  
sobte oblasť, kladenie vodiaceho kábla (24), ako  
aj polohu nabíjacej stanice (19).

### 5.11 Upevnenie nabíjacej stanice

Po zabezpečení riadnej funkcie robotickej kosačky a nájdení vhodnej polohy nabíjacej stanice (19) je potrebné nabíjaciu stanicu (19) zafixovať pomocou upevňovacích skrutiek (21). Pomocou kľúča s vnútorným šesťhranom (22) zaskrutkujte upevňovacie skrutky (21) úplne do zeme (obr. 7).

### 5.12 Zobrazenie kapacity akumulátora

Stlačte spínač pre zobrazenie kapacity akumulátora. Zobrazenie kapacity vám signalizuje stav nabitia akumulátora pomocou 3 LED kontroliek (obr. 12b).

#### Všetky 3 LED kontrolky svietia:

Akumulátor je úplne nabitý.

#### Svietia 2 alebo 1 kontrolka LED:

Akumulátor má dostatočné zvyškové nabitie.

#### 1 kontrolka LED bliká:

Akumulátor je vybitý, nabite akumulátor.

#### Všetky kontrolky LED blikajú:

Požadovaná teplota akumulátora nie je dosiahnutá. Vyberte akumulátor z prístroja a nechajte ho jeden deň ležať pri izbovej teplote. Ak sa chyba bude znovu opakovať, tak bol akumulátor hlboko vybitý a je defektný. Odoberte akumulátor z prístroja. Defektný akumulátor sa nesmie naďalej používať, resp. nabíjať.

#### Pozor!

Ak používate Multi-Ah Pack (napr. 4-6Ah), nastavte ho vždy na vyššiu kapacitu. Vzhľadom na šetrné nabíjanie a vybitie robotickej kosačky nie je potrebné na predĺženie životnosti využívať nižšiu kapacitu.

### 5.13 Nabíjanie akumulátora pomocou nabíjačky

Pri bežnej prevádzke sa akumulátor (A) robotickej kosačky nabíja pomocou nabíjacej stanice (19). Pre nezávislé použitie akumulátora (A) série Power-X-Change sa akumulátor dá nabiť aj v externej nabíjačke Power-X-Charger. **Pozor!** – Nabíjačka (B) v závislosti od modelového variantu nemusí byť súčasťou dodávky vašej robotickej kosačky.

1. Porovnajte, či sieťové napätie uvedené na typovom štítku zodpovedá dostupnému sieťovému napätiu. Zástrčku sieťovej šnúry nabíjačky (B) zasuňte do zásuvky. Zelená kontrolka LED začne blikáť.
2. Nasuňte akumulátor (A) na nabíjačku (B) (obr.

12a).

3. V bode „Signalizácia nabíjačky“ nájdete tabuľku s významom signalizácie kontroliek LED na nabíjačke.

Počas nabíjania môže dôjsť k čiastočnému zohriatiu akumulátora. To je však normálne.

Ak nie je možné akumulátor nabiť, skontrolujte,

- či je v zásuvke prítomné sieťové napätie,
- či je kontakt na nabíjajúcich kontaktoch v bezchybnom stave.

Ak by sa napriek tomu akumulátor stále nedal nabiť, odošlite

- nabíjačku
  - a akumulátor
- do nášho zákazníckeho servisu.

**Kvôli správne odoslaniu kontaktujte náš zákaznícky servis alebo obchod, kde ste prístroj zakúpili.**

**Dbajte pri odosielaní alebo likvidácii akumulátorov, resp. akumulátorového prístroja na to, aby boli zabalené jednotlivo v umelohmotných vreckách aby sa zabránilo skratom a vzniku požiaru!**

V záujme dlhej životnosti akumulátora by ste sa mali postarať o včasné opätovné nabitie akumulátora. To je potrebné v každom prípade vtedy, keď zistíte, že sa výkon prístroja začne znižovať. Akumulátor by nemal byť nikdy úplne vybitý. Môže tým dôjsť k poškodeniu akumulátora!

## 6. Obsluha

### 6.1 Hlavný vypínač

Robotická kosačka je vybavená hlavným vypínačom (7). Zapnite (ON) a vypnite (OFF) robotickú kosačku hlavným vypínačom (7) (obr. 8). Po zapnutí sa robotická kosačka zablokuje pomocou kódu PIN.

### 6.2 Ovládací panel

Pomocou ovládacieho panelu (2) môžete na svojej robotickej kosačke vykonať nastavenia. Integrovaný LED indikátor poskytuje informácie o stave vašej robotickej kosačky. Oboznámte sa s jej ovládaním a dostupnými voľiteľnými možnosťami.



### Vysvetlenie LED kontroliek na ovládacom paneli (obr. 9a)

- 50. Časové LED kontrolky: Zobrazenie každodennej doby kosenia
- 51. Blokované LED: Indikovanie zablokovania tlačidiel
- 52. Stavová LED: Zobrazenie stavu robotickej kosačky a plochy na kosenie
- 53. LED dažďového snímača: Zobrazenie, či zareagoval dažďový snímač
- 54. LED GNSS: Zobrazenie stavu signálu GNSS
- 55. LED akumulátora: Zobrazenie stavu akumulátora
- 56. LED vodiaceho kábla: Zobrazenie kvality hrance a či nie je chybný vodiaci kábel
- 57. Alarmová LED: Indikovanie chýb

Prehľad dôležitých stavových indikácií nájdete na konci tohto návodu v kapitole „Indikácia na robotickú kosačku a odstraňovanie chýb“.

### Vysvetlenie možností tlačidiel na ovládacom paneli (obr. 9b)

- 60. Tlačidlá na nastavenie času kosenia a zadanie PIN
- 61. Tlačidlo „HOME“
- 62. Blokované tlačidlo
- 63. Tlačidlo „OK“
- 64. Tlačidlo „START A/B“

#### 6.3 Nastavenie výšky rezu

**Pozor!** Nastavovanie výšky rezu sa smie vykonávať len pri vypnutej robotickú kosačku. Ak tak chcete urobiť, stlačte tlačidlo STOP (3). Pomocou nastavenia výšky rezu (4) umožňuje robotická kosačka plynule nastavovať výšku kosenia v rozmedzí 20 až 60 mm, ktorú je možné odčítať zo stupnice.

Ak je trávnik vyšší ako 60 mm, musí sa tráva skrátiť minimálne na 60 mm, aby sa robotická kosačka nadmerne nezaťažovala a neobmedzovala sa účinnosť prevádzky. Na tento účel použite bežnú kosačku alebo kosačku/vyžinač.

Po ukončení inštalácie sa dá výška kosenia nastaviť pomocou nastavenia výšky rezu (4). Začínajte vždy s vyššou výškou rezu a túto znižujte v malých krokoch po požadovanú výšku.

#### 6.4 Zaisťovacie zariadenie / PIN

Zaisťovacie zariadenie zabraňuje neautorizované používanie robotickú kosačky bez platného kódu. K tomu musíte zadať osobný štvormiestny bezpečnostný kód.

### Odblokovanie

- Skôr než uvediete robotickú kosačku do prevádzky, musíte zadať správny PIN kód (štandardný PIN: „1-2-3-4“). Otvorte preto kryt ovládacieho panela (13) a zatlačte na blokované tlačidlo (62). Potom zadávajte pomaly postupne PIN kód a zadanie potvrdte tlačidlom „OK“ (63). Ovládacie funkcie sa odblokovujú a blokované LED (51) svietia nazeleno.
- Ak zadáte nesprávny PIN kód, blokovaná LED (51) bliká načerveno. Stlačte blokované tlačidlo (62) a znovu zadajte kód PIN.

### Blokovanie

Keď chcete zablokovať ovládací panel (2) stlačte blokované tlačidlo (62). LED blokovaného tlačidla (51) teraz nepretržite bliká načerveno.

### Štandardný PIN:

1 2 3 4

### Nový PIN:

- - - -

### Zmeniť PIN

Keď chcete zmeniť PIN kód, postupuje nasledovným spôsobom:

1. Odblokujte ovládací panel (2).
2. Stlačte súčasne tlačidlo „OK“ (63) a tlačidlo „4H“ (60) na 3 sekundy. Ozve sa akustický signál.
3. Zadajte nový PIN kód (štvormiestny). Stlačte tlačidlo „OK“ (63).
4. Zopakovaním kroku 3 potvrdte nový PIN kód.
5. **Pozor!** Zaznamenajte si nový PIN kód!

### Vyžiadanie PIN kódu v prípade straty

Pripravte si potvrdenku o nákupe a sériové číslo robotickú kosačky. Tieto budete potrebovať, aby ste dostali PIN kód!

1. Pripojte prázdny USB kľúč podľa zobrazenia do USB portu (14) (obr. 11).
2. Zapnite hlavný vypínač (7) (ON).
3. Robotická kosačka automaticky uloží PUK kód na váš USB kľúč a proces ukončí pripnutím.
4. Vytiahnite USB kľúč. Prečítajte si údaje na USB kľúči v počítači. Robotická kosačka vytvorila textový súbor (\*.txt). Tento súbor obsahuje PUK, osobný kód. Kontaktujte zákaznícky servis a vyžiadajte si svoj PIN kód.

### 6.5 Nastavenia robotickú kosačky

#### Nastavenie času kosenia

Robotická kosačka je vybavená kamerovou jednotkou (15), ktorá vie pracovať len pri dennom svetle. Keď nastane súmrak, kamerová jednotka

(15) robotickej kosačky už nevie spoľahlivo rozpoznať trávnik a hranice trávnik. Preto sa pri nastávajúcom súmraku robotická kosačka samočinne vráti do nabíjacej stanice (19). Je možné, že sa pritom nedosiahne nastavená doba chodu.

K tomuto dochádza aj vtedy, keď sa nastavená doba spustenia nachádza v čase súmraku, prípadne čase tmy. Robotická kosačka najprv opustí nabíjaciu stanicu (19), potom sa však okamžite pozdĺž vodiaceho kábla (24) vráti naspäť do nabíjacej stanice (19). Toto spôsobí, že robotická kosačka v tento deň nebude pracovať.

1. Odblokujte ovládací panel (2).
2. Stlačením príslušného tlačidla na nastavenie času kosenia (60) zvolte požadovaný čas kosenia:
  - 2.1 Po krátkom stlačení príslušného tlačidla (60) bude robotická kosačka kosiť denne. Toto je indikované nepretržitým svietením LED zvoleného času.
  - 2.2 Po dlhom stlačení (6 sekúnd) príslušného tlačidla (60) bude robotická kosačka kosiť každý druhý deň. Toto je indikované blikaním LED zvoleného času.
3. Príslušné zobrazenie sa zobrazuje pomocou časových LED kontroliek (50).
4. Potvrďte nastavenie stlačením tlačidla „OK“ (63).

Pôvodne nastavená doba trvania nastaveného okna kosenia sa príslušne zmení. Vtedajšia doba štartu zostáva nezmenená, pričom doba trvania sa prispôsobí počtu zobrazených hodín.

Pre nastavenie času kosenia sa odporúča ako orientačná hodnota 8 hodín denne pri 400 m<sup>2</sup>. V závislosti od veľkosti záhrady a jej komplexnosti je potrebné prispôbiť zvolený pracovný čas.

#### Resetovanie každodennej doby štartu

Ak chcete resetovať každodennú dobu štartu, stlačte súčasne tlačidlo „OK“ (63) a tlačidlo „6H“ (60) na 3 sekundy. Úspešné resetovanie sa potvrdí 5 pípnutiami. Následne znovu uveďte robotickú kosačku do chodu stlačením tlačidla „START A/B“ (64). Čas, ku ktorému bola vykonaná zmena, je teraz denná doba štartu. Zobrazený počet hodín je denná pracovná doba.

#### Proces štartovania

1. Odblokujte ovládací panel (2).
2. Pomocou tlačidla „START A/B“ (64) môžete zvoliť príslušnú plochu, v ktorej má kosačka pracovať. Presnejšie informácie týkajúce sa

oboch plôch nájdete v kapitole „Uvedenie do prevádzky“ v bode „Oblasť kosenia“.

- 2.1 Po krátkom stlačení tlačidla „START A/B“ (64) pracuje robotická kosačka na hlavnej ploche (A). Pritom svieti stavová LED (52) konštantne nazeleno.
- 2.2 Po dlhom stlačení tlačidla „START A/B“ (64) pracuje robotická kosačka na vedľajšej ploche (B). Pritom svieti stavová LED (52) nazeleno.
3. Zatvorte kryt ovládacieho panelu (13).

Robotická kosačka teraz pracuje podľa nastavenia času kosenia. Počas pracovnej doby je stav nabitia akumulátora monitorovaný a zobrazovaný pomocou LED diódy akumulátora (55). Keď stav nabitia akumulátora klesne na 30 %, robotická kosačka sa automaticky okamžite vráti do nabíjacej stanice (19).

**Upozornenie: Na prevádzku robotickej kosačky je potrebná referenčná hodnota hodnoty kvality. Táto sa stanovuje podľa popisu v kapitole „Hranice záhrady – hodnota kvality hranice“, preto začína robotická kosačka najprv s vypnutým kosiacim mechanizmom. Keď bola táto hodnota stanovená, začína robotická kosačka s procesom uvedenia do chodu podľa nastavenia času kosenia.**

#### Prerušenie procesu kosenia

1. Ak chcete robotickú kosačku okamžite zastaviť, stlačte tlačidlo STOP (3).
2. Úplne otvorte kryt ovládacieho panela (13).
3. Odblokujte ovládací panel (2).
4. Stlačte tlačidlo „HOME“ (61), aby ste robotickú kosačku poslali naspäť do nabíjacej stanice (19).
5. Zatvorte kryt ovládacieho panelu (13).
6. Robotická kosačka sa teraz pokúsi nájsť vodiaci kábel (24), aby sa dostala k nabíjacej stanici (19). Pritom prejde najprv niekoľko metrov smerom dopredu a znovu sa zastaví, aby sa opätovne zorientovala. Toto sa deje dovtedy, kým sa robotická kosačka nedostane k vodiacemu káblu (24). Robotická kosačka začne teraz sledovať vodiaci kábel (24) proti smeru hodinových ručičiek. Dbajte na to, aby na vodiacom kábli (24) neležali žiadne predmety.

#### Stav STOP:

Stlačením tlačidla STOP (3) robotická kosačka prejde do stavu STOP, ktorý sa zobrazí postupne blikajúcimi časovými LED kontrolkami (50). Robotická kosačka zastaví kosenie, kým sa tento



stav znova nezruší.

Stav STOP sa dá zrušiť nasledovne:

- Odblokovanie robotickej kosačky a stlačenie tlačidla „START A/B“ (64) pre odoslanie robotickej kosačky na kosenie. Zatvorte kryt displeja (25).
- Odblokovanie robotickej kosačky a stlačenie tlačidla „HOME“ (61) pre odoslanie kosačky naspäť do nabíjacej stanice. Zatvorte kryt displeja (25).
- Odblokovanie robotickej kosačky a zatvorenie krytu displeja (25) v priebehu 5 sekúnd.
- Odblokovanie robotickej kosačky a stlačenie blokovacieho tlačidla (62).

## 7. Čistenie, údržba a objednanie náhradných dielov

### Nebezpečenstvo!

Pred všetkými čistiacimi a údržbárskymi prácami musíte prístroj odpojiť od elektrickej siete. Vytiahnite elektrickú zástrčku zo zásuvky a vypnite prístroj pomocou hlavného vypínača (7) (OFF) (obr. 8). Okrem toho vyberte z robotickej kosačky akumulátor (A) (obr. 3b).

**Opatrne!** Používajte pracovné rukavice!

### 7.1 Čistenie

- Udržujte ochranné zariadenia, vzduchové štrbiny a kryt motora vždy bez prachu a nečistôt, ako je to len možné. Utrite prístroj čistou utierkou alebo ho vyčistite vyfúkaním stlačeným vzduchom nastaveným na nízky tlak.
- Robotická kosačka nesmie byť čistená pod tečúcou vodou, predovšetkým nie pod vysokým tlakom.
- Čistite prístroj pravidelne pomocou vlhkej utierky a malého množstva tekutého mydla. Nepoužívajte žiadne agresívne čistiace prostriedky ani riedidlá; tieto prostriedky by mohli poškodiť umelohmotné diely prístroja. Dbajte na to, aby sa do vnútra prístroja nedostala voda.
- Ak je to možné, na čistenie robotickej kosačky používajte kefy alebo handry.
- Skontrolujte pohyblivosť čepelí (10) a nožového kotúča (11).
- Na čistenie nabíjajúcich kontaktov na robotickej kosačke (1) a nabíjacej stanici (19) použite čistiace prostriedky na kov alebo veľmi jemný brúsny papier. Vyčistite ich, aby ste zaistili efektívne nabíjanie.

### 7.2 Údržba

- Pravidelne kontrolujte, či šošovka kamerovej jednotky (15) nie je znečistená a čistite ju. Šošovka sa môže znečistiť, najmä keď prší. Nepoužívajte agresívne čistiace prostriedky ani rozpúšťadlá.
- Opatrebované alebo poškodené čepele (10) a ich upevňovacie skrutky je potrebné vymieňať vždy v sadách.
- Vymieňajte opotrebované alebo poškodené súčiastky.
- Kvôli dlhej životnosti prístroja by mali byť všetky skrutkové spoje ako aj kolesá a osi vyčistené a následne naolejované.
- Pravidelná starostlivosť o robotickú kosačku zabezpečí nielen dlhú dobu jej životnosti a výkonnosť, ale je prospešná zároveň aj pre dôkladné a jednoduché kosenie vášho trávni-ka.
- Konštrukčnými dielmi, ktoré sú najviac vystavené opotrebovaniu, sú čepele (10). Kontrolujte preto pravidelne stav čepelí (10) a ich upevnenie. V prípade, že sa vyskytnú nadmerné vibrácie robotickej kosačky, môže to znamenať, že čepele (10) sú poškodené alebo boli zdeformované následkom nárazov. Ak sú čepele (10) opotrebované alebo poškodené, je potrebné ich okamžite vymeniť.
- Pravidelne kontrolujte vzhľad kosenia trávni-ka. Ak sú čepele neostre, budú steblá trávy skosené nečisto. V dôsledku toho môže povrch trávniaka ľahko vyschnúť a zhnednúť. Čepele preto pravidelne vymieňajte, aby ste dosahovali čistý a rovný rez.
- Pravidelne kontrolujte spodnú stranu roboti-ckej kosačky, či nie je znečistená. Robotickú kosačku pravidelne čistite. Silné znečistenie ihneď odstráňte.
- V prvých týždňoch po uvedení do prevádzky a predchádzajúcom kosení bežnou kosačkou sa môže vaša robotická kosačka rýchlo znečistiť. V tomto období by ste preto mali spodnú stranu robotickej kosačky kontrolovať častejšie.
- Trávnik skracujte iba po malých úsekoch, aby ste predišli nadmernému znečisteniu.
- Vo vnútri prístroja sa nenachádzajú žiadne diely, vyžadujúce údržbu.

### 7.2.1 Výmena čepelí

Používajte len originálne čepele, v opačnom prípade funkcia a bezpečnosť nie sú zaručené. Robotická kosačka je vybavená tromi čepel'ami (10) namontovanými na nožovom kotúči (11). Tieto čepele (10) majú životnosť až 3 mesiace (ak

nenarazia na žiadne prekážky). Všetky tri čepele (10) vymieňajte súčasne, aby to neovplyvnilo účinnosť a vyváženie vášho prístroja.

Pri výmene čepelí (10) postupujte nasledovne (obr. 10) – **Pozor!** – Používajte ochranné rukavice:

1. Zablokujte pomocou skrutkovača otáčanie nožového kotúča (11). Skrutkovač presuňte cez príslušné otvory v nožovom kotúči (11) a ochrannom hrebeni.
2. Uvoľnite upevňovacie skrutky.
3. Vyberte čepele (10) a nahradte ich novými. Vymeňte všetky tri čepele (10) vždy po sadách.
4. Nakoniec znovu pevne utiahnite upevňovaciu skrutku. Uistite sa, či sa nové čepele (10) dajú voľne otáčať.

Pravidelne vykonávajte všeobecnú kontrolu robotickej kosačky a odstraňujte všetky nahromadené zvyšky. Pred každým začiatkom sezóny bezpodmienečne skontrolujte stav čepelí (10). Obráťte sa v prípade potreby opráv na náš zákaznícky servis. Používajte len originálne náhradné diely.

### 7.2.2 Aktualizácia softvéru

Ak chcete aktualizovať softvér, skopírujte nový softvér na prázdny USB kľúč (v prípade potreby USB kľúč predtým naformátujte). Pred vykonaním nasledujúcich krokov sa uistite, či je batéria úplne nabitá.

1. Umiestnite zapnutú robotickú kosačku do oblasti kosenia. Počas aktualizácie softvéru nesmie byť robotická kosačka v nabíjacej stanici (19).
2. Pripojte na USB prípojku tak ako je zobrazené USB kľúč (obr. 11).
- 3.1 Robotická kosačka teraz nainštaluje postupne obidva súbory. Alternatívne sa dajú súbory aktualizovať aj jednotlivito. Robotickú kosačku najprv vypnite pomocou hlavného vypínača(OFF).
- 3.2 Aktualizácia systému (príklad názov súboru: CMK\_3100.1.2.3.4.bin): Stlačte tlačidlo „4H“ nastavenia času kosenia (60) a súčasne zapnite robotickú kosačku pomocou hlavného vypínača (7) (ON).
- 3.3 Aktualizácia kamery (príklad názov súboru: Camera\_1.2.3.4.bin): Stlačte tlačidlo „10H“ nastavenia času kosenia (60) a súčasne zapnite robotickú kosačku pomocou hlavného vypínača (7) (ON).
4. Počas procesu aktualizácie blikajú časové LED kontrolky (50).
5. Po ukončení procesu bude robotická kosačka

nepretržite pípať. Ak bol proces úspešný, svietia všetky 4 časové LED kontrolky (50) nepretržite. Ak proces nebolo možné ukončiť, všetky 4 časové LED kontrolky (50) zhasnú a aktualizáciu softvéru musíte zopakovať.

6. Vytiahnite USB kľúč a znovu naštartujte robotickú kosačku pomocou hlavného vypínača (7).

### 7.2.3 Oprava vodiaceho kábla

Najprv odpojte nabíjaciu stanicu (19) od prívodu elektrického prúdu. Ak je vodiaci kábel (24) na ktoromkoľvek mieste prerušený, použite na opravu priloženú káblovú svorku (25). Obidva konce prerušeného vodiaceho kábla (24) zasuňte do káblovej spojky (25) a káblovú svorku pomocou klieští stlačením zovrite. Zapojte sieťovú zástrčku do zásuvky. Funkčnosť potom skontrolujte pomocou LED indikátora (19a) na nabíjacej stanici (19).

### 7.3 Objednávania náhradných dielov:

Pri objednávaní náhradných dielcov je potrebné uviesť nasledovné údaje:

- Typ prístroja
- Výrobné číslo prístroja
- Identifikačné číslo prístroja
- Číslo potrebného náhradného dielca

Aktuálne ceny a informácie nájdete na [www.Einhell-Service.com](http://www.Einhell-Service.com)

Náhradné čepele č. vyr.: 34.140.20

## 8. Skladovanie

Akumulátor(A) pred zimným uskladnením úplne nabite a vypnite ho hlavným vypínačom (7) (OFF). Vyberte akumulátor (A) z prístroja. Odpojte sieťový adaptér (20) od prívodu elektrického prúdu a nabíjacej stanice (19).

Vodiaci kábel (24) môžete cez zimu nechať vonku. Dbajte však na to, aby boli pripojenia chránené pred koróziou. Pripojenia vodiaceho kábla (24) preto odpojte od nabíjacej stanice (19).

Składujte prístroj a jeho príslušenstvo na tmavom, suchom a nezamrzajúcom mieste mimo dosahu detí. Optimálna teplota pre skladovanie je medzi 5 °C a 30 °C. Prístroj skladujte v originálnom obale.

## 9. Transport

- Vypnite prístroj pomocou hlavného vypínača (7) (OFF) (obr. 8).
- Dajte na prístroj transportné ochranné prípravky, ak sú k dispozícii.
- Chráňte prístroj pred poškodením a silnými vibráciami, ktoré vznikajú predovšetkým pri prepravovaní vo vozidlách.
- Prístroj zabezpečte proti skĺznutiu a prevráteniu.
- Robotickú kosačku prenášajte za nosnú rukoväť (6) tak, aby vám nožový kotúč (11) smeroval od tela.

## 10. Likvidácia a recyklácia

Prístroj sa nachádza v obale za účelom zabránenia poškodeniu pri transporte. Tento obal je vyrobený zo suroviny a tým pádom je ho možné znovu použiť alebo sa môže dať do zberu na recykláciu. Prístroj a jeho príslušenstvo sa skladajú z rôznych materiálov, ako sú napr. kovy a plasty atď. Poškodené prístroje nepatria do domového odpadu. Prístroj by sa mal odovzdať k odbornej likvidácii na príslušnom zbernom mieste. Pokiaľ Vám nie je známe takéto zberné miesto, informujte sa prosím na miestnej samospráve.

## Likvidácia



Elektrické náradie, batérie, príslušenstvo a obaly sa musia odovzdať na ekologickú recykláciu. Elektrické náradie a akumulátory/batérie nevyhadzujte do domového odpadu!

### Len pre krajiny EÚ:

Podľa európskej smernice 2012/19/EÚ o odpade z elektrických a elektronických zariadení a podľa jej transpozície v národnom práve sa musí už nepoužiteľné elektrické náradie a, podľa európskej smernice 2006/66/ES, poškodené alebo vybité akumulátory/batérie zbierať separovane a odovzdať na recykláciu v súlade s ochranou životného prostredia.

Ak sa odpad z elektrických a elektronických zariadení nelikviduje správne, môže poškodiť životné prostredie a ľudské zdravie kvôli svojmu potenciálne nebezpečnému obsahu.

Dodatočná tlač alebo iné reprodukovanie dokumentácie a sprievodných dokladov výrobkov, taktiež ich častí, je prípustná len s výslovným súhlasom spoločnosti Einhell Germany AG.

Technické zmeny vyhradené

## 11. Indikácia na nabíjacej stanici a odstraňovanie chýb

| LED indikátor (19a) | Opis  | Riešenie   |
|---------------------|---|--|
| Vyp.                | - Chýba prívod elektrického prúdu   | - Skontrolujte prívod elektrického prúdu             |
| Svieti nazeleno     | - Pripravené na kosenie<br>- Akumulátor plne nabitý<br>- Vodiaci kábel (24) pripojený |  |
| Bliká nazeleno      | - Vodiaci kábel (24) prerušený  | - Skontrolujte, či vodiaci kábel (24) nie je zlomený |
| Svieti načerveno    | - Akumulátor sa nabíja  | - Počkajte, pokým akumulátor nebude úplne nabitý.    |

## 12. Indikácia na robotickej kosačke a odstraňovanie chýb

| LED dažďového snímača (53) | Popis / možné príčiny            | Riešenie   |
|----------------------------|----------------------------------|--|
| Bliká nažltlo              | - Zareagoval dažďový snímač (5). | - Počkajte, pokým sa robotická kosačka nevysuší.<br>- Podrobný popis k snímaču nájdete v kapitole 5.2. |

| LED GNSS (54)    | Popis / možné príčiny  | Riešenie  |
|------------------|--|---|
| Bliká nazeleno   | - Robotická kosačka hľadá GNSS spojenie a kalibruje polohu nabíjacej stanice (19).<br>- GNSS signál nepresný | - Počkajte, pokým sa kalibrácia neukončí.<br><br>- Ak bliká LED GNSS (54) nepretržite, je prijímaný signál veľmi slabý (tienenie budovou/stromom) a je potrebné zmeniť miesto umiestnenia nabíjacej stanice (19). |
| Svieti nazeleno  | - Robotická kosačka nakalibrovala polohu nabíjacej stanice (19) pomocou GNSS.<br>- GNSS signál presný        | - Robotická kosačka pripravená.   |
| Bliká nažltlo    | - Nie je prítomný žiadny signál GNSS   | - Dbajte na to, aby sa robotická kosačka nachádzala na voľnom priestranstve a GNSS signál nebol tienенý.  |
| Svieti nažltlo   | - Robotická kosačka je príliš vzdialená od nabíjacej stanice (19).   | - Postavte robotickú kosačku do oblasti kosenia, ktorá je v blízkosti nabíjacej stanice (19). Vypnite hlavný vypínač (7) (OFF) a znova ho zapnite (ON), aby ste robotickú kosačku znovu uviedli do chodu.         |
| Svieti načerveno | Svieti načerveno   | - Obráťte sa na zákaznický servis.  |

| LED akumulátora (55) | Popis / možné príčiny   | Riešenie   |
|----------------------|---|--|
| Svieti nazeleno      | - Akumulátor plne nabitý  | - Robotická kosačka pripravená   |
| Svieti načerveno     | - Stav nabitia akumulátora nízky  | - Robotická kosačka ide do nabíjacej stanice (19), aby si nabila akumulátor.   |
| Bliká nazeleno       | - Akumulátor sa nabíja  | - Robotická kosačka sa nachádza v nabíjacej stanici (19) a nabíja sa.  |
| Bliká na červeno     | <b>Chyba batérie:</b><br>- Pri robotickej kosačke sa vyskytla chyba batérie<br>- Akumulátor sa nedá nabiť<br>- Akumulátor dosiahol koniec svojej životnosti   | - Uistite sa, či bol akumulátor správne namontovaný.<br>- Skontrolujte, či je hlavný vypínač (7) zapnutý (ON), keď sa robotická kosačka nachádza v nabíjacej stanici (19).<br>- Skontrolujte polohu nabíjacej stanice (19). V prípade potreby vymeňte akumulátor.                            |
| Svieti nažltlo       | <b>Chyba nadmernej teploty:</b><br>- Príliš vysoká/príliš nízka teplota akumulátora alebo prehriatie ovládacej jednotky<br>- Keď teplota batérie prekročí 65 °C, robotická kosačka sa vráti do nabíjacej stanice (19).<br>- Keď teplota batérie prekročí 45 °C alebo je nižšia ako 0 °C, proces nabíjania sa zastaví a robotická kosačka čaká v nabíjacej stanici (19). | - V lete presuňte pracovný čas na skoré ranné hodiny a vyhnite sa prevádzkovaní robotickej kosačky v horúcich hodinách dňa.<br>- Potom, čo sa akumulátor alebo riadiaca jednotka ochladí do prípustného rozsahu teplôt, robotická kosačka sa automaticky vráti do naprogramovanej prevádzky. |

| LED vodiaceho kábla (56) | Popis / možné príčiny   | Riešenie   |
|--------------------------|---|--|
| Svieti nazeleno          | Robotická kosačka sa nachádza v nabíjacej stanici (19) alebo v blízkosti vyhľadávacej slučky a odchýlka od referenčnej hodnoty kvality je malá.   | - Robotická kosačka pripravená.  |
| Bliká nažltlo            | Robotická kosačka sa nachádza v nabíjacej stanici (19) alebo v rámci vyhľadávacej slučky a odchýlka od referenčnej hodnoty kvality sa zhoršila.   | Robotická kosačka pripravená. Prípadne skontrolujte hranice oblasti kosenia, pretože tieto sa môžu ešte ďalej zhoršovať. V dôsledku toho už robotická kosačka nemôže pracovať.   |
| Bliká na červeno         | Robotická kosačka sa nachádza v nabíjacej stanici (19) alebo v rámci vyhľadávacej slučky a odchýlka od referenčnej hodnoty kvality príliš veľká. Robotická kosačka zostáva v nabíjacej stanici (19).                                | Skontrolujte hranice oblasti kosenia. Následne referenčnú hodnotu vymažte a vykonajte novú inicializáciu hodnoty kvality hranice.  |
| Svieti načerveno         | <b>Chyba kamery:</b><br>Robotická kosačka neprijíma žiadny signál od kamerovej jednotky.  | Vypnite hlavný vypínač (7) (OFF) a znova ho zapnite (ON), aby ste robotickú kosačku znovu uviedli do chodu.  |
| Vyp.                     | <ul style="list-style-type: none"> <li>- Vodiaci kábel (24) bol poškodený.</li> <li>- Prívod elektrického prúdu napájacej stanice (19) bol prerušený.</li> <li>- Robotická kosačka sa nachádza mimo vyhľadávacej slučky.</li> </ul> | <ul style="list-style-type: none"> <li>- Skontrolujte, či LED indikátor (19a) na nabíjacej stanici (19) svieti nazeleno.</li> <li>- Uistite sa, či je vodiaci kábel (24) položený správne a centricky pod nabíjacou stanicou (19).</li> <li>- Skontrolujte polohu nabíjacej stanice (19).</li> </ul> |

| Alarmové LED (57) | Popis / možné príčiny  | Riešenie   |
|-------------------|--|--|
| Svieti nažlto     | <p><b>Kosačka nadvihnutá:</b></p> <ul style="list-style-type: none"> <li>- Snímač zdvihu nepretržite aktivovaný počas 10 sekúnd</li> </ul> <p><b>Kosačka blokováná:</b></p> <ul style="list-style-type: none"> <li>- Snímač prekážky sa aktivoval viackrát v priebehu jednej minúty</li> <li>- Snímač prekážky sa trvalo aktivoval na dobu 10 sekúnd</li> <li>- Snímač prekážky počas jazdy naspäť k nabíjacej stanici (19) sa trikrát aktivoval</li> </ul> <p><b>Príliš blízko k stanici:</b></p> <ul style="list-style-type: none"> <li>- Robotická kosačka bola odoslaná naspäť príliš blízko k nabíjacej stanici (19)</li> </ul> <p><b>Prevrátenie:</b></p> <ul style="list-style-type: none"> <li>- Robotická kosačka bola trvale prevrátená 10 sekúnd</li> <li>- Robotická kosačka dlhší čas naklonená do jedného smeru</li> </ul> | <p>Na otvorenie krytu ovládacieho panelu (13) stlačte tlačidlo STOP (3). Opätovne spustíte proces kosenia cez ovládací panel (2):</p> <ul style="list-style-type: none"> <li>- Ak sa táto chyba vyskytuje častejšie, skontrolujte, či sa v priestore kosenia nevyskytujú prekážky vyššie ako 10 cm a odstráňte ich alebo prekážky oddel'te od priestoru kosenia.</li> </ul> <p>Na otvorenie krytu ovládacieho panelu (13) stlačte tlačidlo STOP (3). Opätovne spustíte proces kosenia cez ovládací panel (2):</p> <ul style="list-style-type: none"> <li>- Skontrolujte, či nie je robotická kosačka zablokovaná prekážkou alebo nie je zakliesnená medzi stromami, kríkmi a pod. Odstráňte prekážku alebo sa tejto oblasti vyhnite.</li> <li>- Ak sa táto chyba vyskytuje častejšie, skontrolujte oblasť kosenia. Dávajte pozor najmä a ostré uhly, uličky, ploty, skaly a pod.</li> <li>- Skontrolujte, či tráva nie je príliš vysoká a neblokuje robotickú kosačku. V takom prípade skoste trávu na menšiu ako 60 mm.</li> </ul> <p>Na otvorenie krytu ovládacieho panelu (13) stlačte tlačidlo STOP (3). Opätovne spustíte proces kosenia cez ovládací panel (2):</p> <ul style="list-style-type: none"> <li>- Robotická kosačka by mala byť odoslaná späť do nabíjacej stanice (19) do vzdialenosti minimálne 2 m.</li> </ul> <p>Na otvorenie krytu ovládacieho panelu (13) stlačte tlačidlo STOP (3). Opätovne spustíte proces kosenia cez ovládací panel (2):</p> <ul style="list-style-type: none"> <li>- Umiestnite robotickú kosačku na rovný povrch a znovu ju naštartujte.</li> <li>- Ak sa robotická kosačka prevrátila v dôsledku prudkého svahu v oblasti kosenia, vymedzte túto oblasť, aby ste sa vyhli prudkým sklonom.</li> </ul> |

| Alarmové LED (57) | Popis / možné príčiny  | Riešenie  |
|-------------------|--|---|
| Svieti nažltlo    | <p><b>Chyba kolesa:</b></p> <ul style="list-style-type: none"> <li>- Zadné kolesá (8) boli nadvihnuté prekážkou</li> <li>- Zadné kolesá (8) sa môžu voľne otáčať na nerovnom trávniku</li> </ul> <p><b>Chyba tlačidla STOP:</b><br/>Kryt ovládacieho panelu (13) je otvorený a bolo stlačené niektoré tlačidlo ovládacieho panelu (2), tlačidlo STOP (3) sa však neaktivovalo</p> <p><b>Mimo:</b><br/>Robotická kosačka nerozpozná plochu trávniku alebo hranicu trávniku a nachádza sa pritom mimo oblasti kosenia.</p> | <p>Na otvorenie krytu ovládacieho panelu (13) stlačte tlačidlo STOP (3). Opätovne spustíte proces kosenia cez ovládací panel (2):</p> <ul style="list-style-type: none"> <li>- Umiestnite robotickú kosačku na rovný povrch a znovu ju uveďte do chodu</li> </ul> <p>Na otvorenie krytu ovládacieho panelu (13) stlačte tlačidlo STOP (3). Opätovne spustíte proces kosenia cez ovládací panel (2):</p> <ul style="list-style-type: none"> <li>- Skontrolujte, či sa kryt ovládacieho panelu (13) voľne otvára a zatvára pomocou tlačidla STOP (3).</li> <li>- Skontrolujte funkčnosť tlačidla STOP (3).</li> </ul> <p>Na otvorenie krytu ovládacieho panelu (13) stlačte tlačidlo STOP (3). Opätovne spustíte proces kosenia cez ovládací panel (2):</p> <ul style="list-style-type: none"> <li>- Uistite sa, či sa robotická kosačka nachádza v oblasti kosenia.</li> </ul>   |
| Svieti načerveno  | <p><b>Chyba snímača:</b></p> <ul style="list-style-type: none"> <li>- Robotická kosačka sa zastavila v dôsledku chyby snímača</li> </ul> <p><b>Chyba motora / nadprúd motora:</b></p> <ul style="list-style-type: none"> <li>- Robotická kosačka sa zastavila kvôli nadprúdu v motore alebo poruche motora</li> </ul> <p><b>Prevádzková chyba:</b></p> <ul style="list-style-type: none"> <li>- Robotická kosačka sa zastavila v dôsledku prevádzkovej chyby</li> </ul>  | <p>Vypnite hlavný vypínač (7) (OFF) a znova ho zapnite (ON), aby ste robotickú kosačku znovu uviedli do chodu.</p> <p>Vypnite hlavný vypínač (7) (OFF) a znova ho zapnite (ON), aby ste robotickú kosačku znovu uviedli do chodu.</p> <ul style="list-style-type: none"> <li>- Skontrolujte výšku trávy v oblasti kosenia a v prípade potreby skoste trávu na menej ako 60 mm bežnou kosačkou.</li> <li>- Zvýšte výšku rezu. Začínajte vždy s vyššou výškou rezu a túto znižujte v malých krokoch po požadovanú výšku.</li> <li>- Skontrolujte, či nožové kotúče (11) a kolesá nie sú znečistené a tieto diely dôkladne vyčistite.</li> <li>- Skontrolujte, či nie sú zadné kolesá a nožový kotúč (11) zablokované. Ak tieto zablokovania neviete uvoľniť, obráťte sa na príslušný zákaznický servis.</li> </ul> <p>Vypnite hlavný vypínač (7) (OFF) a znova ho zapnite (ON), aby ste robotickú kosačku znovu uviedli do chodu.</p> |



| Alarmové LED (57) | Popis / možné príčiny  | Riešenie  |
|-------------------|--|---|
| Bliká na červeno  | <b>Chyba snímača magnetickej pásky:</b><br>Robotická kosačka neprijíma žiadny signál od snímača magnetickej pásky. | Vypnite hlavný vypínač (7) (OFF) a znova ho zapnite (ON), aby ste robotickú kosačku znova uviedli do chodu. |

## Hľadanie chýb

| Chyba   | Možná príčina  | Náprava  |
|---|--|--|
| Robotická kosačka stojí v oblasti kosenia. Robotická kosačka nedá zapnúť. | <ul style="list-style-type: none"> <li>- Napätie akumulátora príliš nízke</li> <li>- Chyba na elektrickom obvode alebo v elektronike</li> </ul>  | <ul style="list-style-type: none"> <li>- Vráťte robotickú kosačku do nabíjacej stanice (19) a nabite ju.</li> <li>- Zapnite hlavný vypínač (7) (ON).</li> <li>- Obráťte sa na zákaznícky servis.</li> <li>- Skontrolujte polohu nabíjacej stanice (19) a maximálnu vzdialenosť od nabíjacej stanice (19)</li> <li>- Použite akumulátor s vyššou kapacitou.</li> <li>- Pozor: Ak používate niektorý z akumulátorov Multi-Ah (napr. 4-6 Ah), nastavte vyššiu kapacitu. Vzhľadom na šetrné nabíjanie a vybijanie robotickej kosačky nie je potrebné na predĺženie životnosti využívať nižšiu kapacitu.</li> </ul> |
| Robotická kosačka sa nevie vrátiť do nabíjacej stanice.                   | <ul style="list-style-type: none"> <li>- Nabíjacia stanica nie je (19) správne inštalovaná.</li> </ul>   | <ul style="list-style-type: none"> <li>- Uistite sa, či LED indikátor (19a) na nabíjacej stanici (19) svieti nazeleno.</li> <li>- Uistite sa, že vodiace káble (24) sú pripojené k nabíjacej stanici (19) a že predný vodiaci kábel (24) je uložený centricky pod nabíjacou stanicou (19).</li> <li>- Uistite sa, že je nabíjacia stanica (19) správne umiestnená.</li> </ul>  |
| Robotická kosačka je veľmi hlučná.  | <ul style="list-style-type: none"> <li>- Čepele (10) poškodené</li> <li>- Na čepeliach (10) je nachytených veľa cudzích látok</li> <li>- Robotická kosačka štartovala príliš blízko prekážok</li> <li>- Pohon nožov alebo hnací motor poškodený</li> <li>- Poškodené iné časti robotickej kosačky</li> </ul> | <ul style="list-style-type: none"> <li>- Vymeňte čepele (10). 3 čepele (10) je potrebné vymeniť súčasne.</li> <li>- Účinnosť prevádzky robotickej kosačky závisí od ostroty čepelí (10). Čepele (10) preto udržiavajte v dobrom stave.</li> <li>- Bezpečne vypnite robotickú kosačku a pri čistení čepelí (10) používajte pracovné rukavice, aby ste predišli rezným zraneniam.</li> <li>- Motor nechajte opraviť alebo vymeniť v zákazníckom servise.</li> </ul>  |

**Hľadanie chýb**

| <b>Chyba</b>  | <b>Možná príčina</b>   | <b>Náprava</b>   |
|---|--|--|
| Robotická kosačka zostáva v nabíjacej stanici. Robotická kosačka sa vždy vracia do nabíjacej stanice. | <ul style="list-style-type: none"> <li>- Nesprávne nastavenia pracovného času</li> <li>- Stav nabitia akumulátora je príliš nízky a klesá pod 30 %.</li> <li>- Zareagoval dažďový snímač.</li> <li>- Robotická kosačka je prehriata.</li> <li>- Začína sa stmievať, v dôsledku čoho kamerová jednotka už nemôže správne fungovať.</li> </ul> | <ul style="list-style-type: none"> <li>- Skontrolujte nastavenia pracovného času.</li> <li>- Robotická kosačka začína a končí svoju prácu v závislosti od nastaveného časového okna. Mimo tohto časového okna zostáva robotická kosačka v nabíjacej stanici (19).</li> </ul> |
| Robotická kosačka nie je schopná nájsť nabíjajúcu stanicu (19)  | <ul style="list-style-type: none"> <li>- Nabíjacia stanica (19) sa nachádza v polohe, kde je prijímaný len slabý signál GNSS.</li> <li>- Prekážky v bezprostrednej blízkosti slučky vodiaceho kábla zabraňujú nabehnutie slučky.</li> </ul>  | <ul style="list-style-type: none"> <li>- Prispôbte polohu nabíjacej stanice (19) a vymažte mapovanie podľa popisu v návode na obsluhu.</li> <li>- Prispôbte tvar slučky vodiaceho kábla / Zväčšite slučku vodiaceho kábla.</li> </ul>  |

**POZOR! Na prerezaný vodiaci kábel a následné škody sa záruka nevzťahuje!**

**Hľadanie chýb magnetickej pásky (27)**

| <b>Chyba</b>   | <b>Možná príčina</b>  | <b>Náprava</b>  |
|--|---|---|
| Robotická kosačka nerozpoznáva magneticкую pásku (27) a prejde cez ňu.                     | <ul style="list-style-type: none"> <li>- Magneticкая páska (27) je uložená príliš hlboko v pôde.</li> <li>- Magneticкая páska nefunguje správne (27), pretože vonkajšia teplota je príliš vysoká.</li> </ul>  | <ul style="list-style-type: none"> <li>- Uložte magneticкую pásku (27) na pôdu alebo do pôdy do hĺbky cca 5 cm.</li> <li>- Počkajte, kým teplota neklesne. Vyhýbajte sa prevádzkovaniu robotickéj kosačky počas horúcich hodín dňa.</li> </ul>  |
| Robotická kosačka sa zastaví alebo jazdí nekontrolovane v blízkosti ohraničujúcej oblasti. | <ul style="list-style-type: none"> <li>- Magneticкая páska (27) je kladená príliš blízko k vodiacemu drôtu (24). Vzdialenosť medzi dvomi nezávislými ohraničujúcimi oblasťami s magneticкую páskou (27) je príliš malá.</li> <li>- V oblasti kosenia dochádza k poruchám v dôsledku elektrických káblov.</li> </ul> | <ul style="list-style-type: none"> <li>- Dodržujte vzdialenosť minimálne 80 cm medzi vodiacim káblom (24) a magneticкую páskou (27) alebo medzi dvomi ohraničujúcimi oblasťami.</li> <li>- Vyhňte sa vedeniu elektrických káblov v oblasti kosenia. Umiestnite nabíjajúcu stanicu (19) na okraj oblasti kosenia. Zachovávajte vzdialenosť od cudzích plôch kosenia (napr. susedov), ktoré sú prevádzkované s ohraničujúcim drôtom.</li> </ul> |
| Robotická kosačka vnikne do ohraničujúcej oblasti.   | <ul style="list-style-type: none"> <li>- Robotická kosačka sa prešmykne cez magneticкую pásku (27).</li> </ul>  | <ul style="list-style-type: none"> <li>- Vyhýbajte sa kladeniu magneticкую pásky (27) na sklonoch.</li> <li>- Dbajte na uvedené inštaláčnne podmienky.</li> </ul>   |

### 13. Informácie o ochrane osobných údajov FREELEXO CAM

Spoločnosť Einhell Germany AG sa teší, že používate robotické kosačky FREELEXO CAM. Ochrana osobných údajov je pre nás dôležitou záležitosťou. V nasledujúcej časti uvádzame, ktoré údaje sa vo všeobecnosti spracúvajú pri používaní prístroja.

- **Umiestnenie nabíjacej stanice**  
Robotická kosačka ukladá polohu nabíjacej stanice určenú pomocou GNSS lokalizácie lokálne na zariadení. Je to potrebné na navigáciu zariadenia späť do nabíjacej stanice alebo k vodiacemu káblu po dokončení kosenia. V prípade servisu je možné túto informáciu fyzicky vyčítať z prístroja prostredníctvom súboru Logfile.
- **Čas východu a západu slnka**  
Robotická kosačka ukladá čas východu alebo západu slnka určený prostredníctvom GNSS lokalizácie lokálne na zariadení. Je to potrebné na to, aby bolo možné zariadenie spustiť len v časovom intervale, v ktorom môže kamerová jednotka generovať obrázky s dostatočným jasom. V prípade servisu je možné túto informáciu fyzicky vyčítať z prístroja prostredníctvom súboru Logfile.
- **Obrázky kamerovej jednotky**  
Robotická kosačka si lokálne v prístroji ukladá obrázky generované kamerovou jednotkou. Toto je potrebné z hľadiska systému pre neustále zlepšovanie algoritmu robotickej kosačky. Na kosačke sa nachádzajú obrázky, ktoré boli generované počas posledných 15 minút práce kosačky. Tento súbor údajov sa priebežne prepisuje. Keď sa kosačka nachádza v nabíjacej stanici, prípadne robotická kosačka hľadá nabíjaciu stanicu, obrázky sa negenerujú. V prípade servisu sa dajú tieto obrázky lokálne prečítať, aby bolo možné odsledovať chyby, ktoré sa vyskytli. Tieto obrázky sa následne vymažú.

Informácie špecifické pre danú lokalitu, ako aj vygenerované obrázky môžete zo zariadenia vymazať sami. Najprv robotickú kosačku vypnite pomocou hlavného vypínača. Súčasným stlačením blokovacieho tlačidla (vymazanie informácií GNSS) prípadne tlačidla „OK“ (vymazanie obrázkov kamery) a zapnutím robotickej kosačky prostredníctvom hlavného vypínača sa príslušné uložené informácie vymažú. Na prístroji sa ozve akustický signál, ktorý potvrdzuje vymazanie.

Podrobnú dokumentáciu k našim zásadám ochrany osobných údajov nájdete na našej domovskej stránke v časti Ochrana údajov.

## 14. Signalizácia nabíjačky

| Stav signalizácie |            | Význam a opatrenie   |
|-------------------|------------|--|
| Červená LED       | Zelená LED |  |
| Vyp               | Bliká      | <b>Pripravená k prevádzke</b><br>Nabíjačka je zapojená na sieť a pripravená k prevádzke, akumulátor nie je v nabíjačke.  |
| Zap               | Vyp        | <b>Nabíjanie</b><br>Nabíjačka nabíja akumulátor v rýchlo nabíjacom režime. Príslušné doby nabíjania nájdete priamo na nabíjačke.<br>Upozornenie! Podľa prítomného stavu nabitia akumulátora sa môžu skutočné doby nabíjania čiastočne odlišovať.   |
| Vyp               | Zap        | <b>Akumulátor je nabitý a pripravený na použitie. (READY TO GO)</b><br>Potom sa po úplnom nabití prepne do udržiavacieho nabíjania.<br>Za týmto účelom nechajte akumulátor približne 15 minút dlhšie na nabíjačke.<br><b>Opatrenie:</b><br>Vyberte akumulátor z nabíjačky. Odpojte nabíjačku zo siete.   |
| Bliká             | Vyp        | <b>Prispôbené nabíjanie</b><br>Nabíjačka sa nachádza v režime šetrného nabíjania.<br>Pritom sa akumulátor z bezpečnostných dôvodov nabíja pomalšie a potrebuje viac času. Toto môže mať nasledovné príčiny:<br>- Akumulátor sa veľmi dlhú dobu nenabíjal.<br>- Teplota akumulátora neleží v ideálnom rozsahu.<br><b>Opatrenie:</b><br>Počkajte do ukončenia procesu nabíjania, akumulátor je možné napriek tomu ďalej nabíjať. |
| Bliká             | Bliká      | <b>Chyba</b><br>Proces nabíjania už nie je možný. Akumulátor je defektný.<br><b>Opatrenie:</b><br>Defektný akumulátor nesmie byť naďalej nabíjaný!<br>Vyberte akumulátor z nabíjačky.  |
| Zap               | Zap        | <b>Tepelná porucha</b><br>Akumulátor je príliš horúci (napr. priame slnečné žiarenie) alebo príliš studený (pod 0 °C)<br><b>Opatrenie:</b><br>Vyberte akumulátor a skladujte ho 1 deň pri izbovej teplote (cca 20 °C).   |

## Servisné informácie

Vo všetkých krajinách uvedených na záručnom liste máme kompetentných servisných partnerov, ktorých kontakty je možné prevziať zo záručného listu. Sú Vám k dispozícii pre akékoľvek servisné požiadavky ako opravy, objednávanie náhradných a opotrebovaných dielov alebo nákup spotrebných materiálov.

Je potrebné dbať na to, že v prípade tohto výrobku podliehajú nasledujúce diely bežnému pracovnému alebo prirodzenému opotrebeniu, resp. sú nasledujúce diely považované za spotrebný materiál.

| Kategória                             | Príklad    |
|---------------------------------------|------------|
| Diely podliehajúce opotrebeniu*       | Akumulátor |
| Spotrebný materiál / spotrebné diely* | Čepele     |
| Chýbajúce diely                       |            |

\* nie je bezpodmienečne obsiahnuté v objeme dodávky!

V prípade nedostatkov alebo chýb Vás prosíme, aby ste príslušnú chybu nahlásili na adrese [www.Einhell-Service.com](http://www.Einhell-Service.com). Prosím, dbajte na presný popis chyby a odpovedzte pritom v každom prípade na nasledujúce otázky:

- Fungoval prístroj predtým alebo bol od začiatku chybný?
- Všimli ste si niečo pred vyskytnutím poruchy (symptóm pred poruchou)?
- Aké chybné funkcie podľa Vás prístroj vykazuje (hlavný symptóm)?  
Popíšte túto chybnú funkciu.

## Záručný list

Vážená zákazníčka, vážený zákazník,  
naše výrobky podliehajú prísnej kontrole kvality. V prípade, že nebude prístroj napriek tomu bezchybne fungovať, je nám to veľmi ľúto a prosíme Vás, aby ste sa obrátili na našu servisnú službu na adrese uvedenej na tomto záručnom liste. Radi Vám budeme k dispozícii taktiež telefonicky na uvedenom servisnom telefónnom čísle. Pre uplatnenie nárokov na záručné plnenie platia nasledujúce podmienky:

1. Tieto záručné podmienky sa týkajú výlučne štandardných spotrebiteľov, t.j. takých osôb, ktoré tento výrobok nechcú používať na účely v rámci svojich remeselníckych činností ani na iné samostatne zárobkové činnosti. Tieto záručné podmienky upravujú dodatočné záručné plnenia, ktoré nižšie uvedený výrobca poskytuje kupujúcim svojich nových prístrojov dodatočne k zákonnej záruke. Vaše zákonné nároky na záruku nie sú touto zárukou dotknuté. Naše záručné plnenie je pre Vás zadarmo.
2. Záruka sa vzťahuje len na chyby nového prístroja zakúpeného v Európskej únii od nižšie uvedeného výrobcu, ktoré sú spôsobené chybou materiálu alebo spracovania a je obmedzená na opravu takýchto chýb alebo výmenu prístroja podľa nášho výberu. Upozorňujeme, že naše spotrebiče nie sú určené na obchodné, remeselné alebo profesionálne použitie. Záruka sa preto neposkytuje, ak sa spotrebič počas záručnej doby používal v obchodných, remeselných alebo priemyselných podnikoch alebo ak bol vystavený namáhaniu rovnocennému s takýmto použitím. Na položky pod značkou „Professional“ sa nevzťahuje výnimka pre obchodné, remeselné alebo profesionálne použitie.
3. Z našej záruky sú vylúčené:
  - Škody na prístroji, ktoré boli spôsobené nedodržaním montážneho návodu alebo na základe neodbornej inštalácie, nedodržaním návodu na použitie (ako napr. pripojením na nesprávne sieťové napätie alebo druh prúdu) alebo nedodržaním pokynov pre údržbu a bezpečnostných pokynov alebo vystavením prístroja abnormálnym poveternostným podmienkam alebo nedostatočnou starostlivosťou a údržbou.
  - Škody na prístroji, ktoré boli spôsobené zneužívaním alebo nesprávnym používaním (ako napr. preťaženie prístroja alebo použitie neprípustných pracovných nástrojov alebo príslušenstva), vniknutím cudzích telies do prístroja (ako napr. piesok, kamene alebo prach, prepravne poškodenia), použitím násillia alebo cudzieho pôsobenia (napr. škody spôsobené pádom).
  - Škody na prístroji alebo na častiach prístroja, ktoré zodpovedajú príslušnému pracovnému, bežnému alebo inému prirodzenému opotrebeniu.
4. Doba záruky je 24 mesiacov a začína plynúť od dátumu zakúpenia prístroja. Nároky na záruku sa musia uplatniť pred koncom uplynutia záručnej doby do dvoch týždňov od zistenia nedostatku. Uplatnenie nárokov na záruku po uplynutí záručnej doby je vylúčené. Oprava alebo výmena prístroja nevedie k predĺženiu záručnej doby ani nedochádza na základe tohto plnenia ku vzniku novej záručnej doby pre prístroj ani pre akékoľvek inštalované náhradné diely. To platí taktiež pri použití miestneho servisu.
5. Pre uplatnenie Vášho nároku, prosím nahláste defektný prístroj na adrese: [www.Einhell-Service.com](http://www.Einhell-Service.com). Prosíme, aby ste mali k dispozícii účtenku alebo iné doklady o zakúpení nového prístroja. Prístroje, ktoré budú zaslané bez príslušných dokladov alebo bez typového štítku, budú vylúčené zo záručného plnenia kvôli nedostatočnej možnosti identifikácie. Ak spadá defekt prístroja pod naše záručné plnenie, dostanete obratom naspäť opravený alebo nový prístroj.

Samozrejme Vám radi opravíme nedostatky na prístroji na Vaše náklady, ak tieto nedostatky nespádajú alebo už nespádajú do rozsahu záruky. Prosím, pošlite nám v takom prípade prístroj na našu servisnú adresu. Ohľadne opotrebovaných, spotrebných a chýbajúcich dielov poukazujeme na obmedzenia tejto záruky podľa servisných informácií uvedených v tomto návode na obsluhu.

Ak ste spotrebič preniesli do inej krajiny Európskej únie, ako je krajina, v ktorej ste spotrebič zakúpili, záručný servis vám poskytneme prostredníctvom tamojšieho servisného partnera. Na zásielky mimo Európskej únie sa nevzťahuje žiadna záruka.

Garantom je: Einhell Germany AG, Wiesenweg, 94405 Landau/Isar (Nemecko).  
Službu poskytuje: Einhell Service, Eschenstraße 6, 94405 Landau / Isar (Nemecko)

## Inhoudsopgave

1. Veiligheidsinstructies
2. Beschrijving van het apparaat en omvang van de levering
3. Doelmatig gebruik
4. Technische gegevens
5. Inbedrijfstelling
6. Bediening
7. Reiniging, onderhoud en bestelling van onderdelen
8. Opslag
9. Transport
10. Verwerking en recycling
11. Indicatie van het laadstation en verhelpen van fouten
12. Indicatie van de maairobot en verhelpen van fouten
13. Privacyverklaring FREELEXO CAM
14. Indicatie lader



**Gevaar!** - Handleiding lezen om het letselrisico te verminderen.

Dit apparaat mag niet door kinderen worden gebruikt. Dit apparaat kan door personen met verminderde fysieke, sensorische of mentale vaardigheden of een gebrek aan ervaring en kennis worden gebruikt, mits deze onder toezicht staan of met betrekking tot het veilige gebruik van het apparaat geïnstrueerd werden en begrijpen welke gevaren van het apparaat kunnen uitgaan. Kinderen mogen niet met het apparaat spelen.

Reiniging en onderhoud door de gebruiker mogen niet door kinderen worden uitgevoerd.

**Gevaar!**

Bij de inzet van apparaten moeten enkele voorzorgsmaatregelen worden getroffen om verwondingen en schade te verhinderen. Lees deze handleiding/veiligheidsinstructies daarom aandachtig door. Bewaar deze goed, zodat u de informatie op elk moment kunt terugvinden. Mocht u dit apparaat aan andere personen doorgeven, gelieve dan deze handleiding/veiligheidsinstructies mee te overhandigen. Wij zijn niet aansprakelijk voor ongevallen of schade als gevolg van niet-inachtneming van deze handleiding en de veiligheidsinstructies.

**1. Veiligheidsinstructies**

De veiligheidsinstructies vindt u in het bijgevoegde boekje!

**Waarschuwing!**

**Lees alle veiligheidsinstructies, aanwijzingen, plaatjes en technische gegevens, waarvan dit elektrisch gereedschap is voorzien.**

Nalatigheden bij de naleving van de volgende instructies kunnen een elektrische schok, brand en/of ernstige verwondingen veroorzaken.

**Bewaar alle veiligheidsinstructies en aanwijzingen voor de toekomst.**

**Verklaring van de gebruikte symbolen (zie afbeelding 13)**

- A. **WAARSCHUWING** - Vóór inzet van de machine de handleiding doorlezen!
- B. **WAARSCHUWING** - Tijdens de inzet van de machine voldoende veiligheidsafstand bewaren!
- C. **WAARSCHUWING** - Vóór de uitvoering van werkzaamheden aan de machine of alvorens deze op te tillen de blokkeerinrichting activeren! **OPGELET** - Roterende messen niet aanraken!
- D. **WAARSCHUWING** - Niet meerijden op de machine! **OPGELET** - Roterende messen niet aanraken!
- E. Beschermklasse II (dubbele isolatie)
- F. Opslag van de accu's alleen in droge ruimtes met een omgevingstemperatuur van +10 °C tot +40 °C. De accu's alleen in geladen toestand opbergen (min. 40% geladen).
- G. Beschermklasse III
- H. Trage zekering 2 A
- I. Alleen voor gebruik in droge ruimtes.
- J. **WAARSCHUWING:** Om de accu te laden alleen de afneembare voedingseenheid

NT24/1 / PS24/1 gebruiken die met dit apparaat werd meegeleverd.

**Opgelet!**

Trek tijdens een onweer de netstekker uit de contactdoos en isoleer de leikabel van het laadstation.

**2. Beschrijving van het apparaat en omvang van de levering****2.1 Beschrijving van het apparaat (afbeelding 1/2)**

1. Maairobot
2. Bedieningsveld
3. 'STOP'-toets / Ontgrendelingstoets van de afdekking van het bedieningsveld
4. Maaihoogteverstelling
5. Regensensor
6. Draaggreep
7. Hoofdschakelaar
8. Achterwiel
9. Deksel accuvak
10. Klingen
11. Messenschijf
12. Voorwiel
13. Afdekking van het bedieningsveld
14. USB-aansluiting
15. Camera-eenheid
16. Afstandssensoren
19. Laadstation
- 19a. Laadstation LED-indicatie
- 19b. Laadstation laadpen
20. Voedingseenheid(-kabel)
21. Bevestigingsschroef
22. Zeskantsleutel
23. Bevestigingshaak
24. Leikabel
25. Kabelverbinder
26. Reserve klingen
27. Magneetband
28. Liniaal (om eruit te trekken)

**2.2 Omvang van de levering en uitpakken**

Controleer de volledigheid van het artikel aan de hand van de beschreven omvang van de levering. Indien er onderdelen ontbreken, gelieve u dan binnen 5 werkdagen na aankoop van het artikel te wenden tot ons servicecenter of tot het verkooppunt waar u het apparaat heeft aangekocht, en leg een geldig bewijs van aankoop voor. Gelieve hiervoor de garantietabel in de service-informatie aan het einde van de handleiding in acht te nemen.



- Open de verpakking en neem het apparaat voorzichtig daaruit.
- Verwijder het verpakkingsmateriaal en verpakkings-/transportbeveiligingen (indien aanwezig).
- Controleer of de levering volledig is.
- Controleer het apparaat en het toebehoren op transportschade.
- Bewaar de verpakking indien mogelijk tot aan het einde van de garantieperiode.

#### Gevaar!

**Het apparaat en het verpakkingsmateriaal zijn geen speelgoed voor kinderen! Kinderen mogen niet met plastic zakken, folies en kleine stukken spelen! Er bestaat inslik- en verstikkingsgevaar!**

#### Omvang van de levering, montagemateriaal en toebehoren (deels niet meegeleverd)

Gelieve de omvang van de levering af te leiden uit het bijgevoegde informatieblad.

- Maairobot
- Voedingseenheid(-kabel)
- Laadstation
- Bevestigingsschroeven (4 stuks)
- Reserve klingen
- Bevestigingshaak
- Leikabel
- Kabelverbinder
- Magneetband
- Zeskantsleutel
- Accu
- Liniaal (om eruit te trekken)
- Originele handleiding
- Veiligheidsinstructies

#### Benodigde hulpmiddelen (niet meegeleverd)

- Hamer
- Tang
- Isolatie tang
- Waterpas (optioneel)

### 3. Doelmatig gebruik

De maairobot is geschikt voor particulier gebruik in huis- en hobbytuin en uitsluitend voor het maaien van gazons.

De machine mag alleen doelmatig worden ingezet. Elk daarboven uitgaand gebruik is niet-doelmatig. Voor daaruit voortvloeiende schade of verwondingen van welke aard dan ook is de gebruiker/bediener aansprakelijk, en niet de fabrikant.

Wij wijzen erop dat onze apparaten overeenkomstig hun doelmatig gebruik niet zijn ontworpen voor commerciële, ambachtelijke of industriële inzet. Wij aanvaarden geen aansprakelijkheid, indien het apparaat in ambachtelijke of industriële bedrijven of voor daaraan gelijk te stellen activiteiten wordt ingezet.

### 4. Technische gegevens

|  |                        |
|--|------------------------|
| Spanning .....                             | 18 V                   |
| Motortoerental .....                       | 3400 min <sup>-1</sup> |
| Beschermklasse .....                       | IPX4                   |
| Beschermklasse .....                       | III                    |
| Gewicht .....                              | 8,75 kg                |
| Snijbreedte .....                          | 18 cm                  |
| Aantal klingen .....                       | 3                      |
| Max. helling .....                         | 25 %                   |
| Geluidsdruk niveau L <sub>PA</sub> : ..... | 46 dB (A)              |
| Onzekerheid K .....                        | 2,3 dB                 |
| Geluidsdruk niveau L <sub>WA</sub> .....   | 57 dB (A)              |
| Onzekerheid K .....                        | 2,3 dB                 |
| Maaihoogteverstelling .....                | 20-60 mm; traploos     |

#### Leikabelantenne

Frequentieband: ..... 0-148,5 KHz  
 Maximaal zendvermogen: ..... 67,05 dBuA/m

#### Voedingseenheid

Ingangsspanning: ..... 100-240 V ~ 50/60 Hz  
 Uitgangsspanning: ..... 24 V DC  
 Uitgangsstroom: ..... 1,5 A  
 Beschermklasse: ..... II /

De geluidswaarden werden vastgesteld conform de normen EN ISO 3744:1995 en ISO 11094:1991.

#### Waarschuwing!

**Dit apparaat genereert tijdens het bedrijf een elektromagnetisch veld. Dit veld kan onder bepaalde omstandigheden een nadelige invloed hebben op actieve of passieve medische implantaten. Om het gevaar van ernstige of dodelijke verwondingen te verminderen raden wij personen met medische implantaten aan om hun arts en de fabrikant van het medische implantaat te raadplegen, voordat het apparaat wordt bediend.**

## 5. Inbedrijfstelling

**Lees de hele handleiding, voordat u begint met de installatie van de maairobot. De kwaliteit van de installatie is rechtstreeks van invloed op het resulterende maaibeeld.**

### 5.1 Werkingsprincipe

Volg zorgvuldig de bedieningshandleiding om een correcte en veilige inzet van de maairobot te garanderen.

De maairobot kiest zijn richting bij toeval. De tuin wordt daarbij volledig gemaaid, omdat de maairobot alle zones bereikt die niet door afgrenzingen en hindernissen zijn uitgesloten. Wanneer de maairobot vaststelt dat hij aanbelandt bij een grens van het gazon of een hindernis herkent, dan verandert hij van richting en maait hij in een willekeurige andere richting verder. Via de sensoriek herkent de maairobot hindernissen en het vlak van het gazon, zodat hij zich vrij in het werkbereik kan bewegen.

De maairobot beschikt over een camera-eenheid, die beelden genereert van de voor hem liggende zone en deze verwerkt. Daarbij wordt het voor hem liggende terrein onderzocht, en gecontroleerd of het hierbij een maaivlak of grens van het gazon resp. een hindernis betreft. Zolang het voor hem liggende terrein als maaivlak wordt beschouwd, beweegt de maairobot zich met ingeschakeld maaiwerk rechtdoor. Als de zone als grens van een gazon resp. hindernis wordt aanzien, dan stopt de maairobot, controleert hij opnieuw het maaivlak en begint hij in een willekeurige richting weer te maaien. Het maaiterrein moet zorgvuldig gecontroleerd en aangepast worden, opdat de maairobot voldoende ruimte heeft om te herkennen waar de zone eindigt. De grenzen van het gazon moeten duidelijk zijn vastgelegd, opdat de maairobot deze binnen zijn reactietijd duidelijk kan herkennen.

De gelegde leikabel (24) dient voor het nauwkeurige aandokken in het laadstation (19) en vormt tijdens het maaien geen grens. De maairobot moet zich daarom op een grasvlak met duidelijke optische of fysieke grenzen bevinden. Opdat de maairobot de leikabel (24) en daarna het laadstation (19) vindt, moet deze zich bij de eerste activering van het maaiproces in het laadstation (19) bevinden. Via een globale satellietnavigatie (GNSS) bepaalt hij de positie van het laadstation (19). Als de positie van het laadstation (19) wordt

veranderd, dan moet de maairobot dwingend opnieuw voor de kalibratie in het laadstation (19) worden geplaatst. Zorg ervoor dat geen afscherming of overdekking de bepaling van de positie verhindert. Plaats het laadstation (19) niet naast hoge gebouwen. In sommige gevallen is hier een kalibratie omwille van een slecht signaal niet mogelijk.

Bij lage laadtoestand van de accu keert de maairobot terug naar het laadstation (19). Met behulp van de GNSS-module bepaalt de maairobot zijn afstand tot het laadstation (19) en zoekt dit op. Als de maairobot op weg naar de zoeklus stuit op een grens van de tuin of op hindernissen, dan slaat de maairobot zijn positie op en wordt het maaiterrein in kaart gebracht. Zo vindt de maairobot bij verder gebruik sneller de weg terug naar het laadstation (19). Aangekomen aan de leikabel (24) rijdt de maairobot aan de hand van zijn sensoren om draden te herkennen tot aan het laadstation (19). Al naargelang de grootte en complexiteit van de tuin kan dit proces enkele minuten duren.

Via de globale satellietnavigatie (GNSS) wordt eveneens de voor de locatie specifieke informatie over zonsopgang/-ondergang opgevraagd. Voldoende daglicht is absoluut vereist voor het storingsvrije functioneren van de maairobot. Controleer de lens van de camera-eenheid (15) regelmatig op verontreinigingen.

### 5.2 Sensoren

De maairobot is uitgerust met meerdere veiligheidssensoren. Via de sensoren kan de maairobot zich bewegen over zijn maaigebied.

- **Hefsensor:**  
Indien de maairobot van achter meer dan 30° van de grond wordt opgetild of een voorwiel (12) het contact met de grond verliest, dan worden de robot en de rotatie van de klingen (10) meteen gestopt.
- **Hellingsensor:**  
Indien de maairobot sterk in één richting helt, dan worden de robot en de rotatie van de klingen (10) meteen gestopt.
- **Hindernissensor:**  
De maairobot herkent hindernissen op zijn pad. Wanneer de maairobot op een hindernis stuit, dan worden de robot en de rotatie van de klingen (10) meteen gestopt en rijdt hij terug weg van de hindernis.
- **Camera-eenheid:**  
De maairobot bezit een camera-eenheid (15), die het maaiterrein voor hem (circa 1m<sup>2</sup>) ana-

lyseert. De camera is daarbij gericht op de ondergrond, waarmee objecten in het bereik van het beeld met een maximale hoogte van 50 cm worden afgebeeld. Het te verwerken beeldmateriaal wordt slechts lokaal en tijdelijk opgeslagen in de maairobot en voortdurend overgeschreven. De maairobot kan hindernissen herkennen, en het werkterrein waar geen gras meer groeit. Wanneer de maairobot op een hindernis stuit of geen gras meer herkent, dan stopt hij en begint hij in een willekeurige richting verder te maaien. Omwille van de camera-eenheid is het niet mogelijk dat de maairobot in de schemering resp. 's nachts werkt. Het gekozen werkvenster moet daarbij overdag liggen wanneer er veel daglicht is, opdat de maairobot zijn werk betrouwbaar kan verrichten. Daardoor worden ook tijdens de schemering actieve kleine dieren, zoals bijv. egels, beschermd.

- **Afstandssensoren:**  
De maairobot is uitgerust met afstandssensoren (16), waarmee hij hindernissen op zijn traject kan detecteren. Als de maairobot op een hindernis stuit, dan stopt hij en begint hij in een willekeurige richting verder te maaien.
- **Magneetbandsensor**  
De maairobot is uitgerust met een magneetbandsensor en herkent een op de grond liggende magneetband (27). Als de maairobot op een magneetband stuit, dan stopt hij en begint hij in een willekeurige richting verder te maaien. De magneetband dient als virtuele grens, waardoor zones van de tuin kunnen worden ingericht, waar de maairobot niet mag maaien.
- **Regensensor:**  
De maairobot is uitgerust met een regensensor (5) om te verhinderen dat de robot in de regen werkt. De maairobot keert terug naar het laadstation (19) wanneer er regen wordt herkend, en wordt daar compleet opgeladen. Nadat de regensensor (5) weer is gedroogd hervat hij het werk weer, mits hij zich nog in een actief tijdvenster bevindt. Als de regensensor (5) heeft gereageerd, dan brandt de regensensor-LED (53). Sluit de beide metaalsensoren niet kort met metaal of een ander geleidend materiaal. Hierdoor wordt de correcte werking van de maairobot negatief beïnvloed.
- **GNSS-module**  
De maairobot bepaalt zijn positie en de positie van het laadstation (19) via een globale satellitnavigatie (GNSS). Dit helpt de maai-

robot om de weg terug naar het laadstation (19) te vinden. Via de GNSS-module kan de maairobot de lokale tijden voor zonsopgang en ondergang vaststellen, waardoor hij niet tijdens de schemering of 's nachts kan maaien. Daardoor kan de maairobot met zijn camera-eenheid (15) betrouwbaar werken. Met de GNSS-module bepaalt de maairobot op elk moment zijn afstand tot het laadstation (19). De maairobot mag zich maximaal 1000 m van het laadstation (19) verwijderen, anders brandt de GNSS-LED (54) geel kan hij niet worden ingezet in de hoofdvlak-modus. Voor het bedrijf in de nevenvlak-modus is de afstand tot het laadstation (19) niet relevant.

### 5.3 Voorbereiding

Als het gras hoger is dan 60 mm, dan moet het worden gekort om de maairobot niet overmatig te belasten en de efficiëntie niet te verlagen. Gebruik daarvoor een conventionele grasmaaier of een trimmer. Verwijder alle losse voorwerpen die door de maairobot kunnen worden beschadigd of die de robot kunnen beschadigen, van het gras. Controleer het maaierrein en de grenzen van het gazon, en zones die niet gemaaid hoeven te worden. In de volgende hoofdstukken van deze gebruiksaanwijzing vindt u informatie hoe u eenduidig grenzen van het gazon kunt vastleggen en bepaalde bereiken kunt beschermen. Sommige hindernissen kunnen door de maairobot vroegtijdig worden herkend en hoeven niet met veel moeite te worden afgezet.

Houd de volgende gereedschappen bij de hand: hamer, tang, isolatietang en waterpas (optioneel).

#### 5.3.1 Berekening van de helling van het gazon

De maairobot kan hellingen tot maximaal 25% aan. Vermijd daarom steilere hellingen. De helling kan met de overwonnen hoogte aan de hand van de afstand worden vastgesteld (afbeelding 3a).

Voorbeeld:  $a/b = 25 \text{ cm}/100 \text{ cm} = 25 \%$

#### 5.3.2 Montage van de accu

Voor de inzet van de maairobot is een accu (A) van de Power-X-Change serie nodig. **Opgelet:** de accu (A) kan al naargelang modelvariant niet zijn meegeleverd met uw maairobot. Open het deksel van het accuvak (9). Druk op de grendelknop van de accu (A) en schuif de accu (A) in de daartoe voorziene houder. Sluit het deksel van het accuvak (9) en let erop dat dit correct vastklikt (afbeelding 3b). Om de accu (A) te verwijderen opent u

het deksel van het accuvak (9). Druk op de grensdrukknop van de accu (A) en trek deze eruit.

## 5.4 Laadstation

### 5.4.1 Locatie van het laadstation

Zoek eerst de beste plaats voor het laadstation (19). Er is een contactdoos voor buiten nodig die permanent stroom levert, opdat de maairobot altijd functioneert. Het laadstation (19) moet op een vlakke ondergrond op de hoogte van de grasnerf worden geplaatst. Zorg ervoor dat de omgeving vlak en droog is. Positioneer het laadstation (19) liefst aan de rand van de maaizone. Let erop dat de netkabel van het laadstation (19) niet op het maaiterrein wordt gelegd, of graaf deze eventueel in, opdat een beschadiging door de maairobot wordt vermeden.

Positioneer het laadstation (19) met de leikabel (24) zo goed mogelijk vanuit alle richtingen toegankelijk en op een vrij vlak zonder hindernissen. Plaats het laadstation (19) niet in moeilijk toegankelijke hoeken of door nauwe plekken afgegrensde zones.

De maximale afstand van het laadstation (19) tot een grens van het gazon mag niet meer dan 1000 m bedragen. Dit dient ter verhoogde beveiliging tegen diefstal. Bij een grotere afstand brandt de GNSS-LED (54) geel en de maairobot kan niet worden ingezet in de hoofdvak-modus. Voor het bedrijf in de nevenvlak-modus is de afstand tot het laadstation (19) niet relevant. Er wordt een maximale afstand van de grens van het gazon tot het laadstation (19) van niet meer dan 50 m aanbevolen, opdat een efficiënt en automatisch maaiproces gegarandeerd is. Bij toenemende verwijdering van het laadstation (19) kan het voorkomen dat de resterende acculading van de maairobot niet meer volstaat om hem te kunnen laten terugkeren naar het laadstation (19). Gebruik bij grotere maaivlakken een accu met een hogere capaciteit.

Kies een plaats in de schaduw, aangezien de accu het best wordt geladen in een koele omgeving. Hoge gebouwen of bomen kunnen het GNSS-signaal verzwakken, zodat de maairobot niet meer automatisch de weg terugvindt naar het laadstation (19). Houd daarom voldoende afstand tot hoge gebouwen of bomen, en zorg ervoor dat het laadstation (19) zich onder open hemel bevindt. Let er bovendien op dat de leikabel (24) min. 1 m vóór het laadstation (19) en min. 0,5 m daarachter recht wordt gelegd (afbeelding 4a). Bochten vlak voor het laadstation (19) kunnen tot moeilijkheden leiden bij het aandokken om te laden.

### 5.4.2 Lokalisering van het laadstation

Wanneer de accu bijna leeg is, dan keert de maairobot terug naar het laadstation (19) door op zoek te gaan naar de leikabel (24). De maairobot vergelijkt aan de hand van GNSS in regelmatige intervallen zijn werkelijke positie met de gekalibreerde positie van het laadstation. De maairobot rijdt in de richting van het laadstation (19) en zoekt in meerdere stappen de leikabel (24). Daarbij stopt de maairobot steeds weer, en rijdt eventueel in een andere richting verder om bij de leikabel (24) te komen. Als de maairobot in de buurt van de leikabel (24) komt, dan begint hij door draai-bewegingen en met behulp van de signaalsterkte van de leikabel (24) de positie daarvan te detecteren.

Als de maairobot tijdens het maaien op een hindernis of een grens van het gazon stuit, dan wordt deze positie opgeslagen. Daarbij wordt het terrein in kaart gebracht, hetgeen de maairobot helpt om het laadstation (19) sneller te vinden.

Wanneer de maairobot de leikabel (24) heeft bereikt, dan volgt hij deze tegen de klok in tot aan het laadstation (19). Let er daarom op dat het laadstation (19) correct uitgericht wordt geplaatst (afbeelding 4a).

### 5.4.3 Aansluiting van het laadstation aan de voedingseenheid

1. Voordat u het laadstation (19) verbindt met de stroomtoevoer moet u controleren of de netspanning 100-240 V bij 50/60 Hz bedraagt.
2. Verbind de voedingseenheid (20) rechtstreeks met een contactdoos. Gebruik de kabel voor geen enkele andere toepassing.
3. Gebruik geen beschadigde voedingseenheid (20). Wend u bij schade aan kabels of aan de voedingseenheid (20) voor vervanging meteen tot een erkende vakman.
4. Laad de maairobot niet op in een vochtige omgeving. Laad de maairobot niet op bij temperaturen hoger dan 40 °C of lager dan 5 °C.
5. Houd de maairobot en de voedingseenheid (20) uit de buurt van water, warmtebronnen en chemicaliën. Houd de kabel van de voedingseenheid (20) om schade te vermijden weg van scherpe randen.
6. Verbind de voedingseenheid (20) met het laadstation (19) (afbeelding 4b).
7. Zet de maairobot met ingeschakelde hoofdschakelaar (7) en accu in het laadstation (19) en laad hem vóór het eerste bedrijf volledig op.

#### 5.4.4 Informatie over het laadproces

De maairobot keert in een van de volgende situaties terug naar het laadstation (19):

- U stuurt de maairobot handmatig terug.
- De laadtoestand van de accu daalt onder 30%.
- De dagelijkse werktijd is verstreken.
- De regensensor heeft gereageerd.
- De maairobot is oververhit.
- Het begint te schemeren, waardoor de camera-eenheid niet meer juist kan functioneren.

Dan gaat de maairobot op zoek naar de leikabel (24) en rijdt dan automatisch tegen de klok in aan de leikabel (24) tot aan het laadstation (19).

Tijdens het laadproces van de accu knippert de accu-LED (55) van de maairobot groen. Als de accu volledig is geladen, dan branden de accu-LED (55) en de LED-indicatie (19a) aan het laadstation (19) groen. Nadat de accu volledig is opgeladen hervat de maairobot het werk weer, of hij blijft tot aan het volgende werktijdvenster in het laadstation (19).

Als er zich bij het terugrijden naar het laadstation (19) een hindernis bevindt op de leikabel (24), dan blijft de maairobot na meerdere pogingen voor de hindernis staan en kan deze niet terugkeren naar het laadstation (19). Verwijder alle hindernissen op de leikabel (24).

Indien de temperatuur van de accu 45 °C overschrijdt, dan wordt het laadproces afgebroken om schade aan de accu te vermijden. Nadat de temperatuur weer is gedaald, wordt het laadproces automatisch voortgezet.

Indien de temperatuur van de besturing van de maairobot 65 °C overschrijdt, dan keert de maairobot terug naar het laadstation (19). Nadat de temperatuur weer is gedaald, wordt het werk weer hervat overeenkomstig de instellingen. Indien de accu leeg raakt voordat de maairobot terugkeert naar het laadstation (19), dan kan de maairobot niet meer worden gestart. Breng de maairobot terug naar het laadstation (19) en laat de hoofdschakelaar (7) ingeschakeld. De maairobot wordt automatisch opgeladen.

#### 5.5 Leikabel

**OPGELET!** Een doorgesneden leikabel en gelogschade vallen niet onder de garantie!

##### 5.5.1 Leggen van de leikabel

De leikabel (24) kan zowel op de grond als in de grond worden gelegd. Bij harde of droge grond kunnen de bevestigingshaken (23) bij het inslaan

breken. Bevochtig het gras vóór het aanbrengen van de leikabel (24) als de grond erg droog is.

##### • Installatie op de grond

Leg de leikabel (24) vast op de grond en bevestig hem met de meegeleverde bevestigingshaken (23). De positie van de leikabel (24) kunt u in de eerste weken van de inzet van de maairobot nog aanpassen. Na enige tijd zal het gras echter over de leikabel (24) zijn gegroeid en deze niet meer te zien zijn. Installeer de leikabel (24) met een maximale afstand van 1 m tussen de bevestigingshaken (23). Vermijd situaties waarbij de leikabel (24) niet op de grond rust. Zorg ervoor dat de leikabel (24) niet door de maairobot kan worden doorgesneden. De maairobot zal tijdens het maaien met ingeschakeld maaiwerk over de leikabel heen rijden.

##### • Installatie in de grond

Graaf de leikabel (24) tot 5 cm diep in. Daardoor wordt het beschadigen van de leikabel (24) bijvoorbeeld bij het verticuteren of verluchten verhinderd.

#### Opgelet!

Aangezien de leikabel (24) niet altijd aan de grens van het gazon wordt gelegd, is het belangrijk om de positie daarvan te noteren, om deze bij latere werkzaamheden in de tuin niet te beschadigen. Maak eventueel een schets of documenteer het traject met foto's. Indien de leikabel (24) niet werd ingegraven in de grond, dan mag u om een beschadiging te vermijden in de buurt van de leikabel (24) niet verticuteren en verluchten.

#### 5.5.2 Installatie van de zoeklus

- De leikabel (24) vormt een zoeklus, waarmee de maairobot weer de weg terugvindt naar het laadstation (19).
- Leg de leikabel (24) min. 1 m vóór het laadstation (19) en min. 0,5 m daarachter recht (afbeelding 4a). Bochten vlak voor het laadstation (19) kunnen tot moeilijkheden leiden bij het aandokken om te laden.
- Het minimum vlak dat de leikabel (24) insluit moet minstens 5 m<sup>2</sup> bedragen (afbeelding 4a). Het wordt aanbevolen om de hele lengte van de leikabel (24) te benutten en deze indien mogelijk in een vierkant vlak te leggen. De zoeklus moet zo worden uitgericht, dat de maairobot vanuit elk deel van de tuin goed bij het laadstation (19) kan raken.
- De afstand tussen twee leikabels (24) moet min. 0,8 m bedragen (afbeelding 4a).
- De leikabel (24) mag zich niet kruisen.

- Let erop dat er zich geen hindernissen bevinden op de leikabel (24).
- Let erop dat er zich links en rechts naast de leikabel (24) ca. 30 cm geen hindernissen bevinden (afbeelding 4c). Houd afstand tot de grens van de tuin en tot hoge straatstenen. Als de weg op hetzelfde niveau verloopt als het gazonvlak, dan kunt u de leikabel (24) zonder afstand daartoe leggen.

### 5.6 Verbinden van het laadstation

Sluit het leggen van de complete leikabel (24) af, voordat u deze verbindt met het laadstation (19). Isoleer de leikabel (24) aan de uiteinden voor de aansluiting aan het laadstation (19) met een isolatietang op een lengte van 10 tot 15 mm.

Trek de netstekker uit, voordat u de leikabel (24) aansluit aan het laadstation (19). Het aan de voorkant van het laadstation (19) gelegde uiteinde van de leikabel (24) moet via de kabelhouders aan de onderkant van het laadstation (19) naar achter worden gelegd. Controleer of dit uiteinde vast aan het laadstation (19) bevestigd en met de linker, zwarte aansluiting verbonden is.

Leid na het leggen van de leikabel (24) het vrije uiteinde door het gat en verbind dit met de rechter, rode aansluiting (afbeelding 4d).

**Opgelet!** De leikabel (24) mag zich niet kruisen!

Maak vervolgens de verbinding met de stroomtoevoer. De LED-indicatie (19a) aan het laadstation (19) moet na correcte installatie constant groen branden. Wanneer de LED niet brandt, controleer dan eerst de aansluitingen.

Indien de LED weliswaar brandt, maar niet constant groen, lees dan de tabel 'Indicatie laadstation en verhelpen van fouten' aan het einde van deze handleiding.

### 5.7 Maaigebied - Hindernissen en grenzen van het maaiterrein

#### 5.7.1 Grens van het gazon

Het maaigebied moet een eenduidige en volledig omlopende grens van het gazon bezitten. Maak u vertrouwd met de in dit hoofdstuk beschreven mogelijkheden om een grens van het gazon vast te leggen. Begin ten slotte op een willekeurig punt van de grens van het gazon met de controle daarvan en volg deze in een cirkel, totdat u weer bij het startpunt aankomt.

Bereiken binnen het werkvlak die moeten worden

uitgesloten, moeten eveneens met een eenduidige grens zijn omsloten. Ga daarvoor te werk zoals bij de buitenste grenzen van het maaigebied.

- **Nauwe punten**

Indien het gazonvlak een nauwe doorgang bezit, dan kan uw maairobot daarin werken zolang de corridor een breedte van minstens 1,2 m en een lengte van maximaal 8 m heeft (afbeelding 5a). Bij lange en smalle nauwe punten kan het gebeuren dat de maairobot de weg naar het laadstation (19) niet meer terugvindt.

- **Afstand aan de grens van het gazon**

Wanneer de maairobot de grens van het gazon nadert, dan wordt dit herkend door de camera-eenheid (15) vooraan in de maairobot. De afstand waarbinnen geen gras meer staat moet minstens 30 cm bedragen (afbeelding 5b). Zorg ervoor dat er geen hoogteverschil bestaat aan de grens van het gazon, opdat de maairobot eerst over de exacte grens heen kan rijden, voordat hij stopt en in een nieuwe richting verder gaat. Dieper gelegen bloembedden of verhoogde steenranden kunnen tot beschadigingen aan de maairobot leiden. Controleer regelmatig of de grenzen van het gazon niet zijn dichtgegroeid, aangezien de maairobot het maaigebied anders kan verlaten. De grens van het gazon kan eveneens worden omrand met straatstenen, waardoor een duidelijke afgrenzing tot de maaizone ontstaat.

- **Afstand aan de grens van het gazon met water**

In principe herkent de maairobot de grens van het gazon zoals hierboven beschreven betrouwbaar. Het kan echter gebeuren dat de maairobot de grens van het gazon verder overschrijdt, en om die reden bevelen wij een afstand van de grens tot water (vijver, pool enz.) van zo'n 50 cm aan (afbeelding 5c). Om de maairobot betrouwbaar te beschermen valt het alternatief aan te bevelen om het gebied met water te voorzien van een verhoogde omranding.

- **Grens van het gazon met verhoogde rand hoger dan 25 cm**

Via de afstandssensoren (16) herkent de maairobot hindernissen met een minimum hoogte van 25 cm (afbeelding 5d). Daardoor kunt u ook de grens van uw gazon vastleggen met behulp van verhoogde hindernissen. De maairobot stopt op een afstand van circa 20 cm vóór de hindernis en draait om het maaiproces in een andere richting voort te zetten.



**Opgelet!** - Daardoor maait de robot niet tot aan de grens van het gazon en blijft er een niet gemaaide strook van ca. 20 cm over.

- **Grens van het gazon met verhoogde rand hoger dan 10 cm**

Via de collisiesensoren kan de maairobot ook botsen op hindernissen lager dan 25 cm. Daarmee kan eveneens een grens van het gazon worden vastgelegd. Houd er rekening mee dat het hierbij een stabiele omranding met een hoogte van minstens 10 cm betreft (afbeelding 5e).

### 5.7.2 Hindernissen

Hindernissen zijn objecten binnen het bereik van de maaizone. Via de sensoren kan de maairobot tal van hindernissen herkennen. Zachte, instabiele en waardevolle voorwerpen moeten eventueel worden beschermd. Vergelijk daarvoor de hierboven beschreven mogelijkheden om de grens van het gazon af te bakenen.

- **Hindernissen met een hoogte van meer dan 25 cm (afbeelding 5f)**

Vaste hindernissen hoger dan 25 cm en met een minimum breedte van 3 cm, bijv. bomen, muren, hekken, tuinmeubels enz., worden herkend door de afstandssensoren (16). Als de maairobot op een hindernis stuit, dan stopt hij en zet hij zijn maaiproces voort in een andere richting. Daarbij wordt ca. 20 cm tot een hindernis niet gemaaid.

- **Hindernissen met een hoogte lager dan 25 cm (afbeelding 5g)**

Als een hindernis niet door de afstandssensoren (16) wordt herkend, dan botst de maairobot op de hindernis en reageren de collisiesensoren. De maairobot stopt en zet hij zijn maaiproces voort in een andere richting. De hoogte van de hindernissen moet minstens 10 cm bedragen. Bescherm gevoelige en instabiele objecten met een omranding.

- **Stenen en hindernissen lager dan 10 cm**

Stenen, rotsen en hindernissen lager dan 10 cm in het maaigebied moeten worden beschermd, aangezien de maairobot er anders overheen kan rijden. Daardoor kan de maairobot beschadigd raken en blokkeren (zie hoofdstuk 'Grens van het gazon'). Bomen worden door de maairobot beschouwd als hindernissen. Als er echter boomwortels met een hoogte van minder dan 10 cm uit de grond steken, dan moet deze zone worden beschermd. Dit voorkomt schade aan de wortels en aan de maairobot.

### 5.7.3 Magneetband (afbeelding 5h-j)

Hindernissen die het door de maairobot uitgezonden afstandssignaal slecht kunnen reflecteren (bijv. afrastering, hekwerk), worden gedeeltelijk niet of pas erg laat herkend. Hindernissen met zwak optisch contrast tot maaivlakken kunnen eveneens moeilijk worden herkend. Voor een contactloze en veilige verandering van richting van de maairobot kan deze zone of het object met de magneetband (27) worden beschermd.

De magneetband (27) dient als mobiele en tijdelijke grens in uw maaigebied. De in de maairobot ingebouwde magneetsensoren herkennen de magneetband (27) en draaien aan de grens daarvan weg. Daardoor kunnen delen van de tuin worden afgebakend waar niet naartoe moet worden gereden, zoals bijv.:

- Kortstondige afgrenzing van een deel in de tuin voor een tuinfeest, waar tijdelijk niet naartoe moet worden gereden.
- Opstellen van een trampoline of zwembad tijdens de zomermaanden in het maaigebied.
- Een pas geplante boom is nog zeer gevoelig en moet de eerste tijd tegen botsingen met de maairobot worden beschermd.
- Afhankelijk van het seizoen moet in de tuin een bloembed ontstaan dat insecten aantrekt. In dit deel moet de maairobot niet rijden, en dit moet reeds bij het eerste ontluiken worden beschermd.
- In een deel werd nieuw gras gezaaid en dit moet aanvankelijk nog worden beschermd. De ondergrond is nog niet stevig genoeg en er moet zich eerst een sterke grasnerf vormen.

Leg de magneetband (27) op een afstand van een paar centimeter rond de betreffende zone resp. het object. Kort de magneetband (27) indien nodig in (minimale lengte 50 cm). Omdat een samenhangende grens van meerdere magneetbandelementen zeker wordt herkend, mag de maximale afstand tussen de betreffende uiteinden van 8 cm niet worden overschreden (afbeelding 5k). Zorg ervoor dat de buitengrens van het maaibereik door een optische resp. fysieke afscheiding is vastgelegd. Fixeer de magneetband (27) met bevestigingshaken (23) in de grond op een maximale afstand van 1 m.

Houd een afstand van minstens 80 cm tot de leikabel (24) aan en ook tussen twee onafhankelijke begrenzingsgebieden, opdat de maairobot probleemloos daardoorheen kan rijden (afbeelding 5l). Vermijd het leggen van de magneetband (27) op hellingen, aangezien de maairobot hier over

het begrenzbereik heen kan glijden en zo de grens niet wordt herkend.

De magneetband (27) kan net zoals de leikabel (24) zowel op de grond als ca. 5 cm diep in de grond worden geïnstalleerd. Let erop dat de magneetband (27) niet te diep in de grond wordt gelegd, aangezien anders een betrouwbare herkenning door de maairobot niet meer kan worden gegarandeerd.

#### 5.7.4 Hoofd- en nevenvlak (afbeelding 5m)

Met nevenvlak (B) wordt een werkterrein aangeduid, dat niet rechtstreeks met het hoofdvak (A), bijv. door een nauw punt, is verbonden. De maairobot kan een nevenvlak niet direct en zelfstandig bereiken.

Om het nevenvlak (B) te kunnen maaien moet u de maairobot met de hand daarnaartoe (B) dragen. De maairobot moet via de hoofdschakelaar (7) zijn ingeschakeld. Start daar de maairobot door de toets 'START A/B' (64) 5 sec. in te drukken. Sluit vervolgens de afdekking van het bedieningsveld (13). De nevenvlak-modus is geactiveerd en de status-LED (52) knippert groen. De maairobot zal in het nevenvlak (B) niet proberen om naar het laadstation (19) terug te rijden, wanneer de laadtoestand van de accu laag is. De maairobot maait, tot de accu is uitgeput. Daarna moet ofwel de accu geladen of de maairobot terug naar het laadstation (19) gedragen worden.

#### Opgelet!

De maairobot mag zich maximaal 1000 m van het laadstation (19) verwijderen, anders brandt de GNSS-LED (54) geel kan hij niet worden ingezet in de hoofdvak-modus. Voor het bedrijf in de nevenvlak-modus is de afstand tot het laadstation (19) niet relevant.

#### 5.7.5 Afstand tot externe maaivlakken

Houd een afstand tot vreemde maaivlakken (bijv. van burens), waar met een begrenzingsdraad wordt gewerkt. Het door de begrenzingsdraad gegenereerde signaal kan een probleem vormen als de maairobot zijn weg naar het laadstation (19) terug probeert te vinden.

### 5.8 GNSS-module

#### 5.8.1 Positie van het laadstation kalibreren

Opdat de maairobot weer de weg terugvindt naar de zoeklus en het laadstation (19), moet hij de positie van het laadstation (19) kalibreren met behulp van een globale satellietnavigatie (GNSS).

Daartoe zet u de operationele maairobot met ingeschakelde hoofdschakelaar (7) in het laadstation (19). Tijdens het kalibratieproces knippert de GNSS-LED (54) groen en deze brandt ononderbroken groen als het proces succesvol is afgesloten. Dit proces kan enkele minuten beslag nemen. Zorg ervoor dat geen afscherming of overdekking de bepaling van de positie verhindert. Plaats het laadstation (19) niet naast hoge gebouwen. Houd voldoende afstand tot hoge gebouwen en bomen. In sommige gevallen is hier een kalibratie omwille van een slechte dekking van het signaal niet mogelijk.

#### 5.8.2 In kaart brengen

Als de maairobot moet terugkeren naar het laadstation (19), dan bepaalt hij met behulp van de GNSS-module zijn afstand tot het laadstation (19). Als de maairobot op weg naar het laadstation (19) stuit op een grens van de tuin of op hindernissen, dan slaat de maairobot zijn positie op en wordt het maaiereiland in kaart gebracht. Zo vindt de maairobot bij verder gebruik sneller de weg terug naar het laadstation (19).

#### 5.8.3 In kaart brengen verwijderen

Om alle GNSS-informatie op uw maairobot te verwijderen schakelt u deze via de hoofdschakelaar (7) uit (OFF). Houd de vergrendelingstoets (62) ingedrukt en schakel de maairobot gelijktijdig via de hoofdschakelaar (7) in (ON). De maairobot bevestigt de verwijdering door een akoestisch signaal. Daarna moet de maairobot in het laadstation (19) opnieuw worden gestart, om de positie van het laadstation nieuw te kalibreren. Mocht u aan de tuin grotere aanpassingen van het maaiereiland uitvoeren, dan valt het aan te bevelen om datgene wat de maairobot in kaart heeft gebracht te verwijderen. Vooral in hete zomermaanden kunnen een groot aantal gele plekken op het gazon de werkwijze van de maairobot beïnvloeden. Wij bevelen aan om dan het automatisch bedrijf uit te schakelen en het apparaat in de nevenvlak-modus op de gewenste plaatsen van de tuin in te zetten. Dit kan eveneens tot vervalsing van het in kaart gebrachte terrein leiden, waardoor de maairobot niet meer juist kan werken. Verwijder in dit geval het in kaart gebrachte terrein.



### 5.9 Grenzen van de tuin en de kwaliteit daarvan

Om het betrouwbare bedrijf van uw maairobot zonder een begrenzingsdraad te garanderen controleert deze de grenzen van het maaigebied met de camera-eenheid (15). De camera-eenheid (15) analyseert het ervoor gelegen maaierrein (ca. 1 m<sup>2</sup>). Als de maairobot stuit op een grens van het maaigebied, dan kan hij aan de hand van parameters een grenswaarde van de kwaliteit berekenen.

#### 5.9.1 Initialiseringsrit - Inbedrijfstelling

Zorg ervoor dat de accu van de maairobot aan het begin van de initialiseringsrit volledig is geladen. Zo kan de maairobot de bepaling van een referentiewaarde in één rit afsluiten. Als één acculading niet volstaat voor de initialiseringsrit, dan rijdt de maairobot zelfstandig terug naar het laadstation (19) en zet hij zijn rit na een laadproces automatisch voort.

Voor de bepaling van de betrouwbaarheid van de grenzen van het maaierrein moet voor de inzet van de maairobot voor elke zone een individuele referentiewaarde worden vastgelegd.

Om de referentiewaarde te bepalen beweegt de maairobot zich zoals gewoonlijk binnen het maaigebied in een willekeurige richting. Als de maairobot op een grens of een hindernis stuit, dan stopt hij en evalueert het voor hem liggende maaierrein. Vervolgens beweegt de maairobot zich in een toevallige richting voort. **Om veiligheidsredenen gebeurt de initialiseringsrit met uitgeschakeld maaiwerk.**

Als de maairobot stuit op een grens van het maaierrein, dan wordt dit geëvalueerd en de leikabel-LED (56) licht op. Daarbij signaleert groen een betrouwbare grens van het maaigebied en geel een onzekere grens. De maairobot geeft de kwaliteit van een grens van het gazon zowel tijdens de initialiseringsrit als tijdens het automatisch bedrijf aan.

Voor een betrouwbare bepaling van de referentiewaarde zijn minstens 200 contacten met een grens van de maaizone nodig. Na meer dan 200 contacten wordt de kwaliteitswaarde van de grens gecontroleerd op zijn betrouwbaarheid. Als de maairobot beslist dat de waarde nog niet betrouwbaar genoeg is, dan zet hij zijn initialiseringsrit nog eens 200 contacten voort.

Als de initialiseringsrit succesvol was en een betrouwbare kwaliteitswaarde van de grens kon worden vastgesteld, dan begint de maairobot het maaigebied conform de instelling van zijn maaitijden te maaien.

Als er geen betrouwbare referentiewaarde kon

worden vastgelegd, dan stopt de maairobot en knippert de leikabel-LED (56) rood. Controleer de grenzen van het maaibereik en corrigeer grenzen die niet eenduidig van de maaizone kunnen worden onderscheiden. Zorg ervoor dat het maaigebied zich duidelijk onderscheidt van de omgeving daarvan. Verwijder eerst de opgeslagen referentiewaarde (zie 5.9.4), om vervolgens de initialisering te herhalen.

#### 5.9.2 Controle van de kwaliteit van de grens tijdens het bedrijf

In het automatisch bedrijf van de maairobot controleert deze in regelmatige intervallen of de huidige kwaliteitswaarde van de grens van de maaizone in vergelijking met zijn referentiewaarde is veranderd. Zodra de maairobot zich in het laadstation (19) bevindt wordt via de leikabel-LED (56) de betreffende status, die van de als laatste vastgelegde referentie-kwaliteitswaarde van de grens, weergegeven. Daarbij wordt deze vergelijken met de in de initialiseringsrit vastgelegde grenswaarde.

##### Leikabel-LED (56) brandt groen:

De maairobot bevindt zich in het laadstation (19) of in de buurt van een zoeklus en de afwijking tot de referentie-kwaliteitswaarde is gering.

##### Leikabel-LED (56) knippert geel:

De maairobot bevindt zich in het laadstation (19) of binnen de zoeklus en de afwijking tot de referentie-kwaliteitswaarde is verslechterd.

##### Leikabel-LED (56) knippert rood:

De maairobot bevindt zich in het laadstation (19) of binnen de zoeklus en de afwijking tot de referentie-kwaliteitswaarde is te groot. De maairobot blijft in het laadstation (19). Controleer de grenzen het maaierrein. Verwijder daarna de referentiewaarde (zie 5.9.4) en voer een nieuwe initialisering van de kwaliteitswaarde van de grens uit.

##### Leikabel-LED (56) is uit:

- De leikabel (24) is niet juist aangesloten of werd beschadigd.
- De stroomtoevoer van het laadstation (19) werd onderbroken.
- De maairobot bevindt zich buiten de zoeklus.

### 5.9.3 Bedrijf van de maairobot in nevenvlakken

De maairobot kan een individuele waarde voor het hoofdvlak en het nevenvlak aanmaken. Daarom is het nodig om op elk nieuw nevenvlak een initialiseringsrit uit te voeren. Het is alleen toegestaan om de maairobot in te zetten op één nevenvlak. Indien u met de maairobot wilt maaien op een ander nevenvlak, dan is het dwingend noodzakelijk om de kwaliteitswaarde van de grens voor het nevenvlak te verwijderen en een initialiseringsrit uit te voeren.

### 5.9.4 Verwijderen van de waarden

Na een langere maaipauze kunnen de kwaliteitswaarden van de grens zijn veranderd, hetgeen kan leiden tot fouten in het aanstaande seizoen. Daarom wordt aanbevolen om de kwaliteitswaarde van de grens aan het begin van elk seizoen te verwijderen en een nieuwe referentiewaarde vast te leggen. Daardoor kan een veilig en betrouwbaar bedrijf van de maairobot worden gegarandeerd.

De maairobot moet zich in de geblokkeerde toestand bevinden. Daarbij knippert de vergrendelings-LED (51) permanent rood. Om de maairobot te blokkeren drukt u op de vergrendelingstoets (62). Om de opgeslagen waarden voor de betreffende vlakken te verwijderen gaat u als volgt te werk:

1. Referentiewaarde van het hoofdvlak (A): Druk 3 seconden gelijktijdig op de toets 'OK' (63) en de toets '10H' (60). Er weerklinkt een akoestisch signaal. Plaats de maairobot in het laadstation (19) en start hem opnieuw om een nieuwe initialiseringsrit uit te voeren.
2. Referentiewaarde van het nevenvlak (B): Druk 3 seconden gelijktijdig op de toets 'OK' (63) en de toets '8H' (60). Er weerklinkt een akoestisch signaal.

## 5.10 Inschakelen en controleren van de installatie

### 5.10.1 Controle van de installatie van leikabel en laadstation (afbeelding 6a)

Zodra de LED-indicatie (19a) aan het laadstation (19) groen brandt, is het maaigebied voorbereid voor de maairobot. Controleer eerst of de bevestigingshaken (23) aan de leikabel (24) goed in de grond zijn geslagen.

Zet de maairobot op een geringe afstand achter het laadstation (19) in de zoeklus om in de mate van het mogelijke de complete afstand van de leikabel (24) te controleren. De maairobot mag zich daarbij nog niet op de leikabel (24) bevinden

en moet daarnaar toegekeerd staan. Schakel de hoofdschakelaar (7) in (ON) (afbeelding 8).

Druk op de 'STOP'-toets (3) en open de afdekking van het bedieningsveld (13). Druk op de vergrendelingstoets (62), deblokkeer de maairobot met behulp van de PIN en bevestig de invoer met de toets 'OK' (63) (zie hoofdstuk 'Blokkeerinrichting / PIN').

Druk op de toets 'HOME' (61). Sluit vervolgens de afdekking van het bedieningsveld (13). Nu gaat de maairobot op zoek naar de leikabel (24) om de weg terug naar het laadstation (19) te vinden. Daarbij rijdt hij eerst naar voor, tot de maairobot bij de leikabel (24) is aangekomen. Eventueel kan de maairobot daarvoor kort stoppen om zich opnieuw te oriënteren. Daarna volgt de maairobot de leikabel (24) tegen de klok in. Let erop dat er geen voorwerpen op de leikabel (24) liggen.

De accu van de maairobot wordt nu volledig geladen. Indien er problemen optreden bij het aandokken, dan kan het zijn dat u de uitrichting van het laadstation (19) opnieuw moet positioneren, tot het aandokken zonder problemen functioneert.

Met de rode 'STOP'-toets (3) kunt u de maairobot op elk moment stoppen. Na het activeren van de 'STOP'-toets (3) wordt de maairobot gestopt en wacht hij op verdere commando's. Controleer bovendien plekken met grotere afstand tot de zoeklus of door nauwe plekken verbonden zones. Herhaal het proces zoals hierboven beschreven en stuur de maairobot met de toets 'HOME' (61) terug naar het laadstation (19).

### 5.10.2 Controle van het maaiterrein (afbeelding 6b)

Om de grenzen van de maaizone te controleren loopt u langs de grens van het gazon en controleert u of het maaigebied volledig is omgeven door afgrenzingen resp. hindernissen. Doe dit eveneens voor alle bereiken die moeten worden uitgesloten, zoals bijv. bloembedden, pool, vijver, en controleer of deze op alle plaatsen eenduidig zijn afgegrensd. Op kritieke punten, waarbij u twijfelt of de maairobot deze kan herkennen, valt het aan te bevelen om deze plaatsen te controleren. Daarvoor zet u de maairobot op een afstand van 1 m tot de te controleren plek. Daarbij moet de maairobot naar de te controleren plek zijn toegewend. Controleer eveneens bereiken die zijn beschermd door een magneetband (27). Start vervolgens de ontgrendelde maairobot met de toets 'START A/B' (64). De maairobot rijdt eerst naar voor en moet dan de grens van het gazon of de hindernis herkennen. U kunt het proces op elk moment onderbreken met de 'STOP'-toets (3). Herhaal dit

proces voor alle plaatsen waarbij u twijfels heeft.

### 5.10.3 Controle van de positie van het laadstation (afbeelding 6c)

Controleer de positie van het laadstation (19) door de maairobot na afgesloten kalibratie op verschillende plekken op het gazon te plaatsen en hem vervolgens het laadstation (19) te laten zoeken. Deblokkeer daartoe de maairobot, druk op de toets 'HOME' (61) en sluit de afdekking van het bedieningsveld (13). U kunt het proces op elk moment onderbreken met de 'STOP'-toets (3). Pas eventueel het bereik, de ligging van de leikabel (24) en de positie van het laadstation (19) aan.

### 5.11 Bevestiging van het laadstation

Nadat de werking zoals voorgeschreven van de maairobot is verzekerd en er een geschikte plek voor het laadstation (19) werd gevonden, moet het station (19) met de bevestigingsschroeven (21) worden gefixeerd. Draai de bevestigingsschroeven (21) met de zeskantsleutel (22) helemaal in de grond (afbeelding 7).

### 5.12 Accu-capaciteitsindicatie

Druk op de schakelaar voor accu-capaciteitsindicatie. De accu-capaciteitsindicatie signaleert u de laadtoestand van de accu aan de hand van 3 LEDs (afbeelding 12b).

#### Alle 3 LEDs branden:

De accu is volledig opgeladen.

#### 2 of 1 LED(s) branden:

De accu beschikt over voldoende restlading.

#### 1 LED knippert:

De accu is leeg, laad de accu op.

#### Alle LEDs knipperen:

De temperatuur van de accu is te laag. Verwijder de accu van het apparaat en laat de accu één dag liggen bij ruimtetemperatuur. Als de fout opnieuw optreedt, dan werd hij diep ontladen en is hij defect. Neem de accu van het apparaat. Een defecte accu mag niet meer gebruikt resp. geladen worden.

#### Opgelet!

Wanneer u een multi-Ah pack (bijv. 4-6Ah) inzet, stel deze dan altijd in op de hogere capaciteit. Dankzij de spaarzame lading en ontlading bij de maairobot is het niet noodzakelijk om de lagere capaciteit te gebruiken om de levensduur te verlengen.

### 5.13 Laden van de accu met de lader

Tijdens het normale bedrijf wordt de accu (A) van de maairobot geladen via het laadstation (19). Voor de onafhankelijke inzet van de accu (A) van de Power-X-Change serie kan deze ook in de externe lader Power-X-Charger worden geladen. **Opgelet!** – De lader (B) kan al naargelang van de variant van het model eventueel niet zijn meegeleverd.

1. Vergelijk of de op het typeplaatje vermelde netspanning overeenstemt met de beschikbare netspanning. Steek de netstekker van de lader (B) in de contactdoos. De groene LED begint te knipperen.
2. Steek de accu (A) op de lader (B) (afbeelding 12a).
3. Onder het punt 'Indicatie lader' vindt u een tabel met de betekenissen van de LED-indicatie aan de lader.

Tijdens het laden kan de accu iets warm worden. Dit is echter normaal.

Mocht het laden van de accupack niet mogelijk zijn, controleer dan

- of aan het stopcontact de netspanning aanwezig is.
- of een foutloos contact aan de laadcontacten voorhanden is.

Indien het laden van de accupack nog altijd niet mogelijk is, dan verzoeken wij u

- de lader
- en de accupack

op te sturen aan onze klantendienst.

**Voor een deskundige verzending verzoeken wij u contact op te nemen met onze klantendienst of het verkooppunt waar u het apparaat heeft aangekocht.**

**Zorg er bij de verzending of verwerking van accu's resp. het accu apparaat voor dat deze afzonderlijk worden verpakt in plastic zakken, om kortsluitingen en brand te vermijden!**

In het belang van een lange levensduur van de accupack moet u ervoor zorgen, dat deze op tijd opnieuw wordt opgeladen. Dit is in elk geval noodzakelijk, wanneer u vaststelt dat het vermogen van het apparaat afneemt. Ontlaad de accupack nooit helemaal. Dit leidt tot een defect van de accupack!

## 6. Bediening

### 6.1 Hoofdschakelaar

De maairobot is uitgerust met een hoofdschakelaar (7). Schakel de maairobot met de hoofdschakelaar (7) in (ON) en uit (OFF) (afbeelding 8). Na het inschakelen van de maairobot wordt deze met de PIN vergrendeld.

### 6.2 Bedieningsveld

Via het bedieningsveld (2) kunt u instellingen aan uw maairobot uitvoeren. De geïntegreerde LED-indicatie geeft u informatie over de status van uw maairobot. Maak u vertrouwd met de besturing en de beschikbare opties.

#### Verklaring van de LEDs van het bedieningsveld (afbeelding 9a)

- 50. Tijd-LEDs: indicatie van de dagelijkse maaitijd
- 51. Vergrendelings-LED: indicatie van de toetsblokkering
- 52. Status-LED: indicatie van de status van de maairobot en van het maaivlak
- 53. Regensensor-LED: indicatie of de regensensor heeft gereageerd
- 54. GNSS-LED: indicatie van de status van het GNSS-signaal
- 55. Accu-LED: indicatie van de toestand van de accu
- 56. Leikabel-LED: indicatie van de grenskwaliteit en of er sprake is van een fout van de leikabel
- 57. Alarm-LED: indicatie van fouten

Een overzicht van belangrijke statusindicaties vindt u aan het einde van deze handleiding en in het hoofdstuk 'Indicatie van de maairobot en verhelpen van fouten'.

#### Verklaring van de toetsopties van het bedieningsveld (afbeelding 9b)

- 60. Toetsen voor de instelling van de maaitijd en PIN-invoer
- 61. Toets 'HOME'
- 62. Vergrendelingstoets
- 63. Toets 'OK'
- 64. Toets 'START A/B'

### 6.3 Maaihogteverstelling

**Opgelet!** Het verstellen van de maaihogte mag alleen worden uitgevoerd bij uitgeschakelde maairobot. Druk daarvoor op de 'STOP'-toets (3). De maairobot maakt via de maaihogteverstelling (4) een traploze aanpassing van de maaihogte tussen 20 en 60 mm mogelijk, die op de schaal kan

worden afgelezen.

Als het gras hoger is dan 60 mm, dan moet het tot minstens 60 mm worden gekort om de maairobot niet overmatig te belasten en de efficiëntie niet te verlagen. Gebruik daarvoor een conventionele grasmaaier of een trimmer.

Na afsluiting van de installatie kan de maaihogte via de verstelling (4) worden aangepast. Begin altijd met een hogere maaihogte en verlaag deze in kleine stappen tot aan de gewenste hoogte.

### 6.4 Blokkeerinrichting / PIN

De blokkeerinrichting verhindert een niet toegestane inzet van de maairobot zonder een geldige code. Daarvoor moet u een persoonlijke veiligheidscode invoeren die bestaat uit vier tekens.

#### Ontgrendeling

- Voordat u de maairobot in bedrijf neemt moet u de correcte PIN invoeren (standaard PIN: '1-2-3-4'). Open hiervoor de afdekking van het bedieningsveld (13) en druk op de vergrendelingstoets (62). Voer vervolgens de PIN langzaam in en bevestig de invoer met de toets 'OK' (63). De bedieningsfuncties worden ontgrendeld en de vergrendelings-LED (51) brandt groen.
- Wanneer u een verkeerde PIN invoert, dan knippert de vergrendelings-LED (51) rood. Druk op de vergrendelingstoets (62) en voer de PIN opnieuw in.

#### Vergrendeling

Wanneer u het bedieningsveld (2) wilt vergrendelen, druk dan op de vergrendelingstoets (62). De vergrendelings-LED (51) knippert nu ononderbroken rood.

**Standaard PIN:**  
1 2 3 4

**Nieuwe PIN:**  
- - - -

#### PIN wijzigen

Om de PIN te wijzigen gaat u als volgt te werk:

1. Ontgrendel het bedieningsveld (2).
2. Druk 3 seconden gelijktijdig op de toets 'OK' (63) en de toets '4H' (60). Er weerklinkt een akoestisch signaal.
3. Voer een nieuwe PIN (vier tekens) in. Druk op de toets 'OK' (63).
4. Herhaal stap 3 om de nieuwe PIN te bevestigen.
5. **Opgelet!** Noteer de nieuwe PIN!

### PIN aanvragen bij verlies

Houd de kwitantie en het serienummer van de maairobot bij de hand. Deze heeft u nodig om uw PIN te ontvangen!

1. Sluit op de USB-aansluiting (14) zoals afgebeeld een lege USB-stick aan (afbeelding 11).
2. Schakel de hoofdschakelaar (7) in (ON).
3. De maairobot slaat de PUK automatisch op op uw USB-stick en beëindigt het proces met een pieptoon.
4. Trek de USB-stick eruit. Lees de gegevens op de USB-stick uit op een computer. Door de maairobot werd een tekstbestand (\*.txt) aangemaakt. Dit bestand bevat een PUK, een persoonlijke code. Wend u tot de klantendienst om uw PIN te ontvangen.

### 6.5 Instellingen van de maairobot

#### Instelling van de maaitijd

De maairobot is uitgerust met een camera-eenheid (15), die alleen kan werken bij daglicht. Zodra de schemering valt kan de camera-eenheid (15) van de maairobot gazon en grenzen daarvan niet meer betrouwbaar onderscheiden. Daarom keert de maairobot bij invallende schemering automatisch terug naar het laadstation (19). Eventueel wordt hierbij de ingestelde looptijd niet bereikt. Dit is eveneens het geval wanneer de ingestelde starttijd in de schemering of de duisternis ligt. De maairobot verlaat eerst het laadstation (19), keert vervolgens echter aan de leikabel (24) meteen terug naar het station (19). Dit heeft tot gevolg dat de maairobot op deze dag niet werkt.

1. Ontgrendel het bedieningsveld (2).
2. Kies door de toets voor de instelling van de maaitijd (60) in te drukken de gewenste maaitijd:
  - 2.1 Door de toets (60) kort in te drukken maait de robot dagelijks. De bijhorende melding volgt door constant branden van de tijd-LED.
  - 2.2 Door de toets (60) lang in te drukken (6 sec.) maait de robot elke tweede dag. De bijhorende melding volgt door knipperen van de geselecteerde tijd-LED.
3. Deze wordt weergegeven door de tijd-LEDs (50).
4. Bevestig de instelling door te drukken op de toets 'OK' (63).

De oorspronkelijke duur van het ingestelde maaienster wordt dienovereenkomstig gewijzigd. De huidige starttijd blijft ongewijzigd, waarbij de duur wordt aangepast aan het weergegeven aantal uren.

Voor de instelling van de maaitijd wordt als richtwaarde 8 uur per dag bij 400 m<sup>2</sup> aanbevolen. Al naargelang de grootte en complexiteit van de tuin moet de gekozen werktijd worden aangepast.

#### Dagelijkse starttijd terugzetten

Om de dagelijkse starttijd terug te zetten drukt u de toets 'OK' (63) en de toets '6H' (60) gelijktijdig 3 seconden in. Succesvol resetten wordt bevestigd door 5 pieptonen. Start vervolgens de maairobot met de toets 'START A/B' (64) opnieuw. De tijd waarvoor de wijziging werd uitgevoerd, is nu de dagelijkse starttijd. Het weergegeven aantal uren is de dagelijkse werktijd.

#### Starten

1. Ontgrendel het bedieningsveld (2).
2. Via de toets 'START A/B' (64) kunt u het vlak selecteren waarbinnen de maaier moet werken. Meer informatie over de beide vlakken vindt u in het hoofdstuk 'Inbedrijfstelling' onder het punt 'Maaigebied'.
  - 2.1 Door kort te drukken op de toets 'START A/B' (64) werkt de maairobot in het hoofdvlak (A). Daarbij brandt de status-LED (52) constant groen.
  - 2.2 Door lang te drukken op de toets 'START A/B' (64) werkt de maairobot in het nevenvlak (B). Daarbij knippert de status-LED (52) groen.
3. Sluit de afdekking van het bedieningsveld (13).

De maairobot werkt nu overeenkomstig de instelling van de maaitijd. Tijdens de werktijd wordt de laadtoestand van de accu bewaakt en weergegeven via de accu-LED (55). Zodra de laadtoestand daalt tot 30%, keert de maairobot automatisch terug naar het laadstation (19).

**Aanwijzing: voor het bedrijf van de maairobot is een referentiewaarde van de kwaliteitswaarde nodig. Deze wordt bepaald zoals beschreven in het hoofdstuk 'Grenzen van de tuin - Kwaliteitswaarde van de grens', waarom de maairobot aanvankelijk begint met uitgeschakeld maaierwerk. Als de waarde eenmaal werd vastgelegd, dan begint de maairobot met het startproces volgens de ingestelde maaitijd.**

#### Afbreken van het maaien

1. Druk op de 'STOP'-toets (3) om de maairobot meteen te stoppen.
2. Open de afdekking van het bedieningsveld (13) volledig.

3. Ontgrendel het bedieningsveld (2).
4. Druk op de toets 'HOME' (61) om de maairobot terug te sturen naar het laadstation (19).
5. Sluit de afdekking van het bedieningsveld (13).
6. Nu gaat de maairobot op zoek naar de leikabel (24) om de weg terug naar het laadstation (19) te vinden. Daarbij rijdt eerst een paar meter naar voor en stopt weer om zich nieuw te oriënteren. Dit gebeurt zo lang, tot de maairobot is aangekomen bij de leikabel (24). Daarna volgt de maairobot de leikabel (24) tegen de klok in. Let erop dat er geen voorwerpen op de leikabel (24) liggen.

#### 'STOP'-status:

Door op de 'STOP'-toets (3) te drukken schakelt de maairobot in een 'STOP'-status, die wordt weergegeven door de in volgorde knipperende tijd-LEDs (50). De maairobot stopt met maaien, tot deze status weer wordt opgeheven.

De 'STOP'-status kan als volgt worden opgeheven:

- Deblokking van de maairobot en drukken op de toets 'START A/B' (64) om de maairobot weer te laten maaien. Sluit de afdekking van het display (25).
- Deblokking van de maairobot en drukken op de toets 'HOME' (61) om de maairobot terug te sturen naar het station. Sluit de afdekking van het display (25).
- Deblokking van de maairobot en sluiten van de afdekking van het display (25) binnen 5 seconden.
- Deblokking van de maairobot en drukken op de vergrendelingstoets (62).

## 7. Reiniging, onderhoud en bestelling van onderdelen

### Gevaar!

Vóór alle reinigings- en onderhoudswerkzaamheden moet het apparaat spanningsvrij worden geschakeld, waarvoor u de netstekker uit de contactdoos moet trekken en het apparaat via de hoofdschakelaar (7) uitschakelt (OFF) (afbeelding 8). Neem bovendien de accu (A) uit de maairobot (afbeelding 3b).

**Voorzichtig!** Werkhandschoenen dragen!

### 7.1 Reiniging

- Houd de veiligheidsinrichtingen, de ventilatiespleten en het motorhuis zo veel mogelijk

vrij van stof en vuil. Wrijf het apparaat met een schone doek af of blaas het met perslucht bij lage druk schoon.

- De maairobot mag niet met stromend water, vooral niet onder hoge druk, worden gereinigd.
- Reinig het apparaat regelmatig met een vochtige doek en wat groene zeep. Gebruik geen reinigings- of oplosmiddelen, omdat deze de kunststof delen van het apparaat zouden kunnen aantasten. Zorg ervoor dat geen water binnenin het apparaat terecht kan komen.
- Maak de maairobot indien mogelijk schoon met een borstel of doek.
- Controleer de beweeglijkheid van de klingen (10) en van de messenschijf (11).
- Gebruik voor de reiniging van de laadcontacten aan de maairobot (1) en het laadstation (19) reinigingsmiddel voor metaal of zeer fijn schuurpapier. Maak deze schoon om een efficiënt laadproces te garanderen.

### 7.2 Onderhoud

- Controleer regelmatig de lens van de camera-eenheid (15) op vervuilingen en reinig deze. De lens kan met name door regenval worden vervuild. Gebruik daarvoor geen agressieve reinigings- of oplosmiddelen.
- Versleten of beschadigde klingen (10) en bevestigingsschroeven moeten altijd per set worden vervangen.
- Vervang versleten of beschadigde delen.
- Voor een lange levensduur moeten alle schroefdelen en de wielen en assen schoon-gemaakt en vervolgens met olie gesmeerd worden.
- De regelmatige verzorging van de maairobot verzekert niet alleen een lange levensduur en goede prestaties, maar draagt er ook toe bij dat uw gazon zorgvuldig en eenvoudig wordt gemaaid.
- De het sterkst aan slijtage onderhevige componenten zijn de klingen (10). Controleer regelmatig de toestand van de klingen (10) en de bevestiging daarvan. Als er overmatige trillingen optreden aan de maairobot, dan kan dit erop duiden dat de klingen (10) beschadigd zijn resp. door stoten werden vervormd. Als de klingen (10) zijn versleten of beschadigd, dan moeten deze meteen worden vervangen.
- Controleer regelmatig het maaipatroon van het gazon. Door onscherpe klingen worden de grashalmen niet zuiver afgesneden. Daardoor kan het gras aan het oppervlak licht uitdrogen en verdort het. Vervang daarom de klingen re-



gelmatig, opdat u een zuiver en recht maairesultaat verkrijgt.

- Controleer de onderkant van de maairobot regelmatig op vervuilingen. Reinig de maairobot regelmatig. Verwijder sterkere verontreinigingen onmiddellijk.
- In de eerste weken na de inbedrijfstelling en als daarvoor met een conventionele grasmaaier werd gemaaid, kan uw maairobot sterk verontreinigd raken. Controleer daarom de onderkant van uw maairobot gedurende deze periode vaker.
- Verkort het gras om een sterke verontreiniging te vermijden slechts in kleine stappen.
- Binnenin het apparaat zijn er geen andere te onderhouden onderdelen.

### 7.2.1 Vervangen van de klingen

Gebruik alleen originele klingen, aangezien anders functie en veiligheid niet zijn gegarandeerd. De maairobot is uitgerust met drie aan een messenschijf (11) gemonteerde klingen (10). Deze klingen (10) hebben een levensduur van maximaal 3 maanden (wanneer er geen hindernissen worden getroffen). Vervang alle drie klingen (10) gelijktijdig om uit te sluiten dat de efficiëntie en balans van uw apparaat negatief wordt beïnvloed.

Om de klingen (10) te vervangen gaat u als volgt te werk (afbeelding 10) - **Opgelet!** - Handschoenen dragen:

1. Blokkeer met een schroevendraaier de rotatie van de messenschijf (11). Steek hiervoor de schroevendraaier door de voorziene gaten in de schijf (11) en de beschermkam.
2. Draai de bevestigingsschroeven los.
3. Neem de klingen (10) eraf en vervang deze door nieuwe. Vervang alle drie klingen (10) altijd per set.
4. Daarna draait u de bevestigingsschroeven weer vast. Let erop dat de nieuwe klingen (10) vrij kunnen worden gedraaid.

Voer regelmatig een algemene controle van de maairobot uit en verzamel alle opgezamelde resten. Vóór elk begin van een seizoen de toestand de klingen (10) absoluut controleren. Wend u bij reparaties tot onze klantendienst. Gebruik alleen originele onderdelen.

### 7.2.2 Software update

Wanneer u de software wilt updaten, kopieer dan de nieuwe software op een lege USB-stick (eventueel de USB-stick eerst formatteren). Zorg ervoor dat de accu volledig is geladen, voordat u de volgende stappen uitvoert.

1. Zet de ingeschakelde maairobot op het te maaien terrein. De maairobot mag zich bij de software update niet in het laadstation (19) bevinden.
2. Sluit op de USB-aansluiting zoals afgebeeld een USB-stick aan (afbeelding 11).
- 3.1 De maairobot installeert nu de beide bestanden na elkaar. Alternatief kunnen de bestanden afzonderlijk worden geüpdated. Schakel hiervoor de maairobot eerst via de hoofdschakelaar uit (OFF).
- 3.2 Systeem update (voorbeeld bestandsnaam: CMK\_3100.1.2.3.4.bin): Druk op de toets '4H' van de instelling van de maaitijd (60) en schakel de maairobot gelijktijdig via de hoofdschakelaar (7) in (ON).
- 3.3 Camera update (voorbeeld bestandsnaam: Camera\_1.2.3.4.bin): Druk op de toets '10H' van de instelling van de maaitijd (60) en schakel de maairobot gelijktijdig via de hoofdschakelaar (7) in (ON).
4. Tijdens het update proces knipperen de tijd-LEDs (50).
5. Na afsluiting van het proces geeft de maairobot ononderbroken een pieptoon weer. Als het proces succesvol was, dan branden alle 4 tijd-LEDs (50) continu. Als het proces niet kon worden afgesloten, dan doven alle 4 tijd-LEDs (50) en moet u de software update herhalen.
6. Trek de USB-stick eruit en start de maairobot via de hoofdschakelaar (7) opnieuw.

### 7.2.3 Reparatie van de leikabel

Isoleer eerst het laadstation (19) van de stroomtoevoer. Als de leikabel (24) op een bepaald punt wordt doorgesneden, gebruik dan voor de reparatie de meegeleverde kabelverbinders (25). Daarvoor steekt u beide uiteinden van de doorgesneden leikabel (24) in de kabelverbinder (25) en drukt u deze met behulp van een tang samen. Steek de netstekker in de contactdoos. Controleer vervolgens aan de hand van de LED-indicatie (19a) aan het laadstation (19) de werking.

### 7.3 Bestelling van onderdelen:

Gelieve bij de bestelling van onderdelen de volgende gegevens te vermelden:

- Type van het apparaat
- Artikelnummer van het apparaat
- Ident.-nummer van het apparaat
- Onderdeelnummer van het benodigde onderdeel

Actuele prijzen en info vindt u op [www.Einhell-Service.com](http://www.Einhell-Service.com)

Reserve klingen art.-nr.: 34.140.20

## 8. Opslag

Laad de accu (A) vóór opslag gedurende de winter volledig op en schakel de maairobot via de hoofdschakelaar (7) uit (OFF). Neem de accu (A) uit het apparaat. Isoleer de voedingseenheid (20) van de stroomtoevoer en het laadstation (19).

De leikabel (24) kan in de winter buiten worden gelaten. Zorg er echter wel voor dat de aansluitingen zijn beschermd tegen corrosie. Isoleer daartoe de aansluitingen van de leikabel (24) van het laadstation (19).

Berg het apparaat en het toebehoren op op een donkere, droge, vorstvrije en voor kinderen ontoegankelijke plaats. De optimale opslagtemperatuur ligt tussen 5 °C en 30 °C. Bewaar het apparaat in de originele verpakking.

## 9. Transport

- Schakel het apparaat uit via de hoofdschakelaar (7) (OFF) (afbeelding 8).
- Breng, indien voorhanden, transportbeveiligingen aan.
- Bescherm het apparaat tegen schade en sterke trillingen, die met name optreden bij het transport in voertuigen.
- Beveilig het apparaat tegen wegglijden en kantelen.
- Draag de maairobot aan de draaggreep (6) met de messenschild (11) weg van het lichaam gericht.

## 10. Verwerking en recycling

Het apparaat zit in een verpakking om transportschade te voorkomen. Deze verpakking is een grondstof en bijgevolg herbruikbaar of kan in de grondstofkringloop worden teruggebracht. Het apparaat en het toebehoren bestaan uit verschillende materialen, zoals bijv. metaal en kunststof. Defecte apparaten horen niet thuis bij het huisvuil. Voor de deskundige verwerking moet het apparaat worden ingeleverd bij een erkend inzamelpunt. Indien u geen inzamelpunt kent, gelieve dan bij de gemeente te informeren.

### Afvalverwijdering



Elektrische gereedschappen, accu's, accessoires en bijbehorende verpakkingen moeten op een voor het milieu verantwoorde wijze worden gerecycled.

Gooi elektrische gereedschappen, accu's en batterijen niet bij het huisvuil, maar breng ze naar een inzamelpunt.

Alleen voor landen binnen de EU:  
Volgens de Europese richtlijn 2012/19/EU inzake afgedankte elektrische en elektronische apparatuur, en de implementatie hiervan in nationaal recht, moeten niet bruikbare elektrische gereedschappen op een voor het milieu verantwoorde wijze worden ingezameld en gerecycled. Volgens de Europese richtlijn 2006/66/EG moeten defecte of verbruikte accu's/batterijen apart worden ingezameld en op een voor het milieu verantwoorde wijze worden gerecycled.

Bij een verkeerde afvoer kunnen afgedankte elektrische en elektronische apparaten vanwege de mogelijke aanwezigheid van gevaarlijke stoffen schadelijke uitwerkingen op het milieu en de gezondheid van mensen hebben.

Nadruk of andere reproductie van documentatie en geleidepapieren van de producten, geheel of gedeeltelijk, enkel toegestaan mits uitdrukkelijke toestemming van Einhell Germany AG.

Technische wijzigingen voorbehouden.



## 11. Indicatie van het laadstation en verhelpen van fouten

| LED-indicatie (19a) | Beschrijving   | Oplossing                                  |
|---------------------|--|--|
| Uit                 | - Geen stroomtoevoer.  | - Controleer de stroomtoevoer.             |
| Brandt groen        | - Gereed om te maaien.<br>- Accu volledig geladen.<br>- Leikabel (24) aangesloten. |  |
| Knippert groen      | - Leikabel (24) doorgesneden.  | - Onderzoek de leikabel (24) op een breuk. |
| Brandt rood         | - Accu wordt geladen.  | - Wacht tot de accu volledig is geladen.   |

## 12. Indicatie van de maairobot en verhelpen van fouten

| Regensensor-LED (53) | Beschrijving / Mogelijke oorzaak       | Oplossing  |
|----------------------|--|--|
| Knippert geel        | - De regensensor (5) heeft gereageerd. | - Wacht tot de maairobot droog is.<br>- Een gedetailleerde beschrijving van de sensor kan worden nagelezen in hoofdstuk 5.2. |

| GNSS-LED (54)  | Beschrijving / Mogelijke oorzaak   | Oplossing  |
|----------------|--|--|
| Knippert groen | - De maairobot zoekt naar een GNSS-verbinding en kalibreert de positie van het laadstation (19).<br>- GNSS-signaal zwak. | - Wachten tot de kalibratie is afgesloten.<br><br>- Als de GNSS-LED (54) ononderbroken knippert, dan is het ontvangen signaal zeer zwak (afscherming door gebouw/boom) en moet de positie van het laadstation (19) worden aangepast. |
| Brandt groen   | - De maairobot heeft de positie van het laadstation (19) met behulp van GNSS gekalibreerd.<br>- GNSS-signaal sterk.      | - Maairobot gereed.  |
| Knippert geel  | - Geen GNSS-signaal beschikbaar.   | - Zorg ervoor dat de maairobot zich in de openlucht bevindt en het GNSS-signaal niet wordt afgeschermd.  |
| Brandt geel    | - De maairobot is te ver verwijderd van het laadstation (19).  | - Breng de maairobot naar het maaigebied in de buurt van het laadstation (19). Schakel de hoofdschakelaar (7) uit (OFF) en weer in (ON) om de maairobot opnieuw te starten.  |
| Brandt rood    | - Hardware fout van de GNSS-module.  | - Wend u tot de klantendienst.   |

| Accu-LED (55)  | Beschrijving / Mogelijke oorzaak  | Oplossing  |
|----------------|---|--|
| Brandt groen   | - Accu volledig geladen.  | - Maairobot gereed.  |
| Brandt rood    | - Laadtoestand van de accu laag.  | - De maairobot rijdt naar het laadstation (19) om de accu op te laden.   |
| Knippert groen | - Accu wordt geladen.   | - De maairobot bevindt zich in het laadstation (19) en wordt geladen.  |
| Knippert rood  | <b>Accufout:</b> <ul style="list-style-type: none"> <li>- Er is een accufout opgetreden bij de maairobot.</li> <li>- De accu kan niet worden geladen.</li> <li>- De accu heeft het einde van zijn levensduur bereikt.</li> </ul>  | <ul style="list-style-type: none"> <li>- Controleer of de accu juist werd gemonteerd.</li> <li>- Controleer of de hoofdschakelaar (7) is ingeschakeld (ON), terwijl de maairobot zich in het laadstation (19) bevindt.</li> <li>- Controleer de positie van het laadstation (19). Vervang indien nodig de accu.</li> </ul>                                   |
| Brandt geel    | <b>Overtemperatuurfout:</b> <ul style="list-style-type: none"> <li>- Te hoge/lage accutemperatuur resp. overtemperatuur van de besturing.</li> <li>- Bij een accutemperatuur hoger dan 65 °C keert de maairobot terug naar het laadstation (19).</li> <li>- Bij een accutemperatuur hoger dan 45 °C of lager dan 0 °C wordt het laadproces gestopt en wacht de maairobot aan het laadstation (19).</li> </ul> | <ul style="list-style-type: none"> <li>- Kies de werktijd in de zomer in de vroege ochtenduren en vermijd de inzet van de maairobot tijdens de hete uren van de dag.</li> <li>- Na het afkoelen van de accu resp. de besturing tot binnen het toegelaten temperatuurbereik keert de maairobot automatisch terug naar het geprogrammeerde bedrijf.</li> </ul> |

| Leikabel-LED (56) | Beschrijving / Mogelijke oorzaak   | Oplossing   |
|-------------------|--|---|
| Brandt groen      | De maairobot bevindt zich in het laadstation (19) of in de buurt van een zoeklus en de afwijking tot de referentie-kwaliteitswaarde is gering.   | - Maairobot gereed.   |
| Knippert geel     | De maairobot bevindt zich in het laadstation (19) of binnen de zoeklus en de afwijking tot de referentie-kwaliteitswaarde is verslechterd.   | Maairobot gereed. Controleer eventueel de grenzen van het maaiertrein, aangezien deze nog verder kunnen verslechteren. Daardoor kan de maairobot dan niet meer werken.  |
| Knippert rood     | De maairobot bevindt zich in het laadstation (19) of binnen de zoeklus en de afwijking tot de referentie-kwaliteitswaarde is te groot. De maairobot blijft in het laadstation (19).                                  | Controleer de grenzen het maaiertrein. Verwijder daarna de referentiewaarde en voer een nieuwe initialisering van de kwaliteitswaarde van de grens uit.   |
| Brandt rood       | <b>Camerafout:</b><br>De maairobot ontvangt geen signaal van de camera-eenheid.  | Schakel de hoofdschakelaar (7) uit (OFF) en weer in (ON) om de maairobot opnieuw te starten.  |
| Uit               | <ul style="list-style-type: none"> <li>- De leikabel (24) werd beschadigd.</li> <li>- De stroomtoevoer van het laadstation (19) werd onderbroken.</li> <li>- De maairobot bevindt zich buiten de zoeklus.</li> </ul> | <p>Controleer of de LED-indicatie (19a) aan het laadstation (19) groen brandt.</p> <ul style="list-style-type: none"> <li>- Zorg ervoor dat de leikabel (24) correct en in het midden onder het laadstation (19) is gelegd.</li> <li>- Controleer de positie van het laadstation (19).</li> </ul> |

| Alarm-LED (57) | Beschrijving / Mogelijke oorzaak   | Oplossing  |
|----------------|--|--|
| Brandt geel    | <p><b>Maaier opgetild:</b></p> <ul style="list-style-type: none"> <li>- Hefsensor heeft continu 10 seconden lang gereageerd.</li> </ul> <p><b>Maaier geblokkeerd:</b></p> <ul style="list-style-type: none"> <li>- Hindernissensor binnen één minuut meermaals geactiveerd.</li> <li>- Hindernissensor 10 seconden ononderbroken geactiveerd.</li> <li>- Hindernissensor tijdens de rit terug naar het laadstation (19) driemaal geactiveerd.</li> </ul> <p><b>Te dicht bij station:</b></p> <ul style="list-style-type: none"> <li>- Maaierobot werd te dicht bij het laadstation (19) teruggestuurd.</li> </ul> <p><b>Omgevallen:</b></p> <ul style="list-style-type: none"> <li>- Maaierobot werd 10 seconden continu gekanteld.</li> <li>- Maaierobot is gedurende langere tijd in één richting geheld.</li> </ul> | <p>Druk op de 'STOP'-toets (3) om de afdekking van het bedieningsveld (13) te openen. Start het maaiproces via het bedieningsveld (2) opnieuw:</p> <ul style="list-style-type: none"> <li>- Indien deze fout vaker optreedt, controleer dan het maaiterrein op hindernissen met een hoogte van meer dan 10 cm en verwijder deze, of scherm de hindernissen af van het maaigebied.</li> </ul> <p>Druk op de 'STOP'-toets (3) om de afdekking van het bedieningsveld (13) te openen. Start het maaiproces via het bedieningsveld (2) opnieuw:</p> <ul style="list-style-type: none"> <li>- Controleer of de maaierobot door een hindernis geblokkeerd of tussen bomen, struiken enz. ingeklemd is. Elimineer de hindernis of vermijd deze zone.</li> <li>- Indien deze fout vaker optreedt, controleer dan het maaiterrein. Let met name op nauwe hoeken, doorgangen, hekken, rot-sen enz.</li> <li>- Controleer of het gras te hoog is en de maaierobot wordt geblokkeerd. Maai het gras in dit geval tot onder 60 mm.</li> </ul> <p>Druk op de 'STOP'-toets (3) om de afdekking van het bedieningsveld (13) te openen. Start het maaiproces via het bedieningsveld (2) opnieuw:</p> <ul style="list-style-type: none"> <li>- De maaierobot moet met een minimum afstand van 2 m terug naar het laadstation (19) worden gestuurd.</li> </ul> <p>Druk op de 'STOP'-toets (3) om de afdekking van het bedieningsveld (13) te openen. Start het maaiproces via het bedieningsveld (2) opnieuw:</p> <ul style="list-style-type: none"> <li>- Zet de maaierobot op een vlakke ondergrond en start hem opnieuw.</li> <li>- Indien de maaierobot vanwege een steile helling in het maaigebied is gekanteld, baken deze zone dan af, zodat sterke hellingen worden vermeden.</li> </ul> |

| Alarm-LED (57) | Beschrijving / Mogelijke oorzaak  | Oplossing   |
|----------------|---|---|
| Brandt geel    | <p><b>Wielfout:</b></p> <ul style="list-style-type: none"> <li>- Achterwielen (8) werden opgetild door een hindernis.</li> <li>- Achterwielen (8) kunnen zich door oneffen gazon vrij draaien.</li> </ul> <p><b>'STOP'-knop fout:</b><br/>De afdekking van het bedieningsveld (13) is geopend en een toets van het veld (2) werd ingedrukt, maar de 'STOP'-toets (3) werd niet geactiveerd</p> <p><b>Buiten gebied:</b><br/>De maairobot herkent geen gazonvlak of grens van het gazon en bevindt zich daarbij buiten het maaigebied.</p> | <p>Druk op de 'STOP'-toets (3) om de afdekking van het bedieningsveld (13) te openen. Start het maaiproces via het bedieningsveld (2) opnieuw:</p> <ul style="list-style-type: none"> <li>- Zet de maairobot op een vlakke ondergrond en start hem opnieuw.</li> </ul> <p>Druk op de 'STOP'-toets (3) om de afdekking van het bedieningsveld (13) te openen. Start het maaiproces via het bedieningsveld (2) opnieuw:</p> <ul style="list-style-type: none"> <li>- Controleer of de afdekking van het bedieningsveld (13) met de 'STOP'-toets (3) vrij kan worden geopend en gesloten.</li> <li>- Controleer de functionaliteit van de 'STOP'-toets (3).</li> </ul> <p>Druk op de 'STOP'-toets (3) om de afdekking van het bedieningsveld (13) te openen. Start het maaiproces via het bedieningsveld (2) opnieuw:</p> <ul style="list-style-type: none"> <li>- Zorg ervoor dat de maairobot zich in het maaigebied bevindt.</li> </ul> |
| Brandt rood    | <p><b>Sensorfout:</b></p> <ul style="list-style-type: none"> <li>- De maairobot werd gestopt op grond van een sensorfout.</li> </ul> <p><b>Motorfout / Motoroverstroom:</b></p> <ul style="list-style-type: none"> <li>- De maairobot is op grond van een overstroom in de motor of een motorfout gestopt.</li> </ul> <p><b>Bedrijfsfout</b></p> <ul style="list-style-type: none"> <li>- De maairobot werd gestopt op grond van een bedrijfsfout.</li> </ul>   | <p>Schakel de hoofdschakelaar (7) uit (OFF) en weer in (ON) om de maairobot opnieuw te starten.</p> <p>Schakel de hoofdschakelaar (7) uit (OFF) en weer in (ON) om de maairobot opnieuw te starten.</p> <ul style="list-style-type: none"> <li>- Controleer de hoogte van het gras in het maaigebied en maai indien nodig met een conventionele grasmaaier het gras tot korter dan 60 mm.</li> <li>- Verhoog de snijhoogte. Begin altijd met een hogere maaihoogte en verlaag deze in kleine stappen tot aan de gewenste hoogte.</li> <li>- Onderzoek de messenschijven (11) en wielen op vervuiling en reinig deze grondig.</li> <li>- Controleer de achterwielen en de messenschijf op blokkades. Indien u deze blokkades niet kunt elimineren, wend u dan tot de bevoegde klantendienst.</li> </ul> <p>Schakel de hoofdschakelaar (7) uit (OFF) en weer in (ON) om de maairobot opnieuw te starten.</p>                              |

| Alarm-LED (57) | Beschrijving / Mogelijke oorzaak   | Oplossing  |
|----------------|--|--|
| Knippert rood  | <b>Magneetbandsensor-fout:</b><br>De maairobot ontvangt geen signaal van de magneetbandsensor. | Schakel de hoofdschakelaar (7) uit (OFF) en weer in (ON) om de maairobot opnieuw te starten. |

**Foutopsporing**

| Fout   | Mogelijke oorzaak  | Verhelpen   |
|--|--|---|
| De maairobot staat in het maaigebied. De maairobot kan niet worden ingeschakeld. | <ul style="list-style-type: none"> <li>- Accuspanning te laag.</li> <li>- Fout aan de stroomkring of de elektronica.</li> </ul>  | <ul style="list-style-type: none"> <li>- Breng de maairobot terug naar het laadstation (19) om op te laden.</li> <li>- Schakel de hoofdschakelaar (7) in (ON).</li> <li>- Wend u tot de klantendienst.</li> <li>- Controleer de positie van het laadstation (19) en de maximale afstand tot het laadstation (19).</li> <li>- Gebruik een accu met hogere capaciteit.</li> <li>- Opgelet: bij inzet van een multi-Ah-accu (bijv. 4-6 Ah) de hogere capaciteit instellen. Dankzij de spaarzame lading en ontlading bij de maairobot is het niet noodzakelijk om de lagere capaciteit te gebruiken om de levensduur te verlengen.</li> </ul> |
| De maairobot kan niet in het laadstation rijden.                                 | <ul style="list-style-type: none"> <li>- Laadstation (19) niet correct geïnstalleerd.</li> </ul>   | <ul style="list-style-type: none"> <li>- Controleer of de LED-indicatie (19a) aan het laadstation (19) groen brandt.</li> <li>- Controleer of de leikabels (24) aan het laadstation (19) zijn aangesloten en of de voorste leikabel (24) in het midden onder het station (19) is gelegd.</li> <li>- Controleer of het laadstation (19) correct gepositioneerd.</li> </ul>   |
| De maairobot maakt veel lawaai.  | <ul style="list-style-type: none"> <li>- Klingen (10) beschadigd.</li> <li>- Aan de klingen (10) hechten veel vreemde materialen.</li> <li>- Maairobot te dicht bij hindernissen gestart.</li> <li>- Mesaandrijving of aandrijfmotor beschadigd.</li> <li>- Andere delen van de maairobot beschadigd.</li> </ul> | <ul style="list-style-type: none"> <li>- Vervang de klingen (10). De 3 klingen (10) moeten gelijktijdig worden vervangen.</li> <li>- De efficiëntie van de maairobot hangt af van de scherppte van de klingen (10). Houd de klingen (10) daarom in goede toestand.</li> <li>- Schakel de maairobot veilig uit en draag werkhandschoenen als u de klingen (10) reinigt, om snijwonden te vermijden.</li> <li>- Laat de motor door de klantendienst repareren of vervangen.</li> </ul>  |

**Foutopsporing**

| <b>Fout</b>   | <b>Mogelijke oorzaak</b>   | <b>Verhelpen</b>  |
|---|--|---|
| De maairobot blijft in het laadstation.<br>De maairobot keert steeds weer terug naar het laadstation. | <ul style="list-style-type: none"> <li>- Verkeerde instellingen van de werktijd.</li> <li>- De laadtoestand van de accu is laag of daalt onder 30%.</li> <li>- De regensensor heeft gereageerd.</li> <li>- De maairobot is oververhit.</li> <li>- Het begint te schemeren, waardoor de camera-eenheid niet meer juist kan functioneren.</li> </ul> | <ul style="list-style-type: none"> <li>- Controleer de instellingen van de werktijd.</li> <li>- De maairobot begint en beëindigt zijn werk al naargelang het ingestelde tijdvenster. Buiten dit tijdvenster blijft de maairobot in het laadstation (19).</li> </ul> |
| De maairobot kan het laadstation (19) niet vinden.  | <ul style="list-style-type: none"> <li>- Het laadstation (19) bevindt zich op een plaats waar maar een zwak GNSS-sigitaal wordt ontvangen.</li> <li>- Hindernissen in de onmiddellijke nabijheid van de lus van de leikabel verhinderen het rijden daarnaartoe.</li> </ul>   | <ul style="list-style-type: none"> <li>- Pas de positie van het laadstation (19) aan en verwijder zoals beschreven in de bedieningshandleiding het in kaart gebrachte terrein.</li> <li>- Pas de vorm van de lus van de leikabel aan / Vergroot de lus.</li> </ul>  |

**OPGELET! Een doorgesneden leikabel en gevolgschade vallen niet onder de garantie!**

**Foutopsporing magneetband (27)**

| <b>Fout</b>   | <b>Mogelijke oorzaak</b>   | <b>Verhelpen</b>  |
|---|--|---|
| Maairobot herkent de magneetband (27) niet en rijdt eroverheen.                   | <ul style="list-style-type: none"> <li>- De magneetband (27) is te diep in de grond gelegd.</li> <li>- De magneetband (27) functioneert niet goed, omdat de buitentemperatuur te hoog is.</li> </ul>   | <ul style="list-style-type: none"> <li>- Leg de magneetband (27) op de grond of ca. 5 cm in de grond.</li> <li>- Wacht tot de temperatuur is gedaald. Vermijd de inzet van de maairobot tijdens de hete uren van de dag.</li> </ul>   |
| De maairobot stopt resp. rijdt ongecontroleerd in de buurt van begrenzingsbereik. | <ul style="list-style-type: none"> <li>- De magneetband (27) is te dicht bij de leikabel (24) gelegd. De afstand tussen twee onafhankelijke begrenzingsbereiken met magneetband (27) is te gering.</li> <li>- In de maaizone ontstaan er op grond van elektrische kabels storingen.</li> </ul> | <ul style="list-style-type: none"> <li>- Houd een afstand van minstens 80 cm tussen de leikabel (24) en de magneetband (27) of tussen twee begrenzingsbereiken aan.</li> <li>- Vermijd elektrische kabels die in het maaigebied lopen. Positioneer het laadstation (19) aan de rand van de maaizone. Houd een afstand tot vreemde maaivlakken (bijv. van burens), waar met een begrenzingsdraad wordt gewerkt.</li> </ul> |
| De maairobot dringt binnen in het begrenzingsbereik.                              | <ul style="list-style-type: none"> <li>- De maairobot glijdt over de magneetband (27).</li> </ul>  | <ul style="list-style-type: none"> <li>- Leg de magneetband (27) niet op hellingen.</li> <li>- Neem de vermelde installatievoorwaarden in acht.</li> </ul>  |

### 13. Privacyverklaring FREELEXO CAM

Einhell Germany AG verheugt zich over uw inzet van de FREELEXO CAM maairobot. De bescherming van uw persoonlijke gegevens gaat ons nauw aan het hart. In wat volgt beschrijven wij welke gegevens in het algemeen worden verwerkt bij de inzet van het apparaat.

- **Locatie van het laadstation**  
De maairobot slaat lokaal aan het apparaat de via GNSS-positiebepaling vastgestelde standplaats van het laadstation op. Deze is nodig om het apparaat na afsluiting van de maaiwerkzaamheden terug te navigeren naar het laadstation resp. de leikabel. In het geval van service kan deze informatie via het logfile fysiek worden uitgelezen aan het apparaat.
- **Tijdstip zonsopgang/zonsondergang**  
De maairobot slaat lokaal aan het apparaat het via GNSS-positiebepaling vastgestelde tijdstip van de zonsopgang resp. zonsondergang op. Dit is nodig, opdat het apparaat alleen kan worden gestart binnen een tijdsinterval, waarin de camera-eenheid beelden kan genereren met voldoende helderheid. In het geval van service kan deze informatie via het logfile fysiek worden uitgelezen aan het apparaat.
- **Beelden van de camera-eenheid**  
De maairobot slaat lokaal aan het apparaat beelden op die via de camera-eenheid werden gegenereerd. Dit is systeemafhankelijk noodzakelijk om het algoritme van de maairobot voortdurend te verbeteren. Op de maaier bevinden zich beelden, die tijdens de laatste 15 minuten maaiwerk werden gegenereerd. Deze datarecord wordt voortdurend overgeschreven. Als de maaier zich in het laadstation bevindt resp. daarnaar op zoek is, dan worden er geen beelden gegenereerd. In het geval van service kunnen deze beelden lokaal worden uitgelezen om na te gaan waarom bepaalde fouten zijn opgetreden. Deze beelden worden daarna verwijderd.

U kunt ook zelf zowel de voor de locatie specifieke informatie als de gegenereerde beelden van het apparaat verwijderen. Schakel de maairobot eerst via de hoofdschakelaar uit. Door gelijktijdig te drukken op de vergrendelingstoets (verwijderen van de GNSS-informatie) respectievelijk op de toets 'OK' (verwijderen van de camerabeelden) en het inschakelen van de maairobot via de hoofdschakelaar wordt de betreffende opgeslagen informatie verwijderd. Aan het apparaat weerklinkt een akoestisch signaal, dat de verwijdering bevestigt.

Een uitvoerige documentatie over onze richtlijnen inzake gegevensbescherming vindt u op onze homepage onder Gegevensbescherming.



## 14. Indicatie lader

| Indicatiestatus |            | Betekenis en maatregel   |
|-----------------|------------|--|
| Rode LED        | Groene LED |  |
| Uit             | Knippert   | <b>Operationaliteit</b><br>De lader is aangesloten aan het net en operationeel; de accu zit niet in de lader.  |
| Aan             | Uit        | <b>Laden</b><br>De lader laadt de accu in de snelle laadmodus. De laadduur vindt u direct aan de lader.<br>Aanwijzing! Al naargelang de acculading kan de laadduur iets afwijken van de vermelde tijden.   |
| Uit             | Aan        | <b>De accu is opgeladen en operationeel. (READY TO GO)</b><br>Daarna wordt tot aan de volledige lading omgeschakeld op een bufferlading.<br>Laat de accu hiervoor ongeveer 15 min. langer in de lader zitten.<br><b>Maatregel:</b><br>Neem de accu uit de lader. Isoleer de lader van het net.   |
| Knippert        | Uit        | <b>Aanpassingslading</b><br>De lader bevindt zich in de modus behoedzame lading.<br>Hierbij wordt de accu om veiligheidsredenen langzamer geladen, hetgeen meer tijd vergt. Dit kan de volgende oorzaken hebben:<br>- De accu werd zeer lange tijd niet meer geladen.<br>- De accutemperatuur ligt niet in het ideale bereik.<br><b>Maatregel:</b><br>Wacht tot het laadproces is afgesloten, de accu kan niettemin verder worden geladen. |
| Knippert        | Knippert   | <b>Fout</b><br>Laadproces is niet meer mogelijk. De accu is defect.<br><b>Maatregel:</b><br>Een defecte accu mag niet meer worden opgeladen.<br>Neem de accu uit de lader.   |
| Aan             | Aan        | <b>Temperatuurstoring</b><br>De accu is te warm (bijv. direct instralend zonlicht) of te koud (onder 0 °C).<br><b>Maatregel:</b><br>Neem de accu de lader uit en bewaar hem 1 dag bij kamertemperatuur (ca. 20 °C).  |

## Service-informatie

Wij werken in alle landen die in het garantiebewijs zijn genoemd, samen met competente servicepartners, wier contactgegevens u kunt afleiden uit het garantiebewijs. Deze staan voor alle diensten zoals reparatie, het verschaffen van wisselstukken of slijtdelen of voor de aankoop van verbruiksmaterialen te uwer beschikking.

U moet er rekening mee houden dat bij dit product de volgende delen onderhevig zijn aan een slijtage door gebruik of een natuurlijke slijtage, resp. dat de volgende delen nodig zijn als verbruiksmaterialen.

| Categorie                            | Voorbeeld |
|--------------------------------------|-----------|
| Slijtstukken*                        | Accu      |
| Verbruiksmateriaal/verbruiksstukken* | Klingen   |
| Ontbrekende onderdelen               |           |

\* niet verplicht bij de leveringsomvang begrepen!

Bij gebreken of defecten verzoeken wij u om de fout te melden op het internet onder [www.Einhell-Service.com](http://www.Einhell-Service.com). Gelieve te zorgen voor een nauwkeurige beschrijving van de fout en daarbij in elk geval de volgende vragen te beantwoorden:

- Heeft het toestel reeds eenmaal gewerkt of was het vanaf het begin defect?
- Is u iets opgevallen voordat het defect zich voordeed (symptoom vóór het defect)?
- Welke foutieve werkwijze vertoont het toestel volgens u (hoofdsymptoom)?  
Beschrijf deze foutieve werkwijze.

## Garantiebewijs

Geachte klant,  
onze producten worden onderworpen aan een strenge kwaliteitscontrole. Mocht dit apparaat echter ooit niet naar behoren functioneren, dan spijt dat ons ten zeerste en vragen wij u om zich tot onze servicedienst onder het adres vermeld op dit garantiebewijs te wenden. Wij staan ook graag telefonisch tot uw dienst op het vermelde servicenummer. Voor het indienen van garantieclaims geldt het volgende:

1. Deze garantievoorwaarden zijn uitsluitend gericht aan de gebruikers, d.w.z. natuurlijke personen die dit product niet in het kader van hun ambachtelijke noch van een andere zelfstandige activiteit willen gebruiken. Deze garantievoorwaarden regelen aanvullende garantieprestaties, die de hieronder genoemde fabrikant kopers van zijn nieuwe apparaten toezegt in aanvulling tot de wettelijke garantie. Uw wettelijke rechten op garantie blijven onaangetaast door deze garantie. Onze garantieprestatie is voor u kosteloos.
2. De garantie geldt uitsluitend voor gebreken aan het door u binnen de Europese Unie aangekochte nieuwe apparaat van de hieronder genoemde fabrikant die berusten op een materiaal- of productiefout, en is naar onze keuze beperkt tot het verhelpen van een dergelijk gebrek of de vervanging van het apparaat. Wij wijzen erop dat onze apparaten overeenkomstig hun doelmatig gebruik niet zijn ontworpen voor commerciële, ambachtelijke of beroepsmatige inzet. Een garantiecontract komt derhalve niet tot stand, als het apparaat binnen de garantieperiode in commerciële, ambachtelijke, of industriële bedrijven werd ingezet of werd blootgesteld aan een belasting die daarmee gelijkstaat. Bij artikelen onder het merk 'Professional' geldt de uitsluiting voor de industriële, ambachtelijke of beroepsmatige inzet niet.
3. Van onze garantie zijn uitgesloten:
  - Schade aan het apparaat als gevolg van niet-inachtneming van de montagehandleiding of op grond van ondeskundige installatie, niet-inachtneming van de gebruiksaanwijzing (zoals bijv. door aansluiting aan een verkeerde netspanning of stroomsoort) of niet-inachtneming van de onderhouds- en veiligheidsvoorschriften, of door het apparaat bloot te stellen aan abnormale omgevingsvoorwaarden of gebrekkige verzorging en onderhoud.
  - Schade aan het apparaat als gevolg van misbruik of ondeskundige toepassingen (zoals bijv. overbelasting van het apparaat of de inzet van niet toegelaten inzetgereedschappen of toebehoren), binnendringen van vreemde voorwerpen in het apparaat (zoals bijv. zand, stenen of stof, ...) Transportschade die is ontstaan door geweld of externe inwerkingen (zoals bijv. schade door vallen).
  - Schade aan het apparaat of aan delen van het apparaat die kan worden herleid tot slijtage door het gebruik, of tot gewoontelijke of natuurlijke slijtage. Accu's en accupacks zijn bijvoorbeeld onderhevig aan een natuurlijke slijtage, en afhankelijk van hun constructie ontworpen voor een beperkt aantal cycli. De slijtage wordt met name negatief beïnvloed door geveerde lasten, laadsnelheden, maar ook door blootstelling aan hitte, koude, trilling en stoten.
4. De garantieperiode bedraagt 2 jaar en gaat in op de datum van aankoop van het apparaat. Garantieclaims moeten vóór afloop van de garantieperiode binnen twee weken na het vaststellen van het defect worden ingediend. Het indienen van garantieclaims na afloop van de garantieperiode is uitgesloten. De reparatie of vervanging van het apparaat leidt niet tot een verlenging van de garantieperiode en er wordt geen nieuwe garantieperiode toegezegd voor het apparaat of eventuele ingebouwde vervangingsonderdelen. Dit geldt ook bij inzet van de service ter plaatse.
5. Gelieve om uw garantieclaim in te dienen contact op te nemen met de winkel waar u het apparaat heeft aangekocht. Houd het aankoopbewijs of een ander bewijs van uw aankoop van het nieuwe apparaat bij de hand. Apparaten die zonder bijhorend bewijs of zonder typeplaatje worden toegestuurd, zijn op grond van de onmogelijkheid om deze toe te kennen uitgesloten van de garantie. Als het defect van het apparaat door onze garantie wordt gedekt, dan krijgt u onmiddellijk een gerepareerd of nieuw apparaat terugbezorgd.
6. Wanneer u het apparaat naar een ander land van de Europese Unie heeft gebracht dan het land waar u het heeft aangekocht, dan vervullen wij onze garantieplicht door een servicepartner aldaar. Als het buiten de Europese Unie is gebracht, dan bestaat er geen recht op garantie.

Het spreekt voor zich dat wij tegen vergoeding van de kosten ook graag defecten aan het apparaat verhelpen, die door de omvang van de garantie niet of niet meer zijn gedekt. Hiervoor kunt u contact opnemen met de servicepartner in uw land. . Voor slijtgedelen, verbruiksmateriaal en ontbrekende delen wordt verwezen naar de beperkingen van deze garantie conform de service-informatie van deze handleiding.

Garantie / Service: Einhell SAS, Schapenweide 1-A3, 4824AN Breda Nederland

## Índice de contenidos

1. Instrucciones de seguridad
2. Descripción del aparato y volumen de entrega
3. Uso adecuado
4. Características técnicas
5. Puesta en marcha
6. Manejo
7. Limpieza, mantenimiento y pedido de piezas de repuesto
8. Almacenamiento
9. Transporte
10. Eliminación y reciclaje
11. Indicación de la estación de carga y reparación de fallos
12. Indicación del robot cortacésped y reparación de fallos
13. Aviso de privacidad FREELEXO CAM
14. Indicación cargador



**Peligro!** - Leer el manual de instrucciones para reducir cualquier riesgo de sufrir daños

Los niños no deben usar el aparato. Vigilar a los niños para asegurarse de que no jueguen con el aparato. Los niños no pueden limpiar ni realizar trabajos de mantenimiento en el aparato. El aparato no puede ser utilizado por personas cuyas capacidades estén limitadas física, sensorial o psíquicamente, o que no dispongan de la experiencia y/o los conocimientos necesarios a no ser que estén vigiladas o hayan recibido instrucciones de una persona que se responsabilice de ellos.

**¡Peligro!**

Al usar aparatos, es preciso tener en cuenta una serie de medidas de seguridad para evitar lesiones o daños. Por este motivo, es preciso leer atentamente este manual de instrucciones/advertencias de seguridad. Guardar esta información cuidadosamente para poder consultarla en cualquier momento. En caso de entregar el aparato a terceras personas, será preciso entregarles, asimismo, el manual de instrucciones/advertencias de seguridad. No nos hacemos responsables de accidentes o daños provocados por no tener en cuenta este manual y las instrucciones de seguridad.

**1. Instrucciones de seguridad**

Encontrará las instrucciones de seguridad correspondientes en el prospecto adjunto!

**¡Aviso!**

**Leer todas las instrucciones de seguridad, indicaciones, ilustraciones y los datos técnicos con los que está provista esta herramienta eléctrica.** El incumplimiento de las instrucciones indicadas a continuación puede provocar descargas eléctricas, incendios y/o lesiones graves.

**Guardar todas las instrucciones de seguridad e indicaciones para posibles consultas posteriores.**

**Explicación de los símbolos empleados (véase fig. 13)**

- A. **ADVERTENCIA** - ¡Leer el manual de instrucciones antes de poner en funcionamiento la máquina!
- B. **ADVERTENCIA** - ¡Mantener la distancia de seguridad adecuada al poner en funcionamiento la máquina!
- C. **ADVERTENCIA** - ¡Antes de realizar cualquier trabajo en la máquina o antes de levantarla, activar el dispositivo de bloqueo! **ATENCIÓN** - ¡No tocar las cuchillas giratorias!
- D. **ADVERTENCIA** - ¡No subirse a la máquina! **ATENCIÓN** - ¡No tocar las cuchillas giratorias!
- E. Clase de protección II (aislamiento doble).
- F. Almacenamiento de las baterías sólo en espacios secos con una temperatura ambiente entre +10 °C y +40 °C. Guardar las baterías únicamente estando cargadas (mín. al 40 %).
- G. Clase de protección III
- H. Fusible de acción retardada 2 A

- I. Utilizar únicamente en espacios secos.
- J. **AVISO:** Para cargar la batería utilizar únicamente la fuente de alimentación extraíble NT24/1 / PS24/1 que fue suministrada con este aparato.

**¡Atención!**

Durante una tormenta eléctrica, desenchufar el cable de alimentación y desconectar el cable guía de la estación de carga.

**2. Descripción del aparato y volumen de entrega****2.1 Descripción del aparato (fig. 1/2)**

1. Robot cortacésped
2. Panel de mando
3. Tecla „STOP“ / Tecla de desbloqueo de la cubierta del panel de mando
4. Ajuste de altura de corte
5. Sensor lluvia
6. Asa de transporte
7. Interruptor principal
8. Rueda trasera
9. Tapa del compartimento de la batería
10. Cuchillas
11. Disco portacuchillas
12. Rueda delantera
13. Cubierta del panel de mando
14. Conexión USB
15. Unidad de cámara
16. Sensores de distancia
19. Estación de carga
- 19a. Indicación LED de la estación de carga
- 19b. Pasador de carga
20. (Cable de la) fuente de alimentación
21. Tornillo de fijación
22. Llave hexagonal
23. Gancho de amarre
24. Cable guía
25. Conector del cable
26. Cuchillas de repuesto
27. Cinta magnética
28. Regla (para separar)

**2.2 Volumen de entrega y desembalaje**

Sirviéndose de la descripción del volumen de entrega, comprobar que el artículo esté completo. Si faltase alguna pieza, dirigirse a nuestro Service Center en un plazo máximo de 5 días laborales tras la compra del artículo presentando un recibo de compra válido o a la tienda donde compró el aparato. A este respecto, observar la tabla de

garantía de la información de servicio que se encuentran al final del manual.

- Abrir el embalaje y extraer cuidadosamente el aparato.
- Retirar el material de embalaje, así como las fijaciones del embalaje y para el transporte (si existen).
- Comprobar que el volumen de entrega esté completo.
- Comprobar que el aparato y los accesorios no presenten daños ocasionados durante el transporte.
- Si es posible, guardar el embalaje hasta que transcurra el periodo de garantía.

#### ¡Peligro!

**¡El aparato y el material de embalaje no son ningún juguete! ¡No permitir que los niños jueguen con bolsas de plástico, láminas ni piezas pequeñas! ¡Existe riesgo de ingestión y asfixia!**

#### Volumen de entrega, material de montaje y accesorios (parcialmente no incluidos en el volumen de entrega):

Consultar el volumen de entrega en la hoja informativa adjunta.

- Robot cortacésped
- (Cable de la) fuente de alimentación
- Estación de carga
- Tornillos de fijación (4 unidades)
- Cuchillas de repuesto
- Gancho de amarre
- Cable guía
- Conector del cable
- Cinta magnética
- Llave hexagonal
- Batería
- Regla (para separar)
- Manual de instrucciones original
- Instrucciones de seguridad

#### Herramientas auxiliares necesarias (no incluidas en el volumen de entrega)

- Martillo
- Alicates
- Alicates pelacables
- Nivel de burbuja (opcional)

### 3. Uso adecuado

El robot cortacésped es adecuado para el uso doméstico y en jardines privados y está destinado exclusivamente a cortar el césped.

La máquina sólo debe emplearse para aquellos casos para los que se ha destinado su uso. Cualquier otro uso no será adecuado. En caso de uso inadecuado, el fabricante no se hace responsable de daños o lesiones de cualquier tipo; el responsable es el usuario u operario de la máquina.

Es preciso tener en consideración que nuestro aparato no está indicado para un uso comercial, industrial o en taller. No asumiremos ningún tipo de garantía cuando se utilice el aparato en zonas industriales, comerciales o talleres, así como actividades similares.


### 4. Características técnicas

|   |                       |
|---|-----------------------|
| Tensión .....                             | 18 V                  |
| Velocidad del motor .....                 | 3400 r. p. m.         |
| Tipo de protección .....                  | IPX4                  |
| Clase de protección .....                 | III                   |
| Peso .....                                | 8,75 kg               |
| Anchura de corte .....                    | 18 cm                 |
| Número de cuchillas .....                 | 3                     |
| Inclinación máx. ....                     | 25 %                  |
| Nivel de presión acústica $L_{pA}$ .....  | 46 dB (A)             |
| Imprecisión K .....                       | 2,3 dB                |
| Nivel de potencia acústica $L_{WA}$ ..... | 57 dB (A)             |
| Imprecisión K .....                       | 2,3 dB                |
| Ajuste de altura de corte                 | 20-60 mm; en continuo |

#### Antena del cable guía

Banda de frecuencia operativa: ..... 0 - 148,5 kHz  
Potencia máxima de transmisión: ..67,05 dBuA/m

#### Fuente de alimentación

Tensión de entrada: ..... 100-240 V ~ 50/60 Hz  
Tensión de salida: ..... 24 V CC  
Corriente de salida: ..... 1,5 A  
Clase de protección: ..... II / 

Los valores de emisión se han determinado conforme a las normas EN ISO 3744:1995 e ISO 11094:1991.

**¡Aviso!**

**Este aparato genera un campo electromagnético durante su funcionamiento. En determinadas circunstancias, este campo podrá afectar a los posibles implantes médicos activos o pasivos. Para reducir el peligro de lesiones graves o incluso mortales, recomendamos a las personas que lleven este tipo de implantes que consulten a su médico y al fabricante del implante antes de utilizar el aparato.**

## 5. Puesta en marcha

**Leer el manual de instrucciones en su totalidad antes de empezar a instalar el robot cortacésped. La calidad de la instalación afecta directamente al resultado de corte.**

### 5.1 Principio de funcionamiento

Seguir con detenimiento el manual de instrucciones para garantizar el funcionamiento correcto y seguro del robot cortacésped.

El robot cortacésped elige su dirección al azar. El césped del jardín quedará totalmente cortado al alcanzar el robot cortacésped todas aquellas áreas que no se hallen excluidas por delimitaciones ni obstáculos. Si el robot cortacésped constata que ha llegado a un límite del césped o detecta un obstáculo, el robot cortacésped modificará su dirección y seguirá cortando en otra dirección al azar. A través del sistema de sensores, el robot cortacésped detecta obstáculos así como la superficie del césped, pudiendo moverse libremente en el área de trabajo.

El robot cortacésped dispone de una unidad de cámara que genera imágenes del área situada delante de él y las procesa. Se analizará el área situada delante de él y se comprobará si se trata de superficie de corte o de un límite del césped o bien de un obstáculo. Siempre que el área delante de él sea evaluada como superficie de corte, el robot cortacésped se moverá hacia delante con el plato de corte encendido. Si el área es evaluada como límite del césped o bien como obstáculo, el robot cortacésped se detiene, vuelve a comprobar el área de corte y comienza a cortar nuevamente en una dirección aleatoria. El área de corte debe revisarse con detenimiento y adaptarse para que el robot cortacésped disponga de espacio suficiente para detectar donde

acaba el área de corte. Los límites del césped deben estar claramente definidos para que el robot cortacésped pueda detectarlos claramente en el transcurso de su tiempo de reacción.

El cable guía colocado (24) sirve para el acoplamiento preciso a la estación de carga (19) y no representa ningún límite durante el funcionamiento. Por lo tanto, el robot cortacésped debe hallarse sobre una superficie de césped con claros límites ópticos y físicos. Para que el robot cortacésped encuentre el cable guía (24) y a continuación la estación de carga (19), el robot cortacésped debe hallarse en la estación de carga (19) para la primera puesta en marcha del proceso de corte. El robot determina la posición de la estación de carga (19) mediante un sistema global de navegación por satélite (GNSS). Si se cambia la posición de la estación de carga (19), obligatoriamente deberá volverse a posicionar el robot cortacésped en la estación de carga (19) para el calibrado. Será preciso asegurarse de que ningún apantallamiento o cubierta impida determinar la posición. Evitar colocar la estación de carga (19) junto a edificios elevados. En determinadas circunstancias, no será posible efectuar un calibrado en tal caso por falta de señal.

El robot cortacésped regresará a la estación de carga (19) si el estado de carga de la batería es bajo. Valiéndose del módulo GNSS, el robot cortacésped determina su distancia a la estación de carga (19) y la busca. Si el robot cortacésped se topa con un borde del jardín u obstáculo en su camino al bucle de búsqueda, el robot guardará su posición y será trazado un mapa del área de corte. De este modo, el robot cortacésped encontrará más rápido el camino de regreso a la estación de carga (19) en caso de uso continuado. Al llegar al cable guía (24), el robot cortacésped se desplazará hasta la estación de carga (19) a través de sus sensores de detección de alambres. Este proceso puede durar unos minutos en función del tamaño del jardín y de la complejidad.

Asimismo, la información específica de la ubicación sobre la salida y puesta del sol será consultada a través del sistema global de navegación por satélite (GNSS). Es imprescindible que haya suficiente luz del día para el correcto funcionamiento del robot cortacésped. Comprobar regularmente que la lente de la unidad de cámara (15) no presente impurezas.

## 5.2 Sensores

El robot cortacésped está equipado con varios sensores de seguridad. El robot cortacésped se puede mover en su área de corte mediante los sensores.

- **Sensor de elevación:**  
Si el robot cortacésped se levanta del suelo más de 30° por detrás, o si una rueda delantera (12) pierde el contacto con el suelo, se detienen inmediatamente el robot y la rotación de las cuchillas (10).
- **Sensor de inclinación:**  
Si el robot cortacésped se inclina considerablemente en una dirección, el robot y la rotación de las cuchillas (10) se detendrán de inmediato.
- **Sensor de obstáculos:**  
El robot detecta los obstáculos en su camino. Si el robot cortacésped choca con un obstáculo, se detendrán inmediatamente tanto la rotación de las cuchillas (10) como el robot, y este se desplazará hacia atrás alejándose del obstáculo.
- **Unidad de cámara:**  
El robot cortacésped dispone de una unidad de cámara (15) que analiza el área de corte situada delante de él (aprox. 1 m<sup>2</sup>). La cámara queda orientada al suelo, reproduciendo aquellos objetos que se hallen en el área de las imágenes con una altura máxima de 50 cm. El material gráfico a procesar solo se guarda de forma local y temporal en el robot cortacésped, sobrescribiéndose de manera continua. El robot cortacésped puede detectar obstáculos y el área de trabajo donde ya no queda césped. Si el robot cortacésped se topa con un obstáculo o deja de detectar césped, se detiene y comienza a cortar nuevamente en una dirección aleatoria. Debido a la unidad de cámara no es posible que el robot cortacésped funcione con luz crepuscular o por la noche. El margen de trabajo seleccionado debería recaer en una franja del día en la que abunde luz natural para que el robot cortacésped pueda trabajar de forma fiable. De este modo también quedan a salvo los pequeños animales crepusculares, como p. ej. erizos.
- **Sensores de distancia:**  
El robot cortacésped está dotado de sensores de distancia (16) con los que puede detectar obstáculos en su camino. Si el robot cortacésped se topa con un obstáculo, se detiene y comienza a cortar nuevamente en una dirección aleatoria.

- **Sensor de cinta magnética**

El robot cortacésped está dotado de un sensor de cinta magnética, detectando aquella cinta magnética que se encuentre en el suelo (27). Si el robot cortacésped se topa con una cinta magnética, se detiene y comienza a cortar nuevamente en una dirección aleatoria. La cinta magnética sirve de límite virtual, permitiendo establecer áreas de jardín en las que el robot cortacésped no haya de cortar.

- **Sensor de lluvia:**

El robot cortacésped está dotado de un sensor de lluvia (5) para evitar que trabaje bajo la lluvia. El robot cortacésped regresa a la estación de carga (19) cuando se detecta que llueve y allí se carga completamente. Una vez el sensor de lluvia (5) vuelve a estar seco, reanuda el trabajo siempre que se encuentre en un margen de tiempo todavía activo. Si el sensor de lluvia (5) se ha disparado, el LED del sensor de lluvia (53) se ilumina. No provocar un cortocircuito en los dos sensores metálicos con metal o cualquier otro material conductor. Esto perjudica el correcto funcionamiento del robot cortacésped.

- **Módulo GNSS**

El robot cortacésped determina su posición y la posición de la estación de carga (19) a través de un sistema global de navegación por satélite (GNSS). Esto ayuda a que el robot cortacésped vuelva a encontrar el camino de regreso a la estación de carga (19). Mediante el módulo GNSS, el robot cortacésped puede determinar la hora local correspondiente a la salida y a la puesta del sol, por lo que el robot no puede cortar el césped ni con luz crepuscular ni por la noche. De este modo, el robot cortacésped puede funcionar de manera fiable con su unidad de cámara (15). Mediante el módulo GNSS, el robot cortacésped determina en todo momento su distancia a la estación de carga (19). El robot cortacésped puede alejarse de la estación de carga (19) un máximo de 1000 m, de lo contrario, el LED GNSS (54) se iluminará en amarillo y el robot cortacésped no podrá funcionar en el modo de superficie principal. Para el funcionamiento en el modo de superficie secundaria, la distancia a la estación de carga (19) no es relevante.

## 5.3 Preparación

Si la altura del césped supera los 60 mm, hay que acortar el césped para no cargar excesivamente el robot y reducir la eficiencia de funcionamiento.



Usar para ello un cortacésped convencional o una recortadora. Alejar todos los objetos sueltos del césped que puedan ser dañados por el robot cortacésped o que lo puedan dañar.

Comprobar el área de corte y su límite del césped, así como áreas que no hallan de ser cortadas. En los siguientes capítulos de este manual de instrucciones encontrarán información sobre cómo se pueden definir límites de césped claros y proteger determinadas áreas. Algunos obstáculos pueden ser detectados a tiempo por el robot cortacésped, no teniendo por qué ser protegidos de manera aparatosa.

Tener a mano las siguientes herramientas: Martillo, alicates, alicates pelacables y nivel de burbuja (opcional).

### 5.3.1 Cálculo de la pendiente del césped

El robot cortacésped puede superar pendientes de hasta el 25 %. Por lo tanto, evitar pendientes más empinadas. La pendiente se puede determinar con la altura superada en la distancia (fig. 3a).

Ejemplo:  $a/b = 25 \text{ cm}/100 \text{ cm} = 25 \%$

### 5.3.2 Montaje de la batería

Se necesita una batería (A) de la serie Power-X-Change para el funcionamiento del robot cortacésped. **Atención:** Dependiendo del modelo, puede que la batería (A) no esté incluida en el volumen de entrega del robot cortacésped. Abrir la tapa del compartimento de la batería (9). Presionar el dispositivo de retención de la batería (A) y deslizarla (A) en el alojamiento previsto para ello. Cerrar la tapa del compartimento de la batería (9) y asegurarse de que encaje en su sitio correctamente (fig. 3b). Para extraer la batería (A), abrir la tapa del compartimento de la batería (9). Pulsar el dispositivo de retención de la batería (A) y extraer la batería (A).

## 5.4 Estación de carga

### 5.4.1 Ubicación de la estación de carga

Primero determinar la mejor ubicación de la estación de carga (19). Se necesita una toma de corriente externa que proporcione corriente permanentemente para que el robot cortacésped funcione siempre. La estación de carga (19) se debe colocar en una superficie plana al nivel de la capa de césped. Asegurarse de que el área sea plana y esté seca. Lo mejor es colocar la estación de carga (19) en el borde del área de corte. Asegurarse de que el cable de conexión a la red de la estación de carga (19) no quede colocado en el área de corte o, dado el caso, tenga

que quedar enterrado para evitar que el robot cortacésped lo dañe.

Colocar la estación de carga (19) con el cable guía (24) posibilitándose el mejor acceso posible desde todas las áreas y sobre una superficie despejada sin obstáculos. Evitar colocar la estación de carga (19) en rincones de difícil acceso o zonas delimitadas por áreas estrechas.

La distancia máxima de la estación de carga (19) a un límite del césped no debe superar los 1000 m. Esto sirve para aumentar la seguridad frente a robo. Si la distancia es mayor, el LED GNSS (54) se iluminará en amarillo y el robot cortacésped no podrá funcionar en el modo de superficie principal. Para el funcionamiento en el modo de superficie secundaria, la distancia a la estación de carga (19) no es relevante. Se recomienda una distancia máxima del límite del césped a la estación de carga (19) no superior a los 50 m, para garantizar un proceso de corte eficiente y automático. Al aumentar la distancia a la estación de carga (19), puede ocurrir que la carga residual de la batería del robot cortacésped sea insuficiente como para que el robot cortacésped pueda llegar a la estación de carga (19). En caso de mayores superficies de corte, utilizar una batería de mayor capacidad.

Elegir un lugar a la sombra, ya que la batería se carga mejor en un entorno fresco. Los árboles y/o edificios altos pueden empeorar la señal GNSS de modo que el robot cortacésped ya no encuentre de forma autónoma el camino de regreso a la estación de carga (19). Por este motivo es preciso mantener la distancia correspondiente con respecto a edificios altos o árboles y prestar **atención** a que la estación de carga (19) se encuentre al aire libre. Prestar **atención** también a que el cable guía (24) quede colocado recto al menos 1 m por delante de la estación de carga (19) y al menos 0,5 m por detrás de la estación de carga (19) (fig. 4a). Las curvas directamente frente a la estación de carga (19) pueden provocar dificultades a la hora de acoplarse para la carga.

### 5.4.2 Localización de la estación de carga

Si la batería está casi vacía, el robot cortacésped regresará a la estación de carga (19) buscando el cable guía (24). Con ayuda del GNSS, el robot cortacésped compara a intervalos regulares su posición real con la posición de la estación de carga calibrada. El robot cortacésped se desplaza hacia la estación de carga (19) y busca el cable guía (24) en varios pasos. El robot cortacésped se detendrá una y otra vez y, dado el

caso, seguirá desplazándose en otra dirección para llegar al cable guía (24). Si el robot cortacésped entra en la proximidad del cable guía (24), comenzará a detectar la posición del mismo con ayuda de movimientos giratorios y de la intensidad de señal del cable guía (24).

Si mientras el robot está cortando el césped se topa con un obstáculo o con un límite del césped, la posición correspondiente quedará guardada. Se irá trazando un mapa que ayudará al robot cortacésped a encontrar más rápido la estación de carga (19).

Si el robot cortacésped ha llegado al cable guía (24), lo seguirá en sentido antihorario hasta la estación de carga (19). Por lo tanto, es preciso asegurarse de que la estación de carga (19) esté colocada correctamente alineada (fig. 4a).

#### 5.4.3 Conexión de la estación de carga a la fuente de alimentación

1. Antes de conectar la estación de carga (19) a la fuente de alimentación, asegurarse de que la tensión de red es de 100-240 V a 50/60 Hz.
2. Conectar fuente de alimentación (20) directamente a una toma de corriente. No utilizar el cable para ninguna otra aplicación.
3. No utilizar ninguna fuente de alimentación dañada (20). En caso de que se produzcan daños en los cables o en la fuente de alimentación (20), ponerse en contacto con un especialista autorizado para que los reemplace de inmediato.
4. No cargar el robot cortacésped en un entorno húmedo. No cargar el robot cortacésped a temperaturas superiores a 40 °C o inferiores a 5 °C.
5. Mantener el robot cortacésped y la fuente de alimentación (20) alejados del agua, las fuentes de calor y los productos químicos. Mantener el cable de alimentación (20) alejado de los bordes afilados para evitar daños.
6. Conectar la fuente de alimentación (20) con la estación de carga (19) (fig. 4b).
7. Colocar el robot cortacésped con el interruptor principal encendido (7) y la batería en la estación de carga (19) y cargarla por completo antes del primer uso.

#### 5.4.4 Información sobre el proceso de carga

El robot cortacésped regresa a la estación de carga (19) en una de las siguientes situaciones:

- Se envía el robot cortacésped de vuelta manualmente.
- El nivel de carga de la batería cae por debajo del 30 %.

- El tiempo de trabajo diario ha terminado.
- El sensor de lluvia se ha activado.
- El robot cortacésped se ha sobrecalentado.
- Comienza a haber luz crepuscular, por lo que la unidad de cámara deja de poder funcionar correctamente.

El robot cortacésped buscará el cable guía (24) y se desplazará junto al cable guía (24) en sentido antihorario de forma autónoma hasta la estación de carga (19).

Durante el proceso de carga de la batería, el LED de batería (55) del robot cortacésped parpadeará en verde. Si la batería está cargada por completo, el LED de batería (55) se ilumina en verde (55), así como el indicador LED (19a) en la estación de carga (19). Después de completarse la carga, el robot cortacésped reanuda el trabajo o permanece en la estación de carga (19) hasta el siguiente margen de tiempo programado para trabajar.

Si hubiera un obstáculo en el cable guía (24) al volver a la estación de carga (19), el robot cortacésped se detendría frente al obstáculo después de varios intentos y no podría volver a la estación de carga (19). Retirar todos los obstáculos del cable guía (24).

Si la temperatura de la batería supera los 45 °C, el proceso de carga se interrumpe para evitar que se dañe la batería. Una vez que la temperatura ha vuelto a bajar, el proceso de carga continúa automáticamente.

Si la temperatura del mando del robot cortacésped supera los 65 °C, el robot vuelve a la estación de carga (19). Después de que la temperatura haya bajado de nuevo, el trabajo se reanuda según los ajustes. Si la batería se agota antes de que el robot cortacésped vuelva a la estación de carga (19), ya no podrá ponerse en marcha. Llevar el robot cortacésped a la estación de carga (19) y dejar el interruptor principal (7) encendido. El robot cortacésped se carga automáticamente.

### 5.5 Cable guía

¡ATENCIÓN! ¡Un cable guía roto y los daños resultantes no los cubre la garantía!

#### 5.5.1 Colocación del cable guía

El cable guía (24) se puede colocar tanto sobre el suelo como en el suelo. Si el suelo es duro o seco, las piquetas (23) pueden romperse al clavarlas. Regar el césped antes de instalar el cable guía (24) si el suelo está muy seco.

- **Instalación sobre el suelo**  
Colocar el cable guía (24) firmemente en el

suelo y sujetarlo con las piquetas suministradas (23). Todavía se puede ajustar la posición del cable guía (24) durante las primeras semanas de uso del robot cortacésped. Después de algún tiempo, sin embargo, el cable guía (24) estará cubierto de hierba y ya no estará visible. Instalar el cable guía (24) con una distancia máxima de 1 m entre las piquetas (23). Evitar las situaciones en las que el cable guía (24) no toque el suelo. Asegurarse de que el robot cortacésped no pueda cortar el cable guía (24). Durante el proceso de corte, el robot cortacésped pasará por encima del cable guía con el plato de corte encendido.

- **Instalación en el suelo**  
Enterrar el cable guía (24) con una profundidad de hasta 5 cm. De este modo se evita que se dañe el cable guía (24), por ejemplo al escarificar o airear.

#### ¡Atención!

Ya que el cable guía (24) no siempre se puede colocar en el límite del césped, es importante fijarse en la posición del cable guía (24) para no dañarlo al trabajar más adelante en el jardín. Dado el caso será preciso hacer un croquis o documentar la disposición con fotografías. Si el cable guía (24) no ha sido enterrado en el suelo, no se deberá proceder a escarificar y airear en la zona del cable guía (24) a fin de evitar daños.

#### 5.5.2 Instalación del bucle de búsqueda

- El cable guía (24) forma un bucle de búsqueda con el que el robot cortacésped encuentra el camino de vuelta a la estación de carga (19).
- Colocar recto el cable guía (24) al menos 1 m por delante de la estación de carga (19) y al menos 0,5 m por detrás de la estación de carga (19) (fig. 4a). Las curvas directamente frente a la estación de carga (19) pueden provocar dificultades a la hora de acoplarse para la carga.
- La distancia mínima que encierra el cable guía (24) debería ser de al menos 5 m<sup>2</sup> (fig. 4a). Se recomienda utilizar toda la longitud del cable guía (24) y colocarlo en una superficie cuadrada en la medida de lo posible. El bucle de búsqueda ha de ser orientado de tal forma que el robot cortacésped pueda llegar bien a la estación de carga (19) desde cualquier área.
- La distancia entre dos cables guía (24) debería ser de al menos 0,8 m (fig. 4a).

- El cable guía (24) no podrá cruzarse.
- Prestar **atención** a que no haya obstáculos sobre el cable guía (24).
- Prestar **atención** a que no haya obstáculos en unos 30 cm a izquierda y derecha del cable guía (24) (fig. 4c). Mantener distancia al borde del jardín, así como a adoquines elevados. Si el camino de adoquines discurre al mismo nivel que la superficie del césped, se podrá colocar el cable guía (24) sin distancia.

#### 5.6 Conexión de la estación de carga

Completar la colocación de todo el cable guía (24) antes de conectarlo a la estación de carga (19). Pelar el cable guía (24) en los extremos para conectarlo a la estación de carga (19) en una longitud de 10 a 15 mm con unos alicates pelacables.

Desenchufar el cable de la red antes de conectar el cable guía (24) a la estación de carga (19). El extremo del cable guía (24) hacia la parte delantera de la estación de carga (19) debe colocarse en la parte inferior de la estación de carga (19) hacia atrás mediante los sujetacables. Comprobar que dicho extremo se halle firmemente fijado a la estación de carga (19) y conectado a la conexión negra de la izquierda.

Tras colocar el cable guía (24) pasar el extremo libre por el orificio y conectarlo a la conexión roja de la derecha (fig. 4d).

**¡Atención!** ¡El cable guía (24) no podrá cruzarse!

Realizar a continuación la conexión con la alimentación de corriente. La indicación LED (19a) de la estación de carga (19) debería iluminarse constantemente en verde después de realizar correctamente la instalación. Si el LED no está encendido, comprobar primero las conexiones.

Si el LED está encendido pero no está constantemente verde, consultar la tabla „Indicación de la estación de carga y reparación de fallos“ al final de este manual.

#### 5.7 Área de corte - Obstáculos y límites del área de corte

##### 5.7.1 Límite del césped

El área de corte debe tener un límite del césped claro y que lo circunde en su totalidad. Es preciso familiarizarse con las opciones de la definición de límite del césped descrita en este capítulo. Finalmente, comenzar en un punto cualquiera del lími-

te del césped con la comprobación del límite del jardín y seguirlo en círculo hasta volver a llegar al punto de inicio.

Las áreas dentro de la superficie de trabajo que hayan de ser excluidas deberán quedar igualmente rodeadas mediante un claro límite del césped. Proceder a tal efecto como en el caso de los límites exteriores del área de corte.

- **Áreas estrechas**

Si la superficie de corte incluye un área estrecha, el robot cortacésped podrá trabajar en ella mientras el pasillo presente un ancho de al menos 1,2 m y una longitud de máximo 8 m (fig. 5a). En caso de áreas estrechas largas y angostas puede ocurrir que el robot cortacésped ya no encuentre de forma autónoma el camino de regreso a la estación de carga (19).

- **Distancia al límite del césped**

Cuando el robot cortacésped se acerque a un límite del césped, esto lo detectará la unidad de cámara (15) en la parte delantera del robot. La distancia en la que ya no haya césped debería ser de al menos 30 cm (fig. 5b). Prestar **atención** a que no haya ninguna diferencia de altura en el límite del césped, ya que el robot cortacésped primero habrá de poder desplazarse rebasando el límite exacto del césped, antes de detenerse y continuar desplazándose en otra dirección. Los parterres bajos o bordes de piedras elevados pueden provocar daños en el robot cortacésped. Comprobar con regularidad que los límites del césped no estén demasiado tupidos, ya que de lo contrario, el robot cortacésped puede abandonar el área de corte. Igualmente, el límite del césped puede estar ribeteado por adoquines planos, quedando claramente delimitada el área de corte.

- **Distancia al límite del césped con agua**

De modo general, el robot cortacésped detecta de forma fiable el límite del césped según lo descrito anteriormente. No obstante puede ocurrir que el robot cortacésped siga pasando por encima del límite del césped, por lo que recomendamos una distancia desde el límite del césped al agua (estanque, piscina, etc.) de unos 50 cm (fig. 5c). Para proteger el robot cortacésped de forma fiable se recomienda de manera alternativa proteger el área con agua valiéndose de un borde elevado.

- **Límite del césped con borde elevado por encima de 25 cm.**

Mediante los sensores de distancia (16), el robot cortacésped detecta los obstáculos que

tengan una altura mínima de 25 cm (fig. 5d). Esto le permite delimitar además su límite del césped valiéndose de obstáculos elevados.

El robot cortacésped se detiene a una distancia de aprox. 20 cm delante del obstáculo y se gira para continuar en otra dirección con el proceso de corte. **¡Atención!** - De este modo, el robot no cortará hasta el límite del césped y quedará un área no cortada de aprox. 20 cm.

- **Límite del césped con borde elevado por encima de 10 cm**

Mediante los sensores de colisión, el robot cortacésped también pueden chocar con obstáculos por debajo de los 25 cm. De este modo también se puede definir un límite del césped. Tener en cuenta que sea un borde estable de al menos 10 cm (fig. 5e).

### 5.7.2 Obstáculos

Los obstáculos son objetos que se encuentran en el área de corte. El robot cortacésped puede detectar muchos obstáculos mediante los sensores. Dado el caso deberán protegerse los objetos inestables, blandos y valiosos. Comparar a tal efecto según lo descrito anteriormente las opciones de delimitación del límite del césped.

- **Obstáculos con una altura superior a 25 cm (fig. 5f)**

Los obstáculos fijos de más de 25 cm de altura y un ancho mínimo de 3 cm, p. ej. árboles, muros, vallas, muebles de jardín, etc., los detectan los sensores de distancia (16). Si el robot cortacésped se topa con un obstáculo, se detiene y continúa con el proceso de corte por otra dirección. Quedarán sin cortar unos 20 cm hasta el obstáculo.

- **Obstáculos con una altura inferior a 25 cm (fig. 5g)**

Si un obstáculo no es detectado por los sensores de distancia (16), el robot cortacésped chocará con el obstáculo y los sensores de colisión se activarán. El robot cortacésped se detiene y continúa con el proceso de corte por otra dirección. Los obstáculos han de tener una altura mínima de 10 cm. Proteger los objetos delicados e inestables mediante un borde.

- **Piedras y obstáculos bajos por debajo de 10 cm**

Las piedras, rocas y obstáculos bajos por debajo de 10 cm en la zona de corte se deben proteger, de lo contrario el robot cortacésped puede pasar por encima de ellos. De lo contrario, el robot cortacésped podría dañarse y atascarse. (ver capítulo „Límite del césped“).

El robot cortacésped trata los árboles como obstáculos. Sin embargo, si las raíces de los árboles con una altura inferior a 10 cm sobresalen del suelo, se debe proteger esta zona. Esto evita que se dañen las raíces y el robot cortacésped.

### 5.7.3 Cinta magnética (fig. 5h-j)

Los obstáculos que puedan reflejar mal la señal de distancia enviada por el robot cortacésped (p. ej. valla, seto) no son detectados en parte o no son detectados hasta que es muy tarde. Igualmente, los obstáculos con débil contraste óptico con respecto a las superficies de corte pueden ser detectados con dificultad. Para un cambio de dirección seguro y sin contacto del robot cortacésped se puede proteger tal área o el objeto mediante la cinta magnética (27).

La cinta magnética (27) sirve de límite móvil y temporal en el área de corte. Los sensores magnéticos integrados en el robot cortacésped detectan la cinta magnética (27) y el robot cambia de dirección. Esto permite aislar áreas de jardín a las que no se haya de llegar, como p. ej.:

- Delimitación a corto plazo de un área para una fiesta en el jardín donde temporalmente no se deba llegar.
- Colocación de trampolín o piscina durante los meses de verano en el área de corte.
- Un árbol recién plantado es muy delicado y se ha de proteger inicialmente frente a colisiones con el robot cortacésped
- Con carácter estacional se ha de cultivar un prado de flores que atraiga a insectos. El robot cortacésped no circulará por esa zona, la cual habrá de protegerse durante su desarrollo.
- En un área se planta césped nuevo y este también ha de protegerse desde el principio. El suelo aún no se ha consolidado y primero ha de formarse una sólida capa de césped.

Colocar la cinta magnética (27) a una distancia de pocos centímetros al objeto u área correspondiente. Acortar la cinta magnética (27) según sea necesario (longitud mínima 50 cm). Para detectar de manera segura un límite continuo a base de varios elementos de cinta magnética, la distancia máxima entre los extremos respectivos no habrá de superar los 8 cm (fig. 5k). Es preciso asegurarse de que el límite exterior del área de corte que se definió mediante una separación óptica y/o física. Fijar la cinta magnética (27) con piquetas (23) al suelo con una distancia máxima de 1 m. Mantener una distancia de al menos 80 cm al

cable guía (24), así como entre dos áreas delimitadas independientes para que el robot cortacésped pueda pasar sin problemas. (Fig. 5l). Evitar colocar la cinta magnética (27) en pendientes, ya que el robot cortacésped puede patinar y salirse del área delimitada, no detectándose el límite.

La cinta magnética (27), al igual que el cable guía (24), se puede colocar tanto sobre el suelo como en el suelo con una profundidad de aprox. 5 cm. Prestar **atención** a que la cinta magnética (27) no se coloque a demasiada profundidad en el suelo, ya que de lo contrario no podrá garantizarse una detección fiable por parte del robot cortacésped.

### 5.7.4 Superficie principal y secundaria (fig. 5m)

Se denomina superficie secundaria (B) a una zona de trabajo que no está directamente conectada con la superficie principal (A), por ejemplo, un área estrecha. El robot cortacésped no puede llegar de forma directa y autónoma a una superficie secundaria.

Para poder cortar el césped de la superficie secundaria (B), se deberá llevar manualmente el robot cortacésped a la superficie secundaria (B). El robot cortacésped debe encenderse mediante el interruptor principal (7). Iniciar el robot cortacésped pulsando la tecla „START A/B“ (64) durante 5 s. A continuación, cerrar la cubierta del panel de mando (13). El modo de superficie secundaria está activado y el LED de estado (52) parpadea en verde. El robot cortacésped no intentará en la superficie secundaria (B) regresar a la estación de carga (19) cuando el nivel de carga de la batería esté bajo. El robot cortacésped corta hasta que la batería se agota. Después se deberá cargar la batería o llevar el robot cortacésped de vuelta a la estación de carga (19).

#### ¡Atención!

El robot cortacésped puede alejarse de la estación de carga (19) un máximo de 1000 m, de lo contrario, el LED GNSS (54) se iluminará en amarillo y el robot cortacésped no podrá funcionar en el modo de superficie principal. Para el funcionamiento en el modo de superficie secundaria, la distancia a la estación de carga (19) no es relevante.

### 5.7.5 Distancia a superficies de corte ajenas

Mantener una distancia a superficies de corte ajenas (p. ej. vecinos), para las que se utilice un alambre delimitador. La señal generada mediante el alambre delimitador puede ocasionar

problemas a la hora de que el robot cortacésped encuentre el camino de vuelta a su estación de carga (19).

## 5.8 Módulo GNSS

### 5.8.1 Calibrar posición de la estación de carga

Para que el robot cortacésped vuelva a encontrar el camino de regreso al bucle de búsqueda y a la estación de carga (19), el robot cortacésped debe calibrar la posición de la estación de carga (19) con ayuda de un sistema global de navegación por satélite (GNSS).

A tal efecto, colocar hacia la estación de carga (19) el robot cortacésped listo para funcionar con el interruptor principal encendido (7). Durante el proceso de calibrado, el LED GNSS (54) parpadea en verde y se ilumina de manera continua en verde en cuanto el proceso se ha completado con éxito. Este proceso puede llevar unos minutos. Será preciso asegurarse de que ningún apantallamiento o cubierta impida determinar la posición. Evitar colocar la estación de carga (19) junto a edificios elevados. Por este motivo es preciso mantener la distancia correspondiente con respecto a edificios altos y árboles. En determinadas circunstancias, no será posible efectuar un calibrado en tal caso por mala cobertura de señal.

### 5.8.2 Trazado de mapa

Si el robot cortacésped ha de regresar a la estación de carga (19), este determinará su distancia a la estación de carga (19) valiéndose del módulo GNSS. Si el robot cortacésped se topa con un borde del jardín u obstáculo en su camino a la estación de carga (19), el robot guardará su posición y será trazado un mapa del área de corte. De este modo, el robot cortacésped encontrará más rápido el camino de regreso a la estación de carga (19) en caso de uso continuado.

### 5.8.3 Borrar trazado de mapa

Para borrar toda la información GNSS en el robot cortacésped, apagarlo (OFF) con el interruptor principal (7). Mantener pulsada la tecla de bloqueo (62) y encender al mismo tiempo el robot cortacésped a través del interruptor principal (7) (ON). El robot cortacésped confirma la eliminación mediante una señal acústica. A continuación, el robot cortacésped debe ser reiniciado en la estación de carga (19) para recalibrar la posición de la estación de carga. Si se tuvieran que llevar a cabo mayores adaptaciones del área de corte, se recomienda borrar el trazado de mapa del robot

cortacésped. Sobre todo en los calurosos meses de verano puede haber abundantes zonas de césped amarillo que influyan en el funcionamiento del robot. Recomendamos en tal caso la interrupción del modo automático y el uso del aparato en modo de superficie secundaria en lugares indicados del jardín. Esto puede dar lugar igualmente a errores en el trazado de mapas, por lo que el robot cortacésped deja de poder funcionar correctamente. Borrar el trazado de mapas en tal caso.

## 5.9 Límites de jardín y su calidad

Para garantizar el funcionamiento seguro del robot cortacésped sin alambre delimitador, el robot cortacésped comprueba los límites del área de corte con la unidad de cámara (15). La unidad de cámara (15) analiza el área de corte situada delante de él (aprox. 1 m<sup>2</sup>). Si el robot cortacésped se topa con un límite del área de corte, el robot podrá determinar un valor de calidad de límite sirviéndose de parámetros.

### 5.9.1 Recorrido de inicialización – puesta en marcha

Prestar **atención** a que la batería del robot cortacésped esté completamente cargada al comenzar el recorrido de inicialización. De este modo, el robot cortacésped puede concluir en un proceso la determinación de un valor de referencia. Si no basta una carga de batería para el recorrido de inicialización, el robot cortacésped regresará de forma autónoma a la estación de carga (19) y continuará automáticamente su recorrido tras un proceso de carga.

Para determinar la fiabilidad de los límites del área de corte, para el funcionamiento del robot deberá generarse un valor de referencia individual en función del área de corte.

Para determinar el valor de referencia, el robot cortacésped se mueve como es habitual en el área de corte en una dirección al azar. Si el robot cortacésped se topa con un límite o un obstáculo, se detiene y evalúa el área de corte situada delante de él. A continuación, el robot cortacésped se moverá en una dirección aleatoria. **Por motivos de seguridad, el recorrido de inicialización se lleva a cabo con plato de corte apagado.**

Si el robot cortacésped se topa con un límite del área de corte, este es evaluado y el LED del cable guía (56) se ilumina. El verde señalará un límite fiable del área de corte y el amarillo, un límite dudoso. El robot cortacésped muestra la calidad de un límite del césped tanto en el recorrido de inicialización como durante el funcionamiento



automático.

Para determinar de manera fiable el valor de referencia se requieren al menos 200 contactos con un límite del área de corte. Tras más de 200 contactos se comprueba el valor de calidad de límite en cuanto a su fiabilidad. Si el robot cortacésped determina que el valor sigue sin ser lo suficientemente fiable, el robot continuará su recorrido de inicialización por otros 200 contactos.

Si el recorrido de inicialización se ha realizado con éxito y se ha podido generar un valor de calidad de límite fiable, el robot empezará a cortar el área correspondiente conforme a su ajuste del tiempo de corte.

Si no se ha podido generar un valor de referencia fiable, el robot cortacésped se detiene y el LED del cable guía (56) parpadea en rojo. Comprobar los límites del área de corte y corregir los límites que no puedan diferenciarse claramente del área de corte. Prestar **atención** a que el área de corte se distinga claramente del área circundante. Borrar en primer lugar el valor de referencia existente (ver 5.9.4) para repetir a continuación la inicialización.

### 5.9.2 Comprobación de la calidad de límite en el funcionamiento

En modo automático, el robot cortacésped comprueba a intervalos regulares si el valor actual de calidad de límite del área de corte ha cambiado en comparación con su valor de referencia. En cuanto el robot cortacésped se encuentre en la estación de carga (19), se mostrará a través del LED del cable guía (56) el estado respectivo del valor de calidad de límite comparativo que haya sido determinado en último lugar. Este será comparado con el valor de referencia determinado en el recorrido de inicialización.

#### El LED del cable guía (56) se ilumina en color verde:

El robot cortacésped se encuentra en la estación de carga (19) o cerca del bucle de búsqueda y la desviación con respecto al valor de calidad de referencia es reducida.

#### El LED del cable guía (56) parpadea en amarillo:

El robot cortacésped se encuentra en la estación de carga (19) o dentro del bucle de búsqueda y la desviación con respecto al valor de calidad de referencia ha empeorado.

#### El LED del cable guía (56) parpadea en rojo:

El robot cortacésped se encuentra en la estación de carga (19) o dentro del bucle de búsqueda y la desviación con respecto al valor de calidad de referencia es excesiva. El robot cortacésped permanece en la estación de carga (19). Comprobar los límites del área de corte. A continuación borrar el valor de referencia (ver 5.9.4) y efectuar una nueva inicialización del valor de calidad de límite.

#### El LED del cable guía (56) está apagado:

- El cable guía (24) no está conectado correctamente o se ha dañado.
- Se ha interrumpido la alimentación de corriente de la estación de carga (19).
- El robot cortacésped se encuentra fuera del bucle de búsqueda.

### 5.9.3 Funcionamiento del robot cortacésped en superficies secundarias

El robot cortacésped puede generar un valor individual para la superficie principal y la superficie secundaria. Por lo tanto es necesario llevar a cabo un recorrido de inicialización en cada nueva superficie secundaria. Solo está permitido usar el robot cortacésped sobre una superficie secundaria. Si con el robot se quiere cortar sobre otra superficie secundaria, será imprescindible borrar el valor de calidad de límite para la superficie secundaria y efectuar un recorrido de inicialización.

### 5.9.4 Borrado de los valores

Tras una mayor pausa de corte podrán haberse modificado los valores de calidad de límite, lo cual puede dar lugar a fallos en la siguiente temporada. Por lo tanto se recomienda borrar el valor de calidad de límite cada año al comienzo de la temporada y determinar un nuevo valor de referencia. De este modo puede garantizarse un funcionamiento seguro y fiable del robot cortacésped.

El robot cortacésped debe encontrarse en estado bloqueado. El LED de bloqueo (51) parpadea en rojo de forma permanente. Para bloquear el robot cortacésped, pulsar la tecla de bloqueo (62). Para borrar los valores guardados para las superficies correspondientes proceder como sigue:

1. Valor de referencia de la superficie principal (A): Pulsar simultáneamente durante 3 segundos la tecla „OK“ (63) y la tecla „10H“ (60). Se emite una señal acústica. Colocar el robot cortacésped hacia la estación de carga (19) y reiniciarlo para efectuar un nuevo recorrido de inicialización.
2. Valor de referencia de la superficie secundaria (B): Pulsar simultáneamente durante 3 se-

gundos la tecla „OK“ (63) y la tecla „8H“ (60). Se emite una señal acústica.

## 5.10 Conexión y comprobación de la instalación

### 5.10.1 Comprobación de la instalación del cable guía y la estación de carga (fig. 6a)

En cuanto la indicación LED (19a) de la estación de carga (19) se enciende en verde, la zona de corte está lista para el robot cortacésped. Asegurar primero que las piquetas (23) en el cable guía (24) estén completamente clavadas.

Colocar el robot cortacésped a una distancia reducida detrás de la estación de carga (19) hacia el bucle de búsqueda. A fin de comprobar en la medida de lo posible la distancia completa del cable guía (24). El robot cortacésped aún no debería encontrarse sobre el cable guía (24) y orientado a él (24). Encender el interruptor principal (7) (ON) (fig. 8).

Pulsar la tecla „STOP“ (3) y abrir la cubierta del panel de mando (13). Pulsar la tecla de bloqueo (62), desbloquear el robot cortacésped con el PIN y confirmar la entrada con la tecla „OK“ (63) (véase el capítulo „Dispositivo de bloqueo / PIN“).

Pulsar la tecla „HOME“ (61). A continuación, cerrar la cubierta del panel de mando (13). El robot cortacésped buscará el cable guía (24) para encontrar el camino a la estación de carga (19). Primero se desplaza hacia delante hasta llegar al cable guía (24). Dado el caso, el robot cortacésped puede detenerse antes brevemente para reorientarse. A continuación, el robot cortacésped sigue el cable guía (24) en sentido antihorario. Prestar **atención** a que no haya objetos sobre el cable guía (24).

La batería del robot se carga completamente. Si hay problemas con el acoplamiento, es posible que se tenga que reposicionar la estación de carga (19) en su orientación hasta que el acoplamiento funcione sin problemas.

Se puede detener el robot cortacésped en cualquier momento pulsando la tecla roja „STOP“ (3). Después de pulsar la tecla „STOP“ (3), el robot se detiene y espera más instrucciones. Comprobar además puntos con gran distancia al bucle de búsqueda o zonas unidas por áreas estrechas. Repetir el proceso, según lo descrito anteriormente y enviar el robot cortacésped de vuelta a la estación de carga (19) con ayuda de la tecla „HOME“ (61).

### 5.10.2 Comprobación del área de corte (fig. 6b)

Para comprobar los límites del área de corte, caminar a lo largo del límite del césped y comprobar si el área de corte está rodeada por completo mediante delimitaciones y/u obstáculos. Repetirlo del mismo modo con todas las áreas que hayan de ser excluidas, como p. ej. parterres de flores, piscina, estanque, y comprobar si se hallan delimitadas claramente en todos los puntos. Se recomienda comprobar aquellos puntos críticos de los que no se tenga la certeza de que el robot cortacésped pueda detectarlos. Colocar para ello el robot cortacésped a 1 m del punto que se ha de comprobar. El robot cortacésped deberá estar mirando al punto que se ha de comprobar. Comprobar igualmente aquellas áreas protegidas mediante cinta magnética (27). A continuación iniciar el robot cortacésped desbloqueado con ayuda de la tecla „START A/B“ (64). El robot cortacésped se desplaza primero hacia delante y debería detectar el límite del césped o el obstáculo. Se puede cancelar el proceso en todo momento con ayuda de la tecla „STOP“ (3). Repetir este proceso con todos los puntos de los que no se tenga certeza.

### 5.10.3 Comprobación de la posición de la estación de carga (fig. 6c)

Comprobar la posición de la estación de carga (19) colocando el robot cortacésped en distintos puntos de la superficie de corte una vez concluido el calibrado y dejándole que busque a continuación la estación de carga (19). Desbloquear a tal efecto el robot cortacésped, pulsar la tecla „HOME“ (61) y cerrar la cubierta del panel de mando (13). Se puede cancelar el proceso en todo momento con ayuda de la tecla „STOP“ (3). Dado el caso adaptar el área, la colocación del cable guía (24), así como la posición de la estación de carga (19).

## 5.11 Fijación de la estación de carga

Después de garantizar el funcionamiento correcto del robot cortacésped y de encontrar una posición adecuada para la estación de carga (19), la estación de carga (19) se debe fijar con los tornillos de fijación (21). Atornillar completamente al suelo los tornillos de fijación (21) con ayuda de la llave hexagonal (22) (fig. 7).

## 5.12. Indicador de capacidad de batería

Pulsar el interruptor para acceder al indicador de capacidad de la batería. El indicador de capacidad de la batería muestra el estado de carga de la batería con 3 LED (figura 12b).



**Se iluminan todos los LED:**

La batería está completamente cargada.

**Si están encendidos 1 o 2 LED:**

La batería dispone de suficiente carga residual.

**Si 1 LED parpadea:**

La batería está vacía, es preciso cargarla.

**Si todos los LED parpadean:**

La temperatura de la batería es demasiado baja. Quitar la batería del aparato y dejarla durante un día a temperatura ambiente. Si vuelve a aparecer el fallo, la batería se ha descargado completamente y está defectuosa. Quitar la batería del aparato. Está prohibido emplear o cargar una batería defectuosa.

**¡Atención!**

Si se utiliza una batería Multi-Ah (por ejemplo, 4-6 Ah), ponerla siempre en la capacidad más alta. Puesto que la carga y descarga en el robot cortacésped se producen de manera cuidadosa, no es necesario utilizar la capacidad menor para prolongar la vida útil.

**5.13 Cómo cargar la batería con el cargador**

Durante el funcionamiento normal, la batería (A) del robot cortacésped se carga a través de la estación de carga (19). Para el uso independiente de la batería (A) de la serie Power-X-Change, también se puede cargar en el cargador externo Power-X-Charger. **¡Atención!** – Dependiendo del modelo, puede que el cargador (B) no esté incluido en el volumen de entrega del robot cortacésped.

1. Comprobar que la tensión de red coincida con la especificada en la placa de identificación del aparato. Conectar el enchufe del cargador (B) a la toma de corriente. El LED verde empieza a parpadear.
2. Encajar la batería (A) en el cargador (B) (fig. 12a).
3. El apartado „Indicación cargador“ incluye una tabla con los significados de las indicaciones LED del cargador.

Es posible que la batería se caliente durante el proceso de carga. Esto es normal.

En caso de que no sea posible cargar la batería, comprobar que

- exista tensión de red en la toma de corriente.
- exista buen contacto entre los contactos de carga.

En caso de que todavía no fuera posible cargar la batería, rogamos enviar

- el cargador
- y la batería

a nuestro servicio de asistencia técnica.

**Para realizar un envío adecuado, ponerse en contacto con nuestro servicio de asistencia técnica o con el punto de venta en el que se compró el aparato.**

**Para el envío o la eliminación de baterías o del aparato, estos deben embalarse por separado en bolsas de plástico para evitar cortocircuitos e incendios.**

Es preciso recargar la batería siempre a tiempo con el fin de procurar que dure lo máximo posible. Hacerlo es imprescindible también en cuanto se detecta que disminuye el rendimiento del aparato. No descargar jamás la batería por completo. Esto podría provocar un defecto en la batería.

**6. Manejo****6.1 Interruptor principal**

El robot cortacésped está dotado de un interruptor principal (7). Encender (ON) y apagar (OFF) el robot cortacésped con el interruptor principal (7) (fig. 8). Después de encender el robot cortacésped, se bloquea con el PIN.

**6.2 Panel de mando**

Se pueden llevar a cabo ajustes en el robot cortacésped a través del panel de mando (2). La indicación LED integrada le proporciona información sobre el estado de su robot cortacésped. Familiarizarse con el mando y las opciones disponibles.

**Explicación de los LED del panel de mando (fig. 9a)**

50. LED de tiempo: indicación del tiempo de corte diario
51. LED de bloqueo: indicación del bloqueo del teclado
52. LED de estado: indicación del estado del robot cortacésped y de la superficie de corte
53. LED del sensor de lluvia: indicación de si el sensor de lluvia se ha disparado
54. LED GNSS: indicación del estado de la señal GNSS
55. LED de batería: indicación del estado de carga

56. LED del cable guía: indicación de la calidad de límite y de si hay un fallo del cable guía  
57. LED de alarma (57: indicación de fallos

Un esquema general de las indicaciones de estado importantes figura al final de este manual en el capítulo „Indicación del robot cortacésped y reparación de fallos“.

### Explicación de las teclas del panel de mando (fig. 9b)

60. Teclas para ajustar el tiempo de corte e introducir el PIN  
61. Tecla „HOME“  
62. Tecla de bloqueo  
63. Tecla „OK“  
64. Tecla „START A/B“

### 6.3 Ajuste de la altura de corte

**¡Atención!** El ajuste de la altura de corte debe efectuarse únicamente tras haber apagado el robot cortacésped. Para ello, pulsar la tecla roja „STOP“ (3). Mediante el ajuste de la altura de corte (4), el robot cortacésped permite un ajuste continuo de la altura de corte entre 20 y 60 mm, que se puede leer en la escala.

Si la altura del césped supera los 60 mm, hay que acortar el césped a al menos 60 mm para no cargar excesivamente el robot y reducir la eficiencia de funcionamiento. Usar para ello un cortacésped convencional o una recortadora.

Cuando la instalación está completa, la altura de corte se puede adaptar usando el ajuste de la altura de corte (4). Empezar siempre con una altura de corte más alta y reducir en pequeños pasos hasta la altura deseada.

### 6.4 Dispositivo de bloqueo / PIN

El dispositivo de bloqueo impide el uso no autorizado del robot cortacésped sin un código válido. Para ello, debe introducir un código de seguridad personal de cuatro dígitos.

#### Desbloqueo

- Antes de poner en marcha el robot cortacésped, se debe introducir el PIN correcto (PIN estándar: „1-2-3-4“). Abrir para ello la cubierta del panel de mando (13) y pulsar la tecla de bloqueo (62). Introducir a continuación el PIN lentamente, un dígito tras otro, y confirmar la entrada con la tecla „OK“ (63). Las funciones de mando se desbloquean y el LED de bloqueo (51) se ilumina en verde.
- Si se introduce un PIN incorrecto, el LED de bloqueo (51) parpadea en rojo. Pulsar la tecla

de bloqueo (62) y volver a introducir el PIN.

#### Bloqueo

Si se desea bloquear el panel de mando (2), pulsar la tecla de bloqueo (62). El LED de bloqueo (51) parpadea ahora en rojo de forma permanente.

#### PIN estándar:

1 2 3 4

#### Nuevo PIN:

--- --

#### Cambiar PIN

Para cambiar el PIN, proceder como sigue:

1. Desbloquear el panel de mando (2).
2. Pulsar simultáneamente durante 3 segundos la tecla „OK“ (63) y la tecla „4H“ (60). Se emite una señal acústica.
3. Introducir el nuevo PIN (cuatro dígitos). Pulsar la tecla „OK“ (63).
4. Repetir el paso 3 para confirmar el nuevo PIN.
5. **¡Atención!** ¡Anotar el nuevo PIN!

#### Solicitar PIN en caso de pérdida

Tener a mano el recibo y el número de serie del robot cortacésped. ¡Se necesita para obtener el PIN!

1. Introducir en la conexión USB (14) un lápiz de memoria USB vacío según se muestra (fig. 11).
2. Encender el interruptor principal (7) (ON).
3. El robot cortacésped almacena automáticamente el PUK en el lápiz de memoria USB y se oye un pitido al final del proceso.
4. Retirar el lápiz de memoria USB. Leer los datos del lápiz de memoria USB en un ordenador. El robot cortacésped crea un archivo de texto (\*.txt). Este archivo contiene un PUK, un código personal. Ponerse en contacto con el servicio de **atención** al cliente para obtener el PIN.

### 6.5 Ajustes del robot cortacésped

#### Ajuste del tiempo de corte

El robot cortacésped está dotado de una unidad de cámara (15) que solo puede funcionar a la luz del día. En cuanto comienza la luz crepuscular, la unidad de cámara (15) del robot deja de poder distinguir de manera fiable el césped y los límites del césped. Por lo tanto, el robot cortacésped regresará de forma autónoma a la estación de carga (19) al comenzar la luz crepuscular. A lo mejor no se alcanza el tiempo de funcionamiento ajustado.

Esto también es aplicable si la hora de inicio ajustada se encuentra en luz crepuscular o bien

en oscuridad. El robot cortacésped abandonará primero la estación de carga (19), pero a continuación se desplazará por el cable guía (24) de regreso a la estación de carga (19). Esto da lugar a que el robot cortacésped no funcione en ese día.

1. Desbloquear el panel de mando (2).
2. Seleccionar el tiempo de corte deseado pulsando la tecla correspondiente para ajuste del tiempo de corte (60):
  - 2.1 Pulsando brevemente la tecla correspondiente (60), el robot cortacésped corta a diario. La indicación correspondiente viene dada por la iluminación constante de los LED de tiempo seleccionados.
  - 2.2 El robot cortacésped corta cada dos días presionando prolongadamente (6 s) la tecla correspondiente (60). La indicación correspondiente viene dada por el parpadeo de los LED de tiempo seleccionados.
3. La indicación correspondiente viene dada por los LED de tiempo (50).
4. Confirmar el ajuste pulsando la tecla „OK“ (63).

La duración original del margen de corte ajustado se modifica respectivamente. La anterior hora de inicio no cambia, por lo cual se adapta la duración al número de horas mostrado.

A la hora de ajustar el tiempo de corte, se recomienda un valor orientativo de 8 horas diarias por 400 m<sup>2</sup>. En función del tamaño del jardín y de la complejidad se deberá adaptar el tiempo de trabajo.

#### Restablecer la hora de inicio diaria

Para restablecer la hora de inicio diaria, pulsar simultáneamente durante 3 segundos la tecla „OK“ (63) y la tecla „6H“ (60). Si se ha restablecido con éxito se confirma mediante 5 pitidos. Volver a iniciar a continuación el robot cortacésped con la tecla „START A/B“ (64). La hora en la que se ha hecho el cambio es ahora la hora de inicio diaria. El número de horas que se muestra es el tiempo de trabajo diario.

#### Proceso de arranque

1. Desbloquear el panel de mando (2).
  2. Con la tecla „START A/B“ (64) se puede elegir la superficie sobre la que se desea que trabaje el cortacésped. Se puede encontrar información más detallada sobre las dos superficies en el capítulo „Puesta en marcha“ en el apartado „Área de corte“.
- 2.1 Presionando brevemente la tecla „START

A/B“ (64), el robot cortacésped trabaja en la superficie principal (A). El LED de estado (52) se enciende permanentemente en color verde.

- 2.2 Presionando prolongadamente la tecla „START A/B“ (64), el robot cortacésped trabaja en la superficie secundaria (B). El LED de estado (52) parpadea en color verde.
3. Cerrar la cubierta del panel de mando (13).

El robot cortacésped trabaja ahora de acuerdo a la configuración de tiempo de corte. Durante el tiempo de trabajo, el nivel de carga de la batería se monitorea y se muestra mediante el LED de batería (55). Tan pronto como el nivel de carga de la batería baja al 30 %, el robot cortacésped regresa automáticamente a la estación de carga (19).

**Advertencia: Para el funcionamiento del robot cortacésped es necesario un valor de referencia del valor de calidad. Este se determina según se describe en el capítulo „Límites de jardín - Valor de calidad de límite“, por lo que el robot cortacésped comienza en primer lugar con plato de corte apagado. Una vez determinado el valor, el robot cortacésped comenzará con el proceso de arranque en función del ajuste del tiempo de corte configurado.**

#### Cancelación del proceso de corte

1. Pulsar la tecla „STOP“ (3) para detener el robot cortacésped de inmediato.
2. Abrir completamente la cubierta del panel de mando (13).
3. Desbloquear el panel de mando (2).
4. Pulsar la tecla „HOME“ (61) para enviar el robot de vuelta a la estación de carga (19).
5. Cerrar la cubierta del panel de mando (13).
6. El robot cortacésped buscará el cable guía (24) para encontrar el camino a la estación de carga (19). Primero avanzará unos metros hacia delante y se volverá a detener para reorientarse. Esto tendrá lugar hasta que el robot cortacésped haya llegado al cable guía (24). A continuación, el robot cortacésped sigue el cable guía (24) en sentido antihorario. Prestar **atención** a que no haya objetos sobre el cable guía (24).

#### Estado „STOP“:

Pulsando la tecla „STOP“ (3), el robot cortacésped queda en estado „STOP“, mostrado mediante los LED de tiempo (50) que parpadean de forma

consecutiva. El robot cortacésped pausa su funcionamiento de corte hasta que dicho estado se vuelve a cancelar.

El estado „STOP“ puede ser cancelado según sigue:

- Desbloquear el robot cortacésped y pulsar la tecla „START A/B“ (64) para enviar el robot cortacésped a cortar. Cerrar la cubierta del display (25).
- Desbloquear el robot cortacésped y pulsar la tecla „HOME“ (61) para enviar el robot cortacésped de vuelta a la estación. Cerrar la cubierta del display (25).
- Desbloquear el robot cortacésped y cerrar la cubierta del display (25) en un plazo de 5 segundos.
- Desbloquear el robot cortacésped y pulsar la tecla de bloqueo (62).

## 7. Limpieza, mantenimiento y pedido de piezas de repuesto

### ¡Peligro!

Antes de realizar cualquier trabajo de limpieza y mantenimiento, el aparato se debe desconectar de la fuente de alimentación. Para ello, retirar el enchufe de la toma de corriente y apagar el aparato (OFF) con el interruptor principal (7) (fig. 8). Sacar asimismo la batería (A) del robot cortacésped (fig. 3b).

¡Cuidado! ¡Póngase guantes de trabajo!

### 7.1 Limpieza

- Evitar al máximo posible que la suciedad y el polvo se acumulen en los dispositivos de seguridad, las rendijas de ventilación y la carcasa del motor. Frotar el aparato con un paño limpio o limpiarlo con aire comprimido manteniendo la presión baja.
- El robot cortacésped no debe limpiarse con agua corriente, especialmente a alta presión.
- Limpiar el aparato de forma periódica con un paño húmedo y un poco de jabón blando. No utilizar productos de limpieza o disolventes; ya que podrían deteriorar las piezas de plástico del aparato. Es preciso evitar que entre agua en el interior del aparato.
- Limpiar el robot cortacésped empleando cepillos y trapos.
- Controlar la movilidad de las cuchillas (10) y el disco portacuchillas (11).
- Para limpiar los contactos de carga del robot (1) y de la estación de carga (19), utilizar un

limpiador de metales o papel abrasivo muy fino. Limpiarlos para asegurar un proceso de carga eficiente.

### 7.2 Mantenimiento

- Comprobar con regularidad la suciedad de la lente de la unidad de cámara (15) y limpiarla. La lente puede ensuciarse sobre todo por lluvias. No utilizar a tal efecto disolventes ni productos de limpieza agresivos.
- Las cuchillas desgastadas o dañadas (10) y sus tornillos de fijación siempre deben ser reemplazados como juego.
- Cambiar las piezas desgastadas o que presenten daños.
- Es preciso limpiar y a continuación engrasar todos los componentes con rosca, así como las ruedas y los ejes con el fin de garantizar que tengan una larga vida útil.
- El **cuidado** regular del robot cortacésped garantiza no solo que tenga una larga vida útil y un mayor rendimiento, sino que también redundará en pro de la facilidad y eficiencia requeridas a la hora de cortar el césped.
- Los componentes más expuestos al desgaste son las cuchillas (10). Por eso, es muy importante examinar periódicamente el estado de las cuchillas (10) y su sujeción. Si se producen vibraciones excesivas del robot cortacésped, esto puede significar que las cuchillas (10) están dañadas o deformadas por los impactos. Si las cuchillas (10) están desgastadas o dañadas, deben ser reemplazadas inmediatamente.
- Controlar regularmente el patrón de corte del césped. Si las cuchillas están desafiladas, los tallos de césped quedarán mal cortados. Esto puede hacer que el césped de la superficie se seque ligeramente y se ponga marrón. Por lo tanto, cambiar las cuchillas regularmente para obtener un corte limpio y recto.
- Controlar la parte inferior del robot regularmente para ver si hay suciedad. Limpiar el robot cortacésped regularmente. Eliminar de inmediato la suciedad más visible.
- En las primeras semanas después de la puesta en marcha y el corte previo con un cortacésped convencional, puede ser que el robot se ensucie mucho. Por lo tanto, revisar la parte inferior del robot más a menudo durante este período.
- Cortar el césped en pequeños pasos para evitar que el robot se ensucie mucho.
- No es preciso realizar el mantenimiento de otras piezas en el interior del aparato.

### 7.2.1 Cambio de las cuchillas

Emplear únicamente cuchillas originales, de no ser así, no se garantiza la funcionalidad ni la seguridad del aparato.

El robot está equipado con tres cuchillas (10) montadas en un disco portacuchillas (11). Estas cuchillas (10) tienen una vida de hasta 3 meses (si no se choca contra obstáculos). Reemplazar las tres cuchillas (10) al mismo tiempo para evitar cualquier deterioro de la eficiencia y el equilibrio de su aparato.

Para cambiar las cuchillas (10), proceder de la siguiente manera (fig. 10) - ¡Atención! - Llevar guantes:

1. Bloquear con ayuda de un destornillador la rotación del disco portacuchillas (11). Para ello, introducir el destornillador a través de los orificios previstos en el disco portacuchillas (11) y el peine protector.
2. Soltar los tornillos de fijación.
3. Retirar las cuchillas (10) y reemplazarlas por otras nuevas. Sustituir las tres cuchillas (10) siempre por juegos.
4. A continuación, volver a apretar el tornillo de sujeción. Asegurarse de que las nuevas cuchillas (10) puedan girar libremente.

Es preciso realizar regularmente un control general del robot cortacésped y eliminar todos los residuos acumulados. Comprobar siempre el estado de las cuchillas (10) antes de cada comienzo de temporada. Ponerse en contacto con el departamento de reparaciones de nuestro servicio de atención al cliente. Utilizar únicamente piezas de recambio originales.

### 7.2.2 Actualización del software

Si se desea actualizar el software, copiar el nuevo software en un lápiz de memoria USB vacío (de ser necesario, formatearlo antes). Asegurarse de que la batería esté completamente cargada antes de seguir estos pasos.

1. Colocar el robot encendido en el área de corte. El robot cortacésped no debe estar en la estación de carga (19) durante la actualización del software.
2. Introducir en la conexión USB un lápiz de memoria USB según se muestra (fig. 11).
- 3.1 El robot cortacésped instala ahora los dos archivos de forma consecutiva. De manera alternativa se pueden actualizar los archivos por separado. Apagar a tal efecto el robot cortacésped a través del interruptor principal (OFF).
- 3.2 Actualización del sistema (ejemplo, nombre

del archivo:

CMK\_3100.1.2.3.4.bin): Pulsar la tecla „4H“ del ajuste del tiempo de corte (60) y encender al mismo tiempo el robot cortacésped a través del interruptor principal (7) (ON).

- 3.3 Actualización de la cámara (ejemplo, nombre del archivo: Camera\_1.2.3.4.bin): Pulsar la tecla „10H“ del ajuste del tiempo de corte (60) y encender al mismo tiempo el robot cortacésped a través del interruptor principal (7) (ON).
4. Durante el proceso de actualización, los LED de tiempo (50) parpadean.
5. Al completar el proceso, el robot cortacésped emite un pitido continuo. Si el proceso se ha completado con éxito, los 4 LED de tiempo (50) se iluminan de manera ininterrumpida. Si el proceso no se ha completado, los 4 LED de tiempo (50) se apagan y se ha de repetir la actualización del software.
6. Retirar el lápiz de memoria USB y reiniciar el robot cortacésped a través del interruptor principal (7).

### 7.2.3 Reparación del cable guía

En primer lugar desconectar la estación de carga (19) de la fuente de alimentación. Si el cable guía (24) se corta en cualquier punto, utilizar los conectores del cable (25) suministrados para su reparación. Para ello, insertar ambos extremos del cable guía (24) cortado en el conector del cable (25) y unirlos con la ayuda de unos alicates. Conectar el enchufe y la toma de corriente. A continuación, comprobar el funcionamiento mediante el indicador LED (19a) en la estación de carga (19).

### 7.3 Pedido de piezas de repuesto:

Cuando se pasa pedido de las piezas de repuesto, es preciso indicar los siguientes datos:

- Tipo de aparato
- Número de artículo del aparato
- Número de identificación del aparato
- Número de la pieza de recambio requerida.

Consultar los precios actuales e información en [www.Einhell-Service.com](http://www.Einhell-Service.com)

Cuchillas de repuesto, núm. de art.: 34.140.20

## 8. Almacenamiento

Cargar completamente la batería (A) antes de guardarla durante el invierno y apagar el robot cortacésped (OFF) con el interruptor principal (7). Sacar la batería (A) del aparato. Desconectar la fuente de alimentación (20) de la alimentación de corriente y la estación de carga (19).

El cable guía (24) puede dejarse fuera durante el invierno. Sin embargo, asegurarse de que las conexiones estén protegidas contra la corrosión. Para ello, separar las conexiones del cable guía (24) de la estación de carga (19).

Guardar el aparato y sus accesorios en un lugar oscuro, seco, protegido de las heladas e inaccesible para los niños. La temperatura de almacenamiento óptima se encuentra entre los 5 y 30 °C. Guardar el aparato en su embalaje original.

## 9. Transporte

- Apagar el aparato (OFF) con el interruptor principal (7) (fig. 8).
- Poner los dispositivos de protección para el transporte (en caso de existir).
- Proteger el aparato contra daños y fuertes vibraciones, especialmente durante el transporte en vehículos.
- Asegurar el aparato para que no se resbale ni se vuelque.
- Transportar el robot por el asa de transporte (6) con el disco portacuchillas (11) alejado del cuerpo.

## 10. Eliminación y reciclaje

El aparato está protegido por un embalaje para evitar daños producidos por el transporte. Este embalaje es materia prima y, por eso, se puede volver a utilizar o llevar a un punto de reciclaje. El aparato y sus accesorios están compuestos de diversos materiales, como, p. ej., metal y plástico. Los aparatos defectuosos no deben tirarse a la basura doméstica. Para su eliminación adecuada, el aparato debe entregarse a una entidad recolectora prevista para ello. En caso de no conocer ninguna, será preciso informarse en el organismo responsable del municipio.

## Eliminación



Las herramientas eléctricas, baterías, accesorios y embalajes deberán someterse a un proceso de recuperación que respete el medio ambiente.

¡No arroje las herramientas eléctricas, acumuladores o pilas a la basura!

Este producto debe depositarse como residuo en un lugar de recogida adecuado para su reciclaje

### Sólo para los países de la UE:

De acuerdo con la directiva europea 2012/19/UE sobre aparatos eléctricos y electrónicos de desecho y su realización en la legislación nacional y la directiva europea 2006/66/CE, las herramientas eléctricas que ya no son aptas para su uso y respectivamente los acumuladores/las pilas defectuosos o vacíos deberán ser recogidos por separado y reciclados de manera respetuosa con el medio ambiente.

En el caso de una eliminación inadecuada, los aparatos eléctricos y electrónicos pueden tener efectos nocivos para el medio ambiente y la salud humana debido a la posible presencia de sustancias peligrosas.

Sólo está permitido copiar la documentación y documentos anexos del producto, o extractos de los mismos, con autorización expresa de Einhell Germany AG.

Nos reservamos el derecho a realizar modificaciones técnicas

## 11. Indicación de la estación de carga y reparación de fallos

| Indicador LED (19a)  | Descripción   | Solución  |
|----------------------|---|---|
| OFF                  | - Sin alimentación de corriente   | - Comprobar la alimentación de corriente                |
| Se enciende en verde | - Listo para cortar el césped<br>- Batería completamente cargada<br>- Cable guía (24) conectado |   |
| Parpadea en verde    | - Cable guía (24) cortado   | - Inspeccionar el cable guía (18) para ver si está roto |
| Se enciende en rojo  | - Se carga la batería   | - Esperar a que la batería esté completamente cargada.  |

## 12. Indicación del robot cortacésped y reparación de fallos

| LED del sensor de lluvia (53) | Descripción / posible causa               | Solución   |
|-------------------------------|---|--|
| Parpadea en amarillo          | - El sensor de lluvia (5) se ha activado. | - Esperar hasta que el robot cortacésped esté seco.<br>- En el capítulo 5.2. se puede consultar una descripción detallada sobre el sensor. |

| LED GNSS (54)           | Descripción / posible causa   | Solución   |
|-------------------------|---|--|
| Parpadea en verde       | - El robot cortacésped busca una conexión GNSS y calibrará la posición de la estación de carga (19).<br>- Señal GNSS inexacta | - Esperar hasta que el calibrado haya concluido.<br><br>- Si el LED GNSS (54) parpadea de forma permanente, la señal recibida es muy débil (apantallamiento debido a edificio / árbol) y la posición de la estación de carga (19) debería adaptarse. |
| Se enciende en verde    | - El robot cortacésped ha calibrado la posición de la estación de carga (19) con ayuda del GNSS.<br>- Señal GNSS exacta       | - Robot cortacésped listo.   |
| Parpadea en amarillo    | - No hay señal GNSS   | - Prestar atención a que el robot cortacésped se encuentre al aire libre y la señal GNSS no tenga interferencias.  |
| Se enciende en amarillo | El robot cortacésped está demasiado alejado de la estación de carga (19).   | - Llevar el robot cortacésped al área de corte próxima a la estación de carga (19). Apagar (OFF) el interruptor principal (7) y volver a encenderlo (ON) para reiniciar el robot cortacésped.  |



## E

| LED GNSS (54)       | Descripción / posible causa         | Solución  |
|---------------------|-------------------------------------|---|
| Se enciende en rojo | - Fallo de hardware del módulo GNSS | - Ponerse en contacto con servicio de asistencia técnica. |

| LED de batería (55)     | Descripción / posible causa   | Solución  |
|-------------------------|---|---|
| Se enciende en verde    | - Batería completamente cargada   | - Robot cortacésped listo   |
| Se enciende en rojo     | - Estado de carga de la batería bajo  | - El robot cortacésped se desplaza hacia la estación de carga (19) para cargar la batería.  |
| Parpadea en verde       | - Se carga la batería   | - el robot cortacésped se encuentra en la estación de carga (19) y se está cargando.  |
| Parpadea en rojo        | <b>Fallo batería:</b><br>- Se ha producido un fallo de batería en el robot cortacésped<br>- La batería no se puede cargar<br>- La batería ha llegado al final de su vida útil   | - Asegurarse de que la batería esté bien montada.<br>- Comprobar que el interruptor principal (7) esté encendido (ON) mientras el robot cortacésped se encuentra en la estación de carga (19).<br>- Comprobar la posición de la estación de carga (19). De ser necesario, sustituir la batería. |
| Se enciende en amarillo | <b>Fallo sobretemperatura:</b><br>- Temperatura de la batería demasiado alta / demasiado baja o temperatura excesiva del mando<br>- Si la temperatura de la batería supera los 65 °C, el robot cortacésped vuelve a la estación de carga (19).<br>- Si la temperatura de la batería es superior a 45 °C o inferior a 0 °C, el proceso de carga se detiene y el robot espera en la estación de carga (19). | - En verano, cambiar las horas de trabajo a las primeras horas de la mañana y evitar operar el robot durante las horas de calor.<br>- Después de que la batería o el mando se haya enfriado hasta el rango de temperatura permitido, el robot vuelve automáticamente al modo programado.        |

| LED del cable guía (56) | Descripción / posible causa  | Solución                   |
|-------------------------|--|----------------------------|
| Se enciende en verde    | El robot cortacésped se encuentra en la estación de carga (19) o cerca del bucle de búsqueda y la desviación con respecto al valor de calidad de referencia es reducida. | - Robot cortacésped listo. |



| LED del cable guía (56) | Descripción / posible causa   | Solución   |
|-------------------------|---|--|
| Parpadea en amarillo    | El robot cortacésped se encuentra en la estación de carga (19) o dentro del bucle de búsqueda y la desviación con respecto al valor de calidad de referencia ha empeorado.  | Robot cortacésped listo. Dado el caso, comprobar los límites del área de corte, ya que estos podrían empeorar aún más. De este modo, el robot cortacésped no podrá funcionar   |
| Parpadea en rojo        | El robot cortacésped se encuentra en la estación de carga (19) o dentro del bucle de búsqueda y la desviación con respecto al valor de calidad de referencia es excesiva. El robot cortacésped permanece en la estación de carga (19).                  | Comprobar los límites del área de corte. A continuación borrar el valor de referencia y efectuar una nueva inicialización del valor de calidad de límite.  |
| Se enciende en rojo     | <b>Fallo cámara:</b><br>El robot cortacésped no recibe ninguna señal de la unidad de cámara.  | Apagar (OFF) el interruptor principal (7) y volver a encenderlo (ON) para reiniciar el robot cortacésped.  |
| OFF                     | <ul style="list-style-type: none"> <li>- El cable guía (24) se ha dañado.</li> <li>- Se ha interrumpido la alimentación de corriente de la estación de carga (19).</li> <li>- El robot cortacésped se encuentra fuera del bucle de búsqueda.</li> </ul> | <p>Comprobar que la indicación LED (19a) de la estación de carga (19) se ilumine en verde.</p> <ul style="list-style-type: none"> <li>- Asegurarse de que el cable guía (24) esté correctamente posicionado y centrado bajo la estación de carga (19).</li> <li>- Comprobar la posición de la estación de carga (19).</li> </ul> |

| LED de alarma (57)      | Descripción / posible causa   | Solución   |
|-------------------------|---|--|
| Se enciende en amarillo | <p><b>Cortacésped subido:</b></p> <ul style="list-style-type: none"> <li>- El sensor de elevación se dispara continuamente durante 10 segundos</li> </ul> <p><b>Cortacésped bloqueado:</b></p> <ul style="list-style-type: none"> <li>- Sensor de obstáculos activado varias veces en un minuto</li> <li>- Sensor de obstáculos permanentemente activado durante 10 segundos</li> <li>- Sensor de obstáculos activado tres veces durante el regreso a la estación de carga (19)</li> </ul> <p><b>Demasiado cerca de estación:</b></p> <ul style="list-style-type: none"> <li>- Robot cortacésped enviado demasiado cerca de vuelta a la estación de carga (19)</li> </ul> <p><b>Volcado:</b></p> <ul style="list-style-type: none"> <li>- Robot cortacésped inclinado permanentemente durante 10 segundos</li> <li>- Robot inclinado en una dirección por un periodo más largo</li> </ul> | <p>Pulsar la tecla "STOP" (3) para abrir la cubierta del panel de mando (13). Volver a iniciar el proceso de corte a través del panel de mando (2):</p> <ul style="list-style-type: none"> <li>- Si este fallo aparece con frecuencia, comprobar si hay obstáculos de más de 10 cm de altura en la zona de corte y retirar los obstáculos o apartarlos de la zona de corte.</li> </ul> <p>Pulsar la tecla "STOP" (3) para abrir la cubierta del panel de mando (13). Volver a iniciar el proceso de corte a través del panel de mando (2):</p> <ul style="list-style-type: none"> <li>- Comprobar si el robot cortacésped está bloqueado por un obstáculo o atrapado entre árboles, arbustos, etc. Eliminar la obstrucción o evitar esta zona.</li> <li>- Si este fallo aparece con frecuencia, comprobar la zona de corte. Prestar especial atención a los ángulos estrechos, pasillos, vallas, rocas, etc.</li> <li>- Comprobar si la hierba está demasiado alta y el robot cortacésped está bloqueado. En este caso, cortar el césped a menos de 60 mm.</li> </ul> <p>Pulsar la tecla "STOP" (3) para abrir la cubierta del panel de mando (13). Volver a iniciar el proceso de corte a través del panel de mando (2):</p> <ul style="list-style-type: none"> <li>- El robot cortacésped se debería enviar de vuelta a la estación de carga (19) con una distancia mínima de 2 m.</li> </ul> <p>Pulsar la tecla "STOP" (3) para abrir la cubierta del panel de mando (13). Volver a iniciar el proceso de corte a través del panel de mando (2):</p> <ul style="list-style-type: none"> <li>- Llevar el robot cortacésped a una superficie plana y reiniciarlo.</li> <li>- Si el robot cortacésped ha volcado en el área de corte debido a una pendiente pronunciada, aislar esta zona para evitar fuertes pendientes.</li> </ul> |

| LED de alarma (57)      | Descripción / posible causa  | Solución   |
|-------------------------|--|--|
| Se enciende en amarillo | <p><b>Fallo rueda:</b></p> <ul style="list-style-type: none"> <li>- Las ruedas traseras (8) han sido levantadas por un obstáculo</li> <li>- Las ruedas traseras (8) pueden girar libremente puesto que el césped es irregular</li> </ul> <p><b>Fallo botón stop:</b></p> <p>La cubierta del panel de mando (13) está abierta y una tecla del panel de mando (2) ha sido pulsada, pero la tecla "STOP" (3) no se ha activado.</p> <p><b>Fuera:</b></p> <p>El robot cortacésped no detecta ninguna superficie de corte ni límite del césped, hallándose fuera del área de corte.</p> | <p>Pulsar la tecla STOP (3) para abrir la cubierta del panel de mando (13). Volver a iniciar el proceso de corte a través del panel de mando (2):</p> <ul style="list-style-type: none"> <li>- Llevar el robot cortacésped a una superficie plana y reiniciarlo</li> </ul> <p>Pulsar la tecla "STOP" (3) para abrir la cubierta del panel de mando (13). Volver a iniciar el proceso de corte a través del panel de mando (2):</p> <ul style="list-style-type: none"> <li>- Comprobar que la cubierta del panel de mando (13) puede abrirse y cerrarse libremente con la tecla "STOP" (3).</li> <li>- Comprobar que la tecla "STOP" (3) funcione correctamente.</li> </ul> <p>Pulsar la tecla "STOP" (3) para abrir la cubierta del panel de mando (13). Volver a iniciar el proceso de corte a través del panel de mando (2):</p> <ul style="list-style-type: none"> <li>- Asegurar que el robot se encuentre en el área de corte.</li> </ul> |

| LED de alarma (57)  | Descripción / posible causa  | Solución  |
|---------------------|--|---|
| Se enciende en rojo | <p><b>Fallo sensor:</b></p> <ul style="list-style-type: none"> <li>- El robot cortacésped se ha detenido debido a un fallo de sensor</li> </ul> <p><b>Fallo del motor/sobrecorriente del motor:</b></p> <ul style="list-style-type: none"> <li>- El robot cortacésped se ha detenido debido a una sobrecorriente en el motor o un fallo en el mismo</li> </ul> <p><b>Fallo servicio:</b></p> <ul style="list-style-type: none"> <li>- El robot cortacésped se ha detenido debido a un fallo de servicio</li> </ul> | <p>Apagar (OFF) el interruptor principal (7) y volver a encenderlo (ON) para reiniciar el robot cortacésped.</p> <p>Apagar (OFF) el interruptor principal (7) y volver a encenderlo (ON) para reiniciar el robot cortacésped.</p> <ul style="list-style-type: none"> <li>- Comprobar la altura de la hierba en la zona de corte y, si es necesario, cortar la hierba a menos de 60 mm con un cortacésped convencional.</li> <li>- Aumentar la altura de corte. Empezar siempre con una altura de corte más alta y reducir en pequeños pasos hasta la altura deseada.</li> <li>- Inspeccionar los discos portacuchillas (11) y las ruedas en busca de suciedad y limpiar dichas partes a fondo.</li> <li>- Revisar las ruedas traseras y el disco portacuchillas (11) para ver si hay bloqueos. Si no se pueden eliminar estos bloqueos, ponerse en contacto con el servicio de atención al cliente responsable.</li> </ul> <p>Apagar (OFF) el interruptor principal (7) y volver a encenderlo (ON) para reiniciar el robot cortacésped.</p> |
| Parpadea en rojo    | <p><b>Fallo sensor de cinta magnética:</b></p> <p>El robot cortacésped no recibe ninguna señal del sensor de cinta magnética.</p>  | <p>Apagar (OFF) el interruptor principal (7) y volver a encenderlo (ON) para reiniciar el robot cortacésped.</p>  |

## Localización de averías

| Fallo   | Posibles causas   | Solución   |
|---|---|--|
| El robot se encuentra en el área de corte. El robot segador no se puede encender. | <ul style="list-style-type: none"> <li>- La tensión de la batería es demasiado baja</li> <li>- Fallo en el circuito de corriente o sistema electrónico</li> </ul>   | <ul style="list-style-type: none"> <li>- Devolver el robot cortacésped a la estación de carga (19) para que se cargue.</li> <li>- Encender el interruptor principal (7) (ON).</li> <li>- Ponerse en contacto con servicio de asistencia técnica.</li> <li>- Comprobar la posición de la estación de carga (19) y la distancia máxima a la estación de carga (19)</li> <li>- Utilizar una batería de mayor capacidad.</li> <li>- Atención: Si se utiliza una batería Multi-Ah (por ejemplo, 4-6 Ah) establecer la capacidad más alta. Puesto que la carga y descarga en el robot cortacésped se producen de manera cuidadosa, no es necesario utilizar la capacidad menor para prolongar la vida útil.</li> </ul> |
| El robot cortacésped no puede entrar en la estación de carga.                     | <ul style="list-style-type: none"> <li>- La estación de carga (19) no está correctamente instalada.</li> </ul>  | <ul style="list-style-type: none"> <li>- Asegurar que el indicador LED (19a) de la estación de carga (19) se ilumine en verde.</li> <li>- Asegurar que los cables guía (24) estén conectados a la estación de carga (19) y que el cable guía delantero (24) esté centrado debajo de la estación de carga (19).</li> <li>- Asegurar que la estación de carga (19) esté correctamente posicionada.</li> </ul>  |
| El robot cortacésped hace mucho ruido.  | <ul style="list-style-type: none"> <li>- Cuchillas (10) dañadas</li> <li>- Muchas sustancias extrañas se adhieren a las cuchillas (10)</li> <li>- El robot cortacésped empezó demasiado cerca de los obstáculos</li> <li>- El accionamiento de las cuchillas o el motor de accionamiento está dañado</li> <li>- Otras partes del robot dañadas</li> </ul> | <ul style="list-style-type: none"> <li>- Cambiar las cuchillas (10). Las 3 cuchillas (10) se deben sustituir al mismo tiempo.</li> <li>- La eficiencia de funcionamiento del robot depende del afilado de las cuchillas (10). Por lo tanto, mantener las cuchillas (10) en buenas condiciones.</li> <li>- Desconectar el robot cortacésped de forma segura y usar guantes de trabajo mientras se limpian las cuchillas (10) para evitar lesiones por corte.</li> <li>- Dejar reparar o sustituir el motor por el servicio de atención al cliente.</li> </ul>   |

**Localización de averías**

| <b>Fallo</b>  | <b>Posibles causas</b>  | <b>Solución</b>   |
|---|---|---|
| El robot cortacésped permanece en la estación de carga. El robot siempre vuelve a la estación de carga. | <ul style="list-style-type: none"> <li>- Ajustes equivocados del tiempo de trabajo</li> <li>- El nivel de carga de la batería es demasiado bajo y cae por debajo del 30 %.</li> <li>- El sensor de lluvia se ha activado.</li> <li>- El robot cortacésped se ha sobrecalentado.</li> <li>- Comienza a haber luz crepuscular, por lo que la unidad de cámara deja de poder funcionar correctamente.</li> </ul> | <ul style="list-style-type: none"> <li>- Comprobar los ajustes del tiempo de trabajo.</li> <li>- El robot cortacésped comienza y termina su trabajo de acuerdo con el margen de tiempo programado. Fuera de dicho margen, el robot cortacésped permanece en la estación de carga (19).</li> </ul> |
| El robot cortacésped no puede encontrar la estación de carga (19)                                       | <ul style="list-style-type: none"> <li>- La estación de carga (19) se encuentra en una posición en la que se recibe únicamente una señal GNSS débil</li> <li>- Obstáculos en las inmediaciones del bucle del cable guía impiden la llegada al bucle.</li> </ul>   | <ul style="list-style-type: none"> <li>- Adaptar la posición de la estación de carga (19) y borrar el trazado de mapa según se describe en el manual de instrucciones.</li> <li>- Adaptar la forma del bucle del cable guía / Ampliar el bucle del cable guía.</li> </ul>                         |

**¡ATENCIÓN! ¡Un cable guía roto y los daños resultantes no los cubre la**

**Localización de averías cinta magnética (27)**

| <b>Fallo</b>   | <b>Posibles causas</b>  | <b>Solución</b>  |
|--|---|--|
| El robot cortacésped no detecta la cinta magnética (27) y la supera pasando por encima.                          | <ul style="list-style-type: none"> <li>- La cinta magnética (27) se ha colocado a demasiada profundidad.</li> <li>- La cinta magnética (27) no funciona correctamente porque la temperatura exterior es demasiado alta.</li> </ul>  | <ul style="list-style-type: none"> <li>- Colocar la cinta magnética (27) sobre el suelo o en el suelo a una profundidad de aprox. 5 cm.</li> <li>- Esperar a que la batería se haya enfriado. Evitar operar el robot cortacésped durante las horas calurosas del día.</li> </ul>   |
| El robot cortacésped se detiene o se desplaza de manera descontrolada en las inmediaciones de áreas delimitadas. | <ul style="list-style-type: none"> <li>- La cinta magnética (27) se ha colocado demasiado cerca del cable guía (24). La distancia entre dos áreas delimitadas independientes con la cinta magnética (27) es demasiado reducida.</li> <li>- En el área de corte se producen interferencias por cables eléctricos.</li> </ul> | <ul style="list-style-type: none"> <li>- Observar una distancia de al menos 80 cm entre el cable guía (24) y la cinta magnética (27) o entre dos áreas delimitadas.</li> <li>- Evitar cables eléctricos que pasen por el área de corte. Colocar la estación de carga (19) en el borde del área de corte. Mantener una distancia a superficies de corte ajenas (p. ej. vecinos), para las que se utilice un alambre delimitador.</li> </ul> |

**Localización de averías cinta magnética (27)**

| Fallo   | Posibles causas  | Solución  |
|---|--|---|
| El robot cortacésped penetra en el área delimitada. | - El robot cortacésped patina sobre la cinta magnética (27). | - Evitar colocar la cinta magnética (27) en pendientes.<br>- Prestar atención a las condiciones de instalación indicadas. |

**13. Aviso de privacidad FREELEXO CAM**

Einhell Germany AG se complace en que el robot cortacésped FREELEXO CAM le sea de utilidad. La protección de datos personales es para nosotros una cuestión importante. A continuación describimos qué datos en general son tratados al utilizar el aparato.

- Ubicación de la estación de carga**  
 El robot cortacésped guarda localmente en el aparato la ubicación de la estación de carga obtenida mediante posicionamiento GNSS. Esta se requiere para que, al finalizar el trabajo de corte, el aparato regrese a la estación de carga o bien se desplace hasta el cable guía. En caso de asistencia técnica, esta información puede ser leída físicamente en el aparato a través del archivo de registro.
- Hora salida del sol /puesta del sol**  
 El robot cortacésped guarda localmente en el aparato la hora de la salida del sol y puesta del sol obtenida mediante posicionamiento GNSS. Esto es necesario para que el aparato solo pueda iniciarse en un intervalo de tiempo en el que la unidad de cámara pueda generar imágenes con luminosidad suficiente. En caso de asistencia técnica, esta información puede ser leída físicamente en el aparato a través del archivo de registro.
- Imágenes de la unidad de cámara**  
 El robot cortacésped guarda localmente en el aparato imágenes que fueron generadas mediante la unidad de cámara. Esto lo requiere el sistema para mejorar continuamente el algoritmo del robot cortacésped. En el cortacésped se encuentran las imágenes generadas durante los últimos 15 minutos de trabajo de corte. Este conjunto de datos se sobrescribe de manera continua. Si el cortacésped se encuentra en la estación de carga o si el robot cortacésped busca la estación de carga, no se generarán imágenes. En caso de asistencia técnica, estas imágenes pueden ser leídas localmente para poder entender los fallos que se hayan producido. Estas imágenes son borradas a continuación.

Usted mismo/a puede borrar del aparato tanto la información específica de la ubicación como las imágenes generadas. Apagar primero el robot cortacésped mediante el interruptor principal. Pulsando al mismo tiempo la tecla de bloqueo (borrado de la información GNSS) o bien la tecla „OK“ (borrado de las imágenes de cámara) y encendiendo el robot cortacésped mediante el interruptor principal se borrará la información guardada correspondiente. En el aparato sonará una señal acústica confirmando el borrado.

Encontrará documentación detallada sobre nuestras políticas de privacidad en nuestra página web en Datenschutz („Protección de datos“).

## 14. Indicación cargador

| Estado de indicación |           | Significado y medida   |
|----------------------|-----------|--|
| LED rojo             | LED verde |  |
| Apagado              | Parpadea  | <b>Listo para funcionamiento</b><br>El cargador está conectado a la red y listo para el funcionamiento, la batería no está en el cargador  |
| Encendido            | Apagado   | <b>Carga</b><br>El cargador carga la batería en modo rápido. Consultar el tiempo de carga necesario en el cargador.<br>¡Advertencia! En función de lo cargada que esté la batería, los tiempos de carga reales pueden diferir de los indicados.  |
| Apagado              | Encendido | <b>La batería está cargada y está lista para utilizar. (READY TO GO)</b><br>Después se cambia a carga lenta hasta que la batería esté completamente cargada.<br>Para ello, dejar la batería en el cargador unos 15 minutos más.<br><b>Medida:</b><br>Sacar la batería del cargador. Desconectar el cargador de la red.   |
| Parpadea             | Apagado   | <b>Carga adaptada</b><br>El cargador se encuentra en el modo de carga lenta.<br>Por motivos de seguridad, en este modo la batería se carga con mayor lentitud y tarda más tiempo. Esto puede deberse a las siguientes causas:<br>- Hace mucho tiempo que no se ha cargado la batería.<br>- La temperatura de la batería no se encuentra dentro del rango óptimo.<br><b>Medida:</b><br>Esperar hasta que el proceso de carga haya finalizado, la batería puede seguir cargándose. |
| Parpadea             | Parpadea  | <b>Fallo</b><br>El proceso de carga ya no es posible. La batería está defectuosa.<br><b>Medida:</b><br>Está prohibido cargar una batería defectuosa.<br>Sacar la batería del cargador.   |
| Encendido            | Encendido | <b>Avería por temperatura</b><br>La batería está demasiado caliente (p. ej. por radiación solar directa) o demasiado fría (por debajo de 0° C)<br><b>Medida:</b><br>Sacar la batería y guardarla durante 1 día a temperatura ambiente (aprox. 20° C).  |



## Información de servicio

En todos los países mencionados en el certificado de garantía disponemos de distribuidores competentes cuyos datos de contacto podrán consultar en dicho certificado. Dichos distribuidores están a su disposición para cualquier asunto relacionado con el servicio como reparación, suministro de piezas de repuesto y desgaste, o con respecto a los materiales de consumo.

Es preciso tener en cuenta, que las siguientes piezas de este producto se someten a desgaste natural o provocado por el uso o que se necesitan las siguientes piezas como materiales de consumo.

| Categoría                              | Ejemplo   |
|--|-----------|
| Piezas de desgaste*                    | Batería   |
| Material de consumo/Piezas de consumo* | Cuchillas |
| Falta de piezas                        |           |

\*¡no tiene por qué estar incluido en el volumen de entrega!

En caso de deficiencia o fallo, rogamos que lo registre en la página web [www.Einhell-Service.com](http://www.Einhell-Service.com). Describa exactamente el fallo y responda siempre a las siguientes preguntas:

- ¿Ha funcionado el aparato en algún momento o estaba defectuoso desde el principio?
- ¿Le ha llamado algo la atención antes de surgir el fallo (indicio antes del fallo)?
- ¿Qué fallo de funcionamiento le parece que presenta el aparato (indicio principal)?  
Describa ese fallo en el funcionamiento.

## Certificado de garantía

Estimado cliente:

Nuestros productos están sometidos a un estricto control de calidad. No obstante, lamentaríamos que este aparato dejara de funcionar correctamente, en tal caso, le rogamos que se dirija a nuestro servicio de atención al cliente en la dirección indicada en la parte inferior de la presente tarjeta de garantía. Con mucho gusto le atenderemos también telefónicamente en el número de servicio indicado a continuación. Para hacer válido el derecho de garantía, proceda de la siguiente forma:

1. Estas condiciones de garantía van dirigidas exclusivamente a los consumidores, es decir, personas naturales que no desean emplear este producto en el marco de su actividad comercial ni autónoma. Estas condiciones de garantía regulan prestaciones adicionales de garantía que el fabricante abajo mencionado promete, de manera adicional a la garantía legal, a los compradores de sus nuevos aparatos. Las prestaciones de garantía que le corresponden conforme a ley no se ven afectadas por la presente. Nuestra prestación de garantía es gratuita para usted.
2. La garantía se extiende exclusivamente a defectos en un aparato nuevo del fabricante abajo mencionado adquirido por usted en la Unión Europea, ocasionados por fallos de material o de producción, y está limitada, según nuestra elección, a la reparación de los defectos o al cambio del aparato. Es preciso tener en consideración que nuestro aparato no está indicado para un uso comercial, profesional o en taller. Por lo tanto, no procederá un contrato de garantía cuando se utilice el aparato dentro del periodo de garantía en establecimientos industriales, comerciales o talleres, así como actividades similares. En caso de artículos de la línea „Professional“ no se aplica la exclusión del uso comercial, profesional o en taller.
3. Nuestra garantía no cubre:
  - Daños en el aparato ocasionados por la no observancia de las instrucciones de montaje o por una instalación no profesional, no observancia de las instrucciones de uso (como, p. ej., conexión a una tensión de red o corriente no indicada) o la no observancia de las disposiciones de mantenimiento y seguridad o por la exposición del aparato a condiciones anormales del entorno o por la falta de cuidado o mantenimiento.
  - Daños en el aparato ocasionados por aplicaciones impropias o indebidas (como, p. ej., sobrecarga del aparato o uso de herramientas o accesorios no homologados), introducción de cuerpos extraños en el aparato (como, p. ej., arena, piedras o polvo...), daños producidos por el transporte, uso violento o influencias externas (como, p. ej., daños por caídas).
  - Daños en el aparato o en piezas del aparato provocados por el desgaste natural, habitual o producido por el uso. Por ejemplo, las baterías están sometidas a un desgaste natural y debido a su estructura están diseñadas para un número de ciclos limitado. El desgaste se ve influenciado negativamente por las velocidades de carga, cargas demandadas, pero también por la exposición al calor, frío, vibración y sacudidas.
4. El periodo de garantía es de 2 años y comienza en la fecha de compra del artículo. Puede ampliar a 3 años su plazo de garantía si registra en nuestra web en los primeros 30 días desde la fecha de compra su artículo. El derecho de garantía vence una vez transcurrido el plazo de garantía. La reparación o cambio del aparato no conlleva una prolongación del plazo de garantía, ni un nuevo plazo de garantía. In para el artículo ni para las piezas de repuesto montadas. Esto también se aplica en el caso de un servicio in situ.
5. Para hacer efectivo su derecho a garantía, registre su aparato defectuoso en: [www.einhell.es](http://www.einhell.es). Tenga a mano el recibo de compra o cualquier otro comprobante que acredite la compra del aparato nuevo. La garantía no cubre aquellos aparatos que se envíen sin el comprobante pertinente o sin la placa de identificación puesto que resulta difícil localizarlos. Si nuestra prestación de garantía incluye el defecto aparecido en el aparato, recibirá de inmediato un aparato reparado o nuevo de vuelta.
6. Si ha trasladado el aparato a otro país de la Unión Europea distinto al país en el que ha adquirido el aparato, prestaremos el servicio de garantía a través de un distribuidor local. En caso de traslado fuera de la Unión Europea desaparecerá el derecho de garantía.

Naturalmente, también solucionaremos los defectos del aparato que no se encuentren comprendidos o ya no se encuentren dentro del periodo de garantía.

Para ello, consulte en nuestro mail de servicio [postventa-es@einhell.com](mailto:postventa-es@einhell.com) como tiene que proceder.

Servicio tecnico: Comercial Einhell S.A., Rua da Aldaia, 225, Apartado 2100, 4410-459 Arcozelo VNG

## Sisällysluettelo

1. Turvallisuusmääräykset
2. Laitteen kuvaus ja toimituksen laajuus
3. Määräysten mukainen käyttö
4. Tekniset tiedot
5. Käyttöönotto
6. Käyttö
7. Puhdistus, huolto ja varaosatilaukset
8. Säilytys
9. Kuljetus
10. Käytöstäpoisto ja uusiokäyttö
11. Latausaseman näyttö ja vianpoisto
12. Ruohonleikkurobotin näyttö ja vianpoisto
13. Tietosuojatiedot FREELEXO CAM
14. Latauslaitteen näyttö



**Vaara!** - Tapaturmavaaran vähentämiseksi lue käyttöohje

Lapset eivät saa käyttää tätä laitetta. Tätä laitetta saavat henkilöt, joiden fyysiset, aistiperäiset tai henkiset kyvyt ovat rajoitetut tai joilla ei ole tarvittavaa kokemusta ja tietoutta, käyttää ainoastaan valvottuina tai jos heitä on opastettu käyttämään laitetta turvallisesti ja he ymmärtävät sen käytöstä aiheutuvat vaarat. Lapset eivät saa leikkiä laitteella.  
Lapset eivät saa suorittaa puhdistus- ja käyttäjähuoltotoimia.

**Vaara!**

Laitteita käytettäessä tulee noudattaa tiettyjä turvallisuusvaroitointia tapaturmien ja vaurioiden välttämiseksi. Lue sen vuoksi tämä käyttöohje / nämä turvallisuusmääräykset huolellisesti läpi. Säilytä ne hyvin, jotta niissä olevat tiedot ovat milloin vain käytettävissäsi. Jos luovutat laitteen muille henkilöille, ole hyvä ja anna heille myös tämä käyttöohje / nämä turvallisuusmääräykset laitteen mukana. Emme ota mitään vastuuta tapaturmista tai vaurioista, jotka ovat aiheutuneet tämän käyttöohjeen tai turvallisuusohjeiden noudattamatta jättämisestä.

**1. Turvallisuusmääräykset**

Laitetta koskevat turvallisuusmääräykset löydät oheistetusta vihkosesta!

**Varoitus!**

**Lue kaikki turvallisuusmääräykset, ohjeet, kuvitukset ja tekniset tiedot, jotka koskevat tätä sähkötyökälua.** Jos seuraavassa annettuja ohjeita ei noudateta, saattaa tästä aiheutua sähköiskuja, tulipaloja ja/tai vaikeita vammoja.  
**Säilytä kaikki turvallisuusmääräykset ja ohjeet myöhempää tarvetta varten.**

**Käytettyjen merkkien selitys (katso kuva 13)**

- A. **VAROITUS** - Ennen koneen käyttöä lue käyttöohje kokonaan!
- B. **VAROITUS** - Koneetta käytettäessä noudata sitä vastaavaa turvaetäisyyttä!
- C. **VAROITUS** - Ennen koneeseen suoritettavia töitä tai koneen nostamista toimenna estovarusteet! **HUOMIO** - Älä koske pyöriviin teriin!
- D. **VAROITUS** - Älä kulje mukana koneen päällä! **HUOMIO** - Älä koske pyöriviin teriin!
- E. Suojausluokka II (kaksoiseristetty).
- F. Säilytä akut vain kuivassa tilassa, jossa lämpötila on +10°C ja +40°C välillä. Säilytä akkuja vain ladattuna (väh. 40 % lataus).
- G. Suojausluokka III
- H. Hidas varoke 2 A
- I. Saa käyttää vain kuivissa tiloissa.
- J. **VAROITUS:** Käytä akun lataamiseen vain irrotettavaa NT24/1 / PS24/1 -verkkolaitetta, joka toimitettiin tämän laitteen mukana.

**Huomio!**

Vedä ukonilman aikana verkkopistoke irti ja erota latausjohto latausasemasta.

**2. Laitteen kuvaus ja toimituksen laajuus****2.1 Laitteen kuvaus (kuva 1/2)**

1. Ruohonleikkuurobotti
2. Käyttöpaneeli
3. STOP-painike/Käyttöpaneelin suojuksen vapautuspainike
4. Leikkauskorkeuden säätö
5. Sadeilmaisin
6. Kantokahva
7. Pääkatkaisin
8. Takapyörä
9. Akkulokeron kanssi
10. Terät
11. Teräkiekko
12. Etupyörä
13. Käyttöpaneelin suojus
14. USB-liitäntä
15. Kamerayksikkö
16. Etäisydenilmaisimet
19. Latausasema
- 19a. Latausaseman LED-näyttö
- 19b. Latausaseman latauspuikko
20. Verkkolaite (verkkolaitteen johto)
21. Kiinnitysruuvi
22. Kuusikanta-avain
23. Kiinnityskoukku
24. Johdatuslanka
25. Johtoliitin
26. Varaterät
27. Magneettinauha
28. Viivoitin (irrotettava)

**2.2 Toimituksen sisältö ja pakkauksesta ottaminen**

Tarkasta tässä kuvatun toimitusselostuksen avulla, että tuote on täysimääräinen. Jos osia puuttuu, ota viimeistään 5. arkipäivänä oston jälkeen yhteyttä asiakaspalveluumme tai siihen myyntipisteeseen, josta olet ostanut laitteen, ja esitä vastaava ostotosite. Huomioi tässä myös tämän ohjekirjan lopussa olevat asiakaspalveluohjeet ja takuusuoritustaulukko.

- Avaa pakkaus ja ota laite varovasti pakkauksesta.
- Poista pakkausmateriaalit sekä pakkaus- ja kuljetusvarmistukset (mikäli käytetty).
- Tarkasta, onko toimitus täysilukuinen.
- Tarkasta, onko laitteessa tai varusteissa kuljetusvaurioita.
- Säilytä pakkaus, mikäli mahdollista, takuujan loppuun saakka.

**Vaara!**

**Laite ja pakkausmateriaalit eivät ole lasten leikkikaluja! Lapset eivät saa leikkiä muovipusseilla, kelmuilla tai pienillä osilla! Niistä uhkaa nielais- ja tukehtumisvaara!**

**Toimituksen sisältö, asennusmateriaalit ja tarvikkeet (eivät kaikki sisälly toimitukseen):**

Toimituksen sisällön voit lukea oheistetusta toimituksen tiedotuslehdessä.

- Ruohonleikkurobotti
- Verkkolaite (verkkolaitteen johto)
- Latausasema
- Kiinnitysruuvit (4 kpl)
- Varaterät
- Kiinnityskoukku
- Johdatuslanka
- Johtoliitin
- Magneettinauha
- Kuusikanta-avain
- Akku
- Viivoitin (irrotettava)
- Alkuperäiskäyttöohje
- Turvallisuusmääräykset

**Tarvittavat apuvälineet (eivät kuulu toimitukseen).**

- Vasara
- Pihdit
- Eristyspihdit
- Vesivaaka (valinnainen)

**3. Määräysten mukainen käyttö**

Ruohonleikkurobotti sopii käytettäväksi yksityisesti koti- ja harrastepuutarhassa ja on tarkoitettu ainoastaan nurmikkoalueiden leikkaamiseen.

Konetta saa käyttää ainoastaan sille määrättyyn tarkoitukseen. Kaikkalainen tämän ylittävä käyttö katsotaan määräysten vastaiseksi. Laitteen omistaja/käyttäjä eikä suinkaan sen valmistaja on vastuussa kaikista tästä aiheutuvista vahingoista tai loukkaantumisista.

Ole hyvä ja ota huomioon, että laitteitamme ei ole suunniteltu käytettäväksi pienteollisuus-, käsityöläis- tai teollisuustarkoituksiin. Emme hyväksy mitään takuuvaateita, jos laitetta käytetään pienteollisuus-, käsityöläis- tai teollisuustyöpaikoilla tai näihin verrattavissa olevissa toimissa.

**4. Tekniset tiedot**

|                                       |                        |
|---------------------------------------|------------------------|
| Jännite.....                          | 18 V                   |
| Moottorin kierrosluku .....           | 3400 min <sup>-1</sup> |
| Suojauslaji .....                     | IPX4                   |
| Suojausluokka .....                   | III                    |
| Paino.....                            | 8,75 kg                |
| Leikkausleveys.....                   | 18 cm                  |
| Terien lukumäärä .....                | 3                      |
| Suurin kaltevuus .....                | 25 %                   |
| Äänen painetaso L <sub>pA</sub> ..... | 46 dB(A)               |
| Mittausepäätarkkuus K .....           | 2,3 dB                 |
| Äänen tehotaso L <sub>WA</sub> .....  | 57 dB(A)               |
| Mittausepäätarkkuus K .....           | 2,3 dB                 |
| Leikkuukorkeuden säätö .....          | 20-60 mm; portaaton    |

**Johdatuslangan antenni**

Käyttötaajuuskaista: ..... 0-148,5 KHz  
Lähetysteho enintään: .....67,05 dBuA/m

**Verkkolaite**

Tulojännite: .....ruoho100-240 V ~ 50/60 Hz  
Lähtöjännite: ..... 24 V tasavirta  
Antovirta: ..... 1,5 A  
Suojausluokka: ..... II /

Melunpäästöarvot on mitattu standardien EN ISO 3744:1995 ja ISO 11094: 1991 mukaisesti.

**Varoitus!**

**Tämä laite kehittää käytön aikana sähkömagneettisen kentän. Tämä kenttä saattaa tietyissä olosuhteissa vaikuttaa aktiivisiin tai passiivisiin lääkinnällisiin siirännäisiin. Vakavien tai kuolemaan johtavien vammojen välttämiseksi suosittelemme, että henkilöt, joilla on lääkinnällisiä siirännäisiä, kysyvät neuvoa lääkäriltään tai lääkinnällisen siirännäisen valmistajalta, ennen kuin he käyttävät laitetta.**

**5. Käyttöönotto**

**Lue koko käyttöohje läpi, ennen kuin aloitat ruohonleikkurobotin asentamisen. Asentamisen laadulla on välitön vaikutus siitä aiheutuvaan leikkuutulokseen.**

### 5.1 Toimintaperiaate

Noudata käyttöohjetta huolellisesti varmistaaksesi ruohonleikkurobotin virheettömän ja turvallisen käytön.

Ruohonleikkurobotti valitsee kulkusuuntansa sattumanvaraisesti. Nurmikot leikataan tällöin kokonaan, kun ruohonleikkurobotti pääsee kaikille alueille, joita ei ole erotettu rajauksilla ja esteillä. Kun ruohonleikkurobotti huomaa joutuneensa nurmikon rajalle tai havaitsee esteen, se muuttaa suuntaansa ja leikkaa sattumanvaraisesti toiseen suuntaan. Havainnointijärjestelmän avulla ruohonleikkurobotti tunnistaa esteet sekä nurmikon alueen, ja tämän vuoksi ruohonleikkurobotti voi liikkua vapaasti työalueella.

Ruohonleikkurobotti on varustettu kameralla, joka luo kuvia sen edessä olevasta alueesta ja käsittelee ne. Tällöin robotin edessä oleva alue tutkitaan ja tarkastetaan, onko kysymyksessä leikkuualue vaiko nurmikon reuna tai jokin este. Niin kauan kuin ruohonleikkurobotin edessä oleva alue katsotaan leikkuualueeksi, robotti liikkuu suoraan eteenpäin ja leikkuri käy. Jos alue katsotaan ruohikon rajaksi tai esteeksi, niin ruohonleikkurobotti pysähtyy, tarkastaa leikkuualueen uudelleen ja jatkaa leikkuuta jälleen satunnaisesti suuntaan. Leikkuualue täytyy tarkastaa ja mukauttaa huolellisesti, jotta ruohonleikkurobotilla on riittävästi tilaa tunnistaa, missä leikkuualue päättyy. Nurmikon rajat täytyy määrittää selkeästi, niin että ruohonleikkurobotti voi havaita ne selvästi reaktioaikansa kuluessa.

Alueelle vedetty johdatuslanka (24) auttaa ruohonleikkurobottia liittymään tarkalleen latausasemaan (19), eikä sitä katsota rajaksi leikkuun aikana. Ruohonleikkurobotin täytyy siksi olla aina nurmikkoalueella, jonka rajat ovat optisesti ja fyysisesti selkeät. Jotta ruohonleikkurobotti löytää johdatuslangan (24) ja sen jälkeen latausaseman (19), robotin täytyy olla latausasemassa (19) ruohonleikkuun ensikäyttöön oton alussa. Robotti määrittää latausaseman (19) sijainnin globaalien navigaatiosatelliittijärjestelmän (GNSS) avulla. Jos latausaseman (19) sijaintia muutetaan, niin ruohonleikkurobotti täytyy ehdottomasti asettaa uudelleen latausasemaan (19) kalibrointia varten. Varmista, ettei mikään suojaus tai katos estä sijainnin määrittämistä. Vältä asettamasta latausasemaa (19) korkeiden rakennusten vierelle. Kalibrointi voi olla mahdotonta tällaisessa paikassa signaalin puuttumisen vuoksi.

Kun akun lataustila on alhainen, niin ruohonleikkurobotti palaa takaisin latausasemaan (19). GNSS-moduulin avulla ruohonleikkurobotti määrittää etäisyytensä latausasemaan (19) ja etsii sen. Jos ruohonleikkurobotti osuu puutarhan rajaan tai esteisiin matkallaan hakusilmukkaan, niin robotti tallentaa tämän aseman ja leikkuualueen kartoitusta täydennetään. Täten ruohonleikkurobotti löytää jatkuvassa käytössä yhä nopeammin tien takaisin latausasemaan (19). Kun ruohonleikkurobotti on tullut johdatuslangan (24) kohdalle, se kulkee langantunnistusilmmaisimensa avulla latausasemaan (19). Puutarhan koosta ja monimuotoisuudesta riippuen tämä voi kestää muutamia minutteja.

Samoin globaalien navigaatiosatelliittijärjestelmän (GNSS) avulla selvitetään sijaintikohtaiset tiedot auringon noususta ja laskusta. Riittävä päivänvalo on tarpeen ruohonleikkurobotin moitteettomaan toimintaan. Tarkasta säännöllisesti, onko kameran (15) linssissä likaa.

### 5.2 Ilmaisimet

Ruohonleikkurobotti on varustettu monella turvallisuusilmaisimella. Ilmaisimien avulla ruohonleikkurobotti voi liikkua leikkuualueellaan.

- **Nostoilmaisimien:**  
Jos ruohonleikkurobottia nostetaan takoa-sasta yli 30° kulmaan maaperästä, tai yhdellä etupyörällä (12) ei enää ole kosketusta maahan, niin ruohonleikkurobotti ja terien (10) pyörintä pysäytetään heti.
- **Kallistusilmaisimien:**  
Jos ruohonleikkurobotti kallistuu voimakkaasti yhteen suuntaan, niin ruohonleikkurobotti ja terien (10) pyörintä pysäytetään heti.
- **Esteenilmaisimien:**  
Ruohonleikkurobotti havaitsee tiellään olevat esteet. Jos ruohonleikkurobotti törmää esteeseen, niin niin ruohonleikkurobotti ja terien (10) pyörintä pysäytetään heti ja robotti peruuttaa pois esteestä.
- **Kamera:**  
Ruohonleikkurobotti on varustettu kameralla (15), joka analysoi robotin edessä olevan leikkuualueen (n. 1 m<sup>2</sup>). Kamera on tällöin suunnattu maahan, ja täten kuvataan kuvan alueella olevat, korkeintaan 50 cm korkeat esineet. Käsiteltävä kuvamateriaali tallennetaan vain paikallisesti ja väliaikaisesti ruohonleikkurobottiin ja sen päälle kirjoitetaan jatkuvasti. Ruohonleikkurobotti voi havaita esteet ja sen työalueen, jolla ei enää ole ruohoa. Kun ruohonleikkurobotti törmää esteeseen,

seen tai ei havaitse enää ruohoa, se pysähtyy ja alkaa sitten leikata jälleen satunnaiseen suuntaan. Kameran vuoksi ruohonleikkurobotti ei voi työskennellä hämärässä tai yöllä. Siksi valittu työaikaikkuna tulee sijoittaa päiväsaikaan, jolloin on päivänvaloa, jonka avulla ruohonleikkurobotti voi työskennellä luotettavasti. Täten suojataan myös hämärissä liikkuvia pieniä eläimiä kuten esim. siilejä.

- Etäisyysilmaisimet:**  
 Ruohonleikkurobotti on varustettu etäisyysilmaisimilla (16), joiden avulla se voi havaita tiellään olevat esteet. Kun ruohonleikkurobotti törmää esteeseen, se pysähtyy ja alkaa sitten leikata jälleen satunnaiseen suuntaan.
- Magneettinauhanilmaisimien**  
 Ruohonleikkurobotti on varustettu magneettinauhanilmaisimella ja havaitsee maassa lepäävän magneettinauhan (27). Kun ruohonleikkurobotti törmää magneettinauhaan, se pysähtyy ja alkaa sitten leikata jälleen satunnaiseen suuntaan. Magneettinauha toimii virtuaalisena rajana, jonka avulla voidaan laatia puutarhaan alueita, joilla ruohonleikkurobotin ei tule leikata ruohoa.
- Sadeilmaisimien**  
 Ruohonleikkurobotti on varustettu sadeilmaisimella (5), jotta estetään ruohonleikkurobotin työskentely sateella. Ruohonleikkurobotti palaa latausasemaan (19), kun havaitaan sade, ja latautuu siellä täyteen. Kun sadeilmaisimien (5) on kuivunut jälleen, ruohonleikkurobotti jatkaa työtä, mikäli se on vielä aktiivisessa aikaikkunassa. Kun sadeilmaisimien (5) on lauennut, niin sadeilmaisimen LED (53) palaa. Älä liitä metalli-ilmaisimia oikosulkuun metalliin tai muuhun johtavaan materiaaliin. Se vaikuttaisi ruohonleikkurobotin virheetömään toimintaan.
- GNSS-moduuli**  
 Ruohonleikkurobotti määrittää sijaintinsa sekä latausaseman (19) sijainnin globaalien navigaatio-satelliittijärjestelmän (GNSS) avulla. Tämä auttaa ruohonleikkurobottia löytämään takaisin latausasemaan (19). GNSS-moduulin avulla ruohonleikkurobotti voi määrittää paikalliset auringon nousu- ja laskuajat, koska ruohonleikkurobotti ei voi työskennellä hämärässä tai yöllä. Täten ruohonleikkurobotti voi työskennellä luotettavasti kameransa (15) avulla. GNSS-moduulilla ruohonleikkurobotti voi milloin vain määrittää etäisyytensä latausasemasta (19). Ruohonleikkurobotti saa kulkea enintään 1000 m pois latausasemasta (19), muutoin

GNSS-LED (54) palaa keltaisena eikä ruohonleikkurobottia voi käyttää pääalue-käyttötavalla. Sivualue-käyttötavalla etäisyydellä latausasemaan (19) ei ole merkitystä.

### 5.3 Valmistelutoimet

Jos ruoho on yli 60 mm korkeaa, se täytyy lyhentää, jotta ruohonleikkurobottia ei kuormiteta liikaa ja vähennetä täten sen käyttötehokkuutta. Käytä lyhentämiseen tavallista ruohonleikkuria tai trimmaria. Poista nurmikolta kaikki irtonaiset esineet, joita ruohonleikkurobotti voisi vahingoittaa tai jotka voisivat vahingoittaa ruohonleikkurobottia.

Tarkasta leikkualue ja sen nurmikkorajat sekä alueet, joita ei pidä leikata. Tämän käyttöohjeen seuraavissa luvuissa on ohjeita, miten voit määrittää selkeät nurmikon rajat ja suojata haluamiasi alueita. Ruohonleikkurobotti voi tunnistaa muutamat esteet ajoissa eikä niitä tarvitse suojata vaivalloisesti.

Pidä seuraavat työkalut käden ulottuvilla: vasara, pihdit, eristyspihdit ja vesivaaka (valinnainen).

#### 5.3.1 Nurmikon nousukulman laskeminen

Ruohonleikkurobotti voi kiivetä 25 % nousun. Vältä siksi jyrkempiä nousuja. Nousun jyrkkyys voidaan laskea korkeuden ja välimatkan avulla (kuva 3a).

Esimerkki:  $a/b = 25 \text{ cm}/100 \text{ cm} = 25 \%$

#### 5.3.2 Akun asentaminen

Ruohonleikkurobotin käyttöä varten tarvitaan yksi Power-X-Change -sarjan akku (A). **Huomio:** Mallimuunnoksesta riippuen akku (A) ei mahdollisesti sisälly ruohonleikkurobottisi toimitukseen. Avaa akkulokeron kansi (9). Paina akun (A) lukitusnäppäintä ja työnnä akku (A) sille tarkoitettuun akunkantaan. Sulje akkulokeron kansi (9) ja tarkaile, että se napsahtaa oikein kiinni (kuva 3b). Akun (A) poisottamiseksi avaa akkulokeron kansi (9). Paina akun (A) lukitusnäppäintä ja vedä akku (A) ulos.

### 5.4 Latausasema

#### 5.4.1 Latausaseman sijoituspaikka

Selvitä ensimmäiseksi latausaseman (19) paras sijoituspaikka. Tarvitaan ulkopistorasia, josta saa jatkuvasti virtaa, jotta ruohonleikkurobotti toimii aina. Latausasema (19) täytyy sijoittaa tasaiselle pinnalle ruohoturpeen tasolle. Huolehdi siitä, että alue on tasainen ja kuiva. Aseta latausasema (19) parhaiten leikkualueen reunalle. Huolehdi siitä, ettei latausaseman (19) verkkojohtoa vedetä

leikkuualueelle, ja tarvittaessa se täytyy kaivaa pinnan alle, jotta vältetään sen vahingoittuminen ruohonleikkuurobotin toimesta.

Sijoita latausasema (19) johdatuslangan (24) kera mahdollisimman hyvin kaikilta alueilta tavoitettavasti ja esteettömälle tyhjälle pinnalle. Vältä latausaseman (19) sijoittamista vaikeasti tavoitettaviin nurkkiin tai kapeikkojen rajoittamille alueille.

Latausaseman (19) suurin etäisyys yhteen nurmikon rajaan ei saa olla yli 1000 m. Tämä parantaa turvallisuutta ja estää varkaudet. Jos etäisyys on suurempi, niin GNSS-LED (54) palaa keltaisena eikä ruohonleikkuurobottia voida käyttää pääaluekäyttötavalla. Sivualue-käyttötavalla etäisyydellä latausasemaan (19) ei ole merkitystä. Suositeltavaa on enintään 50 m etäisyys nurmikon reunasta latausasemaan (19), jotta varmistetaan tehokas ja automaattinen ruohonleikkuu. Jos etäisyys latausasemaan (19) on suurempi, niin voi käydä niin, ettei ruohonleikkuurobotin jäljellä oleva akkuteho enää riitä ruohonleikkuurobotin kulkemiseen takaisin latausasemaan (19). Jos leikkuualue on suurempi, käytä akkua, jonka teho on suurempi. Valitse varjossa oleva paikka, koska akku ladataan parhaiten viileässä ympäristössä. Korkeat rakennukset tai puut voivat heikentää GNSS-signaalia, niin ettei ruohonleikkuurobotti enää löydä itse takaisin latausasemaan (19). Säilytä siksi riittävä välimatka korkeisiin rakennuksiin ja puihin ja huolehdi siitä, että latausasema (19) on vapaan taivaan alla. Huolehdi lisäksi siitä, että johdatuslanka (24) on vedetty suoraan väh. 1 m ennen latausasemaa (19) ja väh. 0,5 m latausaseman (19) jälkeen (kuva 4a). Väliittävästi ennen latausasemaa (19) olevat mutkat voivat aiheuttaa vaikeuksia latauskontakteihin kiinnittymisessä.

#### 5.4.2 Latausaseman paikallistaminen

Kun akku on melkein tyhjä, niin ruohonleikkuurobotti palaa latausasemaan (19) takaisin etsimällä johdatuslangan (24). Ruohonleikkuurobotti vertaa GNSS-järjestelmän avulla säännöllisin väliajoin omaa todellista sijaintiaan kalibroituun latausaseman sijaintiin. Ruohonleikkuurobotti kulkee latausaseman (19) suuntaan ja etsii useammassa vaiheessa johdatuslankaa (24). Tällöin ruohonleikkuurobotti pysähtyy aina uudelleen ja kulkee tarvittaessa toiseen suuntaan päästäkseen johdatuslangan (24) luo. Kun ruohonleikkuurobotti on tullut johdatuslangan (24) lähelle, niin se alkaa etsiä johdatuslangan (24) sijaintia kiertoliikkeiden ja signaalin voimakkuuden avulla.

Jos ruohonleikkuurobotti törmää leikkuun aikana esteeseen tai nurmikon reunaan, niin tämä sijainti tallennetaan. Tällöin syntyy kartoitus, jonka avulla

ruohonleikkuurobotti löytää latausaseman (19) nopeammin.

Kun ruohonleikkuurobotti on tullut johdatuslangan (24) luo, se seuraa lankaa vastapäivään latausasemaan (19) saakka. Huolehdi siksi siitä, että latausasema (19) on sijoitettu oikein suunnattuna (kuva 4a).

#### 5.4.3 Latausaseman liittäminen verkkolaitteeseen

1. Ennen kuin liität latausaseman (19) virransyöttöön, varmista, että verkkojännite on 100-240 V ja taajuus 50/60 Hz.
2. Liitä verkkolaite (20) suoraan pistorasiaan. Älä käytä liitäntäjohtoa muihin tarkoituksiin.
3. Älä käytä vahingoittunutta verkkolaitetta (20). Jos johtoihin tai verkkolaitteeseen (20) tulee vaurioita, anna valtuutetun alan ammattihenkilön vaihtaa ne heti.
4. Älä lataa ruohonleikkuurobottia kosteassa ympäristössä. Älä lataa ruohonleikkuurobottia yli 40 °C tai alle 5 °C lämpötilassa.
5. Pidä ruohonleikkuurobotti ja verkkolaite (20) erillään vedestä, lämmönlähteistä ja kemikaaleista. Pidä verkkolaitteen (20) johto erillään terävistä reunoista vaurioiden välttämiseksi.
6. Liitä verkkolaite (20) latausasemaan (19) (kuva 4b).
7. Aseta ruohonleikkuurobotti pääkatkaisin (7) päällekytkettynä akun kera latausasemaan (19) ja lataa se täyteen ennen ensimmäistä käyttökertaa.

#### 5.4.4 Tietoja lataamisesta

Ruohonleikkuurobotti palaa latausasemaan (19) seuraavissa tilanteissa:

- Lähetät ruohonleikkuurobotin käsin takaisin.
- Akun lataustila laskee alle 30 %.
- Päivittäinen työskentelyaika on päättynyt.
- Sadeilmaisoin on lauennut.
- Ruohonleikkuurobotti on kuumentunut liikaa.
- Alkaa hämärtyä, ja siksi kamera ei voi enää työskennellä oikein.

Tällöin ruohonleikkuurobotti etsii johdatuslangan (24) ja kulkee sitten omatoimisesti vastapäivään johdatuslankaa (24) pitkin latausasemaan (19). Akun lataamisen aikana ruohonleikkuurobotin akku-LED (55) vilkkuu vihreänä. Kun akku on ladattu täyteen, niin akku-LED (55) sekä latausaseman (19) LED-näyttö (19a) palavat vihreinä. Kun ruohonleikkuurobotti on ladattu täyteen, se ryhtyy jatkamaan työtään tai pysyy latausasemassa (19) seuraavaan työaikaikkunaan asti.



Jos latausasemaan (19) takaisin kuljettaessa johdatuslangan (24) päällä on jokin este, niin ruohonleikkuurobotti pysähtyy useamman yrityksen jälkeen esteen eteen eikä voi päästä takaisin latausasemaan (19). Poista kaikki johdatuslangan (24) päällä olevat esteet.

Jos akun lämpötila on yli 45 °C, niin lataaminen keskeytetään, jotta vältetään akun vaurioituminen. Lataamista jatketaan automaattisesti, kun lämpötila on laskenut jälle.

Jos ruohonleikkuurobotin ohjauksen lämpötila ylittää 65 °C, niin robotti palaa latausasemaan (19). Kun lämpötila on jälle laskenut, niin työtä jatketaan asetusten mukaisesti. Jos akku tyhjenee ennen kuin ruohonleikkuurobotti on palannut latausasemaan (19), ei ruohonleikkuurobottia voi enää käynnistää. Vie ruohonleikkuurobotti takaisin latausasemaan (19) ja jätä pääkatkaisin (7) päälle. Ruohonleikkuurobotti ladataan sitten automaattisesti.

## 5.5 Johdatuslanka

**HUOMIO!** Poikkileikkautunut johdatuslanka ja siitä seuraavat vauriot eivät kuulu takuun piiriin!

### 5.5.1 Johdatuslangan veto

Johdatuslanka (24) voidaan vetää sekä maanpinnan päälle että maan sisään. Kovassa tai kuivassa maaperässä kiinnityskoukut (23) voivat mennä rikki niitä kiinni lyötäessä. Kastele nurmikko ennen johdatuslangan (24) asennusta, jos maaperä on hyvin kuiva.

- **Asentaminen maan pinnalle**  
Aseta johdatuslanka (24) kiinteästi maan pinnalle ja kiinnitä se paikalleen mukana toimitetuilla kiinnityskoukuilla (23). Voit korjata johdatuslangan (24) asemaa vielä, kun ruohonleikkuurobottia on käytetty vasta pari viikkoa. Jonkun ajan kuluttua ruoho on kuitenkin peittänyt johdatuslangan (24) näkymättömiin. Asenna johdatuslanka (24) niin, että kiinnityskoukkujen (23) etäisyys toisistaan on enintään 1 m. Vältä tilanteita, joissa johdatuslanka (24) ei kulje maanpintaa pitkin. Varmista, ettei ruohonleikkuurobotti voi leikata johdatuslangaa (24) poikki. Ruohonleikkuun aikana ruohonleikkuurobotti kulkee johdatuslangan yli leikurin käydessä.
- **Asentaminen maan sisään**  
Kaiva johdatuslanka (24) enintään 5 cm syvälle. Täten vältetään johdatuslangan (24) vahingoittuminen esimerkiksi ilmotuksen tai möyhennyksen aikana.

## Huomio!

Koska johdatuslangaa (24) ei aina vedetä nurmikon reunaa pitkin, on tärkeää merkitä johdatuslangan (24) sijainti muistiin, jotta sitä ei vahingoiteta myöhempien puutarhatöiden aikana. Laadi tarvittaessa piirros tai dokumentoi asennus valokuvien avulla. Jos johdatuslangaa (24) ei ole upotettu maahan, niin johdatuslangan (24) alueella ei tulisi möyhentää tai ilmottaa nurmikkoa, jotta vältetään langan vaurioituminen.

### 5.5.2 Hakusilmukan asentaminen

- Johdatuslanka (24) muodostaa hakusilmukan, jonka avulla ruohonleikkuurobotti löytää takaisin latausasemaan (19).
- Johdatuslanka (24) vedetään suoraan väh. 1 m ennen latausasemaa (19) ja väh. 0,5 m latausaseman (19) jälkeen (kuva 4a). Väliä etäällä ennen latausasemaa (19) olevat mutkat voivat aiheuttaa vaikeuksia latauskontaktihin kiinnittymisessä.
- Johdatuslangan (24) ympäröimän alueen tulisi olla kooltaan vähintään 5 m<sup>2</sup> (kuva 4a). Suosittelemme käyttämään johdatuslangan (24) koko pituuden ja vetämään sen nelikulmisen pinnan ympäri, mikäli mahdollista. Hakusilmukka tulee sijoittaa niin, että ruohonleikkuurobotti pääsee puutarhan joka alueelta helposti latausasemaan (19).
- Kahden johdatuslangan (24) välimatkan tulisi olla väh. 0,8 m (kuva 4a).
- Johdatuslanka (24) ei saa mennä ristiin itsensä kanssa.
- Huolehdi siitä, ettei johdatuslangan (24) päällä ole esteitä.
- Huolehdi siitä, ettei johdatuslangan (24) vasemmalla ja oikealla puolella ole esteitä lähempänä kuin n. 30 cm (kuva 4c). Pysytele etäällä puutarhan rajoista sekä korkeista reunakivistä. Jos tie kulkee ruohopinnan tasolla, niin voit vetää johdatuslangan (24) sen vierelle ilman välimatkaa.

### 5.6 Latausaseman liittäminen

Suorita koko johdatuslangan (24) veto loppuun, ennen kuin yhdistät sen latausasemaan (19). Poista eristys johdatuslangan (24) latausasemaan (19) liitettävistä päistä 10 - 15 mm:n matkalta eristyspihtien avulla.

Irrota verkkopistoke, ennen kuin liität johdatuslangan (24) latausasemaan (19). Latausaseman (19) etusivulle vedetty johdatuslangan (24) pää täytyy vetää latausaseman (19) alapinnalla olevien johdonkannattimien kautta taakse. Tarkasta, että

tämä pää on kiinnitetty tukevasti latausasemaan (19) ja liitetty vasemmanpuoleiseen mustaan liitäntään.

Vie johdatuslangan (24) vedon jälkeen sen vapaa reian läpi ja liitä se oikeanpuoleiseen punaiseen liitäntään (kuva 4d).

**Huomio!** Johdatuslanka (24) ei saa mennä ristiin itsensä kanssa!

Tee sitten liitäntä virransyöttöön. Latausaseman (19) LED-näytön (19a) tulisi palaa jatkuvasti vihreänä, kun asennus on tehty oikein. Jos LED ei pala, tarkasta ensin liitäntät.

Jos LED palaa, mutta ei jatkuvasti vihreänä, lue tämän käyttöohjeen lopussa oleva taulukko „Latausaseman näyttö ja vianpoisto“.

## 5.7 Leikkuualue - Esteet ja rajat leikkuualueella

### 5.7.1 Nurmikon raja

Leikkuualueella täytyy olla selkeä ja täysin ympäröivä nurmikon raja. Perehdy mahdollisuuksiin määrittää nurmikon raja, jotka kuvataan tässä luvussa. Aloita sitten rajan tarkastus missä nurmikon rajan kohdassa tahansa ja seuraa sitä kehässä, kunnes tulet takaisin lähtökohtaan. Työalueen sisäpuolella olevat alueet, joita ei tule leikata, täytyy samoin ympäröidä selkeällä nurmikon rajalla. Toimi tässä kuten leikkuualueen ulkorajoja määrittäessä.

- **Kapeikot**

Jos ruohokentässä on kapeikko, niin ruohonleikkuurobotti voi työskennellä siinä, jos käytävän leveys on vähintään 1,2 m ja pituus enintään 8 m (kuva 5a). Pitkissä ja ahtaissa kapeikoissa voi käydä niin, ettei ruohonleikkuurobotti enää löydä takaisin latausasemaan (19).

- **Etäisyys nurmikon rajaan**

Kun ruohonleikkuurobotti lähestyy nurmikon rajaa, niin ruohonleikkuurobotin edessä oleva kamera (15) havaitsee sen. Etäisyyden, jolla nurmikkoa ei enää ole, tulee olla vähintään 30 cm (kuva 5b). Huolehdi siitä, ettei nurmikon rajalla ole korkeuseroa, koska ruohonleikkuurobotti voi ensin kulkea tarkalleen nurmikon rajan yli, ennen kuin se pysähtyy ja jatkaa uuteen suuntaan. Alempana olevat kukkapenkit tai korkeat kivireunukset voivat aiheuttaa ruohonleikkuurobotin vahingoittumisen. Tarkasta säännöllisesti, etteivät nurmikon rajat ole kasvaneet umpeen, koska muuten ruo-

honleikkuurobotti voi poistua leikkuualueelta. Nurmikon raja voidaan samoin ympäröidä tasaisilla kivilaatoilla, jolloin syntyy selkeä raja leikkuualueeseen.

- **Etäisyys nurmikon reunaan, jossa on vettä**

Pääsääntöisesti ruohonleikkuurobotti havaitsee ruohikon reunan luotettavasti yllä kuvatulla tavalla. Siitä huolimatta ruohonleikkuurobotti voi kulkea nurmikon rajan yli eteenpäin, ja siksi suosittelemme nurmikon rajan etäisyydeksi veteen (lammikko, uima-allas jne.) noin 50 cm (kuva 5c). Ruohonleikkuurobotin varmempaa suojaamista varten on suositeltavaa suojata vesialue korkeammalla reunuksella.

- **Nurmikon rajan yli 25 cm korkea reuna**

Etäisyysilmäisimien (16) avulla ruohonleikkuurobotti havaitsee esteet, joiden vähimmäiskorkeus on 25 cm (kuva 5d). Tämän vuoksi voit rajata myös nurmikkosi korkeammilla esteillä. Ruohonleikkuurobotti pysähtyy noin 20 cm:n päähän esteestä ja kääntyy jatkaakseen ruohonleikkausta toiseen suuntaan. **Huomio!** - Tämän vuoksi ruohonleikkuurobotti ei leikkaa nurmikon rajaan saakka, ja siihen jää n. 20 cm leveä leikkaamaton alue.

- **Nurmikon rajan yli 10 cm korkea reuna**

Törmäysilmäisimien kautta ruohonleikkuurobotti voi törmätä myös alle 25 cm korkeisiin esteisiin. Niiden avulla voidaan nurmikon raja merkitä samoin. Huolehdi siitä, että tässä on kysymyksessä vakaa reunus, jonka korkeus on vähintään 10 cm (kuva 5e).

### 5.7.2 Esteet

Esteet ovat leikkuualueella olevia esineitä. Ilmäsensoren avulla ruohonleikkuurobotti voi havaita monet esteet. Pehmeät, epävakaaat ja arvokkaat esineet täytyy tarvittaessa suojata. Tätä varten vertaa yllä kuvattuja mahdollisuuksia nurmikon rajan määrittämiseen.

- **Esteet, joiden korkeus on yli 25 cm (kuva 5f)**

Etäisyysilmäisimet (16) havaitsevat kiinteät esteet, joiden korkeus on yli 25 cm ja leveys vähintään 3 cm, kuten esim. puut, seinät, aidat, puutarhakalusteet jne. Jos ruohonleikkuurobotti osuu esteeseen, niin se pysähtyy ja jatkaa leikkaamista toiseen suuntaan. Tällöin esteen eteen jää n. 20 cm leveä leikkaamaton alue.

- **Esteet, joiden korkeus on alle 25 cm (kuva 5g)**

Jos etäisyysilmäisimet (16) eivät havaitse estettä, niin ruohonleikkuurobotti törmää este-

seen ja törmäysilmäisimet laukeavat. Ruohonleikkuurobotti pysähtyy ja jatkaa leikkaamista toiseen suuntaan. Esteiden korkeuden täytyy olla vähintään 10 cm. Suojaa arkoja ja epävakaisia esineitä ympäröivällä suojauksella.

- **Kivet ja matalat esteet alle 10 cm**

Kivet, kallioid ja matalat esteet, joiden korkeus on alle 10 cm, täytyy suojata leikkuualueella, koska muuten ruohonleikkuurobotti kulkee niiden ylitse. Muussa tapauksessa ruohonleikkuurobotti voi vahingoittua tai sen terät juuttua kiinni. (katso luku „Nurmikon reuna“). Ruohonleikkuurobotti käsittelee puita kuten esteitä yleensä. Mutta jos puiden juuret kohovat maanpinnasta alle 10 cm, niin tällainen alue tulisi suojata. Siten estetään juurien ja ruohonleikkuurobotin vahingoittuminen.

### 5.7.3 Magneettinauha (kuvat 5h-j)

Esteet, joista ruohonleikkuurobotin lähettämä etäisyysignaali heijastuu huonosti (esim. aita, pensasaita), havaitaan osin ei lainkaan tai vain hyvin myöhään. Esteet, jotka optisesti erottuvat vain heikosti leikkuualueista, voidaan samoin havaita vain vaivoin. Jotta ruohonleikkuurobotti muuttaa suuntaansa koskettamatta ja turvallisesti, nämä alueet tai esineet voidaan suojata magneettinauhalla (27).

Magneettinauhaa (27) käytetään leikkuualueesi siirrettävänä ja väliaikaisena rajana. Ruohonleikkuurobottiin asennetut magneetinilmäisimet havaitsevat magneettinauhan (27) ja kääntävät suunnan sen rajalla. Täten voidaan erottaa sellaiset puutarhan alueet pois, joille laitteen ei tule mennä, kuten esim.:

- Lyhytaikainen jonkin puutarhan alueen rajoittaminen puutarhajuhlia varten, jolloin sitä ei väliaikaisesti leikata.
- Trampoliinin tai uima-altaan asettaminen kesäkuukausiksi leikkuualueelle.
- Vasta istutettu puu on vielä hyvin arka ja sitä täytyy suojata ruohonleikkuurobotin törmäyksiltä alkuaikoina.
- Vuodenajan mukaan puutarhaan halutaan saada kukkaniitty, joka houkuttelee hyönteisiä. Tälle alueelle ruohonleikkuurobotti ei saa ajaa, vaan se on suojattava jo valmisteluvaiheessa.
- Jollekin alueelle on kylvetty uusi nurmikko, ja sitä täytyy alussa vielä varoa. Maaperä ei ole vielä kiinteytynyt ja sille halutaan ensin kehittää voimakas ruohoturve.

Vedä magneettinauha (27) muutaman senttimetrin päähän kyseisistä alueista tai esineistä. Lyhennä magneettinauhaa (27) tarpeen mukaan (vähimmäispituus 50 cm). Jotta useammasta magneettinauhan osasta koostuva yhtenäinen raja tunnistetaan varmasti, tulee osien päiden suurin välimatka olla enintään 8 cm (kuva 5k). Varmista, että leikkuualueen ulkoraja on määritetty optisella tai fyysisellä erottelulla. Kiinnitä magneettinauha (27) kiinnityskoukuilla (23) maahan, koukkujen välimatka toisistaan enintään 1 m.

Säilytä vähintään 80 cm välimatka johdatuslangan (24) sekä kahden toisistaan riippumattoman rajoitusalueen välillä, jotta ruohonleikkuurobotti voi kulkea ongelmitta niiden välistä. (kuva 5l). Vältä laittamasta magneettinauhaa (27) kalteville pinnoille, koska siinä ruohonleikkuurobotti voi luiskahtaa rajoitetun alueen yli eikä rajaa täten havaita.

Magneettinauha (27) voidaan asentaa johdatuslangan (24) tavoin joko maan pinnalle tai maan sisään n. 5 cm syvyyteen. Huolehdi siitä, ettei magneettinauhaa (27) vedetä liian syvälle maahan, koska muuten ei voida taata, että ruohonleikkuurobotti tunnistaa sen varmasti.

### 5.7.4 Pääalue ja sivualue (kuva 5m)

Sivualueella (B) tarkoitetaan työaluetta, joka ei ole välittömästi yhteydessä pääalueeseen (A), esim. kapeikon kautta. Ruohonleikkuurobotti ei voi itse siirtyä välittömästi ja omatoimisesti sivualueelle. Sivualueen (B) ruohon leikkaamiseksi sinun täytyy kantaa ruohonleikkuurobotti käsin sivualueelle (B). Ruohonleikkuurobotin täytyy olla kytkettynä päälle pääkatkaisimella (7). Käynnistä ruohonleikkuurobotti sivualueella painamalla painiketta „START A/B“ (64) 5 sekunnin ajan. Sulje sitten käyttöpaneelin suoja (13), Sivualue-käyttötapa on toimennettu ja tila-LED (52) vilkkuu vihreänä. Ruohonleikkuurobotti ei yritä palata sivualueelta (B) takaisin latausasemaan (19), jos akun lataustila on alhainen. Ruohonleikkuurobotti leikkaa ruohoa, kunnes akku on tyhjä. Sen jälkeen täytyy joko ladata akku täyteen tai kantaa ruohonleikkuurobotti takaisin latausasemaan (19).

#### Huomio!

Ruohonleikkuurobotti saa kulkea enintään 1000 m pois latausasemasta (19), muutoin GNSS-LED (54) palaa keltaisena eikä ruohonleikkuurobottia voi käyttää pääalue-käyttötavalla. Sivualue-käyttötavalla etäisyydellä latausasemaan (19) ei ole merkitystä.

### 5.7.5 Välimatka vieraisiin leikkuualueisiin

Säilytä riittävä välimatka vieraisiin leikkuualueisiin (esim. naapuriin), joissa käytetään rajalankaa. Rajalangan kehittämä signaali voi aiheuttaa ongelmia, kun ruohonleikkuurobotti yrittää löytää takaisin latausasemaansa (19).

## 5.8 GNSS-moduuli

### 5.8.1 Latausaseman sijainnin kalibrointi

Jotta ruohonleikkuurobotti löytää tiensä takaisin hakusilmukkaan ja latausasemaan (19), robotin täytyy kalibroida latausaseman (19) sijainti globaalin navigaatio satelliittijärjestelmän (GNSS) avulla.

Tätä varten aseta käyttöön valmis ruohonleikkuurobotti pääkatkaisin (7) päällekytkettynä latausasemaan (19). Kalibroinnin aikana GNSS-LED (54) vilkkuu vihreänä ja palaa jatkuvasti vihreänä, kun menettely on saatu onnistuneesti päätökseen. Tämä menettely voi kestää muutaman minuutin. Varmista, ettei mikään suojaus tai katos estä sijainnin määrittämistä. Vältä asettamasta latausasemaa (19) korkeiden rakennusten vierelle. Säilytä vastaavasti välimatka korkeisiin rakennuksiin ja puihin. Olosuhteista riippuen kalibrointi voi olla mahdotonta signaalin puuttumisen vuoksi.

### 5.8.2 Kartoitus

Jos ruohonleikkuurobotin tulee palata latausasemaan (19), niin robotti määrittää GNSS-moduulin avulla etäisyytensä latausasemaan (19). Jos ruohonleikkuurobotti osuu puutarhan rajaan tai esteisiin matkalla latausasemaan (19), niin robotti tallentaa tämän aseman ja leikkuualueen kartoitusta täydennetään. Täten ruohonleikkuurobotti löytää jatkuvassa käytössä yhä nopeammin tien takaisin latausasemaan (19).

### 5.8.3 Kartoituksen poistaminen

Jos haluat poistaa kaikki GNSS-tiedot ruohonleikkuurobotistasi, sammuta robotti pääkatkaisimella (7) (OFF). Pidä lukituspainiketta (62) painettuna ja kytkä ruohonleikkuurobotti samanaikaisesti pääkatkaisimella (7) päälle (ON). Ruohonleikkuurobotti vahvistaa poistamisen akustisella signaalilla. Sen jälkeen ruohonleikkuurobotti täytyy käynnistää uudelleen latausasemassa (19), jotta latausaseman sijainti kalibroidaan uudelleen. Jos teet puutarhassa suurempia leikkuualueen muutoksia, niin on suositeltavaa poistaa ruohonleikkuurobotissa oleva kartoitus. Erityisesti kuumina kesäkuukausina runsaat kellastuneet nurmikon kohdat saattavat vaikuttaa ruohonleikkuurobotin toimintaan. Suosittelemme tässä automaattikäytön lo-

pettamista ja laitteen käyttöä sivualuekäyttötavalla puutarhan sopivilla kohdilla. Tämä aiheuttaa myös kartoituksen vääristymistä, niin ettei ruohonleikkuurobotti voi enää työskennellä oikein. Poista tässä tapauksessa kartoitus.

## 5.9 Puutarhan rajat ja niiden laatu

Ruohonleikkuurobotti tarkistaa leikkuualueen rajat kameralla (15), jotta varmistetaan robotin turvallinen käyttö ilman rajalankaa. Kamera (15) analysoi edessään olevan leikkuualueen (n. 1 m<sup>2</sup>). Kun ruohonleikkuurobotti tapaa leikkuualueen rajan, niin robotti voi määrittää rajan laatuarvon eri parametrien perusteella.

### 5.9.1 Alustusajo – Käyttöönotto

Huolehdi siitä, että ruohonleikkuurobotin akku on ladattu täyteen alustusajon alussa. Täten ruohonleikkuurobotti voi määrittää viitearvon lopullisesti yhdellä kertaa. Jos akun lataus ei riitä alustusajon loppuunviemiseen, niin ruohonleikkuurobotti kulkee omatoimisesti takaisin latausasemaan (19) ja jatkaa ajoa automaattisesti lataamisen jälkeen. Leikkuualueen rajojen luotettavuuden määrittämistä varten täytyy laatia jokaiselle leikkuualueelle yksilöllinen viitearvo ruohonleikkuurobotin käyttöä varten.

Viitearvon määrittämiseksi ruohonleikkuurobotti kulkee leikkuualueella tavalliseen tapaan satunnaisesti suuntaan. Jos ruohonleikkuurobotti havaitsee rajan tai esteen, niin se pysähtyy ja arvioi edessään olevan leikkuualueen. Sen jälkeen ruohonleikkuurobotti jatkaa kulkua satunnaisesti suuntaan. **Turvallisuussyistä alustusajo tehdään leikkuriterät sammutettuna.**

Kun ruohonleikkuurobotti tapaa leikkuualueen rajan, niin se arvioidaan ja johdatuslangan LED (56) palaa. Tällöin vihreä ilmoittaa luotettavan leikkuualueen rajan ja keltainen epävarman rajan. Ruohonleikkuurobotti näyttää nurmikon rajan laadun sekä alustusajon että automaattisen käytön aikana.

Viitearvon luotettavaa määrittämistä varten tarvitaan vähintään 200 kontaktia leikkuualueen rajan. Kun kontakteja on yli 200, niin rajan laatuarvon luotettavuus tarkistetaan. Jos ruohonleikkuurobotti päättää, ettei arvo ole vielä riittävän luotettava, niin robotti jatkaa alustusajoaan vielä 200 kontaktin ajan.

Jos alustusajo onnistui ja saatiin luotettava rajan laatuarvo, niin ruohonleikkuurobotti aloittaa ruohonleikkua leikkuualueella leikkuaikojen asetusten mukaisesti.

Jos luotettavaa viitearvoa ei voitu määrittää, niin ruohonleikkuurobotti pysähtyy ja johdatuslangan

LED (56) vilkkuu punaisena. Tarkista leikkua-alueen rajat ja korjaa ne rajat, joita ei voida yksiselitteisesti erottaa leikkuaalueesta. Huolehdi siitä, että leikkuaalue erottuu selvästi sitä ympäröivästä alueesta. Poista ensin olemassa oleva viitearvo (katso 5.9.4) ja toista alustusajo sen jälkeen.

### 5.9.2 Rajan laadun tarkistus käytön aikana

Automaattisen käytön aikana ruohonleikkuurobotti tarkistaa säännöllisin väliajoin, onko senhetkinen leikkuaalueen rajan laatuarvo muuttunut verrattuna sen viitearvoon. Heti kun ruohonleikkuurobotti on latausasemassa (19), johdatuslangan LED (56) ilmoittaa viimeksi määritetyn rajan vertauslaatuarvon vastaavan tilan. Sitä verrataan alustusajossa määritettyyn viitearvoon.

### Johdatuslangan LED (56) palaa vihreänä:

Ruohonleikkuurobotti on latausasemassa (19) tai hakusilmukan lähellä ja poikkeama viitelatau- vosta on vähäinen.

### Johdatuslangan LED (56) vilkkuu keltaisena:

Ruohonleikkuurobotti on latausasemassa (19) tai hakusilmukan sisäpuolella ja poikkeama viitelatau- arvosta on huomionoton.

### Johdatuslangan LED (56) vilkkuu punaisena:

Ruohonleikkuurobotti on latausasemassa (19) tai hakusilmukan sisäpuolella ja poikkeama viitelatau- arvosta on liian suuri. Ruohonleikkuurobotti jää latausasemaan (19). Tarkista leikkuaalueen rajat. Poista sitten viitearvo (katso 5.9.4) ja suorita uusi rajan laatuarvon alustus.

### Johdatuslangan LED (56) ei pala:

- Johdatuslanka (24) ei ole oikein asennettu tai se on vahingoittunut.
- Latausaseman (19) virransyöttö on keskeyty- nyt.
- Ruohonleikkuurobotti on hakusilmukan ulko- puolella.

### 5.9.3 Ruohonleikkuurobotin käyttö sivualueilla

Ruohonleikkuurobotti voi laatia yksilöllisen arvon pääalueelle ja sivualueelle. Siksi on tarpeen suorittaa alustusajo jokaiselle uudelle sivualueelle. Ruohonleikkuurobottiin käyttö on sallittu vain yhdellä sivualueella. Jos haluat käyttää ruohonleikkuurobottia toisellakin sivualueella, niin on ehdottomasti poistettava sivualueen rajan laatuarvo ja suorittaa uusi alustusajo.

### 5.9.4 Arvojen poistaminen

Pitemmän leikkua-alueen jälkeen rajojen laatuarvot ovat voineet muuttua, ja tästä voi seurata virheitä seuraavalla kasvukaudella. Siksi suositellaan rajan laatuarvon poistamista vuosittain aina kasvukauden alussa ja uuden viitearvon määrittämistä. Täten voidaan varmistaa ruohonleikkuurobotin turvallinen ja luotettava käyttö.

Ruohonleikkuurobotin täytyy olla lukitus-tilassa. Tällöin lukitus-LED (51) vilkkuu jatkuvasti punaisena. Lukitaksesi ruohonleikkuurobotin paina lukituspainiketta (62). Kyseisten alueiden tallennettujen arvojen poistamiseksi menettele seuraavasti:

1. Pääalueen (A) viitearvo: Paina samanaikaisesti OK-painiketta (63) ja „10H“-painiketta (60) 3 sekunnin ajan. Akustinen signaali kuuluu. Aseta ruohonleikkuurobotti latausasemaan (19) ja käynnistä se uudelleen suorittaaksesi uuden alustusajon.
2. Sivualueen (B) viitearvo: Paina samanaikaisesti OK-painiketta (63) ja „8H“-painiketta (60) 3 sekunnin ajan. Akustinen signaali kuuluu.

### 5.10 Käynnistäminen ja asennuksen tarkastus

#### 5.10.1 Johdatuslangan ja latausaseman asennuksen tarkastus (kuva 6a)

Kun latausaseman (19) LED-näyttö (19a) palaa vihreänä, niin leikkuaalue on valmiina ruohonleikkuurobottia varten. Ole hyvä ja varmista ensin, että johdatuslangan (24) kiinnityskoukut (23) on lyöty kokonaan sisään.

Aseta ruohonleikkuurobotti latausaseman (19) taakse vähän matkan päähän hakusilmukkaan, jotta tarkastetaan johdatuslangan (24) koko pituus, mikäli mahdollista. Ruohonleikkuurobotin ei tällöin tulisi vielä olla johdatuslangan (24) päällä, mutta olla suunnattuna johdatuslankaa (24) kohti. Kytke pääkatkaisin (7) päälle (ON) (kuva 8). Paina STOP-painiketta (3) ja avaa käyttöpaneelin suojus (13). Paina lukituspainiketta (62), vapauta ruohonleikkuurobotti PIN-koodin avulla ja vahvasta syöttö painikkeella „OK“ (63) (katso luku „Käyttö- nesto / PIN“).

Paina „HOME“-painiketta (61). Sulje sitten käyttöpaneelin suojus (13). Nyt ruohonleikkuurobotti etsii johdatuslankaa (24) löytääkseen latausasemalle (19). Tällöin robotti kulkee ensin eteenpäin, kunnes se on tullut johdatuslangan (24) kohdalle. Tarvittaessa ruohonleikkuurobotti voi pysähtyä tätä ennen lyhyesti suuntautuakseen uudelleen. Sitten ruohonleikkuurobotti seura johdatuslankaa (24) vastapäivään. Huolehdi siitä, ettei johdatuslangan (24) päällä ole mitään esineitä.

Ruohonleikkuurobotin akku ladataan nyt täyteen.

Jos liittymisessä on ongelmia, niin mahdollisesti sinun täytyy kohdistaa latausasema (19) uudelleen, kunnes liittyminen onnistuu ilman vaikeuksia. Voit pysäyttää ruohonleikkuurobotin milloin vain punaisella STOP-painikkeella (3). Kun STOP-painiketta (3) painetaan, niin ruohonleikkuurobotti pysähtyy ja odottaa uusia ohjeita. Tarkasta sen lisäksi kohdat, jotka ovat kaukana hakusilmukasta, tai kapeikoilla yhdistetyt alueet. Toista yllä kuvattu menettely ja lähetä ruohonleikkuurobotti „HOME“-painikkeella (61) takaisin latausasemaan (19).

#### 5.10.2 Leikkuualueen tarkastus (kuva 6b)

Leikkuualueen rajojen tarkastamiseksi kävele nurmikon reunaan pitkin ja tarkasta, onko leikkuualue ympäröity kokonaan rajauksilla tai esteillä. Toista tämä samoin kaikilla alueilla, jotka halutaan sulkea pois, kuten esim. kukkapenkit, uima-allas, lammi, ja tarkasta, onko ne rajattu selkeästi kaikissa kohdissa. Kriittisissä kohdissa, joissa et ole varma, voiko ruohonleikkuurobotti havaita ne, on suositeltavaa tarkastaa nämä kohdat. Tätä varten aseta ruohonleikkuurobotti 1 m:n päähän tarkastettavasta kohdasta. Tällöin ruohonleikkuurobotin tulisi olla käännettynä tarkastettavaan kohtaan päin. Tarkasta samoin alueet, jotka on suojattu magneettinauhalla (27). Käynnistä sitten vapautettu ruohonleikkuurobotti painikkeella „START A/B“ (64). Ruohonleikkuurobotti liikkuu ensiin eteenpäin ja sitten sen tulisi havaita nurmikon raja tai este. Voit keskeyttää tapahtuman milloin vain painamalla STOP-painiketta (3). Toista tämä menettely kaikissa paikoissa, joissa olet epävarma.

#### 5.10.3 Latausaseman sijainnin tarkastus (kuva 6c)

Tarkasta latausaseman (19) sijainti asettamalla ruohonleikkuurobotti kalibroinnin päätyttyä nurmikkoalueen eri kohtiin ja antamalla sen sitten etsiä latausasema (19). Tätä varten vapauta ruohonleikkuurobotti, paina „HOME“-painiketta (61) ja sulje käyttöpaneelin suojuus (13). Voit keskeyttää tapahtuman milloin vain painamalla STOP-painiketta (3). Tarvittaessa mukauta aluetta, johdatuslangan (24) asettelua sekä latausaseman (19) sijaintia.

#### 5.11 Latausaseman kiinnittäminen

Sen jälkeen kun ruohonleikkuurobotin moitteeton toiminta on varmistettu ja latausasemalle (19) on löytynyt sopiva sijaintipaikka, täytyy latausasema (19) kiinnittää paikalleen kiinnitysruuveilla (21). Ruuvaa kiinnitysruuvit (21) kuusiokanta-avaimella (22) kokonaan maan sisään (kuva 7).

#### 5.12 Akun tehonnäyttö

Paina akun tehonnäytön katkaisinta. Akun tehonnäyttö ilmoittaa akun lataustilan 3 LED:in avulla (kuva 12b).

##### Kaikki 3 LED:iä palavat:

Akku on ladattu täyteen.

##### 2 tai 1 LED(iä) palaa:

Akussa on vielä riittävästi tehoa.

##### 1 LED vilkkuu:

Akku on tyhjä, lataa akku uudelleen.

##### Kaikki LED:it vilkkuvat:

Akun lämpötila on liian alhainen. Ota akku pois laitteesta ja anna akun olla päivän verran huoneenlämmössä. Jos tämä virhe tulee sitten uudelleen, niin akku on purkautunut täysin tyhjäksi ja vioittunut. Ota akku pois laitteesta. Viallista akkua ei saa enää käyttää tai ladata.

##### Huomio!

Jos käytät moniteho-akkusarjaa (esim. 4-6 Ah), ole hyvä ja aseta se aina suurempaan tehonarvoon. Ruohonleikkuurobotin käytössä hellävaraisen lataamisen ja tyhjenemisen ansiosta ei ole tarpeen käyttää vähäisempää tehoa elinajan pidentämiseksi.

#### 5.13 Akun lataaminen latauslaitteella

Normaalikäytössä ruohonleikkuurobottiin akku (A) ladataan latausaseman (19) avulla. Power-X-Change -sarjan akun (A) riippumatonta käyttöä varten se voidaan ladata myös ulkoisella Power-X-Charger -latauslaitteella. **Huomio!** - Mallimuunnoksesta riippuen latauslaite (B) ei mahdollisesti sisällä ruohonleikkuurobotin toimitukseen.

1. Tarkasta, että tyyppikilvessä annettu verkkojännite vastaa käytettävissä olevaa verkkojännitettä. Työnnä latauslaitteen (B) verkkopistoke pistorasiaan. Vihreä LED alkaa vilkkua.
2. Työnnä akku (A) latauslaitteeseen (B) (kuva 12a).
3. Kohdasta „Latauslaitteen näyttö“ löydät taulukon, josta selviävät latauslaitteen LED-näytön merkitykset.

Latauksen aikana akku saattaa lämmetä hieman. Tämä on kuitenkin normaalia.

Jos akkusarjan lataaminen ei onnistu, ole hyvä ja tarkasta,

- onko pistorasiassa verkkojännitettä.
- ovatko latauskontaktit moitteettomasti yhteydessä latauslaitteeseen.

Jos akkusarjan lataaminen ei vieläkään onnistu, pyydämme toimittamaan

- latauslaitteen
  - sekä akkusarjan
- tekniseen asiakaspalveluumme.

**Asianmukaisesta lähetystavasta saat tiedot teknisestä asiakaspalvelustamme tai myyntipisteestä, josta olet laitteen hankkinut.**

**Huolehdi akkujen tai akkukäyttöisen laitteen lähettämisesssä ja hävittämisesssä siitä, että ne on pakattu erikseen muovipusseihin, jotta välitetään oikosulut tai tulipalo!**

Jotta akkusarjan elinikä olisi mahdollisimman pitkä, tulee se aina ladata riittävän ajoissa. Tämä on joka tapauksessa tarpeen, kun huomaat laitteen tehon heikkenevän. Älä koskaan anna akkusarjan tyhjäntyä täysin. Tästä seuraa akkusarjan vahingoittuminen!

## 6. Käyttö

### 6.1 Pääkatkaisin

Ruohonleikkuurobotti on varustettu pääkatkaisimella (7). Kytke ruohonleikkuurobotti pääkatkaisimella (7) päälle (ON) ja pois (OFF) (kuva 8). Kun ruohonleikkuurobotti on kytketty päälle, se lukitaan PIN-koodilla.

### 6.2 Käyttöpaneeli

Voit tehdä asetuksia ruohonleikkuurobottiin käyttöpaneelin (2) kautta. Integroitu LED-näyttö ilmoittaa ruohonleikkuurobotin tilan. Perehdy ohjaukseen ja käytettävissä oleviin valinnaisiin.

#### Käyttöpaneelin LED:ien merkitys (kuva 9a)

- 50. Aika-LED:it: Päivittäisen leikkuuajan näyttö
- 51. Lukitus-LED: Painikkeiden lukituksen näyttö
- 52. Tila-LED: Ruohonleikkuurobotin ja leikkuualueen tilannäyttö
- 53. Sadeilmaisin-LED: Näyttö, onko sadeilmaisin lauennut
- 54. GNSS-LED: DNSS-signaalin tilannäyttö
- 55. Akku-LED: Akun lataustilan näyttö
- 56. Johdatuslanka-LED: Rajanlaadun näyttö ja johdatuslangan häiriö
- 57. Hälytys-LED: Häiriöiden näyttö

Tärkeiden tilannäyttöjen yhteenveto löytyy tämän käyttöohjeen lopussa olevasta luvusta „Ruohonleikkuurobotin näyttö ja vianpoisto“.

#### Käyttöpaneelin painikevaihtoehtojen merkitys (kuva 9b)

- 60. Leikkuuajan asetuspainikkeet ja PIN-koodin syöttö
- 61. Painike „HOME“
- 62. Lukitusnäppäin
- 63. Painike „OK“
- 64. Painike „START A/B“

### 6.3 Leikkauskorkeuden säätö

**Huomio!** Leikkauskorkeuden säädön saa tehdä vain ruohonleikkuurobotin ollessa sammutettuna. Paina tätä varten STOP-painiketta (3). Leikkauskorkeuden säädön (4) avulla ruohonleikkuurobotti mahdollistaa leikkauskorkeuden portaattoman säädön 20 ja 60 mm:n välillä, säädetty arvo on luettavissa asteikosta.

Jos ruoho on yli 60 mm korkeaa, se täytyy lyhentää, jotta ruohonleikkuurobottia ei kuormiteta liikaa ja vähennetä täten sen käyttötehokkuutta. Käytä lyhentämiseen tavallista ruohonleikkuria tai trimmariä.

Asennuksen jälkeen leikkauskorkeutta voidaan mukauttaa leikkauskorkeuden säädön (4) avulla. Aloita aina suuremmalla leikkauskorkeudella ja vähennä sitä pienin askelin haluttuun korkeuteen saakka.

### 6.4 Käytönesto / PIN-koodi

Käytönesto ehkäisee ruohonleikkuurobotin luvattoman käytön ilman pätevää koodia. Sitä varten täytyy syöttää henkilökohtainen nelinumeroinen turvakoodi.

#### Vapautus

- Ennen ruohonleikkuurobotin käyttöönottoa sinun täytyy syöttää oikea PIN-koodi (vakio-PIN: „1-2-3-4“). Avaa tätä varten käyttöpaneelin suojuks (13) ja paina lukituspainiketta (62). Syötä sitten PIN-koodin numerot hitaasti peräkkäin ja vahvasta syöttö „OK“-painikkeella (63). Käyttötoiminnot vapautetaan ja lukitus-LED (51) palaa vihreänä.
- Jos syötät väärän PIN-koodin, niin lukitus-LED (51) vilkkuu punaisena. Paina lukituspainiketta (62) ja syötä PIN-koodi uudelleen.

#### Lukitus

Kun haluat lukita käyttöpaneelin (2), paina lukituspainiketta (62). Lukitus-LED (51) vilkkuu nyt jatkuvasti punaisena.

**Vakio-PIN:**  
1 2 3 4

**Uusi PIN:**  
- - - -



### Muuta PIN

Menettele seuraavasti, kun haluat muuttaa PIN-koodin:

1. Vapauta käyttöpaneeli (2).
2. Paina samanaikaisesti „OK“-painiketta (63) ja painiketta „4H“ (60) 3 sekunnin ajan. Akustinen signaali kuuluu.
3. Syötä uusi PIN-koodi (nelinumeroinen). Paina „OK“-painiketta (63).
4. Toista askel 3 uuden PIN-koodin vahvistamiseksi.
5. **Huomio!** Merkitse uusi PIN muistiin!

### Menetetyn PIN-koodin tilaaminen

Pidä ruohonleikkuurobotin ostosite ja sarjanumero käsillä. Tarvitset ne saadaksesi PIN-koodisi!

1. Liitä USB-liitäntään (14) tyhjä USB-tikku kuvan mukaisesti (kuva 11).
2. Kytke pääkatkaisin (7) päälle (ON).
3. Ruohonleikkuuroboti tallentaa automaattisesti PUK-koodin USB-tikulle ja päättää tapahtuman vihellysäänellä.
4. Vedä USB-tikku pois. Lue USB-tikulla olevat tiedot mikrotietokoneella. Ruohonleikkuuroboti on luonut tekstitiedoston (\*.txt). Tähän tiedostoon sisältyy PUK, henkilökohtainen koodi. Ota yhteyttä tekniseen asiakaspalveluun saadaksesi PIN-koodisi.

### 6.5 Ruohonleikkuurobotin asetukset

#### Leikkuaikojen asettaminen

Ruohonleikkuuroboti on varustettu kameralla (15), joka voi toimia vain päivänvalolla. Heti kun alkaa hämärtyä, niin kamera (15) ei enää kykene erottamaan nurmikkoa ja nurmikon rajoja luotettavasti toisistaan. Siksi ruohonleikkuuroboti kulkee omatoimisesti hämärän tullessa takaisin latausasemaan (19). Tällöin on mahdollista, ettei asetettua kulkuaikaa ole suoritettu. Näin käy myös silloin, kun asetettu aloitusaika on hämärän tai pimeyden aikaan. Silloin ruohonleikkuuroboti lähtee ensin latausasemasta (19), mutta kulkee sen jälkeen heti johdatuslankaa (24) pitkin takaisin latausasemaan (19). Tästä seuraa, ettei ruohonleikkuuroboti työskentele sinä päivänä.

1. Vapauta käyttöpaneeli (2).
2. Valitse haluttu leikkuaika painamalla vastavaa leikkuaajan asetuksen painiketta (60):
  - 2.1 Kun painiketta (60) painetaan lyhyesti, niin ruohonleikkuuroboti leikkaa ruohon päivittäin. Vastaava näyttö on jatkuvasti palava valittu aika-LED.
  - 2.2 Kun painiketta (60) painetaan pitkään (6 sekuntia), niin ruohonleikkuuroboti leikkaa

ruohon joka toinen päivä. Vastaava näyttö on vilkkuva valittu aika-LED.

3. Vastaava näyttö tulee aika-LED:ien (50) avulla.
4. Vahvista asetus painamalla „OK“-painiketta (63).

Asetetun leikkuaikakunnan alkuperäistä kestoa muutetaan vastaavasti. Aiempi aloitusaika pysyy entisellään, vain näytetyn tuntimäärän kesto muutetaan.

Leikkuaajan asetukselle suositellaan 8 tuntia päivässä 400 m<sup>2</sup> aluetta kohti. Valittu työaika tulee sovittaa puutarhasi koon ja monimuotoisuuden mukaiseksi.

#### Päivittäisen aloitusajan nollaaminen

Päivittäisen aloitusajan nollaamiseksi paina „OK“-painiketta (63) ja „6H“-painiketta (60) samanaikaisesti 3 sekunnin ajan. Onnistunut nollausta vahvistetaan 5 piippauksella. Käynnistä sen jälkeen ruohonleikkuuroboti uudelleen „START A/B“-painikkeella (64). Se aika, jolloin muutos on tehty, on nyt päivittäinen aloitusaika. Näytössä näkyvä tuntimäärä on päivittäinen työaika.

#### Käynnistäminen

1. Vapauta käyttöpaneeli (2).
2. Painikkeella „START A/B“ (64) voit valita sen alueen, jolla robotin tulee työskennellä. Tarkempia tietoja molemmista alueista löydät luvun „Käyttöönotto“ kohdasta „Leikkuaalue“.
  - 2.1 Kun „START A/B“-painiketta (64) painetaan lyhyesti, niin ruohonleikkuuroboti työskentelee pääalueella (A). Tällöin tila-LED (52) palaa jatkuvasti vihreänä.
  - 2.2 Kun „START A/B“-painiketta (64) painetaan pitkään, niin ruohonleikkuuroboti työskentelee sivualueella (B). Tällöin tila-LED (52) vilkkuu vihreänä.
3. Sulje käyttöpaneelin suojuksen (13),

Ruohonleikkuuroboti työskentelee nyt leikkuaajan asetusten mukaisesti. Työajan aikana akun lataustilaa valvotaan ja se näytetään akku-LED:in (55) avulla. Kun akun lataustila laskee 30 %:iin, niin ruohonleikkuuroboti palaa automaattisesti takaisin latausasemaan (19).

**Viite: Ruohonleikkuuroboti tarvitsee työskennelläkseen laatuvarvon viitearvon. Tämä määritetään kuten luvussa „Puutarhan rajat – Rajan laatuvarvo“ on kuvattu, ja siksi ruohonleikkuuroboti käynnistyy ensin leikkuaikojen**



**sammutettuina. Kun arvo on määritetty, niin ruohonleikkuurobotti aloittaa käynnistyksen säädetyn leikkuuaikojen asetuksen mukaisesti.**

#### Leikkuun keskeyttäminen

1. Paina STOP-painiketta (3) pysäyttääksesi ruohonleikkuurobotin heti.
2. Avaa käyttöpaneelin suojuksen (13) kokonaan.
3. Vapauta käyttöpaneeli (2).
4. Paina „HOME“-painiketta (61) lähettääksesi ruohonleikkuurobotin takaisin latausasemaan (19).
5. Sulje käyttöpaneelin suojuksen (13).
6. Nyt ruohonleikkuurobotti etsii johdatuslankaa (24) löytääkseen latausasemalle (19). Tällöin se kulkee ensin muutaman metrin eteenpäin ja pysähtyy jälleen kohdistuakseen uudelleen. Tämä toistuu niin pitkään kunnes ruohonleikkuurobotti on tullut johdatuslangan (24) luo. Sitten ruohonleikkuurobotti seura johdatuslankaa (24) vastapäivään. Huolehdi siitä, ettei johdatuslangan (24) päällä ole mitään esineitä.

#### STOP-tila:

Kun STOP-painiketta (3) painetaan, niin ruohonleikkuurobotti on STOP-tilassa, joka näytetään vuorotellen vilkkuvilla aika-LED-valoilla (50). Ruohonleikkuurobotti keskeyttää leikkuun, kunnes tila kumotaan jälleen.

STOP-tila voidaan kumota seuraavilla tavoilla:

- Vapauta ruohonleikkuurobotin lukitus ja paina painiketta „START A/B“ (64) lähettääksesi ruohonleikkuurobotin leikkaamaan ruohoa. Sulje näytön suojakate (25).
- Vapauta ruohonleikkuurobotin lukitus ja paina painiketta „HOME“ (61) lähettääksesi ruohonleikkuurobotin takaisin latausasemaan. Sulje näytön suojakate (25).
- Vapauta ruohonleikkuurobotin lukitus ja sulje näytön suojakate (25) 5 sekunnin kuluessa.
- Vapauta ruohonleikkuurobotin lukitus ja paina lukituspainiketta (62).

## 7. Puhdistus, huolto ja varaosatilauks

#### Vaara!

Ennen kaikkia puhdistus- ja huoltotoimia laite täytyy kytkeä jännitteettömäksi. Irrota verkkopistoke tätä varten pistorasiasta ja kytke laite pääkatkaisimella (7) pois päältä (OFF) (kuva 8). Ota lisäksi akku (A) pois ruohonleikkuurobotista (kuva 3b).

**Varo!** Käytä työkaluina vain.

#### 7.1 Puhdistus

- Pidä turvalaitteet, ilmaraot ja moottorin runko niin puhtaina pölystä ja liasta kuin suinkin mahdollista. Pyyhi laite puhtaalla rievulla tai puhalla lika pois paineilmalla käyttäen alhaisinta paineasetusta.
- Ruohonleikkuurobottia ei saa puhdistaa juoksevalla vedellä, eikä varsinkaan painepesurilla.
- Puhdista laite säännöllisin väliajoin kostealla rievulla käyttäen hieman saippuaa. Älä käytä puhdistusaineita tai liuottimia; ne saattavat syövyttää laitteen muoviosia. Huolehdi siitä, ettei laitteen sisälle pääse vettä.
- Puhdista ruohonleikkuurobotti harjalla tai rievulla, mikäli mahdollista.
- Tarkasta terien (10) ja terälevyn (11) liikkuvuus.
- Käytä ruohonleikkuurobotin (1) ja latausaseman (19) latauskontaktien puhdistamiseen metallinpuhdistusainetta tai hyvin hienojyvistä hiomapaperia. Puhdista kontaktit varmistaksesi tehokkaan latauksen.

#### 7.2 Huolto

- Tarkasta säännöllisesti, onko kameran (15) linssissä likaantumia ja puhdista ne pois. Erittäin kalliit linssit saattaa likaantua. Älä käytä tässä mitään syövyttäviä puhdistusaineita tai liuotteita.
- Kuluneet tai vahingoittuneet terät (10) sekä niiden kiinnitysruuvit tulee vaihtaa aina sarjotain.
- Vaihda kuluneet tai vahingoittuneet osat uusiin.
- Laitteen keston pidentämiseksi tulisi kaikki ruuviliitokset sekä pyörät ja akselit puhdistaa ja sitten öljyt.
- Ruohonleikkuurobotin säännöllinen hoito takaa sen kestävyuden ja tehokkuuden, sekä lisäksi parantaa ja helpottaa nurmikkosi leikkaamista huomattavasti.
- Eniten kulumiselle altistuvat osat ovat leikkuuterät (10). Tarkasta terien (10) kunto ja kiinnitys säännöllisin väliajoin. Jos ruohonleikkuurobotti alkaa tärähtää liiaksi, voi tämä tarkoittaa sitä, että terät (10) ovat vahingoittuneet tai vääntyneet törmäysten vuoksi. Jos terät (10) ovat kuluneet tai vahingoittuneet, ne tulee vaihtaa heti uusiin.
- Tarkasta säännöllisesti nurmikon leikkuukuva. Tylsemmillä terillä ruohonkorret leikataan vain epäsiististi. Siksi nurmikon pinta voi kuivettua helposti ja muuttuu ruskeaksi. Vaihda siksi terät säännöllisin väliajoin saadaksesi siistin

ja sileän leikkuun.

- Tarkasta säännöllisesti, onko ruohonleikkurobotin alapinnalla likaa. Puhdista ruohonleikkurobotti säännöllisesti. Poista pahemmat likaantumiset välittömästi.
- Ensimmäisinä viikkoina käyttöönoton jälkeen ja jos nurmikko on ensin leikattu tavallisella ruohonleikkurilla, ruohonleikkurobottiin voitulla nopeasti pahempaa likaantumista. Tarkasta siksi tänä ajanjaksona ruohonleikkurobottisi alapuoli useammin.
- Lyhennä ruoho vain pieninä askelina, jotta vältetään runsaampi likaantuminen.
- Laitteen sisällä ei ole muita huoltoa tarvitsevia osia.

### 7.2.1 Terien vaihto

Käytä ainoastaan alkuperäisiä teriä, koska muussa tapauksessa laitteen toimintaa ja turvallisuutta ei enää voi taata.

Ruohonleikkurobotti on varustettu kolmella terälevyn (11) asennetulla terällä (10). Näiden terien (10) käyttöaika on enintään 3 kuukautta (mikäli ei törmätä esteisiin). Ole hyvä ja vaihda kaikki kolme terää (10) samanaikaisesti, jotta laitteesi tehokkuutta ja tasapainoa ei horjuteta.

Vaihtaaksesi terät (10) toimi seuraavasti (kuva 10) - **Huomio!** - Käytä suojakäsineitä:

1. Estä terälevyn (11) pyöriminen ruuviavaimella. Työnnä tätä varten ruuviavain siihen tarkoitettujen terälevyn (11) ja suojaharavan reikien läpi.
2. Irrota kiinnitysruuvit.
3. Ota loppuun käytetyt terät (10) pois ja korvaa ne uusilla terillä. Vaihda kaikki kolme terää (10) aina sarjoittain.
4. Sen jälkeen kiristä kiinnitysruuvit jälleen tiukkaan. Varmista, että uudet terät (10) voivat pyöriä vapaasti.

Tee ruohonleikkurobottiisi yleistarkastus säännöllisesti ja poista kaikki siihen kertyneet lianäjätteet. Tarkasta terien (10) kunto ehdottomasti ennen joka kasvukauden alkua. Käännä korjausten vuoksi teknisen asiakaspalvelumme puoleen. Käytä ainoastaan alkuperäisiä varaosia.

### 7.2.2 Ohjelmistopäivitys

Kun haluat päivittää ohjelmiston, kopioi uusi ohjelmisto tyhjälle USB-tikulle (tarvittaessa formatoi USB-tikku ensin). Varmista, että akku on ladattu täysin, ennen kuin suoritat seuraavat vaiheet.

1. Aseta päällekytketty ruohonleikkurobotti leikkualueelle. Ruohonleikkurobotti ei saa olla latausasemassa (19) ohjelmiston päivityksen

aikana.

2. Liitä USB-liitäntään USB-tikku kuvan mukaisesti (kuva 11).
- 3.1 Ruohonleikkurobotti asentaa nyt molemmat tiedostot peräkkäin. Vaihtoehtoisesti tiedostot voidaan päivittää yksitellen. Kytke tätä varten ruohonleikkurobotti ensin pääkatkaisimesta pois päältä (OFF).
- 3.2 Järjestelmäpäivitys (esimerkki tiedoston nimestä: CMK\_3100.1.2.3.4.bin): Paina leikkuaajan asetuksen (60) „4H“-painiketta ja kytke samanaikaisesti ruohonleikkurobotti pääkatkaisimella (7) päälle (ON).
- 3.3 Kamerapäivitys (esimerkki tiedoston nimestä: Camera\_1.2.3.4.bin): Paina leikkuaajan asetuksen (60) „10H“-painiketta ja kytke samanaikaisesti ruohonleikkurobotti pääkatkaisimella (7) päälle (ON).
4. Päivitystapahtuman aikana aika-LED:it (50) vilkkuvat.
5. Tapahtuman päätyttyä ruohonleikkurobotti antaa jatkuvan piippausäänen. Jos tapahtuma onnistui, niin kaikki 4 aika-LED:iä (50) palavat jatkuvasti. Jos tapahtumaa ei saatu päätökseen, niin kaikki 4 aika-LED:iä (50) vilkkuvat jatkuvasti ja sinun täytyy toistaa ohjelmistopäivitys.
6. Vedä USB-tikku pois ja käynnistä ruohonleikkurobotti uudelleen pääkatkaisimella (7).

### 7.2.3 Johdatuslangan korjaaminen

Erota ensin latausasema (19) virransyötöstä. Jos johdatuslanka (24) on leikkautunut poikki jollain kohdalla, käytä korjaamiseen oheistettuja johtoliitimiä (25). Tätä varten vie leikkautuneen johdatuslangan (24) molemmat päät johtoliittimeen (25) ja purista se pihdeillä kiinni. Liitä verkkopistoke verkkojohtoon. Tarkasta sitten toiminta latausaseman (19) LED-näytön (19a) avulla.

### 7.3 Varaosatilaukset:

Varaosatilausta tehtäessä tulee antaa seuraavat tiedot:

- laitteen tyyppi
- laitteen tuotenumero
- laitteen tunnusnumero
- tarvittavan varaosan varaosanumero

Aktuellit hinnat ja muut tiedot löytyvät sivustosta [www.Einhell-Service.com](http://www.Einhell-Service.com)

Varaosaterien tuotenro: 34.140.20

## 8. Säilytys

Lataa akku (A) aivan täyteen ennen sen varastoimista talven ajaksi ja sammuta ruohonleikkuurobotti pääkatkaisimella (7) pois päältä (OFF). Ota akku (A) pois laitteesta. Erota verkkolaite (20) virransyötöstä ja latausasemasta (19).

Johdatuslangan (24) voi jättää ulos talven ajaksi. Varmista kuitenkin, että liitännät on suojattu korroosiolta. Erota johdatuslangan (24) liitännät latausasemasta (19).

Säilytä laite ja sen varusteet valolta, kosteudelta ja pakkaselta suojatussa tilassa poissa lasten ulottuvilta. Paras säilytyslämpötila on 5 °C:n ja 30 °C:n välillä. Säilytä laite alkuperäispakkauksessaan.

## 9. Kuljetus

- Kytke ruohonleikkuurobotti pääkatkaisimella (7) pois päältä (OFF) (kuva 8).
- Asenna kuljetusvarmistukset, jos on.
- Suojaa laitetta vaurioilta ja voimakkaalta tärinältä, joita voi esiintyä erityisesti ajoneuvoissa kuljetettaessa.
- Varmista, ettei laite voi siirtyä paikaltaan tai kaatua.
- Kanna ruohonleikkuurobottia kantokahvasta (6) terälevy (11) vartalostasi poispäin.

## 10. Käytöstäpoisto ja uusiokäyttö

Laite on pakattu kuljetuspakkaukseen, jotta vältetään kuljetusvauriot. Tämä pakkaus on raaka-ainetta ja sitä voi siksi käyttää uudelleen tai sen voi toimittaa kierrätyksen kautta takaisin raaka-ainekiertoon. Laite ja sen varusteet on valmistettu eri materiaaleista, kuten esim. metallista ja muoveista. Viallisia laitteita ei saa hävittää kotitalousjätteen mukana. Laite tulee toimittaa asianmukaiseen keräyspisteeseen ammattitaitoista hävittämistä varten. Jos et tiedä, missä tällainen keräyspiste on, tiedustele asiaa kuntasi hallinnosta.

## Hävitys



Sähköyökalut, akut, lisätarvikkeet ja pakkaukset tulee toimittaa ympäristöystävälliseen uusiokäyttöön.

Älä heitä sähköyökaluja tai akkuja/paristoja talousjätteisiin!

### Koskee vain EU maita:

Sähkö- ja elektroniikkaromua koskevan EU-direktiivin 2012/19/EU ja sen kansalliseen lainsäädäntöön saattamisen mukaan käyttökelpottomat sähköyökalut sekä EU-direktiivin 2006/66/EY mukaan vialliset tai loppuun käytetyt akut/paristot on kerättävä erikseen ja toimitettava ympäristöystävälliseen kierrätykseen.

Jos käytöstä poistetut sähkö- ja elektroniikkalaitteet hävitetään epäasianmukaisesti, niiden mahdollisesti sisältämät vaaralliset aineet voivat aiheuttaa haittaa ympäristölle ja ihmisten terveydelle.

Tuotodokumentaation ja tuotteen mukana toimitettujen papereiden osittainenkin kopiointi tai muun monistaminen on sallittu ainoastaan Einhell Germany AG:n nimenomaisella luvalla.

Oikeus teknisiin muutoksiin pidätetään

## 11. Latausaseman näyttö ja vianpoisto

| LED-näyttö (19a) | Kuvaus   | Ratkaisu                                    |
|------------------|--|---|
| Pois             | - Ei virransyöttöä   | - Tarkasta virransyöttö                     |
| Palaa vihreänä   | - Valmiina leikkuuseen<br>- Akku on ladattu täysin<br>- Johdatuslanka (24) on liitetty |   |
| Vilkkuu vihreänä | - Johdatuslanka (24) leikattu poikki   | - Tarkasta, onko johdatuslangassa (24) riko |
| Palaa punaisena  | - Akkua ladataan   | - Odota, kunnes akku on ladattu täyteen.    |

## 12. Ruohonleikkurobotin näyttö ja vianpoisto

| Sadeilmaisin-LED (53) | Kuvaus / mahdollinen syy        | Ratkaisu   |
|-----------------------|---------------------------------|--|
| Vilkkuu keltaisena    | - Sadeilmaisin (5) on lauennut. | - Odota, kunnes ruohonleikkuroboti on kuiva.<br>- Ilmaisimen tarkka kuvaus on luvussa 5.2. |

| GNSS-LED (54)      | Kuvaus / mahdollinen syy   | Ratkaisu  |
|--------------------|--|---|
| Vilkkuu vihreänä   | - Ruohonleikkuroboti hakee GNSS-yhteyttä ja kalibroi latausaseman (19) sijainnin.<br>- GNSS-signaali epätarkka   | - Odota, kunnes kalibrointi on päättynyt.<br><br>- Jos GNSS-LED (54) vilkkuu jatkuvasti, niin vastaanotettu signaali on hyvin heikko (talo / puu suojaa) ja latausaseman (19) sijaintia tulisi mukauttaa. |
| Palaa vihreänä     | - Ruohonleikkuroboti on kalibroinut latausaseman (19) sijainnin GNSS-signaalin avulla.<br>- GNSS-signaali tarkka | - Ruohonleikkuroboti on valmiina.   |
| Vilkkuu keltaisena | - Ei GNSS-signaalia  | - Huolehdi siitä, että ruohonleikkuroboti on ulkona eikä GNSS-signaalia suojata millään lailla.   |
| Palaa keltaisena   | - Ruohonleikkuroboti on liian kaukana latausasemasta (19).   | - Vie ruohonleikkuroboti latausaseman (19) lähellä olevalle leikkuualueelle. Kytke pääkatkaisin (7) pois päältä (OFF) ja jälleen päälle (ON) käynnistääksesi ruohonleikkurobotin uudelleen.               |
| Palaa punaisena    | - GNSS-moduulin laitteistovirhe  | - Käännä asiakaspalvelun puoleen.   |

| Akku-LED (55)     | Kuvaus / mahdollinen syy  | Ratkaisu   |
|-------------------|---|--|
| Palaa vihreänä    | - Akku ladattu täyteen  | - Ruohonleikkuurobotti on valmiina   |
| Palaa punaisena   | - Akun lataustila on alhainen   | - Ruohonleikkuurobotti menee latausasemaan (19) akun lataamista varten.  |
| Vilkkuu vihreänä  | - Akkua ladataan  | - ruohonleikkuurobotti on latausasemassa (19) ja akkua ladataan.   |
| Vilkkuu punaisena | <b>Akun häiriö:</b><br>- Ruohonleikkuurobottiin on tullut akkuvika<br>- Akkua ei voi ladata<br>- Akku on tullut käyttöaikansa päähän  | - Varmista, että akku on asennettu oikein.<br>- Tarkasta, että pääkatkaisin (7) on päällä (ON), kun ruohonleikkuurobotti on latausasemassa (19).<br>- Tarkasta latausaseman (19) sijainti. Vaihtaa tarvittaessa akku uuteen.   |
| Palaa keltaisena  | <b>Ylikuumenemishäiriö:</b><br>- Liian korkea / liian alhainen akun lämpötila tai ohjauksen lämpötilan ylitys<br>- Kun akun lämpötila ylittää 65 °C, niin ruohonleikkuurobotti palaa takaisin latausasemaan (19).<br>- Kun akun lämpötila ylittää 45 °C tai alittaa 0 °C, niin lataaminen keskeytetään ja ruohonleikkuurobotti odottaa latausasemassa (19). | - Siirrä työaikaa kesällä aamun varhaisiin tunteihin ja vältä käyttämästä ruohonleikkuurobottia päivän kuumempien tuntien aikana.<br>- Kun akku tai ohjaus on jäähtynyt sallittuun lämpötilaan, niin ruohonleikkuurobotti palaa automaattisesti ohjelmoituun käyttöön. |

| Johdatuslanka-LED (56) | Kuvaus / mahdollinen syy   | Ratkaisu   |
|------------------------|--|--|
| Palaa vihreänä         | Ruohonleikkuurobotti on latausasemassa (19) tai hakusilmukan lähellä ja poikkeama viitelaa-arvosta on vähäinen.  | - Ruohonleikkuurobotti on valmiina.  |
| Vilkkuu keltaisena     | Ruohonleikkuurobotti on latausasemassa (19) tai hakusilmukan sisäpuolella ja poikkeama viitelaa-arvosta on huonontunut.  | Ruohonleikkuurobotti on valmiina. Tarkasta tarvittaessa leikkuualueen rajat, koska ne voivat huonontua entisestään. Siksi ruohonleikkuurobotti ei voi enää työskennellä. |
| Vilkkuu punaisena      | Ruohonleikkuurobotti on latausasemassa (19) tai hakusilmukan sisäpuolella ja poikkeama viitelaa-arvosta on liian suuri. Ruohonleikkuurobotti jää latausasemaan (19). | Tarkista leikkuualueen rajat. Poista sitten viitearvo ja suorita uusi rajan laatuvarvon alustus.   |
| Palaa punaisena        | <b>Kameran häiriö:</b><br>Ruohonleikkuurobotti ei saa signaalia kameranalta.   | Kytke pääkatkaisin (7) pois päältä (OFF) ja jälleen päälle (ON) käynnistäaksesi ruohonleikkuurobotin uudelleen.  |

| Johdatuslanka-LED (56) | Kuvaus / mahdollinen syy   | Ratkaisu   |
|------------------------|--|--|
| Pois päältä            | <ul style="list-style-type: none"> <li>- Johdatuslanka (24) on vahingoittunut.</li> <li>- Latausaseman (19) virransyöttö on keskeytynyt.</li> <li>- Ruohonleikkuurobotti on hakuilmukan ulkopuolella.</li> </ul> | <p>Tarkasta, palaako latausaseman (19) LED-näyttö (19a) vihreänä.</p> <ul style="list-style-type: none"> <li>- Varmista, että johdatuslanka (24) on vedetty oikein ja keskikohdalla latausaseman (19) alitse.</li> <li>- Tarkasta latausaseman (19) sijainti.</li> </ul> |

| Hälytys-LED (57) | Kuvaus / mahdollinen syy  | Ratkaisu   |
|------------------|---|--|
| Palaa keltaisena | <p><b>Robotti nostettu:</b></p> <ul style="list-style-type: none"> <li>- Nostonilmaisain lauennut jatkuvasti 10 sekunnin ajan</li> </ul> <p><b>Robotti jäänyt kiinni:</b></p> <ul style="list-style-type: none"> <li>- Esteenilmaisain toimentunut useaan kertaan minuutin aikana</li> <li>- Esteenilmaisain toimennettu jatkuvasti 10 sekunnin ajan</li> <li>- Esteenilmaisain toimennettu kolmesti matkalla takaisin latausasemaan (19)</li> </ul> <p><b>Liian lähellä asemaa:</b></p> <ul style="list-style-type: none"> <li>- Ruohonleikkuurobotti lähettettiin takaisin latausasemaan (19) liian läheltä</li> </ul> <p><b>Kaatonut:</b></p> <ul style="list-style-type: none"> <li>- Ruohonleikkuurobotti kallistettu jatkuvasti 10 sekunnin ajan</li> <li>- Ruohonleikkuurobotti pitemmän aikaa kallellaan yhteen suuntaan</li> </ul> | <p>Paina STOP-painiketta (3) avataksesi käyttöpaneelin suojuksen (13). Aloita leikkuu käyttöpaneelin (2) kautta uudelleen:</p> <ul style="list-style-type: none"> <li>- Jos tämä häiriö tulee useammin, tarkasta, onko leikkuualueella yli 10 cm korkeita esteitä ja poista ne tai erota esteet leikkuualueesta.</li> </ul> <p>Paina STOP-painiketta (3) avataksesi käyttöpaneelin suojuksen (13). Aloita leikkuu käyttöpaneelin (2) kautta uudelleen:</p> <ul style="list-style-type: none"> <li>- Tarkasta, onko ruohonleikkuurobotti jäänyt kiinni esteeseen tai jumittunut puiden, pensaiden jne. väliin. Poista este tai vältä tätä aluetta.</li> <li>- Jos tämä häiriö tulee useammin, tarkasta leikkuualue. Huomaa erityisesti ahtaat kulmat, käytävät, aidat, kalliot jne.</li> <li>- Tarkasta, onko ruoho liian korkeaa ja tukkii ruohonleikkuurobotin. Leikkaa tässä tapauksessa ruoho alle 60 mm:n korkeuteen.</li> </ul> <p>Paina STOP-painiketta (3) avataksesi käyttöpaneelin suojuksen (13). Aloita leikkuu käyttöpaneelin (2) kautta uudelleen:</p> <ul style="list-style-type: none"> <li>- Ruohonleikkuurobotti tulee lähettää takaisin latausasemaan (19) vähintään 2 m:n päästä.</li> </ul> <p>Paina STOP-painiketta (3) avataksesi käyttöpaneelin suojuksen (13). Aloita leikkuu käyttöpaneelin (2) kautta uudelleen:</p> <ul style="list-style-type: none"> <li>- Vie ruohonleikkuurobotti tasaiselle pinnalle ja käynnistä se uudelleen.</li> <li>- Jos ruohonleikkuurobotti on kaatonut leikkuu-alueella olevan jyrkän rinteen vuoksi, rajaa tämä alue pois, jotta vältetään liian jyrkät nousut.</li> </ul> |

| Hälytys-LED (57)  | Kuvaus / mahdollinen syy   | Ratkaisu   |
|-------------------|--|--|
| Palaa keltaisena  | <p><b>Pyörän häiriö:</b></p> <ul style="list-style-type: none"> <li>- Takapyörät (8) ovat nousseet ylös esteen vuoksi</li> <li>- Takapyörät (8) voivat pyöriä tyhjänä epätasaisen nurmikon vuoksi</li> </ul> <p><b>STOP-nupin häiriö:</b></p> <p>Käyttöpaneelin suojus (13) on avattu ja yhtä käyttöpaneelin painikkeista (2) on painettu, mutta STOP-painiketta (3) ei painettu</p> <p><b>Ulkopuolella:</b></p> <p>Ruohonleikkuurobotti ei havaitse nurmikkoaluetta tai nurmikon rajaa ja on tässä leikkualueen ulkopuolella.</p> | <p>Paina STOP-painiketta (3) avataksesi käyttöpaneelin suojuksen (13). Aloita leikkuu käyttöpaneelin (2) kautta uudelleen:</p> <ul style="list-style-type: none"> <li>- Vie ruohonleikkuurobotti tasaiselle pinnalle ja käynnistä se uudelleen</li> </ul> <p>Paina STOP-painiketta (3) avataksesi käyttöpaneelin suojuksen (13). Aloita leikkuu käyttöpaneelin (2) kautta uudelleen:</p> <ul style="list-style-type: none"> <li>- Tarkasta, että käyttöpaneelin suojus (13) voidaan avata ja sulkea vapaasti STOP-painikkeella (3).</li> <li>- Tarkasta STOP-painikkeen (3) toimivuus.</li> </ul> <p>Paina STOP-painiketta (3) avataksesi käyttöpaneelin suojuksen (13). Aloita leikkuu käyttöpaneelin (2) kautta uudelleen:</p> <ul style="list-style-type: none"> <li>- Varmista, että ruohonleikkuurobotti on leikkuu-alueella.</li> </ul>  |
| Palaa punaisena   | <p><b>Ilmaishäiriö:</b></p> <ul style="list-style-type: none"> <li>- Ruohonleikkuurobotti on pysäytetty ilmaishäiriön vuoksi</li> </ul> <p><b>Moottorin häiriö / moottorin ylivirta:</b></p> <ul style="list-style-type: none"> <li>- Ruohonleikkuurobotti pysäytetty moottorin ylivirran tai moottorin häiriön vuoksi</li> </ul> <p><b>Käyttövirhe:</b></p> <ul style="list-style-type: none"> <li>- Ruohonleikkuurobotti on pysäytetty käyttövirheen vuoksi</li> </ul>   | <p>Kytke pääkatkaisin (7) pois päältä (OFF) ja jälleen päälle (ON) käynnistäaksesi ruohonleikkuurobotin uudelleen.</p> <p>Kytke pääkatkaisin (7) pois päältä (OFF) ja jälleen päälle (ON) käynnistäaksesi ruohonleikkuurobotin uudelleen.</p> <ul style="list-style-type: none"> <li>- Tarkasta ruohon korkeus leikkualueella ja leikkaa ruoho tarvittaessa tavallisella ruohonleikkurilla alle 60 mm korkeaksi.</li> <li>- Korota leikkauskorkeutta. Aloita aina suuremmalla leikkauskorkeudella ja vähennä sitä pienin askelin haluttuun korkeuteen saakka.</li> <li>- Tarkasta, onko terälevyssä (11) ja pyörisä likaa ja puhdista nämä osat perusteellisesti.</li> <li>- Tarkasta, ovatko takapyörät ja terälevy (11) jumittuneet. Jos et voi irrottaa näitä jumittumisia, käänny toimivaltaisen teknisen asiakaspalvelun puoleen.</li> </ul> <p>Kytke pääkatkaisin (7) pois päältä (OFF) ja jälleen päälle (ON) käynnistäaksesi ruohonleikkuurobotin uudelleen.</p> |
| Vilkkuu punaisena | <p><b>Magneettinauhan ilmaishäiriö:</b></p> <p>Ruohonleikkuurobotti ei saa signaalia magneettinauhan ilmaisimelta.</p>   | <p>Kytke pääkatkaisin (7) pois päältä (OFF) ja jälleen päälle (ON) käynnistäaksesi ruohonleikkuurobotin uudelleen.</p>   |

## Vianhaku

| Häiriö  | Mahdollinen syy   | Poisto   |
|---|---|--|
| Ruohonleikkuurobotti seisoo leikkualueella. Ruohonleikkuurobottia ei voi käynnistää.                      | <ul style="list-style-type: none"> <li>- Akun jännite liian alhainen</li> <li>- Virtapiirin tai elektroniikan häiriö</li> </ul>   | <ul style="list-style-type: none"> <li>- Vie ruohonleikkuurobotti takaisin latausasemaan (19) lataamista varten.</li> <li>- Kytke pääkatkaisin (7) päälle (ON).</li> <li>- Käännä asiakaspalvelun puoleen</li> <li>- Tarkasta latausaseman (19) sijainti ja enimmäis-etaisyys latausasemaan (19)</li> <li>- Ole hyvä ja käytä akkua, jonka kapasiteetti on suurempi.</li> <li>- Huomio: Käytettäessä monitehoakkua (esim. 4-6 Ah) säädä korkeampi kapasiteetti. Ruohonleikkuurobotin käytössä hellävaraisen lataamisen ja tyhjenemisen ansiosta ei ole tarpeen käyttää vähäisempää tehoa elinajan pidentämiseksi.</li> </ul> |
| Ruohonleikkuurobotti ei voi kulkea lataus-asemaan.  | <ul style="list-style-type: none"> <li>- Latausasemaa (19) ei ole asennettu oikein.</li> </ul>  | <ul style="list-style-type: none"> <li>- Varmista, että lataus-aseman (19) LED-näyttö (19a) palaa vihreänä.</li> <li>- Varmista, että johdatus-lanka (24) on liitetty latausasemaan (19) ja etumainen johdatuslanka (24) on vedetty keskikohdalla latausaseman (19) alitse.</li> <li>- Varmista, että lataus-asema (19) on sijoitettu oikein.</li> </ul>   |
| Ruohonleikkuurobotti on äänekäs.  | <ul style="list-style-type: none"> <li>- Terät (10) vahingoittuneet</li> <li>- Teriin (10) on tarttunut paljon vieraita aineita</li> <li>- Ruohonleikkuurobotti on käynnistetty liian lähellä esteitä</li> <li>- Terien moottori tai käyttömoottori vahingoittunut</li> <li>- Muut ruohonleikkuurobotin osat vahingoittuneet</li> </ul> | <ul style="list-style-type: none"> <li>- Vaihda terät (10) uusiin. Kaikki 3 terää (10) tulee vaihtaa samanaikaisesti uusiin.</li> <li>- Ruohonleikkuurobotin käyttötehokkuus on riippuvainen terien (10) terävyydestä. Pidä terät (10) siksi hyvässä kunnossa.</li> <li>- Sammuta ruohonleik-kuurobotti turvallisesti ja käytä työkaluineita puhdistessaasi teriä (10), jotta vältät viiltohaavat.</li> <li>- Anna teknisen asiakas-palvelun korjata moottori tai vaihtaa se uuteen.</li> </ul>  |
| Ruohonleikkuurobotti jää latausasemaan. Ruohonleikkuurobotti palaa aina uudelleen takaisin latausasemaan. | <ul style="list-style-type: none"> <li>- Virheelliset työajan asetukset</li> <li>- Akun lataustila on liian alhainen ja laskee alle 30 %.</li> <li>- Sadeilmaisin on lauennut.</li> <li>- Ruohonleikkuurobotti on kumentunut liikaa.</li> <li>- Alkaa hämärtyä, ja siksi kamera ei voi enää työskennellä oikein.</li> </ul>             | <ul style="list-style-type: none"> <li>- Tarkasta työaikojen asetukset.</li> <li>- Ruohonleikkuurobotti aloittaa ja lopettaa työnsä aina asetetun aikaikkunan mukaisesti. Tämän aikaikkunan ulkopuolella ruohonleikkuurobotti pysyy latausasemassa (19).</li> </ul>  |
| Ruohonleikkuurobotti ei löydä latausasemaa (19)   | <ul style="list-style-type: none"> <li>- Latausasema (19) on sijoitettu paikkaan, jossa vastaanotetaan vain heikko GNSS-signaali</li> <li>- Johdatinlankasilmukan välittömässä läheisyydessä olevat esteet estävät silmukan kulkemisen.</li> </ul>  | <ul style="list-style-type: none"> <li>- Mukauta latausaseman (19) sijainti ja poista kartoitus, kuten käyttö-ohjeessa on kuvattu.</li> <li>- Mukauta johdatuslanka-silmukan muotoa / Suurena johdatuslanka-silmukkaa.</li> </ul>  |

**HUOMIO! Poikkileikkautunut johdatuslanka ja siitä seuraavat vauriot eivät kuulu takuun piiriin!**



## Vianhaku magneettinauha (27)

| Häiriö   | Mahdollinen syy  | Poisto  |
|--|--|---|
| Ruohonleikkuurobotti ei tunnista magneettinauhaa (27) ja kulkee sen yli.     | <ul style="list-style-type: none"> <li>- Magneettinauha (27) on liian syvällä maassa.</li> <li>- Magneettinauha (27) ei toimi oikein, koska ulkolämpötila on liian korkea.</li> </ul>  | <ul style="list-style-type: none"> <li>- Sijoita magneettinauha (27) maan pinnalle tai n. 5 cm maan sisään.</li> <li>- Odota, kunnes lämpötila on laskenut. Vältä ruohonleikkuurobotin käyttöä päivän kuumina tunteina.</li> </ul>  |
| Ruohonleikkuurobotti pysähtyy tai ajaa hallitsematta rajoitusalueen lähelle. | <ul style="list-style-type: none"> <li>- Magneettinauha (27) on vedetty liian lähelle johdatuslankaa (24). Kahden riippumattoman magneettinauhalla (27) rajoitetun alueen etäisyys on liian vähäinen.</li> <li>- Leikkuualueella esiintyy häiriöitä sähköjohtojen vuoksi.</li> </ul> | <ul style="list-style-type: none"> <li>- Säilytä vähintään 80 cm:n välimatka johdatus-langan (24) ja magneetti-nauhan (27) tai kahden rajoitetun alueen välillä.</li> <li>- Vältä leikkuualueella kulkevia sähköjohtoja. Sijoita latausasema (19) leikkuualueen reunalle. Säilytä riittävä välimatka vieraisiin leikkuualueisiin (esim. naapuriin), joissa käytetään rajalankaa.</li> </ul> |
| Ruohonleikkuurobotti menee rajoitetulle alueelle.                            | <ul style="list-style-type: none"> <li>- Ruohonleikkuurobotti luistaa magneettinauhan (27) ylitse.</li> </ul>  | <ul style="list-style-type: none"> <li>- Vältä magneettinauhan (27) asentamista rinteisiin.</li> <li>- Huomioi annetut asennusedellytykset.</li> </ul>  |

### 13. Tietosuojatiedot FREELEXO CAM

Einhell Germany AG on hyvillään siitä, että käytät FREELEXO CAM -ruohonleikkuurobottia. Henkilökoh-  
taisten tietojen suojaaminen on meille tärkeä asia. Seuraavassa selostamme, mitä tietoja yleensä käsi-  
tellään laitteen käytön yhteydessä.

- **Latausaseman sijaintipaikka**  
Ruohonleikkuurobotti tallentaa paikallisesti laitteeseen GNSS-sijainnin-määrittämisellä saadun lataus-  
saseman sijaintipaikan. Se tarvitaan, jotta laite voi löytää takaisin latausasemaan tai johdatuslangan  
luo leikkuutyön päätyttyä. Huoltotapauksessa nämä tiedot voidaan lukea fyysisesti laitteen lokikan-  
siosta.
- **Auringonnousun / auringonlaskun ajankohta**  
Ruohonleikkuurobotti tallentaa paikallisesti laitteeseen GNSS-sijainnin-määrittämisellä saadun auringon-  
nousun ja auringonlaskun ajankohdan. Ne tarvitaan, jotta laite voidaan käynnistää vain ajanjak-  
sona, jolloin valoisuus on riittävä kameran kehittämistä varten. Huoltotapauksessa nämä tiedot  
voidaan lukea fyysisesti laitteen lokikansista.
- **Kameran kuvat**  
Ruohonleikkuurobotti tallentaa paikallisesti laitteeseen kuvat, jotka kamera-yksikkö on luonut.  
Järjestelmä tarvitsee nämä tiedot voidakseen jatkuvasti parantaa ruohonleikkuurobotin algoritmiä.  
Robotti tallentaa kuvat, jotka ovat syntyneet leikkuutyön viimeisten 15 minuutin aikana. Tämä tietue  
kirjoitetaan jatkuvasti päälle. Jos robotti on latausasemassa tai hakee latausasemaa, ei luoda mi-  
tään kuvia. Huoltotapauksessa nämä tiedot voidaan lukea paikallisesti, jotta esiintyneiden häiriöiden  
synty voidaan jäljittää. Nämä kuvat poistetaan sen jälkeen.

Voit itse poistaa sekä sijaintipaikkaa koskevat tiedot että myös luodut kuvat laitteesta. Kytke tätä varten  
ruohonleikkuurobotti ensin pääkatkaisimesta pois päältä. Paina-malla samanaikaisesti lukituspainiketta  
(GNSS-tietojen poisto) tai „OK“-painiketta (kamerakuvien poisto) ja käynnistämällä ruohonleikkuurobotti  
pääkatkaisimella poistetaan vastaavat tallennetut tiedot. Laitteesta kuuluu akustinen signaali, joka vah-  
vistaa poistamisen.

Tietoturvasääntöjemme yksityiskohtainen dokumentaatio on luettavissa kotisivul-  
lamme kohdassa Tie-  
toturva.

## 14. Latauslaitteen näyttö

| Näytön tila  |            | Merkitys ja toimenpiteet   |
|--------------|------------|--|
| Punainen LED | Vihreä LED |  |
| Pois         | Vilkkuu    | <b>Käyttövalmiustila</b><br>Latauslaite on liitetty sähköverkkoon ja valmis käyttöön, latauslaitteessa ei ole akkua  |
| Palaa        | Pois       | <b>Lataaminen</b><br>Latauslaite lataa akun pikalatauksella. Vastaavat latausajat löytyvät suoraan latauslaitteesta.<br>Viite! Todelliset latausajat voivat poiketa hieman annetuista latausajoista. Ne ovat riippuvaiset akun jäljelläolevasta lataustehosta.   |
| Pois         | Palaa      | <b>Akku on ladattu ja valmis käyttöön. (READY TO GO)</b><br>Sen jälkeen latauslaite kytkeytyy hellävaraiselle lataukselle, kunnes akku on ladattu aivan täyteen.<br>Jätä tätä varten akku vielä noin 15 minuutin ajaksi latauslaitteeseen.<br><b>Toimenpide:</b><br>Ota akku pois latauslaitteesta. Irrota latauslaite sähköverkosta.  |
| Vilkkuu      | Pois       | <b>Sovitettu lataaminen</b><br>Latauslaite on siirtynyt hellävaraiseen lataustilaan.<br>Tällöin akkua ladataan turvallisuussyistä hitaammin ja sen lataaminen kestää pitempään. Mahdollisia syitä ovat:<br>-Akkua ei ole ladattu hyvin pitkään aikaan.<br>-Akun lämpötila ei ole ihannealueella.<br><b>Toimenpide:</b><br>Odota, kunnes lataaminen on päättynyt, akkua voidaan tästä huolimatta ladata edelleen. |
| Vilkkuu      | Vilkkuu    | <b>Häiriö</b><br>Lataaminen ei ole mahdollista. Akussa on vika.<br><b>Toimenpide:</b><br>Viallista akkua ei saa enää ladata.<br>Ota akku pois latauslaitteesta.  |
| Palaa        | Palaa      | <b>Lämpötilahäiriö</b><br>Akku on liian kuuma (esim. suorassa auringonpaisteessa) tai liian kylmä (alle 0°C)<br><b>Toimenpide:</b><br>Ota akku pois ja säilytä sitä 1 päivän ajan huoneenlämmössä (n. 20°C).   |

## Asiakaspalvelutiedot

Meillä on kaikissa takuutodistuksessa mainituissa maissa päteviä asiakaspalvelusta huolehtivia kumppaneita, joiden yhteystiedot löydät takuutodistuksesta. Heidän kautta voit saada kaikki asiakaspalvelut, kuten korjaukset, varaosien ja kulumaosien sekä tarvittavien käyttömateriaalien toimitukset.

Huomaa, että seuraaviin tämän tuotteen osiin kohdistuu käytöstä johtuvaa, luonnollista kulumista, ja että seuraavia osia tarvitaan käyttömateriaaleina.

| Laji                           | Esimerkki |
|--------------------------------|-----------|
| Kuluvat osat*                  | Akku      |
| Käyttömateriaali / käyttöosat* | Terät     |
| Puuttuvat osat                 |           |

\* ei välttämättä kuulu toimitukseen!

Puutteellisuuksien tai vikojen ilmetessä pyydämme ilmoittamaan virheestä verkossa sivustoon [www.Einhell-Service.com](http://www.Einhell-Service.com). Ole hyvä ja anna vian tarkka kuvaus ja vastaa sen lisäksi joka tapauksessa seuraaviin kysymyksiin:

- Onko laite toiminut jo ainakin kerran, vai oliko se jo alusta lähtien viallinen?
- Havaitko jotain erikoista ennen vian ilmenemistä (oireita ennen vikaa)?
- Mikä mielestäsi on laitteessa vikana (pääasiallinen vika)?  
Kuvaa tätä toimintavirhettä.

## Takuutodistus

Arvoisa asiakas,

Kaikki tuotteemme käyvät läpi tiukan laadunvalvonnan. Mikäli tuote ei kuitenkaan toimi moitteettomasti, ota yhteyttä teknisen asiakaspalveluumme osoitteeseen, joka on ilmoitettu tässä takuukortissa. Voit myös soittaa palvelunumeroomme, joka löytyy einhell.fi sivustolta. Takuuvaatimuksiin sovelletaan seuraavia ehtoja:

1. Nämä takuuehdot koskevat ainoastaan kuluttajia eli luonnollisia henkilöitä, jotka eivät käytä tätä tuotetta kaupalliseen tai muuhun ammattikäyttöön. Näissä takuuehdoissa säädellään takuun lisäpalveluja, jotka jäljempänä mainittu valmistaja lupaa uusien laitteidensa ostajille lakisääteisen takuun lisäksi. Lisäpalvelut eivät vaikuta lakisääteisiin takuuoikeuksiin millään tavalla. Takuumme on sinulle maksuton.
2. Takuu kattaa ainoastaan ao. valmistajan uuden tuotteen materiaali- ja valmistusvirheistä johtuvat viat silloin, kun tuote on ostettu Euroopan unionin alueella. Takuu rajoittuu päätöksemme mukaan tällaisten vikojen korjaamiseen tai laitteen vaihtamiseen uuteen. Huomioithan, että, että laitteitamme ei ole suunniteltu käytettäväksi kaupalliseen toimintaan tai ammattikäyttöön. Takuu ei ole voimassa, jos laitteita on takuuajan aikana käytetty kaupalliseen tai teolliseen toimintaan, ammattikäyttöön tai vastaavaan. Poikkeuksena "Professional" brandin tuotteet, joihin kaupallista toimintaa tai ammattikäyttöä koskevaa rajoitusta ei sovelleta.
3. Takuun ulkopuolelle jäävät:
  - Laitteen vauriot, jotka ovat aiheutuneet asennusohjeiden laiminlyönnistä tai ammattitaidottomasta asennuksesta, käyttöohjeen noudattamatta jättämisestä (esim. liitäntä väärään jännitteeseen tai virtaan), huolto- ja turvallisuusmääräysten laiminlyönnistä, laitteen altistumisesta epätavallisille luonnonoiloille tai puutteellisesta hoidosta ja huollosta.
  - Laitteen vauriot, jotka ovat aiheutuneet väärästä tai epäasiallisesta käytöstä (esim. laitteen ylikuormitus tai ei-hyväksytyjen työkalujen tai lisävarusteiden käyttö), vieraiden aineiden (esim. hiekka, kivet tai pöly) joutumisesta laitteeseen, kuljetusvaurioista, liiallisesta voimankäytöstä tai ulkoisista tekijöistä (esim. laitteen putoamisesta aiheutuneet vauriot).
  - Laitteelle tai sen osille aiheutuneet vauriot, jotka johtuvat normaalista käytöstä, normaalista tai muusta luonnollisesta kulumisesta. Esimerkiksi akut ja akkupaketit ovat alttiita luonnolliselle kulumiselle ja ne on rakenteellisesti suunniteltu rajoitetulle määrälle latausyklejä. Kulumiseen vaikuttavat haitallisesti erityisesti kuormitusvaatimukset ja latausnopeudet mutta myös altistuminen kuumuudelle, kylmyydelle, tärinälle ja iskuille.
4. Takuuajan on 2 vuotta ja se alkaa laitteen ostopäivästä. Takuuvaatimukset tulee esittää ennen takuuajan päättymistä kahden viikon kuluessa siitä, kun vika on havaittu. Takuuvaatimusten esittäminen takuuajan päätyttyä ei ole mahdollista. Laitteen korjaus tai vaihto ei pidennä takuuaikaa eikä takuuajan alua uudelleen alusta vaikka laitteeseen tehtäisiin korjaustöitä tai asennettaisiin uusia varaosia. Tämä koskee myös paikan päällä suoritettavia huoltopalveluita.
5. Takuuvaatimuksen esittämiseksi rekisteröi viallinen laite osoitteessa: [www.Einhell-Service.com](http://www.Einhell-Service.com). Toimita ostokuitti tai muu todiste laitteen ostosta. Ilman asianmukaista ostotositetta tai tyyppikilpeä palautetut laitteet eivät ole oikeutettuja takuupalveluihin puuttuvan jäljitettävyyden vuoksi. Jos vika kuuluu takuumme piiriin, laite korjataan välittömästi ja palautetaan sinulle tai lähetämme sinulle uuden korvaavan tuotteen.
6. Jos olet vienyt laitteen mukanasi eri EU-maahan kuin mistä olet sen ostanut, tarjoamme takuupalvelut kyseisessä maassa toimivan huoltokumppanin kautta. Jos viet laitteen EU:n ulkopuolelle, takuu ei ole voimassa.

Tarjoamme luonnollisesti mielellämme myös maksullista korjauspalvelua sellaisille vioille, jotka eivät kuulu takuun piiriin tai joille takuu ei ole enää voimassa. Jos haluat hyödyntää tätä palvelua, ota yhteyttä tekniseen asiakaspalveluumme.

Huomioithan tämän takuun rajoitukset, jotka koskevat kuluvia osia, kulutustarvikkeita ja puuttuvia osia, ja jotka on esitetty tämän käyttöohjeen huoltotiedoissa.

Takuupalvelut: Einhell Finland Oy, Haarlankatu 4 E, FIN-33230 Tampere

## Vsebina

1. Varnostni napotki
2. Opis stroja in obseg dobave
3. Namenska uporaba
4. Tehnični podatki
5. Zagon
6. Upravljanje
7. Čiščenje, vzdrževanje in naročanje nadomestnih delov
8. Skladiščenje
9. Transport
10. Odstranjevanje in ponovna uporaba
11. Prikaz na polnilni postaji in odpravljanje napak
12. Prikaz na robotski kosilnici in odpravljanje napak
13. Napotki glede varstva podatkov FREELEXO CAM
14. Prikaz polnilnika



**Nevarnost!** - Da bi zmanjšali tveganje poškodb, preberite navodila za uporabo!

Otroci naprave ne smejo uporabljati. To napravo lahko osebe z zmanjšanimi psihičnimi, senzoričnimi ali duševnimi sposobnostmi ter osebe, ki nimajo dovolj izkušenj in znanja, uporabljajo le pod nadzorom ali če so bile podučene o varni uporabi naprave in razumejo nevarnosti, ki lahko pri uporabi nastanejo. Otroci se z napravo ne smejo igrati. Čiščenja in vzdrževanja, ki ga opravlja uporabnik, ne smejo opravljati otroci.

**Nevarnost!**

Pri uporabi naprav je treba upoštevati nekaj varnostnih ukrepov, da bi preprečili poškodbe in materialno škodo. Zato skrbno preberite ta navodila za uporabo/varnostne napotke. Le-te dobro shranite tako, da boste imeli zmeraj pri roki potrebne informacije. Če bi napravo izročili drugim osebam, Vas prosimo, da jim izročite tudi ta navodila za uporabo/varnostne napotke. Ne prevzemamo garancije za nesrečo ali škodo, ki je nastala zaradi neupoštevanja teh navodil za uporabo in varnostnih napotkov.

**1. Varnostni napotki**

Odgovarjajoče varnostne napotke lahko preberete v priloženi knjižici!

**Opozorilo!**

**Preberite vse varnostne napotke, navodila, naslove slike in tehnične podatke, s katerimi je to električno orodje opremljeno.** V primeru, da spodnjih navodil ne upoštevate, lahko pride do električnega udara, požara in/ali hujših poškodb. **Shranite vse varnostne napotke in navodila za kasnejšo uporabo.**

**Pojasnilo uporabljenih simbolov (glejte sliko 13)**

- A. **OPOZORILO** – pred delovanjem naprave preberite navodila za uporabo!
- B. **OPOZORILO** – pred delovanjem naprave upoštevajte ustrezno varnostno razdaljo!
- C. **OPOZORILO** – pred izvedbo del na napravi ali pred dviganjem naprave aktivirajte zaščitno pripravo! **POZOR** – ne dotikajte se vrtečih se rezil!
- D. **OPOZORILO** – ne stopajte na napravo! **POZOR** – ne dotikajte se vrtečih se rezil!
- E. Razred zaščite II (dvojna izolacija).
- F. Skladiščenje akumulatorjev samo v suhih prostorih s temperaturo okolice od +10 °C do +40 °C. Akumulatorje skladiščite samo v napolnjenem stanju (najm. 40 % napolnjeno).
- G. Razred zaščite III
- H. Inertna varovalka 2 A
- I. Samo za uporabo v suhih prostorih.
- J. **OPOZORILO:** Za polnjenje akumulatorja uporabljajte samo snemljiv omrežni priključek NT24/1 / PS24/1, ki je dobavljen z napravo.

**Pozor!**

Med nevihto izključite omrežni vtič in iz polnilne postaje izvlecite vodilno žico.

**2. Opis stroja in obseg dobave****2.1 Opis naprave (slika 1/2)**

1. Robotska kosilnica
2. Krmilno polje
3. Tipka STOP/tipka za odklep pokrova krmilnega polja
4. Nastavitev višine reza
5. Senzor za dež
6. Nosilni ročaj
7. Glavno stikalo
8. Zadnje kolo
9. Pokrov predela akumulatorja
10. Rezila
11. Plošča z rezili
12. Sprednje kolo
13. Pokrov krmilnega polja
14. Priključek USB
15. Enota kamere
16. Senzorji razdalje
19. Polnilna postaja
- 19a. Prikaz LED polnilne postaje
- 19b. Polnilni zatič polnilne postaje
20. Omrežni priključek/kabel
21. Pritrdilni vijak
22. Šestrobni ključ
23. Pritrdilni kavelj
24. Vodilna žica
25. Nosilec za kabel
26. Nadomestna rezila
27. Magnetni trak
28. Ravnilo (izvlečno)

**2.2 Obseg dobave in odstranitev embalaže**

Preverite popolnost izdelka s pomočjo opisanega obsega dobave. V primeru manjkajočih delov se obrnite na naš servisni center ali prodajno mesto, kjer ste napravo kupili, najpozneje v 5 delovnih dneh od nakupa izdelka in ob predložitvi veljavnega dokazila o nakupu. Upoštevajte preglednico garancijskih storitev ob koncu tega navodila.

- Odprite embalažo in previdno vzemite napravo iz embalaže.
- Odstranite embalažni material in embalažne in transportne varovalne priprave (če obstajajo).
- Preverite, ali je obseg dobave popoln.
- Preverite morebitne poškodbe naprave in delov pribora, do katerih bi lahko prišlo med transportom.
- Po možnosti shranite embalažo do poteka garancijskega roka.

**Nevarnost!**

**Naprava in embalažni material nista igrača za otroke! Otroci se ne smejo igrati s plastičnimi vrečkami, folijo in malimi deli opreme! Obstaja nevarnost zadušitve in zaužitja takšnih delov materiala!**

**Obseg dobave, montažni material in dodatna oprema**

**(deloma niso vključeni v obseg dobave):**

Iz obsega dobave vzemite priložen informacijski list z informacijami o obsegu dobave.

- Robotska kosilnica
- Omrežni priključek/kabel
- Polnilna postaja
- Pritrdilni vijaki (4 kosi)
- Nadomestna rezila
- Pritrdilni kavelj
- Vodilna žica
- Nosilec za kabel
- Magnetni trak
- Šestrobni ključ
- Akumulator
- Ravnilo (izvlečno)
- Izvorna navodila za uporabo
- Varnostni napotki

**Potrebovani pripomočki**

**(niso vključeni v obseg dobave)**

- Kladio
- Kleščice
- Kleščice odstranjevanje izolacije
- Vodna tehtnica (izbirno)

**3. Namenska uporaba**

Robotska kosilnica je primerna za zasebno uporabo na domačem in ljubiteljskem vrtičku in je predvidena izključno za travnate površine.

Napravo je mogoče uporabljati le v skladu z nje-  
no namembnostjo. Vsaka drugačna uporaba ni skladna z namenom. Za vso škodo ali poškodbe, ki bi nastale zaradi nedovoljene uporabe, nosi odgovornost uporabnik/upravljaev in ne proizvajalec.

Prosimo, upoštevajte, da naše naprave niso bile zasnovane za uporabo v poklicu, obrti ali industriji. V primerih uporabe naprave v poklicu, obrti in industriji ali podobnih dejavnostih ne prevzema-  
mo jamstva.

**4. Tehnični podatki**

|   |                          |
|---|--------------------------|
| Napetost .....                            | 18 V                     |
| Št. vrtljajev motorja .....               | 3400 min <sup>-1</sup>   |
| Vrsta zaščite .....                       | IPX4                     |
| Razred zaščite .....                      | III                      |
| Teža .....                                | 8,75 kg                  |
| Rezalna površina .....                    | 18 cm                    |
| Število rezil: .....                      | 3                        |
| Najv. naklon .....                        | 25 %                     |
| Nivo zvočnega tlaka L <sub>pA</sub> ..... | 46 dB (A)                |
| Negotovost K .....                        | 2,3 dB                   |
| Nivo zvočne moči L <sub>WA</sub> .....    | 57 dB (A)                |
| Negotovost K .....                        | 2,3 dB                   |
| Nastavitev višine reza .....              | 20–60 mm; brezstopenjska |

**Antena vodilne žice**

Območje delovne frekvence: ..... 0–148,5 KHz  
Največja moč oddajanja: .....67,05 dBuA/m

**Napajalnik**

Vstopna napetost: ..... 100-240 V ~ 50/60 Hz  
Izhodna napetost: ..... 24 V d. c.  
Izstopni tok: ..... 1,5 A  
Razred zaščite: ..... II /

Vrednosti hrupa so bile ugotovljene v skladu s standardoma EN ISO 3744:1995 in ISO 11094:1991.

**Opozorilo!**

**Ta naprava med delovanjem ustvarja elektromagnetno polje. To polje lahko v nekaterih okoliščinah vpliva na aktivne ali pasivne medicinske vsadke. Za zmanjšanje nevarnosti hujših ali celo smrtnih poškodb priporočamo, da se osebe z medicinskimi vsadki pred uporabo naprave posvetujejo s svojim zdravnikom in izdelovalcem medicinskega vsadka.**

**5. Zagon**

**Pred pričetkom namestitve robotske kosilnice v celoti preberite navodila za uporabo. Kakovost namestitve neposredno vpliva na posledične rezultate košenja.**



### 5.1 Princip delovanja

Za zagotovitev pravilnega in varnega delovanja robotske kosilnice skrbno sledite navodilom za uporabo.

Robotska kosilnica smer izbira naključno. Vrt je pri tem v celoti pokošen, saj robotska kosilnica doseže vsa območja, ki niso izključena zaradi omejitev in ovir. Če robotska kosilnica ugotovi, da je prišla do meje zelenice oz. zazna oviro, potem spremeni svojo smer in naključno kosi naprej v drugi smeri. Prek senzorjev robotska kosilnica zazna ovire ter površino zelenice, s čimer se lahko robotska kosilnica prosto premika po delovnem območju.

Robotska kosilnica ima enoto kamere, ki ustvarja in obdeluje slike območja, ki se nahaja pred njo. Na ta način se takšna območja pregledajo in preverijo, ali gre pri tem za površino za košnjo ali mejo zelenice oz. oviro. Dokler je območje pred robotsko kosilnico ocenjeno kot površina za košenje, se ta z vklopljenimi rezili za košenje premika naravnost. Če je območje ocenjeno kot meja zelenice oz. ovira, se robotska kosilnica zaustavi, znova preveri območje za košenje in začne znova kositi v naključni smeri. Območje za košenje je treba skrbno preveriti in prilagoditi, da ima robotska kosilnica dovolj prostora za prepoznavanje, kjer se območje za košenje zaključuje. Meje zelenice morajo biti jasno določene, da jih lahko robotska kosilnica v svojem odzivnem času jasno prepozna.

Položena vodilna žila (24) je namenjena za natančno parkiranje v polnilno postajo (19) in med košnjo ne predstavlja nobenih meja. Robotska kosilnica se mora zato nahajati na zelenici z jasnimi optičnimi ali fizičnimi mejami. Da lahko robotska kosilnica najde vodilno žico (24) in potem tudi polnilno postajo (19), se mora za prvi zagon košnje nahajati v polnilni postaji (19). Položaj polnilne postaje (19) določa prek globalnega navigacijskega satelitskega sistema (GNSS). Če se položaj polnilne postaje spremeni (19), je treba robotsko kosilnico znova namestiti v polnilno postajo (19) za ponovno umerjanje. Zagotovite, da noben pokrov ali streha ne preprečuje določanje položaja. Preprečite, da bi bila polnilna postaja (19) nameščena poleg visokih stavb. V določenih pogojih zaradi pomanjkanja signala tukaj umerjanje ni možno.

Pri nizkem stanju napolnjenosti akumulatorja se robotska kosilnica vrne nazaj v polnilno postajo (19). S pomočjo modula GNSS robotska kosilnica določi svojo razdaljo do polnilne postaje (19) in jo poišče. Če robotska kosilnica na svoji poti do iskalne zanke naleti na mejo zelenice ali ovire, shrani svoj položaj in izvede se kartiranje območja za košenje. Na ta način robotska kosilnica ob stalni uporabi hitreje najde nazaj do polnilne postaje (19). Ko pride do vodilne žice (24) se robotska kosilnica prek senzorjev za zaznavanje žice premakne do polnilne postaje (19). Glede na velikost vrta in kompleksnost lahko ta postopek traja nekaj minut.

Poleg tega so prek globalnega navigacijskega satelitskega sistema (GNSS) pridobljene informacije glede vzhoda/zahoda sonca, značilne za lokacijo. Zadostna dnevna svetloba je nujno potrebna za nemoteno delovanje robotske kosilnice. Leče enote kamere (15) redno preverjajte glede umazanije.

### 5.2 Senzorji

Robotska kosilnica ima vgrajenih več varnostnih senzorjev. Prek senzorjev se lahko robotska kosilnica premika v svojem območju za košenje.

- **Senzor dviga:**  
Če je robotska kosilnica z zadnje strani od tal dvignjena za več kot 30° ali če sprednje kolo (12) izgubi stik s tlemi, se robotska kosilnica in vrtenje rezil (10) nemudoma zaustavijo.
- **Senzor nagiba:**  
Če se robotska kosilnica močno nagne v eno smer, se robotska kosilnica in vrtenje rezil (10) nemudoma zaustavijo.
- **Senzor ovir:**  
Robotska kosilnica prepozna ovire na poti. Če se robotska kosilnica zaleti v oviro, se robotska kosilnica in vrtenje rezil (10) nemudoma zaustavijo, kosilnica pa se začne pomikati vzvratno proč od ovire.
- **Enota kamere:**  
Robotska kosilnica ima enoto kamere (15), ki analizira območje, ki se nahaja pred njo (pribl. 1 m<sup>2</sup>). Kamera je pri tem usmerjena na podlago, s čimer lahko prikaže objekte, ki se nahajajo v območju slike, z največjo višino 50 cm. Slikovni material za obdelavo se samo lokalno in začasno shrani na robotski kosilnici in se ves čas prepisuje. Robotska kosilnica lahko prepozna ovire in delovno območje, v katerem se več ne nahaja zelenica. Če robotska kosilnica naleti na oviro ali ne več ne zaznava zelenice, se zaustavi in začne znova

kositi v naključni smeri. Na podlagi enote kamere ni možno, da bi robotska kosilnica delala v somraku oz. ponoči. Izbrano delovno okno se mora pri tem nahajati v delu dneva z dnevno svetlobo, da lahko robotska kosilnica zanesljivo deluje. Na ta način so zaščitene tudi majhne živali, ki so aktivne v somraku, npr. ježi.

- **Senzorji razdalje:**  
Robotska kosilnica je opremljena s senzorji razdalje (16), s katerimi lahko zazna ovire na svoji poti. Če robotska kosilnica naleti na oviro, se zaustavi in začne znova kositi v naključni smeri.
- **Senzor za magnetni trak**  
Robotska kosilnica je opremljena s senzorjem za magnetni trak in zazna magnetni trak na tleh (27). Če robotska kosilnica naleti magnetni trak, se zaustavi in začne znova kositi v naključni smeri. Magnetni trak je namenjen kot virtualna meja, s katerimi je mogoče določiti območja vrta, v katerih robotska kosilnica ne sme kositi.
- **Senzor za dež:**  
Robotska kosilnica ima vgrajen senzor za dež (5), ki robotski kosilnici preprečuje košenje v dežju. Robotska kosilnica se vrne v polnilno postajo (19), ko zaznana dež in se v celoti napolni. Ko je senzor za dež (5) znova suh, robotska kosilnica nadaljuje z delom, če se ne nahaja v aktivnem časovnem oknu. Če se je senzor za dež (5) sprožil, sveti lučka LED senzorja za dež (53). Poskrbite, da ne pride do kratkega stika obeh kovinskih senzorjev s kovino ali drugim prevodnim materialom. To vpliva na pravilno delovanje robotske kosilnice.
- **GNSS-modul**  
Robotska kosilnica svoj položaj in položaj polnilne postaje (19) določa prek globalnega navigacijskega satelitskega sistema (GNSS). To pomaga pri tem, da se lahko robotska kosilnica vrne na polnilno postajo (19). Prek GNSS-modula lahko robotska kosilnica določi lokalne čase za sončni vzhod in zahod, s čimer robotska kosilnica ne more kositi med somrakom in ponoči. Na ta način lahko robotska kosilnica zanesljivo deluje s svojo enoto kamere (15). Z GNSS-modulom robotska kosilnica ves čas določa svojo razdaljo do polnilne postaje (19). Robotska kosilnica se lahko nahaja največ 1000 m stran od polnilne postaje (19), v nasprotnem primeru lučka LED GNSS (54) svetli rumeno in robotska kosilnica ne more delovati v načinu glavne

površine. Za delovanje v načinu stranske površine razdalja do polnilne postaje (19) ni pomembna.

### 5.3 Priprava

Če je trava višja od 60 mm, jo skrajšajte, da preprečite prekomerno obremenitev robotske kosilnice in preprečite zmanjšanje učinkovitosti delovanja. V ta namen uporabite običajno kosilnico ali nitko. Z zelenice odstranite vse objekte, ki jih lahko poškoduje robotska kosilnica oz. ti objekti lahko poškodujejo robotsko kosilnico. Preverite območje za košenje in njegovo mejo zelenice ter območja, ki naj ne bi bila košena. V naslednjih poglavjih teh navodil za uporabo se nahajajo informacij o tem, kako lahko jasno določite meje zelenice in zaščitite določena območja. Nekatere ovire lahko robotska kosilnica zazna pravočasno in jih ni treba dodatno zaščititi. Pripravite ta orodja: Kladivo, klešče, klešče za odstranjevanje izolacije in vodno tehtnico (izbirno).

#### 5.3.1 Izračun naklona zelenice

Robotska kosilnica lahko zmore naklone do 25%. Izogibajte se strmehjših naklonov. Naklon lahko določite s pomočjo izračunane višine na prevoženi razdalji (slika 3a).

Primer:  $a/b = 25 \text{ cm}/100 \text{ cm} = 25 \%$

#### 5.3.2 Montaža akumulatorja

Za delovanje robotske kosilnice potrebujete akumulator (A) serije Power-X-Change. **Pozor:** Akumulator (A) morda ni vključen v obseg dobave, kar je odvisno od izbranega modela robotske kosilnice. Odprite pokrov akumulatorja (9). Pritisnite zaskočno tipko akumulatorja (A) in potisnite akumulator (A) v predvideno sprejemno mesto akumulatorja. Zaprite pokrov predela akumulatorja (9) in bodite pozorni na pravilno zaskočitev (slika 3b). Če želite odstraniti akumulator (A), odprite pokrov akumulatorja (9). Pritisnite zaskočno tipko akumulatorja (A) in izvlecite akumulator (A).

### 5.4 Polnilna postaja

#### 5.4.1 Mesto postavitve polnilne postaje

Določite optimalno mesto za polnilno postajo (19). Potrebujete zunanjo vtičnico, ki zagotavlja neprekinjeno električno napajanje. Vaša robotska kosilnica bo tako vedno pripravljena na delovanje. Polnilna postaja (19) mora biti postavljena na ravno površino na višini ruše. Zagotovite, da je območje ravno in suho. Najbolje je, da polnilno postajo (19) namestite na rob območja za košenje. Pazite, da omrežni kabel polnilne postaje

(19) ni položen v območju za košenje ali ga po potrebi zakopljite, da preprečite poškodbe s strani robotske kosilnice.

Polnilno postajo (19) z vodilno žico (24) namestite čim bolj dostopno z vseh območij in na prosto površino brez ovir. Polnilne postaje (19) ne namestite v težko dostopnih robovih ali območjih, ki so omejene z ozkimi predeli.

Največja razdalja polnilne postaje (19) do meje zelenice ne sme znašati več kot 1000 m. Razlog za to je povečana varnost proti kraji. Pri večji razdalji sveti lučka LED GNSS (54) rumeno in robotska kosilnica ni mogoče uporabljati v načinu glavne površine. Za delovanje v načinu stranske površine razdalja do polnilne postaje (19) ni pomembna. Ne priporočamo največje razdalje meje zelenice do polnilne postaje (19) več kot 50 m, da bi lahko zagotovili učinkovito in samodejno košenje. Ob povečujoči se razdalji do polnilne postaje (19) se lahko zgodi, da preostala napetost akumulatorja robotske kosilnice ne bo zadostovala, da bi se robotska kosilnica lahko vrnila do polnilne postaje (19). Pri večjih površinah košenja uporabite akumulator z višjo zmogljivostjo. Izberite mesto v senci, ki omogoča optimalno polnjenje akumulatorja. Visoke stavbe oz. drevesa lahko poslabšajo signal GNSS, tako da se robotska kosilnica ne more več samostojno vrniti v polnilno postajo (19). Zato ohranjajte ustrezno razdaljo do visokih stavb oz. dreves in pazite, da se polnilna postaja (19) nastaja pod odprtim nebom. Prav tako bodite pozorni na to, da vodilno žico (24) speljete naravnost vsaj 1 m pred polnilno postajo (19) in najm 0,5 m za polnilno postajo (19) (slika 4a). Zavoji tik pred polnilno postajo (19) lahko privedejo do težav pri priključevanju robotske kosilnice v polnilno postajo.

#### 5.4.2 Lokacija polnilne postaje

Ko je akumulator skoraj prazen, se robotska kosilnica vrne v polnilno postajo (19) tako, da išče vodilno žico (24). Robotska kosilnica s pomočjo GNSS v rednih intervalih primerja svoj dejanski položaj z umerjenim položajem polnilne postaje. Robotska kosilnica se premika v smeri polnilne postaje (19) in v več korakih išče vodilno žico (24). Pri tem se robotska kosilnica vedno znova zaustavi in se po potrebi premakne v drugo smer, da pride do vodilne žice (24). Če robotska kosilnica pride v bližino vodilne žice (24), začne s pomočjo vrtenja in jakosti signala vodilne žice (24) zaznavati njen položaj.

Če robotska kosilnica med košenjem naleti na oviro ali mejo zelenice, se ta položaj shrani. S tem nastane kartiranje, ki robotski kosilnici pomaga

hitreje najti polnilno postajo (19).

Ko robotska kosilnica doseže vodilno žico (24), ji sledi v nasprotni smeri urinega kazalca, dokler ne pride do polnilne postaje (19). Zagotovite, da je polnilna postaja (19) pravilno pozicionirana za priključitev (slika 4a).

#### 5.4.3 Priključitev polnilne postaje na omrežje

1. Preden polnilno postajo (19) priključite na električno napajanje, zagotovite, da je omrežna napetost 100–240 V pri 50/60 Hz.
2. Omrežni priključek (20) priključite neposredno v vtičnico. Omrežnega kabla ne uporabljajte v druge namene.
3. Ne uporabljajte poškodovanega omrežnega priključka (20). Če je kabel ali omrežni priključek poškodovan (20), ga nemudoma zamenjajte pri pooblaščenem trgovcu.
4. Robotske kosilnice ne polnite v vlažnem okolju. Robotske kosilnice ne polnite pri temperaturah, višjih od 40 °C ali nižjih od 5 °C.
5. Zagotovite, da robotska kosilnica in omrežni priključek (20) ne pridete v stik z vodo, viri toplote in kemikalijami. Zagotovite, da kabel omrežnega priključka (20) ne pride v stik z ostrimi robovi, sicer se lahko poškoduje.
6. Omrežni priključek (20) priključite v polnilno postajo (19) (slika 4b).
7. Robotsko kosilnico z vklopljenim glavnim stikalom (7) in akumulatorjem postavite v polnilno postajo (19) ter jo pred prvo uporabo povsem napolnite.

#### 5.4.4 Informacije o polnjenju

Robotska kosilnica se v vrne v polnilno postajo (19) v naslednjih primerih:

- Robotsko kosilnico ročno pošljete nazaj na izhodiščni položaj.
- Stanje napolnjenosti akumulatorja je nižje od 30 %.
- Dnevni čas delovanja se je iztekel.
- Aktiviral se je senzor za dež.
- Robotska kosilnica se je pregrela.
- Začne se temniti in enota kamere ne more več pravilno delovati.

Pri tem robotska kosilnica išče vodilno žico (24) in se vzdolž vodilne žice (24) v nasprotni smeri urinega kazalca samodejno premika do polnilne postaje (19).

Med postopkom polnjenja akumulatorja lučka LED akumulatorja (55) robotske kosilnice sveti zeleno. Če je akumulator ustrezno napolnjen, lučka LED akumulatorja (55) in prikaz LED (19a) na polnilni postaji (19) svetita zeleno. Ko je ro-

botska kosilnica v celoti napolnjena, znova nadaljuje košenje ali pa ostane v polnilni postaji (19) do naslednjega načrtovanega opravila.

Če pri vračanju v polnilno postajo (19) robotska kosilnica naleti na oviro ob vodilni žici (24), ta po več neuspešnih poskusih obstoji pred oviro in se ne more vrniti nazaj v polnilno postajo (19). Odstranite vse ovire na vodilni žici (24).

Če je temperatura akumulatorja višja od 45 °C, se polnjenje prekine in tako prepreči morebitne poškodbe akumulatorja. Ko je temperatura znova padla, se polnjenje samodejno nadaljuje.

Če temperatura krmilne enote robotske kosilnice preseže 65 °C, se robotska kosilnica vrne nazaj v polnilno postajo (19). Ko temperatura znova pade, se opravilo nadaljuje v skladu z nastavitvami. Če se izprazni akumulator, preden robotska kosilnica doseže polnilno postajo (19), robotske kosilnice ni mogoče več zagnati. Robotsko kosilnico pripeljite nazaj v polnilno postajo (19) in zagotovite, da je glavno stikalo (7) vklopljeno. Robotska kosilnica se samodejno napolni.

## 5.5 Vodilna žica

**POZOR!** Pretrgana vodilna žica in posledične škode so izključene iz garancije!

### 5.5.1 Polaganje vodilne žice

Vodilno žico (24) lahko položite po tleh ali jo zakopljete v tla. Pri trdih ali suhih tleh se lahko pritrdilni kavliji (23) zlomijo pri zabijanju v tla. Če so tla izjemno suha, zelenico poškopite z vodo in nato položite vodilno žico (24).

- **Namestitev na tla**  
Vodilno žico (24) čvrsto položite na tla in jo pritrdite s priloženimi pritrdilnimi kavliji (23). Položaj vodilne žice (24) lahko v prvih tednih uporabe robotske kosilnice še spremenite. Po določenem času pa bo trava prerasla vodilno žico (24) in je ne boste videli več. Vodilno žico (24) položite na razdalji 1 m med pritrditvenimi kavliji (23). Izogibajte se situacijam, ko vodilna žica (24) nima več stika s tlemi. Zagotovite, da robotska kosilnica ne more pretrgati vodilne žice (24). Robotska kosilnica bo med košenjem vodilno žico prevozila z vklopljenimi rezili za košenje.
- **Polaganje v tla**  
Vodilno žico (24) vkopljite v tla, a ne nižje od globine 5 cm. Tako boste preprečili morebitne poškodbe vodilne žice (24) pri vertikutiranju ali zračenju.

### Pozor!

Ker vodilna žica (24) ni vedno položena na mejo zelenice, je pomembno, da si zapomnite položaj vodilne žice (24), da je med poznejšim delom na vrtu ne poškodujete. Po potrebi ustvarite skico ali sestavo dokumentirajte s fotografijami. Če vodilne žice (24) niste zakopali v tla, v območju vodilne žice (24) ne smete izvajati vertikutiranja in zračenja, da preprečite poškodbe.

### 5.5.2 Namestitev iskalne zanke

- Vodilna žica (24) tvori iskalno zanko, s pomočjo katere robotska kosilnica najde pot nazaj do polnilne postaje (19).
- Vodilno žico (24) speljete naravnost vsaj 1 m pred polnilno postajo (19) in najm 0,5 m za polnilno postajo (19) (slika 4a). Zavoji tik pred polnilno postajo (19) lahko privedejo do težav pri priključevanju robotske kosilnice v polnilno postajo.
- Najmanjša površina, ki vključuje vodilno živo (24), mora znašati najm. 5 m<sup>2</sup> (slika 4a). Priporočamo, da uporabite celotno dolžino vodilne žice (24) in jo položite v čim bolj kvadratni površini. Iskalno zanko je treba usmeriti tako, da lahko robotska kosilnica iz vsakega območja vrta dobro doseže polnilno postajo (19).
- Razdalja med dvema vodilnima žicama (24) mora znašati najm. 0,8 m (slika 4a).
- Vodilna žica (24) se ne sme križati.
- Pazite, da se na vodilni žici (24) ne nahajajo ovire.
- Pazite, da levo in desno poleg vodilne žice (24) na pribl. 30 cm ne nahajajo nobene ovire (slika 4c). Ohranjajte razdaljo do meje vrta in visokih tlakovcev. Če pot poteka izravnano s površino zelenice, je mogoče vodilno žico (24) položiti brez razdalje.

### 5.6 Priključitev polnilne postaje

Sklenite polaganje vodilne žice (24) in jo nato priključite v polnilno postajo (19). S kleščami odstranite izolacijo vodilne žice (24) na koncih na dolžini 10 do 15 mm, da boste žici lahko priključili v polnilno postajo (19).

Izvlomite omrežni vtič, preden vodilno žico (24) priključite na polnilno postajo (19). Vodilna žica (24), speljana k sprednji strani polnilne postaje (19), mora biti prek držal za kabel na spodnji strani polnilne postaje (19) speljana k zadnjemu delu. Preverite, ali je ta konec čvrsto pritrjen na polnilno postajo (19) in je z njim povezan z levim, črnim priključkom.

Po polaganju vodilne žice (24) proti koncu speljite skozi odprtino in ga povežite z desnim, rdečim priključkom (slika 4d).

**Pozor!** Vodilna žica (24) se ne sme križati!

Nato vzpostavite povezavo z električnim napajanjem. Prikaz LED (19a) na polnilni postaji (19) mora po pravilni namestitvi neprekinjeno svetiti zeleno. Če LED ne sveti, najprej preverite priključka.

Če LED sicer sveti, a ne neprekinjeno zeleno, glejte tabelo »Prikaz polnilne postaje in odpravljanje napak« na koncu teh navodil za uporabo.

## 5.7 Območje košenja - Ovire in meje območja košenja

### 5.7.1 Meja zelenice

Območje košenja mora imeti jasno in popolno potekajočo mejo zelenice. Seznanite se z možnostmi določanja meje zelenice, ki so opisane v tem poglavju. Potem na poljubni točki meje zelenice začnite s preverjanjem meje vrta in ji v krogu sledite, dokler znova ne pridete na začetno točko. Območja znotraj delovne površine, ki jih želite izključiti, je treba prav tako obdati z jasno mejo zelenice. V ta namen izvedite postopek kot pri zunanji meji območja košenja.

- **Ozka mesta**  
Če so na zelenici ozka mesta, jih robotska kosilnica lahko pokosi, v kolikor je širina hodnika vsaj 1,2 m med omejitveno žico, dolžina pa največ 8 m (slika 5a). Pri dolgih in majhnih ozkih mestih se lahko zgodi, da robotska kosilnica več ne najde poti nazaj do polnilne postaje (19).
- **Razdalja na meji zelenice**  
Ko se robotska kosilnica bliža meji zelenice, to zazna enota kamere (15) spredaj v robotski kosilnici. Razdalja, na kateri se več ne nahaja zelenica, mora znašati vsaj 30 cm (slika 5b). Pazite, da na meji zelenice ne obstaja razlika v višini, saj se lahko robotska kosilnica premika šele prek točne meje zelenice, preden se zaustavi in se premakne v novi smeri. Nižja korita ali višji kamniti robovi lahko povzročijo poškodbe robotske kosilnice. Redno preverjajte mejo zelenice, ali ni morda zarasla, saj lahko v nasprotnem primeru robotska kosilnica zapusti območje košenja. Mejo zelenice je mogoče obdati tudi s kamni, s čimer se utvari jasna razmejitev do območja košenja.
- **Razdalja na meji zelenice z vodo**  
V osnovi robotska kosilnica zanesljivo zazna mejo zelenice, kot je opisano zgoraj. Vsee-

no pa se lahko zgodi, da robotska kosilnica prevozi mejo zelenice, zato priporočamo, da med mejo zelenice in vodo (ribnik, bazen itn.) ohranjate razdaljo pribl. 50 cm (slika 5c). Za zanesljivo zaščito robotske kosilnice priporočamo, da namesto tega območje z vodo zaščitite s pomočjo povišane obrobe.

- **Meja zelenice s povišanim robom nad 25 cm.**

Prek senzorjev razdalje (16) robotska kosilnica zazna ovire z najnižjo višino 25 cm (slika 5d). Na ta način lahko tudi vašo mejo zelenice omejite s pomočjo povišanih ovir. Robotska kosilnica se zaustavi na razdalji pribl. 20 cm pred oviro in se obrne ter košnjo nadaljuje v drugi smeri. **Pozor!** - Na ta način robotska kosilnica ne kosi do meje zelenice in preostane nepokošeno območje v širini pribl. 20 cm.

- **Meja zelenice s povišanim robom nad 10 cm**

Prek senzorjev za preprečevanje trkov lahko robotska kosilnica trči tudi z ovirami pod 25 cm. Tudi na ta način je mogoče določiti mejo zelenice. Pazite, da gre pri tem za stabilno obrobo najmanj 10 cm (slika 5e).

### 5.7.2 Ovire

Ovire si predmeti, ki se nahajajo v območju košenja. Prek senzorjev lahko robotska kosilnica zazna številne ovire. Mehke, nestabilne in dragocene predmete je treba prav tako zaščititi. V ta namen kot je opisano zgoraj primerjajte možnosti za razmejitev meje zelenice.

- **Ovire, višje od 25 cm (slika 5f)**  
Nepremične ovire, višje od 25 cm, in z najmanjšo širino 3 cm, npr. drevesa, stene, ograje, vrtno pohištvo itd., zaznajo senzorji za razdalje (16). Če robotska kosilnica naleti na oviro, se zaustavi in s košnjo nadaljuje v drugi smeri. Pri tem pribl. 20 cm trave do ovire ni pokošeno.
- **Ovire z višino pod 25 cm (slika 5g)**  
Če senzorji razdalje (16) ne zaznajo ovire, robotska kosilnica trči v oviro in senzorji za preprečevanje trkov se sprožijo. Robotska kosilnica se zaustavi in s košnjo nadaljuje v drugi smeri. Ovire morajo biti visoke najmanj 10 cm. Občutljive in nestabilne ovire zaščitite z obrobo.
- **Kamni in nizke ovire pod 10 cm**  
Kamni, skale in ovire, nižje od 10 cm, na območju košenja je treba zaščititi, saj jih robotska kosilnica lahko namreč prevozi. V nasprotnem primeru lahko pride do poškodb in blokiranja robotske kosilnice. (glejte pogla-

vje »Meja zelenice«).

Robotska kosilnica drevesa obravnava kot ovire. Če iz tal rastejo drevesne korenine, nižje od 10 cm, to območje zaščitite. Tako boste preprečili poškodbe korenin in robotske kosilnice.

### 5.7.3 Magnetni trak (slika 5h-j)

Ovire, ki signal razdalje iz robotske kosilnice odbijajo slabo (npr. ograja, živa meja), deloma niso zaznane oz. so zaznane zelo pozno. Tudi ovire s slabim optičnim kontrastom glede na površine za košenje so lahko prav tako slabo zaznane. Za brezstično in varno spremembo smeri robotske kosilnice je mogoče to območje ali predmet zaščititi z magnetnim trakom (27).

Magnetni trak (27) je namenjen kot mobilna in začasna meja za vaše območje košenja. V robotski kosilnici vgrajeni magnetni senzorji zaznajo magnetni trak (27) in na tej meji povzročijo obrat. Na ta način je mogoče razmejiti vrtna območja, kamor se robotska kosilnica naj ne bi premikala, npr.:

- Kratkoročne razmejivne območja na vrtu za vrtno zabavo, kamor se robotska kosilnica začasno naj ne premika.
- Postavitev trampolina ali bazena v poletnih meseci na območju košenja.
- Na novo posajeno drevo je še zelo občutljivo in ga je treba na začetku zaščititi pred trki robotske kosilnice.
- Sezonsko je treba na vrtu ustvariti cvetlično trato, ki privablja insekte. Na to območje se robotska kosilnica ne sme premikati in ga je treba zaščititi že takoj na začetku.
- V območju je bila posejana nova trava in jo je treba na začetku še zaščititi. Podlaga še ni utrjena in se mora najprej razviti močna ruša.

Magnetni trak (27) položite na razdalji le nekaj centimetrov do ustreznega območja oz. predmeta. Po potrebi skrajšajte magnetni trak (27) (najmanjša dolžina 50 cm). Da je mogoče varno zaznati povezano mejo iz več elementov magnetnih trakov, ni dovoljeno preseči največje razdalje 8 cm med ustreznimi konci (slika 5k). Zagotovite, da je zunanja meja območja košenja določena z optično oz. fizično razmejivjo. Magnetni trak (27) s pritrdilnimi vijaki (23) pritrdite v tla na največji razdalji 1 m.

Ohranjajte razdaljo najm. 80 cm do vodilne žice (24) in med dvema neodvisnima omejitvenima območjema, da se lahko robotska kosilnica nemoteno premika. (Slika 5l).

Preprečite polaganje magnetnega traku (27) na

naklonih, saj lahko tukaj robotska kosilnica zdrсне prek omejitvenega območja in zaradi tega meja ni zaznana.

Magnetni pas (27) je mogoče enako kot vodilno žico (24) namestiti tako na tla kot v tla na globini pribl. 5 cm. Pazite, da magnetnega pasu (27) ne položite pregloboko v tla, saj v nasprotnem primeru ne bo več zagotovljeno zanesljivo zaznavanje s strani robotske kosilnice.

### 5.7.4 Glavna in stranska površina (slika 5m)

Stranska površina (B) označuje delovno območje, ki ni neposredno povezano z glavno površino (A), npr. ozko mesto. Robotska kosilnica ne more neposredno in samostojno doseči stranske površine. Če želite omogočiti košenje stranske površine (B), robotsko kosilnico ročno prenesite na stransko površino (B). Robotsko kosilnico je treba vklopiti prek glavnega stikala (7). Tam zaženete robota tako, da za 5 sek. držite tipko »START A/B« (64). Potem zaprite pokrov krmilnega polja (13). Način stranskih površin je aktiviran in lučka LED stanja (52) utripa zeleno. Robotska kosilnica v stranski površini (B) se ne bo poskušala vrniti na polnilno postajo (19), če je stanje napoljenosti akumulatorja nizko. Robotska kosilnica izvaja košnjo, dokler se akumulator ne izprazni. Na koncu je treba napolniti akumulator ali robotsko kosilnico odnesti nazaj v polnilno postajo (19).

#### Pozor!

Robotska kosilnica se lahko nahaja največ 1000 m stran od polnilne postaje (19), v nasprotnem primeru lučka LED GNSS (54) sveti rumeno in robotska kosilnica ne more delovati v načinu glavne površine. Za delovanje v načinu stranske površine razdalja do polnilne postaje (19) ni pomembna.

### 5.7.5 Razdalja do tujih površin za košenje

Ohranjajte razdaljo do tujih površin za košenje (npr. sosedovih), ki so upravljane z omejitveno žico. Signal, ki ga ustvarja omejitvena žica, lahko pri vračanju robotske kosilnice v polnilno postajo (19) povzroči težave.

## 5.8 Modul GNSS

### 5.8.1 Umerjanje položaja polnilne postaje

Da lahko robotska kosilnica najde pot nazaj do iskalne zanke in polnilne postaje (19), mora robotska kosilnica položaj polnilne postaje (19) umeriti s pomočjo globalnega navigacijskega satelitskega sistema (GNSS).

V ta namen robotsko kosilnico, pripravljeno za uporabo, z vklopljenim glavnim stikalom (7)



postavite v polnilno postajo (19). Med potekom umerjanja utripa lučka LED GNSS (54) zeleno in sveti neprekinjeno zeleno, tako ko je bil postopek uspešno zaključen. Ta postopek lahko traja nekaj minut.

Zagotovite, da noben pokrov ali streha ne preprečuje določanje položaja. Preprečite, da bi bila polnilna postaja (19) nameščena poleg visokih stavb. Ohranjajte ustrezno razdaljo do visokih stavb in dreves. V določenih pogojih zaradi pomanjkanja slabe pokritosti s signalom tukaj umerjanje ni možno.

### 5.8.2 Kartiranje

Če se mora robotska kosilnica vrniti v polnilno postajo (19), potem s pomočjo modula GNSS določi svojo razdaljo do polnilne postaje (19). Če robotska kosilnica napoti do polnilne postaje (19) naleti na mejo zelenice ali ovire, shrani svoj položaj in izvede se kartiranje območja za košenje. Na ta način robotska kosilnica ob stalni uporabi hitreje najde nazaj do polnilne postaje (19).

### 5.8.3 Brisanje kartiranja

Za brisanje vseh informacij GNSS na vaši robotski kosilnici, jo morate prek glavnega stikala (7) izklopiti (OFF). Zapahnitveno tipko (62) držite pritisnjeno in istočasno robotsko kosilnico vklopite (ON) prek glavnega stikala (7). Robotska kosilnica potrdi brisanje z akustičnim signalom. Na koncu je treba robotsko kosilnico v polnilni postaji (19) ponovno zagnati za ponovno umerjanje položaja polnilne postaje. Če na vrtu izvedete večje prilagoditve območja košenja, potem priporočamo, da izbrišete kartiranje robotske kosilnice. Zlasti v vročih poletnih mesecih lahko številna rumena območja zelenice vplivajo na način delovanja robotske kosilnice. Priporočamo, da v tem primeru izklopite samodejno delovanje in uporabo naprave v načinu stranskih površin na primernih mestih na vrtu. To lahko privede tudi do napačnega kartiranja, zaradi česar robotska kosilnica morda ne bo več delovala pravilno. V tem primeru izbrišite kartiranje.

### 5.9 Meje vrta in njihova kakovost

Za zagotovitev varnega delovanja vaše robotske kosilnice brez omejitvene žice, potem robotska kosilnica z enoto kamere (15) preveri mejo območja košenja. Enota kamere (15) analizira območje košenja, ki se nahaja pred njo (pribl. 1 m<sup>2</sup>). Če robotska kosilnica pride do meje območja košenja, lahko robotska kosilnica na podlagi parametrov določi vrednost kakovosti meje.

### 5.9.1 Zagonska vožnja – zagon

Pazite, da je akumulator robotske kosilnice na začetku zagonske vožnje v celoti napolnjen. Na ta način lahko robotska kosilnica določanje referenčne vrednosti zaključi v enem postopku. Če napolnjenost akumulatorja ne zadostuje za zagonsko vožnjo, se robotska kosilnica samodejno vrne v polnilno postajo (19) in svojo vožnjo samodejno nadaljuje po postopku polnjenja. Za določanje zanesljivosti meja območja košenja je treba za robotsko kosilnico glede na območje košenja ustvariti individualno referenčno vrednost. Za določanje referenčne vrednosti se robotska kosilnica kot običajno v območju košenja naključno v premika v eni smeri. Če robotska kosilnica naleti na mejo ali oviro, se zaustavi in oceni območje košenja, ki se nahaja pred njo. Na koncu robotska kosilnica svoje premikanje nadaljuje v naključni smeri. **Iz varnostnih razlogov sledi zagonska vožnja z izklopljenimi rezili za košenje.**

Če robotska kosilnica naleti na mejo območja košenja, je le-ta ocenjena in lučka LED vodilne žice (56) zasveti. Pri tem zelena barva signalizira zanesljivo mejo območja košenja, rumena barva pa nevarno mejo. Robotska kosilnica prikazuje kakovost meje zelenice tako pri zagonski vožnji kot tudi med samodejnim delovanjem.

Za zanesljivo določanje referenčne vrednosti je potrebnih najmanj 200 kontaktov z mejo območja košenja. Po več kot 200 kontaktih se vrednost kakovosti meje preveri glede zanesljivosti. Če se robotska kosilnica odloči, da je vrednost še ni zadostno zanesljiva, potem svojo zagonsko vožnjo nadaljuje z dodatnimi 200 kontakti.

Če je bila zagonska vožnja uspešna in je bilo mogoče ustvariti zanesljivo vrednost kakovosti meje, začne robotska kosilnica s košnjo območja košenja v skladu s svojo nastavitvijo časa košenja. Če ni bilo mogoče ustvariti zanesljive referenčne vrednosti, se robotska kosilnica zaustavi in lučka LED vodilne žice (56) utripa rdeče. Preverite mejo območja košenja in popravite mejo, kateri ni mogoče jasno ločiti od območja košenja. Pazite, da se območje košenja jasno razlikuje od okoliškega območja. Najprej izbrišite obstoječo mejno vrednost (glejte 5.9.4), da na koncu ponovite zagon.

### 5.9.2 Preverjanje kakovosti meje med uporabo

V samodejnem delovanju robotske kosilnice le-ta v rednih intervalih preverja, ali se je trenutna vrednost kakovosti meje območja košenja v primerjavi s svojo referenčno vrednostjo spremenila. Takoj, ko se robotska kosilnica nahaja v polnilni

postaji (19), je prek lučke LED vodilne žice (56) prikazano ustrezno stanje nazadnje določene primerjalne vrednosti kakovosti meje. Pri tem je le-to primerjano z referenčno vrednostjo, določeno med zagonsko vožnjo.

**Lučka LED vodilne žice (56) sveti zeleno:** Robotska kosilnica se nahaja v polnilni postaji (19) ali v bližini iskalne zanke, odstopanje od referenčne vrednosti kakovosti pa je nizko.

**Lučka LED vodilne žice (56) utripa rumeno:** Robotska kosilnica se nahaja v polnilni postaji (19) ali znotraj iskalne zanke, odstopanje od referenčne vrednosti kakovosti pa se je poslabšalo.

**Lučka LED vodilne žice (56) utripa rdeče:** Robotska kosilnica se nahaja v polnilni postaji (19) ali znotraj iskalne zanke, odstopanje od referenčne vrednosti kakovosti pa je preveliko. Robotska kosilnica obstane v polnilni postaji (19). Preberite meje območja košenja. Na koncu izbrišite referenčno vrednost (glejte 5.9.4) in izvedite nov zagon vrednosti kakovosti meje.

**Lučka LED vodilne žice (56) je izklopljena:**

- Vodilna žica (24) ni pravilno priključena oz. je bila poškodovana.
- Napajanje polnilne postaje (19) je bilo prekinjeno.
- Robotska kosilnica se nahaja izven iskalne zanke.

### 5.9.3 Delovanje robotske kosilnice na stranskih površinah

Robotska kosilnica lahko za glavno in stransko površino ustvari individualno vrednost. Zato je potrebno na vsaki stranski površini izvesti zagonsko vožnjo. Robotsko kosilnico je dovoljeno uporabljati samo na stranski površini. Če želite z robotsko kosilnico kositi na drugi stranski površini, morate nujno izbrisati vrednost kakovosti meje stranske površine in izvesti zagonsko vožnjo.

### 5.9.4 Brisanje vrednosti

Po daljšem premoru košenja se lahko vrednosti kakovosti meje spremenijo, kar lahko privede do napak v naslednji sezoni. Zato priporočamo, da vrednost kakovosti meje vsako leto na začetku sezone izbrišete in določite novo referenčno vrednost. Na ta način je mogoče zagotoviti varno in zanesljivo delovanje robotske kosilnice. Robotska kosilnica se mora nahajati v blokiranem stanju. Pri tem lučka LED zapaha (51) stalno sveti

rdeče. Za blokiranje robotske kosilnice pritisnite zapahnitveno tipko (62). Za brisanje shranjenih vrednosti za ustrezne površine izvedite naslednji postopek:

1. Referenčna vrednost glavne površine (A): Istočasno pritisnite tipko V OK (63) in tipko »10H« (60) za 3 sekunde. Zasllišite akustični signal. Robotsko kosilnico postavite v polnilno postajo (19) in jo znova zaženite, da izvedete novo zagonsko vožnjo.
2. Referenčna vrednost stranke površine (B): Istočasno pritisnite tipko V OK (63) in tipko »8H« (60) za 3 sekunde. Zasllišite akustični signal.

## 5.10 Vklon in preverjanje namestitve

### 5.10.1 Preverjanje namestitve vodilne žice in polnilne postaje (slika 6a)

Ko prikaz LED (19a) na polnilni postaji (19) sveti zeleno, je območje za košenje pripravljeno za robotsko kosilnico. Najprej zagotovite, da je vodilna žica (24) v celoti vpeta v pritrdilne kavlje (23). Robotsko kosilnico z majhno razdaljo za polnilno postajo (19) postavite v iskalno zanko. Za možno preverjanje celotne dolžine vodilne žice (24). Robotska kosilnica se pri tem še ne sme nahajati na vodilni žici (24) in mora biti obrnjena proti vodilni žici (24). Vklonite glavno stikalo (7) (položaj ON) (slika 8).

Pritisnite tipko »STOP« (3) in odprite pokrov krmilnega polja (13). Pritisnite zapahnitveni tipko (62), odklenite robotsko kosilnico s pomočjo številke PIN in potrdite vnos s tipko »OK« (63) (glejte poglavje »Zaščitna priprava/PIN«).

Pritisnite tipko »HOME« (61). Potem zaprite pokrov krmilnega polja (13). Zdaj robotska kosilnica išče vodilno žico (24), da najde pot do polnilne postaje (19). Pri tem se najprej premakne naprej, dokler robotska kosilnica ne pride do vodilne žice (24). Po potrebi se lahko robotska kosilnica predhodno za kratko zaustavi, da se ponovno usmeri. Potem začne robotska kosilnica slediti vodilni žici (24) v nasprotni smeri urinega kazalca. Pazite, da se na vodilni žici (24) ne nahajajo predmeti.

Akumulator robotske kosilnice se bo v celoti napolnil. Če naletite na težave pri parkiranju v postajo, boste morda polnilno postajo (19) morali v njeni usmeritvi na novo pozicionirati nekoliko v stran, dokler se robotska kosilnica ne bo brez težav parkirala v postajo.

S tipko »STOP« (3) lahko robotsko kosilnico kadar koli zaustavite. Ko potrdite tipko »STOP« (3), se robotska kosilnica zaustavi in čaka na nadaljnja navodila. Poleg tega preverite mesta, ki so najbolj oddaljena od iskalne zanke oz. območja, ki so



povezana z ozkimi predeli. Postopek ponovite, kot je opisano zgoraj, in robotsko kosilnico s pomočjo tipke »HOME« (61) pošljite nazaj v polnilno postajo (19).

### 5.10.2 Preverjanje območja košenja (slika 6b)

Za preverjanje meja območja košenja se premikajte vzdolž meje zelenice in preverite, ali je območje košenja v celoti obdano z razmejitvami oz. ovirami. Ta postopek ponovite tudi na vseh območjih, ki jih je treba izključiti, npr. cvetlične grede, bazen, ribnik, in preverite, ali so na vseh mestih jasno razmejene. Na kritičnih mestih, na katerih niste prepričani, ali jih bo robotska kosilnica prepoznala, priporočamo, da ta mesta preverite. V ta namen robotsko kosilnico postavite 1 m stran od mesta za preverjanje. Pri tem mora biti robotska kosilnica obrnjena proti mestu za preverjanje. Prav tako preverite območja, ki so zaščiteni z magnetnim trakom (27). Na koncu odklenjeno robotsko kosilnico zaženite s pomočjo tipke »START A/B« (64). Robotska kosilnica se najprej premakne naprej in mora zaznati mejo zelenice ali oviro. Postopek lahko kadar koli prekinete s tipko STOP (3). Ta postopek ponovite na vseh mestih, na katerih ste v dvomih.

### 5.10.3 Preverjanje položaja polnilne postaje (slika 6c)

Preverite položaj polnilne postaje (19), tako da robotsko kosilnico po končanem umerjanju namestite na različne položaje površine za košenje in jo pustite, da najde pot do polnilne postaje (19). V ta namen odklenite robotsko kosilnico, pritisnite tipko »HOME« (61) in zaprite pokrov krmilnega polja (13). Postopek lahko kadar koli prekinete s tipko »STOP« (3). Po potrebi prilagodite območje, polaganje vodilne žice (24) in položaj polnilne postaje (19).

### 5.11 Pritrditev polnilne postaje

Ko ste zagotovili pravilno delovanje robotske kosilnice in ste našli primerno mesto za polnilno postajo (19), morate polnilno postajo (19) pritrditi s pritrditvenimi vijaki (21). Pritrdilne vijake (21) s šestrobnim ključem (22) v celoti privijte v tla (slika 7).

### 5.12 Prikaz zmogljivosti akumulatorja

Pritisnite stikalo za prikaz zmogljivosti akumulatorja. Prikaz zmogljivosti akumulatorja signalizira stanje napoljenosti akumulatorja s 3 lučkami LED (slika 12b).

### Svetijo vse 3 lučke LED:

Akumulator je do konca napolnjen.

### 2 ali 1 lučki LED svetita:

Akumulator je še zadostno napolnjen.

### Utripajo 1 lučka LED:

Akumulator je prazen, zato ga napolnite.

### Utripajo vse lučke LED:

Prekoračili ste temperaturo akumulatorja. Akumulator odstranite od naprave in ga pustite en dan stati pri sobni temperaturi. Če se pojavi napaka, se akumulator globoko izprazni in je okvarjen. Akumulator odstranite od naprave. Okvarjenega akumulatorja več ne smete uporabljati in polniti.

### Pozor!

Če uporabljate sklop več akumulatorjev (npr. 4–6 Ah), ga nastavite na višjo zmogljivost. Zaradi blagega polnjenja in praznjenja robotske kosilnice uporaba manjše zmogljivosti za podaljšanje življenjske dobe ni zahtevana.

### 5.13 Polnjenje akumulatorja s polnilnikom

Pri običajnem delovanju se akumulator (A) robotske kosilnice polni prek polnilne postaje (19). Za neodvisno uporabo akumulatorja (A) serije Polnjenje Power-X-Charge pa ga lahko polnite tudi v zunanjem polnilniku Polnjenje Power-X-Charger.

**Pozor!** – Polnilnik (B) morda ni vključen v obseg dobave, kar je odvisno od izbranega modela robotske kosilnice.

1. Primerjajte, ali se omrežna napetost na tipski tablici ujema z omrežno napetostjo, ki je na voljo. Omrežni vtič polnilnika (B) vključite v vtičnico. Zelena lučka LED začne utripati.
2. Akumulator (A) vstavite v polnilnik (B) (slika 12a).
3. V točki »Prikaz polnilnika« najdete tabelo s pomeni prikaza lučk LED na polnilniku.

Med polnjenjem se lahko akumulator nekoliko segreje. Vendar je to normalno.

Če polnjenje akumulatorskega vložka ni mogoče, preverite, ali

- je vtičnica pod napetostjo.
- ali je kontakt na polnilnih kontaktih brezhiben,

Če polnjenje akumulatorskega vložka še vedno ni mogoče,

- polnilnik
  - in akumulatorski vložek
- pošljite naši službi za stranke.

**Za pravilno pošiljanje se obrnite na našo službo za stranke ali prodajno mesto, kjer ste napravo kupili.**

**Pri pošiljanju ali odstranjevanju morate akumulatorje oz. akumulatorske naprave posamično zapakirati v plastične vrečke, da ne prihaja do kratkih stikov in požara!**

V interesu dolge življenjske dobe akumulatorskega vložka poskrbite za pravočasno polnjenje akumulatorskega vložka. To je potrebno v vsakem primeru, če opazite, da moč naprave peša. Akumulatorskega vložka nikoli ne izpraznite popolnoma. S tem poškodujete akumulatorski vložek!

## 6. Upravljanje

### 6.1 Glavno stikalo

Robotska kosilnica ima vgrajeno glavno stikalo (7). Z glavnim stikalom (7) vklopite (položaj ON) ali izklopite (položaj OFF) robotsko kosilnico (slika 8). Po vklopu robotske kosilnice je ta zaklenjena s kodo PIN.

### 6.2 Krmilno polje

Prek krmilnega polja (2) lahko izvedete nastavitve na vaši robotski kosilnici. Integriran prikaz LED vam podaja informacije o stanju vaše robotske kosilnice. Seznanite se s krmiljenjem in razpoložljivimi možnostmi.

### Razlaga lučk LED krmilnega polja (slika 9a)

- 50. Lučka LED za čas: Prikaz dejanskega časa košnje
- 51. Lučka LED zapaha: Prikaz blokade tipk
- 52. Lučka LED stanja: Prikaz stanja robotske kosilnice in površine za košnjo
- 53. Lučka LED senzorja za dež: Prikaz, ali se je sprožil senzor za dež
- 54. Lučka LED GNSS: Prikaz stanja signala GNSS
- 55. Lučka LED akumulatorja: Prikaz stanja akumulatorja
- 56. Lučka LED vodilne žice: Prikaz kakovosti meje in ali je prisotna napaka vodilne žice
- 57. Lučka LED alarma: Prikaz napak

Pregled pomembnih prikazov stanja najdete na koncu teh navodil v poglavju »Prikaz robotske kosilnice in odpravljanje napak«.

### Razlaga možnosti tipk krmilnega polja (slika 9b)

- 60. Tipke za nastavitev časov košenja in vnos številke PIN
- 61. Tipka »HOME«
- 62. Zapahnitvena tipka
- 63. Tipka »OK«
- 64. Tipka »START A/B«

### 6.3 Nastavitev višine košnje

**Pozor!** Višino košnje lahko nastavljate le ob izklopljeni robotski kosilnici. V ta namen pritisnite tipko »STOP« (3). Z možnostjo nastavitve višine košenja (4) robotska kosilnica omogoča brezstopensko prilagoditev višine košnje med 20 in 60 mm, ki jo lahko odčitate na lestvici.

Če je trava višja od 60 mm, jo skrajšajte na vsaj 60 mm, da preprečite prekomerno obremenitev robotske kosilnice in preprečite zmanjšanje učinkovitosti delovanja. V ta namen uporabite običajno kosilnico ali nitko.

Po zaključku namestitve lahko višino košnje prilagodite z nastavitvijo višine košnje (4). Vedno pričnite pri višji višini košnje in jo nato zmanjšujte v manjših korakih do zelene višine.

### 6.4 Zaščitna priprava/PIN

Zaščitna priprava preprečuje nepooblaščen uporabo robotske kosilnice brez veljavne kode. V ta namen morate vnesti osebno štirimestno varnostno kodo.

### Sprostitev

- Za omogočanje delovanja robotske kosilnice morate vnesti pravilno kodo PIN (standardna koda PIN: »1-2-3-4«). V ta namen odprite pokrov krmilnega polja (13) in pritisnite zapahnitveno tipko (62). Potem počasi zaporedoma vnesite številko PIN in potrdite vnos s tipko »OK« (63). Funkcija upravljanja se sprostí in lučka LED zapaha (51) sveti zeleno.
- Če vnesete napačno številko PIN, lučka LED zapaha (51) sveti rdeče. Pritisnite zapahnitveno tipko (62) in znova vnesite številko PIN.

### Zapah

Če želite blokirati krmilno polje (2), pritisnite zapahnitveno tipko (62). Lučka LED zapaha:(51) zdaj trajno utripa rdeče.

**Standardna koda PIN:**  
1 2 3 4

**Nova koda PIN:**  
- - - -

### Spreminjanje kode PIN

Če želite spremeniti kodo PIN, upoštevajte naslednje:

1. Odklenite krmilno polje (2).
2. Istočasno pritisnite tipko »OK« (63) in tipko »4H« (60) za 3 sekunde. Zaslišite akustični signal.
3. Vnesite novo številko PIN (štirimestno). Pritisnite tipko »OK« (63).
4. Ponovite 3. korak, da potrdite novo kodo PIN.
5. **Pozor!** Zabeležite si novo kodo PIN!

### Zahtevanje pozabljene kode PIN

Pripravite račun in serijsko številko robotske kosilnice. Potrebovali ju boste, če želite prejeti novo kodo PIN!

1. Priključek USB (14) priključite na prazen ključ USB, kot je prikazano na sliki 11.
2. Vključite glavno stikalo (7) (položaj ON).
3. Robotska kosilnica samodejno shrani kodo PUK na ključ USB in dokonča postopek s pisikom.
4. Izvlecite ključ USB. Preberite podatke na ključu USB, ki ga priključite v računalnik. Robotska kosilnica je ustvarila besedilno datoteko (\*.txt). Ta datoteka vsebuje osebno kodo PUK. Obrnite se na službo za stranke in jih zaprosite za prejem osebne kode PIN.

## 6.5 Nastavitve robotske kosilnice

### Nastavitev časov košenja

Robotska kosilnica je opremljena z enoto kamere (15), ki lahko deluje samo pri dnevni svetlobi.

Takoj ko se začne mračiti, enota kamere (15) robotske kosilnice ne more več zanesljivo ločevati zelenice in mej zelenice. Zato se robotska kosilnica ob mraku samodejno premakne nazaj v polnilno postajo (19). Pri tem morda nastavljen čas delovanja ne bo dosežen.

To se bo zgodilo tudi v primeru, če se nastavljen čas začetka nahaja v somraku oz. temi. Robotska kosilnica naprej zapusti polnilno postajo (19), vendar se potem takoj po vodilni žici (24) vrne nazaj v polnilno postajo (19). To bo povzročilo, da robotska kosilnica ta dan ne bo delala.

1. Odklenite krmilno polje (2).
2. S pritiskom ustrezne tipke za nastavitev časov košenja (60) nastavite zeleni čas košenja:
  - 2.1 S kratkim pritiskom ustrezne tipke (60) robotska kosilnica kosi vsak dan. Ustrezen prikaz se izvede s stalnim svetlenjem izbrane lučke LED za čas.
  - 2.2 Z dolgim pritiskom (6 sekund) ustrezne tipke (60) robotska kosilnica kosi vsak drugi dan. Ustrezen prikaz se izvede z utripanjem izbra-

ne lučke LED za čas.

3. Ustrezen prikaz se izvede prek lučk LED za čas (50).
4. Nastavitev potrdite s pritiskom tipke »OK« (63).

Izvorno trajanje nastavljenega okna košnje bo ustrezno spremenjeno. Takratni čas začetka ostane nespremenjen, pri čemer se trajanje prilagodi na prikazano število ur.

Za nastavitev časa košenja upoštevajte referenčno vrednost 8 ur na dan za 400 m<sup>2</sup>. Čas delovanja prilagodite glede na velikost in razgibanost vrta.

### Ponastavitev dnevnega časa začetka

Za ponastavitev dnevnega časa začetka istočasno pritisnite tipko »OK« (63) in tipko »6H« (60) za 3 sekunde. Uspešna ponastavitev bo potrjena s 5 piski. Nato s tipko »START A/B« (64) znova zaženite robotsko kosilnico. Čas izvedbe spremembe je zdaj dnevni čas začetka. Prikazano število ur je dnevni delovni čas.

### Začetek

1. Odklenite krmilno polje (2).
2. Prek tipke »START A/B« (64) lahko izberete ustrezno površino, na kateri naj robotska kosilnica deluje. Točne informacije o obeh površinah najdete v poglavju »Zagon« v razdelku »Območje za košenje«.
  - 2.1 S kratkim pritiskom tipke »START A/B« (64) robotska kosilnica deluje na glavni površini (A). Pri tem sveti lučka LED stanja (52) stalno zeleno.
  - 2.2 Z dolgim pritiskom tipke »START A/B« (64) robotska kosilnica deluje na stranski površini (B). Pri tem lučka LED stanja (52) sveti zeleno.
3. Zaprite pokrov krmilnega polja (13).

Robotska kosilnica deluje le v obdobju nastavljenega časa za košenje. Med delovnim časom je stanje napoljenosti akumulatorja nadzorovano in prikazano prek lučk LED akumulatorja (55). Ko stanje napoljenosti akumulatorja pade na 30 %, se robotska kosilnica samodejno vrne v polnilno postajo (19).

**Napotek: Za delovanje robotske kosilnice je potrebna referenčna vrednost za vrednost kakovosti. Le-to določite, kot je opisano v poglavju »Meje vrta – Vrednost kakovosti meje«, zaradi česar robotska kosilnica najprej deluje z izklopljenimi rezili za košenje. Ko je bila**

**vrednost določena, začne robotska kosilnica s postopkom zagona v skladu z nastavljenimi časi košenja.**

#### Prekinitev košenja

1. Pritisnite tipko »STOP« (3), če želite nemudoma zaustaviti robotsko kosilnico.
2. V celoti odprite pokrov krmilnega polja (13).
3. Odklenite krmilno polje (2).
4. Pritisnite tipko »HOME« (61), da robotsko kosilnico vrnete nazaj v polnilno postajo (19).
5. Zaprite pokrov krmilnega polja (13).
6. Zdaj robotska kosilnica išče vodilno žico (24), da najde pot do polnilne postaje (19). Pri tem se najprej premakne nekaj metrov naprej in se znova zaustavi, da se ponovno usmeri. To poteka tako dolgo, dokler robotska kosilnica ne pride do vodilne žice (24). Potem začne robotska kosilnica slediti vodilni žici (24) v nasprotni smeri urinega kazalca. Pazite, da se na vodilni žici (24) ne nahajajo predmeti.

#### Stanje STOP:

S pritiskom tipke »STOP« (3) se robotska kosilnica nahaja v stanju zaustavitve, kar je prikazano z zaporednim utripanjem lučk LED stanja (50). Robotska kosilnica začasno zaustavi svojo košnjo, dokler zaustavitve znova ne prekličete. Stanje zaustavitve je mogoče odpraviti na naslednji način:

- Sprostitev robotske kosilnice in pritisk tipke »START A/B« (64), da robotsko kosilnico pošljete kositi. Zaprite pokrov prikaza (25).
- Sprostitev robotske kosilnice in pritisk tipke »HOME« (61), da robotsko kosilnico pošljete nazaj v postajo. Zaprite pokrov prikaza (25).
- Sprostitev robotske kosilnice in zapiranje pokrova prikaza (25) znotraj 5 sekund.
- Sprostitev robotske kosilnice in pritisk zapahnitvene tipke (62).

## 7. Čiščenje, vzdrževanje in naročanje nadomestnih delov

### Nevarnost!

Pred čiščenjem in vzdrževanjem prekinite napajanje robotske kosilnice tako, da omrežni vtič izvlečete iz vtičnice in izklopite napravo z glavnim stikalom (7) (izberite položaj (OFF) (slika 8). Prav tako akumulator (A) odstranite iz robotske kosilnice (slika 3b).

Previdnost! Nosite delovne rokavice!

### 7.1 Čiščenje

- Zaščitno opremo, zračne reže in ohišje motorja vzdržujte kar se le da v stanju brez prisotnosti prahu in umazanije. Napravo obrišite s suho krpo ali s stisnjenim zrakom pod nizkim tlakom.
- Robotske kosilnice ne smete izpirati s tekočo vodo, zlasti ne pod visokim tlakom.
- Redno čistite napravo z vlažno krpo in malo milnice. Ne uporabljajte nobenih čistilnih ali topil; le-ta lahko poškodujejo plastične dele naprave. Pazite na to, da ne pride voda v notranjost naprave.
- Robotsko kosilnico po možnosti čistite s krtačo ali krpo.
- Preverite vrtljivost rezil (10) in plošče z rezili (11).
- Za čiščenje polnilnih kontaktov na robotski kosilnici (1) in polnilni postaji (19) uporabite čistilno sredstvo za kovine ali zelo fin brusni papir. Očistite te elemente, da boste zagotovili učinkovito polnjenje.

### 7.2 Vzdrževanje

- Lečo enote kamere (15) redno preverjajte glede umazanije in jo očistite. Zlasti v dežju se lahko leča umaže. V ta namen ne uporabljajte nobenih agresivnih čistilnih ali topil.
- Obrabljeni ali poškodovani rezila (10) ter pritrtilne vijake vedno zamenjajte v kompletu.
- Obrabljene ali poškodovane dele zamenjajte.
- Za dolgo življenjsko dobo morate vse vijačne dele, kolesa in osi čistiti in nato naoljiti.
- Redno vzdrževanje robotske kosilnice ne zagotavlja samo dolge življenjske dobe in zmogljivosti, temveč tudi temeljito in preprosto košnjo trate.
- Rezila (10) so komponente, ki se najhitreje obrabijo. Redno preverjajte stanje rezil (10) in njihovo pritrnitev. Če prihaja do prekomernih vibracij robotske kosilnice, je to lahko znak poškodovanih oz. deformiranih rezil (10). Če so rezila (10) obrabljeni ali poškodovana, jih nemudoma zamenjajte.
- Redno preverjajte vzorec pokošene trate. Topa rezila travnate bilke ne odrežejo čisto. Tako se lahko trata na površini nekoliko posuši in postane rjava. Zato redno menjajte rezila, če želite zagotoviti čiste in ravne reze.
- Redno preverjajte morebitno umazanijo na spodnjem delu robotske kosilnice. Redno čistite robotsko kosilnico. Nemudoma odstranite hujšo umazanijo.
- V prvih tednih po zagonu in po predhodnem košenju z običajno kosilnico lahko hitro pride

do večjih nečistoč na robotski kosilnici. Zato v tem obdobju pogosteje preverjajte spodnjo stran robotske kosilnice.

- Travo kosite v manjših korakih, da preprečite večjo stopnjo umazanije.
- V notranjosti naprave ni nobenih delov, ki bi jih bilo treba vzdrževati.

### 7.2.1 Zamenjava rezil

Uporabljajte samo originalna rezila, saj sicer ni mogoče zagotoviti delovanja in varnosti. Robotska kosilnica ima vgrajeno ploščo z rezili (11) s tremi montiranimi rezili (10). Ta rezila (10) imajo življenjsko dobo največ 3 mesece (v kolikor ni bilo trka z ovirami). Hkrati zamenjajte vsa tri rezila (10), da preprečite slabšo učinkovitost delovanja in ravnovesje robotske kosilnice.

Pri zamenjavi rezil (10) upoštevajte podana navodila (slika 10) – **Pozor!** – Nosite delovne rokavice:

1. Z izvijačem blokirajte vrtenje plošče z rezili (11). Izvijač vtaknite skozi predvideno luknjo na plošči z rezili (11) in zaščitni komori.
2. Odvijte pritrdilne vijake.
3. Odstranite rezila (10) in jih zamenjajte z novimi. Vedno v kompletu zamenjajte vsa tri rezila (10).
4. Nato spet pritegnite pritrdilne vijake. Zagotovite, da se nova rezila (10) lahko prosto vrtijo.

Redno opravljajte splošno pregled robotske kosilnice in odstranite vso nakopičeno umazanijo. Pred vsakim pričetkom sezone obvezno preverite rezila (10). Če morate kosilnico popraviti, se obrnite na naš servis. Uporabite samo originalne nadomestne dele.

### 7.2.2 Posodobitev programske opreme

Če želite posodobiti programsko opremo, novo različico programske opreme kopirajte na prazen ključ USB (po potrebi ključ USB predhodno formatirajte). Zagotovite, da je akumulator v celoti napolnjen, preden se lotite tega opravila.

1. Vključeno robotsko kosilnico postavite na območje za košenje. Robotska kosilnica med posodobitvijo programske opreme ne sme biti v polnilni postaji (19).
2. Priključek USB priključite na ključ USB, kot je prikazano na sliki 11.
- 3.1 Robotska kosilnica zdaj obe datoteki namesti zaporedoma. Namesto tega je mogoče datoteke posamezno posodobiti. V ta namen robotsko kosilnico najprej izklopite prek glavnega stikala (OFF).
- 3.2 Posodobitev sistema (primer opisa datoteke: CMK\_3100.1.2.3.4.bin): Pritisnite tipko »4H«

nastavitve časov košenja (60) in robotsko kosilnico istočasno vklopite (ON) prek glavnega stikala (7).

- 3.3 Posodobitev kamere (primer opisa datoteke: Camera\_1.2.3.4.bin): Pritisnite tipko »10H« nastavitve časov košenja (60) in robotsko kosilnico istočasno vklopite (ON) prek glavnega stikala (7).
4. Med postopkom posodobitve lučke LED za čas (50) utripajo.
5. Po zaključku postopka robotska kosilnica odda neprekinjen pisk. Če je bil postopek uspešen, vse 4 lučke LED za čas (50) svetijo neprekinjeno. Če postopka ni bilo mogoče zaključiti, vse 4 lučke LED stanja (50) ugasnejo in posodobitev programske opreme je treba ponoviti.
6. Odstranite USB-ključ in ponovno zaženite robotsko kosilnico prek glavnega stikala (7).

### 7.2.3 Popravki vodilne žice

Polnilno postajo (19) najprej ločite od napajanja. Če se na poljubnem mestu zlomi vodilna žica (24), uporabite priloženo kabelsko spojko (25) za popravila. V kabelsko spojko (25) vtaknite oba konca pretrgane vodilne žice (24) in spojki stisnite s kleščami. Omrežni vtič priključite v vtičnico. Nato s pomočjo prikaza LED (19a) na polnilni postaji (19) preverite delovanje.

### 7.3 Naročanje nadomestnih delov:

Pri naročanju nadomestnih delov je potrebno navesti naslednje navedbe:

- tip naprave
- št. art. naprave
- ID-številka naprave
- številka potrebnega nadomestnega dela

Aktualne cene in informacije lahko najdete na spletni strani [www.Einhell-Service.com](http://www.Einhell-Service.com)

Št. artikla za nadomestna rezila: 34.140.20

## 8. Skladiščenje

Pred zimskim skladiščenjem v celoti napolnite akumulator (A) in z glavnim stikalom (7) izklopite robotsko kosilnico (položaj OFF). Akumulator (A) odstranite iz naprave. Omrežni priključek (20) izvalcite iz vtičnice in polnilne postaje (19).

Vodilno žico (24) lahko čez zimo pustite na prostem. Vsekakor pa zagotovite, da so priključki zaščiteni pred rjavenjem. Zato priključke vodilne žice (24) izključite iz polnilne postaje (19).

Napravo in opremo shranjujte v temnem in suhem prostoru, kjer ne zamrzuje in v katerega nimajo dostopa otroci. Optimalna temperatura shranjevanja je med 5 °C in 30 °C. Napravo hranite v originalni embalaži.

## 9. Transport

- Z glavnim stikalom (7) izklopite robotsko kosilnico (položaj OFF) (slika 8).
- Po potrebi namestite zaščitne naprave za transport.
- Napravo zaščitite pred poškodbami in močnimi tresljaji, ki nastajajo zlasti pri prevozu v vozilih.
- Napravo zavarujte, da ne bo zdrsnila ali se prekucnila.
- Robotsko kosilnico prenašajte za nosilni ročaj (6) tako, da je plošča z rezili (11) obrnjena stran od vašega telesa.

## 10. Odstranjevanje in ponovna uporaba

Naprava je v embalaži, da ne bi prišlo do poškodb med transportom. Ta embalaža je surovina in tako ponuja možnost vnovične uporabe oz. jo je možno reciklirati. Naprava in njen pribor sta izdelana iz različnih materialov, npr. kovine in plastike. Okvarjene naprave ne sodijo med gospodinjske odpadke. Napravo je treba odpeljati na primerno zbirno mesto za odstranjevanje. Če ne poznate zbirnega mesta, se obrnite na občinsko upravo.

## Odlaganje



Poskrbite za okolju prijazno recikliranje električnih orodij, akumulatorskih baterij, pribora in embalaž. Električnih orodij in akumulatorskih/običajnih baterij ne smete odvreči med gospodinjske odpadke!

### Zgolj za države Evropske unije:

V skladu z Direktivo 2012/19/EU o odpadni električni in elektronski opremi in njenim prenosom v nacionalno zakonodajo se morajo odslužena električna orodja zbirati ločeno in odstraniti na okolju prijazen način.

Prav tako se morajo v skladu z Direktivo 2006/66/ES pokvarjene ali odslužene akumulatorske baterije in baterije za enkratno uporabo zbirati ločeno in odstraniti na okolju prijazen način. Odpadna električna in elektronska oprema, ki ni zavržena strokovno, lahko negativno vpliva na okolje in zdravje ljudi, saj morda vsebuje nevarne snovi.

Ponatis ali kakršnokoli razmnoževanje dokumentacije in spremljajočih papirjev o proizvodu, tudi po izvlečkih, je dovoljeno samo z izrecnim soglasjem Einhell Germany AG.

Pridržana pravica do tehničnih sprememb

## 11. Prikaz na polnilni postaji in odpravljanje napak

| Prikaz LED (19a) | Opis   | Rešitev   |
|------------------|--|---|
| Izklop           | - Ni napajanja   | - Preverite napajanje                                 |
| Sveti zeleno     | - Pripravljenost na košnjo<br>- Akumulator je v celoti napolnjen<br>- Vodilna žica (24) je sklenjena |   |
| Utripa zeleno    | - Vodilna žica (24) ni sklenjena   | - Preglejte vodilno žico (24), ali je morda zlomljena |
| Sveti rdeče      | - Akumulator se polni  | - Počakajte, da se v akumulator v celoti napolni.     |

## 12. Prikaz na robotski kosilnici in odpravljanje napak

| Lučka LED senzorja za dež (53) | Opis/možni vzroki                    | Rešitev  |
|--------------------------------|--------------------------------------|--|
| Utripa rumeno                  | - Aktiviral se je senzor za dež (5). | - Počakajte, da se robotska kosilnica posuši.<br>- Več informacij o senzorju najdete v poglavju 5.2. |

| Lučka LED GNSS (54) | Opis/možni vzroki  | Rešitev   |
|---------------------|--|---|
| Utripa zeleno       | - Robotska kosilnica išče povezavo GNSS in umeri položaj polnilne postaje (19).<br>- Signal GNSS ni natančen | - Počakajte, da se umerjanje zaključi.<br><br>- Če lučka LED GNSS (54) trajno utripa, je prejeti signal zelo šibek (prekrivanje zaradi stavb/dreves) in položaj polnilne postaje (19) je treba prilagoditi.                           |
| Sveti zeleno        | - Robotska kosilnica je s pomočjo GNSS umerila položaj polnilne postaje (19).<br>- Signal GNSS je natančen   | - Robotska kosilnica je pripravljena.   |
| Utripa rumeno       | - Signal GNSS ni prisoten  | - Pazite, da se robotska kosilnica nahaja na prostem in da signal GNSS ni oviran.   |
| Sveti rumeno        | - Robotska kosilnica je preveč oddaljena od polnilne postaje (19).   | - Robotsko kosilnico prestavite v območje košenja, ki se nahaja v bližini polnilne postaje (19). Napravo izklopite z glavnim stikalom (7) (položaj OFF) in jo nato znova vklopite (položaj ON), da znova zaženete robotsko kosilnico. |
| Sveti rdeče         | - Napaka strojne opreme modula GNSS  | - Obrnite se na servis.   |

| Lučka LED akumulatorja (55) | Opis/možni vzroki   | Rešitev   |
|-----------------------------|---|---|
| Sveti zeleno                | - Akumulator je v celoti napolnjen  | - Robotska kosilnica je pripravljena  |
| Sveti rdeče                 | - Stanje napoljenosti akumulatorja je prenizko  | - Robotska kosilnica se premakne do polnilne postaje (19), da napolni akumulator.   |
| Utripa zeleno               | - Akumulator se polni   | - Robotska kosilnica se nahaja v polnilni postaji (19) in se polni.   |
| Utripa rdeče                | <b>Napaka akumulatorja:</b><br>- V robotski kosilnici se je pojavila napaka akumulatorja<br>- Akumulatorja ni mogoče polniti<br>- Življenjska doba akumulatorja se je iztekla   | - Zagotovite, da je akumulator vgrajen pravilno.<br>- Preverite, ali je glavno stikalo (7) vklopljeno (položaj ON), ko je robotska kosilnica v polnilni postaji (19).<br>- Preverite položaj polnilne postaje (19). Po potrebi zamenjajte akumulator.                       |
| Sveti rumeno                | <b>Napaka previsoke temperature:</b><br>- Previsoka/prenizka temperatura akumulatorja oz. prekomerna temperatura krmiljenja<br>- Če je temperatura akumulatorja višja od 65 °C, se robotska kosilnica vrne nazaj v polnilno postajo (19).<br>- Pri temperaturi akumulatorja, višji od 45 °C ali nižji od 0 °C, se polnjenje prekine in robotska kosilnica čaka v polnilni postaji (19). | - Čas delovanja med poletjem prestavite na jutranje ure in preprečite delovanje robotske kosilnice tekom dneva, ko je vroče.<br>- Ko se akumulator ali krmiljenje ohladi na dovoljeno temperaturno območje, se robotska kosilnica samodejno vrne v konfigurirano delovanje. |



| Lučka LED vodilne žice (56) | Opis/možni vzroki  | Rešitev  |
|-----------------------------|--|--|
| Sveti zeleno                | Robotska kosilnica se nahaja v polnilni postaji (19) ali v bližini iskalne zanke, odstopanje od referenčne vrednosti kakovosti pa je nizko.  | - Robotska kosilnica je pripravljena.  |
| Utripa rumeno               | Robotska kosilnica se nahaja v polnilni postaji (19) ali znotraj iskalne zanke, odstopanje od referenčne vrednosti kakovosti pa se je poslabšalo.  | Robotska kosilnica je pripravljena. Po potrebi preverite meje območja košenja, da se te ne bi še dodatno poslabšale. Potem robotska kosilnica ne more več delati   |
| Utripa rdeče                | Robotska kosilnica se nahaja v polnilni postaji (19) ali znotraj iskalne zanke, odstopanje od referenčne vrednosti kakovosti pa je preveliko. Robotska kosilnica obstane v polnilni postaji (19).                      | Preberite meje območja košenja. Na koncu izbrišite referenčno vrednost in izvedite nov zagon vrednosti kakovosti meje.   |
| Sveti rdeče                 | <b>Napaka kamere:</b><br>Robotska kosilnica ne prejema signala iz enote kamere.  | Napravo izklopite z glavnim stikalom (7) (položaj OFF) in jo nato znova vklopite (položaj ON), da znova zaženete robotsko kosilnico.   |
| Izklop                      | <ul style="list-style-type: none"> <li>- Vodilna žica (24) je bila poškodovana.</li> <li>- Napajanje polnilne postaje (19) je bilo prekinjeno.</li> <li>- Robotska kosilnica se nahaja izven iskalne zanke.</li> </ul> | <ul style="list-style-type: none"> <li>Preverite, ali prikaz LED (19a) na polnilni postaji (19) sveti zeleno.</li> <li>- Zagotovite, da je vodilna žica (24) speljana pravilno in po sredini pod polnilno postajo (19).</li> <li>- Preverite položaj polnilne postaje (19).</li> </ul> |

| Lučka LED alarma (57) | Opis/možni vzroki   | Rešitev   |
|-----------------------|---|---|
| Sveti rumeno          | <p><b>Kosilnica je dvignjena:</b></p> <ul style="list-style-type: none"> <li>- Senzor dviga je bil neprekinjeno aktiviran 10 sekund</li> </ul> <p><b>Kosilnica je blokirana:</b></p> <ul style="list-style-type: none"> <li>- Senzor za ovire se je v eni minuti aktiviral večkrat</li> <li>- Senzor za ovire je bil neprekinjeno aktiviran 10 sekund</li> <li>- Senzor za ovire se je med vračanjem v polnilno postajo (19) trikrat aktiviral</li> </ul> <p><b>Preblizu postaje:</b></p> <ul style="list-style-type: none"> <li>- Robotska kosilnica se je vrnila preblizu polnilne postaje (19)</li> </ul> <p><b>Prevrnitev:</b></p> <ul style="list-style-type: none"> <li>- Robotska kosilnica se je prevrnila za 10 sekund</li> <li>- Robotska kosilnica je dlje časa nagnjena v eno smer</li> </ul> | <p>Pritisnite tipko »STOP« (3), da odprete pokrov krmilnega polja (13). Prek krmilnega polja (2) znova zaženite postopek košenja:</p> <ul style="list-style-type: none"> <li>- Če se večkrat pojavi ta napaka, preverite, ali so na območju za košenje morda prisotne ovire, višje od 10 cm, in jih odstranite, ali pa ločite ovire od območja za košenje ločite.</li> </ul> <p>Pritisnite tipko »STOP« (3), da odprete pokrov krmilnega polja (13). Prek krmilnega polja (2) znova zaženite postopek košenja:</p> <ul style="list-style-type: none"> <li>- Preverite, ali robotsko kosilnico blokira ovira oz. se je kosilnica zapletla med drevesa, grmovje itd. Odpravite oviro ali se izognite temu območju.</li> <li>- Če se ta napaka pojavlja pogosteje, preverite območje košenja. Pazite posebej na ozke kote, prehode, ograje, skale itn.</li> <li>- Preverite, ali je trava previsoka oz. je robotska kosilnica blokirana. V tem primeru travo pokosite na višino, nižjo od 60 mm.</li> </ul> <p>Pritisnite tipko »STOP« (3), da odprete pokrov krmilnega polja (13). Prek krmilnega polja (2) znova zaženite postopek košenja:</p> <ul style="list-style-type: none"> <li>- Robotsko kosilnico pošljite nazaj v polnilno postajo (19), če je od nje oddaljena vsaj 2 m.</li> </ul> <p>Pritisnite tipko »STOP« (3), da odprete pokrov krmilnega polja (13). Prek krmilnega polja (2) znova zaženite postopek košenja:</p> <ul style="list-style-type: none"> <li>- Robotsko kosilnico postavite na ravno površino in jo znova zaženite.</li> <li>- Če se je robotska kosilnica prevrnila zaradi prestrmega naklona na območju za košenje, omejite to območje, da preprečite premočne naklone.</li> </ul> |

| Lučka LED alarma (57) | Opis/možni vzroki  | Rešitev  |
|-----------------------|--|--|
| Sveti rumeno          | <p><b>Napaka koles:</b></p> <ul style="list-style-type: none"> <li>- Zadnji kolesi (8) sta dvignjeni zaradi ovire</li> <li>- Zadnji kolesi (8) se vrtita v prazno zaradi neravne površine</li> </ul> <p><b>Napaka gumba »STOP« :</b><br/>Pokrov krmilnega polja (13) je odprt in tipka krmilnega polja (2) je bila pritisnjena, vendar se tipka »STOP« (3) ni sprožila</p> <p><b>Zunaj:</b><br/>Robotska kosilnica ne zaznava površine zelenice in se nahaja pri tem izven območja košenja.</p>        | <p>Pritisnite tipko »STOP« (3), da odprete pokrov krmilnega polja (13). Prek krmilnega polja (2) znova zaženite postopek košenja:</p> <ul style="list-style-type: none"> <li>- Robotsko kosilnico postavite na ravno površino in jo znova zaženite</li> </ul> <p>Pritisnite tipko »STOP« (3), da odprete pokrov krmilnega polja (13). Prek krmilnega polja (2) znova zaženite postopek košenja:</p> <ul style="list-style-type: none"> <li>- Preverite, ali je s tipko »STOP« (3) mogoče odpreti in zapreti pokrov krmilnega polja (13).</li> <li>- Preverite delovanje tipke »STOP« (3).</li> </ul> <p>Pritisnite tipko »STOP« (3), da odprete pokrov krmilnega polja (13). Prek krmilnega polja (2) znova zaženite postopek košenja:</p> <ul style="list-style-type: none"> <li>- Zagotovite, da je robotska kosilnica v območju za košenje.</li> </ul>  |
| Sveti rdeče           | <p><b>Napaka senzorja:</b></p> <ul style="list-style-type: none"> <li>- Robotska kosilnica se je zaustavila zaradi napake senzorja</li> </ul> <p><b>Napaka motorja/prekomeren tok motorja:</b></p> <ul style="list-style-type: none"> <li>- Robotska kosilnica se je zaustavila zaradi prekomernega toka motorja ali napake motorja</li> </ul> <p><b>Napaka pri delovanju:</b></p> <ul style="list-style-type: none"> <li>- Robotska kosilnica se je zaustavila zaradi napake pri delovanju</li> </ul> | <p>Napravo izklopite z glavnim stikalom (7) (položaj OFF) in jo nato znova vklopite (položaj ON), da vnovično zaženete robotsko kosilnico.</p> <p>Napravo izklopite z glavnim stikalom (7) (položaj OFF) in jo nato znova vklopite (položaj ON), da vnovično zaženete robotsko kosilnico.</p> <ul style="list-style-type: none"> <li>- Preverite višino trave na območju za košenje in jo po potrebi z običajno kosilnico pokosite na višino, nižjo od 60 mm.</li> <li>- Povišajte višino reza. Vedno pričnite pri višji višini košnje in jo nato zmanjšujte v manjših korakih do zelene višine.</li> <li>- Preverite ploščo z rezili (11) in kolesa, ali so morda umazana, ter te komponente temeljito očistite.</li> <li>- Preverite, ali so zadnji kolesi in plošča z rezili (11) blokirani. Če ovir ne morete odstraniti, se obrnite na pooblaščen servis.</li> </ul> <p>Napravo izklopite z glavnim stikalom (7) (položaj OFF) in jo nato znova vklopite (položaj ON), da vnovično zaženete robotsko kosilnico.</p> |

| Lučka LED alarma (57) | Opis/možni vzroki   | Rešitev   |
|-----------------------|---|---|
| Utripa rdeče          | <b>Napaka senzorja magnetnega traku:</b><br>Robotska kosilnica ne prejema signala iz senzorja magnetnega traku. | Napravo izklopite z glavnim stikalom (7) (položaj OFF) in jo nato znova vklopite (položaj ON), da vnovično zaženete robotsko kosilnico. |

## Iskanje napak

| Napaka   | Možni vzroki  | Odpravljanje   |
|--|---|--|
| Robotska kosilnica je v območju za košenje. Robotske kosilnice ni mogoče vklopiti. | <ul style="list-style-type: none"> <li>- Napetost akumulatorja je premajhna</li> <li>- Napaka tokokroga ali elektro-nike</li> </ul>   | <ul style="list-style-type: none"> <li>- Robotsko kosilnico pomaknite nazaj v polnilno postajo (19), da se napolni.</li> <li>- Vklopite glavno stikalo (7) (položaj ON).</li> <li>- Obrnite se na servis.</li> <li>- Preverite položaj polnilne postaje (19) in največjo razdaljo do polnilne postaje (19)</li> <li>- Uporabite akumulator z večjo zmogljivostjo.</li> <li>- Pozor: Če uporabite akumulator z večjo vrednostjo Ah (npr. 4–6 Ah), nastavite višjo zmogljivost. Zaradi blagega polnjenja in praznjenja robotske kosilnice uporaba manjše zmogljivosti za podaljšanje življenjske dobe ni zahtevana.</li> </ul> |
| Robotska kosilnica se ne more pomakniti v polnilno postajo.                        | <ul style="list-style-type: none"> <li>- Polnilna postaja (19) ni pravilno nameščena.</li> </ul>  | <ul style="list-style-type: none"> <li>- Preverite, ali prikaz LED (19a) na polnilni postaji (19) sveti zeleno.</li> <li>- Preverite, ali sta vodilni žici (24) priključeni na polnilno postajo (19) in ali je sprednja vodilna žica (24) speljana po sredini spodnjega dela polnilne postaje (19).</li> <li>- Zagotovite, da je polnilna postaja (19) pravilno pozicionirana.</li> </ul>  |
| Robotska kosilnica je izjemno glasna.  | <ul style="list-style-type: none"> <li>- Poškodovana rezila (10)</li> <li>- Na rezila (10) so prilepljeni številni tujki</li> <li>- Robotska kosilnica je bila zagnana preblizu ovir</li> <li>- Poškodovano je gonilo rezil ali pogonski motor</li> <li>- Poškodovani so drugi deli robotske kosilnice</li> </ul> | <ul style="list-style-type: none"> <li>- Zamenjate rezila (10). 3 rezila (10) morate zamenjati hkrati.</li> <li>- Učinkovitost delovanja robotske kosilnice je odvisna od ostrine rezil (10). Poskrbite za ustrezno stanje rezil (10).</li> <li>- Varno izklopite robotsko kosilnico in med čiščenjem rezil (10) nosite delovne rokavice, da preprečite ureznine.</li> <li>- Motor naj popravi ali zamenja servisno osebje.</li> </ul>   |

**Iskanje napak**

| Napaka  | Možni vzroki   | Odpravljanje  |
|---|--|---|
| Robotska kosilnica obstane v polnilni postaji. Robotska kosilnica se vedno vrne nazaj v polnilno postajo. | <ul style="list-style-type: none"> <li>- Napačne nastavitve delovanja</li> <li>- Stanje napoljenosti akumulatorja je prenizko in se spusti pod 30 %.</li> <li>- Aktiviral se je senzor za dež.</li> <li>- Robotska kosilnica se je pregrela.</li> <li>- Začne se temniti in enota kamere ne more več pravilno delovati.</li> </ul> | <ul style="list-style-type: none"> <li>- Preverite nastavitve časov delovanja.</li> <li>- Robotska kosilnica prične in konča delovanje glede na nastavljeno časovno obdobje. Zunaj tega časovne obdobja je robotska kosilnica v polnilni postaji (19).</li> </ul> |
| Robotska kosilnica ne najde poti do polnilne postaje (19)   | <ul style="list-style-type: none"> <li>- Polnilna postaja (19) se nahaja na položaju, na katerem lahko sprejema le šibek signal GNSS</li> <li>- Ovire v neposredni bližini zanke vodilne žice preprečujejo prihod do zanke.</li> </ul>   | <ul style="list-style-type: none"> <li>- Prilagodite položaj polnilne postaje (19) in izbrišite kartiranje, kot je opisano v navodilih za uporabo.</li> <li>- Prilagodite obliko zanke vodilne žice/povečajte zanko vodilne žice.</li> </ul>                      |

**POZOR! Pretrgana vodilna žica in posledične škode so izključene iz garancije!**

**Vzrok napake magnetnega traku (27)**

| Napaka   | Možni vzroki  | Odpravljanje  |
|--|---|---|
| Magnetni robot ne zazna magnetnega traku (27) in se odpelje mimo njega.                    | <ul style="list-style-type: none"> <li>- Magnetni trak (27) je položen pregloboko v tla.</li> <li>- Magnetni trak (27) ne deluje pravilno, ker je zunanja temperatura previsoka.</li> </ul>   | <ul style="list-style-type: none"> <li>- Magnetni trak (27) položite na tla ali pribl. 5 cm v tla.</li> <li>- Počakajte, da se temperatura zniža. Preprečite delovanje robotske kosilnice med vročimi urami dneva.</li> </ul>   |
| Robotska kosilnica se zaustavi oz. se nenadzorovano pomika v bližini omejitvenega območja. | <ul style="list-style-type: none"> <li>- Magnetni trak (27) je položen preblizu vodilni žici (24). Razdalja med dvema neodvisnima omejenima območjema z magnetnim trakom (27) je prenizka.</li> <li>- V območju košenja zaradi električnih kablov prihaja do motenj.</li> </ul> | <ul style="list-style-type: none"> <li>- Ohranjate razdaljo najm 80 cm med vodilno žico (24) in magnetnim trakom (27) ali med dvema omejenima območjema.</li> <li>- Preprečite, da bi električni kabel potekal po območju za košenje. Polnilno postajo (19) namestite na rob območja za košenje. Ohranjajte razdaljo do tujih površin za košenje (npr. sosedovih), ki so upravljane z omejitveno žico.</li> </ul> |
| Robotska kosilnica vdre v omejeno območje.   | <ul style="list-style-type: none"> <li>- Robotska kosilnica zdrsne prek magnetnega traku (27).</li> </ul>   | <ul style="list-style-type: none"> <li>- Preprečite, da bi bil magnetni trak (27) položen na naklonih.</li> <li>- Pazite na navedene pogoje namestitve.</li> </ul>  |

### 13. Napotki glede varstva podatkov FREELEXO CAM

Družba Einhell Germany AG se veseli vaše uporabe robotske kosilnice FREELEXO CAM. Varovanje osebnih podatkov nam predstavlja pomembno nalogo. V nadaljevanju navajamo, kateri podatki se na splošno obdelujejo pri uporabi naprave.

- **Lokacija polnilne postaje**  
Robotska kosilnica prek določanja položaja GNSS lokalno na napravi shranjuje določeno lokacijo polnilne postaje. Ta se uporablja, da se lahko naprava po zaključku košenja vrne nazaj v polnilno postajo oz. da se lahko premakne do vodilne žice. V primeru servisa je mogoče to informacijo odčitati prek dnevniške datoteke fizično na napravi.
- **Čas sončnega vzhoda/zahoda**  
Robotska kosilnica prek določanja položaja GNSS lokalno na napravi shranjuje določen čas sončnega vzhoda oz. zahoda. To je potrebno, da se lahko naprava zažene samo v časovnem intervalu, v katerem lahko enota kamere ustvarja slike, z zadostno svetlostjo. V primeru servisa je mogoče to informacijo odčitati prek dnevniške datoteke fizično na napravi.
- **Slike enote kamere**  
Robotska kosilnica lokalno na napravi shrani slike, ki so bile ustvarjene prek enote kamere. To potrebuje sistem, da lahko ves čas izboljšuje algoritem robotske kosilnice. Na kosilnici se nahajajo slike, ki so bile ustvarjene v zadnjih 15 minutah košenja. Ta niz podatkov je ves čas prepisovan. Če se robotska kosilnica nahaja v polnilni postaji oz. išče polnilno postajo, se slike ne ustvarjajo. V primeru servisa je mogoče te slike lokalno odčitati za popravljanje nastalih napak. Te slike bodo potem izbrisane.

Z naprave lahko sami lahko izbrišete tako lokacijske informacije kot tudi ustvarjene slike. V ta namen robotsko kosilnico najprej izklopite prek glavnega stikala. Z istočasnim pritiskom zapahnitvene tipke (brisanje informacij GNSS) oz. tipke »OK« (brisanje slik kamere) in vklopom robotske kosilnice prek glavnega stikala se ustrezne shranjene informacije izbrišejo. Na napravi se zasliši akustični signal, ki potrjuje brisanje.

Izčrpno dokumentacijo glede naših smernic za varstvo podatkov najdete na naši domači strani pod razdelkom Varstvo podatkov.

## 14. Prikaz polnilnika

| Prikaz stanja   |                  | Pomen in ukrepi   |
|-----------------|------------------|---|
| Rdeča LED-dioda | Zelena LED-dioda |   |
| Izklop          | Utripa           | <b>Pripravljeno na uporabo</b><br>Polnilnik je priključen na omrežje in pripravljen na uporabo, akumulator ni v polnilniku  |
| Vklop           | Izklop           | <b>Polnjenje</b><br>Polnilnik polni akumulator v načinu hitrega polnjenja. Časi polnjenja so navedeni na polnilniku.<br>Opozorilo! Dejanski časi polnjenja se lahko nekoliko razlikujejo od navedenih časov polnjenja glede na obstoječe stanje polnosti.   |
| Izklop          | Vklop            | <b>Akumulator je poln in pripravljen na uporabo. (READY TO GO)</b><br>Nato se preklopi v blago polnjenje, dokler ni povsem poln.<br>Akumulator pustite v polnilniku približno 15 minut dlje.<br><b>Ukrep:</b><br>Akumulator odstranite iz polnilnika. Polnilnik ločite od omrežja.  |
| Utripa          | Izklop           | <b>Prilagodilno polnjenje</b><br>Polnilnik je v načinu pazljivega polnjenja.<br>Akumulator se pri tem zaradi varnosti počasneje polni in potrebuje več časa. Vzroki so lahko naslednji:<br>- Akumulatorja zelo dolgo niste polnili.<br>- Temperatura akumulatorja ni v idealnem območju.<br><b>Ukrep:</b><br>Počakajte do konca postopka polnjenja, akumulator lahko kljub temu polnite naprej. |
| Utripa          | Utripa           | <b>Napaka</b><br>Postopek polnjenja ni mogoč. Akumulator je okvarjen.<br><b>Ukrep:</b><br>Okvarjenega akumulatorja več ne smete polniti.<br>Akumulator odstranite iz polnilnika.  |
| Vklop           | Vklop            | <b>Motnja temperature</b><br>Akumulator je prevroč (npr. neposredni sončni žarki) ali prehladen (pod 0 °C).<br><b>Ukrep:</b><br>Akumulator odstranite in ga za 1 dan shranite pri sobni temperaturi (pribl. 20 °C).   |

## Servisne informacije

V vseh državah, ki so navedene v garancijski listini, sodelujemo s kompetentnimi servisnimi partnerji, katerih kontakti so razvidni iz garancijske listine. Na voljo so vam za vse potrebne servisne storitve, kot so popravila, oskrba z nadomestnimi in obrabnimi deli ali oskrba s potrošnimi materiali.

Upoštevajte, da so nekateri deli tega izdelka izpostavljeni naravni obrabi zaradi uporabe oz. da so nekateri deli potrošni material.

| Kategorija                      | Primer |
|---------------------------------|--------|
| Obrabni deli*                   |        |
| Obrabni material/ obrabni deli* |        |
| Manjkajoči deli                 |        |

\* ni nujno, da je v obsegu dobave!

Pri pomanjkljivostih ali napakah vas prosimo, da napako prijavite na [www.Einhell-Service.com](http://www.Einhell-Service.com). Napako kar najbolj natančno opišite in v vsakem primeru odgovorite na naslednja vprašanja:

Odgovorite na naslednja vprašanja:

- Je naprava nekoč delovala, ali je bila od vsega začetka okvarjena?
- Ste pred okvaro opazili kaj neobičajnega (simptom ali okvaro)?
- Kaj na napravi po vašem mnenju ne dela (glavni znak)?  
Opišite to napačno delovanje.



## Garancijska listina

Spoštovana stranka, naši izdelki so prestali stroga preverjanja kakovosti. V kolikor ta naprava ne bo več delovala brezhibno, nam je to iskreno žal in vas prosimo, da se obrnete na naš servis, naveden na tej garancijski kartici. Prav tako se na nas lahko obrnete na navedeno telefonsko številko servisa. Za uveljavitev garancijskih zahtevkov velja naslednje:

1. Ti garancijski pogoji so usmerjeni izključno na potrošnika, tj. fizične osebe, ki želijo ta izdelek uporabljati v sklopu obrti ali druge samostojne dejavnosti. Ti garancijski pogoji določajo dodatna jamstva, ki jih proizvajalec poleg zakonskega jamstva zagotavlja kupcem novih naprav. Ta garancija ne posega v vaše zakonske garancijske zahtevke. Naše jamstvo je za vas brezplačno.
2. Jamstvo izključno pokriva okvare novih naprav proizvajalca, kupljenih v EU, ki se nanašajo na materialno napako ali napako proizvajalca, in je po naši presoji omejeno na odpravljanje takšnih okvar ali zamenjavo naprave. Upoštevajte, da naše naprave niso bile izdelane za namene uporabe v obrtništvu ali za poklicno uporabo. Garancijska pogodba se tako ne sklene, če se je naprava v garancijskem obdobju uporabljala v obrti, trgovini ali industriji oz. je bila izpostavljena enakovredni stopnji obrabe. Pri artiklih, ki jih uvrščamo v znamko »Professional« izključitev za obrt, rokodelstvo ali poklicno uporabo ne velja.
3. Garancija ne vključuje:
  - Škode na napravi, nastale zaradi neupoštevanja navodil za montažo ali zaradi neustrezne namestitve, neupoštevanja navodil za uporabo (npr. priklop na napačno omrežno napetost ali vrsto električnega toka), neupoštevanja določil za vzdrževanje in varnostnih napotkov, izpostavljanja naprave neprimernim okoljskim pogojem oz. zaradi neustrezne nege ter vzdrževanja.
  - Škode na napravi, nastale zaradi malomarne ali nepredvidene uporabe (npr. prekomerna obremenitev naprave ali uporaba nedovoljenih orodij oz. pripomočkov za uporabo) in vdora tujkov v napravo (npr. pesek, kamenčki ali prašni delci ...). Transportne škode, nasilne uporabe ali tujih vplivov (npr. škoda zaradi padca).
  - Škode na napravi ali delih naprave, nastale zaradi običajne ali naravne obrabe. Tako so denimo akumulatorji ali paketi akumulatorjev izpostavljeni naravni obrabi in so konstrukcijsko predvideni za določeno število polnilnih ciklov. Na obrabo zlasti negativno vplivajo podaljšana obremenitev, hitrosti polnjenja in izpostavljenost vročini, mrazu, tresljajem in udarcem.
4. Garancijsko obdobje znaša dve leti in se prične z datumom nakupa naprave. Garancijski zahtevke je treba vložiti pred potekom garancijskega obdobja v dveh tednih, ko ste opazili okvaro. Garancijski zahtevki, vloženi po poteku garancijskega obdobja, so nični. Zaradi popravila ali zamenjave naprave se ne podaljša garancijsko obdobje in prav tako se ne začne novo garancijsko obdobje za napravo oz. vgrajene nadomestne dele. To prav tako velja pri uveljavitvi servisna na mestu uporabe.
5. Če želite vložiti garancijski zahtevek, okvarjeno napravo prijavite na naslovu: [www.Einhell-Service.com](http://www.Einhell-Service.com). Pripravite račun ali drugo potrdilo nakupa nove naprave. Naprave, posredovane brez ustreznih dokazil ali tipskih ploščic, so izvzete iz jamstva zaradi pomanjkljive kategorizacije. Če okvaro naprave krije naše jamstvo, boste v najkrajšem možnem času prejeli popravljeno ali novo napravo.
6. Če ste napravo uporabljali v drugi državi članici EU, kot v državi, v kateri ste napravo kupili, se jamstvo prenese na lokalnega servisnega partnerja. Garancijskega zahtevka ni mogoče uveljavljati, če je bilo blago odposlano izven EU.

Proti povračilu stroškov vam nudimo popravilo okvarjenih naprav, za katere je garancijsko obdobje že poteklo. V ta namen napravo odpošljite na naš servisni naslov. Pri obrabi, potrošnih in manjkajočih delih se sklicujemo na omejitve tega jamstva v skladu z informacijami o servisu, navedenih v teh navodilih za uporabo.

Porok/ Storitve: Einhell Croatia d.o.o., Pustodol Začretski 19/H, 49223 Sv. Križ Začretje, Hrvatska

## Tartalomjegyzék

1. Biztonsági utasítások
2. A készülék leírása és a szállítási terjedelem
3. Rendeltetés szerinti használat
4. Technikai adatok
5. Üzembevetel
6. Kezelés
7. Tisztítás, karbantartás és pótalkatrész megrendelés
8. Tárolás
9. Szállítás
10. Megsemmisítés és újrahasznosítás
11. A töltőállomás kijelzése és hibaelhárítás
12. A robotfűnyíró kijelzése és hibaelhárítás
13. Adatvédelmi utalások FREELEXO-CAM
14. A töltőkészülék kijelzése



**Veszély!** - Sérülés veszélyének a lecsökkentéséhez olvassa el a használati utasítást.

Ezt a készüléket nem szabad gyerekeknek használniuk. Gyerekeket felül kellene ügyelni azért, hogy ne játszanak a készülékkel. Tisztítást és karbantartást nem szabad gyerekek által elvégeztetni. A készüléket nem szabad olyan személyeknek használni akik csökkentett fizikai, érzéki vagy szellemi képességgel rendelkeznek vagy olyan személyeknek akik nem rendelkeznek elég tudással vagy tapasztalattal, kivéve ha egy felelős személy felügyeli vagy irányítja őket.

**Veszély!**

A készülékek használatánál, a sérülések és a károk megakadályozásának az érdekében be kell tartani egy pár biztonsági intézkedést. Ezért olvassa gondosan végig ezt a használati utasítást / biztonsági utalásokat. Őrizze ezeket jól meg azért, hogy mindenkor a rendelkezésére álljanak az információk. Ha más személyeknek adná át a készüléket, akkor kérjük kézbesítse ki vele együtt ezt a használati utasítást / biztonsági utalásokat is. Nem vállalunk felelőséget olyan balesetekért vagy károkért, amelyek ennek az utasításnak és a biztonsági utalásoknak a figyelmen kívül hagyásából keletkeznek.

**1. Biztonsági utasítások**

A megfelelő biztonsági utasítások a mellékelt füzetekben találhatóak!

**Figyelmeztetés!**

**Olvason minden biztonsági utasítást, utalást, illusztrációt és technikai adatot végig, amely el van látva ez az elektromos szerszám.** A következő utasítások betartásán belüli mulasztások áramütést, tüzet és/vagy súlyos sérüléseket okozhatnak.

**Őrizze meg az összes biztonsági utasítást és utalást a jövőre nézve.**

**A használt szimbólumok magyarázata (lásd a 13-as képet)**

- A. **FIGYELMEZTETÉS** - A gép üzemeltetése előtt végig olvasson a használati útmutatót!
- B. **FIGYELMEZTETÉS** - A gép üzemeltetésénél betartani a megfelelő biztonsági távolságot!
- C. **FIGYELMEZTETÉS** - A gépen történő munkálatok elvégzése vagy a gép megemlése előtt üzemeltetni a reteszelő szerkezetet!  
**FIGYELEM** - Ne érintse meg a forgó késeket!
- D. **FIGYELMEZTETÉS** - Ne utazzon a gépen!  
**FIGYELEM** - Ne érintse meg a forgó késeket!
- E. Védelmi osztály II (dupla szigetelés).
- F. Az akkukat csak száraz termekben +10°C - +40°C fok közötti környezeti hőmérsékletnél tárolni. Az akkukat csak feltöltött állapotban tárolni (legalább 40%-ra feltöltötten).
- G. Védelmi osztály III
- H. Inert biztosíték 2A
- I. Csak száraz termekben levő használatra.
- J. **FIGYELMEZTETÉS:** Az elem töltésére csak a készülékkel szállított levehető hálózati rész NT24/1 / PS24/1-et használni.

**Figyelem!**

Zivatar idején kihúzni a hálózati csatlakozót és válassza le a vezetőkábelt a töltőállomásról.

**2. A készülék leírása és a szállítási terjedeleme****2.1 A készülék leírása (1/2-es kép)**

1. Robotfűnyíró
2. Kezelőmező
3. STOP-gomb/a kezelőmező burkolatának a kireteszelő gombja
4. Vágásmagasság elállítás
5. Esőérezékelő
6. Hordozó fogantyú
7. Főkapcsoló
8. Hátsó kerék
9. Akkurekesz fedél
10. Pengék
11. Késtárcsa
12. Első kerék
13. Kezelőmező burkolat
14. USB-csatlakozás
15. Kamera egység
16. Távolságérzékelők
19. Töltőállomás
- 19a. Töltőállomás LED – kijelzés
- 19b. Töltőállomás töltőpecek
20. Tápegység(-kábel)
21. Rögzítő csavar
22. Hatlapú kulcs
23. Rögzítő kampó
24. Vezetőkábel
25. Kábelösszekötő
26. Pótpengék
27. Mágnesszalag
28. Vonalzó (leválasztható)

**2.2 A szállítás terjedelme és kicsomagolás**

Kérjük a leírt szállítási terjedeleme alapján ellenőrizni a cikk teljességét. Hiányzó részek esetén forduljon a cikk vásárlása után legkésőbb 5 munkanapon belül egy érvényes vásárlási igazolás felmutatása mellett a szervizközpontunkhoz vagy az eladóhelyhez, ahol a készüléket vásárolta. Kérjük vegye ehhez figyelembe az **utasítás** végén a szerviz-információkban található szavatossági táblázatot.

- Nyissa ki a csomagolást és vegye ki óvatosan a készüléket a csomagolásból.
- Távolítsa el a csomagolási anyagot valamint a csomagolási / és a szállítási biztosítókat

- (ha léteznek).
- Ellenőrizze le, hogy teljes e a szállítás terjedelme.
- Ellenőrizze le a készüléket és a tartozékrészeket szállítási károkra.
- Ha lehetséges, akkor őrizze meg a csomagolást a garanciaidő lejáratának a végéig.

### Veszély!

**A készülék és a csomagolási anyag nem gyerekjáték! Nem szabad gyerekeknek a műanyagtasakkal, fóliákkal és aprórészekkel játszaniuk! Fennáll a lenyelés és a megfulladás veszélye!**

### A szállítás terjedelme, összeszerelési anyag és tartozék (részben nincs benne a szállítás terjedelmében):

A szállítás terjedelmét kérjük vegye ki a szállítási terjedelemhez mellékelt tájékoztató lapból.

- Robotfűnyíró
- Tápegység(-kábel)
- Töltőállomás
- Rögzítő csavarok (4 darab)
- Pótpengék
- Rögzítőkampó
- Vezetőkábel
- Kábelösszekötő
- Mágnesszalag
- Hatlapú kulcs
- Akku
- Vonalzó (leválasztható)
- Eredeti üzemeltetési útmutató
- Biztonsági utasítások

### Szükséges segédeszközök (nincs benne a szállítás terjedelmében)

- Kalapács
- Fogó
- Szigetelést eltávolító fogó
- Vízmérték (opcionálisan)

## 3. Rendeltetés szerinti használat

A robotfűnyíró a házi és a hobbykerti privát használatra alkalmas és kizárólagosan a pázsitfelületek nyírására van meghatározva.

A gépet csak a rendeltetése szerint szabad használni. Ezt túlhaladó bármilyen használat, nem számít rendeltetészerűnek. Ebből adódó bármilyen kárért vagy bármilyen fajta sérülésért a használó/kezelő felelős és nem a gyártó.

Kérjük vegye figyelembe, hogy a készülékeink rendeltetésük szerint nem az ipari, kézműipari vagy gyári használatra lettek konstruálva. Nem vállalunk szavatosságot, ha a készülék ipari, kézműipari vagy gyári üzemi valamint egyenértékű tevékenységeknél lesz használva.

## 4. Technikai adatok

|   |                           |
|---|---------------------------|
| Feszültség .....                            | 18 V                      |
| Motorfordulatszám .....                     | 3400 perc <sup>-1</sup>   |
| Védelmi rendszert .....                     | IPX4                      |
| Védelmi osztály .....                       | III                       |
| Súly .....                                  | 8,75 kg                   |
| Vágási szélesség .....                      | 18 cm                     |
| A pengék száma .....                        | 3                         |
| Max. meredekség .....                       | 25 %                      |
| Hangnyomásszint L <sub>pA</sub> .....       | 46 dB(A)                  |
| Bizonytalanság K .....                      | 2,3 dB                    |
| Hangteljesítményszint L <sub>WA</sub> ..... | 57 dB(A)                  |
| Bizonytalanság K .....                      | 2,3 dB                    |
| Vágásmagasság elállítás .....               | 20-60 mm; fokozatmentesen |

### Vezetőkábel antenna

Üzem frekvenciasáv: ..... 0-148,5 KHz  
Maximális adóteljesítmény: .....67,05 dBuA/m

### Tápegység

Bemeneti feszültség: ..... 100-240 V ~ 50/60 Hz  
Kimeneti feszültség: ..... 24 V d. c.  
Kimeneti áram: ..... 1,5 A  
Védelmi osztály: .....II / 

A zaj értékek az EN ISO 3744: 1995 és az ISO 11094:1991 normáknak megfelelően lettek megállapítva.

### Figyelmeztetés!

**Ez a készülék az üzeme ideje alatt elektromágneses teret hoz létre. Ez a tér bizonyos körülmények közt befolyásolhatja az aktív és a passzív orvosi implantátumokat. A komoly és halálos sérülések veszélyének a lecsökkentéséhez, azt ajánljuk, hogy orvosi implantátumokkal rendelkező személyek a készülék kezelése előtt konzultálják az orvosukat vagy az orvosi implantátum gyártóját.**

## 5. Üzembevétele

**Olvassa végig az egész üzemeltetési útmutatót, mielőtt elkezdené a robotfűnyíró telepítését. A telepítés minősége direkt kihat az eredményezett fűnyírási minőségre.**

### 5.1 Működési elv

Ahhoz hogy biztosítsa a robotfűnyíró helyes és biztos üzemét, kövesse gondosan a használati utasítást.

A robotfűnyíró véletlenszerűen válassza az irányát. A kert ennél teljesen le lesz nyírva azáltal, hogy a robotfűnyíró minden részleget elér, amely nincs a határolások vagy akadályok által kizárva. Ha a robotfűnyíró megállapítaná, hogy a pázsitszélhez jutott vagy ha felismer egy akadályt, akkor megváltoztatja a robotfűnyíró az irányát és véletlenszerűen egy másik irányba nyír tovább. Az érzékelőton keresztül felismeri a robotfűnyíró az akadályokat valamint a pázsit felületét, ami által a robotfűnyíró szabadon tud mozogni a munkakörben.

A robotfűnyíró egy kameraegységgel rendelkezik, amely képeket készít az előtte levő részlegről és azt feldolgozza. Ennél felülvizsgálja és leellenőrzi az előtte levő részleget, hogy ennél nyírandó felületről ill. hogy egy akadályról van-e szó. Addig amíg az előtte levő részleget nyírandó felületként lesz érzékelve, bekapcsolt kassa gépezet mellett egyenesen tovább mozog a robotfűnyíró. Ha a részleget pázsitszélként ill. akadályként lesz érzékelve, akkor megáll a robotfűnyíró, újból leellenőrzi a nyírandó felületet és elkezd egy véletlenszerű irányba ismét nyírni. A robotfűnyíró gondosan felül kell vizsgálni és hozzá kell igazítani ahhoz, hogy a robotfűnyírónak elég tere legyen ahhoz, hogy felismerje a nyírandó részleget végét. A pázsithatároknak tisztán meg kell határozva lenniük ahhoz, hogy a robotfűnyíró az ő reagálási idejében ezeket egyértelműen fel tudja ismerni.

A lefektetett vezetőkábel (24) a töltőállomáshoz (19) történő hajszálpontos csatlakozásra szolgál és a fűnyírási üzem ideje alatt nem jelent határt. Ezért a robotfűnyírónak egy világos vizuális vagy fizikai határokkal rendelkező pázsitfelületen kell lennie. Ahhoz, hogy megtalálja a robotfűnyíró a vezetőkábelt (24) és azután a töltőállomást (19), a fűnyírási folyamat első üzembevételenél a robotfűnyírónak a töltőállomásban (19) kell lennie. Egy globális navigációs szatelitsisztémán

keresztül (GNSS) határozza meg a töltőállomás (19) pozícióját. Ha meg lesz változtatva a töltőállomás (19) pozíciója, akkor okvetlenül újból a töltőállomásba (19) kell helyezni a robotfűnyíró kalibrálásához. Biztosítsa, hogy ne akadályozza meg semmilyen árnyékolás vagy tetőzés a pozíció meghatározását. Kerülje el, hogy a töltőállomás (19) magas épületek mellett legyen elhelyezve. Bizonyos körülményeknél esetleg itt jeladás hiányában nem lehetséges a kalibrálás.

Az akku alacsony töltésállásánál visszatér a robotfűnyíró a töltőállomáshoz (19). A GNSS-modul segítségével meghatározza a robotfűnyíró a töltőállomáshoz (19) levő távolságát és megkeresi azt. Ha a keresőhurokhoz való útján a kerthátára vagy akadályokra talál a robotfűnyíró, akkor elmenti a robotfűnyíró a pozícióját és megtörténik a fűnyírandó részleget feltérképezése. Így a folyamatos használatnál gyorsabban vissza találja a robotfűnyíró a töltőállomáshoz (19). Megérkezve a vezetőkábelnél (24) a robotfűnyíró a drótfelismerő szenzorok által a töltőállomásig hajt (19). A kert nagyságától és komplexitásától függően ez a folyamat eltarthat egy pár percig.

Ügyszínén le lesz kérdezve a navigációs szatelitsisztémán keresztül (GNSS) a telephelyspecifikus napfelektét/-lementét. Okvetlenül szükséges a robotfűnyíró zavarmentes működéséhez az elegendő napfény. Ellenőrizze le rendszeresen a kameraegység (15) lencséjét szennyeződésekre.

### 5.2 Szenzorok

A robotfűnyíró több biztonsági szenzorral van felszerelve. A szenzorokon keresztül tud mozogni a robotfűnyíró a nyírandó részleget belül.

- **Emelés szenzor:**  
Ha a robotfűnyíró hátulról több mint 30°-al a földtől meg lesz emelve, vagy ha az elülső kerék (12) elveszíti a talajjal való érintkezést, akkor azonnal le lesz állítva a robotfűnyíró és a pengék (10) forgása.
- **Döntés szenzor:**  
Ha erősen megdől egy irányba a robotfűnyíró, akkor azonnal le lesz állítva a robotfűnyíró és a pengék (10) forgása.
- **Akadály szenzor:**  
A robotfűnyíró felismeri az útjában levő akadályokat. Ha összeütközik a robotfűnyíró egy akadályal, akkor azonnal le lesz állítva a robotfűnyíró és a pengék (10) és hátrafelé elhajt az akadálytól.
- **Kamera egység:**  
A robotfűnyíró egy kamera egységgel (15)

rendelkezik, amely analizálja az előtte levő nyírandó felületet (kb. 1 m<sup>2</sup>). A kamera ennél a talaj felé van irányítva, ami által a képrészlegesen belüli maximálisan 50 cm magas tárgyak lesznek felábrázolva. A feldolgozandó képanyag csak lokálisan és átmenetileg lesz elmentve a robotfűnyíróra és folyamatosan át lesz írva. A robotfűnyíró fel tudja ismerni az akadályokat és azokat a munka részlegeket, ahol már nincs pázsit. Ha egy akadályra talál a robotfűnyíró vagy ha már nem észlelne pázsított, akkor megáll és elkezd egy véletlenszerű irányba ismét nyírni. A kamera egység alapján nem lehet az, hogy a robotfűnyíró szürkületnél ill. hogy éjjel dolgozzon. Ennél a kiválasztott munka időköznek egy olyan napszakaszban kellene lennie amelynél napfény van, azért hogy megbízhatóan tudjon dolgozni a robotfűnyíró. Azáltal védve lesznek a szürkületnél aktív kisálatok mint például a sündisznók.

- **Távolság szenzorok:**  
A robotfűnyíró távolság szenzorokkal (16) van felszerelve, azokkal észlelni tudja az útjában levő akadályokat. Ha akadályra talál a robotfűnyíró, akkor megáll és elkezd egy véletlenszerű irányba ismét nyírni.
- **Mágnesszalag szenzor**  
A robotfűnyíró egy mágnesszalag szenzorral van felszerelve és felismeri a földön fekvő mágnesszalagot (27). Ha mágnesszalagra talál a robotfűnyíró, akkor megáll és elkezd egy véletlenszerű irányba ismét nyírni. A mágnesszalag virtuális határként szolgál, amely által be lehet a kertbe olyan részeket iktatni, ahol a robotfűnyírónak nem kell fűvet nyírnia.
- **Esőérzékelő:**  
A robotfűnyíró egy esőérzékelővel (5) van felszerelve azért, hogy megakadályozza a robot dolgozását esőnél. Ha esőt ismerne fel, akkor visszatér a robotfűnyíró a töltőállomáshoz (19) és ott teljesen fel lesz töltve. Miután ismét megszáradt az esőérzékelő (5), akkor ismét felveszi a munkát, amennyiben még egy aktív időközben tartózkodik. Ha kioldott az esőérzékelő (5), akkor világít az esőérzékelő-LED (53). Ne zárja fémmel vagy egyéb vezetőképes anyaggal rövidre a két fém szenzort. Ez károsan befolyásolja a robotfűnyíró helyes működését.
- **GNSS-modul**  
A robotfűnyíró a saját pozícióját és a töltőállomás (19) pozícióját egy globális navigációs szatelitszisztémán (GNSS)

keresztül határozza meg. Ez segít ahhoz, hogy a robotfűnyíró ismét vissza találjon a töltőállomáshoz (19). A GNSS-modulon keresztül tudja meghatározni a robotfűnyíró a napfelkelte és a naplemente helyi idejét, ami által a robotfűnyíró nem tud nyírni szürkületben és az éjjel folyamán. Azáltal biztosan tud dolgozni a robotfűnyíró a kamera egységgel (15). A GNSS-modullal minden időben meghatározza a robotfűnyíró a távolságát a töltőállomáshoz (19). A robotfűnyírónak maximálisan 1000 m-re szabad eltávolodnia a töltőállomástól (19), különben felvilágít sárgán a GNSS-LED (54) és nem lehet a robotfűnyírót a főterület-módban üzemeltetni. A mellékterület-módban üzemhez nem lényeges a töltőállomáshoz (19) levő távolság.

### 5.3 Előkészítés

Egy 60 mm-től magasabb fűmagasság esetében meg kell rövidíteni a fűvet azért, hogy ne terhelje meg túlságosan a robotfűnyírót és hogy ne legyen károsan befolyásolva az üzemi hatékonyság. Használjon ahhoz egy hagyományos fűnyírót vagy egy trimmelőt. Távolítsa el minden olyan laza tárgyat a pázsitról, amely meg lehetne sérítve a robotfűnyíró által vagy amelyek meg tudnák sértetni a robotfűnyírót.

Ellenőrizze le a nyírandó részleget és annak a pázsithatárát valamint azokat a részlegeket amelyek nem kell nyírni. Ennek az üzemeltetési útmutatónak a következő fejezeteiben információk találhatóak, hogy hogyan tud egyértelmű pázsithatárokat meghatározni és hogyan tud bizonyos részlegeket védeni. Egyes akadályokat időben fel tud ismerni a robotfűnyíró és nem kell őket körülményesen védeni.

Tartsa a következő szerszámokat készen: kalapácsot, fogót, szigetelést eltávolító fogót és vízmértéket (opcionálisan).

#### 5.3.1 A pázsit meredekségének a kiszámítása

A robotfűnyíró 25%-ig terjedő meredekségeken túl tud haladni. Kerülje ezért el a meredekebb meredekségeket. A meredekséget a túlhaladt magasságon és a távolságon keresztül lehet meghatározni (3a kép).

Példa:  $a/b = 25 \text{ cm}/100 \text{ cm} = 25 \%$

#### 5.3.2 Az akku beszerelése

A robotfűnyíró üzemeltetéséhez szükség van egy akkura (A) a Power-X-Change-szériából.

**Figyelem:** A modell változattól függően lehet, hogy az akku (A) nincs a robotfűnyírójának a

szállítási terjedelmében. Nyissa ki az akkurekesz fedelét (9). Nyomja meg az akku (A) reteszelő gombját és tolja be az akkut (A) az arra előrelátott akkubefogóba. Csukja be az akkurekesz fedelét (9) és ügyeljen a helyes bereteselésre (kép 3b). Az akku (A) kivételéhez nyissa ki az akkurekesz fedelét (9). Nyomja meg az akku (A) reteszelő gombját és húzza ki az akkut (A).

#### 5.4 Töltőállomás

##### 5.4.1 A töltőállomás telephelye

Állapítsa először meg a töltőállomás (19) legjobb telephelyét. Szükség van egy kinti dugaszoló aljzatra, amely állandóan áramot szolgáltat azért, hogy mindig működjön a robotfűnyíró. A töltőállomásnak (19) egy sík felületen kell, a zárt fűfelület magasságában elhelyezve lennie. Ügyeljen arra, hogy a részleg lapos és száraz legyen. Legjobb esetben a töltőállomást (19) a nyírandó részleg szélére helyezni el. Ügyeljen arra, hogy a töltőállomás (19) hálózati kábelje ne legyen a nyírandó részlegben lefektetve vagy pedig adott esetben el kell ásva lennie azért, hogy el legyen kerülve a robotfűnyíró általi megsértése. A töltőállomást (19) a vezetőkábellel (24) lehetőleg minden részlegről jól hozzáférhetően és egy szabad akadályok nélküli helyen helyezni el. Kerülje el a töltőállomásnak (19) a nehezen elérhető sarkokban vagy szűk helyekkel határolt részelegekben elhelyezését. A töltőállomásnak (19) egy pázsítszélhez levő távolságának nem szabad 1000 m-nél nagyobbak lennie. Ez nagyobb biztonságként szolgál lopás ellen. Nagyobb távolságnál sárgán világít a GNSS-LED (54) és a robotfűnyíró nem lehet a főterület-módban üzemeltetni. A mellékterület-módban üzemhez nem lényeges a töltőállomáshoz (19) levő távolság. Ajánlatos, hogy a pázsítszélről a töltőállomáshoz (19) levő maximális távolság ne legyen 50 m-nél nagyobb azért, hogy garantálva legyen egy efficiens és automatikus nyírási folyamat. A töltőállomáshoz (19) növekvő távolsággal megtörténhet, hogy nem elég a robotfűnyíró fennmaradt-akkutöltése ahhoz, hogy a töltőállomásig (19) el tudjon hajítani a robotfűnyíró. Nagyobb nyírandó felületeknél használjon egy nagyobb akkukapacitású akkut. Válasszon ki árnyékban levő helyet, mivel az akku egy hűvös környezetben lesz a legjobban töltve. Magas épületek és fák rontani tudják a GNSS-jelet, úgyhogy nem tud továbbá önnállóan vissza találni a robotfűnyíró a töltőállomásba (19). Tartsa ezért elég távolságot magas épületekhez ill. fákhöz és ügyeljen arra, hogy szabad ég alatt legyen a töltőállomás (19). Kiegészítően még ügyel-

jen arra, hogy a vezetőkábel (24) a töltőállomás (19) előtt legalább 1 m-re és a töltőállomás (19) mögött legalább 0,5 m-re egyenesen legyen elvezetve (kép 4a). Direkt a töltőállomás (19) előtti kanyarok nehézségekhez vezethetnek a töltési folyamathoz történő csatlakozásnál.

##### 5.4.2 A töltőállomás lokalizációja

Ha majdnem üres az akku, akkor azáltal, hogy a keresi a vezetőkábelt (24) visszatér a robotfűnyíró a töltőállomáshoz (19). A robotfűnyíró rendszeres szakaszokban összehasonlítsa a GNSS segítségével a saját jelenlegi-pozícióját a kalibrált töltőállomás-pozícióval. A robotfűnyíró a töltőállomás (19) irányába hajt és több lépcsőben keresi a vezetőkábelt (24). Ennél mindig újból megáll a robotfűnyíró és adott esetben egy másik irányba hajt tovább ahhoz, hogy eljusson a vezetőkábelhez (24). Ha a robotfűnyíró a vezetőkábel (24) közelébe kerül, akkor forgómozgások és a vezető kábel (24) jelerősége segítségével elkezdli annak a pozícióját detektálni. Ha a nyírást közben egy akadályra vagy egy pázsíthatárra talál a robotfűnyíró, akkor be lesz tárolva ez a pozíció. Ennél egy feltérképezésre kerül sor, amely segít a robotfűnyírónak, hogy gyorsabban megtalálja a töltőállomást (19). Ha elérte a robotfűnyíró a vezetőkábelt (24), akkor követi azt az óramutató járásával ellenkező irányba a töltőállomásig (19). Ügyeljen ezért arra, hogy a töltőállomás (19) helyesen kiigazítva legyen elhelyezve (kép 4a).

##### 5.4.3 A töltőállomás csatlakoztatása a tápegységre

1. Mielőtt összecsatlakoztatná a töltőállomást (19) az áramellátással biztosítsa, hogy a hálózati feszültség 100-240 V legyen 50/60 Hz-nél.
2. Csatlakoztassa direkt össze a tápegységet (20) egy dugaszoló aljzattal. Ne használja fel a kábelt más alkalmazásokra.
3. Ne használjon megrongálódott tápegységet (20). A kábelen vagy a tápegységen (20) levő károk esetén forduljon azonnal egy autorizált szakemberhez kicserélés érdekében.
4. Ne töltse fel nedves környezetben a robotfűnyírót. Ne töltse 40°C föltti vagy 5°C alatti hőmérsékleteknél fel a robotfűnyírót.
5. Tartsa a robotfűnyírót és a tápegységet (20) víztől, hóforrásoktól és kémiai szerekeltől távol. Tartsa a tápegység (20) kábeljét széles szélektől távol azért, hogy elkerülje a károkat.
6. Csatlakoztassa össze a tápegységet (20) a töltőállomással (19) (kép 4b).



7. Állítsa a robotfűnyírót bekapcsolt főkapcsolóval (7) és akkuval a töltőállomásba (19) és töltsen teljesen fel az első használat előtt.

#### 5.4.4 Információk a töltési folyamathoz

A robotfűnyíró a következő szituációk egyikében tér vissza a töltőállomáshoz (19):

- Ön manuálisan vissza küldi a robotfűnyíró.
- Az akku töltési állapota 30% alá esik.
- Vége a napi munkaidőnek.
- Kioldott a esőérzékelő.
- Túlhevült a robotfűnyíró.
- Elkezd szűrőkölni, ami által a kamera egység már nem tud helyesen dolgozni.

Ennél keresi a robotfűnyíró a vezetőkábelt (24) és azután önállóan végighajt az óramutató járásával ellenkező irányban a vezetőkábel (24) mentén a töltőállomásig (19).

Az akkutöltési folyamat ideje alatt zölden pislog a robotfűnyíró akku-LED-je (55). Ha az akku teljesen fel van töltve, akkor zölden világít az akku-LED (55) valamint a töltőállomáson (19) az LED-kijelző (19a). Teljes feltöltés után ismét elkezd a robotfűnyíró a munkát, vagy a töltőállomásban (19) marad a következő munka időközéig.

Ha a töltőállomáshoz (19) történő visszahajtásnál akadály lenne a vezetőkábel (24), akkor több próbálkozás után álva marad az akadály előtt a robotfűnyíró és nem tud visszajutni a töltőállomáshoz (19). Minden akadályt eltávolítani a vezetőkábel (24).

Ha túl lépné az akku hőmérséklete a 45°C-t, akkor meg lesz szakítva a töltési folyamat azért, hogy elkerülje az akkuni károkat. Miután ismét leesett a hőmérséklet, akkor automatikusan folytatva lesz a töltési folyamat.

Ha a robotfűnyíró vezérlőjének a hőmérséklete túllépi a 65°C-t, akkor visszatér a robotfűnyíró a töltőállomáshoz (19). Miután ismét leesett a hőmérséklet, akkor a beállításoknak megfelelően ismét elkezd a munkát. Ha üres lesz az akku, mielőtt visszatérne a robotfűnyíró a töltőállomáshoz (19), akkor nem lehet többé indítani a robotfűnyíró. Vigye vissza a robotfűnyíró a töltőállomáshoz (19) és hagyja bekapcsolva a fő kapcsolót (7). Automatikusan fel lesz töltve a robotfűnyíró.

#### 5.5 Vezetőkábel

**FIGYELEM!** Egy átvágott vezetőkábel és a következménykénti károk nem esnek garancia alá!

#### 5.5.1 Vezetőkábel lefektetése

A vezetőkábelt (24) úgy a talajra mint ahogyan a talaj alá is lehet fektetni, Kemény vagy száraz talajnál a beütésüknél eltörhetnek a rögzítőkampók (23). Ha nagyon száraz a talaj, akkor a vezetőkábel (24) telepítése előtt locsolja meg a pázsitot.

##### • Telepítés a talajon

Fektesen feszesen le a talajra a vezetőkábelt (24) és erősítse oda a mellékelt rögzítőkampókkal (23). A vezetőkábel (24) pozícióját a robotfűnyíró használatának az első heteiben még hozzá tudja igazítani. De egy idő után be lesz növe füvel a vezetőkábel (24) és nem lesz már látható. A vezetőkábel (24) telepítésénél a rögzítőkampók (23) közötti távolság maximálisan 1 m legyen. Kerülje el az olyan szituációkat amelyeknél nem fekszik fel a talajon a vezetőkábel (24). Biztosítsa, hogy ne lehessen a robotfűnyíró által átvágva a vezetőkábel (24). A fűnyírási folyamat ideje alatt a robotfűnyíró bekapcsolt kasza gépezettel át fog hajtani a vezetőkábel.

##### • Telepítés a talajban

Ássa 5 cm mélységig be a vezetőkábelt (24). Azáltal meg lesz akadályozva a vezetőkábel (24) megsértése például a vertikulálásnál vagy a szellőztetésnél.

#### Figyelem!

Mivel a vezetőkábel (24) nem lesz mindig a pázsit szélén lefektetve, ezért fontos megjegyezni a vezetőkábel (24) pozícióját azért, hogy ne sértse meg a későbbi kerti munkálatoknál. Adott esetben készítsen el egy vázlatot vagy dokumentálja fényképekkel a felépítését. Ha nem lett beásva a talajba a vezetőkábel (24), akkor nem kellen a vezetőkábel (24) részlegét vertikulálni és szellőztetni azért, hogy elkerülje a megrongálódását.

#### 5.5.2 A keresőhurok telepítése

- A vezetőkábel (24) egy keresőhurokot képez amellyel a robotfűnyíró ismét vissza talál a töltőállomáshoz (19).
- A vezetőkábelt (24) a töltőállomás (19) előtt legalább 1 m-re és a töltőállomás (19) mögött legalább 0,5 m-re egyenesen fektetni le (kép 4a). Direkt a töltőállomás (19) előtti kanyarulatok nehézségekhez vezethetnek a töltési folyamathoz történő csatlakozásnál.
- A vezetőkábel (24) által bezárt legkisebb területnek legalább legkevesebb 5 m<sup>2</sup>-nek kellen lennie (kép 4a). Ajánlatos a vezetőkábel (24) összhosszának a használata és lehetőleg



egy négyzetes felületbeni lefektetése. A keresőhurokot úgy kellene kiigazítani, hogy a robotfűnyíró a kert minden részéből jól el tudjon jutni a töltőállomáshoz (19).

- Két vezetőkábel (24) közötti távolságnak legalább 0,8 m-nek kell lennie (kép 4a).
- A vezetőkábelnek (24) nem szabad keresztetnie magát.
- Ügyeljen arra, hogy ne legyenek akadályok a vezetőkábelen (24).
- Ügyeljen arra, hogy a vezetőkábeltől (24) jobbra és balra kb. 30 cm-re ne legyenek akadályok (kép 4c). Tartson távolságot a kert határához valamint a túl magas burkolatkövekhez. Ha az út a talaj szintjén van a pázsitfelülethez, akkor a vezetőkábelt (24) távolság nélkül lefektetheti.

#### 5.6 A töltőállomás csatlakoztatása

Zárja le a komplett vezetőkábel (24) lefektetését, mielőtt azt összecsatlakoztatná a töltőállomással (19). A töltőállomásra (19) történő csatlakozáshoz távolítsa el a szigetelést eltávolító fogóval egy kb. 10 - 15 mm-es hosszúságú szigetelést el a vezetőkábel (24) végeiről.

Húzza ki a hálózati csatlakozást mielőtt rácsatlakoztatná a vezetőkábelt (24) a töltőállomásra (19). A vezetőkábelnek (24) a töltőállomás (19) elejéhez fektetett kábelvéget a töltőállomás (19) alsó oldalán levő kábeltartókon keresztül kell hátrafelé lefektetni. Ellenőrizze le, hogy ez a vége feszesen oda legyen erősítve a töltőállomásra (19) és hogy össze van csatlakoztatva a bal, fekete csatlakozóval.

A vezetőkábel (24) lefektetése után vezesse a szabad végét a lyukon keresztül és csatlakoztassa azt a jobb, piros csatlakozóval össze (kép 4d).

**Figyelem!** A vezetőkábelnek (24) nem szabad keresztetnie magát!

Csatlakoztassa azután rá az áramellátásra. A helyes telepítés után a töltőállomás (19) LED-kijelzésének (19a) állandóan zölden kellene világítania. Ha nem világít az LED, akkor ellenőrizze először le a csatlakozásokat.

Ha, bár világít az LED, de nem állandóan zölden, akkor olvassa el ennek az üzemeltetési útmutatónak a végén található táblázatot „Töltőállomás kijelzése és hibaelhárítás“.

#### 5.7 Nyírandó részleg - a nyírandó részleg akadályai és határai

##### 5.7.1 Pázsithatár

A nyírandó részlegnek egy egyértelmű és teljesen körbefutó pázsithatárral kell rendelkeznie. Ismerkedjen meg a pázsithatár definíciójának a lehetőségeivel, amely le van írva ebben a fejezetben. Kezdje azután a pázsithatár tetszés szerinti pontján el a pázsithatár leellenőrzését és kövesse ezt addig körbe amíg ismét el nem jutna a kiindulási ponthoz.

A munkafelületen belüli részlegek, amelyeket ki kellene zárni, azoknak úgyszintén körül kell véve lenniük egy egyértelmű pázsithatárral. Járjon ahhoz úgy el mint a nyírandó felület külső határainál.

##### • Útszűkületek

Ha a pázsitfelületen van egy útszűkület, akkor ott addig tud dolgozni a robotfűnyírója, amíg a korridor szélessége legalább 1,2 m és a hossza maximálisan 8 m (kép 5a). Hosszú és szűk útszűkületeknél, arra kerülhet sor, hogy a robotfűnyíró nem talál vissza a töltőállomáshoz (19).

##### • Pázsithatárokoni távolság

Ha pázsithatárhoz közeledik a robotfűnyíró, akkor ez fel lesz ismervé a robotfűnyíróban elől levő kamera egység (15) által. A távolságnak, ahol nincs már pázsit, annak legalább 30 cm-nek kellene lennie (kép 5b). Ügyeljen arra, hogy ne legyen magassági különbség a pázsithatáron, mert először túlhajthat a robotfűnyíró a pontos pázsithatáron, mielőtt megállna és egy új másik irányban tovább hajtana. Mélyebben fekvő ágyások vagy kiemelkedett kőszélek rongálódáshoz vezethetnek a robotfűnyíróban. Ellenőrizze rendszeresen le a pázsithatárokat, hogy nem e lettek benőve, mert különben elhagyhatja a robotfűnyíró a nyírandó részleget. A pázsithatárt úgyszintén körül lehet sík útkövekkel venni, ami által létrejön egy tiszta elhatárolás a nyírandó felülethez.

##### • Pázsithatárokoni távolság vízhez

Alapjába véve a robotfűnyíró megbízhatóan felismeri a pázsithatárt, a fent leírott szerint. Mégis megtörténhet, hogy a robotfűnyíró tovább áthalad a pázsithatáron, ami miatt ajánljuk, hogy a pázsithatárnak a távolsága vízhez (tó, medence stb.) legalább talán 50 cm legyen (kép 5c). Ahhoz, hogy megbízhatóan védje a robotfűnyírót, ajánlatos alternatíva ként a vízzel levő részleget egy kiemelt keret segítségével védeni.

- **Pázsithatár kiemelt széllel 25 cm felett.**  
A távolságérzékelők (16) által felismer a robotfűnyíró olyan akadályokat amelyeknek a magassága legalább 25 cm (kép 5d). Ezáltal kiemelt akadályok segítségével is be tudja határolni a pázsithatárát. A robotfűnyíró kb. 20 cm-el az akadály előtt megáll és elfordul ahhoz, hogy egy másik irányban folytassa a nyírási folyamatot. **Figyelem!** - Ezáltal nem egészen a pázsithatárig nyír a robotfűnyíró és egy kb. 20 cm-es nem nyírt részleg marad hátra.
- **Pázsithatár kiemelt széllel 10 cm felett**  
Az ütközési érzékelőkön keresztül a robotfűnyíró a 25 cm alatti akadályokkal is össze tud ütközni. Azzal úgyszintén meg lehet határozni a pázsithatárt. Ügyeljen arra, hogy ennél egy legalább 10 cm-es stabil keretről legyen szó (kép 5e).

### 5.7.2 Akadályok

Akadályok azok tárgyak, amelyek a nyírandó részlegben belül vannak. Az érzékelőkön keresztül sok akadályt fel tud ismerni a robotfűnyíró. Puha, nem stabil és értékes tárgyakat adott esetben védeni kell. Hasonlítsa ehhez össze, mint fent leírva, a pázsithatár elhatároláshoz levő lehetőségeket.

- **25 cm-től magasabb akadályok (kép 5f)**  
25 cm-től magasabb és legalább 3 cm szélességű feszes akadályok mint például fák, falak, kerítések, kerti bútorok stb., azok fel lesznek ismervé a távolságérzékelők (16) által. Ha egy akadályra talál a robotfűnyíró akkor megáll és egy másik irányba folytatja a nyírási folyamatát. Ennél kb. 20 cm az akadályhoz nem lesz lenyírva.
- **25 cm-től alacsonyabb akadályok (kép 5g)**  
Ha nem lesznek felismerve az akadályok a távolságérzékelőktől (16), akkor összeütközik a robotfűnyíró az akadályval és kioldanak az ütközési érzékelők. Megáll a robotfűnyíró és egy másik irányba folytatja a nyírási folyamatát. Az akadályoknak legalább egy 10 cm-es magasságot kell felmutatniuk. Védje az érzékeny és nem stabil tárgyakat szegéllyel.
- **Kövek és alacsony, 10 cm alatti akadályok**  
Védeni kell a nyírandó területen levő köveket, sziklákat és a 10 cm alatti akadályokat, mivel máskülönben áthajthatna rajtuk a robotfűnyíró. Máskülönben a robotfűnyíró megrongálódására és blokkolására kerülhet sor. (lásd a „Pázsitszél” fejezetet). Fákat a robotfűnyíró akadályként kezel. De ha fagyökrök állnának ki a földből, amelyeknek a magassága 10 cm-nél kisebb, akkor védeni

kell ezt a részleget. Ez megakadályozza, hogy károk lépjenek fel a gyökéren valamint a robotfűnyírón.

### 5.7.3 Mágnesszalag (képek 5h-j)

Akadályok, amelyek a robotfűnyíró által kibocsátott távolsági jelet rosszul verik vissza (mint például kerítés, sövény) azok részben vagy nem lesznek felismerve vagy csak túl későn. A nyírandó felülethez gyenge optikai kontrasztal rendelkező akadályokat úgyszintén nehezen lehet felismerni. A robotfűnyíró érintkezésmentes és biztos irányváltatásához ez a részleg vagy a tárgy egy mágnesszalaggal (27) védhető. A mágnesszalag (27) mobilis és ideiglenes határként szolgál a nyírandó részlegben belül. A robotfűnyíróban beszerelt mágnesérzékelők felismerik a mágnesszalagot (27) és elfordulnak annak a határán. Azáltal ki lehet határolni olyan kerti részlegeket, amelyekhez nem kellene odahajtani, mint például:

- a kerten belüli részleg rövididejű elhatárolása egy grill parti számára, amelyhez ideiglenesen nem kellene odahajtani.
- egy trampolinnak vagy egy úszomedencének a nyírandó felületben való felállítás a nyári hónapok ideje alatt.
- egy újonnan ültetett fa még nagyon érzékeny és az első időben védve kell lennie a robotfűnyíróval való összeütközés elől.
- szezonálisan egy virágmezőt akar alapítani a kertben, amely oda csalogatja a bogarakat. ebbe a részlegbe nem kellene a robotfűnyírónak behajtania és már a létrehozásánál védve kell lennie.
- egy részlegben új fű lesz bevetve és ezt még elejében védeni kell. nincs még megerősítve az altalaj és először egy erős zárt fűfelületnek kell kiképződnie.

A mágnesszalagot (27) egy pár centiméter távolságban fektetni le a megfelelő részleghez ill. tárgyhöz. Szükség szerint megrövidíteni a mágnesszalagot (27) ( minimális hossza 50 cm). Ahhoz, hogy biztosan fel legyen ismervé egy több mágnesszalagból álló összefüggő határ, az egyes végek közötti maximális távolságnak nem kellene túllépnie a 8 cm-t (kép 5k). Biztosítsa, hogy a nyírandó felület külső határa egy optikai ill. fizikai elválasztás által legyen meghatározva. Egy maximálisan 1 m-es távolságban rögzíteni a földön a rögzítő kampókkal (23) a mágnesszalagot (27). Legalább egy 80 cm-es távolságot tartani a vezetőkábelhez (24) valamint két független határoló részleghez azért, hogy probléma nélkül át

tudjon hajtani a robotfűnyíró. (kép 5l).  
Kerülje el a mágnesszalagnak (27) az emelkedőkön levő lefektetését, mivel itt a robotfűnyíró a határoló részlegén kívülre csúszhat és így nem lesz felismerve a határ.  
A mágnesszalagot (27) ugyanúgy mint a vezetőkábelt (24) úgy a talajon mint ahogyan a talajban is, kb. 5 cm mélyen le lehet telepíteni. Ügyeljen arra, hogy a mágnesszalag (27) ne legyen túl mélyen a talajban lefektetve, mert különben nem lehet biztosítva a robotfűnyíró átlatali biztos felismerés.

#### 5.7.4 Fő- és mellékterületek (kép 5m)

Mellékterületként (B) egy olyan munkaterületet lesz megnevezve, amely nincs direkt összeköttetésben a főterülettel (A), mint például egy útszűkület. A robotfűnyíró nem tud direktben és önállóan elérni egy mellékterületet.  
Ahhoz, hogy le tudja nyírni a mellékterületet (B), át kell vinni kézzel a mellékterületre (B) a robotfűnyírót. A robotfűnyírónak a főkapcsoló (7) keresztül kell bekapcsolva lennie. Ott elindítani a robotfűnyírót azáltal, hogy 5 másodpercig nyomja a „START A/B” (64) gombot. Csukja azután le a kezelőmező burkolatot (13). Aktiválva van a mellékterület-mód és zölden pislog a státusz-LED (52). A mellékterületen (B) nem fog megpróbálni a robotfűnyíró visszahajtani a töltőállomáshoz (19), ha alacsony az akku töltésállása. A robotfűnyíró addig nyír, amíg le nem merül az akku. Azután vagy fel kell tölteni az akkut, vagy vissza kell vinni a robotfűnyírót a töltőállomásba (19).

#### Figyelem!

A robot fűnyírónak maximálisan 1000 m-re szabad a töltőállomástól (19) eltávolodnia, különben felvilágít sárgán a GNSS-LED (54) és nem lehet a robot fűnyírót a főterület-módban üzemeltetni. A mellékterület-módban üzemhez nem lényeges a töltőállomáshoz (19) levő távolság.

#### 5.7.5 Távolság idegen nyírandó felületekhez

Tartson távolságot olyan idegen nyírandó felületekhez (mint például szomszédok), amelyek egy határoló dróttal vannak üzemeltetve. A határoló drót által létrehozott jel problémához vezethet a robotfűnyírónak a töltőállomásához (19) való visszatérésénél.

### 5.8 GNSS-modul

#### 5.8.1 A töltőállomás-pozíció kalibrálása

Ahhoz, hogy a robotfűnyíró ismét visszatérjen a keresőhurokhoz és a töltőállomáshoz (19), kalibrálnia kell a globális navigációs szatelitsisz-

téma (GNSS) segítségével a robotfűnyírónak a töltőállomás (19) pozícióját.

Állítsa ahhoz az üzembesz robotfűnyírót bekapcsolt főkapcsolóval (7) a töltőállomásba (19). A kalibrálás lefolyása alatt zölden pislog a GNSS-LED (54) és miután sikeresen le lett zárva a folyamat folyamatosan zölden. Ez a folyamat egy pár percet igénybe vehet.

Biztosítsa, hogy ne akadályozza meg semilyen árnyékolás vagy tetőzés a pozíció meghatározását. Kerülje el, hogy a töltőállomás (19) magas épületek mellett legyen elhelyezve. Tartson megfelelően távolságot magas épületekhez és fákhoz. Bizonyos körülményeknél esetleg itt egy rossz téroró fedettség miatt nem lehetséges a kalibrálás.

#### 5.8.2 Feltérképezés

Ha vissza kell térnie a robotfűnyírónak a töltőállomáshoz (19), akkor ez a GMSzSZ-modul segítségével meghatározza a távolságát a töltőállomáshoz (19). Ha a töltőállomáshoz (19) való útján a robotfűnyíró kerthatarra vagy akadályokra talál, akkor elmenti a robotfűnyíró a pozícióját és a fűnyírandó részleg feltérképezésére kerül sor. Így a folyamatos használatnál gyorsabban vissza találja a robotfűnyíró a töltőállomáshoz (19).

#### 5.8.3 A feltérképezés törlése

Ahhoz, hogy törölje az összes GNSS-információt a robotfűnyíróján, kapcsolja ki a főkapcsolón (7) keresztül (OFF) a robotfűnyírót. Tartsa nyomva a bereteszelőgombot (62) és kapcsolja egyidejűleg be a főkapcsolón (7) keresztül (ON) a robotfűnyírót. A robotfűnyíró egy akusztikus jelen keresztül igazolja a törlést. Azután a töltőállomásban (19) újra kell indítani a robotfűnyírót azért, hogy újból kalibrálja a töltőállomás-pozíciót. Ha a kerten a nyírandó felület nagyobb hozzáillesztését végezni el, úgy ajánlatos letörölni a robotfűnyíró feltérképezését. Mindenek előtt a forró nyári hónapokban a számos sárga pázsithely befolyásolhatja a robotfűnyíró működési módját. Mi itt az automata üzemnek a felfüggesztését ajánljuk és a készüléknek a kert alkalmas helyén a mellékterületi módban történő használatát. Ez úgyszintén a feltérképezés meghamisításához vezethet, ami által nem tud tovább helyesen dolgozni a robotfűnyíró. Törölje le ebben az esetben a feltérképezést.

#### 5.9 Kerthatárok és azok minősége

Ahhoz, hogy biztosítsa a robotfűnyírójának a határolódrót nélküli biztos üzemét, a robotfűnyíró a kameraegységgel (15) leelenerőrzi a nyírandó

részleg határait. A kameraegység (15) analizálja az előtte levő nyírandó részleget (kb. 1 m<sup>2</sup>). Ha a nyírandó részleg határára talál a robotfűnyíró, akkor a robotfűnyíró a paraméterek alapján meg tud határozni egy határ-minőségi értéket.

#### 5.9.1 Inicializálási járat - üzembevétele

Ügyeljen arra, hogy az inicializálási járat kezdeténél teljesen fel legyen töltve a robotfűnyíró akkujai. Ezáltal egy folyamatban le tudja zárni a robotfűnyíró a referencérték meghatározását. Ha nem elég az akku az inicializáló járatra, akkor így önnállóan visszahajtja a robotfűnyíró a töltőállomáshoz (19) és egy töltési folyamat után automatikusan folytatja a járatát.

A nyírandó részleg határa meghatározásának a megbízhatóságához, a robotfűnyíró üzeméhez minden egyes nyírandó részleghez létre kell hozni egy egyedi referenciaértéket.

A referenciaérték meghatározásához a robotfűnyíró szokás szerint esetlegesen mozog a nyírandó részlegen belül. Ha egy határra vagy egy akadályra talál a robotfűnyíró, akkor az megáll és értékeli az előtte levő nyírandó részleget. Azután egy esetleges irányba tovább mozog a robotfűnyíró. **Biztonsági okokból az inicializálási járat kikapcsolt kasza gépezet melett történik.**

Ha egy határra talál a robotfűnyíró, akkor az értékelve lesz és felvilágít a vezetőkábel-LED (56). Ennél zöld a nyírandó részleg biztos határát jelzi és a sárga egy bizonytalant. A robotfűnyíró úgy az inicializálási járatnál mint ahogyan az automatikus üzemnél is kimutatja a pázsíthatár minőségét. A referenciaérték megbízható meghatározásához legalább 200 érintkezésre van szükség a nyírandó részleg határával. Több mint 200 érintkezés után le lesz ellenőrizve megbízhatóságára a határ-minőségi érték. Ha úgy dönt a robotfűnyíró, hogy az érték még nem elegendően megbízható, akkor így a robotfűnyíró még további 200 érintkezésig folytatja az inicializálási járatot.

Ha sikeres volt az inicializálási járat és lehetett egy megbízható határ-minőségi értéket létrehozni, akkor így elkezd a robotfűnyíró a nyírási időbeállítás szerint nyírni a nyírandó részleget. Ha nem volt lehetséges egy megbízható referencia értéknek az elkészítése, akkor megáll a robotfűnyíró és pirosan pislog a vezetőkábel-LED (56). Ellenőrizze le a nyírandó részleg határát és javítsa ki azt a határt, amelyet nem lehet egyértelműen megkülönböztetni a nyírandó részlegtől. Ügyeljen arra, hogy a nyírandó részleg egyértelműen megkülönbözzön a körülötte levő részlegtől. Törölje először le a meglevő referen-

cértékeket (lásd az 5.9.4-et), azért hogy azután megismételje az inicializálást.

#### 5.9.2 A határ-minőségnek a leellenőrzése üzem közben

A robotfűnyíró automatikus üzemében a robotfűnyíró rendszeres időközönként ellenőrzi, hogy megváltozott-e az aktuális határ-minőségi érték összehasonlítva az ő referencia-értékéhez. Mihelyt a töltőállomásban (19) van a robotfűnyíró ki lesz mutatva a vezetőkábel-LED-n (56) keresztül, az utolsó összehasonlított-határ-minőségi értéknek a megfelelő státusza. Ennél ez össze lesz hasonlítva a inicializálási járatnál meghatározott referencia értékkel.

#### Zölden világít a vezetőkábel-LED (56):

A robotfűnyíró a töltőállomásban (19) van vagy a keresőhurok közelében és csekély a referencia-minőségi értékhez való eltérés.

#### Sárgán pislog a vezetőkábel-LED (56):

A robotfűnyíró a töltőállomásban (19) van vagy a keresőhurkon belül és romlott a referencia-minőségi értékhez való eltérés.

#### Pirosan pislog a vezetőkábel-LED (56):

A robotfűnyíró a töltőállomásban (19) van vagy a keresőhurkon belül és túl nagy az eltérés a referencia-minőségi értékhez. A töltőállomásban (19) marad a robotfűnyíró. Ellenőrizze le a nyírandó részleg határait. Azután törölni a referencia értéket (lásd az 5.9.4-et) és elvégezni a határ-minőségi értéknek az újboli inicializálását.

#### Kialudva a vezetőkábel-LED (56):

- Nincs helyesen csatlakoztatva a vezetőkábel (24) vagy megsérült.
- Meg lett szakítva a töltőállomás (19) áramellátása.
- A robotfűnyíró a keresőhurkon kívül van.

#### 5.9.3 Robotfűnyíró üzemeltetése a mellékterületeken

A robotfűnyíró a főterületnek és a mellékterületnek egy individuális értéket készít el. Ezért fontos minden új mellékterületen egy inicializálási járatnak az elvégzése. A robotfűnyírót csak egy mellékterületen szabad használni. Ha a robotfűnyíróval egy további mellékterületen akar nyírni, akkor okvetlenül szükséges a mellékterület határ-minőségi értékeinek a törlése és inicializálási járatnak az elvégzése.

#### 5.9.4 Az értékek törlése

Egy hosszabb nyírási szünet után megváltozhatnak a határ-minőségi értékek, ami a jövő szezonban problémákhoz vezethet. Ezért ajánlatos minden évben a szezon kezdete előtt letörölni a határ-minőségi értéket és egy új referenciértéket meghatározni. Ezáltal biztosítani lehet a robotfűnyíró biztos és megbízható üzemét.

A robotfűnyírónak zárt állapotban kell lennie. Ennél állandóan pirosan világít a bereteszelő-LED (51). Ahhoz, hogy bereteszelje a robotfűnyíró, nyomja meg a bereteszelő gombot (62). Ahhoz, hogy törölje a megfelelő területek értékét, járjon a következő képpen el:

1. Főterület (A) referenci-értéke: Nyomja meg 3 másodpercig egyidejűleg az OK-gombot (63) és a „10H” (60) gombot. Elhangzik egy akusztikus jel. Állítsa a töltőállomásba (19) a robotfűnyíró és indítsa újból be azért, hogy elvégezzen egy új inicializálási járatot.
2. Mellékterület (B) referencia-értéke: Nyomja meg 3 másodpercig egyidejűleg az OK-gombot (63) és a „8H” (60) gombot. Elhangzik egy akusztikus jel.

### 5.10 Bekapcsolni és ellenőrizni a telepítést

#### 5.10.1 A vezetőkábel és a töltőállomás telepítésének a leellenőrzése (kép 6a)

Mihelyt zölden világít a töltőállomáson (19) az LED-kijelzés (19a), készenlétben a nyírándó részleg a robotfűnyírónak. Kérjük biztosítsa először, hogy komplett be van ütve a rögzítő kampók (23) a vezetőkábelben (24).

Állítsa rövid távolságban a töltőállomás (19) mögé a keresőhurokba a robotfűnyíró. Azért, hogy lehetőleg leellenőrizze a vezetőkábel (24) komplett távolságát. Ennél a robotfűnyírónak még nem kellene a vezetőkábelben (24) lennie és a vezetőkábel (24) felé fordítva állnia. Kapcsolja be a főkapcsolót (7) (ON) (8-as kép).

Nyomja meg a STOP-gombot (3) és nyissa ki a kezelőmező burkolatot (13). Nyomja meg a bereteszelő gombot (62), zárja ki a PIN segítségével a robotfűnyíró és igazolja a beadást az „OK” (63) gombbal (lásd a „Záró szerkezet / PIN” fejezetet).

Nyomja meg a „HOME”-gombot (61). Csukja azután be a kezelőmező burkolatot (13). Most keresi a robotfűnyíró a vezetőkábelt (24) azért, hogy visszataláljon a töltőállomáshoz (19). Ennél először addig előre hajt, amíg a robotfűnyíró a vezetőkábelhez (24) oda nem érkezett. Adott esetben röviden megállhat a robotfűnyíró azért, hogy újra tájékozódjon. Errefől követi az óramutató járásával ellenkező irányba a robotfűnyíró a

vezetőkábelt (24). Ügyeljen arra, hogy ne feküdjön tárgyak a vezetőkábelben (24).

Most teljesen fel lesz töltve a robotfűnyíró akkuja. Ha problémák merülnek fel a dokkolás során, akkor lehet, hogy addig újra be kell pozicionálni a töltőállomást (19) a kiigazítását, amíg a dokkolás probléma nélkül nem működik.

A STOP-gomb (3) által minden időben meg tudja állítani a robotfűnyíró. A STOP-gomb (3) üzemeltetése után meg lesz állítva a robotfűnyíró és vár a további utasításokra. Azonkívül ellenőrizze még le a keresőhurokhoz nagy távolságban levő, vagy szűk utakon keresztül összekötött részlegeket. Ismétlje meg a fent leírottak szerint az eljárást és küldje a „HOME” (61) gomb segítségével vissza a robotfűnyíró a töltőállomáshoz (19).

#### 5.10.2 A nyírándó részleg leellenőrzése (kép 6b)

Ahhoz, hogy leellenőrizze a nyírándó részleget, menjen a pázsíthatár mentén végig és ellenőrizze le, hogy a nyírándó részleg teljesen körül van e véve elhatárolásokkal ill. akadályokkal. Ismétlje ezt ugyanúgy minden olyan részleggel meg, amelyet ki kellene zárni, mint például virággyakat, úszómedencét, tavat, és ellenőrizze le, hogy ezek egyértelműen minden helyen el vannak határolva. Kritikus helyeken, amelyeknél Ön nem biztos, hogy a robotfűnyíró ezeket fel tudná ismerni, ott ajánlatos ezeket a helyeket felülvizsgálni. Állítsa ehhez 1 m távolságra a leellenőrizendő helyhez a robotfűnyíró. Ennél a robotfűnyírónak a leellenőrizendő hely felé kell fordítva lennie. Ügyszinten őrizze le azokat a részeket, amelyek egy mágnesszalag (27) által védve vannak. Azután kireteszelt robotfűnyírónál a „START A/B” (64) gomb segítségével indítani. A robotfűnyíró először előre hajt és akkor fel kellene ismernie a pázsíthatárt vagy az akadályt. A STOP-gomb (3) segítségével minden időben meg tudja szakítani a folyamatot. Ismétlje meg ezt a folyamatot minden olyan helyen, ahol bizonytalan.

#### 5.10.3 A töltőállomás pozíciójának a leellenőrzése (kép 6c)

Ellenőrizze le a töltőállomás (19) pozícióját azáltal, hogy lezárt kalibrálás után a pázsíterület különböző helyein elhelyezi a robotfűnyíró és azután hagyja keresni a töltőállomást (19). Ahhoz kizárni a robotfűnyíró, megynomni a „HOME” (61) gombot és lezárni a kezelőmező burkolatot (13). A STOP-gomb (3) segítségével minden időben meg tudja szakítani a folyamatot. Igazítsa adott esetben oda a részleget, a vezetőkábel (24) lefektetését valamint a töltőállomás (19) pozíci-

óját.

### 5.11 A töltőállomás odaerősítése

Miután biztosítva van a robotfűnyírónak a rendeltetészerű működése és talált egy megfelelő pozíciót a töltőállomásnak (19), akkor a töltőállomást (19) rögzíteni kell a rögzítőcsavarokkal (21). Csavarja a hatlapú kulccsal (22) komplett be a talajba rögzítőcsavarokat (21) (7-es kép).

### 5.12 Akku- kapacitás jelző

Nyomja meg az akku-kapacitás jelző kapcsolóját. Az akku-kapacitás jelző a 3 LED által szignalizálja Önnek az akku töltésállapotát (kép 12b).

#### Mind a 3 LED világít:

Az akku teljesen fel van töltve.

#### 2 vagy 1 LED világít:

Az akku elegendő fennmaradt töltéssel rendelkezik.

#### 1 LED pislog:

Üres az akku, töltse fel az akkut.

#### Minden LED villog:

Alá van lépve az akku hőmérséklete. Távolítsa el az akkut a készülékről és hagyja egy napig fekve szobahőmérsékleten az akkut. Ha újra fellép a hiba, akkor mélyen lemerült az akku és defektes. Távolítsa el az akkut a készülékről. Egy defektes akkut nem szabad többet használni ill. nem szabad többet tölteni!

#### Figyelem!

Ha egy Multi-Ah csomagot (mint például 4-6Ah) használ, akkor kérjük azt mindig a magasabb kapacitásra állítani. A robotfűnyíró kíméletesebb töltése és kisülése által nem szükséges az élettartamának a meghosszabításához az alacsonyabb kapacitás használata.

### 5.13 Az akku töltése a töltőkészülékkel

Normális üzemben a robotfűnyíró akkuja (A) a töltőállomáson (19) keresztül lesz töltve. A Power-X-Change-széria akkujának (A) a független használatához, azt az externi Power-X-Charger töltőkészülékben is fel lehet tölteni. **Figyelem!** - A modellváltozattól függően lehet, hogy a töltőkészülék (B) nincs a robotfűnyírójának a szállítási terjedelmében.

1. Hasonlítsa össze, hogy a típustáblán megadott hálózati feszültség, megegyezik-e a fennálló hálózati feszültséggel. Dugja a

töltőkészülék (B) hálózati csatlakozóját a dugaszoló aljzatba. A zöld LED elkezd pislogni.

2. Dugja a töltőkészülékre (B) az akkut (A) (kép 12a).
3. „A töltőkészülék kijelzése” alatti pontban egy táblázat található a töltőkészüléken levő LED jelzések jelentéseivel.

A töltés ideje alatt valamennyire felmelegedhet az akku. De ez normális.

Ha az akku-csomag töltése nem lenne lehetséges, akkor kérjük vizsgálja meg,

- hogy a hálózati aljzatban fenn áll e hálózati feszültség.
- hogy a töltőkontaktusokon kifogástalan e a kontaktus.

Ha az akku-csomag töltése még mindig nem lehetséges, akkor kérjük,

- a töltőkészüléket
  - és az akku-csomagot
- a vevőszolgálatunkhoz beküldeni.

**Egy szakszerű postázáshoz kérjük vegye fel a kapcsolatot a vevőszolgálatunkkal vagy az eladóhellyel, ahol vette a készüléket.**

**Az akkuk ill. akkukészülékek postázásánál vagy megsemmisítésénél figyelembe venni, hogy rövidzárlat és tűz elkerüléséhez ezek külön külön legyenek műanyagtasakokban becsomagolva!**

Az akku-csomag hosszú élettartamának az érdekében gondoskodnia kellene az akku-csomag időbeni újboli feltöltéséről. Ez mindenképpen szükséges, ha megállapítaná, hogy a készülék teljesítménye alábbhagy. Ne merítse ki sohasem teljesen az akku-csomagot. Ez az akku-csomag defektusához vezet!

## 6. Kezelés

### 6.1 Főkapcsoló

A robotfűnyíró egy főkapcsolóval (7) van felszerelve. Kapcsolja a főkapcsolón (7) (ON) keresztül be és ki (OFF) a robotfűnyírót (8-as kép). A robotfűnyíró bekapcsolása után az a PIN által le lesz zárva.

### 6.2 Kezelőmező

A kezelőlemezen (2) keresztül tud beállításokat elvégezni a robotfűnyíróján. Az integrált LED-



kijelzés tájékoztat a robotfűnyíró státuszáról. Ismerkedjen meg a vezérléssel és a rendelkezésre álló opciókkal.

#### Az kezelőmező LED-inek a magyarázata (kép 9a)

- 50. Idő-LED-k: Napi nyírásidő kijelzése
- 51. Bereteszelés-LED: Billentyűzár kijelzése
- 52. Státusz-LED: A robotfűnyíró és a nyírandó terület státuszának a kijelzése
- 53. Esőérzékelő-LED: Kijelzés, hogy kioldott e az esőérzékelő
- 54. GNSS-LED: A GNSS-jel státuszának a kijelzése
- 55. Akku-LED: Az akku állapotának a kijelzése
- 56. Vezetőkábel-LED: A határinóőségnek a kijelzése és hogy fennáll e egy vezetőkábel hiba
- 57. Riasztó-LED: Hibák kijelzése

A fontos státusz-kijelzésekről egy összefoglaló található ennek az utasításnak a végén a „A robotfűnyíró kijelzése és hibaelhárítás” fejezetben.

#### Az kezelőmező gomb opciójainak a magyarázata (kép 9b)

- 60. Gombok a nyírési időbeállításhoz és a PIN-beadáshoz
- 61. „HOME” gomb
- 62. Reteszelő nyomógomb
- 63. „OK” gomb
- 64. „START A/B” gomb

#### 6.3 Vágásmagasság elállítás

**Figyelem!** A nyírési magasság elállítását csak kikapcsolt motornál szabad elvégezni. Nyomja meg ahhoz a STOP-gombot (3). A vágásmagasság elállításon (4) keresztül lehetővé teszi a robotfűnyíró a vágási magasság 20 és 60 mm közötti fokozatmentes hozzá illesztést, amelyet le lehet a skálán olvasni.

Egy 60 mm-től magasabb fűmagasság esetében legalább 60 mm-re le kell rövidíteni a fűvet azért, hogy ne terhelje meg túlságosan a robotfűnyírot és hogy ne folyásolyák be károsan az üzemi hatékonyságot. Használjon ahhoz egy hagyományos fűnyírot vagy egy trimmelőt.

A telepítés lezárása után hozzá lehet illeszteni a vágási magasságot a vágásmagasság elállítás (4) által. Kezdjen mindig egy magasabb vágási magassággal és csökkentse ezt kis lépésekben le a kívánt magassáig.

#### 6.4 Záró szerkezet / PIN

A záró szerkezet megakadályozza a robotfűnyíró érvényes kód nélküli nem autorizált használatát. Ahhoz be kell adni egy négyjegyű személyes biztonsági kódot.

##### Kireteszelés

- Mielőtt üzembe venné a robotfűnyírot, be kell adnia a helyes PIN-t (standard-PIN: „1-2-3-4”). Nyissa ehhez fel a kezelőmező burkolatot (13) és nyomjon a bereteszelő gombra (62). Adja azután lassan egymás után be a PIN-t és igazolja a beadást az „OK” gombbal (63). Ki lesznek reteszelve a kezelői funkciók és zölden világít a bereteszelő-LED (51).
- Ha egy rossz PIN-t adott be, akkor pirosan pislog a bereteszelő-LED (51). Nyomja meg a bereteszelő gombot (62) és adja be újból a PIN-t.

##### Bereteszelés

Ha be akarja reteszelni a kezelőmezőt (2), akkor nyomja meg a bereteszelő gombot (62). Most állandóan pirosan világít a bereteszelő-LED (51).

##### Standard PIN:

1 2 3 4

##### Új PIN:

— — — —

##### PIN-t megváltoztatni

A PIN megváltoztatásához járjon a következőképpen el:

1. Reteszelve ki a kezelőmezőt (2).
2. Nyomja meg 3 másodpercig egyidejűleg az „OK” gombot (63) és a „4H” (60) gombot. Elhangzik egy akusztikus jel.
3. Adjon be egy új PIN-t (négyjegyű). Nyomja meg az „OK” gombot (63).
4. Ismétlje meg a 3-as lépést ahhoz, hogy igazolja az új PIN-t.
5. **Figyelem!** Jegyezze fel új PIN-t!

##### PIN lekérése elvesztés esetében

Tartsa készen a robotfűnyíró nyugtáját és a szériaszámát. Ezekre szüksége van ahhoz, hogy egy új PIN-t kapjon!

1. Csatlakoztasson az ábrázoltak szerint egy üres USB-eszközt az USB-csatlakozón (14) rá (11-es kép).
2. Kapcsolja be a főkapcsolót (7) (ON).
3. A robotfűnyíró automatikusan elmenti az USB-eszközére a PUK-ot és egy síphanggal befejezi a folyamatot.
4. Húzza le az USB-eszközt. Olvassa ki a számítógépen az USB-eszközön levő adatárt. A robotfűnyíró által szerkesztve lett egy

szöveg fájl (\*.txt). Ez az adattár tartalmaz egy PUK-ot, egy személyes kódot. Forduljon a vevőszolgálathoz, hogy megkapja a PIN-t.

### 6.5 A robotfűnyíró beállításai

#### Nyírási időbeállítás

A robotfűnyíró egy kameragységgel (15) van felszerelve, amely csak napfénynél tud dolgozni. Mihelyt beáll a szürkület, nem tudja továbbá megbízhatóan megkülönböztetni a a robotfűnyíró kameraegysége (15) a pázsitot és a pázsithatárokat. Ezért a szürkület kezdeténél önállóan visszahajt a robotfűnyíró a töltőállomáshoz (19). Lehetőleg hogy ennél nem lesz elérve a beállított futamidő. Ez akkor is érvényes, ha a beállított indulási idő szürkületben ill. sötétségben van. A robotfűnyíró egyelőre elhagyja a töltőállomást (19), de azután azonnal visszahajt a vezetőkábelben (24) a töltőállomáshoz (19). Ez ahhoz vezet, hogy ezen a napon nem dolgozik a robotfűnyíró.

1. Reteszelve ki a kezelőmezőt (2).
2. A nyírási időbeállítás (60) megfelelő gombjának a nyomása által kiválasztani a kívánt nyírási időt.
- 2.1 A megfelelő gomb (60) rövid nyomása által naponta nyír a robotfűnyíró. A megfelelő kijelzés a kiválasztott idő-LED folyamatos világítása által lesz kijelevve.
- 2.2 A megfelelő gomb (60) hosszú nyomása (6 másodperc) által a robotfűnyíró minden második napon nyírni fog. A megfelelő kijelzés a kiválasztott idő-LED pislogása által lesz kijelevve.
3. A megfelelő kijelzés az idő-LED-ken (50) keresztül történik.
4. Igazolni a beállítást az „OK” gombon (63) keresztül.

Megfelelően meg lesz változtatva az eredetileg beállított nyírási időtartomány. Az akkori indítási idő változatlan marad, aminek az időtartam hozzá lesz igazítva a kimutatott órák számához.

400 m<sup>2</sup>-nél fűnyírási időbeállításához irányérték-ként naponta 8 óra ajánlatos. A kert nagysága és komplexitása szerint hozzá kell illeszteni a kiválasztott munkaidőt.

#### Napi kezdési időnek a visszaállítása

A napi indítási időnek a visszaállításához nyomja meg egyidejűleg 3 másodpercig az „OK” gombot (63) és a „6H” (60) gombot. A sikeres visszaállítás az 5 sípszó által lesz igazolva. Indítsa azután a „START A/B” (64) gombbal újra a robotfűnyíró. A idő, amihez el lett végezve a módosítás az most a

napi indulási idő. A kimutatott óraszám az a napi munkaidő.

#### Indítási folyamat

1. Reteszelve ki a kezelőmezőt (2).
2. A „START A/B” (64) gombon keresztül tudja kiválasztani a megfelelő területet amelyben dolgoznia kell a fűnyírónak. A két területhez pontosabb információkat az „Üzembevétel” fejezetben a „Nyírándó részleg” pont alatt található.
- 2.1 A „START A/B” (64) gomb rövid nyomása által a főterületben (A) dolgozik a robotfűnyíró. Ennél állandóan zölden világít a státusz-LED (52).
- 2.2 A „START A/B” (64) gomb hosszú nyomása által a mellékterületben (B) dolgozik a robotfűnyíró. Ennél zölden pislog a státusz-LED (52).
3. Csukja be a kezelőmező burkolatot (13).

A robotfűnyíró most a nyírási időbeállítás szerint dolgozik. A munkaidő ideje alatt felül lesz ügyelve az akku töltésállapota és ki lesz jelezve az akku-LED-n (55) keresztül. Mihelyt 30% alá esik az akku töltésállapot, automatikusan visszatér a robotfűnyíró a töltőállomáshoz (19).

**Utasítás: A robotfűnyíró üzeméhez szükség van a minsőségi érték referencia értékére. Ez a „Kerthatárok - Határ-minőségi érték” fejezetben leírottak szerint lesz meghatározva, ami miatt a robotfűnyíró először kikapcsolt kasza gépezettel indít. Ha egyszer meg lett határozva az érték, úgy elkezd a robotfűnyíró a beállított fűnyírási időbeállítás szerint az indítási folyamattal.**

#### A fűnyírási folyamatnak a megszakítása

1. A robotfűnyíró azonnali megállításához nyomja meg a STOP-gombot (3).
2. Nyissa ki teljesen a kezelőmező burkolatot (13).
3. Reteszelve ki a kezelőmezőt (2).
4. Nyomja meg a „HOME” (61) gombot ahhoz, hogy visszaküldje a robotfűnyíró a töltőállomáshoz (19).
5. Csukja be a kezelőmező burkolatot (13).
6. Most keresi a robotfűnyíró a vezetőkábelt (24) azért, hogy visszataláljon a töltőállomáshoz (19). Ennél egy pár métert előre hajt és ismét megáll azért, hogy orientálódjon. Ez addig történik így, amíg a robotfűnyíró oda nem érkezett a vezetőkábelhez (24). Ezután követi az óramutató járásával ellenkező



irányba a robotfűnyíró a vezetőkábelt (24).  
Ügyeljen arra, hogy ne feküdjenek tárgyak a vezetőkábelen (24).

#### **STOP-Státusz:**

A STOP-gomb (3) megnyomása által a robotfűnyíró egy STOP-státuszba kerül, kimutatva az egymás után sorban pislogó idő-LED-ken (50) keresztül. A robotfűnyíró addig szünetel a fűnyírási üzemmel, amíg az ismét fel nem lesz oldva. A STOP-státuszt a következőképpen lehet feloldani:

- A robotfűnyíró kireteszelése és a „START A/B” (64) gomb nyomása ahhoz, hogy fűvet nyírni küldje a robotfűnyírót. Csukja be a képernyőburkolatot (25).
- A robotfűnyíró kireteszelése és a „HOME” (61) gomb nyomása ahhoz, hogy vissza küldje az állomásba a robotfűnyírót. Csukja be a képernyőburkolatot (25).
- A robotfűnyíró kireteszelése és a képernyőburkolat (25) becsukása 5 másodpercen belül.
- A robotfűnyíró kireteszelése és a bereteszelőgomb (62) nyomása.

## **7. Tisztítás, karbantartás és pótalkatrész megrendelés**

### **Veszély!**

Minden tisztítási és karbantartási munkát előtt feszültségmentesre kell kapcsolni a készüléket, húzza ehhez ki a hálózati csatlakozót a dugaszoló aljzattól és kapcsolja ki a főkapcsolón (7) keresztül a készüléket (OFF) (kép 8). Azonkívül még vegye ki az akkut (A) a robotfűnyíróból (kép 3b).

**Vigyázat!** Munkakesztyűket viselni!

### **7.1 Tisztítás**

- Tartsa a védőberendezéseket, szellőztető réseket és a gépházat annyira por- és piszokmentesen amennyire csak lehet. Dörzsölje le a készüléket egy tiszta posztóval vagy pedig fújja ki alacsony nyomás alatt sűrített levegővel.
- A robotfűnyírót nem szabad folyó vízzel, különösen nem magas nyomás alatt levővel tisztítani.
- A készüléket rendszeresen egy nedves posztóval és egy kevés kenőszappannal megtisztítani. Ne használjon tisztító vagy oldó szereket; ezek megtámadhatják a készülék műanyag részeit. Ügyeljen arra, hogy ne ke-

rülhessen víz a készülék belsejébe.

- Ha lehetséges, akkor a robotfűnyírót egy kefével vagy egy ronggyal tisztítani meg.
- Ellenőrizze le a pengék (10) és a késtárcsa (11) mozgékonyágát.
- A robotfűnyíron (1) és a töltőállomáson (19) levő töltőkontaktusok tisztításához fémhez való tisztítószerrel vagy egy nagyon finom csiszolópapírt használni. Tisztítsa ezeket azért meg, hogy biztosítva legyen egy effciens töltési folyamat.

### **7.2 Karbantartás**

- Ellenőrizze rendszeresen le a kameraegység (15) lencsáját szennyeződésekre és tisztítsa azt meg. Különösen esőzés által beszennyeződhet a lencse. Ne használjon ahhoz agresszív hatású tisztító vagy oldó szereket.
- Elkopott vagy megrongálódott pengéket (10) valamint azoknak a rögzítő csavarjait mindig készletenként cserélni ki.
- Elkopott vagy sérült részeket kicserélni.
- Egy hosszú élettartam érdekében minden csavarrészt valamint kereket és tengelyt meg kellene tisztítani és utána pedig megolajozni.
- A robotfűnyíró rendszeres ápolása nem csak a hosszú tartósságát és teljesítményképességét biztosítja, hanem a pázsitjának a gondos és egyszerű fűnyírásához is hozzájárul.
- Gyors kopásnak legerősebben kitett alkotó részek azok a pengék (10). Ellenőrizze rendszeresen le a pengék (10) állapotát valamint azoknak a felerősítését. Ha a robotfűnyíron tulságos vibrálás lépne fel, akkor ez azt jelenti, hogy meg vannak sérülve ill. hogy ütések által deformálva lettek a pengék (10). Ha el vannak kopva vagy meg vannak rongálódva a pengék (10), akkor azokat azonnal ki kell cserélni.
- Ellenőrizze rendszeresen le a pázsit vágási képét. Tompa pengék által a fűszálak nem lesznek tisztán levágva. Azáltal a pázsit könnyen kiszáradhat a felszínen és barna lesz. Cserélje ezért rendszeresen ki a pengéket azért, hogy egy tiszta és egyenes vágást érjen el.
- Ellenőrizze rendszeresen le a robotfűnyíró alsó oldalát szennyeződésekre. Tisztítsa meg rendszeresen a robotfűnyírót. Erősebb szennyeződések azonnal eltávolítani.
- Az üzembevetel utáni első hetekben és egy hagyományos fűnyíróval való előzetes nyírás után, gyorsan sor kerülhet a robotfűnyíró erős szennyeződésére. Ezért ebben az időben sűrűbben leellenőrizni a robotfűnyíró alulso

- oldalát.
- A pázsitot csak kis lépésekben rövidíteni azért, hogy elkerülje az erős szennyeződést.
- A készülék belsejében nem található további karbantartandó rész.

### 7.2.1 A pengék kicserélése

Csak originális pengéket használni, mert különben nincs garantálva a funkció és a biztonság. A robotfűnyíró egy késtárcsán (11) felszerelt három pengével (10) van felszerelve. Ezeknek a pengéknek (10) az élettartama legfeljebb 3 hónap (ha nem lettek velük akadályok eltalálva), Kérjük cserélje ki egyidőben mind a három pengét (10) azért, hogy kizárja a készüléke hatékonyságának és egyensúlyának a káros befolyásolását.

A pengék (10) cseréjéhez járjon a következő képpen el (10-es kép) - **Figyelem!** - Viseljen kesztyűket:

1. Blokkolja le egy csavarbehajtóval a késtárcsa (11) forgását. Dugja ehhez a csavarbehajtót a késtárcsán (11) és a védőfésűn arra előrelátott lyukakon keresztül.
2. Engedje ki a rögzítőcsavarokat.
3. Vegye le a pengéket (10) és cserélje azokat ki újért. Mindég mind a három pengét (10) készletenként cserélni ki.
4. Azután húzza ismét feszesre a rögzítőcsavart. Biztosítsa, hogy szabadon tudjanak forogni az új pengék (10).

Végezzen rendszeresen el egy általános kontrollt a robotfűnyírón és távolítsa el az összegyűlt maradványokat. Minden szezonstart előtt okvetlenül leellenőrizni a pengék (10) állapotát. Javítások esetén forduljon a vevőszolgálati helyünkhöz. Csak originális pótalkatrészeket használni

### 7.2.2 Szoftvér frissítés

Hogyha frissíteni szeretné a szoftvert, másolja az új szoftvert egy üres USB-eszközre (adott esetben formatálni előtte az USB-eszközt). Mielőtt elvégezné a következő lépéseket biztosítsa, hogy az akku teljesen fel van töltve.

1. Állítsa a bekapcsolt robotfűnyírót a nyírandó részlegbe. A szoftvér-frissítésnél nem szabad a robotfűnyírónak a töltőállomásban (19) lennie.
  2. Csatlakoztasson az ábrázoltak szerint egy USB-eszközt az USB-csatlakozón rá (11-es kép).
- 3.1 A robotfűnyíró most sorban mind a két adattárat telepíti. Alternatívan mind a két adattárat egyesével is lehet frissíteni. Kapcsolja ehhez először a főkapcsolón keresztül ki (OFF) a

robotfűnyírót.

- 3.2 Szisztém-frissítés (példa adattár-megnevezés:

CMK\_3100.1.2.3.4.bin): Nyomja meg a nyírási időbeállítás (60) „4H” gombját és kapcsolja be egyidejűleg a főkapcsolón (7) keresztül (ON) a robotfűnyírót.

- 3.3 Kamera-frissítés (példa adattár-megnevezés: Camera\_1.2.3.4.bin): Nyomja meg a nyírási időbeállítás (60) „10H” gombját és kapcsolja be egyidejűleg a főkapcsolón (7) keresztül (ON) a robotfűnyírót.
4. A frissítési-folyamat alatt pislognak az idő-LED-k (50).
5. A folyamat lezárása után a robotfűnyíró egy állandó sipszót ad magától. Ha sikeres volt a folyamat, akkor mind a 4 idő-LED (50) folyamatosan világít. Ha nem lehetett lezárni a folyamatot, akkor kiálszik mind a 4 idő-LED (50) és meg kell ismételni a szoftvér frissítést.
6. Húzza le az USB-eszközt és inítsa a főkapcsolón (7) keresztül újból a robotfűnyírót.

### 7.2.3 A vezetőkábel javítása

Válassza először le az áramellátásról a töltőállomást (19). Ha a vezetőkábel (24) átvágására kerülne sor valamelyik helyen, akkor használja a javításra a mellékelt kábelösszekötőt (25). Vezesse ehhez be az átvágott vezetőkábel (24) mindkét végét a kábelösszekötőbe (25) és nyomja őket egy fogó segítségével össze. Csatlakoztassa össze a hálózati csatlakozót a dugaszoló aljzattal. Ellenőrizze azután a töltőállomáson (19) LED-kijelző (19a) által le a működést.

### 7.3 A pótalkatrész megrendelése:

A pótalkatrészek megrendelésénél a következő adatokat kellene megadni:

- A készülék típusát
- A készülék cikk-számát
- A készülék ident-számát
- A szükséges pótalkatrész pótalkatrész számát

Aktuális árak és információk a [www.Einhell-Service.com](http://www.Einhell-Service.com) alatt találhatóak.

Pótpengék cikk- száma: 34.140.20

## 8. Tárolás

A télen keresztüli tárolás előtt teljesen feltölteni az akkut (A) és kapcsolja a főkapcsolón (7) keresztül ki (OFF) a robotfűnyírót. Vegye ki az akkut (A) a készülékből. Válassza le a tápegységet (20) az áramellátásról és a töltőállomásról (19).

A vezetőkábel (24) az télen keresztül kint maradhat a szabadban. De biztosítsa, hogy védve legyenek a csatlakozások korrózió elől. Válassza le a vezetőkábel (24) csatlakozásait a töltőállomásról (19).

A készüléket és a készülék tartozékait egy sötét, száraz és fagymentes valamint gyerekek számára nem hozzáférhető helyen tárolni. Az optimális tárolási hőmérséklet 5 °C és 30 °C között van. Az elektromos készüléket az eredeti csomagolásban őrizni meg.

## 9. Szállítás

- Kapcsolja ki a főkapcsolón (7) keresztül a készüléket (OFF) (8-as kép).
- Ha léteznek, akkor szerelje fel a szállítási védőberendezéseket.
- Védje a készüléket károk és erős rezgések elől, amelyek különösen a gépjárművekben történő szállításnál lépnek fel.
- Biztosítsa a készüléket elcsúszás és eldőlés ellen.
- A robotfűnyírót a hordozó fogantyúnál (6) fogva a késtárcsával (11) testtől ell irányítva vinni.

## 10. Megsemmisítés és újrahasznosítás

A szállítási károk megakadályozására a készülék egy csomagolásban található. Ez a csomagolás nyersanyag és ezáltal ismét felhasználható vagy pedig visszavezethető a nyersanyag körforgáshoz. A készülék és annak a tartozékai különböző anyagokból állnak, mint például fémből és műanyagokból. A defektes készülékek nem tartoznak a háztartási hulladékok közé. Szakszerű megsemmisítéshez le kellene adni a készüléket egy megfelelő gyűjtőhelyen. Ha nem ismerne ilyen gyűjtőhelyet, akkor érdeklődjön utána a községi közigazgatásnál.

## Ártalmatlanítás



Az elektromos kéziszerszámokat, az akkumulátorokat, a tartozékokat és a csomagolást a környezetvédelmi szempontoknak megfelelően kell a környezetbarát újrahasznosításhoz szétválogatni, előkészíteni.

Ne dobja ki az elektromos kéziszerszámokat és az akkumulátorokat/elemeket a háztartási szemétkébe!

### Csak az EU tagországok számára:

Az elektromos és elektronikus berendezések hulladékairól szóló 2012/19/EU európai irányelvnek és a nemzeti jogba való átültetésének megfelelően a már nem használható elektromos kéziszerszámokat és a 2006/66/EK európai irányelvnek megfelelően a már nem használható akkumulátorokat/ elemeket külön kell gyűjteni, és a környezetvédelmi szempontoknak megfelelően kell ártalmatlanítani, újrafelhasználásra leadni. Helytelen ártalmatlanítás esetén a már használhatatlan elektromos és elektronikus készülékek a bennük található veszélyes anyagok következtében káros hatással lehetnek a környezetre és az emberek egészségére.

A termékek dokumentációjának és a kísérőpapírjainak az utánnomtatása vagy egyéb sokszorosítása, kivonatosan is csak az Einhell Germany AG kihangsúlyozott beleegyezésével engedélyezett.

Technikai változtatások jogát fenntartva

## 11. A töltőállomás kijelzése és hibaelhárítás

| LED - kijelzés (19a) | Leírás  | Megoldás   |
|----------------------|---|--|
| Ki                   | - Nincs áramellátás   | - Ellenőrizze le az áramellátást.                  |
| Zölden világít       | - Nyírásra kész<br>- Akku teljesen feltöltve<br>- Csatlakoztatva a vezetőkábel (24) |  |
| Zölden pislog        | - Átvágva a vezetőkábel (24)  | - Ellenőrizze le törésre a vezetőkábelt (24)       |
| Pirosan világít      | - Töltődik az akku  | - Megvárni amíg teljesen fel nincs töltve az akku. |

## 12. A robotfűnyíró kijelzése és hibaelhárítás

| Esőérzékelő-LED (53) | Leírás / lehetséges okok       | Megoldás   |
|----------------------|--------------------------------|--|
| Sárgán pislog        | - Kioldott az esőérzékelő (5). | - Várja meg amíg megszáradt a robotfűnyíró.<br>- Az 5.2-es fejezetben után lehet olvasni az érzékelő részletes leírását. |

| GNSS-LED (54)   | Leírás / lehetséges okok  | Megoldás  |
|-----------------|---|---|
| Zölden pislog   | - A robotfűnyíró keres egy GNSS-csatlakozást és kalibrálja a töltőállomás (19) pozícióját.<br>- Nem pontos a GNSS-jel | - Megvárni amig le nincs zárva a kalibrálás.<br>- Ha állandóan pislog a GNSS-LED (54), akkor túl gyenge a vett jel (elhárítás épületek / fa) és hozzá kellene igazítani a töltőállomás (19) pozícióját. |
| Zölden világít  | - A GNSS segítségével kalibrálta a robotfűnyíró a töltőállomás (19) pozícióját.<br>- pontos a GNSS-jel                | - Készenlétben a robotfűnyíró.  |
| Sárgán pislog   | - GNSS jel hiányzik   | - Ügyeljen arra, hogy a szabadban legyen a robotfűnyíró és hogy ne legyen elhárítva a GNSS jel.   |
| Sárgán világít  | - Túl nagy távolságra van a robotfűnyíró a töltőállomástól (19).  | - Vigye a robotfűnyírót egy olyan nyírandó felületre, amely a töltőállomás (19) közelében van. Ahhoz, hogy újból indítsa a robotfűnyírót, kapcsolja ki (OFF) és ismét be (ON) a főkapcsolót (7).        |
| Pirosan világít | - Hardver-hiba a GNSS-módban  | - Forduljon a vevőszolgáltatáshoz.  |

| Akku-LED (55)   | Leírás / lehetséges okok   | Megoldás  |
|-----------------|--|---|
| Zölden világít  | - Akku teljesen feltöltve  | - Készenlétben a robotfűnyíró   |
| Pirosan világít | - Alacsony az akku töltésállapota  | - Visszahajt a robotfűnyíró a töltőállomáshoz (19), hogy feltöltse az akkut.  |
| Zölden pislog   | - Töltődik az akku   | - A töltőállomásban (19) van a robotfűnyíró és töltődik.  |
| Pirosan pislog  | <b>Elemhiba:</b><br>- Egy elemhiba lépett fel a robotfűnyírónál<br>- Nem lehet tölteni az akkut<br>- Elérte az akku az élettartamának a végét  | - Biztosítsa, hogy rendesen be lett szerelve az akku.<br>- Ellenőrizze le, hogy be van e kapcsolva (ON) a főkapcsoló (7), míg a töltőállomásban (19) van a robotfűnyíró.<br>- Ellenőrizze le a töltőállomás (19) pozícióját. Ha szükséges akkor cserélje ki az akkut.             |
| Sárgán világít  | <b>Túlmelegedési hiba:</b><br>- Túl magas / túl alacsony az akku hőmérséklete ill. a vezérlő túlmelegedése<br>- 65°C feletti elemhőmérsékletnél visszatér a robotfűnyíró a töltőállomáshoz (19).<br>- Egy 45°C feletti vagy 0°C alatti elemhőmérsékletnél le lesz állítva a töltési folyamat és a robotfűnyíró vár a töltőállomásnál (19). | - Nyáron a mukaidőt a korai reggeli órákra tenni és kerülje el a robotfűnyírónak az üzemét a forró órák ideje alatt.<br>- Az akkunak ill. a vezérlőnek az engedélyezett hőmérsékleti tartományba való lehülése után automatikusan visszatér a robotfűnyíró a programozott üzembe. |

| Vezetőkábel-LED (56) | Leírás / lehetséges okok   | Megoldás   |
|----------------------|--|--|
| Zölden világít       | A robotfűnyíró a töltőállomásban (19) van vagy a keresőhurok közelében és kicsi a referencia-minőségi értékhez való eltérés.   | - Készenlétben a robotfűnyíró.   |
| Sárgán pislog        | A robotfűnyíró a töltőállomásban (19) van vagy a keresőhurkon belül és rozszabodott a referencia-minőségi értékhez való eltérés.   | Készenlétben a robotfűnyíró. Ellenőrizze adott esetben le a nyírandó felület határait, mivel azok még tovább rozszabodhatnak. Ezáltal azután nem tud továbbá dolgozni a robotfűnyíró   |
| Pirosan pislog       | A robotfűnyíró a töltőállomásban (19) van vagy a keresőhurokon belül és túl nagy az eltérés a referencia-minőségi értékhez. A töltőállomásban (19) marad a robotfűnyíró.                             | Ellenőrizze le a nyírandó részleg határait. Azután törölni a referencia értéket és elvégezni a határ-minőségi érték újboli inicializálását.  |
| Pirosan világít      | <b>Kamera-hiba:</b><br>Nem kap jelet a robotfűnyíró a kameraegységtől.   | Ahhoz hogy újból indítsa a robotfűnyíró, kapcsolja ki (OFF) és ismét be (ON) a főkapcsolót (7).  |
| Ki                   | <ul style="list-style-type: none"> <li>- Megsérült a vezetőkábel (24).</li> <li>- Meg lett szakítva a töltőállomás (19) áramellátása.</li> <li>- A robotfűnyíró a keresőhurkon kívül van.</li> </ul> | <ul style="list-style-type: none"> <li>Ellenőrizze le, hogy a töltőállomáson (19) LED-kijelző (19a) zölden világít e.</li> <li>- Biztosítsa, hogy a vezetőkábel (24) helyesen és középen lett e lefektetve a töltőállomás (19) alatt.</li> <li>- Ellenőrizze le a töltőállomás (19) pozícióját.</li> </ul> |

| Riasztó-LED (57) | Leírás / lehetséges okok  | Megoldás  |
|------------------|---|---|
| Sárgán világít   | <p><b>Megemeve a fűnyíró:</b></p> <ul style="list-style-type: none"> <li>- Folyamatosan 10 másodpercig kioldva az emelési szenzor.</li> </ul> <p><b>Blokkolva a fűnyíró:</b></p> <ul style="list-style-type: none"> <li>- Egy percen belül többször aktiválva az akadály szenzor</li> <li>- 10 másodpercig folyamatosan aktiválva az akadály szenzor</li> <li>- Háromszor aktiválva az akadály szenzor a töltőállomáshoz (19) levő visszahajtás ideje alatt</li> </ul> <p><b>Túl közel az állomáshoz:</b></p> <ul style="list-style-type: none"> <li>- Túl közelre lett visszaküldve a robotfűnyíró a töltőállomáshoz (19)</li> </ul> <p><b>Eldőlt:</b></p> <ul style="list-style-type: none"> <li>- Tartósan 10 másodpercig döntve lett a robotfűnyíró</li> <li>- Hosszabb ideig egy irányba lett döntve a robotfűnyíró</li> </ul> | <p>Nyomja meg a STOP-gombot (3) ahhoz, hogy kinyissa a kezelőmező burkolatot (13). Indítsa újból a kezelőmezőn (2) keresztül a nyírási folyamatot:</p> <ul style="list-style-type: none"> <li>- Ha ez a hiba többször fellépne, akkor ellenőrizze le a nyírandó részleget 10 cm-től magasabb akadályokra és távolítsa azokat el vagy válassza őket le a nyírandó területről.</li> </ul> <p>Nyomja meg a STOP-gombot (3) ahhoz, hogy kinyissa a kezelőmező burkolatot (13). Indítsa újból a kezelőmezőn (2) keresztül a nyírási folyamatot:</p> <ul style="list-style-type: none"> <li>- Ellenőrizze le, hogy egy akadály által blokkolva van-e a robotfűnyíró vagy, hogy beszorult-e fák, bokrok stb. közé. Távolítsa el az akadályt vagy kerülje ezt a részleget.</li> <li>- Ha ez a hiba többször fellépne, akkor ellenőrizze le a nyírandó részleget. Ügyeljen különösen szűk szögletekre, folyósókra, kerítésekre, sziklákra stb.</li> <li>- Ellenőrizze le, hogy túl magas-e a fű és hogy blokkolva lesz-e a robotfűnyíró. Ebben az esetben 60 mm alá nyírni a fűvet.</li> </ul> <p>Nyomja meg a STOP-gombot (3) ahhoz, hogy kinyissa a kezelőmező burkolatot (13). Indítsa újból a kezelőmezőn (2) keresztül a nyírási folyamatot:</p> <ul style="list-style-type: none"> <li>- A robotfűnyírót legalább egy 2 m-es távolsággal kellene visszaküldeni a töltőállomáshoz (19).</li> </ul> <p>Nyomja meg a STOP-gombot (3) ahhoz, hogy kinyissa a kezelőmező burkolatot (13). Indítsa újból a kezelőmezőn (2) keresztül a nyírási folyamatot:</p> <ul style="list-style-type: none"> <li>- Vigye a robotfűnyírót egy sík felületre és indítsa újból.</li> <li>- Ha a robotfűnyíró egy meredek lejtő miatt eldőlt a nyírandó részlegetben, akkor határolja el ezt a részleget azért, hogy elkerülje az erős meredekségeket.</li> </ul> |

| Riasztó-LED (57) | Leírás / lehetséges okok  | Megoldás   |
|------------------|---|--|
| Sárgán világít   | <p><b>Kerékhiba:</b></p> <ul style="list-style-type: none"> <li>- A hátsó kerekek (8) meg lettek egy akadály által emelve</li> <li>- Az egyenetlen pázsit által szabadon tudnak forogni a hátsó kerekek (8)</li> </ul> <p><b>STOP-gomb hiba:</b></p> <p>Nyitva a kezelőmező burkolat (13) és meg lett nyomva a kezelőmező (2) egyik gombja, de nem lett kiváltva a STOP-gomb (3)</p> <p><b>Kívül:</b></p> <p>Nem ismeri fel a pázsitterületet vagy a pázsithatárt a robotfűnyíró és a nyírandó részlegen kívül van.</p> | <p>Nyomja meg a STOP-gombot (3) ahhoz, hogy kinyissa a kezelőmező burkolatot (13). Indítsa újból a kezelőmezőn (2) keresztül a nyírási folyamatot:</p> <ul style="list-style-type: none"> <li>- Vigye a robotfűnyírót egy sík felületre és indítsa újból</li> </ul> <p>Nyomja meg a STOP-gombot (3), ahhoz hogy kinyissa a kezelőmező burkolatot (13). Indítsa újból a kezelőmezőn (2) keresztül a nyírási folyamatot:</p> <ul style="list-style-type: none"> <li>- Ellenőrizze le, hogy szabadon lehessen nyitni és zárni a STOP-gommbal (3) a kezelőmező burkolatát (13).</li> <li>- Ellenőrizze le a STOP-gomb (3) működését.</li> </ul> <p>Nyomja meg a STOP-gombot (3) ahhoz, hogy kinyissa a kezelőmező burkolatot (13). Indítsa újból a kezelőmezőn (2) keresztül a nyírási folyamatot:</p> <ul style="list-style-type: none"> <li>- Biztosítsa, hogy a nyírandó részlegben legyen a robotfűnyíró.</li> </ul>   |
| Pirosan világít  | <p><b>Szenzorhiba:</b></p> <ul style="list-style-type: none"> <li>- Egy szenzorhiba miatt meg lett állítva a robotfűnyíró</li> </ul> <p><b>Motorhiba / motor túláram:</b></p> <ul style="list-style-type: none"> <li>- Motorban levő túláram vagy egy motorhiba miatt meg lett állítva a robotfűnyíró</li> </ul> <p><b>Üzemhiba:</b></p> <ul style="list-style-type: none"> <li>- Egy üzemhiba miatt meg lett állítva a robotfűnyíró</li> </ul>   | <p>Ahhoz, hogy újból indítsa a robotfűnyírót, kapcsolja ki (OFF) és ismét be (ON) a főkapcsolót (7).</p> <p>Ahhoz, hogy újból indítsa a robotfűnyírót, kapcsolja ki (OFF) és ismét be (ON) a főkapcsolót (7).</p> <ul style="list-style-type: none"> <li>- Ellenőrizze le a nyírandó részlegen belül a fű magasságát és szükség esetén nyírja le egy hagyományos fűnyíróval 60 mm-nél alacsonyabbra a fűvet.</li> <li>- Növelje meg a vágási magasságot. Kezdjen mindig egy magasabb vágási magassággal és csökkentse ezt kis lépésekben le a kívánt magasságig.</li> <li>- Ellenőrizze le a késtárcsákat (11) és a kerekeket szennyeződésekre és tisztítsa meg alaposan ezeket a részeket.</li> <li>- Ellenőrizze le a blokkolásra a hátsó kerekeket és a késtárcsát (11). Ha nem tudja feloldani a blokkolást, akkor forduljon az illetékes vevőszolgálatához.</li> </ul> <p>Ahhoz, hogy újból indítsa a robotfűnyírót, kapcsolja ki (OFF) és ismét be (ON) a főkapcsolót (7).</p> |



| Riasztó-LED (57) | Leírás / lehetséges okok   | Megoldás   |
|------------------|--|--|
| Pirosan pislog   | <b>Mágnesszalag-hiba:</b><br>Nem kap jelet a robotfűnyíró a mágnesszalag szenzortól. | Ahhoz, hogy újból indítsa a robotfűnyíró, kapcsolja ki (OFF) és ismét be (ON) a főkapcsolót (7). |

## Hibakeresés

| Hiba  | Lehetséges okok   | Elhárításuk  |
|---|---|--|
| A nyírandó rész-<br>legén belül áll a<br>robotfűnyíró. Nem<br>lehet bekapcsolni a<br>robotfűnyíró.          | <ul style="list-style-type: none"> <li>- Túl alacsony az akkufeszültség</li> <li>- Hiba az áramkörben vagy az elektronikában</li> </ul>   | <ul style="list-style-type: none"> <li>- Vigye vissza feltöltésre a robotfűnyíró a töltőállomásba (19).</li> <li>- Kapcsolja be a főkapcsolót (7) (ON).</li> <li>- Forduljon a vevőszolgáltatáshoz.</li> <li>- Ellenőrizze le a töltőállomás (19) pozícióját és a töltőállomáshoz (19) levő maximális távolságot</li> <li>- Kérjük használjon egy nagyobb kapacitású akkut.</li> <li>- Figyelem: Egy Multi-Ah-akku (mint például 4-6 Ah) használatánál, a magasabb kapacitást állítani be. A robotfűnyírónál kíméletesebb töltés és kisülés által nem szükséges az élettartamának a meghosszabításához az alacsonyabb kapacitás használata.</li> </ul> |
| Nem tud a<br>töltőállomásba<br>hajtani a<br>robotfűnyíró.   | <ul style="list-style-type: none"> <li>- Nincs helyesen telepítve a töltőállomás (19).</li> </ul>   | <ul style="list-style-type: none"> <li>- Biztosítsa, hogy a töltőállomáson (19) LED-kijelző (19a) zölden világít.</li> <li>- Biztosítsa, hogy rá van csatlakoztatva a vezetőkábel (24) a töltőállomásra (19) és hogy az elülső vezetőkábel (24) középszerűen van a töltőállomás (19) alatt lefektetve.</li> <li>- Biztosítsa, hogy helyesen van pozicionálva a töltőállomás (19).</li> </ul>   |
| Nagyon hangos a<br>robotfűnyíró.  | <ul style="list-style-type: none"> <li>- Megrongálódva a pengék (10)</li> <li>- Sok idegen anyag tapad a pengéken (10)</li> <li>- Túl közel lett egy akadályhoz indítva a robotfűnyíró</li> <li>- Megrongálódva vagy a pengehejtómű vagy a meghajtó motor</li> <li>- Robotfűnyíró egyéb része sérült</li> </ul> | <ul style="list-style-type: none"> <li>- Cserélje ki a pengéket (10). A 3 pengét (10) egyidejűleg kell kicserélni.</li> <li>- A robotfűnyíró üzemi hatékonysága a pengék (10) élességétől függ. Tartsa ezért jó állapotban a pengéket (10).</li> <li>- Amikor tisztítja a pengéket (10) akkor biztonságosan lekapcsolni a robotfűnyíró és biztonsági kesztyűket viselni, azért, hogy elkerülje a vágási sérüléseket.</li> <li>- Hagyja a motort a vevőszolgálat által megjavíttatni vagy kicseréltetni.</li> </ul>   |
| A töltőállomásban<br>marad a<br>robotfűnyíró. Min-<br>dig vissza tér a<br>töltőállomásba a<br>robotfűnyíró. | <ul style="list-style-type: none"> <li>- Rossz munkaidő beállítások</li> <li>- Túl alacsony az akku töltési állapota és 30% alá esik.</li> <li>- Kioldott az esőérzékelő.</li> <li>- Túlhevült a robotfűnyíró.</li> <li>- Elkezd szürkülni, ami által a kamera egység már nem tud helyesen dolgozni.</li> </ul> | <ul style="list-style-type: none"> <li>- Ellenőrizze le a munkaidő beállításokat.</li> <li>- A robotfűnyíró a beállított időközben kezd és végzi a munkáját. Ezen az időközön kívül a töltőállomásban (19) marad a robotfűnyíró.</li> </ul>  |

**Hibakeresés**

| Hiba   | Lehetséges okok   | Elhárításuk  |
|--|---|--|
| Nem tudja megtalálni a robotfűnyíró a töltőállomást (19) | <ul style="list-style-type: none"> <li>- Egy olyan pozícióban van a töltőállomás (19), ahol csak egy gyenge GNSS-jelet kap</li> <li>- A vezetőkábel kanyarulat közvetlen közelében levő akadályok megakadályozzák a kanyarulathoz levő odahajtást.</li> </ul> | <ul style="list-style-type: none"> <li>- Igazítsa hozzá a töltőállomás (19) pozícióját és törölje le a használati útmutatóban leírottak szerint a feltérképezést.</li> <li>- Igazítsa hozzá a vezetőkábel kanyarulatok formáját / nagyobbítsa meg a vezetőkábel kanyarulatokat.</li> </ul> |

**FIGYELEM! Egy átvágott vezető kábel és a következménykénti károk nem esnek garancia alá!**

**Hibakeresés mágnesszalag (27)**

| Hiba  | Lehetséges okok   | Elhárításuk  |
|---|---|--|
| Nem ismeri fel a robotfűnyíró a mágnesszalagot (27) és áthajt rajta.          | <ul style="list-style-type: none"> <li>- Túl mélyen van a földben fektetve a mágnesszalag (27).</li> <li>- Nem működik helyesen a mágnesszalag (27), mert túl magas a kinti hőmérséklet.</li> </ul>   | <ul style="list-style-type: none"> <li>- A mágnesszalagot (27) a talajra fektetni vagy kb. 5 cm-re a földre.</li> <li>- Várja meg amíg lehűlt a hőmérsékelt. Kerülje el a robotfűnyíró üzemeltetését a nap forró órái alatt.</li> </ul>  |
| A határoló részleg közelében megáll ill. kontroll nélkül hajt a robotfűnyíró. | <ul style="list-style-type: none"> <li>- Túl közel van fektetve a vezetőkábelhez (24) a mágnesszalag (27). Túl kicsi a távolság két mágnesszalag (27) határolt egymástól független határoló részleg között.</li> <li>- A nyírandó részlegen belüli elektromos kábelek által zavarokra kerül sor.</li> </ul> | <ul style="list-style-type: none"> <li>- Tartson be legalább egy 80 cm-es távolságot a vezetőkábel (24) és a mágnesszalag (27), vagy két határoló részleg között.</li> <li>- Kerüljön el olyan elektromos kábeleket amelyek a nyírandó részlegen vannak vezetve. A töltőállomást (19) a nyírandó részleg szélére helyezni el. Tartson távolságot olyan idegen nyírandó felületekhez (mint például szomszédok), amelyek egy határoló dróttal vannak üzemeltetve.</li> </ul> |
| Behatol a robotfűnyíró a határoló részlegbe                                   | <ul style="list-style-type: none"> <li>- A mágnesszalagon (27) túlcúsúszik a robotfűnyíró.</li> </ul>   | <ul style="list-style-type: none"> <li>- Kerülje el a mágnesszalagoknak (27) a meredkségekre történő lefektetését.</li> <li>- Ügyeljen a megadott telepítési feltételekre.</li> </ul>  |

### 13. Adatvédelmi utalások FREELEXO-CAM

Az Einhell-Germany AG örül, hogy a FREELEXO CAM robotfűnyírót használja. A személyre vonatkozó adatok védelme az egy fontos ügy számunkra. A következőekben leírjuk, hogy melyik adatokat dolgozzuk általánosan fel a készülék használatánál.

- **A töltőállomás állomelye**  
A robotfűnyíró a GNSS-pozíció meghatározás által elmenti lokálisan a készüléken a töltőállomás állomelyét. Erre szükség van azért, hogy a nyírási munka elvégzése után vissza legyen navigálva a készülék a töltőállomáshoz ill. a vezetőkábelhez. Szervíz esetében, ezt az információt a Logfile-n keresztül ki lehet fizikailag olvasni a készüléken.
- **Napfelkeltének/naplementének az időpontja**  
A robotfűnyíró lokálisan elmenti a készüléken a GNSS-pozíció meghatározás által megállapított napfelkelte/naplemente időpontját. Erre azért van szükség, hogy a készüléket csak abban az időtartamban lehessen indítani, ahol elegendő világosságú képeket tud generálni a kameraegység. Szervíz esetében, ezt az információt a Logfile-n keresztül ki lehet fizikailag olvasni a készüléken.
- **A kameraegység képeit**  
A robotfűnyíró lokálisan elmenti a készüléken a képeket, amelyeket a kameraegységen keresztül lettek generálva. Erre a szisztéma oldaláról van szükség, ahhoz hogy állandóad javuljon a robotfűnyíró algoritmus. A fűnyírón azok a képek vannak, amelyek a nyírási munka utolsó 15 percében lettek generálva. Ez az adatsor folyamatosan át lesz írva. Ha a töltőállomásban van a robotfűnyíró ill. ha a töltőállomást keresi a robotfűnyíró, akkor nem lesznek képek generálva. Szervíz esetében lokál ki lehet olvasni ezeket a képeket, azért hogy meg lehessen érteni a hibákat. Ezek a képek azután törölve lesznek.

Ön saját maga, úgy le tudja törölni a készülékről az állomelyi specifikus információkat mint ahogyan a generált képeket is. Kapcsolja először a főkapcsolón keresztül ki a robotfűnyírót. A beretszelógomb (GNSS-információk törlése) illetve az „OK” gomb (kamera-képek törlése) nyomása és a robotfűnyírónak a főkapcsoló általi egyidejű bekapcsolása által törölve lesznek a megfelelő elmentett információk. A készüléken elhangzik egy akusztikus jel, amely igazolja a törlést.

Az adatvédelmi irányvonalainkkal kapcsolatos részleges dokumentációt a honlapunkon talál az adatvédelem alatt.

## 14. A töltőkészülék kijelzése

| Kijelzési státusz |          | Jelentés és teendők   |
|-------------------|----------|---|
| Piros LED         | Zöld LED |   |
| Ki                | Pislog   | <b>Üzemkészlet</b><br>Rá van kapcsolva a töltőkészülék a hálózatra és üzemkész, az akku nincs a töltőkészülékben  |
| Be                | Ki       | <b>Töltés</b><br>A töltőkészülék a gyorsöltési üzemben tölti az akkut A megfelelő töltési idők direkt a töltőkészüléken találhatóak.<br>Utasítás! A fennálló akkutöltéstől függően valamennyire eltérhetnek a valódi töltési idők a megadott töltési időktől.   |
| Ki                | Be       | <b>Az akku fel van töltve és használatra kész. (READY TO GO)</b><br>Azután a teljes feltöltésig kímélő töltésre kapcsol át.<br>Hagyja ehhez az akkut körülbelül 15 percel tovább a töltőkészüléken.<br><b>Teendő:</b><br>Távolítsa el az akkut a töltőkészülékből. Válassza le a töltőkészüléket a hálózatról.  |
| Pislog            | Ki       | <b>Alkalmazkodó töltés</b><br>A töltőkészülék a kíméletes töltési módban van.<br>Ennél az akku biztonsági okokból lassabban lesz töltve és több időre van szükség. Ennek a következők lehetnek az okai:<br>- Az akku nagyon hosszú ideig nem lett töltve.<br>- Az akkuhőmérséklet nincs az ideális téren belül.<br><b>Teendő:</b><br>Várja meg amíg le nem zárult a töltési folyamat, az akkut ennek ellenére tovább lehet tölteni. |
| Pislog            | Pislog   | <b>Hiba</b><br>Nem lehetséges tovább a töltési folyamat. Defektes az akku.<br><b>Teendő:</b><br>Egy defektes akkut nem szabad többet tölteni.<br>Távolítsa el az akkut a töltőkészülékből.  |
| Be                | Be       | <b>Hőmérsékletzavar</b><br>Túl forró az akku (például direkti napsugárzás) vagy túl hideg (0° C alatt)<br><b>Teendő:</b><br>Vegye ki az akkut és tárolja 1 napig szobahőmérsékletnél (cca. 20° C).  |

## Szervíz-információk

A garanciaokmányokban megnevezett minden országban kompetens szervíz-partnereket tartunk fenn, akik kontaktusi lehetőségét kérjük vegye ki a garanciaokmányból. Ezek minden szervíz-ügyben mint javítás, pótalkatrész- és gyorsan kopó rész-ellátás vagy a fogyóeszközök megrendelhetőségével kapcsolatban a rendelkezésére állnak.

Figyelembe kell venni, hogy ennél a termékénél a következő részek már használat szerinti vagy természetes kopásnak vannak alávetve ill. a következő részekre van mint fogyóeszközökre szükség.

| Kategória                 | Példa  |
|---------------------------|--------|
| Gyorsan kopó részek*      | Akku   |
| Fogyóeszköz/ fogyórészek* | Pengék |
| Hiányzó részek            |        |

\* nincs okvetlenül a szállítás terjedelmében!

Hiányok vagy hibák esetén kérjük a hibaesetet a [www.Einhell-Service.com](http://www.Einhell-Service.com) alatt bejelenteni. Kérjük ügyeljen egy pontos hibaleírásra és felelje meg mindenesetre a következő kérdéseket:

- Működött már egyszer a készülék, vagy elejétől kezdve már defekt volt?
- Feltűnt Önnek a defekt fellépése előtt valami a készüléken (tünet a defekt előtt)?
- Az Ön véleménye szerint mi a készülék hibás működése (főtünet)?  
Írja le ezt a hibás működést.

## Garanciaokmány

Tisztelt Vevő,

termékeink szigorú minőségi ellenőrzés alá vannak vetve. Ha ez a készülék mégis egyszer nem működne kifogástalanul, akkor azt nagyon sajnáljuk és kérjük Önt, forduljon a szervízszolgáltatásunkhoz amely ebben a garanciaútlevelemben megadott cím alatt található. Szívesen állunk a rendelkezésére telefonon is, az alul megadott szervíz telefonszám alatt. A garanciaigény érvényesítésével kapcsolatban a következő érvényes:

- Ezek a garanciafeltételek csak kizárólagosan a fogyasztóknak szólnak, ez annyit jelent hogy természetes személyeknek, akik nem szánják ezt a terméket sem üzemszerű sem egyéb önálló tevékenységeik körén belüli használatra. Ezek a garanciafeltételek szabályozzák a kiegészítő garanciateljesítményeket, amelyeket a lent megnevezett gyártó a vásárlóknak az új készülékeire ígér a törvényileg előírt garanciaszolgáltatáshoz kiegészítően. A jogi szavatossági igényei, nincsenek ez a garancia által érintve. A garanciateljesítményünk az Ön számára ingyenes.
- A garanciateljesítmény csak kizárólagosan az Ön által az európai egyesületen belül, a lent megnevezett gyártótól, megvásárolt új készüléken felmerülő olyan hibákra terjed ki, amelyek egy anyaghibán vagy egy gyári hibán alapszanak és korlátolva van választásunk szerint, vagy ezeknek a hibáknak az elhárítására vagy a készülék kicserélésére. Kérjük vegye figyelembe, hogy a készülékeink rendeltetésük szerint nem az ipari, kézműipari vagy szakmai használatra lettek konstruálva. Ezért a garanciaszerződés nem jön létre, ha a készülék a garancia ideje alatt kisipari, kézműipari vagy ipari üzemek területén lett használva vagy ha, egyenértékű igénybevételnek lett kitéve. A „Professzionális“ márka alatti cikkekre nem érvényes az ipari, kézművesi vagy szakmai felhasználásra szóló kizárás.
- A szavatosságunk alól ki vannak véve:
  - Olyan károk a készüléken, amelyek az összeszerelési utasítás figyelmen kívül hagyása vagy amelyek a nem szakszerű felszerelés, a használati utasítás figyelmen kívül hagyása (mint például egy rossz hálózati feszültségre vagy áramfajtára való rákapcsolás), vagy a karbantartási és biztonsági határozatok figyelmen kívül hagyása vagy a készüléknek egy nem normális környezeti feltételeknek történő kitéve vagy egy hiányos ápolás és karbantartás által keletkeztek.
  - Károk a készüléken, amelyek egy rossz bánásmód vagy nem szakszerű használatok (mint például a készülék túlterhelése vagy nem engedélyezett betétszerszámok vagy tartozékok használata), idegen testeknek a készülékbe való behatolása (mint például homok, kövek és por, ...) szállítási károk, erőszak kifejtése vagy külső behatások (mint például leesés általi károk) által keletkeztek.
  - Károk a készüléken vagy a készülék részein, amelyek a használatnak megfelelő, szokásos vagy egyéb természetes elkopásra vezethetőek vissza. Például az akkuk és az akku csomagok természetes elhasználódás alá esnek és a konstrikciójuk által egy korlátolt ciklusszámmal vannak méretezve. Az elhasználódás különösen az igénybevett terhelésektől, töltési sebességektől de a hőségnek, hidegnek, vibrációnak és ütésnek való kitévés által is negatívan belesz folyósolva.
- A garancia időtartama 2 év és a készülék vásárlási napjával kezdődik. Garanciaigényeket a garancia idő lejáratá előtt kell, két héten belül, a defekt felismerése után érvényesíteni. Ki van zárva a garanciaigények érvényesítése a garanciaidő letelte után. A készülék javítása vagy kicserélése nem hosszabbítja meg a szavatosság idejét, se nem indul ez a teljesítmény által egy új garanciaidő a készülékre vagy az esetleg beépített pótalkatrészekre. Ez egy helyszíni szervíz esetében is érvényes.
- A garanciajogának az érvényesítéséhez kérjük jelentse be a defektes készüléket a következő cím alatt: [www.Einhell-Service.com](http://www.Einhell-Service.com). Kérjük tartsa készenlétben az új készülék ön általi vásárlásának bizonylatát vagy más igazolásait. Olyan készülékeket, amelyek megfelelő igazolás vagy típus tábla nélkül kerülnek beküldésre, azok a hiányzó hozzárrendelési lehetőség miatt ki vannak zárva a garanciateljesítmény alól. Ha a készülék defektjére kiterjed a garanciateljesítményünk, akkor azonnal visszkap egy megjavított vagy egy új készüléket.
- Ha a készüléket az európai egyesület más országába vitte át, mint az az ország ahol megvásárolta a készüléket, akkor a garanciateljesítményt egy ottani partnerszervíz által végeztetjük el. Az európai egyesületen kívülrre való elvitelnél nem áll fenn a garanciajogosultság.

Magától érthető, hogy a költségek megtérítése ellenében szívesen megjavítsuk azokat a készüléken levő defekteket, amelyek nem esnek a garancia terjedelme alá vagy amelyeket már nem érinti a garancia. Ehhez kérjük a készüléket a szervíz-címünkre beküldeni. Ennek a használati utasításnak a szervíz-információja szerint utalunk ennek a garanciának a gyorsan kopó részekkel, használati részekkel és hiányzó részekkel kapcsolatban fennálló fenntartásaira.

Kezes/ Szolgáltatás: Einhell Hungária Kft. , 2092. Budakeszi Budaörsi u. 2749/2

## Cuprins

1. Indicații de siguranță
2. Descrierea echipamentului și conținutul livrării
3. Utilizarea conform scopului
4. Date tehnice
5. Punerea în funcțiune
6. Operare
7. Curățare, întreținere și comanda pieselor de schimb
8. Depozitare
9. Transportul
10. Eliminarea și reciclarea
11. Afișajul stației de încărcare și remediarea erorilor
12. Afișajul robotului de tuns iarba și remediarea erorilor
13. Informații privind protecția datelor FREELEXO CAM
14. Afișajul aparatului de încărcat



**Pericol!** – Citiți manualul de utilizare pentru a reduce riscul producerii unui accident

A nu se lăsa acest dispozitiv la îndemâna copiilor. Acest dispozitiv poate fi utilizat de către persoane cu capacități fizice, senzoriale sau mentale reduse sau cu lipsă de experiență și cunoștințe, dacă sunt supravegheate sau au fost instruite cu privire la utilizarea dispozitivului în condiții de siguranță și dacă au înțeles pericolele care pot rezulta din utilizarea lui. Copiii nu au voie să se joace cu acest dispozitiv. Este interzisă curățarea și întreținerea aparatului de către copii.

**Pericol!**

În timpul folosirii dispozitivelor se vor respecta anumite măsuri de siguranță pentru a se preveni rănirea și apariția daunelor. Citiți instrucțiunile de utilizare / indicațiile de siguranță cu atenție. Păstrați-le într-un loc sigur pentru a putea avea informațiile la dispoziție în orice moment. În cazul în care împrumutați dispozitivul altor persoane, predați și instrucțiunile de utilizare / indicațiile de siguranță. Nu ne asumăm răspunderea pentru accidente sau daune apărute în urma nerespectării instrucțiunilor de utilizare sau a indicațiilor de siguranță.

**1. Indicații de siguranță**

Indicațiile de siguranță aferente pot fi consultate în broșura anexată!

**Avertisment!**

**Citiți toate indicațiile de siguranță, instrucțiunile de utilizare, ilustrațiile și datele tehnice care însoțesc acest echipament electric.** Nerespectarea următoarelor instrucțiuni de utilizare poate provoca șocuri electrice, incendii și/sau vătămări corporale grave.

**Păstrați toate indicațiile de siguranță și instrucțiunile de utilizare pentru consultare ulterioară.**

**Explicația simbolurilor utilizate (vezi Fig. 13)**

- A. **AVERTISMENT** - Citiți complet instrucțiunile de utilizare înainte de a pune în funcțiune dispozitivul!
- B. **AVERTISMENT** - Păstrați o distanță de siguranță corespunzătoare când dispozitivul se află în funcțiune!
- C. **AVERTISMENT** - Înainte de a efectua orice lucrare la dispozitiv sau înainte de a ridica dispozitivul acționați mecanismul de blocare!  
**ATENȚIE** - Nu atingeți cuțitul rotativ!
- D. **AVERTISMENT** - Nu vă urcați pe dispozitiv!  
**ATENȚIE** - Nu atingeți cuțitul rotativ!
- E. Clasă de protecție II (izolare dublă).
- F. Depozitarea acumulatorilor doar în încăperi uscate cu o temperatură ambientă de +10°C - +40°C. Depozitați acumulatorii doar atunci când sunt încărcăți (încărcați minimum 40 %).
- G. Clasă de protecție III
- H. Siguranță inerțială 2 A
- I. A se folosi doar în spații uscate.
- J. **AVERTISMENT:** Pentru încărcarea bateriei folosiți doar unitatea de conectare detașabilă NT24/1 / PS24/1, care a fost livrată împreună cu acest echipament.

**Atenție!**

În timpul furtunilor scoateți din priză ștecherul de rețea și deconectați cablul de ghidaj de la stația de încărcare.

**2. Descrierea echipamentului și conținutul livrării****2.1 Descrierea echipamentului (Fig. 1/2)**

1. Robot de tuns iarba
2. Panou de comandă
3. Buton STOP / buton de deblocare a capacului panoului de comandă
4. Instrument de reglare a înălțimii de tăiere
5. Senzor de ploaie
6. Mâner transport
7. Întrerupător principal
8. Roată din spate
9. Capac compartiment acumulator
10. Lame
11. Disc de tăiere
12. Roată din față
13. Capac panou de comandă
14. Conexiune USB
15. Unitate cameră
16. Senzori de distanță
19. Stație de încărcare
- 19a. Afișaj LED stație de încărcare
- 19b. Știft de încărcare stație de încărcare
20. Unitate de conectare (cablu)
21. Șurub de fixare
22. Cheie hexagonală
23. Cârlige de fixare
24. Cablu de ghidaj
25. Conector de cablu
26. Lame de rezervă
27. Bandă magnetică
28. Riglă (a se decupa)

**2.2 Conținutul livrării și dezambalarea**

Verificați dacă articolul este complet folosindu-vă de descrierea conținutului livrării. În cazul în care lipsesc piese, adresați-vă centrului nostru de service sau punctului de lucru de la care ați achiziționat dispozitivul în termen de 5 zile lucrătoare de la data cumpărării articolului, în baza chitanței. Consultați în acest sens tabelul de garanție din informațiile de service de la sfârșitul manualului.

- Deschideți ambalajul și scoateți dispozitivul cu atenție din ambalaj.
- Îndepărtați ambalajul, precum și siguranțele



- de ambalare / de transport (dacă există).
- Verificați dacă conținutul livrării este complet.
- Controlați dacă dispozitivul și accesoriile prezintă daune de transport.
- Dacă este posibil, păstrați ambalajul până la expirarea perioadei de garanție.

#### Pericol!

**Dispozitivul și ambalajul nu sunt jucării! Copiii nu au voie să se joace cu punși de plastic, folii sau piese mici! Pericol de înghițire și sufocare!**

#### Conținutul livrării, materia- lul de montaj și accesoriile

(parțial neincluse în conținutul livrării):

Consultați fișa cu informații anexată cu privire la conținutul livrării.

- Robot de tuns iarba
- Unitate de conectare (cablu)
- Stație de încărcare
- Șuruburi de fixare (4 bucăți)
- Lame de rezervă
- Cârlige de fixare
- Cablu de ghidaj
- Conector de cablu
- Bandă magnetică
- Cheie hexagonală
- Acumulator
- Riglă (a se decupa)
- Instrucțiuni de utilizare originale
- Indicații de siguranță

#### Unelte necesare

(nu sunt incluse în conținutul livrării)

- Ciocan
- Clește
- Clește pentru dezizolare
- Nivelă cu bulă (opțional)

### 3. Utilizarea conform scopului

Robotul de tuns iarba este destinat utilizării personale în grădinile private și de hobby și se va folosi exclusiv pentru tunderea gazonului.

Dispozitivul poate fi folosit doar în conformitate cu scopul pentru care a fost produs. Orice altă formă de utilizare în afară de aceasta nu este conformă cu scopul pentru care a fost produs. Utilizatorul/ Operatorul, și nu producătorul, este responsabil pentru daunele sau vătămările de orice fel rezultate din aceasta.

Vă rugăm să rețineți că aparatele noastre nu au fost concepute pentru a fi utilizate în scop lucrativ, meșteșugăresc sau industrial. Nu ne asumăm nici o răspundere atunci când aparatul este utilizat în întreprinderi lucrativ, meșteșugărești sau industriale precum și la activități similare.

### 4. Date tehnice

|  |                        |
|--|------------------------|
| Tensiune .....                                 | 18 V                   |
| Turația motorului .....                        | 3400 min <sup>-1</sup> |
| Tip protecție .....                            | IPX4                   |
| Clasă de protecție .....                       | III                    |
| Greutate .....                                 | 8,75 kg                |
| Lățimea de tăiere .....                        | 18 cm                  |
| Număr de lame .....                            | 3                      |
| Înclinație max. ....                           | 25 %                   |
| Nivelul presiunii sonore L <sub>pA</sub> ..... | 46 dB (A)              |
| Nesiguranță K .....                            | 2,3 dB                 |
| Nivelul presiunii sonore L <sub>WA</sub> ..... | 57 dB (A)              |
| Nesiguranță K .....                            | 2,3 dB                 |
| Instrument de reglare a înălțimii de tăiere .  | 20-60 mm; continuu     |

#### Antenă cablu de ghidaj

Bandă de frecvență de operare: ..... 0-148,5 KHz  
Putere maximă de transmitere: .....67,05 dBuA/m

#### Unitate de conectare

Tensiune de intrare: ..... 100-240 V ~ 50/60 Hz  
Tensiune de ieșire: ..... 24 V c. c.  
Curent de ieșire: ..... 1,5 A  
Clasă de protecție: .....II /

Valorile de zgomot au fost determinate în conformitate cu standardele EN ISO 3744:1995 și ISO 11094: 1991.

#### Avertisment!

**Acest dispozitiv generează un câmp electromagnetic în timpul funcționării. Câmpul respectiv poate afecta, în anumite circumstanțe, implanturile medicale active sau pasive. Pentru a reduce riscul de rănire gravă sau fatală, recomandăm persoanelor cu implanturi medicale să consulte medicul și producătorul implantului înainte de utilizarea dispozitivului.**

## 5. Punerea în funcțiune

**Citiți instrucțiunile de utilizare în integralitate, înainte de a începe instalarea robotului de tuns iarba. Calitatea instalării afectează direct rezultatul de tundere.**

### 5.1 Principiu de funcționare

Urmați cu **atenție** instrucțiunile de utilizare pentru a garanta o funcționare corectă și sigură a robotului de tuns iarba.

Robotul de tuns iarba își alege direcția în mod aleatoriu. Grădina este astfel complet tunsă, în timp ce robotul de tuns iarba lucrează toate zonele care nu sunt excluse prin delimitări și obstacole. Dacă robotul de tuns iarba constată că a ajuns la o limită a gazonului sau identifică un obstacol, își modifică direcția și continuă să tundă aleatoriu într-un alt sens. Prin intermediul senzorilor, robotul de tuns iarba identifică obstacole, precum și suprafața gazonului, ceea ce îi permite să se deplaseze liber în cadrul zonei de lucru.

Robotul de tuns iarba dispune de o unitate de cameră, care generează imagini ale zonei care se află în fața lui și le procesează. În acest context, zona care se află în față este analizată și verificată pentru a constata dacă este vorba despre o suprafață care urmează a fi tunsă sau o limită a gazonului, respectiv un obstacol. Când timp zona care se află în față sa este evaluată ca fiind o suprafață care trebuie tunsă, robotul de tuns iarba se deplasează drept înainte cu unitatea de tuns pornită. Dacă zona este evaluată ca fiind o limită a gazonului, respectiv un obstacol, robotul de tuns iarba se oprește, verifică din nou aria și începe din nou să tundă într-o direcție aleatorie. Zona de tuns trebuie verificată și ajustată cu atenție, astfel încât robotul de tuns iarba să aibă suficient spațiu pentru a identifica unde se termină zona de tuns. Limitele gazonului trebuie să fie clar definite pentru ca robotul de tuns iarba să le poată recunoaște în mod clar, în timpul său de reacție.

Cablul de ghidaj (24) amplasat are rol de andocare de precizie în stația de încărcare (19) și nu reprezintă o limită în timpul operațiunii de tuns. Prin urmare, robotul de tuns iarba trebuie să se afle pe o suprafață de gazon cu limite optice sau fizice clare. Pentru ca robotul de tuns iarba să poată găsi cablul de ghidaj (24) și ulterior stația de încărcare (19), acesta trebuie să se afle în

stația de încărcare (19) în timpul primei puneri în funcțiune a procesului de tundere. Acesta determină poziția stației de încărcare (19) prin intermediul unui sistem global de navigație prin satelit (GNSS). Dacă se schimbă poziția stației de încărcare (19), robotul de tuns iarba trebuie neapărat amplasat în stația de încărcare (19) în vederea calibrării. Asigurați-vă că nu există nicio izolare sau niciun acoperiș care să împiedice determinarea poziției. Evitați poziționarea stației de încărcare (19) lângă clădiri înalte. În anumite circumstanțe, aici nu este posibilă calibrarea din cauza lipsei de semnal.

În cazul unui nivel scăzut de încărcare a acumulatorului, robotul de tuns iarba se întoarce la stația de încărcare (19). Robotul de tuns iarba își determină distanța față de stația de încărcare (19) cu ajutorul modulului GNSS și o caută. Dacă, pe drumul său către bucla de căutare, robotul de tuns iarba întâlnește o limită a grădinii sau obstacole, acesta își salvează poziția și are loc o mapare a zonei de tuns. Astfel, robotul de tuns iarba găsește mai repede drumul înapoi spre stația de încărcare (19) atunci când este folosit în mod continuu. Odată ajuns la cablul de ghidaj (24), robotul de tuns iarba se deplasează până la stația de încărcare (19) folosind senzorii săi de detectare a firului. În funcție de mărimea și complexitatea grădinii, acest proces poate dura câteva minute.

Totodată, prin intermediul sistemului global de navigație prin satelit (GNSS) sunt consultate informațiile specifice locației, privind răsăritul/apusul soarelui. Pentru funcționarea fără probleme a robotului de tuns iarba este obligatoriu un nivel suficient de lumină naturală. Verificați periodic dacă există impurități pe lentila unității de cameră (15).

### 5.2 Senzorii

Robotul de tuns iarba este echipat cu mai mulți senzori de siguranță. Robotul de tuns iarba se poate deplasa în zona sa de tuns prin intermediul senzorilor.

- **Senzor de ridicare:**

În cazul în care robotul de tuns iarba se ridică din spate la mai mult de 30° de la sol sau dacă o roată din față (12) pierde contactul cu solul, robotul și rotația lamelor (10) se vor opri imediat.

- **Senzor de înclinare:**

În cazul în care robotul de tuns iarba se înclină puternic într-o direcție, acesta și rotația lamelor (10) se vor opri imediat.

- Senzor pentru obstacol:**  
 Robotul de tuns iarba recunoaște obstacolele pe care le întâmpină în cale. Când robotul de tuns iarba se ciocnește de un obstacol, acesta și rotația lamelor (10) se vor opri imediat, iar robotul se îndepărtează de obstacol cu spatele.
- Unitate cameră:**  
 Robotul de tuns iarba dispune de o unitate de cameră (15), care analizează zona de tuns din fața sa (circa 1 m<sup>2</sup>). Camera foto este orientată spre sol și captează obiectele care se află în aria imaginii, cu o înălțime maximă de 50 cm. Materialele fotografiate, care urmează a fi procesate, sunt stocate doar local și temporar pe robotul de tuns iarba și sunt suprascrise în mod continuu. Robotul de tuns iarba poate identifica obstacole și aria de lucru în care nu se mai află gazon. Dacă robotul de tuns iarba întâmpină un obstacol sau nu mai detectează gazon, se oprește și începe să tundă din nou într-o direcție aleatorie. Datorită unității de cameră nu este posibil ca robotul de tuns iarba să lucreze la amurg, respectiv noaptea. Intervalul de lucru selectat ar trebui să fie la o oră din zi, în care există lumină naturală, pentru ca robotul de tuns iarba să poată lucra în mod fiabil. Astfel sunt protejate, de asemenea, animalele mici crepusculare, ca de exemplu, arici.
- Senzori de distanță:**  
 Robotul de tuns iarba este dotat cu senzori de distanță (16), cu care poate detecta obstacolele din drumul său. Atunci când robotul de tuns iarba întâmpină un obstacol, se oprește și începe să tundă din nou într-o direcție aleatorie.
- Senzor de bandă magnetică**  
 Robotul de tuns iarba este prevăzut cu un senzor de bandă magnetică și recunoaște o bandă magnetică (27) aflată pe sol. Atunci când robotul de tuns iarba întâmpină o bandă magnetică, se oprește și începe să tundă din nou într-o direcție aleatorie. Banda magnetică are rol de limită virtuală, prin care pot fi amenajate zone de grădină, în care robotul de tuns iarba nu trebuie să lucreze.
- Senzor de ploaie:**  
 Robotul de tuns iarba este prevăzut cu un senzor de ploaie (5) pentru a se preveni situația ca robotul să lucreze în ploaie. Robotul de tuns iarba se va întoarce la stația de încărcare (19) când sesizează ploaia și se va încărca complet. Acesta își reia activitatea după ce senzorul de ploaie (5) este din nou uscat, cu condiția să se afle încă în intervalul de timp activ. Dacă senzorul de ploaie (5) s-a declanșat, se aprinde LED-ul asociat senzorului de ploaie (53). Nu scurtcircuitați cei doi senzori de metal cu metal sau orice alt material conductor. Acest lucru va afecta funcționarea corectă a robotului de tuns iarba.
- Modul GNSS**  
 Robotul de tuns iarba își determină propria poziție și poziția stației de încărcare (19) prin intermediul unui sistem global de navigație prin satelit (GNSS). Acesta ajută robotul de tuns iarba să regăsească stația de încărcare (19). Prin intermediul modulului GNSS, robotul de tuns iarba poate determina orele locale ale răsăritului și apusului soarelui, întrucât acesta nu poate tunde gazonul la lăsarea întunericului și pe timpul nopții. Astfel, robotul de tuns iarba poate lucra în mod fiabil cu ajutorul unității sale cu cameră (15). Prin intermediul modulului GNSS, robotul de tuns iarba își determină oricând distanța față de stația de încărcare (19). Robotul de tuns iarba se poate îndepărta la maximum 1000 m față de stația de încărcare (19), în caz contrar LED-ul GNSS (54) luminează în culoarea galbenă, iar robotul de tuns iarba nu poate fi operat în modul de funcționare pentru suprafața principală. Distanța față de stația de încărcare (19) nu este relevantă în ceea ce privește modul de funcționare pentru suprafețe adiacente.

### 5.3 Pregătire

În cazul în care înălțimea gazonului depășește 60 mm, acesta va trebui tuns înainte pentru a nu suprasolicita robotul de tuns iarba și pentru a nu afecta gradul de eficiență de funcționare. Pentru a face acest lucru puteți folosi o mașină de tuns iarba convențională sau o motocoasă. Îndepărtați toate obiectele împrăștiate pe gazon care pot fi deteriorate de către robotul de tuns iarba sau care pot deteriora robotul.

Verificați zona de tuns și limita gazonului acesteia, precum și ariile care nu trebuie să fie tunse. În următoarele capitole ale prezentelor instrucțiuni găsiți informații despre cum puteți defini limite clare ale gazonului și cum puteți proteja anumite zone. Anumite obstacole pot fi detectate din timp de robotul de tuns iarba și nu trebuie protejate în mod elaborat.

Trebuie să aveți la îndemână următoarele unelte: ciocan, clește, clește pentru dezizolare și nivelă cu bulă (opțional).

### 5.3.1 Calcularea pantei gazonului

Robotul de tuns iarba poate urca pante de până la 25%. Evitați existența unor pante mai înclinate. Înclinația pantei poate fi determinată împărțind înălțimea la distanță (Fig. 3a).

Exemplu:  $a/b = 25 \text{ cm}/100 \text{ cm} = 25 \%$

### 5.3.2 Montarea acumulatorului

Pentru ca robotul de tuns iarba să funcționeze este nevoie de un acumulator (A) din seria Power-X-Change. **Atenție:** În funcție de model, este posibil ca acumulatorul (A) să nu fie inclus în conținutul livrării pentru robotul dumneavoastră de tuns iarba. Deschideți capacul compartimentului pentru acumulator (9). Apăsăți butonul de blocare al acumulatorului (A) și glisați acumulatorul (A) în suportul de acumulator prevăzut. Închideți capacul compartimentului pentru acumulator (9) și asigurați-vă că se fixează corect (Fig. 3b). Pentru a îndepărta acumulatorul (A) este nevoie să deschideți capacul compartimentului pentru acumulator (9). Apăsăți butonul de blocare al acumulatorului (A) și scoateți acumulatorul (A).

## 5.4 Stația de încărcare

### 5.4.1 Locația stației de încărcare

Găsiți mai întâi cea mai bună locație pentru stația de încărcare (19). Este nevoie de o priză de exterior care furnizează curent electric în mod permanent pentru ca robotul de tuns iarba să poată funcționa în orice moment. Stația de încărcare (19) trebuie poziționată pe o suprafață plană, la nivelul gazonului. Asigurați-vă că zona este plată și uscată. Poziționați stația de încărcare (19), în mod ideal, la marginea zonei de tuns. Asigurați-vă să nu se deplaseze cablul de rețea al stației de încărcare (19) în zona de tuns sau, după caz, acesta trebuie îngropat pentru a evita o deteriorare cauzată de robotul de tuns iarba.

Poziționați stația de încărcare (19) cu cablul de ghidaj (24) cât mai accesibil posibil din toate zonele și pe o suprafață liberă, fără obstacole. Evitați poziționarea stației de încărcare (19) în colțuri greu accesibile sau în spații delimitate de zone înguste.

Distanța maximă a stației de încărcare (19) față de o limită a gazonului nu trebuie să depășească 1000 m. Acest aspect contribuie la o siguranță crescută antifurt. În cazul unei distanțe mai mari, LED-ul GNSS (54) luminează în culoarea galbenă, iar robotul de tuns iarba nu poate fi operat în modul de funcționare pentru suprafața principală. Distanța față de stația de încărcare (19) nu este relevantă în ceea ce privește modul

de funcționare pentru suprafețe adiacente. Se recomandă o distanță maximă a limitei gazonului față de stația de încărcare (19) de cel mult 50 m, pentru garantarea unui proces de tuns eficient și automat. În cazul unei distanțe mai mari față de stația de încărcare (19) se poate întâmpla ca acumulatorul să nu mai fie încărcat suficient pentru ca robotul de tuns iarba să se poată deplasa până la stația de încărcare (19). Folosiți un acumulator cu o capacitate mai mare pentru suprafețe de tuns mai mari.

Alegeți un loc la umbră, pentru ca acumulatorul să se poată încălzi într-un mediu răcoros. Clădirile înalte, respectiv copacii, pot deteriora semnalul GNSS, astfel încât robotul de tuns iarba nu își mai găsește singur drumul înapoi spre stația de încărcare (19). Prin urmare, păstrați o distanță corespunzătoare față de clădirile înalte, respectiv copaci, și asigurați-vă că stația de încărcare (19) se află sub cerul liber. Suplimentar, asigurați-vă că dispuneți drept cablul de ghidaj (24), la cel puțin 1 m în fața stației de încărcare (19) și minimum 0,5 m în spatele stației de încărcare (19) (Fig. 4a). Din cauza curbilor direct în fața stației de încărcare (19) pot apărea dificultăți la andocare pentru încărcare.

### 5.4.2 Localizarea stației de încărcare

Dacă acumulatorul este aproape descărcat, robotul de tuns iarba se va întoarce la stația de încărcare (19), căutând cablul de ghidaj (24). La intervale regulate, cu ajutorul GNSS, robotul de tuns iarba compară poziția sa actuală cu poziția calibrată a stației de încărcare. Robotul de tuns iarba se deplasează în direcția stației de încărcare (19) și caută cablul de ghidaj (24) în mai multe etape. În acest proces, robotul de tuns iarba se oprește în mod repetat și, după caz, continuă într-o altă direcție pentru a ajunge la cablul de ghidaj (24). Atunci când robotul de tuns iarba ajunge în apropierea cablului de ghidaj (24), iar cu ajutorul mișcărilor de rotație și puterii semnalului cablului de ghidaj (24), începe să detecteze poziția acestuia.

Dacă, în timpul tunderii, robotul de tuns iarba întâmpină un obstacol sau o limită a gazonului, această poziție va fi salvată. Astfel se creează o mapare, care ajută robotul de tuns iarba să găsească mai repede stația de încărcare (19). Odată ce robotul de tuns iarba a ajuns la cablul de ghidaj (24), îl urmează în sens invers acelor de ceasornic, până la stația de încărcare (19). Prin urmare, asigurați-vă că poziționați corect stația de încărcare (19) (Fig. 4a).

### 5.4.3 Conectarea stației de încărcare la unitatea de conectare

1. Înainte de a conecta stația de încărcare (19) la sursa de alimentare asigurați-vă că tensiunea rețelei este la 100-240 V la 50/60 Hz.
2. Conectați unitatea de conectare (20) direct la priză. Nu folosiți cablul pentru alte întrebuintări.
3. Nu folosiți o unitate de conectare (20) deteriorată. În caz de deteriorare a cablurilor sau a unității de conectare (20) adresați-vă imediat unui tehnician autorizat pentru a le înlocui.
4. Nu încărcați robotul de tuns iarba într-un mediu umed. Nu încărcați robotul de tuns iarba la temperaturi de peste 40 C sau sub 5 C.
5. Țineți robotul de tuns iarba și unitatea de conectare (20) departe de apă, surse de căldură și substanțe chimice. Țineți cablul unității de conectare (20) departe de margini ascuțite, pentru a evita deteriorarea.
6. Conectați unitatea de conectare (20) cu stația de încărcare (19) (Fig. 4b).
7. Așezați robotul de tuns iarba, cu acumulator și cu întrerupătorul principal (7) pornit, în stația de încărcare (19) și încărcați-l complet înainte de prima utilizare.

### 5.4.4 Informații privind încărcarea

Robotul de tuns iarba se întoarce la stația de încărcare (19) în următoarele situații:

- Îl trimiteți manual înapoi.
- Acumulatorul este încărcat la sub 30 %.
- Intervalul de lucru zilnic a ajuns la final.
- S-a activat senzorul de ploaie.
- Robotul de tuns iarba este supraîncălzit.
- Începe să se întunece, ceea ce nu mai permite unității de cameră să lucreze corect.

În acest context, robotul de tuns iarba caută cablul de ghidaj (24) și apoi se deplasează independent, în sens opus acelor de ceasornic, de-a lungul cablului de ghidaj (24), până la stația de încărcare (19).

În timpul procesului de încărcare a acumulatorului, LED-ul pentru acumulator (55), al robotului de tuns iarba, luminează intermitent în culoarea verde. Dacă acumulatorul este complet încărcat, LED-ul pentru acumulator (55), precum și afișajul LED (19a) de pe stația de încărcare (19) luminează în culoarea verde. După încărcarea completă, robotul de tuns iarba reia lucrul sau rămâne la stația de încărcare (19) până la începerea următorului interval de lucru.

În cazul în care întâmpină un obstacol pe cablul

de ghidaj (24) la întoarcerea la stația de încărcare (19), robotul de tuns iarba rămâne, după mai multe încercări, în fața obstacolului și nu se poate întoarce la stația de încărcare (19). Îndepărtați toate obstacolele de pe cablul de ghidaj (24).

Dacă temperatura acumulatorului depășește 45 C, atunci încărcarea va fi întreruptă pentru a se evita daunele aduse acumulatorului. După ce temperatura scade, încărcarea se reia automat.

În cazul în care temperatura motorului robotului de tuns iarba depășește 65 C, robotul de tuns iarba se întoarce la stația de încărcare (19). După ce temperatura scade, robotul reia lucrul conform setărilor. În cazul în care acumulatorul se descarcă înainte ca robotul de tuns iarba să se întoarcă la stația de încărcare (19), robotul nu mai poate fi pornit. Duceți robotul de tuns iarba înapoi la stația de încărcare (19) și lăsați întrerupătorul principal (7) pornit. Robotul de tuns iarba se va încărca automat.

### 5.5 Cablu de ghidaj

**ATENȚIE!** Un cablu de ghidaj secționat și daunele provocate de acesta nu sunt acoperite de garanție!

#### 5.5.1 Amplasarea cablului de ghidaj

Cablul de ghidaj (24) poate fi așezat atât pe sol, cât și în pământ. Dacă solul este tare sau uscat, cârligele de fixare (23) se pot rupe când sunt bătute cu ciocanul. Udați gazonul înainte de instalarea cablului de ghidaj (24) dacă solul este foarte uscat.

##### • Instalare pe sol

Așezați bine cablul de ghidaj (24) pe sol și fixați-l cu cârligele de fixare (23) incluse. În primele săptămâni ale folosirii robotului de tuns iarba puteți încă ajusta poziția cablului de ghidaj (24). După o vreme, cablul de ghidaj (24) va fi acoperit de iarbă și nu va mai fi vizibil. Instalați cablul de ghidaj (24) cu o distanță de maximum 1 m între cârligele de fixare (23). Evitați situațiile în care cablul de ghidaj (24) nu atinge solul. Asigurați-vă că robotul de tuns iarba nu poate secționa cablul de ghidaj (24). În timpul procesului de lucru, robotul de tuns iarba va trece peste cablul de ghidaj, cu unitatea de tuns pornită.

##### • Instalarea în pământ

Îngropați cablul de ghidaj (24) la o adâncime de maximum 5 cm. Acest lucru previne deteriorarea cablului de ghidaj (24) în cazul scarificării sau aerisirii, de exemplu.

**Atenție!**

Deoarece cablul de ghidaj (24) nu este întotdeauna amplasat la limita gazonului, este **important** să rețineți poziția cablului de ghidaj (24) pentru a nu-l deteriora pe parcursul lucrărilor viitoare în grădină. Creați, după caz, o schiță sau documentați instalația prin intermediul fotografiilor. În cazul în care cablul de ghidaj (24) nu a fost îngropat în pământ, nu ar trebui să scarificați și să aerați zona în care se află cablul de ghidaj (24), pentru a preveni deteriorarea acestuia.

**5.5.2 Instalarea buclei de căutare**

- Cablul de ghidaj (24) creează o buclă de căutare, cu care robotul de tuns iarba își găsește drumul înapoi la stația de încărcare (19).
- Dispuneți drept cablul de ghidaj (24), la cel puțin 1 m în fața stației de încărcare (19) și minimum 0,5 m în spatele stației de încărcare (19) (Fig. 4a). Din cauza curbilor direct în fața stației de încărcare (19) pot apărea dificultăți la andocare pentru încărcare.
- Suprafața minimă care înconjoară cablul de ghidaj (24) ar trebui să fie de cel puțin 5 m<sup>2</sup> (Fig. 4a). Se recomandă folosirea întregii lungimi a cablului de ghidaj (24) și dispunerea lui, pe cât posibil, pe o suprafață pătrată. Buclele de căutare trebuie orientate astfel încât robotul de tuns iarba să poată ajunge bine, din orice zonă a grădinii, la stația de încărcare (19).
- Distanța între două cabluri de ghidaj (24) ar trebui să fie de min. 0,8 m (Fig. 4a).
- Cablul de ghidaj (24) nu are voie să se intersecteze.
- Asigurați-vă că nu există obstacole pe cablul de ghidaj (24).
- Asigurați-vă că nu există obstacole cca. 30 cm în stânga și dreapta cablului de ghidaj (24) (Fig. 4c). Păstrați distanța față de limita grădinii, precum și de pavaje înalte. Dacă aleea este la nivelul solului până la suprafața de gazon, puteți amplasa cablul de ghidaj (24) fără distanță față de aceasta.

**5.6 Conectarea stației de încărcare**

Finalizați poziționarea întregului cablu de ghidaj (24) înainte de a-l conecta la stația de încărcare (19). Desfaceți izolația cablului de ghidaj (24) la capete pentru a-l conecta la stația de încărcare (19), pe o lungime de 10 până la 15 mm, cu ajutorul unui clește pentru dezizolare.

Deconectați ștecherul de rețea înainte de a conecta cablul de ghidaj (24) la stația de încărcare (19). Capătul cablului de ghidaj (24), dispus spre partea din față a stației de încărcare (19) trebuie să fie amplasat în partea din spate prin intermediul suporturilor de cablu de pe partea inferioară a stației de încărcare (19). Verificați ca acest capăt să fie fixat ferm la stația de încărcare (19) și că este legat la conectorul negru, din stânga.

După amplasarea cablului de ghidaj (24), treceți capătul liber prin gaură și legați-l la conectorul roșu din dreapta (Fig. 4d).

**Atenție!** Cablul de ghidaj (24) nu are voie să se intersecteze!

Apoi efectuați conexiunea la sursa de alimentare. După instalarea corectă, afișajul LED (19a) de pe stația de încărcare (19) ar trebui să lumineze constant în culoarea verde. Dacă becul LED nu luminează, verificați mai întâi conexiunile.

Dacă becul LED luminează, însă nu constant în culoarea verde, citiți tabelul „Afișaj stația de încărcare și remedierea erorilor” de la finalul acestui manual.

**5.7 Zona de tuns – obstacole și limitele zonei de tuns****5.7.1 Limita gazonului**

Zona de tuns trebuie să dispună de o limită clară și complet circumferențială a gazonului. Familiarizați-vă cu opțiunile de definire a unei limite a gazonului, descrise în acest capitol. Începeți cu verificarea limitei gazonului dintr-un punct aleatoriu al acesteia și urmați-o în cerc până când ajungeți din nou la punctul de pornire. Zonele din interiorul suprafeței de lucru, care trebuie excluse, trebuie să fie, de asemenea, înconjurată de o limită clară a gazonului. În acest sens, procedați precum în cazul limitelor exterioare ale zonei de tuns.

**• Zone înguste**

În cazul în care gazonul conține o zonă îngustă, robotul dumneavoastră de tuns iarba poate lucra în interiorul acesteia, cât timp culoarul are o lățime de cel puțin 1,2 m și o lungime de maximum 8 m (Fig. 5a). În cazul zonelor înguste lungi și strâmte se poate întâmpla ca robotul de tuns iarba să nu își mai găsească drumul înapoi spre stația de încărcare (19).



- Distanță față de limita gazonului**  
Când robotul de tuns iarba se apropie de limita gazonului, acest lucru este recunoscut prin intermediul unității de cameră (15) de pe fața robotului. Distanța pe care nu mai există gazon ar trebui să fie de cel puțin 30 cm (Fig. 5b). Asigurați-vă că nu există nicio diferență de înălțime la limita gazonului, fiindcă robotul de tuns iarba poate depăși întâi limita exactă a gazonului, pentru ca apoi să se oprească și să continue să se deplaseze într-o altă direcție. Paturile mai adânci de răsaduri sau bordurile înălțate din piatră pot cauza deteriorarea robotului de tuns iarba. Verificați periodic dacă limita gazonului a crescut excesiv, fiindcă acest lucru poate cauza părăsirea zonei de tuns de către robot. Limita gazonului poate fi, de asemenea, înconjurată cu pietre de pavaj netede, ceea ce creează o delimitare clară față de zona de tuns.
- Distanță de la limita gazonului față de apă**  
În principiu, robotul de tuns iarba recunoaște în mod fiabil limita gazonului, precum este descris mai sus. Cu toate acestea, se poate întâmpla ca robotul de tuns iarba să depășească limita gazonului, motiv pentru care recomandăm o distanță a limitei gazonului față de apă (iaz, piscină etc.) de aproximativ 50 cm (Fig. 5c). Pentru a proteja în mod fiabil robotul de tuns iarba, se recomandă, în mod alternativ, delimitarea zonei față de apă cu ajutorul unei împrejmuiri înălțate.
- Limita gazonului cu margine înălțată peste 25 cm.**  
Prin intermediul senzorilor de distanță (16), robotul de tuns iarba recunoaște obstacole care au o înălțime minimă de 25 cm (Fig. 5d). Astfel, vă puteți contura limita gazonului cu ajutorul obstacolelor mai înalte. Robotul de tuns iarba se oprește la o distanță de circa 20 cm față de obstacol și se întoarce pentru a putea continua procesul de tuns în altă direcție. **Atenție!** - Astfel, robotul de tuns iarba nu lucrează până la limita gazonului și rămâne un spațiu netuns de cca. 20 cm.
- Limita gazonului cu margine înălțată peste 10 cm**  
Prin intermediul senzorilor de coliziune, robotul de tuns iarba se poate lovi, de asemenea, de obstacole sub 25 cm. Astfel se poate defini, de asemenea, o limită a gazonului. Asigurați-vă că, în acest caz, este vorba despre o împrejmuire stabilă, de cel puțin 10 cm (Fig. 5e).

### 5.7.2 Obstacole

Obstacolele sunt obiecte care se află în zona de tuns. Robotul de tuns iarba poate recunoaște multe obstacole prin intermediul senzorilor. Obiectele moi, instabile și valoroase trebuie să fie protejate, după caz. În acest sens, consultați opțiunile descrise mai sus cu privire la conturarea limitei gazonului.

- Obstacole cu o înălțime de peste 25 cm (Fig. 5f)**  
Obstacolele fixe, cu o înălțime de peste 25 cm și o lățime minimă de 3 cm, de exemplu, copaci, pereți, garduri, mobilier de grădină etc., sunt recunoscute prin intermediul senzorilor de distanță (16). Atunci când robotul de tuns iarba întâmpină un obstacol, acesta se oprește și își continuă procesul de tuns într-o altă direcție. O suprafață de circa 20 cm până la un obstacol nu va fi tunsă.
- Obstacole cu o înălțime de sub 25 cm (Fig. 5g)**  
Dacă un obstacol nu este identificat de senzorii de distanță (16), robotul de tuns iarba se lovește de acesta, iar senzorii de coliziune se declanșează. Robotul de tuns iarba se oprește și își continuă procesul de tuns într-o altă direcție. Obstacolele trebuie să aibă o înălțime de cel puțin 10 cm. Protejați obiectele sensibile și instabile cu ajutorul unei împrejmuiri.
- Pietre și obstacole joase de sub 10 cm**  
Pietrele, rocile și obstacolele joase la o adâncime de 10 cm sub zona de tuns trebuie să fie protejate, deoarece robotul de tuns iarba va trece peste ele. Acest lucru poate duce la dăunarea și blocarea robotului de tuns iarba. (a se consulta capitolul „Limita gazonului”). Robotul de tuns iarba va trata copacii ca obstacole. Cu toate acestea, dacă rădăcinile se află la o adâncime de mai puțin de 10 cm față de sol, atunci acest spațiu trebuie protejat. Acest lucru previne deteriorarea rădăcinilor, precum și a robotului de tuns iarba.

### 5.7.3 Bandă magnetică (Fig. 5h-j)

Obstacolele care pot reflecta slab semnalul de distanță emis de robotul de tuns iarba (de exemplu, gard, tufiș) uneori nu sunt detectate sau sunt recunoscute doar foarte târziu. Obstacolele cu un contrast optic slab față de suprafețele de tuns pot fi, de asemenea, identificate cu greu. Pentru o schimbare lipsită de contact și sigură a direcției robotului de tuns iarba, această zonă sau obiectul pot fi protejate cu banda magnetică (27).

Banda magnetică (27) are rol de limită mobilă și temporară în zona dumneavoastră de tuns. Senzorii magnetici integrați în robotul de tuns iarba recunosc banda magnetică (27) și fac ca acesta să se întoarcă la această limită. Astfel pot fi delimitate zone din grădină, care nu trebuie accesate, ca de exemplu:

- Delimitarea pe termen scurt, pentru o petrecere, a unei zone din grădină, care, temporar, nu trebuie accesată.
- Instalarea unei trambuline sau a unei piscine în zona de tuns, pe parcursul lunilor de vară.
- Un copac nou plantat este încă foarte sensibil și la început trebuie protejat de impacturile cu robotul de tuns iarba.
- În mod sezonier, în grădină trebuie să crească o pajiște de flori, care să atragă insectele. Această zonă nu trebuie accesată de robotul de tuns iarba și trebuie protejată încă de la formare.
- Într-o zonă se seamănă gazon nou, iar acesta trebuie încă protejat la început. Substratul încă nu este fixat și trebuie să se formeze întâi un gazon puternic.

Dispuneți banda magnetică (27) la distanță de câțiva centimetri față de respectiva zonă sau respectivul obiect. Scurtați banda magnetică (27) în funcție de necesități (lungime minimă 50 cm). Pentru ca o limită conexă, formată din mai multe elemente de bandă magnetică, să fie recunoscută în siguranță, distanța maximă între respectivele capete nu trebuie să depășească 8 cm (Fig. 5k). Asigurați-vă ca limita exterioară a zonei de tuns să fie definită printr-o delimitare optică, respectiv fizică. Fixați banda magnetică (27) cu cârlige de fixare (23) în pământ, la o distanță maximă de 1 m.

Păstrați o distanță de cel puțin 80 cm față de cablul de ghidaj (24), precum și între două zone de delimitare independente, astfel încât robotul de tuns iarba să se poată deplasa fără probleme printre ele. (Fig. 5l).

Evitați amplasarea benzii magnetice (27) pe panete, deoarece robotul de tuns iarba poate aluneca dincolo de zona de delimitare și astfel nu va fi recunoscută limita.

Precum cablul de ghidaj (24), banda magnetică (27) poate fi, de asemenea, instalată atât pe sol, cât și în pământ, la o adâncime de cca. 5 cm. Asigurați-vă ca banda magnetică (27) să nu fie amplasată prea adânc în pământ, fiindcă, în caz contrar, nu mai poate fi garantată recunoașterea fiabilă de către robotul de tuns iarba.

#### 5.7.4 Suprafața principală și adiacentă (Fig. 5m)

O suprafață adiacentă (B) este o zonă de lucru care nu este legată direct la suprafața principală (A), de exemplu, o zonă îngustă. Robotul de tuns iarba nu poate ajunge în mod direct și independent la o suprafață adiacentă.

Pentru a putea tunde suprafața adiacentă (B) trebuie să trageți manual robotul de tuns iarba pe suprafața adiacentă (B). Robotul de tuns iarba trebuie să fie pornit de la întrerupătorul principal (7). Porniți robotul de tuns iarba acolo, ținând apăsat butonul „START A/B“ (64) timp de 5 secunde.

Ulterior, închideți capacul panoului de comandă (13). Modul pentru suprafețe adiacente este activat, iar LED-ul de stare (52) luminează intermitent în culoarea verde. În suprafața adiacentă (B), robotul de tuns iarba nu va încerca să se deplaseze înapoi la stația de încărcare (19) dacă nivelul de încărcare a acumulatorului este scăzut. Robotul tunde gazonul până când acumulatorul este epuizat. Ulterior, acumulatorul trebuie încărcat sau robotul de tuns iarba trebuie transportat înapoi în stația de încărcare (19).

#### Atenție!

Robotul de tuns iarba se poate îndepărta la maximum 1000 m față de stația de încărcare (19), în caz contrar LED-ul GNSS (54) luminează în culoarea galbenă, iar robotul de tuns iarba nu poate fi operat în modul de funcționare pentru suprafața principală. Distanța față de stația de încărcare (19) nu este relevantă în ceea ce privește modul de funcționare pentru suprafețe adiacente.

#### 5.7.5 Distanță față de suprafețe de tuns străine

Mențineți o distanță față de suprafețele de tuns străine (de exemplu, vecini), care sunt operate cu un fir de delimitare. Semnalul generat de firul de delimitare poate cauza probleme atunci când robotul de tuns iarba își caută drumul înapoi la stația sa de încărcare (19).

### 5.8 Modul GNSS

#### 5.8.1 Calibrarea poziției stației de încărcare

Pentru ca robotul de tuns iarba să găsească drumul înapoi către bucla de căutare și stația de încărcare (19), trebuie ca acesta să calibreze poziția stației de încărcare (19) cu ajutorul unui sistem global de navigație prin satelit (GNSS).

În acest scop, așezați robotul de tuns iarba gata de funcționare și cu întrerupătorul principal (7) pornit în stația de încărcare (19). Pe parcursul pro-



cesului de calibrare, LED-ul GNSS (54) luminează intermitent în culoarea verde, iar de îndată ce operațiunea este finalizată cu succes, luminează în mod continuu în culoarea verde. Acest proces poate dura câteva minute.

Asigurați-vă că nu există nicio izolare sau niciun acoperiș care să împiedice determinarea poziției. Evitați poziționarea stației de încărcare (19) lângă clădiri înalte. Păstrați o distanță corespunzătoare față de clădiri înalte și copaci. În anumite circumstanțe, aici nu este posibilă calibrarea din cauza acoperii slabe a semnalului.

### 5.8.2 Mapare

Dacă robotul de tuns iarba trebuie să se întoarcă la stația de încărcare (19), acesta determină distanța sa față de stația de încărcare (19) cu ajutorul modulului GNSS. Dacă, pe drumul către stația de încărcare (19), robotul de tuns iarba întâlnește o limită a grădinii sau obstacole, acesta își salvează poziția și are loc o mapare a zonei de tuns. Astfel, robotul de tuns iarba găsește mai repede drumul înapoi spre stația de încărcare (19) atunci când este folosit în mod continuu.

### 5.8.3 Ștergerea mapării

Opriti (OFF) robotul de tuns iarba prin intermediul întrerupătorului principal (7) pentru a șterge toate informațiile GNSS de pe echipamentul dumneavoastră. Țineți butonul de blocare (62) apăsat și simultan porniți (ON) robotul de tuns iarba prin intermediul întrerupătorului principal (7). Robotul de tuns iarba confirmă ștergerea printr-un semnal acustic. Ulterior, robotul de tuns iarba trebuie repornit în stația de încărcare (19) pentru a recalibra poziția acesteia. Dacă urmează să faceți ajustări majore la zona de tuns, se recomandă ștergerea mapării robotului de tuns iarba. În special în lunile calde de vară este posibil ca numeroase zone galbene de gazon să influențeze modul de funcționare a robotului de tuns iarba. În acest caz recomandăm suspendarea modulului de funcționare automat și folosirea echipamentului în modul pentru suprafețe adiacente pe porțiunile adecvate ale grădinii. Acest lucru poate duce, de asemenea, la alterarea mapării, ceea ce cauzează funcționarea incorectă a robotului de tuns iarba. În acest caz, ștergeți maparea.

### 5.9 Limitele grădinii și calitatea acestora

Pentru a garanta funcționarea în siguranță, fără un fir de delimitare, a robotului dumneavoastră de tuns iarba, acesta verifică limitele zonei de tuns cu ajutorul unității de cameră (15). Unitatea de cameră (15) analizează zona de tuns din față

sa (cca. 1 m<sup>2</sup>). Dacă robotul de tuns iarba atinge o limită a zonei de tuns, acesta poate determina o valoare privind calitatea limitei, pe baza unor parametri.

#### 5.9.1 Deplasare inițială – punere în funcțiune

Asigurați-vă că acumulatorul robotului de tuns iarba este complet încărcat la începutul deplasării inițiale. Astfel, robotul de tuns iarba poate finaliza determinarea unei valori de referință în cadrul unei operațiuni. Dacă o încărcare a acumulatorului nu este suficientă pentru deplasarea inițială, robotul de tuns iarba se întoarce independent la stația de încărcare (19) și își continuă automat traseul după încărcare.

Pentru determinarea fiabilității limitelor zonelor de tuns trebuie să fie creată o valoare de referință individuală a fiecărei zone de tuns, în vederea funcționării robotului de tuns iarba.

Pentru a determina valoarea de referință, robotul de tuns iarba se deplasează în zona de tuns, ca de obicei, în mod aleatoriu, într-o direcție. Dacă robotul de tuns iarba întâmpină o limită sau un obstacol, acesta se oprește și evaluează zona de tuns care se află în fața sa. Ulterior, robotul de tuns iarba continuă să se miște într-o direcție aleatorie. **Din motive de siguranță, deplasarea inițială se face cu unitatea de tuns oprită.**

Dacă robotul de tuns iarba atinge o limită a zonei de tuns, aceasta este evaluată, iar LED-ul cablului de ghidaj (56) se aprinde. În acest context, culoarea verde semnalizează o limită fiabilă a zonei de tuns, iar culoarea galbenă o limită nesigură. Robotul de tuns iarba afișează calitatea unei limite a gazonului atât în timpul deplasării inițiale, cât și pe parcursul funcționării automate.

Pentru determinarea fiabilă a valorii de referință sunt necesare cel puțin 200 de contacte cu o limită a zonei de tuns. După mai mult de 200 de contacte, valoarea privind calitatea limitei este verificată din punct de vedere al fiabilității sale. Dacă robotul de tuns iarba decide că valoarea încă nu este suficient de fiabilă, acesta își va continua deplasarea inițială pentru încă 200 de contacte.

Dacă deplasarea inițială a avut succes și a putut fi creată o valoare fiabilă privind calitatea limitei, robotul de tuns iarba începe să taie iarba din zona respectivă, conform setării timpului de tundere. În cazul în care nu a putut fi creată nicio valoare fiabilă de referință, robotul de tuns iarba se oprește, iar LED-ul cablului de ghidaj (56) luminează intermitent în culoarea roșie. Verificați limitele zonei de tuns și corectați-le pe cele care nu pot fi distinse în mod clar de aria de lucru.

Asigurați-vă ca zona de tuns să se distingă în mod clar de spațiul înconjurător. Întâi, ștergeți valoarea de referință existentă (a se vedea 5.9.4) pentru a repeta ulterior inițializarea.

### 5.9.2 Verificarea calității limitei în timpul funcționării

În modul de funcționare automat, robotul de tuns iarba verifică la distanțe regulate dacă s-a modificat valoarea privind calitatea limitei zonei de tuns, în comparație cu valoarea sa de referință. De îndată ce robotul de tuns iarba se află în stația de încărcare (19), prin intermediul LED-ului cablului de ghidaj (56) se afișează starea respectivă a ultimei valori de comparație determinate privind calitatea limitei. În acest sens, valoarea este comparată cu cea de referință stabilită în timpul deplasării inițiale.

#### LED-ul cablului de ghidaj (56) luminează în culoarea verde:

Robotul de tuns iarba se află în stația de încărcare (19) sau în apropierea buclei de căutare, iar abaterrea față de valoarea de referință privind calitatea este mică.

#### LED-ul cablului de ghidaj (56) luminează intermitent în culoarea galbenă:

Robotul de tuns iarba se află în stația de încărcare (19) sau în interiorul buclei de căutare, iar abaterrea față de valoarea de referință privind calitatea s-a agravat.

#### LED-ul cablului de ghidaj (56) luminează intermitent în culoarea roșie:

Robotul de tuns iarba se află în stația de încărcare (19) sau în interiorul buclei de căutare, iar abaterrea față de valoarea de referință privind calitatea este prea mare. Robotul de tuns iarba rămâne la stația de încărcare (19). Verificați limitele zonei de tuns. Ulterior, ștergeți valoarea de referință (a se vedea 5.9.4) și efectuați o nouă inițializare a valorii privind calitatea limitei.

#### LED-ul cablului de ghidaj (56) este oprit:

- Cablul de ghidaj (24) nu este conectat corect sau a fost deteriorat.
- Alimentarea cu curent electric a stației de încărcare (19) a fost întreruptă.
- Robotul de tuns iarba se află în afara buclei de căutare.

### 5.9.3 Funcționarea robotului de tuns iarba pe suprafețe adiacente

Robotul de tuns iarba poate crea o valoare individuală pentru suprafața principală și suprafața adiacentă. Prin urmare, pe fiecare suprafață adiacentă nouă este necesară efectuarea unei deplasări inițiale. Este permisă folosirea robotului de tuns iarba doar pe o suprafață adiacentă. Dacă vreți să tundeți o suprafață adiacentă suplimentară cu ajutorul robotului, este obligatoriu să ștergeți valoarea privind calitatea limitei pentru suprafața adiacentă și să efectuați o deplasare inițială.

### 5.9.4 Ștergerea valorilor

După o pauză de tuns mai lungă este posibil ca valorile privind calitatea limitelor să se fi modificat, ceea ce poate cauza erori în următorul sezon. De aceea, se recomandă ștergerea valorii privind calitatea în fiecare an, la începutul sezonului și determinarea unei noi valori de referință. Astfel poate fi garantată funcționarea sigură și fiabilă a robotului de tuns iarba.

Robotul de tuns iarba trebuie să fie în starea blocată. În acest context, LED-ul de blocare (51) luminează intermitent în mod continuu, în culoarea roșie. Apăsăți butonul de blocare (62) pentru a bloca robotul de tuns iarba. Pentru a șterge valorile salvate pentru suprafețele respective, procedați în felul următor:

1. Valoare de referință a suprafeței principale (A): Apăsăți simultan butonul OK (63) și butonul „10H” (60) timp de 3 secunde. Se emite un semnal acustic. Amplasați robotul de tuns iarba în stația de încărcare (19) și reporniți-l pentru a efectua o nouă deplasare inițială.
2. Valoare de referință a suprafeței adiacente (B): Apăsăți simultan butonul OK (63) și butonul „8H” (60) timp de 3 secunde. Se emite un semnal acustic.

### 5.10 Pornirea și verificarea instalației

#### 5.10.1 Verificarea instalării cablului de ghidaj și a stației de încărcare (Fig. 6a)

Din momentul în care afișajul LED (19a) de pe stația de încărcare (19) luminează în culoarea verde, zona de tuns este pregătită pentru robotul de tuns iarba. Vă rugăm să vă asigurați mai întâi că sunt complet înfipte cârligele de fixare (23) de pe cablul de ghidaj (24).

Amplasați robotul de tuns iarba la o mică distanță în spatele stației de încărcare (19), în interiorul buclei de căutare. Pentru a verifica, pe cât posibil, distanța completă a cablului de ghidaj (24). În acest context, robotul de tuns iarba nu ar trebui

să se afle încă pe cablul de ghidaj (24) și trebuie să fie orientat cu fața spre cablul de ghidaj (24). Porniți întrerupătorul principal (7) (ON) (Fig. 8). Apăsăți butonul STOP (3) și deschideți capacul panoului de comandă (13). Apăsăți butonul de blocare (62), deblocați robotul de tuns iarba cu ajutorul codului PIN și confirmați codul introdus cu butonul „OK” (63) (a se vedea capitolul „Mecanism de blocare / PIN”).

Apăsăți butonul „HOME” (61). Ulterior, închideți capacul panoului de comandă (13). Robotul de tuns iarba caută acum cablul de ghidaj (24) pentru a găsi stația de încărcare (19). În acest scop, robotul de tuns iarba se deplasează întâi înainte, până ajunge la cablul de ghidaj (24). După caz, robotul de tuns iarba se poate opri puțin înainte, pentru a se reorienta. Apoi, robotul de tuns iarba va urma cablul de ghidaj (24) în sensul invers acelor de ceasornic. Asigurați-vă că nu sunt obiecte pe cablul de ghidaj (24).

Acumulatorul robotului de tuns iarba este acum complet încărcat. În cazul problemelor la andocare este posibil să fie nevoie să re poziționați stația de încărcare (19), din punct de vedere al orientării acesteia, până când andocarea are loc fără probleme.

Puteți opri robotul de tuns iarba în orice moment folosind butonul STOP (3). După apăsarea butonului STOP (3), robotul de tuns iarba se va opri și va aștepta noi instrucțiuni. Verificați totodată ariile care se află la o distanță mare față de bucla de căutare sau spațiile conectate prin zone înguste. Reperați procesul, precum este descris mai sus și trimiteți robotul de tuns iarba înapoi la stația de încărcare (19) cu ajutorul butonului „HOME” (61).

### 5.10.2 Verificarea zonei de tuns (Fig. 6b)

Pentru a verifica limitele zonei de tuns, mergeți de-a lungul limitei gazonului și controlați dacă zona de tuns este împrejmuită complet cu delimitări, respectiv obstacole. Repetați acest proces, de asemenea, pentru toate zonele care trebuie să fie excluse, ca de exemplu, straturi de flori, piscină, iaz, și verificați dacă acestea sunt delimitate în mod clar în toate punctele. În punctele critice, acolo unde nu sunteți siguri dacă robotul de tuns iarba le poate recunoaște, se recomandă verificarea acestora. În acest scop, amplasați robotul de tuns iarba la distanță de 1 m față de punctul care urmează a fi verificat. Robotul de tuns iarba trebuie să fie orientat cu fața spre punctul care urmează a fi verificat. Verificați, de asemenea, zonele care sunt protejate cu o bandă magnetică (27). Ulterior, porniți robotul deblocat de tuns iarba cu ajutorul butonului „START A/B”

(64). Întâi, robotul de tuns iarba se va deplasa înainte și ar trebui să recunoască limita gazonului sau obstacolul. Puteți întrerupe procesul oricând cu ajutorul butonului STOP (3). Repetați acest proces în toate punctele de care sunteți nesiguri.

### 5.10.3 Verificarea poziției stației de încărcare (Fig. 6c)

Verificați poziția stației de încărcare (19) prin poziționarea robotului de tuns iarba, după finalizarea calibrării, în diferite puncte ale suprafeței de gazon și lăsându-l ulterior să caute stația de încărcare (19). Deblocați robotul de tuns iarba în acest scop, apăsăți butonul „HOME” (61) și închideți capacul panoului de comandă (13). Puteți întrerupe procesul oricând cu ajutorul butonului STOP (3). Ajustați, după caz, zona, dispunerea cablului de ghidaj (24), precum și poziția stației de încărcare (19).

### 5.11 Fixarea stației de încărcare

După ce v-ați asigurat că robotul de tuns iarba funcționează și după ce ați stabilit o poziție adecvată pentru stația de încărcare (19), stația de încărcare (19) trebuie fixată cu șuruburile de fixare (21). Înșurubați complet șuruburile de fixare (21) cu cheia hexagonală (22) în pământ (Fig. 7).

### 5.12 Indicatorul de capacitate a acumulatorului

Apăsăți pe întrerupător pentru ca indicatorul de putere a acumulatorului să apară. Indicatorul de putere a acumulatorului vă indică nivelul de încărcare a acumulatorului, cu ajutorul a trei LED-uri (Fig. 12b).

#### Toate cele 3 LED-uri luminează:

Acumulatorul este complet încărcat.

#### Luminează 1 sau 2 LED-uri:

Acumulatorul este suficient de încărcat.

#### Dacă un LED luminează intermitent:

Acumulatorul este descărcat, încărcați acumulatorul.

#### Dacă toate LED-urile luminează intermitent:

Temperatura acumulatorului este sub limita admisă. Îndepărtați acumulatorul din dispozitiv și lăsați acumulatorul timp de o zi la temperatura camerei. Dacă problema reapare înseamnă că acumulatorul este complet descărcat și este defect. Îndepărtați acumulatorul din dispozitiv. Acumulatorul defect nu se mai poate folosi sau încărca.

**Atenție!**

În cazul în care folosiți un acumulator Multi-Ah (de ex.: 4-6 Ah), setați-l întotdeauna la putere maximă. Datorită încărcării și descărcării ușoare a robotului de tuns iarba, nu este necesar să se utilizeze o putere mai mică pentru a-i prelungi durata de viață.

**5.13 Încărcarea acumulatorului cu încărcătorul**

În timpul funcționării normale, acumulatorul (A) robotului de tuns iarba se încarcă prin intermediul stației de încărcare (19). Pentru ca acumulatorul (A) din seria Power-X-Change să poată fi folosit în mod independent, acesta poate fi încărcat cu un încărcător extern Power-X-Charger. **Atenție!** – În funcție de model, încărcătorul (B) poate fi inclus sau nu la livrarea robotului dumneavoastră de tuns iarba.

1. Verificați dacă tensiunea de rețea indicată pe plăcuța de identificare corespunde cu tensiunea de rețea existentă. Introduceți ștecherul de rețea al încărcătorului (B) în priză. LED-ul verde începe să lumineze intermitent.
2. Introduceți acumulatorul (A) în încărcător (B) (Fig. 12a).
3. La punctul „Afișare încărcător” găsiți un tabel cu semnificațiile afișajelor LED de pe încărcător.

În timpul încărcării, bateria se poate încălzi. Acest lucru este însă normal.

În cazul în care nu este posibilă încărcarea acumulatorului, vă rugăm să verificați

- dacă priza este alimentată cu curent electric.
- dacă contactul pe contactele de încărcare este realizat perfect.

În cazul în care încărcarea acumulatorului nu este încă posibilă, vă rugăm

- să trimiteți încărcătorul
- și acumulatorul serviciului nostru de clienți.

**Pentru o expediere corectă, vă rugăm să contactați serviciul nostru pentru clienți sau punctul de vânzare de unde a fost achiziționat dispozitivul.**

**Atunci când primiți sau eliminați acumulatori sau dispozitive cu acumulatori, asigurați-vă că acestea sunt ambalate individual în saci de plastic pentru a evita scurtcircuitele și incendiile!**

Pentru a asigura o durată de viață lungă a acumulatorului, trebuie să vă asigurați că acesta este reîncărcat în timp util. Acest lucru este cu siguranță necesar dacă observați că performanța dispozitivului este în scădere. Nu lăsați niciodată acumulatorul să se descarce complet. Acumulatorul se va defecta!

**6. Operare****6.1 Întrerupătorul principal**

Robotul de tuns iarba este echipat cu un întrerupător principal (7). Porniți (ON) sau opriți (OFF) robotul de tuns iarba prin intermediul întrerupătorului principal (7) (Fig. 8). După pornirea robotului de tuns iarba, acesta este blocat cu un cod PIN.

**6.2 Panoul de comandă**

Prin intermediul panoului de comandă (2) puteți efectua setările la robotul dumneavoastră de tuns iarba. Afișajul LED integrat vă oferă informații despre starea robotului dumneavoastră de tuns iarba. Familiarizați-vă cu unitatea de control și cu opțiunile disponibile.

**Explicația LED-urilor de pe panoul de comandă (Fig. 9a)**

50. LED-uri de timp: afișarea timpului zilnic de tuns iarba
51. LED blocare: afișarea blocării tastelor
52. LED stare: afișarea stării robotului de tuns iarba și a suprafeței de tuns iarba
53. LED senzor de ploaie: afișare dacă s-a declanșat senzorul de ploaie
54. LED GNSS: afișarea stării semnalului GNSS
55. LED acumulator: afișarea stadiului acumulatorului
56. LED cablu de ghidaj: afișarea calității limitei și dacă există o eroare la cablul de ghidaj
57. LED alarmă: Afișarea erorilor

La finalul acestor instrucțiuni, la capitolul „Afișajul robotului de tuns iarba și remedierea erorilor”, găsiți o prezentare generală a afișajelor de stare importante.

**Explicația opțiunilor butoanelor de pe panoul de comandă (Fig. 9b)**

60. Butoane pentru setarea timpului de tuns iarba și introducerea codului PIN
61. Buton „HOME”
62. Buton de blocare

63. Buton „OK”  
64. Buton „START A/B”

### 6.3 Instrumentul de reglare a înălțimii de tăiere

**Atenție!** Înălțimea de tăiere poate fi reglată numai atunci când robotul de tuns iarba este oprit. În acest sens, apăsați butonul STOP (3). Robotul de tuns iarba permite, prin instrumentul de reglare a înălțimii de tăiere (4) stabilirea continuă a înălțimii de tăiere, între 20 și 60 mm, care va fi afișată pe scală.

În cazul în care înălțimea gazonului depășește 60 mm, acesta va trebui tuns înainte pentru a ajunge la maximum 60 mm pentru a nu suprasolicita robotul de tuns iarba și pentru a nu afecta gradul de eficiență al acestuia. Pentru a face acest lucru puteți folosi o mașină de tuns iarba convențională sau o motocoasă.

După terminarea instalării, înălțimea de tăiere poate fi reglată cu ajutorul instrumentului de reglare a înălțimii de tăiere (4). Începeți întotdeauna cu o înălțime de tăiere mai mare și reduceți-o în pași mici până la înălțimea dorită.

### 6.4 Mecanismul de blocare / PIN

Mecanismul de blocare împiedică folosirea neautorizată, fără cod valid, a robotului de tuns iarba. Astfel, este nevoie să introduceți un cod de securitate personal, format din patru cifre.

#### Deblocare

- Înainte de a pune în funcțiune robotul de tuns iarba trebuie să introduceți codul PIN corect (PIN standard: „1-2-3-4”). În acest scop, deschideți capacul panoului de comandă (13) și apăsați butonul de blocare (62). Ulterior, introduceți încet codul PIN și confirmați-l cu butonul „OK” (63). Funcțiile de operare se deblochează, iar LED-ul de blocare (51) luminează în culoarea verde.
- Dacă introduceți un cod PIN greșit, LED-ul de blocare (51) luminează intermitent în culoarea roșie. Apăsați butonul de blocare (62) și introduceți din nou codul PIN.

#### Blocare

Dacă doriți să blocați panoul de comandă (2), apăsați butonul de blocare (62). LED-ul de blocare (51) luminează acum intermitent permanent în culoarea roșie.

**PIN standard:**  
1 2 3 4

**Noul PIN:**  
- - - -

### Modificare PIN

Pentru a modifica PIN-ul procedați în felul următor:

1. Deblocați panoul de comandă (2).
2. Apăsați simultan butonul „OK” (63) și butonul „4H” (60) timp de 3 secunde. Se emite un semnal acustic.
3. Introduceți un nou cod PIN (format din patru cifre). Apăsați butonul „OK” (63).
4. Repetați pasul 3 pentru a confirma noul cod PIN.
5. **Atenție!** Notați-vă noul cod PIN!

### Aflarea codului PIN în caz de pierdere

Trebuie să aveți la îndemână chitanța și numărul de serie al robotului de tuns iarba. Aveți nevoie de ele pentru a recupera codul PIN!

1. Introduceți un stick USB gol în portul USB (14), ca în imagine (Fig. 11).
2. Porniți (ON) comutatorul principal (7).
3. Robotul de tuns iarba salvează automat codul PUK pe stick-ul dumneavoastră USB, iar procesul se încheie când se aude un sunet.
4. Îndepărtați stick-ul USB. Citiți datele de pe stick-ul USB cu ajutorul unui computer. Robotul de tuns iarba a elaborat un fișier text (\*.txt). Fișierul respectiv conține un cod PUK, un cod personal. Adresați-vă serviciului clienți pentru a vă recupera codul PIN.

### 6.5 Setările robotului de tuns iarba

#### Setarea timpului de tuns iarba

Robotul de tuns iarba este dotat cu o unitate de cameră (15), care poate funcționa doar cu lumină naturală. De la amurg, unitatea de cameră (15) a robotului de tuns iarba nu mai poate distinge în mod fiabil gazonul și limitele acestuia. Prin urmare, robotul de tuns iarba se întoarce independent la stația de încărcare (19) la lăsarea întunericii. Este posibil ca timpul de funcționare setat să nu poată fi atins.

Același lucru este valabil dacă ora de pornire setată este la amurg sau pe întuneric. Robotul de tuns iarba părăsește inițial stația de încărcare (19), dar se deplasează imediat înapoi la stația de încărcare (19), de-a lungul cablului de ghidaj (24). Această acțiune face ca robotul de tuns iarba să nu lucreze în ziua respectivă.

1. Deblocați panoul de comandă (2).
2. Selectați timpul dorit de tuns iarba prin apăsarea butonului corespunzător pentru setarea timpului de tuns iarba (60):
  - 2.1 Dacă apăsați scurt butonul respectiv (60), robotul de tuns iarba va lucra zilnic. Afișarea corespunzătoare se realizează prin lumina

- constantă a LED-ului de timp selectat.
- 2.2 Dacă apăsați lung (6 sec.) butonul respectiv (60), robotul de tuns iarba va lucra o dată la două zile. Afișarea corespunzătoare se realizează prin luminarea intermitentă a LED-ului de timp selectat.
3. Afișarea corespunzătoare se realizează prin intermediul LED-urilor de timp (50).
4. Confirmați setarea prin apăsarea butonului „OK” (63).

Durata inițială a intervalului de tuns setat se modifică în mod corespunzător. Ora de start de la acel moment rămâne neschimbată, în timp ce durata se adaptează conform numărului de ore afișat.

Pentru setarea timpului de tundere se recomandă 8 ore pe zi la 400 m<sup>2</sup>. Se va modifica intervalul de lucru în funcție de mărimea grădinii și de complexitate.

#### Resetarea orei zilnice de pornire

Pentru a reseta ora zilnică de pornire, apăsați butonul „OK” (63) și butonul „6H” (60) simultan, timp de 3 secunde. Resetarea cu succes este confirmată prin 5 semnale acustice. Ulterior, reporniți robotul de tuns iarba cu butonul „START A/B” (64). Ora la care a fost efectuată modificarea este acum ora zilnică de pornire. Numărul de ore afișat reprezintă intervalul zilnic de lucru.

#### Procesul de start

1. Deblocați panoul de comandă (2).
2. Cu ajutorul butonului „START A/B” (64) puteți selecta suprafața în care să lucreze robotul de tuns iarba. Puteți găsi informații despre ambele suprafețe la capitolul „Punerea în funcțiune”, punctul „Zona de tuns iarba”.
  - 2.1 Prin scurta apăsare a butonului „START A/B” (64), robotul de tuns iarba lucrează pe suprafața principală (A). LED-ul de stare (52) luminează constant în culoarea verde.
  - 2.2 Prin lunga apăsare a butonului „START A/B” (64), robotul de tuns iarba lucrează pe suprafața adiacentă (B). LED-ul de stare (52) luminează intermitent în culoarea verde.
3. Închideți capacul panoului de comandă (13).

Robotul de tuns iarba va lucra acum conform setărilor de tăiere. Pe parcursul intervalului de lucru, nivelul de încărcare al acumulatorului este monitorizat și este afișat prin intermediul LED-ului pentru acumulator (55). De îndată ce nivelul de încărcare scade la 30 %, robotul de tuns iarba se

întoarce automat la stația de încărcare (19).

**Indicație: Pentru funcționarea robotului de tuns iarba este necesară o valoare de referință a valorii privind calitatea. Aceasta se determină precum este descris la capitolul „Limitele grădinii – valoarea privind calitatea limitelor”, motiv pentru care robotul de tuns iarba pornește inițial cu unitatea de tuns oprită. Odată ce valoarea a fost determinată, robotul de tuns iarba începe procesul de start conform setării timpului de tuns iarba.**

#### Întreruperea procesului de tundere

1. Apăsați butonul STOP (3) pentru a opri imediat robotul de tuns iarba.
2. Deschideți complet capacul panoului de comandă (13).
3. Deblocați panoul de comandă (2).
4. Apăsați butonul „HOME” (61) pentru a trimite robotul de tuns iarba înapoi către stația de încărcare (19).
5. Închideți capacul panoului de comandă (13).
6. Robotul de tuns iarba caută acum cablul de ghidaj (24) pentru a găsi stația de încărcare (19). În acest scop, se deplasează întâi câțiva metri înainte și se oprește din nou pentru a se reorienta. Acest lucru se repetă până când robotul de tuns iarba ajunge la cablul de ghidaj (24). Apoi, robotul de tuns iarba va urma cablul de ghidaj (24) în sensul invers acelor de ceasornic. Asigurați-vă că nu sunt obiecte pe cablul de ghidaj (24).

#### Starea STOP:

Dacă apăsați butonul STOP (3), robotul de tuns iarba intră în starea STOP, care este afișată prin intermediul LED-urilor de timp (50), care luminează intermitent în mod succesiv. Robotul de tuns iarba întrerupe operațiunea de tuns până când este activată din nou.

Starea STOP poate fi anulată, după cum urmează:

- Deblocarea robotului de tuns iarba și apăsarea butonului „START A/B” (64) pentru a trimite robotul de tuns iarba să lucreze. Închideți capacul afișajului (25).
- Deblocarea robotului de tuns iarba și apăsarea butonului „HOME” (61) pentru a trimite robotul de tuns iarba înapoi în stație. Închideți capacul afișajului (25).
- Deblocarea robotului de tuns iarba și închiderea capacului afișajului (25) în decurs de 5 secunde.
- Deblocarea robotului de tuns iarba și apăsarea butonului de blocare (62).



## 7. Curățare, întreținere și comanda pieselor de schimb

### Pericol!

Înainte de orice operațiune de curățare sau întreținere, dispozitivul trebuie deconectat de la sursa de alimentare prin scoaterea ștecherului de rețea din priză și prin oprirea (OFF) dispozitivului de la întrerupătorul principal (7) (Fig. 8). Îndepărtați și acumulatorul (A) din robotul de tuns iarba (Fig. 3b).

**Atenție!** Purtați mănuși de protecție!

### 7.1 Curățarea

- Păstrați mecanismele de protecție, găurile de aerisire și carcasa motorului cât mai libere de praf și murdărie. Ștergeți dispozitivul cu un prosop curat sau suflați cu aer comprimat la presiune scăzută.
- Nu este permis ca robotul de tuns iarba să fie spălat cu apă, în special apă la presiune ridicată.
- Curățați în mod regulat dispozitivul folosind un prosop umed și puțin săpun moale. Nu folosiți agenți de curățare sau solvenți; aceștia pot deteriora părțile din plastic ale dispozitivului. Asigurați-vă că nu ajunge apă în interiorul dispozitivului.
- Curățați robotul de tuns iarba cu perii sau lăvețe dacă este posibil.
- Verificați mobilitatea lamelor (10) și a discului de tăiere (11).
- Pentru a curăța contactele de încărcare de pe robotul de tuns iarba (1) și de pe stația de încărcare (19), folosiți agenți de curățare pentru metal sau șmirghel foarte fin. Curățați-le pentru a asigura încărcarea eficientă.

### 7.2 Întreținerea

- Verificați periodic dacă există impurități pe lentila unității de cameră (15) și curățați-o. Ploaia, în mod special, poate cauza murdărirea lentilei. Nu folosiți agenți de curățare agresivi sau solvenți.
- Lamele uzate sau deteriorate (10) și șuruburile de fixare ale acestora trebuie înlocuite întotdeauna în seturi.
- Înlocuiți piesele uzate sau deteriorate.
- Pentru a avea o durată lungă de viață, toate piesele înșurubate, precum și roțile și osiile trebuie curățate și apoi unse.
- Întreținerea regulată a robotului de tuns iarba nu numai că asigură durabilitatea și performanța acestuia pentru o perioadă lungă de timp, dar contribuie și la o tundere atentă și

ușoară a gazonului dumneavoastră.

- Componentele cele mai expuse la uzură sunt lamelele (10). Verificați în mod regulat starea lamelor (10), precum și fixarea lor. În cazul în care robotul de tuns iarba vibrează excesiv, acest lucru poate însemna că lamele (10) sunt deteriorate sau deformate de șocuri. Dacă lamele (10) sunt uzate sau deteriorate trebuie înlocuite imediat.
- Verificați frecvent modul de tăiere a gazonului. Lamele neascuțite taie firele de iarbă în mod neregulat. Astfel, suprafața gazonului se va usca ușor și se va îngălbeni. Prin urmare, schimbați lamele în mod regulat pentru ca robotul să taie drept și egal.
- Controlați periodic dacă partea inferioară a robotului de tuns iarba prezintă impurități. Curățați robotul de tuns iarba în mod regulat. Îndepărtați imediat murdăria puternică.
- În primele săptămâni după punerea în funcțiune și de la tunsul anterior cu o mașină de tuns iarba convențională, robotul de tuns iarba se poate murdări repede și foarte tare. În această perioadă controlați des partea inferioară a robotului de tuns iarba.
- Tăiați gazonul doar în pași mici pentru a evita murdăria puternică.
- În interiorul dispozitivului nu există alte piese care necesită întreținere.

### 7.2.1 Schimbarea lamelor

Folosiți doar lame originale; în caz contrar, funcționarea și siguranța nu sunt garantate. Robotul de tuns iarba este echipat cu trei lame (10) montate pe un disc de tăiere (11). Aceste lame (10) au o durată de viață de până la 3 luni (dacă nu au întâlnit obstacole). Înlocuiți toate cele trei lame (10) în același timp pentru a nu compromite eficiența și echilibrul dispozitivului dumneavoastră.

Pentru a schimba lamele (10) procedați după cum urmează (Fig. 10)- **Atenție!** - Purtați mănuși de protecție:

1. Blocați rotația discului de tăiere (11) cu o șurubelniță. Pentru a face acest lucru, introduceți șurubelnița prin găurile prevăzute în discul de tăiere (11) și în pieptenele de protecție.
2. Slăbiți șuruburile de fixare.
3. Îndepărtați lamele (10) și înlocuiți-le cu cele noi. Înlocuiți întotdeauna toate cele trei lame (10) în set.
4. La final, strângeți din nou șuruburile de fixare. Asigurați-vă că noile lame (10) se rotește liber.

Efectuați în mod regulat o verificare generală a robotului de tuns iarba a și îndepărtați orice resturi care s-au acumulat. Verificați neapărat starea lamelor (10) înainte de începerea fiecărui anotimp. Pentru reparații, adresați-vă Serviciului nostru de clienți. Folosiți doar piese de schimb originale.

### 7.2.2 Actualizare software

Dacă doriți să actualizați software-ul, copiați noul software pe un stick USB gol (formatați stick-ul USB în prealabil, dacă este necesar). Asigurați-vă că acumulatorul este complet încărcat înainte de urma pașii de mai jos.

1. Poziționați robotul de tuns iarba pornit în zona de tuns. Robotul de tuns iarba nu are voie să se afle în stația de încărcare (19) în timpul actualizării software.
2. Introduceți un stick USB în portul USB, ca în imagine (Fig. 11).
- 3.1 Acum, robotul de tuns iarba va instala ambele fișiere pe rând. Alternativ, fișierele pot fi actualizate individual. În acest scop, opriți robotul de tuns iarba de la întrerupătorul principal (OFF).
- 3.2 Actualizare sistem (exemplu denumire fișier: CMK\_3100.1.2.3.4.bin): Apăsăți butonul „4H” de la setarea timpului de tundere (60) și simultan porniți (ON) robotul de tuns iarba prin intermediul întrerupătorului principal (7).
- 3.3 Actualizare cameră (exemplu denumire fișier: Camera\_1.2.3.4.bin): Apăsăți butonul „10H” de la setarea timpului de tundere (60) și simultan porniți (ON) robotul de tuns iarba prin intermediul întrerupătorului principal (7).
4. LED-urile de timp (50) luminează intermitent pe parcursul procesului de actualizare.
5. După finalizarea procesului, robotul de tuns iarba emite un semnal sonor continuu. Dacă procesul a fost reușit, toate cele 4 LED-uri de timp (50) luminează continuu. Dacă procesul nu a putut fi finalizat, toate cele 4 LED-uri de timp (50) se sting și trebuie să reluați actualizarea software.
6. Scoateți stick-ul USB și reporniți robotul de tuns iarba folosind comutatorul principal (7).

### 7.2.3 Repararea cablului de ghidaj

Deconectați întâi stația de încărcare (19) de la alimentarea cu energie electrică. În cazul în care cablul de ghidaj (24) este tăiat în orice punct, folosiți conectorii de cablu (25) incluși pentru a-l repara. Astfel, introduceți ambele capete ale cablului de ghidaj (24) tăiat în conectorul de cablu (25) și presați-le împreună cu ajutorul unui clește. Conectați ștecherul de rețea la priză. La

final verificați dacă funcționează ajutându-vă de afișajul LED (19a) de pe stația de încărcare (19).

### 7.3 Comandarea pieselor de schimb:

La comandarea pieselor de schimb trebuie să se furnizeze următoarele informații:

- Tipul echipamentului
- Numărul de articol al echipamentului
- Numărul de identificare al echipamentului
- Codul piesei de schimb necesare

Prețuri actuale și informații sunt disponibile pe [www.Einhell-Service.com](http://www.Einhell-Service.com)

Nr. art. lame de rezervă: 34.140.20

## 8. Depozitare

Înainte de a depozita robotul pentru iarnă încărcăți complet acumulatorul (A) și opriți (OFF) robotul de tuns iarba prin intermediul întrerupătorului principal (7). Îndepărtați acumulatorul (A) din aparat. Deconectați unitatea de conectare (20) de la alimentarea cu energie electrică și de la stația de încărcare (19).

Cablul de ghidaj (24) poate fi lăsat în aer liber iarna. Cu toate acestea, asigurați-vă ca conexiunile să fie protejate împotriva coroziunii. Deconectați conexiunile cablului de ghidaj (24) de la stația de încărcare (19).

Depozitați dispozitivul și accesoriile sale într-un loc întunecat, uscat, fără pericol de expunere la îngheț și inaccesibil copiilor. Temperatura optimă de depozitare este între 5°C și 30°C. Păstrați dispozitivul în ambalajul original.

## 9. Transportul

- Opriți (OFF) dispozitivul de la întrerupătorul principal (7) (Fig. 8).
- Atașați dispozitivele de protecție la transport, dacă sunt disponibile.
- Protejați dispozitivul împotriva daunelor și vibrațiilor puternice care apar în special la transportul în autovehicule.
- Asigurați dispozitivul împotriva alunecării și răsturnării.
- Transportați robotul de tuns iarba de mânerul de transport (6), cu discul de tăiere (11) orientat în direcția opusă dumneavoastră.



## 10. Eliminarea și reciclarea

Dispozitivul se află într-un ambalaj pentru a reduce daunele la transport. Acest ambalaj reprezintă materie primă și, prin urmare, poate fi reutilizat sau poate fi reintrodus în circuitul materiilor prime. Echipamentul și accesoriile sale sunt fabricate din diferite materiale, cum ar fi metal și plastic. Aparatele defecte nu trebuie eliminate împreună cu deșeurile menajere. Pentru o eliminare corespunzătoare, dispozitivul trebuie dus la un punct de colectare potrivit. Dacă nu știți unde se află niciun punct de colectare, adresați-vă administrației municipale.

### Eliminare



Sculele electrice, acumulatorii, accesoriile și ambalajele trebuie direcționate către o stație de revalorificare ecologică.

Nu aruncați sculele electrice și acumulatorii/ bateriile în gunoiul menajer!

### Numai pentru țările UE:

Conform Directivei Europene 2012/19/UE privind deșeurile de echipamente electrice și electronice și transpunerea acesteia în legislația națională, sculele electrice scoase din uz și, conform Directivei Europene 2006/66/CE, acumulatorii/bateriile defecte/defecte sau uzați/uzate trebuie colectați/colectate separat și predați/predate la un centru de reciclare ecologică.

În cazul eliminării necorespunzătoare, aparatele electrice și electronice pot avea un efect nociv asupra mediului și sănătății din cauza posibilei prezențe a substanțelor periculoase.

Retipărirea sau orice altă multiplicare a documentației și documentelor însoțitoare ale produselor, chiar și parțial, este permisă numai cu acordul în mod expres a firmei Einhell Germany AG.

Ne rezervăm dreptul pentru modificări de ordin tehnic

## 11. Afișajul stației de încărcare și remedierea erorilor

| Afișaj LED (19a)          | Descriere  | Soluție  |
|---------------------------|--|--|
| Oprit                     | - Fără curent electric   | - Verificați alimentarea cu curent electric                      |
| Lumină verde              | - Pregătit pentru tuns<br>- Acumulator complet încărcat<br>- Cablu de ghidaj (24) conectat |  |
| Lumină verde intermitentă | - Cablu de ghidaj (24) secționat   | - Inspectați cablul de ghidaj (24) pentru a vedea dacă este rupt |
| Lumină roșie              | - Acumulatorul se încărcă  | - Așteptați până când acumulatorul este complet încărcat.        |

## 12. Afișajul robotului de tuns iarba și remedierea erorilor

| LED senzor de ploaie (53)   | Descriere / posibilă cauză            | Soluție  |
|-----------------------------|---------------------------------------|--|
| Lumină galbenă intermitentă | - Senzorul de ploaie (5) s-a activat. | - Așteptați până când robotul de tuns iarba este uscat.<br>- Puteți citi descrierea detaliată a senzorului la capitolul 5.2. |

| LED GNSS (54)               | Descriere / posibilă cauză   | Soluție  |
|-----------------------------|--|--|
| Lumină verde intermitentă   | - Robotul de tuns iarba caută o conexiune GNSS și calibrează poziția stației de încărcare (19).<br>- Semnal GNSS inexact | - Așteptați până când calibrarea este finalizată.<br><br>- Dacă LED-ul GNSS (54) luminează intermitent în mod continuu, semnalul recepționat este foarte slab (obstrucționare cauzată de clădire / copac), iar poziția stației de încărcare (19) ar trebui ajustată. |
| Lumină verde                | - robotul de tuns iarba a calibrat poziția stației de încărcare (19) cu ajutorul GNSS.<br>- Semnal GNSS exact            | - Robot de tuns iarba pregătit.  |
| Lumină galbenă intermitentă | - lipsă semnal GNSS  | - Asigurați-vă că robotul de tuns iarba se află în aer liber și că semnalul GNSS nu este obstrucționat.  |
| Lumină galbenă              | - robotul de tuns iarba este prea departe față de stația de încărcare (19).  | - Aduceți robotul de tuns iarba în zona de tuns care se află în apropierea stației de încărcare (19). Opriți (OFF) și reporniți (ON) întrerupătorul principal (7) pentru a reporni robotul de tuns iarba.  |
| Lumină roșie                | - Eroare hardware a modului GNSS   | - Adresați-vă serviciului pentru clienți.  |

| LED acumulator (55)       | Descriere / posibilă cauză  | Soluție  |
|---------------------------|---|--|
| Lumină verde              | - Acumulator complet încărcat   | - Robot de tuns iarba pregătit   |
| Lumină roșie              | - Nivel scăzut de încărcare a acumulatorului  | - Robotul de tuns iarba se deplasează la stația de încărcare (19) pentru a încărca acumulatorul.   |
| Lumină verde intermitentă | - Acumulatorul se încarcă   | - robotul de tuns iarba se află în stația de încărcare (19) și se încarcă.   |
| Lumină roșie intermitentă | <b>Eroare baterie:</b><br>- A apărut o defecțiune la acumulatorul robotului de tuns iarba<br>- Acumulatorul nu se încarcă<br>- Acumulatorul a ajuns la sfârșitul perioadei de viață   | - Asigurați-vă că acumulatorul a fost montat corect.<br>- Verificați dacă întrerupătorul principal (7) este pornit (ON) când robotul de tuns iarba se află la stația de încărcare (19).<br>- Verificați poziția stației de încărcare (19). Înlocuiți acumulatorul dacă este necesar.   |
| Lumină galbenă            | <b>Eroare supratemperatură:</b><br>- Temperatură prea ridicată / prea scăzută a acumulatorului sau supraîncălzirea unității de control<br>- În cazul unei temperaturi a bateriei de peste 65°C, robotul de tuns iarba se întoarce la stația de încărcare (19).<br>- În cazul unei temperaturi a acumulatorului de peste 45°C sau sub 0°C, procesul de încărcare se va opri, iar robotul de tuns iarba va aștepta la stația de încărcare (19). | - În timpul verii, amânați orele de lucru până la primele ore ale dimineții și evitați să folosiți robotul de tuns iarba în timpul intervalelor fierbinți ale zilei.<br>- După răcirea acumulatorului sau a unității de control până la intervalul de temperatură admis, robotul de tuns iarba revine automat la modul de funcționare programat. |

| LED cablu de ghidaj (56)    | Descriere / posibilă cauză   | Soluție  |
|-----------------------------|--|--|
| Lumină verde                | Robotul de tuns iarba se află în stația de încărcare (19) sau în apropierea buclei de căutare, iar abaterea față de valoarea de referință privind calitatea este mică.   | - Robot de tuns iarba pregătit.  |
| Lumină galbenă intermitentă | Robotul de tuns iarba se află în stația de încărcare (19) sau în interiorul buclei de căutare, iar abaterea față de valoarea de referință privind calitatea s-a agravat. | Robot de tuns iarba pregătit. Verificați, după caz, limitele zonei de tuns, fiindcă acestea se pot agrava în continuare. Prin urmare, robotul de tuns iarba nu mai poate lucra |

| LED cablu de ghidaj (56)  | Descriere / posibilă cauză   | Soluție   |
|---------------------------|--|---|
| Lumină roșie intermitentă | Robotul de tuns iarba se află în stația de încărcare (19) sau în interiorul buclei de căutare, iar abaterea față de valoarea de referință privind calitatea este prea mare. Robotul de tuns iarba rămâne la stația de încărcare (19).                      | Verificați limitele zonei de tuns. Ulterior, ștergeți valoarea de referință și efectuați o nouă inițializare a valorii privind calitatea limitei.   |
| Lumină roșie              | <b>Eroare cameră:</b><br>Robotul de tuns iarba nu primește niciun semnal de la unitatea de cameră.   | Opriti (OFF) și reporniți (ON) întrerupătorul principal (7) pentru a reporni robotul de tuns iarba.   |
| Oprit                     | <ul style="list-style-type: none"> <li>- Cablul de ghidaj (24) a fost deteriorat.</li> <li>- Alimentarea cu curent electric a stației de încărcare (19) a fost întreruptă.</li> <li>- Robotul de tuns iarba se află în afara buclei de căutare.</li> </ul> | <p>Verificați dacă afișajul LED (19a) de pe stația de încărcare (19) luminează în culoarea verde.</p> <ul style="list-style-type: none"> <li>- Asigurați-vă că firul de ghidaj (24) este dispus corect și centrat sub stația de încărcare (19).</li> <li>- Verificați poziția stației de încărcare (19).</li> </ul> |

| LED alarmă (57) | Descriere / posibilă cauză   | Soluție   |
|-----------------|--|---|
| Lumină galbenă  | <p><b>Robot ridicat:</b></p> <ul style="list-style-type: none"> <li>- Senzor de ridicare declanșat continuu timp de 10 secunde</li> </ul> <p><b>Robot blocat:</b></p> <ul style="list-style-type: none"> <li>- Senzor pentru obstacol activat de mai multe ori într-un interval de un minut</li> <li>- Senzor pentru obstacol activat continuu timp de 10 secunde</li> <li>- Senzor pentru obstacol activat de trei ori în timpul întoarcerii la stația de încărcare (19)</li> </ul> <p><b>Prea aproape de stație:</b></p> <ul style="list-style-type: none"> <li>- Robotul de tuns iarba a fost trimis prea aproape de stația de încărcare (19)</li> </ul> <p><b>Răsturnat:</b></p> <ul style="list-style-type: none"> <li>- Robotul de tuns iarba a stat înclinat continuu timp de 10 secunde</li> <li>- Robotul de tuns iarba a stat înclinat într-o singură direcție pentru mult timp</li> </ul> | <p>Apăsați butonul STOP (3) pentru a deschide capacul panoului de comandă (13). Reporniți procesul de tundere prin intermediul panoului de comandă (2):</p> <ul style="list-style-type: none"> <li>- În cazul în care această eroare apare mai des, verificați să nu existe obstacole în zona de tuns, ce au o înălțime mai mare de 10 cm și îndepărtați-le sau delimitați obstacolele de zona de tuns.</li> </ul> <p>Apăsați butonul STOP (3) pentru a deschide capacul panoului de comandă (13). Reporniți procesul de tundere prin intermediul panoului de comandă (2):</p> <ul style="list-style-type: none"> <li>- Verificați dacă robotul de tuns iarba este blocat de un obstacol sau este prins între copaci, tufișuri etc. Îndepărtați obstacolul sau evitați această zonă.</li> <li>- În cazul în care această eroare apare mai des, verificați zona de tuns. Acordați atenție deosebită unghiurilor înguste, coridoarelor, gardurilor, stâncilor etc.</li> <li>- Verificați dacă iarba este prea înaltă și dacă robotul de tuns iarba este blocat. În acest caz, tundeți iarba la o înălțime de maximum 60 mm.</li> </ul> <p>Apăsați butonul STOP (3) pentru a deschide capacul panoului de comandă (13). Reporniți procesul de tundere prin intermediul panoului de comandă (2):</p> <ul style="list-style-type: none"> <li>- Robotul de tuns iarba trebuie trimis înapoi la stația de încărcare (19) de la o distanță de minimum 2 m.</li> </ul> <p>Apăsați butonul STOP (3) pentru a deschide capacul panoului de comandă (13). Reporniți procesul de tundere prin intermediul panoului de comandă (2):</p> <ul style="list-style-type: none"> <li>- Mutați robotul de tuns iarba pe o suprafață plană și reporniți-l.</li> <li>- În cazul în care robotul de tuns iarba stă înclinat din cauza unei pante abrupte din zona de tuns, delimitați această zonă pentru a evita înclinațiile mari.</li> </ul> |

| LED alarmă (57) | Descriere / posibilă cauză  | Soluție  |
|-----------------|---|--|
| Lumină galbenă  | <p><b>Eroare roată:</b></p> <ul style="list-style-type: none"> <li>- Roțile din spate (8) s-au ridicat din cauza unui obstacol</li> <li>- Roțile din spate (8) se pot roti liber pe un gazon neuniform</li> </ul> <p><b>Eroare buton STOP:</b><br/>Capacul panoului de comandă (13) este deschis și a fost apăsat un buton de pe panoul de comandă (2), dar butonul STOP (3) nu a fost declanșat</p> <p><b>În exterior:</b><br/>Robotul de tuns iarba nu detectează nicio suprafață cu gazon sau limită a gazonului și se află în exteriorul zonei de tuns în acest timp.</p> | <p>Apăsați butonul STOP (3) pentru a deschide capacul panoului de comandă (13).<br/>Reporniți procesul de tundere prin intermediul panoului de comandă (2):</p> <ul style="list-style-type: none"> <li>- Mutați robotul de tuns iarba pe o suprafață plană și reporniți-l</li> </ul> <p>Apăsați butonul STOP (3) pentru a deschide capacul panoului de comandă (13).<br/>Reporniți procesul de tundere prin intermediul panoului de comandă (2):</p> <ul style="list-style-type: none"> <li>- Verificați dacă poate fi închis și deschis liber capacul panoului de comandă (13), prin intermediul butonului STOP (3).</li> <li>- Verificați modul de funcționare al butonului STOP (3).</li> </ul> <p>Apăsați butonul STOP (3) pentru a deschide capacul panoului de comandă (13).<br/>Reporniți procesul de tundere prin intermediul panoului de comandă (2):</p> <ul style="list-style-type: none"> <li>- Asigurați-vă că robotul de tuns iarba se află în zona de tuns.</li> </ul>          |
| Lumină roșie    | <p><b>Eroare senzor:</b></p> <ul style="list-style-type: none"> <li>- Robotul de tuns iarba s-a oprit din cauza unei erori de senzor</li> </ul> <p><b>Eroare motor / supracurent motor:</b></p> <ul style="list-style-type: none"> <li>- Robotul de tuns iarba s-a oprit din cauza unui supracurent la motor sau din cauza unei erori la motor</li> </ul> <p><b>Eroare operare:</b></p> <ul style="list-style-type: none"> <li>- Robotul de tuns iarba s-a oprit din cauza unei erori de funcționare</li> </ul>   | <p>Opriți (OFF) și reporniți (ON) întrerupătorul principal (7) pentru a reporni robotul de tuns iarba.</p> <p>Opriți (OFF) și reporniți (ON) întrerupătorul principal (7) pentru a reporni robotul de tuns iarba.</p> <ul style="list-style-type: none"> <li>- Verificați înălțimea ierbii din zona de tuns și dacă este necesar, tundeți gazonul cu o mașină de tuns iarba convențională pentru a ajunge la înălțimea de maximum 60 mm.</li> <li>- Măriți înălțimea de tăiere. Începeți întotdeauna cu o înălțime de tăiere mai mare și reduceți-o în pași mici până la înălțimea dorită.</li> <li>- Verificați dacă discurile de tăiere (11) și roțile sunt murdare și curățați-le temeinic.</li> <li>- Verificați dacă roțile din spate și discurile de tăiere (11) sunt blocate. În cazul în care nu le puteți debloca, adresați-vă serviciului clienți responsabil.</li> </ul> <p>Opriți (OFF) și reporniți (ON) întrerupătorul principal (7) pentru a reporni robotul de tuns iarba.</p> |

| LED alarmă (57)           | Descriere / posibilă cauză   | Soluție  |
|---------------------------|--|--|
| Lumină roșie intermitentă | <b>Eroare senzor de bandă magnetică:</b><br>Robotul de tuns iarba nu primește niciun semnal de la senzorul pentru bandă magnetică. | Opriiți (OFF) și reporniți (ON) întrerupătorul principal (7) pentru a reporni robotul de tuns iarba. |

## Căutare erori

| Eroare  | Posibilă cauză  | Îndepărtare   |
|---|---|---|
| Robotul de tuns iarba stă în zona de tuns. Robotul de tuns iarba nu pornește. | <ul style="list-style-type: none"> <li>- Tensiune acumulator prea scăzută</li> <li>- Defecțiune la circuit sau la componenta electrică</li> </ul>   | <ul style="list-style-type: none"> <li>- Duceți robotul de tuns iarba înapoi la stația de încărcare (19) pentru a se încărca.</li> <li>- Porniți (ON) comutatorul principal (7).</li> <li>- Adresați-vă serviciului pentru clienți.</li> <li>- Verificați poziția stației de încărcare (19) și distanța maximă față de stația de încărcare (19)</li> <li>- Folosiți un acumulator cu putere mai mare.</li> <li>- Atenție: Atunci când utilizați un acumulator cu mai mulți Ah (de exemplu, 4-6 Ah), setați capacitatea cea mai mare. Datorită încărcării și descărcării ușoare a robotului de tuns iarba, nu este necesar să se utilizeze o putere mai mică pentru a-i prelungi durata de viață.</li> </ul> |
| Robotul de tuns iarba nu poate ajunge la stația de încărcare.                 | <ul style="list-style-type: none"> <li>- Stația de încărcare (19) nu este corect instalată.</li> </ul>  | <ul style="list-style-type: none"> <li>- Asigurați-vă că afișajul LED (19a) de pe stația de încărcare (19) luminează în culoarea verde.</li> <li>- Asigurați-vă că firele de ghidaj (24) sunt conectate la stația de încărcare (19) și că firul de ghidaj (24) din față este amplasat sub stația de încărcare (19).</li> <li>- Asigurați-vă că stația de încărcare (19) este poziționată corect.</li> </ul>   |
| Robot de tuns iarba este foarte zgornos.                                      | <ul style="list-style-type: none"> <li>- Lame (10) deteriorate</li> <li>- Se lipesc multe corpuri străine de lame (10)</li> <li>- Robotul de tuns iarba a pornit prea aproape de obstacole</li> <li>- Acționarea cuțitului sau motorul de acționare deteriorat</li> <li>- Alte părți ale robotului de tuns iarba deteriorate</li> </ul> | <ul style="list-style-type: none"> <li>- Înlocuiți lamele (10). Cele trei lame (10) trebuie schimbate în același timp.</li> <li>- Eficiența de lucru a robotului de tuns iarba depinde de cât de ascuțite sunt lamele (10). De aceea trebuie să mențineți lamele (10) în stare bună de funcționare.</li> <li>- Opriiți robotul de tuns iarba în condiții de siguranță și purtați mănuși de protecție în timp ce curățați lamele (10) pentru a evita tăieturile.</li> <li>- Solicitați repararea sau înlocuirea motorului de către serviciul clienți.</li> </ul>   |

**Căutare erori**

| Eroare   | Posibilă cauză  | Îndepărtare  |
|--|---|--|
| Robotul de tuns iarba rămâne la stația de încărcare. Robotul de tuns iarba se întoarce mereu la stația de încărcare. | <ul style="list-style-type: none"> <li>- Setări greșite privind intervalul de lucru</li> <li>- Nivelul de încărcare a acumulatorului este prea redus și scade la sub 30%.</li> <li>- S-a activat senzorul de ploaie.</li> <li>- Robotul de tuns iarba este supraîncălzit.</li> <li>- Începe să se întunece, ceea ce nu mai permite unității de cameră să lucreze corect.</li> </ul> | <ul style="list-style-type: none"> <li>- Verificați setările privind intervalul de lucru.</li> <li>- Robotul de tuns iarba începe și încheie lucrul în funcție de intervalul de lucru setat. Robotul de tuns iarba rămâne la stația de încărcare (19) în afara acestui interval de lucru.</li> </ul> |
| Robotul de tuns iarba nu poate găsi stația de încărcare (19)   | <ul style="list-style-type: none"> <li>- Stația de încărcare (19) se află într-o poziție unde este recepționat doar un semnal GNSS slab</li> <li>- Obstacolele în apropierea directă a buclei cablului de ghidaj împiedică accesarea buclei.</li> </ul>   | <ul style="list-style-type: none"> <li>- Adaptați poziția stației de încărcare (19) și ștergeți maparea, precum este descris în instrucțiunile de utilizare.</li> <li>- Adaptați forma buclei cablului de ghidaj / măriți bucla cablului de ghidaj.</li> </ul>                                       |

**ATENȚIE! Un cablu de ghidaj secționat și daunele provocate de acesta nu sunt acoperite de garanție!**

**Căutare erori bandă magnetică (27)**

| Eroare   | Posibilă cauză  | Îndepărtare   |
|--|---|---|
| Robotul de tuns iarba nu recunoaște banda magnetică (27) și trece peste ea.                  | <ul style="list-style-type: none"> <li>- Banda magnetică (27) este amplasată prea adânc în pământ.</li> <li>- Banda magnetică (27) nu funcționează corect, fiindcă temperatura exterioară este prea mare.</li> </ul>  | <ul style="list-style-type: none"> <li>- Dispuneți banda magnetică (27) pe sol sau la cca. 5 cm în pământ.</li> <li>- Așteptați până când temperatura s-a răcit. Evitați să folosiți robotul de tuns iarba în timpul intervalelor fierbinți ale zilei.</li> </ul>   |
| Robotul de tuns iarba se oprește sau se mișcă necontrolat în apropierea zonei de delimitare. | <ul style="list-style-type: none"> <li>- Banda magnetică (27) este amplasată prea aproape de cablul de ghidaj (24). Distanța între două zone independente de delimitare cu bandă magnetică (27) este prea mică.</li> <li>- În zona de tuns apar defecțiuni din cauza cablurilor electrice.</li> </ul> | <ul style="list-style-type: none"> <li>- Păstrați o distanță de cel puțin 80 cm între cablul de ghidaj (24) și banda magnetică (27) sau între două zone de delimitare.</li> <li>- Evitați cablurile electrice care trec prin zona de tuns. Poziționați stația de încărcare (19) la marginea zonei de tuns. Mențineți o distanță față de suprafețele de tuns străine (de exemplu, vecini), care sunt operate cu un fir de delimitare.</li> </ul> |
| Robotul de tuns iarba pătrunde în zona de delimitare.  | <ul style="list-style-type: none"> <li>- Robotul de tuns iarba alunecă peste banda magnetică (27).</li> </ul>   | <ul style="list-style-type: none"> <li>- Evitați amplasarea benzii magnetice (27) pe rampe.</li> <li>- Acordați atenție condițiilor de instalare specificate.</li> </ul>  |



### 13. Informații privind protecția datelor FREELEXO CAM

Einhell Germany AG se bucură de faptul că folosiți robotul de tuns iarba FREELEXO CAM. Protecția datelor cu caracter personal este foarte importantă pentru noi. În continuare descriem datele care sunt prelucrate în general, în ceea ce privește folosirea echipamentului.

- **Localizarea stației de încărcare**  
Robotul de tuns iarba salvează local, pe aparat, locația stației de încărcare, determinată stabilind poziția prin intermediul GNSS. Aceasta este necesară pentru ca echipamentul să navigheze înapoi la stația de încărcare, respectiv la cablul de ghidaj, după finalizarea lucrărilor de tuns. În cazul unei acțiuni de service, această informație poate fi citită în mod fizic de pe echipament, prin intermediul fișierului jurnal.
- **Momentul răsăritului/apusului soarelui**  
Robotul de tuns iarba salvează local, pe aparat, momentul răsăritului și apusului soarelui, determinate stabilind poziția prin intermediul GNSS. Acesta este necesar pentru ca echipamentul să poată fi pornit doar într-un interval de timp, în cadrul căruia unitatea de cameră poate genera imagini cu o luminositate adecvată. În cazul unei acțiuni de service, această informație poate fi citită în mod fizic de pe echipament, prin intermediul fișierului jurnal.
- **Imaginile de pe unitatea de cameră**  
Robotul de tuns iarba salvează local, pe aparat, imagini care au fost generate cu ajutorul unității de cameră. Acestea sunt necesare în ceea ce privește sistemul, pentru a îmbunătăți permanent algoritmul robotului de tuns iarba. Pe robotul de tuns se află imagini care au fost generate în ultimele 15 minute din procesul de tuns iarba. Acest set de date este suprascris constant. Nu se generează imagini dacă robotul de tuns iarba se află în stația de încărcare sau caută stația de încărcare. În cazul unei acțiuni de service, aceste imagini pot fi citite în mod local pentru a putea detecta erorile apărute. Aceste imagini sunt șterse ulterior.

Dumneavoastră puteți șterge de pe echipament atât informațiile cu privire la localizare, cât și imaginile generate. Opriți întâi robotul de tuns iarba de la întrerupătorul principal. Respectiv informații salvate pot fi șterse prin apăsarea simultană a butonului de blocare (ștergerea informațiilor GNSS), respectiv a butonului „OK” (ștergerea imaginilor de pe cameră) și pornirea robotului de tuns iarba de la întrerupătorul principal. Echipamentul emite un semnal acustic, care confirmă ștergerea.

Pe pagina noastră web, la secțiunea privind protecția datelor, găsiți o documentație detaliată despre politica noastră de confidențialitate.

## 14. Afișajul aparatului de încărcat

| Starea afișajului |              | Semnificația și măsura de remediere   |
|-------------------|--------------|---|
| LED-ul roșu       | LED-ul verde |   |
| stins             | intermitent  | <b>Stare de funcționare</b><br>Aparatul de încărcat este conectat la rețea și pregătit de funcționare, acumulatorul nu este în aparatul de încărcat   |
| aprins            | stins        | <b>Încărcare</b><br>Aparatul de încărcat încarcă acumulatorul în regim de încărcare rapidă. Timpii de încărcare corespunzători îi găsiți direct pe aparatul de încărcat. Indicație! În funcție de nivelul de încărcare al acumulatorului timpii de încărcare efectivi pot fi diferiți de timpii de încărcare menționați.  |
| stins             | aprins       | <b>Acumulatorul este încărcat și poate fi pus în folosință. (READY TO GO)</b><br>După aceea se comută într-o încărcare de protecție până la încărcarea completă.<br>Pentru aceasta lăsați acumulatorul cu cca. 15 minute mai mult pe aparatul de încărcat.<br><b>Măsură de remediere:</b><br>Îndepărtați acumulatorul din aparatul de încărcat. Deconectați aparatul de încărcat de la rețea.   |
| intermitent       | stins        | <b>Încărcare adaptată</b><br>Aparatul de încărcat se găsește în regimul de încărcare de protecție. În acest regim, din motive de siguranță, acumulatorul este încărcat mai încet și necesită mai mult timp. Acest lucru poate avea următoarele cauze:<br>- Acumulatorul nu a mai fost încărcat timp foarte îndelungat.<br>- Temperatura acumulatorului nu se găsește în intervalul ideal.<br><b>Măsură de remediere:</b><br>Așteptați până când procesul de încărcare este încheiat, apoi acumulatorul poate fi încărcat în continuare. |
| intermitent       | intermitent  | <b>Defecțiune</b><br>Nu mai este posibilă încărcarea acumulatorului. Acumulatorul este defect.<br><b>Măsură de remediere:</b><br>Încărcarea unui acumulator defect este interzisă.<br>Îndepărtați acumulatorul din aparatul de încărcat.  |
| aprins            | aprins       | <b>Deteriorare datorată temperaturii</b><br>Acumulatorul este prea fierbinte (de ex. la radiație solară directă) sau prea rece (sub 0° C)<br><b>Măsură de remediere:</b><br>Îndepărtați acumulatorul din aparatul de încărcat și păstrați-l o zi la temperatura încăperii (cca. 20° C).   |

## Informații de service

În toate țările menționate în certificatul de garanție dispunem de parteneri de service competenți, datele de contact ale acestora le puteți găsi în certificatul de garanție. Acești parteneri vă stau la dispoziție pentru toate problemele referitoare la service, piese de schimb și de uzură sau aprovizionarea cu materiale de consum.

Se va ține cont de faptul că la acest produs, următoarele piese sunt supuse unei uzuri naturale sau datorate utilizării resp. că aceste piese sunt necesare ca materiale de consum.

| Categorie                            | exemplu |
|--------------------------------------|---------|
| Piese de uzură*                      |         |
| Material de consum/ Piese de consum* |         |
| Piese lipsă                          |         |

\* nu este cuprins în livrare în mod obligatoriu!

În caz de deteriorări sau defecte, vă rugăm să anunțați acest lucru pe pagina de internet [www.Einhell-Service.com](http://www.Einhell-Service.com). Vă rugăm să țineți cont de descrierea exactă a defecțiunii și răspundeți în orice caz la următoarele întrebări:

- A funcționat aparatul o dată sau a fost de la început defect?
- Ați remarcat ceva înainte de defectarea aparatului (simptom înainte de defectare)?
- Ce fel de defecțiune prezintă aparatul după părerea dumneavoastră (simptom principal)?  
Descrieți această defecțiune.

## Certificat de garanție

Stimată clientă, stimate client,  
produsele noastre sunt supuse unui control de calitate riguros. Dacă totuși vreodată acest aparat nu va funcționa ireproșabil, ne pare foarte rău și vă rugăm să vă adresați centrului nostru service, la adresa indicată la finalul acestui certificat de garanție. Bineînțeles că vă stăm și la telefon cu plăcere la dispoziție, la numărul de service menționat. Pentru revendicarea pretențiilor de garanție trebuie ținut cont de următoarele:

1. Aceste condiții de garanție se adresează exclusiv consumatorilor, deci persoanelor fizice, care nu doresc să utilizeze acest produs în cadrul unor activități lucrative sau pentru activități profesionale independente. Aceste condiții de garanție reglementează prestațiile de garanție suplimentare, pe care producătorul jos numit le promite cumpărătorilor săi la cumpărarea unui aparat nou, suplimentar garanției legale. Pretențiile dumneavoastră de garanție legale nu sunt atinse de această garanție. Prestația noastră de garanție este gratuită pentru dumneavoastră.
2. Prestația de garanție se extinde în exclusivitate asupra defectelor la aparatul nou achiziționat de dumneavoastră de la producătorul jos numit în Uniunea Europeană, care provin din erori de material sau de fabricație și se limitează, în funcție de decizia noastră, la remedierea acestor defecte sau la schimbarea aparatului. Vă rugăm să țineți de asemenea cont de faptul că aparatele noastre nu sunt construite pentru utilizare în scopuri lucrative, meșteșugărești sau profesionale. Din acest motiv nu se va încheia un contract de garanție, atunci când aparatul este folosit în perioada de garanție în întreprinderi lucrative, meșteșugărești sau industriale precum și pentru activități similare. Pentru articolele sub marca „Profesional”, excluderea pentru uz lucrativ, meșteșugăresc sau profesional nu se aplică.
3. Excluse de la garanție sunt următoarele:
  - Deteriorări datorate neluării în considerare a instrucțiunilor de montare, a instrucțiunilor de utilizare sau instalării necompetente (cum ar fi de exemplu racordarea la o tensiune de rețea greșită sau la un curent greșit), neluării în considerare a prescripțiilor referitoare la lucrările de întreținere și siguranță, expunerea aparatului la condiții de mediu anormale sau îngrijire și întreținere insuficientă.
  - Deteriorări ale aparatului, cauzate de utilizarea abuzivă sau improprie (cum ar fi suprasolicitarea aparatului sau folosirea uneltelor atașabile sau auxiliarelor neadmiși), intrarea corpurilor străine în aparat (cum ar fi nisip, pietre sau praf), deteriorări din timpul transportului, recurgerea la violență sau influențe străine (cum ar fi de exemplu deteriorări datorită căderii).
  - Deteriorări ale aparatului sau ale unor părți ale acestuia, care se explică prin uzură normală, conformă utilizării sau altă uzură naturală. De exemplu, acumulatorii și pachetele de acumulatori sunt supuse uzurii naturale și sunt proiectate pentru un număr limitat de cicluri. Uzura este influențată negativ în special de sarcinile solicitate, vitezele de încărcare, dar și de expunerea la căldură, frig, vibrații și șocuri.
4. Durata de garanție este de 2 ani și începe din ziua cumpărării aparatului. Pretențiile de garanție se vor revendica în interval de două săptămâni de la data apariției defectului. Este exclusă revendicarea pretenției de garanție după expirarea duratei de garanție. Repararea sau schimbarea aparatului nu duce nici la prelungirea duratei de garanție și nici nu se va fixa o durată de garanție nouă pentru prestația efectuată la acest aparat sau pentru o piesă schimbată la acesta. Acest lucru este valabil și în cazul unui service la fața locului.
5. Pentru revendicarea pretențiilor de garanție, vă rugăm să anunțați aparatul defect la: [www.Einhell-Service.com](http://www.Einhell-Service.com). Vă rugăm să aveți pregătit bonul de cumpărare sau altă dovadă de cumpărare a aparatului dvs. nou. Aparatele trimise fără dovadă corespunzătoare sau fără plăcută de identificare sunt excluse de la prestația de garanție, datorită posibilităților insuficiente de alocare. Dacă defectul aparatului este cuprins în prestațiile noastre de garanție, veți primi imediat înapoi aparatul reparat sau un aparat nou.
6. Dacă ați dus aparatul într-o țară din Uniunea Europeană, alta decât țara în care ați achiziționat aparatul, vă oferim prestația de garanție printr-un partener de service local. Nu există nicio pretenție de garanție dacă aparatele sunt duse în afara Uniunii Europene.

Bineînțeles că remediem cu plăcere contra cost și defecte la aparate care nu sunt sau nu mai sunt cuprinse în prestațiile de garanție. Pentru aceasta, vă rugăm să trimiteți aparatul la adresa noastră de service. La piesele de uzură, de consum și piesele lipsă vă informăm în mod expres, că trebuie avute în vedere restricțiile garanției menționate în informațiile de service ale acestor instrucțiuni de utilizare.

Parc Industrial Dragomirești, Aleea Maria Laura nr.5, Hala B1, Comuna Dragomirești-Vale,  
Sat Dragomirești-Deal, Județul Ifov, 077096. Tel: 021.318.55.44, [officero@einhell.com](mailto:officero@einhell.com)

## Περιεχόμενα

1. Υποδείξεις ασφαλείας
2. Περιγραφή της συσκευής και περιεχόμενο συσκευασίας
3. Ενδειγμένη χρήση
4. Τεχνικά χαρακτηριστικά
5. Θέση σε λειτουργία
6. Χειρισμός
7. Καθαρισμός, συντήρηση και παραγγελία ανταλλακτικών
8. Αποθήκευση
9. Μεταφορά
10. Διάθεση στα απορρίμματα και επαναχρησιμοποίηση
11. Ένδειξη του σταθμού φόρτισης και αποκατάσταση βλαβών
12. Ένδειξη του σταθμού φόρτισης και αποκατάσταση βλαβών
13. Υποδείξεις για την προστασία δεδομένων FREELEXO CAM
14. Ένδειξη φορτιστή



**Κίνδυνος!** – Για τη μείωση του κινδύνου τραυματισμού διαβάστε την Οδηγία χρήσης.

Η συσκευή να μη χρησιμοποιείται από παιδιά. Αυτή η συσκευή μπορεί να χρησιμοποιηθεί από άτομα με περιορισμένες σωματικές, αισθητικές ή πνευματικές ικανότητες ή με έλλειψη πείρας και γνώσεων, εφόσον επιτηρούνται από άτομο αρμόδιο για την ασφάλεια ή εάν έλαβαν οδηγίες για την ασφαλή χρήση της συσκευής. Τα παιδιά δεν επιτρέπεται να παίζουν με τη συσκευή. Καθαρισμός και συντήρηση εκ μέρους του χρήστη δεν επιτρέπεται να εκτελούνται από παιδιά.

**Κίνδυνος!**

Κατά τη χρήση των συσκευών πρέπει, προς αποφυγή τραυματισμών και ζημιών, να τηρούνται και να λαμβάνονται ορισμένα μέτρα ασφαλείας. Διαβάστε για το λόγο αυτό προσεκτικά τις Οδηγίες χρήσης / Υποδείξεις ασφαλείας. Φυλάξτε τις καλά για να έχετε τις πληροφορίες πάντα στη διάθεσή σας. Εάν παραδώσετε τη συσκευή σε άλλα άτομα, δώστε μαζί και αυτές τις Οδηγίες χρήσης / Υποδείξεις ασφαλείας. Δεν αναλαμβάνουμε καμία ευθύνη για ατυχήματα ή βλάβες που οφείλονται σε μη τήρηση αυτών των Οδηγιών χρήσης και των Υποδείξεων ασφαλείας.

**1. Υποδείξεις ασφαλείας**

Θα βρείτε τις ανάλογες υποδείξεις ασφαλείας στο επισυναπτόμενο βιβλιário!

**Προειδοποίηση!**

**Διαβάστε όλες τις υποδείξεις ασφαλείας, τις οδηγίες, τις απεικονίσεις και τα τεχνικά χαρακτηριστικά αυτής της ηλεκτρικής συσκευής.** Σε περίπτωση παραλείψεων κατά την τήρηση των υποδείξεων ασφαλείας μπορεί να προκληθεί ηλεκτροπληξία, πυρκαγιά και/ή σοβαροί τραυματισμοί.

**Φυλάξτε για μελλοντική χρήση όλες τις Υποδείξεις ασφαλείας και τις οδηγίες.**

**Εξηγήσεις για τα χρησιμοποιούμενα σύμβολα (βλέπε εικ. 13)**

- A. **ΠΡΟΕΙΔΟΠΟΙΗΣΗ** - Διαβάστε τις οδηγίες χρήσης πριν τη χρήση της μηχανής!
- B. **ΠΡΟΕΙΔΟΠΟΙΗΣΗ** - Κατά τη λειτουργία της μηχανής να κρατάτε την απαιτούμενη απόσταση ασφαλείας!
- C. **ΠΡΟΕΙΔΟΠΟΙΗΣΗ** - Πριν την εκτέλεση εργασιών στην μηχανή ή πριν ανασηκώσετε τη μηχανή, χειριστείτε το σύστημα φραγής! **ΠΡΟΣΟΧΗ** - Μην αγγίζετε τα περιστρεφόμενα μαχαίρια!
- D. **ΠΡΟΕΙΔΟΠΟΙΗΣΗ** - Μην ανεβαίνετε στη μηχανή! **ΠΡΟΣΟΧΗ** - Μην αγγίζετε τα περιστρεφόμενα μαχαίρια!
- E. Κλάση προστασίας II (διπλή μόνωση)
- F. Οι μπαταρίες να φυλάσσονται μόνο σε στεγνούς χώρους και σε θερμοκρασία περιβάλλοντος +10°C - +40°C. Να αποθηκεύετε τις μπαταρίες μόνο σε φορτισμένη κατάσταση (τουλάχιστον 40% φορτισμένη μπαταρία).
- G. Κλάση προστασίας III

- H. Αδρανής ασφάλεια 2 A
- I. Μόνο για χρήση σε στεγνούς χώρους
- J. **Προειδοποίηση:** Για τη φόρτιση της μπαταρίας να χρησιμοποιείτε μόνο το αφαιρούμενο εξάρτημα σύνδεσης με το δίκτυο NT24/1 /PS24/1 που παραδόθηκε μαζί με αυτή τη συσκευή.

**Προσοχή!**

Σε περίπτωση καταγίδας βγάλτε το φιλ από την πρίζα και το καλώδιο από τον σταθμό φόρτισης.

**2. Περιγραφή της συσκευής και περιεχόμενο συσκευασίας****2.1 Περιγραφή της συσκευής (εικ. 1/2)**

1. Ρομποτική χλοοκοπτική μηχανή
2. Χειριστήριο
3. Πλήκτρο STOP/πλήκτρο απασφάλισης του καλύμματος της οθόνης
4. Ρύθμιση ύψους κοπής
5. Αιθητήρας βροχής
6. Χειρολαβή
7. Κεντρικός διακόπτης
8. Πίσω τροχός
9. Κάλυμμα θήκης μπαταριών
10. Λάμες
11. Δίσκος μαχαιριού
12. Μπροστινός τροχός
13. Κάλυμμα χειριστηρίου
14. Βύσμα USB
15. Μονάδα κάμερας
16. Αισθητήρες απόστασης
19. Σταθμός φόρτισης
- 19a. Σταθμός φόρτισης με ένδειξη LED
- 19b. Σταθμός φόρτισης με πείρο φόρτισης
20. Μονάδα σύνδεσης με το ρεύμα (καλώδιο)
21. Βίδα στερέωσης
22. Κλειδί εξάγωνο
23. Γάντζος στερέωσης
24. Καθοδηγητικό καλώδιο
25. Σύνδεση καλωδίου
26. Αναπληρωματικές λάμες
27. Μαγνητική ταινία
28. Χάρακας (αποσπώμενος)

**2.2 Περιεχόμενο συσκευασίας και ξεπακετάρισμα**

Βάσει της περιγραφής των συμπαραδιδόμενων παρακαλούμε να ελέγξετε την πληρότητα του προϊόντος. Σε περίπτωση ελλείψεων τμημάτων παρακαλούμε να αποτανθείτε εντός 5 εργάσιμων ημερών από την ημερομηνία

αγοράς στο Κέντρο Σέρβις (Service Center) της εταιρείας μας ή στο κατάστημα από το οποίο αγοράσατε τη συσκευή, προσκομίζοντας την ισχύουσα απόδειξη αγοράς. Παρακαλούμε να προσέξετε τον πίνακα εγγύησης στους όρους εγγύησης στο τέλος των οδηγιών.

- Ανοίξτε τη συσκευασία και βγάλτε προσεκτικά τη συσκευή.
- Απομακρύνετε τα υλικά συσκευασίας καθώς και τα συστήματα προστασίας της συσκευασίας / μεταφοράς (εάν υπάρχουν).
- Ελέγξτε εάν είναι πλήρες το περιεχόμενο.
- Ελέγξτε τη συσκευή και τα αξεσουάρ για ενδεχόμενες βλάβες μεταφοράς.
- Φυλάξτε τη συσκευασία αν γίνεται μέχρι την πάροδο της προθεσμίας της εγγύησης.

#### Κίνδυνος!

**Η συσκευή και τα υλικά συσκευασίας δεν είναι παιχνίδια! Τα παιδιά δεν επιτρέπεται να παίζουν με πλαστικές σακούλες, πλαστικές μεμβράνες και μικροαντικείμενα! Υφίσταται κίνδυνος κατάποσης και ασφυξίας!**

#### Περιεχόμενο συσκευασίας, υλικό συναρμολόγησης και εξαρτήματα (τα εξαρτήματα εν μέρει δεν συμπεριλαμβάνονται):

Το περιεχόμενο της συσκευασίας προκύπτει από το επισυναπτόμενο ενημερωτικό φυλλάδιο.

- Ρομποτική χλοοκοπτική μηχανή
- Μονάδα σύνδεσης με το ρεύμα (καλώδιο)
- Σταθμός φόρτισης
- Βίδες στερέωσης (4 τεμάχια)
- Αναπληρωματικές λάμες
- Γάντζος στερέωσης
- Κύριο καλώδιο
- Σύνδεση καλωδίου
- Μαγνητική ταινία
- Κλειδί εξάγωνο
- Μπαταρία
- Χάρακας (αποσπώμενος)
- Πρωτότυπες οδηγίες χρήσης
- Υποδείξεις ασφαλείας

#### Απαιτούμενα βοηθητικά μέσα (δεν συμπεριλαμβάνονται)

- Σφυρί
- Τανάλια
- Πένσα
- Αλφάδι (προαιρετικά)

### 3. Ενδεδειγμένη χρήση

Η ρομποτική χλοοκοπτική μηχανή προορίζεται για ιδιωτική χρήση σε μικρούς ιδιωτικούς κήπους και αποκλειστικά και μόνο για να κοπεί το γκαζόν.

Η μηχανή να χρησιμοποιείται μόνο για το σκοπό για τον οποίο προορίζεται. Κάθε πέραν τούτου χρήση δεν είναι ενδεδειγμένη. Για ζημιές ή τραυματισμούς παντός είδους που οφείλονται σε μη ενδεδειγμένη χρήση ευθύνεται ο χρήστης / χειριστής και όχι ο κατασκευαστής.

Παρακαλούμε να προσέξετε, πως οι συσκευές μας δεν έχουν κατασκευαστεί για επαγγελματική, βιοτεχνική και βιομηχανική χρήση. Δεν αναλαμβάνουμε καμία εγγύηση, εάν η συσκευή χρησιμοποιηθεί σε βιοτεχνίες ή βιομηχανίες ή σε παρόμοιες εργασίες.

### 4. Τεχνικά χαρακτηριστικά

|  |                             |
|--|-----------------------------|
| Τάση .....                                       | 18 V                        |
| Αριθμός στροφών κινητήρα .....                   | 3400 min <sup>-1</sup>      |
| Είδος προστασίας .....                           | IPX4                        |
| Κλάση προστασίας .....                           | III                         |
| Βάρος .....                                      | 8,75 kg                     |
| Πλάτος κοπής .....                               | 18 cm                       |
| Αριθμός λαμών .....                              | 3                           |
| Μέγ. ανηφορική πορεία .....                      | 25 %                        |
| Στάθμη ηχητικής πίεσης L <sub>PA</sub> .....     | 46 dB (A)                   |
| Αβεβαιότητα K .....                              | 2,3 dB                      |
| Στάθμη ακουστικής ισχύος L <sub>WA</sub> : ..... | 57 dB (A)                   |
| Αβεβαιότητα K .....                              | 2,3 dB                      |
| Ρύθμιση ύψους κοπής .....                        | 20-60 mm χωρίς διαβαθμίσεις |

#### Αντένα κυρίου καλωδίου

Ζώνη συχνοτήτων λειτουργίας: ..... 0-148,5 KHz  
Μέγιστη ισχύς εκπομπής: .....67,05 dBuA/m

#### Τροφοδοτικό:

Τάση εισόδου: ..... 100-240 V ~ 50/60 Hz  
Τάση εξόδου: ..... 24 V d.c.  
Ρεύμα εξόδου: ..... 1,5 A  
Κλάση προστασίας: ..... II / □

Οι τιμές θορύβου βασίζονται στα πρότυπα EN ISO 3744:1995 και ISO 11094, 1991.

**Προειδοποίηση!**

**Αυτή η συσκευή δημιουργεί κατά τη λειτουργία ένα ηλεκτρομαγνητικό πεδίο. Αυτό το πεδίο δεν αποκλείεται υπό ορισμένες συνθήκες να επηρεάσει τη λειτουργία, ενεργητικά ή παθητικά ιατρικών εμφυτευμάτων. Προς αποφυγή του κινδύνου σοβαρών ή και θανατηφόρων τραυματισμών, συνιστούμε σε άτομα με ιατρικά εμφυτεύματα να συμβουλευθούν τον γιατρό τους και τον κατασκευαστή του ιατρικού εμφυτεύματος, πριν χειριστούν τη μηχανή.**

**5. Θέση σε λειτουργία**

**Διαβάστε όλο το κείμενο των οδηγιών χρήσης πριν αρχίσετε με την εγκατάσταση της ρομποτικής χλοοκοπτικής μηχανής. Η ποιότητα της εγκατάστασης επηρεάζει άμεσα το αποτέλεσμα κοπής της χλόης.**

**5.1 Μέθοδος λειτουργίας**

Να ακολουθείτε προσεκτικά τις οδηγίες χρήσης για εξασφάλιση σωστής και ασφαλούς εργασίας με τη ρομποτική χλοοκοπτική μηχανή.

Η ρομποτική χλοοκοπτική μηχανή επιλέγει την κατεύθυνσή της τυχαία. Η χλόη του κήπου κόβεται πλήρως επειδή η ρομποτική χλοοκοπτική μηχανή έχει πρόσβαση σε όλα τα σημεία που δεν εξαιρούνται με οριοθέτηση και εμπόδια. Όταν η ρομποτική χλοοκοπτική μηχανή διαπιστώσει πως έφτασε σε όριο του γκαζόν ή όταν αναγνωρίσει ένα εμπόδιο, αλλάζει κατεύθυνση και κόβει τυχαία σε άλλη κατεύθυνση. Μέσω του συστήματος των αισθητήρων η ρομποτική χλοοκοπτική μηχανή αναγνωρίζει εμπόδια αλλά και την επιφάνεια του γκαζόν όπου μπορεί να κινηθεί ελεύθερα.

Η ρομποτική χλοοκοπτική μηχανή διαθέτει μία μονάδα κάμερας που δημιουργεί και επεξεργάζεται φωτογραφίες της επιφάνειας που βρίσκεται μπροστά της. Η επιφάνεια που βρίσκεται μπροστά της εξετάζεται και ελέγχεται για να διαπιστωθεί εάν πρόκειται για επιφάνεια που πρέπει να κοπεί ή για όριο του γκαζόν ή για εμπόδιο. Όσο διάστημα γίνεται η εκτίμηση της επιφάνειας, η ρομποτική χλοοκοπτική μηχανή κινείται με ενεργοποιημένο μηχανισμό κοπής προς τα ίσια. Όταν εκτιμηθεί η επιφάνεια ως όριο του γκαζόν ή ως εμπόδιο, σταματάει η

ρομποτική χλοοκοπτική μηχανή, ελέγχει και πάλι την επιφάνεια και αρχίζει να κόβει σε τυχαία κατεύθυνση. Η επιφάνεια που προορίζεται για κοπή του γκαζόν πρέπει να ελεγχθεί προσεκτικά και να προσαρμοστεί ανάλογα, ώστε η ρομποτική χλοοκοπτική μηχανή να έχει αρκετό χώρο για να αναγνωρίσει πού λήγει η επιφάνεια για κοπή του γκαζόν. Τα όρια πρέπει να είναι ξεκάθαρα ώστε να μπορεί η ρομποτική χλοοκοπτική μηχανή να τα αναγνωρίσει με σιγουριά στο διάστημα που της δίνεται για να αντιδράσει.

Το τοποθετημένο κύριο καλώδιο (24) προορίζεται για το ακριβές παρκάρισμα της μηχανής στον σταθμό φόρτισης (19) και δεν αποτελεί όριο κατά τη διάρκεια της κοπής του γκαζόν. Η ρομποτική χλοοκοπτική μηχανή πρέπει για τον λόγο αυτό να βρίσκεται σε επιφάνεια γκαζόν με ευκρινή οπτικά και φυσικά όρια. Για να μπορεί η ρομποτική χλοοκοπτική μηχανή να βρει το κύριο καλώδιο (24) και κατόπιν τον σταθμό φόρτισης (19) πρέπει να βρίσκεται κατά την έναρξη της διαδικασίας κοπής του γκαζόν στον σταθμό φόρτισης (19). Μέσω ενός συστήματος δορυφορικής πλοήγησης (GNSS) διαπιστώνει τη θέση του σταθμού φόρτισης (19). Εάν αλλαχθεί η θέση του σταθμού φόρτισης (19) πρέπει οπωσδήποτε να επανατοποθετηθεί η ρομποτική χλοοκοπτική μηχανή στον σταθμό φόρτισης (19) για να βαθμονομηθεί. Εξασφαλίστε πως δεν εμποδίζει καμία φραγή ή καμία σκεπή τη δυνατότητα διαπίστωσης της θέσης. Να αποφεύγετε να βρίσκεται ο σταθμός φόρτισης (19) κοντά σε ψηλά κτίρια. Ενδεχομένως δεν υπάρχει καλό σήμα και έτσι δεν καθίσταται δυνατή η βαθμονόμηση.

Εάν δεν είναι αρκετά φορτισμένη η ρομποτική χλοοκοπτική μηχανή, επιστρέφει στον σταθμό φόρτισης (19). Με τη βοήθεια του συστήματος δορυφορικής πλοήγησης (GNSS) η ρομποτική χλοοκοπτική μηχανή εξακριβώνει την απόσταση προς τον σταθμό φόρτισης (19) και τον αναζητάει. Εάν στον δρόμο προς τα εκεί η ρομποτική χλοοκοπτική μηχανή πέσει σε όριο του κήπου ή σε εμπόδιο, αποθηκεύει την θέση της και κάνει χαρτογράφηση της επιφάνειας κοπής του γκαζόν. Έτσι η ρομποτική χλοοκοπτική μηχανή βρίσκει σε περίπτωση επανειλημμένης χρήσης πιο γρήγορα τον τρόπο επιστροφής της στον σταθμό φόρτισης (19). Όταν φτάσει στο κύριο καλώδιο (24) η ρομποτική χλοοκοπτική μηχανή με τη βοήθεια



των αισθητήρων αναγνώρισης του σύρματος οριοθέτησης πηγαίνει στον σταθμό φόρτισης (19). Ανάλογα με το μέγεθος του κήπου και τις δυσκολίες που υπάρχουν μπορεί η διαδικασία αυτή να διαρκέσει μερικά λεπτά.

Μέσω του συστήματος δορυφορικής πλοήγησης (GNSS) μπορεί να ζητηθεί η πληροφορία ακριβούς ανατολής και δύσης του ήλιου. Για άψογη λειτουργία της ρομποτικής χλοοκοπτικής μηχανής απαιτείται οπωσδήποτε επαρκές φως της ημέρας. Να ελέγχετε τακτικά τον φακό της μονάδας της κάμερας (15) για ενδεχόμενες ακαθαρσίες.

## 5.2 Αισθητήρες

Η ρομποτική χλοοκοπτική μηχανή είναι εξοπλισμένη με περισσότερους αισθητήρες ασφαλείας. Μέσω των αισθητήρων μπορεί η ρομποτική χλοοκοπτική μηχανή να κινηθεί στην επιφάνεια που πρέπει να κοπεί.

- **Αισθητήρας ανύψωσης:**  
Εάν η ρομποτική χλοοκοπτική μηχανή ανασκωθθεί από πίσω κατά περισσότερο από 30° από το έδαφος ή εάν ένας μπροστινός τροχός (12) χάσει την επαφή του με το έδαφος, σταματάει αμέσως και η ρομποτική μηχανή και η περιστροφή των λαμών (10).
- **Αισθητήρας κλίσης:**  
Εάν δημιουργηθεί μεγάλη κλίση προς μία κατεύθυνση, σταματάει αμέσως και η ρομποτική μηχανή και η περιστροφή των λαμών (10).
- **Αισθητήρας εμποδίων:**  
Η ρομποτική χλοοκοπτική μηχανή αναγνωρίζει τα εμπόδια στον δρόμο της. Εάν συγκρουσθεί η ρομποτική χλοοκοπτική μηχανή με ένα εμπόδιο, σταματάει άμεσα η ρομποτική μηχανή και η περιστροφή των λαμών και κάνει όπισθεν αποφεύγοντας το εμπόδιο.
- **Μονάδα κάμερας:**  
Η ρομποτική χλοοκοπτική μηχανή διαθέτει μία μονάδα κάμερας (15) που αναλύει την επιφάνεια για κοπή που βρίσκεται μπροστά της (περ. 1m2). Η κάμερα είναι πάντα στραμμένη προς το έδαφος και αναγνωρίζει και προβάλλει αντικείμενα μέχρι μέγιστου ύψους 50 cm. Οι εικόνες αποθηκεύονται μόνο τοπικά και προσωρινά στη ρομποτική χλοοκοπτική μηχανή και υπεργράφονται συνεχώς. Η ρομποτική χλοοκοπτική μηχανή αναγνωρίζει εμπόδια και το πεδίο εργασίας, όπου δεν υπάρχει γκαζόν. Όταν η ρομποτική

χλοοκοπτική μηχανή διαπιστώσει εμπόδιο ή σημείο χωρίς γκαζόν, ελέγχει και πάλι την επιφάνεια και αρχίζει να κόβει σε τυχαία κατεύθυνση. Λόγω της μονάδας της κάμερας δεν είναι δυνατόν να λειτουργήσει η ρομποτική χλοοκοπτική μηχανή στο σούρουπο ή τη νύχτα. Η ώρα εργασίας να είναι στο διάστημα της ημέρας για να μπορεί η ρομποτική χλοοκοπτική μηχανή να εργασθεί σωστά. Έτσι προστατεύονται και τα ζώα που κινούνται κατά το σούρουπο, όπως π.χ. σκατζόχοιροι.

- **Αισθητήρες απόστασης:**  
Η ρομποτική χλοοκοπτική μηχανή διαθέτει αισθητήρες απόστασης (16) με τους οποίους ανιχνεύει εμπόδια που βρίσκονται στον δρόμο της. Εάν η ρομποτική χλοοκοπτική μηχανή συναντήσει εμπόδιο, σταματάει, ελέγχει και πάλι την επιφάνεια και αρχίζει να κόβει σε τυχαία κατεύθυνση.
- **Αισθητήρας μαγνητικής ταινίας:**  
Η ρομποτική χλοοκοπτική μηχανή διαθέτει έναν αισθητήρα μαγνητικής ταινίας και αναγνωρίζει μία μαγνητική ταινία (27) στο έδαφος. Εάν συναντήσει μία μαγνητική ταινία, σταματάει και αρχίζει να κόβει σε τυχαία κατεύθυνση. Η μαγνητική ταινία εξυπηρετεί ως εικονικό όριο και έτσι μπορούν να δημιουργηθούν τμήματα του κήπου, στα οποία δεν χρειάζεται να κόψει η ρομποτική χλοοκοπτική μηχανή.
- **Αισθητήρας βροχής:**  
Η ρομποτική χλοοκοπτική μηχανή είναι εξοπλισμένη με έναν αισθητήρα βροχής (5) για να εμποδίσει τη λειτουργία της στη βροχή. Η ρομποτική χλοοκοπτική μηχανή επιστρέφει στον σταθμό φόρτισης (19) όταν αναγνωρίσει βροχή και φορτίζεται πλήρως. Αφού στεγνώσει πάλι ο αισθητήρας βροχής (5), αρχίζει πάλι να λειτουργεί εφόσον βρίσκεται ακόμη σε ενεργό χρόνο εργασίας. Εάν ενεργοποιήθηκε ο αισθητήρας βροχής (5), ανάβει το LED του αισθητήρα βροχής (53). Μην βραχυκυκλώνετε τους δύο μεταλλικούς αισθητήρες με μέταλλο ή με άλλο αγώγιμο υλικό. Με τον τρόπο αυτό θα επηρεάσετε την σωστή λειτουργία της ρομποτικής χλοοκοπτικής μηχανής.
- **Σύστημα δορυφορικής πλοήγησης (GNSS):**  
Η ρομποτική χλοοκοπτική μηχανή προσδιορίζει τη θέση της και τη θέση του σταθμού φόρτισης (19) μέσω ενός συστήματος δορυφορικής πλοήγησης (GNSS). Έτσι η ρομποτική χλοοκοπτική

μηχανή βρίσκει πάλι τον δρόμο επιστροφής στον σταθμό φόρτισης (19).

Μέσω του συστήματος δορυφορικής πλοήγησης (GNSS) μπορεί η ρομποτική χλοοκοπτική μηχανή να προσδιορίζει την τοπική ώρα ανατολής και δύσης του ήλιου. Κι έτσι η ρομποτική χλοοκοπτική μηχανή δεν μπορεί να λειτουργήσει το σούρουπο και τη νύχτα. Έτσι η ρομποτική χλοοκοπτική μηχανή μπορεί να λειτουργήσει άψογα με τη μονάδα κάμερας (15).

Με το σύστημα GNSS η ρομποτική χλοοκοπτική μηχανή μπορεί να προσδιορίσει ανά πάσα στιγμή την απόσταση προς τον σταθμό φόρτισης (19). Η ρομποτική χλοοκοπτική μηχανή επιτρέπεται να απομακρυνθεί το ανώτερο 1000 m από τον σταθμό φόρτισης (19), διαφορετικά ανάβει με κίτρινο φως το LED του συστήματος GNSS (54) και η ρομποτική χλοοκοπτική μηχανή δεν μπορεί να λειτουργήσει με τον τρόπο λειτουργίας κοπής των κύριων επιφανειών. Για τη λειτουργία στον τρόπο λειτουργίας σε δευτερεύουσες επιφάνειες δεν παίζει ρόλο η απόσταση προς τον σταθμό φόρτισης (19).

### 5.3 Προετοιμασία

Σε περίπτωση ύψους του γκαζόν άνω των 60 mm πρέπει να κοπεί το γκαζόν για να μην επιβαρυνθεί υπερβολικά ο κινητήρας και να μειωθεί η απόδοση. Χρησιμοποιήστε για το κόψιμο του γκαζόν ένα κοινό χλοοκοπτικό. Αφαιρέστε όλα τα ξένα αντικείμενα από το γκαζόν που θα μπορούσαν να υποστούν βλάβη ή να επιφέρουν βλάβη στην ρομποτική χλοοκοπτική μηχανή.

Ελέγξτε το πεδίο κοπής του γκαζόν και τα όρια του καθώς και τα σημεία που δεν πρέπει να κοπούν. Στα επόμενα κεφάλαια αυτών των οδηγιών χρήσης θα βρείτε πληροφορίες για την οριοθέτηση και προστασία ορισμένων σημείων. Μερικά εμπόδια μπορούν να αναγνωριστούν εγκαίρως από την ρομποτική χλοοκοπτική μηχανή και δεν χρειάζεται να προστατευτούν με πολύ κόπο.

Να έχετε κοντά σας τα ακόλουθα εργαλεία: Σφυρί, τανάλια, πένσα και αλφάδι (προαιρετικά).

#### 5.3.1 Υπολογισμός της ανωφερικής κλίσης

Η ρομποτική χλοοκοπτική μηχανή μπορεί να λειτουργήσει σε ανωφερικές κλίσεις μέχρι 25%. Για τον λόγο αυτό να αποφεύγετε μεγαλύτερες κλίσεις. Η κλίση διαπιστώνεται με το ύψος που ξεπεράστηκε στην όλη απόσταση (εικ. 3a).

Παράδειγμα:  $a/b = 25 \text{ cm}/100 \text{ cm} = 25 \%$

#### 5.3.2 Τοποθέτηση της μπαταρίας

Για τη λειτουργία της ρομποτικής χλοοκοπτικής μηχανής χρειάζεται μία μπαταρία (A) της σειράς Power-X-Charge. **Προσοχή:** Ανάλογα με το μοντέλο μπορεί η μπαταρία (A) να μη συμπαράδεται μαζί με την ρομποτική χλοοκοπτική μηχανή. Ανοίξτε το κάλυμμα της θήκης της μπαταρίας (9). Πιέστε το πλήκτρο ασφάλισης (A) της μπαταρίας και σπρώξτε τα μπαταρία (A) στην για αυτή προβλεπόμενη υποδοχή. Κλείστε το κάλυμμα της θήκης της μπαταρίας (9) και προσέξτε να κουμπώσει σωστά (εικ. 3b). Για την αφαίρεση της μπαταρίας (A) ανοίξτε το κάλυμμα της θήκης της μπαταρίας (9). Πιέστε το πλήκτρο της μπαταρίας (A) και αφαιρέστε τη μπαταρία (A).

### 5.4 Σταθμός φόρτισης

#### 5.4.1 Θέση του σταθμού φόρτισης

Εξακριβώστε πρώτα την καλύτερη θέση για τον σταθμό φόρτισης (19). Χρειάζεται μία εξωτερική πρίζα με συνεχή παροχή ρεύματος, έτσι ώστε να λειτουργεί πάντα η ρομποτική χλοοκοπτική μηχανή. Ο σταθμός φόρτισης (19) πρέπει να τοποθετηθεί σε λεία επιφάνεια στο ύψος του χλοοτάπητα. Προσέξτε το σημείο αυτό να είναι επίπεδο και στεγνό. Τοποθετήστε τον σταθμό φόρτισης (19) στην άκρη της επιφάνειας κοπής του γκαζόν. Προσέξτε το καλώδιο του σταθμού φόρτισης (19) να μην τοποθετείται στην επιφάνεια της κοπής του γκαζόν ή να τοποθετηθεί μέσα στο έδαφος ώστε να μην υποστεί βλάβη από την ρομποτική χλοοκοπτική μηχανή.

Τοποθετήστε τον σταθμό φόρτισης (19) με το καθοδηγητικό καλώδιο (24) σε μέρος καλά προσβάσιμο από όλες τις πλευρές και σε ελεύθερη επιφάνεια χωρίς εμπόδια. Μη τοποθετείτε τον σταθμό φόρτισης (19) σε όχι εύκολα προσβάσιμες γωνίες ή σε σημεία στα οποία φτάνει κανείς μέσα από στενές προσβάσεις.

Η μέγιστη απόσταση από τον σταθμό φόρτισης (19) σε όριο του γκαζόν να μην υπερβάνει τα 1000 m. Αυτό βοηθάει στην ασφάλεια κατά κλοπής. Σε περίπτωση μεγαλύτερων αποστάσεων ανάβει με κίτρινο φως LED το σύστημα GNSS (54) και η ρομποτική χλοοκοπτική μηχανή δεν μπορεί να λειτουργήσει στο είδος κύριας λειτουργίας. Για τη λειτουργία στον τρόπο λειτουργίας σε δευτερεύουσες επιφάνειες δεν παίζει ρόλο η απόσταση προς τον σταθμό φόρτισης (19). Συνιστάται μέγιστη απόσταση του ορίου του γκαζόν προς τον σταθμό φόρτισης (19) όχι πάνω από 50 m, ώστε

να εξασφαλίζεται αποτελεσματική και αυτόματη λειτουργία. Όταν είναι μεγαλύτερη η απόσταση προς τον σταθμό φόρτισης (19) δεν αποκλείεται η υπόλοιπη δυναμικότητα της μπαταρίας να μην αρκεί για την επιστροφή της ρομποτικής χλοοκοπτικής μηχανής στον σταθμό φόρτισης (19). Σε περίπτωση μεγαλύτερων επιφανειών να χρησιμοποιείτε μπαταρία μεγαλύτερης χωρητικότητας.

Επιλέξτε μία θέση στη σκιά, επειδή η μπαταρία φορτίζεται καλύτερα σε δροσερότερο περιβάλλον. Το ύψος κτιρίων ή δέντρων μπορεί να μειώσει την ισχύ του σήματος GNSS και η ρομποτική χλοοκοπτική μηχανή να μην μπορεί να επιστρέψει στον σταθμό φόρτισης (19). Για τον λόγο αυτόν να τηρείτε ανάλογη απόσταση προς ψηλά κτίρια ή δέντρα και να προσέχετε να βρίσκεται ο σταθμός φόρτισης (19) στο ύπαιθρο. Επίσης να προσέχετε να τοποθετείται το καθοδηγητικό καλώδιο (24) τουλάχιστον 1 m μπροστά από τον σταθμό φόρτισης (19) και τουλάχιστον 0,5 m πίσω από το νοταθμό φόρτισης (19) (εικ. 4a). Στροφές ακριβώς μπροστά από τον σταθμό φόρτισης (19) μπορεί να δυσκολέψουν το παρκάρισμα για φόρτιση.

#### 5.4.2 Εντοπισμός του σταθμού φόρτισης

Όταν η μπαταρία είναι κενή, η ρομποτική χλοοκοπτική μηχανή επιστρέφει στον σταθμό φόρτισης (19) αναζητώντας το καθοδηγητικό καλώδιο (24). Η ρομποτική χλοοκοπτική μηχανή συγκρίνει με τη βοήθεια του συστήματος GNSS σε τακτικά διαστήματα την πραγματική της θέση με την βαθμονομημένη θέση του σταθμού φόρτισης. Η ρομποτική χλοοκοπτική μηχανή κινείται προς τον σταθμό φόρτισης (24) και αναζητά σε περισσότερα βήματα το καθοδηγητικό καλώδιο (24). Η ρομποτική χλοοκοπτική μηχανή σταματάει πολλές φορές και κινείται ενδεχομένως προς άλλη κατεύθυνση για να φτάσει στο καθοδηγητικό καλώδιο (24). Όταν η ρομποτική χλοοκοπτική μηχανή φτάσει κοντά στο καθοδηγητικό καλώδιο (24) αρχίζει με τη βοήθεια περιστροφικών κινήσεων και με την ισχύ σήματος του καθοδηγητικού καλωδίου (24) να ανιχνεύει τη θέση του.

Εάν η ρομποτική χλοοκοπτική μηχανή συναντήσει κατά τη διάρκεια της εργασίας ένα εμπόδιο ή όριο του γκαζόν, αποθηκεύει στη μνήμη τη θέση αυτή. Δημιουργείται έτσι χαρτογράφηση που βοηθάει τη ρομποτική χλοοκοπτική μηχανή να βρει ταχύτερα τον σταθμό φόρτισης (19).

Όταν η ρομποτική χλοοκοπτική μηχανή φτάσει το καθοδηγητικό καλώδιο (24), το ακολουθεί

μέχρι τον σταθμό φόρτισης (19). Προσέξτε για αυτόν τον λόγο να τοποθετείτε τον σταθμό φόρτισης (19) σωστά (εικ. 4a).

#### 5.4.3 Σύνδεση του σταθμού φόρτισης με τη μονάδα σύνδεσης με το ρεύμα

1. Προτού συνδέσετε τον σταθμό φόρτισης (19) με την παροχή ρεύματος, σιγουρευτείτε πως η τάση του δικτύου είναι 100-240 V σε 50/60 Hz.
2. Συνδέστε την μονάδα σύνδεσης με το ρεύμα (20) απευθείας με πρίζα. Μη χρησιμοποιήσετε το καλώδιο για οτιδήποτε άλλο.
3. Μη χρησιμοποιείτε ελαττωματική μονάδα σύνδεσης με το ρεύμα (20). Σε περίπτωση βλάβης σε καλώδια ή στη μονάδα σύνδεσης με το ρεύμα (20) επικοινωνήστε αμέσως με εξουσιοδοτημένο συνεργείο για αντικατάσταση.
4. Μη φορτίζετε τη ρομποτική χλοοκοπτική μηχανή σε υγρό περιβάλλον. Μη φορτίζετε τη ρομποτική χλοοκοπτική μηχανή σε θερμοκρασίες άνω των 40°C ή κάτω των 5°C.
5. Να κρατάτε τη ρομποτική χλοοκοπτική μηχανή και τη μονάδα σύνδεσης με το ρεύμα (20) μακριά από νερό, πηγές θερμότητας και χημικές ουσίες. Προς αποφυγή βλαβών να κρατάτε το καλώδιο της μονάδας σύνδεσης με το ρεύμα (20) μακριά από αιχμηρές άκρες.
6. Συνδέστε τη μονάδα σύνδεσης με το ρεύμα (20) με τον σταθμό φόρτισης (19) (εικ. 4b).
7. Τοποθετήστε την ρομποτική χλοοκοπτική μηχανή με ενεργοποιημένο τον κεντρικό διακόπτη (7) και με τη μπαταρία στον σταθμό φόρτισης (19) και φορτίστε την πριν την πρώτη χρήση.

#### 5.4.4 Πληροφορίες για την διαδικασία φόρτισης

Η ρομποτική χλοοκοπτική μηχανή επιστρέφει στον σταθμό φόρτισης (19) στις ακόλουθες περιπτώσεις:

- Την στέλνετε με το χέρι πίσω.
- Η στάθμη της μπαταρίας πέφτει κάτω από 30%.
- Η καθημερινή εργασία τελείωσε.
- Ενεργοποιήθηκε ο αισθητήρας βροχής.
- Υπερθέρμανσης της ρομποτικής χλοοκοπτικής μηχανής.
- Αρχίζει να σουρουπώνει και έτσι η κάμερα δεν μπορεί να εργαστεί σωστά.

Η ρομποτική χλοοκοπτική μηχανή ψάχνει το καθοδηγητικό καλώδιο (24) και κινείται μετά αυτόνομα και αριστερόστροφα πλάι στο καθοδηγητικό καλώδιο (24) προς τον σταθμό φόρτισης (19).

Κατά τη διάρκεια της φόρτισης της μπαταρίας αναβοσβήνει το LED της μπαταρίας (55) της ρομποτικής χλοοκοπτικής μηχανής με πράσινο φως. Όταν φορτιστεί πλήρως η μπαταρία το LED της μπαταρίας (55) και το LED της ένδειξης (19a) στον σταθμό φόρτισης ανάβουν με πράσινο φως. Μετά την πλήρη φόρτιση συνεχίζει η ρομποτική χλοοκοπτική μηχανή την εργασία της ή παραμένει μέχρι το επόμενο χρονικό διάστημα λειτουργίας στο σταθμό φόρτισης (19).

Εάν κατά την επιστροφή στον σταθμό φόρτισης (19) υπάρξει ένα εμπόδιο στο καθοδηγητικό σύρμα (24), η ρομποτική χλοοκοπτική μηχανή παραμένει μετά από περισσότερες προσπάθειες μπροστά στο εμπόδιο και δεν μπορεί να επιστρέψει στον σταθμό φόρτισης (19). Απομακρύνετε όλα τα εμπόδια στο καθοδηγητικό καλώδιο (24).

Εάν η θερμοκρασία της μπαταρίας υπερβεί τους 45° C διακόπτεται η λειτουργία φόρτισης προς αποφυγή βλάβης στη μπαταρία. Αφού μειωθεί πάλι η θερμοκρασία, συνεχίζεται αυτόματα η διαδικασία φόρτισης.

Εάν η θερμοκρασίας της μετάδοσης κίνησης της ρομποτικής χλοοκοπτικής μηχανής υπερβεί τους 65° C, η ρομποτική χλοοκοπτική μηχανή επιστρέφει στον σταθμό φόρτισης (19). Αφού μειωθεί πάλι η θερμοκρασία, συνεχίζεται η λειτουργία σύμφωνα με τις ρυθμίσεις.

Εάν αδειάσει η μπαταρία πριν επιστρέψει η ρομποτική χλοοκοπτική μηχανή στον σταθμό φόρτισης (19), τότε δεν είναι πλέον δυνατή η εκκίνησης της. Φέрте τη ρομποτική χλοοκοπτική μηχανή πίσω στον σταθμό φόρτισης (19) και αφήστε τον κεντρικό διακόπτη (7) ενεργοποιημένο. Η ρομποτική χλοοκοπτική μηχανή φορτίζεται αυτόματα.

## 5.5 Καθοδηγητικό καλώδιο

**ΠΡΟΣΟΧΗ!** Στην εγγύηση δεν περιλαμβάνονται το ενδεχομένως κομμένο καθοδηγητικό καλώδιο και οι παρεπόμενες βλάβες!

### 5.5.1 Μετατόπιση του καθοδηγητικού καλωδίου

Το καθοδηγητικό καλώδιο (24) μπορεί να τοποθετηθεί πάνω ή και μέσα στο έδαφος. Εάν το έδαφος είναι σκληρό ή στεγνό μπορεί να

σπάσουν τα άγκιστρα στερέωσης (23) κατά την τοποθέτησή τους. Πριν την τοποθέτηση του καθοδηγητικού καλωδίου (24) ποτίστε το γκαζόν σε περίπτωση που το έδαφος είναι πολύ στεγνό.

#### • Εγκατάσταση στο έδαφος

Τοποθετήστε το καθοδηγητικό καλώδια (24) καλά μέσα στο έδαφος και στερεώστε το με τα συμπαραδιδόμενα άγκιστρα στερέωσης (23). Την θέση του καθοδηγητικού καλωδίου (24) μπορείτε να την προσαρμόσετε στις πρώτες εβδομάδες της χρήσης της ρομποτικής χλοοκοπτικής μηχανής. Μετά από λίγο χρονικό διάστημα η χλόη μεγαλώνει και το καθοδηγητικό καλώδιο (24) δεν φαίνεται πλέον. Τοποθετήστε το καθοδηγητικό καλώδιο (24) με μέγιστη απόσταση 1 m μεταξύ των άγκιστρων στερέωσης. Να αποφεύγετε το να μην ακουμπάει το καθοδηγητικό καλώδιο (24) στο έδαφος. Σιγουρευτείτε πως το καθοδηγητικό καλώδιο (24) δεν μπορεί να κοπεί από τη ρομποτική χλοοκοπτική μηχανή. Η ρομποτική χλοοκοπτική μηχανή κατά τη διάρκεια της κοπής του γκαζόν θα περάσει επάνω από το καθοδηγητικό καλώδιο με ενεργοποιημένο μηχανισμό κοπής.

#### • Εγκατάσταση μέσα στο έδαφος

Σκάψτε και τοποθετήστε το καθοδηγητικό καλώδιο (24) μέχρι 5 cm στο βάθος. Με τον τρόπο αυτό δεν μπορεί να κοπεί το καθοδηγητικό καλώδιο (24) για παράδειγμα όταν σκάψετε το έδαφος για αερισμό του.

### Προσοχή!

Επειδή το καθοδηγητικό καλώδιο (24) δεν τοποθετείται πάντα στο όριο του γκαζόν, πρέπει να θυμάστε την ακριβή θέση του καθοδηγητικού καλωδίου (24) για να μην το χαλάσετε σε μελλοντικές εργασίες κήπου. Μπορείτε να κάνετε ένα σκίτσο ή να βγάλετε φωτογραφίες της τοποθέτησης. Εάν δεν τοποθετήθηκε το καθοδηγητικό καλώδιο (24) στο έδαφος, πρέπει να προσέχετε όταν κάνετε εργασίες αερισμού του γκαζόν στην περιοχή του καθοδηγητικού καλωδίου (24) για να αποφύγετε πρόκληση βλάβης.

### 5.5.2 Εγκατάσταση γραμμής αναζήτησης

- Το καθοδηγητικό καλώδιο (24) δημιουργεί μία γραμμή αναζήτησης, χάρη στην οποία η ρομποτική χλοοκοπτική μηχανή μπορεί να επιστρέψει στον σταθμό φόρτισης (19).
- Το καθοδηγητικό καλώδιο (24) να τοποθετηθεί τουλάχιστον 1 m μπροστά από τον

σταθμό φόρτισης (19) και τουλάχιστον 0,5 m πίσω από τον σταθμό φόρτισης (19) (εικ. 4a). Στροφές ακριβώς μπροστά από τον σταθμό φόρτισης (19) μπορεί να δυσκολέψουν το παρκάρισμα για φόρτιση.

- Η ελάχιστη επιφάνεια που περιλαμβάνει το καθοδηγητικό καλώδιο (24) να είναι τουλάχιστον 5 m<sup>2</sup> (εικ. 4a). Συνιστάται να χρησιμοποιήσετε το συνολικό μήκος του καθοδηγητικού καλωδίου (24) και να το τοποθετήσετε εάν γίνεται σε τετράγωνο σχήμα. Η γραμμική αναζήτηση να ευθυγραμμιστεί έτσι ώστε η ρομποτική χλοοκοπτική μηχανή να μπορεί να επιστρέψει στον σταθμό φόρτισης (19) από κάθε σημείο του κήπου.
- Η απόσταση μεταξύ των καλωδίων (24) να είναι τουλάχιστον 0,8 m (εικ. 4a).
- Να μη διασταυρώνεται το καθοδηγητικό καλώδιο (24).
- Προσέξτε να μην βρίσκονται εμπόδια πάνω στο καθοδηγητικό καλώδιο (24).
- Προσέξτε αριστερά και δεξιά από το καθοδηγητικό καλώδιο (24) και σε απόσταση περίπου 30 cm να μην υπάρχουν εμπόδια (εικ. 4c). Να τηρείτε απόσταση προς το όριο του κήπου και προς ψηλές πέτρες. Εάν η διαδρομή είναι πάνω στο γκαζόν, τότε μπορείτε να τοποθετήσετε το καθοδηγητικό καλώδιο (24) χωρίς απόσταση προς την επιφάνεια του γκαζόν.

#### 5.6 Σύνδεση του σταθμού φόρτισης

Τελειώστε πρώτα με την τοποθέτηση όλου του καθοδηγητικού καλωδίου (24) προτού το συνδέσετε με τον σταθμό φόρτισης. Μονώστε το καθοδηγητικό καλώδιο (24) στα άκρα για να συνδεθεί με τον σταθμό φόρτισης (19) σε μήκος περίπου 10 έως 15 mm με την κατάλληλη πένσα.

Βγάλτε το φως από την πρίζα πριν συνδέσετε το καθοδηγητικό καλώδιο (24) με τον σταθμό φόρτισης (19). Το καθοδηγητικό καλώδιο (24) που τοποθετήθηκε στην μπροστινή πλευρά του σταθμού φόρτισης (19) να τοποθετηθεί με στηρίγματα καλωδίου στην κάτω πλευρά του σταθμού φόρτισης (19) προς τα πίσω. Ελέγξτε εάν αυτό το άκρο είναι καλά στερεωμένο στον σταθμό φόρτισης (19) και συνδέεται με την αριστερή μαύρη σύνδεση.

Περάστε μετά την τοποθέτηση του καθοδηγητικού καλωδίου (24) το ελεύθερο άκρο έσα από την τρύπα και συνδέστε το με την δεξιά κόκκινη σύνδεση (εικ. 4d).

**Προσοχή!** Να μη διασταυρώνεται το καθοδηγητικό καλώδιο (24)!

Κατόπιν δημιουργήστε τη σύνδεση με την παροχή του ρεύματος. Η ένδειξη LED (19a) στον σταθμό φόρτισης (19) θα πρέπει, σε περίπτωση σωστής σύνδεσης, να έχει συνεχώς αναμμένο το πράσινο φως. Εάν δεν είναι αναμμένο το φως της ένδειξης LED, ελέγξτε πρώτα τις συνδέσεις.

Εάν ναί μεν ανάβει το φως της ένδειξης LED, αλλά δεν είναι συνεχώς πράσινο το φως, διαβάστε τον πίνακα „Ένδειξη του σταθμού φόρτισης και αποκατάσταση της βλάβης“ στο τέλος αυτών των οδηγιών χρήσης.

#### 5.7 Πεδίο κοπής γκαζόν - Εμπόδια και όρια του πεδίου γκαζόν

##### 5.7.1 Όριο του γκαζόν

Το πεδίο του γκαζόν πρέπει να έχει ευδιάκριτο όριο που να περικλείει πλήρως την επιφάνεια του γκαζόν. Εξοικειωθείτε με τις δυνατότητες για τον προσδιορισμό ενός ορίου του γκαζόν που θα βρείτε σε αυτό το κεφάλαιο. Αρχίστε σε ένα οποιοδήποτε σημείο του ορίου του γκαζόν με τον έλεγχο των ορίων και ακολουθήστε το όριο του γκαζόν μέχρι να φτάσετε εκεί που αρχίσατε. Τα σημεία που θέλετε να αποκλείσετε πρέπει επίσης να οριοθετηθούν ευδιάκριτα. Αυτό γίνεται όπως η οριοθέτηση στα εξωτερικά όρια της επιφάνειας του γκαζόν.

##### • Στενό Σημείο

Εάν στο γκαζόν υπάρχει ένα στενό σημείο, μπορεί η ρομποτική χλοοκοπτική μηχανή σας να εργαστεί εκεί, εφόσον το πλάτος είναι τουλάχιστον 1,2 m και μέγιστο μήκος 8 m (εικ. 5a). Σε μακριά και στενά σημεία δεν αποκλείεται η ρομποτική χλοοκοπτική μηχανή να μη μπορεί να επιστρέψει στον σταθμό φόρτισης (19).

##### • Απόσταση από την άκρη του γκαζόν

Όταν η ρομποτική χλοοκοπτική μηχανή πλησιάζει την άκρη του γκαζόν, το γεγονός αυτό αναγνωρίζεται από την κάμερα (15) που βρίσκεται μπροστά στη ρομποτική χλοοκοπτική μηχανή. Η απόσταση στην οποία δεν υπάρχει πλέον γκαζόν να είναι τουλάχιστον 30 cm. Προσέξτε να μην υπάρχει αλλαγή ύψους στο όριο του γκαζόν, διότι η ρομποτική χλοοκοπτική μηχανή πρέπει πρώτα να περάσει το όριο του γκαζόν πριν σταματήσει και αλλάξει κατεύθυνση. Χαμηλότερες ή ψηλότερες άκρες ορίων από πέτρες μπορεί να προκαλέσουν βλάβες στη ρομποτική χλοοκοπτική μηχανή. Να



ελέγχετε τακτικά τα όρια του γκαζόν, μήπως έχουν καλυφθεί από χόρτα, διαφορετικά μπορεί η ρομποτική χλοοκοπτική μηχανή να βγει έξω από τα όρια που έχετε θέσει. Τα όρια του γκαζόν μπορεί να τοποθετηθούν με επίπεδες πέτρες, πράγμα που αποτελεί ευκρινές όριο απέναντι στην επιφάνεια εργασίας της ρομποτικής χλοοκοπτικής μηχανής.

- **Απόσταση στο όριο του γκαζόν με νερό**  
Κανονικά η ρομποτική χλοοκοπτική μηχανή αναγνωρίζει αξιόπιστα το όριο του γκαζόν όπως περιγράψαμε πιο πάνω. Παρόλα αυτά δεν αποκλείεται η ρομποτική χλοοκοπτική μηχανή να περάσει πάνω από το όριο του γκαζόν και για αυτό συνιστούμε μία απόσταση από το όριο του γκαζόν προς το νερό (λιμνούλα, πισίνα κλπ.) περίπου 50 cm (εικ. 5c). Για να προστατέψετε καλά τη ρομποτική χλοοκοπτική μηχανή συνιστάται εναλλακτικά η προστασία της περιοχής με νερό με τη βοήθεια λίγο ανυψωμένου φράχτη.
- **Όριο γκαζόν με ανυψωμένο άκρο άνω των 25 cm.**  
Μέσω των αισθητήρων απόστασης (16) η ρομποτική χλοοκοπτική μηχανή αναγνωρίζει εμπόδια με ελάχιστο ύψος 25 cm (εικ. 5d). Έτσι μπορείτε να οριοθετήσετε την επιφάνεια του γκαζόν με ανυψωμένα εμπόδια. Η ρομποτική χλοοκοπτική μηχανή σταματάει σε απόσταση περίπου 20 cm πριν από το εμπόδιο και γυρίζει για να συνεχίσει την εργασία της σε άλλη κατεύθυνση.  
**Προσοχή!** - Αυτό σημαίνει πως η ρομποτική χλοοκοπτική μηχανή δεν κόβει το γκαζόν μέχρι το όριο και παραμένει ένα πεδίο που δεν έχει κοπεί περ. 20 cm.
- **Όριο γκαζόν με ανυψωμένη άκρη πάνω από 10 cm**  
Με τους αισθητήρες σύγκρουσης μπορεί η ρομποτική χλοοκοπτική μηχανή να συγκρουσθεί με εμπόδια κάτω των 25 cm. Έτσι μπορεί επίσης να προσδιορισθεί όριο του γκαζόν. Προσέξτε να υπάρχει στερεή οριοθέτηση γύρω γύρω με ύψος τουλάχιστον 10 cm (εικ. 5e).

### 5.7.2 Εμπόδια

Εμπόδια είναι τα αντικείμενα που βρίσκονται στην περιοχή κοπής του γκαζόν. Χάρη στους αισθητήρες η ρομποτική χλοοκοπτική μηχανή μπορεί να αναγνωρίσει πολλά εμπόδια. Τα μαλακά, μη σταθερά και πολύτιμα εμπόδια πρέπει να ενδεχομένως προστατευτούν.

Συγκρίνετε όπως περιγράφεται πιο πάνω τις δυνατότητες για την οριοθέτηση του γκαζόν.

- **Εμπόδια με ύψος άνω των 25 cm (εικ/ 5f)**  
Στερεά εμπόδια με ύψος άνω των 25 cm και ελάχιστο πλάτος 3 cm, π. χ. δέντρα, τοίχοι, φράκτες, έπιπλα κήπου κλπ. αναγνωρίζονται από τους αισθητήρες απόστασης (16). Εάν η ρομποτική χλοοκοπτική μηχανή συναντήσει εμπόδιο, σταματάει, ελέγχει και πάλι την επιφάνεια και αρχίζει να κόβει σε άλλη κατεύθυνση. Έτσι κόβονται περ. 20 cm μέχρι το εμπόδιο.
- **Εμπόδια με ύψος κάτω των 25 cm (εικ. 5g)**  
Εάν ένα εμπόδιο δεν αναγνωριστεί από τους αισθητήρες απόστασης (16), τότε η ρομποτική χλοοκοπτική μηχανή συγκρούεται με το εμπόδιο και ενεργοποιούνται οι αισθητήρες σύγκρουσης. Η ρομποτική χλοοκοπτική μηχανή σταματάει και συνεχίζει την εργασία της σε άλλη κατεύθυνση. Τα εμπόδια πρέπει να έχουν ύψος τουλάχιστον 10 cm. Να προστατεύετε ευαίσθητα και ασταθή αντικείμενα με περίφραξη.
- **Πέτρες και χαμηλά εμπόδια κάτω των 10 cm**  
Πέτρες, βράχοι και χαμηλά εμπόδια κάτω από 10 cm που βρίσκονται στην επιφάνεια στην οποία κόβεται το γκαζόν, πρέπει να προστατευτούν διότι διαφορετικά θα περάσει η ρομποτική χλοοκοπτική μηχανή από πάνω τους. Έτσι μπορεί να προκληθούν βλάβες και να μπλοκάρει η ρομποτική χλοοκοπτική μηχανή. (βλ. κεφάλαιο „όριο του γκαζόν”)  
Η ρομποτική χλοοκοπτική μηχανή θεωρεί τα δέντρα σαν εμπόδια. Εάν όμως προεξέχουν ρίζες των δέντρων πάνω από 10 cm από το έδαφος, θα πρέπει να προστατευθεί η περιοχή αυτή. Έτσι αποφεύγονται βλάβες στις ρίζες και στην ρομποτική χλοοκοπτική μηχανή.

### 5.7.3 Μαγνητική ταινία (εικ. 5h-j)

Εμπόδια που αντανακλούν όχι καλά το σήμα απόσταση που στέλνει η ρομποτική χλοοκοπτική μηχανή (π.χ. φράχτης, πρασιά) δεν αναγνωρίζονται καλά ή μόνο πολύ αργά. Εμπόδια με αδύναμη οπτική διάκριση από επιφάνειες γκαζόν μπορεί ενδεχομένως επίσης να αναγνωρισθούν πολύ δύσκολα. Για ασφαλή και ανέπαφη αλλαγή κατεύθυνσης της ρομποτικής χλοοκοπτικής μηχανής μπορεί να προστατευτεί η περιοχή αυτή ή το αντικείμενο με τη μαγνητική ταινία (27).

Η μαγνητική ταινία (27) εξυπηρετεί σαν κινητό και προσωρινό όριο του πεδίου κοπής του γκαζόν. Οι μαγνητικοί αισθητήρες που διαθέτει η ρομποτική χλοοκοπτική μηχανή αναγνωρίζουν την μαγνητική ταινία (27) και αλλάζουν κατεύθυνση όταν φτάσουν εκεί. Έτσι μπορείτε να εξαιρέσετε σημεία του κήπου όπου δεν πρέπει να πάει η ρομποτική χλοοκοπτική μηχανή όπως π.χ.:

- Προσωρινή εξαίρεση ενός πεδίου του κήπου για πάρτυ, όπου δεν πρέπει να πάει η ρομποτική χλοοκοπτική μηχανή για προσωρινό διάστημα.
- Τοποθέτηση τραμπολίνου ή πισίνας για το διάστημα του καλοκαιριού.
- Ένα καινούργιο δέντρο που είναι ακόμη πολύ ευαίσθητο και πρέπει να προστατευθεί από συγκρούσεις με την ρομποτική χλοοκοπτική μηχανή για ένα ορισμένο διάστημα.
- Εποχιακή σπορά για λουλούδια που τραβούν έντοπα. Αυτή η περιοχή να μην κουρευτεί από την ρομποτική χλοοκοπτική μηχανή και πρέπει να προστατευτεί ήδη από την αρχή.
- Σπορά για καινούργιο γκαζόν σε ένα μέρος του κήπου που στην αρχή πρέπει να προστατευτεί. Το έδαφος δεν είναι ακόμη σταθερό και πρέπει πρώτα να σχηματιστεί δυνατό γκαζόν.

Να τοποθετείτε τη μαγνητική ταινία (27) σε απόσταση λίγων εκατοστών από την σχετική περιοχή ή από το αντικείμενο. Κόψτε την μαγνητική ταινία (27) ανάλογα με το μήκος που χρειάζεστε (ελάχιστο μήκος 50 cm). Για να αναγνωριστεί με ασφάλεια ένα συνεχές όριο από περισσότερα μαγνητικά στοιχεία, να μην γίνεται υπέρβαση της μέγιστης απόστασης των 8 cm μεταξύ των εκάστοτε άκρων (εικ. 5k). Σιγουρευτείτε πως το εξωτερικό όριο του πεδίου κοπής του γκαζόν προσδιορίζεται από οπτικό ή φυσικό διαχωρισμό. Στερεώστε τη μαγνητική ταινία (27) με γαντζάκια στερέωσης (23) στο έδαφος σε μέγιστη απόσταση 1 m.

Να τηρείτε απόσταση τουλάχιστον 80 cm προς το καθοδηγητικό καλώδιο (24) καθώς και μεταξύ δύο ανεξάρτητων πεδίων, ώστε να μπορεί να περνά άνετα η ρομποτική χλοοκοπτική μηχανή. (εικ. 5l).

Να αποφεύγετε την τοποθέτηση της μαγνητικής ταινίας (27) σε ανηφόρες διότι εδώ μπορεί η ρομποτική χλοοκοπτική μηχανή να γλιστρήσει έξω από το οριοθετημένο πεδίο και να μην αναγνωριστεί το όριο.

Η μαγνητική ταινία (27) μπορεί όπως και το

καθοδηγητικό καλώδιο (24) να τοποθετηθεί επάνω στο έδαφος ή μέσα στο έδαφος περ. σε βάθος 5 cm. Προσέξτε να μην τοποθετηθεί η μαγνητική ταινία (27) πιο βαθιά στο έδαφος διότι δεν θα είναι εγγυημένη η σωστή αναγνώρισή της από τη ρομποτική χλοοκοπτική μηχανή.

#### 5.7.4 Κύρια και δευτερεύουσα επιφάνεια (εικ. 5m)

Σαν δευτερεύουσα επιφάνεια (B) χαρακτηρίζεται μία περιοχή εργασίας που δεν συνδέεται άμεσα με την κύρια επιφάνεια (A) π.χ. με στενό σημείο. Η ρομποτική χλοοκοπτική μηχανή δεν είναι σε θέση να φτάσει αυτόνομα και άμεσα μία δευτερεύουσα επιφάνεια.

Για να μπορέσετε να κόψετε το γκαζόν στη δευτερεύουσα επιφάνεια (B), πρέπει να μεταφέρετε με τα χέρια την ρομποτική χλοοκοπτική μηχανή (B) στην δευτερεύουσα επιφάνεια. Η ρομποτική χλοοκοπτική μηχανή ενεργοποιείται από τον κεντρικό διακόπτη (7). Εκκινήστε τη ρομποτική χλοοκοπτική μηχανή πιέζοντας το πλήκτρο „START A/B“ (64) επί 5 δευτ. Κατόπιν κλείστε το κάλυμμα του χειριστηρίου (13). Τώρα έχει ενεργοποιηθεί η λειτουργία για τη δευτερεύουσα επιφάνεια και το LED (52) ανάβει με πράσινο φως. Η ρομποτική χλοοκοπτική μηχανή στη δευτερεύουσα επιφάνεια (B) δεν θα προσπαθήσει να επιστρέψει στον σταθμό φόρτισης (19) όταν η μπαταρία δεν είναι πολύ γεμάτη. Η ρομποτική χλοοκοπτική μηχανή κόβει το γκαζόν μέχρι να είναι κενή η μπαταρία. Κατόπιν πρέπει ή να φορτιστεί η μπαταρία ή να μεταφερθεί η ρομποτική χλοοκοπτική μηχανή πίσω στον σταθμό φόρτισης (19).

#### Προσοχή!

Η ρομποτική χλοοκοπτική μηχανή επιτρέπεται να απομακρυνθεί από τον σταθμό φόρτισης (19) το πολύ 1000 m, διαφορετικά ανάβει το GNSS-LED (54) με κίτρινο φως και η ρομποτική χλοοκοπτική μηχανή δεν μπορεί να λειτουργήσει στον τρόπο λειτουργίας κυρίας επιφάνειας. Για τη λειτουργία στον τρόπο λειτουργίας σε δευτερεύουσες επιφάνειες δεν παίζει ρόλο η απόσταση προς τον σταθμό φόρτισης (19).

#### 5.7.5 Απόσταση από ξένες επιφάνειες

Να τηρείτε απόσταση από ξένες επιφάνειες (π.χ. γείτονες) που λειτουργούν με σύρμα οριοθέτησης. Το σήμα που έρχεται από το σύρμα οριοθέτησης μπορεί να δημιουργήσει πρόβλημα στην επιστροφή της ρομποτικής χλοοκοπτικής μηχανής στον σταθμό της φόρτισης (19).

## 5.8 Μονάδα GNSS

### 5.8.1 Βαθμονόμηση της θέσης του σταθμού φόρτισης

Για να βρει η ρομποτική χλοοκοπτική μηχανή την γραμμή αναζήτησης και τον σταθμό φόρτισης (19), πρέπει η ρομποτική χλοοκοπτική μηχανή να βαθμονομήσει τη θέση του σταθμού φόρτισης (19) με τη βοήθεια ενός συστήματος GNSS.

Για τον σκοπό αυτόν τοποθετήστε την σε ετοιμότητα λειτουργίας ευρισκόμενη ρομποτική χλοοκοπτική μηχανή με ενεργοποιημένο τον κεντρικό διακόπτη (7) στον σταθμό φόρτισης (19). Κατά τη διάρκεια της διαδικασίας βαθμονόμησης αναβοσβήνει το GNSS-LED (54) με πράσινο φως και ανάβει με συνεχές πράσινο φως μόλις λήξει επιτυχώς η διαδικασία. Η διαδικασία αυτή μπορεί να διαρκέσει μερικά λεπτά.

Εξασφαλίστε πως δεν εμποδίζει καμία φραγή ή καμία σκεπή τη δυνατότητα διαπίστωσης της θέσης. Να αποφεύγετε να βρίσκεται ο σταθμός φόρτισης (19) κοντά σε ψηλά κτίρια. Για τον λόγο αυτόν να τηρείτε ανάλογη απόσταση προς ψηλά κτίρια και δέντρα. Ενδεχομένως δεν υπάρχει καλό σήμα και έτσι δεν καθίσταται δυνατή η βαθμονόμηση.

### 5.8.2 Χαρτογράφηση

Εάν η ρομποτική χλοοκοπτική μηχανή πρέπει να επιστρέψει στον σταθμό φόρτισης (19), ο σταθμός προσδιορίζει με τη βοήθεια του συστήματος GNSS την απόσταση προς τον σταθμό φόρτισης (19). Εάν η ρομποτική χλοοκοπτική μηχανή συναντήσει στον δρόμο της προς τον σταθμό φόρτισης (19) ένα όριο του κήπου ή εμπόδια, αποθηκεύει τη θέση της και ακολουθεί η χαρτογράφηση του πεδίου κοπής του γκαζόν. Έτσι η ρομποτική χλοοκοπτική μηχανή βρίσκει σε περίπτωση επανειλημμένης χρήσης πιο γρήγορα τον τρόπο επιστροφής της στον σταθμό φόρτισης (19).

### 5.8.3 Διαγραφή της χαρτογράφησης

Για να διαγραφούν όλες οι πληροφορίες στο σύστημα GNSS, απενεργοποιήστε τη ρομποτική χλοοκοπτική μηχανή με τον κεντρικό διακόπτη (7) (OFF). Κρατήστε πιεσμένο το πλήκτρο μανδάλωσης (62) και ενεργοποιήστε συγχρόνως τη ρομποτική χλοοκοπτική μηχανή με τον κεντρικό διακόπτη (7) (ON). Η ρομποτική χλοοκοπτική μηχανή επιβεβαιώνει τη διαγραφή με ηχητικό σήμα. Κατόπιν πρέπει να επανενεργοποιηθεί η ρομποτική χλοοκοπτική μηχανή στον σταθμό

φόρτισης (19) για να βαθμονομηθεί εκ νέου η θέση του σταθμού φόρτισης. Εάν κάνετε μεγαλύτερες προσαρμογές στο πεδίο κοπής του γκαζόν, συνιστάται να διαγράψετε την χαρτογράφηση της ρομποτικής χλοοκοπτικής μηχανής. Ιδιαίτερα τους καλοκαιρινούς μήνες δεν αποκλείεται να επηρεάσουν τη λειτουργία της ρομποτικής χλοοκοπτικής μηχανής τα πολλά κιτρινωμένα σημεία του γκαζόν. Σας συνιστούμε να διακόψετε την αυτόματη λειτουργία και να χρησιμοποιήσετε τη συσκευή στη δευτερεύουσα λειτουργία σε κατάλληλα σημεία του κήπου. Αυτό μπορεί να προκαλέσει την παραπλάνηση της χαρτογράφησης και έτσι να προκαλέσει την όχι σωστή λειτουργία της ρομποτικής χλοοκοπτικής μηχανής. Στην περίπτωση αυτή διαγράψτε την χαρτογράφηση.

### 5.9 Όρια κήπου και η ποιότητά τους

Για να εξασφαλιστεί η ασφαλής λειτουργία της ρομποτικής χλοοκοπτικής μηχανής χωρίς σύρμα οριοθέτησης η ρομποτική χλοοκοπτική μηχανή ελέγχει τα όρια του πεδίου κοπής του γκαζόν με την κάμερα (15). Η κάμερα (15) αναλύει το πεδίο που βρίσκεται μπροστά της (περ. 1m<sup>2</sup>). Εάν η ρομποτική χλοοκοπτική μηχανή συναντήσει ένα όριο, τότε η ρομποτική χλοοκοπτική μηχανή μπορεί με τη βοήθεια παραμέτρων να προσδιορίσει μία τιμή ποιότητας ορίου.

### 5.9.1 Διαδρομή αρχικοποίησης - Θέση σε λειτουργία

Προσέξτε στην αρχή της αρχικοποίησης να είναι πλήρως φορτισμένη η μπαταρία της ρομποτικής χλοοκοπτικής μηχανής. Έτσι η ρομποτική χλοοκοπτική μηχανή μπορεί να ολοκληρώσει τον καθορισμό της τιμής αναφοράς. Εάν δεν αρκεί η μπαταρία για την διαδρομή αρχικοποίησης, η ρομποτική χλοοκοπτική μηχανή επιστρέφει αυτόνομα στον σταθμό φόρτισης (19) και αφού φορτιστεί συνεχίζει τη διαδρομή της. Για την εξακρίβωση της αξιοπιστίας των ορίων του πεδίου κοπής πρέπει να καταρτισθεί για τη λειτουργία της ρομποτικής χλοοκοπτικής μηχανής μλια τιμή αναφοράς για κάθε τμήμα του κήπου στο οποίο θα κοπεί το γκαζόν. Για την εξακρίβωση της τιμής αναφοράς η ρομποτική χλοοκοπτική μηχανή κινείται ως συνήθως στο πεδίο κοπής του γκαζόν τυχαία προς μία κατεύθυνση. Εάν η ρομποτική χλοοκοπτική μηχανή συναντήσει ένα όριο ή ένα εμπόδιο, σταματάει και αξιολογεί το πεδίο που βρίσκεται μπροστά της. Κατόπιν η ρομποτική χλοοκοπτική μηχανή συνεχίζει τη διαδρομή



της προς τυχαία κατεύθυνση. **Για λόγους ασφαλείας η διαδρομή αρχικοποίησης γίνεται με απενεργοποιημένο μηχανισμό κοπής.**

Εάν η ρομποτική χλοοκοπτική μηχανή συναντήσει ένα όριο του πεδίου κοπής του γκαζόν, το αξιολογεί και ανάβει το LED του καθοδηγητικού καλωδίου (56). Πράσινο φως σημαίνει αξιόπιστο όριο του πεδίου κοπής και κίτρινο φως σημαίνει ανασφαλές όριο. Η ρομποτική χλοοκοπτική μηχανή δείχνει την ποιότητα ενός ορίου του γκαζόν τόσο κατά την διαδρομή αρχικοποίησης όσο και κατά τη διάρκεια αυτόματης λειτουργίας.

Για αξιόπιστη εξακρίβωση της τιμής αναφοράς απαιτούνται τουλάχιστον 200 επαφές με ένα όριο του πεδίου κοπής του γκαζόν. Μετά από 200 επαφές ελέγχεται η αξιοπιστία της ποιότητας του ορίου. Εάν η ρομποτική χλοοκοπτική μηχανή αποφασίσει πως η τιμή δεν είναι ακόμη αρκετά αξιόπιστη, συνεχίζει την διαδρομή αρχικοποίησης για άλλες 200 επαφές. Σε περίπτωση επιτυχούς διαδρομής αρχικοποίησης και εφόσον εξακριβώθηκε αξιόπιστη τιμή ποιότητας του ορίου αρχίζει η ρομποτική χλοοκοπτική μηχανή ανάλογα με τη ρύθμιση χρόνου να κόβει το γκαζόν. Εάν δεν στάθηκε δυνατή η εξακρίβωση αξιόπιστης τιμής αναφοράς, σταματάει η ρομποτική χλοοκοπτική μηχανή και το LED του καθοδηγητικού καλωδίου (56) αναβοσβήνει με κόκκινο φως. Ελέγξτε τα όρια του πεδίου κοπής του γκαζόν και διορθώστε τα όρια που δεν διακρίνονται σαφώς από το πεδίο κοπής του γκαζόν. Προσέξτε να διακρίνεται καλά το πεδίο κοπής του γκαζόν από την τριγύρω επιφάνεια. Διαγράψτε πρώτα την υπάρχουσα τιμή αναφοράς (βλ. 5.9.4) για να επαναλάβετε την διαδρομή αρχικοποίησης.

### 5.9.2 Έλεγχος της ποιότητας του ορίου κατά τη λειτουργία

Κατά την αυτόματη λειτουργία της ρομποτικής χλοοκοπτικής μηχανής η ρομποτική χλοοκοπτική μηχανή ελέγχει σε τακτικά διαστήματα εάν άλλαξε η τιμή ποιότητας του ορίου του πεδίου κοπής του γκαζόν σε σχέση με την τιμή αναφοράς. Μόλις φτάσει η ρομποτική χλοοκοπτική μηχανή στον σταθμό φόρτισης (19) προβάλλεται μέσω του LED του καθοδηγητικού καλωδίου (56) το καθεστώς της τελευταίας συγκριτικής τιμής ποιότητας του ορίου. Αυτή η τιμή συγκρίνεται με την τιμή αναφοράς της διαδρομής αρχικοποίησης.

### Το LED του καθοδηγητικού καλωδίου (56) ανάβει με πράσινο φως:

Η ρομποτική χλοοκοπτική μηχανή βρίσκεται στον σταθμό φόρτισης (19) ή κοντά στη γραμμή αναζήτησης και η απόκλιση από την τιμή ποιότητας αναφοράς είναι μικρή.

### Το LED του καθοδηγητικού καλωδίου (56) αναβοσβήνει με κίτρινο φως:

Η ρομποτική χλοοκοπτική μηχανή βρίσκεται στον σταθμό φόρτισης (19) ή κοντά στη γραμμή αναζήτησης και η απόκλιση από την τιμή ποιότητας αναφοράς είναι χειρότερη.

### Το LED του καθοδηγητικού καλωδίου (56) αναβοσβήνει με κόκκινο φως:

Η ρομποτική χλοοκοπτική μηχανή βρίσκεται στον σταθμό φόρτισης (19) ή κοντά στη γραμμή αναζήτησης και η απόκλιση από την τιμή ποιότητας αναφοράς είναι μεγάλη. Η ρομποτική χλοοκοπτική μηχανή παραμένει στον σταθμό φόρτισης (19). Ελέγξτε τα όρια του πεδίου κοπής του γκαζόν. Κατόπιν διαγράψτε την τιμή αναφοράς (βλ. 5.9.4) και εκτελέστε νέα αρχικοποίηση της τιμής ποιότητας του ορίου.

### Το LED του καθοδηγητικού καλωδίου (56) είναι σβησμένο:

- Το καθοδηγητικό καλώδιο (24) δεν είναι καλά συνδεδεμένο ή έχει υποστεί βλάβη.
- Η παροχή ρεύματος του σταθμού φόρτισης (19) διεκόπη.
- Η ρομποτική χλοοκοπτική μηχανή βρίσκεται στη γραμμή αναζήτησης.

### 5.9.3 Λειτουργία της ρομποτικής χλοοκοπτικής μηχανής σε δευτερεύουσες επιφάνειες

Η ρομποτική χλοοκοπτική μηχανή μπορεί να καταρτίσει ατομική τιμή για την κύρια και για την δευτερεύουσα επιφάνεια. Για τον λόγο αυτόν πρέπει σε κάθε δευτερεύουσα επιφάνεια να εκτελεστεί διαδρομή αρχικοποίησης. Επιτρέπεται μόνο η χρήση της ρομποτικής χλοοκοπτικής μηχανής σε μία δευτερεύουσα επιφάνεια. Εάν θέλετε να κόψετε το γκαζόν με τη ρομποτική χλοοκοπτική μηχανή σε άλλη μία δευτερεύουσα επιφάνεια πρέπει οπωσδήποτε να σβήσετε την τιμή ποιότητας ορίου και να εκτελέσετε μία διαδρομή αρχικοποίησης.

### 5.9.4 Διαγραφή τιμών

Μετά από μεγαλύτερο διάλειμμα εργασίας μπορεί να άλλαξαν οι τιμές ποιότητας ορίων, πράγμα που μπορεί να προκαλέσει σφάλματα

στην επόμενη σεζόν. Για τον λόγο αυτόν συνιστάται κάθε έτος, στην αρχή της σεζόν, να διαγράφεται η τιμή ποιότητας ορίων και να διαπιστωθεί νέα τιμή αναφοράς. Έτσι εξασφαλίζετε την ασφαλή και αξιόπιστη λειτουργία της ρομποτικής χλοοκοπτικής μηχανής.

Η ρομποτική χλοοκοπτική μηχανή πρέπει να βρίσκεται σε κατάσταση μανδάλωσης. Το LED μανδάλωσης (51) αναβοσβήνει συνεχώς με κόκκινο φως. Για να μανδάλωσετε τη ρομποτική χλοοκοπτική μηχανή πιέστε το πλήκτρο μανδάλωσης (62). Για να σβήσετε τις αποθηκευμένες τιμές για τις εκάστοτε επιφάνειες, ακολουθήστε τα εξής βήματα:

1. Τιμή αναφοράς της κύριας επιφάνειας (A): Πιέστε συγχρόνως το πλήκτρο OK (63) και το πλήκτρο „10H“ (60) επί 3 δευτερόλεπτα. Θα ακουστεί ηχητικό σήμα. Τοποθετήστε την ρομποτική χλοοκοπτική μηχανή στον σταθμό φόρτισης (19) και εκκινήστε την εκ νέου για να εκτελέσετε νέα διαδρομή αρχικοποίησης.
2. Τιμή αναφοράς της δευτερεύουσας επιφάνειας (B): Πιέστε συγχρόνως το πλήκτρο OK (63) και το πλήκτρο „8H“ (60) επί 3 δευτερόλεπτα. Θα ακουστεί ηχητικό σήμα.

## 5.10 Ενεργοποίηση και έλεγχος της εγκατάστασης

### 5.10.1 Έλεγχος της εγκατάστασης του καθοδηγητικού καλώδιου και του σταθμού φόρτισης (εικ. 6a)

Μόλις ανάψει το πράσινο φως στην ένδειξη LED (19a) του σταθμού φόρτισης (19), η επιφάνεια είναι έτοιμη για τη ρομποτική χλοοκοπτική μηχανή. Εξασφαλίστε πρώτα πως τα άγκιστρα στερέωσης (23) έχουν στερεωθεί καλά στο καθοδηγητικό καλώδιο (24).

Τοποθετήστε τη ρομποτική χλοοκοπτική μηχανή σε μικρή απόσταση από τον σταθμό φόρτισης (19) στη γραμμή αναζήτησης, για να ελεγχθεί, αν γίνεται, όλη η απόσταση του καθοδηγητικού καλώδιου (24). Η ρομποτική χλοοκοπτική μηχανή να μη βρίσκεται ακόμη επάνω στο καθοδηγητικό καλώδιο (24) και να βρίσκεται απέναντι στο καθοδηγητικό καλώδιο (24). Ανάψτε τον κεντρικό διακόπτη (7) στη θέση (ON) (εικ. 8). Πιέστε το πλήκτρο STOP (3) και ανοίξτε το κάλυμμα του χειριστηρίου (13). Πιέστε το πλήκτρο μανδάλωσης (62), απομανδάλωστε τη ρομποτική χλοοκοπτική μηχανή με τη βοήθεια του PIN και επιβεβαιώστε την εισαγωγή με το πλήκτρο „OK“ (63) (βλέπε κεφάλαιο „Σύστημα φραγής / PIN“

Πιέστε το πλήκτρο „HOME“ (61). Κλείστε κατόπιν το κάλυμμα του χειριστηρίου (13). Τώρα η ρομποτική χλοοκοπτική μηχανή αναζητά το καθοδηγητικό καλώδιο (24) για να βρει τον σταθμό φόρτισης (19). Πρώτα προχωράει προς τα εμπρός μέχρι η ρομποτική χλοοκοπτική μηχανή να φτάσει το καθοδηγητικό καλώδιο (24). Ενδεχομένως μπορεί η ρομποτική χλοοκοπτική μηχανή να σταματήσει λίγο πριν για να προσανατολιστεί εκ νέου. Κατόπιν ακολουθεί η ρομποτική χλοοκοπτική μηχανή το καθοδηγητικό καλώδιο (24) αριστερόστροφα. Προσέξτε να μην υπάρχουν αντικείμενα πάνω στο καθοδηγητικό καλώδιο (24).

Τώρα η μπαταρία της ρομποτικής χλοοκοπτικής μηχανής φορτίζεται πλήρως. Εάν υπάρχουν προβλήματα στο παρκάρισμα, δεν αποκλείεται να χρειαστεί να τοποθετήσετε τον σταθμό φόρτισης (19) διαφορετικά, μέχρι να είναι δυνατό το παρκάρισμα χωρίς προβλήματα. Με το κόκκινο πλήκτρο STOP (3) μπορείτε να σταματήσετε ανά πάσα στιγμή τη ρομποτική χλοοκοπτική μηχανή. Αφού πιέσετε το πλήκτρο STOP (3) σταματάει η ρομποτική χλοοκοπτική μηχανή και περιμένει περισσότερες οδηγίες. Εκτός αυτού ελέγξτε τα σημεία με μεγάλη απόσταση προς τη γραμμή αναζήτησης ή πεδία που συνδέονται με στενά περάσματα. Να επαναλάβετε τη διαδικασία όπως περιγράφεται πιο πάνω και στείλτε τη ρομποτική χλοοκοπτική μηχανή με το πλήκτρο „HOME“ (61) πίσω στον σταθμό φόρτισης (19).

### 5.10.2 Έλεγχος του πεδίου κοπής (εικ. 6b)

Για να ελέγξετε τα όρια του πεδίου κοπής του γκαζόν, περάστε κατά μήκος του ορίου του γκαζόν και ελέγξτε εάν το πεδίο κοπής του γκαζόν έχει πλήρως οριοθετηθεί ή περικλείεται από εμπόδια. Να επαναλάβετε τη διαδικασία αυτή και σε όλα τα σημεία που πρέπει να αποκλειστούν. Παρτέρια με λουλούδια, πισίνα, λιμνούλα, και ελέγξτε εάν τα σημεία αυτά έχουν οριοθετηθεί ευκρινώς. Σε κρίσιμα σημεία όπου δεν είστε σίγουροι εάν η ρομποτική χλοοκοπτική μηχανή μπορεί να τα αναγνωρίσει, συνιστάται να τα ελέγξετε. Για τον σκοπό αυτόν βάλτε τη ρομποτική χλοοκοπτική μηχανή σε απόσταση 1 μαπό το σημείο που θέλετε να ελέγξετε. Η ρομποτική χλοοκοπτική μηχανή να βλέπει προς το ελεγχόμενο σημείο. Ελέγξτε επίσης και σημεία που προστατεύονται από μαγνητική ταινία (27). Κατόπιν εκκινήστε την απομανδάλωμένη ρομποτική χλοοκοπτική μηχανή με τη βοήθεια του πλήκτρου „START A/B“ (64). Η ρομποτική χλοοκοπτική μηχανή

προχωράει πρώτα προς τα εμπρός και κανονικά πρέπει να αναγνωρίσει το όριο του γκαζόν ή το εμπόδιο. Μπορείτε να διακόψετε τη διαδικασία ανά πάσα στιγμή με το πλήκτρο STOP (3). Επαναλάβετε αυτή τη διαδικασία με όλα τα σημεία όπου δεν είστε απόλυτα σίγουροι.

### 5.10.3 Έλεγχος της θέσης του σταθμού φόρτισης (εικ. 6c)

Ελέγχετε τη θέση του σταθμού φόρτισης (19) τοποθετώντας τη ρομποτική χλοοκοπτική μηχανή μετά την ολοκλήρωση της βαθμονόμησης σε διαφορετικά σημεία της επιφάνειας του γκαζόν και αφήστε την κατόπιν να αναζητήσει τον σταθμό φόρτισης (19). Για τον σκοπό αυτόν απομανδαλώνετε τη ρομποτική χλοοκοπτική μηχανή με το πλήκτρο „HOME“ (61) και κλείστε το κάλυμμα του χειριστηρίου (13). Μπορείτε ανά πάσα στιγμή να διακόψετε τη διαδικασία με το πλήκτρο STOP (3). Προσαρμόστε, εάν χρειαστεί, το πεδίο, την τοποθέτηση του καθοδηγητικού καλωδίου (24) καθώς και τη θέση του σταθμού φόρτισης (19).

### 5.11 Στερέωση του σταθμού φόρτισης

Όταν εξασφαλιστεί η σωστή λειτουργία της ρομποτικής χλοοκοπτικής μηχανής και βρεθεί κατάλληλη θέση για τον σταθμό φόρτισης (19), πρέπει να στερεωθεί ο σταθμός φόρτισης (19) με τις βίδες στερέωσης (21). Βιδώστε τις βίδες στερέωσης (21) με εξάγωνο κλειδί (22) στο έδαφος (εικ. 7).

### 5.12 Ένδειξη δυναμικότητας μπαταρίας

Πιέστε το πλήκτρο για την ένδειξη δυναμικότητας της μπαταρίας. Η ένδειξη δυναμικότητας της μπαταρίας δείχνει την κατάσταση φόρτισης της μπαταρίας με τη βοήθεια των 3 LED (εικ. 12b).

#### Είναι αναμμένα και τα 3 LED:

Η μπαταρία έχει φορτιστεί πλήρως.

#### Ανάβοσβήνει 2 ή 1 LED

Η μπαταρία είναι ακόμη αρκετά φορτισμένη.

#### Αναβοσβήνει 1 LED:

Η μπαταρία είναι άδεια, φορτίστε την.

#### Αναβοσβήνουν όλα τα LED:

Υπέρβαση προς τα κάτω της θερμοκρασίας της μπαταρίας. Αφαιρέστε τη μπαταρία από τη συσκευή και αφήστε την επί μία ημέρα σε θερμοκρασία δωματίου. Εάν επαναπαρουσιαστεί το σφάλμα τότε η μπαταρία έχει εκφορτιστεί

εκ βάθους και είναι ελαττωματική.

Αφαιρέστε τη μπαταρία από τη συσκευή. Μία ελαττωματική μπαταρία δεν είναι δυνατόν να επαναχρησιμοποιηθεί ή να επαναφορτιστεί.

### Προσοχή!

Εάν χρησιμοποιείτε στοιχείο Multi-Ah (π.χ. 4-6Ah), ρυθμίστε το στην ανώτερη δυναμικότητα. Με την προσεκτική φόρτιση και εκφόρτιση της ρομποτικής χλοοκοπτικής μηχανής δεν απαιτείται η χρήση της χαμηλότερης δυναμικότητας για την παράταση της διάρκειας ζωής.

### 5.13 Φόρτιση της μπαταρίας με τον φορτιστή

Στην κανονική λειτουργία η μπαταρία (A) της ρομποτικής χλοοκοπτικής μηχανής φορτίζεται μέσω του σταθμού φόρτισης (19). Για την ανεξάρτητη χρήση της μπαταρίας (A) της σειράς Power-X-Charge μπορεί να φορτιστεί η μπαταρία και σε εξωτερικό φορτιστή Power-X-Charge.

**Προσοχή!** - Ο φορτιστής (B) μπορεί ανάλογα με το μοντέλο μπορεί να μη συμπαράδίδεται μαζί με την ρομποτική χλοοκοπτική μηχανή.

1. Συγκρίνετε εάν συμφωνεί η τάση που αναφέρεται στην ετικέτα στοιχείων της συσκευής με την τάση δικτύου σας. Βάλτε το βύσμα του φορτιστή (B) στην πρίζα. Το πράσινο LED αρχίζει να αναβοσβήνει.
2. Βάλτε τη μπαταρία (A) πάνω στον φορτιστή (B) (εικ. 12a).
3. Στο εδάφιο „Ένδειξη φορτιστή“ θα βρείτε πίνακα με τις εξηγήσεις της ένδειξης του LED στον φορτιστή.

Κατά τη διάρκεια της φόρτισης μπορεί να ζεσταθεί λίγο η μπαταρία. Πρόκειται για κάτι φυσιολογικό..

Εάν δεν είναι δυνατή η φόρτιση της μονάδας της μπαταρίας, παρακαλούμε να ελέγξετε

- εάν υπάρχει τάση στην πρίζα.
- εάν υπάρχει άψογη επαφή στις επαφές φόρτισης.

Εάν δεν είναι δυνατή η φόρτιση της μονάδας της μπαταρίας, παρακαλούμε να αποστείλετε

- τον φορτιστή
- και την μονάδα της μπαταρίας.

στο τμήμα μας εξυπηρέτησης πελατών.

**Για σωστή αποστολή να επικοινωνήσετε με το τμήμα μας εξυπηρέτησης πελατών ή με το κατάστημα πωλήσεων, όπου αγοράσατε τη συσκευή.**

**Κατά την αποστολή ή απόρριψη μπαταριών ή συσκευών μπαταρίας προσέξτε να μπου χωριστά σε πλαστικές σακούλες ώστε να αποφευχθεί ένα βραχυκύκλωμα ή πυρκαγιά!**

Για μεγάλη διάρκεια ζωής της μονάδας του συσσωρευτή, φροντίστε για την έγκαιρη επαναφόρτιση της μονάδας του συσσωρευτή. Αυτό είναι οπωσδήποτε απαραίτητο όταν διαπιστώσετε πως μειώνεται η ισχύς της συσκευής. Ποτέ μην εκφορτίζετε πλήρως τη μονάδα του συσσωρευτή. Αυτό θα είχε σαν συνέπεια μία βλάβη της μονάδας του συσσωρευτή!

## 6. Χειρισμός

### 6.1 Κεντρικός διακόπτης

Η ρομποτική χλοοκοπτική μηχανή διαθέτει έναν κεντρικό διακόπτη (7). Ενεργοποιήστε την με τον κεντρικό διακόπτη (7) (ON) και απανεργοποιήστε την (OFF) (εικ. 8). Μετά την ενεργοποίηση της ρομποτικής χλοοκοπτικής μηχανής την ασφαλίσετε με το PIN.

### 6.2 Χειριστήριο

Μέσω του χειριστηρίου (2) μπορείτε να εκτελέσετε ρυθμίσεις στην ρομποτική χλοοκοπτική μηχανή. Η ενσωματωμένη ένδειξη LED σας ενημερώνει για την κατάσταση της ρομποτικής χλοοκοπτικής μηχανής. Εξοικειωθείτε με το σύστημα οδήγησης και τις διάφορες δυνατότητες επιλογής.

### Εξηγήσεις για τα LED του χειριστηρίου (εικ. 9a)

50. LED χρόνου: Προβολή καθημερινού χρόνου κοπής γκαζόν:
51. LED μανδαλώματος: Προβολή της φραγής των πλήκτρων
52. LED κατάστασης: Ένδειξη της κατάστασης της ρομποτικής χλοοκοπτικής μηχανής και της επιφάνειας κοπής του γκαζόν
53. LED αισθητήρα βροχής: Ένδειξη εάν ενεργοποιήθηκε ο αισθητήρας βροχής
54. GNSS-LED: Ένδειξη της κατάστασης του σήματος GNSS
55. LED μπαταρίας: Ένδειξη της δυναμικότητας της μπαταρίας
56. LED καθοδηγητικού καλωδίου: Ένδειξη της ποιότητας ορίου και εάν υπάρχει σφάλμα στο καθοδηγητικό καλώδιο

57. LED συναγερμού: Προβολή σφαλμάτων  
Μία επισκόπηση των κυρίων ενδείξεων θα βρείτε στο τέλος αυτών των οδηγιών στο κεφάλαιο „Ενδείξεις της ρομποτικής χλοοκοπτικής μηχανής και αποκατάσταση σφαλμάτων“.

### Εξήγηση των πλήκτρων του χειριστηρίου (εικ. 9b)

60. Πλήκτρα για ρύθμιση χρόνου κοπής του γκαζόν και εισαγωγή του PIN
61. Πλήκτρο „HOME“
62. Πλήκτρο μανταλώματος
63. Πλήκτρο „OK“
64. Πλήκτρο „START A/B“

### 6.3 Ρύθμιση ύψους κοπής

**Προσοχή!** Η ρύθμιση του ύψους κοπής επιτρέπεται να εκτελεσθεί μόνο αφού απενεργοποιηθεί η ρομποτική χλοοκοπτική συσκευή. Πιέστε το πλήκτρο STOP (3). Η ρομποτική χλοοκοπτική μηχανή επιτρέπει τη ρύθμιση ύψους (4), μία αδιαβάθμητη προσαρμογή του ύψους κοπής μεταξύ 20 και 60 mm που μπορεί να διαβαστεί στην κλίμακα. Σε περίπτωση ύψους του γκαζόν άνω των 60 mm πρέπει να κοπεί το γκαζόν τουλάχιστον στα 60 mm για να μην επιβαρυνθεί υπερβολικά ο κινητήρας και να μειωθεί η απόδοση. Χρησιμοποιήστε για το κόψιμο του γκαζόν ένα κοινό χλοοκοπτικό.

Μετά την περάτωση της εγκατάστασης μπορείτε να προσαρμόσετε το ύψος κοπής με το σύστημα ρύθμισης του ύψους κοπής (4). Αρχίστε με μεγαλύτερο ύψος κοπής και μειώστε το σε μικρά βήματα μέχρι το επιθυμούμενο ύψος.

### 6.4 Σύστημα φραγής / PIN

Το σύστημα φραγής εμποδίζει τη χρήση της ρομποτικής χλοοκοπτικής μηχανής από μη αρμόδιο άτομο χωρίς ισχύοντα κωδικό. Χρειάζεται η εισαγωγή προσωπικού τετραψήφιου κωδικού ασφαλείας.

### Απομανδάλωση

- Πριν θέσετε τη ρομποτική χλοοκοπτική μηχανή σε λειτουργία, πρέπει να εισάγετε το σωστό PIN (σάνταρ PIN: „1-2-3-4“). Ανοίξτε το κάλυμμα του χειριστηρίου Öffnen (13) και πιέστε το πλήκτρο μανταλώματος (62). Κατόπιν εισάγετε αργά το PIN και βεβαιώνετε την εισαγωγή με το πλήκτρο „OK“ (63). Οι λειτουργίες χειρισμού απομανδάλωνονται και το LED μανταλώματος (51) ανάβει με πράσινο φως.

- Εάν εισάγετε λάθος PIN, αναβοσβήνει το LED μανδάλωσης (51) με κόκκινο φως. Πιέστε το πλήκτρο μανδαλώματος (62) και εισάγετε εκ νέου το PIN.

### Μανδάλωμα

Εάν θέλετε να μανδαλώσετε το χειριστήριο (2), πιέστε το πλήκτρο μανδαλώματος (62). Το LED μανδαλώματος (51) ανάβει συνεχώς με κόκκινο φως.

### Στάνταρ PIN:

1 2 3 4

### Νέο PIN:

----

### Αλλαγή PIN

Για να αλλάξετε τον αριθμό PIN ακολουθήστε τα εξής βήματα:

1. Απασφαλίστε το χειριστήριο (2).
2. Πιέστε συγχρόνως το πλήκτρο „OK“ (63) και το πλήκτρο „4H“ (60) επί 3 δευτερόλεπτα. Θα ακουστεί ηχητικό σήμα.
3. Εισάγετε νέο PIN (τετραψήφιο). Πιέστε το πλήκτρο „OK“ (63).
4. Επαναλάβετε το βήμα 3 για να επιβεβαιώσετε το νέο PIN.
5. **Προσοχή!** Σημειώστε το νέο PIN!

### Ζήτηση PIN σε περίπτωση απώλειας

Να έχετε στα χέρια σας την απόδειξη και τον αριθμό σειράς της ρομποτικής χλοοκοπτικής μηχανής. Την χρειάζεστε για να λάβετε το PIN σας!

1. Συνδέστε στην υποδοχή USB (14) όπως φαίνεται στην εικόνα ένα κενό στικ USB (εικ. 11).
2. Ενεργοποιήστε τον κεντρικό διακόπτη (7) (ON).
3. Η ρομποτική χλοοκοπτική μηχανή αποθηκεύει αυτόματα το PUK σας στο στικ USB και τερματίζει την διαδικασία με σφυριχτό ήχο.
4. Βγάλτε το στικ USB από την υποδοχή. Με τη βοήθεια ενός υπολογιστή διαβάστε τα στοιχεία που αποθηκεύτηκαν στο στικ USB. Με την ρομποτική χλοοκοπτική μηχανή καταρτίστηκε ένα αρχείο (\*.txt). Αυτό το αρχείο περιλαμβάνει έναν αριθμό PUK και έναν προσωπικό κωδικό. Αποτανθείτε προς το τμήμα εξυπηρέτησης πελατών για να λάβετε το PIN σας..

### 6.5 Ρυθμίσεις της ρομποτικής χλοοκοπτικής μηχανής

Ρύθμιση ώρας κοπής γκαζόν

Η ρομποτική χλοοκοπτική μηχανή διαθέτει μία

κάμερα (15) η οποία εργάζεται μόνο με φως ημέρας. Μόλις αρχίζει το σούρουπο η κάμερα (15) της ρομποτικής χλοοκοπτικής μηχανής δεν μπορεί να διακρίνει καλά το γκαζόν και τα όρια του. Για τον λόγο αυτό η ρομποτική χλοοκοπτική μηχανή επιστρέφει στον σταθμό φόρτισης (19) μόλις αρχίζει να σουρουπώνει. Ενδεχομένως να μην επαρκή ο ρυθμισμένος χρόνος λειτουργίας. Αυτό συμβαίνει και όταν κατά τον ρυθμισμένο χρόνο εκκίνησης είναι σούρουπο ή σκοτάδι. Η ρομποτική χλοοκοπτική μηχανή εγκαταλείπει τον σταθμό φόρτισης (19) και επιστρέφει αμέσως δίπλα στο καθοδηγητικό καλώδιο (24) πίσω στον σταθμό φόρτισης (19). Αυτό έχει σαν συνέπεια πως την ημέρα αυτή η ρομποτική χλοοκοπτική μηχανή δεν θα λειτουργήσει.

1. Απασφαλίστε το χειριστήριο (2).
2. Επιλέξτε πιέζοντας το ανάλογο πλήκτρο για τη ρύθμιση του χρόνου κοπής (60) τον επιθυμούμε χρόνο κοπής του γκαζόν.
  - 2.1 Με σύντομη πίεση του αναλόγου πλήκτρου (60) η ρομποτική χλοοκοπτική μηχανή κόβει καθημερινά το γκαζόν. Η ανάλογη ένδειξη γίνεται με συνεχή φωτισμό του επιλεχθέντος LED χρόνου.
  - 2.2 Με πίεση περισσότερου χρόνου (6 δευτ.) του αναλόγου πλήκτρου (60) η ρομποτική χλοοκοπτική μηχανή κόβει το γκαζόν κάθε δεύτερη ημέρα. Η ανάλογη ένδειξη γίνεται με αναβόσβηση του επιλεχθέντος LED χρόνου.
3. Η ανάλογη ένδειξη γίνεται με τα LED χρόνου (50).
4. Επιβεβαιώστε τη ρύθμιση με πίεση του πλήκτρου „OK“ (63).

Η αρχική διάρκεια του ρυθμισμένου χρόνου κοπής του γκαζόν θα αλλάξει ανάλογα. Ο τότε ρυθμισμένος χρόνος εκκίνησης παραμένει ίδιος, ενώ προσαρμόζεται η διάρκεια του αριθμού των ωρών.

Για τη ρύθμιση του χρόνου συνιστάται 8 ώρες ημερησίως για 400 τμ. Ανάλογα με την έκταση του κήπου και τις ενδεχόμενες δυσκολίες της επιφάνειας προσαρμόζεται αυτός ο χρόνος εργασίας.

### Αρχικοποίηση του καθημερινού χρόνου εκκίνησης

Για να αρχικοποιήσετε τον καθημερινό χρόνο εκκίνησης, πιέστε το πλήκτρ „OK“ (63) και το πλήκτρο „6H“ (60) συγχρόνως επί 3 δευτερόλεπτα. Η επιτυχία της αρχικοποίησης επιβεβαιώνεται μ 5 σφυριχτούς ήχους. Κατόπιν



εκκινήστε και πάλι τη ρομποτική χλοοκοπτική μηχανή με το πλήκτρο „START A/B“ (64). Ο χρόνος για τον οποίο έγινε η αλλαγή, είναι η καθημερινή ώρα εκκίνησης. Ο προβαλλόμενος αριθμός ωρών είναι ο καθημερινός χρόνος εργασίας.

#### Διαδικασία εκκίνησης

1. Απασφαλίστε το χειριστήριο (2).
2. Μέσω του πλήκτρου „START A/B“ (64) μπορείτε να επιλέξετε την ανάλογη επιφάνεια στην οποία πρέπει να εργαστεί η μηχανή. Περισσότερες πληροφορίες για τις δύο επιφάνειες θα βρείτε στο κεφάλαιο „Θέση σε λειτουργία“ στο εδάφιο „Πεδίο κοπής γκαζόν“.
- 2.1 Με σύντομη πίεση του πλήκτρου „START A/B“ (64) εργάζεται η ρομποτική χλοοκοπτική μηχανή στην κύρια επιφάνεια (A). Το LED για την κατάσταση της μηχανής (52) ανάβει με μόνιμο πράσινο φως.
- 2.2 Με σύντομη πίεση του πλήκτρου „START A/B“ (64) εργάζεται η ρομποτική χλοοκοπτική μηχανή στην δευτερεύουσα επιφάνεια (B). Το LED για την κατάσταση της μηχανής (52) αναβοσβήνει με πράσινο φως.
3. Κλείστε το κάλυμμα του χειριστηρίου (13).

Η ρομποτική χλοοκοπτική μηχανή λειτουργεί τώρα σύμφωνα με τη ρύθμιση του χρόνου κοπής του γκαζόν. Κατά τη διάρκεια της εργασίας παρακολουθείται η στάθμη της μπαταρίας και προβάλλεται μέσω του LED της μπαταρίας (55). Μόλις μειωθεί η στάθμη φόρτισης της μπαταρίας σε 30%, η ρομποτική χλοοκοπτική μηχανή επιστρέφει αυτόματα στον σταθμό φόρτισης (19).

**Υπόδειξη: Για τη λειτουργία της ρομποτικής χλοοκοπτικής μηχανής απαιτείται μία τιμή αναφοράς της τιμής ποιότητας. Αυτή η τιμή περιγράφεται στο κεφάλαιο „Όρια κήπου – Τιμή ποιότητας ορίων“ και γιαυτό αρχίζει η ρομποτική χλοοκοπτική μηχανή με απενεργοποιημένο μηχανισμό κοπής του γκαζόν. Αφού προσδιορίστηκε η τιμή, αρχίζει η ρομποτική χλοοκοπτική μηχανή με τη διαδικασία εκκίνησης μετά τον ρυθμισμένο χρόνο κοπής του γκαζόν.**

#### Διακοπή της κοπής του γκαζόν

1. Πιέστε το πλήκτρο STOP (3) για να διακόψετε άμεσα τη λειτουργία της ρομποτικής χλοοκοπτικής μηχανής.
2. Ανοίξτε πλήρως το κάλυμμα του

- χειριστηρίου (13).
3. Απασφαλίστε το χειριστήριο (2).
4. Πιέστε το πλήκτρο „HOME“ (61) για να στείλετε τη ρομποτική χλοοκοπτική μηχανή πίσω στον σταθμό φόρτισης.
5. Κλείστε το κάλυμμα του χειριστηρίου (13).
6. Τώρα η ρομποτική χλοοκοπτική μηχανή αναζητάει το καθοδηγητικό καλώδιο (24) για να επιστρέψει στον σταθμό φόρτισης (19). Έτσι προχωράει πρώτα μερικά μέτρα προς τα εμπρός και σταματάει μετά για να προσανατολιστεί εκ νέου. Αυτό γίνεται μέχρι να φτάσει η ρομποτική χλοοκοπτική μηχανή στο καθοδηγητικό καλώδιο (24). Κατόπιν ακολουθεί η ρομποτική χλοοκοπτική μηχανή το καθοδηγητικό καλώδιο (24) αριστερόστροφα. Προσέξτε να μην υπάρχουν αντικείμενα πάνω στο καθοδηγητικό καλώδιο (24).

#### Κατάσταση „STOP“:

Πιέζοντας το πλήκτρο „STOP“ (3) η ρομποτική χλοοκοπτική μηχανή ρίσκεται σε κατάσταση „STOP“ που προβάλλεται πάνω από τη σειρά των LED χρόνου (50) που αναβοσβήνουν. Η ρομποτική χλοοκοπτική μηχανή διακόπτει τη λειτουργία της μέχρι να λήξει η κατάσταση αυτή. Η κατάσταση „STOP“ μπορεί να σταματήσει ως ακολούθως:

- Απασφάλιση της ρομποτικής χλοοκοπτικής μηχανής και πίεση του πλήκτρου „START A/B“ (64) για να σταλεί η ρομποτική χλοοκοπτική μηχανή να κόψει το γκαζόν. Κλείστε το κάλυμμα της οθόνης (25).
- Απασφάλιση της ρομποτικής χλοοκοπτικής μηχανής και πίεση του πλήκτρου „HOME“ (61) για να σταλεί η ρομποτική χλοοκοπτική μηχανή πίσω στον σταθμό. Κλείστε το κάλυμμα της οθόνης (25).
- Απασφάλιση της ρομποτικής χλοοκοπτικής μηχανής και κλείσιμο του καλύμματος της οθόνης (25) εντός 5 δευτερολέπτων.
- Απασφάλιση της ρομποτικής χλοοκοπτικής μηχανής και πίεση του πλήκτρου μανδαλώματος (62).

## 7. Καθαρισμός, συντήρηση και παραγγελία ανταλλακτικών

#### Κίνδυνος!

Πριν από όλες τις εργασίες καθαρισμού και συντήρησης η μηχανή να μην είναι υπό τάση. Βγάλτε το φως από την πρίζα και

απενεργοποιήστε τη συσκευή με τον κεντρικό διακόπτη (7) (OFF) (εικ. 8). Εκτός αυτού αφαιρέστε τη μπαταρία (A) από την ρομποτική χλοοκοπτική μηχανή (εικ. 3b).

**Προσοχή!** Να φοράτε προστατευτικά γάντια εργασίας!

### 7.1 Καθαρισμός

- Να κρατάτε όσο πιο ελεύθερα από σκόνη και ακαθαρσίες γίνεται τα συστήματα προστασίας, τις σχισμές εξαερισμού και το κέλυφος του μοτέρ. Σκουπίζετε τη συσκευή με ένα καθαρό πανί, ή καθαρίστε το με πεπιεσμένο αέρα σε χαμηλή πίεση.
- Δεν επιτρέπεται ο καθαρισμός της ρομποτικής χλοοκοπτικής μηχανής με τρεχούμενο νερό, ιδιαίτερα με υψηλή πίεση.
- Να καθαρίζετε τη συσκευή τακτικά με ένα νωπό πανί και λίγο μαλακό σαπούνι. Μη χρησιμοποιείτε καθαριστικά ή διαλύτες, γιατί δεν αποκλείεται να καταστρέψουν την επιφάνεια της συσκευής. Προσέξτε να μην περάσει νερό στο εσωτερικό της συσκευής.
- Να καθαρίζετε τη ρομποτική χλοοκοπτική μηχανή αν γίνεται με βούρτσες ή πανιά.
- Ελέγξτε την κινητικότητα των λαμών (10) και του δίσκου του μαχαιριού (11).
- Για τον καθαρισμό των επαφών φόρτισης στην ρομποτική χλοοκοπτική μηχανή (1) και στον σταθμό φόρτισης (19), να χρησιμοποιείτε καθαριστικό για μέταλλα ή πολύ λεπτό γυαλόχαρτο. Να τα καθαρίζετε για να εξασφαλίζετε καλή επίδοση.

### 7.2 Συντήρηση

- Να ελέγχετε τακτικά τον φακό της κάμερας (15) για ακαθαρσίες και να τις καθαρίζετε. Ιδιαίτερα με τις βροχές μπορεί να λερωθεί ο φακός. Μη χρησιμοποιείτε καυστικά μέσα καθαρισμού και διαλύτες.
- Να αντικαθίστανται οι φθαρμένες ή ελαττωματικές λάμες (10) και οι βίδες στερέωσης πάντα ανά ζεύγη.
- Να αντικαθίστανται τα φθαρμένα ή ελαττωματικά εξαρτήματα ή τμήματα.
- Για μεγαλύτερη διάρκεια ζωής να καθαρίζονται και κατόπιν να λαδώνονται όλα τα βιδωτά εξαρτήματα καθώς και οι τροχοί και οι άξονες.
- Η τακτική περιποίηση της ρομποτικής χλοοκοπτικής μηχανής σας όχι μόνο σας εξασφαλίζει την λειτουργία και αποδοτικότητα του για μεγάλο χρονικό διάστημα, αλλά συμβάλει και στο προσεκτικό και απλό κόσμημα της χλόης σας.

- Τα εξαρτήματα που υπόκεινται σε μεγαλύτερη φθορά είναι οι λάμες (10). Να ελέγχετε τακτικά την κατάσταση των λαμών (10) καθώς και την στερέωσή τους. Εάν παρουσιαστούν υπερβολικές δονήσεις της ρομποτικής χλοοκοπτικής μηχανής, μπορεί να σημαίνει πως οι λάμες (10) είναι ελαττωματικές ή παραμορφώθηκαν από κρούσεις. Εάν οι λάμες (10) είναι φθαρμένες, πρέπει να αντικατασταθούν άμεσα.
- Να ελέγχετε τακτικά την εικόνα κοπής του γκαζόν σας. Με φθαρμένες λάμες τα χόρτα δεν κόβονται καλά. Έτσι μπορεί το γκαζόν σας να ξεραθεί ελαφρά στην επιφάνεια και να κιτρινίσει. Για τον λόγο αυτό να αλλάζετε τακτικά τις λάμες για να έχετε καλύτερη και ίσια κοπτική απόδοση.
- Να ελέγχετε τακτικά την κάτω πλευρά της ρομποτικής χλοοκοπτικής μηχανής για ακαθαρσίες. Να καθαρίζετε τακτικά την ρομποτική χλοοκοπτική σας μηχανή. Να αφαιρείτε τις μεγαλύτερες ακαθαρσίες άμεσα.
- Τις πρώτες εβδομάδες μετά τη θέση σε λειτουργία και μετά από προηγούμενη κοπή του γκαζόν με απλό χλοοκοπτικό, μπορεί να δημιουργηθούν περισσότερες ακαθαρσίες στη ρομποτική χλοοκοπτική σας μηχανή. Για τον λόγο αυτό να ελέγχετε στο διάστημα αυτό συχνότερα την κάτω πλευρά της ρομποτικής χλοοκοπτικής σας μηχανής.
- Να μειώνετε το ύψος του γκαζόν μόνο σε μικρά βήματα για να αποφύγετε περισσότερες ακαθαρσίες.
- Στο εσωτερικό της συσκευής δεν υπάρχουν εξαρτήματα που χρειάζονται συντήρηση.

#### 7.2.1 Αλλαγή των λαμών

Να χρησιμοποιείτε μόνο τα γνήσια ανταλλακτικά, διότι διαφορετικά ενδεχομένως να μην είναι εγγυημένες οι λειτουργίες και η ασφάλεια.

Η ρομποτική χλοοκοπτική μηχανή διαθέτει τρεις λάμες (10) σε έναν δίσκο μαχαιριού (11). Αυτές οι λάμες (10) έχουν μία διάρκεια ζωής έως 3 μήνες (εάν δεν προσκρούσουν σε εμπόδια). Παρακαλούμε να αντικαθίστανται και οι τρεις λάμες (10) συγχρόνως για να αποκλεισθεί η μείωση της απόδοσης και ισορροπίας της συσκευής σας.

Για να αλλάξετε τις λάμες (10) ακολουθήστε τα εξής βήματα (εικ. 10) – **Προσοχή!** - Να φοράτε γάντια:

1. Με ένα κατσαβίδι μπλοκάρετε την περιστροφή του δίσκου του μαχαιριού (11). Βάλτε το κατσαβίδι στις οπές που προβλέπονται για τον σκοπό αυτό στον δίσκο μαχαιριού (11) και το προστατευτικό τμήμα.
2. Λασκάρτε τις βίδες στερέωσης.
3. Αφαιρέστε τις λάμες (10) και αντικαταστήστε τις με καινούργιες. Να αντικαθίστανται και οι τρεις λάμες (10) πάντα ανάξζευγη.
4. Κατόπιν σφίγγετε πάλι τη βίδα στερέωσης. Εξασφαλίστε πως οι νέες λάμες (10) κινούνται ελεύθερα.

Στο τέλος της σαιζόν να κάνετε γενικό έλεγχο της ρομποτικής χλοοκοπτικής μηχανής και να απομακρύνετε όλα τα κατάλοιπα. Πριν από κάθε αρχή της σαιζόν πρέπει οπωσδήποτε να ελέγχετε τις λάμες (10). Σε περίπτωση επισκευών επικοινωνήστε με το τμήμα μας εξυπηρέτησης πελατών. Να χρησιμοποιείτε μόνο γνήσια ανταλλακτικά.

### 7.2.2 Update του λογισμικού

Για να εκτελέσετε update του λογισμικού, αντιγράψτε το νέο λογισμικό σε κενό στικάκι USB (ενδεχομένως μορφοποιήστε προηγουμένως το στικάκι USB). Εξασφαλίστε πως η μπαταρία είναι τελείως γεμάτη πριν εκτελέσετε τα ακόλουθα βήματα:

1. Τοποθετήστε την ρομποτική χλοοκοπτική μηχανή στο πεδίο κοπής του γκαζόν. Η ρομποτική χλοοκοπτική μηχανή δεν επιτρέπεται να βρίσκεται στον σταθμό φόρτισης (19) στη διάρκεια του update του λογισμικού.
2. Συνδέστε στην υποδοχή USB όπως φαίνεται στην εικόνα ένα κενό στικ USB (εικ. 11).
- 3.1 Η ρομποτική χλοοκοπτική μηχανή κάνει τώρα εγκατάσταση των δύο αρχείων το ένα μετά το άλλο. Εναλλακτικά μπορεί να γίνει το update για κάθε αρχείο χωριστά. Πρέπει πρώτα όμως να απενεργοποιήσετε τη ρομποτική χλοοκοπτική μηχανή από τον κεντρικό διακόπτη (OFF).
- 3.2 Update του συστήματος (παράδειγμα χαρακτηρισμός αρχείου: CMK\_3100.1.2.3.4.bin): Πιέστε το πλήκτρο „4H“ της ρύθμισης κοπής του γκαζόν (60) και ενεργοποιήστε συγχρόνως τη ρομποτική χλοοκοπτική μηχανή με τον κεντρικό διακόπτη (7) (ON).
- 3.3 Θπδατε της κάμερας (Παράδειγμα χαρακτηρισμός αρχείου: Camera\_1.2.3.4.bin): Πιέστε το πλήκτρο

- „10H“ της ρύθμισης κοπής του γκαζόν (60) και ενεργοποιήστε συγχρόνως τη ρομποτική χλοοκοπτική μηχανή με τον κεντρικό διακόπτη (7) (ON).
4. Κατά τη διάρκεια του update αναβοσβήνουν τα LED χρόνου (50).
5. Μετά την ολοκλήρωση της διαδικασίας η ρομποτική χλοοκοπτική μηχανή κάνει ένα συνεχή σφυριχτό ήχο. Εάν η διαδικασία ήταν επιτυχής, ανάβουν συνεχώς όλα τα 4 LED χρόνου (50). Εάν δεν στάθηκε δυνατή η ολοκλήρωση της διαδικασίας, σβήνουν τα 4 LED χρόνου (50) και εσείς πρέπει να επαναλάβετε το update του λογισμικού.
6. Αφαιρέστε το στικ USB και εκκινήστε εκ νέου τη ρομποτική χλοοκοπτική μηχανή με τον κεντρικό διακόπτη (7).

### 7.2.3 Επισκευή του καθοδηγητικού καλωδίου

Διακόψτε την παροχή ρεύματος προς τον σταθμό φόρτισης (19). Εάν κοπεί το καθοδηγητικό καλώδιο (24) σε οποιοδήποτε σημείο, χρησιμοποιήστε για την επισκευή το επισυναπτόμενο συνδετικό καλωδίων (25). Περάστε τα δύο άκρα του κομμένου καθοδηγητικού καλωδίου (24) στο συνδετικό καλωδίων (25) και πιέστε το με μία τανάλια. Συνδέστε πρώτα το βύσμα με την πρίζα. Ελέγξτε κατόπιν με την ένδειξη LED (19a) στον σταθμό φόρτισης (19) τη σωστή λειτουργία.

### 7.3 Παραγγελία ανταλλακτικών:

Κατά την παραγγελία ανταλλακτικών να αναφέρετε τα εξής:

- Τύπος της συσκευής
- Αριθμός είδους της συσκευής
- Αριθμός ταύτισης της συσκευής
- Αριθμός ανταλλακτικού

Θα βρείτε τις ισχύουσες τιμές και πληροφορίες στην ιστοσελίδα [www.Einhell-Service.com](http://www.Einhell-Service.com)

Ανταλλακτικές λάμες Αρ. είδους: 34.140.20



## 8. Αποθήκευση

Φορτίστε πλήρως τη μπαταρία (A) πριν την αποθηκεύσετε για το χειμώνα και απενεργοποιήστε τη ρομποτική χλοοκοπτική μηχανή με τον κεντρικό διακόπτη (7) (OFF). Αφαιρέστε τη μπαταρία (A) από τη συσκευή. Αφαιρέστε το τροφοδοτικό (20) από την παροχή ρεύματος και τον σταθμό φόρτισης (19). Το καθοδηγητικό καλώδιο (24) μπορεί να μείνει τον χειμώνα στο ύπαιθρο. Εξασφαλίστε όμως πως είναι προστατευμένες από σκουριά οι συνδέσεις. Για τον σκοπό αυτό βγάλτε τις συνδέσεις του καθοδηγητικού καλωδίου (24) από τον σταθμό φόρτισης (19).

Να αποθηκεύετε τη συσκευή και τα εξαρτήματά της σε σκοτεινό, στεγνό χώρο χωρίς θερμοκρασίες κάτω από το μηδέν και μακριά από παιδιά. Η καλύτερη θερμοκρασία για την αποθήκευση είναι μεταξύ 5 °C και 30 °C. Φυλάξτε τη συσκευή στην αρχική της συσκευασία.

## 9. Μεταφορά

- Απενεργοποιήστε τη συσκευή με τον κεντρικό διακόπτη (7) (OFF) (εικ. 8).
- Εάν υπάρχουν, τοποθετήστε συστήματα προστασίας κατά την μεταφορά.
- Να προστατεύετε τη συσκευή από ζημιές και δυνατές δονήσεις που δημιουργούνται ιδιαίτερα κατά την μεταφορά με οχήματα.
- Να ασφαρίζετε τη συσκευή για να μη γλιστρήσει και να μην πέσει.
- Να μεταφέρετε τη ρομποτική χλοοκοπτική μηχανή από τη χειρολαβή (6) με το μαχαίρι (11) να μη βλέπει προς το σώμα σας,

## 10. Διάθεση στα απορρίμματα και επαναχρησιμοποίηση

Η συσκευή βρίσκεται σε μία συσκευασία προς αποφυγή ζημιών κατά τη μεταφορά. Αυτή η συσκευασία αποτελείται από πρώτες ύλες και έτσι μπορεί να επαναχρησιμοποιηθεί ή να ανακυκλωθεί. Η συσκευή και τα εξαρτήματά της αποτελούνται από διάφορα υλικά, όπως π.χ. μέταλλο και πλαστικά υλικά. Δεν επιτρέπεται η απόρριψη ελαττωματικών συσκευιών στα οικιακά απορρίμματα. Σωστή απόρριψη είναι η παράδοση σε κατάλληλα κέντρα συλλογής.

Εάν δεν γνωρίζετε πού βρίσκεται παρόμοιο κέντρο συλλογής, ρωτήστε στη διοίκηση της κοινότητάς σας.

### Απόσυρση



Τα ηλεκτρικά εργαλεία, οι μπαταρίες, τα εξαρτήματα και οι συσκευασίες πρέπει να ανακυκλώνονται με τρόπο φιλικό προς το περιβάλλον.

Μην ρίχνετε τα ηλεκτρικά εργαλεία και τις μπαταρίες στα απορρίμματα του σπιτιού σας!

### Μόνο για χώρες της ΕΕ:

Σύμφωνα με την Ευρωπαϊκή οδηγία 2012/19/ΕΕ σχετικά με τις παλιές ηλεκτρικές και ηλεκτρονικές συσκευές και τη μεταφορά της οδηγίας αυτής σε εθνικό δίκαιο τα άχρηστα ηλεκτρικά εργαλεία και σύμφωνα με την Ευρωπαϊκή οδηγία 2006/66/ΕΚ οι χαλασμένες ή χρησιμοποιημένες μπαταρίες πρέπει να συλλέγονται ξεχωριστά, για να ανακυκλωθούν με τρόπο φιλικό προς το περιβάλλον.

Σε περίπτωση μη ενδεδειγμένης απόσυρσης οι ηλεκτρικές και ηλεκτρονικές συσκευές λόγω ενδεχομένης παρουσίας επικίνδυνων ουσιών μπορούν να έχουν επιβλαβείς επιπτώσεις στο περιβάλλον και στην ανθρώπινη υγεία.

Η ανατύπωση ή οποιασδήποτε άλλης μορφής αναπαραγωγή της τεκμηρίωσης ή άλλων δικαιολογητικών που αναφέρονται στα προϊόντα, ακόμη και αποσπασματικά, επιτρέπεται μόνο με ρητή συγκατάθεση της Einhell Germany AG.

Με επιφύλαξη τεχνικών τροποποιήσεων

## 11. Ένδειξη του σταθμού φόρτισης και αποκατάσταση βλαβών

| Ένδειξη LED (19a)          | Περιγραφή  | Λύση   |
|----------------------------|--|--|
| Απενεργοποίηση (OFF)       | - Διακοπή της παροχής ρεύματος   | - Ελέγξτε την παροχή ρεύματος                      |
| Πράσινο φως                | - Έτοιμη για λειτουργία<br>- Η μπαταρία είναι πλήρως φορτισμένη<br>- Συνδεδεμένο καθοδηγητικό καλώδιο (24) |  |
| Αναβοσβήνει με πράσινο φως | - Κομμένο καθοδηγητικό καλώδιο (24)  | - Ελέγξτε το καθοδηγητικό καλώδιο (24) για θραύση. |
| Κόκκινο φως:               | - Η μπαταρία φορτίζεται.   | - Περιμένετε μέχρι να φορτιστεί πλήρως η μπαταρία  |

## 12. Ένδειξη του σταθμού φόρτισης και αποκατάσταση βλαβών

| LED αισθητήρας βροχής (53) | Περιγραφή / Ενδεχόμενη αιτία              | Λύση   |
|----------------------------|---|--|
| Αναβοσβήνει με κίτρινο φως | - Ενεργοποιήθηκε ο αισθητήρας βροχής (5). | - Περιμένετε να στεγνώσει η ρομποτική χλοοκοπτική μηχανή.<br>- Μία αναλυτική περιγραφή για τον αισθητήρα θα βρείτε στο κεφάλαιο 5.2. |

| GNSS-LED (54)              | Περιγραφή / Ενδεχόμενη αιτία   | Λύση   |
|----------------------------|--|--|
| Αναβοσβήνει με πράσινο φως | - Η ρομποτική χλοοκοπτική μηχανή αναζητάει μία σύνδεση με το σύστημα GNSS και βαθμονομεί τη θέση του σταθμού φόρτισης (19).<br>- Ανακριβές σήμα GNSS | - Περιμένετε να λήξει η βαθμονόμηση.<br><br>- Εάν το LED του GNSS (54) είναι διαρκώς αναμμένο, το σήμα είναι πολύ αδύναμο (λόγω κτιρίων/δέντρου) και πρέπει να γίνει προσαρμογή της θέσης του σταθμού φόρτισης (19). |
| Πράσινο φως                | - Η ρομποτική χλοοκοπτική μηχανή βαθμονόμησε τη θέση του σταθμού φόρτισης (19) με τη βοήθεια του GNSS.<br>- Ακριβές σήμα GNSS                        | - Η ρομποτική χλοοκοπτική μηχανή είναι έτοιμη για λειτουργία.  |
| Αναβοσβήνει με κίτρινο φως | - Δεν υπάρχει σήμα GNSS  | - Προσέξτε να βρίσκεται η ρομποτική χλοοκοπτική μηχανή στο ύπαιθρο και να μην εμποδίζεται το σήμα GNSS.  |

| GNSS-LED (54)         | Περιγραφή / Ενδεχόμενη αιτία   | Λύση  |
|-----------------------|--|---|
| Ανάβει με κίτρινο φως | - Η ρομποτική χλοοκοπτική μηχανή είναι πολύ μακριά από τον σταθμό φόρτισης (19). | - Φέρτε τη ρομποτική χλοοκοπτική μηχανή στο πεδίο κοπής του γκαζόν που βρίσκεται κοντά στον σταθμό φόρτισης (19). Απενεργοποιήστε τον κεντρικό διακόπτη (7) (OFF) και ενεργοποιήστε τον και πάλι (ON) για νέα εκκίνηση της ρομποτικής χλοοκοπτικής μηχανής. |
| Κόκκινο φως:          | - Σφάλμα υλισμικού της μονάδας GNSS  | - Αποτανθείτε προς το τμήμα εξυπηρέτησης πελατών.   |

| LED μπαταρίας (55)         | Περιγραφή / Ενδεχόμενη αιτία  | Λύση   |
|----------------------------|---|--|
| Πράσινο φως                | - Η μπαταρία είναι πλήρως φορτισμένη  | - Η ρομποτική χλοοκοπτική μηχανή είναι έτοιμη για λειτουργία.  |
| Ανάβει με κόκκινο φως      | - χαμηλή στάθμη της μπαταρίας   | - Η ρομποτική χλοοκοπτική μηχανή πηγαίνει στον σταθμό φόρτισης (19) για να φορτίσει τη μπαταρία.   |
| Αναβοσβήνει με πράσινο φως | - Η μπαταρία φορτίζεται.  | - Η ρομποτική χλοοκοπτική μηχανή βρίσκεται στον σταθμό φόρτισης (19) και φορτίζεται.   |
| Αναβοσβήνει με κόκκινο φως | <b>Σφάλμα μπαταρίας:</b><br>- Παρουσιάστηκε σφάλμα μπαταρίας στη ρομποτική χλοοκοπτική μηχανή<br>- Η μπαταρία δεν φορτίζεται<br>- Η μπαταρία έφτασε στο τέλος της ζωής της  | - Σιγουρευτείτε πως η μπαταρία είναι σωστά τοποθετημένη.<br>- Ελέγξτε εάν ο κεντρικός διακόπτης (7) είναι ενεργοποιημένος (ON) όσο βρίσκεται η ρομποτική χλοοκοπτική μηχανή στον σταθμό φόρτισης (19).<br>- Ελέγξτε τη θέση του σταθμού φόρτισης (19). Αλλάξτε την μπαταρία εάν χρειαστεί.   |
| Ανάβει με κίτρινο φως      | <b>Σφάλμα υπερθέρμανσης:</b><br>- Πολύ ψηλή / πολύ χαμηλή θερμοκρασία μπαταρίας ή υπερθέρμανση του συστήματος ελέγχου<br>- Σε θερμοκρασία της μπαταρίας άνω των 65°C η ρομποτική χλοοκοπτική μηχανή επιστρέφει στον σταθμό φόρτισης (19).<br>- Σε θερμοκρασία της μπαταρίας άνω των 45°C ή κάτω των 0°C σταματάει η διαδικασία φόρτισης και η ρομποτική χλοοκοπτική μηχανή περιμένει στον σταθμό φόρτισης (19). | - Το καλοκαίρι να εργάζεστε τις πρωινές ώρες και να αποφεύγετε τη λειτουργία της ρομποτικής χλοοκοπτικής μηχανής κατά τις πολύ ζεστές ώρες της ημέρας.<br>- Αφού κρυώσει η μπαταρία ή αφού φτάσει το σύστημα ελέγχου το επιτρεπτό πεδίο θερμοκρασίας, η ρομποτική χλοοκοπτική μηχανή επιστρέφει αυτόματα στην προγραμματισμένη λειτουργία. |

| LED καθοδηγητικού καλωδίου (56) | Περιγραφή / Ενδεχόμενη αιτία  | Λύση  |
|---------------------------------|---|---|
| Πράσινο φως                     | Η ρομποτική χλοοκοπτική μηχανή βρίσκεται στον σταθμό φόρτισης (19) ή κοντά στη γραμμή αναζήτησης και η απόκλιση από την τιμή ποιότητας αναφοράς είναι μικρή.  | - Η ρομποτική χλοοκοπτική μηχανή είναι έτοιμη για λειτουργία.   |
| Αναβοσβήνει με κίτρινο φως      | Η ρομποτική χλοοκοπτική μηχανή βρίσκεται στον σταθμό φόρτισης (19) ή κοντά στη γραμμή αναζήτησης και η απόκλιση από την τιμή ποιότητας αναφοράς είναι χειρότερη.  | Η ρομποτική χλοοκοπτική μηχανή είναι έτοιμη για λειτουργία. Ελέγξτε ενδεχομένως τα όρια του πεδίου κοπής, γιατί ενδεχομένως μπορεί να χαλάσουν περισσότερο. Έτσι εν θα μπορεί να εργαστεί η ρομποτική χλοοκοπτική μηχανή                                  |
| Αναβοσβήνει με κόκκινο φως      | Η ρομποτική χλοοκοπτική μηχανή βρίσκεται στον σταθμό φόρτισης (19) ή κοντά στη γραμμή αναζήτησης και η απόκλιση από την τιμή ποιότητας αναφοράς είναι μεγάλη. Η ρομποτική χλοοκοπτική μηχανή παραμένει στον σταθμό φόρτισης (19). | Ελέγξτε τα όρια του πεδίου κοπής του γκαζόν. Κατόπιν διαγράψτε την τιμή αναφοράς και εκτελέστε νέα αρχικοποίηση της τιμής ποιότητας του ορίου.  |
| Ανάβει με κόκκινο φως           | <b>Σφάλμα κάμερας:</b><br>Η ρομποτική χλοοκοπτική μηχανή δεν λαμβάνει σήμα από τη μονάδα της κάμερας.   | Απενεργοποιήστε τον κεντρικό διακόπτη (7) (OFF) και ενεργοποιήστε τον και πάλι (ON) για νέα εκκίνηση της ρομποτικής χλοοκοπτικής μηχανής.   |
| Απενεργοποίηση (OFF)            | - Έπαθε ζημιά το καθοδηγητικό καλώδιο (24).<br>- Η παροχή ρεύματος του σταθμού φόρτισης (19) διεκόπη.<br>- Η ρομποτική χλοοκοπτική μηχανή βρίσκεται στη γραμμή αναζήτησης.  | Ελέγξτε εάν η ένδειξη LED (19a) ανάβει με πράσινο φως στον σταθμό φόρτισης (19).<br>- Εξασφαλίστε πως το καθοδηγητικό καλώδιο (24) έχει τοποθετηθεί σωστά και στη μέση κάτω από τον σταθμό φόρτισης (19).<br>- Ελέγξτε τη θέση του σταθμού φόρτισης (19). |

| LED συναγερμού (57)   | Περιγραφή / Ενδεχόμενη αιτία  | Λύση   |
|-----------------------|---|--|
| Ανάβει με κίτρινο φως | <p><b>Ανασηκώθηκε η μηχανή:</b></p> <ul style="list-style-type: none"> <li>- Ενεργοποιήθηκε συνεχώς επί 10 δευτερόλεπτα ο αισθητήρας ανύψωσης</li> </ul> <p><b>Μπλοκαρισμένη μηχανή:</b></p> <ul style="list-style-type: none"> <li>- Ενεργοποιήθηκε πολλές φορές εντός ενός λεπτού ο αισθητήρας εμποδίων</li> <li>- Ενεργοποιήθηκε συνεχώς επί 10 δευτερόλεπτα ο αισθητήρας εμποδίων</li> <li>- Ενεργοποιήθηκε τρεις φορές ο αισθητήρας εμποδίων κατά τη διάρκεια της επιστροφής στον σταθμό φόρτισης (19).</li> </ul> <p><b>Πολύ κοντά στον σταθμό φόρτισης:</b></p> <ul style="list-style-type: none"> <li>- Η ρομποτική χλοοκοπτική μηχανή στάλθηκε πίσω πολύ κοντά στον σταθμό φόρτισης (19).</li> </ul> <p><b>Έπεσε κάτω:</b></p> <ul style="list-style-type: none"> <li>- Η ρομποτική χλοοκοπτική μηχανή ήταν πεσμένη πάνω από 10 δευτερόλεπτα</li> <li>- Η ρομποτική χλοοκοπτική μηχανή είχε κλίση προς μία κατεύθυνση για μεγαλύτερο χρονικό διάστημα</li> </ul> | <p>Πιέστε το πλήκτρο STOP (3) για να ανοίξετε το κάλυμμα του χειριστηρίου (13). Ξανααρχίστε την διαδικασία κοπής από το χειριστήριο (2):</p> <ul style="list-style-type: none"> <li>- Εάν παρουσιάζεται συχνά αυτό το σφάλμα, ελέγξτε το πεδίο κοπής για εμπόδια με ύψος άνω των 10 cm και αφαιρέστε τα ή χωρίστε τα από το πεδίο κοπής.</li> </ul> <p>Πιέστε το πλήκτρο STOP (3) για να ανοίξετε το κάλυμμα του χειριστηρίου (13). Ξανααρχίστε την διαδικασία κοπής από το χειριστήριο (2):</p> <ul style="list-style-type: none"> <li>- Ελέγξτε εάν μπλόκαρε η ρομποτική χλοοκοπτική μηχανή λόγω εμποδίου ή εάν έχει μπλοκάρει ανάμεσα σε δέντρα ή θάμνους. Αφαιρέστε το εμπόδιο ή αποφύγετε το σημείο αυτό.</li> <li>- Εάν αυτό το σφάλμα παρουσιάζεται συχνά, ελέγξτε το πεδίο κοπής. Προσέχετε ιδιαίτερα τις στενές γωνίες, διαδρόμους, φράχτες, βράχους κλπ.</li> <li>- Ελέγξτε εάν η χλόη είναι πολύ ψηλή και μπλοκάρει η ρομποτική χλοοκοπτική μηχανή. Στην περίπτωση αυτή να κόβετε το γκαζόν κάτω από 60 mm.</li> </ul> <p>Πιέστε το πλήκτρο STOP (3) για να ανοίξετε το κάλυμμα του χειριστηρίου (13). Ξανααρχίστε την διαδικασία κοπής από το χειριστήριο (2):</p> <ul style="list-style-type: none"> <li>- Η ρομποτική χλοοκοπτική μηχανή να σταλεί πίσω στον σταθμό φόρτισης (19) με απόσταση τουλάχιστον 2 m.</li> </ul> <p>Πιέστε το πλήκτρο STOP (3) για να ανοίξετε το κάλυμμα του χειριστηρίου (13). Ξανααρχίστε την διαδικασία κοπής από το χειριστήριο (2):</p> <ul style="list-style-type: none"> <li>- Φέρτε την ρομποτική χλοοκοπτική μηχανή σε λεία επιφάνεια και εκκινήστε την εκ νέου.</li> <li>- Εάν η ρομποτική χλοοκοπτική μηχανή λόγω του επικλινούς εδάφους στην περιοχή κοπής του γκαζόν έπεσε προς κάποια πλευρά, προσαρμόστε τα όρια για να αποφύγετε έντονες κλίσεις.</li> </ul> |

| LED συναγερμού (57)   | Περιγραφή / Ενδεχόμενη αιτία   | Λύση  |
|-----------------------|--|---|
| Ανάβει με κίτρινο φως | <p><b>Σφάλμα τροχού:</b></p> <ul style="list-style-type: none"> <li>- Ανυψώθηκαν από εμπόδιο οι πίσω τροχοί (8).</li> <li>- Οι πίσω τροχοί (8) δεν κινούνται ελεύθερα λόγω ανώμαλης χλόης.</li> </ul> <p><b>Σφάλμα του κουμπιού STOP:</b><br/>Το κάλυμμα του χειριστηρίου (13) είναι ανοικτό και έχει πιεσθεί ένα πλήκτρο του χειριστηρίου (2), αλλά δεν ενεργοποιήθηκε το πλήκτρο STOP (3).</p> <p><b>Εκτός:</b><br/>Η ρομποτική χλοοκοπτική μηχανή δεν αναγνωρίζει επιφάνεια γκαζόν ούτε τα όρια του γκαζόν και βρίσκεται εκτός του πεδίου κοπής του γκαζόν.</p> | <p>Πιέστε το πλήκτρο STOP (3) για να ανοίξετε το κάλυμμα του χειριστηρίου (13). Ξανααρχίστε την διαδικασία κοπής από το χειριστήριο (2):</p> <ul style="list-style-type: none"> <li>- Φέρτε την ρομποτική χλοοκοπτική μηχανή σε λεία επιφάνεια και εκκινήστε την εκ νέου.</li> </ul> <p>Πιέστε το πλήκτρο STOP (3) για να ανοίξετε το κάλυμμα του χειριστηρίου (13). Ξανααρχίστε την διαδικασία κοπής από το χειριστήριο (2):</p> <ul style="list-style-type: none"> <li>- Σιγουρευτείτε πως με το πλήκτρο STOP (3) ανοίγει και κλείνει ελεύθερα το κάλυμμα του χειριστηρίου (13)</li> <li>- Ελέγξτε τη λειτουργικότητα του πλήκτρου STOP (3).</li> </ul> <p>Πιέστε το πλήκτρο STOP (3) για να ανοίξετε το κάλυμμα του χειριστηρίου (13). Ξανααρχίστε την διαδικασία κοπής από το χειριστήριο (2):</p> <ul style="list-style-type: none"> <li>- Εξασφαλίστε πως η ρομποτική χλοοκοπτική μηχανή βρίσκεται εντός της επιφάνειας προς κοπή.</li> </ul> |

| LED συναγερού (57)         | Περιγραφή / Ενδεχόμενη αιτία  | Λύση   |
|----------------------------|---|--|
| Ανάβει με κόκκινο φως      | <p><b>Σφάλμα αισθητήρα:</b></p> <ul style="list-style-type: none"> <li>- Η ρομποτική χλοοκοπτική μηχανή σταμάτησε λόγω σφάλματος του αισθητήρα</li> </ul> <p>Σφάλμα κινητήρα / Υπερβολικό ηλεκτρικό φορτίο κινητήρα</p> <ul style="list-style-type: none"> <li>- Σταμάτησε η ρομποτική χλοοκοπτική μηχανή λόγω υπερβολικού ηλεκτρικού φορτίου στον κινητήρα ή σφάλματος του κινητήρα</li> </ul> <p><b>Σφάλμα λειτουργίας:</b></p> <ul style="list-style-type: none"> <li>- Η ρομποτική χλοοκοπτική μηχανή σταμάτησε λόγω σφάλματος λειτουργίας</li> </ul> | <p>Απενεργοποιήστε τον κεντρικό διακόπτη (7) (OFF) και ενεργοποιήστε τον και πάλι (ON) για νέα εκκίνηση της ρομποτικής χλοοκοπτικής μηχανής.</p> <p>Απενεργοποιήστε τον κεντρικό διακόπτη (7) (OFF) και ενεργοποιήστε τον και πάλι (ON) για νέα εκκίνηση της ρομποτικής χλοοκοπτικής μηχανής.</p> <ul style="list-style-type: none"> <li>- Ελέγξτε το ύψος της χλόης στην περιοχή κοπής και ενδεχομένως κουρέψτε στο σημείο αυτό το γκαζόν με κοινό χλοοκοπτικό σε ύψος κάτω των 60 mm.</li> <li>- Αυξήστε το ύψος κοπής. Αρχίστε με μεγαλύτερο ύψος κοπής και μειώστε το σε μικρά βήματα μέχρι το επιθυμούμενο ύψος.</li> <li>- Ελέγξτε τα μαχαίρια (11) και τους τροχούς για ακαθαρσίες και καθαρίστε τα καλά.</li> <li>- Ελέγξτε τους πίσω τροχούς και τον δίσκο κοπής (11) για μπλοκαρισμένα αντικείμενα. Εάν δεν μπορείτε να αφαιρέσετε τα μπλοκαρισματα, επικοινωνήστε με το αρμόδιο τμήμα εξυπηρέτησης πελατών.</li> </ul> <p>Απενεργοποιήστε τον κεντρικό διακόπτη (7) (OFF) και ενεργοποιήστε τον και πάλι (ON) για νέα εκκίνηση της ρομποτικής χλοοκοπτικής μηχανής.</p> |
| Αναβοσβήνει με κόκκινο φως | <p><b>Σφάλμα αισθητήρα μαγνητικής ταινίας:</b></p> <p>Η ρομποτική χλοοκοπτική μηχανή δεν λαμβάνει σήμα από τον αισθητήρα της μαγνητικής ταινίας.</p>  | <p>Απενεργοποιήστε τον κεντρικό διακόπτη (7) (OFF) και ενεργοποιήστε τον και πάλι (ON) για νέα εκκίνηση της ρομποτικής χλοοκοπτικής μηχανής.</p>   |

## Αναζήτηση αιτίας βλάβης

| Σφάλμα   | Ενδεχόμενη αιτία   | Αποκατάσταση   |
|--|--|--|
| Η ρομποτική χλοοκοπτική μηχανή στέκεται στο πεδίο κοπής της χλόης. Δεν παίρνει μπροστά η ρομποτική χλοοκοπτική μηχανή. | <ul style="list-style-type: none"> <li>- Πολύ χαμηλή τάση της μπαταρίας</li> <li>- Σφάλμα κυκλώματος ή ηλεκτρονικού συστήματος</li> </ul>  | <ul style="list-style-type: none"> <li>- Φέρτε την ρομποτική χλοοκοπτική μηχανή για φόρτιση πίσω στον σταθμό φόρτισης (19).</li> <li>- Ενεργοποιήστε τον κεντρικό διακόπτη (7) (ON).</li> <li>- Αποτανθείτε προς το τμήμα εξυπηρέτησης πελατών.</li> <li>- Ελέγξτε τη θέση του σταθμού φόρτισης (19) και την μέγιστη απόσταση προς τον σταθμό φόρτισης.</li> <li>- Να χρησιμοποιήσετε μία μπαταρία με μεγαλύτερη δυναμικότητα.</li> <li>- Προσοχή: Κατά τη χρήση μπαταρίας Multi-Ah (π.χ. 4-6 Ah) ρυθμίστε την μεγαλύτερη δυναμικότητα. Με την προσεκτική φόρτιση και εκφόρτιση της ρομποτικής χλοοκοπτικής μηχανής δεν απαιτείται η χρήση της χαμηλότερης δυναμικότητας για την παράταση της διάρκειας ζωής.</li> </ul> |
| Η ρομποτική χλοοκοπτική μηχανή δεν μπορεί να πάει στον σταθμό φόρτισης.  | <ul style="list-style-type: none"> <li>- Δεν έχει εγκατασταθεί σωστά ο σταθμός φόρτισης (19)</li> </ul>  | <ul style="list-style-type: none"> <li>- Εξασφαλίστε πως η ένδειξη LED (19a) ανάβει με πράσινο φως στον σταθμό φόρτισης (19).</li> <li>- Σιγουρευτείτε πως το καθοδηγητικό καλώδιο (24) έχει συνδεθεί με το καθοδηγητικό καλώδιο (24) στον σταθμό φόρτισης (19) και πως το μπροστινό καθοδηγητικό καλώδιο (24) έχει τοποθετηθεί στη μέση του σταθμού φόρτισης (19).</li> <li>- Εξασφαλίστε πως ο σταθμός φόρτισης (19) έχει τοποθετηθεί σωστά.</li> </ul>  |
| Εκπομπή εντατικού θορύβου της ρομποτικής χλοοκοπτικής μηχανής.   | <ul style="list-style-type: none"> <li>- Ελαττωματικές λάμες (10)</li> <li>- Πολλά ξένα αντικείμενα στις λάμες (10)</li> <li>- Εκκίνηση της ρομποτικής χλοοκοπτικής μηχανής πολύ κοντά σε εμπόδια</li> <li>- Ελαττωματικό σύστημα κίνησης μαχαιριών ή ελαττωματικό σύστημα μετάδοσης κίνησης</li> <li>- Άλλα τμήματα της ρομποτικής χλοοκοπτικής μηχανής είναι ελαττωματικά</li> </ul> | <ul style="list-style-type: none"> <li>- Αντικαταστήστε τις λάμες (10). Οι 3 λάμες πρέπει να αντικατασταθούν συγχρόνως.</li> <li>- Η αποδοτικότητα της ρομποτικής χλοοκοπτικής μηχανής εξαρτάται από τις αιχμηρές ή λιγότερο αιχμηρές λάμες (10). Για τον λόγο αυτό να διατηρείτε τις λάμες (10) σε καλή κατάσταση.</li> <li>- Απενεργοποιήστε με ασφάλεια την ρομποτική χλοοκοπτική μηχανή, να φοράτε γάντια εργασίας όταν καθαρίζετε τις λάμες (10) για να αποφύγετε τέμνοντα ταύματα.</li> <li>- Δώστε τον κινητήρα να επισκευαστεί ή να αντικατασταθεί από το τμήμα εξυπηρέτησης πελατών.</li> </ul>   |



**Αναζήτηση αιτίας βλάβης**

| <b>Σφάλμα</b>  | <b>Ενδεχόμενη αιτία</b>   | <b>Αποκατάσταση</b>  |
|--|---|--|
| Η ρομποτική χλοοκοπτική μηχανή παραμένει στον σταθμό φόρτισης. Η ρομποτική χλοοκοπτική μηχανή επιστρέφει πάντα στον σταθμό φόρτισης. | <ul style="list-style-type: none"> <li>- Λάθος ρύθμιση χρόνων εργασίας</li> <li>- Η στάθμη της μπαταρίας είναι πολύ χαμηλή και μειώνεται κάτω από 30%.</li> <li>- Ενεργοποιήθηκε ο αισθητήρας βροχής.</li> <li>- Υπερθέρμανση της ρομποτικής χλοοκοπτικής μηχανής.</li> <li>- Αρχίζει να σουρουπώνει και έτσι η κάμερα δεν μπορεί να εργαστεί σωστά.</li> </ul> | <ul style="list-style-type: none"> <li>- Ελέγξτε τις ρυθμίσεις χρόνων εργασίας.</li> <li>- Η ρομποτική χλοοκοπτική μηχανή αρχίζει και τερματίζει την εργασία της ανάλογα με το ρυθμισμένο χρονικό διάστημα εργασίας. Εκτός αυτού του διαστήματος εργασίας η ρομποτική χλοοκοπτική μηχανή παραμένει στον σταθμό φόρτισης (19).</li> </ul> |
| Η ρομποτική χλοοκοπτική μηχανή δεν μπορεί να βρει τον σταθμό φόρτισης (19).  | <ul style="list-style-type: none"> <li>- Ο σταθμός φόρτισης (19) βρίσκεται σε σημείο όπου υπάρχει μόνο πολύ αδύναμο σήμα GNSS</li> <li>- Εμπόδια που βρίσκονται πολύ κοντά στη γραμμή το καθοδηγητικού καλωδίου εμποδίζουν την διαδρομή προς τη γραμμή.</li> </ul>  | <ul style="list-style-type: none"> <li>- Προσαρμόστε τη θέση του σταθμού φόρτισης (19) και σβήστε τη χαρτογράφηση όπως περιγράφεται στις οδηγίες χρήσης.</li> <li>- Προσαρμόστε τη μορφή της γραμμής του καθοδηγητικού καλωδίου / μεγαλώστε τη γραμμή του καθοδηγητικού καλωδίου.</li> </ul>   |

**ΠΡΟΣΟΧΗ!** Στην εγγύηση δεν περιλαμβάνονται το ενδεχομένως κομμένο καθοδηγητικό καλώδιο και οι παρεπόμενες βλάβες!

**Αναζήτησης σφαλμάτων στη μαγνητική ταινία (27)**

| <b>Σφάλμα</b>   | <b>Ενδεχόμενη αιτία</b>  | <b>Αποκατάσταση</b>  |
|---|--|--|
| Η ρομποτική χλοοκοπτική μηχανή δεν αναγνωρίζει τη μαγνητική ταινία (27) και περνάει από πάνω της. | <ul style="list-style-type: none"> <li>- Η μαγνητική ταινία (27) έχει τοποθετηθεί πολύ βαθιά στο έδαφος.</li> <li>- Η μαγνητική ταινία (27) δεν λειτουργεί σωστά λόγω της υψηλής εξωτερικής θερμοκρασίας.</li> </ul>   | <ul style="list-style-type: none"> <li>- Τοποθετήστε τη μαγνητική ταινία (27) στο έδαφος ή περ. 5 cm μέσα στο έδαφος.</li> <li>- Περιμένετε να κρυώσει η θερμοκρασία. Αποφεύγετε τη λειτουργία της ρομποτικής χλοοκοπτικής μηχανής τις πολύ θερμές ώρες της ημέρας.</li> </ul>   |
| Η ρομποτική χλοοκοπτική μηχανή σταματάει ή προχωράει ανεξέλεγκτα κοντά στις νησίδες οριοθέτησης.  | <ul style="list-style-type: none"> <li>- Η μαγνητική ταινία (27) είναι πολύ κοντά στο καθοδηγητικό καλώδιο (24). Η απόσταση μεταξύ δύο ανεξάρτητων νησίδων οριοθέτησης με μαγνητική ταινία (27) είναι πολύ μικρή.</li> <li>- Στο πεδίο κοπής του γκαζόν δημιουργούνται βλάβες λόγω των ηλεκτρικών καλωδίων.</li> </ul> | <ul style="list-style-type: none"> <li>- Να τηρείτε μία απόσταση τουλάχιστον 80 cm μεταξύ του καθοδηγητικού καλωδίου (24) και της μαγνητικής ταινίας (27) ή μεταξύ δύο νησίδων οριοθέτησης.</li> <li>- Να αποφεύγετε τα ηλεκτρικά καλώδια στην περιοχή κοπής του γκαζόν. Τοποθετήστε τον σταθμό φόρτισης (19) στην άκρη της επιφάνειας κοπής του γκαζόν. Να τηρείτε απόσταση από ξένες επιφάνειες (π.χ. γείτονες) που λειτουργούν με σύρμα οριοθέτησης.</li> </ul> |
| Η ρομποτική χλοοκοπτική μηχανή εισέρχεται στη νησίδα οριοθέτησης.                                 | <ul style="list-style-type: none"> <li>- Η ρομποτική χλοοκοπτική μηχανή γλιστράει πάνω στη μαγνητική ταινία (27).</li> </ul>   | <ul style="list-style-type: none"> <li>- Να αποφεύγετε την τοποθέτηση της μαγνητικής ταινίας (27) σε ανηφόρες.</li> <li>- Να προσέχετε τους αναφερόμενους όρους τοποθέτησης.</li> </ul>  |

### 13. Υποδείξεις για την προστασία δεδομένων FREELEXO CAM

Η Einhell Germany AG χαιρέτα που χρησιμοποιείτε την ρομποτική χλοοκοπτική μηχανή FREELEXO CAM. Δίνουμε ιδιαίτερη σημασία στην προστασία προσωπικών στοιχείων. Ακολουθώντας σας περιγράψουμε ποια στοιχεία υπόκεινται κατά κανόνα σε επεξεργασία κατά τη χρήση της συσκευής.

- **Θέση του σταθμού φόρτισης**  
Η ρομποτική χλοοκοπτική μηχανή αποθηκεύει τοπικά στη συσκευή το από το σύστημα GNSS διαπιστωθέν σημείο του σταθμού φόρτισης. Αυτό χρειάζεται για να πλοηγηθεί μετά την ολοκλήρωση της εργασίας η συσκευή πίσω στον σταθμό φόρτισης ή στο καθοδηγητικό καλώδιο. Σε περίπτωση σέρβις μπορεί να διαβαστεί η πληροφορία αυτή μέσω του logfile στη συσκευή.
- **Χρόνος ανατολής/δύσης του ήλιου**  
Η ρομποτική χλοοκοπτική μηχανή αποθηκεύει τοπικά στη συσκευή τον χρόνο που διαπιστώθηκε από το σύστημα GNSS για την ανατολή ή τη δύση του ήλιου. Αυτό χρειάζεται για να εκκινηθεί η συσκευή μόνο σε διάστημα κατά το οποίο είναι σε θέση η κάμερα να βγάλει φωτογραφίες με επαρκή φωτισμό. Σε περίπτωση σέρβις μπορεί να διαβαστεί η πληροφορία αυτή μέσω του logfile στη συσκευή.
- **Φωτογραφίες της μονάδας της κάμερας**  
Η ρομποτική χλοοκοπτική μηχανή αποθηκεύει τοπικά στη συσκευή φωτογραφίες που έβγαλε η μονάδα της κάμερας. Αυτό το χρειάζεται το σύστημα για να βελτιώνει συνεχώς τον αλγόριθμο της ρομποτικής χλοοκοπτικής μηχανής. Στην ρομποτική χλοοκοπτική μηχανή υπάρχουν φωτογραφίες που βγήκαν τα τελευταία 15 λεπτά της εργασίας. Αυτά τα στοιχεία αντικαθίστανται συνεχώς. Εάν η ρομποτική χλοοκοπτική μηχανή βρίσκεται στον σταθμό φόρτισης ή εάν η ρομποτική χλοοκοπτική μηχανή αναζητά τον σταθμό φόρτισης, δεν δημιουργούνται φωτογραφίες. Σε περίπτωση σέρβις μπορούν να διαβαστούν οι φωτογραφίες αυτές για να γίνει κατανοητή η αιτία του σφάλματος. Οι φωτογραφίες αυτές σβήνονται ακολούθως.

Μπορείτε μόνοι σας να σβήσετε τόσο τις πληροφορίες για τη θέση της συσκευής όσο και τις φωτογραφίες της συσκευής. Πρέπει πρώτα όμως να απενεργοποιήσετε τη ρομποτική χλοοκοπτική μηχανή από τον κεντρικό διακόπτη. Με σύγχρονη πίεση του πλήκτρου μανδαλώματος (διαγραφή των πληροφοριών GNSS) ή του πλήκτρου „OK“ (διαγραφή των φωτογραφιών της κάμερας) και με ενεργοποίηση της ρομποτικής χλοοκοπτικής μηχανής με τον κεντρικό διακόπτη, σβήνονται οι ανάλογες πληροφορίες. Στη συσκευή ακούγεται ηχητικό σήμα που δηλώνει το σβήσιμο.

Μία αναλυτική τεκμηρίωση για τις κετευθυντήριες γραμμές μας αναφερόμενες στην προστασία δεδομένων θα βρείτε στην ιστοσελίδα μας στο τμήμα Προστασία Δεδομένων.

## 14. Ένδειξη φορτιστή

| Κατάσταση ένδειξης   |                      | Σημασία και μέτρα  |
|----------------------|----------------------|--|
| Κόκκινο LED          | Πράσινο LED          |  |
| απενεργοποίηση (OFF) | Αναβοσβήνει          | <b>Ετοιμότητα για λειτουργία</b><br>Ο φορτιστής είναι συνδεδεμένος με το δίκτυο και έτοιμος για λειτουργία. Η μπαταράι δεν είναι μέσα στο φορτιστή.  |
| Ενεργοποιημένος      | απενεργοποίηση (OFF) | <b>Φόρτιση</b><br>Ο φορτιστής φορτίζει τη μπαταρία σε λειτουργία ταχείας φόρτισης. Η διάρκεια φόρτισης αναγράφεται στον φορτιστή. Υπόδειξη! Ανάλογα με την υπάρχουσα φόρτιση η πραγματική διάρκεια φόρτισης μπορεί να διαφέρει από αυτήν που αναγράφεται στο φορτιστή.   |
| απενεργοποίηση (OFF) | Ενεργοποιημένος      | <b>Η μπαταρία είναι φορτισμένη και έτοιμη για χρήση. (READY TO GO)</b><br>Κατόπιν ενεργοποιείται η φόρτιση ασφαλείας μέχρι την πλήρη φόρτιση.<br>Αφήστε τη μπαταρία περίπου 15 λεπτά περισσότερο στον φορτιστή.<br><b>Τι πρέπει να κάνετε:</b><br>Αφαιρέστε τη μπαταρία από τον φορτιστή. Διακόψτε την παροχή ρεύματος προς τον φορτιστή.  |
| Αναβοσβήνει          | απενεργοποίηση (OFF) | <b>Φόρτιση προσαρμογής</b><br>Ο φορτιστής βρίσκεται στη λειτουργία για προσεκτική φόρτιση.<br>Για λόγους ασφαλείας ο φορτιστής φορτίζεται πιο αργά και χρειάζεται περισσότερο χρόνο. Αυτό μπορεί να οφείλεται στα εξής:<br>- Η μπαταρία δεν φορτίστηκε εδώ και πολύ καιρό-<br>Η θερμοκρασία της μπαταρίας δεν κυμαίνεται στα ιδανικά επίπεδα.<br>- Η θερμοκρασία της μπαταρίας δεν κυμαίνεται στα ιδανικά επίπεδα.<br><b>Τι πρέπει να κάνετε:</b><br>Περμένετε μέχρι να περατωθεί η διαδικασία φόρτισης, παρόλα αυτά μπορεί να συνεχιστεί η φόρτιση της μπαταρίας. |
| Αναβοσβήνει          | Αναβοσβήνει          | <b>Σφάλμα</b><br>Δεν είναι δυνατή πλέον η φόρτιση. Η μπαταρία είναι ελαττωματική.<br><b>Τι πρέπει να κάνετε:</b><br>Μία ελαττωματική μπαταρία δεν είναι δυνατόν να επαναφορτιστεί.<br>Αφαιρέστε τη μπαταρία από τον φορτιστή.  |
| Ενεργοποιημένος      | Ενεργοποιημένος      | <b>Βλάβη θερμοκρασίας:</b><br>Η μπαταρία είναι πολύ ζεστή (π. χ. άμεση ηλιακή ακτινοβολία) ή πολύ κρύα (κάτω από 0°C).<br><b>Τι πρέπει να κάνετε:</b><br>Αφαιρέστε τη μπαταρία και φυλάξτε την αυτή τη 1 ημέρα σε θερμοκρασία δωματίου (περ. 20° C).   |

## Ενημέρωση για το σέρβις

Σε όλες τις χώρες που αναφέρονται στην εγγύηση έχουμε αρμόδια συνεργεία που συνεργάζονται μαζί μας, η διεύθυνση των οποίων προκύπτει από την εγγύηση. Τα συνεργεία αυτά βρίσκονται στη διάθεσή σας για επισκευές, ανταλλακτικά ή αξεσουάρ ή για την αγορά αναλώσιμων.

Προσέξτε ότι στη συσκευή αυτή τα ακόλουθα εξαρτήματα υπόκεινται σε κοινή φθορά ή ότι χρειάζονται τα ακόλουθα αναλώσιμα.

| Κατηγορία                          | Παράδειγμα |
|------------------------------------|------------|
| Φθειρόμενα εξαρτήματα*             |            |
| Αναλώσιμα υλικά/αναλώσιμα τμήματα* |            |
| Ελλείψεις                          |            |

\* δεν συμπεριλαμβάνονται υποχρεωτικά στο περιεχόμενο της συσκευασίας!

Σε περίπτωση ελαττωμάτων ή σφαλμάτων σας παρακαλούμε να δηλώστε την περίπτωση στο ίντερνετ στο [www.Einhell-Service.com](http://www.Einhell-Service.com). Προσέξτε να περιγράψετε με ακρίβεια το σφάλμα και απαντήστε στις ακόλουθες ερωτήσεις:

- Λειτουργήσε σωστά η συσκευή ή είχε από την αρχή κάποιο ελάττωμα?
- Μήπως προσέξατε κάτι περίεργο προτού παρουσιαστεί το ελάττωμα (σύμπτωμα ή βλάβη)?
- Ποια δυσλειτουργία παρατηρείται στη συσκευή (κύριο σύμπτωμα)? Περιγράψτε αυτή τη δυσλειτουργία.

## Πιστοποιητικό Εγγύησης

Αγαπητέ πελάτη,

τα προϊόντα μας υπόκεινται σε αυστηρό ποιοτικό έλεγχο. Ωστόσο, εάν αυτή η συσκευή δεν λειτουργεί σωστά, μπορείτε να επικοινωνήσετε με το τμήμα τεχνικής υποστήριξης – service, στη διεύθυνση που αναγράφεται σε αυτήν την κάρτα εγγύησης. Παρακαλώ σημειώστε ότι για την εγγύηση ισχύουν τα παρακάτω:

1. Οι παρόντες όροι εγγύησης απευθύνονται αποκλειστικά σε καταναλωτές, δηλ. φυσικά πρόσωπα που δεν επιθυμούν να χρησιμοποιήσουν αυτό το προϊόν ως μέρος της εμπορικής ή άλλης αυτοαπασχολούμενης δραστηριότητάς τους. Αυτοί οι όροι εγγύησης ρυθμίζουν πρόσθετες υπηρεσίες εγγύησης τις οποίες υπόσχεται ο αναφερόμενος κατασκευαστής στους αγοραστές των νέων προϊόντων του εκτός από τα εκ του νόμου δικαιώματα εγγύησης. Οι νομικές αξιώσεις εγγύησης δεν επηρεάζονται από αυτήν την εγγύηση. Η υπηρεσία εγγύησης είναι δωρεάν.
2. Οι υπηρεσίες εγγύησης καλύπτουν μόνο ελαττώματα που οφείλονται σε ελαττώματα υλικού ή κατασκευής στο νέο προϊόν που αγοράσατε στην Ευρωπαϊκή Ένωση από τον παρακάτω κατασκευαστή και περιορίζονται είτε στην αποκατάσταση των εν λόγω ελαττωμάτων είτε στην αντικατάσταση του προϊόντος, κατά την επιλογή μας. Λάβετε υπόψη ότι ο εξοπλισμός μας δεν έχει σχεδιαστεί για χρήση σε εμπορικές ή επαγγελματικές εφαρμογές. Κατά συνέπεια, η εγγύηση ακυρώνεται εάν ο εξοπλισμός χρησιμοποιηθεί εντός της περιόδου εγγύησης σε εμπορικές ή βιομηχανικές εφαρμογές ή για άλλες ισοδύναμες δραστηριότητες. Ο αποκλεισμός από εμπορικές ή επαγγελματικές εφαρμογές δεν ισχύει για προϊόντα με την επωνυμία «Professional».
3. Η εγγύησή μας δεν καλύπτει:
  - Ζημιά στη συσκευή που προκαλείται από μη τήρηση των οδηγιών συναρμολόγησης ή λόγω ακατάλληλης εγκατάστασης, μη τήρηση των οδηγιών λειτουργίας (π.χ. σύνδεση σε λανθασμένη τάση δικτύου ή τύπο ρεύματος) ή μη τήρηση των κανονισμών συντήρησης και ασφάλειας ή με την έκθεση της συσκευής σε μη φυσιολογικές περιβαλλοντικές συνθήκες ή λόγω έλλειψης φροντίδας και συντήρησης.
  - Ζημιά στη συσκευή που προκαλείται από κακή χρήση ή ακατάλληλη χρήση (π.χ. υπερφόρτωση της συσκευής ή χρήση μη συγκεκριμένων εργαλείων ή αξεσουάρ), διείσδυση ξένων σωμάτων στη συσκευή (π.χ. άμμος, πέτρες ή σκόνη, ...), ζημιά κατά τη μεταφορά , χρήση δύναμης ή εξωτερικές επιρροές (όπως ζημιές που προκαλούνται από πτώση).
  - Βλάβη στη συσκευή ή σε εξαρτήματα της συσκευής που μπορεί να αποδοθεί σε κανονική, κανονική ή άλλη φυσική φθορά. Για παράδειγμα, οι μπαταρίες υπόκεινται σε φυσική φθορά και έχουν σχεδιαστεί για περιορισμένο αριθμό κύκλων. Η φθορά επηρεάζεται αρνητικά ιδιαίτερα από τα απαιτούμενα φορτία, τις ταχύτητες φόρτωσης, αλλά και από την έκθεση στη ζέστη, το κρύο, τους κραδασμούς και τις κρούσεις.
4. Η εγγύηση ισχύει για περίοδο 2 ετών από την ημερομηνία αγοράς του εξοπλισμού. Οι αξιώσεις εγγύησης πρέπει να υποβληθούν πριν από τη λήξη της περιόδου εγγύησης και εντός δύο εβδομάδων από τη διαπίστωση του ελαττώματος. Καμία αξίωση εγγύησης δεν θα γίνει δεκτή μετά τη λήξη της περιόδου εγγύησης. Η επισκευή ή η αντικατάσταση της συσκευής δεν οδηγεί σε παράταση της περιόδου εγγύησης, ούτε αυτή η υπηρεσία ξεκινά νέα περίοδο εγγύησης για τη συσκευή ή για τυχόν ανταλλακτικά που έχουν εγκατασταθεί. Αυτό ισχύει επίσης όταν χρησιμοποιείτε μια επιτόπια υπηρεσία.
5. Για να διεκδικήσετε την αξίωση εγγύησης, εγγράψτε την ελαττωματική συσκευή στη διεύθυνση: [www.Einhell-Service.com](http://www.Einhell-Service.com). Θα χρειαστεί να προσκομίσετε απόδειξη αγοράς του εξοπλισμού. Συσκευές που αποστέλλονται χωρίς απόδειξη ή χωρίς πινακίδα χαρακτηριστικών εξαιρούνται από τις υπηρεσίες εγγύησης λόγω έλλειψης ιχνηλασιμότητας. Εάν το ελάττωμα της συσκευής καλύπτεται από την εγγύησή μας, τότε είτε η συσκευή θα επισκευασθεί είτε θα αντικατασταθεί με νέα.
6. Εάν έχετε μεταφέρει τη συσκευή σε χώρα της Ευρωπαϊκής Ένωσης διαφορετική από τη χώρα στην οποία την αγοράσατε, θα παρέχουμε την υπηρεσία εγγύησης μέσω ενός τοπικού συνεργάτη σέρβις. Εάν μεταφέρετε τον εξοπλισμό εκτός ΕΕ, η εγγύηση δεν θα ισχύει.

Επιπρόσθετα, προσφέρουμε μια υπηρεσία επισκευής με χρέωση για τυχόν ελαττώματα που δεν καλύπτονται ή δεν καταγράφονται πλέον από το πεδίο εφαρμογής αυτής της εγγύησης. Για να το κάνετε αυτό, στείλτε τη συσκευή στη διεύθυνση του σέρβις μας. Εφιστούμε την προσοχή στους περιορισμούς αυτής της εγγύησης σχετικά με εξαρτήματα φθοράς, αναλώσιμα και εξαρτήματα που λείπουν, όπως παρουσιάζονται στις πληροφορίες σέρβις που περιλαμβάνονται σε αυτό το εγχειρίδιο λειτουργίας.

Κεντρικό Service: Einhell Ελλάς Α.Ε. Θεσσαλονίκης 77-79 Ν. Φιλαδέλφεια Τ.Κ. 143 42 Τηλ. +30 210 2776871  
Email: [Einhell-GR@einhell.com](mailto:Einhell-GR@einhell.com)

## Índice

1. Instruções de segurança
2. Descrição do aparelho e material a fornecer
3. Utilização adequada
4. Dados técnicos
5. Colocação em funcionamento
6. Operação
7. Limpeza, manutenção e encomenda de peças sobressalentes
8. Armazenagem
9. Transporte
10. Eliminação e reciclagem
11. Indicação da estação de carga e eliminação de falhas
12. Indicação do robô corta-relvas e eliminação de falhas
13. Notas sobre a proteção de dados FREELEXO CAM
14. Visor do carregador



**Perigo!** - Para reduzir o risco de ferimentos leia o manual de instruções.

Este aparelho não se destina a ser usado por pessoas (inclusive crianças) com limitações físicas, sensoriais ou psíquicas e experiência ou conhecimento insuficientes, a não ser quando acompanhadas de uma pessoa responsável pela sua segurança ou que instrua sobre como se deve utilizar a máquina. As crianças devem ser mantidas sob vigilância para garantir que não brincam com o aparelho.

**Perigo!**

Ao utilizar aparelhos, têm de ser respeitadas algumas medidas de segurança para evitar ferimentos e danos. Por conseguinte, leia atentamente este manual de instruções/estas instruções de segurança. Guarde-os num local seguro, para que possa consultar as informações sempre que necessário. Caso passe o aparelho a outras pessoas, entregue também este manual de instruções/estas instruções de segurança. Não nos responsabilizamos pelos acidentes ou danos causados pela não-observância deste manual e das instruções de segurança.

**1. Instruções de segurança**

As instruções de segurança correspondentes encontram-se na brochura fornecida!

**Aviso!**

**Leia todas as instruções de segurança, indicações, ilustrações e dados técnicos fornecidos com esta ferramenta elétrica.** O incumprimento das indicações seguintes pode provocar choques elétricos, incêndios e/ou ferimentos graves.

**Guarde todas as instruções de segurança e indicações para consultar mais tarde.**

**Explicação dos símbolos utilizados (ver figura 13)**

- A. **AVISO** - Ler o manual de instruções antes do funcionamento da máquina!
- B. **AVISO** - Manter uma distância de segurança adequada durante o funcionamento da máquina!
- C. **AVISO** - Acionar o dispositivo de bloqueio antes de efetuar trabalhos na máquina ou levantar a mesma! **ATENÇÃO** - Não tocar nas lâminas rotativas!
- D. **AVISO** - Não usar a máquina para se deslocar em cima dela! **ATENÇÃO** - Não tocar nas lâminas rotativas!
- E. Classe de proteção II (isolamento duplo).
- F. Armazenar as baterias apenas em espaços secos com uma temperatura ambiente de +10 °C - +40 °C. Armazenar as baterias sempre carregadas (com, no mín., 40% de carga).
- G. Classe de proteção III
- H. Fusível lento 2 A
- I. Para utilização apenas em espaços secos.
- J. **AVISO:** para carregar a bateria, utilizar apenas o alimentador amovível NT24/1 / PS24/1 que foi fornecido com este aparelho.

**Atenção!**

Durante uma trovoada, puxe a ficha de alimentação e desligue o cabo-guia da estação de carga.

**2. Descrição do aparelho e material a fornecer****2.1 Descrição do aparelho (figura 1/2)**

1. Robô corta-relvas
2. Painel de comando
3. Tecla STOP/botão de destravamento da cobertura do painel de comando
4. Ajuste da altura de corte
5. Sensor de chuva
6. Pega de transporte
7. Interruptor principal
8. Roda traseira
9. Tapa do compartimento da bateria
10. Lâminas
11. Disco de lâminas
12. Roda dianteira
13. Cobertura do painel de comando
14. Ligação USB
15. Unidade de câmara
16. Sensores de distância
19. Estação de carga
- 19a. Visor LED da estação de carga
- 19b. Pino de carregamento da estação de carga
20. (Cabo do) alimentador
21. Parafuso de fixação
22. Chave sextavada
23. Gancho de fixação
24. Cabo-guia
25. Conector de cabos
26. Lâminas de substituição
27. Fita magnética
28. Régua (para retirar)

**2.2 Material a fornecer e desembalamento**

Com a ajuda da descrição do material a fornecer, verifique se o artigo se encontra completo. Caso falem peças, dirija-se num prazo máximo de 5 dias úteis após a compra do artigo a um dos nossos Service Centers ou ao ponto de venda onde adquiriu o aparelho, fazendo-se acompanhar de um talão de compra válido. Para o efeito, observe a tabela da garantia que se encontra nas informações do serviço de assistência técnica no fim do manual.



- Abra a embalagem e retire cuidadosamente o aparelho.
- Remova o material da embalagem, assim como os dispositivos de segurança da embalagem e de transporte (caso existam).
- Verifique se o material a fornecer está completo.
- Verifique se o aparelho e as peças acessórias apresentam danos de transporte.
- Se possível, guarde a embalagem até ao termo do período de garantia.

#### Perigo!

**O aparelho e o material da embalagem não são brinquedos! As crianças não devem brincar com sacos de plástico, películas ou peças de pequena dimensão! Existe o perigo de deglutição e asfixia!**

#### Material a fornecer, material de montagem e acessórios (parcialmente não incluídos no material a fornecer):

Consulte o material a fornecer no respetivo folheto informativo fornecido.

- Robô corta-relvas
- (Cabo do) alimentador
- Estação de carga
- Parafusos de fixação (4 unidades)
- Lâminas de substituição
- Gancho de fixação
- Cabo-guia
- Conector de cabos
- Fita magnética
- Chave sextavada
- Bateria
- Régua (para retirar)
- Manual de instruções original
- Instruções de segurança

#### Meios auxiliares necessários (não incluídos no material a fornecer)

- Martelo
- Alicates
- Alicates para isolamento
- Nível de bolha de ar (opcional)

### 3. Utilização adequada

O robô corta-relvas é adequado para a utilização privada a nível doméstico e na jardinagem enquanto hobby, destinando-se exclusivamente ao corte de superfícies relvadas.

A máquina só pode ser utilizada para os fins a que se destina. Qualquer outro tipo de utilização é considerado inadequado. Os danos ou ferimentos de qualquer tipo daí resultantes são da responsabilidade do utilizador/operador e não do fabricante.

Chamamos a atenção para o facto de os nossos aparelhos não terem sido concebidos para uso comercial, artesanal ou industrial. Não assumimos qualquer garantia se o aparelho for utilizado no comércio, artesanato ou indústria ou em atividades equiparáveis.


### 4. Dados técnicos

|   |                    |
|---|--------------------|
| Tensão .....                              | 18 V               |
| Rotações do motor .....                   | 3400 r.p.m.        |
| Grau de proteção .....                    | IPX4               |
| Classe de proteção .....                  | III                |
| Peso .....                                | 8,75 kg            |
| Largura de corte .....                    | 18 cm              |
| Quantidade de lâminas .....               | 3                  |
| Máx. inclinação .....                     | 25 %               |
| Nível de pressão acústica $L_{pA}$ .....  | 46 dB (A)          |
| Incerteza K .....                         | 2,3 dB             |
| Nível de potência acústica $L_{WA}$ ..... | 57 dB (A)          |
| Incerteza K .....                         | 2,3 dB             |
| Ajuste da altura de corte .....           | 20-60 mm; contínuo |

#### Antena do cabo-guia

Faixa de frequência de operação: ... 0-148,5 KHz  
Potência de transmissão máxima: .67,05 dBuA/m

#### Alimentador

Tensão de entrada: .....100-240 V ~ 50/60 Hz  
Tensão de saída: ..... 24 V CC  
Corrente de saída: ..... 1,5 A  
Classe de proteção: .....II / 

Os valores de ruído foram medidos de acordo com as normas EN ISO 3744:1995 e ISO 11094:1991.

#### Aviso!

**Durante o funcionamento, este aparelho produz um campo eletromagnético. Em determinadas circunstâncias, este campo pode afetar implantes médicos ativos ou passivos. Para reduzir o perigo de ferimentos graves**

**ou mortais, recomendamos que as pessoas com implantes médicos consultem os seus médicos e os fabricantes dos implantes, antes de utilizarem o aparelho.**

## 5. Colocação em funcionamento

**Leia o manual de instruções completo antes de iniciar a instalação do robô corta-relvas. A qualidade da instalação influencia diretamente o resultado do corte de relva decorrente.**

### 5.1 Princípio de funcionamento

Siga o manual de instruções atentamente para garantir um funcionamento correto e seguro do robô corta-relvas.

O robô corta-relvas escolhe a sua direção aleatoriamente. Ao mesmo tempo, a relva do jardim é cortada por inteiro, alcançando o robô corta-relvas todas as áreas que não estão excluídas através de delimitações e obstáculos. Quando constata que atingiu um limite da relva ou deteta um obstáculo, o robô corta-relvas muda a sua direção e continua a cortar a relva aleatoriamente numa outra direção. Mediante os sensores, o robô corta-relvas deteta obstáculos e a superfície da relva, pelo que consegue movimentar-se livremente na área de trabalho.

O robô corta-relvas possui uma unidade de câmara que gera e processa as imagens da área à sua frente. Neste caso, a área à sua frente é analisada, sendo verificado se aqui se trata de uma área de corte de relva ou limite da relva ou obstáculo. Enquanto a área à sua frente for classificada como área de corte de relva, o robô corta-relvas vai avançando com o mecanismo de corte de relva ligado. Se a área for classificada como limite da relva ou obstáculo, o robô corta-relvas para, verifica novamente a área de corte e volta a começar a cortar a relva numa direção aleatória. A área de corte deve ser verificada e adaptada cuidadosamente para o robô corta-relvas ter espaço suficiente para detetar onde a área de corte termina. Os limites da relva têm de estar claramente definidos para que o robô corta-relvas consiga detetá-los inequivocamente no seu tempo de reação.

O cabo-guia (24) disposto serve para o acoplamento exato na estação de carga (19) e não representa nenhum limite durante a operação

de corte. Por isso, o robô corta-relvas deve encontrar-se numa superfície relvada com claros limites óticos ou físicos. Para o robô corta-relvas encontrar o cabo-guia (24) e depois a estação de carga (19), o robô corta-relvas deve situar-se na estação de carga (19) para a primeira colocação em funcionamento do processo de corte de relva. Ele determina a posição da estação de carga (19) por meio de um sistema global de navegação por satélite (GNSS). Se a posição da estação de carga (19) for alterada, o robô corta-relvas deverá ser reposicionado obrigatoriamente na estação de carga (19) para efeitos de calibração. Certifique-se de que nenhum isolamento ou cobertura impede a determinação de posição. Evite posicionar a estação de carga (19) ao lado de edifícios altos. Aqui, a calibração pode não ser possível devido à falta de sinal.

Com um nível de carga baixo da bateria, o robô corta-relvas regressa à estação de carga (19). Com a ajuda do módulo GNSS, o robô corta-relvas determina a sua distância em relação à estação de carga (19) e procura-la. Se, a caminho da linha de busca, o robô corta-relvas entrar em contacto com um limite do jardim ou obstáculos, ele guarda a sua posição e é efetuado um mapeamento da área de corte. Assim, o robô corta-relvas consegue regressar mais rapidamente à estação de carga (19) em caso de utilização contínua. Uma vez chegado ao cabo-guia (24), o robô corta-relvas desloca-se até à estação de carga (19) através dos seus sensores para deteção do fio. Este procedimento pode durar alguns minutos, consoante o tamanho do jardim e a complexidade.

É igualmente consultada a informação específica da localização no que respeita ao nascer/pôr do sol via o sistema global de navegação por satélite (GNSS). A luz do dia suficiente é imprescindível ao funcionamento isento de falhas do robô corta-relvas. Verifique a lente da unidade de câmara (15) regularmente quanto a sujidade.

### 5.2 Sensores

O robô corta-relvas vem equipado com vários sensores de segurança. Graças aos sensores, o robô corta-relvas consegue movimentar-se na sua área de corte.

- **Sensor de elevação:**

Se o robô corta-relvas for levantado do chão por trás a mais de 30° ou uma roda dianteira (12) deixar de estar em contacto com o chão, o robô corta-relvas e a rotação das lâminas

(10) param imediatamente.

- **Sensor de inclinação:**  
Se o robô corta-relvas se inclinar fortemente numa direção, este e a rotação das lâminas (10) param imediatamente.
- **Sensor de obstáculos:**  
O robô corta-relvas deteta obstáculos no seu caminho. Quando o robô corta-relvas colide com um obstáculo, este e a rotação das lâminas (10) param imediatamente e ele afasta-se do obstáculo, recuando.
- **Unidade de câmara:**  
O robô corta-relvas dispõe de uma unidade de câmara (15) que analisa a área de corte à sua frente (cerca de 1 m<sup>2</sup>). Ao mesmo tempo, a câmara está direcionada para a base, pelo que são ilustrados objetos localizados na área de imagem com uma altura máxima de 50 cm. O material de imagem a processar é apenas guardado local e temporariamente no robô corta-relvas e permanentemente sobrescrito. O robô corta-relvas consegue detetar obstáculos e a área de trabalho onde já não há relva. Quando se depara com um obstáculo ou deixa de detetar a relva, o robô corta-relvas para e começa a cortar a relva novamente numa direção aleatória. Devido à unidade de câmara, não é possível o robô corta-relvas trabalhar ao amanhecer ou à noite. A janela de trabalho selecionada devia corresponder a um período do dia com luz para que o robô corta-relvas possa trabalhar de modo fiável. Desta forma, os animais pequenos ativos ao amanhecer, como p. ex. ouriços-cacheiros, também ficam protegidos.
- **Sensores de distância:**  
O robô corta-relvas vem equipado com sensores de distância (16) que lhe permitem detetar obstáculos no seu caminho. Quando se depara com um obstáculo, o robô corta-relvas para e começa a cortar a relva novamente numa direção aleatória.
- **Sensor de fita magnética**  
O robô corta-relvas está equipado com um sensor de fita magnética e deteta uma fita magnética deitada no chão (27). Quando se depara com uma fita magnética, o robô corta-relvas para e começa a cortar a relva novamente numa direção aleatória. A fita magnética serve de limite virtual, o que permite configurar áreas do jardim onde o robô corta-relvas não deve cortar a relva.
- **Sensor de chuva:**  
O robô corta-relvas está equipado com um sensor de chuva (5) para evitar o trabalho à

chuva. Quando for detetada chuva, o robô corta-relvas regressa à estação de carga (19) onde é carregado por completo. Depois de o sensor de chuva (5) voltar a secar, ele retoma o trabalho, desde que ainda esteja num período ativo. Se o sensor de chuva (5) tiver atuado, acende o LED do sensor de chuva (53). Não curto-circuite os dois sensores de metal com metal ou outro material condutor. Isto compromete o bom funcionamento do robô corta-relvas.

- **Módulo GNSS**

O robô corta-relvas determina a sua posição e a posição da estação de carga (19) através de um sistema global de navegação por satélite (GNSS). Isto ajuda o robô corta-relvas a regressar à estação de carga (19). Mediante o módulo GNSS, o robô corta-relvas pode determinar as horas locais do nascer e pôr do sol, pelo que não consegue cortar a relva ao amanhecer e à noite. Assim, o robô corta-relvas pode trabalhar com a sua unidade de câmara (15) de modo fiável. Com o módulo GNSS, o robô corta-relvas determina em qualquer altura a sua distância em relação à estação de carga (19). O robô corta-relvas pode afastar-se no máximo 1000 m da estação de carga (19), caso contrário o LED GNSS (54) acende a amarelo e o robô corta-relvas não pode ser operado no modo de área principal. Para o funcionamento em modo de área secundária, a distância em relação à estação de carga (19) é irrelevante.

### 5.3 Preparação

Se a altura da relva for superior a 60 mm, ela tem de ser cortada para não sobrecarregar o robô corta-relvas nem afetar a eficiência operacional. Utilize para tal um corta-relvas convencional ou um roçador. Remover da relva todos os objetos soltos que possam ser danificados pelo robô corta-relvas ou danificar o mesmo.

Verifique a área de corte e o seu limite da relva, bem como as áreas cuja relva não deve ser cortada. Nos seguintes capítulos deste manual de instruções, encontrará informações sobre como definir limites da relva inequívocos e proteger determinadas áreas. Alguns obstáculos podem ser detetados pelo robô corta-relvas atempadamente e não precisam de ser protegidos de forma trabalhosa.

Tenha as seguintes ferramentas à mão: martelo, alicate, alicate para isolamento e nível de bolha de ar (opcional).

### 5.3.1 Cálculo da inclinação da relva

O robô corta-relvas consegue superar inclinações de até 25%. Por conseguinte, evite inclinações mais íngremes. A inclinação pode ser determinada através da distância com a altura superada (figura 3a).

Exemplo:  $a/b = 25 \text{ cm}/100 \text{ cm} = 25 \%$

### 5.3.2 Montagem da bateria

Para o funcionamento do robô corta-relvas é necessária uma bateria (A) da série Power-X-Change. **Atenção:** a bateria (A) pode não fazer parte do material a fornecer do seu robô corta-relvas, dependendo da variante do modelo. Abra a tampa do compartimento da bateria (9). Prima a tecla de engate da bateria (A) e desloque a bateria (A) para o encaixe da bateria previsto para o efeito. Feche a tampa do compartimento da bateria (9) e certifique-se de que engata corretamente (figura 3b). Para retirar a bateria (A) abra a respetiva tampa do compartimento (9). Prima a tecla de engate da bateria (A) e puxe a bateria (A) para fora.

## 5.4 Estação de carga

### 5.4.1 Local da estação de carga

Determine primeiro o melhor local para a estação de carga (19). É necessária uma tomada externa que forneça corrente elétrica permanente para que o robô corta-relvas funcione sempre. A estação de carga (19) tem de ser posicionada numa superfície plana à altura do céspede. Certifique-se de que a área está plana e seca. Posicione a estação de carga (19) idealmente no rebordo da área de corte. Assegure-se de que o cabo elétrico da estação de carga (19) não fica disposto na área de corte ou que é enterrado se necessário, a fim de evitar danos causados pelo robô corta-relvas.

Posicione a estação de carga (19) com o cabo-guia (24) numa superfície livre sem obstáculos e de modo a poder ser acedida da melhor forma possível a partir de todas as áreas. Evite posicionar a estação de carga (19) em cantos de acesso difícil ou áreas circunscritas por estreitamentos. A distância máxima da estação de carga (19) em relação a um limite da relva não pode ser de mais de 1000 m. Isto serve para aumentar segurança contra o roubo. No caso de uma distância maior, o LED GNSS (54) acende a amarelo e o robô corta-relvas não pode ser operado em modo de área principal. Para o funcionamento em modo de área secundária, a distância em relação à estação de carga (19) é irrelevante. É recomendada uma

distância máxima, não superior a 50 m, do limite da relva em relação à estação de carga (19) para garantir um processo de corte de relva eficiente e automático. À medida que aumenta a distância em relação à estação de carga (19), a carga de bateria do robô corta-relvas pode não ser suficiente para este chegar à estação de carga (19). No caso de áreas de corte de relva maiores, utilize uma bateria com maior capacidade.

Escolha um lugar à sombra, uma vez que a bateria é carregada da melhor forma em ambiente fresco. Os edifícios altos ou as árvores podem piorar o sinal GNSS e fazer com que o robô corta-relvas deixe de regressar automaticamente à estação de carga (19). Por conseguinte, mantenha uma distância adequada em relação a edifícios altos ou árvores e assegure-se de que a estação de carga (19) se encontra a céu aberto. Além disso, certifique-se de que o cabo-guia (24) é disposto a direito no mín. 1 m diante da estação de carga (19) e no mín. 0,5 m atrás da mesma (19) (figura 4a). As curvas diretamente antes da estação de carga (19) podem dificultar o acoplamento para carregar.

### 5.4.2 Localização da estação de carga

Quando a bateria estiver quase vazia, o robô corta-relvas regressa à estação de carga (19), procurando o cabo-guia (24). Com a ajuda do GNSS, o robô corta-relvas compara em intervalos regulares a sua posição real com a posição da estação de carga calibrada. O robô corta-relvas desloca-se em direção à estação de carga (19) e procura o cabo-guia (24) em vários passos. Ao mesmo tempo, o robô corta-relvas para repetidamente e, se necessário, continua a deslocar-se noutra direção para chegar ao cabo-guia (24). Ao chegar perto do cabo-guia (24), o robô corta-relvas começa a detetar a sua posição com a ajuda de movimentos rotativos e da intensidade do sinal do cabo-guia (24).

Se, ao cortar a relva, o robô corta-relvas se deparar com um obstáculo ou um limite da relva, esta posição será armazenada. Assim é feito um mapeamento que ajuda o robô corta-relvas a encontrar a estação de carga (19) mais rapidamente. Quando alcançar o cabo-guia (24), o robô corta-relvas segue-o no sentido contrário ao dos ponteiros do relógio até à estação de carga (19). Por isso, assegure-se de que a estação de carga (19) fica posicionada com o alinhamento correto (figura 4a).

### 5.4.3 Ligação da estação de carga ao alimentador

1. Antes de ligar a estação de carga (19) à alimentação de corrente, certifique-se de que a tensão de rede é de 100-240 V com 50/60 Hz.
2. Ligue o alimentador (20) diretamente à tomada. Não use o cabo para qualquer outra aplicação.
3. Não utilize um alimentador danificado (20). Em caso de danos nos cabos ou no alimentador (20), contacte imediatamente um técnico autorizado para efeitos de substituição.
4. Não carregue o robô corta-relvas em ambiente húmido. Não carregue o robô corta-relvas a temperaturas acima de 40 °C ou abaixo de 5 °C.
5. Mantenha o robô corta-relvas e o alimentador (20) afastados de água, fontes de calor e químicos. Mantenha o cabo do alimentador (20) afastado de arestas vivas para evitar danos.
6. Ligue o alimentador (20) à estação de carga (19) (figura 4b).
7. Coloque o robô corta-relvas com o interruptor principal ligado (7) e a bateria na estação de carga (19) e carregue-o por completo antes do primeiro funcionamento.

### 5.4.4 Informações sobre o carregamento

O robô corta-relvas regressa à estação de carga (19) numa das seguintes situações:

- Você envia o robô corta-relvas de volta manualmente.
- O nível de carga da bateria diminui abaixo de 30%.
- Terminou o tempo de trabalho diário.
- O sensor de chuva atuou.
- O robô corta-relvas está sobreaquecido.
- Começa a escurecer, pelo que a unidade de câmara já não consegue trabalhar corretamente.

Ao mesmo tempo, o robô corta-relvas procura o cabo-guia (24) e desloca-se depois automaticamente ao lado deste (24) até à estação de carga (19), no sentido inverso ao dos ponteiros do relógio.

Durante o carregamento da bateria, o LED de bateria (55) do robô corta-relvas pisca a verde. Se a bateria estiver totalmente carregada, o LED de bateria (55) e o visor LED (19a) acendem a verde na estação de carga (19). Após o carregamento completo, o robô corta-relvas retoma o trabalho ou permanece na estação de carga (19) até ao próximo período de trabalho.

Se houver um obstáculo no cabo-guia (24) du-

rante o regresso à estação de carga (19), o robô corta-relvas imobiliza-se diante do obstáculo após várias tentativas e não consegue voltar à estação de carga (19). Remova todos os obstáculos no cabo-guia (24).

Se a temperatura da bateria exceder os 45 °C, o carregamento é interrompido para evitar danos na mesma. Depois de a temperatura voltar a baixar, o carregamento é continuado automaticamente.

O robô corta-relvas regressa à estação de carga (19), se a temperatura do seu comando exceder os 65 °C. Depois de a temperatura voltar a baixar, o trabalho é retomado de acordo com os ajustes. Se a bateria ficar vazia, antes de o robô corta-relvas regressar à estação de carga (19), este não pode voltar a ser iniciado. Leve o robô corta-relvas de volta à estação de carga (19) e deixe o interruptor principal (7) ligado. O robô corta-relvas é carregado automaticamente.

## 5.5 Cabo-guia

**ATENÇÃO!** O cabo-guia cortado e os danos subsequentes não estão sujeitos à garantia!

### 5.5.1 Disposição do cabo-guia

O cabo-guia (24) pode ser disposto tanto sobre, como dentro do chão. Se o chão estiver duro ou seco, os ganchos de fixação (23) podem quebrar ao serem inseridos. Regue a relva antes de instalar o cabo-guia (24), se o chão estiver muito seco.

- **Instalação sobre o chão**  
Coloque o cabo-guia (24) firmemente no chão e fixe-o com os ganchos de fixação (23) fornecidos. Ainda poderá adaptar a posição do cabo-guia (24) nas primeiras semanas de utilização do robô corta-relvas. Passado algum tempo, a relva tapará porém o cabo-guia (24) que deixará de ser visível. Instale o cabo-guia (24) com uma distância máxima de 1 m entre os ganchos de fixação (23). Evite situações em que o cabo-guia (24) não assenta no chão. Certifique-se de que o cabo-guia (24) não pode ser cortado pelo robô corta-relvas. Durante o processo de corte de relva, o robô corta-relvas irá passar por cima do cabo-guia com o mecanismo de corte de relva ligado.
- **Instalação dentro do chão**  
Introduza o cabo-guia (24) a uma profundidade de até 5 cm. Assim, o cabo-guia (24) não será danificado por exemplo durante a escarificação ou o arejamento.

**Atenção!**

Uma vez que o cabo-guia (24) nem sempre será disposto no limite da relva é importante memorizar a posição do cabo-guia (24) para não danificá-lo em trabalhos posteriores no jardim. Se necessário, efetue um esboço ou documento a estrutura com fotografias. Caso o cabo-guia (24) não tenha sido enterrado no chão, você não devia escarificar nem arejar na área do cabo-guia (24) para evitar danos.

**5.5.2 Instalação da linha de busca**

- O cabo-guia (24) forma uma linha de busca que permite ao robô corta-relvas regressar à estação de carga (19).
- Dispor o cabo-guia (24) a direito no mín. 1 m diante da estação de carga (19) e no mín. 0,5 m atrás da mesma (19) (figura 4a). As curvas diretamente antes da estação de carga (19) podem dificultar o acoplamento para carregar.
- A superfície mínima, que o cabo-guia (24) envolve, devia ser de pelo menos 5 m<sup>2</sup> (figura 4a). É recomendado usar todo o comprimento do cabo-guia (24) e dispô-lo numa superfície quadrada se possível. A linha de busca deve ser alinhada de modo a que o robô corta-relvas possa aceder bem à estação de carga (19) a partir de qualquer área do jardim.
- A distância entre dois cabos-guia (24) devia ser de no mín. 0,8 m (figura 4a).
- O cabo-guia (24) não pode cruzar-se.
- Assegure-se de que não há obstáculos no cabo-guia (24).
- Assegure-se de que à esquerda e à direita do cabo-guia (24) não há obstáculos em aprox. 30 cm (figura 4c). Mantenha a distância em relação ao limite do jardim e a pedras de calçada altas. Se caminho for plano em relação à superfície relvada, poderá dispor o cabo-guia (24) sem distância em relação à mesma.

**5.6 Ligação da estação de carga**

Conclua a disposição do cabo-guia completo (24) antes de o ligar à estação de carga (19). Isole o cabo-guia (24) nas extremidades num comprimento de 10 a 15 mm com um alicate para isolamento para a ligação à estação de carga (19).

Puxe a ficha de alimentação, antes de ligar o cabo-guia (24) à estação de carga (19). A extremidade do cabo-guia (24), disposta para a parte frontal da estação de carga (19), tem de ser colocada para trás através dos suportes de cabos do lado inferior da estação de carga (19). Verifique se esta extremidade está bem fixada à estação de

carga (19) e conectada à ligação esquerda preta.

Depois de dispor o cabo-guia (24) passe a extremidade livre através do orifício e conecte-a à ligação direita vermelha (figura 4d).

**Atenção!** O cabo-guia (24) não pode cruzar-se!

Estabeleça seguidamente a ligação à alimentação de corrente. Após a instalação correta, o visor LED (19a) na estação de carga (19) deve acender a verde permanentemente. Se o LED não acender, verifique primeiro as ligações.

Se o LED acender, mas não permanentemente a verde, leia a tabela „Indicação na estação de carga e eliminação de falhas“ no final deste manual de instruções.

**5.7 Área de corte - obstáculos e limites da área de corte****5.7.1 Limite da relva**

A área de corte deve ter um limite da relva inequívoco em toda a volta. Familiarize-se com as possibilidades de definição do limite da relva que são descritas neste capítulo. Inicie por fim a verificação do limite do jardim num ponto qualquer do limite da relva e siga-o em círculo até regressar ao ponto de partida.

As áreas dentro da superfície de trabalho, que devem ser excluídas, têm de estar também envolvidas por um limite da relva inequívoco. Proceda para tal como no caso dos limites exteriores da área de corte.

- **Estreitamentos**

Se a superfície relvada incluir um estreitamento, o seu robô corta-relvas poderá trabalhar no mesmo, desde que o corredor tenha uma largura de pelo menos 1,2 m e um comprimento máximo de 8 m (figura 5a). Com estreitamentos longos e finos, o robô corta-relvas poderá não regressar à estação de carga (19).

- **Distância no limite da relva**

Quando o robô corta-relvas se aproxima do limite da relva, a unidade de câmara (15) à frente no robô corta-relvas deteta-o. A distância sem relva devia ser pelo menos de 30 cm (figura 5b). Assegure-se de que não há diferença de altura no limite da relva, pois o robô corta-relvas pode deslocar-se primeiro além do limite da relva exato, antes de parar e continuar a mover-se numa direção nova. Os canteiros mais baixos ou arestas elevadas de pedras podem causar danos no robô corta-



relvas. Verifique regularmente se os limites da relva não estão cobertos, pois caso contrário o robô corta-relvas pode sair da área de corte. O limite da relva pode ser igualmente cercado de pedras de caminho planas, criando uma delimitação clara em relação à área de corte.

- **Distância no limite da relva com água**  
Por princípio, o robô corta-relvas deteta o limite da relva de modo fiável como descrito acima. Ainda assim, o robô corta-relvas poderá ultrapassar o limite da relva, pelo que recomendamos uma distância de cerca de 50 cm do limite da relva em relação à água (lago, piscina, etc.) (figura 5c). Para uma proteção fiável do robô corta-relvas, é recomendado proteger em alternativa a área com água com a ajuda de uma margem elevada.
- **Limite da relva com rebordo alto acima de 25 cm.**  
Através dos sensores de distância (16), o robô corta-relvas deteta obstáculos com uma altura mínima de 25 cm (figura 5d). Assim, você também pode delimitar o seu limite da relva com a ajuda de obstáculos elevados. O robô corta-relvas para a uma distância de cerca de 20 cm diante do obstáculo e roda para continuar o processo de corte de relva noutra direção. **Atenção!** - Deste modo, o robô corta-relvas não corta a relva até ao limite da relva e resta uma área de aprox. 20 cm sem a relva cortada.
- **Limite da relva com rebordo alto acima de 10 cm**  
Mediante os sensores de colisão, o robô corta-relvas também pode colidir com obstáculos abaixo de 25 cm. O limite da relva pode ser igualmente definido desta forma. Assegure uma margem estável de pelo menos 10 cm (figura 5e).

### 5.7.2 Obstáculos

Os obstáculos são objetos situados na área de corte. Graças aos sensores, o robô corta-relvas pode detetar muitos obstáculos. Os objetos macios, instáveis e valiosos têm de ser protegidos se necessário. Compare para tal as possibilidades de delimitação do limite da relva, como descrito acima.

- **Obstáculos com uma altura superior a 25 cm (figura 5f)**  
Os obstáculos fixos com uma altura superior a 25 cm e uma largura mínima de 3 cm, p. ex. árvores, paredes, cercas, móveis de jardim, etc., são detetados pelos sensores de distân-

cia (16). Se se deparar com um obstáculo, o robô corta-relvas para e continua o processo de corte de relva noutra direção. Neste caso, a relva não é cortada em aprox. 20 cm até ao obstáculo.

- **Obstáculos com uma altura inferior a 25 cm (figura 5g)**  
Se um obstáculo não for detetado pelos sensores de distância (16), o robô corta-relvas colide com o mesmo e os sensores de colisão atuam. O robô corta-relvas para e continua o processo de corte de relva noutra direção. Os obstáculos deverão ter uma altura de pelo menos 10 cm. Proteja os objetos sensíveis e instáveis com uma margem.
- **Pedras e obstáculos baixos abaixo dos 10 cm**  
Devem ser protegidos as pedras, rochas e obstáculos baixos com menos de 10 cm na área de corte, pois caso contrário o robô corta-relvas pode passar por cima deles. Caso contrário, o robô corta-relvas pode sofrer danos e ficar bloqueado. (Ver o capítulo „Limite da relva“).  
O robô corta-relvas trata as árvores como obstáculos. Mas se houver salientes no chão raízes de árvores com uma altura inferior a 10 cm, esta área deve ser protegida. Isto evita danos tanto nas raízes, como no robô corta-relvas.

### 5.7.3 Fita magnética (figuras 5h-j)

Os obstáculos, que conseguem refletir mal o sinal de distância emitido pelo robô corta-relvas (p. ex. cerca, sebe), não são detetados em parte ou apenas são detetados muito tarde. Os obstáculos com fraco contraste ótico em relação às áreas de corte de relva são igualmente difíceis de detetar. Para uma alteração segura e sem contacto do sentido do robô corta-relvas, esta área ou o objeto pode ser protegido com uma fita magnética (27).

A fita magnética (27) serve de limite móvel e temporário na sua área de corte. Os sensores magnéticos montados no robô corta-relvas detetam a fita magnética (27) e este vira no seu limite. Assim podem ser excluídas as áreas do jardim com as quais não deve haver contacto, como p. ex.:

- Delimitação a curto prazo de uma área no jardim com a qual não deve haver contacto temporariamente, para uma festa no jardim.
- Instalação de um trampolim ou piscina durante os meses de verão na área de corte.
- Uma árvore recém-plantada ainda está muito sensível e deve ser protegida contra as co-

lisões com o robô corta-relvas nos primeiros tempos.

- Um campo de flores, que atrai os insetos, deve crescer sazonalmente no jardim. Esta área não deve ser transitada pelo robô corta-relvas e tem de ser protegida logo ao ser criada.
- Numa área é semeada uma nova relva que ainda deve ser protegida inicialmente. A base ainda não está fixa e deve formar-se um céspepe forte.

Disponha a fita magnética (27) a uma distância de poucos centímetros da respetiva área ou objeto. Encurte a fita magnética (27) conforme necessário (comprimento mínimo de 50 cm). Para ser detetado de forma segura um limite consistente de vários segmentos de fita magnética, a distância máxima entre as respetivas extremidades não devia exceder os 8 cm (figura 5k). Certifique-se de que o limite externo da área de corte está definido por uma separação ótica ou física. Fixe a fita magnética (27) no chão com ganchos de fixação (23) a uma distância máxima de 1 m.

Mantenha uma distância de pelo menos 80 cm em relação ao cabo-guia (24) e entre duas áreas de delimitação independentes para que o robô corta-relvas possa deslocar-se pelo meio sem problemas. (Figura 5l).

Evite dispor a fita magnética (27) em inclinações, pois aqui o robô corta-relvas pode escorregar para além da área de delimitação sem assim detetar o limite.

Tal como o cabo-guia (24), a fita magnética (27) pode ser instalada tanto sobre, como dentro do chão a uma profundidade de aprox. 5 cm.

Assegure-se de que a fita magnética (27) não é disposta no chão a demasiada profundidade, pois caso contrário a deteção fiável pelo robô corta-relvas deixa de poder ser garantida.

#### 5.7.4 Áreas principal e secundária (figura 5m)

Como área secundária (B) é designada uma área de trabalho que não esteja ligada diretamente à área principal (A), p. ex. um estreitamento. O robô corta-relvas não consegue alcançar uma área secundária direta e automaticamente.

Para poder cortar a relva na área secundária (B), terá de transportar o robô corta-relvas manualmente para dentro da área secundária (B).

O robô corta-relvas deve estar ligado através do interruptor principal (7). Inicie aí o robô corta-relvas, pressionando a tecla „START A/B“ (64) por 5 s. Feche em seguida a cobertura do painel de comando (13). O modo de área secundária está

ativado e o LED de estado (52) pisca a verde.

Na área secundária (B), o robô corta-relvas não tentará regressar à estação de carga (19), se o estado de carga da bateria for demasiado baixo. O robô corta-relvas corta a relva até a bateria ficar descarregada. Seguidamente, é necessário carregar a bateria ou transportar o robô corta-relvas de volta para a estação de carga (19).

#### Atenção!

O robô corta-relvas pode afastar-se no máximo 1000 m da estação de carga (19), caso contrário o LED GNSS (54) acende a amarelo e o robô corta-relvas não pode ser operado no modo de área principal. Para o funcionamento em modo de área secundária, a distância em relação à estação de carga (19) é irrelevante.

#### 5.7.5 Distância em relação a áreas de corte de relva externas

Mantenha a distância em relação a áreas de corte de relva externas (p. ex. vizinhos) que sejam operadas com um fio de delimitação. O sinal gerado pelo fio de delimitação pode causar problemas no regresso do robô corta-relvas à sua estação de carga (19).

### 5.8 Módulo GNSS

#### 5.8.1 Calibrar a posição da estação de carga

Para regressar novamente à linha de busca e à estação de carga (19), o robô corta-relvas deve calibrar a posição da estação de carga (19) com a ajuda de um sistema global de navegação por satélite (GNSS).

Para tal, coloque o robô corta-relvas operacional com o interruptor principal (7) ligado na estação de carga (19). Durante o processo de calibração, o LED GNSS (54) pisca a verde e acende permanentemente a verde, assim que o procedimento estiver concluído com sucesso. Este procedimento pode tomar alguns minutos.

Certifique-se de que nenhum isolamento ou cobertura impede a determinação de posição. Evite posicionar a estação de carga (19) ao lado de edifícios altos. Mantenha uma distância adequada em relação a edifícios altos e árvores. Eventualmente, a calibração pode não ser possível aqui devido à má cobertura de sinal.

#### 5.8.2 Mapeamento

Caso tenha de regressar à estação de carga (19), o robô corta-relvas determina a sua distância em relação à estação de carga (19) com a ajuda do módulo GNSS. Se, a caminho da estação de



carga (19), o robô corta-relvas entrar em contacto com um limite do jardim ou obstáculos, ele guarda a sua posição e é efetuado um mapeamento da área de corte. Assim, o robô corta-relvas consegue regressar mais rapidamente à estação de carga (19) em caso de utilização contínua.

### 5.8.3 Apagar o mapeamento

Para apagar todas as informações GNSS no seu robô corta-relvas, desligue o robô corta-relvas mediante o interruptor principal (7) (OFF). Mantenha a tecla de bloqueio (62) pressionada e ligue o robô corta-relvas, ao mesmo tempo, por meio do interruptor principal (7) (ON). O robô corta-relvas confirma o apagamento com um sinal acústico. Em seguida, o robô corta-relvas deve ser reiniciado na estação de carga (19) para recalibrar a posição da estação de carga. Se efetuar adaptações maiores da área de corte no jardim, é recomendado apagar o mapeamento do robô corta-relvas. Sobretudo nos meses de verão quentes, numerosos pontos da relva amarelos podem influenciar o modo de funcionamento do robô corta-relvas. Aqui, recomendamos terminar o modo automático e usar o aparelho no modo de área secundária em locais adequados do jardim. Tal pode igualmente falsear o mapeamento, fazendo com que o robô corta-relvas não possa trabalhar mais corretamente. Apague o mapeamento nesse caso.

## 5.9 Limites do jardim e a sua qualidade

A fim de garantir o funcionamento seguro do seu robô corta-relvas sem um fio de delimitação, o robô corta-relvas verifica os limites da área de corte com a unidade de câmara (15). A unidade de câmara (15) analisa a área de corte à sua frente (aprox. 1 m<sup>2</sup>). Se o robô corta-relvas se deparar com um limite da área de corte, o robô corta-relvas pode determinar um valor de qualidade do limite, utilizando parâmetros.

### 5.9.1 Marcha de inicialização – Colocação em funcionamento

Assegure-se de que a bateria do robô corta-relvas está totalmente carregada no início da marcha de inicialização. Assim, o robô corta-relvas poderá concluir a determinação de um valor de referência num só procedimento. Se a carga de bateria não chegar para a marcha de inicialização, o robô corta-relvas regressa automaticamente para a estação de carga (19) e continua a sua deslocação de modo automático após o carregamento.

Para determinar a fiabilidade dos limites da área

de corte, deve ser criado um valor de referência individual por cada área de corte para o funcionamento do robô corta-relvas.

Para determinar o valor de referência, o robô corta-relvas move-se como habitualmente de forma aleatória na área de corte numa direção. Se se deparar com um limite ou obstáculo, o robô corta-relvas para e avalia a área de corte à sua frente. Em seguida, o robô corta-relvas move-se numa direção aleatória. **Por motivos de segurança, a marcha de inicialização é realizada com o mecanismo de corte de relva desligado.**

Se o robô corta-relvas se depara com um limite da área de corte, este é avaliado e acende o LED do cabo-guia (56). Neste caso, o verde indica um limite da área de corte fiável e o amarelo um limite inseguro. O robô corta-relvas indica a qualidade de um limite da relva tanto na marcha de inicialização, como durante o funcionamento automático.

Para a determinação fiável do valor de referência são necessários pelo menos 200 contactos com um limite da área de corte. Após mais de 200 contactos, o valor de qualidade do limite é verificado quanto à sua fiabilidade. Se decidir que o valor ainda não é suficientemente fiável, o robô corta-relvas continua a sua marcha de inicialização para mais 200 contactos.

Se a marcha de inicialização for bem-sucedida e tiver sido criado um valor de qualidade do limite fiável, o robô corta-relvas começa a cortar a relva da área de corte de acordo com o ajuste do tempo de corte de relva.

Caso não tenha sido possível criar um valor de referência fiável, o robô corta-relvas para e o LED do cabo-guia (56) pisca a vermelho. Verifique os limites da área de corte e corrija os limites que não sejam inequivocamente distintos da área de corte. Assegure-se de que a área de corte se distingue inequivocamente da área envolvente. Apague primeiro o valor de referência existente (ver 5.9.4) para repetir em seguida a inicialização.

### 5.9.2 Verificação da qualidade do limite durante o

funcionamento

Durante o seu funcionamento automático, o robô corta-relvas verifica em intervalos regulares se o valor de qualidade do limite atual da área de corte mudou em relação ao seu valor de referência. Assim que o robô corta-relvas estiver na estação de carga (19), é indicado através do LED do cabo-guia (56) o respetivo estado do último valor de qualidade do limite comparativo determinado. Ao mesmo tempo, este é comparado com o valor

de referência determinado na marcha de inicialização.

**O LED do cabo-guia (56) acende a verde:**

O robô corta-relvas encontra-se na estação de carga (19) ou perto da linha de busca e o desvio em relação ao valor de qualidade de referência é pequeno.

**O LED do cabo-guia (56) pisca a amarelo:**

O robô corta-relvas encontra-se na estação de carga (19) ou dentro da linha de busca e piorou o desvio em relação ao valor de qualidade de referência.

**O LED do cabo-guia (56) pisca a vermelho:**

O robô corta-relvas encontra-se na estação de carga (19) ou na linha de busca e o desvio em relação ao valor de qualidade de referência é excessivo. O robô corta-relvas permanece na estação de carga (19). Verifique os limites da área de corte. Apague em seguida o valor de referência (ver 5.9.4) e execute uma reinicialização do valor de qualidade do limite.

**O LED do cabo-guia (56) está apagado:**

- O cabo-guia (24) não está ligado corretamente ou foi danificado.
- A alimentação de corrente da estação de carga (19) foi interrompida.
- O robô corta-relvas encontra-se fora da linha de busca.

**5.9.3 Funcionamento do robô corta-relvas em áreas secundárias**

O robô corta-relvas pode criar um valor individual para a área principal e a área secundária. Por isso, é necessário efetuar uma marcha de inicialização em cada área secundária nova. Só é permitido utilizar o robô corta-relvas numa área secundária. Se desejar cortar a relva com o robô corta-relvas noutra área secundária, é absolutamente necessário apagar o valor de qualidade do limite para a área secundária e realizar uma marcha de inicialização.

**5.9.4 Apagamento dos valores**

Após uma pausa prolongada no corte da relva, os valores de qualidade do limite podem ter mudado, o que pode originar erros na próxima estação. Consequentemente, é recomendado apagar o valor de qualidade do limite todos os anos no início da estação e determinar um novo valor de referência. Assim pode ser garantido um funcionamento seguro e fiável do robô corta-relvas.

O robô corta-relvas deverá estar bloqueado. Ao mesmo tempo, o LED de bloqueio (51) pisca permanentemente a vermelho. Pressione a tecla de bloqueio (62) para bloquear o robô corta-relvas. Para apagar os valores guardados para as respetivas superfícies, proceda da seguinte forma:

1. Valor de referência da área principal (A): pressione ao mesmo tempo a tecla OK (63) e a tecla „10H“ (60) por 3 segundos. Soa um sinal acústico. Coloque o robô corta-relvas na estação de carga (19) e reinicie-o para efetuar uma nova marcha de inicialização.
2. Valor de referência da área secundária (B): pressione ao mesmo tempo a tecla OK (63) e a tecla „8H“ (60) por 3 segundos. Soa um sinal acústico.

**5.10 Ligar e verificar a instalação**

**5.10.1 Verificação da instalação do cabo-guia e estação de carga (figura 6a)**

Assim que o visor LED (19a) acender a verde na estação de carga (19), a área de corte está pronta para o robô corta-relvas. Certifique-se primeiro de que os ganchos de fixação (23) no cabo-guia (24) estão inseridos por inteiro.

Coloque o robô corta-relvas a pouca distância atrás da estação de carga (19) na linha de busca. Para verificar a distância completa do cabo-guia (24), se possível. Ao mesmo tempo, o robô corta-relvas ainda não devia estar no cabo-guia (24) e tem de ficar virado para o mesmo. Ligue o interruptor principal (7) (ON) (figura 8).

Pressione a tecla STOP (3) e abra a cobertura do painel de comando (13). Prima a tecla de bloqueio (62), desbloqueie o robô corta-relvas com a ajuda do PIN e confirme a entrada com a tecla „OK“ (63) (ver o capítulo „Dispositivo de bloqueio / PIN“).

Pressione a tecla „HOME“ (61). Feche em seguida a cobertura do painel de comando (13). Agora o robô corta-relvas procura o cabo-guia (24) para encontrar a estação de carga (19). Ao mesmo tempo, o robô corta-relvas avança primeiro até chegar ao cabo-guia (24). Se necessário, o robô corta-relvas poderá parar antes brevemente para se reorientar. Em seguida, o robô corta-relvas segue o cabo-guia (24) no sentido contrário ao dos ponteiros do relógio. Assegure-se de que não há objetos sobre o cabo-guia (24).

A bateria do robô corta-relvas é então carregada por completo. Caso haja problemas no acoplamento, pode ser necessário reposicionar a estação de carga (19) no seu alinhamento até o acoplamento funcionar sem problemas.

Com a tecla STOP vermelha (3), poderá parar o

robô corta-relvas em qualquer altura. Depois de acionada a tecla STOP (3), o robô corta-relvas é parado e aguarda mais instruções. Verifique, além disso, os locais com grande distância em relação à linha de busca ou as áreas ligadas por estreitamentos. Repita o procedimento como descrito acima e envie o robô corta-relvas de volta para a estação de carga (19) com a ajuda da tecla „HOME“ (61).

#### 5.10.2 Verificação da área de corte (figura 6b)

Para verificar os limites da área de corte, ande ao logo do limite da relva e verifique se a área de corte está completamente cercada por delimitações ou obstáculos. Repita o mesmo com todas as áreas a excluir, como p. ex. canteiros de flores, piscina, lago, e verifique se estas estão circunscritas inequivocamente em todos os locais. É recomendado verificar os locais críticos em relação aos quais você não tem a certeza de que o robô corta-relvas consegue detetá-los. Coloque, para tal, o robô corta-relvas a uma distância de 1 m em relação ao local a verificar. Ao mesmo tempo, o robô corta-relvas devia estar virado para o local a verificar. Verifique igualmente as áreas que estão protegidas por uma fita magnética (27). Inicie em seguida o robô corta-relvas desbloqueado com a ajuda da tecla „START A/B“ (64). O robô corta-relvas avança primeiro e devia detetar depois o limite da relva ou o obstáculo. Pode cancelar o procedimento em qualquer altura com a ajuda da tecla STOP (3). Repita este procedimento com todos os locais em relação aos quais não tem a certeza.

#### 5.10.3 Verificação da posição da estação de carga (figura 6c)

Verifique a posição da estação de carga (19), posicionando o robô corta-relvas em diversos locais da superfície relvada depois de concluir a calibração e deixando-o procurar em seguida a estação de carga (19). Para tal, desbloqueie o robô corta-relvas, pressione a tecla „HOME“ (61) e feche a cobertura do painel de comando (13). Pode cancelar o procedimento em qualquer altura com a ajuda da tecla STOP (3). Adapte, se necessário, a área, a disposição do cabo-guia (24) e a posição da estação de carga (19).

#### 5.11 Fixação da estação de carga

Depois de garantir o funcionamento correto do robô corta-relvas e encontrar a posição certa para a estação de carga (19), esta (19) tem de ser fixada com os parafusos de fixação (21). Aparafuse os parafusos de fixação (21) por inteiro no chão

com a chave sextavada (22) (figura 7).

#### 5.12 Indicação da capacidade da bateria

Prima o interruptor para a indicação da capacidade da bateria. A indicação da capacidade da bateria assinala o nível de carga da mesma a partir dos 3 LEDs (figura 12b).

##### Acendem-se todos os 3 LEDs:

A bateria está completamente carregada.

##### Acendem 2 ou 1 LED(s):

A bateria dispõe de carga residual suficiente.

##### 1 LED a piscar:

A bateria está vazia, carregue-a.

##### Todos os LEDs a piscar:

A temperatura da bateria não foi alcançada. Remova a bateria do aparelho e deixe-a um dia à temperatura ambiente. Se o erro voltar a ocorrer, a bateria ficou totalmente descarregada e tem defeito. Remova a bateria do aparelho. Uma bateria com defeito nunca mais pode voltar a ser usada ou carregada.

##### Atenção!

Se usar um pack Multi-Ah (p. ex. 4-6 Ah), ajuste-o sempre para a capacidade mais alta. Graças à carga e descarga moderadas do robô corta-relvas, não é necessária a utilização da capacidade reduzida para o prolongamento da vida útil.

#### 5.13 Carregamento da bateria com o carregador

No funcionamento normal, a bateria (A) do robô corta-relvas é carregada através da estação de carga (19). Para o uso independente da bateria (A) da série Power-X-Change, esta pode ser também carregada no carregador externo Power-X-Charger. **Atenção!** – O carregador (B) pode não fazer parte do material a fornecer do seu robô corta-relvas, dependendo da variante do modelo.

1. Verifique se a tensão de rede indicada na placa de características corresponde à tensão de rede existente. Ligue a ficha de alimentação do carregador (B) à tomada. O LED verde começa a piscar.
2. Encaixe a bateria (A) no carregador (B) (figura 12a).
3. No ponto „Visor do carregador“, encontra uma tabela com os significados da indicação LED no carregador.

A bateria pode aquecer um pouco durante o carregamento. É normal que isso ocorra.

Se o pack de baterias não carregar, verifique

- se existe tensão de rede na tomada.
- se existe um contacto correto nos contactos de carregamento.

Se continuar a não ser possível carregar o pack de baterias, envie

- o carregador
- e o pack de baterias

para o nosso serviço de assistência técnica.

**Para o envio correto, contacte o nosso serviço de assistência técnica ou o ponto de venda onde adquiriu o aparelho.**

**Ao enviar ou eliminar baterias ou o aparelho sem fio, certifique-se de que estes são embalados individualmente em sacos de plástico para evitar curto-circuitos e incêndios!**

Tendo em vista uma longa vida útil do pack de baterias, deve providenciar o seu recarregamento atempado. Isto é absolutamente necessário se verificar que a potência do aparelho está a diminuir. Nunca deixe que o pack de baterias se descarregue completamente. Esta situação poderia provocar um defeito no pack de baterias!

## 6. Operação

### 6.1 Interruptor principal

O robô corta-relvas está equipado com um interruptor principal (7). Ligue (ON) e desligue (OFF) o robô corta-relvas mediante o interruptor principal (7) (figura 8). Depois de ligado, o robô corta-relvas é bloqueado com o PIN.

### 6.2 Painel de comando

Através do painel de comando (2) pode efetuar ajustes no seu robô corta-relvas. O visor LED integrado informa-o sobre o estado do seu robô corta-relvas. Familiarize-se com o comando e as opções disponíveis.

### Explicação dos LEDs do painel de comando (figura 9a)

50. LEDs de tempo: indicação do tempo diário de corte de relva
51. LED de bloqueio: indicação do bloqueio das teclas
52. LED de estado: indicação do estado do robô

corta-relvas e da área de corte de relva

53. LED do sensor de chuva: indicação se o sensor de chuva atuou
54. LED GNSS: indicação do estado do sinal GNSS
55. LED de bateria: indicação do nível de carga da bateria
56. LED do cabo-guia: indicação da qualidade do limite e se há um erro do cabo-guia
57. LED de alarme: indicação de erros

Encontrará uma vista geral das indicações de estado importantes no fim deste manual no capítulo „Indicação do robô corta-relvas e eliminação de falhas“.

### Explicação das opções de teclas no painel de comando (figura 9b)

60. Teclas para o ajuste do tempo de corte de relva e introdução do PIN
61. Tecla „HOME“
62. Tecla de bloqueio
63. Tecla „OK“
64. Tecla „START A/B“

### 6.3 Ajuste da altura de corte

**Atenção!** O ajuste da altura de corte só pode ser efetuado com o robô corta-relvas desligado. Prima para tal a tecla STOP (3). Através do ajuste da altura de corte (4), o robô corta-relvas permite uma adaptação contínua da altura de corte entre 20 e 60 mm que pode ser lida na escala.

Se a altura da relva for superior a 60 mm, ela tem de ser cortada até pelo menos 60 mm para não sobrecarregar o robô corta-relvas nem afetar a eficiência operacional. Utilize para tal um corta-relvas convencional ou um roçador.

Depois de concluir a instalação, a altura de corte pode ser adaptada através do ajuste da altura de corte (4). Comece sempre com uma altura de corte maior e reduza-la em passos pequenos até à altura desejada.

### 6.4 Dispositivo de bloqueio / PIN

O dispositivo de bloqueio evita a utilização não autorizada do robô corta-relvas sem um código válido. Para tal tem de introduzir um código de segurança pessoal de quatro dígitos.

### Desbloqueio

- Antes de colocar o robô corta-relvas em funcionamento, tem de introduzir o PIN correto (PIN standard: „1-2-3-4“). Abra para tal a cobertura do painel de comando (13) e prima a tecla de bloqueio (62). Introduza em segui-

da o PIN lenta e consecutivamente e confirme a entrada com a tecla „OK“ (63). As funções de operação são desbloqueadas e o LED de bloqueio (51) acende a verde.

- Se introduzir um PIN errado, o LED de bloqueio (51) pisca a vermelho. Prima a tecla de bloqueio (62) e volte a introduzir o PIN.

#### Bloqueio

Se desejar bloquear o painel de comando (2), prima a tecla de bloqueio (62). O LED de bloqueio (51) passa a piscar a vermelho permanentemente.

#### PIN standard:

1 2 3 4

#### novo PIN:

- - - -

#### Alterar o PIN

Proceda da seguinte forma para alterar o PIN:

1. Desbloqueie o painel de comando (2).
2. Pressione ao mesmo tempo a tecla „OK“ (63) e a tecla „4H“ (60) por 3 segundos. Soa um sinal acústico.
3. Introduza um novo PIN (de quatro dígitos). Pressione a tecla „OK“ (63).
4. Repita o passo 3 para confirmar o novo PIN.
5. **Atenção!** Anote o novo PIN!

#### Solicitar o PIN em caso de perda

Tenha à mão o recibo e o número de série do robô corta-relvas. Você precisa deles para obter o seu PIN!

1. Ligue um stick USB vazio à ligação USB (14), como ilustrado (figura 11).
2. Ligue o interruptor principal (7) (ON).
3. O robô corta-relvas guarda automaticamente o PUK no seu stick USB e termina o procedimento com um apito.
4. Retire o stick USB. Leia os dados do stick USB num computador. O robô corta-relvas criou um ficheiro de texto (\*.txt). Este ficheiro contém um PUK, um código pessoal. Dirija-se ao seu serviço de assistência técnica para obter o seu PIN.

### 6.5 Ajustes do robô corta-relvas

#### Ajuste do tempo de corte de relva

O robô corta-relvas vem equipado com uma unidade de câmara (15) que só pode trabalhar à luz do dia. Ao escurecer, a unidade de câmara (15) do robô corta-relvas deixa de poder distinguir de modo fiável a relva e os seus limites. Consequentemente, o robô corta-relvas regressa automaticamente à estação de carga (19) quando escurece. Assim, o tempo de funcionamento ajustado

pode não ser alcançado.

Isto também se aplica, se a hora de início ajustada for ao escurecer ou durante a noite. O robô corta-relvas sai primeiro da estação de carga (19), mas em seguida regressa imediatamente à mesma, passando pelo cabo-guia (24). Isto faz com que o robô corta-relvas não trabalhe nesse dia.

1. Desbloqueie o painel de comando (2).
2. Selecione o tempo de corte de relva desejado, pressionando a respetiva tecla para o ajuste do tempo de corte de relva (60):
  - 2.1 Se for pressionada brevemente a respetiva tecla (60), o robô corta-relvas corta a relva diariamente. O LED de tempo selecionado acende permanentemente para efetuar a respetiva indicação.
  - 2.2 Se a respetiva tecla (60) for pressionada prolongadamente (6 segundos), o robô corta-relvas corta a relva dia sim, dia não. O LED de tempo selecionado pisca para efetuar a respetiva indicação.
3. A respetiva indicação é efetuada pelos LEDs de tempo (50).
4. Confirme o ajuste, premindo a tecla „OK“ (63).

A duração inicial do período de corte de relva ajustado é alterada em conformidade. A hora de início anterior mantém-se inalterada, sendo a duração adaptada ao número de horas indicado.

Para o ajuste do tempo de corte de relva são recomendadas 8 horas por dia como valor de referência, no caso de 400 m<sup>2</sup>. O tempo de trabalho selecionado deve ser adaptado em função do tamanho do jardim e da complexidade.

#### Repor a hora de início diária

Para repor a hora de início diária, pressione a tecla „OK“ (63) e a tecla „6H“ (60) ao mesmo tempo por 3 segundos. A reposição bem-sucedida é confirmada com 5 bipes. Reinicie em seguida o robô corta-relvas com a tecla „START A/B“ (64). A hora, a que a alteração foi realizada, é agora a hora de início diária. O número de horas indicado constitui o tempo de trabalho diário.

#### Arranque

1. Desbloqueie o painel de comando (2).
2. Através da tecla „START A/B“ (64) pode selecionar a respetiva superfície onde o corta-relvas deve trabalhar. Encontrará informações mais detalhadas sobre as duas superfícies no capítulo „Colocação em funcionamento“ sob o ponto „Área de corte“.

- 2.1 Se for pressionada brevemente a tecla „START A/B“ (64), o robô corta-relvas trabalha na área principal (A). Ao mesmo tempo, o LED de estado (52) acende a verde permanentemente.
- 2.2 Se for pressionada prolongadamente a tecla „START A/B“ (64), o robô corta-relvas trabalha na área secundária (B). Ao mesmo tempo, o LED de estado (52) pisca a verde.
3. Feche a cobertura do painel de comando (13).

O robô corta-relvas trabalha então de acordo com o ajuste do tempo de corte de relva. Durante o tempo de trabalho, o estado de carga da bateria é monitorizado e indicado por meio do LED de bateria (55). Assim que o estado de carga da bateria baixar para 30%, o robô corta-relvas regressa automaticamente à estação de carga (19).

**Nota: para o funcionamento do robô corta-relvas é necessário um valor de referência do valor de qualidade. Este é determinado conforme descrito no capítulo „Limites do jardim – Valor de qualidade do limite“, pelo que o robô corta-relvas começa primeiro com o mecanismo de corte de relva desligado. Se o valor tiver sido uma vez determinado, o robô corta-relvas inicia o arranque de acordo com o ajuste do tempo de corte de relva definido.**

#### Cancelamento do processo de corte de relva

1. Prima a tecla STOP (3) para parar o robô corta-relvas imediatamente.
2. Abra a cobertura do painel de comando (13) por inteiro.
3. Desbloqueie o painel de comando (2).
4. Prima a tecla „HOME“ (61) para enviar o robô corta-relvas de volta à estação de carga (19).
5. Feche a cobertura do painel de comando (13).
6. Agora o robô corta-relvas procura o cabo-guia (24) para encontrar a estação de carga (19). Ao mesmo tempo, ele avança primeiro alguns metros e volta a parar para se reorientar. Isto sucede até o robô corta-relvas alcançar o cabo-guia (24). Em seguida, o robô corta-relvas segue o cabo-guia (24) no sentido contrário ao dos ponteiros do relógio. Assegure-se de que não há objetos sobre o cabo-guia (24).

#### Estado STOP:

Ao pressionar a tecla STOP (3) o robô corta-relvas fica no estado STOP, o que é indicado através dos LEDs de tempo (50) que piscam em

sequência. O robô corta-relvas coloca a operação de corte em pausa até esta voltar a ser anulada. O estado STOP pode ser anulado da seguinte forma:

- Desbloqueando o robô corta-relvas e premiando a tecla „START A/B“ (64) para enviar o robô corta-relvas para cortar a relva. Feche a cobertura do visor (25).
- Desbloqueando o robô corta-relvas e premiando a tecla „HOME“ (61) para enviar o robô corta-relvas de volta para a estação. Feche a cobertura do visor (25).
- Desbloqueando o robô corta-relvas e fechando a cobertura do visor (25) dentro de 5 segundos.
- Desbloqueando o robô corta-relvas e premiando a tecla de bloqueio (62).

## 7. Limpeza, manutenção e encomenda de peças sobressalentes

### Perigo!

Antes de quaisquer trabalhos de limpeza e de manutenção, o aparelho deve ser desligado da tensão. Puxe para tal a ficha de alimentação da tomada e desligue o aparelho através do interruptor principal (7) (OFF) (figura 8). Remova, além disso, a bateria (A) do robô corta-relvas (figura 3b).

**Cuidado!** Usar luvas de trabalho!

### 7.1 Limpeza

- Mantenha os dispositivos de proteção, as ranhuras de ventilação e a carcaça do motor tão livres de pó e sujidade quanto possível. Esfregue o aparelho com um pano limpo ou sobre com ar comprimido a baixa pressão.
- O robô corta-relvas não pode ser limpo com água corrente, especialmente sob alta pressão.
- Limpe regularmente o aparelho com um pano húmido e um pouco de sabonete líquido. Não utilize produtos de limpeza ou solventes, pois estes podem corroer as peças de plástico do aparelho. Certifique-se de que não entra água para o interior do aparelho.
- Se possível, limpe o robô corta-relvas com escovas ou panos.
- Verifique a mobilidade das lâminas (10) e do disco de lâminas (11).
- Para a limpeza dos contactos de carga no robô corta-relvas (1) e na estação de carga



(19), utilize produtos de limpeza para metal ou um papel de lixa muito fino. Limpe-os para assegurar um carregamento eficiente.

## 7.2 Manutenção

- Verifique regularmente a lente da unidade de câmara (15) quanto a sujidades e limpe-a. Pode haver sujidade na lente especialmente devido às chuvas. Não utilize para tal produtos de limpeza ou solventes agressivos.
- As lâminas (10) desgastadas ou danificadas e os seus parafusos de fixação devem ser sempre substituídos em conjunto.
- Substitua as peças desgastadas ou danificadas.
- Para alcançar uma vida útil longa, deve limpar e de seguida lubrificar todas as peças rosçadas, bem como as rodas e os eixos.
- Para além de garantir a longevidade e eficiência, a conservação regular do robô corta-relvas contribui para um corte cuidadoso e fácil da relva.
- Os componentes sujeitos a maior desgaste são as lâminas (10). Verifique regularmente o estado das lâminas (10), bem como a sua fixação. Se houver vibrações excessivas do robô corta-relvas, tal pode significar que as lâminas (10) estão danificadas ou foram deformadas por choques. Se estiverem desgastadas ou danificadas, as lâminas (10) têm de ser substituídas imediatamente.
- Verifique regularmente o padrão de corte da relva. As lâminas não afiadas só cortam as pontas da relva de forma irregular. Assim, a relva pode secar ligeiramente à superfície e fica castanha. Por isso, troque as lâminas regularmente para obter um corte limpo e reto.
- Verifique regularmente se o lado inferior do robô corta-relvas apresenta sujidades. Limpe o robô corta-relvas regularmente. Elimine as maiores sujidades de imediato.
- Nas primeiras semanas após a colocação em funcionamento e o corte de relva prévio com um corta-relvas convencional, o seu robô corta-relvas pode ficar muito sujo rapidamente. Por isso, verifique o lado inferior do seu robô corta-relvas mais frequentemente nesse período.
- Corte a relva só em passos pequenos para evitar maior sujidade.
- No interior do aparelho, não existem quaisquer peças que necessitem de manutenção.

### 7.2.1 Substituição das lâminas

Utilize apenas lâminas originais, caso contrário, não se poderá garantir o funcionamento e a segurança.

O robô corta-relvas vem equipado com três lâminas (10) montadas num disco de lâminas (11). Estas lâminas (10) têm uma vida útil de até 3 meses (se não houver colisão com obstáculos). Substitua todas as três lâminas (10) ao mesmo tempo para não afetar a eficiência nem o equilíbrio do seu aparelho.

Para trocar as lâminas (10), proceda da seguinte forma (figura 10) - **Atenção!** - Usar luvas:

1. Bloqueie a rotação do disco de lâminas (11) com uma chave de parafusos. Insira para tal a chave de parafusos nos orifícios previstos no disco de lâminas (11) e no pente de proteção.
2. Solte os parafusos de fixação.
3. Retire as lâminas (10) e substitua-las por novas. Substitua todas as três lâminas (10) sempre em conjunto.
4. De seguida, reaperte o parafuso de fixação. Certifique-se de que as novas lâminas (10) podem rodar livremente.

Efetue regularmente um controlo geral do robô corta-relvas e remova todos os resíduos existentes. Verifique impreterivelmente o estado das lâminas (10) antes do início de cada época. Em caso de reparações, dirija-se ao nosso posto de assistência técnica. Utilize apenas peças sobressalentes originais.

### 7.2.2 Atualização de software

Se desejar atualizar o software, copie o novo software para um stick USB vazio (formatando o stick USB previamente, se necessário). Certifique-se de que a bateria está inteiramente carregada, antes de realizar os seguintes passos.

1. Coloque o robô corta-relvas ligado na área de corte. Durante a atualização de software, o robô corta-relvas não pode encontrar-se na estação de carga (19).
  2. Ligue um stick USB à ligação USB, como ilustrado (figura 11).
- 3.1 O robô corta-relvas instala então ambos os ficheiros consecutivamente. Em alternativa, os ficheiros podem ser atualizados individualmente. Desligue, para tal, o robô corta-relvas primeiro através do interruptor principal (OFF).
- 3.2 Atualização do sistema (exemplo designação do ficheiro: CMK\_3100.1.2.3.4.bin): pressione a tecla „4H“ do ajuste do tempo de corte de relva

(60) e ligue, em simultâneo, o robô corta-relvas mediante o interruptor principal (7) (ON).

### 3.3 Atualização da câmara (exemplo designação do ficheiro:

Camera\_1.2.3.4.bin): pressione a tecla „10H“ do ajuste do tempo de corte de relva (60) e ligue, em simultâneo, o robô corta-relvas mediante o interruptor principal (7) (ON).

4. O LEDs de tempo (50) piscam durante o procedimento de atualização.
5. Depois de concluído o procedimento, o robô corta-relvas emite um bipe contínuo. Se o procedimento tiver sido bem-sucedido, os 4 LEDs de tempo (50) acendem de forma contínua. Se não tiver sido possível concluir o procedimento, todos os 4 LEDs de tempo (50) apagam-se e você tem de repetir a atualização do software.
6. Retire o stick USB e reinicie o robô corta-relvas através do interruptor principal (7).

### 7.2.3 Reparação do cabo-guia

Desligue primeiro a estação de carga (19) da alimentação de corrente. Se o cabo-guia (24) for cortado num ponto qualquer, utilize os conectores de cabos fornecidos (25) para a reparação. Para tal, insira ambas as extremidades do cabo-guia cortado (24) no conector de cabos (25) e una-o com a ajuda de um alicate. Ligue a ficha de alimentação à tomada. Verifique seguidamente o funcionamento mediante o visor LED (19a) na estação de carga (19).

### 7.3 Encomenda de peças sobressalentes:

Para a encomenda de peças sobressalentes, deve indicar os seguintes dados:

- Modelo do aparelho
- Número de referência do aparelho
- Número de identificação do aparelho
- Número de peça sobressalente necessária

Pode consultar os preços e informações atuais em [www.Einhell-Service.com](http://www.Einhell-Service.com)

Lâminas de substituição ref.ª: 34.140.20

## 8. Armazenagem

Carregue a bateria (A) por inteiro antes da armazenagem durante o inverno e desligue o robô corta-relvas por meio do interruptor principal (7) (OFF). Remova a bateria (A) do aparelho. Desligue o alimentador (20) da alimentação de corrente e da estação de carga (19).

O cabo-guia (24) pode permanecer ao ar livre durante o inverno. Mas certifique-se de que as ligações ficam protegidas contra a corrosão. Desconecte para tal as ligações do cabo-guia (24) da estação de carga (19).

Guarde o aparelho e os respetivos acessórios em local escuro, seco e sem risco de formação de gelo, fora do alcance das crianças. A temperatura ideal de armazenamento situa-se entre os 5 e os 30 °C. Guarde o aparelho na embalagem original.

## 9. Transporte

- Desligue o aparelho mediante o interruptor principal (7) (OFF) (figura 8).
- Monte dispositivos de proteção durante o transporte, caso existam.
- Proteja o aparelho contra danos e vibrações fortes, que ocorrem sobretudo durante o transporte em veículos.
- Prenda o aparelho para que este não deslize ou tombe.
- Transporte o robô corta-relvas pela pega de transporte (6) e com o disco de lâminas (11) afastado do corpo.

## 10. Eliminação e reciclagem

O aparelho encontra-se dentro de uma embalagem para evitar danos de transporte. Esta embalagem é matéria-prima, podendo ser reutilizada ou reciclada. O aparelho e respetivos acessórios são compostos por diversos materiais, como p. ex. metal e plásticos. Não deite os aparelhos com defeito no lixo doméstico. Para uma eliminação ecologicamente correta, o aparelho deve ser entregue num local de recolha adequado. Se não conhecer nenhum local de recolha, deve consultar a administração autárquica.



## 11. Indicação da estação de carga e eliminação de falhas

| Visor LED (19a)   | Descrição  | Solução  |
|-------------------|--|--|
| Desligado         | - Sem alimentação de corrente  | - Verifique a alimentação de corrente                      |
| Acende a verde    | - Pronto para cortar a relva<br>- Bateria carregada por inteiro<br>- Cabo-guia (24) ligado |  |
| Pisca a verde     | - Cabo-guia (24) cortado   | - Verifique se o cabo-guia (24) está quebrado              |
| Acende a vermelho | - A bateria está a ser carregada   | - Espere até que a bateria esteja completamente carregada. |

## 12. Indicação do robô corta-relvas e eliminação de falhas

| LED do sensor de chuva (53) | Descrição / possível causa     | Solução   |
|-----------------------------|--------------------------------|---|
| Pisca a amarelo             | - O sensor de chuva (5) atuou. | - Aguarde até o robô corta-relvas secar.<br>- Pode ser lida uma descrição detalhada relativa ao sensor no capítulo 5.2. |

| LED GNSS (54)     | Descrição / possível causa   | Solução   |
|-------------------|--|---|
| Pisca a verde     | - O robô corta-relvas procura uma ligação GNSS e calibra a posição da estação de carga (19).<br>- Sinal GNSS impreciso | - Aguarde até a calibração estar concluída.<br><br>- Se o LED GNSS (54) piscar permanentemente, o sinal recebido é muito fraco (isolamento devido a edifício / árvore) e a posição da estação de carga (19) devia ser adaptada. |
| Acende a verde    | - O robô corta-relvas calibrou a posição da estação de carga (19) com a ajuda do GNSS.<br>- Sinal GNSS preciso         | - Robô corta-relvas pronto.   |
| Pisca a amarelo   | - Não há sinal GNSS  | - Assegure-se de que o robô corta-relvas se encontra ao ar livre e que o sinal GNSS não é bloqueado.  |
| Acende a amarelo  | - O robô corta-relvas está demasiado afastado da estação de carga (19).  | - Coloque o robô corta-relvas na área de corte que fica perto da estação de carga (19). Desligue (OFF) e volte a ligar o interruptor principal (7) (ON), a fim de pôr o robô corta-relvas novamente em funcionamento.           |
| Acende a vermelho | - Erro de hardware do módulo GNSS  | - Entre em contacto com o serviço de assistência técnica.   |

| LED de bateria (55) | Descrição / possível causa   | Solução  |
|---------------------|--|--|
| Acende a verde      | - Bateria carregada por inteiro  | - Robô corta-relvas pronto   |
| Acende a vermelho   | - Nível de carga baixo da bateria  | - O robô corta-relvas desloca-se para a estação de carga (19) para carregar a bateria.   |
| Pisca a verde       | - A bateria está a ser carregada   | - O robô corta-relvas encontra-se na estação de carga (19) e é carregado.  |
| Pisca a vermelho    | <b>Erro da bateria:</b><br><ul style="list-style-type: none"> <li>- No robô corta-relvas ocorreu um erro da bateria</li> <li>- A bateria não se deixa carregar</li> <li>- A bateria chegou ao fim da sua vida útil</li> </ul>  | <ul style="list-style-type: none"> <li>- Certifique-se de que a bateria foi montada corretamente.</li> <li>- Verifique se o interruptor principal (7) está ligado (ON), enquanto o robô corta-relvas se encontra na estação de carga (19).</li> <li>- Verifique a posição da estação de carga (19). Substitua a bateria se necessário.</li> </ul>                              |
| Acende a amarelo    | <b>Erro de temperatura excessiva:</b><br><ul style="list-style-type: none"> <li>- Temperatura da bateria muito alta / muito baixa ou temperatura excessiva do comando</li> <li>- Com uma temperatura da bateria acima de 65 °C, o robô corta-relvas regressa à estação de carga (19).</li> <li>- Com uma temperatura da bateria acima de 45 °C ou abaixo de 0 °C, o carregamento para e o robô corta-relvas aguarda na estação de carga (19).</li> </ul> | <ul style="list-style-type: none"> <li>- Agende o tempo de trabalho no verão para as primeiras horas da manhã e evite o funcionamento do robô corta-relvas durante as horas quentes do dia.</li> <li>- Depois de a bateria ou o comando arrefecer e voltar à gama de temperaturas permitida, o robô corta-relvas retoma automaticamente o funcionamento programado.</li> </ul> |

| LED do cabo-guia (56) | Descrição / possível causa  | Solução   |
|-----------------------|---|---|
| Acende a verde        | O robô corta-relvas encontra-se na estação de carga (19) ou perto da linha de busca e o desvio em relação ao valor de qualidade de referência é pequeno.  | - Robô corta-relvas pronto.   |
| Pisca a amarelo       | O robô corta-relvas encontra-se na estação de carga (19) ou dentro da linha de busca e piorou o desvio em relação ao valor de qualidade de referência.  | Robô corta-relvas pronto. Se necessário, verifique os limites da área de corte, pois estes podem piorar ainda mais. Assim, o robô corta-relvas deixa de poder trabalhar   |
| Pisca a vermelho      | O robô corta-relvas encontra-se na estação de carga (19) ou na linha de busca e o desvio em relação ao valor de qualidade de referência é excessivo. O robô corta-relvas permanece na estação de carga (19).                            | Verifique os limites da área de corte. Apague em seguida o valor de referência e execute uma reinicialização do valor de qualidade do limite.   |
| Acende a vermelho     | <b>Erro da câmara:</b><br>O robô corta-relvas não recebe nenhum sinal da unidade de câmara.   | Desligue (OFF) e volte a ligar o interruptor principal (7) (ON), a fim de pôr o robô corta-relvas novamente em funcionamento.   |
| Desligado             | <ul style="list-style-type: none"> <li>- O cabo-guia (24) foi danificado.</li> <li>- A alimentação de corrente da estação de carga (19) foi interrompida.</li> <li>- O robô corta-relvas encontra-se fora da linha de busca.</li> </ul> | <ul style="list-style-type: none"> <li>Verifique se o visor LED (19a) acende a verde na estação de carga (19).</li> <li>- Certifique-se de que o cabo-guia (24) fica disposto corretamente e ao meio sob a estação de carga (19).</li> <li>- Verifique a posição da estação de carga (19).</li> </ul> |

| LED de alarme (57) | Descrição / possível causa   | Solução   |
|--------------------|--|---|
| Acende a amarelo   | <p><b>Corta-relvas levantado:</b></p> <ul style="list-style-type: none"> <li>- O sensor de elevação atuou continuamente por 10 segundos</li> </ul> <p><b>Corta-relvas bloqueado:</b></p> <ul style="list-style-type: none"> <li>- Sensor de obstáculos ativado múltiplas vezes no espaço de um minuto</li> <li>- Sensor de obstáculos ativado permanentemente por 10 segundos</li> <li>- Sensor de obstáculos ativado três vezes durante o regresso à estação de carga (19)</li> </ul> <p><b>Demasiado perto da estação:</b></p> <ul style="list-style-type: none"> <li>- O robô corta-relvas foi enviado de volta demasiado perto da estação de carga (19)</li> </ul> <p><b>Caído:</b></p> <ul style="list-style-type: none"> <li>- O robô corta-relvas foi inclinado permanentemente por 10 segundos</li> <li>- Robô corta-relvas inclinado numa direção por um período de tempo prolongado</li> </ul> | <p>Pressione a tecla STOP (3) para abrir a cobertura do painel de comando (13). Reinicie o processo de corte de relva através do painel de comando (2):</p> <ul style="list-style-type: none"> <li>- Se este erro ocorrer com frequência, verifique a área de corte quanto a obstáculos com uma altura superior a 10 cm e remova-os ou separe-os da área de corte.</li> </ul> <p>Pressione a tecla STOP (3) para abrir a cobertura do painel de comando (13). Reinicie o processo de corte de relva através do painel de comando (2):</p> <ul style="list-style-type: none"> <li>- Verifique se o robô corta-relvas está bloqueado por um obstáculo ou entalado entre árvores, arbustos, etc. Elimine o obstáculo ou evite essa área.</li> <li>- Se este erro ocorrer com frequência, verifique a área de corte. Tenha especial atenção aos ângulos estreitos, corredores, cercas, rochas, etc.</li> <li>- Verifique se a relva está demasiado alta e se o robô corta-relvas fica bloqueado. Neste caso, corte a relva até ter menos de 60 mm.</li> </ul> <p>Pressione a tecla STOP (3) para abrir a cobertura do painel de comando (13). Reinicie o processo de corte de relva através do painel de comando (2):</p> <ul style="list-style-type: none"> <li>- O robô corta-relvas deve ser enviado de volta à estação de carga (19) com uma distância mínima de 2 m.</li> </ul> <p>Pressione a tecla STOP (3) para abrir a cobertura do painel de comando (13). Reinicie o processo de corte de relva através do painel de comando (2):</p> <ul style="list-style-type: none"> <li>- Coloque o robô corta-relvas numa superfície plana e ponha-o novamente em funcionamento.</li> <li>- Se o robô corta-relvas virou devido a um declive íngreme na área de corte, exclua essa área para evitar inclinações acentuadas.</li> </ul> |

| LED de alarme (57) | Descrição / possível causa   | Solução  |
|--------------------|--|--|
| Acende a amarelo   | <p><b>Erro na roda:</b></p> <ul style="list-style-type: none"> <li>- As rodas traseiras (8) foram levantadas devido a um obstáculo</li> <li>- As rodas traseiras (8) podem rodar livremente em virtude da relva irregular</li> </ul> <p><b>Erro botão STOP:</b><br/>A cobertura do painel de comando (13) está aberta e uma tecla do painel de comando (2) foi pressionada, mas a tecla STOP (3) não foi acionada</p> <p><b>Fora:</b><br/>O robô corta-relvas não deteta nenhuma superfície relvada ou limite da relva, situando-se fora da área de corte.</p> | <p>Pressione a tecla STOP (3) para abrir a cobertura do painel de comando (13). Reinicie o processo de corte de relva através do painel de comando (2):</p> <ul style="list-style-type: none"> <li>- Coloque o robô corta-relvas numa superfície plana e ponha-o novamente em funcionamento</li> </ul> <p>Pressione a tecla STOP (3) para abrir a cobertura do painel de comando (13). Reinicie o processo de corte de relva através do painel de comando (2):</p> <ul style="list-style-type: none"> <li>- Verifique se a cobertura do painel de comando (13) pode ser aberta e fechada livremente com a tecla STOP (3).</li> <li>- Verifique a funcionalidade da tecla STOP (3).</li> </ul> <p>Pressione a tecla STOP (3) para abrir a cobertura do painel de comando (13). Reinicie o processo de corte de relva através do painel de comando (2):</p> <ul style="list-style-type: none"> <li>- Certifique-se de que o robô corta-relvas se encontra na área de corte.</li> </ul> |

| LED de alarme (57) | Descrição / possível causa   | Solução  |
|--------------------|--|--|
| Acende a vermelho  | <p><b>Erro de sensor:</b></p> <ul style="list-style-type: none"> <li>- O robô corta-relvas foi parado devido a um erro de sensor</li> </ul> <p><b>Erro do motor / sobrecorrente do motor:</b></p> <ul style="list-style-type: none"> <li>- Robô corta-relvas parado devido à sobrecorrente no motor ou a um erro do motor</li> </ul> <p><b>Erro operacional:</b></p> <ul style="list-style-type: none"> <li>- O robô corta-relvas foi parado devido a um erro operacional</li> </ul> | <p>Desligue (OFF) e volte a ligar o interruptor principal (7) (ON), a fim de pôr o robô corta-relvas novamente em funcionamento.</p> <p>Desligue (OFF) e volte a ligar o interruptor principal (7) (ON), a fim de pôr o robô corta-relvas novamente em funcionamento.</p> <ul style="list-style-type: none"> <li>- Verifique a altura da relva na área de corte e corte, se necessário, a relva até menos de 60 mm com um corta-relvas convencional.</li> <li>- Aumente a altura de corte. Comece sempre com uma altura de corte maior e reduza-la em passos pequenos até à altura desejada.</li> <li>- Verifique se os discos de lâminas (11) e as rodas apresentam sujidade e limpe essas peças a fundo.</li> <li>- Verifique as rodas traseiras e os disco de lâminas (11) quanto a bloqueios. Se não conseguir resolver esses bloqueios, entre em contacto com o respetivo serviço de assistência técnica.</li> </ul> <p>Desligue (OFF) e volte a ligar o interruptor principal (7) (ON), a fim de pôr o robô corta-relvas novamente em funcionamento.</p> |
| Pisca a vermelho   | <p><b>Erro do sensor de fita magnética:</b></p> <p>O robô corta-relvas não recebe nenhum sinal do sensor de fita magnética.</p>  | <p>Desligue (OFF) e volte a ligar o interruptor principal (7) (ON), a fim de pôr o robô corta-relvas novamente em funcionamento.</p>   |

**Localização de falhas**

| <b>Erro</b>   | <b>Possível causa</b>  | <b>Eliminação</b>   |
|---|--|---|
| O robô corta-relvas está parado na área de corte. O robô corta-relvas não liga. | <ul style="list-style-type: none"> <li>- Tensão da bateria demasiado baixa</li> <li>- Erro no circuito de corrente ou na eletrónica</li> </ul>   | <ul style="list-style-type: none"> <li>- Leve o robô corta-relvas de volta à estação de carga (19) para carregamento.</li> <li>- Ligue o interruptor principal (7) (ON).</li> <li>- Entre em contacto com o serviço de assistência técnica.</li> <li>- Verifique a posição da estação de carga (19) e a distância máxima em relação à estação de carga (19)</li> <li>- Utilize uma bateria com uma capacidade superior.</li> <li>- Atenção: caso seja utilizada uma bateria Multi-Ah (p. ex. 4-6 Ah), ajustar a capacidade mais elevada. Graças à carga e descarga moderadas do robô corta-relvas, não é necessária a utilização da capacidade reduzida para o prolongamento da vida útil.</li> </ul> |
| O robô corta-relvas não consegue entrar na estação de carga.                    | <ul style="list-style-type: none"> <li>- Estação de carga (19) instalada incorretamente.</li> </ul>  | <ul style="list-style-type: none"> <li>- Certifique-se de que o visor LED (19a) acende a verde na estação de carga (19).</li> <li>- Certifique-se de que os cabos-guia (24) estão ligados à estação de carga (19) e o cabo-guia dianteiro (24) se encontra disposto ao meio sob a estação de carga (19).</li> <li>- Certifique-se de que a estação de carga (19) está corretamente posicionada.</li> </ul>  |
| O robô corta-relvas é muito ruidoso.  | <ul style="list-style-type: none"> <li>- Lâminas (10) danificadas</li> <li>- Muitas substâncias estranhas aderem às lâminas (10)</li> <li>- Robô corta-relvas iniciado demasiado perto de obstáculos</li> <li>- Acionamento das lâminas ou motor de acionamento danificado</li> <li>- Outras peças danificadas do robô corta-relvas</li> </ul> | <ul style="list-style-type: none"> <li>- Substitua as lâminas (10). As 3 lâminas (10) devem ser trocadas ao mesmo tempo.</li> <li>- A eficiência operacional do robô corta-relvas depende da afiação das lâminas (10). Por conseguinte, mantenha as lâminas (10) em bom estado.</li> <li>- Desligue o robô corta-relvas de forma segura e use luvas de trabalho, enquanto limpa as lâminas (10) para evitar ferimentos de corte.</li> <li>- Mandar reparar ou substituir o motor pelo serviço de assistência técnica.</li> </ul>  |

**Localização de falhas**

| <b>Erro</b>   | <b>Possível causa</b>   | <b>Eliminação</b>  |
|---|---|--|
| O robô corta-relvas permanece na estação de carga. O robô corta-relvas regressa à estação de carga repetidamente. | <ul style="list-style-type: none"> <li>- Ajustes errados do tempo de trabalho</li> <li>- O estado de carga da bateria é demasiado reduzido e desce abaixo de 30%.</li> <li>- O sensor de chuva atuou.</li> <li>- O robô corta-relvas está sobreaquecido.</li> <li>- Começa a escurecer, pelo que a unidade de câmara já não consegue trabalhar corretamente.</li> </ul> | <ul style="list-style-type: none"> <li>- Verifique os ajustes do tempo de trabalho.</li> <li>- O robô corta-relvas inicia e termina o trabalho conforme o período ajustado. Fora deste período, o robô corta-relvas permanece na estação de carga (19).</li> </ul> |
| O robô corta-relvas não consegue encontrar a estação de carga (19)  | <ul style="list-style-type: none"> <li>- A estação de carga (19) encontra-se numa posição, onde apenas é recebido um sinal GNSS fraco</li> <li>- Os obstáculos nas imediações da linha do cabo-guia impedem a aproximação à linha.</li> </ul>   | <ul style="list-style-type: none"> <li>- Adapte a posição da estação de carga (19) e apague o mapeamento, como descrito no manual de instruções.</li> <li>- Adapte a forma da linha do cabo-guia / aumente a linha do cabo-guia.</li> </ul>                        |

**ATENÇÃO! O cabo-guia cortado e os danos subsequentes não estão sujeitos à garantia!**

**Localização de falhas relativas à fita magnética (27)**

| <b>Erro</b>   | <b>Possível causa</b>   | <b>Eliminação</b>  |
|---|---|--|
| O robô corta-relvas não deteta a fita magnética (27) e desloca-se para além dela.           | <ul style="list-style-type: none"> <li>- A fita magnética (27) está disposta no chão a demasiada profundidade.</li> <li>- A fita magnética (27) não funciona corretamente, porque a temperatura exterior é muito alta.</li> </ul>   | <ul style="list-style-type: none"> <li>- Disponha a fita magnética (27) sobre o chão ou dentro do chão a uma profundidade de aprox. 5 cm.</li> <li>- Aguarde até a temperatura arrefecer. Evite o funcionamento do robô corta-relvas durante as horas quentes do dia.</li> </ul>   |
| O robô corta-relvas para ou desloca-se de forma descontrolada perto da área de delimitação. | <ul style="list-style-type: none"> <li>- A fita magnética (27) está disposta demasiado perto do cabo-guia (24). É demasiado pequena a distância entre duas áreas de delimitação independentes com fita magnética (27).</li> <li>- Na área de corte ocorrem avarias devido aos cabos elétricos.</li> </ul> | <ul style="list-style-type: none"> <li>- Mantenha uma distância de pelo menos 80 cm entre o cabo-guia (24) e a fita magnética (27) ou entre duas áreas de delimitação.</li> <li>- Evite os cabos elétricos que passam na área de corte. Posicione a estação de carga (19) no rebordo da área de corte. Mantenha a distância em relação a áreas de corte de relva externas (p. ex. vizinhos) que sejam operadas com um fio de delimitação.</li> </ul> |



**Localização de falhas relativas à fita magnética (27)**

| <b>Erro</b>                                       | <b>Possível causa</b>  | <b>Eliminação</b>  |
|---|--|--|
| O robô corta-relvas entra na área de delimitação. | - O robô corta-relvas escorrega sobre a fita magnética (27). | - Evite dispor a fita magnética (27) em inclinações.<br>- Respeite as condições de instalação indicadas. |

**13. Notas sobre a proteção de dados FREELEXO CAM**

A Einhell Germany AG fica contente por você utilizar o robô corta-relvas FREELEXO CAM. A proteção dos dados pessoais é um tema importante para nós. Seguidamente descrevemos que dados são processados em geral durante a utilização do aparelho.

- Localização da estação de carga**  
 O robô corta-relvas guarda localmente no aparelho a localização da estação de carga que é apurada via a determinação de posição GNSS. Depois de cortar a relva, esta é necessária para efetuar a navegação do aparelho de volta à estação de carga ou para o cabo-guia. Em caso de serviço de assistência, esta informação pode ser lida fisicamente no aparelho através do ficheiro de registo.
- Altura do nascer do sol/pôr do sol**  
 O robô corta-relvas guarda localmente no aparelho a altura do nascer do sol ou pôr do sol que é apurada via a determinação de posição GNSS. Tal é necessário para que o aparelho possa ser apenas iniciado num intervalo de tempo em que a unidade de câmara consiga gerar imagens com luminosidade suficiente. Em caso de serviço de assistência, esta informação pode ser lida fisicamente no aparelho através do ficheiro de registo.
- Imagens da unidade de câmara**  
 O robô corta-relvas guarda localmente no aparelho as imagens geradas via a unidade de câmara. Tal é necessário ao sistema para melhorar continuamente o algoritmo do robô corta-relvas. No corta-relvas encontram-se imagens que foram geradas durante os últimos 15 minutos do corte de relva. Este conjunto de dados é sobrescrito permanentemente. Não são geradas imagens, se o corta-relvas estiver na estação de carga ou o robô corta-relvas procurar a estação de carga. Em caso de serviço de assistência, estas imagens podem ser lidas localmente para se poder entender os erros ocorridos. Estas imagens são apagadas em seguida.

Você próprio pode apagar do aparelho tanto as informações específicas da localização, como as imagens geradas. Desligue primeiro o robô corta-relvas através do interruptor principal. As respetivas informações guardadas são apagadas, ao pressionar a tecla de bloqueio (apagamento das informações GNSS) ou a tecla „OK“ (apagamento das imagens da câmara) e ligar o robô corta-relvas via o interruptor principal em simultâneo. No aparelho soa um sinal acústico que confirma o apagamento.

Encontrará a documentação detalhada relativa às nossas diretivas sobre proteção de dados na nossa página web sob Proteção de dados.

## 14. Visor do carregador

| Estado do visor |           | Significado e medida a adotar  |
|-----------------|-----------|--|
| LED vermelho    | LED verde |  |
| Desligado       | A piscar  | <b>Operacionalidade</b><br>O carregador está ligado à rede e encontra-se operacional; o acumulador não está no carregador.   |
| Ligado          | Desligado | <b>Carregamento</b><br>O carregador carrega o acumulador no modo de carregamento rápido. Os tempos de carregamento correspondentes encontram-se diretamente no carregador.<br>Nota! Os tempos de carregamento reais podem diferir dos tempos de carregamento indicados em função da carga de acumulador disponível.  |
| Desligado       | Ligado    | <b>O acumulador está carregado e está operacional. (READY TO GO)</b><br>De seguida, é comutado para um carregamento parcial até estar totalmente carregado.<br>Para tal, deixe o acumulador aprox. mais 15 min. no carregador.<br><b>Medida a adotar:</b><br>Remova o acumulador do carregador. Desligue o carregador da rede.   |
| A piscar        | Desligado | <b>Carregamento condicionado</b><br>O carregador encontra-se no modo de carregamento moderado. Aqui, por motivos de segurança, o acumulador é carregado mais lentamente, precisando de mais tempo até estar carregado. Tal pode dever-se às seguintes causas:<br>- O acumulador passou muito tempo sem ser carregado.<br>- A temperatura do acumulador não se encontra na faixa ideal.<br><b>Medida a adotar:</b><br>Aguarde até o carregamento estar concluído; o acumulador pode, no entanto, continuar a ser carregado. |
| A piscar        | A piscar  | <b>Falha</b><br>Já não é possível efetuar o carregamento. O acumulador tem um defeito.<br><b>Medida a adotar:</b><br>Um acumulador com defeito não deve voltar a ser carregado.<br>Remova o acumulador do carregador.  |
| Ligado          | Ligado    | <b>Temperatura anómala</b><br>O acumulador está demasiado quente (p. ex. radiação solar direta) ou demasiado frio (abaixo dos 0° C)<br><b>Medida a adotar:</b><br>Retire o acumulador e guarde-o 1 dia à temperatura ambiente (a aprox. 20° C).  |

### Eliminação



As ferramentas elétricas, as baterias, os acessórios e as embalagens devem ser enviados a uma reciclagem ecológica de matéria prima.

Não deitar ferramentas elétricas e baterias/ pilhas no lixo doméstico!

#### **Apenas para países da UE:**

Conforme a Diretiva Europeia 2012/19/UE relativa aos resíduos de equipamentos elétricos e eletrónicos e a sua implementação na legislação nacional, é necessário recolher separadamente as ferramentas elétricas que já não são usadas e, de acordo com a Diretiva Europeia 2006/66/CE, as baterias/ pilhas defeituosas e encaminhá-las para uma reciclagem ecológica.

No caso de uma eliminação incorreta, os aparelhos elétricos e eletrónicos antigos podem ter efeitos nocivos no ambiente e na saúde humana devido à possível presença de substâncias perigosas.

A reprodução ou duplicação, mesmo que parcial, da documentação e dos anexos dos produtos carece da autorização expressa da Einhell Germany AG.

Reservado o direito a alterações técnicas

## Informações do serviço de assistência técnica

Estamos representados em todos os países mencionados no certificado de garantia por agentes autorizados competentes, cujos contactos poderá encontrar no certificado de garantia. Estes encontram-se ao seu dispor para todos os serviços de que necessita, tais como reparações, fornecimento de peças sobressalentes e peças desgastadas ou a aquisição de consumíveis.

Deve-se ter em atenção que, neste produto, as seguintes peças estão sujeitas a um desgaste natural ou decorrente da sua utilização, ou então são necessárias como consumíveis.

| <b>Categoria</b>               | <b>Exemplo</b> |
|--------------------------------|----------------|
| Peças de desgaste*             | Acumulador     |
| Consumíveis/peças consumíveis* | Lâminas        |
| Peças em falta                 |                |

\* não incluído obrigatoriamente no material a fornecer!

Em caso de deficiências ou erros, pedimos-lhe que comunique o problema através da página de Internet [www.Einhell-Service.com](http://www.Einhell-Service.com). Certifique-se de que faz uma descrição exacta do problema, respondendo sempre às seguintes questões:

- O aparelho já funcionou alguma vez ou possui o defeito desde o início?
- Antes do surgimento do defeito, apercebeu-se de algo estranho (sintoma antes do defeito)?
- Na sua opinião, que erro de funcionamento apresenta o aparelho (sintoma principal)?  
Descreva este erro de funcionamento.

## Certificado de garantia

Estimado(a) cliente,

os nossos produtos são submetidos a um rigoroso controlo de qualidade. Se, ainda assim, o aparelho não funcionar nas devidas condições, lamentamos esse facto e pedimos-lhe que se dirija ao estabelecimento onde adquiriu o nosso produto para ativar a garantia. Se preferir, também pode contactar-nos telefonicamente através do número de assistência técnica indicado. O exercício dos direitos de garantia está sujeito às seguintes condições:

1. As presentes condições de garantia dirigem-se exclusivamente aos consumidores, ou seja, pessoas naturais, que não desejam utilizar este produto quer no âmbito da sua atividade comercial quer de outra atividade independente. As presentes condições de garantia regem as prestações de garantia adicionais com que o fabricante abaixo designado se compromete, além dos termos legais de garantia, para com os compradores dos seus novos aparelhos. Não afetam os seus direitos legais de garantia. O nosso serviço de garantia é prestado gratuitamente.
2. O serviço de garantia cobre exclusivamente as deficiências no novo aparelho do fabricante abaixo designado, adquirido por si na União Europeia, e que sejam decorrentes de erros de material ou de fabrico comprovados, e está, por nossa opção, limitado à eliminação de tal falta ou à substituição do mesmo. Chamamos a atenção para o facto de os nossos aparelhos não terem sido concebidos para uso comercial, artesanal ou profissional. Não haverá, por isso, lugar a um contrato de garantia no caso de o aparelho ter sido utilizado, dentro do período de garantia, em empresas do setor comercial, artesanal ou industrial ou atividades equiparáveis. Para os artigos com a marca "Professional", a exclusão para uso comercial, artesanal ou profissional não se aplica. Aplicamos os prazos legais em vigor.
3. Excluídos pela nossa garantia estão:
  - Danos no aparelho resultantes da inobservância das instruções de montagem ou de uma instalação incorreta, da inobservância do manual de instruções (como p. ex. a ligação a uma tensão de rede ou tipo de corrente errada) ou da inobservância das disposições de segurança ou da exposição do aparelho a condições ambientais anormais ou de uma conservação e manutenção insuficientes.
  - Danos no aparelho resultantes de utilizações abusivas ou indevidas (como p. ex. uma sobrecarga do aparelho ou utilização de ferramentas de trabalho ou acessórios não autorizados), a penetração de corpos estranhos no aparelho (como p. ex. areia, pedras ou pó, ...), danos de transporte, uso de força ou impactos externos (como p. ex. danos resultantes de quedas).
  - Danos no aparelho ou nas peças do aparelho associados a um desgaste decorrente do uso, um desgaste natural habitual ou de outro tipo. Por exemplo, as baterias e os acumuladores estão sujeitos a um desgaste natural e foram construtivamente concebidas para um número limitado de ciclos. O desgaste sofre uma influência negativa, em particular, devido a cargas exigentes e velocidades de carregamento, mas também devido à exposição ao calor, frio, vibrações e choques.
4. O período de garantia é de 2 anos a contar da data de compra do aparelho. Pode estender o período de garantia para 3 anos se registrar o produto no nosso site nos primeiros 30 dias a partir da data da compra. Os direitos de garantia devem ser reclamados dentro do período de garantia, no prazo de duas semanas após ter sido detetado o defeito. Está excluída a reclamação de direitos de garantia após o termo do período de garantia. A reparação ou a substituição do aparelho não implica o prolongamento do período de garantia nem dá origem à contagem de um novo período de garantia para o aparelho ou para eventuais peças sobressalentes montadas no mesmo. O mesmo se aplica no caso de a assistência técnica ter sido prestada no local.
5. Para ativar a garantia, pedimos-lhe que se dirija ao estabelecimento onde adquiriu o nosso produto. Tenha à disposição o talão ou outro comprovativo de compra do aparelho novo. Os aparelhos enviados sem o respetivo comprovativo ou sem a placa de características serão excluídos pelo serviço de garantia devido à falta de atribuição. Se o defeito do aparelho estiver abrangido pelo nosso serviço de garantia, ser-lhe-á enviado um aparelho novo ou reparado o mais breve quanto possível.
6. Caso o aparelho tenha sido transferido para um outro país da União Europeia diferente do país onde adquiriu o aparelho, o serviço de garantia será prestado por um parceiro de serviço de assistência técnica local. A transferência para fora da União Europeia faz cessar os direitos de garantia.

Naturalmente, também teremos todo o gosto em efetuar reparações que não estão, ou deixaram de estar, abrangidas pelo serviço de garantia. Nesse caso, terá de suportar os custos da reparação. Para este efeito, deverá enviar o aparelho para a morada do nosso serviço de assistência técnica. Para peças de desgaste, consumíveis e em falta, consulte as restrições desta garantia, de acordo com as informações do serviço de assistência técnica deste manual de instruções.

Fiador/ Serviço: Einhell Portugal Lda., Rua da Aldeia, 225, 4410-459 Arcozelo (VNG)

## Sadržaj

1. Sigurnosne napomene
2. Opis uređaja i sadržaj isporuke
3. Namjenska uporaba
4. Tehnički podaci
5. Stavljanje u pogon
6. Rukovanje
7. Čišćenje, održavanje i naručivanje rezervnih dijelova
8. Skladištenje
9. Transport
10. Zbrinjavanje u otpad i recikliranje
11. Prikazi postaje za punjenje i uklanjanje grešaka
12. Prikazi robotske kosilice i uklanjanje grešaka
13. Napomene za zaštitu podataka FREELEXO CAM
14. Pokazivač punjača



**Opasnost!** - pročitajte upute za uporabu kako bi se smanjio rizik od ozljeđivanja.

Djeca ne smiju koristiti ovaj uređaj. Ovaj uređaj smiju koristiti osobe s ograničenim tjelesnim, osjetilnim ili mentalnim sposobnostima, ili osobe bez dostatnog iskustva i znanja ako su pod nadzorom druge osobe, ili su od nje primile upute za sigurnu uporabu uređaja i razumjele opasnosti koje proizlaze iz uporabe uređaja. Djeca se ne smiju igrati ovim uređajem. Djeca ne smiju obavljati čišćenje ni korisničko održavanje uređaja.

**Opasnost!**

Tijekom uporabe uređaja morate se pridržavati sigurnosnih propisa kako biste spriječili nastanak ozljeda i šteta. Zato pažljivo pročitajte ove upute za uporabu / sigurnosne napomene. Dobro ih sačuvajte tako da vam informacije u svako doba budu na raspolaganju. Ako biste ovaj uređaj trebali predati drugim osobama, prosljedite im i ove upute za uporabu/sigurnosne napomene. Ne preuzimamo odgovornost za nezgode ili štete koje nastanu zbog nepridržavanja ovih uputa i sigurnosnih napomena.

**1. Sigurnosne napomene**

Odgovarajuće sigurnosne napomene pronaći ćete u priloženoj knjižici!

**Upozorenje!**

**Pročitajte sve sigurnosne napomene, upute, ilustracije i tehničke podatke koje ima ovaj elektroalat.** Nepridržavanje sljedećih uputa može imati za posljedicu električni udar, požar i/ili teške ozljede.

**Sačuvajte sve sigurnosne napomene i upute za ubuduće.**

**Tumačenje korištenih simbola (vidi sliku 13)**

- A. **UPOZORENJE** - prije stavljanja u pogon stroja pročitajte Upute za uporabu!
- B. **UPOZORENJE** - kod pogona stroja pridržavajte se odgovarajućih sigurnosnih razmakala!
- C. **UPOZORENJE** - prije provođenja radova na stroju ili kod podizanja stroja aktivirajte uređaj za zaključavanje! **PAŽNJA** - nemojte dodirivati rotirajuće noževe!
- D. **UPOZORENJE** - nemojte se voziti na stroju! **PAŽNJA** - nemojte dodirivati rotirajuće noževe!
- E. Klasa zaštite II (dvostruka izolacija).
- F. Baterije skladištite samo u suhim prostorijama s temperaturom okoline od +10 C do +40°C. Skladištite samo napunjene baterije (min. 40 % napunjene).
- G. Klasa zaštite III
- H. Spori osigurač 2 A
- I. Samo za uporabu u suhim prostorijama.
- J. **UPOZORENJE:** Za punjenje baterije koristite samo skidivi mrežni dio NT24/1 / PS24/1, koji je isporučen s ovim uređajem.

**Pažnja!**

Za vrijeme nevremena izvucite mrežni utikač i odvojite vodeći kabel od postaje za punjenje.

**2. Opis uređaja i sadržaj isporuke****2.1 Opis uređaja (slika 1/2)**

1. Robotska kosilica
2. Upravljačko polje
3. Tipka STOP/za otključavanje poklopca upravljačkog polja
4. Namještanje visine rezanja
5. Senzor za kišu
6. Ručka za nošenje
7. Glavna sklopka
8. Stražnji kotač
9. Poklopac pretinca za baterije
10. Oštrica
11. Ploča za rezanje
12. Prednji kotač
13. Poklopca upravljačkog polja
14. USB priključak
15. Jedinica kamere
16. Senzori razmaka
19. Postaja za punjenje
- 19a. Postaja za punjenje LED prikaza
- 19b. Postaja za punjenje zatika za punjenje
20. Mrežni dio (kabel)
21. Pričvrtni vijak
22. Šesterokutni ključ
23. Pričvrtna kuka
24. Vodeći kabel
25. Spojnica kabela
26. Rezervna oštrica
27. Magnetna traka
28. Ravnalo (za odvajanje)

**2.2 Opseg isporuke i raspakiranje**

Molimo vas da pomoću opisanog sadržaja isporuke provjerite cjelovitost artikla. U slučaju da neki dijelovi nedostaju, nakon kupnje artikla obratite se našem servisnom centru ili prodajnom mjestu u roku od 5 radnih dana uz predočenje važeće potvrde o kupnji. Molimo vas da u vezi s tim obratite pozornost na tablicu o jamstvu u servisnim informacijama na kraju uputa.

- Otvorite ambalažu i pažljivo izvadite uređaj.
- Uklonite ambalažu kao i osigurače ambalaže/transporta (ako postoje).
- Provjerite je li sadržaj isporuke potpun.
- Provjerite ima li na uređaju i dijelovima pribora transportnih oštećenja.
- Po mogućnosti sačuvajte ambalažu do isteka jamstvenog roka.

**Opasnost!**

**Uređaj i materijal za pakiranje nisu igračke! Djeca se ne smiju igrati plastičnim vrećicama, folijama i sitnim dijelovima! Postoji opasnost od gutanja i gušenja!**

**Opseg isporuke, montažni materijal i dodatna oprema (djelomično nije sadržano u opsegu isporuke):**

Opseg isporuke potražite u priloženom informativnom listu o opsegu isporuke.

- Robotska kosilica
- Mrežni dio (kabel)
- Postaja za punjenje
- Pričvrtni vijci (4 komada)
- Rezervna oštrica
- Pričvrtna kuka
- Vodeći kabel
- Spojnica kabela
- Magnetna traka
- Šesterokutni ključ
- Baterija
- Ravnalo (za odvajanje)
- Originalne upute za uporabu
- Sigurnosne napomene

**Potrebna pomoćna sredstva (nisu sadržana u opsegu isporuke)**

- Čekić
- Ključ
- Ključ za skidanje izolacije
- Libela (opcijski)

### 3. Namjenska uporaba

Robotska kosilica prikladna je za privatnu upotrebu u kućnim i hobi vrtovima te je namijenjena isključivo za košnju travnjaka.

Stroj se smije koristiti samo namjenski. Svaka drugačija uporaba nije namjenska. Za štete ili ozljede svih vrsta nastale zbog nenamjenskog korištenja odgovoran je korisnik/rukovatelj, a ne proizvođač.

Obratite pozornost na to da naši uređaji nisu pogodni za korištenje u komercijalne, obrtničke ili industrijske svrhe. Ne preuzimamo jamstvo ako se uređaj koristi u komercijalne, obrtničke i industrijske svrhe kao i u sličnim djelatnostima.

### 4. Tehnički podaci

|  |                         |
|--|-------------------------|
| Napon .....                                | 18 V                    |
| Broj okretaja motora .....                 | 3400 min <sup>-1</sup>  |
| Vrsta zaštite .....                        | IPX4                    |
| Klasa zaštite .....                        | III                     |
| Težina .....                               | 8,75 kg                 |
| Širina reza .....                          | 18 cm                   |
| Broj oštrica .....                         | 3                       |
| Maks. uspon .....                          | 25 %                    |
| Razina zvučnog tlaka L <sub>pA</sub> ..... | 46 dB (A)               |
| Nesigurnost K .....                        | 2,3 dB                  |
| Razina buke L <sub>WA</sub> .....          | 57 dB (A)               |
| Nesigurnost K .....                        | 2,3 dB                  |
| Podešavanje visine reza .....              | 20-60 mm; bez stupnjeva |

**Antena vodećeg kabela**

Pogonski frekvencijski pojas: ..... 0 - 148,5 KHz  
Maksimalna snaga slanja: .....67,05 dBuA/m

**Mrežni dio**

Ulazni napon: ..... 100-240 V ~ 50/60 Hz  
Izlazni napon: .....24 V d. c.  
Izlazna struja: ..... 1,5 A  
Klasa zaštite: .....II /

Vrijednosti buke utvrđuju se u skladu s normama EN ISO 3744:1995 i ISO 11094: 1991.

**Upozorenje!**

**Ovaj uređaj stvara tijekom rada elektromagnetsko polje. Pod određenim okolnostima ovo polje može utjecati na aktivne ili pasivne medicinske implantate. Kako bi se smanjila opasnost od ozbiljnih ili smrtnih ozljeda, preporučujemo da osobe s medicinskim implantatima prije rada strojem konzultiraju svojeg liječnika ili proizvođača medicinskog implantata.**

### 5. Stavljanje u pogon

**Pročitajte cijele Upute za uporabu prije nego što počnete s instalacijom robotske kosilice. Kvaliteta instalacije utječe izravno na rezultat košenja.**



### 5.1 Princip funkcije

Pažljivo slijedite Upute za uporabu kako biste osigurali pravilan i siguran rad robotske kosilice.

Robotska kosilica odabire svoj smjer nasumično. Vrt se pritom u potpunosti kosi, tako što robotska kosilica dopire do svih područja, koja nisu isključena granicama i preprekama. Kada robotska kosilica otkrije da je stigla do granice travnjaka ili naišla na prepreku, robotska kosilica mijenja smjer i nastavlja nasumično kositi u drugom smjeru. Robotska kosilica prepoznaje prepreke kao i površinu travnjaka putem senzora, što znači da se robotska kosilica može slobodno kretati po radnom području.

Robotska kosilica ima jedinicu kamere koja generira i obrađuje slike područja ispred nje. Pri tome se područje koje se nalazi ispred kosilice pretražuje i provjerava radi li se o području košenja ili granici travnjaka ili o prepreci. Sve dok se područje ispred nje procjenjuje kao područje košenja, robotska kosilica kreće se ravno naprijed s uključenom kosilicom. Ako je područje procijenjeno kao granica travnjaka ili prepreka, robotska kosilica se zaustavlja, ponovno provjerava područje košenja i ponovno počinje kositi u nasumičnom smjeru. Područje košenja mora se pažljivo provjeriti i prilagoditi tako da robotska kosilica ima dovoljno prostora da vidi gdje završava područje košenja. Granice travnjaka moraju biti jasno definirane kako bi ih robotska kosilica mogla jasno prepoznati u svom vremenu reakcije.

Provedeni vodeći kabel (24) služi za precizno spajanje u postaju za punjenje (19) i ne predstavlja tijekom košenja granice. Robotska kosilica mora se stoga nalaziti na travnjaku s jasnim vizualnim ili fizičkim granicama. Kako bi robotska kosilica pronašla vodeći kabel (24) i zatim postaju za punjenje (19), robotska kosilica mora biti kod prvog puštanja u pogon u postaji za punjenje (19). Određuje položaj postaje za punjenje (19) putem globalnog satelitskog navigacijskog sustava (GNSS). Ako se promijeni položaj postaje za punjenje (19), robotsku kosilicu potrebno je ponovno postaviti u postaju za punjenje (19) radi kalibracije. Uvjerite se da nema izolacije ili nadstrešnice koji sprječavaju određivanje položaja. Izbjegavajte postavljanje postaje za punjenje (19) pored visokih zgrada. Kalibracija ovdje možda neće biti moguća zbog nedostatka signala.

Kod niskog stanja napunjenosti baterije vraća se robotska kosilica na postaju za punjenje (19). Uz pomoć GNSS modula, robotska kosilica određuje udaljenost od postaje za punjenje (19) i traži je. Ako robotska kosilica naiđe na granicu vrta ili prepreke na svom putu do petlje za traženje, robotska kosilica sprema svoju poziciju i mapira se područje košenja. Na taj način robotska kosilica brže pronalazi put natrag do postaje za punjenje (19) ako se neprekidno koristi. Dolaskom do vodećeg kabela (24), robotska kosilica vozi preko svojih senzora za detekciju žice do postaje za punjenje (19). Ovisno o veličini i složenosti vrta, ovaj proces može potrajati nekoliko minuta.

Podaci specifični za lokaciju o izlasku/zalasku sunca također se traže putem globalnog satelitskog navigacijskog sustava (GNSS). Dovoljna dnevna svjetlost neophodna je za neometani rad robotske kosilice. Redovito provjeravajte ima li prljavštine na leći jedinice kamere (15).

### 5.2 Senzori

Robotska kosilica je opremljena s više sigurnosnih senzora. Pomoću senzora može se robotska kosilica pomicati u svom području košenja.

- **Senzor podizanja:**  
Ako se robotska kosilica odostraga podigne više od 30 ° od tla ili ako prednji kotač (12) izgubi kontakt s tlom, robotska kosilica i rotacija oštrica (10) odmah će se zaustaviti.
- **Senzor nagiba:**  
Ako se robotska kosilica jako nagne u jednom smjeru, robotska kosilica i rotacija oštrica (10) će se odmah zaustaviti.
- **Senzor prepreka:**  
Robotska kosilica prepoznaje prepreke na svom putu. Ako se robotska kosilica sudari s preprekom, robotska kosilica i rotacija oštrica (10) će se odmah zaustaviti i odmaknuti od prepreke.
- **Jedinica kamere:**  
Robotska kosilica raspolaže jedinicom kamere (15), koja analizira područje košenja koje se nalazi ispred robotske kosilice (otprilike 1 m<sup>2</sup>). Kamera je pritom usmjerena prema tlu, što znači da se snimaju objekti u području snimanja maksimalne visine 50 cm. Slikovni materijal koji se obrađuje pohranjuje se samo lokalno i privremeno na robotskoj kosilici i stalno se prepisuje. Robotska kosilica može otkriti prepreke i radno područje na kojem nema više travnjaka. Ako robotska kosilica naiđe na prepreku ili više ne detektira travnjak, zaustavlja se i ponovno počinje kositi u

nasumičnom smjeru. Zbog jedinice kamere nije moguće da robotska kosilica radi u sumrak ili noću. Odabrano radno vrijeme treba biti u doba dana kada ima dnevnog svjetla kako bi robotska kosilica mogla pouzdano raditi. Na taj način se štite i male životinje koje su aktivne u sumrak, poput ježeva.

- **Senzori razmaka:**  
Robotska kosilica je opremljena sensorima razmaka (16), pomoću kojih može detektirati prepreke na svom putu. Ako robotska kosilica dođe do prepreke, zaustavlja se i nastavlja kositi u nasumičnom smjeru.
- **Senzor magnetne trake**  
Robotska kosilica je opremljena sensorom magnetne trake i prepoznaje magnetnu traku koja se nalazi na tlu (27). Ako robotska kosilica dođe do magnetne trake, zaustavlja se i nastavlja kositi u nasumičnom smjeru. Magnetna traka služi kao virtualna granica, pomoću koje se mogu urediti područja vrta u kojima robotska kosilica ne treba kositi mogu.
- **Senzor za kišu:**  
Robotska kosilica opremljena je sensorom za kišu (5) koji sprječava rad robotske kosilice po kiši. Robotska kosilica se vraća na postaju za punjenje (19) kada se otkrije kiša i tamo će se potpuno napuniti. Nakon što je senzor za kišu (5) ponovno suh, nastavlja s radom, pod uvjetom da je još uvijek u aktivnom vremenskom okviru. Ako se aktivirao senzor za kišu (5) tada svijetli LED senzora za kišu (53). Nemojte kratko spajati oba metalna senzora s metalom ili bilo kojim drugim vodljivim materijalom. To utječe na ispravnu funkciju robotske kosilice.
- **GNSS modul**  
Robotska kosilica određuje svoj položaj i položaj postaje za punjenje (19) putem globalnog satelitskog navigacijskog sustava (GNSS). To pomaže robotskoj kosilici pronaći put natrag do postaje za punjenje (19). Robotska kosilica može koristiti GNSS modul za određivanje lokalnog vremena za izlazak i zalazak sunca, što znači da robotska kosilica ne može kositi u sumrak ili noću. To robotskoj kosilici omogućuje pouzdan rad sa svojom jedinicom kamere (15). Robotska kosilica koristi GNSS modul za određivanje svoje udaljenosti od postaje za punjenje (19) u svakom trenutku. Robotska kosilica ne smije se udaljiti više od 1000 m od postaje za punjenje (19), u protivnom GNSS LED dioda (54) svijetli žuto i robotska kosilica ne može raditi u načinu glavne površine. Udaljenost do postaje za

punjenje (19) nije relevantna za rad u načinu sekundarna površina.

### 5.3 Priprema

Ako je visina travnjaka veća od 60 mm, travnjak se mora skratiti kako se ne bi pretjerano opteretila robotska kosilica i utjecalo na njezinu radnu učinkovitost. Kako biste to učinili, koristite uobičajenu kosilicu ili trimmer. Uklonite sve labave predmete s travnjaka koje bi robotska kosilica mogla oštetiti ili koji bi mogli oštetiti robotsku kosilicu. Provjerite područje košenja i njegove granice travnjaka, kao i područja koja se ne bi trebala kositi. U sljedećim poglavljima ovih uputa za uporabu pronaći ćete informacije o tome kako definirati jasne granice travnjaka i kako zaštititi određena područja. Robotska kosilica može rano prepoznati pojedine prepreke i ne moraju se znatno štiti. Pripremite sljedeće alate: Čekić, kliješta, kliješta za skidanje izolacije i libela (opcijski).

#### 5.3.1 Izračun uspona travnjaka

Robotska kosilica može se popeti na uspone do 25%. Stoga izbjegavajte strme uspone. Nagib se može odrediti svladanom visinom na udaljenosti (slika 3a).

Primjer:  $a/b = 25 \text{ cm}/100 \text{ cm} = 25 \%$

#### 5.3.2 Montaža baterije

Za rad robotske kosilice potrebna je baterija (A) iz serije Power-X-Change. **Pažnja:** Ovisno o varijanti modela, baterija (A) možda neće biti uključena u opseg isporuke vaše robotske kosilice. Otvorite poklopac odjeljka za baterije (9). Pritisnite razdjelnu tipku baterije (A) i gurnite bateriju (A) u predviđeni držač baterije. Zatvorite poklopac pretinca za baterije (9) i provjerite je li se dobro uklopio na svoje mjesto (slika 3b). Za uklanjanje baterije (A), otvorite poklopac pretinca za baterije (9). Pritisnite razdjelnu tipku (A) baterije i izvucite bateriju iz za nju predviđenog držača.

### 5.4 Postaja za punjenje

#### 5.4.1 Lokacija postaje za punjenje

Prvo utvrdite najbolju lokaciju za postaju za punjenje (19). Potrebna je vanjska utičnica koja trajno opskrbljuje električnom energijom kako bi robotska kosilica uvijek radila. Postaja za punjenje (19) mora biti postavljena na ravnu površinu u razini travnjaka. Provjerite je li područje ravno i suho. Postavite postaju punjenje (19) na rub područja košenja. Pazite da mrežni kabel postaje za punjenje (19) nije postavljen u području košenja ili mora biti zakopan kako ga ne bi robotska kosilica

oštećila.

Postavite postaju za punjenje (19) s vodećim kablom (24) što je moguće dostupnije iz svih područja i na otvoreni prostor bez prepreka. Izbjegavajte postavljanje postaje za punjenje (19) u teško dostupne kutove ili uske prostore.

Najveća udaljenost od postaje za punjenje (19) do granice travnjaka ne smije biti veća od 1000 m. To služi za povećanu sigurnost od krađe. Ako je udaljenost veća, GNSS LED dioda (54) svijetli žuto i robotskom kosilicom ne može se upravljati u načinu rada glavna površina. Udaljenost do postaje za punjenje (19) nije relevantna za rad u načinu sekundarna površina. Preporučuje se maksimalna udaljenost od najviše 50 m od granice travnjaka do postaje za punjenje (19) kako bi se osigurala učinkovito i automatsko košenje. Kako se udaljenost od postaje za punjenje (19) povećava, može se dogoditi da preostala napunjenost baterije u robotskoj kosilici više nije dovoljna da se robotska kosilica odveze do postaje za punjenje (19). Za veće površine košenja koristite bateriju većeg kapaciteta.

Odaberite mjesto u hladu jer se baterija najbolje puni u hladnom okruženju. Visoke zgrade ili drveće mogu oslabiti GNSS signal tako da robotska kosilica više ne može sama pronaći put natrag do postaje za punjenje (19). Zato držite odgovarajući razmak od visokih zgrada ili drveća i pobrinite se da postaja za punjenje (19) bude na otvorenom. Također pazite dodatno na to da je vodeći kabl (24) položen ravno najmanje 1 m ispred postaje za punjenje (19) i najmanje 0,5 m iza postaje za punjenje (19) (sl. 4a). Zavoji neposredno ispred postaje za punjenje (19) mogu dovesti do poteškoća kod pristajanja za punjenje.

#### 5.4.2 Lokaliziranje postaje za punjenje

Kada je baterija gotovo prazna, robotska kosilica vraća se na postaju za punjenje (19) tražeći vodeći kabl (24). Robotska kosilica koristi GNSS za usporedbu svoje stvarne pozicije s kalibriranom pozicijom postaje za punjenje u redovitim intervalima. Robotska kosilica kreće se u smjeru postaje za punjenje (19) i traži vodeći kabl (24) u nekoliko koraka. Robotska kosilica stalno se zaustavlja i, ako je potrebno, nastavlja u drugom smjeru kako bi stigla do vodećeg kabla (24). Kada se robotska kosilica približi vodećem kablom (24), počinje detektirati uz pomoć rotacijskih pokreta i jačine signala vodećeg kabla (24) njegov položaj.

Ako robotska kosilica tijekom košenja naiđe na prepreku ili granicu travnjaka, taj se položaj pohranjuje. Time se stvara mapiranje koja pomaže

robotskoj kosilici da brže pronađe postaju za punjenje (19).

Kada robotska kosilica dođe do vodećeg kabla (24), slijedi ga u smjeru suprotnom od kazaljke na satu do postaje za punjenje (19). Zato pazite na to da je postaja za punjenje (19) ispravno postavljena (slika 4a).

#### 5.4.3 Priklučivanje postaje za punjenje na mrežni dio

1. Prije povezivanja postaje za punjenje (19) na opskrbu strujom, provjerite iznosi li mrežni napon 100 - 240 V pri 50/60 Hz.
2. Spojite mrežni dio (20) izravno u utičnicu. Nemojte koristiti kabl za bilo koju drugu primjenu.
3. Nemojte koristiti oštećeni mrežni dio (20). Ako su kabeli ili mrežni dio (20) oštećeni, odmah kontaktirajte ovlaštenog stručnjaka radi zamjene.
4. Ne punitite robotsku kosilicu u vlažnom okruženju. Ne punitite robotsku kosilicu na temperaturama iznad 40 °C ili ispod 5 °C.
5. Držite robotsku kosilicu i mrežni dio (20) dalje od vode, izvora topline i kemikalija. Držite kabl mrežnog dijela (20) dalje od oštih rubova kako biste izbjegli oštećenje.
6. Spojite mrežni dio (20) na postaju za punjenje (19) (slika 4b).
7. Postavite robotsku kosilicu u postaju za punjenje (19) s uključenom glavnom sklopkom (7) i baterijom i potpuno je napunite prije prve uporabe.

#### 5.4.4 Informacije o postupku punjenja

Robotska kosilica se vraća na postaju za punjenje (19) u jednoj od sljedećih situacija:

- Robotsku kosilicu šaljete natrag ručno.
- Razina baterije pada ispod 30 %.
- Dnevno radno vrijeme je isteklo.
- Senzor za kišu se aktivirao.
- Robotska kosilica se pregrijala.
- Počinje padati sumrak, zbog čega jedinica kamere ne može ispravno raditi.

Robotska kosilica traži vodeći kabl (24) i zatim samostalno vozi u smjeru suprotnom od kazaljke na satu duž vodećeg kabla (24) do postaje za punjenje (19).

LED dioda baterije (55) na robotskoj kosilici treperi zeleno dok se baterija puni. Ako je baterija potpuno napunjena, LED dioda baterije (55) i LED dioda zaslona (19a) na postaji za punjenje (19) će svijetliti zeleno. Nakon potpunog punjenja, robotska kosilica nastavlja s radom ili ostaje u postaji za

punjenje (19) do sljedećeg perioda rada.

Ako postoji prepreka na vodećem kabelu (24) tijekom vožnje natrag do postaje za punjenje (19), robotska kosilica će se zaustaviti ispred prepreke nakon nekoliko pokušaja i ne može se vratiti na postaju za punjenje (19). Uklonite sve prepreke na vodećem kabelu (24).

Ako temperatura baterije prijeđe 45 °C, punjenje će se zaustaviti kako bi se spriječilo oštećenje baterije. Nakon ponovnog pada temperature, punjenje će se automatski nastaviti.

Ako temperatura upravljanja robotske kosilice prijeđe 65 °C, robotska kosilica vraća se na postaju za punjenje (19). Nakon što temperatura ponovno padne, rad će se nastaviti prema postavkama. Ako se baterija isprazni prije nego što se robotska kosilica vrati na postaju za punjenje (19), robotska kosilica se više ne može pokrenuti. Vratite robotsku kosilicu do postaje za punjenje (19) i ostavite uključenu glavnu sklopku (7). Robotska kosilica automatski će se puniti.

## 5.5 Vodeći kabel

**PAŽNJA!** Presječeni vodeći kabel i posljedična šteta nisu pokriveni jamstvom!

### 5.5.1 Polaganje vodećeg kabela

Vodeći kabel (24) može se položiti na tlo kao i u tlo. Ako je tlo tvrdo ili suho, pričvrstne kuke (23) mogu puknuti kada se zakucaju. Zalijte travnjak prije postavljanja vodećeg kabela (24) ako je tlo vrlo suho.

- **Instalacija na tlo**  
Položite vodeći kabel (24) čvrsto na tlo i pričvrstite ga isporučenim kukama za pričvršćivanje (23). Još uvijek možete prilagoditi položaj vodećeg kabela (24) u prvih nekoliko tjedana korištenja robotske kosilice. Nakon nekog vremena vodeći kabel (24) će obrasti trava i više se neće vidjeti. Postavite vodeći kabel (24) s maksimalnom udaljenosti od 1 m između kuka za pričvršćivanje (23). Izbjegavajte situacije u kojima vodeći kabel (24) ne leži na tlu. Provjerite da robotska kosilica ne može razrezati vodeći kabel (24). Tijekom postupka košenja, robotska kosilica prelaziti će preko vodećeg kabela s uključenom kosilicom.
- **Ugradnja u tlo**  
Zakopajte vodeći kabel (24) do 5 cm duboko. Time se sprječava oštećivanje vodećeg kabela (24) primjerice kod prozračivanja ili odzračivanja.

## Pažnja!

Budući da vodeći kabel (24) nije uvijek položen na granici travnjaka, važno je zabilježiti položaj vodećeg kabela (24) kako ga ne biste oštetili tijekom kasnijih radova u vrtu. Ako je potrebno, napravite skicu ili dokumentirajte strukturu fotografijama. Ako vodeći kabel (24) nije zakopan u tlo, ne biste trebali rahliti ili prozračivati područje vodećeg kabela (24) kako biste izbjegli oštećenje.

### 5.5.2 Instalacija petlje za traženje

- Vodeći kabel (24) tvori petlju za traženje koju robotska kosilica koristi kako bi pronašla put natrag do postaje za punjenje (19).
- Vodeći kabel (24) položiti ravno najmanje 1 m ispred postaje za punjenje (19) i najmanje 0,5 m iza postaje za punjenje (19) (sl. 4a). Zavoji neposredno ispred postaje za punjenje (19) mogu dovesti do poteškoća kod pristajanja za punjenje.
- Minimalna površina koju vodeći kabel (24) obuhvaća treba biti najmanje 5 m<sup>2</sup> (sl. 4a). Preporučuje se koristiti cijelu duljinu vodećeg kabela (24) i položiti ga u kvadratnom području ako je moguće. Petlja za traženje treba biti poravnata tako da robotska kosilica može lako doći do postaje za punjenje (19) iz bilo kojeg dijela vrta.
- Udaljenost između dva vodeća kabela (24) mora biti najmanje 0,8 m (slika 4a).
- Vodeći kabeli (24) se ne smiju križati.
- Pazite na to da se nikakve prepreke ne nalaze na vodećem kabelu (24).
- Pazite na to da nema prepreka otprilike 30 cm lijevo i desno od vodećeg kabela (24) (slika 4c). Držite razmak od granice vrta i visokih popločanih ploča. Ako staza ide u razini tla do travnjaka, možete postaviti vodeći kabel (24) bez ikakvog razmaka.

### 5.6 Povezivanje postaje za punjenje

Dovršite polaganje cijelog vodećeg kabela (24) prije spajanja na postaju za punjenje (19). Izolirajte vodeći kabel (24) na krajevima za spajanje na postaju za punjenje (19) u duljini od 10 do 15 mm pomoću kliješta za skidanje izolacije.

Izvucite mrežni utikač prije spajanja vodećeg kabela (24) na postaju za punjenje (19). Vodeći kabel (24) provučen s prednje strane postaje za punjenje (19) mora biti provučen straga preko držača kabela na donjoj strani postaje za punjenje (19). Provjerite je li ovaj kraj čvrsto pričvršćen na postaju za punjenje (19) i spojen na lijevi crni priključak.

Nakon postavljanja vodećeg kabela (24), provucite slobodni kraj kroz otvor i spojite ga na desni, crveni priključak (slika 4d).

**Pažnja!** Vodeći kabel (24) se ne smije križati!

Zatim uspostavite vezu s opskrbom struje. LED prikaz (19a) na postaji za punjenje (19) trebao bi svijetliti stalno zeleno nakon pravilne instalacije. Ako LED ne svijetli, prvo provjerite priključke.

Ako LED svijetli, ali ne svijetli zeleno, pogledajte tablicu „Prikaz postaje za punjenje i uklanjanje grešaka“ na kraju ovih Uputa za uporabu.

## 5.7 Područje košenja - prepreke i granice područja košenja

### 5.7.1 Granice košenja

Područje košenja mora imati jasne i potpuno okružujuće granice travnjaka. Upoznajte se s opcijama za definiranje granice travnjaka, koje su opisane u ovom poglavlju. Na kraju, počnite provjeravati granicu vrta na bilo kojoj točki na granici travnjaka i slijedite je u krug dok se ne vratite na početnu točku.

Površine unutar radnog područja koje treba isključiti također moraju biti ograđene jasnom granicom travnjaka. Nastavite kao za vanjske granice područja košenja.

- **Uska mjesta**

Ako površina travnjaka ima usko mjesto, vaša robotska kosilica može raditi u njemu sve dok je koridor širok najmanje 1,2 m i maksimalne duljine od 8 m (slika 5a). U dugačkim i malim uskim mjestima, robotska kosilica možda neće moći pronaći put natrag do postaje za punjenje (19).

- **Udaljenost na granici travnjaka**

Kada se robotska kosilica približi granici travnjaka, to prepoznaje jedinica kamere (15) na prednjem dijelu robotske kosilice. Udaljenost u kojoj više nema trave treba biti najmanje 30 cm (slika 5b). Pazite da nema visinske razlike na granici travnjaka jer robotska kosilica može proći samo točnu granicu travnjaka prije nego što se zaustavi i nastavi u novom smjeru. Niža korita ili podignuti kameni rubovi mogu oštetiti robotsku kosilicu. Redovito provjeravajte granice travnjaka kako biste bili sigurni da nisu zarasli, inače robotska kosilica može napustiti područje košenja. Granica travnjaka također se može obrubiti ravnim kamenjem, čime se stvara jasno razgraničenje od područja košenja.

- **Udaljenost na granici travnjaka s vodom**

U principu, robotska kosilica pouzdano prepoznaje granicu travnjaka kao što je gore opisano. Unatoč tome, može se dogoditi da robotska kosilica nastavi prelaziti granicu travnjaka, zbog čega preporučujemo razmak od oko 50 cm između granice travnjaka i vode (ribnjaka, bazena, itd.) (slika 5c). Kako bi se robotska kosilica pouzdano zaštitila, preporuča se alternativno zaštititi područje s vodom uz pomoć podignutog ruba.

- **Granica travnjaka s podignutim rubom preko 25 cm.**

Robotska kosilica koristi senzore udaljenosti (16) za otkrivanje prepreka koje su visoke najmanje 25 cm (slika 5d). To vam također omogućuje da ograničite granice vašeg travnjaka uz pomoć podignutih prepreka. Robotska kosilica zaustavlja se oko 20 cm od prepreke i okreće se kako bi nastavila kositi u drugom smjeru. **Pažnja!** - Zbog toga robotska kosilica ne kosi do ruba travnjaka i ostaje nepokošeno područje od otprilike 20 cm.

- **Granica travnjaka s podignutim rubom preko 10 cm**

Preko senzora za koliziju robotska kosilica također se može sudariti s preprekama ispod 25 cm. Tako se također može definirati granica travnjaka. Pazite da se pritom radi o stabilnom rubu od najmanje 10 cm (slika 5e).

### 5.7.2 Prepreke

Prepreke su predmeti koji se nalaze u području košenja. Robotska kosilica može otkriti mnoge prepreke putem senzora. Meki, nestabilni i vrijedni predmeti eventualno trebaju zaštitu. Usporedite za to kao što je gore opisano mogućnosti za razgraničenje granice travnjaka.

- **Prepreke veće od 25 cm (slika 5f)**

Fiksne prepreke visine veće od 25 cm i minimalne širine 3 cm, npr. senzori udaljenosti (16) prepoznaju drveće, zidove, ograde, vrtni namještaj itd. Ako robotska kosilica naiđe na prepreku, zaustavlja se i nastavlja kositi u drugom smjeru. Pritom se otprilike 20 cm do prepreke ne kosi.

- **Prepreke visine manje od 25 cm (slika 5g)**

Ako senzori udaljenosti (16) ne otkriju prepreku, robotska kosilica se sudara s preprekom i aktiviraju se senzori sudara. Robotska kosilica se zaustavlja i nastavlja kositi u drugom smjeru. Prepreke moraju imati visinu od najmanje 10 cm. Osjetljive i nestabilne predmete zaštitite obrubom.

- **Kamenje i niske prepreke ispod 10 cm**  
Kamenje, stijene i niske prepreke ispod 10 cm u području košnje moraju biti zaštićeni jer bi u suprotnom robotska kosilica mogla prijeći preko njih. U suprotnome se robotska kosilica može oštetiti i zablokirati. (vidi poglavlje „Granice travnjaka“).  
Robotska kosilica tretira drveće kao prepreke. Međutim, ako korijenje drveća visine manje od 10 cm viri iz tla, to područje treba zaštititi. Time se sprječava oštećenje korijena i robotske kosilice.

### 5.7.3 Magnetna traka (slika 5h-j)

Prepreke koje slabo odražavaju signal udaljenosti koji šalje robotska kosilica (npr. ograda, živica) ponekad se ne otkriju ili se otkriju vrlo kasno. Prepreke sa slabim vizualnim kontrastom u odnosu na područje košenja također mogu biti teško vidljive. Ovo područje ili objekt može se zaštititi magnetnom trakom (27) za beskontaktnu i sigurnu promjenu smjera robotske kosilice. Magnetna traka (27) služi kao mobilna i privremena granica u vašem području košenja. Magnetni senzori ugrađeni u robotsku kosilicu prepoznaju magnetnu traku (27) i okreću se na njoj granici. To omogućuje isključivanje dijelova vrta kojima se ne smije pristupati, kao što su:

- kratkotrajno ograničenje prostora u vrtu za vrtnu zabavu, kojemu se ne smije pristupati privremeno.
- Postavljanje trampolina ili bazena na području košenja tijekom ljetnih mjeseci.
- Tek posađeno stablo još je uvijek vrlo osjetljivo i u početku ga treba zaštititi od sudara s robotskom kosilicom.
- Sezonski treba u vrtu napraviti cvjetnu livadu koja privlači insekte. Robotska kosilica ne smije prelaziti preko tog područja i treba ga zaštititi u nastajanju.
- Na jednom području posijati će se nova trava i ona se treba u početku zaštititi. Podloga još nije učvršćena i prvo se treba razviti snažni travnati pokrov.

Položite magnetnu traku (27) nekoliko centimetara od odgovarajućeg područja odnosno predmeta. Skratite magnetnu traku (27) prema potrebi (minimalna duljina 50 cm). Najveća udaljenost između dotičnih krajeva ne smije biti veća od 8 cm (slika 5k) kako bi se povezana granica sastavljena od nekoliko elemenata magnetne trake mogla pouzdano prepoznati. Provjerite da je vanjska granica područja košenja definirana vizualnim odnosno fizičkim odvajanjem. Fiksirajte magnetnu traku

(27) s kukama za pričvršćivanje (23) na tlo na udaljenosti od najviše 1 m.

Držite razmak od najmanje 80 cm od vodećeg kabla (24) i između dva neovisna granična područja kako bi robotska kosilica mogla bez problema proći. (slika 5l).

Izbjegavajte polaganje magnetne trake (27) na nagibima jer robotska kosilica može skliznuti izvan graničnog područja i zato se granica ne prepoznaje.

Magnetna traka (27) može se postaviti na isti način kao i vodeći kabal (24) i na tlo i u dubini od otprilike 5 cm. Pazite da magnetna traka (27) nije položena preduboko u tlo jer se u suprotnom više ne može jamčiti pouzdano prepoznavanje robotske kosilice.

### 5.7.4 Glavna i sekundarna površina (slika 5m)

Sekundarna površina (B) je radno područje koje nije izravno povezano s glavnom površinom (A) npr. usko mjesto. Robotska kosilica ne može dospjeti na sekundarne površine izravno i samostalno.

Kako biste mogli kositi sekundarnu površinu (B), morate ručno prenijeti robotsku kosilicu na sekundarnu površinu (B). Robotska kosilica mora biti uključena pomoću glavne sklopke (7). Tamo pokrenite robotsku kosilicu pritiskom na tipku „START A/B“ (64) na 5 sekundi. Zatvorite zatim poklopac upravljačkog polja (13). Način rada sekundarna površina je aktiviran i LED dioda statusa (52) treperi zeleno. Robotska kosilica neće pokušati u sekundarnoj površini (B) krenuti natrag prema postaji za punjenje (19) ako je razina baterije niska. Robotska kosilica kosi dok se baterija ne isprazni. U nastavku se mora ili napuniti baterija ili odnijeti robotska kosilica natrag u postaju za punjenje (19).

#### Pažnja!

Robotska kosilica ne smije se udaljiti više od 1000 m od postaje za punjenje (19), u protivnom GNSS LED dioda (54) svijetli žuto i robotska kosilica ne može raditi u načinu glavne površine. Udaljenost do postaje za punjenje (19) nije relevantna za rad u načinu sekundarna površina.

### 5.7.5 Razmak od drugih površina za košenje

Držite udaljenost od područja košenja drugih ljudi (npr. susjeda) kojima se upravlja žicom za ograničenje. Signal koji generira žica za ograničenje može uzrokovati probleme kada robotska kosilica pronađe put do svoje postaje za punjenje (19).



## 5.8 GNSS modul

### 5.8.1 Kalibrirajte položaj postaje za punjenje

Kako bi robotska kosilica pronašla put natrag do petlje za traženje i postaje za punjenje (19), robotska kosilica mora kalibrirati položaj postaje za punjenje (19) pomoću globalnog satelitskog navigacijskog sustava (GNSS).

Kako biste to učinili, postavite robotsku kosilicu spremnu za rad s uključenom glavnom sklopkom (7) u postaju za punjenje (19). Tijekom postupka kalibracije, LED dioda GNSS-a (54) treperi zeleno i svijetli zeleno čim je postupak uspješno završen. Taj postupak može potrajati nekoliko minuta. Uvjerite se da nema izolacije ili nadstrešnice koji sprječavaju određivanje položaja. Izbjegavajte postavljanje postaje za punjenje (19) pored visokih zgrada. Držite odgovarajući razmak od visokih zgrada i drveća. Kalibracija ovdje možda neće biti moguća zbog slabe pokrivenosti signalom.

### 5.8.2 Mapiranje

Ako se robotska kosilica treba vratiti na postaju za punjenje (19), ona koristi GNSS modul za određivanje udaljenosti od postaje za punjenje (19). Ako robotska kosilica naiđe na granicu vrta ili prepreke na putu do postaje za punjenje (19), robotska kosilica pohranjuje svoju poziciju i mapira se područje košenja. Na taj način robotska kosilica brže pronalazi put natrag do postaje za punjenje (19) ako se neprekidno koristi.

### 5.8.3 Brisanje mapiranja

Za brisanje svih GNSS podataka na vašoj robotskoj kosilici, isključite (OFF) robotsku kosilicu preko glavne sklopke (7). Pritisnite i držite pritisnutom tipku za zaključavanje (62) i istovremeno uključite (ON) robotsku kosilicu pomoću glavne sklopke (7). Robotska kosilica zvučnim signalom potvrđuje brisanje. Zatim se robotska kosilica mora ponovno pokrenuti u postaji za punjenje (19) kako bi se ponovno kalibrirao položaj postaje za punjenje. Ako radite veće prilagodbe područja košenja u vrtu, preporučljivo je izbrisati mapiranje robotske kosilice. Osobito u vrućim ljetnim mjesecima, velik broj žutih mrlja na travnjaku može utjecati na funkcioniranje robotske kosilice. Preporučujemo obustaviti automatski rad i koristiti uređaj u načinu rada sekundarnog područja na odgovarajućim mjestima u vrtu. To također može dovesti do iskrivljavanja mapiranja, što znači da robotska kosilica više ne može ispravno raditi. U tom slučaju izbrisite mapiranje.

## 5.9 Granice vrta i njihova kvaliteta

Kako bi se osigurao siguran rad vaše robotske kosilice bez žice za ograničenje, robotska kosilica provjerava granice područja košenja pomoću jedinice kamere (15). Jedinica kamere (15) analizira površinu košenja koja se nalazi ispred iste (otprilike 1 m<sup>2</sup>). Ako robotska kosilica naiđe na granicu područja košenja, robotska kosilica može odrediti graničnu vrijednost kvalitete na temelju parametara.

### 5.9.1 Vožnja inicijalizacije – Puštanje u pogon

Provjerite je li baterija robotske kosilice potpuno napunjena na početku vožnje inicijalizacije. Kao rezultat toga, robotska kosilica može dovršiti određivanje referentne vrijednosti u jednom postupku. Ako jedno punjenje baterije nije dovoljno za vožnju inicijalizacije, robotska kosilica automatski se vraća na postaju za punjenje (19) i automatski nastavlja svoju vožnju nakon postupka punjenja. Kako bi se odredila pouzdanost granica područja košenja, za rad robotske kosilice potrebno je izraditi pojedinačnu referentnu vrijednost za svako područje košenja.

Kako bi se odredila referentna vrijednost, robotska se kosilica nasumično pomiče u jednom smjeru kao i obično u području košenja. Ako robotska kosilica naiđe na granicu ili prepreku, zaustavlja se i procjenjuje područje košenja ispred sebe. Robotska se kosilica zatim kreće u nasumičnim smjerovima. **Iz sigurnosnih razloga provodi se vožnja inicijalizacije s isključenom kosilicom.** Ako robotska kosilica naiđe na granicu područja košenja, to se procjenjuje i LED dioda vodećeg kabla (56) svijetli. Pritom signalizira zeleno pouzdanu granicu područja košenja, a žuto nesigurnu granicu. Robotska kosilica prikazuje kvalitetu granice travnjaka kako tijekom vožnje inicijalizacije tako i tijekom automatskog rada.

Za pouzdano određivanje referentne vrijednosti potrebno je najmanje 200 kontakata s granicom površine košenja. Nakon više od 200 kontakata provjerava se pouzdanost granične vrijednosti kvalitete. Ako robotska kosilica odluči da vrijednost još nije dovoljno pouzdana, robotska kosilica nastavlja vožnju inicijalizacije za daljnjih 200 kontakata.

Ako je pokretanje vožnje inicijalizacije bilo uspješno i mogla se stvoriti pouzdana granična vrijednost kvalitete, tada robotska kosilica počinje kositi područje košenja prema postavci vremena košenja.

Ako se ne može stvoriti pouzdana referentna vrijednost, robotska kosilica se zaustavlja i LED dioda vodećeg kabla (56) treperi crveno. Provjerite

granice područja košenja i ispravite granice koje se ne mogu jasno razlikovati od područja košenja. Pazite da se područje košenja jasno razlikuje od okolnog područja. Najprije izbrišite postojeću referentnu vrijednost (vidi 5.9.4) kako biste zatim ponovili inicijalizaciju.

### 5.9.2 Provjera kvalitete granice u pogonu

U automatskom radu robotske kosilice, robotska kosilica u redovitim intervalima provjerava je li se trenutačna granična vrijednost kvalitete površine košenja promijenila u usporedbi s referentnom vrijednošću. Čim je robotska kosilica u postaji za punjenje (19), odgovarajući status zadnje utvrđene usporedne granične vrijednosti kvalitete prikazuje se preko LED diode vodećeg kabela (56). Pritom se to se uspoređuje s referentnom vrijednošću određenom tijekom vožnje inicijalizacije.

#### LED dioda vodećeg kabela (56) svijetli zeleno:

Robotska kosilica nalazi se u postaji za punjenje (19) ili u blizini petlje za traženje i odstupanje od referentne vrijednosti kvalitete je malo.

#### LED dioda vodećeg kabela (56) treperi žuto:

Robotska kosilica nalazi se u postaji za punjenje (19) ili unutar petlje za traženje i odstupanje od referentne vrijednosti kvalitete se pogoršalo.

#### LED dioda vodećeg kabela (56) treperi crveno:

Robotska kosilica nalazi se u postaji za punjenje (19) ili unutar petlje za traženje i odstupanje od referentne vrijednosti kvalitete je preveliko. Robotska kosilica ostaje u postaji za punjenje (19). Provjerite granice područja košenja. Zatim obrišite referentne vrijednosti (vidi 5.9.4) i provedite novu inicijalizaciju granične vrijednosti kvalitete.

#### LED vodećeg kabela (56) je isključen:

- Vodeći kabel (24) nije pravilno priključen ili je oštećen.
- Opskrba strujom postaje za punjenje (19) je prekinuta.
- Robotska kosilica se nalazi izvan petlje za traženje.

### 5.9.3 Rad robotske kosilice u sekundarnim površinama

Robotska kosilica može kreirati individualnu vrijednost za glavnu površinu i sekundarnu površinu. Zato je potrebno na svakoj novoj sekundarnoj površini provesti vožnju inicijalizacije. Sada je dopušteno robotsku kosilicu koristiti na sekundar-

noj površini. Ako robotskom kosilicom želite pokositi još jedno sekundarno područje, apsolutno je potrebno izbrisati graničnu vrijednost kvalitete za sekundarno područje i izvršiti vožnju inicijalizacije.

### 5.9.4 Brisanje vrijednosti

Nakon dulje stanke u košnji moguće su promjene graničnih vrijednosti kvalitete, što može dovesti do grešaka u nadolazećoj sezoni. Stoga se preporučuje brisanje granične vrijednosti kvalitete svake godine na početku sezone i određivanje nove referentne vrijednosti. To osigurava siguran i pouzdan rad robotske kosilice.

Robotska kosilica mora biti u zaključanom stanju. Pritom treperi LED dioda zaključavanja (51) trajno crveno. Za zaključavanje robotske kosilice pritisnite tipku za zaključavanje (62). Kako biste izbrisali pohranjene vrijednosti za odgovarajuće površine, postupite na sljedeći način:

1. Referentna vrijednost glavne površine (A): Pritisnite istovremeno tipku „OK“ (63) i tipku „10H“ (60) na 3 sekunde. Oglasit će se zvučni signal. Postavite robotsku kosilicu u postaju za punjenje (19) i ponovno je pokrenite za izvođenje nove vožnje inicijalizacije.
2. Referentna vrijednost sekundarne površine (B): Pritisnite istovremeno tipku „OK“ (63) i tipku „8H“ (60) na 3 sekunde. Oglasit će se zvučni signal.

## 5.10 Uključivanje i provjera instalacije

### 5.10.1 Provjera instalacije vodećeg kabela i postaje za punjenje (slika 6a)

Čim LED dioda prikaza (19a) na postaji za punjenje (19) zasvijetli zeleno, površina za košenje spremna je za robotsku kosilicu. Najprije provjerite jesu li kuke za pričvršćivanje (23) na vodećem kabelu (24) potpuno zabijene.

Postavite robotsku kosilicu u petlju za traženje malo iza postaje za punjenje (19). Za provjeru cijele udaljenosti vodećeg kabela (24) ako je moguće. Robotska kosilica još ne bi trebala biti na vodećem kabelu (24) i trebala bi biti okrenuta prema vodećem kabelu (24). Uključite (ON) glavnu sklopku (7) (slika 8).

Pritisnite tipku STOP (3) i otvorite poklopac upravljačkog polja (13). Pritisnite tipku za zaključavanje (62), otključajte robotsku kosilicu PIN-om i potvrdite unos tipkom „OK“ (63) (vidi poglavlje „Uređaj za zaključavanje / PIN“) Pritisnite tipku „HOME“ (61). Zatvorite zatim poklopac upravljačkog polja (13). Robotska kosilica sada traži vodeći kabel (24) kako bi pronašla postaju za punjenje (19). Pri tome vozi prvo prema naprijed dok robotska kosilica ne dođe do



vodećeg kabela (24). Eventualno se može robotska kosilica prije toga kratko zaustaviti, kako bi se ponovno orijentirala. Robotska kosilica sada slijedi vodeći kabel (24) u smjeru suprotnom od kazaljke na satu. Pazite na to da se nikakvi predmeti ne nalaze na vodećem kabeu (24).

Baterija robotske kosilice sada je potpuno napunjena. Ako postoje problemi s pristajanjem na postaju, možda ćete morati ponovno namjestiti postaju za punjenje (19) u njezinom usmjerenju dok pristajanje ne bude bez problema. Robotsku kosilicu možete zaustaviti u bilo kojem trenutku crvenom tipkom STOP (3). Nakon pritiska na tipku STOP (3), robotska kosilica se zaustavlja i čeka daljnje upute. Također provjerite lokacije d većom udaljenost od petlje za traženje ili područja povezana uskim mjestima. Ponovite gore opisani postupak i pošaljite robotsku kosilicu natrag na postaju za punjenje (19) pomoću tipke „HOME“ (61).

#### 5.10.2 Provjera područja košenja (slika 6b)

Kako biste provjerili granice područja košenja, hodajte uzduž granice travnjaka i provjerite je li područje košenja potpuno okruženo granicama ili preprekama. Ponovite isto sa svim područjima koja treba isključiti, kao što su cvjetne gredice, bazen, ribnjak i provjerite jesu li jasno označena na svim točkama. U slučaju kritičnih točaka za koje niste sigurni može li ih robotska kosilica prepoznati, preporučljivo je provjeriti ih. Kako biste to učinili, postavite robotsku kosilicu 1 m od točke koju treba provjeriti. Robotska kosilica trebala bi biti okrenuta prema točki koju treba provjeriti. Također provjerite područja zaštićena magnetnom trakom (27). Zatim pokrenite otključanu robotsku kosilicu tipkom „START A/B“ (64). Robotska kosilica prvo se kreće naprijed, a zatim bi trebala prepoznati granicu travnjaka ili prepreku. Postupak možete prekinuti u bilo kojem trenutku tipkom STOP (3). Ponovite ovaj postupak na svim mjestima kod kojih niste sigurni.

#### 5.10.3 Provjera položaja postaje za punjenje (slika 6c)

Provjerite položaj postaje za punjenje (19) postavljanjem robotske kosilice na različite točke na travnjaku nakon dovršetka kalibracije i pustite je da traži postaju za punjenje (19). Kako biste to učinili, otključajte robotsku kosilicu, pritisnite tipku „HOME“ (61) i zatvorite poklopac upravljačke ploče (13). Postupak možete prekinuti u bilo kojem trenutku tipkom STOP (3). Ako je potrebno, prilagodite područje, usmjerenje vodećeg kabela (24) i položaj postaje za punjenje (19).

#### 5.11 Pričvršćivanje postaje za punjenje

Nakon što se osigura ispravno funkcioniranje robotske kosilice i pronađe odgovarajući položaj za postaju za punjenje (19), postaju za punjenje (19) potrebno je učvrstiti pričvrstnim vijcima (21). Zavrните pričvrstne vijke (21) do kraja u pod pomoću šesterokutnog ključa (22) (slika 7).

#### 5.12 Prikaz kapaciteta baterije

Pritisnite sklopku za prikaz kapaciteta baterije. Prikaz kapaciteta baterije signalizira stanje napunjenosti baterije pomoću 3 LED diode (slika 12b).

##### Svijetle sve 3 LED diode:

Baterija je napunjena do kraja.

##### Svijetle 2 ili 1 LED dioda:

Baterija raspolaže s dostatnim kapacitetom.

##### Treperi 1 LED dioda:

Baterija je prazna, napunite je.

##### Sve LED diode trepere:

Temperatura baterije nije postignuta. Uklonite bateriju iz uređaja i ostavite ga jedan dan na sobnoj temperaturi. Ako se greška ponovno javlja, baterija je potpuno ispražnjena i neispravna. Izvadite bateriju iz uređaja. Neispravna baterija se više ne smije koristiti odnosno puniti.

##### Pažnja!

Ako koristite Multi-Ah paket (npr. 4-6 Ah), uvijek ga postavite na veći kapacitet. Zbog štednog punjenja i pražnjenja robotske kosilice, nije potrebno koristiti niži kapacitet za produljenje životnog vijeka.

#### 5.13 Punjenje baterije uređajem za punjenje

Tijekom normalnog rada, baterija (A) robotske kosilice puni se preko postaje za punjenje (19). Za samostalnu upotrebu baterije (A) serije Power-X-Change, također se može puniti u vanjskom uređaju za punjenje Power-X-Charger. **Pažnja!** – Uređaj za punjenje (B) možda neće biti uključen u opseg isporuke vaše robotske kosilice ovisno o varijanti modela.

1. Usporedite odgovara li napon naveden na tipskoj pločici postojećem mrežnom naponu. Utaknite mrežni utikač uređaja za punjenje (B) u utičnicu. Zelena LED dioda počinje treptati.
2. Umetnite bateriju (A) u uređaj za punjenje (B) (slika 12a).
3. Pod točkom „Prikaz uređaj za punjenje“ naći ćete tablicu sa značenjima LED prikaza na uređaju za punjenje.

Za vrijeme punjenja baterija se može malo zagrijati. No, to je normalno.

Ako punjenje baterije nije moguće, molimo provjerite

- ima li u utičnici mrežnog napona.
- postoji li dobar kontakt na kontaktima za punjenje.

Ako punjenje paketa baterija još uvijek nije moguće, molimo Vas da

- uređaj za punjenje
- kao i paket baterija pošaljete našoj servisnoj službi.

**Za stručno slanje obratite se našoj službi za korisnike ili prodajnom mjestu kod kojeg je uređaj kupljen.**

**Kod slanja ili odlaganja baterija odnosno baterijskih uređaja pobrinite se da se oni pojedinačno zapakiraju u plastične vrećice kako biste izbjegli kratki spoj i požar!**

Paket baterija pravovremeno ponovno napunite kako bi isti što dulje trajao. To je u svakom slučaju potrebno onda kad utvrdite da je oslabio učinak uređaja. Nemojte nikad u potpunosti isprazniti paket baterija. To će dovesti do kvara paketa baterija!

## 6. Rukovanje

### 6.1 Glavna sklopka

Robotska kosilica opremljena je glavnom sklopkom (7). Uključite robotsku kosilicu preko glavne sklopke (7) (ON) i isključite (OFF) (slika 8). Nakon uključivanja robotske kosilice zaključava se ista s PIN-om.

### 6.2 Upravljačko polje

Preko upravljačkog polja (2) možete poduzeti postavke na vašoj robotskoj kosilici. Integrirani LED prikaz daje vam informacije o statusu vaše robotske kosilice. Upoznajte se s upravljanjem i raspoloživim opcijama.

### Objašnjenje LED dioda upravljačkog polja (slika 9a)

50. LED diode za vrijeme: Prikaz dnevnog vremena košenja
51. LED dioda zaključavanja: Prikaz blokade tipaka
52. LED dioda statusa: Prikaz statusa robotske kosilice i površine košenja

53. LED dioda senzora za kišu: Prikaz senzora za kišu se aktivirao

54. LED dioda GNSS-a: Prikaz Statusa GNSS signala

55. LED dioda baterije: Prikaz stanja baterije

56. LED dioda vodećeg kabela: Prikaz kvalitete granice i postoji li greška vodećeg kabela

57. LED dioda alarma: Prikaz grešaka

Pregled važnih prikaza statusa nalazi se na kraju ovih uputa u poglavlju „Prikaz robotske kosilice i uklanjanje grešaka“.

### Objašnjenje opcija tipaka upravljačkog polja (slika 9b)

60. Tipke za namještanja vremena košenja i unos PIN-a

61. Tipka „HOME“

62. Tipka za zaključavanje

63. Tipka „OK“

64. Tipka „START A/B“

### 6.3 Namještanje visine rezanja

**Pažnja!** Namještanje visine rezanja smije se obaviti samo kad je robotska kosilica isključena. Pritisnite za to tipku STOP (3). Robotska kosilica omogućuje preko namještanja visine rezanja (4) bestupanjsku prilagodbu visine rezanja između 20 i 60 mm, koja se može pročitati na ljestvici. Ako je visina travnjaka veća od 60 mm, travnjak se mora skratiti na najmanje 60 mm kako se ne bi pretjerano opteretila robotska kosilica i kako se ne bi utjecalo na njezinu radnu učinkovitost. Kako biste to učinili, koristite uobičajenu kosilicu ili trimer.

Nakon završetka instalacije može se visina rezanja prilagoditi preko namještanja visine rezanja (4). Uvijek počnite s većom visinom rezanja i smanjite je u malim koracima do željene visine.

### 6.4 Uređaj za zaključavanje / PIN

Uređaj za zaključavanje sprječava neovlašteno korištenje robotske kosilice bez važećeg koda. Za to je potrebno unijeti osobni četveroznamenkasti sigurnosni kod.

### Deblokada

- Prije nego što stavite u pogon robotsku kosilicu, morate unijeti pravilan PIN (standardni PIN: „1-2-3-4“). Kako biste to učinili, otvorite poklopac upravljačke ploče (13) i pritisnite tipku za zaključavanje (62). Zatim polako unesite PIN jedan za drugim i potvrdite unos tipkom „OK“ (63). Funkcije upravljanja su otključane i LED dioda za zaključavanje (51) svijetli zele-

- no.
- Ako unesete pogrešan PIN, LED dioda za zaključavanje (51) će treptati crveno. Pritisnite tipku za zaključavanje (62) i ponovno unesite PIN.

### Zaključavanje

Ako želite zaključati upravljačko polje (2), pritisnite tipku za zaključavanje (62). LED dioda za zaključavanje (51) sada stalno treperi crveno.

### Standardni PIN:

1 2 3 4

### Novi PIN:

-----

### Promjena PIN-a

Kako biste promijenili PIN, postupite na sljedeći način:

1. Otključajte upravljačko polje (2).
2. Pritisnite istovremeno tipku „OK“ (63) i tipku „4H“ (60) na 3 sekunde. Oglasit će se zvučni signal.
3. Unesite novi PIN (četveroimenkast). Pritisnite tipku „OK“ (63).
4. Ponovite korak 3 kako biste potvrdili novi PIN.
5. **Pažnja!** Zabilježite novi PIN!

### Zatražiti PIN kod gubitka

Pripremite račun i serijski broj robotske kosilice. To vam je potrebno za dobivanje PIN-a!

1. Spojite prazan USB stick na USB priključak (14) kao što je prikazano (slika 11).
2. Uključite (ON) glavnu sklopku (7).
3. Robotska kosilica automatski sprema PUK na vaš USB stick i završava postupak zvučnim signalom.
4. Izvucite USB stick. Očitajte podatke s USB sticka na računalu. Robotska kosilica kreirala je tekstualnu datoteku (\*.txt). Ova datoteka sadrži PUK, osobni kod. Obratite se službi za korisnike kako biste dobili svoj PIN.

## 6.5 Postavke robotske kosilice

### Namještanje vremena košenja

Robotska kosilica opremljena je jedinicom kamere (15) koja može raditi samo na dnevnom svjetlu. Čim padne sumrak, jedinica kamere (15) robotske kosilice više ne može pouzdano razlikovati travnjak od granica travnjaka. Stoga se robotska kosilica automatski vraća do postaje za punjenje (19) kada padne sumrak. Moguće je da postavljeno vrijeme izvođenja neće biti postignuto. Ovo također vrijedi ako je postavljeno vrijeme početka za vrijeme sumraka ili mraka. Robotska kosilica najprije napušta postaju za punjenje (19), ali se zatim odmah vozi natrag do postaje za

punjenje (19) duž vodećeg kabela (24). To vodi do toga da robotska kosilica taj da ne radi.

1. Otključajte upravljačko polje (2).
2. Odaberite željeno vrijeme košenja pritiskom odgovarajuće tipke za namještanje vremena košenja (60):
  - 2.1 Kratkim pritiskom na odgovarajuću tipku (60) robotska kosilica svakodnevno kosi. To je označeno konstantnim svijetljenjem odabrane LED diode vremena.
  - 2.2 Kratkim pritiskom (6 s) na odgovarajuću tipku (60) robotska kosilica kosi svaki drugi dan. To je označeno treperenjem odabrane LED diode vremena.
3. Odgovarajući prikaz provodi se preko LED diode vremena (50).
4. Potvrdite postavku pritiskom na tipku „OK“ (63).

Prvobitno trajanje namještenog razdoblja košenja prikladno se mijenja. Tadašnje vrijeme početka ostaje nepromijenjeno, a trajanje se prilagođava prikazanom broju sati.

Za postavku vremena košenja, preporučuje se 8 sati dnevno kao smjernica za 400 m<sup>2</sup>. Ovisno o veličini i zahtjevnosti vrta potrebno je prilagoditi odabrano vrijeme rada.

### Poništavanje dnevnog vremena početka

Za poništavanje dnevnog vremena početka, pritisnite tipku „OK“ (63) i tipku „6H“ (60) istovremeno na 3 sekunde. Uspješno resetiranje potvrđuje 5 zvučnih signala. Zatim ponovno pokrenite robotsku kosilicu tipkom „START A/B“ (64). Vrijeme kada je promjena napravljena sada je dnevno vrijeme početka. Prikazani broj sati je dnevno radno vrijeme.

### Postupak pokretanja

1. Otključajte upravljačko polje (2).
2. Pomoću tipke „START A/B“ (64) možete odabrati odgovarajuće područje u kojem kosilica treba raditi. Detaljnije informacije o te dvije površine možete pronaći u poglavlju „Puštanje u pogon“ pod točkom „Područje za košenje“.
  - 2.1 Kratkim pritiskom tipke „START A/B“ (64) robotska kosilica radi u glavnoj površini (A). Pritom svijetli LED dioda statusa (52) stalno zeleno.
  - 2.2 Dugim pritiskom tipke „START A/B“ (64) robotska kosilica radi u sekundarnoj površini (B). Pritom treperi LED dioda statusa (52) zeleno.
3. Zatvorite poklopac upravljačkog polja (13).

Robotska kosilica radi sada odgovarajuće postavkama vremena košenja. Razina napunjenosti baterije prati se tijekom radnog vremena i prikazuje preko LED diode baterije (55). Čim stanje napunjenosti baterije padne na 30 %, vraća se robotska kosilica automatski na postaju za punjenje (19).

**Napomena: Za rad robotske kosilice potrebna je referentna vrijednost za vrijednost kvalitete. To se utvrđuje kako je opisano u poglavlju „Granice vrta – granična vrijednost kvalitete“, zbog čega se robotska kosilica prvo pokreće s isključenom kosilicom. Nakon što je vrijednost jednom određena, robotska kosilica započinje postupak pokretanja nakon namještene postavke vremena košnje.**

#### Prekid postupka košenja

1. Pritisnite tipku STOP (3) za zaustavljanje robotske kosilice.
2. Otvorite poklopac upravljačkog polja (13) u potpunosti.
3. Otključajte upravljačko polje (2).
4. Pritisnite tipku „HOME“ (61) kako biste vratili robotsku kosilicu na ostaju za punjenje (19).
5. Zatvorite poklopac upravljačkog polja (13).
6. Robotska kosilica sada traži vodeći kabel (24) kako bi pronašla postaju za punjenje (19). Prvo vozi nekoliko metara naprijed i ponovno staje kako bi se ponovno orijentirao. To se nastavlja sve dok robotska kosilica ne dosegne vodeći kabel (24). Robotska kosilica sada slijedi vodeći kabel (24) u smjeru suprotnom od kazaljke na satu. Pazite na to da se nikakvi predmeti ne nalaze na vodećem kabelu (24).

#### Status STOP:

Pritiskom na tipku STOP (3) robotska kosilica je u statusu STOP, što je označeno uzastopnim treptanjem LED dioda za vrijeme (50). Robotska kosilica pauzira postupak košenja dok se ponovno ne poništi status.

Status STOP može se poništiti na sljedeći način:

- Otključajte robotsku kosilicu i pritisnite tipku „START A/B“ (64) kako biste poslali robotsku kosilicu natrag u postaju. Zatvorite poklopac zaslona (25).
- Otključajte robotsku kosilicu i pritisnite tipku „HOME“ (61) kako biste poslali robotsku kosilicu natrag u postaju. Zatvorite poklopac zaslona (25).
- Otključajte robotsku kosilicu i zatvorite poklopac zaslona (25) unutar 5 sekundi.
- Otključajte robotsku kosilicu i pritisnite tipku

za zaključavanje (62).

## 7. Čišćenje, održavanje i naručivanje rezervnih dijelova

### Opasnost!

Prije bilo kakvih radova čišćenja i održavanja, uređaj je potrebno isključiti iz napajanja. Za to izvucite mrežni utikač iz utičnice i isključite (OFF) uređaj pomoću glavne sklopke (7) (slika 8). Osim toga izvadite bateriju (A) iz robotske kosilice (slika 3b).

**Oprez!** Nosite radne rukavice!

### 7.1 Čišćenje

- Zaštitne naprave, prolaze za zrak i kućište motora treba uvijek čim bolje očistiti od prašine i nečistoća. Istrljajte uređaj čistom krpom ili ga ispušite komprimiranim zrakom pod malim tlakom.
- Robotska kosilica se ne smije prati pod tekućom vodom, a naročito ne mlazom pod visokim pritiskom.
- Redovito čistite uređaj vlažnom krpom i s malo sapuna za podmazivanje. Nemojte koristiti sredstva za čišćenje ni otapala; ona bi mogla oštetiti plastične dijelove uređaja. Pripazite na to da u unutrašnjost uređaja ne dospije voda.
- Po mogućnosti robotsku kosilicu čistite četkom ili krpom.
- Kontrolirajte pokretnost oštrica (10) i ploča za rezanje (11).
- Za čišćenje kontakata za punjenje na robotskoj kosilici (1) i postaji za punjenje (19) koristite sredstva za čišćenje metala ili vrlo fini brusni papir. Očistite ih kako biste osigurali učinkovito punjenje.

### 7.2 Održavanje

- Redovito provjeravajte je li leća jedinice kamere (15) prljava i čistite je. Objektiv se može zaprljati, osobito kad pada kiša. Nemojte koristiti nikakva agresivna sredstva za čišćenje ili otapala.
- Istrošene ili oštećene oštrice (10) kao i pričvršne vijke potrebno je uvijek zamijeniti u kompletu.
- Zamijenite istrošene ili oštećene dijelove.
- Za dugi vijek trajanja trebali biste sve pričvršne elemente kao i kotače i osovine očistiti i zatim podmazati uljem.
- Redovita njega robotske kosilice ne rezul-

tira samo njenim dugim vijekom trajanja i učinkovitošću, već doprinosi boljem i jednostavnijem košenju trave.

- Komponente koje su najviše podložne habanju su oštrice (10). Redovito provjeravajte stanje oštrica (10) kao i njihovu pričvršćenost. Ako robotska kosilica pretjerano vibrira, to može značiti da su oštrice (10) oštećene ili deformirane od udarca. Ako su oštrice (10) istrošene ili oštećene, moraju se odmah zamijeniti.
- Redovito provjeravajte način rezanja travnjaka. Neoštrim oštricama se vlasi trave samo nečisto režu. Zbog toga se travnjak može površinski malo osušiti i posmediti. Stoga redovito mijenjajte oštrice kako biste dobili čist i ravan rez.
- Redovito provjeravajte ima li prljavštine na donjoj strani robotske kosilice. Redovito čistite robotsku kosilicu. Tvrdokornu prljavštinu odmah uklonite.
- U prvih nekoliko tjedana nakon puštanja u pogon i prethodne košnje konvencionalnom kosilicom, može doći do jakog zaprljanja vaše robotske kosilice. Stoga biste tijekom tog razdoblja trebali češće provjeravati donju stranu vaše robotske kosilice.
- Režite travnjak u malim koracima kako biste izbjegli jako zaprljanje.
- U unutrašnjosti uređaja nema drugih dijelova koje bi trebalo održavati.

### 7.2.1 Zamjena oštrica

Koristite samo originalne oštrice jer se u suprotnom ne može jamčiti funkcija i sigurnost. Robotska kosilica je opremljena s tri oštrice (10) montirane na ploču za rezanje (11). Te oštrice (10) imaju vijek trajanja do 3 mjeseca (ako se nisu sudarile s nikakvim preprekama). Molimo zamijenite sve tri oštrice (10) istovremeno kako bi se isključio negativan utjecaj na učinak i balans vašeg uređaja.

Za zamjenu oštrica (10), postupite na sljedeći način (slika 10) - **Pažnja!** - nosite rukavice:

1. Blokirate odvijačem rotaciju ploče za rezanje (11). Kako biste to učinili, umetnite odvijač kroz rupe predviđene u ploči za rezanje (11) i zaštitnom češlju.
2. Otpustite pričvršne vijke.
3. Uklonite oštrice (10) i zamijenite ih novima. Uvijek zamijenite sve tri oštrice (10) u kompletu.
4. Na kraju ponovno pritegnite pričvršne vijke. Provjerite okreću li se nove oštrice (10) slobodno.

Redovito provodite opću provjeru robotske kosilice i uklonite nakupljene ostatke. Prije početka svake sezone obavezno provjerite stanje oštrica (10). Za popravke se obratite našoj servisnoj službi. Koristite samo originalne rezervne dijelove.

### 7.2.2 Ažuriranje softvera

Kako biste ažurirali softver, kopirajte novi softver na prazan USB stick (prethodno formatirajte USB stick je potrebno). Provjerite da je baterija u potpunosti napunjena prije nego što ćete poduzeti sljedeće korake.

1. Postavite uključenu robotsku kosilicu u područje košenja. Robotska kosilica se ne smije nalaziti u postaji za punjenje (19) kod ažuriranja softvera.
2. Spojite USB stick na USB priključak kao što je prikazano (slika 11).
- 3.1 Robotska kosilica sada će instalirati obje datoteke jednu za drugom. Alternativno, datoteke se mogu ažurirati pojedinačno. Najprije isključite robotsku kosilicu pomoću glavne sklopke (OFF).
- 3.2 Ažuriranje sustava (primjer datoteke naziva: CMK\_3100.1.2.3.4.bin): Pritisnite tipku „4H“ postavke vremena košnje (60) i istovremeno uključite (ON) robotsku kosilicu koristeći glavnu sklopku (7).
- 3.3 Ažuriranje kamere (primjer datoteka naziva: Camera\_1.2.3.4.bin): Pritisnite tipku „10H“ postavke vremena košnje (60) i istovremeno uključite (ON) robotsku kosilicu koristeći glavnu sklopku (7).
4. LED diode vremena (50) trepću tijekom procesa ažuriranja.
5. Kada proces završi, robotska kosilica će kontinuirano pištati. Ako je proces bio uspješan, sve 4 LED diode vremena (50) svijetle neprekidno. Ako se proces ne može dovršiti, sve 4 LED diode vremena (50) se isključuju i morate ponoviti ažuriranje softvera.
6. Izvadite USB stick i ponovno pokrenite robotsku kosilicu pomoću glavne sklopke (7).

### 7.2.3 Popravak vodećeg kabla

Prvo odspojite postaju za punjenje (19) od napajanja. Ako je vodeći kabel (24) prekinut na bilo kojem mjestu, koristite priložene spojnice kabla (25) za popravak. Kako biste to učinili, umetnite oba kraja odsječenog vodećeg kabla (24) u spojnicu kabla (25) i pritisnite ih zajedno pomoću kliješta. Spojite mrežni utikač s utičnicom. Zatim provjerite funkciju pomoću LED prikaza (19a) na postaji za punjenje (19).

### 7.3 Naručivanje rezervnih dijelova:

Kod naručivanja rezervnih dijelova trebali biste navesti sljedeće podatke:

- Tip uređaja
- Kataloški broj uređaja
- Identifikacijski broj uređaja
- Kataloški broj potrebnog rezervnog dijela

Aktualne cijene i informacije pronaći ćete pod [www.Einhell-Service.com](http://www.Einhell-Service.com)

Rezervne oštrice kataloški br.: 34.140.20

## 8. Skladištenje

Napunite bateriju (A) prije skladištenja preko zime potpuno i isključite (OFF) robotsku kosilicu preko glavne sklopke (7). Izvadite bateriju (A) iz uređaja. Odvojite mrežni dio (20) iz opskrbe strujom i postaje za punjenje (19).

Vodeći kabel (24) može ostati preko zime na otvorenom. Osigurajte da priključci budu zaštićeni od korozije. Odvojite u tu svrhu priključke vodećeg kabela (24) od postaje za punjenje (19).

Čuvajte uređaj i njegov pribor na tamnom i suhom mjestu bez mogućnosti smrzavanja kao i na djeci nepristupačnom mjestu. Optimalna temperatura skladištenja je između 5 °C i 30 °C. Čuvajte uređaj u originalnoj ambalaži.

## 9. Transport

- Isključite (OFF) uređaj preko glavne sklopke (7) (slika 8).
- Ako je potrebno, montirajte odgovarajuću zaštitnu napravu za transport.
- Uređaj zaštitite od oštećenja i jakih vibracija, osobito prilikom transporta u vozilima.
- Uređaj osigurajte od klizanja i prevrtanja.
- Nosite robotsku kosilicu držeći je za ručku za nošenje (6) s pločom za rezanje (11) okrenutom od vašeg tijela.

## 10. Zbrinjavanje u otpad i recikliranje

Uređaj je zapakiran kako bi se tijekom transporta spriječila oštećenja. Ova ambalaža je sirovina i može se ponovno upotrijebiti ili predati na reciklažu. Ovaj uređaj i njegov pribor sastavljeni su od različitih materijala, kao npr. metala i plastike. Neispravni uređaji ne pripadaju u kućni otpad. Uređaj bi u svrhu stručnog zbrinjavanja trebalo otpremiti na odgovarajuće sakupljalište takvog otpada. Ako ne znate gdje se takvo sakupljalište nalazi, raspitajte se u svojoj općinskoj upravi.

Zbrinjavanje



Električne alate, akumulatorske baterije, pribor i ambalažu treba reciklirati na ekološki prihvatljiv način.

Električni alat i akumulatorske baterije/baterije ne bacajte u kućni otpad!

### Isključivo za zemlje EU:

U skladu s europskom Direktivom 2012/19/EU o električnim i elektroničkim starim uređajima i njihovom provedbom u nacionalno pravo neupotrebljivi električni alati i u skladu s europskom Direktivom 2006/66/EZ neispravne ili istrošene akumulatorske baterije/baterije moraju se odvojeno sakupljati i reciklirati na ekološki prihvatljiv način. U slučaju nepravilnog zbrinjavanja električni i elektronički stari uređaji mogu imati štetne učinke na okoliš i ljudsko zdravlje zbog moguće prisutnosti opasnih tvari.

Kopiranje ili umnožavanje dokumentacije i priručnika materijala o proizvodu, čak i djelomično, dopušteno je samo uz izričito dopuštenje tvrtke Einhell Germany AG.

Zadržavamo pravo na tehničke izmjene

## 11. Prikazi postaje za punjenje i uklanjanje grešaka

| LED prikaz (19a) | Opis   | Rješenje  |
|------------------|--|---|
| Isključeno       | - Nema strujnog napajanja  | - Provjerite opskrbu strujom                        |
| Svijetli zeleno  | - Spremno za košenje<br>- Baterija je u potpunosti napunjena<br>- Priključen vodeći kabel (24) |   |
| Treperi zeleno   | - Odvojen vodeći kabel (24)  | - Pregledajte vodeći kabel (24) na prekid           |
| Svijetli crveno  | - Baterija se puni   | - Pričekajte da se baterija ne napuni u potpunosti. |

## 12. Prikazi robotske kosilice i uklanjanje grešaka

| LED dioda senzora za kišu (53) | Opis/mogući uzrok                  | Rješenje  |
|--------------------------------|------------------------------------|---|
| Treperi žuto                   | - Senzor za kišu (5) se aktivirao. | - Pričekajte da se robotska kosilica osuši.<br>- Detaljan opis senzora nalazi se u poglavlju 5.2. |

| LED dioda GNSS-a (54) | Opis/mogući uzrok   | Rješenje   |
|-----------------------|---|--|
| Treperi zeleno        | - Robotska kosilica traži GNSS vezu i kalibrira položaj postaje za punjenje (19).<br>- GNSS signal nije točan | - Pričekajte dok kalibriranje ne završi.<br><br>- Ako LED dioda GNSS-a (54) treperi kontinuirano, primljeni signal je vrlo slab (izolacija zbog zgrade/drвета) i treba prilagoditi položaj postaje za punjenje (19). |
| Svijetli zeleno       | - Robotska kosilica kalibrirala je položaj postaje za punjenje (19) pomoću GNSS-a.<br>- GNSS signal je točan  | - Robotska kosilica je spremna.  |
| Treperi žuto          | - Nema primljenog GNSS signala  | - Pazite na to da se robotska kosilica nalazi na otvorenom i da GNSS signal nije izoliran.   |
| Svijetli žuto         | - Robotska kosilica je predaleko od postaje za punjenje (19).   | - Dovedite robotsku kosilicu u područje za košenje, koje je u blizini postaje za punjenje (19). Isključite (OFF) i ponovno uključite (ON) glavnu sklopku (7) kako biste ponovno pokrenuli robotsku kosilicu.         |
| Svijetli crveno       | - Greška hardvera GNSS modula   | - Obratite se službi za korisnike.   |



| LED dioda baterije (55) | Opis/mogući uzrok   | Rješenje   |
|-------------------------|---|--|
| Svijetli zeleno         | - Baterija je u potpunosti napunjena  | - Robotska kosilica je spremna   |
| Svijetli crveno         | - Stanje napunjenosti baterije je prenisko  | - Robotska kosilica se vozi do postaje za punjenje (19) za punjenje baterije.  |
| Treperi zeleno          | - Baterija se puni  | - Robotska kosilica se nalazi u postaji za punjenje (19) i puni se.  |
| Treperi crveno          | <b>Greška baterije:</b><br>- Kod robotske kosilice je nastupila greška baterije<br>- Baterija se ne može puniti<br>- Baterija je došla do kraja svog vijeka trajanja  | - Provjerite da je baterija pravilno montirana.<br>- Provjerite da je glavna sklopka (7) uključena (ON), dok se robotska kosilica nalazi u postaji za punjenje (19).<br>- Provjerite položaj postaje za punjenje (19). Zamijenite ako je potrebno bateriju.                    |
| Svijetli žuto           | <b>Greška previsoke temperature:</b><br>- Previsoka/preniska temperatura baterije odnosno nadtemperatura upravljanja<br>- Kod temperature baterije iznad 65 °C vraća se robotska kosilica na postaju za punjenje (19).<br>- Kod temperature baterije iznad 45 °C ili ispod 0 °C zaustavlja se postupak punjenja i robotska kosilica čeka na postaji za punjenje (19). | - Ljeti premjestite vrijeme rada na rane jutarnje sate i izbjegavajte rukovanje robotskom kosilicom tijekom vrućih sati dana.<br>- Nakon što se baterija ili upravljač ohladi unutar dopuštenog raspona temperature, robotska kosilica se automatski vraća u programirani rad. |



| LED dioda vodećeg kabela (56) | Opis/mogući uzrok  | Rješenje   |
|-------------------------------|--|--|
| Svijetli zeleno               | Robotska kosilica nalazi se u postaji za punjenje (19) ili u blizini petlje za traženje i odstupanje od referentne vrijednosti kvalitete je malo.  | - Robotska kosilica je spremna.  |
| Treperi žuto                  | Robotska kosilica nalazi se u postaji za punjenje (19) ili unutar petlje za traženje i odstupanje od referentne vrijednosti kvalitete se pogoršalo.  | Robotska kosilica je spremna. Ako je potrebno, provjerite granice područja košenja jer se mogu dodatno pogoršati. Zbog toga robotska kosilica više ne može raditi  |
| Treperi crveno                | Robotska kosilica nalazi se u postaji za punjenje (19) ili unutar petlje za traženje i odstupanje od referentne vrijednosti kvalitete je preveliko. Robotska kosilica ostaje u postaji za punjenje (19). | Provjerite granice područja košenja. Zatim obrišite referente vrijednosti i provedite novu inicijalizaciju granične vrijednosti kvalitete.   |
| Svijetli crveno               | <b>Greška kamere:</b><br>Robotska kosilica ne prima signal jedinice kamere.  | Isključite (OFF) i ponovno uključite (ON) glavnu sklopku (7) kako biste ponovno pokrenuli robotsku kosilicu.   |
| Isključeno                    | - Vodeći kabel (24) je oštećen.<br>- Opskrba strujom postaje za punjenje (19) je prekinuta.<br>- Robotska kosilica se nalazi izvan petlje za traženje.   | Provjerite da LED prikaz (19a) na postaji za punjenje (19) svijetli zeleno.<br>- Uvjerite se da je vodeći kabel (24) ispravno i u sredini postavljen ispod postaje za punjenje (19).<br>- Provjerite položaj postaje za punjenje (19). |

| Alarm LED dioda (57) | Opis/mogući uzrok  | Rješenje  |
|----------------------|--|---|
| Svijetli žuto        | <p><b>Podignuta kosilica:</b></p> <ul style="list-style-type: none"> <li>- Senzor podizanja je aktiviran kontinuirano na 10 sekundi</li> </ul> <p><b>Blokirana kosilica:</b></p> <ul style="list-style-type: none"> <li>- Senzor za prepreke se aktivira unutar jedne minute više puta</li> <li>- Senzor za prepreke se trajno aktivira na 10 sekundi</li> <li>- Senzor za prepreke se aktivira tijekom vožnje natrag do postaje za punjenje (19) tri puta</li> </ul> <p><b>Preblizu postaji:</b></p> <ul style="list-style-type: none"> <li>- Robotska kosilica je vraćena preblizu postaji za punjenje (19)</li> </ul> <p><b>Prevrnula se:</b></p> <ul style="list-style-type: none"> <li>- Robotska kosilica bila je trajno nagnuta 10 sekundi</li> <li>- Robotska kosilica bila je dugo nagnuta u jednom smjeru</li> </ul> | <p>Pritisnite tipku STOP (3) za otvaranje poklopca upravljačkog polja (13). Pokrenite postupak košenja preko upravljačkog polja (2) ponovno:</p> <ul style="list-style-type: none"> <li>- Ako se ta greška češće pojavljuje, provjerite područje košenja na prepreke s visinom iznad 10 cm i uklonite ih ili odvojite prepreke od područja košenja.</li> </ul> <p>Pritisnite tipku STOP (3) za otvaranje poklopca upravljačkog polja (13). Pokrenite postupak košenja preko upravljačkog polja (2) ponovno:</p> <ul style="list-style-type: none"> <li>- Provjerite da robotska kosilica nije blokirana preprekom ili da nije zapela između drveća, grmlja itd. Uklonite prepreku ili izbjegavajte to područje.</li> <li>- Ako se ova greška često pojavljuje, provjerite područje košenja. Obratite posebnu pozornost na uske kutove, koridore, ograde, stijene itd.</li> <li>- Provjerite da je trava nije previsoka i da robotska kosilica nije blokirana. Pokosite travu u tom slučaju na ispod 60 mm.</li> </ul> <p>Pritisnite tipku STOP (3) za otvaranje poklopca upravljačkog polja (13). Pokrenite postupak košenja preko upravljačkog polja (2) ponovno:</p> <ul style="list-style-type: none"> <li>- Robotska kosilica se mora vratiti s minimalnim razmakom od 2 m natrag na postaju za punjenje (19).</li> </ul> <p>Pritisnite tipku STOP (3) za otvaranje poklopca upravljačkog polja (13). Pokrenite postupak košenja preko upravljačkog polja (2) ponovno:</p> <ul style="list-style-type: none"> <li>- Stavite robotsku kosilicu na ravnu površinu i ponovno je pokrenite.</li> <li>- Ako se robotska kosilica nagnula zbog strmog nagiba u području košenja, ograničite ovo područje kako biste izbjegli strme uspone.</li> </ul> |

| Alarm LED dioda (57) | Opis/mogući uzrok   | Rješenje  |
|----------------------|---|---|
| Svijetli žuto        | <p><b>Greška kotača:</b></p> <ul style="list-style-type: none"> <li>- Stražnje kotače (8) podigla je prepreka</li> <li>- Stražnji kotači (8) mogu se slobodno okretati kroz neravne travnjake</li> </ul> <p><b>Greška tipke STOP:</b><br/>Poklopac upravljačkog polja (13) je otvoren i gumb na upravljačkom polju (2) je pritisnut, ali gumb STOP (3) nije aktiviran</p> <p><b>Izvan:</b><br/>Robotska kosilica ne prepoznaje travnjak ili granicu travnjaka i nalazi se izvan područja košenja.</p> | <p>Pritisnite tipku STOP (3) za otvaranje poklopca upravljačkog polja (13). Pokrenite postupak košenja preko upravljačkog polja (2) ponovno:</p> <ul style="list-style-type: none"> <li>- Stavite robotsku kosilicu na ravnu površinu i ponovno je pokrenite</li> </ul> <p>Pritisnite tipku STOP (3) za otvaranje poklopca upravljačkog polja (13). Pokrenite postupak košenja preko upravljačkog polja (2) ponovno:</p> <ul style="list-style-type: none"> <li>- Provjerite da se poklopac upravljačkog polja (13) može slobodno otvoriti i zatvarati preko tipke STOP (3).</li> <li>- Provjerite funkciju tipke STOP (3).</li> </ul> <p>Pritisnite tipku STOP (3) za otvaranje poklopca upravljačkog polja (13). Pokrenite postupak košenja preko upravljačkog polja (2) ponovno:</p> <ul style="list-style-type: none"> <li>- Provjerite da se robotska kosilica nalazi u području košenja.</li> </ul>                     |
| Svijetli crveno      | <p><b>Greška senzora:</b></p> <ul style="list-style-type: none"> <li>- Robotska kosilica se zaustavila zbog greške senzora</li> </ul> <p><b>Greška motora/nadstruja motora:</b></p> <ul style="list-style-type: none"> <li>- Robotska kosilica zaustavljena zbog nadstruje motora ili greške motora</li> </ul> <p><b>Greška u radu:</b></p> <ul style="list-style-type: none"> <li>- Robotska kosilica se zaustavila zbog greške u radu</li> </ul>  | <p>Isključite (OFF) i ponovno uključite (ON) glavnu sklopku (7) kako biste ponovno pokrenuli robotsku kosilicu.</p> <p>Isključite (OFF) i ponovno uključite (ON) glavnu sklopku (7) kako biste ponovno pokrenuli robotsku kosilicu.</p> <ul style="list-style-type: none"> <li>- Provjerite visinu trave u području košenja i po potrebi pokosite travu ispod 60 mm uobičajenom kosilicom.</li> <li>- Povećajte visinu rezanja. Uvijek počnite s većom visinom rezanja i smanjite je u malim koracima do željene visine.</li> <li>- Provjerite ima li prljavštine na pločama za rezanje (11) i kotačima i temeljito ih očistite.</li> <li>- Provjerite ima li blokada stražnjih kotača i ploča za rezanje (11). Ako ne možete riješiti te blokade, kontaktirajte nadležnu službu za korisnike.</li> </ul> <p>Isključite (OFF) i ponovno uključite (ON) glavnu sklopku (7) kako biste ponovno pokrenuli robotsku kosilicu.</p> |

| Alarm LED dioda (57) | Opis/mogući uzrok  | Rješenje   |
|----------------------|--|--|
| Treperi crveno       | <b>Greška senzora magnetne trake:</b><br>Robotska kosilica ne prima signal senzora magnetne trake. | Isključite (OFF) i ponovno uključite (ON) glavnu sklopku (7) kako biste ponovno pokrenuli robotsku kosilicu. |

**Traženje greške**

| Greška   | Mogući uzrok   | Uklanjanje  |
|--|--|---|
| Robotska kosilica je u području košenja. Robotska kosilica se ne može uključiti. | <ul style="list-style-type: none"> <li>- Napon baterije je prenizak</li> <li>- Kvar strujnog kruga ili elektronike</li> </ul>  | <ul style="list-style-type: none"> <li>- Vratite robotsku kosilicu do postaje za punjenje (19) kako biste je napunili.</li> <li>- Uključite (ON) glavnu sklopku (7).</li> <li>- Obratite se službi za korisnike.</li> <li>- Provjerite položaj postaje za punjenje (19) i maksimalan razmak do postaje za punjenje (19)</li> <li>- Molimo koristite bateriju s većim kapacitetom.</li> <li>- Pažnja: Kod uporabe Multi-Ah baterije (npr. 4-6 Ah) namjestite viši kapacitet. Zbog štednog punjenja i pražnjenja robotske kosilice, nije potrebno koristiti niži kapacitet za produljenje životnog vijeka.</li> </ul> |
| Robotska kosilica ne može ući u postaju za punjenje.                             | <ul style="list-style-type: none"> <li>- Postaja za punjenje (19) nije pravilno postavljena.</li> </ul>  | <ul style="list-style-type: none"> <li>- Provjerite da LED prikaz (19a) na postaji za punjenje (19) svijetli zeleno.</li> <li>- Provjerite da su vodeći kabeli (24) spojeni na postaju za punjenje (19) i da je prednji vodeći kabel (24) položen u sredini ispod postaje za punjenje (19).</li> <li>- Provjerite je li postaja za punjenje (19) pravilno postavljena.</li> </ul>   |
| Robotska je kosilica vrlo glasna.  | <ul style="list-style-type: none"> <li>- Oštrice (10) oštećene</li> <li>- Mnogo stranih tvari zalijepljeno je za oštrice (10)</li> <li>- Robotska kosilica pokrenula se preblizu preprekama</li> <li>- Oštećen pogon noža ili pogonski motor</li> <li>- Drugi dijelovi robotske kosilice oštećeni</li> </ul> | <ul style="list-style-type: none"> <li>- Zamijenite oštrice (10). 3 oštrice (10) moraju se zamijeniti u isto vrijeme.</li> <li>- Učinkovitost rada robotske kosilice ovisi o oštrini oštrica (10). Zato održavajte oštrice (10) u dobrom stanju.</li> <li>- Isključite robotsku kosilicu na siguran način i nosite radne rukavice dok čistite oštrice (10) kako biste izbjegli porezotine.</li> <li>- Pustite neka motor popravi ili zamijeni služba za korisnike.</li> </ul>   |
| Robotska kosilica ne može pronaći postaju za punjenje (19).                      | <ul style="list-style-type: none"> <li>- Postaja za punjenje (19) nalazi se na poziciji gdje se prima samo slab GNSS signal</li> <li>- Prepreke u neposrednoj blizini petlje vodećeg kabla sprječavaju približavanje petlji.</li> </ul>  | <ul style="list-style-type: none"> <li>- Namjestite položaj postaje za punjenje (19) i izbrišite mapiranje kako je opisano u uputama za uporabu.</li> <li>- Prilagodite oblik petlje vodećeg kabla / povećajte petlju vodećeg kabla.</li> </ul>   |

**PAŽNJA! Presječeni vodeći kabel i posljedična šteta nisu pokriveni jamstvom!**

**Traženje greške magnetna traka (27)**

| <b>Greška</b>  | <b>Mogući uzrok</b>  | <b>Uklanjanje</b>   |
|--|--|---|
| Robotska kosilica ne prepoznaje magnetnu traku (27) i vozi preko nje dalje.                | <ul style="list-style-type: none"> <li>- Magnetna traka (27) je postavljena preduboko u tlo.</li> <li>- Magnetna traka (27) ne funkcionira pravilno, jer je vanjska temperatura previsoka.</li> </ul>  | <ul style="list-style-type: none"> <li>- Postavite magnetnu traku (27) na tlo ili otprilike 5 cm u tlo.</li> <li>- Pričekajte , dok se temperatura nije ohladila. Izbjegavajte rukovanje robotskom kosilicom tijekom toplijih sati dana.</li> </ul>   |
| Robotska kosilica se zaustavlja ili nekontrolirano vozi u blizini područja za ograničenje. | <ul style="list-style-type: none"> <li>- Magnetna traka (27) je postavljena preblizu vodećeg kabela (24). Udaljenost između dva neovisna područja ograničenja s magnetnom trakom (27) je premala.</li> <li>- Na području košenja postoje smetnje zbog električnih kabela.</li> </ul> | <ul style="list-style-type: none"> <li>- Držite razmak od najmanje 80 cm između vodećeg kabela (24) i magnetne trake (27) ili između dva područja ograničenja.</li> <li>- Izbjegavajte električne kabele koji prolaze u području košenja. Postavite postaju za punjenje (19) na rub područja košenja. Držite udaljenost od područja košenja drugih ljudi (npr. susjeda) kojima se upravlja žicom za ograničenje.</li> </ul> |
| Robotska kosilica ulazi u područje ograničenja.  | <ul style="list-style-type: none"> <li>- Robotska kosilica je skliznula preko magnetne trake (27).</li> </ul>  | <ul style="list-style-type: none"> <li>- Izbjegavajte polaganje magnetne trake (27) na uspone.</li> <li>- Obratite pažnju na navedene uvjete instalacije.</li> </ul>  |

### 13. Napomene za zaštitu podataka FREELEXO CAM

Tvrtki Einhell Germany AG je drago što koristite robotsku kosilicu FREELEXO CAM. Zaštita osobnih podataka nam je važna. U nastavku opisujemo koji se podaci općenito obrađuju tijekom korištenja uređaja.

- **Lokacija postaje za punjenje**  
Robotska kosilica sprema lokalno na uređaju lokaciju određenu putem GNSS pozicioniranja. To je potrebno za navigaciju uređaja natrag do postaje za punjenje ili do vodećeg kabela nakon završetka košenja. U slučaju servisa, te se informacije mogu očitati fizički na uređaju putem datoteke zapisnika.
- **Vrijeme izlaska/zalaska sunca**  
Robotska kosilica sprema vrijeme izlaska ili zalaska sunca određeno putem GNSS pozicioniranja lokalno na uređaju. To je potrebno kako bi se uređaj mogao pokrenuti samo u vremenskom intervalu u kojem jedinica kamere može generirati slike dovoljne svjetline. U slučaju servisa, te se informacije mogu očitati fizički na uređaju putem datoteke zapisnika.
- **Slike jedinice kamere**  
Robotska kosilica sprema slike koje generira jedinica kamere lokalno na uređaju. To je potrebno sustavu kako bi stalno poboljšavao algoritam robotske kosilice. Postoje slike na kosilici koje su nastale tijekom zadnjih 15 minuta košenja. Taj zapis podataka se neprestano prepisuje. Ako je kosilica u postaji za punjenje ili ako robotska kosilica traži postaju za punjenje, slike se ne generiraju. U slučaju servisa, te se slike mogu pročitati lokalno kako bi se mogle razumjeti eventualne greške koje su se dogodile. Te se slike zatim brišu.

Možete sami izbrisati podatke o lokaciji kao i generirane slike s uređaja. Najprije isključite robotsku kosilicu pomoću glavne sklopke. Istovremenim pritiskom tipke za zaključavanje (brisanje GNSS informacija) ili tipke „OK“ (brisanje slika kamere) i uključivanjem robotske kosilice preko glavne sklopke brišu se odgovarajuće pohranjene informacije. Na uređaju se oglašava zvučni signal koji potvrđuje brisanje.

Detaljnju dokumentaciju o našim smjernicama za zaštitu podataka možete pronaći na našoj početnoj stranici pod Zaštita podataka.

## 14. Pokazivač punjača

| Stanje prikaza     |                    | Značenje i postupak  |
|--------------------|--------------------|--|
| Crveno LED svjetlo | Zeleno LED svjetlo |  |
| Isključeno         | Treperi            | <b>Spremnost za rad</b><br>Punjač je priključen na mrežu i spreman za rad, akumulator nije u punjaču   |
| Uključeno          | Isključeno         | <b>Punjenje</b><br>Punjač puni akumulator u režimu brzog punjenja. Odgovarajuće vrijeme punjenja pronaći ćete na punjaču.<br>Napomena! Stvarna vremena punjenja mogu se razlikovati od prikazanih ovisno o akumulatoru koji se puni.   |
| Isključeno         | Uključeno          | <b>Akumulator je napunjen i spreman za uporabu. (READY TO GO)</b><br>Zatim se prebacuje na zaštitno punjenje tako dugo dok se ne napuni u cijelosti.<br>Pritom ostavite akumulator u punjaču otprilike 15 minuta dulje.<br><b>Postupak:</b><br>Izvadite akumulator iz punjača. Isključite punjač iz mreže.   |
| Treperi            | Isključeno         | <b>Prilagođeno punjenje</b><br>Punjač se nalazi u modusu zaštitnog punjenja.<br>Pritom se akumulator iz sigurnosnih razloga puni sporije, što traje dulje vrijeme. Uzroci mogu biti sljedeći:<br>- Akumulator se nije punio jako dugo vremena.<br>- Temperatura akumulatora ne nalazi se u idealnom području.<br><b>Postupak:</b><br>Pričekajte da se završi postupak punjenja, akumulator se unatoč tomu može dalje puniti. |
| Treperi            | Treperi            | <b>Greška</b><br>Punjenje nije više moguće. Akumulator je neispravan.<br><b>Postupak:</b><br>Neispravn akumulator više se ne smije puniti.<br>Izvadite akumulator iz punjača.  |
| Uključeno          | Uključeno          | <b>Temperaturna smetnja</b><br>Akumulator je previše vruć (npr. izravno sunčevo zračenje) ili prehladan (ispod 0 °C).<br><b>Postupak:</b><br>Izvadite akumulator i čuvajte ga 1 dan na sobnoj temperaturi (oko 20 °C).   |

## Informacije o servisu

U svim zemljama koje su navedene na našem jamstvenom listu, imamo kompetentne servisne partnere čije kontakte možete naći u jamstvenom listu. Oni su Vam na raspolaganju za sve slučajeve servisa kao što je popravak, briga oko rezervnih i potrošnih dijelova ili kupnja potrošnih materijala.

Treba imati na umu da kod ovog proizvoda sljedeći dijelovi podliježu trošenju uslijed korištenja ili prirodnom trošenju odnosno potrebni su kao potrošni materijal.

| Kategorija                             | Primjer |
|--|---------|
| Potrošni dijelovi*                     |         |
| Potrošni materijal/ potrošni dijelovi* |         |
| Neispravni dijelovi                    |         |

\* nije obavezno u sadržaju isporuke!

U slučaju nedostataka ili grešaka molimo Vas da to prijavite na internetskoj stranici [www.Einhell-Service.com](http://www.Einhell-Service.com). Obratite pozornost na točan opis greške i u svakom slučaju odgovorite na sljedeća pitanja:

- Je li uređaj već jednom radio ispravno ili je otpočetak neispravan?
- Jeste li uočili nešto prije pojave kvara (simptom prije kvara)?
- U čemu je, po vašem mišljenju, kvar u funkcioniranju uređaja (glavni simptom)?  
Opišite taj kvar.



## Jamstveni list

Dragi kupci,  
naši proizvodi podliježu strogoj kontroli kvalitete. Međutim, ako ovaj uređaj ne radi ispravno, jako nam je žao zbog toga i molimo vas da kontaktirate naš servisni odjel na adresi navedenoj na ovom jamstvenom listu. Također vam rado stojimo na raspolaganju putem telefona na navedenom telefonskom broju servisa. Za ostvarivanje jamstvenih zahtjeva vrijedi sljedeće:

1. Ovi jamstveni uvjeti namijenjeni su isključivo potrošačima, tj. fizičkim osobama koje ovaj proizvod ne žele koristiti u okviru svoje gospodarske ili druge samostalne djelatnosti. Ovi jamstveni uvjeti reguliraju dodatne jamstvene usluge koje niže navedeni proizvođač obećava dodatno uz zakonsko jamstvo kupcima njegovih novih uređaja. Ovo jamstvo ne utječe na vaše zakonske jamstvene zahtjeve. Naše jamstvo za vas je besplatno.
2. Jamstvo se odnosi isključivo na kvarove na novom uređaju koji ste kupili u Europskoj uniji niže navedenog proizvođača na temelju greške u materijalu ili proizvodnji i ograničeno je na otklanjanje takvih grešaka ili zamjenu uređaja, po našem izboru. Imajte na umu da naši uređaji nisu dizajnirani za komercijalnu, obrtničku ili profesionalnu uporabu. Ugovor o jamstvu stoga je ništetan ako je uređaj u jamstvenom roku korišten u komercijalnim, obrtničkim ili industrijskim poduzećima ili je bio izložen jednakom opterećenju. Za artikle marke „Professional“ ne vrijedi isključenje za komercijalnu, obrtničku ili profesionalnu uporabu.
3. Iz našeg jamstva isključena su:
  - Oštećenja uređaja uzrokovana nepridržavanjem uputa za montažu ili zbog nestručne instalacije, neuvažavanja uputa za uporabu (kao što je spajanje na neodgovarajući mrežni napon ili vrstu struje) ili neuvažavanje propisa o održavanju i sigurnosti ili izlaganjem uređaja nenormalnim uvjetima okoline ili nedostatkom brige i održavanja.
  - Oštećenja na uređaju uzrokovana zlouporabom ili nepravilnom uporabom (npr. preopterećenje uređaja ili korištenje neodobrenih alata ili pribora), ulazak stranih tijela u uređaj (npr. pijesak, kamenje ili prašina, ...) Ako je došlo do oštećenja tijekom transporta, upotrebe sile ili vanjskih utjecaja (npr. oštećenja uzrokovana padom).
  - Oštećenja uređaja ili dijelova uređaja koja se mogu pripisati normalnom, uobičajenom ili drugom prirodnom trošenju. Na primjer, baterije i paketi baterija podložni su prirodnom habanju i dizajnirani su za ograničeni broj ciklusa. Na trošenje negativno utječu posebno potrebna opterećenja, brzine utovara, ali i izloženost toplini, hladnoći, vibracijama i udarima.
4. Jamstveni rok traje 2 godine i počinje teći od datuma kupnje uređaja. Jamstveni zahtjevi moraju se podnijeti prije isteka jamstvenog roka u roku od dva tjedna nakon što ste prepoznali kvar. Ostvarivanje jamstvenih zahtjeva nakon isteka jamstvenog roka je isključeno. Popravak ili zamjena uređaja ne dovodi ni do produljenja jamstvenog roka, niti će ta usluga pokrenuti novo jamstveno razdoblje za uređaj ili bilo koje ugrađene rezervne dijelove. To također vrijedi kada koristite uslugu lokalno.
5. Kako biste podnijeli zahtjev za jamstvo, prijavite neispravan uređaj na: [www.Einhell-Service.com](http://www.Einhell-Service.com). Pripremite račun ili drugi dokaz o kupnji novog uređaja. Uređaji koji se šalju bez odgovarajuće dokumentacije ili bez pločice s oznakom tipa isključeni su iz jamstva zbog nepostojanja mogućnosti dodjele istih. Ako je kvar na uređaju pokriven našim jamstvom, odmah ćete dobiti popravljene ili novi uređaj.
6. Ako ste uređaj odnijeli u drugu državu Europske unije koja nije država u kojoj ste kupili uređaj, uslugu jamstva ćemo osigurati preko lokalnog servisnog partnera. Ne postoji jamstvo ako se uređaj šalje izvan Europske unije.

Naravno, uz nadoknadu troškova, rado ćemo popraviti i kvarove na uređaju koji nisu ili više nisu obuhvaćeni opsegom jamstva. Za to molimo pošaljite uređaj na adresu našeg servisa. Za istrošene, potrošne dijelove i dijelove koji nedostaju, pozivamo se na ograničenja ovog jamstva u skladu sa servisnim informacijama u ovim uputama za uporabu.

HR: Jamac/ Servis: Einhell Croatia d.o.o., Pustodol Začretnski 19/H, 49223 Sv. Križ Začretje, Hrvatska  
BIH: Jamac/ Servis: Einhell BiH d.o.o., Poslovni Centar 96, BIH-72250 Vitez

## Sadržaj

1. Bezbednosne napomene
2. Opis uređaja i sadržaj isporuke
3. Namenska upotreba
4. Tehnički podaci
5. Puštanje u rad
6. Rukovanje
7. Čišćenje, održavanje i poručivanje rezervnih delova
8. Skladištenje
9. Transport
10. Odlaganje u otpad i recikliranje
11. Prikaz na stanici za punjenje i otklanjanje grešaka
12. Prikaz na robotskoj kosilici i otklanjanje grešaka
13. Politika privatnosti FREELEKSO CAM
14. Pokazivač punjača



**Opasnost!** - pročitajte uputstva za upotrebu kako bi se smanjio rizik od povreda

Deca ne smeju da koriste ovaj uređaj. Ovaj uređaj smeju da koriste osobe sa smanjenim fizičkim, čulnim i mentalnim sposobnostima, ili sa nedostatkom iskustva i/ili znanja, ukoliko su pod nadzorom ili ako su upućene u bezbedno korišćenje uređaja i razumeju opasnosti koje iz toga mogu nastati. Deca ne smeju da se igraju uređajem. Deca ne smeju da obavljaju čišćenje i korisničko održavanje.

**Opasnost!**

Za vreme upotrebe uređaja morate da se pridržavate bezbednosnih propisa da biste sprečili nastanak povreda i šteta. Stoga pažljivo pročitajte ova uputstva za upotrebu / bezbednosne napomene. Dobro ih sačuvajte tako da Vam informacije u svako doba budu na raspolaganju. Ako bi ovaj uređaj trebalo da predate drugim licima, prosledite im i ova uputstva za upotrebu/bezbednosne napomene. Ne preuzimamo odgovornost za nezgode ili štete koje nastanu zbog nepridržavanja ovih uputstava i bezbednosnih napomena.

**1. Bezbednosne napomene**

Odgovarajuće bezbednosne napomene pronaći ćete u priloženoj svesci.

**Upozorenje!**

**Pridržavajte se svih bezbednosnih napomena, uputstava, prikaza i tehničkih podataka koje dobijate sa ovim električnim alatom.**

Ukoliko se ne pridržavate sledećih uputstava, može doći do električnog udara, požara i/ili teških povreda.

**Sačuvajte sve bezbednosne napomene i uputstva za ubuduće.**

**Objašnjenje korišćenih simbola (vidi sliku 13)**

- A. **UPOZORENJE** - Pre upotrebe mašine pročitati uputstvo za upotrebu!
- B. **UPOZORENJE** - Tokom rada mašine održavati odgovarajuće bezbednosno rastojanje!
- C. **UPOZORENJE** - Pre obavljanja radova na mašini ili pre podizanja mašine aktivirati zaključavanje uređaja! **PAŽNJA** - Ne dodirivati rotirajuće noževe!
- D. **UPOZORENJE** - Ne voziti se na mašini!  
**PAŽNJA** - Ne dodirivati rotirajuće noževe!
- E. Klasa zaštite II (dvostruka izolacija).
- F. Skladištenje akumulatora samo u suvim prostorijama sa temperaturom okoline od +10°C - +40°C. Skladištiti samo napunjene akumulator (napunjene min. 40%).
- G. Klasa zaštite III
- H. Tromi osigurač 2 A
- I. Samo za upotrebu u suvim prostorijama.
- J. **UPOZORENJE:** Za punjenje baterije koristiti samo odvojivi adapter za napajanje NT24/1 / PS24/1 koji je isporučen sa ovim uređajem.

**Pažnja!**

Tokom nevremena izvucite mrežni utikač i odvojite žicu za navođenje sa stanice za punjenje.

**2. Opis uređaja i sadržaj isporuke****2.1 Opis uređaja (slika 1/2)**

1. Robotska kosilica
2. Kontrolna ploča
3. STOP taster/taster za deblokadu poklopca komandnog panela
4. Podešavanje visine rezanja
5. Senzor za kišu
6. Ručka za nošenje
7. Glavni prekidač
8. Zadnji točak
9. Poklopac odeljka za akumulator
10. Sečiva
11. Disk sa sečivima
12. Prednji točak
13. Poklopac komandnog panela
14. USB priključak
15. Jedinica kamere
16. Senzori udaljenosti
19. Stanica za punjenje
- 19a. LED indikator stanice za punjenje
- 19b. Priključak za punjenje stanice za punjenje
20. Napajanje (kabl)
21. Zavrtanj za učvršćivanje
22. Šestougaoni ključ
23. Kuka za pričvršćivanje
24. Žica za navođenje
25. Kablovski konektor
26. Zamenska sečiva
27. Magnetna traka
28. Lenjir (za rezanje)

**2.2 Obim isporuke i raspakivanje**

Molimo vas da pomoću opisane sadržine isporuke proverite celovitost artikla. U slučaju da neki delovi nedostaju, nakon kupovine artikla obratite se našem servisnom centru ili prodajnom mestu u roku od 5 radnih dana uz prikaz važeće potvrde o kupovini. Molimo vas pri tome obratite pažnju na tabelu o garanciji u servisnim informacijama na kraju uputstava.

- Otvorite pakovanje i pažljivo izvadite uređaj.
- Uklonite ambalažu kao i delove za bezbednost pakovanja/osigurače pri transportu (ukoliko postoje).
- Proverite je obim isporuke kompletan.
- Proverite da li na uređaju i delovima pribora

- ima transportnih oštećenja.
- Po mogućnosti sačuvajte ambalažu do isteka garantnog roka.

#### **Opasnost!**

**Uređaj i materijal za pakovanje nisu dečije igračke! Deca ne smeju da se igraju plastičnim kesama, folijama i sitnim delovima! Postoji opasnost od gutanja i gušenja!**

**Obim isporuke, materijal za montažu i dodatna oprema (delimično nije sadržana u obimu isporuke):**  
Obim isporuke možete naći u priloženom informativnom listu za obim isporuke.

- Robotska kosilica
- Napajanje (kabl)
- Stanica za punjenje
- Zavrtnji za učvršćivanje (4 komada)
- Zamenska sečiva
- Kuka za pričvršćivanje
- Žica za navođenje
- Kablovski konektor
- Magnetna traka
- Šestougaoni ključ
- Akumulator
- Lenjir (za rezanje)
- Originalno uputstvo za upotrebu
- Bezbednosne napomene

**Potrebna pomoćna sredstva (nije sadržano u obimu isporuke)**

- Čekić
- Klešta
- Klešta za uklanjanje izolacije
- Libela (opciono)

### **3. Namenska upotreba**

Robotska kosilica je namenjena za privatnu upotrebu u kućnim i hobi vrtovima i isključivo za košenje travnjaka.

Mašina sme da se koristi samo namenski. Svaka drugačija upotreba nije namenska. Za štete ili povrede svih vrsta koje nastanu usled nenamenskog korišćenja odgovornost snosi korisnik/rukovatelj, a ne proizvođač.

Obratite pažnju na to da naši uređaji nisu konstruisani za namensku upotrebu u komercijalne, zanatske ili industrijske svrhe. Ne preuzimamo garanciju ako se uređaj koristi u komercijalne, zanatske i industrijske svrhe kao i u sličnim delatnostima.

### **4. Tehnički podaci**

|   |                        |
|---|------------------------|
| Napon .....                                 | 18 V                   |
| Broj obrtaja motora .....                   | 3400 min <sup>-1</sup> |
| Vrsta zaštite .....                         | IPX4                   |
| Klasa zaštite .....                         | III                    |
| Težina .....                                | 8,75 kg                |
| Širina reza .....                           | 18 cm                  |
| Broj sečiva .....                           | 3                      |
| Maks. uspon .....                           | 25 %                   |
| Nivo zvučnog pritiska L <sub>pA</sub> ..... | 46 dB (A)              |
| Tolerancija K .....                         | 2,3 dB                 |
| Nivo zvučne snage L <sub>WA</sub> .....     | 57 dB (A)              |
| Tolerancija K .....                         | 2,3 dB                 |
| Podešavanje visine rezanja .....            | 20-60 mm; kontinualno  |

#### **Antena žice za navođenje**

Opseg radne frekvencije: ..... 0-148,5 kHz  
Maksimalna predajna snaga: .....67,05 dBuA/m

#### **Napajanje**

Ulazni napon: ..... 100-240 V ~ 50/60 Hz  
Izlazni napon: ..... 24 V DC  
Izlazna struja: ..... 1,5 A  
Klasa zaštite: ..... II / 

Vrednosti buke su utvrđene prema EN ISO 3744:1995 i ISO 11094: 1991.

#### **Upozorenje!**

**Ovaj uređaj tokom rada stvara elektromagnetsko polje. Pod određenim uslovima ovo polje može da utiče na aktivne ili pasivne medicinske implantate. Da biste smanjili rizik od ozbiljnih ili smrtonosnih povreda, preporučujemo osobama sa medicinskim implantatima da pre rukovanja uređajem konsultuju svog lekara i proizvođača medicinskog implantata.**

## 5. Puštanje u rad

**Pre nego što počnete sa instalacijom robotske kosilice pročitajte celokupno uputstvo za upotrebu. Kvalitet instalacije direktno utiče na rezultat košenja.**

### 5.1 Princip funkcionisanja

Pažljivo pratite uputstvo za upotrebu kako biste osigurali ispravan i bezbedan rad robotske kosilice.

Robotska kosilica nasumično bira pravac. Pri tome će vrt biti kompletno pokošen, tako što će robotska kosilica dospeti do svih oblasti koje nisu isključene granicama i preprekama. Kada robotska kosilica utvrdi da je stigla do granice travnjaka ili naiđe na prepreku, robotska kosilica menja pravac i nastavlja da kosi nasumično u drugom pravcu. Robotska kosilica preko senzora detektuje prepreke, kao i površinu travnjaka, što omogućava da se robotska kosilica može slobodno kretati u radnom prostoru.

Robotska kosilica ima jedinicu kamere koja generiše i obrađuje slike područja koje se nalazi ispred nje. Pri tome se prostor ispred nje ispituje i proverava da li se radi o površini za košenje ili granici travnjaka, odn. prepreci. Sve dok se površina ispred nje detektuje kao površina za košenje, robotska kosilica se kreće pravo napred sa uključenim mehanizmom za košenje. Ukoliko se područje detektuje kao granica travnjaka ili prepreka, robotska kosilica se zaustavlja, ponovo proverava površinu za košenje i ponovo počinje da kosi u nasumičnom pravcu. Površina za košenje se mora pažljivo proveriti i podesiti tako da robotska kosilica ima dovoljno prostora da identifikuje gde se završava površina za košenje. Granice travnjaka moraju biti jasno definisane, tako da ih robotska kosilica može precizno detektovati tokom svog vremena reakcije.

Položena žica za navođenje (24) služi za precizno priključivanje u stanicu za punjenje (19) i ne predstavlja ograničenje tokom režima košenja. Stoga robotska kosilica mora da se nalazi na travnjaku sa jasnim vizuelnim ili fizičkim granicama. Da bi robotska kosilica pronašla žicu za navođenje (24), a zatim i stanicu za punjenje (19), prilikom prvog procesa košenja robotska kosilica mora biti u stanici za punjenje (19). Ona određuje položaj stanice za punjenje (19) preko globalnog navigacionog satelitskog sistema (GNSS). Ako

se položaj stanice za punjenje (19) promeni, robotska kosilica se radi kalibracije mora ponovo postaviti u stanicu za punjenje (19). Uverite se da nema zaklona ili nadstrešnice koji sprečavaju određivanje pozicije. Izbegavajte postavljanje stanice za punjenje (19) pored visokih zgrada. Kalibracija pod određenim okolnostima u tom slučaju neće biti moguća zbog nedostatka signala.

Pri niskom stanju napunjenosti akumulatora, robotska kosilica se vraća na stanicu za punjenje (19). Pomoću GNSS modula robotska kosilica određuje udaljenost od stanice za punjenje (19) i traži je. Ako robotska kosilica na putu do petlje za pretragu naiđe na granicu vrta ili na prepreku, robotska kosilica memoriše svoju poziciju i vrši se mapiranje površine za košenje. Na taj način se u slučaju kontinualne upotrebe robotska kosilica brže vraća do stanice za punjenje (19). Kada stigne do žice za navođenje (24), robotska kosilica pomoću svojih senzora za detekciju žice dolazi do stanice za punjenje (19). U zavisnosti od veličine vrta i složenosti, ovaj proces može trajati nekoliko minuta.

Preko globalnog navigacionog satelitskog sistema (GNSS) se takođe vrši upit informacija o izlasku/zalasku sunca koje su specifične za lokaciju. Za pravilno funkcionisanje robotske kosilice je neophodna dovoljna količina dnevnog svetla. Redovno proveravajte zaprljanost sočiva jedinice kamere (15).

### 5.2 Senzori

Robotska kosilica je opremljena sa nekoliko senzora. Robotska kosilica pomoću senzora može da se kreće u svojoj površini za košenje.

- **Senzor podizanja:**  
U slučaju da se robotska kosilica pozadi podigne sa tla za više od 30° ili prednji točak (12) izgubi kontakt sa tlom, robotska kosilica i rotacija sečiva (10) se odmah zaustavljaju.
- **Senzor nagiba:**  
U slučaju da se robotska kosilica jako nagne u nekom pravcu, robotska kosilica i rotacija sečiva (10) se odmah zaustavljaju.
- **Senzor prepreka:**  
Robotska kosilica detektuje prepreke na putu. Ukoliko se robotska kosilica sudari sa preprekom, robotska kosilica i rotacija sečiva (10) se odmah zaustavljaju i ona se unazad udaljava od prepreke.
- **Jedinica kamere:**  
Robotska kosilica ima jedinicu kamere (15) koja analizira površinu za košenje (oko 1 m<sup>2</sup>)

ispred nje. Pri tome je kamera je usmerena ka zemljištu, čime se u oblasti slike snimaju objekti maksimalne visine od 50 cm. Slikovni materijal za obradu se čuva samo lokalno i privremeno na robotskoj kosilici i stalno se prepisuje. Robotska kosilica može detektovati prepreke i radno područje u kome više nema travnjaka. Ukoliko robotska kosilica naiđe na prepreku ili više ne detektuje travnjak, ona se zaustavlja i ponovo počinje da kosi u nasumičnom pravcu. Zbog jedinice kamere, robotska kosilica ne može da radi u sumrak ili noću. Pri tome izabrani interval vremena rada treba da bude u doba dana kada vlada dnevna svetlost, kako bi robotska kosilica mogla pouzdano da radi. Time se takođe štite i male životinje koje su aktivne u sumrak, kao što su ježeви.

- **Senzori udaljenosti:**  
Robotska kosilica je opremljena senzorima udaljenosti (16) pomoću kojih može detektovati prepreke na svom putu. Ako robotska kosilica naiđe na prepreku, zaustavlja se i ponovo počinje da kosi u nasumičnom pravcu.
- **Senzor magnetne trake**  
Robotska kosilica je opremljena senzorom magnetne trake i prepoznaje magnetnu traku koja je položen au tlo (27). Ako robotska kosilica naiđe na magnetnu traku, ona se zaustavlja i ponovo počinje da kosi u nasumičnom pravcu. Magnetna traka služi kao virtualna granica, čime se omogućava formiranje područja vrta u kojima robotska kosilica ne treba da kosi.
- **Senzor za kišu:**  
Robotska kosilica je opremljena senzorom za kišu (5), kako bi se sprečilo da robotska kosilica radi po kiši. Ukoliko detektuje kišu, robotska kosilica se vraća nazad do stanice za punjenje (19) i tamo se kompletno puni. Nakon što se senzor za kišu (5) ponovo osuši, nastavlja sa radom ukoliko je interval vremena rada još uvek aktivan. Ukoliko je senzor za kišu (5) reagovao, LED indikator senzora za kišu (53) svetli. Oba metalna senzora nemojte kratkospajati metalom ili drugim provodljivim materijalom. To ugrožava pravilno funkcionisanje robotske kosilice.
- **GNSS modul**  
Robotska kosilica određuje svoju poziciju i položaj stanice za punjenje (19) pomoću globalnog navigacionog satelitskog sistema (GNSS). Ovo pomaže robotskoj kosilici da pronade put nazad do stanice za punjenje (19). Robotska kosilica može da koristi GNSS

modul za određivanje lokalnog vremena za izlazak i zalazak sunca, tako da robotska kosilica ne može kositi u sumrak ili noću. Na taj način robotska kosilica može pouzdano da radi sa svojom jedinicom kamere (15). Pomoću GNSS modula robotska kosilica u svakom trenutku određuje udaljenost do stanice za punjenje (19). Robotska kosilica sme da se udalji maksimalno 1000 m od stanice za punjenje (19), inače GNSS LED indikator (54) svetli žuto i robotska kosilica ne može da radi u režimu glavne površine. Udaljenost do stanice za punjenje (19) nije relevantna za rad u režimu susedne površine.

### 5.3 Priprema

U slučaju visine trave od preko 60 mm, trava se mora skratiti, kako se robotska kosilica ne bi preterano opteretila i smanjila efikasnost rada. U tu svrhu koristite konvencionalnu kosilicu ili trimmer za travu. Uklonite sve neučvršćene predmete sa travnjaka, koje bi robotska kosilica mogla da ošteti ili koji bi mogli da oštete robotsku kosilicu. Proverite površinu za košenje i njene granice travnjaka, kao i površine koje ne bi trebalo kositi. U narednim poglavljima ovog uputstva za upotrebu naći ćete informacije o tome kako možete definisati jasne granice travnjaka i kako možete zaštititi određena područja. Neke prepreke robotska kosilica može pravovremeno detektovati i one se ne moraju štiti komplikovanim sredstvima. Pripremite sledeće alatke: Čekić, klešta, klešta za uklanjanje izolacije i vodoinstalaterska klešta (opciono).

#### 5.3.1 Proračun uspona travnjaka

Robotska kosilica može da savlada uspone do 25%. Zbog toga izbegavajte strmije uspone. Uspone se može odrediti visinom koja se savladava pri određenom rastojanju (slika 3a).

Primer:  $a/b = 25 \text{ cm}/100 \text{ cm} = 25 \%$

#### 5.3.2 Montaža akumulatora

Za rad robotske kosilice je neophodan akumulator (A) serije Power-X-Change. **Pažnja:** U zavisnosti od varijante modela, akumulator (A) eventualno nije deo obima isporuke Vaše robotske kosilice. Otvorite poklopac odeljka za akumulator (9). Pritisnite taster za fiksiranje akumulatora (A) i gurnite akumulator (A) u za to predviđeni prihvatač za akumulator. Zatvorite poklopac odeljka za akumulator (9) i obratite pažnju na pravilno fiksiranje (slika 3b). Za uklanjanje akumulatora (A) otvorite

poklopac akumulatora (9). Pritisnite taster za fiksiranje akumulatora (A) i izvucite akumulator (A).

## 5.4 Stanica za punjenje

### 5.4.1 Lokacija stanice za punjenje

Prvo odredite najbolju lokaciju za stanicu za punjenje (19). Kako bi robotska kosilica mogla uvek da funkcioniše, neophodna je spoljašnja utičnica sa stalnim strujnim napajanjem. Stanica za punjenje (19) mora biti ostavljena na ravnoj površini u visini travnate površine. Vodite računa da ovaj prostor bude ravan i suv. U idealnom slučaju, postavite stanicu za punjenje (19) na ivicu površine za košenje. Vodite računa o tome da mrežni kabl stanice za punjenje (19) ne bude položen na površinu za košenje ili se eventualno mora ukopati kako bi se izbeglo oštećenje robotske kosilice. Postavite stanicu za punjenje (19) sa žicom za navođenje (24) tako da bude što pristupačnija sa svih površina i na otvorenom prostoru bez prepreka. Izbegavajte postavljanje stanice za punjenje (19) u teško dostupnim uglovima ili u područjima koja su ograničena uskim prostorima.

Maksimalna udaljenost od stanice za punjenje (19) do granice travnjaka ne sme da prelazi 1000 m. To za svrhu ima povećanje bezbednosti od krađe. U slučaju veće udaljenosti, LED indikator GNSS (54) svetli žuto i robotska kosilica ne može da se koristi u režimu glavne površine. Udaljenost do stanice za punjenje (19) nije relevantna za rad u režimu susedne površine. Preporučuje se maksimalna udaljenost granice travnjaka od najviše 50 m do stanice za punjenje (19), kako bi se obezbedilo efikasan i automatski proces košenja. Kako se rastojanje od stanice za punjenje (19) povećava, može se dogoditi da preostalo punjenje akumulatora u robotskoj kosilici više nije dovoljno da se robotska kosilica vrati do stanice za punjenje (19). Za veće površine za košenje koristite akumulator većeg kapaciteta.

Izaberite senovito mesto, jer se akumulator najbolje puni u hladnom okruženju. Visoke zgrade, odn. drveće mogu pogoršati GNSS signal tako da robotska kosilica više ne može samostalno da pronađe put do stanice za punjenje (19). Zbog toga održavajte odgovarajuće rastojanje od visokih zgrada ili drveća i vodite računa o tome da se stanica za punjenje (19) nalazi na otvorenom. Takođe vodite računa da žica za navođenje (24) ispred stanice za punjenje (19) bude postavljena pravo u dužini od najmanje 1 m i najmanje 0,5 m iza stanice za punjenje (19) (sl. 4a). Krivine direktno ispred stanice za punjenje (19) mogu dovesti do poteškoća prilikom spajanja radi procesa punjenja.

### 5.4.2 Lociranje stanice za punjenje

Kada je akumulator skoro prazan, robotska kosilica se vraća na stanicu za punjenje (19), tako što traži žicu za navođenje (24). Robotska kosilica pomoću GNSS-a u redovnim vremenskim intervalima upoređuje svoju stvarnu poziciju sa kalibrisanom pozicijom stanice za punjenje. Robotska kosilica se kreće u pravcu stanice za punjenje (19) i traži žicu za navođenje (24) u nekoliko koraka. Robotska kosilica se iznova zaustavlja i po potrebi nastavlja u drugom pravcu kako bi dospela do žice za navođenje (24). Kada se robotska kosilica približi žici za navođenje (24), ona pomoću kružnog kretanja i jačine signala žice za navođenje (24) počinje da detektuje njenu poziciju.

Ako robotska kosilica tokom košenja naiđe na prepreku ili granicu travnjaka tokom košenja, ta pozicija se memoriše. Pri tome se kreira mapa koja pomaže robotskoj kosilici da brže pronađe stanicu za punjenje (19).

Kada robotska kosilica dođe do žice za navođenje (24), ona je do stanice za punjenje (19) prati u smeru suprotnom od kretanja kazaljke na satu. Zbog toga vodite računa da stanica za punjenje prilikom postavljanja (19) bude pravilno orijentisana (slika 4a).

### 5.4.3 Priključivanje stanice za punjenje na napajanje

1. Pre nego što stanicu za punjenje (19) povežete sa izvorom napajanjem uverite se da mrežni napon iznosi 100-240 V na 50/60 Hz.
2. Priključite napajanje (20) direktno na mrežnu utičnicu. Nemojte koristiti kabl za druge pri-mene.
3. Ne koristite oštećeno napajanje (20). U slučaju oštećenja na kابلu ili napajanju (20) odmah se radi zamene obratite ovlašćenom stručnjaku.
4. Nemojte puniti robotsku kosilicu u vlažnom okruženju. Nemojte puniti robotsku kosilicu na temperaturama iznad 40 °C ili ispod 5 °C.
5. Robotsku kosilicu i napajanje (20) držite dalje od vode, izvora toplote i hemikalija. Kabl i napajanje (20) držite dalje od oštih ivica, kako biste izbegli oštećenja.
6. Povežite napajanje (20) sa stanicom za punjenje (19) (slika 4b).
7. Postavite robotsku kosilicu u stanicu za punjenje (19) sa uključenim glavnim prekidačem (7) i akumulatorom i do kraja je napunite pre prve upotrebe.



#### 5.4.4 Informacije o procesu punjenja

Robotska kosilica se u jednoj od sledećih situacija vraća nazad na stanicu za punjenje (19):

- Vi ručno šaljete robotsku kosilicu nazad.
- Nivo napunjenosti akumulatora je pao ispod 30 %.
- Dnevni vreme rada je završeno.
- Reagovao je senzor za kišu.
- Robotska kosilica je pregrejana.
- Počinje da pada mrak, usled čega jedinica kamere više ne može da radi ispravno.

Robotska kosilica traži žicu za navođenje (24), a zatim se samostalno kreće do stanice za punjenje (19) duž žice za navođenje (24) u suprotnom smeru od kretanja kazaljke na satu.

Tokom procesa punjenja akumulatora, LED indikator akumulatora (55) na robotskoj kosilici treperi zeleno. Ukoliko je akumulator potpuno napunjen, LED indikator akumulatora (55) i LED indikator (19a) na stanici za punjenje (19) svetle zeleno. Nakon kompletnog punjenja robotska kosilica nastavlja sa radom, ili ostaje u stanici za punjenje (19) do sledećeg intervala vremena rada.

Ukoliko se pri povratku do stanice za punjenje (19) na žici za navođenje (24) nalazi prepreka, nakon nekoliko pokušaja robotska kosilica će se zaustaviti ispred prepreke i ne može se vratiti na stanicu za punjenje (19). Uklonite sve prepreke sa žice za navođenje (24).

U slučaju da temperatura akumulatora prekorači 45 °C, proces punjenja se prekida, kako bi se izbeglo oštećenje akumulatora. Nakon što se temperatura ponovo spusti, proces punjenja se automatski nastavlja.

U slučaju da temperatura upravljanja robotske kosilice prekorači 65 °C, robotska kosilica se vraća nazad u stanicu za punjenje (19). Nakon što se temperatura ponovo spusti, rad se nastavlja u skladu sa odgovarajućim podešavanjima. U slučaju da se akumulator isprazni, pre nego što se robotska stanica vrati nazad na stanicu za punjenje (19), robotska kosilica se više ne može pokrenuti. Donesite robotsku kosilicu nazad do stanice za punjenje (19) i ostavite glavni prekidač uključen (7). Robotska kosilica će početi automatski da se puni.

#### 5.5 Žica za navođenje

**PAŽNJA!** Prekinuta žica za vođenje i šteta koja usled toga nastane ne podležu garanciji!

#### 5.5.1 Polaganje žice za navođenje

Žica za navođenje (24) se može položiti i na tlo, i u tlu. U slučaju tvrdog ili suvog tla, kuke za učvršćivanje (23) prilikom ukucavanja mogu polomiti. Ukoliko je tlo veoma suvo, pre postavljanja žice za navođenje (24) zalijte travnjak.

##### • Instalacija na tlo

Žicu za navođenje (24) čvrsto položite na tlo i fiksirajte je pomoću priloženih kuka za pričvršćivanje (23). U prvih nekoliko nedelja korišćenja robotske kosilice još uvek možete da podesite položaj žice za navođenje (24). Međutim, posle nekog vremena, žica za navođenje (24) će zarasti u travu i više neće biti vidljiva. Žicu za navođenje (24) postavite tako da maksimalno rastojanje između kuka za pričvršćivanje (23) iznosi 1 m. Izbegavajte situacije pri kojima je žica za navođenje (24) ne naleže na tlo. Uverite se da robotska kosilica ne može da prekine žicu za navođenje (24). Tokom procesa košenja, robotska kosilica će prelaziti preko žice za navođenje sa uključenim mehanizmom za košenje.

##### • Ugradnja u tlo

Ukopajte žicu za navođenje (24) do 5 cm dubine. Time se sprečava da se žica za navođenje (24) ošteti, na primer, prilikom obrade kultivatorom ili prozračivanja.

#### Pažnja!

Kako žica za navođenje (24) nije uvek položena uz granicu travnjaka, važno je upamtiti položaj žice za navođenje (24) kako je ne bi oštetili prilikom kasnijeg rada u vrtu. Ako je potrebno, napravite skicu ili dokumentujte strukturu fotografijama. Ukoliko žica za navođenje (24) nije ukopana u zemlju, u području žice za navođenje (24) ne bi trebalo da vršiti obradu kultivatorom ili prozračivanje, kako bi se izbegla oštećenja.

#### 5.5.2 Instalacija petlje za pretragu

- Žica za navođenje (24) formira petlju pomoću koje robotska kosilica pronalazi put nazad do stanice za punjenje (19).
- Žicu za navođenje (24) položiti ravno najmanje 1 m ispred stanice za punjenje (19) i najmanje 0,5 m iza stanice za punjenje (19) (Sl. 4a). Krivine direktno ispred stanice za punjenje (19) mogu dovesti do poteškoća prilikom spajanja radi procesa punjenja.
- Minimalna površina koju obuhvata žica za navođenje (24) treba da iznosi najmanje 5 m<sup>2</sup> (slika 4a). Preporučljivo je koristiti celu dužinu žice za navođenje (24) i po mogućnosti je položiti u kvadratnu površinu. Petlja za pretra-



gu treba da bude poravnata tako da robotska kosilica može lako da dođe do stanice za punjenje (19) iz bilo kog dela vrta.

- Rastojanje između dve žice za navođenje (24) bi trebalo da iznosi najmanje 0,8 m (slika 4a).
- Žica za navođenje (24) se ne sme ukrštati.
- Vodite računa o tome da na žici za navođenje (24) nema prepreka.
- Uverite se da levo i desno od žice za navođenje (24) na udaljenosti od oko 30 cm nema prepreka (slika 4c). Držite se podalje od granice vrta i visokih popločanih kamena. Ako se staza proteže duž travnjaka u nivou zemljišta, žicu za navođenje (24) možete postaviti na rastojanju u odnosu na nju.

### 5.6 Povezivanje stanice za punjenje

Završite polaganje kompletne žice za navođenje (24), pre nego što je povežete sa stanicom za punjenje (19). Radi priključivanja na stanicu za punjenje (19), pomoću klešta za skidanje izolacije skinite izolaciju sa krajeva žice za navođenje (24) u dužini od 10 do 15 mm.

Pre priključivanja žice za navođenje (24) na stanicu za punjenje (19) izvucite mrežni utikač. Kraj žice za navođenje (19) koji je položen prema prednjoj strani stanice za punjenje (24) se pomoću držača kabla na donjoj strani stanice (19) za punjenje mora položiti prema nazad. Proverite da li je ovaj kraj dobro pričvršćen na stanicu za punjenje (19) i povezan sa levim crnim konektorom.

Nakon polaganja žice za navođenje (24), provucite slobodni kraj kroz otvor i povežite ga sa desnim, crvenim priključkom (slika 4d).

**Pažnja!** Žica za navođenje (24) se ne sme ukrštati!

Zatim uspostavite vezu sa strujnim napajanjem. LED indikator (19a) na stanici za punjenje (19) treba da svetli zeleno nakon ispravne instalacije. Ukoliko LED indikator ne svetli, prvo proverite priključke.

U slučaju da LED indikator svetli, ali ne konstantno zeleno, pročitajte tabelu „Indikatori na stanici za punjenje i otklanjanje grešaka“ na kraju ovog uputstva za upotrebu.

## 5.7 Površina za košenje - Prepreke i granice površine za košenje

### 5.7.1 Granica travnjaka

Površina za košenje mora imati jasnu i potpuno okružujuću granicu travnjaka. Upoznajte se sa opcijama za definisanje granice travnjaka, koje su opisane u ovom poglavlju. Konačno, počnite da proveravate granicu vrta na bilo kojoj tački na granici travnjaka i pratite je u krug dok se ne vratite na početnu tačku.

Površine unutar radnog područja koje treba isključiti takođe moraju biti ograđene jasnom granicom travnjaka. Postupite kao sa spoljnim granicama površine za košenje.

- **uska grla**

Ako travnjak ima uzak prolaz, vaša robotska kosilica može da radi u njemu sve dok hodnik ima širinu od najmanje 1,2 m i maksimalnu dužinu od 8 m (Slika 5a). U dugim i uskim prostorima, robotska kosilica možda neće moći da se vrati do stanice za punjenje (19).

- **Udaljenost do granice travnjaka**

Kada se robotska kosilica približi granici travnjaka, to detektuje jedinica kamere (15) na prednjoj strani robotske kosilice. Rastojanje na kome više nema trave treba da bude najmanje 30 cm (Slika 5b). Uverite se da nema razlike u visini na granici travnjaka, jer robotska kosilica može samo da prođe tačnu granicu travnjaka pre nego što se zaustavi i nastavi u novom pravcu. Niži kreveti ili podignute kamene ivice mogu oštetiti robotsku kosilicu. Redovno proveravajte granice travnjaka da biste bili sigurni da nisu zarasli, inače robotska kosilica može napustiti površinu za košenje. Granica travnjaka takođe može biti ovičena ravnim kamenjem, čime se formira jasna granica prema površini za košenje.

- **Udaljenost na granici travnjaka sa vodom**

U osnovi, robotska kosilica pouzdano prepoznaje granicu travnjaka kao što je gore opisano. Ipak, može se desiti da robotska kosilica nastavi da prelazi granicu travnjaka, zbog čega preporučujemo rastojanje od oko 50 cm između granice travnjaka i vode (ribnjak, bazen, itd.) (Slika 5c). Da bi se robotska kosilica pouzdano zaštitila, alternativno se preporučuje da se površina sa vodom zaštiti uz pomoć povišenog ivičnjaka.

- **Granica travnjaka sa podignutom ivicom preko 25 cm.**

Robotska kosilica koristi senzore udaljenosti (16) za otkrivanje prepreka koje su visoke najmanje 25 cm (slika 5d). Ovo vam takođe omogućava da odredite granicu travnjaka uz

pomoć podignutih prepreka. Robotska kosilica se zaustavlja na oko 20 cm od prepreke i okreće se da nastavi košenje u drugom pravcu. **Pažnja!** - Kao rezultat toga, robotska kosilica ne kosi do granice travnjaka i postoji nepokošena površina od oko 20 cm.

- **Granica travnjaka sa podignutom ivicom preko 10 cm**

Robotska kosilica se takođe može sudariti sa preprekama ispod 25 cm preko senzora sudara. Ovo se takođe može koristiti za definisanje granice travnjaka. Uverite se da je ovo stabilna ivica od najmanje 10 cm (slika 5e).

### 5.7.2 Prepreke

Prepreke su objekti koji se nalaze na površini za košenje. Robotska kosilica može detektovati mnoge prepreke preko senzora. Mekim, nestabilnim i vrednim predmetima može biti potrebna zaštita. Uporedite opcije za razgraničenje granice travnjaka kao što je gore opisano.

- **Prepreke iznad 25 cm (slika 5f)**

Fiksne prepreke čija je visina veća od 25 cm i minimalne širine od 3 cm, npr. drveće, zidovi, ograde, baštenski nameštaj, itd., detektuju se sensorima udaljenosti (16). Ako robotska kosilica naiđe na prepreku, zaustavlja se i nastavlja košenje u drugom pravcu. Oko 20 cm do prepreke se ne kosi.

- **Prepreke visine manje od 25 cm (slika 5g)**

Ako senzori udaljenosti (16) ne detektuju prepreku, robotska kosilica se sudari sa preprekom i senzori sudara se aktiviraju. Robotska kosilica se zaustavlja i nastavlja košenje u drugom pravcu. Prepreke moraju imati visinu od najmanje 10 cm. Zaštite osetljive i nestabilne objekte ivicom.

- **Kamenje i niske prepreke ispod 10 cm**

Kamenje, stenje i niske prepreke ispod 10 cm na površini za košenje moraju biti zaštićeni, inače bi robotska kosilica mogla da ih pređe. U suprotnom može doći do oštećenja i blokiranja robotske kosilice. (pogledajte poglavlje „Granica travnjaka“).

Robotska kosilica prepoznaje drveće kao prepreku. Međutim, ukoliko korenje drveće štrči iz tla manje od 10 cm, ovo područje se mora zaštititi. Time se sprečava da na korenju, kao i na robotskoj kosilici dođe do oštećenja.

### 5.7.3 Magnetna traka (Slika 5h-j)

Prepreke koje nisu u stanju da reflektuju signal udaljenosti koji šalje robotska kosilica (npr. ograda, živa ograda) se ponekad ne detektuju ili se detektuju veoma kasno. Prepreke sa slabim vizuelnim

kontrastom u odnosu na područje košenja takođe može biti teško otkriti. Za beskontaktnu i sigurnu promenu pravca robotske kosilice, ovo područje ili objekat može se zaštititi magnetnom trakom (27).

Magnetna traka (27) služi kao mobilna i privremena granica unutar vaše površine za košenje. Magnetni senzori ugrađeni u robotsku kosilicu prepoznaju magnetnu traku (27) i isključuju se na njenoj granici. Ovo omogućava da se izuzmu delovi vrta kojima ne treba prilaziti, kao što su:

- Kratkoročno ograničenje površine u vrtu za vrtnu zabavu kojoj ne treba privremeno prilaziti.
- Postavljanje trampolina ili bazena na površini za košenje tokom letnjih meseci.
- Novo zasađeno drvo je i dalje veoma osetljivo i u početku ga treba zaštititi od sudara sa robotskom kosilicom.
- U vrtu sezonski treba napraviti cvetnu površinu koja privlači insekte. Robotska kosilica ne bi trebalo da prelazi ovu oblast i treba je zaštititi čim se pojavi.
- Na jednoj površini biće zasejana nova trava i ona će u početku biti zaštićena. Podloga još uvek nije konsolidovana i prvo bi trebalo da se formira gusta travnata površina.

Položite magnetnu traku (27) nekoliko centimetara dalje od odgovarajuće oblasti ili predmeta. Skratite magnetnu traku (27) po potrebi (minimalna dužina 50 cm). Maksimalno rastojanje između odgovarajućih krajeva ne bi trebalo da prelazi 8 cm (slika 5k) tako da se povezana granica sačinjena od nekoliko elemenata magnetne trake može pouzdano detektovati. Uverite se da je spoljna granica oblasti košenja definisana vizuelnim ili fizičkim razdvajanjem. Pričvrstite magnetnu traku na tlo (27) kukama za pričvršćivanje (23) na maksimalnom rastojanju od 1 m.

Održavajte rastojanje od najmanje 80 cm u odnosu na žicu za navođenje (24), kao i između dve nezavisne ograničene površine, kako bi robotska kosilica mogla da prođe bez problema. (slika 5l). Izbegavajte polaganje magnetne trake (27) na nagibima, jer robotska kosilica može da isklizne preko ograničene površine i granica se stoga ne prepoznaje.

Kao i žica za navođenje (24), magnetna traka (27) se može položiti na tlo ili u tlo na dubini od oko 5 cm. Uverite se da magnetna traka (27) nije položena preduboko u zemlju, u suprotnom više ne može da se garantuje pouzdano otkrivanje od strane robotske kosilice.

#### 5.7.4 Glavna i susedna površina (slika 5m)

Susedna površina (B) je radna oblast koja nije direktno povezana sa glavnom površinom (A), na primer, usko grlo. Robotska kosilica ne može direktno i nezavisno doći do susedne površine.

Da bi susedna površina (B) mogla da se kosi, robotsku kosilicu morate ručno uneti na susednu površinu (B). Robotska kosilica se mora uključiti pomoću glavnog prekidača (7). Pokrenite robotsku kosilicu tako što ćete pritisnuti dugme „START A/B“ (64) na 5 sekundi. Zatim zatvorite poklopac kontrolne table (13). Aktiviran je režim susedne površine i LED indikator statusa (52) treperi zeleno. Ukoliko je nivo napunjenosti akumulatora nizak, robotska kosilica na susednoj površini (B) neće pokušati da se vrati na stanicu za punjenje (19). Robotska kosilica kosi dok se akumulator ne isprazni. Nakon toga se akumulator mora napuniti ili se robotska kosilica vraća do stanice za punjenje (19).

#### Pažnja!

Robotska kosilica sme da se udalji maksimalno 1000 m od stanice za punjenje (19), inače GNSS LED indikator (54) svetli žuto i robotska kosilica ne može da radi u režimu glavne površine. Udaljenost do stanice za punjenje (19) nije relevantna za rad u režimu susedne površine.

#### 5.7.5 Razdaljina od drugih površina za košenje

Držite razdaljinu od drugih površina za košenje (npr. suseda) kojima se upravlja pomoću žice za ograničenje. Signal koji generiše žica za ograničenje može izazvati probleme kada robotska kosilica traži put do svoje stanice za punjenje (19).

### 5.8 GNSS modul

#### 5.8.1 Kalibracija položaja stanice za punjenje

Da bi robotska kosilica našla svoj put nazad do petlje za pretragu i stanice za punjenje (19), robotska kosilica mora da kalibriše poziciju stanice za punjenje (19) koristeći globalni navigacioni satelitski sistem (GNSS).

Da biste to uradili, postavite robotsku kosilicu spremnu za rad u stanicu za punjenje (19) sa uključenim glavnim prekidačem (7). Tokom procesa kalibracije, GNSS LED (54) treperi zeleno i svetli zeleno kada se proces uspešno završi. Ovaj proces može potrajati nekoliko minuta. Uverite se da nema zaklona ili nadstrešnice koji sprečavaju određivanje pozicije. Izbegavajte postavljanje stanice za punjenje (19) pored visokih

zgrada. Održavajte odgovarajuću razdaljinu od visokih zgrada i drveća. Kalibracija ovde možda neće biti moguća zbog loše pokrivenosti signalom.

#### 5.8.2 Mapiranje

Ako robotska kosilica treba da se vrati na stanicu za punjenje (19), ona koristi GNSS modul da odredi svoju udaljenost od stanice za punjenje (19). Ako robotska kosilica naiđe na granicu vrta ili prepreke na putu do stanice za punjenje (19), robotska kosilica će sačuvati svoju poziciju i mapirati površinu za košenje. Na taj način se u slučaju kontinualne upotrebe robotska kosilica brže vraća do stanice za punjenje (19).

#### 5.8.3 Brisanje mapiranja

Da biste izbrisali sve GNSS informacije na vašoj robotskoj kosilici, isključite (OFF) robotsku kosilicu pomoću glavnog prekidača (7). Pritisnite i držite dugme za zaključavanje (62) i istovremeno uključite robotsku kosilicu (ON) pomoću glavnog prekidača (7). Robotska kosilica potvrđuje brisanje zvučnim signalom. Robotska kosilica se zatim mora ponovo pokrenuti u stanici za punjenje (19) da bi se ponovo kalibrirala pozicija stanice za punjenje. Ako izvršite velika podešavanja površine košenja u vrtu, preporučljivo je da izbrisate mapiranje robotske kosilice. Naročito u vrelim letnjim mesecima, veliki broj žutih mrlja na travnjaku može uticati na funkcionisanje robotske kosilice. Preporučujemo obustavljanje automatskog rada i korišćenje uređaja u režimu susedne površine na odgovarajućim mestima u vrtu. Ovo takođe može dovesti do falsifikovanja mapiranja, što znači da robotska kosilica više ne može da radi ispravno. U ovom slučaju, izbrisite mapiranje.

### 5.9 Granice vrta i njihov kvalitet

Da biste osigurali bezbedan rad vaše robotske kosilice bez žice za ograničenje, robotska kosilica proverava granice površine za košenje pomoću jedinice kamere (15). Jedinica kamere (15) analizira površinu za košenje ispred sebe (oko 1 m<sup>2</sup>). Ako robotska kosilica naiđe na granicu površine za košenje, robotska kosilica može odrediti vrednost kvaliteta granice na osnovu parametara.

#### 5.9.1 Pokretanje inicijalizacije – puštanje u rad

Vodite računa o tome da akumulator robotske kosilice bude potpuno napunjen pre kretanja za inicijalizaciju. Kao rezultat toga, robotska kosilica može da završi određivanje referentne vrednosti u jednom procesu. Ako jedno punjenje akumulatora

nije dovoljno za inicijalizaciju, robotska kosilica se automatski vraća na stanicu za punjenje (19) i automatski nastavlja svoje kretanje nakon punjenja. Da bi se utvrdila pouzdanost ograničenja površine košenja, za rad robotske kosilice mora se kreirati pojedinačna referentna vrednost za svaku površinu košenja.

Da bi se odredila referentna vrednost, robotska kosilica se kao i obično nasumično kreće u jednom pravcu po površini za košenje. Ako robotska kosilica naiđe na granicu ili prepreku, ona se zaustavlja i procenjuje površinu za košenje ispred nje. Robotska kosilica se zatim kreće u nasumičnom pravcu. **Iz bezbednosnih razloga, inicijalizacija se odvija sa isključenom kosicom.**

Ukoliko robotska kosilica naiđe na granicu površine za košenje, to se detektuje i LED indikator (56) žice za navođenje počinje da svetli. Zelena označava pouzdanu granicu površine za košenje, a žuta nesigurnu granicu. Robotska kosilica prikazuje kvalitet granice travnjaka i tokom pokretanja inicijalizacije i tokom automatskog rada. Za pouzdano određivanje referentne vrednosti neophodno je najmanje 200 kontakata sa granicom površine za košenje. Nakon više od 200 kontakata, proverava se pouzdanost vrednosti kvaliteta granice. Ako robotska kosilica odluči da vrednost još uvek nije dovoljno pouzdana, robotska kosilica nastavlja svoj rad inicijalizacije za još 200 kontakata.

Ako je inicijalizacija bila uspešna i može se kreirati pouzdana vrednost kvaliteta granice, robotska kosilica počinje da kosi površinu za košenje u skladu sa svojim podešavanjem vremena košenja.

Ako se ne može generisati pouzdana referentna vrednost, robotska kosilica se zaustavlja i LED indikator žice za navođenje (56) treperi crveno. Proverite granice površine za košenje i ispravite granice koje se ne mogu jasno razlikovati od površine za košenje. Uverite se da se površina za košenje jasno razlikuje od okolne površine. Prvo obrišite postojeću referentnu vrednost (pogledajte 5.9.4) da biste zatim ponovili inicijalizaciju.

### 5.9.2 Provera kvaliteta granice u Rad

U automatskom režimu rada robotske kosilice, robotska kosilica proverava u redovnim intervalima da li se trenutna vrednost kvaliteta granice površine za košenje promenila u poređenju sa referentnom vrednošću. Čim se robotska kosilica nađe u stanici za punjenje (19), preko LED indikatora žice za navođenje (56) prikazuje se odgovarajući status poslednje utvrđenog poređenja vrednosti kvaliteta granice. Ovo se po-

redi sa referentnom vrednošću utvrđenom tokom inicijalizacije.

### LED indikator žice za navođenje (56) svetli zeleno:

Robotska kosilica se nalazi u stanici za punjenje (19) ili blizu petlje za pretragu i odstupanje od referentne vrednosti kvaliteta je malo.

### LED indikator žice za navođenje (56) treperi žuto:

Robotska kosilica se nalazi u stanici za punjenje (19) ili unutar petlje za pretragu i odstupanje od referentne vrednosti kvaliteta se pogoršalo.

### LED indikator žice za navođenje (56) treperi crveno:

Robotska kosilica se nalazi u stanici za punjenje (19) ili unutar petlje za pretragu i odstupanje od referentne vrednosti kvaliteta je preveliko. Robotska kosilica ostaje u stanici za punjenje (19). Proverite granice površine za košenje. Zatim obrišite referentnu vrednost (videti 5.9.4) i ponovo inicijalizujte vrednost kvaliteta granice.

### LED indikator žice za navođenje (56) je isključen:

- Žica za navođenje (24) nije pravilno povezana ili je oštećena.
- Napajanje stanice za punjenje (19) je prekinuto.
- Robotska kosilica se nalazi izvan petlje za pretragu.

### 5.9.3 Rad robotske kosilice na susednim površinama

Robotska kosilica može da stvori individualnu vrednost za glavnu i susednu površinu. Zbog toga je neophodno izvršiti pokretanje inicijalizacije na svakoj novoj susednoj površini. Dozvoljena je upotreba robotske kosilice samo na susednoj površini. Ako želite da pokosite drugu susednu površinu pomoću robotske kosilice, neophodno je da obrišete vrednost kvaliteta granice za susednu površinu i izvršite inicijalizaciju.

### 5.9.4 Brisanje vrednosti

Posle duže pauze od košenja, postoji mogućnost da su se vrednosti kvaliteta granice promenile, što može dovesti do grešaka u narednoj sezoni. Stoga se preporučuje brisanje vrednosti kvaliteta granice svake godine na početku sezone i određivanje nove referentne vrednosti. Ovo obezbeđuje siguran i pouzdan rad robotske kosilice.

Robotska kosilica mora biti u zaključanom stanju. LED za zaključavanje (51) neprekidno treperi crveno. Da biste zaključali robotsku kosilicu, pritisnite dugme za zaključavanje (62). Da biste izbrisali sačuvane vrednosti za odgovarajuće površine, postupite na sledeći način:

1. Referentna vrednost glavne površine (A): Istovremeno pritisnite dugme OK (63) i dugme „10H“ (60) na 3 sekunde. Čuje se zvučni signal. Postavite robotsku kosilicu u stanicu za punjenje (19) i ponovo je pokrenite da biste izvršili novu inicijalizaciju.
2. Referentna vrednost susedne površine (B): Istovremeno pritisnite dugme OK (63) i dugme „8H“ (60) na 3 sekunde. Čuje se zvučni signal.

## 5.10 Uključivanje i provera instalacije

### 5.10.1 Provera instalacije žice za navođenje i stanice za punjenje (slika 6a)

Čim LED indikator (19a) na stanici za punjenje (19) zasvetli zeleno, površina za košenje je spremna za robotsku kosilicu. Prvo se uverite da su kuke za učvršćivanje (23) na žici za navođenje (24) potpuno ukucane.

Postavite robotsku kosilicu u petlju za pretragu na maloj udaljenosti iza stanice za punjenje (19). Po mogućnosti proverite kompletno odstojanje žice za navođenje (24). Robotska kosilica pri tome još uvek ne bi trebalo da se nalazi na žici za navođenje (24) i trebalo bi da bude okrenuta prema žici za navođenje (24). Uključite glavni prekidač (7) (ON) (slika 8).

Pritisnite dugme STOP (3) i otvorite poklopac kontrolne table (13). Pritisnite dugme za zaključavanje (62), otključajte robotsku kosilicu pomoću PIN-a i potvrdite unos dugmetom „OK“ (63) (pogledajte poglavlje „Zaključavanje uređaja / PIN“).

Pritisnite taster „HOME“ (61). Zatim zatvorite poklopac kontrolne table (13). Robotska kosilica sada traži žicu za navođenje (24) kako bi pronašla stanicu za punjenje (19). Pri tome se robotska kosilica prvo kreće napred, dok ne dođe do žice za navođenje (24). Ako je potrebno, robotska kosilica se može nakratko zaustaviti da bi se preorijentisala. Nakon toga robotska kosilica prati žicu za navođenje (24) u suprotnom smeru od kretanja kazaljke na satu. Vodite računa o tome da na žici za navođenje (24) nema predmeta.

Akumulator robotske kosilice je sada potpuno napunjen. Ako postoje problemi sa priključkom, možda ćete morati ponovo da pozicionirate stanicu za punjenje (19) u njenoj orijentaciji dok priključna stanica ne bude radila bez problema. Robotsku kosilicu možete pomoću crvenog STOP taster (3) da zaustavite u svakom trenutku. Nakon

pritiska na STOP taster (3) robotska kosilica se zaustavlja i čeka na dalja uputstva. Takođe proverite lokacije udaljene od petlje za pretragu ili oblasti povezane uskim grlima. Ponovite postupak kao što je gore opisano i pošaljite robotsku kosilicu nazad na stanicu za punjenje (19) pomoću dugmeta „HOME“ (61).

### 5.10.2 Provera površine košenja (Slika 6b)

Da biste proverili granice površine za košenje, prošetajte duž granice travnjaka i proverite da li je površina za košenje potpuno okružena granicama ili preprekama. Ponovite isto sa svim oblastima koje treba isključiti, kao što su gredice, bazen, jezerce i proverite da li su jasno razgraničene na svim tačkama. U slučaju kritičnih tačaka za koje niste sigurni da li robotska kosilica može da otkrije, preporučljivo je da proverite ove tačke. Da biste to uradili, postavite robotsku kosilicu 1 m od lokacije koju želite da proverite. Robotska kosilica treba da bude okrenuta prema površini koju treba proveriti. Takođe proverite oblasti zaštićene magnetnom trakom (27). Zatim pokrenite otključanu robotsku kosilicu pomoću dugmeta „START A/B“ (64). Robotska kosilica se prvo kreće napred, a zatim treba da prepozna granicu travnjaka ili prepreku. Možete prekinuti proces u bilo kom trenutku pomoću dugmeta STOP (3). Ponovite ovu zavesu sa svim oblastima za koje niste sigurni.

### 5.10.3 Provera položaja stanice za punjenje (Slika 6c)

Proverite položaj stanice za punjenje (19) tako što ćete robotsku kosilicu postaviti na različite tačke na travnjaku nakon što je kalibracija završena, a zatim je pustiti da traži stanicu za punjenje (19). Da biste to uradili, otključajte robotsku kosilicu, pritisnite dugme „HOME“ (61) i zatvorite poklopac kontrolne table (13). Možete prekinuti proces u bilo kom trenutku pomoću dugmeta STOP (3). Po potrebi podesite područje, polaganje žice za navođenje (24) i položaj stanice za punjenje (19).

### 5.11 Pričvršćivanje stanice za punjenje

Nakon što je zagarantovana pravilna funkcija robotske kosilice i pronađena odgovarajuća pozicija za stanicu za punjenje (19), stanica za punjenje (19) se mora fiksirati zavrtnjima za učvršćivanje (21). Zavrtnite zavrtnje za učvršćivanje (21) do kraja u tlo pomoću inbus ključa (22) (slika 7).

### 5.12 Indikator kapaciteta akumulatora

Pritisnite prekidač za prikaz kapaciteta akumulatora. Prikaz vam signalizuje stanje napunjenosti akumulatora pomoću 3 LED indikatora (slika 12b).

**Sve 3 LED diode svetle:**

Akumulator je potpuno napunjen.

**Svetle 2 ili 1 LED indikator:**

Akumulator raspolaže dovoljnim preostalim kapacitetom.

**1 LED indikator treperi:**

Akumulator je prazan, napunite ga.

**Trepere svi LED indikatori:**

Temperatura akumulatora je ispod dozvoljene granice. Uklonite akumulator sa uređaja i jedan dan ostavite akumulator na sobnoj temperaturi. Ukoliko se greška ponovo pojavi, akumulator je potpuno ispražnjen i neispravan je. Uklonite akumulator sa uređaja. Neispravan akumulator se više ne sme koristiti, odn. puniti!

**Pažnja!**

Ukoliko koristite Multi-Ah Pack (npr. 4-6Ah), uvek ga podesite na viši kapacitet. Zahvaljujući pažljivom punjenju i pražnjenju, kod robotske kosilice nije neophodno korišćenje manjeg kapaciteta radi produženja veka trajanja.

**5.13 Punjenje akumulatora pomoću punjača**

Akumulator (A) robotske kosilice se u normalnom režimu rada puni preko stanice za punjenje (19). Za nezavisno korišćenje akumulatora (A) Power-X-Change serije, on se takođe može puniti i u eksternom punjaču Power-X-Charger. **Pažnja!** – U zavisnosti od varijante modela, punjač (B) možda neće biti uključen u obim isporuke vaše robotske kosilice.

1. Uporedite da li napon naveden na tablici s oznakom tipa odgovara postojećem mrežnom naponu. Utaknite mrežni utikač punjača (B) u utičnicu. Zeleni LED indikator počinje da treperi.
2. Postavite akumulator (A) na punjač (B) (slika 12a).
3. Pod naslovom „Prikaz uređaja za punjenje“ naći ćete tabelu sa značenjima LED prikaza na punjaču.

Za vreme punjenja akumulator može malo da se zagreje. Međutim, to je normalno.

Ukoliko punjenje akumulatora nije moguće, proverite

- da li u utičnici ima mrežnog napona.
- da li postoji ispravan kontakt sa kontaktima za punjenje.

Ukoliko punjenje akumulatora i dalje nije moguće,

- uređaj za punjenje
  - i akumulatorski paket
- pošaljite našem servisu.

**Za pravilno slanje se obratite našem servisu ili prodajnom mestu gde je uređaj kupljen.**

**Prilikom slanja ili odlaganja akumulatora odnosno akumulatorskih uređaja pobrinite se da se oni pojedinačno zapakuju u plastične kese, kako biste izbegli kratak spoj i požar!**

U interesu dugog veka trajanja akumulatorskog paketa pobrinite se za pravovremeno ponovno punjenje. To je u svakom slučaju potrebno kada utvrdite da se smanjila efikasnost uređaja. Nemojte nikada u potpunosti da praznite akumulatorski paket. To dovodi do kvara na akumulatorskom paketu!

## 6. Rukovanje

### 6.1 Glavni prekidač

Robotska kosilica je opremljena glavnim prekidačem (7). Robotsku kosilicu uključujete (ON) ili isključujete (OFF) pomoću glavnog prekidača (7) (slika 8). Nakon uključivanja, robotska kosilica se zaključava pomoću PIN-a.

### 6.2 Komandni panel

Možete koristiti kontrolnu tablu (2) da izvršite podešavanja na vašoj robotskoj kosilici. Integrirani LED indikatori vam daju informacije o statusu vaše robotske kosilice. Upoznajte se sa kontrolama i dostupnim opcijama.

#### Objašnjenje LED dioda na kontrolnoj tabli (slika 9a)

50. LED indikatori za vreme: Dnevni prikaz vremena košenja
51. LED za zaključavanje: Indikator zaključavanja tastera
52. LED indikator statusa: Prikaz statusa robotske kosilice i površine za košenje
53. LED senzor za kišu: Prikažite da li se senzor za kišu aktivirao
54. GNSS LED: Prikaz statusa GNSS signala
55. LED indikator akumulatora: Prikaz stanja akumulatora
56. LED indikator žice za navođenje: Prikaz kvaliteta ograničenja i da li u žici za navođenje postoji greška
57. Alarm LED: prikaz grešaka



Pregled važnih prikaza statusa može se naći na kraju ovog uputstva u poglavlju „Indikatori robotske kosilice i rešavanje problema“.

#### Objašnjenje opcija dugmeta na kontrolnoj tabli (slika 9b)

60. Dugmad za podešavanje vremena košenja i unos PIN-a

- 61. „HOME“ dugme
- 62. Dugme za zaključavanje
- 63. dugme „OK“
- 64. „START A/B“ dugme

#### 6.3 Podešavanje visine rezanja

**Paznja!** Podešavanje visine rezanja se sme vršiti samo pri isključenoj robotskoj kosilici. U tu svrhu pritisnite taster STOP (3). Preko podešavanja visine reza (4) robotska kosilica omogućava kontinualno podešavanje visine rezanja između 20 i 60 mm, koje se može očitati na skali.

U slučaju visine trave od preko 60 mm, trava se mora skratiti najmanje na 60 mm, kako se robotska kosilica ne bi preterano opteretila i smanjila efikasnost rada. U tu svrhu koristite konvencionalnu kosilicu ili trimmer za travu.

Po završetku instalacije visina rezanja se može prilagoditi preko podešavanja visine reza (4). Uvek počnite sa većom visinom rezanja i smanjujte je u malim koracima do željene visine.

#### 6.4 Zaključavanje uređaja / PIN

Zaključavanje uređaja sprečava neovlašćeno korišćenje robotske kosilice bez važećeg koda. U tu svrhu morate uneti lični četvorocifreni sigurnosni kôd.

##### Otključavanje

- Pre puštanja robotske kosilice u pogon, morate uneti korektan PIN: (standardni PIN: „1-2-3-4“). Da biste to uradili, otvorite poklopac kontrolne table (13) i pritisnite dugme za zaključavanje (62). Zatim polako unesite PIN jedan za drugim i potvrdite unos dugmetom „OK“ (63). Funkcije upravljanja su otključane i LED za zaključavanje (51) svetli zeleno.
- Ako unesete netačan PIN, LED indikator za zaključavanje (51) će treperiti crveno. Pritisnite dugme za zaključavanje (62) i ponovo unesite PIN.

##### Zaključavanje

Ako želite da zaključate kontrolnu tablu (2), pritisnite dugme za zaključavanje (62). LED za zaključavanje (51) sada neprekidno treperi crveno.

#### Standardni PIN:

1 2 3 4

#### Novi PIN:

----

#### Promena PIN-a

Da biste promenili PIN, postupite na sledeći način:

1. Otključajte komandni panel (2).
2. Istovremeno pritisnite dugme „OK“ (63) i dugme „4H“ (60) na 3 sekunde. Čuje se zvučni signal.
3. Unesite novi PIN (četiri cifre). Pritisnite taster „OK“ (63).
4. Ponovite korak 3 da biste potvrdili novi PIN.
5. **Paznja!** Pribeležite novi PIN!

#### Zahtev za PIN u slučaju gubitka

Pripremite račun i serijsku broj robotske kosilice. Oni su Vam potrebni da biste dobili Vaš PIN!

1. Prikjučite prazan USB stik na USB priključak (14), kao što je prikazano (slika 11).
2. Uključite (ON) glavni prekidač (7).
3. Robotska kosilica automatski memoriše PUK na Vaš USB stik i završava proces zvučnim signalom.
4. Izvucite USB stik. Očitajte na računaru podatke sa USB stika. Robotska kosilica je kreirala tekstualnu datoteku (\*.txt). Ova datoteka sadrži PUK, lični kôd. Da biste dobili Vaš PIN, obratite se službi za korisnike.

#### 6.5 Podešavanje robotske kosilice podešavanje vremena košenja

Robotska kosilica je opremljena jedinicom kamere (15) koja može da radi samo na dnevnom svetlu. Čim padne sumrak, jedinica kamere robotske kosilice (15) više ne može pouzdano da razlikuje granice travnjaka od travnjaka. Zbog toga se robotska kosilica automatski vraća do stanice za punjenje (19) u sumrak. Moguće je da neće biti dostignuto podešeno vreme rada. Ovo takođe važi ako je podešeno vreme početka u sumrak ili u mraku. Robotska kosilica prvo napušta stanicu za punjenje (19), ali se nakon toga odmah vraća nazad na stanicu za punjenje (19) duž žice za navođenje (24). To znači da robotska kosilica neće raditi tog dana.

1. Otključajte komandni panel (2).
2. Izaberite željeno vreme košenja pritiskom na odgovarajuće dugme za podešavanje vremena košenja (60):
  - 2.1 Kratkim pritiskom na odgovarajuće dugme (60) robotska kosilica kosi svakodnevno. Ovo je naznačeno tako što LED indikator za izabrano vreme neprekidno svetli.
  - 2.2 Pritiskom i držanjem (6 sekundi) odgovarajućeg dugmeta (60), robotska kosi-

- lica kosi svaki drugi dan. Ovo je naznačeno treptanjem LED indikatora za izabrano vreme.
- Odgovarajuća indikacija se vrši preko LED indikatora za vreme (50).
  - Potvrdite podešavanje pritiskom na dugme „OK“ (63).

Prvobitno trajanje podešenog prozora za košenje se menja u skladu sa tim. Vreme početka u to vreme ostaje nepromenjeno, a trajanje se prilagođava broju prikazanih sati.

Za podešavanje vremena košenja, preporučuje se 8 sati dnevno za 400 m<sup>2</sup> kao smernica. U zavisnosti od veličine i složenosti vrta, odabrano vreme rada se mora prilagoditi.

#### Resetujte dnevno vreme početka

Da biste resetovali dnevno vreme početka, istovremeno pritisnite dugme „OK“ (63) i dugme „6H“ (60) na 3 sekunde. Uspešno resetovanje se potvrđuje sa 5 zvučnih signala. Zatim ponovo pokrenite robotsku kosilicu pomoću dugmeta „START A/B“ (64). Vreme kada je promena napravljena je sada dnevno vreme početka. Prikazani broj sati je dnevno radno vreme.

#### Proces pokretanja

- Otključajte komandni panel (2).
- Možete da koristite dugme „START A/B“ (64) da izaberete oblast u kojoj kosilica treba da radi. Detaljnije informacije o obe površine mogu se naći u poglavlju „Puštanje u rad“ pod stavkom „Površina za košenje“.
- 2.1 Kratkim pritiskom na dugme „START A/B“ (64), robotska kosilica se prebacuje na rad u režimu glavne površine (A). LED indikator statusa (52) neprekidno svetli zeleno.
- 2.2 Dugim pritiskom na dugme „START A/B“ (64) robotska kosilica se prebacuje na rad u režimu susedne površine (B). LED indikator statusa (52) treperi zeleno.
- Zatvorite poklopac kontrolne table (13).

Robotska kosilica sada radi u skladu sa podešenim vremenom košenja. Tokom vremena rada se vrši nadzor nivoa napunjenosti akumulatora i prikazuje preko LED indikatora akumulatora (55). Čim nivo napunjenosti akumulatora padne na 30%, robotska kosilica se automatski vraća na stanicu za punjenje (19).

**Napomena: Za rad robotske kosilice potrebna je referentna vrednost za vrednost kvaliteta. Ovo se određuje kako je opisano u poglavlju**

**„Granice vrta – vrednost kvaliteta granice“, zbog čega robotska kosilica prvo počinje sa isključenom kosicom. Kada je vrednost određena, robotska kosilica započinje proces pokretanja nakon podešenog vremena košenja.**

#### Prekidanje košenja

- Pritisnite taster STOP (3) da biste odmah zaustavili robotsku kosilicu.
- Otvorite poklopac kontrolne table (13) do kraja.
- Otključajte komandni panel (2).
- Pritisnite dugme „HOME“ (61) da biste robotsku kosilicu vratili na stanicu za punjenje (19).
- Zatvorite poklopac kontrolne table (13).
- Robotska kosilica sada traži žicu za navođenje (24) kako bi pronašla stanicu za punjenje (19). Prvo vozi nekoliko metara napred i ponovo staje da se preorijentiše. Ovo se nastavlja sve dok robotska kosilica ne dođe do žice za navođenje (24). Nakon toga robotska kosilica prati žicu za navođenje (24) u suprotnom smeru od kretanja kazaljke na satu. Vodite računa o tome da na žici za navođenje (24) nema predmeta.

#### Status STOP:

Pritiskom na dugme STOP (3), robotska kosilica je u statusu STOP, što signaliziraju LED indikatora za vreme (50) koji trepere u nizu. Robotska kosilica pauzira rad na košenju dok se ovaj status ponovo ne ukine.

Status STOP se može poništiti na sledeći način:

- Otključavanje robotske kosilice i pritiskanje dugmeta „START A/B“ (64) da biste poslali robotsku kosilicu na košenje. Zatvorite poklopac displeja (25).
- Otključajte robotsku kosilicu i pritisnite dugme „HOME“ (61) da biste robotsku kosilicu poslali nazad na stanicu. Zatvorite poklopac displeja (25).
- Otključajte robotsku kosilicu i zatvorite poklopac ekrana (25) u roku od 5 sekundi.
- Otključajte robotsku kosilicu i pritisnite dugme za zaključavanje (62).



## 7. Čišćenje, održavanje i poručivanje rezervnih delova

### Opasnost!

Pre bilo kakvih radova na čišćenju i održavanju, uređaj se mora isključiti sa napajanja. Da biste to uradili, izvucite utikač iz utičnice i isključite uređaj (OFF) putem glavnog prekidača (7) (sl. 8). Osim toga, izvadite akumulator (A) iz robotske kosilice (3b).

**Oprez!** Nosite radne rukavice!

### 7.1 Čišćenje

- Zaštitne uređaje, proreze za vazduh i kućište motora uvek održavajte bez prašine i prljavštine. Istrljajte uređaj čistom krpom ili ga izduvajte komprimovanim vazduhom pod malim pritiskom.
- Robotska kosilica ne sme da se pere pod tekućom vodom, a naročito ne mlazom pod visokim pritiskom.
- Redovno čistite uređaj vlažnom krpom i sa malo mekog sapuna. Ne koristite rastvore ili sredstva za čišćenje; oni bi mogli da oštete plastične delove uređaja. Vodite računa o tome da u unutrašnjost uređaja ne dospe voda.
- Robotsku kosilicu po mogućnosti čistite četkom ili krpom.
- Proverite pokretljivost sečiva (10) i disk sa sečivima (11).
- Za čišćenje kontakata za punjenje na robotskoj kosilici (1) i stanici za punjenje (19), koristite sredstva za čišćenje metala ili veoma fini brusni papir. Očistite ih da biste osigurali efikasno punjenje.

### 7.2 Održavanje

- Redovno proveravajte sočivo jedinice kamere (15) na prljavštinu i čistite ga. Sočivo se može zaprljati, posebno kada pada kiša. Nemojte koristiti nikakva agresivna sredstva za čišćenje ili rastvarače.
- Istrošena ili oštećena sečiva (10) i njihovi zavrtnji za učvršćivanje uvek se moraju menjati u kompletu.
- Zamenite istrošene ili oštećene delove.
- Za dug vek trajanja trebalo bi očistiti, a zatim podmazati uljem sve pričvršne elemente kao i točkove i osovine.
- Redovna nega robotske kosilice ne osigurava samo njen dug vek trajanja, nego doprinosi i boljem i jednostavnijem košenju Vaše trave.
- Delovi koji su najviše podložni habanju su sečiva (10). Redovno proveravajte stanje

sečiva (10) i njihovu učvršćenost. Ako robotska kosilica preterano vibrira, to možda znači da su sečiva (10) oštećena ili deformisana usled udara. Ako su sečiva (10) istrošena ili oštećena, moraju se odmah zameniti.

- Redovno proveravajte obrazac rezanja trave. Neoštra sečiva neuredno seku vlati trave. Usled toga se travnjak može malo osušiti na površini i dobiti smeđu boju. Zato redovno menjajte sečiva da biste dobili uredan i ravan rez.
- Redovno proveravajte prljavštinu na donjoj strani robotske kosilice. Redovno čistite robotsku kosilicu. Odmah uklonite tvrdokornu prljavštinu.
- U prvih nekoliko nedelja nakon puštanja u rad i prethodnog košenja konvencionalnom kosilicom, robotska kosilica se brzo može prilično zaprljati. Zbog toga bi tokom ovog perioda trebalo da češće proveravate donju stranu vaše robotske kosilice.
- Kosite travnjak u manjim koracima da biste izbegli veliku zaprljanost.
- U unutrašnjosti uređaja nema drugih delova koje bi trebalo održavati.

#### 7.2.1 Zamena sečiva

Koristite samo originalna sečiva, jer se u protivnom ne može garantovati pravilno funkcioniranje i bezbednost.

Robotska kosilica je opremljena sa tri sečiva (10) postavljena na disk sa sečivima (11). Ova sečiva (10) imaju vek trajanja do 3 meseca (ako se ne udari nijedna prepreka). Zamenite sva tri sečiva (10) u isto vreme da biste izbegli pogoršanje efikasnosti i uravnoteženosti vašeg uređaja.

Za zamenu sečiva (10) postupite na sledeći način (slika 10) - **Pažnja!** - Nosite rukavice:

1. Blokirate rotaciju diska sa sečivima (11) pomoću odvijača. Da biste to uradili, uvucite odvijač kroz otvore predviđene na disku sa sečivima (11) i zaštitnom češlju.
2. Otpustite zavrtnje za učvršćivanje.
3. Uklonite sečiva (10) i zamenite ih novim. Uvek zamenite sva tri sečiva (10) u kompletu.
4. Na kraju ponovno pritegnite zavrtnj za učvršćivanje. Uverite se da se nova sečiva (10) slobodno okreću.

Na završetku sezone obavite opštu kontrolu robotske kosilice i uklonite sve nakupljene ostatke. Pre svakog početka sezone obavezno proverite stanje sečiva (10). U slučaju popravaka, obratite se našoj službi za korisnike. Koristite samo originalne rezervne delove.

### 7.2.2 Ažuriranje softvera

Ako želite da ažurirate softver, novi softver iskopirajte na prazan USB stik (ako je potrebno pre toga formatirajte USB stik). Uverite se da je akumulator potpuno napunjen pre nego što izvršite sledeće korake.

1. Postavite uključenu robotsku kosilicu na površinu za košenje. Robotska kosilica ne sme biti u stanici za punjenje (19) tokom ažuriranja softvera.
2. Priključite USB stik na USB priključak, kao što je prikazano (slika 11).
  - 3.1 Robotska kosilica će sada instalirati dve datoteke jednu za drugom. Alternativno, datoteke se mogu ažurirati pojedinačno. Da biste to uradili, prvo isključite robotsku kosilicu pomoću glavnog prekidača (OFF).
  - 3.2 Ažuriranje sistema (primer naziva datoteke: CMK\_3100.1.2.3.4.bin): Pritisnite dugme „4H“ za podešavanje vremena košenja (60) i istovremeno uključite robotsku kosilicu (ON) pomoću glavnog prekidača (7).
  - 3.3 Ažuriranje kamere (primer naziva datoteke: Camera\_1.2.3.4.bin): Pritisnite dugme „10H“ za podešavanje vremena košenja (60) i istovremeno uključite robotsku kosilicu (ON) pomoću glavnog prekidača (7).
4. LED indikatori za vreme (50) trepere tokom procesa ažuriranja.
5. Kada se proces završi, robotska kosilica će neprekidno emitovati kratak zvučni signal (bip). Ako je proces bio uspešan, sva 4 LED indikatora za vreme (50) neprekidno svetle. Ako se proces ne može završiti, sva 4 LED indikatora za vreme (50) se gase i morate ponoviti ažuriranje softvera.
6. Uklonite USB stik i ponovo pokrenite robotsku kosilicu pomoću glavnog prekidača (7).

### 7.2.3 Popravka žice za navođenje

Prvo isključite stanicu za punjenje (19) iz napajanja. Ukoliko na bilo kom mestu dođe do prekida žice za navođenje (24), za popravku koristite priložene kablovske konektore (25). U tu svrhu umetnite oba kraja prekinute žice za navođenje (24) u kablovski konektor (25) i pritisnite ih zajedno pomoću klešta. Priključite mrežni utikač u utičnicu. Zatim proverite funkciju pomoću LED indikatora (19a) na stanici za punjenje (19).

### 7.3 Naručivanje rezervnih delova:

Prilikom naručivanja rezervnih delova treba navesti sledeće podatke:

- Tip uređaja
- Kataloški broj uređaja
- Identifikacioni broj uređaja
- Broj potrebnog rezervnog dela

Aktuelne cene i informacije možete naći pod [www.Einhell-Service.com](http://www.Einhell-Service.com)

Rezervna sečiva, art. br.: 34.140.20

## 8. Skladištenje

Pre skladištenja tokom zime potpuno napunite akumulator (A) i isključite robotsku kosilicu pomoću glavnog prekidača (7) (OFF). Uklonite akumulator (A) iz uređaja. Isključite napajanje (20) sa izvora napajanja i stanice za punjenje (19).

Žicu za navođenje (24) tokom zime možete ostaviti na otvorenom. Uverite se da su priključci zaštićeni od korozije. U tu svrhu odvojite priključke žice za navođenje (24) sa stanice za punjenje (19).

Uređaj i njegov pribor čuvajte na tamnom i suvom mestu bez mogućnosti smrzavanja kao i na mestu koje je za decu nepristupačno. Optimalna temperatura uskladištenja mora biti između 5 °C i 30 °C. Uređaj čuvajte u originalnoj ambalaži.

## 9. Transport

- Isključite (OFF) uređaj putem glavnog prekidača (7) (slika 8).
- Ako postoje, stavite zaštitne naprave za transport.
- Zaštitite uređaj od oštećenja i jakih vibracija koje naročito nastaju za vreme transporta u vozilima.
- Obezbedite uređaj od klizanja i prevrtanja.
- Nosite robotsku kosilicu držeći ručku za nošenje (6) sa diskom sa sečivima (11) okrenutim od vašeg tela.

## 10. Odlaganje u otpad i recikliranje

Uređaj je zapakovan kako bi se tokom transporta sprečila oštećenja. Pakovanje je sirovina, tako da se može reciklirati i ponovo vratiti u ciklus sirovina. Ovaj uređaj i njegov pribor sastavljeni su od raznih materijala, kao npr. metala i plastike. Neispravne uređaje ne odlažite u kućni otpad. Radi stručnog odlaganje u otpad uređaj treba predati odgovarajućem centru za prikupljanje otpada. Ukoliko Vam nije poznata lokacija za prikupljanje otpada, obratite se opštinskoj upravi.

Uklanjanje đubreta



Električne alate, akumulacione baterije, pribor i pakovanja treba predati na reciklažu koja je u skladu sa zaštitom životne sredine.

Ne bacajte električne alate i akumulatore/ baterije u kućno đubre!

### Samo za EU zemlje:

Prema evropskoj direktivi 2012/19/EU o starim električnim i elektronskim uređajima i njenoj primeni u nacionalnom pravu, električni alati koji se više ne mogu koristiti, a prema evropskoj direktivi 2006/66/EC akumulatori/baterije koje su u kvaru ili istrošene moraju se odvojeno sakupljati i uključiti u reciklažu koja ispunjava ekološke uslove. Ukoliko se elektronski i električni uređaji otklone u otpad na neispravan način, moguće opasne materije mogu da imaju štetno dejstvo na životnu sredinu i zdravlje ljudi.

Potpuno ili delimično štampanje ili umnožavanje dokumentacije i službenih papira koji su priloženi proizvodu dozvoljeno je samo uz izričitu saglasnost firme Einhell Germany AG.

Zadržavamo pravo na tehničke promene

## 11. Prikaz na stanici za punjenje i otklanjanje grešaka

| LED displej (19a) | Opis   | Rešenje   |
|-------------------|--|---|
| Isključeno        | - Nema strujnog napajanja  | - Proverite napajanje                                 |
| Svetli zeleno     | - Spremano za košenje<br>- Akumulator je potpuno napunjen<br>- Žica za navođenje (24) je priključena |   |
| Treperi zeleno    | - Žica za navođenje (24) je prekinuta  | - Proverite da li je žica za navođenje (24) prekinuta |
| Svetli crveno     | - Akumulator se puni   | Sačekajte da se akumulator potpuno napuni.            |

## 12. Prikaz na robotskoj kosilici i otklanjanje grešaka

| LED senzor za kišu (53) | Opis / mogući uzrok               | Rešenje   |
|-------------------------|-----------------------------------|---|
| Treperi žuto            | - Senzor za kišu (5) je reagovao. | - Sačekajte da se robotska kosilica osuši.<br>- Detaljan opis ovog senzora možete naći u poglavlju 5.2. |

| GNSS LED (54)  | Opis / mogući uzrok   | Rešenje  |
|----------------|---|--|
| Treperi zeleno | - Robotska kosilica traži GNSS vezu i kalibriše položaj stanice za punjenje (19).<br>- GNSS signal nije tačan | - Sačekajte dok se kalibracija ne završi.<br>- Ako GNSS LED (54) treperi neprekidno, primljeni signal je veoma slab (zaštićen objektom/drvom) i treba podesiti položaj stanice za punjenje (19).             |
| Svetli zeleno  | - Robotska kosilica je kalibrirala položaj stanice za punjenje (19) uz pomoć GNSS-a.<br>- GNSS signal tačan   | - Robotska kosilica spremna.   |
| Treperi žuto   | - Nije dostupan GNSS signal   | - Uverite se da je robotska kosilica na otvorenom i da GNSS signal nije zaštićen.  |
| Svetli žuto    | - Robotska kosilica je predaleko od stanice za punjenje (19).   | - Donesite robotsku kosilicu na površinu za košenje koja se nalazi u blizini stanice za punjenje (19). Za ponovno pokretanje robotske kosilice isključite (OFF) i ponovo uključite (ON) glavni prekidač (7). |
| Svetli crveno  | - Hardverska greška GNSS modula   | - Obratite se službi za korisnike.   |

| LED indikator akumulatora (55) | Opis / mogući uzrok   | Rešenje   |
|--------------------------------|---|---|
| Svetli zeleno                  | - Akumulator je potpuno napunjen  | - Robotska kosilica spremna   |
| Svetli crveno                  | - Nivo napunjenosti akumulatora je nizak  | - Robotska kosilica odlazi do stanice za punjenje (19) radi punjenja akumulatora.   |
| Treperi zeleno                 | - Akumulator se puni  | - Robotska kosilica je u stanici za punjenje (19) i puni se.  |
| Treperi crveno                 | <b>Greška baterije:</b><br>- Došlo je do greške u akumulatoru koji se nalazi u robotskoj kosilici<br>- Akumulator ne može da se puni<br>- Akumulator je dostigao kraj svog veka trajanja  | - Proverite da li je akumulator pravilno postavljen.<br>- Proverite da li je glavni prekidač (7) uključen (ON) dok je robotska kosilica u stanici za punjenje (19).<br>- Proverite poziciju stanice za punjenje (19). Ako je potrebno, zamenite akumulator.         |
| Svetli žuto                    | <b>Greška prekomerne temperature:</b><br>- Suviše visoka / suviše niska temperatura akumulatora, odn. previsoka temperatura upravljanja<br>- Ako je temperatura baterije iznad 65°C, robotska kosilica se vraća na stanicu za punjenje (19).<br>- Pri temperaturi baterije iznad 45 °C ili ispod 0 °C proces punjenja se zaustavlja i robotska kosilica maka na stanici za punjenje (19). | - Vreme rada tokom leta pomerite na rane jutarnje časove i izbegavajte rad robotske kosilice u toku najtoplijeg dela dana.<br>- Nakon što se akumulator, odn. upravljanje rashladi na dozvoljeni temperaturni opseg, robotska kosilica se vraća u programirani rad. |

| LED indikator žice za navođenje (56) | Opis / mogući uzrok  | Rešenje   |
|--------------------------------------|--|---|
| Svetli zeleno                        | Robotska kosilica se nalazi u stanici za punjenje (19) ili blizu petlje za pretragu i odstupanje od referentne vrednosti kvaliteta je malo.  | - Robotska kosilica spremna.  |
| Treperi žuto                         | Robotska kosilica se nalazi u stanici za punjenje (19) ili unutar petlje za pretragu i odstupanje od referentne vrednosti kvaliteta se pogoršalo.  | Robotska kosilica spremna. Ako je potrebno, proverite granice površine za košenje, jer se one mogu dodatno pogoršati. Kao rezultat toga, robotska kosilica više ne može da radi   |
| Treperi crveno                       | Robotska kosilica se nalazi u stanici za punjenje (19) ili unutar petlje za pretragu i odstupanje od referentne vrednosti kvaliteta je preveliko. Robotska kosilica ostaje u stanici za punjenje (19). | Proverite granice površine za košenje. Zatim izbrišite referentnu vrednost i ponovo inicijalizujte vrednost kvaliteta granice.  |
| Svetli crveno                        | <b>Greška kamere:</b><br>Robotska kosilica ne prima signal od jedinice kamere.   | Za ponovno pokretanje robotske kosilice isključite (OFF) i ponovo uključite (ON) glavni prekidač (7).   |
| Isključeno                           | - Žica za navođenje (24) je oštećena.<br>- Napajanje stanice za punjenje (19) je prekinuto.<br>- Robotska kosilica se nalazi izvan petlje za pretragu.   | Proverite da li je LED indikator (19a) na stanici za punjenje (19) zelen.<br>- Uverite se da je žica za navođenje (24) pravilno i centralno postavljena ispod stanice za punjenje (19).<br>- Proverite poziciju stanice za punjenje (19). |

| LED indikator alarma (57) | Opis / mogući uzrok   | Rešenje  |
|---------------------------|---|--|
| Svetli žuto               | <p><b>Kosilica je podignuta:</b></p> <ul style="list-style-type: none"> <li>- Senzor podizanja se aktivira neprekidno 10 sekundi</li> </ul> <p><b>Kosilica je blokirana:</b></p> <ul style="list-style-type: none"> <li>- Senzor prepreka se aktivira više puta u toku jednog minuta</li> <li>- Senzor prepreka je neprekidno aktiviran u toku 10 sekundi</li> <li>- Senzor prepreka aktiviran tri puta tokom kretanja nazad do stanice za punjenje (19).</li> </ul> <p><b>Preblizu stanice:</b></p> <ul style="list-style-type: none"> <li>- Robotska kosilica je vraćena suviše blizu stanice za punjenje (19)</li> </ul> <p><b>Prevrtnje:</b></p> <ul style="list-style-type: none"> <li>- Robotska kosilica je bila nagnuta neprekidno u toku 10 sekundi</li> <li>- Robotska kosilica je nagnuta u jednom smeru duže vreme</li> </ul> | <p>Pritisnite dugme STOP (3) da otvorite poklopac kontrolne table (13). Ponovo pokrenite proces košenja pomoću komandnog panela (2):</p> <ul style="list-style-type: none"> <li>- Ako se ova greška često javlja, proverite da li na površini za košenje ima prepreka viših od 10 cm i uklonite ih ili odvojite od površine za košenje.</li> </ul> <p>Pritisnite dugme STOP (3) da otvorite poklopac kontrolne table (13). Ponovo pokrenite proces košenja pomoću komandnog panela (2):</p> <ul style="list-style-type: none"> <li>- Proverite da li je robotska kosilica blokirana preprekom ili je zaglavljena između drveća, žbunja itd. Uklonite prepreku ili izbegavajte ovo područje.</li> <li>- Ako se ova greška često javlja, proverite površinu za košenje. Obratite posebnu pažnju na uske uglove, hodnike, ograde, stene itd.</li> <li>- Proverite da li je trava previsoka i da robotska kosilica nije blokirana. U tom slučaju, pokosite travu nižu od 60 mm.</li> </ul> <p>Pritisnite dugme STOP (3) da otvorite poklopac kontrolne table (13). Ponovo pokrenite proces košenja pomoću komandnog panela (2):</p> <ul style="list-style-type: none"> <li>- Robotska kosilica treba da se vrati do stanice za punjenje (19) na minimalnom rastojanju od 2 m.</li> </ul> <p>Pritisnite dugme STOP (3) da otvorite poklopac kontrolne table (13). Ponovo pokrenite proces košenja pomoću komandnog panela (2):</p> <ul style="list-style-type: none"> <li>- Postavite robotsku kosilicu na ravnu površinu i ponovo je pokrenite.</li> <li>- Ako se robotska kosilica nagnula zbog strme padine na površini za košenje, izdvojite takvu oblast da biste izbegli strme nagibe.</li> </ul> |

| LED indikator alarma (57) | Opis / mogući uzrok   | Rešenje   |
|---------------------------|---|---|
| Svetli žuto               | <p><b>Greška točka:</b></p> <ul style="list-style-type: none"> <li>- Zadnji točkovi (8) su podignuti na preprieci</li> <li>- Zadnji točkovi (8) mogu slobodno da se okreću preko neravnih travnjaka</li> </ul> <p><b>Greška tastera STOP:</b><br/>Poklopac kontrolne table (13) je otvoren i dugme na kontrolnoj tabli (2) je pritisnuto, ali dugme STOP (3) nije aktivirano</p> <p><b>Izvan:</b><br/>Robotska kosilica ne prepoznaje travnjak ili granicu travnjaka i nalazi se izvan površine za košenje.</p> | <p>Pritisnite dugme STOP (3) da otvorite poklopac kontrolne table (13). Ponovo pokrenite proces košenja pomoću komandnog panela (2):</p> <ul style="list-style-type: none"> <li>- postavite robotsku kosilicu na ravnu površinu i ponovo je pokrenite</li> </ul> <p>Pritisnite dugme STOP (3) da otvorite poklopac kontrolne table (13). Ponovo pokrenite proces košenja pomoću komandnog panela (2):</p> <ul style="list-style-type: none"> <li>- Proverite da li se poklopac kontrolne table (13) slobodno otvara i zatvara pomoću dugmeta STOP (3).</li> <li>- Proverite funkcionalnost tastera STOP (3).</li> </ul> <p>Pritisnite dugme STOP (3) da otvorite poklopac kontrolne table (13). Ponovo pokrenite proces košenja pomoću komandnog panela (2):</p> <ul style="list-style-type: none"> <li>- Uverite se da je robotska kosilica na površini za košenje.</li> </ul>                                     |
| Svetli crveno             | <p><b>Greška senzora:</b></p> <ul style="list-style-type: none"> <li>- Robotska kosilica je zaustavljena zbog greške senzora</li> </ul> <p><b>Greška motora / prevelika struja motora:</b></p> <ul style="list-style-type: none"> <li>- Robotska kosilica je zaustavljena zbog prevelike struje motora ili greške motora</li> </ul> <p><b>Greška u radu:</b></p> <ul style="list-style-type: none"> <li>- Robotska kosilica se zaustavila zbog greške u radu</li> </ul>   | <p>Za ponovno pokretanje robotske kosilice isključite (OFF) i ponovo uključite (ON) glavni prekidač (7).</p> <p>Za ponovno pokretanje robotske kosilice isključite (OFF) i ponovo uključite (ON) glavni prekidač (7).</p> <ul style="list-style-type: none"> <li>- Proverite visinu trave na površini za košenje i, ako je potrebno, travu koja je niža od 60 mm pokosite klasičnom kosilicom.</li> <li>- Povećajte visinu rezanja. Uvek počnite sa većom visinom rezanja i smanjujte je u malim koracima do željene visine.</li> <li>- Proverite da li su diskovi sa sečivima (11) i točkovi zaprljani i temeljno očistite ove delove.</li> <li>- Proverite da li su zadnji točkovi i disk sa sečivima (11) blokirani. Ako ne možete da rešite ove blokade, obratite se nadležnom servisu.</li> </ul> <p>Za ponovno pokretanje robotske kosilice isključite (OFF) i ponovo uključite (ON) glavni prekidač (7).</p> |



| LED indikator alarma (57) | Opis / mogući uzrok   | Rešenje   |
|---------------------------|---|---|
| Treperi crveno            | <b>Greška senzora magnetne trake:</b><br>Robotska kosilica ne prima signal od senzora magnetne trake. | Za ponovno pokretanje robotske kosilice isključite (OFF) i ponovo uključite (ON) glavni prekidač (7). |

## Traženje greške

| Greška   | Mogući uzrok  | Uklanjanje  |
|--|---|---|
| Robotska kosilica je na površini za košenje. Robotska kosilica se ne može uključiti. | <ul style="list-style-type: none"> <li>- Premali napon akumulatora</li> <li>- Greška strujnog kola ili elektronike</li> </ul>   | <ul style="list-style-type: none"> <li>- Vratite robotsku kosilicu na stanicu za punjenje (19) da je napunite.</li> <li>- Uključite glavni prekidač (7) postavljajući ga u položaj (ON).</li> <li>- Obratite se službi za korisnike.</li> <li>- Proverite položaj stanice za punjenje (19) i maksimalno rastojanje do stanice za punjenje (19)</li> <li>- Koristite akumulator većeg kapaciteta.</li> <li>- Pažnja: Ukoliko koristite Multi-Ah akumulator (npr. 4-6 Ah), podesite viši kapacitet. Zahvaljujući pažljivom punjenju i pražnjenju, kod robotske kosilice nije neophodno korišćenje manjeg kapaciteta radi produženja veka trajanja.</li> </ul> |
| Robotska kosilica ne može da uđe u stanicu za punjenje.                              | <ul style="list-style-type: none"> <li>- Stanica za punjenje (19) nije pravilno instalirana.</li> </ul>   | <ul style="list-style-type: none"> <li>- Uverite se da LED indikator (19a) na stanici za punjenje (19) svetli zeleno.</li> <li>- Uverite se da su žice za navođenje (24) povezane sa stanicom za punjenje (19) i da je prednja žica za navođenje (24) položena po sredini ispod stanice za punjenje (19).</li> <li>- Proverite da li je stanica za punjenje (19) pravilno postavljena.</li> </ul>   |
| Robotska kosilica je veoma bučna.  | <ul style="list-style-type: none"> <li>- Sečiva (10) su oštećena</li> <li>- Na sečivima (10) ima puno zalepljenog stranog materijala</li> <li>- Robotska kosilica je pokrenuta suviše blizu prepreka</li> <li>- Pogon noževa ili pogonski motor su oštećeni</li> <li>- Ostali delovi robotske kosilice su oštećeni</li> </ul> | <ul style="list-style-type: none"> <li>- Zamenite sečiva (10). Sva 3 sečiva (10) se moraju zameniti u isto vreme.</li> <li>- Efikasnost rada robotske kosilice zavisi od oštine sečiva (10). Zato održavajte sečiva (10) u dobrom stanju.</li> <li>- Bezbedno isključite robotsku kosilicu i nosite radne rukavice dok čistite sečiva (10) da biste izbegli povrede usled posecanja.</li> <li>- Neka motor popravi ili zameni servis.</li> </ul>  |

## Traženje greške

| Greška   | Mogući uzrok   | Uklanjanje   |
|--|--|--|
| Robotska kosilica ostaje u stanici za punjenje. Robotska kosilica se stalno vraća u stanicu za punjenje. | <ul style="list-style-type: none"> <li>- Pogrešna podešavanja vremena rada</li> <li>- Nivo napunjenosti akumulatora je suviše nizak i pada ispod 30%.</li> <li>- Reagovao je senzor za kišu.</li> <li>- Robotska kosilica je pregrijana.</li> <li>- Počinje da pada sumrak, zbog čega jedinica kamere ne može ispravno da radi.</li> </ul> | <ul style="list-style-type: none"> <li>- Proverite podešavanja vremena rada.</li> <li>- Robotska kosilica počinje i završava svoj rad u zavisnosti od podešenog vremenskog okvira. Van ovog vremenskog okvira, robotska kosilica ostaje u stanici za punjenje (19).</li> </ul> |
| Robotska kosilica ne može da pronađe stanicu za punjenje (19).   | <ul style="list-style-type: none"> <li>- Stanica za punjenje (19) je u poziciji u kojoj se prima samo slab GNSS signal</li> <li>- Prepreke u neposrednoj blizini petlje žice za navođenje sprečavaju prilazak petlji.</li> </ul>   | <ul style="list-style-type: none"> <li>- Podesite položaj stanice za punjenje (19) i izbrišite mapu kao što je opisano u korisničkom priručniku.</li> <li>- Prilagodite oblik petlje žice za navođenje / povećajte petlju žice za navođenje.</li> </ul>                        |

**PAŽNJA! Prekinuta žica za vođenje i šteta koja usled toga nastane ne podležu garanciji!**

## Rešavanje problema sa magnetnom trakom (27)

| Greška   | Mogući uzrok   | Uklanjanje   |
|--|--|--|
| Robotska kosilica ne prepoznaje magnetnu traku (27) i prelazi preko nje.                   | <ul style="list-style-type: none"> <li>- Magnetna traka (27) je položena preduboko u zemlju.</li> <li>- Magnetna traka (27) ne radi kako treba jer je spoljna temperatura previsoka.</li> </ul>  | <ul style="list-style-type: none"> <li>- Položite magnetnu traku (27) na tlo ili približno 5 cm u tlo.</li> <li>- Sačekajte da se temperatura ohladi. Izbegavajte rad robotske kosilice tokom toplijih sati dana.</li> </ul>   |
| Robotska kosilica se zaustavlja ili se nekontrolisano kreće u blizini ograničene površine. | <ul style="list-style-type: none"> <li>- Magnetna traka (27) je položena suviše blizu žice za navođenje (24). Rastojanje između dve nezavisne oblasti za razgraničenje sa magnetnom trakom (27) je premalo.</li> <li>- Na površini za košenje postoje smetnje zbog električnih kablova.</li> </ul> | <ul style="list-style-type: none"> <li>- Držite rastojanje od najmanje 80 cm između žice za navođenje (24) i magnetne trake (27) ili između dve ograničene površine.</li> <li>- Izbegavajte električne kablove koji su položeni na površini za košenje. Postavite stanicu za punjenje (19) na ivicu površine za košenje. Držite razdaljinu od drugih površina za košenje (npr. suseda) kojima se upravlja pomoću žice za ograničenje.</li> </ul> |
| Robotska kosilica ulazi u ograničenu površinu.   | <ul style="list-style-type: none"> <li>- Robotska kosilica klizi preko magnetne trake (27).</li> </ul>   | <ul style="list-style-type: none"> <li>- Izbegavajte polaganje magnetne trake (27) na kosinama.</li> <li>- Obratite pažnju na navedene uslove ugradnje.</li> </ul>   |

### 13. Politika privatnosti FREELEKSO CAM

Einhell Germani AG je zadovoljan što koristite robotsku kosilicu FREELEKSO CAM. Zaštita ličnih podataka nam je važna. U nastavku opisujemo koji se podaci generalno obrađuju kada se uređaj koristi.

- **Lokacija stanice za punjenje**  
Robotska kosilica čuva lokaciju stanice za punjenje koja je određena preko GNSS pozicioniranja lokalno na uređaju. Ovo je potrebno radi navigacije uređaja nazad do stanice za punjenje ili do žice za navođenje po završetku košenja. U slučaju servisa, ove informacije se mogu fizički pročitati na uređaju preko datoteke evidencije.
- **Vreme izlaska/zalaska sunca**  
Robotska kosilica memoriše vreme izlaska ili zalaska sunca određeno preko GNSS pozicioniranja na uređaju. Ovo je potrebno da bi se uređaj mogao pokrenuti samo u vremenskom intervalu u kojem jedinica kamere može da generiše slike dovoljne osvetljenosti. U slučaju servisa, ove informacije se mogu fizički pročitati na uređaju preko datoteke evidencije.
- **Slike jedinice kamere**  
Robotska kosilica čuva slike koje generiše jedinica kamere lokalno na uređaju. Ovo je potrebno sistemu kako bi se algoritam robotske kosilice stalno poboljšavao. Na kosilici se nalaze slike koje su nastale tokom poslednjih 15 minuta košenja. Ovaj zapis podataka se neprekidno prepisuje. Ako je kosilica u stanici za punjenje ili ako robotska kosilica traži stanicu za punjenje, slike se ne generišu. U slučaju servisiranja, ove slike se mogu čitati lokalno kako bi se mogle razumeti sve greške do kojih je došlo. Ove slike se zatim brišu.

Sa uređaja možete sami da izbrišete i informacije specifične za lokaciju i generisane slike. Prvo isključite robotsku kosilicu pomoću glavnog prekidača. Istovremenim pritiskom na dugme za zaključavanje (brisanje GNSS informacija) ili dugme „OK“ (brisanje slika kamere) i uključivanjem robotske kosilice putem glavnog prekidača, brišu se odgovarajuće sačuvane informacije. Uređaj emituje zvučni signal koji potvrđuje brisanje.

Detaljnju dokumentaciju o našim smernicama za zaštitu podataka možete naći na našoj internet stranici u delu Zaštita podataka.

## 14. Pokazivač punjača

| Stanje prikaza    |                   | Značenje i postupak   |
|-------------------|-------------------|---|
| Crveno LED svetlo | Zeleno LED svetlo |   |
| Sključeno         | Trepti            | <b>Spremnost za rad</b><br>Punjač je priključen na mrežu i spreman za rad, akumulator nije u punjaču  |
| Uključen          | Isključeno        | <b>Punjenje</b><br>Punjač puni akumulator u režimu brzog punjenja. Odgovarajuće vreme punjenja pronaći ćete na punjaču.<br>Napomena! Stvarna vremena punjenja mogu da se razlikuju od prikazanih zavisno od akumulatora koji se puni.   |
| Isključeno        | Uključen          | <b>Akumulator je napunjen i spreman za upotrebu. (READY TO GO)</b><br>Zatim se prebacuje na zaštitno punjenje tako dugo dok se potpuno ne napuni.<br>Pri tome ostavite akumulator u punjaču cirka 15 minuta duže.<br><b>Postupak:</b><br>Izvadite akumulator iz punjača. Isključite punjač iz mreže.  |
| Trepti            | Isključeno        | <b>Prilagođeno punjenje</b><br>Punjač se nalazi u režimu zaštitnog punjenja.<br>Pri tome se akumulator iz bezbednosnih razloga puni sporije i za to treba više vremena. Uzroci tomu mogu da budu sledeći:<br>- Akumulator nije punjen veoma dugo.<br>- Temperatura akumulatora nije u idealnom području.<br><b>Postupak:</b><br>Sačekajte da se okonča postupak punjenja; akumulator može uprkos tomu nastaviti da se puni. |
| Trepti            | Trepti            | <b>Greška</b><br>Punjenje više nije moguće. Akumulator je neispravan.<br><b>Postupak:</b><br>Neispravan akumulator ne sme više da se puni.<br>Izvadite akumulator iz punjača.   |
| Uključen          | Uključen          | <b>Temperaturna smetnja</b><br>Akumulator je prevruć (npr. direktna izloženost suncu) ili prehladan (ispod 0 °C)<br><b>Postupak:</b><br>Izvadite akumulator i čuvajte ga 1 dan na sobnoj temperaturi (cirka 20 °C).   |

## Informacije o servisu

U svim zemljama koje su navedene u našem garantnom listu, imamo kompetentne servisne partnere čije kontakte možete da nađete u garantnom listu. Oni su Vam na raspolaganju za sve slučajeve servisa kao što je popravak, briga oko rezervnih i habajućih delova ili kupovina potrošnih materijala.

Treba da imate u vidu da kod ovog proizvoda sledeći delovi podležu trošenju usled korišćenja ili prirodnom trošenju odnosno potrebni su kao potrošni materijal.

| Kategorija                           | Primer |
|--------------------------------------|--------|
| Brzoabajući delovi*                  |        |
| Potrošni materijal/ potrošni delovi* |        |
| Neispravni delovi                    |        |

\* Nije obavezno da se nalazi u sadržaju isporuke!

U slučaju nedostataka ili grešaka molimo Vas da to prijavite na internet stranici [www.Einhell-Service.com](http://www.Einhell-Service.com). Obratite pažnju na tačan opis greške i u svakom slučaju odgovorite na sledeća pitanja:

- Da li je uređaj već jednom radio ispravno, ili je od samog početka neispravan?
- Da li ste uočili nešto pre pojave kvara (simptom pre kvara)?
- U čemu je, po vašem mišljenju, kvar u funkcionisanju uređaja (glavni simptom)?  
Opišite taj kvar.

## Garantni list

Poštovani kupče, naši proizvodi podležu strogoj kontroli kvaliteta. Međutim, ukoliko ovaj uređaj i pored toga ne funkcioniše besprekorno, veoma nam je žao zbog toga i pozivamo Vas da se obratite našem servisu na adresi koja je navedena u ovom garantnom listu. Rado smo Vam na raspolaganju i telefonski, putem navedenog servisnog telefonskog broja. Za ostvarivanje garantnih prava važi sledeće:

1. Ovi garantni uslovi se odnose isključivo na potrošače, tj. fizička lica koja ovaj proizvod ne žele da koriste ovaj proizvod u okviru svojih komercijalnih, ni drugih samostalnih delatnosti. Ovi uslovi garancije regulišu dodatne garantne usluge koje dole navedeni proizvođač pored zakonske garancije nudi kupcima njegovih novih uređaja. Ova garancija nema uticaja na vaša zakonska prava na garanciju. Naše garantne usluge su za Vas besplatne.
2. Garancija se odnosi isključivo na nedostatke na novom uređaju dole navedenog proizvođača koji je kupljen u Evropskoj uniji, i koji se zasnivaju na greškama u materijalu ili u proizvodnji i ograničena je našim izborom da ili otklonimo takve nedostatke, ili da zamenimo uređaj. Obratite pažnju na to da naši uređaji nisu konstruisani za namensku upotrebu u komercijalnu, zanatsku ili profesionalnu upotrebu. Stoga se ugovor o garanciji ne realizuje ukoliko je uređaj u toku garantnog roka korišćen u komercijalnoj, zanatskoj ili industrijskoj svrhe ili je bio izložen istovetnom opterećenju. Kod proizvoda sa oznakom brenda „Professional“ isključenje za komercijalnu, zanatsku ili profesionalnu upotrebu ne važi.
3. Od naše garancije su izuzeta:
  - Oštećenja na uređaju, koja su nastala u usled nepoštovanja uputstva za montažu ili zbog nestručne instalacije, nepoštovanja uputstva za upotrebu (kao npr. priključivanje na pogrešan mrežni napon ili vrstu struje) ili nepoštovanje propisa o održavanju i bezbednosti ili izlaganja uređaja abnormalnim uslovima okoline ili usled nedostatka nege i održavanja.
  - Oštećenja na uređaju koja su nastala usled zloupotrebe ili nepravilne primene (npr. preopterećenje uređaja ili upotreba neodobrenih alatnih nastavaka ili dodatne opreme), usled prodora stranih tela u uređaj (kao što su npr. pesak, kamenje ili prašina, ....) Transportna oštećenja, oštećenja koja su nastala primenom sile ili spoljašnjih uticaja (kao što je npr. oštećenja usled pada).
  - Oštećenja na uređaju ili na delovima uređaja koja se mogu pripisati habanju usled upotrebe, uobičajeno ili drugom prirodnom habanju. Na primer, akumulatori i akumulatorske baterije podležu prirodnom habanju i zbog svoje konstrukcije su dimenzionisane za ograničen broj ciklusa. Na habanje posebno negativno utiču opterećenja koja se zahtevaju, brzina punjenja, ali i izlaganje toploti, hladnoći, vibracijama i udarcima.
4. Garantni rok iznosi 2 godine i počinje sa datumom kupovine uređaja. Zahtevi za ostvarivanje garantnih prava moraju biti podneti pre isteka garantnog roka, u roku od dve nedelje nakon identifikovanja neispravnosti. Ostvarivanje garantnih prava po isteku garantnog roka je isključeno. Popravka ili zamena uređaja ne dovodi do produžetka garantnog roka, niti ova usluga pokreće novi garantni rok za uređaj ili za bilo koje ugrađene rezervne delove. Ovo važi i za korišćenje usluge na licu mesta.
5. Radi ostvarivanja Vaših garantnih prava prijavite neispravan uređaj na: [www.Einhell-Service.com](http://www.Einhell-Service.com). Pripremite račun ili drugi dokaz o Vašoj kupovini novog uređaja. Uređaji koji budu poslani bez odgovarajuće potvrde ili bez tipske pločice su isključeni su iz pružanja garantne usluge zbog nepostojanja mogućnosti klasifikacije. Ukoliko je neispravnost uređaja obuhvaćena našom garancijom, odmah ćete nazad dobiti popravljen ili novi uređaj.
6. Ako ste uređaj prebacili u drugu državu Evropske unije, a ne u državu u kojoj ste kupili uređaj, mi pružamo garantne usluge preko lokalnog servisnog partnera. U slučaju prebacivanja van Evropske unije ne postoji pravo na garanciju.

Podrazumeva se da ćemo uz nadoknadu troškova rado popraviti i kvarove na uređaju koji nisu ili više nisu obuhvaćeni garancijom. U tu svrhu pošaljite uređaj na adresu našeg servisa. Za habajuće, potrošne delove i delove koji nedostaju upućujemo na ograničenja ove garancije u skladu sa servisnim informacijama u ovom uputstvu za upotrebu.

## Spis treści

1. Wskazówki bezpieczeństwa
2. Opis urządzenia i zakres dostawy
3. Zastosowanie zgodne z przeznaczeniem
4. Dane techniczne
5. Uruchomienie
6. Obsługa
7. Czyszczenie, konserwacja i zamawianie części zamiennych
8. Składowanie
9. Transport
10. Utylizacja i recykling
11. Wskazania diody na stacji ładowania i usuwanie usterek
12. Wskazania diod kosiarki automatycznej i usuwanie usterek
13. Informacja o polityce prywatności FREELEXO CAM
14. Wskazania diod na ładowarce



**Niebezpieczeństwo!** - Aby zmniejszyć ryzyko zranienia, należy przeczytać instrukcję obsługi

Zabrania się używania i obsługi tego urządzenia przez dzieci! Uważać na dzieci, żeby nie bawiły się urządzeniem. Czyszczenie i konserwacja nie mogą być wykonywane przez dzieci! Zabrania się użytkowania urządzenia przez osoby o ograniczonych zdolnościach fizycznych, sensorycznych lub umysłowych lub osoby, które mają niewystarczające doświadczenie lub wiedzę, za wyjątkiem sytuacji, gdy są one nadzorowane przez odpowiedzialną za nie osobę lub zostały przez nią odpowiednio poinstruowane.

**Niebezpieczeństwo!**

Podczas użytkowania urządzenia należy przestrzegać wskazówek bezpieczeństwa, aby zapobiec obrażeniom osób i szkodom materialnym. W związku z tym prosimy o uważne przeczytanie poniższej instrukcji obsługi/wskazówek bezpieczeństwa. Należy je starannie przechowywać, aby korzystać z nich w razie potrzeby. W przypadku przekazania opisywanego urządzenia innej osobie należy przekazać jej również niniejszą instrukcję obsługi/wskazówki bezpieczeństwa. Nie przejmujemy żadnej odpowiedzialności za wypadki spowodowane nieprzestrzeganiem niniejszej instrukcji obsługi i wskazówek bezpieczeństwa.

**1. Wskazówki bezpieczeństwa**

Odpowiednie wskazówki bezpieczeństwa znajdują się w załączniku!

**Ostrzeżenie!**

**Zapoznać się z treścią wszystkich wskazówek bezpieczeństwa, instrukcji, rysunków i danych technicznych danego elektronarzędzia.** Nieprzestrzeganie niżej wymienionych instrukcji może spowodować porażenie prądem, **niebezpieczeństwo** pożaru lub ciężkie zranienia.

**Prosimy zachować na przyszłość wszystkie wskazówki bezpieczeństwa i instrukcje.**

**Objaśnienie użytych symboli (patrz rys. 13)**

- A. **OSTRZEŻENIE** - Przed rozpoczęciem eksploatacji przeczytać instrukcję obsługi!
- B. **OSTRZEŻENIE** - Podczas eksploatacji zachować odpowiedni odstęp bezpieczeństwa!
- C. **OSTRZEŻENIE** - Zawsze przed przystąpieniem do prac na urządzeniu lub przed podniesieniem maszyny aktywować blokadę! **UWAGA** - Nie dotykać obracających się noży!
- D. **OSTRZEŻENIE** - Nie jeździć na maszynie!  
**UWAGA** - Nie dotykać obracających się noży!
- E. Klasa ochronności II (podwójna izolacja).
- F. Akumulatory należy przechowywać w suchym pomieszczeniu o temperaturze między +10°C a +40°C. Przechowywać wyłącznie naładowane akumulatory (poziom naładowania co najmniej 40%).
- G. Klasa ochronności III
- H. Bezpiecznik zwłoczny 2 A

- I. Wyłącznie do użytku w suchych pomieszczeniach.
- J. **OSTRZEŻENIE:** Do ładowania akumulatora używać wyłącznie dostarczonego z urządzeniem odłączanego zasilacza typu NT24/1 / PS24/1.

**Uwaga!**

Na czas burzy należy wyjąć wtyczkę zasilania z gniazdka sieci elektrycznej i odłączyć przewód doprowadzający od stacji ładowania.

**2. Opis urządzenia i zakres dostawy****2.1 Opis urządzenia (rys. 1/2)**

1. Kosiarka automatyczna
2. Pole obsługi
3. Przycisk „STOP” / Przycisk zwolnienia blokady pokrywy pola obsługi
4. Regulacja wysokości koszenia
5. Czujnik deszczu
6. Uchwyt do przenoszenia urządzenia
7. Główny wyłącznik
8. Tylne koło
9. Pokrywa komory akumulatora
10. Ostrza
11. Płyta nożowa
12. Przednie koło
13. Pokrywa pola obsługi
14. Gniazdo USB
15. Moduł kamery
16. Czujniki odległości
19. Stacja ładowania
- 19a. Stacja ładowania dioda LED
- 19b. Stacja ładowania pin ładowania
20. Zasilacz sieciowy
21. Śruba mocująca
22. Klucz sześciokątny
23. Hak mocujący
24. Przewód doprowadzający
25. Łącznik kablowy
26. Ostrza zamienne
27. Taśma magnetyczna
28. Linijka (do wycięcia)

**2.2 Zakres dostawy i rozpakowywanie urządzenia**

Prosimy sprawdzić na podstawie podanego zakresu dostawy czy produkt jest kompletny. Jeżeli stwierdzono brak części, prosimy zwrócić się w ciągu 5 dni roboczych od zakupu produktu do naszego centrum serwisowego lub punktu zakupu urządzenia przedstawiając dowód zakupu. Prosimy wziąć pod uwagę umieszczoną w



informacjach serwisowych na końcu tej instrukcji tabelę świadczeń gwarancyjnych.

- Otworzyć opakowanie i ostrożnie wyjąć urządzenie.
- Usunąć materiał opakowania oraz zabezpieczenia do pakowania i transportu (jeśli występują).
- Sprawdzić, czy dostawa jest kompletna.
- Sprawdzić, czy urządzenie i wyposażenie dodatkowe nie zostały uszkodzone podczas transportu.
- W miarę możliwości zachować opakowanie do czasu upływu gwarancji.

#### **Niebezpieczeństwo!**

**Urządzenie i materiały opakowania nie są zabawką dla dzieci! Dzieci nie powinny się bawić plastikowymi torebkami, folią lub drobnymi elementami. Zachodzi niebezpieczeństwo udławienia i uduszenia się!**

#### **Zakres dostawy, materiał do montażu i osprzęt**

**(częściowo nie wchodzi w skład urządzenia):**

Informacje odnośnie zakresu dostawy zamieszczono w załączonym arkuszu informacyjnym zakresu dostawy.

- Kosiarka automatyczna
- Zasilacz sieciowy
- Stacja ładowania
- Śruby mocujące - 4 szt.
- Ostrza zamienne
- Hak mocujący
- Przewód doprowadzający
- Łącznik kablowy
- Taśma magnetyczna
- Klucz sześciokątny
- Akumulator
- Linijka (do wycięcia)
- Oryginalna instrukcja obsługi
- Wskazówki bezpieczeństwa

#### **Potrzebne środki pomocnicze (nie wchodzi w skład urządzenia)**

- Młotek
- Obcęgi
- Obcęgi do usuwania izolacji
- Poziomica (opcjonalnie)

### **3. Zastosowanie zgodne z przeznaczeniem**

Kosiarka automatyczna przeznaczona jest do prywatnego użytkownika w przydomowych ogródkach i na działkach i przeznaczona jest wyłącznie do koszenia trawników.

Urządzenie używać tylko zgodnie z jego przeznaczeniem. Każde użycie, odbiegające od opisanego w niniejszej instrukcji jest niezgodne z przeznaczeniem. Za spowodowane nim wszelkiego rodzaju szkody lub obrażenia ponosi odpowiedzialność osoba obsługująca urządzenie i nie jego producent.

Prosimy pamiętać o tym, że nasze urządzenia nie są przeznaczone do zastosowania profesjonalnego, rzemieślniczego lub przemysłowego. Nie przejmujemy odpowiedzialności w razie stosowania urządzenia w zakładach rzemieślniczych, przemysłowych lub do podobnych działalności.


### **4. Dane techniczne**

|  |                  |
|--|------------------|
| Napięcie .....                               | 18 V             |
| Liczba obrotów silnika.....                  | 3400 obr./min    |
| Stopień ochrony .....                        | IPX4             |
| Klasa ochronności .....                      | III              |
| Waga .....                                   | 8,75 kg          |
| Szerokość koszenia .....                     | 18 cm            |
| Liczba ostrzy.....                           | 3                |
| Maks. nachylenie .....                       | 25 %             |
| Poziom ciśnienia akustycznego $L_{pA}$ ..... | 46 dB(A)         |
| Odchylenie K .....                           | 2,3 dB           |
| Poziom mocy akustycznej $L_{WA}$ .....       | 57 dB(A)         |
| Odchylenie K .....                           | 2,3 dB           |
| Regulacja wysokości koszenia                 | 20-60 mm; płynna |

#### **Antena przewodu doprowadzającego**

Częstotliwość robocza: ..... 0-148,5 KHz  
Maksymalna moc nadawcza: .....67,05 dBuA/m

#### **Zasilacz**

Napięcie wejściowe: ..... 100-240 V ~ 50/60 Hz  
Napięcie wyjściowe: ..... 24 V DC  
Prąd wyjściowy: ..... 1,5 A  
Klasa ochronności: ..... II / 

Hałas został zmierzony zgodnie z normami EN ISO 3744:1995 oraz ISO 11094: 1991.

#### **Ostrzeżenie!**

**Urządzenie w czasie pracy wytwarza pole elektromagnetyczne. Pole to w określonych warunkach może negatywnie oddziaływać na aktywne i pasywne implanty medyczne. Aby zmniejszyć niebezpieczeństwo poważnych lub śmiertelnych obrażeń, osobom z implantami medycznymi zaleca się, aby przed przystąpieniem do obsługi urządzenia skonsultowały się z lekarzem i producentem implantów medycznych.**

## **5. Uruchomienie**

**Przed zainstalowaniem kosiarki automatycznej przeczytać całą instrukcję obsługi. Jakość wykonanej instalacji ma bezpośredni wpływ na wynik pracy kosiarki automatycznej.**

### **5.1 Zasada działania**

Należy postępować dokładnie według instrukcji obsługi, aby zapewnić poprawną i bezpieczną pracę kosiarki automatycznej.

Kosiarka automatyczna wybiera kierunek koszenia losowo. Urządzenie kosi cały trawnik, przy czym kosiarka automatyczna kosi wszystkie powierzchnie, które nie zostały odgródzone lub do których dojazd nie jest utrudniony przez przeszkody na drodze. Jeżeli kosiarka automatyczna rozpoznała, że dojechała do granicy trawnika lub wykryła przeszkodę na swojej drodze, wówczas kosiarka zmienia kierunek ruchu i kosi dalej w wybranym losowo kierunku. Czujniki kosiarki automatycznej rozpoznają przeszkody oraz powierzchnię trawnika, dzięki czemu kosiarka automatyczna może się swobodnie poruszać po obszarze pracy.

Kosiarka automatyczna wyposażona jest w moduł kamery, który generuje obrazy znajdującego się przed nią obszaru i przetwarza te dane. Przy tym analizowany jest obszar znajdujący się przed urządzeniem, aby rozpoznać, czy znajduje się tu trawnik, granica trawnika czy przeszkoda. Jeżeli obszar znajdujący się przed kosiarką automatyczną został zidentyfikowany jako trawnik, kosiarka automatyczna jedzie z pracującym zespołem tnącym do przodu. Jeżeli

w obszarze przed kosiarką urządzenie wykryło granicę trawnika lub przeszkodę, kosiarka automatyczna się zatrzymuje, sprawdza ponownie obszar koszenia i zaczyna kosić w wybranym losowo kierunku. Należy starannie sprawdzić cały obszar koszenia i dostosować go tak, aby kosiarka automatyczna miała wystarczającą ilość miejsca, aby rozpoznać, gdzie kończy się obszar koszenia. Granice trawnika muszą być wyraźnie wyznaczone, aby kosiarka automatyczna mogła je jednoznacznie rozpoznać w ramach swojego czasu reakcji.

Przewód doprowadzający (24) służy do precyzyjnego dokowania w stacji ładowania (19) i nie jest rozpoznawany podczas pracy jako ograniczenie. Kosiarka automatyczna musi pracować na trawniku posiadającym wyraźnie wyznaczone granice, wizualne lub fizyczne. Aby kosiarka automatyczna mogła wykryć drogę do przewodu doprowadzającego (24) i następnie do stacji ładowania (19), kosiarka automatyczna przed pierwszym uruchomieniem i koszeniem musi zostać umieszczona w stacji ładowania (19). Kosiarka automatyczna za pomocą Globalnego Systemu Nawigacji Satelitarnej (GNSS) ustala dane położenia stacji ładowania (19). Jeżeli położenie stacji ładowania (19) zostało zmienione, konieczne jest umieścić ponownie kosiarkę automatyczną w stacji ładowania (19) w celu kalibracji. Należy upewnić się, że wykrywanie pozycji nie jest utrudnione przez zadaszenia lub inne osłony. Nie lokować stacji ładowania (19) obok wysokich budynków. W takich warunkach kalibracja może być niemożliwa z powodu braku sygnału.

Jeżeli akumulator jest prawie całkowicie rozładowany, kosiarka automatyczna wraca do stacji ładowania (19). Za pomocą modułu GNSS kosiarka automatyczna ustala swoją odległość od stacji ładowania (19) i szuka stacji ładowania. Jeżeli kosiarka automatyczna w drodze do pętli doprowadzającej natrafi na granicę ogrodu lub przeszkodę, kosiarka automatyczna zapisuje swoje aktualne położenie i wykonuje mapowanie obszaru koszenia. Dzięki temu przy ciągłej eksploatacji kosiarka automatyczna szybciej znajduje drogę do stacji ładowania (19). Po dojechaniu do przewodu doprowadzającego (24) kosiarka automatyczna przy pomocy czujników wykrywania przewodu jedzie do stacji ładowania (19). W zależności od wielkości i kształtu ogrodu ten proces może trwać kilka minut.

Oprócz tego urządzenie korzysta z Globalnego Systemu Nawigacji Satelitarnej (GNSS), aby pobrać dane odnośnie wschodu i zachodu słońca dla danej lokalizacji. Wystarczająca ilość światła dziennego jest konieczna dla prawidłowej funkcji kosiarki automatycznej. W regularnych odstępach czasu sprawdzać, czy soczewka modułu kamery (15) nie jest zabrudzona.

## 5.2 Czujniki

Kosiarka automatyczna wyposażona jest w kilka czujników bezpieczeństwa. Dzięki tym czujnikom kosiarka automatyczna może poruszać się po swoim obszarze koszenia.

- **Czujnik podnoszenia:**  
Jeżeli kosiarka automatyczna zostanie podniesiona od tyłu o więcej niż 30° od podłoża lub przednie koło (12) utraci kontakt z podłożem, powoduje to natychmiastowe zatrzymanie ruchu kosiarki i obracania ostrzy (10).
- **Czujnik przechylenia:**  
Jeżeli kosiarka automatyczna przechyli się za mocno w jedną stronę, powoduje to natychmiast zatrzymanie ruchu kosiarki i obracania ostrzy (10).
- **Czujnik napotkania przeszkody:**  
Kosiarka automatyczna wykrywa przeszkody na swojej drodze. Jeżeli kosiarka automatyczna zderzy się z przeszkodą, powoduje to natychmiastowe zatrzymanie ruchu kosiarki i obracania ostrzy (10). Następnie kosiarka cofa się oddalając się od przeszkody.
- **Moduł kamery:**  
Kosiarka automatyczna jest wyposażona w moduł kamery (15), który analizuje obszar koszenia (ok. 1 m<sup>2</sup>) znajdujący się przed kosiarką. Kamera jest przy tym skierowana na podłoże, przy czym pole widzenia obejmuje przedmioty o maksymalnej wysokości 50 cm. Przetwarzany materiał obrazowy zapisywany jest lokalnie i tylko tymczasowo w pamięci kosiarki automatycznej i jest nadpisywany przez nowy materiał w sposób ciągły. Kosiarka jest w stanie wykrywać przeszkody i rozpoznać obszar pracy, na którym nie ma już trawy. Jeżeli kosiarka automatyczna wykryje przeszkodę lub wykryje, że na obszarze przed nią nie ma trawnika, kosiarka automatyczna się zatrzymuje i zaczyna kosić w wybranym losowo kierunku. Ze względu na funkcję modułu kamery nie jest możliwe, aby kosiarka automatyczna pracowała o zmierzchu lub w nocy. Czas pracy kosiarki powinien zatem zostać wybrany tak, aby urządzenie

pracowało przy świetle dziennym, ponieważ jest to warunkiem dla niezawodnej pracy kosiarki automatycznej. Oprócz tego pozwala to uniknąć zagrożenia dla zwierząt aktywnych o zmroku takich jak np. jeże.

- **Czujniki odległości:**  
Kosiarka automatyczna wyposażona jest w czujniki odległości (16), dzięki którym może wykrywać przeszkody na swojej drodze. Jeżeli kosiarka automatyczna wykryje przeszkodę, urządzenie się zatrzymuje i zaczyna kosić w wybranym losowo kierunku.
- **Czujnik pola magnetycznego**  
Kosiarka automatyczna jest wyposażona w czujnik pola magnetycznego i dzięki temu wykrywa położoną na ziemi taśmę magnetyczną (27). Jeżeli kosiarka automatyczna wykryje taśmę magnetyczną, urządzenie się zatrzymuje i zaczyna kosić w wybranym losowo kierunku. Taśma magnetyczna służy jako wirtualne ograniczenie i za pomocą siły magnetycznej pozwala wyznaczyć strefy bez koszenia.
- **Czujnik deszczu:**  
Kosiarka automatyczna wyposażona jest w czujnik deszczu (5), który zapobiega pracy kosiarki w deszczu. Gdy czujnik wykrywa opady deszczu, kosiarka automatyczna wraca do stacji ładowania (19) i jest tam ładowana do całkowitego naładowania akumulatora. Gdy czujnik deszczu (5) całkowicie wysechł, kosiarka automatyczna wraca do pracy o ile w danym momencie znajduje się w czasie wyznaczonym według harmonogramu pracy jako czas koszenia. Jeżeli zadziałał czujnik deszczu (5), zapala się dioda LED czujnika deszczu (53). Nie zwierać obydwu metalowych czujników elementami z metalu lub innego przewodzącego materiału. Uniemożliwia to poprawne funkcjonowanie kosiarki automatycznej.
- **Moduł GNSS**  
Kosiarka automatyczna za pomocą Globalnego Systemu Nawigacji Satelitarnej (GNSS) ustala własne położenie i położenie stacji ładowania (19). Pozwala to kosiarce szybciej znaleźć drogę powrotną do stacji ładowania (19). Kosiarka automatyczna wykorzystuje Globalny System Nawigacji Satelitarnej (GNSS), aby ustalić czas wschodu i zachodu słońca dla danej lokalizacji, dzięki czemu urządzenie nie kosi po zmroku lub w nocy. Dzięki temu kosiarka automatyczna może poprawnie i niezawodnie pracować ze swoim modułem kamery (15). Za pomocą modułu

GNSS kosiarka automatyczna wyznacza przez cały czas swoją odległość od stacji ładowania (19). Kosiarka automatyczna może oddalić się o maksymalnie 1000 m od stacji ładowania (19); w przeciwnym razie dioda LED GNSS (54) świeci się na żółto i kosiarka automatyczna nie może pracować w trybie obszaru głównego. W trybie obszarów pobocznych odległość od stacji ładowania (19) nie ma znaczenia.

### 5.3 Przygotowania

Jeżeli źdźbła trawy są dłuższe niż 60 mm trawnik musi zostać najpierw przycięty, aby uniknąć przecięcia kosiarki i nie ograniczyć wydajności jej pracy. Użyć do tego celu zwykłej kosiarki lub podkaszarki. Usunąć z trawnika wszelkie niezamocowane przedmioty, które mogłyby zostać uszkodzone przez kosiarkę automatyczną lub mogłyby spowodować uszkodzenie kosiarki. Sprawdzić zarówno obszar koszenia i granice trawnika, jak i obszary, które nie mają być koszone. W następnych rozdziałach tej instrukcji obsługi znajdują Państwo informacje na temat, jak można jednoznacznie wyznaczyć granice trawnika i chronić poszczególne obszary. Niektóre przeszkody mogą wystarczająco wcześniej zostać rozpoznane przez kosiarkę automatyczną i nie wymagają skomplikowanej ochrony. Przygotować następujące narzędzia: młotek, obcęgi, obcęgi do usuwania izolacji i poziomicę (opcjonalnie).

#### 5.3.1 Obliczanie nachylenia trawnika

Kosiarka automatyczna może pokonywać nachylenia do 25%. Z tego powodu należy unikać silniejszych nachyleń. Nachylenie można obliczyć na podstawie wartości wysokości pokonanej na danym odcinku (rys. 3a).

Przykład:  $a/b = 25 \text{ cm}/100 \text{ cm} = 25 \%$

#### 5.3.2 Montaż akumulatora

Kosiarka automatyczna wymaga użycia jednego akumulatora (A) Power X-Change. **Uwaga:** W zależności od wybranego modelu akumulator (A) może nie wchodzić w skład Państwa kosiarki automatycznej. Otworzyć pokrywę komory akumulatora (9). Nacisnąć przycisk blokady akumulatora (A) i wsunąć akumulator (A) w jego mocowanie. Zamknąć pokrywę komory akumulatora (9), zwracając uwagę na to, aby się poprawnie zablokowała (rys. 3b). Aby wyjąć akumulator (A) otworzyć pokrywę komory akumulatora (9). Nacisnąć przycisk blokady akumulatora (A) i

wyjąć akumulator (A).

### 5.4 Stacja ładowania

#### 5.4.1 Miejsce ustawienia stacji ładowania

W pierwszej kolejności określić optymalne miejsce dla stacji ładowania (19). Konieczne jest zewnętrzne gniazdo elektryczne, które zapewni stały dopływ prądu, aby kosiarka automatyczna mogła zawsze pracować. Stacja ładowania (19) musi się znajdować na płaskiej powierzchni na wysokości darniny. Ten obszar musi być płaski, równy i suchy. Stację ładowania (19) zaleca się ulokować na krawędzi obszaru koszenia. Należy zwrócić przy tym uwagę na to, aby przewód zasilania stacji ładowania (19) nie był ułożony w obszarze koszenia lub aby zakopać go, aby wykluczyć możliwość uszkodzenia go przez kosiarkę automatyczną.

Ulokować stację ładowania (19) tak, aby przewód doprowadzający (24) był dobrze dostępny z każdej strony i znajdował się na wolnej powierzchni bez przeszkód. Stacja ładowania (19) nie powinna być umieszczana w trudno dostępnych narożnikach lub w obszarach dostępnych tylko przez wąskie odcinki trawnika. Maksymalna odległość stacji ładowania (19) od granicy trawnika nie powinna nigdy przekraczać 1000 m. Ma to na celu zwiększenie zabezpieczenia przed kradzieżą. W przypadku większej odległości od stacji ładowania dioda LED GNSS (54) świeci się na żółto i kosiarka automatyczna nie może pracować w trybie obszaru głównego. W trybie obszarów pobocznych odległość od stacji ładowania (19) nie ma znaczenia. Zaleca się, aby maksymalna odległość między granicą trawnika a stacją ładowania (19) nie przekraczała 50 m, aby w ten sposób zapewnić wysoką wydajność automatycznego procesu koszenia. Wraz ze zwiększeniem odległości od stacji ładowania (19) może dojść do tego, że pozostały poziom naładowania akumulatora kosiarki automatycznej nie wystarczy, aby kosiarka automatyczna mogła wrócić do stacji ładowania (19). W przypadku trawników o większych powierzchniach należy użyć akumulatora w większej pojemności. Należy wybrać miejsce w cieniu, ponieważ ładowanie akumulatora przebiega najlepiej w chłodnym otoczeniu. Wysokie budynki i drzewa mogą spowodować pogorszenie jakości sygnału GNSS, w wyniku czego kosiarka automatyczna nie jest w stanie sama znaleźć drogi powrotnej do stacji ładowania (19). Z tego powodu należy zachować odpowiedni odstęp od wysokich budynków bądź drzew i zwrócić uwagę na to, aby stacja ładowania (19) znajdowała się pod gołym

niebem. Dodatkowo należy zwrócić uwagę na to, aby przewód doprowadzający (24) był położony w linii prostej na odcinku co najmniej 1 m w kierunku do przodu od stacji ładowania (19) i co najmniej 0,5 m za stacją ładowania (19) (rys. 4a). Zakrzywienia i zakręty na drodze kosiarki bezpośrednio przed stacją ładowania (19) mogą utrudniać dokowanie, które konieczne jest do rozpoczęcia ładowania kosiarki.

#### 5.4.2 Lokalizacja stacji ładowania

Jeżeli akumulator jest prawie całkowicie rozładowany, kosiarka automatyczna szuka przewodu doprowadzającego (24), aby wrócić do stacji ładowania (19). Kosiarka automatyczna za pomocą GNSS w regularnych odstępach czasu porównuje swoje aktualne położenie z wykalibrowanym położeniem stacji ładowania. Kosiarka automatyczna jedzie w kierunku stacji ładowania (19) i w kilku etapach szuka przewodu doprowadzającego (24). Podczas tego procesu kosiarka automatyczna kilkakrotnie się zatrzymuje i zmienia kierunek ruchu, aby dojechać do przewodu doprowadzającego (24). Gdy kosiarka automatyczna znajduje się w pobliżu przewodu doprowadzającego (24) przy pomocy ruchów obrotowych i siły sygnału przewodu doprowadzającego (24) zaczyna wykrywać położenie przewodu doprowadzającego. Jeżeli podczas koszenia kosiarka automatyczna natrafi na przeszkodę lub granicę trawnika, zapisuje ich pozycję. Dzięki temu następuje mapowanie terenu, które ułatwia kosiarce automatycznej szybsze znalezienie drogi powrotnej do stacji ładowania (19).

Gdy kosiarka automatyczna (24) dojedzie do przewodu doprowadzającego, jedzie wzdłuż niego w kierunku przeciwnym do ruchu wskazówek zegara do stacji ładowania (19). Z tego powodu należy zwrócić uwagę na to, aby podczas instalowania stacji ładowania (19) ją odpowiednio ulokować i skierować w odpowiednią stronę (rys. 4a).

#### 5.4.3 Podłączenie stacji ładowania do zasilacza

1. Przed podłączeniem stacji ładowania (19) do sieci elektrycznej, upewnij się, że napięcie sieciowe wynosi 100-240 V i częstotliwość 50/60 Hz.
2. Podłączyć zasilacz (20) bezpośrednio do gniazda wtykowego. Nie używać przewodu do żadnych innych celów.
3. Nigdy nie używać zasilacza (20), jeżeli jest on uszkodzony. W przypadku stwierdzenia

uszkodzenia przewodów lub zasilacza (20) natychmiast zleć ich wymianę autoryzowanemu specjalście.

4. Nie ładować kosiarki automatycznej w wilgotnym otoczeniu. Nie ładować kosiarki automatycznej przy temperaturze powyżej 40 °C lub poniżej 5 °C.
5. Chronić kosiarkę automatyczną i zasilacz (20) przed źródłami ciepła, kontaktem z wodą i chemikaliami. Nie dopuścić do kontaktu przewodu zasilacza (20) z ostrymi krawędziami, ponieważ grozi to uszkodzeniami przewodu.
6. Podłączyć zasilacz (20) do stacji ładowania (19) (rys. 4b).
7. Włączyć kosiarkę głównym wyłącznikiem (7), wstawić kosiarkę automatyczną z akumulatorem w stację ładowania (19) i naładować całkowicie przed pierwszym uruchomieniem.

#### 5.4.4 Informacje odnośnie ładowania

Kosiarka automatyczna wraca do stacji ładowania (19) w następujących sytuacjach:

- Użytkownik wybrał ręcznie powrót kosiarki automatycznej do stacji.
- Poziom naładowania akumulatora spadł poniżej 30 %.
- Dzienny czas pracy się zakończył.
- Zadziałał czujnik deszczu.
- Kosiarka automatyczna się przegrzała.
- Zaczyna się zmierzchać, co powoduje, że moduł kamery nie działa prawidłowo.

Kosiarka automatyczna szuka przewodu doprowadzającego (24) i następnie jedzie automatycznie w kierunku przeciwnym do ruchu wskazówek zegara wzdłuż przewodu doprowadzającego (24) do stacji ładowania (19). Podczas procesu ładowania akumulatora dioda LED akumulatora (55) świeci się na zielono. Gdy akumulator jest całkowicie naładowany dioda LED akumulatora (55) i dioda LED (19a) stacji ładowania (19) świecą się na zielono. Po całkowitym naładowaniu akumulatora kosiarka automatyczna wraca do pracy lub pozostaje w stacji ładowania (19) do rozpoczęcia kolejnego cyklu pracy.

Jeżeli w drodze powrotnej do stacji ładowania (19) wzdłuż przewodu doprowadzającego (24) kosiarka automatyczna natrafi na przeszkodę, wówczas po podjęciu kilku prób kosiarka zatrzymuje się przed przeszkodą i nie może wrócić do stacji ładowania (19). Usunąć wszelkie przeszkody z przewodu doprowadzającego (24).

Jeżeli temperatura akumulatora przekroczy 45 °C, proces ładowania zostanie przerwany, aby zapo-

biec uszkodzeniu akumulatora. Gdy temperatura z powrotem się obniży, ładowanie jest kontynuowane samoczynnie.

Jeżeli temperatura układu sterowania kosiarki automatycznej przekroczy 65 °C, kosiarka automatyczna wraca do stacji ładowania (19). Gdy temperatura z powrotem się obniży, kosiarka samoczynnie wznawia pracę zgodnie z aktualnymi ustawieniami. Jeżeli akumulator się całkowicie rozładuje zanim kosiarka automatyczna wróci do stacji ładowania (19), nie można uruchomić kosiarki. Zanieść kosiarkę automatyczną z powrotem do stacji ładowania (19) i pozostawić przy tym kosiarkę włączoną głównym wyłącznikiem (7). Następnie automatycznie rozpoczyna się ładowanie kosiarki automatycznej.

### 5.5 Przewód doprowadzający

**UWAGA!** Przecięte przewody doprowadzające i wynikające z tego szkody nie są objęte gwarancją!

#### 5.5.1 Układanie przewodu doprowadzającego

Przewód doprowadzający (24) można poprowadzić zarówno po ziemi, jak i w gruncie. W przypadku bardzo twardej lub suchej gleby haki mocujące (23) mogą się złamać podczas wbijania. Jeżeli ziemia jest bardzo sucha, podlać trawnik przed przystąpieniem do instalacji przewodu doprowadzającego (24).

- **Instalacja na ziemi**

Położyć przewód doprowadzający (24) na ziemi tak, aby mocno przylegał do podłoża i przymocować go przy pomocy załączonych haków mocujących (23). Położenie przewodu doprowadzającego (24) można skorygować podczas pierwszych tygodni po rozpoczęciu pracy kosiarki automatycznej. Po pewnym czasie przewód doprowadzający (24) zostanie porośnięty trawą i nie będzie już widoczny. Maksymalna odległość między hakami mocującymi (23) podczas instalacji przewodu doprowadzającego (24) nie powinna przekraczać 1 m. Nie dopuścić do tego, aby w niektórych miejscach przewód doprowadzający (24) nie leżał płasko na ziemi i odstawał od podłoża. Upewnić się, że przewód doprowadzający (24) nie będzie mógł być przecięty przez kosiarkę automatyczną. Kosiarka automatyczna podczas koszenia będzie przejeżdżała z włączonym zespołem tnącym przez przewód doprowadzający.

- **Instalacja w ziemi**

Zakopać przewód doprowadzający (24) w ziemi na głębokość nie większą niż 5 cm. W ten sposób można zapobiec uszkodzeniom przewodu doprowadzającego (24) np. podczas wertykulacji lub napowietrzania trawnika.

**Uwaga!**

Ponieważ przewód doprowadzający (24) nie zawsze jest układany wzdłuż granicy trawnika, ważne jest, aby zapamiętać położenie przewodu doprowadzającego (24), aby nie uszkodzić go podczas prac w ogrodzie. W razie potrzeby wykonać szkic lub zrobić zdjęcia wykonanej instalacji. Jeżeli przewód doprowadzający (24) nie został zakopany w ziemi, aby zapobiec jego uszkodzeniom należy nie wykonywać wertykulacji lub napowietrzania trawnika w pobliżu przewodu doprowadzającego (24).

#### 5.5.2 Instalacja pętli doprowadzającej

- Przewód doprowadzający (24) tworzy pętlę doprowadzającą, dzięki której kosiarka automatyczna znajduje drogę powrotną do stacji ładowania (19).
- Przewód doprowadzający (24) należy ułożyć w linii prostej na odcinku co najmniej 1 m w kierunku do przodu od stacji ładowania (19) i co najmniej 0,5 m za stacją ładowania (19) (rys. 4a). Zakrzywienia i zakręty na drodze kosiarki bezpośrednio przed stacją ładowania (19) mogą utrudniać dokowanie, które konieczne jest do rozpoczęcia ładowania kosiarki.
- Minimalna powierzchnia objęta przewodem doprowadzającym (24) powinna wynosić co najmniej 5 m<sup>2</sup> (rys. 4a). Zaleca się wykorzystać całą długość przewodu doprowadzającego (24) i ułożyć go w formie jak najbardziej zbliżonej do kwadratu. Pętlę doprowadzającą należy ułożyć tak, aby kosiarka automatyczna mogła dobrze dojechać do stacji ładowania (19) z każdego miejsca w ogrodzie.
- Odległość między dwoma odcinkami przewodu doprowadzającego (24) powinna wynosić co najmniej 0,8 m (rys. 4a).
- Przewód doprowadzający (24) nie może się krzyżować.
- Zwrócić uwagę na to, aby na przewodzie doprowadzającym (24) nie znajdowały się żadne przeszkody.
- Zwrócić uwagę na to, aby w pasie o szerokości ok. 30 cm po prawej i po lewej stronie od przewodu doprowadzającego (24) nie znajdowały się żadne przeszkody (rys.



4c). Zachować również odpowiedni odstęp od granicy ogrodu i od wysokich krawężników lub wysokiej kostki brukowej. W przypadku drogi równej z powierzchnią trawnika, zachowanie odstępu między przewodem doprowadzającym (24) a tą drogą nie jest konieczne.

### 5.6 Podłączenie stacji ładowania

Przewód doprowadzający (24) można dopiero wówczas podłączyć do stacji ładowania (19), gdy układanie przewodu zostało zakończone. Obcęgami do usuwania izolacji usunąć izolację z końców przewodu doprowadzającego (24) na odcinku 10-15 mm do podłączenia do stacji ładowania (19).

Przed podłączeniem przewodu doprowadzającego (24) do stacji ładowania (19) wyjąć wtyczkę zasilania z gniazdka sieciowego. Koniec przewodu doprowadzającego (24) prowadzący do przedniej strony stacji ładowania (19) musi być poprowadzony przez elementy mocowania przewodu na spodzie stacji ładowania (19) do tylnej ścianki stacji. Sprawdzić, czy ten koniec przewodu jest mocno przymocowany do stacji ładowania (19) i jest podłączony do lewego, czarnego gniazda.

Przy układaniu przewodu doprowadzającego (24) należy poprowadzić drugi koniec przewodu przez otwór i podłączyć go do prawego, czerwonego gniazda (rys. 4d).

**Uwaga!** Przewód doprowadzający (24) nie może się krzyżować!

Następnie podłączyć urządzenie do sieci elektrycznej. Jeżeli instalacja została wykonana prawidłowo, dioda LED (19a) na stacji ładowania (19) świeci się światłem ciągłym na zielono. Jeżeli dioda LED się nie świeci, należy najpierw sprawdzić wszystkie złącza.

Jeżeli dioda LED się świeci, ale inaczej niż ciągłym zielonym światłem, należy przeczytać odpowiednie wskazówki w tabeli „Wskazania diody na stacji ładowania i usuwanie usterek“.

### 5.7 Obszar koszenia - przeszkody i granice obszaru koszenia

#### 5.7.1 Granica trawnika

Wokół całego obszaru koszenia musi się znajdować jednoznacznie rozpoznawalna, ciągła granica trawnika. Należy zapoznać się z

możliwościami wyznaczania granicy trawnika opisanymi w tym rozdziale. Wykonać kontrolę granicy obszaru koszenia rozpoczynając od dowolnego punktu na granicy trawnika i idąc wzdłuż granicy trawnika wokół trawnika aż dojdzie się do punktu wyjściowego.

Wokół obszarów, które znajdują się wewnątrz powierzchni roboczej i które nie powinny być koszone, musi być wyznaczona jednoznacznie rozpoznawalna, ciągła granica trawnika. Postępować tak samo jak przy wyznaczaniu zewnętrznych granic obszaru koszenia.

- **Wąskie odcinki trawnika**

Jeżeli na terenie trawnika znajduje się wąski odcinek, kosiarka automatyczna może na nim pracować pod warunkiem, że ten fragment trawnika ma szerokość co najmniej 1,2 m i długość nie większą niż 8 m (rys. 5a). W przypadku długich, wąskich odcinków trawnika kosiarka automatyczna może nie znaleźć drogi powrotnej do stacji ładowania (19).

- **Odstęp na granicy trawnika**

Gdy kosiarka automatyczna zbliża się do granicy trawnika, jest to rozpoznawane przez moduł kamery (15) z przodu kosiarki automatycznej. W odległości co najmniej 30 cm powinno nie być innej powierzchni trawnika (rys. 5b). Należy zwrócić uwagę na to, aby na granicy trawnika nie było różnic wysokości podłoża, ponieważ kosiarka automatyczna może najpierw wyjechać poza samą granicę trawnika zanim się zatrzyma i pojedzie w innym kierunku. Leżące niżej rabatki kwiatowe lub wyższe krawędzie z kamienia mogą spowodować uszkodzenia kosiarki automatycznej. Regularnie sprawdzać, czy granice trawnika nie zostały zarośnięte, ponieważ może to spowodować, że kosiarka automatyczna wyjedzie poza obszar koszenia. Granicę trawnika można również otoczyć równą z ziemią ścieżką z kamienia lub płyt chodnikowych, co powoduje wyraźnie rozpoznawalną granicę obszaru koszenia.

- **Odstęp na granicy trawnika z wodą**

Generalnie kosiarka automatyczna tak jak opisano powyżej skutecznie rozpoznaje granicę trawnika. Ponieważ nie można wykluczyć, że kosiarka automatyczna wyjedzie poza granicę trawnika, zaleca się zachować co najmniej 50 cm odstępu między granicą trawnika a wodą (stawem, oczkiem wodnym, basen itp.) (rys. 5c). Aby skutecznie zapobiec wjechaniu kosiarki automatycznej do wody zaleca się otoczyć powierzchnię z wodą podwyższoną krawędzią.

- **Granica trawnika z podwyższoną krawędzią powyżej 25 cm**  
Dzięki czujnikom odległości (16) kosiarka automatyczna rozpoznaje przeszkody o wysokości co najmniej 25 cm (rys. 5d). Dzięki temu granicę trawnika można również wyznaczyć również przy pomocy podwyższonych przeszkód. Kosiarka automatyczna zatrzymuje się w odległości ok. 20 cm od przeszkody, skręca i kontynuuje koszenie w innym kierunku. **Uwaga!** - Powoduje to, że kosiarka automatyczna nie kosi do samej granicy trawnika, w wyniku czego pozostaje nieskoszony obszar o szerokości ok. 20 cm.
- **Granica trawnika z podwyższoną krawędzią powyżej 10 cm**  
Dzięki czujnikom napotkania przeszkody kosiarka automatyczna może zderzać się z przeszkodami o wysokości poniżej 25 cm. Mogą one również służyć do wyznaczania granicy trawnika. Należy zwrócić uwagę na to, że w takiej sytuacji konieczne jest stabilne ograniczenie o wysokości co najmniej 10 cm (rys. 5e).

### 5.7.2 Przeszkody

Przeszkody to przedmioty, które znajdują się wewnątrz obszaru koszenia. Czujnik kosiarki automatycznej umożliwiają wykrywanie wielu przeszkód. Miękkie, niestabilne lub wartościowe przeszkody należy odpowiednio chronić przed kosiarką. W tym celu można wykorzystać te same możliwości odgradzania jak w przypadku przy granicy trawnika.

- **Przeszkody o wysokości powyżej 25 cm (rys. 5f)**  
Czujniki odległości (16) wykrywają nieruchome przeszkody o wysokości powyżej 25 cm i szerokości co najmniej 3 cm, np. drzewa, ściany, płyty, meble ogrodowe. Jeżeli kosiarka automatyczna napotyka na przeszkodę, zatrzymuje się i kontynuuje koszenie w innym kierunku. Przy tym kosiarka nie kosi odcinka ok. 20 cm przed przeszkodą.
- **Przeszkody o wysokości poniżej 25 cm (rys. 5g)**  
Jeżeli czujniki odległości (16) nie wykryły przeszkody, kosiarka automatyczna zderza się z przeszkodą, co powoduje zadziałanie czujników napotkania przeszkody. Kosiarka automatyczna się zatrzymuje i kontynuuje koszenie w innym kierunku. Przeszkody muszą mieć wysokość co najmniej 10 cm. Delikatne i niestabilne przedmioty należy chronić odpowiednim odgradzeniem.

- **Kamienie i inne przeszkody o wysokości poniżej 10 cm**

Kamienie, skały i niskie przeszkody o wysokości poniżej 10 cm, które znajdują się w obszarze koszenia, muszą być chronione, ponieważ w przeciwnym razie kosiarka automatyczna może po nich przejechać. Grozi to uszkodzeniem i blokadą kosiarki automatycznej. (Patrz rozdział „Granica trawnika“). Drzewa traktowane są przez kosiarkę automatyczną jako przeszkody. Tym niemniej, jeżeli z podłoża wystają korzenie o wysokości mniejszej niż 10 cm, ten obszar musi być chroniony odpowiednim ograniczeniem przed kosiarką. Zapobiega to uszkodzeniu korzeni i kosiarki automatycznej.

### 5.7.3 Taśma magnetyczna (rys. 5h-j)

Przeszkody, które tylko słabo odbijają sygnał wysyłany przez czujniki odległości kosiarki automatycznej (np. płot, żywopłot) mogą nie zostać rozpoznane lub zostać wykryte za późno. Również przedmioty o słabym wizualnym kontraście do powierzchni trawnika mogą być trudne do wykrycia przez urządzenie. Aby zapewnić bezpieczną zmianę kierunku ruchu kosiarki bez konieczności kontaktu kosiarki z przedmiotem, należy odgradzić te obszary lub przedmioty przy użyciu taśmy magnetycznej (27). Taśma magnetyczna (27) pełni funkcję przenośnej, tymczasowej granicy w danym obszarze koszenia. Czujniki pola magnetycznego kosiarki automatycznej wykrywają taśmę magnetyczną (27), co powoduje, że kosiarka zmienia kierunek ruchu po dojechaniu do krawędzi taśmy. W ten sposób można odgradzić obszary ogrodu, w których kosiarka ma nie kosić, np.:

- Tymczasowe odgradzenie części ogrodu na czas przyjęcia w ogrodzie, aby w tym czasie kosiarka nie wjeżdżała do tej części ogrodu.
- Ustawiona na lato w obszarze koszenia trampolina lub basen ogrodowy.
- Świeżo posadzone drzewo jest wrażliwe na uszkodzenia i na początku powinno być chronione przed najechaniem przez kosiarkę automatyczną.
- Sezonowa łąka z kwiatami posiana w ogrodzie dla owadów. Kosiarka automatyczna nie powinna kosić tego terenu i dlatego od samego początku należy go chronić przed koszeniem.
- W danej części ogrodu posiano nowy trawnik i ta część ogrodu na początku powinna być chroniona przed kosiarką. Podłoże jeszcze nie jest ubite i przed pierwszym koszeniem



powinna wyrosnąć mocna darnina.

Ułożyć taśmę magnetyczną (27) w odległości kilku centymetrów od danego obszaru lub przedmiotu. W razie potrzeby skrócić taśmę magnetyczną (27) (minimalna długość: 50 cm). Aby granica stworzona z kilku fragmentów taśmy magnetycznej została poprawnie rozpoznana, należy ułożyć taśmę tak, aby odstęp między końcami nie przekraczał 8 cm (rys. 5k). Należy upewnić się, że zewnętrzna granica obszaru koszenia wyznaczona jest przez wizualną granicę lub fizyczne odgrodzenie. Przymocować taśmę magnetyczną (27) do podłoża hakami mocującymi (23) w odstępie nie większym niż 1 m.

Zachować co najmniej 80 cm odstępu od przewodu doprowadzającego (24) oraz między dwoma niezależnymi odgrodzonymi obszarami, aby kosiarka automatyczna nie miała problemów z przejazdem (rys. 5l).

Unikać układania taśmy magnetycznej (27) na pochyłej powierzchni, ponieważ kosiarka automatyczna może się ześlizgnąć poza ogrodzony obszar i nie wykryć wyznaczonej granicy. Taśmę magnetyczną (27) można tak samo jak przewód doprowadzający (24) zainstalować na ziemi jak i w gruncie do głębokości ok. 5 cm. Uważać, aby taśma magnetyczna (27) nie leżała za głęboko w ziemi, ponieważ może to utrudnić prawidłowe wykrywanie taśmy przez kosiarkę automatyczną i tym samym nie można zagwarantować poprawnej funkcji.

#### 5.7.4 Obszar główny i obszar poboczny (rys. 5m)

Obszar poboczny (B) to obszar pracy urządzenia, który nie jest połączony bezpośrednio z obszarem głównym (A), np. wąskim odcinkiem trawnika.

Kosiarka automatyczna nie może samoczynnie i bezpośrednio dojechać do obszaru pobocznego. Aby kosić obszar poboczny (B), należy przenieść kosiarkę automatyczną do obszaru pobocznego (B). Włączyć kosiarkę automatyczną głównym wyłącznikiem (7). Uruchomić tam kosiarkę automatyczną naciskając przez 5 sekund przycisk „START A/B” (64). Następnie zamknąć pokrywę pola obsługi (13). Tryb obszarów pobocznych został aktywowany i dioda LED stanu (52) miga na zielono. Jeżeli poziom naładowania akumulatora spadnie do niskiego poziomu podczas pracy w obszarze pobocznym (B), kosiarka automatyczna nie będzie próbowała wrócić do stacji ładowania (19). Kosiarka automatyczna kosi, aż akumulator się rozładuje. Następnie należy naładować akumulator lub przenieść kosiarkę automatyczną z

powrotem do stacji ładowania (19).

#### Uwaga!

Kosiarka automatyczna może oddalić się o maksymalnie 1000 m od stacji ładowania (19); w przeciwnym razie dioda LED GNSS (54) świeci się na żółto i kosiarka automatyczna nie może pracować w trybie obszaru głównego. W trybie obszarów pobocznych odległość od stacji ładowania (19) nie ma znaczenia.

#### 5.7.5 Odstęp od cudzych koszonych powierzchni

Należy zachować odstęp od cudzych koszonych powierzchni (np. trawnika sąsiadów), na których znajdują się przewody ograniczające. Przewód ograniczający wysyła sygnał, który może utrudnić znalezienie drogi powrotnej do stacji ładowania (19) przez kosiarkę automatyczną.

#### 5.8 Moduł GNSS

##### 5.8.1 Kalibrowanie położenia stacji ładowania

Aby kosiarka automatyczna mogła znaleźć drogę powrotną do pętli doprowadzającej i stacji ładowania (19), kosiarka automatyczna musi wykalibrować położenie stacji ładowania (19) za pomocą Globalnego Systemu Nawigacji Satelitarnej (GNSS).

W tym celu postawić gotową do pracy i włączoną głównym wyłącznikiem (7) kosiarkę automatyczną w stacji ładowania (19). Podczas procesu kalibrowania dioda LED GNSS (54) miga na zielono. Gdy kalibracja została poprawnie zakończona, dioda świeci się światłem ciągłym na zielono. Ten proces może potrwać do kilkunastu minut. Należy upewnić się, że wykrywanie pozycji nie jest utrudnione przez zadaszania lub inne osłony. Nie lokować stacji ładowania (19) obok wysokich budynków. Zachować odpowiedni odstęp od wysokich budynków i drzew. W zależności od warunków kalibracja może być niemożliwa z powodu słabego sygnału.

##### 5.8.2 Mapowanie

Aby kosiarka automatyczna mogła wrócić do stacji ładowania (19), wyznacza za pomocą modułu GNSS swoją odległość od stacji ładowania (19). Jeżeli kosiarka automatyczna w drodze do stacji ładowania (19) natrafi na granicę ogrodu lub przeszkody, zapisuje swoje aktualne położenie i wykonuje mapowanie obszaru koszenia. Dzięki temu podczas ciągłej eksploatacji kosiarka automatyczna może wrócić szybciej do stacji ładowania (19).

### 5.8.3 Usunięcie mapy terenu

Aby usunąć wszystkie dane GNSS zapisane w pamięci kosiarki automatycznej, należy wyłączyć kosiarkę automatyczną głównym wyłącznikiem (7) (OFF). Przytrzymując wciśnięty przycisk blokady (62) jednocześnie włączyć kosiarkę automatyczną głównym wyłącznikiem (7) (ON). Kosiarka automatyczna sygnałem akustycznym potwierdza usunięcie danych. Następnie kosiarkę automatyczną należy ponownie włączyć w stacji ładowania (19), aby na nowo wykalibrować położenie stacji ładowania. Jeżeli wykonano większe zmiany w obszarze koszenia, zaleca się usunąć mapy z pamięci kosiarki automatycznej. Przede wszystkim podczas gorących letnich miesięcy duża liczba żółkniętych powierzchni trawnika może wpłynąć na poprawną pracę kosiarki automatycznej. W takiej sytuacji zalecamy tymczasowo nie używać trybu automatycznego i używać do pracy kosiarki automatycznej trybu powierzchni pobocznych w odpowiednich obszarach ogrodu. Może to również spowodować błędy w mapowaniu, co powoduje, że kosiarka automatyczna nie pracuje prawidłowo. W takim przypadku należy usunąć zapisane mapy.

### 5.9 Granice ogrodu i ich jakość

Aby zapewnić bezpieczną eksploatację kosiarki automatycznej bez przewodu ograniczającego, kosiarka automatyczna przy pomocy modułu kamery (15) sprawdza granice obszaru koszenia. Moduł kamery (15) analizuje obszar koszenia (ok. 1 m<sup>2</sup>) znajdujący się przed kosiarką. Jeżeli kosiarka automatyczna natrafi na granicę obszaru koszenia, może na podstawie danych parametrów wyznaczyć wartość jakości granicy.

#### 5.9.1 Jazda inicjalizacyjna - pierwsze uruchomienie urządzenia

Należy pamiętać o tym, że przed jazdą inicjalizacyjną akumulator kosiarki automatycznej musi zostać całkowicie naładowany. Dzięki temu kosiarka automatyczna może w trakcie jednego cyklu zakończyć wyznaczanie wartości referencyjnej. Jeżeli poziom naładowania akumulatora nie wystarczy na wykonanie jazdy inicjalizacyjnej, kosiarka automatyczna samoczynnie wraca do stacji ładowania (19) i po zakończeniu ładowania kontynuuje jazdę.

Aby ocenić pewność granic obszaru koszenia, kosiarka automatyczna musi dla poprawnej eksploatacji wyznaczyć indywidualną wartość referencyjną dla każdego z obszarów koszenia. Aby wyznaczyć wartość referencyjną kosiarka automatyczna jedzie jak w normalnym trybie

pracy w obszarze koszenia w wybranym losowo kierunku. Jeżeli kosiarka automatyczna napotka na przeszkodę, zatrzymuje się i analizuje obszar koszenia znajdujący się przed urządzeniem. Następnie kosiarka automatyczna jedzie dalej w wybranym losowo kierunku. **Ze względów bezpieczeństwa podczas jazdy inicjalizacyjnej zespół tnący pozostaje wyłączony.**

Jeżeli kosiarka automatyczna natrafi na granicę obszaru koszenia, analizuje go i dioda LED przewodu doprowadzającego (56) się zapala. Zielone światło oznacza przy tym, że granica obszaru koszenia została oceniona jako pewna, a żółte światło oznacza niepewną granicę. Kosiarka automatyczna wskazuje jakość granic trawnika zarówno podczas jazdy inicjalizacyjnej jak i podczas pracy w trybie automatycznym.

Do pewnego wyznaczenia wartości referencyjnej konieczne jest co najmniej 200 kontaktów z daną granicą obszaru koszenia. Po osiągnięciu 200 kontaktów sprawdzane jest, czy przy uzyskanej wartości jakości dana granica jest oceniona jako pewna. Jeżeli kosiarka automatyczna oceni tę wartość jako niewystarczająco pewną, kosiarka automatyczna kontynuuje jazdę inicjalizacyjną aż do osiągnięcia następnych 200 kontaktów.

Jeżeli jazda inicjalizacyjna została zakończona i udało się uzyskać pewną wartość jakości granicy, kosiarka automatyczna rozpoczyna koszenie obszaru koszenia zgodnie z ustawieniami czasu koszenia.

Jeżeli nie udało się uzyskać pewnej wartości referencyjnej, kosiarka automatyczna się zatrzymuje i dioda LED przewodu doprowadzającego (56) miga na czerwono. Sprawdzić granice obszaru koszenia i poprawić granice, które nie mogą być jednoznacznie odróżnione od obszaru koszenia. Zwrócić przy tym uwagę na to, że obszar koszenia musi się jednoznacznie odróżniać od otaczającego go obszaru. Usunąć zapisaną wartość referencyjną (patrz punkt 5.9.4) i następnie powtórzyć inicjalizację urządzenia.

#### 5.9.2 Kontrola jakości granicy podczas pracy

Podczas pracy w trybie automatycznym kosiarka automatyczna sprawdza w regularnych odstępach czasu, czy aktualna wartość jakości granicy obszaru koszenia zmieniła się w porównaniu do jej wartości referencyjnej. Gdy kosiarka automatyczna znajduje się w stacji ładowania (19), dioda LED przewodu doprowadzającego (56) wskazuje ostatnią wyznaczoną referencyjną wartość jakości granicy. Przy tym ta wartość porównywana jest z wartością referencyjną wyznaczoną podczas jazdy inicjalizacyjnej.

**Dioda LED przewodu doprowadzającego (56) świeci się na zielono:**

Kosiarka automatyczna znajduje się w stacji ładowania (19) lub w pobliżu pętli doprowadzającej i odchylenie od wartości referencyjnej jakości jest niskie.

**Dioda LED przewodu doprowadzającego (56) miga na żółto:**

Kosiarka automatyczna znajduje się w stacji ładowania (19) lub wewnątrz pętli doprowadzającej i odchylenie od wartości referencyjnej jakości się zwiększyło.

**Dioda LED przewodu doprowadzającego (56) miga na czerwono:**

Kosiarka automatyczna znajduje się w stacji ładowania (19) lub wewnątrz pętli doprowadzającej i odchylenie od wartości referencyjnej jakości jest za wysokie. Kosiarka automatyczna pozostaje w stacji ładowania (19). Sprawdzić granice obszaru koszenia. Usunąć zapisaną wartość referencyjną (patrz punkt 5.9.4) i następnie wykonać nową inicjalizację wartości jakości granicy.

**Dioda LED przewodu doprowadzającego (56) się nie świeci:**

- Przewód doprowadzający (24) jest nieprawidłowo podłączony lub został uszkodzony.
- Zasilanie energią elektryczną stacji ładowania (19) zostało przerwane.
- Kosiarka automatyczna znajduje się poza pętlą doprowadzającą.

**5.9.3 Eksploatacja kosiarki automatycznej na powierzchniach pobocznych**

Kosiarka automatyczna może zapisać indywidualną wartość dla powierzchni głównej i dla powierzchni pobocznej. Z tego powodu konieczne jest wykonanie jazdy inicjalizacyjnej dla każdej nowej powierzchni pobocznej. Kosiarka automatyczna może być używana tylko na jednej powierzchni pobocznej. Jeżeli chcą Państwo, aby kosiarka automatyczna kosiła następną powierzchnię poboczną, konieczne jest usunąć zapisaną wartość jakości granicy powierzchni pobocznej i wykonanie kolejnej jazdy inicjalizacyjnej.

**5.9.4 Usuwanie zapisanych wartości**

Po dłuższej przerwie w koszeniu wartości jakości granicy mogły ulec zmianie, co może być przyczyną błędów w pracy urządzenia w następnym sezonie. Z tego powodu zaleca się co

roku na początku sezonu usunąć wartość jakości granicy i ustalić nową wartość referencyjną. Dzięki temu można zapewnić bezpieczną i niezawodną eksploatację kosiarki automatycznej.

Kosiarka automatyczna musi być w stanie zablokowania. Dioda LED blokady (51) świeci się na czerwono w sposób ciągły. Aby zablokować kosiarkę automatyczną, nacisnąć przycisk blokady (62). Aby usunąć wartości zapisane dla danych powierzchni należy postępować w następujący sposób:

1. Wartość referencyjna powierzchni głównej (A): Nacisnąć jednocześnie przycisk „OK” (63) i przycisk „10H” (60) i przytrzymać je wciśnięte przez 3 sekundy. Rozbrzmiewa akustyczny sygnał. Postawić kosiarkę automatyczną w stacji ładowania (19) i uruchomić ją ponownie, aby wykonać nową jazdę inicjalizacyjną.
2. Wartość referencyjna powierzchni pobocznej (B): Nacisnąć jednocześnie przycisk „OK” (63) i przycisk „8H” (60) i przytrzymać je wciśnięte przez 3 sekundy. Rozbrzmiewa akustyczny sygnał.

**5.10 Włączenie i kontrola instalacji****5.10.1 Kontrola instalacji przewodu doprowadzającego i stacji ładowania (rys. 6a)**

Jak tylko dioda LED (19a) na stacji ładowania (19) zacznie świecić się na zielono, oznacza to, że teren jest przygotowany do koszenia przez kosiarkę automatyczną. Najpierw upewnić się, że haki mocujące (23) na przewodzie doprowadzającym (24) są całkowicie wbite w ziemię. Postawić kosiarkę automatyczną w niewielkiej odległości za stacją ładowania (19) w pętli doprowadzającej, aby w ten sposób wykonać kontrolę na całej długości przewodu doprowadzającego (24). Kosiarka automatyczna powinna przy tym jeszcze nie znajdować się na przewodzie doprowadzającym (24) i być skierowana w stronę przewodu doprowadzającego (24). Włączyć główny wyłącznik (7) (ON) (rys. 8). Nacisnąć przycisk „STOP” (3) i otworzyć pokrywę pola obsługi (13). Nacisnąć przycisk blokady (62), wpisać PIN i potwierdzić przyciskiem „OK” (63), aby odblokować kosiarkę automatyczną (patrz rozdział „Blokada/PIN”). Nacisnąć przycisk „HOME” (61). Następnie zamknąć pokrywę pola obsługi (13). Kosiarka automatyczna szuka przewodu doprowadzającego (24), aby znaleźć drogę powrotną do stacji ładowania (19). Kosiarka automatyczna jedzie najpierw do przodu, aż dojedzie do przewodu

doprowadzającego (24). Możliwe jest, że kosiarka automatyczna się na chwilę zatrzyma, aby wykonać analizę położenia i kierunku. Następnie kosiarka jedzie wzdłuż przewodu doprowadzającego (24) w kierunku przeciwnym do ruchu wskazówek zegara. Zwrócić przy tym uwagę na to, aby na przewodzie doprowadzającym (24) nie leżały żadne przedmioty.

Następnie akumulator kosiarki automatycznej jest ładowany, aż poziom naładowania osiągnie 100%. Jeżeli wystąpią trudności podczas dokowania, zmienić położenie stacji ładowania (19) tak, aby dokowanie będzie mogło przebiegać bez problemów.

Kosiarkę automatyczną można zatrzymać w dowolnym momencie naciskając czerwony przycisk „STOP” (3). Po naciśnięciu przycisku „STOP” (3) kosiarka się zatrzymuje i czeka na dalsze polecenia. Sprawdzić również miejsca położone dalej od pętli doprowadzającej i obszary połączone wąskimi odcinkami trawnika. Powtórzyć ten proces tak jak opisano wyżej i wysłać kosiarkę automatyczną z powrotem do stacji ładowania (19) naciskając przycisk „HOME” (61).

### 5.10.2 Kontrola obszaru koszenia (rys. 6b)

Aby sprawdzić granice obszaru koszenia, należy iść wzdłuż granicy trawnika i sprawdzić, czy obszar koszenia jest całkowicie otoczony odpowiednim odgrodzeniem lub przeszkodami. Powtórzyć kontrolę również dla wszystkich obszarów, które mają nie być koszone (np. rabatki kwiatowe, basen ogrodowy, staw) i sprawdzić, czy są one wyraźnie odgrodzone na całym obwodzie. Zalecamy sprawdzić wszystkie krytyczne miejsca, co do których nie ma się pewności czy kosiarka automatyczna je poprawnie rozpozna. W tym celu postawić kosiarkę automatyczną w odległości ok. 1 m od miejsca, które ma być skontrolowane. Kosiarka automatyczna powinna być przy tym skierowana w stronę tego miejsca. Sprawdzić również obszary, które są chronione przez taśmę magnetyczną (27). Następnie uruchomić odblokowaną kosiarkę automatyczną naciskając przycisk „START A/B” (64). Kosiarka automatyczna jedzie najpierw do przodu i powinna rozpoznać granicę trawnika lub przeszkodę. Proces można przerwać w każdej chwili naciskając przycisk „STOP” (3). Powtórzyć ten proces dla każdego z miejsc, co do których nie ma się pewności czy zostaną poprawnie rozpoznane.

### 5.10.3 Kontrola położenia stacji (rys. 6c)

Aby sprawdzić położenie stacji ładowania (19) należy po zakończeniu kalibrowania postawić kosiarkę automatyczną w różnych punktach trawnika i następnie wydać mu polecenie szukania stacji ładowania (19). W tym celu odblokować kosiarkę automatyczną, nacisnąć przycisk „HOME” (61) i zamknąć pokrywę pola obsługi (13). Proces można przerwać w każdej chwili naciskając przycisk „STOP” (3). W razie potrzeby wykonać poprawki obszaru, położenia przewodu doprowadzającego (24) i położenia stacji ładowania (19).

### 5.11 Mocowanie stacji ładowania

Po sprawdzeniu, że kosiarka automatyczna działa prawidłowo i że znaleziono odpowiednie położenie stacji ładowania (19), stacja ładowania (19) musi zostać przymocowana śrubami mocującymi (21). Kluczem sześciokątnym (22) wkręcić śruby mocujące (21) całkowicie w ziemię (rys. 7).

### 5.12 Wskaźnik poziomu naładowania akumulatora

Nacisnąć przełącznik wskaźnika poziomu naładowania akumulatora. Wskaźnik poziomu naładowania akumulatora przy pomocy 3 diod LED wskazuje w jakim stopniu akumulator jest naładowany (rys. 12b).

**Wszystkie 3 diody LED świecą się:**  
Akumulator jest całkowicie naładowany.

**Świecą się 1 lub 2 diody LED:**  
Wystarczający do pracy poziom naładowania akumulatora.

**1 dioda LED migają:**  
Akumulator jest rozładowany, należy naładować akumulator.

**Wszystkie diody LED migają:**  
Temperatura akumulatora poniżej wartości minimalnej. Odłączyć akumulator od ładowarki i pozostawić go na jeden dzień w temperaturze pokojowej. Jeżeli błąd się powtórzy, oznacza to, że akumulator został głęboko rozładowany i jest uszkodzony. Wyjąć akumulator z urządzenia. Zabrania się używania lub ładowania uszkodzonych akumulatorów.

**Uwaga!**

W przypadku użycia akumulatora Multi Ah (np. 4-6Ah) należy wybrać większą pojemność akumulatora. Dzięki procesowi ochronnego ładowania i rozładowania kosiarki automatycznej użycie mniejszej pojemności w celu wydłużenia żywotności akumulatora nie jest konieczne.

**5.13 Ładowanie akumulatora przy użyciu ładowarki**

W normalnym trybie pracy akumulator (A) kosiarki automatycznej ładowany jest w stacji ładowania (19). Aby móc użyć akumulatora (A) serii Power-X-Change niezależnie od urządzenia, można go również ładować przy użyciu zewnętrznej ładowarki Power-X-Charger. **Uwaga!** – W zależności od wybranego modelu ładowarka (B) może nie wchodzić w skład Państwa kosiarki automatycznej.

1. Porównać, czy napięcie na tabliczce znamionowej ładowarki jest zgodne z napięciem sieciowym. Włożyć wtyczkę zasilania ładowarki (B) do gniazdka. Zielona dioda LED zaczyna migać.
2. Nasunąć akumulator (A) na ładowarkę (B) (rys. 12a).
3. W tabeli w punkcie „Wskazania diod na ładowarce” objaśniono znaczenie wskazań diod na ładowarce.

Podczas ładowania akumulator może nieco się nagrzać. Jest to normalne zjawisko. Jeśli ładowanie akumulatora nie jest możliwe, proszę sprawdzić,

- czy jest napięcie w gniazdku.
- czy styk na kontaktach ładowarki jest prawidłowy.

Jeśli ładowanie akumulatora nadal nie jest możliwe, prosimy przesłać na adres naszego serwisu obsługi klientów

- ładowarkę
- oraz akumulator.

**Aby zapewnić odpowiednią przesyłkę urządzenia, prosimy skontaktować się z naszym serwisem obsługi klienta lub punktem sprzedaży, w którym nabyto urządzenie.**

**Przy wysyłce lub utylizacji akumulatorów lub urządzeń akumulatorowych zwracać uwagę na to, aby były pojedynczo zapakowane w plastikowy worek, aby uniknąć zwarcia i pożaru!**

Odpowiednie i regularne ładowanie akumulatora zapewnia jego długą żywotność. Ładowanie jest konieczne, jeśli stwierdzi się, że moc urządzenia się zmniejsza. Nie rozładowywać całkowicie akumulatora. Prowadzi to do uszkodzenia akumulatora!

**6. Obsługa****6.1 Wyłącznik główny**

Kosiarka automatyczna wyposażona jest w wyłącznik główny (7). Głównym wyłącznikiem (7) można włączyć (ON) i wyłączyć (OFF) kosiarkę (rys. 8). Po włączeniu kosiarki jest ona zablokowana kodem PIN.

**6.2 Pole obsługi**

Przy pomocy pola obsługi (2) można zmienić ustawienia kosiarki automatycznej. Zintegrowane diody LED sygnalizują stan kosiarki automatycznej. Zapoznać się z funkcjami sterowania i dostępnymi opcjami.

**Objaśnienie znaczenia diod LED na polu obsługi (rys. 9a)**

50. Dioda LED czasu: Wskazanie dziennego czasu koszenia
51. Dioda LED blokady: Wskazanie stanu blokady przycisków
52. Dioda LED stanu: Wskazanie stanu kosiarki automatycznej i koszonej powierzchni
53. Dioda LED czujnika deszczu: Sygnalizuje, czy zadziałał czujnik deszczu
54. Dioda LED GNSS: Sygnalizuje stan sygnału GNSS
55. Dioda LED akumulatora: Wskazanie stanu akumulatora
56. Dioda LED przewodu doprowadzającego: Sygnalizuje jakość granicy i czy stwierdzono błąd przewodu doprowadzającego
57. Dioda alarmowa LED: Wskazanie błędów

Informacje na temat najważniejszych wskaźników stanu znajdują Państwo na końcu tej instrukcji obsługi w rozdziale „Wskazania diod kosiarki automatycznej i usuwanie usterek”.

**Objaśnienie opcji przycisków na polu obsługi (rys. 9b)**

60. Przyciski ustawień kosiarki automatycznej i wpisywania numeru PIN
61. Przycisk „HOME“
62. Przycisk blokujący



63. Przycisk „OK“  
64. Przycisk „START A/B“

### 6.3 Regulacja wysokości koszenia

**Uwaga!** Zawsze przed przystąpieniem do zmiany wysokości koszenia wyłączyć kosiarkę automatyczną. W tym celu nacisnąć przycisk „STOP“ (3). Wysokość koszenia kosiarki automatycznej można wyregulować bezstopniowo przy pomocy regulacji wysokości koszenia (4) w zakresie od 20 do 60 mm, przy czym wybraną wysokość można odczytać na skali. W przypadku długości źdźbeł trawy większej niż 60 mm trawnik musi zostać najpierw przycięty na wysokość nie większą niż 60 mm, aby nie spowodować przeciążenia kosiarki i nie ograniczyć wydajności jej pracy. Użyć do tego celu zwykłej kosiarki lub podkaszarki. Po zakończeniu instalacji wysokość koszenia można wyregulować przy pomocy regulacji wysokości koszenia (4). Rozpocząć zawsze od największej wysokości koszenia i zmniejszać ją stopniowo aż do osiągnięcia żądanej wysokości.

### 6.4 Blokada/PIN

Blokada zapobiega nieupoważnionemu użyciu kosiarki automatycznej bez ważnego kodu dostępu. W tym celu konieczne jest wpisać swój czterocyfrowy kod zabezpieczający.

#### Odblokowanie

- Zanim uruchomi się kosiarkę automatyczną konieczne jest wpisać poprawny kod PIN (standardowy PIN: „1-2-3-4“). W tym celu otworzyć pokrywę pola obsługi (13) i nacisnąć przycisk blokady (62). Następnie wpisać powoli po kolei cyfry kodu PIN i potwierdzić przyciskiem „OK“ (63). Powoduje to odblokowanie funkcji obsługi i dioda LED blokady (51) świeci się na zielono.
- Jeżeli wpisano niepoprawny PIN, dioda LED blokady (51) miga na czerwono. Nacisnąć przycisk blokady (62) i wpisać ponownie PIN.

#### Blokada

Aby zablokować pole obsługi (2), należy wcisnąć przycisk blokady (62). Dioda LED blokady (51) świeci się na czerwono światłem ciągłym.

**Standardowy PIN:**  
1 2 3 4

**Nowy PIN:**  
- - - -

#### Zmienić PIN

Aby zmienić PIN postępować w następujący sposób:

1. Odblokować pole obsługi (2).
2. Nacisnąć jednocześnie przycisk „OK“ (63) i przycisk „4H“ (60) i przytrzymać je wciśnięte przez 3 sekundy. Rozbrzmiewa akustyczny sygnał.
3. Wpisać nowy czterocyfrowy kod PIN. Nacisnąć przycisk „OK“ (63).
4. Powtórzyć krok 3, aby potwierdzić nowy PIN.
5. **Uwaga!** Zanotować nowy PIN!

### Odzyskanie kodu PIN w razie utraty

Przygotować pokwitowanie zakupu i numer seryjny kosiarki automatycznej, ponieważ będą potrzebne w czasie tego procesu. Są one konieczne, aby odzyskać swój PIN!

1. Podłączyć pusty pendrive do gniazda USB (14) zgodnie ze wskazówkami na rysunku 11.
2. Włączyć główny wyłącznik (7) (ON).
3. Kosiarka automatyczna automatycznie zapisuje numer PUK na pendrivie i wydaje sygnał dźwiękowy po zakończeniu tego procesu.
4. Odłączyć pendrive. Podłączyć pendrive do komputera i odczytać zapisane dane. Kosiarka automatyczna zapisała plik tekstowy (\*.txt). Ten plik zawiera osobisty kod PUK. Zwrócić się do serwisu obsługi klienta, aby otrzymać swój PIN.

### 6.5 Ustawienia kosiarki automatycznej

#### Ustawienie czasu koszenia

Kosiarka automatyczna wyposażona jest w moduł kamery (15), który może pracować tylko przy świetle dziennym. Jak tylko zaczyna zapadać zmrok, moduł kamery kosiarki automatycznej (15) nie jest w stanie poprawnie odróżnić trawnika i granic trawnika. Z tego powodu, gdy zaczyna zapadać zmrok, kosiarka automatyczna samoczynnie jedzie z powrotem do stacji ładowania (19). Możliwe, że nie został przy tym osiągnięty ustawiony czas pracy.

Kosiarka zachowuje się tak samo, gdy o godzinie ustawionej jako czas startu jest za ciemno. Kosiarka automatyczna najpierw wyjeżdża ze stacji ładowania (19), ale następnie natychmiast wraca wzdłuż przewodu doprowadzającego (24) do stacji ładowania (19). Powoduje to, że tego dnia kosiarka automatyczna nie będzie pracowała.

1. Odblokować pole obsługi (2).
2. Nacisnąć odpowiedni przycisk ustawień czasu koszenia (60) kosiarki automatycznej, aby wybrać żądany czas koszenia:
  - 2.1 Nacisnąć krótko odpowiedni przycisk (60), aby kosiarka automatyczna kosiła codziennie. Odpowiednie diody LED czasu świecą się światłem ciągłym.

- 2.2 Nacisnąć długo (6 sekund) odpowiedni przycisk (60), aby kosiarka automatyczna kosiła co drugi dzień. Odpowiednie diody LED czasu migają.
3. Zapalają się odpowiednie diody LED czasu (50).
4. Potwierdzić wykonane ustawienie przyciskiem „OK“ (63).

Wybrana początkowo długość ustawionego czasu pracy zostanie odpowiednio zmieniona. Wybrany początkowo czas rozpoczęcia pracy pozostaje taki sam, a zmieniona zostanie długość czasu pracy i odpowiada wskazanej liczbie godzin.

Jako orientacyjną wartość czasu koszenia zaleca się koszenie przez 8 godzin dziennie na 400 m<sup>2</sup>. W zależności od wielkości i kształtu ogrodu należy dopasować odpowiednio czas pracy kosiarki.

#### Resetowanie codziennego czasu rozpoczęcia pracy

Aby zresetować ustawioną godzinę, o której kosiarka codziennie rozpoczyna koszenie, nacisnąć jednocześnie przycisk „OK“ (63) i przycisk „6H“ (60) i przytrzymać je wciśnięte przez 3 sekundy. Zresetowanie potwierdzone jest przez 5 słyszalnych piknięć. Następnie uruchomić ponownie kosiarkę automatyczną naciskając przycisk „START A/B“ (64). Godzina, o której zapisano ustawienie, jest zapisywana automatycznie jako codzienny czas rozpoczęcia pracy. Wyświetlona liczba godzin odpowiada dziennemu czasowi pracy.

#### Proces uruchomienia urządzenia

1. Odblokować pole obsługi (2).
2. Przyciskiem „START A/B“ (64) można wybrać obszar, na którym kosiarka ma pracować. Dokładne informacje odnośnie obydwu obszarów zamieszczono w rozdziale „Uruchomienie“ w punkcie „Obszar koszenia“.
- 2.1 Aby kosiarka pracowała w obszarze głównym (A), nacisnąć krótko przycisk „START A/B“ (64). Dioda LED stanu (52) świeci się światłem ciągłym na zielono.
- 2.2 Aby kosiarka pracowała w obszarze pobocznym (B), nacisnąć długo przycisk „START A/B“ (64). Dioda LED stanu (52) miga na zielono.
3. Zamknąć pokrywę pola obsługi (13).

Kosiarka automatyczna pracuje według ustawień czasu koszenia. Poziom naładowania akumulatora jest nadzorowany podczas pracy i wskazywany

przy pomocy diody LED akumulatora (55). Jeżeli poziom naładowania akumulatora spadnie poniżej 30%, kosiarka wraca automatycznie do stacji ładowania (19).

**Wskazówka: Dla eksploatacji kosiarki automatycznej konieczne jest wyznaczenie wartości referencyjnej wartości jakości. Wyznaczana jest ona tak jak opisano w rozdziale „Granice ogrodu - wartość jakości granicy“, dlatego kosiarka automatyczna na początku rozpoczyna pracę z wyłączonym zespołem tnącym. Po wyznaczeniu tej wartości kosiarka rozpoczyna koszenie według ustawionego czasu koszenia.**

#### Przerwanie procesu koszenia

1. Aby natychmiast zatrzymać kosiarkę automatyczną, nacisnąć przycisk „STOP“ (3).
2. Całkowicie otworzyć pokrywę pola obsługi (13).
3. Odblokować pole obsługi (2).
4. Nacisnąć przycisk „HOME“ (61), aby kosiarka automatyczna wróciła do stacji ładowania (19).
5. Zamknąć pokrywę pola obsługi (13).
6. Kosiarka automatyczna szuka przewodu doprowadzającego (24), aby znaleźć drogę powrotną do stacji ładowania (19). Urządzenie jedzie najpierw kilka metrów do przodu i zatrzymuje się, aby wykonać analizę położenia i kierunku. Powtarza się to tak długo, aż kosiarka automatyczna dojedzie do przewodu doprowadzającego (24). Następnie kosiarka jedzie wzdłuż przewodu doprowadzającego (24) w kierunku przeciwnym do ruchu wskazówek zegara. Zwrócić przy tym uwagę na to, aby na przewodzie doprowadzającym (24) nie leżały żadne przedmioty.

#### Stan STOP:

Po naciśnięciu przycisku „STOP“ (3) kosiarka automatyczna znajduje się w stanie STOP, co wskazywane jest migającymi kolejno diodami LED czasu (50). Kosiarka automatyczna przerywa koszenie do czasu, aż ten stan zostanie anulowany. Stan STOP można anulować w następujący sposób:

- Odblokować kosiarkę automatyczną i nacisnąć przycisk „START A/B“ (64), aby wydać kosiarce automatycznej polecenie koszenia. Zamknąć pokrywę ekranu (25).
- Odblokować kosiarkę automatyczną i nacisnąć przycisk „HOME“ (61), aby wydać kosiarce automatycznej polecenie powrotu do

- stacji ładowania. Zamknąć pokrywę ekranu (25).
- Odblokować kosiarkę automatyczną i zamknąć pokrywę ekranu (25) w ciągu 5 sekund.
- Odblokować kosiarkę automatyczną i nacisnąć przycisk blokady (62).

## 7. Czyszczenie, konserwacja i zamawianie części zamiennych

### Niebezpieczeństwo!

Przed rozpoczęciem prac konserwacyjnych i czyszczeniem urządzenia całkowicie odłączyć urządzenie od zasilania - wyjąć wtyczkę zasilania z gniazdka wtykowego, wyłączyć urządzenie głównym wyłącznikiem (7) (OFF) (rys. 8) i wyjąć akumulator (A) z kosiarki automatycznej (rys. 3b).

**Ostrożnie!** Nosić rękawice robocze!

### 7.1 Czyszczenie

- Urządzenia zabezpieczające, szczeliny wentylacyjne i obudowa silnika powinny być w miarę możliwości zawsze wolne od pyłu i zanieczyszczeń. Urządzenie wytrzeć czystą ściereczką lub przedmuchać sprężonym powietrzem o niskim ciśnieniu.
- Nigdy nie czyścić kosiarki automatycznej pod bieżącą wodą, zwłaszcza pod ciśnieniem.
- Urządzenie czyścić regularnie wilgotną ściereczką z niewielką ilością szarego mydła. Nie używać żadnych środków czyszczących ani rozpuszczalników; mogą one uszkodzić części urządzenia wykonane z tworzywa sztucznego. Należy uważać, aby do wnętrza urządzenia nie dostała się woda.
- Do czyszczenia kosiarki automatycznej zaleca się używać tylko szczotki lub ścierki.
- Sprawdzić czy ostrza (10) i płyta nożowa (11) mogą się poruszać.
- Do czyszczenia styków ładowania kosiarki automatycznej (1) i stacji ładowania (19) użyć środków do czyszczenia metali lub bardzo drobnego papieru ściernego. Oczyszczyć je, aby zapewnić wydajność procesu ładowania.

### 7.2 Konserwacja

- W regularnych odstępach czasu sprawdzać, czy soczewka modułu kamery (15) nie jest brudna i czyścić ją. Zwłaszcza na skutek opadów deszczu może dojść do zabrudzenia soczewki. Nie używać do tego celu żadnych agresywnych środków czyszczących ani roz-

puszczalników.

- W razie zużycia lub uszkodzenia ostrzy (10) lub ich śrub mocujących należy wymienić zawsze cały komplet tych części.
- Wymienić wszelkie zużyte lub uszkodzone części.
- Aby zapewnić długi okres użytkowania należy oczyścić i następnie naoliwić wszystkie śruby, koła oraz osie.
- Regularna pielęgnacja kosiarki automatycznej zapewnia nie tylko jej dłuższą trwałość i wydajność, lecz również umożliwia dokładniejsze i prostsze koszenie trawnika.
- Najszybciej zużywającą się częścią urządzenia są ostrza (10). Regularnie sprawdzać stan ostrzy (10) i ich mocowanie. Jeżeli kosiarka automatyczna nadmiernie wibruje oznacza to, że ostrza (10) są uszkodzone lub zdeformowały się na skutek uderzeń. Jeżeli ostrza (10) są zużyte lub uszkodzone, muszą zostać natychmiast wymienione na nowe.
- Regularnie sprawdzać wynik koszenia trawnika. Tępe ostrza powodują nierówne, wystrzępione końce źdźbeł trawy podczas koszenia. Może to spowodować wysuszenie i zbrązowienie powierzchni trawnika. Należy regularnie wymieniać ostrza na nowe, aby trawa była koszona równo i jednolicie.
- Regularnie sprawdzać, czy na spodzie kosiarki automatycznej nie ma zabrudzeń. Regularnie czyścić kosiarkę automatyczną. Niezwłocznie usuwać silniejsze zabrudzenia.
- W ciągu pierwszych tygodni pracy kosiarki automatycznej i po przednim koszeniu zwykłą kosiarką może szybko dojść do silnego zabrudzenia kosiarki automatycznej. Z tego powodu należy w tym okresie częściej sprawdzać czy spód kosiarki automatycznej nie jest zabrudzony.
- Trawnik należy skracać stopniowo, aby zapobiec silnym zabrudzeniom.
- We wnętrzu urządzenia nie ma innych części wymagających konserwacji.

### 7.2.1 Wymiana ostrzy

Używać tylko oryginalnych ostrzy, ponieważ w przeciwnym wypadku poprawne funkcjonowanie i bezpieczeństwo nie są zagwarantowane. Kosiarka automatyczna wyposażona jest w trzy ostrza (10) zamontowane na płycie nożowej (11). Żywotność tych ostrzy (10) wynosi do 3 miesięcy (o ile nie natrafiają na przeszkody). Aby zapobiec ograniczeniu wydajności i nierównoważeniu urządzenia wszystkie trzy ostrza (10) należy



wymieniać jednocześnie.

Aby wymienić ostrza (10) postępować w następujący sposób (rys. 10) - **Uwaga!** - Nosić rękawice ochronne:

1. Wkrętakiem zablokować płytę nożową (11), aby nie mogła się obracać. W tym celu włożyć wkrętak przez odpowiednie otwory w płycie nożowej (11) i grzebieniu osłony.
2. Odkręcić śruby mocujące.
3. Wyjąć stare ostrza (10) i włożyć nowe. Wszystkie trzy ostrza (10) należy wymieniać jednocześnie jako komplet, nigdy pojedynczo.
4. Następnie z powrotem mocno dokręcić śrubę mocującą. Upewnić się, że nowe ostrza (10) mogą się obracać bez przeszkód.

Regularnie przeprowadzać ogólną kontrolę stanu kosiarki automatycznej i usuwać wszystkie nagromadzone osady i pozostałości po koszeniu. Zawsze przed rozpoczęciem sezonu sprawdzać stan ostrzy (10). W celu zlecenia napraw należy zwrócić się do naszego punktu obsługi klienta. Stosować tylko oryginalne części zamienne.

### 7.2.2 Aktualizacja oprogramowania

Aby aktualizować oprogramowanie skopiować nową wersję oprogramowania na pusty pendrive (w razie potrzeby sformatować pendrive przed kopiowaniem). Przed wykonaniem poniższych kroków upewnić się, że akumulator jest całkowicie naładowany.

1. Ustawić włączoną kosiarkę automatyczną w obszarze koszenia. Podczas aktualizacji oprogramowania kosiarka automatyczna nie może znajdować się w stacji ładowania (19).
2. Podłączyć pusty pendrive do gniazda USB zgodnie ze wskazówkami na rysunku 11.
- 3.1 Kosiarka automatyczna instaluje po kolei obydwa pliki. W razie potrzeby można zaktualizować obydwa pliki pojedynczo. W tym celu wyłączyć kosiarkę automatyczną naciskając główny wyłącznik (OFF).
- 3.2 Aktualizacja systemu (przykładowa nazwa pliku: CMK\_3100.1.2.3.4.bin): Nacisnąć przycisk „4H” ustawienia czasu koszenia (60) i jednocześnie włączyć kosiarkę automatyczną naciskając główny wyłącznik (7) (ON).
- 3.3 Aktualizacja kamery (przykładowa nazwa pliku: Camera\_1.2.3.4.bin): Nacisnąć przycisk „10H” ustawienia czasu koszenia (60) i jednocześnie włączyć kosiarkę automatyczną naciskając główny wyłącznik (7) (ON).
4. Podczas procesu aktualizacji migają diody

LED czasu (50).

5. Zakończenie tego procesu sygnalizowane jest ciągłym odgłosem piszczenia. Jeżeli ten proces został poprawnie zakończony, wszystkie 4 diody LED czasu (50) świecą się w sposób ciągły. Jeżeli nie udało się zakończyć poprawnie tego procesu, wszystkie 4 diody LED czasu (50) gasną i instalacja aktualizacji oprogramowania musi zostać wykonana jeszcze raz.
6. Odłączyć pendrive i uruchomić ponownie kosiarkę automatyczną głównym wyłącznikiem (7).

### 7.2.3 Naprawa przewodu doprowadzającego

Najpierw odłączyć stację ładowania (19) od zasilania energią elektryczną. Jeżeli doszło do przerwania lub przecięcia przewodu doprowadzającego (24) w dowolnym miejscu, należy użyć do naprawy załączonego łącznika kablowego (25). W tym celu wsunąć obydwa końce przerwanego przewodu doprowadzającego (24) w łącznik kablowy (25) i ścisnąć łącznik obcęgi. Podłączyć wtyk zasilania do gniazda wtykowego. Następnie skontrolować stan diody LED (19a) na stacji ładowania (19), aby sprawdzić, czy układ działa poprawnie.

### 7.3 Zamawianie części zamiennych:

Zamawiając części zamienne należy podać następujące informacje:

- Typ urządzenia
- Numer artykułu urządzenia
- Numer identyfikacyjny urządzenia
- Numer wymaganej części zamiennej

Aktualne ceny i informacje można znaleźć na stronie internetowej [www.Einhell-Service.com](http://www.Einhell-Service.com) <http://www.einhell-service.com/>

Ostrza zamienne nr art.: 34.140.20

## 8. Składowanie

Przed przechowywaniem przez zimę urządzenia należy całkowicie naładować akumulator (A) i wyłączyć kosiarkę automatyczną głównym wyłącznikiem (7) (OFF). Wyjąć akumulator (A) z urządzenia. Odłączyć zasilacz (20) od sieci elektrycznej i od stacji ładowania (19).

Przewód doprowadzający (24) może pozostać przez zimę na zewnątrz. Należy jednak zapewnić, że przyłącza są chronione przed korozją. W tym celu odłączyć przyłącza przewodu doprowadzającego (24) od stacji ładowania (19).

Urządzenie i jego wyposażenie dodatkowe powinny być przechowywane w ciemnym, suchym i nienarażonym na ujemne temperatury pomieszczeniu, w miejscu niedostępnym dla dzieci. Optymalna temperatura składowania wynosi od 5 °C do 30 °C. Urządzenie przechowywać w oryginalnym opakowaniu.

## 9. Transport

- Wyłączyć urządzenie głównym wyłącznikiem (7) (OFF) (rys. 8).
- Zamontować (o ile występuje) wyposażenie ochronne przewidziane do transportu urządzenia.
- Chronić urządzenie przed uszkodzeniami i silnymi wibracjami, które mogą wystąpić szczególnie podczas transportu w pojazdach.
- Zabezpieczyć urządzenie przed przewróceniem się lub zsunięciem.
- Podczas przenoszenia kosiarki automatycznej trzymać ją za uchwyt do przenoszenia (6) tak, aby płyta nożowa (11) była skierowana w stronę przeciwną do ciała.

## 10. Utylizacja i recykling

Urządzenie umieszczone jest w opakowaniu zapobiegającym uszkodzeniom w czasie transportu. Opakowanie jest surowcem i nadaje się do powtórnego użytku lub utylizacji. Urządzenie oraz jego osprzęt składają się z różnych rodzajów materiałów, jak np. metal i tworzywa. Nie wyrzucać uszkodzonych urządzeń do śmietnika! W celu odpowiedniej utylizacji należy oddać urządzenie do specjalistycznego punktu zbiórki odpadów. Informacji o specjalistycznych punktach zbiórki odpadów udziela administracja komunalna.



Symbol przekreślonego kołowego kontenera na odpady jest symbolem selektywnego zbierania odpadów. Zużyty sprzęt: elektronarzędzia, akumulatory, osprzęt i opakowania, nie można umieszczać łącznie z innymi odpadami. Symbol ten oznacza jednocześnie, że sprzęt został wprowadzony do obrotu po dniu 13 sierpnia 2005 r. Jednocześnie informujemy, że: 1) na terenie RP istnieje system zbierania, w tym zwrotu, zużytego sprzętu – w tym punkty selektywnej zbiórki i/lub lokalne punkty zbiórki, sklepy czy inne punkty sprzedaży sprzętu. Szczegółową informację uzyskasz u swojego sprzedawcy; 2) każde gospodarstwo domowe spełnia istotną rolę w przyczynianiu się do ponownego użycia i odzysku, w tym recyklingu, zużytego sprzętu; 3) do produkcji sprzętu użyto niebezpiecznych substancji, mieszanin oraz części składowych, które mogą powodować potencjalne, niebezpieczne skutki dla środowiska i zdrowia ludzi, dlatego też konieczne jest prawidłowe użytkowanie sprzętu oraz jego recykling.

Należy pamiętać o tym, aby przed oddaniem urządzenia do utylizacji wyjąć z niego akumulatory i elementy oświetleniowe (np. żarówkę).

Przedruk lub innego rodzaju powielanie dokumentacji wyrobów oraz dokumentów towarzyszących, nawet we fragmentach dopuszczalne jest tylko za wyraźną zgodą firmy Einhell Germany AG.

Zmiany techniczne zastrzeżone.

## 11. Wskazania diody na stacji ładowania i usuwanie usterek

| Dioda LED (19a)        | Opis   | Sposób usuwania   |
|------------------------|--|---|
| Nie świeci się         | - Brak zasilania energią elektryczną   | - Sprawdzić zasilanie energią elektryczną                                       |
| Świeci się na zielono  | - Kosiarka jest gotowa do koszenia<br>- Akumulator jest całkowicie naładowany<br>- Przewód doprowadzający (24) jest podłączony |   |
| Miga na zielono        | - Przewód doprowadzający (24) został przerwany   | - Sprawdzić, czy przewód doprowadzający (24) nie został przerwany lub przecięty |
| Świeci się na czerwono | - Trwa ładowanie akumulatora   | - Odczekać, aż akumulator będzie całkowicie naładowany.                         |

## 12. Wskazania diod kosiarki automatycznej i usuwanie usterek

| Dioda LED czujnika deszczu (53) | Opis / Możliwa przyczyna         | Sposób usuwania   |
|---------------------------------|----------------------------------|---|
| Miga na żółto                   | - Zadziałał czujnik deszczu (5). | - Odczekać, aż kosiarka automatyczna wyschnie.<br>- Szczegółowy opis działania czujnika znajduje się w rozdziale 5.2. |

| Dioda LED GNSS (54)   | Opis / Możliwa przyczyna  | Sposób usuwania  |
|-----------------------|---|--|
| Miga na zielono       | - Kosiarka automatyczna szuka połączenia GNSS i kalibruje położenie stacji ładowania (19).<br>- Słaby lub niedokładny sygnał GNSS | - Odczekać aż kalibracja zostanie zakończona.<br><br>- Jeżeli dioda LED GNSS (54) miga przez cały czas, oznacza to, że odbierany sygnał jest za słaby (na skutek zasłonięcia przez budynek/drzewo) i należy zmienić położenie stacji ładowania (19). |
| Świeci się na zielono | - Kosiarka automatyczna przy pomocy GNSS wykalibrowała położenie stacji ładowania (19).<br>- Dokładny sygnał GNSS                 | - Kosiarka automatyczna jest gotowa do pracy.  |
| Miga na żółto         | - Brak sygnału GNSS   | - Zwrócić uwagę na to, aby kosiarka automatyczna znajdowała się na zewnątrz, w niezadaszonym miejscu i nie była osłonięta od sygnału GNSS.   |

| Dioda LED GNSS (54)    | Opis / Możliwa przyczyna   | Sposób usuwania  |
|------------------------|--|--|
| Świeci się na żółto    | - Kosiarka automatyczna znajduje się za daleko od stacji ładowania (19). | - Umieścić kosiarkę automatyczną w obszarze koszenia w pobliżu stacji ładowania (19). Wyłączyć kosiarkę naciskając główny wyłącznik (7) (OFF) i włączyć z powrotem naciskając wyłącznik (ON), aby w ten sposób ponownie uruchomić kosiarkę automatyczną. |
| Świeci się na czerwono | - Awaria sprzętu modułu GNSS   | - Zwrócić się o pomoc do serwisu obsługi klienta.  |

| Dioda LED akumulatora (55) | Opis / Możliwa przyczyna   | Sposób usuwania  |
|----------------------------|--|--|
| Świeci się na zielono      | - Akumulator jest całkowicie naładowany  | - Kosiarka automatyczna jest gotowa do pracy   |
| Świeci się na czerwono     | - Za niski poziom naładowania akumulatora  | - Kosiarka automatyczna jedzie do stacji ładowania (19), aby naładować akumulator.   |
| Miga na zielono            | - Trwa ładowanie akumulatora   | - Kosiarka automatyczna znajduje się w stacji ładowania (19) i trwa ładowanie akumulatora.   |
| Miga na czerwono           | <b>Błąd akumulatora:</b><br>- W kosiarce automatycznej wystąpił błąd akumulatora<br>- Nie można naładować akumulatora<br>- Akumulator jest za stary  | - Upewnić się, że akumulator został prawidłowo zamontowany.<br>- Sprawdzić, czy główny wyłącznik (7) jest włączony (ON), gdy kosiarka automatyczna znajduje się w stacji ładowania (19).<br>- Sprawdzić położenie stacji ładowania (19). W razie potrzeby wymienić akumulator.               |
| Świeci się na żółto        | <b>Błąd temperatury:</b><br>- Za wysoka / za niska temperatura akumulatora lub przegrzanie układu sterowania<br>- Przy temperaturze akumulatora powyżej 65 °C kosiarka automatyczna wraca do stacji ładowania (19).<br>- Przy temperaturze akumulatora powyżej 45 °C lub poniżej 0°C proces ładowania jest przerywany i kosiarka automatyczna czeka w stacji ładowania (19). | - Przesunąć czas pracy kosiarki w lecie na wczesne ranne godziny i unikać pracy kosiarki podczas najgorętszej pory dnia.<br>- Po ostygnięciu akumulatora bądź układu sterowania do dozwolonego zakresu temperatury, kosiarka automatyczna wraca samoczynnie do zaprogramowanego trybu pracy. |

| Dioda LED przewodu doprowadzającego (56) | Opis / Możliwa przyczyna  | Sposób usuwania  |
|--|---|--|
| Świeci się na zielono                    | Kosiarka automatyczna znajduje się w stacji ładowania (19) lub w pobliżu pętli doprowadzającej i odchylenie od wartości referencyjnej jakości jest niskie.  | - Kosiarka automatyczna jest gotowa do pracy.  |
| Miga na żółto                            | Kosiarka automatyczna znajduje się w stacji ładowania (19) lub wewnątrz pętli doprowadzającej i odchylenie od wartości referencyjnej jakości się zwiększyło.  | Kosiarka automatyczna jest gotowa do pracy. Sprawdzić granice obszaru koszenia, ponieważ ich jakość może się dalej pogorszyć. W takiej sytuacji kosiarka automatyczna nie będzie mogła kontynuować pracy.  |
| Miga na czerwono                         | Kosiarka automatyczna znajduje się w stacji ładowania (19) lub wewnątrz pętli doprowadzającej i odchylenie od wartości referencyjnej jakości jest za wysokie. Kosiarka automatyczna pozostaje w stacji ładowania (19).  | Sprawdzić granice obszaru koszenia. Usunąć zapisaną wartość referencyjną i następnie wykonać nową inicjalizację wartości jakości granicy.  |
| Świeci się na czerwono                   | <b>Błąd kamery:</b><br>Kosiarka automatyczna nie odbiera sygnału modułu kamery.   | Wyłączyć kosiarkę naciskając główny wyłącznik (7) (OFF) i włączyć z powrotem naciskając wyłącznik (ON), aby w ten sposób ponownie uruchomić kosiarkę automatyczną.   |
| Nie świeci się                           | <ul style="list-style-type: none"> <li>- Przewód doprowadzający (24) został uszkodzony.</li> <li>- Zasilanie energią elektryczną stacji ładowania (19) zostało przerwane.</li> <li>- Kosiarka automatyczna znajduje się poza pętlą doprowadzającą.</li> </ul> | <p>Sprawdzić, czy dioda LED (19a) na stacji ładowania (19) świeci się na zielono.</p> <ul style="list-style-type: none"> <li>- Sprawdzić, czy przewód doprowadzający (24) ułożony jest prawidłowo i leży po środku pod stacją ładowania (19).</li> <li>- Sprawdzić położenie stacji ładowania (19).</li> </ul> |

| Dioda alarmowa LED (57) | Opis / Możliwa przyczyna  | Sposób usuwania   |
|-------------------------|---|---|
| Świeci się na żółto     | <p><b>Kosiarka podniesiona:</b></p> <ul style="list-style-type: none"> <li>- Czujnik podnoszenia zadziałał przez co najmniej 10 sekund bez przerwy</li> </ul> <p><b>Kosiarka zablokowana:</b></p> <ul style="list-style-type: none"> <li>- Czujnik napotkania przeszkody wykrył przeszkodę kilka razy w przeciągu minuty</li> <li>- Czujnik napotkania przeszkody wykrywał przeszkodę przez 10 sekund w sposób ciągły</li> <li>- Czujnik napotkania przeszkody podczas drogi powrotnej do stacji ładowania (19) trzy razy wykrył przeszkodę</li> </ul> <p><b>Za blisko stacji:</b></p> <ul style="list-style-type: none"> <li>- W chwili, gdy kosiarka automatyczna otrzymała polecenie powrotu do stacji ładowania (19), znajdowała się zbyt blisko stacji ładowania</li> </ul> <p><b>Przewrócona:</b></p> <ul style="list-style-type: none"> <li>- Kosiarka automatyczna była przechylona przez 10 sekund w sposób ciągły</li> <li>- Kosiarka automatyczna była przechylona w jedną stronę</li> </ul> | <p>Nacisnąć przycisk "STOP" (3), aby otworzyć pokrywę pola obsługi (13). Naciskając odpowiednie przyciski na polu obsługi (2) rozpocząć ponownie proces koszenia:</p> <ul style="list-style-type: none"> <li>- Jeżeli ten błąd będzie się powtarzał, należy sprawdzić, czy na obszarze koszenia nie ma przeszkód o wysokości powyżej 10 cm i usunąć je lub odgrodzić od koszonego obszaru.</li> </ul> <p>Nacisnąć przycisk "STOP" (3), aby otworzyć pokrywę pola obsługi (13). Naciskając odpowiednie przyciski na polu obsługi (2) rozpocząć ponownie proces koszenia:</p> <ul style="list-style-type: none"> <li>- Sprawdzić, czy kosiarka automatyczna nie została zablokowana przez przeszkodę lub czy się nie zaklinowała między drzewami, krzewami itp. Usunąć przeszkodę lub wykluczyć ten obszar z terenu koszenia.</li> <li>- Jeżeli ten błąd będzie się powtarzał, należy wykonać kontrolę obszaru koszenia. Zwrócić przy tym szczególną uwagę na kąty, wąskie odcinki, ogrodzenia, skałki itp.</li> <li>- Sprawdzić, czy trawa nie jest za wysoka i nie blokuje kosiarki. W takim przypadku trawnik należy skosić na wysokość poniżej 60 mm.</li> </ul> <p>Nacisnąć przycisk "STOP" (3), aby otworzyć pokrywę pola obsługi (13). Naciskając odpowiednie przyciski na polu obsługi (2) rozpocząć ponownie proces koszenia:</p> <ul style="list-style-type: none"> <li>- W chwili otrzymania polecenia powrotu do stacji ładowania (19) kosiarka automatyczna powinna być oddalona od stacji ładowania o co najmniej 2 m.</li> </ul> <p>Nacisnąć przycisk "STOP" (3), aby otworzyć pokrywę pola obsługi (13). Naciskając odpowiednie przyciski na polu obsługi (2) rozpocząć ponownie proces koszenia:</p> <ul style="list-style-type: none"> <li>- Postawić kosiarkę automatyczną na płaskim podłożu i włączyć z powrotem.</li> <li>- Jeżeli kosiarka automatyczna przewróciła się na zbyt stromym zboczu w obszarze koszenia, należy odgrodzić ten obszar tak, aby uniknąć stromego nachylenia.</li> </ul> |

| Dioda alarmowa LED (57) | Opis / Możliwa przyczyna   | Sposób usuwania   |
|-------------------------|--|---|
| Świeci się na żółto     | <p><b>Błąd kół:</b></p> <ul style="list-style-type: none"> <li>- Przeszkoda spowodowała podniesienie tylnych kół (8)</li> <li>- Kosiarka zatrzymała się na nierównym trawniku, gdzie tylne koła (8) mogą się obracać nie dotykając podłoża lub ślizgając się po nim.</li> </ul> <p><b>Błąd przycisku STOP:</b><br/>Pokrywa pola obsługi (13) jest otwarta i naciśnięto przycisk pola obsługi (2), ale nie naciśnięto przycisku "STOP" (3).</p> <p><b>Poza obszarem:</b><br/>Kosiarka automatyczna nie wykrywa trawnika ani granicy trawnika i znajduje się poza obszarem koszenia.</p> | <p>Nacisnąć przycisk "STOP" (3), aby otworzyć pokrywę pola obsługi (13). Naciskając odpowiednie przyciski na polu obsługi (2) rozpocząć ponownie proces koszenia:</p> <ul style="list-style-type: none"> <li>- Postawić kosiarkę automatyczną na płaskim podłożu i włączyć z powrotem</li> </ul> <p>Nacisnąć przycisk "STOP" (3), aby otworzyć pokrywę pola obsługi (13). Naciskając odpowiednie przyciski na polu obsługi (2) rozpocząć ponownie proces koszenia:</p> <ul style="list-style-type: none"> <li>- Sprawdzić, czy naciskając przycisk "STOP" (3) można prawidłowo otworzyć i zamknąć pokrywę pola obsługi (13).</li> <li>- Sprawdzić, czy przycisk "STOP" (3) działa prawidłowo.</li> </ul> <p>Nacisnąć przycisk "STOP" (3), aby otworzyć pokrywę pola obsługi (13). Naciskając odpowiednie przyciski na polu obsługi (2) rozpocząć ponownie proces koszenia:</p> <ul style="list-style-type: none"> <li>- Upewnić się, że kosiarka automatyczna znajduje się wewnątrz wyznaczonego obszaru koszenia.</li> </ul> |

| Dioda alarmowa LED (57) | Opis / Możliwa przyczyna   | Sposób usuwania  |
|-------------------------|--|--|
| Świeci się na czerwono  | <p><b>Błąd czujnika:</b></p> <ul style="list-style-type: none"> <li>- Kosiarka automatyczna została zatrzymana na skutek błędu czujnika.</li> </ul> <p><b>Błąd silnika / Prąd przeciążeniowy silnika:</b></p> <ul style="list-style-type: none"> <li>- Kosiarka automatyczna zatrzymała się na skutek wykrycia prądu przeciążeniowego w silniku lub błędu silnika.</li> </ul> <p><b>Usterka:</b></p> <ul style="list-style-type: none"> <li>- Kosiarka automatyczna została zatrzymana na skutek usterki.</li> </ul> | <p>Wyłączyć kosiarkę naciskając główny wyłącznik (7) (OFF) i włączyć z powrotem naciskając wyłącznik (ON), aby w ten sposób ponownie uruchomić kosiarkę automatyczną.</p> <p>Wyłączyć kosiarkę naciskając główny wyłącznik (7) (OFF) i włączyć z powrotem naciskając wyłącznik (ON), aby w ten sposób ponownie uruchomić kosiarkę automatyczną.</p> <ul style="list-style-type: none"> <li>- Sprawdzić wysokość murawy w obszarze koszenia i w razie potrzeby przyciąć trawę zwykłą kosiarką do długości źdźbeł trawy poniżej 60 mm.</li> <li>- Zwiększyć wysokość koszenia. Rozpocząć zawsze od największej wysokości koszenia i zmniejszać ją stopniowo aż do osiągnięcia żądanej wysokości.</li> <li>- Sprawdzić czy płyty nożowe (11) i koła nie są zabrudzone i starannie oczyścić te części.</li> <li>- Sprawdzić, czy tylne koła i płyta nożowa (11) nie są zablokowane. Jeżeli nie uda się Państwu usunąć tych blokad, prosimy zwrócić się o pomoc do odpowiedniego punktu serwisowego.</li> </ul> <p>Wyłączyć kosiarkę naciskając główny wyłącznik (7) (OFF) i włączyć z powrotem naciskając wyłącznik (ON), aby w ten sposób ponownie uruchomić kosiarkę automatyczną.</p> |
| Miga na czerwono        | <p><b>Błąd czujnika pola magnetycznego:</b></p> <p>Kosiarka automatyczna nie odbiera sygnału czujnika pola magnetycznego</p>   | <p>Wyłączyć kosiarkę naciskając główny wyłącznik (7) (OFF) i włączyć z powrotem naciskając wyłącznik (ON), aby w ten sposób ponownie uruchomić kosiarkę automatyczną.</p>  |



## Wyszukiwanie usterek

| Błąd   | Możliwa przyczyna  | Usuwanie  |
|--|--|---|
| Kosiarka automatyczna stoi w obszarze koszenia. Kosiarka automatyczna nie daje się uruchomić.                  | <ul style="list-style-type: none"> <li>- Za niskie napięcia akumulatora</li> <li>- Błąd obwodu elektrycznego lub elektroniki</li> </ul>  | <ul style="list-style-type: none"> <li>- Zanieść kosiarkę automatyczną do ładowania do stacji ładowania (19).</li> <li>- Włączyć główny wyłącznik (7) (ON).</li> <li>- Zwrócić się o pomoc do serwisu obsługi klienta.</li> <li>- Sprawdzić położenie stacji ładowania (19) i maksymalną odległość od stacji ładowania (19).</li> <li>- Użyć akumulatora o większej pojemności.</li> <li>- Uwaga: W przypadku użycia akumulatora Multi Ah (np. 4-6Ah) wybrać większą pojemność. Dzięki procesowi ochronnego ładowania i rozładowania kosiarki automatycznej użycie mniejszej pojemności w celu wydłużenia żywotności akumulatora nie jest konieczne.</li> </ul> |
| Kosiarka automatyczna nie może wjechać do stacji ładowania.  | <ul style="list-style-type: none"> <li>- Stacja ładowania (19) jest nieprawidłowo zainstalowana.</li> </ul>  | <ul style="list-style-type: none"> <li>- Sprawdzić, czy dioda LED (19a) na stacji ładowania (19) świeci się na zielono.</li> <li>- Sprawdzić, czy przewody doprowadzające (24) są podłączone do stacji ładowania (19) i czy przedni przewód doprowadzający (24) jest ułożony po środku stacji ładowania (19).</li> <li>- Sprawdzić, czy położenie stacji ładowania (19) jest prawidłowe.</li> </ul>   |
| Kosiarka automatyczna pracuje bardzo głośno.   | <ul style="list-style-type: none"> <li>- Uszkodzenie ostrzy (10)</li> <li>- Na ostrzach (10) osadziły się ciała obce</li> <li>- Kosiarka automatyczna została uruchomiona zbyt blisko przeszkody</li> <li>- Uszkodzenie napędu noży lub silnika napędowego</li> <li>- Uszkodzenie innych części kosiarki automatycznej</li> </ul>                    | <ul style="list-style-type: none"> <li>- Wymienić ostrza (10). Wymienić jednocześnie wszystkie 3 ostrza (10).</li> <li>- Wydajność kosiarki automatycznej zależy od naostrzenia ostrzy (10). Z tego powodu należy utrzymywać ostrza (10) w dobrym stanie technicznym.</li> <li>- Wyłączyć bezpiecznie kosiarkę automatyczną i nosić rękawice robocze podczas czyszczenia ostrzy (10), aby zapobiec ranom ciętym.</li> <li>- Zlecić naprawę lub wymianę silnika w serwisie obsługi klienta.</li> </ul>   |
| Kosiarka automatyczna pozostaje w stacji ładowania. Kosiarka automatyczna cały czas wraca do stacji ładowania. | <ul style="list-style-type: none"> <li>- Nieprawidłowe ustawienie czasu pracy</li> <li>- Poziom naładowania akumulatora jest za niski i spadł poniżej 30 %.</li> <li>- Zadziałał czujnik deszczu.</li> <li>- Kosiarka automatyczna się przegrzała.</li> <li>- Zaczyna się zmierzchać, co powoduje, że moduł kamery nie działa prawidłowo.</li> </ul> | <ul style="list-style-type: none"> <li>- Sprawdzić ustawienia czasu pracy.</li> <li>- Kosiarka automatyczna rozpoczyna i kończy pracę zgodnie z ustawionym harmonogramem pracy. Poza ustawionym czasem pracy kosiarka automatyczna pozostaje w stacji ładowania (19).</li> </ul>  |

**Wyszukiwanie usterek**

| Błąd   | Możliwa przyczyna   | Usuwanie   |
|--|---|--|
| Kosiarka automatyczna nie może znaleźć stacji ładowania (19) | <ul style="list-style-type: none"> <li>- Stacja ładowania (19) znajduje się w miejscu, w którym zasięg sygnału GNSS jest za słaby.</li> <li>- Przeszkody znajdujące się bezpośrednio w pobliżu pętli przewodu doprowadzającego utrudniają dojazd do pętli.</li> </ul> | <ul style="list-style-type: none"> <li>- Poprawić położenie stacji ładowania (19) i usunąć zapisane mapy tak jak opisano w instrukcji obsługi.</li> <li>- Poprawić kształt pętli przewodu doprowadzającego lub zwiększyć pętlę.</li> </ul> |

**UWAGA! Przecięte przewody doprowadzające i wynikające z tego szkody nie są objęte gwarancją!**

**Wyszukiwanie usterek taśmy magnetycznej (27)**

| Błąd  | Możliwa przyczyna   | Usuwanie  |
|---|---|---|
| Kosiarka automatyczna nie wykrywa taśmy magnetycznej (27) i przejeżdża przez nią.           | <ul style="list-style-type: none"> <li>- Taśma magnetyczna (27) znajduje się za głęboko w ziemi.</li> <li>- Taśma magnetyczna (27) nie działa prawidłowo, ponieważ temperatura zewnętrzna jest za wysoka.</li> </ul>  | <ul style="list-style-type: none"> <li>- Ułożyć taśmę magnetyczną (27) na gruncie lub ok. 5 cm poniżej powierzchni.</li> <li>- Odczekać, aż temperatura spadnie. Unikać pracy kosiarki automatycznej w najgorętszych godzinach dnia.</li> </ul>   |
| Kosiarka automatyczna zatrzymuje się lub jeździ w niekontrolowany sposób w pobliżu granicy. | <ul style="list-style-type: none"> <li>- Taśma magnetyczna (27) znajduje się za blisko przewodu doprowadzającego (24). Odstęp między dwoma niezależnymi obszarami odgrodzonymi taśmą magnetyczną (27) jest za mały.</li> <li>- Przewody elektryczne powodują zakłócenia w obszarze koszenia.</li> </ul> | <ul style="list-style-type: none"> <li>- Zachować co najmniej 80 cm odstępu między przewodem doprowadzającym (24) i taśmą magnetyczną (27) oraz między dwoma niezależnymi odgrodzonymi obszarami.</li> <li>- Należy unikać przewodów elektrycznych, które przebiegają przez obszar koszenia. Umieścić stację ładowania (19) na brzegu obszaru koszenia. Należy zachować odstęp od cudzych koszonych powierzchni (np. trawnika sąsiadów), na których znajdują się przewody ograniczające.</li> </ul> |
| Kosiarka automatyczna wjeżdża na strefę ograniczającą.                                      | <ul style="list-style-type: none"> <li>- Kosiarka automatyczna ześlizguje się poza granicę wyznaczoną taśmą magnetyczną (27).</li> </ul>  | <ul style="list-style-type: none"> <li>- Unikać układania taśmy magnetycznej (27) na pochyłej powierzchni.</li> <li>- Przestrzegać opisanych wyżej warunków i zaleceń odnośnie instalacji.</li> </ul>   |

### 13. Informacja o polityce prywatności FREELEXXO CAM

W imieniu Einhell Germany AG dziękujemy, że zdecydowali się Państwo na korzystanie z kosiarki automatycznej FREELEXXO CAM. Ochrona danych osobowych ma dla nas bardzo istotne znaczenie. Poniżej zamieściliśmy informacje o tym, jakie dane podlegają przetwarzaniu podczas eksploatacji urządzenia.

- **Lokalizacja stacji ładowania**  
Kosiarka automatyczna zapisuje lokalnie w pamięci urządzenia dane o lokalizacji urządzenia, które zostały ustalone w wyniku określenia położenia przez system GNSS. Te dane są konieczne, aby urządzenie po zakończeniu koszenia mogło znaleźć drogę powrotną do stacji ładowania bądź do przewodu doprowadzającego. Podczas korzystania z usług serwisowych ta informacja może zostać odczytana z pliku zapisanego fizycznie w pamięci urządzenia.
- **Godzina wschodu/zachodu słońca**  
Kosiarka automatyczna zapisuje lokalnie w pamięci urządzenia godziny wschodu i zachodu słońca, które zostały ustalone w wyniku określenia położenia przez system GNSS. Te dane są konieczne, aby urządzenie mogło zostać uruchomione tylko w porach dnia, w których moduł kamery może generować obrazy, tzn. przy wystarczającym świetle. Podczas korzystania z usług serwisowych ta informacja może zostać odczytana z pliku zapisanego fizycznie w pamięci urządzenia.
- **Obrazy z modułu kamery**  
Kosiarka automatyczna zapisuje lokalnie w pamięci urządzenia obrazy wygenerowane przez moduł kamery. Jest to wynikiem wymagań systemowych i służy do ciągłej optymalizacji algorytmu kosiarki automatycznej. W pamięci kosiarki pozostają zapisane obrazy, które zostały wygenerowane podczas ostatnich 15 minut koszenia. Ten zestaw danych jest nadpisywany przez nowe dane w sposób ciągły. W czasie, gdy kosiarka znajduje się w stacji ładowania lub szuka stacji ładowania, moduł kamery nie generuje obrazów. Podczas korzystania z usług serwisowych te obrazy mogą zostać odczytane z urządzenia w celu kontroli i analizy błędów, które wystąpiły podczas pracy urządzenia. Te obrazy są następnie usuwane.

Mogą Państwo usunąć z pamięci urządzenia zarówno informacje odnośnie lokalizacji jak i zapisane obrazy. W tym celu należy najpierw wyłączyć kosiarkę automatyczną głównym wyłącznikiem. Naciśnięcie przycisku blokady (usuwanie informacji GNSS) bądź przycisku „OK” (usuwanie obrazów kamery) i jednocześnie uruchomienie kosiarki automatycznej przez naciśnięcie głównego wyłącznika powoduje usunięcie odpowiednich informacji. Kosiarka automatyczna sygnałem akustycznym potwierdza usunięcie danych.

Szczegółową dokumentację odnośnie naszej polityki prywatności znajdą Państwo na naszej stronie internetowej w zakładce Polityka prywatności.

## 14. Wskazania diod na ładowarce

| Stan diod          |                   | Znaczenie i postępowanie  |
|--------------------|-------------------|---|
| Czerwona dioda LED | Zielona dioda LED |   |
| nie świeci się     | miga              | <b>Stan gotowości</b><br>Ładowarka podłączona jest do sieci i znajduje się w stanie gotowości.<br>Brak akumulatora w ładowarce.   |
| świeci się         | nie świeci się    | <b>Ładowanie</b><br>Trwa ładowanie akumulatora w przyspieszonym trybie. Informacje odnośnie czasu ładowania znajdują na ładowarce.<br>Wskazówka! W zależności od aktualnego poziomu naładowania akumulatora faktyczny czas ładowania może odbiegać od podanego.   |
| nie świeci się     | świeci się        | <b>Akumulator jest naładowany i jest gotowy do użytku. (READY TO GO)</b><br>Następnie ładowarka przełącza się automatycznie na proces ładowania ochronnego, który trwa aż do całkowitego naładowania akumulatora.<br>Aby akumulator się całkowicie naładował należy pozostawić go na ok. 15 minut dłużej na ładowarce.<br><b>Postępowanie:</b><br>Wyjąć akumulator z ładowarki. Odłączyć ładowarkę od zasilania.  |
| miga               | nie świeci się    | <b>Ładowanie adaptacyjne</b><br>Ładowarka pracuje w trybie ładowania ochronnego.<br>Z przyczyn bezpieczeństwa proces ładowania akumulatora jest wolniejszy i trwa dłużej niż podany czas. Może to wystąpić z następujących przyczyn:<br>- Od ostatniego ładowania akumulatora upłynęło bardzo dużo czasu.<br>- Temperatura akumulatora wykracza poza zalecany zakres.<br><b>Postępowanie:</b><br>Mimo to dalsze ładowanie akumulatora jest możliwe; zaczekać, aż zakończy się proces ładowania. |
| miga               | miga              | <b>Błąd</b><br>Nie jest możliwe naładowanie akumulatora. Akumulator jest uszkodzony.<br><b>Postępowanie:</b><br>Zabrania się ładowania uszkodzonych akumulatorów.<br>Wyjąć akumulator z ładowarki.  |
| świeci się         | świeci się        | <b>Nieprawidłowa temperatura</b><br>Temperatura akumulatora jest za wysoka (np. pod wpływem bezpośredniego promieniowania słonecznego) lub za niska (poniżej 0° C)<br><b>Postępowanie:</b><br>Wyjąć akumulator z ładowarki i pozostawić go na jeden dzień w temperaturze pokojowej (ok. 20° C).   |

## Informacje serwisowe

Posiadamy partnerów serwisowych we wszystkich krajach wymienionych w tym certyfikacie gwarancji. Odpowiednie dane kontaktowe znajdują Państwo w tym certyfikacie gwarancji. Nasi partnerzy są do Państwa dyspozycji we wszystkich kwestiach serwisowych takich jak naprawa, zamawianie części zamiennych i zużywalnych oraz materiałów eksploatacyjnych.

Należy wziąć pod uwagę, że następujące części tego produktu podlegają normalnemu podczas eksploatacji lub naturalnemu zużyciu bądź że następujące części konieczne są jako materiały eksploatacyjne.

| Kategoria                                      | Przykład   |
|--|------------|
| Części zużywające się*                         | Akumulator |
| Materiał eksploatacyjny/części eksploatacyjne* | Ostrza     |
| Brakujące części                               |            |

\* nie zawsze wchodzi w zakres dostawy!

W przypadku stwierdzenia wad lub błędów prosimy o odpowiednie zgłoszenie na stronie internetowej [www.Einhell-Service.com](http://www.Einhell-Service.com). Prosimy zamieścić dokładny opis błędu oraz odpowiedzieć na poniższe pytania:

- Czy urządzenie na początku działało czy też było uszkodzone od samego początku?
- Czy przed wystąpieniem usterki zwrócili Państwo uwagę na coś szczególnego (oznaki przed usterką)?
- Pod jakim względem urządzenie działa Państwa zdaniem nieprawidłowo (główny objaw)?  
Prosimy o podanie opisu.

## Certyfikat gwarancji

Szanowny kliencie, szanowna klientko!

Nasze produkty podlegają surowej kontroli jakości. Jeżeli pomimo tego stwierdzą Państwo usterki w funkcjonowaniu urządzenia, przepraszamy za spowodowane niedogodności i prosimy o zwrócenie się do naszego biura serwisowego pod wskazanym na karcie gwarancyjnej adresem. Jesteśmy również do Państwa dyspozycji pod wskazanym numerem telefonu biura serwisowego. Dla spełnienia roszczeń gwarancyjnych obowiązują następujące postanowienia:

1. Warunki gwarancji odnoszą się jedynie do konsumentów, tzn. osób fizycznych, które nie używają tego produktu do działalności przemysłowej, rzemieślniczej lub innej działalności gospodarczej. Poniższe warunki gwarancji obejmują świadczenia w ramach dodatkowej gwarancji, które producent urządzenia oferuje nabywcom nowych urządzeń dodatkowo do przysługującej zgodnie z przepisami prawa rękojmi. Poprzez udzielenie tej gwarancji przyznane Państwu ustawowo uprawnienia z tytułu rękojmi nie ulegają zmianie. Nasze świadczenia gwarancyjne udzielane są Państwu bezpłatnie.
2. Świadczenie gwarancyjne obejmuje wyłącznie wady nowego urządzenia wymienionego niżej producenta wynikające z błędów w produkcji urządzenia lub w materiale, o ile urządzenie zostało nabyte na terenie Unii Europejskiej i ogranicza się do usunięcia powyższych wad bądź wymiany urządzenia, według decyzji producenta. Prosimy pamiętać o tym, że zgodnie z przeznaczeniem nasze produkty nie zostały skonstruowane do prac w ramach działalności o charakterze gospodarczym, rzemieślniczym bądź profesjonalnym. Tym samym, w przypadku użytku urządzenia podczas okresu gwarancyjnego w zakładach rzemieślniczych, przemysłowych i innej działalności gospodarczej lub eksploatacji pod podobnym obciążeniem postanowienia umowy gwarancyjnej tracą moc. W przypadku artykułów należących do linii wyrobów „Professional” powyższe wykluczenie odnośnie użytkowania w ramach działalności o charakterze gospodarczym, rzemieślniczym bądź profesjonalnym nie ma zastosowania.
3. Gwarancji nie podlegają:
  - szkody wynikające z niestosowania się do instrukcji montażu lub nieprawidłowej instalacji, nieprzestrzegania instrukcji obsługi (np. podłączenie do nieprawidłowego napięcia sieciowego lub nieprawidłowego rodzaju prądu), nieprzestrzegania zaleceń odnośnie konserwacji i bezpieczeństwa, oddziaływania anormalnych warunków otoczenia (np. uszkodzenia na skutek upadku urządzenia), jak i szkody powstałe na skutek niedostatecznej konserwacji i pielęgnacji urządzenia.
  - szkody wynikające z niedozwolonego lub nieprawidłowego stosowania urządzenia (np. przeciążenia urządzenia lub stosowanie innych niż zalecane narzędzi i akcesoriów), nieprzestrzegania zaleceń odnośnie konserwacji i bezpieczeństwa, szkody powstałe na skutek ciał obcych w urządzeniu (np. piasek, kamienie, pył lub kurz oraz szkody podczas transportu), stosowania siły przy obsłudze urządzenia lub oddziaływania zewnętrznego (np. uszkodzenia na skutek upadku urządzenia).
  - uszkodzenia urządzenia lub jego części, które powstały na skutek normalnego prawidłowego lub innego naturalnego zużycia. Przykładowo akumulatory podlegają naturalnemu zużyciu i odpowiednio do ich budowy zdolne są do ograniczonej liczby cykli. Negatywny wpływ na zużycie mają obciążenia, którym są one poddawane, prędkość ładowania oraz ekspozycja ich na działanie wysokich bądź niskich temperatur, wibracji i uderzeń.
4. Okres gwarancji wynosi 2 lata licząc od dnia kupna urządzenia. Roszczenia gwarancyjne winny być zgłaszane przed upływem dwóch tygodni od momentu stwierdzenia usterki. Po upływie okresu objętego gwarancją wyklucza się możliwość spełnienia roszczeń gwarancyjnych. Naprawa bądź wymiana urządzenia nie powodują przedłużenia okresu gwarancyjnego ani rozpoczęcia biegu nowego okresu gwarancyjnego na zamienione urządzenie ani na zastosowane części zamienne. Obowiązuje to również w przypadku interwencji serwisowej na miejscu.
5. W celu przedstawienia roszczeń gwarancyjnych należy zgłosić uszkodzone urządzenie na następującej stronie: [www.Einhell-Service.com](http://www.Einhell-Service.com). Proszę mieć przygotowany rachunek lub inny dokument zakupu nowego urządzenia. Urządzenia, które przysłane zostały bez dowodu zakupu lub tabliczki znamionowej, nie są objęte świadczeniami gwarancyjnymi, ponieważ nie ma możliwości ich przyporządkowania. Jeżeli wada objęta jest świadczeniem gwarancyjnym, otrzymają Państwo niezwłocznie naprawione lub nowe urządzenie.
6. Jeżeli urządzenie zostało przewiezione do innego państwa Unii Europejskiej niż państwo, w którym je nabyto, wówczas świadczenie gwarancyjne zostanie udzielone przez lokalnego partnera serwisowego. Roszczenie z tytułu gwarancji nie przysługuje, jeżeli urządzenie zostało wywiezione poza teren Unii Europejskiej.

Naturalnie istnieje możliwość usunięcia usterek i wad nieobjętych gwarancją bądź po jej upływie za zwrotem kosztów. W tym celu prosimy przesłać urządzenia na adres naszego biura serwisowego. W przypadku części zużywających się, materiałów eksploatacyjnych oraz brakujących części zwracamy uwagę na ograniczenia tej gwarancji zgodnie z informacjami serwisowymi zamieszczonymi w tej instrukcji obsługi.

Gwarant/ Usługa: Einhell Polska sp. Z.o.o.ul. Wymysłowskiego 1, PL-55-080 Nowa Wieś Wrocławska

## İçindekiler

1. Güvenlik uyarıları
2. Alet açıklaması ve sevkiyatın içeriği
3. Kullanım amacına uygun kullanım
4. Teknik özellikler
5. Çalıştırma
6. Kullanma
7. Temizleme, Bakım ve Yedek Parça Siparişi
8. Depolama
9. Transport
10. Bertaraf etme ve geri kazanım
11. Şarj istasyonu göstergesi ve sorun giderme
12. Çim biçme robotundaki gösterge ve sorun giderme
13. Veri koruma bilgileri FREELEXO CAM
14. Şarj cihazı göstergeleri



**Tehlike!** - Yaralanma riskini azaltmak için Kullanma Talimatını okuyunuz

Bu cihazın çocuklar tarafından kullanılması yasaktır. Bu cihaz kısıtlı, fiziksel, sensörük veya zihinsel özelliklere sahip veya tecrübe ve bilgi açısından donanımlı olmayan kişiler tarafından kullanılmasına ancak, kullanım esnasında gözetim altında tutulduklarında veya cihazın güvenli kullanımı konusunda bilgilendirildiklerinde ve oluşacak tehlikeleri anladıklarında izin verilir. Çocukların cihaz ile oynamaları yasaktır. Cihazın temizlenmesi ve kullanıcı bakım çalışmalarının, gözetim altında tutulmaksızın çocuklar tarafından yapılması yasaktır.

**Tehlike!**

Yaralanmaları ve hasarları önlemek için elektrikli aletlerin kullanımında bazı iş güvenliği önlemlerinin alınması gereklidir. Bu nedenle Kullanma Talimatını / Güvenlik Uyarılarını dikkatlice okuyun. İçerdiği bilgilere her zaman ulaşabilmek için kullanma talimatını iyi bir yerde saklayın. Aleti kullanmak için başka kişilere verdiğinizde bu Kullanma Talimatını / Güvenlik Uyarılarını da birlikte verin. Firmamız, kullanma talimatına riayet etmemekten kaynaklanan iş kazaları ve hasarlardan herhangi bir sorumluluk üstlenmez.

**1. Güvenlik uyarıları**

Güvenlik uyarıları ekteki kitapçıkta bulunur!

**İkaz!**

**Bu elektrikli alette açıklanan bütün güvenlik uyarıları, talimatlar, Şekiller ve teknik verileri okuyun.** Güvenlik uyarıları ve talimatlara riayet edilmemesi durumunda elektrik çarpması, yangın ve/veya ağır yaralanmalar meydana gelebilir. Güvenlik uyarıları ve talimatları gelecekte kullanmak için saklayın

**Alet üzerindeki sembollerin açıklaması (bakınız Şekil 13)**

- İKAZ** - Makineyi çalıştırmadan önce kullanım kılavuzunu okuyun!
- İKAZ** - makinenin çalıştırılmasında ilgili emniyet mesafesini dikkate alın!
- İKAZ** - Makine üzerinde çalışmaya başlamadan veya makineyi kaldırmadan önce kilit tertibatına basın! **DİKKAT** - **Dikkat** dönen bıçaklara dokunmayın!
- İKAZ** - Makinenin üzerine binmeyin Makinenin üzerinde yol almayın! **DİKKAT** - **Dikkat** dönen bıçaklara dokunmayın!
- Koruma sınıfı II (çift izolasyon).
- Aküler sadece kuru ve ortam sıcaklığı +10°C - +40°C olan yerlerde depolanacaktır. Aküleri sadece şarj edilmiş durumda depolayın (en az %40 şarj edilmiş olarak).
- Koruma sınıfı III
- Atıl sigorta 2 A
- Alet sadece kuru iç mekanlarda kullanım için uygundur.
- İKAZ:** Aküyü şarj etmek için sadece alet ile birlikte gönderilmiş sökülebilir güç kaynağını NT24/1 / PS24/1 kullanın.

**Dikkat!**

Gök gürültülü havalarda fişi prizden çıkarın ve yönlendirme kablosunu bağlı olduğu şarj istasyonundan ayırın.

**2. Alet açıklaması ve sevkiyatın içeriği****2.1 Alet açıklaması (Şekil 1/2)**

- Çim biçme robotu
- Kumanda alanı
- „STOP“ butonu/Kumanda alanı kapağı kilit açma butonu
- Kesim yüksekliği ayarı
- Yağmur sensörü
- Taşıma sapı
- Ana şalter
- Arka tekerlek
- Akü kapağı
- Bıçaklar
- Bıçak disk
- Ön tekerlek
- Kumanda alanı kapağı
- USB bağlantısı
- Kamera ünitesi
- Mesafe sensörleri
- Şarj istasyonu
- Şarj istasyonu LED göstergesi
- Şarj istasyonu şarj pimi
- Elektrik kablosu
- Sabitleme civatası
- Anahtar
- Sabitleme kancası
- Yönlendirme kablosu
- Kablo birleştirici
- Yedek bıçaklar
- Manyetik bant
- Cetvel (kesip çıkarmak için)

**2.2 Sevkiyatın içeriği ve ambalajı açma**

Sevkiyatın içeriği bölümünde açıklanan parçalar uyarınca teslimatı yapılan ürünün eksik olup olmadığını kontrol edin. Herhangi bir parça eksik olduğunda ürünün satın alındığı tarihten en geç 5 gün sonra geçerli bir fiş veya fatura ile Servis Merkezimize veya aleti aldığınız satış noktasına başvurun. Lütfen bu konuda kullanma talimatının sonunda yer alan servis bilgileri bölümündeki garanti hükümleri tablosunu dikkate alın.

- Ambalajı açın ve aleti dikkatlice ambalajın içinden çıkarın.
- Ambalaj malzemelerini ve ambalaj ve trans-



- port emniyetlerini sökün (bulunması halinde).
- Ambalaj içindeki parçaların eksik olup olmadığını kontrol edin.
- Alet ve aksesuar parçalarının transport esnasında hasar görüp görmediğini kontrol edin.
- Garanti süresi doluncaya kadar mümkün olduğunda ambalaj malzemelerini saklayın.

#### Tehlike!

**Alet ve ambalaj malzemeleri oyuncak değildir! Çocukların plastik poşet, folyo ve küçük parçalar ile oynaması yasaktır! Çocukların küçük parçaları yutma ve poşetler nedeniyle boğulma tehlikesi vardır!**

#### Teslimat kapsamı, montaj malzemesi ve aksesuar

**(kısmen teslimat kapsamına dahil değildir):** Teslimat kapsamı hakkındaki bilgileri ekteki teslimat kapsamı bilgi sayfasında bulabilirsiniz.

- Çim biçme robotu
- Elektrik kablosu
- Şarj istasyonu
- Sabitleme civatası (4 adet)
- Yedek bıçaklar
- Sabitleme kancası
- Yönlendirme kablosu
- Kablo bağı
- Manyetik bant
- Anahtar
- Akü
- Cetvel (kesip çıkarmak için)
- Orijinal kullanma talimatı
- Güvenlik uyarıları

#### Gerekli olan yardımcı malzemeler (teslimat kapsamına dahil değildir)

- Çekiç
- Pense
- Kablo sıyırma pensesi
- Su terazisi (opsiyon)

### 3. Kullanım amacına uygun kullanım

Çim biçme robotu ev ve hobi bahçelerinde kullanmak için tasarlanmıştır ve sadece çimleri kesmek için uygundur.

Makine yalnızca kullanım amacına göre kullanılacaktır. Kullanım amacının dışındaki tüm kullanımlar makinenin kullanılması için uygun değildir. Bu tür kullanım amacı dışındaki

kullanımlardan kaynaklanan hasar ve yaralanmalarda, yalnızca kullanıcı/işletici sorumlu olup üretici firma sorumlu tutulamaz.

Lütfen aletlerimizin ticari, zanaatkarlar veya endüstriyel kullanım için uygun olmadığını ve bu kullanımlar için tasarlanmadığını dikkate alın. Aletin ticari, zanaatkarlar veya endüstriyel veya benzer kullanımlarda kullanılmasından kaynaklanan hasarlar garanti kapsamına dahil değildir.


### 4. Teknik özellikler

|                                    |                      |
|------------------------------------|----------------------|
| Gerilim .....                      | 18 V                 |
| Motor devri .....                  | 3400 dev/dak         |
| Koruma türü .....                  | IPX4                 |
| Koruma sınıfı .....                | III                  |
| Ağırlık .....                      | 8,75 kg              |
| Kesim genişliği .....              | 18 cm                |
| Bıçak adedi .....                  | 3                    |
| Maks. eğim .....                   | 25 %                 |
| Ses basınç seviyesi $L_{pA}$ ..... | 46 dB (A)            |
| Sapma K .....                      | 2,3 dB               |
| Ses güç seviyesi $L_{WA}$ .....    | 57 dB (A)            |
| Sapma K .....                      | 2,3 dB               |
| Kesim yüksekliği ayarlaması .....  | 20-60 mm; kademersiz |

#### Yönlendirme kablosu anteni

İşletim frekans bandı: ..... 0-148,5 KHz  
Maksimal verici gücü: .....67,05 dBuA/m

#### Güç kaynağı

Giriş voltajı: ..... 100-240 V ~ 50/60 Hz  
Çıkış voltajı: ..... 24 V d. c.  
Çıkış akımı: ..... 1,5 A  
Koruma sınıfı: ..... II / 

Gürültü değerleri EN ISO 3744:1995 ve ISO 11094: 1991 standartlarına göre belirlenmiştir

#### İkaz!

**Bu elektrikli alet çalıştırma esnasında elektromanyetik alan oluşturur. Bu manyetik alan bazı durumlarda aktif veya pasif medikal implantları etkileyebilir. Ciddi yaralanmaları veya ölüm tehlikesini önlemek için medikal implant kullanan kişilerin alet kullanmadan önce doktoruna ve bu medikal implantları üreten firmalara danışmalarını tavsiye ederiz.**

## 5. Çalıştırma

**Çim robotunun kurulumuna başlamadan önce kullanma talimatının tamamını okuyun. Kurulum kalitesi ileride çim robotunun ne kadar iyi çalışacağını belirler.**

### 5.1 Çalışma prensibi

Çim biçme robotunu doğru ve güvenli bir şekilde çalıştırmak için kullanma talimatında açıklanan bilgileri harfiyen takip edin.

Çim biçme robotu kesim yönünü rastgele seçer. Çim biçme robotu, sınırlar ve engeller tarafından işaretlenen kesilmeyecek alan dışındaki tüm alanlar içindeki çimleri biçerek bahçenin tamamen biçilmesini sağlar. Çim biçme robotu bir çim sınırına ulaştığında veya bir engelle karşılaştığında, çim biçme robotu yön değiştirir ve rastgele farklı bir yönde biçmeye devam eder. Çim biçme robotu, sensörler aracılığıyla engelleri ve çimin yüzeyini tanır, bu da çim biçme robotunun çalışma alanında serbestçe hareket edebileceği anlamına gelir.

Çim biçme robotu, önündeki alanın görüntülerini oluşturan ve işleyen bir kamera ünitesine sahiptir. Önündeki alan incelenir ve bunun bir biçme alanı mı yoksa çim sınırı mı yoksa bir engel mi olduğu kontrol edilir. Önündeki alan biçme alanı olarak değerlendirildiği sürece, çim biçme robotu, biçme platformu açıkken dümdüz hareket eder. Alan çim sınırı veya engel olarak değerlendirilirse çim biçme robotu durur, biçme alanını tekrar kontrol eder ve rastgele bir yönde yeniden biçmeye başlar. Biçme alanı, çim biçme robotunun biçme alanının nerede bittiğini görmek için yeterli alana sahip olması için dikkatlice kontrol edilmeli ve ayarlanmalıdır. Çim sınırları, çim biçme robotunun tepki süresinde bunları açıkça tanıyabilmesi için açıkça tanımlanmalıdır.

Döşenmiş olan yönlendirme kablosu (24) robotun noktasal olarak şarj istasyonuna (19) bağlanmasını sağlar ve biçme işlemi herhangi bir sınır oluşturmaz. Bu nedenle çim biçme robotu kesin görsel veya fiziksel sınırlar içinde olmalıdır. Çim biçme robotunun yönlendirme kablosunu (24) ve sonrasında şarj istasyonunu (19) bulabilmesi için, biçme işleminin ilk işletmeye alma sürecinde şarj istasyonu (19) içinde olması gerekir. Robot, şarj istasyonunun (19) konumunu küresel navigasyon uydu sistemi (GNSS) üzerinden belirler. Şarj istasyonunun (19)

konumu değiştirildiğinde çim biçme robotunun yeniden şarj istasyonu (19) içinde kalibrasyon yapılması zorunludur. Konum belirleme işlemini, blendaj veya çatı gibi üzeri örtülü alanların engel olmamasını sağlayın. Şarj istasyonunun (19) yüksek binaların yanında konumlandırılmasından kaçının. Buralara koyulması halinde bazı durumlarda sinyalin alınmaması nedeniyle kalibrasyon işlemi mümkün olmayacaktır.

Akü şarjı azaldığında çim biçme robotu şarj istasyonuna (19) döner. GNSS modülü yardımıyla çim biçme robotu şarj istasyonuna (19) olan mesafesini belirler ve arar. Çim biçme robotu, arama döngüsüne giderken bir bahçe sınırıyla veya engellerle karşılaşırsa, çim biçme robotu konumunu kaydeder ve biçme alanı haritalanır. Sonuç olarak, çim biçme robotu sürekli kullanıldığında şarj istasyonuna (19) daha hızlı geri dönüş yolunu bulur. Yönlendirme kablosuna (24) ulaşan çim biçme robotu, tel algılama sensörleri aracılığıyla şarj istasyonuna (19) gider. Bahçenin büyüklüğüne ve karmaşıklığına bağlı olarak bu işlem birkaç dakika sürebilir.

Gün doğumu/gün batımı ile ilgili konuma özel bilgiler de küresel navigasyon uydu sistemi (GNSS) aracılığıyla sorgulanır. Çim biçme robotunun sorunsuz çalışması için mutlaka yeterli gün ışığı gereklidir. Kamera ünitesinin (15) lensinde kir olup olmadığını düzenli olarak kontrol edin.

### 5.2 Sensörler

Çim biçme robotu birkaç güvenlik sensörüyle donatılmıştır. Çim biçme robotu sensörler üzerinden biçme alanı içinde hareket edebilir.

- **Kaldırma sensörü:**  
Çim biçme robotu arkadan yerden 30°'den fazla kaldırılırsa veya bir ön tekerlek (12) zeminle temasını kaybederse, çim biçme robotunun çalışması ve bıçakların (10) dönüşü hemen duracaktır.
- **Eğim sensörü:**  
Çim biçme robotu bir yöne çok fazla eğilirse çim biçme robotunun çalışması ve bıçakların (10) dönüşü hemen duracaktır.
- **Engel sensörü:**  
Çim biçme robotu, yolundaki engelleri tanır. Çim biçme robotu bir engelle çarpılırsa, çim biçme robotunun çalışması ve bıçakların (10) dönüşü hemen duracak ve geri yöne giderek engelden uzaklaşacaktır.
- **Kamera ünitesi:**  
Çim biçme robotu, önünde biçme alanını (yaklaşık 1m<sup>2</sup>) analiz eden kamera ünitesine

(15) sahiptir. Kamera yere yöneliktir, böylece görüntü alanındaki maksimum 50 cm yüksekliğe sahip nesnelerin görüntülenmesi sağlanır. İşlenecek olan görüntü materyali verileri çim biçme robotu üzerinde sadece lokal ve geçici olarak depolanır ve sürekli değiştirilir. Çim biçme robotu, engelleri ve çim olmayan çalışma alanını algılayabilir. Çim biçme robotu bir engelle karşılaşır veya artık çimi algılayamazsa durur ve rastgele bir yönde tekrar biçmeye başlar. Çim biçme robotunun kamera ünitesinden dolayı alacakaranlıkta veya gece çalışması mümkün değildir. Çim biçme robotunun güvenilir bir şekilde çalışabilmesi için seçilen çalışma penceresi günün gün ışığının olduğu bir zamanda olmalıdır. Bu aynı zamanda örneğin kirpi gibi alacakaranlıkta aktif olan küçük hayvanları da korur.

- **Mesafe sensörleri:**  
Çim biçme robotu, yolundaki engelleri algılayabildiği mesafe sensörleri (16) ile donatılmıştır. çim biçme robotu bir engelle karşılaşır durur ve rastgele bir yönde tekrar biçmeye başlar.
- **Manyetik bant sensörü**  
Çim biçme robotu, manyetik bant sensörü ile donatılmıştır ve yerde yatan manyetik bir bantı tanır (27). Çim biçme robotu manyetik bir bantla çarparsa durur ve tekrar rastgele bir yönde biçmeye başlar. Manyetik bant sanal bir sınır görevi görür ve çim biçme robotunun biçmemesi gereken bahçe alanlarının oluşturulmasını sağlar.
- **Yağmur sensörü:**  
Çim biçme robotu, çim biçme robotunun yağmurdaki çalışmasını önlemek için bir yağmur sensörü (5) ile donatılmıştır. Çim biçme robotu, yağmur algılandığında şarj istasyonuna (19) döner ve orada tamamen şarj olur. Yağmur sensörü (5) tekrar kuru-dukta sonra, aktif zaman penceresi içinde olduğu sürece biçme çalışmasını başlatır ve biçmeye devam eder. Yağmur sensörü (5) etkinleştirilirse yağmur sensörü LED (53) lambası yanar. İki metal sensörünü metal veya başka bir iletken malzeme ile kısa devre yaptırmayın. Bu, çim biçme robotunun doğru çalışmasını etkiler.
- **GNSS modülü**  
Çim biçme robotu küresel navigasyon uydu sistemi (GNSS) aracılığıyla kendi ve şarj istasyonunun (19) konumunu belirler. Bu sistem çim biçme robotunun şarj istasyonuna (19) dönüş yolunu bulmasına yardımcı olur.

Çim biçme robotu, yerel gün doğumu ve gün batımı saatlerini belirlemek için GNSS modülünü kullanabilir, böylece çim biçme robotu alacakaranlıkta ve gece biçme işlemi yapmaz. Bu sayede çim biçme robotunun kamera ünitesi (15) ile güvenilir bir şekilde çalışması sağlanır. Çim biçme robotu, şarj istasyonuna (19) olan mesafesini her zaman GNSS modülünü kullanarak belirler. Çim biçme robotu, şarj istasyonundan (19) en fazla 1000 m uzaklaşabilir, aksi halde GNSS LED lambası (54) sarı renkte yanar ve çim biçme robotu ana yüzey modunda çalıştırılmaz. İkincil alan modunda çalışma için şarj istasyonuna (19) olan mesafe **önemli** değildir.

### 5.3 Hazırlık

Çim yüksekliği 60 mm'den fazlaysa, çim biçme robotuna aşırı yük bindirmemek ve çalışma verimliliğini etkilememek için çim biçilmelidir. Bunu yapmak için geleneksel bir çim biçme makinesi veya misinalı çim biçme makinesi kullanın. Çim biçme robotu tarafından zarar görebilecek veya çim biçme robotuna zarar verebilecek tüm gevşek nesnelere çimden temizleyin. Biçme alanını ve çim sınırlarını ve ayrıca biçilmemesi gereken alanları kontrol edin. Bu kullanım kılavuzunun sonraki bölümlerinde, net çim sınırlarının nasıl tanımlanacağı ve belirli alanların nasıl korunacağı hakkında bilgiler bulacaksınız. Bazı engeller çim biçme robotu tarafından erken fark edilebilir ve büyük masraflarla korunmak zorunda değildir. Hazır bulundurulacak aletler: Çekiç, pense, tel sıyrıcılar ve su terazisi (opsiyon).

#### 5.3.1 Çim alanı eğiminin hesaplanması

Çim biçme robotu azami %25 eğimde çalışabilir. Bu nedenle robotu daha dik olan yerlerde çalıştırmaktan kaçının. Bahçenin eğimi katedilen mesafe ve aşılacak eğim üzerinden hesap edilebilir (Şekil 3a).

Örnek:  $a/b = 25 \text{ cm}/100 \text{ cm} = \%25$

#### 5.3.2 Akü montajı

Çim biçme robotu Power-X-Change serisi akü (A) ile çalıştırılır. **Dikkat:** Satın almış olduğunuz çim biçme robotunun modeline bağlı olarak akü (A) teslimat kapsamına dahil olmayabilir. Akü bölmesi kapağını (9) açın. Akünün (A) sabitleme butonuna basın ve aküyü akü yuvası içine yerleştirin. Akü bölmesi kapağını (9) kapatın ve akünün doğru şekilde yerine geçmiş olmasına **dikkat** edin (Şekil 3b). Aküyü (A) sökmek için akü bölmesi kapağını

(9) açın. Akünün (A) sabitleme butonuna basın ve aküyü (A) çekerek dışarı çıkarın.

#### 5.4 Şarj istasyonu

##### 5.4.1 Şarj istasyonunun kurulacağı yer

İlk önce şarj istasyonu için en iyi kurulum yerini belirleyin (19). Çim biçme robotunun her zaman çalışması için kalıcı olarak elektrik sağlayan harici bir priz gereklidir. Şarj istasyonu (19), çim seviyesinde düz bir yüzeye yerleştirilmelidir. Alanın düz ve kuru olduğundan emin olun. Şarj istasyonunu (19) en iyi durumda, biçme alanının kenarına konumlandırın. Şarj istasyonu (19) elektrik kablolarının çim biçme robotu tarafından zarar görmemesi için biçme alanı içine döşenmemesi veya gömülmemesine **dikkat** ediniz.

Şarj istasyonunu (19) yönlendirme kablosu (24) ile birlikte mümkün olduğu kadar tüm alanlardan erişilebilecek şekilde ve engelsiz açık bir alana konumlandırın. Şarj istasyonunu (19) ulaşılması zor koşullara veya darboğazlarla sınırlandırılmış alanlara yerleştirmekten kaçınınız.

Şarj istasyonunun (19) bir çim sınırına olan maksimum mesafesi 1000 m'den fazla olamaz. Bu, hırsızlığa karşı güvenliği artırmaya hizmet eder. Mesafe fazla ise GNSS LED lambası (54) sarı renkte yanar ve çim biçme robotu ana yüzey modunda çalıştırılmaz. İkincil alan modunda çalışma için şarj istasyonuna (19) olan mesafe **önemli** değildir. Verimli ve otomatik biçmeyi garanti etmek için çim sınırından şarj istasyonuna (19) maksimum mesafenin 50 m'den fazla olmaması tavsiye edilir. Şarj istasyonuna (19) olan mesafe arttıkça, çim biçme robotunun kalan akü şarj kapasitesi, çim biçme robotunun şarj istasyonuna (19) geri gitmesi için yeterli olmayabilir. Daha büyük biçme alanları için daha yüksek akü şarj kapasitesine sahip bir akü kullanın. Akü en iyi şekilde serin bir ortamda şarj olduğundan gölgede bir yer seçin. Yüksek binalar veya ağaçlar GNSS sinyalini bozabilir ve çim biçme robotu kendi başına şarj istasyonuna (19) dönüş yolunu bulamaz. Bu nedenle yüksek binalardan veya ağaçlardan uzak durun ve şarj istasyonunun (19) açık havada olduğundan emin olun. Ayrıca yönlendirme kablosunun (24) şarj istasyonunun (19) önüne en az 1 m ve şarj istasyonunun (19) 0,5 m arkasına düz bir şekilde döşendiğinden emin olun (Şekil 4a). Şarj istasyonunun (19) hemen önünde bulunan virajlar, robotun şarj için yanaşırken zorluklanmasına neden olabilir.

##### 5.4.2 Şarj istasyonunun bulunması

Akü neredeyse boşaldığında çim biçme robotu, yönlendirme kablosunu (24) arayarak şarj istasyonu

nuna (19) geri döner. Çim biçme robotu, GNSS'yi kullanarak mevcut konumunu kalibre edilmiş şarj istasyonlarının konumu ile düzenli aralıklarla karşılaştırır. Çim biçme robotu, şarj istasyonu (19) yönüne hareket eder ve birden fazla adımda yönlendirme kablosunu (24) arar. Çim biçme robotu tekrar tekrar durur ve gerekirse yönlendirme kablosuna (24) ulaşmak için farklı bir yöne devam eder. Çim biçme robotu, yönlendirme kablosunun (24) yakınına ulaştığında, dönme hareketleri ve yönlendirme kablosunun (24) sinyal gücü yardımıyla yönlendirme kablosu (24) konumunu algılamaya başlar.

Çim biçme robotu biçme işleminde bir bahçe sınırıyla veya engellerle karşılaşsa konumunu kaydeder. Biçme alanı haritalanır, bu sayede çim biçme robotunun şarj istasyonunu (19) daha hızlı bulmasına yardımcı olunur.

Çim biçme robotu, yönlendirme kablosuna (24) ulaştığında, şarj istasyonuna (19) kadar saat yönünün tersine doğru hareket eder. Bu nedenle, şarj istasyonunu (19) doğru yönde konumlandığından emin olun (Şekil 4a).

##### 5.4.3 Şarj istasyonunu güç kaynağına bağlama

1. Şarj istasyonunu (19) güç kaynağına bağlamadan önce şebeke voltajının 100-240 V 50/60 Hz olduğundan emin olun.
2. Güç kaynağını (20) doğrudan bir elektrik prizine bağlayın. Kabloyu başka bir uygulama için kullanmayın.
3. Hasarlı bir güç kaynağını (20) kullanmayın. Kablolar veya güç kaynağı (20) hasarlıysa, değiştirilmesi için derhal yetkili bir uzmana başvurun.
4. Çim biçme robotunu nemli bir ortamda şarj etmeyin. Çim biçme robotunu 40°C'nin üzerindeki veya 5°C'nin altındaki sıcaklıklarda şarj etmeyin.
5. Çim biçme robotunu ve güç kaynağını (20) sudan, ısı kaynaklarından ve kimyasallardan uzak tutun. Hasarı önlemek için güç kaynağı kablosunu (20) keskin kenarlardan uzak tutun.
6. Güç kaynağını (20) şarj istasyonuna (19) bağlayın (Şekil 4b).
7. İlk çalıştırma işleminden önce çim biçme robotunu, ana şalter (7) açık durumda ve akü şarj istasyonu (19) içinde olduğu halde tam şarj edin.

##### 5.4.4 Şarj işlemi ile ilgili bilgiler

Çim biçme robotu aşağıdaki durumlardan birinde şarj istasyonuna (19) geri döner:

- Çim biçme robotunu manuel olarak geri

gönderdiğinizde.

- Pil seviyesi %30'un altına düştüğünde.
- Günlük çalışma süresi bittiğinde.
- Yağmur sensörü tetiklendiğinde.
- Çim biçme robotu aşırı ısındığında.
- Hava kararmaya başladığında ve kamera ünitesinin tam verimli çalışması mümkün olmadığına.

Çim biçme robotu, yönlendirme kablosunu (24) arar ve şarj istasyonuna (19) kadar yönlendirme kablosu (24) üzerinde saat yönünün tersine doğru kendiliğinden hareket eder.

Akünün şarj işlemi esnasında çim biçme robotundaki akü LED (55) lambası yeşil yanıp söner. Akü tam olarak şarj edildiğinde akü LED (55) lambası ve şarj istasyonundaki (19) LED göstergesi (19a) yeşil yanar. Akü tam olarak şarj edildikten sonra çim biçme robotu tekrar çalışmaya devam eder, veya bir sonraki zaman dilimine kadar şarj istasyonunda (19) bağlı kalır.

Şarj istasyonuna (19) geri giderken yönlendirme kablosu (24) üzerinde bir engel varsa, çim biçme robotu birkaç denemeden sonra engelin önünde duracak ve şarj istasyonuna (19) geri dönemeyecektir. Yönlendirme kablosu (24) üzerindeki tüm engelleri kaldırın.

Akü sıcaklığı 45°C'yi aşarsa, akünün hasar görmesini önlemek için şarj işlemi duracaktır. Sıcaklık tekrar düştükten sonra şarj işlemi otomatik olarak devam edecektir.

Çim biçme robotu kontrol ünitesinin sıcaklığı 65°C'yi aşarsa çim biçme robotu şarj istasyonuna döner (19). Sıcaklık tekrar düştükten sonra, robot yapılan ayarlara göre çalışmaya devam edecektir. Çim biçme robotu şarj istasyonuna (19) dönmenden önce akü şarjı biterse, çim biçme robotu artık çalıştırılmaz. Çim biçme robotunu şarj istasyonuna (19) geri getirin ve ana şalteri (7) açık bırakın. Çim biçme robotu otomatik olarak şarj edilecektir.

## 5.5 Yönlendirme kablosu

**DİKKAT!** Kesilmiş yönlendirme kablosu ve müteakip hasarlar garanti kapsamına dahil değildir!

### 5.5.1 Yönlendirme kablosunu döşeme

Yönlendirme kablosu (24) zemin üzerine veya zemin içine döşenebilir. Zemin sert veya kuru ise sabitleme kancaları (23) çekiçle vurulduklarında kırılabilir. Zemin çok kuruyorsa yönlendirme kablosunu (24) döşemeden önce çimi sulayın.

- **Zemin üzerine döşeme**  
Yönlendirme kablosunu (24) zemine sıkıca yerleştirin ve sabitleme kancalarıyla (23)

sabitleyin. Çim biçme robotunu kullanmaya başladıktan sonraki ilk birkaç hafta içinde yönlendirme kablosunu (24) konumunu yine de ayarlayabilirsiniz. Ancak bir süre sonra yönlendirme kablosu (24) çimlerle büyüyecek ve artık görünmeyecektir. Sabitleme kancaları (23) arasında maksimum 1 m mesafe olacak şekilde yönlendirme kablosunu (24) kurun. Yönlendirme kablosunun (24) zemin üzerinde olmadığı durumlardan kaçının. Çim biçme robotunun yönlendirme kablosunu (24) kesmesinin mümkün olmayacağından emin olun. Çim biçme robotu, biçme işlemi esnasında bıçak ünitesi çalışır durumdayken yönlendirme kablosunun üzerinden geçecektir.

- **Zemin içine döşeme**

Yönlendirme kablosunu (24) 5 cm derinlikte toprak içine gömün. Böylece yönlendirme kablosunun (24) örneğin havalandırma işlemi esnasında hasar görmesi önlenir.

### Dikkat!

Yönlendirme kablosu (24) her zaman çimin kenarına döşenmediğinden, daha sonra bahçeyi işlerken kabloya zarar vermemek için yönlendirme kablosu (24) konumunun hatırlanması önemlidir. Gerekirse, bir eskiz oluşturun veya kurulumu fotoğraflarla belgeleyin. Yönlendirme kablosu (24) zemine gömülü değilse, yönlendirme kablosu (24) alanını hasar görmemesi için işlememeli ve havalandırmamalısınız.

### 5.5.2 Arama döngüsünün kurulumu

- Yönlendirme kablosu (24), çim biçme robotunun tekrar şarj istasyonunu (19) bulabilmesi için bir arama döngüsü oluşturur.
- Yönlendirme kablosunu (24) şarj istasyonunun (19) önüne en az 1 m ve şarj istasyonunun (19) 0,5 m arkasına düz bir şekilde döşeyin (Şekil 4a). Şarj istasyonunun (19) hemen önünde bulunan virajlar, robotun şarj için yanaşırken zorluklanmasına neden olabilir..
- Yönlendirme kablosunu (24) kapsayan asgari alan en az 5 m<sup>2</sup> olmalıdır (Şekil 4a). Yönlendirme kablosunun (24) tüm uzunluğunun kullanılması tavsiye edilir ve kabloyu mümkün olduğunca kare şeklinde bir alan olarak döşeyin. Arama döngüsünü, çim biçme robotu şarj istasyonuna (19) bahçenin her yerinden iyi derecede erişebilecek şekilde konumlandırın.
- İki yönlendirme kablosu (24) arasındaki mesafe en 0,8 m olmalıdır (Şekil 4a).
- Yönlendirme kablosunun (24) çapraz şekilde üst üste gelmesi yasaktır.

- Yönlendirme kablosu (24) üzerinde herhangi bir engel olmamasına dikkat edin.
- Yönlendirme kablosunun (24) sol ve sağ yanındaki yakl. 30 cm genişliğindeki alanda herhangi bir engelin bulunmamasına dikkat edin (Şekil 4c). Bahçe sınırı ve döşeme taşları ile arasında mesafe bırakın. Yol, çim alanına düz konumda ise yönlendirme kablosunu (24) mesafe bırakmadan döşeyebilirsiniz.

### 5.6 Şarj istasyonunu bağlama

Şarj istasyonuna bağlamadan önce yönlendirme kablosunun (24) komple şekilde döşenmesini tamamlayın. Şarj istasyonuna (19) bağlantı için yönlendirme kablosunun (24) uçlarını kablo sıyrıcılar kullanarak 10 ila 15 mm uzunluğunda soyun.

Yönlendirme kablosunu (24) şarj istasyonuna (19) bağlamadan önce elektrik fişini çekin. Şarj istasyonunun (19) önüne konumlandırılan yönlendirme kablosu (24) ucu, şarj istasyonunun (19) altındaki kablo tutucular üzerinden arkaya doğru döşenmelidir. Bu ucun şarj istasyonuna (19) sıkı şekilde bağlı olduğunu ve sol, sağ bağlantı ile birleştirilmiş olduğunu kontrol edin.

Yönlendirme kablosunu (24) döşedikten sonra boş ucunu delikten geçirin ve bu ucu sağ, kırmızı bağlantı ile birleştirin (Şekil 4d).

**Dikkat!** Yönlendirme kablosunun (24) çapraz şekilde üst üste gelmesi yasaktır!

Sonra bağlantıyı akım beslemesine bağlayın. Kurulum doğru yapıldığında şarj istasyonundaki (19) LED gösterge (19a) yeşil yanmalıdır. LED lambası yanmadığında önce bağlantıları kontrol edin.

LED lambası yanıyor fakat sürekli yeşil yanmıyorsa bu kullanma talimatının sonunda bulunan „Şarj istasyonu göstergesi ve arıza giderme“ başlıklı tabloyu okuyun.

### 5.7 Biçme alanı - Biçme alanı engeller ve sınırlar

#### 5.7.1 Çim sınırı

Biçme alanı, net ve tamamen çevreleyen bir çim sınırına sahip olmalıdır. Bu bölümde açıklanan bir çim sınırı tanımlama seçeneklerini öğrenin. Son olarak, çim sınırının herhangi bir noktasından bahçe sınırını kontrol etmeye başlayın ve başlangıç noktasına dönene kadar daire çizerek takip edin.

Çalışma alanı içinde hariç tutulacak alanlar da net

bir çim sınırı ile kapatılmalıdır. Burada aynı biçme alanının dış sınırlarında olduğu gibi uygulayın.

#### • Dar geçitler

Çim dar bir geçit içeriyorsa, koridor en az 1,2 m genişlikte ve maksimum 8 m uzunluğa sahip olduğu sürece çim biçme robotunu içinde çalışabilir (Şekil 5a). Uzun ve küçük dar geçitlerde çim biçme robotu, şarj istasyonuna geri dönüş yolunu bulamayabilir (19).

#### • Çim sınırına olan mesafe

Çim biçme robotu çim sınırına yaklaştığında bu, çim biçme robotunun önündeki kamera ünitesi (15) tarafından algılanır. Çim olmayan mesafe en az 30 cm olmalıdır (Şekil 5b). Çim biçme robotu, durmadan önce tam çim sınırını geçip yeni bir yönde devam edebileceğinden, çim sınırında yükseklik farkı olmamasına dikkat edin. Alçakta bulunan fide yatakları veya yükseltilmiş taş kenarlar çim biçme robotuna zarar verebilir. Çim kenarlarını düzenli olarak kontrol ederek fazla büyümüş olmadıklarından emin olun, aksi takdirde çim biçme robotu biçme alanını terk edebilir. Çim sınırı düz taşlarla da çevrelenebilir, bu da biçme alanından net bir sınır oluşturur.

#### • Su havzalı çim sınırına olan mesafe

Temel olarak çim biçme robotu, yukarıda anlatıldığı gibi çim kenarlığını güvenilir bir şekilde tanıyabilir. Yine de çim biçme robotu çim sınırını geçmeye devam edebilir, bu nedenle çim sınırından su havzasına (göl, havuz vb.) kadar yaklaşık 50 cm mesafeyi öneriyoruz (Şekil 5c). Çim biçme robotunu güvenli bir şekilde korumak için alternatif olarak, su havzası alanını yükseltilmiş bordür yardımıyla koruma tavsiye edilir.

#### • 25 cm üzerinde bir kenar yüksekliğine sahip çim kenarı

Çim biçme robotu, yüksekliği en az 25 cm olan engelleri algılamak için mesafe sensörlerini (16) kullanır (Şekil 5d). Bu aynı zamanda yükseltilmiş engellerin yardımıyla çim sınırınızı sınırlandırmanıza da olanak tanır. Çim biçme robotu engelden yaklaşık 20 cm uzakta durur ve dönerek farklı bir yöne doğru biçmeye devam eder. **Dikkat!** - Sonuç olarak çim biçme robotu çim kenarına kadar biçmez ve yaklaşık 20 cm biçilmemiş alan kalır.

#### • 10 cm üzerinde bir kenar yüksekliğine sahip çim kenarı

Çim biçme robotu çarpışma sensörleri üzerinden 25 cm altındaki engellere de çarpabilir. Burada da bir çim sınırı belirlenebilir. Sınır oluşturmada en az 10 cm'lik sağlam bir çevreleme oluşmasına dikkat edin (Şekil 5e).



### 5.7.2 Engeller

Engeller biçme alanı içinde bulunan objelerdir. Çim biçme robotu sensörler üzerinden birçok engeli algılayabilir. Yumuşak, dengesiz ve değerli engeller gerektiğinde korunmalıdır. Bu konuda yukarıda, çim sınırlarını işaretleme olanakları ile ilgili bilgileri dikkate alın.

- **Yüksekliği 25 cm'den fazla olan engeller (Şekil 5f)**  
Yüksekliği 25 cm'den fazla ve genişliği en az 3 cm olan sabit engeller, örn. ağaçlar, duvarlar, çitler, bahçe mobilyaları vb. çarpışma sensörleri (16) tarafından algılanır. Çim biçme robotu bir engelle çarpıştırsa durur ve farklı bir yönde biçmeye devam eder. Burada engele yakl. 20 cm mesafedeki bir alan biçilmez.
- **Yüksekliği 25 cm'den az olan engeller (Şekil 5g)**  
Herhangi bir engel mesafe sensörleri (16) tarafından algılanmadığında çim biçme robotu engele çarpar ve çarpışma sensörü devreye girer. Çim biçme robotu bir engelle çarpıştırsa durur ve farklı bir yönde biçmeye devam eder. Engellerin yüksekliği en az 10 cm olmalıdır. Hassas ve sağlam olmayan objeleri etrafına bir çit çekerek koruyun.
- **Taşlar ve 10 cm altındaki alçak engeller**  
Biçme alanında 10 cm'den daha kısa olan taşlar, kayalar ve alçak engeller korunmalıdır, aksi takdirde çim biçme robotu bunların üzerinden geçebilir. Aksi takdirde çim biçme robotu hasar görebilir ve bloke olabilir. (bakınız Bölüm „Çim kenarı“).  
Ağaçlar, çim biçme robotu tarafından engel gibi muamele görür. Ancak yüksekliği 10 cm'den az olan ağaç kökleri yerden çıkıyorsa bu alan korunmalıdır. Bu, köklere ve çim biçme robotuna zarar gelmesini önler.

### 5.7.3 Manyetik bant (Şekil 5h-j)

Çim biçme robotu (örneğin çit, çallık) tarafından gönderilen mesafe sinyalini yansıtamayan engeller bazen tanınmaz ya da çok geç fark edilir. Biçme alanıyla görsel kontrastı zayıf olan engellerin görülmesi de zor olabilir. Çim biçme robotunun temassız ve güvenli yön değişimi için bu alan veya nesne manyetik bant (27) ile korunabilir. Manyetik bant (27) biçme alanınızda mobil ve geçici bir sınır görevi görür. Çim biçme robotuna takılan manyetik sensörler manyetik bantı (27) algılar ve sınırında döner. Bu, bahçenin yaklaşılmaması gereken alanlarının biçme işleminden hariç tutulmasını sağlar, bu alanlar örneğin:

- Bir bahçe partisi için bahçedeki bir alanın

geçici olarak yaklaşılmaması gereken alan olarak sınırlandırılması.

- Yaz aylarında çim biçme alanına trambolin veya yüzme havuzu yerleştirmek.
- Yeni dikilen bir ağaç yine çok hassastır ve öncelikle çim biçme robotu ile çarpışmalara karşı korunmalıdır.
- Mevsimsel olarak bahçede böcekleri çeken bir çiçek çayırı oluşturulmalıdır. Bu alana çim biçme robotu tarafından girilmemeli ve olduğu anda korunmalıdır.
- Bir alana yeni çim ekilmiştir ve bu bölüm başlangıçta korunacaktır. Alt toprak henüz sertleşmemiştir ve önce güçlü bir çim oluşmalıdır.

Manyetik bantı (27) ilgili alan veya nesneden birkaç santimetre uzağa yerleştirin. Manyetik bantı (27) gerektiği gibi kısaltın (minimum uzunluk 50 cm). Birden fazla manyetik bantın oluşturduğu sınır bölgenin güvenilir bir şekilde algılanması için, ilgili uçlar arasındaki maksimum mesafe 8 cm'yi geçmemelidir (Şekil 5k). Biçme alanının dış sınırının görsel veya fiziksel bir ayrımla tanımlandığından emin olun. Manyetik bantı (27) sabitleme kancaları (23) ile maksimum 1 m mesafelerde zemine sabitleyin.

Çim biçme robotunun rahatlıkla geçebilmesi için, yönlendirme kablosuna (24) ve birbirinden bağımsız iki sınır alanı arasında en az 80 cm mesafe bırakın. (Şekil 5l)

Çim biçme robotu sınır alanının dışına kayabileceğinden ve bu nedenle sınır algılanmayacağından manyetik bantı (27) eğimli yerlere döşemekten kaçınınız.

Manyetik bant (27) aynı yönlendirme kablosu (24) gibi hem zemin üzerine hem de zemin içinde yaklaşık 5 cm derinlikte döşenebilir. Manyetik bantın (27) zemin içinde çok derine döşenmemesine dikkat edin, aksi takdirde çim biçme robotu tarafından güvenilir algılama garantisi edilemez.

### 5.7.4 Ana ve yan alanlar (Şekil 5m)

Yan alan (B), ana alana (A) örneğin dar geçit gibi doğrudan bağlı olmayan bir çalışma alanıdır. Çim biçme robotu yan alana doğrudan ve kendiliğinden ulaşamaz.

Yan alanı (B) biçebilmek için çim biçme robotunu yan alana (B) manuel olarak taşımanız gerekir. Çim biçme robotu ana şalter (7) üzerinden çalıştırılmış olmalıdır. Burada çim biçme robotunu, „START A/B“ (64) butonuna 5 saniye basarak çalıştırın. Sonra kumanda alanı kapağını (13) kapatın. Yan alan modu etkinleştirilmiştir ve du-

rum LED (52) lambası yeşil renk ile yanıp söner. Akü seviyesi düşüğe çim biçme robotu, yan alanda (B) şarj istasyonuna (19) geri dönmeye çalışmayacaktır. Çim biçme robotu, akü tamamen boşalincaya kadar biçmeye devam edecektir. Akü şarjı boşaldığında akü şarj edilecek veya çim biçme robotu şarj istasyonuna (19) geri taşınacaktır.

#### **Dikkat!**

Çim biçme robotu şarj istasyonundan (19) en fazla 1000 m uzaklaşabilir, aksi takdirde GNSS-LED (54) lambası sarı yanar ve çim biçme robotu ana alan modunda çalıştırılmaz. İkincil alan modunda çalışma için şarj istasyonuna (19) olan mesafe **önemli** değildir.

#### **5.7.5 Yabancı biçme alanları ile aradaki mesafe**

Sınır teli ile çalıştırılan diğer kişilerin çim biçme alanlarına (örn. komşular) belirli bir mesafe bırakın. Çim biçme robotu şarj istasyonuna (19) geri dönerken sınır telinin ürettiği sinyal sorun çıkarabilir.

### **5.8 GNSS Modülü**

#### **5.8.1 Şarj istasyonu pozisyonunun kalibrasyonu**

Çim biçme robotunun tekrar arama döngüsü ve şarj istasyonunu (19) bulabilmesi için çim biçme robotu, şarj istasyonu (19) konumu global navigasyon sistemi (GNSS) ile kalibre edilecektir.

Bu işlem için işleme hazır çim biçme robotunu ana şaltere (7) basılmış olarak şarj istasyonuna (19) bağlayın. Kalibrasyon işlemi sırasında, GNSS LED (54) lambası yeşil renkte yanıp söner ve işlem başarıyla tamamlandığında yeşil renkte yanar. Bu işlem birkaç dakika sürebilir. Konum belirleme işlemi, blendaj veya çatı gibi üzeri örtülü alanların engel olmamasını sağlayın. Şarj istasyonunun (19) yüksek binaların yanında konumlandırılmasından kaçının. Yüksek binalar ile arasında yeterli mesafe bırakın. Buralara koyulması halinde bazı durumlarda sinyalin alınmaması nedeniyle kalibrasyon işlemi mümkün olmayacaktır.

#### **5.8.2 Haritalandırma**

Çim biçme robotu şarj istasyonuna (19) geri döneceğinde robot, GNSS modülü yardımıyla şarj istasyonuna (19) olan mesafesini belirler. Çim biçme robotu, şarj istasyonuna (19) giderken bir bahçe sınırıyla veya engellerle karşılaşarsa, çim biçme robotu konumunu kaydeder ve biçme alanı haritalanır. Sonuç olarak, çim biçme robotu sürekli kullanıldığında şarj istasyonuna (19) daha hızlı

geri dönüş yolunu bulur.

#### **5.8.3 K Haritalandırmayı sil**

Çim biçme robotunuz üzerindeki tüm GNSS bilgilerini silmek için çim biçme robotunu ana şalter (7) ile kapatın (OFF). Kilit düğmesini (62) basılı tutun ve aynı anda çim biçme robotunu ana şalter (7) ile açın (ON). Çim biçme robotu silme işleminin gerçekleştiğini sesli sinyal ile onaylar. Şarj istasyonu konumunu kalibre edebilmek için çim biçme robotu bu işlemin arkasından şarj istasyonu (19) içinde yeniden başlatılacaktır. Bahçenizde biçme alanı ile ilgili büyük çaplı değişiklikler yapacağınızda çim biçme robotunun haritalandırma bilgilerini silmeniz tavsiye edilir. Özellikle sıcak yaz aylarında oluşan birçok sararmış çim alanı çim biçme robotunun işlevini etkileyebilir. Bu gibi durumlarda otomatik işletim modunu iptal etmenizi ve robotu yan alan modunda bahçenin uygun bölümünde kullanmanızı tavsiye ederiz. Bu aynı zamanda haritalandırmayı yanıtlanabilir ve çim biçme robotu doğru şekilde çalışmaz. Bu gibi durumda haritalandırmayı silin.

### **5.9 Bahçe sınırları ve kalitesi**

Çim biçme robotunuzu sınır teli olmadan güvenli şekilde çalıştırabilmeniz için çim biçme robotu, biçme alanı sınırlarını kamera ünitesi (15) ile kontrol eder. Kamera ünitesi (15) önünde bulunan biçme alanını (yakl. 1m<sup>2</sup>) analiz eder. Çim biçme robotu bir biçme alanı sınırına geldiğinde çim biçme robotu, ayarlanmış olan parametreler ile sınır kalitesi değerini belirler.

#### **5.9.1 İnisyalizasyon sürüşü – İşletmeye alma**

İnisyalizasyon sürüşünün başında çim biçme robotu aküsünün tam dolu olduğundan emin olunuz. Bu, çim biçme robotunun referans değer belirleme işlemi tek bir işlemde tamamlamasını sağlar. İnisyalizasyon sürüşü için bir akü şarjı yeterli değilse, çim biçme robotu kendiliğinden şarj istasyonuna (19) geri döner ve şarj işleminden sonra otomatik olarak sürüşüne devam eder. Biçme alanı sınırlarının güvenilirliğini belirlemek için çim biçme robotunun çalıştırılması için, her bir biçme alanı başına ayrı bir referans değeri oluşturulmalıdır. Referans değerini belirlemek için çim biçme robotu, biçme alanında her zamanki gibi rastgele bir yönde hareket eder. Çim biçme robotu bir sınır veya engelle karşılaşarsa durur ve önündeki biçme alanını değerlendirir. Çim biçme robotu daha sonra rastgele bir yönde hareket eder. **Güvenlik nedenleriyle, inisyalizasyon sürüşü biçme ünitesi kapalıyken**



### gerçekleştirilir.

Çim biçme robotu, biçme alanının bir sınırı ile karşılaşarsa bu değerlendirilir ve yönlendirme kablosu LED (56) lambası yanar. Yeşil, biçme alanının güvenilir bir sınırını, sarı ise güvenli olmayan bir sınırını işaret eder. Çim biçme robotu, hem inisyalizasyon sürüşü hem de otomatik çalışma sırasında bir çim sınırının kalitesini gösterir.

Referans değerinin güvenilir bir şekilde belirlenmesi için biçme alanının sınırına sahip en az 200 temas gereklidir. 200'den fazla temastan sonra, sınır kalite değeri güvenilirlik açısından kontrol edilir. Çim biçme robotu, değerin henüz yeterince güvenilir olmadığına karar verirse çim biçme robotu, inisyalizasyon sürüşüne 200 temas noktası daha devam eder.

İnisyalizasyon sürüşü başarılı olmuş ve güvenilir bir sınır kalite değeri oluşturulabilmişse çim biçme robotu, biçme süresi ayarına göre biçme alanını biçmeye başlar.

Eğer güvenilir bir referans değeri oluşturulamıyorsa, çim biçme robotu durur ve yönlendirme kablosu LED (56) lambası kırmızı renkte yanıp söner. Biçme alanının sınırlarını kontrol edin ve biçme alanından açıkça ayırt edilemeyen sınırları düzeltin. Biçme alanının çevredeki alandan açıkça ayırt edilebildiğinden emin olun. İnisyalizasyon sürüşünü tekrarlamak için önce mevcut referans değerini (bkz. 5.9.4) silin.

### 5.9.2 İşletimde sınır kalitesinin kontrolü

Çim biçme robotunun otomatik modunda, çim biçme robotu, biçilen alanın mevcut sınır kalite değerinin referans değerine göre değişip değişmediğini düzenli aralıklarla kontrol eder. Çim biçme robotu şarj istasyonuna (19) gelir gelmez, yönlendirme kablosu LED (56) lambası üzerinden en son belirlenen karşılaştırma limit kalite değerinin durumu gösterilir. Bu değer inisyalizasyon çalışması sırasında belirlenen referans değeri ile karşılaştırılır.

### Yönlendirme kablosu-LED (56) yeşil renk ile yanıyor:

Çim biçme robotu, şarj istasyonunda (19) veya arama döngüsünün yanındadır ve referans kalite değerinden sapma küçüktür.

### Yönlendirme kablosu-LED (56) sarı renk ile yanıp sönmüyor:

Çim biçme robotu şarj istasyonu (19) veya arama döngüsü içindedir ve referans kalite değerinden sapma kötüleşmiştir.

### Yönlendirme kablosu-LED (56) kırmızı renk ile yanıp sönmüyor:

Çim biçme robotu, şarj istasyonunda (19) veya arama döngüsünün içindedir ve referans kalite değerinden sapma büyüktür. Çim biçme robotu şarj istasyonunda kalır (19). Biçme alanının sınırlarını kontrol edin. Ardından referans değerini silin (bkz. 5.9.4) ve sınır kalite değeri inisyalizasyonunu yeniden başlatın.

### Yönlendirme kablosu LED (56) lambası kapalı:

- Yönlendirme kablosu (24) doğru şekilde bağlanmadı veya hasarlı.
- Şarj istasyonunun (19) gerilim beslemesi kesildi.
- Çim biçme robotu arama döngüsünün dışındadır.

### 5.9.3 Çim biçme robotunun yan alanlarda çalıştırılması

Çim biçme robotu, ana alan ve yan alan için bireysel bir değer oluşturabilir. Bu nedenle, her yeni yan alan üzerinde bir başlatma çalıştırmasının gerçekleştirilmesi gereklidir. Çim biçme robotunun sadece yan alanda kullanılmasına izin verilir.

Çim biçme robotu ile başka bir yan alan biçmek istiyorsanız mutlaka yan alan için geçerli sınır kalite değerini silip bir başlatma çalıştırması yapmanız gerekir.

### 5.9.4 Değerleri silme

Biçme işlemine uzun bir ara verdikten sonra sınır kalite değerleri değişmiş olabilir, bu da önümüzdeki sezonda hatalara yol açabilir. Bu nedenle her yıl sezon başında sınır kalite değerinin silinmesi ve yeni bir referans değerinin belirlenmesi önerilir. Bu sayede çim biçme robotunun güvenli ve güvenilir çalışmasını sağlar.

Çim biçme robotu kilitli durumda olmalıdır. Kilitleme LED lambası (51) sürekli olarak kırmızı renkte yanıp söner. Çim biçme robotu kilitlemek için kilit düğmesine (62) basın. İlgili alanlar için kaydedilen değerleri silmek için aşağıda açıklanan işlemleri uygulayın:

1. Ana alanın (A) referans değeri: "OK" (63) butonu ve „10H" (60) butonuna 3 saniye süre ile basın. Bir sesli sinyal duyulur. Çim biçme robotunu şarj istasyonuna (19) bağlayın ve yeni bir inisyalizasyon sürüşü yapmak için robotu yeniden başlatın.
2. Yan alanın (B) referans değeri: "OK" (63) butonu ve „8H" (60) butonuna aynı anda 3 saniye süre ile basın. Bir sesli sinyal duyulur.

### 5.10 Kurulumun çalıştırılması ve kontrolü

#### 5.10.1 Yönlendirme kablosu ve şarj istasyonu kurulumunun kontrolü (Şekil 6a)

Şarj istasyonundaki (19) LED göstergesi (19a) sabit olarak yeşil renkli yanmaya başladığı andan itibaren çim biçme alanı, çim biçme robotu için hazırdır. İlk olarak, lütfen yönlendirme kablosu (24) üzerindeki sabitleme kancalarının (23) tam olarak çakılmış olduğundan emin olun.

Çim biçme robotunu şarj istasyonunun (19) arkasına az bir aralık ile arama döngüsü içine yerleştirin. Yönlendirme kablosunun (24) mümkün olduğunca bütün uzunluğunu kontrol edebilmek için. Çim biçme robotu burada daha yönlendirme kablosu (24) üzerinde olmamalı ve yönlendirme kablosu (24) yönüne bakmamalıdır. Ana şalteri (7) açın (ON) (Şekil 8).

„STOP“ butonuna (3) basın ve kumanda alanı kapağını (13) açın. Kilitleme butonuna (62) basın, PIN kodunu girin ve „OK“ butonu ile onaylayarak çim biçme robotunun kilidini açın (63) (bakınız „Cihazı kilitleme tertibatı / PIN“).

„HOME“ (61) butonuna basın. Sonra kumanda alanı kapağını (13) kapatın. Bu durumda çim biçme robotu şarj istasyonunu (19) bulmak için yönlendirme kablosunu (24) arar. Robot öncelikle öne doğru çim biçme robotu yönlendirme kablosuna (24) varıncaya kadar hareket eder. Çim biçme robotu yeniden oryantasyon sağlamak için gerektiğinde kablounun hemen önünde kısa süreliğine durabilir. Çim biçme robotu bunun üzerine yönlendirme kablosunu (24) saat yönünün tersine takip eder. Yönlendirme kablosu (24) üzerinde herhangi bir cismin bulunmamasına dikkat edin.

Burada çim biçme robotunun aküsü tam olarak şarj edilir. Şarj istasyonuna bağlanma sırasında sorun varsa, bağlanma sorunsuz çalışıncaya kadar şarj istasyonunu (19) yeniden konumlandırmanız gerekebilir.

Kırmızı „STOP“ düğmesi (3) ile çim biçme robotunu istediğiniz zaman durdurabilirsiniz. „STOP“ düğmesine (3) bastıktan sonra çim biçme robotu durdurulur ve sonraki talimatları bekler. Ayrıca arama döngüsü ile arasındaki büyük mesafeyi veya dargeçitler ile bağlanmış bölümleri kontrol edin. İşlemi yukarıda açıklandığı gibi tekrarlayın ve çim biçme robotunu „HOME“ (61) butonuna basarak şarj istasyonuna (19) geri gönderin.

#### 5.10.2 Biçme alanının kontrolü (Şekil 6b)

Biçme alanının sınırlarını kontrol etmek için çim sınırı boyunca yürüyün ve çim biçme alanının tamamen sınırlar veya engellerle çevrili olduğunu doğrulayın. Örneğin çiçek fide yatakları, havuz,

gölet gibi hariç tutulması gereken alanlar için de aynısını tekrarlayın ve bunların tüm noktalarda net bir şekilde sınırlandırıldığını kontrol edin.

Çim biçme robotunun tanıyabileceğinden emin olmadığınız kritik noktalarda bu noktaları kontrol etmeniz önerilir. Bunun için çim biçme robotu kontrol noktasından 1 m uzağa kurun. Çim biçme robotunu kontrol edilecek alana bakmalıdır. Ayrıca manyetik bant (27) ile korunan alanları da kontrol edin. Daha sonra „START A/B“ butonunu (64) kullanarak kilidi açılmış çim biçme robotu başlatın. Çim biçme robotu önce ileri doğru hareket eder ve ardından çim kenarını veya engeli tanımalıdır. „STOP“ düğmesini (3) kullanarak işlemi istediğiniz zaman iptal edebilirsiniz. Bu işlemi emin olmadığınız tüm alanlar için tekrarlayın.

#### 5.10.3 Şarj istasyonu konumunun kontrolü (Şekil 6c)

Kalibrasyon tamamlandıktan sonra çim biçme robotunu çim üzerinde çeşitli noktalara konumlandırarak şarj istasyonunun (19) konumunu kontrol edin ve ardından şarj istasyonunu (19) aramasına izin verin. Bunun için çim biçme robotunun kilidini açın, „HOME“ butonuna (61) basın ve kumanda panosu kapağını (13) kapatın. „STOP“ butonunu (3) kullanarak işlemi istediğiniz zaman iptal edebilirsiniz. Gerekirse alanı, yönlendirme kablosunun (24) döşenmesini ve şarj standının (19) konumunu ayarlayın.

#### 5.11 Şarj istasyonunun sabitlemesi

Çim biçme robotunun doğru çalışması sağlandıktan ve şarj istasyonu (19) için uygun bir konum bulunduktan sonra, şarj istasyonu (19) sabitleme civataları (21) ile sabitlenmelidir. Sabitleme civatalarını (21) düz anahtar (22) kullanarak zemine tamamen vidalayın (Şekil 7).

#### 5.12 Akü şarj kapasitesi göstergesi

Akü şarj kapasitesi göstergesi şalterine basın. Akü şarj kapasitesi göstergesi 3 renkli LED lambası ile akünün şarj durumunu gösterir (Şekil 12b).

#### 3 adet LED lambanın hepsi yanıyor:

Akü tam şarjlıdır.

#### 2 veya 1 LED lambası yanıyor

Akünün şarj durumu yeterlidir.

#### 1 LED yanıp sönüyor:

Akü boştur, aküyü şarj edin.

**Bütün LED lambaları yanıp sönüyor:**

Akünün sıcaklığı aşıldı. Aküyü aletten çıkarın ve bir gün boyunca oda sıcaklığında muhafaza edin. Bu hata tekrar meydana geldiğinde akü derin derecede boşalmış ve arızalıdır. Arızalı bir akünün kullanılması ve şarj edilmesi yasaktır!

**Dikkat!**

Bir Multi-Ah tipi akü kullanıyorsanız (örn. 4-6Ah), lütfen bunu daima daha yüksek kapasiteye ayarlayın. Çim biçme robotunun koruyucu şarj edilmesi ve boşaltılması nedeniyle, hizmet ömrünü uzatmak için daha düşük kapasitenin kullanılması gerekli değildir.

**5.13 Akünün şarj cihazı ile şarj edilmesi**

Normal işletim esnasında çim biçme robotunun aküsü (A) şarj istasyonu (19) aracılığıyla şarj edilir. Power-X-Change serisi akünün (A) bağımsız kullanımı için harici Power-X-Charger cihazında da şarj edilebilir. **Dikkat!** – Satın almış olduğunuz çim biçme robotunun modeline bağlı olarak şarj cihazı (B) teslimat kapsamına dahil olmayabilir.

1. Şarj cihazının tip levhası üzerinde belirtilen gerilim değerinin, mevcut elektrik şebekesi gerilim değeri ile aynı olup olmadığını kontrol edin. Şarj cihazının (B) fişini prize takın. Yeşil LED lambası yanıp sönmeye başlar.
2. Aküyü (A) şarj cihazına (B) takın (Şekil 12a).
3. „Şarj cihazı göstergesi“ bölümünde bulunan tabloda şarj cihazındaki LED göstergelerinin anlamı açıklanmıştır.

Şarj işlemi esnasında akü bir miktar ısınabilir. Bu normaldir.

Akünün şarj edilmesi mümkün değilse aşağıdaki noktaları kontrol edin

- Prizde elektrik olup olmadığı.
- Şarj cihazındaki kontakların aküye tam temas edip etmediği.

Akünün şarj edilmesi bu kontrollerden sonra da mümkün değilse,

- Şarj cihazı ve adaptörü
- ve aküyü

lütfen müşteri hizmetleri bölümümüze gönderin.

**Talimatlara uygun gönderme konusunda müşteri hizmetlerimiz veya aleti satın aldığınız satış noktası ile irtibata geçin.**

**Akü veya akülü aletleri gönderirken veya bertaraf ederken kısa devre veya yangın çıkmasını önlemek için bunların ayrı ayrı plastik poşet içine koyulmasına dikkat edin!!**

Akülerin uzun ömürlü olmasını sağlamak için aküyü zamanında şarj edin. Bu özellikle, akülü delici kırıncının gücünün azalmasını fark ettiğinizde yapılacaktır. Akülerin tamamen boşalmasını önleyin. Bu durum akünün arızalanmasına yol açacaktır!

**6. Kullanma****6.1 Ana şalter**

Çim biçme robotu bir ana şalter (7) ile donatılmıştır. Ana şalteri (7) kullanarak çim biçme robotunu açın (ON) ve kapatın (OFF) (Şekil 8). Çim biçme robotu açıldıktan sonra PIN kodu ile kilitletir.

**6.2 Kumanda alanı**

Çim biçme robotunuzda ayar yapmak için kumanda panelini (2) kullanabilirsiniz. Entegre LED gösterge size çim biçme robotunuzun durumu hakkında bilgi verir. Kumanda ünitesi ve opsiyonlar hakkında bilgi edinin.

**LED ekranlı kumanda alanı açıklaması (Şekil 9a)**

50. Zaman LED'leri: Günlük biçme süresinin gösterilmesi
51. Kilitleme LED'i: Buton kilidinin gösterilmesi
52. Durum LED'i: Çim biçme robotu ve biçme alanının durumu
53. Yağmur sensörü LED'i: Yağmur sensörünün devreye girip girmediğinin gösterilmesi
54. GNSS LED'i: GNSS sinyali durumunun gösterilmesi
55. Akü LED'i: Akü durumunu göstergesi
56. Yönlendirme kablosu LED'i: Sınır kalitesi ve bir yönlendirme kablosu hatasının olup olmadığına gösterilmesi
57. Alarm LED'i: Hataların gösterilmesi

Önemli durum göstergeleri ile ilgili genel bilgiler bu kılavuzun „Çim biçme robotundaki gösterge ve sorun giderme“ bölümünde açıklanmıştır.

**Kumanda alanı üzerindeki buton seçeneklerinin açıklanması (Şekil 9b)**

60. Biçme saatini ayarlama ve PIN verisi giriş butonu
61. „HOME“ butonu
62. Kilitleme butonu
63. „OK“ butonu
64. „START A/B“ butonu

### 6.3 Kesim yüksekliği ayarlaması

**Dikkat!** Kesim yüksekliği yalnızca çim biçme robotu kapatıldığında ayarlanabilir. Bunu yapmak için „STOP“ düğmesine (3) basın. Çim biçme robotu, kadranda okunabilen kesim yüksekliği ayarı (4) ile 20 ila 60 mm arasında kademesiz kesim yüksekliği ayarı sağlar.

Çim yüksekliği 60 mm'den fazlaysa, çim biçme robotuna aşırı yük bindirmemek ve çalışma verimliliğini etkilememek için çim biçilmelidir. Bunu yapmak için geleneksel bir çim biçme makinesi veya misinali çim biçme makinesi kullanın. Montaj tamamlandıktan sonra kesim yüksekliği ayarı (4) kullanılarak kesim yüksekliği ayarlanabilir. Daima daha yüksek bir kesim yüksekliği ile başlayın ve küçük artışlarla istenen yüksekliğe indirin.

### 6.4 Kilitleme tertibatı / PIN

Kilitleme tertibatı, çim biçme robotunun geçerli bir kod olmadan yetkisiz kullanımını engeller. Bunu yapmak için kişisel bir dört haneli güvenlik kodu girmelisiniz.

#### Kilit açma

- Çim biçme robotunu kullanmaya başlamadan önce doğru PIN numarasını (standart PIN: „1-2-3-4“) girmelisiniz. Bunun için kumanda alanı kapağını (13) açın ve kilitleme butonuna (62) basın. Arkasından PIN kodunu yavaşça arka arkaya girin ve „OK“ (63) butonun abasarak onaylayın. Kumanda fonksiyonlarının kilidi bu durumda açılacak ve kilitleme LED lambası (51) yeşil renk ile yanacaktır.
- Yanlış PIN kodu girdiğinizde kilitleme LED lambası (51) kırmızı renk ile yanacaktır. Kilitleme butonuna (62) basın ve PIN kodunu yeniden girin.

#### Kilitleme

Kumanda alanını (2) kilitlemek istediğinizde kilitleme butonuna (62) basın. Kilitleme LED lambası (51) sürekli kırmızı renk ile yanacaktır.

#### Standart PIN:

1 2 3 4

#### Yeni PIN:

— — — —

#### PIN değiştir

PIN numarasını değiştirmek için aşağıdaki işlemleri yapın:

1. Kontrol panelinin (2) kilidini açın.
2. „OK“ (63) ve „4H“ (60) butonuna aynı anda 3 saniye süre ile basın. Sesli sinyal verilir.
3. Yeni PIN (dört basamaklı) kodunu girin. „OK“ (63) butonuna basın.

4. Yeni PIN'i onaylamak için 3 nolu adımı tekrarlayın.
5. **Dikkat!** Yeni PIN'i not edin!

#### Kaybolduğunda PIN numarasını alma

Çim biçme robotunun kasa fişini ve seri numarasını hazır bulundurun. PIN'inizi almak için buna ihtiyacınız olur!

1. USB bağlantı noktasına (14) şekilde gösterildiği gibi boş bir USB çubuğu bağlayın (Şekil 11).
2. Ana şalteri (7) açın (ON).
3. Çim biçme robotu, PUK'u otomatik olarak USB belleğinize kaydeder ve bir bip sesiyle işlemi sonlandırır.
4. USB çubuğunu çıkarın. Bir bilgisayarda USB çubuğundaki verileri okuyun. Çim biçme robotu tarafından bir metin dosyası (\*.txt) oluşturuldu. Bu dosya, kişisel bir kod olan bir PUK numarasını içerir. PIN numaranızı almak için Müşteri Hizmetleri ile iletişime geçin.

### 6.5 Çim biçme robotunun ayarları

#### B biçme zamanı ayarı

Çim biçme robotu, sadece gün ışığında çalışabilen kamera ünitesi (15) ile donatılmıştır. Alacakaranlık bastırır basmaz çim biçme robotusunun kamera ünitesi (15), çim ve çim sınırlarını artık güvenilir bir şekilde ayırt edemez. Bu nedenle çim biçme robotu, hava karardığında bağımsız olarak voltaj istasyonuna (19) geri döner. Ayarlanan çalışma zamanına ulaşamayabilir.

Bu durum, ayarlanan başlangıç zamanı alacakaranlıkta veya karanlıktaysa da geçerlidir. Çim biçme robotu önce voltaj istasyonundan (19) çıkar, daha sonra yönlendirme kablosu (24) üzerinden hemen şarj istasyonuna (19) geri döner. Bu da çim biçme robotunun o gün çalışmamasına neden olur.

1. Kontrol panelinin (2) kilidini açın.
2. B biçme zamanı ayarı (60) butonuna basarak istenilen biçme saatini seçin:
  - 2.1 İlgili butona (60) kısa süreliğine bastığınızda çim biçme robotu her gün biçme işlemi gerçekleştirir. İlgili gösterge seçilen zaman LED lambasının sabit yanması ile gösterilir.
  - 2.2 İlgili butona (60) uzun süre (6 saniye) bastığınızda çim biçme robotu her iki günde bir biçme işlemi gerçekleştirir. İlgili gösterge seçilen zaman LED lambasının yanıp sönmesi ile gösterilir.
3. İlgili gösterge zaman LED lambaları (50) üzerinden gerçekleşir.
4. Ayarı „OK“ (63) butonuna basarak onaylayın.

Ayarlanan biçme zaman dilimi orijinal süresi buna göre değiştirilir. O andaki başlangıç saati değişmeden kalır ve süre, görüntülenen saat sayısına göre ayarlanır.

Biçme süresi ayarı için 400 m<sup>2</sup> alanın referans ayar değeri olarak günde 8 saat tavsiye edilir. Bahçenin büyüklüğüne ve karmaşıklığına bağlı olarak seçilen çalışma süresi ayarlanmalıdır.

#### Günlük başlangıç zamanını sıfırla

Günlük başlama zamanını sıfırlamak için „OK“ (63) ve „6H“ (60) butonlarına aynı anda 3 saniye basın. Başarılı bir sıfırlama 5 bip sesiyle onaylanır. Daha sonra „START A/B“ butonu (64) ile çim biçme robotunu yeniden başlatın. Değişikliğin yapıldığı saat artık günlük başlangıç zamanıdır. Gösterilen saat sayısı günlük çalışma süresidir.

#### Başlatma işlemi

1. Kontrol panelinin (2) kilidini açın.
2. „START A/B“ (64) butonu ile robotun çalışacağı alanı seçebilirsiniz. Her iki alan ile ilgili bilgileri „İşletmeye alma“ bölümünde „Biçme alanı“ başlığı altında bulabilirsiniz.
- 2.1 „START A/B“ (64) butonuna kısa süreliğine basıldığında çim biçme robotu ana alan (A) üzerinde çalışır. Burada durum LED (52) lambası sabit yeşil renk ile yanar.
- 2.2 „START A/B“ (64) butonuna uzun basıldığında çim biçme robotu yan alan (B) üzerinde çalışır. Burada durum LED (52) lambası yeşil renk ile yanıp söner.
3. Kumanda alanı kapağını (13) kapatın.

Çim biçme robotu artık biçme zamanı ayarına göre çalışır. Çalışma saatlerinde akü şarj seviyesi akü LED ekranı (55) üzerinde gösterilir. Akü şarj seviyesi %30'a düştüğünde çim biçme robotu otomatik olarak şarj istasyonuna döner (19).

**Not: Çim biçme robotunu çalıştırmak için kalite değeri için bir referans değeri gereklidir. Bu, „Bahçe sınırları - sınır kalite değeri“ bölümünde açıklandığı gibi belirlenir, bu nedenle çim biçme robotu ilk olarak biçme ünitesi kapalıyken başlar. Değer belirlendikten sonra çim biçme robotu, ayarlanan biçme zamanı ayarına göre başlatma işlemini başlatır.**

#### Biçme işlemini iptal etme

1. Çim biçme robotunu derhal durdurmak için „STOP“ butonuna (3) basın.
2. Kumanda alanı kapağını (13) tam olarak açın.
3. Kontrol panelinin (2) kilidini açın.

4. Çim biçme robotunu şarj istasyonuna (19) geri göndermek için „HOME“ (61) butonuna basın.
5. Kumanda alanı kapağını (13) kapatın.
6. Şimdi çim biçme robotu, şarj istasyonunu (19) bulmak için yönlendirme kablosunu (24) arar. Önce birkaç metre ileri gider ve yönünü değiştirmek için tekrar durur. Bu işlem, çim biçme robotu yönlendirme kablosuna (24) gelinceye kadar devam eder. Daha sonra çim biçme robotu, saat yönünün tersine yönlendirme kablosunu (24) takip eder. Yönlendirme kablosu (24) üzerinde herhangi bir nesne olmadığından emin olun..

#### „STOP“ durumu:

„STOP“ butonuna (3) basıldığında çim biçme robotu „STOP“ durumuna geçer, bu durum zaman LED lambalarının (50) sırayla yanıp sönmeye ile gösterilir. Bu durum tekrar iptal edilinceye kadar çim biçme robotu biçme işlemine ara verir.

„STOP“ durumu aşağıdaki işlemler uygulanarak tekrar iptal edilebilir:

- Çim biçme robotunun kilidini açın ve çim biçme robotunu biçme işlemine göndermek için „START A/B“ (64) butonuna basın. Ekran kapağını (25) kapatın.
- Çim biçme robotunun kilidini açın ve çim biçme robotunu istasyona geri göndermek için „HOME“ (61) butonuna basın. Ekran kapağını (25) kapatın.
- Çim biçme robotunun kilidini açın ve ekran kapağını (25) 5 saniye içinde kapatın.
- Çim biçme robotunun kilidini açın ve kilitleme butonuna (62) basın.

## 7. Temizleme, Bakım ve Yedek Parça Siparişi

#### Tehlike!

Temizleme ve bakım işlemi yapılmadan önce cihazın elektrik bağlantısı kesilmelidir. Bunun için elektrik fişini prizden çekin ve cihazı ana şalter (7) ile kapatın (OFF) (Şekil 8). Ayrıca aküyü (A) çim biçme robotundan çıkarın (Şekil 3b).

**Önemli!** İş eldiveni takın!

#### 7.1 Temizleme

- Koruma tertibatı, havalandırma delikleri ve motor gövdesini mümkün olduğunca toz ve kirden temiz tutun. Aleti temiz bir bez ile silin veya düşük basınçlı hava ile üfleterek temizleyin.
- Çim biçme robotunun, suyun altında ve öze-

İllikle yüksek basınçlı temizleme makinesi ile temizlenmesi yasaktır.

- Aleti düzenli olarak nemli bir bez ve biraz sıvı sabun kullanarak temizleyin. Temizleme veya solvent malzemesi kullanmayın, bu malzemeler aletin plastik parçalarını tahriş edebilir. Aletin içine su girmemesine dikkat edin. Elektrikli aletin içine su girmesi cereyan çarpma riskini yükseltir.
- Çim biçme robotunu mümkün olduğunca fırça veya bez ile temizleyin.
- Bıçak (10) ve bıçak diskinin (11) hareket etme özelliğini kontrol edin.
- Çim biçme robotu (1) ve şarj istasyonu (19) üzerindeki şarj temas noktalarını temizlemek için metal temizlik maddesi veya çok ince zımpara kağıdı için kullanın. Verimli şarj sağlamak için bunları temizleyin.

## 7.2 Bakım

- Kamera ünitesi (15) merceğini kirli olup olmadığını düzenli olarak kontrol edin ve kirli olduğunda temizleyin. Özellikle yağmur merceğin kirlenmesine sebep olur. Temizleme işleminde tahriş edici deterjan veya solvent kullanmayın.
- Aşınmış veya hasarlı bıçaklar (10) ve bunların sabitleme civataları daima set halinde değiştirilecektir.
- Aşınmış veya hasar görmüş parçaları değiştirin.
- Makinenin uzun ömürlü olması için tüm civatalar, tekerlek ve dingiller temizlenecek ve yağlanacaktır.
- Çim biçme robotunun düzenli olarak bakımdan geçirilmesi sadece kullanım ömrünü uzatmakla kalmayacak, aynı zamanda performans kaybını önleyecek çimlerin düzenli ve kolay şekilde biçilmesi sağlanacaktır.
- Aşınmaya en fazla maruz kalan parça bıçaktır (10). Bıçağın (10) ve bağlantı elemanının durumunu düzenli olarak kontrol edin. Çim biçme robotunda anormal titreşimler meydana geldiğinde bunun sebebi bıçağın (10) aşınmış olması veya bıçağın darbe nedeniyle deforme olmuş olma ihtimali bulunur. Bıçaklar (10) aşınmış veya hasarlı olduğunda derhal değiştirilmesi gerekmektedir.
- Çimlerin kesim şeklini düzenli olarak kontrol edin. Keskin olmayan bıçaklar sadece çimleri temiz olmayan bir şekilde keser. Sonuç olarak, çim yüzeyde hafifçe kuruyabilir ve kahverengiye dönebilir. Bu nedenle, temiz ve düz bir kesim elde etmek için bıçakları düzenli olarak değiştirin.

- Çim biçme robotunun alt tarafında kir olup olmadığını düzenli olarak kontrol edin. Çim biçme robotunu düzenli olarak temizleyin. İnatçı kirleri hemen temizleyin.
- İşletmeye alınmasından ve geleneksel bir çim biçme makinesiyle önceki biçme işleminden sonraki ilk birkaç hafta içinde çim biçme robotunuz hızla çok kirlenebilir. Bu nedenle bu süre zarfında çim biçme robotunuzun altını daha sık kontrol etmelisiniz.
- Ağır kirlenmeyi önlemek için çimi küçük artışlarla kesin.
- Alet içinde bakımı yapılacak başka parça yoktur.

### 7.2.1 Bıçakları değiştirme

Sadece orijinal bıçak kullanın, aksi takdirde bıçak fonksiyonu ve çalışma güvenliği garanti edilemez. Çim biçme robotu, bir bıçak diski (11) üzerine monte edilmiş üç bıçak (10) ile donatılmıştır. Bu bıçakların (10) 3 aya kadar kullanım ömrü vardır (eğer herhangi bir engele çarpılmazsa). Cihazınızın verimliliğini ve dengesini etkilememek için lütfen üç bıçağı da (10) aynı anda değiştirin.

Bıçağın (10) değiştirme işlemi aşağıda açıklandığı şekilde yapılacaktır (Şekil 10) - **Dikkat!** - İş eldiveni takın:

1. Bıçak diskinin (11) dönmesini bir tornavidayla bloke edin. Bunu yapmak için, tornavidayı bıçak diskinde (11) ve koruyucu tarakta öngörülen deliklerden geçirin.
2. Sabitleme vidalarını gevşetin.
3. Bıçakları (10) çıkarın ve yenileriyle değiştirin. Robotta bulunan üç bıçağı (10) daima set halinde değiştirin.
4. Ardından sabitleme vidasını tekrar sıkın. Yeni Bıçakların (10) serbestçe döndüğünden emin olun.

Çim biçme robotu üzerinde düzenli olarak genel bir kontrol yapın ve birikmiş olan artıkların tümünü temizleyin. Her sezon başında mutlaka bıçağın (10) durumunu kontrol edin. Makinede arıza meydana geldiğinde ve onarım yapılması gerektiğinde müşteri hizmetleri servisimize başvurunuz. Sadece orijinal yedek parça kullanınız.

### 7.2.2 Yazılım güncelleme

Yazılımı güncellemek istiyorsanız, yeni yazılımı boş bir USB belleğe kopyalayın (gerekirse USB çubuğunu önceden biçimlendirin). Aşağıdaki adımları gerçekleştirmeden önce akünün tamamen şarj olduğundan emin olun.

1. Çalıştırılmış olan çim biçme robotunu biçme alanına yerleştirin. Yazılım güncellemesi



sırasında çim biçme robotu şarj istasyonunda (19) olmamalıdır.

2. USB soketine gösterildiği gibi bir USB çubuğu takın (Şekil 11).
- 3.1 Çim biçme robotu her iki dosyayı sırayla kurar. Alternatif olarak dosyaları tek tek de güncelleyebilirsiniz. Bunun için önce çim biçme robotunu ana şalter (OFF) üzerinden kapatın.
- 3.2 Sistem güncelleme (örnek dosya tanımı: CMK\_3100.1.2.3.4.bin): Biçme zamanı ayarının (60) „4H“ butonuna basın ve aynı zamanda çim biçme robotunu ana şalter (7) üzerinden açın (ON).
- 3.3 Kamera güncelleme (örnek dosya tanımı: Camera\_1.2.3.4.bin): Biçme zamanı ayarının (60) „10H“ butonuna basın ve aynı zamanda çim biçme robotunu ana şalter (7) üzerinden açın (ON).
4. Güncelleme işlemi esnasında zaman LED lambaları (50) yanıp söner.
5. İşlem tamamlandıktan sonra çim biçme robotu sürekli bir sinyal sesi verir. İşlem başarılı olduğunda bütün 4 zaman LED lambası (50) sürekli yanar. İşlemin tamamlanması mümkün olmadığından bütün 4 zaman LED lambası (50) söner ve bu durumda güncelleme işlemini tekrarlamamız gerekir.
6. USB çubuğu çıkarın ve çim biçme robotunu ana şalter (7) ile yeniden başlatın.

### 7.2.3 Yönlendirme kablosunun onarılması

Öncelikle şarj istasyonunu (19) gerilim beslemesinden ayırın. Yönlendirme kablosunun (24) herhangi bir yerinde bir kesilme meydana gelmişse onarım için alet ile birlikte gönderilmiş olan kablo birleştiricisini (25) kullanın. Bunun için kesilmiş olan yönlendirme kablosunun (24) her iki ucunu kablo birleştirici (25) içine yerleştirin ve pense ile bastırın. Fişi prize takın. Arkasından kablounun fonksiyonunu şarj istasyonundaki (19) LED göstergesi (19a) ile kontrol edin.

### 7.3 Yedek parça siparişi:

Yedek parça siparişi yapılırken şu bilgiler verilmelidir:

- Cihaz tipi
- Cihazın parça numarası
- Cihazın kod numarası
- İstenilen yedek parçanın yedek parça numarası

Güncel bilgiler ve fiyatlar internette [www.Einhell-Service.com](http://www.Einhell-Service.com) sayfasında açıklanmıştır

Yedek bıçak Ürün Nr.: 34.140.20

## 8. Depolama

Akü (A) kış boyunca saklamadan önce tamamen şarj edin ve ana şalteri (7) kullanarak çim biçme robotunu kapatın (OFF). Aküyü (A) robottan çıkarın. Güç kaynağını (20) akım beslemesinden ve şarj istasyonundan (19) ayırın.

Yönlendirme kablosu (24) kışın dışarıda bırakılabilir. Ancak bağlantıların korozyona karşı korunduğundan emin olun. Bunu yapmak için yönlendirme kablosunu (24) şarj istasyonundan (19) ayırın.

Aleti ve aksesuarlarını karanlık, kuru ve dona karşı korunaklı ve çocukların erişemeyeceği bir yerde saklayın. Optimal depolama sıcaklığı 5 °C ve 30 °C arasındadır. Makineyi orijinal ambalajı içinde saklayın.

## 9. Transport

- Çim biçme robotunu ana şalter (7) ile kapatın (OFF) (Şekil 8).
- Bulunması halinde transport koruma tertibatlarını takın.
- Aleti özellikle taşıma esnasında araç üzerinde oluşabilecek darbe ve güçlü titreşimlere karşı koruyun.
- Aleti kaymaya ve devrilmeye karşı emniyet altına alın.
- Çim biçme robotunu taşıma sapından (6) tutarak bıçak diski (11) vücudunuzdan uzakta olacak şekilde taşıyın.

## 10. Bertaraf etme ve geri kazanım

Transport hasarlarını önlemek için alet bir ambalaj içinde sevk edilir. Bu ambalaj hammadedir ve böylece geri kazanılabilir veya geri kazanım sistemine iade edilebilir. Alet ve aksesuarları örneğin metal ve plastik gibi çeşitli malzemelerden meydana gelir. Arızalı parçaları evsel atıkların atıldığı çöpe atmayın. Alet, yönetmeliklere uygun şekilde bertaraf edilmesi için özel atık toplama merkezlerine teslim edilmelidir. Bu atık toplama merkezlerinin nerede olduğunu yerel yönetimlerden öğrenebilirsiniz.

## 11. Şarj istasyonu göstergesi ve sorun giderme

| LED göstergesi (21)   | Açıklama   | Çözüm   |
|-----------------------|--|---|
| Kapalı                | - Gerilim beslemesi yok  | - Gerilim beslemesini kontrol edin                                  |
| Yeşil lamba yanıyor   | - Çim biçmeye hazır<br>- Akü taş şarjlı<br>- Yönlendirme kablosu (24) bağlandı |   |
| Yeşil yanıp sönüyor   | - Yönlendirme kablosu (24) kesildi   | - Yönlendirme kablosunda (24) kopukluk olup olmadığını kontrol edin |
| Kırmızı lamba yanıyor | - Akü şarj ediliyor  | - Akü tam şarj oluncaya kadar bekleyin.                             |

## 12. Çim biçme robotundaki gösterge ve sorun giderme

| Yağmur sensörü-LED (53) | Açıklama / Olası sebebi             | Çözüm   |
|-------------------------|-------------------------------------|---|
| Sarı yanıp sönüyor      | - Yağmur sensörü (5) devreye girdi. | - Çim biçme robotu kuruyuncaya kadar bekleyin.<br>- Sensörün ayrıntılı açıklaması Bölüm 5.2'de bulunur. |

| GNSS-LED (54)       | Açıklama / Olası sebebi  | Çözüm  |
|---------------------|--|--|
| Yeşil yanıp sönüyor | - Çim biçme robotu GNSS bağlantısı arar ve şarj istasyonu (19) pozisyonunu kalibre eder.<br>- GNSS sinyali tam doğru değil | - Kalibrasyon tamamlanuncaya kadar bekleyin.<br>- GNSS-LED (54) lambası sürekli yanıyor alinan sinyal çok zayıftır (bina / ağaç nedeniyle sinyal kapatılıyor) ve şarj istasyonu (19) pozisyonu adapte edilecektir. |
| Yeşil yanıyor       | - Çim biçme robotu şarj istasyonu (19) pozisyonunu GNSS yardımı ile kalibre etti.<br>- GNSS sinyali düzgün                 | - Çim biçme robotu işletmeye hazır.  |
| Sarı yanıp sönüyor  | - GNSS sinyali yok   | - Çim biçme robotunun açık havada olmasına ve GNSS sinyalinin engellenmemesine <b>dikkat</b> edin.   |
| Sarı yanıyor        | - Çim biçme robotu şarj istasyonundan (19) çok uzakta.   | - Çim biçme robotunu, şarj istasyonu (19) yakınında olan biçme alanı yakınına getirin. Çim biçme robotunu yeniden başlatmak için ana şalteri (7) kapatın (OFF) ve tekrar açın (ON).                                |
| Kırmızı yanıyor     | - GNSS modülü donanım hatası   | - Müşteri hizmetleri ile iletişime geçin.  |



| Akü LED lambası (55)  | Açıklama / Olası sebebi   | Çözüm  |
|-----------------------|---|--|
| Yeşil yanıyor         | - Akü tam şarjlı  | - Çim biçme robotu işletmeye hazır   |
| Kırmızı yanıyor       | - Akünün şarj durumu düşük  | - Çim biçme robotu aküyü şarj etmek için şarj istasyonuna (19) gidiyor.  |
| Yeşil yanıp sönüyor   | - Akü şarj ediliyor   | - Çim biçme robotu şarj istasyonunda (19) ve şarj ediliyor.  |
| Kırmızı yanıp sönüyor | <b>Akü arızası:</b> <ul style="list-style-type: none"><li>- Çim biçme robotunda akü arızası meydana geldi</li><li>- Akü şarj edilemiyor</li><li>- Akü kullanım ömrünü doldurdu</li></ul>  | <ul style="list-style-type: none"><li>- Akünün doğru monte edildiğinden emin olun.</li><li>- Çim biçme robotu şarj istasyonunda (19) bulunduğu esnada ana şalterin (7) açılmış olup olmadığını kontrol edin (ON).</li><li>- Şarj istasyonunun (19) konumunu kontrol edin. Gerek duyulduğunda aküyü değiştirin.</li></ul>                         |
| Sarı yanıyor          | <b>Aşırı yüksek sıcaklık arızası:</b> <ul style="list-style-type: none"><li>- Çok yüksek / çok düşük akü sıcaklığı veya kontrolörde aşırı sıcaklık</li><li>- Akü sıcaklığı 65 °C'nin üzerindeyse çim biçme robotu şarj istasyonuna (19) döner.</li><li>- Akü sıcaklığı 45 °C'nin üzerinde veya 0 °C'nin altında ise şarj işlemi durdurulur ve çim biçme robotu şarj istasyonunda bekler (19).</li></ul> | <ul style="list-style-type: none"><li>- Yaz aylarında, çalışma saatlerinizi sabahın erken saatlerine kaydırın ve çim biçme robotunu günün daha sıcak saatlerinde çalıştırmaktan kaçının.</li><li>- Akü veya kontrolör izin verilen sıcaklık aralığına soğuduktan sonra çim biçme robotu otomatik olarak programlanmış çalışmaya döner.</li></ul> |

| Yönlendirme kablosu-LED (56) | Açıklama / Olası sebebi   | Çözüm  |
|------------------------------|---|--|
| Yeşil yanıyor                | Çim biçme robotu şarj istasyonunda (19) duruyor veya arama döngüsü yakınında ve referans kalite değeri ile sapması çok düşük.   | - Çim biçme robotu işletmeye hazır.  |
| Sarı yanıp sönüyor           | Çim biçme robotu şarj istasyonunda (19) duruyor veya arama döngüsü içinde ve referans kalite değeri ile sapması kötüleşti.  | Çim biçme robotu işletmeye hazır. Biçme alanı sınırlarını kontrol edin, zira bu daha da kötüleşebilir. Böylece çim biçme robotu artık çalışamaz  |
| Kırmızı yanıp sönüyor        | Çim biçme robotu şarj istasyonunda (19) duruyor veya arama döngüsü içinde ve referans kalite değeri ile sapması çok büyük. Çim biçme robotu şarj istasyonu (19) içinde kalır.                                   | Biçme alanı sınırlarını kontrol edin. Arkasından referans değerini silin ve sınır kalite değerinin inisyalizasyonunu yeniden başlatın.   |
| Kırmızı yanıyor              | <b>Kamera hatası:</b><br>Çim biçme robotu kamera ünitesinden sinyal almıyor.  | Çim biçme robotunu yeniden başlatmak için ana şalteri (7) kapatın (OFF) ve tekrar açın (ON).   |
| Kapalı                       | <ul style="list-style-type: none"><li>- Yönlendirme kablosu (24) zarar gördü.</li><li>- Şarj istasyonunun (19) gerilim beslemesi kesildi.</li><li>- Çim biçme robotu arama döngüsü dışında bulunuyor.</li></ul> | <ul style="list-style-type: none"><li>Şarj istasyonundaki (19) LED göstergenin (19a) yeşil yanıp sönmediğini kontrol edin.</li><li>- Yönlendirme kablosunun (24) şarj istasyonunun (19) altında düzgün ve tam ortada döşenmiş olmasını sağlayın.</li><li>- Şarj istasyonu (19) pozisyonunu kontrol edin.</li></ul> |

| Alarm LED (57) lambası | Açıklama / Olası sebebi  | Çözüm  |
|------------------------|--|--|
| Sarı yanıyor           | <p><b>Çim biçme robotu kaldırıldı:</b></p> <ul style="list-style-type: none"> <li>- Kaldırma sensörü sürekli olarak 10 saniye devreye girdi</li> </ul> <p><b>Çim biçme robotu bloke oldu:</b></p> <ul style="list-style-type: none"> <li>- Engel sensörü bir dakika içinde birden fazla kez devreye girdi</li> <li>- Engel sensörü sürekli olarak 10 saniye devreye girdi</li> <li>- Şarj istasyonuna (19) geri gitme sürecinde engel sensörü üç kez devreye girdi</li> </ul> <p><b>Şarj istasyonuna çok yakın:</b></p> <ul style="list-style-type: none"> <li>- Çim biçme robotu şarj istasyonuna (19) çok yakın gönderildi</li> </ul> <p><b>Devrildi:</b></p> <ul style="list-style-type: none"> <li>- Çim biçme robotu 10 saniye süre ile devrilmiş durumda kaldı</li> <li>- Çim biçme robotu uzun süre bir yönde eğik konumda kaldı</li> </ul> | <p>Kumanda alanı kapağını (13) açmak için „STOP“ düğmesine (3) basın. Kontrol paneli (2) aracılığıyla biçme işlemini yeniden başlatın:</p> <ul style="list-style-type: none"> <li>- Bu hata çok sık meydana geliyorsa, çim biçme alanında 10 cm'den yüksek engeller olup olmadığını kontrol edin veya bunları biçme bölümünden ayırın.</li> </ul> <p>Kumanda alanı kapağını (13) açmak için „STOP“ düğmesine (3) basın. Kontrol paneli (2) aracılığıyla biçme işlemini yeniden başlatın:</p> <ul style="list-style-type: none"> <li>- Çim biçme robotunun bir engel tarafından engellenip engellenmediğini veya ağaçlar, çalılar vb. arasına sıkışıp sıkışmadığını kontrol edin. Engeli kaldırın veya bu alandan kaçın.</li> <li>- Bu hata çok sık meydana geliyorsa biçme bölümünü kontrol edin. Dar köşelere, koridorlara, çitlere, kayalara vb. özellikle <b>dikkat</b> edin</li> <li>- Çimin çok yüksek olup olmadığını ve çim biçme robotunun engellenmediğini kontrol edin. Bu durumda çimi 60 mm'nin altında biçin.</li> </ul> <p>Kumanda alanı kapağını (13) açmak için „STOP“ düğmesine (3) basın. Kontrol paneli (2) aracılığıyla biçme işlemini yeniden başlatın:</p> <ul style="list-style-type: none"> <li>- Çim biçme robotu en az 2 m mesafede şarj istasyonuna (19) geri gönderilmelidir.</li> </ul> <p>Kumanda alanı kapağını (13) açmak için „STOP“ düğmesine (3) basın. Kontrol paneli (2) aracılığıyla biçme işlemini yeniden başlatın:</p> <ul style="list-style-type: none"> <li>- Çim biçme robotunu makinesini düz bir yüzeye koyun ve yeniden başlatın.</li> <li>- Çim biçme robotu, biçme alanındaki dik bir eğim nedeniyle eğilmişse, aşırı dik eğimlerden kaçınmak için bu bölüme sınırlı koyun..</li> </ul> |

| Alarm LED (57) lambası | Açıklama / Olası sebebi  | Çözüm  |
|------------------------|--|--|
| Sarı yanıyor           | <p><b>Tekerlek arızası:</b></p> <ul style="list-style-type: none"> <li>- Arka tekerlekler (8) bir engel tarafından kaldırıldı</li> <li>- Arka tekerlekler (8) engebeli çimler arasında serbestçe dönebilir</li> </ul> <p><b>„STOP“ düğmesi arızası:</b><br/>Kumanda alanı kapağı (13) açık ve kontrol panelinin (2) bir butonuna basıldı, ancak „STOP“ düğmesi (3) tetiklenmedi</p> <p><b>Biçme alanı dışında:</b><br/>Çim biçme robotu çim alanı veya çim sınırı algılamıyor ve biçme alanının dışında bulunuyor.</p> | <p>Kumanda alanı kapağını (13) açmak için „STOP“ düğmesine (3) basın. Kontrol paneli (2) aracılığıyla biçme işlemini yeniden başlatın:</p> <ul style="list-style-type: none"> <li>- Çim biçme robotunu makinesini düz bir yüzeye koyun ve yeniden başlatın</li> </ul> <p>Kumanda alanı kapağını (13) açmak için „STOP“ düğmesine (3) basın. Kontrol paneli (2) aracılığıyla biçme işlemini yeniden başlatın:</p> <ul style="list-style-type: none"> <li>- „STOP“ düğmesi (3) ile kumanda alanı kapağının (13) serbestçe açılıp kapanabildiğini kontrol edin.</li> <li>- „STOP“ düğmesinin (3) işlevselliğini kontrol edin.</li> </ul> <p>Kumanda alanı kapağını (13) açmak için „STOP“ düğmesine (3) basın. Kontrol paneli (2) aracılığıyla biçme işlemini yeniden başlatın:</p> <ul style="list-style-type: none"> <li>- Çim biçme robotunun biçme alanı içinde olmasını sağlayın.</li> </ul>   |
| Kırmızı yanıyor        | <p><b>Sensör arızası:</b></p> <ul style="list-style-type: none"> <li>- Çim biçme robotu sensör arızası nedeniyle durduruldu</li> </ul> <p><b>Motor arızası/Motor aşırı yüksek akım:</b></p> <ul style="list-style-type: none"> <li>- Çim biçme robotu, motorda aşırı yüksek akım veya motor arızası nedeniyle durduruldu</li> </ul> <p><b>İşletim arızası:</b></p> <ul style="list-style-type: none"> <li>- Çim biçme robotu, işletim arızası nedeniyle durduruldu</li> </ul>  | <p>Çim biçme robotunu yeniden başlatmak için ana şalteri (7) kapatın (OFF) ve tekrar açın (ON).</p> <p>Çim biçme robotunu yeniden başlatmak için ana şalteri (7) kapatın (OFF) ve tekrar açın (ON).</p> <ul style="list-style-type: none"> <li>- Biçme alanındaki çimlerin yüksekliğini kontrol edin ve gerekirse geleneksel bir çim biçme makinesi ile çimi 60 mm'nin altında kesin.</li> <li>- Kesme yüksekliğini artırın. Daima daha yüksek bir kesme yüksekliği ile başlayın ve küçük artışlarla istenen yüksekliğe indirin.</li> <li>- Bıçak disklerinde (11) ve tekerleklerde kirlenme kontrolü yapın ve bu parçaları iyice temizleyin.</li> <li>- Arka tekerleklerde ve bıçak diskinde (11) tıkanıklık olup olmadığını kontrol edin. Bu tıkanıklıkları çözemezseniz, yetkili müşteri hizmetleri ile iletişime geçin.</li> </ul> <p>Çim biçme robotunu yeniden başlatmak için ana şalteri (7) kapatın (OFF) ve tekrar açın (ON).</p> |

| Alarm LED (57) lambası | Açıklama / Olası sebebi   | Çözüm  |
|------------------------|---|--|
| Kırmızı yanıp sönüyor  | <b>Manyetik bant sensörü-arızası:</b><br>Çim biçme robotu manyetik bant sensöründen sinyal almıyor. | Çim biçme robotunu yeniden başlatmak için ana şalteri (7) kapatın (OFF) ve tekrar açın (ON). |

## Arıza arama

| Arıza   | Olası sebebi  | Giderme  |
|---|---|--|
| Çim biçme robotu çim biçme alanında duruyor.<br>Çim biçme robotu çalıştırmamıyor. | <ul style="list-style-type: none"> <li>- Akü gerilimi çok düşük</li> <li>- Akım devresi veya elektronik sistemde arıza</li> </ul>   | <ul style="list-style-type: none"> <li>- Çim biçme robotunu şarj etmek için şarj istasyonuna (19) geri getirin.</li> <li>- Ana şalteri (7) (ON) konumuna getirin.</li> <li>- Müşteri hizmetleri ile iletişime geçin.</li> <li>- Şarj istasyonu (19) pozisyonunu ve şarj istasyonu (19) ile arasındaki azami mesafeyi kontrol edin</li> <li>- Lütfen daha yüksek şarj kapasiteli bir akü kullanın.</li> <li>- <b>Dikkat:</b> Multi-Ah-Aküsü (örneğin 4-6 Ah) kullandığınızda en yüksek şarj kapasitesini ayarlayın. Korunmalı şarj etme ve çim biçme robotundakideşarj olması nedeniyle düşük şarj kapasitesinin, kullanım ömrünü uzatmak için ayarlanması gerekli değildir.</li> </ul> |
| Çim biçme robotu şarj istasyonuna gidemiyor.                                      | <ul style="list-style-type: none"> <li>- Şarj istasyonu (19) doğru şekilde kurulmadı.</li> </ul>  | <ul style="list-style-type: none"> <li>- Şarj istasyonundaki (19) LED göstergesinin (19a) yeşil yandığından emin olun.</li> <li>- Yönlendirme kablosunun (24) şarj istasyonuna (19) bağlı olduğundan ve yönlendirme kablosunun (24) şarj istasyonunun (19) altına tam ortada döşendiğinden emin olun.</li> <li>- Şarj istasyonunun (19) doğru yerleştirildiğinden emin olun.</li> </ul>  |
| Çim biçme robotu çok gürültülü çalışıyor.   | <ul style="list-style-type: none"> <li>- Bıçaklar (10) hasarlı</li> <li>- Bıçaklara (10) çok fazla yabancı madde yapışık</li> <li>- Çim biçme robotu engele çok yakın başlatıldı</li> <li>- Bıçak tahrik sistemi veya tahrik motoru hasarlı</li> <li>- Çim biçme robotunun diğer parçaları hasarlı</li> </ul> | <ul style="list-style-type: none"> <li>- Bıçakları (10) değiştirin. Robottaki 3 bıçak (10) aynı zaman değiştirilmelidir.</li> <li>- Çim biçme robotunun çalışma verimliliği, bıçakların (10) keskinliğine bağlıdır. Bu nedenle bıçakları (10) iyi durumda tutun.</li> <li>- Kesici yaralanmaları önlemek için çim biçme robotunu güvenli bir şekilde kapatın ve bıçakları (10) temizlerken iş eldivenleri giyin.</li> <li>- Motorun müşteri hizmetleri tarafından onarılmasını veya değiştirilmesini sağlayın.</li> </ul>  |

**Arıza arama**

| Arıza   | Olası sebebi  | Giderme   |
|---|---|---|
| Çim biçme robotu şarj istasyonunda kalıyor. Çim biçme robotu tekrar tekrar şarj istasyonuna geri dönüyor. | <ul style="list-style-type: none"> <li>- Yanlış çalışma saati ayarı</li> <li>- Akü şarjı düşük ve %30 altına düşüyor.</li> <li>- Yağmur sensörü devreye girdi</li> <li>- Çim biçme robotu aşırı ısındı.</li> <li>- Hava kararmaya başlıyor ve bu nedenle kamera ünitesinin doğru çalışması mümkün değil.</li> </ul> | <ul style="list-style-type: none"> <li>- Çalışma süresi ayarlarını kontrol edin.</li> <li>- Çim biçme robotu, ayarlanan zaman penceresine bağlı olarak çalışmaya başlar ve biter. Bu zaman penceresinin dışında çim biçme robotu şarj istasyonunda kalır (19).</li> </ul>   |
| Çim biçme robotu şarj istasyonunu (19) bulamıyor  | <ul style="list-style-type: none"> <li>- Şarj istasyonu (19) sadece çok zayıf bir GNSS sinyalinin alınabildiği bir pozisyonda bulunuyor</li> <li>- Yönlendirme kablosu döngüsü yönündeki engeller döngüye yanaşmayı engelliyor.</li> </ul>  | <ul style="list-style-type: none"> <li>- Şarj istasyonu (19) pozisyonunu uygun şekilde ayarlayın ve kullanım kılavuzunda açıklandığı gibi haritalandırmayı silin.</li> <li>- Yönlendirme kablosu döngüsünü adapte edin / yönlendirme kablosu döngüsünü büyültün.</li> </ul> |

**DİKKAT! Kesilmiş yönlendirme kablosu ve müteakip hasarlar garanti kapsamına dahil değildir!**

**Manyetik bant (27) arıza arama**

| Arıza  | Olası sebebi  | Giderme   |
|--|---|---|
| Çim biçme robotu manyetik bantı (27) algılamıyor ve üzerinden geçiyor.         | <ul style="list-style-type: none"> <li>- Manyetik bant (27) toprak içinde çok derine döşenmiştir.</li> <li>- Manyetik bant (27) dış hava sıcaklığı çok yüksek olduğundan doğru çalışmıyor.</li> </ul>   | <ul style="list-style-type: none"> <li>- Manyetik bantı (27) toprak üzerine veya toprak içinde yaklaşık 5 cm derinliğe döşeyin.</li> <li>- Sıcaklığın düşmesini bekleyin. Çim biçme robotunu günün aşırı sıcak saatlerinde çalıştırmaktan kaçının.</li> </ul>   |
| Çim biçme robotu duruyor veya sınır bölümünde kontrolsüz şekilde devam ediyor. | <ul style="list-style-type: none"> <li>- Manyetik bant (27) yönlendirme kablosuna (24) çok yakın döşenmiş. Birbirinden bağımsız iki manyetik bantlı (27) sınır bölümü arasındaki mesafe çok az.</li> <li>- Biçme alanındaki elektrik kablolar nedeniyle arıza meydana geliyor.</li> </ul> | <ul style="list-style-type: none"> <li>- Yönlendirme kablosu (24) ve manyetik bant (27) veya ik sınır bölümü arasında en az 80 cm bir mesafe tutun.</li> <li>- Biçme alanı içinde elektrik kablolarının geçmesinden kaçın. Şarj istasyonunu (19) biçme alanı kenarına pozisyonlayın. Sınır teli ile çalışan başka biçme alanları (örneğin komşunun bahçesi) ile aranızda mesafe bırakın.</li> </ul> |
| Çim biçme robotu sınır bölümüne girmeye çalışıyor.                             | <ul style="list-style-type: none"> <li>- Çim biçme robotu manyetik bant (27) üzerinden kayıyor.</li> </ul>  | <ul style="list-style-type: none"> <li>- Manyetik bantı (27) dik yokuşlara döşemekten kaçın.</li> <li>- Gösterilen kurulum koşullarını dikkate alın.</li> </ul>   |

### 13. Veri koruma bilgileri FREELEEXO CAM

Einhell Germany AG, FREELEEXO CAM çim biçme robotunu kullanmanızdan memnuniyet duyar. Kişisel verilerin korunması bizim için önemlidir. Aşağıda, cihazı kullanırken genellikle hangi verilerin işlendiğini açıklıyoruz.

- **Şarj istasyonunun konumu**  
Çim biçme robotu, lokal olarak GNSS konumlandırması ile belirlenen şarj istasyonunun konumunu cihaz üzerinde kaydeder. Bu, biçme işlemi tamamlandıktan sonra robotu şarj istasyonuna geri göndermek veya yönlendirme kablosuna yönlendirmek için gereklidir. Servis durumunda bu bilgiler Loglife dosyası üzerinden fiziksel olarak cihaz üzerinden okunabilir.
- **Gün doğumu/gün batımı zamanı**  
Çim biçme robotu, cihaz üzerinde lokal olarak GNSS konumlandırması ile belirlenen gün doğumu veya gün batımı zamanını kaydeder. Bu, cihazın yalnızca kamera biriminin yeterli parlaklıkta resimler oluşturabileceği bir zaman aralığında başlatılabilmesi için gereklidir. Servis durumunda bu bilgiler Loglife dosyası üzerinden fiziksel olarak cihaz üzerinden okunabilir.
- **Kamera ünitesi resimleri**  
Çim biçme robotu, kamera birimi tarafından oluşturulan görüntüleri yerel olarak cihaz üzerinde kaydeder. Bu, çim biçme robotunun algoritmasını sürekli iyileştirmek için sistem tarafından gereklidir. Çim biçme makinesinde, biçmenin son 15 dakikasında oluşturulan görüntüler bulunur. Bu veri kaydı sürekli güncellenerek değiştirilir. Çim biçme makinesi şarj istasyonunda olduğunda veya çim biçme robotu şarj istasyonunu arıyorsa görüntü oluşturulmaz. Servis durumunda, meydana gelen herhangi bir hatayı anlayabilmek için bu görüntüler yerel olarak okunabilir. Bu görüntüler daha sonra silinir.

Hem konuma özel bilgileri hem de oluşturulan görüntüleri robottan kendiniz silebilirsiniz. Önce çim biçme robotu ana şalterden kapatın. Kilit düğmesine (GNSS bilgilerinin silinmesi) ve „OK“ düğmesine (kamera görüntülerinin silinmesi) aynı anda basılarak ve ana şalter ile çim biçme robotu çalıştırarak ilgili saklanan **bilgi** silinir. Silme işlemi, robotta sesli bir sinyal verilerek onaylanır.

Veri koruma yönetmeliklerimiz ile ilgili ayrıntılı belgeler, ana sayfamızda veri koruma başlığı altında bulunabilir.

#### 14. Şarj cihazı göstergeleri

| Gösterge durumu |               | Anlamı ve alınacak önlemler  |
|-----------------|---------------|--|
| Kırmızı LED     | Yeşil LED     |  |
| Kapalı          | Yanıp sönüyor | <b>İşletmeye hazır olma</b><br>Şarj cihazı elektrik şebekesine bağlı ve işletmeye hazırdır, akü şarj cihazına takılı değildir  |
| Açık            | Kapalı        | <b>Şarj etme</b><br>Şarj cihazı aküyü hızlı şarj işletiminde şarj ediyor. İlgili şarj süreleri direkt olarak şarj cihazı üzerinde belirtilmiştir.<br><b>Uyarı!</b> Kalan akü şarj kapasitesine bağlı olarak gerçek şarj süreleri belirtilen şarj sürelerinden biraz farklı olabilir.   |
| Kapalı          | Açık          | <b>Akü şarj edilmiş ve işletmeye hazırdır. (READY TO GO)</b><br>Sonrasında tam şarj kapasitesine şarj oluncaya kadar korumalı şarj işlemi moduna ayarlanır.<br>Bunun için aküyü şarj cihazında, yaklaşık 15 dakika daha şarj cihazında bağlı tutun.<br><b>Önem:</b><br>Aküyü şarj cihazından çıkarın. Şarj cihazının fişini prizden çıkarın.   |
| Yanıp sönüyor   | Kapalı        | <b>Adaptasyon şarjı</b><br>Şarj cihazı korumalı şarj işlemi modundadır.<br>Bu işletme modunda akü iş güvenliği sebeplerinden dolayı yavaşca şarj edilir ve şarj işlemi daha uzun sürer. Bunun sebebi şunlar olabilir:<br>- Akü uzun bir süreden beri şarj edilmedi.<br>- Akü sıcaklığı, ideal sıcaklık aralığındadır.<br><b>Önem:</b><br>Şarj işleminin tamamlanmasını bekleyin, akü buna rağmen şarj edilmeye devam edilebilir. |
| Yanıp sönüyor   | Yanıp sönüyor | <b>Hata</b><br>Şarj işlemi artık mümkün değil. Akü arızalı.<br><b>Önem:</b><br>Arızalı bir akünün şarj edilmesi yasaktır.<br>Aküyü şarj cihazından çıkarın.  |
| Açık            | Açık          | <b>Sıcaklık arızası</b><br>Akü çok sıcaktır (örneğin direkt güneş ışınlarına maruz kalmış) veya çok soğuktur (0° C altında)<br><b>Önem:</b><br>Aküyü çıkarın ve 1 gün oda sıcaklığında (yakl. 20° C) saklayın.   |



**Tasfiye (İmha Etmek )**

Elektrikli el aletleri, şarj edilebilir aküler, aksesuarlar ve ambalaj malzemeleri çevre dostu geri dönüşüm için ayrılmalıdır.

Elektrikli el aletlerini ve aküleri/şarj edilebilir pilleri ev çöpüne atmayın!

**Yalnızca AB ülkeleri için:**

Atık elektrikli ve elektronik cihazlara ve bunun ulusal yasalara aktarılmasına ilişkin 2012/19/EU sayılı Direktife göre, artık kullanılmayan elektrikli el aletleri ve 2006/66/EC sayılı Direktife göre arızalı veya kullanım ömrünü tamamlamış aküler/piller ayrı ayrı toplanmalı ve çevre kurallarına uygun şekilde imha edilmelidir.

Atık elektrikli ve elektronik ekipmanlar uygun şekilde imha edilmezse potansiyel olarak tehlikeli maddelerin varlığı nedeniyle çevre ve insan sağlığı üzerinde zararlı etkileri olabilir.

Ürünlerinin dokümantasyonu ve evraklarının kısmen olsa dahi kopyalanması veya başka şekilde çoğaltılması, yalnızca Einhell Germany AG firmasının özel onayı alınmak şartıyla serbesttir.

Teknik değişiklikler olabilir

## Servis Bilgileri

Garanti Belgesinde belirttiğimiz ülkelerde uzman servis partnerleri ile birlikte çalışırız, bu partnerlerin irtibat bilgileri Garanti Belgesinde açıklanmıştır. Onarım, yedek parça ve sarf malzemesi ihtiyaçlarında bu partner kuruluşlarımız sizlere memnuniyetle yardımcı olacaktır.

Bu ürünümüzde aşağıda açıklanan parçalar doğal veya kullanımdan kaynaklanan bir aşınmaya maruz kalırlar ve aşağıda açıklanan sarf malzemelerine ihtiyaç duyulur.

| Kategori                       | Örnek |
|--------------------------------|-------|
| Aşınma parçaları*              |       |
| Sarf malzemesi/Sarf parçaları* |       |
| Eksik parçalar                 |       |

\* sevkiyatın içeriğine dahil olması zorunlu değildir!

Ayıplı mal veya eksik parça söz konusu olduğunda durumu internette [www.Einhell-Service.com](http://www.Einhell-Service.com) sayfasına bildirmenizi rica ederiz. Arıza bildiriminizde arızayı ayrıntılı olarak açıklayın ve bunun için aşağıda açıklanan soruları cevaplayın:

- Alet hiç bir kez çalıştı mı yoksa baştan beri mi arızalıydı?
- Arıza meydana gelmeden önce herhangi anormal bir durum dikkatinizi çekti mi (arıza öncesi semptomları)?
- Sizce aletin arızalı ana işlevi nedir (ana semptom)?  
Bu işlevi açıklayınız.

## Garanti belgesi

Sayın Müşterimiz,

ürünlerimiz üretim esnasında sıkı bir kalite kontrolünden geçirilir. Buna rağmen aletiniz tam doğru şekilde çalışmadığında ve bozulduğunda bu durumdan çok üzgün olduğumuzu belirtir ve bozuk olan aleti Garanti Belgesi üzerinde açıklanan adrese göndermenizi veya aleti satın aldığınız mağazaya başvurmanızı rica ederiz. Açıklanan servis telefon numarasından bizi her zaman arayabilirsiniz, size memnuniyetle yardımcı oluruz. Garanti haklarından faydalanmak için aşağıdaki kurallar geçerlidir:

1. Bu garanti koşulları sadece, ürünü ticari olarak veya serbest meslek uygulamalarında kullanmayacak olan tüketiciler yani gerçek kişiler için geçerlidir. Bu garanti koşulları, ilgili üretici firmanın yasal garanti hükümlerine ek olarak yeni ürünler için müşterilerine tanıdığı ek maddeleri düzenler. Kanuni Garanti Haklarınız bu garanti düzenlemesinden etkilenmez ve saklı kalır. Garanti kapsamında sunduğumuz hizmetler ücretsizdir.
2. Söz konusu garanti hizmeti kapsamı sadece Avrupa Birliği üyesi ülkede ilgili üretici firmadan satın aldığınız yeni alet için geçerli olup malzeme veya imalat hatasını kapsar. Ayrılmış malın telafisi, ilgili arızanın giderilmesi veya aletin yenisi ile değiştirilmesi ile sınırlıdır ve bu seçim firmamıza aittir. Lütfen aletlerimizin ticari, zanaatkarlar veya endüstriyel kullanım için uygun olmadığını ve bu kullanımlar için tasarlanmadığını dikkate alın. Bu nedenle aletin garanti süresi dahilinde ticari, zanaatkarlar veya endüstriyel veya benzer kullanımlarda kullanılması durumunda garanti sözleşmesi oluşmaz. „Professional“ markası altında satılan ürünler için ticari, zanaatkarlar veya endüstriyel kullanım ibaresi geçerli değildir ve bu tür kullanımlarda da garanti geçerlidir.
3. Garanti kapsamına dahil olmayan durumlar:
  - Montaj talimatına veya yönetmeliklere aykırı yapılan montajlardan ve tesisatlardan kaynaklanan hasarlar, kullanma talimatına riayet etmeme nedeniyle oluşan hasarlar (örneğin yanlış bir şebeke gerilimine veya akım türüne bağlama gibi), kullanım amacına veya talimatlara aykırı kullanımdan kaynaklanan hasarlar veya bakım ve güvenlik talimatlarına riayet edilmemesinden kaynaklanan hasarlar veya aletin anormal çevre koşullarına maruz bırakılması veya bakım ve temizlik çalışmalarının yetersiz olmasından kaynaklanan hasarlar.
  - Kullanım amacına veya talimatlara aykırı kullanımdan kaynaklanan hasarlar (örneğin alete aşırı yüklenme veya kullanımına izin verilmeyen alet veya aksesuar), aletin içine yabancı maddeden girmesi (örneğin kum, taş veya toz, transport hasarları), zor kullanma veya harici zorlamalardan kaynaklanan hasarlar.
  - Kullanıma bağlı olağan veya diğer doğal aşınma nedeniyle oluşan hasarlar. Örneğin akü ve akü paketleri doğal bir aşınmaya maruz kalır ve tasarımı gereği, belirli bir şarj etme sayısı ile sınırlıdır. Bu aşınma özellikle, aletten çekilen yük, şarj etme hızları ile ısı, soğuk, titreşim ve darbe koşullarına bağlı olarak olumsuz yönde etkilenir.
4. Garanti süresi 2 yıldır ve garanti süresi aletin satın alındığı tarihte başlar. Arızayı tespit ettiğinizde garanti hakkından faydalanma talebi, garanti süresi dolmadan iki hafta önce bildirilmelidir. Garanti süresi dolduktan sonra garanti hakkından faydalanma talebinde bulunulamaz. Aletin onarılması veya değiştirilmesi garanti süresinin uzamasına yol açmaz ayrıca onarılan alet veya takılan parçalar için yeni bir garanti süresi oluşmaz. Bu aynı zamanda yerinde verilen Servis Hizmetleri için de geçerlidir.
5. Garanti haklarınızdan faydalanmak istediğinizde arızalı aleti [www.Einhell-Service.com](http://www.Einhell-Service.com) sayfasına bildirin. Kasa fişi veya yeni aletinizi satın aldığınızı belgeleyen diğer bir evrağı hazır tutun. Kasa fişi veya tip etiketi olmaksızın gönderilen aletler, aletin tam olarak tanımlanma olanağının bulunmaması nedeniyle garanti hizmetleri dışındadır. Aletinizin arızası garanti hizmetleri kapsamındaysa en kısa zamanda onarılmış veya yeni bir alet adresinize gönderilecektir.
6. Aleti, Avrupa Birliği üyesi başka bir ülkeye götürerek o ülkede kullandığınızda garanti kapsamındaki hizmetler, o ülkede bulunan yetkili servisler tarafından verilir. Aleti, Avrupa Birliği üyesi olmayan başka bir ülkeye götürdüğünüzde garanti hakkınız bulunmaz.

Ayrıca garanti kapsamına dahil olmayan veya garanti süresi dolan arızaları ücreti karşılığında memnuniyetle onarıyoruz. Bunun için aleti lütfen Servis adresimize gönderin. Aşınma, sarf ve eksik parçalar için bu Kullanma Talimatının servis bilgileri bölümündeki garanti koşullarında belirtilen kısıtlamalara atıfta bulununuz.

## Sisukord

1. Ohutusjuhised
2. Seadme kirjeldus ja tarnekomplekt
3. Otstarbekohane kasutamine
4. Tehnilised andmed
5. Töö alustamine
6. Käsitsemine
7. Puhastus, hooldus ja varuosade tellimine
8. Hoiustamine
9. Transportimine
10. Jäätmekäitlus ja taaskasutus
11. Laadimisaluse näidik ja vigade kõrvaldamine
12. Robotniiduki näidik ja vigade kõrvaldamine
13. FREELEEXO CAMi isikuandmete kaitse eeskirjad
14. Laadija näidik



**Oht!** - vigastusohu vähendamiseks lugege kasutusjuhendit

Lapsed ei tohi seda seadet kasutada. Lapsi tuleb jälgida, kontrollimaks, et nad seadmega ei mängi. Lapsed ei tohi seadet puhastada ega hooldada. Seadet ei tohi kasutada piiratud füüsiliste, sensoorsete või vaimsete võimetega isikud või ebapiisavate kogemuste ja teadmistega isikud, välja arvatud juhul, kui nad töötavad pädeva isiku järelevalve all või juhendamisel.

**Oht!**

Vigastuste ja kahjustuste vältimiseks tuleb seadme kasutamisel võtta tarvitusele mõningad ohutusabinõud. Seepärast lugege kasutusjuhend/ohutusjuhised hoolikalt läbi. Hoidke need kindlas kohas alles, et teave oleks teil igal hetkel käeulatuses. Kui te peaksite seadme teisele isikule üle andma, siis andke talle ka kasutusjuhend/ohutusjuhised. Me ei võta endale vastutust õnnetuste või kahjude eest, mis tulenevad selle juhendi või ohutusjuhiste eiramisest.

**1. Ohutusjuhised**

Ohutuseeskirjad leiata kaasasolevast brošüürist!  
**Hoiatus!**

**Lugege kõiki ohutusjuhiseid, juhendeid, jooniseid ja tehnilisi andmeid, mis kuuluvad elektritööriista juurde.** Järgnevalt toodud juhiste puudulik järgimine võib põhjustada elektrilöögi, põletuse ja/või raskeid vigastusi.

**Hoidke kõik ohutusjuhised ja juhendid tulevikuks alles.**

**Kasutatud sümbolite seletus (vt joonis 13)**

- A. **HOIATUS** – enne masina kasutamist lugege kasutusjuhend läbi!
- B. **HOIATUS** – masina kasutamisel järgige vastavat ohutut kaugust!
- C. **HOIATUS** – rakendage lukustusseadis enne masinal tööde teostamist või enne masina tõstmist! **TÄHELEPANU** – ärge puudutage pöörlevaid terasid!
- D. **HOIATUS** – ärge sõitke masinal kaasa! **TÄHELEPANU** – ärge puudutage pöörlevaid terasid!
- E. II kaitseklass (kahekordselt isoleeritud).
- F. Hoidke akusid ainult kuivades ruumides temperatuuril +10 °C kuni +40 °C. Hoiustage akusid ainult laetud olekus (vähemalt 40% laetud).
- G. III kaitseklass
- H. Viivitusega kaitse 2 A
- I. Kasutamiseks ainult kuivades ruumides.
- J. **HOIATUS:** Aku laadimiseks kasutage üksnes eemaldatavat võrguadapterit NT24/1 / PS24/1, mis tarniti koos seadmega.

**Tähelepanu!**

Äikese ajal tõmmake toitepistik välja ja lahutage juhtkaabel laadimisalusest.

**2. Seadme kirjeldus ja tarnekomplekt****2.1 Seadme kirjeldus (joonis 1/2)**

1. Robotniiduk
2. Juhtpaneel
3. STOP-nupp / juhtpaneeli kate vabastusnupp
4. Lõikekõrguse reguleerimine
5. Vihmaandur
6. Kandesang
7. Pealüliti
8. Tagaratas
9. Akupesa kaas
10. Terad
11. Lõikeketas
12. Esiratas
13. Juhtpaneeli kate
14. USB-liides
15. Kaameramoodul
16. Kauguseandurid
19. Laadimisaluse
- 19a. Laadimisaluse LED-näidik
- 19b. Laadimisaluse laadimistihvt
20. Võrguadapter (kaabliga)
21. Kinnituskruvi
22. Kuuskantvõti
23. Kinnituskonks
24. Juhtkaabel
25. Kaabliühendus
26. Varuterad
27. Magnetlint
28. Joonlaud (lõikamiseks)

**2.2 Tarnekomplekt ja lahtipakkimine**

Kontrollige loendi alusel, kas tarnekomplektis on kõik vajalikud osad. Juhul, kui mõni osa on puudu, pöörduge hiljemalt 5 tööpäeva jooksul pärast kauba ostmist meie teeninduskeskusesse või kauplusesse, kust te seadme ostsite, ning esitage kehtiv ostukviitung. Järgige siinkohal juhendi lõpus esitatud hooldusteabes toodud garantiitabelit.

- Avage pakend ja võtke seade ettevaatlikult välja.
- Eemaldage pakkematerjal ning pakke- ja transpordikinnitused (kui on olemas).
- Kontrollige, kas tarnekomplekt on terviklik.
- Kontrollige, ega seadmel ja tarvikutel ole transpordikahjustusi.
- Hoidke pakend võimalusel kuni garantiiaja lõpuni alles.

**Oht!**

**Seade ja pakkematerjal ei ole laste mänguasjad! Lapsed ei tohi kilekottide, fooliumi ja pisidetallidega mängida! Oht alla neelata ja lämbuda!**

**Tarnekomplekt, paigaldusmaterjal ja tarvikud (ei sisaldu osaliselt tarnekomplektis):**

Tarnekomplekti leiata lisatud tarnekomplekti teabelehel.

- Robotniiduk
- Võrguadapter (kaabliga)
- Laadimisalus
- Kinnituskruvid (4 tk)
- Varuterad
- Kinnituskonks
- Juhtkaabel
- Kaabliühendus
- Magnetlint
- Kuuskantvõti
- Aku
- Joonlaud (lõikamiseks)
- Algupärase kasutusjuhendi tõlge
- Ohutusjuhised

**Vajalikud abivahendid****(ei ole tarnekomplektis)**

- Haamer
- Tangid
- Isolatsiooni eraldamise tangid
- Vesilood (soovi korral)

**3. Otstarbekohane kasutamine**

Robotniiduk on sobiv erakasutuseks tarbe- ja hobiaias ning mõeldud üksnes murupindade niitmiseks.

Masinat võib kasutada ainult ettenähtud otstarbel. Igasugune muul otstarbel kasutamine ei ole lubatud. Kõigi sellest tulenevate kahjude või vigastuste eest vastutab kasutaja/käitaja, mitte tootja.

Pidage meeles, et meie seadmed ei ole ette nähtud kommerts-, kutsealaseks ega tööstuslikuks kasutamiseks. Kui seadet kasutatakse tööstuslikul või ärilisel otstarbel või ka nendega võrdväärtsetes tegevustes, kaotab meiepoolne garantii kehtivuse.

**4. Tehnilised andmed**

|                                     |                        |
|-------------------------------------|------------------------|
| Pinge .....                         | 18 V                   |
| Mootori pöörlemissagedus .....      | 3400 min <sup>-1</sup> |
| Kaitseklass .....                   | IPX4                   |
| Kaitseklass .....                   | III                    |
| Kaal .....                          | 8,75 kg                |
| Lõikelaius .....                    | 18 cm                  |
| Terade arv .....                    | 3                      |
| Tõus kuni .....                     | 25 %                   |
| Helirõhu tase L <sub>pA</sub> ..... | 46 dB(A)               |
| Hälve K .....                       | 2,3 dB                 |
| Müratase L <sub>WA</sub> .....      | 57 dB (A)              |
| Hälve K .....                       | 2,3 dB                 |
| Lõikekõrguse reguleerimine .        | 20–60 mm, sujuvalt     |

**Juhtkaabli antenn**

Töösagedusriba: ..... 0–148,5 KHz  
Maksimaalne saatjavõimsus: .....67,05 dBuA/m

**Võrguadapter**

Sisendpinge: ..... 100–240 V ~ 50/60 Hz  
Väljundpinge: .....24 V AV  
Väljundvool: ..... 1,5 A  
Kaitseklass: ..... II /

Müraväärtused selgitati välja standardite EN ISO 3744:1995 ja ISO 11094: 1991 järgi.

**Hoiatus!**

**Käesolev seade tekitab töötamise ajal elektromagnetilise välja. See väli võib teatud asjaoludel kahjustada aktiivseid või passiivseid meditsiinilisi implantaate. Raskete või surmavate vigastuste ohu vähendamiseks soovitage isikutel, kelle on meditsiinilised implantaadid, pidada enne seadme kasutamist nõu oma arsti ja implantaaditootjaga.**

**5. Töö alustamine**

**Enne robotniiduki paigaldamist lugege kasutusjuhend läbi. Paigalduse kvaliteet mõjutab otseselt saadavat niitmistulemust.**

**5.1 Tööpõhimõte**

Järgige kasutusjuhendit hoolikalt, et tagada robotniiduki õige ja ohutu käitus.

Robotniiduk valib oma suuna juhuslikult. Aed niidetakse seejuures täielikult, sest robotniiduk pääseb kõigile aladele, mis ei ole piirete ega takistustega välistatud. Kui robotniiduk tuvastab, et on jõudnud muruservani või tuvastab takistuse, muudab robotniiduk oma suunda ja niidab teises juhuslikus suunas edasi. Andurite abil tuvastab robotniiduk takistused ning murupinna, tänu millele saab robotniiduk tööpiirkonnas vabalt liikuda.

Robotniidukil on kaameramoodul, mis loob selle ees olevast alast pilte ja töötleb neid. Seejuures uuritakse ja kontrollitakse selle ees olevat ala, kas selle näol on tegu niitmispinna või muru piiri või takistusega. Nii kaua kui selle ees olev piirkond hinnatakse niitmispinnaks, liigub robotniiduk sisselülitatud niiduseadmega otse. Kui piirkond hinnatakse muru piiriks või takistuseks, peatub robotniiduk, kontrollib uuesti niitmisala ja hakkab juhuslikus suunas taas niitma. Niitmisala peab hoolikalt kontrollima ja kohandama, et robotniidukil oleks piisavalt ruumi tuvastada, kus niitmisala lõppeb. Muru piirid peavad olema selgelt määratletud, et robotniiduk saaks need oma reaktsiooni-aja jooksul üheselt tuvastada.

Paigaldatud juhtkaabel (24) on ette nähtud täpseks dokkimiseks laadimisalusele (19) ega kujuta endast niitmise ajal piiri. Seepärast peab robotniiduk asuma selgete optiliste või füüsiliste piiridega murupinnal. Selleks, et robotniiduk leiaks juhtkaabli (24) ja seejärel laadimisaluse (19), peab robotniiduk niitmise esmakordsel kasutuselevõtul asuma laadimisalusel (19). Niiduk määrab üleilmse satelliitnavigatsioonisüsteemi (GNSS) abil laadimisaluse (19) asukohta. Kui laadimisaluse (19) asukohta muudetakse, peab robotniiduki kalibreerimiseks tingimata paigutama uuesti laadimisalusele (19). Veenduge, et varjestus ega katusealune ei takistaks asukohta määramist. Väلتige laadimisaluse (19) paigutamist kõrgete hoonete kõrvale. Teatud asjaoludel on kalibreerimine siin puuduva signaali tõttu võimatu.

Aku madala laetuse taseme korral naaseb robotniiduk laadimisalusele (19). GNSS-mooduli abil määrab robotniiduk oma kauguse laadimisalusest (19) ja otsib seda. Kui robotniiduk kohtab oma teel otsimisilmuse juurde aia piiri või takistusi, siis robotniiduk salvestab oma asukohta ja järgneb niitmisala kaardistus. Seeläbi leiab robotniiduk edasise kasutamise korral laadimisaluse (19) kiiremini üles. Jõudnuna juhtkaabli (24) juurde, liigub robotniiduk oma traadituvastusandurite abil kuni laadimisaluse (19). Sõltuvalt aia suurusest

ja kompleksisusest võib selleks toiminguks kuluda mitu minutit.

Samuti esitatakse üleilmse satelliitnavigatsioonisüsteemi (GNSS) kaudu päring asukohapõhise päikesetõusu-/loojangu teabe kohta. Robotniiduki tõrgeteta töö jaoks on tingimata vaja piisavalt päevavalgust. Kontrollige kaameramooduli (15) läätse regulaarselt määrdumise suhtes.

## 5.2 Andurid

Robotniiduk on varustatud mitme kaitseanduriga. Andurite abil saab robotniiduk liikuda oma niitmisalasse.

- **Tõsteandur:**  
Kui robotniidukit tõstetakse tagant rohkem kui 30° võrra või esiratas (12) kaotab kontakti maapinnaga, peatatakse robotniiduk ja terade (10) pöörlemine kohe.
- **Kaldeandur:**  
Kui robotniiduk kaldub tugevalt mingis suunas, peatatakse robotniiduk ja terade (10) pöörlemine kohe.
- **Takistusandur:**  
Robotniiduk tuvastab takistused oma teel. Kui robotniiduk põrkab takistusega kokku, peatatakse robotniiduk ja terade (10) pöörlemine kohe ning niiduk sõidab takistusest tagurpidi eemale.
- **Kaameramoodul:**  
Robotniidukil on kaameramoodul (15), mis analüüsib selle ees asuvat niitmisala (u 1m<sup>2</sup>). Kaamera on seejuures suunatud aluspinna suunas, mistõttu kujutatakse pildi piirkonnas olevaid objekte maksimaalselt 50 cm kõrguselt. Töödeldav pildimaterjal salvestatakse üksnes lokaalselt ja ajutiselt robotniidukisse ja see kirjutatakse jooksvalt üle. Robotniiduk suudab tuvastada takistused ja tööpiirkonna, milles ei ole enam muru. Kui robotniiduk liigub vastu takistust või ei tuvasta enam muru, peatub see ja hakkab juhuslikus suunas taas niitma. Kaameramoodulil tõttu ei ole võimalik, et robotniiduk töötab hämaruses või öösel. Valitud tööaken peaks seega olema sellisel kellaajal, mil on päevavalgust, et robotniiduk saaks usaldusväärset töötada. Seeläbi kaitstakse ka hämaras aktiivseks muutuvaid väikeloomi, nt siile.
- **Kauguseandurid:**  
Robotniiduk on varustatud kauguseanduritega (16), millega saab see tuvastada takistusi oma teel. Kui robotniiduk liigub vastu takistust, peatub see ja hakkab juhuslikus suunas taas niitma.

- **Magnetlindiandur**  
Robotniiduk on varustatud magnetlindianduriga ja tuvastab maas oleva magnetlindi (27). Kui robotniiduk liigub vastu magnetlinti, peatub see ja hakkab juhuslikus suunas taas niitma. Magnetlint on ette nähtud virtuaalse piirina, tänu millele saab rajada aias piirkondi, kui robotniiduk niitma ei pea.
- **Vihmaandur:**  
Robotniiduk on varustatud vihmaanduriga (5), et takistada robotniiduki töötamist vihma käes. Kui tuvastatakse vihm, naaseb robotniiduk laadimisaluse (19) juurde ning laetakse seal täielikult täis. Pärast vihmaanduri (5) täielikku kuivamist hakkab niiduk uuesti tööle, kui asub veel aktiivses ajavahemikus. Kui vihmaandur (5) on reageerinud, põleb vihmaanduri LED (53). Ärge lühistage metallist andureid metalli ega mõne muu elektrit juhtiva materjaliga. See mõjutab robotniiduki õiget toimimist.
- **GNSS-moodul**  
Robotniiduk määrab enda ja laadimisaluse (19) üleilmse satelliitnavigatsioonisüsteemi (GNSS) abil. Selle abil leiab robotniiduk laadimisaluse (19) taas üles. GNSS-mooduli abil saab robotniiduk määrata päikesetõusu ja päikeseloojangu kohalikud ajad, mistõttu ei saa robotniiduk hämaruses ja öösel niita. Tänu sellele saab robotniiduk oma kaameramooduliga (15) usaldusväärselt töötada. GNSS-mooduliga määrab robotniiduk igal ajal oma kauguse laadimisalusest (19). Robotniiduk tohib laadimisalusest (19) eemalduda maksimaalselt 1000 m, vastasel juhul põleb GNSS-LED (54) kollaselt ja robotniidukit ei saa enam põhipindade režiimis käitada. Kõrvalpinna režiimis töötamiseks ei ole kaugus laadimisalusest (19) asjakohane.

### 5.3 Ettevalmistus

Kui muru on kõrgem kui 60 mm, peab muru lühemaks niitma, et robotniidukit mitte liigselt koormata ega töötõhusust mõjutada. Kasutage selleks tavalist muruniidukit või trimmerit. Eemaldage murult kõik lahtised esemed, mida robotniiduk võib kahjustada või mis võivad robotniidukit kahjustada.

Kontrollige niitmisala ja selle muru piiri, samuti piirkondi, mida ei ole vaja niita. Käesoleva kasutusjuhendi järgmistest peatükkidest leiate teavet selle kohta, kuidas saate määratleda ühesed muru piirid ja kaitsa teatud piirkondi. Teatud takistused suudab robotniiduk varakult tuvastada ja neid ei pea aeganõudvalt kaitsma.

Hoidke käepärast järgmised tööriistad: Haamer,

tangid, isolatsiooni eemaldamise tangid ja vesilood (soovi korral).

#### 5.3.1 Muru tõusu arvutamine

Robotniiduk suudab ületada kuni 25% tõuse. Seepärast vältige sellest järsemaid tõuse. Tõusu saab määrata teekonnal läbitud kõrguse abil (joonis 3a).

Näide:  $a/b = 25 \text{ cm}/100 \text{ cm} = 25 \%$

#### 5.3.2 Aku paigaldamine

Robotniiduki töötamiseks on tarvis Power-X-Change seeria akut (A). **Tähelepanu:** Olenevalt mudelist võib olla, et aku (A) ei sisaldu teie robotniiduki tarnekomplektis. Avage akupesa kaas (9). Vajutage aku (A) lukustusnuppu ja lükake aku (A) selleks ettenähtud akukinnitusse. Sulgege akupesa kaas (9) ja jälgige, et see sulgub korrektselt (joonis 3b). Aku (A) eemaldamiseks avage akupesa kaas (9). Vajutage aku (A) lukustusnuppu ja tõmmake aku (A) välja.

### 5.4 Laadimisalus

#### 5.4.1 Laadimisaluse asukoht

Tuvastage esmalt parim asukoht laadimisalusele (19). Vaja on üepistikupesa, mis annab pidevalt voolu, et robotniiduk töötaks alati. Laadimisalus (19) tuleb paigutada tasasele pinnale murukamara kõrgusele. Jälgige, et ala oleks tasane ja kuiv. Paigutage laadimisalus (19) eelistatult niitmisala serva. Jälgige, et laadimisaluse (19) toitejuhet ei paigaldata niitmisalasse või vajaduse korral tuleb see maa sisse kaevata, et vältida robotniidukist põhjustatud kahjustusi.

Paigutage laadimisalus (19) koos juhtkaabliga (24) igast piirkonnast võimalikult hästi ligipääsetavalt ja vabale pinnale, kus puuduvad takistused. Vältige laadimisaluse (19) paigutamist raskesti ligipääsetavatesse nurkadesse või kitsaskohtadega piirnevatesse piirkondadesse.

Laadimisaluse (19) maksimaalne kaugus muru piiri suhtes ei tohi olla rohkem kui 1000 m. See on ette nähtud varguse vastase turvalisuse suurendamiseks. Suuremate kauguste korral põleb GNSS-LED (54) kollaselt ja robotniidukit ei saa põhipindade režiimis käitada. Kõrvalpinna režiimis töötamiseks ei ole kaugus laadimisalusest (19) asjakohane. Soovitatakse muru serva maksimaalset kaugust laadimisalusest (19) kuni 50 m, et oleks tagatud tõhus ja automaatne niitmine. Laadimisaluse (19) suureneva kauguse korral võib juhtuda, et robotniiduki aku järelejäänud laetusest ei piisa enam, et robotniiduk saaks laadimisaluse (19) sõita. Kasutage suuremate



niitmispindade korral suurema akumahuga akut. Valige varjuline koht, sest akut laetakse kõige paremini jahedas keskkonnas. Kõrged hooned või puud võivad GNSS-signaali halvendada nii, et robotniiduk ei leia enam iseseisvalt laadimisalust (19) üles. Seepärast hoidke vastavat kaugust hoonete või puude suhtes ja jälgige, et laadimisalus (19) oleks lahtise taeva all. Jälgige peale selle, et juhtkaabel (24) paigaldatakse vähemalt 1 m laadimisaluse (19) ees ja vähemalt 0,5 m laadimisaluse (19) taga otse (joonis 4a). Kõverad vahetult laadimisaluse (19) ees võivad põhjustada raskusi dokkimisel laadimise jaoks.

#### 5.4.2 Laadimisaluse lokaliseerimine

Kui aku on peaaegu tühi, naaseb robotniiduk laadimisaluse (19) juurde, otsides juhtkaablit (24). Robotniiduk võrdleb GNSSi abil regulaarsete vahemike järel oma tegelikku asukohta laadimisaluse kalibreeritud asukohaga. Robotniiduk liigub laadimisaluse (19) suunas ja otsib mitme sammuna juhtkaablit (24). Seejuures peatub robotniiduk korduvalt ja liigub vajaduse korral teise suunda edasi, et pääseda juhtkaabli (24) juurde. Kui robotniiduk jõuab juhtkaabli (24) lähedusse, hakkab niiduk keeramislülituste ja juhtkaabli (24) signaali tugevuse abil selle asukohta tuvastama. Kui robotniiduk liigub niitmise ajal vastu takistust või muru piiri, salvestatakse see asukoht. Seejuures tekib kaardistus, mis aitab robotniidukil laadimisalust (19) kiiremini leida.

Kui robotniiduk on jõudnud juhtkaabli (24) järgne see sellele vastupäeva kuni laadimisaluse (19). Seepärast jälgige, et paigutate laadimisaluse (19) õigesti joondatult (joonis 4a).

#### 5.4.3 Laadimisaluse ühendamine võrguadapteriga

1. Enne kui ühendate laadimisaluse (19) vooluvarustusega, veenduge, et võrgupinge on 100–240 V 50/60 Hz juures.
2. Ühendage võrguadapter (20) otse pistikupes- sa. Ärge kasutage kaablit muuks otstarbeks.
3. Ärge kasutage kahjustatud võrguadapterit (20). Kaablite või võrguadapteri (20) kahjustuste korral pöörduge nende väljavahetamiseks viivitamata volitatud spetsialisti poole.
4. Ärge laadige robotniidukit niiskes keskkonnas. Ärge laadige robotniidukit temperatuuril üle 40 °C või alla 5 °C.
5. Hoidke robotniidukit ja võrguadapterit (20) veest, soojusallikatest ja kemikaalidest eemal. Kahjustuste vältimiseks hoidke võrguadapteri (20) kaabel teravatest servadest eemal.
6. Ühendage võrguadapter (20) laadimisaluse-

ga (19) (joonis 4b).

7. Pange robotniiduk sisselülitatud pealüliti (7) ja koos akuga laadimisalusele (19) ja laadige see enne esimest kasutust täiesti täis.

#### 5.4.4 Teave laadimise kohta

Robotniiduk naaseb laadimisaluse (19) juurde tagasi järgmistes olukordades:

- saadate robotniiduki käsitsi tagasi,
- aku laetuse tase langeb 30%-ni,
- igapäevane tööaeg on lõppenud,
- rakendus vihmaandur,
- robotniiduk on üle kuumenenud.
- Hakkab hämarduma, mistõttu ei saa kaameramoodul enam õigesti töötada.

Seejuures otsib robotniiduk juhtkaablit (24) ja liigub iseseisvalt vastupäeva piki juhtkaablit (24) kuni laadimisaluse (19).

Aku laadimise ajal vilgub robotniiduki aku LED-tuli (55) roheliselt. Kui aku on täielikult laetud, siis põleb aku LED-tuli (55) ning LED-näidik (19a) laadimisalusel (19) roheliselt. Pärast täielikult täis laadimist jätkab robotniiduk jälle tööga või jääb järgmise tööajavahemikuni laadimisalusele (19). Kui laadimisalusele (19) tagasi sõitmisel peaks juhtkaabel (24) olema takistus, jääb robotniiduk pärast mitut katset takistuse ees seisma ega pääse laadimisalusele (19) tagasi. Eemaldage juhtkaablit (24) kõik takistused.

Kui aku temperatuur ületab 45 °C, katkestatakse laadimine, et vältida aku kahjustumist. Kui temperatuur on taas langenud, jätkatakse laadimist automaatselt.

Kui robotniiduki juhtsüsteemi temperatuur ületab 65 °C, naaseb robotniiduk laadimisalusele (19). Kui temperatuur on taas langenud, jätkatakse tööd vastavalt seadistustele. Kui aku saab tühjaks enne, kui robotniiduk laadimisalusele (19) naaseb, ei saa robotniidukit enam käivitada. Viige robotniiduk tagasi laadimisalusele (19) ja jätke pealüliti (7) sisselülitatuks. Robotniiduk laetakse automaatselt täis.

#### 5.5 Juhtkaabel

**TÄHELEPANU!** Läbilõigatud juhtkaabel ja sellest tulenevad kahjud ei kuulu garantii alla!

##### 5.5.1 Juhtkaabli paigutamine

Juhtkaabli (24) võib paigutada nii maapinnale kui ka maapinda. Kõva või kuiva pinnase korral võivad kinnituskonksud (23) sisselöömisel murduda. Kui pinnas on väga kuiv, kastke muru enne juhtkaabli (24) paigaldamist.

- **Paigaldus maapinnale**

Pange juhtkaabel (24) fikseeritult maapinnale ja kinnitage see kaasasolevate kinnituskonksudega (23). Juhtkaabli (24) asukohta saate robotniiduki esimestel kasutusnädalatel veel kohandada. Mõne aja möödudes kasvab rohi üle juhtkaabli (24) ja seda ei ole enam näha. Paigaldage juhtkaabel (24) kuni 1 m vahedega kinnituskonksude (23) vahel. Vältige olukordi, kus juhtkaabel (24) ei ole vastu maapinda. Tagage, et robotniiduk ei saaks juhtkaablit (24) läbi lõigata. Robotniiduk sõidab niitmise ajal sisselülitatud niiduseadmega juhtkaablist üle.

- **Paigaldamine maapinda**

Kaevake juhtkaabel (24) kuni 5 cm sügavusele. Seeläbi ennetate juhtkaabli (24) kahjustamist nt kobestamisel või õhutamisel.

### Tähelepanu!

Kuna juhtkaablit (24) ei paigaldata alati muru piirile, on oluline jätta juhtkaabli (24) asukoht meelde, et seda hilisemate aiatööde käigus mitte kahjustada. Vajaduse korral tehke joonis või dokumenteerige paigaldus fotodega. Kui juhtkaablit (24) ei kaevatud maa sisse, ei tohiks te juhtkaabli (24) piirkonnas kobestada ega õhutada, et vältida kahjustamist.

### 5.5.2 Otsimissilmuse paigaldus

- Juhtkaabel (24) moodustab otsimissilmuse, mille abil leiab robotniiduk tagasitee laadimisalusele (19).
- Paigaldage juhtkaabel (24) vähemalt 1 m laadimisaluse (19) ees ja vähemalt 0,5 m laadimisaluse (19) taga otse (joonis 4a). Kõverad vahetult laadimisaluse (19) ees võivad põhjustada raskusi dokkimisel laadimise jaoks.
- Minimaalne pind, mida juhtkaabel (24) hõlmab, peaks olema vähemalt 5 m<sup>2</sup> (joonis 4a). Soovitatakse kasutada juhtkaabli (24) kogu pikkust ja paigaldada see võimalikult ruudukujuliselt. Otsimissilmus tuleb suunata nii, et robotniiduk pääseb aia igast piirkonnast hästi laadimisaluse (19) juurde.
- Kahe juhtkaabli (24) vaheline kaugus peab olema vähemalt 0,8 m (joonis 4a).
- Juhtkaabel (24) ei tohi ristuda.
- Jälgige, et juhtkaabli (24) ei oleks takistusi.
- Jälgige, et juhtkaabli (24) kõrval vasakul ja paremal ei oleks u 30 cm kaugusel takistusi (joonis 4c). Jätke vahemaa aia piiri ja kõrgete sillutiskivide vahele. Kui tee on murupinnaga samal tasemel, võite juhtkaabli (24) paigaldada

da selle suhtes ilma vahemaata.

### 5.6 Laadimisaluse ühendamine

Lõpetage kogu juhtkaabli (24) paigaldamine enne, kui ühendate selle laadimisalusega (19). Laadimisalusega (19) ühendamiseks eemaldage juhtkaabli (24) otstest isolatsiooni eemaldamise tangide abil 10 kuni 15 mm pikkuselt isolatsioon.

Enne kui ühendate juhtkaabli (24) laadimisalusega (19), tõmmake toitepistik pistikupesast välja. Laadimisaluse (19) esikülje juurde veetud juhtkaabel (24) tuleb laadimisaluse (19) alumisel küljel asuvate kaablihoidikute abil taha vedada. Kontrollige, et ots oleks kinnitatud tugevalt laadimisaluse (19) külge ja see on ühendatud vasakpoolse, musta ühendusega.

Pärast juhtkaabli (24) paigaldamist viige vaba ots läbi ava ja ühendage see parempoolse, punase ühendusega (joonis 4d).

### Tähelepanu! Juhtkaabel (24) ei tohi ristuda!

Seejärel looge ühendus vooluvarustusega. LED-näidik (19a) laadimisalusel (19) peaks pärast korrektset paigaldust pidevalt roheliselt põlema. Kui LED ei põle, kontrollige esmalt ühendusi.

Kui LED küll põleb, aga mitte pidevalt roheliselt, lugege tabelit „Laadimisaluse näidik ja vigade kõrvaldamine“ käesoleva kasutusjuhendi lõpus.

### 5.7 Niitmisaala – niitmisaala takistused ja piirid

#### 5.7.1 Muru piir

Niitmisaalal peab olema selge ja täielikult ümbrisev muru piir. Tutvuge muru piiri määratlemise võimalustega, mida kirjeldatakse käesolevas peatükis. Alustage seejärel muru piiri juhuslikus punktis aia piiri kontrollimisega ja järgige seda ringis, kuni jõuate tagasi alguspunkti.

Tööpinnasisesed piirkonnad, mis tuleb välistada, peavad olema samuti selge muru piiriga ümbrisetud. Selleks toimige nagu niitmisaala välispiiride puhulgi.

- **Kitsaskohad**

Kui murupinnal on kitsaskoht, saab robotniiduk selles töötada, kui koridor on vähemalt 1,2 m laiune ja maksimaalselt 8 m pikkune (joonis 5a). Pikkade ja kitsaste kitsaskohtade korral võib juhtuda, et robotniiduk ei leia enam tagasiteed laadimisalusele (19).

- **Vahekaugus muru piiril**

Kui robotniiduk läheneb muru piirile, tuvastab selle robotniiduki ees olev kaameramoodul

(15). Vahekaugus kohani, kus ei ole enam muru, peaks olema vähemalt 30 cm (joonis 5b). Jälgige, et muru piiril ei oleks kõrguste erinevust, sest enne kui robotniiduk peatub ja uues suunas edasi liigub, võib see esmalt liikuda üle täpse muru piiri. Madalamal asuv peenar või kõrgemad kiviservad võivad põhjustada robotniidukil kahjustusi. Kontrollige regulaarselt muru piire, ega need ole kinni kasvanud, sest vastasel juhul saab robotniiduk niitmisalast lahkuda. Muru piiri võib ümbritseda ka tasaste tänavakividega, tänu millele tekib selge piir niitmisalaga.

- **Muru piiri vahekaugus veega**  
Põhimõtteliselt tuvastab robotniiduk muru piiri ülalkirjeldatud viisil kindlalt. Siiski võib juhtuda, et robotniiduk sõidab muru piirist kaugemale üle, mistõttu soovitame muru piiri ja vee (tiik, basseini jne) vahel kauguseks umbes 50 cm (joonis 5c). Robotniiduki usaldusväärselt kaitsmiseks on soovitatav alternatiivselt kaitsta veega piirkonda ümbritseva kõrgema servaga.
- **Muru piir kõrgema kui 25 cm servaga.**  
Kauguseandurite (16) abil tuvastab robotniiduk takistused, mille kõrgus on vähemalt 25 cm (joonis 5d). Nii saate oma muru piiri piirata ka kõrgemate takistuste abil. Robotniiduk peatub takistusest u 20 cm kaugusel ja keerab, et jätkata niitmist teises suunas. **Tähelepanu!** - Seetõttu ei niida robotniiduk kuni muru piirini ja u 20 cm laiuna ala jääb niitmata.
- **Muru piirid kõrgema kui 10 cm servaga**  
Kokkupõrkeandurite abil võib robotniiduk pörgata ka alla 25 cm kõrguste takistustega kokku. Sellega saab samuti määratleda muru piiri. Jälgige, et siinkohal oleks tegu stabiilse ümbritseva servaga, mis on vähemalt 10 cm kõrgune (joonis 5e).

### 5.7.2 Takistused

Takistused on objektid, mis asuvad niitmisalal. Andurite abil saab robotniiduk tuvastada palju takistusi. Pehmeid, ebastabiilseid ja väärtuslikke esemeid tuleb vajadusel kaitsta. Selleks võrelge, nagu ülal kirjeldatud, muru piiri piiramise võimalusi.

- **Üle 25 cm kõrgused takistused (joonis 5f)**  
Püsivad üle 25 cm kõrgused ja minimaalselt 3 cm laiused takistused, nt puud, seinad, tarad, aiapäikõõbel jne, tuvastatakse kauguseanduritega (16). Kui robotniiduk liigub vastu takistust, jääb see seisma ja jätkab niitmist teises suunas. Seejuures jäetakse u 20 cm takistuseni niitmata.

- **Alla 25 cm kõrgused takistused (joonis 5g)**

Kui kauguseandurid (16) ei tuvasta takistust, pörkab robotniiduk takistusega kokku ning kokkupõrkeandurid rakenduvad. Robotniiduk jääb seisma ja jätkab niitmist teises suunas. Takistused peavad olema vähemalt 10 cm kõrgused. Kaitske õrnu ja ebastabiilseid objekte ümbritseva servaga.

- **Kivid ja madalad takistused kõrgusega alla 10 cm**

Kive, rahne ja madalaid, alla 10 cm kõrguseid takistusi niitmisalal tuleb kaitsta, sest muidu võib robotniiduk neist üle sõita. Sel juhul võib robotniiduk kahjustada saada või ummistuda. (Vt peatükki „Muru piir“).

Robotniiduk käsitleb puid nagu takistusi. Kui puujuured eenduvad pinnasest vähem kui 10 cm kõrgusel, peaks seda ala kaitsma. See ennetab juurte ja robotniiduki kahjustusi.

### 5.7.3 Magnetlint (joonis 5h-j)

Takistusi, mis peegeldavad robotniiduki väljastatavat kaugusesignaali halvasti (nt tara, hekk), ei tuvastata osaliselt või tuvastatakse alles väga hilja. Samuti on raske tuvastada niitmispiindade suhtes nõrga optilise kontrastiga takistusi. Robotniiduki kontaktivaba ja ohutu suunamuutuse jaoks saab seda piirkonda või objekti kaitsta magnetlindiga (27).

Magnetlint (27) on ette nähtud teiselatava ja ajutise piirina teie niitmisalal. Robotniidukisse paigaldatud magnetandurid tuvastavad magnetlindi (27) ja pöörduvad selle piiril tagasi. Nii saab eraldada aia piirkondi, millele ei ole vaja sõita, nt:

- aias oleva ala ajutine piiramine aiapäikõõbe ajaks, millesse ei ole vaja ajutiselt sõita;
- niitmisalasse batuudi või ujumisbasseini paigaldamine suvekuudeks;
- värskest istutatud puu on veel väga õrn ja seda tuleb esialgu kaitsta robotniidukiga kokkupõrgete eest;
- hooajaliselt peab aias tekkima lilleaas, mis meelitab putukaid. Sellesse piirkonda ei ole vaja robotniidukil sõita ja seda on vaja kaitsta juba enne tekkimist;
- ühte piirkonda külvatakse uus muru ja seda on esialgu vaja veel kaitsta. Aluspind ei ole veel tugevaks muutunud ja esmalt peab tekkima tugev murukamar.

Paigaldage magnetlint (27) vastavast alast või objektist mõne sentimeetri kaugusele. Lõigake magnetlint (27) vastavalt vajadusele lühemaks (minimaalne pikkus 50 cm). Selleks et magnetlindi

elementidest koosnev kokkukuuluv piir kindlasti tuvastatakse, ei tohiks vastavate otste maksimaalne vahekaugus ületada 8 cm (joonis 5k). Tagage, et niitmisala väline piir oleks määratletud optilise või füüsilise piirdega. Kinnitage magnetlint (27) kinnituskonksudega (23) maapinnale maksimaalselt 1 m vahedega.

Jätke juhtkaabli (24) ja ka kahe sõltumatu piirdeala vahele vähemalt 80 cm laiune vahekaugus, et robotniiduk saaks probleemideta läbi sõita. (joonis 5l).

Vältige magnetlinde (27) paigaldamist tõusudele, sest siin võib robotniiduk libiseda üle piirdeala ja seega piiri ei tuvastata.

Magnetlinde (27) võib nagu ka juhtkaabli (24) paigaldada nii maapinnale kui ka u 5 cm sügavusele maa sisse. Jälgige, et magnetlinde (27) ei paigaldataks liiga sügavale maa sisse, sest vastasel juhul ei saa tagada usaldusväärset tuvastamist robotniiduki poolt.

#### 5.7.4 Põhi- ja kõrvalpind (joonis 5m)

Kõrvalpinnaks (B) nimetatakse tötsooni, mis ei ole vahetult seotud põhipinnaga (A), nt kitsaskoht. Robotniiduk ei pääse kõrvalpinnale otse ega iseseisvalt.

Selleks, et saaks niita kõrvalpinda (B), peate robotniiduki viima käsitsi kõrvalpinnale (B). Robotniiduk peab olema pealülitiga (7) sisse lülitatud. Käivitage seal robotniiduk, vajutades nuppu „START A/B“ (64) 5 sekundit. Seejärel sulgege juhtpaneeli kate (13). Kõrvalpinna režiim on aktiveeritud ja oleku LED (52) vilgub roheliselt. Robotniiduk ei proovi kõrvalpinnal (B) laadimisaluse (19) juurde naasta, kui aku laadimisolek on liiga madal. Robotniiduk niidab niikaua, kuni aku on tühi. Seejärel peab kas akut laadima või robotniiduki tagasi laadimisalusele (19) kandma.

#### Tähelepanu!

Robotniiduk tohib laadimisalusest (19) eemaldueda maksimaalselt 1000 m, vastasel juhul põleb GNSS-LED (54) kollaselt ja robotniidukit ei saa enam põhipindade režiimis käitada. Kõrvalpinna režiimis töötamiseks ei ole kaugus laadimisalusest (19) asjakohane.

#### 5.7.5 Vahekaugus võõraste niitmispindade suhtes

Hoidke vahekaugust võõraste niitmispindade (nt naabrid) suhtes, mida kasutatakse piirdetraadiga. Piirdetraadi tekitatav signaal võib põhjustada robotniiduki oma laadimisalusele (19) naasmisel probleeme.

## 5.8 GNSS-moodul

### 5.8.1 Laadimisaluse asukoha kalibreerimine

Selleks et robotniiduk leiaks taas tagasitee otsimissilmuse ja laadimisaluse (19) juurde, peab robotniiduk laadimisaluse (19) asukoha kalibreerima üleilmse satelliitnavigatsioonisüsteemi (GNSS) abil.

Selleks pange sisselülitatud pealülitiga (7) töövalmis robotniiduk laadimisalusele (19). Kalibreerimisprotsessi ajal vilgub GNSS-LED (54) roheliselt ja põleb pidevalt roheliselt kohe, kui protsess on edukalt lõpetatud. Selleks protsessiks võib kuluda mitu minutit.

Veenduge, et varjestus ega katusealune ei takistaks asukoha määramist. Vältige laadimisaluse (19) paigutamist kõrgete hoonete kõrvale. Hoidke vastavat kaugust kõrgete hoonete ja puude suhtes. Teatud asjaoludel on kalibreerimine siin halva signaaliga kaetuse tõttu võimatu.

### 5.8.2 Kaardistamine

Kui robotniiduk peab naasma laadimisaluse (19) juurde, siis määrab see GNSS-mooduli abil oma kauguse laadimisalusest (19). Kui robotniiduk kohtab oma teel laadimisaluse (19) juurde aia piiri või takistusi, siis robotniiduk salvestab oma asukoha ja järgneb niitmisala kaardistus. Seeläbi leiab robotniiduk edasise kasutamise korral laadimisaluse (19) kiiremini üles.

### 5.8.3 Kaardistamise kustutamine

Teie robotniidukist kogu GNSS-teabe kustutamiseks lülitage robotniiduk pealüliti (7) abil välja (OFF). Hoidke lukustusnuppu (62) all ja lülitage samal ajal robotniiduk pealüliti (7) abil sisse (ON). Robotniiduk kinnitab kustutamise helisignaaliga. Seejärel peab robotniiduki laadimisalusel (19) uuesti käivitama, et laadimisaluse asukoht uuesti kalibreerida. Soovitav on robotniiduki kalibreerimine kustutada, kui peaksite aias tegema niitmisala suuremaid kohandamisi. Eelkõige kuumadel suvekuudel võivad rohkearvulised kollased kohad murus robotniiduki tööviisi mõjutada. Soovitame siin mitte kasutada automaatrežiimi ning kasutada seadet aia sobivates kohtades kõrvalpinna režiimis. See võib samuti põhjustada vale kaardistust, mistõttu ei saa robotniiduk enam õigesti töötada. Sel juhul kustutage kaardistus.

## 5.9 Aia piirid ja nende kvaliteet

Teie robotniiduki kindla kasutuse tagamiseks ilma piirdetraadita kontrollib robotniiduk niitmisala piire kaameramooduliga (15). Kaameramoodul (15) analüüsib selle ees olevat niitmisala (u 1m<sup>2</sup>). Kui

robotniiduk liigub vastu niitmisala piiri, siis saab robotniiduk parameetrite abil määrata piiri kvaliteediväärtuse.

### 5.9.1 Algväärtuste seadmiseks liikumine – kasutuselevõtt

Jälgige, et algväärtuste laadimiseks liikumise alguses oleks robotniiduki aku täielikult laetud. Seeläbi saab robotniiduk referentsväärtuse määramise ühe toiminguga lõpetada. Kui aku laetusest ei piisa algväärtuste laadimiseks liikumise jaoks, siis liigub robotniiduk ise laadimisalusele (19) tagasi ja jätkab oma liikumist pärast laadimist automaatselt.

Niitmisala piiride määramise usaldusväärsuse määramiseks peab robotniiduki käituse jaoks looma iga niitmisala jaoks individuaalse referentsväärtuse.

Referentsväärtuse määramiseks liigub robotniiduk tavapärastel niitmisalas juhuslikus suunas. Kui robotniiduk liigub vastu piiri või takistust, siis jääb see seisma ja hindab selle eest olevat niitmisala. Seejärel liigub robotniiduk juhuslikus suunas edasi. **Ohutusest tingitud põhjustel toimub algväärtuste laadimiseks liikumine väljalülitatud niiduseadmega.**

Kui robotniiduk liigub vastu niiduala piiri, hinnatakse seda ja juhtkaabli LED (56) süttib. Seejuures annab roheline märku niitmisala usaldusväärsusest piirist ja kollane ebakindlast piirist. Robotniiduk näitab muru piiri kvaliteeti nii algväärtuste laadimiseks liikumisel kui ka automaatrežiimi ajal. Referentsliikumise usaldusväärsuse määramiseks on vaja niitmisala piiriga vähemalt 200 kontakti. Pärast enam kui 200 kontakti kontrollitakse piiri kvaliteediväärtust selle usaldusväärsuse osas. Kui robotniiduk otsustab, et väärtus ei ole piisavalt usaldusväärne, jätkab robotniiduk oma algväärtuste laadimiseks liikumist veel 200 kontakti saamiseks.

Kui algväärtuste laadimiseks liikumine oli edukas ja luua sai usaldusväärse piiri kvaliteediväärtuse, hakkab robotniiduk vastavalt oma niitmisaja seadistustele niitmisala niitma.

Kui usaldusväärset referentsväärtust ei saanud luua, jääb robotniiduk seisma ja juhtkaabli LED (56) vilgub punaselt. Kontrollige niitmisala piire ja korrigeerige piire, mida ei saa selgelt niitmisalast eristada. Jälgige, et niitmisala eristuks selgelt ümbritsevast alast. Kustutage esmalt olemasolev referentsväärtus (vt 5.9.4), et seejärel algväärtuste laadimist korrata.

### 5.9.2 Piiri kvaliteedi kontrollimine töö ajal

Robotniiduki automaatrežiimis kontrollib robotniiduk regulaarsete ajavahemike järel, kas niitmisala praegune piiri kvaliteediväärtus on võrreldes selle referentsväärtusega muutunud. Kohe kui robotniiduk on laadimisalusel (19), kuvatakse juhtkaabli LEDi (56) abil viimati määratud piiri võrdluskvaliteediväärtuse vastav olek. Seejuures võrreldakse seda algväärtuste laadimiseks liikumisel määratud referentsväärtusega.

#### Juhtkaabli LED (56) põleb roheliselt:

Robotniiduk asub laadimisalusel (19) või otsimisilmuse läheduses ja erinevus referentskvaliteediväärtusega on väike.

#### Juhtkaabli LED (56) vilgub kollaselt:

Robotniiduk asub laadimisalusel (19) või otsimisilmuses ja erinevus referentskvaliteediväärtusega on halvenenud.

#### Juhtkaabli LED (56) vilgub punaselt:

Robotniiduk asub laadimisalusel (19) või otsimisilmuses ja erinevus referentskvaliteediväärtusega on väga suur. Robotniiduk jääb laadimisalusele (19). Kontrollige niitmisala piire. Seejärel kustutage referentsväärtus (vt 5.9.4) ja viige läbi piiri kvaliteediväärtuse uus algväärtuste laadimine.

#### Juhtkaabli LED (56) ei põle:

- Juhtkaabel (24) ei ole õigesti ühendatud või on kahjustatud.
- Laadimisaluse (19) vooluvarustus on katkenud.
- Robotniiduk asub väljaspool otsimisilmust.

### 5.9.3 Robotniiduki kasutamine kõrvalpindadel

Robotniiduk saab luua põhipinna ja kõrvalpinna jaoks individuaalse väärtuse. Seepärast peab igal uuel kõrvalpinnal läbi viima uue algväärtuste laadimiseks liikumise. Lubatud ei ole robotniidukit kasutada ühel kõrvalpinnal. Kui soovite robotniidukiga niita veel ühel kõrvalpinnal, peab tingimata kõrvalpinna piiri kvaliteediväärtuse kustutama ja viima läbi algväärtuste laadimiseks liikumise.

### 5.9.4 Väärtuste kustutamine

Pärast pikemat niitmispausi võivad piiri kvaliteediväärtused olla muutunud, mis võib põhjustada vigu saabuval hooajal. Seepärast on soovitatav piiri kvaliteetväärtus igal aastal hooaja alguses kustutada ja määrata uus piirväärtus. Seeläbi saab tagada robotniiduki ohutu ja usaldusväärse töö. Robotniiduk peab olema blokeeritud olekus. Seejuures vilgub lukustuse LED (51) pidevalt

punaselt. Robotniiduki lukustamiseks vajutage lukustusnuppu (62). Vastavate pindade jaoks salvestatud väärtuste kustutamiseks toimige järgmiselt.

1. Põhipinna (A) referentsväärtus: Vajutage korraga 3 sekundit nuppu „OK“ (63) ja nuppu „10H“ (60). Kõlab helisignaali. Pange robotniiduk laadimisalusele (19) ja käivitage see uuesti, et viia läbi uus algväärtuste laadimiseks liikumine.
2. Kõrvalpinna (B) referentsväärtus: Vajutage korraga 3 sekundit nuppu „OK“ (63) ja nuppu „8H“ (60). Kõlab helisignaali.

## 5.10 Sisselülitamine ja paigalduse kontrollimine

### 5.10.1 Juhtkaabli ja laadimisaluse paigalduse kontrollimine (joonis 6a)

Kohe kui laadimisaluse (19) LED-näidik (19a) põleb roheliselt, on robotniiduki niitmisala valmis. Veenduge esmalt, et juhtkaabli (24) kinnituskonksud (23) on täielikult sisse löödud.

Asetage robotniiduk väikesel kaugusele laadimisaluse (19) taha otsimissilmusesse. Selleks et kontrollida võimalikult juhtkaabli (24) koguulatust. Robotniiduk peaks seejuures asuma veel mitte juhtkaablil (24) ja asuma juhtkaabli (24) suunas. Lülitage pealüliti (7) sisse (ON) (joonis 8). Vajutage STOP-nuppu (3) ja avage juhtpaneeli kate (13). Vajutage lukustusnuppu (62), avage PINi abil robotniiduki lukustus ja kinnitage sisetus nupuga „OK“ (63) (vt peatükki „Lukustusseadis/PIN“).

Vajutage nuppu „HOME“ (61). Seejärel sulgege juhtpaneeli kate (13). Nüüd otsib robotniiduk juhtkaablit (24), et leida tagasitee laadimisalusele (19). Seejuures liigub see esmalt ette, kuni robotniiduk on jõudnud juhtkaablini (24). Vajaduse korral võib robotniiduk enne korraks peatuda, et uuesti orienteeruda. Pärast seda järgneb robotniiduk juhtkaablile (24) vastupäeva. Jälgige, et juhtkaablil (24) ei oleks esemeid.

Robotniiduki aku laetakse nüüd täielikult täis. Kui dokkimisel on endiselt probleeme, peate laadimisaluse (19) suuna võib-olla uuesti positsioneerima, kuni dokkimine õnnestub probleemideta. Punase STOP-nupuga (3) saate robotniiduki igal ajal peatada. Pärast STOP-nupu (3) vajutamist robotniiduk peatub ja ootab edasisi juhiseid. Peale selle kontrollige kohti, mis asuvad otsimissilmusest kaugel, või kitsaskohtadega ühendatud alasid. Korrake toimingut, nagu on ülal kirjeldatud, ja saatke robotniiduk nupu „HOME“ (61) abil tagasi laadimisalusele (19).

### 5.10.2 Niitmisala kontrollimine (joonis 6b)

Niitmisala piiride kontrollimiseks kõndige piki muru piiri ja kontrollige, kas niitmisala on täielikult piirete või takistustega ümbritsetud. Korrake seda ka kõigi aladega, mis tuleb välistada, nt lillepeenar, basseini, tiik, ja kontrollige, kas need on selgelt kõigist kohtadest eraldatud. Soovitame üle kontrollida kriitilised kohad, kus te ei ole kindel, kas robotniiduk suudab need tuvastada. Selleks paigutage robotniiduk kontrollitavast kohast 1 m kaugusele. Seejuures peaks robotniiduk olema pööratud kontrollitava koha suunas. Kontrollige ka alasid, mis on kaitstud magnetlinde (27) abil. Seejärel käivitage lukustusest avatud robotniiduk nupu „START A/B“ (64) abil. Robotniiduk liigub esmalt ette ja peaks siis tuvastama muru piiri või takistuse. Te saate toimingut igal ajal STOP-nupu (3) abil katkestada. Korrake seda toimingut kõigis kohtades, kus olete ebakindel.

### 5.10.3 Laadimisaluse asukoha kontrollimine (joonis 6c)

Kontrollige laadimisaluse (19) asukohta, paigutades robotniiduki pärast lõpetatud kalibreerimist murupinna erinevatesse kohtadesse ja lastes sellel seejärel laadimisalust (19) otsida. Selleks avage robotniiduki lukustus, vajutage nuppu „HOME“ (61) ja sulgege juhtpaneeli kate (13). Te saate toimingut igal ajal STOP-nupu (3) abil katkestada. Vajaduse korral kohandage ala, juhtkaabli (24) paigutust ning laadimisaluse (19) asukohta.

## 5.11 Laadimisaluse kinnitamine

Kui robotniiduki nõuetekohane töö on tagatud ja laadimisalusele (19) on leitud sobiv koht, peab laadimisaluse (19) fikseerima kinnituskruvidega (21). Kruvige kinnituskruvid (21) kuuskantvõtme (22) abil täielikult maa sisse (joonis 7).

## 5.12 Aku taseme näidik

Vajutage aku taseme näidiku lüliti. Aku taseme näidik annab aku laetuse tasemest teada kolme värvilise LEDiga (joonis 12b).

### Kõik 3 LEDi põlevad:

aku on täiesti täis.

### 2 või 1 LEDi põleb:

aku on veel piisavalt laetud.

### 1 LED vilgub:

aku on tühi, laadige akut.



**Kõik LEDid vilguvad:**

aku temperatuur on alla miinimumi. Eemaldage aku seadmelt ja laske akul üks päev olla toatemperatuuril. Kui viga esineb uuesti, on aku tühjenenud ja seega defektne. Eemaldage aku seadmelt. Defektset akut ei tohi rohkem kasutada ega laadida.

**Tähelepanu!**

Kui kasutate multi-Ah akut (nt 4-6 Ah), seadke see alati suurema mahu peale. Robotniiduki säästliku laadimise ja tühjenemise tõttu ei ole väiksema mahu kasutamine aku eluea pikendamiseks vajalik.

**5.13 Aku laadimine akulaadija abil**

Tavarežiimis laetakse robotniiduki akut (A) laadimisalusel (19). Power-X-Change seeria aku (A) sõltumatuks kasutamiseks võib seda laadida ka välises Power-X-Charger laadijas. **Tähelepanu!** Olenevalt mudelist võib olla, et akulaadija (B) ei sisaldu teie robotniiduki tarnekomplektis.

1. Kontrollige, kas andmesildil toodud võrgupinge vastab olemasolevale võrgupingele. Ühendage laadimisseadme (B) toitepistik pistikupesasse. Roheline valgusdiod hakkab vilkuma.
2. Pange aku (A) akulaadijale (B) (joonis 12a).
3. Punktis „Laadija näidik“ leiate tabeli laadija valgusdiodi näidiku tähendustega.

Laadimise käigus võib aku mõningal määral soojeneda. See on täiesti normaalne.

Kui aku laadimine ei peaks võimalik olema, kontrollige,

- kas pistikupesas on pinget;
- ega ühendus laadija laadimiskontaktidega pole takistatud;

Kui aku laadimine ei peaks ikka veel võimalik olema, saatke palun

- laadija
- ja aku

meie klienditeenindusse.

**Asjakohaseks toimetamiseks kogumiskohta võtke ühendust meie klienditeenindusega või kohaga, kust seade on ostetud.**

**Jälgige akude ja akuseadmete transportimisel või utiliseerimisel, et need pakitaks üksikult kilekotikestesse, et vältida lühiühendusi ja tulekahju!**

Aku pika kasutusaja huvides peaksite hoolitsema aku õigeaegse laadimise eest. See on vajalik igal juhul, kui te märkate, et seadme võimsus nõrgeneb. Ärge laske akut kunagi täiesti tühjaks. See kahjustab akut!

**6. Käsitsemine****6.1 Pealüliti**

Robotniiduk on varustatud pealülitiga (7). Lülitage robotniiduk pealülitist (7) sisse (ON) ja välja (OFF) (joonis 8). Pärast robotniiduki sisselülitamist lükustatakse see PINiga.

**6.2 Juhtpaneel**

Juhtpaneeli (2) abil saate teha robotniidukil põhilisi seadistusi. Integreeritud LED-näidik annab teile teavet teie robotniiduki oleku kohta. Tutvuge põhjalikult juhtsüsteemi ja saadaval võimalustega.

**Juhtpaneeli LEDide selgitus (joonis 9a)**

50. Aja LEDid: igapäevase niitmisaja näit
51. Lukustuse LED: nupuluku näit
52. Oleku LED: robotniiduki ja niitmispinna oleku näit
53. Vihmaanduri LED: vihmaanduri rakendumise näit
54. GNSS-LED: GNSS-signaali oleku näit
55. Aku LED: aku oleku näit
56. Juhtkaabli LED: piiri kvaliteedi ja juhtkaabli vea esinemise näit
57. Häire LED: vigade näit

Ülevaade olulistest olekunäitudest leiate käesoleva juhendi lõpust peatükist „Robotniiduki näidik ja vigade kõrvaldamine“.

**Juhtpaneeli nupuvalikute selgitus (joonis 9b)**

60. Nupud niitmisaja seadistamiseks ja PINi sisetamiseks
61. Nupp „HOME“
62. Lukustusnupp
63. Nupp „OK“
64. Nupp „START A/B“

**6.3 Lõikekõrguse reguleerimine**

**Tähelepanu!** Lõikekõrgust võib reguleerida ainult siis, kui robotniiduk on välja lülitatud. Selleks vajutage STOP-nuppu (3). Lõikekõrguse reguleerimise (4) abil saab robotniiduki lõikekõrgust kohandada sujuvalt vahemikus 20 kuni 60 mm, mida saab skaalalt lugeda.

Kui muru on kõrgem kui 60 mm, peab muru vähe-

malt 60 mm-ni lühemaks lõikama, et robotniidukit mitte liigselt koormata ega töötõhusust mõjutada. Kasutage selleks tavalist muruniidukit või trimmerit.

Pärast paigaldamise lõpetamist saab lõikekõrgust lõikekõrguse reguleerimise (4) abil kohandada. Alustage alati kõrgema lõikekõrgusega ja vähendage seda väikeste sammudena soovitud kõrguseni.

#### 6.4 Lukustusseadis/PIN

Lukustusseadis takistab robotniiduki lubamatut ilma kehtiva koodita kasutamist. Selleks peate sisestama isikliku neljakohalise turvakoodi.

#### Lukustuse avamine

- Enne robotniiduki kasutuselevõtmist peate sisestama õige PINi (standardne PIN: „1-2-3-4“). Selleks avage juhtpaneeli kate (13) ja vajutage lukustusnupule (62). Seejärel sisestage PIN aeglaselt üksteise järel ja kinnitage sisestus nupuga „OK“ (63). Käsitlusfunktsioonide lukustus avatakse ja lukustuse LED (51) põeb roheliselt.
- Kui sisestate vale PINi, vilgub lukustuse LED (51) punaselt. Vajutage lukustusnupule (62) ja sisestage PIN uuesti.

#### Lukustus

Kui soovite juhtpaneeli (2) lukustada, vajutage lukustusnuppu (62). Lukustuse LED (51) vilgub nüüd pidevalt punaselt.

#### Standardne PIN:

1 2 3 4

#### Uus PIN:

--- --

#### PINi muutmine

PINi muutmiseks toimige järgmiselt.

1. Avage juhtpaneeli (2) lukustus.
2. Vajutage korraga 3 sekundit nuppu „OK“ (63) ja nuppu „4H“ (60). Kõlab helisignaali.
3. Sisestage uus PIN (neljakohaline). Vajutage nuppu „OK“ (63).
4. Korra sammu 3, et kinnitada uus PIN-kood.
5. **Tähelepanu!** Märkige uus PIN üles!

#### PINi tellimine kadumisel

Hoidke robotniiduki kviitung ja seerianumber käepärast. Neid läheb teil PINi saamiseks vaja!

1. Ühendage USB-mälupulk joonisel kujutatud viisil USB-ühendusse (14) (joonis 11).
2. Lülitage pealüliti (7) sisse (ON).
3. Robotniiduk salvestab automaatselt PUKi teie USB-mälupulgale ja lõpetab protsessi helisignaali.

4. Lahutage USB-mälupulk. Laadige USB-mälupulgale olevad andmed arvutisse. Robotniiduk lõi tekstifaili (\*.txt). See fail sisaldab PUKi, isiklikku koodi. PINi saamiseks pöörduge klienditeeninduse poole.

#### 6.5 Robotniiduki seadistused Niitmisaja seadistamine

Robotniiduk on varustatud kaameramooduliga (15), mis saab töötada üksnes päevavalguse korral. Kohe kui hakkab hämaruma, ei suuda robotniiduki kaameramoodul (15) muru ja muru piire enam usaldusväärselt eristada. Seepärast sõidab robotniiduk hämarumisel iseseisvalt tagasi laadimisalusele (19). Võimalik, et selle käigus ei saavutata seadistatud tööaega.

See on ka nii, kui seadistatud käivitusaeg on hämaruses või pimeduses. Robotniiduk lahkub esmalt laadimisalusele (19), liigub aga seejärel piki juhtkaablit (24) tagasi laadimisalusele (19). Selle tagajärjel robotniiduk sellel päeval ei tööta.

1. Avage juhtpaneeli (2) lukustus.
2. Valige niitmisaja seadistamise vastava nupu (60) vajutamisega soovitud niitmisaja:
  - 2.1 Vastava nupu (60) lühikese vajutamisega niidab robotniiduk iga päev. Vastavat näitu kuvatakse valitud aja LEDi pideva põlemisega.
  - 2.2 Vastava nupu (60) pika vajutamisega (6 s) niidab robotniiduk ülepäeviti. Vastavat näitu kuvatakse valitud aja LEDi vilkumisega.
3. Vastav näit esitatakse aja LEDidel (50).
4. Kinnitage seadistus nupu „OK“ (63) vajutamisega.

Seadistatud niitmisakna esialgset kestust muudetakse vastavalt. Toonane käivitusaeg jääb muutmata, seejuures kohandatakse kestus kuvatavale tundide arvule.

Niitmisaja seadistuseks soovitatakse orienteeruva väärtusena 8 tundi päevas 400 m<sup>2</sup> juures. Olenevalt aia suuruselt ja kompleksuselt tuleb tööaega kohandada.

#### Igapäevase käivitusaaja lähtestamine

Igapäevase käivitusaaja lähtestamiseks vajutage samaaegselt 3 sekundiks nuppu „OK“ (63) ja nuppu „6H“ (60). Edukat lähtestamist kinnitab viis piiksu. Seejärel käivitage robotniiduk nupuga „START A/B“ (64) uuesti. Kellaaeg, mil muudatus tehti, on nüüd igapäevane käivitusaeg. Kuvatav tundide arv on igapäevane tööaeg.



### Käivitamine

1. Avage juhtpaneeli (2) lukustus.
2. Nupuga „START A/B“ (64) saate valida vasta-va pinna, kus niiduk peab töötama. Täpsemat teavet mõlema pinna kohta leiате peatüki „Kasutuselevõtt“ punktist „Niitmisala“.
- 2.1 Nupu „START A/B“ (64) lühikese vajutamisega töötab teie robotniiduk põhipinnal (A). Seejuures põleb oleku-LED (52) pidevalt roheliselt.
- 2.2 Nupu „START A/B“ (64) pika vajutamisega töötab teie robotniiduk kõrvalpinnal (B). Seejuures vilgub oleku-LED (52) roheliselt.
3. Sulgege juhtpaneeli kate (13).

Robotniiduk töötab nüüd vastavalt niitmisaja seadistusele. Tööajal jälgitakse aku laetuse taset ja seda kuvatakse aku LEDi (55) abil. Kohe kui aku laetuse tase langeb 30%-ni, naaseb robotlaadija automaatselt laadimisalusele (19).

Märkus. Robotniiduki kasutamiseks on vaja kvaliteediväärtuse referentsväärtust. See määratakse nagu on kirjeldatud peatükis „Aia piirid – piiri kvaliteediväärtus“, seepärast alustab robotniiduk esmalt väljalülitatud niiduseadmega. Kui väärtus on kord määratud, siis alustab robotniiduk käivitusega vastavalt seadistatud niitmisaja seadistustega.

### Niitmise katkestamine

1. Vajutage STOP-nuppu (3), et robotniiduk kohe peatada.
2. Avage juhtpaneeli kate (13) täielikult.
3. Avage juhtpaneeli (2) lukustus.
4. Vajutage nuppu „HOME“ (61), et saata robotniiduk laadimisaluse (19) juurde tagasi.
5. Sulgege juhtpaneeli kate (13).
6. Nüüd otsib robotniiduk juhtkaablit (24), et leida tagasitee laadimisalusele (19). Seejuures liigub see mõne meetri võrra ette ja peatub taas, et uuesti orienteeruda. See toimub nii kaua, kuni robotniiduk on jõudnud juhtkaablini (24). Pärast seda järgneb robotniiduk juhtkaablile (24) vastupäeva. Jälgige, et juhtkaablil (24) ei oleks esemeid.

### STOPP-olek:

STOPP-nupu (3) vajutamisega on robotniiduk STOPP-olekus, mida näidatakse järjestikku vilkuvate aja LEDidega (50). Robotniiduk teeb oma niitmisrežiimis pausi, kuni see kõrvaldatakse. STOPP-oleku saab kõrvaldada järgmiselt:

- Avage robotniiduk lukustusest ja vajutage nuppu „START A/B“ (64), et saata robotniiduk niitma. Sulgege ekraani kate (25).

- Avage robotniiduk lukustusest ja vajutage nuppu „HOME“ (61), et saata robotniiduk tagasi laadimisalusele. Sulgege ekraani kate (25).
- Avage robotniiduk lukustusest ja sulgege ekraani kate (25) 5 sekundi jooksul.
- Avage robotniiduk lukustusest ja vajutage lukustusnuppu (62).

## 7. Puhastus, hooldus ja varuosade tellimine

### Oht!

Enne kõiki puhastus- ja hooldustöid peab seadme lülitama pingevabaks, selleks tõmmake pistik pesast välja ja lülitage seade pealülitist (7) välja (OFF) (joonis 8). Võtke lisaks aku (A) robotniidukist välja (joonis 3b).

**Ettevaatust!** Kandke kaitsekindaid!

### 7.1 Puhastamine

- Hoidke kaitsevad seadised, õhupilud ja mootorikastad võimalikult tolmu- ja mustusevabad. Hõõruge seade puhta rätikuga puhtaks või puhastage suruõhuga madalal survel.
- Robotniidukit ei tohi puhastada voolava veega, eriti mitte kõrgsurvega.
- Puhastage seadet regulaarselt niiske rätiku ja vähese koguse vedelseebiga. Ärge kasutage puhastusvahendeid või lahusteid, sest need võivad kahjustada seadme plastdetaile. Arvestage sellega, et seadme sisemusse ei tohi sattuda vett.
- Puhastage robotniidukit võimalusel harja või lapiga.
- Kontrollige terade (10) ja lõikeketta (11) liikuvust.
- Kasutage robotniiduki (1) laadimiskontaktide ja laadimisaluse (19) puhastamiseks metallipuhastusvahendit või väga peenikest lihvpaperit. Puhastage neid, et tagada tõhus laadimine.

### 7.2 Hooldus

- Kontrollige regulaarselt kaameramooduli (15) läätse määrumise suhtes ja puhastage see. Eelkõige vihmasadu võib põhjustada läätse määrumist. Ärge kasutage selleks agressiivseid puhastusvahendeid ega lahusteid.
- Kulunud või kahjustatud terad (10) ning nende kinnituskruvid peab alati vahetama komplektina.
- Asendage kulunud või kahjustunud detailid.
- Kasutusea pikendamiseks tuleb kõik keerata-

vad detailid ning rattad ja teljed puhastada ja seejärel õlitada.

- Robotniiduki korrapärane hooldus ei taga mitte ainult seadme pikaajalist säilimist ja töövõime, vaid aitab kaasa ka muru korralikule ja lihtsale niitmisele.
- Kõige kulumisaltimad osad on terad (10). Kontrollige regulaarselt terade (10) seisukorda ja nende kinnitust. Kui tekib robotniiduki ülemäärane vibratsioon, võib see tähendada, et terad (10) on kahjustatud või löökide tõttu deformeerunud. Kui terad (10) on kulunud või kahjustatud, peab need kohe välja vahetama.
- Kontrollige regulaarselt lõiget murul. Nüride terade tõttu ei lõigata kõrsi maha puhtalt. Seetõttu kuivab muru pind kergelt ja see muutub pruuniks. Puhta ja sirge lõike saamiseks vahetage terasid regulaarselt.
- Kontrollige korrapäraselt robotniiduki alumist külge määrdumise suhtes. Puhastage robotniidukit regulaarselt. Tugevam mustus eemaldage kohe.
- Esimestel nädalatel pärast kasutuselevõttu ja eelnevat niitmist tavalise muruniidukiga võib teie robotniiduk kiiresti tugevalt määrduda. Seepärast kontrollige robotniiduki alumist külge sellel ajal sagedamini.
- Lõigake muru lühemaks vaid väikeste sammudena, et vältida tugevat määrdumist.
- Seadme sees ei ole muid hooldust vajavaid osi.

### 7.2.1 Terade vahetamine

Kasutage ainult originaalterasid, sest muidu ei ole talitus ja turvalisus tagatud.

Robotniiduk on varustatud lõikekettale (11) kinnitatud kolme teraga (10). Nende terade (10) kasutusiga on kuni 3 kuud (kui ei tabata takistusi). Asendage kõik kolm tera (10) korraga, et teie seadme tõhusus ja tasakaal ei halveneks.

Terade (10) vahetamiseks toimige järgmiselt (joonis 10) – **Tähelepanu!** - kandke kindaid.

1. Blokeerige kruvikeeraja abil lõikeketta (11) pöörlemine. Selleks pange kruvikeeraja läbi ettenähtud avade lõikekettas (11) ja kaitsekammi.
2. Keerake kinnituskruvid lahti.
3. Eemaldage vanad terad (10) ja asendage need uutega. Asendage kõik kolm tera (10) alati komplektina.
4. Seejärel keerake kinnituskruvi uuesti kinni. Veenduge, et uued terad (10) pöörlevad vabalt.

Kontrollige robotniidukit regulaarselt üldiselt ja eemaldage kõik kogunenud jäätmed. Enne iga hooaja algust kontrollige kindlasti terade (10) seisukorda. Kui seade vajab remonti, siis pöörduge meie klienditeenindusse. Kasutage ainult originaalvaruosi.

### 7.2.2 Tarkvara uuendamine

Kui soovite tarkvara uuendada, kopeerige uus tarkvara tühjale USB-mälupulgale (vajadusel vormindage mälupulk eelnevalt). Enne järgmiste sammude tegemist veenduge, et aku on täiesti täis laetud.

1. Asetage sisselülitatud robotniiduk niitmisalasse. Robotniiduk ei tohi tarkvara uuendamise ajal olla laadimisalusel (19).
2. Ühendage USB-mälupulk joonisel kujutatud viisil USB-ühendusse (joonis 11).
- 3.1 Robotniiduk installib nüüd üksteise järel mõlemad failid. Alternatiivselt võib failid ükshaaval uuendada. Selleks lülitage robotniiduk esmalt pealüliti abil välja (OFF).
- 3.2 Süsteemi uuendamine (näide, faili nimi: CMK\_3100.1.2.3.4.bin): Vajutage niitmisaja seadistuse nuppu „4H“ (60) ja lülitage robotniiduk samal ajal pealüliti (7) abil sisse (ON).
- 3.3 Kaamera uuendamine (näide, faili nimi: Camera\_1.2.3.4.bin): Vajutage niitmisaja seadistuse nuppu „10H“ (60) ja lülitage robotniiduk samal ajal pealüliti (7) abil sisse (ON).
4. Uuendamise ajal vilguvad aja LEDid (50).
5. Pärast protsessi lõpetamist piiksub robotniiduk pidevalt. Kui protsess oli edukas, põlevad kõik neli aja LEDi (50) pidevalt. Kui protsessi ei saanud lõpetada, kustuvad kõik neli aja LEDi (50) ja te peate tarkvara värskendamist kordama.
6. Tõmmake USB-mälupulk välja ja käivitage robotniiduk pealüliti (7) abil taas.

### 7.2.3 Juhtkaabli parandamine

Esmalt lahutage laadimisalus (19) vooluvarustusest. Kui juhtkaabel (24) lõigatakse suvalises kohas läbi, kasutage parandamiseks kaasasolevat kaabliühendusi (25). Selleks viige läbilõigatud juhtkaabli (24) mõlemad otsad kaabliühendusse (25) ja vajutage see tangide abil kokku. Ühendage toitepistik pesaga. Seejärel kontrollige talitlust laadimisaluse (19) LED-näidiku (19a) abil.

### 7.3 Varuosade tellimine:

Varuosade tellimisel on vajalikud järgmised andmed:

- Seadme tüüp
- Seadme artikli number
- Seadme identifitseerimisnumber
- Vajamineva varuosa varuosanumber

Kehtivad hinnad ja info leiata aadressilt [www.Einhell-Service.com](http://www.Einhell-Service.com)

Varuterad, art nr: 34.140.20

## 8. Hoiustamine

Laadige aku (A) enne talveks hoiustamist täielikult täis ja lülitage robotniiduk pealülitist (7) välja (OFF). Võtke aku (A) seadmest välja. Lahutage võrguadapter (20) vooluvarustusest ja laadimisaluselt (19).

Juhtkaabli (24) võib talveks välja jätta. Ent tagage, et ühendused on korrosiooni eest kaitstud. Selleks lahutage juhtkaabli (24) ühendused laadimisaluselt (19).

Hoidke seadet ja selle tarvikuid pimedas, kuivas ja külmakindlas ning lastele ligipääsmatus kohas. Optimaalne hoiutemperatuur on vahemikus 5 °C kuni 30 °C. Hoidke seadet originaalpakendis.

## 9. Transportimine

- Lülitage seade pealüliti (7) abil välja (OFF) (joonis 8).
- Paigaldage kõik transpordiseadised.
- Kaitske seadet kahjustuste ja tugeva vibratsiooni eest, mis esinevad eriti sõidukites transportimisel.
- Kindlustage seade libisemise või ümberkukkumise vastu.
- Kandke robotniidukit käepidemest (6), löikeketas (11) kehast eemale suunatuna.

## 10. Jäätmekäitlus ja taaskasutus

Transpordikahjustuste vältimiseks on seade pakendis. See pakend on tooraine ja seega taaskasutatav või uuesti ringlusse suunatav. Seade ja selle tarvikud koosnevad erinevatest materjalidest, nagu näiteks metallist ja plastist. Katkised komponendid ei kuulu olmejäätmete hulka. Asjatundlikuks käitlemiseks tuleks seade anda ära vastavasse kogumiskohta. Kui te ei tea ühtki kogumiskohta, siis küsige teavet kohalikest omavalitsusest.

### Kasutuskõlbmatuks muutunud seadmete käitlus



Elektrilised tööriistad, akud, lisatarvikud ja pakendid tuleb keskkonnasäästlikult ringlusse võtta. Ärge käidelda elektrilisi tööriistu ja akusid/ patareisid koos olmejäätmetega!

### Üksnes EL liikmesriikidele:

Vastavalt direktiivile 2012/19/EL elektri- ja elektroonikaseadmete jäätmete kohta ning nende kohaldamisele riigi õigusaktides tuleb kasutusressursi ammendanud elektritööriistad ja vastavalt direktiivile 2006/66/EÜ defektset või kasutusressursi ammendanud akud/patareid eraldi kokku koguda ja suunata keskkonnasäästlikku taaskasutusse.

Vale jäätmekäitluse korral võivad vanad elektri- ja elektroonikaseadmed, milles sisaldub kahjulikke aineid, kahjustada keskkonda ja inimeste tervist.

Tootedokumentatsiooni ja kaasasolevate dokumentide kordustrukk või muul viisil paljundamine, ka osaliselt, on lubatud ainult Einhell Germany AG loal.

Tehniliste muudatuste õigus reserveeritud

## 11. Laadimisaluse näidik ja vigade kõrvaldamine

| LED-näidik (19a)  | Kirjeldus  | Lahendus                                   |
|-------------------|--|--|
| Välja lülitatud   | - Puudub vooluvarustus   | - Kontrollige vooluvarustust               |
| Põleb roheliselt  | - Niitmiseks valmis<br>- Aku täielikult täis laetud<br>- Juhtkaabel (24) ühendatud |  |
| Vilgub roheliselt | - Juhtkaabel (24) läbi lõigatud  | - Otsige juhtkaablist (24) purunenud kohta |
| Põleb punaselt    | - Akut laetakse  | - Oodake, kuni aku on täiesti täis laetud. |

## 12. Robotniiduki näidik ja vigade kõrvaldamine

| Vihmaanduri LED (53) | Kirjeldus / võimalik põhjus | Lahendus   |
|----------------------|-----------------------------|--|
| Vilgub kollaselt     | - Rakendus vihmaandur (5).  | - Oodake, kuni robotniiduk on kuiv.<br>- Täpsemat kirjeldust anduri kohta saab lugeda ptk-s 5.2. |

| GNSS-LED (54)     | Kirjeldus / võimalik põhjus  | Lahendus   |
|-------------------|--|--|
| Vilgub roheliselt | - Robotniiduk otsib GNSS-ühendust ja kalibreerib laadimisaluse (19) asukohta.<br>- GNSS-signaal ebatäpne | - Oodake, kuni kalibreerimine on lõpetatud.<br>- Kui GNSS-LED (54) põleb pidevalt, on vastuvõetav signaal väga nõrk (varjestus hoone/puu tõttu) ja laadimisaluse (19) asukohta tuleks kohandada. |
| Põleb roheliselt  | - Robotniiduk on laadimisaluse (19) asukoha GNSSi abil kalibreerinud.<br>- GNSS-signaal täpne            | - Robotniiduk on valmis.   |
| Vilgub kollaselt  | - GNSS-signaal puudub  | - Jälgige, et robotniiduk oleks vabal pinnal ja GNSS-signaali ei varjestataks.   |
| Põleb kollaselt   | - Robotniiduk on laadimisalusest (19) liiga kaugel.  | - Viige robotniiduk niitmisealasse, mis on laadimisaluse (19) läheduses. Robotniiduki uuesti käivitamiseks lülitage pealüliti (7) välja (OFF) ja jälle sisse (ON).                               |
| Põleb punaselt    | - GNSS-mooduli riistvara viga  | - Pöörduge klienditeenindusse.   |

| Aku LED (55)      | Kirjeldus / võimalik põhjus  | Lahendus   |
|-------------------|------------------------------|--|
| Põleb roheliselt  | - Aku täielikult täis laetud | - Robotniiduk on valmis  |
| Põleb punaselt    | - Aku laetuse tase on madal  | - Robotniiduk liigub laadimisaluse (19) juurde, et akut laadida. |
| Vilgub roheliselt | - Akut laetakse              | - Robotniiduk on laadimisalusel (19) ja seda laetakse.           |

| Aku LED (55)    | Kirjeldus / võimalik põhjus   | Lahendus   |
|-----------------|---|--|
| Vilgub punaselt | <b>Aku viga:</b><br>- Robotniidukil on tekkinud aku viga<br>- Akut ei saa laadida<br>- Aku kasutusiga on lõppenud   | - Veenduge, et aku on õigesti paigaldatud.<br>- Kontrollige, kas pealüli (7) on sisse lülitatud (ON), kui robotniiduk on laadimisel (19).<br>- Kontrollige piirdetraadi (19) asukohta. - Vajaduse korral vahetage aku välja.                 |
| Põleb kollaselt | <b>Liigtemperatuuri viga:</b><br>- Liiga kõrge/madal aku temperatuur või juhtsüsteemi liigtemperatuur<br>- Aku temperatuuril üle 65 °C naaseb robotniiduk laadimisel (19).<br>- Aku temperatuuril üle 45 °C või alla 0 °C peatatakse laadimine ja robotniiduk ootab laadimisel (19) juures. | - Määrake suvel tööaeg varastele hommikutundidele ja vältige robotniiduki kasutamist päeva kuuma ajal.<br>- Pärast aku või juhtsüsteemi jahtumist lubatud temperatuurivahemikuni naaseb robotniiduk automaatselt programmeeritud töö juurde. |

| Juhtkaabli LED (56) | Kirjeldus / võimalik põhjus  | Lahendus   |
|---------------------|--|--|
| Põleb roheliselt    | Robotniiduk asub laadimisel (19) või otsimissilmuse läheduses ja erinevus referentskvaliteediväärtusega on väike.                              | - Robotniiduk on valmis.   |
| Vilgub kollaselt    | Robotniiduk asub laadimisel (19) või otsimissilmuses ja erinevus referentskvaliteediväärtusega on halvenenud.                                  | Robotniiduk on valmis. Kontrollige vajaduse korral niitmisala piire, sest need võivad veelt halveneda. Seetõttu ei saa robotniiduk enam töötada  |
| Vilgub punaselt     | Robotniiduk asub laadimisel (19) või otsimissilmuses ja erinevus referentskvaliteediväärtusega on väga suur. Robotniiduk jääb laadimisel (19). | Kontrollige niitmisala piire. Seejärel kustutage referentsväärtus ja viige läbi piiri kvaliteediväärtuse uus algväärtuste laadimine.   |
| Põleb punaselt      | <b>Kaamera viga:</b><br>Robotniiduk ei saa kaamera-moodulilt signaali.   | Robotniiduki uuesti käivitamiseks lülitage pealüli (7) välja (OFF) ja jälle sisse (ON).  |
| Välja lülitatud     | - Juhtkaabel (24) sai kahjustada.<br>- Laadimisel (19) vooluvastus on katkenud.<br>- Robotniiduk asub väljaspool otsimissilmust.               | Kontrollige, kas LED-näidik (19a) laadimisel (19) põleb roheliselt.<br>- Veenduge, et juhtkaabel (24) on paigaldatud õigesti ja keskele laadimisel (19) alla.<br>- Kontrollige piirdetraadi (19) asukohta. |

| Häire LED (57)  | Kirjeldus / võimalik põhjus  | Lahendus   |
|-----------------|--|--|
| Põleb kollaselt | <p><b>Niiduk tõsteti üles:</b></p> <ul style="list-style-type: none"> <li>- Tõsteandur rakendus pidevalt 10 sekundit</li> </ul> <p><b>Niiduk blokeeritud:</b></p> <ul style="list-style-type: none"> <li>- Takistusandur aktiveerus ühe minuti jooksul mitu korda</li> <li>- Takistusandur on 10 sekundiks püsivalt aktiveeritud</li> <li>- Takistusandur on liikumise ajal tagasi laadimisel (19) juurde kolm korda aktiveeritud</li> </ul> <p><b>Liiga lähedal alusele:</b></p> <ul style="list-style-type: none"> <li>- Robotniiduk saadeti liiga lähedal laadimisel (19) tagasi</li> </ul> <p><b>Ümber kukkunud:</b></p> <ul style="list-style-type: none"> <li>- Robotniidukit kallutati püsivalt 10 sekundit</li> <li>- Robotniiduk on pikemat aega ühte suunda kaldu</li> </ul> | <p>Vajutage STOP-nuppu (3) juhtpaneeli katte (13) avamiseks. Käivitage niitmisprotsess juhtpaneeli (2) abil uuesti:</p> <ul style="list-style-type: none"> <li>- Kui see viga esineb sagedasti, kontrollige niitmisala 10 cm kõrgemate takistuste suhtes ja eemaldage need või eraldage takistused niitmisalast.</li> </ul> <p>Vajutage STOP-nuppu (3) juhtpaneeli katte (13) avamiseks. Käivitage niitmisprotsess juhtpaneeli (2) abil uuesti:</p> <ul style="list-style-type: none"> <li>- Kontrollige, kas mõni takistus blokeerib robotniidukit või on see puude, põõsaste vms vahele kinni kiilunud. Kõrvaldage takistus või vältige seda ala.</li> <li>- Kui see viga esineb sagedasti, kontrollige niitmisala. Pöörake erilist tähelepanu kitsastele nurkadele, koridoridele, taradele, kaljudele jne.</li> <li>- Kontrollige, kas rohi on liiga kõrge ja see blokeerib robotniidukit. Sel juhul niitke muru madalamaks kui 60 mm.</li> </ul> <p>Vajutage STOP-nuppu (3) juhtpaneeli katte (13) avamiseks. Käivitage niitmisprotsess juhtpaneeli (2) abil uuesti:</p> <ul style="list-style-type: none"> <li>- Robotniiduk tuleb tagasi laadimisel (19) juurde saata minimaalse vahekaugusega 2 m.</li> </ul> <p>Vajutage STOP-nuppu (3) juhtpaneeli katte (13) avamiseks. Käivitage niitmisprotsess juhtpaneeli (2) abil uuesti:</p> <ul style="list-style-type: none"> <li>- Viige robotniiduk tasasele pinnale ja käivitage see uuesti.</li> <li>- Kui robotniiduk on niitmisalas oleva järsu nõlva tõttu ümber läinud, piirake see ala, et vältida järske tõuse.</li> </ul> |

| Häire LED (57)  | Kirjeldus / võimalik põhjus  | Lahendus   |
|-----------------|--|--|
| Põleb kollaselt | <p><b>Ratta viga:</b></p> <ul style="list-style-type: none"> <li>- Tagarattad (8) on takistuse tõttu üles tõstetud</li> <li>- Tagarattad (8) saavad ebata-sase muru tõttu vabalt pöö-relda</li> </ul> <p><b>STOP-nupu viga:</b></p> <p>Juhtpaneeli kate (13) on avatud ja vajutatu juhtpaneeli nuppu (2), ent STOP-nuppu (3) ei ra-kendatud.</p> <p><b>Väljaspool:</b></p> <p>Robotniiduk ei tuvasta murupin-da või muru piiri ja asub seeju-ures niitmisalast väljaspool.</p> | <p>Vajutage STOP-nuppu (3) juhtpaneeli katte (13) avamiseks. Käivitage niitmisprotsess juhtpaneeli (2) abil uuesti:</p> <ul style="list-style-type: none"> <li>- Viige robotniiduk tasasele pinnale ja käivi-tage see uuesti</li> </ul> <p>Vajutage STOP-nuppu (3) juhtpaneeli katte (13) avamiseks. Käivitage niitmisprotsess juhtpaneeli (2) abil uuesti:</p> <ul style="list-style-type: none"> <li>- Kontrollige, kas juhtpaneeli katte (13) saab STOP-nupuga (3) vabalt avada ja sulgeda.</li> <li>- Kontrollige STOP-nupu (3) funktsionaal-sust.</li> </ul> <p>Vajutage STOP-nuppu (3) juhtpaneeli katte (13) avamiseks. Käivitage niitmisprotsess juhtpaneeli (2) abil uuesti:</p> <ul style="list-style-type: none"> <li>- Veenduge, et robotniiduk asub niitmisalal.</li> </ul>   |
| Põleb punaselt  | <p><b>Anduri viga:</b></p> <ul style="list-style-type: none"> <li>- Robotniiduk peatati anduri vea tõttu</li> </ul> <p><b>Mootoririke / mootori üle-vool:</b></p> <ul style="list-style-type: none"> <li>- Robotniiduk peatus mootori liigvoolu või mootori vea tõttu</li> </ul> <p><b>Kasutusviga:</b></p> <ul style="list-style-type: none"> <li>- Robotniiduk peatati kasutus-vea tõttu</li> </ul>  | <p>Robotniiduki uuesti käivitamiseks lülitage pealüliti (7) välja (OFF) ja jälle sisse (ON).</p> <p>Robotniiduki uuesti käivitamiseks lülitage pealüliti (7) välja (OFF) ja jälle sisse (ON).</p> <ul style="list-style-type: none"> <li>- Kontrollige rohu kõrgust niitmisalal ja va-jadusel niitke muru tavalise muruniidukiga madalamaks kui 60 mm.</li> <li>- Suurendage lõikekõrgust. Alustage alati kõrgema lõikekõrgusega ja vähendage seda väikeste sammudena soovitud kõr-guseni.</li> <li>- Kontrollige lõikekettaid (11) ja rattaid määrdumise suhtes ja puhastage neid osi põhjalikult.</li> <li>- Kontrollige tagumisi rattaid ja lõikeketast (11) materjali kinnijäämise suhtes. Kui te ei saa kinnijäänud materjali lahti, pöördu-ge vastutava klienditeeninduse poole.</li> </ul> <p>Robotniiduki uuesti käivitamiseks lülitage pealüliti (7) välja (OFF) ja jälle sisse (ON).</p> |
| Vilgub punaselt | <p><b>Magnetlindianduri viga:</b></p> <p>Robotniiduk ei saa magnetlin-di-andurilt signaali.</p>  | <p>Robotniiduki uuesti käivitamiseks lülitage pealüliti (7) välja (OFF) ja jälle sisse (ON).</p>   |

## Veotsing

| Viga  | Võimalik põhjus  | Kõrvaldamine  |
|---|--|---|
| Robotniiduk seisab niitmisas. Robotniidukit ei saa sisse lülitada.                  | <ul style="list-style-type: none"> <li>- Aku pinge on liiga madal</li> <li>- Viga vooluahelas või elektroonikas</li> </ul>   | <ul style="list-style-type: none"> <li>- Viige robotniiduk laadimiseks tagasi laadimisalusele (19).</li> <li>- Lülitage pealüliti (7) sisse (ON).</li> <li>- Pöörduge klienditeenindusse.</li> <li>- Kontrollige laadimisaluse (19) asukohta ja maksimaalset kaugust laadimisaluse (19) suhtes</li> <li>- Kasutage suurema mahuga akut.</li> <li>- Tähelepanu: Multi-Ah aku (nt 4-6 Ah) kasutamisel seadistage suurem maht. Robotniiduki säästliku laadimise ja tühjenemise tõttu ei ole väiksema mahu kasutamine aku eluea pikendamiseks vajalik.</li> </ul> |
| Robotniiduk ei saa laadimisalusele sõita.   | <ul style="list-style-type: none"> <li>- Laadimisalus (19) ei ole õigesti paigaldatud.</li> </ul>  | <ul style="list-style-type: none"> <li>- Veenduge, kas LED-näidik (19a) laadimisalusel (19) põleb roheliselt.</li> <li>- Veenduge, et juhtkaabel (24) on ühendatud laadimisaluse (19) külge ning eesmine juhtkaabel (24) asub laadimisaluse (19) all keskel.</li> <li>- Veenduge, et laadimisalus (19) on õigesti paigutatud.</li> </ul>  |
| Robotniiduk on väga vali.   | <ul style="list-style-type: none"> <li>- Terad (10) kahjustatud</li> <li>- Teradel (10) on palju võõrmaterjali</li> <li>- Robotniiduk käivitati takistuste liiga lähedal</li> <li>- Teraajam või ajamimootor kahjustatud</li> <li>- Robotniiduki muud detailid on kahjustatud</li> </ul>               | <ul style="list-style-type: none"> <li>- Vahetage terad (10) välja. Kolm tera (10) tuleb korraga välja vahetada.</li> <li>- Robotniiduki töötõhusus sõltub terade (10) teravusest. Seepärast hoidke terad (10) heas seisukorras.</li> <li>- Terade (10) puhastamisel lülitage robotniiduk ohutult välja ja kandke töökindaid, et vältida löikevigastusi.</li> <li>- Laske klienditeenindusel mootorit remontida või see välja vahetada.</li> </ul>  |
| Robotniiduk jääb laadimisalusele. Robotniiduk naaseb ikka ja jälle laadimisalusele. | <ul style="list-style-type: none"> <li>- Valed tööaja seadistused</li> <li>- Aku laetuse tase on liiga madal ja langeb alla 30%.</li> <li>- Rakendus vihmaandur.</li> <li>- Robotniiduk on üle kuumenenud.</li> <li>- Hakkab hämarduma, mistõttu ei saa kaameramoodul enam õigesti töötada.</li> </ul> | <ul style="list-style-type: none"> <li>- Kontrollige tööaja seadistusi.</li> <li>- Robotniiduk alustab ja lõpetab oma töö olenevalt seadistatud ajavahemikust. Väljaspool seda ajavahemikku on robotniiduk laadimisalusel (19).</li> </ul>  |
| Robotniiduk ei suuda laadimisalust (19) leida                                       | <ul style="list-style-type: none"> <li>- Laadimisalus (19) asub kohas, kus võetakse üksnes nõrk GNSS-signaal vastu</li> <li>- Juhtkaabli silmuse vahetus läheduses olevad takistused takistavad silmusele lähenemist.</li> </ul>   | <ul style="list-style-type: none"> <li>- Kohandage laadimisaluse (19) asukohta ja kustutage kasutusjuhendis kirjeldatud viisil kaardistus.</li> <li>- Kohandage juhtkaabli silmust / suurendage juhtkaabli silmust.</li> </ul>  |

**TÄHELEPANU! Läbilõigatud juhtkaabel ja sellest tulenevad kahjud ei kuulu garantii alla!**



**Magnetlindi (27) veaotsing**

| Viga   | Võimalik põhjus  | Kõrvaldamine   |
|--|--|--|
| Robotniiduk ei tuvasta magnetlinti (27) ja sõidab üle selle.       | <ul style="list-style-type: none"> <li>- Magnetlint (27) on paigaldatud maa sisse liiga sügavale.</li> <li>- Magnetlint (27) ei tööta korralikult, sest välistemperatuur on liiga kõrge.</li> </ul>  | <ul style="list-style-type: none"> <li>- Paigaldage magnetlint (27) maapinnale või u 5 cm maa alla.</li> <li>- Oodake, kuni temperatuur on langenud. Vältige robotniiduki kasutamist päeva kuumade tundide ajal.</li> </ul>  |
| Robotniiduk peatub või sõidab kontrollimatult piirdeala läheduses. | <ul style="list-style-type: none"> <li>- Magnetlint (27) on paigaldatud juhtkaablile (24) liiga lähedale. Vahekaugus magnetlindiga (27) piiratud kahe sõltumatu ala vahel on liiga väike.</li> <li>- Niitmisalas tekivad elektrikaablite tõttu häiringud.</li> </ul> | <ul style="list-style-type: none"> <li>- Jätke juhtkaabli (24) ja magnetlindi (27) või kahe piirdeala vahele vahekauguseks vähemalt 80 cm.</li> <li>- Vältige elektrikaableid, mis läbivad niitmisala. Paigutage laadimisalus (19) niitmisala serva. Hoidke vahekaugust võõraste niitmispindade (nt naabrid) suhtes, mida kasutatakse piirdetraadiga.</li> </ul> |
| Robotniiduk tungib piirdealasse.                                   | <ul style="list-style-type: none"> <li>- Robotniiduk libiseb üle magnetlindi (27).</li> </ul>  | <ul style="list-style-type: none"> <li>- Vältige magnetlindi (27) paigaldamist tõusudele.</li> <li>- Pöörake tähelepanu toodud paigaldustingimustele.</li> </ul>   |

### 13. FREELEXO CAMi isikuandmete kaitse eeskirjad

Ettevõtte Einhell Germany AG on hea meel, et kasutate robotniidukit FREELEXO CAM. Isikuandmete kaitse on meie jaoks oluline teema. Järgnevalt kirjeldame, milliseid andmeid üldiselt seadme kasutamisel töödeldakse.

- **Laadimisaluse asukoht**  
Robotniiduk salvestab lokaalselt seadmesse GNSSi asukoha määramise abil määratud laadimisaluse asukoha. Seda on vaja, et navigeerida seade pärast niitmistöö lõpetamist tagasi laadimisalusele või juhtkaabli juurde. Teenindusjuhtumi korral saab selle teabe füüsiliselt lugeda seadmel logifailist.
- **Päikesetõusu/päikeseloojangu kellaeg**  
Robotniiduk salvestab lokaalselt seadmesse GNSSi asukoha määramise abil määratud päikesetõusu või päikeseloojangu kellaaja. Seda on vaja, et seadet saaks käivitada üksnes sellises ajavahe-  
mikus, milles kaameramoodul saab luua pilte, ja milles on piisavalt valgust. Teenindusjuhtumi korral saab selle teabe füüsiliselt lugeda seadmel logifailist.
- **Kaameramooduli pildid**  
Robotniiduk salvestab lokaalselt seadmele pildid, mis on loodud kaameramooduli abil. Seda on vaja süsteemi jaoks, et robotniiduki algoritmi pidevalt parandada. Niidukil on pildid, mis genereeriti niitmistöö viimase 15 minuti jooksul. See andmekirje kirjutatakse pidevalt üle. Kui niiduk on laadimisalusel või robotniiduk otsib laadimisalust, pilte ei genereerita. Teenindusjuhtumi korral saab neid pilte lokaalselt lugeda, et mõista tekkinud vigu. Seejärel need pildid kustutatakse.

Te saate seadmest ise kustutada nii asukohapõhise teabe kui ka genereeritud pildid. Lülitage robotniiduk esmalt pealüliti abil välja. Samaaegse lukustusnupu (GNSS-teabe kustutamine) või nupu „OK“ (kaamerapiltide kustutamine) vajutamise ja robotniiduki pealüliti abil sisselülitamisega kustutatakse vastav salvestatud teave. Seadmel kõlab helisignaali, mis kinnitab kustutamise.

Põhjaliku dokumentatsiooni meie privaatsuspoliitika kohta leiate meie kodulehelt andmekaitse jaotisest.

## 14. Laadija näidik

| Näidiku olek   |                | Tähendus ja abinõu   |
|----------------|----------------|--|
| Punane LED     | Roheline LED   |  |
| väljalülitatud | Vilgub         | <b>Töövalmidus</b><br>Laadija on võrku ühendatud ja töövalmis, aku ei ole laadijas   |
| Põleb          | väljalülitatud | <b>Laadimine</b><br>Laadija laeb akut kiirrežiimil. Vastavad laadimisajad leiata vahetult laadijalt. Märkus! Olenevalt olemasolevast laetuse tasemest võivad tegelikud laadimisajad etteantud aegadest natuke erineda.   |
| väljalülitatud | Põleb          | <b>Aku on täis ja töövalmis. (READY TO GO)</b><br>Seejärel lülitatakse ümber õrnale laadimisele, kuni aku on täiesti täis laetud.<br>Laske selleks aku umbes 15 minutit kauem laadijal olla.<br><b>Abinõu:</b><br>Võtke aku laadijast välja. Eraldage laadija vooluvõrgust.  |
| Vilgub         | väljalülitatud | <b>Paindlik laadimine</b><br>Laadija asub säästva laadimise režiimil.<br>Akut laetakse turvalisuse tõttu aeglasemalt ja selleks kulub aega kauem. Sellel võivad olla järgmised põhjused.<br>- Akut ei ole pikka aega laetud.<br>- Aku temperatuur ei ole ideaalses vahemikus.<br><b>Abinõu:</b><br>Oodake, kuni laadimine on lõpetatud, akut saab sellele vaatamata edasi laadida. |
| Vilgub         | Vilgub         | <b>Viga</b><br>Laadimine ei ole enam võimalik. Aku on defektne.<br><b>Abinõu:</b><br>Defektset akut ei tohi rohkem laadida.<br>Võtke aku laadijast välja.  |
| Põleb          | Põleb          | <b>Temperatuurihäire</b><br>Aku on liiga kuum (nt otsese päikesekiirguse tõttu) või liiga külm (madalam kui 0 °C).<br><b>Abinõu:</b><br>Eemaldage aku ja hoidke seda 1 päev toatemperatuuril (umbes 20 °C).  |

## Hooldusteave

Meil on kõikides garantiitunnistusel loetletud riikides pädevad hoolduspartnerid, kelle kontaktandmed leiате garantiitunnistusest. Nemad on Teie käsutuses seoses mis tahes hooldusküsimustega, nagu remonditööd, varu- ja kuluosade muretsemine või kulumaterjalid.

Tuleb tähele panna, et selle toote korral esineb kasutamisest tulenevaid või loomulikke kulumisilminguid järgmistel detailidel ning neid detaile käsitletaksekulumaterjalina.

| Kategooria               | Näide |
|--------------------------|-------|
| Kuluosad*                | Aku   |
| Kulumaterjal / Kuluosad* | Terad |
| Puuduolevad detailid     |       |

\* ei pruugi tingimata tarnekomplektiga kaasas olla!

Puuduste või rikete korral palume Teid registreerida see internetis aadressil [www.Einhell-Service.com](http://www.Einhell-Service.com). Märkige kindlasti vea täpne kirjeldus ja vastake lisaks igal juhul järgmistele küsimustele.

- Kas seade on töötanud või oli ta algusest peale defektne?
- Kas Teile hakkas enne defekti ilmnemist midagi silma (defekti tunnused)?
- Missugune tõrge Teie arvates seadmel on (põhitunnus)? Kirjeldage seda tõrget.

## Garantiitunnistus

Lugupeetud klient!

Meie tooted läbivad range kvaliteedikontrolli. Kui seade ei peaks siiski korralikult töötama, on meil siiralt kahju ja me palume Teil pöörduda kaupluse poole, kelle juurest toote soetasite. Garantiinõuete esitamisel kehtib järgnev:

1. Käesolevad garantiitingimused on suunatud ainult tarbijatele, st füüsilistele isikutele, kes ei soovi toodet kasutada oma kommerts- või muuks ettevõtlus tegevuseks. Käesolevad garantiitingimused reguleerivad täiendavaid garantiiteenuseid, mida lubab allpool nimetatud tootja oma uute seadmete ostjatele lisaks seaduslikule garantiile osutada. See garantii ei puuduta teie seaduslikke garantiinõudeid. Meie garantiiteenus on teile tasuta.
2. Garantiiteenus hõlmab ainult teie poolt Euroopa Liidus ostetud, allpool nimetatud tootja toodetud uue seadme neid puudusi, mis tulenevad materjali- või tootmisvigadest, ning piirneb meie valikul nende puuduste kõrvaldamise või seadme vahetamisega. Võtke palun arvesse, et ainult "Professionaal" kaubamärgiga tooted on konstrueeritud ettevõtluses, käsitööstuses ja kutsetegevuses kasutamise otstarbel. Kõikide teiste toodete puhul garantiileping ei kehti, kui neid on kasutatud ettevõtluse, käsitööstuse, kutsetegevuse või samaväärse otstarbel.
3. Meie garantii alla ei kuulu:
  - seadme kahjustused, mis on tekkinud montaažijuhendi mittejärgimise või asjatundmatu paigalduse, kasutusjuhendi mittejärgimise (nagu nt vale võrgupinge või vooluliigi ühendamisel) või hooldusjuhendi ja ohutusnõuete eiramise tõttu, samuti seadme jätmisel ebaharilike keskkonningimuste kätte või puuduliku hoolduse ja kontrolli tõttu;
  - seadme kahjustused, mis on tekkinud kuritegeliku või asjatundmatu käsitsemise tõttu (nagu nt seadme ülekoormamine või lubamatute instrumentide või tarvikute kasutamine) võõrkehade (nt liiva, kivide või tolmu jne) seadmesse tungimise tagajärjel; transpordikahjud, kahjustused, mis on tekkinud jõu kasutamise või välisjõudude mõju (nt kahjustused mahakukkumise tõttu) tagajärjel;
  - kahjustused seadmel või seadme osadel, mis on põhjustatud kasutamisest tingitud, tavalise või muu loomuliku kulumise tagajärjel. Näiteks mõjub akudele ja akupakkidele loomulik kulumine ja need on konstruktsioonist tingituna ette nähtud piiratud tsükli arvu jaoks. Kulumist mõjutavad eelkõige nõutavad koormused, laadimiskiirused, ent ka kokkupuude kuumuse, külma, vibratsiooni ja löökidega.
4. Garantiiaeg on kaks aastat ning see algab seadme ostmise kuupäevaga. Garantiinõuded tuleb esitada garantiiajal kahe nädala jooksul pärast defekti tuvastamist. Garantiinõuete esitamine pärast garantiiaja kestuse lõppu on välistatud. Seadme remont või väljavahetamine pikendab garantiiaega või antakse nõude tõttu seadmele ja võimalikele paigaldatud varuosadele uus garantiiaeg. See kehtib ka kliendi juures kohapeal teostatud teeninduse korral.
5. Garantiinõude esitamiseks registreerige defektne seade aadressil: [www.Einhell-Service.com](http://www.Einhell-Service.com). Hoidke oma seadme ostukviitung või teised ostutõendid alles. Seadmete korral, mis saadetakse ilma vastavate tõenditeta või ilma tüübisildita, on klassifitseerimise võimaluse ebapiisavuse tõttu garantiid välistatud. Kui seadme defekt käib meie garantii alla, saate esimesel võimalusel tagasi remonditud või uue seadme.
6. Kui olete seadme viinud mõnda muusse Euroopa Liidu liikmesriiki kui riiki, kus seadme ostsite, täidame garantii sealse teeninduspartneri kaudu. Euroopa Liidust väljaviimisel garantiinõudeõigus puudub.

Enesestmõistetavalt kõrvaldame seadmel ka neid defekte, mis ei käi garantii alla või kui garantiiaeg on läbi, kuid sel juhul tuleb Teil kulud tasuda. Selleks saatke seade meie teeninduse. Kulu-/tarbe- ja puuduvate detailide osas juhime tähelepanu garantiipiirangutele vastavalt selles kasutusjuhendis antud hooldusteabele.



- D** Konformitätserklärung: Wir erklären Konformität gemäß EU-Richtlinie und Normen für Artikel
- GB** Declaration of conformity: We declare conformity in accordance with the EU directive and standards for article
- F** Déclaration de conformité : Nous déclarons la conformité conformément aux directives et normes UE pour l'article
- I** Dichiarazione di conformità: dichiariamo la conformità secondo la direttiva UE e le norme per l'articolo
- DK** Overensstemmelseserklæring: Vi atterer overensstemmelse iht. EU-direktiv samt standarder for artikel
- S** Försäkran om överensstämmelse: Vi förklarar följande överensstämmelse enl. EU-direktiv och standarder för artikeln
- CZ** Prohlášení o shodě: Prohlašujeme shodu podle směrnice EU a norem pro výrobek
- SK** Vyhlásenie o zhode: Vyhlasujeme zhodu podľa smernice EÚ a noriem pre výrobok
- NL** Conformiteitsverklaring: wij verklaren conformiteit conform EU-richtlijn en normen voor artikel
- E** Declaración de conformidad: declaramos la conformidad a tenor de la directiva y normas de la UE para el artículo
- FIN** Standardinmukaisuus todistus: Me vakuutamme, että EU-direktiivin ja standardien vaatimukset täyttyvät tuotteelle
- SLO** IZJAVA O SKLADNOSTI potrjuje sledečo skladnost s smernico EU in standardi za izdelek
- H** Konformitási nyilatkozat: Az EU-irányvonal és normák szerinti konformitást jelentjük ki a cikkhez
- RO** Declarație de conformitate: Declaram conformitate conform directivei și normelor UE pentru articolul
- GR** Δήλωση συμμόρφωσης: Δηλώνουμε συμμόρφωση σύμφωνα με Οδηγία Εε και πρότυπα για τα προϊόντα
- P** Declaração de conformidade: Declaramos a conformidade de acordo com a diretiva CE e normas para o artigo
- HR** IZJAVA O SUKLADNOSTI potvrđuje sljedeću usklađenost prema smjernicama EU i normama za artikl
- BIH** IZJAVA O SUKLADNOSTI potvrđuje sljedeću usklađenost prema smjernicama EU i normama za artikl
- RS** DEKLARACIJA O USUGLAŠENOST potvrđuje sledeću usklađenost prema smernicama EZ i normama za artikal
- TR** Uygunluk Deklarasyonu: AB direktifi ve ürün standartları uyarınca uygunluğunu beyan ederiz
- RUS** Заявление о соответствии товара: Настоящим удостоверяется, что следующие продукты соответствуют директивам и нормам ЕС
- EE** Vastavusdeklaratsioon: Tõendame toote vastavust EL direktiivile ja standarditele
- LV** Atbilstības deklarācija: Mēs apliecinām atbilstību ES direktīvai un standartiem tālāk minētajām precēm
- LT** Atitikties deklaracija: deklaruojame, kad gaminy's atitinka ES direktyvą ir standartus
- PL** Deklaracja Zgodności - deklarujemy zgodność wymienionego poniziej artykulu z następującymi normami na podstawie dyrektywy EU
- BG** Декларация за съответствие: Ние декларираме съответствие на Директивите и нормите (ЕС) за изделия
- UKR** Декларація відповідності: ми заявляємо про відповідність згідно з Директивою ЄС та стандартами стосовно артикула
- MK** Izjava za soobraznost: Izjavуvаme soobraznost со регулативата и со нормите на EY за артикли
- N** Samsvarserklæring: Vi erklærer samsvar i henhold til EU-direktiv og standarder for artikkel
- IS** Samræmisfyrirlysing: Við útskúrdum samræmi við EU-reglugerð og stöðlum fyrir vörutegund

### Mähroboter\* FREELEXO CAM (Einhell)

- 2014/29/EU
- 2005/32/EC\_2009/125/EC
- (EU)2015/1188
- 2014/35/EU
- 2006/28/EC
- 2014/30/EU
- 2014/32/EU
- 2014/53/EU
- 2014/68/EU
- (EU)2016/426
- (EU)2016/425
- 2011/65/EU\_(EU)2015/863
- 2006/42/EC
- Annex IV
- Notified Body:  
Reg. No.:
- 2000/14/EC\_2005/88/EC
- Annex V
- Annex VI
- Noise: measured  $L_{WA}$  = dB (A); guaranteed  $L_{WA}$  = dB (A)  
P = kW; L/Q = cm
- Notified Body:
- 2012/46/EU\_(EU)2016/1628
- Emission No.:

Standard References: EN 60335-1:2012/A15:2012; EN 50636-2-107:2015/A3:2021; EN 62233:2008;  
EN IEC 55014-1:2021; EN IEC 55014-2:2021; EN IEC 61000-3-2:2019/A1:2021; EN 61000-3-3:2013/A1:2019/A2:2021;  
EN 301 489-1 V2.2.3:2019; EN 301 489-3 V2.3.0:2022; EN 301 489-19 V2.2.1:2019; EN 303 447 V1.3.1:2022; EN 303  
413V1.2.1:2021; EN 50663:2017; EN 62311:2008

ISC GmbH · Eschenstraße 6 · D-94405 Landau/Isar

Landau/Isar, den 22.08.2023

Andreas Weichselgartner/General-Manager

Bobby Chen/Product Management

First CE: 2022  
Art.-No.: 34.139.90 I.-No.: 21033  
Subject to change without notice

Archive-File/Record: NAPR030487  
Documents registrar: Daniel Laubmeier  
Wiesenweg 22, D-94405 Landau/Isar

\* GB Robot lawn mower - F Tondeuse robot - I Robot tagliaerba - DK/N Robotplæneklipper - S Robotgräsklippare - CZ Robotická sekačka - SK Robotická kosačka - NL Maairobot - E Robot cortacésped  
- FIN Robotiruohonleikkuri - SLO Robotna kosilnica - H Robotfűnyíró - RO Robot de tuns gazonul - GR Χλοοκοπτικό ρομπότ - P Robò corta-reives - HR/BIH Robot za košnju - RS Robotska kosačica - PL  
Kosiarka automatyczna - TR Çim biçme robotu - RUS Робот-газонокосилка - EE Robotnikuk - LV Robotizēts zāles pļāvējs - LT Vejos pjovimo robotas - BG Косачка робот - UKR Робот-газонокосарка  
- MK Роботизирана косилка за trava



## Declaration of conformity

We, Einhell UK Ltd

Champions Business Park, First Floor Unit 10, Arrowe Brook Rd, Upton, Wirral CH49 0AB,  
United Kingdom

declare the conformity to UK standards and legislation was assessed for:

### Robot Lawn Mower FREELEXO CAM (Einhell)

#### UK legislation

- |  |   |
|--|---|
| <input type="checkbox"/> Simple Pressure Vessels (Safety) Regulation   | <input type="checkbox"/> Electromagnetic Compatibility Regulation |
| <input type="checkbox"/> Electrical Equipment (Safety) Regulation  | <input type="checkbox"/> Measuring Instruments Regulation         |
| <input checked="" type="checkbox"/> Radio Equipment Regulation   | <input type="checkbox"/> Pressure Equipment (Safety) Regulation   |
| <input type="checkbox"/> Personal Protective Equipment Regulation  |   |
| <input type="checkbox"/> The Ecodesign for Energy-Related Products and Energy Information Regulation   |   |
| <input checked="" type="checkbox"/> The Restriction of the Use of Certain Hazardous Substances in Electrical and Electronic Equipment Regulation |   |
| <input type="checkbox"/> Noise Emission in the Environment by Equipment for use Outdoors Regulation  |   |
| <input type="checkbox"/> Annex V   |   |
| <input type="checkbox"/> Annex VI  |   |
| Noise: measured $L_{WA}$ = dB (A); guaranteed $L_{WA}$ = dB (A)  |   |
| P = kW; LØ = cm  |   |
| UK Approved Body:  |   |
| <input checked="" type="checkbox"/> Supply of Machinery (Safety) Regulation  |   |
| <input type="checkbox"/> Annex IV  |   |
| UK Approved Body:  |   |
| UKTE Certificate No.:  |   |

**Standard References: BS EN 60335-1; BS EN 50636-2-107; BS EN 62233; BS EN IEC 55014-1; BS EN IEC 55014-2; BS EN IEC 61000-3-2; BS EN 61000-3-3; BS EN 301 489-1; BS EN 301 489-3; BS EN 301 489-19; BS EN 303 447; BS EN 303 413; BS EN 50663; BS EN 62311;**

Wirral, 2023.08.22

  
Tom Chambers, Managing Director Einhell UK Ltd.

Article Number: 34.139.90 I.-No.: 21033  
Subject to change without notice

Archive-File/Record: NAPR030487  
Documents registrar: Daniel Laubmeier  
Wiesenweg 22, 94405 Landau/Isar, Germany



EH 09/2023 (01)

