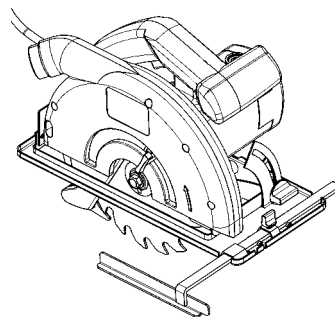


- Ⓓ **Bedienungsanleitung  
Handkreissäge**
- ⒼⒷ **Operating Instructions  
Hand-held Circular Saw**
- Ⓕ **Mode d'emploi  
Scie circulaire à main**
- ⒶⒻ **Gebruiksaanwijzing  
Handcirkelzaag**
- Ⓔ **Manual de instrucciones  
Sierra circular de mano**
- ⒫ **Manual de operação  
Serra circular de mão**
- Ⓐ **Bruksanvisning  
Handcirkelsåg**
- ⒻⒶ **Käyttöohje  
Käsipyörösaha**
- Ⓐ **Bruksanvisning  
Håndsirkelsåg**
- ⒶⒺ **Οδηγία χρήσεως  
Κυκλικό πριόνι χειρός**
- Ⓐ **Istruzioni per l'uso della  
Segatrice circolare a mano**
- ⒶⒻ **Betjeningsvejledning  
Håndrundsav**

 **bavaria**



Art.-Nr.: 43.308.60

**BHS 66**

**(D) Inhaltsverzeichnis**

Übersichtszeichnung	S. 3
Beschreibung techn. Daten	S. 4
Sicherheitshinweise	S. 4
Arbeits- und Wartungshinweise	S. 5-6
Ersatzteilzeichnung	S. 40
Ersatzteilliste	S. 41
EG-Konformitätserklärung	S. 42-43
Garantieurkunde	S. 44-45

**(GB) Contents**

Drawing	page 3
Description, technical data, safety instructions	page 7
Operating and maintenance instructions	page 8-9
Replacement parts drawing	page 40
Replacement parts list	page 41
Declaration of EC conformity	page 42-43
Warranty certificate	page 44-45

**(F) Table des matières**

Dessin d'ensemble	Page 3
Description, caractéristiques techniques, consignes de sécurité	Page 10
Instructions de travail et d'entretien	Page 11 - 12
Plan des pièces de rechange	Page 40
Liste des pièces de rechange	Page 41
Déclaration de conformité CE	Page 42-43
Certificat de garantie	Page 44-45

**(NL) Inhoudsopgave**

Overzichtstekening	blz. 3
Beschrijving, technische gegevens, veiligheidsvoorschriften	blz. 13
Werken met de handcirkelzaag, onderhoud	blz. 14-15
Wisselstuktekening	blz. 40
Wisselstukkenlijst	blz. 41
EG-conformiteitsverklaring	blz. 42-43
Garantiebewijs	blz. 44-45

**(E) Indice de contenido**

Desglose	pag. 3
Descripción, carac. técnicas, seguridad	pag. 16
Instrucciones de trabajo y seguridad	pag. 17-18
Plano piezas de recambio	pag. 40
Lista piezas de recambio	pag. 41
Declaración de conformidad CE	pag. 42-43
Certificado de garantía	pag. 44-45

**(P) Indice**

Desenho de conjunto	Página 3
Descrição, dados técnicos, instruções de segurança	Página 19
Instruções de trabalho e manutenção	Página 20-21
Desenho de peças sobressalentes	Página 40
Lista de peças sobressalentes	Página 41
Declaração de conformidade da CE	Página 42-43
Documento de garantia	Página 44-45

2

**(S) Innehållsförteckning**

Översiktsritning	Sida 3
Beskrivning, tekn. data, säkerhetsanvisningar	Sida 22
Arbets- och underhållsanvisningar	Sida 23-24
Reservdelsritning	Sida 40
Reservdelslista	Sida 41
EU-överensstämmelsedeklaration	Sida 42-43
Garantibevis	Sida 44-45

**(FIN) Sisällysluettelo**

Yleiskuva	s. 3
Erittely, tekniset tiedot, turvallisuusohjeet	s. 25
Työ- ja huolto-ohjeet	s. 26-27
Varaosapiirro	s. 40
Varaosaluettelo	s. 41
EY-standardin mukaisuustodistus	s. 42-43
Takuutodistus	s. 44-45

**(N) Innholdsfortegnelse**

Oversiktstegning	s. 3
Beskrivelse, tekn. data, sikkerhetsanvisning	s. 28
Arbeids- og vedlikeholdsanvisning	s. 29-30
Reservedelstegning	s. 40
Reservedelsliste	s. 41
EU-konformitetserklæring	s. 42-43
Garantidokument	s. 44-45

**(GR) Πίνακας περιεχομένων**

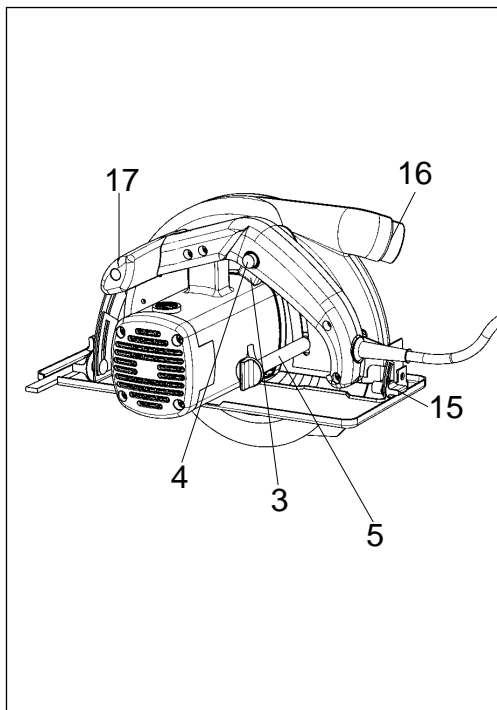
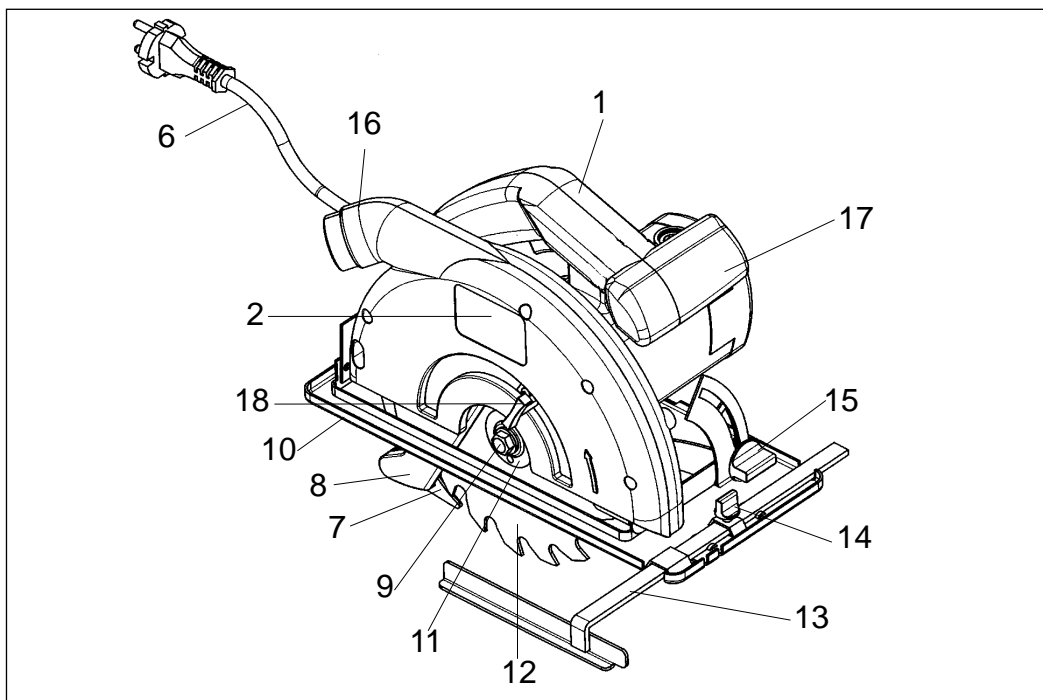
Σχέδιο σύνοψης	Σ. 3
Περιγραφή, τεχνικά δεδομένα, υποδείξεις ασφαλείας	Σ. 31
Υποδείξεις εργασίας και συντήρησης	Σ. 32-33
Σχέδιο ανταλλακτικών	Σ. 40
Πίνακας ανταλλακτικών	Σ. 41
Δήλωση συμφωνίας Ευρωπαϊκής Κοινότητας	Σ. 42-43
Εγγραφο εγγύησης	Σ. 44-45

**(I) Indice**

Disegno illustrativo	Pag. 3
Descrizione, dati tecnici, avvertenze sulla sicurezza	Pag. 34
Avvertenze sull'utilizzo e sulla manutenzione	Pag. 35-36
Disegno degli accessori	Pag. 40
Elenco pezzi di ricambio	Pag. 41
Dichiarazione di conformità CE	Pag. 42-43
Certificato di garanzia	Pag. 44-45

**(DK) Indholdsfortegnelse**

Oversigtstegning	Side 3
Beskrivelse, tekn. data, sikkerhedshenvisninger	Side 37
Arbejds- og vedligeholdelseshenvisninger	S. 38-39
Reservedelstegning	Side 40
Reservedelsliste	Side 41
EU-overensstemmelseserklæring	Side 42-43
Garantibevis	Side 44-45



Gehörschutz / Ear muffs  
 Protection acoustique /  
 Gehoorbescherming / Protección para  
 los oídos / Protector dos ouvidos /  
 Hörselskydd / Kuulosuojukset /  
 Προστασία αυτιών / Dispositivo  
 proteggiudito / Høreværn



Augenschutz / Goggles  
 Protection des yeux /  
 Oogbescherming / Protección para la  
 vista / Oculos de protecção /  
 Ógonskydd / Silmäsuojukset /  
 Øreklokker / Vernebriller / Προστασία  
 ματιών / Dispositivo proteggiocchi /  
 Øjenværn



Atemschutz / Dust mask  
 Protection des voies respiratoires /  
 Adembescherming / Protección  
 respiratoria / Máscara respiratória /  
 Andningskydd / Hengitystiesuojus /  
 Støvnmaske / Προστασία αναπνοής /  
 Dispositivo proteggiwie respiratorie /  
 Åndedrætsværn

**D****Beschreibung:**

1. Handgriff
2. Typenschild
3. Ein-Ausschalter
4. Sperrtaste für Ein-Ausschalter
5. Feststellschraube für Schnittfeineinstellung
6. Netzkabel
7. Spaltkeil
8. Pendelschutzhaube
9. Maschinenschraube
10. Sägeschuh
11. Flansch
12. Sägeblatt
13. Parallelanschlag
14. Feststellschraube für Parallelanschlag
15. Feststellschrauben für Gehrungseinstellung
16. Anschluß für Staubabsaugung
17. Zusatzhandgriff
18. Betätigungsbügel für Pendelschutzhaube

Bitte lesen Sie die Gebrauchsanweisung genau durch und achten Sie besonders auf die Sicherheitshinweise. Bewahren Sie die Gebrauchsanweisung zusammen mit der Handkreissäge auf.

**Technische Daten:**

Netzspannung:	230 V ~ 50 Hz
Leistungsaufnahme:	1050 Watt
Leerlaufdrehzahl:	4000 min <sup>-1</sup>
Schnittiefe bei 0°:	62 mm
Schnittiefe bei 45°:	44 mm
Sägeblatt	180 mm Ø
Sägeblattaufnahme:	20 mm Ø
Sägeblattdicke	2,8 mm
Schalldruckpegel	LPA 95 dB(A)
Schalleistungspegel	LWA 108 dB(A)
Vibration a <sub>w</sub>	1,75 m/s <sup>2</sup>
Gewicht	4,3 Kg
Abmessung	34 x 22 x 24 cm
Schutzisoliert	

**Ausstattung:**

Parallelanschlag

**Anwendungsgebiet**

Die Handkreissäge ist geeignet zum Sägen von geradlinigen Schnitten in Holz, holzähnlichen Werkstoffen und Kunststoffen.

**Sicherheitshinweise:**

- Der Spaltkeil ist so einzustellen, daß der Abstand zum Zahnkranz des Sägeblatts 5 mm nicht überschreitet und sein unterster Punkt nicht um mehr als 5 mm gegenüber dem Zahnkranz zurücksteht.
- Rissige Sägeblätter oder solche, die ihre Form verändert haben, dürfen nicht verwendet werden.
- Sägeblätter aus hochlegiertem Schnellschnitt-Stahl (HSS Stahl) dürfen nicht verwendet werden.
- Sägeblätter, die den in dieser Gebrauchsanweisung angegebenen Kenndaten nicht entsprechen, dürfen nicht verwendet werden.
- Es ist sicherzustellen, daß alle beweglichen Teile des Sägeblattschutzes ohne Klemmen funktionieren.
- Es ist sicherzustellen, daß alle Einrichtungen, die das Verdecken des Sägeblattes bewirken, einwandfrei arbeiten.
- Der Spaltkeil ist, außer bei den Einsatzschnitten, immer zu verwenden und richtig einzustellen.
- Nicht im Bereich von Dämpfen oder brennbaren Flüssigkeiten verwenden.
- Nur scharfe Sägeblätter und geeignetes Zubehör verwenden.
- Ziehen Sie vor allen Umbau- und Reinigungs- und Einstellarbeiten den Stecker aus der Steckdose.
- Schützen Sie die Netzleitung vor Beschädigungen. Öl und Säure können die Leitung beschädigen.
- Sägeblätter, deren Grundkörper dicker oder deren Schränkung kleiner als die Dicke des Spaltkeiles sind, dürfen nicht verwendet werden.
- Den Stecker nicht durch Ziehen an der Netzleitung aus der Steckdose entfernen und das Gerät nicht am Netzkabel tragen.
- Reparaturen sind nur durch einen Fachmann auszuführen.
- Bei Verwendung einer Kabeltrommel Leitung vollständig abrollen. Drahtquerschnitt mind. 1,5 mm<sup>2</sup>. Absicherung max. 16 A
- Sichern Sie alle zu bearbeitenden Werkstücke ausreichend und überlasten Sie die Maschine nicht.
- Tragen Sie eine geeignete Kleidung und eine Schutzbrille und verwenden Sie eine Staubmaske bei stauberzeugenden Arbeiten.
- Tragen Sie zum Schutze Ihrer Ohren einen Gehörschutz!
- Bei längerem Bearbeiten von Holz oder stauberzeugenden Materialien, ist das Elektrowerkzeug an eine geeignete Staubabsaugung anzuschließen. (In Deutschland werden für Holzstäube aufgrund der TRGS 553 geprüfte Absaugeinrichtungen gefordert.

## Arbeiten mit der Handkreissäge

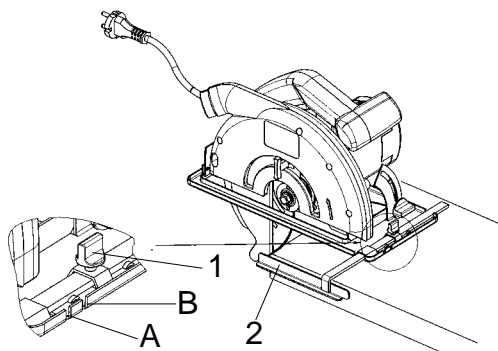
- Kreissäge stets mit festem Griff halten.
- Die Pendelschutzhaube wird vom Werkstück automatisch zurückgeschoben.
- Keine Gewalt anwenden!  
Mit der Kreissäge leicht und gleichmäßig vorrücken.
- Das Abfallstück sollte sich auf der rechten Seite der Kreissäge befinden, damit der breite Teil des Auflagetisches auf seiner ganzen Fläche aufliegt.
- Wenn nach vorgezeichneter Linie gesägt wird, Kreissäge an der entsprechenden Kerbe entlangführen.
- Kleine Holzteile vor der Bearbeitung fest einspannen. Nie mit der Hand festhalten.
- Sicherheitsvorschriften unbedingt beachten!  
Schutzbrille tragen!
- Verwenden Sie keine defekten Sägeblätter oder solche, welche Risse und Sprünge aufweisen.
- Verwenden Sie keine Flansche/Flanschmutter, deren Bohrung größer oder kleiner ist als diejenige des Sägeblattes.
- Das Sägeblatt darf nicht von Hand oder durch seitlichen Druck auf das Sägeblatt gebremst werden.
- Der Pendelschutz darf nicht verkleben und muß sich nach abgeschlossenem Arbeitsgang wieder in der Ausgangsposition befinden.
- Vor der Verwendung der Kreissäge bei herausgezogenem Netzstecker die Funktion des Pendelschutzes prüfen.

- Vergewissern Sie sich vor jedem Einsatz der Maschine, daß die Sicherheitseinrichtungen wie Pendelschutz, Spaltkeil, Flansche und Verstell-einrichtungen funktionieren bzw. richtig eingestellt und festgestellt sind.
- An der Schutzhaube können Sie eine geeignete Staubabsaugung anschließen. Stellen Sie sicher, daß die Staubabsaugung sicher und ordnungsgemäß angeschlossen ist.
- Die bewegliche Pendelschutzhaube darf zum Sägen nicht in der zurückgezogenen Schutzhaube festgeklemt werden.

## Wartung

- Die Lüftungsschlitze am Motorgehäuse frei und sauber halten. Von Zeit zu Zeit Schlitze ausblasen.
- Bei übermäßiger Funkenbildung lassen Sie die Kohlebürsten durch eine Fachwerkstätte überprüfen.
- Abgenützte Kohlebürsten dürfen nur von einer Fachwerkstätte oder unserem Kundendienst ausgetauscht werden.
- Halten Sie Ihr Gerät immer sauber.
- Benutzen Sie zur Reinigung des Kunststoffes keine ätzenden Mittel.
- Sollten Sie Beschädigungen feststellen, können Sie anhand der beiliegenden Explosionszeichnung sowie der Teileliste die Ersatzteile genau definieren und bei unserem Kundenservice anfordern.

**Achtung!**  
Gehörschutz und Schutzbrille tragen.



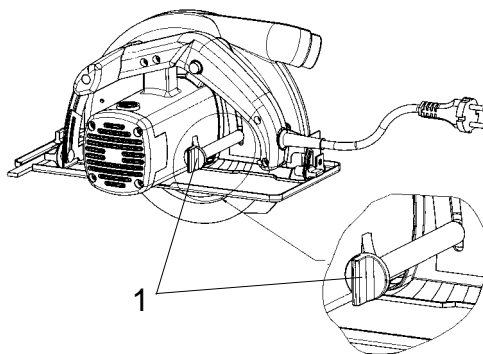
### Parallelschnitt

1. Feststellschraube 1 lösen
2. Bei 90° Schnitt, Parallelanschlag 2 lt. Skala auf Kerbe A einstellen, bei 45° Schnitt, Parallelanschlag 2 lt. Skala auf Kerbe B einstellen, auf Sägeblattbreite achten.
3. Feststellschraube anziehen

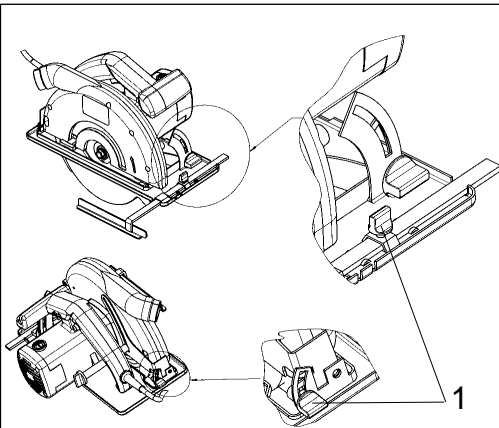
**Achtung!**  
Probesschnitt mit einem Abfallholz durchführen

### Schnitttiefe einstellen

1. Feststellschraube 1 lösen
2. Sägeschuh nach unten schwenken
3. Schnitttiefe nach Skala einstellen.  
Zahnspitze muß ca. 2 mm aus dem Holz herausragen.
4. Feststellschraube anziehen



**D**



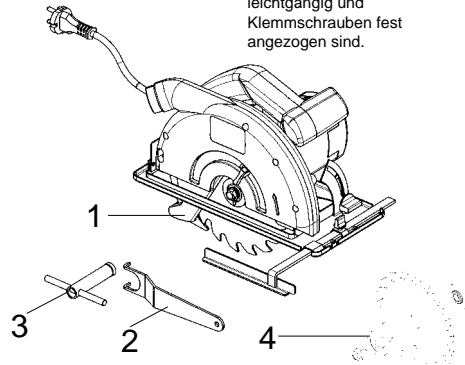
**Sägeschuh verstellen (Schrägschnitt)**

1. Die Feststellschrauben 1 lösen
2. Sägeschuh auf gewünschte Gradzahl einstellen 0-45°
3. Feststellschrauben 1 fest anziehen

**Achtung!**  
Vor allen Arbeiten an der Kreissäge Netzstecker ziehen!

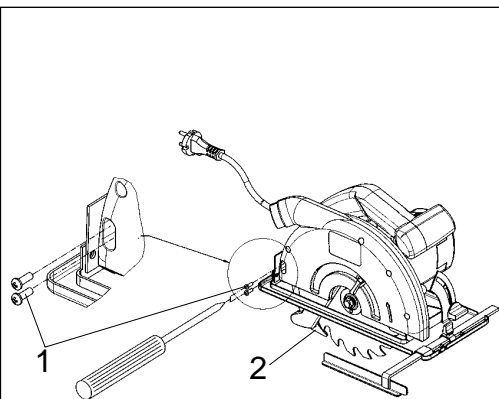
**Einschalten**

Bevor Sie den Ein-Ausschalter betätigen, vergewissern Sie sich ob, das Sägeblatt richtig montiert, bewegliche Teile leichtgängig und Klemmschrauben fest angezogen sind.



**Sägeblatt wechseln**

1. Pendelschutzhaube 1 öffnen und festhalten
2. Mit Stirnlochschlüssel 2 das Sägeblatt gegenhalten
3. Steckschlüssel 3 ansetzen und Schraube lösen
4. Flansch 4 und Sägeblatt nach unten entnehmen
5. Flansch reinigen, neues Sägeblatt einsetzen.  
Auf Laufrichtung achten (siehe Pfeil auf der Schutzhaube)
6. Schraube anziehen, auf Rundlauf achten

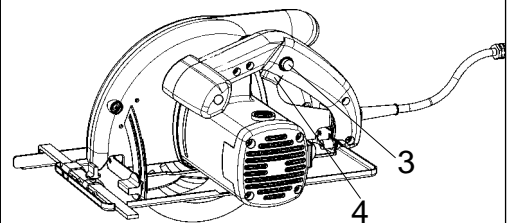


**Spaltkeil aus-/einbau**

1. Kreuzschlitzschrauben 1 lösen und herausnehmen
2. Spaltkeil 2 nach unten herausziehen
3. Zusammenbau in umgekehrter Reihenfolge vornehmen

**Ein-Ausschalten**

- Einschalten: Sperrknopf 3 und Taste 4 gleichzeitig drücken  
Ausschalten: Sperrknopf und Taste loslassen



## Description

1. Handle
2. Nameplate
3. On/Off switch
4. Interlock button for On/Off switch
5. Lock screw for the depth of cut setting
6. Power cable
7. Splitter
8. Hinged guard hood
9. Allen screw
10. Shoe
11. Flange
12. Saw blade
13. Parallel stop
14. Lock screw for the parallel stop
15. Lock screws for mitre cuts
16. Dust extractor connection
17. Additional handle
18. Actuator for the hinged guard hood

Please read these instructions carefully and pay particular attention to the safety regulations. Keep the instructions together with the circular saw.

## Technical data

Voltage	230 V ~ 50 Hz
Power rating	1050 W
Idle speed	4000 rpm
Cutting depth at 0°	62 mm
Cutting depth at 45°	44 mm
Saw blade	180 mm dia.
Saw blade mount	20 mm dia.
Saw blade thickness	2,8 mm
Sound pressure level	LPA 95 dB(A)
Sound power level	LWA 108 dB(A)
Vibration $a_{WV}$	1,75 m/s <sup>2</sup>
Weight	4.3 kg
Dimensions	34 x 22 x 24 cm
Totally insulated	

## Accessories supplied

Parallel stop

## Applications

The hand-held circular saw is designed for sawing straight cuts in wood, in materials similar to wood, and in plastics.

## Safety regulations

- Adjust the splitter so that it is no more than 5 mm from the tooth rim of the saw blade and its lowest point is not retracted more than 5 mm relative to the tooth rim.
- Do not use cracked or misshapen saw blades.
- Do not use saw blades made of high-alloy, high-speed steel (HSS).
- Never use saw blades which do not conform with the specifications quoted in these instructions.
- Make sure that all the moving parts of the blade guard work properly without jamming.
- Make sure that all devices which play a role in covering the saw blade are in proper working order.
- The splitter must be properly adjusted and used at all times except for plunge-cuts.
- Do not use the saw near fumes or combustible liquids.
- Use only sharp blades and suitable accessories.
- Always pull the plug out of the socket before converting, cleaning or adjusting the saw.
- Keep the power cable safe from damage. Oil and acid can cause damage to the cable.
- Never use saw blades with plates that are thicker or with sets that are smaller than the thickness of the splitter.
- Never remove the plug from the socket by pulling on the power cable and do not carry the saw by its cable.
- Have repairs carried out only by specialists.
- If you use a cable reel, the complete cable must be drawn off the reel. The conductor must have a minimum cross section of 1.5 mm<sup>2</sup>. Maximum fuse rating 16 A.
- Secure all workpieces sufficiently and do not overload the machine.
- Wear suitable clothing and goggles and use a dust mask on dusty jobs.
- Wear ear muffs to protect your ears!
- For lengthy jobs on wood and when cutting materials which produce a great deal of dust, the circular saw should be connected to a suitable dust extractor (observe your country's regulations regarding wood dust extraction).

**GB**

## Working with the hand-held circular saw

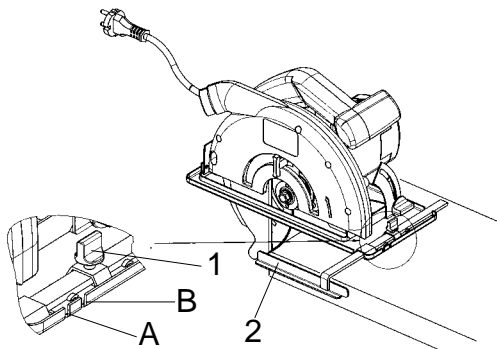
- Always hold the circular saw firmly.
- The hinged guard hood will be pushed back automatically by the workpiece.
- Never apply force! Advance the circular saw gently and steadily.
- The off-cut piece should be to the right of the circular saw so that the wide part of the base plate is supported over its entire surface.
- When sawing along a marked line, guide the circular saw along the corresponding groove.
- Clamp small pieces of wood securely before sawing. Never hold them in your hand.
- Always observe the safety regulations! Wear goggles!
- Do not use defective saw blades or blades with cracks or flaws.
- Do not use flanges or flange nuts with a hole which is larger or smaller than that of the saw blade used.
- Do not try to stop the saw blade with your hand or by applying pressure to the side of the blade.
- The hinged guard must not jam and must return to its original position once work is completed.
- Before plugging in the circular saw, check that the hinged guard is functioning properly.

- Before each use, always check that the safety devices - the hinged guard, splitter, flanges and adjustment devices - are functioning properly and have been adjusted and secured correctly.
- You can connect a suitable dust extractor to the guard hood. Check that the dust extractor is fitted securely and properly.
- The hinged guard hood is not to be wedged in the retracted guard hood when sawing.

## Maintenance

- Keep the cooling vents on the motor housing clean and unobstructed at all times. Blow out any dust and dirt at regular intervals.
- Have a specialist workshop check the carbon brushes in the event of excessive sparking.
- Worn carbon brushes are to be replaced only by a specialist workshop or by our Customer Service Centre.
- Keep the machine clean at all times.
- Never use any caustic agents to clean the plastic parts.
- If ever you discover any damage, consult the exploded drawing and parts list to determine exactly which replacement parts you need to order from our Customer Service Centre.

**Important!**  
Wear ear muffs and goggles.



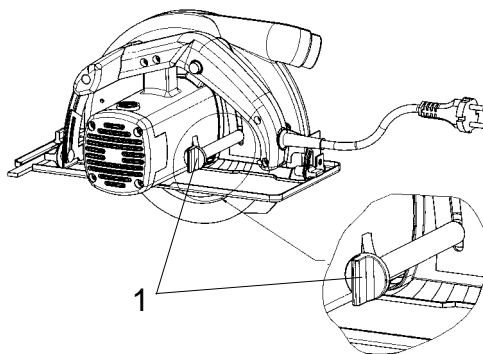
### Parallel cuts

1. Release the lock screw 1.
2. For 90° cuts, adjust the parallel stop 2 using the scale on groove A, for 45° cuts adjust the parallel stop 2 using the scale on groove B. Observe the saw blade width.
3. Tighten the lock screw.

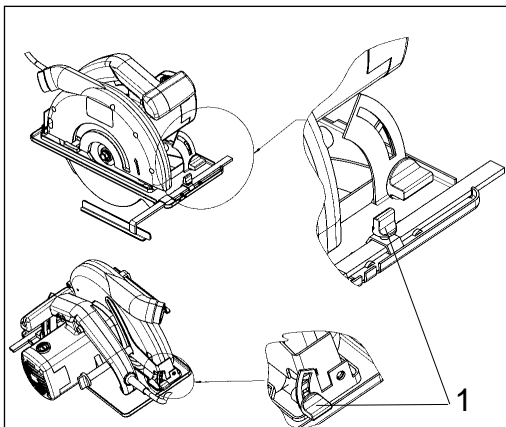
**Important!**  
First make a trial cut.

### Adjustment of the cutting depth

1. Release the lock screw.
2. Swing the shoe downwards.
3. Adjust the cutting depth using the scale. The saw teeth must project approx. 2 mm out of the wood.
4. Tighten the lock screw.







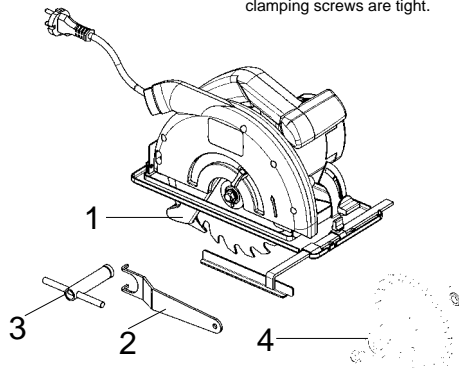
**Adjustment of the shoe (cutting angle)**

1. Release the 2 lock screws 1
2. Adjust the shoe to the desired angle between 0 and 45°.
3. Tighten the lock screws 1.

**Important!**  
Pull out the plug before making any changes to the circular saw!

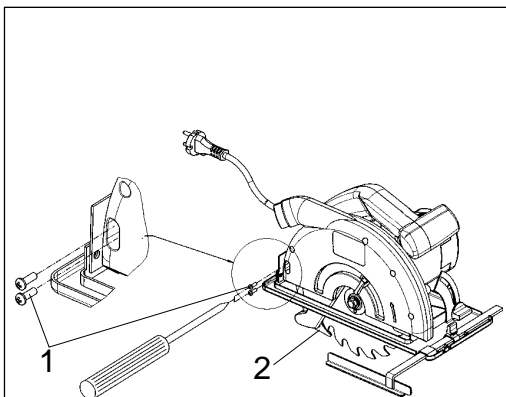
**Switching on**

Before pressing the On/Off switch, check that the saw blade is properly fitted, that the moving parts run smoothly and that the clamping screws are tight.



**Changing the saw blade**

1. Open the hinged guard hood 1 and hold.
2. Use the face spanner 2 to stop the saw blade from moving.
3. Undo the screw with the socket wrench 3.
4. Remove the flange 4 and the saw blade by dropping down and out.
5. Clean the flange and insert a new blade. Note the direction of rotation (see arrow on the guard hood).
6. Tighten the screw and check for concentricity.



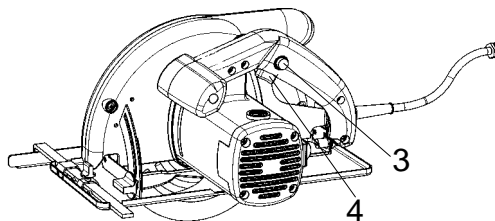
**Fitting and removing the splitter**

1. Undo the recessed head screws 1 and remove.
2. Pull the splitter down and out.
3. Fit in reverse order.

**Switching on and off**

To switch on: Press the interlock button 3 and the switch 4 simultaneously.

To switch off: Release the interlock button and the switch.



**F****Description:**

1. Poignée
2. Plaque signalétique
3. Interrupteur Marche/Arrêt
4. Touche de blocage pour l'interrupteur Marche/Arrêt
5. Vis de fixation pour le réglage de la profondeur de coupe
6. Câble électrique
7. Coin à refendre
8. Capot de protection basculant
9. Vis d'assemblage
10. Patin
11. Bride
12. Lame de scie
13. Butée parallèle
14. Vis de fixation pour la butée parallèle
15. Vis de fixation pour le réglage du biais
16. Raccord pour l'aspiration de poussière
17. Poignée supplémentaire
18. Etrier de manoeuvre pour le capot de protection mobile

Prière de lire attentivement le mode d'emploi et de suivre scrupuleusement les consignes de sécurité. Conservez le mode d'emploi près de la scie circulaire à main.

**Caractéristiques techniques:**

Tension du réseau:	230 V ~ 50 Hz
Puissance absorbée:	1050 watt
Vitesse à vide:	4000 min <sup>-1</sup>
Profondeur de coupe à 0°:	62 mm
Profondeur de coupe à 45°:	44 mm
Lame de scie	180 mm ø
Porteur de lame de scie:	20 mm ø
Epaisseur de lame de scie	2,8 mm
Niveau de pression acoustique	LPA 95 dB(A)
Niveau de puissance acoustique	LWA 108 dB(A)
Vibration a <sub>w</sub>	1,75 m/s <sup>2</sup>
Poids	4,3 kg
Dimensions	34 x 22 x 24 cm
A double isolation	

**Equipement:**

Butée parallèle

**Champ d'application**

La scie circulaire à main est appropriée au sciage de lignes droites dans le bois ou des matériaux similaires et dans des matières plastiques.

**Consignes de sécurité:**

- Le coin à refendre doit être réglé de telle manière que sa distance aux dents de la lame ne dépasse pas 5 mm et que son point inférieur ne soit pas à plus de 5 mm derrière la couronne dentée.
- Des lames fissurées ou déformées ne doivent pas être employées.
- Il ne faut pas utiliser des lames de scie en acier rapide superallié (acier HSS).
- N'utilisez pas de lames dont les caractéristiques ne correspondent pas à celles indiquées dans ce mode d'emploi.
- Assurez-vous que tous les éléments mobiles du dispositif de protection de la lame de scie fonctionnent sans coincer.
- Vérifiez le bon fonctionnement de tous les dispositifs servant à recouvrir la lame de scie.
- Utilisez toujours le coin à refendre correctement réglé - exception faite de coupes d'entrée.
- Ne pas utiliser à proximité de vapeurs ou de liquides inflammables.
- Employez uniquement des lames de scie bien affûtées et des accessoires appropriés.
- Avant tous travaux de transformation, de nettoyage et de réglage, retirez la fiche de la prise de courant.
- Préservez le câble électrique de détériorations. L'huile et les acides peuvent endommager le câble.
- Des lames dont la structure est plus épaisse ou dont l'avoyage est plus petit que l'épaisseur du coin à refendre ne doivent pas être employées.
- Ne retirez pas la fiche de la prise de courant en tirant sur le câble électrique. Ne portez pas l'appareil par le câble électrique.
- Confiez des réparations exclusivement à un spécialiste.
- Si vous vous servez d'un enrouleur de câble, déroulez le câble complètement. Section transversale du fil: 1,5 mm<sup>2</sup> au minimum. Protection par fusible: 16 A au maximum.
- Fixez suffisamment toutes les pièces à travailler. Ne surchargez pas l'appareil.
- Portez des vêtements appropriés et des lunettes de protection. Portez un masque anti-poussière pour des travaux produisant de la poussière.
- Pour protéger votre ouïe, portez un casque anti-bruit.
- Si vous traitez assez longtemps le bois ou des matériaux produisant de la poussière, l'outil électrique doit être raccordé à un dispositif d'aspiration approprié (il est obligatoire en Allemagne d'utiliser des dispositifs d'aspiration homologués selon TRGS 553 pour la poussière de bois).

## Travailler avec la scie circulaire à main

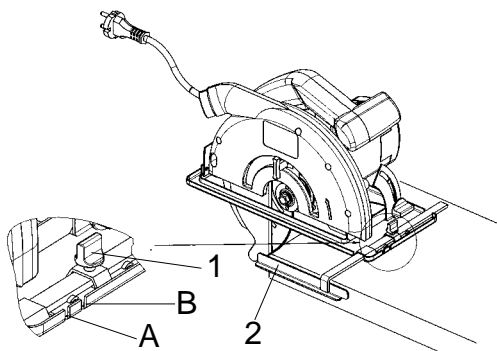
- Maintenir toujours d'une main ferme la scie circulaire.
- Le capot de protection basculant est automatiquement poussé vers l'arrière par la pièce à travailler.
- Ne pas employer la force!  
Avancer doucement et régulièrement avec la scie circulaire.
- Le morceau de bois résidu devrait se trouver sur le côté droit de la scie circulaire de sorte que la partie large de la table repose sur toute sa surface.
- Si le sciage se fait le long d'une ligne tracée, guider la scie circulaire le long de l'encoche correspondante.
- Bien serrer les petites pièces de bois avant de les travailler. Ne jamais maintenir avec la main.
- Respecter absolument les consignes de sécurité!
- Ne pas utiliser de lames de scie défectueuses ou fissurées.
- Ne pas employer de brides/écrous à bride dont l'alésage est plus gros ou plus petit que celui de la lame de scie.
- Ne pas ralentir la lame de scie manuellement ou par pression latérale sur la lame.
- La protection basculante ne doit pas coincer; le travail terminé, elle doit se trouver en position de sortie.
- Avant d'utiliser la scie circulaire, retirer la fiche de la prise de courant et vérifier le bon fonctionnement de la protection basculante.

- Avant chaque utilisation, s'assurer que les dispositifs de sécurité tels que la protection basculante, le coin à refendre, les brides et les dispositifs de réglage fonctionnent parfaitement, qu'ils sont correctement réglés et fixés.
- Vous pouvez raccorder un dispositif d'aspiration approprié au capot de protection. Assurez-vous que l'aspiration de poussière est raccordée de manière sûre et conforme aux prescriptions.
- Pendant le sciage, le capot de protection basculant ne doit pas être bloqué dans le capot de protection replié.

## Entretien

- Maintenez dégagées et propres les fentes d'aération sur le boîtier du moteur. Nettoyez les fentes régulièrement en leur insufflant un jet d'air.
- En cas de formation excessive d'étincelles, faites contrôler les balais de charbon par un atelier spécialisé.
- Faites effectuer le changement des balais de charbon usés uniquement par un atelier spécialisé ou par notre service après-vente.
- Maintenez votre appareil toujours propre.
- N'employez pas d'agents caustiques pour nettoyer la matière plastique.
- Si vous constatez des dégâts, vous êtes en mesure de déterminer précisément les pièces de rechange à l'aide de l'éclatée et de la liste des pièces détachées ci-inclus et de les commander auprès de notre service après-vente.

**Attention! Porter un casque anti-bruit et des lunettes de protection.**



### Coupe parallèle

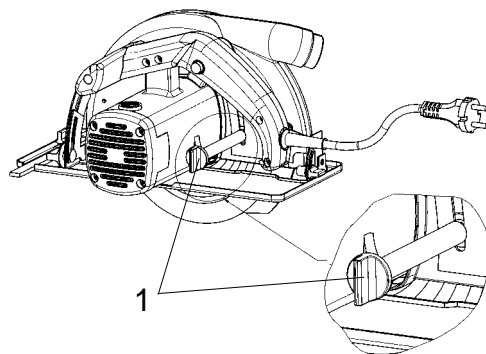
1. Desserrer la vis de fixation 1.
2. Pour une coupe de 90°, régler la butée parallèle 2 sur l'encoche A, suivant l'échelle. Pour une coupe de 45°, régler la butée parallèle 2 sur l'encoche B, suivant l'échelle. Considérer la largeur de la lame de scie.
3. Serrer la vis de fixation.

**Attention!**

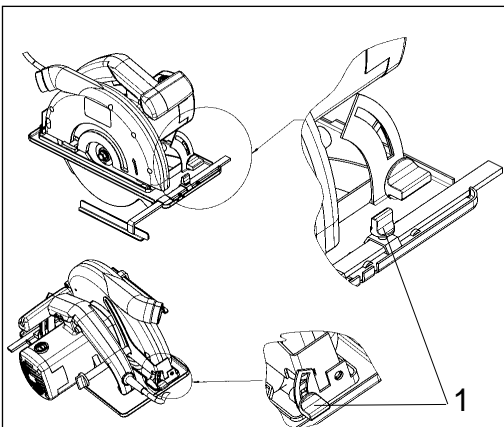
**Faire une coupe d'essai sur un morceau de bois résidu.**

### Réglage de la profondeur de coupe

1. Desserrer la vis de fixation 1.
2. Faire pivoter le patin vers le bas.
3. Régler la profondeur de coupe suivant l'échelle.  
La pointe des dents doit dépasser d'environ 2 mm du bois.
4. Serrer la vis de fixation.



**F**



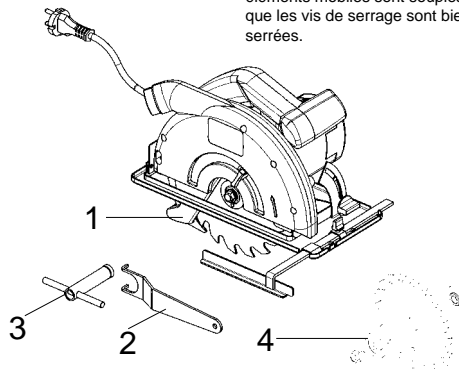
**Réglage du patin (coupe biais)**

1. Desserrer les vis de fixation 1.
2. Régler le patin à la position désirée (0 à 45°).
3. Visser à fond les vis de fixation 1.

**Attention!**  
Retirer la fiche de la prise de courant avant tout travail sur la scie circulaire!

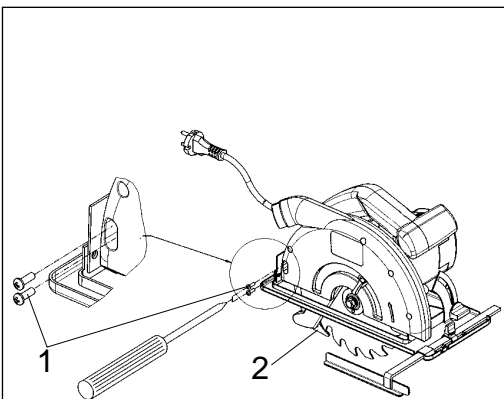
**Mise en circuit**

Avant d'actionner l'interrupteur MARCHE/ARRET, assurez-vous que la lame de scie est correctement montée, que les éléments mobiles sont souples et que les vis de serrage sont bien serrées.



**Changement de la lame de scie**

1. Ouvrir le capot de protection basculant 1 et le tenir.
2. Bloquer la lame de scie à l'aide de la clé à ergots 2.
3. Mettre la clé à douille 3 et desserrer la vis.
4. Retirer la bride 4 et la lame de scie vers le bas.
5. Nettoyer la bride. Mettre en place une nouvelle lame de scie. Faites attention au sens de rotation (voir la flèche sur le capot de protection).
6. Serrer la vis; considérer la concentricité.



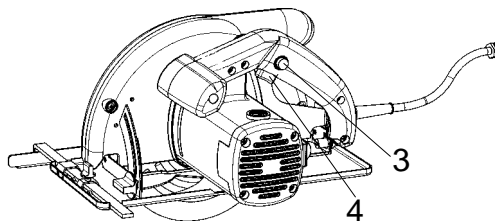
**Montage et démontage du coin à refendre**

1. Dévisser les vis à tête cruciforme 1 et les retirer.
2. Retirer le coin à refendre 2 vers le bas.
3. Effectuer le montage dans l'ordre inverse.

**Mise en et hors circuit**

Mise en circuit: Appuyer en même temps sur le bouton de blocage 3 et la touche 4.

Mise hors circuit: Lâcher le bouton de blocage et la touche.



## Beschrijving:

1. Handgreep
2. Kenplaat
3. In/uitschakelaar
4. Vergrendeltoets voor in/uitschakelaar
5. Vastzetschroef voor snijdiepteafstelling
6. Netkabel
7. Spleetspie
8. Pendelbeschermkap
9. Machineschroef
10. Zaagschoen
11. Flens
12. Zaagblad
13. Parallelaanslag
14. Vastzetschroef voor parallelaanslag
15. Vastzetschroeven voor verstekafstelling
16. Aansluiting voor stofafzuiging
17. Extra handgreep
18. Bedieningsbeugel voor pendelbeschermkap

Gelieve de gebruiksaanwijzing aandachtig te lezen en zeker de veiligheidsvoorschriften na te leven. Bewaar de gebruiksaanwijzing samen met de handcirkelzaag.

## Technische gegevens :

Netspanning :	230 V ~ 50 Hz
Opgenomen vermogen :	1050 Watt
Nullasttoerental :	4000 min <sup>-1</sup>
Snijdiepte bij 0° :	62 mm
Snijdiepte bij 45° :	44 mm
Zaagblad :	180 mm Ø
Zaagbladopname :	20 mm Ø
Zaagbladdikte :	2,8 mm
Geluidsdruk niveau :	LPA 95 dB(A)
Geluidsvermogen :	LWA 108 dB(A)
Trilling a <sub>w</sub> :	1,75 m/s <sup>2</sup>
Gewicht :	4,3 kg
Afmetingen :	34 cm x 22 cm x 24 cm
Randgeaard	

## Uitrusting :

Parallelaanslag

## Toepassingsgebied

De handcirkelzaag is geschikt voor het zagen van rechte sneden in hout, soortge-lijke werkstoffen en kunststoffen.

## Veiligheidsvoorschriften :

- De spleetspie moet afgesteld worden zodat zijn afstand van de tandkrans van het zaagblad 5 mm niet overschrijdt en zijn onderste punt met niet meer dan 5 mm ten opzicht van de tandkrans terugwijkt.
- Gebarsten of vervormde zaagbladen mogen niet gebruikt worden.
- Zaagbladen van hoog gelegerd snelsnijsstaal (HSS staal) mogen niet gebruikt worden.
- Zaagbladen die niet overeenkomen met de kengegevens aangeduid in deze gebruiksaanwijzing mogen niet gebruikt worden.
- Vergewis U zich ervan dat alle beweegbare onderdelen van de zaagbladbescherming functioneren zonder te klemmen.
- Vergewis U zich ervan dat alle inrichtingen die het bedekken van de tandkrans teweegbrengen correct werken.
- De spleetspie moet altijd gebruikt en behoorlijk afgesteld worden behalve bij indopsneden.
- Niet in de nabijheid van dampen of brandbare vloeistoffen gebruiken.
- Gebruik enkel scherpe zaagbladen en de gepaste accessoires.
- Trek vóór alle ombouw- en reinigingswerkzaamheden de stekker uit het stopcontact.
- Bescherm de netkabel tegen beschadigingen.olie en zuur kunnen de kabel beschadigen.
- Zaagbladen, waarvan het basislichaam dikker of waarvan de schrankbreedte kleiner is dan de dikte van de spleetspie mogen niet gebruikt worden.
- Verwijder de netstekker niet uit het stopcontact door aan de netkabel te trekken en draag het toestel niet aan de netkabel.
- Herstellingen mogen alleen door een vakman uitgevoerd worden.
- Bij gebruik van een kabeltrommel de kabel volledig afrollen. Draaddoorsnede minstens 1,5 mm<sup>2</sup>. Zekering max. 16 A.
- Beveilig voldoende alle te bewerken werkstukken en overbelast de machine niet.
- Draag de gepaste kledij en een beschermbril en gebruik een stofmasker bij stof veroorzakende werkzaamheden.
- Draag een gehoorbescherming om Uw oren te beschermen!
- Tijdens het langdurig bewerken van hout of bij stof veroorzakende materialen moet het elektrisch gereedschap aan een gepaste stofafzuiging aangesloten worden (in Duitsland zijn voor houtstoffen goedgekeurde afzuiginrichtingen volgens TRGS 553 vereist).

NL

## Werken met de handcirkelzaag

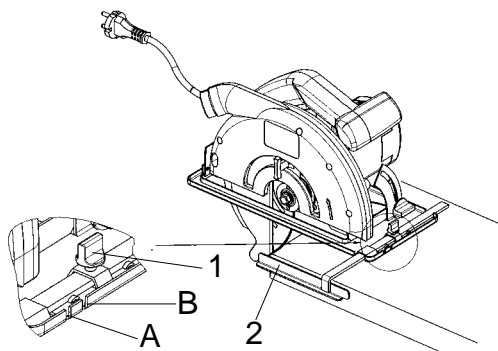
- Hou de cirkelzaag altijd met vaste greep.
- De pendelbeschermkap wordt door het werkstuk automatisch teruggeschoven.
- Niet forceren!  
De cirkelzaag gelijkmatig en zachtjes naar voren schuiven.
- Het afvalstuk bevindt zich bij voorkeur op de rechte kant van de cirkelzaag zodat het breede gedeelte van de steuntafel volledig op het contactvlak steunt.
- Als langs een voorgetekende lijn gezaagd wordt, leid de cirkelzaag langs de overeenkomstige kerf.
- Klem kleine houtstukken vast voordat U ze bewerkt. Nooit met de hand vasthouden.
- Leef de veiligheidsvoorschriften zeker na! Draag een beschermbril!
- Gebruik geen zaagbladen die defect zijn of barsten en scheuren vertonen.
- Gebruik geen flensen/flensmoeren, waarvan de boring groter of kleiner is dan die van het zaagblad.
- Het zaagblad mag niet met de hand of door zijdelings tegen het zaagblad te duwen afgeremd worden.
- De pendelbeschermkap mag niet klemmen en moet zich aan het eind van de werkfase weer in zijn uitgangspositie bevinden.
- Controleer bij uitgetrokken netstekker de werkwijze van de pendelschermkap vóór het gebruik van de cirkelzaag.

- Controleer vóór ieder gebruik van de zaag dat de veiligheidsinrichtingen zoals pendelbeschermkap, spleetspie, flensen en instelrinctingen behoorlijk functioneren respectievelijk correct afgesteld en vastgezet zijn.
- Aan de beschermkap kunt U een gepaste stofafzuiging aansluiten. Vergewis U zich van een veilige en behoorlijke aansluiting van de stofaanzuiging.
- Voor het zagen mag de beweegbare pendelbeschermkap niet in de terugge-trokken beschermkap vastgeklemd worden.

## Onderhoud

- De ventilatiespleten in het motorhuis vrij en schoon houden. De spleten af en toe uitblazen.
- Als zich bovenmatige vonkvorming voordoet, laat de koolborstels door een vakbedrijf controleren.
- Afgewerkte koolborstels mogen alleen door een vakbedrijf of door onze klantenservice vervangen worden.
- Hou Uw zaag altijd schoon.
- Gebruik voor het reinigen van de kunststof geen bijtende middelen.
- Moest U een beschadiging vaststellen, kunt U de wisselstukken volgens de bijgaande explosietekening alsook volgens de wisselstukkenlijst exact definiëren en bij onze klantenservice bestellen.

**Let op!**  
Gehoorsbescherming en beschermbril dragen



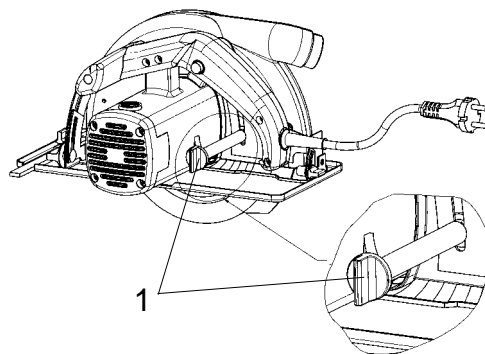
### Parallelsnede

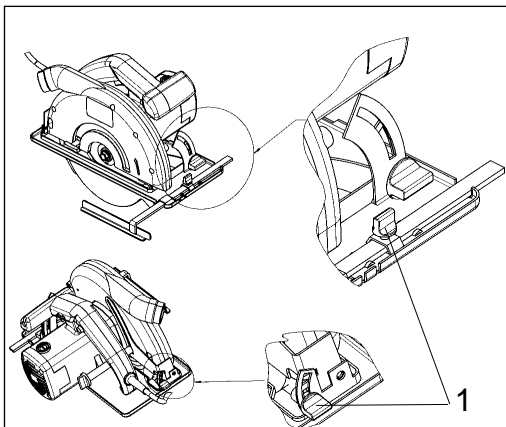
1. Vastzetschroef 1 losdraaien.
2. Bij een snede van 90° de parallelaanslag 2 volgens scala op keep A instellen. Bij een snede van 45° de parallelaanslag 2 volgens scala op keep instellen. Op de zaagbladbreedte letten.
3. Vastzetschroef aanhalen.

**Let op!**  
Een proefsnede met een stuk afvalhout uitvoeren.

### Snijdiepte instellen

1. Vastzetschroef 1 losdraaien.
2. Zaagschoen naar beneden draaien.
3. Snijdiepte volgens scala instellen.  
De tandtop moet ongeveer 2 mm boven het hout uitsteken.
4. Vastzetschroef vastdraaien.





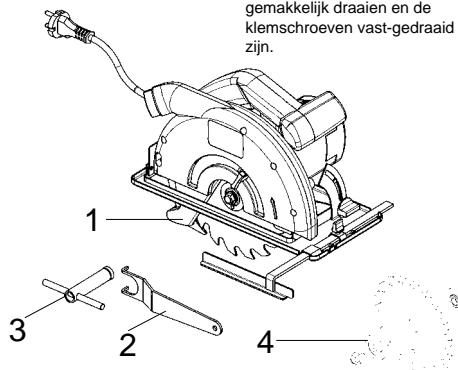
### Zaagschoen verzetten (schuin zagen)

1. Vastzetschroeven 1 losdraaien.
2. Zaagschoen op het gewenst graadcijfer instellen (0-45°).
3. Vastzetschroeven 1 vastdraaien.

**Let op!**  
Vóór alle werkzaamheden aan de cirkelzaag netstekker trekken!

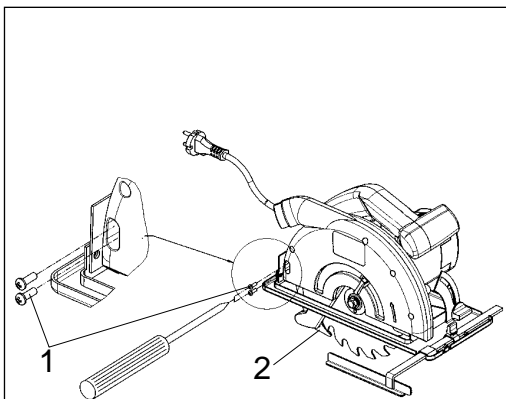
### Inschakelen

Vooraleer U de in/uitschakelaar indrukt moet U controleren of het zaagblad behoorlijk gemonteerd is, alle bewegbare onderdelen gemakkelijk draaien en de klamschroeven vast-gedraaid zijn.



### Zaagblad vervangen

1. Pendelbeschermkap 1 openen en vasthouden.
2. Met de frontgatsleutel 2 het zaagblad tegenhouden.
3. De steeksleutel 3 aanzetten en schroef losdraaien.
4. Flens 4 en het zaagblad naar beneden verwijderen.
5. Flens reinigen, een nieuwe zaagblad installeren.  
Op de draairichting letten (zie pijl op de beschermkap).
6. Schroef vastdraaien. Controleren of het zaagblad rond draait.



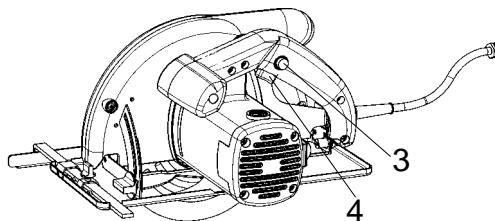
### Spleetspie demonteren/installeren

1. Kruisgleufschroeven 1 losdraaien en verwijderen.
2. Spleetspie 2 naar beneden uittrekken.
3. Montage in omgekeerde volgorde.

### In/uitschakelen

Inschakelen : Vergrendeltoets 3 en toets 4 tegelijkertijd indrukken.

Uitschakelen : Vergrendeltoets en toets loslaten.



**E****Descripción**

1. Empuñadura
2. Placa de características
3. Interruptor conexión/desconexión
4. Botón de bloqueo para conexión/desconexión
5. Tornillo de bloqueo para ajuste profundidad de corte
6. Cable de conexión a la red
7. Cuña abridora
8. Cubierta protectora oscilable
9. Tornillo del aparato
10. Zapata
11. Brida
12. Disco de la sierra
13. Tope paralelo
14. Tornillo de bloqueo para tope paralelo
15. Tornillos de bloqueo para corte sesgado
16. Conexión para la aspiración de polvo
17. Empuñadura adicional
18. Arco de accionamiento para la cubierta protectora

Por favor lea las instrucciones de uso detalladamente y ponga especial atención a las advertencias de seguridad. Guarde el manual de instrucciones junto con la sierra.

**Características técnicas**

Tensión de red:	230 V - 50 Hz
Consumo:	1050 Watios
Revoluciones en vacío:	4000 min. <sup>-1</sup>
Profundidad de corte a 0°:	62 mm
Profundidad de corte a 45°:	44 mm
Disco	180 mm Ø
Soporte del disco	20 mm
Grosor del disco	2,8 mm
Nivel de presión acústica:	LPA 95 dB(A)
Nivel de potencia sónica:	LWA 108 dB(A)
Vibración a <sub>w</sub>	1,75 m/s <sup>2</sup>
Peso	4,3 kg
Dimensiones	34 x 22 x 24 cm
Aislamiento protector	

**Accesorios:**

Tope paralelo
---------------

**Campo de aplicación**

La sierra circular de mano se usará para efectuar cortes rectilíneos en madera o materiales de consistencia similar a la madera y en plásticos.

**Advertencias de seguridad:**

- La cuña abridora se utilizará de manera que la distancia a la corona dentada del disco no sobrepase los 5 mm y su punto más bajo no retroceda más de 5 mm con respecto a dicha corona dentada.
- No utilice discos con fisuras o que se hayan deformado.
- No está permitido el uso de discos de acero para corte rápido (acero HSS).
- No está permitido usar discos cuyas características no coincidan con las indicadas en este manual de instrucciones.
- Es preciso comprobar que todas las partes móviles de la protección del disco funcionen sin bloquearse.
- Es preciso comprobar que funcionen correctamente todos los componentes que sirvan para recubrir el disco.
- Se usará y ajustará siempre correctamente la cuña abridora, excepto en el momento de efectuar el primer corte.
- No está permitido el uso en zonas con vapores o líquidos inflamables.
- Sólo se utilizarán sierras afiladas y accesorios adecuados.
- Antes de realizar cualquier trabajo de montaje, limpieza o reajuste es imprescindible desenchufar la sierra.
- Proteja el cable de conexión de la red de cualquier daño. Aceites y ácidos pueden dañar dicho cable.
- No está permitido el uso de discos más gruesos o cuyo triscado sea menor al grosor de la cuña.
- No desenchufe la sierra tirando del cable y no transporte el aparato colgando de dicho cable.
- Reparaciones sólo pueden ser efectuadas por un especialista.
- Si usa un tambor portacable desenrolle primero todo el cable, éste tendrá al menos una sección de 1,5 mm<sup>2</sup>. Fusible max. 16 A
- Sujete correctamente las piezas con las que desea trabajar y no sobrecargue la máquina.
- Lleve ropa adecuada para el trabajo, póngase unas gafas protectoras y utilice una máscara durante cualquier trabajo que produzca polvo.
- Projeta su oído. No olvide de ponerse unos protectores.
- Si trabaja por largo tiempo con madera u otros materiales que produzcan polvo, deberá conectar el aparato a un sistema de captación de polvo adecuado. (En Alemania se requiere una captación de polvo homologada según TRGS 553).



## Instrucciones de trabajo

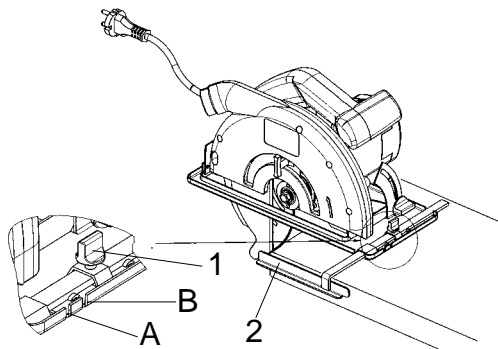
- Sujete firmemente la sierra circular.
- La cubierta protectora se retira automáticamente a medida que avanza la pieza.  
No trabaje nunca de forma violenta.  
Avance con la sierra de forma suave y ligera.
- Los desperdicios deberían caer siempre por el lado derecho, de forma que la parte más ancha de la mesa de soporte descansa sobre toda la superficie.
- Si corta siguiendo una línea ya dibujada haga uso de la ranura para guiar la sierra.
- Si trabaja con piezas pequeñas es imprescindible sujetarlas correctamente antes de empezar el trabajo. No use nunca la mano para sujetarlas.
- Es imprescindible atenerse a las instrucciones de seguridad. ¡Protéjase con las gafas adecuadas!
- No trabaje nunca con discos dañados o que presenten fisuras o roturas.
- No use nunca bridas o tuercas bridadas cuya perforación sea mayor o menor a la del disco.
- No pare nunca la sierra con la mano, presionando frontalmente o lateralmente sobre el disco.
- La protección oscilante no deberá bloquearse y debe volver a su posición original al acabar el trabajo.
- Antes de empezar un trabajo es preciso comprobar si la cubierta oscilante funciona, habiendo desenchufado primero la sierra.

- Asimismo antes de empezar un trabajo es imprescindible comprobar el funcionamiento, sujeción y ajuste correcto del equipo de seguridad, como por ej. la cubierta oscilante, la cuña, las bridas y dispositivos de ajuste.
- La cubierta protectora permite la conexión de una captación de polvo adecuada. Compruebe siempre que el equipo aspirador esté bien conectado y funcione correctamente.
- Para cortar no deberá fijar la cubierta protectora oscilante a la cubierta fija retirable.

## Mantenimiento

- Las ranuras de ventilación en la carcasa del motor deben estar siempre libres de suciedad. Dichas ranuras deberán limpiarse regularmente soplando.
- Siempre que las escobillas produzcan un exceso de chispas deberán ser controladas por un taller especializado.
- Sólo un taller especializado o nuestro servicio postventa está autorizado a cambiar las escobillas desgastadas.
- Mantenga siempre limpio su aparato
- No utilice detergentes agresivos para limpiar la superficie de plástico.
- Si observa algún deterioro utilice el plano en expansión para localizar la pieza dañada. La lista de piezas de recambio le permite definir la pieza necesaria para solicitarla a nuestro servicio postventa.

**¡Atención!**  
Use los protectores de oído y las gafas.



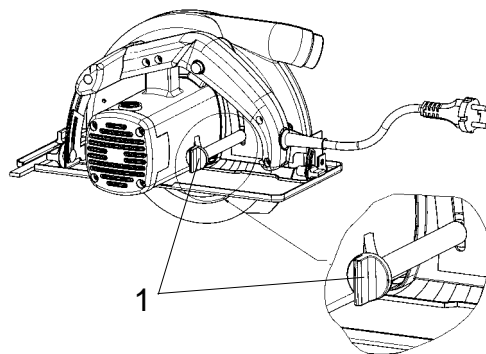
### Corte en paralelo

1. Afloje el tornillo de sujeción 1
2. Para el corte a 90°, ajuste el tope paralelo 2, según la escala, a la ranura A. Para el corte a 45°, ajuste el tope paralelo 2, según la escala, a la ranura B.
3. Apriete de nuevo el tornillo de sujeción.

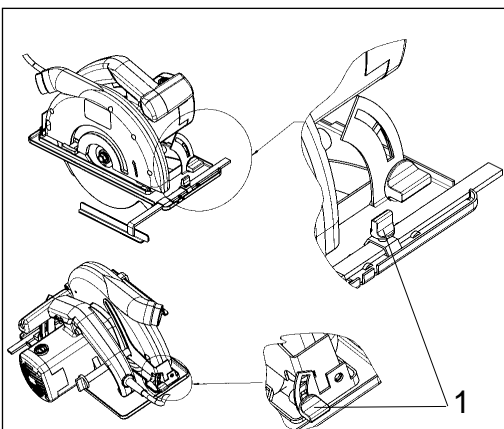
**¡Atención!**  
Haga primero un corte de prueba con un trozo de madera de deshecho.

### Ajuste de la profundidad de corte

1. Afloje el tornillo de sujeción 1
2. Desplace la zapata hacia abajo.
3. Ajuste la profundidad de corte según la escala. La punta de un diente del disco deberá sobresalir unos 2 mm de la madera.
4. Apriete de nuevo el tornillo de ajuste.



# E



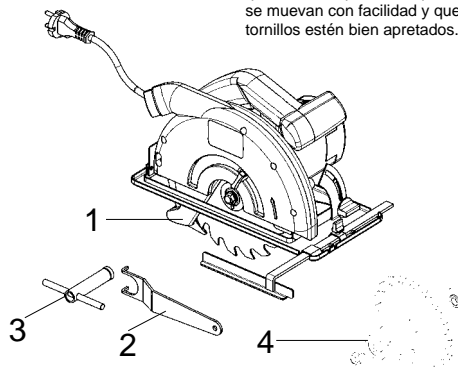
### Reajuste de la zapata de apoyo (corte sesgado)

1. Afloje los tornillos de sujeción 1
2. Ajuste la zapata al grado de inclinación deseado, entre 0 y 45°.
3. Apriete de nuevo los tornillos 1

**¡Atención!**  
**¡No olvide desenchufar la sierra antes de hacer cualquier manipulación en ella!**

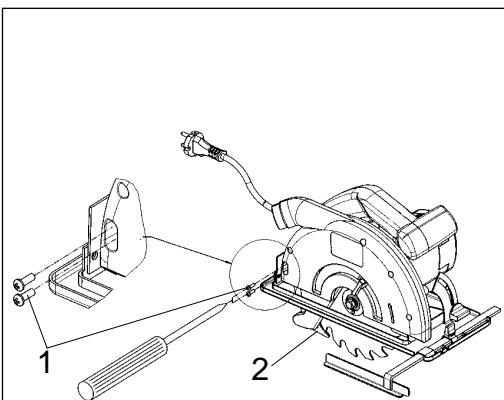
### Conexión

Antes de pulsar el botón de conexión/desconexión compruebe que el disco esté bien montado, que todas las piezas desplazables se muevan con facilidad y que los tornillos estén bien apretados.



### Cambio de disco

1. Retire la cubierta oscilante 1 y manténgala en dicha posición.
2. Use la llave de espiga 2 para apoyarla contra el disco
3. Afloje el tornillo usando la llave 3.
4. Retire hacia abajo la brida 4 y el disco
5. Limpie la brida y coloque un disco nuevo. Compruebe el sentido de rotación (véase flecha en la cubierta protectora).
6. Apriete el tornillo y compruebe que el disco gira correctamente.

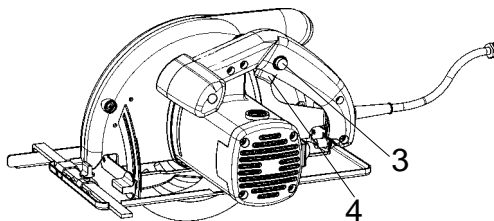


### Montaje y desmontaje de la cuña

1. Afloje y retire los tornillos de ranura cruzada 1
2. Retire hacia abajo la cuña 2.
3. El montaje se efectúa en sentido inverso.

### Conexión/Desconexión

- Conexión: Presione al mismo tiempo el botón de bloqueo 3 y el interruptor 4.
- Desconexión: Suelte el botón y el interruptor a la vez.



## Descrição:

- 1 Punho
- 2 Placa de características
- 3 Interruptor
- 4 Tecla de bloqueio do interruptor
- 5 Parafuso de fixação para ajuste da profundidade de corte
- 6 Cabo de ligação à rede
- 7 Cunha abridora
- 8 Cobertura de protecção móvel
- 9 Parafuso de máquina
- 10 Sapata
- 11 Flange
- 12 Disco de serra
- 13 Esbarro paralelo
- 14 Parafuso de fixação do esbarro paralelo
- 15 Parafusos de fixação para ajuste do corte enviesado
- 16 Conexão ao equipamento de aspiração de pó
- 17 Punho suplementar
- 18 Manipulo da cobertura de protecção móvel

Leia o manual de operação com atenção e observe especialmente as instruções de segurança. Conserve o manual de operação junto com a serra circular.

## Dados técnicos:

Tensão da rede:	230 V c.a. 50 Hz
Potência:	1050 watts
Número de rotações em vazio:	4000 r.p.m.
Profundidade de corte em 0°	62 mm
Profundidade de corte em 45°	44 mm
Disco de serra:	Ø 180 mm
Assento do disco de serra:	Ø 20 mm
Espessura do disco de serra:	2,8 mm
Nível da pressão acústica:	LPA 95 dB(A)
Nível de ruído:	LWA 108 dB(A)
Vibração $a_w$	1,75 m/s <sup>2</sup>
Peso	4,3 kg
Dimensões	34 x 23 x 24 cm
Com isolamento de protecção	

## Equipamento:

Esbarro paralelo

## Campo de aplicação:

A serra circular de mão é adequada para fazer cortes rectos em madeira, materiais semelhantes à madeira e plásticos.

## Instruções de segurança:

- Ajuste a cunha abridora de modo que o seu afastamento dos dentes do disco de serra não seja superior a 5 mm e o seu ponto inferior não fique mais de 5 mm atrás dos dentes.
- Não é permitido usar discos de serra com gretas ou torcidos.
- Não é permitido usar discos de serra de aço rápido com alto teor de liga (aço HSS).
- Não é permitido usar discos de serra que não correspondem às características técnicas indicadas neste manual de operação.
- Todas as peças móveis da protecção do disco de serra devem funcionar sem emperrar.
- Todos os dispositivos que cobrem o disco de serra devem funcionar perfeitamente.
- Use sempre a cunha abridora, excepto para cortes em imersão, e ajuste-a correctamente.
- Não trabalhe em áreas onde existem vapores ou líquidos inflamáveis.
- Use somente discos de serra afiados e acessórios adequados.
- Antes de ajustar, limpar ou mudar a posição da máquina, tire a ficha da tomada.
- Proteja o cabo eléctrico de ligação à rede. Oleo e ácidos podem danificar esse cabo.
- Não use discos de serra cuja espessura for maior ou cuja travacção for mais estreita que a cunha abridora.
- Não tire a ficha da tomada, puxando o cabo de ligação à rede e não transporte a máquina, segurando o cabo de ligação à rede.
- Reparações só devem ser feitas por um técnico especializado.
- Ao usar um tambor para cabos, desenrole completamente o cabo eléctrico. Secção mínima dos condutores: 1,5 mm<sup>2</sup>. Protecção fusível máx.: 16 A.
- Fixe bem todas as peças a cortar e não sobrecarregue a máquina.
- Use roupa adequada, óculos de protecção e uma máscara respiratória para trabalhos em que se produzir pó.
- Use um protector dos ouvidos.
- Ao cortar, durante um tempo mais prolongado, madeira ou outros materiais que produzem pó, ligue a máquina a um equipamento de aspiração de pó adequado. (Na Alemanha, são necessários equipamentos de aspiração examinados conforme a TRGS 553).

**P****Trabalho com a serra circular de mão**

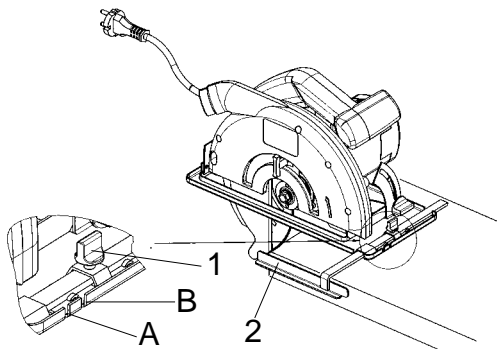
- Segure sempre firmemente a serra circular.
- A peça a cortar empurra automaticamente a cobertura móvel para trás.
- Não exerça força.  
Avance de modo suave e uniforme com a serra circular.
- Os desperdícios devem ficar à direita da serra, para que a parte larga da base da máquina assente com toda a sua superfície.
- Ao cortar seguindo uma linha desenhada, guie a serra ao longo do entalhe correspondente.
- Antes de cortar peças de madeira pequenas, fixe-as bem. Nunca segure-as com a mão.
- Observe sem falta as instruções de segurança!  
Use óculos de protecção!
- Não use discos de serra defeituosos ou que apresentem gretas e rachas.
- Não use flanges/porcas de flanges com furo maior ou menor que o do disco de serra.
- Não pare o disco de serra com a mão ou fazendo pressão lateralmente sobre o disco de serra.
- A cobertura móvel não deve emperrar e depois da operação deve estar outra vez na sua posição inicial.
- Antes de usar a serra, tire a ficha da tomada e controle o funcionamento da cobertura móvel.

- Cada vez, antes de usar a máquina, verifique se os dispositivos de protecção, como a cobertura móvel, a cunha abridora, os flanges e os dispositivos de ajuste funcionam, estão ajustados correctamente e fixos.
- Pode-se ligar um equipamento adequado de aspiração de pó à cobertura de protecção. Certifique-se de que o equipamento de aspiração de pó está ligado de modo seguro e regulamentar.
- Antes de serrar, não é permitido imobilizar a cobertura de protecção móvel na cobertura de protecção puxada para trás.

**Manutenção:**

- Mantenha limpas e desimpedidas as fendas de ventilação da carcaça do motor. Limpe as fendas de vez em quando com ar comprimido.
- Se houver formação excessiva de faíscas, mande examinar as escovas de carvão numa oficina especializada.
- As escovas de carvão desgastadas só devem ser substituídas numa oficina especializada ou pelo nosso serviço de assistência técnica.
- Mantenha a sua máquina sempre limpa.
- Não use produtos cáusticos para limpar as peças de plástico.
- Se observar danos, veja o desenho detalhado anexo e a lista de peças, para definir exactamente e pedir as peças sobressalentes ao nosso serviço de assistência técnica.

**Atenção!**  
Use um protector dos ouvidos e óculos de protecção.

**Corte paralelo**

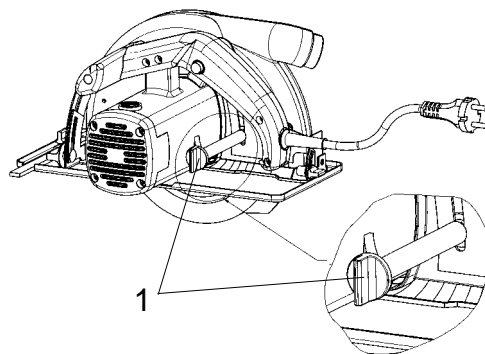
1. Solte o parafuso de fixação 1.
2. Para corte em 90°, ajuste o esbarro paralelo 2 cf. a escala ao entalhe A. Para corte em 45°, ajuste o esbarro paralelo 2 cf. a escala ao entalhe B. Observe a espessura do disco de serra.
3. Aperte o parafuso de fixação.

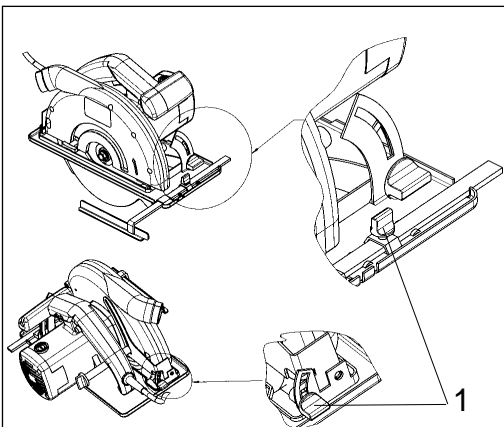
**Atenção!**

Faça um corte de ensaio com um resto de madeira

**Ajuste da profundidade de corte**

1. Solte o parafuso de fixação 1.
2. Gire a sapata para baixo.
3. Ajuste a profundidade de corte conforme a escala.  
A ponta do dente deve sobressair aprox. 2 mm da madeira.
4. Aperte o parafuso de fixação.





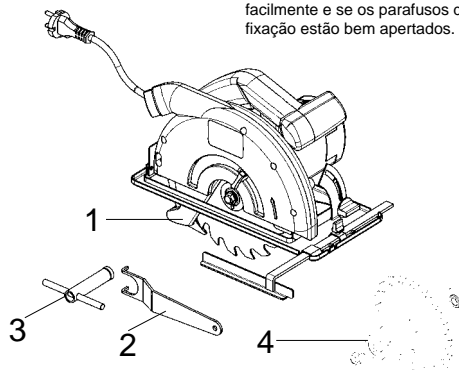
#### Ajuste da sapata (corte enviesado)

1. Solte os parafusos de fixação 1.
2. Ajuste a sapata à graduação desejada, entre 0-45°.
3. Aperte bem os parafusos de fixação 1.

**Atenção!**  
Antes de fazer qualquer trabalho na máquina, tire a ficha da tomada!

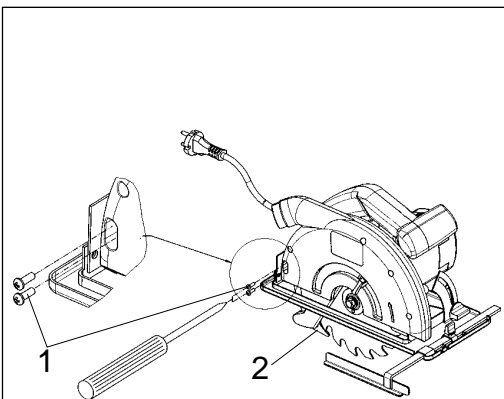
#### Ligação

Antes de accionar o interruptor, verifique se o disco de serra está montado correctamente, se as peças móveis se deslocam facilmente e se os parafusos de fixação estão bem apertados.



#### Troca do disco de serra

1. Abra a cobertura de protecção móvel 1 e segure-a.
2. Segure o disco de serra com a chave de espigas 2.
3. Aplique a chave de encaixe 3 e solte o parafuso.
4. Tire o flange 4 e o disco de serra para baixo.
5. Limpe o flange e monte o novo disco de serra. Observe o sentido de rotação (veja a flecha na cobertura de protecção).
6. Aperte o parafuso e controle a rotação concêntrica.

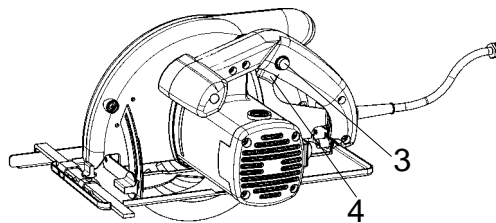


#### Desmontagem/montagem da cunha abridora

1. Solte e retire os parafusos de fendas em cruz 1.
2. Retire a cunha abridora 2 para baixo.
3. Proceda à montagem na ordem inversa.

#### Ligação e desligação

Ligação: Aperte simultaneamente o botão fixador 3 e a tecla 4.  
Desligação: Solte o botão fixador e a tecla.



**S**

## Beskrivning:

1. Handtag
2. Typskylt
3. Start/stoppknapp
4. Spärrknapp för start/stoppknapp
5. Arreteringskruv till skärdjupsinställning
6. Nätkabel
7. Klyvkniv
8. Pendlingskyddsskåpa
9. Insexskruv
10. Sågsula
11. Fläns
12. Sägklinga
13. Parallellanslag
14. Arreteringskruv till parallellanslag
15. Arreteringskrugar till geringinställning
16. Anslutning för dammutsugning
17. Extrahandtag
18. Aktiveringsbygel till pendlingskyddsskåpa

Läs noggrant igenom bruksanvisningen och var särskilt uppmärksam på säkerhetsanvisningarna. Förvara bruksanvisningen tillsammans med handcirkelsågen.

## Tekniska data:

Nätspänning	230 V - 50 Hz	
Tillförd effekt	1050 Watt	
Tomgångsvarv	4000 v/min	
Skärdjup	vid 0°	62 mm
Skärdjup	vid 45°	44 mm
Sägklinga	180 mm Ø	
Sägklingeaxel	20 mm Ø	
Sägklingans tjocklek	2,8 mm	
Ljudtrycksnivå	LPA 95 dB (A)	
Ljudeffektsnivå	LWA 108 dB (A)	
Vibration $a_w$	1,75 m/s <sup>2</sup>	
Vikt	4,3 kg	
Mått	34 x 23 x 24 cm	
Dubbel isolering		

## Utrustning:

Parallellanslag

## Användningsområde

Handcirkelsågen är avsedd för sågning av räta snitt i trä, träliknande material och plast.

## Säkerhetsanvisningar:

- Klyvkniven ska ställas in så att avståndet till sågklingans tandkrans inte överskrider 5 mm och dess lägsta punkt inte är mer än 5 mm bakom tandkransen.
- Spruckna sågklingor eller klingor som har ändrat form får inte användas.
- Sägklingor av höglegerat snabbstål (HSS-stål) får inte användas.
- Sägklingor som inte uppfyller de krav som anges i denna bruksanvisning får inte användas.
- Det ska säkerställas att alla rörliga delar på sågklingeskyddet fungerar utan att fastna.
- Det ska säkerställas att alla anordningar som täcker sågklingan fungerar felfritt.
- Klyvkniven ska, utom vid insättningsskarvar, alltid användas och ställas in korrekt.
- Cirkelsågen får inte användas i närheten av ångor eller brännbara vätskor.
- Endast skarpa sågklingor och därför avsedda tillbehör får användas.
- Dra ur kontakten från uttaget före alla omställnings-, rengörings- och underhållsarbeten.
- Skydda nätkabeln från skador. Olja och syra kan skada kabeln.
- Sägklingor vars stomme är tjockare eller vars skrånkning är mindre än klyvknivens tjocklek får inte användas.
- Kontakten får inte tas ur uttaget genom att man drar i nätkabeln och sågen får inte bäras i nätkabeln.
- Reparationer får endast utföras av fackfolk.
- Vid användning av en kabeltrumma ska hela kabeln rullas av. Kabelns tvärsnitt minst 1,5 mm<sup>2</sup>. Säkring max 16 A.
- Alla arbetsstycken ska säkras tillräckligt och maskinen får inte överbelastas.
- Bär lämplig klädsel och skyddsglasögon och använd dammask vid dammproducerande arbeten.
- Använd hörselskydd för att skydda Era öron!
- Vid bearbetning av trä eller dammproducerande material under längre tid ska det elektriska verktyget anslutas till en dammutsugningsanordning. (I Tyskland krävs utsugningsanordningar som testats enligt TRGS 553 för trädamm).

## Arbete med handcirkelsågen

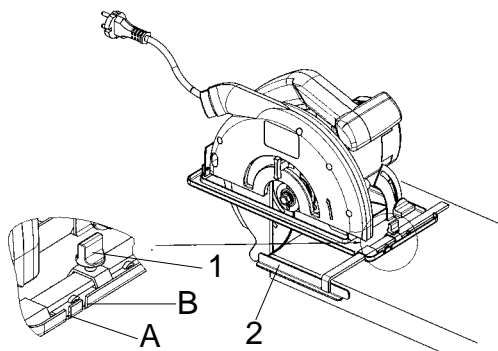
- Håll alltid cirkelsågen i ett fast grepp.
- Pendlingskyddskåpan skjuts automatiskt tillbaka av arbetsstycket.
- Bruka inte våld!  
För cirkelsågen framåt lätt och jämnt.
- Stycket som sågas av ska befinna sig till höger om cirkelsågen så att den breda delen av sågbordet har stöd under hela ytan.
- Om Ni säger efter en ritad linje så för cirkelsågen så att linjen ligger mitt i skåran.
- Små trädelar spänns fast före bearbetningen. Håll aldrig fast dem med handen.
- Följ ovillkorligen säkerhetsföreskrifterna! Bär skyddsglasögon.
- Använd inte defekta sågklingor eller klingor som har sprickor eller hack.
- Använd inte flansar/flänsmuttrar vars hål är större eller mindre än hålet i sågklingan.
- Sågklingan får inte bromsas manuellt eller genom tryck från sidan.
- Pendlingskyddet får inte fastna och måste åter befinna sig i utgångspositionen efter avslutad arbetsförlopp.
- Kontrollera pendlingskyddets funktion med kontakten urdragen innan cirkelsågen tas i bruk.
- Kontrollera före varje användning av maskinen att säkerhetsanordningarna, som t ex pendlingskydd, klyvkniv, fläns och justeringsanordningar fungerar resp är korrekt inställda och fastspända.

- Ni kan ansluta en dammsugningsanordning på skyddskåpan. Kontrollera att dammsugningen är säkert och korrekt ansluten.
- Den rörliga pendlingskyddskåpan får inte klämmas fast i den tillbakadragna skyddskåpan vid sågning.

## Underhåll

- Ventilationspringorna på motorhuset ska hållas fria och rena. Blås med jämna mellanrum ren springorna.
- Låt en specialverkstad kontrollera kolborstarna om gnistbildningarna är för stor.
- Slitna kolborstar får endast bytas ut av en specialverkstad eller av vår serviceavdelning.
- Håll alltid cirkelsågen ren.
- Använd inte frätande medel för rengöring av plasten.
- Om Ni skulle upptäcka skador kan Ni exakt konstatera vilken reservdel det rör sig om med hjälp av den bifogade sprängskissen samt reservdelsistan och sedan beställa den hos vår kundtjänst.

**Viktigt!**  
Använd hörselskydd och skyddsglasögon.



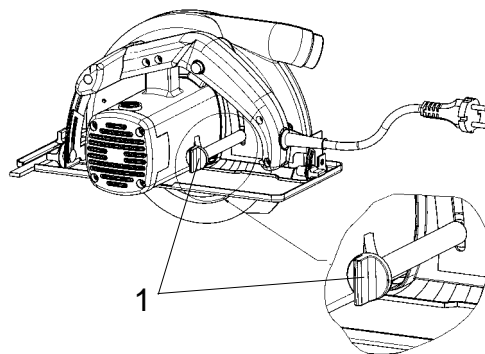
### Parallell skärning

1. Lossa arreteringskruven 1
2. Vid 90° skärning: Ställ in parallellanslaget 2 på skåra A på skalan.  
Vid 45° skärning: Ställ in parallellanslaget 2 på skåra B på skalan.  
Var uppmärksam på sågklingans bredd.
3. Dra åt arreteringskruven

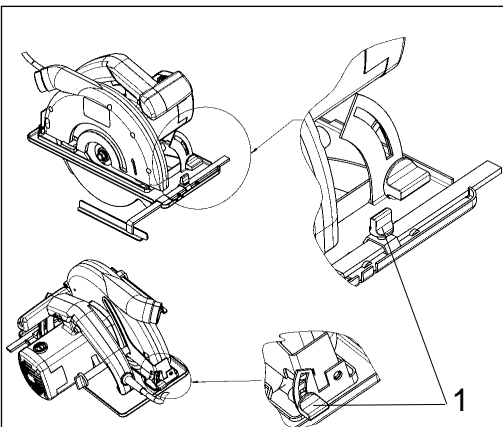
**Viktigt!**  
Gör en provskärning i en bit avfallsträ

### Inställning av skärdjup

1. Lossa arreteringskruven 1
2. Sväng sågsulan nedåt.
3. Ställ in skärdjupet efter skalan.  
Tandspetsen måste sticka ut ca 2 mm ur träet.
4. Dra åt arreteringskruven.



**S**



**Justering av sågsulan (snedskärning)**

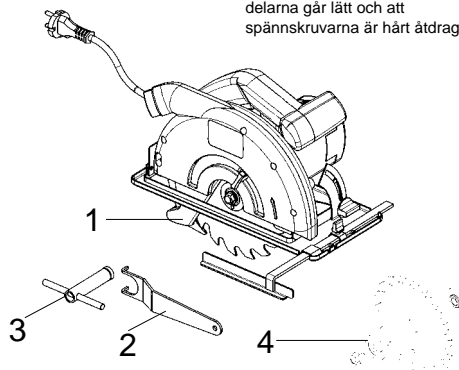
1. Lossa arreteringskruvarna 1
2. Ställ in sågsulan på önskat gradtal 0 - 45°.
3. Dra åt arreteringskruvarna 1 hårt.

**Viktigt!**

**Dra ur kontakten före alla arbeten på cirkelsågen!**

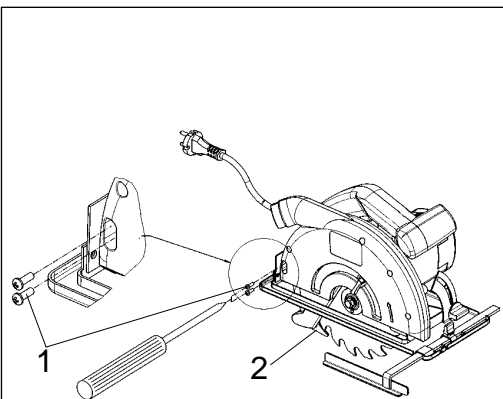
**Start**

Innan Ni trycker på start/stoppknappen måste Ni kontrollera att sågklingan är korrekt monterad, att de rörliga delarna går lätt och att spännskruvarna är hårt åtdragna.



**Byte av sågklinga:**

1. Öppna pendlingskyddskåpan 1 och håll fast den
2. Håll emot sågklingan med specialnyckel 2
3. Sätt i T-nyckeln 3 och lossa skruven
4. Ta ur flänsen 4 och sågklingan nedåt
5. Gör ren flänsen och sätt i en ny sågklinga.  
Var uppmärksam på rotationsriktningen (se pilen på skyddskåpan)
6. Dra åt skruven och kontrollera att klingan roterar

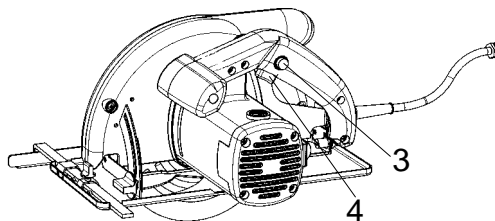


**Nedmontering och montering av klyvkniven**

1. Lossa stjärnskruvarna 1 och ta ur dem
2. Dra ur klyvkniven 2 nedåt
3. Hopmontering sker i omvänd ordningsföljd

**Start och stopp**

Start: Tryck samtidigt på spärrknappen 3 och knappen 4  
Stopp: Släpp spärrknappen och knappen





**Erittely:**

1. Kahva
2. Tyyppikilpi
3. Päälle-/pois-kytkin
4. Päälle-/pois-kytkimen sulkunäppäin
5. Leikkaussyvyyden säätöruuvi
6. Verkkojohto
7. Halkaisukiila
8. Teränsuojakotelo
9. Kuusiokoloruuvi
10. Sahakenkä
11. Laippa
12. Sahanteriä
13. Sivuvaste
14. Sivuvasteen säätöruuvi
15. Viisteen säätöruuvi
16. Poistoimuliitäntä
17. Lisäkahva
18. Teränsuojuksen liikutusvipu

Lukekaa käyttöohje huolellisesti läpi ja huomioikaa erikoisesti turvallisuusohjeet. Säilyttäkää käyttöohje käsipyörösahan yhteydessä.

**Tekniset tiedot:**

Verkköjännite:	230 V - 50 Hz	
Ottoteho:	1050 Watt	
Tyhjäkierrosluku:	4000 min <sup>-1</sup>	
Leikkaussyvyys:	0° kulma:	62 mm
Leikkaussyvyys:	45° kulma:	44 mm
Sahanteriä:	180 mm Ø	
Terän istukka:	20 mm Ø	
Terän paksuus:	2,8 mm	
Melunpaineataso:	LPA 95 dB(A)	
Melutehotaso:	LWA 108 dB(A)	
Tärinä aw	1,75 m/s <sup>2</sup>	
Paino:	4,3 kg	
Mitat:	34 x 22 x 24 cm	
Suojaeristetty		

**Lisävaruste:**

Sivuvaste

**Käyttöalue**

Käsipyörösaha soveltuu suorien leikkausten tekemiseen puuhun ja puun kaltaisiin materiaaleihin sekä muoveihin.

**Turvallisuusohjeet:**

- Halkaisukiila on asetettava niin, että sen välimatka sahanterän hammaskehään ei ole suurempi kuin 5 mm ja ettei sen alin kohta ole kauempana kuin 5 mm terän hammaskehästä.
- Repeilleitä tai muotonsa menettäneitä sahanteriä ei saa käyttää.
- Ei saa käyttää runsasseosteisesta pikaleikkausteräksestä (HSS-teräksestä) valmistettuja sahanteriä.
- Ei saa käyttää sahanteriä, jotka eivät vastaa tässä käyttöohjeessa annettuja tunnuskoodeja.
- On varmistuttava siitä, että kaikki sahanterän suojuksen liikkuvat osat toimivat juuttumatta paikoilleen.
- On varmistuttava siitä, että kaikki sahanterän suojuksen tähtäävät laitteet toimivat moitteettomasti.
- Halkaisukiilaa on käytettävä aina ja ohjeiden mukaisesti, paitsi pistoleikkauksessa.
- Ei saa käyttää höyryjen tai palavien nesteiden läheisyydessä.
- Käyttäkää aina teräviä sahanteriä ja sopivia lisälaiteita.
- Ennen kaikkia muutos-, puhdistus- ja säätötoita on pistoke irroitettava sähkörasiasta.
- Suojatkaa verkkojohto vaurioilta. Öljy ja happo voivat vahingoittaa johtoa.
- Ei saa käyttää sahanteriä, joiden kanta on paksumpi kuin halkaisukiilan tai joiden haritus on pienempi kuin halkaisukiilan paksuus.
- Pistoketta ei saa irroittaa sähkörasiasta vetämällä johdosta, eikä laitetta saa kantaa johdosta.
- Korjaukset saa suorittaa vain alan asiantuntija.
- Kaapelikelaa käytettäessä on johto purettava kelalta kokonaan. Johtimen halkaisija vähintään 1,5 mm<sup>2</sup>, varoke kork. 16A.
- Varmistakaa kaikki työstettävät kappaleet riittävästi älkääkä ylikuormittako konetta.
- Käyttäkää sopivia vaatteita sekä suojalaseja sekä pölysuodatinta pölyä tuottavissa töissä.
- Käyttäkää korvienne suojana suojakuulokkeita!
- Kun puuta tai pölyä tuottavaa materiaalia työstetään pitkään, on sähkötyökone liitettävä sopivaan pölynimulaitteistoon. (Saksassa vaaditaan puupölyä työstettäessä TRGS 553-määräysten mukaisesti koestetut imulaitteistot.)

**FIN**

## Käsipyörösahan käyttö

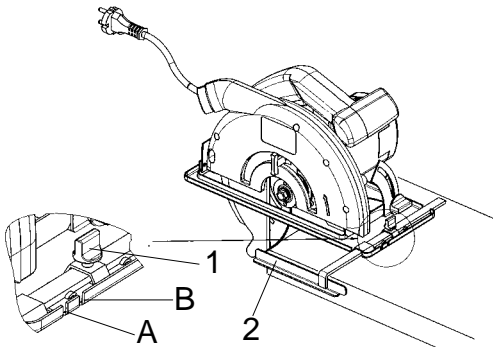
- Pitäkää pyörösaha aina tukevassa otteessa.
- Työstökappale työntää liikkuvan suojuksen auto maattisesti taaksepäin.
- Älkää käyttäkö raakaa voimaa! Siirtäkää pyörösahaa eteenpäin kevyesti ja tasaisesti.
- Poisputoavan kappaleen tulee olla pyörösahan oikealla puolella, jotta työtason leveä osa on tuettuna koko pinnaltaan.
- Sahattaessa merkittyä viivaa myöten on pyörösahaa kuljetettava vastaavaa uraa pitkin.
- Pienet puukappaleet on kiinnitettävä hyvin ennen työstöä. Ei koskaan saa pitää niitä käsin paikallaan.
- Turvallisuusmääräyksiä on ehdottomasti noudatettava! Käytettävä suojalaseja!
- Älkää käyttäkö viallisia sahanteriä tai sellaisia, joissa on repeämiä tai halkeamia.
- Älkää käyttäkö sellaisia laippoja tai laippamuttereita, joiden poraus on suurempi tai pienempi kuin sahanterän poraus.
- Sahanterää ei saa jarruttaa kädellä tai painamalla sitä sivuittain.
- Liikkuva suojuus ei saa juuttua kiinni, vaan sen on palattava takaisin alkuasemaansa työstöjakson päättyessä.
- Ennen pyörösahan käyttöä on tarkistettava liikuvan suojuksen toiminta pistokkeen ollessa irroitettuna.

- Varmistakaa ennen koneen joka käyttöä, että turvalaitteet, kuten esim. liikkuva suojuus, halkaisukilla, laippa ja säätölaitteet toimivat tai on asennettu ja kiinnitetty oikein.
- Voitte liittää suojukseen sopivan pölynimulaitteiston. Huolehittakaa siitä, että pölynimulaitteisto on liitetty paikalleen turvallisesti ja ohjeitten mukaisesti.
- Liikkuvaa teränsuojusta ei saa lukita sahaamisen ajaksi taaksevedettyyn suojukseen.

## Huolto

- Moottorinkotelon ilmaraut on pidettävä auki ja puhtaina. Ne puhdistetaan aika ajoin paineilmalla.
- Jos kipinöitä esiintyy hyvin runsaasti, on hiiliharjat tarkastettava alan korjaamoliikkeessä.
- Vain alan korjaamoliike tai meidän huoltopalvelumme saa suorittaa kuluneiden hiiliharjojen vaihdon.
- Pitäkää koneenne aina puhtaina.
- Älkää käyttäkö muoviosien puhdistukseen syövyttäviä aineita.
- Jos toteatte vaurioita, voitte määrittää tarvittavat varaosat oheistetun sarjaleikkauspiirroksen sekä varaosaluettelon avulla ja tilata ne huoltopalvelustamme.

**Huomio!**  
Käyttäkää kuulosuojuksia ja suojalaseja.



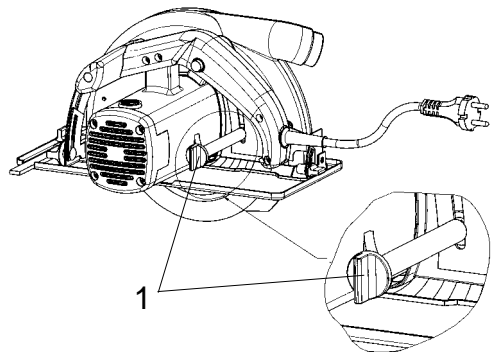
### Samansuuntaisleikkaus

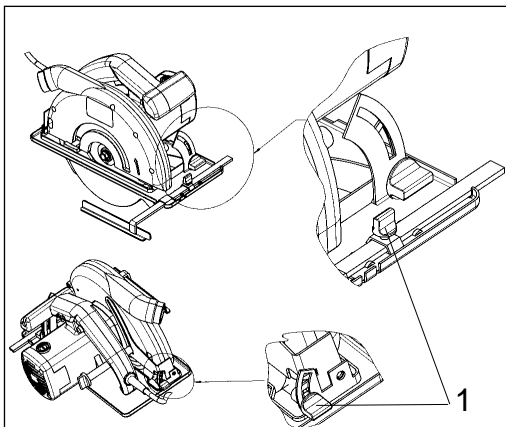
1. Säätöruuvi 1 avataan
2. Leikkaus: sivuvaste 2 asetetaan uran A kohdalle asteikon mukaan, 45° leikkaus: sivuvaste 2 asetetaan uran B kohdalle asteikon mukaan, huomioidaan sahanterän leveys
3. Säätöruuvi kiristetään.

**Huomio!**  
Tehkää koeleikkaus jätepuupalaan

### Leikkaussyvyyden säätö

1. Avataan säätöruuvi 1
2. Käännetään sahanterän alapuolelle
3. Säädetään leikkaussyvyys asteikon mukaan: hampaan kärjen tulee pistää n. 2 mm puusta ulos
4. Kiristetään säätöruuvi





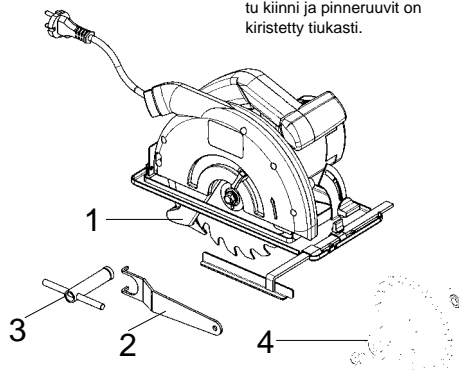
#### Sahakengän säätö (vinoleikkaus)

1. Irroitetaan säätöruuvit 1
2. Asetetaan sahanikä haluttuun astelukemaan 0-45°
3. Kiristetään säätöruuvit 1 tiukasti

**Huomio!**  
Ennen kaikkia pyörösahatöitä on pistoke irroitettava!

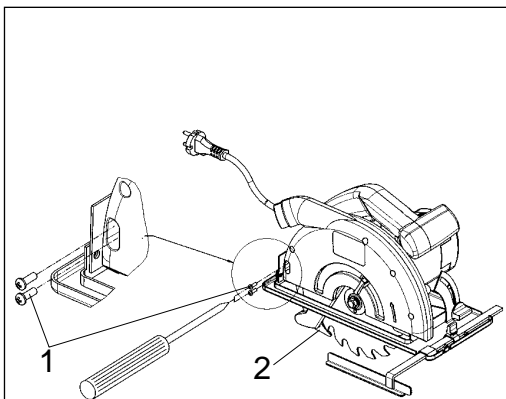
#### Käynnistys

Tarkistakaa ennen päälle-/poiskytkimen toimentamista, että sahanterä on asennettu oikein, liikkuvat osat eivät juutu kiinni ja pinneruuvit on kiristetty tiukasti.



#### Sahanterän vaihto

1. Avataan liikkuva suojuus 1 ja kiinnitetään ylös
2. Pidetään sahanterää reikäkanta-avaimella 2 vastaan
3. Irroitetaan mutteri holkkiavaimella 3
4. Otetaan laippa 4 ja sahanterä alaspäin pois
5. Puhdistetaan laippa, asetetaan uusi sahanterä paikalleen.  
Huomioidaan pyörimäsuunta (kts. suojuksen nuolta)
6. Kiristetään ruuvi, tarkistetaan tasainen pyörintä



#### Halkaisukiilan asennus / poisto

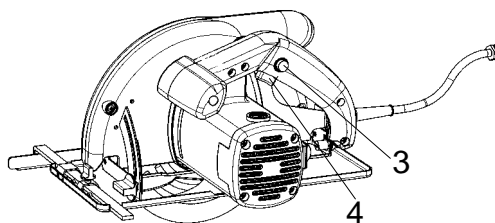
1. Irroitetaan ristikantaruuvit 1 ja otetaan ne pois
2. Vedetään halkaisukiila 2 alaspäin pois
3. Kokoonpano suoritetaan päinvastaisessa järjestyksessä

#### Päälle-/poiskytkentä

Päällekytkentä: Painetaan sulkunäppäintä 3 ja

Poiskytkentä: Päästetään sulkunäppäin ja

näppäin irti.



**N****Beskrivelse:**

1. håndtak
2. typeskilt
3. på-avbryter
4. sperretast for på-avbryter
5. låseskrue for snittdybdeinnstilling
6. nettkabel
7. spaltekil
8. pendelbeskyttelseshette
9. maskinskrue
10. sagsko
11. flens
12. sagblad
13. parallellanslag
14. låseskrue for parallelanslag
15. låseskrue for gjæringsinnstilling
16. tilkopling for støvavsug
17. tillegghåndtak
18. betjeningsbøyle for pendelbeskyttelseshette

Les gjennom bruksanvisningen nøye og legg spesielt merke til sikkerhetsanvisningene. Oppbevar bruksanvisningen sammen med håndsirkelsagen.

**Tekniske data:**

Nettspenning	230 V - 50 Hz	
Inngangseffekt	1050 Watt	
Tomgangsomdreiningstall	4000 o/min.	
Snittdybde	ved 0°	62 mm
Snittdybde	ved 45°	44 mm
Sagblad	180 mm Ø	
Sagbladeffekt	20 mm Ø	
Sagbladtykkelse	2,8 mm	
Lydtrykknivå	LPA 95 dB (A)	
Lydeffektnivå	LWA 108 dB (A)	
Vibrasjon aw	1,75 m/s <sup>2</sup>	
Vekt	4,3 kg	
Mål	34 x 22 x 24 cm	
Beskyttelsesisolert		

**Utstyr:**

Parallellanslag

**Bruksområde**

Håndsirkelsagen egner seg til saging av rettlinjensnitt i tre, trelignende material og kunststoff.

**Sikkerhetsanvisninger:**

- Spaltekil må innstilles slik at avstanden til sagbladets tannkrans ikke overstiger 5 mm og at det underste punktet ikke står lenger tilbake overfor tannkransen enn 5 mm.
- Sprukne sagblad, eller sagblad som har endret fasong må ikke anvendes
- Sagblad av høylegert hurtigskjærende stål (HSS stål) må ikke anvendes.
- Sagblad som ikke er i samsvar med oppgitte data i denne bruksanvisningen må ikke anvendes.
- Pass på, at alle bevegelige deler av sagbladbeskyttelsen uten klemmer fungerer korrekt.
- Pass på, at alle innretninger som har innvirkning på tildekningen av sagbladet arbeider korrekt.
- Spaltekil, som alltid må anvendes unntatt ved avstandskutting, må innstilles riktig.
- Må ikke brukes i nærheten av damp eller brennbare væsker.
- Bruk bare skarpe sagblad og egnet tilbehør.
- Før omstillings-, rengjørings- og stillingsarbeider startes må støpselet trekkes ut av kontakten.
- Beskytt nettleddingen mot skader. Olje og syre kan skade ledningene.
- Sagblad med en grunnform som er tykkere eller har en skråstilling som er mindre enn tykkelsen på spaltekil må ikke anvendes.
- Fjern ikke nettleddingen ved å dra den hardt ut av kontakten, og bær ikke apparatet etter nettkabelen.
- Reparasjoner må bare utføres av fagfolk.
- Ved bruk av kabeltrommel må ledningen rulles helt ut. Trådtverrsnitt minst 1,5 mm<sup>2</sup>, sikring maks. 16 A.
- Alle arbeidsstykker som skal bearbeides må sikres tilstrekkelig og maskinen må ikke overbelastes.
- Bruk bare egnede klær og vernebriller, og bruk helst støvmaske under støvgivende arbeidsprosesser.
- Bruk øreklokker for å beskytte ørene.
- Under lengre bearbeidingsprosesser med tre eller støvgivende material, må det elektriske verktøyet tilkoples et egnet støvavsug. (I Tyskland krever TRGS 553 på grunn av trestøvutviklingen autorisert avsuginnretning).

## Arbeidsprosesser med håndsirkelsagen

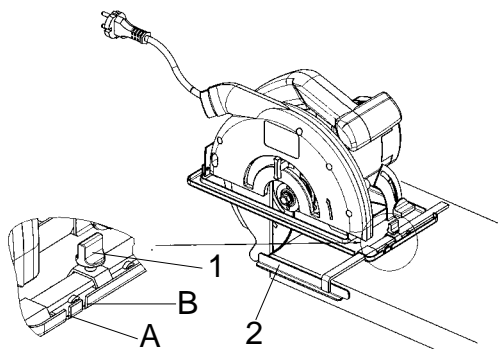
- Hold alltid sirkelsagen i et fast grep.
- Pendelbeskyttelseshetten skyves automatisk tilbake av arbeidsstykket.
- Bruk aldri makt!  
Gå lett og regelmessig framover med sirkelsagen.
- Avtakstykket må være på høyre side av sirkelsagen slik at bredden på underlagsbordet ligger over hele flaten på det.
- Når det kuttes etter en oppmerket linje, må sirkelsagen føres langs tilsvarende rille.
- Spenn fast små trestykker før bearbeiding. Hold aldri fast med hånden.
- Overhold alltid sikkerhetsforskriftene!  
Bruk vernebriller.
- Bruk aldri flens eller flensmutre som har større eller mindre boring enn sagbladets.
- Sagbladet må ikke bremses på siden med hånden.
- Sagbladet må ikke bremses manuelt eller ved trykk på siden av sagbladet.
- Pendelbeskyttelsen må ikke komme i klemme og må settes tilbake i utgangsposisjon etter at arbeidsprosessen er avsluttet.
- Før sirkelsagen tas i bruk må pendelbeskyttelsen testes på funksjon mens nettstøpslet er utdratt.

- Forsikre deg før hver arbeidsprosesser med maskinen at sikkerhetsinnretninger som pendelbeskyttelse, spaltekil, flens og justeringsinnretninger fungerer og er riktig innstilt.
- Et egnet støvavsug kan tilkoples beskyttelseshetten. Pass på at støvavsug er sikkert og korrekt tilkople.
- Den bevegelige pendelbeskyttelseshetten må ikke klemmes fast i beskyttelseshetten under saging.

## Vedlikehold

- Hold luftehullene på motorhuset åpne og rene.  
Blås ut hullene av og til.
- Ved unormalt høy gnistdannelse må kullbørstene testes av et fagverksted.
- Utslitte kullbørster kan bare skiftes ut av et fagverksted eller vår kundeservice.
- Hold alltid apparatet rent.
- Bruk aldri etsende midler til rengjøring av kunststoffet.
- Dersom skader kan fastslås, er det mulig ved hjelp av vedlagte eksplosjonstegning og reservedelslisten å definere nøyaktig hvilken reservedel det gjelder og bestille den hos vår kundeservice.

### NB! Bruk øreklokker og vernebriller



#### Parallellsnitt

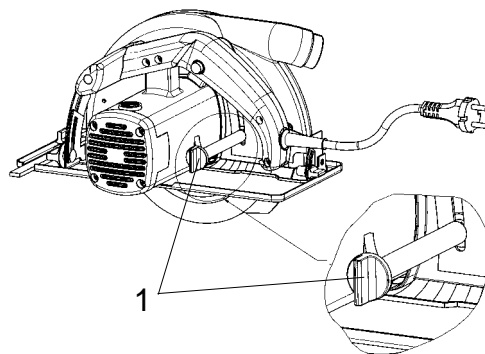
1. Løsne låseskrue 1
2. Ved 90° snitt: stilles parallellanslag 2 inn ifølge skalaen på rille A.  
ved 45° snitt: stilles parallellanslag 2 inn ifølge skalaen på rille B.  
pass på sagbladet.
3. Dra til låseskruen

#### Advarsel!

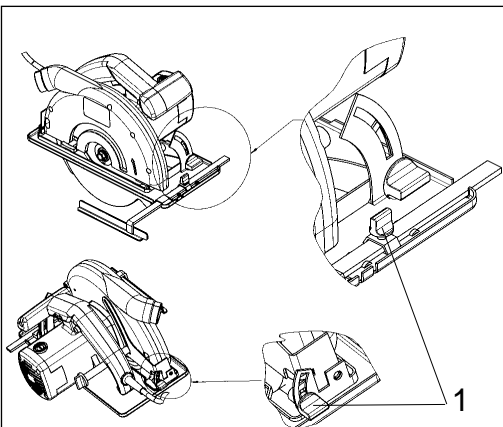
Ta et prøvekutt med avfalltre

### Innstilling av snittdybden

1. Løsne låseskrue 1
2. Sving sagskoen nedover.
3. Still inn snittdybden etter skalaen.  
Tannspissen må rage ca 2 mm ut fra treet.
4. Stram låseskruen.



**N**



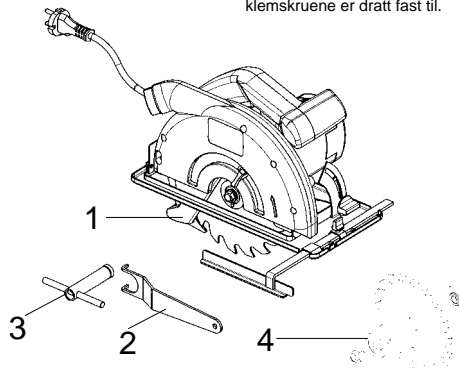
#### Justering av sagskoen (skråkutt)

1. Løsne låseskruen 1
2. Still inn sagskoen på ønsket gradetall 0 - 45.
3. Dra til låseskruen.

**NB!**  
Dra ut nettstøpset for hver arbeidsprosess.

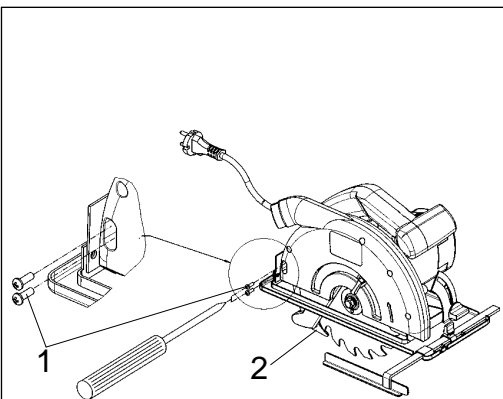
#### Innstilling

Før du trykker inn på-/avknappen må du forsikre deg om at sagbladet er riktig montert, bevegelige deler går lett og klæmskruene er dratt fast til.



#### Utskifting av sagblad

1. Åpne pendelbeskyttelseshette 1 og hold fast
2. Hold mot sagbladet med fronthullnøkkel 2
3. Sett inn stikknøkkel 3 og løsne skruen
4. Ta ut flens 4 og sagbladet nedenfra
5. Rengjør flensen, sett inn nytt sagblad.  
Vær oppmerksom på løperetningen (se pilen på beskyttelseshetten)
6. Dra til skruen, pass på rundløpet

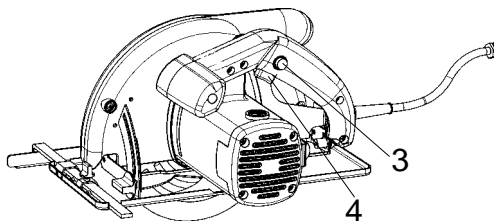


#### Ut- og innmontering av spaltekile

1. Løsne kryss-sikringskruene 1 og ta de ut
2. Dra ut spaltekile 2 nedenfra
3. Foreta innmontering i motsatt rekkefølge

#### Inn- og utkopling

Innkopling: Trykk samtidig inn sperreknapp 3 og tast 4  
Utkopling: Slipp sperreknappen og tasten



**Περιγραφή:**

1. Χειρολαβή
2. Πινακίδα τύπων
3. Ενεργοποιητής-Απενεργοποιητής
4. Πλήκτρο απόφραξης για τον ενεργοποιητή-απενεργοποιητή
5. Βίδα σύσφιξης για ρύθμιση του βάθους κοπής
6. Ηλεκτρικό καλώδιο
7. Σφήνα σχισμής
8. Προστατευτικό κάλυμμα ρυθμιστή
9. Βίδα μηχανής
10. Βάση τροχού
11. Σφιγκτήρας
12. Λεπίδα πριονιού
13. Παράλληλος οδηγός
14. Βίδα σύσφιξης για τον παράλληλο οδηγό
15. Βίδες σύσφιξης για τη ρύθμιση του γωνιάσματος
16. Σύνδεση για τη ρύθμιση του γωνιάσματος
17. Επιπλέον χειρολαβή
18. Στέλεχος χειρισμού του προστατευτικού καλύμματος ρυθμιστή

**Τεχνικά δεδομένα:**

Τάση δικτύου:	230V-50 Hz
Υποδοχή απόδοσης:	1050 Watt
Αριθμός περιστροφών κενής διαδρομής:	4000 min <sup>-1</sup>
Βάθος κοπής σε 0°:	62 mm
Βάθος κοπής σε 45°:	44 mm
Λεπίδα πριονιού	180 mm
Υποδοχή λεπίδας πριονιού:	20 mm
Πάχος λεπίδας πριονιού:	2,8 mm
Στάθμη ακουστικής πίεσης:	LPA 95 dB(A)
Στάθμη πίεσης απόδοσης:	LWA 108 dB(A)
Δονήσεις	1,75 m/s <sup>2</sup>
Βάρος μηχανήματος (χωρίς συσκευασία)	4,3 κιλά
Διαστάσεις	34 x 22 x 24 cm
Ποστατευτικά απομονωμένο	

**Εξοπλισμός:**

Παράλληλος οδηγός

**Πεδίο εφαρμογής**

Το κυκλικό πριόνι χειρός είναι κατάλληλο για το πριόνισμα ευθύγραμμων κοπών σε ξύλο, υλικών, τα οποία μοιάζουν με ξύλο, και πλαστικών.

**Υποδείξεις ασφαλείας:**

- Η σφήνα σχισμής πρέπει να ρυθμιστεί κατά τέτοιον τρόπο, ώστε η απόσταση προς τον δακτύλιο των οδόντων της λεπίδας του πριονιού να μην υπερβαίνει τα 5 mm και το κατώτατο σημείο του να μην υπολείπεται κατά περισσότερο των 5 mm του δακτυλίου των οδόντων.
- Λεπίδες πριονιού με ρωγμές και λεπίδες πριονιού, οι οποίες έχουν μεταβάλλει τη μορφή τους, δεν επιτρέπεται να χρησιμοποιηθούν.
- Λεπίδες πριονιού από χάλυβα ταχείας κοπής υψηλού κράματος (χάλυβας HSS) δεν επιτρέπεται να χρησιμοποιηθούν.
- Λεπίδες πριονιού, οι οποίες δεν αντιστοιχούν στα χαρακτηριστικά δεδομένα που αναφέρονται σε αυτή την οδηγία χρήσεως δεν επιτρέπεται να χρησιμοποιηθούν.
- Πρέπει να εξασφαλιστεί, ότι όλα τα κινητά μέρη της προστασίας της λεπίδας πριονιού λειτουργούν χωρίς εμπλοκή.
- Πρέπει να εξασφαλιστεί, ότι όλοι οι εξοπλισμοί, οι οποίοι έχουν σαν αποτέλεσμα την κάλυψη της λεπίδας πριονιού, λειτουργούν σωστά.
- Η σφήνα σχισμής πρέπει να χρησιμοποιείται πάντα και να ρυθμίζεται σωστά εκτός από κοπές ασφαλείας.
- Μην χρησιμοποιείτε στην περιοχή ατμών και καύσιμων υγρών.
- Χρησιμοποιείτε μόνο κοφτερές λεπίδες πριονιού και κατάλληλα εξαρτήματα.
- Τραβάτε πριν από όλες τις εργασίες ανακατασκευής, καθαρισμού και ρύθμισης το καλώδιο από την πρίζα.
- Προστατέψτε το ηλεκτρικό καλώδιο από φθορές. Έλαια και οξέα μπορούν να φθείρουν τη σύνδεση.
- Λεπίδες πριονιού, των οποίων το κυρίως σώμα είναι παχύτερο ή στράβωση είναι μικρότερη από το πάχος της σφήνας σχισμής, δεν επιτρέπεται να χρησιμοποιηθούν.
- Μην απομακρύνετε το ρευματολήπτη μέσω τραβήγματος του καλωδίου ρεύματος από την πρίζα και μην σηκώνετε το μηχάνημα από το καλώδιο ρεύματος.
- Επιδιορθώσεις πρέπει να γίνονται μόνο από έναν ειδικό.
- Εάν χρησιμοποιείται ένας κύλινδρος καλωδίου, ξετυλίξτε όλο το καλώδιο. Διάμετρος σύρματος τουλάχιστον 1,5 mm<sup>2</sup>, ασφάλεια μέγιστον 16 A.
- Ασφαλίστε όλα τα τεμάχια προς εργασία επαρκώς και μην υπερφορτώνετε ην μηχανή.
- Φοράτε κατάλληλα ρούχα και προστατευτικά γυαλιά και χρησιμοποιείτε μία μάσκα σκόνης, όταν στην εργασία χρησιμοποιείται σκόνη.
- Φοράτε προστασία ακοής για να προστεύετε τα αυτιά σας.
- Όταν επεξεργάζεστε για περισσότερο χρόνο ξύλο ή υλικά που παράγουν σκόνη, πρέπει να συνδεθεί το ηλεκτρικό μηχάνημα σε μία κατάλληλη αναρρόφηση σκόνης. (Στη Γερμανία απαιτούνται για σκόνες ξύλου λόγω της TRGS 553 ελεγμένοι μηχανισμοί αναρρόφησης).

**GR**

## Εργασία με το κυκλικό πριόνι χειρός

- Κρατήστε το κυκλικό πριόνι χειρός πάντοτε με σταθερή λαβή.
- Το προστατευτικό κάλυμμα ρυθμιστή σπρώχνεται αυτόματα προς τα πίσω από το τεμάχιο για κατεργασία.
- Μην χρησιμοποιείτε βία!
- Με το κυκλικό πριόνι κινήστε προστά ελαφρά και ομοιόμορφα.
- Το τεμάχιο που εκπίπτει πρέπει να ευρίσκεται στην δεξιά πλευρά του κυκλικού πριονιού, ώστε το πλατύ μέρος του τραπεζιού εναπόθεσης να ακουμπά επάνω σε όλη την επιφάνεια.
- Όταν πριονίζετε σύμφωνα με μία προχαραχθείσα ευθεία, οδηγείτε το το κυκλικό πριόνι στην ανάλογη εντομή.
- Μην σφίγγετε σταθερά μικρά τεμάχια ξύλου πριν από την κατεργασία. Μην κρατάτε σταθερά με το χέρι.
- Προσέχετε οπωσδήποτε τις διατάξεις ασφαλείας!  
Φοράτε προστατευτικά γυαλιά!
- Μην χρησιμοποιείτε ελαττωματικές λεπίδες πριονιού ή λεπίδες πριονιού που παρουσιάζουν ρωγμές και άλματα.
- Μην χρησιμοποιείτε φλάντζες/περικόχλια φλαντζών, των οποίων η διάτρηση είναι μεγαλύτερη ή μικρότερη από αυτή της λεπίδας πριονιού.
- Η λεπίδα πριονιού δεν επιτρέπεται να φρεναρισθεί με το χέρι ή με πλευρική πίεση επάνω στην λεπίδα πριονιού.
- Η προστασία του ρυθμιστή δεν επιτρέπεται να εμπλακεί και πρέπει να ευρίσκεται μετά από μία αποπερατωθείσα διαδικασία εργασίας ξανά στην αρχική θέση.

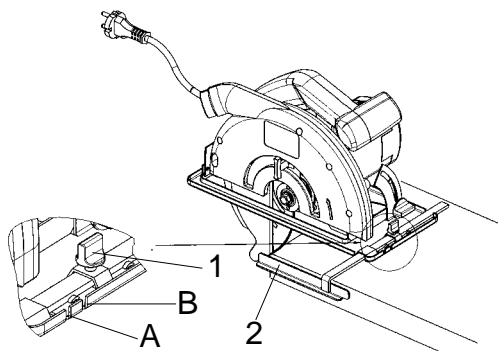
- Πριν τη χρήση του κυκλικού πριονιού με βγαλμένο ρευματολήπτη εξετάζετε την λειτουργία της προστασίας τυ ρυθμιστή.
- Σιγουρευθείτε πριν από κάθε χρήση της μηχανής, ότι οι μηχανισμοί ασφαλείας όπως η προστασία του ρυθμιστή, η σφήνα σχισμής, η φλάντζα και οι μηχανισμοί ρύθμισης λειτουργούν ή είναι σωστά ρυθμισμένοι και καθορισμένοι.
- Στο προστατευτικό κάλυμμα μπορείτε να συνδέσετε μια κατάλληλη αναρρόφηση. Εξασφαλίστε, ότι η αναρρόφηση σκόνης είναι συνδεδεμένη ασφαλώς και κανονικά.
- Το κινητό προστατευτικό κάλυμμα ρυθμιστή δεν επιτρέπεται για το πριόνισμα να εμπλακεί στο προστατευτικό κάλυμμα που γύρισε πίσω.

## Συντήρηση

- Κρατήστε τις σχισμές εξαερισμού του περικαλλύματος κινητήρα ελεύθερες και καθαρές. Από καιρό σε καιρό φυσήξτε τις σχισμές.
- Εάν σχηματισθούν υπερβολικές σπίθες, αφήστε τις ψήκτες άνθρακος να ελεχθούν από ένα ειδικό συνεργείο.
- Φθαρμένες ψήκτες άνθρακος επιτρέπεται να αντικατασταθούν μόνο από ένα ειδικό συνεργείο ή από το τμήμα μας εξυπηρέτησης πελατών.
- Διατηρείτε το μηχάνημα σας πάντοτε καθαρό.
- Μην χρησιμοποιείτε για καθαρισμό του πλαστικού διαβρωτικά μέσα.
- Εάν διαπιστώσετε βλάβες, μπορείτε μέσω του συνημμένου σχεδίου εκρήξεων καθώς και του καταλόγου τεμαχίων να καθορίσετε τα ανταλλακτικά και να τα ζητήσετε στην υπηρεσία μας πελατών.

### Προσοχή!

Φοράτε προστασία ακοής και προστατευτικά γυαλιά.



### Παράλληλη κοπή

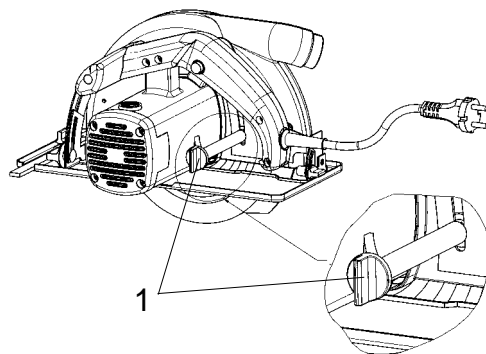
1. Ξεβιδώστε την βίδα σύσφιξης 1
2. Σε κοπή 90°, ρυθμίστε τον παράλληλο οδηγό 2 σύμφωνα με την κλίμακα στην εντομή Α. Σε κοπή 45°, ρυθμίστε τον παράλληλο οδηγό 2 σύμφωνα με την κλίμακα στην εντομή Β.
3. Βιδώστε την βίδα σύσφιξης

### Προσοχή!

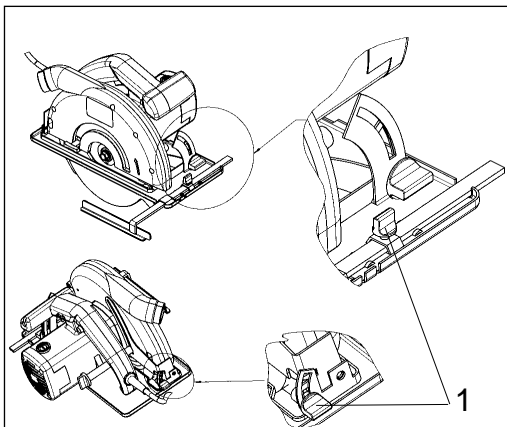
Πραγματοποιείτε την παράλληλη κοπή με ένα άχρηστο ξύλο.

### Ρύθμιση του βάθους κοπής

1. Ξεβιδώστε την βίδα σύσφιξης 1
2. Κινείτε τη βάση του τροχού προς τα κάτω
3. Ρυθμίστε το βάθος κοπής σύμφωνα με την κλίμακα.  
Η άκρη του δοντιού πρέπει να προεξέχει περίπου 2 mm από το ξύλο.
4. Βιδώστε την βίδα σύσφιξης





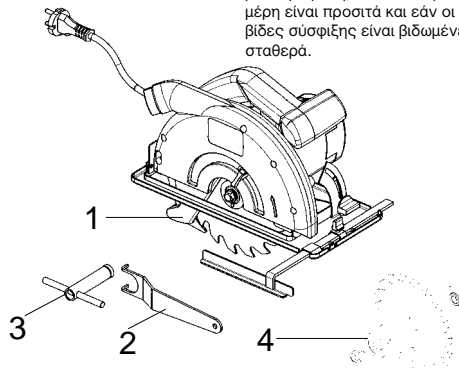


**Ρύθμιση της βάσης του τροχού (Πλάγια κοπή)**

1. Ξεβιδώστε την βίδα σύσφιξης 1
2. Ρυθμίστε τη βάση του τροχού στον επιθυμητό αριθμό μοιρών 0 - 45°
3. Βιδώστε σταθερά την βίδα σύσφιξης 1

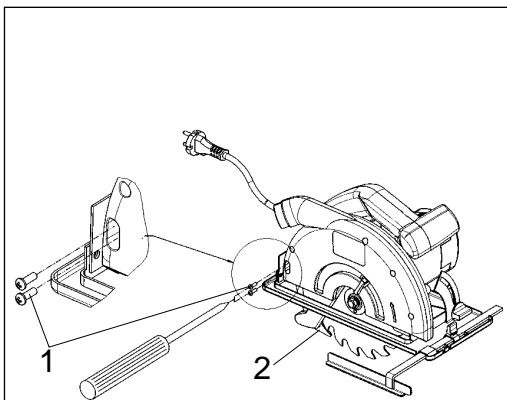
**Προσοχή!**  
Πριν από όλες τις εργασίες τραβήξτε στο κυκλικό πριόνι τον ρευματολήπτη!

**Ενεργοποίηση**  
Πριν να πατήσετε τον διακόπτη ενεργοποίησης/απενεργοποίησης, εξασφαλισθείτε, εάν η λεπίδα πριονιού είναι σωστά μονταρισμένη, εάν τα κινητά μέρη είναι προσιτά και εάν οι βίδες σύσφιξης είναι βιδωμένες σταθερά.



**Αντικατάσταση της λεπίδας πριονιού**

1. Ανοίξτε και κρατήστε το προστατευτικό κάλυμμα ρυθμιστή 1
2. Με το κλειδί με δύο τρύπες στην κεφαλή 2 κρατήστε αντίσταση στο πριόνι στη λεπίδα πριονιού.
3. Τοποθετήστε το σωληνωτό κλειδί 3 και ξεβιδώστε τη βίδα
4. Βγάλτε τη φλάντζα 4 και τη λεπίδα πριονιού προς τα κάτω.
5. Καθαρίστε τη φλάντζα, χρησιμοποιείτε νέα λεπίδα πριονιού
6. Βιδώστε τη βίδα, προσέχετε την κυκλική κίνηση

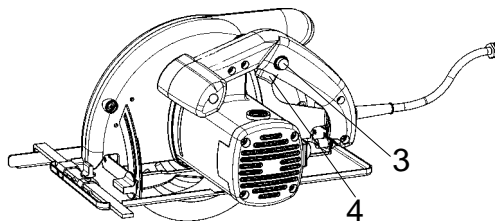


**Σφήνα σχισμής - Αποσυναρμολόγηση / Συναρμολόγηση**

1. Ξεβιδώστε τις σταυρωτές βίδες 1 και βγάλτε αυτές
2. Βγάλτε τραβώντας προς τα κάτω τη σφήνα σχισμής 2
3. Πραγματοποιήστε την συναρμολόγηση σε αντίθετη σειρά

**Ενεργοποίηση / Απενεργοποίηση**

- Ενεργοποίηση: Πατήστε ταυτόχρονα το κουμπί απόφραξης 3 και το πλήκτρο 4
- Απενεργοποίηση: Αφήστε το κουμπί απόφραξης και το πλήκτρο





## Descrizione esplicativa:

1. Impugnatura
2. Targhetta del modello
3. Interruttore Acceso/Spento
4. Tasto bloccainterruttore Acceso/Spento
5. Vite d'aggiustaggio regolazione profondità di taglio
6. Cavo elettrico
7. Cuneo di spacco
8. Carter protettivo a pendolo
9. Vite della macchina
10. Pattino della segatrice
11. Flangia
12. Disco di taglio
13. Battuta taglio in parallelo
14. Vite di bloccaggio battuta taglio in parallelo
15. Viti di bloccaggio regolazione giunto ad angolo
16. Raccordo di aspirazione polvere
17. Impugnatura addizionale
18. Staffa di attivazione carter protettivo a pendolo

Si prega di leggere alla lettera le istruzioni d'utilizzo, osservando particolarmente le avvertenze sulla sicurezza. Conservate le istruzioni d'utilizzo assieme alla Segatrice circolare a mano.

## Dati tecnici

Tensione di rete:	230 V ~ 50 Hz
Assorbimento potenza:	1050 Watt
Numero giri marcia a vuoto:	4000 min <sup>-1</sup>
Profondità di taglio a 0°:	62 mm
Profondità di taglio a 45°:	44 mm
Disco di taglio:	180 mm di Ø
Testa portadisco:	20 mm di Ø
Spessore disco di taglio:	2,8 mm
Livello intensità acustica:	LPA 95 dB(A)
Livello potenza acustica:	LWA 108 dB(A)
Vibrazione a <sub>w</sub> :	1,75 m/s <sup>2</sup>
Peso:	4,3 kg
Dimensioni:	34 x 22 x 24 cm
Dotata di isolamento protettivo	

## In dotazione:

Battuta taglio in parallelo

## Campo d'applicazione

La Segatrice circolare a mano è adatta per effettuare tagli, sia rettilinei su legno e materiali affini, che su materiali sintetici.

## Avvertenze sulla sicurezza

- Regolare il cuneo di spacco di modo che la distanza sulla corona dentata del disco di taglio non superi i 5 mm e che il proprio punto più basso non sia posticipata di 5 mm nei confronti della corona dentata stessa.
- Non utilizzare dischi di taglio con spacchi oppure quelli che avessero eventualmente modificato la propria forma.
- Non utilizzare dischi di taglio in acciaio altamente legato e per taglio rapido (acciaio HSS).
- Non devono venire utilizzati i dischi di taglio non corrispondenti ai dati tecnici specificati nelle presenti istruzioni d'utilizzo.
- Ci si deve accertare che tutte le parti mobili del carter proteggidisco della segatrice si muovino senza ostruzione alcuna.
- Ci si deve accertare che tutti i dispositivi, determinanti la copertura del disco di taglio, funzionino alla perfezione.
- Il cuneo di spacco lo si deve sempre impiegare e dovutamente regolare, eccetto nei cosiddetti tagli d'inserimento.
- Non impiegarla nelle vicinanze di vapori e liquidi infiammabili.
- Utilizzare soltanto dischi di taglio adeguatamente affilati ed accessorio idoneo.
- Prima di effettuare lavori di modifica, di pulizia o di manutenzione, staccare innanzitutto la spina dalla presa di rete.
- Proteggete i cavi elettrici da eventuali danneggiamenti. Olio ed acidi possono danneggiare il cordone.
- Non utilizzare i dischi di taglio i di cui corpi di base sono più spessi o le di cui allieciature sono inferiori allo spessore del cuneo di spacco.
- Non staccare la spina dalla presa di rete agendo sul cordone stesso, e non portare l'apparecchio prendendolo per il cordone elettrico stesso.
- Fare eseguire eventuali riparazioni solo a personale specializzato.
- Utilizzando un tamburo avvolgicavo srotolarne completamente il cavo. Sezione del cavo minima 1,5 mm<sup>2</sup>. Valvola di sicurezza max. 16 A.
- Bloccare sufficientemente i pezzi in lavoro e non sovraccaricare elettricamente la macchina.
- Portate indumenti adatti ed occhiali protettivi, utilizzando una maschera antipolvere dovendo eseguire lavori polverosi.
- Portate un dispositivo proteggjudito che protegga le Vostre orecchie.
- Lavorando a lungo legno o materiale che provochi della polvere, collegare l'apparecchio elettrico ad un idoneo impianto aspirapolvere. (In Germania, per via della TRGS 553, vengono richiesti impianti aspirapolvere dovutamente collaudati.)

## Lavorando con la Segatrice circolare a mano

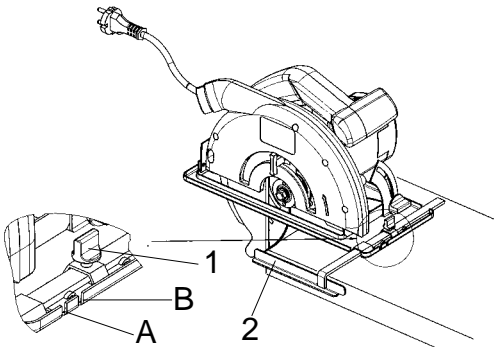
- Tenere sempre saldamente la Segatrice circolare.
- Il carter protettivo a pendolo viene automaticamente spinto indietro dal pezzo in lavoro.
- Non impiegare forza alcuna! Procedere leggermente ed uniformemente con la Segatrice circolare.
- Il pezzo di scarto si dovrebbe trovare sul lato destro della Segatrice circolare, affinché la parte larga del tavolo d'appoggio ne abbracci completamente la superficie.
- Seguendo una linea pretracciata, fare scorrere la Segatrice circolare lungo l'apposita scanalatura.
- Morsettare saldamente i pezzi di legno piccoli. Non tenerli con la sola mano.
- È assolutamente necessario osservare le norme di sicurezza! Portare occhiali protettivi!
- Non utilizzate dischi di taglio inoperanti oppure quelli evidenzianti spacchi o screpolature.
- Non utilizzate flange o madre flange con foro maggiore o minore a quello del rispettivo disco di taglio.
- Non si deve fermare il disco di taglio con la sola mano o premendovi lateralmente sullo stesso.
- Il carter protettivo a pendolo deve scorrere liberamente e, al termine di ogni fase lavorativa, si dovrà trovare nella posizione iniziale di partenza.
- Prima di utilizzare la Segatrice circolare, previo stacco della spina dalla presa di corrente, verificare il giusto funzionamento del carter protettivo.

- Prima di ogni utilizzo della macchina, accertarsi che i dispositivi di sicurezza, quali ad es. il carter a pendolo, cuneo di spacco, flangia e dispositivi di regolazione siano regolati e fissati bene e funzionino alla perfezione.
- Potete collegare al carter protettivo un idoneo dispositivo di aspirazione polvere. Rassicurarsi che codesto dispositivo di aspirazione polvere sia sicuramente e regolamentarmente collegato.
- Seguendo, non si deve morsettare il mobile carter protettivo a pendolo nel carter protettivo tirato indietro.

## Manutenzione

- Tenere liberi e puliti le fenditure di ventilazione sulla cassa del motore. Di tanto in tanto soffiare via le impurità.
- In caso di eccessiva formazione di scintille, fate controllare le spazzole di carbone da una officina autorizzata.
- La sostituzione delle spazzole di carbone può avvenire soltanto da un'officina autorizzata o dal nostro Servizio Clientela.
- Tenete in Vostro apparecchio sempre pulito.
- Per pulire le parti in plastica non usare prodotti caustici.
- Avendo rilevato dei danni, potete ordinare il pezzo in questione presso il nostro Servizio Clientela, definendolo esattamente con l'aiuto del disegno in esplosione e dell'elenco pezzi di ricambio qui allegati.

**Attenzione!**  
Portare occhiali protettivi e dispositivo



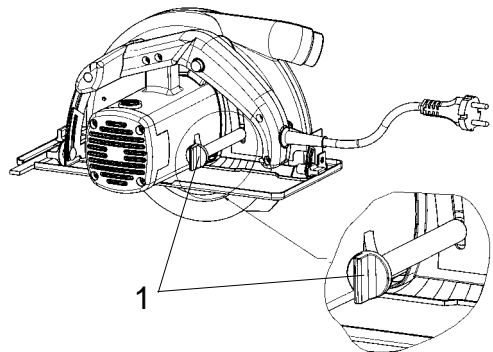
### Taglio in parallelo

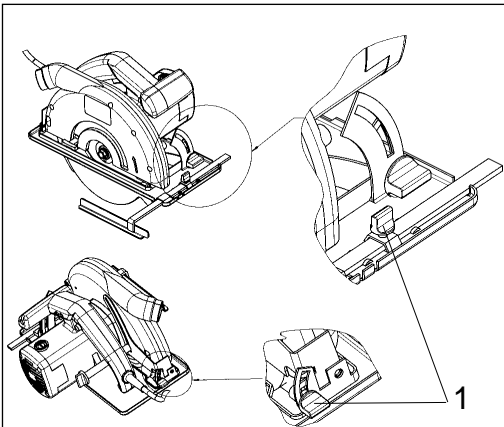
1. Allentare la vite di fissaggio 1.
2. Con taglio a 90°, regolare la battuta taglio in parallelo 2 sulla tacca della scala A, con taglio a 45°, regolare la battuta taglio in parallelo 2 sulla tacca della scala B, attenersi alla larghezza del disco di taglio.
3. Serrare la vite di fissaggio.

**Attenzione!**  
Effettuare un taglio di prova con un pezzo di legno da buttare.

### Regolazione profondità di taglio

1. Allentare la vite di fissaggio 1
2. Girare all'insù il pattino della segatrice
3. Regolare la profondità di taglio con l'aiuto della scala. La punta del dente deve fuoriuscire di ca. 2 mm dal legno
4. Serrare la vite di fissaggio



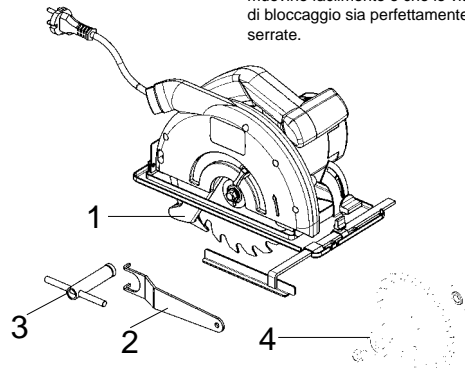


**Registraggio del pattino della segatrice (taglio obliquo)**

1. Allentare le viti di fissaggio 1
2. Regolare il pattino della segatrice sulla regolazione obliqua voluta 0-45°
3. Serrare le viti di fissaggio 1

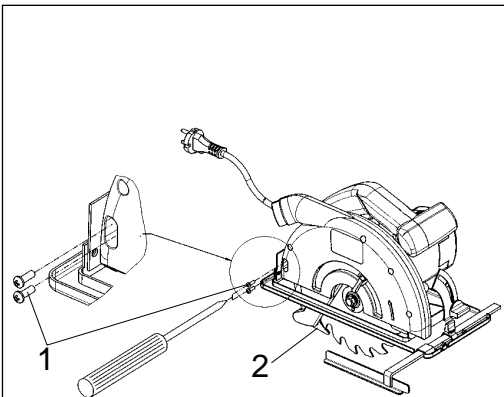
**Attenzione!**  
Prima di lavorare con la Segatrice circolare, staccare la spina dalla presa!

**Avviamento**  
Prima di azionare l'interruttore Acceso/Spento, accertarsi che il disco di taglio sia giustamente montato, che le parti mobili si muovino facilmente e che le viti di bloccaggio sia perfettamente serrate.



**Sostituzione del disco di taglio**

1. Aprire il carter protettivo a pendolo 1 e tenerlo fermo
2. Fare contro al disco di taglio con la chiave a doppia leva 2
3. Posizionare la chiave a tubo 3 e svitare la vite
4. Prelevare dal disotto flangia 4 e disco di taglio
5. Pulire la flangia, introdurre un nuovo disco di taglio.  
Fare attenzione alla direzione di rotazione (vedi freccia sul carter protettivo)
6. Serrare la vite, facendo attenzione che la rotazione sia perfettamente circolare.

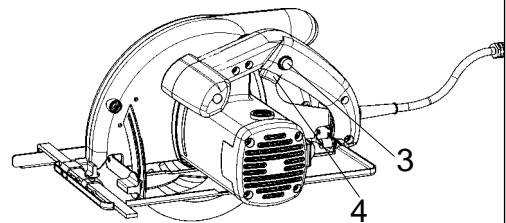


**Montaggio/Smontaggio del cuneo di spacco**

1. Svitare le viti a testa cava esagonale 1 e prelevarle
2. Tirare fuori dal disotto il cuneo di spacco 2
3. Effettuare il rimontaggio in modo analogo inverso

**Accensione/Spegnimento**

- Accensione: premere contemporaneamente bottone di bloccaggio 3 e tasto 4
- Spegnimento: lasciare bottone di bloccaggio e tasto.



## Beskrivelse:

1. Håndtag
2. Typeskilt
3. Start/stop-knap
4. Spærreknap for start/stop-knap
5. Låseskrue til skæredybdeindstilling
6. Netledning
7. Spaltekniv
8. Pendulbeskyttelseskærm
9. Unbracoskrue
10. Savsko
11. Flange
12. Savklinge
13. Parallelanslag
14. Låseskrue til parallelanslag
15. Låseskrue til geringsindstilling
16. Tilslutning til støvafugning
17. Ekstrahåndtag
18. Aktiveringsbøjle til pendulbeskyttelseskærm

Læs brugsvejledningen omhyggeligt igennem og vær specielt opmærksom på sikkerhedshenvisningerne. Opbevar brugsanvisningen sammen med håndrundsaven.

## Tekniske data:

Netspænding		230 V - 50 Hz
Driftseffekt		1050 Watt
Tomgangsomdrejninger		4000 o/min.
Skæredybde	ved 0°	62 mm
Skæredybde	ved 45°	44 mm
Savklinge		180 mm Ø
Savklingeaksel		20 mm Ø
Savklingetykkelse		2,8 mm
Lydtryksniveau		LPA 95 dB (A)
Lydeffektniveau		LWA 108 dB (A)
Vibration $a_w$		1,75 m/s <sup>2</sup>
Vægt		4,3 kg
Mål		34 x 22 x 24 cm
Dobbeltisoleret		

## Udstyr:

Parallelanslag

## Anvendelsesområde

Håndrundsaven er egnet til savning af lige snit i træ, træliggende materialer og kunststoffer.

## Sikkerhedshenvisninger:

- Spaltekniven skal indstilles, så afstanden til tandkransen på savklingen ikke overstiger 5 mm og dens nederste punkt ikke er mere end 5 mm bagved tandkransen.
- Revnede savklinger eller klinger som har ændret form, må ikke anvendes.
- Savklinger af highspeed stål (HSS stål) må ikke anvendes.
- Savklinger som ikke opfylder de i denne brugsanvisning anførte krav, må ikke anvendes.
- Det skal sikres, at alle bevægelige dele på savklingebeskyttelsen fungerer uden at klemme.
- Det skal sikres, at alle anordninger som dækker savklingen, virker korrekt.
- Spaltekniven skal, bortset fra indsætnings-skæringer, altid bruges og indstilles korrekt.
- Rundsaven må ikke bruges i områder med dampe eller brændbare væsker.
- Der må kun bruges skarpe savklinger og egnet tilbehør.
- Før alle former for omstillings-, rengørings- og indstillingsarbejder skal stikket trækkes ud af stikdåsen.
- Beskyt netledningen mod beskadigelser. Olie og syre kan beskadige ledningen.
- Savklinger hvis basis er tykkere eller hvis udlægning er mindre end spalteknivens tykkelse, må ikke anvendes.
- Stikket må ikke tages ud af stikdåsen ved at trække i netledningen og saven må ikke bæres i netledningen.
- Reparationer må kun udføres af fagfolk.
- Hvis De anvender kabeltromle, skal ledningen rulles helt ud. Ledningstværsnit min. 1,5 mm<sup>2</sup>. Sikring maks. 16 A.
- Alle emner skal sikres tilstrækkeligt og maskinen må ikke overbelastes.
- Bær egnet tøj og beskyttelsesbriller og brug støvmaske ved støvfrembringende arbejder.
- Brug høreværn for at beskytte Deres ører.
- Ved længerevarende bearbejdning af træ eller støvudviklende materialer, skal elektroværktøjet tilsluttes til en egnet støvafugning. (I Tyskland kræves der til træstøv afugningsanordninger som er afprøvet i.h.t. TRGS 553).

**DK**

## Arbejde med håndrundsaven

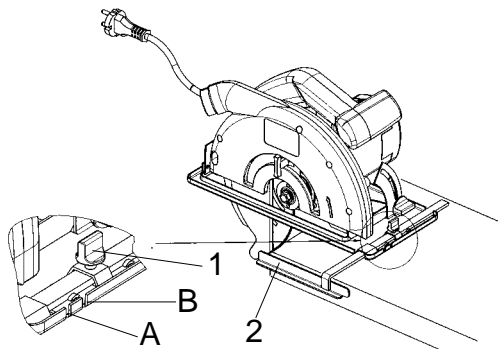
- Hold altid ved rundsaven med et fast greb.
- Pendulbeskyttelsesskærmen skubbes automatisk tilbage af emnet.
- Brug ikke magt!  
Bevæg rundsaven fremad let og regelmæssigt.
- Affaldsstykket skal befinde sig på højre side af rundsaven, så den brede del af savbordet støtter på hele sin flade.
- Hvis der saves efter opstregning, skal rundsaven føres efter kærven.
- Små træemner spændes fast før bearbejdningen. De må aldrig holdes fast med hånden.
- Sikkerhedsforskrifterne skal altid overholdes!  
Bær beskyttelsesbriller.
- Benyt ikke defekte savklinger eller klinger som har revner eller hakker.
- Anvend ikke flanger/flangemøtrikker, hvis hul er større eller mindre end hullet i savklingen.
- Savklingen må ikke bremses manuelt eller ved tryk på siden af savklingen.
- Pendulbeskyttelsen må ikke klemme og skal efter afsluttet arbejde befinde sig i udgangsposition igen.
- Før rundsaven tages i brug, kontrolleres pendulbeskyttelsens funktion med stikket trukket ud.

- Før maskinen tages i brug skal De hver gang forvisse Dem om, at sikkerhedsanordningerne, som f. eks. pendulbeskyttelse, spaltekniv, flange og justeringsanordninger fungerer, resp. er korrekt indstillet og fastspændt.
- Der kan tilsluttes en egnet støvafsugning til beskyttelsesskærmen. Check at støvafsugningen er tilsluttet sikkert og korrekt.
- Den bevægelige pendulbeskyttelsesskærm må ved savning ikke klemmes fast i den tilbagetrukne beskyttelsesskærm.

## Vedligeholdelse

- Ventilationsslidserne på motorhuset skal holdes fri og ren. Med mellemrum blæses slidserne rene.
- Ved for stor gnistdannelse skal kulbørsterne kontrolleres af et specialværksted.
- Slide kulbørster må kun udskiftes af et specialværksted eller af vores serviceafdeling.
- Hold altid Deres rundsav ren.
- Brug ikke ætsende midler til rengøring af kunststoffet.
- Hvis De konstaterer beskadigelser, kan De ved hjælp af vedlagte eksplosionstegning samt komponentlisten nøgagtigt specificere reservedelene og bestille dem hos vor kunderserviceafdeling.

**Vigtigt!**  
Benyt høreværn og beskyttelsesbriller.



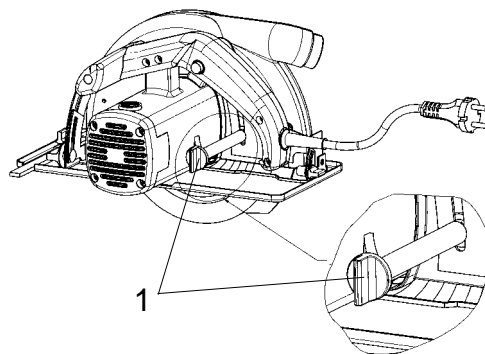
### Parallelsnit

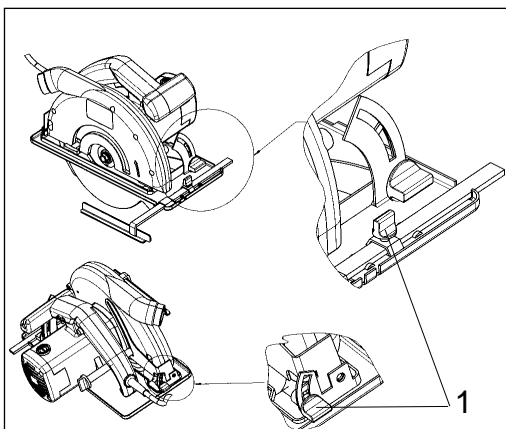
1. Løsn låseskruen 1
2. Ved 90° snit: indstil parallelanslag 2 på mærke A på skalaen.  
ved 45° snit: indstil parallelanslag 2 på mærke B på skalaen.  
husk savklingebredden.
3. Stram låseskruen

**Vigtigt!**  
Foretag et prøvesnit med et stykke affaldstræ

### Indstilling af skæredybde

1. Løsn låseskrue 1
2. Drej savskoene nedad.
3. Indstil skæredybden efter skalaen.  
Tandspidsen skal rage ca. 2 mm ud af træet.
4. Stram låseskruen.



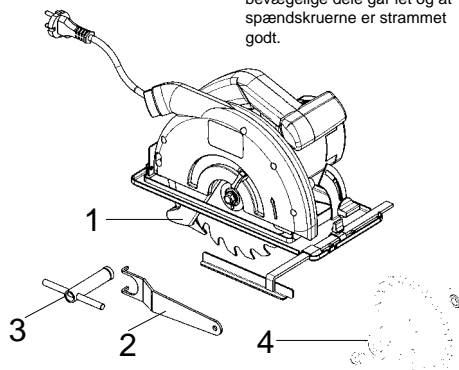


#### Justering af savskoen (skråsnit)

1. Løsn låseskruerne 1
2. Indstil savskoen på det ønskede gradtal 0 - 45.
3. Stram låseskruerne 1 godt.

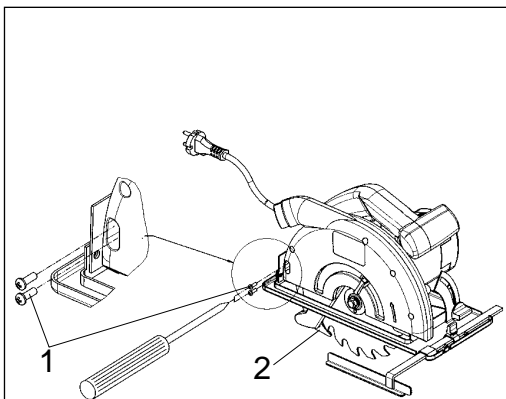
**Vigtigt!**  
Træk stikket ud, før De begynder at arbejde på rundsaven!

**Start**  
Før De trykker på start/stopknappen, skal De forvisse Dem om, at savklingen er korrekt monteret, at de bevægelige dele går let og at spændskruerne er strammet godt.



#### Skift af savklinge:

1. Åbn pendulbeskyttelseskærmen 1 og hold den fast
2. Med specialnøgle 2 laves der modhold på savklingen
3. Sæt stiknøgle 3 i og løsn skruen
4. Træk flangen 4 og savklingen nedenu
5. Rengør flangen og sæt ny savklinge i.  
Vær opmærksom på rotationsretningen (se pilen på beskyttelseskærmen)
6. Stram skruen og check rotationen

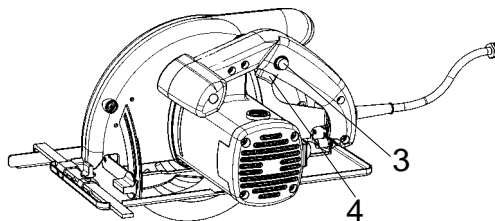


#### Isætning og udtagning af spaltekni

1. Løsn krydskærnskruerne 1 og tag dem ud
2. Træk spaltekni 2 nedenu
3. Isætning af spaltekni 2 sker i modsat rækkefølge

#### Start og stop

**Start:** Tryk samtidig på spærreknappen 3 og knappen 4  
**Stop:** Slip spærreknappen og knappen



<b>(D)</b>	<b>(GB)</b>	<b>(F)</b>	<b>(NL)</b>	<b>(E)</b>	<b>(P)</b>
<b>EG Konformitätserklärung</b> Der Unterzeichnende erklärt im Namen der Firma	<b>EC Declaration of Conformity</b> The Undersigned declares, on behalf of	<b>Déclaration de Conformité CE</b> Le soussigné déclare, au nom de	<b>EC Conformiteitsverklaring</b> De ondertekenaar verklaart in naam van de firma	<b>Declaracion CE de Conformidad</b> Por la presente, el abajo firmante declara en nombre de la empresa	<b>Declaração de conformidade CE</b> O abaixo assinado declara em nome da empresa

**ISC GmbH - Eschenstraße 6 - D-94405 Landau/Isar**

<b>daß die</b>	<b>that the</b>	<b>que</b>	<b>dat de</b>	<b>que e/lla</b>	<b>que</b>
<b>Maschine/Produkt</b>	<b>Machine / Product</b>	<b>la machine / le produit</b>	<b>machine/product</b>	<b>máquina/producto</b>	<b>a máquina/o produto</b>
<b>Handkreissäge</b>	<b>Hand-held Circular Saw</b>	<b>Scie circulaire à main</b>	<b>Handcirkeizaag</b>	<b>Sierra circular de mano</b>	<b>Serra circular de mão</b>
<b>Marke</b>	<b>produced by:</b>	<b>du fabricant</b>	<b>merk</b>	<b>marca</b>	<b>marca</b>






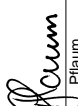



<b>Type</b>	<b>Type</b>	<b>Type</b>	<b>type</b>	<b>tipo</b>	<b>tipo</b>
<b>Typ</b>	<b>Type</b>	<b>Type</b>	<b>type</b>	<b>tipo</b>	<b>tipo</b>
<b>BHS 66</b>					
- Seriennummer auf dem Produkt - <input checked="" type="checkbox"/> EG Maschinenrichtlinie 89/392/EWG mit Änderungen <input checked="" type="checkbox"/> EG Niederspannungsrichtlinie 73/23/EWG <input checked="" type="checkbox"/> EG Richtlinie Elektromagnetische Verträglichkeit 89/336/EWG mit Änderungen entspricht.	- Serial number specified on the product - <input checked="" type="checkbox"/> EC Directive regarding machinery 89/392 EEC, as amended. <input checked="" type="checkbox"/> EC Directive regarding low-voltage equipment 73/23 EEC. <input checked="" type="checkbox"/> EC Directive regarding electromagnetic compatibility 89/336 EEC, as amended.	- no. série indiqué sur le produit - <input checked="" type="checkbox"/> Directive CE relative aux machines 89/392 CEE avec les modifications y apportées. <input checked="" type="checkbox"/> Directive CE relative aux basses tensions 73/23 CEE; <input checked="" type="checkbox"/> Directive CE relative à la compatibilité électromagnétique 89/336 CEE avec les modifications y apportées.	- seriennummer op het product-conform de volgende richtlijnen is: <input checked="" type="checkbox"/> EG machinerichtlijn 89/392/EWG met wijzigingen <input checked="" type="checkbox"/> EG laagspanningsrichtlijn 73/23 EWG <input checked="" type="checkbox"/> EG richtlijn Elektromagnetische compatibiliteit 89/336 EWG met wijzigingen	- No. de serie en el producto: satisfice las disposiciones pertinentes siguientes: <input checked="" type="checkbox"/> Disposición de maquinaria de la CE 89/392/CEE con modificaciones <input checked="" type="checkbox"/> Disposición de baja tensión de la CE 73/23 CEE <input checked="" type="checkbox"/> Disposición de la compatibilidad electro-magnética de la CE 89/336 CEE con modificaciones.	- cujo número de série encontra-se no produto - <input checked="" type="checkbox"/> Directiva da CE de máquinas 89/392/CEE, com alterações <input checked="" type="checkbox"/> Directiva da CE de baixa tensão 73/23 CEE <input checked="" type="checkbox"/> Directiva da CE de compatibilidade electro-magnética 89/336 CEE, com alterações

<b>EN 55014; EN 61000-3-2; EN 61000-3-3; EN 50144-1; EN 50144-2-5;</b>					
<b>Landau/Isar, den</b>	<b>Landau/Isar, (date)</b>	<b>Landau/Isar, (date)</b>	<b>Landau/Isar, datum</b>	<b>Landau/Isar</b>	<b>Landau/Isar</b>
06.08.1999	06.08.1999	06.08.1999	06.08.1999	06.08.1999	06.08.1999
Produkt-Management	Produkt-Management	Produkt-Management	Produkt-Management	Produkt-Management	Produkt-Management

BHS-0645-26-4175500-E  
 Archivierung / For archives:



<b>(S)</b>	<b>EC Konformitetsförklaring</b> Undertecknad förklarar i firmans	<b>(FIN)</b>	<b>EC Yhdenmukaisuusilmoitus</b> Allekirjoittanut ilmoittaa yhtiön	<b>(N)</b>	<b>EC Konfirmatserklæring</b> Undertegnede erklærer på vegne av firma	<b>(GR)</b>	<b>EC Δήλωση περί της ανταπόκρισης</b> Ο υπεγράφων δηλώνει εν ονόματι της εταιρίας	<b>(I)</b>	<b>Dichiarazione di conformità CE</b> Il sottoscritto dichiara in nome della ditta	<b>(DK)</b>	<b>EC Overensstemmelses-erklæring</b> Undertegnede erklærer på vegne af firmaet
<b>ISC GmbH - Eschenstraße 6 - D-94405 Landau/Isar</b>											
<b>namn, att maskinen/produkten</b>	<b>nimissä että kone/tuote</b>	<b>at Maskin/produkt</b>	<b>ότι η μηχανή / το προϊόν</b>	<b>at</b>	<b>che la macchina/prodotto</b>	<b>at</b>	<b>maskine/produkt</b>				
<b>Handcircelsåg</b>	<b>Κάσπυρόσaha</b>	<b>Håndsirkelsag</b>	<b>Κυκλικό πριόνι χειρός</b>	<b>Segatrice circolare a mano</b>	<b>Håndrundsav</b>						
<b>märke</b>	<b>merkki</b>	<b>Merke</b>	<b>υάρκα</b>	<b>marca</b>	<b>mærke</b>						
 <b>bosch</b>											
<b>typ</b>	<b>tyyppi</b>	<b>Type</b>	<b>τύπος</b>	<b>tipo</b>	<b>type</b>						
<b>BHS 66</b>											
- serienummer på produkten - motsvarar <input checked="" type="checkbox"/> EU riktlinje för maskiner 89/392/EWG med ändringar <input checked="" type="checkbox"/> EU riktlinje för lågsänning 73/23 EWG <input checked="" type="checkbox"/> EU riktlinje för elektro-magnetisk kompatibilitet 89/336 med ändringar	- tuoteen valmistusnumero - vastaa <input checked="" type="checkbox"/> EU-konnedirektiivik (johon on tehty muutoksia) 89/392/EWG <input checked="" type="checkbox"/> EU-pienjännitedirektiivä 73/23 EWG <input checked="" type="checkbox"/> EU-direktiivä 89/336 EWG (johon on tehty muutoksia) ja joka koskee sähkömagnettista muuta vuuttia (EMV)	- Serienummer på produktet - tilfredsstiller følgende retningslinjer: <input checked="" type="checkbox"/> EU Maskinretningslinje 89/392/ EWG med endringer <input checked="" type="checkbox"/> EU Lavspennings-retningslinje 73 / 23 EWG <input checked="" type="checkbox"/> EU Retningslinje for elektromagnetisk kompatibilitet 89/336 EWG med endringer.	- Αριθμός σειράς πάνω στο προϊόν ανήκει στην κατηγορία των μηχανών της Ευρωπαϊκής Κοινότητας 89/392/ ΕΟΚ με αλλαγές <input checked="" type="checkbox"/> κατευθύντρια γραμμή χαμηλής τάσεως της 73/23/ΕΟΚ <input checked="" type="checkbox"/> κατευθύντρια γραμμή ηλεκτρομαγνητικής ανεκτικότητας της Ευρωπαϊκής κοινότητας 89/336/ ΕΟΚ με αλλαγές.	- numero di serie sul prodotto - corrisponde <input checked="" type="checkbox"/> alla Direttiva CE sulle macchine 89/392/CEE con modifiche <input checked="" type="checkbox"/> alla Direttiva CE sulla tensione 73/23 CEE <input checked="" type="checkbox"/> alla Direttiva CE sulla compatibilità elettromagnetica 89/336 CEE con modifiche	- Serienummer på produktet - oplyder <input checked="" type="checkbox"/> EU-maskindirektiv 89/392/EØF med ændringer <input checked="" type="checkbox"/> EU-lavspændingsdirektiv 73/23/EØF <input checked="" type="checkbox"/> EU-direktiv vedr. elektromagnetisk støj (EMC) 89/336/EØF med ændringer.						
<b>Landau/Isar, den 06.08.1999</b>	<b>Landau/Isar, den 06.08.1999</b>	<b>Landau/Isar, den 06.08.1999</b>	<b>Landau/Isar, στις 06.08.1999</b>	<b>Landau/Isar, l' 06.08.1999</b>	<b>Landau/Isar, den 06.08.1999</b>						
 Pflaum Produkt-Management	 Pflaum Produkt-Management	 Pflaum Produkt-Management	 Pflaum Produkt-Management	 Pflaum Produkt-Management	 Pflaum Produkt-Management						

Achivierung / For archives: **BHS-0645-26-4175500-E**

**ⓓ GARANTIEURKUNDE**

Die Garantiezeit beginnt mit dem Tag des Kaufes und beträgt 1 Jahr.

Die Gewährleistung erfolgt für mangelhafte Ausführung oder Material- und Funktionsfehler.

Die dazu benötigten Ersatzteile und die anfallende Arbeitszeit werden nicht berechnet.

Keine Gewährleistung für Folgeschäden.

Ihr Kundendienstansprechpartner

**Ⓞ EINHELL-WARRANTY CERTIFICATE**

The guarantee period begins on the sales date and is valid for 1 year.

Responsibility is assumed for faulty construction or material or functional defects.

Any necessary replacement parts and necessary repair work are free of charge.

We do not assume responsibility for consequential damage.

Your customer service partner

**ⓔ GARANTIE EINHELL**

La période de garantie commence à partir de la date d'achat et dure 6 mois.

Sont pris en charge: les défauts de matériel ou de fonctionnement et de fabrication.

Les pièces de rechange requises et les heures de travail ne seront pas facturées.

Pas de prise en charge de garantie pour les dommages survenus ultérieurement.

Votre service après-vente.

**Ⓝ EINHELL-GARANTIE**

De garantiëduur begint op de koopdatum en bedraagt 1 jaar.

De garantië geldt voor gebreken aan de uitvoering of materiaal- en functiefouten.

Da daarvoor benodigde onderdelen en het arbeidsloon worden niet in rekening gebracht.

Geen garantië op verdere schade.

uw contactpersoon van de klantenservice

**ⓔ CERTIFICADO DE GARANTIA EINHELL**

El período de garantía comienza el día de la compra y tiene una duración de 1/2 año.

Su cumplimiento tiene lugar en ejecuciones defectuosas.

Errores de material y funcionamiento. Las piezas de repuesto necesarias y el tiempo de trabajo no se facturan. Ninguna garantía por otros daños

Su contacto en el servicio post-venta

**ⓔ CERTIFICADO DE GARANTIA DA EINHELL**

A garantia começa no dia da compra do aparelho e cobre um período de 1/2 ano.

Prestamos garantia em caso de execução defeituosa ou defeitos de material ou de funcionamento. Neste caso não faturamos os custos para sobressalentes e o trabalho necessários. Não nos responsabilizamos por danos em consequência da utilização do aparelho.

O seu serviço de assistência técnica

**Ⓢ EINHELL GARANTIBEVIS**

Garantitiden omfattar >et 1 år< och börjar löpa från och med köpedagen.

Garantin avser tillverkningsfel samt material- och funktionsfel.

Därtill nödvändiga reservdelar och uppkommen arbetstid kommer ej att debiteras.

Garantin gäller ej för på fel som uppstått på grund av nyttjandet.

Din kundtjänspartner

**Ⓢ EINHELL-TAKUUTODISTUS**

Tacuaaica alkaa ostopäivänä ja sen pituus on 1 vuotta.

Takuu korvaa valmistusviat tai materiaali- ja toimintoviat. Tähän tarvittavia varaosia ja työaikaa ei laskuteta.

Väillisiä vahinkoja ei korvata.

Teidän asiakaspalveluyhdyshenkilönne

**Ⓝ EINHELL-GARANTIDOKUMENT**

Garantitiden begynner med dagen da apparatet ble kjøpt og varer 1 år.

Garantitelsen omfatter mangelfull utføring eller material- og funksjonsfeil. Reservedeler og faktisk arbeidstid som er nødvendig for å rette på slike mangler, blir ikke beregnet.

Ingen garanti for skader som forårsakes av feilaktig bruk.

Din samtalepartner hos kundenservice

**Ⓢ Εγγύηση EINHELL**

Ο χρόνος εγγύησης ξεκινά με την ημερομηνία αγοράς και ισχύει έξι μήνες.

Η εγγύηση καλύπτει κακή κατασκευή ή λάθη στο υλικό και τη λειτουργία.

Τα ανταλλακτικά και ο απαιτούμενος χρόνος επισκευής δεν επιβαρύνουν τον πελάτη.

Η εγγύηση δεν ισχύει για παρεπόμενες βλάβες.

Το κέντρο εξυπηρέτησης πελατών

**① CERTIFICATO DI GARANZIA EINHELL**

Il periodo di garanzia inizia nel globo dell'acquisto da 1 anni. La garanzia vale nel caso di confezione difettosa oppure di difetti del materiale e del funzionamento. Le componenti da sostituire e il lavoro necessario per la riparazione non vengono calcolati. Non c'è alcuna garanzia nel caso di danni successivi.

Il vostro centro di assistenza.

**Ⓢ EINHELL GARANTIBEVIS**

Garanti-perioden regnes fra købsdatoen og er gældende i 1 år.  
Garantien dækker mangelfuld udførelse eller materiale- og funktionsfejl.  
Nødvendige reservedele og anvendt arbejdstid ved garanti-ydelser beregnes ikke.  
Der hæftes ikke for følgeskader.

Deres kundeservicekontakt

**GARANTIEURKUNDE**

Wir gewähren Ihnen ein Jahr Garantie gemäß nachstehenden Bedingungen. Die Garantiezeit beginnt jeweils mit dem Tag der Lieferung, der durch Kaufbeleg, wie Rechnung, Lieferschein oder deren Kopie, nachzuweisen ist. Innerhalb der Garantiezeit beseitigen wir alle Funktionsfehler am Gerät, die nachweisbar auf mangelhafte Ausführung oder Materialfehler zurückzuführen sind. Die dazu benötigten Ersatzteile und die anfallende Arbeitszeit werden nicht berechnet.

**Ausschluss:** Die Garantiezeit bezieht sich nicht auf natürliche Abnutzung oder Transportschäden, ferner nicht auf Schäden, die infolge Nichtbeachtung der Montageanleitung und nicht normgemäßer Installation entstanden. Der Hersteller haftet nicht für indirekte Folge- und Vermögensschäden. Durch die Instandsetzung wird die Garantiezeit nicht erneuert oder verlängert. Bei Garantiesanspruch, Störungen oder Ersatzteilbedarf wenden Sie sich bitte an.

ISC GmbH · International Service Center  
Eschenstraße 6 · D-94405 Landau/Isar (Germany)

Ersatzteil- und Reparatur-Abt.: Telefon (0 99 51) 942 357 • Telefax (0 99 51) 26 10 und 52 50  
Technische Kundenberatung: Telefon (0 99 51) 942 358

- Ⓐ Einhell & Wieshofer  
Mühlgasse 1  
**A-2353 Guntramsdorf**
- ⓊⓈ Hans Einhell AG, UK Branch  
32, Craven Court Winwick Quay  
**Warrington, Cheshire, WA2 8QU**
- Ⓕ Agence Bellut Prudent, Service Après-Vente  
5, allée Joseph Cugnot, Z.I. du Phare  
**F-33700 Merignac**
- Ⓝ Einhell Nederland BV  
Lavalstraat 1a  
**NL-7903 BC Hoogeveen**
- Ⓟ Einhell Benelux  
Abtsdreef 10  
**B-2940 Stabroek**
- Ⓔ Comercial Einhell S.A.  
Carretera Sanguesa  
**E-31310 Carcastillo/Navarra**
- Ⓟ Einhell Iberica SA  
Rua da Aldeia  
**P-4405-017 Arcozelo Vila Nova de Gaia**
- ⒸⓇ Antzoulatos E. E.  
Parakia Patron-Panayitsa  
**GR-26517 Patras**
- Ⓘ Einhell Italia s.r.l.  
Via Marconi, 16  
**I-22077 Beregazzo (Co)**
- ⒹⓀ Danish Trading Co. Silkeborg ApS  
Rodelundvej 11 - Rodelund
- Ⓝ DK-8653 Them

Technische Änderungen vorbehalten  
Technical changes subject to change  
Sous réserve de modifications  
Technische wijzigingen voorbehouden  
Salvo modificaciones técnicas  
Salvaguarem-se alterações técnicas  
Förbehåll för tekniska förändringar  
Oikeus teknisiin muutoksiin pidätetään  
Der tages forbehold för tekniske ændringer  
Ο κατασκευαστής διατηρεί το δικαίωμα  
τεχνικών αλλαγών  
Con riserva di apportare modifiche tecniche  
Techniske ændringer forbeholdes

## Gesamtprogramm

### **Einhell**<sup>®</sup> **Garten & Freizeit**

- Gartenteiche und Zubehör
- Springbrunnenpumpen, Filter und Zubehör
- Gewächshäuser, Frühbeete und Zubehör
- Bioluftbefeuchter
- Hochdruckreiniger und Zubehör
- Gartenpumpen und Zubehör
- Motor-, Elektrokettensägen und Zubehör
- Gartengeräte und Zubehör
- Heizgeräte
- Gas-, Holzkohlegrills und Zubehör

### **Einhell**<sup>®</sup> **Auto & Werkstatt**

- Schweißtechnik
- Drucklufttechnik
- Reinigungstechnik
- Akku-/Elektro-Bohrmaschinen
- Garagentorheber und Zubehör
- Schleiftechnik
- Motorsägen  
Elektrosägen
- Batterielader
- Torantriebe
- Klima- und Heizgeräte
- Hub- und Zugeräte
- Werkstattausrüstung

### **Einhell**<sup>®</sup> **Haustechnik**

- Video-Überwachung
- Bild-Türsprechanlagen
- Funk- und Kabel-Alarmanlagen
- Mobile Alarmgeber
- Mechanische Einbruchsicherungen.