

/// **PARKSIDE****PBH 1100 A1**

GB
SDS-PLUS-HAMMER DRILL
Operation and Safety Notes
Original operating instructions

SI
PNEVMATSKI VRTALNIK IN DLETO
Navodila za upravljanje in varnostna opozorila
Originalna navodila za uporabo

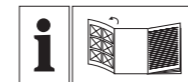
SK
VŔTACIE A SEKACIE KLADIVO
Pokyny pre obsluhu a bezpečnostné pokyny
Originálny návod na obsluhu

DE AT CH
BOHR- UND MEISSELHAMMER
Bedienungs- und Sicherheitshinweise
Originalbetriebsanleitung

HU
FŰRŐ- ÉS VÉSŐKALAPÁCS
Kezelési és biztonsági utalások
Eredeti használati utasítás

CZ
VŔTACÍ A DLÁTOVACÍ KLADIVO
Pokyny pro obsluhu a bezpečnostní pokyny
Originální návod k obsluze

PL
MŁOTOWIERTARKA PNEUMATYCZNA
Wskazówki dotyczące obsługi i bezpieczeństwa
Instrukcja oryginalna



GB
Before reading, unfold the page containing the illustrations and familiarise yourself with all functions of the device.

HU
Olvasás előtt kattintson az ábrát tartalmazó oldalra és végezetül ismerje meg a készülék mindegyik funkcióját.

SI
Pred branjem stran s slikami odprite navzven in se nato seznanite z vsemi funkcijami naprave.

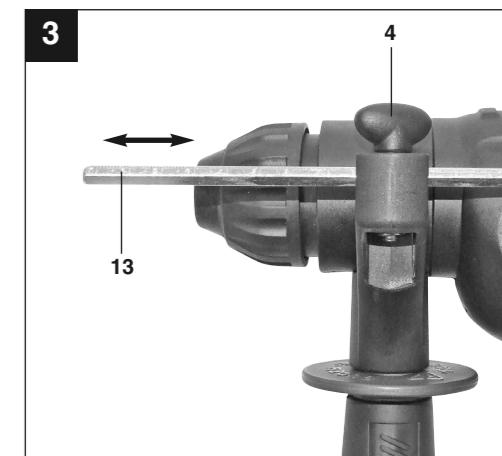
CZ
Před čtením si otevřete stranu s obrázky a potom se seznámte se všemi funkcemi přístroje.

SK
Pred čítaním si odklopte stranu s obrázkami a potom sa oboznámte so všetkými funkciami prístroja.

PL
Przed przeczytaniem proszę rozłożyć stronę z ilustracjami, a następnie proszę zapoznać się z wszystkimi funkcjami urządzenia.

DE AT CH
Klappen Sie vor dem Lesen die Seite mit den Abbildungen aus und machen Sie sich anschließend mit allen Funktionen des Gerätes vertraut.

GB	Operation and Safety Notes	Page 6
HU	Kezelési és biztonsági utalások	Oldal 18
SI	Navodila za upravljanje in varnostna opozorila	Stran 31
CZ	Pokyny pro obsluhu a bezpečnostní pokyny	Strana 44
SK	Pokyny pre obsluhu a bezpečnostné pokyny	Strana 56
PL	Wskazówki dotyczące obsługi i bezpieczeństwa	Strona 68
DE/AT/CH	Bedienungs- und Sicherheitshinweise	Seite 81



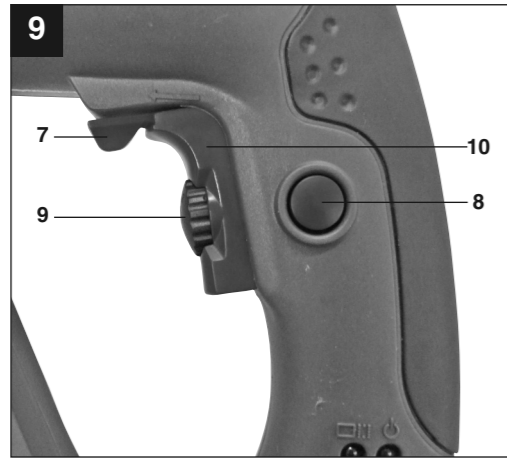
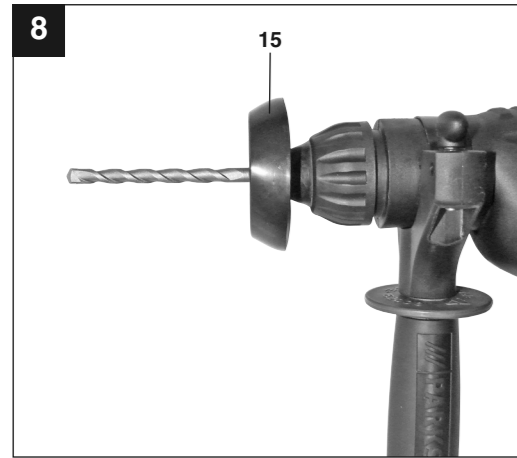
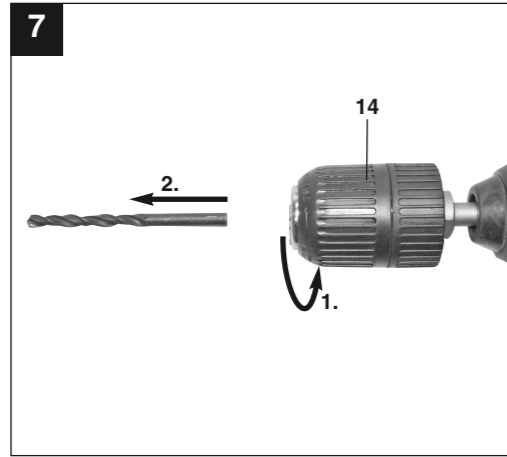
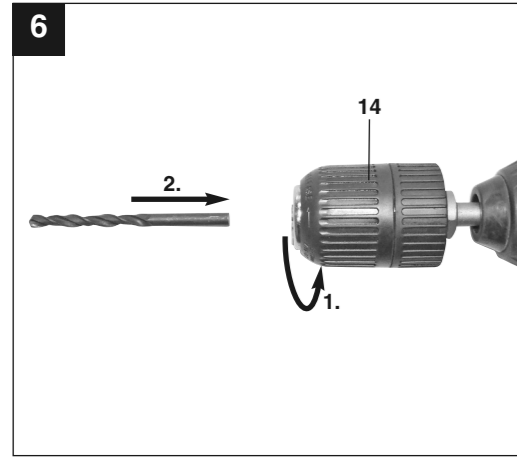
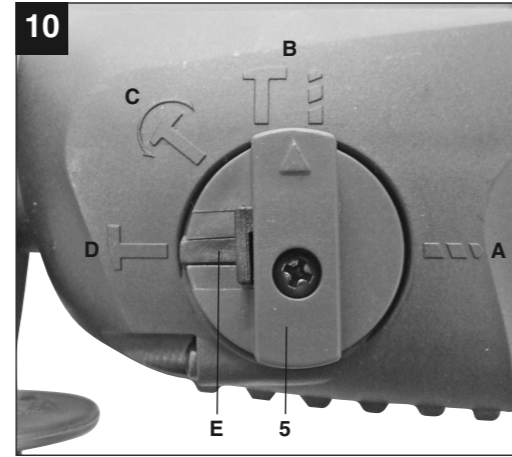
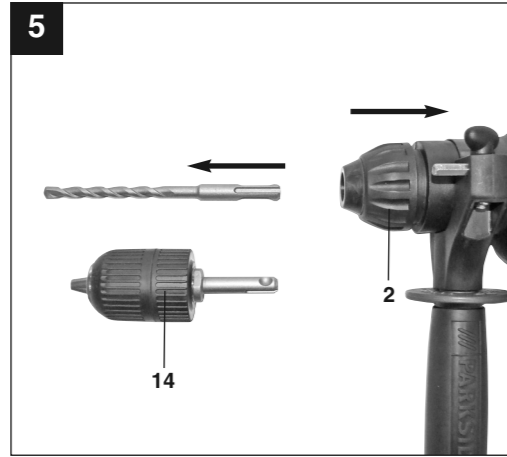
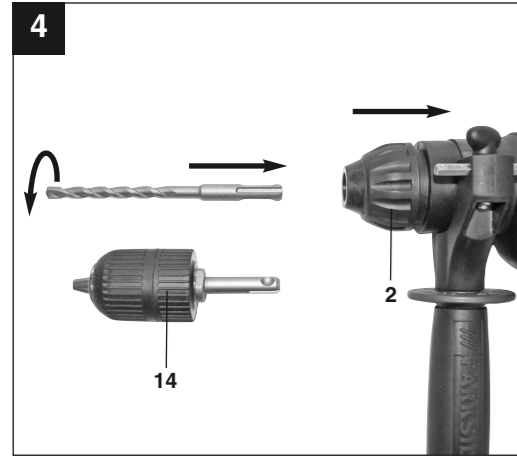
CE

IAN: 70627 PBH 1100 A1
Einhell Germany AG
Wiesenweg 22
D-94405 Landau/Isar

Last Information Update · Információk állása · Stanje informacij · Stav informacij
Stav informácií · Stan informací · Stand der Informationen: 10/2011
Ident.-No.: 42.583.76 102011 - 4

4

4



GB

Table of contents:

	Page
1. Introduction	8
2. Safety regulations	8-10
3. Layout.....	11
4. Items supplied	11
5. Proper use.....	11
6. Technical data	11-12
7. Before starting the equipment.....	12-13
8. Starting up.....	13-14
9. Replacing the power cable	14
10. Cleaning, maintenance and ordering of spare parts.....	15
11. Disposal and recycling	15
12. Declaration of conformity	16
13. Guarantee Certificate	17

The reprinting or reproduction by any other means, in whole or in part, of documentation and papers accompanying products is permitted only with the express consent of ISC GmbH.

Technical changes subject to change