



- Ⓓ Originalbetriebsanleitung  
Schlagbohrmaschine
- Ⓟ Instrukcja oryginalna  
Wiertarka udarowa
- Ⓜ Оригинальное руководство по эксплуатации  
Ударная электрическая дрель
- Ⓡ Instrucțiuni de utilizare originale  
Mașină de găurit cu percuzie
- Ⓟ Оригинално упътване за употреба  
Машина за ударно пробиване
- Ⓜ Πρωτότυπες Οδηγίες χρήσης  
Κρουστικό δρέπανο
- Ⓟ Orijinal Kullanma Talimatı  
Darbeli Matkap
- Ⓜ Оригінальна інструкція з експлуатації  
Бурильний молоток

 **bavaria**



5



Art.-Nr.: 42.598.80

I.-Nr.: 11013

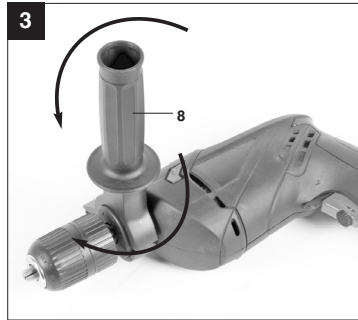
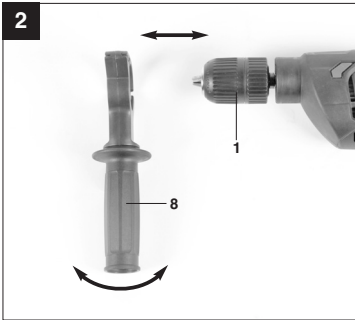
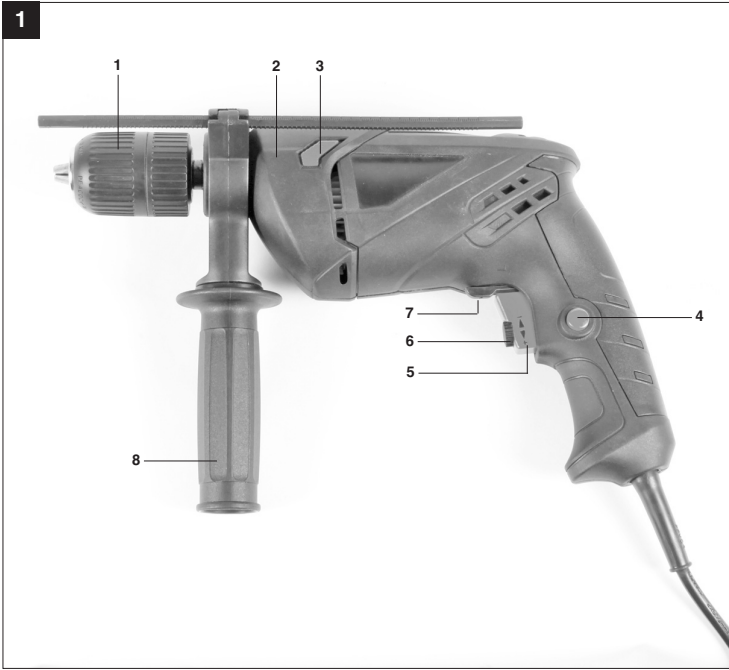
BID **650/1**

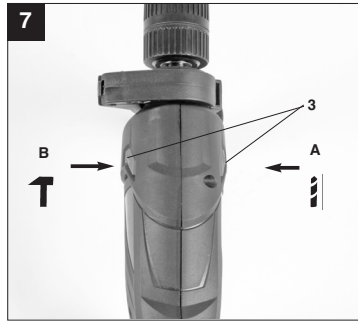
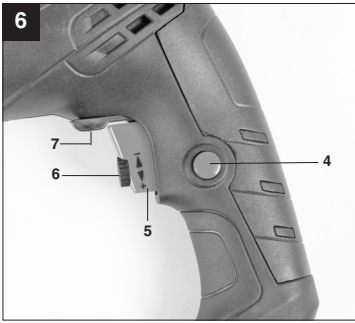
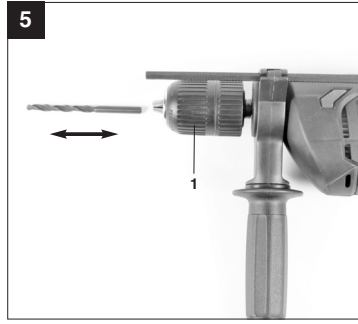
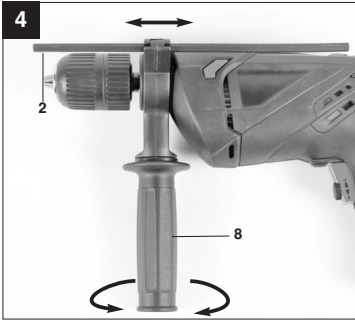




- Ⓢ Um eine Beschädigung des Getriebes zu vermeiden, darf der Bohren / Schlagbohren Umschalter nur im Stillstand umgeschaltet werden
- Ⓢ Aby uniknąć uszkodzeń urządzenia przełącznik wiercenie/wiercenie udarowe należy ustawiać tylko wtedy, gdy narzędzie jest zatrzymane.
- Ⓢ Для того, чтобы избежать повреждения привода разрешается приводить в действие переключатель сверление / ударное сверление только на выключенном устройстве.
- Ⓢ Pentru a evita deteriorarea angrenajului, comutarea găurire / percucie se va realiza numai atunci când aparatul este în repaus.
- Ⓢ За да се избегне повреда на предавателния механизъм, превключвателят пробиване/ударно пробиване може да се превключва само в покой.
- Ⓢ Προς αποφυγή βλάβης του κιβωτίου ταχυτήτων πρέπει να χειρίζεστε τον διακόπτη μεταγωγής λειτουργίας δράπανο / κρουστικό δράπανο μόνο όταν η συσκευή είναι ακινητοποιημένη.
- Ⓢ Dişli kutusunun hasar görmesini önlemek için normal delme/darbeli delme değiştirme şalteri sadece makap dururken kullanılacaktır
- Ⓢ З метою запобігання пошкодження редуктора перемикачі швидкості можна тільки при повному зупиненні приладу.









“WARNUNG - Zur Verringerung des Verletzungsrisikos Bedienungsanleitung lesen”



**Tragen Sie einen Gehörschutz.**  
Die Einwirkung von Lärm kann Gehörverlust bewirken.



**Tragen Sie eine Staubschutzmaske.**  
Beim Bearbeiten von Holz und anderer Materialien kann gesundheitsschädlicher Staub entstehen. Asbesthaltiges Material darf nicht bearbeitet werden!



**Tragen Sie eine Schutzbrille.**  
Während der Arbeit entstehende Funken oder aus dem Gerät heraustretende Splitter, Späne und Stäube können Sichtverlust bewirken.



**D****⚠ Achtung!**

Beim Benutzen von Geräten müssen einige Sicherheitsvorkehrungen eingehalten werden, um Verletzungen und Schäden zu verhindern. Lesen Sie diese Bedienungsanleitung / Sicherheitshinweise deshalb sorgfältig durch. Bewahren Sie diese gut auf, damit Ihnen die Informationen jederzeit zur Verfügung stehen. Falls Sie das Gerät an andere Personen übergeben sollten, händigen Sie diese Bedienungsanleitung / Sicherheitshinweise bitte mit aus. Wir übernehmen keine Haftung für Unfälle oder Schäden, die durch Nichtbeachten dieser Anleitung und den Sicherheitshinweisen entstehen.

**1. Sicherheitshinweise**

Die entsprechenden Sicherheitshinweise finden Sie im beiliegenden Heftchen!

**⚠ WARNUNG**

**Lesen Sie alle Sicherheitshinweise und Anweisungen.** Versäumnisse bei der Einhaltung der Sicherheitshinweise und Anweisungen können elektrischen Schlag, Brand und/oder schwere Verletzungen verursachen zur Folge haben.

**Bewahren Sie alle Sicherheitshinweise und Anweisungen für die Zukunft auf.**

**2. Gerätebeschreibung (Bild 1)**

1. Bohrfutter
2. Bohrtiefenanschlag
3. Bohren-/Schlagbohren-Umschalter
4. Feststellknopf
5. Ein-/Ausschalter
6. Drehzahl-Einstellung
7. Rechts-/Linkslauf-Umschalter
8. Zusatzhandgriff

**3. Lieferumfang**

- Öffnen Sie die Verpackung und nehmen Sie das Gerät vorsichtig aus der Verpackung.
- Entfernen Sie das Verpackungsmaterial sowie Verpackungs- und Transportsicherungen (falls vorhanden).
- Überprüfen Sie, ob der Lieferumfang vollständig ist.
- Kontrollieren Sie das Gerät und die Zubehörteile auf Transportschäden.
- Bewahren Sie die Verpackung nach Möglichkeit bis zum Ablauf der Garantiezeit auf.

**ACHTUNG**

**Gerät und Verpackungsmaterial sind kein Kinderspielzeug! Kinder dürfen nicht mit Kunststoffbeuteln, Folien und Kleinteilen spielen! Es besteht Verschluckungs- und Erstickungsgefahr!**

- Schlagbohrmaschine
- Bohrtiefenanschlag
- Zusatzhandgriff
- Originalbetriebsanleitung
- Sicherheitshinweise


**4. Bestimmungsgemäße Verwendung**

Die Bohrmaschine ist zum Bohren von Löchern in Holz, Eisen, Buntmetallen und Gestein unter Verwendung des entsprechenden Bohrwerkzeugs ausgelegt.

Die Maschine darf nur nach ihrer Bestimmung verwendet werden. Jede weitere darüber hinausgehende Verwendung ist nicht bestimmungsgemäß. Für daraus hervorgerufene Schäden oder Verletzungen aller Art haftet der Benutzer/Bediener und nicht der Hersteller.

Bitte beachten Sie, dass unsere Geräte bestimmungsgemäß nicht für den gewerblichen, handwerklichen oder industriellen Einsatz konstruiert wurden. Wir übernehmen keine Gewährleistung, wenn das Gerät in Gewerbe-, Handwerks- oder Industriebetrieben sowie bei gleichzusetzenden Tätigkeiten eingesetzt wird.

## 5. Technische Daten

Netzspannung:	230-240 V ~ 50 Hz
Leistungsaufnahme:	600 W
Leerlauf-Drehzahl:	0-2900 min <sup>-1</sup>
Bohrleistung:	Beton 13 mm
	Stahl 10 mm
	Holz 25 mm
Schutzklasse:	II / 
Gewicht:	1,8 kg

## Geräusch und Vibration

Die Geräusch- und Vibrationswerte wurden entsprechend EN 60745 ermittelt.

Schalldruckpegel $L_{pA}$	92,9 dB(A)
Unsicherheit $K_{pA}$	3 dB
Schalleistungspegel $L_{WA}$	103,9 dB(A)
Unsicherheit $K_{WA}$	3 dB

### Tragen Sie einen Gehörschutz.

Die Einwirkung von Lärm kann Gehörverlust bewirken.

Schwingungsgesamtwerte (Vektorsumme dreier Richtungen) ermittelt entsprechend EN 60745.

### Schlagbohren in Beton

Schwingungsemissionswert  $a_h = 8,06 \text{ m/s}^2$   
Unsicherheit  $K = 1,5 \text{ m/s}^2$

### Bohren in Metall

Schwingungsemissionswert  $a_h \leq 6,35 \text{ m/s}^2$   
Unsicherheit  $K = 1,5 \text{ m/s}^2$

### Zusätzliche Informationen für Elektrowerkzeuge

#### Warnung!

Der angegebene Schwingungsemissionswert ist nach einem genormten Prüfverfahren gemessen worden und kann sich, abhängig von der Art und Weise, in der das Elektrowerkzeug verwendet wird, ändern und in Ausnahmefällen über dem angegebenen Wert liegen.

Der angegebene Schwingungsemissionswert kann zum Vergleich eines Elektrowerkzeuges mit einem anderen verwendet werden.

Der angegebene Schwingungsemissionswert kann auch zu einer einleitenden Einschätzung der Beeinträchtigung verwendet werden.

### Beschränken Sie die Geräuschentwicklung und Vibration auf ein Minimum!

- Verwenden Sie nur einwandfreie Geräte.
- Warten und reinigen Sie das Gerät regelmäßig.
- Passen Sie Ihre Arbeitsweise dem Gerät an.
- Überlasten Sie das Gerät nicht.
- Lassen Sie das Gerät gegebenenfalls überprüfen.
- Schalten Sie das Gerät aus, wenn es nicht benutzt wird.
- Tragen Sie Handschuhe.

### Restrisiken

**Auch wenn Sie dieses Elektrowerkzeug vorschriftsmäßig bedienen, bleiben immer Restrisiken bestehen. Folgende Gefahren können im Zusammenhang mit der Bauweise und Ausführung dieses Elektrowerkzeuges auftreten:**

1. Lungenschäden, falls keine geeignete Staubschutzmaske getragen wird.
2. Gehörschäden, falls kein geeigneter Gehörschutz getragen wird.
3. Gesundheitsschäden, die aus Hand-Arm-Schwingungen resultieren, falls das Gerät über einen längeren Zeitraum verwendet wird oder nicht ordnungsgemäß geführt und gewartet wird.

## 6. Vor Inbetriebnahme

Überzeugen Sie sich vor dem Anschließen, dass die Daten auf dem Typenschild mit den Netzdaten übereinstimmen.

Ziehen Sie immer den Netzstecker, bevor Sie Einstellungen am Gerät vornehmen.

### 6.1. Zusatzhandgriff montieren (Bild 2-3/Pos. 8)

Der Zusatzhandgriff (8) bietet Ihnen während der Benutzung der Schlagbohrmaschine zusätzlichen Halt. Benutzen Sie das Gerät daher nicht ohne den Zusatzhandgriff.  
Befestigt wird der Zusatzhandgriff (8) an der Schlagbohrmaschine durch Klemmung. Durch drehen des Griffes im Uhrzeigersinn wird die Klemmung angezogen. Drehen gegen den Uhrzeigersinn löst die Klemmung.

**D**

- Der beiliegende Zusatzhandgriff (8) muss zunächst montiert werden. Hierzu ist durch Drehen des Griffes die Klemmung weit genug zu öffnen, damit der Zusatzhandgriff über das Bohrfutter (1) auf die Schlagbohrmaschine geschoben werden kann.
- Nach dem Aufschieben des Zusatzhandgriffes (8) schwenken Sie diesen in die für Sie angenehmste Arbeitsposition.
- Jetzt den Griff in entgegengesetzter Drehrichtung wieder zudrehen, bis der Zusatzhandgriff fest sitzt.
- Der Zusatzhandgriff (8) ist für Rechtshänder ebenso wie für Linkshänder geeignet.

**6.2 Tiefenanschlag montieren und einstellen (Bild 4/Pos. 2)**

Der Tiefenanschlag (2) wird vom Zusatzhandgriff (8) durch Klemmung gehalten. Die Klemmung wird wieder durch Drehen des Griffes gelöst bzw. festgezogen.

- Lösen Sie die Klemmung und setzen Sie den Tiefenanschlag (2) in die dafür vorgesehene Aussparung des Zusatzhandgriffes ein.
- Bringen Sie den Tiefenanschlag (2) auf gleiche Ebene zum Bohrer.
- Ziehen Sie den Tiefenanschlag um die gewünschte Bohrtiefe zurück.
- Drehen Sie den Griff des Zusatzhandgriffes (8) wieder zu bis dieser fest sitzt.
- Bohren Sie nun das Loch, bis der Tiefenanschlag (2) das Werkstück berührt.

**6.3 Einsetzen des Bohrers (Bild 5)**

- Ziehen Sie immer den Netzstecker, bevor Sie Einstellungen am Gerät vornehmen.
- Tiefenanschlag (2) wie in 6.2 beschrieben lösen und in Richtung Bohrergriff schieben. Somit hat man freien Zugang zum Bohrfutter (1).
- Diese Schlagbohrmaschine ist mit einem Schnellspan-Bohrfutter (1) ausgestattet.
- Drehen Sie das Bohrfutter (1) auf. Die Bohreröffnung muss groß genug sein, um den Bohrer aufzunehmen.
- Wählen Sie einen geeigneten Bohrer aus. Schieben Sie das Werkzeug soweit wie möglich in die Bohrfutteröffnung hinein.
- Drehen Sie das Bohrfutter (1) zu. Prüfen Sie, ob der Bohrer fest im Bohrfutter (1) sitzt.
- Überprüfen Sie in regelmäßigen Abständen den festen Sitz des Bohrers bzw. Werkzeuges (Netzstecker ziehen!).

**7. Bedienung****7.1 Ein/Ausschalter (Bild 6/Pos. 5)**

- Setzen Sie zuerst einen geeigneten Bohrer in das Gerät ein (siehe 6.3).
- Verbinden Sie den Netzstecker mit einer geeigneten Steckdose.
- Setzen Sie die Bohrmaschine direkt an der Bohrstelle an.

**Einschalten:**

Ein-/Ausschalter (5) drücken

**Dauerbetrieb:**

Ein-/Ausschalter (5) mit Feststellknopf (4) sichern.

**Ausschalten:**

Ein-/Ausschalter (5) kurz eindrücken.

**7.2 Drehzahl einstellen (Bild 6/Pos. 5)**

- Sie können die Drehzahl während des Betriebes stufenlos steuern.
- Durch mehr oder wenig starkes Drücken des Ein-/Ausschalters (5) wählen Sie die Drehzahl.
- Wahl der richtigen Drehzahl: Die am besten geeignete Drehzahl ist abhängig vom Werkstück, von der Betriebsart und vom eingesetzten Bohrer.
- Geringer Druck auf Ein-/Ausschalter (5): niedrigere Drehzahl (Geeignet für: kleine Schrauben, weiche Werkstoffe)
- Größerer Druck auf Ein-/Ausschalter (5): höhere Drehzahl (Geeignet für: große/lange Schrauben, harte Werkstoffe)

**Tipp:** Bohren Sie Bohrlöcher mit geringer Drehzahl an. Erhöhen Sie Die Drehzahl danach schrittweise.

**Vorteile:**

- Der Bohrer ist beim Anbohren leichter zu kontrollieren und rutscht nicht ab.
- Sie vermeiden zersplitterte Bohrlöcher (z.B. bei Kacheln).

**7.3 Vorwählen der Drehzahl (Bild 6/Pos. 6)**

- Der Drehzahl-Einstellung (6) ermöglicht es Ihnen, die maximale Drehzahl zu definieren. Der Ein-/Ausschalter (5) kann nur noch bis zur vorgegebenen Maximaldrehzahl eingedrückt werden.
- Stellen Sie die Drehzahl mit dem Einstellring (6) im Ein-/Ausschalter (5) ein.
- Nehmen Sie diese Einstellung nicht während des Bohrens vor.



**7.4 Rechts-/Linkslauf-Umschalter (Bild 6/Pos. 7)**

- **Nur im Stillstand umschalten!**
- Stellen Sie mit dem Rechts-/Linkslauf-Umschalter (7) die Laufrichtung des Schlagbohrers ein:

<b>Laufrichtung</b>	<b>Schalterposition</b>
Rechtslauf (Vorwärts und Bohren)	R
Linkslauf (Rücklauf)	L

**7.5 Bohren/Schlagbohren-Umschalter (Bild 7/Pos. 3)**

- **Nur im Stillstand umschalten!**

**Bohren:**

Bohren-/Schlagbohren-Umschalter (3) in Stellung Bohren. (Position A)  
Anwendung: Hölzer; Metalle; Kunststoffe

**Schlagbohren:**

Bohren-/Schlagbohren-Umschalter (3) in Stellung Schlagbohren. (Position B)  
Anwendung: Beton; Gestein; Mauerwerk

**7.6 Tipps für das Arbeiten mit Ihrer Schlagbohrmaschine****7.6.1 Bohren von Beton und Mauerwerk**

- Stellen Sie den Bohren/Schlagbohren Umschalter (3) auf die Position B (Schlagbohren).
- Benutzen Sie für das Bearbeiten von Mauerwerk oder Beton immer Hartmetallbohrer und eine hohe Drehzahleinstellung.

**7.6.2 Bohren von Stahl**

- Stellen Sie den Bohren/Schlagbohren Umschalter (3) auf die Position A (Bohren).
- Benutzen Sie für das Bearbeiten von Stahl immer HSS-Bohrer (HSS = Hochlegierter Schnellarbeitsstahl) und eine niedrige Drehzahleinstellung.
- Es ist empfehlenswert die Bohrung durch ein geeignetes Kühlmittel zu schmieren um unnötigen Bohrerverschleiß zu vermeiden.

**7.6.3 Schrauben eindrehen/lösen**

- Stellen Sie den Bohren/Schlagbohren Umschalter (3) auf die Position A (Bohren).
- Benutzen Sie eine niedrige Drehzahleinstellung.

**7.6.4 Löcher anbohren**

Falls Sie ein tiefes Loch in ein hartes Material (wie etwa Stahl) bohren möchten, empfehlen wir, dass Sie das Loch mit einem kleineren Bohrer vorbohren.

**7.6.5 Bohren in Fliesen und Kacheln**

- Stellen Sie zum Anbohren den Umschalter Bohren/Schlagbohren (3) auf die Position A (Bohren).
- Stellen Sie den Umschalter Bohren/Schlagbohren (3) auf die Position B (Schlagbohren), sobald der Bohrer die Fliese/Kachel durchschlagen hat.

**8. Austausch der Netzanschlussleitung**

Wenn die Netzanschlussleitung dieses Gerätes beschädigt wird, muss sie durch den Hersteller oder seinen Kundendienst oder eine ähnlich qualifizierte Person ersetzt werden, um Gefährdungen zu vermeiden.

**9. Reinigung, Wartung und Ersatzteilbestellung**

Ziehen Sie vor allen Reinigungsarbeiten den Netzstecker.

**9.1 Reinigung**

- Halten Sie Schutzvorrichtungen, Luftschlitze und Motorengehäuse so staub- und schmutzfrei wie möglich. Reiben Sie das Gerät mit einem sauberen Tuch ab oder blasen Sie es mit Druckluft bei niedrigem Druck aus.
- Wir empfehlen, dass Sie das Gerät direkt nach jeder Benutzung reinigen.
- Reinigen Sie das Gerät regelmäßig mit einem feuchten Tuch und etwas Schmierseife. Verwenden Sie keine Reinigungs- oder Lösungsmittel; diese könnten die Kunststoffteile des Gerätes angreifen. Achten Sie darauf, dass kein Wasser in das Geräterinnere gelangen kann.

**9.2 Kohlebürsten**

Bei übermäßiger Funkenbildung lassen Sie die Kohlebürsten durch eine Elektrofachkraft überprüfen. Achtung! Die Kohlebürsten dürfen nur von einer Elektrofachkraft ausgewechselt werden.

**D**

**9.3 Wartung**

Im Geräteinneren befinden sich keine weiteren zu wartenden Teile.

**9.4 Ersatzteilbestellung:**

Bei der Ersatzteilbestellung sollten folgende Angaben gemacht werden;

- Typ des Gerätes
  - Artikelnummer des Gerätes
  - Ident-Nummer des Gerätes
  - Ersatzteilnummer des erforderlichen Ersatzteils
- Aktuelle Preise und Infos finden Sie unter [www.isc-gmbh.info](http://www.isc-gmbh.info)

**10. Lagerung**

Lagern Sie das Gerät und dessen Zubehör an einem dunklen, trockenen und frostfreiem sowie für Kinder unzugänglichem Ort. Die optimale Lagertemperatur liegt zwischen 5 und 30 °C. Bewahren Sie das Elektrowerkzeug in der Originalverpackung auf.

**11. Entsorgung und Wiederverwertung**

Das Gerät befindet sich in einer Verpackung um Transportschäden zu verhindern. Diese Verpackung ist Rohstoff und ist somit wieder verwendbar oder kann dem Rohstoffkreislauf zurückgeführt werden. Das Gerät und dessen Zubehör bestehen aus verschiedenen Materialien, wie z.B. Metall und Kunststoffe. Führen Sie defekte Bauteile der Sondermüllentsorgung zu. Fragen Sie im Fachgeschäft oder in der Gemeindeverwaltung nach!



„Ostrzeżenie – Aby zmniejszyć ryzyko zranienia, należy przeczytać instrukcję obsługi”



**Nosić nauszники ochronne**

Hałas powoduje postępującą utratę słuchu.



**Nosić maskę przeciwpyłową**

Przy pracy w drewnie i innych materiałach może dochodzić do powstawania szkodliwego dla zdrowia pyłu. Nie obrabiać materiału zawierającego azbest!



**Nosić okulary ochronne**

W czasie pracy może dochodzić do powstawania powodujących utratę wzroku iskier, opiek, drzazg lub odprysków.



PL

**⚠ Uwaga!**

Podczas użytkowania urządzenia należy przestrzegać wskazówek bezpieczeństwa w celu uniknięcia zranień i uszkodzeń. Z tego względu proszę dokładnie zapoznać się z instrukcją obsługi/ wskazówkami bezpieczeństwa. Proszę zachować instrukcję i wskazówki, aby można było w każdym momencie do nich wrócić. W razie przekazania urządzenia innej osobie, proszę wręczyć jej również instrukcję obsługi/ wskazówki bezpieczeństwa. Nie odpowiadamy za wypadki i uszkodzenia zaistniałe w wyniku nieprzestrzegania niniejszej instrukcji i wskazówek bezpieczeństwa.

**1. Wskazówki bezpieczeństwa**

Właściwe wskazówki bezpieczeństwa znajdują się w załączonym zeszytce!

**⚠ OSTRZEŻENIE**

**Przeczytać wszystkie wskazówki bezpieczeństwa i instrukcję.** Nieprzestrzeganie instrukcji i wskazówek bezpieczeństwa może wywołać porażenia prądem, niebezpieczeństwo pożaru lub ciężkie zranienia.

**Proszę zachować na przyszłość wskazówki bezpieczeństwa i instrukcję.**

**2. Opis urządzenia (rys. 1)**

1. Uchwyt wiertarski
2. Ogranicznik głębokości wiercenia
3. Przełącznik wiercenie/ wiercenie udarowe
4. Przycisk blokujący
5. Włącznik/ Wylącznik
6. Regulacja liczby obrotów
7. Przełącznik obrotów prawo/ lewo
8. Uchwyt dodatkowy

**3. Zakres dostawy**

- Otworzyć opakowanie i ostrożnie wyciągnąć urządzenie.
- Zdjąć opakowanie oraz zabezpieczenia do transportu (jeśli jest).
- Sprawdzić, czy dostawa jest kompletna.
- Sprawdzić, czy urządzenie i wyposażenie dodatkowe nie zostały uszkodzone w transporcie.
- W razie możliwości zachować opakowanie, aż do upływu czasu gwarancji.

**UWAGA!**

**Urządzenie i opakowanie nie są zabawkami!  
Dzieci nie mogą bawić się częściami z tworzywa sztucznego, folią i małymi elementami!  
Niebezpieczeństwo połknięcia i uduszenia się!**

- Wiertarka udarowa
- Ogranicznik głębokości wiercenia
- Uchwyt dodatkowy
- Instrukcją oryginalną
- Wskazówki bezpieczeństwa


**4. Użycie zgodne z przeznaczeniem**

Wiertarka udarowa przeznaczona jest do wiercenia otworów w drewnie, żelazie, metalach kolorowych i kamieniu przy użyciu odpowiedniego narzędzia.

Urządzenie używać tylko zgodnie z jego przeznaczeniem. Każde użycie, odbiegające od opisanego w niniejszej instrukcji jest niezgodne z przeznaczeniem urządzenia. Za powstałe w wyniku niewłaściwego użytkowania szkody lub zranienia odpowiedzialność ponosi użytkownik/ właściciel, a nie producent.

Proszę pamiętać o tym, że nasze urządzenie nie jest przeznaczone do zastosowania zawodowego, rzemieślniczego lub przemysłowego. Umowa gwarancyjna nie obowiązuje, gdy urządzenie było stosowane w zakładach rzemieślniczych, przemysłowych lub do podobnych działalności.

**5. Dane techniczne**

Napięcie znamionowe:	230-240 V ~ 50 Hz
Pobór mocy:	650 W
Liczba obrotów biegu jałowego:	0-2900 min <sup>-1</sup>
Głębokość wiercenia:	w betonie: 13 mm W stali 10 mm W drewnie 25 mm
Klasa ochrony:	II / 
Waga:	1,8 kg

## Hałas i wibracje

Hałas i wibracje zostały zmierzone zgodnie z normą EN 60745.

Poziomy ciśnienia akustycznego $L_{pA}$	92,9 dB(A)
Odchylenie $K_{pA}$	3 dB
Poziomy mocy akustycznej $L_{WA}$	103,9 dB(A)
Odchylenie $K_{WA}$	3 dB

### Nosić nauszники ochronne.

Oddziaływanie hałasu może spowodować utratę słuchu.

Wartości całkowite drgań (suma wektorowa 3 kierunków) mierzone są zgodnie z normą 60745.

### Wiercenie udarowe w betonie

Wartość emisji drgań  $a_h = 8,06 \text{ m/s}^2$   
Odchylenie  $K = 1,5 \text{ m/s}^2$

### Wiercenie w metalu

Wartość emisji drgań  $a_h \leq 6,35 \text{ m/s}^2$   
Odchylenie  $K = 1,5 \text{ m/s}^2$

### Informacje dodatkowe dotyczące elektronarzędzi

#### Ostrzeżenie!

Podana wartość emisji drgań została zmierzona według znormalizowanych procedur i może się zmieniać w zależności od sposobu używania elektronarzędzia, w wyjątkowych przypadkach może przekraczać ponad podaną wartość.

Podana wartość emisji drgań może zostać zastosowana analogicznie do innego elektronarzędzia.

Podana wartość emisji drgań być może używana do wstępnego oszacowania negatywnego oddziaływania.

#### Ograniczać powstawanie hałasu i wibracji do minimum!

- Używać wyłącznie urządzeń bez uszkodzeń.
- Regularnie czyścić urządzenie.
- Dopasować własny sposób pracy do urządzenia.
- Nie przeciążać urządzenia.
- W razie potrzeby kontrolować urządzenie.
- Nie włączać urządzenia, jeśli nie będzie używane.
- Nosić rękawice ochronne.

### Pozostałe zagrożenia

Także w przypadku, gdy to elektronarzędzie będzie obsługiwane zgodnie z instrukcją, zawsze zachodzi ryzyko powstawania zagrożenia. W zależności od budowy i sposobu wykonania tego elektronarzędzia mogą pojawić się następujące zagrożenia:

1. Uszkodzenia płuc, w przypadku nie stosowania odpowiedniej maski przeciwpyłowej.
2. Uszkodzenia słuchu, w przypadku nie stosowania odpowiednich nauszników ochronnych.
3. Negatywny wpływ na zdrowie, w wyniku drgań ramion i dłoni, w przypadku, gdy urządzenie jest używane przez dłuższy czas lub w niewłaściwy sposób i bez przeglądów.

## 6. Przed uruchomieniem

Przed podłączeniem urządzenia należy się upewnić, że dane na tabliczce znamionowej urządzenia są zgodne z danymi zasilania.

Przed rozpoczęciem ustawień na urządzeniu zawsze wyciągać wtyczkę z gniazdka.

### 6.1 Montowanie uchwytu dodatkowego (rys. 2-3/ poz. 8)

Uchwyt dodatkowy (8) zapewnia dodatkowe trzymanie urządzenia podczas pracy. Dlatego proszę nie używać urządzenia bez dodatkowego uchwytu. Uchwyt dodatkowy (8) zostaje zamocowany do wiertarki udarowej poprzez zacisk. Poprzez okręcenie uchwytu zgodnie z ruchem wskazówek zegara zacisk zostaje dokręcony. Poprzez odkręcenie uchwytu w kierunku przeciwnym do ruchu wskazówek zegara zacisk zostaje odkręcony.

- Dostarczony w dostawie uchwyt dodatkowy (8) musi zostać najpierw zamontowany. Poprzez okręcenie uchwytu zacisk zostaje wystarczająco otwarty, żeby przesunąć uchwyt dodatkowy przez uchwyt wiertarski (1) na urządzeniu.
- Po przesunięciu uchwytu dodatkowego (8) należy ustawić go w pozycji pracy najbardziej dla Państwa wygodnej.
- Teraz dokręcić uchwyt w odwrotnym kierunku, aż uchwyt dodatkowy będzie solidnie osadzony.
- Uchwyt dodatkowy (8) przeznaczony jest dla osób lewo- oraz praworęcznych.

PL

## 6.2 Montowanie i ustawianie ogranicznika głębokości (rys. 4/ poz. 2)

Ogranicznik głębokości (2) trzymany jest przez uchwyt dodatkowy (8) za pomocą zacisku. Zacisk poprzez okręcanie uchwyty zostaje dokręcony lub poluzowany.

- Poluzować zacisk i włożyć ogranicznik głębokości (2) w przewidziane dla niego wgłębienie w uchwycie dodatkowym.
- Ustawić ogranicznik głębokości (2) na równym poziomie z wiertłem.
- Pociągnąć ogranicznik głębokości o wymaganą głębokość wiercenia.
- Dokręcić uchwyt uchwyty dodatkowego (8), aż będzie solidnie osadzony.
- Wiercić otwór, aż ogranicznik głębokości (2) dotknie obrabiany przedmiot.

## 6.3 Wkładanie wiertła (rys. 5)

- Przed rozpoczęciem ustawień na urządzeniu zawsze wyciągać wtyczkę z gniazdka.
- Odkręcić ogranicznik głębokości, tak jak opisano w punkcie 6.2 i przesunąć w kierunku uchwyty dodatkowego. Tym sposobem ma się dostęp do uchwyty wiertarskiego (1).
- Wiertarka udarowa wyposażona jest w szybko mocujący uchwyt wiertarski (1).
- Odkręcić uchwyt wiertarski (1). Otwór wiertniczy musi być na tyle duży, by uchwycić wiertło.
- Wybrać odpowiednie wiertło. Wsunąć wiertło do otworu uchwyty wiertarskiego, tak daleko jak to możliwe.
- Dokręcić uchwyt wiertarski (1). Sprawdzić, czy wiertło jest solidnie osadzone w uchwycie wiertarskim (1).
- W regularnych odstępach sprawdzać mocowanie wiertła, ewentualnie narzędzia (Wyciągnąć wtyczkę z sieci!).

## 7. Obsługa

### 7.1 Włącznik/ wyłącznik ( rys. 6/ poz. 5 )

- Najpierw włożyć odpowiednie wiertło do urządzenia (patrz. 6.3).
- Dopiero wtedy włożyć wtyczkę do odpowiedniego gniazdka.
- Ustawić wiertarkę udarową bezpośrednio na wierconym miejscu.

#### Włączanie:

Wcisnąć włącznik/ wyłącznik (Rys. 5)

#### Tryb pracy ciągłej:

Włącznik/ wyłącznik (5) zabezpieczyć przyciskiem blokującym (4).

#### Wyłączanie:

Wcisnąć na chwilę włącznik/ wyłącznik (5).

### 7.2 Ustawianie liczby obrotów (rys. 6/ poz.5)

- Liczbą obrotów można sterować bezstopniowo podczas pracy.
- Poprzez mocniejsze lub słabsze przyciśnięcie włącznika/ wyłącznika (5) wybiera się liczbę obrotów.
- Wybór właściwej liczby obrotów. Najczęściej odpowiednia liczba obrotów zależy od obrabianego przedmiotu, od rodzaju pracy i użytych wiertel.
- Słabsze przyciśnięcie włącznika/ wyłącznika (5): niższe obroty (nadające się do: małych śrub, delikatnych materiałów)
- Mocniejsze przyciśnięcie włącznika/ wyłącznika (5): wyższe obroty (nadające się do: dużych/ długich śrub, twarde materiały)

**Wskazówka:** Wiercić otwory za pomocą niskiej liczby obrotów. Stopniowo zwiększać liczbę obrotów.

#### Zalety:

- Wiertło kontroluje się łatwiej przy nawiercaniu i nie zsuwa się.
- Uniknie się wtedy rozproszonych otworów (np. w przypadku kafli).

**7.3 Ustawianie liczby obrotów (rys. 6/ poz.6)**

- Regulator liczby obrotów (6) umożliwia zdefiniowanie maksymalnej liczby obrotów. Włącznik/ wyłącznik (5) może być dociśnięty tylko do podanej maksymalnej liczby obrotów.
- Ustawić liczbę obrotów na włączniku/ wyłączniku (5) za pomocą pierścienia nastawczego (6).
- Nie przeprowadzać ustawień podczas wiercenia.

**7.4 Przełącznik obrotów lewo/prawo**

(rys. 6/poz. 7)

- **Przełączyć tylko wtedy, gdy urządzenie jest zatrzymane!**
- Za pomocą przełącznika obrotów lewo/ prawo (7) ustawić kierunek obrotów wiertła:

**Kierunek obrotów****Pozycja przełącznika**

Obroty w prawo

(do przodu i wiercenie)

R

Obroty w lewo (obrót powrotny)

L

**7.5 Przełącznik wiercenie/ wiercenie udarowe**

(rys. 7/poz. 3)

- **Przełączyć tylko wtedy, gdy urządzenie jest zatrzymane!**

**Wiercenie:**

Przełącznik wiercenie / wiercenie udarowe (3) w ustawieniu wiercenie (Pozycja A)  
Zastosowanie: drewno, metale, tworzywa sztuczne

**Wiercenie udarowe:**

Przełącznik wiercenie / wiercenie udarowe (3) w ustawieniu wiercenie udarowe (Pozycja B)  
Zastosowanie: Beton, kamień, mury

**7.6 Wskazówki pracy z wiertarką udarową****7.6.1 Wiercenie w betonie i murach**

- Ustawić przełącznik wiercenie/ wiercenie udarowe (3) na pozycji B (wiercenie udarowe).
- Do prac w betonie lub murach należy używać wiertła z twardego stopu i pracować przy wysokiej liczbie obrotów.

**7.6.2 Wiercenie w stali**

- Ustawić przełącznik wiercenie/ wiercenie udarowe (3) na pozycję A (wiercenie).
- Do prac w stali należy korzystać zawsze z wiertła HSS (ze stali szybkoobrotowej o podwyższonej wydajności skrawania) i niskiego ustawienia liczby obrotów.
- Aby uniknąć niepotrzebnego zużycia wiertła, zaleca się smarowanie wiertła odpowiednim chłodziwem.

**7.6.3 Wkręcanie/ wykręcanie śrub**

- Ustawić przełącznik wiercenie/ wiercenie udarowe (3) na pozycji A (wiercenie).
- Używać ustawienia niskiej liczby obrotów.

**7.6.4 Nawiercanie otworów**

Jeśli chcą Państwo wywiercić otwór w twardym materiale, zalecamy wcześniej nawiercić otwór za pomocą małego wiertła.

**7.6.5 Wiercenie w płytkach i kafelkach**

- Ustawić przełącznik wiercenie/ wiercenie udarowe (3) na pozycji A (wiercenie).
- Ustawić przełącznik wiercenie/ wiercenie udarowe (3) na pozycję B (wiercenie udarowe), dopóki wiertło przebijie płytkę/ kafelka.

**8. Wymiana przewodu zasilającego**

W razie uszkodzenia przewodu zasilającego, przewód musi być wymieniony przez autoryzowany serwis lub osobę posiadającą podobne kwalifikacje, aby uniknąć niebezpieczeństwa.

PL

## 9. Czyszczenie, konserwacja i zamawianie części zamiennych

Przed rozpoczęciem jakichkolwiek prac związanych z czyszczeniem wyciągnąć wtyczkę z gniazdka.

### 9.1 Czyszczenie

- Urządzenia zabezpieczające, szczeliny powietrza i obudowa silnika powinny być w miarę możliwości zawsze wolne od pyłu i zanieczyszczeń. Urządzenie wycierać czystą ściereczką lub przedmuchać sprężonym powietrzem o niskim ciśnieniu.
- Zaleca się czyszczenie urządzenia bezpośrednio po każdorazowym użyciu.
- Urządzenie czyścić regularnie wilgotną ściereczką z niewielką ilością szarego mydła. Nie używać żadnych środków czyszczących ani rozpuszczalników; mogą one uszkodzić części urządzenia wykonane z tworzywa sztucznego. Należy uważać, aby do wnętrza urządzenia nie dostała się woda.

### 9.2 Szczotki węglowe

W razie nadmiernego iskrzenia proszę sprawdzić stan szczotek węglowych przez elektryka.

Uwaga! Wymiany szczotek węglowych dokonywać może jedynie elektryk.

### 9.3 Konserwacja

We wnętrzu urządzenia nie ma części wymagających konserwacji.

### 9.4 Zamawianie części wymiennych:

Podczas zamawiania części zamiennych należy podać następujące dane:

- Typ urządzenia
- Numer artykułu urządzenia
- Numer identyfikacyjny urządzenia
- Numer części zamiennej

Aktualne ceny artykułów i informacje znajdują się na stronie: [www.isc-gmbh.info](http://www.isc-gmbh.info)

## 10. Przechowywanie

Urządzenie i wyposażenie dodatkowe przechowywać w miejscu ciemnym, suchym i wolnym od przemarzania, zabezpieczyć przed dziećmi. Optymalna temperatura przechowywania 5 do 30°C. Przechowywać urządzenie w oryginalnym opakowaniu.

## 11. Usuwanie odpadów i recykling

Aby zapobiec uszkodzeniom podczas transportu urządzenie znajduje się w opakowaniu. Opakowanie to jest surowcem, który można użytkować ponownie lub można przeznaczyć do powtórnego przerobu. Urządzenie oraz jego osprzęt składają się z różnych rodzajów materiałów, jak np. metal i tworzywa sztuczne. Uszkodzone elementy urządzenia proszę dostarczyć do punktu zbiorczego surowców wtórnych. Proszę poprosić o informację w sklepie specjalistycznym bądź w placówce samorządu lokalnego!





RUS



„Осторожно– для того, чтобы уменьшить риск получения травмы прочтите руководство по эксплуатации.“



**Используйте средства защиты органов слуха.**  
Воздействие шума может вызвать потерю слуха.



**Используйте респиратор.**  
При обработке древесины и прочих материалов может образовываться вредная для здоровья пыль. Запрещено обрабатывать содержащие асбест материалы!



**Используйте защитные очки.**  
Образующиеся во время работы искры и вылетающие из устройства частицы, стружка и пыль могут вызвать повреждение органов зрения.



**RUS****⚠ Внимание!**

При пользовании устройствами необходимо выполнять правила по технике безопасности, чтобы избежать травм и не допустить ущерба. Поэтому прочтите полностью внимательно это руководство по эксплуатации. Храните руководство по эксплуатации в надежном месте для того, чтобы можно было воспользоваться в любое время содержащейся в нем информацией. В том случае если Вы передаете устройство другим людям, то необходимо приложить к нему настоящее руководство по эксплуатации. Мы не несем ответственность за травмы и ущерб, которые возникли в результате несоблюдения указаний этого руководства по эксплуатации и техники безопасности.

**1. Указания по технике безопасности**

Необходимые указания по технике безопасности Вы можете найти в приложенной брошюре.

**⚠ ВНИМАНИЕ!****Прочитайте все указания по технике безопасности и технические требования.**

При невыполнении указаний по технике безопасности и технических требований возможно получение удара током, возникновение пожара и/или получение серьезных травм.

**Храните все указания по технике безопасности и технические требования для того, чтобы было возможно воспользоваться ими в будущем.**

**2. Состав устройства (рисунок 1)**

1. Сверлильный патрон
2. Ограничитель глубины сверления
3. Переключатель сверление - ударное сверление
4. Кнопка с фиксацией положения
5. Переключатель включено-выключено
6. Регулятор скорости вращения
7. Переключатель вращения влево-вправо
8. Дополнительная рукоятка

**3. Состав комплекта устройства**

- Откройте упаковку и выньте осторожно из упаковки устройство.
- Удалите упаковочный материал, а также приспособления защиты устройства при упаковывании и транспортировке (при наличии).
- Проверьте комплектность устройства.
- Проверьте устройство и принадлежности на наличие возникших при транспортировке повреждений.
- Сохраняйте упаковку по возможности до истечения срока гарантийных обязательств.

**ВНИМАНИЕ**

**Устройство и упаковка не являются детскими игрушками! Запрещено детям играть с пластиковыми панелями, пленками и мелкими деталями! Опасность заключается в том, что они могут проглотить или погнубуть от удушья!**

- Ударная электрическая дрель
- Ограничитель глубины сверления
- Дополнительная рукоятка
- Оригинальное руководство по эксплуатации
- Указания по технике безопасности

**4. Использование по назначению**

Электрическая дрель предназначена для сверления отверстий в предметах из дерева, железа, цветного металла и камня с использованием соответствующих сверл насадок.

Устройство можно использовать только в соответствии с его предназначением. Любое другое, выходящее за эти рамки использование, считается не соответствующим предписанию. За возникшие в результате этого ущерб или травмы любого рода несет ответственность пользователь или работающий с инструментом, а не изготовитель.

Необходимо учесть, что наши устройства согласно предписанию не рассчитаны для использования в промышленной, ремесленной или индустриальной области. Мы не предоставляем гарантий, если устройство будет использоваться в промышленной, ремесленной или индустриальной, а также подобной деятельности.

## 5. Технические данные

Напряжение сети:	230-240 в ~ 50 Гц
Мощность:	600 Вт
Скорость вращения холостого хода:	0-2900 мин <sup>-1</sup>
Глубина сверления:	бетон 13 мм
	сталь 10 мм
	дерево 25 мм
Класс защиты:	II / □
Вес	1,8 кг

## Шумы и вибрация

Параметры шумов и вибрации были измерены в соответствии с нормами EN 60745.

Уровень давления шума $L_{pA}$	92,9 дБ(A)
Неопределенность $K_{pA}$	3 дБ
Уровень мощности шума $L_{WA}$	103,9 дБ(A)
Неопределенность $K_{WA}$	3 дБ

### Используйте защиту органов слуха.

Воздействие шума может вызвать потерю слуха.

Суммарное значение величины вибрации (сумма векторов трех направлений) определено в соответствии с EN 60745.

### Ударное сверление в бетоне

Эмиссионный показатель вибрации  $a_h = 8,06 \text{ m/s}^2$   
 Неопределенность  $K = 1,5 \text{ m/s}^2$

### Сверление в металле

Эмиссионный показатель вибрации  $a_h \leq 6,35 \text{ m/s}^2$   
 Неопределенность  $K = 1,5 \text{ m/s}^2$

### Дополнительная информация для электрического инструмента

#### Осторожно!

Приведенное значение эмиссии вибрации измерено стандартным методом проведения испытаний, оно может изменяться в зависимости от вида и способа использования электрического инструмента и в исключительных случаях превышать указанную величину.

Приведенное значение эмиссии вибрации может быть использовано для сравнения одного

электрического инструмента с другим. Приведенное значение эмиссии вибрации может быть использовано для предварительной оценки негативного влияния.

### Сведите образование шумов и вибрации к минимуму!

- Используйте только безукоризненно работающие устройства.
- Регулярно проводите техническое обслуживание и очистку устройства.
- При работе учитывайте особенности Вашего устройства.
- Не подвергайте устройство перегрузке.
- При необходимости дайте проверить устройство специалистам.
- Отключайте устройство, если вы его не используете.
- Используйте перчатки.

### Остаточные опасности

Даже в том случае, если Вы используете описываемый электрический инструмент в соответствии с предписанием, то и тогда всегда остается место для риска. Ниже приведен список остаточных опасностей, связанных с конструкцией настоящего электрического инструмента:

1. Заболевания легких, в том случае если не используется соответствующий респиратор.
2. Повреждение слуха, в том случае если не используется соответствующее средство защиты слуха.
3. Нарушения здоровья в результате воздействия вибрации на руку при длительном использовании устройства или при неправильном пользовании и ненадлежащем техническом уходе.

## 6. Перед вводом в эксплуатацию

Убедитесь перед подключением, что данные на типовой табличке соответствуют параметрам сети.

Всегда вынимайте штекер из розетки прежде, чем осуществлять настройки устройства.

### 6.1. Установка дополнительной рукоятки (рисунок 2-3/поз. 8)

Дополнительная рукоятка (8) обеспечит Вам во время работы с ударной электрической дрелью дополнительную опору. Поэтому не используйте устройство без дополнительной рукоятки. Дополнительная рукоятка (8) крепится к ударной

**RUS**

электрической дрели путем зажима. При помощи вращения рукоятки в направлении вращения часовой стрелки зажим усиливается. Вращение против вращения часовой стрелки ослабляет зажим.

- Приложенная дополнительная рукоятка (8) должна быть сначала установлена. Для этого вращая рукоятку открыть в достаточной степени зажим для того, чтобы можно было вставить дополнительную рукоятку через сверлильный патрон (1) в ударную электрическую дрель.
- После того как дополнительная рукоятка (8) будет вставлена поверните ее в самое удобное для Вас положение.
- Теперь вращайте рукоятку в противоположном направлении до тех пор, пока дополнительная рукоятка не будет закреплена.
- Дополнительная рукоятка (8) может быть использована как правшами так и левшами.

### 6.2 Установка и регулировка ограничителя глубины сверления (рисунок 4/поз. 2)

Ограничитель глубины сверления (2)

удерживается дополнительной рукояткой (8) путем зажима. Зажим ослабляется, а также усиливается путем вращения рукоятки.

- Ослабьте зажим и вставьте ограничитель глубины обработки (2) в предназначенное для этого углубление дополнительной рукоятки.
- Установите ограничитель глубины обработки (2) на одном уровне со сверлом.
- Оттяните ограничитель глубины обработки на желаемую глубину сверления назад.
- Вращайте дополнительную рукоятку (8) до тех пор, пока она не будет прочно закреплена.
- Сверлите отверстие до тех пор, пока ограничитель глубины обработки (2) не прикоснется к обрабатываемой детали.

### 6.3 Установка сверла (рисунок 5)

- Всегда вытаскивайте штекер перед проведением регулировок на устройстве.
- Ослабить крепление ограничителя глубины обработки, как описано в 6.2 и сдвинуть в направлении дополнительной рукоятке. Таким образом открывается доступ свободный доступ к сверлильному патрону (1).
- Ударная электрическая дрель оснащена быстрозажимным патроном (1).
- Раскрутите сверлильный патрон (1). Отверстие для сверла должно быть достаточно большим для того, чтобы вставить сверло.

- Подберите подходящее сверло. Вставьте сверло как можно глубже в отверстие сверлильного патрона.
- Завинтите сверлильный патрон (1). Проверьте силу крепления сверла в сверлильном патроне (1).
- Контролируйте с одинаковой периодичностью силу крепления сверла или насадки (выньте штекер из розетки электросети!).

## 7. Управление устройством

### 7.1 Переключатель включено-выключено (рисунок 6/поз. 5)

- Вставьте сначала подходящее сверло в устройство (смотрите 6.3).
- Вставьте штекер в соответствующую штепсельную розетку.
- Установите электрическую дрель непосредственно в место сверления.

#### Включить:

Нажать переключатель включено-выключено (5)

#### Продолжительный режим работы:

Застопорить переключатель включено-выключено (5) при помощи кнопки с фиксацией положения (4).

#### Выключить

Нажать коротко на переключатель включено-выключено (5).

### 7.2 Регулировка скорости вращения (рисунок 6/поз. 5)

- Вы можете бесступенчато регулировать скорость вращения во время работы.
- Путем более или менее сильного нажатия на переключатель включено-выключено (5) выберите скорость вращения.
- Выбор правильной скорости вращения: наиболее подходящая скорость вращения зависит от обрабатываемой детали, режима работы и используемого сверла.
- Слабое давление на переключатель включено-выключено (5): низкая скорость вращения (применяется для: маленьких шурупов, мягких обрабатываемых деталей)
- Сильное давление на переключатель включено-выключено (5): высокая скорость вращения (применяется для: больших/длинных шурупов, жестких обрабатываемых деталей)

**Рекомендация:** начинайте сверление отверстий с маленькой скоростью вращения. Затем постепенно повышайте скорость вращения.

**Преимущество:**

В начале сверления сверло можно легче контролировать и оно не соскользнет. Вы избежите получения разбитых отверстий (например, при облицовке кафелем).

**7.3 Предварительная установка скорости вращения (рисунок 6/поз. 6)**

- Регулятор скорости вращения (6) позволяет Вам устанавливать максимальную скорость вращения. Переключатель включено-выключено (5) может быть нажат только до установленной максимальной скорости вращения.
- Установите скорость вращения при помощи регулирующего кольца (6) на переключателе включено-выключено (5).
- Не осуществляйте регулировку во время сверления.

**7.4 Переключатель вращения влево-вправо (рисунок 6/поз. 7)**

- **Переключать только на выключенном устройстве!**
- Выберите при помощи переключателя вращения влево-вправо (7) направление вращения ударной электрической дрели:

<b>Направление вращения</b>	<b>Позиция переключателя</b>
Вращение вправо (вперед и сверление)	R
Вращение влево (назад)	L

**7.5 Переключатель сверление/ударное сверление (рисунок 7/поз. 3)**

- **Переключать только на выключенном устройстве!**

**Сверление:**

Переключатель сверление/ударное сверление (3) в позиции сверление. (позиция А)  
Применение: дерево; металл; пластмасс

**Ударное сверление:**

Переключатель сверление/ударное сверление (3) в позиции ударное сверление. (позиция В)  
Применение: бетон; камень; стены

**7.6 Рекомендации для работы с ударной электрической дрелью**

**7.6.1 Сверление в бетоне и стене**

- Установите переключатель сверление/ударное сверление (3) в позицию В (ударное сверление).
- Используйте для сверления в стене или бетоне только сверла с твердосплавными пластинами и высокую скорость вращения.

**7.6.2 Сверление в стали**

- Установите переключатель сверление/ударное сверление (3) в позицию А (сверление).
- Используйте для сверления в стали только HSS-сверло (HSS = высоколегированная быстрорежущая сталь) и низкую скорость вращения.
- Рекомендуется смазывать отверстие соответствующим охлаждающим средством для того, чтобы избежать ненужного износа сверла.

**7.6.3 Ввинчивание и вывинчивание винтов**

- Установите переключатель сверление/ударное сверление (3) в позицию А (сверление).
- Используйте низкую скорость вращения.

**7.6.4 Сверление отверстий**

Если Вы желаете просверлить глубокое отверстие в твердом материале (например, сталь), то мы рекомендуем предварительно просверлить отверстие сверлом с меньшим диаметром.

**7.6.5 Сверление в плитке и кафеле**

- Установите переключатель сверление/ударное сверление (3) в позицию А (сверление).
- Установите переключатель сверление/ударное сверление (3) в позицию В (ударное сверление), как только сверло пробьет плитку/кафель.

**RUS****8. Замена кабеля питания электросети**

Если будет поврежден кабель питания от электросети этого устройства, то его должен заменить изготовитель устройства, его служба сервиса или другое лицо с подобной квалификацией для того, чтобы избежать опасностей.

**9. Очистка, технический уход и заказ запасных деталей**

Перед всеми работами по очистке вынуть штекер из розетки.

**9.1 Очистка**

- Очищайте защитные устройства, вентиляционные отверстия и корпус двигателя как можно лучше от пыли и грязи. Протрите фрезу чистой ветошью или продуйте сжатым воздухом с низким давлением.
- Мы рекомендуем очищать фрезу после каждого использования.
- Очищайте устройство регулярно влажной тряпкой с небольшим количеством жидкого мыла. Не используйте моющие средства или растворите; они могут разъесть пластмассовые части устройства. Следите за тем, чтобы вода не попала вовнутрь устройства.

**9.2 Угольные щетки**

При чрезмерном образовании искр сдайте фрезу в специализированную мастерскую для проверки угольных щеток. Внимание! Угольные щетки разрешается заменять только специалисту электрику.

**9.3 Технический уход**

В устройстве кроме этого нет деталей, которые нуждаются в техническом уходе.

**9.4 Заказ запасных деталей:**

При заказе запасных частей необходимо привести следующие данные:

- Модификация устройства
- Номер артикула устройства
- Идентификационный номер устройства
- Номер запасной части требуемой для замены детали

Актуальные цены и информация находятся на сайте [www.isc-gmbh.info](http://www.isc-gmbh.info)

**10. Хранение**

Храните устройство и его принадлежности в темном, сухом, не подверженном влиянию мороза и недоступном для детей месте. Оптимальная температура хранения от 5 °C до 30 °C. Храните электроинструмент в его собственной оригинальной упаковке.

**11. Утилизация и вторичная переработка**

Устройство находится в упаковке для того, чтобы избежать его повреждений при транспортировке. Эта упаковка является сырьем и поэтому может быть использована повторно или направлена во вторичную переработку сырья.

Устройство и его принадлежности состоят из различных материалов, таких как например металл и пластмасс. Утилизируйте дефектные детали в местах сбора особых отходов. Информацию об этом Вы можете получить в специализированном магазине или в местных органах правления!



RO



"Avertisment – Citiți manualul de utilizare pentru a reduce riscul producerii unui accident"



**Purtați o protecție a auzului.**  
Acțiunea zgomotului pot duce la diminuarea auzului.



**Purtați o mască de protecție contra prafului.**  
La prelucrarea lemnului și a altor materiale poate rezulta praf periculos pentru sănătate. Nu se vor prelucra materiale cu conținut de azbest!



**Purtați ochelari de protecție.**  
Scântele rezultate pe timpul lucrului sau talașul, așchiile și praful care iese din aparat pot duce la diminuarea vederi.



**RO****⚠ Atenție!**

La utilizarea aparatelor trebuie respectate câteva măsuri de siguranță, pentru a evita accidentele și daunele. De aceea, citiți cu grijă instrucțiunile de utilizare/indicațiile de siguranță. Păstrați aceste materiale în bune condiții, pentru ca aceste informații să fie disponibile în orice moment. Dacă predați aparatul altor persoane, înmânați-le și aceste instrucțiuni de utilizare /indicații de siguranță. Nu ne asumăm nici o răspundere pentru accidente sau daune care rezultă din nerespectarea acestor instrucțiuni de utilizare și a indicațiilor de siguranță.

**1. Indicații de siguranță**

Indicațiile de siguranță aferente le găsiți în broșura anexată.

**⚠ AVERTIZARE!****Citiți indicațiile de siguranță și îndrumările.**

Nerespectarea indicațiilor de siguranță și a îndrumărilor poate avea ca urmare electrocutare, incendiu și/sau răni grave.

**Păstrați pentru viitor toate indicațiile de siguranță și îndrumările.**

**2. Descrierea aparatului (vezi Figura 1)**

1. Mandrină
2. Opritor adâncime de găurire
3. Comutator găurire / percuție
4. Buton de fixare
5. Întrerupător pornire/oprire
6. Reglaj al turației
7. Comutator rotire stânga/dreapta
8. Mâner suplimentar

**3. Cuprinsul livrării**

- Deschideți ambalajul și scoateți aparatul cu grijă.
- Îndepărtați ambalajul, precum și siguranțele de ambalare și de transport (dacă există).
- Verificați dacă livrarea este completă.
- Controlați aparatul și accesoriile dacă nu prezintă pagube de transport.
- Păstrați ambalajul după posibilitate, până la expirarea duratei de garanție.

**ATENȚIE**

**Aparatul și ambalajul nu sunt jucării pentru copii! Copiii le este interzis să se joace cu punși din material plastic, folii și piese mici! Există pericolul de înghițire și sufocare!**

- Mașină de găurit cu percuție
- Opritor adâncime de găurire
- Mâner suplimentar
- Instrucțiuni de utilizare originale
- Indicații de siguranță


**4. Utilizarea conform scopului**

Mașina de găurit este construită pentru găurirea lemnului, fierului, a metalelor neferoase și a pietrei cu utilizarea sculelor de găurit corespunzătoare.

Mașina se va utiliza numai conform scopului pentru care este concepută. Orice altă utilizare nu este în conformitate cu scopul. Pentru pagubele sau vătămările rezultate în acest caz este responsabil utilizatorul/operatorul și nu producătorul.

Vă rugăm să țineți cont de faptul că mașinile noastre nu sunt construite pentru utilizare în domeniile meșteșugărești și industriale. Noi nu preluăm nici o garanție atunci când aparatul este folosit în întreprinderile meșteșugărești sau industriale ori în scopuri similare.

**5. Date tehnice**

Tensiunea de rețea:	230-240 V~ 50 Hz
Puterea consumată:	600 W
Turație la mers în gol:	0-2900 min <sup>-1</sup>
Capacitatea de găurire:	Beton 13 mm Oțel 10 mm Lemn 25 mm
Clasa de protecție:	II / 
Greutate:	1,8 kg



## Zgomote și vibrații

Valorile nivelelor de zgomot și de vibrație au fost calculate conform EN 60745.

Nivelul presiunii sonore $L_{pA}$	92,9 dB (A)
Nesiguranță $K_{pA}$	3 dB
Nivelul capacității sonore $L_{WA}$	108,9 dB (A)
Nesiguranță $K_{WA}$	3 dB

### Purtați protecție antifonică.

Expunerea la zgomot poate cauza deteriorarea sau pierderea auzului.

Valorile totale ale nivelului de vibrații (suma vectorială a trei direcții), calculate conform EN 60745.

### Găurire prin percuție în beton

Valoarea a vibrațiilor emise  $a_h = 8,06 \text{ m/s}^2$

Nesiguranță  $K = 1,5 \text{ m/s}^2$

### Găurire în metal

Valoarea a vibrațiilor emise  $a_h \leq 6,35 \text{ m/s}^2$

Nesiguranță  $K = 1,5 \text{ m/s}^2$

## Informații suplimentare pentru scule electrice

### Avertisment!

Valoarea vibrațiilor emise a fost măsurată conform unui proces de verificare normal și se poate modifica în funcție de modul de utilizare a sculei electrice și în cazuri excepționale poate depăși valoarea indicată.

Valoarea vibrațiilor emise poate fi utilizată pentru comparația cu vibrațiile sculelor electrice ale altor producători.

Valoarea vibrațiilor poate fi utilizată și la o estimare introductivă a afecțiunii aparatului.

### Limitați zgomotul și vibrațiile la un nivel minim.

- Utilizați numai aparate în stare ireproșabilă.
- Întrețineți și curățați aparatul cu regularitate.
- Adaptați modul dvs. de lucru aparatului.
- Nu suprasolicitați aparatul.
- Dacă este necesar, lăsați aparatul să fie verificat.
- Decuplați aparatul, atunci când acesta nu este utilizat.
- Purtați mănuși!

### Riscuri reziduale

**Riscurile reziduale nu pot fi eliminate complet, chiar dacă manipulați această sculă electrică în mod regulamentar. Următoarele pericole pot apărea, dependente de tipul constructiv și execuția acestei scule electrice:**

1. Afecțiuni pulmonare, în cazul în care nu se poartă mască de protecție împotriva prafului adecvată.
2. Afecțiuni auditive, în cazul în care nu se poartă protecție antifonică corespunzătoare.
3. Afecțiuni ale sănătății rezultate din vibrația mână-brăț, în cazul utilizării timp mai îndelungat a aparatului sau a utilizării și întreținerii sale necorespunzătoare.

## 6. Înainte de punerea în funcțiune

Asigurați-vă înainte de racordare că datele de pe plăcuța de identificare corespund datelor din rețea.

Scoateți întotdeauna ștecherul din priză înainte de a executa reglaje la mașină.

### 6.1. Montarea mânerului suplimentar (Fig. 2-3/Poz. 8)

Mânerul suplimentar (8) vă oferă stabilitate suplimentară în timpul utilizării mașinii de găurit cu percuție. Din acest motiv nu folosiți mașina fără mânerul suplimentar.

Fixarea mânerului suplimentar (8) la mașina de găurit cu percuție se face cu ajutorul clemelor. Prin rotirea mânerului în sens orar se strâng clemele. Prin rotirea în sens antiorar se desface fixarea mânerului.

- Mânerul suplimentar anexat (8) trebuie mai întâi montat. Pentru aceasta trebuie ca prin rotirea mânerului să deschideți clemele suficient de mult pentru ca mânerul suplimentar să poată fi împins peste mandrină (1) pe mașina de găurit prin percuție.
- După poziționarea mânerului suplimentar (8) potriviți-l în poziția de lucru cea mai comodă pentru Dvs..
- Rotiți acum mânerul în sensul opus, până când se blochează.
- Mânerul suplimentar (8) este indicat atât pentru dreptaci cât și pentru stângaci.

**RO****6.2 Montarea și reglarea opritorului adâncimii de găurire (Fig. 4/Poz. 2)**

Opritorul adâncimii de găurire (2) este susținut de către mânerul suplimentar (8) cu ajutorul clemelor. Clemele se deschid și respectiv închid prin rotirea mânerului.

- Deschideți clemele și introduceți opritorul adâncimii de găurire (2) în lăcașul special prevăzut pe mânerul suplimentar.
- Aduceți opritorul adâncimii de găurire (2) la același nivel cu burghiul.
- Trageți opritorul cu exact adâncimea de găurire dorită înapoi.
- Rotiți mânerul suplimentar (8) la loc, până când se blochează din nou.
- Dați acum o gaură și înaintați până când opritorul adâncimii de găurire (2) atinge piesa prelucrată.

**6.3 Montarea burghiului (Fig 5)**

- Scoateți întotdeauna ștecherul din priză înainte de a efectua reglaje ale aparatului.
- Desfaceți opritorul adâncimii de găurire conform descrierii de la punctul 6.2 și împingeți-l în direcția mânerului. Aveți acum acces liber la mandrină (1).
- Această mașină de găurit prin percuție este dotată cu o mandrină cu prindere rapidă (1).
- Rotiți mandrina (1) deschizând-o. Deschiderea trebuie să fie suficient de mare pentru a putea prelua burghiul.
- Alegeți un burghiul adecvat. Împingeți burghiul la maxim în deschiderea mandrinei.
- Rotiți mandrina (1) închizând-o. Verificați dacă burghiul este bine fixat în mandrină (1).
- Verificați la intervale regulate de timp dacă burghiul, respectiv scula sunt bine prinse în mandrină (decuplați ștecherul de la rețea!).

**7. Operare****7.1 Întrerupător pornire/oprire (Fig. 6/Poz. 5)**

- Montați mai întâi un burghiul potrivit în mașină (vezi 6.3).
- Racordați cablul de rețea la o priză adecvată.
- Așezați mașina de găurit pe punctul unde urmează să se dea gaura.

**Pornire:**

Apăsăți întrerupătorul pornire/oprire (5)

**Funcționarea de durată:**

Asigurați întrerupătorul pornire/oprire (5) cu butonul de fixare (4).

Atenție! Un blocaj este posibil doar în cazul rotației spre dreapta.

**Oprire:**

Apăsăți scurt întrerupătorul pornire/oprire (5).

**7.2 Reglarea turației (Fig. 6/Poz. 5)**

- În timpul utilizării mașinii de găurit puteți regla turația acestuia fără trepte.
- Prin apăsarea mai tare sau mai ușoară a întrerupătorului pornire/oprire (5) alegeți turația.
- Alegerea turației corecte: Turația adecvată depinde de piesa de prelucrat, de regimul de funcționare și de burghiul folosit.
- Apăsare ușoară pe întrerupătorul pornire/oprire (5): turație joasă (adecvată pentru: șuruburi mici, materiale de prelucrat moi)
- Apăsare mai tare pe întrerupătorul pornire/oprire (5): turație mai mare (adecvată pentru: șuruburi mari/lungi, materiale dure)

**Pont:** Folosiți o turație mai mică atunci când începeți să dați gaura. Creșteți apoi treptat turația.

**Avantaje:**

- Când începeți să dați gaura, burghiul este mai ușor de controlat și nu alunecă.
- Evitați astfel găurile așchiate (de ex. la plăcile de teracotă).

**7.3 Preselecția turației (Fig. 6/Poz. 6)**

- Inelul de reglare a turației (6) vă permite definirea turației maxime. Întrerupătorul de pornire/oprire (5) nu mai poate fi apăsat decât până la turația maximă prestabilită.
- Alegeți turația maximă cu ajutorul inelului de reglare a turației (6) aflat în dreptul întrerupătorului de pornire/oprire (5).
- Nu efectuați acest reglaj în timpul procesului de găurire.

#### 7.4 Comutatorul rotire stânga/dreapta (Fig. 6/Poz. 7)

- Comutarea se va realiza numai când aparatul este în repaus!
- Alegeți sensul de lucru al mașinii de găurit prin percuție cu ajutorul comutatorului rotire spre stânga/rotire spre dreapta (7):

**Sensul de lucru al mașinii Poziția comutatorului**  
 Rotație spre dreapta (Înainte și găurire) R

Rotație spre stânga (Înapoi) L

#### 7.5 Comutator găurire/percuție (Fig. 7/Poz. 3)

- Comutarea se va realiza numai când aparatul este în repaus!

##### Găurire:

Comutatorul găurire/percuție (3) este în poziția găurire. (Poziția A)  
 Utilizare: lemn; metale; materiale plastice

##### Găurire prin percuție:

Comutatorul găurire/percuție (3) este în poziția percuție. (Poziția B)  
 Utilizare: beton; piatră; zidărie

#### 7.6 Ponturi pentru lucrul cu mașina de găurit cu percuție

##### 7.6.1 Găurire în beton și zidărie

- Poziționați comutatorul găurire/percuție (3) în poziția B (găurire prin percuție).
- În cazul zidăriei sau al betonului utilizați întotdeauna burghie pentru metale dure și o turație ridicată.

##### 7.6.2 Găurire în oțel

- Poziționați comutatorul găurire/percuție (3) în poziția A (găurire).
- În cazul oțelului utilizați întotdeauna burghie HSS (HSS = oțel rapid, înalt aliat) și o turație joasă.
- Este recomandată ungerea găurii cu un agent de răcire adecvat, pentru a evita uzura inutilă a mașinii de găurit și a burghiului.

##### 7.6.3 Strângerea/Desfacerea șuruburilor

- Poziționați comutatorul găurire/percuție (3) în poziția A (găurire).
- Folosiți o turație joasă.

#### 7.6.4 Găuri pregătitoare

În cazul în care doriți să dați o gaură adâncă într-un material dur (cum ar fi oțelul), vă recomandăm să dați mai întâi o gaură pregătitoare cu un burghiu mai mic în punctul respectiv.

#### 7.6.5 Găurire în faianță, gresie și plăci de teracotă

- Aduceți comutatorul de găurire/percuție (3) în poziția A (găurire) pentru a da gaura pregătitoare.
- Aduceți comutatorul de găurire/percuție (3) în poziția B (găurire prin percuție) imediat ce burghiul a străpuns gresia/faianța/placa de teracotă.

## 8. Schimbarea cablului de racord la rețea

În cazul deteriorării cablului de racord la rețea a acestui aparat, pentru a evita pericolul acesta trebuie înlocuit de către producător sau un scervice client și de persoană cu calificare similară.

## 9. Curățirea, întreținerea și comanda pieselor de schimb

Scoteți ștecherul înainte de începerea lucrărilor de curățire.

### 9.1 Curățirea

- Păstrați curate dispozitivele de protecție, șlițele de aerisire și carcasa mașinii. Îtergeți aparatul cu o cârpă curată sau suflați praful cu aer sub presie la o presie mică.
- Noi recomandăm curățirea aparatului imediat după fiecare folosire.
- Curățați aparatul cu o cârpă umedă și puțin săpun lichid. Nu folosiți detergenți sau solvenți; aceștia pot ataca piesele din material plastic ale aparatului. Fiți atenți să nu între apă în interiorul aparatului.

### 9.2 Periile de cărbune

În cazul formării excesive a scânteilor periile de cărbune se vor verifica de către un electrician specializat.  
 Atenție! Periile de cărbune au voie să fie schimbate numai de către un electrician specializat.

**RO**

### 9.3 Întreținerea

În interiorul aparatului nu se găsesc alte piese care trebuiesc întreținute.

### 9.4 Comanda pieselor de schimb:

La comanda pieselor de schimb trebuiesc menționate următoarele date;

- Tipul aparatului
- Numărul articolului aparatului
- Numărul Ident al aparatului
- Numărul piesei de schimb necesare

Prețurile actuale și informații suplimentare găsiți la [www.isc-gmbh.info](http://www.isc-gmbh.info)

## 10. Lagăr

Depozitați aparatul și accesoriile acestuia la loc întunecos, uscat și ferit de îngheț, precum și inaccesibil copiilor. Temperatura de depozitare optimă este între 5 și 30 °C. Păstrați aparatul electric în ambalajul original.

## 11. Îndepărtarea și reciclarea

Aparatul se găsește într-un ambalaj pentru a se preveni deteriorările pe timpul transportului. Acest ambalaj este o resursă și deci re folosibil și poate fi supus unui ciclu de reciclare.

Aparatul și auxiliarii acestuia sunt fabricați din materiale diferite cum ar fi de exemplu metal și material plastic. Piese defecte se vor preda la un centru de colectare pentru deșeuri speciale. Interesați-vă în acest sens în magazinele de specialitate sau la administrația locală!



„Предупреждение – С цел намаляване риска от нараняване прочетете упътването за употреба“



**Носете предпазни средства за слуха.**  
Въздействието на шума може да доведе до загуба на слуха.



**Носете предпазна маска срещу прах.**  
При обработката на дърво и други материали може да се отдели увреждащ здравето прах. Не бива да се обработват съдържащи азбест материали!



**Носете защитни очила.**  
Отделените се по време на работа искри или излизачите от уреда трески, стърготини и прах могат да причинят загуба на зрението.





**⚠ Внимание!**

При използване на уредите трябва да се спазват някои предпазни мерки за безопасност, за да се предотвратят наранявания и щети. Затова прочетете внимателно това упътване за употреба. Съхранявайте го добре, за да разполагате с информацията по всяко време. В случай, че трябва да предадете уреда на други лица, моля, предайте и това упътване за употреба. Ние не поемаме отговорност за злополуки или щети, които възникват поради не съблюдаване на това упътване и на указанията за безопасност.

**1. Инструкции за безопасност**

Съответните инструкции за безопасност ще намерите в приложената брошура.

**⚠ ПРЕДУПРЕЖДЕНИЕ!**

**Прочетете всички указания за безопасност и инструкции.**

Пропуските при спазването на указанията за безопасност и инструкциите могат да имат като последица електрически удар, пожар и/или тежки наранявания.

**Съхранете за в бъдеще всички указания за безопасност и инструкции.**

**2. Описание на уреда (фиг. 1)**

1. Патронник за свредло
2. Ограничител за дълбочина на пробиване
3. Превключвател пробиване/ударно пробиване
4. Бутон за фиксиране
5. Включване/изключване
6. Регулатор на оборотите
7. Превключвател ход надясно/ход наляво
8. Допълнителна ръкохватка

**3. Обем на доставка**

- Отворете опаковката и внимателно извадете уреда от опаковката.
- Отстранете опаковъчния материал както и опаковъчните/и транспортни осигуровки (ако има такива).
- Проверете дали обемът на доставка е пълен.
- Проверете дали уредът и принадлежностите нямат повреди от транспортиране.
- По възможност запазете опаковката до изтичане на гаранционния срок.

30

**ВНИМАНИЕ**

**Уредът и опаковъчният материал не са детски играчки! Деца не бива да играят с пластмасови торбички, фолио малки детайли! Съществува опасност да ги глътнат и да се задушат!**

- Машина за ударно пробиване
- Ограничител за дълбочина на пробиване
- Допълнителна ръкохватка
- Оригинално упътване за употреба
- Указания за техника на безопасност

**4. Употреба по предназначение**

Пробивната машина е подходяща за пробиване на дупки в дърво, желязо, цветни метали и камък при използване на съответния пробивен инструмент.

Машината трябва да се използва само по предназначението ѝ. Всяка по-нататъшна извън това употреба не е по предназначение. За предизвикани от това щети или наранявания от всякакъв вид отговорност носи потребителят/обслужващото лице, а не производителя.

Моля, имайте предвид, че нашите уреди съгласно предназначението си не са произведени за промишлена, занаятчийска или индустриална употреба. Ние не поемаме отговорност, ако уредът се използва в промишлени, занаятчийски или индустриални предприятия, както и при равностойни дейности.

**5. Технически данни**

Мрежово напрежение:	230-240 V~ 50 Hz
Консумация на ток:	600 W
Обороти на празен ход:	0-2900 min <sup>-1</sup>
Производителност при пробиване:	бетон 13 мм стомана 10 мм дърво 25 мм
Клас защита:	II /
Тегло:	1,8 кг

## Шум и вибрация

Стойностите за шум и вибрация са получени съгласно EN 60745.

Ниво на звуково налягане $L_{pA}$	92,9 dB (A)
Колебание $K_{pA}$	3 dB
Ниво на звукова мощност $L_{WA}$	103,9 dB (A)
Колебание $K_{WA}$	3 dB

### Носете защита за слуха.

Влиянието на шума може да причини загуба на слуха.

Общите стойности на трептения (векторна сума на трите посоки) получени съгласно EN 60745.

### Ударно пробиване в бетон

Стойност на емисия на трептения  $a_n = 8,06 \text{ m/s}^2$   
Колебание  $K = 1,5 \text{ m/s}^2$

### Пробиване в метал

Стойност на емисия на трептения  $a_n \leq 6,35 \text{ m/s}^2$   
Колебание  $K = 1,5 \text{ m/s}^2$

### Допълнителна информация за електрически инструменти

#### Внимание!

Посочената стойност на излъчвани вибрации е измерена по нормиран контролен метод и в зависимост от начина, по който се използва електрическият инструмент, може да се променя, а в изключителни случаи може да превишава посочената стойност.

Посочената стойност на излъчвани вибрации може да се използва за сравнение на един електрически инструмент с друг.

Посочената стойност на излъчвани вибрации може да се използва също за начална оценка на отрицателно влияние.

#### Ограничете образуването на шум и вибрацията до минимум!

- Използвайте само безупречно функциониращи уреди.
- Поддържайте и почиствайте уреда редовно.
- Пригответе начина си на работа спрямо уреда.
- Не претоварвайте уреда.
- Носете уреда при необходимост за проверка.
- Изключвайте уреда, ако не се използва.
- Носете ръкавици.

### Остатъчни рискове

Дори ако обслужвате този електрически инструмент съгласно предписанията, винаги съществуват остатъчни рискове. Могат да възникнат следните опасности във връзка с конструкцията и изпълнението на този електрически инструмент:

1. Увреждане на белите дробове, ако не се носи подходяща защитна маска против прах.
2. Увреждане на слуха, ако не се носи подходяща слухова защита.
3. Увреждания на здравето, резултиращи от вибрациите върху ръката, ако уредът се използва продължително време и не се води и поддържа както трябва.

## 6. Преди пускане в експлоатация

Преди свързването се убедете, че данните върху типовата табелка отговарят на данните от мрежата.

Преди да предприемете настройки на уреда винаги издърпвайте мрежовия щепсел.

### 6.1 Монтиране на допълнителната ръкохватка (фиг. 2-3/поз. 8)

Допълнителната ръкохватка (8) Ви предоставя допълнителна устойчивост по време на използване на машината за ударно пробиване. Затова не използвайте машината без допълнителната ръкохватка.

Допълнителната ръкохватка (8) се закрепва на машината за ударно пробиване чрез затягане с клеми. Чрез въртене на дръжката по посока на часовниковата стрелка закрепването се стяга. Въртенето в посока обратна на часовниковата стрелка освобождава ръкохватката.

- Доставената допълнителна ръкохватка (8) първо трябва да се монтира. За целта чрез въртене на дръжката затягането с клеми трябва да се отвори достатъчно широко, за да може допълнителната ръкохватка да се избута над патронника за свредлото (1) на машината за ударно пробиване.
- След избутване на допълнителната ръкохватка (8) наместете я в най-удобната за Вас работна позиция.
- Сега отново въртете дръжката в обратна посока на въртене, докато допълнителната ръкохватка прилегне здраво.
- Допълнителната ръкохватка (8) е подходяща както за хора, работещи с дясната ръка, така и за левичари.

BG

**6.2 Монтиране и регулиране на ограничителя за дълбочина (фиг. 4/поз. 2)**

Ограничителят за дълбочина (2) се държи от допълнителната ръкохватка (8) чрез затягане с клеми. Затягането с клеми се развива респ. навива чрез въртене на дръжката.

- Развийте затягането с клеми и поставете ограничителя за дълбочина (2) в предвидения за това канал на допълнителната ръкохватка.
- Поставете ограничителя за дълбочина (2) на една и съща равнина спрямо свредлото.
- Изтеглете назад ограничителя за дълбочина на желаната дълбочина на пробиване.
- Отново завийте дръжката на допълнителната ръкохватка (8), докато същата прилегне здраво.
- Сега пробивайте дупката, докато ограничителят за дълбочина (2) докосне заготовката.

**6.3 Поставяне на свредло (фиг. 5)**

- Преди да предприемете настройки на машината, издърпвайте мрежовия щепсел.
- Освободете ограничителя за дълбочина, както е описано в 6.2 и го бутнете по посока на допълнителната ръкохватка. По този начин имате свободен достъп до патронника за свредла (1).
- Тази машина за ударно пробиване е оборудвана с бързозатегателен патронник за свредла (1).
- Отвийте патронника за свредла (1). Отворът за свредлото трябва да бъде достатъчно голям, за да поеме свредлото.
- Изберете подходящо свредло. Пъхнете свредлото в отвора на патронника, доколкото е възможно навътре.
- Завийте патронника за свредла (1). Проверете, дали свредлото седи здраво в патронника (1).
- На редовни интервали от време проверявайте стабилността на свредлото респ. инструмента (издърпайте мрежовия щепсел!).

**7. Обслужване****7.1 Включване/изключване (фиг. 6/поз. 5)**

- Най-напред поставете подходящо свредло в машината (виж 6.3).
- Свържете мрежовия щепсел с подходящ контакт.
- Поставете пробивната машина директно на мястото за пробиване.

**Включване:**

Натиснете включване/изключване (5)

**Продължителна работа:**

Защитете включване/изключване (5) с бутона за фиксиране (4).

**Изключване:**

За кратко натиснете включване/изключване (5).

**7.2 Регулиране на оборотите (фиг. 6/поз. 5)**

- Можете да регулирате безстепенно оборотите по време на работа.
- Чрез по-силно или по-слабо натискане на превключвателя включено/изключено (5) изберете оборотите.
- Избор на правилните обороти: Най-подходящите обороти зависят от заготовката, от режима на работа и от поставеното свредло.
- По-слабо натискане на превключвателя включено/изключено (5): по-ниски обороти (подходящи за: малки болтове, меки материали).
- По-силно натискане на превключвателя включено/изключено (5): по-високи обороти (подходящи за: големи/дълги болтове, твърди материали).

**Препоръка:** Започвайте пробиването на дупки с ниски обороти. След това постепенно увеличавайте оборотите.

**Предимства:**

При започване на пробиването свредлото лесно се контролира и не се измества. Избягватے разтрошени отвори при пробиване (напр. при плочки).



### 7.3 Предварително избиране на оборотите (фиг. 6/поз. 6)

- Регулаторът на оборотите (6) Ви дава възможност да дефинирате максималните обороти. Превключвателят включено/изключено (5) може да бъде натискан само до предварително зададените максимални обороти.
- Регулирайте оборотите с регулиращия пръстен (6) в превключвателя включено/изключено (5).
- Не извършвайте това регулиране по време на пробиване.

### 7.4 Превключвател ход надясно/ход наляво (фиг. 6/поз. 7)

- **Да се превключва само в покой!**
- С превключвателя ход надясно/ход наляво (7) настройте посоката на въртене на машината за ударно пробиване:

Посока на въртене      Позиция на превключвателя  
Надясно (ход напред и пробиване)      R

Наляво (ход назад)      L

### 7.5 Превключвател пробиване/ударно пробиване (фиг. 7/поз. 3)

- **Да се превключва само в покой!**

#### Пробиване:

Превключвател пробиване/ударно пробиване (3) в положение пробиване. (позиция A)  
Приложение: дърво; метали; пластмаси

#### Ударно пробиване:

Превключвател пробиване/ударно пробиване (3) в положение ударно пробиване. (позиция B)  
Приложение: бетон; камък; зидария

### 7.6 Препоръки за работа с Вашата машина за ударно пробиване

#### 7.6.1 Пробиване на бетон и зидария

- Поставете превключвателя пробиване/ударно пробиване (3) на позиция B (ударно пробиване).
- За обработката на зидария или бетон винаги използвайте свредла от твърд метал и висока настройка на оборотите.

#### 7.6.2 Пробиване на стомана

- Поставете превключвателя пробиване/ударно пробиване (3) на позиция A (пробиване).
- За обработката на стомана винаги използвайте HSS-свредла (HSS = високо легирана бързорезеща стомана) и ниска настройка на оборотите.
- Препоръчително е, при пробиването да се използва подходящо охлаждащо средство, за да се избегне ненужно износване на свредлото.

#### 7.6.3 Завиване/отвиване на болтове

- Поставете превключвателя пробиване/ударно пробиване (3) на позиция A (пробиване).
- Използвайте ниска настройка на оборотите.

#### 7.6.4 Пробиване на дупки

В случай, че искате да пробиете дълбока дупка в твърд материал (като стомана), препоръчваме, да пробивате дупката с по-малко свредло.

#### 7.6.5 Пробиване във фаянсови плочки и нахли

- В началото на пробиването поставете превключвателя пробиване/ударно пробиване (3) на позиция A (пробиване).
- Поставете превключвателя пробиване/ударно пробиване (3) на позиция B (ударно пробиване), след като свредлото е пробило плочката/нахлата.

## 8. Смяна на мрежовия съединителен проводник

Ако мрежовият съединителен проводник на този уред се повреди, то той трябва да се смени от производителя или от неговата сервизна служба за обслужване на клиенти или от подобно квалифицирано лице, за да се избегнат излагания на опасност.



## 9. Почистване, поддръжка и поръчване на резервни части

Преди всяко почистване изваждайте щепсела.

### 9.1 Почистване

- Поддържайте защитните механизми, отворите за въздух и двигателната кутия възможно най-чисти от прах и замърсяване. Почиствайте уреда с чиста кърпа или го продухайте със сгъстен въздух под ниско налягане.
- Препоръчваме Ви да почиствате уреда непосредствено след всяка употреба.
- Почиствайте уреда редовно с влажна кърпа и малко мек сапун. Не използвайте детергенти или разтворители; те биха увредили пластмасовите части на уреда. Внимавайте да не попадне вода вътре в уреда.

### 9.2 Въгленови четки

При прекомерно образуване на искри въгленовите четки да се проверят от електроспециалист.

Внимание! Въгленовите четки трябва да се подменят само от електроспециалист.

### 9.3 Поддръжка

Във вътрешността на уреда няма други части, изискващи поддръжка.

### 9.4 Поръчка на резервни части:

При поръчка на резервни части трябва да се посочат следните данни;

- Вид на уреда
  - Артикулен номер на уреда
  - Идентификационен номер на уреда
  - Номер на необходимата резервна част
- Актуални цени и информация ще намерите на [www.isc-gmbh.info](http://www.isc-gmbh.info)

## 10. Съхранение на склад

Складирайте уреда и принадлежностите му на тъмно, сухо място, където няма опасност от замръзване и което да е недостъпно за деца. Оптималната температура на складиране е между 5 и 30 °C. Съхранявайте електрическия инструмент в оригиналната му опаковка.

## 11. Екологосъобразно отстраняване и рециклиране

Уредът е в опаковка, за да се предотвратят щети при транспортирането. Тази опаковка представлява суровина и затова може да се използва повторно или да се върне към цикъла на обработка на суровините. Уредът и неговите части са съставени от различни материали, като например метал и пластмаси. Изхвърлете дефектните строителни части при особено опасните отпадъци. Осведомете се в специализирания магазин или в общинската администрация!



GR



„Προειδοποίηση – Για τη μείωση του κινδύνου τραυματισμού διαβάστε την Οδηγία χρήσης“



**Να φοράτε ωτοπροστασία.**

Η επίδραση θορύβου μπορεί να προκαλέσει την απώλεια της ακοής.



**Να φοράτε προστασία κατά της σκόνης.**

Κατά την επεξεργασία ξύλου και άλλων υλικών μπορεί να σχηματισθεί σκόνη που βλάπτει την υγεία σας. Δεν επιτρέπεται η επεξεργασία υλικών που περιέχουν αμιάντο!



**Να φοράτε προστατευτικά γυαλιά.**

Κατά τη διάρκεια της εργασίας δημιουργούνται σπινθήρες ή πετιούνται μικρά τεμάχια από τη συσκευή, ροκανίδια και σκόνες. Συνέπεια μπορεί να είναι η απώλεια της όρασής σας.



GR

**⚠ Προσοχή!**

Κατά τη χρήση των συσκευών πρέπει να λαμβάνονται ορισμένα μέτρα ασφαλείας προς αποφυγή τραυματισμών και ζημιών. Για το λόγο αυτό παρακαλούμε να διαβάσετε προσεκτικά αυτή την Οδηγία χρήσης. Φυλάξτε την καλά για να έχετε τις πληροφορίες στη διάθεσή σας ανά πάσα στιγμή. Εάν δώσατε τη συσκευή σε άλλα άτομα, παρακαλούμε να τους παραδώσετε και αυτή την Οδηγία χρήσης.  
Δεν αναλαμβάνουμε καμία ευθύνη για ατυχήματα που οφείλονται στη μη τήρηση αυτής της Οδηγίας και των υποδείξεων ασφαλείας.

**1. Υποδείξεις ασφαλείας**

Στο συνημμένο φυλλάδιο θα βρείτε τις σχετικές υποδείξεις ασφαλείας.

**⚠ ΠΡΟΣΟΧΗ!**

**Διαβάστε όλες τις Υποδείξεις ασφαλείας και τις Οδηγίες.**  
Εάν δεν ακολουθήσετε τις Υποδείξεις ασφαλείας και τις Οδηγίες δεν αποκλείονται ηλεκτροπληξία, πυρκαγιά και/ή σοβαροί τραυματισμοί.  
**Φυλάξτε προσεκτικά όλες τις Υποδείξεις ασφαλείας και τις Οδηγίες για το μέλλον.**

**2. Περιγραφή της συσκευής (εικ. 1)**

1. Υποδοχή τρυπανιού
2. Οδηγός βάθους
3. Μεταγωγές δράπανου / κρουστικού δράπανου
4. Κουμπί ασφάλισης
5. Διακόπτης ενεργοποίησης/απενεργοποίησης
6. Ρυθμιστής αριθμού στροφών
7. Μετατροπή δεξιόστροφης-αριστερόστροφης λειτουργίας
8. Πρόσθετη χειρολαβή

**3. Συμπαραδιδόμενα**

- Ανοίξτε τη συσκευασία και βγάλτε προσεκτικά τη συσκευή.
- Απομακρύντε τα υλικά συσκευασίας καθώς και τα συστήματα προστασίας της συσκευασίας / μεταφοράς (εάν υπάρχουν).
- Ελέγξτε εάν είναι πλήρες το περιεχόμενο.
- Ελέγξτε τη συσκευή και τα αξεσουάρ για ενδεχόμενες ζημιές από τη μεταφορά.
- Φυλάξτε τη συσκευασία αν γίνεται μέχρι την πάροδο της προθεσμίας της εγγύησης.

36

**ΠΡΟΣΟΧΗ**

**Η συσκευή και τα υλικά συσκευασίας δεν είναι παιχνίδια! Τα παιδιά δεν επιτρέπεται να παίζουν με πλαστικές σακούλες, πλαστικές μεμβράνες και μικροαντικείμενα! Υφίσταται κίνδυνος κατάποσης και ασφυξίας!**

- Κρουστικό δράπανο
- Οδηγός βάθους
- Πρόσθετη χειρολαβή
- Πρωτότυπες Οδηγίες χρήσης
- Υποδείξεις ασφαλείας


**4. Σωστή χρήση**

Το δράπανο προορίζεται για τρύπες σε ξύλο, σίδηρο, μέταλλα και πέτρες με χρήση του ανάλογου τρυπανιού.

Η μηχανή επιτρέπεται να χρησιμοποιηθεί μόνο για τον σκοπό για τον οποίο προορίζεται. Κάθε πέραν τούτου χρήση δεν ανταποκρίνεται στο σκοπό για τον οποίο προορίζεται. Για βλάβες που οφείλονται σε παρόμοια χρήση ή για τραυματισμούς παντός είδους ευθύνεται ο χρήστης/χειριστής και όχι ο κατασκευαστής.

Παρακαλούμε να προσέξετε πως οι συσκευές μας δεν προορίζονται και δεν έχουν κατασκευαστεί για επαγγελματική, βιοτεχνική ή βιομηχανική χρήση. Δεν αναλαμβάνουμε εγγύηση σε περίπτωση κατά την οποία η συσκευή χρησιμοποιήθηκε σε συνεργεία, βιοτεχνίες ή στη βιομηχανία ή σε εργασίες παρόμοιες με αυτές.

**5. Τεχνικά χαρακτηριστικά**

Τάση δικτύου:	230-240 V ~ 50 Hz
Απορρόφηση ισχύος:	600 W
Αριθμός στροφών ραλεντί:	0-2900 min <sup>-1</sup>
Απόδοση δράπανου:	Μπετόν 13 mm Χάλυβας 10 mm Χάλυβας 25 mm
Κλάση προστασίας:	II / 
Βάρος:	1,8 kg

## Θόρυβος και δονήσεις

Οι τιμές θορύβων και δονήσεων διαπιστώθηκαν σύμφωνα με το πρότυπο EN 60745.

Στάθμη ηχητικής πίεσης $L_{pA}$	92,9 dB(A)
Αβεβαιότητα $K_{pA}$	3 dB
Στάθμη ηχητικής ισχύος $L_{WA}$	103,9 dB(A)
Αβεβαιότητα $K_{WA}$	3 dB

### Να χρησιμοποιείτε ηχοπροστασία.

Η επίδραση θορύβου μπορεί να έχει σαν συνέπεια την απώλεια της ακοής.

Συνολικές τιμές ταλαντώσεων (σύνολο διανυσμάτων τριών κατευθύνσεων) σύμφωνα με το πρότυπο EN 60745.

### Κρουστικό δράπανο σε μπετόν

Συντελεστής εκπομπής ταλαντώσεων

$$a_h = 8,06 \text{ m/s}^2$$

$$\text{Αβεβαιότητα } K = 1,5 \text{ m/s}^2$$

### Δράπανο σε μέταλλο

Συντελεστής εκπομπής ταλαντώσεων  $a_h \leq 6,35$

$$\text{m/s}^2$$

$$\text{Αβεβαιότητα } K = 1,5 \text{ m/s}^2$$

### Πρόσθετες πληροφορίες για ηλεκτρικά εργαλεία

#### Προσοχή!

Η αναφερόμενη τιμή μετάδοσης δόνησης μετρήθηκε βάσει τυποποιημένης μεθόδου ελέγχου και μπορεί να μεταβληθεί ή και σε εξαιρετικές περιπτώσεις να κυμαίνεται άνω της αναφερόμενης τιμής, ανάλογα από τον τρόπο χρήσης του ηλεκτρικού εργαλείου.

Η αναφερόμενη μετάδοση δονήσεων μπορεί να χρησιμοποιηθεί και για σύγκριση με άλλο ηλεκτρικό εργαλείο.

Η αναφερόμενη τιμή μετάδοσης δόνησης μπορεί επίσης να χρησιμοποιηθεί και για αρχική εκτίμηση της έκθεσης.

### Περιορίστε την δημιουργία θορύβου και τις δονήσεις στο ελάχιστο!

- Να χρησιμοποιείτε μόνο συσκευές σε άψογη κατάσταση.
- Να συντηρείτε και να καθαρίζετε τακτικά τη συσκευή.
- Να προσαρμόζετε στη συσκευή τον τρόπο εργασίας σας.
- Προσέξτε να μην υπερφορτώνετε τη συσκευή.
- Αφήστε τη συσκευή νδεχομένως να ελεγχθεί από ειδικό τεχνίτη.
- Να απενεργοποιείτε τη συσκευή όταν δεν την χρησιμοποιείτε.
- Να φοράτε γάντια.

### Υπολειπόμενοι κίνδυνοι

Ακόμη και σε περίπτωση σωστής και κανονικής χρήσης αυτού του ηλεκτρικού εργαλείου, υφίστανται πάντα ορισμένοι υπολειπόμενοι κίνδυνοι. Οι ακόλουθοι κίνδυνοι μπορούν να παρουσιαστούν ανάλογα με το είδος κατασκευής και το μεντέλο αυτού του ηλεκτρικού εργαλείου:

1. Βλάβες πνευμόνων, εάν δεν χρησιμοποιηθούν κατάλληλες μάσκες προστασίας από σκόνη.
2. Βλάβες της ακοής, εάν δεν χρησιμοποιηθεί κατάλληλη ηχοπροστασία.
3. Βλάβες της υγείας που προκαλούνται από δονήσεις χεριού-βραχίονα, εάν η συσκευή χρησιμοποιηθεί για μεγαλύτερο χρονικό διάστημα ή δεν τηρείται και δεν συντηρείται σωστά.

## 6. Πριν τη θέση σε λειτουργία

Πριν τη σύνδεση σιγουρευτείτε πως τα στοιχεία στην ετικέτα του συμφωνούν με τα στοιχεία του δικτύου.

Πριν κάνετε ρυθμίσεις στη συσκευή να βγάζετε πάντα το βύσμα από την πρίζα.

### 6.1 Συναρμολόγηση της πρόσθετης χειρολαβής (εικ. 2-3/Pos. 8)

Η πρόσθετη χειρολαβή (8) σας προσφέρει κατά τη διάρκεια λειτουργίας του κρουστικού δράπανου πρόσθετη υποστήριξη. Για το λόγο αυτό, μη χρησιμοποιείτε τη μηχανή χωρίς την πρόσθετη χειρολαβή.

Η πρόσθετη χειρολαβή (8) στερεώνεται στο κρουστικό δράπανο με σύσφιξη. Περιστρέφοντας δεξιόστροφα τη χειρολαβή, εκτελείται η σύσφιξη. Περιστρέφοντας αριστερόστροφα, ανοίγει η σύσφιξη.

GR

- Πρέπει πρώτα να τοποθετηθεί η συμπαράδιόμενη πρόσθετη χειρολαβή (8). Για το σκοπό αυτό να ανοίξετε το σύστημα σύσφιξης της χειρολαβής αρκετά, ώστε να μπορεί να εισαχθεί η πρόσθετη χειρολαβή μέσω της υποδοχής (1) στο κρουστικό δράπανο.
- Μετά την εισαγωγή της πρόσθετης χειρολαβής (8), περιστρέψτε την στην για σας πιο άνετη θέση εργασίας.
- Τώρα στρίψτε τη χειρολαβή στην αντίθετη κατεύθυνση, μέχρι να είναι καλά στερεωμένη.
- Η πρόσθετη χειρολαβή (8) είναι κατάλληλη τόσο για δεξιόχειρες, όσο και για αριστερόχειρες.

### 6.2 Τοποθέτηση και ρύθμιση του οδηγού βάθους (εικ. 4/αρ. 2)

Ο οδηγός βάθους (2) συγκρατείται από την πρόσθετη χειρολαβή (8) με σύσφιξη. Η σύσφιξη λύεται ή σφίγγεται με περιστροφή της χειρολαβής.

- Χαλαρώστε τη σύσφιξη και τοποθετήστε τον οδηγό βάθους (2) στην για το σκοπό αυτό προβλεπόμενη εσοχή της πρόσθετης χειρολαβής.
- Φέρτε τον οδηγό βάθους (2) στο ίδιο επίπεδο όπως το δράπανο.
- Τραβήξτε τον οδηγό βάθους στο επιθυμούμενο βάθος προς τα πίσω.
- Περιστρέψτε τη χειρολαβή της πρόσθετης χειρολαβής (8) μέχρι να στερεωθεί καλά.
- Κάντε τώρα την τρύπα, μέχρι να ακουμπήσει ο οδηγός βάθους (2) το κατεργαζόμενο αντικείμενο.

### 6.3 Χρήση του τρυπανιού (εικ. 5)

- Πριν κάνετε ρυθμίσεις στη συσκευή να βγάξετε πάντα το βύσμα από την πρίζα.
- Λασκάρτε τον οδηγό βάθους όπως περιγράφεται στο 6.2 και σπρώξτε το προς την κατεύθυνση της πρόσθετης χειρολαβής. Έτσι είναι ελεύθερη η πρόσβαση στην υποδοχή του τρυπανιού (1).
- Αυτό το κρουστικό δράπανο είναι εξοπλισμένο με ταχύσφικτη υποδοχή τρυπανιού (1).
- Ανοίξτε την υποδοχή (1). Το άνοιγμα της υποδοχής πρέπει να είναι αρκετά μεγάλο για να υποδεχθεί το τρυπάνι.
- Επιλέξτε το κατάλληλο τρυπάνι. Σπρώξτε το εργαλείο όσο πιο βαθιά γίνεται στο άνοιγμα της υποδοχής του τρυπανιού.
- Κλείστε την υποδοχή (1). Ελέγξτε εάν είναι καλά στερεωμένο το τρυπάνι στην υποδοχή (1).
- Να ελέγχετε σε τακτικά διαστήματα τη σωστή στερέωση του τρυπανιού ή του εργαλείου (βγάλτε το βύσμα από την πρίζα).

## 7. Χειρισμός

### 7.1 Διακόπτης ενεργοποίησης /απενεργοποίησης (εικ. 6/αρ. 5)

- Βάλτε πρώτα το κατάλληλο τρυπάνι στη συσκευή (βλέπε 6.3).
- Συνδέστε πρώτα το βύσμα με κατάλληλη πρίζα.
- Ακουμπήστε το κρουστικό δράπανο ακριβώς στο σημείο που θέλετε να κάνετε τρύπα.

#### Ενεργοποίηση:

Πιέστε το διακόπτη ενεργοποίησης/απενεργοποίησης (5)

#### Συνεχής λειτουργία:

Με το κουμπί ακινητοποίησης (4) ασφαλίζετε το διακόπτη ενεργοποίησης/απενεργοποίησης (5).

#### Απενεργοποίηση:

Πιέστε σύντομα το διακόπτη ενεργοποίησης/απενεργοποίησης (5).

### 7.2 Ρύθμιση του αριθμού στροφών (εικ. 6/αρ. 5)

- Μπορείτε να ρυθμίσετε τον αριθμό στροφών αδιαβάθμητα κατά τη διάρκεια της λειτουργίας.
- Με περισσότερη ή λιγότερη πίεση του διακόπτη ενεργοποίησης/απενεργοποίησης (5) επιλέγεται τον αριθμό στροφών.
- Επίλογη του σωστού αριθμού στροφών: Ο ιδανικός αριθμός στροφών εξαρτάται από το είδος του κατεργαζόμενου αντικείμενου, από το είδος λειτουργίας και το χρησιμοποιούμενο τρυπάνι.
- Χαμηλή πίεση στον διακόπτη ενεργοποίησης/απενεργοποίησης (5) σημαίνει χαμηλό αριθμό στροφών (κατάλληλος για: μικρές βίδες, μαλακά υλικά)
- Μεγαλύτερη πίεση στον διακόπτη ενεργοποίησης/απενεργοποίησης (5) σημαίνει μεγαλύτερο αριθμό στροφών (κατάλληλος για: μεγάλες/μακριές βίδες, σκληρά υλικά).

**Συμβουλή:** Αρχίστε το τρύπημα με χαμηλό αριθμό στροφών. Αυξήστε βαθμηδόν τον αριθμό στροφών.

#### Τα πλεονεκτήματα:

- Το δράπανο ελέγχεται στην αρχή πιο εύκολα και δεν γλιστράει.
- Έτσι αποφεύγετε τρύπες με ξεφλουδισμένα χείλη (π.χ. σε πλακάκια τοίχου).

### 7.3 Προεπιλογή του αριθμού στροφών (εικ. 6/αρ. 6)

- Ο ρυθμιστής αριθμού στροφών (6) σας επιτρέπει να προσδιορίσετε τον μέγιστο αριθμό στροφών. Ο διακόπτης ενεργοποίησης/απενεργοποίησης (5) μπορεί να πιεσθεί μόνο μέχρι τον προεπιλεγμένο αριθμό στροφών.
- Ρυθμίστε τον αριθμό στροφών με τον δακτύλο ρύθμισης (6) στον διακόπτη ενεργοποίησης/απενεργοποίησης (5).
- Μην κάνετε τη ρύθμιση αυτή κατά τη διάρκεια της λειτουργίας της συσκευής.

### 7.4 Αλλαγή λειτουργίας δεξιόστροφης/αριστερόστροφης (εικ. 6/αρ. 7)

- **Αλλαγή κατεύθυνσης λειτουργίας μόνο όταν η συσκευή είναι ακινητοποιημένη!**
- Με το διακόπτη αλλαγής δεξιόστροφης/αριστερόστροφης λειτουργίας (7) ρυθμίζετε την κατεύθυνση κίνησης του κρουστικού δράπανου.

#### Κατεύθυνση κίνησης

Δεξιόστροφη κίνηση  
(προς τα εμπρός και τρύπημα)

#### Θέση διακόπτη

R

Αριστερόστροφη κίνηση  
(κίνηση προς τα πίσω)

L

### 7.5 Διακόπτης αλλαγής λειτουργίας δράπανο/κρουστικό δράπανο (εικ.7/αρ. 3)

- **Αλλαγή κατεύθυνσης λειτουργίας μόνο όταν η συσκευή είναι ακινητοποιημένη!**

#### Δράπανο:

Φέρτε το διακόπτη αλλαγής λειτουργίας δράπανο/κρουστικό δράπανο (3) στη θέση τρύπημα. (θέση A)

Χρήση: ξύλα, μέταλλα και πλαστικά υλικά

#### Κρουστικό δράπανο:

Φέρτε το διακόπτη αλλαγής λειτουργίας δράπανο/κρουστικό δράπανο (3) στη θέση τρύπημα με κρούση. (θέση B)

Χρήση: μπετόν, πέτρες, τούβλα

### 7.6 Συμβουλές για την εργασία με το κρουστικό σας δράπανο.

#### 7.6.1 Τρύπες σε μπετόν και σε τοίχους

- Βάλτε το διακόπτη αλλαγής λειτουργίας δράπανο/κρουστικό δράπανο (3) στην θέση B (κρουστικό δράπανο).
- Για την εργασία σε τοίχους ή μπετόν να χρησιμοποιείτε πάντα τρυπάνια για σκληρά μέταλλα και μεγάλο αριθμό στροφών.

#### 7.6.2 Τρύπες σε χάλυβα

- Βάλτε το διακόπτη αλλαγής λειτουργίας δράπανο/κρουστικό δράπανο (3) στην θέση A (δράπανο).
- Για την επεξεργασία χάλυβα να χρησιμοποιείτε πάντα τρυπάνια HSS (HSS = χάλυβας ταχυεπεξεργασίας υψηλού κράματος) και χαμηλό αριθμό στροφών.
- Συνιστάται να διευσκολεύετε την εκτέλεση της τρύπας με κατάλληλο ψυκτικό μέσο ώστε να αποφεύγετε την άσκοπη φθορά του τρυπανιού.

#### 7.6.3 Βίδωμα/λασκάρισμα βιδών

- Βάλτε το διακόπτη αλλαγής λειτουργίας δράπανο/κρουστικό δράπανο (3) στην θέση A (δράπανο).
- Χρησιμοποιείτε χαμηλό αριθμό στροφών.

#### 7.6.4 Προτρυπήστε τις τρύπες.

Εάν θέλετε να τρυπήσετε μία βαθιά τρύπα σε σκληρό υλικό (όπως ο χάλυβας), σας συνιστούμε να προτρυπήσετε την τρύπα με μικρότερο τρυπάνι.

#### 7.6.5 Τρύπες σε πλάκες και πλακίδια

- Για το προτρύπημα βάλτε το διακόπτη αλλαγής λειτουργίας δράπανο/κρουστικό δράπανο (3) στην θέση A (δράπανο).
- Για το προτρύπημα βάλτε το διακόπτη λειτουργίας δράπανο/κρουστικό δράπανο (3) στην θέση B (κρουστικό δράπανο) μόλις τρυπηθεί η πλάκα ή το πλακίδιο.

### 8. Αντικατάσταση του αγωγού σύνδεσης με το δίκτυο

Εάν πάθει βλάβη το καλώδιο σύνδεσης της συσκευής με το δίκτυο, πρέπει προς αποφυγή κινδύνου, να αντικατασταθεί από τον κατασκευαστή ή το τμήμα του εξυπηρετήσης πελατών ή από παρόμοια εξειδικευμένο πρόσωπο.

GR

## 9. Καθαρισμός, συντήρησης, παραγγελία ανταλλακτικών

Πριν από όλες τις εργασίες καθαρισμού να βγάξετε το φιν από τη πρίζα.

### 9.1 Καθαρισμός

- Να τηρείτε τα συστήματα ασφαλείας, τις σχισμές αερισμού και το περίβλημα του κινητήρα όσο πιο καθαρά από σκόνη γίνεται. Σκουπίστε τη συσκευή με καθαρό πανί ή φουξίξτε τη με πεπιεσμένο αέρα σε χαμηλή πίεση.
- Σας συνιστούμε να καθαρίζετε τη συσκευή μετά από κάθε χρήση.
- Να καθαρίζετε τη συσκευή με τακτικά με ένα υγρό πανί και λίγο μαλακό σαπούνι. Μη χρησιμοποιείτε καθαριστικά ή διαλύτες, διότι έτσι δεν αποκλείεται η διάβρωση της συσκευής. Να προσέχετε να μην εισέλθει νερό στο εσωτερικό της συσκευής.

### 9.2 Βούρτσες άνθρακος

Σε περίπτωση υπερβολικού σχηματισμού σπινθήρων δώστε τις ανθρακόβουρτσες να ελεγχθούν από ειδικευμένο ηλεκτρολόγο.

### 9.3 Συντήρηση

Στο εσωτερικό της συσκευής δεν βρίσκονται άλλα εξαρτήματα για τα οποία απαιτείται συντήρηση.

### 9.4 Παραγγελία ανταλλακτικών

Όταν παραγγέλλετε ανταλλακτικά να μη ξεχάσετε να αναφέρετε τα εξής στοιχεία:

- Τύπος συσκευής
- Αριθμός είδους της συσκευής
- Χαρακτηριστικός αριθμός (Ident Nr.) της συσκευής
- Αριθμός του ανταλλακτικού

Για ισχύουσες τιμές και πληροφορίες  
[www.isc-gmbh.info](http://www.isc-gmbh.info)

## 10. Φύλαξη

Να διατηρείτε τη συσκευή και τα αξεσουάρ της σε σκοτεινό, στεγνό χώρο, χωρίς παγετό, και μακριά από παιδιά. Η ιδανική θερμοκρασία αποθήκευσης είναι μεταξύ 5 και 30 °C. Να φυλάξετε την ηλεκτρική σας συσκευή στην πρωτότυπη συσκευασία της.

## 11. Διάθεση στα απορρίμματα και ανακύκλωση

Προς αποφυγή ζημιών κατά τη μεταφορά η συσκευή βρίσκεται σε μία συσκευασία. Η συσκευασία αυτή είναι πρώτη ύλη, μπορεί δηλαδή να επαναμεταχειριστεί ή να ανακυκλωθεί. Ο συμπιεστής και τα εξαρτήματά του αποτελούνται από διαφορετικά υλικά, όπως π.χ. από μέταλλα και πλαστικά. Παρακαλούμε να διαθέτετε τα ελαττωματικά εξαρτήματα στα ειδικά και προβληματικά απορρίμματα. Εάν έχετε απορίες, ρωτήστε στο ειδικό σας κατάστημα ή στη διοίκηση του Δήμου σας.





TR



„İkaz – yaralanma riskini azaltmak için Kullanma Talimatını okuyunuz“



**Kulaklık takın.**

Çalışma esnasında oluşan gürültü işitme kaybına yol açabilir.



**Toz maskesi takın.**

Ahşap ve diğer malzemeler üzerinde çalışıldığında sağlığa zarar veren tozlar oluşabilir. Asbest içeren malzemelerin işlenmesi yasaktır!



**İş gözlüğü kullanın.**

Çalışma esnasında oluşan kıvılcım veya aletten dışarı fırlayan kıymık, talaş ve tozlar gözlerle zarar verebilir.



TR

**⚠ Dikkat!**

Yaralanmaları ve maddi hasarları önlemek için aletler ile çalışırken bazı iş güvenliği talimatlarına riayet edilecektir. Bu nedenle Kullanma Talimatını dikkatlice okuyunuz. İçerdiği bilgilere her zaman erişebilmek için Kullanma Talimatını iyi bir yerde saklayınız. Aleti başka kişilere ödünç verdiğinizde bu Kullanma Talimatını da alet ile birlikte verin. Kullanma Talimatında açıklanan bilgiler ve güvenlik uyarılarına riayet edilmesinden kaynaklanan iş kazaları veya maddi hasarlardan herhangi bir sorumluluk üstlenmeyiz.

**1. Güvenlik Uyarıları**

İlgili güvenlik uyarıları ekteki kullanma kitapçığında açıklanmıştır.

**⚠ UYARI!**

**Tüm güvenlik bilgileri ve talimatları okuyunuz.** Güvenlik bilgileri ve talimatlarda belirtilen direktiflere aykırı hareket edilmesi sonucunda elektrik çarpması, yangın ve/veya ağır yaralanmalar meydana gelebilir. **Gelecekte kullanmak üzere tüm güvenlik bilgileri ve talimatları saklayın.**

**2. Alet açıklaması (Şekil 1)**

1. Mandren
2. Derinlik dayanağı
3. Normal delme/Darbeli delme değiştirme şalteri
4. Sabitleme düğmesi
5. Açık/Kapalı şalteri
6. Devir regülatörü
7. Sağa/Sola dönme şalteri
8. İlave sap

**3. Sevkiyatın içeriği**

- Ambalajı açın ve aleti dikkatlice ambalajın içinden çıkarın.
- Ambalaj malzemelerini ve ambalaj ve transport emniyetlerini sökün (bulunması halinde).
- Ambalaj içindeki parçaların eksik olup olmadığını kontrol edin.
- Alet ve aksesuar parçalarının transport esnasında hasar görüp görmediğini kontrol edin.
- Garanti süresi doluncaya kadar mümkün olduğunda ambalaj malzemelerini saklayın.

**DİKKAT**

**Alet ve ambalaj malzemeleri oyuncak değildir! Çocukların plastik poşet, folyo ve küçük parçalar ile oynaması yasaktır! Çocukların küçük parçaları yutma ve poşetler nedeniyle boğulma tehlikesi vardır!**

- Darbeli Matkap
- Derinlik dayanağı
- İlave sap
- Orijinal Kullanma Talimatı
- Güvenlik Uyarıları


**4. Kullanım amacına uygun kullanım**

Matkap, uygun matkap ucu kullanılarak ahşap, demir, renkli demir ve taş malzemelerine delik delmek için tasarlanmıştır.

Makine yalnızca kullanım amacına göre kullanılacaktır. Kullanım amacının dışındaki tüm kullanımlar makinenin kullanılması için uygun değildir. Bu tür kullanım amacı dışındaki kullanımlardan kaynaklanan hasar ve yaralanmalarda, yalnızca kullanıcı/işletici sorumlu olup üretici firma sorumlu tutulamaz.

Lütfen cihazımızın ticari, zanaatkarlar veya endüstriyel kullanım için uygun olmadığını ve bu kullanımlar için tasarlanmadığını dikkate alın. Aletin ticari, zanaatkarlar veya endüstriyel veya benzer kullanımlarda kullanılmasından kaynaklanan hasarlar garanti kapsamına dahil değildir.

**5. Teknik özellikler**

Gerilim:	230-240 V ~ 50 Hz
Güç:	600 W
Rölanti devri:	0-2900 dev/dak
Delme gücü:	Beton 13 mm Çelik 10 mm Ahşap 25 mm
Koruma sınıfı:	II / 
Ağırlık:	1,8 kg

**Ses ve titreşim**

Ses ve titreşim değerleri EN 60745 normuna göre ölçülmüştür.

Ses basınç seviyesi $L_{pA}$	92,9 dB(A)
Sapma $K_{pA}$	3 dB
Ses güç seviyesi $L_{WA}$	103,9 dB(A)
Sapma $K_{WA}$	3 dB

**Kulaklık takın.**

Gürültü işitme kaybına sebep olabilir.

Toplam titreşim değerleri (üç yönün vektör toplamı) EN 60745 normuna göre ölçülmüştür.

**Betona darbeli delik delme**

Titreşim emisyon değeri  $a_h = 8,06 \text{ m/s}^2$   
Sapma  $K = 1,5 \text{ m/s}^2$

**Metal içine normal delik delme**

Titreşim emisyon değeri  $a_h \leq 6,35 \text{ m/s}^2$   
Sapma  $K = 1,5 \text{ m/s}^2$

**Elektrikli aletler için ek bilgiler****İkaz!**

Açıklanan titreşim emisyon değeri standart test metoduna göre ölçülmüş olup bu değer, elektrikli aletin kullanım türü ve şekline bağlı olarak değişebilir ve istisnai durumlarda açıklanmış olan bu değerler üzerinde olabilir.

Açıklanan titreşim emisyon değeri elektrikli aletin diğer elektrikli aletler ile kıyaslanmasında kullanılabilir.

Açıklanan titreşim emisyon değeri, aletin işletilmesinde etrafa verilecek rahatsızlığın ve etkinin tahmin edilmesinde de kullanılabilir.

**Makineden kaynaklanan gürültü ve titreşim oluşmasını asgariye indirin!**

- Sadece hasarlı ve arızalı olmayan aletler kullanın.
- Aletlerin düzenli olarak bakımını yapın ve temizleyin.
- Çalışma tarzınızı alete göre ayarlayın.
- Aletlerinize aşırı yüklenmeyin.
- Gerekliğinde arızalı aletin kontrol edilmesini sağlayın.
- Aleti kullanmadığınızda kapatın.
- İş eldiveni takın.

**Kalan riskler**

**Bu elektrikli aleti, kullanma talimatına uygun şekilde kullansanız dahi yine de bazı riskler mevcut kalır. Bu elektrikli aletin yapı türü ve modeli itibarı ile aşağıda açıklanan tehlikeler meydana gelebilir:**

1. Uygun bir toz maskesi takılmadığında akciğer hasarlarının oluşması.
2. Uygun bir kulaklık takılmadığında işitme hasarlarının oluşması.
3. Elektrikli alet uzun süre kullanıldığında veya talimatlara göre kullanılmadığında veya bakımı düzgün şekilde yapılmadığında el-kol titreşiminden kaynaklanan sağlık hasarlarının oluşması.

**6. Çalıştırmadan önce**

Makineyi elektrik şebekesine bağlamadan önce makinenin tip etiketi üzerinde belirtilen değerlerin elektrik şebekesi değerleri ile aynı olup olmadığını kontrol edin.

Makine üzerinde ayar işlemi yapmadan önce daima fişi prizden çıkarın.

**6.1. İlave sapın montajı (Şekil 2-3/Poz. 8)**

İlave sap (8), darbeli matkap aletini kullanırken ek bir destek sağlar. Darbeli matkap aletini ilave sapı takmadan kullanmayın.

İlave sap (8) darbeli matkaba sıkıştırma metodu ile sabitlenir. Sap saat yönünde döndürüldüğünde sıkışma artar. Sapın saat yönünün tersi yönünde döndürülmesi ise sıkışmayı azaltır.

- Matkap ile birlikte sevk edilmiş olan ilave sap (8) çalışmaya başlamadan önce monte edilecektir. Bu işlem için sapı döndürerek sıkıştırma yuvasının yeterli derecede açılması ve böylece ilave sapın mandren (1) üzerinden geçirilmesi mümkün kılınacaktır.
- İlave sap (8), mandren üzerinden geçirilip montaj pozisyonuna getirildikten sonra sizin için en uygun çalışma pozisyonuna getirilecektir.
- Sonra sapı, dönme yönünün tersi yönüne döndürerek ilave sapı sıkın.
- İlave sap (8) hem solaklar hem de sağ el ile çalışanlar için uygundur

TR

### 6.2 Derinlik dayanađının montajı ve ayarlanması (Şekil 4/Poz. 2)

Derinlik dayanađı (2) ilave sap (8) tarafından sıkıştırma yöntemi ile sabit tutulur. Sıkıştırma derecesi sapın döndürülmesi ile açılır ve/veya kapatılır.

- Sıkıştırılmayı açın ve derinlik dayanađını (2) ilave sapın öngörülen yarđının içine yerleřtirin.
- Derinlik dayanađını (2) matkap ucu ile aynı yüksekliđe getirin.
- Derinlik dayanađını delmek istediđiniz delik derinliđi mesafesi kadar geri çekin.
- Derinlik dayanađı sabitleninceye kadar ilave sapı (8) döndürün.
- Sonra derinlik dayanađı (2) iř parçasına temas edinceye kadar deliđi delin.

### 6.3 Matkap ucunun takılması (Şekil 5)

- Alet üzerinde ayar çalıřmaları yapmadan önce daima elektrik kablosunun fiřini prizden çıkarın.
- Derinlik dayanađını (2) madde 6.2'de açıkladıđı gibi açın ve matkap sapı yönüne itin. Böylece mandrene (1) daha kolay eriřilebilir.
- Bu darbeli matkap anahtarsız mandren (1) ile donatılmıřtır.
- Mandreni (1) döndürerek açın. Mandren deliđi takılacak matkap ucu çapı için yeterli büyüklükte olmalıdır.
- Uygun bir matkap ucu seçin. Matkap ucunu mümkün olan en son derinliđe kadar mandren içine yerleřtirin.
- Mandreni (1) döndürerek kapatın. Matkap ucunun mandren (1) içinde sıkı řekilde bađlı olup olmadıđını kontrol edin.
- Matkap ucunun ve/veya takımın mandren içinde sıkı řekilde bađlı olup olmadıđını düzenli aralıklar ile kontrol edin (kontrol iřlemine bařlamadan önce fiři prizden çıkarın!).

## 7. Kullanma

### 7.1 Açık/Kapalı řalteri (Şekil 6/Poz. 5)

- Mandrene önce uygun bir matkap ucu yerleřtirin (bakınız Madde 6.3).
- Elektrik kablosunun fiřini uygun bir prize takın.
- Darbeli matkabı direkt olarak çalıřacađınız yerde çalıřtırın.

### Çalıřtırma:

Açık/Kapalı řalterine (5) basın

### Sürekli çalıřtırma:

Açık/Kapalı řalterini (5) sabitleme düđmesi (4) ile emniyetleyin.

### Kapatma:

Açık/Kapalı řalterine (5) kısaca basın.

### 7.2 Devir ayarı (Şekil 6/Poz. 5)

- Devir ayarını delme iřlemi esnasında kademesizce deđiřtirebilirsiniz.
- Açık/Kapalı řalterine (5) hafif veya kuvvetlice basarak deviri ayarlayabilirsiniz.
- Dođru devir ayarının seçilmesi: En uygun çalıřma devri delinecek malzeme türüne, iřletme türüne ve kullanılan matkap ucuna bađlıdır.
- Açık/Kapalı řalterine (5) hafifçe bastıđınızda: düşük devir (küçük civataların sıkılması, yumuřak malzemelerin delinmesi için uygundur)
- Açık/Kapalı řalterine (5) kuvvetlice bastıđınızda: yüksek devir (büyük/uzun civataların sıkılması, sert malzemelerin delinmesi için uygundur)

**Tüyo:** Delikleri düşük devirde delmeye bařlayın. Matkabın hızını sonra kademeli olarak yükseltin.

### Avantajlar:

- Matkap ucu delmeye bařlamada daha kolay kontrol edilebilir ve kaymaz.
- Delik yerinin çatlamasını (örneğin seramik delme iřlemi) önlersiniz.

**7.3 Devir değerinin ön seçimi (Şekil 6/Poz. 6)**

- Devir regülatörü (6), azami devir değerini tanımlamanıza yardımcı olur. Açık/Kapalı şalteri (5) ancak, öngörülüş olan bu azami devire kadar bastırılabilir.
- Devir ayarını, Açık/Kapalı şalterindeki (5) ayar halkası (6) ile ayarlayın.
- Ayar işlemini delik delme işlemi esnasında yapmayın.

**7.4 Sağa dönme/Sola dönme değiştirme şalteri (Şekil 6/Poz. 7)**

- **Değiştirme şalterini sadece matkap dururken kullanın!**
- Sağa/Sola dönme değiştirme şalteri (7) ile darbeli matkabın dönme yönünü ayarlayın:

**Dönme yönü** **Şalter pozisyonu**  
Sağa dönme (İleri ve normal delme) R

Sola dönme (geri (sola) dönme) L

**7.5 Normal delme/darbeli delme değiştirme şalteri (Şekil 7/Poz. 3)**

- **Değiştirme şalterini sadece matkap dururken kullanın!**

**Normal delme:**

Normal delme/darbeli delme değiştirme şalteri (3) normal delme pozisyonunda. (Pozisyon A)  
Kullanım alanı: Ahşap, metal, plastik malzemeler

**Darbeli delme:**

Normal delme/darbeli delme değiştirme şalteri (3) darbeli delme pozisyonunda. (Pozisyon B)  
Kullanım alanı: Beton; taş; duvar

**7.6 Darbeli matkap ile çalışma tavsiyeleri****7.6.1 Beton ve duvar delme**

- Normal delme/darbeli delme değiştirme şalterini (3) B pozisyonuna ayarlayın (darbeli delme).
- Duvar veya beton uygulamaları için daima sert metal uçlu matkap ucu kullanın ve yüksek devirde çalışın.

**7.6.2 Çelik malzemeleri delme**

- Normal delme/darbeli delme değiştirme şalterini (3) A pozisyonuna ayarlayın (normal delme).
- Çelik malzemelerin delinmesinde daima HSS matkap ucu (HSS= yüksek alaşımli hızlı çalışma çeliği) kullanın ve düşük devirde çalışın.
- Matkap ucunun gereksiz yere aşınmasını önlemek için delme işlemi esnasında deliği uygun bir soğutma sıvısı ile soğütün.

**7.6.3 Civataları sıkma/sökme**

- Normal delme/darbeli delme değiştirme şalterini (3) A pozisyonuna ayarlayın (normal delme).
- Düşük devirde çalışın.

**7.6.4 Küçük çaplı matkap ucu ile ön delme**

Sert malzeme (örneğin çelik) içine uzun delik delmek istediğinizde deliği önce küçük çaplı matkap ucu ile delmenizi tavsiye ederiz.

**7.6.5 Seramik ve fayans delme**

- Normal delme/darbeli delme değiştirme şalterini (3) A pozisyonuna (normal delme) ayarlayın ve deliğin ön delme işlemini gerçekleştirin.
- Matkap ucu seramikten/fayanstan geçtikten normal delme/darbeli delme değiştirme şalterini (3) B pozisyonuna (darbeli delme) ayarlayın.

**8. Elektrik kablosunun değiştirilmesi**

Bu aletin elektrik kablosu hasar gördüğünde oluşabilecek herhangi bir tehlikenin önlenmesi için kablo, üretici firma veya yetkili servis veya uzman bir personel tarafından değiştirilecektir.

**9. Temizleme, Bakım ve Yedek Parça Siparişi**

Temizleme çalışmasına başlamadan önce fişi prizden çıkarın.

**9.1 Temizleme**

- Koruma donanımları, hava delikleri ve motor gövdesini mümkün olduğunca toz ve kirten temiz tutun. Aleti temiz bir bez ile silin veya düşük basınçlı hava ile üfleyerek temizleyin.
- Aleti her kullanımdan sonra temizlemenizi tavsiye ederiz.
- Aleti düzenli olarak nemli bir bez ve biraz sıvı sabun ile temizleyin. Temizleme işleminde deterjan veya solvent kullanmayın, zira bu temizleme maddeleri aletin plastik malzemelerine zarar verir. Aletin içine su girmemesine dikkat edin.

**9.2 Kömür fırçalar**

Aşırı kiviçim oluştuğunda kömür fırçaların elektrikçi uzman personel tarafından kontrol edilmesini sağlayın.  
Dikkat! Kömür fırçalar ancak elektrikçi uzman personel tarafından değiştirilmelidir.

**TR****9.3 Bakım**

Cihazın içinde başka bakımı yapılacak parça bulunmaz.

**9.4 Yedek parça siparişi:**

Yedek parça siparişinde aşağıda açıklanan bilgiler verilecektir:

- Cihaz tipi
  - Cihazın parça numarası
  - Cihazın kod numarası
  - İstenilen yedek parçanın yedek parça numarası
- Güncel fiyatlar ve bilgiler internette  
[www.isc-gmbh.info](http://www.isc-gmbh.info) sayfasında görülebilir.

**10. Depolama**

Alet ve aksesuar parçalarını karanlık, kuru ve dona karşı korunmuş ve çocukların erişemeyeceği bir yerde saklayın. Optimal depolama sıcaklığı 5 ve 30 °C arasındadır. Elektrikli aleti orijinal ambalajı içinde saklayın.

**11. Bertaraf etme ve geri kazanım**

Nakliye esnasında hasar görmesini önlemek için alet özel bir ambalaj içinde gönderilir. Bu ambalaj hammadde olup tekrar kullanılabilir veya geri kazanım prosesinde işlenerek hammaddeye dönüştürülebilir.

Nakliye ve aksesuarları örneğin metal ve plastik gibi çeşitli malzemelerden meydana gelir. Arızalı parçaları özel atık bertaraf etme sistemine verin. Bu sistemin nerede olduğunu bayinizden veya yerel yönetimlerden öğrenebilirsiniz!



„Попередження - З метою зменшення ризику отримання травми слід читати інструкцію з експлуатації”



**НОСІТЬ ШУМОЗАХИСНІ НАВУШНИКИ.**  
Вплив шуму може викликати погіршення слуху.



**Носіть респіратор.**  
При обробці деревини та інших матеріалів може утворюватися шкідлива для здоров'я пилюка. Не можна обробляти матеріал, якщо він вміщує азбест!



**Носіть захисні окуляри.**  
Іскри, що виникають під час роботи, а також обломки, стружка і пилюка, що виходять з прилада, можуть викликати погіршення зору.



UKR

**⚠ Увага!**

При користуванні приладами слід дотримуватися певних заходів безпеки, щоб запобігти травмуванню і пошкодженням. Тому уважно прочитайте цю інструкцію з експлуатації / вказівки з техніки безпеки. Надійно зберігайте її, щоб викладена в ній інформація була у вас постійно під руками. У випадку, якщо ви повинні передати прилад іншим особам, передайте їм, будь ласка, також і цю інструкцію з експлуатації / ці вказівки з техніки безпеки. Ми не несемо відповідальності за нещасні випадки або пошкодження, які виникли внаслідок недотримання цієї інструкції і вказівок з техніки безпеки.

**1. Вказівки по техніці безпеки**

З відповідними вказівками по техніці безпеки ознайомтеся, будь-ласка, в брошурі, що додається.

**⚠ ПОПЕРЕДЖЕННЯ!**

**Прочитайте всі вказівки та інструкції з техніки безпеки.**

Недотримання вказівок та інструкцій з техніки безпеки може стати причиною виникнення електричного удару, пожежі та/або важкого травмування.

**Зберігайте вказівки та інструкції з техніки безпеки на майбутнє.**

**2. Опис приладу (рисунок 1)**

1. Свердильний патрон
2. Упор для встановлення глибини свердління
3. Перемикач Свердління/Ударне буріння
4. Стопорна кнопка
5. Вимикач УВИМКНЕНО/ВИМКНЕНО
6. Регулятор числа обертів
7. Перемикач правого/лівого обертання
8. Додаткова рукоятка

**3. Об'єм поставки**

- Відкрийте опакування та обережно дістаньте прилад.
- Зніміть пакувальний матеріал, а також запобіжні та захисні пристрої, використовувати під час транспортування (якщо такі є).
- Перевірте комплектність поставки.
- Перевірте, чи немає пошкоджень на приладі та комплектуючих.
- Якщо можливо, зберігайте опакування протягом всього гарантійного строку.

**УВАГА**

**Прилад та опакування не є іграшками для дітей! Дітям заборонено гратись пластиновими торбинками, плівкою та дрібними деталями! Існує небезпека їх проковтування та небезпека задушення!**

- Бурильний молоток
- Упор для встановлення глибини свердління
- Додаткова рукоятка
- Вказівки з техніки безпеки
- Оригінальна інструкція з експлуатації

**4. Застосування за призначенням**


Бурильний молоток призначений для свердління отворів у дереві, металі, кольорових металах та гірських породах при застосуванні відповідного свердильного інструменту.

Машину слід використовувати тільки згідно з її призначенням. Жодне інше використання машини, що виходить за вказані межі, не відповідає її призначенню. За несправності або травми будь-якого виду, які виникли внаслідок використання машини не за призначенням, відповідальність несе не виробник, а користувач/оператор.

Враховуйте, будь ласка, те, що за призначенням наші прилади не сконструйовані для виробничого, ремісничого чи промислового застосування. Ми не беремо на себе жодних гарантій, якщо прилад застосовується на виробничих, ремісничих чи промислових підприємствах, а також при виконанні інших прирівняних до цього робіт.



## 5. Технічні параметри

Напруга в електромережі:	230-240 В– 50 Гц
Споживана потужність:	600 Вт
Число обертів холостого ходу:	0-2900 об/хв
Потужність при свердлінні:	бетон 13 мм сталь 10 мм дерево 25 мм
Клас захисту:	II / 
Вага:	1,8 кг

## Шуми та вібрація

Параметри шумів та вібрації визначені у відповідності з Європейським стандартом EN 60745

Рівень звуку $L_{pA}$	92,9 дБ(A)
Похибка $K_{pA}$	3 дБ
Рівень звукової потужності $L_{WA}$	103,9 дБ(A)
Похибка $K_{WA}$	3 дБ

### Носіть навушники.

Вплив шуму може стати причиною втрати слуху.

Загальні параметри коливань (сума векторів у трьох напрямках) визначені у відповідності з Європейським стандартом EN 60745.

### Ударне буріння в бетоні

Параметр випромінювання коливань

$$a_h = 8,06 \text{ m/s}^2$$

$$\text{Похибка } K = 1,5 \text{ m/s}^2$$

### Свердління в металі

Параметр випромінювання коливань

$$a_h \leq 6,35 \text{ m/s}^2$$

$$\text{Похибка } K = 1,5 \text{ m/s}^2$$

## Додаткова інформація стосовно електроінструментів

### Попередження!

Зазначена величина емісії коливань вимірювалась відповідно до стандартизованого процесу випробувань, вона може змінюватись в залежності від способу використання електроінструмента, в окремих випадках її значення може бути більшим, ніж зазначено тут.

Зазначена величина емісії коливань може використовуватись для порівняння електроінструментів між собою.

Зазначена величина емісії коливань може також використовуватись для початкового оцінювання негативних впливів.

### Зменшуйте вібрацію та утворення шуму до мінімального рівня!

- Застосовуйте тільки бездоганно функціонуючі прилади.
- Регулярно проводіть технічний догляд приладу та чистіть його.
- Узгодьте свій стиль праці з роботою приладу.
- Не перевантажуйте прилад.
- При необхідності віддавайте прилад на перевірку.
- Вимикайте прилад, якщо ви ним не користуєтесь.
- Носіть робочі рукавиці.

### Залишкові ризики

**Навіть при належному використанні даного електроінструмента існують залишкові ризики. Слід рахуватись з наступними ризиками, обумовленими конструкцією та виконанням даного електроінструмента:**

1. Ураження легень, якщо нехтувати належними масками-респіраторами, захищаючими від пилу.
2. Ураження органів слуху, якщо нехтувати належними засобами захисту органів слуху.
3. Шкода здоров'ю, обумовлена вібрацією кисті та руки за умови довготривалого використання інструмента або за умови неналежного використання та неналежного техобслуговування.

UKR

## 6. Перед запуском в експлуатацію

Перед під'єднанням електрорубанка до електромережі переконайтеся в тому, що параметри на шильдику прилада співпадають з параметрами електромережі.

Перш ніж проводити налаштування приладу, завжди витягайте мережевий штекер з розетки.

### 6.1 Монтаж додаткової рукоятки (рисунок 2 - 3/поз. 8)

Під час використання бурильного молотка додаткова рукоятка (8) створює додатковий упор. Через це не користуйтеся приладом без додаткової рукоятки. Додаткова рукоятка (8) кріпиться на бурильному молотку за допомогою клемового затискача. Затискач спрацьовує шляхом повороту рукоятки за годинниковою стрілкою. При повороті додаткової рукоятки проти годинникової стрілки затискач відпускає її.

- Додаткову рукоятку (8), що додається, треба спочатку змонтувати. Для цього проворотом рукоятки треба достатньо широко відкрити затискач, щоб можна було додаткову рукоятку просунути над свердильним патроном (1) до бурильного молотка.
- Після насування додаткової рукоятки (8) перевірте її в найзручніше для себе робоче положення.
- Тепер знову перевірте ручку в протилежному напрямку, поки вона не зафіксується.
- Додаткова рукоятка (8) придатна як для праворуких людей, так і для ліворуких людей.

### 6.2 Монтаж і настройка упора для встановлення глибини свердління (рисунок 4/поз. 2)

Упор для встановлення глибини свердління (2) утримується додатковою рукояткою (8) при допомозі затискача. Шляхом повороту рукоятки затискач відпускають або затягують до відказу.

- Відпустіть затискач і вставте упор (2) для встановлення глибини свердління у передбачене для цього гніздо в додатковій рукоятці.
- Виставте упор (2) для встановлення глибини свердління на один рівень з свердлом.
- Відведіть упор для встановлення глибини свердління назад на задану глибину свердління.
- Перевірте ручку додаткової рукоятки (8) до відказу, поки упор для встановлення глибини свердління не буде зафіксований.

- Тепер можете свердлити отвір, аж поки упор для встановлення глибини свердління (2) не доторкнеться до заготовки.

### 6.3 Застосування свердла (рисунок 5)

- Завжди витягайте мережевий штекер, перш ніж проводити на приладі відповідні настройки.
- Відпустіть упор для встановлення глибини свердління, як це описано в пункті 6.2, та посуньте його в бік додаткової рукоятки. Таким чином, ви отримуєте прямий доступ до свердильного патрона (1).
- Цей бурильний молоток має швидкодіючий свердильний патрон (1).
- Розкрутіть свердильний патрон (1). Отвір повинен бути достатньо великим, щоб свердло увійшло в нього.
- Виберіть відповідне свердло та вставте його якомога глибше в отвір свердильного патрона.
- Закрутіть свердильний патрон (1). Перевірте, чи свердло зафіксоване в свердильному патроні (1).
- Через регулярні проміжки часу перевіряйте свердло або інший інструмент на міцність його посадки (витягайте мережевий штекер!).

## 7. Обслуговування

### 7.1 Вимикач УВИМКНЕНО/ВИМКНЕНО (рисунок 6/поз. 5)

- Спочатку вставте в прилад відповідне свердло (дивись пункт 6.3).
- Вставте мережевий штекер в розетку.
- Приставте дріль безпосередньо до місця свердління.

#### Вмикання:

Натисніть на вимикач УВИМКНЕНО/ВИМКНЕНО (5)

#### Тривалий режим роботи:

Застопоріть вимикач УВИМКНЕНО/ВИМКНЕНО (5) за допомогою стопорної кнопки (4).

#### Вимикання:

Один раз коротко натисніть на вимикач УВИМКНЕНО/ВИМКНЕНО (5).

## 7.2 Настроювання числа обертів (рисунок 6/поз. 5)

- Ви можете плавно настроїти число обертів під час роботи приладу.
- Підберіть число обертів шляхом сильнішого або слабшого натискання на вимикач УВІМКНЕНО/ВИМКНЕНО (5).
- Вибір правильного числа обертів: найбільш придатне число обертів залежить від заготовки, режиму роботи та від застосовуваного свердла.
- Слабке натискання на вимикач УВІМКНЕНО/ВИМКНЕНО (5): невелике число обертів (придатне для малих гвинтів, м'яких матеріалів тощо)
- Сильніше натискання на вимикач УВІМКНЕНО/ВИМКНЕНО (5): велике число обертів (придатне для великих/довгих гвинтів, твердих матеріалів тощо)

**Підказка:** центруйте отвори при невеликому числі обертів. Після цього поступово збільшуйте число обертів.

### Переваги:

Під час центрування отвору легше контролювати поведінку свердла, крім того свердло не зісковзує по заготовці.

При свердлінні отвори не тріскають (наприклад, при свердлінні кафелю).

## 7.3 Попередній підбір числа обертів (рисунок 6/поз. 6)

- Регулятор числа обертів (6) дає можливість визначити максимальне число обертів. На вимикач УВІМКНЕНО/ВИМКНЕНО (5) можна тиснути лише до отримання попередньо заданого максимального числа обертів.
- Виставте число обертів за допомогою регульовального кільця (6) у вимикачі УВІМКНЕНО/ВИМКНЕНО (5).
- Не виконуйте цю настройку під час свердління.

## 7.4 Перемикач правого/лівого обертання (рисунок 6/поз. 7)

- **Перемикайте тільки при повному зупиненні!**
- За допомогою перемикача правого/лівого обертання (7) встановіть напрям обертання буринного молотка:

## Напрямок обертання Положення вимикача

Праве обертання (вперед і свердління) R

Ліве обертання (зворотній хід) L

## 7.5 Перемикач Свердління/Ударне буріння (рисунок 7/поз. 3)

- **Можна перемикає тільки при повному зупиненні!**

### Свердління:

Поставте перемикач Свердління/Ударне буріння (3) в положення Свердління (позиція А). Застосування: деревина; метали; пластмаси.

### Ударне буріння:

Поставте перемикач Свердління/Ударне буріння (3) в положення Ударне буріння (позиція В). Застосування: бетон; гірські породи; кам'яна стіна.

## 7.6 Підказки для виконання робіт ударним молотком

### 7.6.1 Свердління в бетоні та в кам'яній стіні

- Виставте перемикач (3) Свердління/Ударне буріння в положення В (ударне буріння).
- Для свердління в кам'яній стіні або в бетоні завжди використовуйте твердосплавні свердла та настроюйте прилад на велике число обертів.

### 7.6.2 Свердління сталі

- Виставте перемикач (3) Свердління/Ударне буріння в положення А (свердління).
- Для свердління сталі завжди використовуйте свердла з високолегованої швидкоріжучої сталі та настроюйте прилад на мале число обертів.
- Рекомендується змащувати просвердлений отвір відповідною охолоджуючою рідиною, для того щоб уникнути непотрібного зносу свердла.

### 7.6.3 Закручування/відкручування гайок

- Виставте перемикач (3) Свердління/Ударне буріння в положення А (свердління).
- Настроюйте прилад на мале число обертів.

### 7.6.4 Висвердлювання отворів

В разі, якщо потрібно просвердити глибокий отвір в твердому матеріалі (як, наприклад, сталь), ми рекомендуємо попередньо просвердити отвір меншим свердлом.

UKR

**7.6.5 Свердління в керамічних та кафельних плитках**

- Для центрування виставте перемикач (3) Свердління/Ударне буріння в положення А (свердління).
- Як тільки свердло проб'є керамічну плитку/кафель, виставдяйте перемикач (3) Свердління/Ударне буріння в положення В (ударне буріння).

**8. Заміна провода для під'єднання до електромережі**

Якщо провід для під'єднання цього приладу до електромережі пошкоджений, то для запобігання виникнення нещасних випадків його повинен замінити виробник або його сертифікована сервісна служба чи інший кваліфікований спеціаліст.

**9. Чистка, технічне обслуговування і замовлення запасних частин**

Перед початком всіх робіт по чистці від'єднайте мережевий штекер приладу від мережі!

**9.1 Чистка**

- Захисні пристосування, шліци для доступу повітря і корпус двигуна мають бути максимально Прилад протирайте чистою ганчіркою чи продувайте стисненим повітрям з невеликим тиском.
- Рекомендуємо очистити прилад зразу ж після кожного використання.
- Регулярно протирайте прилад вологою ганчіркою з невеликою кількістю мила. Не використовуйте очищуючі засоби чи розчинники; вони можуть пошкодити пластикові частини приладу. Слідуйте за тим, щоб в середину приладу не потрапила вода.

**9.2 Вугільні щітки**

Якщо виникає занадто багато іскр, потрібно щоб щітки перевірів електрик.  
Увага! Замінити вугільні щітки дозволяється лише електрику.

**9.3 Технічне обслуговування**

В середині приладу частини, що потребують технічного обслуговування, відсутні.

**9.4 Замовлення запасних деталей**

При замовленні запасних деталей необхідно зазначити такі дані:

- Тип пристрою
  - Номер артикулу пристрою
  - Ідентифікаційний номер пристрою
  - Номер необхідної запасної частини
- Актуальні ціни та інформацію Ви можете знайти на веб-сторінці [www.isc-gmbh.info](http://www.isc-gmbh.info)

**10. Зберігання**

Зберігайте прилад та комплектуючі в недоступному для дітей темному та сухому приміщенні без мінусових температур. Оптимальна температура зберігання - від 5 до 30 °C. Зберігайте електроінструмент в оригінальному упакованні.

**11. Утилізація і повторне застосування**

Прилад знаходиться в упаковці, яка служить для запобігання пошкодженню при транспортуванні. Ця упаковка є сировиною і тому може бути застосована повторно або може бути знову повернута в сировинний кругообіг. Прилад і супутні товари до нього складаються з різних матеріалів, як наприклад, із металу і пластмас. Несправні деталі віддайте на утилізацію спеціального сміття. Проконсультуйтеся в спеціалізованому магазині або в адміністрації общини.



ISC GmbH · Eschenstraße 6 · D-94405 Landau/Isar



**Konformitätserklärung**

- ⓐ erklårt folgende Konformität gemäß EU-Richtlinie und Normen für Artikel
- ⓑ explains the following conformity according to EU directives and norms for the following product
- ⓒ déclare la conformité suivante selon la directive CE et les normes concernant l'article
- ⓓ dichiara la seguente conformità secondo la direttiva UE e le norme per l'articolo
- ⓔ verklaart de volgende overeenstemming conform EU richtlijn en normen voor het product
- ⓕ declara la siguiente conformidad a tenor de la directiva y normas de la UE para el artículo
- ⓖ declara a seguinte conformidade, de acordo com a directiva CE e normas para o artigo
- ⓗ attestereer følgende overensstemmelse i medfør af EU-direktiv samt standarder for artikel
- ⓙ förklarar följande överensstämmelse enl. EU-direktiv och standarder för artikeln
- ⓚ vakuuttaa, että tuote täyttää EU-direktiivin ja standardien vaatimukset
- ⓛ tõendab toote vastavust EL direktiivile ja standarditele
- ⓜ vydává následující prohlášení o shodě podle směrnice EU a norem pro výrobek
- ⓝ potvrjuje sledeću skladnost s smernico EU in standardi za izdelak
- ⓞ vydáva nasledujúce prehlásenie o zhode podľa smernice EÚ a noriem pre výrobok
- ⓐ a cikkekhöz az EU-irányvonal és Normák szerinti a következő konformitást jelenti ki
- ⓑ deklaruje zgodność wymienionego poniżej artykułu z następującymi normami na podstawie dyrektywy WE.
- ⓒ декларира съответното съответствие съгласно Директива на ЕС и норми за артикул
- ⓓ raskaidro šādu atbilstību ES direktīvai un standartiem
- ⓔ arībūdina šį atitikimą EU reikalavimams ir prekės normoms
- ⓕ deklará următoarea conformitate conform directivei UE și normelor pentru articolul
- ⓖ δηλώνει την ακόλουθη συμμόρφωση σύμφωνα με την Οδηγία ΕΚ και τα πρότυπα για το προϊόν
- ⓗ potvrđuje sljedeću usklađenost prema smjernicama EU i normama za artikl
- ⓙ potvrđuje sljedeću usklađenost prema smjernicama EU i normama za artikl
- ⓚ потврђује следећу усклађеност према смерницама ЕЗ и нормама за артикал
- ⓛ следујущим удостоверяется, что следующие продукты соответствуют директивам и нормам ЕС
- ⓜ проголошує про зазначену нижче відповідність виробу директивам та стандартам ЕС на виріб
- ⓝ ја изјавува следната сообразност согласно ЕУ-директивата и нормите за артикли
- ⓞ Ürünü ile ilgili AB direktifleri ve normları gereğince aşağıda açıklanan uygunluğu belirtir
- ⓐ erklærer følgende samsvar i henhold til EU-direktiv og standarder for artikkel
- ⓑ Lýsir uppfyllingu EU-reglana og annarra staða vöru

**Schlagbohrmaschine BID 650/1 (Bavaria)**

- |   |  |
|---|--|
| <input type="checkbox"/> 87/404/EC_2009/105/EC  | <input checked="" type="checkbox"/> 2006/42/EC   |
| <input type="checkbox"/> 2005/32/EC_2009/125/EC | <input type="checkbox"/> Annex IV<br>Notified Body:<br>Notified Body No.:<br>Reg. No.:   |
| <input type="checkbox"/> 2006/95/EC             |  |
| <input type="checkbox"/> 2006/28/EC             |  |
| <input checked="" type="checkbox"/> 2004/108/EC | <input type="checkbox"/> 2000/14/EC_2005/88/EC   |
| <input type="checkbox"/> 2004/22/EC             | <input type="checkbox"/> Annex V   |
| <input type="checkbox"/> 1999/5/EC              | <input type="checkbox"/> Annex VI<br>Noise: measured L <sub>WA</sub> = dB (A); guaranteed L <sub>WA</sub> = dB (A)<br>P = KW; L/D = cm<br>Notified Body: |
| <input type="checkbox"/> 97/23/EC               |  |
| <input type="checkbox"/> 90/396/EC_2009/142/EC  |  |
| <input type="checkbox"/> 89/686/EC_96/58/EC     | <input type="checkbox"/> 2004/26/EC<br>Emission No.:   |
| <input checked="" type="checkbox"/> 2011/65/EC  |  |

Standard references: EN 60745-1; EN 60745-2-1; EN 55014-1; EN 55014-2; EN 61000-3-2; EN 61000-3-3

Landau/Isar, den 16.01.2013

*[Signature]*  
Weichselgartner/General Manager

*[Signature]*  
Unger/Product-Management

First CE: 13  
Art.-No.: 42.598.80 I.-No.: 11013  
Subject to change without notice

Archive-File/Record: NAPR007463  
Documents registrar: Henghuber Markus  
Wiesenweg 22, D-94405 Landau/Isar





☉ Nur für EU-Länder

Werfen Sie Elektrowerkzeuge nicht in den Hausmüll!

Gemäß europäischer Richtlinie 2002/96/EG über Elektro- und Elektronik-Altgeräte und Umsetzung in nationales Recht müssen verbrauchte Elektrowerkzeuge getrennt gesammelt werden und einer umweltgerechten Wiederverwertung zugeführt werden.

Recycling-Alternative zur Rücksendeaufforderung:

Der Eigentümer des Elektrogerätes ist alternativ anstelle Rücksendung zur Mitwirkung bei der sachgerechten Verwertung im Falle der Eigentumsaufgabe verpflichtet. Das Altgerät kann hierfür auch einer Rücknahmestelle überlassen werden, die eine Beseitigung im Sinne der nationalen Kreislaufwirtschafts- und Abfallgesetze durchführt. Nicht betroffen sind den Altgeräten beigelegte Zubehörteile und Hilfsmittel ohne Elektrobestandteile.

☉ Tylko dla krajów UE

Zabrania się wyrzucania elektronarzędzi na śmieci.

Zgodnie z Europejską Dyrektywą 2002/96/WE o przeznaczonych na złomowanie elektronarzędziach i sprzęcie elektronicznym oraz jej konwersji na prawo krajowe, elektronarzędzia należy zbierać osobno i oddać do punktu zbiórki surowców wtórnych.

Recykling jako alternatywa wobec obowiązku zwrotu urządzenia:

Alternatywnie do obowiązku zwrotu urządzenia elektrycznego po zakończeniu jego użytkowania, właściciel jest zobowiązany do współuczestnictwa w jego prawidłowej utylizacji. Wycofane z eksploatacji urządzenie można oddać również do punktu zbiórki surowców wtórnych, który przeprowadzi utylizację zgodnie z krajowymi przepisami o odpadach i wykorzystaniu surowców wtórnych. Nie dotyczy to osprzętu należącego do wyposażenia urządzenia i środków pomocniczych nie zawierających elementów elektrycznych.

☉ Только для стран ЕС

Запрещено выбрасывать электроинструмент в обычный домашний мусор.

Согласно европейской директиве 2002/96/EG об использованных электрических и электронных устройствах и реализации в правовой системе соответствующей страны необходимо использованный электрический инструмент утилизировать отдельно и направлять на вторичную переработку для охраны окружающей среды.

Вторичная переработка - альтернатива обязательной отсылке устройства назад изготовителю: Владелец электрического устройства в случае избавления от собственности обязан, в качестве альтернативы отсылки назад изготовителю, содействовать надлежащей утилизации. Пришедшее в негодность устройство может быть передано в приемный пункт, который осуществит ликвидацию в соответствии с законом страны о циклическом производстве и обращении с мусором. Это не относится к приложенным к пришедшему в негодность оборудованию дополнительным устройствам и вспомогательным средствам, не содержащим электрические части.



☞ Numai pentru țări din UE

Nu aruncați uneltele electrice în gunoiul menajer.

Conform liniei directe europene 2002/96/CE referitoare la aparatele electrice și electronice vechi și aplicarea ei în dreptul național, aparatele electrice uzate trebuie sced adunate separat și supuse unei reciclări favorabile mediului înconjurător.

Alternativă de reciclare la solicitarea de înapoiere a aparatelor electrice:

Proprietarul aparatului electric este alternativ, în locul înapoierii aparatului, obligat de cooperare la valorificarea corespunzătoare a acestuia în cazul încetării raportului de proprietate. Aparatul vechi poate fi predat și la o secție de preluare care va efectua îndepărtarea lui în conformitatea cu legea națională referitoare la reciclare și deșeurii. Aici sunt excluse accesoriile și piesele auxiliare ale aparatului vechi fără componente electrice.

☞ Само за страни от ЕС

Не изхвърляйте електрически уреди в домашния боклук.

Съгласно Европейската директива 2002/96/ЕС за електрически и електронни стари уреди и превръщането ѝ в национално право, употребяваните електрически уреди трябва да се предават разделно събрани и в съобразен с околната среда пункт за оползотворяване на отпадъци.

Алтернатива на поканата за обратно изпращане с цел рециклиране:

Собственикът на електроуредта е алтернативно задължен вместо да го изпрати обратно, да съдейства за съобразното му оползотворяване в случай на отказ от собствеността. За целта старият уред може да се предостави и на събирателен пункт, който извършва отстраняване по смисъла на Закона за кръговратната икономика и Закона за отпадъците. Това не се отнася до прибавени към старите уреди части и помощни средства без ел. съставни части.

☞ Μόνο για χώρες της ΕΕ

Μη πετάτε ηλεκτρικές συσκευές στα οικιακά απορρίμματα.

Σύμφωνα με την Οδηγία 2002/96/ΕΚ για μεταχειρισμένες ηλεκτρικές και ηλεκτρονικές συσκευές και για την μετατροπή σε Εθνικό Δίκαιο πρέπει να συγκεντρώνονται χωριστά τα ηλεκτρικά εργαλεία και να ανακυκλώνονται.

Εναλλακτική λύση ανακύκλωσης αντί επιστροφής

Ο ιδιοκτήτης της ηλεκτρικής συσκευής υποχρεούται εναλλακτικά, αντί να επιστρέψει τη συσκευή, να συμβάλει στην σωστή διάθεση σε περίπτωση που δεν χρειάζεται πλέον τη συσκευή. Η μεταχειρισμένη συσκευή μπορεί να παραχωρηθεί σε Υπηρεσία απόσυρσης η οποία θα εκτέλεσει την διάθεση του προϊόντος σύμφωνα με τις εθνικές προδιαγραφές ανακύκλωσης και απορριμμάτων. Δεν συμπεριλαμβάνονται τα εξαρτήματα ή βοηθητικά εξαρτήματα των μεταχειρισμένων συσκευών χωρίς ηλεκτρικά τμήματα.

☞ Sadece AB Ülkeleri İçin Geçerlidir

Elektrikli cihazları çöpe atmayınız.

Elektrikli ve elektronik aletler ile ilgili 2002/96/AB nolu Avrupa Yönetmeliğince ve ilgili yönetmeliğın ulusal normalara uyarlanması sonucunda kullanılan elektrikli aletler ayrıştırılmış olarak toplanacak ve çevreye zarar vermeyecek şekilde geri kazanım sistemlerine teslim edilecektir.

Kullanılmış Cihazların İadesi Yerine Uygulanacak Geri Dönüşüm Alternatifi:

Kullanılmış elektrikli alet ve cihaz sahipleri bu eşyalarını iade etme yerine alternatif olarak, yönetmeliklere uygun olarak çalışan geri dönüşüm merkezlerine vermekle yükümlüdür. Bunun için kullanılan cihaz, ulusal dönüşüm ekonomisi ve atık kanununa göre atıkların artılmasını sağlayan kullanılan cihaz teslim alma yerine teslim edilecektir. Kullanılmış alet ve cihazlara eklenen ve elektrikli sistemi bulunmayan aksesuar ile yardımcı malzemeler bu düzenlemeden muaf tutulur.





☞ Лише для країн-членів ЄС

Не викидайте електроінструменти у побутове сміття!

Відповідно до європейської директиви 2002/96/ЄС щодо відпрацьованих електричних та електронних приладів та перенесення її принципів на національне право, електроінструменти, що були у користуванні, необхідно окремо збирати та піддавати їх повторному використанню, що відповідає вимогам охорони навколишнього середовища.

Альтернатива повторного використання щодо вимоги на повернення:  
Власник електроприладу в якості альтернативного варіанту замість повернення зобов'язаний посприяти належній утилізації у випадку добровільної відмови від власності на майно. З цією метою відпрацьований прилад можна передати в пункт утилізації, який знищить продукт відповідно до національного закону про кругообіг в господарстві та про утилізацію відходів. Сюди не належать комплектуючі відпрацьованих приладів та допоміжні засоби, які не мають електричних складових.







⑤

Der Nachdruck oder sonstige Vervielfältigung von Dokumentation und Begleitpapieren der Produkte, auch auszugsweise ist nur mit ausdrücklicher Zustimmung der ISC GmbH zulässig.

⑥

Przedruk lub innego rodzaju powielanie dokumentacji wyrobów oraz dokumentów towarzyszących, nawet we fragmentach dopuszczalne jest tylko za wyraźną zgodą firmy ISC GmbH.

⑦

Перепечатывание или прочие виды размножения документации и сопроводительных листов продукции фирмы, полностью или частично, разрешено производить только с однозначного разрешения ISC GmbH.

⑧

Imprimarea sau multiplicarea documentației și a hârtiilor însoțitoare a produselor, chiar și numai sub formă de extras, este permisă numai cu aprobarea expresă a firmei ISC GmbH.

⑨

Препечатването или размножаването по друг начин на документация и придружаващи документи на продукти на, дори и като извадка, се допуска само с изричното разрешение на ISC GmbH.

⑩

Η ανατύπωση ή άλλη αναπαραγωγή τεχνικών και συνοδευτικών φυλλαδίων των προϊόντων της εταιρείας, ακόμη και σε αποσπασμάτα, επιτρέπεται μόνο μετά από ρητή έγκριση της εταιρείας ISC GmbH.

⑪

Ürünlerinin dokümantasyonu ve evraklarının kısmen olsa dahi kopyalanması veya başka şekilde çoğaltılması, yalnızca ISC GmbH firmasının özel onayı alınmak şartıyla serbesttir.

⑫

Передрук або інше розмноження документації та супроводжуючих документів до продукції, а також витягу із документів, допускаються лише після отримання однозначного дозволу від фірми «ISC GmbH».





- Ⓢ Technische Änderungen vorbehalten
- Ⓢ Zastrzega się wprowadzanie zmian technicznych
- Ⓢ Сохраняется право на технические изменения
- Ⓢ Se rezervă dreptul la modificări tehnice.
- Ⓢ Запаса се правото за технически промени
- Ⓢ Ο κατασκευαστής διατηρεί το δικαίωμα τεχνικών αλλαγών
- Ⓢ Technik deşisikiler olabilir
- Ⓢ Ми залишаемо за собою право на внесення технічних змін.







**CE CERTYFIKAT GWARANCJI**  
Na opisywane w instrukcji obsługi urządzenie udzielamy 2-letniej gwarancji, na wypadek wadliwości naszego produktu. 2-letni okres gwarancyjny zaczyna obowiązywać w momencie przejścia ryzyka lub przejęcia urządzenia przez klienta.  
Warunkiem skorzystania z uprawnień gwarancyjnych jest prawidłowa konserwacja urządzenia, zgodnie z instrukcją obsługi oraz użytkowanie zgodne z przeznaczeniem. Odnosi się to szczególnie do akumulatorów, na które udzielamy jednak 12-miesięcznej gwarancji.  
**Oczywiście w okresie tych 2 lat przysługują Państwu również uprawnienia gwarancyjne w ramach ustawowej rękojmi.**  
Gwarancja obowiązuje na terenie Republiki Federalnej Niemiec lub w kraju generalnego przedstawiciela handlowego, jako uzupełnienie obowiązujących lokalnie przepisów ustawowych. Prosimy zwrócić się do odpowiedzialnego pracownika w regionalnym dziale obsługi klienta lub pod podany poniżej adres serwisu technicznego.





## **(RUS) ГАРАНТИЙНОЕ СВИДЕТЕЛЬСТВО**

### **Уважаемая покупательница, уважаемый покупатель,**

Наши продукты проходят тщательнейший контроль качества. Если несмотря на это все же описываемое устройство к нашему сожалению не будет работать надлежащим образом, то мы просим Вас обратиться в нашу сервисную службу по указанному на этой гарантийной карте адресу или в службу сервиса ближайшего магазина строительных устройств. Для того, чтобы воспользоваться услугами гарантийного обслуживания необходимо осуществить следующее:

1. Настоящие правила гарантии регулируют дополнительные условия оказания гарантийных услуг. Эти гарантийные обязательства не затрагивают Ваши законные права на гарантийное обслуживание. Наши гарантийные услуги для Вас бесплатны.
2. Гарантийные услуги распространяются только на неисправности, которые возникли в результате недостатков материала или процесса изготовления и предусматривают только устранение этих недостатков или замену устройства. Необходимо учесть, что наши устройства разработаны согласно предписаниям для использования в промышленных, ремесленных или индустриальных областях. Гарантийный договор считается недействительным, если устройство используется в промышленных, ремесленных или индустриальных целях, а также для подобной деятельности. Наши гарантийные обязательства не распространяются на повреждения при транспортировке, повреждения в результате несоблюдения указаний руководства по монтажу или в результате проведенной ненадлежащим образом установки, несоблюдения указаний руководства по эксплуатации (таких как например, подключение к сети с ненадлежащим параметром напряжения), используется неправильно или ненадлежащим образом (например, перегрузка устройства или использование не допущенных к применению насадок или принадлежностей), при несоблюдении правил технического обслуживания и техники безопасности, при попадании посторонних предметов в устройство (таких как например: песок, камни или пыль), при использовании силы или посторонних воздействий (таких как например, повреждения в результате падения), а также при обычном износе в результате использования. Это относится прежде всего к аккумуляторам, на которые мы тем не менее даем гарантийный срок на 12 месяцев.

Право на гарантийное обслуживание теряет силу, если были осуществлены вмешательства в инструмент.

3. Гарантийный срок составляет 2 года и начинается со дня покупки устройства. Гарантийные права необходимо предъявлять до истечения срока гарантии в течении двух недель после того как будет обнаружена неисправность. Заявления на гарантийное обслуживание после истечения срока гарантии не принимаются. Ремонт или замена устройства не ведет к удлинению срока службы и с этими услугами не начинается новый срок гарантии для устройства или установленных запасных деталей. Это действует также в случае оказания сервисных услуг по месту нахождения клиента.
4. Для предъявления претензий на гарантийное обслуживание вышлите, пожалуйста, неисправное устройство без оплаты почтовых расходов по указанному ниже адресу или обратитесь с ним в службу сервиса ближайшего магазина строительных устройств. Приложите квитанцию покупки в оригинале или любое другое свидетельство о совершенной покупке с указанной датой. Необходимо поэтому сохранять кассовый чек для доказательства! Пожалуйста, опишите причину предъявляемых претензий как можно точнее. Если неисправное устройство подлежит гарантийному обслуживанию, то Вы получите незамедлительно отремонтированное или новое устройство обратно.





## RO Certificat de garanție

Stimate clientă, stimat client,

produsele noastre sunt supuse unui control de calitate riguros. Dacă totuși vreodată acest aparat nu va funcționa ireproșabil ne pare foarte rău și vă rugăm să vă adresați la centrul service indicat la finalul acestui certificat de garanție sau celui mai apropiat magazin de specialitate responsabil. Pentru revendicarea pretențiilor de garanție trebuie ținut cont de următoarele:

1. Aceste instrucțiuni de garanție reglementează prestațiile de garanție suplimentare. Pretențiile dumneavoastră de garanție legale nu sunt atinse de această garanție. Prestația noastră de garanție este gratuită pentru dumneavoastră.
2. Prestația de garanție se extinde în exclusivitate asupra defectelor care provin din erori de material sau de fabricație și se limitează la remedierea acestor defecte respectiv la schimbarea aparatului. Vă rugăm să țineți cont de faptul că aparatele noastre, în conformitate cu scopul lor de folosire, nu sunt prevăzute pentru intervenții meșteșugărești sau industriale. Din acest motiv nu se va încheia un contract de garanție atunci când aparatul se va folosi în întreprinderi meșteșugărești sau industriale precum și pentru activități similare. De la garanție sunt excluse deasemenea prestațiile pentru deteriorările intervenite pe timpul transportului, deteriorări datorate neluării în considerare a instrucțiunilor de montare sau datorită instalării necompetente, neluării în considerare a instrucțiunilor de folosire (cum ar fi de exemplu racordarea la o tensiune de rețea falsă sau la un curent fals), utilizarea abuzivă sau improprie (cum ar fi suprasolicitarea aparatului sau folosirea uneltelor atașabile sau auxiliarelor neadmiși), neluării în considerare a prescripțiilor referitoare la lucrările de întreținere și siguranță, intrarea corpurilor străine în aparat (cum ar fi nisip, pietre sau praf), recurgerea la violență sau inflențe străine (cum ar fi de exemplu deteriorări datorită căderii), precum și datorită uzurii normale, conformă utilizării. Acest lucru este valabil în special pentru acumulatori, cu toate acestea acordăm totuși o durată de garanție de 12 luni.

Pretenția de garanție se pierde atunci când s-au efectuat intervenții la aparat.

3. Durata de garanție este de 2 ani și începe din ziua cumpărării aparatului. Pretențiile de garanție se vor revendica în interval de două săptămâni de la data apariției defectului. Este exclusă revendicarea pretenției de garanție după expirarea duratei de garanție. Repararea sau schimbarea aparatului nu duce nici la prelungirea duratei de garanție și nici nu se va fixa o durată de garanție nouă pentru prestația efectuată la acest aparat sau pentru o piesă schimbată la acesta. Acest lucru este valabil și în cazul unui service la fața locului.
4. Pentru revendicarea pretențiilor dumneavoastră de garanție vă rugăm să trimiteți aparatul defect gratuit la adresa menționată mai jos sau adresați-vă celui mai apropiat magazin de specialitate responsabil. Anexați bonul de cumpărare în original sau o altă dovadă de cumpărare datată. Vă rugăm să păstrați cu grijă bonul de casă drept dovadă! Vă rugăm să descrieți cât mai amănunțit motivul reclamației. Dacă defectul aparatului este cuprins în prestațiile noastre de garanție, veți primi imediat înapoi aparatul reparat sau un aparat nou.



# BG ДОКУМЕНТ ЗА ГАРАНЦИЯ

## Уважаеми клиенти,

нашите продукти подлежат на строг контрол на качеството. В случай, че този уред не функционира безупречно, то съжаляваме много и Ви молим да се обърнете към нашата сервизна служба на посочения върху тази гаранционна карта адрес или към най-близкия компетентен строителен пазар. За предявяването на право на гаранция е валидно следното:

1. Тези гаранционни условия уреждат допълнителни гаранционни услуги. Вашите законни права при недостатъци на престацията не биват засегнати от тази гаранция. Нашата гаранционна услуга е безплатна за Вас.
2. Гаранционната услуга се разпростира изключително върху дефекти, които се дължат на дефекти в суровината или производствени дефекти и се ограничава до отстраняване на тези дефекти, респ. до подмяна на уреда. Моля, обърнете внимание на това, че нашите уреди съгласно предназначението не са конструирани за промишлена, занаятчийска или индустриална употреба. Гаранционен договор при това не се сключва, когато уредът се използва в промишлени, занаятчийски или индустриални предприятия, както и при равностойни на тях дейности. От нашата гаранция се изключват също така допълнителни услуги за транспортни щети, щети поради не съблюдаване на упътването за монтажа или въз основа на не прецизна инсталация, не съблюдаване на упътването за употреба (като напр. поради свързване към неподходящо електрическо напрежение или вид ток), груби или неподходящи за целта приложения (като напр. претоварване на уреда или използване на не позволени инструменти за употреба или оборудване), не спазване на разпоредбите за поддръжка и безопасност, навлизане на чужди тела в уреда (като напр. пясък, камъни или прах), употреба на сила или чужди намеси (като напр. щети, получени чрез падане) както и поради обичайното изхабяване при употребата. Това важи по-специално за акумулатори, за които въпреки това осигуряваме гаранционен срок от 12 месеца.

Правото за гаранция изтича, когато по уреда вече са били извършени намеси.

3. Гаранционният период е 2 години и започва от датата на покупка на уреда. Гаранционните права трябва да се предявят преди изтичане на гаранционния период в рамките на две седмици, след като сте открили дефекта. Предявяването на гаранционните права след изтичане на гаранционния период е изключено. Поправката или подмяната на уреда не води до удължаване на гаранционния период, както и с тази услуга за уреда или за евентуални монтирани резервни части не започва нов гаранционен период. Това важи също и при използване на сервизни услуги на място.
4. С цел предявяването на Вашето право на гаранция, моля, изпратете дефектния уред, не подлежащ на пощенска такса, на посочения по-долу адрес или обърнете се, моля, към най-близкия компетентен строителен пазар. Приложете квитанцията в оригинал или друг удостоверяващ покупката документ с дата. Моля, затова пазете добре касовия бон като доказателство! Моля, опишете ни причината за рекламацията възможно най-точно. Ако дефектът на уреда е включен в нашата гаранционна услуга, веднага ще получите обратно поправен или нов уред.

**Αξιότιμη πελάτισσα, αξιότιμε πελάτη,**

τα προϊόντα μας υπόκεινται σε αυστηρότατους έλεγχους. Εάν η συσκευή αυτή κάποτε πάψει να λειτουργεί άψογα, ζητούμε συγγνώμη, και σας παρακαλούμε να επικοινωνήσετε με το τμήμα μας εξυπηρέτησης πελατών στη διεύθυνση που αναφέρεται σε αυτή την κάρτα εγγύησης ή στο πλησιέστερο αρμόδιο ειδικό κατάστημα. Για την αξίωση της εγγύησης ισχύουν τα εξής:

1. Αυτοί οι όροι εγγύησης ρυθμίζουν πρόσθετες παροχές εγγύησης. Από την εγγύηση αυτή δεν θίγονται οι νόμιμες αξιώσεις σας για εγγύηση. Η παροχή της εγγύησης μας είναι για σας δωρεάν.
  2. Η εγγύηση καλύπτει αποκλειστικά και μόνο βλάβες που οφείλονται σε ελαττώματα υλικών ή παραγωγής και περιορίζονται στην αποκατάσταση αυτών των ελαττωμάτων ή την αντικατάσταση της συσκευής. Παρακαλούμε να προσέξετε πως οι συσκευές μας δεν προορίζονται για τη βιομηχανία, τη βιοτεχνία και την επαγγελματική χρήση. Για το λόγο αυτό δεν υφίσταται σύμβαση εγγύησης σε περίπτωση χρήσης της συσκευής στη βιομηχανία, βιοτεχνία, για επαγγελματικό ή άλλο παρόμοιο σκοπό. Από την εγγύησή μας αποκλείονται πέραν τούτου αποζημιώσεις για βλάβες μεταφοράς, βλάβες αφειλόμενες σε μη τήρηση της Οδηγίας συναρμολόγησης, ή σε εσφαλμένη εγκατάσταση, μη τήρηση της Οδηγίας χρήσης (π.χ. σύνδεση σε λάθος τάση δικτύου ή είδος ρεύματος), καταχρηστική ή όχι ορθή χρήση (π.χ. υπερφόρτωση ή χρήση μη εγκεκριμένων ανταλλακτικών εργαλείων ή εξαρτημάτων), μη τήρηση των Υποδείξεων συντήρησης και ασφαλείας, είσοδος ξένων αντικειμένων στη συσκευή (όπως π.χ. άμμος ή σκόνη), χρήση βίας ή εξωτερική επίδραση (όπως π.χ. βλάβες από πτώση) καθώς και βλάβες που οφείλονται σε κοινή φθορά. Αυτό ισχύει ιδιαίτερα για συσσωρευτές για τους οποίους παρ'όλα αυτά παρέχουμε εγγύηση 12 μηνών.
- Η αξίωση εγγύησης εκπίπτει σε περίπτωση που έγιναν ήδη ξένες επεμβάσεις στη συσκευή.
3. Η διάρκεια της εγγύησης ανέρχεται σε 2 έτη και αρχίζει από την ημερομηνία αγοράς της συσκευής. Οι αξιώσεις εγγύησης πρέπει να κατισχυθούν πριν την πάροδο της προθεσμίας της εγγύησης εντός δύο εβδομάδων από την διαπίστωση του ελαττώματος. Αποκλείεται η κατίσχυση αξιώσεων εγγύησης μετά την πάροδο της προθεσμίας της εγγύησης. Η επισκευή ή η αντικατάσταση της συσκευής δεν συνεπάγεται ούτε την επέκταση της διάρκειας της εγγύησης ούτε την έναρξη νέας προθεσμίας εγγύησης για τη συσκευή ή τα ενδεχομένως τοποθετηθέντα εξαρτήματα. Το ίδιο ισχύει και σε περίπτωση σέρβις επί τόπου.
  4. Για την αξίωση της εγγύησης παρακαλούμε να μας στείλετε την ελαττωματική συσκευή στην πιο κάτω αναφερόμενη διεύθυνση χωρίς να καταβάλετε ταχυδρομικά τέλη, ή να επικοινωνήσετε με το πλησιέστερο αρμόδιο ειδικό κατάστημα. Μη ξεχάσετε να επισυνάψετε το πρωτότυπο της απόδειξης αγοράς ή άλλο ισχύον αποδεικτικό αγοράς. Για το λόγο αυτό σας παρακαλούμε να φυλάξετε καλά την απόδειξη του ταμείου! Παρακαλούμε επίσης να μας περιγράψετε την αιτία για την διαμαρτυρία σας όσο πιο αναλυτικά γίνεται. Εάν το ελάττωμα της συσκευής σας καλύπτεται από την εγγύησή μας, είτε θα σας επιστραφεί ταχύτατα η επισκευασμένη συσκευή σας, είτε θα λάβετε μια νέα συσκευή.



# TR GARANTİ BELGESİ

## Sayın Müşterimiz,

Ürünlerimiz üretim esnasında sıkı bir kalite kontrolden geçirilir. Buna rağmen alet veya cihazınız tam doğru şekilde çalışmadığında ve bozulduğunda bu durumdan çok üzgün olduğumuzu belirtir ve bu durumda adresi Garanti Belgesinin alt bölümünde açıklanan Servis Hizmetlerine veya en yakın yetkili Yapı Marketine başvurmanızı rica ederiz. Garanti haklarından faydalanmak için aşağıdaki kurallar geçerlidir:

1. Bu Garanti koşulları ek Garanti Hizmetlerini düzenler. Kanuni Garanti Haklarınız bu Garanti düzenlemesinden etkilenmez ve saklı kalır. Garanti kapsamında sunduğumuz hizmetler ücretsizdir.
  2. Garanti kapsamına sadece malzeme ve üretim hatasından kaynaklanan eksiklik ve ayıplar dahildir. Bu durumlarda garanti hizmetleri sadece arızanın onarımı veya aletin/cihazın değiştirilmesi ile sınırlıdır. Aletlerimizin ve cihazlarımızın ticari ve endüstriyel kullanım amacı için tasarlanmadığını lütfen dikkate alınız. Bu nedenle aletin/cihazın ticari ve endüstriyel işletmelerde kullanılması veya benzer çalışmalarda çalıştırılması durumunda Garanti Sözleşmesi geçerli değildir. Ayrıca transport hasarları, montaj talimatına veya yönetmeliklere aykırı yapılan montajlardan ve tesisatlardan kaynaklanan hasarlar, kullanma talimatına riayet etmeme nedeniyle oluşan hasarlar (örneğin yanlış bir şebeke gerilimine veya akım türüne bağlama gibi), kullanım amacına veya talimatlara aykırı kullanımdan kaynaklanan hasarlar (örneğin alete/cihaza aşırı yüklenme veya kullanımına izin verilmeyen alet veya aksesuar), bakım ve güvenlik talimatlarına riayet edilmemesinden kaynaklanan hasarlar, aletin/cihazın içine yabancı maddenin girmesi (örneğin kum, taş veya toz), zor kullanma veya harici zorlamalardan kaynaklanan hasarlar (örneğin aşağı düşme nedeniyle oluşan hasar) ve kullanıma bağlı olağan aşınma gibi durumlar garanti kapsamına dahil değildir. Bu durum özellikle halen 12 ay garantisi olan aküler için geçerlidir.
- Alet/cihaz üzerinde herhangi bir çalışma yapıldığında veya müdahalede bulunulduğunda garanti hakkı sona erer.
3. Garanti süresi 2 yıldır ve garanti süresi aletin/cihazın satın alındığı tarihte başlar. Arızayı tespit ettiğinizde garanti hakkından faydalanma talebi, garanti süresi dolmadan iki hafta önce bildirilmelidir. Garanti süresi dolduktan sonra garanti hakkından faydalanma talebinde bulunulamaz. Aletin/cihazın onarılması veya değiştirilmesi garanti süresinin uzamasına yol açmaz ayrıca onarılan alet veya takılan parçalar için yeni bir garanti süresi oluşmaz. Bu aynı zamanda yerinde verilen Servis Hizmetleri için de geçerlidir.
  4. Garanti hakkından faydalanmak için arızalı aleti, gönderi ücreti göndericiye ait olmak üzere aşağıda belirtilen adrese postalayın veya en yakın yetkili Yapı Marketine başvurun. Satın aldığınız tarihi belirten orijinal fişi veya başka bir belgeyi de alet ile birlikte gönderin. Bu nedenle kasa fişini belgelemek için daima iyice saklayın! Arıza ve şikayet sebebinin mümkün olduğunca doğru şekilde açıklayın. Aletin arızası garanti kapsamına dahil olduğunda size en kısa zamanda onarılmış veya yeni bir alet/cihaz gönderilecektir.



## ГАРАНТІЙНЕ ПОСВІДЧЕННЯ

### Шановний покупець!

Наші вироби підлягають жорсткому контролю якості. У випадку, якщо цей прилад не функціонуватиме бездоганно, ми приносимо свої вибачення і просимо вас звернутися в нашу сервісну службу за адресою, вказаною на цьому гарантійному талоні, або до найближчого відповідного магазину будівельних матеріалів. Для пред'явлення гарантійних претензій слід виконати наступне:

1. Ці умови гарантії регулюють додатковий гарантійний ремонт. Ця гарантія Ваших правових гарантійних претензій не стосується. Наш гарантійний ремонт є для Вас безкоштовним.
2. Гарантійний ремонт поширюється виключно на несправності, пов'язані з дефектом матеріалу або помилкою виробника, і обмежується усуненням цього недоліку або заміною апарату. Майте, будь-ласка, на увазі, що наші прилади стосовно свого призначення сконструйовані не для виробничих, ремісничих чи промислових підприємств. Тому гарантійний договір не має сили в разі, якщо прилад застосовують на виробничих, ремісничих або промислових підприємствах, а також при іншій подібній діяльності. Крім того, з нашої гарантії виключаються відшкодування за пошкодження при транспортуванні, несправності внаслідок недотримання інструкції по монтажу або через технічно неправильну інсталяцію, недотримання інструкції по експлуатації (як наприклад, внаслідок під'єднання до неправильної напруги в електромережі або до типу струму), зловживання при застосуванні або неналежне застосування (як наприклад, перенавантаження прилада або застосування технічно недопущених до експлуатації інструментів або аксесуарів), недотримання інструкцій по технічному обслуговуванні і по техніці безпеки, проникання сторонніх предметів (як наприклад, піску, каміння або пилу), застосування з використанням сили або сторонні впливи (як наприклад, пошкодження внаслідок падіння), а також внаслідок звичайного зношування. Це, зокрема, стосується акумуляторів, на які ми, однак, надаємо гарантію на термін 12 місяців.

Гарантійна претензія втрачається, якщо в прилад хто-небудь вже втручався.

3. Термін дії гарантії становить 2 роки і починається від дати купівлі. Гарантійні претензії слід пред'являти до закінчення гарантійного терміну на протязі двох тижнів після того, як Ви виявили несправність. Пред'явлення гарантійних претензій після закінчення гарантійного терміну виключається. Ремонт або заміна приладу не призводить до продовження терміну гарантії, а також за виконання такої роботи або за можливе використання запасних частин не починається новий гарантійний термін. Це стосується також і виконання робіт місцевою сервісною службою.
4. Для пред'явлення вашої гарантійної претензії пришліть (поштове відправлення оплачує адресат), будь-ласка, несправний прилад за вказаною нижче адресою або зверніться, до найближчого відповідного магазину будівельних матеріалів. Додайте оригінал документу про купівлю або інший датований доказ купівлі. Тому, будь-ласка, надійно зберігайте касовий чек в якості доказу! По можливості якнайточніше опишіть нам, будь-ласка, причину reklamaciji. Якщо несправність приладу підпадає під наш гарантійний ремонт, то невдовзі Ви отримаєте назад відремонтований або новий прилад.





## D GARANTIEURKUNDE

### Sehr geehrte Kundin, sehr geehrter Kunde,

unsere Produkte unterliegen einer strengen Qualitätskontrolle. Sollte dieses Gerät dennoch einmal nicht einwandfrei funktionieren, bedauern wir dies sehr und bitten Sie, sich an unseren Servicedienst unter der auf dieser Garantiekarte angegebenen Adresse, oder an den nächstgelegenen zuständigen Baumarkt zu wenden. Für die Geltendmachung von Garantieansprüchen gilt Folgendes:

1. Diese Garantiebedingungen regeln zusätzliche Garantieleistungen. Ihre gesetzlichen Gewährleistungsansprüche werden von dieser Garantie nicht berührt. Unsere Garantieleistung ist für Sie kostenlos.
2. Die Garantieleistung erstreckt sich ausschließlich auf Mängel, die auf Material- oder Herstellungsfehler zurückzuführen sind und ist auf die Behebung dieser Mängel bzw. den Austausch des Gerätes beschränkt. Bitte beachten Sie, dass unsere Geräte bestimmungsgemäß nicht für den gewerblichen, handwerklichen oder industriellen Einsatz konstruiert wurden. Ein Garantievertrag kommt daher nicht zustande, wenn das Gerät in Gewerbe-, Handwerks- oder Industriebetrieben sowie bei gleichzusetzenden Tätigkeiten eingesetzt wird.  
Von unserer Garantie sind ferner Ersatzleistungen für Transportschäden, Schäden durch Nichtbeachtung der Montageanleitung oder aufgrund nicht fachgerechter Installation, Nichtbeachtung der Gebrauchsanleitung (wie durch z.B. Anschluss an eine falsche Netzspannung oder Stromart), missbräuchliche oder unsachgemäße Anwendungen (wie z.B. Überlastung des Gerätes oder Verwendung von nicht zugelassenen Einsatzwerkzeugen oder Zubehör), Nichtbeachtung der Wartungs- und Sicherheitsbestimmungen, Eindringen von Fremdkörpern in das Gerät (wie z.B. Sand, Steine oder Staub), Gewaltanwendung oder Fremdeinwirkungen (wie z. B. Schäden durch Herunterfallen) sowie durch verwendungsgemäßen, üblichen Verschleiß ausgeschlossen. Dies gilt insbesondere für Akkus, auf die wir dennoch eine Garantiezeit von 12 Monaten gewähren.

Der Garantieanspruch erlischt, wenn an dem Gerät bereits Eingriffe vorgenommen wurden.

3. Die Garantiezeit beträgt 2 Jahre und beginnt mit dem Kaufdatum des Gerätes. Garantieansprüche sind vor Ablauf der Garantiezeit innerhalb von zwei Wochen, nachdem Sie den Defekt erkannt haben, geltend zu machen. Die Geltendmachung von Garantieansprüchen nach Ablauf der Garantiezeit ist ausgeschlossen. Die Reparatur oder der Austausch des Gerätes führt weder zu einer Verlängerung der Garantiezeit noch wird eine neue Garantiezeit durch diese Leistung für das Gerät oder für etwaige eingebaute Ersatzteile in Gang gesetzt. Dies gilt auch bei Einsatz eines Vor-Ort-Services.
4. Für die Geltendmachung Ihres Garantieanspruches übersenden Sie bitte das defekte Gerät portofrei an die unten angegebene Adresse, oder wenden Sie sich bitte an den nächstgelegenen zuständigen Baumarkt. Fügen Sie den Verkaufsbeleg im Original oder einen sonstigen datierten Kaufnachweis bei. Bitte bewahren Sie deshalb den Kassenbon als Nachweis gut auf! Beschreiben Sie uns bitte den Reklamationsgrund möglichst genau. Ist der Defekt des Gerätes von unserer Garantieleistung erfasst, erhalten Sie umgehend ein repariertes oder neues Gerät zurück.

**ISC GmbH • Eschenstraße 6 • 94405 Landau/Isar (Deutschland)**

E-Mail: [info@isc-gmbh.info](mailto:info@isc-gmbh.info) • Internet: [www.isc-gmbh.info](http://www.isc-gmbh.info)





www.isc-gmbh.info

1

Retouren-Nr. ISC:

2 Name:

Telefon:

Straße / Nr.:

Mobil:

PLZ

Ort

3 Welcher Fehler ist aufgetreten (genaue Angabe):

Art.-Nr.: I.-Nr.:

Sehr geehrte Kundin, sehr geehrter Kunde,  
 bitte beschreiben Sie uns die von Ihnen festgestellte Fehlfunktion Ihres Gerätes als Grund Ihrer Beanstandung möglichst genau. Dadurch können wir für Sie Ihre Reklamation schneller bearbeiten und Ihnen schneller helfen. Eine zu ungenaue Beschreibung mit Begriffen wie „Gerät funktioniert nicht“ oder „Gerät defekt“ verzögert hingegen die Bearbeitung erheblich.

4 Garantier: JA  NEIN  Kaufbeleg-Nr. / Datum:

5 Bei ISC-Webadresse anmelden - es wird Ihnen eine Retourennummer zugeweiht 1 Ihre Anschrift eingeben 2 Fehlerbeschreibung und Art.-Nr. und I.-Nr. angeben 3 Garantierfall JA/NEIN ankreuzen sowie Kaufbeleg-Nr. und Datum angeben und eine Kopie des Kaufbeleges beilegen

