



WERKSTATTWAGEN ORIGINALBETRIEBSANLEITUNG

- CHARIOT-ATELIER PROFESSIONNEL
MODE D'EMPLOI D'ORIGINE
- CARRELLO DA OFFICINA PROFESSIONALE
ISTRUZIONI PER L'USO ORIGINALI

KUNDENDIENST • SERVICE APRÈS-VENTE • ASSISTENZA
POST-VENDITA



☎ 0820/250551

☎ +41/52/2358787



www.isc-gmbh.info

MODELL: WW 154

07/2013

Inhaltsverzeichnis

03	Sicherheitshinweise
05	Lieferumfang
06	Gerätebeschreibung
07	Verwendung
08	Vor Inbetriebnahme
10	Bedienung
11	Informationen
13	Garantiekarte AT
14	Garantiekarte CH

Sicherheitshinweise

1

⚠ Achtung!

Beim Benutzen von Geräten müssen einige Sicherheitsvorkehrungen eingehalten werden, um Verletzungen und Schäden zu verhindern. Lesen Sie diese Bedienungsanleitung / Sicherheitshinweise deshalb sorgfältig durch. Bewahren Sie diese gut auf, damit Ihnen die Informationen jederzeit zur Verfügung stehen. Falls Sie das Gerät an andere Personen übergeben sollten, händigen Sie diese Bedienungsanleitung / Sicherheitshinweise bitte mit aus. Wir übernehmen keine Haftung für Unfälle oder Schäden, die durch Nichtbeachten dieser Anleitung und den Sicherheitshinweisen entstehen.

⚠ WARNUNG

Lesen Sie alle Sicherheitshinweise und Anweisungen. Versäumnisse bei der Einhaltung der Sicherheitshinweise und Anweisungen können Verletzungen verursachen.

Bewahren Sie alle Sicherheitshinweise und Anweisungen für die Zukunft auf.

Zusätzliche Sicherheitshinweise:

- Beim Be- und Entladen der Schubfächer auf gleichmäßige Belastung des Wagens und der Schubfächer achten.
- Mit dem Werkstattwagen dürfen keine Personen transportiert werden.
- Beim Be- und Entladen ist die Bremse festzustellen.
- Bei abschüssigen Strecken oder auf unebenen Boden darauf achten, dass der Werkstattwagen nicht kippt.
- Beim Fahren auf abschüssigen Strecken den Werkstattwagen am Griff festhalten.
- Auf die zulässige Gesamtbelastung achten (150 kg).

Schieben Sie den Werkstattwagen, um Personenschäden zu vermeiden! Vor jeder Benutzung ist das Gerät auf Beschädigungen zu prüfen! Gerät nur in technisch einwandfreiem und betriebssicherem Zustand betreiben. Veränderungen jeglicher Art sowie An- oder Umbauten am Wagen sind untersagt.

Die Benutzung von Zubehör- oder Ersatzteilen, die vom Hersteller nicht ausdrücklich empfohlen werden, kann Verletzungen und Beschädigungen verursachen. Verwenden Sie nur Original-Zubehör- oder Ersatzteile. Der Werkstattwagen ist kein Spielzeug! Halten Sie den Wagen von Kindern fern!

Lagern Sie den Wagen stets an einem für Kinder unzugänglichem Ort. Die optimale Lagertemperatur liegt zwischen 10 und 30°C.

Lieferumfang

2

- Öffnen Sie die Verpackung und nehmen Sie das Gerät vorsichtig aus der Verpackung.
- Entfernen Sie das Verpackungsmaterial sowie Verpackungs- und Transportsicherungen (falls vorhanden).
- Überprüfen Sie, ob der Lieferumfang vollständig ist.
- Kontrollieren Sie das Gerät und die Zubehörteile auf Transportschäden.
- Bewahren Sie die Verpackung nach Möglichkeit bis zum Ablauf der Garantiezeit auf.

Achtung!

Gerät und Verpackungsmaterial sind kein Kinderspielzeug! Kinder dürfen nicht mit Kunststoffbeuteln, Folien und Kleinteilen spielen! Es besteht Verschluckungs- und Erstickungsgefahr!

- Werkstattwagen
- 2 x Schlüssel
- 2 x lenkbare Räder
- 2 x feste Räder
- 1 x Arbeitsunterlage
- 16 x Schraube, Federring und Beilagscheibe
- Originalbetriebsanleitung

Benötigte Werkzeuge:

- Maulschlüssel
- Schraubendreher

Gerätebeschreibung

3

1. Werkstattwagen
2. 2 x Schlüssel
- 3a 2 Räder, starr
- 3b 2 Räder, davon 2 dreh- und arretierbar
4. Notentriegelung (Unterseite)
5. Schloss
6. Handgriff
7. Arbeitsunterlage
8. Schubfach
9. Montagematerial (ohne Abb.)
10. Montage- und Betriebsanleitung (ohne Abb.)



6

KUNDENDIENST • SERVICE APRÈS-VENTE • ASSISTENZA POST-VENDITA

☎ 0820/250551 ☎ +41/52/2358787

🌐 www.isc-gmbh.info

WW 154

07/2013

Verwendung



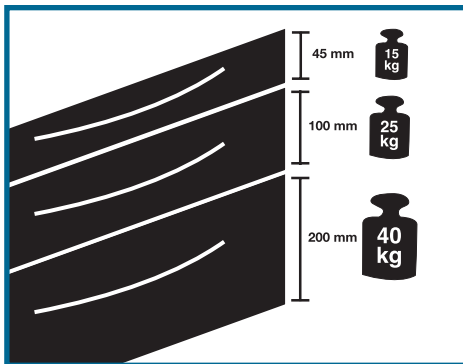
Der Werkstattwagen dient dem Lagern und Transportieren von Werkzeugen und Kleinteilen. Der Wagen kann auf unterschiedlichen (festen und ebenen) Bodenbelägen im Innenbereich eingesetzt werden.

Das Gerät darf nur nach seiner Bestimmung verwendet werden. Jede weitere darüber hinausgehende Verwendung ist nicht bestimmungsgemäß. Für daraus hervorgerufene Schäden oder Verletzungen aller Art haftet der Benutzer/Bediener und nicht der Hersteller.

Bitte beachten Sie, dass unsere Geräte bestimmungsgemäß nicht für den gewerblichen, handwerklichen oder industriellen Einsatz konstruiert wurden. Wir übernehmen keine Gewährleistung, wenn das Gerät in Gewerbe-, Handwerks- oder Industriebetrieben sowie bei gleichzusetzenden Tätigkeiten eingesetzt wird.

Technische Daten

- Abmessungen: ca. 687 x 873 x 458 mm
- Leergewicht: ca. 53 kg
- Belastung der Auflagefläche 100 kg / je Schubfach siehe Abbildung
- Max. Belastung 150 kg



Vor Inbetriebnahme

5

Montage

⚠ Achtung! Um Fehlfunktionen zu vermeiden, beachten Sie, dass alle Schubfächer GANZ geschlossen sein müssen bevor Sie eines herausziehen!

- Es ist ein Handgriff (6) im Lieferumfang enthalten, dieser kann wahlweise links oder rechts montiert werden. (Bild 2)
- Die Montage der Räder (3) entnehmen Sie bitte dem Bild 3, hierzu stellen Sie bitte den Werkstattwagen auf die Ablagefläche.
- Montieren Sie für gute Manövrierfähigkeit die beiden dreh- und arretierbaren Räder (3b) auf der Seite, an die der Handgriff montiert ist.
- Befestigen Sie jedes Rad mit jeweils 4 x Schrauben, Federringen und Beilagscheiben am Werkstattwagen.

Falls Sie Probleme mit den Schubfächern haben sollten, befolgen Sie bitte die folgenden Hinweise:

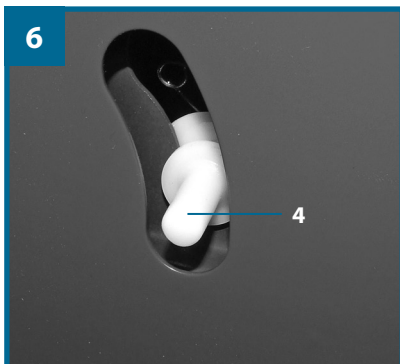
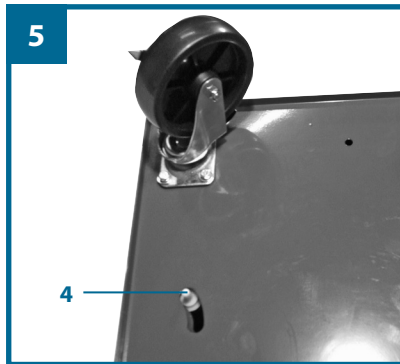
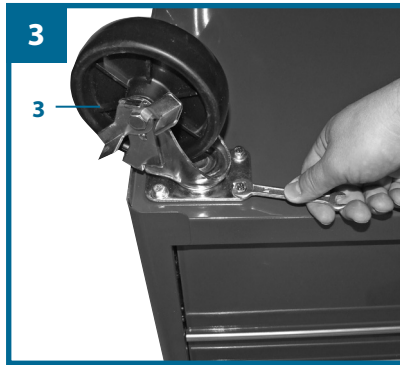
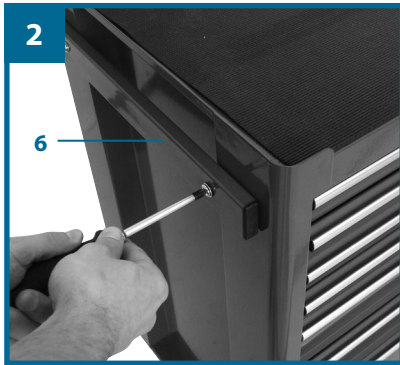
Was tun wenn,

sich ein Schubfach nicht mehr schließen lässt:

- Schloss ver- und entriegeln bis ein lautes „Klicken“ hörbar ist oder
- Ein zweites Schubfach öffnen und dann beide gemeinsam schließen oder
- Notentriegelung (4) betätigen! Dies geschieht, indem man an der Unterseite des Werkstattwagens die Notentriegelung verschiebt. Dadurch wird die Verriegelung des Werkstattwagens aufgehoben (siehe Bild 4-6).

sich kein Schubfach öffnen lässt, obwohl das Schloss nicht verriegelt ist:

- Schloss ver- und entriegeln bis ein lautes „Klicken“ hörbar ist oder
- Notentriegelung (4) betätigen (siehe Bild 4-6).



- Die Schlüssel (2) für den Werkstattwagen (1) befinden sich an zwei verschiedenen Orten, einer ist an der Verpackung des Werkstattwagens befestigt und der andere Schlüssel an der Anleitung des Werkstattwagens.
- Bitte bewahren Sie die Schlüssel an verschiedenen Orten auf, aber NIEMALS im Werkstattwagen.
- Nach Transport und/oder Aufbau darauf achten, dass alle Schubfächer komplett geschlossen sind.
- Der Werkstattwagen ist aus Sicherheitsgründen mit einer Einzelschubfachöffnung ausgestattet, diese verhindert das gleichzeitige Öffnen mehrerer Schubfächer.

Achtung:

Arretieren Sie immer die Bremse der beweglichen Räder, wenn der Wagen abgestellt wird. Bei Nichtbeachtung besteht erhebliche Verletzungsgefahr!

Verriegeln Sie immer die Schubfächer, bevor der Wagen bewegt wird! Ein unbeabsichtigtes Öffnen während des Transportes kann den Wagen zum Kippen bringen und Personen oder Gegenstände im Umfeld gefährden. Ziehen Sie den Schlüssel ab, wenn der Wagen mit dem Schlüssel abgeschlossen wird, um die Verriegelung sicherzustellen.

Hinweis: An der Oberseite des Schlosses befindet sich ein kleines Sichtfenster (Bild 7, Pos. 2a), welches Ihnen Auskunft gibt, ob das Schloss verriegelt ist oder nicht (rot = verriegelt, grün = entriegelt).

Reinigung

Reinigen Sie den Werkstattwagen mit einem leicht angefeuchteten Lappen und gegebenenfalls etwas handelsüblichem Lackreiniger. Verwenden Sie keine Lösungsmittel oder andere aggressive oder scheuernde Reinigungsmittel, um die Oberflächen nicht zu beschädigen.

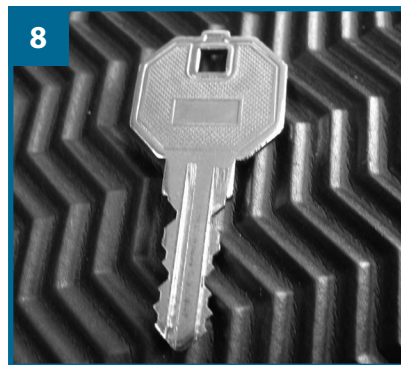
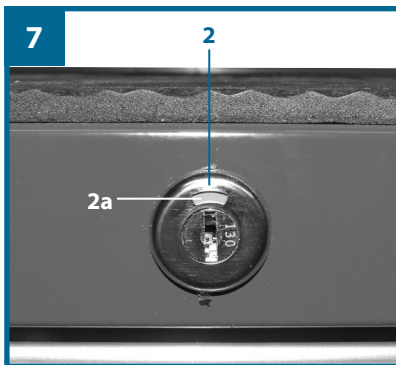
Ersatzteilbestellung

Bei der Ersatzteilbestellung sollten folgende Angaben gemacht werden;

- Typ des Gerätes
- Artikelnummer des Gerätes
- Ident-Nummer des Gerätes
- Ersatzteilnummer des erforderlichen Ersatzteils

Aktuelle Preise und Infos finden Sie unter www.isc-gmbh.info

Die Ersatzteilnummer des Schlüssels befindet sich auf der Freifläche des Schlüssels bzw. auf dem Schloss (Bild 7/8).



Entsorgung und Wiederverwertung

Das Gerät befindet sich in einer Verpackung um Transportschäden zu verhindern. Diese Verpackung ist Rohstoff und ist somit wieder verwendbar oder kann dem Rohstoffkreislauf zurückgeführt werden. Das Gerät und dessen Zubehör bestehen aus verschiedenen Materialien, wie z.B. Metall und Kunststoffe. Führen Sie defekte Bauteile der Sondermüllentsorgung zu. Fragen Sie im Fachgeschäft oder in der Gemeindeverwaltung nach!

Der Nachdruck oder sonstige Vervielfältigung von Dokumentation und Begleitpapieren der Produkte, auch auszugsweise ist nur mit ausdrücklicher Zustimmung der ISC GmbH zulässig.

Technische Änderungen vorbehalten

Garantiekarte AT

8

Die Garantiezeit beträgt 3 Jahre und beginnt am Tag des Kaufs bzw. am Tag der Übergabe der Ware. Für die Geltendmachung von Garantieansprüchen sind die Vorlage des Kassabons sowie die Ausfüllung der Garantiekarte dringend erforderlich. Bitte bewahren Sie den Kassabon und die Garantiekarte daher auf!

Der Hersteller garantiert die kostenfreie Behebung von Mängeln, die auf Material- oder Fabrikationsfehler zurückzuführen sind, nach Wahl des Herstellers durch Reparatur, Umtausch oder Geldrückgabe. Die Garantie erstreckt sich nicht auf Schäden, die durch einen Unfall, durch ein unvorhergesehenes Ereignis (z. B. Blitz, Wasser, Feuer etc.), unsachgemäße Benützung oder Transport, Missachtung der Sicherheits- und Wartungsvorschriften oder durch sonstige unsachgemäße Bearbeitung oder Veränderung verursacht wurden.

Die Garantiezeit für Verschleiß- und Verbrauchsteile bei normalem und ordnungsgemäßen Gebrauch (z.B.: Leuchtmittel, Akkus, Reifen etc.) beträgt 6 Monate. Spuren des täglichen Gebrauches (Kratzer, Dellen etc.) stellen keinen Garantiefall dar.

Die gesetzliche Gewährleistungspflicht des Übergebers wird durch diese Garantie nicht eingeschränkt. Die Garantiezeit kann nur verlängert werden, wenn dies eine gesetzliche Norm vorsieht. In den Ländern, in denen eine (zwingende) Garantie und/oder eine Ersatzteillagerhaltung und/oder eine Schadenersatzregelung gesetzlich vorgeschrieben sind, gelten die gesetzlich vorgeschriebenen Mindestbedingungen. Das Serviceunternehmen und der Verkäufer übernehmen bei Reparaturannahme keine Haftung für eventuell auf dem Produkt vom Übergeber gespeicherte Daten oder Einstellungen.

Nach Ablauf der Garantiezeit haben Sie ebenfalls die Möglichkeit, das defekte Gerät zwecks Reparatur an die Servicestelle zu senden. Nach Ablauf der Garantiezeit anfallende Reparaturen sind kostenpflichtig. Sollten die Reparatur oder der Kostenvoranschlag für Sie nicht kostenfrei sein, werden Sie jedenfalls vorher verständigt.

Serviceadresse(n):	ISC GmbH, Eschenstraße 6, 94405 Landau/Isar, Deutschland
Hotline:	Tel: 0820/250551, Fax: 0820/250552
Hersteller-/Importeurbezeichnung:	Einhell Germany AG, Wiesenweg 22, D-94405 Landau/Isar
E-Mail:	info@isc-gmbh.info
Produktbezeichnung:	Werkstattwagen WW 154
Produkt-/Herstellerekenzeichnungsnummer:	45.101.56
Artikelnummer:	90594
Aktionszeitraum:	07/2013
Firma und Sitz des Verkäufers:	HOFER KG, Hofer-Straße 2, 4642 Sattledt

Fehlerbeschreibung:

Name des Käufers:

PLZ/Ort:

Straße:

Tel. Nr./E-Mail:

Unterschrift:

Garantiekarte CH

8

Die Garantiezeit beträgt 3 Jahre und beginnt am Tag des Kaufs bzw. am Tag der Übergabe der Ware. Für die Geltendmachung von Garantieansprüchen sind die Vorlage des Kassabons sowie die Ausfüllung der Garantiekarte dringend erforderlich. Bitte bewahren Sie den Kassabon und die Garantiekarte daher auf!

Der Hersteller garantiert die kostenfreie Behebung von Mängeln, die auf Material- oder Fabrikationsfehler zurückzuführen sind, nach Wahl des Herstellers durch Reparatur, Umtausch oder Geldrückgabe. Die Garantie erstreckt sich nicht auf Schäden, die durch einen Unfall, durch ein unvorhergesehenes Ereignis (z. B. Blitz, Wasser, Feuer etc.), unsachgemässe Benützung oder Transport, Missachtung der Sicherheits- und Wartungsvorschriften oder durch sonstige unsachgemässe Bearbeitung oder Veränderung verursacht wurden.

Die Garantiezeit für Verschleiss- und Verbrauchsteile bei normalem und ordnungsgemässen Gebrauch (z.B.: Leuchtmittel, Akkus, Reifen etc.) beträgt 6 Monate. Spuren des täglichen Gebrauches (Kratzer, Dellen etc.) stellen keinen Garantiefall dar.

Die gesetzliche Gewährleistungspflicht des Übergebers wird durch diese Garantie nicht eingeschränkt. Die Garantiezeit kann nur verlängert werden, wenn dies eine gesetzliche Norm vorsieht. In den Ländern, in denen eine (zwingende) Garantie und/oder eine Ersatzteillagerhaltung und/oder eine Schadenersatzregelung gesetzlich vorgeschrieben sind, gelten die gesetzlich vorgeschriebenen Mindestbedingungen. Das Serviceunternehmen und der Verkäufer übernehmen bei Reparaturannahme keine Haftung für eventuell auf dem Produkt vom Übergeber gespeicherte Daten oder Einstellungen.

Nach Ablauf der Garantiezeit haben Sie ebenfalls die Möglichkeit, das defekte Gerät zwecks Reparatur an die Servicestelle zu senden. Nach Ablauf der Garantiezeit anfallende Reparaturen sind kostenpflichtig. Sollten die Reparatur oder der Kostenvoranschlag für Sie nicht kostenfrei sein, werden Sie jedenfalls vorher verständigt.

Serviceadresse(n):	Einhell Schweiz AG, St. Gallerstrasse 182, CH-8404 Winterthur +41/52/2358787
Hotline:	
Hersteller-/Importeurbezeichnung:	Einhell Germany AG, Wiesenweg 22, D-94405 Landau
E-Mail:	info@einhell.ch
Produktbezeichnung:	Werkstattwagen WW 154
Produkt-/Herstellerkennzeichnungsnummer:	45.101.56
Artikelnummer:	90594
Aktionszeitraum:	07/2013
Firma und Sitz des Verkäufers:	Aldi Suisse AG, Niederstettenstrasse 3, CH-9536 Schwarzenbach SG

Fehlerbeschreibung:

Name des Käufers:

PLZ/Ort:

Straße:

Tel. Nr./E-Mail:

Unterschrift:

Table des matières

16	Consignes de sécurité
18	Contenu de la livraison
19	Description de l'appareil
20	Utilisation
21	Avant la mise en service
23	Commande
24	Informations
26	Bon de Garantie

Consignes de sécurité **1**

⚠ Attention !

Lors de l'utilisation d'appareils, il faut respecter certaines mesures de sécurité afin d'éviter des blessures et dommages. Veuillez donc lire attentivement ce mode d'emploi/ces consignes de sécurité. Veuillez à le conserver en bon état pour pouvoir accéder aux informations à tout moment. Si l'appareil doit être remis à d'autres personnes, veuillez à leur remettre aussi ce mode d'emploi/ces consignes de sécurité. Nous déclinons toute responsabilité pour les accidents et dommages dus au non-respect de ce mode d'emploi et des consignes de sécurité.

⚠ MISE EN GARDE

Veuillez lire toutes les consignes de sécurité et instructions. Toute omission lors du respect des consignes de sécurité et instructions peut entraîner des décharges électriques, un incendie et/ou de graves blessures.

Conservez toutes les consignes de sécurité et toutes les instructions pour l'avenir.

Consignes de sécurité complémentaires:

- Lors du chargement et du déchargement des tiroirs, veuillez à répartir uniformément les charges du chariot et des tiroirs.
- Le chariot-atelier ne doit pas servir au transport de personnes.
- Lors du chargement et du déchargement, le frein doit être serré.
- Sur les trajets en pente ou sur sol accidenté, faire attention à ce que le chariot-atelier ne se renverse pas.
- Lors du déplacement sur des trajets en pente, maintenir le chariot-atelier par la poignée.
- Veiller à ne pas dépasser la charge totale autorisée. (150 kg)

Poussez la servante d'atelier afin d'éviter des blessures corporelles !
Avant chaque utilisation, il faut vérifier si l'appareil n'est pas endommagé ! N'utilisez l'appareil que lorsqu'il est techniquement en parfait état et sûr d'utilisation. Il est interdit de procéder à des modifications quelles qu'elles soient, tout comme à des rajouts ou des transformations sur la servante d'atelier.
L'utilisation d'accessoires ou de pièces de rechange qui ne sont pas explicitement recommandées par le fabricant peut entraîner des blessures et des dommages. Utilisez exclusivement des accessoires et pièces de rechange d'origine. La servante d'atelier n'est pas un jouet ! Gardez la servante d'atelier hors de portée des enfants !
Stockez la servante d'atelier toujours dans un endroit inaccessible aux enfants. La température de stockage optimale est comprise entre 10 et 30°C.

Contenu de la livraison **2**

- Ouvrez l'emballage et sortez l'appareil de l'emballage avec précaution.
- Retirez le matériel d'emballage tout comme les sécurités d'emballage et de transport (s'il y en a).
- Vérifiez si la livraison est bien complète.
- Contrôlez si l'appareil et ses accessoires ne sont pas endommagés par le transport.
- Conservez l'emballage autant que possible jusqu'à la fin de la période de garantie.

Attention !

L'appareil et le matériel d'emballage ne sont pas des jouets ! Il est interdit de laisser des enfants jouer avec des sacs et des films en plastique et avec des pièces de petite taille. Ils risquent de les avaler et de s'étouffer !

- Chariot-atelier
- 2 x clés
- 2 x roues orientables
- 2 x roues fixes
- 1 x support de travail
- 16 x vis, rondelle élastique et rondelle
- Mode d'emploi d'origine

Outils nécessaires :

- clé à fourche
- tournevis

Description de l'appareil **3**

1. Chariot-atelier
2. 2 x clés
- 3a 2 roues, rigides
- 3b 2 roues, dont 2 orientables et blocables
4. Déverrouillage de secours (partie inférieure)
5. Verrou
6. Poignée
7. Support de travail
8. Tiroir
9. Matériel de montage (sans illustration)
10. Instructions de montage et de service (sans illustration)



Utilisation



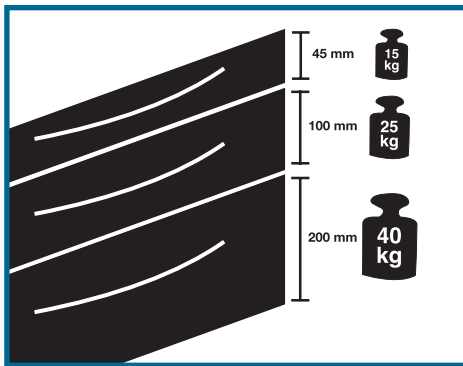
La servante d'atelier sert au stockage et au transport d'outils et de petites pièces. La servante d'atelier peut être utilisée sur des revêtements de sol différents (stables et plats) à l'intérieur.

L'appareil doit uniquement être utilisé conformément à son affectation ! Toute utilisation allant au-delà de cette affectation est considérée comme non conforme. Pour les dommages en résultant ou les blessures de tout genre, le fabricant décline toute responsabilité et l'utilisateur/l'opérateur est responsable.

Veillez au fait que nos appareils, conformément au règlement, n'ont pas été conçus pour être utilisés dans un environnement professionnel, industriel ou artisanal. Nous déclinons toute responsabilité si l'appareil venait à être utilisé professionnellement, artisanalement ou par des sociétés industrielles, tout comme pour toute activité équivalente.

Caractéristiques techniques

- Dimensions : env. 687 x 873 x 458 mm
- Poids à vide : env. 53 kg
- Charge possible de la surface d'appui 100 kg / par tiroir voir figure
- Charge maximale possible 150 kg



Avant la mise en service **5**

Montage

⚠ Attention ! Afin d'éviter un mauvais fonctionnement, veuillez veiller à ce que tous les tiroirs soient **COMPLETEMENT** fermés avant d'en ouvrir un !

- Vous trouverez dans le contenu de la livraison une poignée (6) qui peut être montée au choix à droite ou à gauche. (figure 2)
- Pour le montage des roues (3), voyez la figure 3, pour cela, mettez le chariot à l'envers, c'est-à-dire la tête en bas.
- Afin de faciliter la manœuvre de la servante, montez les deux roues orientables et blocables (3b) du côté de la poignée.
- Fixez chaque roue sur la servante d'atelier à l'aide de respectivement 4 vis, rondelles élastiques et rondelles.

Si vous avez des problèmes avec les tiroirs, suivez les indications suivantes

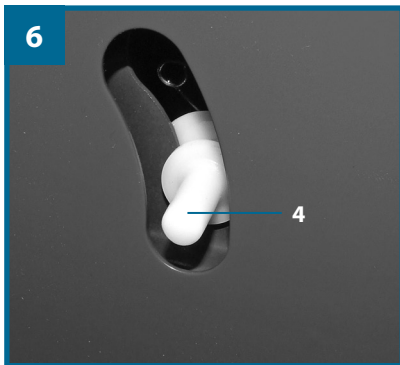
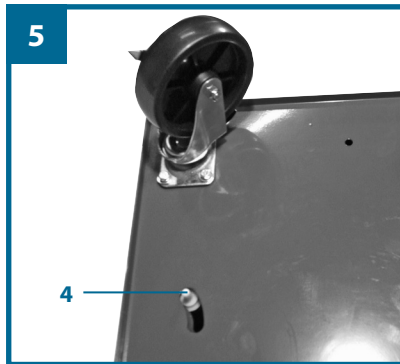
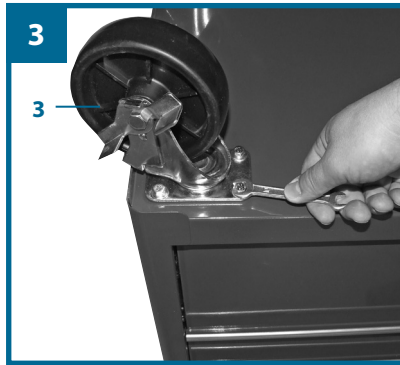
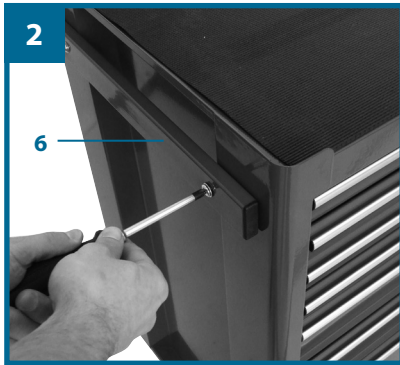
Que faire si,

un tiroir ne peut plus être fermé

- fermer et ouvrir la serrure jusqu'à ce qu'un « clic » soit audible, ou
- ouvrir un second tiroir puis refermer les deux ensemble, ou
- Actionner le déverrouillage de secours (4) ! Cela se fait en déplaçant le déverrouillage de secours sur le dessous du chariot. Ce qui annule le verrouillage du chariot-atelier (cf. fig. 4-6)

aucun tiroir ne peut être ouvert, bien que la serrure ne soit pas fermée

- fermer et ouvrir la serrure jusqu'à ce qu'un « clic » soit audible, ou
- actionner le déverrouillage de secours (4) ! (cf. fig. 4-6)



- Les clés (2) du chariot-atelier (1) se trouvent à deux endroits différents, l'une est fixée à l'emballage du chariot-atelier et l'autre aux instructions de service.
- Conservez les clés dans des endroits différents, mais JAMAIS à l'intérieur du chariot.
- Après le transport et / ou le montage, faire attention à ce que tous les tiroirs soient correctement fermés.
- Pour des raisons de sécurité, le chariot-atelier est doté d'une ouverture individuelle de tiroirs, cela évite l'ouverture simultanée de plusieurs tiroirs.

Attention :

Bloquez toujours les freins des roues mobiles lorsque la servante d'atelier n'est pas utilisée. Si vous ne le faites pas, il y a un grand risque de blessure !

Verrouillez toujours les tiroirs avant de déplacer la servante d'atelier ! Une ouverture involontaire des tiroirs pendant le transport peut faire basculer la servante d'atelier et mettre en danger des personnes ou endommager des objets se trouvant autour. Lorsque la servante d'atelier est verrouillée à clé, retirez la clé du trou de serrure, afin de garantir son verrouillage.

Remarque : sur la partie supérieure de la serrure, il y a une petite fenêtre (figure 7, pos. 2a) qui vous indique si le verrou est fermé ou non (rouge = verrouillé, vert = déverrouillé).

Nettoyage

Nettoyez le chariot-atelier à l'aide d'un chiffon légèrement humide, le cas échéant, avec un peu de produit d'entretien du commerce. N'utilisez aucun solvant ni produit de nettoyage agressif ou abrasif afin de ne pas endommager les surfaces.

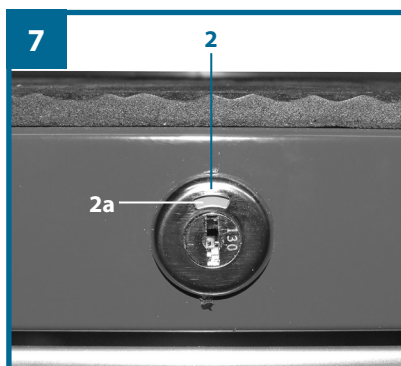
Commande de pièces de rechange

Veillez indiquer ce qui suit pour toute commande de pièces de rechange:

- Type de l'appareil
- Référence de l'appareil
- Numéro d'identification de l'appareil
- Numéro de la pièce de rechange requise

Vous trouverez les prix et informations actuelles à l'adresse suivante www.isc-gmbh.info

Le numéro de pièce de rechange de la clé se trouve sur la surface libre de la clé ou sur la serrure (fig. 7/8).



Élimination et récupération

L'appareil se trouve dans un emballage évitant les dommages lors du transport. Cet emballage, c'est de la matière première, donc réutilisable ou pouvant être remise dans le circuit des matières premières. L'appareil et ses composants comprennent différents matériaux comme, par ex. le métal et les plastiques. Éliminez les composants défectueux au service de retraitement des déchets dangereux. Renseignez vous auprès des commerces spécialisés ou auprès des autorités locales.

Toute réimpression ou autre reproduction de la documentation et des papiers joints aux produits, même sous forme d'extraits, est uniquement permise une fois l'accord explicite de l'ISC GmbH obtenu.

Sous réserve de modifications techniques.

Bon de Garantie

8

La garantie est valable pour une durée de trois ans à dater du jour de l'achat ou de la livraison effective des articles. Elle ne peut être reconnue valable que sur production du bon de caisse et du bon de garantie dûment renseigné. Il est donc indispensable de conserver ces deux documents.

Le fabricant s'engage à traiter gratuitement toute réclamation relative à un problème de matériel ou à un défaut de fabrication, en se réservant le droit d'opter à sa convenance entre une réparation, un échange, ou un remboursement en espèces. La garantie ne s'applique pas aux dommages survenus à l'occasion d'un accident, d'un événement imprévu (foudre, inondation, incendie, etc.), d'une utilisation inappropriée ou d'un transport sans précaution, d'un refus d'observer les recommandations de sécurité ou d'entretien, ou de toute forme de modification ou de transformation inappropriée.

La garantie pour les pièces d'usures et consommables (comme par exemple les ampoules, les batteries ou les pneus) est valable 6 mois dans le cadre d'une utilisation normale et conforme. Les traces d'usures causées par une utilisation quotidienne (rayures, bosses) ne sont pas considérées comme des problèmes couverts par la garantie.

L'obligation légale de garantie du fournisseur n'est pas limitée par la présente garantie. La durée de validité de la garantie ne peut être prolongée que si cette prolongation est prévue par des dispositions légales. Dans les pays où les textes en vigueur prévoient une garantie (obligatoire) et/ou une obligation de tenue de stock de pièces détachées, et/ou une réglementation des dédommagements, ce sont les obligations minimum prévues par la loi qui seront prises en considération. L'entreprise de service après-vente et le vendeur déclinent toute responsabilité relative aux données contenues et aux réglages effectués par le déposant sur le produit lors de l'envoi en réparation.

Après l'expiration de la durée de garantie, il vous est toujours possible d'adresser les appareils défectueux aux services après-vente à des fins de réparation. Mais en dehors de la période de garantie, les éventuelles réparations seront effectuées à titre onéreux. Au cas où les réparations seraient payantes, vous serez avertis auparavant.

Adresses des points de SAV:	Einhell Schweiz AG, St. Gallerstrasse 182, CH-8404 Winterthur
Hotline:	+41/52/2358787
Désignation du fabricant/de l'importateur :	Einhell Germany AG, Wiesenweg 22, D-94405 Landau
Courriel:	info@einhell.ch
Désignation du produit:	Chariot-Atelier Professionnel WW 154
N° d'identification du fabricant/du produit:	45.101.56
N° d'article:	90594
Période de promotion:	07/2013
Nom et siège social de l'entreprise:	Aldi Suisse AG, Niederstettenstrasse 3, CH-9536 Schwarzenbach SG

Explication de la défaillance constatée:

Nom de l'acheteur:

Code postal/Ville:

Rue:

Tél./courriel:

Signature:

Indice

- 28** Avvertenze di sicurezza
- 30** Elementi forniti
- 31** Descrizione dell'apparecchio
- 32** Uso
- 33** Prima della messa in esercizio
- 35** Funzionamento
- 36** Informazioni
- 38** Garanzia

Avvertenze di sicurezza **1**

⚠ Attenzione!

Nell'usare gli apparecchi si devono prendere diverse misure di sicurezza per evitare lesioni e danni. Quindi leggete attentamente queste istruzioni per l'uso/avvertenze di sicurezza. Conservate bene le informazioni per averle a disposizione in qualsiasi momento. Se date l'apparecchio ad altre persone, consegnate anche queste istruzioni per l'uso/avvertenze di sicurezza insieme all'apparecchio. Non ci assumiamo alcuna responsabilità per incidenti o danni causati dal mancato rispetto di queste istruzioni e delle avvertenze di sicurezza.

⚠ AVVERTENZA

Leggete tutte le avvertenze di sicurezza e le istruzioni. Dimenticanze nel rispetto delle avvertenze di sicurezza e delle istruzioni possono causare scosse elettriche, incendi e/o gravi lesioni.

Conservate tutte le avvertenze e le istruzioni per eventuali necessità future.

Avvertenze supplementari di sicurezza:

- Nel caricare e scaricare, fare attenzione a procurare un carico uniforme sia del carrello che dei cassettei.
- Non è consentito trasportare persone con il carrello da officina.
- Con il carico e scarico occorre bloccare il freno.
- Su percorsi in pendenza o su pavimenti irregolari fare attenzione che il carrello non si ribalti.
- Percorrendo distanze in pendenza tenere il carrello per l'impugnatura.
- Rispettare il carico complessivo consentito. (150 kg)

Per evitare danni alle persone il carrello per officina va solo spinto! Prima di utilizzare l'apparecchio verificate sempre che non sia danneggiato! Fate funzionare l'apparecchio solo in uno stato tecnico perfetto e sicuro. Non sono consentite modifiche di qualsiasi tipo e trasformazioni del carrello. L'utilizzo di accessori o ricambi non raccomandati espressamente dal produttore può causare lesioni e danni. Usate solamente accessori o ricambi originali. Il carrello per officina non è un giocattolo! Tenete il carrello fuori della portata dei bambini!
Tenete sempre il carrello in un luogo non accessibile ai bambini. La temperatura ottimale per la conservazione è compresa tra i 10 e i 30°C.

Elementi forniti

2

- Aprite l'imballaggio e togliete con cautela l'apparecchio dalla confezione.
- Togliete il materiale d'imballaggio e anche i fermi di trasporto / imballaggio (se presenti).
- Controllate che siano presenti tutti gli elementi forniti.
- Verificate che l'apparecchio e gli accessori non presentino danni dovuti al trasporto.
- Se possibile, conservate l'imballaggio fino alla scadenza della garanzia.

Attenzione!

L'apparecchio e il materiale d'imballaggio non sono giocattoli! I bambini non devono giocare con sacchetti di plastica, film e piccoli pezzi! Sussiste pericolo di ingerimento e soffocamento!

- Carrello da officina
- 2 chiavi
- 2 x rotelle pivotanti
- 2 x rotelle fisse
- 1 x base di lavoro
- 16 x viti, rosette elastiche e rosette
- Istruzioni per l'uso originali

Utensili necessari

- Chiave fissa
- Cacciavite

Descrizione dell'apparecchio **3**

1. Carrello da officina
2. 2 chiavi
- 3a 2 rotelle, fisse
- 3b 2 rotelle, di cui 2 pivotanti con fermo
4. Sbloccaggio di emergenza (parte inferiore)
5. Serratura
6. Maniglia
7. Base di lavoro
8. Cassetto
9. Materiale per il montaggio (senza figura)
10. Istruzioni per il montaggio e l'uso (senza figura)



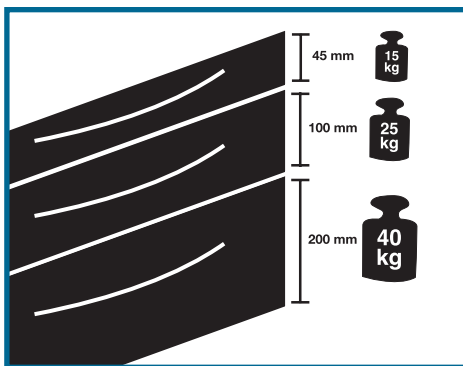
Il carrello per officina serve per conservare e trasportare utensili e minuteria. Il carrello può essere impiegato su pavimenti di diverso tipo (stabili e lisci) in interni.

L'apparecchio deve essere usato solamente per lo scopo a cui è destinato. L'apparecchio deve essere usato solamente per lo scopo cui è destinato. Ogni altro tipo di uso che esuli da quello previsto non è conforme. L'utilizzatore/l'operatore, e non il costruttore, è responsabile dei danni e delle lesioni di ogni tipo che ne risultino.

Tenete presente che i nostri apparecchi non sono stati costruiti per l'impiego professionale, artigianale o industriale. Non riconosciamo alcuna garanzia se l'apparecchio viene usato in imprese commerciali, artigianali o industriali, o in attività equivalenti.

Caratteristiche tecniche

- Dimensioni: ca. 687 x 873 x 458 mm
- Peso a vuoto: ca. 53 kg
- Carico della superficie di appoggio 100 kg / per cassetto vedi figura
- Carico massimo 150 kg



Prima della messa in esercizio **5**

Montaggio

⚠ Attenzione! Per evitare funzionamenti errati, fate attenzione che tutti i cassettei siano **COMPLETAMENTE** chiusi prima di estrarne uno.

- Tra gli elementi forniti vi è un'impugnatura (6) che può venire montata a scelta a sinistra o a destra. (Fig. 2)
- Il montaggio delle ruote (3) è visibile nella fig. 3, per effettuarlo mettere il carrello sulla superficie di appoggio.
- Per poter manovrare facilmente il carrello, montate entrambe le rotelle pivotanti con fermo (3b) sul lato su cui è montata l'impugnatura.
- Fissate ogni rotella al carrello per officina con rispettivamente 4 viti, rosette elastiche e rosette.

Se dovessero esserci problemi con le viti, seguire le avvertenze sotto riportate:

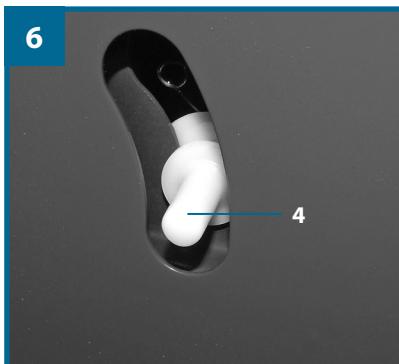
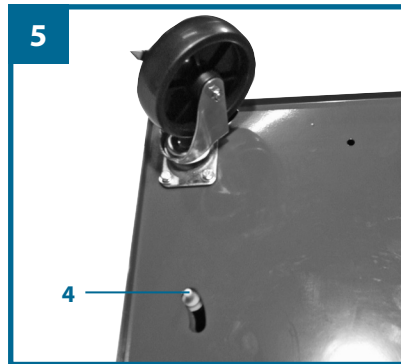
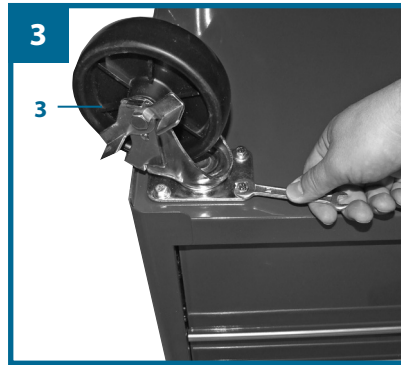
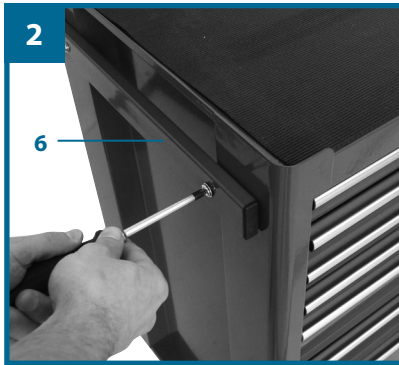
Cosa fare se

non si riesce più a chiudere un cassetto:

- Bloccare e sbloccare la serratura fino ad udire un „clac“ molto chiaro oppure
- Aprire un secondo cassetto e poi chiuderli entrambi insieme oppure
- Azionare lo sblocco di emergenza (4)! Si fa spingendo lo sblocco di emergenza presente sul lato inferiore del carrello. In questo modo il dispositivo di bloccaggio del carrello si solleva (vedere fig. 4-6).

non si apre nessun cassetto anche se la serratura non è bloccata:

- Bloccare e sbloccare la serratura fino ad udire un „clac“ molto chiaro oppure
- Azionare lo sblocco di emergenza (4). (vedere Fig. 4-6)



- Le chiavi (2) per il carrello da officina (1) si trovano in due posti diversi una è fissata all'imballo del carrello e l'altra al manuale.
- Conservare le chiavi in luoghi diversi, ma MAI nel carrello.
- Dopo il trasporto e/o montaggio fare attenzione che i cassetti siano completamente chiusi.
- Il carrello da officina, per ragioni di sicurezza, è munito di apertura dei cassetti indipendente, ciò impedisce di aprire contemporaneamente più cassetti.

Attenzione

Bloccate sempre le rotelle pivottanti con il fermo quando il carrello viene parcheggiato. In caso di mancato rispetto sussiste il pericolo di lesioni! Bloccate sempre i cassetti prima di muovere il carrello! Un'apertura inattesa durante il trasporto può far inclinare il carrello e danneggiare persone e oggetti nella zona circostante. Togliete la chiave quando il carrello viene chiuso a chiave per assicurarne il bloccaggio.

Avvertenza: sulla parte superiore della serratura c'è un piccolo visore (Fig. 7, Pos. 2a) che indica se la serratura è bloccata o meno (rosso = bloccata, verde = sbloccata).

Pulizia

Pulire il carrello con uno straccio leggermente inumidito ed eventualmente con del detergente per superfici laccate in commercio. Non utilizzare solventi o altri detersivi aggressivi o abrasivi per non danneggiare la superficie.

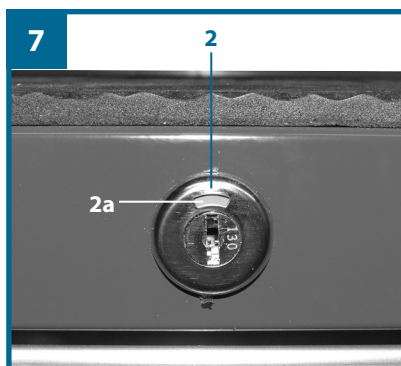
Ordinazione dei pezzi di ricambio

In caso di ordinazione dei pezzi di ricambio è necessario indicare quanto segue

- Tipo di apparecchio
- Numero di articolo dell'apparecchio
- Numero di identificazione dell'apparecchio
- Numero del pezzo di ricambio richiesto

Per i prezzi attuali e le informazioni attuali si veda www.isc-gmbh.info

Il numero del pezzo di ricambio della chiave si trova sulla superficie libera della chiave ovvero sulla serratura (Fig. 7/8).



Smaltimento e riciclaggio

L'apparecchio è racchiuso all'interno di una confezione che lo protegge dai danni dovuti al trasporto. Questo imballo è materia prima e può quindi essere riciclato oppure reimmesso nel ciclo della materia prima. L'apparecchio e i suoi accessori sono composti da materiali differenti, ad es. metallo e materie plastiche.

Consegnare i pezzi non più utilizzabili ad un centro di raccolta per rifiuti speciali. Chiedere maggiori informazioni al negozio specializzato o all'amministrazione comunale!

La ristampa o qualsiasi tipo di riproduzione, anche parziale, della documentazione e dei documenti d'accompagnamento dei prodotti è consentita solo con l'esplicita autorizzazione da parte della ISC GmbH.

Salvo modifiche tecniche.

Garanzia

8

Il periodo di garanzia ha una durata di 3 anni e inizia il giorno dell'acquisto o della consegna della merce. Perché i diritti di garanzia abbiano validità è assolutamente necessario presentare lo scontrino relativo all'acquisto e riempire la scheda della garanzia. Conservare quindi sia lo scontrino che la scheda della garanzia!

Il produttore garantisce la risoluzione gratuita di casi di mancanze riconducibili a difetti di materiale o di fabbricazione attraverso la riparazione, la sostituzione o il rimborso, a discrezione del produttore stesso. La garanzia non si estende a danni causati da incidenti, eventi imprevedibili (problemi causati da fulmini, acqua, fuoco ecc.), uso o trasporto non conforme, mancato rispetto delle prescrizioni di sicurezza e/o di manutenzione o da altro tipo di uso o modifiche diversi da quelli conformi.

Il periodo di garanzia per i componenti soggetti ad usura e le parti di consumo in caso di utilizzo normale e conforme (ad es. lampade, batterie, pneumatici etc.) dura 6 mesi. Le conseguenze dell'utilizzo quotidiano (graffi, ammaccamenti) non sono coperte da garanzia.

L'obbligo di garanzia da parte del rivenditore stabilito per legge non viene limitato dalla presente garanzia. Il periodo di garanzia può essere esteso soltanto se una norma di legge lo prevede. Nei paesi in quali la legge prescrive una garanzia (obbligatoria) e/o una disponibilità a magazzino di ricambi e/o una regolamentazione per il rimborso dei danni, valgono le condizioni minime stabilite dalla legge. Il servizio assistenza e il rivenditore non sono in alcun modo responsabili in caso di riparazione per eventuali dati o impostazioni salvate sul prodotto dall'utente.

Anche dopo la scadenza del periodo di garanzia è possibile inviare gli apparecchi difettosi al servizio di assistenza a scopo di riparazione. In questo caso i lavori di riparazione verranno effettuati a pagamento. Nel caso in cui la riparazione o il preventivo non fossero gratuiti, verrà informato in anticipo.

Indirizzo(i) assistenza:	Einhell Schweiz AG, St. Gallerstrasse 182, CH-8404 Winterthur
Numero verde:	+41/52/2358787
Denominazione produttore/importatore: e-mail:	Einhell Germany AG, Wiesenweg 22, D-94405 Landau info@einhell.ch
Denominazione prodotto:	Carrello da Officina Professionale WW 154
Numero identificativo prodotto/produttore:	45.101.56
Numero articolo:	90594
Periodo azione:	07/2013
Azienda e sede del rivenditore:	Aldi Suisse AG, Niederstettenstrasse 3, CH-9536 Schwarzenbach SG

Descrizione del difetto:

nome dell'acquirente:

CAP/Città:

Indirizzo:

Tel./email:

Firma:

EH 01/2013 (01)