

Ⓓ Bedienungsanleitung
Elektrokettensäge

ⒼⒷ Operating Instructions
Electric Chainsaw

Palmera

7


CE

Art.-Nr.: 45.015.29


I.-Nr.: 01014

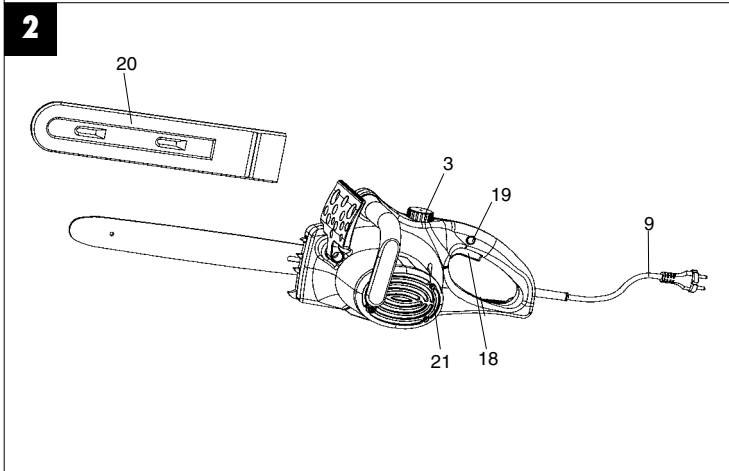
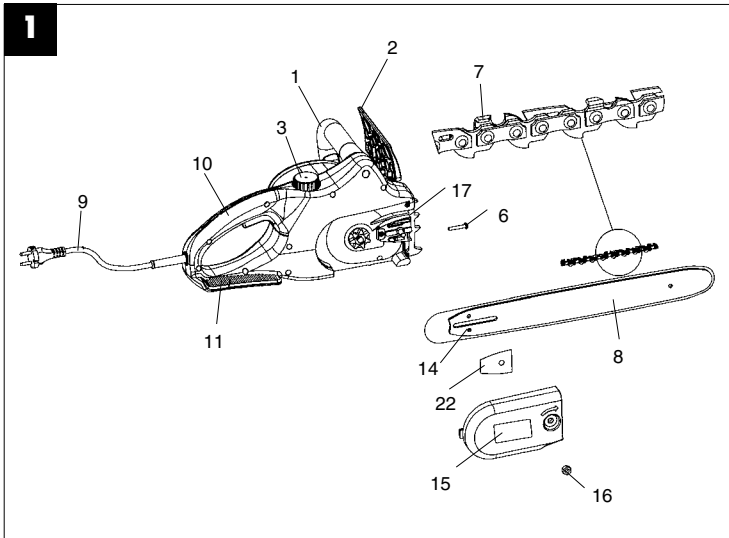
PAT 1900

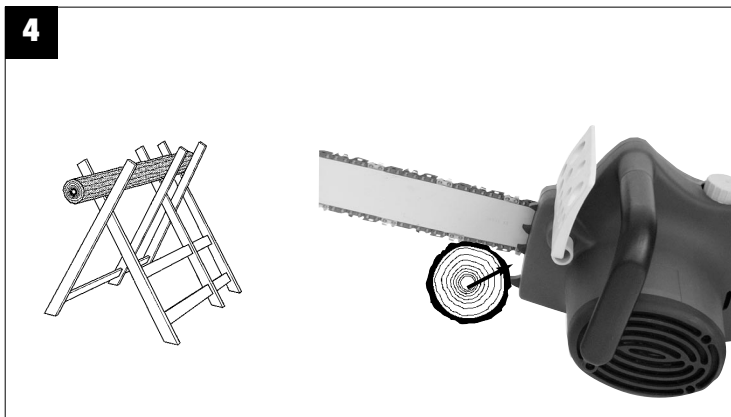
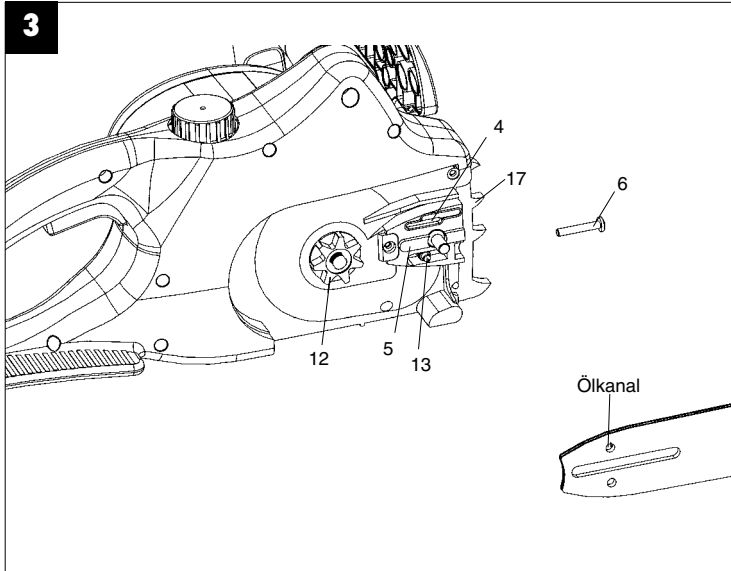
⑤ **Hinweise zum Verständnis**

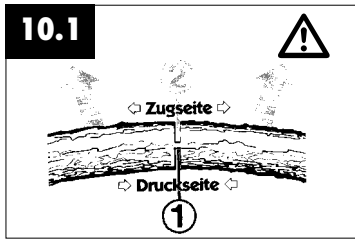
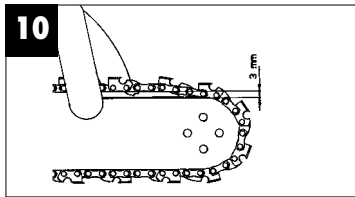
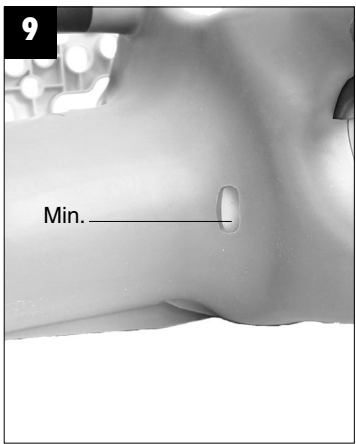
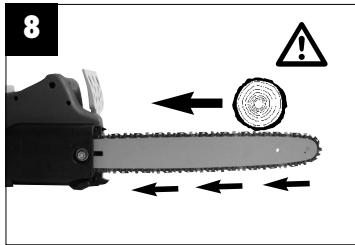
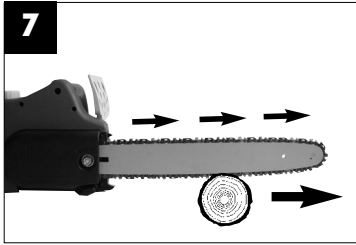
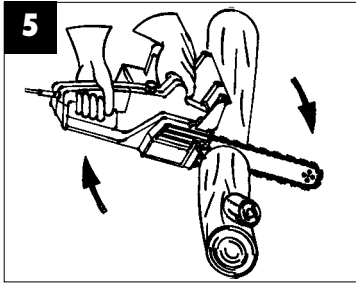
 Das Warndreieck kennzeichnet alle für die Sicherheit wichtigen Anweisungen. Befolgen Sie diese immer, andernfalls können schwere Verletzungen die Folge sein! Die Abbildungen zum Text finden Sie auf den vorderen Umschlagseiten. Halten Sie diese zum Studium der Anleitung geöffnet.

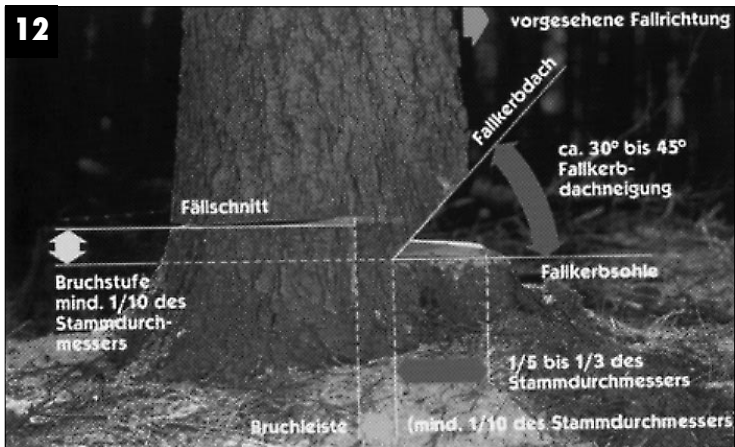
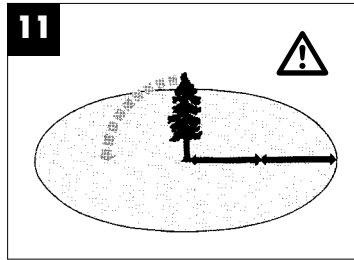
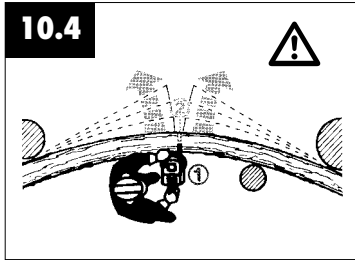
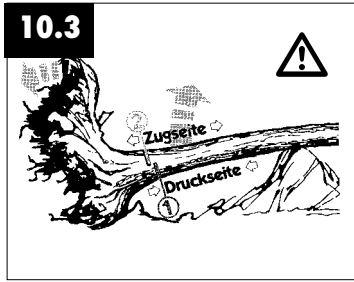
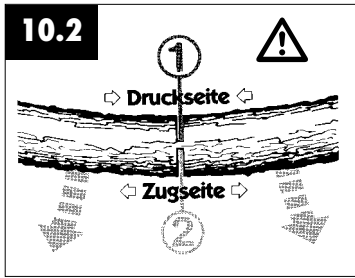
⑥ **Important information about these instructions**

 A warning triangle marks all those instructions which are important for safety reasons. Always observe these as failure to do so could result in serious injury! The illustrations referred to in the text are to be found inside the front cover pages. Keep these open while reading the instructions.





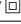




1. Bedienelemente

1	Vorderer Handgriff	13	Kettenspannbolzen
2	Vorderer Handschutz	14	Kettenspannbohrung
3	Öltankverschluss	15	Abdeckung
4	Ölauslaufkanal	16	Sechskantmutter
5	Schwertführung	17	Krallenanschlag
6	Kettenspannschraube	18	Ein-Aus-Schalter
7	Sägekette	19	Einschaltsperr
8	Führungsschiene	20	Kettenschutz
9	Netzleitung	21	Ölstandsanzeige
10	Hinterer Handgriff	22	Dichtung
11	Hinterer Handschutz		
12	Kettenrad		

2. Technische Daten

Typ	PAT 1900	
Nennleistung	1800 W	
Schnittlänge, max.:	40 cm	
Schnittgeschwindigkeit bei Nenndrehzahl	9 m/s	
Öltank-Füllmenge	200 ml	
Gewicht o. Schwert+Kette	3,9 kg	
Kettenbremse	0,1 sec	
Schutzklasse	II / 	
Garantierter Schalleistungspegel unter Last	103 dB(A)	
Schalldruckpegel unter Last	94 dB(A)	
Beschleunigung:	hinterer Handgriff unter Last	4,6 m/s ²
(ermittelt nach EN 50144)	vorderer Handgriff unter Last	3,5 m/s ²

3. Schildererklärung



1. Maximale Schnittlänge: 400 mm
2. Kopf, Augen- und Gehörschutz tragen
3. Achtung! Betriebsanweisung lesen und Warn- und Sicherheitshinweise befolgen
4. Bei beschädigtem Kabel Netzstecker ziehen!
5. Vor Nässe schützen

D**4. Sicherheitshinweise**

Bei Gebrauch der Maschine sind die Sicherheitshinweise zu beachten. Bitte beachten Sie zu Ihrer Sicherheit und der Sicherheit anderer diese Hinweise, bevor Sie die Maschine benutzen. Bewahren Sie die Hinweise für späteren Gebrauch sicher auf. Benutzen Sie die Elektro-Kettensäge ausschließlich zum Sägen von Holz (hölzerne Teile). Alle anderen Anwendungsarten geschehen auf eigene Gefahr und sind möglicherweise gefährlich. Der Hersteller haftet nicht für Schäden, die durch den bestimmungswidrigen Gebrauch oder falsche Bedienung verursacht werden.

**Sicherheitshinweise und Unfallschutz**

Bitte lesen Sie die gesamte Bedienungsanleitung aufmerksam vor der ersten

Inbetriebnahme, um eine falsche Handhabung der Kettensäge zu vermeiden. Alle Hinweise zur Handhabung der Kettensäge dienen stets auch Ihrer persönlichen Sicherheit! Lassen Sie sich von einem Fachmann praktisch einweisen!

- Vor Einstecken des Steckers in die Steckdose Stecker und Kabel auf Beschädigungen kontrollieren. Bei Beschädigung sofort von einem Fachmann erneuern lassen.
- Beschädigte Kabel, Kupplung und Stecker oder den Vorschriften nicht entsprechende Anschlussleitungen dürfen nicht verwendet werden! Bei Beschädigung oder durchschneiden des Netzkabels sofort den Netzstecker herausziehen!
- Vor dem Lösen der Kettenbremse Gerät ausschalten.
- Beim Arbeiten grundsätzlich Schutzbrille und Schutzhandschuhe tragen.
- Zum Schutz vor Verletzungen müssen anliegende Arbeitskleidung und Sicherheitsschuhe getragen werden.
- Zur Vermeidung von Gehörschäden Schallschutz tragen; von Vorteil sind Helme mit Gesichtsschutz.
- Beim Arbeiten auf sicheren Stand achten.
- Halten Sie Ihren Arbeitsbereich in Ordnung.
- Schützen Sie sich vor elektrischem Schlag; vermeiden Sie Körperberührungen mit geerdeten Teilen.
- Vor dem Ablegen die Maschine ausschalten.
- Vor allen Arbeiten an der Maschine den Stecker aus der Steckdose herausziehen.

- Stecker nur bei ausgeschalteter Maschine in die Steckdose einstecken.
- Die Kettensäge darf nur von einer Person bedient werden. Weiteren Personen ist der Aufenthalt im Schwenkbereich der Kettensäge verboten. Achten Sie besonders auf Kinder und Haustiere.
- Die Säge muss beim Anlaufen freistehen.
- Kettensäge bei der Arbeit mit beiden Händen festhalten!
- Kinder und Jugendliche dürfen die Kettensäge nicht bedienen. Von diesem Verbot ausgenommen sind Jugendliche über 16 Jahren unter Aufsicht zur Ausbildung. Säge nur an Personen weitergeben (ausleihen), die mit diesem Typ und der Handhabung grundsätzlich vertraut sind. Auf jeden Fall Bedienungsanleitung mitgeben!
- Auf kindersichere Aufbewahrung achten!
- Arbeiten mit der Kettensäge darf nur, wer ausgeruht und gesund, also in guter körperlicher Verfassung ist. Wenn Sie von der Arbeit ermüdet sind, rechtzeitig Arbeitspause einlegen. Nach Genuss von Alkohol darf nicht mit der Kettensäge gearbeitet werden.
- Kettensäge nicht dem Regen und schlechter Witterung aussetzen. Für gute Beleuchtung sorgen. Elektrowerkzeuge nicht in der Nähe von brennbaren Flüssigkeiten oder Gasen benutzen.
- Wird die Maschine zeitweise nicht benutzt, ist sie so abzustellen, dass niemand gefährdet werden kann.
- Bei jedem Schnitt Krallenanschlag fest ansetzen, erst dann mit dem Sägen beginnen.
- Kettensäge nur mit laufender Sägekette aus dem Holz ziehen. Wer ohne Anschlag sägt, kann nach vorne gerissen werden.
- Arbeiten auf einer Leiter, im Baum oder ähnlich unstabilen Standorten ist verboten. Nicht über Schulterhöhe und auch nicht mit einer Hand sägen.
- Netzkabel ist grundsätzlich hinter der Bedienungsperson zu führen.
- Kabel immer nach hinten von der Maschine weg führen.
- Nur Original-Zubehör verwenden.
- **Geräte, die im Freien verwendet werden, müssen über Fehlerstromschutzschalter angeschlossen werden.**
- Überlasten Sie Ihre Elektrowerkzeuge nicht. Sie arbeiten besser und sicher im angegebenen Leistungsbereich.
- Benutzen Sie das richtige Elektrowerkzeug. Verwenden Sie keine leistungsschwachen Maschinen für schwere Arbeiten.

- Verwenden Sie das Kabel nicht für Zwecke, für die es nicht bestimmt ist.
Tragen Sie das Elektrowerkzeug niemals am Kabel. Benutzen Sie das Kabel nicht, um den Stecker aus der Steckdose zu ziehen. Schützen Sie das Kabel vor Hitze, Öl und scharfen Kanten.
- Verlängerungskabel im Freien:
Verwenden Sie im Freien nur dafür zugelassene und entsprechend gekennzeichnete Verlängerungskabel
- Beim Sägen von Schnittholz und dünnem Gehölz sichere Auflage verwenden (Sägebock, Abb.4). Das Holz darf nicht gestapelt werden und es darf von keiner weiteren Person und nicht mit dem Fuß festgehalten werden.
- Rundhölzer sind zu sichern.
- Beim Arbeiten auf schrägem Untergrund stets zum Hang hin stehen.
- Bei Ablängschnitten muss der Krallenanschlag an das zu schneidende Holz angesetzt werden (siehe Abb. 4).
- Vor jedem Ablängschnitt Krallenanschlag fest ansetzen, erst dann mit laufender Sägekette in das Holz sägen. Die Säge wird dabei am hinteren Griff hochgezogen und am vorderen Handgriff geführt. Der Krallenanschlag dient als Drehpunkt. Das Nachsetzen erfolgt mit leichtem Druck auf den vorderen Handgriff. Die Säge dabei etwas zurückziehen. Krallenanschlag tiefer ansetzen und erneut den hinteren Griff hochziehen (siehe Abb. 5).
- Sägevorrückung nur mit laufender Sägekette aus dem Holz ziehen.
- Werden mehrere Schnitte durchgeführt, ist die Elektrosäge zwischen den Schnitten auszuschalten.
- Stech- und Längsschnitte dürfen nur von speziell geschulten Personen durchgeführt werden (erhöhte Gefahr eines Rückschlages; siehe Abb. 6).
- Längsschnitte in einem möglichst flachen Winkel anzusetzen. Hier ist besonders vorsichtig vorzugehen, da der Krallenanschlag nicht verwendet werden kann.
- Die Elektrokettensäge kann beim Schneiden mit der Schienenoberseite in Richtung Bediener gestoßen werden, wenn die Sägekette ein-klippt. Deshalb sollte nach Möglichkeit mit der Schienenunterseite gesägt werden, da die Säge vom Körper weg in Richtung Holz gezogen wird (siehe Abb. 7 und 8).
- Vorsicht beim Schneiden von gesplittetem Holz. Es können abgesägte Holzstücke mitgerissen werden (Verletzungsgefahr!).
- Elektrokettensäge nicht zum Abhebeln und Wegschaufeln beim Entfernen von Holzstücken und sonstigen Gegenständen verwenden.
- Beim Entasten sollte die Elektrokettensäge möglichst am Stamm abgestützt werden. Hierbei darf nicht mit der Schienenspitze gesägt werden (Rückschlaggefahr; siehe Abb.6).
- Entastungsarbeiten dürfen nur von geschulten Personen durchgeführt werden!
Verletzungsgefahr!
- Auf unter Spannung stehende Äste ist unbedingt zu achten. Freihängende Äste nicht von unten durchtrennen.
- Nicht auf dem Stamm stehend Entastungsarbeiten durchführen.
- Die Elektrosäge darf nicht für Forstarbeiten - also für das Fällen und Entasten im Wald - verwendet werden. Die notwendige Beweglichkeit und Sicherheit des Sägenführers ist hier durch die Kabelverbindung nicht gewährleistet!
- Beim Fällen nur seitwärts vom fallenden Baum aufhalten.
- Beim Zurückgehen nach dem Fallschnitt ist auf fallende Äste zu achten.
- Beim Arbeiten am Hang muss der Sägenführer oberhalb oder seitlich des zu bearbeitenden Stammes bzw. liegenden Baumes stehen.
- Auf heranrollende Baumstämme achten.
Rückschlag!
- Ein Rückschlag der Kettensäge kann entstehen, wenn die Schienenspitze (insbesondere das obere Viertel) unbeabsichtigt Holz oder andere feste Gegenstände berührt. Die Elektrosäge wird dabei unkontrolliert, mit hoher Energie, in Richtung des Sägenführers geschleudert (Verletzungsgefahr!!)

Um Rückschlag zu vermeiden, ist folgendes zu beachten:

- Nie mit der Schienenspitze zum Schnitt ansetzen! Schienenspitze immer beobachten.
- Nie mit der Schienenspitze sägen! Vorsicht beim Fortsetzen bereits begonnener Schnitte.
- Mit laufender Sägekette den Schnitt beginnen!
- Sägekette stets korrekt schärfen.
- Nie mehr Äste auf einmal durchsägen! Beim Entasten darauf achten, dass kein anderer Ast berührt wird.
- Beim Ablängen auf dicht daneben liegende Stämme achten. Wenn möglich Sägebock verwenden.

5. Transport der Kettensäge

Beim Transport der Kettensäge ist der Netzstecker herauszuziehen und der Kettenschutz über Schiene und Kette zu schieben. Werden mit der Kettensäge mehrere Schnitte durchgeführt, muß die Säge **zwischen den Schnitten ausgeschaltet** werden.

D**6. Vor der Inbetriebnahme**

Die Spannung der Stromquelle muss mit den Angaben auf dem Typenschild der Maschine übereinstimmen. Vor jedem Arbeitsbeginn die Kettensäge auf einwandfreie Funktion und vorschriftsmäßigen betriebsicheren Zustand prüfen. Vor Arbeitsbeginn Funktion der Kettenschmierung und Ölstand kontrollieren (siehe Bild 9). Befindet sich das Öl ca. 5mm vor dem unteren Rand (auf Bild mit "Min" gekennzeichnet) muss Öl eingefüllt werden. Oberhalb dieser Marke arbeiten Sie im sicheren Bereich. Kettensäge einschalten und über hellen Grund halten. Vorsicht, die Kettensäge darf den Boden nicht berühren; deshalb einen Sicherheitsabstand von ca. 20 cm einhalten. Zeigt sich nun eine zunehmende Ölspur, arbeitet die Kettenschmierung einwandfrei. Zeigt sich **keine Ölspur**, eventuell Ölflusskanal (4), obere Kettenspannbohrung (14) und Ölkanal reinigen oder Kundendienst aufsuchen. (Lesen Sie hierzu unbedingt auch Absatz „Kettenöl einfüllen und Kettenschmierung“). Kettenspannung überprüfen und gegebenenfalls nachspannen (siehe Abschnitt „Spannen der Sägekette“). Funktion der Kettenbremse kontrollieren (siehe auch Abschnitt „Lösen der Kettenbremse“).

7. Montage von Führungsschiene und Sägekette

Netzstecker darf nicht eingesteckt sein.

- Beachten! Der vordere Handschutz (2) muss immer in oberster (senkrechter) Position stehen. Führungsschiene und Sägekette werden unmontiert mitgeliefert. Zur Montage zunächst die Mutter (16) abschrauben und Bremsgehäuseabdeckung (15) abnehmen. Der Kettenspannbolzen (13) muss sich mittig der Führung (5) befinden. Schrauben Sie gegebenenfalls den Kettenspannbolzen mit Kettenspannschraube (6) nach. Zum Schutz vor Verletzungen durch die scharfen Schneidkanten sind zur Montage sowie zum Spannen und abschließenden Prüfen Handschuhe zu tragen. **Bevor Sie nun die Führungsschiene mit der Sägekette montieren, müssen Sie die Schnitt-richtung der Zähne beachten!** Die Laufrichtung ist an der Abdeckung (15) mit einem **Pfeil** gekennzeichnet. Zur Bestimmung der Schnitt-richtung gegebenenfalls Sägekette umdrehen (7). Führungsschiene (8) mit der Spitze senkrecht nach oben halten und die Sägekette (7), beginnend an der Schienenspitze, auflegen. **Montieren Sie dann Führungsschiene mit Sägekette wie folgt:** Führungsschiene mit Sägekette auf Schwertführung (5) beziehungsweise Kettenspannbolzen (13) anlegen. Sägekette um das Kettenrad (12) legen, prüfen ob Kette richtig montiert ist (siehe Bild 1 / Pos. 7). Abdeckung (15) ansetzen

und mit der Mutter (16) leicht anziehen.

Anschließend müssen Sie die Sägekette richtig spannen:

8. Spannen der Sägekette

Vor allen Arbeiten an der Maschine Netzstecker ziehen!

Schutzhandschuhe tragen!

Achten Sie darauf, daß die Sägekette (7) in der Führungsnut der Schiene (8) liegt! Kettenspannschraube (6) mit Kreuzschlitz-Schraubendreher nach rechts im Uhrzeigersinn drehen, bis Sägekette richtig gespannt ist. Danach muss die Führungsschiene während des Festziehens der Schraube (16) nach oben gedrückt werden. Nochmals Spannung der Kette überprüfen (siehe Abb. 10). Die Sägekette **nicht zu fest spannen**. Die Kette, sollte sich im kalten Betriebszustand in der Mitte der Führungsschiene etwa 3 mm anheben lassen. Mutter (16) gut anziehen.

Bei Erwärmung dehnt sich die Sägekette aus und hängt durch. Es besteht die Gefahr, dass die Sägekette abspringt. Bei Bedarf nachspannen. Wird die Sägekette in heißem Zustand nachgespannt, muss sie nach Beendigung der Sägearbeiten unbedingt entspannt werden. Bei Abkühlung würden sonst durch Zusammenziehen der Sägekette hohe Spannungen entstehen. Eine neue Sägekette benötigt eine Einlaufzeit von ca. 5 Minuten. Ausreichende Kettenschmierung ist dabei sehr wichtig! Nach dem Einlaufen Kettenspannung prüfen beziehungsweise nachspannen.

9. Kettenöl einfüllen

Öltankverschlusskappe (3) vor dem Öffnen reinigen, um Verschmutzungen im Tank zu verhindern. Den Inhalt des Öltanks **während der Sägearbeit** an der Ölstandsanzeige (21) kontrollieren. Öltankverschluss (3) gut verschließen und eventuell übergelaufenes Öl abputzen.

10. Kettenschmierung

Zum Schutz vor übermäßigem Verschleiß müssen Sägekette und Führungsschiene während des Betriebs gleichmäßig geschmiert werden. Die Schmierung erfolgt automatisch. **Niemals ohne Kettenschmierung arbeiten.** Bei trocken laufender Kette wird die gesamte Schneidgaritur innerhalb kurzer Zeit stark beschädigt. Deshalb vor **jedem** Arbeitsbeginn Kettenschmierung und Ölstand kontrollieren (**Abb. 9**).

Die Säge nie in Betrieb nehmen, wenn sich der Ölstand unter der Minimum-Marke befindet. (**Bild 9**)

- Minimum - Wenn Ölstand nur noch ca. 5 mm am unteren Rand der Ölstandsanzeige (21) sichtbar, muss Öl nachgefüllt werden.
- Maximum - Öl auffüllen, bis Schauglas gefüllt ist.

11. Prüfen der Öl-Automatic

Vor Arbeitsbeginn Funktion der Kettenschmierung und Ölstand kontrollieren. Kettensäge einschalten und über einen hellen Grund halten. Vorsicht, die Kettensäge darf den Boden nicht berühren; deshalb einen Sicherheitsabstand von ca. 20 cm einhalten. Zeigt sich nun eine zunehmende Ölspur, arbeitet die Kettenschmierung einwandfrei. Zeigt sich **keine Ölspur**, eventuell Ölausflusskanal (4), **obere** Kettenspannbohrung (14) und Ölkanal reinigen oder Kundendienst aufsuchen. (Abb. 3)

12. Kettenschmieröl

Die Lebensdauer von Sägeketten und Führungsschienen hängt in hohem Maße von der Qualität des verwendeten Schmieröls ab.

Die Verwendung von Altöl ist nicht erlaubt!

Verwenden Sie nur umweltfreundliches Kettenschmieröl. Kettenschmieröl nur in vorschriftsmäßigen Behältern lagern.

13. Führungsschiene

An der Umlenkung sowie an der Unterseite ist die Führungsschiene (8) besonders großer Verschleißbeanspruchung ausgesetzt. Um einseitige Abnutzung zu vermeiden, Führungsschiene (8) nach jedem Kettenschärfen wenden.

14. Kettenrad

Die Beanspruchung des Kettenrades (12) ist besonders groß. Zeigt es an den Zähnen starke Einlaufspuren, ist es unbedingt zu erneuern. Ein eingelaufenes Kettenrad vermindert die Lebensdauer der Sägekette. Kettenrad beim Fachhandel oder Kundendienst austauschen lassen.

15. Kettenschutz

Der Kettenschutz (20) muss sofort nach Arbeitsende beziehungsweise beim Transport über Kette und Schwert gesteckt werden.

16. Kettenbremse

Bei einem Sägenrückschlag erfolgt über den vorderen Handschutz (2) die Auslösung der Kettenbremse. Der vordere Handschutz (2) wird durch den Handrücken nach vorne gedrückt. Dadurch wird die Kettensäge, beziehungsweise der Motor innerhalb von 0,10 sec. zum Stillstand gebracht.

17. Lösen der Kettenbremse

Um Ihre Säge wieder betriebsbereit zu machen, muß die Blockierung der Sägekette wieder gelöst werden. Zuerst Gerät ausschalten. Dann vorderen Handschutz (2) in seine senkrechte Ausgangsposition zurückklappen, bis er fest einrastet. Damit ist die Kettenbremse wieder voll funktionsfähig.

18. Sägeketten schärfen

Ihre Sägekette wird beim Fachhandel schnell und korrekt nachgeschliffen. Sie erhalten beim Fachhandel auch Kettenschärfeinrichtungen, (Feilgeräte), womit Sie Ihre Sägekette selbst schärfen können. Beachten Sie bitte die entsprechende Bedienungsanleitung.

Pflegen Sie Ihr Werkzeug mit Sorgfalt.

Halten Sie Ihre Werkzeuge scharf und sauber, um gut und sicher arbeiten zu können. Befolgen Sie die Wartungsvorschriften und die Hinweise für Werkzeugwechsel.

19. Inbetriebnahme



Beim Arbeiten grundsätzlich Schutzbrille, Gehörschutz, Schutzhandschuhe und feste Arbeitskleidung tragen!

Säge nur mit zugelassenem Verlängerungskabel mit vorgeschriebenen Isolationsstärken und Kupplungen für Außenbetrieb (zugelassene Gummileitung), passend zum Gerätestecker, verwenden. Zum Einschalten umfasst die linke Hand den vorderen Handgriff (1), die rechte Hand umfasst den hinteren Handgriff (10). **Einschalten:** Einschaltsperr (19) zusammen mit Ein/Aus-Schalter (18) drücken.

Funktion der Kettenbremse überprüfen.



Wenn Kettensäge nicht läuft, muss die Kettenbremse mittels vorderem Handschutz (2) gelöst werden. Lesen Sie hierzu unbedingt Abschnitt „Kettenbremse“ und „Lösen der Kettenbremse“.

Nach dem Einschalten läuft die Kettensäge sofort mit größter Geschwindigkeit.

Ausschalten: Ein-Aus-Schalter (18) loslassen. Legen Sie die Kettensäge erst ab, wenn die Kette stillsteht!

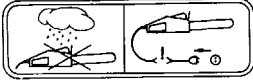
Nach jedem Arbeiten mit der Kettensäge sollten

Sie: Sägekette und Führungsschiene säubern. Kettenschutz anbringen.

D**Geräteschutz**

Gerät darf nicht bei Regen oder im Feuchten benutzt werden.

Bei Beschädigung des Verlängerungskabels sofort Netzstecker herausziehen. Ein beschädigtes Kabel darf nicht mehr verwendet werden. Kontrollieren Sie Ihr Gerät auf Beschädigungen. - Vor Gebrauch des Werkzeugs die Schutzrichtungen oder eventuelle leicht beschädigte Teile sorgfältig auf ihre einwandfreie und bestimmungsgemäße Funktion überprüfen. Überprüfen Sie, ob die Funktion der beweglichen Teile in Ordnung ist. Alle Teile müssen richtig montiert sein und alle Bedingungen erfüllen, um den einwandfreien Betrieb des Gerätes zu gewährleisten. Beschädigte Schutzvorrichtungen und Teile sollen sofort sachgemäß durch eine Kundendienstwerkstatt oder durch die ISC-GmbH repariert oder ausgewechselt werden, soweit nichts anderes in der Betriebsanleitung angegeben ist.

**Arbeitshinweis****Sägenrückschlag****Abb. 6**

Sie vermeiden Sägeunfälle, wenn Sie nicht mit der Schienenspitze sägen; die Säge kann blitzartig hochschlagen. Beim Arbeiten mit der Säge vollständige Schutzausrüstung tragen.

Rückschlag ist eine Aufwärts- und/oder nach hinten gerichtete Bewegung der Führungsschiene, die auftreten kann, wenn die Sägekette an der Spitze der Führungsschiene unerwartet einen Gegenstand berührt.

**Sichern Sie Ihr Werkstück.**

Benützen Sie Spannvorrichtungen, um das Werkstück festzuhalten. Dies ermöglicht eine sichere Bedienung der Maschine mit beiden Händen.

Rückschlag verursacht ein unkontrollierbares Verhalten der Säge. Dadurch besteht die Gefahr einer schweren Verletzung. Nicht mit loser Kettenspannung und stumpfer Kette sägen. Eine unsachgemäß geschärfte Kette erhöht die Rückschlaggefahr. Niemals oberhalb der Schulter sägen.

20. Anwendungstips**Holz zersägen
(siehe Abb. 4 und 5)**

Beachten Sie alle Sicherheitsvorschriften und gehen Sie beim Zersägen von Holz so vor: Holz sicher auflegen. Kurze Holzklötze vor dem Sägen durch Festspannen sichern. Nur Holz oder hölzerne Gegenstände sägen. Beim Sägen darauf achten, dass keine Steine, Nägel usw. berührt werden. Diese können weggeschleudert werden und die Sägekette beschädigen. Vermeiden Sie Kontakt der laufenden Säge mit Drahtzäunen oder dem Erdboden. Beim Entasten ist die Maschine möglichst abzustützen. Hierbei darf nicht mit der Schienenspitze gesägt werden. Auf Hindernisse wie Baumstümpfe, Wurzeln, Gräben und Hügeln achten, Stolpergefahr!

Beachten Sie:

Kettensäge muss unmittelbar vor der Berührung des Holzes laufen!

Einschalten: Einschaltsperr (19) und Ein-Aus-Schalter (18) drücken. Unterste Krallen (17) ans Holz ansetzen. Kettensäge am hinteren Handgriff (10) hochziehen und in das Holz einsägen. Kettensäge etwas zurücksetzen und Krallen (17) tiefer ansetzen. Vorsicht beim Schneiden von gesplittetem Holz. Es können Holzstücke mitgerissen werden.

Ausschalten: Ein-Aus-Schalter loslassen.

Netzstecker herausziehen.

Holz in Spannung**Abb. 10.1: Stamm auf der Oberseite in Spannung****Gefahr: Baum schlägt hoch!****Abb. 10.2: Stamm auf der Unterseite in Spannung****Gefahr: Baum schlägt nach unten!****Abb. 10.3: Starke Stämme und starke Spannung****Gefahr: Baum schlägt blitzartig mit gewaltiger Kraft aus!****Abb. 10.4: Stamm seitlich gespannt**
Gefahr: Baum schlägt nach der Seite aus.**Bäume fällen****Beachten Sie alle Sicherheitsvorschriften und gehen Sie beim Baumfällen so vor:**

Mit der Kettensäge dürfen Sie nur Bäume fällen, deren Durchmesser kleiner als die Länge der Führungsschiene ist! **Niemals versuchen**, die eingeklemmte Säge mit laufendem Motor freizubekommen. Eingeklemmte Sägekette mittels Holzkeil befreien!

**Beachten Sie:**

Gefahrenbereich: fallende Bäume können andere Bäume mitreißen, deshalb wird als Gefahrenbereich (Fällbereich) die doppelte Baumlänge angenommen.
(Abb. 11)

Das Fällen von Bäumen ist gefährlich und muss gelernt sein. Wenn Sie Anfänger oder ungeübt sind, lassen Sie die Finger vom Fällen! Besuchen Sie vorher einen Lehrgang.

(Abb. 12)**Fällrichtung:**

- Zuerst Fällrichtung unter Berücksichtigung von Kronenschwerpunkt und Windrichtung im Voraus berechnen. Kettensäge muss unmittelbar vor der Berührung des Holzes laufen. Kettensäge einschalten. In Fällrichtung des Baumes eine Einkerbung sägen. Auf der gegenüberliegenden Seite der Einkerbung einen waagerechten Schnitt (Fällschnitt) einsägen.
- Fallkerb anlegen: Er gibt dem Baum Richtung und Führung.
- Fällrichtung überprüfen: Wenn Sie den Fallkerb korrigieren müssen, stets auf ganzer Breite nachschneiden.
- „Achtung, Baum fällt“ rufen.

- Erst jetzt Fällschnitt führen: Er wird höher als die Fallkerbsohle angelegt. Rechtzeitig Keile setzen.
- Bruchleiste belassen: Sie wirkt wie ein Scharnier. Wenn Sie die Bruchleiste durchtrennen, fällt der Baum unkontrolliert.
- Baum umkeilen, nicht umsägen.
- Wenn der Baum fällt, zurücktreten. Kronenraum beobachten, Ausschwingen der Kronen abwarten. Nicht unter hängengebliebenen Ästen weiterarbeiten.

Fällen Sie nicht:

- wenn Sie Einzelheiten im Fallbereich nicht mehr erkennen können, z. B. bei Nebel, Regen, Schneetreiben oder Dämmerung.
- wenn sich die Fällrichtung wegen Wind oder Windböen nicht mehr sicher einhalten lässt. Fällarbeiten an Steilhängen, bei Glätteis, gefrorenem oder gereiftem Boden sind nur dann zu verantworten, wenn Sie wirklich sicher stehen können.

Ausschalten: Netzstecker herausziehen.

Zum Fällen müssen Sie anschließend einen Keil in den waagrechten Schnitt eintreiben. Beim Zurückgehen nach dem Fällschnitt ist auf fallende Äste zu achten.

Zubehör:

Verwenden Sie ausschließlich Original-Ersatzteile	
Führungsschiene	45.003.31
Sägekette	45.003.11

Wartung und Reinigung**Vor allen Arbeiten an der Maschine Stecker aus der Steckdose ziehen!**

Lüftungsschlitze frei- und sauberhalten. An der Kettensäge dürfen nur Wartungsarbeiten ausgeführt werden, die in der Bedienungsanleitung beschrieben sind. Weitergehende Arbeiten sind vom Kundendienst vorzunehmen. Es dürfen keine Änderungen an der Elektrosäge vorgenommen werden. Sie können dadurch Ihre Sicherheit gefährden. Sollte die Maschine trotz sorgfältiger Herstell- und Prüfverfahren einmal ausfallen, ist die Reparatur von einer autorisierten Kundendienst-Werkstätte ausführen zu lassen. Bei Rückfragen und Ersatzteilbestellungen bitte die Typenbezeichnung sowie die 9-stellige Bestellnummer und die Ident-Nr. angeben.

Aufbewahrung**Bewahren Sie Ihre Kettensäge sicher auf**

Unbenutzte Werkzeuge sollten gesäubert auf ebener Fläche, in einem trockenen Raum, für Kinder nicht erreichbar, aufbewahrt werden.

D**Beseitigung von Störungen**

Bitte beachten Sie die Sicherheitshinweise auf Seite 8 und 9


Störung	Ursache	Behebung
Motor läuft nicht	kein Strom Kettenbremse	Steckdose, Kabel, Leitung, Stecker prüfen. Kabelschaden: durch Kundendienst reparieren lassen. Es ist verboten Kabel mit Isolierband zu flicken. Beschädigte Schalter müssen bei der Kundendienstwerkstätte ausgetauscht werden. siehe Punkt 16 und 17 „Kettenbremse“ und „Lösen der Kettenbremse“
Kette läuft nicht	Kettenbremse	Kettenbremse überprüfen, eventuell lösen.
Schlechte Schneidleistung	Kette stumpf Kette falsch montiert Kettenspannung	Kette schärfen Richtigkeit der Kettenmontage prüfen Kettenspannung überprüfen
Säge läuft schwer Kette springt vom Schwert	Kettenspannung	Kettenspannung überprüfen
Kette wird heiss (trocken)	Kettenschmierung	Ölstand überprüfen Kettenschmierung überprüfen.

Bei allen anderen Fehlfunktionen setzen Sie sich bitte mit einer autorisierten Kundendienstwerkstatt, unserem Zentralservice oder Ihrem Händler in Verbindung.

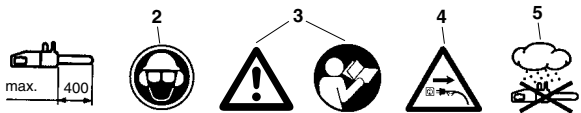
1. List of parts

1	Front grip	13	Chain tensioning bolt
2	Front finger guard	14	Chain tensioning borehole
3	Oil tank cap	15	Hood
4	Oil outlet	16	Hexagonal screw
5	Sword guide	17	Claw stop
6	Chain tensioning screw	18	ON/OFF switch
7	Saw chain	19	Safety lock-off
8	Chain bar	20	Chain guard
9	Mains cable	21	Oil gauge
10	Rear grip	22	Sea
11	Rear finger guard		
12	Chain wheel		

2. Technical data

Type	PAT 1900
Power rating:	1800 W
Cutting length, max.:	40 cm
Cutting speed at rated rpm:	9 m/s
Oil tank capacity:	200 ml
Weight without sword + chain:	3.9 kg
Chain brake:	0.1 s
Protection class:	II / 
Guaranteed sound power level under load:	103 dB(A)
Sound pressure level under load:	94 dB(A)
Acceleration Rear grip under load:	4,6 m/s ²
(calculated acc. to EN 50144) Front grip under load	3,5 m/s ²

3. Explanation of the signs



1. Maximum cutting length: max. 400 m
2. Wear protective headgear, goggles and ear muffs
3. Caution! Read the operating instructions and follow the warnings and safety instructions
4. If the cable is damaged, unplug the machine immediately!
5. Protect from the damp

GB

4. Safety instructions



The safety instructions must be observed when using the machine. For your own safety and the safety of others, please read this information carefully before using the machine and keep it in a safe place for reference. Use the chainsaw only to saw wood or objects made of wood. Any other types of use are at your own risk and could well be dangerous. The manufacturer cannot be held liable for damage caused by improper or incorrect usage.



Safety instructions and accident prevention

To prevent the incorrect handling of the chainsaw, please read the operating instructions in their entirety before using the machine for the first time. All the information on the handling of the chainsaw is relevant to your personal safety. Ask a professional to show you how to use the machine!

- Before plugging in, check the plug and cable for damage. If damage is discovered, have it repaired by a specialist immediately.
- Never use a damaged cable, connection or plug and never use a power cable which does not comply with the requirements. If the cable is damaged or severed, unplug the machine immediately.
- Switch the machine off before releasing the chain brake.
- Always wear goggles and protective gloves when working with the chainsaw.
- To prevent injury, wear tight-fitting clothes and safety boots.
- To prevent damage to your hearing, wear ear muffs; helmets with a visor are particularly advantageous.
- Make sure you have a firm footing when working with the chainsaw.
- Keep your place of work tidy.
- To prevent electric shock, avoid contact with earthed parts.
- Always switch off the machine before putting it down.
- Always pull the plug out of the power socket before doing any work on the machine.
- Only plug in when the machine is switched off.
- The chainsaw must be used only by one person at a time. All other persons must stay clear of the chainsaw's area of swing. Children and pets in particular must be kept well away at all times.
- The saw must not be touching anything when it starts up.
- Hold the chainsaw firmly in both hands when working with it.
- The chainsaw must not be operated by children and young people. The only exception to this rule are young persons of 16 years and over who can use the chainsaw under supervision as part of their training. Lend the saw only to those persons who are familiar with this type of machine and know how to handle it. Always pass on the operating instructions together with the chainsaw.
- Make sure the chainsaw is stored in a place inaccessible to children.
- The saw may be operated only by persons who are rested and in good health, i.e. in good physical condition. If you start to tire, have a break in good time. The chainsaw may not be used after the consumption of alcohol.
- Never expose the chainsaw to rain and bad weather. Make sure there is enough light at the place of work. Never use power tools in the vicinity of combustible liquids or gases.
- If the machine is not going to be used for a while it must be set aside in such a way that no other person is endangered.
- Before making a cut, always set the claw stop before you start to saw.
- Remove the chainsaw from the wood only with the saw chain still running. Anyone who saws without a stop can be pulled forwards.
- Never use the chainsaw when standing on a ladder, in a tree or in any other instable places. Do not use above shoulder height and do not saw with one hand.
- The power cable must always be behind the saw operator.
- The power cable must always lead away from the rear of the machine.
- Use only original accessories.
- Machines used outdoors must be connected up to an earth-leakage circuit-breaker.
- Do not overload your power tools. They run best and safest within their given range of capacity.
- Always use the correct power tool. Do not use low-powered machines for heavy jobs.
- Use the cable only for its proper purpose. Never carry your electric tool by its cable. Do not use the cable to pull the plug out of the socket. Protect the cable from heat, oil and sharp edges.
- Extension cables out of doors: Use only authorized and accordingly labeled extension cables out of doors.
- Use a strong support when sawing converted timber and thin branches (sawing trestle, Fig. 4).

Do not stack the timber and do not have it held by a second person or with your foot.

- Logs must be secured in position.
- On sloping ground, always work facing upwards.
- When cross-cutting always set the claw stop against the timber you want to saw (see Fig. 4).
- Always set the claw stop before cross-cutting. Only then switch on the machine and start sawing into the wood. Pull the machine upwards at the rear and lead the direction with the front grip. Use the claw stop as a fulcrum. To reposition for further cutting, interrupt the sawing process and exert slight pressure on the front grip. Pull the saw back a little, position the claw stop further down the cut and pull up the rear grip (see Fig. 5).
- Pull the saw out of the wood only when the saw chain is running.
- If you carry out several cuts, switch off the chainsaw in-between.
- Plunge cuts and horizontal cuts may only be carried out by professionals (high risk of kick-back; see Fig. 6).
- For horizontal cuts, position the saw at the smallest possible angle. This requires extreme caution, as the claw stop can not be applied in this case.
- If the chain gets stuck when sawing with the upper side it may be thrust towards the operator. For this reason you should saw wherever possible with the bottom side, as the chainsaw will then be thrust away from the body towards the wood (see Fig. 7 and 8).
- Pay extra attention when cutting splintered wood. Sawed off pieces of wood may be catapulted in any direction (risk of injury!).
- Do not use the chainsaw to remove or sweep away small pieces of wood or similar objects.
- When lopping off branches, the chainsaw should be supported wherever possible against the trunk. Do not cut with the tip of the chain bar (risk of kick-back; see Fig. 6).
- Leave branch lopping work to trained personnel! Risk of injury!
- Pay special attention to branches under tension. Do not cut through freely suspended branches from underneath.
- Never stand on the trunk when lopping off branches.
- The chainsaw may not be used for forest work, i.e. for felling and lopping off branches in the forest. Because of the cable connection the saw operator does not have the necessary mobility and his safety is not guaranteed!
- Always stand to the side of the tree being felled.

- When the tree is being felled, watch out for falling branches when stepping back.
- On slopes the saw operator should stand to the upper or left or right side the trunk or lying tree, never to the bottom side.
- Watch out for trunks rolling towards you. Kick-back!
- The chainsaw is likely to recoil if the tip of the chain bar (especially the top quarter) accidentally touches wood or any other solid objects. In this case the saw will move uncontrolled and will be hurled towards the operator at full power (risk of injury!).

In order to prevent kick-back, please follow these safety instructions:

- Never start cutting with the tip of the chain bar! Always keep a close eye on the tip of the chain bar!
- Never cut with the tip of the chain bar! Be careful, when continuing cuts you are already working on!
- Always start cuts with the chainsaw already running!
- Make sure that the saw chain is always properly sharpened.
- Never cut through more than one branch at a time! When lopping off branches, be careful not to touch any other branches.
- When cross-cutting, pay attention to trunks standing very close to each other. If possible use a sawing trestle.

5. Transporting the chainsaw

Before transporting the chainsaw, always remove the plug from the power socket and slide the chain guard over the rail and chain. If several cuts are to be performed with the chainsaw, the saw must be switched off between cuts.

6. Before starting up

The voltage and current supply must comply with the ratings on the type plate. Before commencing work, always check that the chainsaw works properly and is safe to operate. Check also that the chain lubrication and the oil gauge are in good working order (see Fig. 9). When the oil level is approx. 5 mm from the bottom mark (marked with „Min“ in the illustration), you must top up with oil. When the oil level is above this mark you can work without worry.

Switch on the chainsaw and hold it above light-colored ground. Be careful not to allow the chainsaw to

GB

touch the ground. For safety reasons it is best to keep a clearance of at least 20 cm. If you now see growing traces of oil, the chain lubrication system is working correctly. If there are no traces of oil at all, try cleaning the oil outlet (4), the upper chain tensioning borehole and the oil duct, or contact your Customer Service. (Be sure to read the section „Filling in chain oil and chain lubrication“ on this point). Check the chain tension and retension if necessary (see the section „Tensioning the saw chain“ on this point). Make sure the chain brake is working properly (see also the section „Releasing the chain brake“).

7. Assembling the chain bar and saw chain

The machine must be unplugged.
- Important: The front finger guard (2) must always be in the top (vertical) position.

The chain bar and saw chain are delivered separately. To assemble, first unscrew the nut (16) and remove the brake housing hood (15). The chain tensioning bolt (13) must be in the center of the guide (5). If necessary, tighten the chain tensioning bolt with the chain tensioning screw (6). To prevent injury on the sharp cutting edges, always wear gloves when assembling, tensioning and checking the chain. Before assembling the chain bar with the saw chain, check the cutting direction of the teeth! The running direction is marked with an arrow on the hood (15). To determine the direction of cut, it may be necessary to turn over the saw chain (7). Hold the chain bar (8) vertically with the tip pointing upwards and put on the saw chain (7), beginning at the tip of the bar. Then assemble the chain bar with the saw chain as follows: Place the chain bar with the saw chain on the sword guide (5) and chain tensioning bolt (13). Place the saw chain round the chain wheel (12) and make sure it is correctly mounted (see Figure 1/Item 7). Place the hood (15) on top and tighten gently with the nut (16).
 Now the saw chain has to be correctly tensioned:

8. Tensioning the saw chain

Always pull the plug out of the power socket before doing any work on the machine!
 Wear safety gloves!

Make sure the saw chain (7) is inside the guide groove of the chain bar (8)!

Using a Phillips screwdriver, turn the chain tensioning screw (6) clockwise until the saw chain is correctly tensioned. While the bolt (16a) is being tightened,

the chain bar must then be pushed upwards. Check the chain tension again (see Fig. 10). Do not tension the chain too tightly. When cold, it should be possible to lift the chain in the middle of the chain bar approx. 5 mm. Tighten the nut (16a) securely.

When warm, the saw chain will expand and slacken and there is a danger of it jumping off the rail altogether. Retension if necessary. If the saw chain is retensioned when hot, it must be loosened again when the sawing work has been completed.

Otherwise, the contraction which takes place as the chain cools would result in excessively high tension. A new saw chain requires a running-in period of approx. 5 minutes. Chain lubrication is very important at this stage. After running in, check chain tension and retension if necessary.

9. Filling in chain oil

To prevent dirt getting inside the tank, clean the oil tank cap (3) before opening. Check the contents of the oil tank during sawing work by checking the oil gauge (21). Close the oil tank cap (3) tightly and wipe away any spills.

10. Chain lubrication

To prevent excessive wear, the saw chain and chain bar must be evenly lubricated during operation. Lubrication is automatic. Never work without chain lubrication. If the chain runs dry, the entire cutting apparatus will quickly become severely damaged. It is therefore important to check both chain lubrication and the oil gauge before every use (Fig. 9).
 Never use the saw when the oil level is below the „Minimum“ mark (Fig. 9).

- Minimum - When only approx. 5 mm of oil is visible at the lower rim of the oil gauge (21), you must top up with oil.
- Maximum - Top up with oil until the window is full.

11. Checking the automatic lubrication

Before commencing work, check the automatic chain lubrication and oil gauge. Switch on the chainsaw and hold it above light-colored ground. Be careful not to allow the chainsaw to touch the ground. For safety reasons it is best to keep a clearance of at least 20 cm. If you now see growing traces of oil, the chain lubrication system is working correctly. If there are no traces of oil at all, try cleaning the oil outlet (4), the upper chain tensioning borehole (14) and the oil

duct, or contact your Customer Service (Fig. 3).

12.Chain lubricants

The service life of saw chains and chain bars depends to a large extent on the quality of the lubricant used. Old oil must not be used! Use only environment-friendly chain lubricant. Store chain lubricant only in containers which comply with the regulations.

13.Chain bar

The chain bar (8) is subjected to especially severe wear and tear at the nose and on the bottom. To avoid one-sided wear and tear, turn the chain bar over (8) every time you sharpen the chain.

14.Chain wheel

The chain wheel (12) is subjected to especially high wear and tear. If you notice deep wear marks on the teeth, the chain wheel must be replaced. A worn chain wheel curtails the service life of the saw chain. Have the chain wheel replaced by a specialist dealer or your Customer Service.

15.Chain guard

The chain guard (20) must be clipped onto the chain and sword as soon as the sawing work has been completed and whenever the machine has to be transported.

16.Chain brake

In the event of kick-back, the chain brake will be actuated via the front finger guard (2). The front finger guard (2) is pushed forwards by the back of the hand and this causes the chain brake to stop the chainsaw, or rather the motor, within 0.10 s.

17.Releasing the chain brake

To be able to use your chainsaw again, you must release the saw chain again. First switch off the machine. Then push the front finger guard (2) back into the vertical position until it locks in place. The chain brake is now fully functional again.

18.Sharpening the saw chain

You can have your saw chain sharpened fast and correctly by specialist dealers, from whom you can also obtain chain sharpening equipment to enable you to sharpen the chain yourself. Please follow the corresponding operating instructions.

Take care of your tools. Keep your tools sharp and clean to enable you to work well and safely. Follow the maintenance regulations and the instructions for changing tools.

19.Starting up



Always wear safety goggles, ear muffs, protective gloves and heavy-duty work clothes!

Use the saw only with approved extension cables which have the prescribed insulation and connections designed for outdoor use (approved rubber-sheathed cables) and which fit the machine plug. To switch on, hold the front grip (1) with your left hand, with your right hand holding the rear grip (10).

To switch on:

Simultaneously press the safety lock-off (19) and ON/OFF switch (18). Check to ensure the chain brake is working properly.



If the chainsaw does not run, the chain brake must be released at the front finger guard (2). Be sure to read the sections „Chain brake“ and „Releasing the chain brake“ on this point.

After switching on, the chainsaw will run immediately at high speed.

To switch off: Release the ON/OFF switch (18).

Only put down the chain saw after the chain has stopped rotating!

After working with the chainsaw, you should always: Clean the saw chain and chain bar. Attach the chain guard.

Machine protection

Never use the machine in the rain or in damp conditions.

If the extension cable is damaged, pull the plug out of the power socket immediately. Never work with a damaged cable.

GB



Check the machine for damage. Before using your tool again, check the safety devices or any slightly damaged parts to ensure that they are in good working order. Make sure the moving parts are working correctly. All the parts must be correctly assembled and meet all the conditions required to ensure that the machine works correctly. Any damaged safety devices and parts must be properly repaired or replaced immediately by a Customer Service workshop or the company ISC-GmbH, unless there are instructions to the contrary in this operating manual.

Notes on working practice

Kick-back



Fig. 6

You can avoid accidents by not sawing with the tip of the chain bar as this may cause the saw to rear up suddenly. Always use the complete safety equipment and clothes when working with the saw.

Kick-back is an upward and/or backward movement of the chain bar which can occur if the saw chain at the tip of the chain bar encounters an obstruction.



Make sure your workpiece is firmly secured. Use clamps to stop the workpiece slipping. This also makes it easier to operate the machine with both hands.

Kick-back causes the saw to behave uncontrollably and thus brings with it the risk of serious injury. Never saw with a slack or blunt chain. A poorly sharpened chain increases the risk of kick-back. Never saw above shoulder height.

20. Tips on chainsaw use

Sawing up wood (See Fig. 4 and 5)

To saw up wood, please observe the safety regulations and proceed as follows: Make sure the wood to be sawed cannot slip. Clamp short pieces of wood in place before sawing. Saw only wood or wooden objects. When sawing, make sure that no stones or nails are touched as these could be thrown out and damage the saw chain. Avoid bringing the running saw into contact with wire fences or the ground.

When lopping off branches, support the machine as far as possible and do not saw with the tip of the chain bar. Watch out for obstacles such as tree stumps, roots, ditches and hillocks as these could cause you to fall.

Remember:

The chainsaw must be running before it comes into contact with the wood!

To switch on: Press the safety lock-off (19) and ON/OFF switch (18). Place the lowest claw (17) on the wood. Raise the chainsaw by the rear grip (10) and saw into the wood. Move the chainsaw back a little and place the claw (17) further down. Be careful when sawing splintered wood as pieces of wood may be ripped off.

To switch off: Release the ON/OFF switch. Pull the plug out of the power socket.

Wood under tension



**Fig. 10.1: Top side of trunk under tension
Danger: Tree will rear up!**

**Fig. 10.2: Bottom side of trunk under tension
Danger: Tree will move downwards!**

**Fig. 10.3: Thick trunks and high tension
Danger: Tree will move suddenly and with immense force!**

**Fig. 10.4: Both sides of trunk under tension
Danger: Tree will move sideways!**

Felling trees

To fell trees, observe all the safety regulations and proceed as follows:

The chainsaw may be used to fell only trees which are smaller in diameter than the length of the chain bar. Never try to extract a jammed saw with the motor still running. If the saw chain gets jammed, release it using a wooden wedge.



Remember:

Danger zone: Falling trees can bring down other trees with them. The danger zone is therefore twice the length of the tree being felled. (Fig. 11)

Felling trees is dangerous and requires practice. If you are a beginner or inexperienced, do not try to teach yourself but seek professional training. (Fig. 12)



Felling direction:

- First estimate the direction of fall, taking into account the centre of gravity of the crown and the wind direction. The chainsaw must be running before it comes into contact with the wood. Switch on the chainsaw. Saw an undercut in the tree in the direction of fall and then make a horizontal cut (back cut) on the side opposite to the undercut.
- Make the undercut: This will give the tree direction and guidance.
- Check the direction of fall: If you have to correct the undercut, always recut over the entire width.
- Call out „Timber!“
- Only now make the back cut, which must be higher than the sole of the undercut. Insert wedges in good time.
- Leave the bridge in place as it will function as a hinge. If you cut through the bridge, the tree will fall randomly.
- Fell the tree by driving a wedge into the back cut, not by sawing through it.
- When the tree falls, step back and watch the crown. Wait for the crown to stop swinging. Do not continue working under branches which have got stuck.

Do not fell trees:

- if you can no longer distinguish details within the danger zone, e.g. owing to fog, rain, snow drifts or twilight,
- if the direction of fall cannot be reliably estimated owing to wind or gusts of wind. Felling work on sloping ground, black ice, frozen or dewy ground is safe only if you can get a firm foothold.

To switch off:

Pull the plug out of the power socket. To fell the tree, you must drive a wedge into the back cut. When retreating after making the back cut, watch out for falling branches.

Accessories:

Use only original spare parts:	
Chain bar	45.003.31
Saw chain	45.003.11

Maintenance and cleaning

Always pull the plug out of the power socket before doing any work on the machine!

Keep the cooling vents on the motor housing clean and unobstructed at all times. Only the maintenance work described in these operating instructions may be carried out. Any other maintenance work must be

carried out by our Customer Service. Do not modify the chainsaw in any way as this could jeopardize its safety. Should the machine fail despite our careful manufacturing and inspection procedures, have it repaired by an authorized Customer Service workshop. In the event of any inquiries and spare parts orders, always quote the type designation and the 9-digit order number.

Storage

Keep your chainsaw in a safe place. The unused machine should be stored clean, on a flat surface and in a dry place which is inaccessible to children.

GB**Troubleshooting**

Please read the safety information on page 8 and 9.

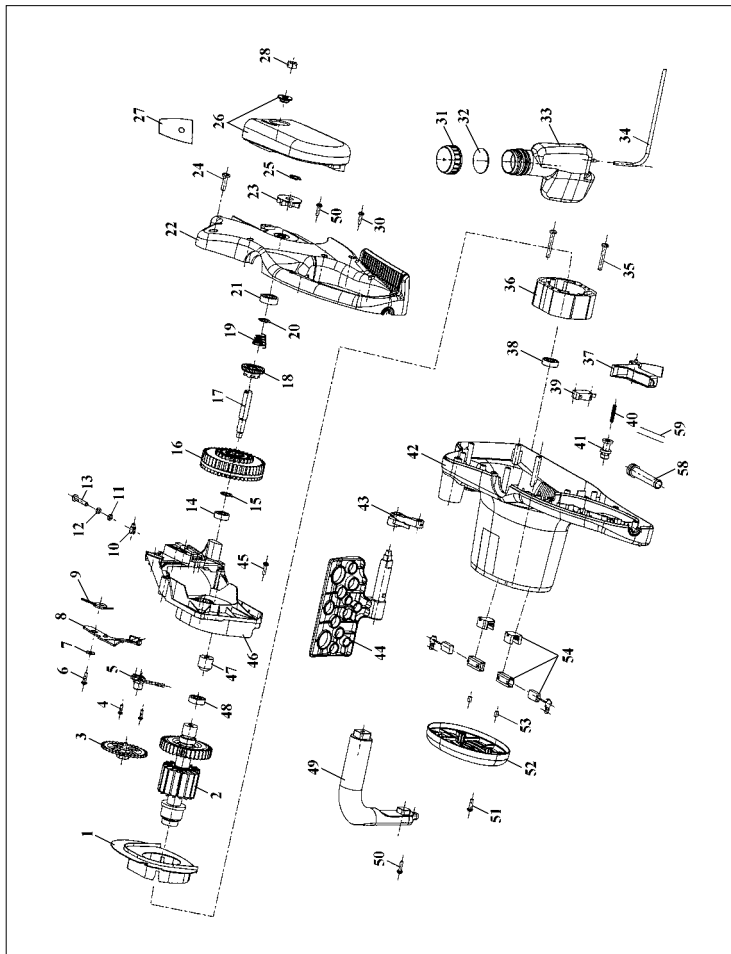
Fault	Cause	Remedy
Motor does not run	No electricity Chain brake	Check socket, cable and plug. Damaged cable: Have repaired by Customer Service. It is prohibited to patch the cable with insulating tape. Damaged switches have to be replaced by a Customer Service workshop. See section 16 and 17 „Chain brake“ and „Releasing the chain brake“.
Chain does not move	Chain brake	Check the chain brake, release if necessary.
Poor cutting performance	Blunt chain Chain wrongly fitted Chain tension	Sharpen the chain Check that the chain is fitted correctly Check the chain tension
Saw works only with difficulty Chain jumps off sword	Chain tension	Check the chain tension
Chain becomes hot	Chain lubrication	Check oil level Check chain lubrication

Never use tools with defective On/Off switches.

In the case of all other types of technical faults, please contact an authorized Customer Service workshop, our Central Service Department, or your local dealer.

PAT 1900

Art.-Nr.: 45.015.29, I.-Nr.: 01014



PAT 1900

Art.-Nr.: 45.015.29 I.-Nr.: 01014

Pos.	Beschreibung	Ersatzteilnr.
01	Luftleitteil	45.015.20.01
02	Rotor	45.015.20.02
03	Zahnrad für Ölpumpe	45.015.20.03
04	Blechschaube 2,9x9,5	50.500.62
05	Ölpumpe	45.015.20.04
06	Blechschaube	50.521.92
07	Scheibe 4,3	52.026.10
08	Bremsteil	45.015.20.05
09	Bremsfeder	45.015.20.06
10	Kettenspannbolzen	45.015.20.07
11	Scheibe 5,3	52.036.10
12	Federring 5mm	44.302.00.B3
13	Linsenschraube M5x30	50.333.60
14	Kugellager Nr. 608 2Z	56.900.03
15	Sicherungsring	45.015.20.08
16	Getriebezahnrad	45.015.20.09
17	Antriebsachse	45.015.20.10
18	Kupplungsrad	45.015.20.11
19	Druckfeder	45.015.20.12
20	Sicherungsring	45.015.20.13
21	Lager 6001-2Z	44.302.00.87
22	Antriebsgehäuse	45.015.20.14
23	Kettenantriebsrad	45.015.20.15
24	Schraube	45.015.20.16
25	Sicherungsring	45.015.20.17
26	Deckel mit Einsatz	45.015.20.18
27	Dichtung	45.015.10.01
28	Mutter M8	51.056.00
30	Blechschaube	50.521.92
31	Tankdeckel	45.015.20.19
32	Tankdeckeldichtung	45.015.20.20
33	Öltank	45.015.20.21
34	Ölschlauch	45.015.20.22
35	Schraube	45.015.20.23
36	Stator	45.015.20.24
37	Schalterwippe	45.015.20.25
38	Kugellager Nr. 609 2Z	56.900.01
39	Schalter	45.015.20.26
40	Feder	45.015.20.27
41	Schaltteil	45.015.20.28
42	Motorgehäuse	45.015.20.29
43	Bremshebel	45.015.20.30
44	Handschutz	45.015.20.31
45	Blechschaube	50.521.92
46	Getriebegehäuse	45.015.20.32
47	Fitzel	45.015.20.33
48	Kugellager Nr. 609 2Z	56.900.01
49	Fälgriff	45.015.20.34
50	Schraube	45.015.20.35
51	Blechschaube	50.521.92
52	Motorabdeckung	45.015.20.36
53	Druckstück	45.015.20.37
54	Kohlebürste komplett	45.015.20.38
58	Knickschutzülle	45.015.20.39
59	Netzleitung	45.002.00.01
o.B.	Schwertschutz	45.002.00.28
o.B.	Führungsschiene	45.003.31
o.B.	Sägekette	45.003.11

Palmera



- D** EG Konformitätserklärung
- GB** EC Declaration of Conformity
- F** Déclaration de Conformité CE
- NL** EC Conformiteitsverklaring
- E** Declaracion CE de Conformidad
- P** Declaração de conformidade CE
- S** EC Konformitetsförklaring
- FR** EC Yhdenmukaisuusilmoitus
- N** EC Konfirmitetserklæring
- RU** EC Заявление о соответствии
- HR** Dichiarazione di conformità CE
- RO** Declarație de conformitate CE
- TR** AT Uygunluk Deklarasyonu

- GR** EC Δήλωση περί της ανταπόκρισης
- I** Dichiarazione di conformità CE
- DK** EC Overensstemmelseserklæring
- CZ** EU prohlášení o konformitě
- H** EU Konformitijelentés
- SK** Osviadczenie o zgodności z normami Europejskiej Wspólnoty
- PL** Oświadczenie o zgodności z normami Europejskiej Wspólnoty
- SK** Vyhlásenie EU o konformite

Elektro-Kettensäge PAT 1900

Der Unterzeichnende erklärt in Namen der Firma die Übereinstimmung des Produktes.

The undersigned declares in the name of the company that the product is in compliance with the following guidelines and standards.

Le soussigné déclare au nom de l'entreprise la conformité du produit avec les directives et normes suivantes.

De ondertekenaar verklaart in naam van de firma dat het product overeenstemt met de volgende richtlijnen en normen.

El abajo firmante declara, en el nombre de la empresa, la conformidad del producto con las directrices y normas siguientes.

O signatário declara em nome da firma a conformidade do produto com as seguintes directivas e normas.

Undertecknad förklarar i firmans namn att produkten överensstämmer med följande direktiv och standarder.

Alekiijottanut ilmoittaa liikkeen nimissä, että tuote vastaa seuraavia direktiivejä ja standardeja:

Undertegnede erklærer på vegne av firmaet at produktet samsvarer med følgende direktiver og normer.

Подписавшийся подтверждает от имени фирмы что настоящее изделие соответствует требованиям следующих нормативных документов.

Az aláíró kijelenti, a cég nevében a termék megegyezését a következő irányvonalakkal és normákkal.

Subsemnatul declară în numele firmei că produsul corespunde următoarelor directive și standarde.

Imzalayan kisi, firma adına ürünüň aşagıdä anılan yönetmeliklere we normalara uýgun çiduşjünü beýan eder.

En οὐδὲμις της εταιρείας δηλώνει ο υπογεγραμμένος την συμμόρφωση του προϊόντος προς τους ακόλουθους κανονισμούς και τα ακόλουθα πρότυπα.

Il sottoscritto dichiara a nome della ditta la conformità del prodotto con le direttive e le norme seguenti.

På firmaets vegne erklærer undertegnede, at produktet imødekommer kravene i følgende direktiver og normer.

Niže podepsaný jménem firmy prohlašuje, že výrobek odpovídá následujícím směrnici a normám.

Az aláíró kijelenti, a cég nevében a termék megegyezését a következő irányvonalakkal és normákkal.

Podpisani izjavljam v imenu podjetja, da je proizvod v skladnosti s sledečimi smernicami in standardi.

Niżej podpisany oświadcza w imieniu firmy, że produkt jest zgodny z następującymi wytycznymi i normami.

Podpisující závazně prohlašuje v mene firmy, že tento výrobek je v súlade s nasledovnými smernicami a normami.

- | | | |
|---|---|--------------------------|
| <input checked="" type="checkbox"/> 98/37/EG | <input type="checkbox"/> 89/686/EWG | ISC GmbH |
| <input checked="" type="checkbox"/> 73/23/EWG | <input type="checkbox"/> 87/404/EWG | Eschenstraße 6 |
| <input type="checkbox"/> 97/23/EG | <input type="checkbox"/> R&TTED 1999/5/EG | 94405 Landau/Isar |
| <input checked="" type="checkbox"/> 89/336/EWG | <input checked="" type="checkbox"/> 2000/14/EG: L_{WA}100 dB(A); L_{WA}103 dB(A) | |
| <input type="checkbox"/> 90/396/EWG | | |

EN 292-1; EN 292-2 A1; EN 294; EN 349; HD 300.3; LS2/prA2; ISO 10726; ISO 6534; EN 55014-1; EN 55014-2 Cat. 1; EN 61000-3-2; EN 61000-3-3; TÜV Product Service GmbH, Ridlerstraße 31, 80339 München; M6 03 01 24192 168; KBV V

Landau/Isar, den 16.02.2004

Brunhölzl
Leiter Produkt-Management

Bauer
Produkt-Management

Archivierung / For archives: 4501520-34-4155050-E

GARANTIEURKUNDE

Auf das in der Anleitung bezeichnete Gerat geben wir 2 Jahre Garantie. fur den Fall, dass unser Produkt mangelhaft sein sollte. Die 2-Jahres-Frist beginnt mit dem Gefahrenubergang oder der ubernahme des Gerates durch den Kunden. Voraussetzung fur die Geltendmachung der Garantie ist eine ordnungsgemae Wartung entsprechend der Bedienungsanleitung sowie die bestimmungsgemae Benutzung unseres Gerates.

Selbstverstandlich bleiben Ihnen die gesetzlichen Gewahrleistungsrechte innerhalb dieser 2 Jahre erhalten. Die Garantie gilt fur den Bereich der Bundesrepublik Deutschland oder der jeweiligen Lander des regionalen Hauptvertriebspartners als Erganzung der lokal gultigen gesetzlichen Vorschriften. Bitte beachten Sie Ihren Ansprechpartner des regional zustandigen Kundendienstes oder die unten aufgefuhrte Serviceadresse.

ISC GmbH · International Service Center
Eschenstrae 6 · D-94405 Landau/Isar (Germany)
Info-Tel. 0180-5 120 509 • Telefax 0180-5 835 830
Service- und Infoserver: <http://www.isc-gmbh.info>

GB WARRANTY CERTIFICATE

The product described in these instructions comes with a 2 year warranty covering defects. This 2-year warranty period begins with the passing of risk or when the customer receives the product.

For warranty claims to be accepted, the product has to receive the correct maintenance and be put to the proper use as described in the operating instructions. **Your statutory rights of warranty are naturally unaffected during these 2 years.**

This warranty applies in Germany, or in the respective country of the manufacturer's main regional sales partner, as a supplement to local regulations. Please note the details for contacting the customer service center responsible for your region or the service address listed below.

TR GARANTİ BELGESİ

Kullanma Talimatında aıklanan aletimiz, urunun kusurlu olmasına karı 2 yıl garantilidir. 2 Yıllık garanti suresi, teslimat devri veya aletin muterisi tarafından satın alınması ile balar.

Garanti haklarından faydalanmak iin aletin yonetmeliklere uygun ekilde bakımının yapılması, kullanım amacına uygun olarak ve kullanma talimatında belirtilen talimatlar dorutusunda kullanılması arttır.

Doal olarak kanunen ongurulen garanti haklarından faydalanma bu 2 yıl iinde geerli olacaktır.

Garanti Federal Almanya sınırları iinde veya geerli olan yerel kanuni yonetmeliklere ek olarak ilgili ulkelerin ana bolge pazarlama partnerlerinin yonetmelikleri dorutusunda geerlidir. Lutfen yetkili olan muteri hizmetleri bolge temsilciliklerini veya aaıda aıklanan servis adreslerini dikkate alınız.

D

Der Nachdruck oder sonstige Vervielfaltigung von Dokumentation und Begleitpapieren der Produkte, auch auszugsweise ist nur mit ausdrucklicher Zustimmung der ISC GmbH zulassig.

GB

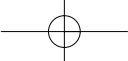
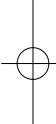
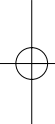
The reprinting or reproduction by any other means, in whole or in part, of documentation and papers accompanying products is permitted only with the express consent of ISC GmbH.

TR

urunlerin dokumantasyonu ve evraklarının kısmen olsa dahi kopyalanması veya baka ekilde oaltılması, yalnızca ISC GmbH firmasının ozel onayı alınmak artıyla serbesttir.

- ⊗ Technische anderungen vorbehalten
- ⊗ Technical changes subject to change
- ⊗ Teknik deiiklikler olabilir





- D** ISC GmbH
Eschenstraße 6
D-94405 Landau/Isar
Tel. (0180) 5 120 509, Fax (0180) 5 835 830
- A** Hans Einhell Österreich Gesellschaft m.b.H.
Mühlgasse 1
A-2353 Guntramsdorf
Tel. (02236) 53516, Fax (02236) 52369
- CH** Fubag International
St. Gallerstraße 182
CH-8404 Winterthur
Tel. (052) 2358787, Fax (052) 2358700
- GB** Einhell UK Ltd
Morpeith Wharf
Twelve Quays
Birkenhead, Wirral
CH 41 1NG
Tel. 0151 6491500, Fax 0151 6491501
- F** Pour toutes informations ou service après vente, merci de prendre contact avec votre revendeur.
- NL** Einhell Benelux
Veldsteen 44
NL-4815 PK Breda
Tel. 076 5986470, Fax 076 5986478
- B** Einhell Benelux
Veldsteen 44
NL-4815 PK Breda
Tel. 076 5986470, Fax 076 5986478
- E** Comercial Einhell S.A.
Antonio Cabezon, N° 83 Planta 3a
E-28034 Fuencarral Madrid
Tel. 91 7294888, Fax 91 3581500
- P** Einhell Portugal Lda.
Rua da Almeida, 225 Apartado 2100
P-4405-017 Arcozelo VNG
Tel. 022 0917500 Fax 022 0917527
- I** Einhell Italia s.r.l.
Via Marconi, 16
I-22070 Beregazzo (Co)
Tel. 031 992080, Fax 031 992084
- DK** Einhell Skandinavia
Bergsoesvej 36
DK-8600 Silkeborg
Tel. 087 201200, Fax 087 201203
- FIN** Sähkötalo Harju OY
Korjaamonkatu 2
FIN-33840 Tampere
Tel. 03 2345000, Fax 03 2345040
- PL** Einhell Polska sp. Z.o.o.
Ul. Miedzyleska 2-6
PL-50-514 Wrocław
Tel. 071 3346508, Fax 071 3346503
- H** Einhell Hungaria Ltd.
Vajda Peter u. 12
H 1089 Budapest
Tel. 01 3039401, Fax 01 2101179
- TR** Semak
makina ticaret ve sanayi ltd. sti.
Altay Cesme Mah. Yasemin Sok. No: 19
TR 34843 Maltepe - Istanbul
Tel. 0216 4594865, Fax 0216 4429325
- RO** Einhell Distribution SRL Romania
Calea 13 Septembrie 97
Bloc 93, Parter
RO-Bucuresti, Sector 5
Tel. 021 4104800, Fax 021 4103568
- CZ** Poker Plus S.R.O.
Vypadova 1335
CZ-15300 Praha 5 - Radotin
Tel. + Fax 02 579 10204
- BG** Einhell Bulgarien
34 A, Stefan Stambolov Str.
Adl. 4
BG 9000 Varna
Tel. 052 605254, Fax 052 605822
- HR** Einhell Croatia d.o.o.
Velika Ves 2
HR 49224 Lepajci
Tel 049/342 444, Fax 049 342 392
- SI** GMA-Elektromechanika d.o.o
Cesta Andreja Bilenca 115
SLO 1000 Ljubljana
Tel 01/5838304, Fax 01/5183803
- GR** An. Mavrofidopoulos S.A.
Technical & Commercial Company
12, Papastratou & Asklipiou Str.
GR 18545 Piräus
Tel 0210 4136155, Fax 0210 4137692
- RUS** Bermas
Altufyevskoye shosse, 2A
RUS 127273 Moscow
Tel 095 7870179, Fax 095 5401750
- LT** Dirbita
Metalo str. 23
LT 2038 Vilnius
Tel 05 2395769, Fax 05 2395770
- EST** AS Baltoil
Roiu, Haaslava vald
EE 62102 Tartumaa
Tel 07 301710, Fax 07 301701
- AE** Halaj Trading Co. LLC
POB 9282, Nakheel Rd. Deira, Shop No. 15
UAE Dubai
Tel./Fax 04 2279554
- IR** Alborz Abzar Co. Ltd.
No. 111, Bastan Passage Imam Khomeini Ave.
IR 11146 Teheran
Tel 021 6716072, Fax 021 6727177
- KZ** I.B.G.
Belinskij-str. 102
KZ 486008 Chimkent
Tel 03252 518461, Fax 03252 570743
- BIH** FIS d.o.o
Poslovni Centar 96
BIH 87000 Vitez
Tel 030 715 267, Fax 030 715 320
- CS** MANIMEX d.o.o
Uzicke republike 93
CS 31000 Uzice
Tel. 031 551 393, Fax 031 601 539