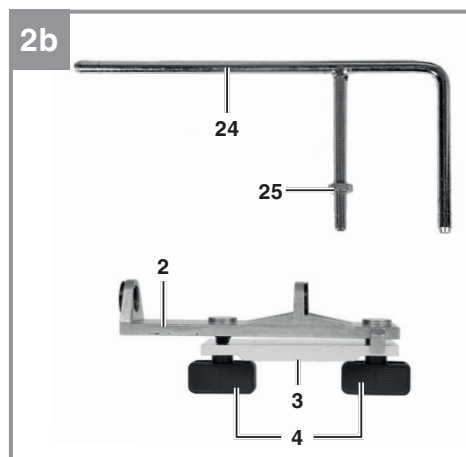
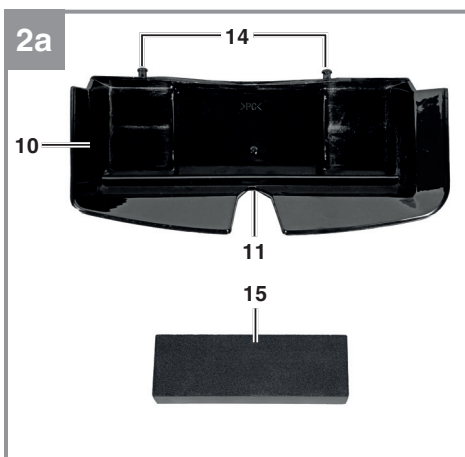
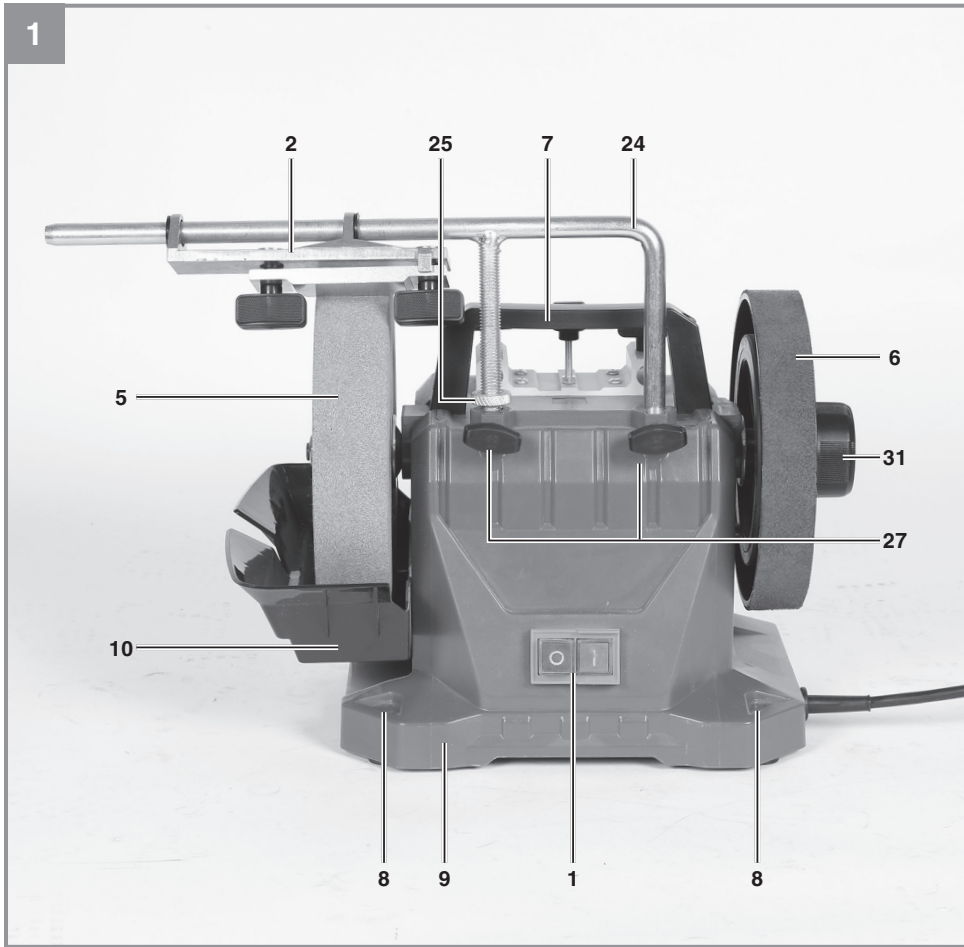
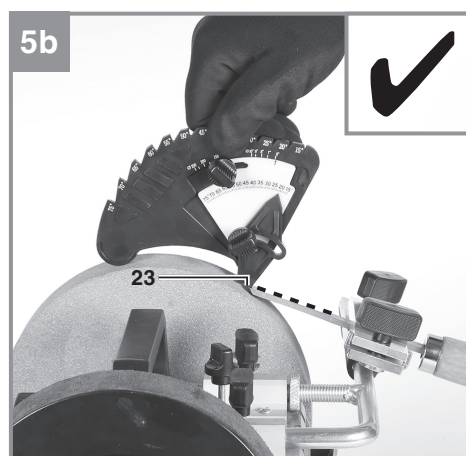
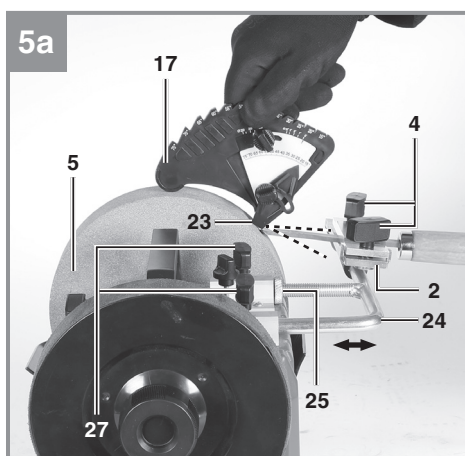
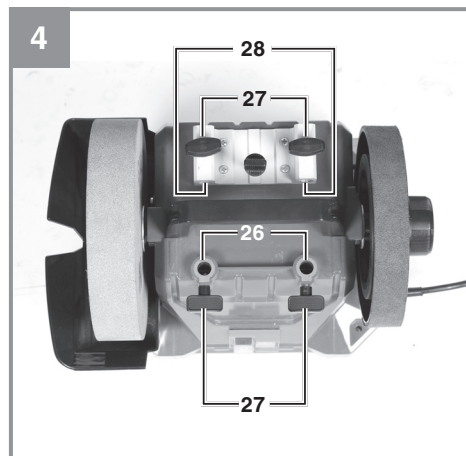
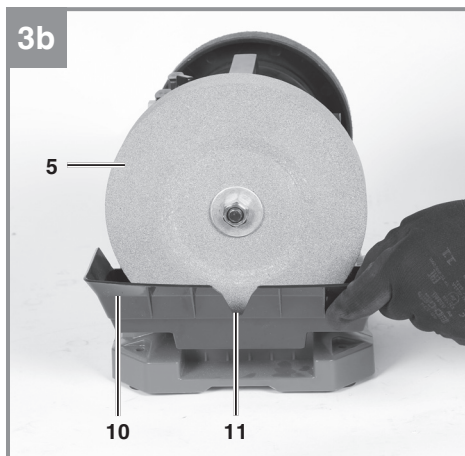
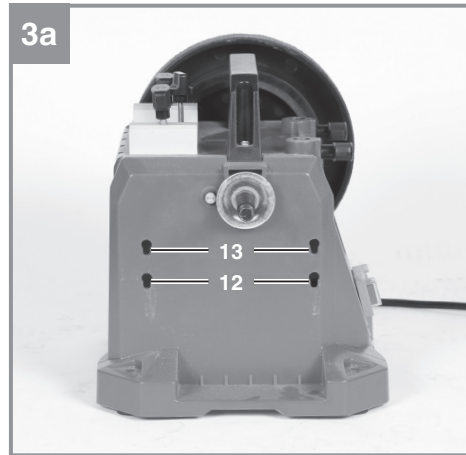
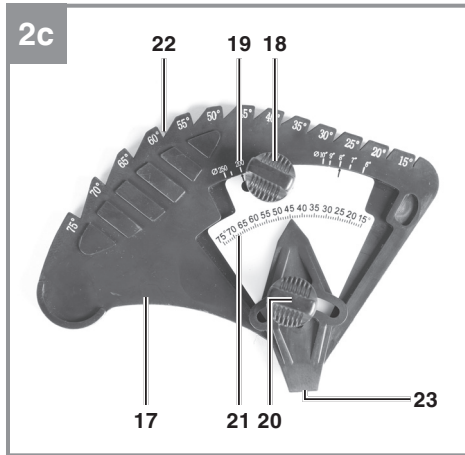
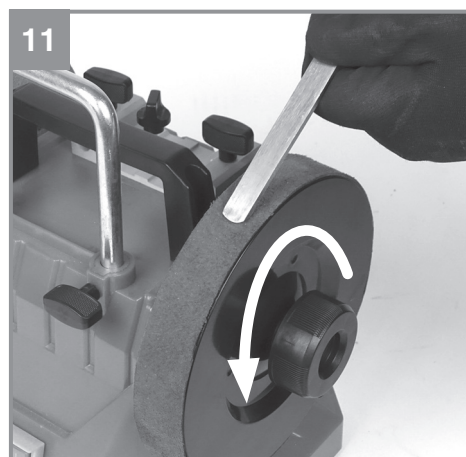
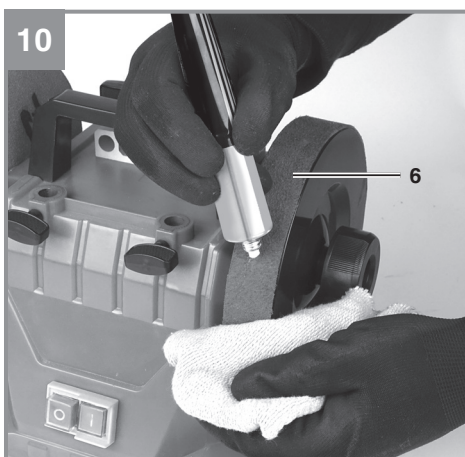
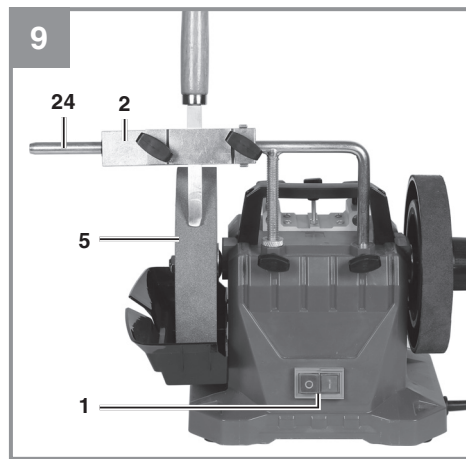
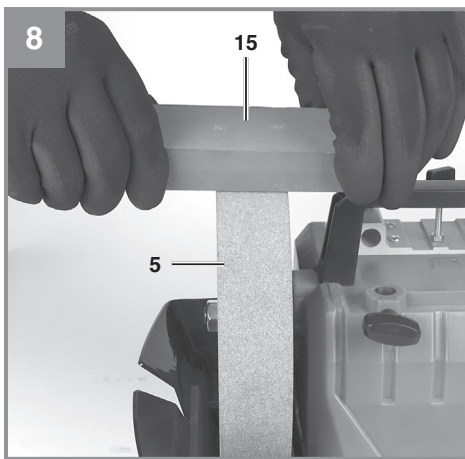
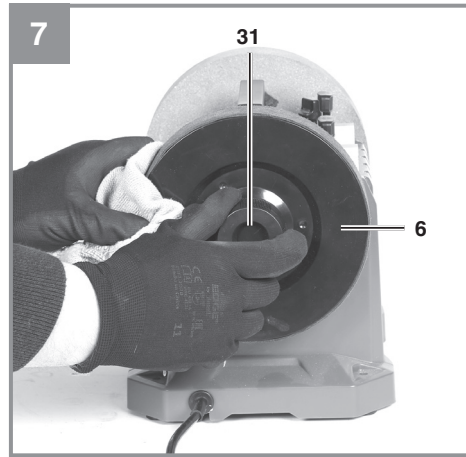
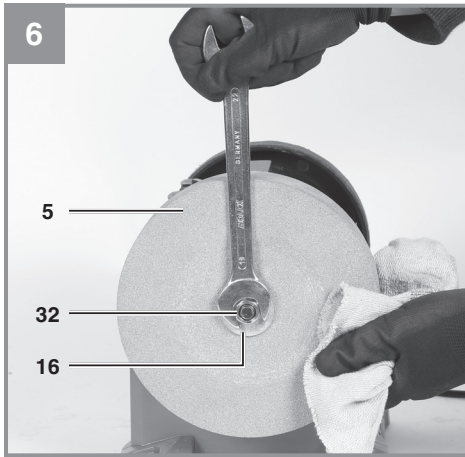


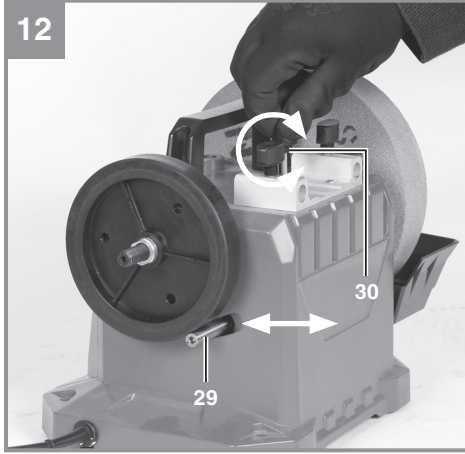
D	Originalbetriebsanleitung Nass-Schleifer	H	Eredeti használati utasítás Nedves-köszörűgép
GB	Original operating instructions Wet grinder	P	Manual de instruções original Esmeriladora a húmido
F	Instructions d'origine Rectifieuse à arrosage	PL	Instrukcja oryginalną Szlifierka na mokro
I	Istruzioni per l'uso originali Smerigliatrice a umido	TR	Orijinal Kullanma Talimatı Islak taş motoru
DK/ N	Original betjeningsvejledning Vådsliber	EE	Originaalkasutusjuhend Vesikäi
S	Original-bruksanvisning Våtslip		
CZ	Originální návod k obsluze Bruska pro broušení za mokra		
SK	Originálny návod na obsluhu Brúska na mokré brúsenie		
NL	Originele handleiding Natslijper		
E	Manual de instrucciones original Lijadora en húmedo		
FIN	Alkuperäiskäyttöohje Märkähiomakone		
SLO	Originalna navodila za uporabo Brusilnik za vlažno brušenje		

**Art.-Nr.: 44.180.08****I.-Nr.: 21023**









Gefahr!

Beim Benutzen von Geräten müssen einige Sicherheitsvorkehrungen eingehalten werden, um Verletzungen und Schäden zu verhindern. Lesen Sie diese Bedienungsanleitung / Sicherheitshinweise deshalb sorgfältig durch. Bewahren Sie diese gut auf, damit Ihnen die Informationen jederzeit zur Verfügung stehen. Falls Sie das Gerät an andere Personen übergeben sollten, händigen Sie diese Bedienungsanleitung / Sicherheitshinweise bitte mit aus. Wir übernehmen keine Haftung für Unfälle oder Schäden, die durch Nichtbeachten dieser Anleitung und den Sicherheitshinweisen entstehen.

Erklärung der verwendeten Symbole (siehe Bild 13)

1. **Gefahr!** - Zur Verringerung des Verletzungsrisikos Bedienungsanleitung lesen.
2. **Vorsicht! Tragen Sie einen Gehörschutz.** Die Einwirkung von Lärm kann Hörverlust bewirken.
3. **Vorsicht! Tragen Sie eine Staubschutzmaske.** Beim Bearbeiten von Holz und anderer Materialien kann gesundheitsschädlicher Staub entstehen. Asbesthaltiges Material darf nicht bearbeitet werden!
4. **Vorsicht! Tragen Sie eine Schutzbrille.** Während der Arbeit entstehende Funken oder aus dem Gerät heraustretende Splitter, Späne und Stäube können Sichtverlust bewirken.
5. **Warnung! Keine beschädigte Schleifscheibe verwenden.** Beschädigte Einsatzwerkzeuge können zerbrechen und herumfliegen.
6. **Vorsicht! Tragen Sie Schutzhandschuhe.**
7. **Drehrichtung der Schleifscheibe.**
8. **Vorsicht! Nicht mit Handmaschinen verwenden.** Diese Schleifwerkzeuge dürfen nur auf Maschinen verwendet werden, die nicht in der Hand gehalten werden.

1. Sicherheitshinweise

Die entsprechenden Sicherheitshinweise finden Sie im beiliegenden Heftchen!

Warnung!

Lesen Sie alle Sicherheitshinweise, Anweisungen, Bebilderungen und technischen Daten, mit denen dieses Elektrowerkzeug versehen ist. Versäumnisse bei der Einhaltung der nachfolgenden Anweisungen können elekt-

rischen Schlag, Brand und/oder schwere Verletzungen verursachen.

Bewahren Sie alle Sicherheitshinweise und Anweisungen für die Zukunft auf.

2. Gerätebeschreibung und Lieferumfang**2.1 Gerätebeschreibung (Bild 1/2a-c)**

1. Ein-/Ausschalter
2. Spannvorrichtung
3. Klemmplatte
4. Feststellknopf für Klemmplatte
5. Nassschleifscheibe
6. Abziehscheibe
7. Transportgriff
8. Befestigungslöcher
9. Bodenplatte
10. Wasserbehälter
11. Überlauf
12. Untere Einhängeöse
13. Obere Einhängeöse
14. Haken am Wasserbehälter
15. Schleifstein
16. Flansch
17. Winkellehre
18. Rändelschraube für Scheibendurchmesser
19. Skala Scheibendurchmesser
20. Rändelschraube für Schneidenwinkel
21. Skala Schneidenwinkel
22. Kerbe für Winkelbestimmung
23. Kante
24. Stützarm
25. Rändelmutter für Feinjustierung Stützarm
26. Aufnahmebohrung für Stützarm vertikal
27. Feststellschraube für Stützarm
28. Aufnahmebohrung für Stützarm horizontal
29. Antriebswelle
30. Justierschraube für Vorspannung Antriebswelle
31. Feststellknopf für Abziehscheibe
32. Mutter

2.2 Lieferumfang

Bitte überprüfen Sie die Vollständigkeit des Artikels anhand des beschriebenen Lieferumfangs. Bei Fehlteilen wenden Sie sich bitte spätestens innerhalb von 5 Arbeitstagen nach Kauf des Artikels unter Vorlage eines gültigen Kaufbeleges an unser Service Center oder an die Verkaufsstelle, bei der Sie das Gerät erworben haben. Bitte beachten Sie hierzu die Gewährleistungstabelle in den Service-Informationen am Ende der Anleitung.

- Öffnen Sie die Verpackung und nehmen Sie das Gerät vorsichtig aus der Verpackung.
- Entfernen Sie das Verpackungsmaterial sowie Verpackungs-/ und Transportsicherungen (falls vorhanden).
- Überprüfen Sie, ob der Lieferumfang vollständig ist.
- Kontrollieren Sie das Gerät und die Zubehörteile auf Transportschäden.
- Bewahren Sie die Verpackung nach Möglichkeit bis zum Ablauf der Garantiezeit auf.

Gefahr!

Gerät und Verpackungsmaterial sind kein Kinderspielzeug! Kinder dürfen nicht mit Kunststoffbeuteln, Folien und Kleinteilen spielen! Es besteht Verschluckungs- und Erstickungsgefahr!

- Nass-Schleifer
- Spannvorrichtung
- Wasserbehälter
- Schleifstein
- Winkellehre
- Stützarm
- Originalbetriebsanleitung
- Sicherheitshinweise

3. Bestimmungsgemäße Verwendung

Der Nass-Schleifer dient zum Schärfen und Abziehen der Schneiden von Beiteln oder ähnlichen Werkzeugen.

Die Maschine darf nur nach ihrer Bestimmung verwendet werden! Trotz bestimmungsgemäßer Verwendung können bestimmte Restrisikofaktoren nicht vollständig ausgeräumt werden. Bedingt durch die Konstruktion und den Aufbau der Maschine können folgende Punkte auftreten:

- Berührung der Schleifscheibe im nicht abgedeckten Bereich.
- Herausschleudern von Teilen aus beschädigten Schleifscheiben.
- Herausschleudern von Werkstücken und Werkstückteilen.
- Gehörschäden bei Nichtverwendung des nötigen Gehörschutzes.

Die Maschine darf nur nach ihrer Bestimmung verwendet werden. Jede weitere darüber hinausgehende Verwendung ist nicht bestimmungsge-

mäß. Für daraus hervorgerufene Schäden oder Verletzungen aller Art haftet der Benutzer/Bediener und nicht der Hersteller.

Bitte beachten Sie, dass unsere Geräte bestimmungsgemäß nicht für den gewerblichen, handwerklichen oder industriellen Einsatz konstruiert wurden. Wir übernehmen keine Gewährleistung, wenn das Gerät in Gewerbe-, Handwerks- oder Industriebetrieben sowie bei gleichzusetzenden Tätigkeiten eingesetzt wird.

4. Technische Daten

Netzspannung:..... 220-240 V ~ 50 Hz
 Aufnahmeleistung: 125 W
 Leerlaufdrehzahl n_0 : 110 min⁻¹
 Aufnahme-Ø Stützarm: 12 mm
 Schutzklasse I
 Schutzart: IPX0
 Gewicht:..... ca. 8 kg

Nassschleifscheibe:

Schleifscheibe Ø max. 207 mm
 Schleifscheibe Ø min.: 153 mm
 Ø Schleifscheibe:..... 200 mm
 Schleifscheibendicke:..... 40 mm
 Ø Bohrung Schleifscheibe: 32 mm
 Umfangsgeschwindigkeit: 1,15 m/s
 Körnung Schleifscheibe: K220

Abziehscheibe:

Ø Scheibe:..... 180 mm
 Scheibendicke: 30 mm
 Umfangsgeschwindigkeit:..... 1,04 m/s

Gefahr!

Geräusch

Die Geräuschwerte wurden entsprechend EN 62841 ermittelt.

Betrieb

Schalldruckpegel L_{pA} 79 dB(A)
 Unsicherheit K_{pA} 3 dB(A)
 Schallleistungspegel L_{WA} 92 dB(A)
 Unsicherheit K_{WA} 3 dB(A)

Tragen Sie einen Gehörschutz.

Die Einwirkung von Lärm kann Gehörverlust bewirken.

Die angegebenen Geräuschemissionswerte sind nach einem genormten Prüfverfahren gemessen worden und können zum Vergleich eines Elektrowerkzeugs mit einem anderen verwendet werden.

Die angegebenen Geräuschemissionswerte können auch zu einer vorläufigen Einschätzung der Belastung verwendet werden.

Warnung:

Die Geräuschemissionen können während der tatsächlichen Benutzung des Elektrowerkzeugs von den Angabewerten abweichen, abhängig von der Art und Weise, in der das Elektrowerkzeug verwendet wird, insbesondere, welche Art von Werkstück bearbeitet wird.

Beschränken Sie die Geräuschemissionen und Vibration auf ein Minimum!

- Verwenden Sie nur einwandfreie Geräte.
- Warten und reinigen Sie das Gerät regelmäßig.
- Passen Sie Ihre Arbeitsweise dem Gerät an.
- Überlasten Sie das Gerät nicht.
- Lassen Sie das Gerät gegebenenfalls überprüfen.
- Schalten Sie das Gerät aus, wenn es nicht benutzt wird.

Begrenzen Sie die Arbeitszeit!

Dabei sind alle Anteile des Betriebszyklus zu berücksichtigen (beispielsweise Zeiten, in denen das Elektrowerkzeug abgeschaltet ist, und solche, in denen es zwar eingeschaltet ist, aber ohne Belastung läuft).

Vorsicht!

Restrisiken

Auch wenn Sie dieses Elektrowerkzeug vorschriftsmäßig bedienen, bleiben immer Restrisiken bestehen. Folgende Gefahren können im Zusammenhang mit der Bauweise und Ausführung dieses Elektrowerkzeuges auftreten:

1. Lungenschäden, falls keine geeignete Staubschutzmaske getragen wird.
2. Gehörschäden, falls kein geeigneter Gehörschutz getragen wird.
3. Gesundheitsschäden, die aus Hand-Arm-Schwingungen resultieren, falls das Gerät über einen längeren Zeitraum verwendet wird oder nicht ordnungsgemäß geführt und gewartet wird.

5. Vor Inbetriebnahme

Überzeugen Sie sich vor dem Anschließen, dass die Daten auf dem Typenschild mit den Netzdaten übereinstimmen.

Warnung!

Ziehen Sie immer den Netzstecker, bevor Sie Einstellungen am Gerät vornehmen.

Ziehen Sie vor allen Wartungs- und Montagearbeiten den Netzstecker.

- Die Maschine muss standsicher aufgestellt werden.
- Vor Arbeitsbeginn ist die Schleifmaschine mittels der 4 Befestigungslöcher (8) in der Bodenplatte (9) fest mit einer Werkbank o.ä. zu verschrauben.
- Vor Inbetriebnahme müssen alle Abdeckungen und Sicherheitsvorrichtungen ordnungsgemäß montiert sein.
- Die Schleifscheibe sowie die Abziehscheibe müssen frei laufen können.
- Überzeugen Sie sich vor dem Anschließen der Maschine, dass die Daten auf dem Typenschild mit den Netzdaten übereinstimmen.

5.1 Montage Wasserbehälter (Bild 2a/3)

- Montieren Sie den Wasserbehälter (10) durch Einrasten der Haken (14) in den unteren Einhängelösen (12).
- Hinweis! Die Nassschleifscheibe (5) soll dafür nicht demontiert werden.
- Hinweis! Ist der Durchmesser der Nassschleifscheibe (5) durch Abnutzung soweit verkleinert, dass die Nassschleifscheibe das Wasser nicht mehr berührt, so ist der Wasserbehälter (10) an den oberen Einhängelösen (13) anzubringen.
- Befüllen Sie den Wasserbehälter (10) mit Wasser bis ca. 5mm unter dem Überlauf (11).
- Hinweis! Bei der Erstinbetriebnahme sowie nach einer längeren Ruhezeit wird die Nassschleifscheibe Wasser aufnehmen. Schalten Sie die Maschine ein, damit sich die Scheibe dreht und gleichmäßig das Wasser aufnehmen kann. Befüllen Sie den Wasserbehälter (10) langsam bis der Wasserstand beständig bleibt.

Warnung!

Entleeren Sie den Wasserbehälter (10) nach dem Betrieb. Der im Wasser eingetauchte Teil

der Nassschleifscheibe (5) würde ungleichmäßig Wasser aufnehmen. Eine Unwucht der Schleifscheibe muss vermieden werden.

5.2 Montage der Spannvorrichtung (Bild 1/2b/4)

- Der mitgelieferte Stützarm (24) kann auf zwei verschiedenen Positionen befestigt werden.
- Abhängig von Schärfwinkel und Werkzeuggröße können Sie den Stützarm (24) in der horizontalen Aufnahmebohrung (28) oder vertikalen Aufnahmebohrung (26) montieren.
- Um den Abstand zwischen Stützarm (24) und Nassschleifscheibe (5) einzustellen, drehen Sie die Rändelmutter (25) soweit, bis der notwendige Abstand erreicht ist.
- Fixieren Sie den Stützarm (24) mithilfe der beiden Feststellschrauben (27).
- Schieben Sie die Spannvorrichtung (2) auf den Stützarm (24) auf, sodass sich die Klemmplatte (3) mittig über der Nassschleifscheibe (5) befindet (vgl. Bild 1).

5.3 Schärfwinkel an der Winkellehre einstellen (Bild 2c)

- Bevor Sie den Schärfwinkel am Nassschleifer einstellen können, müssen Sie zuerst den bestehenden Schärfwinkel Ihrer Werkzeugschneide bestimmen.
- Sie können dazu die Kerben (22) an der Winkellehre (17) verwenden. Halten Sie die Schneide ihres Werkzeugs in die Kerben (22). Lesen Sie den Winkel an der passenden Kerbe (22) ab.
- Im zweiten Schritt stellen Sie die Winkellehre auf den Scheibendurchmesser des Nassschleifers ein.
- Schieben Sie den Zeiger an der Skala (19) auf den Wert des Durchmessers der Nassschleifscheibe (vgl. technische Daten) und fixieren Sie dies mit der Rändelschraube (18).
- Hinweis! Bei auftretendem Verschleiß der Nassschleifscheibe (5) müssen Sie den Scheibendurchmesser an der Skala (19) nachjustieren.
- Stellen Sie nun den zuvor ermittelten Winkel ihres Werkzeugs an der Winkellehre (17) ein. Positionieren Sie den Zeiger am entsprechendem Wert der Skala (21) und fixieren Sie dies mit der Rändelschraube (20).

5.4 Schärfwinkel an der Maschine einstellen (Bild 5)

- Befestigen Sie das zu bearbeitende Werkzeug in der Spannvorrichtung (2). Fixieren Sie das Werkzeug durch Anziehen der beiden Feststellknöpfe (4).
- Lockern Sie die beiden Feststellschrauben (27) des Stützarms (24).
- Legen Sie die Winkellehre wie in Bild 5 gezeigt auf die Nassschleifscheibe (5) auf.
- Hinweis! Die Kante (23) muss sowohl auf der Schleifscheibe als auch auf dem Werkzeug aufliegen.
- Justieren Sie anschließend den Abstand zwischen Nassschleifscheibe (5) und Spannvorrichtung (2) mittels Rändelmutter (25) soweit, bis die Werkzeugoberfläche und Kante (23) parallel sind.
- Anschließend Feststellschrauben (27) wieder fixieren.

5.5 Wechsel der Nassschleifscheibe (Bild 6)

- Vor Austausch der Schleifscheibe: Netzstecker ziehen!
- Entleeren Sie den Wasserbehälter (10) und nehmen Sie diesen ab.
- Hinweis! Verwenden Sie einen Lappen, Tuch oder vergleichbares, um die Nassschleifscheibe (5) gegen Rotation zu sichern.
- Lösen Sie die Mutter (32), indem Sie einen Schraubenschlüssel SW 19 mm ansetzen und die Nassschleifscheibe (5) mit einem Lappen, Tuch oder vergleichbarem festhalten.
- Hinweis! Schraubenschlüssel SW 19 mm nicht im Lieferumfang enthalten.
- Hinweis! Drehen Sie die Mutter (32) in Rotationsrichtung der Schleifscheibe (5).
- Mutter (32), Flansch (16) und alte Schleifscheibe abnehmen.
- Reinigen Sie vor Montage der neuen Schleifscheibe alle sich bei Betrieb drehenden Teile sorgfältig.
- Die neue Nassschleifscheibe (5), Flansch (16) und Mutter (32) in umgekehrter Reihenfolge wieder einsetzen und festziehen.
- Hinweis! Die Mutter (32) mäßig festziehen.
- Warnung! Verwenden Sie die Schleifmaschine immer mit beidseitig montierter Scheibe. Dies verringert das Risiko eine rotierende Spindel zu berühren.

5.6 Wechsel der Abziehscheibe (Bild 1/7)

- Vor Austausch der Abziehscheibe: Netzstecker ziehen!
- Hinweis! Verwenden Sie einen Lappen, Tuch oder vergleichbares, um die Abziehscheibe (6) gegen Rotation zu sichern.
- Drehen Sie den Feststellknopf (31) in Rotationsrichtung der Abziehscheibe (6) und halten Sie die Abziehscheibe mit einem Lappen, Tuch oder vergleichbarem fest.
- Feststellknopf (31) und alte Abziehscheibe abnehmen.
- Reinigen Sie vor Montage der neuen Abziehscheibe alle sich bei Betrieb drehenden Teile sorgfältig.
- Die neue Abziehscheibe (6) und Feststellknopf (31) in umgekehrter Reihenfolge wieder anbringen und festziehen.
- Hinweis! Den Feststellknopf (31) mäßig festziehen.
- Warnung! Verwenden Sie die Schleifmaschine immer mit beidseitig montierter Scheibe. Dies verringert das Risiko eine rotierende Spindel zu berühren.

6. Bedienung

6.1 Ein-/Ausschalter (Bild 1)

Stellen Sie den Ein-/Ausschalter (1) zum Einschalten auf die Position I.

Zum Ausschalten Ein-/Ausschalter (1) in Position 0 bringen.

Warten Sie nach dem Einschalten ab, bis das Gerät seine maximale Drehzahl erreicht hat. Beginnen Sie erst dann mit dem Schleifen.

6.2 Nassschleifscheibe aufbereiten (Bild 8)

- Sie können den Schleifstein (15) verwenden um die Oberfläche der Nassschleifscheibe (5) zu erneuern.
- Hinweis! Der Schleifstein (15) besitzt zwei verschieden gekörnte Oberflächen.
- Wenn Sie die grobe Seite des Schleifsteins (15) verwenden, wird die Oberfläche der Nassscheibe (5) rauer. Dadurch erreichen Sie einen höheren Materialabtrag beim Schleifen.
- Umgekehrt, bei Verwendung der feinen Seite des Schleifsteins (15), wird die Oberfläche der Nassscheibe (5) glatter. Dadurch wird ihr Schleifergebnis schärfer.
- Hinweis! Wasserbehälter muss beim Aufbringen des Schleifsteins (15) gefüllt sein.

- Schalten Sie die Maschine ein und legen Sie den Schleifstein (15) auf die Nassschleifscheibe (5) auf. Führen Sie den Schleifstein (15) ca. 30 Sekunden auf der Nassschleifscheibe (5). Sie erreichen bereits durch leichtes hin und her Bewegen einen gleichmäßigeren Abrieb.
- Hinweis! Schleifstein (15) ist nicht geeignet zum Abrichten bzw. Beseitigen von großen Unebenheiten an der Nassschleifscheibe (5).

6.3 Nassschleifen (Bild 9)

- Prüfen Sie vor Arbeitsbeginn, dass sich die Nassschleifscheibe (5) ausreichend tief im Wasser befindet (siehe 5.1).
- Stellen Sie Ihren Schärfwinkel an der Winkellehre (17) (siehe 5.3).
- Befestigen Sie das zu bearbeitende Werkzeug in der Spannvorrichtung (2) (siehe 5.4).
- Stellen Sie Ihren Schärfwinkel an der Maschine ein (siehe 5.4).
- Schalten Sie die Schleifmaschine mit dem Ein-/Ausschalter (1) ein.
- Fassen Sie die Spannvorrichtung (2) mit beiden Händen. Senken Sie das Werkzeug langsam auf die Nassschleifscheibe (5) ab.
- Um eine möglichst scharfe Schneide zu erhalten, drücken Sie das Werkzeug nur leicht an die Nassschleifscheibe (5). Generell gilt: je weniger Druck, desto schärfer das Ergebnis. Je mehr Druck, desto mehr Materialabtrag erreichen Sie.
- Bewegen Sie das Werkzeug leicht hin und her um ein optimales Schleifergebnis zu erhalten. Die Nassscheibe (5) wird so außerdem gleichmäßig abgenutzt.

Vorsicht!

Sollte beim Arbeiten die Schleifscheibe blockieren, nehmen Sie ihr Werkstück weg und warten, bis das Gerät seine Höchstdrehzahl erneut erreicht hat. Gegebenenfalls müssen Sie das Werkstück mit weniger Kraftaufwand zur Schleifscheibe hinführen.

6.4 Abziehscheibe vorbereiten (Bild 10)

- Die Abziehscheibe (6) muss vor der Verwendung mit handelsüblicher Abziehpaste präpariert werden.
Hinweis! Die Abziehpaste ist nicht im Lieferumfang enthalten.
- Geben Sie etwas Abziehpaste auf die Abziehscheibe (6) und verteilen Sie diese gleichmäßig. Sie können dazu beispielsweise ein Tuch oder einen Schwamm verwenden.

- Vorsicht! Abziehscheibe (6) niemals in trockenem Zustand verwenden. Die Abziehpaste verhindert, dass die Oberfläche der Abziehscheibe (6) austrocknet und porös wird.
- Hinweis! Tragen Sie die Abziehpaste regelmäßig auf, um ein Austrocknen der Abziehscheibe (6) zu verhindern.

6.5 Abziehen (Bild 11/12)

- Um die Schärfe ihrer Schneide zu erhöhen, können Sie die Werkzeugschneide nach dem Nassschleifen (siehe 6.3) abziehen.
- Warnung! Werkzeugschneide niemals entgegen der Drehrichtung der Abziehscheibe aufliegen lassen. Das Werkzeug würde sich in die Oberfläche der Abziehscheibe schneiden!
- Schalten Sie die Schleifmaschine mit dem Ein-/Ausschalter (1) ein.
- Fassen Sie das Werkzeug mit beiden Händen und senken Sie es langsam auf die Abziehscheibe (6) ab.
- Schaffen Sie eine möglichst scharfe Schneide, indem Sie sowohl die Vorder- als auch die Rückseite der Schneidkante über die Abziehscheibe (6) ziehen.
- Bewegen Sie das Werkzeug leicht hin und her um ein optimales Ergebnis zu erhalten.
- Hinweis! Sollte die Abziehscheibe (6) trotz geringem Druckaufwand beim Arbeiten blockieren, können Sie den Anpressdruck der Antriebswelle (29) mittels Justierschraube (30) erhöhen (vgl. Bild 12).

7. Austausch der Netzanschlussleitung

Gefahr!

Wenn die Netzanschlussleitung dieses Gerätes beschädigt wird, muss sie durch den Hersteller oder seinen Kundendienst oder eine ähnlich qualifizierte Person ersetzt werden, um Gefährdungen zu vermeiden.

8. Reinigung, Wartung und Ersatzteilbestellung

Gefahr!

Ziehen Sie vor allen Reinigungsarbeiten den Netzstecker.

8.1 Reinigung

- Halten Sie Schutzvorrichtungen, Luftschlitze und Motorengehäuse so staub- und schmutzfrei wie möglich. Reiben Sie das Gerät mit einem sauberen Tuch ab oder blasen Sie es mit Druckluft bei niedrigem Druck aus.
- Wir empfehlen, dass Sie das Gerät direkt nach jeder Benutzung reinigen.
- Reinigen Sie das Gerät regelmäßig mit einem feuchten Tuch und etwas Schmierseife. Verwenden Sie keine Reinigungs- oder Lösungsmittel; diese könnten die Kunststoffteile des Gerätes angreifen. Achten Sie darauf, dass kein Wasser in das Geräteinnere gelangen kann. Das Eindringen von Wasser in ein Elektrogerät erhöht das Risiko eines elektrischen Schlages.
- Entleeren, spülen und füllen Sie den Wasserbehälter (10) regelmäßig mit sauberen Wasser. Sedimente können sich auf der Scheibe ansammeln und die Schleifleistung verringern.

8.2 Wartung

Im Geräteinneren befinden sich keine weiteren zu wartenden Teile.

8.3 Ersatzteil- und Zubehörbestellung:

Bei der Ersatzteilbestellung sollten folgende Angaben gemacht werden;

- Typ des Gerätes
- Artikelnummer des Gerätes
- Ident-Nummer des Gerätes
- Ersatzteilnummer des erforderlichen Ersatzteils

Aktuelle Preise und Infos finden Sie unter www.Einhell-Service.com



Tipp! Für ein gutes Arbeitsergebnis empfehlen wir hochwertiges Zubehör von **kwb ! www.kwb.eu welcome@kwb.eu**

8.4 Transport

Transportieren Sie die Maschine nur durch Anheben am Transportgriff (7). Verwenden Sie Schutzvorrichtungen niemals zur Handhabung oder Transport.

9. Entsorgung und Wiederverwertung

Das Gerät befindet sich in einer Verpackung um Transportschäden zu verhindern. Diese Verpackung ist Rohstoff und ist somit wieder verwendbar oder kann dem Rohstoffkreislauf zurückgeführt werden. Das Gerät und dessen Zubehör bestehen aus verschiedenen Materialien, wie z.B. Metall und Kunststoffe. Defekte Geräte gehören nicht in den Hausmüll. Zur fachgerechten Entsorgung sollte das Gerät an einer geeigneten Sammelstellen abgegeben werden. Wenn Ihnen keine Sammelstelle bekannt ist, sollten Sie bei der Gemeindeverwaltung nachfragen.

10. Lagerung

Lagern Sie das Gerät und dessen Zubehör an einem dunklen, trockenen und frostfreiem Ort. Die optimale Lagertemperatur liegt zwischen 5 und 30 °C. Bewahren Sie das Elektrowerkzeug in der Originalverpackung auf.



Nur für EU-Länder

Werfen Sie Elektrowerkzeuge nicht in den Hausmüll!

Gemäß europäischer Richtlinie 2012/19/EU über Elektro- und Elektronik-Altgeräte und Umsetzung in nationales Recht müssen verbrauchte Elektrowerkzeuge getrennt gesammelt werden und einer umweltgerechten Wiederverwertung zugeführt werden.

Recycling-Alternative zur Rücksendeaufforderung:

Der Eigentümer des Elektrogerätes ist alternativ anstelle Rücksendung zur Mitwirkung bei der sachgerechten Verwertung im Falle der Eigentumsaufgabe verpflichtet. Das Altgerät kann hierfür auch einer Rücknahmestelle überlassen werden, die eine Beseitigung im Sinne der nationalen Kreislaufwirtschafts- und Abfallgesetze durchführt. Nicht betroffen sind den Altgeräten beigefügte Zubehörteile und Hilfsmittel ohne Elektrobestandteile.

Bitte beachten Sie bei der Entsorgung, dass Akkus und Leuchtmittel (z. B. Glühbirne) dem Gerät entnommen werden.

Der Nachdruck oder sonstige Vervielfältigung von Dokumentation und Begleitpapieren der Produkte, auch auszugsweise, ist nur mit ausdrücklicher Zustimmung der Einhell Germany AG zulässig.

Technische Änderungen vorbehalten

Service-Informationen

Wir unterhalten in allen Ländern, welche in der Garantiekunde benannt sind, kompetente Service-Partner, deren Kontakte Sie der Garantiekunde entnehmen. Diese stehen Ihnen für alle Service-Belange wie Reparatur, Ersatzteil- und Verschleißteil-Versorgung oder den Bezug von Verbrauchsmaterialien zur Verfügung.

Es ist zu beachten, dass bei diesem Produkt folgende Teile einem gebrauchsgemäßen oder natürlichen Verschleiß unterliegen bzw. folgende Teile als Verbrauchsmaterialien benötigt werden.

Kategorie	Beispiel
Verschleißteile*	
Verbrauchsmaterial/ Verbrauchsteile*	Schleifscheibe, Abziehscheibe
Fehlteile	

* nicht zwingend im Lieferumfang enthalten!

Bei Mängel oder Fehlern bitten wir Sie, den Fehlerfall im Internet unter www.Einhell-Service.com anzu-melden. Bitte achten Sie auf eine genaue Fehlerbeschreibung und beantworten Sie dazu in jedem Fall folgende Fragen:

- Hat das Gerät bereits einmal funktioniert oder war es von Anfang an defekt?
- Ist Ihnen vor dem Auftreten des Defektes etwas aufgefallen (Symptom vor Defekt)?
- Welche Fehlfunktion weist das Gerät Ihrer Meinung nach auf (Hauptsymptom)?
Beschreiben Sie diese Fehlfunktion.

Garantieurkunde

Sehr geehrte Kundin, sehr geehrter Kunde,

unsere Produkte unterliegen einer strengen Qualitätskontrolle. Sollte dieses Gerät dennoch einmal nicht einwandfrei funktionieren, bedauern wir dies sehr und bitten Sie, sich an unseren Servicedienst unter der auf dieser Garantiekarte angegebenen Adresse zu wenden. Gerne stehen wir Ihnen auch telefonisch über die angegebene Servicrufnummer zur Verfügung. Für die Geltendmachung von Garantieansprüchen gilt folgendes:

1. Diese Garantiebedingungen richten sich ausschließlich an Verbraucher, d. h. natürliche Personen, die dieses Produkt weder im Rahmen ihrer gewerblichen noch anderen selbständigen Tätigkeit nutzen wollen. Diese Garantiebedingungen regeln zusätzliche Garantieleistungen, die der u. g. Hersteller zusätzlich zur gesetzlichen Gewährleistung Käufern seiner Neugeräte verspricht. Ihre gesetzlichen Gewährleistungsansprüche werden von dieser Garantie nicht berührt. Unsere Garantieleistung ist für Sie kostenlos.
2. Die Garantieleistung erstreckt sich ausschließlich auf Mängel an dem von Ihnen in der Europäischen Union erworbenen neuen Gerät des u. g. Herstellers, die auf einem Material- oder Herstellungsfehler beruhen und ist nach unserer Wahl auf die Behebung solcher Mängel oder den Austausch des Geräts beschränkt. Bitte beachten Sie, dass unsere Geräte bestimmungsgemäß nicht für den gewerblichen, handwerklichen oder beruflichen Einsatz konstruiert wurden. Ein Garantievertrag kommt daher nicht zustande, wenn das Gerät innerhalb der Garantiezeit in Gewerbe-, Handwerks- oder Industriebetrieben verwendet wurde oder einer gleichzusetzenden Beanspruchung ausgesetzt war. Bei Artikel unter dem Brand „Professional“ gilt der Ausschluss für den gewerblichen, handwerklichen oder beruflichen Einsatz nicht.
3. Von unserer Garantie ausgenommen sind:
 - Schäden am Gerät, die durch Nichtbeachtung der Montageanleitung oder aufgrund nicht fachgerechter Installation, Nichtbeachtung der Gebrauchsanleitung (wie durch z.B. Anschluss an eine falsche Netzspannung oder Stromart) oder Nichtbeachtung der Wartungs- und Sicherheitsbestimmungen oder durch Aussetzen des Geräts an anomale Umweltbedingungen oder durch mangelnde Pflege und Wartung entstanden sind.
 - Schäden am Gerät, die durch missbräuchliche oder unsachgemäße Anwendungen (wie z.B. Überlastung des Gerätes oder Verwendung von nicht zugelassenen Einsatzwerkzeugen oder Zubehör), Eindringen von Fremdkörpern in das Gerät (wie z.B. Sand, Steine oder Staub, ...) Transportschäden, Gewaltanwendung oder Fremdeinwirkungen (wie z. B. Schäden durch Herunterfallen) entstanden sind.
 - Schäden am Gerät oder an Teilen des Geräts, die auf einen gebrauchsgemäßen, üblichen oder sonstigen natürlichen Verschleiß zurückzuführen sind. Beispielsweise unterliegen Akkus und Akkupacks einem natürlichen Verschleiß und sind konstruktionsbedingt auf eine begrenzte Zyklenzahl ausgelegt. Der Verschleiß wird insbesondere durch abverlangte Lasten, Ladegeschwindigkeiten aber auch durch Exposition gegenüber Hitze, Kälte, Vibration und Stöße negativ beeinflusst.
4. Die Garantiezeit beträgt 2 Jahre und beginnt mit dem Kaufdatum des Gerätes. Garantieansprüche sind vor Ablauf der Garantiezeit innerhalb von zwei Wochen, nachdem Sie den Defekt erkannt haben, geltend zu machen. Die Geltendmachung von Garantieansprüchen nach Ablauf der Garantiezeit ist ausgeschlossen. Die Reparatur oder der Austausch des Geräts führt weder zu einer Verlängerung der Garantiezeit noch wird eine neue Garantiezeit durch diese Leistung für das Gerät oder für etwaige eingebaute Ersatzteile in Gang gesetzt. Dies gilt auch bei Einsatz eines Vor-Ort Services.
5. Für die Geltendmachung Ihres Garantieanspruches melden Sie bitte das defekte Gerät an unter: www.Einhell-Service.com. Halten Sie bitte den Kaufbeleg oder andere Nachweise Ihres Kaufs des Neugeräts bereit. Geräte, die ohne entsprechende Nachweise oder ohne Typenschild eingeschendet werden, sind von der Garantieleistung aufgrund einer mangelnden Zuordnungsmöglichkeit ausgeschlossen. Ist der Defekt des Gerätes von unserer Garantieleistung erfasst, erhalten Sie umgehend ein repariertes oder neues Gerät zurück.
6. Wenn Sie das Gerät in ein anderes Land der Europäischen Union verbracht haben als das Land, in dem Sie das Gerät erworben haben, erbringen wir die Garantieleistung durch einen dortigen Servicepartner. Bei Verbringung außerhalb der Europäischen Union besteht kein Garantieanspruch.

Selbstverständlich beheben wir gegen Erstattung der Kosten auch gerne Defekte am Gerät, die vom Garantieumfang nicht oder nicht mehr erfasst sind. Dazu senden Sie das Gerät bitte an unsere Serviceadresse. Für Verschleiß-, Verbrauchs- und Fehlteile verweisen wir auf die Einschränkungen dieser Garantie gemäß den Service-Informationen dieser Bedienungsanleitung.

Garantiegeber ist: Einhell Germany AG, Wiesenweg, 94405 Landau/Isar (Deutschland)
Der Service wird erbracht durch: Einhell Service, Eschenstraße 6, 94405 Landau / Isar



**Sehr geehrte Kundin,
sehr geehrter Kunde,
LIEBE MÖGLICHMACHER,**

wir haben das Ziel, alles dafür zu tun, damit Sie mit Einhell all Ihre Projekte möglich machen können. Aus diesem Grund ist Service bei uns gelebter Anspruch: mit über 20 Jahren Erfahrung und mehr als 120 kompetenten und persönlichen Ansprechpartnern hat es sich der Einhell Service auf die Fahnen geschrieben, Sie bei allen Fragen zu Ihrem Produkt zu unterstützen. Dazu gehört ein beratendes Technikerteam, bis zu 10 Jahre Ersatzteilverfügbarkeit, 24 Stunden Versandservice, eine leistungsfähige Reparatur-Organisation und ein flächendeckendes Service-Partnernetz.

Über unser Onlineportal www.Einhell-Service.com sind viele unserer verfügbaren Services jetzt noch schneller und einfacher für Sie erreichbar – rund um die Uhr, sieben Tage die Woche.



Einhell Service
Eschenstraße 6
94405 Landau an der Isar

Telefon: 09951 - 959 2000
Telefax: 09951 - 959 1700
E-Mail: Service-DE@Einhell.com

Einhell-Service.com
>>>
Wir freuen uns auf Ihren Besuch unter

Danger!

When using the equipment, a few safety precautions must be observed to avoid injuries and damage. Please read the complete operating instructions and safety regulations with due care. Keep this manual in a safe place, so that the information is available at all times. If you give the equipment to any other person, hand over these operating instructions and safety regulations as well. We cannot accept any liability for damage or accidents which arise due to a failure to follow these instructions and the safety instructions.

Explanation of the symbols used (see Fig. 13)

1. **Danger!** - Read the operating instructions to reduce the risk of injury.
2. **Caution! Wear ear-muffs.** The impact of noise can cause damage to hearing.
3. **Caution! Wear a breathing mask.** Dust which is injurious to health can be generated when working on wood and other materials. Never use the device to work on any materials containing asbestos!
4. **Caution! Wear safety goggles.** Sparks generated during working or splinters, chips and dust emitted by the device can cause loss of sight.
5. **Warning! Do not use a damaged grinding/sanding wheel.** Damaged plug-in tools may break into pieces that are catapulted into the surroundings.
6. **Caution! Wear gloves.**
7. **Direction of rotation of the grinding/sanding wheel.**
8. **Caution! Do not use with hand-held machines.** These grinding/sanding tools are allowed to be used only on machines that are not held in your hand.

1. Safety regulations

The corresponding safety information can be found in the enclosed booklet.

Warning!

Read all the safety information, instructions, illustrations and technical data provided on or with this power tool. Failure to adhere to the following instructions may result in electric shock, fire and/or serious injury.

Keep all the safety information and instructions in a safe place for future use.

2. Layout and items supplied**2.1 Layout (Fig. 1/2a-c)**

1. On/Off switch
2. Clamping device
3. Clamping plate
4. Locking knob for clamping plate
5. Wet grinding wheel
6. Honing wheel
7. Transport handle
8. Mounting holes
9. Base plate
10. Water container
11. Overflow
12. Lower mounting eyelet
13. Upper mounting eyelet
14. Hook on water container
15. Grinding stone
16. Flange
17. Angle gauge
18. Knurled screw for wheel diameter
19. Scale for wheel diameter
20. Knurled screw for blade angle
21. Scale for blade angle
22. Notch for determining the angle
23. Edge
24. Support arm
25. Knurled nut for precision adjustment of the support arm
26. Mounting hole for support arm (vertical)
27. Locking screw for support arm
28. Mounting hole for support arm (horizontal)
29. Drive shaft
30. Adjustment screw for pretensioning the drive shaft
31. Locking knob for the honing wheel
32. Nut

2.2 Items supplied

Please check that the article is complete as specified in the scope of delivery. If parts are missing, please contact our service center or the sales outlet where you made your purchase at the latest within 5 working days after purchasing the product and upon presentation of a valid bill of purchase. Also, refer to the warranty table in the service information at the end of the operating instructions.

- Open the packaging and take out the equipment with care.
- Remove the packaging material and any packaging and/or transportation braces (if available).
- Check to see if all items are supplied.

- Inspect the equipment and accessories for transport damage.
- If possible, please keep the packaging until the end of the guarantee period.

Danger!

The equipment and packaging material are not toys. Do not let children play with plastic bags, foils or small parts. There is a danger of swallowing or suffocating!

- Wet grinder
- Clamping device
- Water container
- Grinding stone
- Angle gauge
- Support arm
- Original operating instructions
- Safety information

3. Proper use

The wet grinder is designed for sharpening and honing the blades of chisels or similar tools.

The machine is allowed to be used only for its intended purpose! Even when the equipment is used as prescribed it is still impossible to eliminate certain residual risk factors. The following hazards may arise in connection with the machine's construction and layout:

- Contact with the grinding wheel where it is not covered.
- Catapulting of parts from out of damaged grinding wheels.
- Catapulting of workpieces and parts of workpieces.
- Damage to hearing if essential ear-muffs are not used.

The equipment is allowed to be used only for its prescribed purpose. Any other use is deemed to be a case of misuse. The user/operator and not the manufacturer will be liable for any damage or injuries of any kind resulting from such misuse.

Please note that our equipment has not been designed for use in commercial, trade or industrial applications. Our warranty will be voided if the equipment is used in commercial, trade or industrial businesses or for equivalent purposes.

4. Technical data

Mains voltage: 220-240 V ~ 50 Hz
 Power rating: 125 W
 Idle speed n_0 : 110 min⁻¹
 Mounting Ø of support arm: 12 mm
 Protection class I
 Protection type: IPX0
 Weight: approx. 8 kg

Wet grinding wheel:

Grinding wheel Ø max. 207 mm
 Grinding wheel Ø min.: 153 mm
 Grinding wheel Ø: 200 mm
 Grinding wheel thickness: 40 mm
 Grinding wheel hole Ø: 32 mm
 Circumferential speed: 1.15 m/s
 Grinding wheel grit size: K220

Honing wheel:

Wheel Ø: 180 mm
 Wheel thickness: 30 mm
 Circumferential speed: 1.04 m/s

Danger!**Noise**

The noise emission values were measured in accordance with EN 62841.

Operation

L_{pA} sound pressure level 79 dB(A)
 K_{pA} uncertainty 3 dB(A)
 L_{WA} sound power level 92 dB(A)
 K_{WA} uncertainty 3 dB(A)

Wear ear-muffs.

The impact of noise can cause damage to hearing.

The stated noise emission values were measured in accordance with a set of standardized criteria and can be used to compare one power tool with another.

The stated noise emission values can also be used to make an initial assessment of exposure.

Warning:

The noise emission levels may vary from the level specified during actual use, depending on the way in which the power tool is used, especially

the type of workpiece it is used for.

Keep the noise emissions and vibrations to a minimum.

- Only use appliances which are in perfect working order.
- Service and clean the appliance regularly.
- Adapt your working style to suit the appliance.
- Do not overload the appliance.
- Have the appliance serviced whenever necessary.
- Switch the appliance off when it is not in use.

Limit the operating time!

All stages of the operating cycle must be considered (for example, times in which the electric tools are switched off and times in which the tool is switched on but operates without load).

Caution!

Residual risks

Even if you use this electric power tool in accordance with instructions, certain residual risks cannot be ruled out. The following hazards may arise in connection with the equipment's construction and layout:

1. Lung damage if no suitable protective dust mask is used.
2. Damage to hearing if no suitable ear protection is used.
3. Health damage caused by hand-arm vibrations if the equipment is used over a prolonged period or is not properly guided and maintained.

5. Before starting the equipment

Before you connect the equipment to the mains supply make sure that the data on the rating plate are identical to the mains data.

Warning!

Always pull the power plug before making adjustments to the equipment.

Pull the power plug before doing any maintenance or assembly work on the equipment.

- The equipment has to be set up where it can stand securely.
- Before starting work, firmly screw the grinding/sanding machine to the workbench or equivalent using the 4 mounting holes (8) in

the base plate (9).

- All covers and safety devices have to be properly fitted before the equipment is switched on.
- It must be possible for the grinding wheel and the honing wheel to run freely.
- Check that the voltage on the rating plate is the same as your supply voltage before you connect the equipment to the power supply.

5.1 Fitting the water container (Fig. 2a/3)

- To fit the water container (10), latch the hooks (14) into the lower mounting eyelets (12).
- Important! It is not necessary to remove the wet grinding wheel (5) to do this.
- Important! If the diameter of the wet grinding wheel (5) has become worn down so much that the wet grinding wheel no longer touches the water, fit the water container (10) to the upper mounting eyelets (13).
- Fill the water container (10) with water up to approx. 5 mm below the overflow (11).
- Important! When the equipment is used for the first time or after a long period of non-use, the wet grinding wheel will soak up water. Switch on the machine so that the wheel turns and can soak up water at the same time. Slowly fill the water container (10) until the water level stays constant.

Warning!

Empty the water container (10) each time after use. The part of the wet grinding wheel (5) which is submerged in the water would otherwise soak up water unevenly. Grinding wheel imbalance must be avoided.

5.2 Fitting the clamping device (Fig. 1/2b/4)

- The support arm (24) which is supplied with the equipment can be fastened in two positions.
- Depending on the sharpening angle and tool size you can fit the support arm (24) in either the horizontal mounting hole (28) or the vertical mounting hole (26).
- To adjust the distance between the support arm (24) and the wet grinding wheel (5), turn the knurled nut (25) until the required distance is reached.
- Fasten the support (24) with the two locking screws (27).
- Slide the clamping device (2) onto the support arm (24) so that the clamping plate (3) is positioned above the middle of the wet grinding wheel (5) (see Fig. 1).

5.3 Adjusting the sharpening angle on the angle gauge (Fig. 2c)

- Before you can adjust the sharpening angle on the wet grinder, you first have to determine the existing sharpening angle of your tool blade.
- You can use the notches (22) on the angle gauge (17) to do this. Hold the blade of your tool in the notches (22). Read off the angle on the appropriate notch (22).
- In the second step, adjust the angle gauge to the wheel diameter of the wet grinder.
- Move the pointer on the scale (19) to the value for the diameter of the wet grinding wheel (see technical data) and secure it with the knurled screw (18).
- Important! If the wet grinding wheel (5) gets worn, you need to readjust the wheel diameter on the scale (19).
- Now adjust the angle setting of the angle gauge (17) to the angle of your tool which you determined beforehand. Position the pointer to the applicable value on the scale (21) and secure it with the knurled screw (20).

5.4 Adjusting the sharpening angle on the machine (Fig. 5)

- Fasten the tool you wish to work on in the clamping device (2). Fasten the tool by tightening the two locking knobs (4).
- Undo the two locking screws (27) on the support arm (24).
- Place the angle gauge on the wet grinding wheel (5) as shown in Fig. 5.
- Important! The edge (23) must rest on both the grinding wheel and the tool.
- Then adjust the distance between the wet grinding wheel (5) and the clamping device (2) using the knurled nut (25) until the surface of the tool and the edge (23) are parallel.
- Then secure the locking screws (27) again.

5.5 Changing the wet grinding wheel (Fig. 6)

- Before you replace the grinding wheel: Pull out the power plug!
- Empty the water container (10) and remove it.
- Important! Use a rag, cloth or similar to prevent the wet grinding wheel (5) from rotating.
- Undo the nut (32) using a size 19 mm wrench while holding the wet grinding wheel (5) firmly with a rag, cloth or similar.
- Important! A size 19 mm wrench not supplied with the product.
- Important! Turn the nut (32) in the direction of rotation of the grinding wheel (5).

- Remove the nut (32), flange (16) and old grinding wheel.
- Carefully clean all parts which rotate during operation before fitting the new grinding wheel.
- Fit the new wet grinding wheel (5), flange (16) and nut (32) again in reverse order and tighten them.
- Important! Tighten the nut (32) moderately.
- Warning! Always use the grinding machine with the wheel fitted on both sides. This will reduce the risk of contact with a rotating spindle.

5.6 Changing the honing wheel (Fig. 1/7)

- Before you replace the honing wheel: Pull out the power plug!
- Important! Use a rag, cloth or similar to prevent the honing wheel (6) from rotating.
- Turn the locking knob (31) in the direction of rotation of the honing wheel (6) and hold the honing wheel firmly with a rag, cloth or similar.
- Remove the locking knob (31) and the old honing wheel.
- Carefully clean all parts which rotate during operation before fitting the new honing wheel.
- Fit the new honing wheel (6) and locking knob (31) again in reverse order and tighten them.
- Important! Tighten the locking knob (31) moderately.
- Warning! Always use the grinding machine with the wheel fitted on both sides. This will reduce the risk of contact with a rotating spindle.

6. Operation

6.1 ON/OFF switch (1)

To switch on the equipment set the On/Off switch (1) to position I.

Move the ON/OFF switch (1) to position 0 to switch off the equipment.

After switching on the equipment wait for the equipment to reach its maximum speed of rotation before commencing with the sanding/grinding work.

6.2 Preparing the wet grinding wheel (Fig. 8)

- You can use the grinding stone (15) to refresh the surface of the wet grinding wheel (5).
- Important! The grinding stone (15) has surfaces with two different grain sizes.
- If you use the coarse side of the grinding

stone (15), the surface of the wet grinding wheel (5) will become rougher. This will mean that you remove more material when grinding.

- Conversely, if you use the fine side of the grinding stone (15), the surface of the wet grinding wheel (5) will become smoother. This will give you a sharper grinding result.
- Important! The water container must be full when you apply the grinding stone (15).
- Switch on the machine and place the grinding stone (15) on the wet grinding wheel (5). Hold the grinding stone (15) for approx. 30 seconds on the wet grinding wheel (5). For more even abrasion, move it slightly back and forth.
- Important! The grinding stone (15) is not suitable for surfacing work or removing major areas of unevenness on the wet grinding wheel (5).

6.3 Wet grinding (Fig. 9)

- Before starting work, check that the wet grinding wheel (5) is deep enough in the water (see 5.1).
- Set your sharpening angle on the angle gauge (17) (see 5.3).
- Fasten the tool you wish to work on in the clamping device (2) (see 5.4).
- Set your sharpening angle on the machine (see 5.4).
- Turn on the grinding machine using the ON/OFF switch (1).
- Grip the clamping device (2) with both hands. Slowly lower the tool onto the wet grinding wheel (5).
- To achieve a blade which is as sharp as possible, only press the tool lightly onto the wet grinding wheel (5). As a general rule, the following applies: the less the pressure, the sharper the result. The more the pressure that you apply, the greater the amount of material you will remove.
- Move the tool slightly back and forth to produce an optimal grinding result. This way the grinding wheel (5) will also be evenly worn.

Caution!

If the grinding wheel becomes jammed during operation, remove the workpiece and wait until the equipment reaches its top speed again. You may have to guide the workpiece towards the grinding wheel with less force.

6.4 Preparing the honing wheel (Fig. 10)

- Before the honing wheel (6) is used it must be prepared with standard honing compound.
Important! The honing compound is not supplied with the product.
- Apply a little honing compound to the honing wheel (6) and spread it evenly. You can use a cloth or sponge, for example, to do this.
- Caution! Never use the honing wheel (6) in a dry state. The honing compound prevents the surface of the honing wheel (6) drying out and becoming porous.
- Important! Apply the honing compound regularly to prevent the honing wheel (6) drying out.

6.5 Honing (Fig. 11/12)

- For a sharper blade you can hone the tool blade after wet grinding (see 6.3).
- Warning! Never position the tool blade against the direction of rotation of the honing wheel. The tool would cut into the surface of the honing wheel!
- Turn on the grinding machine using the ON/OFF switch (1).
- Grip the tool with both hands and lower it slowly onto the honing wheel (6).
- To make the blade as sharp as possible, draw both the front and back of the blade edge over the honing wheel (6).
- Move the tool slightly back and forth to produce an optimal result.
- Important! If the honing wheel (6) becomes blocked while you are working even though you only apply light pressure, you can increase the contact pressure of the drive shaft (29) using the adjustment screw (30) (see Fig. 12).

7. Replacing the power cable

Danger!

If the power cable for this equipment is damaged, it must be replaced by the manufacturer or its after-sales service or similarly trained personnel to avoid danger.

8. Cleaning, maintenance and ordering of spare parts

Danger!

Always pull out the mains power plug before starting any cleaning work.

8.1 Cleaning

- Keep all safety devices, air vents and the motor housing free of dirt and dust as far as possible. Wipe the equipment with a clean cloth or blow it with compressed air at low pressure.
- We recommend that you clean the device immediately each time you have finished using it.
- Clean the equipment regularly with a moist cloth and some soft soap. Do not use cleaning agents or solvents; these could attack the plastic parts of the equipment. Ensure that no water can seep into the device. The ingress of water into an electric tool increases the risk of an electric shock.
- Empty, rinse and fill the water container (10) regularly with clean water. Sediment can collect on the wheel and reduce the level of grinding performance.

8.2 Maintenance

There are no parts inside the equipment which require additional maintenance.

8.3 Ordering spare parts and accessories

Please provide the following information when ordering spare parts:

- Type of unit
- Article number of the unit
- ID number of the unit
- Spare part number of the required spare part

For our latest prices and information please go to www.Einhell-Service.com



Tip! For good results we recommend high-quality accessories from **kwb !**
www.kwb.eu
welcome@kwb.eu

8.4 Transport

Transport the machine by lifting it by the transport handle (7) only. Never use the safety devices for handling or transporting purposes.

9. Disposal and recycling

The equipment is supplied in packaging to prevent it from being damaged in transit. The raw materials in this packaging can be reused or recycled. The equipment and its accessories are made of various types of material, such as metal and plastic. Never place defective equipment in your household refuse. The equipment should be taken to a suitable collection center for proper disposal. If you do not know the whereabouts of such a collection point, you should ask in your local council offices.

10. Storage

Store the equipment and accessories in a dark and dry place at above freezing temperature. The ideal storage temperature is between 5 and 30 °C. Store the electric tool in its original packaging.



For EU countries only

Never place any electric power tools in your household refuse.

To comply with European Directive 2012/19/EC concerning old electric and electronic equipment and its implementation in national laws, old electric power tools have to be separated from other waste and disposed of in an environment-friendly fashion, e.g. by taking to a recycling depot.

Recycling alternative to the return request:

As an alternative to returning the equipment to the manufacturer, the owner of the electrical equipment must make sure that the equipment is properly disposed of if he no longer wants to keep the equipment. The old equipment can be returned to a suitable collection point that will dispose of the equipment in accordance with the national recycling and waste disposal regulations. This does not apply to any accessories or aids without electrical components supplied with the old equipment.

Please note that batteries and lamps (e.g. light bulbs) must be removed from the tool before it is disposed of.

The reprinting or reproduction by any other means, in whole or in part, of documentation and papers accompanying products is permitted only with the express consent of the Einhell Germany AG.

Subject to technical changes

Service information

We have competent service partners in all countries named on the guarantee certificate whose contact details can also be found on the guarantee certificate. These partners will help you with all service requests such as repairs, spare and wearing part orders or the purchase of consumables.

Please note that the following parts of this product are subject to normal or natural wear and that the following parts are therefore also required for use as consumables.

Category	Example
Wear parts*	
Consumables*	Grinding wheel, honing wheel
Missing parts	

* Not necessarily included in the scope of delivery!

In the event of defects or faults, please register the problem on the internet at www.Einhell-Service.com. Please ensure that you provide a precise description of the problem and answer the following questions in all cases:

- Did the equipment work at all or was it defective from the beginning?
- Did you notice anything (symptom or defect) prior to the failure?
- What malfunction does the equipment have in your opinion (main symptom)?
Describe this malfunction.

Warranty certificate

Dear Customer,

All of our products undergo strict quality checks to ensure that they reach you in perfect condition. In the unlikely event that this equipment develops a fault, please contact our service department at the address shown on this guarantee card. You can also contact us by telephone using the service number shown. Please note the following terms under which guarantee claims can be made:

1. These guarantee terms apply solely to consumers, i.e. natural persons, who do not want to use this product in connection with either their commercial or other self-employed activities. These guarantee terms regulate additional guarantee services which the undermentioned manufacturer promises to buyers of its new products in addition to their statutory rights of guarantee. Your statutory rights of guarantee are not affected by this guarantee. Our guarantee is free of charge to you.
2. The guarantee services cover only defects due to material or manufacturing faults on the new product which you have bought in the European Union from the undermentioned manufacturer and are limited to either the rectification of said defects or the replacement of the product, whichever we prefer. Please note that only equipment under the brand name "Professional" has been designed for use in commercial, trade or professional applications. For all other products the guarantee is invalidated if the equipment is used within the guarantee period in commercial, trade or industrial applications or for other equivalent activities.
3. Our guarantee does not cover:
 - Damage to the equipment caused by failure to comply with the installation/assembly instructions or by unprofessional installation; damage caused by failure to comply with the operating instructions (e.g. connection to the wrong mains voltage or current type); damage caused by failure to comply with the maintenance and safety regulations; damage caused by exposing the equipment to abnormal environmental conditions; damage resulting from poor care and maintenance.
 - Damage to the equipment caused by misuse or incorrect applications (e.g. overloading the equipment or using non-approved attachments or accessories); damage caused by foreign bodies (e.g. sand, stones, dust, ...) getting inside the equipment. Damage in transit; damage caused by force or external influences (e.g. by dropping the equipment).
 - Damage to the equipment or parts of the equipment which is owed to use-related, normal or otherwise natural wear. For example, batteries and battery packs are manufactured with a cycle limit for design-related reasons. Wear is negatively influenced in particular by load demands and charging speeds as well as exposure to heat, cold, vibration and impact.
4. The guarantee is valid for a period of 2 years starting from the purchase date of the equipment. Guarantee claims must be submitted before the end of the guarantee period and within two weeks of the defect being noticed. No guarantee claims will be accepted after the end of the guarantee period. The original guarantee period remains applicable to the equipment even if repairs are carried out or parts are replaced. In such cases, the work performed or parts fitted will not result in an extension of the guarantee period, and no new guarantee will become active for the work performed or for any replacement parts fitted. This also applies if on-site service is used.
5. To assert your guarantee claim, register the defective equipment at: www.Einhell-Service.com. You will need to provide proof of purchase of the new item of equipment. Equipment returned without such proof or without a rating plate are excluded from the guarantee services because of the lack of traceability. If the defect is covered by our guarantee, then either the item in question will be repaired immediately and returned to you or we will send you a new replacement.
6. If you have taken the equipment with you to a different EU country than where you bought it, we will arrange for a local service partner to provide the guarantee services. If you take the equipment outside the EU, the guarantee will not apply.

Of course, we are also happy to offer a chargeable repair service for any defects which are not covered or no longer covered by the scope of this guarantee. To take advantage of this service, please send the equipment to our service address. We draw attention to the restrictions of this guarantee concerning wear parts, consumables and missing parts as presented in the service information included in this operating manual.

Warrantor/ Service:

Einhell UK Ltd, Unit 10, 1st Floor, Champion's Business Park, Arrowse Brook Road, Upton, Wirral, CH49 0UQ

Danger !

Lors de l'utilisation d'appareils, il faut respecter certaines mesures de sécurité afin d'éviter des blessures et dommages. Veuillez donc lire attentivement ce mode d'emploi/ces consignes de sécurité. Veillez à le conserver en bon état pour pouvoir accéder aux informations à tout moment. Si l'appareil doit être remis à d'autres personnes, veillez à leur remettre aussi ce mode d'emploi/ces consignes de sécurité. Nous déclinons toute responsabilité pour les accidents et dommages dus au non-respect de ce mode d'emploi et des consignes de sécurité.

Explication des symboles utilisés (voir figure 13)

1. **Danger!** - Lisez ce mode d'emploi pour diminuer le risque de blessures.
2. **Prudence! Portez une protection de l'ouïe.** L'exposition au bruit peut entraîner une perte de l'ouïe.
3. **Prudence! Portez un masque anti-poussière.** Lors de travaux sur du bois et autres matériaux, de la poussière nuisible à la santé peut être dégagée. Ne travaillez pas sur du matériau contenant de l'amiante !
4. **Prudence! Portez des lunettes de protection.** Les étincelles générées pendant travail ou les éclats, copeaux et la poussière sortant de l'appareil peuvent entraîner une perte de la vue.
5. **Avertissement ! N'utilisez pas de meule endommagée.** Les outils endommagés peuvent casser et être projetés.
6. **Attention ! Portez des gants de protection.**
7. **Sens de rotation de la meule.**
8. **Attention ! Ne l'utilisez pas avec des machines portables.** Ces outils de ponçage doivent uniquement être utilisés sur des machines qui ne sont pas tenues à la main.

1. Consignes de sécurité

Vous trouverez les consignes de sécurité correspondantes dans le cahier en annexe.

Avertissement !

Veillez lire toutes les consignes de sécurité, instructions, illustrations et caractéristiques techniques de cet outil électrique. Toute omission lors du respect des instructions ci-après peut entraîner des décharges électriques, un incendie et/ou de graves blessures.

Conservez toutes les consignes de sécurité et toutes les instructions pour l'avenir.

2. Description de l'appareil et volume de livraison**2.1 Description de l'appareil (figures 1/2a-c)**

1. Interrupteur marche/arrêt
2. Dispositif de serrage
3. Plaque de serrage
4. Bouton de blocage pour plaque de serrage
5. Meule de rectification sous arrosage
6. Meule d'aiguisage
7. Poignée de transport
8. Trous de fixation
9. Plaque de base
10. Réservoir d'eau
11. Trop-plein
12. Œillet d'accrochage inférieur
13. Œillet d'accrochage supérieur
14. Crochet du réservoir d'eau
15. Pierre à aiguiser
16. Bride
17. Gabarit d'angle
18. Vis moletée pour diamètre de meule
19. Graduation diamètre de meule
20. Vis moletée pour angle de lame
21. Graduation angle de lame
22. Encoche pour la détermination de l'angle
23. Arête
24. Bras-support
25. Écrou moleté pour ajustage de précision bras-support
26. Alésage de logement pour bras-support vertical
27. Vis de fixation pour bras-support
28. Alésage de logement pour bras-support horizontal
29. Arbre d'entraînement
30. Vis d'ajustage pour précontrainte arbre d'entraînement
31. Bouton de blocage pour meule d'aiguisage
32. Écrou

2.2 Volume de livraison

Veillez contrôler si l'article est complet à l'aide de la description du volume de livraison. S'il manque des pièces, adressez-vous dans un délai de 5 jours maximum après votre achat à notre service après-vente ou au magasin où vous avez acheté l'appareil muni d'une preuve d'achat valable. Veuillez consulter pour cela le tableau des garanties dans les informations service après-

vente à la fin du mode d'emploi.

- Ouvrez l'emballage et prenez l'appareil en le sortant avec précaution de l'emballage.
- Retirez le matériel d'emballage tout comme les sécurités d'emballage et de transport (s'il y en a).
- Vérifiez si la livraison est bien complète.
- Contrôlez si l'appareil et ses accessoires ne sont pas endommagés par le transport.
- Conservez l'emballage autant que possible jusqu'à la fin de la période de garantie.

Danger !

L'appareil et le matériel d'emballage ne sont pas des jouets ! Il est interdit de laisser des enfants jouer avec des sacs et des films en plastique et avec des pièces de petite taille. Ils risquent de les avaler et de s'étouffer !

- Rectifieuse à arrosage
- Dispositif de serrage
- Réservoir d'eau
- Pierre à aiguiser
- Gabarit d'angle
- Bras-support
- Mode d'emploi d'origine
- Consignes de sécurité

3. Utilisation conforme à l'affectation

La rectifieuse à arrosage sert à affûter et à aiguiser les lames de ciseaux à bois ou outils similaires.

La machine doit exclusivement être employée conformément à son affectation ! Malgré l'emploi conforme à l'affectation, certains facteurs de risque résiduels ne peuvent être complètement supprimés. En raison de la construction et de la structure de la machine, les points suivants peuvent se produire.

- Contact avec le disque de ponçage à un endroit sans protection.
- Propulsion de pièces par la meule endommagée.
- Des pièces à usiner et des parties de celles-ci sont catapultées.
- Troubles de l'ouïe si vous n'employez pas de protection des oreilles.

La machine doit exclusivement être employée conformément à son affectation. Chaque utilisation allant au-delà de cette affectation est considérée comme non conforme. Pour les dommages en résultant ou les blessures de tout genre, le producteur décline toute responsabilité et l'opérateur/l'exploitant est responsable.

Veillez au fait que nos appareils, conformément à leur affectation, n'ont pas été construits, pour être utilisés dans un environnement professionnel, industriel ou artisanal. Nous déclinons toute responsabilité si l'appareil est utilisé professionnellement, artisanalement ou dans des sociétés industrielles, tout comme pour toute activité équivalente.

4. Données techniques

Tension du réseau : 220-240 V ~ 50 Hz
 Puissance absorbée : 125 W
 Vitesse de rotation à vide n_0 : 110 tr/min
 Ø logement bras-support : 12 mm
 Catégorie de protection I
 Type de protection : IPX0
 Poids : env. 8 kg

Meule de rectification sous arrosage :

Meule Ø max. 207 mm
 Meule Ø min. : 153 mm
 Ø meule : 200 mm
 Épaisseur de la meule : 40 mm
 Ø trou meule : 32 mm
 Vitesse périphérique : 1,15 m/s
 Grain de la meule : K220

Meule d'aiguisage :

Ø meule : 180 mm
 Épaisseur de la meule : 30 mm
 Vitesse périphérique : 1,04 m/s

Danger !

Bruit

Les valeurs de bruit ont été déterminées conformément à EN 62841.

Fonctionnement

Niveau de pression acoustique L_{pA} 79 dB(A)
 Imprécision K_{pA} 3 dB(A)
 Niveau de puissance acoustique L_{WA} 92 dB(A)

Imprecision K_{WA} 3 dB(A)

longue période ou s'il n'a pas été employé ou entretenu dans les règles de l'art.

Portez une protection de l'ouïe.

L'exposition au bruit peut entraîner une perte de l'ouïe.

Les valeurs d'émissions sonores indiquées ont été mesurées selon une méthode d'essai normée et peuvent être utilisées pour comparer un outil électrique avec un autre.

Les valeurs d'émissions sonores indiquées peuvent également être utilisées pour une estimation provisoire de la sollicitation.

Avertissement :

Les émissions sonores pendant l'utilisation effective de l'outil électrique peuvent différer des valeurs indiquées, en fonction du type d'emploi de l'outil électrique, en particulier du type de pièce usinée.

Limitez le niveau sonore et les vibrations à un minimum !

- Utilisez exclusivement des appareils en excellent état.
- Entretenez et nettoyez l'appareil régulièrement.
- Adaptez votre façon de travailler à l'appareil.
- Ne surchargez pas l'appareil.
- Faites contrôler l'appareil le cas échéant.
- Mettez l'appareil hors circuit lorsque vous ne l'utilisez pas.

Limitez le temps de travail !

Pour cela, tous les composants du cycle de fonctionnement doivent être pris en compte (par exemple, les temps pendant lesquels l'outil électrique est éteint et ceux pendant lesquels il est certes allumé mais fonctionne sans sollicitation).

Prudence !

Risques résiduels

Même en utilisant cet outil électrique conformément aux prescriptions, il reste toujours des risques résiduels. Les dangers suivants peuvent apparaître en rapport avec la construction et le modèle de cet outil électrique :

1. Lésions des poumons si aucun masque anti-poussière adéquat n'est porté.
2. Déficience auditive si aucun casque anti-bruit approprié n'est porté.
3. Atteintes à la santé issues des vibrations main-bras, si l'appareil est utilisé pendant une

5. Avant la mise en service

Assurez-vous, avant de connecter la machine, que les données se trouvant sur la plaque de signalisation correspondent bien aux données du réseau.

Avertissement !

Enlevez systématiquement la fiche de contact avant de paramétrer l'appareil.

Retirez toujours la fiche de contact avant les travaux de maintenance et de montage.

- La machine doit être installée de manière stable.
- Avant le début du travail, il faut fixer solidement la meuleuse à l'établi ou similaire à l'aide des 4 trous de fixation (8) dans la plaque de base (9).
- Avant la mise en service, tous les recouvrements et dispositifs de sécurité doivent être montés dans les règles de l'art.
- La meule de rectification et la meule d'aiguisage doivent pouvoir tourner librement.
- Assurez-vous, avant de brancher la machine, que les données se trouvant sur la plaque signalétique correspondent bien aux données du réseau.

5.1 Montage du réservoir d'eau (fig. 2a/3)

- Montez le réservoir d'eau (10) par enclenchement des crochets (14) dans les œillets d'accrochage inférieurs (12).
- Remarque ! La meule de rectification sous arrosage (5) ne doit pas être démontée pour ce faire.
- Remarque ! Si le diamètre de la meule de rectification sous arrosage (5) diminue par usure au point où la meule de rectification sous arrosage ne touche plus l'eau, le réservoir d'eau (10) doit être monté au niveau des œillets d'accrochage supérieurs (13).
- Remplissez le réservoir d'eau (10) avec de l'eau jusqu'à environ 5 mm sous le trop-plein (11).
- Remarque ! Lors de la première mise en service et après une période de repos prolongée, la meule de rectification sous arrosage absorbera de l'eau. Allumez la machine pour que la meule tourne et puisse absorber l'eau

uniformément. Remplissez lentement le réservoir d'eau (10) jusqu'à ce que le niveau d'eau reste stable.

Avertissement !

Videz le réservoir d'eau (10) après le fonctionnement. La partie de la meule de rectification sous arrosage (5) immergée dans l'eau absorberait l'eau de façon non uniforme. Tout balourd de la meule de rectification doit être évité.

5.2 Montage du dispositif de serrage (fig. 1/2b/4)

- Le bras-support (24) fourni peut être fixé dans deux positions différentes.
- En fonction de l'angle d'affûtage et de la taille de l'outil, vous pouvez monter le bras-support (24) dans l'alésage de logement horizontal (28) ou l'alésage de logement vertical (26).
- Pour régler la distance entre le bras-support (24) et la meule de rectification sous arrosage (5), tournez l'écrou moleté (25) jusqu'à ce que la distance nécessaire soit atteinte.
- Fixez le bras-support (24) à l'aide des deux vis de fixation (27).
- Poussez le dispositif de serrage (2) sur le bras-support (24) de sorte que la plaque de serrage (3) se trouve au milieu au-dessus de la meule de rectification sous arrosage (5) (voir fig. 1).

5.3 Réglage de l'angle d'affûtage sur le gabarit d'angle (figure 2c)

- Avant de pouvoir régler l'angle d'affûtage sur la rectifieuse à arrosage, vous devez d'abord déterminer l'angle d'affûtage existant de la lame de votre outil.
- Vous pouvez utiliser pour ce faire les encoches (22) sur le gabarit d'angle (17). Maintenez la lame de votre outil dans les encoches (22). Lisez l'angle sur l'encoche correspondante (22).
- Dans la deuxième étape, réglez le gabarit d'angle sur le diamètre de meule de la rectifieuse à arrosage.
- Poussez le pointeur de la graduation (19) sur la valeur du diamètre de la meule de rectification sous arrosage (voir caractéristiques techniques) et fixez-le avec la vis moletée (18).
- Remarque ! En cas d'usure de la meule de rectification sous arrosage (5), vous devez réajuster le diamètre de la meule sur la graduation (19).
- Réglez maintenant l'angle déterminé précédemment de votre outil sur le gabarit d'angle

(17). Positionnez le pointeur sur la valeur correspondante de la graduation (21) et fixez-le avec la vis moletée (20).

5.4 Réglage de l'angle d'affûtage sur la machine (figure 5)

- Fixez l'outil à usiner dans le dispositif de serrage (2). Fixez l'outil en serrant les deux boutons de blocage (4).
- Desserrez les deux vis de fixation (27) du bras-support (24).
- Placez le gabarit d'angle sur la meule de rectification sous arrosage (5) comme indiqué dans la figure 5.
- Remarque ! L'arête (23) doit reposer aussi bien sur la meule de rectification que sur l'outil.
- Ajustez ensuite la distance entre la meule de rectification sous arrosage (5) et le dispositif de serrage (2) au moyen de l'écrou moleté (25) jusqu'à ce que la surface de l'outil et l'arête (23) soient parallèles.
- Resserrez ensuite les vis de fixation (27).

5.5 Remplacement de la meule de rectification sous arrosage (figure 6)

- Avant le remplacement de la meule : Débranchez la fiche de contact !
- Videz le réservoir d'eau (10) et retirez-le.
- Remarque ! Utilisez un chiffon ou similaire pour bloquer la meule de rectification sous arrosage (5) contre la rotation.
- Desserrez l'écrou (32) en plaçant une clé 19 mm sur l'écrou et en tenant la meule de rectification sous arrosage (5) avec un chiffon ou similaire.
- Remarque ! Clé 19 mm non comprise dans la livraison.
- Remarque ! Tournez l'écrou (32) dans le sens de rotation de la meule de rectification (5).
- Retirez l'écrou (32), la bride (16) et l'ancienne meule de rectification.
- Avant de monter la nouvelle meule de rectification, nettoyez méticuleusement toutes les pièces en rotation pendant le fonctionnement.
- Réinsérez la nouvelle meule de rectification sous arrosage (5), la bride (16) et l'écrou (32) dans l'ordre inverse et serrez.
- Remarque ! Serrez modérément l'écrou (32).
- Avertissement ! Utilisez toujours la rectifieuse avec une meule montée des deux côtés. Cela diminue le risque de toucher une broche rotative.

5.6 Remplacement de la meule d'aiguisage (fig. 1/7)

- Avant de remplacer la meule d'aiguisage : Débranchez la fiche de contact !
- Remarque ! Utilisez un chiffon ou similaire pour bloquer la meule d'aiguisage (6) contre la rotation.
- Tournez le bouton de blocage (31) dans le sens de rotation de la meule d'aiguisage (6) et maintenez-la avec un chiffon ou similaire.
- Retirez le bouton de blocage (31) et l'ancienne meule d'aiguisage.
- Avant de monter la nouvelle meule d'aiguisage, nettoyez méticuleusement toutes les pièces en rotation pendant le fonctionnement.
- Remontez la nouvelle meule d'aiguisage (6) et le bouton de blocage (31) dans l'ordre inverse et serrez.
- Remarque ! Serrez modérément le bouton de blocage (31).
- Avertissement ! Utilisez toujours la rectifieuse avec une meule montée des deux côtés. Cela diminue le risque de toucher une broche rotative.

6. Commande

6.1 interrupteur Marche/Arrêt (1)

Mettez l'interrupteur Marche / Arrêt (1) en position I pour la mise en circuit.

Pour la mise hors circuit, mettre l'interrupteur Marche / Arrêt (1) en position 0.

Attendez, après la mise en service, jusqu'à ce que l'appareil ait atteint sa vitesse de rotation maximale. Ne commencez qu'alors le meulage.

6.2 Préparation de la meule de rectification sous arrosage (figure 8)

- Vous pouvez utiliser la pierre à aiguiser (15) pour renouveler la surface de la meule de rectification sous arrosage (5).
- Remarque ! La pierre à aiguiser (15) a deux surfaces à grain différent.
- Si vous utilisez le côté grossier de la pierre à aiguiser (15), la surface de la meule sous arrosage (5) devient plus rugueuse. Vous obtenez ainsi un enlèvement de matière plus important lors du ponçage.
- Inversement, lors de l'utilisation du côté fin de la pierre à aiguiser (15), la surface de la meule sous arrosage (5) devient plus lisse. Cela

rend votre résultat de ponçage plus net.

- Remarque ! Le réservoir d'eau doit être rempli lors de l'application de la pierre à aiguiser (15).
- Allumez la machine et placez la pierre à aiguiser (15) sur la meule de rectification sous arrosage (5). Guidez la pierre à aiguiser (15) sur la meule de rectification sous arrosage (5) pendant env. 30 secondes. Vous obtenez une abrasion plus uniforme par un léger déplacement d'avant en arrière.
- Remarque ! La pierre à aiguiser (15) ne convient pas pour dresser ou éliminer de grandes irrégularités sur la meule de rectification sous arrosage (5).

6.3 Rectification sous arrosage (figure 9)

- Avant de commencer votre travail, vérifiez que la meule de rectification sous arrosage (5) est suffisamment profonde dans l'eau (voir 5.1).
- Réglez votre angle d'affûtage sur le gabarit d'angle (17) (voir 5.3).
- Fixez l'outil à usiner dans le dispositif de serrage (2) (voir 5.4).
- Réglez votre angle d'affûtage sur la machine (voir 5.4).
- Allumez la rectifieuse avec l'interrupteur marche/arrêt (1).
- Tenez le dispositif de serrage (2) avec les deux mains. Abaissez lentement l'outil sur la meule de rectification sous arrosage (5).
- Pour obtenir une lame aussi affûtée que possible, n'appuyez que légèrement l'outil sur la meule de rectification sous arrosage (5). En règle générale : Plus la pression est faible, plus le résultat est net. Plus la pression est élevée, plus l'enlèvement de matière est important.
- Déplacez l'outil légèrement d'avant en arrière afin d'obtenir un résultat de ponçage optimal. De cette manière, la meule sous arrosage (5) s'use en outre uniformément.

Attention !

Si lors du travail, la meule se bloque, retirez votre pièce à usiner et attendez que l'appareil atteigne à nouveau sa vitesse maximale. Le cas échéant, vous devez guider la pièce à usiner en exerçant moins de force sur la meule de rectification.

6.4 Préparation de la meule d'aiguisage (figure 10)

- La meule d'aiguisage (6) doit être préparée avant utilisation avec de la pâte à aiguiser du commerce.
Remarque ! La pâte à aiguiser n'est pas comprise dans la livraison.
- Mettez un peu de pâte à aiguiser sur la meule d'aiguisage (6) et répartissez-la uniformément. Vous pouvez utiliser à cet effet un chiffon ou une éponge, par exemple.
- Attention ! N'utilisez jamais la meule d'aiguisage (6) à sec. La pâte à aiguiser empêche la surface de la meule d'aiguisage (6) de s'assécher et de devenir poreuse.
- Remarque ! Appliquez régulièrement la pâte à aiguiser afin d'éviter un assèchement de la meule d'aiguisage (6).

6.5 Aiguisage (figures 11/12)

- Pour augmenter l'affûtage de votre lame, vous pouvez aiguiser la lame de l'outil après la rectification sous arrosage (voir 6.3)
- Avertissement ! Ne laissez jamais reposer la lame de l'outil dans le sens opposé au sens de rotation de la meule d'aiguisage. L'outil couperait la surface de la meule d'aiguisage !
- Allumez la rectifieuse avec l'interrupteur marche/arrêt (1).
- Tenez l'outil avec les deux mains et abaissez-le lentement sur la meule d'aiguisage (6).
- Obtenez une lame aussi affûtée que possible en tirant à la fois l'avant et l'arrière de l'arête de coupe au-dessus de la meule d'aiguisage (6).
- Déplacez l'outil légèrement d'avant en arrière afin d'obtenir un résultat optimal.
- Remarque ! Si la meule d'aiguisage (6) bloque malgré la faible pression exercée pendant le travail, vous pouvez augmenter la pression d'appui de l'arbre d'entraînement (29) au moyen de la vis d'ajustage (30) (voir fig. 12).

7. Remplacement de la ligne de raccordement réseau

Danger !

Si la ligne de raccordement réseau de cet appareil est endommagée, il faut la faire remplacer par le producteur ou son service après-vente ou par une personne de qualification semblable afin d'éviter tout risque.

8. Nettoyage, maintenance et commande de pièces de rechange

Danger !

Retirez la fiche de contact avant tous travaux de nettoyage.

8.1 Nettoyage

- Maintenez les dispositifs de protection, les fentes à air et le carter de moteur aussi propres (sans poussière) que possible. Frottez l'appareil avec un chiffon propre ou soufflez dessus avec de l'air comprimé à basse pression.
- Nous recommandons de nettoyer l'appareil directement après chaque utilisation.
- Nettoyez l'appareil régulièrement à l'aide d'un chiffon humide et un peu de savon. N'utilisez aucun produit de nettoyage ni détergeant; ils pourraient endommager les pièces en matières plastiques de l'appareil. Veillez à ce qu'aucune eau n'entre à l'intérieur de l'appareil. La pénétration de l'eau dans un appareil électrique augmente le risque de décharge électrique.
- Videz, rincez et remplissez régulièrement le réservoir d'eau (10) avec de l'eau propre. Les sédiments peuvent s'accumuler sur la meule et réduire les performances de ponçage.

8.2 Maintenance

Aucune pièce à l'intérieur de l'appareil n'a besoin de maintenance.

8.3 Commande de pièces de rechange et d'accessoires :

Veillez indiquer ce qui suit pour toute commande de pièces de rechange ;

- Type de l'appareil
- Référence de l'appareil
- Numéro d'identification de l'appareil
- Numéro de la pièce de rechange requise

Vous trouverez les prix et informations actuelles à l'adresse www.Einhell-Service.com



Astuce ! Pour un bon résultat, nous recommandons les accessoires haut de gamme de **kwb ! www.kwb.eu welcome@kwb.eu**

8.4 Transport

Transportez la machine uniquement en la soulevant par la poignée de transport (7). N'utilisez jamais les dispositifs de protection pour manipuler ou transporter la machine.

9. Mise au rebut et recyclage

L'appareil se trouve dans un emballage permettant d'éviter les dommages dus au transport. Cet emballage est une matière première et peut donc être réutilisé ultérieurement ou être réintroduit dans le circuit des matières premières. L'appareil et ses accessoires sont en matériaux divers, comme par ex. des métaux et matières plastiques. Les appareils défectueux ne doivent pas être jetés dans les poubelles domestiques. Pour une mise au rebut conforme à la réglementation, l'appareil doit être déposé dans un centre de collecte approprié. Si vous ne connaissez pas de centre de collecte, veuillez vous renseigner auprès de l'administration de votre commune.

10. Stockage

Entreposez l'appareil et ses accessoires dans un endroit sombre, sec et à l'abri du gel tout comme inaccessible aux enfants. La température de stockage optimale est comprise entre 5 et 30 °C. Conservez l'outil électrique dans l'emballage d'origine.



Uniquement pour les pays de l'Union Européenne

Ne jetez pas les outils électriques dans les ordures ménagères!

Selon la norme européenne 2012/19/CE relative aux appareils électriques et systèmes électroniques usés et selon son application dans le droit national, les outils électriques usés doivent être récoltés à part et apportés à un recyclage respectueux de l'environnement.

Possibilité de recyclage en alternative à la demande de renvoi :

Le propriétaire de l'appareil électrique est obligé, en guise d'alternative à un envoi en retour, à contribuer à un recyclage effectué dans les règles de l'art en cas de cessation de la propriété. L'ancien appareil peut être remis à un point de collecte dans ce but. Cet organisme devra l'éliminer dans le sens de la Loi sur le cycle des matières et les déchets. Ne sont pas concernés les accessoires et ressources fournies sans composants électroniques.

Veillez noter que lors de la mise au rebut, les accumulateurs et les moyens d'éclairage (par ex. ampoule) sont retirés de l'appareil.

Toute réimpression ou autre reproduction de la documentation et des papiers joints aux produits, même sous forme d'extraits, est uniquement permise une fois l'accord explicite de l'Einhell Germany AG obtenu.

Sous réserve de modifications techniques

Informations service après-vente

Nous disposons dans tous les pays mentionnés dans le bon de garantie de partenaires de service après-vente compétents dont vous trouverez les coordonnées dans le bon de garantie. Ceux-ci se tiennent à votre disposition pour tout ce qui concerne le service après-vente comme les réparations, l'approvisionnement en pièces de rechange et d'usure ou l'achat de pièces de consommation.

Il faut tenir compte du fait que pour ce produit les pièces suivantes sont soumises à une usure liée à l'utilisation ou à une usure naturelle ou que les pièces suivantes sont nécessaires en tant que consommables.

Catégorie	Exemple
Pièces d'usure*	
Matériel de consommation/ pièces de consommation*	Meule de rectification, meule d'aiguisage
Pièces manquantes	

*Pas obligatoirement compris dans la livraison !

En cas de vices ou de défauts, nous vous prions d'enregistrer le cas du défaut sur internet à l'adresse www.Einhell-Service.com. Veuillez donner une description précise du défaut et répondre dans tous les cas aux questions suivantes :

- est-ce que l'appareil a fonctionné une fois ou était-il défectueux dès le départ ?
- avez-vous remarqué quelque chose avant la panne (symptôme avant la panne) ?
- quel est le défaut de fonctionnement de l'appareil à votre avis (symptôme principal) ?
Décrivez ce défaut de fonctionnement.

Bon de garantie

Chère cliente, cher client,

Nos produits sont soumis à un contrôle de qualité strict. Si toutefois cet appareil ne devait pas fonctionner correctement, nous en sommes désolés et nous vous prions de vous adresser à notre service après-vente à l'adresse indiquée sur le bon de garantie. Nous nous tenons également volontiers à votre disposition par téléphone au numéro de service après-vente indiqué. Pour faire valoir les droits à la garantie, les conditions suivantes s'appliquent :

1. Ces conditions de garantie s'adressent exclusivement aux consommateurs, c'est-à-dire aux personnes physiques qui ne souhaitent utiliser ce produit ni dans le cadre de leur activité commerciale, ni dans le cadre de toute autre activité indépendante. Ces conditions de garantie régulent les prestations de garantie supplémentaires que le fabricant mentionné ci-dessous promet aux acheteurs de ses appareils neufs en plus de la prestation de garantie légale. Vos droits légaux en matière de garantie restent inchangés. Notre prestation de garantie est gratuite pour vous.
2. La prestation de garantie s'étend exclusivement aux vices de l'appareil neuf du fabricant mentionné ci-dessous que vous avez acheté dans l'Union européenne et qui résultent d'une erreur de fabrication ou d'un défaut matériel. Il n'y a donc pas de contrat de garantie quand l'appareil a été utilisé professionnellement, artisanalement ou par des sociétés industrielles ou exposé à une sollicitation semblable pendant la durée de la garantie. La garantie Einhell s'applique exclusivement aux vices de l'appareil neuf du fabricant mentionné ci-dessous pour un achat réalisé dans l'Union européenne et qui résultent d'une erreur de fabrication ou d'un défaut du matériel. La prestation de la garantie est assujettie, selon notre choix, soit à l'élimination du vice, soit au remplacement de l'appareil. Veuillez noter que nos appareils, conformément à leur affectation, n'ont pas été conçus pour usage commercial, artisanal ou professionnel. La garantie ne s'applique donc pas, à partir du moment où l'appareil est utilisé professionnellement, artisanalement, par des sociétés industrielles, ou encore, exposé à une sollicitation semblable pendant la durée de la garantie. Pour les articles "Professional", les exclusions décrites préalablement, ne s'appliquent pas.
3. Sont exclus de notre garantie :
 - les dommages sur l'appareil liés au non-respect des instructions de montage ou à une installation incorrecte, au non-respect du mode d'emploi (par ex. raccordement à une tension de réseau ou à un type de courant incorrect) ou au non-respect des consignes de maintenance et de sécurité ou à une exposition de l'appareil à des conditions environnementales anormales ou à un manque d'entretien et de maintenance.
 - les dommages sur l'appareil provoqués par une utilisation abusive ou non conforme (par ex. surcharge de l'appareil ou utilisation d'outils ou d'accessoires non autorisés), la pénétration de corps étrangers dans l'appareil (par ex. sable, cailloux ou poussière, ...), les dommages dus au transport, l'utilisation de la force ou les influences extérieures (par ex. dommages causés par une chute).
 - les dommages sur l'appareil ou des parties de l'appareil imputables à l'usure normale liée à l'utilisation de l'appareil ou à toute autre usure naturelle. Par exemple, les accumulateurs et les blocs d'accumulateurs sont soumis à une usure naturelle et sont conçus pour un nombre limité de cycles. L'usure est influencée négativement notamment par les charges demandées, les vitesses de charge mais aussi par l'exposition à la chaleur, au froid, aux vibrations et aux chocs.
4. La durée de garantie est de 2 ans et débute à la date d'achat de l'appareil. Les droits à la garantie doivent être revendiqués avant l'expiration de la durée de garantie dans un délai de deux semaines après avoir constaté le défaut. La revendication de droits à la garantie après expiration de la durée de garantie est exclue. La réparation ou le remplacement de l'appareil n'entraîne ni une extension de la durée de garantie ni le début d'une nouvelle durée de garantie pour cet appareil ou toute autre pièce de rechange installée sur l'appareil. Cela s'applique également lors d'une intervention du service après-vente sur place.
5. Pour faire valoir vos droits à la garantie, veuillez signaler l'appareil défectueux à l'adresse suivante : www.Einhell-Service.com. Veuillez vous munir de la preuve d'achat ou de tout autre justificatif de l'achat de votre nouvel appareil. Les appareils envoyés sans les justificatifs correspondants ou sans plaque signalétique sont exclus de la prestation de garantie en raison de l'impossibilité de les attribuer. Si le défaut de l'appareil est couvert par notre garantie, vous recevrez sans délai un appareil réparé ou un nouvel appareil.
6. Si vous avez amené l'appareil dans un pays de l'Union européenne autre que celui dans lequel vous l'avez acheté, nous fournissons la prestation de garantie par le biais d'un partenaire de service local. Il n'y a aucun droit de garantie en cas de transfert hors de l'Union européenne.

Bien entendu, nous réparons volontiers les défauts de votre appareil qui ne sont pas ou plus compris dans l'étendue de la garantie contre remboursement des frais. Pour ce faire, veuillez envoyer l'appareil à notre adresse de service après-vente. Pour les pièces d'usure, de consommation et les pièces manquantes, nous renvoyons aux restrictions de cette garantie conformément aux informations de service des présentes instructions d'utilisation.

Garant: Einhell France SAS, ZAC Prais Nord, 22, Avenue des Nations - Le Rabelais, BP 59018 Villepinte
Service: Einhell Compiègne, Route de Choisy 3, 60200 Compiègne

Pericolo!

Nell'usare gli apparecchi si devono rispettare diverse avvertenze di sicurezza per evitare lesioni e danni. Quindi leggete attentamente queste istruzioni per l'uso/le avvertenze di sicurezza. Conservate bene le informazioni per averle a disposizione in qualsiasi momento. Se date l'apparecchio ad altre persone, consegnate queste istruzioni per l'uso/le avvertenze di sicurezza insieme all'apparecchio. Non ci assumiamo alcuna responsabilità per incidenti o danni causati dal mancato rispetto di queste istruzioni e delle avvertenze di sicurezza.

Spiegazione dei simboli utilizzati (vedi Fig. 13)

1. **Pericolo!** - Per ridurre il rischio di lesioni leggete le istruzioni per l'uso.
2. **Attenzione! Portate cuffie antirumore.** L'effetto del rumore può causare la perdita dell'udito.
3. **Attenzione! Mettete una maschera antipolvere.** Facendo lavori su legno o altri materiali si può creare della polvere nociva alla salute. Non lavorate materiale contenente amianto!
4. **Attenzione! Indossate gli occhiali protettivi.** Scintille create durante il lavoro o schegge, trucioli e polveri scaraventate fuori dall'apparecchio possono causare la perdita della vista.
5. **Avvertimento! Non utilizzate dischi abrasivi danneggiati.** Gli utensili danneggiati possono rompersi e staccarsi improvvisamente dall'utensile.
6. **Attenzione! Indossate i guanti protettivi.**
7. **Senso di rotazione del disco abrasivo.**
8. **Attenzione! Non utilizzate l'utensile con apparecchi a mano.** Questi utensili di smerigliatura devono essere utilizzati solo su apparecchi che non vengono tenuti in mano.

1. Avvertenze sulla sicurezza

Le relative avvertenze di sicurezza si trovano nell'opuscolo allegato.

Avvertimento!

Leggete tutte le avvertenze di sicurezza, le istruzioni, le illustrazioni e le caratteristiche tecniche che accompagnano il presente elettro-utensile. Il mancato rispetto delle seguenti istruzioni può causare scosse elettriche, incendi

e/o gravi lesioni.

Conservate tutte le avvertenze di sicurezza e le istruzioni per eventuali necessità future.

2. Descrizione dell'apparecchio ed elementi forniti

2.1 Descrizione dell'apparecchio (Fig. 1/2a-c)

1. Interruttore ON/OFF
2. Dispositivo di serraggio
3. Piastra di fissaggio
4. Manopola di bloccaggio per la piastra di fissaggio
5. Disco abrasivo a umido
6. Disco per affilatura
7. Maniglia per il trasporto
8. Fori di fissaggio
9. Piastra di base
10. Recipiente per l'acqua
11. Troppopieno
12. Foro di aggancio inferiore
13. Foro di aggancio superiore
14. Gancio sul recipiente per l'acqua
15. Cote
16. Flangia
17. Calibro angolare
18. Vite zigrinata per diametro disco
19. Scala per diametro disco
20. Vite zigrinata per angolo di taglio
21. Scala per angolo di taglio
22. Tacca per determinazione dell'angolo
23. Bordo
24. Braccio di sostegno
25. Dado zigrinato per regolazione di precisione braccio di sostegno
26. Foro della sede verticale per braccio di sostegno
27. Vite di fissaggio per braccio di sostegno
28. Foro della sede orizzontale per braccio di sostegno
29. Albero motore
30. Vite di regolazione per precarico albero motore
31. Manopola di bloccaggio per disco per affilatura
32. Dado

2.2 Elementi forniti

Verificate che l'articolo sia completo sulla base degli elementi forniti descritti. In caso di parti mancanti, rivolgetevi al nostro Centro Servizio Assistenza o al punto vendita in cui avete acquistato l'apparecchio presentando un documento di ac-

quisto valido entro e non oltre i 5 giorni lavorativi dall'acquisto dell'articolo. Al riguardo fate attenzione alla Tabella Garanzia nelle informazioni sul Servizio Assistenza alla fine delle istruzioni.

- Aprite l'imballaggio e togliete con cautela l'apparecchio dalla confezione.
- Togliete il materiale d'imballaggio e anche i fermi di trasporto / imballo (se presenti).
- Controllate che siano presenti tutti gli elementi forniti.
- Verificate che l'apparecchio e gli accessori non presentino danni dovuti al trasporto.
- Se possibile, conservate l'imballaggio fino alla scadenza della garanzia.

Pericolo!

L'apparecchio e il materiale d'imballaggio non sono giocattoli! I bambini non devono giocare con sacchetti di plastica, film e piccoli pezzi! Sussiste pericolo di ingerimento e soffocamento!

- Smerigliatrice a umido
- Dispositivo di serraggio
- Recipiente per l'acqua
- Cote
- Calibro angolare
- Braccio di sostegno
- Istruzioni per l'uso originali
- Avvertenze di sicurezza

3. Utilizzo proprio

La smerigliatrice a umido serve ad affilare e rifinire l'affilatura delle lame di scalpelli o strumenti simili.

L'elettrotensile deve essere usato solamente per lo scopo a cui è destinato. Anche se l'elettrotensile viene usato in modo corretto non si possono escludere completamente determinati fattori di rischio residuo. Visto il funzionamento e la struttura dell'elettrotensile si possono presentare i seguenti punti:

- Contatto con il disco abrasivo nella zona non coperta.
- Parti di dischi abrasivi danneggiati scagliate all'ingiro
- Pezzi da lavorare e loro frammenti scagliati all'ingiro.
- Danni all'udito se non si indossano le cuffie antirumore necessarie.

L'apparecchio deve venire usato solamente per lo scopo a cui è destinato. Ogni altro tipo di uso che esuli da quello previsto non è un uso conforme. L'utilizzatore/l'operatore, e non il costruttore, è responsabile dei danni e delle lesioni di ogni tipo che ne risultino.

Tenete presente che i nostri apparecchi non sono stati costruiti per l'impiego professionale, artigianale o industriale. Non ci assumiamo alcuna garanzia quando l'apparecchio viene usato in imprese commerciali, artigianali o industriali, o in attività equivalenti.

4. Caratteristiche tecniche

Tensione di rete: 220-240 V ~ 50 Hz
Potenza assorbita: 125 W
Numero di giri al minimo n_0 : 110 min⁻¹
Ø sede braccio di sostegno: 12 mm
Grado di protezione I
Tipo di protezione: IPX0
Peso: ca. 8 kg

Disco abrasivo a umido:

Ø max. disco abrasivo: 207 mm
Ø min. disco abrasivo: 153 mm
Ø disco abrasivo: 200 mm
Spessore del disco abrasivo: 40 mm
Ø foro del disco abrasivo: 32 mm
Velocità periferica: 1,15 m/s
Grana del disco abrasivo: K220

Disco per affilatura:

Ø disco: 180 mm
Spessore del disco: 30 mm
Velocità periferica: 1,04 m/s

Pericolo!

Rumore

I valori del rumore sono stati rilevati secondo la norma EN 62841.

Esercizio

Livello di pressione acustica L_{pA} 79 dB (A)
Incertezza K_{pA} 3 dB (A)
Livello di potenza acustica L_{WA} 92 dB (A)
Incertezza K_{WA} 3 dB (A)

Portate protettori auricolari.

Il rumore può causare la perdita dell'udito.

I valori di emissione dei rumori indicati sono stati misurati secondo un metodo di prova normalizzato e possono essere usati per il confronto tra elettrotensili di marchi diversi.

I valori di emissione dei rumori indicati possono essere usati anche per una valutazione preliminare delle sollecitazioni.

Avvertimento:

Le emissioni di rumori durante l'utilizzo effettivo dell'elettrotensile possono variare dai valori indicati a seconda del modo in cui l'elettrotensile viene utilizzato, in particolare a seconda del tipo di pezzo lavorato.

Limitate al minimo lo sviluppo di rumore e le vibrazioni!

- Utilizzate soltanto apparecchi in perfetto stato.
- Eseguite regolarmente la manutenzione e la pulizia dell'apparecchio.
- Adattate il vostro modo di lavorare all'apparecchio.
- Non sovraccaricate l'apparecchio.
- Fate eventualmente controllare l'apparecchio.
- Spegnete l'apparecchio se non lo utilizzate.

Limitate il tempo di lavoro!

Al riguardo si devono prendere in considerazione tutte le fasi del ciclo di esercizio (ad esempio i periodi in cui l'elettrotensile è disinserito e quelli in cui è inserito, ma funziona a vuoto).

Attenzione!

Rischi residui

Anche se questo elettrotensile viene utilizzato secondo le norme, continuano a sussistere rischi residui. In relazione alla struttura e al funzionamento di questo elettrotensile potrebbero presentarsi i seguenti pericoli:

1. Danni all'apparato respiratorio nel caso in cui non venga indossata una maschera antipolvere adeguata.
2. Danni all'udito nel caso in cui non vengano indossate cuffie antirumore adeguate.
3. Danni alla salute derivanti da vibrazioni mano-braccio se l'apparecchio viene utilizzato a lungo, non viene tenuto in modo corretto o se la manutenzione non è appropriata.

5. Prima della messa in esercizio

Prima di inserire la spina nella presa di corrente assicuratevi che i dati sulla targhetta di identificazione corrispondano a quelli di rete.

Avvertenza!

Staccate sempre la spina di alimentazione prima di ogni impostazione all'utensile.

Prima di qualsiasi lavoro di manutenzione e montaggio staccate la spina dalla presa di corrente.

- L'apparecchio deve trovarsi in posizione sicura.
- Prima di iniziare a lavorare si deve fissare la smerigliatrice a un banco di lavoro o simile usando i 4 fori di fissaggio (8) della piastra di base (9).
- Prima della messa in esercizio devono essere regolarmente montati tutti i dispositivi di sicurezza e le coperture.
- Il disco abrasivo e il disco per affilatura devono potersi muovere liberamente.
- Prima di inserire la spina nella presa di corrente assicuratevi che i dati sulla targhetta di identificazione corrispondano a quelli di rete.

5.1 Montaggio del recipiente per l'acqua (Fig. 2a/3)

- Montate il recipiente per l'acqua (10) facendo scattare in posizione i ganci (14) nei fori di aggancio inferiori (12).
- Avvertenza! A questo scopo non si deve smontare il disco abrasivo a umido (5).
- Avvertenza! Se a causa dell'usura il diametro del disco abrasivo (5) è talmente ridotto da non toccare più l'acqua, il recipiente per l'acqua (10) va montato ai fori di aggancio superiori (13).
- Riempite di acqua l'apposito recipiente (10) fino a ca. 5 mm sotto il troppopieno (11).
- Avvertenza! Alla prima messa in esercizio e dopo periodi di pausa prolungati il disco abrasivo a umido assorbe acqua. Accendete l'apparecchio in modo che il disco ruoti e possa assorbire acqua in modo uniforme. Riempite lentamente il recipiente per l'acqua (10) fino a che il livello dell'acqua rimane costante.

Avvertimento!

Svuotate il recipiente per l'acqua (10) dopo l'esercizio. Altrimenti la parte immersa nell'acqua del disco abrasivo a umido (5) assorbirebbe trop-

pa acqua. Si deve evitare uno sbilanciamento del disco abrasivo a umido.

5.2 Montaggio del dispositivo di serraggio (Fig. 1/2b/4)

- Il braccio di sostegno fornito (24) può essere fissato in due diverse posizioni.
- A seconda dell'angolo di affilatura e delle dimensioni dell'utensile potete montare il braccio di sostegno (24) nel foro della sede orizzontale (28) o in quello verticale (26).
- Per regolare la distanza tra braccio di sostegno (24) e disco abrasivo a umido (5) ruotate il dado zigrinato (25) fino a raggiungere la distanza necessaria.
- Fissate il braccio di sostegno (24) con le due viti di fissaggio (27).
- Spingete il dispositivo di serraggio (2) sul braccio di sostegno (24) in modo che la piastra di fissaggio (3) si trovi centrata sopra il disco abrasivo a umido (5) (cfr. Fig. 1).

5.3 Regolazione dell'angolo di affilatura sul calibro angolare (Fig. 2c)

- Prima di poter regolare l'angolo di affilatura della smerigliatrice a umido dovete definire l'angolo di affilatura attuale della lama dell'utensile.
- A tale scopo potete impiegare le tacche (22) sul calibro angolare (17). Mettete la lama dell'utensile nelle tacche (22). Leggete l'angolo sulla tacca adatta (22).
- In una seconda fase regolate il calibro angolare sul diametro del disco della smerigliatrice a umido.
- Spingete l'indicatore della scala (19) sul valore del diametro del disco abrasivo a umido (cfr. caratteristiche tecniche) e fissatelo con la vite zigrinata (18).
- Avvertenza! Se il disco abrasivo a umido (5) mostra segni di usura dovete regolarne di nuovo il diametro sulla scala (19).
- Regolate ora sul calibro angolare (17) l'angolo dell'utensile definito prima. Posizionate l'indicatore sul relativo valore della scala (21) e fissatelo con la vite zigrinata (20).

5.4 Regolazione dell'angolo di affilatura sull'apparecchio (Fig. 5)

- Fissate l'utensile da affilare nel dispositivo di serraggio (2). Bloccate l'utensile serrando le due manopole di bloccaggio (4).
- Allentate le due viti di fissaggio (27) del braccio di sostegno (24).

- Posizionate il calibro angolare sul disco abrasivo a umido (5) come indicato nella Fig. 5.
- Avvertenza! Il bordo (23) deve essere appoggiato sia sul disco abrasivo che sull'utensile.
- Poi regolate la distanza tra disco abrasivo a umido (5) e dispositivo di serraggio (2) con il dado zigrinato (25) fino a che la superficie dell'utensile e il bordo (23) sono paralleli.
- Fissate poi di nuovo le viti di fissaggio (27).

5.5 Cambio del disco abrasivo a umido (Fig. 6)

- Prima di sostituire il disco abrasivo: staccate la spina dalla presa di corrente!
- Svotate il recipiente per l'acqua (10) e toglietelo.
- Avvertenza! Utilizzate un panno, uno straccio o simili per tenere il disco abrasivo a umido (5) in modo che non ruoti.
- Svitare il dado (32) inserendo una chiave per dadi da 19 mm e tenendo fermo il disco abrasivo a umido (5) con un panno, uno straccio o simili.
- Avvertenza! La chiave per dadi da 19 mm non è compresa tra gli elementi forniti.
- Avvertenza! Ruotate il dado (32) nel senso di rotazione del disco abrasivo (5).
- Togliete il dado (32), la flangia (16) e il vecchio disco abrasivo.
- Prima di montare il nuovo disco abrasivo pulite attentamente tutte le parti che ruotano durante l'esercizio.
- Rimontate in ordine inverso il nuovo disco abrasivo a umido (5), la flangia (16) e il dado (32) e serrateli.
- Avvertenza! Serrate il dado (32) con forza moderata.
- Avvertimento! Utilizzate sempre la smerigliatrice con i dischi montati su entrambi i lati. Questo riduce il rischio di toccare un mandrino in rotazione.

5.6 Cambio del disco per affilatura (Fig. 1/7)

- Prima di sostituire il disco per affilatura: staccate la spina dalla presa di corrente!
- Avvertenza! Utilizzate un panno, uno straccio o simili per tenere il disco per affilatura (6) in modo che non ruoti.
- Ruotate la manopola di bloccaggio (31) nel senso di rotazione del disco per affilatura (6) e tenete fermo il disco di affilatura con un panno, uno straccio o simili.
- Togliete la manopola di bloccaggio (31) e il vecchio disco per affilatura.

- Prima di montare il nuovo disco per affilatura pulite attentamente tutte le parti che ruotano durante l'esercizio.
- Rimontate in ordine inverso il nuovo disco per affilatura (6) e la manopola di bloccaggio (31) e serrateli.
- Avvertenza! Serrate la manopola di bloccaggio (31) con forza moderata.
- Avvertimento! Utilizzate sempre la smerigliatrice con i dischi montati su entrambi i lati. Questo riduce il rischio di toccare un mandrino in rotazione.

6. Uso

6.1 Interruttore ON/OFF (1)

Per accendere spostate l'interruttore ON/OFF (1) in posizione I.

Per spegnere portate l'interruttore ON/OFF (1) in posizione 0.

Dopo l'accensione, attendete che l'apparecchio raggiunga il numero massimo di giri. Iniziate a levigare solo in questo momento.

6.2 Trattamento del disco abrasivo a umido (Fig. 8)

- Potete impiegare la cote (15) per ripristinare la superficie del disco abrasivo a umido (5).
- Avvertenza! La cote (15) è dotata di due superfici con grane diverse.
- Se impiegate il lato a grana grossa della cote (15) la superficie del disco a umido (5) si irruvidisce. In questo modo aumenta l'asportazione di materiale durante la levigatura.
- Al contrario, se si impiega il lato a grana fine della cote (15) la superficie del disco abrasivo a umido (5) diventa più liscia. Il risultato di affilatura è così più preciso.
- Avvertenza! Durante l'impiego della cote (15) il recipiente per l'acqua deve essere pieno.
- Accendete l'apparecchio e appoggiate la cote (15) sul disco abrasivo a umido (5). Muovete la cote (15) per ca. 30 secondi sul disco abrasivo a umido (5). Già con un leggero movimento avanti e indietro potete ottenere una superficie più uniforme.
- Avvertenza! La cote (15) non è adatta per ravvivare ovvero eliminare irregolarità consistenti del disco abrasivo a umido (5).

6.3 Smerigliatura a umido (Fig. 9)

- Prima di iniziare a lavorare verificate che il disco abrasivo a umido (5) sia sufficientemente immerso nell'acqua (vedi 5.1).
- Impostate l'angolo di affilatura sul calibro angolare (17) (vedi 5.3).
- Fissate l'utensile da affilare nel dispositivo di serraggio (2) (vedi 5.4).
- Impostate l'angolo di affilatura sull'apparecchio (vedi 5.4).
- Accendete la smerigliatrice con l'interruttore ON/OFF (1).
- Afferrate il dispositivo di serraggio (2) con entrambe le mani. Abbassate lentamente l'utensile sul disco abrasivo a umido (5).
- Per ottenere una lama il più possibile affilata, spingete l'utensile sul disco abrasivo a umido (5) esercitando solo poca pressione. Generalmente vale che l'utensile risulta tanto più affilato quanta meno pressione viene esercitata. Aumentando la pressione aumenta anche l'asportazione di materiale.
- Muovete l'utensile avanti e indietro esercitando poca pressione per ottenere un risultato di levigatura ottimale. Così il disco abrasivo a umido (5) verrà anche consumato in modo uniforme.

Attenzione!

Se durante il lavoro il disco abrasivo dovesse bloccarsi, allontanate il pezzo da lavorare e aspettate fino a quando l'apparecchio abbia di nuovo raggiunto il numero di giri massimo. Eventualmente dovete avvicinare il pezzo da lavorare al disco abrasivo con meno forza.

6.4 Preparazione del disco per affilatura (Fig. 10)

- Prima dell'utilizzo il disco di affilatura (6) deve essere preparato con una pasta abrasiva comunemente reperibile in commercio.
- **Avvertenza!** La pasta abrasiva non è compresa tra gli elementi forniti.
- Applicate un po' di pasta abrasiva sul disco per affilatura (6) e distribuitela in modo uniforme. A questo scopo potete impiegare per esempio un panno o una spugna.
- **Attenzione!** Non impiegate mai il disco per affilatura (6) da asciutto. La pasta abrasiva impedisce che la superficie del disco per affilatura (6) si secchi e diventi porosa.
- **Avvertenza!** Applicate regolarmente la pasta abrasiva per evitare che il disco per affilatura (6) si secchi.

6.5 Affilatura (Fig. 11/12)

- Per rendere più affilata la lama di un utensile potete affilarla dopo la smerigliatura a umido (vedi 6.3).
- Avvertimento! Non appoggiate mai la lama di un utensile in senso contrario a quello di rotazione del disco per affilatura. L'utensile penetrerebbe con la lama nella superficie del disco per affilatura!
- Accendete la smerigliatrice con l'interruttore ON/OFF (1).
- Afferrate l'utensile con entrambe le mani e abbassatelo lentamente sul disco per affilatura (6).
- Per ottenere una lama il più possibile affilata, fate scorrere sul disco per affilatura (6) sia il lato anteriore che quello posteriore del bordo di taglio.
- Muovete l'utensile avanti e indietro esercitando poca pressione per ottenere un risultato ottimale.
- Avvertenza! Se il disco per affilatura (6) dovesse bloccarsi durante il lavoro nonostante venga esercitata poca pressione, potete aumentare la pressione dell'albero motore (29) con la vite di regolazione (30) (cfr. Fig. 12).

7. Sostituzione del cavo di alimentazione

Pericolo!

Se il cavo di alimentazione di questo apparecchio viene danneggiato deve essere sostituito dal produttore, dal suo servizio di assistenza clienti o da una persona al pari qualificata al fine di evitare pericoli.

8. Pulizia, manutenzione e ordinazione dei pezzi di ricambio

Pericolo!

Prima di qualsiasi lavoro di pulizia staccate la spina dalla presa di corrente.

8.1 Pulizia

- Tenete il più possibile i dispositivi di protezione, le fessure di aerazione e la carcassa del motore liberi da polvere e sporco. Strofinare l'apparecchio con un panno pulito o soffiare con l'aria compressa a pressione bassa.

- Consigliamo di pulire l'apparecchio subito dopo averlo usato.
- Pulite l'apparecchio regolarmente con un panno asciutto ed un po' di sapone. Non usate detergenti o solventi perché questi ultimi potrebbero danneggiare le parti in plastica dell'apparecchio. Fate attenzione che non possa penetrare dell'acqua nell'interno dell'apparecchio. La penetrazione di acqua in un elettroscopio aumenta il rischio di una scossa elettrica.
- Svuotate, pulite e riempite regolarmente di acqua pulita il recipiente per l'acqua (10). Altrimenti potrebbero depositarsi sedimenti sul disco riducendo le prestazioni della smerigliatrice.

8.2 Manutenzione

All'interno dell'apparecchio non si trovano altre parti sottoposte ad una manutenzione qualsiasi.

8.3 Ordinazione di pezzi di ricambio e accessori

In caso di ordinazione di pezzi di ricambio è necessario indicare quanto segue:

- Tipo di apparecchio
- Numero di articolo dell'apparecchio
- Numero di identificazione dell'apparecchio
- Numero del pezzo di ricambio richiesto

Per i prezzi e le informazioni attuali si veda www.Einhell-Service.com



Consiglio! Per un buon risultato di lavoro consigliamo gli accessori di qualità di kwb ! www.kwb.eu welcome@kwb.eu

8.4 Trasporto

Trasportate l'apparecchio solo sollevandolo per l'apposita maniglia (7). Non utilizzate mai i dispositivi di protezione per il maneggiamento o il trasporto.

9. Smaltimento e riciclaggio

L'apparecchio si trova in un imballaggio per evitare i danni dovuti al trasporto. Questo imballaggio rappresenta una materia prima e può perciò essere utilizzato di nuovo o riciclato. L'apparecchio e i suoi accessori sono fatti di materiali diversi, per es. metallo e plastica. Gli apparecchi difettosi non devono essere gettati nei rifiuti domestici. Per

uno smaltimento corretto l'apparecchio va consegnato ad un apposito centro di raccolta. Se non vi è noto nessun centro di raccolta, rivolgetevi per informazioni all'amministrazione comunale.

10. Conservazione

Conservate l'apparecchio e i suoi accessori in un luogo buio, asciutto, al riparo dal gelo e non accessibile ai bambini. La temperatura ottimale per la conservazione è compresa tra i 5 e i 30 °C. Conservate l'elettrodomestico nell'imballaggio originale.



Solo per paesi membri dell'UE

Non smaltite gli elettroutensili nei rifiuti domestici!

Secondo la direttiva europea 2012/19/CE sui rifiuti di apparecchiature elettriche ed elettroniche e il suo recepimento nelle normative nazionali, gli elettroutensili usati devono venire raccolti separatamente e venire smaltiti in modo ecocompatibile.

Alternativa di riciclaggio alla richiesta di restituzione:

il proprietario dell'apparecchio elettrico è tenuto in alternativa, invece della restituzione, a collaborare in modo che lo smaltimento venga eseguito correttamente in caso ceda l'apparecchio. L'apparecchio vecchio può anche venire consegnato ad un centro di raccolta che provvede poi allo smaltimento secondo le norme nazionali sul riciclaggio e sui rifiuti. Non ne sono interessati gli accessori e i mezzi ausiliari senza elementi elettrici forniti insieme ai vecchi apparecchi.

In caso di smaltimento fate attenzione che batterie e dispositivi di illuminazione (ad es. lampadine) vengano rimossi dall'apparecchio.

La ristampa o l'ulteriore riproduzione, anche parziale, della documentazione o dei documenti d'accompagnamento dei prodotti è consentita solo con l'esplicita autorizzazione da parte della Einhell Germany AG.

Con riserva di apportare modifiche tecniche

Informazioni sul Servizio Assistenza

In tutti i Paesi indicati nel certificato di garanzia disponiamo di competenti partner per il Servizio Assistenza (per i relativi dati di contatto si veda il certificato di garanzia), che sono a vostra disposizione per tutte le richieste di assistenza come riparazione, fornitura di pezzi di ricambio e parti di usura o vendita di materiali di consumo.

Si deve tenere presente che le seguenti parti di questo prodotto sono soggette a un'usura naturale o dovuta all'uso ovvero che le seguenti parti sono necessarie come materiali di consumo.

Categoria	Esempio
Parti soggette ad usura *	
Materiale di consumo/parti di consumo *	Disco abrasivo, disco per affilatura
Parti mancanti	

* non necessariamente compreso tra gli elementi forniti!

In presenza di difetti o errori vi preghiamo di denunciare il caso sul sito internet www.Einhell-Service.com. Vi preghiamo di descrivere con precisione l'anomalia e a tal riguardo di rispondere in ogni caso alle seguenti domande:

- L'apparecchio ha già funzionato una volta o era difettoso fin dall'inizio?
- Avete notato qualcosa prima che si manifestasse il difetto (sintomo prima del difetto)?
- A vostro parere che cosa non funziona nell'apparecchio (sintomo principale)?
Descrivete che cosa non funziona.

Certificato di garanzia

Gentili clienti,

i nostri prodotti sono soggetti ad un rigido controllo di qualità. Se l'apparecchio non dovesse tuttavia funzionare correttamente, ci scusiamo e vi preghiamo di rivolgervi al nostro servizio di assistenza clienti all'indirizzo indicato in questa scheda di garanzia. Siamo a vostra disposizione anche telefonicamente al numero del Servizio Assistenza indicato. Per la rivendicazione dei diritti di garanzia vale quanto segue:

1. Le presenti condizioni di garanzia si rivolgono esclusivamente a consumatori, vale a dire a persone fisiche che non intendono utilizzare questo prodotto né in ambito professionale né per altre attività di lavoro autonomo. Le presenti condizioni di garanzia regolano prestazioni di garanzia supplementari che il produttore sotto indicato concede in aggiunta alla garanzia legale agli acquirenti di nuovi apparecchi. La presente garanzia non tocca i vostri diritti al ricorso in garanzia previsti dalla legge. Le nostre prestazioni di garanzia sono per voi gratuite.
2. La prestazione di garanzia riguarda esclusivamente i difetti di un nuovo apparecchio di marca Einhell da voi acquistato nell'Unione Europea, riconducibili a errori di materiale o di produzione, ed è limitata, a nostra discrezione, all'eliminazione di questi difetti dell'apparecchio o alla sostituzione dell'apparecchio stesso. Tenete presente che i nostri apparecchi non sono stati progettati per l'impiego artigianale, professionale o imprenditoriale. Pertanto un contratto di garanzia non viene concluso se l'apparecchio è stato usato entro il periodo di garanzia in attività artigianali, imprenditoriali o industriali o se è stato sottoposto a sollecitazioni equivalenti. Nel caso di articoli del marchio „Professional“ acquistati con P.IVA non vale l'esclusione per l'impiego artigianale, professionale o imprenditoriale.
3. Sono esclusi dalla nostra garanzia:
 - Danni all'apparecchio causati dalla mancata osservanza delle istruzioni di montaggio o per un'installazione non corretta, dalla mancata osservanza delle istruzioni per l'uso (come ad es. collegamento a una tensione di rete o a un tipo di corrente non corretti), dalla mancata osservanza delle norme relative alla manutenzione e alla sicurezza, dall'esposizione dell'apparecchio a condizioni ambientali anomale o per la mancata esecuzione di pulizia e manutenzione.
 - Danni all'apparecchio dovuti a usi impropri o illeciti (come per es. sovraccarico dell'apparecchio o utilizzo di utensili di ricambio o accessori non consentiti e non originali), alla penetrazione di corpi estranei nell'apparecchio (come per es. sabbia, pietre o polvere, ...) danni dovuti al trasporto, all'impiego della forza o a influssi esterni (come per es. danni causati da caduta).
 - Danni all'apparecchio o a parti di esso da ricondurre a un'usura comune, dovuta all'uso o di altro tipo di usura naturale. Le batterie e i pacchi batterie sono soggetti a un invecchiamento naturale e per motivi strutturali hanno un numero limitato di cicli di ricarica. Sull'usura influiscono negativamente i carichi a cui viene sottoposta e le velocità di ricarica, ma anche l'esposizione al calore, al freddo, alle vibrazioni e agli urti.
4. Il periodo di garanzia è 2 anni e inizia alla data d'acquisto dell'apparecchio; in caso di articoli del marchio „Professional“ acquistati con P.Iva il periodo di garanzia è di 1 anno. I diritti di garanzia devono essere fatti valere prima della scadenza del periodo di garanzia, entro due settimane dopo avere accertato il difetto. È esclusa la rivendicazione di diritti di garanzia dopo la scadenza del relativo periodo. La riparazione o la sostituzione dell'apparecchio non comporta una proroga del periodo di garanzia. Ciò vale anche nel caso in cui si ricorra a servizi di assistenza sul posto.
5. Per rivendicare il diritto di garanzia conservate il documento di acquisto o altri documenti come prova dell'acquisto del vostro apparecchio nuovo. Apparecchi inviati senza i relativi documenti o senza targhetta d'identificazione sono esclusi dalla prestazione di garanzia perché non possono essere classificati in modo corrispondente. Se il difetto dell'apparecchio rientra nella nostra prestazione di garanzia, riceverete prontamente l'apparecchio riparato o un apparecchio sostitutivo.
6. Se avete portato l'apparecchio in un paese dell'Unione Europea diverso da quello in cui lo avete acquistato, la prestazione di garanzia viene fornita tramite un partner del Servizio assistenza locale. Se viene trasferito al di fuori dell'Unione Europea non sussiste diritto di garanzia.

Naturalmente offriamo anche un servizio di riparazione a pagamento, su apparecchi fuori dal periodo di garanzia legale o su difetti non coperti dalle condizioni di garanzia. Per usufruire di tali servizi potete far riferimento ad uno dei nostri Centri di Assistenza. Potete consultare l'elenco dei Centri Assistenza autorizzati sul nostro sito www.einhell.it. Per parti mancanti, di consumo e soggette a usura rimandiamo alle limitazioni di questa garanzia secondo le informazioni sul Servizio Assistenza di queste istruzioni per l'uso.

Servizio Clienti Einhell Italia: email: service-italia@einhell.com; tel: 031 800863
Giorni e orari di apertura: LUN - VEN dalle 9:00 alle 12:00 e dalle 14:00 alle 17:00
Garante del servizio: Einhell Italia S.r.l., Via Delle Acacie snc, I-22070 Binago - Como

Fare!

Ved brug af el-værktøj er der visse sikkerhedsforanstaltninger, der skal respekteres for at undgå skader på personer og materiel. Læs derfor betjeningsvejledningen / sikkerhedsanvisningerne grundigt igennem. Opbevar betjeningsvejledningen et praktisk sted, så du altid kan tage den frem efter behov. Husk at lade betjeningsvejledningen / sikkerhedsanvisningerne følge med værktøjet, hvis du overdrager det til andre. Vi fraskriver os ethvert ansvar for skader på personer eller materiel, som måtte opstå som følge af, at anvisningerne i denne betjeningsvejledning, navnlig vedrørende sikkerhed, tilsidesættes.

Forklaring af de anvendte symboler (se fig. 13)

- Fare!** - Læs betjeningsvejledningen for at reducere risikoen for personskade.
- Forsigtig! Brug høreværn.** Støjudviklingen fra maskinen kan forårsage høretab.
- Forsigtig! Brug støvmaske.** Ved bearbejdning af træ og andre materialer kan der dannes sundhedsskadeligt støv. Der må ikke arbejdes i asbestholdigt materiale!
- Forsigtig! Brug beskyttelsesbriller.** Gnisster, som opstår under arbejdet, eller splinter, spån og støv, som står ud fra maskinen, kan forårsage synstab.
- Advarsel! Brug ikke beskadigede slibeskiver.** Beskadiget indsatsværktøj kan gå i stykker og flyve rundt omkring.
- Forsigtig! Bær beskyttelseshandsker.**
- Slibeskivens drejeretning.**
- Forsigtig! Må ikke bruges med håndmaskiner.** Dette slibeværktøj må kun bruges på maskiner, der ikke holdes i hånden.

1. Sikkerhedsanvisninger

Relevante sikkerhedsanvisninger finder du i det medfølgende hæfte.

Advarsel!

Læs alle sikkerhedsanvisninger, anvisninger, illustrationer og tekniske data, som dette el-værktøj er udstyret med. Følges de efterfølgende anvisninger ikke, kan dette føre til elektrisk stød, brand og/eller alvorlige kvæstelser.

Alle sikkerhedsanvisninger og øvrige anvisninger skal opbevares for senere brug.

2. Produktbeskrivelse og leveringsomfang**2.1 Produktbeskrivelse (billede 1/2a-c)**

- Tænd/sluk-knap
- Fastspændingsanordning
- Klemlade
- Låseknop til klemlade
- Vådslibeskive
- Afstrygeskive
- Transportgreb
- Fastgørelseskappe
- Fundamentplade
- Vandbeholder
- Overløb
- Nederste anbringelsesøje
- Øverste anbringelsesøje
- Krog på vandbeholder
- Slibesten
- Flange
- Vinkellære
- Fingerskrue til skivediameter
- Skala skivediameter
- Fingerskrue til skærægsvinkel
- Skala skærægsvinkel
- Kærv til vinkelbestemmelse
- Kant
- Støtearm
- finger møtrik til finjustering støttearm
- Opspændingsboring til støttearm lodret
- Låseskrue til støttearm
- Opspændingsboring til støttearm vandret
- Drivaksel
- Justeringskrue til forspænding af drivaksel
- Låseknop til afstrygeskive
- Møtrik

2.2 Leveringsomfang

Kontroller på grundlag af det beskrevne leveringsomfang, at varen er komplet. Hvis nogle dele mangler, bedes du senest inden 5 hverdage efter købet af varen henvende dig til vores servicecenter eller det sted, hvor du har købt varen, med forevisning af gyldig købskvittering. Vær her opmærksom på garantioversigten, der er indeholdt i serviceinformationerne bagest i vejledningen.

- Åbn pakken, og tag forsigtigt maskinen ud af emballagen.
- Fjern emballagematerialet samt emballage- og transportsikringer (hvis sådanne forefindes).
- Kontroller, at der ikke mangler noget.
- Kontroller maskine og tilbehør for transportskader.

- Opbevar så vidt muligt emballagen indtil garantiperiodens udløb.

Fare!

Maskinen og emballagematerialet er ikke legetøj! Børn må ikke lege med plastikposer, folier og smådele! Fare for indtagelse og kvælning!

- Vådsliber
- Fastspændingsanordning
- Vandbeholder
- Slibesten
- Vinkellære
- Støttearm
- Original betjeningsvejledning
- Sikkerhedsanvisninger

3. Formålsbestemt anvendelse

Vådsliberen bruges til at slibe og afstryge skær på stemmejern eller lignende værktøj.

Apparatet må kun anvendes i overensstemmelse med dets tiltænkte formål. Trods korrekt anvendelse er der stadig nogle risikofaktorer, man skal være opmærksom på. Følgende punkter skal nævnes, afhængig af maskinens konstruktion og sammensætning:

- Berøring af slibeskive i uafdækket område.
- Udslyngning af dele fra beskadigede slibeskiver.
- Udslyngning af arbejdsemner og dele heraf
- Risikofaktor høreskader: bær høreværn.

Produktet må kun anvendes i overensstemmelse med det tiltænkte formål. Enhver anden form for anvendelse er ikke tilladt. Vi fraskriver os ethvert ansvar for skader, det være sig på personer eller materiel, der måtte opstå som følge af, at produktet ikke er blevet anvendt korrekt. Dette er alene brugerens/ejers ansvar.

Bemærk, at vore produkter ikke er konstrueret til erhvervsmæssig, håndværksmæssig eller industriel brug. Vi fraskriver os ethvert ansvar, såfremt produktet anvendes i erhvervsmæssigt, håndværksmæssigt, industrielt eller lignende øjemed.

4. Tekniske data

Netspænding: 220-240 V ~ 50 Hz
 Optagen effekt: 125 W
 Omdrejningstal, ubelastet n_0 : 110 min⁻¹
 Holder-Ø støttearm: 12 mm
 Beskyttelsesklasse I
 Beskyttelsesgrad: IPX0
 Vægt: ca. 8 kg

Vådslibeslave:

Slibeskive Ø maks. 207 mm
 Slibeskive Ø min.: 153 mm
 Ø slibeskive: 200 mm
 Slibeskivetykkelse: 40 mm
 Ø boring slibeskive: 32 mm
 Omkredshastighed: 1,15 m/s
 Kornstørrelse slibeskive: K220

Afstrygeslave:

Ø skive: 180 mm
 Skivetykkelse: 30 mm
 Omkredshastighed: 1,04 m/s

Fare!**Støj**

Støjværdierne er beregnet iht. EN 62841.

Savning

Lydtryksniveau L_{pA} 79 dB(A)
 Usikkerhed K_{pA} 3 dB(A)
 Lydeffektniveau L_{WA} 92 dB(A)
 Usikkerhed K_{WA} 3 dB(A)

Brug høreværn.

Støjudviklingen fra maskinen kan føre til nedsat hørelse.

De angivne støjemissionsværdier er blevet målt iht. en standardiseret analyseproces og kan anvendes til at sammenligne el-værktøj indbyrdes.

De angivne støjemissionsværdier kan også bruges til at gennemføre en foreløbig vurdering af belastningen.

Advarsel:

Støjemissionerne kan afvige fra de angivne værdier, når el-værktøjet bruges, dette afhænger af den måde, el-værktøjet bruges på, og især af, hvilke typen emne der bearbejdes.

Støjudvikling og vibration skal begrænses til et minimum!

- Brug kun intakte og ubeskadigede maskiner.
- Vedligehold og rengør maskinen med jævne mellemrum.
- Tilpas arbejdsmåden efter maskinen.
- Overbelast ikke maskinen.
- Lad i givet fald maskinen underkaste et eftersyn.
- Sluk maskinen, når den ikke benyttes.

Begræns arbejdstiden!

Der skal her tages højde for alle driftscyklens dele (eksempelvis tidsrum, hvor el-værktøjet er slukket, og tidsrum, hvor værktøjet er tændt, men kører uden belastning).

Forsigtig!

Tilbageværende risici

Også selv om du betjener el-værktøjet forskriftsmæssigt, er der stadigvæk nogle risikofaktorer at tage højde for. Følgende farer kan opstå, alt efter el-værktøjets type og konstruktionsmåde:

1. Lungeskader, såfremt der ikke bæres egnet støvmaske.
2. Høreskader, såfremt der ikke bæres egnet høreværn.
3. Helbredsskader, som følger af hånd-arm-vibration, såfremt værktøjet benyttes over et længere tidsrum eller ikke håndteres og vedligeholdes forskriftsmæssigt.

5. Inden ibrugtagning

Inden produktet slutes til strømforsyningsnettet, skal det kontrolleres, at angivelserne på mærkepladen svarer til strømforsyningsnettets data.

Advarsel!

Træk altid stikket ud af stikkontakten, inden du foretager indstillinger på produktet.

Træk stikket ud af stikkontakten inden vedligeholdelses- og montagearbejde påbegyndes.

- Maskinen skal opstilles, så den står stabilt.
- Inden arbejdet påbegyndes, skal slibemaskinen skrues sammen med arbejdsbænken el.lign. ved hjælp af de 4 befæstelseshuller (8) i fundamentpladen (9).
- Alle afskærmninger og sikkerhedsanordninger skal være korrekt påmonterede, inden maskinen tages i brug.

- Slibeskiven samt afstrygeskiven skal kunne køre frit.
- Inden maskinen slutes til strømforsyningsnettet, skal du kontrollere, at dataene på mærkepladen svarer til netdataene.

5.1 Montering af vandbeholder (billede 2a/3)

- Monter vandbeholderen (10) ved at sætte krogene (14) ind i de nederste anbringelsesøjer (12).
- Bemærk! Vådslibeskiven (5) skal ikke afmonteres til dette formål.
- Bemærk! Er diameteren på vådslibeskiven (5) slidt så meget, at vådslibeskiven ikke mere berører vandet, skal vandbeholderen (10) anbringes i de øverste anbringelsesøjer (13).
- Fyld vandbeholderen (10) med vand indtil ca. 5 mm under overløbet (11).
- Bemærk! Vådslibeskiven optager vand, når den tages i brug første gang, samt efter en længere hviletid. Tænd for maskinen, så skiven roterer, i denne forbindelse optager den også vand. Fyld vandbeholderen (10) langsomt, til vandniveaet er konstant.

Advarsel!

Tøm vandbeholderen (10) efter brug. Den del af vådslibeskiven (5), der er dyppet i vand, optager uensartet vand. Det skal undgås, at slibeskiven kommer ud af balance.

5.2 Montering af fastspændingsanordning (billede 1/2b/4)

- Den medleverede støttearm (24) kan fastgøres i to forskellige positioner.
- Afhængigt af slibevinkel og værktøjsstørrelse kan støttearmen støttearmen (24) monteres i den vandrette opspændingsboring (28) eller i den lodrette opspændingsboring (26).
- Afstanden mellem støttearm (24) og vådslibeskive (5) indstilles ved at dreje fingermøtrikken (25), indtil den nødvendige afstand er nået.
- Fastgør støttearmen (24) med de to låseskruer (27).
- Skub fastspændingsanordningen (2) hen på støttearmen (24), så klempladen (3) kommer til at befinde sig i midten over vådslibeskiven (5) (se billede 1).

5.3 Indstilling af slibevinkel på vinkellære (billede 2c)

- Den eksisterende slibevinkel på værktøjets skæræg skal bestemmes, før slibevinklen kan indstilles på vådsliberen.

- Hertil kan kærvene (22) på vinkellæren (17) bruges. Hold værktøjets skæræg ind i kærvene (22). Aflæs vinklen i den passende kærve (22).
- Herefter indstilles vinkellæren på vådsliberens skivediameter.
- Skub viseren på skalaen (19) hen på værdien for vådslibeskivens diameter (se tekniske data) og fastgør dette med fingerskruen (18).
- Bemærk! Slides vådslibeskiven (5), skal skivediameteren efterjusteres på skalaen (19).
- Indstil nu den forinden fastlagte vinkel for dit værktøj på vinkellæren (17). Positioner viseren på den tilsvarende værdi på skalaen (21) og fastgør dette med fingerskruen (20).

5.4 Indstilling af slibevinkel på maskine (billede 5)

- Fastgør værktøjet, der skal bearbejdes, i fastspændingsanordningen (2). Fastgør værktøjet ved at spænde de to låseknapper (4).
- Løsn de to låseskruer (27) på støttearmen (24).
- Læg vinkellæren på vådslibeskiven (5), som vist på billede 5.
- Bemærk! Kanten (23) skal ligge både på slibeskiven og på værktøjet.
- Juster herefter afstanden mellem vådslibeskive (5) og fastspændingsanordning (2) vha. fingermøtrik (25), til værktøjets overflade og kant (23) er parallelle.
- Fastgør så låseskruerne (27) igen.

5.5 Skift af vådslibeskive (billede 6)

- Før udskiftning af slibeskive: Træk netstikket ud af stikkontakten!
- Tøm vandbeholderen (10) og tag den af.
- Bemærk! Brug en klud, et stykke stof/klæde el.lign. til at sikre vådslibeskiven (5) mod at rotere.
- Løsn møtrikken (32) ved at anbringe en skruenøgle NV 19 mm og holde fast i vådslibeskiven (5) med en klud, et stykke stof/klæde el.lign.
- Bemærk! Skruenøglen NV 19 mm følger ikke med.
- Bemærk! Drej møtrikken (32) i slibeskivens (5) rotationsretning.
- Tag møtrik (32), flange (16) og gammel slibeskive af.
- Rengør alle dele, der roterer under driften, før den nye slibeskive monteres.
- Anbring den nye vådslibeskive (5), flange (16) og møtrik (32) i omvendt rækkefølge igen og spænd den.

- Bemærk! Spænd møtrikken (32) moderat.
- Advarsel! Skiven skal altid være monteret på begge sider, når slibemaskinen bruges. Dette reducerer risikoen for at berøre en roterende spindel.

5.6 Skift af afstrygeskive (billede 1/7)

- Før udskiftning af afstrygeskive: Træk netstikket ud af stikkontakten!
- Bemærk! Brug en klud, et stykke stof/klæde el.lign. til at sikre afstrygeskiven (6) mod at rotere.
- Drej låseknappen (31) i afstrygeskivens (6) rotationsretning og hold afstrygeskiven fast med en klud, et stykke stof/klæde el.lign.
- Tag låseknappen (31) og den gamle afstrygeskive af.
- Rengør alle dele, der roterer under driften, før den nye afstrygeskive monteres.
- Anbring den nye afstrygeskive (6) og låseknappen (31) i omvendt rækkefølge igen og spænd det hele.
- Bemærk! Spænd låseknappen (31) moderat.
- Advarsel! Skiven skal altid være monteret på begge sider, når slibemaskinen bruges. Dette reducerer risikoen for at berøre en roterende spindel.

6. Betjening

6.1 Tænd/Sluk-knap (1)

Stil tænd/sluk-knappen (1) i position I for at tænde.

Stil tænd/sluk-knappen (1) i position 0 for at slukke.

Når sliberen er tændt, så vent, indtil den har nået sit maksimale omdrejningstal, inden du begynder at slibe.

6.2 Rensning af vådslibeskive (billede 8)

- Du kan bruge slibestenen (15) til at forny overfladen på vådslibeskiven (5).
- Bemærk! Slibestensens (15) overflader har to forskellige kornstørrelser.
- Bruges den grove side af slibestenen (15), bliver overfladen på vådslibeskiven (5) mere ru. Derved slibes mere materiale af under slibearbejdet.
- Bruges den fine side af slibestenen (15), bliver overfladen på vådslibeskiven (5) mere glat. Derved bliver sliberesultatet skarpere.

- Bemærk! Vandbeholderen skal være fyldt, når slibestenen (15) anbringes.
- Tænd for maskinen og læg slibestenen (15) på vådslibeskiven (5). Før slibestenen (15) på vådslibeskiven (5) i ca. 30 sekunder. Allerede med en let bevægelse frem og tilbage opnås en ensartet slibende effekt.
- Bemærk! Slibestenen (15) er ikke egnet til at afrette og fjerne store ujævnheder på vådslibeskiven (5).

6.3 Vådslibning (billede 9)

- Kontroller, at vådslibeskiven (5) befinder sig tilstrækkeligt dybt nede i vandet, før arbejdet startes (se 5.1).
- Indstil slibevinklen på vinkellæren (17) (se 5.3).
- Fastgør værktøjet, der skal bearbejdes, i fastspændingsanordningen (2) (se 5.4).
- Indstil slibevinklen på maskinen (se 5.4).
- Tænd for slibemaskinen med tænd/slukknappen (1).
- Tag fat i fastspændingsanordningen (2) med begge hænder. Sænk værktøjet langsomt ned på vådslibeskiven (5).
- Tryk værktøjet let mod vådslibeskiven (5) for at opnå en så skarp skæræg som mulig. Generelt gælder følgende: Jo mindre tryk, desto skarpere er resultatet. Jo mere tryk, desto mere materiale slibes af.
- Bevæg værktøjet let frem og tilbage for at opnå et optimal sliberesultat. Dette vil også sikre, at vådslibeskiven (5) slides jævnt.

Forsigtig!

Skulle slibeskiven blokere under arbejdet, fjern da emnet og vent, til produktet har nået sit maks. omdrejningstal igen. Før evt. emnet hen til slibeskiven med lidt mindre kraft.

6.4 Forberedelse af afstrygeskive (billede 10)

- Afstrygeskiven (6) skal præpareres med almindelig afstrygepaste, før den bruges.
Bemærk! Afstrygepaste følger ikke med produktet.
- Kom en smule afstrygepaste på afstrygeskiven (6) og fordel den ensartet. Dette kan gøres med en klud eller en svamp.
- Forsigtig! Brug aldrig afstrygeskiven (6), hvis den er tør. Afstrygepaste forhindrer, at overfladen på afstrygeskiven (6) udtørres og bliver porøs.
- Bemærk! Kom afstrygepaste på med regelmæssige mellemrum for at forhindre, at afstrygeskiven (6) udtørres.

6.5 Afstrygning (billede 11/12)

- Skærægget kan gøres mere skarpt ved at afstryge værktøjets skæræg efter vådslibningen (se 6.3).
- Advarsel! Sørg for, at værktøjets skæræg aldrig ligger imod afstrygeskivens drejeretning. Dette ville medføre, at værktøjet ville skære sig ned i afstrygeskivens overflade!
- Tænd for slibemaskinen med tænd/slukknappen (1).
- Tag fat i værktøjet med begge hænder og sænk det langsomt ned på afstrygeskiven (6).
- Sørg for, at skæræggen er så skarp som mulig, dette gøres ved at trække for- og bagsiden på skærækanten hen over afstrygeskiven (6).
- Bevæg værktøjet let frem og tilbage for at opnå et optimalt resultat.
- Bemærk! Skulle afstrygeskiven (6) blokere under arbejdet, selv om der kun udføres lidt tryk, kan modtrykket fra drivakslen (29) øges med justeringsskruen (30) (se billede 12).

7. Udskiftning af nettilslutningsledning

Fare!

Hvis produktets nettilslutningsledning beskadiges, skal den skiftes ud af producenten eller dennes kundeservice eller af person med lignende kvalifikationer for at undgå fare for personskade.

8. Rengøring, vedligeholdelse og reservedelsbestilling

Fare!

Træk stikket ud af stikkontakten inden vedligeholdelsesarbejde.

8.1 Rengøring

- Hold så vidt muligt beskyttelsesordninger, luftsprækker og motorhuset fri for støv og snavs. Gnid maskinen ren med en ren klud, eller foretag trykluftudblæsning med lavt tryk.
- Vi anbefaler, at maskinen rengøres hver gang efter brug.
- Rengør af og til maskinen med en fugtig klud og lidt blød sæbe. Undgå brug af rengørings- eller opløsningsmiddel, da det vil kunne ødelægge maskinens kunststofdele. Pas på, at der ikke kan trænge vand ind i maskinens indvendige dele. Trænger der vand ind i et el-

- værktøj, øger det risikoen for elektrisk stød.
- Tøm, skyl og fyld vandbeholderen (10) med rent vand med regelmæssige mellemrum. Sedimenter kan samle sig på skiven og reducere slibeeffekten.

8.2 Vedligeholdelse

Der findes ikke yderligere dele, som skal vedligeholdes inde i maskinen.

8.3 Bestilling af reservedele og tilbehør:

Ved bestilling af reservedele bedes følgende oplyst:

- Produktets typebetegnelse
- Produktets varenummer
- Produktets identnummer
- Nummeret på den ønskede reservedel

Aktuelle priser og øvrig information findes på www.Einhell-Service.com



Tip! Det anbefales at bruge førsteklases tilbehør fra **kwb** for at opnå et godt arbejdsresultat! www.kwb.eu
welcome@kwb.eu

8.4 Transport

Transporter kun maskinen ved at løfte transportgrebet (7). Brug aldrig beskyttelsesudstyr til manøvrering eller transport.

9. Bortskaffelse og genanvendelse

Produktet leveres indpakket for at undgå transportskader. Emballagen består af råmaterialer og kan genanvendes eller indleveres på genbrugsstation. Produktet og dets tilbehør består af forskelligartede materialer, f.eks. metal og plast. Defekte produkter må ikke smides ud som almindeligt husholdningsaffald. For at sikre en fagmæssig korrekt bortskaffelse skal produktet indleveres på et affaldsdepot. Hvis du ikke har kendskab til lokalt affaldsdepot, så kontakt din kommune.

10. Opbevaring

Maskinen og dens tilbehør skal opbevares på et mørkt, tørt og frostfrit sted uden for børns rækkevidde. Den optimale lagertemperatur ligger mellem 5 og 30 °C. Opbevar el-værktøjet i den originale emballage.



Kun for EU-lande

Smid ikke el-værktøj ud som almindeligt husholdningsaffald!

I medfør af Rådets direktiv 2012/19/EF om affald af elektrisk og elektronisk udstyr og dets omsættelse i den nationale lovgivning skal brugt el-værktøj indsamles separat og indleveres til videreanvendende formål på miljømæssig forsvarlig vis.

Recycling-alternativ til tilbagesendelse:

Ejeren af el-værktøjet er – med mindre denne tilbagesender maskinen – forpligtet til at bortskaffe maskinen og dens dele ifølge miljøforskrifterne. Den brugte maskine kan indleveres hos en genbrugsstation – spørg evt. personalet her, eller forhør dig hos din kommune. Tilbehør og hjælpemidler, som følger med maskinen, og som ikke indeholder elektriske dele, er ikke omfattet af ovenstående.

Kontroller før bortskaffelsen, at akkuer og lyskilder (f.eks. glødepære) er taget ud af produktet.

Genoptryk eller anden kopiering af dokumentation og følgedokumenter til produkter, også i uddrag, er kun tilladt med udtrykkelig tilladelse fra Einhell Germany AG.

Ret til tekniske ændringer forbeholdes

Serviceinformationer

I alle lande, der er nævnt i garantibeviset, råder vi over kompetente servicepartnere, hvis kontaktdata fremgår af garantibeviset. De står til din rådighed i forbindelse med enhver form for service som f.eks. reparation, anskaffelse af reservedele og sliddele eller køb af forbrugsmaterialer.

Vær opmærksom på, at følgende dele på produktet slides som følge af brug eller udsættes for naturligt slid resp. at følgende dele anses som forbrugsmaterialer.

Kategori	Eksempel
Sliddele*	
Forbrugsmateriale/ forbrugsdele*	Slibeskive, afstrygeskive
Manglende dele	

* er ikke nødvendigvis indeholdt i leveringsomfanget!

Konstateres mangler eller fejl, bedes du melde fejlen på internettet under www.Einhell-Service.com. Det er vigtigt at beskrive fejlen så nøjagtigt som muligt og i hvert fald besvare følgende spørgsmål:

- Har produktet fungeret, eller var det defekt fra begyndelsen?
- Har du bemærket noget usædvanligt, inden defekten opstod (symptom før defekt)?
- Hvilken fejlfunktion mener du, at produktet er berørt af (hovedsymptom)?
Beskriv venligst fejlfunktionen.

Garantibevis

Kære kunde!

Vores produkter er underlagt en streng kvalitetskontrol. Hvis produktet alligevel på et tidspunkt skulle udvise fejl, beklager vi naturligvis dette. I dette tilfælde beder vi dig kontakte vores kundeservice på adressen, som er anført på dette garantibevis. Du kan naturligvis også ringe til os på det anførte servicenummer. For indfrielse af garantikrav gælder følgende:

1. Disse garantibetingelser retter sig udelukkende til forbrugere, dvs. slutbrugere, der hverken vil bruge dette produkt i forbindelse med udøvelse af deres erhvervsmæssige eller andet selvstændigt arbejde. Disse garantibetingelser regulerer ekstra garantiydelse, som den nedenstående producent lover købere af sine nye produkter som supplement til den lovfastsatte garanti. De lovfastsatte garantikrav berøres ikke af nærværende garanti. Vores garantiydelse er gratis.
2. Garantiydelsen dækker udelukkende mangler på det nyt produkt fra nedenstående producent, der er købt i den Europæiske Union, og som skyldes materiale- eller produktionsfejl, og vi har ret til at vælge, om sådanne mangler afhjælpes på produktet, eller om produktet udskiftes. Bemærk, at vore produkter ikke er konstrueret til erhvervsmæssig, håndværksmæssig eller faglig brug. Garantien dækker således ikke forhold, hvor produktet er blevet brugt i erhvervsmæssige, håndværksmæssige, faglige virksomheder eller er blevet udsat for lignende belastning. For artikler med betegnelsen „Professional“ gælder udelukkelsen for erhvervsmæssig, håndværksmæssig eller faglig brug ikke.
3. Garantien dækker ikke følgende:
 - Skader på produktet som følge af tilsidesættelse af montagevejledningen eller som følge af usagkyndig installation, tilsidesættelse af brugsanvisningen (som f.eks. tilslutning til forkert netspænding eller strømtype) eller tilsidesættelse af vedligeholdelses- og sikkerhedsbestemmelser eller som følge af at produktet udsættes for ikke normale miljøbetingelser eller manglende pleje og vedligeholdelse.
 - Skader på produktet som følge af misbrug eller usagkyndig anvendelse (som f.eks. overbelastning af produktet eller brug af indsatsværktøj eller tilbehør, som ikke er godkendt), indtrængen af fremmedlegemer i produktet (som f.eks. sand, sten eller støv, ...) transportskader, brug af vold eller eksterne påvirkninger udefra (som f.eks. fordi produktet tabes).
 - Skader på produktet eller dele af produktet, der skyldes almindelig brug, normalt eller andet naturligt slid. F.eks. slides batterier og ladepakker helt naturligt med tiden og er konstruktionsmæssigt fremstillet til et begrænset cykluslængde. Sliddet opstår især på grund af stor last og ladehastigheder samt som følge af varme, kulde, vibration og stød.
4. Garantiperioden er 2 år fra købsdatoen. Garantikrav skal gøres gældende inden garantiperiodens udløb og inden for to uger, efter at defekten er blevet konstateret. Garantikrav kan ikke gøres gældende efter garantiperiodens udløb. Reparation eller udskiftning af produktet medfører ikke forlængelse af garantiperioden, heller ikke for eventuelt indbyggede reservedele. Dette gælder også servicearbejde, der foretages på stedet.
5. Hvis du ønsker at gøre brug af garantien, bedes du melde det defekte produkt til: <http://www.Einhell-Service.com>. Sørg for at have købskvitteringen eller anden form for dokumentation af købet af det nye produkt ved hånden. Produkter, der sendes ind uden passende dokumentation eller uden typeskilt, er udelukket fra garantiydelsen på grund af manglende identificering. Er defekten omfattet af garantien, vil produktet omgående blive repareret og returneret, eller du vil modtage et helt nyt.
6. Har du taget produktet med til et andet land inden for den Europæiske Union, som ikke er det land, hvor produktet er købt, ydes garanti af en lokal servicepartner. Tages produktet med til et land uden for den Europæiske Union, bortfalder garantikravet.

Mod betaling udbedrer vi naturligvis også gerne defekter på produktet, som ikke/ikke længere er omfattet af garantien. Du skal blot indsende produktet til vores serviceadresse. Hvad angår slid- og forbrugsdele samt manglende dele henviser vi til garantiens indskrænkninger i henhold til serviceinformationerne i nærværende betjeningsvejledning.

Garant/ Service: Einhell Nordic A/S, Rokhøj 26, 8520 Lystrup, Denmark

Fara!

Innan maskinen kan användas måste särskilda säkerhetsanvisningar beaktas för att förhindra olyckor och skador. Läs därför noggrant igenom denna bruksanvisning och dessa säkerhetsanvisningar. Förvara dem på ett säkert ställe så att du alltid kan hitta önskad information. Om maskinen ska överlätas till andra personer måste även denna bruksanvisning och dessa säkerhetsanvisningar medfölja. Vi övertar inget ansvar för olyckor eller skador som har uppstått om denna bruksanvisning eller säkerhetsanvisningarna åsidosätts.

Förklaring av symbolerna som används (se bild 13)

- Fara!** - Läs igenom bruksanvisningen för att sänka risken för skador.
- Obs! Bär hörselskydd.** Buller kan leda till att hörseln förstörs.
- Obs! Bär dammskyddsmask.** Vid bearbetning av trä och andra material finns det risk för att hälsovådligt damm uppstår. Asbesthaltiga material får inte bearbetas!
- Obs! Använd skyddsglasögon.** Medan du använder elverktyget finns det risk för att gnistor uppstår eller att splitter, spån och damm slungas ut ur verktyget. Dessa kan leda till att du blir blind.
- Varning! Använd ingen skadad slipsten.** Skadade insatsverktyg kan brytas sönder och flyga iväg.
- Obs! Bär skyddshandskar.**
- Slipstenens rotationsriktning.**
- Obs! Får inte användas på handhållna maskiner.** Dessa slipverktyg får endast användas på maskiner som inte hålls i handen.

1. Säkerhetsanvisningar

Gällande säkerhetsanvisningar finns i det bifogade häftet.

Varning!

Läs igenom alla säkerhetsanvisningar, instruktioner, bilder och tekniska data som finns på detta elverktyg. Om nedanstående instruktioner inte beaktas finns det risk för elektriska slag, brand eller allvarliga personskador.

Spara på alla säkerhetsanvisningar och instruktioner för framtida bruk.

2. Beskrivning av maskinen samt leveransomfattning**2.1 Beskrivning av maskinen (bild 1/2a-c)**

- Strömbrytare
- Spännanordning
- Klämplatta
- Spärrknopp för klämplatta
- Våtslipskiva
- Skärpskiva
- Transporthandtag
- Monteringshåll
- Bottenplatta
- Vattentråg
- Överlopp
- Undre inhängningsöga
- Övre inhängningsöga
- Krok vid vattentråg
- Slipsten
- Fläns
- Vinkeltolk
- Räfflad skruv för skivdiameter
- Skala för skivdiameter
- Räfflad skruv för eggens vinkel
- Skala för eggens vinkel
- Skåra för vinkelbestämning
- Kant
- Stödarm
- Räfflad mutter för finjustering av stödarmen
- Monteringshåll för stödarm vertikal
- Fixeringskruv för stödarm
- Monteringshåll för stödarm horisontal
- Drivaxel
- Justerskruv för förspänning till drivaxel
- Spärrknopp för skärpskiva
- Mutter

2.2 Leveransomfattning

Kontrollera att produkten är komplett med hjälp av beskrivningen av leveransen. Om delar saknas vill vi be dig ta kontakt med vårt servicecenter eller butiken där du köpte produkten inom fem dagar efter att du köpte artikeln. Tänk på att du måste visa upp ett giltigt kvitto. Beakta även garantitabellen i serviceinformationen i slutet av bruksanvisningen.

- Öppna förpackningen och ta försiktigt ut produkten ur förpackningen.
- Ta bort förpackningsmaterialet samt förpacknings- och transportsäkringar (om förhanden).

- Kontrollera att leveransen är komplett.
- Kontrollera om produkten eller tillbehördelarna har skadats i transporten.
- Spara om möjligt på förpackningen tills garantitiden har gått ut.

Fara!

Produkten och förpackningsmaterialet är ingen leksak! Barn får inte leka med plastpåsar, folie eller smådelar! Risk för att barn sväljer delar och kvävs!

- Våtslip
- Spännanordning
- Vattentråg
- Slipsten
- Vinkeltolk
- Stödarm
- Original-bruksanvisning
- Säkerhetsanvisningar

3. Ändamålsenlig användning

Våtslipen är avsedd för att slipa och skärpa mejslar och liknande verktyg.

Maskinen får endast användas till sitt avsedda ändamål! Trots ändamålsenlig användning kan särskilda resterande riskfaktorer inte uteslutas helt. På grund av maskinens konstruktion och sammansättning kan följande faror uppstå under drift:

- Risk för att användaren rör vid den oskyddade slipskivan.
- Risk för att delar som har brutits loss från slipskivan slungas ut.
- Risk för att arbetsstycken eller delar slungas ut.
- Risk för hörselskador vid otillräckligt bullerskydd.

Maskinen får endast användas till sitt avsedda ändamål. Användningar som sträcker sig utöver detta användningsområde är ej ändamålsenliga. För materialskador eller personskador som resulterar av sådan användning ansvarar användaren/operatören själv. Tillverkaren påtar sig inget ansvar.

Tänk på att våra produkter endast får användas till ändamålsenligt syfte och inte har konstruerats för yrkesmässig, hantverksmässig eller industriell användning. Vi ger därför ingen garanti om pro-

dukten ska användas inom yrkesmässiga, hantverksmässiga eller industriella verksamheter eller vid liknande aktiviteter.

4. Tekniska data

Nätspänning:	220-240 V ~ 50 Hz
Effektbehov	125 W
Tomgångsvarvtal n_0	110 min ⁻¹
Monteringsdiameter stödarm:	12 mm
Skyddsklass	I
Kapslingsklass	IPX0
Vikt	ca. 8 kg

Våtslipskiva

Slipskiva max. diameter	207 mm
Slipskiva min. diameter	153 mm
Slipskivans diameter	200 mm
Slipskivans tjocklek	40 mm
Slipskivans monteringshål	32 mm
Periferihastighet	1,15 m/s
Slipskivans kornstorlek	K220

Skärpskiva

Skivans diameter	180 mm
Skivtjocklek	30 mm
Periferihastighet	1,04 m/s

Fara!

Buller

Bullervärden har bestämts enligt EN 62841.

Ta maskinen i drift

Ljudtrycksnivå L_{pA}	79 dB(A)
Osäkerhet K_{pA}	3 dB(A)
Ljudeffektnivå L_{WA}	92 dB(A)
Osäkerhet K_{WA}	3 dB(A)

Använd hörselskydd.

Buller kan leda till nedsatt hörsel.

Angivna bullervärden har mätts upp enligt en standardiserad provningsmetod och kan användas om man vill jämföra olika elverktyg.

Angivna bullervärden kan även användas till en preliminär bedömning av belastningen.

Varning:

Beroende på hur elverktyget används, och särskilt vilken typ av arbetsstycke som bearbetas, kan de bullervärden som uppstår under den faktiska användningen av elverktyget avvika från angivna värden.

Begränsa uppkomsten av buller och vibration till ett minimum!

- Använd endast intakta maskiner.
- Underhåll och rengör maskinen regelbundet.
- Anpassa ditt arbetssätt till maskinen.
- Överbelasta inte maskinen.
- Lämna in maskinen för översyn vid behov.
- Slå ifrån maskinen om den inte används.

Begränsa din arbetstid.

Ta hänsyn till alla moment under användningen (t.ex. tider när elverktyget har slagits ifrån, och sådana tider när det visserligen har slagits på, men kör utan belastning).

Obs!**Kvarstående risker**

Kvarstående risker föreligger alltid även om detta elverktyg används enligt föreskrift. Följande risker kan uppstå på grund av elverktygets konstruktion och utförande:

1. Lungskador om ingen lämplig dammfiltermask används.
2. Hörselskador om inget lämpligt hörselskydd används.
3. Hälsoskador som uppstår av hand- och armvibrationer om maskinen används under längre tid eller om det inte hanteras och underhålls enligt föreskrift.

5. Före användning

Innan du ansluter maskinen måste du övertyga dig om att uppgifterna på typskylten stämmer överens med nätets data.

Varning!

Dra alltid ut stickkontakten innan du gör några inställningar på maskinen.

Dra alltid ut stickkontakten inför underhålls- och monteringsarbeten.

- Maskinen måste ställas upp stabilt.
- Innan du använder slipmaskinen måste den ha skruvats fast i en arbetsbänk eller liknande med hjälp av de fyra monteringshålen (8) som

finns i bottenplattan (9).

- Innan maskinen tas i drift ska alla skydd och säkerhetsanordningar ha monterats på föreskrivet vis.
- Slipskivan samt skärpskivan måste kunna löpa fritt.
- Övertyga dig om att informationen på märkskylten stämmer överens med nätets data innan du ansluter maskinen till vägguttaget.

5.1 Montera vattentråget (bild 2a/3)

- Montera vattentråget (10) genom att hänga in krokarna (14) i de undre inhängningsöglorna (12).
- Märk! Våtslipskivan (5) ska inte demonteras för detta arbetssteg.
- Märk! Om våtslipskivans (5) diameter har minskat så pass mycket av slitage att den inte längre längre ligger i vatten, ska vattentråget (10) hängas in vid de övre inhängningsöglorna (13).
- Fyll vattentråget (10) med vatten upp till ca. 5 mm under överloppet (11).
- Märk! När maskinen tas i drift för första gången samt efter längre driftuppehåll kommer våtslipskivan att suga upp vatten. Slå på maskinen så att skivan roterar och samtidigt kan ta upp vatten. Fyll på vattentråget (10) långsamt tills vattennivån förblir konstant.

Varning!

Töm vattentråget (10) efter drift. I annat fall kommer den del av våtslipskivan (5) som är nedsänkt i vatten att ta upp för mycket vatten. Undvik obalans i slipskivan.

5.2 Montera spännanordningen (bild 1/2b/4)

- Den medföljande stödarmen (24) kan monteras vid två olika lägen.
- Beroende på skärpningsvinkeln och verktygets storlek kan stödarmen (24) monteras i det horisontala monteringshålet (28) eller vertikala monteringshålet (26).
- För att ställa in avståndet mellan stödarmen (24) och våtslipskivan (5), måste den räfflade muttern (25) vridas så pass långt tills erforderligt avstånd har uppnåtts.
- Fixera stödarmen (24) med de båda fixerings-skruvarna (27).
- Skjut spännanordningen (2) på stödarmen (24) så att klämplattan (3) befinner sig i mitten över våtslipskivan (5) (jmf. bild 1).

5.3 Ställa in skärpningsvinkeln vid vinkeltolken (bild 2c)

- Innan skärpningsvinkeln kan ställas in vid våtslipen, måste först den befintliga skärpningsvinkeln på verktygseggen bestämmas.
- För detta ändamål kan du använda skårorna (22) på vinkeltolken (17). Håll verktygets egg i skårorna (22). Läs av vinkeln vid den passande skåran (22).
- I nästa arbetssteg kan du ställa in vinkeltolken på våtslipens skivdiameter.
- Skjut visaren på skalan (19) till våtslipskivans diametervärde (jmf. tekniska data) och fixera med den räfflade skruven (18).
- Märk! Om våtslipskivan (5) slits måste skivdiametern efterjusteras vid skalan (19).
- Ställ därefter in verktygets vinkel på vinkeltolken (17) som redan har bestämts. Ställ visaren på motsvarande värde på skalan (21) och fixera med den räfflade skruven (20).

5.4 Ställa in skärpningsvinkeln vid maskinen (bild 5)

- Fäst verktyget som ska bearbetas i spännanordningen (2). Fixera verktyget genom att dra åt de båda spärrknopparna (4).
- Lossa på de båda fixeringskruvarna (27) till stödarmen (24).
- Lägg vinkeltolken på våtslipskivan (5) enligt beskrivningen i bild 5.
- Märk! Kanten (23) måste ligga emot såväl slipskivan som verktyget.
- Justera därefter avståndet mellan våtslipskiva (5) och spännanordning (2) med den räfflade muttern (25) så pass långt tills verktygets yta och kanten (23) är parallella.
- Fixera därefter fixeringskruvarna (27).

5.5 Byta ut våtslipskivan (bild 6)

- Innan du byter ut slipskivan: Dra ut stickkontakten.
- Töm vattentråget (10) och ta sedan av det.
- Märk! Använd en trasa, duk eller liknande för att fixera våtslipskivan (5) mot att rotera.
- Lossa på muttern (32) genom att sätta emot en nyckel NV 19 mm. Håll fast våtslipskivan (5) med en trasa, duk eller liknande.
- Märk! Nyckeln NV 19 mm medföljer ej.
- Märk! Vrid muttern (32) i slipskivans (5) rotationsriktning.
- Ta av muttern (32), flänsen (16) och den förbrukade slipskivan.
- Rengör samtliga roterande delar noggrant innan den nya slipskivan monteras.
- Sätt in och dra åt den nya våtslipskivan (5),

flänsen (16) och muttern (32) i omvänd följd.

- Märk! Dra endast åt muttern (32) måttligt.
- Varning! Använd endast slipmaskinen om båda skivor har monterats. Detta sänker risken för att komma i beröring med en roterande spindel.

5.6 Byta ut skärpskivan (bild 1/7)

- Innan du byter ut skärpskivan: Dra ut stickkontakten.
- Märk! Använd en trasa, duk eller liknande för att fixera skärpskivan (6) mot att rotera.
- Vrid spärrknoppen (31) i skärpskivans (6) rotationsriktning. Håll fast skärpskivan med en trasa, duk eller liknande.
- Ta av spärrknoppen (31) och den förbrukade skärpskivan.
- Rengör samtliga roterande delar noggrant innan den nya skärpskivan monteras.
- Sätt in och dra åt den nya skärpskivan (6) och spärrknoppen (31) i omvänd följd.
- Märk! Dra endast åt spärrknoppen (31) måttligt.
- Varning! Använd endast slipmaskinen om båda skivor har monterats. Detta sänker risken för att komma i beröring med en roterande spindel.

6. Använda

6.1 Strömbrytare (1)

Ställ strömbrytaren (1) i läge I för att slå på maskinen.

Ställ strömbrytaren (1) i läge 0 för att slå ifrån maskinen.

Efter att du har slagit på maskinen måste du vänta tills det maximala varvtalet har uppnåtts. Först därefter kan du börja slipa.

6.2 Förbereda våtslipskivan (bild 8)

- Du kan använda slipstenen (15) till att förnya ytan på våtslipskivan (5).
- Märk! Slipstenen (15) har två ytor med olika kornstorlekar.
- Om du använder den grova sidan av slipstenen (15) blir våtslipskivans (5) yta grövre. Därmed uppnås högre materialavverkning vid slipning.
- På motsatt sätt ger kommer den fina sidan av slipstenen (15) att göra våtslipskivans yta slätare. Detta ger ett vassare slipresultat.

- Märk! Vattentråget måste vara fyllt när slipstenen (15) monteras.
- Slå på maskinen och lägg slipstenen (15) mot våtslippskivan (5). För slipstenen (15) på våtslippskivan (5) i ca. 30 sekunder. Redan när slipstenen rörs lätt fram och tillbaka resulterar detta i en mer jämn avslipning.
- Märk! Slipstenen (15) är inte lämpad för att skärpa eller åtgärda större ojämnheter på våtslippskivan (5).

6.3 Våtslipning (bild 9)

- Kontrollera innan arbetet påbörjas att våtslippskivan (5) befinner sig tillräckligt djupt i vattnet (se 5.1).
- Ställ in skärpningsvinkeln vid vinkeltolken (17) (se 5.3).
- Fäst verktyget som ska bearbetas i spännanordningen (2) (se 5.4).
- Ställ in skärpningsvinkeln vid maskinen (se 5.4).
- Slå på slipmaskinen med strömbrytaren (1).
- Fatta tag i spännanordningen (2) med båda händerna. Sänk långsamt ned verktyget mot våtslippskivan (5).
- För att få en så vass egg som möjligt, tryck verktyget endast lätt mot våtslippskivan (5). Generellt sett gäller: ju mindre tryck, desto vassare resultat. Ju mer tryck, desto mer materialavverkning.
- För verktyget lätt i sidled för att få ett perfekt slipresultat. Våttslippskivan (5) kommer då att slitas likformigt.

Obs!

Om slipskivan blockeras under drift måste du ta bort arbetsstycket och därefter vänta tills maskinen har nått sitt högsta varvtal på nytt. Eventuellt måste arbetsstycket matas fram till slipskivan med mindre kraft.

6.4 Förbereda skärpskivan (bild 10)

- Innan skärpskivan (6) används måste den förberedas med vanlig slippasta som finns i handeln.
- **Obs!** Slippasta medföljer ej.
- Applicera lite slippasta på skärpskivan (6) och fördela den jämnt. Du kan t.ex. använda en duk eller en tvättsvamp.
- Obs! Använd aldrig skärpskivan (6) i torrt skick. Slippastan förhindrar att skärpskivans (6) yta torkar ut och blir porös.
- Märk! Applicera slippasta regelbundet för att förhindra att skärpskivan (6) torkar ut.

6.5 Skärpning (bild 11/12)

- För att förbättra eggens skärpa, kan verktygets egg skärpas efter våtslipningen (se 6.3).
- Varning! Låt aldrig verktygets egg ligga emot skärpskivans rotationsriktning. I sådan fall kommer verktyget ett skära in i skärpskivans yta!
- Slå på slipmaskinen med strömbrytaren (1).
- Håll fast verktyget med båda händerna och sänk det försiktigt mot skärpskivan (6).
- Hör en så vass egg som möjligt genom att skärpa såväl framsidan som baksidan av snittkanten över skärpskivan (6).
- För verktyget lätt i sidled för att få ett perfekt resultat.
- Märk! Om skärpskivan (6) blockeras trots ett endast ett lågt tryck utövas, kan drivaxelns (29) presstryck höjas med justerskruven (30) (jmf. bild 12).

7. Byta ut nätkabeln

Fara!

Om nätkabeln till denna produkt har skadats måste den bytas ut av tillverkaren, kundtjänst eller av en annan person med liknande behörighet eftersom det annars finns risk för personskador.

8. Rengöring, Underhåll och reservdelsbeställning

Fara!

Dra alltid ut stickkontakten inför alla rengöringsarbeten.

8.1 Rengöra maskinen

- Håll skyddsanordningarna, ventilationsöppningarna och motorkåpan i så damm- och smutsfritt skick som möjligt. Torka av maskinen med en ren duk eller blås av den med tryckluft med svagt tryck.
- Vi rekommenderar att du rengör maskinen efter varje användningstillfälle.
- Rengör maskinen med jämna mellanrum med en fuktig duk och en aning såpa. Använd inga rengörings- eller lösningsmedel. Dessa kan skada maskinens plastdelar. Se till att inga vätskor tränger in i maskinens inre. Om vatten tränger in i ett elverktyg höjs risken för elektriska slag.

- Töm, spola ur och fyll på vattentråget (10) regelbundet med rent vatten. Sediment kan ansamlas på skivan och därmed försämra slippstandan.

8.2 Underhåll

I maskinens inre finns inga delar som kräver underhåll.

8.3 Reservdels- och tillbehörsbeställning

Ange följande information när du beställer reservdelar:

- Produkttyp
- Produktens artikelnummer
- Produktens ID-nr.
- Reservdelsnumret för reservdelen

Aktuella priser och ytterligare information finns på www.Einhell-Service.com



Tips: För bra arbetsresultat rekommenderar vi högvärdiga tillbehör från
kwb ! www.kwb.eu
welcome@kwb.eu

8.4 Transport

Transportera maskinen endast genom att lyfta i transporthandtaget (7). Använd aldrig skyddsanordningar för hantering eller transport.

9. Skrotning och återvinning

Produkten ligger i en förpackning som fungerar som skydd mot transportskador. Denna förpackning består av olika material som kan återvinnas. Lämna in förpackningen till ett insamlingsställe för återvinning. Produkten och dess tillbehör består av olika material som t ex metaller och plaster. Defekta produkter får inte kastas i hushållssoporna. Lämna in produkten till ett insamlingsställe i din kommun för professionell avfallshantering. Hör efter med din kommun om du inte vet var närmsta insamlingsställe finns.

10. Förvaring

Förvara produkten och dess tillbehör på en mörk, torr och frostfri plats samt otillgängligt för barn. Den bästa förvaringstemperaturen är mellan 5 och 30°C. Förvara elverktyget i originalförpackningen.



Endast för EU-länder

Kasta inte elverktyg i hushållssoporna.

Enligt det europeiska direktivet 2012/19/EG om avfall som utgörs av eller innehåller elektriska eller elektroniska produkter och dess tillämpning i den nationella lagstiftningen, måste förbrukade elverktyg källsorteras och lämnas in för miljövänlig återvinning.

Återvinnings-alternativ till begäran om återsändning:

Som ett alternativ till returnering är ägaren av elutrustningen skyldig att bidra till ändamålsenlig avfallshandling för det fall att utrustningen ska skrotas. Efter att den förbrukade utrustningen har lämnats in till en avfallsstation kan den omhändertas i enlighet med gällande nationella lagstiftning om återvinning och avfallshandling. Detta gäller inte för tillbehör delar och hjälpmedel utan elektriska komponenter vars syfte har varit att komplettera den förbrukade utrustningen.

Tänk på att ta ut batterier och ljuskällor (t.ex. glödlampor) innan kompressorn skrotas.

Eftertryck eller annan duplicering av dokumentation och medföljande underlag för produkterna, även utdrag, är endast tillåtet med uttryckligt tillstånd från Einhell Germany AG.

Med förbehåll för tekniska ändringar.

Serviceinformation

I alla länder som nämns i garantibeviset har vi kompetenta servicepartners. Adresserna till dessa partners finns i garantibeviset. Våra partners står gärna till tjänst för alla slags servicearbeten såsom reparation och tillhandahållande av reservdelar, slitagedelar och förbrukningsmaterial.

Kom ihåg att följande delar i denna produkt är utsatta för ett bruksmässigt och naturligt slitage samt att följande delar krävs som förbrukningsmaterial.

Kategori	Exempel
Slitagedelar*	
Förbrukningsmaterial/förbrukningsdelar*	Slipskiva, skärpskiva
Delar som saknas	

* ingår inte tvunget i leveransomfattningen!

Vid brister eller störningar kan du anmäla detta på webbplatsen www.Einhell-Service.com. Ge en detaljerad beskrivning av felet som har uppstått och besvara alltid följande frågor:

- Fungerade produkten först eller var den defekt från början?
- Märkte du av någonting innan produkten slutade att fungera (symptomer före defekt)?
- Enligt din åsikt, vilken funktion är felaktig i produkten (huvudsymptom)?
Beskriv den felaktiga funktionen.

Garantibevis

Bästa kund,

Våra produkter genomgår en sträng kvalitetskontroll. Om denna produkt mot förmodan inte fungerar på rätt sätt, beklagar vi detta och ber dig att kontakta vår serviceavdelning under adressen som anges på garantikortet. Vi står även gärna till tjänst på telefon under servicenumret som anges nedan. Följande punkter gäller för att du ska kunna göra anspråk på garantin:

1. Dessa garantivillkor vänder sig enbart till konsumenter, dvs. naturliga personer som inte har för avsikt att använda denna produkt i kommersiellt syfte eller inom egen verksamhet. Dessa garantivillkor reglerar ytterligare garantitjänster som nedanstående tillverkare erbjuder köpare av nya produkter. Dessa tjänster är en komplettering till den lagstadgade garantin. Garantianspråk som regleras enligt lag påverkas inte av denna garanti. Våra garantitjänster är gratis för dig.
2. Garantitjänsterna omfattar endast sådana brister på produkten, köpt i Europeiska unionen, och som bevisligen kan härledas till material- eller tillverkningsfel. Produkten som du har av Europeiska Unionens köpt ska vara ny och härstamma från nedanstående tillverkare. Vi avgör om sådana brister i produkten ska åtgärdas eller om produkten ska bytas ut. Tänk på att våra produkter endast får användas till ändamålsenligt syfte och inte har konstruerats för kommersiell, hantverksmässig eller yrkesmässig användning. Ett garantiavtal sluts därför ej om produkten inom garantitiden har använts inom yrkesmässiga, hantverksmässiga eller industriella verksamheter eller har utsatts för liknande påkänning. Vid artiklar av märket "Professional" gäller inte uteslutandet för kommersiell, hantverksmässig eller yrkesmässig användning.
3. Garantin omfattar inte:
 - Skador på produkten som kan härledas till att monteringsanvisningen missaktats eller på grund av felaktig installation, åsidosatt bruksanvisning (t.ex. anslutning till felaktig nätspänning eller strömtyp), åsidosatta underhålls- och säkerhetsbestämmelser, påverkan på produkten från onormala miljövillkor eller av bristfällig skötsel eller underhåll.
 - Skador på produkten som kan härledas till missbruk eller ej ändamålsenlig användning (t.ex. överbelastning av produkten eller användning av ej godkända insatsverktyg eller tillbehör), främmande partiklar som har trängt in i produkten (t.ex. sand, sten eller damm), transportskador, yttre våld eller yttre påverkan (t.ex. skador efter att produkten fallit ned).
 - Skador på produkten eller delar av produkten som kan härledas till bruksmässigt, normalt eller för övrigt naturligt slitage. Exempelvis är batterier och batteripaket utsatta för naturligt slitage och är i sin konstruktion dimensionerade för ett begränsat antal cykler. Slitaget påverkas negativt främst av avkrävda laster eller laddningshastigheter, men även av exponering mot värme, kyla, vibration och slag.
4. Garantitiden uppgår till 2 år och gäller från datumet när produkten köptes. Medan garantitiden fortfarande gäller ska anspråk på garanti ställas inom två veckor efter att defekten fastställdes. Det är inte möjligt att ställa anspråk på garanti efter att garantitiden har löpt ut. Garantitiden förlängs inte när produkten repareras eller byts ut, dessutom medför sådana arbeten inte att en ny garantitid börjar gälla för produkten eller för ev. reservdelar som har monterats in. Detta gäller även vid service på plats.
5. Anmäl den defekta produkten på följande webbplats för att göra anspråk på garantin: www.Einhell-Service.com. Se till att du har sparat på kvittot eller ett annat köpebevis som påvisar att du har köpt denna produkt i nytt skick. Produkter som sänds in utan köpebevis eller utan märkskylt täcks inte av våra garantitjänster eftersom de inte kan identifieras. Om defekten i produkten täcks av våra garantitjänster, får du genast en reparerad eller ny produkt av oss.
6. Om du har flyttat produkten till ett annat land i Europeiska unionen än det land där produkten köptes, tillhandahålls våra garantitjänster av en lokal servicepartner. Om produkten har flyttats till ett land utanför Europeiska unionen täcks den inte längre av garantin.

Givetvis kan vi även, mot debitering, åtgärda skador som antingen inte täcks av garantin eller som har uppstått efter garantitidens slut. Skicka in produkten till nedanstående serviceadress. För slitage- och förbrukningsdelar samt för delar som saknas hänvisar vi till begränsningarna i garantin enligt serviceinformationen som anges i denna bruksanvisning.

Garant/ Service: Einhell Nordic A/S, Rokhøj 26, 8520 Lystrup, Denmark

Nebezpečí!

Při používání přístrojů musí být dodržována určitá bezpečnostní opatření, aby se zabránilo zraněním a škodám. Přečtěte si proto pečlivě tento návod k obsluze / bezpečnostní pokyny. Dobře si ho/ je uložte, abyste měli tyto informace kdykoliv po ruce. Pokud předáte přístroj jiným osobám, předejte s ním prosím i tento návod k obsluze/ bezpečnostní pokyny. Nepřebíráme žádné ručení za škody a úrazy vzniklé v důsledku nedodržování tohoto návodu k obsluze a bezpečnostních pokynů.

Vysvětlení použitých symbolů (viz obr. 13)

- Nebezpečí!** - Ke snížení rizika zranění si přečíst návod k obsluze.
- Varování! Noste ochranu sluchu.** Působení hluku může způsobit ztrátu sluchu.
- Varování! Noste ochrannou masku proti prachu.** Při zpracování dřeva a jiných materiálů může vznikat zdraví škodlivý prach. Materiál obsahující azbest nesmí být opracováván!
- Varování! Noste ochranné brýle.** Jiskry vznikající při práci nebo odštěpky dřeva, třísky a prachy vystupující z přístroje mohou způsobit ztrátu viditelnosti.
- Varování! Nepoužívejte poškozený brusný kotouč.** Poškozené přídavné nástroje se mohou rozlomit a rozlétnout do okolí.
- Vorsicht! Tragen Sie Schutzhandschuhe.**
- Drehrichtung der Schleifscheibe.**
- Vorsicht! Nicht mit Handmaschinen verwenden.** Diese Schleifwerkzeuge dürfen nur auf Maschinen verwendet werden, die nicht in der Hand gehalten werden.

1. Bezpečnostní pokyny

Příslušné bezpečnostní pokyny naleznete v příložené brožurce.

Varování!

Přečtěte si veškeré bezpečnostní pokyny, grafická znázornění a technické údaje, jimiž je toto elektrické nářadí opatřeno. Zanedbání při dodržování následujících instrukcí mohou mít za následek zásah elektrickým proudem, požár a/ nebo těžká zranění.

Všechny bezpečnostní pokyny a instrukce si uložte pro budoucí použití.

2. Popis přístroje a rozsah dodávky

2.1 Popis přístroje (obr. 1/2a–c)

- Vypínač
- Upínací zařízení
- Svěrací příložka
- Zajišťovací knoflík pro svěrací příložku
- Brusný kotouč pro broušení zamokra
- Obtahovací kotouč
- Přepravní rukojeť
- Upevňovací otvory
- Základní deska
- Nádržka na vodu
- Přepad
- Dolní závěsné očko
- Horní závěsné očko
- Háček na nádržce na vodu
- Brousek
- Příruba
- Úhlová šablona
- Rýhovaný šroub pro průměr kotouče
- Stupnice průměru kotouče
- Rýhovaný šroub pro řezný úhel
- Stupnice pro řezný úhel
- Zářez pro zjištění úhlu
- Hrana
- Opěrné rameno
- Rýhovaná matice pro jemné nastavení opěrného ramene
- Upínací otvor pro opěrné rameno, vertikální
- Zajišťovací šroub pro opěrné rameno
- Upínací otvor pro opěrné rameno, horizontální
- Hnací hřídel
- Nastavovací šroub pro předpětí hnací hřídele
- Zajišťovací šroub pro obtahovací kotouč
- Matice

2.2 Rozsah dodávky

Zkontrolujte prosím úplnost výrobku na základě popsaného rozsahu dodávky. V případě chybějících dílů se prosím obraťte nejpozději během 5 pracovních dnů po zakoupení výrobku za předložení platného dokladu o koupi na naše servisní středisko nebo prodejnu, kde jste přístroj zakoupili. Dbejte prosím na tabulku o záruce v servisních informacích na konci návodu.

- Otevřete balení a přístroj opatrně vyjměte z balení.
- Odstraňte obalový materiál a ochrany balení / dopravní pojistky (jsou-li k dispozici).
- Překontrolujte, zda je rozsah dodávky úplný.
- Zkontrolujte přístroj a příslušenství, zda nebyly při přepravě poškozeny.
- Balení si pokud možno uložte až do uplynutí

záruční doby.

Nebezpečí!

Přístroj a obalový materiál nejsou dětská hračka! Děti si nesmějí hrát s plastovými sáčky, fóliemi a malými díly! Hrozí nebezpečí spolknutí a udušení!

- Bruska pro broušení za mokra
- Upínací zařízení
- Nádržka na vodu
- Brousek
- Úhlová šablona
- Opěrné rameno
- Originální návod k použití
- Bezpečnostní pokyny

3. Použití podle účelu určení

Bruska pro broušení za mokra slouží k ostření a obtahování dlát a podobných nástrojů.

Stroj smí být použit pouze podle účelu svého určení! I přes použití podle účelu určení nelze zcela vyloučit určité rizikové faktory. Podmíněno konstrukcí a uspořádáním stroje se mohou vyskytnout následující rizika.

- Dotknutí se brusného kotouče v nezakryté oblasti.
- Vymrštění částí z poškozených brusných kotoučů.
- Vymrštění obrobků a částí obrobků.
- Poškození sluchu při nepoužívání ochrany sluchu.

Přístroj smí být používán pouze podle svého účelu určení. Každé další, toto překračující použití, neodpovídá použití podle účelu určení. Za z toho vyplývající škody nebo zranění všeho druhu ručí uživatel/obsluhující osoba a ne výrobce.

Dbejte prosím na to, že naše přístroje nebyly podle svého účelu určení konstruovány pro živnostenské, řemeslnické nebo průmyslové použití. Nepřebíráme proto žádné ručení, pokud je přístroj používán v živnostenských, řemeslných nebo průmyslových podnicích a při srovnatelných činnostech.

4. Technická data

Síťové napětí: 220–240 V ~ 50 Hz
 Příkon: 125 W
 Otáčky naprázdno n_0 : 110 min⁻¹
 Průměr uchycení opěrného ramene: 12 mm
 Třída ochrany I
 Třída ochrany: IPX0
 Hmotnost: cca 8 kg

brusného kotouče pro broušení zamokra:

Max. průměr brusného kotouče: 207 mm
 Min. průměr brusného kotouče: 153 mm
 Průměr brusného kotouče: 200 mm
 Tloušťka brusného kotouče: 40 mm
 Průměr otvoru brusného kotouče: 32 mm
 Obvodová rychlost: 1,15 m/s
 Zrnitost brusného kotouče: K220

Obtahovací kotouč:

Průměr kotouče: 180 mm
 Tloušťka kotouče: 30 mm
 Obvodová rychlost: 1,04 m/s

Nebezpečí!

Hluk

Hodnoty emise hluku změřeny podle normy EN 62841.

Provoz

Hladina akustického tlaku L_{pA} 79 dB(A)
 Nejistota K_{pA} 3 dB(A)
 Hladina akustického výkonu L_{WA} 92 dB(A)
 Nejistota K_{WA} 3 dB(A)

Noste ochranu sluchu.

Působení hluku může způsobit ztrátu sluchu.

Udané emisní hodnoty hluku byly změřeny podle normovaného zkušební postupu a lze je použít pro srovnání elektrického nástroje s jiným elektrickým nástrojem.

Udané emisní hodnoty hluku mohou být využity také pro předběžný odhad zatížení.

Varování:

Emise hluku se mohou během skutečného používání elektrického nářadí lišit od udaných hodnot, protože závisejí na způsobu používání elektrického nářadí, zejména na tom, jaký druh obrobku se zpracovává.

Omezte tvorbu hluku a vibrace na minimum!

- Používejte pouze přístroje v bezvadném stavu.
- Pravidelně provádějte údržbu a čištění přístroje.
- Přizpůsobte Váš způsob práce přístroji.
- Nepřetěžujte přístroj.
- V případě potřeby nechte přístroj zkontrolovat.
- Přístroj vypněte, pokud ho nepoužíváte.

Omezte pracovní dobu!

Přitom je třeba zohlednit všechny části pracovního cyklu (například doby, ve kterých je elektrický přístroj vypnut, a takové, ve kterých je přístroj zapnutý, ale běží bez zatížení).

Pozor!

I přesto, že obsluhujete elektrický přístroj podle předpisů, existují vždy zbývající rizika. V souvislosti s konstrukcí a provedením elektrického přístroje se mohou vyskytnout následující nebezpečí:

1. Poškození plic, pokud se nenosí žádná vhodná ochranná maska proti prachu.
2. Poškození sluchu, pokud se nenosí žádná vhodná ochrana sluchu.
3. Poškození zdraví, které je následkem vibrací na ruce a paže, pokud se přístroj používá delší dobu nebo není řádně veden a udržován.

5. Před uvedením do provozu

Před zapnutím se přesvědčte, zda údaje na typovém štítku souhlasí s údaji sítě.

Varování!

Než začnete na přístroji provádět nastavení, vždy vytáhněte síťovou zástrčku ze zásuvky.

Před všemi údržbářskými a montážními pracemi vytáhněte síťovou zástrčku.

- Stroj musí být stabilně postaven.
- Před začátkem práce je třeba brusku pevně přišroubovat pomocí 4 upevňovacích otvorů (8) v základní desce (9) k pracovnímu stolu apod.
- Před uvedením do provozu musí být všechny kryty a bezpečnostní zařízení správně namontovány.
- Brusný kotouč i obtahovací kotouč se musí volně otáčet.

- Před připojením stroje se přesvědčte, zda souhlasí údaje na typovém štítku s údaji sítě.

5.1 Montáž nádržky na vodu (obr. 2a/3)

- Nádržku na vodu (10) namontujte zacvaknutím háčku (14) do dolních závěsných oček (12).
- Upozornění! Kotouč pro broušení za mokra (5) se kvůli tomu nemusí odmontovávat.
- Upozornění! Pokud se průměr kotouče pro broušení za mokra (5) v důsledku opotřebení zmenšil natolik, že tento brusný kotouč již nesažá do vody, pak je nutné nádržku na vodu (10) uchytit do horních závěsných oček (13).
- Nádržku na vodu (10) naplňte vodou až do cca 5 mm pod přepad (11).
- Upozornění! Při prvním uvedení do provozu a rovněž po delším odstavení začne brusný kotouč pro broušení za mokra vstřebávat vodu. Stroj zapněte, aby se kotouč otáčel a aby se do něj mohla rovnoměrně vstřebat voda. Nádržku na vodu (10) pomalu doplňujte, až zůstane hladina vody konstantní.

Varování!

Nádržku na vodu (10) po ukončení provozu vyprázdněte. Část kotouče pro broušení za mokra (5) ponořená do vody by nerovnoměrně vstřebávala vodu. Je nutné předcházet nevyváženosti brusného kotouče.

5.2 Montáž upínacího zařízení (obr. 1/2b/4)

- Dodané opěrné rameno (24) lze připevnit ve dvou různých polohách.
- V závislosti na úhlu ostření a velikosti nástroje můžete opěrné rameno (24) namontovat do horizontálního otvoru (28) nebo do vertikálního otvoru (26).
- Pro nastavení vzdálenosti mezi opěrným ramenem (24) a kotoučem pro broušení za mokra (5) otáčejte rýhovanou maticí (25) tak dlouho, až dosáhnete požadované vzdálenosti.
- Opěrné rameno (24) zafixujte pomocí obou zajišťovacích šroubů (27).
- Upínací zařízení (2) nasuňte na opěrné rameno (24) tak, aby se svěrací příložka (3) nacházela ve středové poloze nad kotoučem pro broušení za mokra (5) (viz obr. 1).

5.3 Nastavení úhlu ostření na úhlové šabloně (obr. 2c)

- Než budete na brusce moci provést nastavení úhlu ostření, musíte nejprve určit stávající úhel ostření vašich nástrojů.
- K tomu můžete použít zářezy (22) na úhlové šabloně (17). Zasouvejte ostří vašeho nástroje do zářezů (22). Odečtěte úhel uvedený u odpovídajícího zářezu (22).
- V druhém kroku nastavte úhlovou šablonu na průměr kotouče brusky.
- Ukazatel na stupnici (19) posuňte na hodnotu průměru brusného kotouče (viz technické údaje) a zafixujte ho pomocí rýhovaného šroubu (18).
- Upozornění! Při opotřebení kotouče pro broušení za mokra (5) musíte provést dodatečné nastavení průměru kotouče na stupnici (19).
- Nyní nastavte úhel ostření vašeho nástroje, který jste předtím zjistili pomocí úhlové šablony (17). Ukazatel umístěte na příslušnou hodnotu na stupnici (21) a zafixujte ho pomocí rýhovaného šroubu (20).

5.4 Nastavení úhlu ostření na stroji (obr. 5)

- Broušený nástroj upevněte do upínacího zařízení (2). Nástroj zafixujte utažením obou zajišťovacích knoflíků (4).
- Povolte oba zajišťovací šrouby (27) na opěrném rameni (24).
- Položte úhlovou šablonu na kotouč pro broušení za mokra (5) tak, jak je znázorněno na obr. 5.
- Upozornění! Hrana (23) musí přiléhat jak k brusnému kotouči, tak i k nástroji.
- Následně nastavte vzdálenost mezi kotoučem pro broušení za mokra (5) a upínacím zařízením (2) pomocí rýhované matice (25) natolik, až budou povrch nástroje a hrana (23) rovnoběžné.
- Následně opět zafixujte zajišťovací šrouby (27).

5.5 Výměna brusného kotouče pro broušení za mokra (obr. 6)

- Před výměnou brusného kotouče: Vytáhněte síťovou zástrčku!
- Vyprázdněte nádržku na vodu (10) a sejměte ji.
- Upozornění! Pro zajištění brusného kotouče pro broušení za mokra (5) proti otáčení použijte hadr, utěrku nebo srovnatelnou pomůcku.

- Povolte matici (32) nasazením klíče na šrouby vel. 19 mm a uchopením brusného kotouče pro broušení za mokra (5) pomocí hadru, utěrky nebo srovnatelné pomůcky.
- Upozornění! Klíč vel. 19 mm není součástí dodávky.
- Upozornění! Otáčejte maticí (32) ve směru otáčení brusného kotouče (5).
- Matici (32), přírubu (16) a starý brusný kotouč sejměte.
- Před montáží nového brusného kotouče pečlivě vyčistěte všechny části, které se při provozu přístroje otáčejí.
- Nasad'te nový brusný kotouč pro broušení za mokra (5), přírubu (16) a matici (32) v opačném pořadí a utáhněte je.
- Upozornění! Matici (32) utáhněte mírně.
- Varování! Brusku vždy používejte jen s oboustranně namontovanými kotouči. To snižuje riziko kontaktu s rotujícím vřetenem.

5.6 Výměna obtahovacího kotouče (obr. 1/7)

- Před výměnou obtahovacího kotouče: Vytáhněte síťovou zástrčku!
- Upozornění! Pro zajištění obtahovacího kotouče (6) proti otáčení použijte hadr, utěrku nebo srovnatelnou pomůcku.
- Zajišťovacím knoflíkem (31) otáčejte ve směru otáčení obtahovacího kotouče (6) a držte obtahovací kotouč pomocí hadru, utěrky nebo srovnatelné pomůcky.
- Zajišťovací knoflík (31) a starý obtahovací kotouč sejměte.
- Před montáží nového obtahovacího kotouče pečlivě vyčistěte všechny části, které se při provozu přístroje otáčejí.
- Nasad'te nový obtahovací kotouč (6) a zajišťovací knoflík (31) v opačném pořadí a utáhněte je.
- Upozornění! Zajišťovací knoflík (31) utáhněte mírně.
- Varování! Brusku vždy používejte jen s oboustranně namontovanými kotouči. To snižuje riziko kontaktu s rotujícím vřetenem.

6. Obsluha

6.1 Za-/vypínač (1)

Na zapnutí nastavte za-/vypínač (1) do polohy I. Na vypnutí nastavte za-/vypínač (1) do polohy 0.

Po zapnutí vyčkejte, až přístroj dosáhne svých maximálních otáček. Teprve potom začněte s broušením.

6.2 Úprava brusného kotouče pro broušení za mokra (obr. 8)

- Pro obnovení povrchu brusného kotouče pro broušení za mokra (5) můžete použít brusný kámen (15).
- Upozornění! Brusný kámen (15) má dvě strany s rozdílnou zrnitostí.
- Pokud použijete hrubou stranu brusného kamene (15), bude povrch brusného kotouče pro broušení za mokra (5) hrubší. Tím dosáhnete vyššího úběru materiálu při broušení.
- Naopak, pokud použijete jemnou stranu brusného kamene (15), bude povrch brusného kotouče pro broušení za mokra (5) hladší. Tím dosáhnete ostřejšího výsledku broušení.
- Upozornění! Nádržka na vodu musí být při přiložení brusného kamene (15) vždy naplněná vodou.
- Stroj zapněte a přiložte brusný kámen (15) na povrch brusného kotouče pro broušení za mokra (5). Brusný kámen (15) ved'te po dobu cca 30 sekund po povrchu brusného kotouče pro broušení za mokra (5). Již lehkým pohybem sem a tam dosáhnete rovnoměrnějšího úběru.
- Upozornění! Brusný kámen (15) není vhodný pro opravy resp. odstraňování velkých nerovností na brusném kotouči pro broušení za mokra (5).

6.3 Broušení za mokra (obr. 9)

- Před zahájením práce zkontrolujte, jestli je brusný kotouč pro broušení za mokra (5) dostatečně hluboko ponořen do vody (viz 5.1).
- Úhel ostření, který potřebujete, nastavte na úhlové šabloně (17) (viz 5.3).
- Broušený nástroj upevněte do upínacího zařízení (2) (viz 5.4).
- Úhel ostření, který potřebujete, nastavte na stroji (viz 5.4).
- Brusku zapněte pomocí za-/vypínače (1).
- Upínací zařízení (2) uchopte oběma rukama. Nástroj pomalu spouštějte na brusný kotouč pro broušení za mokra (5).
- Pro dosažení co nejostřejšího ostří přitiskněte nástroj na brusný kotouč pro broušení za mokra (5) jen zlehka. Obecně platí: čím je přítlak menší, tím ostřejší bude výsledné nabroušení. Čím bude přítlak větší, tím většího úběru materiálu dosáhnete.
- Pohybuje nástrojem lehce tam a zpět, aby jste získali optimální výsledek. Brusný kotouč (5) pro broušení za mokra se tak navíc rovnoměrně opotřebovává.

Pozor!

Pokud by se při práci brusný kotouč zablokoval, odejměte obrobek a vyčkejte, až přístroj opět dosáhne maximálních otáček. Případně musíte výrobek přibližovat k brusnému kotouči menší silou.

6.4 Příprava obtahovacího kotouče (obr. 10)

- Obtahovací kotouč (6) se musí před použitím ošetřit běžně dostupnou pastou na obtahovací kotouče.
- **Upozornění!** Pasta na obtahovací kotouče není součástí dodávky.
- Na obtahovací kotouč (6) naneste trochu pasty a rovnoměrně ji rozetřete. Můžete k tomu použít například utěrku nebo houbičku.
- Pozor! Obtahovací kotouč (6) nikdy nepoužívejte v suchém stavu bez pasty. Pasta na obtahovací kotouče zabraňuje vysychání obtahovacího kotouče (6) a jeho porozitě.
- Upozornění! Pastu na obtahovací kotouče nanášejte pravidelně, abyste předešli vyschnutí obtahovacího kotouče (6).

6.5 Obtahování (obr. 11/12)

- Pro zvýšení ostrosti vašich nástrojů můžete provést obtáhnutí jejich ostří po provedení broušení za mokra (viz 6.3).
- Varování! Ostří nástroje nikdy nepřikládejte proti směru otáčení obtahovacího kotouče. Nástroj by se zařizl do povrchu obtahovacího kotouče!
- Brusku zapněte pomocí za-/vypínače (1).
- Uchopte nástroj oběma rukama a pomalu ho spusťte na obtahovací kotouč (6).
- Maximální ostrosti nástroje dosáhnete tak, že na obtahovacím kotouči (6) obtáhnete jak přední, tak i zadní stranu ostří.
- Pohybuje nástrojem lehce tam a zpět, aby jste získali optimální výsledek.
- Upozornění! Pokud by se obtahovací kotouč (6) i přes minimální přítlak při práci zablokoval, můžete přítlačnou sílu hnací hřídele (29) zvýšit pomocí nastavovacího šroubu (30) (viz obr. 12).

7. Výměna síťového napájecího vedení

Nebezpečí!

Pokud je síťové napájecí vedení poškozeno, musí být nahrazeno výrobcem nebo jeho zákaznickým servisem nebo kvalifikovanou osobou, aby se zabránilo nebezpečím.

8. Čištění, údržba a objednání náhradních dílů

Nebezpečí!

Před všemi čisticími pracemi vytáhněte síťovou zástrčku.

8.1 Čištění

- Udržujte bezpečnostní zařízení, větrací otvory a kryt motoru tak prostě prachu a nečistot, jak jen to je možné. Otřete přístroj čistým hadrem nebo ho profoukněte stlačeným vzduchem při nízkém tlaku.
- Doporučujeme přímo po každém použití přístroj vyčistit.
- Pravidelně přístroj čistěte vlhkým hadrem a trochou mazlavého mýdla. Nepoužívejte čisticí prostředky nebo rozpouštědla; tyto by mohly narušit plastové díly přístroje. Dbejte na to, aby se do přístroje nedostala voda. Vniknutí vody do elektrického přístroje zvyšuje riziko úderu elektrickým proudem.
- Nádržku na vodu (10) pravidelně vyprazdňujte, vymývejte a plňte čistou vodou. Sedimenty se mohou hromadit na kotouči a negativně ovlivňovat brusný výkon.

8.2 Údržba

Uvnitř přístroje se nevyskytují žádné další díly vyžadující údržbu.

8.3 Objednávání náhradních dílů a příslušenství:

Při objednávce náhradních dílů je třeba uvést následující údaje:

- Typ přístroje
- Číslo artiklu přístroje
- Identifikační číslo přístroje
- Číslo požadovaného náhradního dílu

Aktuální ceny a informace naleznete na www.Einhell-Service.com



Tip: Pro dobré pracovní výsledky doporučujeme používat vysoce kvalitní příslušenství značky **kwb** ! www.kwb.eu
welcome@kwb.eu

8.4 Přeprava

Přepravujte stroj nadzvednutím za přepravní rukojeť (7). Nikdy nepoužívejte ochranná zařízení k manipulaci nebo transportu.

9. Likvidace a recyklace

Přístroj je uložen v balení, aby bylo zabráněno poškození při přepravě. Toto balení je surovina a tím znovu použitelné nebo může být dáno zpět do cirkulace surovin. Přístroj a jeho příslušenství jsou vyrobeny z rozdílných materiálů, jako např. kov a plasty. Defektní přístroje nepatří do domovního odpadu. K odborné likvidaci by měl být přístroj odevzdán na příslušném sběrném místě. Pokud žádné takové sběrné místo neznáte, měli byste se informovat na místním zastupitelství.

10. Skladování

Skladujte přístroj a jeho příslušenství na tmavém, suchém a nezamrzajícím místě a mimo dosah dětí. Optimální teplota skladování leží mezi 5 a 30 °C. Uložte elektrický přístroj v originálním balení.



Jen pro země EU

Elektrické nářadí a přístroje neodhazujte do domovního odpadu!

Podle evropské směrnice 2012/19/ES o odpadních elektrických a elektronických zařízeních (OEEZ) a při prosazování národního práva musí být spotřebované elektrické nářadí sbíráno samostatně a musí být dopraveno do odpovídajícího ekologického recyklačního závodu.

Alternativa recyklace k výzvě na zpětné odeslání výrobku:

Vlastník elektrického přístroje je povinen alternativně namísto zpětného odeslání zařízení spolupůsobit při jeho správném zužitkování v případě, že se vzdá jeho vlastnictví. Starý přístroj lze v takovém případě odevzdat také ve sběrně, která provede odstranění ve smyslu národního zákona o recyklaci a odpadech. Tyto předpisy se nevztahují na díly příslušenství a pomocné prostředky bez elektrických součástí přidané ke starým přístrojům.

Při likvidaci dbejte na to, aby byly akumulátory a světla (např. žárovka) vyjmuty z přístroje.

Patisk nebo jiné rozmnožování dokumentace a průvodních listin, také ve výtažcích, je přípustný pouze s výslovným souhlasem firmy Einhell Germany AG.

Technické změny vyhrazeny

Servisní informace

Ve všech zemích uvedených v záručním listu máme kompetentní servisní partnery, jejichž kontaktní údaje naleznete v záručním listu. Jsou Vám k dispozici pro všechny servisní požadavky jako opravy, objednávání náhradních a rychle opotřebitelných dílů nebo nákup spotřebních materiálů.

Je třeba dbát na to, že u tohoto přístroje podléhají následující díly opotřebením přiměřenému použití nebo přirozenému opotřebením, resp. jsou potřebné jako spotřební materiál.

Kategorie	Příklad
Rychle opotřebitelné díly*	
Spotřební materiál/spotřební díly*	Brusný kotouč, obtahovací kotouč
Chybějící díly	

* není nutně obsaženo v rozsahu dodávky!

V případě nedostatků nebo chyb Vás žádáme, abyste příslušnou chybu nahlásili na internetové stránce www.Einhell-Service.com. Dbejte prosím na přesný popis chyby a odpovězte přitom v každém případě na následující otázky:

- Fungoval přístroj předtím nebo byl od začátku defektní?
- Všimli jste si něčeho před vyskytnutím poruchy (příznak před poruchou)?
- Jakou chybnou funkci přístroj podle Vašeho názoru vykazuje (hlavní příznak)?
Popište tuto chybnou funkci.

Záruční list

Vážená zákaznice, vážený zákazník,

naše výrobky podléhají přísné kontrole kvality. Pokud i přesto tento přístroj bezvadně nefunguje, je nám to velice líto a prosíme Vás, abyste se obrátili na naši servisní službu na adrese uvedené na tomto záručním listu. Rádi Vám budeme k dispozici také telefonicky na uvedeném servisním telefonním čísle.

Pro uplatňování požadavků poskytnutí záruky platí následující:

1. Tyto záruční podmínky jsou určeny výlučně pro spotřebitele, tzn. fyzické osoby, které tento výrobek nebudou používat ani v rámci své profesní, ani jiné výdělečně činné aktivity. Tyto záruční podmínky upravují dodatečné záruky, které níže uvedený výrobce poskytuje kupujícím nových přístrojů navíc k zákonné záruce. Vaše zákonem stanovené nároky na záruku zůstanou touto zárukou nedotčeny. Naše záruka je pro Vás bezplatná.
2. Záruka se vztahuje pouze na vady nového přístroje, zakoupeného v Evropské unii od níže uvedeného výrobce, které jsou způsobeny vadou materiálu nebo výrobní vadou, a podle našeho uvážení je omezena na opravu těchto vad nebo výměnu přístroje. Upozorňujeme, že naše spotřebiče nejsou určeny pro živnostenské, řemeslné nebo odborné použití. Záruční smlouva proto není uzavřena, pokud byl přístroj v záruční době používán v živnostenských, řemeslnických nebo průmyslových podnicích nebo byl vystaven obdobnému namáhání. Na položky pod značkou „Professional“ se nevztahuje výjimka pro živnostenské, řemeslné nebo profesionální použití.
3. Z naší záruky jsou vyloučeny:
 - Škody na přístroji, které vznikly nedodržením montážního návodu nebo na základě neoborné instalace, nedodržením návodu k použití (jako např. připojení na chybné síťové napětí nebo druh el. proudu), nebo nedodržením pokynů k údržbě a bezpečnostních pokynů, vystavením přístroje nepřírodným povětrnostním podmínkám nebo nedostatečnou péčí a údržbou.
 - Škody na přístroji, které vznikly neoprávněným nebo nesprávným použitím (jako např. přetížení přístroje nebo použití neschválených přídavných nástrojů nebo příslušenství), vniknutím cizích těles do přístroje (jako např. písek, kameny nebo prach, škody při přepravě), používáním násilí nebo cizím působením (jako např. škody způsobené pádem).
 - Škody na přístroji nebo na dílech přístroje, které jsou způsobeny běžným opotřebením přiměřeného použití nebo jiným přirozeným opotřebením.
4. Záruční doba činí 24 měsíců a začíná datem koupě přístroje. Požadavky poskytnutí záruky musí být uplatňovány před uplynutím záruční doby během dvou týdnů poté, co byla vada zjištěna. Uplatňování požadavků poskytnutí záruky po uplynutí záruční doby je vyloučeno. Oprava nebo výměna přístroje nevede ani k prodloužení záruční doby, ani nedojde tímto výkonem k zahájení nové záruční doby pro tento přístroj nebo pro jakékoli zabudované náhradní díly. To platí také při využití místního servisu.
5. Pro uplatňování požadavků na poskytnutí záruky nahlaste prosím váš defektní přístroj na: www.Einhell-Service.com. Mějte připravenou nákupní účtenku nebo jiné doklady o vašem nákupu. Přístroje, které jsou zaslány bez odpovídajících dokladů a bez typového štítku, jsou ze záručního plnění vyloučeny z důvodu nedostatečné možnosti jednoznačného přiřazení. Pokud je defekt přístroje zahrnut v naší záruce, obdržíte obratem zpátky opravený nebo nový přístroj.
6. Pokud jste spotřebič odvezli do jiné země Evropské unie, než ve které jste spotřebič zakoupili, poskytneme vám záruční servis prostřednictvím tamního servisního partnera. Na zásilky mimo Evropskou unii se nevztahuje žádný nárok na záruku.

Samozřejmě Vám rádi odstraníme nedostatky na přístroji na Vaše náklady, pokud tyto nedostatky nejsou už nejsou zahrnuty v rozsahu záruky. V takovém případě nám prosím zašlete přístroj na naši servisní adresu. V případě rychle opotřebitelných dílů, spotřebních dílů a chybějících dílů poukazujeme na omezení této záruky podle servisních informací uvedených v tomto návodu k obsluze.

Garantem je: Einhell Germany AG, Wiesenweg, 94405 Landau/Isar (Německo).
Službu poskytuje: Einhell Service, Eschenstraße 6, 94405 Landau / Isar (Německo)

Nebezpečenstvo!

Pri používaní prístrojov sa musia dodržiavať príslušné bezpečnostné opatrenia, aby bolo možné zabrániť prípadným zraneniam a vecným škodám. Preto si starostlivo prečítajte tento návod na obsluhu/bezpečnostné pokyny. Následne ich starostlivo uschovajte, aby ste mali vždy k dispozícii potrebné informácie. V prípade, že budete prístroj požičiavať tretím osobám, prosím odovzdajte im spolu s prístrojom tento návod na obsluhu/bezpečnostné pokyny. Nepreberáme žiadne ručenie za nehody ani škody, ktoré vzniknú nedodržaním tohto návodu na obsluhu a bezpečnostných pokynov.

Vysvetlenie použitých symbolov (pozri obr. 13)

1. **Nebezpečenstvo!** - Aby ste znížili riziko poranenia, prečítajte si návod na obsluhu.
2. **Pozor! Používajte ochranu sluchu.** Pôsobenie hluku môže spôsobiť poškodenie sluchu.
3. **Pozor! Používajte ochrannú masku proti prachu.** Pri práci s drevom a inými materiálmi môže vzniknúť zdraviu škodlivý prach. Materiál obsahujúci azbest nesmie byť spracovávaný!
4. **Pozor! Noste ochranné okuliare.** Iskry vznikajúce pri práci alebo úlomky, triesky a prach vystupujúci z prístroja by mohli viesť k trvalému poškodeniu zraku.
5. **Varovanie! Nepoužívajte poškodené brúsne kotúče.** Poškodené obrábacie nástroje sa môžu rozlomiť a odletieť.
6. **Opatrne! Používajte ochranné rukavice.**
7. **Smer otáčania brúsneho kotúča.**
8. **Opatrne! Nepoužívajte s ručnými strojmi.** Tieto brúsne nástroje sa smú používať len na strojoch, ktoré sa nedržia v ruke.

1. Bezpečnostné pokyny

Príslušné bezpečnostné pokyny nájdete v priloženej brožúrke.

Výstraha!

Prečítajte si všetky bezpečnostné predpisy, pokyny, zobrazenia a technické údaje, ktorými je tento elektrický nástroj vybavený. Nedostatky pri dodržovaní nasledujúcich pokynov môžu mať za následok úraz elektrickým prúdom, vznik požiaru a/alebo ťažké poranenia.

Všetky bezpečnostné predpisy a pokyny si odložte pre budúce použitie.

2. Popis prístroja a objem dodávky

2.1 Popis prístroja (obr. 1/2a – c)

1. Vypínač
2. Upínací prípravok
3. Upínacia doska
4. Blokovacie tlačidlo pre upínaciu dosku
5. Kotúč pre brúsenie na mokro
6. Orovňavací kotúč
7. Transportná rukoväť
8. Upevňovacie otvory
9. Základná doska
10. Nádrž na vodu
11. Prietok
12. Dolné závesné oko
13. Horné závesné oko
14. Háčiky na nádrži na vodu
15. Brúsny kameň
16. Príruba
17. Šablóna na meranie uhlov
18. Ryhovaná skrutka pre priemer kotúča
19. Stupnica pre priemer kotúča
20. Ryhovaná skrutka pre uhol brúsenia
21. Stupnica uhla brúsenia
22. Zárez na určenie uhla
23. Hrana
24. Podporné rameno
25. Ryhovaná matica na jemné nastavenie podporného ramena
26. Otvor pre upínanie podporného ramena vertikálne
27. Aretačná skrutka pre podporné rameno
28. Otvor pre upínanie podporného ramena horizontálne
29. Hnací hriadeľ
30. Nastavovacia skrutka pre predpätie hnacieho hriadeľa
31. Aretačné tlačidlo pre orovňavací kotúč
32. Matica

2.2 Objem dodávky

Prosím, skontrolujte kompletnosť výrobku na základe uvedeného objemu dodávky. V prípade chýbajúcich častí sa prosím obráťte najneskôr do 5 pracovných dní od zakúpenia výrobku s predložením platného dokladu o kúpe na naše servisné stredisko alebo na obchod, v ktorom ste prístroj zakúpili. Prosím, dbajte pritom na záručnú tabuľku uvedenú v servisných informáciách na konci návodu.

- Otvorte balenie a opatrne vyberte prístroj von z balenia.
- Odstráňte obalový materiál ako aj obalové/

- transportné poistky (pokiaľ sú obsiahnuté).
- Skontrolujte, či obsah dodávky kompletný.
- Skontrolujte, či nedošlo k poškodeniu prístroja a príslušenstva transportom.
- Pokiaľ možno, uschovajte si obal až do konca záručnej doby.

Nebezpečenstvo!

Prístroj a obalový materiál nie sú hračky! Deti sa nesmú hrať s plastovými vreckami, fóliami ani malými dielmi! Hrozí nebezpečenstvo prehltnutia a udusení!

- Brúska na mokré brúsenie
- Upínací prípravok
- Nádrž na vodu
- Brúsny kameň
- Šablóna na meranie uhlov
- Podporné rameno
- Originálny návod na obsluhu
- Bezpečnostné pokyny

3. Správne použitie prístroja

Brúska na mokré brúsenie slúži na brúsenie a orovnávanie hrán dlát/sekáčov alebo podobných nástrojov.

Prístroj sa smie používať len pre ten účel, na ktorý bol určený! Napriek správne účelovému použitiu sa niektoré špecifické rizikové faktory nemôžu celkom vylúčiť. Z dôvodu danej konštrukcie a stavby tohto stroja sa môžu vyskytnúť nasledujúce body:

- Kontakt s brúsnym kotúčom v odkrytej oblasti.
- Vymrštenie častíc z poškodených brúsných kotúčov.
- Vymrštenie obrobkov a častí obrobkov.
- Poškodenie sluchu pri nepoužívaní potrebnej ochrany sluchu.

Prístroj smie byť použitý len na ten účel, na ktorý bol určený. Akékoľvek iné odlišné použitie sa považuje za nesplňajúce účel použitia. Za škody alebo zranenia akéhokoľvek druhu spôsobené nesprávnym používaním ručí používateľ / obsluhujúca osoba, nie však výrobca.

Prosím berte ohľad na skutočnosť, že naše prístroje neboli svojim určením konštruované na profesionálne, remeselnícke ani priemyselné použitie. Nepreberáme žiadne záručné ručenie, ak sa prístroj bude používať v profesionálnych, reme-

selníckych alebo priemyselných prevádzkach ako aj na činnosti rovnocenné s takýmto použitím.

4. Technické údaje

Sieťové napätie: 220-240 V~, 50 Hz
 Príkion: 125 W
 Otáčky pri voľnobehu n_0 : 110 min⁻¹
 Ø uchytienia podporného ramena: 12 mm
 Trieda ochrany I
 Druh krytia: IPX0
 Hmotnosť: cca 8 kg

Kotúč pre brúsenie na mokro:

Brúsny kotúč Ø max. 207 mm
 Brúsny kotúč Ø min.: 153 mm
 Ø brúsneho kotúča: 200 mm
 Hrúbka brúsneho kotúča: 40 mm
 Ø otvoru brúsneho kotúča: 32 mm
 Obvodová rýchlosť: 1,15 m/s
 Zrornosť brúsneho kotúča: K220

Orovnávací kotúč:

Ø kotúča: 180 mm
 Hrúbka kotúča: 30 mm
 Obvodová rýchlosť: 1,04 m/s

Nebezpečenstvo!

Hluk

Hodnoty hluku boli merané podľa EN 62841.

Prevádzka

Hladina akustického tlaku L_{pA} 79 dB (A)
 Nepresnosť K_{pA} 3 dB (A)
 Hladina akustického výkonu L_{WA} 92 dB (A)
 Nepresnosť K_{WA} 3 dB (A)

Používajte ochranu sluchu.

Hluk môže spôsobiť poškodenie sluchu.

Uvedené emisné hodnoty hluku boli namerané podľa normovaného skúšobného postupu a môžu sa použiť na porovnanie elektrického prístroja s inými prístrojmi.

Uvedené celkové emisné hodnoty hluku sa môžu taktiež použiť s cieľom predbežného posúdenia zaťaženia.

Varovanie:

Emisie hluku sa môžu počas skutočného používania elektrického prístroja líšiť od uvedených hodnôt, v závislosti od príslušného spôsobu, akým sa elektrický prístroj bude používať, predovšetkým o to, aký druh obrobku sa obrába.

Obmedzte tvorbu hluku a vibráciu na minimum!

- Používajte len prístroje v bezchybnom stave.
- Pravidelne vykonávajte údržbu a čistenie prístroja.
- Prispôbte spôsob práce prístroju.
- Prístroj nepreťažujte.
- V prípade potreby nechajte prístroj skontrolovať.
- Prístroj vypnite, pokiaľ ho nepoužívate.

Obmedzte Vašu pracovnú dobu!

Pritom sa musia zohľadniť všetky časti prevádzkového cyklu (napríklad čas, počas ktorého je elektrický prístroj vypnutý, ako aj čas, počas ktorého je síce zapnutý, ale beží bez záťaže).

Pozor!**Zvyškové riziká**

Aj napriek tomu, že budete elektrický prístroj obsluhovať podľa predpisov, budú existovať zvyškové riziká. V súvislosti s konštrukciou a vyhotovením elektrického prístroja môže dôjsť k výskytu týchto nebezpečenstiev:

1. Poškodenie pľúc, pokiaľ sa nenesí žiadna vhodná ochranná maska proti prachu.
2. Poškodenie sluchu, pokiaľ sa nenesí žiadna vhodná ochrana sluchu.
3. Poškodenie zdravia, ktoré je následkom vibrácie rúk a ramien, pokiaľ sa prístroj bude používať dlhšiu dobu alebo sa nevedie a neudržiava správny spôsobom.

5. Pred uvedením do prevádzky

Presvedčte sa pred zapojením prístroja do siete o tom, či údaje na typovom štítku prístroja súhlasia s údajmi elektrickej siete.

Výstraha!

Skôr než začnete na prístroji robiť akékoľvek nastavenia, vytiahnite zo siete elektrický kábel.

Pred všetkými údržbovými a montážnymi prácami vytiahnite kábel zo siete.

- Stroj musí byť umiestnený stabilne.
- Pred začiatkom práce je potrebné brúsku pevne priskrutkovať na pracovný stôl alebo podobne pomocou 4 upevňovacích otvorov (8), ktoré sa nachádzajú v základnej doske (9).
- Pred uvedením do prevádzky sa musia správne namontovať všetky kryty a bezpečnostné prípravky.
- Brúsny kotúč, ako aj orovnávací kotúč musia bežať voľne.
- Presvedčte sa pred zapojením stroja do siete o tom, či údaje na typovom štítku prístroja súhlasia s údajmi prítomnej elektrickej siete.

5.1 Montáž nádrže na vodu (obrázok 2a/3)

- Namontujte nádrž na vodu (10) zaistením háčikov (14) v dolných závesných okách (12).
- Upozornenie! Kotúč pre brúsenie na mokro (5) by sa nemal na to demontovať.
- Upozornenie! Ak sa priemer kotúča pre brúsenie na mokro (5) zmenšil opotrebovaním natoľko, že kotúč pre brúsenie na mokro sa už nedotýka vody, musí sa nádrž na vodu (10) upevniť na horných závesných okách (13).
- Naplňte nádrž na vodu (10) vodou do cca 5 mm pod prietokom (11).
- Upozornenie! Pri prvom uvedení do prevádzky, ako aj po dlhšom čase prestoja bude kotúč pre brúsenie na mokro zachytávať vodu. Zapnite stroj, aby sa kotúč otáčal a mohol rovnomerne zachytávať vodu. Naplňte nádrž na vodu (10) pomaly až dovtedy, kým nezostane stav vody stabilný.

Varovanie!

Po prevádzke vyprázdňte nádrž na vodu (10). Časť kotúča (5) pre brúsenie na mokro, ktorá je ponorená vo vode, by nerovnomerne zachytávala vodu. Musí sa zabrániť nevyváženosti brúsneho kotúča.

5.2 Montáž upínacieho prípravku (obr. 1/2b/4)

- Dodané podporné rameno (24) sa môže upevniť v dvoch rôznych polohách.
- V závislosti od uhla brúsenia a veľkosti nástroja môžete podporné rameno (24) namontovať do horizontálneho otvoru pre upínanie (28) alebo vertikálneho otvoru pre upínanie (26).
- Na nastavenie vzdialenosti medzi podporným ramenom (24) a kotúčom pre brúsenie na mokro (5) otočte vrúbkovanú maticu (25) natoľko, aby sa dosiahol potrebný odstup.

- Zafixujte podporné rameno (24) pomocou oboch aretačných skrutiek (27).
- Nasuňte upínací prípravok (2) na podporné rameno (24), aby sa upínacia doska (3) nachádzala stredovo nad kotúčom pre brúsenie na mokro (5) (por. obr. 1).

5.3 Nastavenie brúsneho uhla na šablóne na meranie uhlov (obr. 2c)

- Skôr ako budete môcť nastaviť brúsny uhol na brúske na mokré brúsenie, musíte najprv určiť existujúci brúsny uhol vašej hrany nástroja.
- Môžete na to použiť zárezy (22) na šablóne na meranie uhlov (17). Podržte hranu vášho nástroja do drážok (22). Odčítajte uhol na vhodnom záreze (22).
- V druhom kroku nastavte šablónu na meranie uhlov na priemer kotúča brúsny na mokré brúsenie.
- Posuňte ukazovateľ na stupnici (19) na hodnotu priemeru kotúča pre brúsenie na mokro (por. technické údaje) a zafixujte ho ryhovanou skrutkou (18).
- Upozornenie! Pri výskyte opotrebovania kotúča pre brúsenie na mokro (5) musíte nastaviť priemer kotúča na stupnici (19).
- Nastavte teraz predtým zistený uhol vášho nástroja na šablóne na meranie uhlov (17). Umiestnite ukazovateľ na príslušnej hodnote stupnice (21) a zafixujte ho ryhovanou skrutkou (20).

5.4 Nastavenie brúsneho uhla na stroji (obr. 5)

- Upevnite nástroj, ktorý sa má obrábať, v upínacom prípravku (2). Zafixujte nástroj dotiahnutím oboch blokovacích tlačidiel (4).
- Uvoľnite obe aretačné skrutky (27) podporného ramena (24).
- Zložte šablónu na meranie uhlov na kotúč pre brúsenie na mokro (5) tak, ako je to zobrazené na obr. 5.
- Upozornenie! Hrana (23) musí dosadať tak na brúsny kotúč, ako aj na nástroj.
- Nastavujte následne vzdialenosť medzi kotúčom pre brúsenie na mokro (5) a upínacím prípravkom (2) pomocou vrúbkovej matice (25) dovtedy, kým nebudú povrch nástroja a hrana (23) rovnobežne.
- Nakoniec aretačné skrutky (27) znovu zafixujte.

5.5 Výmena kotúča pre brúsenie na mokro (obrázok 6)

- Pred výmenou brúsneho kotúča: Vytiahnite kábel zo siete!
- Vyprázdňte nádrž na vodu (10) a odoberte ju.
- Upozornenie! Na zaistenie kotúča pre brúsenie na mokro (5) proti rotácii použite handru, utierku alebo niečo podobné.
- Maticu (32) uvoľnite tak, že nasadíte kľúč veľk. 19 mm a kotúč pre brúsenie na mokro (5) pevne pridržíte pomocou handry, utierky alebo podobne.
- Upozornenie! Kľúč veľk. 19 mm nie je súčasťou dodávky.
- Upozornenie! Otáčajte maticu (32) v smere rotácie brúsneho kotúča (5).
- Maticu (32), prírubu (16) a starý brúsny kotúč odstráňte.
- Pred namontovaním nového brúsneho kotúča dôkladne očistite všetky časti, ktoré sa počas prevádzky otáčajú.
- Nový kotúč pre brúsenie na mokro (5), prírubu (16) a maticu (32) znovu vložte v opačnom poradí a pevne utiahnite.
- Upozornenie! Maticu (32) mierne utiahnite.
- Varovanie! Používajte vždy brúsku s obojstranne namontovaným kotúčom. Znižuje sa tým riziko, že sa dotknete rotujúceho vretena.

5.6 Výmena orovnávacieho kotúča (obrázok 1/7)

- Pred výmenou orovnávacieho kotúča: Vytiahnite kábel zo siete!
- Upozornenie! Na zaistenie orovnávacieho kotúča (6) proti rotácii použite handru, utierku alebo niečo podobné.
- Otočte blokovacie tlačidlo (31) v smere rotácie orovnávacieho kotúča (6) a pridržite orovnávací kotúč handrou, utierkou alebo podobne.
- Odoberte blokovacie tlačidlo (31) a starý orovnávací kotúč.
- Pred namontovaním nového orovnávacieho kotúča dôkladne očistite všetky časti, ktoré sa počas prevádzky otáčajú.
- Nový orovnávací kotúč (6) a blokovacie tlačidlo (31) znovu vložte v opačnom poradí a pevne utiahnite.
- Upozornenie! Blokovacie tlačidlo (31) mierne utiahnite.
- Varovanie! Používajte vždy brúsku s obojstranne namontovaným kotúčom. Znižuje sa tým riziko, že sa dotknete rotujúceho vretena.

6. Obsluha

6.1 Vypínač zap/vyp (1)

Pre zapnutie prístroja nastavte vypínač zap/vyp (1) do polohy I.

Pre vypnutie prístroja nastavte vypínač zap/vyp (1) do polohy 0.

Po zapnutí prístroja vyčkajte, kým nedosiahne svoje maximálne otáčky. Až potom začnite s brúsením.

6.2 Príprava kotúča pre brúsenie na mokro (obrázok 8)

- Môžete použiť brúsny kameň (15), aby ste obnovili povrch kotúča pre brúsenie na mokro (5).
- Upozornenie! Brúsny kameň (15) má povrchy s dvomi rôznymi zrnitosťami.
- Ak použijete drsnú stranu brúsneho kameňa (15), bude povrch kotúča na mokré brúsenie (5) drsnejší. Tým dosiahnete vyšší úber materiálu pri brúsení.
- Naopak, pri používaní jemnej strany brúsneho kameňa (15) bude povrch kotúča na mokré brúsenie (5) hladší. Tým bude váš výsledok brúsenia ostrejší.
- Upozornenie! Nádrž na vodu musí byť pri používaní brúsneho kameňa (15) naplnená.
- Zapnite stroj a položte brúsny kameň (15) na kotúč pre brúsenie na mokro (5). Ved'te brúsny kameň (15) cca 30 sekúnd na kotúči pre brúsenie na mokro (5). Už pri ľahkom pohybe tam a späť dosiahnete rovnomernejší úber.
- Upozornenie! Brúsny kameň (15) nie je vhodný na orovnávanie, resp. odstraňovanie hrubých nerovností na kotúči pre brúsenie na mokro (5).

6.3 Mokré brúsenie (obrázok 9)

- Pred začiatkom práce skontrolujte, či sa kotúč pre brúsenie na mokro (5) nachádza dostatočne hlboko vo vode (pozri 5.1).
- Nastavte brúsny uhol na šablónu na meranie uhlov (17) (pozri 5.3).
- Upevnite nástroj, ktorý sa má obrábať, v upínacom prípravku (2) (pozri 5.4).
- Nastavte brúsny uhol na stroji (pozri 5.4).
- Brúsku zapnite pomocou vypínača zap/vyp (1).
- Uchopte upínací prípravok (2) oboma rukami. Spustite nástroj pomaly na kotúč pre brúsenie na mokro (5).

- Aby sa dosiahla čo možno najostrejšia hrana, tlačte nástroj len ľahko na kotúč pre brúsenie na mokro (5). Všeobecne platí: čím menší tlak, tým ostrejší výsledok. Čím väčší tlak, tým väčší úber materiálu dosiahnete.
- Na dosiahnutie optimálneho brúsneho výsledku pohybujte nástrojom zľahka sem a tam. Okrem toho tak zabezpečíte rovnomerné opotrebovanie kotúča pre brúsenie na mokro (5).

Pozor!

Ak by sa stalo, že sa počas práce kotúč zablokuje, vyberte obroбок a počkajte, kým prístroj znovu nedosiahne svoje najvyššie otáčky. Ak je to potrebné, musíte obroбок viesť k brúsnemu kotúču s použitím miernej sily.

6.4 Príprava orovnávacieho kotúča (obrázok 10)

- Innan skärpskivan (6) används måste den förberedas med vanlig slippasta som finns i handeln.
- **Obs!** Slippasta medföljer ej.
- Pridajte trocha orovnávacjej pasty na orovnávací kotúč (6) a rovnomerne ju rozdeľte. Môžete na to použiť napríklad utierku alebo hubku.
- Pozor! Orovnávací kotúč (6) nikdy nepoužívajte v suchom stave. Orovnávací pasta zabraňuje tomu, aby bol povrch orovnávacieho kotúča (6) presušený a porézny.
- Upozornenie! Naneste orovnávaciu pastu rovnomerne, aby sa zabránilo vysušeniu orovnávacieho kotúča (6).

6.5 Orovnávanie (obrázok 11/12)

- Na zvýšenie ostrosti hrany môžete orovnať hranu nástroja po mokrom brúsení (pozri 6.3).
- Varovanie! Hranu nástroja nenechávajte nikdy dosadať proti smeru otáčania orovnávacieho kotúča. Nástroj by sa zarezal do povrchu orovnávacieho kotúča!
- Brúsku zapnite pomocou vypínača zap/vyp (1).
- Nástroj uchopte obidvomi rukami a pomaly ho spustite na orovnávací kotúč (6).
- Vytvorte podľa možnosti ostrú hranu, tým že budete ťahať tak prednú stranu, ako aj zadnú stranu reznej hrany ponad orovnávací kotúč (6).
- Na dosiahnutie optimálneho výsledku pohybujte nástrojom zľahka sem a tam.

- Upozornenie! Aby by sa orovnávací kotúč (6) napriek nízkemu aplikovanému tlaku pri práci blokoval, môžete prítlačný tlak hnacieho hriadeľa (29) zvýšiť pomocou nastavovacej skrutky (30) (por. obrázok 12).

7. Výmena sieťového prípojného vedenia

Nebezpečenstvo!

V prípade poškodenia sieťového prípojného vedenia prístroja sa musí vedenie vymeniť výrobcom alebo jeho zákazníckym zastúpením alebo podobne kvalifikovanou osobou, aby sa zabránilo rizikám.

8. Čistenie, údržba a objednanie náhradných dielov

Nebezpečenstvo!

Pred všetkými údržbovými a čistiacimi prácami vyťahnite kábel zo siete.

8.1 Čistenie

- Udržujte ochranné zariadenia, vzduchové otvory a kryt motora vždy v čistom stave bez prachu a nečistôt. Utrite prístroj čistou utierkou alebo ho vyčistite vyfúkaním stlačeným vzduchom pri nastavení na nízky tlak.
- Odporúčame, aby ste prístroj čistili priamo po každom použití.
- Čistite prístroj pravidelne pomocou vlhkej utierky a malého množstva tekutého mydla. Nepoužívajte žiadne agresívne čistiace prostriedky ani riedidlá; tieto prostriedky by mohli napadnúť umelohmotné diely prístroja. Dbajte na to, aby sa do vnútra prístroja nedostala voda. Vniknutie vody do elektrického prístroja zvyšuje riziko úrazu elektrickým prúdom.
- Pravidelne vyprázdňte, vypláchnite a naplňte nádrž na vodu (10) čistou vodou. Sedimenty sa môžu nahromadiť na ostrí a znížiť brúsny výkon.

8.2 Údržba

Vo vnútri prístroja sa nenachádzajú žiadne ďalšie diely vyžadujúce údržbu.

8.3 Objednávanie náhradných dielov a príslušenstva:

Pri objednávaní náhradných dielov je potrebné uviesť nasledovné údaje:

- Typ prístroja
- Výrobné číslo prístroja
- Identifikačné číslo prístroja
- Číslo potrebného náhradného dielu

Aktuálne ceny a informácie nájdete na stránke www.Einhell-Service.com



Tip! Pre dobré výsledky práce odporúčame kvalitné príslušenstvo značky **kwb ! www.kwb.eu welcome@kwb.eu**

8.4 Transport

Prenášajte stroj len nadvihnutím za transportnú rukoveť (7). Nikdy nepoužívajte ochranné zariadenia na manipuláciu alebo na transport.

9. Likvidácia a recyklácia

Prístroj sa nachádza v obale za účelom zabránenia poškodeniu pri transporte. Tento obal je vyrobený zo suroviny a tým pádom je ho možné znovu použiť alebo sa môže dať do zberu na recykláciu surovín. Prístroj a jeho príslušenstvo sa skladajú z rôznych materiálov, ako sú napr. kovy a plasty. Poškodené prístroje nepatria do domového odpadu. Prístroj by sa mal odovzdať k odbornej likvidácii na príslušnom zbernom mieste. Pokiaľ Vám nie je známe takéto zberné miesto, informujte sa prosím na miestnej samospráve.

10. Skladovanie

Skladujte prístroj a jeho príslušenstvo na tmavom, suchom a nezamrzajúcom mieste mimo dosahu detí. Optimálna teplota pre skladovanie je medzi 5 až 30 °C. Skladujte tento elektrický prístroj v originálnom balení.



Len pre krajiny EÚ

Neodstraňujte elektrické prístroje ako domový odpad!

Podľa Európskej smernice 2012/19/ES o odpade z elektrických a elektronických zariadení (OEEZ) a v súlade s národnými právnymi predpismi sa musia použité elektronické prístroje odovzdať do triedeného zberu a musí sa zabezpečiť ich špecifické spracovanie v súlade s ochranou životného prostredia (recyklácia).

Recyklačná alternatíva k výzve na spätné zaslanie výrobku:

Majiteľ elektrického prístroja je alternatívne namiesto spätnej zásielky povinný spolupracovať pri riadnej recyklácii prístroja v prípade vzdania sa jeho vlastníctva. Starý prístroj môže byť za týmto účelom taktiež prenechaný zbernému miestu, ktoré vykoná odstránenie v zmysle národného zákona o recyklácii a odpadovom hospodárstve. Netýka sa to dielov príslušenstva, priložených k starým prístrojom a pomocných prostriedkov bez elektronických komponentov.

Vezmite na vedomie, že pri likvidácii je potrebné odobrať akumulátory a osvetľovacie prostriedky (napr. žiarovka) z náradia.

Dodatočná tlač alebo iné reprodukovanie dokumentácie a sprievodných dokladov výrobkov, taktiež ich častí, je prípustná len s výslovným súhlasom spoločnosti Einhell Germany AG.

Technické zmeny vyhradené

Servisné informácie

Vo všetkých krajinách uvedených na záručnom liste máme kompetentných servisných partnerov, ktorých kontakty je možné prevziať zo záručného listu. Sú Vám k dispozícii pre akékoľvek servisné požiadavky ako opravy, objednávanie náhradných a opotrebovaných dielov alebo nákup spotrebných materiálov.

Je potrebné dbať na to, že v prípade tohto výrobku podliehajú nasledujúce diely bežnému pracovnému alebo prirodzenému opotrebeniu, resp. sú nasledujúce diely považované za spotrebný materiál.

Kategória	Príklad
Diely podliehajúce opotrebeniu*	
Spotrebný materiál / spotrebné diely*	Brúsny kotúč, orovnávací kotúč
Chýbajúce diely	

* nie je bezpodmienečne obsiahnuté v objeme dodávky!

V prípade nedostatkov alebo chýb Vás prosíme, aby ste príslušnú chybu nahlásili na adrese www.Einhell-Service.com. Prosím, dbajte na presný popis chyby a odpovedzte pritom v každom prípade na nasledujúce otázky:

- Fungoval prístroj predtým alebo bol od začiatku chybný?
- Všimli ste si niečo pred vyskytnutím poruchy (symptóm pred poruchou)?
- Aké chybné funkcie podľa Vás prístroj vykazuje (hlavný symptóm)?
Popíšte túto chybnú funkciu.

Záručný list

Vážená zákazníčka, vážený zákazník,
naše výrobky podliehajú prísnej kontrole kvality. V prípade, že nebude prístroj napriek tomu bezchybne fungovať, je nám to veľmi ľúto a prosíme Vás, aby ste sa obrátili na našu servisnú službu na adrese uvedenej na tomto záručnom liste. Radi Vám budeme k dispozícii taktiež telefonicky na uvedenom servisnom telefónnom čísle. Pre uplatnenie nárokov na záručné plnenie platia nasledujúce podmienky:

1. Tieto záručné podmienky sa týkajú výlučne štandardných spotrebiteľov, t.j. takých osôb, ktoré tento výrobok nechcú používať na účely v rámci svojich remeselníckych činností ani na iné samostatne zárobkové činnosti. Tieto záručné podmienky upravujú dodatočné záručné plnenia, ktoré nižšie uvedený výrobca poskytuje kupujúcim svojich nových prístrojov dodatočne k zákonnej záruke. Vaše zákonné nároky na záruku nie sú touto zárukou dotknuté. Naše záručné plnenie je pre Vás zadarmo.
2. Záruka sa vzťahuje len na chyby nového prístroja zakúpeného v Európskej únii od nižšie uvedeného výrobcu, ktoré sú spôsobené chybou materiálu alebo spracovania a je obmedzená na opravu takýchto chýb alebo výmenu prístroja podľa nášho výberu. Upozorňujeme, že naše spotrebiče nie sú určené na obchodné, remeselné alebo profesionálne použitie. Záruka sa preto neposkytuje, ak sa spotrebič počas záručnej doby používal v obchodných, remeselných alebo priemyselných podnikoch alebo ak bol vystavený namáhaniu rovnocennému s takýmto použitím. Na položky pod značkou „Professional“ sa nevzťahuje výnimka pre obchodné, remeselné alebo profesionálne použitie.
3. Z našej záruky sú vylúčené:
 - Škody na prístroji, ktoré boli spôsobené nedodržaním montážneho návodu alebo na základe neodpornej inštalácie, nedodržaním návodu na použitie (ako napr. pripojením na nesprávne sieťové napätie alebo druh prúdu) alebo nedodržaním pokynov pre údržbu a bezpečnostných pokynov alebo vystavením prístroja abnormálnym poveternostným podmienkam alebo nedostatočnou starostlivosťou a údržbou.
 - Škody na prístroji, ktoré boli spôsobené zneužívaním alebo nesprávnym používaním (ako napr. preťaženie prístroja alebo použitie neprípustných pracovných nástrojov alebo príslušenstva), vniknutím cudzích telies do prístroja (ako napr. piesok, kamene alebo prach, prepravne poškodenia), použitím násillia alebo cudzieho pôsobenia (napr. škody spôsobené pádom).
 - Škody na prístroji alebo na častiach prístroja, ktoré zodpovedajú príslušnému pracovnému, bežnému alebo inému prirodzenému opotrebeniu.
4. Doba záruky je 24 mesiacov a začína plynúť od dátumu zakúpenia prístroja. Nároky na záruku sa musia uplatniť pred koncom uplynutia záručnej doby do dvoch týždňov od zistenia nedostatku. Uplatnenie nárokov na záruku po uplynutí záručnej doby je vylúčené. Oprava alebo výmena prístroja nevedie k predĺženiu záručnej doby ani nedochádza na základe tohto plnenia ku vzniku novej záručnej doby pre prístroj ani pre akékoľvek inštalované náhradné diely. To platí taktiež pri použití miestneho servisu.
5. Pre uplatnenie Vášho nároku, prosím nahláste defektný prístroj na adrese: www.Einhell-Service.com. Prosíme, aby ste mali k dispozícii účtenku alebo iné doklady o zakúpení nového prístroja. Prístroje, ktoré budú zaslané bez príslušných dokladov alebo bez typového štítku, budú vylúčené zo záručného plnenia kvôli nedostatočnej možnosti identifikácie. Ak spadá defekt prístroja pod naše záručné plnenie, dostanete obratom naspäť opravený alebo nový prístroj.

Samozrejme Vám radi opravíme nedostatky na prístroji na Vaše náklady, ak tieto nedostatky nespádajú alebo už nespádajú do rozsahu záruky. Prosím, pošlite nám v takom prípade prístroj na našu servisnú adresu. Ohľadne opotrebovaných, spotrebných a chýbajúcich dielov poukazujeme na obmedzenia tejto záruky podľa servisných informácií uvedených v tomto návode na obsluhu.

Ak ste spotrebič preniesli do inej krajiny Európskej únie, ako je krajina, v ktorej ste spotrebič zakúpili, záručný servis vám poskytneme prostredníctvom tamojšieho servisného partnera. Na zásielky mimo Európskej únie sa nevzťahuje žiadna záruka.

Garantom je: Einhell Germany AG, Wiesenweg, 94405 Landau/Isar (Nemecko).
Službu poskytuje: Einhell Service, Eschenstraße 6, 94405 Landau / Isar (Nemecko)

Gevaar!

Bij het gebruik van toestellen dienen enkele veiligheidsmaatregelen te worden nageleefd om lichamelijk gevaar en schade te voorkomen. Lees daarom deze handleiding / veiligheidsinstructies zorgvuldig door. Bewaar deze goed zodat u de informatie op elk moment kunt terugvinden. Mocht u dit toestel aan andere personen doorgeven, gelieve dan deze handleiding / veiligheidsinstructies mee te geven. Wij zijn niet aansprakelijk voor ongevallen of schade die te wijten zijn aan niet-naleving van deze handleiding en van de veiligheidsinstructies.

Verklaring van de gebruikte symbolen (zie afbeelding 13)

1. **Gevaar!** - Handleiding lezen om het letselrisico te verminderen.
2. **Voorzichtig! Draag een gehoorbeschermer.** Lawaai kan aanleiding geven tot gehoorverlies.
3. **Voorzichtig! Draag een stofmasker.** Bij het bewerken van hout en andere materialen kan stof ontstaan dat schadelijk is voor de gezondheid. Asbesthoudend materiaal mag niet worden bewerkt!
4. **Voorzichtig! Draag een veiligheidsbril.** Vonken die tijdens het werk ontstaan of splinters, spanen en stof die uit het toestel ontsnappen kunnen leiden tot zichtverlies.
5. **Waarschuwing! Gebruik geen beschadigde slijpschijven.** Beschadigde inzetgereedschappen kunnen breken en in het rond vliegen.
6. **Voorzichtig! Draag beschermende handschoenen.**
7. **Draairichting van de slijpschijf.**
8. **Voorzichtig! Niet gebruiken met handmachines.** Deze slijpgereedschappen mogen alleen worden ingezet op machines, die niet met de hand worden vastgehouden.

1. Veiligheidsaanwijzingen

De overeenkomstige veiligheidsinstructies vindt u in de bijgaande brochure.

Waarschuwing!

Lees alle veiligheidsinstructies, aanwijzingen, plaatjes en technische gegevens, waarvan dit elektrisch gereedschap is voorzien.

Nalatigheden bij de inachtneming van de volgende instructies kunnen een elektrische schok,

brand en/of ernstige verwondingen veroorzaken. **Bewaar alle veiligheidsinstructies en aanwijzingen voor de toekomst.**

2. Beschrijving van het gereedschap en leveringsomvang**2.1 Beschrijving van het apparaat (afbeelding 1/2a-c)**

1. Aan/Uit-schakelaar
2. Spaninrichting
3. Klemplaat
4. Vastzetknop voor klemplaat
5. Natslijpschijf
6. Aanzetschijf
7. Transportgreep
8. Bevestigingsgaten
9. Bodemplaat
10. Waterreservoir
11. Overloop
12. Onderste inhangoog
13. Bovenste inhangoog
14. Haak aan het waterreservoir
15. Slijpsteen
16. Flens
17. Hoekmal
18. Wartelschroef voor schijfdiameter
19. Schaal schijfdiameter
20. Wartelschroef voor snijkantschoek
21. Schaal snijkantschoek
22. Kerf voor hoekbepaling
23. Kant
24. Steunarm
25. Wartelmoer voor fijnafstelling steunarm
26. Richtgat voor steunarm verticaal
27. Vastzetschroef voor steunarm
28. Richtgat voor steunarm horizontaal
29. Aandrijfias
30. Afstelschroef voor voorspanning aandrijfias
31. Vastzetknop voor aanzetschijf
32. Moer

2.2 Leveringsomvang

Gelieve de volledigheid van het artikel te controleren aan de hand van de beschreven omvang van de levering. Indien er onderdelen ontbreken, gelieve u dan binnen 5 werkdagen na aankoop van het artikel te wenden tot ons servicecenter of tot het verkooppunt waar u het apparaat heeft gekocht, en leg een geldig bewijs van aankoop voor. Gelieve daarvoor de garantietabel in de serviceinformatie aan het einde van de handleiding in acht te nemen.

- Open de verpakking en neem het toestel voorzichtig uit de verpakking.
- Verwijder het verpakkingsmateriaal alsmede verpakkings-/transportbeveiligingen (indien aanwezig).
- Controleer of de leveringsomvang compleet is.
- Controleer het toestel en de accessoires op transportschade.
- Bewaar de verpakking indien mogelijk tot het verloop van de garantieperiode.

Gevaar!

Het toestel en het verpakkingsmateriaal zijn geen speelgoed voor kinderen! Kinderen mogen niet met plastic zakken, folies en kleine stukken spelen! Er bestaat inslik- en verstikkingsgevaar!

- Natslijper
- Spaninrichting
- Waterreservoir
- Slijpsteen
- Hoekmal
- Steunarm
- Originele handleiding
- Veiligheidsinstructies

3. Reglementair gebruik

De natslijper dient voor het scherpen en aanzetten van de snijkanten van beitels of gelijkaardige gereedschappen.

De machine mag slechts voor werkzaamheden worden gebruikt waarvoor ze bedoeld is! Ondanks een doelmatig gebruik kunnen bepaalde resterende risicofactoren niet volledig uit de weg worden geruimd. Ten gevolge van de constructie en opbouw van de machine zouden zich de volgende punten kunnen voordoen:

- Contact met de slijpschijf in de niet afgedekte zone.
- Wegspringen van stukken van defecte slijpschijven.
- Wegspringen van werkstukken en werkstukdelen.
- Gehoorschade bij niet-gebruik van de nodige gehoorbeschermer.

De machine mag slechts voor werkzaamheden worden gebruikt waarvoor ze bedoeld is. Elk ander verder gaand gebruik is niet reglementair.

Voor daaruit voortvloeiende schade of verwondingen van welke aard dan ook is de gebruiker/bediener, niet de fabrikant, aansprakelijk.

Wij wijzen erop dat onze gereedschappen overeenkomstig hun bestemming niet geconstrueerd zijn voor commercieel, ambachtelijk of industrieel gebruik. Wij geven geen garantie indien het gereedschap in ambachtelijke of industriële bedrijven alsmede bij gelijk te stellen activiteiten wordt gebruikt.

4. Technische gegevens

Netspanning: 220-240 V ~ 50 Hz
 Krachtontneming: 125 W
 Nullasttoerental n_0 : 110 min⁻¹
 Richtgat-Ø steunarm: 12 mm
 Beschermklasse: I
 Beschermklasse: IPX0
 Gewicht: ca. 8 kg

Natslijpschijf:

Slijpschijf Ø max. 207 mm
 Slijpschijf Ø min.: 153 mm
 Ø slijpschijf: 200 mm
 Dikte van de slijpschijf: 40 mm
 Ø boring slijpschijf: 32 mm
 Omtreksnelheid: 1,15 m/s
 Korreling slijpschijf: K220

Aanzetschijf:

Ø schijf: 180 mm
 Dikte van de schijf: 30 mm
 Omtreksnelheid: 1,04 m/s

Gevaar!

Geluid

De geluidswaarden zijn vastgesteld overeenkomstig EN 62841.

Bedrijf

Geluidsdrukniveau L_{pA} 79 dB (A)
 Onzekerheid K_{pA} 3 dB (A)
 Geluidsvermogen L_{WA} 92 dB (A)
 Onzekerheid K_{WA} 3 dB (A)

Draag een gehoorbescherming.

Lawaai kan gehoorverlies tot gevolg hebben.

De vermelde geluidsemissiewaarden zijn gemeten volgens een genormaliseerde testprocedure en kunnen worden gebruikt om elektrische gereedschappen onderling te vergelijken.

De vermelde geluidsemissiewaarden kunnen ook worden gebruikt voor een voorlopige inschatting van de belasting.

Waarschuwing!

De geluidsemissies kunnen tijdens de daadwerkelijke inzet van het elektrisch gereedschap afwijken van de vermelde waarden, afhankelijk van de manier waarop het wordt gebruikt, en met name van wat voor soort werkstuk wordt bewerkt.

Beperk de geluidsontwikkeling en vibratie tot een minimum!

- Gebruik enkel intacte toestellen.
- Onderhoud en reinig het toestel regelmatig.
- Pas uw manier van werken aan het toestel aan.
- Overbelast het toestel niet.
- Laat het toestel indien nodig nazien.
- Schakel het toestel uit als het niet wordt gebruikt.

Beperk de werktijd!

Daarbij moet rekening worden gehouden met alle aandelen van de bedrijfscyclus (bijvoorbeeld tijden waarin het elektrisch gereedschap is uitgeschakeld, en zulke, waarin het weliswaar is ingeschakeld maar loopt zonder belasting).

Voorzichtig!

Restrisico's

Er blijven altijd restrisico's over ook al wordt dit elektrisch gereedschap naar behoren bediend. Volgende gevaren kunnen zich voordoen in verband met de bouwwijze en uitvoering van dit elektrisch gereedschap:

1. Longletsels indien geen gepaste stofmasker wordt gedragen.
2. Gehoorschade indien geen gepaste gehoorbeschermers worden gedragen.
3. Schade aan de gezondheid die voortvloeit uit hand-arm-trillingen indien het toestel lang zonder onderbreking wordt gebruikt of niet naar behoren wordt gehanteerd en onderhouden.

5. Vóór inbedrijfstelling

Controleer of de gegevens vermeld op het kenplaatje overeenkomen met de gegevens van het stroomnet alvorens het gereedschap aan te sluiten.

Waarschuwing!

Verwijder altijd de netstekker uit het stopcontact voordat u het gereedschap anders afstelt.

Trek vóór alle onderhouds- en montagewerkzaamheden de netstekker uit het stopcontact.

- De machine moet stabiel worden opgesteld.
- Alvorens te beginnen werken moet de slijpmachine door middel van de 4 bevestigingsgaten (8) in de bodemplaat (9) vast aan bijvoorbeeld een werkbank worden geschroefd.
- Vóór inbedrijfstelling moeten alle afdekkingen en veiligheidsinrichtingen zoals voorgeschreven zijn gemonteerd.
- De slijpschijf en de aanzetschijf moeten vrij kunnen lopen.
- Controleer voordat u de machine aansluit of de gegevens vermeld op het typeplaatje overeenkomen met de gegevens van het stroomnet.

5.1 Montage waterreservoir (afbeelding 2a/3)

- Monteer het waterreservoir (10) door de haak (14) te vergrendelen in de onderste inhangogen (12).
- Aanwijzing! De natslijpschijf (5) hoeft daarvoor niet te worden gedemonteerd.
- Aanwijzing! Als de diameter van de natslijpschijf (5) door slijtage zo ver is afgenomen dat de natslijpschijf het water niet meer raakt, dan moet het waterreservoir (10) worden aangebracht aan de bovenste inhangogen (13).
- Vul het waterreservoir (10) met water tot ca. 5mm onder de overloop (11).
- Aanwijzing! Bij de eerste inbedrijfstelling en na een langere rusttijd zal de natslijpschijf water opnemen. Schakel de machine in, opdat de schijf draait en deze het water gelijkmatig kan opnemen. Vul het waterreservoir (10) langzaam, tot de waterstand constant blijft.

Waarschuwing!

Maak het waterreservoir (10) na het bedrijf leeg. Het in het water gedompelde deel van de natslijpschijf (5) zou anders ongelijkmatig water opnemen. Een onbalans van de slijpschijf moet

worden vermeden.

5.2 Montage van de spaninrichting (afbeelding 1/2b/4)

- De meegeleverde steunarm (24) kan op twee verschillende posities worden bevestigd.
- Afhankelijk van scherphoek en grootte van het gereedschap kunt u de steunarm (24) in het horizontale richtgat (28) of verticale richtgat (26) monteren.
- Om de afstand tussen steunarm (24) en natslijpschijf (5) in te stellen draait u de wartelmoer (25) zo ver, tot de noodzakelijke afstand is bereikt.
- Fixeer de steunarm (24) met behulp van de beide vastzetschroeven (27).
- Schuif de spaninrichting (2) op de steunarm (24), zodat de klempaat (3) zich in het midden boven de natslijpschijf (5) bevindt (vgl. afbeelding 1).

5.3 Scherphoek aan de hoekmal instellen (afbeelding 2c)

- Voordat u de slijphoek aan de natslijper kunt instellen, moet u eerst de bestaande scherphoek van de snijkant van uw gereedschap bepalen.
- U kunt daarvoor de kerven (22) aan de hoekmal (17) gebruiken. Houd de snijkant van uw gereedschap in de kerven (22). Lees de hoek af aan de passende kerf (22).
- In de tweede stap stelt u de hoekmal in op de schijfdiameter van de natslijper.
- Schuif de wijzer aan de schaal (19) op de waarde van de diameter van de natslijpschijf (vgl. Technische gegevens) en fixeer dit met de wartelschroef (18).
- Aanwijzing! Bij optredende slijtage van de natslijpschijf (5) moet u de diameter aan de schaal (19) bijstellen.
- Stel nu de van tevoren vastgestelde hoek van uw gereedschap in aan de hoekmal (17). Positioneer de wijzer op de bijhorende waarde van de schaal (21) en fixeer dit met de wartelschroef (20).

5.4 Scherphoek aan de machine instellen (afbeelding 5)

- Bevestig het te bewerken gereedschap in de spaninrichting (2). Fixeer het gereedschap door de beide vastzetknoppen (4) aan te draaien.
- Draai de beide vastzetschroeven (27) van de steunarm (24) los.

- Leg de hoekmal zoals getoond in afbeelding 5 op de natslijpschijf (5).
- Aanwijzing! De kant (23) moet zowel op de slijpschijf als op het gereedschap rusten.
- Stel vervolgens de afstand tussen natslijpschijf (5) en spaninrichting (2) door middel van de wartelmoer (25) zo ver af, tot het oppervlak van het gereedschap en kant (23) parallel zijn.
- Fixeer de vastzetschroeven (27) daarna weer.

5.5 Wissel van de natslijpschijf (afbeelding 6)

- Vóór vervanging van de slijpschijf: netstekker uittrekken!
- Maak het waterreservoir (10) leeg en neem dit eraf.
- Aanwijzing! Gebruik een lap, doek of iets gelijkaardigs om de natslijpschijf (5) te beveiligen tegen rotatie.
- Draai de moer (32) los door een schroefsleutel SW 19 mm aan te zetten en de natslijpschijf (5) met een lap, doek of iets gelijkaardigs vast te houden.
- Aanwijzing! Schroefsleutel SW 19 mm is niet meegeleverd.
- Aanwijzing! Draai de moer (32) in rotatierichting van de slijpschijf (5).
- Neem de moer (32), de flens (16) en de oude slijpschijf eraf.
- Reinig vóór montage de nieuwe slijpschijf en alle zich tijdens het bedrijf draaiende delen zorgvuldig.
- Zet de nieuwe natslijpschijf (5), de flens (16) en de moer (32) in omgekeerde volgorde weer erin en draai deze vast.
- Aanwijzing! Draai de moer (32) matig vast.
- Waarschuwing! Gebruik de slijpmachine altijd met aan beide zijden gemonteerde schijf. Dit verlaagt het risico om een roterende spil te aan te raken.

5.6 Wissel van de aanzetschijf (afbeelding 1/7)

- Vóór vervanging van de aanzetschijf: netstekker uittrekken!
- Aanwijzing! Gebruik een lap, doek of iets gelijkaardigs om de aanzetschijf (6) te beveiligen tegen rotatie.
- Draai de vastzetknop (31) in rotatierichting van de aanzetschijf (6) en houd de aanzetschijf met een lap, doek of iets gelijkaardigs vast.
- Neem de vastzetknop (31) en de oude aanzetschijf eraf.

- Reinig vóór montage de nieuwe aanzetschijf en alle zich tijdens het bedrijf draaiende delen zorgvuldig.
- Breng de nieuwe aanzetschijf (6) en de vastzetknop (31) in omgekeerde volgorde weer aan en draai deze vast.
- Aanwijzing! Draai de vastzetknop (31) matig vast.
- Waarschuwing! Gebruik de slijpmachine altijd met aan beide zijden gemonteerde schijf. Dit verlaagt het risico om een roterende spil te aan te raken.

6. Bediening

6.1 Aan-/Uit-schakelaar (1)

Breng de AAN/UIT-schakelaar (1) naar de stand I om de slijpmachine aan te zetten.
Om de machine af te leggen brengt u de AAN/UIT-schakelaar (1) naar stand 0.

Wacht na het aanzetten tot het gereedschap zijn maximumtoerental heeft bereikt. Begin dan pas met het slijpen.

6.2 Natslijpschijf geschikt maken voor verder gebruik (afbeelding 8)

- U kunt de slijpsteen (15) gebruiken om het oppervlak van de natslijpschijf (5) te vernieuwen.
- Aanwijzing! De slijpsteen (15) bezit twee verschillend gekorrelde oppervlakken.
- Wanneer u de grove zijde van de slijpsteen (15) gebruikt, dan wordt het oppervlak van de natte schijf (5) ruwer. Daardoor wordt bij het slijpen meer materiaal afgeschuurd.
- Bij gebruik van de fijne zijde van de slijpsteen (15) daarentegen, wordt het oppervlak van de natte schijf (5) gladder. Daardoor wordt uw slijpresultaat scherper.
- Aanwijzing! Het waterreservoir moet bij het opbrengen van de slijpsteen (15) gevuld zijn.
- Schakel de machine in en leg de slijpsteen (15) op de natslijpschijf (5). Geleid de slijpsteen (15) ca. 30 seconden over de natslijpschijf (5). U bereikt al een gelijkmatigere afschuring door de slijpsteen lichtjes heen en weer te bewegen.
- Aanwijzing! De slijpsteen (15) is niet geschikt voor het gladschaven resp. elimineren van grove oneffenheden aan de natslijpschijf (5).

6.3 Nat slijpen (afbeelding 9)

- Controleer alvorens te beginnen werken of de natslijpschijf (5) zich diep genoeg in het water bevindt (zie 5.1).
- Stel uw scherphoek in aan de hoekmal (17) (zie 5.3).
- Bevestig het te bewerken gereedschap in de spaninrichting (2) (zie 5.4).
- Stel uw scherphoek in aan de machine (zie 5.4).
- Schakel de slijpmachine in met de Aan/Uit-schakelaar (1).
- Grijp de spaninrichting (2) vast met beide handen. Laat het gereedschap langzaam neer op de natslijpschijf (5).
- Om een zo scherp mogelijke snijkant te verkrijgen drukt u het gereedschap maar licht tegen de natslijpschijf (5). In de regel geldt: hoe minder druk, des te scherper het resultaat. Hoe meer druk, des te meer materiaal er wordt afgeschuurd.
- Beweeg het gereedschap lichtjes heen en weer om een optimaal slijpresultaat te verkrijgen. De natte schijf (5) raakt zo bovendien gelijkmatig versleten.

Voorzichtig!

Mocht de slijpschijf tijdens het werken blokkeren, neem dan uw werkstuk weg en wacht, tot het apparaat zijn maximale toerental opnieuw heeft bereikt. U moet het werkstuk eventueel met minder uitgeoefende kracht naar de slijpschijf toe leiden.

6.4 Aanzetschijf voorbereiden (afbeelding 10)

- De slijpschijf (6) moet voor het gebruik worden behandeld met een gangbare polijstpasta.
Aanwijzing! De polijstpasta is niet bij de levering begrepen.
- Doe wat aanzetpasta op de aanzetschijf (6) en verdeel deze gelijkmatig. U kunt daarvoor bijvoorbeeld een doek of een spons gebruiken.
- Voorzichtig! Gebruik de aanzetschijf (6) nooit in droge toestand. De aanzetpasta verhindert dat het oppervlak van de aanzetschijf (6) uitdroogt en poreus wordt.
- Aanwijzing! Breng de aanzetpasta regelmatig op, om te verhinderen dat de aanzetschijf (6) uitdroogt.

6.5 Aanzetten (afbeelding 11/12)

- Om de scherpheid van uw snijkant te verhogen kunt u de snijkant van het gereedschap na het nat slijpen (zie 6.3) aanzetten.
- Waarschuwing! Laat de snijkant van het gereedschap nooit tegen de draairichting van de aanzetschijf daarop rusten. Het gereedschap zou zich in het oppervlak van de aanzetschijf snijden!
- Schakel de slijpmachine in met de Aan/Uitschakelaar (1).
- Pak het gereedschap vast met beide handen en laat het langzaam neer op de aanzetschijf (6).
- Maak een zo scherp mogelijke snijkant door zowel de voor- als de achterkant van de snijkant over de aanzetschijf (6) te trekken.
- Beweeg het gereedschap lichtjes heen en weer om een optimaal resultaat te verkrijgen.
- Aanwijzing! Als de aanzetschijf (6) ondanks geringe uitgeoefende druk tijdens het werken blokkeert, dan kunt u de aandrukkracht van de aandrijfjas (29) door middel van de afstelschroef (30) verhogen (vgl. afbeelding 12).

7. Vervanging van de netaansluitleiding

Gevaar!

Als de netaansluitleiding van dit apparaat beschadigd wordt, dan moet hij door de fabrikant of diens klantendienst of door een gelijkwaardig gekwalificeerde persoon vervangen worden, om gevaren te vermijden.

8. Reiniging, onderhoud en bestellen van wisselstukken

Gevaar!

Trek vóór alle schoonmaakwerkzaamheden de netstekker uit het stopcontact.

8.1 Reiniging

- Hou de veiligheidsinrichtingen, de ventilatiespleten en het motorhuis zo veel mogelijk vrij van stof en vuil. Wrijf het toestel met een schone doek af of blaas het met perslucht bij lage druk schoon.
- Het is aan te bevelen het toestel direct na elk gebruik te reinigen.
- Reinig het toestel regelmatig met een vochtige doek en wat zachte zeep. Gebruik geen

reinigings- of oplosmiddelen; die zouden de kunststofcomponenten van het toestel kunnen aantasten. Let er goed op dat geen water in het toestel terechtkomt. Door binnendringen van water in een elektrische apparatuur verhoogt het risico van een elektrische schok.

- Maak het waterreservoir (10) leeg, en spoel en vul het regelmatig met schoon water. Er kunnen zich sedimenten verzamelen op de schijf, die het slijpvermogen verlagen.

8.2 Onderhoud

In het toestel zijn er geen andere te onderhouden onderdelen.

8.3 Bestelling van onderdelen en toebehoren:

Gelieve bij de bestelling van onderdelen de volgende gegevens te vermelden:

- Type van het apparaat
- Artikelnummer van het apparaat
- Ident.-nummer van het apparaat
- Onderdeelnummer van het benodigde onderdeel

Actuele prijzen en info vindt u terug onder www.Einhell-Service.com



Tip! Voor een goed werkresultaat bevelen wij hoogwaardig toebehoren van **kwb** aan! www.kwb.eu welcome@kwb.eu

8.4 Transport

Transporteer de machine alleen door hem op te tillen aan de transportgreep (7). Gebruik beschermingsinrichtingen nooit voor de hantering of het transport.

9. Verwijdering en recycling

Het toestel bevindt zich in een verpakking om transportschade te voorkomen. Deze verpakking is een grondstof en bijgevolg herbruikbaar of kan naar de grondstofkringloop worden teruggevoerd. Het toestel en zijn accessoires bestaan uit diverse materialen, zoals b.v. metaal en kunststof. Defecte toestellen horen niet thuis in het huisvuil. Om zich van het toestel naar behoren te ontdoen dient het naar een geschikte verzamelplaats te worden gebracht. Als u geen verzamelplaats kent gelieve u dan bij de gemeente te informeren.

10. Opbergen

Bewaar het toestel en de accessoires op een donkere, droge en vorstvrije plaats die voor kinderen ontoegankelijk is. De optimale opbergtemperatuur ligt tussen 5° C en 30° C. Bewaar het elektrische gereedschap in de originele verpakking.



Enkel voor EU-landen

Elektrisch gereedschap hoort niet bij het huisvuil thuis!

Volgens de Europese richtlijn 2012/19/EG op afgedankte elektrische en elektronische toestellen en omzetting in nationaal recht dienen afgedankte elektrische gereedschappen afzonderlijk te worden verzameld en milieuvriendelijk te worden gerecycleerd.

Recyclagealternatief i.p.v. het toestel terug te sturen:

De eigenaar van het elektrische toestel is alternatief verplicht, i.p.v. het toestel terug te sturen, mede te werken bij de behoorlijke recyclage in geval hij zich van het eigendom ontdoet. Het afgedankte toestel kan hiervoor ook bij een verzamelplaats worden afgegeven die voor een verwijdering als bedoeld in de wetgeving in zake recyclage en afvalverwerking zorgt. Hieronder vallen niet bij de afgedankte toestellen gevoegde accessoires en hulpmiddelen zonder elektrische componenten.

Zorg er bij de verwerking voor dat accu's en lichtmiddelen (bijv. gloeilampen) uit het apparaat worden genomen.

Nadruk of andere reproductie van documentatie en geleidepapieren van de producten, geheel of gedeeltelijk, enkel toegestaan mits uitdrukkelijke toestemming van Einhell Germany AG.

Technische wijzigingen voorbehouden

Service-informatie

Wij werken in alle landen die in het garantiebewijs zijn genoemd, samen met competente servicepartners, wier contactgegevens u kunt afleiden uit het garantiebewijs. Deze staan voor alle diensten zoals reparatie, het verschaffen van wisselstukken of slijtdelen of voor de aankoop van verbruiksmaterialen te uwer beschikking.

U moet er rekening mee houden dat bij dit product de volgende delen onderhevig zijn aan een slijtage door gebruik of een natuurlijke slijtage, resp. dat de volgende delen nodig zijn als verbruiksmaterialen.

Categorie	Voorbeeld
Slijtstukken*	
Verbruiksmateriaal/verbruiksstukken*	Slijpschijf, aanzetschijf
Ontbrekende onderdelen	

* niet verplicht bij de leveringsomvang begrepen!

Bij gebreken of defecten verzoeken wij u om de fout te melden op het internet onder www.Einhell-Service.com. Gelieve te zorgen voor een nauwkeurige beschrijving van de fout en daarbij in elk geval de volgende vragen te beantwoorden:

- Heeft het toestel reeds eenmaal gewerkt of was het vanaf het begin defect?
- Is u iets opgevallen voordat het defect zich voordeed (symptoom vóór het defect)?
- Welke foutieve werkwijze vertoont het toestel volgens u (hoofdsymptoom)?
Beschrijf deze foutieve werkwijze.

Garantiebewijs

Geachte klant,
 onze producten worden onderworpen aan een strenge kwaliteitscontrole. Mocht dit apparaat echter ooit niet naar behoren functioneren, dan spijt dat ons ten zeerste en vragen wij u om zich tot onze servicedienst onder het adres vermeld op dit garantiebewijs te wenden. Wij staan ook graag telefonisch tot uw dienst op het vermelde servicenummer. Voor het indienen van garantieclaims geldt het volgende:

1. Deze garantievoorwaarden zijn uitsluitend gericht aan de gebruikers, d.w.z. natuurlijke personen die dit product niet in het kader van hun ambachtelijke noch van een andere zelfstandige activiteit willen gebruiken. Deze garantievoorwaarden regelen aanvullende garantieprestaties, die de hieronder genoemde fabrikant kopers van zijn nieuwe apparaten toezegt in aanvulling tot de wettelijke garantie. Uw wettelijke rechten op garantie blijven onaangetaast door deze garantie. Onze garantieprestatie is voor u kosteloos.
2. De garantie geldt uitsluitend voor gebreken aan het door u binnen de Europese Unie aangekochte nieuwe apparaat van de hieronder genoemde fabrikant die berusten op een materiaal- of productiefout, en is naar onze keuze beperkt tot het verhelpen van een dergelijk gebrek of de vervanging van het apparaat. Wij wijzen erop dat onze apparaten overeenkomstig hun doelmatig gebruik niet zijn ontworpen voor commerciële, ambachtelijke of beroepsmatige inzet. Een garantiecontract komt derhalve niet tot stand, als het apparaat binnen de garantieperiode in commerciële, ambachtelijke, of industriële bedrijven werd ingezet of werd blootgesteld aan een belasting die daarmee gelijkstaat. Bij artikelen onder het merk 'Professional' geldt de uitsluiting voor de industriële, ambachtelijke of beroepsmatige inzet niet.
3. Van onze garantie zijn uitgesloten:
 - Schade aan het apparaat als gevolg van niet-inachtneming van de montagehandleiding of op grond van ondeskundige installatie, niet-inachtneming van de gebruiksaanwijzing (zoals bijv. door aansluiting aan een verkeerde netspanning of stroomsoort) of niet-inachtneming van de onderhouds- en veiligheidsvoorschriften, of door het apparaat bloot te stellen aan abnormale omgevingsvoorwaarden of gebrekkige verzorging en onderhoud.
 - Schade aan het apparaat als gevolg van misbruik of ondeskundige toepassingen (zoals bijv. overbelasting van het apparaat of de inzet van niet toegelaten inzetgereedschappen of toebehoren), binnendringen van vreemde voorwerpen in het apparaat (zoals bijv. zand, stenen of stof, ...) Transportschade die is ontstaan door geweld of externe inwerkingen (zoals bijv. schade door vallen).
 - Schade aan het apparaat of aan delen van het apparaat die kan worden herleid tot slijtage door het gebruik, of tot gewoontelijke of natuurlijke slijtage. Accu's en accupacks zijn bijvoorbeeld onderhevig aan een natuurlijke slijtage, en afhankelijk van hun constructie ontworpen voor een beperkt aantal cycli. De slijtage wordt met name negatief beïnvloed door geveerde lasten, laadsnelheden, maar ook door blootstelling aan hitte, koude, trilling en stoten.
4. De garantieperiode bedraagt 2 jaar en gaat in op de datum van aankoop van het apparaat. Garantieclaims moeten vóór afloop van de garantieperiode binnen twee weken na het vaststellen van het defect worden ingediend. Het indienen van garantieclaims na afloop van de garantieperiode is uitgesloten. De reparatie of vervanging van het apparaat leidt niet tot een verlenging van de garantieperiode en er wordt geen nieuwe garantieperiode toegezegd voor het apparaat of eventuele ingebouwde vervangingsonderdelen. Dit geldt ook bij inzet van de service ter plaatse.
5. Gelieve om uw garantieclaim in te dienen contact op te nemen met de winkel waar u het apparaat heeft aangekocht. Houd het aankoopbewijs of een ander bewijs van uw aankoop van het nieuwe apparaat bij de hand. Apparaten die zonder bijhorend bewijs of zonder typeplaatje worden toegestuurd, zijn op grond van de onmogelijkheid om deze toe te kennen uitgesloten van de garantie. Als het defect van het apparaat door onze garantie wordt gedekt, dan krijgt u onmiddellijk een gerepareerd of nieuw apparaat terugbezorgd.
6. Wanneer u het apparaat naar een ander land van de Europese Unie heeft gebracht dan het land waar u het heeft aangekocht, dan vervullen wij onze garantieplicht door een servicepartner aldaar. Als het buiten de Europese Unie is gebracht, dan bestaat er geen recht op garantie.

Het spreekt voor zich dat wij tegen vergoeding van de kosten ook graag defecten aan het apparaat verhelpen, die door de omvang van de garantie niet of niet meer zijn gedekt. Hiervoor kunt u contact opnemen met de servicepartner in uw land. . Voor slijtgedelen, verbruiksmateriaal en ontbrekende delen wordt verwezen naar de beperkingen van deze garantie conform de service-informatie van deze handleiding.

Borg/ Onderhoud: Einhell SAS, Schapenweide 1-A3, 4824AN Breda Nederland

Peligro!

Al usar aparatos es preciso tener en cuenta una serie de medidas de seguridad para evitar lesiones o daños. Por este motivo, es preciso leer atentamente este manual de instrucciones/advertencias de seguridad. Guardar esta información cuidadosamente para poder consultarla en cualquier momento. En caso de entregar el aparato a terceras personas, será preciso entregarles, asimismo, el manual de instrucciones/advertencias de seguridad. No nos hacemos responsables de accidentes o daños provocados por no tener en cuenta este manual y las instrucciones de seguridad.

Explicación de los símbolos empleados (véase fig. 13)

1. **Peligro!** - Leer el manual de instrucciones para reducir cualquier riesgo de sufrir daños.
2. **Cuidado! Usar protección para los oídos.** La exposición al ruido puede ser perjudicial para el oído.
3. **Cuidado! Es preciso ponerse una mascarilla de protección.** Puede generarse polvo dañino para la salud cuando se realicen trabajos en madera o en otros materiales. ¡Está prohibido trabajar con material que contenga asbesto!
4. **Cuidado! Llevar gafas de protección.** Durante el trabajo, la expulsión de chispas, astillas, virutas y polvo por el aparato pueden provocar pérdida de vista.
5. **¡Aviso! No utilizar muelas de lijar dañadas.** Las herramientas insertables dañadas pueden romperse y salir disparadas.
6. **¡Cuidado! Llevar guantes de protección.**
7. **Sentido de giro de la muela de lijar.**
8. **¡Cuidado! No utilizar con máquinas de mano.** Estas herramientas para lijar solo se pueden utilizar en máquinas que no se sostienen con la mano.

1. Instrucciones de seguridad

Encontrará las instrucciones de seguridad correspondientes en el prospecto adjunto.

¡Aviso!

Leer todas las instrucciones de seguridad, indicaciones, ilustraciones y los datos técnicos con los que está provista esta herramienta eléctrica. El incumplimiento de las instrucciones indicadas a continuación puede provocar descargas eléctricas, incendios y/o daños graves.

Guardar todas las instrucciones de seguridad e indicaciones para posibles consultas posteriores.

2. Descripción del aparato y volumen de entrega**2.1 Descripción del aparato (fig. 1/2a-c)**

1. Interruptor ON/OFF
2. Dispositivo de sujeción
3. Placa de fijación
4. Botón de enclavamiento para placa de fijación
5. Muela de lijar en húmedo
6. Muela de repasar
7. Empuñadura para transporte
8. Orificios de fijación
9. Placa base
10. Recipiente de agua
11. Rebosadero
12. Argolla de suspensión inferior
13. Argolla de suspensión superior
14. Gancho en recipiente de agua
15. Piedra de lijar
16. Brida
17. Medidor de ángulos
18. Tornillo moleteado para diámetro de muela
19. Escala diámetro de muela
20. Tornillo moleteado para ángulo de cuña
21. Escala ángulo de cuña
22. Muesca para la determinación del ángulo
23. Arista
24. Brazo de apoyo
25. Tuerca moleteada para ajuste de precisión brazo de apoyo
26. Agujero de montaje para brazo de apoyo vertical
27. Tornillo de fijación para brazo de apoyo
28. Agujero de montaje para brazo de apoyo horizontal
29. Árbol de accionamiento
30. Tornillo de reglaje para pretensión árbol de accionamiento
31. Botón de enclavamiento para muela de repasar
32. Tuerca

2.2 Volumen de entrega

Sirviéndose de la descripción del volumen de entrega, comprobar que el artículo esté completo. Si faltase alguna pieza, dirigirse a nuestro Service Center o a la tienda especializada más cercana en un plazo máximo de 5 días laborales tras

la compra del artículo presentando un recibo de compra válido. A este respecto, observar la tabla de garantía de las condiciones de garantía que se encuentran al final del manual.

- Abrir el embalaje y extraer cuidadosamente el aparato.
- Retirar el material de embalaje, así como los dispositivos de seguridad del embalaje y para el transporte (si existen).
- Comprobar que el volumen de entrega esté completo.
- Comprobar que el aparato y los accesorios no presenten daños ocasionados durante el transporte.
- Si es posible, almacenar el embalaje hasta que transcurra el periodo de garantía.

Peligro!

¡El aparato y el material de embalaje no son un juguete! ¡No permitir que los niños jueguen con bolsas de plástico, láminas y piezas pequeñas! ¡Riesgo de ingestión y asfixia!

- Lijadora en húmedo
- Dispositivo de sujeción
- Recipiente de agua
- Piedra de lijar
- Medidor de ángulos
- Brazo de apoyo
- Manual de instrucciones original
- Instrucciones de seguridad

3. Uso adecuado

La lijadora en húmedo se utiliza para afilar y reparar los filos de cinceles o herramientas similares.

¡Utilizar la máquina sólo en los casos que se indican explícitamente como de uso adecuado! Existen determinados factores de riesgo que no se pueden descartar por completo, incluso haciendo un uso adecuado de la máquina. El tipo de diseño y montaje de la máquina pueden conllevar los siguientes puntos de riesgo.

- Contacto con la muela de lijar en la zona en que se halla al descubierto.
- Proyección de partes procedentes de muelas de lijar deterioradas.
- Proyección de las piezas con las que se está trabajando o de algunas de sus partes.
- Lesiones del aparato auditivo por no utilizar la protección necesaria.

Utilizar la máquina sólo en los casos que se indican explícitamente como de uso adecuado. Cualquier otro uso no será adecuado. En caso de uso inadecuado, el fabricante no se hace responsable de daños o lesiones de cualquier tipo; el responsable es el usuario u operario de la máquina.

Tener en consideración que nuestro aparato no está indicado para un uso comercial, industrial o en taller. No asumiremos ningún tipo de garantía cuando se utilice el aparato en zonas industriales, comerciales o talleres, así como actividades similares.

4. Características técnicas

Tensión de red: 220-240 V ~ 50 Hz
 Consumo: 125 W
 Velocidad en vacío n_0 : 110 r.p.m.
 Ø alojamiento brazo de apoyo: 12 mm
 Clase de protección I
 Tipo de protección: IPX0
 Peso: aprox. 8 kg

Muela de lijar en húmedo:

Muela de lijar de Ø máx. 207 mm
 Muela de lijar de Ø mín.: 153 mm
 Ø muela de lijar: 200 mm
 Espesor muela de lijar: 40 mm
 Ø orificio muela de lijar: 32 mm
 Velocidad periférica: 1,15 m/s
 Granulado muela de lijar: K220

Muela de repasar:

Ø muela: 180 mm
 Grosor muela: 30 mm
 Velocidad periférica: 1,04 m/s

¡Peligro!

Ruido

La emisión de ruidos se ha determinado conforme a la norma EN 62841.

Funcionamiento

Nivel de presión acústica L_{pA} 79 dB(A)
 Imprecisión K_{pA} 3 dB(A)
 Nivel de potencia acústica L_{WA} 92 dB(A)
 Imprecisión K_{WA} 3 dB(A)

Usar protección auditiva.

La exposición al ruido puede ser perjudicial para la capacidad auditiva.

Los valores de emisión de ruidos indicados se han calculado conforme a un método de ensayo normalizado y se pueden utilizar para comparar una herramienta eléctrica con otra.

Dichos valores se pueden utilizar también para valorar provisionalmente la carga.

Aviso:

Las emisiones de ruidos pueden diferir de los valores indicados durante el uso real de la herramienta eléctrica en función del modo en el que se utiliza la misma, especialmente del tipo de pieza que se mecaniza.

¡Reducir la emisión de ruido y las vibraciones al mínimo!

- Emplear sólo aparatos en perfecto estado.
- Realizar el mantenimiento del aparato y limpiarlo con regularidad.
- Adaptar el modo de trabajo al aparato.
- No sobrecargar el aparato.
- En caso necesario dejar que se compruebe el aparato.
- Apagar el aparato cuando no se esté utilizando.

Limitar el tiempo de trabajo.

Al hacerlo, deben tenerse en cuenta todas las partes del ciclo de servicio (por ejemplo los tiempos en los que la herramienta eléctrica está desconectada y los tiempos en los que está conectada pero funciona sin carga).

Cuidado!**Riesgos residuales**

Incluso si esta herramienta se utiliza adecuadamente, siempre existen riesgos residuales. En función de la estructura y del diseño de esta herramienta eléctrica pueden producirse los siguientes riesgos:

1. Lesiones pulmonares en caso de que no se utilice una mascarilla de protección antipolvo.
2. Lesiones auditivas en caso de que no se utilice una protección para los oídos adecuada.
3. Daños a la salud derivados de las vibraciones de las manos y los brazos si el aparato se utiliza durante un largo periodo tiempo, no se sujeta del modo correcto o si no se realiza un mantenimiento adecuado.

5. Antes de la puesta en marcha

Antes de conectar la máquina, asegurarse de que los datos de la placa de identificación coincidan con los datos de la red eléctrica.

Aviso!

Desenchufar el aparato antes de realizar ajustes.

Desenchufar el aparato antes de realizar cualquier trabajo de mantenimiento y montaje.

- Colocar la máquina en una posición estable.
- Antes de empezar a trabajar, se ha de fijar la lijadora atornillándola mediante los 4 orificios de fijación (8) de la placa base (9) al banco de trabajo o similar.
- Antes de la puesta en marcha, instalar debidamente todas las cubiertas y dispositivos de seguridad.
- La muela de lijar y la de repasar deben poder marchar libremente.
- Antes de conectar la máquina, asegurarse de que los datos de la placa de identificación coincidan con los datos de la red eléctrica.

5.1 Montaje del recipiente de agua (fig. 2a/3)

- Montar el recipiente de agua (10) encajando los ganchos (14) en las argollas de suspensión inferiores (12).
- ¡Advertencia! La muela de lijar en húmedo (5) no se debe desmontar para tal fin.
- ¡Advertencia! Si el diámetro de la muela de lijar en húmedo (5) se reduce por el desgaste hasta tal punto que la muela ya no toca el agua, el recipiente de agua (10) debe colocarse en las argollas de suspensión superiores (13).
- Llenar el recipiente de agua (10) con agua hasta aprox. 5 mm por debajo del rebosadero (11).
- ¡Advertencia! Durante la puesta en marcha inicial, así como después de un largo período de descanso, la muela de lijar en húmedo absorberá el agua. Encender la máquina para que la muela gire y pueda absorber el agua de manera uniforme. Llenar el recipiente de agua (10) poco a poco hasta que el nivel de agua se mantenga constante.

¡Aviso!

Vaciar el recipiente de agua (10) después del funcionamiento. De lo contrario, la parte de la muela de lijar en húmedo (5) sumergida en el agua

absorbería el agua de manera irregular. Debe evitarse que la muela se desequilibre.

5.2 Montaje del dispositivo de sujeción (fig. 1/2b/4)

- El brazo de apoyo (24) suministrado se puede fijar en dos posiciones distintas.
- Según el ángulo de afilado y el tamaño de la herramienta, se puede montar el brazo de apoyo (24) en el agujero de montaje horizontal (28) o en el agujero de montaje vertical (26).
- Para ajustar la distancia entre el brazo de apoyo (24) y la muela de lijar en húmedo (5), girar la tuerca moleteada (25) hasta alcanzar la distancia requerida.
- Fijar el brazo de apoyo (24) con los dos tornillos de fijación (27).
- Empujar el dispositivo de sujeción (2) sobre el brazo de apoyo (24) de modo que la placa de fijación (3) se encuentre centrada sobre la muela de lijar en húmedo (5) (véase la fig. 1).

5.3 Cómo ajustar el ángulo de afilado en el medidor de ángulos (fig. 2c)

- Antes de poder establecer el ángulo de afilado en la muela de lijar en húmedo, se debe determinar primero el ángulo de afilado existente del filo de la herramienta.
- Para ello se pueden utilizar las muescas (22) del medidor de ángulos (17). Sostener el filo de la herramienta en las muescas (22). Leer el ángulo en la muesca apropiada (22).
- En el segundo paso, ajustar el medidor de ángulos al diámetro de la muela de la lijadora en húmedo.
- Empujar el indicador en la escala (19) hasta el valor del diámetro de la muela de lijar en húmedo (ver datos técnicos) y fijarlo con el tornillo moleteado (18).
- ¡Advertencia! Si la muela de lijar en húmedo (5) presenta desgaste, reajustar el diámetro de la muela en la escala (19).
- Establecer ahora el ángulo previamente determinado de la herramienta en el medidor de ángulos (17). Colocar el indicador en el valor correspondiente de la escala (21) y fijarlo con el tornillo moleteado (20).

5.4 Cómo ajustar el ángulo de afilado en la máquina (fig. 5)

- Fijar la herramienta a mecanizar en el dispositivo de sujeción (2). Fijar la herramienta apretando los dos botones de enclavamiento (4).

- Aflojar los dos tornillos de fijación (27) del brazo de apoyo (24).
- Colocar el medidor de ángulos en la muela de lijar en húmedo (5) como se muestra en la figura 5.
- ¡Advertencia! La arista (23) debe apoyarse tanto en la muela como en la herramienta.
- A continuación, ajustar la distancia entre la muela de lijar en húmedo (5) y el dispositivo de sujeción (2) por medio de la tuerca moleteada (25) hasta que las superficies de la herramienta y la arista (23) estén paralelas.
- A continuación, volver a fijar los tornillos de fijación (27).

5.5 Cómo cambiar la muela de lijar en húmedo (fig. 6)

- Antes de cambiar la muela de lijar: ¡Desenchufar el aparato!
- Vaciar el recipiente de agua (10) y quitarlo.
- ¡Advertencia! Utilizar un paño, trapo o similar para asegurar la muela de lijar en húmedo (5) contra la rotación.
- Soltar la tuerca (32) con ayuda de una llave de ajuste de 19 mm y sosteniendo la muela de lijar en húmedo (5) con un paño, trapo o similar.
- ¡Advertencia! La llave de ajuste de 19 mm no está incluida en el volumen de entrega.
- ¡Advertencia! Girar la tuerca (32) en el sentido de giro de la muela de lijar (5).
- Quitar la tuerca (32), la brida (16) y la muela de lijar usada.
- Antes de montar la nueva muela de lijar, limpiar con cuidado todas las piezas que giran durante el funcionamiento.
- Volver a colocar la nueva muela de lijar en húmedo (5), la brida (16) y la tuerca (32) en el orden contrario y apretar.
- ¡Advertencia! Apretar la tuerca (32) moderadamente.
- ¡Aviso! Utilizar la lijadora siempre con la muela montada por ambos lados. Esto reduce el riesgo de entrar en contacto con un husillo giratorio.

5.6 Cómo cambiar la muela de reparar (fig. 1/7)

- Antes de cambiar la muela de reparar: ¡Desenchufar el aparato!
- ¡Advertencia! Utilizar un paño, trapo o similar para asegurar la muela de reparar (6) contra la rotación.
- Girar el botón de enclavamiento (31) en el sentido de rotación de la muela de reparar

(6) y mantener la muela de repasar en su lugar con un paño, trapo o similar.

- Quitar el botón de enclavamiento (31) y la muela de repasar usada.
- Antes de montar la nueva muela de repasar, limpiar con cuidado todas las piezas que giran durante el funcionamiento.
- Colocar la nueva muela de repasar (6) y el botón de enclavamiento (31) en el orden contrario y apretar.
- ¡Advertencia! Apretar el botón de enclavamiento (31) moderadamente.
- ¡Aviso! Utilizar la lijadora siempre con la muela montada por ambos lados. Esto reduce el riesgo de entrar en contacto con un husillo giratorio.

6. Manejo

6.1 Interruptor ON/OFF (1)

Para conectar el aparato poner el interruptor (1) en la posición I.

Para desconectarlo, poner el interruptor (1) en la posición 0.

Tras conectar el aparato, esperar hasta que alcance su velocidad máxima. Después se puede empezar a lijar.

6.2 Cómo preparar la muela de lijar en húmedo (fig. 8)

- Se puede usar la piedra de lijar (15) para renovar la superficie de la muela de lijar en húmedo (5).
- ¡Advertencia! La piedra de lijar (15) tiene dos superficies de diferente granulada.
- Si se utiliza el lado grueso de la piedra de lijar (15), la superficie de la muela de lijar en húmedo (5) se vuelve más áspera. Esto permite lograr una mayor remoción de material durante el lijado.
- Por el contrario, cuando se utiliza el lado fino de la piedra de lijar (15), la superficie de la muela de lijar en húmedo (5) se vuelve más lisa. Esto hace que el resultado de lo lijado quede más afilado.
- ¡Advertencia! El recipiente de agua debe estar lleno cuando se aplica la piedra de lijar (15).
- Encender la máquina y colocar la piedra de lijar (15) en la muela de lijar en húmedo (5). Pasar la piedra de lijar (15) durante unos 30 segundos por la muela de lijar en húmedo (5).

Se puede lograr una abrasión más uniforme con solo moverla ligeramente hacia adelante y hacia atrás.

- ¡Advertencia! La piedra de lijar (15) no está indicada para rectificar o eliminar grandes irregularidades en la muela de lijar en húmedo (5).

6.3 Lijado en húmedo (fig. 9)

- Antes de empezar a trabajar, comprobar que la muela de lijar en húmedo (5) esté bien sumergida en el agua (ver 5.1).
- Ajustar el ángulo de afilado en el medidor de ángulos (17) (ver 5.3).
- Fijar la herramienta a mecanizar en el dispositivo de sujeción (2) (ver 5.4).
- Ajustar el ángulo de afilado en la máquina (ver 5.4).
- Encender la lijadora con ayuda del interruptor ON/OFF (1).
- Sujetar el dispositivo de sujeción (2) con ambas manos. Bajar la herramienta lentamente sobre la muela de lijar en húmedo (5).
- Para obtener el filo lo más afilado posible, presionar la herramienta solo ligeramente contra la muela de lijar en húmedo (5). Por regla general, es preciso tener en cuenta lo siguiente: cuanta menos presión, más afilado quedará el resultado. Cuanta más presión, más remoción de material se consigue.
- Ir moviendo suavemente la pieza para conseguir un lijado óptimo. Asimismo, la muela de lijar en húmedo (5) se desgastará de forma uniforme.

¡Cuidado!

Si al trabajar se bloquea la muela de lijar, alejar la pieza y esperar a que el aparato haya alcanzado de nuevo su velocidad máxima. Tal vez sea necesario guiar la pieza de trabajo hacia la muela con menos fuerza.

6.4 Preparación de la muela de repasar (fig. 10)

- La muela de repasar (6) debe prepararse antes del uso con pasta de repasar convencional.
- ¡Aviso! La pasta de repasar no se incluye en el volumen de entrega.
- Poner un poco de pasta de repasar en la muela de repasar (6) y distribuirla de manera uniforme. Se puede usar para ello un paño o una esponja, por ejemplo.
- ¡Cuidado! No utilizar nunca la muela de repasar (6) en seco. La pasta de repasar evita,

que la superficie de la muela de repasar (6) se seque y se vuelva porosa.

- ¡Advertencia! aplicar regularmente la pasta de repasar para evitar que la muela de repasar (6) se seque.

6.5 Repasado (fig. 11/12)

- Para aumentar el afilado del filo, repasar el filo de la herramienta después del lijado en húmedo (ver 6.3).
- ¡Aviso! Nunca dejar el filo de la herramienta en dirección contraria a la rotación de la muela de repasar. ¡La herramienta se cortaría en la superficie de la muela de repasar!
- Encender la lijadora con ayuda del interruptor ON/OFF (1).
- Sostener la herramienta con ambas manos y bajarla lentamente sobre la muela de repasar (6).
- Conseguir un filo lo más afilado posible pasando tanto la parte delantera como la trasera de la arista cortante sobre la muela de repasar (6).
- Ir moviendo suavemente la pieza para conseguir un resultado óptimo.
- ¡Advertencia! Si la muela de repasar (6) se atasca durante el mecanizado a pesar de la baja presión, se puede aumentar la presión aplicada del eje de accionamiento (29) mediante el tornillo de reglaje (30) (ver fig. 12).

7. Cambio del cable de conexión a la red eléctrica

Peligro!

Cuando el cable de conexión a la red de este aparato esté dañado, deberá ser sustituido por el fabricante o su servicio de asistencia técnica o por una persona cualificada para ello, evitando así cualquier peligro.

8. Mantenimiento, limpieza y pedido de piezas de repuesto

Peligro!

Desenchufar siempre antes de realizar algún trabajo de limpieza.

8.1 Limpieza

- Reducir al máximo posible la suciedad y el polvo en los dispositivos de seguridad, las rendijas de ventilación y la carcasa del

motor. Frotar el aparato con un paño limpio o soplarlo con aire comprimido manteniendo la presión baja.

- Se recomienda limpiar el aparato tras cada uso.
- Limpiar el aparato con regularidad con un paño húmedo y un poco de jabón blando. No utilizar productos de limpieza o disolventes ya que se podrían deteriorar las piezas de plástico del aparato. Es preciso tener en cuenta que no entre agua en el interior del aparato. Si entra agua en el aparato eléctrico existirá mayor riesgo de una descarga eléctrica.
- Vaciar, enjuagar y llenar el recipiente de agua (10) regularmente con agua limpia. Los sedimentos pueden acumularse en la muela y reducir el rendimiento de lijado.

8.2 Mantenimiento

No hay que realizar el mantenimiento a más piezas en el interior del aparato.

8.3 Pedido de piezas de repuesto y accesorios:

A la hora de pasar pedido de piezas de repuesto, es preciso indicar los siguientes datos:

- Tipo de aparato
- Número de artículo del aparato
- Número de identificación del aparato
- Número de la pieza de repuesto requerida

Los precios y la información actual se hallan en www.Einhell-Service.com



¡Consejo! ¡Para obtener un buen resultado recomendamos accesorios de alta calidad de **kwb** ! www.kwb.eu
welcome@kwb.eu

8.4 Transporte

Transportar la máquina solo elevándola por la empuñadura par el transporte (7). No utilizar nunca los dispositivos de protección para manejar o transportar el aparato.

9. Eliminación y reciclaje

El aparato está protegido por un embalaje para evitar daños producidos por el transporte. Este embalaje es materia prima y, por eso, se puede volver a utilizar o llevar a un punto de reciclaje. El aparato y sus accesorios están compuestos de diversos materiales, como, p. ej., metal y plástico.

Los aparatos defectuosos no deben tirarse a la basura doméstica. Para su eliminación adecuada, el aparato debe entregarse a una entidad recolectora prevista para ello. En caso de no conocer ninguna, será preciso informarse en el organismo responsable del municipio.

10. Almacenamiento

Guardar el aparato y sus accesorios en un lugar oscuro, seco, protegido de las heladas e inaccesible para los niños. La temperatura de almacenamiento óptima se encuentra entre los 5 y 30 °C. Guardar la herramienta eléctrica en su embalaje original.



Sólo para países miembros de la UE

No tirar herramientas eléctricas en la basura casera.

Según la directiva europea 2012/19/CE sobre aparatos usados electrónicos y eléctricos y su aplicación en el derecho nacional, dichos aparatos deberán recogerse por separado y eliminarse de modo ecológico para facilitar su posterior reciclaje.

Alternativa de reciclaje en caso de devolución:

El propietario del aparato eléctrico, en caso de no optar por su devolución, está obligado a reciclar adecuadamente dicho aparato eléctrico. Para ello, también se puede entregar el aparato usado a un centro de reciclaje que trate la eliminación de residuos respetando la legislación nacional sobre residuos y su reciclaje. Esto no afecta a los medios auxiliares ni a los accesorios sin componentes eléctricos que acompañan a los aparatos usados.

Al desechar el aparato, asegurarse de retirar las baterías y los medios luminosos (por ejemplo, la bombilla) del aparato.

Sólo está permitido copiar la documentación y documentos anexos del producto, o extractos de los mismos, con autorización expresa de Einhell Germany AG.

Nos reservamos el derecho a realizar modificaciones técnicas

Información de servicio

En todos los países mencionados en el certificado de garantía disponemos de distribuidores competentes cuyos datos de contacto podrán consultar en dicho certificado. Dichos distribuidores están a su disposición para cualquier asunto relacionado con el servicio como reparación, suministro de piezas de repuesto y desgaste, o con respecto a los materiales de consumo.

Es preciso tener en cuenta, que las siguientes piezas de este producto se someten a desgaste natural o provocado por el uso o que se necesitan las siguientes piezas como materiales de consumo.

Categoría	Ejemplo
Piezas de desgaste*	
Material de consumo/Piezas de consumo*	Muela de lijar, muela de repasar
Falta de piezas	

*¡no tiene por qué estar incluido en el volumen de entrega!

En caso de deficiencia o fallo, rogamos que lo registre en la página web www.Einhell-Service.com. Describa exactamente el fallo y responda siempre a las siguientes preguntas:

- ¿Ha funcionado el aparato en algún momento o estaba defectuoso desde el principio?
- ¿Le ha llamado algo la atención antes de surgir el fallo (indicio antes del fallo)?
- ¿Qué fallo de funcionamiento le parece que presenta el aparato (indicio principal)?
Describa ese fallo en el funcionamiento.

Certificado de garantía

Estimado cliente:

Nuestros productos están sometidos a un estricto control de calidad. No obstante, lamentaríamos que este aparato dejara de funcionar correctamente, en tal caso, le rogamos que se dirija a nuestro servicio de atención al cliente en la dirección indicada en la parte inferior de la presente tarjeta de garantía. Con mucho gusto le atenderemos también telefónicamente en el número de servicio indicado a continuación. Para hacer válido el derecho de garantía, proceda de la siguiente forma:

1. Estas condiciones de garantía van dirigidas exclusivamente a los consumidores, es decir, personas naturales que no desean emplear este producto en el marco de su actividad comercial ni autónoma. Estas condiciones de garantía regulan prestaciones adicionales de garantía que el fabricante abajo mencionado promete, de manera adicional a la garantía legal, a los compradores de sus nuevos aparatos. Las prestaciones de garantía que le corresponden conforme a ley no se ven afectadas por la presente. Nuestra prestación de garantía es gratuita para usted.
2. La garantía se extiende exclusivamente a defectos en un aparato nuevo del fabricante abajo mencionado adquirido por usted en la Unión Europea, ocasionados por fallos de material o de producción, y está limitada, según nuestra elección, a la reparación de los defectos o al cambio del aparato. Es preciso tener en consideración que nuestro aparato no está indicado para un uso comercial, profesional o en taller. Por lo tanto, no procederá un contrato de garantía cuando se utilice el aparato dentro del periodo de garantía en establecimientos industriales, comerciales o talleres, así como actividades similares. En caso de artículos de la línea „Professional“ no se aplica la exclusión del uso comercial, profesional o en taller.
3. Nuestra garantía no cubre:
 - Daños en el aparato ocasionados por la no observancia de las instrucciones de montaje o por una instalación no profesional, no observancia de las instrucciones de uso (como, p. ej., conexión a una tensión de red o corriente no indicada) o la no observancia de las disposiciones de mantenimiento y seguridad o por la exposición del aparato a condiciones anormales del entorno o por la falta de cuidado o mantenimiento.
 - Daños en el aparato ocasionados por aplicaciones impropias o indebidas (como, p. ej., sobrecarga del aparato o uso de herramientas o accesorios no homologados), introducción de cuerpos extraños en el aparato (como, p. ej., arena, piedras o polvo...), daños producidos por el transporte, uso violento o influencias externas (como, p. ej., daños por caídas).
 - Daños en el aparato o en piezas del aparato provocados por el desgaste natural, habitual o producido por el uso. Por ejemplo, las baterías están sometidas a un desgaste natural y debido a su estructura están diseñadas para un número de ciclos limitado. El desgaste se ve influenciado negativamente por las velocidades de carga, cargas demandadas, pero también por la exposición al calor, frío, vibración y sacudidas.
4. El periodo de garantía es de 2 años y comienza en la fecha de compra del artículo. Puede ampliar a 3 años su plazo de garantía si registra en nuestra web en los primeros 30 días desde la fecha de compra su artículo. El derecho de garantía vence una vez transcurrido el plazo de garantía. La reparación o cambio del aparato no conlleva una prolongación del plazo de garantía, ni un nuevo plazo de garantía. In para el artículo ni para las piezas de repuesto montadas. Esto también se aplica en el caso de un servicio in situ.
5. Para hacer efectivo su derecho a garantía, registre su aparato defectuoso en: www.einhell.es. Tenga a mano el recibo de compra o cualquier otro comprobante que acredite la compra del aparato nuevo. La garantía no cubre aquellos aparatos que se envíen sin el comprobante pertinente o sin la placa de identificación puesto que resulta difícil localizarlos. Si nuestra prestación de garantía incluye el defecto aparecido en el aparato, recibirá de inmediato un aparato reparado o nuevo de vuelta.
6. Si ha trasladado el aparato a otro país de la Unión Europea distinto al país en el que ha adquirido el aparato, prestaremos el servicio de garantía a través de un distribuidor local. En caso de traslado fuera de la Unión Europea desaparecerá el derecho de garantía.

Naturalmente, también solucionaremos los defectos del aparato que no se encuentren comprendidos o ya no se encuentren comprendidos en la garantía, en este caso contra reembolso de los costes. Para ello, envíe el aparato a nuestra dirección de servicio técnico. Para piezas de desgaste, de repuesto y falta de piezas nos remitimos a las limitaciones de esta garantía conforme a la información de servicio de este manual de instrucciones.

Oficina: Comercial Einhell S.A, Travesía de Villa Esther, 15, Polígono Industrial El Nogal, 28119 Algete-Madrid
Servicio técnico: Comercial Einhell S.A., Rua da Aldaia, 225, Apartado 2100, 4410-459 Arcozelo VNG

Vaara!

Laitteita käytettäessä tulee noudattaa tiettyjä turvallisuusvaroitointia tapaturmien ja vaurioiden välttämiseksi. Lue sen vuoksi tämä käyttöohje / nämä turvallisuusmääräykset huolellisesti läpi. Säilytä ne hyvin, jotta niissä olevat tiedot ovat myöhemminkin milloin vain käytettävissäsi. Jos luovutat laitteen muille henkilöille, ole hyvä ja anna heille myös tämä käyttöohje / nämä turvallisuusmääräykset laitteen mukana. Emme ota mitään vastuuta tapaturmista tai vaurioista, jotka ovat aiheutuneet tämän käyttöohjeen tai turvallisuusohjeiden noudattamisen laiminlyönnistä.

Käytettyjen merkkien selitys (katso kuva 13)

- Vaara!** - Tapaturmavaaran vähentämiseksi lue käyttöohje.
- Huomio! Käytä kuulosuojuksia.** Melu saattaa aiheuttaa kuulon menetyksen.
- Huomio! Käytä pölynsuojanaamaria.** Puuta tai muita materiaaleja työstettäessä saattaa syntyä terveydelle haitallista pölyä. Asbestipitoista materiaalia ei saa työstää!
- Huomio! Käytä suojalaseja.** Työn aikana syntyvät kipinät tai laitteesta sinkoilevat sirut, lastut ja pölyt saattavat aiheuttaa näkökyvyn menetyksen.
- Varoitus! Älä käytä vahingoittunutta hiomalaikkaa.** Vahingoittuneet vaihtotyökalut voivat särkyä ja palaset lennellä ympäri.
- Varo! Käytä suojakäsineitä.**
- Hiomalaikan pyörintäsuunta.**
- Varo! Ei saa käyttää käsin pidellyissä koneissa.** Näitä hiomatyökaluja saa käyttää vain koneissa, joita ei pidetä kädessä.

1. Turvallisuusmääräykset

Laitetta koskevat turvallisuusmääräykset löydät oheistetusta vihkosesta.

Varoitus!

Lue kaikki turvallisuusmääräykset, ohjeet, kuvat ja tekniset erittelyt, joilla tämä sähkötyökalu on varustettu. Jos seuraavia ohjeita ei noudateta, saattaa tästä aiheutua sähköiskuja, tulipaloja ja/tai vaikeita vammoja.

Säilytä kaikki turvallisuusmääräykset ja ohjeet myöhempää tarvetta varten.

2. Laitteen kuvaus ja toimituksen sisältö**2.1 Laitteen kuvaus (kuva 1/2a-c)**

- Päälle/pois-kytkin
- Kiinnityslaite
- Kiinnityslevy
- Kiinnityslevyn kiinnitysnappi
- Märkä hiomalaikka
- Poistolaikka
- Kuljetuskahva
- Asennusreiät
- Pohjalevy
- Vesisäiliö
- Ylivuoto
- Alempi ripustussilmukka
- Ylempi ripustussilmukka
- Vesisäiliön koukku
- Hiomakivi
- Laippa
- Kulmavaihde
- Pyörästetty ruuvi kiekon halkaisijalle
- Kiekon halkaisijan asteikko
- Pyörästetty ruuvi hiontakulmalle
- Asteikko hiontakulmalle
- Lovi kulman määrittämiseen
- Reuna
- Tukivarsi
- Sormiruuvi tukivarren hienosäätöön
- Pystysuora tukivarren kohdistusreikä
- Tukivarren lukitusruuvi
- Vaakasuora tukivarren kohdistusreikä
- Käyttöakseli
- Käyttöakselin esijännityksen säätöruuvi
- Poistolaikan lukitusnappi
- Mutteri

2.2 Toimituksen sisältö

Tarkasta tässä kuvatun toimitusselostuksen avulla, että tuote on täysimääräinen. Jos osia puuttuu, ota viimeistään 5. arkipäivänä oston jälkeen yhteyttä asiakaspalveluumme tai siihen myyntipisteeseen, josta olet ostanut laitteen, ja esitä vastaava ostotosite. Huomioi tässä myös tämän ohjekirjan lopussa olevat asiakaspalveluohjeet ja takuusuoritustaulukko.

- Avaa pakkaus ja ota laite varovasti pakkauksesta.
- Poista pakkausmateriaalit sekä pakkaus- ja kuljetusvarmistukset (mikäli käytetty).
- Tarkasta, onko toimitus täysilukuinen.
- Tarkasta, onko laitteessa ja varusteissa kuljetusvaurioita.

- Säilytä pakkaus, mikäli mahdollista, takuuaian loppuun saakka.

Vaara!

Laite ja pakkausmateriaalit eivät ole lasten leikkikaluja! Lapset eivät saa leikkiä muovipusseilla, kelmuilla tai pienillä osilla! Niistä uhkaa nielaisu- ja tukehtumisvaara!

- Märkähiomakone
- Kiinnityslaite
- Vesisäiliö
- Hiomakivi
- Kulmavaihde
- Tukivarsi
- Alkuperäinen käyttöohje
- Turvallisuusohjeet

3. Määräysten mukainen käyttö

Märkähiomakoneella teroitetaan ja poistetaan leikkureunat taltoista ja vastaavista työkaluista.

Konetta saa käyttää ainoastaan sille määrättyyn käyttötarkoitukseen! Vaikka käyttö vastaakin määräyksiä, ei tiettyjä jäämärkejä voida kokonaan sulkea pois. Koneen rakenteen ja valmistuksen perusteella saattavat seuraavat vaarakohteet jäädä jäljelle.

- Hiomalaikkaan koskettaminen sen suojaamattomalla alueella.
- Vahingoittuneista hiomalaikoista poissinkoavat palaset.
- Työstökappaleiden ja niiden palasten poissinkoaminen.
- Kuulovauriot, mikäli ei käytetä tarvittavaa kuulosuojusta

Konetta saa käyttää ainoastaan sille määrättyyn tarkoitukseen. Kaikkalainen tämän ylittävä käyttö ei ole määräysten mukaista. Kaikista tästä aiheutuvista vahingoista tai loukkaantumisista on vastuussa laitteen omistaja/käyttäjä eikä suinkaan sen valmistaja.

Ole hyvä ja ota huomioon, että laitteitamme ei ole suunniteltu ja valmistettu käytettäväksi pienteollisuus- tai teollisuustarkoituksiin. Emme siksi ota mitään vastuuta vaurioista, jos laitetta käytetään pienteollisuus-, käsityöläis- tai teollisuustyöpaikoilla tai näihin verrattavissa olevissa toimissa.

4. Tekniset tiedot

Verkköjännite: 220–240 V ~ 50 Hz
 Tehonkulutus: 125 W
 Tyhjäkäyntinopeus n_0 : 110 min⁻¹
 Tukivarren tulon Ø: 12 mm
 Suojausluokka I
 Kotelointiluokka: IPX0
 Paino: n. 8 kg

Märkä hiomalaikka:

Hiomalaikka Ø maks. 207 mm
 Hiomalaikka Ø min.: 153 mm
 Ø hiomalaikka: 200 mm
 Hiomalaikan paksuus: 40 mm
 Ø hiomalaikan reikä: 32 mm
 Kehänopeus: 1,15 m/s
 Hiomalaikan karkeus: K220

Poistolaikka:

Ø laikka: 180 mm
 Laikan paksuus: 30 mm
 Kehänopeus: 1,04 m/s

Vaara!

Melunpäästöt

Melunpäästöarvot on mitattu standardin EN 62841 mukaan.

Käyttö

Äänen painetaso L_{pA} 79 dB(A)
 Mittausvirhe K_{pA} 3 dB(A)
 Äänen tehotaso L_{WA} 92 dB(A)
 Mittausvirhe K_{WA} 3 dB(A)

Käytä kuulosuojuksia.

Melu saattaa aiheuttaa kuulon menetyksen.

Annetut värinän päästöarvot on mitattu normitetulla koestusmenetelmällä ja niitä voidaan käyttää sähkötyökalun vertaamiseksi toiseen sähkötyökaluun.

Annettuja värinän päästöarvoja voidaan käyttää myös rasituksen alustavaan arviointiin.

Varoitus:

Melunpäästöt voivat poiketa annetuista arvoista sähkötyökalua käytettäessä tositilanteessa, riippuen sähkötyökalun käyttötavasta ja erityisesti siitä, minkätyyppistä työstökappaletta käsitellään.

Rajoita melunpäästöt ja ääriä mahdollisimman vähäisiksi!

- Käytä ainoastaan moitteettomia laitteita.
- Huolla ja puhdistu laite säännöllisesti.
- Sovitu työskentelytapasi laitteen mukaiseksi.
- Älä ylikuormita laitetta.
- Tarkastu laite aina tarvittaessa.
- Sammutu laite, kun sitä ei käytetä.

Rajoitu työskentelyaika!

Tällöin tulee huomioida käyttöjakson kaikki osuudet (esimerkiksi ajat, jolloin sähkötyökalu on sammutettu, sekä ne ajat, jolloin se on tosin kytketty päälle, mutta käy kuormittamatta).

Huomio!

Jäämäriskit

Silloinkin, kun käytät tätä sähkötyökalua määräysten mukaisesti, jää jäljelle aina tietty jäämäriski. Tämän sähkötyökalun rakenteesta ja mallista riippuen saattaa esiintyä seuraavia vaaroja:

1. keuhkovaurioita, ellei käytetä sopivaa pölysuojanaamaria.
2. kuulovaurioita, ellei käytetä soveliaita kuulosuojaimia.
3. terveydellisiä haittoja, jotka aiheutuvat kädenkäsivarren värinästä, jos laitetta käytetään pitemmän aikaa tai sitä ei käsitellä ja huolleta määrätysten mukaisesti.

5. Ennen käyttöönottoa

Tarkistakaa ennen käyttöönottoa, että tyyppikilven tiedot täsmäävät verkkotietojen kanssa.

Varoitus!

Vetäkää aina vahvavirtapistoke pistorasiasta, ennen kuin suoritate laitteen säätöjä.

Irroitu verkkopistoke ennen kaikkia huolto- ja asennustoimia.

- Kone tulee asentaa paikalleen niin tukevasti, ettei se voi kaatua.
- Ennen työn alkamista hiomakone täytyy ruuvata pohjalevyssä (9) olevan 4 kiinnitysreiän (8) avulla lujasti kiinni työpöytään tms.
- Ennen käyttöönottoa tulee kaikki suojakatteet ja turvalaitteet asentaa määräysten mukaisesti paikoilleen.
- Hiomalaikan ja poistolaikan on saatava pyöriä vapaasti.

- Tarkasta ennen koneen liittämistä sähköverkkoon, että tyyppikilven tiedot vastaavat käytettävän verkkovirran tietoja.

5.1 Vesisäilön asennus (kuva 2a/3)

- Asenna vesisäiliö (10) napsauttamalla koukut (14) alempiin roikkuviin silmukoihin (12).
- Ohje! Märkähiomalaiikka (5) ei saa irrottaa sitä varten.
- Ohje! Jos märkähiomalaikan (5) halkaisija pienenee siinä määrin, että märkähiomalaiikka ei enää kosketa vettä, vesisäiliö (10) on kiinnitettävä ylempiin roikkuviin silmukoihin (13).
- Täytä vesisäiliö (10) vedellä korkeintaan noin 5 mm ylivirtauksen (11) alapuolelle.
- Ohje! Märkähiomalaiikka imee vettä ensimmäisen käyttöönoton aikana ja aina pitkän tauon jälkeen. Kytke kone päälle niin, että kiekko pyörii ja imee vettä tasaisesti. Täytä vesisäiliötä (10) hitaasti, kunnes veden pinta pysyy vakaana.

Varoitus!

Tyhjennä vesisäiliö (10) käytön jälkeen. Märkähiomalaikan (5) veteen uponnut osa imisi vettä epätasaisesti. Hiomalaikan epätasapainoa on vältettävä.

5.2 Kiinnityslaitteen asennus (kuva 1/2b/4)

- Mukana toimitettu tukivarsi (24) voidaan kiinnittää kahteen eri asentoon.
- Teroituskulmasta ja työkalun koosta riippuen voit asentaa tukivarren (24) vaakasuoraan kiinnitysreikään (28) tai pystysuoraan kiinnitysreikään (26).
- Tukivarren (24) ja märkähiomalaikan (5) välistä etäisyyttä säädetään kiertämällä sormimutteria (25), kunnes vaadittu etäisyys on saavutettu.
- Kiinnitä tukivarsi (24) kahdella lukitusruuvilla (27).
- Työnnä kiinnityslaitte (2) tukivarren (24) päälle niin, että kiinnityslevy (3) on keskellä märkähiomalaikan (5) yläpuolella (katso kuva 1).

5.3 Teroituskulman asennus kulmavaihteen (kuva 2c)

- Ennen kuin märkähiomakoneen teroituskulma voidaan asettaa, on ensin määritettävä leikkuuterän teroituskulma.
- Voit käyttää lovea (22) määrittääksesi kulman (17). Pidä työkalun reunaa loveassa (22). Lue kulma vastaavasta lovesta (22).

- Toisessa vaiheessa aseta kulmamittari märkähiomakoneen laikan halkaisijalle.
- Työnnä asteikon (19) osoitin märkähiomalai-kan halkaisijan arvoon (katso tekniset tiedot), ja kiinnitä se sormiruuvilla (18).
- Ohje! Jos märkähiomalaikka (5) kuuluu, on laikan halkaisijaa säädettävä asteikolla (19).
- Aseta nyt työkalun aiemmin määritetty kulma kulmamittariin (17). Sijoita osoitin vastaavaan arvoon asteikolla (21) ja kiinnitä se sormiruuvilla (20).

5.3 Teroituskulman asennus koneeseen (kuva 5)

- Kiinnitä teroitettava työkalu kiinnityslaitteen (2). Kiinnitä työkalu kiristämällä kaksi lukitusruuvia (4).
- Lukitse molemmat tukivarren (24) lukitusruuvit (27).
- Aseta kulmamittari märkähiomalaikalle (5) kuvan 5 mukaisesti.
- Ohje! Reunan (23) on vastattava sekä hiomalaikkaan että työkaluun.
- Säädä sitten märkähiomalaikan (5) ja kiinnityslaitteen (2) välistä etäisyyttä sormiruuvilla (25), kunnes työkalun pinta ja reuna (23) ovat yhdensuuntaiset.
- Kiinnitä sitten lukitusruuvit (27) uudelleen.

5.5 Märkähiomalaikan vaihtaminen (kuva 6)

- Ennen märkähiomalaikan vaihtamista: Irrota verkkopistoke!
- Tyhjennä vesisäiliö (10) ja poista se.
- Ohje! Varmista märkähiomalaikka (5) pyörimistä vastaan rievulla, kankaalla tai vastaavalla.
- Löysää mutteria (32) 19 mm ruuviavaimella ja pitämällä märkähiomalaikkaa (5) rievulla, kankaalla tai vastaavalla.
- Ohje! Ruuviavain SW 19 mm ei sisälly toimitukseen.
- Ohje! Käännä mutteria (32) hiomalaikan (5) pyörimissuuntaan.
- Irrota mutteri (32), laippa (16) ja vanha hiomalaikka.
- Puhdista huolellisesti kaikki käytön aikana pyörivät osat ennen uuden hiomalaikan asennamista.
- Asenna ja kiristä uusi märkähiomalaikka (5), laippa (16) ja mutteri (32) päinvastaisessa järjestyksessä.
- Ohje! Kiristä mutteri (32) varovasti.
- Varoitus! Käytä hiomakonetta aina levyt kiinnitettynä molemmille puolille. Tämä vähentää pyörivän karan koskettamisen vaaraa.

5.6 Poistolaikan vaihtaminen (kuva 1/7)

- Ennen poistolaikan vaihtamista: Irrota verkkopistoke!
- Ohje! Varmista poistolaikka (6) pyörimistä vastaan rievulla, kankaalla tai vastaavalla.
- Käännä lukituspainiketta (31) poistolaikan (6) pyörimissuuntaan ja pidä poistolaikkaa kiinni rievulla, kankaalla tai vastaavalla.
- Irrota kiinnitysruuvi (31) ja vanha poistolaikka.
- Puhdista huolellisesti kaikki käytön aikana pyörivät osat ennen uuden poistolaikan asennamista.
- Asenna ja kiristä uusi poistolaikka (6) ja kiinnitysruuvi (31) päinvastaisessa järjestyksessä.
- Ohje! Kiristä lukituspainiketta (31) varovasti.
- Varoitus! Käytä hiomakonetta aina levyt kiinnitettynä molemmille puolille. Tämä vähentää pyörivän karan koskettamisen vaaraa.

6. Käyttö

6.1 Päälle-/pois-katkaisin (kuva 1)

Siirrä päälle-/pois-katkaisin (1) käynnistämistä varten asentoon I.

Sammuttamista varten päälle-/pois-katkaisin (1) käännetään asentoon 0.

Odota käynnistämisen jälkeen, kunnes laite on saavuttanut suurimman kierroslukunsa. Aloita hionnin vasta sitten.

6.2 Märkähiomalaikan valmistelu (kuva 8)

- Voit uudistaa märkähiomalaikan (5) pinnan hiontakiven (15) avulla.
- Ohje! Hiomakivellä (15) on kaksi erilaista, rakenteista pintaa.
- Jos käytät hiomakiven (15) karkeaa puolta, märkähiomalaikan (5) pinta tulee karkeammaksi. Tämä tarkoittaa, että voit hionnassa poistaa enemmän materiaalia.
- Toisaalta, kun käytät hiomakiven (15) hienoa puolta, märkähiomalaikan (5) pinta tulee sileämmäksi. Tämä tekee hiontatuloksesta terävemmän.
- Ohje! Vesisäiliö on täytettävä hiomakiven (15) asettamisen yhteydessä.
- Käynnistä kone ja aseta hiomakivi (15) märkähiomalaikalle (5). Ohjaa hiomakiveä (15) märkähiomalaikalla (5) noin 30 sekunnin ajan. Saat tasaisemman hionnan liikuttamalla sitä varovasti edestakaisin.

- Ohje! Hiomakivi (15) ei sovellu märkähiomalaikan (5) suurten kohoumien tasoittamiseen tai poistamiseen.

6.3 Märkähiomalaikka (kuva 9)

- Ennen työn aloittamista tarkista, että märkähiomalaikka (5) on riittävän syvällä vedessä (katso kohta 5.1).
- Aseta teroituskulma kulmavaihteeseen (17) (katso kohta 5.3).
- Kiinnitä teroitettava työkalu kiinnityslaitteeseen (2) (katso kohta 5.4).
- Aseta teroituskulma koneeseen (katso kohta 5.4).
- Kytke hiomakone päälle/pois kytkimellä (1).
- Kiinnitä kiinnityslaite (2) molemmin käsin. Laske työkalu hitaasti märkähiomalaikalle (5).
- Saadaksesi terävimmän mahdollisen leikkuureunan, paina työkalua vain kevyesti märkähiomalaikkaa (5) vasten. Yleensä: mitä vähemmän painetta, sitä terävämpi tulos. Mitä enemmän painetta, sitä enemmän materiaalia poistuu.
- Parhaan hionatuloksen saat liikuttamalla työkalua edestakaisin. Märkä kiekko (5) on myös kulunut tasaisesti.

Varo!

Jos hiomalaikka juuttuu työskennellessäsi, poista työkappale ja odota, kunnes laite on jälleen saavuttanut maksiminopeutensa. Tarvittaessa työkappale on ohjattava hiomalaikalle pienemmällä voimalla.

6.4 Poistolaikan valmistelu (kuva 10)

- Teroitustaikka (6) tulee valmistella kaupoissa olevalla hiomatahnalla ennen käyttöä. **Viite!** Hiomatahna ei sisälly toimitukseen.
- Levitä hiomatahnaa poistolaikkaan (6) tasaisesti. Voit käyttää esimerkiksi liinaa tai sientä.
- Varo! Älä koskaan käytä poistolaikkaa (6), kun se on kuiva. Hiomatahna estää poistolaikan (6) pinnan kuivumisen ja huokoisuuden muodostumisen.
- Ohje! Levitä hiomatahnaa säännöllisesti, jotta poistolaikka (6) ei kuivu.

6.5 Poisto (kuva 11/12)

- Voit parantaa leikkuuterän terävyyttä poistamalla leikkuureunat työkalusta märkähionnan jälkeen (katso kohta 6.3).
- Varoitus! Älä koskaan anna leikkuuterän vastata poistolaikan pyörimissuuntaa vasten. Työkalu rikkoo poistolaikan pinnan!
- Kytke hiomakone päälle/pois kytkimellä (1).

- Tartu työkaluun molemmin käsin ja laske se hitaasti poistolaikalle (6).
- Tee leikkuuterästä mahdollisimman terävä vetämällä leikkuuterän etu- ja takaosa hiomalaikan (6) yli.
- Parhaan lopputuloksen saat liikuttamalla työkalua edestakaisin.
- Ohje! Jos poistolaikka (6) tukkeutuu työn aikana matalasta paineesta huolimatta, voit suurentaa vetoakselin (29) kosketuspainetta säätöruuvilla (30) (katso kuva 12).

7. Verkkojohdon vaihtaminen

Vaara!

Kun tämän laitteen verkkojohto vahingoittuu sen on korvattava joko valmistaja tai hänen asiakas-, huolto- ja varaosapalvelunsa tai vastaavan pätevyyden omaava henkilö, jotta vaaratilanteita ei pääse syntymään.

8. Puhdistus, huolto ja varaosatilaus

Vaara!

Irroita verkkopistoke pistorasiasta ennen kaikkia puhdistusstoimia.

8.1 Puhdistus

- Pidä suojalaitteet, ilmaraot ja moottorin kotelo niin puhtaina pölystä ja liasta kuin suinki mahdollista. Pyyhi laite puhtaalla rievulla tai puhalla se puhtaaksi vähäpaineisella paineilmalla.
- Suosittelemme laitteen puhdistamista heti joka käytön jälkeen.
- Puhdista laite säännöllisin väliajoin käyttäen kosteaa riepua ja vähän saippuaa. Älä käytä sellaisia puhdistusaineita tai liuotteita, jotka saattavat syövyttää laitteen muoviosia. Huolehdi siitä, ettei laitteen sisäpuolelle pääse vettä. Veden tunkeutuminen sähkötyökaluun lisää sähköiskun vaaraa.
- Tyhjennä, huuhtelee ja täytä vesisäiliö (10) säännöllisesti puhtaalla vedellä. Laikalle voi kertyä sedimenttiä, mikä haittaa hiontaa.

8.2 Huolto

Laitteen sisäpuolella ei ole mitään huoltoa tarvivia osia.

8.3 Varaosa- ja lisävarustetilaus:

Varaosia tilattaessa tulee antaa seuraavat tiedot:

- laitteen tyyppi
- laitteen tuotenumero
- laitteen tunnusnumero
- tarvittavan varaosan varaosanumero

Aktuellit hinnat ja muita tietoja löydät verkkosivustosta www.Einhell-Service.com



Vinkki: Hyvän työtuloksen saamiseksi suosittelemme **kwb** :n korkealaatuisia varusteita! www.kwb.eu
welcome@kwb.eu

8.4 Kuljetus

Kuljeta konetta vain kuljetuskahvasta (7) kantamalla. Älä koskaan käytä suojalaitteita käsittelyyn tai kuljetukseen.

9. Käytöstäpoisto ja uusiokäyttö

Laite on pakattu kuljetuspakkaukseen, jotta vältetään kuljetusvauriot. Tämä pakkaus on raaka-ainetta ja sitä voi siksi käyttää uudelleen tai sen voi toimittaa kierrätyksen kautta takaisin raaka-ainekiertoon. Laite ja sen varusteet on valmistettu eri materiaaleista, kuten esim. metallista ja muoveista. Vialliset laitteet eivät kuulu kotitalousjätteisiin. Laite tulee toimittaa asianmukaiseen keräyspisteeseen ammattitaitoista hävittämistä varten. Jos et tiedä, missä on tällainen keräyspiste, tiedustele asiaa kuntasi hallinnosta.

10. Säilytys

Säilytä laite ja sen varusteet valolta, kosteudelta ja pakkaselta suojatussa tilassa poissa lasten ulottuvilta. Paras säilytyslämpötila on 5°C ja 30°C välillä. Säilytä sähkötyökalut alkuperäispakkauksissaan.



Koskee ainoastaan EU-maita

Älä heitä sähkötyökaluja kotitalousjätteisiin!

Euroopan direktiivin 2012/19/EY loppuunkäytetyistä sähkö- ja elektronisista laitteista ja sen kansalliseksi laiksi muuntamisen mukaan tulee käytetyt sähkötyökalut koota erikseen ja toimittaa ne ympäristöystävälliseen kierrätykseen.

Kierrätysvaihtoehto takaisinlähetykselle:

Sähkölaitteen omistaja on veloitettu laitteen palauttamisen vaihtoehtona vaikuttamaan siihen, että hänen luovuttamansa omaisuus hävitetään asianmukaisesti. Loppuun käytetty laite voidaan tätä varten luovuttaa myös keräyspisteeseen, joka suorittaa sen käytöstäpoiston kansallisten kierrätystalous- ja jätehuoltolakien tarkoittamalla tavalla. Tämä ei koske käytettyihin laitteisiin liitettyjä lisävarusteita ja apuvälineitä, joissa ei ole sähköosia.

Pyydämme huolehtimaan hävitettäessä siitä, että akut ja valaisuvälineet (esim. hehkulamppu) otetaan laitteesta pois.

Tuotedokumentaation ja tuotteen mukana toimitettujen papereiden osittainenkin kopiointi tai muu monistaminen on sallittu ainoastaan Einhell Germany AG:n nimenomaisella luvalla.

Oikeus teknisiin muutoksiin pidätetään

Asiakaspalvelutiedot

Meillä on kaikissa takuutodistuksessa mainituissa maissa päteviä asiakaspalvelusta huolehtivia kumppaneita, joiden yhteystiedot löydät takuutodistuksesta. Heidän kautta voit saada kaikki asiakaspalvelut, kuten korjaukset, varaosien ja kulumaosien sekä tarvittavien käyttömateriaalien toimitukset.

Huomaa, että seuraaviin tämän tuotteen osiin kohdistuu käytöstä johtuvaa, luonnollista kulumista, ja että seuraavia osia tarvitaan käyttömateriaaleina.

Laji	Esimerkki
Kuluvat osat*	
Käyttömateriaali / käyttöosat*	Hiomalaikka, poistolaikka
Puuttuvat osat	

* ei välttämättä kuulu toimitukseen!

Puutteellisuuksien tai vikojen ilmetessä pyydämme ilmoittamaan virheestä verkossa sivustoon www.Einhell-Service.com. Ole hyvä ja anna vian tarkka kuvaus ja vastaa sen lisäksi joka tapauksessa seuraaviin kysymyksiin:

- Onko laite toiminut jo ainakin kerran, vai oliko se jo alusta lähtien viallinen?
- Havaitsetko jotain erikoista ennen vian ilmenemistä (oireita ennen vikaa)?
- Mikä mielestäsi on laitteessa vikana (pääasiallinen vika)?
Kuvaa tätä toimintavirhettä.

Takuutodistus

Arvoisa asiakas,

Tuotteemme käyvät läpi erittäin tiukan laadunvalvonnan ja -tarkastukset. Mikäli tämä tuote ei kuitenkaan toimi moitteettomasti, olemme tästä suuresti pahoillamme ja pyydämme sinua kääntymään teknisen asiakaspalvelumme puoleen käyttämällä tässä takuukortissa annettuja yhteystietoja. Voit myös soittaa palvelu-numeroomme, joka löytyy einhell.fi sivustolta. Takuuvaateiden esittämistä koskevat seuraavat määräykset:

1. Nämä takuuehdot on kohdistettu ainoastaan kuluttajille, ts. luonnollisille henkilöille, jotka eivät käytä tätä tuotetta pienteollisuustoimintansa eikä minkään muunkaan yksityisyrittäjätoiminnan puitteissa. Näissä takuuehdoissa säädellään täydentävät takuusuuritukset, jotka allaoleva valmistaja lupaa uusien laitteidensa ostajille lakisääteisen takuun lisäksi. Ne eivät vaikuta lakimääräisiin takuusuuritusvaateisiin millään tavalla. Takuuamme on sinulle maksuton.
2. Takuusuuritus kattaa ainoastaan sellaiset Euroopan unionin jäsenvaltioissa hankkimasi allaolevan valmistajan uuden laitteen puutteellisuudet, jotka aiheutuvat materiaali- tai valmistusvirheistä, ja se on rajattu valintamme mukaan ainoastaan näiden puutteellisuuksien poistamiseen tai laitteen korvaamiseen uudella. Ole hyvä ja ota huomioon, että laitteitamme ei ole suunniteltu käytettäväksi pienteollisuus-, käsityöläis- tai ammattitarkoituksiin. Takuusopimusta ei siksi synny, jos laitetta on takuun kestoajana käytetty pienteollisuus-, käsityöläis- tai teollisuustyöpaikoilla tai siihen on kohdistunut näihin verrattavissa oleva rasitus. Poikkeus: Kaupallista toimintaa tai ammattikäyttöä koskeva takuun rajoitus ei koske "Professional"-tuotesarjan koneita (ks. liite 2).
3. Antamamme takuu ei kata seuraavia vaurioita:
 - Laitteen vauriot, jotka ovat aiheutuneet asennusohjeen noudattamatta jättämisestä tai asiantuntemattomasta asennuksesta, käyttöohjeen noudattamatta jättämisestä (kuten esim. liitäntä väärrään verkkojännitteeseen tai virtalajiin) tai huolto- ja turvallisuusmääräysten laiminlyönnistä tai laitteen altistamista epänormaaleille ympäristöolosuhteille tai puutteellisesta hoidosta ja huollosta.
 - Laitteen vauriot, jotka ovat aiheutuneet määräysten vastaisesta tai virheellisestä käytöstä (esim. laitteen ylikuormitus tai hyväksymättömien liitostyökalujen tai varusteiden käyttö), vieraiden esineiden tunkeutumisesta laitteeseen (esim. hiekka, kivet tai pöly, ...), kuljetusvauriot, väkivoiman käyttö tai vieraan voiman vaikutukset (esim. putoamisesta aiheutuneet vauriot).
 - Laitteen tai sen osien vauriot, jotka ovat aiheutuneet käytöstä johtuvasta, tavanomaisesta tai muuten tavallisesta kulumisesta. Esimerkiksi akkuihin ja akkusarjoihin kohdistuu luonnollinen kuluminen ja ne on rakenteensa vuoksi suunniteltu vain rajoitettua latauskertamäärää varten. Kulumiseen vaikuttavat haitallisesti erityisesti vaadittu rasitus, latausnopeudet sekä myös altistuminen kuumuudelle, kylmyydelle, tärinälle ja töytäisyydelle.
4. Takuuajaksi on 2 vuotta ja se alkaa laitteen ostopäivästä. Takuuvaateet tulee esittää ennen takuuajan päättymistä kahden viikon kuluessa siitä, kun olet havainnut vian. Takuuvaateiden esittäminen takuuajan päätyttyä ei ole mahdollista. Laitteen korjaus tai vaihto ei oikeuta takuuajan piteneeseen tai laitteen tai siihen mahdollisesti asennettujen varaosien takuuajan alkamiseen uudelleen alusta. Tämä koskee myös paikan päällä suoritettuja huoltotehtäviä.
5. Viallista laitetta koskevat takuvaateet tulee esittää osoitteella: www.Einhell-Service.com. Pyydämme myös pitämään ostotositteen tai muun tosittteen uuden laitteen ostosta käden ulottuvilla. Puuttuvan tunnistusmahdollisuuden vuoksi takuusuuritusta ei voida myöntää laitteille, jotka toimitetaan meille ilman vastaavia tositteita tai tyyppikilpeä. Jos takuamme kattaa laitteessa olevan vian, saat korjatun tai uuden laitteen välittömästi takaisin.
6. Jos olet vinyt täällä hankkimasi laitteen johonkin toiseen Euroopan unionin jäsenvaltioon, niin paikallinen huoltokumppanimme toimittaa siellä takuusuurituksen. Takuusuurituksia ei myönnetä Euroopan unionin ulkopuolelle viedyille laitteille.

Tietysti korjaamme mielellämme korvausta vastaan myös sellaiset laitteiden viat, jotka eivät kuulu tai eivät enää kuulu takuamme piiriin. Lähetä tätä varten laite teknisen asiakaspalvelumme osoitteeseen. Kuluvien osien, käyttöosien ja puuttuvien osien suhteen viittaamme tämän takuun rajoituksiin, jotka on selostettu tämän käyttöohjeen asiakaspalvelutiedoissa.

Takaaja/ Palvelua:Einhell Finland Oy, Myllypuronkatu 30, FIN-33330 Tampere

Nevarnost!

Pri uporabi naprav je potrebno upoštevati nekaj varnostnih ukrepov, da bi preprečili poškodbe in materialno škodo. Zato skrbno preberite ta navodila za uporabo/varnostne napotke. Le-te dobro shranite tako, da boste imeli zmeraj pri roki potrebne informacije. Če bi napravo izročili drugim osebam, Vas prosimo, da jim izročite tudi ta navodila za uporabo/varnostne napotke. Ne prevzemamo nobene odgovornosti za nezgode ali škodo, ki bi nastale zaradi neupoštevanja teh navodil za uporabo in varnostnih napotkov.

Pojasnilo uporabljenih simbolov (glejte sliko 13)

1. **Nevarnost!** - Da bi zmanjšali tveganje poškodb, preberite navodila za uporabo!
2. **Pozor! Uporabljajte zaščito za ušesa.** Učinkovanje hrupa lahko povzroči izgubo sluha.
3. **Pozor! Uporabljajte protiprašno zaščitno masko.** Pri obdelavi lesa in drugih materialov lahko pride do nastajanja zdravju škodljivega prahu. Materiala, ki vsebuje azbest, ne smete obdelovati!
4. **Pozor! Uporabljajte zaščitna očala.** Med delom nastajajoče iskre ali iz naprave izletajoči delčki, ostružki in prah lahko povzročijo izgubo vida.
5. **Opozorilo! Ne uporabljajte poškodovanega brusilnega koluta.** Poškodovana uporabljena orodja se lahko zlomijo in letijo naokoli.
6. **Previdno! Nosite rokavice za zaščito rok.**
7. **Smer obračanja brusilnega koluta.**
8. **Previdno! Ne uporabljajte z ročnimi stroji.** To brusilno orodje lahko uporabljate le na strojih, ki jih ne držite v roki.

1. Varnostni napotki

Odgovarjajoče varnostne napotke lahko preberete v priloženi knjižici!

Opozorilo!

Preberite vse varnostne napotke, navodila, naslove slike in tehnične podatke, s katerimi je to električno orodje opremljeno. Neupoštevanje naslednjih navodil ima lahko za posledico električni udar, požar in/ali hude poškodbe.

Shranite vse varnostne napotke in navodila za kasnejšo uporabo.

2. Opis naprave na obseg dobave**2.1 Opis naprave (slika 1/2a-2c)**

1. Stikalo za vklop/izklop
2. Vpenjalna naprava
3. Pritrdilna plošča
4. Pritrdilni gumb za pritrdilno ploščo
5. Kolut za vlažno brušenje
6. Ostrilni kolut
7. Transportni ročaj
8. Pritrdilne luknje
9. Talna plošča
10. Posoda za vodo
11. Preliv
12. Spodnje obešalno ušesce
13. Zgornje obešalno ušesce
14. Kavelj na posodi za vodo
15. Brusilni kamen
16. Prirobnica
17. Kotnik
18. Narebričeni vijak za premer koluta
19. Skala premera koluta
20. Narebričeni vijak za rezilni kotnik
21. Skala rezilnega kotnika
22. Zareza za določanje kota
23. Rob
24. Oporna roka
25. Narebričena matica za fino nastavitev oporne roke
26. Sprejemna vrtina za oporno roko, vertikalna
27. Pritrdilni vijak za oporno roko
28. Sprejemna vrtina za oporno roko, horizontalna
29. Pogonska gred
30. Nastavitveni vijak za prednapetost pogonske gredi
31. Pritrdilni gumb za ostrilni kolut
32. Matica

2.2 Obseg dobave

S pomočjo opisanega obsega dobave preverite, ali je artikel popoln. Če deli manjkajo, se najkasneje v 5 delovnih dnevih po nakupu izdelka obrnite na naš servisni center ali na prodajno mesto, kjer ste napravo kupili, in predložite račun. Upoštevajte preglednico garancijskih storitev ob koncu tega navodila.

- Odprite embalažo in previdno vzemite napravo iz embalaže.
- Odstranite embalažni material in embalažne in transportne varovalne priprave (če obstajajo).
- Preverite, če je obseg dobave popoln.

- Preverite morebitne poškodbe naprave in delov pribora, do katerih bi lahko prišlo med transportom.
- Po možnosti shranite embalažo do poteka garancijskega roka.

Nevarnost!

Naprava in embalažni material nista igrata za otroke! Otroci se ne smejo igrati s plastičnimi vrečkami, folijo in malimi deli opreme! Obstaja nevarnost zadušitve in zaužitja takšnih delov materiala!

- Brusilnik za vlažno brušenje
- Vpenjalna naprava
- Posoda za vodo
- Brusilni kamen
- Kotnik
- Oporna roka
- Originalna navodila za uporabo
- Varnostna navodila

3. Predpisana namenska uporaba

Brusilnik za vlažno brušenje je namenjen brušenju in snemanju rezil dlet ali podobnega orodja.

Stroj se sme uporabljati le v namene, za katere je namenjen! Kljub predpisani namenski uporabi se določenih preostalih rizičnih dejavnikov ne da popolnoma izključiti. Zaradi konstrukcije in postavitve lahko nastopijo naslednje točke.

- Stik z brusilno ploščo v nepokritelem predelu.
- Možnost izmeta delov iz poškodovanih brusilnih plošč.
- Možnost izmeta obdelovancev in delov obdelovanca.
- Poškodovanje sluha, če ne uporabljate potrebne zaščite za ušesa.

Ta stroj se lahko uporablja le v skladu z njegovo namembnostjo. Vsaka druga uporaba šteje kot nenamenska nedovoljena uporaba. Za kakršnekoli poškodbe ali škodo, ki bi nastale zaradi nedovoljene uporabe, nosi odgovornost uporabnik/upravljalca in ne proizvajalec.

Prosimo, da upoštevate, da naše naprave niso bile konstruirane za namene uporabe v obrtništvu ali industriji. Ne prevzemamo nobene odgovornosti, če je bila naprava uporabljena v obrtništvu ali industriji ter v podobnih dejavnostih.

4. Tehnični podatki

Omrežna napetost: 220-240 V ~ 50 Hz
 Poraba energije: 125 W
 Število obratov v prostem teku n_0 : 110 min⁻¹
 Ø sprejema oporne roke: 12 mm
 Zaščitni razred I
 Vrsta zaščite: IPX0
 Teža: pribl. 8 kg

Kolut za vlažno brušenje

Brusilni kolut ø najv. 207 mm
 Brusilni kolut ø najm.: 153 mm
 ø brusilnega koluta: 200 mm
 Debelina brusilnega koluta: 40 mm
 ø luknje brusilnega koluta: 32 mm
 Obodna hitrost: 1,15 m/s
 Zrnatost brusilnega koluta: K220

Ostrilni kolut:

ø koluta: 180 mm
 Debelina koluta: 30 mm
 Obodna hitrost: 1,04 m/s

Nevarnost!

Hrup

Vrednosti hrupa so bile ugotovljene v skladu z EN 62841.

Obratovanje

Nivo zvočnega tlaka L_{pA} 79 dB (A)
 Negotovost K_{pA} 3 dB (A)
 Nivo zvočne moči L_{WA} 92 dB (A)
 Negotovost K_{WA} 3 dB (A)

Uporabljajte glušnike.

Učinkovanje hrupa lahko povzroči izgubo sluha.

Navedene vrednosti emisij hrupa so bile izmerjene po standardiziranem testnem postopku in jo je mogoče za primerjavo električnega orodja primerjati z drugo vrednostjo.

Navedene vrednosti emisij hrupa je možno uporabiti tudi za predhodno oceno obremenitve.

Opozorilo:

Vrednosti emisij hrupa se lahko med dejansko uporabo električnega orodja razlikujejo od navedenih vrednosti, kar je odvisno od načina uporabe električnega orodja, zlasti od vrste obdelovanca.

Omejite hrupnost in vibracije na minimum!

- Uporabljajte samo brezhibne naprave.
- Redno vzdržujte in čistite napravo.
- Vaš način dela prilagodite napravi.
- Ne preobremenjujte naprave.
- Po potrebi dajte napravo v preverjanje.
- Izključite napravo, ko je ne uporabljate.

Omejite delovni čas!

Upoštevajte vse dele obratovalnega cikla (na primer čas, v katerem je električno orodje odklopljeno, in čas, v katerem je sicer vklopljeno, a deluje brez obremenitve).

Pozor!

Tudi, če delate s tem električnim orodjem po predpisih, zmeraj obstaja nekaj ostalih tveganj. Nastopijo lahko sledeče nevarnosti v zvezi s konstrukcijo in izvedbo tega električnega orodja:

1. Poškodbe pljuč, če ne uporabljate primerne protiprašne zaščitne maske.
2. Poškodbe sluha, če ne uporabljate primerne zaščite za ušesa.
3. Zdravstvene težave, ki so posledica tresljajev rok, če dlje časa uporabljate napravo ali, če je ne uporabljate in vzdržujete pravilno.

5. Pred uporabo

Pred priklopom se prepričajte, če se podatki na tipski podatkovni tablici skladajo s podatki o električnem omrežju.

Opozorilo!

Zmeraj izvlomite električni priključni vtiak preden začnete izvajati nastavitve na skobljicu.

Pred vsakim vzdrževalnim in montažnim delom izvlomite električni vtiak iz vtičnice.

- Stroj postavite na stabilno podlago.
- Pred začetkom dela morate brusilni stroj privijačiti z delovno mizo ali čim podobnim s pomočjo 4 pritrdilnih lukenj (8) v talni plošči (9).
- Pred prvim zagonom morajo biti vsi pokrovi in varnostne priprave pravilno montirane.
- Kolut za brušenje in ostrilni kolut se morata prosto premikati.
- Preden stroj priklopite se prepričajte, da se podatki, ki so navedeni na tipski tablici, ujemajo z omrežnimi podatki.

5.1 Montaža posode z vodo (sl. 2a/3)

- Posodo za vodo (10) vpnite s kavljem (14) v spodnje obešalno ušesce (12).
- Navodilo! Koluta za vlažno brušenje (5) ni treba demontirati.
- Navodilo! Če je premer koluta za vlažno brušenje (5) zaradi obrabe tako zmanjšan, da se kolut za vlažno brušenje več ne dotika vode, morate posodo za vodo (10) vpeti v zgornje obešalno ušesce (13).
- Posodo za vodo (10) napolnite z vodo do prib. 5 mm pod prelivom (11).
- Navodilo! Kolut za vlažno brušenje bo vpil vodo med začetnim zagonom in po daljšem času počitka. Stroj vklopite tako, da se kolut vrti in enakomerno vpija vodo. Počasi napolnite posodo za vodo (10), da višina vode ostane enaka.

Opozorilo!

Po delu izpraznite posodo za vodo (10). Del koluta za vlažno brušenje (5), potopljen v vodi, bi vodo vpil neenakomerno. Izogibati se je treba neravnovesju brusilnega kolesa.

5.2 Nameščanje vpenjalne naprave (sl. 1/2b/4)

- Dobavljeno oporno roko (24) lahko pritrdite na dveh različnih položajih.
- Odvisno od kota brušenja in velikosti orodja lahko oporne roke (24) namestite v horizontalno sprejemno vrtino (28) ali vertikalno sprejemno vrtino (26).
- Če želite prilagoditi razdaljo med oporno roko (24) in kolutom za vlažno brušenje (5), obračajte narebričeno matico (25), dokler ni dosežena potrebna razdalja.
- Oporno roko (24) pritrdite z obema pritrdilnima vijakoma (27).
- Napravo za vpenjanje (2) potisnite na oporno roko (24), ta bo pritrdilna plošča (3) središčno prek koluta za vlažno brušenje (5) (gl. sl. 1).

5.3 Nastavitev brusilnega kota na kotniku (sl. 2c)

- Preden lahko nastavite kot brušenja na brusilnik za vlažno brušenje, morate najprej določiti obstoječi kot ostrenja rezalnega roba orodja.
- Uporabite lahko zareze (22) na kotniku (17). Rezilo orodja držite v zarezah (22). Kot odčitajte na prilegajoči se zarezi (22).
- V drugem koraku nastavite kotnik na premer koluta brusilnika za vlažno brušenje.

- Kazalnik na skali (19) potisnite na vrednost premera koluta za vlažno brušenje (gl. tehnične podatke) in ga pritrdite z narebričenim vijakom (18).
- Navodilo! Pri obrabi koluta za vlažno brušenje (5) morate premer koluta na skali (19) nastaviti.
- Nastavite ugotovljeni kot orodja na kotniku (17). Kazalnik nastavite na ustrezno vrednost na skali (21) in ga pritrdite z narebričenim vijakom (20).

5.4 Nastavitev brusilnega kota na stroju (sl. 5)

- Orodje, ki ga je treba obdelati, pritrdite v vpenjalno napravo (2). Orodje pritrdite tako, da zategnete oba pritrdilna gumba (4).
- Zrahljajte oba pritrdilna vijaka (27) oporne roke (24).
- Kotnik položite, na kolut za vlažno brušenje (5), kot je predstavljeno na sliki 5.
- Navodilo! Rob (23) mora počivati na brusilnem kolutu kot na orodju.
- Nato nastavite razdaljo med kolutom za vlažno brušenje (5) in vpenjalno napravo (2) z narebričeno matico (25) tako, da sta površina orodja in rob (23) paralelna.
- Nato ponovno pritrdite pritrdilne vijake (27).

5.5 Menjava koluta za vlažno brušenje (slike 6)

- Pred menjavo brusilnega koluta: Izvlecite omrežno stikalo!
- Izpraznite posodo za vodo (10) in jo snemite.
- Navodilo! Uporabite krpo, cunjo ali kaj podobnega, da kolut za vlažno brušenje (5) zavarujete pred obračanjem.
- Odpustite matico (32), tako da nastavite vijadni ključ velikosti 19 mm in kolut za vlažno brušenje (5) držite s krpo, cunjo ali čim podobnim.
- Navodilo! Vijadni ključ SW 19 mm ni v obsegu dobave.
- Navodilo! Matico (32) obračajte v smeri rotacije brusilnega koluta (5).
- Snemite matico (32), prirobnico (16) in star brusilni kolut.
- Pred montažo novega brusilnega koluta natančno očistite vse dele, ki se med delovanjem obračajo.
- Nov kolut za vlažno brušenje (5), prirobnico (16) in matico (32) vstavite v obratnem vrstnem redu in pritegnite.
- Navodilo! Matico (32) zmerno pritegnite.

- Opozorilo! Brusilni stroj vedno uporabljajte z obojestransko montiranim brusilnim kolutom. To zmanjša tveganje, da bi se dotaknili rotirajočega vretena.

5.6 Menjava ostrilnega koluta (sl. 1/7)

- Pred menjavo ostrilnega koluta ostrilni kolut: Izvlecite omrežno stikalo!
- Navodilo! Uporabite krpo, cunjo ali kaj podobnega, da ostrilni kolut (6) zavarujete pred obračanjem.
- Obrnite pritrdilni gumb (31) v rotacijski napravi ostrilnega koluta (6) in držite ostrilni kolut s krpo, cunjo ali čim podobnim.
- Snemite pritrdilni gumb (31) in star ostrilni kolut.
- Pred montažo novega ostrilnega koluta natančno očistite vse dele, ki se med delovanjem obračajo.
- Nov ostrilni kolut (6) in pritrdilni gumb (31) montirajte v obratnem vrstnem redu in pritegnite.
- Navodilo! Pritrdilni gumb (31) zmerno pritegnite.
- Opozorilo! Brusilni stroj vedno uporabljajte z obojestransko montiranim brusilnim kolutom. To zmanjša tveganje, da bi se dotaknili rotirajočega vretena.

6. Uporaba

6.1 Stikalo za vklop / izklop (1)

Stikalo za vklop / izklop (1) vključite za vklop v položaj I. Za izklop pomaknite stikalo za vklop / izklop (1) v položaj 0.

Po vklopu počakajte, da naprava doseže svoje največje število vrtljajev in šele potem začnete z brušenjem.

6.2 Priprava koluta za vlažno brušenje (sl. 8)

- Da obnovite površino koluta za vlažno brušenje (5), lahko uporabite brusilni kamen (15).
- Navodilo! Brusilni kamen (15) ima dve površini z različno zrnatostjo.
- Grobo stran brusilnega kamna (15) uporabite za bolj hrapavo površino koluta za vlažno brušenje (5). To pomeni, da lahko med brušenjem odstranite več materiala.
- Če pa uporabite fino stran brusilnega kamna (15), bo površina koluta za vlažno brušenje

- (5) bolj gladka. Tako je izid brušenja bolj oster.
- Navodilo! Posoda za vodo mora biti pri namestitvi brusilnega kamna (15) polna.
- Stroj vklopite in položite brusilni kamen (15) na kolut za vlažno brušenje (5). Brusilni kamen (15) pribl. 30 sekund vodite po kolutu za vlažno brušenje (5). Enakomernejšo drgnjenje lahko dosežete tako, da jo rahlo pomaknete naprej in nazaj.
- Navodilo! Brusilni kamen (15) ni primeren za poravnavo ali odstranjevanje velikih neravnin na kolutu za vlažno brušenje (5).

6.3 Vlažno brušenje (sl. 9)

- Pred začetkom dela preverite, ali je kolut za vlažno brušenje (5) dovolj globoko v vodi (glejte 5.1).
- Kot brušenja nastavite na kotniku (17) (glejte 5.3).
- Orodje, ki ga je treba obdelati, pritrđite v vpenjalno napravo (2) (glejte 5.4).
- Nastavite kot brušenja na stroju (glejte 5.4).
- Brusilni stroj vklopite na stikalu za vklop/izklop (1).
- Vpenjalno napravo (2) primate z obema rokama. Orodje počasi spustite na kolut za vlažno brušenje (5).
- Da dosežete čim bolj ostro rezilo, orodje le rahlo pritiskajte na kolut za vlažno brušenje (5). Načeloma velja: manj ko je pritiska, večja je ostrina. Več ko je pritiska, več materiala bo odstranjenega.
- Orodje rahlo premikajte sem in tja, da dosežete optimalni rezultat brušenja. Kolut za vlažno brušenje (5) se tako tudi enakomerno obrabi.

Previdno!

Če pri delu brusilni kolut blokira, odstranite obdelovanca in počakajte, da naprava ponovno doseže največje število vrtljajev. Morda boste morali obdelovanca z nekoliko sile voditi k brusilnemu kolutu.

6.4 Priprava ostrilnega koluta (sl. 10)

- Odstranitveno ploščo (6) je treba pred uporabo pripraviti z običajno pasto za odstranjevanje.
- **Opomba!** Paste za odstranjevanje ni v obsegu dobave.
- Nekoliko izravnalne paste dajte na ostrilni kolut (6) in ga enakomerno porazdelite. Uporabite lahko krpo ali gobo.
- Previdno! Ostrilnega koluta (6) nikoli ne uporabljajte v suhem stanju. Izravnalna pasta

prepreči, da bi se površina ostrilnega koluta (6) izsušila in postala porozna.

- Navodilo! Izravnalno pasto redno nanašajte, da preprečite izsušitev ostrilnega koluta (6).

6.5 Ostrenje (slika 11/12)

- Če želite povečati ostrino vašega rezalnega roba, lahko po vlažnem brušenju rezalni rob orodja zostrite (glejte 6.3).
- Opozorilo! Rezilo orodja naj nikoli ne nalega v nasprotni smeri obračanja ostrilnega koluta. Orodje bi se zarezalo v površino ostrilnega koluta!
- Brusilni stroj vklopite na stikalu za vklop/izklop (1).
- Orodje primate z obema rokama in ga počasi spustite na ostrilni kolut (6).
- Ustvarite čim ostrejše rezilo, da vlečete sprednjo in hrbtno stran rezilnega roba prek ostrilnega koluta (6).
- Orodje rahlo premikajte sem in tja, da dosežete optimalni rezultat brušenja.
- Navodilo! Če se ostrilni kolut (6) kljub majhnemu pritisku med delom zagozdi, lahko povečate pritisk pogonske gredi (29) z nastavitvenim vijakom (30) (gl. sliko 12).

7. Zamenjava električnega priključnega kabla

Nevarnost!

Če se električni priključni kabel te naprave poškoduje, ga mora zamenjati proizvajalec ali njegova servisna služba ali podobno strokovno usposobljena oseba, da bi preprečili ogrožanje varnosti.

8. Čiščenje, vzdrževanje in naročanje nadomestnih delov

Nevarnost!

Pred izvajanjem vsakega čistilnega dela izvalcite električni priključni kabel.

8.1 Čiščenje

- Zaščitno opremo, zračne reže in ohišje motorja vzdržujte kar se le da v stanju brez prisotnosti prahu in umazanije. Napravo obrišite s suho krpo ali s komprimiranim zrakom pod nizkim pritiskom.

- Priporočamo, da napravo očistite neposredno po vsakem končanem delu.
- Redno čistite napravo z vlažno krpo in nekaj milnice. Ne uporabljajte nobenih čistilnih ali razredčilnih sredstev; le-ta lahko poškodujejo plastične dele naprave. Pazite na to, da ne pride voda v notranjost naprave. Vstop vode v električno napravo povečuje tveganje električnega udara.
- Posodo za vodo (10) redno praznite, izpirajte in polnite s čisto vodo. Usedline se lahko na kolutu nabirajo in zmanjšajo učinek brušenja.

8.2 Vzdrževanje

V notranjosti naprave ni nobenih delov, ki bi jih bilo potrebno vzdrževati.

8.3 Seznam nadomestnih delov in dodatne opreme:

Pri naročanju nadomestnih delov navedite naslednje:

- tip naprave
- št. art. naprave
- ID-številka naprave
- številka potrebnega nadomestnega dela

Aktualne cene in informacije lahko najdete na spletni strani: www.Einhell-Service.com



Namig! Za dobre delovne rezultate priporočamo kakovostno dodatno opremo družbe **kwb ! www.kwb.eu welcome@kwb.eu**

8.4 Transport

Napravo transportirajte le tako, da ga dvignete na transportnem ročaju (7). Zaščitne naprave nikoli ne uporabljajte za rokovanje ali transport.

9. Odstranjevanje in ponovna uporaba

Naprava se nahaja v embalaži, da ne bi prišlo do poškodb med transportom. Ta embalaža je surovina in s tem ponovno uporabna ali pa jo je možno reciklirati. Naprava in njen pribor sta izdelana iz različnih materialov kot npr. kovine in plastika. Okvarjene naprave ne sodijo med gospodinjske odpadke. Napravo odložite na ustreznem zbirališču, da bo pravilno odstranjena. Če ne poznate primernih zbirališč, se pozanimajte pri svoji občinski upravi.

10. Skladiščenje

Napravo in pribor za napravo skladiščite na temnem, suhem in pred mrazom zaščitnem in za otroke nedostopnem mestu. Optimalna skladiščna temperatura je med 5 in 30 °C. Električno orodje shranjujte v originalni embalaži.



Samo za dežele EU

Električnega orodja ne mečite med gospodinjske odpadke!

V skladu z evropsko smernico 2012/19/EG o starih električnih in elektronskih napravah in v skladu z izvajanjem nacionalne zakonodaje morate ločeno zbirati izrabljena električna orodja in jih predati v okoljsko varno ponovno predelavo.

Reciklažna alternativa za poziv za vračanje:

Lastnik električne naprave je alternativno zavezan, da namesto vračanja sodeluje pri strokovno ustreznem recikliranju v primeru predaje lastnine. Staro napravo se lahko v ta namen tudi prepusti na odvzemnem mestu, ki izvaja odstranjevanje v smislu nacionalne zakonodaje o odstranjevanju takšnih odpadkov. To se ne nanaša na starim napravam priložene dele pribora in opreme brez električnih komponent.

Pred odstranjevanjem, iz naprave odstranite akumulator in svetilo (npr. žarnico).

Ponatis ali kakršnokoli razmnoževanje dokumentacije in spremljajočih papirjev o proizvodu, tudi po izvlečkih, je dovoljeno samo z izrecnim soglasjem Einhell Germany AG.

Pridržana pravica do tehničnih sprememb

Servisne informacije

V vseh državah, ki so navedene v garancijski listini, sodelujemo s kompetentnimi servisnimi partnerji, katerih kontakti so razvidni iz garancijske listine. Na voljo so vam za vse potrebne servisne storitve, kot so popravila, oskrba z nadomestnimi in obrabnimi deli ali oskrba s potrošnimi materiali.

Upoštevajte, da so nekateri deli tega izdelka izpostavljeni naravni obrabi zaradi uporabe oz. da so nekateri deli potrošni material.

Kategorija	Primer
Obrabni deli*	
Obrabni material/ obrabni deli*	Brusilni kolut, ostrilni kolut
Manjkajoči deli	

* ni nujno, da je v obsegu dobave!

Pri pomanjkljivostih ali napakah vas prosimo, da napako prijavite na www.Einhell-Service.com. Napako kar najbolj natančno opišite in v vsakem primeru odgovorite na naslednja vprašanja:

Odgovorite na naslednja vprašanja:

- Je naprava nekoč delovala, ali je bila od vsega začetka okvarjena?
- Ste pred okvaro opazili kaj neobičajnega (simptom ali okvaro)?
- Kaj na napravi po vašem mnenju ne dela (glavni znak)?
Opišite to napačno delovanje.

Garancijska listina

Spoštovana stranka, naši izdelki so prestali stroga preverjanja kakovosti. V kolikor ta naprava ne bo več delovala brezhibno, nam je to iskreno žal in vas prosimo, da se obrnete na naš servis, naveden na tej garancijski kartici. Prav tako se na nas lahko obrnete na navedeno telefonsko številko servisa. Za uveljavitev garancijskih zahtevkov velja naslednje:

1. Ti garancijski pogoji so usmerjeni izključno na potrošnika, tj. fizične osebe, ki želijo ta izdelek uporabljati v sklopu obrti ali druge samostojne dejavnosti. Ti garancijski pogoji določajo dodatna jamstva, ki jih proizvajalec poleg zakonskega jamstva zagotavlja kupcem novih naprav. Ta garancija ne posega v vaše zakonske garancijske zahtevke. Naše jamstvo je za vas brezplačno.
2. Jamstvo izključno pokriva okvare novih naprav proizvajalca, kupljenih v EU, ki se nanašajo na materialno napako ali napako proizvajalca, in je po naši presoji omejeno na odpravljanje takšnih okvar ali zamenjavo naprave. Upoštevajte, da naše naprave niso bile izdelane za namene uporabe v obrtništvu ali za poklicno uporabo. Garancijska pogodba se tako ne sklene, če se je naprava v garancijskem obdobju uporabljala v obrti, trgovini ali industriji oz. je bila izpostavljena enakovredni stopnji obrabe. Pri artiklih, ki jih uvrščamo v znamko »Professional« izključitev za obrt, rokodelstvo ali poklicno uporabo ne velja.
3. Garancija ne vključuje:
 - Škode na napravi, nastale zaradi neupoštevanja navodil za montažo ali zaradi neustrezne namestitve, neupoštevanja navodil za uporabo (npr. priklop na napačno omrežno napetost ali vrsto električnega toka), neupoštevanja določil za vzdrževanje in varnostnih napotkov, izpostavljanja naprave neprimernim okoljskim pogojem oz. zaradi neustrezne nege ter vzdrževanja.
 - Škode na napravi, nastale zaradi malomarne ali nepredvidene uporabe (npr. prekomerna obremenitev naprave ali uporaba nedovoljenih orodij oz. pripomočkov za uporabo) in vdora tujkov v napravo (npr. pesek, kamenčki ali prašni delci ...). Transportne škode, nasilne uporabe ali tujih vplivov (npr. škoda zaradi padca).
 - Škode na napravi ali delih naprave, nastale zaradi običajne ali naravne obrabe. Tako so denimo akumulatorji ali paketi akumulatorjev izpostavljeni naravni obrabi in so konstrukcijsko predvideni za določeno število polnilnih ciklov. Na obrabo zlasti negativno vplivajo podaljšana obremenitev, hitrosti polnjenja in izpostavljenost vročini, mrazu, tresljajem in udarcem.
4. Garancijsko obdobje znaša dve leti in se prične z datumom nakupa naprave. Garancijski zahtevki je treba vložiti pred potekom garancijskega obdobja v dveh tednih, ko ste opazili okvaro. Garancijski zahtevki, vloženi po poteku garancijskega obdobja, so nični. Zaradi popravila ali zamenjave naprave se ne podaljša garancijsko obdobje in prav tako se ne začne novo garancijsko obdobje za napravo oz. vgrajene nadomestne dele. To prav tako velja pri uveljavitvi servisna na mestu uporabe.
5. Če želite vložiti garancijski zahtevek, okvarjeno napravo prijavite na naslovu: www.Einhell-Service.com. Pripravite račun ali drugo potrdilo nakupa nove naprave. Naprave, posredovane brez ustreznih dokazil ali tipskih ploščic, so izvzete iz jamstva zaradi pomanjkljive kategorizacije. Če okvaro naprave krije naše jamstvo, boste v najkrajšem možnem času prejeli popravljeno ali novo napravo.
6. Če ste napravo uporabljali v drugi državi članici EU, kot v državi, v kateri ste napravo kupili, se jamstvo prenese na lokalnega servisnega partnerja. Garancijskega zahtevka ni mogoče uveljavljati, če je bilo blago odposlano izven EU.

Proti povračilu stroškov vam nudimo popravilo okvarjenih naprav, za katere je garancijsko obdobje že poteklo. V ta namen napravo odpošljite na naš servisni naslov. Pri obrabi, potrošnih in manjkajočih delih se sklicujemo na omejitve tega jamstva v skladu z informacijami o servisu, navedenih v teh navodilih za uporabo.

Porok/ Storitve: Einhell Croatia d.o.o., Pustodol Začretski 19/H, 49223 Sv. Križ Začretje, Hrvatska

Veszély!

A készülékek használatánál, a sérülések és a károk megakadályozásának az érdekében be kell tartani egy pár biztonsági intézkedést. Ezért ezt a használati utasítást / biztonsági utasításokat gondosan átolvasni. Őrizze ezeket jól meg, azért hogy mindenkor a rendelkezésére álljanak az információk. Ha más személyeknek adná át a készüléket, akkor kérjük kézbesítse ki vele együtt ezt a használati utasítást / biztonsági utasításokat is. Nem vállalunk felelőséget olyan balesetekért vagy károkért, amelyek ennek az utasításnak és a biztonsági utasításoknak a figyelmen kívül hagyásából keletkeznek.

A használt szimbólumok magyarázata (lásd a 13-es képet)

- Veszély!** - Sérülés veszélyének a lecsökkenéséhez olvassa el a használati utasítást.
- Vigyázat! Hordjon egy zajcsökkentő fülvédőt.** A zaj behatása hallásvesztéshez vezethet.
- Vigyázat! Viseljen egy porvédőálarcot.** Fa és más anyagok megdolgozásánál az egészségre káros por keletkezhet. Azbeszt tartalmú anyagokat nem szabad megmunkálni!
- Vigyázat! Hordjon egy védőszemüveget.** Munka közben keletkező szikrák vagy a készülékből kipattanó szillánk, forgács vagy a keletkező por vakulást okozhat.
- Figyelmeztetés! Ne használjon sérült köszőrűkorongokat.** Megsérült betétszerszámok szétörhetnek és mindenfelé szétrepülhetnek.
- Vigyázat! Hordjon védőkesztyűket.**
- A köszőrűkorong forgásiránya.**
- Vigyázat! Ne használja kézi gépekkel.** A köszőrűszerszámokat csak olyan gépeken szabad használni, amelyek nem lesznek kézben tartva.

1. Biztonsági utasítások

A megfelelő biztonsági utasítások a mellékelt füzetecskében találhatóak!

Figyelmeztetés!

Olvasson minden biztonsági utasítást, utalást, képleírást és technikai adatot végig, amelyekkel ez az elektromos szerszám el van látva. A következő utasítások betartásán belüli mulasztások áramütést, tüzet és/vagy súlyos sérüléseket okozhatnak.

Őrizze meg az összes biztonsági utasításokat és utalásokat a jövőre nézve.

2. A készülék leírása és a szállítás terjedelme**2.1 A készülék leírása (kép 1/2a-2c)**

- Be- /Kikapcsoló
- Feszítőberendezés
- Szorító lemez
- Rögzítógomb a szorító lemezhez
- Nedves köszőrűkorong
- Lehúzó korong
- Hordozó fogantyú
- Rögzítési lyukak
- Fenéklemez
- Víztartály
- Túlfolyó
- Alulso beakasztó gyűrű
- Felülso beakasztó gyűrű
- Kampó a víztartályon
- Köszőrűkő
- Karima
- Szögbeállító
- Recézett fejű csavar a korongátmérőhöz
- Skála a korongátmérőhöz
- Recézett fejű csavar a vágási szöghöz
- Skála a vágási szöghöz
- Rovátka a szögmegahatározáshoz
- Szél
- Támaszkar
- Recézett fejű anya a támaszkar finom beigazításához
- Befogófuratok a támaszkarhoz függőlegesen
- Rögzítő csavar a támaszkarhoz
- Befogófuratok a támaszkarhoz vízszintesen
- Hajtótengely
- Jusztírozócsavar a hajtótengely előfeszítésére
- Rögzítógomb a lehúzó koronghoz
- Anya

2.2 A szállítás terjedelme

Kérjük a leírt szállítási terjedelem alapján ellenőrizni a cikk teljességét. Hiányzó részek esetén forduljon a cikk vásárlása után legkésőbb 5 munkanapon belül egy érvényes vásárlási igazolás felmutatása mellett a szervizközponthoz vagy a eladóhelyhez, ahol vette a készüléket. Kérjük vegye ehhez figyelembe az utasítás végén a szervíz-információkban található szavatossági táblázatot.

- Nyissa ki a csomagolást és vegye ki óvatosan a készüléket a csomagolásból.
- Távolítsa el a csomagolási anyagot valamint a csomagolási- / és szállítási biztosítékot (ha létezik).
- Ellenőrizze le, hogy teljes a szállítás terjedelme.
- Ellenőrizze le a készüléket és a tartozékrészeket szállítási károokra.
- Ha lehetséges, akkor őrizze meg a csomagolást a garanciaidő lejáratának a végéig.

Veszély!

A készülék és a csomagolási anyag nem gyerekjáték! Nem szabad a gyerekeknek a műanyagtasakkal, foliákkal és aprórészekkel játszaniuk! Fennáll a lenyelés és a megfulladás veszélye!

- Nedves-köszörűgép
- Feszítőberendezés
- Víztartály
- Köszörűkő
- Szögbeállító
- Támaszkar
- Eredeti üzemeltetési útmutató
- Biztonsági utasítások

3. Rendeltetésszerűi használat

A nedves-köszörűgép a kővésők vagy hasonló szerszámok vágóélének az élesítésére és lehúzására szolgál.

A gépet csak a rendeltetése szerint szabad használni! Bizonyos fennmaradt rizikótényezőket rendeltetésszerű használat esetén sem lehet teljes mértékben kizárni. A gép konstrukciója és felépítése által a következő pontok következhetnek be.

- A csiszoló korong megérintése a nem lefedett részen.
- A károsult csiszolókorongokból való részek kivetése.
- A munkadarabok és munkadarabrészek elhajítása.
- A szükséges zajcsökkentő füllvédő használatának mellőzésekor a hallás károsodása.

A készüléket csak rendeltetése szerint szabad használni. Ezt túlhaladó bármilyen használat, nem számít rendeltetésszerűnek. Ebből adódó bármilyen kárért vagy bármilyen fajta sérülésért a

használó ill. a kezelő felelős és nem a gyártó.

Kérjük vegye figyelembe, hogy a készülékeink rendeltetésük szerint nem az ipari, kézműipari vagy gyári használatra lettek konstruálva. Nem vállalunk szavatosságot, ha a készülék ipari, kézműipari vagy gyári üzemek területén valamint egyenértékű tevékenységek területén van használva.

4. Technikai adatok

Hálózati feszültség: 220-240 V ~ 50 Hz
 Teljesítményfelvétel: 125 W
 Üresjárat fordulatszám n₀ : 110 perc-1
 Befogó-Ø támaszkar: 12 mm
 Védelmi osztály I
 Védelmi rendszer: IPX0
 Súly: kb. 8 kg

Nedves köszörűkorong:

Köszörűkorong Ø max. 207 mm
 Köszörűkorong Ø min.: 153 mm
 Ø köszörűkorong: 200 mm
 Köszörűkorong vastagság: 40 mm
 Ø Furat köszörűkorong: 32 mm
 Kerületi sebesség: 1,15 m/s
 A köszörűkorong szemcsézete: K220

Lehúzó korong:

Ø korong: 180 mm
 Korongvastagság: 30 mm
 Kerületi sebesség: 1,04 m/s

Veszély!

Zajszint

A zajértékek az EN 62841 szerint lettek mérve.

Üzem

Hangnyomásmérték L_{pA} 79 dB(A)
 Bizonytalanság K_{pA} 3 dB(A)
 Hangteljesítménymérték L_{WA} 92 dB(A)
 Bizonytalanság K_{WA} 3 dB(A)

Viseljen egy zajcsökkentő füllvédőt.

A zaj behatása hallásvesztéshez vezethet.

A megadott zajkibocsátási értékek egy normált ellenőrzési folyamat szerint lettek mérve és fel lehet őket használni az egyik elektromos szerszámnak a másikkal való összehasonlítására.

A megadott zajkibocsátási értékeket a megterhelés ideiglenes felbecsülésére is fel lehet használni.

Figyelmeztetés:

A zajkibocsátási értékek az elektromos szerszám tényleges használata alatt eltérhet a megadott értékektől, attól függően, hogy hogyan és milyen módon lesz az elektromos szerszám használva főleg attól, hogy milyen fajta munkadarab lesz megdolgozva.

Csökkentse le a zajkibocsátást és a vibrálást egy minimumra!

- Csak kifogástalan készülékeket használni.
- A készüléket rendszeresen karbantartani és megtisztítani.
- Illeszse a munkamódját a készülékhez.
- Ne terhelje túl a készüléket.
- Hagyja adott esetben leellenőrizni a készüléket.
- Kapcsolja ki a készüléket, ha nem használja.

Korlátozza a munkaidőt!

Ennél figyelembe kell venni az üzemi ciklus minden részletét (mint például az időket, amelyekben az elektromos szerszám ki van kapcsolva, és olyanokat amelyekben habár be van kapcsolva de megterhelés nélkül fut).

Vigyázat!

Fennmaradt rizikók

Akkor is ha előírás szerint kezeli az elektromos szerszámot, mégis maradnak fennmaradó rizikók. Ennek az elektromos szerszámnak az építésmódjával és kivitelzésével kapcsolatban a következő veszélyek léphetnek fel:

1. Tüdőkárok, ha nem visel megfelelő porvédőmaszkot.
2. Hallás károsodás, ha nem visel megfelelő zajcsökkentő fülvédőt.
3. Egészségi károk, amelyek a kéz-karrezgésekből adódnak, ha a készülék hosszabb ideig használva lesz, vagy ha nem lesz szabályszerűen vezetve és karbantartva.

5. Beüzemeltetés előtt

Győződjön meg a rákapcsolás előtt arról, hogy a típustáblán megadott adatok megegyeznek a hálózati adatokkal.

Figyelmeztetés!

Húzza mindig ki a hálózati csatlakozót, mielőtt beállításokat végezne el a készüléken.

Minden karbantartási és szerelési munka előtt kihúzni a hálózati csatlakozót.

- A gépet biztosan állóan kell felállítani.
- A munka kezdete előtt feszesen össze kell csavarozni a köszöregépet, a talajlemezben (9) levő 4 rögzítőlyukon (8) keresztül egy munkapaddal vagy hasonlóval.
- Üzembevitel előtt minden burkolatnak és biztonsági berendezésnek szabályszerűen fell kell szerelve lennie.
- A köszöregkorongnak valamint a lehúzó korongnak szabadon kell tudni futnia.
- Győződjön meg a gép rákapcsolása előtt arról, hogy a típustáblán megadott adatok megegyeznek a hálózati adatokkal.

5.1 A víztartály feleszerelés (kép 2a/3)

- Szerelje fel a víztartályt (10) azáltal, hogy beretesze a kampót (14) az alulso beakasztó gyűrűbe (12).
- Utasítás! Ahhoz nem kell leszerelni a nedves köszöregkorongot (5)
- Utasítás! Ha az elhasználódás által annyira kisebb lett a nedves köszöregkorong(5) átmérője, hogy nem érinti meg tovább a vizet a nedves köszöregkorong, akkor a víztartályt (10) a felülso beakasztógyűrűkre (13) kell feltenni.
- Töltse kb. 5mm-el a túlfolyás (11) alattig vizet fel a víztartályt (10).
- Utasítás! Az első üzembevitelnél valamint egy hosszabb nyugvási idő után a nedves köszöregkorong vizet fog felvenni. Kapcsolja be a gépet azért, hogy forogjon a korong és egyenletesen fel tudja venni a vizet. Töltse addig lassan fel a víztartályt (10), amíg a vízállás tartós nem marad.

Figyelmeztetés!

Az üzem után kiüríteni a víztartályt (10). A nedves köszöregkorong (5) vízbe merített része nem venne fel egyenletesen vizet. El kell kerülni a köszöregkorong kiegyensúlyozatlanságát.

5.2 A feszítőberendezés felszerelése (képek 1/2b/4)

- A vele szállított támaszkart (24) két különböző pozícióban lehet odaerősíteni.
- Az élesítési szögától és a szerszámnagyságtól függően a támaszkart (24) vagy a vízszintes befogó furatba (28) vagy a függőleges befogó furatba (26) lehet felszerelni.
- A támaszkar (24) és a nedves köszörűkorong (5) közötti távolságnak a beállításához csavarja addig el a recézett fejű anyát (25), amíg el nincs érve a szükséges távolság.
- Fikszálja a két rögzítőcsavarral (27) a támaszkart (24).
- Tolja a szorító berendezést (2) fel a támaszkarra (24), úgyhogy a szorító lemez (3) közepesen legyen a nedves köszörűkorong (5) felett (hasonlítsd össze az 1-es képpel).

5.3 Beállítani a szögbeállítón az élesítési szöget (kép 2c)

- Mielőtt beállítani tudná a nedves köszörűgépen az élesítési szöget, először meg kell határoznia a szerszámvágóél fennálló élezési szögét.
- Ehhez használni tudja a szögbeállítón (17) levő rovátkákat (22). Tartsa a szerszámának az élét a rovátkákba (22). Olvassa le a megfelelő rovátkán (22) a szöget.
- A második lépésben állítsa be a nedves köszörűgép korongátmérőjén a szögbeállítást.
- Tolja a skálán (19) a mutatót a nedves köszörűkorong átmérő értékére (hasonlítsd össze a technikai adatokkal) és rögzítse azt a recézett fejű csavarral (18) oda.
- Utasítás! A nedves köszörűkorong (5) elkopódásának a fellépésekor utána kell igazítani a skálán (19) a korongátmérőt.
- Állítsa most be a szögbeállításon (17) a szerszámjának az előzőleg megállapított szögletét. Helyezze a mutatót a skála (21) megfelelő értékére és rögzítse a recézett fejű csavarral oda (20).

5.4 Beállítani a gépen az élesítési szöget (5-ös kép)

- Rögzítse a megmunkálandó szerszámot a feszítő berendezésbe (2). A két rögzítőgomb (4) meghúzása által rögzíteni a szerszámot.
- Lazítsa meg a támaszkar (24) két rögzítő csavarját (27).
- Fektesse fel az 5-ös képen mutatottak szerint a szögbeállítást a nedves köszörűkorongra (5)

- Utasítás! A szélnek (23) úgy a köszörűkorongra mint a szerszámmra is fel kell feküdnie.
- Igazítsa azután a recézett fejű anya (25) által a nedves köszörűkorong (5) és a szorítóberendezés (2) közötti távolságot addig el, amíg a szerszámfelület és a szél (23) párhuzamosan nincsenek.
- Azután ismét fikszálni a rögzítő csavart (27).

5.5 A nedves köszörűkorong kicserélése (6-os kép)

- A köszörűkorong kicserélése előtt: Kihúzni a hálózati csatlakozót!
- Úrítse ki a víztartályt (10) és vegye le.
- Utasítás! A nedves köszörűkorong (5) forgás elleni biztosításához használjon egy rongyot, egy posztót vagy hasonlót.
- Megereszteni az anyát (32) azáltal, hogy rátesz egy 19 mm kulcsbőségű csavarkulcsot csavarkulcsot és a nedves köszörűkorongot (5) pedig egy ronggyal, egy posztóval vagy hasonlóan fogva tartja.
- Utasítás! A 19 mm kulcsbőségű csavarkulcs nincs a szállítás terjedelmében.
- Utasítás! Csavarja az anyát (32) a köszörűkorong (5) forgási irányába.
- Levenni az anyát (32), karimát (16) és az öreg köszörűkorongot.
- Az új köszörűkorong feltétele előtt, gondosan megtisztítani minden olyan részt amely az üzemnél forog.
- Fordított sorrendben ismét berakni és feszesre húzni az új nedves köszörűkorongot (5), a karimát (16) és az anyát (32).
- Utasítás! Mértékeltlen húzni meg az anyát (32).
- Figyelmeztetés! A köszörűgépet mindig mindkét oldalt felszerelt koronggal használni. Ez lecsökkenti a forgó orsó megérintését.

5.6 A lehúzó korong kicserélése (kép 1/7)

- A lehúzó korong kicserélése előtt: Kihúzni a hálózati csatlakozót!
- Utasítás! A lehúzó korong (6) forgás elleni biztosításához használjon egy rongyot, egy posztót vagy hasonlót.
- Csavarja a rögzítő gombot (31) a lehúzó korong (6) forgásirányába és tartsa a lehúzó korongot egy ronggyal, egy posztóval vagy hasonlóval feszesen fogva.
- Levenni a rögzítő gombot (31) és az öreg lehúzó korongot.

- Az új lehúzó korong feltétele előtt gondosan megtisztítani minden olyan részt amely üzemenél forog.
- Az új lehúzó korongot (6) és a rögzítő gombot (31) az ellenkező sorrendben ismét feltenni és feszesre meghúzni.
- Utasítás! Mértékeltlen meghúzni a rögzítő gombot (31).
- Figyelmeztetés! A köszörűgépet mindig mindkét oldalt felszerelést koronggal használni. Ez lecsökkenti a forgó orsó megérintését.

6. Kezelés

6.1 Be-/ kikapcsoló (1)

A bekapcsoláshoz a be-/kikapcsolót (1) az I-es pozícióba tenni.

A kikapcsoláshoz a be-/kikapcsolót (1) a 0-ás pozícióba tenni.

A bekapcsolás után várja meg amíg a készülék a maximális fordulatszámát el nem érte. Csak aztán kezdje el a köszörülést.

6.2 A nedves köszörűkorong előkészítése (8-as kép)

- A köszörűkövet (15) fel lehet használni a nedves köszörűkő (5) felületének a felújítására.
- Utasítás! A köszörűkő (15) két különböző szemcsézetű felülettel rendelkezik.
- Ha a köszörűkő (15) durva felületét használja, akkor durvább lesz a nedves korong (5) felülete. Ezáltal egy magasabb anyaglehordást ér el a köszörülésnél.
- Ellenkezőleg, a köszörűkő (15) finom oldalának a használatánál a nedves köszörű (5) felülete simább lesz. Ezáltal élesebb lesz a köszörűeredmény.
- Utasítás! A köszörűkő (15) feltételénél töltve kell lennie a víztartálynak.
- Kapcsolja be a gépet és tegye a köszörűkövet (15) fel a nedves köszörűkorongra (5). Vezesse kb. 30 másodpercig a köszörűkövet (15) a nedves köszörűkoronghoz (5). Már egy enyhe ide oda mozgás által el tud egy egyenletes ledörzsölést érni.
- Utasítás! A köszörűkő (15) nem alkalmas a nedves köszörűkorongon (5) levő nagy egyenetlenségek egyengetésére ill. eltávolítására.

6.3 Nedves köszörülés (9-es kép)

- A munka kezdete előtt leellenőrizni, hogy a nedves köszörűkorong (5) elegendő mélyen van-e a vízben (lásd az 5.1-et).
- Állítsa be az élesítési szögét a szögbeállításon (17) (lásd az 5.3-at).
- Rögzítse a megmunkálandó szerszámot a feszítő berendezésbe (2) (lásd az 5.4-et).
- Állítsa be az élesítési szögét a gépen (lásd az 5.4-et).
- Kapcsolja a be-/kikapcsoló (1) által be a köszörűgépet.
- Fogja meg mindkét kézzel a szorító berendezést (2). Eressze lassan le a szerszámot a nedves köszörűkorongra (5).
- Ahhoz, hogy egy lehetőleg éles élt érjen el, a szerszámot csak enyhén nyomni rá a nedves köszörűkorongra (5). Általában érvényes: minnél kevesebb a nyomás, annál élesebb az eredmény. Minnél nagyobb a nyomás, annál magasabb az elért anyag anyaglehordás.
- Egy optimális köszörülési eredmény eléréséhez mozgassa a szerszámot enyhén ide és oda. Azonkívül ezáltal a nedves korong (5) egyenletesen használódik el.

Vigyázat!

Ha a munkánál blokkolna a köszörűkorong, akkor kérjük vegye el a munkadarabját és várja meg amíg a készülék ismét el nem érte a legmagasabb fordulatszámát. Adott esetben kevesebb erőfelfejtéssel kell odavezetnie a munkadarabot a köszörűkoronghoz.

6.4 A lehúzó korong előkészítése (10-es kép)

- A fenőkorongot (6) használat előtt elő kell készíteni egy szokványos fenőpasztával.
Utalás! A fenőpaszta nincs a szállítás terjedelmében.
- Tegyen valamennyi lehúzó pasztát a lehúzó korongra (6) és osztja azt egyenletesen szét. Ehhez például egy posztót vagy egy szivacsot használhat.
- Vigyázat! Ne használja a lehúzó korongot (6) sohasem száraz állapotban. A lehúzó paszta megakadályozza, hogy a lehúzó korong (6) felülete kiszáradjon és porózusos legyen.
- Utasítás! Hordja rendszeresen fel a lehúzó pasztát azért, hogy megakadályozza a lehúzó korong (6) kiszáradását.

6.5 Lehúzás (képek 11/12)

- Ahhoz, hogy megnövelje az élének az élességét, a nedves köszörülés után (lásd a 6.3-at) lehúzhatja a szerszám élét.
- Figyelmeztetés! Ne hagyja sohasem a szerszám élét a lehúzó korong forgási irányával ellentétesen felfeküdni. A szerszám bevágná magát a lehúzó korong felületébe!
- Kapcsolja a be-/kikapcsoló (1) által be a köszörűgépet.
- Fogja meg mind a két kézzel a szerszámot és eressze lassan le a lehúzó korongra (6).
- Egy lehetőleg éles élt azáltal lehet elérni, hogy a vágóléneket úgy az elülső mint a hátsó oldalát áthúzza a lehúzó korongon (6).
- Egy optimális eredmény eléréséhez mozgassa a szerszámot enyhén ide és oda.
- Utasítás! Ha az enyhe nyomáshatás ellenére is blokkolna a munkánál a lehúzó korong (6), akkor a beigazító csavar (30) által meg tudja növelni a hajtótengely (29) rászorítási nyomását (hasonlítsd össze a 12-es képpel).

7. A hálózati csatlakozásvezeték kicserélése

Veszély!

Ha ennek a készüléknek a hálózatra csatlakoztató vezetéke megsérült, akkor ezt a gyártó vagy annak a vevőszolgáltatása, vagy egy hasonlóan szakképzett személy által ki kell cseréltetni, azért hogy elkerülje a veszélyeztetéseket.

8. Tisztítás, karbantartás és pótalkatrészmegrendelés

Veszély!

Tisztítási munkák előtt húzza ki a hálózati csatlakozót.

8.1 Tisztítás

- Tartsa a védőberendezéseket, szellőztető réseket és a gépházat annyira por- és piszokmentesen, amennyire csak lehet. Dörzsölje le a készüléket egy tiszta posztóval vagy pedig fújja ki alacsony nyomás alatt sűrített levegővel.
- Ajánljuk, hogy minden használat után azonnal kitisztítsa a készüléket.
- A készüléket rendszeresen egy nedves posztóval és egy kevés kenőszappannal megtisztítani. Ne használjon tisztító vagy oldó

szereket; ezek megtámadhatják a készülék műanyagrészeit. Ügyeljen arra, hogy ne kerüljön víz a készülék belsejébe. A víz elektromos készülékbe való behatolása megnöveli az áramcsapás veszélyét.

- Kiüríteni, kiöblíteni és rendszeresen feltölteni tiszta vízzel a víztartályt (10). Üledékek tudnak összegyülni a korongon és lecsökkenthetik a köszörülési teljesítményt.

8.2 Karbantartás

A készülék belsejében nem található további karbantartandó rész.

8.3 Pótalkatrészek és tartozékok megrendelése:

Pótalkatrész megrendelésénél a következő adatokat kellene megadni:

- A készülék típusát
- A készülék cikk-számát
- A készülék ident- számát
- A szükséges pótalkatrész pótalkatrész számát

Aktuális árak és információk a www.Einhell-Service.com alatt találhatóak.



Tipp! Egy jó munkaeredmény érdekében a **kwb kiváló minőségű tartozékait ajánljuk! www.kwb.eu welcome@kwb.eu**

8.4 Szállítás

A gépet csak a hordozó fogantyúnál (7) történő megemelés által szállítani. Ne használja a védőberendezéseket sohasem kezelésre vagy szállításra.

9. Megsemmisítés és újrahasznosítás

A szállítási károk megakadályozásához a készülék egy csomagolásban található. Ez a csomagolás nyersanyag és ezáltal ismét felhasználható vagy pedig visszavezethető a nyersanyag körforgáshoz. A készülék és annak a tartozékai különböző anyagokból állnak, mint például fémből és műanyagokból. Defektes készülékek nem tartoznak a házi hulladékok közé. Szakszerű megsemmisítéshez le kellene adni a készüléket egy megfelelő gyűjtőhelyen. Ha nem ismer gyűjtőhelyeket, akkor érdeklődjön utána a községi önkormányzatnál.

10. Tárolás

A készüléket és a készülék tartozékait egy sötét, száraz és fagymentes valamint gyerekek számára nem hozzáférhető helyen tárolni. Az optimális tárolási hőmérséklet 5 és 30 °C között van. Az elektromos szerszámot az eredeti csomagolásban őrizni.



Csak az EU-országoknak

Ne dobja az elektromos szerszámokat a háztartási hulladék közé!

Az elektromos és elektronikus-öregkészülékek 2012/19/EG európai irányvonala és anemzeti jogba való átvétele szerint az elhasznált elektromos szerszámokat szétválasztva kell összegyűjteni és vissza kell vezetni egy környezetvédelemnek megfelelő újrafelhasználáshoz.

Recycling-alternatívák a visszaküldési felszólításhoz:

Az elektromos készülék tulajdonosa, a tulajdon feladása esetében köteles a visszaküldés helyett alternatív a szakszerű értékesítéssel kapcsolatban összedolgozni. Az öreg készüléket ehhez egy visszavevő helynek is át lehet hagyni, amely elvégzi a nemzeti körforgásipari- és hulladéktörvények értelmében levő megsemmisítést. Ez nem érinti az öreg készülékek mellékelt elektromos alkotórészek nélküli tartozékait és segítőeszközöit

Kérjük vegye figyelembe a megsemmisítésnél, hogy ki legyenek véve a készülékből az akkuk és a világító szerek (mint például villanykörte).

A termékek dokumentációjának és a kísérőpapírjainak az utánnomtatása vagy egyéb sokszorosítása, kivonatosan is csak az Einhell Germany AG kihangsúlyozott beleegyezésével engedélyezett.

Technikai változtatások jogát fenntartva

Szervíz-információk

A garanciaokmányokban megnevezett minden országban kompetens szervíz-partnereket tartunk fenn, akik kontaktusi lehetőségét kérjük vegye ki a garanciaokmányból. Ezek minden szervíz-ügyben mint javítás, pótalkatrész- és gyorsan kopó rész-ellátás vagy a fogyóeszközök megrendelhetőségével kapcsolatban a rendelkezésére állnak.

Figyelembe kell venni, hogy ennél a termékénél a következő részek már használat szerinti vagy természetes kopásnak vannak alávetve ill. a következő részekre van mint fogyóeszközökre szükség.

Kategória	Példa
Gyorsan kopó részek*	
Fogyóeszköz/ fogyórészek*	Köszörűkorong, lehúzó korong
Hiányzó részek	

* nincs okvetlenül a szállítás terjedelmében!

Hiányok vagy hibák esetén kérjük a hibaesetet a www.Einhell-Service.com alatt bejelenteni. Kérjük ügyeljen egy pontos hibaleírásra és felelje meg mindenesetre a következő kérdéseket:

- Működött már egyszer a készülék, vagy elejétől kezdve már defekt volt?
- Feltűnt Önnek a defekt fellépése előtt valami a készüléken (tünet a defekt előtt)?
- Az Ön véleménye szerint mi a készülék hibás működése (főtünet)?
Írja le ezt a hibás működést.

Garanciaokmány

Tisztelt Vevő,

termékeink szigorú minőségi ellenőrzés alá vannak vetve. Ha ez a készülék mégis egyszer nem működne kifogástalanul, akkor azt nagyon sajnáljuk és kérjük Önt, forduljon a szervízszolgáltatásunkhoz amely ebben a garanciaútlevelemben megadott cím alatt található. Szívesen állunk a rendelkezésére telefonon is, az alul megadott szervíz telefonszám alatt. A garanciaigény érvényesítésével kapcsolatban a következő érvényes:

- Ezek a garanciafeltételek csak kizárólagosan a fogyasztóknak szólnak, ez annyit jelent hogy természetes személyeknek, akik nem szánják ezt a terméket sem üzemszerű sem egyéb önálló tevékenységeik körén belüli használatra. Ezek a garanciafeltételek szabályozzák a kiegészítő garanciateljesítményeket, amelyeket a lent megnevezett gyártó a vásárlóknak az új készülékeire ígér a törvényileg előírt garanciaszolgáltatáshoz kiegészítően. A jogi szavatossági igényei, nincsenek ez a garancia által érintve. A garanciateljesítményünk az Ön számára ingyenes.
- A garanciateljesítmény csak kizárólagosan az Ön által az európai egyesületen belül, a lent megnevezett gyártótól, megvásárolt új készüléken felmerülő olyan hibákra terjed ki, amelyek egy anyaghibán vagy egy gyári hibán alapszanak és korlátozva van választásunk szerint, vagy ezeknek a hibáknak az elhárítására vagy a készülék kicserélésére. Kérjük vegye figyelembe, hogy a készülékeink rendeltetésük szerint nem az ipari, kézműipari vagy szakmai használatra lettek konstruálva. Ezért a garanciaszerződés nem jön létre, ha a készülék a garancia ideje alatt kisipari, kézműipari vagy ipari üzemek területén lett használva vagy ha, egyenértékű igénybevételnek lett kitéve. A „Professzionális“ márka alatti cikkekre nem érvényes az ipari, kézművesi vagy szakmai felhasználásra szóló kizárás.
- A szavatosságunk alól ki vannak véve:
 - Olyan károk a készüléken, amelyek az összeszerelési utasítás figyelmen kívül hagyása vagy amelyek a nem szakszerű felszerelés, a használati utasítás figyelmen kívül hagyása (mint például egy rossz hálózati feszültségre vagy áramfajtára való rákapcsolás), vagy a karbantartási és biztonsági határozatok figyelmen kívül hagyása vagy a készüléknek egy nem normális környezeti feltételeknek történő kitéve vagy egy hiányos ápolás és karbantartás által keletkeztek.
 - Károk a készüléken, amelyek egy rossz bánásmód vagy nem szakszerű használatok (mint például a készülék túlterhelése vagy nem engedélyezett betétszerszámok vagy tartozékok használata), idegen testeknek a készülékbe levő behatolása (mint például homok, kövek és por, ...) szállítási károk, erőszak kifejtése vagy külső behatások (mint például leesés általi károk) által keletkeztek.
 - Károk a készüléken vagy a készülék részein, amelyek a használatnak megfelelő, szokásos vagy egyéb természetes elkopásra vezethetőek vissza. Például az akkuk és az akku csomagok természetes elhasználódás alá esnek és a konstrikciónak által egy korlátozott ciklusszámmal vannak méretezve. Az elhasználódás különösen az igénybevett terhelésektől, töltési sebességektől de a hőségnek, hidegnek, vibrációnak és ütésnek való kitévés által is negatívan be lesz folyósolva.
- A garancia időtartama 2 év és a készülék vásárlási napjával kezdődik. Garanciaigényeket a garancia idő lejáratá előtt kell, két héten belül, a defekt felismerése után érvényesíteni. Ki van zárva a garanciaigények érvényesítése a garanciaidő letelte után. A készülék javítása vagy kicserélése nem hosszabbítja meg a szavatosság idejét, se nem indul ez a teljesítmény által egy új garanciaidő a készülékre vagy az esetleg beépített pótalkatrészekre. Ez egy helyszíni szervíz esetében is érvényes.
- A garanciajogának az érvényesítéséhez kérjük jelentse be a defektes készüléket a következő cím alatt: www.Einhell-Service.com. Kérjük tartsa készenlétben az új készülék ön általi vásárlásának a bizonylatát vagy más igazolásait. Olyan készülékeket, amelyek megfelelő igazolás vagy típus tábla nélkül kerülnek beküldésre, azok a hiányzó hozzárrendelési lehetőség miatt ki vannak zárva a garanciateljesítmény alól. Ha a készülék defektjére kiterjed a garanciateljesítményünk, akkor azonnal visszakap egy megjavított vagy egy új készüléket.
- Ha a készüléket az európai egyesület más országába vitte át, mint az az ország ahol megvásárolta a készüléket, akkor a garanciateljesítményt egy ottani partnerszervíz által végeztetjük el. Az európai egyesületen kívülrre való elvitelnél nem áll fenn a garanciajogosultság.

Magától érthető, hogy a költségek megtérítése ellenében szívesen megjavítsuk azokat a készüléken levő defekteket, amelyek nem esnek a garancia terjedelme alá vagy amelyeket már nem érinti a garancia. Ehhez kérjük a készüléket a szervíz-címünkre beküldeni. Ennek a használati utasításnak a szervíz-információja szerint utalunk ennek a garanciának a gyorsan kopó részekkel, használati részekkel és hiányzó részekkel kapcsolatban fennálló fenntartásaira.

Kezes/ Szolgáltatás: Einhell Hungária Kft. , 2092. Budakeszi Budaörsi u. 2749/2

Perigo!

Ao utilizar ferramentas, devem ser respeitadas algumas medidas de segurança para prevenir ferimentos e danos. Por conseguinte, leia atentamente este manual de instruções / estas instruções de segurança. Guarde-o num local seguro, para que o possa consultar sempre que necessário. Caso passe o aparelho a outras pessoas, entregue também este manual de instruções / estas instruções de segurança. Não nos responsabilizamos pelos acidentes ou danos causados pela não observância deste manual e das instruções de segurança.

Explicação dos símbolos utilizados (ver figura 13)

1. **Perigo!** - Para reduzir o risco de ferimentos leia o manual de instruções.
2. **Cuidado! Use uma proteção auditiva.** O ruído pode provocar danos no aparelho auditivo.
3. **Cuidado! Use uma máscara de proteção para pó.** Durante os trabalhos em madeira e outros materiais pode formar-se pó prejudicial à saúde. Os materiais que contenham amianto não podem ser trabalhados!
4. **Cuidado! Use óculos de proteção.** As faíscas produzidas durante o trabalho ou as aparas, os estilhaços e a poeira que saem do aparelho podem provocar cegueira.
5. **Aviso! Não utilize rebolos de esmerilar danificados.** Ferramentas de trabalho danificadas podem partir e ser projetadas.
6. **Cuidado! Use luvas de proteção.**
7. **Sentido de rotação do rebolo de esmerilar.**
8. **Cuidado! Não utilizar com máquinas manuais.** Estas ferramentas de esmerilagem só podem ser utilizadas em máquinas que não sejam seguradas na mão.

1. Instruções de segurança

As instruções de segurança correspondentes encontram-se na brochura fornecida.

Aviso!

Leia todas as instruções de segurança, indicações, ilustrações e dados técnicos fornecidos com esta ferramenta elétrica. O incumprimento das indicações seguintes pode provocar choques elétricos, incêndios e/ou ferimentos graves.

Guarde todas as instruções de segurança e indicações para consultar mais tarde.

2. Descrição do aparelho e material a fornecer**2.1 Descrição do aparelho (figura 1/2a-c)**

1. Interruptor para ligar/desligar
2. Dispositivo de fixação
3. Placa de aperto
4. Botão de bloqueio para placa de aperto
5. Rebolo de esmerilar a húmido
6. Rebolo de afiar
7. Pega de transporte
8. Furos de fixação
9. Placa de assento
10. Reservatório de água
11. Overflow
12. Olhal de engate inferior
13. Olhal de engate superior
14. Gancho no reservatório de água
15. Amolador
16. Flange
17. Calibre do ângulo
18. Parafuso serrilhado para diâmetro do disco
19. Escala do diâmetro do disco
20. Parafuso serrilhado para ângulo do gume
21. Escala do ângulo do gume
22. Entalhe para determinação do ângulo
23. Aresta
24. Braço de apoio
25. Porca serrilhada para ajuste preciso do braço de apoio
26. Furo de encaixe para braço de apoio vertical
27. Parafuso de aperto para braço de apoio
28. Furo de encaixe para braço de apoio horizontal
29. Eixo de transmissão
30. Parafuso de regulação para pré-tensão do eixo de transmissão
31. Botão de bloqueio para rebolo de afiar
32. Porca

2.2 Material a fornecer

Com a ajuda da descrição do material a fornecer, verifique se o artigo se encontra completo. Caso faltem peças, dirija-se num prazo máximo de 5 dias úteis após a compra do artigo a um dos nossos Service Center ou ao ponto de venda onde adquiriu o aparelho, fazendo-se acompanhar de um talão de compra válido. Para o efeito, consulte a tabela da garantia que se encontra nas informações do serviço de assistência técnica no fim do manual.

- Abra a embalagem e retire cuidadosamente o aparelho.
- Remova o material da embalagem, assim como os dispositivos de segurança da embalagem e de transporte (caso existam).
- Verifique se o material a fornecer está completo
- Verifique se o aparelho e as peças acessórias apresentam danos de transporte.
- Se possível, guarde a embalagem até ao termo do período de garantia.

Perigo!

O aparelho e o material da embalagem não são brinquedos! As crianças não devem brincar com sacos de plástico, películas ou peças de pequena dimensão! Existe o perigo de deglutição e asfixia!

- Esmeriladora a húmido
- Dispositivo de fixação
- Reservatório de água
- Amolador
- Calibre do ângulo
- Braço de apoio
- Manual de instruções original
- Instruções de segurança

3. Utilização adequada

A esmeriladora a húmido serve para afiar e retificar os gumes de formões ou ferramentas similares.

A máquina só pode ser utilizada para os fins a que se destina! Mesmo que a máquina seja utilizada da forma prevista, não são de excluir por completo factores de risco residual. Devido à construção e à estrutura da máquina podem ocorrer as seguintes situações.

- Contacto do rebolo de esmerilar na zona destapada.
- Projecção de partes de rebolos de esmerilar danificados.
- Projecção de materiais ou partes de materiais.
- Danos auditivos devido à não utilização da protecção auditiva necessária.

A máquina só pode ser utilizada para os fins a que se destina. Qualquer outro tipo de utilização é considerado inadequado. Os danos ou ferimentos de qualquer tipo daí resultantes são da

responsabilidade do utilizador/operador e não do fabricante.

Chamamos a atenção para o facto de os nossos aparelhos não terem sido concebidos para uso comercial, artesanal ou industrial. Não assumimos qualquer responsabilidade se o aparelho for utilizado no comércio, artesanato ou indústria ou em actividades equiparáveis.

4. Dados técnicos

Tensão de rede: 220-240 V~ 50 Hz
 Potência absorvida: 125 W
 Rotações em vazio n_0 : 110 r.p.m.
 \varnothing do encaixe do braço de apoio: 12 mm
 Classe de protecção I
 Grau de protecção: IPX0
 Peso: aprox. 8 kg

Rebolo de esmerilar a húmido:

Rebolo de esmerilar \varnothing máx. 207 mm
 Rebolo de esmerilar \varnothing mín.: 153 mm
 \varnothing do rebolo de esmerilar: 200 mm
 Espessura do rebolo de esmerilar: 40 mm
 \varnothing do furo do rebolo de esmerilar: 32 mm
 Velocidade tangencial: 1,15 m/s
 Granulação do rebolo de esmerilar: K220

Rebolo de afiar:

\varnothing do rebolo: 180 mm
 Espessura do rebolo: 30 mm
 Velocidade tangencial: 1,04 m/s

Perigo!

Ruído

Os valores de ruído são medidos de acordo com a EN 62841.

Funcionamento

Nível de pressão acústica L_{pA} 79 dB(A)
 Incerteza K_{pA} 3 dB(A)
 Nível de potência acústica L_{WA} 92 dB(A)
 Incerteza K_{WA} 3 dB(A)

Use uma protecção auditiva.

O ruído pode provocar perda de audição.

Os valores de emissão de ruídos indicados foram medidos segundo um método de ensaio normalizado e podem ser utilizados para a comparação de uma ferramenta elétrica com outra.

Os valores de emissão de ruídos indicados também podem ser utilizados para um cálculo provisório da carga.

Aviso:

As emissões de ruído podem divergir dos valores indicados durante a utilização efetiva da ferramenta elétrica, consoante o tipo de utilização da mesma, em especial, o tipo de peça a trabalhar.

Reduza a produção de ruído e de vibração para o mínimo!

- Utilize apenas aparelhos em bom estado.
- Limpe e faça a manutenção do aparelho regularmente.
- Adapte o seu modo de trabalho ao aparelho.
- Não sobrecarregue o aparelho.
- Se necessário, submeta o aparelho a uma verificação.
- Desligue o aparelho, quando este não estiver a ser utilizado.

Limite o tempo de trabalho!

Para tal, é necessário ter em atenção todos os momentos do ciclo de operação (por exemplo, os períodos em que a ferramenta elétrica está desligada, e aqueles em que está de facto ligada, mas a funcionar sem carga).

Cuidado!

Riscos residuais

Mesmo quando esta ferramenta eléctrica é utilizada adequadamente, existem sempre riscos residuais. Dependendo do formato e do modelo desta ferramenta eléctrica podem ocorrer os seguintes perigos:

1. Lesões pulmonares, caso não seja utilizada uma máscara de protecção para pó adequada.
2. Lesões auditivas, caso não seja utilizada uma protecção auditiva adequada.
3. Danos para a saúde resultantes das vibrações na mão e no braço, caso a ferramenta seja utilizada durante um longo período de tempo ou se não for operada e feita a manutenção de forma adequada.

5. Antes da colocação em funcionamento

Antes de ligar a máquina, certifique-se de que os dados constantes da placa de características correspondem aos dados de rede.

Aviso!

Retire sempre a ficha de alimentação da corrente eléctrica antes de efectuar ajustes no aparelho.

Antes de qualquer trabalho de manutenção ou montagem, retire a ficha da tomada.

- A máquina tem de ser instalada de um modo seguro.
- Antes de iniciar o trabalho deve aparafusar a esmeriladora à bancada de trabalho ou semelhante através dos 4 furos de fixação (8) existentes na placa de assento (9).
- Antes da colocação em funcionamento, todas as coberturas e dispositivos de segurança têm de estar montados de forma adequada.
- O rebolo de esmerilar e o rebolo de afiar devem poder funcionar sem qualquer impedimento.
- Antes de ligar a máquina, certifique-se de que os dados constantes da placa de características correspondem aos valores de rede.

5.1 Montagem do reservatório de água (figura 2a/3)

- Monte o reservatório de água (10), engatando os ganchos (14) nos olhais de engate inferiores (12).
- Nota! O rebolo de esmerilar a húmido (5) não deve ser desmontado para o efeito.
- Nota! Se, devido ao desgaste, o diâmetro do rebolo de esmerilar a húmido (5) diminuir ao ponto de este deixar de ter contacto com a água, o reservatório de água (10) deverá ser instalado nos olhais de engate superiores (13).
- Encha o reservatório de água (10) de água até aprox. 5 mm sob o overflow (11).
- Nota! Na primeira colocação em funcionamento e após um período de repouso prolongado, o rebolo de esmerilar a húmido irá absorver água. Ligue a máquina para que o rebolo gire e possa absorver a água uniformemente. Encha o reservatório de água (10) lentamente até o nível da água estabilizar.

Aviso!

Esvazie o reservatório de água (10) após o funcionamento. A parte do rebolo de esmerilar a húmido (5), mergulhada na água, absorveria água e excesso. Tem de ser evitado o desalinhamento do rebolo de esmerilar.

5.2 Montagem do dispositivo de fixação (figura 1/2b/4)

- O braço de apoio fornecido (24) pode ser fixado em duas posições diferentes.
- Dependendo do ângulo de afiação e do tamanho da ferramenta, você pode montar o braço de apoio (24) no furo de encaixe horizontal (28) ou vertical (26).
- Para ajustar a distância entre o braço de apoio (24) e o rebolo de esmerilar a húmido (5), rode a porca serrilhada (25) até alcançar a distância necessária.
- Fixe o braço de apoio (24) com a ajuda dos dois parafusos de aperto (27).
- Empurre o dispositivo de fixação (2) sobre o braço de apoio (24) de modo a que a placa de aperto (3) fique centrada sobre o rebolo de esmerilar a húmido (5) (comp. figura 1).

5.3 Ajustar o ângulo de afiação no calibre do ângulo (figura 2c)

- Antes de poder ajustar o ângulo de afiação na esmeriladora a húmido, terá de determinar primeiro o ângulo de afiação existente do gume da sua ferramenta.
- Pode usar para tal os entalhes (22) no calibre do ângulo (17). Segure o gume da sua ferramenta nos entalhes (22). Leia o ângulo no entalhe certo (22).
- No segundo passo, ajuste o calibre do ângulo ao diâmetro do disco da esmeriladora a húmido.
- Empurre o ponteiro na escala (19) para o valor do diâmetro do rebolo de esmerilar a húmido (comp. dados técnicos) e fixe-o com o parafuso serrilhado (18).
- Nota! Quando ocorrer desgaste no rebolo de esmerilar a húmido (5), deverá reajustar o diâmetro do disco na escala (19).
- Ajuste então o ângulo previamente apurado da sua ferramenta no calibre do ângulo (17). Posicione o ponteiro no respetivo valor da escala (21) e fixe-o com o parafuso serrilhado (20).

5.4 Ajustar o ângulo de afiação na máquina (figura 5)

- Fixe a ferramenta a trabalhar no dispositivo de fixação (2). Fixe a ferramenta, apertando os dois botões de bloqueio (4).
- Solte os dois parafusos de aperto (27) do braço de apoio (24).
- Coloque o calibre do ângulo sobre o rebolo de esmerilar a húmido (5), tal como ilustrado na figura 5.
- Nota! A aresta (23) tem de assentar tanto no rebolo de esmerilar, como na ferramenta.
- Ajuste seguidamente a distância entre o rebolo de esmerilar a húmido (5) e o dispositivo de fixação (2) mediante a porca serrilhada (25) até a superfície da ferramenta e a aresta (23) ficarem paralelas.
- A seguir, volte a fixar os parafusos de aperto (27).

5.5 Substituição do rebolo de esmerilar a húmido (figura 6)

- Antes de substituir o rebolo de esmerilar: retire a ficha de alimentação!
- Esvazie e retire o reservatório de água (10).
- Nota! Utilize um trapo, pano ou algo semelhante para proteger o rebolo de esmerilar a húmido (5) contra rotação.
- Solte a porca (32) utilizando uma chave de parafusos tam. 19 mm e segure o rebolo de esmerilar a húmido (5) com um trapo, pano ou algo semelhante.
- Nota! Chave de parafusos tam. 19 mm não incluída no material a fornecer.
- Nota! Rode a porca (32) no sentido de rotação do rebolo de esmerilar (5).
- Retire a porca (32), o flange (16) e o rebolo de esmerilar antigo.
- Antes da montagem do rebolo de esmerilar novo, limpe cuidadosamente todas as peças que rodam durante o funcionamento.
- Volte a colocar e apertar o novo rebolo de esmerilar a húmido (5), o flange (16) e a porca (32) na sequência inversa.
- Nota! Aperte a porca (32) moderadamente.
- Aviso! Utilize a esmeriladora sempre com o rebolo montado de ambos os lados. Isso evita o risco de tocar num fuso em rotação.

5.6 Substituição do rebolo de afiar (figura 1/7)

- Antes de substituir o rebolo de afiar: retire a ficha de alimentação!
- Nota! Utilize um trapo, pano ou algo semelhante para proteger o rebolo de afiar (6) cont-

ra rotação.

- Rode o botão de bloqueio (31) no sentido de rotação do rebolo de afiar (6) e segure o rebolo de afiar com um trapo, pano ou algo semelhante.
- Retire o botão de bloqueio (31) e o rebolo de afiar usado.
- Antes da montagem do rebolo de afiar novo, limpe cuidadosamente todas as peças que rodam durante o funcionamento.
- Volte a colocar e apertar o novo rebolo de afiar (6) e o botão de bloqueio (31) na sequência inversa.
- Nota! Aperte o botão de bloqueio (31) moderadamente.
- Aviso! Utilize a esmeriladora sempre com o rebolo montado de ambos os lados. Isso evita o risco de tocar num fuso em rotação.

6. Operação

6.1 Interruptor para ligar/desligar (1)

Para ligar, coloque o interruptor para ligar/desligar (1) na posição I.

Para desligar, coloque o interruptor para ligar/desligar (1) na posição 0.

Depois de ligar o aparelho, aguarde até este atingir a rotação máxima. De seguida, pode começar a esmerilar.

6.2 Tratar o rebolo de esmerilar a húmido (figura 8)

- Poderá usar o amolador (15) para renovar a superfície do rebolo de esmerilar a húmido (5).
- Nota! O amolador (15) possui duas superfícies com granulação diferente.
- Se utilizar o lado grosseiro do amolador (15), a superfície do rebolo de esmerilar a húmido (5) fica mais áspera. Assim, obterá um maior desbaste de material ao esmerilar.
- Pelo contrário, a superfície do rebolo de esmerilar a húmido (5) torna-se mais lisa, quando é usado o lado fino do amolador (15). Por conseguinte, terá uma maior afiação.
- Nota! O reservatório de água tem de estar cheio, quando for colocado o amolador (15).
- Ligue a máquina e assente o amolador (15) no rebolo de esmerilar a húmido (5). Mantenha o amolador (15) sobre o rebolo de esmerilar a húmido (5) durante aprox. 30 segundos. Basta um movimento alternado ligeiro para

obter um atrito mais uniforme.

- Nota! O amolador (15) não serve para aplainar ou eliminar grandes irregularidades no rebolo de esmerilar a húmido (5).

6.3 esmerilar a húmido (figura 9)

- Antes de iniciar o trabalho, verifique se o rebolo de esmerilar a húmido (5) está suficientemente mergulhado na água (ver 5.1).
- Ajuste o seu ângulo de afiação no calibre do ângulo (17) (ver 5.3).
- Fixe a ferramenta a trabalhar no dispositivo de fixação (2) (ver 5.4).
- Ajuste o seu ângulo de afiação na máquina (ver 5.4).
- Ligue a esmeriladora com o interruptor para ligar/desligar (1).
- Segure no dispositivo de fixação (2) com ambas as mãos. Baixe a ferramenta lentamente sobre o rebolo de esmerilar a húmido (5).
- Para obter um gume tão afiado quanto possível, pressione a ferramenta sobre o rebolo de esmerilar a húmido (5) só ligeiramente. Por norma aplica-se o seguinte: quanto menor for a pressão, maior será a afiação. Quanto maior for a pressão, maior será o desbaste de material.
- Mova a ferramenta de modo ligeiramente alternado para obter um resultado de esmerilamento ideal. Além disso, o rebolo de esmerilar a húmido (5) é assim desgastado uniformemente.

Cuidado!

Se o rebolo de esmerilar bloquear durante os trabalhos, retire a sua peça e aguarde até que o aparelho volte a alcançar as respetivas rotações máximas. Se necessário, poderá ter de aproximar a peça do rebolo de esmerilar com menos força.

6.4 Preparar o rebolo de afiar (figura 10)

- O rebolo de afiar (6) tem de ser preparado com pasta de afiar convencional antes de ser utilizado.
- Nota! A pasta de afiar não está incluída no material a fornecer.
- Aplique um pouco de pasta de afiar no rebolo de afiar (6) e espalhe-a uniformemente. Para tal, pode empregar um pano ou uma esponja por exemplo.
- Cuidado! Nunca use o rebolo de afiar (6) enquanto estiver seco. A pasta de afiar evita que a superfície do rebolo de afiar (6) seque e fique porosa.

- Nota! Aplique a pasta de afiar regularmente para prevenir que o rebolo de afiar (6) seque.

6.5 Retificar (figura 11/12)

- Para aumentar a afiação do seu gume, pode retificar o gume da ferramenta depois de esmerilar a húmido (ver 6.3).
- Aviso! Nunca assente o gume da ferramenta no sentido inverso ao da rotação do rebolo de afiar. A ferramenta cortaria a superfície do rebolo de afiar!
- Ligue a esmeriladora com o interruptor para ligar/desligar (1).
- Segure a ferramenta com as duas mãos e baixe-a lentamente em direção ao rebolo de afiar (6).
- Obtenha um gume tão afiado quanto possível, passando tanto a parte frontal, como a parte posterior da aresta de corte sobre o rebolo de afiar (6).
- Mova a ferramenta de modo ligeiramente alternado para obter um resultado ideal.
- Nota! Se o rebolo de afiar (6) bloquear apesar de ser exercida pouca pressão ao trabalhar, poderá aumentar a força de pressão do eixo de transmissão (29) mediante o parafuso de regulação (30) (comp. figura 12).

7. Substituição do cabo de ligação à rede

Perigo!

Para evitar perigos, sempre que o cabo de ligação à rede deste aparelho for danificado, é necessário que seja substituído pelo fabricante ou pelo seu serviço de assistência técnica ou por uma pessoa com qualificação.

8. Limpeza, manutenção e encomenda de peças sobressalentes

Perigo!

Retire a ficha da corrente antes de qualquer trabalho de limpeza.

8.1 Limpeza

- Mantenha os dispositivos de segurança, ranhuras de ventilação e a carcaça do motor o mais limpo possível. Esfregue o aparelho com um pano limpo ou sopre com ar compri-

mido a baixa pressão.

- Aconselhamos a limpar o aparelho directamente após cada utilização.
- Limpe regularmente o aparelho com um pano húmido e um pouco de sabão. Não utilize detergentes ou solventes; estes podem corroer as peças de plástico do aparelho. Certifique-se de que não entra água para o interior do aparelho. A entrada de água num aparelho eléctrico aumenta o risco de choque eléctrico.
- Esvazie, enxague e encha o reservatório de água (10) regularmente com água limpa. Os sedimentos podem acumular-se no rebolo e reduzir o rendimento de lixagem.

8.2 Manutenção

No interior do aparelho não existem quaisquer peças que necessitem de manutenção.

8.3 Encomenda de peças sobressalentes e acessórios:

Para encomendar peças sobressalentes, deve indicar os seguintes dados:

- modelo do aparelho
- número de referência do aparelho
- número de identificação do aparelho
- número de peça sobressalente necessária

Pode consultar os preços e informações actuais em www.Einhell-Service.com



Dica! Para bons resultados, recomendamos acessórios de alta qualidade da kwb ! www.kwb.eu welcome@kwb.eu

8.4 Transporte

Transporte a máquina, apenas levantando-a pela pega de transporte (7). Nunca utilize os dispositivos de proteção para manuseamento ou transporte.

9. Eliminação e reciclagem

O aparelho encontra-se dentro de uma embalagem para evitar danos de transporte. Esta embalagem é matéria-prima, podendo ser reutilizada ou reciclada. O aparelho e os respectivos acessórios são de diferentes materiais, como p. ex. o metal e o plástico. Não deite os aparelhos defeituosos para o lixo doméstico. Para uma eliminação ecologicamente correcta, o aparelho deve ser entregue num local de recolha adequado. Se não tiver conhecimento de nenhum local de recolha, informe-se junto da sua administração autárquica.

10. Armazenagem

Guarde o aparelho e os respectivos acessórios em local escuro, seco e sem risco de formação de gelo, fora do alcance das crianças. A temperatura ideal de armazenamento situa-se entre os 5 e os 30 °C. Guarde a ferramenta eléctrica na embalagem original.



Só para países da UE

Não deite as ferramentas eléctricas para o lixo doméstico!

Segundo a directiva europeia 2012/19/CE relativa aos resíduos de equipamentos eléctricos e electrónicos e a respectiva transposição para o direito interno, as ferramentas eléctricas usadas têm de ser recolhidas separadamente e entregues nos locais de recolha previstos para o efeito.

Alternativa de reciclagem relativa à solicitação de devolução:

O proprietário do aparelho eléctrico, no caso de não optar pela devolução, é obrigado a reciclar adequadamente o aparelho eléctrico. Para tal, o aparelho usado também pode ser entregue a um ponto de recolha que trate da eliminação de resíduos, respeitando a legislação nacional sobre resíduos e respectiva reciclagem. Não estão abrangidos os meios auxiliares e os acessórios sem componentes electrónicos, que acompanham os aparelhos usados.

Na eliminação, certifique-se de que a bateria e a lâmpada (p. ex. lâmpada incandescente) foram retiradas do aparelho.

A reprodução ou duplicação, mesmo que parcial, da documentação e dos anexos dos produtos carece da autorização expressa da Einhell Germany AG.

Reservado o direito a alterações técnicas

Informações do serviço de assistência técnica

Estamos representados em todos os países mencionados no certificado de garantia por agentes autorizados competentes, cujos contactos poderá encontrar no certificado de garantia. Estes encontram-se ao seu dispor para todos os serviços de que necessita, tais como reparações, fornecimento de peças sobressalentes e peças desgastadas ou a aquisição de consumíveis.

Deve-se ter em atenção que, neste produto, as seguintes peças estão sujeitas a um desgaste natural ou decorrente da sua utilização, ou então são necessárias como consumíveis.

Categoria	Exemplo
Peças de desgaste*	
Consumíveis/peças consumíveis*	Rebolo de esmerilar, rebolo de afiar
Peças em falta	

* não incluído obrigatoriamente no material a fornecer!

Em caso de deficiências ou erros, pedimos-lhe que comunique o problema através da página de Internet www.Einhell-Service.com. Certifique-se de que faz uma descrição exacta do problema, respondendo sempre às seguintes questões:

- O aparelho já funcionou alguma vez ou possui o defeito desde o início?
- Antes do surgimento do defeito, apercebeu-se de algo estranho (sintoma antes do defeito)?
- Na sua opinião, que erro de funcionamento apresenta o aparelho (sintoma principal)?
Descreva este erro de funcionamento.

Certificado de garantia

Estimado(a) cliente,

os nossos produtos são submetidos a um rigoroso controlo de qualidade. Se, ainda assim, o aparelho não funcionar nas devidas condições, lamentamos esse facto e pedimos-lhe que se dirija ao estabelecimento onde adquiriu o nosso produto para ativar a garantia. Se preferir, também pode contactar-nos telefonicamente através do número de assistência técnica indicado. O exercício dos direitos de garantia está sujeito às seguintes condições:

1. As presentes condições de garantia dirigem-se exclusivamente aos consumidores, ou seja, pessoas naturais, que não desejam utilizar este produto quer no âmbito da sua atividade comercial quer de outra atividade independente. As presentes condições de garantia regem as prestações de garantia adicionais com que o fabricante abaixo designado se compromete, além dos termos legais de garantia, para com os compradores dos seus novos aparelhos. Não afetam os seus direitos legais de garantia. O nosso serviço de garantia é prestado gratuitamente.
2. O serviço de garantia cobre exclusivamente as deficiências no novo aparelho do fabricante abaixo designado, adquirido por si na União Europeia, e que sejam decorrentes de erros de material ou de fabrico comprovados, e está, por nossa opção, limitado à eliminação de tal falta ou à substituição do mesmo. Chamamos a atenção para o facto de os nossos aparelhos não terem sido concebidos para uso comercial, artesanal ou profissional. Não haverá, por isso, lugar a um contrato de garantia no caso de o aparelho ter sido utilizado, dentro do período de garantia, em empresas do setor comercial, artesanal ou industrial ou atividades equiparáveis. Para os artigos com a marca "Professional", a exclusão para uso comercial, artesanal ou profissional não se aplica. Aplicamos os prazos legais em vigor.
3. Excluídos pela nossa garantia estão:
 - Danos no aparelho resultantes da inobservância das instruções de montagem ou de uma instalação incorreta, da inobservância do manual de instruções (como p. ex. a ligação a uma tensão de rede ou tipo de corrente errada) ou da inobservância das disposições de segurança ou da exposição do aparelho a condições ambientais anormais ou de uma conservação e manutenção insuficientes.
 - Danos no aparelho resultantes de utilizações abusivas ou indevidas (como p. ex. uma sobrecarga do aparelho ou utilização de ferramentas de trabalho ou acessórios não autorizados), a penetração de corpos estranhos no aparelho (como p. ex. areia, pedras ou pó, ...), danos de transporte, uso de força ou impactos externos (como p. ex. danos resultantes de quedas).
 - Danos no aparelho ou nas peças do aparelho associados a um desgaste decorrente do uso, um desgaste natural habitual ou de outro tipo. Por exemplo, as baterias e os acumuladores estão sujeitos a um desgaste natural e foram construtivamente concebidas para um número limitado de ciclos. O desgaste sofre uma influência negativa, em particular, devido a cargas exigentes e velocidades de carregamento, mas também devido à exposição ao calor, frio, vibrações e choques.
4. O período de garantia é de 2 anos a contar da data de compra do aparelho. Pode estender o período de garantia para 3 anos se registrar o produto no nosso site nos primeiros 30 dias a partir da data da compra. Os direitos de garantia devem ser reclamados dentro do período de garantia, no prazo de duas semanas após ter sido detetado o defeito. Está excluída a reclamação de direitos de garantia após o termo do período de garantia. A reparação ou a substituição do aparelho não implica o prolongamento do período de garantia nem dá origem à contagem de um novo período de garantia para o aparelho ou para eventuais peças sobressalentes montadas no mesmo. O mesmo se aplica no caso de a assistência técnica ter sido prestada no local.
5. Para ativar a garantia, pedimos-lhe que se dirija ao estabelecimento onde adquiriu o nosso produto. Tenha à disposição o talão ou outro comprovativo de compra do aparelho novo. Os aparelhos enviados sem o respetivo comprovativo ou sem a placa de características serão excluídos pelo serviço de garantia devido à falta de atribuição. Se o defeito do aparelho estiver abrangido pelo nosso serviço de garantia, ser-lhe-á enviado um aparelho novo ou reparado o mais breve quanto possível.
6. Caso o aparelho tenha sido transferido para um outro país da União Europeia diferente do país onde adquiriu o aparelho, o serviço de garantia será prestado por um parceiro de serviço de assistência técnica local. A transferência para fora da União Europeia faz cessar os direitos de garantia.

Naturalmente, também teremos todo o gosto em efetuar reparações que não estão, ou deixaram de estar, abrangidas pelo serviço de garantia. Nesse caso, terá de suportar os custos da reparação. Para este efeito, deverá enviar o aparelho para a morada do nosso serviço de assistência técnica. Para peças de desgaste, consumíveis e em falta, consulte as restrições desta garantia, de acordo com as informações do serviço de assistência técnica deste manual de instruções.

Fiador/ Serviço: Einhell Portugal Lda., Rua da Aldeia, 225, 4410-459 Arcozelo (VNG)

Niebezpieczeństwo!

Podczas użytkowania urządzenia należy przestrzegać wskazówek bezpieczeństwa w celu uniknięcia zranień i uszkodzeń. Z tego względu proszę dokładnie zapoznać się z instrukcją obsługi/ wskazówkami bezpieczeństwa. Proszę zachować instrukcję i wskazówki, aby można było w każdym momencie do nich wrócić. W razie przekazania urządzenia innej osobie, proszę wręczyć jej również instrukcję obsługi/ wskazówki bezpieczeństwa. Nie odpowiadamy za wypadki i uszkodzenia zaistniałe w wyniku nieprzestrzegania niniejszej instrukcji i wskazówek bezpieczeństwa.

Objaśnienie użytych symboli (patrz rys. 13)

1. **Niebezpieczeństwo!** - Aby zmniejszyć ryzyko zranienia, należy przeczytać instrukcję obsługi.
2. **Ostrożnie! Nosić nauszники ochronne.** Hałas powoduje postępującą utratę słuchu.
3. **Ostrożnie! Nosić maskę przeciwpyłową.** Przy pracy w drewnie i innych materiałach może dochodzić do powstawania szkodliwego dla zdrowia pyłu. Nie obrabiać materiału zawierającego azbest!
4. **Ostrożnie! Nosić okulary ochronne.** W czasie pracy może dochodzić do powstawania powodujących utratę wzroku iskier, opiłek, drzazg lub odprysków.
5. **Ostrzeżenie! Nie używać uszkodzonych tarcz szlifierskich.** Uszkodzone narzędzia robocze mogą się złamać i zostać wyrzucone z urządzenia w niekontrolowany sposób.
6. **Ostrożnie! Pracować w rękawicach ochronnych.**
7. **Kierunek obrotów tarczy szlifierskiej.**
8. **Ostrożnie! Nigdy nie używać do urządzeń ręcznych.** Te narzędzia szlifierskie mogą być stosowane tylko do maszyn, które nie są trzymane w dłoni.

1. Wskazówki bezpieczeństwa

Właściwe wskazówki bezpieczeństwa znajdują się w załączonym zeszytce!

Ostrzeżenie!

Zapoznać się z treścią wszystkich wskazówek bezpieczeństwa, instrukcji, rysunków i danych technicznych danego elektronarzędzia. Nieprzestrzeganie niżej wymienionych instrukcji może spowodować porażenie prądem, niebezpieczeństwo pożaru lub ciężkie

obrażenia.

Prosimy zachować na przyszłość wszystkie wskazówki bezpieczeństwa i instrukcje.

2. Opis urządzenia i zakres dostawy

2.1 Opis urządzenia (rys. 1/2a-c)

1. Włącznik/wyłącznik
2. Ścisk
3. Płyta zaciskowa
4. Pokrętło blokujące płyty zaciskowej
5. Tarcza do szlifowania na mokro
6. Tarcza wygładzająca
7. Uchwyt transportowy
8. Otwory mocujące
9. Płyta podstawy
10. Zbiornik na wodę
11. Rowek przelewowy
12. Dolne ucho zaczepowe
13. Górne ucho zaczepowe
14. Hak na zbiorniku na wodę
15. Kamień szlifierski
16. Kołnierz
17. Kątomierz
18. Śruba radełkowana średnicy tarczy
19. Skala średnicy tarczy
20. Śruba radełkowana kąta ostrza
21. Skala kąta ostrza
22. Rowek do ustalania kąta
23. Krawędź
24. Ramię podporowe
25. Nakrętka radełkowana do dokładnej regulacji ramienia podporowego
26. Pionowy otwór mocujący ramienia podporowego
27. Pokrętło mocujące ramienia podporowego
28. Poziomy otwór mocujący ramienia podporowego
29. Wał napędowy
30. Śruba regulacji napięcia wstępnego wału napędowego
31. Pokrętło blokujące tarczy wygładzającej
32. Nakrętka

2.2 Zakres dostawy

Prosimy sprawdzić na podstawie podanego zakresu dostawy czy produkt jest kompletny. Jeżeli stwierdzono brak części, prosimy zwrócić się w ciągu 5 dni roboczych od zakupu produktu do naszego centrum serwisowego lub punktu zakupu urządzenia przedstawiając dowód zakupu. Prosimy wziąć pod uwagę umieszczoną w informacjach serwisowych na końcu tej instrukcji tabelę świadczeń gwarancyjnych.

- Otworzyć opakowanie i ostrożnie wyciągnąć urządzenie.
- Zdjąć opakowanie oraz zabezpieczenia do transportu (jeśli jest).
- Sprawdzić, czy dostawa jest kompletna.
- Sprawdzić, czy urządzenie i wyposażenie dodatkowe nie zostały uszkodzone w transporcie.
- W razie możliwości zachować opakowanie, aż do upływu czasu gwarancji.

Niebezpieczeństwo!

Urządzenie i opakowanie nie są zabawkami! Dzieci nie mogą bawić się częściami z tworzywa sztucznego, folią i małymi elementami! Niebezpieczeństwo połknięcia i uduszenia się!

- Szlifierka na mokro
- Ścisk
- Zbiornik na wodę
- Kamień szlifierski
- Kątomierz
- Ramię podporowe
- Oryginalna instrukcja obsługi
- Wskazówki bezpieczeństwa

3. Użycie zgodne z przeznaczeniem

Szlifierka na mokro służy do ostrzenia dłut i innych podobnych narzędzi i wygładzania ich ostrzy.

Urządzenie użytkować tylko zgodnie z jego przeznaczeniem. Pomimo użytkowania zgodnego z przeznaczeniem istnieją pewne czynniki ryzyka. Mogą one występować w następujących punktach, a wynikają z konstrukcji urządzenia:

- Dotykanie nieosłoniętych miejsc tarczy szlifierskiej.
- Wyrzucanie części z uszkodzonych tarcz szlifierskich.
- Wyrzucanie materiału obrabianego i jego części.
- Uszkodzenia słuchu w przypadku nie stosowania się do zaleceń noszenia naszynek ochronnych.

Urządzenie używać tylko zgodnie z jego przeznaczeniem. Każde użycie, odbiegające od opisanego w niniejszej instrukcji jest niezgodne z przeznaczeniem urządzenia. Za powstałe w wyniku niewłaściwego użytkowania szkody lub zranienia

odpowiedzialność ponosi użytkownik/ właściciel, a nie producent.

Proszę pamiętać o tym, że nasze urządzenie nie jest przeznaczone do zastosowania zawodowego, rzemieślniczego lub przemysłowego. Umowa gwarancyjna nie obowiązuje, gdy urządzenie było stosowane w zakładach rzemieślniczych, przemysłowych lub do podobnych działalności.

4. Dane techniczne

Napięcie sieciowe:220-240V ~ 50 Hz
 Pobierana moc: 125 W
 Prędkość obrotowa biegu jałowego n_0 :
 110 obr./min
 Ø mocowania ramienia podporowego: 12 mm
 Klasa ochronności: I
 Stopień ochrony: IPX0
 Waga: ok. 8 kg

Tarcza do szlifowania na mokro:

Tarcza szlifierska \varnothing max. 207 mm
 Tarcza szlifierska \varnothing min.: 153 mm
 Tarcza szlifierska \varnothing : 200 mm
 Grubość tarczy szlifierskiej: 40 mm
 Otwór tarczy szlifierskiej \varnothing : 32 mm
 Prędkość obwodowa: 1,15 m/s
 Ziarnistość tarczy szlifierskiej: K220

Tarcza wygładzająca:

Ø tarczy: 180 mm
 Grubość tarczy: 30 mm
 Prędkość obwodowa: 1,04 m/s

Niebezpieczeństwo!

Hałas

Hałas został zmierzony zgodnie z normą EN 62841.

Praca

Poziom ciśnienia akustycznego L_{pA} : 79 dB(A)
 Odchylenie K_{pA} 3 dB(A)
 Poziom mocy akustycznej L_{WA} : 92 dB(A)
 Odchylenie K_{WA} 3 dB(A)

Stosować ochronniki słuchu.

Oddziaływanie hałasu może spowodować utratę słuchu.

Podane wartości emisji hałasu zostały zmierzone według znormalizowanych procedur i mogą służyć jako podstawa do porównywania elektronarzędzi.

Podane wartości emisji hałasu mogą również być wykorzystywane do wstępnej oceny obciążeń.

Ostrzeżenie:

Faktyczne wartości emisji hałasu podczas pracy z elektronarzędziem mogą odbiegać od podanych wartości i zależą one od sposobu użytkowania elektronarzędzia, w szczególności od właściwości przedmiotu, który poddawany jest obróbce.

Ograniczać powstawanie hałasu i wibracji do minimum!

- Używać wyłącznie urządzeń bez uszkodzeń.
- Regularnie czyścić urządzenie.
- Dopasować własny sposób pracy do urządzenia.
- Nie przeciążać urządzenia.
- W razie potrzeby kontrolować urządzenie.
- Nie włączać urządzenia, jeśli nie będzie używane.

Ograniczyć czas pracy!

Należy uwzględnić wszystkie etapy cyklu pracy, w tym również np. czas, w którym elektronarzędzie pozostaje wyłączone oraz czas, w którym pracuje ono bez obciążenia.

Ostrożnie!

Pozostałe zagrożenia

Także w przypadku, gdy to elektronarzędzie będzie obsługiwane zgodnie z instrukcją, zawsze zachodzi ryzyko powstawania zagrożenia. W zależności od budowy i sposobu wykonania tego elektronarzędzia mogą pojawić się następujące zagrożenia:

1. Uszkodzenia płuc, w przypadku nie stosowania odpowiedniej maski przeciwpyłowej.
2. Uszkodzenia słuchu, w przypadku nie stosowania odpowiednich nasłuchów ochronnych.
3. Negatywny wpływ na zdrowie, w wyniku drgań ramion i dłoni, w przypadku, gdy urządzenie jest używane przez dłuższy czas lub w niewłaściwy sposób i bez przeglądów.

5. Przed uruchomieniem

Przed podłączeniem urządzenia należy się upewnić, że dane na tabliczce znamionowej urządzenia są zgodne z danymi zasilania.

Ostrzeżenie!

Przed rozpoczęciem ustawień na urządzeniu zawsze wyciągać wtyczkę z gniazdka.

- Maszyna musi być stabilnie postawiona.
- Przed rozpoczęciem pracy ze szlifierką należy przymocować śrubami urządzenie do stołu roboczego wykorzystując do tego celu 4 otwory mocujące (8) w płycie podstawy (9).
- Przed uruchomieniem urządzenia należy prawidłowo zamontować osłony i elementy zabezpieczające.
- Tarcza szlifierska i tarcza wygładzająca muszą się swobodnie poruszać.
- Sprawdzić przed podłączeniem maszyny czy dane na tabliczce znamionowej zgadzają się z wartością napięcia w sieci zasilającej.

5.1 Montaż zbiornika na wodę (rys. 2a/3)

- Zamontować zbiornik na wodę (10) zahaczając haki (14) w dolnych uchach zaczepowych (12), tak aby się zablokowały w tym położeniu.
- Wskazówka! Nie wolno w tym celu demontować tarczy do szlifowania na mokro (5).
- Wskazówka! Jeżeli na skutek zużycia średnica tarczy do szlifowania na mokro (5) tak się zmniejszyła, że tarcza nie dotyka już wody, należy zawiesić zbiornik na wodę (10) na górnych uchach zaczepowych (13).
- Nalać wodę do zbiornika na wodę (10) do poziomu ok. 5 mm poniżej rowków przelewowych (11).
- Wskazówka! Przed pierwszym użyciem bądź po dłuższej przerwie tarcza do szlifowania na mokro musi nasączyć się wodą. Włączyć maszynę, aby tarcza się obracała i równomiernie nasączyła się wodą. Powoli napełnić zbiornik na wodę (10), aż poziom wody zostanie na tym samym poziomie.

Ostrzeżenie!

Po zakończeniu pracy opróżnić zbiornik na wodę (10). Gdyby tarcza do szlifowania na mokro (5) pozostała zanurzona w wodzie, nasączyłaby się nierównomiernie wodą. Należy unikać niewyważenia tarczy szlifierskiej.

5.2 Montaż ścisku (rys. 1/2b/4)

- Ramię podporowe (24), które wchodzi w skład urządzenia, można zamontować w dwóch różnych położeniach.
- W zależności od kąta ostrzenia i wielkości narzędzia można zamontować ramię podpo-

rowe (24) w poziomym otworze mocującym (28) lub w pionowym otworze mocującym (26).

- Aby wyregulować odstęp między ramieniem podporowym (24) i tarczą do szlifowania na mokro (5), przekręcać nakrętkę radełkowaną (25) tak długo, aż osiągnięty zostanie wymagany odstęp.
- Zamocować ramię podporowe (24) przy użyciu obydwu pokręteł mocujących (27).
- Nasunąć ścisk (2) na ramię podporowe (24) tak, aby płyta zaciskowa (3) znajdowała się po środku nad tarczą do szlifowania na mokro (5) (patrz rys. 1).

5.3 Ustawienie kąta ostrzenia na kątomierzu (rys. 2c)

- Zanim będzie można ustawić kąt ostrzenia szlifierki, należy najpierw ustalić jaki jest aktualny kąt ostrzenia ostrza narzędzia.
- W tym celu można posłużyć się rowkami (22) na kątomierzu (17). Włożyć ostrze narzędzia kolejno w poszczególne rowki (22). Po znalezieniu pasującego rowka (22) odczytać na nim wartość kąta.
- Następnie ustawić kątomierz na średnicę tarczy szlifierki.
- Przesunąć na skali (19) wskazówkę na wartość odpowiadającą średnicy tarczy do szlifowania na mokro (patrz dane techniczne) i zablokować położenie wskazówki śrubą radełkowaną (18).
- Wskazówka! Wraz z postępującym zużyciem tarczy do szlifowania na mokro (5) należy skorygować ustawienie średnicy tarczy na skali (19).
- Następnie ustawić na kątomierzu (17) odczytaną wcześniej wartość kąta narzędzia. Ustawić wskazówkę na odpowiednią wartość na skali (21) i zablokować położenie wskazówki śrubą radełkowaną (20).

5.4 Ustawienie kąta ostrzenia na urządzeniu (rys. 5)

- Zamocować narzędzie od ostrzenia w ścisku (2). Dokręcając obydwa pokręta blokujące (4) zablokować narzędzie w ścisku.
- Lekko odkręcić obydwa pokręta mocujące (27) ramienia podporowego (24).
- Przyłożyć od góry kątomierz do tarczy do szlifowania na mokro (5) tak jak pokazano na rys. 5.
- Wskazówka! Krawędź (23) musi dotykać od góry zarówno tarczy szlifierskiej jak i narzędzia.

- Następnie przekręcając nakrętkę radełkowaną (25) wyregulować odstęp między tarczą do szlifowania na mokro (5) i ściskiem (2) tak, aby powierzchnia narzędzia i krawędź (23) były położone równolegle w stosunku do siebie.
- Następnie z powrotem dokręcić pokrętła mocujące (27).

5.5 Wymiana tarczy do szlifowania na mokro (rys. 6)

- Przed przystąpieniem do wymiany tarczy szlifierskiej: Wyciągnąć wtyczkę z gniazdka!
- Opróżnić zbiornik na wodę (10) i zdjąć go z urządzenia.
- Wskazówka! Używając ścierki, szmatki lub podobnego przedmiotu zabezpieczyć tarczę do szlifowania na mokro (5), aby nie mogła się obracać.
- Odkręcić nakrętkę (32) przykładając do niej klucz płaski rozm. 19 mm i przytrzymując jednocześnie ścierką, szmatką lub podobnym przedmiotem tarczę do szlifowania na mokro (5).
- Wskazówka! Klucz płaski rozm. 19 mm nie wchodzi w skład urządzenia.
- Wskazówka! Przekręcić nakrętkę (32) w kierunku obrotów tarczy szlifierskiej (5).
- Zdjąć nakrętkę (32), kołnierz (16) i starą tarczę szlifierską.
- Przed zamontowaniem nowej tarczy szlifierskiej starannie oczyścić wszystkie części urządzenia, które obracają się podczas eksploatacji.
- W odwrotnej kolejności nasadzić nową tarczę do szlifowania na mokro (5), kołnierz (16) oraz nakrętkę (32) i następnie dokręcić.
- Wskazówka! Nakrętkę (32) należy dokręcić z umiarkowaną siłą.
- Ostrzeżenie! Podczas pracy ze szlifierką tarcze muszą zawsze być zamontowane po obydwu stronach urządzenia. Zmniejsza to ryzyko dotknięcia obracającego się wrzeciona.

5.6 Wymiana tarczy wygładzającej (rys. 1/7)

- Przed przystąpieniem do wymiany tarczy wygładzającej: Wyciągnąć wtyczkę z gniazdka!
- Wskazówka! Używając ścierki, szmatki lub podobnego przedmiotu zabezpieczyć tarczę wygładzającą (6), aby nie mogła się obracać.
- Przekręcić pokrętło blokujące (31) zgodnie z kierunkiem obrotów tarczy wygładzającej (6) przytrzymując jednocześnie tarczę

wygładzającą ścierką, szmatką lub podobnym przedmiotem.

- Zdjąć pokrętko blokujące (31) i starą tarczę wygładzającą.
- Przed zamontowaniem nowej tarczy wygładzającej starannie oczyścić wszystkie części urządzenia, które obracają się podczas eksploatacji.
- W odwrotnej kolejności nasadzić nową tarczę wygładzającą (6) i pokrętko blokujące (31) i następnie dokręcić.
- Wskazówka! Pokrętko blokujące (31) należy dokręcić z umiarkowaną siłą.
- Ostrzeżenie! Podczas pracy ze szlifierką tarcze muszą zawsze być zamontowane po obydwu stronach urządzenia. Zmniejsza to ryzyko dotknięcia obracającego się wrzeciona.

6. Obsługa

6.1 Włącznik/ Wylłącznik (rys. 1)

W celu włączenia ustawić włącznik/ wylłącznik (1) w pozycji I.

W celu wyłączenia ustawić włącznik/ wylłącznik (1) w pozycji 0.

Po włączeniu urządzenia poczekać, aż osiągnie maksymalną liczbę obrotów. Dopiero teraz można rozpocząć szlifowanie.

6.2 Uzdatnianie tarczy do szlifowania na mokro (rys. 8)

- Aby odświeżyć powierzchnię tarczy do szlifowania na mokro (5) można użyć kamienia szlifierskiego (15).
- Wskazówka! Kamień szlifierski (15) posiada dwie powierzchnie o różnej ziarnistości.
- Użycie gruboziarnistej strony kamienia szlifierskiego (15) powoduje, że powierzchnia tarczy do szlifowania na mokro (5) będzie bardziej chropowata. Pozwala to na usuwanie większej ilości materiału podczas szlifowania.
- Użycie drobnoziarnistej strony kamienia szlifierskiego (15) powoduje, że powierzchnia tarczy do szlifowania na mokro (5) będzie bardziej gładka. Powoduje to, że oszlifowane narzędzie będzie ostrzejsze.
- Wskazówka! Podczas przykładania kamienia szlifierskiego (15) do tarczy zbiornik być napełniony wodą.
- Włączyć maszynę i położyć kamień szlifierski (15) na tarczę do szlifowania na mokro (5).

Przykładać kamień szlifierski (15) przez ok. 30 sekund od góry do tarczy do szlifowania na mokro (5). Poruszając nim przy tym lekko tam i z powrotem zapewnia się równomierne ścieranie powierzchni.

- Wskazówka! Kamień szlifierski (15) nie nadaje się do obciągania ściernic bądź do usuwania dużych nierówności z tarczy do szlifowania na mokro (5).

6.3 Szlifowanie na mokro (rys. 9)

- Przed przystąpieniem do pracy sprawdzić, czy tarcza do szlifowania na mokro (5) jest wystarczająco głęboko zanurzona w wodzie (patrz punkt 5.1).
- Ustawić na kątomierzu (17) kąt ostrzenia (patrz punkt 5.3).
- Zamocować narzędzie od ostrzenia w ścisisku (2) (patrz punkt 5.4).
- Ustawić na maszynie kąt ostrzenia (patrz punkt 5.4).
- Za pomocą włącznika/wylłącznika (1) włączyć szlifierkę.
- Chwycić oburącz ścisk (2). Opuścić narzędzie powoli od góry na tarczę do szlifowania na mokro (5).
- Aby ostrze było jak najbardziej ostre, narzędzie należy przyciskać tylko lekko do tarczy do szlifowania na mokro (5). Obowiązuje zasada: im mniejszy nacisk, tym ostrzejsze ostrze. Im większy nacisk, usuwane jest tym więcej materiału.
- Poruszać narzędziem lekko w jedną i w drugą stronę, aby w ten sposób osiągnąć optymalny wynik szlifowania. W ten sposób tarcza do szlifowania na mokro (5) będzie się również równomiernie zużywać.

Ostrożnie!

Jeżeli podczas pracy tarcza szlifierska będzie się blokowała, należy odsunąć od niej obrabiany przedmiot i odczekać aż narzędzie osiągnie ponownie maksymalną liczbę obrotów. Ewentualnie należy podczas przysuwania przedmiotu do tarczy szlifierskiej wywierać mniejszy nacisk.

6.4 Przygotowanie tarczy wygładzającej (rys. 10)

- Przed użyciem tarczy wygładzającej (6) należy zawsze nanieść na nią standardową pastę wygładzającą, dostępną do nabycia w sklepach specjalistycznych.
Wskazówka! Pasta wygładzająca nie wchodzi w skład urządzenia.

- Nałożyć niewielką ilość pasty wygładzającej na tarczę wygładzającą (6) i równomiernie ją rozprowadzić. Można użyć do tego celu na przykład szmatki lub gąbki.
- **Ostrożnie!** Nigdy nie używać suchej tarczy wygładzającej (6). Pasta wygładzająca zapobiega wysuszeniu i zwiększeniu porowatości powierzchni tarczy wygładzającej (6).
- **Wskazówka!** Pastę wygładzającą należy nałożyć równomiernie, aby zapobiec wysuszeniu tarczy wygładzającej (6).

6.5 Wygładzanie ostrza (rys. 11/12)

- Aby zwiększyć ostrość ostrza, można po zakończeniu ostrzenia na mokro (patrz punkt 6.3) wygładzić ostrze narzędzia.
- **Ostrzeżenie!** Nigdy nie przykładaj ostrza w kierunku przeciwnym do kierunku obrotów tarczy wygładzającej. Mogłoby to spowodować wbicie się narzędzia w powierzchnię tarczy wygładzającej!
- Za pomocą włącznika/wyłącznika (1) włączyć szlifierkę.
- Trzymając narzędzie oburącz opuszczać je powoli, aż dotknie tarczy wygładzającej (6).
- Aby uzyskać maksymalną ostrość ostrza należy obrabiać tarczą wygładzającą (6) obydwie strony krawędzi ostrza.
- Poruszać narzędziem lekko w jedną i w drugą stronę, aby uzyskać optymalny wynik obróbki.
- **Wskazówka!** Jeżeli tarcza wygładzająca (6) blokuje się nawet przy niskim nacisku, zwiększyć nacisk wału napędowego (29) przy użyciu śruby regulacji (30) (patrz rys. 12).

7. Wymiana przewodu zasilającego

Niebezpieczeństwo!

W razie uszkodzenia przewodu zasilającego, przewód musi być wymieniony przez autoryzowany serwis lub osobę posiadającą podobne kwalifikacje, aby uniknąć niebezpieczeństwa.

8. Czyszczenie, konserwacja i zamawianie części zamiennych

Niebezpieczeństwo!

Przed rozpoczęciem jakichkolwiek prac związanych z czyszczeniem wyciągnąć wtyczkę z gniazdka.

8.1 Czyszczenie

- Urządzenia zabezpieczające, szczeliny powietrza i obudowa silnika powinny być w miarę możliwości zawsze wolne od pyłu i zanieczyszczeń. Urządzenie wycierać czystą ściereczką lub przedmuchać sprężonym powietrzem o niskim ciśnieniu.
- Zaleca się czyszczenie urządzenia bezpośrednio po każdorazowym użyciu.
- Urządzenie czyścić regularnie wilgotną ściereczką z niewielką ilością szarego mydła. Nie używać żadnych środków czyszczących ani rozpuszczalników; mogą one uszkodzić części urządzenia wykonane z tworzywa sztucznego. Należy uważać, aby do wnętrza urządzenia nie dostała się woda. Wniknięcie wody do urządzenia podwyższa ryzyko porażenia prądem.
- Regularnie opróżniać, płukać i napełniać czystą wodą zbiornik na wodę (10). Osady mogą osadzać się na tarczy i negatywnie wpłynąć na wydajność szlifowania.

8.2 Konserwacja

We wnętrzu urządzenia nie ma części wymagających konserwacji.

8.3 Zamawianie części zamiennych i osprzętu:

Zamawiając części zamienne należy podać następujące informacje:

- Typ urządzenia
- Numer artykułu urządzenia
- Numer identyfikacyjny urządzenia
- Numer wymaganej części zamiennej

Aktualne ceny i informacje można znaleźć na stronie internetowej: www.Einhell-Service.com



Wskazówka! Dla osiągnięcia doskonałych rezultatów polecamy stosować doskonałej jakości wyposażenie produkowane przez firmę **kwb** ! www.kwb.eu
welcome@kwb.eu

8.4 Transport

Urządzenie można transportować wyłącznie podnosząc i chwytając za uchwyt transportowy (7). Nie stosować urządzeń zabezpieczających jako uchwytów podczas przestawiania, przenoszenia lub transportu urządzenia.

9. Utylizacja i recykling

Sprzęt umieszczony jest w opakowaniu zapobiegającym uszkodzeniom w czasie transportu. Opakowanie jest surowcem i nadaje się do powtórnego użytku lub do recyklingu. Urządzenie oraz jego osprzęt składają się z różnych rodzajów materiałów, jak np. metal i tworzywa sztuczne. Nie wyrzucać uszkodzonych urządzeń do śmietnika! W celu odpowiedniej utylizacji należy oddać urządzenie do specjalistycznego punktu zbiórki odpadów. Informacji o specjalistycznych punktach zbiórki odpadów udziela administracja komunalna.

10. Przechowywanie

Urządzenie i wyposażenie dodatkowe przechowywać w miejscu ciemnym, suchym i wolnym od przemarzania, zabezpieczyć przed dziećmi. Optymalna temperatura przechowywania 5 do 30°C. Przechowywać urządzenie w oryginalnym opakowaniu.



Symbol przekreślonego kołowego kontenera na odpady jest symbolem selektywnego zbierania odpadów i oznacza zakaz umieszczania zużytego sprzętu łącznie z innymi odpadami. Symbol ten oznacza jednocześnie, że sprzęt został wprowadzony do obrotu po dniu 13 sierpnia 2005 r. Jednocześnie informujemy, że: 1) na terenie RP istnieje system zbierania, w tym zwrotu, zużytego sprzętu – w tym punkty selektywnej zbiórki i/lub lokalne punkty zbiórki, sklepy czy inne punkty sprzedaży sprzętu. Szczegółową informację uzyskasz u swojego sprzedawcy; 2) każde gospodarstwo domowe spełnia istotną rolę w przyczynianiu się do ponownego użycia i odzysku, w tym recyklingu, zużytego sprzętu; 3) do produkcji sprzętu użyto niebezpiecznych substancji, mieszanin oraz części składowych, które mogą powodować potencjalne, niebezpieczne skutki dla środowiska i zdrowia ludzi, dlatego też konieczne jest prawidłowe użytkowanie sprzętu oraz jego recykling.

Należy pamiętać o tym, aby przed oddaniem urządzenia do utylizacji wyjąć z niego akumulatory i elementy oświetleniowe (np. żarówkę).

Przedruk lub innego rodzaju powielanie dokumentacji wyrobów oraz dokumentów towarzyszących, nawet we fragmentach dopuszczalne jest tylko za wyraźną zgodą firmy Einhell Germany AG.

Zmiany techniczne zastrzeżone

Informacje serwisowe

Posiadamy partnerów serwisowych we wszystkich krajach wymienionych w tym certyfikacie gwarancji. Odpowiednie dane kontaktowe znajdują Państwo w tym certyfikacie gwarancji. Nasi partnerzy są do Państwa dyspozycji we wszystkich kwestiach serwisowych takich jak naprawa, zamawianie części zamiennych i zużywalnych oraz materiałów eksploatacyjnych.

Należy wziąć pod uwagę, że następujące części tego produktu podlegają normalnemu podczas eksploatacji lub naturalnemu zużyciu bądź że następujące części konieczne są jako materiały eksploatacyjne.

Kategoria	Przykład
Części zużywające się*	
Materiał eksploatacyjny/części eksploatacyjne*	Tarcza szlifierska, tarcza wygładzająca
Brakujące części	

* nie zawsze wchodzi w zakres dostawy!

W przypadku stwierdzenia wad lub błędów prosimy o odpowiednie zgłoszenie na stronie internetowej www.Einhell-Service.com. Prosimy zamieścić dokładny opis błędu oraz odpowiedzieć na poniższe pytania:

- Czy urządzenie na początku działało czy też było uszkodzone od samego początku?
- Czy przed wystąpieniem usterki zwrócili Państwo uwagę na coś szczególnego (oznaki przed usterką)?
- Pod jakim względem urządzenie działa Państwa zdaniem nieprawidłowo (główny objaw)?
Prosimy o podanie opisu.

Certyfikat gwarancji

Szanowny kliencie, szanowna klientko!

Nasze produkty podlegają surowej kontroli jakości. Jeżeli pomimo tego stwierdzą Państwo usterki w funkcjonowaniu urządzenia, przepraszamy za spowodowane niedogodności i prosimy o zwrócenie się do naszego biura serwisowego pod wskazanym na karcie gwarancyjnej adresem. Jesteśmy również do Państwa dyspozycji pod wskazanym numerem telefonu biura serwisowego. Dla spełnienia roszczeń gwarancyjnych obowiązują następujące postanowienia:

1. Warunki gwarancji odnoszą się jedynie do konsumentów, tzn. osób fizycznych, które nie używają tego produktu do działalności przemysłowej, rzemieślniczej lub innej działalności gospodarczej. Poniższe warunki gwarancji obejmują świadczenia w ramach dodatkowej gwarancji, które producent urządzenia oferuje nabywcom nowych urządzeń dodatkowo do przysługującej zgodnie z przepisami prawa rękojmi. Poprzez udzielenie tej gwarancji przyznane Państwu ustawowo uprawnienia z tytułu rękojmi nie ulegają zmianie. Nasze świadczenia gwarancyjne udzielane są Państwu bezpłatnie.
2. Świadczenie gwarancyjne obejmuje wyłącznie wady nowego urządzenia wymienionego niżej producenta wynikające z błędów w produkcji urządzenia lub w materiale, o ile urządzenie zostało nabyte na terenie Unii Europejskiej i ogranicza się do usunięcia powyższych wad bądź wymiany urządzenia, według decyzji producenta. Prosimy pamiętać o tym, że zgodnie z przeznaczeniem nasze produkty nie zostały skonstruowane do prac w ramach działalności o charakterze gospodarczym, rzemieślniczym bądź profesjonalnym. Tym samym, w przypadku użytku urządzenia podczas okresu gwarancyjnego w zakładach rzemieślniczych, przemysłowych i innej działalności gospodarczej lub eksploatacji pod podobnym obciążeniem postanowienia umowy gwarancyjnej tracą moc. W przypadku artykułów należących do linii wyrobów „Professional” powyższe wykluczenie odnośnie użytkowania w ramach działalności o charakterze gospodarczym, rzemieślniczym bądź profesjonalnym nie ma zastosowania.
3. Gwarancji nie podlegają:
 - szkody wynikające z niestosowania się do instrukcji montażu lub nieprawidłowej instalacji, nieprzestrzegania instrukcji obsługi (np. podłączenie do nieprawidłowego napięcia sieciowego lub nieprawidłowego rodzaju prądu), nieprzestrzegania zaleceń odnośnie konserwacji i bezpieczeństwa, oddziaływania anormalnych warunków otoczenia (np. uszkodzenia na skutek upadku urządzenia), jak i szkody powstałe na skutek niedostatecznej konserwacji i pielęgnacji urządzenia.
 - szkody wynikające z niedozwolonego lub nieprawidłowego stosowania urządzenia (np. przeciążenia urządzenia lub stosowanie innych niż zalecane narzędzi i akcesoriów), nieprzestrzegania zaleceń odnośnie konserwacji i bezpieczeństwa, szkody powstałe na skutek ciał obcych w urządzeniu (np. piasek, kamienie, pył lub kurz oraz szkody podczas transportu), stosowania siły przy obsłudze urządzenia lub oddziaływania zewnętrznego (np. uszkodzenia na skutek upadku urządzenia).
 - uszkodzenia urządzenia lub jego części, które powstały na skutek normalnego prawidłowego lub innego naturalnego zużycia. Przykładowo akumulatory podlegają naturalnemu zużyciu i odpowiednio do ich budowy zdolne są do ograniczonej liczby cykli. Negatywny wpływ na zużycie mają obciążenia, którym są one poddawane, prędkość ładowania oraz ekspozycja ich na działanie wysokich bądź niskich temperatur, wibracji i uderzeń.
4. Okres gwarancji wynosi 2 lata licząc od dnia kupna urządzenia. Roszczenia gwarancyjne winny być zgłaszane przed upływem dwóch tygodni od momentu stwierdzenia usterki. Po upływie okresu objętego gwarancją wyklucza się możliwość spełnienia roszczeń gwarancyjnych. Naprawa bądź wymiana urządzenia nie powodują przedłużenia okresu gwarancyjnego ani rozpoczęcia biegu nowego okresu gwarancyjnego na zamienione urządzenie ani na zastosowane części zamienne. Obowiązuje to również w przypadku interwencji serwisowej na miejscu.
5. W celu przedstawienia roszczeń gwarancyjnych należy zgłosić uszkodzone urządzenie na następującej stronie: www.Einhell-Service.com. Proszę mieć przygotowany rachunek lub inny dokument zakupu nowego urządzenia. Urządzenia, które przysłane zostały bez dowodu zakupu lub tabliczki znamionowej, nie są objęte świadczeniami gwarancyjnymi, ponieważ nie ma możliwości ich przyporządkowania. Jeżeli wada objęta jest świadczeniem gwarancyjnym, otrzymają Państwo niezwłocznie naprawione lub nowe urządzenie.
6. Jeżeli urządzenie zostało przewiezione do innego państwa Unii Europejskiej niż państwo, w którym je nabyto, wówczas świadczenie gwarancyjne zostanie udzielone przez lokalnego partnera serwisowego. Roszczenie z tytułu gwarancji nie przysługuje, jeżeli urządzenie zostało wywiezione poza teren Unii Europejskiej.

Naturalnie istnieje możliwość usunięcia usterek i wad nieobjętych gwarancją bądź po jej upływie za zwrotem kosztów. W tym celu prosimy przesłać urządzenia na adres naszego biura serwisowego. W przypadku części zużywających się, materiałów eksploatacyjnych oraz brakujących części zwracamy uwagę na ograniczenia tej gwarancji zgodnie z informacjami serwisowymi zamieszczonymi w tej instrukcji obsługi.

Gwarant/ Usługa: Einhell Polska sp. Z.o.o.ul. Wymysłowskiego 1, PL-55-080 Nowa Wieś Wroclawska

Tehlike!

Yaralanmaları ve hasarları önlemek için aletlerin kullanımında bazı iş güvenliği önlemlerinin alınması gereklidir. Bu nedenle Kullanma Talimatını / Güvenlik Uyarılarını dikkatlice okuyun. İçerdiği bilgilere her zaman ulaşabilmek için kullanma talimatını iyi bir yerde saklayın. Aleti kullanmak için başka kişilere verdiğinizde bu Kullanma Talimatını / Güvenlik Uyarılarını da birlikte verin. Firmamız, kullanma talimatına riayet etmemekten kaynaklanan iş kazaları ve hasarlardan herhangi bir sorumluluk üstlenmez.

Kullanılan sembollerin açıklanması (bkz. Şekil 13)

- Tehlike!** - Yaralanma riskini azaltmak için Kullanma Talimatını okuyunuz.
- Dikkat! Kulaklık takın.** Çalışma esnasında oluşan gürültü işitme kaybına yol açabilir.
- Dikkat! Toz maskesi takın.** Ahşap ve diğer malzemeler üzerinde çalışıldığında sağlığa zarar veren tozlar oluşabilir. Asbest içeren malzemelerin işlenmesi yasaktır!
- Dikkat! İş gözlüğü kullanın.** Çalışma esnasında oluşan kıvılcım veya aletten dışarı fırlayan kıymık, talaş ve tozlar gözlere zarar verebilir.
- İkaz! Hasarlı taşlama taşlarını kullanmayın.** Hasarlı takımlar kırılabilir ve etrafa saçılabilir.
- Dikkat! İş eldiveni takın.**
- Taşlama taşının dönme yönü.**
- Dikkat! Taşları el taşlama aletlerinde kullanmayın.** Bu taşlama takımlarının elde tutulan taşlama makinelerinde kullanılması yasaktır.

1. Güvenlik uyarıları

Güvenlik uyarıları ekteki kitapçıkta bulunur!
İkaz!

Bu elektrikli aletin açıklanan bütün güvenlik uyarıları, talimatlar, görseller ve teknik özelliklerini okuyun. Aşağıdaki talimatlara riayet edilmemesi durumunda elektrik çarpması, yangın ve/veya ağır yaralanmalar meydana gelebilir.

Güvenlik uyarıları ve talimatları gelecekte kullanmak için saklayın.

2. Alet açıklaması ve sevkiyatın içeriği**2.1 Cihaz açıklaması (Şekil 1/2a-c)**

- Açık/Kapalı şalteri
- Sıkma tertibatı
- Sıkıştırma plakası
- Sıkıştırma plakası sabitleme düğmesi
- Islak taşlama taşı
- Bileme taşı
- Taşıma sapı
- Sabitleme delikleri
- Taban plakası
- Su deposu
- Taşma elemanı
- Alt asma halkası
- Üst asma halkası
- Su deposundaki kanca
- Taşlama taşı
- Flanş
- Açı masdarı
- Taş çapı tırtıklı civata
- Taş çapı kadranı
- Kesici açısı tırtıklı civata
- Kesici açısı kadranı
- Açı belirleme kertiği
- Kenar
- Destek kolu
- Destek kolu hassas ayar tırtıklı somunu
- Dikey destek kolu yuvası
- Destek kolu sabitleme civatası
- Yatay destek kolu yuvası
- Tahrik mili
- Tahrik mili ön germe ayar civatası
- Bileme taşı sabitleme düğmesi
- Somun

2.2 Sevkiyatın içeriği

Satın almış olduğunuz ürünün eksik parçası olup olmadığını sevkiyatın içeriği listesi ile kontrol edin. Herhangi bir parçanın eksik olması durumunda ürünü satın aldıktan sonra en geç 5 iş günü içinde geçerli fiş veya faturayı ibraz ederek servis merkezine veya aleti satın aldığınız mağazaya başvurun. Bu konuda kullanma talimatının sonunda bulunan servis bilgilerindeki garanti hizmetleri tablosunu dikkate alınız.

- Ambalajı açın ve aleti dikkatlice ambalajın içinden çıkarın.
- Ambalaj malzemelerini ve ambalaj ve transport emniyetlerini sökün (bulunması halinde).
- Ambalaj içindeki parçaların eksik olup olmadığını kontrol edin.

- Alet ve aksesuar parçalarının transport esnasında hasar görüp görmediğini kontrol edin.
- Garanti süresi doluncaya kadar mümkün olduğunda ambalaj malzemelerini saklayın.

Tehlike!

Alet ve ambalaj malzemeleri oyuncak değildir! Çocukların plastik poşet, folyo ve küçük parçalar ile oynaması yasaktır! Çocukların küçük parçaları yutma ve poşetler nedeniyle boğulma tehlikesi vardır!

- Islak taş motoru
- Sıkma tertibatı
- Su deposu
- Taşlama taşı
- Açık masdanı
- Destek kolu
- Orijinal Kullanma Talimatı
- Güvenlik Uyarıları

3. Kullanım amacına uygun kullanım

Islak taş motoru balta ve benzer aletleri taşlama ve bileme için uygundur.

Makine sadece kullanım amacına uygun olarak kullanılacaktır! Makine kullanım amacına uygun olarak kullanılmasına rağmen bazı risklerin bulunması kaçınılmazdır. Makinenin konstrüktif yapısı nedeniyle aşağıda açıklanan durumlar meydana gelebilir.

- Korunmayan bölümde taşlama taşına temas etme.
- Hasar görmüş taşlama taşı parçalarının dışarı saçılması.
- İş parçası ve iş parçasının bazı bölümlerinin dışarı saçılması.
- Kulaklık takılmadığında işitme hasarlarının meydana gelmesi.

Makine yalnızca kullanım amacına göre kullanılacaktır. Kullanım amacının dışındaki tüm kullanımlar makinenin kullanılması için uygun değildir. Bu tür kullanım amacı dışındaki kullanımlardan kaynaklanan hasar ve yaralanmalarda, yalnızca kullanıcı/işletici sorumlu olup üretici firma sorumlu tutulamaz.

Lütfen cihazlarımızın ticari, zanaatkarlar veya endüstriyel kullanım için uygun olmadığını ve bu kullanımlar için tasarlanmadığını dikkate alın. Ale-

tin ticari, zanaatkarlar veya endüstriyel veya benzer kullanımlarda kullanılmasından kaynaklanan hasarlar garanti kapsamına dahil değildir.

4. Teknik özellikler

Şebeke gerilimi: 220-240 V ~ 50 Hz
 Güç: 125 W
 Rölanli deviri n_o : 110 dev/dak
 Destek kolu yuvası \varnothing : 12 mm
 Koruma sınıfı I
 Koruma türü: IPX0
 Ağırlık: yakl. 8 kg

Islak taşlama taşı:

Taşlama taşı \varnothing maks. 207 mm
 Taşlama taşı \varnothing min.: 153 mm
 \varnothing Taşlama taşı \varnothing : 200 mm
 Taşlama taşı kalınlığı: 40 mm
 \varnothing Taşlama taşı delik \varnothing : 32 mm
 Çevre hızı: 1,15 m/s
 Taşlama taşı tane büyüklüğü: K220

Bileme taşı:

Taş \varnothing 180 mm
 Taş kalınlığı: 30 mm
 Çevre hızı: 1,04 m/s

Tehlike!

Gürültü

Ses emisyon değerleri EN 62841 normuna göre ölçülmüştür.

Çalıştırma

Ses basınç seviyesi L_{pA} 79 dB(A)
 Sapma K_{pA} 3 dB(A)
 Ses güç seviyesi L_{WA} 92 dB(A)
 Sapma K_{WA} 3 dB(A)

Kulaklık takın.

Gürültü işitme kaybına sebep olabilir.

Açıklanan emisyon değerleri standart test metoduna göre ölçülmüş olup bu değerler, diğer elektrikli aletler ile kıyaslanmasında kullanılabilir.

Açıklanan gürültü emisyon değerleri etrafa verilecek rahatsızlığın ve etkinin geçici olarak tahmin edilmesinde de kullanılabilir.

İkaz:

Gürültü emisyon değerleri elektrikli aletin gerçek kullanımında, elektrikli aletin kullanım türüne ve özellikle hangi malzemenin işlenmesine bağlı olarak belirtilen değerlerden farklı olabilir

Makineden kaynaklanan gürültü ve titreşim oluşmasını asgariye indirin!

- Sadece hasarlı ve arızalı olmayan aletler kullanın.
- Aletlerin düzenli olarak bakımını yapın ve temizleyin.
- Çalışma tarzınızı alete göre ayarlayın.
- Aletlerinize aşırı yüklenmeyin.
- Gerekliğinde arızalı aletin kontrol edilmesini sağlayın.
- Aleti kullanmadığınızda kapatın.

Çalışma sürenizi sınırlayın!

İşletim periyotları ile ilgili tüm kademeler dikkate alınacaktır (örneğin elektrikli aletin kapalı kaldığı, açık olduğu fakat yük altında olmaksızın çalıştığı gibi).

Dikkat!**Kalan riskler**

Bu elektrikli aleti, kullanma talimatına uygun şekilde kullansanız dahi yine de bazı riskler mevcut kalır. Bu elektrikli aletin yapı türü ve modeli itibari ile aşağıda açıklanan tehlikeler meydana gelebilir:

1. Uygun bir toz maskesi takılmadığında akciğer hasarlarının oluşması.
2. Uygun bir kulaklık takılmadığında işitme hasarlarının oluşması.
3. Elektrikli alet uzun süre kullanıldığında veya talimatlara göre kullanılmadığında veya bakımı düzgün şekilde yapılmadığında el-kol titreşiminden kaynaklanan sağlık hasarlarının oluşması.

5. Çalıştırmadan önce

Makineyi elektrik şebekesine bağlamadan önce makinenin tip etiketi üzerinde belirtilen değerlerin elektrik şebekesi değerleri ile aynı olup olmadığını kontrol edin.

İkaz!

Makine üzerinde ayar işlemi yapmadan önce daima fişi prizden çıkarın.

Her türlü bakım ve montaj çalışmalarına başlamadan önce aletin fişini prizden çıkarın.

- Makine güvenli bir şekilde kurulacaktır.
- Çalışmaya başlamadan önce taş motoru taban plakasındaki (9) 4 adet sabitleme deliği (8) ile çalışma tezgahına vb. bağlanacaktır.
- Makineyi çalıştırmadan önce tüm kapak ve güvenlik donanımları talimatlara uygun şekilde monte edilmiş olacaktır.
- Taşlama ve bileme taşları serbest şekilde dönebilmelidir.
- Makinenin elektrik bağlantısını yapmadan önce tip etiketi üzerinde belirtilen elektrik değerleri ile şebeke değerlerinin aynı olup olmadığını kontrol edin.

5.1 Su deposunun montajı (Şekil 2a/3)

- Su deposunu (10) kancayı (14) alt asma halkasına (12) takarak monte edin.
- Bilgi! Islak taşlama taşının (5) bu işlem için sökülmesine gerek yoktur.
- Bilgi! Aşınma nedeniyle ıslak taşlama taşı (5) suya temas etmeyecek derecede küçüldüğünde su deposu (10) üst asma halkasına (13) asılacaktır.
- Taşma elemanının (11) yaklaşık 5mm altına kadar su deposuna (10) su doldurun.
- Bilgi! İlk işletmeye almada ve uzun durma süresinden sonra ıslak taşlama taşı su emer. Taşın dönmeye ve eşit şekilde suyu alabilmesi için makineyi çalıştırın. Su seviyesi kalıcı olarak aynı seviyede kalıncaya kadar su deposuna (10) yavaşça su doldurun.

İkaz!

Çalışma sonunda su deposunu (10) boşaltın. Su boşaltılmadığında su içine daldırılmış olan ıslak taşlama taşının (5) sadece bir bölümü su emecektir. Bu nedenle balans bozukluğu önlenmiş olacaktır.

5.2 Sıkma tertibatının montajı (Şekil 1/2b/4)

- Ürün ile birlikte gönderilmiş olan destek kolu (24) iki farklı pozisyonda sabitlenebilir.
- Bileme açısı ve alte büyüklüğüne bağlı olarak destek kolunu (24) yatay yuva (28) veya dikey yuva deliğine (26) monte edebilirsiniz.
- Destek kolu (24) ve ıslak taşlama taşı (5) arasındaki mesafeyi ayarlayabilmek için tırtıklı somunu (25) gerekli mesafe elde edilinceye kadar döndürün.
- Destek kolunu (24) her iki sabitleme civatası (27) ile sabitleyin.
- Sıkıştırma plakası (3) ıslak taşlama taşının (5) ortasında oluncaya kadar sıkma tertibatını (2) destek kolu (24) üzerine kaydırın (bkz. Şekil 1).

5.3 Açı masdarındaki bileme açısını ayarlama (Şekil 2c)

- Islak taşlama taşında bileme açısını ayarlama- dan önce aletinizin bileme açısını belirlemeniz gerekir.
- Bunun için açı masdarındaki (17) kertikleri (22) kullanabilirsiniz. Aletinizin kesicisini kertikler (22) içine tutun. Kesicinin uyduğu kertiğin (22) üzerindeki açı rakamını okuyun.
- İkinci işlem olarak açı masdarını ıslak taşlama taşının taş çapına ayarlayın.
- Kadrandaki (19) ibreyi ıslak taşlama taşının taş çapına (bkz. Teknik Özellikler) getirin ve ibreyi tırtıklı civata (18) ile sabitleyin.
- Bilgi! Islak taşlama taşında (5) aşınma mey- dana geldiğinde taş çapını kadranda (19) ayarlayın.
- Sonra aletinizin önceden açı masdarında (17) belirlemiş olduğunuz açı değerini ayarlayın. İbreyi kadranın (21) ilgili değerine ayarlayın ve bu pozisyonu tırtıklı civata (20) ile sabitleyin.

5.4 Makinede bileme açısını ayarlama (Şekil 5)

- İşlenecek aleti sıkma tertibatı (2) içinde sa- bitleyin. Aleti her iki sabitleme düğmesini (4) sıkarak sabitleyin.
- Destek kolunun (24) iki sabitleme civatasını (27) gevşetin.
- Açı masdarını Şekil 5'de gösterildiği gibi ıslak taşlama taşı (5) üzerine koyun.
- Bilgi! Kenar (23) hem taşlama taşı hem de alet üzerinde durmalıdır.
- Sonra ıslak taşlama taşı (5) ve sıkma tertibatı (2) arasındaki mesafeyi, taklım yüzeyi ve kanır (23) paralel olacak şekilde tırtıklı somun (25) ile ayarlayın.
- Son olarak bu pozisyonu sabitleme civataları (27) ile sabitleyin.

5.5 Islak taşlama taşının değiştirilmesi (Şekil 6)

- Taşlama taşını değiştirmeden önce fişi priz- den çıkarın!
- Su deposundaki (10) suyu boşaltın ve depoyu sökün.
- Bilgi! Islak taşlama taşını (5) dönmeye karşı bez veya benzer bir malzeme ile tutun.
- 19 mm'lik anahtar somuna takıp, taşlama taşını (5) bez veya benzer malzeme ile tutarak somunu (32) açın.
- Bilgi! 19 mm'lik anahtar aletin teslimat kapsamına dahil değildir.
- Bilgi! Somunu (32) taşlama taşının (5) dönme yönünde döndürün.

- Somun (32), flanş (16) ve kullanılmış taşlama taşını çıkarın.
- Yeni taşlama taşını monte etmeden önce işletimde dönen bütün parçaları temizleyin.
- Yeni ıslak taşlama taşını (5), flanş (16) ve somun (32) ile sökme işleminin tersi yönünde takın ve sıkın.
- Bilgi! Somunu (32) çok fazla sıkmayın.
- İkaz! Taşlama makinesini daima iki tarafta monte edilmiş taşlama taşı ile kullanın. Bu sayede dönen mile temas etme riski azalır.

5.6 Bileme taşının değiştirilmesi (Şekil 1/7)

- Taşlama taşını değiştirmeden önce fişi priz- den çıkarın!
- Bilgi! Bileme taşını (6) dönmeye karşı bez veya benzer bir malzeme ile tutun.
- Sabitleme düğmesini (31) bileme taşının (6) dönme yönünde döndürün ve bileme taşını dönmeye karşı bez veya benzer bir malzeme ile tutun.
- Sabitleme düğmesi (31) ve kullanılmış bileme taşını sökün.
- Yeni bileme taşını monte etmeden önce işletimde dönen bütün parçaları temizleyin.
- Yeni bileme taşını (6) ve sabitleme düğmesini (31) sökme işleminin tersi yönünde takın ve sıkın.
- Bilgi! Sabitleme düğmesini (31) çok fazla sıkmayın.
- İkaz! Taşlama makinesini daima iki tarafta monte edilmiş taşlama taşı ile kullanın. Bu sayede dönen mile temas etme riski azalır.

6. Kullanma

6.1 Açık/Kapalı şalteri (1)

Aleti çalıştırmak için Açık/Kapalı şalterini (1) I nolu pozisyona getirin.

Aleti kapatmak için Açık/Kapalı şalterini (1) 0 nolu pozisyona getirin.

Aleti çalıştırdıktan sonra motorun azami devrine erişmesini bekleyin. Ancak motor azami devrine eriştikten sonra taşlama işlemine başlayın.

6.2 Islak taşlama taşının hazırlanması (Şekil 8)

- Islak taşlama taşının (5) yüzeyini yenilemek için bileme taşını (15) kullanabilirsiniz.
- Bilgi! Bileme taşının (15) iki farklı tane büyüklüğüne sahip yüzeyi bulunur.
- Bileme taşının (15) kaba yüzeyini

kullandığınızda ıslak taşlama taşının (5) yüzeyi daha kalın olur. Böylece taşlama işleminde daha fazla malzeme kaldırmış olursunuz.

- Bunun aksine bileme taşının (15) ince yüzeyini kullandığınızda ıslak taşlama taşının (5) yüzeyi daha düz olur. Böylece taşlama işleminizde daha keskin bir sonuç elde edersiniz.
- Bilgi! Bileme taşı (15) taktığınızda su deposu dolu olmalıdır.
- Makineyi çalıştırın ve bileme taşı (15) ıslak taşlama taşı (5) üzerine temas ettirin. Bileme taşı (15) yaklaşık 30 saniye ıslak taşlama taşına (5) temas ettirin. Hafifçe ileri geri hareket ettirdiğinizde eşit bir bileme sonucu elde edersiniz.
- Bilgi! Bileme taşı (15) düzeltme veya ıslak taşlama taşındaki (5) büyük çaplı pürüzleri gidermek için uygun değildir.

6.3 Islak taşlama (Şekil 9)

- Çalışmaya başlamadan önce ıslak taşlama taşının (5) su deposu içinde yeterli derinlikte bulunup bulunmadığını kontrol edin (bkz. 5.1).
- Bileme açısını açılı masdarında (17) ayarlayın (bkz. 5.3).
- İşlenecek aleti sıkma tertibatı (2) içinde sabitleyin (bkz. 5.4).
- Bileme açınızı makinede ayarlayın (bkz. 5.4).
- Makineyi Açık/Kapalı şalterine (1) basarak çalıştırın.
- Sıkma tertibatını (2) iki elinizle tutun. Aleti yavaşça ıslak taşlama taşına (5) temas ettirin.
- Kesicinin mümkün olduğunca keskin olması için aleti ıslak taşlama taşına (5) hafif şekilde bastırın. Genel geçerli kural: ne kadar az bastırırsanız bileme sonucu o kadar keskin olur. Ne kadar fazla baskı uygularsanız o kadar fazla malzeme kaldırırsınız.
- En iyi bileme sonucu elde etmek için aleti ileri geri hareket ettirin. Islak taşlama taşı (5) bu sayede eşit olarak aşınır.

Dikkat!

Çalışma esnasında taşlama taşı bloke olduğunda işleyeceğiniz aleti uzaklaştırın ve taşın tekrar azami devrine ulaşmasını bekleyin. Gerektiğinde iş parçasını daha az kuvvetle taşla bastırmanız gerekecektir.

6.4 Bileme taşının hazırlanması (Şekil 10)

- Kullanmadan önce bileme taşı (6) sıradan bir bileme macunu sürülerek hazırlanmalıdır.
Bilgi! Bileme macunu teslimat kapsamına dahil değildir.
- Bileme taşı (6) üzerine biraz bileme macunu sürün ve eşit şekilde dağıtın. Macunu dağıtma işlemini örneğin bez veya sünger ile yapabilirsiniz.
- Dikkat! Bileme taşı (6) kesinlikle kuru durumda kullanmayın. Bileme macunu bileme taşı (6) yüzeyinin kurummasını ve pürüzlenmesini önler.
- Bilgi! Bileme taşı (6) yüzeyinin kurummasını önlemek için düzenli olarak üzerine bileme macunu sürün.

6.5 Bileme uygulaması (Şekil 11/12)

- Aletinizin kesici ağzının keskinliğini arttırmak için ıslak taşlama (bkz. 6.3) sonrasında aleti tekrar bileme işleminden geçirebilirsiniz.
- İkaz! Alet kesici ağzını kesinlikle bileme taşının dönme yönünün tersine temas ettirmeyin. Aksi takdirde alet bileme taşının yüzeyini kesecektir!
- Makineyi Açık/Kapalı şalterine (1) basarak çalıştırın.
- Aleti iki elinizle tutun ve yavaşça bileme taşına (6) temas ettirin.
- Aletin hem ön tarafı hem de arka tarafını bileme taşına (6) tutarak kesicinin keskin şekilde bilenmesini sağlayın.
- En iyi bileme sonucu elde etmek için aleti ileri geri hareket ettirin.
- Bilgi! Çalışma esnasında iş parçasını çok bastırmamanıza rağmen bileme taşı (6) bloke oluyorsa tahrik milinin (29) bastırma kuvvetini ayarlama civatası (30) ile yükseltebilirsiniz (bkz. Şekil 12).

7. Elektrik kablosunun değiştirilmesi

Tehlike!

Bu aletin elektrik kablosu hasar gördüğünde oluşabilecek herhangi bir tehlikenin önlenmesi için kablo, üretici firma veya yetkili servis veya uzman bir personel tarafından değiştirilecektir.

8. Temizleme, Bakım ve Yedek Parça Siparişi

Tehlike!

Temizlik çalışmalarından önce elektrik kablosunu prizden çıkarın.

8.1 Temizleme

- Koruma tertibatı, havalandırma delikleri ve motor gövdesini mümkün olduğunca toz ve kirden temiz tutun. Aleti temiz bir bez ile silin veya düşük basınçlı hava ile üfleyerek temizleyin.
- Aleti kullandıktan hemen sonra temizlemenizi tavsiye ederiz.
- Aleti düzenli olarak nemli bir bezle ve sıvı sabunla temizleyin. Temizleme deterjanı veya solvent malzemesi kullanmayınız, bu malzemeler aletin plastik parçalarına zarar verebilir. Cihazın içine su girmemesine dikkat edin. Elektrikli aletin içine su girmesi elektrik çarpması riskini yükseltir.
- Su deposunu (10) düzenli olarak temiz su ile yıkayın ve tekrar temiz su doldurun. Taş artıkları taşlama taşı üzerinde birikebilir ve taşlama performansını düşürebilir.

8.2 Bakım

Cihaz içinde bakımı yapılması gereken başka bir parça yoktur.

8.3 Yedek parça ve aksesuar siparişi:

Yedek parça siparişi yapılırken şu bilgiler verilmelidir:

- Cihaz tipi
- Cihazın parça numarası
- Cihazın kod numarası
- İstenilen yedek parçanın yedek parça numarası

Güncel bilgiler ve fiyatlar internette www.Einhell-Service.com sayfasında açıklanmıştır



Tüyo! İyi bir çalışma sonucu elde etmek için yüksek kaliteli **kwb** marka aksesuarları kullanmanızı tavsiye ederiz ! www.kwb.eu
welcome@kwb.eu

8.4 Nakliye

Makineyi taşıma sapından (7) kaldırarak taşıyın. Kullanma veya taşıma işlemi için kesinlikle koruma tertibatlarını kullanmayın.

9. Bertaraf etme ve geri kazanım

Transport hasarlarını önlemek için alet bir ambalaj içinde sevk edilir. Bu ambalaj hammaddedir ve böylece geri kazanılabilir veya geri kazanım sistemine iade edilebilir. Alet ve aksesuarları örneğin metal ve plastik gibi çeşitli malzemelerden meydana gelir. Arızalı parçaları evsel atıkların atıldığı çöpe atmayın. Alet, yönetmeliklere uygun şekilde bertaraf edilmesi için özel atık toplama merkezlerine teslim edilmelidir. Bu atık toplama merkezlerinin nerede olduğunu yerel yönetimlerden öğrenebilirsiniz.

10. Depolama

Alet ve aksesuar parçalarını karanlık, kuru ve dona karşı korunmuş ve çocukların erişemeyeceği bir yerde saklayın. Optimal depolama sıcaklığı 5 ve 30 °C arasındadır. Elektrikli aleti orijinal ambalajı içinde saklayın.



Sadece AB Ülkeleri İçin Geçerlidir

Elektrikli cihazları çöpe atmayınız.

Elektrikli ve elektronik aletler ile ilgili 2012/19/AB nolu Avrupa Yönetmeliğince ve ilgili yönetmeliğin ulusal normlara uyarlanması sonucunda kullanılan elektrikli aletler ayrıştırılmış olarak toplanacak ve çevreye zarar vermeyecek şekilde geri kazanım sistemlerine teslim edilecektir.

Kullanılmış Cihazların İadesi Yerine Uygulanacak Geri Dönüşüm Alternatifi:

Kullanılmış elektrikli alet ve cihaz sahipleri bu eşyalarını iade etme yerine alternatif olarak, yönetmelikle uygun olarak çalışan geri dönüşüm merkezlerine vermekle yükümlüdür. Bunun için kullanılan cihaz, ulusal dönüşüm ekonomisi ve atık kanununa göre atıkların artılmasını sağlayan kullanılan cihaz teslim alma yerine teslim edilecektir. Kullanılmış alet ve cihazlara eklenen ve elektrikli sistemi bulunmayan aksesuar ile yardımcı malzemeler bu düzenlemeden muaf tutulur.

Aletin bertaraf edilmesinde akü ve ampullerin alet içinden çıkarılması gerektiğine dikkat edin.

Ürünlerinin dokümantasyonu ve evraklarının kısmen olsa dahi kopyalanması veya başka şekilde çoğaltılması, yalnızca Einhell Germany AG firmasının özel onayı alınmak şartıyla serbesttir.

Teknik değişiklikler olabilir

Servis Bilgileri

Garanti Belgesinde belirttiğimiz ülkelerde uzman servis partnerleri ile birlikte çalışırız, bu partnerlerin irtibat bilgileri Garanti Belgesinde açıklanmıştır. Onarım, yedek parça ve sarf malzemesi ihtiyaçlarında bu partner kuruluşlarımız sizlere memnuniyetle yardımcı olacaktır.

Bu ürünümüzde aşağıda açıklanan parçalar doğal veya kullanımdan kaynaklanan bir aşınmaya maruz kalırlar ve aşağıda açıklanan sarf malzemelerine ihtiyaç duyulur.

Kategori	Örnek
Aşınma parçaları*	
Sarf malzemesi/Sarf parçaları*	Taşlama taşı, bileme taşı
Eksik parçalar	

* sevkiyatın içeriğine dahil olması zorunlu değildir!

Ayıplı mal veya eksik parça söz konusu olduğunda durumu internette www.Einhell-Service.com sayfasına bildirmenizi rica ederiz. Arıza bildiriminizde arızayı ayrıntılı olarak açıklayın ve bunun için aşağıda açıklanan soruları cevaplayın:

- Alet hiç bir kez çalıştı mı yoksa baştan beri mi arızalıydı?
- Arıza meydana gelmeden önce herhangi anormal bir durum dikkatinizi çekti mi (arıza öncesi semptomları)?
- Sizce aletin arızalı ana işlevi nedir (ana semptom)?
Bu işlevi açıklayınız.

Garanti belgesi

Sayın Müşterimiz,

ürünlerimiz üretim esnasında sıkı bir kalite kontrolünden geçirilir. Buna rağmen aletiniz tam doğru şekilde çalışmadığında ve bozulduğunda bu durumdan çok üzgün olduğumuzu belirtir ve bozuk olan aleti Garanti Belgesi üzerinde açıklanan adrese göndermenizi veya aleti satın aldığınız mağazaya başvurmanızı rica ederiz. Açıklanan servis telefon numarasından bizi her zaman arayabilirsiniz, size memnuniyetle yardımcı oluruz. Garanti haklarından faydalanmak için aşağıdaki kurallar geçerlidir:

1. Bu garanti koşulları sadece, ürünü ticari olarak veya serbest meslek uygulamalarında kullanmayacak olan tüketiciler yani gerçek kişiler için geçerlidir. Bu garanti koşulları, ilgili üretici firmanın yasal garanti hükümlerine ek olarak yeni ürünler için müşterilerine tanıdığı ek maddeleri düzenler. Kanuni Garanti Haklarınız bu garanti düzenlemesinden etkilenmez ve saklı kalır. Garanti kapsamında sunduğumuz hizmetler ücretsizdir.
2. Söz konusu garanti hizmeti kapsamı sadece Avrupa Birliği üyesi ülkede ilgili üretici firmadan satın aldığınız yeni alet için geçerli olup malzeme veya imalat hatasını kapsar. Ayrılmış malın telafisi, ilgili arızanın giderilmesi veya aletin yenisi ile değiştirilmesi ile sınırlıdır ve bu seçim firmamıza aittir. Lütfen aletlerimizin ticari, zanaatkarlar veya endüstriyel kullanım için uygun olmadığını ve bu kullanımlar için tasarlanmadığını dikkate alın. Bu nedenle aletin garanti süresi dahilinde ticari, zanaatkarlar veya endüstriyel veya benzer kullanımlarda kullanılması durumunda garanti sözleşmesi oluşmaz. „Professional“ markası altında satılan ürünler için ticari, zanaatkarlar veya endüstriyel kullanım ibaresi geçerli değildir ve bu tür kullanımlarda da garanti geçerlidir.
3. Garanti kapsamına dahil olmayan durumlar:
 - Montaj talimatına veya yönetmeliklere aykırı yapılan montajlardan ve tesisatlardan kaynaklanan hasarlar, kullanma talimatına riayet etmeme nedeniyle oluşan hasarlar (örneğin yanlış bir şebeke gerilimine veya akım türüne bağlama gibi), kullanım amacına veya talimatlara aykırı kullanımdan kaynaklanan hasarlar veya bakım ve güvenlik talimatlarına riayet edilmemesinden kaynaklanan hasarlar veya aletin anormal çevre koşullarına maruz bırakılması veya bakım ve temizlik çalışmalarının yetersiz olmasından kaynaklanan hasarlar.
 - Kullanım amacına veya talimatlara aykırı kullanımdan kaynaklanan hasarlar (örneğin alete aşırı yüklenme veya kullanımına izin verilmeyen alet veya aksesuar), aletin içine yabancı maddeden girmesi (örneğin kum, taş veya toz, transport hasarları), zor kullanma veya harici zorlamalardan kaynaklanan hasarlar.
 - Kullanıma bağlı olağan veya diğer doğal aşınma nedeniyle oluşan hasarlar. Örneğin akü ve akü paketleri doğal bir aşınmaya maruz kalır ve tasarımı gereği, belirli bir şarj etme sayısı ile sınırlıdır. Bu aşınma özellikle, aletten çekilen yük, şarj etme hızları ile ısı, soğuk, titreşim ve darbe koşullarına bağlı olarak olumsuz yönde etkilenir.
4. Garanti süresi 2 yıldır ve garanti süresi aletin satın alındığı tarihte başlar. Arızayı tespit ettiğinizde garanti hakkından faydalanma talebi, garanti süresi dolmadan iki hafta önce bildirilmelidir. Garanti süresi dolduktan sonra garanti hakkından faydalanma talebinde bulunulamaz. Aletin onarılması veya değiştirilmesi garanti süresinin uzamasına yol açmaz ayrıca onarılan alet veya takılan parçalar için yeni bir garanti süresi oluşmaz. Bu aynı zamanda yerinde verilen Servis Hizmetleri için de geçerlidir.
5. Garanti haklarınızdan faydalanmak istediğinizde arızalı aleti www.Einhell-Service.com sayfasına bildirin. Kasa fişi veya yeni aletinizi satın aldığınızı belgeleyen diğer bir evrağı hazır tutun. Kasa fişi veya tip etiketi olmaksızın gönderilen aletler, aletin tam olarak tanımlanma olanağının bulunmaması nedeniyle garanti hizmetleri dışındadır. Aletinizin arızası garanti hizmetleri kapsamındaysa en kısa zamanda onarılmış veya yeni bir alet adresinize gönderilecektir.
6. Aleti, Avrupa Birliği üyesi başka bir ülkeye götürerek o ülkede kullandığınızda garanti kapsamındaki hizmetler, o ülkede bulunan yetkili servisler tarafından verilir. Aleti, Avrupa Birliği üyesi olmayan başka bir ülkeye götürdüğünüzde garanti hakkınız bulunmaz.

Ayrıca garanti kapsamına dahil olmayan veya garanti süresi dolan arızaları ücreti karşılığında memnuniyetle onarıyoruz. Bunun için aleti lütfen Servis adresimize gönderin. Aşınma, sarf ve eksik parçalar için bu Kullanma Talimatının servis bilgileri bölümündeki garanti koşullarında belirtilen kısıtlamalara atıfta bulununuz.

Oht!

Vigastuste ja kahjustuste vältimiseks tuleb seadme kasutamisel võtta tarvitusele mõningad ohutusabinõud. Seepärast lugege kasutusjuhend / ohutusjuhised hoolikalt läbi. Hoidke need korralikult alles, et informatsioon oleks teil igal hetkel käeulatuses. Kui peaksite seadme teisele isikule edasi andma, siis andke talle ka kasutusjuhend / ohutusjuhised. Me ei võta endale vastutust õnnetuste või kahjude eest, mis tekivad käesoleva juhendi ja ohutusjuhiste mittejärgimisel.

Kasutatud sümbolite seletus (vt joonis 13)

- Oht!** - vigastusohu vähendamiseks lugege kasutusjuhendit.
- Ettevaatus! Kasutage kõrvaklappe.** Müra võib põhjustada kuulmiskaotust.
- Ettevaatus! Kandke tolumaski.** Puidu ja teiste materjalide töötlemisel võib tekkida tervisele kahjulik tolm. Asbesti sisaldavat materjali ei tohi töödelda!
- Ettevaatus! Kandke kaitseprille.** Töö ajal tekkivad sademed ning seadmest lendavad killud, laastud ja tolm võivad halvendada nähtavust.
- Hoiatus! Ärge kasutage kahjustunud lihvketa.** Kahjustunud lisainstrumendid võivad puruneda ja laiali lenduda.
- Ettevaatus! Kandke kaitsekindaid.**
- Lihvketta pöörlemissuund.**
- Ettevaatus! Ärge kasutage käsimasinatega.** Neid lihvimistööriistu tohib kasutada ainult masinatel, mida ei hoita käes.

1. Ohutusjuhised

Vastavad ohutuseeskirjad leiata kaasasolevast brošüürist.

Hoiatus!

Lugege kõiki ohutusjuhiseid, juhendeid, jooniseid ja tehnilisi andmeid, mis kuuluvad elektritööriista juurde. Järgnevalt toodud juhiste puudulik järgimine võib põhjustada elektrilöögi, põletuse ja/või raskeid vigastusi.

Hoidke kõik ohutusjuhised ja juhendid tulevikuks alles.

2. Seadme kirjeldus ja tarnekomplekt**2.1 Seadme kirjeldus (joonised 1/2a-c)**

- Sisse-/väljalülitusnupp
- Kinnitusrakis
- Klemmplaat
- Klemmplaadi kinnitusnupp
- Vesikäikakivi
- Hoonimisketas
- Transpordikäepide
- Kinnitusavad
- Alusplaat
- Veemahuti
- Ülejooks
- Alumine riputusaas
- Ülemine riputusaas
- Konks veemahuti küljes
- Terituskivi
- Äärrik
- Nurkkaliiber
- Ketta läbimõõdu seadistuskruvi
- Ketta läbimõõdu skaala
- Lõikenurga seadistuskruvi
- Lõikenurga skaala
- Säilk nurga määramiseks
- Serv
- Tugivars
- Seadistusmutter tugivarre peenseadistamiseks
- Tugivarre kinnitusaava, vertikaal
- Tugivarre lukustuskruvi
- Tugivarre kinnitusaava, horisontaal
- Veovõll
- Seadistuskruvi veovõlli eelpinguldamiseks
- Hoonimisketta kinnitusnupp
- Mutter

2.2 Tarnekomplekt

Kontrollige loendi alusel, kas tarnekomplektis on kõik vajalikud osad. Juhul, kui mõni osa on puudu, pöörduge hiljemalt 5 tööpäeva jooksul pärast kauba ostmist meie teeninduskeskusesse või lähimasse pädevasse ehitusmaterjalide kauplusesse ning esitage kehtiv ostukviitung. Järgige siinkohal juhendi lõpus esitatud garantiitingimustes olevat garantiitabelit.

- Avage pakend ja võtke seade ettevaatlikult välja.
- Eemaldage pakkematerjal ning pakke- ja transporditoed (kui on olemas).
- Kontrollige, kas tarnekomplekt on terviklik.
- Kontrollige, ega seadmel ja tarvikutel pole transpordikahjustusi.

- Hoidke pakend võimalusel kuni garantiiaja lõpuni alles.

Oht!

Seade ja pakkematerjal ei ole laste mänguasjad! Lapsed ei tohi kilekottide, fooliumi ja pisidetallidega mängida! Oht alla neelata ja lämbuda!

- Vesikäi
- Kinnitusrakis
- Veemahuti
- Terituskivi
- Nurkkaliiber
- Tugivars
- Originaalkasutusjuhend
- Ohutusjuhised

3. Sihipärane kasutamine

Vesikäi on mõeldud peitlite või teiste sarnaste tööriistade terade teritamiseks ja hoonimiseks.

Masinat võib kasutada ainult sihipäraselt! Hoolimata sihipärasest kasutamisest ei ole võimalik teatud riskifaktoreid täielikult kõrvaldada. Tingituna masina konstruktsioonist ja paigaldamisest võivad esineda järgmised asjad:

- Käiakivi puudutamine katmata osas.
- Osade väljapaiskumine kahjustatud käiakividest.
- Töödeldava materjali või töödeldavate detailide väljapaiskumine.
- Kuulmiskahjustused vajalike kõrvaklappide mittekasutamisel.

Masinat võib kasutada ainult sihipärasel otstarbel. Igasugune teisel otstarbel kasutamine ei ole sihipärane. Kõigi sellest tulenevate kahjude või vigastuste eest vastutab kasutaja/käitaja ja mitte tootja.

Võtke palun arvesse, et meie seadmed ei ole konstrueeritud ettevõtluses, käsitööstuses ega tööstuses kasutamise otstarbel. Me ei anna mingit garantiid, kui seadet kasutatakse ettevõtluses, käsitööstuses või tööstuses jt sarnastel tegevusaladel.

4. Tehnilised andmed

Võrgupinge:220-240 V ~ 50 Hz
Võimsus: 125 W

Tühikäigu pöörlemisagedus n_0 : 110 min⁻¹
Tugivarre kinnituspesa Ø: 12 mm
Kaitseklass I
Kaitseklass: IPX0
Kaal: umbes 8 kg

Vesikäiakivi:

Lihvketta Ø max 207 mm
Lihvketta Ø min: 153 mm
Lihvketta Ø: 200 mm
Lihvketta paksus: 40 mm
Lihvketta ava Ø: 32 mm
Ringkiirus: 1,15 m/s
Lihvketta karedus: K220

Hoonimisketas:

Ketta Ø: 180 mm
Ketta paksus: 30 mm
Ringliikumiskiirus: 1,04 m/s

Oht!**Müra**

Müraväärtused tehti kindlaks standardi EN 62841 järgi.

Töötamine

Helirõhu tase L_{pA} 79 dB(A)
Hälbepiir K_{BA} 3 dB(A)
Müratase L_{WA} 92 dB(A)
Hälbepiir K_{WA} 3 dB(A)

Kasutage kõrvaklappe.

Müra võib põhjustada kuulmiskaotust.

Esitatud müra emissiooniväärtus on mõõdetud standardiseeritud testimismeetodi järgi ja seda võib kasutada võrdluseks mõne teise elektritööriista võngete emissiooniväärtusega.

Märgitud müra emissiooniväärtusi saab kasutada ka koormuse esialgseks hindamiseks.

Hoiaust!

Müra emissiooniväärtused võivad elektritööriista tegeliku kasutamise ajal erineda etteantud väärtustest, sõltuvalt elektritööriista kasutamise viisist, eelkõige sellest, millist detaili töödeldakse.

Piirake müra teket ja vibratsiooni miinimumini!

- Kasutage ainult täiesti korras seadmeid.
- Hooldage ja puhastage seadet korrapäraselt.
- Kohandage oma töömeetodid seadmega.
- Ärge koormake seadet üle.
- Laske seadet vajaduse korral kontrollida.
- Lülitage seade välja, kui seda ei kasutata.

Piirake tööaega!

Arvestada tuleb kõigi töösükli osadega (näiteks aeg, millal elektritööriist on välja lülitatud, ning aeg, millal tööriist on sisse lülitatud, kuid töötab koormuseta).

Ettevaatus!

Jääkriskid

Ka siis, kui te kasutate elektritööriista eeskirjadekohaselt, jääb jääkriskide oht alati püsima. Esineda võivad järgmised elektritööriista konstruktsioonist ja mudelist tulenevad ohud:

1. Kopsukahjustused juhul, kui ei kanta sobivat tolmukaitsemaski.
2. Kuulmiskahjustused juhul, kui ei kanta sobivat kuulmiskaitset.
3. Tervisekahjustused, mis tulenevad käte vibreerimisest juhul, kui seadet kasutatakse pikema aja jooksul või seda ei kasutata ega hooldata nõuetele vastavalt.

5. Enne kasutuselevõttu

Enne ühendamist veenduge, et tüübisildil toodud andmed vastaksid toiteandmetele.

Hoiatus!

Enne seadme reguleerimist tõmmake toitepistik alati pistikupesast välja.

Enne igat puhastus- ja monteerimistööd tõmmake pistik pistikupesast välja.

- Masin tuleb paigutada nii, et see seisab kindlalt.
- Enne töö alustamist keerake lihvimisseade 4 alusplaadis (9) asuva kinnitusava (8) abil tööpingile vms korralikult kinni.
- Enne kasutuselevõttu peavad olema nõuetekohaselt paigaldatud kõik katted ja kaitse-seadised.
- Lihvketas ning hoonimisketas peavad saama vabalt liikuda.
- Enne masina ühendamist veenduge, et tüübisildil toodud andmed vastaksid võrguandmetele.

5.1 Veemahuti paigaldamine (joonis 2a/3)

- Paigaldage veemahuti (10) konksude (14) fikseerumise teel alumistesse riputusaasadesse (12).
- Märkus! Vesikäikivi (5) ei pea selle jaoks demonteerima.
- Märkus! Kui vesikäikivi (5) läbimõõt on kulumise tõttu nii palju väiksemaks jäänud, et vesikäikivi ei puutu enam vett, tuleb veemahuti (10) paigaldada ülemiste riputusaasade (13) külge.
- Täitke veemahuti (10) veega kuni u 5 mm allapoole ülejooksu (11).
- Märkus! Esmakordsel kasutusvõtul ning pärast pikemat seisuaega võtab ketas vett kaasa. Lülitage masin sisse, et ketas saaks pöörelda ja ühtlaselt vett kaasa võtta. Täitke veemahuti (10) aeglaselt, kuni veetase jääb püsivaks.

Hoiatus!

Tühjendage veemahuti (10) pärast töötamist. Vesikäikivi (5) vetteulatuv osa võtab vett kaasa ebaühtlaselt. Lihvketta tasakaalutust tuleb vältida.

5.2 Kinnitusrakise paigaldamine (joonis 1/2b/4)

- Kaasaolevat tugivart (24) saab kinnitada kahes erinevas asendis.
- Sõltuvalt teritusnurgast ja tööriista suuruselt saate tugivarre (24) paigaldada horisontaalsesse kinnitusavasse (28) või vertikaalsesse kinnitusavasse (26).
- Vahekauguse reguleerimiseks tugivarre (24) ja vesikäikivi (5) vahel keerake seadistuse mutrit (25) nii kaugele, kuni vajalik vahekaugus on saavutatud.
- Fikseerige tugivars (24) mõlema lukustuskruvi (27) abil.
- Lükake kinnitusrakis (2) tugivarre (24) peale, nii et klemmplaat (3) asub vesikäikivi (5) kohal keskel (vrdl joonis 1).

5.3 Teritusnurga seadistamine nurkkaliibril (joonis 2c)

- Enne kui saate reguleerida vesikäial teritusnurka, peate kõigepealt määrama oma tööriista tera olemasoleva teritusnurga.
- Selleks saate kasutada sälke (22) nurkkaliibril (17). Hoidke tööriista tera salkudes (22). Luugege nurga suurus vastavalt salgult (22).
- Teise sammuna seadistage nurkkaliiber vesikäia ketta läbimõõdule.

- Lükake osuti skaalal (19) vesikäikivi läbimõõdu väärtusele (vrld tehnilised andmed) ja fikseerige see seadistuskruvi (18) abil.
- Märkus! Vesikäikivi (5) kulumise korral peate käikivi läbimõõtu skaalal (19) täiendavalt seadistama.
- Seadistage nüüd oma tööriista eelnevalt väljaselgitatud nurk nurkaliibril (17). Positsioneerige osuti skaala (21) vastavale väärtusele ja fikseerige see seadistuskruvi (20) abil.

5.4 Teritusnurga seadistamine masinal (joonis 5)

- Kinnitage töödeldav tööriist kinnitusrakises (2). Fikseerige tööriist mõlema lukustusnupu (4) kinnikeeramise abil.
- Keerake mõlemad tugivarre (24) lukustuskruid (27) kinni.
- Asetage nurkkaliiber vesikäikivile (5), nagu on näidatud joonisel 5.
- Märkus! Serv (23) peab paiknema nii käikivi kui ka tööriista peal.
- Kohandage seejärel vahekaugus vesikäikivi (5) ja kinnitusrakise (2) vahel seadistuskruvi (25) abil nii kaugele, kuni tööriista pealispind ja serv (23) on paralleelsed.
- Seejärel fikseerige lukustuskruid (27) uuesti.

5.5 Vesikäikivi vahetamine (joonis 6)

- Enne lihvketta vahetamist: Tõmmake pistik pesast välja!
- Tühjendage veemahuti (10) ja võtke see maha.
- Märkus! Kasutage lappi, rätikut või sarnast eset, et kindlustada vesikäikivi (5) pöörlemise vastu.
- Vabastage mutter (32), pannes peale 19 mm mutrivõtme ja vesikäikivi (5) lapi, rätiku või sarnase eseme abil kinni hoides.
- Märkus! Mutrivõti 19 mm ei ole tarnekomplektis.
- Märkus! Keerake mutrit (32) lihvketta (5) pöörlemissuunas.
- Võtke mutter (32), äärik (16) ja vana lihvketas maha.
- Puhastage enne uue lihvketta paigaldamist hoolikalt kõik töötamisel pöörlevad detailid.
- Asetage uus vesikäikivi (5), äärik (16) ja mutter (32) vastupidises järjekorras uuesti kohale ja keerake kinni.
- Märkus! Keerake mutter (32) mõõdukalt kinni.
- Hoiatus! Kasutage lihvimisseadet alati mõlemale poole paigaldatud kettaga. See vähendab pöörleva spindli puudutamise riski.

5.6 Hoonimisketta vahetamine (joonis 1/7)

- Enne hoonimisketta vahetamist: Tõmmake pistik pesast välja!
- Märkus! Kasutage lappi, rätikut või sarnast eset, et kindlustada hoonimisketas (6) pöörlemise vastu.
- Keerake lukustusnupu (31) hoonimisketta (6) pöörlemise suunas ja hoidke hoonimisketast lapi, rätiku või muu sarnasega kinni.
- Võtke lukustusnupp (31) ja hoonimisketas maha.
- Puhastage enne uue hoonimisketta paigaldamist hoolikalt kõik töötamisel pöörlevad detailid.
- Asetage uus hoonimisketas (6) ja lukustusnupp (31) vastupidises järjekorras uuesti kohale ja keerake kinni.
- Märkus! Keerake lukustusnupp (31) mõõdukalt kinni.
- Hoiatus! Kasutage lihvimisseadet alati mõlemale poole paigaldatud kettaga. See vähendab pöörleva spindli puudutamise riski.

6. Käitamine

6.1 Toitelüliti (1)

Sisselülitamiseks seadke toitelüliti (1) asendisse I. Väljalülitamiseks seadke toitelüliti (1) asendisse 0.

Pärast sisselülitamist oodake, kuni seade saavutab maksimaalse pöörlemissageduse. Alustage lihvimist alles siis.

6.2 Vesikäikivi ettevalmistamine (joonis 8)

- Te võite kasutada terituskivi (15) vesikäikivi (5) uuendamiseks.
- Märkus! Terituskivil (15) on kaks erineva karedusega pealispinda.
- Kui kasutate terituskivi (15) jämedakoelist poolt, jääb vesikäikivi (5) pealispind karedamaks. Seeläbi saavutate lihvimisel materjali suurema eraldumise.
- Vastupidi, kasutades terituskivi (15) peenekoelist poolt, saab vesikäikivi (5) pealispind siledamaks. Seeläbi jääb lihvimistulemus teravam.
- Märkus! Veemahuti peab terituskivi (15) pealepanemisel olema täidetud.
- Lülitage masin sisse ja asetage terituskivi (15) vesikäikivile (5). Juhtige terituskivi (15) u 30 sekundiks vesikäikivile (5). Saavutate juba kerge edasi-tagasi liigutamise abil ühtla-

se mahahõõrdumise.

- Märkus! Terituskivi (15) ei sobi suurte ebata-
sasuste tasandamiseks või kõrvaldamiseks
vesikäikivil (5).

6.3 Vesilihvimine (joonis 9)

- Kontrollige enne töö algust, et vesikäikivi (5)
asuks piisavalt sügaval vees (vt 5.1).
- Reguleerige oma teritusnurk nurkkaliibril (17)
(vt 5.3).
- Kinnitage töödeldav tööriist kinnitusrakises
(2) (vt 5.4).
- Reguleerige oma teritusnurk masinal (vt 5.4).
- Lülitage käi toitelülitist (1) sisse.
- Võtke mõlema käega kinnitusrakisest (2) kin-
ni. Langetage tööriist aeglaselt vesikäikivile
(5).
- Võimalikult terava löike saamiseks suruge
tööriista ainult kergelt vesikäikivile (5).
Põhimõte on selline: mida vähem survet,
seda teravam tulemus. Mida rohkem survet,
seda rohkem materjali eraldumist saavutate.
- Parima võimaliku tulemuse saamiseks liiguta-
ge tööriista kergelt siia-sinna. Lisaks kulub
vesikäikivi (5) nii ühtlaselt.

Ettevaatust!

Kui töötamisel peaks lihvketas kinni kiiluma,
eemaldage sellelt töödeldav materjal ja oodake,
kuni seade on saavutanud uuesti maksimaalse
pöörlemissageduse. Vajadusel peate töödeldava
materjali juhtima lihvketta juurde natuke jõudu
kasutades.

6.4 Hoonimisketta ettevalmistamine (joonis 10)

- Hoonimisketast (6) peab enne kasutamist
kaubanduses saadaval hoonimispastaga pre-
pareerima.
Märkus! Hoonimispasta ei ole tarnekom-
plektis.
- Pange natuke hoonimispastat hoonimisketta-
le (6) ja jaotage see ühtlaselt. Selleks saate
kasutada näiteks rätikut või švammi.
- Ettevaatust! Ärge kasutage hoonimisketast
(6) kunagi kuivana. Hoonimispasta takistab,
et hoonimisketta (6) pealispind ära kuivab ja
poorseks muutub.
- Märkus! Kandke hoonimispastat peale regu-
laarselt, et takistada hoonimisketta (6) kuiva-
mist.

6.5 Hoonimine (joonis 11/12)

- Lõiketera teravuse suurendamiseks saate
tööriista tera pärast vesikäikamist (vt 6.3) hoo-
nida.
- Hoiatus! Ärge asetage tööriista tera kunagi
hoonimisketta pöörlemissuunale vastupidises
suunas. Tööriist lõikaks end hoonimisketta
pealispinda sisse!
- Lülitage käi toitelülitist (1) sisse.
- Võtke kahe käega tööriistast kinni ja langeta-
ge see aeglaselt hoonimisketale (6).
- Saavutage võimalikult terav tera, tõmmates
nii lõiketera esikülge kui ka tagakülge üle hoo-
nimisketta (6).
- Parima võimaliku tulemuse saamiseks liiguta-
ge tööriista kergelt siia-sinna.
- Märkus! Kui hoonimisketas (6) peaks vaata-
mata väikesele surve rakendamisele tööta-
misel blokeeruma, saate suurendada veovõlli
(29) pressimissurvet seadistuskruvi (30) abil
(vrld joonis 12).

7. Toitejuhtme vahetamine

Oht!

Kui käesoleva seadme toitejuhe on kahjustatud,
tuleb see ohtude vältimiseks lasta tootjal või teda
esindaval klienditeenindusel või sarnase kvalifika-
tsiooniga isikul vahetada.

8. Puhastus, hooldus ja varuosade tellimine

Oht!

Lahutage seade enne puhastustöid vooluvõrgust.

8.1 Puhastamine

- Hoidke kaitsevadised, õhupilud ja mootori-
kestad võimalikult tolmu- ja mustusevabad.
Hõõrge seade puhta rätikuga puhtaks või
puhastage suruõhuga madalal survele.
- Soovitame puhastada seadet otsekohe
pärast iga kasutamist.
- Puhastage seadet regulaarselt niiske rätikuga
ja vähesel kogusel vedelseebiga. Ärge kasu-
tage puhastusvahendeid või lahusteid; need
võivad kahjustada seadme plastidetaile. Ar-
vestage sellega, et seadme sisemusse ei tohi
vett sattuda. Vee tungimine elektriseadmesse
suurendab elektrilöögi saamise ohtu.

- Tühjendage, loputage ja täitke veemahuti (10) regulaarselt puhta veega. Setted võivad koguneda ketta peale ja käimise võimsust vähendada.

8.2 Hooldus

Seadme sisemuses ei asu muid hooldust vajavaid osi.

8.3 Varuosade ja tarvikute tellimine:

Varuosade tellimisel on vajalikud järgmised andmed:

- Seadme tüüp
- Seadme artikli number
- Seadme identifitseerimisnumber
- Vajamineva varuosa varuosanumber

Kehtivad hinnad ja info leiata aadressilt www.Einhell-Service.com.



Vihje! Hea töötulemuse saavutamiseks soovitame **kwb** kvaliteetseid tarvikuid! www.kwb.eu
welcome@kwb.eu

8.4 Transport

Transportige masinat transpordikäepidemest tõstes (7). Ärge kasutage kaitseseadiseid kunagi käsitlemiseks ega transpordiks.

9. Jäätmekäitlus ja taaskasutus

Transpordikahjustuste vältimiseks on seade pakendis. See pakend on toormaterjal ja seega taaskasutatav ning selle saab toorainetöötlusse tagasi toimetada. Seade ja selle tarvikud koosnevad mitmesugustest materjalidest nagu nt metall ja plast. Katkised seadmed ei kuulu olmeprügi hulka. Asjatundlikuks käitlemiseks tuleks seade anda ära vastavasse kogumiskohta. Kui Te ei tea ühtki kogumiskohta, siis küsige teavet kohalikust omavalitsusest.

10. Hoiustamine

Hoidke seadet ja selle lisatarvikuid pimedas, kuivas ja külmakindlas ning lastele ligipääsmatus kohas. Optimaalne laotemperatuur on vahemikus 5 kuni 30°C. Hoidke elektritööriista originaalpakendis.



Ainult Euroopa Liidu riikidele

Ärge visake elektrilisi tööriistu olmeprügi hulka!

Euroopa Liidu direktiiviga 2012/19/EÜ elektri- ja elektroonikaseadmete jäätmete kohta ja siseriiklikele kohaldamistele tuleb kasutatud elektrilised tööriistad koguda kokku eraldi ja leida neile keskkonnasäästlik taaskasutus.

Taaskasutusalternatiiv tagasisaatmisnõudele:

Elektriseadme omanik on kohustatud omandisuhte lõppemisel alternatiivina tagasisaatmisele kaasa aitama sobivale taaskasutusele. Seega võib vana seadme loovutada ka tagasivõtukohta, mis korraldab selle kõrvaldamise riikliku ringlusmajanduse ja jäätmeseadusandluse tähenduses. Asjasse ei puutu vanade seadmete elektrikomponentideta lisaseadmed ja abivahendid.

Jälgige utiliseerimisel, et akud ja valgustusseadmed (nt hõõglamp) võetakse seadmest välja.

Tootedokumentatsiooni ja kaasasolevate dokumentide kordustrukk või muul viisil paljundamine, ka osaliselt, on lubatud ainult Einhell Germany AG loal.

Tehniliste muudatuste õigus reserveeritud

Hooldusteave

Meil on kõikides garantiitunnistusel loetletud riikides pädevad hoolduspartnerid, kelle kontaktandmed leiате garantiitunnistusest. Nemad on Teie käsutuses seoses mis tahes hooldusküsimustega, nagu remonditööd, varu- ja kuluosade muretsemine või kulumaterjalid.

Tuleb tähele panna, et selle toote korral esineb kasutamisest tulenevaid või loomulikke kulumisilminguid järgmistel detailidel ning neid detaile käsitletaksekulumaterjalina.

Kategooria	Näide
Kuluosad*	
Kulumaterjal / Kuluosad*	Käiakivi, hoonimisketas
Puuduolevad detailid	

* ei pruugi tingimata tarnekomplektiga kaasas olla!

Puuduste või rikete korral palume Teid registreerida see internetis aadressil www.Einhell-Service.com. Märkige kindlasti vea täpne kirjeldus ja vastake lisaks igal juhul järgmistele küsimustele.

- Kas seade on töötanud või oli ta algusest peale defektne?
- Kas Teile hakkas enne defekti ilmnemist midagi silma (defekti tunnused)?
- Missugune tõrge Teie arvates seadmel on (põhitunnus)? Kirjeldage seda tõrget.

Garantiitunnistus

Lugupeetud klient!

Meie tooted läbivad range kvaliteedikontrolli. Kui seade ei peaks siiski korralikult töötama, on meil siiralt kahju ja me palume Teil pöörduda kaupluse poole, kelle juurest toote soetasite. Garantiinõuete esitamisel kehtib järgnev:

1. Käesolevad garantiitingimused on suunatud ainult tarbijatele, st füüsilistele isikutele, kes ei soovi toodet kasutada oma kommerts- või muuks iseseisvaks tegevuseks. Käesolevad garantiitingimused reguleerivad täiendavaid garantiiteenuseid, mida lubab allpool nimetatud tootja lubab osutada oma uute seadmete ostjatele lisaks seaduslikule garantiile osutada. See garantii ei puuduta teie seaduslike garantiinõudeid. Meie garantiiteenus on teile tasuta.
2. Garantiiteenus hõlmab ainult teie poolt Euroopa Liidus ostetud, allpool nimetatud tootja toodetud uue seadme neid puudusi, mis tulenevad materjali- või tootmisvigadest, ning piirneb meie valikul nende puuduste kõrvaldamise või seadme vahetamisega. Võtke palun arvesse, et meie seadmed ei ole konstrueeritud ettevõtluses, käsitööstuses ega kutsetegevuses kasutamise otstarbel. Seetõttu ei kehti garantiileping juhul, kui seadet kasutatakse garantiiajal ettevõtluses, käsitööstuses või tööstuses jt sarnastel tegevusaladel. Kaubamärgi „Professional“ toodete puhul ei kehti välistus ettevõtluses, käsitööstuses ega kutsetegevuses kasutamisele.
3. Meie garantii alla ei kuulu:
 - seadme kahjustused, mis on tekkinud montaažijuhendi mittejärgimise või asjatundmatu paigalduse, kasutusjuhendi mittejärgimise (nagu nt vale võrgupinge või vooluliigi ühendamisel) või hooldusjuhendi ja ohutusnõuete eiramise tõttu, samuti seadme jätmise tõttu ebaharilike keskkonnatingimuste kätte või puuduliku hoolduse ja kontrolli tõttu;
 - seadme kahjustused, mis on tekkinud kuritegeliku või asjatundmatu käsitlemise tõttu (nagu nt seadme ülekoormamine või lubamatute instrumentide või tarvikute kasutamine) võõrkehade (nt liiva, kivide või tolmu jne) seadmesse tungimise tagajärjel; transpordikahjud, kahjustused, mis on tekkinud jõu kasutamise või välisjõudude mõju (nt kahjustused mahakukkumise tõttu) tagajärjel;
 - kahjustused seadmel või seadme osadel, mis on põhjustatud kasutamisest tingitud, tavalise või muu loomuliku kulumise tagajärjel. Näiteks mõjub akudele ja akupakkidele loomulik kulumine ja need on konstruktsioonist tingituna ette nähtud piiratud tsükli arvu jaoks. Kulumist mõjutavad eelkõige nõutavad koormused, laadimiskiirused, ent ka kokkupuude kuumuse, külma, vibratsiooni ja löökidega.
4. Garantiiaeg on kaks aastat ning see algab seadme ostmise kuupäevaga. Garantiinõuded tuleb esitada garantiiajal kahe nädala jooksul pärast defekti tuvastamist. Garantiinõuete esitamine pärast garantiiaja kestuse lõppu on välistatud. Seadme remont või väljavahetamine pikendab garantiiaega või antakse nõude tõttu seadmele ja võimalikele paigaldatud varuosadele uus garantiiaeg. See kehtib ka kliendi juures kohapeal teostatud teeninduse korral.
5. Garantiinõude esitamiseks registreerige defektne seade aadressil: www.Einhell-Service.com. Hoidke oma seadme ostukviitung või teised ostutõendid alles. Seadmete korral, mis saadetakse ilma vastavate tõenditeta või ilma tüübisildita, on klassifitseerimise võimaluse ebapiisavuse tõttu garantii välistatud. Kui seadme defekt käib meie garantii alla, saate esimesel võimalusel tagasi remonditud või uue seadme.
6. Kui olete seadme viinud mõnda muusse Euroopa Liidu liikmesriiki kui riiki, kus seadme ostsite, täidame garantii sealse teeninduspartneri kaudu. Euroopa Liidust väljaviimisel garantiinõudeõigus puudub.

Enesestmõistetavalt kõrvaldame seadmel ka neid defekte, mis ei käi garantii alla või kui garantiiaeg on läbi, kuid sel juhul tuleb Teil kulud tasuda. Selleks saatke seade meie teeninduse aadressil. Kulu-/tarbe- ja puuduolevate detailide osas juhime tähelepanu garantiipiirangutele vastavalt selles kasutusjuhendis antud hooldusteabele.



- D** Konformitätserklärung: Wir erklären Konformität gemäß EU-Richtlinie und Normen für Artikel
- GB** Declaration of conformity: We declare conformity in accordance with the EU directive and standards for article
- F** Déclaration de conformité : Nous déclarons la conformité conformément aux directives et normes UE pour l'article
- I** Dichiarazione di conformità: dichiariamo la conformità secondo la direttiva UE e le norme per l'articolo
- DK** Overensstemmelseserklæring: Vi atterer overensstemmelse iht. EU-direktiv samt standarder for artikel
- S** Försäkran om överensstämmelse: Vi förklarar följande överensstämmelse enl. EU-direktiv och standarder för artikeln
- CZ** Prohlášení o shodě: Prohlašujeme shodu podle směrnice EU a norem pro výrobek
- SK** Vyhlásenie o zhode: Vyhlasujeme zhodu podľa smernice EÚ a noriem pre výrobok
- NL** Conformiteitsverklaring: wij verklaren conformiteit conform EU-richtlijn en normen voor artikel
- E** Declaración de conformidad: declaramos la conformidad a tenor de la directiva y normas de la UE para el artículo
- FIN** Standardinmukaisuus todistus: Me vakuutamme, että EU-direktiivin ja standardien vaatimukset täyttyvät tuotteelle
- SLO** IZJAVA O SKLADNOSTI potrjuje sledečo skladnost s smernico EU in standardi za izdelek
- H** Konformitási nyilatkozat: Az EU-irányvonal és normák szerinti konformitást jelentjük ki a cikkhez
- RO** Declarație de conformitate: Declaram conformitate conform directivei și normelor UE pentru articolul
- GR** Δήλωση συμμόρφωσης: Δηλώνουμε συμμόρφωση σύμφωνα με Οδηγία Εε και πρότυπα για τα προϊόντα
- P** Declaração de conformidade: Declaramos a conformidade de acordo com a diretiva CE e normas para o artigo
- HR** IZJAVA O SUKLADNOSTI potvrđuje sljedeću usklađenost prema smjernicama EU i normama za artikl
- BIH** IZJAVA O SUKLADNOSTI potvrđuje sljedeću usklađenost prema smjernicama EU i normama za artikl
- RS** DEKLARACIJA O USUGLAŠENOST potvrđuje sledeću usklađenost prema smernicama EZ i normama za artikal
- TR** Uygunluk Deklarasyonu: AB direktifi ve ürün standartları uyarınca uygunluğunu beyan ederiz
- RUS** Заявление о соответствии товара: Настоящим удостоверяется, что следующие продукты соответствуют директивам и нормам ЕС
- EE** Vastavusdeklaratsioon: Tõendame toote vastavust EL direktiivile ja standarditele
- LV** Atbilstības deklarācija: Mēs apliecinām atbilstību ES direktīvai un standartiem tālāk minētajām precēm
- LT** Atitikties deklaracija: deklaruojame, kad gaminyš atitinka ES direktyvą ir standartus
- PL** Deklaracja Zgodności - deklarujemy zgodność wymienionego poniziej artykułu z następującymi normami na podstawie dyrektywy EU
- BG** Декларация за съответствие: Ние декларираме съответствие на Директивите и нормите (ЕС) за изделия
- UKR** Декларація відповідності: ми заявляємо про відповідність згідно з Директивою ЄС та стандартами стосовно артикула
- MK** Izjava za soobraznost: Izjavуvаme soobraznost со регулативата и со нормите на EY за артикли
- N** Samsvarserklæring: Vi erklærer samsvar i henhold til EU-direktiv og standarder for artikkel
- IS** Samræmisýfirlýsing: Við útskúrdum samræmi við EU-reglugerð og stöðlum fyrir vörutegund

Nass-Schleifer* TC-WG 200 (Einhell)

- 2014/29/EU
- 2005/32/EC_2009/125/EC
- (EU)2015/1188
- 2014/35/EU
- 2006/28/EC
- 2014/30/EU
- 2014/32/EU
- 2014/53/EU
- 2014/68/EU
- (EU)2016/426
- (EU)2016/425
- 2011/65/EU_(EU)2015/863
- 2006/42/EC
- Annex IV
Notified Body:
Reg. No.:
- 2000/14/EC_2005/88/EC
- Annex V
- Annex VI
Noise: measured L_{WA} = dB (A); guaranteed L_{WA} = dB (A)
P = kW; L/Q = cm
Notified Body:
- 2012/46/EU_(EU)2016/1628
Emission No.:

Standard references: EN 62841-1; EN 62841-3-4; EN 55014-1; EN 55014-2;
EN IEC 61000-3-2; EN 61000-3-3

Einhell Germany AG · Wiesenweg 22 · D-94405 Landau/Isar

Landau/Isar, den 01.03.2023

Andreas Weichselgartner/General-Manager

Jeff Dong/Product-Management

First CE: 20
Art.-No.: 44.180.08 I.-No.: 21023
Subject to change without notice

Archive-File/Record: NAPRO27564
Documents registrar: Felix Hofner
Wiesenweg 22, D-94405 Landau/Isar

* GB Wet grinder · F Rectifieuse à arrosage · I Smerigliatrice a umido · DK/N Vådsliber · S Våtslip · CZ Bruska pro broušení za mokra · SK Bruska na mokré brúsenie · NL Natstlijper · E Lijadora en húmedo · FN Márkáhomakone · SLO Brusilnik za vlažno brušenje · H Nedves-köszűrűgépj · RO Slefuitor umed · GR Υγρός ακουοτήρας · P Esmeriladora a húmido · HR/BH Brusilica za mokro brušenje · RS Brusilica za mokro brušenje · PL Szlifierka na mokro · TR Islak taş motoru · RUS Станок шлифовальный с водяным охлаждением · EE Vesikäli · LV Starpās slīpēšanas mašīna · LT Šlapio šlifavimo įrenginys · BG Мокър шлиф · UKR Шліфмашина для вологого шліфування · MK Брусалка за мокро брушење



Declaration of conformity

We, **Einhell UK Ltd**

*Champions Business Park, First Floor Unit 10, Arrowe Brook Rd, Upton, Wirral CH49 0AB,
United Kingdom*

declare the conformity to UK standards and legislation was assessed for:

Wet Grinder TC-WG 200 (Einhell)

UK legislation

- | | |
|--|--|
| <input type="checkbox"/> Simple Pressure Vessels (Safety) Regulation | <input checked="" type="checkbox"/> Electromagnetic Compatibility Regulation |
| <input type="checkbox"/> Electrical Equipment (Safety) Regulation | <input type="checkbox"/> Measuring Instruments Regulation |
| <input type="checkbox"/> Radio Equipment Regulation | <input type="checkbox"/> Pressure Equipment (Safety) Regulation |
| <input type="checkbox"/> Personal Protective Equipment Regulation | |
| <input type="checkbox"/> The Ecodesign for Energy-Related Products and Energy Information Regulation | |
| <input checked="" type="checkbox"/> The Restriction of the Use of Certain Hazardous Substances in Electrical and Electronic Equipment Regulation | |
| <input type="checkbox"/> Noise Emission in the Environment by Equipment for use Outdoors Regulation | |
| <input type="checkbox"/> Annex V | |
| <input type="checkbox"/> Annex VI | |
| Noise: measured L_{WA} = dB (A); guaranteed L_{WA} = dB (A) | |
| P = kW; LØ = cm | |
| UK Approved Body: | |
| <input checked="" type="checkbox"/> Supply of Machinery (Safety) Regulation | |
| <input type="checkbox"/> Annex IV | |
| UK Approved Body: | |
| UKTE Certificate No.: | |

**Standards: BS EN 62841-1; BS EN 62841-3-4; BS EN 55014-1; BS EN 55014-2;
BS EN IEC 61000-3-2; BS EN 61000-3-3**

Wirral, 2023.03.01


Tom Chambers, Managing Director Einhell UK Ltd.

Article Number: 44.180.08 **I.-No.:** 21023
Subject to change without notice

Archive-File/Record: NAPR027564
Documents registrar: Felix Hofner
Wiesenweg 22, 94405 Landau/Isar, Germany



EH 06/2023 (01)

