



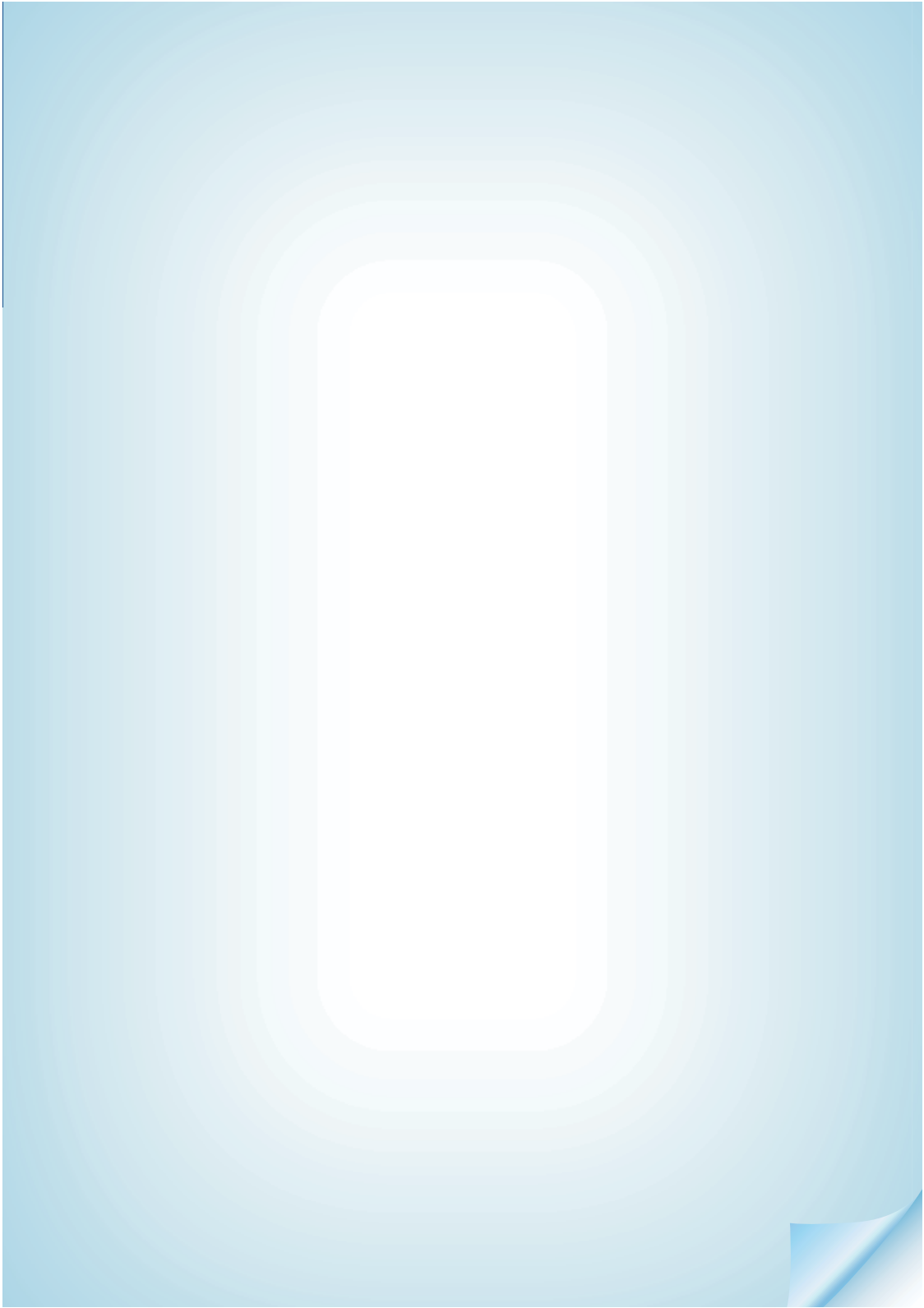
Originalbetriebs- anleitung



ELEKTRO-STAB- HECKENSCHERE GLSH 942

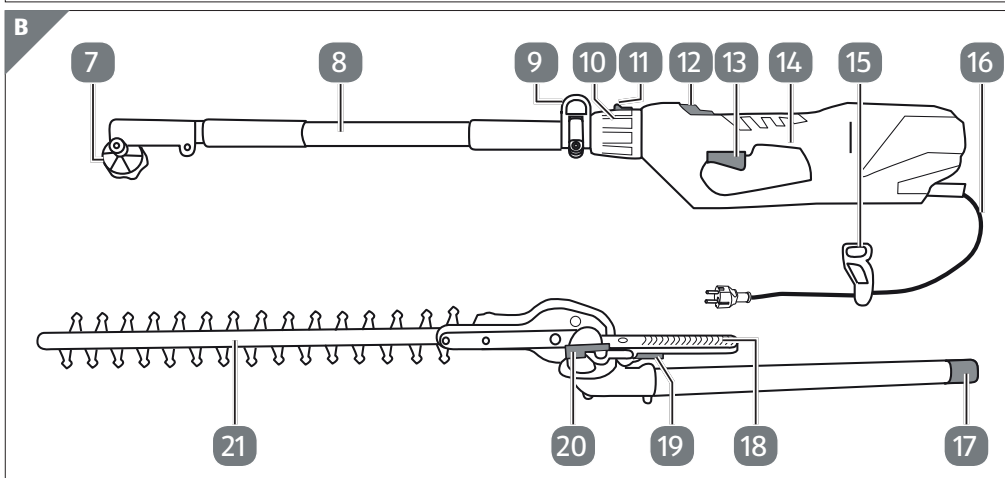
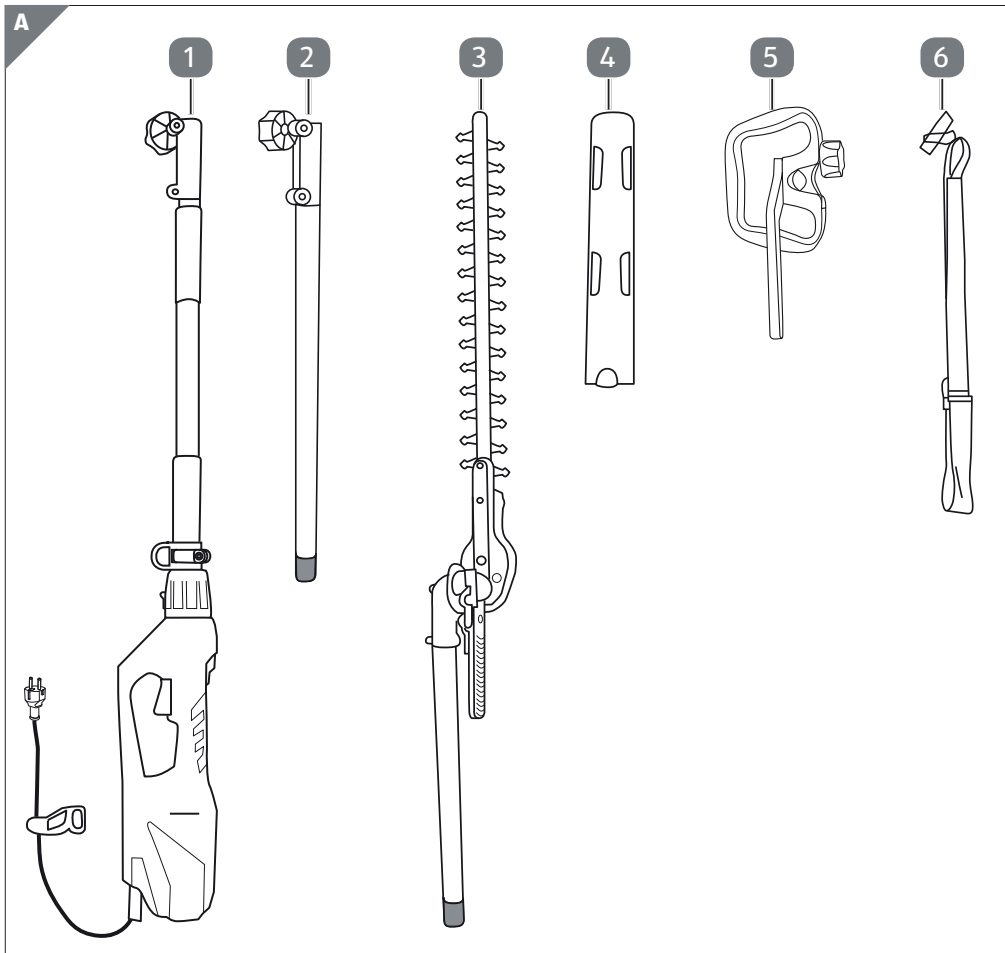


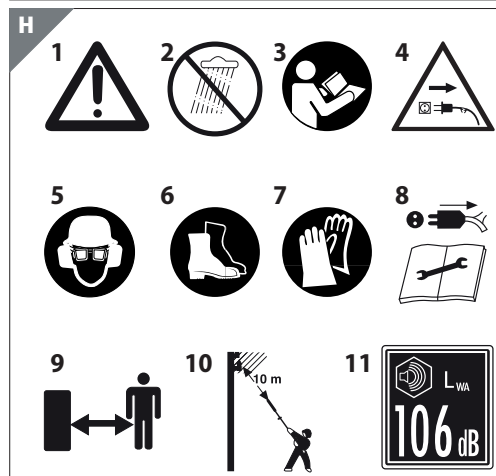
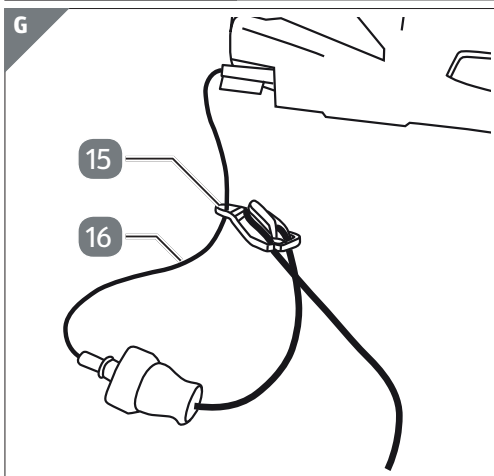
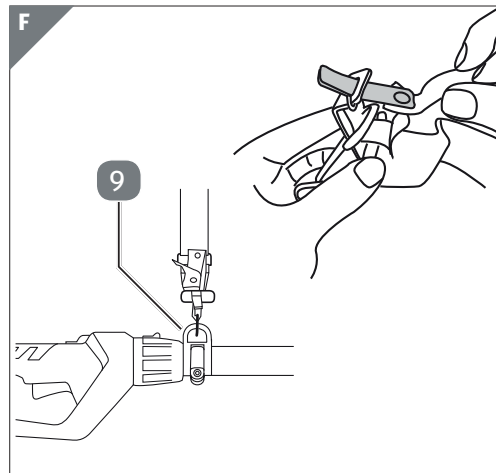
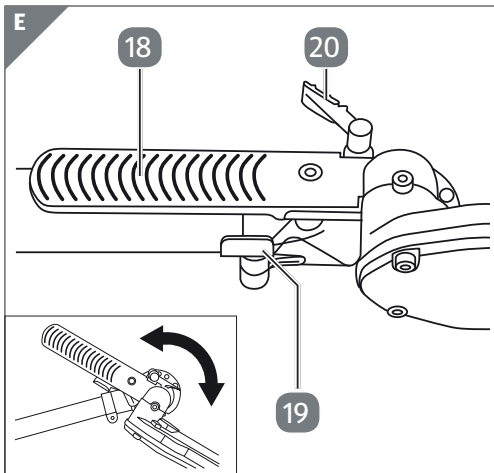
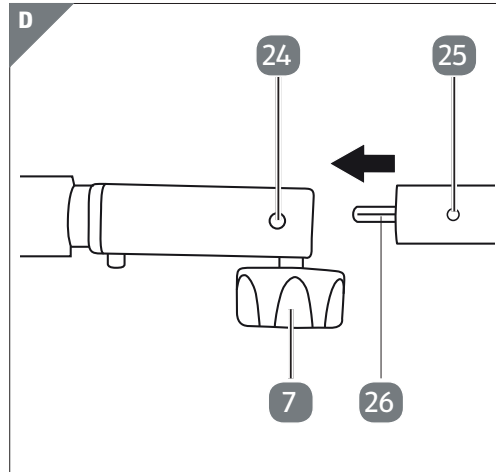
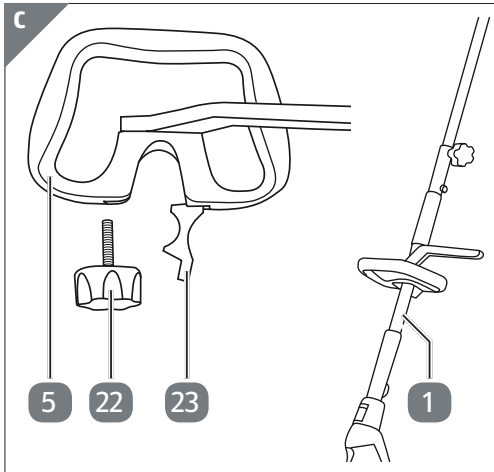
www.tuv.com
ID 100000000



Inhaltsverzeichnis

Übersicht	4
Lieferumfang/Geräteteile	6
Sicherheit	7
Bestimmungsgemäßer Gebrauch	7
Sicherheitshinweise.....	7
Erstinbetriebnahme	14
Lieferumfang prüfen.....	14
Zusatzhandgriff montieren	15
Funktionsbeschreibung	15
Vorbereitung	15
Motor einschalten	18
Arbeitshinweise	19
Reinigung	20
Wartung	20
Lagerung und Ersatzteilbestellung	21
Entsorgung und Wiederverwertung	22
Fehlersuchplan	23
Technische Daten	24
Konformitätserklärung	26
Garantie	27
GARANTIEKARTE	27
Garantiebedingungen.....	28





Lieferumfang/Geräteteile

- 1 Motoreinheit
- 2 Verlängerungsstab
- 3 Heckenscherenkopf
- 4 Schwertschutz
- 5 Zusatzhandgriff
- 6 Tragegurt
- 7 Rändelschraube
- 8 Führungsholm
- 9 Befestigung für Tragegurt
- 10 Handgriffverstellung
- 11 Entriegelung für Handgriffverstellung
- 12 Sicherheitsschalter
- 13 Betriebsschalter
- 14 Hinterer Handgriff
- 15 Zugentlastung
- 16 Netzkabel mit Netzstecker
- 17 Schutzkappe
- 18 Einstellhebel
- 19 Arretierhebel
- 20 Sicherungshebel
- 21 Schneidmesser
- 22 Rändelschraube
- 23 Befestigungsbügel
- 24 Loch
- 25 Sicherungsknopf
- 26 Antriebswelle

Sicherheit

Bestimmungsgemäßer Gebrauch

Die Heckenschere ist ausschließlich zum Schneiden von Hecken, Büschen und Sträuchern konzipiert. Sie ist ausschließlich für den Privatgebrauch bestimmt und nicht für den gewerblichen Bereich geeignet.

Das Gerät darf nur nach seiner Bestimmung verwendet werden. Jede weitere darüber hinausgehende Verwendung ist nicht bestimmungsgemäß. Für daraus hervorgerufene Schäden oder Verletzungen aller Art haftet der Benutzer/Bediener und nicht der Hersteller.

Bitte beachten Sie, dass unsere Geräte bestimmungsgemäß nicht für den gewerblichen, handwerklichen oder industriellen Einsatz konstruiert wurden. Wir übernehmen keine Gewährleistung, wenn das Gerät in Gewerbe-, Handwerks- oder Industriebetrieben sowie bei gleichzusetzenden Tätigkeiten eingesetzt wird.

Sicherheitshinweise

Gefahr:

Beim Benutzen von Geräten müssen einige Sicherheitsvorkehrungen eingehalten werden, um Verletzungen und Schäden zu verhindern. Lesen Sie diese Originalbetriebsanleitung/Sicherheitshinweise deshalb sorgfältig durch. Bewahren Sie diese gut auf, damit Ihnen die Informationen jederzeit zur Verfügung stehen. Falls Sie das Gerät an andere Personen übergeben sollten, händigen Sie diese Originalbetriebsanleitung/Sicherheitshinweise bitte mit aus. Wir übernehmen keine Haftung für Unfälle oder Schäden, die durch Nichtbeachten dieser Anleitung und der Sicherheitshinweise entstehen.

Um die Verständlichkeit zu erhöhen, wird die „Elektro-Stab-Heckenschere“ im Folgenden nur „Heckenschere“ und die „Original-Betriebsanleitung“ nur „Betriebsanleitung“ genannt.


Allgemeine Sicherheitshinweise für Elektrowerkzeuge

Lesen Sie alle Sicherheitshinweise und Anweisungen. Versäumnisse bei der Einhaltung der Sicherheitshinweise und Anweisungen können elektrischen Schlag, Brand und/oder schwere Verletzungen verursachen.

Bewahren Sie alle Sicherheitshinweise und Anweisungen für die Zukunft auf.

Der in den Sicherheitshinweisen verwendete Begriff „Elektrowerkzeug“ bezieht sich auf netzbetriebene Elektrowerkzeuge (mit Netzkabel) und auf akkubetriebene Elektrowerkzeuge (ohne Netzkabel).

KUNDENDIENST

 09951/959 2067

 www.isc-gmbh.info

7

1. Arbeitsplatzsicherheit

- a) **Halten Sie Ihren Arbeitsbereich sauber und gut beleuchtet.** Unordnung oder unbeleuchtete Arbeitsbereiche können zu Unfällen führen.
- b) **Arbeiten Sie mit dem Elektrowerkzeug nicht in explosionsgefährdeter Umgebung, in der sich brennbare Flüssigkeiten, Gase oder Stäube befinden.** Elektrowerkzeuge erzeugen Funken, die den Staub oder die Dämpfe entzünden können.
- c) **Halten Sie Kinder und andere Personen während der Benutzung des Elektrowerkzeuges fern.** Bei Ablenkung können Sie die Kontrolle über das Gerät verlieren.

2. Elektrische Sicherheit

- a) **Der Anschlussstecker des Elektrowerkzeuges muss in die Steckdose passen. Der Stecker darf in keiner Weise verändert werden. Verwenden Sie keine Adapterstecker gemeinsam mit schutzgeerdeten Elektrowerkzeugen.** Unveränderte Stecker und passende Steckdosen verringern das Risiko eines elektrischen Schlages.
- b) **Vermeiden Sie Körperkontakt mit geerdeten Oberflächen, wie von Rohren, Heizungen, Herden und Kühlschränken.** Es besteht ein erhöhtes Risiko durch elektrischen Schlag, wenn Ihr Körper geerdet ist.
- c) **Halten Sie Elektrowerkzeuge von Regen oder Nässe fern.** Das Eindringen von Wasser in ein Elektrogerät erhöht das Risiko eines elektrischen Schlages.
- d) **Zweckentfremden Sie das Kabel nicht, um das Elektrowerkzeug zu tragen, aufzuhängen oder um den Stecker aus der Steckdose zu ziehen. Halten Sie das Kabel fern von Hitze, Öl, scharfen Kanten oder sich bewegenden Geräteteilen.** Beschädigte oder verwickelte Kabel erhöhen das Risiko eines elektrischen Schlages.
- e) **Wenn Sie mit einem Elektrowerkzeug im Freien arbeiten, verwenden Sie nur Verlängerungskabel, die auch für den Außenbereich geeignet sind.** Die Anwendung eines für den Außenbereich geeigneten Verlängerungskabels verringert das Risiko eines elektrischen Schlages.
- f) **Wenn der Betrieb des Elektrowerkzeuges in feuchter Umgebung nicht vermeidbar ist, verwenden Sie einen Fehlerstromschutzschalter.** Der Einsatz eines Fehlerstromschutzschalters vermindert das Risiko eines elektrischen Schlages.

3. Sicherheit von Personen


- a) **Seien Sie aufmerksam, achten Sie darauf, was Sie tun, und gehen Sie mit Vernunft an die Arbeit mit einem Elektrowerkzeug. Benutzen Sie kein Elektrowerkzeug, wenn Sie müde sind oder unter Einfluss von Drogen, Alkohol oder Medikamenten stehen.** Ein Moment der Unachtsamkeit beim Gebrauch

des Elektrowerkzeuges kann zu ernsthaften Verletzungen führen.

- b) Tragen Sie persönliche Schutzausrüstung und immer eine Schutzbrille.** Das Tragen persönlicher Schutzausrüstung, wie Staubmaske, rutschfeste Sicherheitsschuhe, Schutzhelm oder Gehörschutz, je nach Art und Einsatz des Elektrowerkzeuges, verringert das Risiko von Verletzungen.
 - c) Vermeiden Sie eine unbeabsichtigte Inbetriebnahme. Vergewissern Sie sich, dass das Elektrowerkzeug ausgeschaltet ist, bevor Sie es an die Stromversorgung und/oder den Akku anschließen, es aufnehmen oder tragen.** Wenn Sie beim Tragen des Elektrowerkzeuges den Finger am Schalter haben oder das Gerät eingeschaltet an die Stromversorgung anschließen, kann dies zu Unfällen führen.
 - d) Entfernen Sie Einstellwerkzeuge oder Schraubenschlüssel, bevor Sie das Elektrowerkzeug einschalten.** Ein Werkzeug oder Schlüssel, der sich in einem drehenden Geräteteil befindet, kann zu Verletzungen führen.
 - e) Vermeiden Sie eine abnormale Körperhaltung. Sorgen Sie für einen sicheren Stand und halten Sie jederzeit das Gleichgewicht.** Dadurch können Sie das Elektrowerkzeug in unerwarteten Situationen besser kontrollieren.
 - f) Tragen Sie geeignete Kleidung. Tragen Sie keine weite Kleidung oder Schmuck. Halten Sie Haare, Kleidung und Handschuhe fern von sich bewegenden Teilen.** Lockere Kleidung, Schmuck oder lange Haare können von sich bewegenden Teilen erfasst werden.
 - g) Wenn Staubabsaugeinrichtungen und Staubauffangeinrichtungen montiert werden können, vergewissern Sie sich, dass diese angeschlossen sind und richtig verwendet werden.** Verwendung einer Staubabsaugung kann Gefährdungen durch Staub verringern.
- #### 4. Verwendung und Behandlung des Elektrowerkzeuges
- a) Überlasten Sie das Gerät nicht. Verwenden Sie für Ihre Arbeit das dafür bestimmte Elektrowerkzeug.** Mit dem passenden Elektrowerkzeug arbeiten Sie besser und sicherer im angegebenen Leistungsbereich.
 - b) Benutzen Sie kein Elektrowerkzeug, dessen Schalter defekt ist.** Ein Elektrowerkzeug, das sich nicht mehr ein- oder ausschalten lässt, ist gefährlich und muss repariert werden.
 - c) Ziehen Sie den Stecker aus der Steckdose und/oder entfernen Sie den Akku, bevor Sie Geräteeinstellungen vornehmen, Zubehörteile wechseln oder das Gerät weglegen.** Diese Vorsichtsmaßnahme verhindert den unabsichtlichen Start des Elektrowerkzeuges.
 - d) Bewahren Sie unbenutzte Elektrowerkzeuge außerhalb der Reichweite von Kindern auf. Lassen Sie Personen das Gerät nicht benutzen, die mit diesem Gerät nicht vertraut sind oder diese Anweisungen nicht gelesen haben.**

benutzt werden.

- Stellen Sie immer sicher, dass alle Griffe und Sicherheitseinrichtungen beim Gebrauch der Elektro-Heckenschere angebaut sind. Versuchen Sie niemals, eine unvollständige Elektro-Heckenschere oder eine mit nicht zulässigem Umbau zu benutzen.
- Machen Sie sich stets vertraut mit Ihrer Umgebung und achten Sie auf mögliche Gefahren, die Sie wegen der Geräusche der Elektro-Heckenschere vielleicht nicht hören können.
- Tragen Sie Augenschutz, Gehörschutz und Kopfschutz.
- Der Motor ist stillzusetzen (Netzstecker ziehen) vor:
 - Reinigung oder Beseitigung einer Blockierung
 - Überprüfung, Instandhaltung oder Arbeiten an der Heckenschere
 - wenn die Heckenschere unbeaufsichtigt bleibt
- Halten Sie alle Körperteile vom Schneidmesser fern. Versuchen Sie nicht, bei laufendem Messer Schnittgut zu entfernen oder zu schneidendes Material festzuhalten. Entfernen Sie eingeklemmtes Schnittgut nur bei ausgeschaltetem Gerät. Ein Moment der Unachtsamkeit bei Benutzung der Elektro-Heckenschere kann zu schweren Verletzungen führen.
- Tragen Sie die Elektro-Heckenschere am Griff bei stillstehendem Messer. Bei Transport oder Aufbewahrung der Elektro-Heckenschere stets die Schutzabdeckung aufziehen. Sorgfältiger Umgang mit dem Gerät verringert die Verletzungsgefahr durch das Messer.
- Halten Sie das Elektrowerkzeug nur an den isolierten Griffflächen, da das Schneidmesser in Berührung mit verborgenen Stromleitungen oder dem eigenen Netzkabel kommen kann. Der Kontakt des Schneidmessers mit einer spannungsführenden Leitung kann metallene Geräteteile unter Spannung setzen und zu einem elektrischen Schlag führen.
- Halten Sie das Kabel vom Schneidbereich fern. Während des Arbeitsvorgangs kann das Kabel im Gebüsch verdeckt sein und versehentlich durchtrennt werden.
- Bevor Sie mit dem Hecken schneiden beginnen, suchen Sie die Hecke nach verborgenen Objekten, z.B. Drahtzäunen ab.
- Um die Gefahr eines elektrischen Schlages weiter zu vermindern, empfehlen wir Ihnen einen Fehlerstromschutzschalter mit einem Auslösestrom von 30 mA oder weniger zu verwenden.
- Halten Sie die Elektro-Heckenschere richtig, z.B. mit beiden Händen, wenn zwei Handgriffe vorhanden sind.
- Beim Blockieren der Schneideinrichtung, z.B. durch dicke Äste usw., muss die Elektro-Heckenschere sofort außer Betrieb gesetzt werden (Netzstecker ziehen)

KUNDENDIENST 09951/959 2067

11

 www.isc-gmbh.info

und erst dann darf die Ursache der Blockierung beseitigt werden.

- Die Elektro-Heckenschere ist regelmäßig sachgemäß zu überprüfen und zu warten. Beschädigte Messer nur paarweise auswechseln. Bei Beschädigung durch Fall oder Stoß ist eine fachmännische Überprüfung unumgänglich.
- Benutzen Sie die Maschine nicht mit einer beschädigten oder übermäßig abgenutzten Schneideinrichtung.
- Sorgen Sie immer dafür, dass alle Handgriffe und Schutzeinrichtungen angebracht sind, wenn die Elektro-Heckenschere benutzt wird.
- Schließen Sie die Heckenschere nur an, wenn die Netzspannung der Steckdose mit der Angabe auf dem Typschild übereinstimmt.
- Schließen Sie die Heckenschere nur an eine gut zugängliche Steckdose an, damit Sie sie und das Verlängerungskabel bei einem Störfall schnell vom Stromnetz trennen können.
- Verwenden Sie nur Verlängerungskabel, die für den Außenbereich zugelassen sind. Der Litzenquerschnitt des Verlängerungskabels muss mindestens 1,5 mm² betragen.
- Rollen Sie eine Kabeltrommel vor Gebrauch immer ganz ab. Überprüfen Sie dabei das Kabel auf Schäden.
- Das Kabel muss bis zur nächsten Netzsteckdose reichen – stecken Sie nicht mehrere Verlängerungskabel hintereinander, da an jedem Steckkontakt ein Leistungsverlust entsteht und die Heckenschere nicht mit voller Leistung arbeiten kann.
- Falls das Kabel im Gebrauch beschädigt wird, ziehen Sie sofort den Netzstecker aus der Netzsteckdose. **BERÜHREN SIE DAS KABEL NICHT, BEVOR ES GETRENNT IST.**
- Tauchen Sie die Heckenschere nie in Wasser oder andere Flüssigkeiten. Waschen Sie die Heckenschere nicht, und reinigen Sie sie nicht mit einem Hochdruck- oder Dampfstrahler.
- Greifen Sie niemals nach einem Elektrogerät, wenn es ins Wasser gefallen ist. Ziehen Sie in einem solchen Fall sofort den Netzstecker.
- Fassen Sie den Netzstecker und die Netzbuchse niemals mit feuchten Händen an.
- Ziehen Sie den Netzstecker nie am Netzkabel aus der Steckdose, sondern fassen Sie immer den Netzstecker an.

WARNUNG!

Gefahren für Kinder und Personen mit verringerten physischen, sensorischen oder mentalen Fähigkeiten (beispielsweise teilweise Behinderte, ältere Personen mit Einschränkung ihrer physischen und mentalen Fähigkeiten) oder Mangel an Erfahrung und Wissen (beispielsweise ältere Kinder).

- Diese Heckenschere ist nicht dafür gedacht, von Personen (einschließlich Kindern) mit verringerten physischen, sensorischen oder mentalen Fähigkeiten oder Mangel an Erfahrung und Wissen benutzt zu werden.
- Kinder dürfen nicht mit der Heckenschere spielen. Reinigung und Benutzerwartung dürfen nicht von Kindern durchgeführt werden.
- Lassen Sie die Heckenschere nie unbeaufsichtigt, wenn Kinder in der Nähe sind.
- Lassen Sie Kinder nicht mit der Verpackungsfolie spielen. Sie können sich beim Spielen darin verfangen und ersticken.

WARNUNG! Gefahren beim Verwenden der Heckenschere.

Bei unsachgemäßem oder fahrlässigem Gebrauch kann die Heckenschere schwere Verletzungen verursachen!

- Verwenden Sie die Heckenschere nur entsprechend dieser Betriebsanleitung.
- Sie als Benutzer sind für alle Unfälle und Gefahren verantwortlich, die andere Personen oder deren Eigentum schädigen.
- Der Elektromotor der Heckenschere erzeugt ein elektromagnetisches Feld während des Betriebs! Dieses Feld kann unter Umständen medizinische Implantate wie Herzschrittmacher stören! Um das Risiko schwerer oder tödlicher Verletzungen zu reduzieren, empfehlen wir Personen mit medizinischen Implantaten, ihren Arzt oder den Implantat-Hersteller vor der Inbetriebnahme der Heckenschere zu konsultieren!
- Öffnen Sie das Gehäuse nicht, sondern überlassen Sie die Reparatur Fachkräften. Wenden Sie sich dazu an eine Fachwerkstatt. Bei eigenständig durchgeführten Reparaturen, unsachgemäßem Anschluss oder falscher Bedienung sind Haftungs- und Garantieansprüche ausgeschlossen.
- Geben Sie die Heckenschere nur an Anwender weiter, die über Erfahrungen im Umgang mit Heckenscheren verfügen. Geben Sie immer diese Betriebsanleitung mit.

Beschädigungsgefahr!

Unsachgemäßer Umgang mit der Heckenschere kann zu Beschädigungen führen.

- Wenn die Heckenschere mit Drähten, Nägeln oder sonstigen harten Gegenständen in Berührung gekommen ist oder sogar blockiert wurde, ziehen Sie sofort den Netzstecker und überprüfen Sie das Schwert und das Doppelmesser auf Beschädigungen.
- Lassen Sie die Heckenschere nicht fallen, schlagen Sie sie nicht gegen Hindernisse und benutzen Sie das Schwert nie als Hebel.

Erklärung der Symbole auf dem Gerät (Abb. H):

1. Warnung
2. Vor Regen und Nässe schützen.
3. Vor Inbetriebnahme Gebrauchsanweisung lesen.
4. Stecker sofort vom Netz trennen, wenn die Leitung beschädigt oder durchtrennt wurde.
5. Augenschutz, Gehörschutz und Kopfschutz tragen.
6. Schutzstiefel tragen.
7. Schutzhandschuhe tragen.
8. Vor Wartung, Reinigung und Reparatur Netzstecker ziehen.
9. Dritte aus dem Gefahrenbereich fernhalten.
10. Mindestens 10 m Abstand zu Oberleitungen halten.
11. Garantierter Schalleistungspegel.

Erstinbetriebnahme

Vorsicht! Montieren Sie den Akku erst, nachdem das Gerät vollständig montiert und die Kettenspannung eingestellt ist. Tragen Sie stets Schutzhandschuhe, wenn Sie Arbeiten am Gerät vornehmen, um Verletzungen zu vermeiden.

Packen Sie alle Teile sorgfältig aus und überprüfen Sie diese auf Vollständigkeit (**Abb. A**).

Lieferumfang prüfen

- Öffnen Sie die Verpackung und nehmen Sie das Gerät vorsichtig aus der Verpackung.
- Entfernen Sie das Verpackungsmaterial sowie Verpackungs-/und Transportsicherungen (falls vorhanden).
- Überprüfen Sie, ob der Lieferumfang vollständig ist (siehe **Abb. A**).
- Kontrollieren Sie das Gerät und die Zubehörteile auf Transportschäden.
- Bewahren Sie die Verpackung nach Möglichkeit bis zum Ablauf der Garantiezeit auf.

Achtung!

Gerät und Verpackungsmaterial sind kein Kinderspielzeug! Kinder dürfen nicht mit Kunststoffbeuteln, Folien und Kleinteilen spielen! Es besteht Verschluckungs- und Erstickungsgefahr!

Zusatzhandgriff montieren

1. Schrauben Sie die Rändelschraube **22** vom Zusatzhandgriff **5** ab (siehe **Abb. C**).
2. Klappen Sie den Befestigungsbügel **23** auf.
3. Stecken Sie den Zusatzhandgriff auf die Motoreinheit **1** (siehe **Abb. C**).
4. Klappen Sie den Befestigungsbügel zu.
5. Schrauben Sie die Rändelschraube wieder in den Zusatzhandgriff.

Funktionsbeschreibung

Vorbereitung

Beachten Sie bitte die gesetzlichen Bestimmungen zur Lärmschutzverordnung, die örtlich unterschiedlich sein können.

WARNUNG! Verletzungsgefahr!

Sie können sich an dem scharfen Schneidmesser verletzen!

- Bei den Vorbereitungen und beim Transport der Heckenschere, auch über eine kurze Entfernung, stecken Sie immer den Schwertschutz auf das Schneidmesser.
- Tragen Sie die fertig montierte Heckenschere ausbalanciert am Zusatzhandgriff mit dem Heckenscherenkopf nach hinten.

Zum Betrieb benötigen Sie ein Verlängerungskabel (max. 50 m, 2,5 mm² Querschnitt).

- Legen Sie das Verlängerungskabel in Schleifen ganz aus – so, dass sie es während der Arbeit hinter sich her ziehen.
- Verlegen Sie das Verlängerungskabel so, dass es nicht zur Stolperfalle wird und nichts darauf fallen kann. Kontrollieren Sie dabei, dass die Verlängerung unbeschädigt ist. Nehmen Sie ein beschädigtes Verlängerungskabel keinesfalls in Betrieb.

Verlängerungsstab und Heckenscherenkopf montieren

Je nach benötigter Arbeitshöhe können Sie die Heckenschere mit oder auch ohne den Verlängerungsstab **2** verwenden.

1. Lockern Sie die Rändelschraube **7** an der Motoreinheit **1**.
2. Nehmen Sie die schwarze Schutzkappe vom Verlängerungsstab **2** ab und verwahren Sie sie gut. Die Kappe schützt den Antrieb vor Verschmutzungen und Beschädigungen.

3. Stecken Sie den Verlängerungsstab **2** in die Aufnahme an der Motoreinheit **1**.
Drehen Sie dabei den Stab leicht hin und her, damit die Antriebswelle **26** richtig in die Führung auf der Gegenseite gleitet (siehe **Abb. D**).
4. Verdrehen Sie den Stab so lang, bis der Sicherungsknopf **25** in das Loch **24** einrastet (siehe **Abb. D**).
5. Drehen Sie die Rändelschraube **7** an der Motoreinheit **1** fest.
6. Montieren Sie den Heckenscherenkopf **3** auf die gleiche Weise.
Wenn Sie die Heckenschere später demontieren möchten, lösen Sie die Rändelschraube, drücken den Sicherungsknopf herunter und ziehen die Schaftteile auseinander.

Neigungswinkel verstellen

Um eine optimale Arbeitsposition zu gewährleisten, kann der Heckenscherenkopf geneigt werden.

WARNUNG! Verletzungsgefahr!

Das Getriebe kann sich während des Betriebes erhitzen.

- Lassen Sie die Heckenschere zunächst abkühlen.
 - Ziehen Sie vor dem Verstellen des Neigungswinkels den Netzstecker, um ein versehentliches Starten des Motor zu verhindern.
1. Ziehen Sie den Sicherungshebel **20** nach hinten und halten Sie ihn in der hinteren Position (siehe **Abb. E**).
 2. Umfassen Sie den Einstellhebel **18**, und betätigen Sie mit dem Zeigefinger den Arretierhebel **19**.
 3. Stellen Sie den gewünschten Neigungswinkel ein, und lassen Sie den Arretierhebel **19** einrasten.
 4. Schieben Sie den Sicherungshebel **20** wieder nach vorne, und vergewissern Sie sich, dass beide Hebel richtig eingerastet sind.

Tragegurt anlegen

Tragen Sie bei der Benutzung der Heckenschere immer den Tragegurt, damit Sie ermüdungsfrei arbeiten können. Der Tragegurt hat einen Schnellverschluss, den Sie im Fall eines Unfalles durch Ziehen an der Lasche sofort öffnen können (siehe **Abb. F**).

1. Haken Sie den Karabinerhaken an der Befestigung **9** ein.
2. Führen Sie den Schnellverschluss durch die Öse des Karabinerhakens, und stecken Sie die Lasche oben durch den Schnellverschluss (siehe **Abb. F**).

Im Notfall ziehen Sie nur an dem Textilgriff der Lasche und der Schnellverschluss fällt

auseinander.

Handgriff verstellen

Sie können den hinteren Handgriff in fünf Stufen verdrehen.

WARNUNG! Verletzungsgefahr!

Bei unsachgemäßem oder fahrlässigem Gebrauch kann die Heckenschere schwere Verletzungen verursachen!

Ziehen Sie vor dem Verstellen des Handgriffs den Netzstecker.

1. Drücken Sie die Entriegelung **11** nach vorn.
2. Drehen Sie den Handgriff in die gewünschte Position (-90°/-45°/0°/45°/90°).
3. Lassen Sie die Entriegelung richtig einrasten.

Netzkabel anschließen

1. Bilden Sie mit dem Ende des Verlängerungskabels eine Schlaufe.
2. Führen Sie die Schlaufe durch die untere Öffnung und über den Haken der Zugentlastung **15** (siehe **Abb. G**).
3. Ziehen Sie die Schlaufe langsam gegen die Zugentlastung fest. Falls Sie das Kabel nicht stramm ziehen, könnte sich das Kabel lockern und während der Arbeit herausrutschen.
4. Stecken Sie den Netzstecker der Heckenschere in die Netzbuchse des Verlängerungskabels.
5. Stecken Sie den Netzstecker des Verlängerungskabels in eine vorschriftsmäßig installierte Steckdose.

Heckenschere aufnehmen

1. Ziehen Sie den Schwertschutz **4** von dem Schneidmesser **21** ab. Setzen Sie das Schneidmesser nicht auf dem Boden auf.
2. Legen Sie den Schwertschutz in der Nähe ab.
3. Nehmen Sie die Heckenschere auf: Linke Hand am Zusatzhandgriff **5**, rechte Hand am unteren Handgriff **14**. Linkshänder entsprechend umgekehrt.
4. Legen Sie den Schulterriemen **6** über Ihren Kopf auf die linke Schulter, Linkshänder entsprechend auf die rechte Schulter.

Motor einschalten

WARNUNG! Verletzungsgefahr!

Bei unsachgemäßem oder fahrlässigem Gebrauch kann die Heckenschere schwere Verletzungen verursachen!

- Sie dürfen die Heckenschere erst nach vollständigem Zusammenbau und gründlicher Kontrolle einschalten.
 - Halten Sie die Heckenschere stabil mit beiden Händen fest, wenn der Motor läuft.
 - Während des Betriebs ist erhöhte Aufmerksamkeit erforderlich. Sollten Sie an der Heckenschere eine Abweichung vom Normalbetrieb feststellen, unterbrechen Sie die Arbeit sofort und untersuchen Sie die Heckenschere sorgfältig. Die Arbeit darf unter keinen Umständen fortgesetzt werden, falls die Heckenschere nicht ordnungsgemäß funktioniert.
1. Umfassen Sie mit der rechten Hand den hinteren Handgriff **14**, Linkshänder entsprechend umgekehrt.
 2. Legen Sie den Daumen auf den Entriegelungsknopf **12** und schieben Sie ihn bis zum Anschlag nach vorn.
 3. Achten Sie darauf, dass das Schneidmesser **21** nichts berührt, damit es gefahrlos anlaufen kann.
 4. Drücken Sie mit dem Zeigefinger den Betriebsschalter **13** vollständig durch.
Vorsicht: Der Motor läuft an und das Schneidmesser bewegt sich.
 5. Lassen Sie den Entriegelungsknopf **12** los.

Motor ausschalten

Zum Ausschalten des Motor lassen Sie den Betriebsschalter **13** los.

WARNUNG! Verletzungsgefahr!

Das Schneidmesser läuft noch kurze Zeit nach!

Halten Sie die Heckenschere fest, bis das Schneidmesser stillsteht.

Arbeitshinweise

WARNUNG! Stromschlag- und Verletzungsgefahr!

Falls Sie das Verlängerungskabel mit der Heckenschere beschädigen oder sogar durchschneiden, wird es sehr wahrscheinlich einen Kurzschluss, eventuell mit einem Knall und Funken geben.

- Erschrecken Sie nicht! Halten Sie die Heckenschere weiterhin fest, lassen Sie aber den Betriebsschalter am Handgriff los.
- Warten Sie, bis das Schneidmesser stillsteht.
- Berühren Sie **nicht** das Verlängerungskabel und **nicht** das Schneidmesser! Legen Sie die Heckenschere ab und ziehen Sie **unverzüglich** den Netzstecker aus der Steckdose.
- Betrachten Sie erst dann den Schaden.
- „Flicken“ sie **niemals** ein beschädigtes Verlängerungskabel. Tauschen Sie es aus, oder lassen Sie es von einem Fachmann reparieren.
- Sie können die Heckenschere für den Schnitt von Hecken, Sträuchern und Gebüsch einsetzen.
- Die beste Schneidleistung erreichen Sie, wenn Sie die Heckenschere so führen, dass die Messerzähne in einem Winkel von ca. 15° zur Hecke gerichtet sind.
- Durch die beidseitig schneidenden, gegenläufigen Messer können Sie in beiden Richtungen schneiden.
- Die Seitenflächen einer Hecke schneiden Sie mit bogenförmigen Bewegungen von unten nach oben.

Reinigung

WARNUNG! Stromschlag- und Verletzungsgefahr!

Bei unsachgemäßem oder fahrlässigem Gebrauch kann die Heckenschere schwere Verletzungen verursachen!

- Entfernen Sie vor jeder Reinigung oder Wartung unbedingt das Verlängerungskabel, um einen Stromschlag oder ein versehentliches Starten des Motors zu verhindern.
- Benutzen Sie beim Reinigen oder Kontrollieren des Schneidmessers Schutzhandschuhe, um Verletzungen durch das Schneidmesser zu verhindern.

Beschädigungsgefahr!

Unsachgemäßer Umgang mit der Heckenschere kann zu Beschädigungen führen. Spritzen Sie die Heckenschere nie mit einem Wasserstrahl oder gar einem Hochdruckreiniger ab. Wenn Wasser in den Motor gelangt, kann das zu schweren Schäden führen.

- Benutzen Sie keine Lösungsmittel oder andere aggressive oder scharfkantige Reinigungsmittel. Die Oberflächen könnten beschädigt werden. Reinigen Sie die Heckenschere sofort nach jedem Einsatz gründlich und lassen Sie alle Teile trocknen. Feuchte Pflanzenreste können sich sonst verhärten oder beginnen zu schimmeln und sind dann nur noch schwer zu entfernen.
- Halten Sie Schutzvorrichtungen, Luftschlitze und Motorengehäuse so staub- und schmutzfrei wie möglich.
- Entfernen Sie sämtliche Pflanzenreste mit einem Handfeger oder einer Bürste.
- Reinigen Sie alle glatten Flächen mit einem feuchten Tuch.
- Tragen Sie zum Abschluss einen leichten Ölfilm auf das Schneidmesser auf und lassen Sie die Heckenschere kurz laufen, damit sich das Öl verteilt.

Wartung

Im Geräteinneren befinden sich keine zu wartende Teile.

- Kontrollieren Sie regelmäßig den festen Sitz aller Schraubverbindungen, um eine sichere Funktion der Heckenschere zu gewährleisten.
- Beschädigte und verschlissene Schneidmesser dürfen Sie nicht mehr verwenden und müssen sie durch Originalersatzteile des Herstellers ersetzen.
- Lassen Sie alle sicherheitsrelevanten Wartungsarbeiten wie den Ersatz von defekten Bauteilen oder das Schärfen bzw. den Ersatz des Schneidmessers von einem Fachmann oder unserem Service durchführen, um die Betriebssicherheit der Heckenschere zu erhalten.

Warnung! Wenn ein Ersatz der Anschlussleitung erforderlich ist, dann ist dies vom Hersteller oder seinem Vertreter auszuführen, um Sicherheitsgefährdungen zu vermeiden.

Lagerung und Ersatzteilbestellung

Lagerung

- Reinigen Sie die Heckenschere vor dem Aufbewahren gründlich, wie im Kapitel „Reinigung“ beschrieben.
- Stecken Sie den Schwertschutz **4** auf das Schneidmesser **21**.
- Falls Sie den Schaft zerlegen, stecken Sie die schwarzen Schutzkappen **17** auf die Antriebe des Heckenscherenkopfes **3** und des Verlängerungsstabs **2**.
- Bewahren Sie die Heckenschere stets an einem trockenen Ort auf.
- Schützen Sie die Heckenschere vor direktem Sonnenlicht.
- Lagern Sie die Heckenschere für Kinder unzugänglich und bei einer Lagertemperatur zwischen + 5 °C und + 30 °C.

Ersatzteilbestellung

Bei der Ersatzteilbestellung sollten folgende Angaben gemacht werden:


- Typ des Gerätes
- Artikelnummer des Gerätes
- Ident-Nummer des Gerätes
- Ersatzteil-Nummer des erforderlichen Ersatzteils

Aktuelle Preise und Infos finden Sie unter www.isc-gmbh.info

Ersatzteilliste

Position	Beschreibung	Ersatzteilnummer
05	Zusatzhandgriff	34.034.91.02.002
04	Schwertschutz	34.034.91.02.006
02	Verlängerungsstab	34.034.91.02.009
06	Tragegurt	34.034.91.02.010
20	Arretierhebel	34.034.91.02.013

KUNDENDIENST

 09951/959 2067

21

 www.isc-gmbh.info

Entsorgung und Wiederverwertung

Das Gerät befindet sich in einer Verpackung um Transportschäden zu verhindern. Diese Verpackung ist Rohstoff und ist somit wieder verwendbar oder kann dem Rohstoffkreislauf zurückgeführt werden. Das Gerät und dessen Zubehör bestehen aus verschiedenen Materialien, wie z.B. Metall und Kunststoffe. Führen Sie defekte Bauteile der Sondermüllentsorgung zu. Fragen Sie im Fachgeschäft oder in der Gemeindeverwaltung nach!



Nur für EU-Länder

Werfen Sie Elektrowerkzeuge nicht in den Hausmüll!

Gemäß europäischer Richtlinie 2012/19/EU über Elektro- und Elektronik-Altgeräte und Umsetzung in nationales Recht müssen verbrauchte Elektrowerkzeuge getrennt gesammelt werden und einer umweltgerechten Wiederverwertung zugeführt werden.

Recycling-Alternative zur Rücksendeaufforderung:

Der Eigentümer des Elektrogerätes ist alternativ anstelle Rücksendung zur Mitwirkung bei der sachgerechten Verwertung im Falle der Eigentumsaufgabe verpflichtet. Das Altgerät kann hierfür auch einer Rücknahmestelle überlassen werden, die eine Beseitigung im Sinne der nationalen Kreislaufwirtschafts- und Abfallgesetze durchführt. Nicht betroffen sind den Altgeräten beigefügte Zubehörteile und Hilfsmittel ohne Elektrobestandteile.

Der Nachdruck oder sonstige Vervielfältigung von Dokumentation und Begleitpapieren der Produkte, auch auszugsweise, ist nur mit ausdrücklicher Zustimmung der iSC GmbH zulässig.

Technische Änderungen vorbehalten

Fehlersuchplan

WARNUNG! Stromschlag- und Verletzungsgefahr!

Bei unsachgemäßem oder fahrlässigem Gebrauch kann die Heckenschere schwere Verletzungen verursachen!

Entfernen Sie vor der Fehlersuche unbedingt das Verlängerungskabel, um einen Stromschlag oder ein versehentliches Starten des Motors zu verhindern.

Störung	Mögliche Ursache	Behebung
Motor läuft nicht.	- Kein Strom.	- Prüfen Sie mit einer Lampe, ob am Ende des Verlängerungskabels Strom anliegt.
	- Haussicherung oder FI-Schalter hat ausgelöst.	- Prüfen Sie das Verlängerungskabel auf Schäden.
	- Motor-Überlastungsschutz hat ausgelöst, weil Motor überlastet oder überhitzt.	- Lassen Sie das die Heckenschere 15 – 20 Minuten abkühlen.
Mangelnde Leistung, unruhiger Lauf.	- Schneidmesser durch Pflanzenreste oder Fremdkörper (z. B. ein Stück Draht) blockiert.	- Kontrollieren Sie das Schneidmesser und entfernen Sie ggf. den Fremdkörper.
	- Schneidmesser stumpf oder defekt.	- Lassen Sie die Heckenschere in einer Fachwerkstatt prüfen.
Starke Funkenbildung am Motor.	- Kohlebürsten defekt.	- Lassen Sie die Heckenschere in einer Fachwerkstatt prüfen.

Technische Daten

Versorgungsspannung:	230 – 240 V~, 50 Hz
Leistung:	900 W
Schutzklasse:	II
Schnittlänge:	410 mm
Zahnabstand:	20 mm
Schnittstärke:	15 mm
Schnitte/min:	2000 min ⁻¹
Gemessener Schalldruckpegel am Ohr des Benutzers L _{pA} :	82,5 dB(A)
Unsicherheit K _{pA} :	2,5 dB(A)
Gemessener Schalleistungspegel L _{WA} :	96,17 dB(A)
Unsicherheit K _{WA} :	1,17 dB(A)
Garantierter Schalleistungspegel L _{WA} :	106 dB(A)
Hand-Arm-Vibration gemessen am vorderen Handgriff a _{hv} :	3,0 m/s ²
Hand-Arm-Vibration gemessen am hinteren Handgriff a _{hv} :	1,6 m/s ²
Unsicherheit K:	1,5 m/s ²
Gewicht:	ca. 5,2 kg
Gesamtlänge:	200 – 250 cm

Das Geräusch der Maschine kann 85 dB(A) überschreiten. In diesem Fall sind Schallschutzmaßnahmen für den Bedienenden erforderlich. Das Geräusch wurde nach EN ISO 10517 gemessen. Der Wert der am Griff ausgesendeten Schwingungen wurde nach EN ISO 10517 ermittelt.

Der angegebene Schwingungsemissionswert ist nach einem genormten Prüfverfahren gemessen worden und kann zum Vergleich eines Elektrowerkzeugs mit einem anderen und auch zu einer einleitenden Einschätzung der Aussetzung verwendet werden.

Gefahr! Tragen Sie einen Gehörschutz.

Die Einwirkung von Lärm kann Hörverlust bewirken.

Vorsicht!

Der angegebene Schwingungsemissionswert ist nach einem genormten Prüfverfahren gemessen worden und kann sich, abhängig von der Art und Weise, in der das Elektrowerkzeug verwendet wird, ändern und in Ausnahmefällen über dem angegebenen Wert liegen.

Der angegebene Schwingungsemissionswert kann zum Vergleich eines Elektrowerkzeugs mit einem anderen verwendet werden.

Der angegebene Schwingungsemissionswert kann auch zu einer einleitenden Einschätzung der

Beeinträchtigung verwendet werden.

Beschränken Sie die Geräusentwicklung und Vibration auf ein Minimum!

- Verwenden Sie nur einwandfreie Geräte.
- Warten und reinigen Sie das Gerät regelmäßig.
- Passen Sie Ihre Arbeitsweise dem Gerät an.
- Überlasten Sie das Gerät nicht.
- Lassen Sie das Gerät gegebenenfalls überprüfen.
- Schalten Sie das Gerät aus, wenn es nicht benutzt wird.
- Tragen Sie Handschuhe.

Restrisiken

Auch wenn Sie dieses Elektrowerkzeug vorschriftsmäßig bedienen, bleiben immer Restrisiken bestehen. Folgende Gefahren können im Zusammenhang mit der Bauweise und Ausführung dieses Elektrowerkzeuges auftreten:

1. Lungenschäden, falls keine geeignete Staubschutzmaske getragen wird.
2. Gehörschäden, falls kein geeigneter Gehörschutz getragen wird.
3. Gesundheitsschäden, die aus Hand-Arm-Schwingungen resultieren, falls das Gerät über einen längeren Zeitraum verwendet wird oder nicht ordnungsgemäß geführt und gewartet wird.



Konformitätserklärung

Einhell Germany AG · Wiesenweg 22 · D-94405 Landau/Isar**Konformitätserklärung**

D erklärt folgende Konformität gemäß EU-Richtlinie und Normen für Artikel

GB explains the following conformity according to EU directives and norms for the following product

F déclare la conformité suivante selon la directive CE et les normes concernant l'article

I dichiara la seguente conformità secondo la direttiva UE e le norme per l'articolo

NL verklaart de volgende overeenstemming conform EU richtlijn en normen voor het product

E declara la siguiente conformidad a tenor de la directiva y normas de la UE para el artículo

P declara a seguinte conformidade, de acordo com a directiva CE e normas para o artigo

DK attesterer følgende overensstemmelse i medfør af EU-direktiv samt standarder for artikel

S förklarar följande överensstämmelse enl. EU-direktiv och standarder för artikeln

FIN vakuuttaa, että tuote täyttää EU-direktiivin ja standardien vaatimukset

EE tõendab toote vastavust EL direktiivile ja standarditele

CZ vydává následující prohlášení o shodě podle směrnice EU a norem pro výrobek

SLO potrjuje sledečo skladnost s smernico EU in standardi za izdelek

SK vydáva nasledujúce prehlásenie o zhode podľa smernice EÚ a noriem pre výrobok

H a cikkhez az EU-irányvonal és Normák szerint a következő konformitást jelenti ki

PL deklaruje zgodność wymienionego poniżej artykułu z następującymi normami na podstawie dyrektywy WE.

BG декларира съответното съответствие съгласно Директива на ЕС и норми за артикул

LV paskaidro šādu atbilstību ES direktīvai un standartiem

LT apibūdina šį atitikimą EU reikalavimams ir prekės normoms

RO declară următoarea conformitate conform directivei UE și normelor pentru articolul

GR δηλώνει την ακόλουθη συμμόρφωση σύμφωνα με την Οδηγία ΕΚ και τα πρότυπα για το προϊόν

HR potvrđuje sljedeću usklađenost prema smjernicama EU i normama za artikl

BIH potvrđuje sljedeću usklađenost prema smjernicama EU i normama za artikl

RS potvrđuje sledeću usklađenost prema smernicama EZ i normama za artikal

RUS следующим удостоверяется, что следующие продукты соответствуют директивам и нормам ЕС

UKR проголошує про зазначену нижче відповідність виробу директивам та стандартам ЄС на виріб

MK ja izjavува следната сообразност согласно ЕУ-директивата и нормите за артикли

TR Ürünü ile ilgili AB direktifleri ve normlan gereğince aşağıda açıklanan uygunluğu belirtir

N erklærer følgende samsvar i henhold til EU-direktivet og standarder for artikkel

IS Lýsir uppfyllingu EU-reglna og annarra staðla vöru

Elektro-Stab-Heckenschere GLSH 942 (Gardenline)

- | | |
|---|--|
| <input type="checkbox"/> 87/404/EC_2009/105/EC | <input checked="" type="checkbox"/> 2006/42/EC |
| <input type="checkbox"/> 2005/32/EC_2009/125/EC | <input type="checkbox"/> Annex IV
Notified Body:
Notified Body No.:
Reg. No.: |
| <input type="checkbox"/> 2006/95/EC | |
| <input type="checkbox"/> 2006/28/EC | <input checked="" type="checkbox"/> 2000/14/EC_2005/88/EC |
| <input checked="" type="checkbox"/> 2004/108/EC | <input checked="" type="checkbox"/> Annex V |
| <input type="checkbox"/> 2004/22/EC | <input type="checkbox"/> Annex VI |
| <input type="checkbox"/> 1999/5/EC | Noise: measured $L_{WA} = 96,17$ dB (A); guaranteed $L_{WA} = 106$ dB (A) |
| <input type="checkbox"/> 97/23/EC | |
| <input type="checkbox"/> 90/396/EC_2009/142/EC | |
| <input type="checkbox"/> 89/686/EC_96/58/EC | <input type="checkbox"/> 2004/26/EC
Emission No.: |
| <input checked="" type="checkbox"/> 2011/65/EU | |

Standard references: EN 60745-1; EN ISO 10517; EN 61000-3-2; EN 61000-3-3; EN 55014-1; EN 55014-2

Landau/Isar, den 17.08.2015

Weichselgartner/General-Manager

Gao/Product-Management

First CE: 13
Art.-No.: 34.034.95 I.-No.: 11015
Subject to change without notice

Archive-File/Record: NAPR012984
Documents registrar: Daniel Laubmeier
Wiesenweg 22, D-94405 Landau/Isar



GARANTIEKARTE ELEKTRO-STAB-HECKENSCHERE

Ihre Informationen:

Name: _____

Adresse: _____

 _____ **E-Mail:** _____

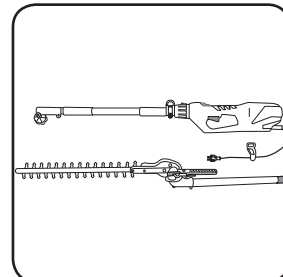
Datum des Kaufs*: _____

**Wir empfehlen, Sie behalten die Quittung mit dieser Garantiekarte.*

Ort des Kaufs: _____

Beschreibung der Störung:

Unterschrift: _____



**Schicken Sie die ausgefüllte
Garantiekarte zusammen mit
dem Produkt an:**

iSC GmbH
Eschenstraße 6
94405 Landau/Isar

info@isc-gmbh.info

KUNDENDIENST


 **09951/959 2067**  **www.isc-gmbh.info**

Typ: **GLSH 942** Art.-Nr.: **44663** IV/11/16

(zum regulären Fest-
netztarif Ihres Telefon-
anbieters)
Hotline Erreichbarkeit:
Montag - Freitag
8 - 20 Uhr



KUNDENDIENST

 **09951/959 2067**

27

 **www.isc-gmbh.info**

Garantiebedingungen

Sehr geehrter Kunde!

Die **Aldi Garantie** bietet Ihnen weitreichende Vorteile gegenüber der gesetzlichen Gewährleistungspflicht:

Garantiezeit:	3 Jahre ab Kaufdatum 6 Monate für Verschleiß- und Verbrauchsteile bei normalem und ordnungsgemäßigem Gebrauch (z.B. Akkus)
Kosten:	Kostenfreie Reparatur bzw. Austausch oder Geldrückgabe. Keine Transportkosten

TIPP: Bevor Sie Ihr Gerät einsenden, wenden Sie sich telefonisch, per Mail oder Fax an unsere Hotline. So können wir Ihnen bei eventuellen Bedienungsfehlern helfen.

Um die Garantie in Anspruch zu nehmen senden Sie uns:

- zusammen mit dem defekten Produkt den original Kassenbon und die vollständig ausgefüllte Garantiekarte.
- das Produkt mit allen Bestandteilen des Lieferumfangs.


Die Garantie gilt nicht bei Schäden durch:

- **Unfall** oder **unvorhergesehene Ereignisse**. (z.B. Blitz, Wasser, Feuer, etc.)
- **unsachgemäße Benutzung** oder **Transport**.
- **Missachtung** der **Sicherheits-** und **Wartungsvorschriften**.
- sonstige **unsachgemäße Bearbeitung** oder **Veränderung**.

Nach Ablauf der Garantiezeit haben Sie ebenfalls die Möglichkeit, an der Servicestelle Reparaturen kostenpflichtig durchführen zu lassen. Falls die Reparatur oder der Kostenvoranschlag für Sie nicht kostenfrei sind, werden Sie vorher verständigt.

Die gesetzliche Gewährleistungspflicht des Übergebers wird durch diese Garantie nicht eingeschränkt. Die Garantiezeit kann nur verlängert werden, wenn dies eine gesetzliche Norm vorsieht. In den Ländern, in denen eine (zwingende) Garantie und/oder eine Ersatzteillagerhaltung und/oder eine Schadenersatzregelung gesetzlich vorgeschrieben sind, gelten die gesetzlich vorgeschriebenen Mindestbedingungen. Das Serviceunternehmen und der Verkäufer übernehmen bei Reparaturannahme keine Haftung für eventuell auf dem Produkt vom Kunden gespeicherte Daten oder Einstellungen.

KUNDENDIENST

 09951/959 2067

29

 www.isc-gmbh.info



Importiert durch:

Einhell Germany AG
Wiesenweg 22
94405 Landau/Isar

Email: info@isc-gmbh.info

KUNDENDIENST

 09951/959 2067  www.isc-gmbh.info

Typ: **GLSH 942** Art.-Nr.: **44663** IV/11/16

3

JAHRE
GARANTIE

EH-10/2015 (01)