



TC-CL 18/1800 Li

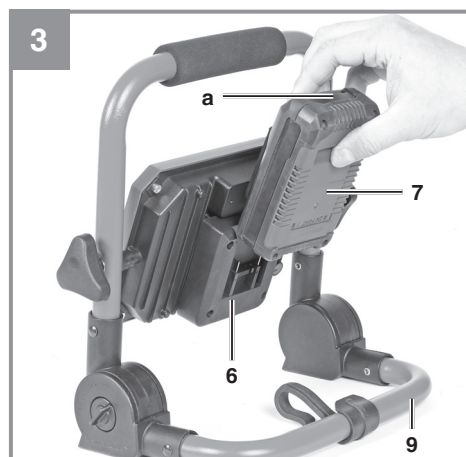
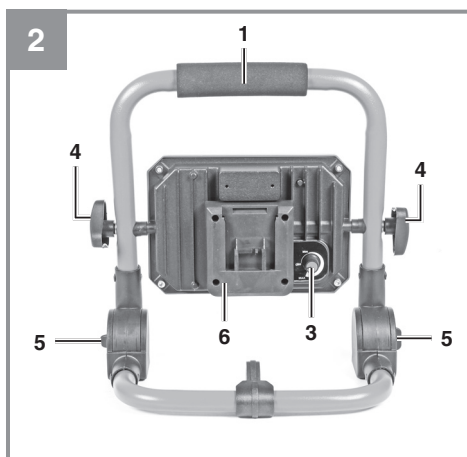
TH คู่มือการใช้งาน  
ไฟฉาย LED ไร้สาย

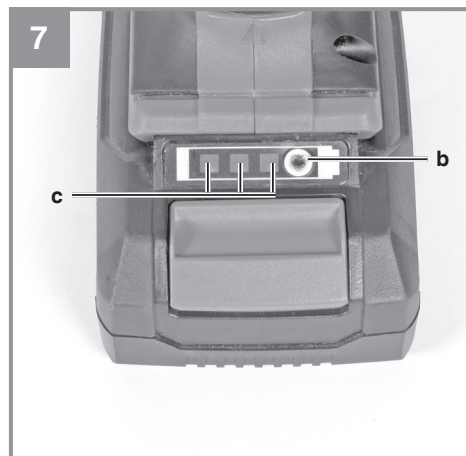
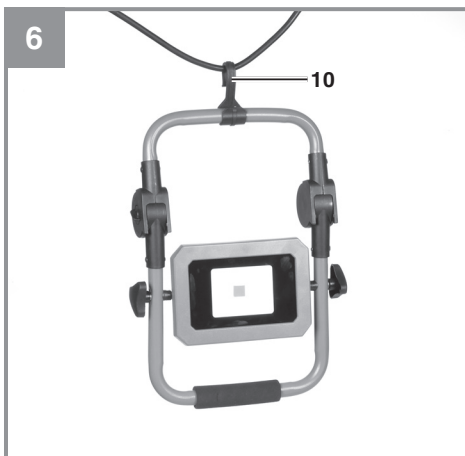
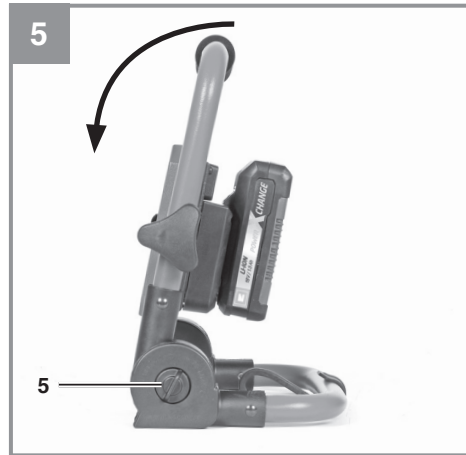
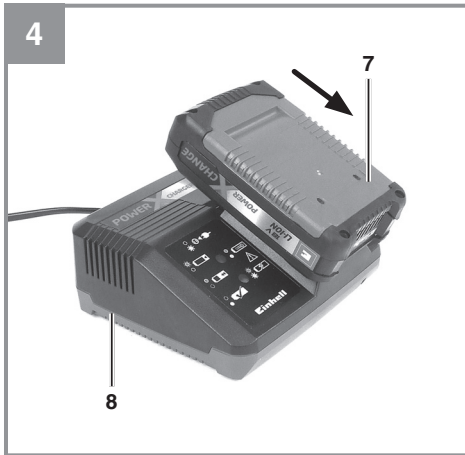
EN Original operating instructions  
Battery-Powered Lamp



Art.-No.: 45.141.18

I.-No.: 21012







**อันตราย!** – อ่านคู่มือการใช้งานก่อนการใช้ เพื่อลดความเสี่ยงของการบาดเจ็บ



**ข้อควรระวัง:** อย่ามองเข้าไปในลำแสง



**ระวังความร้อนจากชิ้นส่วน!**

**คำเตือน!**

เมื่อใช้เครื่องมือ โปรดปฏิบัติตามข้อควรระวังด้านความปลอดภัยเพื่อหลีกเลี่ยงการบาดเจ็บและความเสียหาย โปรดอ่านคู่มือการใช้งานและข้อบังคับด้านความปลอดภัยฉบับสมบูรณ์ เก็บคู่มือนี้ไว้ในที่ปลอดภัยเพื่อให้มีข้อมูลอยู่ตลอดเวลา หากคุณมอบเครื่องมือให้บุคคลอื่น โปรดมอบคู่มือการใช้งานและข้อบังคับด้านความปลอดภัยเหล่านี้ด้วย เราไม่สามารถยอมรับความรับผิดชอบใด ๆ สำหรับความเสียหายหรืออุบัติเหตุที่เกิดขึ้นเนื่องจากการไม่ปฏิบัติตามคำแนะนำด้านความปลอดภัยเหล่านี้

**1. ข้อบังคับด้านความปลอดภัย**

ข้อมูลด้านความปลอดภัยที่เกี่ยวข้องสามารถอ่านได้ในคู่มือที่แนบมา

**คำเตือน!** อ่านข้อมูลด้านความปลอดภัย คำแนะนำ ภาพประกอบ และข้อมูลทางเทคนิคทั้งหมดก่อนใช้งาน

การไม่ปฏิบัติตามคำแนะนำทั้งหมดที่ระบุไว้ด้าน ล่างนี้อาจทำให้ถูกไฟฟ้าดูด เกิดไฟไหม้ และ/หรือได้รับบาดเจ็บอย่างร้ายแรง

**โปรดเก็บข้อมูลและคำแนะนำด้านความปลอดภัยทั้งหมดไว้ในที่ปลอดภัยเพื่อใช้ในอนาคต**

**2. ส่วนประกอบของตัวเครื่อง****2.1 ส่วนประกอบของตัวเครื่อง (รูปที่ 1)**

1. ด้ามจับ
2. หัวไฟฉาย
3. สวิตช์เปิด-ปิด พร้อมการปรับเพิ่ม-ลดความสว่าง
4. ปุ่มปรับลือกหัวไฟฉาย
5. ปุ่มปรับลือกขาตั้ง
6. ช่องใส่แบตเตอรี่
7. ก้อนแบตเตอรี่ (ไม่ได้มาพร้อมเครื่อง)
8. เครื่องชาร์จ (ไม่ได้มาพร้อมเครื่อง)
9. ขาตั้ง
10. ตะขอ

**2.2 ตรวจสอบอุปกรณ์มาตรฐานที่มาพร้อมกับตัวเครื่อง**

โปรดตรวจสอบรายการอุปกรณ์มาตรฐานหลังซื้อสินค้า หากรายการอุปกรณ์มาตรฐานไม่ครบ โปรดติดต่อศูนย์บริการหรือร้านตัวแทนจำหน่าย ที่ทำการซื้อขายใน 5 วันทำการหลังจาก

ซื้อผลิตภัณฑ์ โดยต้องแสดงใบเสร็จเก็บเงิน และนอกจากนี้ โปรดดูตารางการรับประกันในข้อมูลการบริการที่บัตรรับประกัน

- เปิดบรรจุภัณฑ์และนำอุปกรณ์ออกอย่างระมัดระวัง
- ถอดวัสดุบรรจุภัณฑ์และบรรจุภัณฑ์และ/หรือเครื่องมือขนส่ง (ถ้ามี)
- ตรวจสอบเพื่อดูว่ามีรายการอุปกรณ์มาตรฐานทั้งหมดหรือไม่
- ตรวจสอบความเสียหายจากการขนส่งของอุปกรณ์และอุปกรณ์เสริม
- ถ้าเป็นไปได้ โปรดเก็บบรรจุภัณฑ์ไว้จนกว่าจะสิ้นสุดระยะเวลาประกัน

**สำคัญ!**

**อย่าปล่อยให้เด็กเล่นถุงพลาสติก พอยล์ หรือชิ้นส่วนเล็กๆ เพื่อป้องกันอันตรายจากการกลืนหรือหายใจไม่ออก**

- ไฟฉาย LED ไร้สาย
- คู่มือการใช้งานเบื้องต้น
- คำแนะนำด้านความปลอดภัย

**3. ข้อมูลทางเทคนิค**

แรงดันไฟ..... 18 โวลต์ (กระแสตรง)

จำนวนดวงไฟ LEDs:.....1

ลูเมน.....1800 ลูเมน

น้ำหนัก..... 1.3 กก

**คำเตือน!**

อุปกรณ์นี้ไม่มีแบตเตอรี่และไม่มีเครื่องชาร์จ อนุญาตให้ใช้กับแบตเตอรี่ลิเธียมไอออนของซีริส Power X-Change เท่านั้น

แบตเตอรี่ลิเธียมไอออนของซีริส Power X-Change ได้รับ

อนุญาตให้ชาร์จด้วยที่ชาร์จ Power X-Charger เท่านั้น

## 4. การใช้งาน

### 4.1 การติดตั้งแบตเตอรี่ (รูปที่ 3)

กดปุ่มลีดด้านข้างแบตเตอรี่ดังแสดงในรูปที่ 3 และดันก้อนแบตเตอรี่เข้าไปในช่องใส่แบตเตอรี่ ตรวจสอบให้แน่ใจว่าสวมแบตเตอรี่เข้าอย่างถูกต้อง และสำหรับการถอดแบตเตอรี่ให้ดำเนินการในลำดับย้อนกลับ

### 4.2 การชาร์จแบตเตอรี่ลิเธียม (รูปที่ 3-4)

1. ถอดก้อนแบตเตอรี่ (7) ออกจากที่จับ(6) กดปุ่มลีดแบบกด (a) ลงด้านล่าง
2. ตรวจสอบแรงดันไฟหลัก ให้ตรงตามที่กำหนดไว้ของเครื่องชาร์จ เสียบปลั๊กไฟของเครื่องชาร์จ เข้าไปในเต้ารับไฟฟ้าหลัก ไฟ LED สีเขียวจะเริ่มกะพริบ
3. ดันก้อนแบตเตอรี่เข้ากับเครื่องชาร์จแบตเตอรี่

ในส่วนที่ B "ตัวแสดงสถานะการชาร์จ" สามารถตรวจสอบตารางพร้อมคำอธิบายของไฟ LED บนเครื่องชาร์จได้

หากก้อนแบตเตอรี่ไม่สามารถชาร์จได้ โปรดตรวจสอบ ดังนี้

- มีแรงดันไฟฟ้าที่เต้ารับหรือไม่
- ตรวจสอบหน้าสัมผัสของแบตเตอรี่และเครื่องชาร์จ ว่ามีการสัมผัสที่เหมาะสมหรือไม่

หากแบตเตอรี่ยังคงชาร์จไฟไม่เข้า โปรดนำ

- เครื่องชาร์จ
- ก้อนแบตเตอรี่

ติดต่อศูนย์บริการหรือร้านตัวแทนจำหน่าย

**เพื่อให้แน่ใจว่าแบตเตอรี่ได้รับการบรรจุและจัดส่งอย่างเหมาะสมเมื่อคุณส่งมาให้เรา**  
**โปรดติดต่อฝ่ายบริการลูกค้าหรือจุดขายที่ซื้ออุปกรณ์**

**เมื่อจัดส่งหรือวางแบตเตอรี่และเครื่องมือไร้สาย โปรดตรวจสอบให้แน่ใจว่าบรรจุในถุงพลาสติกแยกกันเพื่อป้องกันไฟฟ้าลัดวงจรและไฟไหม้**

เพื่อให้แน่ใจว่าแบตเตอรี่ใช้งานได้ยาวนาน ควรระมัดระวังในการชาร์จแบตเตอรี่ใหม่โดยทันที เมื่อสังเกตเห็นว่าประสิทธิภาพของอุปกรณ์ลดลง อย่าให้แบตเตอรี่คายประจุจนหมด ซึ่งจะทำให้แบตเตอรี่เกิดปัญหาได้

### 4.3 การใช้งานสวิทช์เปิด-ปิด และการปรับความสว่าง (รูปที่ 2/ข้อ 3)

#### การเปิดเครื่อง :

เปิดสวิทช์เปิด/ปิด (3) ตามเข็มนาฬิกาจนกว่าจะได้ยินเสียงคลิก หลอดไฟจะเริ่มสว่างในระดับที่ต่ำสุด

#### การปรับความสว่าง:

ความสว่างของหลอดไฟสามารถปรับได้อย่างต่อเนื่องตามความต้องการของแต่ละบุคคล

หากต้องการเพิ่มความสว่างของหลอดไฟ ให้หมุนสวิทช์เปิด/ปิด (3) ตามเข็มนาฬิกา

หากต้องการลดความสว่างของหลอดไฟ ให้หมุนสวิทช์เปิด/ปิด (3) ทวนเข็มนาฬิกา

#### การปิดเครื่อง:

หมุนสวิทช์เปิด/ปิด (3) ทวนเข็มนาฬิกาจนกว่าจะได้ยินเสียงคลิก

### 4.4 การปรับตำแหน่งแสง

- สามารถปรับหัวไฟฉายไปยังตำแหน่งแสงที่ต้องการได้ โดยการหมุน
- โดยให้ถอดสกรูยึดปุ่มปรับหัวไฟฉาย(4) ทั้งสองด้านออก
- ปรับหัวไฟฉายให้อยู่ในตำแหน่งแสงที่ต้องการ แล้วขันสกรูยึดปุ่มปรับหัวไฟฉาย(4) ให้แน่นขึ้น

### 4.5 การยึดหลอดไฟด้วยตะขอ (รูปที่ 5-6/ข้อ 10)

- หลอดไฟสามารถแขวนได้อย่างง่ายดายโดยใช้ตะขอ (10)
- ในการทำเช่นนั้นให้ คลายสกรูยึดสำหรับขาตั้ง (5) ทั้งสองด้านออก
- หมุนปรับขาตั้งให้เป็นลักษณะตรง ขนานกับพื้น (รูปที่ 5)
- จากนั้นขันสกรูยึดขาตั้ง (5)
- แขนงโคมไฟกับสายเคเบิลและเกี่ยวตะขอให้แน่น (รูปที่ 6)

### 4.6 ไฟแสดงความจุแบตเตอรี่ (รูปที่ 7)

ปุ่มกดเพื่อแสดงความจุของแบตเตอรี่ (b) ไฟแสดงระดับความจุของแบตเตอรี่ (c) ไฟ LED 3ดวง แสดงระดับพลังงานของแบตเตอรี่

**ไฟ LED ทั้ง 3 ดวงติดสว่าง :** แบตเตอรี่ชาร์จเต็มแล้ว

**ไฟ LED ดวงที่ 1 หรือ 2 ดวงติดสว่าง :** แบตเตอรี่มีประจุไฟคงเหลือเพียงพอ

**ไฟ LED ติด 1ดวงและกะพริบ :** แบตเตอรี่หมด โปรดชาร์จแบตเตอรี่

**ไฟ LED ทั้ง 3ดวงกะพริบ :** อุณหภูมิแบตเตอรี่ต่ำเกินไป ให้ถอดแบตเตอรี่ออกจากเครื่องมือ และเก็บไว้ในห้องที่มีอุณหภูมิเหมาะสม เป็นเวลาหนึ่งวัน หากเกิดข้อผิดพลาดขึ้นอีก แสดงว่าแบตเตอรี่แบบชาร์จไฟ ได้ผ่านการคายประจุจนหมดและมีข้อบกพร่อง โปรดถอดแบตเตอรี่ออกจากเครื่องมือ และห้ามใช้หรือชาร์จแบตเตอรี่ที่ชำรุด

## 5. การทำความสะอาด บำรุงรักษา และสิ่ง อะไหล่

**อันตราย!** ทุกครั้งก่อนเริ่มทำความสะอาด ต้องดึงปลั๊กไฟออกหรือถอดแบตเตอรี่ออกจากตัวเครื่องให้เรียบร้อย

### 5.1 การทำความสะอาด

- ตรวจสอบเช็คชิ้นส่วนความปลอดภัย ช่องระบายอากาศ และตัวเรือนมอเตอร์ให้ปราศจากสิ่งสกปรกและฝุ่นละอองให้มากที่สุด โดยการเช็ดอุปกรณ์ด้วยผ้าสะอาดหรือเป่าด้วยลมอัดที่ความเร็วต่ำ
- แนะนำให้ทำความสะอาดอุปกรณ์ทันที ทุกครั้งที่ใช้งานเสร็จ
- ทำความสะอาดอุปกรณ์อย่างสม่ำเสมอด้วยผ้าชุบน้ำหมาดๆ และสบู่อ่อนๆ ห้ามใช้สารทำความสะอาดหรือตัวทำละลาย สิ่งเหล่านี้สามารถทำลายชิ้นส่วนพลาสติกของอุปกรณ์ได้ และต้องตรวจสอบให้แน่ใจว่าไม่มีน้ำซึมเข้าไปในอุปกรณ์ เนื่องจากการที่น้ำเข้าไปในเครื่องมือไฟฟ้าจะเพิ่มความเสี่ยงที่จะเกิดไฟฟ้าช็อต

### 5.2 การบำรุงรักษา

ไม่มีชิ้นส่วนภายในอุปกรณ์ที่ต้องบำรุงรักษาเพิ่มเติม

### 5.3 การสั่งซื้ออะไหล่และอุปกรณ์เสริม

โปรดติดต่อตัวแทนจำหน่ายใกล้บ้าน หรือติดต่อมาที่บริษัท

ช่องทาง [www.zinsano.com](http://www.zinsano.com)



ช่องทาง LINE : @zinsano  
หรือสแกน QR Code

## 6. การกำจัดและการรีไซเคิล

วัสดุดีบุกในบรรจุภัณฑ์นี้สามารถนำกลับมาใช้ใหม่หรือรีไซเคิลได้ เนื่องจากเครื่องมือและอุปกรณ์เสริมทำจากวัสดุประเภทต่างๆ เช่น โลหะและพลาสติก ดังนั้นโปรดอย่าทิ้งอุปกรณ์ที่ชำรุดในถังขยะทั่วไป ควรนำไปทิ้งที่ศูนย์รวบรวมเพื่อการกำจัดอย่างเหมาะสม หากไม่ทราบตำแหน่งของจุดรวบรวมดังกล่าว โปรดสอบถามตัวแทนจำหน่ายใกล้บ้านท่าน

## 7. การจัดเก็บ

เก็บอุปกรณ์และอุปกรณ์เสริมให้พ้นมือเด็ก โดยต้องอยู่ในที่มืดและแห้ง อุณหภูมิสูงกว่าจุดเยือกแข็ง ซึ่งอุณหภูมิในการจัดเก็บที่เหมาะสมคือระหว่าง 5 °C ถึง 30 °C โปรดเก็บเครื่องมือไฟฟ้าไว้ในบรรจุภัณฑ์เดิม

การพิมพ์ซ้ำหรือทำซ้ำโดยวิธีการอื่นใด ทั้งหมดหรือบางส่วน ของเอกสารและเอกสารที่มาพร้อมกับผลิตภัณฑ์จะได้รับการอนุญาตเมื่อได้รับความยินยอมอย่างชัดแจ้งจาก Einhell Germany AG หรือพันธมิตรผู้ให้บริการที่เชี่ยวชาญในทุกประเทศที่มีชื่ออยู่ในใบรับรองการรับประกันของเรา

อาจมีการเปลี่ยนแปลงทางเทคนิค

## 8. ไฟแสดงสถานะเครื่องชาร์จ

สถานะบ่งชี้		คำอธิบายสถานะ
ไฟ LED สีแดง	ไฟ LED สีเขียว	
ดับ	กระพริบ	<b>เครื่องชาร์จพร้อมใช้งาน</b> มีการเชื่อมต่อกับแหล่งจ่ายไฟหลัก แต่ไม่มีก้อนแบตเตอรี่อยู่ในเครื่องชาร์จ
ติด	ดับ	<b>เครื่องชาร์จกำลังชาร์จก้อนแบตเตอรี่ในโหมดชาร์จด่วน</b> โดยเวลาในการชาร์จจะแสดงบนเครื่องชาร์จ สำคัญ! เวลาในการชาร์จจริงอาจแตกต่างกันเล็กน้อยจากเวลาในการชาร์จที่ระบุ ขึ้นอยู่กับการชาร์จแบตเตอรี่ที่มีอยู่
ดับ	ติด	<b>ชาร์จแบตเตอรี่แล้วและพร้อมใช้งาน</b> จากนั้นเครื่องจะเปลี่ยนเป็นโหมดการชาร์จแบบนุ่มนวลจนกว่าแบตเตอรี่จะชาร์จเต็ม ให้ทิ้งแบตเตอรี่ไว้บนเครื่องชาร์จประมาณ อีก 15 นาที <b>การกระทำ:</b> หลังจากนั้นนำก้อนแบตเตอรี่ออกจากเครื่องชาร์จ ถอดอุปกรณ์ชาร์จออกจากแหล่งจ่ายไฟหลัก
กระพริบ	ดับ	<b>การชาร์จแบบปรับได้</b> เครื่องชาร์จอยู่ในโหมดการชาร์จที่นุ่มนวล ด้วยเหตุผลด้านความปลอดภัย โดยจะใช้เวลามากขึ้น ใช้ในกรณีที่ : - แบตเตอรี่แบบรีชาร์จที่ไม่ได้ใช้งานมาเป็นเวลานานมาก - อุณหภูมิแบตเตอรี่อยู่นอกช่วงที่เหมาะสม <b>การกระทำ:</b> หลังจากนั้นรอให้การชาร์จเสร็จสิ้น ยังคงสามารถชาร์จก้อนแบตเตอรี่ต่อไปได้
กระพริบ	กระพริบ	<b>ความผิดพลาด</b> ไม่สามารถชาร์จได้อีกต่อไป ก้อนแบตเตอรี่มีข้อบกพร่อง <b>การกระทำ:</b> ห้ามชาร์จก้อนแบตเตอรี่ที่ชำรุด นำก้อนแบตเตอรี่ออกจากเครื่องชาร์จ
ติด	ติด	<b>ความผิดพลาดของอุณหภูมิ</b> ก้อนแบตเตอรี่ร้อนเกินไป (เช่น โดรนแสงแดดโดยตรง) หรือเย็นเกินไป (ต่ำกว่า 0°C). <b>การกระทำ:</b> ถอดก้อนแบตเตอรี่ออกและเก็บไว้ที่อุณหภูมิห้อง (ประมาณ 20°C) เป็นเวลาหนึ่งวัน



## ข้อมูลการให้บริการ

เรามีพันธมิตรผู้ให้บริการที่เชี่ยวชาญในทุกประเทศที่มีชื่ออยู่ในใบรับรองการรับประกัน ซึ่งมีรายละเอียดการติดต่ออยู่ในใบรับรองการรับประกัน พันธมิตรเหล่านี้จะช่วยคุณในการร้องขอบริการทั้งหมด เช่น การซ่อมแซม การสั่งซื้ออะไหล่และการประกอบ หรือการซื้อวัสดุสิ้นเปลือง โปรดทราบว่าชิ้นส่วนต่อไปนี้เป็นผลิตภัณฑ์ที่อาจมีการสึกหรอตามปกติหรือตามธรรมชาติ ดังนั้นจึงจำเป็นต้องมีชิ้นส่วนต่อไปนี้เป็นวัสดุสิ้นเปลือง

หมวดหมู่	ตัวอย่าง
ชิ้นส่วนที่มีการสวม/ใส่*	แบตเตอรี่
วัสดุสิ้นเปลือง*	
ชิ้นส่วนที่หายไป	

\* ไม่จำเป็นต้องรวมอยู่ในขอบเขตของการจัดส่ง!

โปรดลงทะเบียนการรับประกันสินค้าผ่านช่องทางอินเทอร์เน็ตกลุ่มสินค้าแบรนด์ Einhell ลูกค้านำต้องสแกน QR Code ของ Serial no. ในตัวสินค้า หรือบนกล่อง ลูกค้าจะได้ รับสิทธิ์การรับประกันเพิ่มขึ้น 6 เดือนทั้งตัวเครื่องแบตเตอรี่ และเครื่องชาร์จแบตเตอรี่ (หมายเหตุ: โปรดอ่านเงื่อนไขการเปลี่ยนแปลงโดยไม่ต้องแจ้งให้ทราบล่วงหน้า โปรดสอบถามทางบริษัทและตัวแทนจำหน่ายใกล้บ้าน) ที่ <https://www.zinsano.com/>

โปรดสแกน QR Code ของ Serial no. ในตัวสินค้า หรือบนกล่อง



สแกน QR Code การรับประกัน  
ผ่านช่องทางออนไลน์

สอบถามข้อมูลเกี่ยวกับการใช้งานของเครื่องมือ โปรดสแกน QR Code แอดไลน์ เพิ่มเพื่อน เพื่อแจ้งปัญหาสินค้าช่องทาง LINE



สอบถามข้อมูล แจ้งซ่อม แนะนำ  
วิธีการใช้สินค้า และบริการอื่นๆ  
โปรดติดต่อศูนย์บริการ



**Danger!** - Read the operating instructions to reduce the risk of injury



**Caution: Do not look into the light beam.**



**Beware of hot parts!**

**Danger!**

When using the equipment, a few safety precautions must be observed to avoid injuries and damage. Please read the complete operating instructions and safety regulations with due care. Keep this manual in a safe place, so that the information is available at all times. If you give the equipment to any other person, hand over these operating instructions and safety regulations as well. We cannot accept any liability for damage or accidents which arise due to a failure to follow these instructions and the safety instructions.

**1. Safety regulations**

The corresponding safety information can be found in the enclosed booklet.

**Danger!****Read all safety regulations and instructions.**

Any errors made in following the safety regulations and instructions may result in an electric shock, fire and/or serious injury.

**Keep all safety regulations and instructions in a safe place for future use.****2. Layout and items supplied****2.1 Layout (Fig. 1)**

1. Carry-handle
2. Lamphead
3. ON/OFF switch with luminosity adjustment:
4. Fastening screws for lamphead
5. Fastening screws for foot
6. Battery mount
7. Rechargeable battery
8. Charger
9. Foot
10. Hook

**2.2 Items supplied**

Please check that the article is complete as specified in the scope of delivery. If parts are missing, please contact our service center or the sales outlet where you made your purchase at the latest within 5 working days after purchasing the product and upon presentation of a valid bill of purchase. Also, refer to the warranty table in the service information at the end of the operating instructions.

- Open the packaging and take out the equipment with care.
- Remove the packaging material and any

packaging and/or transportation braces (if available).

- Check to see if all items are supplied.
- Inspect the equipment and accessories for transport damage.
- If possible, please keep the packaging until the end of the guarantee period.

**Danger!**

**The equipment and packaging material are not toys. Do not let children play with plastic bags, foils or small parts. There is a danger of swallowing or suffocating!**

- Battery-powered lamp
- Original operating instructions
- Safety instructions

**3. Technical data**

Power supply of rechargeable battery: ... 18 V DC

Number of LEDs: ..... 1

Lumens: ..... 1800 lm

Weight: ..... 1.3 kg

**Important!**

The equipment is supplied without batteries and without a charger and is allowed to be used only with the lithium-ion batteries of the Power-X-Change series!

The lithium-ion batteries of the Power-X-Change series are allowed to be charged only with the Power-X charger.

**4. Operation****4.1 Fitting the battery (Fig. 3)**

Press the side pushlock button of the battery pack as shown in Fig. 3 and push the battery pack into the mount provided. Make sure that the lever engages properly. To remove the battery pack, proceed in reverse order.

**4.2 Charging the lithium-ion battery pack (Fig. 3/4)**

1. Remove the battery pack (7) from the battery mount(6), pressing the pushlock button (a) downwards to do so.
2. Check that your mains voltage is the same as that marked on the rating plate of the battery

charger. Insert the power plug of the charger into the socket outlet. The green LED will then begin to flash.

3. Push the battery pack onto the battery charger.

In section 8 (Charger indicator) you will find a table with an explanation of the LED indicator on the charger.

If the battery pack fails to become charged, please check

- whether there is voltage at the socket-outlet
- whether there is proper contact at the charging contacts on the charger.

If the battery still fails to become charged, please return

- the charger
  - the battery pack
- to our Customer Service Department.

**To ensure that items are properly packaged and delivered when you send them to us, please contact our customer service or the point of sale at which the equipment was purchased.**

**When shipping or disposing of batteries and cordless tools, always ensure that they are packed individually in plastic bags to prevent short circuits and fires.**

To ensure that the battery pack provides long service, you should take care to recharge it promptly. You must recharge the battery pack when you notice that the performance of the device drops. Never allow the battery pack to become fully discharged. This will cause it to develop a defect.

#### 4.3 Switching on and off and adjusting the brightness (Fig. 2/Item 3)

##### Switching on:

Turn the ON/Off switch (3) clockwise until you hear a click.

The lamp will then come at the lowest level.

##### Adjusting the brightness:

The brightness of the lamp is continuously adjustable to individual requirements.

To increase the brightness of the lamp, turn the On/Off switch (3) clockwise. To reduce the brightness of the lamp, turn the On/Off switch (3) counterclockwise.

##### Switching off:

Turn the ON/Off switch (3) counterclockwise until you hear a click.

#### 4.4 Adjusting the lighting position

- You can adjust the lamphead to any lighting position you want by turning it.
- To do so, undo the fastening screws for the lamphead (4) on both sides of the equipment.
- Now adjust it to the lighting position you require and then retighten the fastening screws for the lamphead (4).

#### 4.5 Fastening the lamp with the hook (Fig. 5-6/Item 10)

- The lamp can also be hung up easily using the hook (10).
- To do so, undo the fastening screws for the foot (5) on both sides of the equipment.
- Swivel the frame of the lamp as far as the stop (Fig. 5).
- Then retighten the fastening screws for the foot (5).
- Hang up the lamp, e.g. from a cable (Fig. 6).

#### 4.6 Battery charge level indicator (Fig. 7)

Press the button for the battery charge level indicator (b). The battery charge level indicator (c) will indicate the charge status of the battery by means of 3 LEDs.

##### All 3 LEDs are lit:

The battery is fully charged.

##### 2 or 1 LED(s) are lit:

The battery has an adequate remaining charge.

##### 1 LED blinks:

The battery is empty, recharge the battery.

##### All LEDs flash:

The battery temperature is too high. Remove the battery from the equipment, keep it at room temperature for one day. If the fault reoccurs, this means that the rechargeable battery has undergone exhaustive discharge and is defective. Remove the battery from the equipment. Never use or charge a defective battery.

## 5. Cleaning, maintenance and ordering of spare parts

### Danger!

Always pull out the battery pack before starting any cleaning work.

### 5.1 Cleaning

- Keep all safety devices, air vents and the motor housing free of dirt and dust as far as possible. Wipe the equipment with a clean cloth or blow it with compressed air at low pressure.
- We recommend that you clean the device immediately each time you have finished using it.
- Clean the equipment regularly with a moist cloth and some soft soap. Do not use cleaning agents or solvents; these could attack the plastic parts of the equipment. Ensure that no water can seep into the device. The ingress of water into an electric tool increases the risk of an electric shock.

### 5.2 Maintenance

There are no parts inside the equipment which require additional maintenance.

### 5.3 Ordering spare parts and accessories

Please contact the dealer that near home or contact through company [www.zinsano.com](http://www.zinsano.com)



LINE : @zinsano  
or scan this QR Code

## 6. Disposal and recycling

The equipment is supplied in packaging to prevent it from being damaged in transit. The raw materials in this packaging can be reused or recycled. The equipment and its accessories are made of various types of material, such as metal and plastic. Never place defective equipment in your household refuse. The equipment should be taken to a suitable collection center for proper disposal. If you do not know the whereabouts of such a collection point, you should ask in your local council offices.

## 7. Storage

Store the equipment and accessories in a dark and dry place at above freezing temperature. The ideal storage temperature is between 5 and 30 °C. Store the electric tool in its original packaging.

The reprinting or reproduction by any other means, in whole or in part, of documentation and papers accompanying products is permitted only with the express consent of the Einhell Germany AG.

Subject to technical changes

## 8. Charger indicator

Indicator status		Explanations and actions
Red LED	Green LED	
Off	Flashing	<p><b>Ready for use</b> The charger is connected to the mains and is ready for use; there is no battery pack in the charger</p>
On	Off	<p><b>Charging</b> The charger is charging the battery pack in quick charge mode. The charging times are shown directly on the charger. Important! The actual charging times may vary slightly from the stated charging times depending on the existing battery charge.</p>
Off	On	<p><b>The battery is charged and ready for use. (READY TO GO)</b> The unit then changes over to gentle charging mode until the battery is fully charged. To do this, leave the rechargeable battery on the charger for approx. 15 minutes longer. <b>Action:</b> Take the battery pack out of the charger. Disconnect the charger from the mains supply.</p>
Flashing	Off	<p><b>Adapted charging</b> The charger is in gentle charging mode. For safety reasons the charging is performed less quickly and takes more time. The reasons can be: - The rechargeable battery has not been used for a very long time. - The battery temperature is outside the ideal range. <b>Action:</b> Wait for the charging to be completed; you can still continue to charge the battery pack.</p>
Flashing	Flashing	<p><b>Fault</b> Charging is no longer possible. The battery pack is defective. <b>Action:</b> Never charge a defective battery pack. Take the battery pack out of the charger.</p>
On	On	<p><b>Temperature fault</b> The battery pack is too hot (e.g. due to direct sunshine) or too cold (below 0° C). <b>Action:</b> Remove the battery pack and keep it at room temperature (approx. 20° C) for one day .</p>

## Service information

We have competent service partners in all countries named on the guarantee certificate whose contact details can also be found on the guarantee certificate. These partners will help you with all service requests such as repairs, spare and wearing part orders or the purchase of consumables.

Please note that the following parts of this product are subject to normal or natural wear and that the following parts are therefore also required for use as consumables.

Category	Example
Wear parts*	Battery
Consumables*	
Missing parts	

\* Not necessarily included in the scope of delivery!

Please register the product warranty of Einhell brand products. Customers must scan the QR Code of the Serial number in the product or QR code on the box, to additional 6 months warranty for the whole battery and battery charger

(Note: Promotion is change without prior notice. Please contact with the company and dealers nearby. home) at <https://www.zinsano.com/>

Please scan the QR Code of the Serial number in the product or QR code on the box



Scan the QR Code for online product warranty

For ask about how to use the tool, Please scan the QR Code, add Line, add friends to report product problems via LINE.



Ask information, report product, recommend How to use the product and other services Please contact the service center.



EH 07/2023 (01)

