



# Einhell

## HOME

## GH-DP 5225 N Schmutzwasserpumpe

Art.-Nr. 41.704.81

Leistungsstarke und robuste Schmutzwasserpumpe zum Entleeren von Gartenteichen, Kellern, Sickerschächten oder überfluteten Baugruben. Es können Verschmutzungen bis zu einer Korngröße von  $\varnothing$  25 mm abgesaugt werden. Die Pumpe ist mit einem Schwimmerschalter für automatische EIN/AUS - Schaltung bei wechselndem Wasserstand ausgestattet. Hohe Qualität bei Materialien, wie z. B. die rostfreie Edelstahl-Antriebswelle und hochwertige Gleitringdichtung, gewährleisten weitgehende Wartungsfreiheit und langlebigen, semi-professionellen Einsatz. Die optimale Abstimmung zwischen Motor und Schaufelrad führen zu einer enormen Effektivität der Leistungsdaten.

### Ausstattung

- Tragegriff (1)
- Schwimmerschalter (2)
- Universalanschluss für 25 mm (1") und 32 mm (1¼")-Schläuche sowie G1 (ca. 33,3 mm) - Außengewinde
- 90 °Winkel G1½ (ca. 47,8 mm) AG x G1½ (ca. 47,8 mm) AG (3)
- Kabelaufwicklung (4)
- Hochwertige Gleitringdichtung (5)

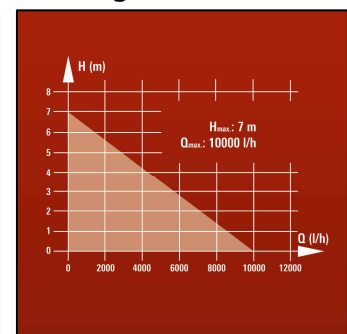
### Technische Daten

- Netzanschluss: 230 V ~ 50 Hz
- Aufnahmeleistung: 520 W
- Fördermenge max.: 10.000 l/h
- Förderhöhe max.: 7 m
- Eintauchtiefe: 5 m
- Wassertemperatur max.: 35 °C
- Schlauchanschluss: G1½ (ca. 47,8 mm) IG (Innengewinde)
- Fremdkörper bis:  $\varnothing$  25 mm
- Netzleitung: 10 m H05RN-F
- Schaltpunkt EIN: ca. 50 cm
- Schaltpunkt AUS: ca. 5 cm
- Absaughöhe: ca. 40 mm
- Produktgewicht: 4,9 kg

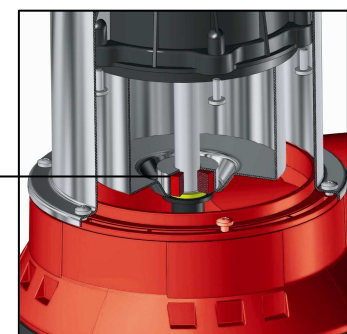
### Logistische Daten

- Gewicht netto: 4,9 kg
- Gewicht brutto: 5,3 kg
- Verpackungsmaße: 220 x 180 x 375 mm
- EAN-Code: 4006825 587227
- VE: 4 Stück

### Leistungsdaten:



STAINLESS STEEL



Als Sonderzubehör erhältlich:

PVC-Abflussschlauch 10 m/1"  
Einhell Grey

Art.-Nr.: 41.737.14  
EAN-Code: 4006825 549249