

- Ⓧ **Bedienungsanleitung
Elektrotacker**
- Ⓧ **Instrukcja obsługi
Zszywacz elektryczny**
- Ⓧ **Руководство по эксплуатации
электрического шивателя**
- Ⓧ **Instrucțiuni de folosire
pentru capsatorul electric**
- Ⓧ **Упътване за употреба
на електротанер**
- Ⓧ **Οδηγίες χρήσης
ηλεκτρικού καρφωτικού**
- Ⓧ **Kullanma talimatı
Elektrikli Zimba**
- Ⓧ **Інструкція з експлуатації
електричного скобозшивача**

Einhell®

5



Art.-Nr.: 42.578.60

I.-Nr.: 01017



BT-EN **20**



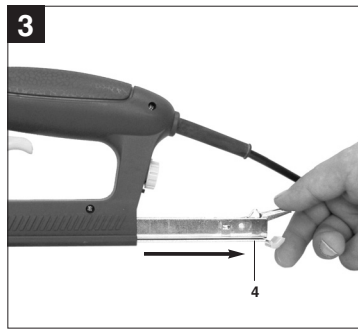
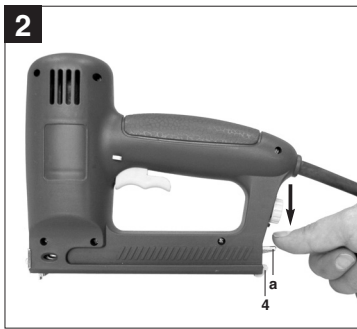
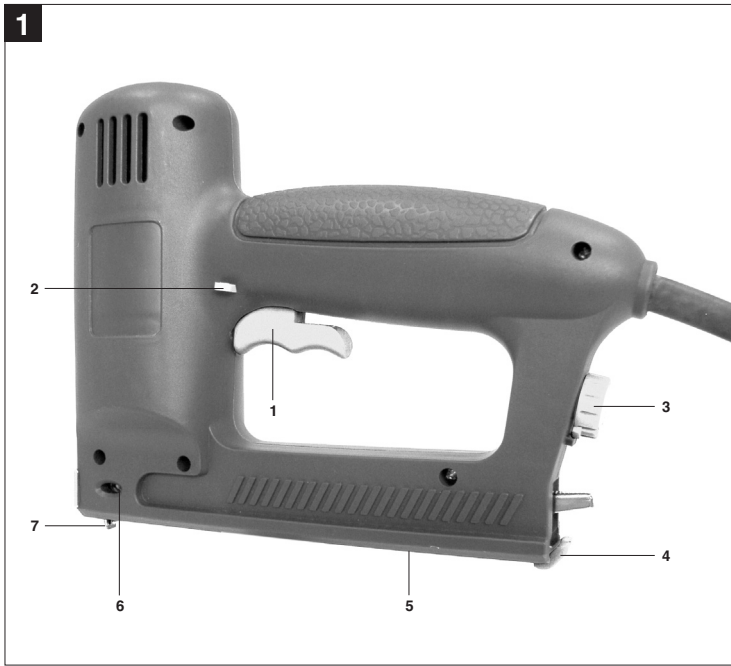
- Ⓐ "WARNUNG - Zur Verringerung des Verletzungsrisikos Bedienungsanleitung lesen"
- Ⓑ „Ostrzeżenie – Aby zmniejszyć ryzyko zranienia, należy przeczytać instrukcję obsługi”
- Ⓒ „Осторожно– для того, чтобы уменьшить риск получения травмы прочтите руководство по эксплуатации.”
- Ⓓ "Avertisment – Citiți manualul de utilizare pentru a reduce riscul producerii unui accident"
- Ⓔ „Предупреждение – С цел намаляване риска от нараняване прочетете упътването за употреба“
- Ⓕ „Προειδοποίηση – Για τη μείωση του κινδύνου τραυματισμού διαβάστε την Οδηγία χρήσης“
- Ⓖ „İkaz – yaralanma riskini azaltmak için Kullanma Talimatını okuyunuz”
- Ⓗ „Попередження - З метою зменшення ризику отримання травми слід читати інструкцію з експлуатації“

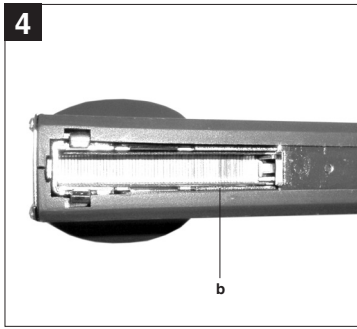


- Ⓐ Schutzbrille tragen!
- Ⓑ Nosić okulary ochronne!
- Ⓒ Используйте защитны очки!
- Ⓓ Purtați ochelari de protecție
- Ⓔ Носете защитни очила
- Ⓕ На φοράτε προστατευτικά γυαλιά!
- Ⓖ İş gözlüğü takınız!
- Ⓗ Слід носити захисні окуляри



- Ⓐ Gehörschutz tragen!
- Ⓑ Nosić słuchawki ochronne!
- Ⓒ Обязательно используйте защиту органов слуха!
- Ⓓ Носете предпазни средства за слуха
- Ⓔ Purtați o protecție a auzului
- Ⓕ Слід носити захисні навушники
- Ⓖ На φοράτε προστατευτικά γυαλιά!
- Ⓗ İş gözlüğü takınız!





⚠ Achtung!

Beim Benutzen von Geräten müssen einige Sicherheitsvorkehrungen eingehalten werden, um Verletzungen und Schäden zu verhindern. Lesen Sie diese Bedienungsanleitung deshalb sorgfältig durch. Bewahren Sie diese gut auf, damit Ihnen die Informationen jederzeit zur Verfügung stehen. Falls Sie das Gerät an andere Personen übergeben sollten, händigen Sie diese Bedienungsanleitung bitte mit aus.

Wir übernehmen keine Haftung für Unfälle oder Schäden, die durch Nichtbeachten dieser Anleitung und den Sicherheitshinweisen entstehen.

1. Technische Daten

Netzanschluß	230 V ~ 50 Hz
Schußfolge	20 Schuß/min.
Klammer Breite	11,2 - 11,4 mm
Klammer Länge	8 - 16 mm
Klammer Dicke	1,16 - 1,26 mm
Nagel Länge	14 - 16 mm
Nägel Dicke	1,16 - 1,26 mm
Gewicht	1 kg
Schutzisoliert	II/□
Schalldruckpegel L_{pA}	73 dB
Schalleistungspegel L_{WA}	86 dB
Vibration a_{hv}	4,6 m/s ²

2. Bestimmungsgemäße Verwendung

Der Elektrotacker ist zum Heften und Befestigen von Textilien, Leder und Holz unter Verwendung der entsprechenden Klammern und Nägel ausgelegt. Der Elektrotacker ist für Kurzzeitbetrieb ausgelegt. Er erwärmt sich bei Dauerbetrieb, durch die zunehmende Erwärmung verringert sich die Leistung. Bei Erwärmung eine Pause einlegen und den Elektrotacker abkühlen lassen.

Die Maschine darf nur nach ihrer Bestimmung verwendet werden. Jede weitere darüber hinausgehende Verwendung ist nicht bestimmungsgemäß. Für daraus hervorgerufene Schäden oder Verletzungen aller Art haftet der Benutzer/Bediener und nicht der Hersteller.

Bitte beachten Sie, dass unsere Geräte bestimmungsgemäß nicht für den gewerblichen, handwerk-

lichen oder industriellen Einsatz konstruiert wurden. Wir übernehmen keine Gewährleistung, wenn das Gerät im Gewerbe-, Handwerks- oder Industriebetrieb, sowie bei gleichzusetzenden Tätigkeiten eingesetzt wird.

3. Sicherheitshinweise

Die entsprechenden Sicherheitshinweise entnehmen Sie bitte dem beiliegenden Heftchen.

⚠ WARNUNG!

Lesen Sie alle Sicherheitshinweise und Anweisungen. Versäumnisse bei der Einhaltung der Sicherheitshinweise und Anweisungen können elektrischen Schlag, Brand und/oder schwere Verletzungen verursachen zur Folge haben. **Bewahren Sie alle Sicherheitshinweise und Anweisungen für die Zukunft auf.**

⚠ Achtung!

- **Benutzen Sie zu Ihrer eigenen Sicherheit nur Klammern und Nägel, welche in der Bedienungsanleitung angegeben sind. Die Verwendung anderer Klammern und Nägel kann zu Verletzungsgefahren führen.**
- **Bei Nichtgebrauch, vor jeder Wartung und vor dem Wechsel der Klammern oder Nägel unbedingt Netzstecker ziehen!**
- **Tragen Sie beim Arbeiten mit dem Tacker die erforderliche Schutzkleidung, insbesondere Schutzbrille.**
- **Beachten Sie die Sicherheitsbestimmungen.**

4. Beschreibung (Abb. 1)

- 1 Auslöser
- 2 Auslösesperre
- 3 Schlagkraftregler
- 4 Magazinschieber
- 5 Magazin
- 6 Füllstandanzeige
- 7 Tackermase

D**5. Inbetriebnahme****Einlegen der Klammern (Abb. 2-4)**

- Ziehen Sie den Netzstecker!
- Drücken Sie den Hebel (a) am Magazinschieber (4) nach unten (Abb. 2).
- Ziehen Sie den Magazinschieber (4) bis zum Anschlag nach hinten (Abb. 3).
- Befüllen Sie das Magazin mit Klammern oder Nägeln (Abb. 4).

Achten Sie beim Befüllen mit Nägel darauf, dass diese an der linken Innenseite des Magazins (b) anliegen.

Anschließend den Magazinschieber bis zum Anschlag einschieben, bis dieser merkbar einrastet.

Achtung!

Der Magazinschieber muss sich ohne großen Kraftaufwand schieben lassen. Achten Sie auf verklemmte Klammern und Nägel!

Einstellen der Schlagkraft (Abb. 1)

Der Elektrotacker ermöglicht es in Abhängigkeit der Länge der verwendeten Klammern oder Nägel, sowie der Festigkeit des Materials eine Vorauswahl bezüglich der Schlagkraft zu treffen. Stellen Sie hierzu den Schlagkraftregler (3) auf die gewünschte Stärke ein. Die ideale Stärke der Schlagkraft finden Sie am besten durch einen praktischen Versuch an einem Probestück heraus.

Betrieb (Abb. 1/5/6)

Prüfen Sie mittels der Füllstandsanzeige (6) vor jedem Arbeitsbeginn, ob das Magazin (5) Klammern oder Nägel enthält und ordnungsgemäß mit dem Magazinschieber (4) verschlossen ist.

Schussauslösung

Die eingebauten Schussicherungen verhindern eine unbeabsichtigte Schussauslösung des Elektrotackers.

Die Schussauslösung kann daher nur wie folgt ausgelöst werden:

- Schieben Sie die Auslösesperre (2) in die Position ON.
- Drücken Sie den Elektrotacker mit der Tackernase auf das Material und betätigen Sie den Auslöser (1).

Verwenden Sie den Elektrotacker - auch für kürzere Zeit- nicht mehr, schieben Sie die Auslösesperre (2) in die Position OFF, um ein unbeabsichtigtes Auslösen zu verhindern.

6

Verwenden von Klammern

Legen Sie die Klammern, wie in Abbildung 5 gezeigt, in das Magazin ein.

Verwenden von Nägeln

Legen Sie die Nägel, wie in Abbildung 6 gezeigt, in das Magazin ein.

Heften von Textilien, Stoffen, Leder, usw.

Elektrotacker an der gewünschten Stelle mit der Tackernase auf den Gegenstand drücken und den Auslöser betätigen.

Heften von Holzleisten

Zum Heften von Holzleisten sollten nur Nägel verwendet werden. Elektrotacker nicht zu fest auf die Holzleiste aufdrücken, da sonst Beschädigungen an der Oberfläche der Holzleiste entstehen können.

Füllstandsanzeige (Abb. 1)

Mittels der Füllstandsanzeige (6) lässt sich erkennen, ob das Magazin (5) noch genügend Klammern oder Nägel enthält. Füllen Sie das Magazin (5) wie oben beschrieben bei Bedarf wieder auf. Vermeiden Sie es, den Auslöser (1) zu betätigen, wenn sich keine Klammern oder Nägel im Magazin (5) befinden.

6. Reinigung, Wartung und Ersatzteilbestellung

Ziehen Sie vor allen Reinigungsarbeiten den Netzstecker.

Reinigung

- Halten Sie Schutzvorrichtungen, Luftschlitze und Gehäuse so staub- und schmutzfrei wie möglich. Reiben Sie das Gerät mit einem sauberen Tuch ab oder blasen Sie es mit Druckluft bei niedrigem Druck aus.
- Wir empfehlen, dass Sie das Gerät direkt nach jeder Benutzung reinigen.
- Reinigen Sie das Gerät regelmäßig mit einem feuchten Tuch und etwas Schmierseife. Verwenden Sie keine Reinigungs- oder Lösungsmittel; diese könnten die Kunststoffteile des Gerätes angreifen. Achten Sie darauf, dass kein Wasser in das Geräteinnere gelangen kann.

Wartung

- Vor allem beim schrägem Aufsetzen des Elektrotackers kann es vorkommen, daß sich Klammern verklemmen.

Achtung! Vor allen Arbeiten am Elektrotacker den Netzstecker aus der Steckdose ziehen!

Entfernen von verklemmten Klammern (Abb. 2/3/7)

Ziehen Sie den Magazinschieber (4) bis zum Anschlag nach hinten (Abb. 2/3). Entfernen Sie die verklemmten Klammern vorsichtig mit einer Zange. Den Magazinschieber (4) bis zum Anschlag einschieben, bis dieser merkbar einrastet.

- Im Geräteinneren befinden sich keine weiteren zu wartenden Teil.

Ersatzteilbestellung:

Bei der Ersatzteilbestellung sollten folgende Angaben gemacht werden;

- Typ des Gerätes
 - Artikelnummer des Gerätes
 - Ident-Nummer des Gerätes
 - Ersatzteilnummer des erforderlichen Ersatzteils
- Aktuelle Preise und Infos finden Sie unter www.isc-gmbh.info

7. Entsorgung und Wiederverwertung

Das Gerät befindet sich in einer Verpackung um Transportschäden zu verhindern. Diese Verpackung ist Rohstoff und ist somit wieder verwendbar oder kann dem Rohstoffkreislauf zurückgeführt werden. Das Gerät und dessen Zubehör bestehen aus verschiedenen Materialien, wie z.B. Metall und Kunststoffe. Führen Sie defekte Bauteile der Sondermüllentsorgung zu. Fragen Sie im Fachgeschäft oder in der Gemeindeverwaltung nach!

PL

⚠ Uwaga!

Podczas użytkowania urządzenia należy przestrzegać wskazówek bezpieczeństwa w celu uniknięcia zranień i uszkodzeń. Z tego względu proszę dokładnie zapoznać się z instrukcją obsługi. Proszę zachować instrukcję i wskazówki, aby można było w każdym momencie do nich wrócić. W razie przekazania urządzenia innej osobie, proszę wręczyć jej również instrukcję obsługi. Nie odpowiadamy za wypadki i uszkodzenia zaistniałe w wyniku nieprzestrzegania niniejszej instrukcji i wskazówek bezpieczeństwa.

1. Dane techniczne

Napięcie sieciowe	230 V ~ 50 Hz
Ilość wbić	20 wbić/ min.
Szerokość zszywki	11,2 - 11,4 mm
Długość zszywki	8 - 16 mm
Grubość zszywki	1,16 - 1,26 mm
Długość gwoźdźca	14 - 16 mm
Grubość gwoźdźca	1,16 - 1,26 mm
Waga	1 kg
Izolacja ochronna	II/□
Poziom ciśnienia akustycznego L_{pA}	73 dB
Poziom mocy akustycznej L_{WA}	86 dB
Wibracje a_{Hv}	4,6 m/s ²

2. Użycie zgodne z przeznaczeniem

Zszywacz elektryczny przeznaczony jest do zszywania i przymocowywania tekstyliów, skóry i drewna, przy zastosowaniu odpowiednich do tego zszywek i gwoździ. Zszywacz elektryczny przeznaczony jest do krótkookresowego trybu pracy.

Urządzenia użytkować tylko zgodnie z jego przeznaczeniem. Każde użycie, odbiegające od opisanego w niniejszej instrukcji jest niezgodne z przeznaczeniem urządzenia. Za powstałe w wyniku takiego użytkowania szkody lub zranienia odpowiedzialność ponosi użytkownik/ właściciel, a nie producent.

Proszę pamiętać o tym, że nasze urządzenie nie jest przeznaczone do zastosowania zawodowego, rzemieślniczego lub przemysłowego.

Umowa gwarancyjna nie obowiązuje, gdy urządzenie było stosowane w zakładach rzemieślniczych, przemysłowych lub do podobnych działalności.

8

3. Wskazówki bezpieczeństwa

Właściwe wskazówki bezpieczeństwa znajdują się w załączonym zeszytce!

⚠ OSTRZEŻENIE

Przeczytać wszystkie wskazówki bezpieczeństwa i instrukcję. Nieprzestrzeganie instrukcji i wskazówek bezpieczeństwa może wywołać porażenia prądem, niebezpieczeństwo pożaru lub ciężkie zranienia.
Proszę zachować na przyszłość wskazówki bezpieczeństwa i instrukcję.

⚠ Uwaga!

- Dla własnego bezpieczeństwa należy używać zszywek i gwoździ, które zalecane są w instrukcji obsługi. Zastosowanie innych zszywek i gwoździ zwiększa ryzyko skałeczenia.
- Gdy narzędzie jest nieużywane, przed każdą jego konserwacją i wymianą zszywek lub gwoździ należy koniecznie wyjąć wtyczkę z gniazdka.
- Przy pracy ze zszywaczem należy nosić odzież ochronną, szczególnie okulary ochronne.
- Przestrzegać norm bezpieczeństwa.

4. Opis urządzenia (Rys. 1)

- 1 Spust
- 2 Blokada spustowa
- 3 Regulator siły uderzenia
- 4 Suwak magazynka
- 5 Magazynek
- 6 Wskaźnik stanu magazynka
- 7 Końcówka zszywacza

5. Uruchamianie**Wkładanie zszywek (Rys. 2 – 4)**

- Wyciągnąć wtyczkę z gniazdka!
- Wcisnąć w dół dźwignię (a) na suwaku magazynka (4) (rys. 2).
- Pociągnąć do tyłu, aż do oporu suwak magazynka (4) (rys. 3).
- Wypełnić magazynek zszywkami i gwoździ (Rys. 4).

Przy wypełnianiu magazynka gwoździami uważać na to, by były one położone po lewej wewnętrznej stronie magazynka (b).

Następnie dosunąć suwak magazynka, do momentu zatrzaśnięcia.

Uwaga!

Suwak magazynka musi dać się przesunąć bez większego wysiłku. Uważać na zablokowane zszywki i gwoździe!

Ustawienie siły uderzenia (Rys. 1)

Zszywacz elektryczny umożliwia w zależności od długości i zastosowanych zszywek lub gwoździ, a także wytrzymałości materiału wybór siły uderzenia. Ustawić regulator siły uderzenia (3) na żądaną moc. Idealną siłę uderzenia najlepiej przetestować na próbnym materiale.

Użytkowanie (Rys. 1/5/6)

Przed rozpoczęciem pracy należy sprawdzić za pomocą wskaźnika stanu magazynka (6), czy w magazynku (5) znajduje się odpowiednia ilość zszywek lub gwoździ i czy suwak magazynka (4) jest właściwie zamknięty.

Uwolnienie wystrzału

Wbudowane zabezpieczenie zapobiega niekontrolowanemu wystrzałowi zszywacza.

Wystrzał zostaje uwolniony następująco:

- Przesunąć blokadę spustową (2) do pozycji ON.
- Końcówkę zszywacza przyłożyć do materiału i uwolnić spust (1).

Jeśli zszywacz nie jest używany – również w krótkim czasie, przesunąć blokadę spustową (2) do pozycji OFF w celu uniknięcia nieumyślnego wystrzelenia.

Zastosowanie zszywek

Włożyć zszywki do magazynku, tak jak pokazano na rys. 5.

Zastosowanie gwoździ

Włożyć gwoździe do magazynku, tak jak pokazano na rys. 6.

Zszywanie tekstyliów, materiałów, skóry itd .

Końcówkę zszywacza przyłożyć do wybranego miejsca, uruchomić spust.

Zszywanie listew drewnianych

Do zszywania drewnianych listew powinny być używane tylko gwoździe. Nie przyciskać za mocno zszywacza do drewnianej listwy, ponieważ może to spowodować uszkodzenia na jej powierzchni.

Wskaźnik stanu magazynka (Rys. 1)

Za pomocą wskaźnika stanu magazynka (6

) możemy rozpoznać, czy magazynek (5) zawiera wystarczającą ilość zszywek lub gwoździ. W razie potrzeby wypchnąć ponownie magazynek (5), jak opisano powyżej. Unikać uruchomienia spustu (1), jeśli w magazynku (5) nie znajdują się żadne zszywki lub gwoździe.

6. Czyszczenie, konserwacja i zamawianie części zamiennych

Przed rozpoczęciem jakichkolwiek prac związanych z czyszczeniem wyciągnąć wtyczkę z gniazdka.

Czyszczenie

- Urządzenia zabezpieczające, szczeliny powietrza i obudowa silnika powinny być w miarę możliwości zawsze wolne od pyłu i zanieczyszczeń. Urządzenie wycierać czystą ściereczką lub przedmuchać sprężonym powietrzem o niskim ciśnieniu.
- Zaleca się czyszczenie urządzenia bezpośrednio po każdorazowym użyciu.
- Urządzenie czyścić regularnie wilgotną ściereczką z niewielką ilością szarego mydła. Nie używać żadnych środków czyszczących ani rozpuszczalników; mogą one uszkodzić części urządzenia wykonane z tworzywa sztucznego. Należy uważać, aby do wnętrza urządzenia nie dostała się woda.

Konserwacja

- Przede wszystkim w przypadku złego ułożenia zszywek w zszywacz elektrycznym może dojść do ich zablokowania.

Uwaga! Przed wykonywaniem wszystkich prac przy zszywaczu należy wyłączyć go z gniazdka!

Usuwanie zablokowanych zszywek (rys. 2/3/7)

Suwak magazynka (4) pociągnąć do tyłu, aż do oporu (rys. 2/ 3). Za pomocą odpowiednich szczyptec ostrożnie usunąć zablokowane zszywki . Następnie dosunąć suwak magazynka (4), do momentu zatrzaśnięcia.

- We wnętrzu urządzenia nie ma części wymagających konserwacji.

Zamawianie części zamiennych:

Podczas zamawiania części zamiennych należy podać następujące dane:

- Typ urządzenia
- Numer artykułu urządzenia
- Numer identyfikacyjny urządzenia

PL

- Numer części zamiennej
Aktualne ceny artykułów i informacje znajdują się na stronie: www.isc-gmbh.info

7. Usuwanie odpadów i recycling

Aby zapobiec uszkodzeniom podczas transportu urządzenie znajduje się w opakowaniu. Opakowanie to jest surowcem, który można użytkować ponownie lub można przeznaczyć do powtórnego przetworzenia. Urządzenie oraz jego osprzęt składają się z różnych rodzajów materiałów, jak np. metal i tworzywa sztuczne. Uszkodzone elementy urządzenia proszę dostarczyć do punktu zbiorczego surowców wtórnych. Proszę poprosić o informację w sklepie specjalistycznym bądź w placówce samorządu lokalnego!

⚠ Внимание!

При использовании устройства необходимо выполнять правила по технике безопасности, чтобы избежать травм и не допустить ущерба. Поэтому прочтите полностью внимательно это руководство по эксплуатации. Храните руководство по эксплуатации в надежном месте для того, чтобы можно было воспользоваться в любое время содержащейся в нем информацией. В том случае если Вы передаете устройство другим людям, то необходимо приложить к нему настоящее руководство по эксплуатации. Мы не несем ответственность за травмы и ущерб, которые возникли в результате несоблюдения указаний этого руководства по эксплуатации и техники безопасности.

1. Технические данные

Напряжение сети питания:	230 В ~ 50 Гц
Частота ударов:	20 уд./мин
Ширина скобки	11,2 - 11,4 мм
Длина скобки	8 - 16 мм
Толщина скобки	1,16 - 1,26 мм
Длина гвоздя	14 - 16 мм
Толщина гвоздя	1,16 - 1,26 мм
Вес:	1 кг
Имеет защитную изоляцию	II/□
Уровень давления шума L_{pA}	73 дБ
Уровень мощности шума L_{WA}	86 дБ
Вибрация a_{hv}	4,6 м/сек. ²

2. Использование по назначению

Электрический шиватель предназначен для сшивания и скрепления текстиля, кожи и древесины с использованием соответствующих скоб и гвоздей. Электрический шиватель рассчитан на кратковременный режим работы. Он нагревается при продолжительном режиме работы. В результате возрастания температуры снижается его производительность. Если электрический шиватель нагрелся, то необходимо сделать паузу и дать ему остыть.

Устройство можно использовать только в соответствии с его назначением. Любое другое, выходящее за эти рамки использование, считается не соответствующим предписанию. За

возникшие в результате этого ущерб или травмы любого рода несет ответственность пользователь или работающий с инструментом, а не изготовитель.

Необходимо учесть, что наши устройства согласно предписанию не рассчитаны для использования в промышленной, ремесленной или индустриальной области. Мы не предоставляем гарантий, если устройство будет использоваться в промышленной, ремесленной или индустриальной, а также подобной деятельности.

3. Указания по технике безопасности

Соответствующие указания по технике безопасности Вы найдете в приложенной

⚠ ВНИМАНИЕ!**Прочитайте все указания по технике безопасности и технические требования.**

При невыполнении указаний по технике безопасности и технических требований возможно получение удара током, возникновение пожара и/или получение серьезных травм. **Храните все указания по технике безопасности и технические требования для того, чтобы было возможно воспользоваться ими в будущем.**

⚠ Внимание!

- В целях личной безопасности используйте лишь скобки и гвозди, указанные в инструкции по эксплуатации. Использование других скобок и гвоздей может привести к несчастным случаям.
- По завершении эксплуатации, при проведении работ по техническому обслуживанию и при замене скобок или гвоздей электрошнур следует отсоединять от розетки!
- Во время работы с электротэкером следует носить необходимую рабочую одежду, в частности защитные очки.
- Соблюдайте инструкции по технике безопасности.

4. Состав устройства (рис. 1)

- 1 Спусковое устройство
- 2 Стопор спускового устройства

RUS

- 3 Регулятор силы удара
- 4 Толкатель магазина
- 5 Магазин
- 6 Указатель заполнения
- 7 Носик шивателя

5. Ввод в эксплуатацию**Закладка скобок (рис. 2-4)**

- Выньте штекер из розетки!
- Нажмите вниз рычаг (а) на толкателе магазина (4) (рис. 2).
- Потяните толкатель магазина (4) назад до упора (рис. 3).
- Заполните магазин скобками или гвоздями (рис. 4).

Следите при заполнении гвоздями за тем, чтобы они прилегали к левой внутренней стороне магазина (b).

В завершении вдвинуть толкатель магазина до упора, пока он слышимо не защелкнется.

Внимание!

Толкатель магазина должен вдвинуться без особого приложения силы. Следите за тем чтобы скобки и гвозди не заело!

Регулировка силы удара (рис. 1)

На электрическом шивателе можно в зависимости от длины используемых скоб или гвоздей, а также твердости материала предварительно отрегулировать силу удара. Установите для этого регулятор силы удара (3) на желаемую силу удара. Оптимальную силу удара Вы можете определить при помощи практических попыток на пробном предмете.

Эксплуатация (рис. 1/5/6)

Проверьте перед каждым началом работы при помощи указателя заполнения (6) заполнение магазина (5) скобами или гвоздями и заперт ли магазин надлежащим образом толкателем магазина (4).

Производство выстрела

Встроенные предохранители спуска препятствуют произвольному производству выстрела электро-шивателя.

Поэтому выстрел может быть осуществлен только следующим способом:

- Сдвиньте стопор спускового устройства (2) в

позицию ON.

- Прижмите шиватель носиком в обрабатываемый предмет и приведите в действие спусковое устройство (1).

Если Вы не используете электрический шиватель (также на короткое время), то сдвиньте стопор спускового устройства (2) в позицию OFF, для того чтобы не допустить непроизвольного приведения в действие.

Использование скоб

Вложите скобы в магазин так, как показано на рисунке 5.

Использование гвоздей

Вложите гвозди в магазин так, как показано на рисунке 6.

Сшивания текстиля, материи, ножи, и т.д.

Прижмите электрический шиватель в нужном месте носиком шивателя к предмету и приведите в действие спусковое устройство.

Сшивание деревянных реек

Для сшивания деревянных реек необходимо использовать только гвозди. Не прижимайте электрический шиватель слишком сильно к деревянной рейке, иначе могут возникнуть повреждения на поверхности деревянной рейки.

Указатель заполнения (рис. 1)

При помощи указателя заполнения (6) можно определить насколько еще заполнен магазин (5) скобами или гвоздями. При необходимости заполните вновь магазин (5) так, как описано выше. Избегайте приведения в действие спускового устройства (1), если в магазине (5) нет скоб или гвоздей.

6. Очистка, технический уход и заправка запасных деталей

Перед всеми работами по очистке вынуть штекер из электрической розетки.

Очистка

- Содержите защитные приспособления, вентиляционные щели и корпус двигателя в максимальной чистоте, без пыли и грязи. Протирайте устройство чистой ветошью или продувайте сжатым воздухом с низким давлением.
- Мы рекомендуем очищать устройство сразу

после использования.

- Очищайте регулярно устройство при помощи влажной тряпки и с небольшим количеством жидкого мыла. Запрещено использовать очищающие средства и растворители, они могут повредить пластмассовые части устройства. Следите за тем, чтобы вода не попала вовнутрь устройства.

Техобслуживание

- Чаще всего происходит зажатие скоб при прижимании электрического сшивателя под углом. В этом случае немедленно выключите электрический сшиватель и выньте штекер из розетки.

Внимание! Перед всеми работами на электрическом сшивателе необходимо вытащить штекер из розетки электрической сети!

Удаление зажатых скоб (рис. 2/3/7)

Оттяните толкатель магазина (4) назад до упора (рис. 2/3). Удалите осторожно зажатую скобку при помощи нусачек. Вдвиньте толкатель магазина (4) до упора, пока он слышимо не защелкнется.

- Внутри устройства нет больше деталей, нуждающихся в обслуживании.

Заказ запасных деталей:

При заказе запасных частей необходимо привести следующие данные:

- Модификация устройства
- Номер артикула устройства
- Идентификационный номер устройства
- Номер запасной части требуемой для замены детали

Актуальные цены и информация находятся на сайте www.isc-gmbh.info

7. Утилизация и вторичная переработка

Устройство находится в упаковке для того, чтобы избежать его повреждений при транспортировке. Эта упаковка является сырьем и поэтому может быть использована повторно или направлена во вторичную переработку сырья.

Устройство и его принадлежности состоят из различных материалов, таких как например

металл и пластмасс. Утилизируйте дефектные детали в местах сбора особых отходов. Информацию об этом Вы можете получить в специализированном магазине или в местных органах правления!

RO**⚠ Atenție!**

La utilizarea aparatelor trebuie respectate anumite reguli de siguranță pentru a se preveni accidentele și pagubele. Citiți cu atenție aceste instrucțiuni de folosire. Păstrați-le cu grijă pentru a putea avea întotdeauna la dispoziție informațiile necesare. În cazul în care dați aparatul unei alte persoane, vă rugăm să înmânați și instrucțiunile de folosire. Noi nu preluăm nici o garanție pentru pagube sau vătămări care provin din nerespectarea acestor instrucțiuni și a indicațiilor de siguranță.

1. Date tehnice

Racordul la rețea	230 V ~ 50 Hz
Succesiune capsare	20 capsări/min.
Lățime cleme	11,2 - 11,4 mm
Lungime cleme	8 - 16 mm
Grosime cleme	1,16 - 1,26 mm
Lungime cuie	14 - 16 mm
Grosime cuie	1,16 - 1,26 mm
Greutate	1 kg
Cu izolație de protecție	II/□
Nivelul de presiune sonoră L_{pA}	73 dB
Nivelul de putere sonoră L_{WA}	86 dB
Vibrație a_{nv}	4,6 m/s ²

2. Utilizarea conform scopului

Capsatorul electric este prevăzut în scopul prinderii și fixării materialelor textile, pielii și lemnului cu utilizarea capselor și cuielor corespunzătoare. Capsatorul electric este construit pentru utilizarea de scurtă durată. Odată cu încălzirea capsatorului electric, scade performanța acestuia. În cazul în care capsatorul electric s-a încălzit, se va face o pauză pentru ca aparatul să se poată răci.

Mașina se va utiliza numai conform scopului pentru care este concepută. Orice altă utilizare nu este în conformitate cu scopul. Pentru pagubele sau vătămările rezultate în acest caz este responsabil utilizatorul/operatorul și nu producătorul.

Vă rugăm să țineți cont de faptul că mașinile noastre nu sunt construite pentru utilizare în domeniile meșteșugărești și industriale. Noi nu preluăm nici o garanție atunci când aparatul este folosit în

întreprinderile meșteșugărești sau industriale ori în scopuri similare.

3. Indicații de siguranță

Indicațiile de siguranță aferente le găsiți în broșura anexată.

⚠ AVERTIZARE!**Citiți indicațiile de siguranță și îndrumările.**

Nerespectarea indicațiilor de siguranță și a îndrumărilor poate avea ca urmare electrocutare, incendiu și/sau răniri grave.

Păstrați pentru viitor toate indicațiile de siguranță și îndrumările.**⚠ Atenție!**

- **Utilizați pentru siguranța dumneavoastră proprie numai cleme și cuie, care sunt indicate în instrucțiunile de funcționare. Utilizarea altor cleme și cuie poate conduce la pericole de rănire.**
- **În cazul neutilizării aparatului, înaintea fiecărei întrețineri și înainte de schimbarea clemelor sau cuielor scoateți neapărat ștecărul de rețea din priză!**
- **Purtați la lucru cu capsatorul electric îmbrăcămintea de protecție necesară, în special ochelarii de protecție.**
- **Respectați dispozițiile de siguranță.**

4. Descrierea (Fig. 1)

- 1 Declanșator
- 2 Blocare declanșator
- 3 Reglator forță percutoare
- 4 Împingător magazie
- 5 Magazie
- 6 Indicator nivel de umplere
- 7 Ajutaj capsator

5. Punerea în funcțiune**Introducerea capselor (Fig. 2-4)**

- Scoateți ștecherul din priză!
- Apăsați pârghia (a) împingătorului magaziei (4) în jos (Fig. 2).
- Trageți împingătorul magaziei (4) înapoi până la opritor (Fig. 3).

- Umpleți magazia cu capse sau cu cuie (Fig. 4).

Aveți grijă la umplerea cu cuie la faptul că acestea trebuie să se afile pe partea interioară stângă a magaziei (b).

Apoi glisați spre interior împingătorul magaziei până la opritor, până anclanșează cu zgomot.

Atenție!

Împingătorul magaziei trebuie să poată fi glisat fără prea mare forță. Aveți grijă la capsele și cuiele agățate!

Reglarea forței de percuție (fig. 1)

Capsatorul electric facilitează, dependent de lungimea capselor sau cuielor folosite, precum și de rezistența materialului, o preselecție a forței de percuție. Pentru aceasta regulatorul forței de percuție (3) se aduce pe valoarea dorită. Valoarea ideală a forței de percuție o puteți stabili cel mai bine printr-o încercare practică pe o piesă de probă.

Funcționarea (fig. 1/5/6)

Înainte începerii fiecărei operații de lucru, verificați prin intermediul indicatorului nivelului de umplere (6) dacă magazinul (5) conține capse sau cuie și dacă este închis corespunzător cu cursorul magazinului (4).

Împușcare

Siguranțele contra declanșării montate împiedică declanșarea nedorită a capsatorului electric.

Împușcarea capselor sau cuielor poate fi declanșată după cum urmează:

- Împingeți blocajul de pornire (2) în poziția ON.
- Apăsăți capsatorul electric cu ajutorul pe material și apăsați declanșatorul (1).

Dacă nu mai utilizați capsatorul electric - chiar și pentru scurt timp, împingeți blocajul de pornire (2) în poziția OFF, pentru a evita declanșarea accidentală.

Utilizarea capselor

Introduceți capsele în magazin, așa cum este indicat în figura 5.

Utilizarea cuielor

Introduceți cuiile în magazin, așa cum este indicat în figura 6.

Prinderea materialelor textile, stofelor, pielii și altele

Capsatorul electric se apasă cu nasul pe locul de prindere dorit de pe obiect și se acționează declanșatorul.

Prinderea șipcilor de lemn

Pentru prinderea șipcilor de lemn se vor folosi numai cuie. Capsatorul electric nu se va apăsa prea tare pe șipca de lemn deoarece în caz contrar suprafața acesteia s-ar putea deteriora.

Indicatorul nivelului de umplere (fig. 1)

Prin intermediul indicatorului nivelului de umplere (6) se poate observa dacă magazinul (5) conține capse sau cuie suficiente. Atunci când este necesar, reîncărcați magazinul (5) așa cum s-a descris mai sus. Evitați acționarea declanșatorului (1) atunci când nu se găesc capse sau cuie în magazinul (5).

6. Curățirea, întreținerea și comanda pieselor de schimb

Înainte tuturor lucrărilor de curățire se va scoate ștecherul din priză.

Curățirea

- Dispozitivele de protecție, șlitele de aerisire și carcasa se vor păstra cât mai curat posibil. Ștergeți aparatul cu o cârpă curată sau curățați-l cu aer comprimat la o presiune mică.
- Recomandăm curățirea aparatului imediat după fiecare utilizare.
- Curățați aparatul cu regularitate cu o cârpă umedă și puțin săpun. Nu folosiți detergenți sau solvenți; aceștia pot ataca părțile din material plastic ale aparatului. Fiți atenți să nu între apă în interiorul capsatorului electric.

Întreținere

- Cu precădere la așezarea oblică a aparatului, se poate întâmpla ca unele capse să se blocheze. În acest caz decuplați imediat capsatorul electric și scoateți ștecherul din priză.

Atenție! Înainte efectuării tuturor lucrărilor de întreținere se va scoate ștecherul din priză!

RO

Îndepărtarea capselor agățate (Fig. 2/3/7)

Trageți împingătorul magaziei (4) înapoi până la opritor (Fig. 2/3). Îndepărtați capsele agățate cu grijă folosind un clește. Apoi glisați spre interior împingătorul magaziei (4) până la opritor, până anclanșează.

- În interiorul aparatului nu se află alte componente care să necesite întreținere.

Comanda pieselor de schimb:

La comanda pieselor de schimb trebuie să menționați următoarele date;

- Tipul aparatului
 - Numărul articolului aparatului
 - Numărul Ident al aparatului
 - Numărul piesei de schimb necesare
- Prețurile actuale și informații suplimentare găsiți la www-isc-gmbh.info

7. Îndepărtarea și reciclarea

Aparatul se găsește într-un ambalaj pentru a se preveni deteriorările pe timpul transportului. Acest ambalaj este o resursă și deci reutilizabil și poate fi supus unui ciclu de reciclare.

Aparatul și auxiliarii acestuia sunt fabricați din materiale diferite cum ar fi de exemplu metal și material plastic. Piese defecte se vor preda la un centru de colectare pentru deșeurile speciale. Interesați-vă în acest sens în magazinele de specialitate sau la administrația locală!

⚠ Внимание!

При използването на уредите трябва се спазват някои предпазни мерки, свързани със безопасността, за да се предотвратят наранявания и щети. За целта внимателно прочетете това упътване за употреба / указанията за безопасност. Пазете го добре, за да разполагате с информацията по всяко време. В случай, че трябва да предадете уреда на други лица, моля, предайте им това упътване за употреба.

Ние не поемаме отговорност за злополуки или щети, които възникват вследствие на несъблюдаването на това упътване и на указанията за безопасност.

1. Технически данни

Свързване в мрежата	230 V~ 50 Hz
Последователност на ударите	20 удара/мин.
Ширина на скобите	11,2 - 11,4 мм
Дължина на скобите	8 - 16 мм
Дебелина на скобите	1,16 - 1,26 мм
Дължина на гвоздеите	14 - 16 мм
Дебелина на гвоздеите	1,16 - 1,26 мм
Тегло	1 кг
Защитно изолиран	II/□
Ниво на звуково налягане L_{pA}	73 децибела
Ниво на звуковата мощност L_{WA}	86 децибела
Вибрация a_{hv}	4,6 м/с ²

2. Употреба по предназначение

Електротакерът е конструиран за свързване и закрепване на текстилни изделия, кожа и дърво при използване на съответните скоби и гвоздеи. Електротакерът е конструиран за краткотрайна работа. Той се загрева при дълготрайна експлоатация. Поради увеличаващото се загряване мощността намалява. При загряване направете пауза и оставете електротакера да се охлади.

Машината трябва да се използва само според нейното предназначение. Всяка друга употреба, различна от тази, не е според предназначението. За възникващи от това щети или наранявания от всякакъв вид отговаря потребителят/обслужващото лице, а не производителят.

Моля, имайте предвид, че нашите уреди според предназначението си не са конструирани за

промишлена, занаятчийска или индустриална употреба. Ние не поемаме никаква гаранция, ако уредът се използва в промишлени, занаятчийски или индустриални предприятия, както и при подобни на тях дейности.

3. Указания за безопасност

Съответните указания за безопасност, моля, прочетете от приложената книжка.

⚠ ПРЕДУПРЕЖДЕНИЕ!

Прочетете всички указания за безопасност и инструкции. Пропуските при спазването указанията за безопасност и инструкциите могат да предизвикат електрически удар, пожар и/или тежки наранявания.

Съхранявайте всички указания за безопасност и инструкции за в бъдеще.

⚠ Внимание!

● **За Ваша собствена сигурност използвайте само скоби и гвоздеи, които са посочени в упътването за употреба. Използването на други скоби и гвоздеи може да доведе до опасности от нараняване.**

● **При не използване, преди всяка поддръжка и преди смяната на скоби или гвоздеи непременно издърпайте щепсела!**

● **При работа с такера носете необходимото защитно облекло, и по-специално защитни очила.**

● **Съблюдавайте правилата за безопасност.**

4. Описание (Фиг. 1)

- 1 Освобождаващо устройство
- 2 Блокировка за освобождаването
- 3 Регулатор за силата на удара
- 4 Шибърен затвор на магазина
- 5 Магазин
- 6 Индикация за нивото на запълване
- 7 Ударна част на такера

5. Пускане в експлоатация**Поставяне на скобите (Фиг. 2-4)**

- Издърпайте мрежовия щепсел!
- Натиснете надолу лоста (а) на шибърния затвор на магазина (4) (Фиг. 2).

BG

- Издърпайте назад шибърния затвор на магазина (4) до ограничителя (Фиг. 3).
- Напълнете магазина със скоби или гвоздеи (Фиг. 4).

При пълнене с гвоздеи внимавайте, те да са на лявата вътрешна страна на магазина (b).

След това избутайте шибърния затвор на магазина до ограничителя, докато той видимо влезе в гнездото.

Внимание!

Шибърният затвор на магазина трябва да може да се бутва без употреба на голяма сила. Внимавайте да няма заклинени скоби или гвоздеи.

Регулиране силата на удара (Фиг. 1)

В зависимост от дължината на използваните скоби или гвоздеи, както и от здравината на материала, електротакерът позволява предварителен избор по отношение силата на удара. За целта настройте регулатора за силата на удара (3) на желаната сила. Идеалната сила на удара ще установите най-добре чрез практически опит върху пробен детайл.

Работа (Фиг. 1/5/6)

Преди всяко начало на работа проверявайте чрез индикацията за нивото на запълване (6), дали магазинът (5) съдържа скоби или гвоздеи и дали правилно е затворен със шибърния затвор (4).

Освобождаване и задействане

Вградените защити възпрепятстват неволно освобождаване и задействане на електротакера.

Затова освобождаване и задействане може да се извърши както следва:

- Поставете блокировката за задействане (2) на позиция ON.
- Натиснете електротакера с ударната част към материала и задействайте освобождаващото устройство (1).

Ако не използвате електротакера дори и за кратко време, поставете блокировката за задействане (2) на позиция OFF, за да предотвратите неволно задействане на уреда.

Използване на скоби

Поставете скобите в магазина, както е показано на фигура 5.

Използване на гвоздеи

Поставете гвоздеите в магазина, както е показано на фигура 6.

Прихващане на тенстил, платове, кожа и др.

Натиснете електротакера на желаното място с ударната част към предмета и задействайте освобождаващото устройство.

Прихващане на дървени планки

За прихващане на дървени планки трябва да се използват само гвоздеи. Не натискайте електротакера много силно върху дървената планка, тъй като могат да се получат увреждания на повърхността на дървената планка.

Индикация за нивото на запълване (Фиг. 1)

Посредством индикацията за нивото на запълване (6) може да се установи, дали в магазина (5) все още има достатъчно скоби или гвоздеи. При необходимост отново напълнете магазина (5), както е описано по-горе. Избягвайте да задействате освобождаващото устройство (1), когато в магазина (5) няма скоби или гвоздеи.

6. Почистване, поддръжка и поръчка на резервни части

Преди всякакви работи по почистването издърпвайте мрежовия щепсел.

Почистване

- Поддържайте защитните приспособления, въздушните отвори и корпуса на мотора колкото е възможно по-чисти и без прах. Изтърчайте уреда с чиста кърпа или го продухайте със сгъстен въздух при ниско налягане.
- Препоръчваме да почиствате уреда директно след всяко използване.
- Почиствайте уреда редовно с влажна кърпа и малко течен сапун. Не използвайте почистващи препарати или разтворители; те биха могли да причинят разяждане на пластмасовите части на уреда. Внимавайте за това, никаква вода да не проникне във вътрешността на уреда.

Поддръжка

Преди всичко при наклонено поставяне на

електротакера може да се получи така, че да се заклинят скоби.

Внимание! Преди всякакви работи по електротакера издърпвайте мрежовия щепсел от контакта!

Отстраняване на заклинени скоби (Фиг. 2/3/7)

Издърпайте назад шибърния затвор на магазина (4) до ограничителя (Фиг. 2/3). Отстранете внимателно заклинените скоби с клещи. След това избутайте шибърния затвор на магазина (4) до ограничителя, докато той видимо влезе в гнездото.

- Във вътрешността на уреда не се намират други части за поддръжка.

Поръчка на резервни части:

При поръчката на резервни части трябва да се посочат следните данни:

- Вид на уреда
- Артикулен номер на уреда
- Идентификационен номер на уреда
- Номер на необходимата резервна част

Актуални цени и информация ще намерите на www.isc-gmbh.info

7. Екологосъобразно отстраняване и повторно използване

Уредът се намира в опаковка, за да се предотвратят щети при транспортирането. Тази опаковка представлява суровина и затова може да се използва повторно или да се върне към цикъла за повторна преработка на суровините. Уредът и неговите части са съставени от различни материали, като например метал и пластмаси. Изхвърлете дефектните монтажни части за екологосъобразно отстраняване на отровни отпадъци. Осведомете се в специализиран магазин или в общинската администрация!

GR**⚠ Προσοχή!**

Κατά τη χρήση των συσκευών πρέπει να λαμβάνονται ορισμένα μέτρα ασφαλείας προς αποφυγή τραυματισμών και ζημιών. Για το λόγο αυτό παρακαλούμε να διαβάσετε προσεκτικά αυτή την Οδηγία χρήσης. Φυλάξτε την καλά για να έχετε τις πληροφορίες στη διάθεσή σας ανά πάσα στιγμή. Εάν δώσατε τη συσκευή σε άλλα άτομα, παρακαλούμε να τους παραδώσετε και αυτή την Οδηγία χρήσης.

Δεν αναλαμβάνουμε καμία ευθύνη για ατυχήματα που οφείλονται στη μη τήρηση αυτής της Οδηγίας και των υποδείξεων ασφαλείας.

1. Τεχνικά στοιχεία

Ηλεκτρικό ρεύμα:	230V ~ 50Hz
Καρφώματα:	20 καρφώματα το λεπτό
Πλάτος συνδετήρων:	11,2 - 11,4 χιλιοστά
Μήκος συνδετήρων:	8 - 16 χιλιοστά
Πάχος συνδετήρων:	1,16 - 1,26 χιλιοστά
Μήκος καρφιών:	14 - 16 χιλιοστά
Πάχος καρφιών:	1,16 - 1,26 χιλιοστά
Βάρος:	1 κιλά
Με προστατευτική μόνωση	II/□
Στάθμη ακουστικής πίεσης L_{pA}	73 dB
Στάθμη ακουστικής ισχύος L_{WA}	86 dB
Τολαντώσεις a_w	4,6 m/s ²

2. Σωστή χρήση

Το ηλεκτρικό καρφωτικό προορίζεται για τη συρραφή και στερέωση υφασμάτων, δέρματος και ξύλου με τη χρήση ορισμένων διχάλων και καρφιών. Η συσκευή θερμαίνεται κατά τη συνεχή λειτουργία και με την αυξανόμενη θερμοκρασία της μειώνεται η αποδοτικότητα της. Σε περίπτωση υπερβολικής θέρμανσης να κάνετε ένα διάλειμμα και να αφήσετε το ηλεκτρικό καρφωτικό να κρυώσει.

Η μηχανή επιτρέπεται να χρησιμοποιηθεί μόνο για τον σκοπό για τον οποίο προορίζεται. Κάθε πέραν τούτου χρήση δεν ανταποκρίνεται στο σκοπό για τον οποίο προορίζεται. Για βλάβες που οφείλονται σε παρόμοια χρήση ή για τραυματισμούς παντός είδους ευθύνεται ο χρήστης/χειριστής και όχι ο κατασκευαστής.

Παρακαλούμε να προσέξετε πως οι συσκευές μας δεν προορίζονται και δεν έχουν κατασκευαστεί για επαγγελματική, βιοτεχνική ή βιομηχανική χρήση. Δεν αναλαμβάνουμε εγγύηση σε περίπτωση κατά την οποία η συσκευή χρησιμοποιήθηκε σε συννεργεία, βιοτεχνίες ή στη βιομηχανία ή σε εργασίες παρόμοιες με αυτές.

3. Υποδείξεις ασφαλείας

Τις σχετικές υποδείξεις ασφαλείας θα τις βρείτε στο επισυναπτόμενο φυλλάδιο.

⚠ ΠΡΟΣΟΧΗ!

Διαβάστε όλες τις Υποδείξεις ασφαλείας και τις Οδηγίες.

Εάν δεν ακολουθήσετε τις Υποδείξεις ασφαλείας και τις Οδηγίες δεν αποκλείονται ηλεκτροπληξία, πυρκαγιά και/ή σοβαροί τραυματισμοί. **Φυλάξτε προσεκτικά όλες τις Υποδείξεις ασφαλείας και τις Οδηγίες για το μέλλον.**

⚠ Προσοχή!

- Για την ασφάλειά σας να χρησιμοποιείτε μόνο συνδετήρες και καρφιά, τα οποία σας συστήνουμε στις οδηγίες χρήσης. Η χρησιμοποίηση άλλων συνδετήρων και καρφιών μπορεί να προκαλέσει κίνδυνο τραυματισμού.
- Όταν δεν χρησιμοποιείτε το μηχάνημα, πριν από κάθε συντήρηση και πριν από αλλαγή συνδετήρων ή καρφιών να θγαΐζετε οπωσδήποτε το φως από την πρίζα!
- Κατά τη διάρκεια εργασιών με το καρφωτικό μηχάνημα να φοράτε την απαιτούμενη ενδυμασία εργασίας, ιδιαίτερα δε προστατευτικά γυαλιά.
- Να τηρείτε τους κανονισμούς ασφαλείας.

4. Περιγραφή (Εικ.1)

- 1 Σκανδάλη
- 2 Ασφάλεια σκανδάλης
- 3 Ρυθμιστής δύναμης ώθησης
- 4 Ωθητήρας του γεμιστήρα
- 5 Γεμιστήρας
- 6 Δείκτης περιεχομένου
- 7 Καρφωτική μύτη

5. Θέση σε λειτουργία

Τοποθέτηση των συνδετήρων (Εικ.2-4)

Βγάλτε το βύσμα από την πρίζα!
Πιέστε το μοχλό (a) στον ωθητήρα του γεμιστήρα (4) προς τα κάτω (Εικ.2).
Τραβήξτε τον ωθητήρα του γεμιστήρα (4) μέχρι το τέρμα προς τα πίσω (Εικ.3).
Γεμίστε το γεμιστήρα με συνδετήρας / δίχαλα ή καρφιά (Εικ.4).

Προσέξτε όταν γεμίζετε με καρφιά να ακουμπούν τα καρφιά στην αριστερή εσωτερική πλευρά του γεμιστήρα (b).

Κατόπιν σπρώχνετε μέσα τον ωθητήρα του γεμιστήρα μέχρι να ακούσετε πως βρήκε αντίσταση.

Προσοχή!
Ο ωθητήρας του γεμιστήρα να μπορεί αν σπρώχνεται χωρίς να χρειάζεται πολύ δύναμη.
Προσέχετε τους μπλοκαρισμένους συνδετήρες και τα καρφιά!

Ρύθμιση της κρουστικής δύναμης (εικ. 1)

Το ηλεκτρικό καρφωτικό σας επιτρέπει, ανάλογα με το μήκος των χρησιμοποιούμενων καρφιών και με τη σταθερότητα του υλικού να κάνετε μία προεπιλογή της κρουστικής δύναμης. Για το σκοπό αυτό ρυθμίστε το ρυθμιστή της κρουστικής δύναμης (3) στη βαθμίδα που επιθυμείτε. Η ιδανική κρουστική δύναμη διαπιστώνεται με μία δοκιμή σε ένα δοκιμαστικό κομμάτι.

Λειτουργία (εικ. 1/5/6)

Με τη βοήθεια του δείκτη της στάθμης (6) να ελέγχετε πριν από κάθε αρχή εργασίας, εάν υπάρχουν στον τροφοδότη (5) δίχαλα ή καρφιά και εάν είναι ωστά συνδεδεμένοι με τον ωθητήρα του τροφοδότη (4).

Βοή

Οι ενσωματωμένες ασφάλειες προστατεύουν από αθέλητη ενεργοποίηση και βοή του καρφωτικού.

Η βοή ενεργοποιείται μόνο ως ακολούθως:

- Σπρώξτε την ασφάλεια σκανδάλης (2) στη θέση ON.
- Πιέστε το ηλεκτρικό καρφωτικό με τη μύτη πάνω στο υλικό και πιέστε τη σκανδάλη (1).

Εάν δεν χρησιμοποιείτε πλέον το καρφωτικό, έστω και για σύντομο χρονικό διάστημα, σπρώξτε την ασφάλεια σκανδάλης (2) στη θέση OFF, για να

αποφύγετε μία αθέλητη ενεργοποίηση.

Χρήση δίχαλων

Τοποθετήστε στον τεμαχοφορέα τα δίχαλα όπως προκύπτει από την απεικόνιση 5.

Χρήση καρφιών

Τοποθετήστε τα καρφιά στον τεμαχοφορέα όπως προκύπτει από την εικόνα 6.

Κάρφωση υφασμάτων, δερμάτων κλπ.

Πιέστε το ηλεκτρικό καρφωτικό στο επιθυμούμενο σημείο με τη μύτη πάνω στο αντικείμενο συρραφής και χειριστείτε τον ενεργοποιητή της κάρφωσης.

Κάρφωση ξύλινων βεργών

Για τη κάρφωση ξύλινων βεργών να χρησιμοποιούνται μόνο καρφιά. Μη πιέζετε το ηλεκτρικό καρφωτικό πολύ δυνατά επάνω στην ξύλινη βέργα για να μη προκληθούν ζημιές στην επιφάνεια της ξύλινης βέργας.

Δείκτης στάθμης (εικ. 1)

Με τη βοήθεια του δείκτη στάθμης (6) μπορείτε να διαπιστώσετε εάν βρίσκονται στον τροφοδότη (5) ακόμη αρκετά δίχαλα ή καρφιά. Γεμίστε τον τεμαχοφορέα (5) όπως περιγράφεται πιο πάνω ανάλογα με την ανάγκη σας. Αποφύγετε την ενεργοποίηση του ενεργοποιητή της κάρφωσης (1), όταν δεν υπάρχουν δίχαλα ή καρφιά στον τροφοδότη (5).

6. Καθαρισμός, συντήρησης και παραγγελία ανταλλακτικών

Πριν από όλες τις εργασίες καθαρισμού να βγάξετε το βύσμα από την πρίζα.

Καθαρισμός

- Να διατηρείτε τα συστήματα προστασίας, τις σχισμές αερισμού και το περίβλημα όσο πιο καθαρά και ελεύθερα από σκόνη γίνεται. Να σκουπίζετε τη συσκευή με ένα καθαρό πανί ή να τη φυσάτε για να καθαρίσει με πιεσμένο αέρα σε χαμηλή πίεση.
- Συνιστούμε να καθαρίζετε τη συσκευή μετά από κάθε χρήση.
- Να καθαρίζετε τη συσκευή τακτικά με ένα υγρό πανί και με λίγο μαλακό σαπούνι. Να μη χρησιμοποιείτε απορρυπαντικά ή διαλύτες, διότι μπορούν να διαβρώσουν τα πλαστικά τμήματα

GR

της συσκευής. Να προσέχετε να μη μπορεί να εισέλθει νερό στο εσωτερικό της συσκευής.

Συντήρηση

- Ειδικά σε περίπτωση λοξής θέσης του ηλεκτρικού καρφωτικού δεν αποκλείεται να μπλοκάρουν οι συνδετήρες. Στην περίπτωση αυτή απενεργοποιήστε το ηλεκτρικό καρφωτικό αμέσως και βγάλτε το φως από την πρίζα.

Προσοχή! Πριν από όλες τις εργασίες με το ηλεκτρικό καρφωτικό να βγάξετε το βύσμα από την πρίζα!

Αφαίρεση μπλοκαρισμένων διχάλων (Εικ.2/3/7)

Τραβήξτε τον ωθητήρα του γεμιστήρα (4) μέχρι το τέρμα προς τα πίσω (Εικ.2/3). Αφαιρέστε τα μπλοκαρισμένα δίχαλα προσεκτικά με μία πένσα. Σπρώξτε πάλι προς τα μέσα τον ωθητήρα του γεμιστήρα (4) μέχρι να αισθανθείτε πως βρήκε αντίσταση.

- Στο εσωτερικό της συσκευής δεν υπάρχουν άλλα εξαρτήματα που να χρειάζονται συντήρηση.

Παραγγελία ανταλλακτικών

Όταν παραγγέλλετε ανταλλακτικά να μη ξεχάσετε να αναφέρετε τα εξής στοιχεία:

- Τύπος συσκευής
- Αριθμός είδους της συσκευής
- Χαρακτηριστικός αριθμός (Ident Nr.) της συσκευής
- Αριθμός του ανταλλακτικού

Για ισχύουσες τιμές και πληροφορίες
www.isc-gmbh.info

7. Διάθεση στα απορρίμματα και ανακύκλωση

Προς αποφυγή ζημιών κατά τη μεταφορά η συσκευή βρίσκεται σε μία συσκευασία. Η συσκευασία αυτή είναι πρώτη ύλη, μπορεί δηλαδή να επαναμεταχειριστεί ή να ανακυκλωθεί. Ο συμπεσιτής και τα εξαρτήματά του αποτελούνται από διαφορετικά υλικά, όπως π.χ. από μέταλλα και πλαστικά. Παρακαλούμε να διαθέσετε τα ελαττωματικά εξαρτήματα στα ειδικά και προβληματικά απορρίμματα. Εάν έχετε απορίες, ρωτήστε στο ειδικό σας κατάστημα ή στη διοίκηση του Δήμου σας.

⚠ Dikkat!

Yaralanmaları ve maddi hasarları önlemek için aletler ile çalışırken bazı iş güvenliği talimatlarına riayet edilecektir. Bu nedenle Kullanma Talimatını dikkatlice okuyunuz. İçerdiği bilgilere her zaman erişebilmek için Kullanma Talimatını iyi bir yerde saklayınız. Aleti başka kişilere ödünç verdiğinizde bu Kullanma Talimatını da alet ile birlikte verin. Kullanma Talimatında açıklanan bilgiler ve güvenlik uyarılarına riayet edilmemesinden kaynaklanan iş kazaları veya maddi hasarlardan herhangi bir sorumluluk üstlenmeyiz.

1. Teknik özellikler

Elektrik ba(c)lantısı:	230 V ~ 50 Hz
Tel çakma kapasitesi:	20 Tel / dakika
Tel genişliği(c):	11,2 - 11,4 mm
Tel uzunlu(c)u:	8 - 16 mm
Tel kalınlı(c):	1,16 - 1,26 mm
Çivi uzunlu(c)u:	14 - 16 mm
Çivi kalınlı(c):	1,16 - 1,26 mm
A(c)ırlık	1 kg
Koruma izolasyonlu	II/□
Ses basınç seviyesi L_{pA}	73 dB
Ses güç seviyesi L_{WA}	86 dB
Vibrasyon a_{rw}	4,6 m/s ²

2. Kullanım amacına uygun kullanım

Elektrikli zimba aleti tekstil, deri ve ağaç malzemelerinin uygun tel ve çivi ile bağlanması için tasarlanmıştır. Elektrikli zimba aleti kısa süreli işletme için tasarlanmıştır. Sürekli işletmede alet ısınır. Alet sıcaklığının artması ile aletin performansı azalır. Aletin ısınması durumunda çalışmalara ara verin ve aletin soğumasını bekleyin

Makine yalnızca kullanım amacına göre kullanılacaktır. Kullanım amacının dışındaki tüm kullanımlar makinenin kullanılması için uygun değildir. Bu tür kullanım amacı dışındaki kullanımlardan kaynaklanan hasar ve yaralanmalarda, yalnızca kullanıcı/işletici sorumlu olup üretici firma sorumlu tutulamaz.

Lütfen cihazınızın ticari, zanaatkarlar veya endüstriyel kullanım için uygun olmadığını ve bu kullanımlar için tasarlanmadığını dikkate alın. Aletin

ticari, zanaatkarlar veya endüstriyel veya benzer kullanımlarda kullanılmasıyla kaynaklanan hasarlar garanti kapsamına dahil değildir.

3. Güvenlik uyarıları

İlgili güvenlik uyarıları ekteki kitapçık içinde açıklanmıştır.

⚠ UYARI!

Tüm güvenlik bilgileri ve talimatları okuyunuz. Güvenlik bilgileri ve talimatlarda belirtilen direktiflere aykırı hareket edilmesi sonucunda elektrik çarpması, yangın ve/veya ağır yaralanmalar meydana gelebilir. **Gelecekte kullanmak üzere tüm güvenlik bilgileri ve talimatları saklayın.**

⚠ Dikkat!

- Kendi emniyetiniz açısından yalnızca kullanma talimatında açıklanan tel ve çivi kullanın. Açıklanan tel ve çivilerden farklı malzemelerin kullanılması yaralanmalara yol açabilir.
- Aleti kullanmadı(c)ınızda, bakım çalışması, tel veya çivi de(c)işirmesinden önce aletin kablosunu prizden çıkarın!
- Elektrikli zimba ile çalışırken gerekli olan koruma elbisesi giyin, özellikle koruyucu gözlük takın.
- Güvenlik yönetseliklerine dikkat edin.

4. Açıklama (Şekil 1)

- 1 Tetik
- 2 Açık/Kapalı şalteri
- 3 Zımbalama kuvveti ayarlayıcı
- 4 Şarjör iticisi
- 5 Şarjör
- 6 Dolum göstergesi
- 7 Zimba burnu

5. Çalıştırma**Tellerin yerleştirilmesi (Şekil 2-4)**

- Aletin fişini prizden çıkarın!
- Şarjör iticisindeki (4) kolu (a) aşağıya bastırın (Şekil 2).
- Şarjör iticisini (4) arkaya doğru dayanıncaya kadar döşeme tabancasından çıkarın (Şekil 3).

TR

- Şarjöre tel veya çivi doldurun (Şekil 4).

Çivi dolumu yaparken çivilerin şarjör iticisinin (b) sol iç tarafına dayanmasına dikkat edin.

Şarjör iticisini yerine geçtiği duyuluncaya kadar dayanağa doğru itin.

Dikkat!

Şarjör iticisi büyük bir kuvvet gerektirmeden itilebilir olmalıdır. Şarjörü yerine iterken sıkışmış olan tel ve çivileri dikkate alın!

Zımbalama kuvvetini ayarlama (Şekil 1)

Elektrikli zımbanın, kullanılan tel veya çivilerin uzunluğuna ve zımbalanacak malzemenin sertliğine bağlı olarak zımbalama kuvveti ayarlanabilir. Bunun için zımbalama kuvveti ayarlayıcısını (3) istenilen değere ayarlayın. İdeal zımbalama kuvveti ayarını, numune bir parça üzerinde yapacağınız deneme zımbalaması ile belirleyebilirsiniz.

Çalıştırma (Şekil 1/5/6)

Her çalışma başlangıcında dolmuş göstergesine (6) bakarak şarjör (5) içinde tel veya çivinin bulunup bulunmadığını ve şarjör iticisinin (4) normal şekilde kapalı olup olmadığını kontrol edin.

Çakma emniyeti

Bağlı olan çakma emniyeti döşeme tabancasının istenmeden devreye girmesini önler.

Bu nedenle çakma işlemi ancak şu şekilde yapılabilir:

- Açık/Kapalı şalterini (2) ON pozisyonuna getirin.
- Döşeme tabancasının burununu malzeme üzerine bastırın ve tetiğe (1) basın.

Döşeme tabancasını kısa süreli olsa da kullanmadığınızda tabancanın istenmeden devreye girmesini önlemek için Açık/Kapalı şalterini (2) OFF pozisyonuna getirin.

Tellerin kullanımı

Telleri, Şekil 5'de gösterildiği şekilde şarjöre yerleştirin.

Çivilerin kullanımı

Çivileri, Şekil 6'da gösterildiği şekilde şarjöre yerleştirin.

Tekstil, kumaş, deri vs. malzemelerinin zımbalanması

Elektrikli zımba aletinin burununu istenilen yerde zımbalanacak cisim üzerine bastırın ve tetiğe basın.

Ağaç çitalarının zımbalanması

Ağaç çitalarının zımbalanmasında yalnızca çivi kullanılacaktır. Elektrikli zımba aletini ağaç çita üzerine çok fazla bastırmayın, aksi takdirde ağaç çitası yüzeyinde hasarlar meydana gelebilir.

Dolum göstergesi (Şekil 1)

Dolum göstergesi (6) sayesinde şarjör (5) içinde daha yeterli tel veya çivi olup olmadığı görülebilir. Şarjör (5) boşaldığında şarjörü yukarıda açıklandığı şekilde doldurun. Şarjör (5) içinde tel veya çivi bulunmadığında tetiğe (1) basmayın.

6. Temizleme, Bakım ve Yedek Parça Siparişi

Elektrikli zımba üzerinde yapılacak temizlik çalışmalarından önce elektrik kablosunu prizden çıkarın.

Temizleme

- Koruma tertibatı, havalandırma delikleri ve motor gövdesini mümkün olduğunca toz ve kirden temiz tutun. Aleti temiz bir bez ile silin veya düşük basınçlı hava ile üfleterek temizleyin.
- Aleti kullandıktan hemen sonra temizlemenizi tavsiye ederiz.
- Aleti düzenli olarak nemli bir bezle ve sıvı sabunla temizleyin. Temizleme deterjanı veya solvent malzemesi kullanmayınız, bu malzemeler aletin plastik parçalarına zarar verebilir. Ayrıca aletin içine su girmemesine de dikkat edin.

Bakım

Özellikle aletin eğik şekilde oturulmasında zımba telleri sıkışabilir. Bu durumda derhal aleti kapatın ve elektrik kablosunu prizden çıkarın.

Dikkat! Elektrikli zımba üzerinde yapılacak her türlü çalışmadan önce elektrik kablosunu prizden çıkarın!

Sıkışan tellerin temizlenmesi (Şekil 2/3/7)

Şarjör iticisini (4) arkaya doğru döşeme tabancasının içinden dışarı çıkarın (Şekil 2/3). Sıkışan telleri dikkatlice uygun bir pense ile çıkarın. Şarjör iticisini (4) yerine geçtiği duyuluncaya kadar dayanağa doğru itin.

- Aletin içinde bakımı yapılacak başka bir parça yoktur.

Yedek parça siparişi:

Yedek parça siparişinde aşağıda açıklanan bilgiler verilecektir:

- Cihaz tipi
 - Cihazın parça numarası
 - Cihazın kod numarası
 - İstenilen yedek parçanın yedek parça numarası
- Güncel fiyatlar ve bilgiler internette www.isc-gmbh.info sayfasında görülebilir.

7. Bertaraf etme ve geri kazanım

Nakliye esnasında hasar görmesini önlemek için alet özel bir ambalaj içinde gönderilir. Bu ambalaj hammadde olup tekrar kullanılabilir veya geri kazanım prosesinde işlenerek hammaddeye dönüştürülebilir.

Nakliye ve aksesuarları örneğin metal ve plastik gibi çeşitli malzemelerden meydana gelir. Arızalı parçaları özel atık bertaraf etme sistemine verin. Bu sistemin nerede olduğunu bayinizden veya yerel yönetimlerden öğrenebilirsiniz!

UKR**⚠ Увага!**

При користуванні приладами слід дотримуватися певних заходів безпеки, щоб запобігти травмуванню і пошкодженням. Тому уважно прочитайте цю інструкцію з експлуатації. Надійно зберігайте її, щоб викладена в ній інформація була у вас постійно під руками. У випадку, якщо ви повинні передати прилад іншим особам, передайте їм, будь ласка, також і цю інструкцію з експлуатації.

Ми не несемо відповідальності за нещасні випадки або пошкодження, які виникли внаслідок недотримання цієї інструкції і вказівок з техніки безпеки.

1. Технічні параметри

Номінальна напруга	230 В – 50 Гц
Темп циклів	20 циклів/хв.
Ширина скоби	11,2 - 11,4 мм
Довжина скоби	8 - 16 мм
Товщина скоби	1,16 - 1,26 мм
Довжина цвяхів	14 - 16 мм
Товщина цвяхів	1,16 - 1,26 мм
Вага	1 кг
Клас ізоляції	II/□
Рівень звуку L_{pA}	73 дБ
Рівень звукової потужності L_{WA}	86 дБ
Вібрація a_{hv}	4,6 м/с ²

2. Належне застосування

Електричний скобозшивач призначений для брошування та для зшивання текстильних виробів, шкіри та деревини при використанні відповідних скоб і цвяхів.

Електричний скобозшивач розрахований на короткотерміновий режим роботи. При тривалій роботі він нагрівається і внаслідок зростаючого нагрівання зменшується його потужність. При нагріванні електричного скобозшивача слід робити перерву та дати йому можливість охолонути.

Прилад може використовуватись тільки згідно з його призначенням. Будь-яке інше його застосування, що виходить за вказані межі, не відповідає призначенню. За несправності або травми всіх видів, що виникли внаслідок цього, відповідальність несе користувач/оператор, а не виробник.

Зверніть, будь ласка, увагу на те, що наші прилади за своїм призначенням не сконструйовані для виробничого, ремісничого або промислового застосування. Ми не даємо гарантії, якщо прилад застосовується на виробничих, ремісничих або промислових підприємствах, а також при проведенні подібних робіт.

3. Вказівки з техніки безпеки

Відповідні вказівки з техніки безпеки викладені в брошурі, що додається.

⚠ ПОПЕРЕДЖЕННЯ!

Прочитайте всі вказівки та інструкції з техніки безпеки. Недотримання вказівок та інструкцій з техніки безпеки може стати причиною виникнення електричного удару, пожежі та/або важких травм. **Всі вказівки та інструкції з техніки безпеки зберігайте на майбутнє.**

⚠ Увага!

Для своєї власної безпеки використовуйте тільки ті скоби і цвяхи, які вказані в інструкції з експлуатації. Застосування інших скоб і цвяхів може спричинити виникнення небезпеки травмування.

В разі, якщо приладом не користуються, перед кожним техобслуговуванням та перед заміною скоб або цвяхів слід обов'язково витягувати мережевий штекер з розетки! Під час роботи з електричним скобозшивачем носіть захисний одяг, зокрема, захисні окуляри.

Дотримуйтесь правил техніки безпеки.

4. Опис (рис. 1)

- 1 Пусковий пристрій
- 2 Блокування запуску
- 3 Регулятор сили удару
- 4 Штовхач накопичувача
- 5 Накопичувач
- 6 Індикатор рівня
- 7 Носик електричного скобозшивача

5. Введення в експлуатацію

Укладення скоб (рис. 2 - 4)

- Витягніть мережевий штекер з розетки!
- Притисніть вавілець (а) штовхача (4) накопичувача донизу (рис. 2).
- Потягніть штовхач (4) накопичувача назад до упору (рис. 3).
- Заповніть накопичувач скобами або цвяхами (рис. 4).

При заповненні накопичувача цвяхами слідкуйте за тим, щоб вони прилягали до внутрішнього лівого боку накопичувача (b).

На завершення цієї операції пересуньте штовхач накопичувача всередину до упору, щоб він заскочив у напавку.

Увага!

Штовхач накопичувача повинен переміщуватися без великих затрат енергії. Не забувайте про скоби та цвяхи, які заклинили!

Регулювання сили удару (рис. 1)

В залежності від довжини використовуваних скоб або цвяхів, а також від міцності матеріалу електричний скобозшивач уможливує попередній вибір сили удару. Для цього слід встановити регулятор (3) сили удару на задану силу. Найпростіше ідеальну силу удару можна встановити шляхом практичного тесту на пробній заготовці.

Робота (рис. 1/5/6)

Перед кожним початком роботи за допомогою індикатора рівня (6) перевіряйте, чи в накопичувачі (27) є скоби або цвяхи і чи накопичувач належним чином закритий штовхачем (4).

Приведення в дію циклів

Вмонтовані запобіжники призначені для запобігання несанкціонованому приведенню в дію циклів електричного скобозшивача

Тому спрацювання циклів ви можете ініціювати тільки таким чином:

- Пересунути блокування запуску (2) в позицію ON.
- Натиснути носиком електричного скобозшивача на матеріал і привести в дію пусковий пристрій (1).

Якщо ж ви навіть на короткий час не користуетесь електричним скобозшивачем, пересуньте блокування запуску (2) в позицію OFF для запобігання несанкціонованому спрацюванню циклів.

Використання скоб

Укладіть скоби в накопичувач, як це показано на рисунку 5.

Використання цвяхів

Укладіть цвяхи в накопичувач, як це показано на рисунку 6.

Зшивання текстильних виробів, матеріалів, шпирі і т.д.

Треба натиснути носиком електричного скобозшивача на матеріал і привести в дію пусковий пристрій.

Скріплення дерев'яних планок

Для скріплення дерев'яних планок слід використовувати тільки цвяхи. Не слід дуже сильно притискати електричний скобозшивач до дерев'яної планки, тому що при цьому поверхню планки можна пошкодити.

Індикатор рівня (рис. 1)

Індикатор рівня (6) дає можливість визначити, чи є в накопичувачі (5) достатньо скоб або цвяхів. При необхідності знову заповніть накопичувач (5), як це описано вище. Якщо в накопичувачі (5) немає скоб або цвяхів, уникайте запуску пускового пристрою (1).

6. Чищення, техобслуговування і замовлення запчастин

Перед будь-якими роботами з чищення витягайте мережевий штекер з розетки.

Чищення

- Наскільки це можливо, оберігайте захисні пристрої, вентиляційні щілини і корпус двигуна від попадання пилу і бруду. Витирайте прилад чистою ганчіркою або обдувайте його стиснутим повітрям при низькому тиску.
- Ми рекомендуємо, щоб ви чистили прилад після кожного використання.
- Регулярно чистіть прилад вологою ганчіркою з додаванням невеликої кількості мазевидного мила. Не використовуйте жодних засобів для хімічного чищення та розчинників; вони

UKR

можуть бути агресивними щодо пластмасових деталей приладу.

Техобслуговування

- Скоби може заклинити, перш за все, тоді, коли електричний скобозшивач нахилений відносно з'єднаного матеріалу.

Увага! Перед початком будь-яких робіт з електричним скобозшивачем витягайте мережевий штекер з розетки!

Видалення скоб, які заклинили (рис. 2/3/7)

Потягніть штовхач (4) накопичувача назад до упору (рис. 2/3). Щипцями обережно витягніть скоби, які заклинили. Засуньте штовхач (4) накопичувача до упору, поки він не увійде в канавку.

- Всередині приладу немає інших деталей, які потребують техобслуговування.

Замовлення запчастин:

При замовленні запчастин необхідно навести такі дані:

- Тип приладу
 - Європейський код номерів виробів
 - Ідентифікаційний номер приладу
 - Номер необхідної запчастини
- Актуальні ціни та інформація розміщені на сайті www.isc-gmbh.info.

7. Утилізація і повторне використання

Прилад знаходиться в упаковці для запобігання пошкодженням при транспортуванні. Ця упаковка є сировиною, тому її можна використати повторно або знову повернути в сировинний кругообіг. Прилад і комплектуючі до нього складаються з різних матеріалів, як наприклад, метал і пластмаси. Віддавайте дефектні вузли в утилізацію спеціальних відходів. Запитуйте про це в спеціалізованих магазинах або в адміністрації общини!



Konformitätserklärung

ISC-GmbH · Eschenstraße 6 · D-94405 Landau/Isar

- Ⓒ erklårt folgende Konformität gemäß EU-Richtlinie und Normen für Artikel
- Ⓓ declares conformity with the EU Directive and standards marked below for the article
- Ⓔ déclare la conformité suivante selon la directive CE et les normes concernant l'article
- Ⓝ verklaart de volgende conformiteit in overeenstemming met de EU-richtlijn en normen voor het artikel
- Ⓔ declara la siguiente conformidad a tenor de la directiva y normas de la UE para el artículo
- Ⓔ declara a seguinte conformidade de acordo com a directiva CE e normas para o artigo
- Ⓒ förklarar följande överensstämmelse enl. EU-direktiv och standarder för artikeln
- Ⓒ ilmoittaa seuraavaa Euroopan unionin direktiivien ja normien mukaista yhdenmukaisuutta tuotteelle
- Ⓒ erklærer herved følgende samsvar med EU-direktiv og standarder for artikkeln
- Ⓒ заявляет о соответствии товара
- Ⓒ следующим директивам и нормам ЕС
- Ⓒ izjavljuje sljedeću uskladenost s odredbama i normama EU za artikl.
- Ⓒ declară următoarea conformitate cu linia directoare CE și normele valabile pentru articolul.
- Ⓒ ürdin ile ilgili olarak AB Yönetmelikleri ve Normları gereğince aşağıdaki uygunluk açıkları masını sunar.
- Ⓒ δηλώνει την ακόλουθη συμφωνία σύμφωνα με την Οδηγία ΕΕ και τα πρότυπα για το προϊόν

- Ⓒ dichiara la seguente conformità secondo la direttiva UE e le norme per l'articolo
- Ⓓ atesteterer følgende overensstemmelse i henhold til EU-direktiv og standarder for produkt
- Ⓒ prohlašuje následující shodu podle směrnice EU a norm pro výrobek.
- Ⓒ a következő konformitást jelenti ki a termékerek vonatkozó EU-irányvonalak és normák szerint
- Ⓒ pojasnjuje sledečo skladnost po smernici EU in normah za artikel.
- Ⓒ deklaruje zgodnosto wymienionego poniżej artykułu z następującymi normami na podstawie dyrektywy WE.
- Ⓒ vydáva nasledujúce prehlásenie o zhode podľa smernice EU a noriem pre výrobok.
- Ⓒ декларира следното съответствие съгласно директивите и нормите на ЕС за продукта.
- Ⓒ заявляє про відповідність згідно з Директивою СС та стандартами, чинними для даного товару
- Ⓒ deklareerib vastavuse järgnevatele EL direktiivi dele ja normidele
- Ⓒ deklaruoja atitikti pagal ES direktyvas ir normas
- Ⓒ straipsniui
- Ⓒ izjavljuje sledeći konformitet u skladu s odredbom EZ i normama za artikl
- Ⓒ Atbilstības sertifikāts attiecina zemāk minēto preču
- Ⓒ atbilstību ES direktīvam un standartiem
- Ⓒ Samræmleifirýsing staðfestir eftirfarandi samræmi samkvæmt reglum Evrópubandalagsins og stöðlum fyrir vörur

Elektrotacker BT-EN 20

<input checked="" type="checkbox"/> 98/37/EG	<input type="checkbox"/> 87/404/EWG
<input checked="" type="checkbox"/> 2006/95/EG	<input type="checkbox"/> R&TTED 1999/5/EG
<input type="checkbox"/> 97/23/EG	<input type="checkbox"/> 2000/14/EG_2005/88/EG:
<input checked="" type="checkbox"/> 2004/108/EG	<input type="checkbox"/> 95/54/EG:
<input type="checkbox"/> 90/396/EWG	<input type="checkbox"/> 97/68/EG:
<input type="checkbox"/> 89/686/EWG	

EN 60745-1; EN 50144-1; EN 50144-2-16; EN 50366; EN 55014-1; EN 55014-2; EN 61000-3-2; EN 61000-3-3

Landau/Isar, den 20.08.2007

[Signature]
Weichselgartner
General-Manager

[Signature]
Chen
Product-Management

Art.-Nr.: 42.578.60 I.-Nr.: 01017 Archivierung: 4257860-29-4155050-07
Subject to change without notice

- Ⓢ Technische Änderungen vorbehalten
- Ⓢ Zastrzega się wprowadzanie zmian technicznych
- Ⓢ Сохраняется право на технические изменения
- Ⓢ Se rezervă dreptul la modificări tehnice.
- Ⓢ Запаса се правото за технически промени
- Ⓢ Ο κατασκευαστής διατρεί το δικαίωμα τεχνικών αλλαγών
- Ⓢ Teknik değişikliğe tabiidir
- Ⓢ Ми залишаемо за собою право на внесення технічних змін.

Ⓛ Der Nachdruck oder sonstige Vervielfältigung von Dokumentation und Begleitpapieren der Produkte, auch auszugsweise ist nur mit ausdrücklicher Zustimmung der ISC GmbH zulässig.

Ⓛ Przedruk lub innego rodzaju powielanie dokumentacji wyrobów oraz dokumentów towarzyszących, nawet we fragmentach dopuszczalne jest tylko za wyraźną zgodą firmy ISC GmbH.

Ⓛ Перепечатывание или прочие виды размножения документации и сопроводительных листов продукции фирмы, полностью или частично, разрешено производить только с однозначного разрешения ISC GmbH.

Ⓛ Imprimarea sau multiplicarea documentației și a hârtiilor însoțitoare a produselor, chiar și numai sub formă de extras, este permisă numai cu aprobarea expresă a firmei ISC GmbH.

Ⓛ Препечатването или размножаването по друг начин на документация и придружаващи документи на продукти на, дори и като извадка, се допуска само с изричното разрешение на ISC GmbH.

Ⓛ Η ανατύπωση ή άλλη αναπαραγωγή τεχνικών και συνοδευτικών φυλλαδίων των προϊόντων της εταιρείας, ακόμη και σε αποσπασματα, επιτρέπεται μόνο μετά από ρητή έγκριση της εταιρείας ISC GmbH.

Ⓛ Ürünlerin dokümantasyonu ve evraklarının kismen olsa dahi kopyalanması veya başka şeklide çoğaltılması, yalnızca ISC GmbH firmasının özel onayı alınmak şartıyla serbesttir.

Ⓛ Передрук або інше розмноження документації та супроводжуючих документів до продукції, а також витягу із документів, допускаються лише після отримання однозначного дозволу від фірми «ISC GmbH»



☞ Nur für EU-Länder

Werfen Sie Elektrowerkzeuge nicht in den Hausmüll!

Gemäß europäischer Richtlinie 2002/96/EG über Elektro- und Elektronik-Altgeräte und Umsetzung in nationales Recht müssen verbrauchte Elektrowerkzeuge getrennt gesammelt werden und einer umweltgerechten Wiederverwertung zugeführt werden.

Recycling-Alternative zur Rücksendeaufforderung:

Der Eigentümer des Elektrogerätes ist alternativ anstelle Rücksendung zur Mitwirkung bei der sachgerechten Verwertung im Falle der Eigentumsaufgabe verpflichtet. Das Altgerät kann hierfür auch einer Rücknahmestelle überlassen werden, die eine Beseitigung im Sinne der nationalen Kreislaufwirtschafts- und Abfallgesetze durchführt. Nicht betroffen sind den Altgeräten beigelegte Zubehörteile und Hilfsmittel ohne Elektrobestandteile.

☞ Tylko dla krajów UE

Zabrania się wyrzucania elektronarzędzi na śmieci.

Zgodnie z Europejską Dyrektywą 2002/96/WE o przeznaczonych na złomowanie elektronarzędziach i sprzęcie elektronicznym oraz jej konwersji na prawo krajowe, elektronarzędzia należy zbierać osobno i oddać do punktu zbiórki surowców wtórnych.

Recykling jako alternatywa wobec obowiązku zwrotu urządzenia:

Alternatywnie do obowiązku zwrotu urządzenia elektrycznego po zakończeniu jego użytkowania, właściciel jest zobowiązany do współuczestnictwa w jego prawidłowej utylizacji. Wycofane z eksploatacji urządzenie można oddać również do punktu zbiórki surowców wtórnych, który przeprowadzi utylizację zgodnie z krajowymi przepisami o odpadach i wykorzystaniu surowców wtórnych. Nie dotyczy to osprzętu należącego do wyposażenia urządzenia i środków pomocniczych nie zawierających elementów elektrycznych.

☞ Только для стран ЕС

Запрещено выбрасывать электроинструмент в обычный домашний мусор.

Согласно европейской директиве 2002/96/EG об использованных электрических и электронных устройствах и реализации в правовой системе соответствующей страны необходимо использованный электрический инструмент утилизировать отдельно и направлять на вторичную переработку для охраны окружающей среды.

Вторичная переработка - альтернатива обязательной отсылке устройства назад изготовителю:

Владелец электрического устройства в случае избавления от собственности обязан, в качестве альтернативы отсылки назад изготовителю, содействовать надлежащей утилизации. Пришедшее в негодность устройство может быть передано в приемный пункт, который осуществит ликвидацию в соответствии с законом страны о цикличном производстве и обращении с мусором. Это не относится к приложенным к пришедшему в негодность оборудованию дополнительным устройствам и вспомогательным средствам, не содержащим электрические части.

☞ Numai pentru țări din UE

Nu aruncați uneltele electrice în gunoiul menajer.

Conform liniei directoare europene 2002/96/CE referitoare la aparatele electrice și electronice vechi și aplicarea ei în dreptul național, aparatele electrice uzate trebuie adunate separat și supuse unei reciclări favorabile mediului înconjurător.

Alternativă de reciclare la solicitarea de înapoiere a aparatelor electrice:

Proprietarul aparatului electric este alternativ, în locul înapoierii aparatului, obligat de cooperare la valorificarea corespunzătoare a acestuia în cazul încetării raportului de proprietate. Aparatul vechi poate fi predat și la o secție de preluare care va efectua îndepărtarea lui în conformitatea cu legea națională referitoare la reciclare și deșeurii. Aici sunt excluse accesoriile și piesele auxiliare ale aparatului vechi fără componente electrice.

☞ Само за страни от ЕС

Не изхвърляйте електрически уреди в домашния боклук.

Съгласно Европейската директива 2002/96/ЕС за електрически и електронни стари уреди и превръщането ѝ в национално право, употребяваните електрически уреди трябва да се предават отделно събрани и в съобразен с околната среда пункт за оползотворяване на отпадъци.

Алтернатива на поканата за обратно изпращане с цел рециклиране:

Собственикът на електроуредта е алтернативно задължен вместо да го изпрати обратно, да съдейства за съобразното му оползотворяване в случай на отказ от собствеността. За целта старият уред може да се предостави и на събирателен пункт, който извършва отстраняване по смисъла на Закона за кръговратната икономика и Закона за отпадъците. Това не се отнася до прибавени към старите уреди части и помощни средства без ел. съставни части.

☞ Μόνο για χώρες της ΕΕ

Μη πετάτε ηλεκτρικές συσκευές στα οικιακά απορρίμματα.

Σύμφωνα με την Οδηγία 2002/96/ΕΚ για μεταχειρισμένες ηλεκτρικές και ηλεκτρονικές συσκευές και για την μετατροπή σε Εθνικό Δίκαιο πρέπει να συγκεντρώνονται χωριστά τα ηλεκτρικά εργαλεία και να ανακυκλώνονται.

Εναλλακτική λύση ανακύκλωσης αντί επιστροφής

Ο ιδιοκτήτης της ηλεκτρικής συσκευής υποχρεούται εναλλακτικά, αντί να επιστρέψει τη συσκευή, να συμβάλει στην οωστή διάθεση σε περίπτωση που δεν χρειάζεται πλέον τη συσκευή. Η μεταχειρισμένη συσκευή μπορεί να παραχωρηθεί σε Υπηρεσία απόσυρσης η οποία θα εκτελέσει την διάθεση του προϊόντος σύμφωνα με τις εθνικές προδιαγραφές ανακύκλωσης και απορριμμάτων. Δεν συμπεριλαμβάνονται τα εξαρτήματα ή βοηθητικά εξαρτήματα των μεταχειρισμένων συσκευών χωρίς ηλεκτρικά τμήματα.

☞ Sadece AB Ülkeleri İçin Geçerlidir

Elektrikli cihazları çöpe atmayınız.

Elektrikli ve elektronik aletler ile ilgili 2002/96/AB nolu Avrupa Yönetmeliğince ve ilgili yönetmeliğin ulusal normalara uyarlanması sonucunda kullanılan elektrikli aletler ayrıştırılmış olarak toplanacak ve çevreye zarar vermeyecek şekilde geri kazanım sistemlerine teslim edilecektir.

Kullanılmış Cihazların İadesi Yerine Uygulanacak Geri Dönüşüm Alternatifi:

Kullanılmış elektrikli alet ve cihaz sahipleri bu eşyalarını iade etme yerine alternatif olarak, yönetmeliklere uygun olarak çalışan geri dönüşüm merkezlerine vermekle yükümlüdür. Bunun için kullanılan cihaz, ulusal dönüşüm ekonomisi ve atık kanununa göre atıkların artılmasını sağlayan kullanılan cihaz teslim alma yerine teslim edilecektir. Kullanılmış alet ve cihazlara eklenen ve elektrikli sistemi bulunmayan aksesuar ile yardımcı malzemeler bu düzenlemeden muaf tutulur.

☞ Лише для країн-членів ЄС

Не викидайте електроінструменти у побутове сміття!

Відповідно до європейської директиви 2002/96/ЄС щодо відпрацьованих електричних та електронних приладів та перенесення її принципів на національне право, електроінструменти, що були у користуванні, необхідно окремо збирати та піддавати їх повторному використанню, що відповідає вимогам охорони навколишнього середовища.

Альтернатива повторного використання щодо вимоги на повернення:

Власник електроприладу в якості альтернативного варіанту замість повернення зобов'язаний сприяти належній утилізації у випадку добровільної відмови від власності на майно. З цією метою відпрацьований прилад можна передати в пункт утилізації, який знищить продукт відповідно до національного закону про кругообіг в господарстві та про утилізацію відходів. Сюди не належать комплектуючі відпрацьованих приладів та допоміжні засоби, які не мають електричних складових.

PL CERTYFIKAT GWARANCJI

Na opisywane w instrukcji obsługi urządzenie udzielamy 2-letniej gwarancji, na wypadek wadliwości naszego produktu. 2-letni okres gwarancyjny zaczyna obowiązywać w momencie przejścia ryzyka lub przejęcia urządzenia przez klienta.

Warunkiem skorzystania z uprawnień gwarancyjnych jest prawidłowa konserwacja urządzenia, zgodnie z instrukcją obsługi oraz użytkowanie zgodne z przeznaczeniem.

Oczywiście w okresie tych 2 lat przysługują Państwu również uprawnienia gwarancyjne w ramach ustawowej rejokini.
Gwarancja obowiązuje na terenie Republiki Federalnej Niemiec lub w kraju generalnego przedstawiciela handlowego, jako uzupełnienie obowiązujących lokalnie przepisów ustawowych. Prosimy zwrócić się do odpowiedzialnego pracownika w regionalnym dziale obsługi klienta lub pod podany poniżej adres serwisu technicznego.

RUS ГАРАНТИЙНОЕ СВИДЕТЕЛЬСТВО

Глубокоуважаемый клиент, глубокоуважаемая клиентка,

Качество наших продуктов подвергаются тщательному контролю. Если несмотря на это когда-либо возникнут к нашему большому сожалению нарушения в работе инструмента, то мы просим Вас обратиться в нашу службу сервиса по указанному в этой гарантийной карте адресу. Мы также охотно ответим на Ваши вопросы по телефону, номер которого приведен ниже. Для предъявления претензий по гарантийному обслуживанию действительно следующее:

1. Настоящие правила гарантии регулируют дополнительные условия оказания гарантийных услуг. Эти гарантийные обязательства не затрагивают Ваши законные права на гарантийное обслуживание. Наши гарантийные услуги для Вас бесплатны.
2. Гарантийные услуги распространяются только на неисправности, которые возникли в результате недостатков материала или процесса изготовления и предусматривают только устранение этих недостатков или замену устройства. Необходимо учесть, что наши устройства разработаны согласно предписаниям для использования в промышленных, ремесленных или индустриальных областях. Гарантийный договор считается недействительным, если устройство используется в промышленных, ремесленных или индустриальных целях, а также для подобной деятельности. Наши гарантийные обязательства не распространяются на повреждения при транспортировке, повреждения в результате несоблюдения указаний руководства по монтажу или в результате проведенной ненадлежащим образом инсталляции, несоблюдения указаний руководства по эксплуатации (таких как например, подключение к сети с ненадлежащим параметром напряжения), используется неправильно или ненадлежащим образом (например, перегрузка устройства или использование не допущенных к применению насадок или принадлежностей), при несоблюдении правил технического обслуживания и техники безопасности, при попадании посторонних предметов в устройство (таких как например: песок, камни или пыль), при использовании силы или посторонних воздействий (таких как например, повреждения в результате падения), а также при обычном износе в результате использования.

Право на гарантийное обслуживание теряет силу, если были осуществлены вмешательства в инструмент.

3. Гарантийный срок составляет 2 года и начинается со дня покупки устройства. Гарантийные права необходимо предъявлять до истечения срока гарантии в течении двух недель после того как будет обнаружена неисправность. Заявления на гарантийное обслуживание после истечения срока гарантии не принимаются. Ремонт или замена устройства не ведет к удлинению срока службы и с этими услугами не начинается новый срок гарантии для устройства или установленных запасных деталей. Это действует также в случае оказания сервисных услуг по месту нахождения клиента.
4. Для предъявления претензий на гарантийное обслуживание вышлите, пожалуйста, неисправное устройство без оплаты почтовых расходов по указанному ниже адресу. Приложите квитанцию покупки в оригинале или любое другое свидетельство о совершенной покупке с указанной датой. Необходимо поэтому сохранять кассовый чек для доказательства! Пожалуйста, опишите причину предъявляемых претензий как можно точнее. Если неисправное устройство подлежит гарантийному обслуживанию, то Вы получите незамедлительно отремонтированное или новое устройство обратно.

Само собой разумеется, мы можем также устранить при оплате затрат неисправности устройства, которые не входят в объем гарантийных услуг или при истечении срока гарантии. Для этого Вам необходимо выслать устройство на адрес нашей службы сервиса.

RO Certificat de garanție

Stimate clientă, stimat client,

produsele noastre sunt supuse unui control de calitate riguros. Dacă totuși vreodată acest aparat nu va funcționa ireproșabil ne pare foarte rău și vă rugăm să vă adresați la centrul service indicat la finalul acestui certificat de garanție. Bineînțeles că vă stăm și la telefon cu plăcere la dispoziție, la numerele de service menționate mai jos. Pentru revendicarea pretențiilor de garanție trebuie ținut cont de următoarele:

1. Aceste instrucțiuni de garanție reglementează prestațiile de garanție suplimentare. Pretențiile dumneavoastră de garanție legale nu sunt atinse de această garanție. Prestația noastră de garanție este gratuită pentru dumneavoastră.
2. Prestația de garanție se extinde în exclusivitate asupra defectelor care provin din erori de material sau de fabricație și se limitează la remedierea acestor defecte respectiv la schimbarea aparatului. Vă rugăm să țineți cont de faptul că aparatele noastre, în conformitate cu scopul lor de folosire, nu sunt prevăzute pentru intervenții meșteșugărești sau industriale. Din acest motiv nu se va încheia un contract de garanție atunci când aparatul se va folosi în întreprinderi meșteșugărești sau industriale precum și pentru activități similare. De la garanție sunt excluse deasemenea prestațiile pentru deteriorările intervenite pe timpul transportului, deteriorări datorate neluării în considerare a instrucțiunilor de montare sau datorită instalării necompetente, neluării în considerare a instrucțiunilor de folosire (cum ar fi de exemplu racordarea la o tensiune de rețea falsă sau la un curent fals), utilizarea abuzivă sau improprie (cum ar fi suprasolicitarea aparatului sau folosirea uneltelor atașabile sau auxiliare neadmiși), neluării în considerare a prescripțiilor referitoare la lucrările de întreținere și siguranță, intrarea corpurilor străine în aparat (cum ar fi nisip, pietre sau praț), recurgerea la violență sau influențe străine (cum ar fi de exemplu deteriorări datorită căderii), precum și datorită uzurii normale, conformă utilizării.

Pretenția de garanție se pierde atunci când s-au efectuat intervenții la aparat.

3. Durata de garanție este de 2 ani și începe din ziua cumpărării aparatului. Pretențiile de garanție se vor revendica în interval de două săptămâni de la data apariției defectului. Este exclusă revendicarea pretenției de garanție după expirarea duratei de garanție. Repararea sau schimbarea aparatului nu ducă nici la prelungirea duratei de garanție și nici nu se va fixa o durată de garanție nouă pentru prestația efectuată la acest aparat sau pentru o piesă schimbată la acesta. Acest lucru este valabil și în cazul unui service la fața locului.
4. Pentru revendicarea pretențiilor dumneavoastră de garanție vă rugăm să trimiteți aparatul defect gratuit la adresa menționată mai jos. Anexați bonul de cumpărare în original sau o altă dovadă de cumpărare datată. Vă rugăm să păstrați cu grijă bonul de casă drept dovadă! Vă rugăm să descrieți cât mai amănunțit motivul reclamației. Dacă defectul aparatului este cuprins în prestațiile noastre de garanție, veți primi imediat înapoi aparatul reparat sau un aparat nou.

Bineînțeles că remediem cu plăcere contra cost și defecte la aparate care nu sunt sau nu mai sunt cuprinse în prestațiile de garanție. Pentru aceasta trimiteți va rugăm aparatul la adresa noastră service.

BG ДОКУМЕНТ ЗА ГАРАНЦИЯ

Уважаеми клиенти,

нашите продукти подлежат на строг качествен контрол. В случай, че въпреки това в даден момент този уред не работи безупречно, изказваме съжалението си и Ви молим, да се обърнете към нашата сервисна служба на посочения на тази гаранционна карта адрес. С удоволствие сме на Ваше разположение и по телефона на посочения телефонен номер в сервиса. За предявяването на претенциите по отношение на гаранцията е в сила следното:

1. Тези гаранционни условия уреждат допълнителни гаранционни услуги. Вашите законни права при недостатъци на престацията не биват засегнати от тази гаранция. Нашата гаранционна услуга е безплатна за Вас.
2. Гаранционната услуга се разпростира изключително върху дефекти, които се дължат на дефекти в суровината или производствени дефекти и се ограничава до отстраняване на тези дефекти, респ. до подмяна на уреда. Моля, обърнете внимание на това, че нашите уреди съгласно предназначението не са конструирани за промишлена, занаятчийска или индустриална употреба. Гаранционен договор при това не се сключва, когато уредът се използва в промишлени, занаятчийски или индустриални предприятия, както и при равностойни на тях дейности. От нашата гаранция се изключват също така допълнителни услуги за транспортни щети, щети поради не съблюдаване на упътването за монтажа или въз основа на не прецизна инсталация, не съблюдаване на упътването за употреба (като напр. поради свързване към неподходящо електрическо напрежение или вид ток), груби или неподходящи за целта приложения (като напр. претоварване на уреда или използване на не позволени инструменти за употреба или оборудване), не спазване на разпоредбите за поддръжка и безопасност, навлизане на чужди тела в уреда (като напр. пясък, камъни или прах), употреба на сила или чужди намеси (като напр. щети, получени чрез падане) както и поради обичайното изхабяване при употребата.

Правото за гаранция изтича, когато по уреда вече са били извършени намеси.

3. Гаранционният период е 2 години и започва от датата на покупка на уреда. Гаранционните права трябва да се предявят преди изтичане на гаранционния период в рамките на две седмици, след като сте открили дефекта. Предявяването на гаранционните права след изтичане на гаранционния период е изключено. Поправката или подмяната на уреда не води до удължаване на гаранционния период, както и с тази услуга за уреда или за евентуални монтирани резервни части не започва нов гаранционен период. Това важи също и при използване на сервисни услуги на място.
4. За предявяването на Вашето гаранционно право, моля, изпратете дефектния уред на посочения по-долу адрес без заплащане на пощенска такса. Приложете квитанцията в оригинал или друг удостоверяващ покупката документ с дата. Моля, затова пазете добре касовия бон като доказателство! Моля, опишете ни причината за рекламацията възможно най-точно. Ако дефектът на уреда е включен в нашата гаранционна услуга, веднага ще получите обратно поправен или нов уред.

Разбира се, в замяна на възстановяването на разходите ние с удоволствие отстраняваме също и дефекти по уреда, които не са или вече не са включени в обхвата на гаранцията. За целта, моля, изпратете уреда на нашия адрес в сервиса.



Αξιότιμη πελάτιστα, αξιότιμη πελάτη,

Τα προϊόντα μας υπόκεινται σε αυστηρούς ελέγχους ποιότητας. Εάν παρ' όλα αυτά κάποτε δεν λειτουργήσουν άψογα, λιποψύξατε πολύ και σας παρακαλούμε να αποτανθείτε προς το τμήμα Εξυπηρέτησης Πελατών, στη διεύθυνση που αναφέρετε σε αυτή την εγγύηση. Ευχαρίστως σας βοηθούμε και τηλεφωνικά στον αριθμό που αναφέρετε πιο κάτω. Για την κατίσχυση των αξιώσεων εγγύησης ισχύουν τα εξής:

1. Αυτοί οι όροι εγγύησης ρυθμίζουν πρόσθετες παροχές εγγύησης. Από την εγγύηση αυτή δεν θίγονται οι νόμιμες αξιώσεις σας για εγγύηση. Η παροχή της εγγύησής μας είναι για σας δωρεάν.
2. Η εγγύηση καλύπτει αποκλειστικά και μόνο βλάβες που οφείλονται σε ελαττώματα υλικών ή παραγωγής και περιορίζονται στην αποκατάσταση αυτών των ελαττωμάτων ή την αντικατάσταση της συσκευής. Παρακαλούμε να προσέξετε πως οι συσκευές μας δεν προορίζονται για τη βιομηχανία, τη βιοτεχνία και την επαγγελματική χρήση. Για το λόγο αυτό δεν υφίσταται σύμβαση εγγύησης σε περίπτωση χρήσης της συσκευής στη βιομηχανία, βιοτεχνία, για επαγγελματικό ή άλλο παρόμοιο σκοπό. Από την εγγύησή μας αποκλείονται πέραν τούτου αποζημιώσεις για βλάβες μεταφοράς, βλάβες οφειλόμενες σε μη τήρηση της Οδηγίας συναρμολόγησης, ή σε εσφαλμένη εγκατάσταση, μη τήρηση της Οδηγίας χρήσης (π.χ. σύνδεση σε λάθος τάση δικτύου ή είδος ρεύματος), καταχρηστική ή όχι ορθή χρήση (π.χ. υπερφόρτωση ή χρήση μη εγκεκριμένων ανταλλακτικών εργαλείων ή εξαρτημάτων), μη τήρηση των Υποδείξεων συντήρησης και ασφαλείας, είσοδος ξένων αντικειμένων στη συσκευή (όπως π.χ. άμμος ή σκόνη), χρήση βίας ή εξωτερική επίδραση (όπως π.χ. βλάβες από πτώση) καθώς και βλάβες που οφείλονται σε κοινή φθορά.

Η αξίωση εγγύησης εκπίπτει σε περίπτωση που έγιναν ήδη ξένες επεμβάσεις στη συσκευή.

3. Η διάρκεια της εγγύησης ανέρχεται σε 2 έτη και αρχίζει από την ημερομηνία αγοράς της συσκευής. Οι αξιώσεις εγγύησης πρέπει να κατισχυθούν πριν την πάροδο της προθεσμίας της εγγύησης εντός δύο εβδομάδων από την διαπίστωση του ελαττώματος. Αποκλείεται η κατίσχυση αξιώσεων εγγύησης μετά την πάροδο της προθεσμίας της εγγύησης. Η επισκευή ή η αντικατάσταση της συσκευής δεν συνεπάγεται ούτε την επέκταση της διάρκειας της εγγύησης ούτε την έναρξη νέας προθεσμίας εγγύησης για τη συσκευή ή τα ενδεχομένως τοποθετηθέντα εξαρτήματα. Το ίδιο ισχύει και σε περίπτωση σέρβις επί τόπου.
4. Για την κατίσχυση της αξίωσης της εγγύησης σας παρακαλούμε να μας αποστείλετε τη συσκευή, χωρίς επιβάρυνσή μας με ταχυδρομικά τέλη, στην πιο κάτω αναφερόμενη διεύθυνση. Μη ξεχάσετε να επισυνάψετε το πρωτότυπο της απόδειξης αγοράς ή άλλο ισχύον αποδεικτικό αγοράς. Για το λόγο αυτό σας παρακαλούμε να φυλάξετε καλά την απόδειξη του ταμείου! Παρακαλούμε επίσης να μας περιγράψετε την αιτία για την διαμαρτυρία σας όσο πιο αναλυτικά γίνεται. Εάν το ελάττωμα της συσκευής σας καλύπτεται από την εγγύησή μας, είτε θα σας επιστραφεί ταχύτατα η επισκευασμένη συσκευή σας, είτε θα λάβετε μία νέα συσκευή.

Φυσικά επισκευάζουμε ευχαρίστως έναντι αμοιβής και ελαττώματα στη συσκευή σας που δεν καλύπτονται ή δεν καλύπτονται πλέον από την εγγύηση. Για το σκοπό αυτό σας παρακαλούμε να αποστείλετε τη συσκευή σας στη διεύθυνση του τμήματός μας για Εξυπηρέτηση Πελατών.

TR GARANTİ BELGESİ

Sayın Müşterimiz,

Ürünlerimiz üretim esnasında sıkı bir kalite kontrolden geçirilir. Buna rağmen alet veya cihazınız tam doğru şekilde çalışmadığında ve bozulduğunda bu durumdan çok üzgün olduğumuzu belirtir ve bozuk olan aleti/cihazı Garanti Belgesinin alt bölümünde açıklanan Servis Hizmetlerine göndermenizi rica ederiz. Bize ayrıca aşağıda açıklanan Servis telefon numarasından da her zaman ulaşabilirsiniz. Size her konuda memnuniyetle bilgi veririz. Garanti haklarından faydalanmak için aşağıdaki kurallar geçerlidir:

1. Bu Garanti koşulları ek Garanti Hizmetlerini düzenler. Kanuni Garanti Haklarınız bu Garanti düzenlemesinden etkilenmez ve saklı kalır. Garanti kapsamında sunduğumuz hizmetler ücretsizdir.
2. Garanti kapsamına sadece malzeme ve üretim hatasından kaynaklanan eksiklik ve ayıplar dahildir. Bu durumlarda garanti hizmetleri sadece anızanın onarımı veya aletin/cihazın değiştirilmesi ile sınırlıdır. Aletimizin ve cihazlarımızın ticari ve endüstriyel kullanım amacı için tasarlanmadığını lütfen dikkate alınız. Bu nedenle aletin/cihazın ticari ve endüstriyel işletmelerde kullanılması veya benzer çalışmalarda çalıştırılması durumunda Garanti Sözleşmesi geçerli değildir. Ayrıca transport hasarları, montaj talimatına veya yönetmeliklere aykırı yapılan montajlardan ve tesisatlardan kaynaklanan hasarlar, kullanma talimatına riayet etmeme nedeniyle oluşan hasarlar (örneğin yanlış bir şebeke gerilimine veya akım türüne bağlama gibi), kullanım amacına veya talimatlara aykırı kullanımdan kaynaklanan hasarlar (örneğin alete/cihaza aşırı yüklenme veya kullanımına izin verilmeyen alet veya aksesuar), bakım ve güvenlik talimatlarına riayet edilmemesinden kaynaklanan hasarlar, aletin/cihazın içine yabancı maddenin girmesi (örneğin kum, taş veya toz), zor kullanma veya harici zorlamalardan kaynaklanan hasarlar (örneğin aşağı düşme nedeniyle oluşan hasar) ve kullanıma bağlı oluşan aşınma gibi durumlar garanti kapsamına dahil değildir.

Alet/cihaz üzerinde herhangi bir çalışma yapıldığında veya müdahalede bulunulduğunda garanti hakkı sona erer.
3. Garanti süresi 2 yıldır ve garanti süresi aletin/cihazın satın alındığı tarihte başlar. Anzayı tespit ettiğinizde garanti hakkından faydalanma talebi, garanti süresi dolmadan iki hafta önce bildirilmelidir. Garanti süresi dolduktan sonra garanti hakkından faydalanma talebinde bulunulamaz. Aletin/cihazın onarılması veya değiştirilmesi garanti süresinin uzamasına yol açmaz ayrıca onarılan alet veya takılan parçalar için yeni bir garanti süresi oluşmaz. Bu aynı zamanda yerinde verilen Servis Hizmetleri için de geçerlidir.
4. Garanti hakkından faydalanmak için arızalı aleti, gönderi ücreti göndericiye ait olmak üzere aşağıda belirtilen adrese postalayın. Satın aldığınız tarihi belirten orijinal fişi veya başka bir belgeyi de alet ile birlikte gönderin. Bu nedenle kasa fişini belgelemek için daima iyice saklayın! Arıza ve şikayet sebebini mümkün olduğunca doğru şekilde açıklayın. Aletin arızası garanti kapsamına dahil olduğunda size en kısa zamanda onarılmış veya yeni bir alet/cihaz gönderilecektir.

Ayrıca garanti kapsamına dahil olmayan veya garant isüresi dolan arızalan ücreti karşılığında memnuniyetle onarıyoruz. Bunun için aleti/cihazı lütfen Servis adresimize gönderin.

UKR ГАРАНТІЙНЕ ПОСВІДЧЕННЯ

Шановна пані Клієнтко, шановний пане Клієнт!

Наші виробники підлягають суворому контролю якості. Якщо ж все-таки цей прилад коли-небудь буде функціонувати бездоганно, ми сприймаємо це дуже серйозно і просимо Вас звернутися до нашої сервісної служби за адресою, вказаною внизу на цьому гарантійному посвідченні. Ми з задоволенням відповімо Вам по телефону сервісного виклику, номер якого також вказаний внизу. Для пред'явлення гарантійних претензій має силу наступне:

1. Ці умови гарантії регулюють додатковий гарантійний ремонт. Ця гарантія Ваших правових гарантійних претензій не стосується. Наш гарантійний ремонт є для Вас безкоштовним.
2. Гарантійний ремонт поширюється виключно на несправності, пов'язані з дефектом матеріалу або помилкою виробника, і обмежується усуненням цього недоліку або заміною апарату. Майте, будь-ласка, на увазі, що наші прилади стосовно свого призначення сконструйовані не для виробничих, ремісничих чи промислових підприємств. Тому гарантійний договір не має сили в разі, якщо прилад застосовують на виробничих, ремісничих або промислових підприємствах, а також при іншій подібній діяльності. Крім того, з нашої гарантії виключаються відшкодування за пошкодження при транспортуванні, несправності внаслідок недотримання інструкції по монтажу або через технічно неправильну інсталяцію, недотримання інструкції по експлуатації (як наприклад, внаслідок під'єднання до неправильної напруги в електромережі або до типу струму), зловживання при застосуванні або неналежне застосування (як наприклад, перенавантаження прилада або застосування технічно недопущених до експлуатації інструментів або аксесуарів), недотримання інструкцій по технічному обслуговуванні і по техніці безпеки, проникання сторонніх предметів (як наприклад, піску, каміння або пилу), застосування з використанням сили або сторонні впливи (як наприклад, пошкодження внаслідок падіння), а також внаслідок звичайного зношування.

Гарантійна претензія втрачається, якщо в прилад хто-небудь вже втручався.

3. Термін дії гарантії становить 2 роки і починається від дати купівлі. Гарантійні претензії слід пред'являти до закінчення гарантійного терміну на протязі двох тижнів після того, як Ви виявили несправність. Пред'явлення гарантійних претензій після закінчення гарантійного терміну виключається. Ремонт або заміна приладу не призводить до продовження терміну гарантії, а також за виконання такої роботи або за можливе використання запасних частин не починається новий гарантійний термін. Це стосується також і виконання робіт місцевою сервісною службою.
4. Для пред'явлення гарантійної претензії перешліть, будь-ласка, несправний прилад без поштового збору на вказану нижче адресу. Додайте оригінал документу про купівлю або інший датований доказ купівлі. Тому, будь-ласка, надійно зберігайте касовий чек в якості доказу! По можливості якнайточніше опишіть нам, будь-ласка, причину reklamacji. Якщо несправність приладу підпадає під наш гарантійний ремонт, то невдовзі Ви отримаєте назад відремонтований або новий прилад.

Само собою зрозуміло, що за відповідну оплату ми з задоволенням також усунемо несправності приладу, які не охоплені або більше не охоплюються об'ємом гарантії. Для цього висилайте, будь-ласка, прилад на адресу нашої сервісної служби.

D GARANTIEURKUNDE

Sehr geehrte Kundin, sehr geehrter Kunde,

unsere Produkte unterliegen einer strengen Qualitätskontrolle. Sollte dieses Gerät dennoch einmal nicht einwandfrei funktionieren, bedauern wir dies sehr und bitten Sie, sich an unseren Servicedienst unter der auf dieser Garantiekarte angegebenen Adresse zu wenden. Gern stehen wir Ihnen auch telefonisch über die unten angegebene Servicenummer zur Verfügung. Für die Geltendmachung von Garantieansprüchen gilt Folgendes:

1. Diese Garantiebedingungen regeln zusätzliche Garantieleistungen. Ihre gesetzlichen Gewährleistungsansprüche werden von dieser Garantie nicht berührt. Unsere Garantieleistung ist für Sie kostenlos.
2. Die Garantieleistung erstreckt sich ausschließlich auf Mängel, die auf Material- oder Herstellungsfehler zurückzuführen sind und ist auf die Behebung dieser Mängel bzw. den Austausch des Gerätes beschränkt. Bitte beachten Sie, dass unsere Geräte bestimmungsgemäß nicht für den gewerblichen, handwerklichen oder industriellen Einsatz konstruiert wurden. Ein Garantievertrag kommt daher nicht zustande, wenn das Gerät in Gewerbe-, Handwerks- oder Industriebetrieben sowie bei gleichzusetzenden Tätigkeiten eingesetzt wird.
Von unserer Garantie sind ferner Ersatzleistungen für Transportschäden, Schäden durch Nichtbeachtung der Montageanleitung oder aufgrund nicht fachgerechter Installation, Nichtbeachtung der Gebrauchsanleitung (wie durch z.B. Anschluss an eine falsche Netzspannung oder Stromart), missbräuchliche oder unsachgemäße Anwendungen (wie z.B. Überlastung des Gerätes oder Verwendung von nicht zugelassenen Einsatzwerkzeugen oder Zubehör), Nichtbeachtung der Wartungs- und Sicherheitsbestimmungen, Eindringen von Fremdkörpern in das Gerät (wie z.B. Sand, Steine oder Staub), Gewaltanwendung oder Fremdeinwirkungen (wie z. B. Schäden durch Herunterfallen) sowie durch verwendungsgemäßen, üblichen Verschleiß ausgeschlossen.

Der Garantieanspruch erlischt, wenn an dem Gerät bereits Eingriffe vorgenommen wurden.

3. Die Garantiezeit beträgt 2 Jahre und beginnt mit dem Kaufdatum des Gerätes. Garantieansprüche sind vor Ablauf der Garantiezeit innerhalb von zwei Wochen, nachdem Sie den Defekt erkannt haben, geltend zu machen. Die Geltendmachung von Garantieansprüchen nach Ablauf der Garantiezeit ist ausgeschlossen. Die Reparatur oder der Austausch des Gerätes führt weder zu einer Verlängerung der Garantiezeit noch wird eine neue Garantiezeit durch diese Leistung für das Gerät oder für etwaige eingebaute Ersatzteile in Gang gesetzt. Dies gilt auch bei Einsatz eines Vor-Ort-Services.
4. Für die Geltendmachung Ihres Garantieanspruches übersenden Sie bitte das defekte Gerät portofrei an die unten angegebene Adresse. Fügen Sie den Verkaufsbeleg im Original oder einen sonstigen datierten Kaufnachweis bei. Bitte bewahren Sie deshalb den Kassenbon als Nachweis gut auf! Beschreiben Sie uns bitte den Reklamationsgrund möglichst genau. Ist der Defekt des Gerätes von unserer Garantieleistung erfasst, erhalten Sie umgehend ein repariertes oder neues Gerät zurück.

Selbstverständlich beheben wir gegen Erstattung der Kosten auch gerne Defekte am Gerät, die vom Garantieumfang nicht oder nicht mehr erfasst sind. Dazu senden Sie das Gerät bitte an unsere Serviceadresse.

iSC GmbH • Eschenstraße 6 • 94405 Landau/Isar (Deutschland)

Telefon: +49 [0] 180 5 120 509 • Telefax +49 [0] 180 5 835 830 (Anrufkosten: 0,14 Euro/Minute, Festnetz der T-Com)
E-Mail: info@isc-gmbh.info • Internet: www.isc-gmbh.info

Service Hotline: 01805 120 509 - www.isc-gmbh.info

(0-14 Min., Fernratz-T-Com) - Mo-Fr, 8:00-20:00 Uhr

1

Name:

Retouren-Nr. ISC:

Strasse / Nr.:

Telefon:

PLZ

Ort

Mobil:

2 Welcher Fehler ist aufgetreten (genaue Angabe):

Art-Nr.:

I-Nr.:

3 **Sehr geehrte Kundin, sehr geehrter Kunde,**
 bitte beschreiben Sie uns die von Ihnen festgestellte Fehlfunktion Ihres Gerätes als Grund Ihrer Beanstandung möglichst genau. Dadurch können wir für Sie Ihre Reklamation schneller bearbeiten und Ihnen schneller helfen. Eine zu ungenaue Beschreibung mit Begriffen wie „Gerät funktioniert nicht“ oder „Gerät defekt“ verzögert hingegen die Bearbeitung erheblich.

4 Garantie: JA NEIN Kaufbeleg-Nr. / Datum:

1 Service Hotline kontaktieren oder bei ISC-Webadresse anmelden - es wird Ihnen eine Retourennummer zugeweiht | 2 Ihre Anschrift eingeben | 3 Fehlerbeschreibung und Art-Nr. und I-Nr. angeben | 4 Garantieteil JA/NEIN ankreuzen sowie Kaufbeleg-Nr. und Datum angeben und eine Kopie des Kaufbeleges beilegen