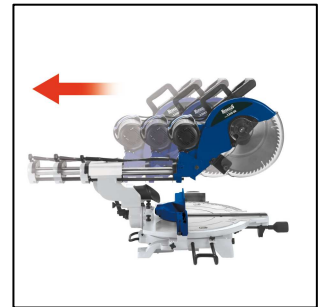


# HERKULES®



Mit der Zug- Kapp- und Gehrungssäge ist ein schnelles, sauberes und präzises Ablängen von Holzteilen problemlos möglich. Durch den dreh- und schwenkbaren Sägekopf können auch doppelte Gehrungsschnitte ausgeführt werden. Aufgrund der Zugfunktion erreicht die Säge eine Schnittbreite von 330 mm und ist daher auch zum Zuschneiden von breiten Paneelen und Laminatböden in einem Arbeitsgang bestens geeignet.



## ZGS 3300 UG Zug- Kapp- und Gehrungssäge

Als Sonderzubehör erhältlich

Hartmetallsägeblatt:  
Ø 305 x Ø 30 x 3,2mm 60 Z

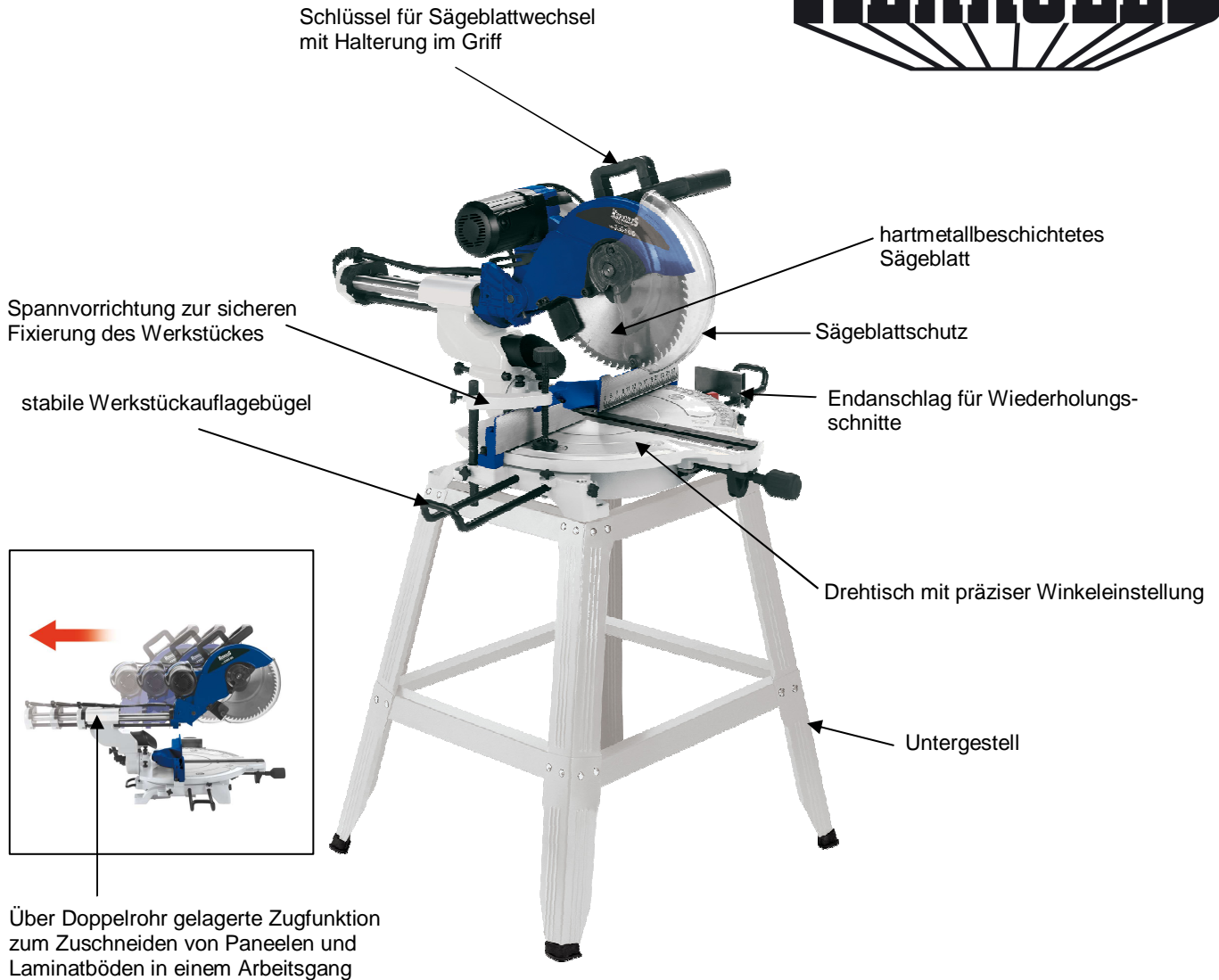
Art.-Nr.: 45.020.59  
Ident-Nr.: 01014  
EAN-Code: 4006825 505450



### Logistische Daten:

Art.-Nr.:	43.006.54	VE:	1 Stück
Ident-Nr.:	01017	20`:`:	96 Stück
EAN Code:	4006825 539066	40`:`:	198 Stück
Verpackung:	960 x 605 x 540 mm	Gewicht:	46 kg (brutto)





## Merkmale:

- Über Doppelrohr gelagerte Zugfunktion
- Hartmetallbestücktes Sägeblatt mit 60 Zähnen
- Drehtisch mit präziser Winkeleinstellung von  $-45^{\circ}$  bis  $+45^{\circ}$
- Sägekopf nach links, stufenlos von  $0^{\circ}$  bis  $45^{\circ}$  neigbar
- Spannvorrichtung zur sicheren Fixierung des Werkstücks
- inkl. Spänefangsack und Transportsicherung
- inkl. zwei Werkstück-Auflagebügel
- Endanschlag für Wiederholungsschnitte
- Schlüssel für Sägeblattwechsel mit Halterung im Griff
- inkl. Untergestell

## Technische Daten:

- |                                      |   |
|--------------------------------------|---|
| - Netzspannung:                      | 230 V ~ 50 Hz                           |
| - Leistung:                          | 1.600 Watt                              |
| - Drehzahl:                          | 4.200 min <sup>-1</sup>                 |
| - Hartmetall Sägeblatt:              | Ø 305 x Ø 30 x 3,2 mm                   |
| - Anzahl der Zähne:                  | 60                                      |
| - Schwenkbereich:                    | $-45^{\circ}$ bis $+45^{\circ}$         |
| - Paneelen bis max.:                 | 330 mm                                  |
| - Gehrungsschnitt:                   | $0^{\circ}$ bis $45^{\circ}$ nach links |
| - Max. Sägebreite bei $45^{\circ}$ : | 230 x 102 mm                            |
| bei $90^{\circ}$ :                   | 330 x 102 mm                            |
| bei 2 x $45^{\circ}$ :               | 230 x 65 mm                             |

## Logistische Daten:

<b>Typ:</b>	<b>ZGS 3300 UG</b>	<b>Gerät:</b>	<b>Zug- Kapp- und Gehrungssäge</b>
<b>Art.-Nr.:</b>	43.006.54	<b>VE:</b>	1 Stück
<b>Ident-Nr.:</b>	01017	<b>20`:</b>	96 Stück
<b>EAN Code:</b>	4006825 539066	<b>40`:</b>	198 Stück
<b>Verpackung:</b>	960 x 605 x 540 mm	<b>Gewicht:</b>	46 kg (brutto)

