

- ⓓ **Bedienungsanleitung
Elektrokettensäge**
- ⒸZ **Návod k použití
Elektrická řetězová pila**
- ⓁO **Navodilo za uporabo
električne verižne žage**
- ⓈK **Návod na obsluhu
Elektrická reťazová píla**
- ⓂR **Upute za uporabu
električne lančane pile**

Einhell[®]
ROYAL

4



Art.-Nr.: 45.002.90

I.-Nr.: 01015

KSE

2040 WK

⊕ **Hinweise zum Verständnis**

⚠ Das Warndreieck kennzeichnet alle für die Sicherheit wichtigen Anweisungen. Befolgen Sie diese immer, andernfalls können schwere Verletzungen die Folge sein! Die Abbildungen zum Text finden Sie auf den vorderen Umschlagseiten. Halten Sie diese zum Studium der Anleitung geöffnet.

⊕ **Pokyny k porozumění**

⚠ Varovný trojúhelník označuje všechny pro bezpečnost důležité pokyny. Vždy se podle nich řiďte, jinak může dojít k těžkým úrazům! Obrázky k textu najdete na předních stranách obalu. Pro studování návodu si tyto rozložte.

⊕ **Napotki za razumevanje**

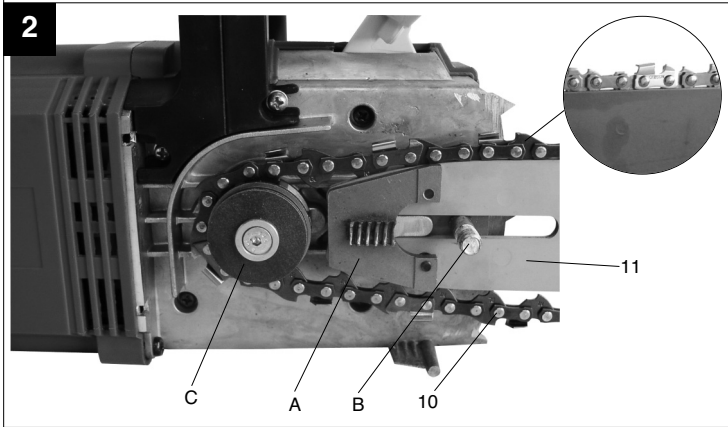
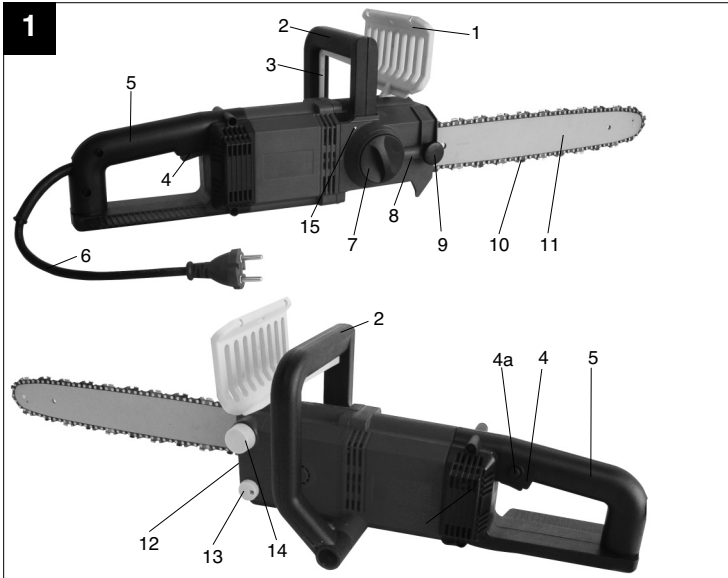
⚠ Opozorilni trikotnik opozarja na vsa navodila, ki so pomembna za varnost. Zmeraj upoštevajte ta navodila, ker v nasprotnem lahko pride do hudih poškodb. Slike za ponazoritev besedila se nahajajo na sprednjih straneh teh navodil. Pri branju navodil odprite strani s slikami.

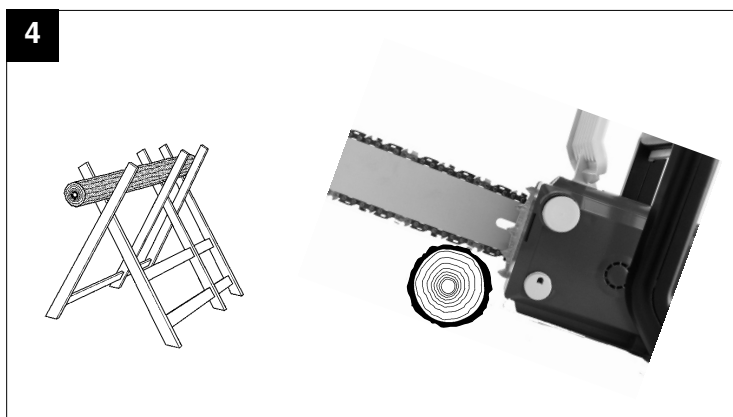
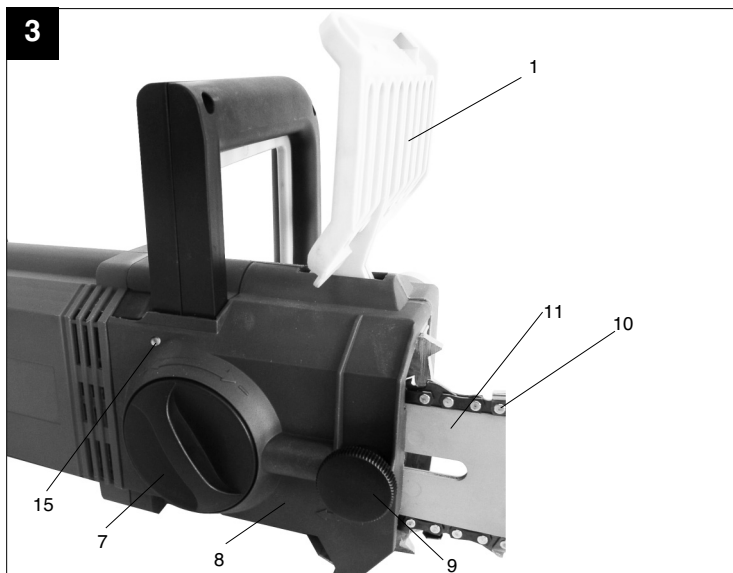
⊕ **Pokyny k porozumeniu**

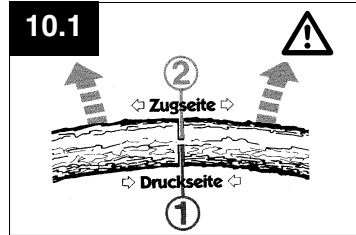
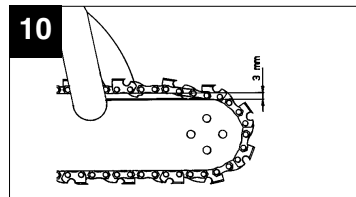
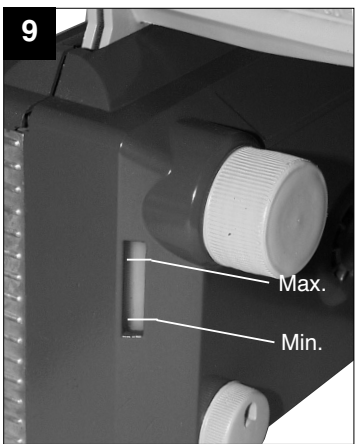
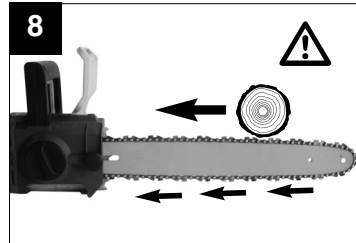
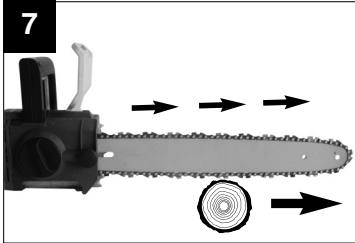
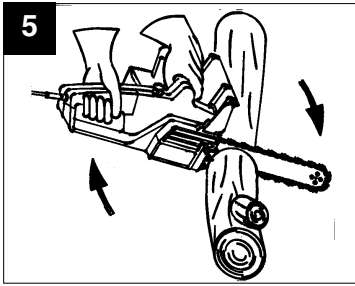
⚠ Výstražný trojuholník symbolizuje všetky pokyny dôležité pre bezpečnosť. Pokyny vždy dodržiavajte, pretože by to v opačnom prípade mohlo viesť k ťažkým zraneniam! Obrázky k textu nájdete na predných stránkach obalu. Počas štúdia návodu na obsluhu majte tieto stránky otvorené.

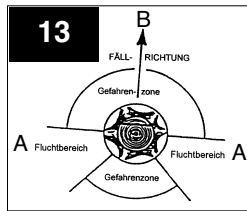
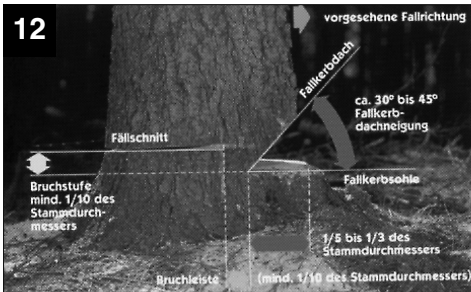
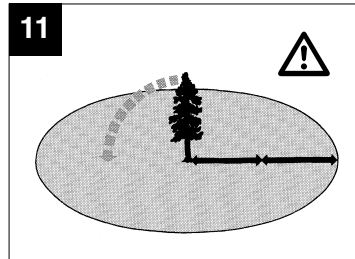
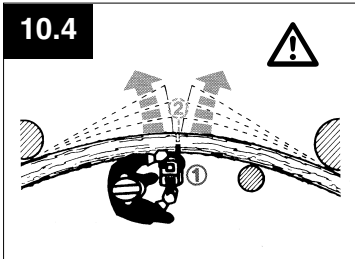
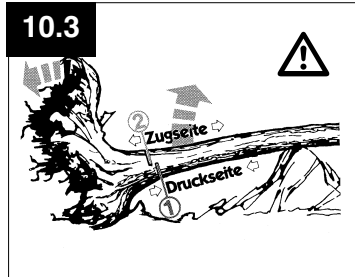
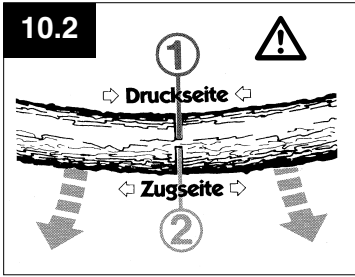
⊕ **Upute za razumijevanje**

⚠ Trokut upozorenja označava sve upute koje su važne za sigurnost. Uvijek ih se držite, inače može doći do teških ozljeda! Slike uz tekst se nalaze na stranicama prednjeg omota. Otvorite ih dok čitate naputak.







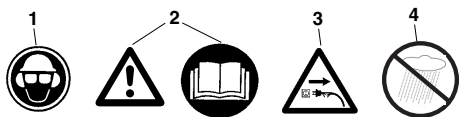


1. Bedienelemente

1	Vorderer Handschutz	12	Krallenanschlag
2	Vorderer Handgriff	13	Öleinstellschraube
3	Sicherheitsschalter	14	Öltankdeckel
4	Ein-/Aussschalter	15	Befestigungsschraube
4a	Einschaltsperr		
5	Hinterer Handgriff		
6	Netzleitung		
7	Kettenspannschraube		
8	Kettenradabdeckung		
9	Befestigungsschraube		
10	Sägekette		
11	Führungsschiene		

2. Technische Daten

Nennspannung	230 V ~ 50 Hz
Nennleistung	2000 W
Schnittlänge, max.:	40 cm
Schnittgeschwindigkeit bei Nenndrehzahl	22 m/s
Öltank-Füllmenge	85 ml
Gewicht mit Schwert+Kette	4,5 kg
Schutzklasse	II / □
Garantierter Schalleistungspegel unter Last	106 dB(A)
Schalldruckpegel unter Last	84 dB(A)
Beschleunigung:	hinterer Handgriff unter Last
(ermittelt nach EN 50144)	vorderer Handgriff unter Last
	2,77 m/s ²
	2,71 m/s ²

3. Schildererklärung

1. Kopf, Augen- und Gehörschutz tragen
2. Achtung! Betriebsanweisung lesen und Warn- und Sicherheitshinweise befolgen
3. Bei beschädigtem Kabel Netzstecker ziehen!
4. Vor Nase schützen

D**4. Sicherheitshinweise**

Bei Gebrauch der Maschine sind die Sicherheitshinweise zu beachten. Bitte beachten Sie zu Ihrer Sicherheit und der Sicherheit anderer diese Hinweise, bevor Sie die Maschine benutzen. Bewahren Sie die Hinweise für späteren Gebrauch sicher auf. Benutzen Sie die Elektrokettensäge ausschließlich zum Sägen von Holz (hölzerne Teile). Alle anderen Anwendungsarten geschehen auf eigene Gefahr und sind möglicherweise gefährlich. Der Hersteller haftet nicht für Schäden, die durch den bestimmungswidrigen Gebrauch oder falsche Bedienung verursacht werden.

**Sicherheitshinweise und Unfallschutz**

Bitte lesen Sie die gesamte Bedienungsanleitung aufmerksam vor der ersten

Inbetriebnahme, um eine falsche Handhabung der Kettensäge zu vermeiden. Alle Hinweise zur Handhabung der Kettensäge dienen stets auch Ihrer persönlichen Sicherheit! Lassen Sie sich von einem Fachmann praktisch einweisen!

- Vor dem Lösen der Kettenbremse Gerät ausschalten.
- Zur Vermeidung von Gehörschäden Schallschutz tragen; von Vorteil sind Helme mit Gesichtsschutz.
- Beim Arbeiten auf sicheren Stand achten.
- Vor dem Ablegen die Maschine ausschalten.
- Vor allen Arbeiten an der Maschine den Stecker aus der Steckdose herausziehen.
- Stecker nur bei ausgeschalteter Maschine in die Steckdose einstecken.
- Die Kettensäge darf nur von einer Person bedient werden. Weiteren Personen ist der Aufenthalt im Schwenkbereich der Kettensäge verboten. Achten Sie besonders auf Kinder und Haustiere.
- Die Säge muss beim Anlaufen freistehen.
- Kettensäge bei der Arbeit mit beiden Händen festhalten!
- Kinder und Jugendliche dürfen die Kettensäge nicht bedienen. Von diesem Verbot ausgenommen sind Jugendliche über 16 Jahren unter Aufsicht zur Ausbildung. Säge nur an Personen weitergeben (ausleihen), die mit diesem Typ und der Handhabung grundsätzlich vertraut sind. Auf jeden Fall Bedienungsanleitung mitgeben!
- Arbeiten mit der Kettensäge darf nur, wer ausgeruht und gesund, also in guter körperlicher Verfassung ist. Wenn Sie von der Arbeit ermüdet sind, rechtzeitig Arbeitspause einlegen. Nach Genuss von Alkohol darf nicht mit der Kettensäge gearbeitet werden.
- Wird die Maschine zeitweise nicht benutzt, ist sie so abzustellen, dass niemand gefährdet werden kann.
- Bei jedem Schnitt Krallenanschlag fest ansetzen, erst dann mit dem Sägen beginnen.
- Netzkabel ist grundsätzlich hinter der Bedienungsperson zu führen.
- Kabel immer nach hinten von der Maschine weg führen.
- Nur Original-Zubehör verwenden.
- **Geräte, die im Freien verwendet werden, müssen über Fehlerstromschutzschalter angeschlossen werden.**
- Verlängerungskabel im Freien: Verwenden Sie im Freien nur dafür zugelassene und entsprechend gekennzeichnete Verlängerungskabel
- Beim Sägen von Schnittholz und dünnem Gehölz sichere Auflage verwenden (Sägebock, Abb. 4). Das Holz darf nicht gestapelt werden und es darf von keiner weiteren Person und nicht mit dem Fuß festgehalten werden.
- Rundhölzer sind zu sichern.
- Beim Arbeiten auf schrägem Untergrund stets zum Hang hin stehen.
- Sägevorrichtung nur mit laufender Sägekette aus dem Holz ziehen.
- Werden mehrere Schnitte durchgeführt, ist die Elektrosäge zwischen den Schnitten auszuschalten.
- Vorsicht beim Schneiden von gesplittertem Holz. Es können abgesägte Holzstücke mitgerissen werden (Verletzungsgefahr!).
- Elektrokettensäge nicht zum Abhebeln und Wegschauflern beim Entfernen von Holzstücken und sonstigen Gegenständen verwenden.
- Entastungsarbeiten dürfen nur von geschulten Personen durchgeführt werden! Verletzungsgefahr!
- Auf unter Spannung stehende Äste ist unbedingt zu achten. Freihängende Äste nicht von unten durchtrennen.
- Nicht auf dem Stamm stehend Entastungsarbeiten durchführen.
- Die Elektrosäge darf nicht für Forstarbeiten - also für das Fällen und Entasten im Wald - verwendet werden. Die notwendige Beweglichkeit und Sicherheit des Sägenführers ist hier durch die Kabelverbindung nicht gewährleistet!
- Beim Fällen nur seitwärts vom fallenden Baum aufhalten.
- Beim Zurückgehen nach dem Fallschnitt ist auf

fallende Äste zu achten.

- Beim Arbeiten am Hang muss der Sägenführer oberhalb oder seitlich des zu bearbeitenden Stammes bzw. liegenden Baumes stehen.
- Wenn die Anschlussleitung beschädigt wird, muss sie vom Hersteller oder seinem Kundendienst-Vertreter ersetzt werden, um Gefährdungen zu vermeiden.

Um Rückschlag zu vermeiden, ist folgendes zu beachten:

- Nie mit der Schienenspitze zum Schnitt ansetzen! Schienenspitze immer beobachten.
- Nie mit der Schienenspitze sägen! Vorsicht beim Fortsetzen bereits begonnener Schnitte.
- Mit laufender Sägekette den Schnitt beginnen!
- Sägekette stets korrekt schärfen.
- Nie mehr Äste auf einmal durchsägen! Beim Entasten darauf achten, dass kein anderer Ast berührt wird.
- Beim Ablängen auf dicht daneben liegende Stämme achten. Wenn möglich Sägebock verwenden.

5. Transport der Kettensäge

Beim Transport der Kettensäge ist der Netzstecker herauszuziehen und der Kettenschutz über Schiene und Kette zu schieben. Werden mit der Kettensäge mehrere Schnitte durchgeführt, muss die Säge **zwischen den Schnitten ausgeschaltet** werden.

6. Vor der Inbetriebnahme

Die Spannung der Stromquelle muss mit den Angaben auf dem Typenschild der Maschine übereinstimmen. Vor jedem Arbeitsbeginn die Kettensäge auf einwandfreie Funktion und vorschriftsmäßigen betriebssicheren Zustand prüfen. Vor Arbeitsbeginn Funktion der Kettenschmierung und Ölstand kontrollieren (siehe Bild 9). Befindet sich das Öl ca. 5mm vor dem unteren Rand (auf Bild mit "Min" gekennzeichnet) muss Öl eingefüllt werden. Oberhalb dieser Marke arbeiten Sie im sicheren Bereich. Kettensäge einschalten und über hellen Grund halten. Vorsicht, die Kettensäge darf den Boden nicht berühren; deshalb einen Sicherheitsabstand von ca. 20 cm einhalten. Zeigt sich nun eine zunehmende Ölspur, arbeitet die Kettenschmierung einwandfrei. Zeigt sich **keine Ölspur**, eventuell Ölausflusskanal reinigen oder Kundendienst aufsuchen.

7. Montage von Führungsschiene und Sägekette (siehe Bild 2/3)

Netzstecker darf nicht eingesteckt sein.

- Beachten! Der vordere Handschutz (1) muss immer in oberster (senkrechter) Position stehen. Führungsschiene und Sägekette werden unmontiert mitgeliefert. Zur Montage zunächst die Befestigungsschraube (9) und die Schraube (15) durch Linksdrehung abschrauben und Kettenradabdeckung (8) abnehmen. Zum Schutz vor Verletzungen durch die scharfen Schneidkanten sind zur Montage sowie zum Spannen und abschließenden Prüfen Handschuhe zu tragen. **Bevor Sie nun die Führungsschiene mit der Sägekette montieren, müssen Sie die Schnittrichtung der Zähne beachten (siehe Bild 2)!**

Führungsschiene (11) mit der Spitze senkrecht nach oben halten und die Sägekette (10), beginnend an der Schienenspitze, auflegen. **Montieren Sie dann Führungsschiene mit Kettenspannplatte (A) und Sägekette wie folgt:** Führungsschiene mit Sägekette auf den Schienenbolzen (B) legen, sodass die Kettenspannplatte (A) nach außen zeigt. Sägekette um das Kettenrad (C) legen. Anschließend die Kettenradabdeckung (8) aufsetzen und die Befestigungsschraube (9) leicht anziehen.

8. Spannen der Sägekette

Vor allen Arbeiten an der Maschine Netzstecker ziehen!

Schutzhandschuhe tragen!

Achten Sie darauf, dass die Sägekette (10) in der Führungsnut der Schiene (11) liegt! Die Kette wird nun richtig gespannt, indem die Kettenspannschraube (7) gegen den Uhrzeigersinn gedreht wird (Durch Drehen im Uhrzeigersinn kann die Kette gelockert werden). Anschließend die Befestigungsschraube (9) festziehen und die Schraube (15) einschrauben. Nochmals Spannung der Kette überprüfen (siehe Abb. 10). Die Sägekette **nicht zu fest spannen**. Die Kette, sollte sich im kalten Betriebszustand in der Mitte der Führungsschiene etwa 3 mm anheben lassen. Bei Erwärmung dehnt sich die Sägekette aus und hängt durch. Es besteht die Gefahr, dass die Sägekette abspringt. Bei Bedarf nachspannen. Wird die Sägekette in heißem Zustand achgespannt, muss sie nach Beendigung der Sägearbeiten unbedingt entspannt werden. Bei Abkühlung würden sonst durch Zusammenziehen der Sägekette hohe Spannungen entstehen. Eine neue Sägekette benötigt eine Einlaufzeit von ca. 5 Minuten. Ausreichende Kettenschmierung ist dabei sehr wichtig! Nach dem Einlaufen Kettenspannung prüfen beziehungsweise nachspannen.

D**9. Kettenöl einfüllen (siehe Bild 9)**

Öltankverschlusskappe vor dem Öffnen reinigen, um Verschmutzungen im Tank zu verhindern. Den Inhalt des Öltanks **während der Sägearbeit** an der Ölstandsanzeige kontrollieren. Öltankverschluss gut verschließen und eventuell übergelaufenes Öl abwischen.

10. Kettenschmierung

Zum Schutz vor übermäßigem Verschleiß müssen Sägekette und Führungsschiene während des Betriebs gleichmäßig geschmiert werden. Die Schmierung erfolgt automatisch. **Niemals ohne Kettenschmierung arbeiten.** Bei trocken laufender Kette wird die gesamte Schneidgarnitur innerhalb kurzer Zeit stark beschädigt. Deshalb vor **jedem** Arbeitsbeginn Kettenschmierung und Ölstand kontrollieren (**Abb. 9**).

Die Säge nie in Betrieb nehmen, wenn sich der Ölstand unter der Minimum-Marke befindet (**Bild 9**).

- Minimum - Wenn Ölstand nur noch ca. 5 mm am unteren Rand der Ölstandsanzeige sichtbar, muss Öl nachgefüllt werden.
- Maximum - Öl auffüllen, bis Schauglas gefüllt ist.

11. Prüfen der Öl-Automatic

Vor Arbeitsbeginn Funktion der Kettenschmierung und Ölstand kontrollieren. Kettensäge einschalten und über einen hellen Grund halten. Vorsicht, die Kettensäge darf den Boden nicht berühren; deshalb einen Sicherheitsabstand von ca. 20 cm einhalten. Zeigt sich nun eine zunehmende Ölspur, arbeitet die Kettenschmierung einwandfrei. Zeigt sich **keine Ölspur**, eventuell Ölausflusskanal reinigen oder Kundendienst aufsuchen.

Einstellung der Öldurchflussmenge

Die Einstellung der Öldurchflussmenge erfolgt mit der Öleinstellschraube (**13**). Bei feuchtem und weichen Holz kann der Ölfluss verringert werden (Öleinstellschraube im Uhrzeigersinn drehen) im Gegensatz bei trockenem, hartem Holz wird mehr Öl zu Schmierung benötigt (Öleinstellschraube gegen den Uhrzeigersinn drehen).

12. Kettenschmieröl

Die Lebensdauer von Sägeketten und Führungsschienen hängt in hohem Maße von der Qualität des verwendeten Schmieröls ab.

Die Verwendung von Altöl ist nicht erlaubt!

Verwenden Sie nur umweltfreundliches Kettenschmieröl. Kettenschmieröl nur in vorschriftsmäßigen Behältern lagern.

13. Führungsschiene

An der Umlenkung sowie an der Unterseite ist die Führungsschiene besonders großer Verschleißbeanspruchung ausgesetzt. Um einseitige Abnutzung zu vermeiden, Führungsschiene nach jedem Kettenschärfen wenden.

14. Kettenrad

Die Beanspruchung des Kettenrades (**Abb. 2/Pos. C**) ist besonders groß. Zeigt es an den Zähnen starke Einlaufspuren, ist es unbedingt zu erneuern. Ein eingelaufenes Kettenrad vermindert die Lebensdauer der Sägekette. Kettenrad beim Fachhandel oder Kundendienst austauschen lassen.

15. Kettenschutz

Der Kettenschutz muss sofort nach Arbeitsende beziehungsweise beim Transport über Kette und Schwert gesteckt werden.

16. Kettenbremse

Bei einem Sägenrückschlag erfolgt über den vorderen Handschutz (**1**) die Auslösung der Kettenbremse. Der vordere Handschutz (**1**) wird durch den Handrücken nach vorne gedrückt. Dadurch wird die Kettensäge, beziehungsweise der Motor innerhalb von 0,10 sec. zum Stillstand gebracht.

17. Lösen der Kettenbremse

Um Ihre Säge wieder betriebsbereit zu machen, muss die Blockierung der Sägekette wieder gelöst werden. Zuerst Gerät ausschalten. Dann vorderen Handschutz (**1**) in seine senkrechte Ausgangsposition zurückklappen, bis er fest einrastet. Damit ist die Kettenbremse wieder voll funktionsfähig.

18. Sägeketten schärfen

Ihre Sägekette wird beim Fachhandel schnell und korrekt nachgeschliffen. Sie erhalten beim Fachhandel auch Kettenschärfleinrichtungen, (Feilgeräte), womit Sie Ihre Sägekette selbst schärfen können. Beachten Sie bitte die entsprechende Bedienungsanleitung.

Pflegen Sie Ihr Werkzeug mit Sorgfalt.

Halten Sie Ihre Werkzeuge scharf und sauber, um gut und sicher arbeiten zu können. Befolgen Sie die Wartungsvorschriften und die Hinweise für Werkzeugwechsel.

19. Inbetriebnahme (Bild 1)

Beim Arbeiten grundsätzlich Schutzbrille, Gehörschutz, Schutzhandschuhe und feste Arbeitskleidung tragen!

Arbeiten auf einer Leiter, im Baum oder ähnlich instabilen Standorten ist verboten. Nicht über Schulterhöhe und auch nicht mit einer Hand sägen.

Säge nur mit zugelassenem Verlängerungskabel mit vorgeschriebenen Isolationsstärken und Kupplungen für Außenbetrieb (zugelassene Gummileitung), passend zum Gerätestecker, verwenden. Zum Einschalten umfasst die linke Hand den vorderen Handgriff, die rechte Hand umfaßt den hinteren Handgriff.

Einschalten: Die Einschaltperre (4a) mit dem Daumen drücken und den Ein-/Ausschalter (4) drücken und Einschaltperre wieder loslassen.



Wenn Kettensäge nicht läuft, muss Kettenbremse mittels vorderer Handschutz (1) gelöst werden. Lesen Sie hierzu unbedingt Abschnitt „Kettenbremse“ und „Lösen der Kettenbremse“.

Nach dem Einschalten läuft die Kettensäge sofort mit größter Geschwindigkeit.

Ausschalten: Ein-Aus-Schalter (4) loslassen. Legen Sie die Kettensäge erst ab, wenn die Kette stillsteht!

Nach jedem Arbeiten mit der Kettensäge sollten Sie: Sägekette und Führungsschiene säubern. Kettenschutz anbringen.

Geräteschutz

Gerät darf nicht bei Regen oder im Feuchten benutzt werden.



Bei Beschädigung des Verlängerungskabels sofort Netzstecker herausziehen. Ein beschädigtes Kabel darf nicht mehr verwendet werden.

Kontrollieren Sie Ihr Gerät auf Beschädigungen.
- Vor Gebrauch des Werkzeugs die Schutzrichtungen oder eventuelle leicht beschädigte Teile sorgfältig auf ihre einwandfreie und bestimmungsgemäße Funktion überprüfen. Überprüfen Sie, ob die

Funktion der beweglichen Teile in Ordnung ist. Alle Teile müssen richtig montiert sein und alle Bedingungen erfüllen, um den einwandfreien Betrieb des Gerätes zu gewährleisten. Beschädigte Schutzvorrichtungen und Teile sollen sofort sachgemäß durch eine Kundendienstwerkstatt oder durch die ISC-GmbH repariert oder ausgewechselt werden, soweit nichts anderes in der Betriebsanleitung angegeben ist.

Arbeitshinweis**Sägenrückschlag**

- Bei Ablängschnitten muss der Krallenanschlag an das zu schneidende Holz angesetzt werden (siehe Abb. 4).
- Vor jedem Ablängschnitt Krallenanschlag fest ansetzen, erst dann mit laufender Sägekette in das Holz sägen. Die Säge wird dabei am hinteren Griff hochgezogen und am vorderen Handgriff geführt. Der Krallenanschlag dient als Drehpunkt. Das Nachsetzen erfolgt mit leichtem Druck auf den vorderen Handgriff. Die Säge dabei etwas zurückziehen. Krallenanschlag tiefer ansetzen und erneut den hinteren Griff hochziehen (siehe Abb. 5).
- Stech- und Längsschnitte dürfen nur von speziell geschulten Personen durchgeführt werden (erhöhte Gefahr eines Rückschlages; siehe Abb. 6).
- Längsschnitte in einem möglichst flachen Winkel anzusetzen. Hier ist besonders vorsichtig vorzugehen, da der Krallenanschlag nicht verwendet werden kann.
- Die Elektrokettensäge kann beim Schneiden mit der Schienenoberseite in Richtung Bediener gestoßen werden, wenn die Sägekette einklemmt. Deshalb sollte nach Möglichkeit mit der Schienenunterseite gesägt werden, da die Säge vom Körper weg in Richtung Holz gezogen wird (siehe Abb. 7 und 8).
- Beim Entasten sollte die Elektrokettensäge möglichst am Stamm abgestützt werden. Hierbei darf nicht mit der Schienenspitze gesägt werden (Rückschlaggefahr; siehe Abb.6).
- Auf heranrollende Baumstämme achten. Rückschlag!
- Ein Rückschlag der Kettensäge kann entstehen, wenn die Schienenspitze (insbesondere das obere Viertel) unbeabsichtigt Holz oder andere feste Gegenstände berührt. Die Elektrosäge wird dabei unkontrolliert, mit hoher Energie, in Richtung des Sägenführers geschleudert (Verletzungsgefahr!!)

D

Abb. 6
 Sie vermeiden Sägeunfälle, wenn Sie nicht mit der Schienenspitze sägen; die Säge kann blitzartig hochschlagen. Beim Arbeiten mit der Säge vollständige Schutzausrüstung tragen.



Sichern Sie Ihr Werkstück. Benützen Sie Spannvorrichtungen, um das Werkstück festzuhalten. Dies ermöglicht eine sichere Bedienung der Maschine mit beiden Händen.

Rückschlag verursacht ein unkontrollierbares Verhalten der Säge. Dadurch besteht die Gefahr einer schweren Verletzung. **Nicht mit loser Kettenspannung und stumpfer Kette sägen.** Eine unsachgemäß geschärfte Kette erhöht die Rückschlaggefahr. Niemals oberhalb der Schulter sägen.

20. Anwendungstips

Holz zersägen
 (siehe Abb. 4 und 5)

Beachten Sie alle Sicherheitsvorschriften und gehen Sie beim Zersägen von Holz so vor: Holz sicher auflegen. Kurze Holzklötze vor dem Sägen durch Festspannen sichern. Nur Holz oder hölzerne Gegenstände sägen. Beim Sägen darauf achten, dass keine Steine, Nägel usw. berührt werden. Diese können weggeschleudert werden und die Sägekette beschädigen. Vermeiden Sie Kontakt der laufenden Säge mit Drahtzäunen oder dem Erdboden. Beim Entasten ist die Maschine möglichst abzustützen. Hierbei darf nicht mit der Schienenspitze gesägt werden. Auf Hindernisse wie Baumstümpfe, Wurzeln, Gräben und Hügeln achten. Stolpergefahr!

Beachten Sie:

Kettensäge muss unmittelbar vor der Berührung des Holzes laufen!

Einschalten (Bild 1): Einschaltsperr (4a) und Ein-Aus-Schalter (4) drücken. Unterste Krallen (12) ans Holz ansetzen. Kettensäge am hinteren Handgriff (5) hochziehen und in das Holz einsägen. Kettensäge etwas zurücksetzen und Krallen (12) tiefer ansetzen. Vorsicht beim Schneiden von gesplittetem Holz. Es können Holzstücke mitgerissen werden.

Ausschalten: Ein-Aus-Schalter loslassen.

Netzstecker herausziehen.



Kettensäge nur mit laufender Sägekette aus dem Holz ziehen. Wer ohne Anschlag sägt, kann nach vorne gerissen werden.

Holz in Spannung

Abb. 10.1: Stamm auf der Oberseite in Spannung

Gefahr: Baum schlägt hoch!

Abb. 10.2: Stamm auf der Unterseite in Spannung

Gefahr: Baum schlägt nach unten!

Abb. 10.3: Starke Stämme und starke Spannung

Gefahr: Baum schlägt blitzartig mit gewaltiger Kraft aus!

Abb. 10.4: Stamm seitlich gespannt

Gefahr: Baum schlägt nach der Seite aus.

Bäume fällen

Beachten Sie alle Sicherheitsvorschriften und gehen Sie beim Baumfällen so vor:

Mit der Kettensäge dürfen Sie nur Bäume fällen, deren Durchmesser kleiner als die Länge der Führungsschiene ist! **Niemals versuchen**, die eingeklemmte Säge mit laufendem Motor freizubekommen. Eingeklemmte Sägekette mittels Holzkeil befreien!

**Beachten Sie:**

Gefahrenbereich: fallende Bäume können andere Bäume mitreißen. Deshalb wird als Gefahrenbereich (Fällbereich) die doppelte Baumlänge angenommen. (Abb. 11)

**Achtung:**

Vor dem Schneiden muss ein Fluchtbereich (A) geplant und freigelegt werden. Der Fluchtbereich sollte nach hinten zur Rückseite der erwarteten Fällrichtung (B) verlaufen (Abb. 13).

**Achtung:**

Prüfen Sie vor Ausführung des endgültigen Schnittes, ob Zuschauer, Tiere oder Hindernisse im Fällbereich vorhanden sind.

Das Fällen von Bäumen ist gefährlich und muss gelernt sein. Wenn Sie Anfänger oder ungeübt sind, lassen Sie die Finger vom Fällen! Besuchen Sie vorher einen Lehrgang. (Abb. 12)

Fällrichtung:

- Zuerst Fällrichtung unter Berücksichtigung von Kronenschwerpunkt und Windrichtung im Voraus berechnen. Kettensäge muss unmittelbar vor der Berührung des Holzes laufen. Kettensäge einschalten. In Fällrichtung des Baumes eine Einkerbung sägen. Auf der gegenüberliegenden Seite der Einkerbung einen waagerechten Schnitt (Fällschnitt) einsägen.
- Fallkerb anlegen: Er gibt dem Baum Richtung und Führung.
- Fällrichtung überprüfen: Wenn Sie den Fallkerb korrigieren müssen, stets auf ganzer Breite nachschneiden.
- „Achtung, Baum fällt“ rufen.
- Erst jetzt Fällschnitt führen: Er wird höher als die Fallkerbsohle angelegt. Rechtzeitig Keile setzen.
- Bruchleiste belassen: Sie wirkt wie ein Scharnier. Wenn Sie die Bruchleiste durchtrennen, fällt der Baum unkontrolliert.
- Baum umkeilen, nicht umsägen.
- Wenn der Baum fällt, zurücktreten. Kronenraum beobachten, Ausschwingen der Kronen abwarten. Nicht unter hängengebliebenen Ästen weiterarbeiten.

Fällen Sie nicht:

- wenn Sie Einzelheiten im Fallbereich nicht mehr erkennen können, z. B. bei Nebel, Regen, Schneetreiben oder Dämmerung.
- wenn sich die Fällrichtung wegen Wind oder Windböen nicht mehr sicher einhalten lässt. Fällarbeiten an Steilhängen, bei Glatteis, gefrorenem oder gereiftem Boden sind nur dann zu verantworten, wenn Sie wirklich sicher stehen können.

Ausschalten: Netzstecker herausziehen.

Zum Fällen müssen Sie anschließend einen Keil in den waagerechten Schnitt eintreiben. Beim Zurückgehen nach dem Fällschnitt ist auf fallende Äste zu achten.

Wartung und Reinigung

Vor allen Arbeiten an der Maschine Stecker aus der Steckdose ziehen!

Lüftungsschlitze frei- und sauberhalten. An der Kettensäge dürfen nur Wartungsarbeiten ausgeführt werden, die in der Bedienungsanleitung beschrieben sind. Weitergehende Arbeiten sind vom Kundendienst vorzunehmen. Es dürfen keine Änderungen an der Elektrosäge vorgenommen werden. Sie kön-

nen dadurch Ihre Sicherheit gefährden. Sollte die Maschine trotz sorgfältiger Herstell- und Prüfverfahren einmal ausfallen, ist die Reparatur von einer autorisierten Kundendienst-Werkstätte ausführen zu lassen. Bei Rückfragen und Ersatzteilbestellungen bitte die Typenbezeichnung sowie die 9-stellige Bestellnummer und die Ident-Nr. angeben.

Aufbewahrung

Bewahren Sie Ihre Kettensäge sicher auf
Unbenutzte Werkzeuge sollten gesäubert auf ebener Fläche, in einem trockenen Raum, für Kinder nicht erreichbar, aufbewahrt werden.

21. Ersatzteilbestellung

Bei der Ersatzteilbestellung sollten folgende Angaben gemacht werden:

- Typ des Gerätes
- Artikelnummer des Gerätes
- Ident- Nummer des Gerätes
- Ersatzteil- Nummer des erforderlichen Ersatzteils

Aktuelle Preise und Infos finden Sie unter www.isc-gmbh.info

D**22. Beseitigung von Störungen**

Bitte beachten Sie die Sicherheitshinweise auf Seite 8 und 9

Störung	Ursache	Behebung
Motor läuft nicht	kein Strom Kettenbremse	Steckdose, Kabel, Leitung, Stecker prüfen. Kabelschaden: durch Kundendienst reparieren lassen. Es ist verboten Kabel mit Isolierband zu flicken. Beschädigte Schalter müssen bei der Kundendienstwerkstätte ausgetauscht werden. siehe Punkt 16 und 17 „Kettenbremse“ und „Lösen der Kettenbremse“
Kette läuft nicht	Kettenbremse	Kettenbremse überprüfen, eventuell lösen.
Schlechte Schneidleistung	Kette stumpf Kette falsch montiert Kettenspannung	Kette schärfen Richtigkeit der Kettenmontage prüfen Kettenspannung überprüfen
Säge läuft schwer Kette springt vom Schwert	Kettenspannung	Kettenspannung überprüfen
Kette wird heiss (trocken)	Kettenschmierung	Ölstand überprüfen Kettenschmierung überprüfen.

Kein Werkzeug benutzen, bei dem sich der Schalter nicht Ein/Ausschalten lässt.

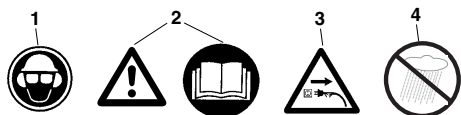
Bei allen anderen Fehlfunktionen setzen Sie sich bitte mit einer autorisierten Kundendienstwerkstatt, unserem Zentralservice oder Ihrem Händler in Verbindung.

1. Obslužné prvky

- | | | | |
|----|----------------------|----|-----------------------|
| 1 | Přední ochrana rukou | 12 | Ozubený doraz |
| 2 | Přední rukojeť | 13 | Regulační šroub oleje |
| 3 | Bezpečnostní spínač | 14 | Uzávěr nádrže oleje |
| 4 | Za-/vypínač | 15 | Upínací šroub |
| 4a | Blokování zapnutí | | |
| 5 | Zadní rukojeť | | |
| 6 | Síťové vedení | | |
| 7 | Upínací šroub řetězu | | |
| 8 | Kryt řetězky | | |
| 9 | Upínací šroub | | |
| 10 | Řetěz | | |
| 11 | Vodící lišta | | |

2. Technická data

Napětí:	230 V ~ 50 Hz
Jmenovitý výkon	2000 W
Délka řezu, max.:	40 cm
Rychlost řezu při jmenovitých otáčkách	22 m/s
Olejová nádrž -množství naplně	85 ml
Hmotnost bez lišty a řetězu	4,5 kg
Ochranná třída	II / □
Zaručená hladina akustického výkonu při zátěži	106 dB(A)
Hladina akustického tlaku při zátěži	84 dB(A)
Zrychlení: zadní rukojeť při zátěži	2,77 m/s ²
(měřeno podle EN 50144) přední rukojeť při zátěži	2,71 m/s ²

3. Vysvětlivky značek

- Nosit ochranu hlavy, zraku a sluchu
- Pozor! Přečíst si návod k použití a dbát varovných a bezpečnostních pokynů
- Při poškození kabelu vytáhnout síťovou zástrčku!
- Chránit před vřikem

CZ

4. Bezpečnostní pokyny



Při použití stroje musí být dodržovány bezpečnostní pokyny. Přečtěte si prosím tyto pokyny pro Vaši bezpečnost a pro bezpečnost jiných osob předtím, než stroj použijete. Uchovejte si tyto pokyny bezpečně pro pozdější použití. Používejte elektrickou řetězovou pilu výhradně k řezání dřeva (dřevěných dílů). Všechny ostatní druhy použití jdou na vrub vlastnímu nebezpečí a jsou možná nebezpečná. Výrobce neručí za škody způsobené způsobem odporujícím účelu použití nebo nesprávnou obsluhou.



Bezpečnostní pokyny a ochrana proti úrazům.

Před prvním uvedením stroje do provozu si prosím přečtěte pozorně celý návod k obsluze, abyste se vyhnuli nesprávné manipulaci s řetězovou pilou. Všechny pokyny pro manipulaci řetězové pily slouží rovněž pro Vaši osobní bezpečnost! Nechejte se prakticky poučit odborníkem!

- Před uvolněním brzdy řetězu přístroj vypnout.
- Aby se zabránilo poškození sluchu, nosit zvukovou ochranu; vhodné jsou přilby s ochranou obličeje.
- Při práci dbát na bezpečný postoj.
- Před odložením stroj vypnout.
- Před všemi pracemi na stroji vytáhnout zástrčku ze zásuvky.
- Zástrčku zastrčit do zásuvky pouze je-li stroj vypnut.
- Řetězovou pilu smí obsluhovat pouze jedna osoba. Dalším osobám je pobyt v akčním okruhu pily zakázán. Dávejte pozor obzvlášť na děti a domácí zvířata.
- Při náběhu musí stát pila volně.
- Řetězovou pilu při práci pevně držet oběma rukama!
- Děti a mladiství nesmí s řetězovou pilou pracovat. Z tohoto zákazu jsou vyjmuti mladiství nad 16 let pod dozorem při výuce. Pilu dát (půjčit) pouze osobám, které jsou zásadně s tímto typem a zacházením seznámeny. V každém případě dát k pile také návod k obsluze!
- S pilou smí pracovat pouze osoby, které jsou odpočínuté a zdravé, tedy s dobrou tělesnou kondicí. Pokud jste prací unaveni, udělejte včas přestávku. Po požití alkoholu nesmí být s pilou pracováno.
- Pokud není stroj po určitou dobu používán, je třeba ho odstatit tak, aby nebyl nikdo ohrožen.
- Při každém řezu pevně nasadit ozubený doraz, teprve poté začít s řezáním.
- Síťový kabel musí být zásadně veden za obsluhující osobou.
- Kabel vést vždy směrem dozadu od stroje.
- Používat pouze originální příslušenství.
- Přístroje, které jsou používány na volném prostranství musí být připojeny přes ochranný spínač proti chybnému proudu.
- Prodlužovací kabel na volném prostranství: Na volném prostranství používejte pouze pro tyto účely schválené a příslušně označené prodlužovací kabely.
- Při řezání řeziva a tenkých větviček používat stabilní podklad (kozu, obr. 4). Dřevo nesmí být naskládáno na sebe a nesmí být přidržováno další osobou nebo vlastní nohou.
- Kulatinu je třeba zajistit.
- Při práci na šikmém podkladu stát vždy směrem ke svahu.
- Řezací zařízení vytáhnout ze dřeva pouze při běžícím řetězu.
- Pokud je prováděno více řezů, musí být elektrická pila mezi jednotlivými řезы vypnuta.
- Pozor při řezání roztržitého dřeva. Mohou být strženy kousky uříznutého dřeva (nebezpečí zranění).
- Elektrickou řetězovou pilu nepoužívat k nadzdvihávání a odvalování při odstraňování kusů dřeva a jiných předmětů.
- Odvětvování smí být prováděno pouze vyškolenými osobami! Nebezpečí zranění!
- Je bezpodmínečně třeba dbát na větve, které jsou pod mechanickým napětím. Volně visící větve nepřefezávat směrem odspoda.
- Při odvětvování nestát na kmenu.
- Elektrická pila nesmí být používána pro lesní práce - tedy pro kácení stromů a odvětvování v lese. Nutná pohyblivost a bezpečnost obsluhy pily zde není kvůli kabelu splněna!
- Při kácení stromů se zdržovat pouze stranou padajícího stromu.
- Při ustoupení po hlavním řezu je třeba dbát na padající větve.
- Při práci na svahu musí obsluha pily stát nad nebo vedle opracovávaného kmene popř. ležícího stromu.
- Pokud je poškozeno napájecí vedení, musí být výrobcem, nebo jeho zákaznickým servisem, nahrazeno, aby se zabránilo nebezpečí.

Pro zamezení zpetného rázu je treba dodržovat následující pokyny:

- Nikdy nenasazujte rez hrotem kolejniče! Hrot kolejniče stále pozorujte.
- Nikdy nerezte hrotem kolejniče! Budte opatrní při pokračování nacatého rezu.
- Rez začnete s bežícím řetězem pily!
- Řetěz pily stále správně nabruste.
- Nikdy nerezte více vetví najednou! Při odvetvování dbejte, aby nebyla dotčena žádná jiná větev.
- Při zkracování pozor na tesne u sebe ležící kmeny. Pokud možno používejte na rezání kozlík.

5. Doprava řetězové pily

Při dopravě řetězové pily je třeba vytáhnout síťovou zástrčku a natáhnout přes kolejniči a řetěz ochranu řetězu. Je-li řetězovou pilou prováděno více rezu, pak je třeba pilu mezi rezy vypínat.

6. Před uvedením do provozu

Napětí zdroje musí souhlasit s údaji na typovém štítku stroje. Před každým začátkem práce překontrolovat bezvadnou funkčnost stroje a zda se nachází v předepsaném, pro provoz bezpečném, stavu. Před začátkem práce překontrolovat funkci mazání řetězu a stav oleje (viz obr. 9). Pokud se hladina oleje nachází cca 5 mm nad spodním okrajem (na obr. označeno jako "min."), musí být olej doplněn. Nad touto značkou pracujete v bezpečné oblasti.

Řetězovou pilu zapnout a držet ji nad světlým podkladem. Pozor, řetězová pila se nesmí dotýkat země; proto dodržovat bezpečnostní vzdálenost cca 20 cm. Pokud se nyní objeví přibývající olejová stopa, pracuje mazání pily bezvadně. Pokud se nevytvoří žádná olejová stopa, event. vyčistit výtokový kanál oleje, horní upínací otvor řetězu a olejový kanál.

7. Montáž vodící lišty a řetězu (viz obr. 2/3).

Síťová zástrčka nesmí být zastrčena.

- Pozor! Přední ochrana rukou (1) musí stát vždy v nejhořejší (svislé) poloze.

Vodící lišta a řetěz jsou dodávány v nenamontovaném stavu. K montáži nejprve otáčením doleva odšroubovat upevňovací šroub (9) a šroub (15) a odejmout kryt řetězky (8). Na ochranu proti zranění na ostrých řezných hranách je třeba při montáži, napínání a následné kontrole nosit rukavice. **Než vodící lištu s řetězem namontujete, musíte zohlednit směr řezu zubů (viz obr. 2)!**

Vodící lištu (1) držet špičkou svisle nahoru a řetěz (10), začínajíc na špičce lišty, nasadit. **Poté namontujte vodící lištu s napínací deskou řetězu (A) a řetěz následovně:**

Vodící lištu s řetězem nasadit na čep lišty (B) tak, aby napínací deska řetězu (A) ukazovala směrem ven. Řetěz nasadit na řetězku (C). Poté nasadit kryt řetězky (8) a upevňovací šroub (9) mírně utáhnout.

8. Napínání řetězu

Před všemi pracemi na stroji vytáhnout síťovou zástrčku!

Nosit ochranné rukavice!

Dbejte na to, aby řetěz (10) ležel ve vodící drážce lišty (11)! Upínací šroub řetězu (7) otáčet proti směru hodinových ručiček tak dlouho, až je řetěz správně napnut (otáčením ve směru hodinových ručiček může být řetěz opět povolen). Poté upínací šroub (9) pevně utáhnout a šroub (15) zašroubovat. Ještě jednou překontrolovat napětí řetězu (viz obr. 10). Řetěz **nenapínat moc pevně**. Řetěz by se měl nechat ve studeném stavu uprostřed vodící lišty asi 3 mm nadzvednout. Při zahřátí se řetěz roztáhne a prověsí se. Existuje nebezpečí, že řetěz spadne. V případě potřeby dotáhnout. Pokud je řetěz dotahován v horkém stavu, musí být po ukončení práce bezpodmínečně povolen. Při ochlazení by jinak smrštěním řetězu vzniklo velké pnutí. Nový řetěz potřebuje cca 5min dobu záběhu. Dostatečné mazání řetězu je přitom velice důležité! Po zaběhnutí překontrolovat napětí řetězu, popř. dotáhnout.

9. Naplnění řetězového oleje (viz obr. 9)

Uzávěr olejové nádrže před otevřením vyčistit, aby se zabránilo vniknutí nečistot do nádrže. Obsah olejové nádrže kontrolovat **během řezání** na ukazateli stavu oleje. Uzávěr olejové nádrže dobře uzavřít a eventuálně vyteklý olej očistit.

10. Mazání řetězu

Na ochranu před neúměrným opotřebením musí být řetěz a lišta během provozu rovnoměrně mazány. Mazání probíhá automaticky. Nikdy nepracovat bez mazání řetězu. Při řetězu běžícím nasucho se během krátké doby silně poškodí celá řezná souprava. Proto před každým začátkem práce překontrolovat mazání řetězu a stav oleje (obr. 9). Pilu nikdy nezapínat, když se stav oleje nachází pod značkou min. (obr 9).

- Minimum - je-li hladina oleje viditelná již jen cca 5 mm na spodním okraji ukazatele stavu oleje, musí být olej doplněn.
- Maximum - olej doplnit, až je průhled naplněn.

CZ**11. Kontrola olejové automatiky**

Před začátkem práce přezkontrolovat funkci mazání řetězu a stav oleje. Řetězovou pilu zapnout a držet ji nad světlým podkladem. Pozor, řetězová pila se nesmí dotýkat země; proto dodržovat bezpečnostní vzdálenost cca 20 cm. Pokud se nyní objeví přibývající olejová stopa, pracuje mazání pily bezvadně. Pokud se nevytvoří žádná olejová stopa, event. vyčistit výtokový kanál oleje nebo navštívit servis.

Průtočné množství oleje

Průtočné množství oleje se nastavuje regulačním šroubem oleje (13). Při vlhkém a měkkém dřevě může být přítok oleje snížen (regulační šroub oleje otáčet ve směru hodinových ručiček), při suchém a tvrdém dřevě je naproti tomu potřeba k mazání více oleje (regulační šroub oleje otáčet proti směru hodinových ručiček).

12. Mazací olej řetězu

Životnost řetězů a vodičích lišt závisí ve velké míře na kvalitě používaného mazacího oleje. Používání použitého oleje není přípustné! Používejte pouze řetězový mazací olej, který nezatěžuje životní prostředí. Řetězový mazací olej skladovat pouze v předepsaných nádobách.

13. Vodičí lišta

Na změně směru a na spodní straně je vodičí lišta vystavena obzvlášť velkému namáhání, které vede k opotřebení. Aby se zabránilo jednostrannému opotřebování, vodičí lištu po každém naostření řetězu otočit.

14. Řetězka

Zátěž řetězky (obr. 2/pol. C) je obzvlášť velká. Pokud na zubech vykazuje silné stopy opotřebení, je bezpodmínečně třeba ji obnovit. Opotřebená řetězka snižuje životnost řetězu. Řetězku nechat vyměnit ve specializovaném obchodě nebo v zákaznickém servisu.

15. Ochrana řetězu

Ochrana řetězu musí být okamžitě po ukončení práce popřípadě při transportu přetažena přes řetěz a lištu.

16. Brzda řetězu

Při zpětném vrhu dojde přes přední ochranu rukou (1) ke spuštění brzdy řetězu. Přední ochrana rukou (1) je hřbetem ruky tlačena dopředu. Tím brzda řetězu řetězovou pilu, respektive motor, během 0,10 s zastaví.

17. Uvolnění brzdy řetězu

K uvedení pily zpět do provozu musí být zablokování řetězu opět uvolněno. Nejprve pilu vypnout. Poté přední ochranu rukou (1) zaklapnout zpět do její výchozí svislé polohy, až pevně zaskočí. Tím je brzda řetězu opět plně funkční.

18. Ostření řetězu

Řetěz pily Vám ve specializované prodejně rychle a správně nabrousí. Ve specializovaném obchodě obdržíte také zařízení na broušení řetězu (pilníky), kterými můžete řetěz nabrousit sami. Dbejte prosím příslušného návodu k použití.

Pečujte starostlivě o svoje nářadí.

Udržujte nářadí ostré a čisté, abyste mohli dobře a bezpečně pracovat. Dbejte pokynů k údržbě a pokynů pro výměnu nástroje.

19. Uvedení do provozu (obr. 9)

Při práci nosit zásadně ochranné brýle, ochranu sluchu, ochranné rukavice a pevnou pracovní obuv!

Práce na žebříku, ve stromě nebo podobně nestabilních místech je zakázána. Neřezat nad výškou ramen a také ne jen jednou rukou.

Pilu používat pouze se schváleným prodlužovacím kabelem s předepsanou tloušťkou izolace a spojkami pro provoz venku (schválené gumové vedení), vhodnými pro zástrčku přístroje. Při zapnutí drží levá ruka přední rukojeť, pravá ruka zadní rukojeť. **Zapnout:** Blokování zapnutí (4a) stisknout palcem, stisknout za-/vypínač (4) a blokování zapnutí opět uvolnit.

Pokud řetězová pila neběží, musí být brzda řetězu pomocí přední ochrany rukou (1) uvolněna. **Přečtěte si k tomu bezpodmínečně kapitulu „Brzda řetězu“ a „Uvolnění brzdy řetězu“.**



Po zapnutí běží pila ihned s velkou rychlostí. Vypnout: za-/vypínač (4) pustit. Řetězovou pilu odložte teprve tehdy, když řetěz stojí! Po každé práci s pilou byste měli: řetěz a vodičí lištu vyčistit. Nasadit ochranu řetězu.

Ochrana nářadí



Nářadí nesmí být používáno za deště a ve vlhku.

Při poškození prodlužovacího kabelu ihned vytáhnout síťovou zástrčku. Poškozený kabel nesmí již být používán.



Zkontrolujte Váš přístroj na případná poškození.

Před použitím nástroje pečlivě zkontrolujte ochranná zařízení nebo případně lehce poškozené díly, zda mají bezvadnou funkci odpovídající účelu. Zkontrolujte, zda je v pořádku funkčnost pohyblivých dílů. Všechny díly musí být správně smontovány a musí splňovat všechny podmínky, aby byl zaručen bezpečný provoz přístroje. Poškozená ochranná zařízení a díly musí být neprodle odborně opraveny nebo vyměněny v dílně zákaznického servisu nebo přímo v závodě ISC-GmbH, pokud není v návodu k provozu uvedeno něco jiného.

Pracovní pokyn

Zpětný vrh pily

- Při zkracovacích řezech musí být ozubený doraz nasazen na dřevo určené k řezání (viz obr. 4).
- Před každým zkracovacím řezem ozubený doraz pevně nasadit, teprve potom běžící pilu zařízení do dřeva. Pila se přitom za zadní rukojeť táhne směrem nahoru a přední rukojeť se vede. Ozubený doraz slouží jako otočný bod. Dořezávání se provádí lehkým tlakem na přední rukojeť. Pilu přitom mírně táhnout zpět. Ozubený doraz nasadit níže a zadní rukojeť táhnout nahoru (viz obr. 5).
- Prořezávací a podélné řezy smí být prováděny pouze speciálně vyškolenými osobami (zvýšené riziko zpětného vrhu; viz obr. 6).
- Podélné řezy provádět pod co možná plochým úhlem. Zde je třeba postupovat obzvláště opatrně, protože nemůže být použit ozubený doraz.
- Elektrická řetězová pila může být při řezání s horní stranou lišty vrhána směrem k obsluze, pokud se zasekne řetěz. Proto by mělo být podle možnosti řezáno se spodní stranou lišty, protože tak je pila tažena od těla směrem ke dřevu (obr. 7 a 8).
- Při odvětvování by měla být elektrická řetězová pila pokud možno opřena o kmen. Zde nesmí být řezáno špičkou lišty (nebezpečí zpětného vrhu; viz obr. 6).
- Dbát na kutálející se kmeny stromů. Zpětný vrh!

- Zpětný vrh řetězové pily může vzniknout, když se špička lišty (především horní čtvrtina) nechtěně dotkne dřeva nebo jiných pevných předmětů. Elektrická pila je přitom nekontrolovatelně, s velkou energií, vržena směrem k obsluze pily (nebezpečí zranění!!).



Obr. 6
Zabráňte úrazům při řezání, když nebudete řezat špičkou lišty; pila může bleskurychle vylétnout nahoru. Při práci s pilou nosit kompletní ochranné vybavení.



Zabezpečte obrobek. K držení obrobku používejte upínací zařízení. Toto umožní bezpečnou obsluhu stroje oběma rukama.

Zpětný vrh způsobí nekontrolovatelné chování pily. Tím vznikne riziko těžkých zranění. Neřezat s povoleným a tupým řetězem. Neodborně nabroušený řetěz zvyšuje riziko zpětného vrhu. Nikdy neřezat nad výškou ramen.



Zabezpečte obrobek. K držení obrobku používejte upínací zařízení. Toto umožní bezpečnou obsluhu stroje oběma rukama.
Zpětný vrh způsobí nekontrolovatelné chování pily. Tím vznikne riziko těžkých zranění. Neřezat s povoleným a tupým řetězem. Neodborně nabroušený řetěz zvyšuje riziko zpětného vrhu. Nikdy neřezat nad výškou ramen.

20. Tipy pro použití

Rozřezávání dřeva (viz obr. 4 a 5)

Dbejte všech bezpečnostních předpisů a postupujte při rozřezávání dřeva následovně:

Dřevo bezpečně položit. Krátké kusy dřeva před řezáním zajistit upnutím. Řezat pouze dřevo a dřevěné předměty. Při řezání dbát na to, aby nedošlo k dotyku s kameny, hřebíky atd. Tyto mohou být vymrštnuty a poškodit řetěz. Vyhybejte se kontaktu běžící pily s drátěnými ploty nebo se zemí. Při odvětvování pokud možno stroj podepřít. Přitom nesmí být řezáno špičkou lišty. Dbát na překážky jako pařezy, kořeny, příkopy a kopečky, nebezpečí klopýtnutí!

Dbejte:

Pila musí bezprostředně před dotykem dřeva běžet! Zapnout (obr. 1): blokování zapnutí (4a) a za/vypínač (4) stisknout. Nejspodnější zub (12) nasadit na dřevo. Pilu za zadní rukojeť (5) táhnout nahoru a zařiznout do dřeva. Řetězovou pilu vrátit trochu zpět

CZ

a nasadit zub (12) níže. Pozor při řezání roztržitého dřeva. Kousky dřeva mohou být strženy sebou.

Vypnout: za-/vypínač pustit.

Vytáhnout síťovou zástrčku.



Retezovou pilu vytažte ze dřeva jen při běžícím rezném řetězu. Ten, kdo reže bez dorazu, může být stržen dopředu.

Dřevo, které je pod mechanickým napětím



Obr. 10.1: Kmen na horní straně pod mechanickým napětím
Nebezpečí: strom vyletí nahoru!

Obr. 10.2: Kmen na spodní straně pod mechanickým napětím
Nebezpečí: strom vyletí dolů!

Obr. 10.3: Silné kmene a silné mechanické napětí
Nebezpečí: strom bleskurychle s velkou silou vyletí!

Obr. 10.4: Kmen pod mechanickým napětím ze strany
Nebezpečí: strom vyletí do strany.

Kácení stromů

Dbejte všech bezpečnostních předpisů a postupujte při kácení stromů následovně:

Řetezovou pilou smíte kácet pouze stromy, jejichž průměr je menší než délka lišty! Nikdy se nesnažte sevřenou pilu vytáhnout při běžícím motoru. Sevřený řetěz uvolnit pomocí klínu!



Dbejte:

Oblast nebezpečí: padající stromy mohou sebou strhnout další stromy, proto je coby oblast nebezpečí (oblast kácení) brána dvojitá výška stromu. (obr. 11)



Pozor:

Před řezáním je třeba naplánovat a uvolnit prostor pro únik (A). Prostor pro únik by měl probíhat směrem dozadu na zadní stranu očekávaného směru káceného stromu (B) (Obr. 13).



Pozor:

Před provedením definitivního rezu zkontrolujte, jestli se v blízkosti prostoru kácení

nenachází nějaký divák, zvíře nebo překážka.

Kácení stromů je nebezpečné a je třeba se ho naučit. Pokud jste začátečník nebo nemáte praxi, nepouštějte se do kácení stromů! Navštivte před tím nějaký kurz. (Obr. 12)

Směr kácení:

- Nejdříve předem vypočítat směr spadnutí stromu za zohlednění těžiště koruny a směru větru. Řetezová pila musí bezprostředně před dotykem dřeva běžet. Pilu zapnout. Ve směru pádu stromu vyříznout zářez. Na protilehlé straně zářezu provést vodorovný řez (hlavní řez).
- Nasadit klín: dodá stromu směr a vedení.
- Překontrolovat směr pádu: pokud musíte zářez korigovat, vždy dořezávat po celé šíři.
- Volat „pozor, strom padá ...“
- Teprve nyní vést hlavní řez: nasazuje se výše, než je spodní část zářezu. Včas nasadit klíny.
- Ponechat lomové jádro: působí jako kloubový závěs. Když lomové jádro přerážnete, spadne strom nekontrolovaně.
- Strom pokácet vklínováním, ne uříznout.
- Když strom padá, ustoupit zpět. Pozorovat korunu, vyčkat vychýlení koruny. Nepracovat dále pod větvemi, které zůstaly viset.

Nekácejte:

- Pokud nemůžete rozpoznat podrobnosti v oblasti pádu stromu, např. za mlhy, deště, sněžení nebo soumraku.
- Když není možné bezpečně dodržet směr pádu stromu kvůli větru nebo větrným poryvům. Kácení na prudkých svazích, při ledovatce, zmrzlé nebo namrzlé zemi je možné zodpovědně provést pouze tehdy, pokud můžete opravdu bezpečně stát.

Vypnutí: vytáhnout síťovou zástrčku.

K pokácení musíte poté zarazit do vodorovného řezu klín. Při odstoupení po provedeném hlavním řezu je třeba dbát na padající větve.

Údržba a čištění

Před všemi pracemi na stroji vytáhnout zástrčku ze zásuvky!

Větrací otvory udržovat volné a čisté. Na řetezové pile smí být prováděny pouze údržbové práce, které jsou popsány v návodu k použití. Toto překračující práce musí provést zákaznický servis. Na elektrické pile nesmí být provedeny žádné změny. Můžete tím ohrozit svoji bezpečnost. Pokud stroj i přes pečlivý

výrobní a kontrolní proces nebude fungovat, je třeba nechat provést opravu autorizovanou opravou zákaznického servisu. Při dotazech a objednávkách náhradních dílů prosím uvést typové označení a 9místné objednávací číslo a identifikační číslo.

21. Objednání náhradních dílů

Při objednávce náhradních dílů je třeba uvést následující údaje:

- Typ přístroje
- Číslo výrobku přístroje
- Identifikační číslo přístroje
- Číslo náhradního dílu požadovaného náhradního dílu

Aktuální ceny a informace naleznete na www.isc-gmbh.info

CZ**22. Odstranění poruch**

Porucha	Příčina	Odstranění
motor neběží	žádný proud brzda řetězu	Překontrolovat zásuvku, kabel, vedení, zástrčku. Poškození kabelu: nechat opravit zákaznickým servisem. Je zakázáno opravovat kabel izolační páskou. Poškozené spínače musí být vyměněny v dílně zákaznického servisu. viz bod 16 a 17 „Brzda řetězu“ a „Uvolnění brzdy řetězu“
řetěz neběží	brzda řetězu	Brzdu řetězu překontrolovat, popřípadě uvolnit.
špatný řezný výkon	napnutí řetězu řetěz naostřit překontrolovat správnost montáže řetězu	řetěz tupý řetěz špatně namontován překontrolovat napnutí řetězu
pila běží těžce řetěz padá z lišty	napnutí řetězu	překontrolovat napnutí řetězu
řetěz je horký (suchý)	mazání řetězu	překontrolovat stav oleje překontrolovat mazání řetězu


Nepoužívat žádné nářadí, u kterého se nenechá spínač za-/vypnout.

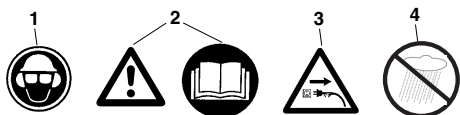
Při všech jiných poruchách se prosím obraťte na autorizovanou dílnu zákaznického servisu, náš centrální servis nebo na Vašeho prodejce.

1. Obslužné prvky

- | | |
|-------------------------------|---------------------------------|
| 1 Predná ochrana rúk | 12 Pazúrový doraz |
| 2 Predná rukoväť | 13 Olejová nastavovacia skrutka |
| 3 Bezpečnostný spínač | 14 Kryt olejovej nádrže |
| 4 Vypínač zap/vyp | 15 Upevňovacia skrutka |
| 4a Blokovanie zapnutia | |
| 5 Zadná rukoväť | |
| 6 Sieťové vedenie | |
| 7 Skrutka na napínanie refaze | |
| 8 Kryt reťazového kolesa | |
| 9 Upevňovacia skrutka | |
| 10 Pílóva refaz | |
| 11 Vodiaca koľajnica | |

2. Technické údaje

menovité napätie	230 V ~ 50 Hz
menovitý výkon	2000 W
dĺžka rezu, max.:	40 cm
rýchlosť rezu pri menovitých otáčkach	22 m/s
plniaci objem olejovej nádrže	85 ml
hmotnosť bez noža a refaze	4,5 kg
trieda ochrany	II / 
zaručená hladina akustického výkonu pri zaťažení	106 dB(A)
hladina akustického tlaku pri zaťažení	84 dB(A)
zrýchlenie: zadná rukoväť pri zaťažení	2,77 m/s ²
(určené podľa EN 50144) predná rukoväť pri zaťažení	2,71 m/s ²

3. Vysvetlenie štítkov

1. Používajte ochranu hlavy, očí a ochranu sluchu.
2. Pozor! Starostlivo si prečítajte návod na obsluhu a dodržiavajte výstražné a bezpečnostné pokyny.
3. Ak je kábel poškodený, vyťahnuť zástrčku zo siete!
4. Chrániť pred víhkom.

SK

4. Bezpečnostné pokyny



Pri použití prístroja sa musia dodržiavať bezpečnostné predpisy. Prosím dbajte kvôli Vašej vlastnej bezpečnosti ako aj bezpečnosti ostatných na tieto pokyny, predtým než budete používať tento prí stroj. Prosím odložte si tieto pokyny pre neskoršie použitie na bezpečnom mieste. Používajte túto elektrickú reťazovú pílu výlučne len na rezanie dreva (drevených predmetov). Všetky ostatné spôsoby použitia sa uskutočňujú na vlastnú zod povednosť a môžu byť prípadne nebez pečné. Výrobca neručí za škody, ktoré vzniknú používaním prístroja na účely, na ktoré nebol určený výrobcom, alebo nesprávnou obsluhou prístroja.



Bezpečnostné pokyny a ochrana proti úrazom

Pred prvým uvedením do prevádzky si prosím pozorne

prečítajte celý návod na obsluhu, aby ste tak zabránili nesprávnej manipulácii reťazovej píly. Všetky pokyny k manipulácii s reťazovou pílou slúžia vždy aj Vašej osobnej bezpečnosti! Nechajte sa prosím prakticky poučiť odborníkom!

- Pred uvoľnením reťazovej brzdy je potrebné vypnúť prístroj.
- Kvôli zabráneniu poškodeniu sluchu používajte ochranu sluchu; výhodou sú helmy s ochranou tváre.
- Dbajte na bezpečný postoj pri práci.
- Pred položením stroj vypnite.
- Pred všetkými úpravami na prístroj vyťahnuť elektrický kábel zo zásuvky.
- Zástrčku zapájajte do zásuvky len ak je stroj vypnutý.
- Reťazová píla smie byť obsluhovaná len jednou osobou. Ďalším osobám je zakázané zdržiavať sa v na to, aby neboli v dosahu deti a domáce zvieratá.
- Píla musí byť pri rozbehu voľná.
- Reťazovú pílu držať pri práci obidvomi rukami!
- Deťom a mládeži nie je dovolená obsluha reťazovej píly. Výnimkou z Pílu dávajte (požičiavajte) len tým osobám, ktoré boli oboznámené s týmto typom píly a s jej obsluhou. V každom prípade priložte návod na obsluhu!
- Pracovať s V prípade, že ste z práce unavený, je potrebné včas urobiť prestávku. Po požití alkoholu je zakázané pracovať s reťazovou pílou.
- V prípade, že sa stroj určitý čas nepoužíva, musí sa odstaviť tak, aby nemohla byť ohrozená žiadna osoba.
- Pri každom reze pevne priložte pazúrový doraz a až potom začnite s pílením.
- Sieťový kábel sa musí viesť vždy poza obsluhujúcu osobu.
- Kábel viesť vždy vzadu za prístrojom.
- Používajte len originálne náhradné diely.
- Prístroje, ktoré sa používajú vo vonkajšom prostredí, musia byť pripojené cez prúdový chránič.
- Predlžovací kábel vonku: Pri práci vonku používajte len také predlžovacie káble, ktoré sú na také použitie určené a sú aj príslušne označené.
- Pri rezaní reziva areva, obr. 4). Drevo sa nesmie stohovať a nesmie byť držané inou osobou ani pridržávané nohou.
- Guľatina sa musí zaisťiť proti točeniu.
- Pri prácach ma šikmou podklade stáť vždy smerom nahor proti svahu.
- Piliaci prípravok vyťahovať von z dreva vždy len s bežiacou reťazou.
- V prípade, že sa vykonáva viac rezov, musí sa elektrická píla medzi jednotlivými rezní vypnúť.
- Pozor pri rezaní roztriedeného dreva. Môže sa stať, že sa odplienené kusy dreva strhnú na reťazi (nebezpečenstvo poranenia).
- Elektrická reťazová píla nie je určená k zdvíhaniu a odhadzovaniu odrezaných kusov dreva a iných predmetov.
- Práce pri odvetvovaní smú byť vykonávané len zaškoleným personálom! Nebezpečenstvo poranenia!
- Je potrebná zvýšená opatrnosť pri pílení napnutých konárov. Voľne visiace konáre nepiliť zdola.
- Nevykonávajte odvetvovanie tak, že stojíte na kmeni stromu.
- Elektrická píla nesmie byť používaná na lesníckej práce – to znamená na stínanie a odvetvovanie stromov. V takomto prípade nie je zaručená potrebná pohyblivosť a bezpečnosť obsluhujúcej osoby kvôli káblóvemu spojeniu!
- Pri stínaní stromov vždy stáť stranou preč od padajúceho stromu.
- Pri chode vzad je potrebné dbať na odpadnuté vetvy po odvetvovaní.
- Pri práci vo svahu musí byť obsluhujúca osoba nad alebo po strane spracovávaného kmeňa resp. ležiaceho stromu.
- Ak je poškodené privodné elektrické vedenie, musí byť vymenené výrobcom alebo zákaznickým servisom, aby sa zabránilo poškodeniu.

Aby sa zabránilo spätnému nárazu, je potrebné dbať na nasledovné pokyny:

- Nikdy nezačínať rez špičkou britu! Neustále pozorovať špičku britu.
- Nikdy nerezat špičkou britu! Pozor pri pokračovaní už začatých rezov.
- Vždy začať rez s bežiacou reťazou pily!
- Pilová reťaz musí byť vždy správne naostrená.
- Nikdy nerezat viaceré vetvy súčasne! Pri odvetvovaní dbať na to, aby ste sa pilovou reťazou nedotkli žiadnej inej vetvy.
- Pri krátení reziva dávať pozor na kmene ležiac v tesnej blízkosti. Ak je to možné, používať kozu na drevo.

5. Transport reťazovej pily

Pri transporte reťazovej pily sa musí vytiahnuť kábel zo zásuvky a kryt reťaze sa musí zasunúť na brit a reťaz. Ak sa pomocou reťazovej pily vykonávajú viaceré rezy, musí byť píla medzi jednotlivými reznými vypnutá.

6. Pred uvedením do prevádzky

Zdrojové sieťové napätie sa musí zhodovať s napätím, ktoré je zobrazené na typovom štítku stroja. Pred každým zahájením práce sa musí skontrolovať, či je reťazová píla bezchybne funkčná a je v prevádzkovo bezpečnom stave podľa predpisov. Pred zahájením práce skontrolovať funkciu reťazového mazania a stav oleja (pozri obr. 9). Ak sa nachádza olej cca 5 mm od spodného okraja (na obrázku označené ako „Min“), musí byť olej doplnený. Nad touto značkou pracujete v bezpečnej oblasti. Zapnite reťazovú pílu a držte ju nad svetlým podkladom. Pozor, reťazová píla nesmie prísť do kontaktu so zemou; preto je potrebné dodržiavať bezpečnostný odstup cca 20 cm. Ak sa na podklade ukazuje príbúdajúca olejová stopa, pracuje mazanie reťaze správne.

7. Montáž vodiacej lišty a pilovej reťaze (pozri obrázok 2/3).

Sieťová zástrčka nesmie byť zapojená do siete. Nezabudnite! Predná ochrana rúk (1) musí byť vždy v najvyššej (zvislej) polohe. Vodiaca lišta a pilová reťaz sú dodávané v demonstrovanom stave. Pri montáži najskôr odskrutkovať upevňovaciú skrutku (9) a skrutku (15) otočením dolava a odobrať dole kryt reťazového kolesa (8). Na ochranu pred zraneniami ostrými reznými hranami sa musia pri montáži ako aj pri upínaní a konečnom kontrolovaní reťaze nosiť rukavice. **Pred tým než namontujete vodiacu lištu s pilovou reťazou, musíte skontrolovať správny smer pilových**

zubov reťaze (pozri obr. 2)!

Vodiacu lištu (11) držať špičkou kolmo nahor a založiť pilovú reťaz (10) počínajúc od špičky lišty. **Namontujte potom vodiacu lištu s reťazovou napínacou platňou (A) a pilovou reťazou nasledovne:** Vodiacu lištu s reťazovou napínacou platňou (A) smerom von. Pilovú reťaz založiť okolo reťazového kolesa (C). Nakoniec nasadiť kryt reťazového kolesa (8) a zľahka dotiahnuť upevňovaciú skrutku (9).

8. Napínanie reťazovej pily

Pred všetkými úpravami na stroji musíte vytiahnuť kábel zo siete!

Používajte ochranné rukavice!

Dbajte na to, aby pilová reťaz (10) ležala vo vodiacej drážke lišty (11)! Reťaz sa teraz správne napne tak, že sa skrutka na napínanie reťaze (7) otáča proti smeru otáčania hodinových ručičiek (Otáčaním v smere hodinových ručičiek sa môže reťaz uvoľniť). Nakoniec pevne dotiahnuť upevňovaciú skrutku (9) a naskrutkovať skrutku (15). Opätovne skontrolovať napnutie reťaze (pozri obr. 10). Pilová reťaz **nesmie byť nadmerne napnutá**. Malo by byť možné nadvihnúť reťaz v studenom prevádzkovom stave približne 3 mm v strede vodiacej lišty. Pri zahriatí sa pilová reťaz rozťahne a previsa. Existuje nebezpečenstvo, že reťaz zoskočí. V prípade potreby reťaz dodatočne napína, musí sa po skončení pílenia v každom prípade znovu uvoľniť. V opačnom prípade by sa pri vychladnutí pilovej reťaze z dôvodu jej stiahnutia vytvorilo veľké napnutie. Nová pilová reťaz potrebuje zábehovú dobu cca 5 minút. Dostatočné mazanie reťaze je pritom veľmi dôležité! Po zabehnutí skontrolovať napnutie reťaze, prípadne reťaz napnúť.

9. Naplniť reťazový olej (pozri obr. 9)

Vyčistiť uzatvárací kryt olejovej nádrže pred otvorením, aby sa zabránilo vzniku nečistôt v nádrži. Na ukazovateli stavu oleja kontrolovať obsah olejovej nádrže **počas práce s pilou**. Uzáver olejovej nádrže dobre uzavrieť aieť pretečený olej.

10. Mastenie reťaze

Z dôvodu ochrany pred nadmerným opotrebením musia byť pilová reťaz a vodiaci brit počas prevádzky pily rovnomerne mastené. Mastenie sa uskutočňuje automaticky. Nikdy nepracovať bez reťazového mastenia. Ak beží reťaz na sucho, dôjde počas krátkého času k vážnemu poškodeniu celého rezného ústrojenstva pily. Preto skontrolujte pred každým začiatkom práce mastenie reťaze a stav oleja (obr. 9).

Pílu nikdy neuvádzajte do prevádzky, ak je stav hladiny oleja pod značkou minima (obrázok 9).

SK

- Minimum - Ak je stav hladiny oleja viditeľný len cca 5 mm na spodnom okraji ukazovateľa stavu oleja, musí sa doplniť olej.
- Maximum - Olej doplniť, až kým sa naplní celý ukazovateľ stavu oleja.

11. Kontrola olejovej automatiky

Pred zahájením práce skontrolovať funkciu reťazového mazania a stav oleja. Zapnite reťazovú pílu a držte ju nad svetlým podkladom. Pozor, reťazová píla nesmie prísť do kontaktu so zemou; preto je potrebné dodržiavať bezpečnostný odstup cca 20 cm. Ak sa na podklade ukazuje pribúdajúca olejová stopa, pracuje mazanie reťaze správne. Ak sa neukazuje olejová stopa, je potrebné prípadne vyčistiť olejový výtokový kanál alebo vyhľadať zákaznicky servis.

Nastavenie množstva prietoku oleja sa uskutočňuje pomocou olejovej nastavovacej skrutky (13).

V prípade rezania vlhkého a čičiek, naopak pri suchšom, tvrdom dreve je potrebné väčšie množstvo oleja na mazanie (olejovú nastavovaciu skrutku otočiť proti smeru otáčania hodinových ručičiek).

12. Olej na mastenie reťaze

Životnosť pilových reťazí a vodiacich britov závisí vo veľkej miere od kvality použitého mastiaceho oleja. Používanie starého oleja nie je dovolené! Používajte len olej na mazanie reťazí, ktoré nezaťažujú životné prostredie. Olej na mastenie reťaze skladovať len v špeciálnych nádobách podľa predpisov.

13. Vodiaci brit

Na otočke ako aj na spodnej strane je vodiaci brit (15) vystavený obzvlášť vysokému stupňu namáhania. Aby sa zabránilo jednostrannému opotrebovaniu, otočiť vodiaci brit po každom brúsení reťaze.

14. Reťazové koleso

Namáhanie reťazového kolesa (obr. 2/pol. C) je obzvlášť veľké. V prípade, že sa na zuboch ukazujú silné stopy po opotrebovaní, musí sa koleso bezpodmienečne vymeniť. Opatrebované reťazové koleso znižuje životnosť pilovej reťaze. Reťazové koleso nechajte vymeniť v odbornom obchode alebo zákaznickom servise.

15. Ochrana reťaze

Ochrana reťaze musí byť nasadená na reťaz a brit ihneď po skončení práce respektíve pri transporte píly.

16. Brzda reťaze

Pri spätnom náraze píly sa uskutoční pomocou prednej ochrany ruky (1) aktivácia brzdy reťaze. Predná ochrana ruky (1) sa chrbtom ruky zatlačí dopredu. Takým spôsobom sa pomocou reťazovej brzdy zastaví reťazová píla, respektíve sa zastaví motor v priebehu 0,10 s.

17. Uvoľnenie brzdy reťaze

Aby ste Vašu pílu opäť mohli uviesť do prevádzky, musí sa blokovanie pilovej reťaze znovu uvoľniť. Najskôr vypnite prístroj. Potom sklopte prednú ochranu ruky (1) do jej východiskovej kolmej polohy, až kým pevne nezapadne. Takto je brzda reťaze znovu plne funkčná.

18. Brúsenie pilových reťazí

Nechajte Vašu pilovú reťaz rýchlo a správne dobrúsiť v odborných predajniach. V špecializovaných predajniach je možné zakúpiť aj zariadenia na brúsenie reťazí (ostriace prístroje), s ktorými môžete Vašu pilovú reťaz nabrúsiť sami. Prosím, dodržiavajte pri tom predpisy príslušného návodu na obsluhu. Starajte sa o svoje nástroje starostlivo. Udržujte Vaše nástroje vždy nabrúsené a čisté, aby ste mohli pracovať efektívne a bezpečne. Dodržiavajte prosím predpisy k údržbe a pokyny k výmene nástrojov.

19. Uvedenie do prevádzky (obr. 9)

Pri práci používať vždy ochranné okuliare, ochranu sluchu, ochranné rukavice ako aj pevný pracovný odev!

Práca na rebríku, na strome alebo podobných nestabilných stanovištiach je zakázaná. Nepíliť nad výškou ramien a nepíliť jednou rukou.

Pílu používať len spolu so schváleným predžovacím káblom s a so zásuvkami vhodnými pre prevádzku vo vonkajšom prostredí (schválené gumové vedenie), vhodné pre prístrojovú zástrčku. Pri zapnutí držať ľavou rukou prednú rukoväť, pravou rukou uchopiť zadnú rukoväť.

Zapnutie: Blokovanie zapnutia (4a) posunúť palcom a stlačiť vypínač zap/vyp (4) a následne znovu pustiť blokovanie zapnutia.



V prípade, že pilová reťaz nebeží, musí sa uvoľniť reťazová brzda pomocou prednej ochrany rúk (1). Prečítajte si k tomu bezpečnostné odseky „Reťazová brzda“ a „Uvoľnenie reťazovej brzdy“.

Po zapnutí sa reťazová píla rozbehne okamžite s najvyššou rýchlosťou.

Vypnutie: Pustíť vypínač zap/vyp (4). Reťazovú pílu odložiť až vtedy, keď sa reťaz zastaví! **Po ukončení každej práce s reťazovou pilou by ste mali:** Vyčistiť pilovú reťaz a vodiacu lištu. Nasadiť ochranu reťaze.

Ochrana prístroja



Prístroj nesmie byť používaný pri daždi alebo vo vlhkom prostredí.



Pri poškodení predlžovacieho káblu sa musí sieťový vypínač ihneď vytráhnúť. Poškodený kábel nesmie byť naďalej používaný.

Skontrolujte prípadné poškodenie Vášho prístroja. Pred ďalším použitím tohto nástroja musia byť ochranné zariadenia alebo prípadné ľahko poškodené súčiastky starostlivo preskúšané, či sú v bezpečnom stave a riadne a spoľahlivo fungujú. Preskúšajte, či je funkcia všetkých pohyblivých súčiastok v poriadku. Aby mohla byť zaručená bezchybná prevádzka tohto prístroja, musia byť všetky jeho časti správne namontované a musia spĺňať všetky podmienky. Poškodené ochranné zariadenia a súčiastky musia byť okamžite riadne opravené alebo vymenené špecializovaným zákazníckym servisom alebo firmou ISC-GmbH, pokiaľ nie je v návode na obsluhu uvedené inak.

Pracovné upozornenie

Spätný úder píly

- Pri priečných krátiacich rezoch sa musí pazúrový doraz nasadiť priamo na rezané drevo (pozri obr. 4).
- Pred každým priečnym krátiacim rezom pevne priložiť pazúrový doraz a drevo s bežiacou pilovou reťazou. Píla sa pritom zadným držadlom vyfahuje smerom nahor a vedie sa predným držadlom. Pazúrový doraz slúži ako otočný bod. Prísadzovanie sa uskutočňuje ľahkým zatlačením na predné držadlo. Píla sa pritom musí

trochu stiahnuť. Pazúrový doraz nasadiť hlbšie a znovu faháť zadné držadlo smerom nahor (pozri obr. 5).

- Vyrezávacie a pozdĺžne rezy smú byť vykonávané len špeciálne zaškolenými osobami (zvýšené nebezpečenstvo spätného úderu; pozri obr. 6).
- Pozdĺžne rezy nasadzovať pokiaľ možno v čo najplochejšom uhle. Je tu potrebná obzvlášť zvýšená pozornosť, pretože nie je možné použiť tie pazúrového dorazu.
- Elektrická reťazová píla môže byť pri rezaní pomocou hornej hrany lišty vyhodená smerom k zasekne. Z tohto dôvodu by sa podľa možnosti malo vždy rezať dolnou hranou lišty, pretože sa píla fahá smerom preč od tela smerom k drevu (pozri obr. 7 a 8).
- Pri odvetvovaní by sa mala elektrická reťazová píla pokiaľ možno opierať o kmeň. Prítom sa nesmie píliť špičkou lišty (nebezpečenstvo spätného úderu; pozri obr. 6).
- Dbajte na rolujúce kmene stromov. Spätný úder!
- Môže dôjsť k spätnému úderu reťazovej píly, ak sa dotkne špička lišty (predovšetkým horná štvrtina) nekontrolovane dreva alebo iných pevných predmetov. Elektrická píla sa pritom vymkne spod kontroly a (nebezpečenstvo poranenia!!)



Obr. 6 Úrazom pri pílení môžete zabrániť tak, že nebudete píliť pomocou špičky lišty, píla by sa mohla bleskovo vymrštiť nahor. Pri práci s pilou používajte kompletné ochranné vybavenie.



Zaistite obrábaný materiál. Používajte upínacie zariadenia na pevné uchytenie obrábaného materiálu. Umožňuje to bezpečnú obsluhu stroja obidvomi rukami.

Spätný úder zapríčiňuje nekontrolovateľné správanie píly. Tým pádom tu existuje nebezpečenstvo ťažkého zranenia. Nepíliť s uvoľnenou reťazou bez napnutia a ak je reťaz tupá. Nesprávne nabrúsená reťaz zvyšuje nebezpečenstvo spätného úderu. Nikdy nepíliť nad výškou ramien.

SK**20. Tipy k použitiu****Preplenie dreva
(pozri obr. 4 a 5)****Dodržiavajte všetky bezpečnostné predpisy a postupujte pri preplení dreva nasledovným spôsobom:**

Drevo bezpečne umiestniť. Krátke drevené klaty pred pilením zabezpečiť pevným upnutím. Piliť len drevo alebo drevené predmety. Pri pilení dbať na to, aby ste sa pilou nedotkli žiadnych kameňov, klincov atď. Tieto predmety by mohli byť refazou strhnuté a pilová refaz by tak mohla byť poškodená. Zabráňte kontaktu bežiaciej elektrickej refazovej píly s drátenými plotmi alebo so zemou. Pri odvetvovaní pílu pokiaľ to je možné opierať o kmeň stromu. Pritom sa nesmie piliť špičkou britu píly. Dbať na prekážky ako pne stromov, korene, jamy a kopčeky, nebezpečenstvo potknúť!

Nezabudnite:

Refazová píla musí bežať až bezprostredne pred kontaktom s drevom!
Zapnutie (obr. 1): Stlačiť blokovanie zapnutia (4a) a stlačiť vypínač zap/vyp (4). Nasadiť spodný pazúrový doraz (12) na drevo. Refazovú pílu fahať nahor za zadnú rukoväť (5) a zapiliť do dreva. Refazovú pílu posunúť o niečo smerom vzad a pazúrový doraz (12) priložiť hlbšie. Pozor pri rezaní roztriešteného dreva. Je možné, že sa strhnú kúsky dreva refazou.
Vypnutie: Pustiť vypínač zap/vyp.
Vytiahnuť elektrický kábel zo siete.



Refazovú pílu vyfahovať von zsmernom dopredu.

**Napnuté drevo**

Obr. 10.1: kmeň je na vrchnej strane napnutý
Nebezpečenstvo: strom vyrazí smerom nahor!

Obr. 10.2: kmeň je na spodnej strane napnutý
Nebezpečenstvo: strom vyrazí smerom nadol!

Obr. 10.3: silné kmene a silné napätie
Nebezpečenstvo: strom vyrazí bleskovo s obrovskou silou!

Obr. 10.4: kmeň je napnutý postranne
Nebezpečenstvo: strom vyrazí postranne.

Stínanie stromov**Dodržiavajte všetky bezpečnostné predpisy a postupujte pri stínaní stromu nasledovným spôsobom:**

Pomocou refazovej píly smiete stínať len také stromy, ktorých priemer kmeňu je menší ako dĺžka vodiaceho britu! Nikdy sa nepokúšajte dostať zaseknutú pílu von z kmeňu s bežiacim motorom. Zaseknutú pilovú refaz vyslobodiť pomocou dreveného klinu!



Nezabudnite:
Nebezpečná oblasť: padajúce stromy môžu strhnúť so sebou ďalšie stromy. Preto sa ako nebezpečná oblasť (oblasť padania stromu) určí vždy dvojnásobná dĺžka stromu. (obr. 11)



Pozor:
Pred pilením sa musí naplánovať a uvoľniť uniková oblasť (A). Uniková oblasť by mala prebiehať dozadu smerom k zadnej strane očakávaného smeru stínania (B) (obr. 13).



Pozor:
Skontrolujte pred vyhotovením koncového rezu, či sa nenachádzajú v spádovej oblasti diváci, zvieratá alebo prekážky.

Stínanie stromov je nebezpečné a je potrebné naučiť sa to. Ak ste začiatočník a neskúsený so stínaním, neskúšajte stínať stromy sám na vlastnú päsť! Navštívte predtým kurz na stínanie stromov. (obr. 12)

Smer stínania:

- Najskôr dopredu vypočítať smer stínania s prihliadnutím na ťažisko koruny stromu a smer vetra. Refazová píla musí byť pred bezprostredným dotykom s drevom rozbehnutá. Zapnúť refazovú pílu. V určenom smere padania stromu vyplíť vrub. Na protihľej strane k tomuto vrubu vyplíť do kmeňu vodorovný rez (hlavný rez).
- Zčať s pilením zrážacieho vrubu: Určuje smer padania a vedenie stromu.
- Preskúšať smer padania: Ak musíte korigovať zrážací vrub, dopiľovať vždy na celej šírke.
- Zakričať „Pozor, padá strom“.
- Až teraz viesť hlavný rez: Tento rez sa nasadzuje vyššie ako päta zrážacieho vrubu. Nezabudnúť načas založiť kliny.
- Ponechať lomový okraj: Služí ako kĺbový záves. Keď prerežete lomový okraj, spadne strom

nekontrolované.

- Strom okliňovať, nie orezovať.
- Keď strom padá, odstúpiť dozadu. Pozorovať priestor koruny, počkať kým sa koruna prestane pohybovať. Nepracovať pod vetvami, ktoré ostali visieť.

Nestínajte vtedy:

- keď už nemôžete dobre rozoznať jednotlivé prvky v oblasti padania, napr. pri hmle, daždi, snežení alebo súmraku.
- keď sa kvôli premenlivému vetru alebo poryvom vetra už nedá bezpečne dodržať smer stínania. Stínacie práce na strmých svahoch, pri poľadovici, zamrznutej alebo prezelej pôde smiete prevádzať len vtedy, keď môžete skutočne bezpečne stáť.

Vypnutie: Vytiahnuť kábel zo zásuvky.

Pri konečnom stínaní musíte potom vraziť klin do vodorovného hlavného rezu. Keď sa vrátite na miesto stínania, dávajte pozor na padajúce vetvy.

Údržba a čistenie

Pred všetkými prácami na stroji vytiahnuť zástrčku zo zásuvky!

Udržiavať vetracie otvory na pile vždy voľné a čisté. Na refazovej pile smú byť vykonávané len tie práce údržby, ktoré sú opísané v tomto návode na obsluhu. Ďalekosiahlejšie práce prenechať odbornému zákaznickemu servisu. Na elektrickej refazovej pile nesmú byť vykonávané žiadne zmeny. Mohli by ste tak ohroziť Vašu vlastnú bezpečnosť. Ak by sa prístroj napriek starostlivému výrobnému a skúšobnému procesu pokazil, je potrebné nechať opravu vykonať v autorizovanej odbornej dielni zákaznického servisu. Pri spätných otázkach a objednávkach náhradných dielov prosím uviesť typové označenie ako aj 9-miestne číslo objednávky a identifikačné číslo.

Skladovanie

Skladujte Vašu refazovú pilu na bezpečnom mieste. Nepoužívané nástroje by mali byť uložené vo vycistenom stave na rovnej ploche, v suchej miestnosti, mimo dosahu detí.

21. Objednávanie náhradných dielov

Pri objednávaní náhradných dielov je potrebné uviesť nasledovné údaje:

- Typ prístroja
- Výrobné číslo prístroja
- Identifikačné číslo prístroja
- Číslo potrebného náhradného dielu

Aktuálne ceny a informácie nájdete na www.isc-gmbh.info

SK**22. Odstránenie porúch**

porucha	príčina	odstránenie poruchy
motor nebeží	žiadny prúd brzda reťaze	Skontrolovať zásuvku, kábel, vedenie, zástrčku. Poškodenie kábla: nechať opraviť v zákazníckom servise. Je zakázané opravovať takýto kábel pomocou izolačnej pásky. Poškodené spínače musia byť vymenené v zákazníckom servise. pozri bod 16 a 17 „Brzda reťaze“ a „Uvoľnenie reťaze „
reťaz nebeží	brzda reťaze	Skontrolovať brzdú reťaze, prípadne ju uvoľniť.
slabý výkon rezania	reťaz je tupá reťaz je nesprávne namontovaná napnutie reťaze	nabrúsiť reťaz skontrolovať správnosť montáže reťaze skontrolovať napnutie reťaze
píla beží ťažko reťaz odskakuje z britu pily	napnutie reťaze	skontrolovať napnutie reťaze
reťaz je horúca (nasucho)	mastenie reťaze	skontrolovať stav oleja skontrolovať mastenie reťaze


V žiadnom prípade nepoužívať prístroj vtedy, ak sa na ňom nedá zapnúť/vypnúť spínač.

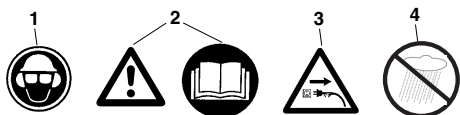
Pri všetkých ostatných poruchách prístroja sa obráťte prosím na jednu z autorizovaných dielní zákazníckeho servisu, na náš centrálny servis alebo na Vášho predajcu.

1. Elementi za upravljanje

- | | |
|---|---------------------------------------|
| 1 Prednja zaštita ruke | 12 Čeljusni graničnik |
| 2 Prednja ručka | 13 Vijak za podešavanje količine ulja |
| 3 Sigurnosna sklopka | 14 Poklopac na spremniku za ulje |
| 4 Sklopka za uključivanje/isključivanje | 15 Pričvrсни vijak |
| 4a Blokada uključivanja | |
| 5 Stražnja ručka | |
| 6 Mrežni kabel | |
| 7 Vijak za zatezanje lanca | |
| 8 Poklopac lančanika | |
| 9 Pričvrсни vijak | |
| 10 Lanac pile | |
| 11 Vodilica | |

2. Tehnički podaci

Nazivni napon	230 V ~ 50 Hz
Nazivna snaga	2000 W
Duljina reza, max.:	40 cm
Brzina reza pri nazivnom broju okretaja	22 m/s
Kapacitet spremnika za ulje	85 ml
Težina bez mača + lanca	4,5 kg
Razred zaštite	II / 
Garantirana razina zvučne snage pod opterećenjem	106 dB(A)
Razina zvučnog tlaka pod opterećenjem	84 dB(A)
Ubrzanje: stražnja ručka pod opterećenjem	2,77 m/s ²
(određeno po EN 50144) prednja ručka pod opterećenjem	2,71 m/s ²

3. Tumačenje natpisnih pločica

1. Nosite zaštitni šljem, naočale i zaštitu za sluh.
2. Pažnja! Pročitajte upute za uporabu i pridržavajte se sigurnosnih napomena i upozorenja!
3. U slučaju oštećenog kabela, izvucite mrežni utikač!
4. Zaštititi od vlage.

HR

4. Sigurnosne upute



Pri upotrebi stroja treba uvažiti sigurnosne upute. Molimo da radi svoje sigurnosti i sigurnosti drugih uvažite ove upute prije upotrebe stroja. Dobro čuvajte ove upute za kasniju upotrebu. Upotrijebite električnu lančanu pilu isključivo za rezanje drva (drvenih dijelova). Svi drugi načini primjene idu na vlastit rizik, a mogu biti opasni. Proizvođač ne odgovara za štete koje su nastale usljed nenamjenske upotrebe ili pogrešnog rukovanja.



Sigurnosne upute i sprečavanje nezgoda

Molimo da prije prve upotrebe pažljivo pročitate čitav naputak za uporabu, radi izbjegavanja pogrešnog rukovanja lančanom pilom. Sve upute za rukovanje lančanom pilom uvijek služe i Vašoj osobnoj sigurnosti! Zamolite stručnjaka da Vam pokaže kako se radi s pilom!

- Prije otpuštanja kočnice lanca isključite uređaj.
- U svrhu sprečavanja oštećenja sluha nosite zaštitu od buke; preporučujemo i šljemove sa zaštitom za lice.
- Prilikom rada pripaziti na stabilnost.
- Prije odlaganja isključite stroj.
- Prije svih radova na stroju izvucite utikač iz utičnice.
- Utikač utaknite u utičnicu samo kad je stroj isključen.
- Lančanom pilom smije rukovati samo jedna osoba. Drugim osobama zabranjeno je zadržavanje u polumjeru rada lančane pile. Posebno obratite pažnju na djecu i kućne ljubimce.
- Prilikom pokretanja pila mora biti slobodna.
- Lančana pila se kod rada mora čvrsto držati objema rukama!
- Djeca i mladež ne smiju koristiti lančanu pilu. Izuzetak od te zabrane je mladež starija od 16 godina koja pod nadzorom može raditi u svrhu izobrazbe. Pila se smije dati (posuditi) samo osobama koje su temeljito upoznate s tim tipom pile i njezinim rukovanjem. U svakom slučaju imajte pri ruci upute za uporabu!
- S lančanom pilom smije raditi samo smirena i zdrava osoba, dakle osoba dobre tjelesne kondicije. Ako ste se tijekom rada umorili, pravovremeno napravite stanku. Nakon uživanja alkohola ne smije se raditi lančanom pilom.
- Ako se stroj povremeno ne koristi, odložite ga tako da za nikoga ne predstavlja opasnost!
- Kod svakog rezanja čvrsto namjestite graničnik

čeljusti i tek onda počnite rezati.

- Mrežni kabel načelno treba biti iza osobe koja koristi pilu.
- Kabel uvijek odmičite straga od stroja.
- Koristite samo originalni pribor.
- Uređaji koji se koriste na otvorenom moraju se priključiti preko zaštitne strujne sklopke.
- Produžni kabel na otvorenom: Na otvorenom koristite samo za to dopušteni i na odgovarajući način označeni produžni kabel.
- Kod rezanja ogrjevnog i tankog drva koristite sigurne podloge (nogare, sl. 4). Drvo se ne smije slagati na hrpu i druga osoba ga ne smije državati nogom.
- Okrugla drva treba osigurati.
- Kod radova na kosoj podlozi uvijek se okrenite prema kosini.
- Napravu za rezanje izvucite iz drva samo kad lanac pile radi.
- Izvodite li više rezova, električnu pilu treba isključiti između rezova.
- Oprez kod rezanja raspucanog drva. Pila može povući odrezane komade drva (opasnost od ozljeđivanja).
- Električna lančana pila ne smije se koristiti za podizanje ili odgrtanje kod uklanjanja komada drva i ostalih predmeta.
- Radove uklanjanja grana smije izvoditi samo školovano osoblje! Opasnost od ozljeđivanja!
- Obavezno treba obratiti pažnju na napete grane. Ne krećite se ispod grana koje vise.
- Radove uklanjanja grana ne izvodite stojeći na stablu.
- Električna pila se ne smije koristiti za šumarske radove – dakle za obaranje i uklanjanje granja u šumi. Potrebna pokretljivost i sigurnost korisnika pile nije zajamčena kabelskim spojem!
- Prilikom obaranja drva stojte samo bočno od drva koje pada.
- Kod vraćanja stablu nakon reza za obaranje treba pripaziti na grane koje padaju.
- Kod radova na padini korisnik pile treba stajati iznad ili bočno od stabla za obradu odnosno stabla koje leži.
- Ošteti li se priključni vod, proizvođač ili njegov servisna služba mora ga zamijeniti kako bi se izbjegle opasnosti.

Rad sprečavanja povratnog udara treba uzeti u obzir sjedeće:

- Nikada ne počinjte rez s vrhom mača! Uvijek gledajte vrh mača.
- Nikada ne režite s vrhom mača! Pažnja pri nastavljanju već početih rezova.
- Počnite rez s uključenom pilom!

- Uvijek dobro naoštrite lanac pile.
- Nikada ne režite više grana odjednom! Prilikom otpiljivanja grane pazite da se ne diraju druge grane.
- Pri poprečnim rezovima pazite na debla koja stoje blizu. Ukoliko je moguće, koristite kozlič.

5. Transport lančane pile

Za transport lančane pile se mora izvaditi utikač iz utičnice, a korice se moraju navući na mač i lanac. Kada se s lančanom pilom izvodi više rezova, pila se između rezova mora isključiti.

6. Prije puštanja u pogon

Napon izvora struje mora odgovarati podacima na tipskoj pločici stroja. Prije svakog početka rada provjerite besprijekorno funkcioniranje lančane pile i je li njezino stanje sigurno za rad u skladu s propisima. Prije početka rada kontrolirajte funkciju podmazivanja lanca i razinu ulja (vidi sliku 9). Nalazi li se razina ulja oko 5mm ispod donjeg ruba (na slici označeno s "Min") morate natočiti ulje. Ako je razina iznad te oznake, radite u sigurnom području. Uključite lančanu pilu i držite je iznad svijetle površine. Oprez, lančana pila ne smije dodirivati tlo; zbog toga držite sigurnosni razmak od oko 20 cm. Vidi li se jači trag ulja, znači da podmazivanje lanca radi besprijekorno. Ako traga ulja nema, eventualno očistite kanal za istjecanje ulja, gornji otvor za zatezanje lanca i kanal za ulje.

7. Montaža vodilice i lanca pile (vidi sliku 2/3).

Mrežni utikač ne smije biti utaknut.

Obratite pažnju! Prednja zaštita ruke (1) mora biti u gornjem (okomitom) položaju.

Vodilica i lanac pile isporučuju se u nemontiranom stanju. U svrhu montaže okretanjem ulijevo odvrnite pričvrсни vijak (9) i vijak (15) te skinite poklopac lančanika (8). Za zaštitu od ozljeđivanja oštricama pilom, potrebno je nositi zaštitne rukavice. **Prije nego montirate vodilicu s lancem pile morate obratiti pažnju na smjer rezanja zubaca (vidi sliku 2)!** Vodilicu (11) s vrhom držite okomito prema gore i položite lanac pile (10), počevši od vrha vodilice.

Zatim montirajte vodilicu s pločom za zatezanje lanca (A) i lancem pile na sljedeći način: vodilicu s lancem pile položite na svornjak vodilice (B) tako da ploča za zatezanje (A) bude okrenuta prema van. Lanac pile položite oko lančanika (C). Zatim namjestite poklopac lančanika (8) i lagano pritegnite

pričvrсни vijak (9).

8. Zatezanje lanca pile

Prije svih radova na stroju izvucite mrežni utikač! Nosite zaštitne rukavice!

Pripremite na to da lanac pile (10) leži u otoru vodilice (11)! Lanac se pravilno zateže tako da se vijak za zatezanje lanca (7) okreće u smjeru suprotnom od kazaljke na satu (okretanjem u suprotnom smjeru možete olabaviti lanac). Zatim pritegnite pričvrсни vijak (9) i uvrnite vijak (15). Još jednom provjerite napetost lanca (vidi sliku 10). Lanac pile nemojte **previše zategnuti**. Lanac bi se u hladnom pogonskom stanju trebao nadignuti u sredini vodilice oko 3 mm. Kod zagrijavanja lanac se isteže i visi. Postoji opasnost da se lanac pile odvoji. Po potrebi ga dodatno zategnite. Zateže li se lanac pile naknadno u vrućem stanju, nakon završetka radova rezanja obavezno se mora otpustiti. U suprotnom bi kod hladjenja zbog stezanja lanca pile nastala velika napreznja. Vrijeme uhodavanja novog lanca iznosi oko 5 minuta. Pritom je vrlo važno dostatno podmazivanje lanca! Nakon uhodavanja provjerite napetost lanca i eventualno ga dodatno zategnite.

9. Punjenje ulja za lanac (vidi sliku 9)

Da biste izbjegli ulazak nečistoća u spremnik za ulje, prije otvaranja očistite zatvarač spremnika. **Tijekom rezanja pilom** kontrolirajte sadržaj spremnika za ulje na prikazu razine. Dobro zatvorite čep spremnika za ulje i obrišite eventualno proliveno ulje.

10. Podmazivanje lanca

Radi zaštite od prekomjernog trošenja se lanac pile i mač za vrijeme rada moraju ravnomjerno podmazivati. Podmazivanje se vrši automatski. Nikada ne radite bez podmazivanja lanca. Pri suhom okretanju lanca će se cijela rezna oprema jako oštetiti za kratko vrijeme. Zato prije svakog otpočinjenja rada kontrolirajte podmazivanje lanca i razinu ulja (slika 9). Nikada ne uključujte pilu kada se razina ulja nalazi ispod označenog minimuma (slika 9).

- Minimum - Kada je ulje vidljivo još samo oko 5 mm nad donjim rubom uljokaza ulje se mora donapuniti.
- Maksimum - donapunite ulje dok kontrolni porčić nije napunjen.

HR

11. Provjera automatskog podmazivanja

Prije početka rada provjerite podmazivanje lanca i razinu ulja. Uključite lančanu pilu i držite je iznad svijetle površine. Oprez, lančana pila ne smije dodirivati tlo; zbog toga držite sigurnosni razmak od oko 20 cm. Vidi li se jači trag ulja, znači da podmazivanje lanca radi besprijekorno. Ako traga ulja nema, eventualno očistite kanal za istjecanje ulja ili potražite pomoć servisne službe.

Podešavanje količine protoka ulja

Podešavanje količine protoka ulja provodi se pomoću vijka (13). Kod vlažnog i mekog drva protok ulja može se smanjiti (vijak za podešavanje ulja okrenite u smjeru kazaljke na satu) i u suprotnom, kod suhog i tvrdog drva za podmazivanje je potrebno više ulja (vijak za podešavanje okrenite u smjeru suprotnom od kazaljke na satu).

12. Ulje za podmazivanje lanca

Vijek trajanja lanaca pile i mačeva u velikoj mjeri ovisi o kvaliteti upotrijebljenog maziva. Upotreba rabljenog ulja nije dopuštena! Upotrijebite samo ekološko povoljno ulje za podmazivanje lanca. Uskladištite ulje za podmazivanje lanca samo u propisanim posudama.

13. Mač

Na mjestu preusmjeravanja, te sa donje strane, mač je izložen osobito velikom habanju. Radi izbjegavanja jednostranog trošenja, preokrenite mač nakon svakog oštrenja lanca.

14. Lančanik

Opterećenost lančanika (sl. 2/poz. C) je naročito velika. Pokazuju li zubi tragove velike istrošenosti, obavezno ga zamijenite. Istrošen lančanik smanjuje vijek trajanja lančane pile. Zamjenu lančanika prepustite specijaliziranoj trgovini ili servisnoj službi.

15. Korice za mač

Korice za mač se odmah nakon završetka rada odnosno prilikom transporta moraju navući preko lanca i mača.

16. Kočnica lanca

U slučaju povratnog udara pile se preko prednjeg štitnika ruke (1) aktivira kočnica lanca. Prednji štitnik ruke (1) se nadlanicom pritišće unaprijed. Time kočnica lanca zaustavlja lančanu pilu odnosno motor kroz 0,10 sek.

17. Deaktiviranje kočnice lanca

Radi ponovnog dovodjenja pile u pripravno stanje, lanac pile se mora deblokirati. Ponajprije isključite pilu. Zatim vratite prednji štitnik ruke (1) u svoj okomiti početni položaj dok ne uskoči u svoj položaj. Time je kočnica pile opet pripravna za rad.

18. Oštrenje lanaca pile

Vaš lanac pile će se u specijaliziranim trgovinama brzo i pravilno naoštiti. U specijaliziranim trgovinama možete također kupiti naprave za oštrenje (turpije) kojima možete sami naoštiti lanac pile. Uvažite dotične naputke za uporabu.

Njegujte svoj alat brižljivo.

Održite svoj alat u oštrom i čistom stanju da možete dobro i sigurno raditi. Držite se propisa za održavanje i uputa za zamjenjivanje alata.

19. Puštanje u pogon (slika 9)



Prilikom rada nosite zaštitne naočale, rukavice i zaštitu za sluh kao i čvrstu radnu odjeću!

Zabranjeni su radovi na ljestvama, drvetu ili sličnim nestabilnim mjestima. Ne režite iznad visine ramena niti samo jednom rukom.

Pilu koristite samo s dopuštenim produžnim kabelom s propisanom izolacijom i spojka za pogon na otvorenom (dopušten gumeni kabel) prilagodjenima utikaču uređaja. Za uključivanje uređaja lijevom rukom uhvatite prednju ručku, a desnom stražnju ručku.

Uključivanje: Palcem pritisnite blokadu uključivanja (4a) i pritisnite sklopku za uključivanje/isključivanje (4) te opet pustite blokadu uključivanja.



Ako se lančana pila ne pokrene, morate otpustiti kočnicu lanca pomoću prednje zaštite za ruku (1). Za to obavezno pročitajte odlomak „Kočnica lanca“ i „Otpuštanje kočnice lanca“.

Nakon uključivanja lančana pila odmah radi najvećom brzinom.

Isključivanje: pustite sklopku za uključivanje/isključivanje (4). Lančanu pilu odložite tek kad se lanac potpuno zaustavi! Nakon svakog rada s lančanom pilom trebate: očistiti lanac pile i vodilicu. Stavite zaštitu za lanac.

Zaštita uređaja

Uređaj se ne smije koristiti na kiši ili vlazi.



Kod oštećenja produžnog kabela odmah izvucite mrežni utikač. Oštećeni kabel više ne smijete koristiti.

Provjerite pilu glede mogućih oštećenja. - Prije upotrebe alata treba brižljivo ispitati da li zaštitne naprave ili eventualno malo oštećeni dijelovi rade besprijekorno i shodno svojoj namjeni. Provjerite da li je funkcija pokretnih dijelova u redu. Svi dijelovi moraju biti ispravno montirani i ispuniti sve uvjete da bi osigurali ispravan rad pile. Oštećene zaštitne naprave i dijelove odmah treba stručno popraviti ili zamijeniti servisna radionica ili ISC-GmbH, ukoliko nije drukčije navedeno u naputku za upotrebu.

Uputa za rad**Povratni udar pile**

- Kod uzdužnog rezanja graničnik čeljusti mora se namjestiti prema drvu koje će se rezati (vidi sl. 4).
- Kod svakog uzdužnog rezanja čvrsto namjestite graničnik čeljusti, tek onda s lancem pile u pogonu započnite rezati u drvo. Pila se pritom na stražnjoj ručki vuče prema gore, a prednjom ručkom se vodi. Graničnik čeljusti služi kao okretište. Ponovno namještanje izvodi se laganim pritiskom na prednju ručku. Pila se pritom malo povuče natrag. Namjestite graničnik čeljusti nešto niže i ponovno povucite stražnju ručku prema gore (vidi sl. 5).
- Ubodne i uzdužne rezove smije izvoditi samo specijalno školovano osoblje (povećana opasnost od povratnog udara; vidi sl. 6).
- Uzdužne rezove izvodite pod što ravnijim kutom. Ovdje treba naročito pažljivo postupati jer se ne može koristiti graničnik čeljusti.
- Ako lanac zapne, električna lančana pila može prilikom rezanja s gornjom stranom vodilice udariti u smjeru korisnika. Zbog toga bi se po mogućnosti trebalo rezati s donjom stranom vodilice tako da se pila vuče od tijela u smjeru drva (vidi sl. 7. i 8).
- Prilikom uklanjanja grana električnu lančanu pilu što više oslanjati na stablo. Pritom ne smijete rezati s vrhom vodilice (opasnost od povratnog udara; vidi sl.6).

- Pripazite na stablo koje se može kotrljati. Povratni udarac!
- Povratni udarac lančane pile može nastati ako vrh vodilice (naročito gornja četvrtina) nekontrolirano dodirne drvo ili druge čvrste predmete. Električna pila se pritom s povećanom energijom nekontrolirano odbije u smjeru korisnika pile (opasnost od ozljedjivanja!)

**Sl. 6**

Nezgode s pilom izbjeći ćete ako ne režete s vrhom vodilice; pila može u trenu odskočiti uvis. Kod radova s pilom nosite kompletnu zaštitnu opremu.

**Osigurajte radni komad.**

Da biste fiksirali radni komad, koristite stezne naprave. Tako Vam je omogućeno sigurno korištenje stroja objema rukama.

Povratni udarac uzrokuje nekontrolirano ponašanje pile. Zbog toga nastaje opasnost od teškog ozljedjivanja. Ne režite kod slabe napetosti lanca ili kad je lanac tup. Nestručno naoštren lanac povećava opasnost od povratnog udara. Nikad ne režite iznad visine ramena.

20. Upute za primjenu**Rezanje drva (vidi slike 4 i 5)****Uvažite sve sigurnosne propise i pri rezanju drva postupajte na sljedeći način:**

Postavite drvo tako da sigurno stoji. Kratke komade drva prije piljenja pričvrstite stezanjem. Pilite samo drvo ili drvene predmete. Pri piljenju pazite da se ne diraju kamenje, čavli itd. Isti bi se mogli izbaciti i oštetiti lanac pile. Izbjegnite kontakt uključene pile s žičanim ogradama ili tlom. Prilikom skresanja grana po mogućnosti treba poduprijeti stroj. Pri tome se ne smije rezati s vrhom mača. Pazite na prepreke kao što su panjevi, korijeni, rovovi i humke! Opasnost da izgubite ravnotežu!

Obratite pažnju na sljedeće:

Lanac pile se mora okretati neposredno prije dodira s drvom!

Obratite pažnju:

Lančana pila mora raditi neposredno prije dodirivanja drva!

Uključivanje (slika 1): pritisnite blokadu uključivanja (4a) i sklopku za uključivanje/isključivanje (4). Donju čeljust (12) namjestite na drvo. Podignite lančanu pilu za stražnju ručku (5) i urežite pilom u drvo. Malo

HR

vratite pilu i dublje namjestite čeljust (12). Oprez kod rezanja raspucanog drva. Pila može povući odrezane komade drva.
Isključivanje: pustite sklopku za uključivanje/isključivanje.
Izvučite mrežni utikač



Lančanu pilu izvučite iz drva samo kad lanac pile radi. Tko radi bez graničnika, može se ozlijediti sprijeda.

Drvo pod naprezanjem

Slika 10.1: Gornja strana debla pod naprezanjem
Opasnost: Stablo udara prema gore!

Slika 10.2: Donja strana debla pod naprezanjem
Opasnost: Stablo udara prema dole!

Slika 10.3: Debela debla i veliko naprezanje
Opasnost: Stablo udara munjevito s ogromnom snagom!

Slika 10.4: Deblo bočno pod naprezanjem
Opasnost: Stablo udara na stranu.

Obaranje stabala**Uvažite sve sigurnosne propise i pri obaranju stabala postupajte na sjedeći način:**

S lančanom pilom smijete sjeći samo stabla promjer kojih je manji od duljine mača! Nikada ne pokušavajte, da oslobodite zaglavljenu pilu dok je motor uključen. Oslobodite zaglavljenu pilu pomoću drvenog klina!



Obratite pažnju na sljedeće:
Zona opasnosti: Stabla koja padaju mogu oboriti još druga stabla. Zato za zonu opasnosti (zonu obaranja) valja računati dvostruku visina stabla. (slika 11)

**Pažnja:**

Prije rezanja mora se isplanirati i osloboditi područje za slučaj bijega od padajućeg drveta (A). Područje bijega treba prolaziti unatrag u suprotnom smjeru od očekivanog smjera pada stabla (B) (sl. 13).

**Pažnja:**

Prije izvodjenja konačnog reza provjerite nalaže li se u području pada stabla gledatelji, životinje ili prepreke

Obaranje stabala je opasno i mora se naučiti. Ukoliko ste početnik ili nemate iskustvo, odustanite od obaranja stabala! Prethodno pohadjajte tečaj. (slika 12)

Pravac padanja stabla:

- Unaprijed obračunajte pravac padanja stabla uzimajući u obzir težište krošnje i pravac vjetra. Lanac pile se mora okretati neposredno prije dodira s drvom. Uključite lančanu pilu. Urežite zasjek na strani smjera padanja stabla. S suprotne strane zasjeka izvodite vodoravan rez (urez za obaranje stabla).
- Izrežite zasjek: zasjek stablo usmjerava pri padanju.
- Provjerite pravac padanja: Ukoliko morate korigirati zasjek, uvijek režite po cijeloj njegovoj širini.
- Viknite „Stablo pada“.
- Tek sada izvedite vodoravan urez sa suprotne strane: Izvodi se iznad dna zasjeka. Postavite klinove na vrijeme.
- Ostavite most između ureza i zasjeka: on djeluje kao šarka. Kada prekinete most, stablo pada nekontrolirano.
- Oborite stablo zabijanjem klina, nemojte ga otpiliti.
- Kada stablo pada, odmaknite se unazad. Pratite predio krošnji, sačekajte dok krošnje ne stoje opet mirne. Ne nastavljajte rad pod slomljenim granama koje su ostale u krošnjama.

Ne sijecite stabla:

- kada ne možete više vidjeti pojedinosti u zoni opasnosti, npr. u magli, kiši, snijegu ili sumraku.
- kada se smjer padanja stabla ne može točno odrediti zbog vjetra ili jakih udaraca vjetra. Obaranje stabala na strmini, pri poledici, na zmrznutom ili injem pokrivenom tlu je dozvoljeno samo kada stvarno možete sigurno stajati.

Isključivanje: Izvadite utikač iz utičnice.

Za obaranje stabla morate zabijati klin u vodoravni urez. Pri stupanju unazad nakon izvodjenja vodoravnog ureza morate paziti na padajuće grane.

Održavanje i čišćenje

Prije svih radova na stroju izvadite utikač iz utičnice!
Ventilacijski otvori moraju biti slobodni i čisti. Na lančanoj pili se smiju izvoditi samo radovi održavanja koji su opisani u napatku za uporabu. Druge radove mora izvoditi servisna služba. Ne smiju se izvršiti nikakve izmjene na lančanoj pili. Time biste mogli dovesti u opasnost svoju vlastitu sigurnost. Ukoliko se usprkos kvalitetnim proizvodnim i ispitnim postupcima dešava da stroj otkáže, popravak mora izvoditi ovlaštena servisna radionica. U slučaju pitanja i pri narudžbi rezervnih dijelova molimo da navedete oznaku tipa, te 9-znamenasti broj za narudžbu i identifikacijski broj.

Pospremanje

Čuvajte lančanu pilu na sigurnom mjestu
Dok se ne upotrebljava, očišćeni alat treba pospremati na ravnoj površini, u suhoj prostoriji, nedostupan za djecu.

21. Naručivanje rezervnih dijelova

Prilikom naručivanja rezervnih dijelova su potrebni slijedeći podaci:

- Tip uređaja
- Broj artikla uređaja
- Ident. broj uređaja
- Broj potrebnog rezervnog dijela

Aktualne cijene i informacije potražite na web-adresi www.isc-gmbh.info

HR**22.. Otklanjanje smetnji**

Smetnja	Uzrok	Otklanjanje
Motor ne starta	Nema struje Kočnica lanca	Provjerite utičnicu, kabel, dovod struje, utikač. Oštećenje kabela: mora popraviti servisna služba. Zabranjeno je da se kabel krpi i zolacijskom vrpcom. Oštećeni prekidači se moraju zamijeniti u radionici servisne službe. vidi točku 16 i 17 „Kočnica lanca“ i „Deaktiviranje kočnice I anca“
Lanac se ne okreće	Kočnica lanca	Provjerite kočnicu lanca, po potrebi ga deaktivirajte
Loš učinak pri rezanju	Lanac je tup Lanac je pogrešno montiran Zatezanje lanca	Naoštrite lanac Provjerite je li lanac ispravno montiran Provjerite zatezanje lanca
Pila se teško okreće Lanac pada sa mača	Zatezanje lanca	Provjerite zatezanje lanca
Lanac je jako zagrijava (postaje suha)	Podmazivanje lanca	Provjerite razinu ulja Provjerite podmazivanje lanca.

Ne upotrebljavajte alat u kojega se prekidač ne da uklopiti/isklopiti

U slučaju svih drugih poremećaja molimo da kontaktirate ovlaštenu servisnu radionicu, našu centralnu servisnu službu ili svoga trgovca.

ISC GmbH
 Eschenstraße 6
 D-94405 Landau/Isar

Konformitätserklärung



- | | |
|---|--|
| <ul style="list-style-type: none"> Ⓢ erklärt folgende Konformität gemäß EU-Richtlinie und Normen für Artikel Ⓢ declares conformity with the EU Directive and standards marked below for the article Ⓢ déclare la conformité suivante selon la directive CE et les normes concernant l'article Ⓢ verklaart de volgende conformiteit in overeenstemming met de EU-richtlijn en normen voor het artikel Ⓢ declara la siguiente conformidad a tenor de la directiva y normas de la UE para el artículo Ⓢ declara a seguinte conformidade de acordo com a directiva CE e normas para o artigo Ⓢ förklarar följande överensstämmelse enl. EU-direktiv och standarder för artikeln Ⓢ ilmoittaa seuraavaa Euroopan unionin direktiivien ja normien mukaista yhdenmukaisuutta tuotteelle Ⓢ erklærer herved følgende samsvar med EU-direktiv og standarder for artikkelen Ⓢ заявляє про відповідність товару наступним директивам и нормам EC Ⓢ izjavljuje sljedeću uskladenost s odredbama i normama EU za artikl. Ⓢ declară următoarea conformitate cu linia directoare CE și normele valabile pentru articolul. Ⓢ ürün ile ilgili olarak AB Yönetmeliğindeki ve Normları gereğince aşağıdaki uygunluk açıklama masını sunar. Ⓢ δηλώνει την ακόλουθη συμμόρφωση με την Οδηγία ΕΕ και τα πρότυπα για το προϊόν | <ul style="list-style-type: none"> Ⓢ dichiara la seguente conformità secondo la direttiva UE e le norme per l'articolo Ⓢ atstēterer folgende overensstemmelse i henhold til EU-direktiv og standarder for produkt Ⓢ prohlasuje nasledujici shodu podle smernice EU a norem pro výrobek. Ⓢ a következő konformitást jelenti ki a termékerek vonatkozó EU-irányvonalak és normák szerint Ⓢ pojasnjuje sledečo skladnost po smernici EU in normah za artikel. Ⓢ deklaruje zgodność wymienionego poniżej artykułu z następującymi normami na podstawie dyrektywy WE. Ⓢ vydáva nasledujúce prehlásenie o zhode podľa smernice EU a noriem pre výrobok. Ⓢ декларира следното съответствие съгласно директивите и нормите на ЕС за продукта. Ⓢ заявляє про відповідність згідно з Директивою ЄС та стандартами, чинними для даного товару Ⓢ deklaruoja vastavuse järgnevatete EL direktiivi dele ja normidele Ⓢ deklaruoja atitiktį pagal ES direktyvas ir normas straipsniui Ⓢ izjavljuje sledeći konformitet u skladu s odredbama i normama za artikl Ⓢ Atbilstības sertifikāts apliecina zemāk minēto preču atbilstību ES direktīvām un standartiem |
|---|--|

Elektro-Kettensäge KSE 2040 WK

- | | |
|--|--|
| <input checked="" type="checkbox"/> 98/37/EG | <input type="checkbox"/> 87/404/EWG |
| <input checked="" type="checkbox"/> 73/23/EWG_93/68/EEC | <input type="checkbox"/> R&TTED 1999/5/EG |
| <input type="checkbox"/> 97/23/EG | <input checked="" type="checkbox"/> 2000/14/EG: L _{WM} = 104 dB; L _{WA} = 106 dB |
| <input checked="" type="checkbox"/> 89/336/EWG_93/68/EEC | <input type="checkbox"/> 95/54/EG: |
| <input type="checkbox"/> 90/396/EWG | <input type="checkbox"/> 97/68/EG: |
| <input type="checkbox"/> 89/686/EWG | |

EN 50144-1; EN 50144-2-13; EN 55014-1; EN 55014-2; EN 61000-3-2;
 EN 61000-3-11; KBV V;
 TÜV Produkt-Service GmbH, Ridlerstraße 31, 80339 München
 M6050824192226

Landau/Isar, den 31.05.2006

W. Schragner
 Leiter QS Konzern

S. Gottelt
 Product-Management

Art.-Nr.: 45.002.90 L-Nr.: 01015 Archivierung: 4500290-09-4155050
 Subject to change without notice

GARANTIEURKUNDE

Auf das in der Anleitung bezeichnete Gerät geben wir 2 Jahre Garantie, für den Fall, dass unser Produkt mangelhaft sein sollte. Die 2-Jahres-Frist beginnt mit dem Gefahrenübergang oder der Übernahme des Gerätes durch den Kunden. Voraussetzung für die Geltendmachung der Garantie ist eine ordnungsgemäße Wartung entsprechend der Bedienungsanleitung sowie die bestimmungsgemäße Benutzung unseres Gerätes.

Selbstverständlich bleiben Ihnen die gesetzlichen Gewährleistungsrechte innerhalb dieser 2 Jahre erhalten. Die Garantie gilt für den Bereich der Bundesrepublik Deutschland oder der jeweiligen Länder des regionalen Hauptvertriebspartners als Ergänzung der lokal gültigen gesetzlichen Vorschriften. Bitte beachten Sie Ihren Ansprechpartner des regional zuständigen Kundendienstes oder die unten aufgeführte Serviceadresse.

ISC GmbH · International Service Center
Eschenstraße 6 · D-94405 Landau/lsar (Germany)
Info-Tel. 0180-5 120 509 · Telefax 0180-5 835 830
Service- und Infoserver: <http://www.isc-gmbh.info>

- Ⓢ Technische Änderungen vorbehalten
- Ⓢ Technické změny vyhrazeny
- Ⓢ Tehnične spremembe pridržane.
- Ⓢ Zadržavamo pravo na tehnične izmjene.
- Ⓢ Technické změny vyhradené

ZÁRUČNÍ LIST

Na přístroj označený v návodu poskytujeme záruku 2 let, pro ten případ, že by byl náš výrobek vadný. Tato 2letá lhůta začíná přechodem rizika nebo převzetím přístroje zákazníkem.

Předpokladem pro uplatňování záruky je řádná údržba příslušné podle návodu k obsluze a používání našeho přístroje k určenému účelu.

Samozřejmě Vám během těchto 2 let zůstane zachována zákonná záruční práva.

Záruka platí na území Spolkové republiky Německo nebo příslušné země regionálního hlavního distribučního partnera jako doplněk lokálně platných zákonných předpisů. V případě potřeby se prosím obraťte na Vašeho kontaktního partnera regionálního příslušného zákaznického servisu nebo na dole uvedenou servisní adresu.

GARANCIJSKI LIST

Za napravo, ki je navedena v navodilih, dajemo 2 leti garancije v primeru, če bi bil naš proizvod pomanjkljiv. 2-letni rok začne teči s prenosom jamstva ali s prevzemom naprave s strani kupca. Predpogoj za uveljavljanje garancije je redno pravilno vzdrževanje v skladu z navodili za uporabo ter namenska predpisana uporaba naše naprave.

Samoumevno je, da v roku teh 2 let ostanejo za Vas v veljavi Vaše zakonite pravice glede jamstva za proizvod.

Garancija velja za območje Zvezne Republike Nemčije ali posameznih dežel regionalnega glavnega prodajnega partnerja kot dopolnilo k lokalnim veljavim zakonskim predpisom. Prosimo, če upoštevate Vašo kontaktno osebo v pristojni servisni službi ali na spodaj navedenem naslovu servisne službe.

GARANCIJSKI LIST

Za uređaj opisan u uputama dajemo 2 godine jamstva u slučaju eventualnog nedostatka na našem proizvodu. Rok od 2 godine započinje s prijelazom rizika ili s preuzimanjem uređaja od strane kupca.

Pretpostavka za ostvarivanje prava jamstva je pravilno održavanje u skladu s uputama za uporabu, kao i svrshodno korištenje našeg uređaja.

Razumljivo je da zadržavate zakonsko pravo jamstva unutar te 2 godine.

Jamstvo važi za područje Savezne Republike Njemačke ili dotičnih zemalja regionalnog glavnog trgovačkog partnera kao dopuna lokalno važećih zakonskih propisa. Molimo Vas da obratite pažnju na Vašu kontaktnu osobu nadležne servisne službe u regiji ili na dole navedenu adresu servisa.

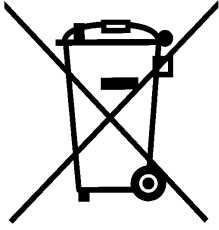
Záručný list

Na prístroj popísaný v návode na obsluhu poskytujeme záruku 2 roky, ktorá sa vzťahuje na prípad, keby bol výrobok chybný. Záručná 2-ročná lehota sa začína prechodom rizika alebo prevzatím prístroja zákazníkom.

Predpokladom pre uplatnenie nárokov zo záruky je správna údržba prístroja podľa návodu na obsluhu ako aj používanie prístroja výlučne len na tie účely, na ktoré bol určený.

Samozrejme Vám ostávajú zachované zákonom predpísané práva na záruku vpo dobu trvania týchto 2 rokov.

Záruka platí pre oblasť Spolkovej republiky Nemecko alebo príslušných krajín regionálneho hlavného distribučného partnera ako doplnenie k lokálne platným zákonným predpisom. Prosím informujte sa u Vašho kontaktného partnera príslušného regionálneho zákaznického servisu alebo na dole uvedenej servisnej adrese.



⑤ Nur für EU-Länder

Werfen Sie Elektrowerkzeuge nicht in den Hausmüll!

Gemäß europäischer Richtlinie 2002/96/EG über Elektro- und Elektronik-Altgeräte und Umsetzung in nationales Recht müssen verbrauchte Elektrowerkzeuge getrennt gesammelt werden und einer umweltgerechten Wiederverwertung zugeführt werden.

Recycling-Alternative zur Rücksendeaufforderung:

Der Eigentümer des Elektrogerätes ist alternativ anstelle Rücksendung zur Mitwirkung bei der sachgerechten Verwertung im Falle der Eigentumsaufgabe verpflichtet. Das Altgerät kann hierfür auch einer Rücknahmestelle überlassen werden, die eine Beseitigung im Sinne der nationalen Kreislaufwirtschafts- und Abfallgesetzes durchführt. Nicht betroffen sind den Altgeräten beigelegte Zubehörfteile und Hilfsmittel ohne Elektrobestandteile.

⑥ Pouze pro členské země EU

Nedávejte elektrické nářadí do domácího odpadu.

Podle Evropské směrnice 2002/96/EG o starých elektrických a elektronických přístrojích (WEEE) a podle národního práva musí být použité elektrické nářadí odděleně skladováno a odevzdáno k ekologické recyklaci.

Alternativa recyklace k zaslání zpět:

Vlastník elektrického přístroje je alternativně namísto zaslání zpět povinen ke spolupráci při odborné recyklaci v případě, že se rozhodne přístroj zlikvidovat. Starý přístroj může být v tomto případě také odevzdán do sběrný, která provede likvidaci ve smyslu národního zákona o hospodářském koloběhu a zákona o odpadech. Toto neplatí pro ke starým přístrojům přiložené části příslušenství a pomocné prostředky bez elektrických součástí.

⑦ Samo za zemlje Evropske zajednice

Elektroalate ne bacajte u kućno smeće.

U skladu s europskom odredbom 2002/96/EG o starim električnim i elektroničkim uređajima i njezinom primjenom u okviru državnog prava, istrošeni elektroalati moraju se odvojeno sakupiti i zbrinuti na ekološki način u svrhu recikliranja.

Alternativa s recikliranjem u odnosu na zahtjev za povrat uređaja:

Vlasnik elektrouređaja alternativno je obavezan da umjesto povrata robe u slučaju odciranja vlasništva sudjeluje u stručnom zbrinjavanju elektrouređaja. Stari uređaj može se u tu svrhu prepustiti i stanicu za preuzimanje rabljenih uređaja koja će provesti uklanjanje u smislu državnog zakona o recikliranju i otpadu. Zakonom nisu obuhvaćeni dijelovi pribora ugrađeni u stare uređaje i pomoćni materijali bez električnih elemenata.

Ⓜ Len pre krajiny EÚ

Neodstraňujte elektrické prístroje ako domový odpad.

Podľa Európskej smernice 2002/96/ES o odpade z elektrických a elektronických zariadení (OEEZ) a v súlade s národnými právnymi predpismi sa musia použité elektronické prístroje odovzdať do triedeného zberu a musí sa zabezpečiť špecifické spracovanie a recyklácia.

Recyklačná alternatíva k výzve na spätný odber výrobku:

Vlastník elektrického prístroja je alternatívne namiesto spätnej zásielky povinný spolupracovať pri riadnej recyklácii prístroja, ktorý môže byť za týmto účelom taktiež prenechaný zbernému miestu, ktoré vykoná odstránenie v zmysle národného zákona o recyklácii a kých komponentov.

Ⓜ Samo za dežele članice EU:

Ne mečite električnega orodja med hišne odpadke.

V skladu z evropsko smernico 2002/96/EG o starih električnih in elektronskih aparatih in uporabo državnih zakonov je potrebno električna orodja zbirati ločeno in odstranjevati v namen reciklaže v skla du s predpisi o varovanju okolja.

Reciklačna alternativa za poziv za vračanje:

Lastnik električnega aparata je namesto vračanja aparata dolžan sodelovati pri pravilnem recikliranju v primeru odpovedi lastništvu aparata. Stari aparat se lahko v ta namen preda tudi na prevzemnem mestu, katero izvajajo odstranjevanje v smislu državnega zakona o ravnanju z odpadki. To se ne nanaša na starim aparatom priloženih delov pribora in pripomočkov brez električnih sestavnih delov.

ⓓ

Der Nachdruck oder sonstige Vervielfältigung von Dokumentation und Begleitpapieren der Produkte, auch auszugsweise ist nur mit ausdrücklicher Zustimmung der ISC GmbH zulässig.

Ⓒ

Dotisk nebo jiné rozmnožování dokumentace a průvodních dokumentů výrobků, také pouze výřatků, je přípustné výhradně se souhlasem firmy ISC GmbH.

Ⓔ

Ponatis ali druge vrste razmnoževanje dokumentacije in spremljajočih dokumentov proizvodov proizvajalca, tudi v izvlečkih, je dovoljeno samo z izrecnim soglasjem firme ISC GmbH.

Ⓗ

Naknadno tiskanje ili slična umnožavanja dokumentacije i pratećih papira ovih proizvoda, čak i djelomično kopiranje, moguće je samo uz izričito dopuštenje tvrtke ISC GmbH.

Ⓐ

Kopírovanie alebo iné rozmnožovanie dokumentácie a sprievodných podkladov produktov, a to aj čiastočné, je prípustné len s výslovným povolením spoločnosti ISC GmbH.