

GR Οδηγία χρήσης  
Ατέρμονο πριόνι

**Einhell**<sup>®</sup>

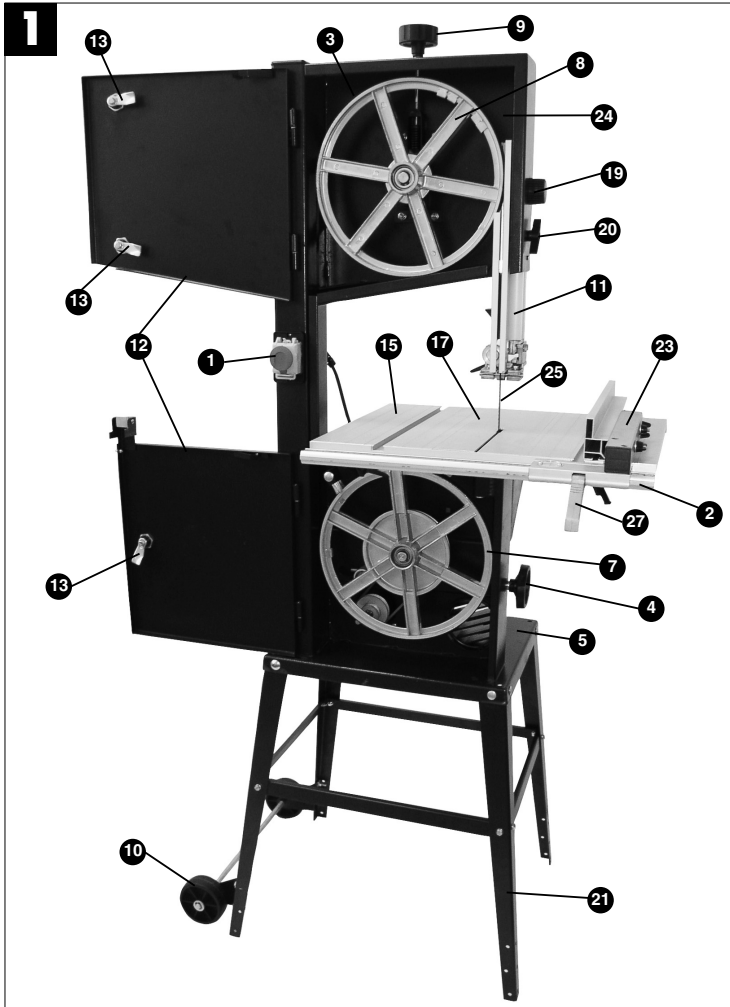
6



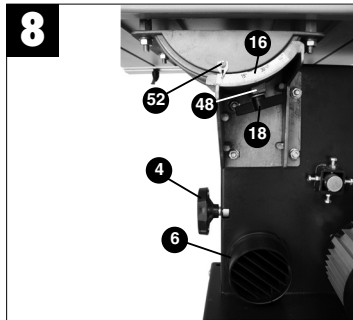
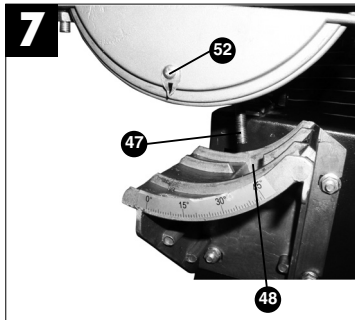
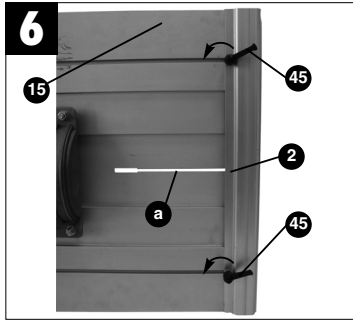
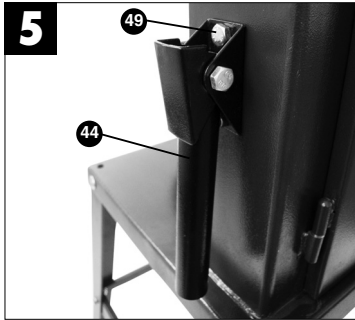
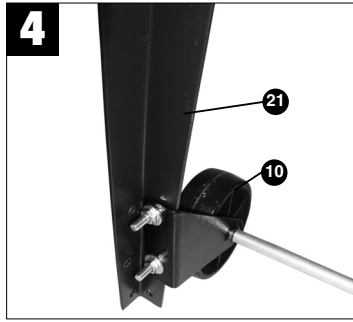
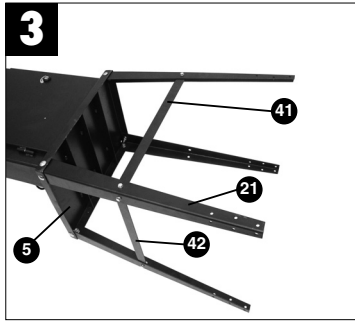
Art.-Nr.: 43.080.50

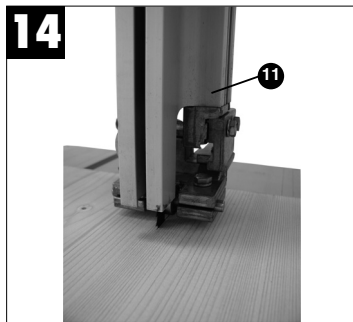
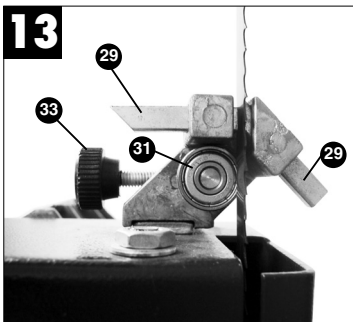
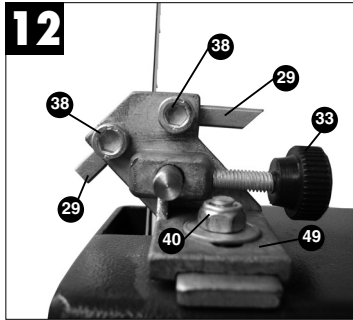
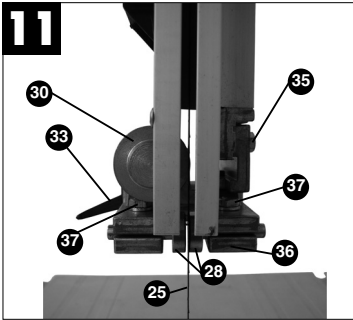
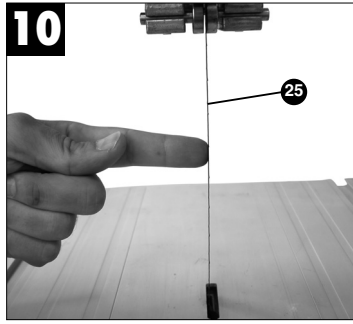
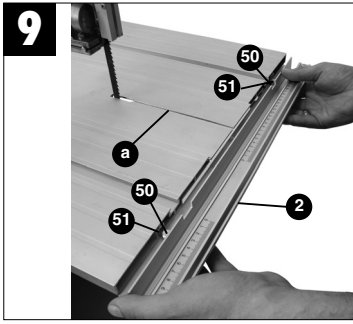
I.-Nr.: 01015

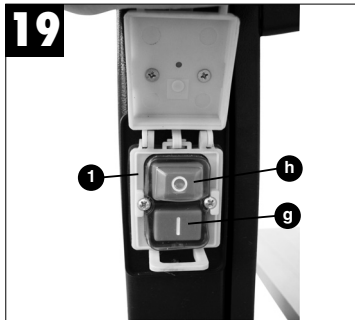
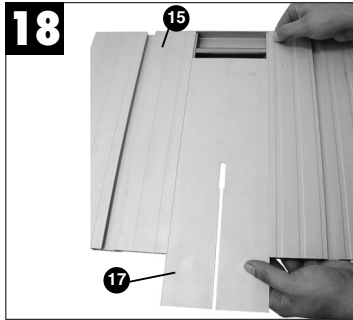
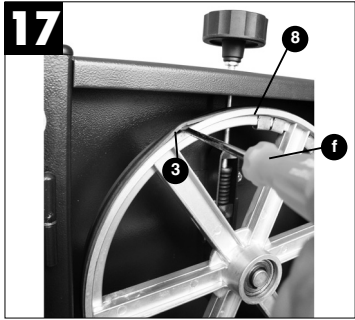
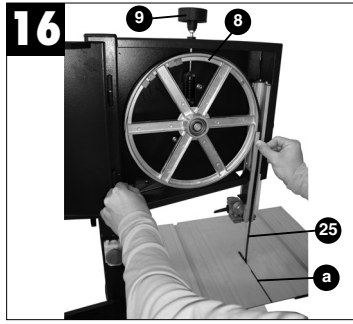
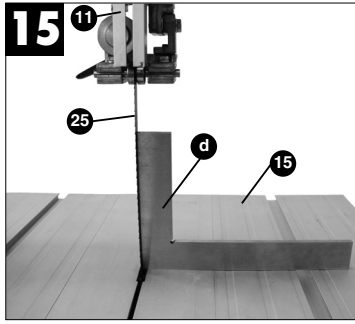
BS **315 UG**

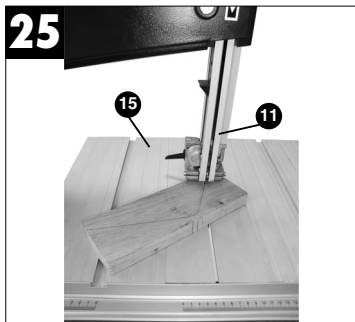
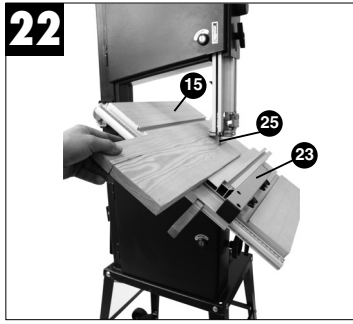
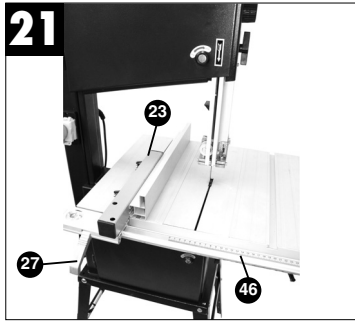


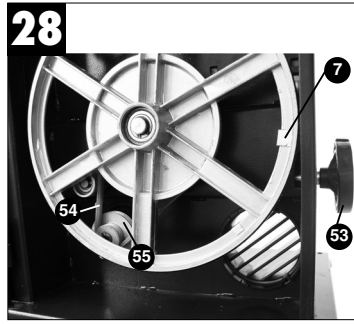














**1. Περιγραφή προϊόντος (Εικ. 1 / 2)**

1. Διακόπτης άναμμα/σβήσιμο
2. Οδηγός
3. Λαστιχένια επιφάνεια
4. Τροχός χεριού
5. Πλάκα βάσης
6. Σύνδεση αναρρόφησης
7. Ρολό ταινίας πριονιού κάτω
8. Ρολό ταινίας πριονιού επάνω
9. Βίδα σύσφιξης
10. Τροχοί
11. Οδηγός ταινίας πριονιού επάνω
12. Πλαινό κάλυμμα
13. Κλεισμο καλιμμάτων
14. Βίδα ασφάλισης για το ρολό ταινίας του πριονιού επάνω
15. Πάγκος πριονιού
16. Κλίμακα για πεδίο περιστροφής
17. Ενθετο τραπεζιού
18. Λαβές ασφάλισης πάγκου
19. Λαβή ρύθμισης οδηγού πριονοταινίας
20. Λαβή ασφάλισης οδηγού πριονοταινίας
21. Πόδια
22. Βίδα ρύθμισης για ρολό πριονοταινίας επάνω
23. Παράλληλο τέρμα
24. Πλαίσιο μηχανής
25. Πριονοταινία

**2. Περιεχόμενο συσκευασίας**

- Πριονοταινία
- Πάγκος πριονιού
- Ράβδος ώθησης
- Παράλληλο τέρμα
- Βάση
- Πριονοταινία
- Τροχοί

**3. Χρήση σύμφωνα με τον προορισμό**

Το ατέρμονο πριόνι χρησιμοποιείται για την κατά μήκος και εγκάρσια κοπή ξύλων ή παρόμοιων αντικειμένων.

Τα στρογγυλά αντικείμενα επιτρέπεται να κόβονται μόνο με κατάλληλα συστήματα συγκράτησης.

**Η μηχανή επιτρέπεται να χρησιμοποιείται μόνο για τον σκοπό για τον οποίο προορίζεται.**

Κάθε άλλη πέραν τούτου χρήση δεν ανταποκρίνεται στον προορισμό της μηχανής. Για βλάβες ή για τραυματισμούς παντός είδους που οφείλονται σε παρόμοια χρήση ευθύνεται ο χειριστής και όχι ο κατασκευαστής.

Επιτρέπεται να χρησιμοποιούνται μόνο πριονοταινίες κατάλληλες για τη μηχανή αυτή. Αναπόσπαστο μέρος της ορθής χρήσης σύμφωνα με τον προορισμό της μηχανής αποτελεί και η τήρηση των Υποδείξεων Ασφαλείας στην Οδηγία χρήσης καθώς και η Οδηγία συναρμολόγησης και οι Υποδείξεις λειτουργίας στην Οδηγία χρήσης. Τα άτομα που χειρίζονται και εκτελούν εργασίες συντήρησης στη μηχανή, πρέπει προηγουμένως να ενημερωθούν για τους ενδεχόμενους κινδύνους. Να τηρούνται αυστηρά οι Διατάξεις Πρόληψης Ατυχημάτων.

Να τηρούνται επίσης και οι άλλοι γενικοί κανόνες των πεδίων ιατρικής εργασίας και ασφαλείας. Ενδεχόμενες τροποποιήσεις της μηχανής αποκλείουν τελείως την ευθύνη του κατασκευαστή για βλάβες που οφείλονται στην μεταβολή αυτή. Παρ' όλη την ορθή χρήση σύμφωνα με τον προορισμό της μηχανής δεν μπορούν να αποκλεισθούν ορισμένοι επικίνδυνοι παράγοντες. Λόγω της κατασκευής της μηχανής δεν μπορούν να αποκλεισθούν τα εξής:

- Βλάβες της ακοής σε περίπτωση μη χρήσης της απαραίτητης ωτοπροστασίας.
- Επιβλαβείς για την υγεία εκπαιμπές ακόντης ξύλου σε περίπτωση χρήσης σε κλειστούς χώρους.
- Κίνδυνος ατυχήματος λόγω επαφής του χεριού με ακάλυπτα σημεία κοπής του εργαλείου.
- Κίνδυνος τραυματισμού κατά την αλλαγή του εργαλείου (κίνδυνος κοψίματος).
- Κίνδυνος από τον εκσφενδονισμό των κατεργαζόμενων αντικειμένων ή τμημάτων τους.
- Θλαστικά τραύματα δακτύλων.
- Κίνδυνος από αντίκτυπο.
- Πτώση του κατεργαζόμενου αντικείμενου λόγω ανεπαρκούς επιφάνειας εναπόθεσης.
- Επαφή του κοπτικού εργαλείου.
- Εκσφενδονισμός τμημάτων κλαδιών ή τμημάτων του κατεργαζόμενου αντικείμενου.

**4. Σημαντικές υποδείξεις****Υποδείξεις ασφαλείας**

**ΠΡΟΣΟΧΗ!** Εάν χρησιμοποιηθούν ηλεκτρικά εργαλεία, πρέπει να ακολουθήσετε τις βασικές αρχές ασφαλείας, ώστε να αποκλεισθούν οι κίνδυνοι από φωτιά, ηλεκτροπληξία και τραυματισμών προσώπων. Να προσέξετε και τα εξής:

- Να κρατάτε τη θέση εργασίας σας πάντα τακτική!
- Όταν δεν υπάρχει τάξη στη θέση εργασίας, δεν μπορούν να αποκλεισθούν ατυχήματα.

**GR**

- Να λάβετε υπόψη τις επιδράσεις του περιβάλλοντος!
  - Μην εκθέτετε τα εργαλεία στη βροχή.
  - Μη χρησιμοποιείτε τις τα εργαλεία σε υγρό περιβάλλον.
  - Να φροντίζετε για καλό φωτισμό.
  - Μη χρησιμοποιείτε τα εργαλεία κοντά σε εύφλεκτα υγρά ή αέρια.
- Να προστατεύετε από ηλεκτροπληξία!
  - Να αποφεύγετε την επαφή του σώματος με γειωμένα τμήματα.
- Να κρατάτε μακριά άλλα πρόσωπα!
  - Μην αφήνετε άλλα πρόσωπα, ιδιαίτερα παιδιά, να έρχονται σε επαφή με το εργαλείο ή με το καλώδιο. Κρατήστε τα μακριά από τη θέση εργασίας.
- Να φυλάγετε καλά το εργαλείο!
  - Τα εργαλεία που δεν χρησιμοποιούνται να φυλάγονται στεγνά, κλειστό χώρο μακριά από παιδιά.
- Μην υπερφορτώνετε το εργαλείο σας!
  - Εργάζεστε καλύτερα στα πλαίσια του αναφερόμενου πεδίου ισχύος.
- Να χρησιμοποιείτε τα σωστά εργαλεία!
  - Μη χρησιμοποιείτε μη ισχυρές μηχανές για βαριές εργασίες.
  - Μη χρησιμοποιείτε εργαλεία π.χ. για σκοπούς για τους οποίους δεν προορίζονται. Π.χ. μη χρησιμοποιείτε κυκλικά πριόνια του χεριού για να κόψετε χοντρά κλαδιά ή κομμάτια ξύλου.
- Να φοράτε κατάλληλο ρουχισμό εργασίας!
  - Μη φοράτε πολύ φαρδιά ρούχα ή κοσμήματα, για να μη πιαστούν απ' ότα κινούμενα τμήματα.
  - Σε περίπτωση εργασιών στο ύπαιθρο, συνιστώνται αντιολισθητικά παπούτσια.
  - Εάν έχετε μακριά μαλλιά να φοράτε δίχτυ μαλλιών.
- Να χρησιμοποιείτε τον προστατευτικό εξοπλισμό!
  - Να φοράτε προστατευτικά γυαλιά
  - Όταν εκτελείτε εργασίες με δημιουργία πολλής σκόνης, να φοράτε αναπνευστική προστασία.
- Να συνδέετε το σύστημα αναρρόφησης της σκόνης!
  - Εάν υπάρχουν συνδέσεις για αναρρόφηση σκόνης και περισύλλογής της σκόνης, σιγουρευτείτε πως έχουν συνδεθεί τα συστήματα αυτά και πως χρησιμοποιούνται.
- Μη χρησιμοποιείτε το καλώδιο για σκοπούς για τους οποίους δεν προορίζεται!
  - Μη χρησιμοποιείτε το καλώδιο για να τραβήξετε το βύσμα από την πρίζα. Να προστατεύετε το καλώδιο από υψηλές θερμοκρασίες, λάδια και αιχμηρές γωνίες.
- Να ασφαρίζετε το κατεργαζόμενο αντικείμενο!
  - Να χρησιμοποιείτε συστήματα συγκράτησης ή μία μέγερη για να συγκρατήσετε το κατεργαζόμενο αντικείμενο. Έτσι συγκρατείται ασφαλέστερα από ό,τι με το χέρι.
- Να αποφεύγετε όχι κανονική στάση του σώματος!
  - Να φροντίζετε να στέκεστε με απόλυτη ασφάλεια και να κρατάτε πάντα την ισορροπία σας.
- Να περιποιήστε προσεκτικά τη σασκευή!
  - Να διατηρείτε τα εργαλεία ακονισμένα και καθαρά για να μπορέ τις να εργάζεστε ασφαλέστερα και καλύτερα.
  - Να ακολουθείτε τις Οδηγίες συντήρησης και τις υποδείξεις για αντικατάσταση εργαλείων.
  - Να ελέγχετε τακτικά το καλώδιο του εργαλείου, και σε περίπτωση βλάβης ή ελαττώματος να το αντικαταστήσετε από ειδικευμένο τεχνίτη.
  - Να ελέγχετε τακτικά το καλώδιο επέκτασης, το οποίο πρέπει να αντικαθίσταται σε περίπτωση βλάβης.
  - Οι χειρολαβές να είναι στεγνές και ελεύθερες από λάδια και λίπη.
- Να βγάξετε το βύσμα από την πρίζα:
  - όταν δεν χρησιμοποιείτε το εργαλείο, πριν από την εκτέλεση εργασιών συντήρησης και κατά την αντικατάσταση εργαλείων όπως π.χ. πριονόλαμα, τρυπάνι, φρέζα.
- Μην αφήνετε τα κλειδιά πάνω στο εργαλείο!
  - Πριν την ενεργοποίηση να ελέγχετε πάντα πως έχουν απομακρυνθ' όλα κλειδιά και τα εργαλεία ρύθμισης.
- Να αποφεύγετε την εκκίνηση της μηχανής όταν δεν βρίσκεται υπό επίβλεψη!
  - Να σιγουρευτείτε πως ο διακόπτης είναι απενεργοποιημένος, όταν βάζετε το βύσμα στην πρίζα.
- Καλώδιο με επέκταση στο ύπαιθρο
  - Στο ύπαιθρο να χρησιμοποιείτε μόνο εγκεκριμένα καλώδια επέκτασης με τον απαιτούμενο χαρακτηρισμό
- Να είστε πάντα προσεκτικοί!
  - Να προσέχετε, τι κάνετε. Να εργάζεστε συνετά.. Μη χρησιμοποιείτε το εργαλείο, όταν είστε κουρασμένοι.
- Να ελέγχετε το εργαλείο για ενδεχόμενες βλάβες!
  - Πριν συνεχίσετε τη χρήση του εργαλείου, να εξετάζετε προσεκτικά τα συστήματα ασφαλείας ή ελαφρά ελαττωματικά τμήματα για την άψογη λειτουργία τους για το σκοπό για τον οποίο κατασκευάστηκαν.
  - Ελέγξτε εάν λειτουργούν άψογα όλα τα κινούμενα τμήματα και δεν μπλοκάρουν και σιγουρευτείτε πως δεν υπάρχουν βλάβες. Όλα

τα τμήματα πρέπει να είναι σωστά συναρμολογημένα και να πληρούν όλες τις προϋποθέσεις για άψογη λειτουργία του εργαλείου.

- Ενδεχομένως ελαττωματικά συστήματα ασφαλείας και εξαρτήματα πρέπει να επισκευαστούν σωστά ή να αντικατασταθούν από αναγνωρισμένο συνεργείο, εφόσον δεν αναφέρεται κάτι διαφορετικό στην Οδηγία χρήσης.

- Οι ελαττωματικοί διακόπτες πρέπει να αντικατασταθούν από συνεργείο εξυπηρέτησης των πελατών.

- Μη χρησιμοποιείτε εργαλεία, στα οποία δεν είναι δυνατόν να ενεργοποιηθεί ή να απενεργοποιηθεί ο διακόπτης.

#### ● ΠΡΟΕΙΔΟΠΟΙΗΣΗ!

- Η χρήση διαφορετικών εργαλείων και εξαρτημάτων μπορεί να σημαίνει για σας κίνδυνο τραυματισμού.
- Να δίνετε το εργαλείο σας προς επισκευή σε ειδικευμένο ηλεκτρολόγο!  
- Αυτό το εργαλείο ανταποκρίνεται στις ισχύουσες προδιαγραφές ασφαλείας. Επισκευές επιτρέπεται να εκτελούνται μόνο από ειδικευμένο ηλεκτρολόγο με χρήση γνήσιων ανταλλακτικών. Σε αντίθετη περίπτωση δεν μπορούν να αποκλεισθούν ατυχήματα για τον χειριστή.
- Κατά τη διάρκεια όλων των εργασιών συντήρησης στην πριονοταινία να φοράτε προστατευτικά γάντια!
- Σε περίπτωση γωνιασμάτων με κεκλιμένο πάγκο, να τοποθετείται ο οδηγός στην κάτω πλευρά του πάγκου.
- Όταν κόβετε στρογγυλά ξύλα πρέπει να χρησιμοποιείται σύστημα ασφάλισης, ώστε να μην αναποδογυρίσει το κατεργαζόμενο αντικείμενο.
- Όταν κόβετε όρθιες σανίδες, πρέπει να χρησιμοποιείται σύστημα ασφάλισης του κατεργαζόμενου αντικείμενου από αντίκτυπο
- Για την τήρηση των τιμών εκπομπής σκόνης κατά την κατεργασία ξύλου και για ασφαλή λειτουργία, να συνδεθεί μονάδα αναρρόφησης σκόνης με ταχύτητα αέρα τουλάχιστον 20m/s.
- Να δίνετε τις Υποδείξεις ασφαλείας σε όλα τα άτομα που εργάζονται με τη μηχανή.
- Μη χρησιμοποιείτε το πριόνι για να κόψετε καυσόξυλα.
- Η μηχανή διαθέτει διακόπτη ασφαλείας κατά ανανεργοποίησης μετά από πτώση της τάσης.
- Πριν τη θέση σε λειτουργία να ελέγξετε, εάν η τάση που αναγράφεται στην επκέτα της συσκευής συμφωνεί με την τάση του δικτύου.
- Να χρησιμοποιείτε το τύμπανο περιτύλιξης

καλώδιου μόνο με ξετυλιγμένο καλώδιο.

- Να μην αποσπάτε την προσοχή των ατόμων που εργάζονται στη μηχανή.
- Να προσέχετε την κατεύθυνση περιστροφής του κινητήρα και της πριονοταινίας
- Δεν επιτρέπεται η αποσυναρμολόγηση των συστημάτων ασφαλείας της μηχανής ούτε η αχρηστοποίησή τους.
- Μην κόβετε πολύ μικρά αντικείμενα, για να είστε σε θέση να τα κρατήσετε γερά με το χέρι σας.
- Μην αφαιρείτε κομμάτια ξύλου, ροκανίδια ή μπλοκαρισμένα φύλλα όταν λειτουργεί η πριονοταινία.
- Να προσέχετε τις ισχύουσες διατάξεις πρόληψης ατυχημάτων και τους άλλους αναγνωρισμένους κανόνες τεχνικής ασφαλείας.
- Να προσέχετε τις οδηγίες στα Δελτία Ενημέρωσης των Επαγγελματικών Σωματείων (VBG 7)
- Να φέρετε την προστασία της πριονοταινίας σε ύψος περ. 3 mm πάνω από το υλικό που πρέπει να κοπεί.
- **Προσοχή!** Να ασφαρίζετε τα μακριά κατεργαστέα αντικείμενα, ώστε να μην πέσουν στο τέλος του πριονίσματος. (π.χ. βάση κλπ.)
- Η προστασία πριονοταινίας (10) πρέπει κατά τη διάρκεια της μεταφοράς του πριονιού να βρίσκεται στην κάτω θέση.
- τα προστατευτικά καλύμματα δεν επιτρέπεται να χρησιμοποιούνται για τη μεταφορά ή για μη ορθή λειτουργία της μηχανής.
- Δεν επιτρέπεται η χρήση παραμορφωμένων ή ελαττωματικών πριονοταινιών.
- Να αντικαθίσταται το φθαρμένο ένθετο του πάγκου.
- Μην ενεργοποιείτε ποτέ τη μηχανή, όταν είναι ακόμη ανοικτή η πόρτα που προστατεύει την πριονοταινία ή το διαχωριστικό προστατευτικό σύστημα.
- Να προσέχετε την κατάλληλη επιλογή της πριονοταινίας και της ταχύτητας για το κατεργαστέο αντικείμενο.
- Μην αρχίζετε με τον καθαρισμό της πριονοταινίας, προτού ακινητοποιηθεί τελείως.
- Όταν πριονίζετε ίσια προς το παράλληλο τέρμα, να χρησιμοποιείτε ράβδο ώθησης.
- Προσοχή! Το ατέρμονο πριόνι έχει κατασκευαστεί μόνο για χρήση στο σπίτι ή για χόμπι. Η μηχανή δεν προορίζεται για επαγγελματική χρήση.

GR



**Σε όλες τις εργασίες επισκευής ή συντήρησης να θγάζετε το φιν από την πρίζα!**



**Να φοράτε προστασία ματιών**



**Να φοράτε ωτοπροστασία**



**Να χρησιμοποιείτε προστασία σκόνης**

## 5. Τεχνικά χαρακτηριστικά

Τάση δικτύου:	230V-50 Hz
Ισχύς:	740 W
Αριθμός στροφών λειτουργίας κενού $n_0$ :	1400 min <sup>-1</sup>
Μήκος πριονοταινίας:	2240 mm
Πλάτος πριονοταινίας:	6,5 - 20 mm
Ταχύτητα πριονοταινίας:	370/800 m/min
Ύψος κοπής:	5 -170 mm / 90°
	70 mm / 45°
Βάθος λαμμού:	305 mm
Διαστάσεις πάγκου:	520 x 400 mm
Κλίση πάγκου:	0° bis 45°
Ανώτατο μέγεθος αντικειμένου:	600 x 600 mm
Βάρος:	52 kg

## Τιμές εκπομπής θορύθων

	Λειτουργία
Στάθμη ηχητικής πίεσης LPA	92,7 dB (A)
Στάθμη ηχητικής ισχύος LWA	102,3 dB (A)

## 6. Πριν τη θέση σε λειτουργία

- Η μηχανή να τοποθετηθεί σταθερά, δηλαδή να βιδωθεί σε πάγκο εργασίας ή σταθερή βάση. Για το σκοπό αυτό υπάρχουν στην πλάκα της βάσης οπές στερέωσης.
- Ο πάγκος του πριονιού να έχει συναρμολογηθεί σωστά
- Πριν τη θέση σε λειτουργία πρέπει να έχουν

τοποθετηθεί σωστά όλα τα καλύμματα και τα συστήματα ασφαλείας.

- Η ταινία του πριονιού πρέπει να λειτουργεί ελεύθερα.
- Σε περίπτωση ήδη κατεργασμένου ξύλου να προσέχετε ενδεχόμενα ξένα αντικείμενα, όπως π.χ. καρφιά ή βίδες κλπ.
- Πριν ενεργοποιήσετε το διακόπτη, σιγουρευτείτε πως έχει τοποθετηθεί σωστά η πριονοταινία και πως κινούνται ελεύθερα τα κινητά εξαρτήματα.
- Πριν τη σύνδεση της μηχανής, σιγουρευτείτε πως τα στοιχεία στην ετικέτα της συσκευής συμφωνούν με τα στοιχεία του δικτύου.

## 7. Συναρμολόγηση

### ΠΡΟΣΟΧΗ!

**Πριν από όλες τις εργασίες συντήρησης, μετασκευής και συναρμολόγησης στο ατέρμονο πριόνι να θγάζετε το φιν απ' ότην πρίζα.**

### 7.1 Συναρμολόγηση της βάσης και των τροχών (Εικ. 3-5/27)

- Βιδώστε πρώτα χαλαρά τα πόδια (21) με ανά 2 βίδες στην πλάκα της βάσης (5) της μηχανής. Για το σκοπό αυτό να χρησιμοποιήσετε τις βίδες M8x12 με στρογγυλό κεφάλι.
- Βιδώστε πρώτα χαλαρά τα 2 μακριά εγκάρσια δοκάρια (41) και τα δύο κοντά εγκάρσια δοκάρια (42) στα πόδια (21). Το γύρισμα της άκρης να βρίσκεται προς τα επάνω.
- Βάλτε τα λαστιχένια ποδαράκια στα πόδια (21).
- Στήστε τη μηχανή στα πόδια της.
- Ευθυγραμμίστε όλη τη βάση και σφίξτε τις βίδες.
- Βιδώστε τους τροχούς (10) όπως προκύπτει απ' ότην εικόνα 4 στην όπισθεν της μηχανής στα πόδια (21).
- Βιδώστε τη λαβή μεταφοράς (44) με 2 βίδες (49) στην όπισθεν της μηχανής.
- Στερεώστε το στήριγμα (29) για το σπρωχτήρι (28) ως εξής: Βιδώστε το παξιμάδι στη βίδα (29), βιδώστε την μετά στο περίβλημα, έτσι ώστε να μπορεί να κρεμαστεί το σπρωχτήρι (28).

### 7.2 Συναρμολόγηση του πάγκου του πριονιού (Εικ. 6-9)

- Χαλαρώστε το πτερυγτώ παξιμάδι (45) στην κάτω πλευρά του πάγκου του πριονιού (15) και αφαιρέστε τον οδηγό (2) από τον πάγκο του πριονιού.
- Περάστε την πριονοταινία μέσα από τη σχισμή (a) στον πάγκο της μηχανής και τοποθετήστε

ον πάγκο της μηχανής στον οδηγό του πάγκου έτσι, ώστε η βίδα σύσφιξης (47) να ταιριάζει στην υποδοχή (48).

- Βιδώστε τον πάγκο του πριονιού με το πτερυγωτό παξιμάδι (18).
- Βάκλτε τον οδηγό (2) στον πάγκο του πριονιού (15) έτσι ώστε να γλιστρούν οι κεφαλές των βιδών (50) στις σχισμές του οδηγού (51).
- Ελέγξτε εάν η πριονοταινία (25) κινείται ελεύθερα και δεν ακουμπάει στον πάγκο του πριονιού.
- Η αποσυναρμολόγηση γίνεται στην αντίστροφη σειρά.

### 7.3 Τέντωμα της πριονοταινίας (Εικ. 10)

- **ΠΡΟΣΟΧΗ!** Σε περίπτωση ακινητοποίησης μεγαλύτερου διαστήματος του πριονιού, πρέπει να χαλαρωθεί η πριονοταινία, δηλ. Πριν την επανενεργοποίηση του πριονιού πρέπει να ελεγχθεί η ένταση της πριονοταινίας.
- Στριψίτε τη βίδα σύσφιξης (9) για την ένταση της πριονοταινίας (25) στην κατεύθυνση δεικτών ρολογιού.
- Η σωστή τάση της πριονοταινίας μπορεί να διαπιστωθεί με ελαφριά πίεση με το δάκτυλο στο πλάι της πριονοταινίας, περίπου στη μέση μεταξύ των δύο ρολών της πριονοταινίας (7 + 8). Η πριονοταινία (25) να μπορεί να πιεστεί μόνο πολύ λίγο (περ. 1-2 mm).
- **ΠΡΟΣΟΧΗ!** Σε περίπτωση μεγάλης έντασης μπορεί να σπάσει η πριονοταινία. **ΚΙΝΔΥΝΟΣ ΤΡΑΥΜΑΤΙΣΜΟΥ!** Σε περίπτωση πολύ λίγης έντασης μπορεί να πάρει πολλές στροφές το ρολό της πριονοταινίας (7) και να ασταματήσει να κινείται η πριονοταινία.

### 7.4 Ρύθμιση της πριονοταινίας

- **ΠΡΟΣΟΧΗ!** Πριν την εκτέλεση της ρύθμισης της πριονοταινίας, πρέπει να γίνει σωστή έντασή της.
- Ανοίξτε το πλαινό κάλυμμα (12) ανοίγοντας τα κλεισίματα (13).
- Στριψίτε το επάνω ρολό της πριονοταινίας (8) αργά στην κατεύθυνση δεικτών ρολογιού. Η πριονοταινία (25) πρέπει να κινείται στη μέση του ρολού της πριονοταινίας (8). Σε αντίθετη περίπτωση πρέπει να διορθωθεί η γωνία κλίσης του επάνω ρολού της πριονοταινίας (8).
- Εάν η πριονοταινία (25) κινείται περισσότερο προς την όπισθεν του ρολού της πριονοταινίας (8), δηλ. Προς την κατεύθυνση του περιβλήματος της μηχανής (24) πρέπει να στραφεί η βίδα ρύθμισης (22) αντίθετα προς την κατεύθυνση των δεικτών ρολογιού, ενώ το ρολό της πριονοταινίας (8) πρέπει να κινηθεί

με το άλλο χέρι αργά, για να ελεγχθεί η θέση της πριονοταινίας (25).

- Εάν η πριονοταινία (25) κινείται προς το μπροστινό άκρο του ρολού της πριονοταινίας (8), να τραφεί η βίδα ρύθμισης (22) προς την κατεύθυνση δεικτών ρολογιού.
- Μετά τη ρύθμιση του επάνω ρολού της πριονοταινίας (8) πρέπει να ελεγχθεί η θέση της πριονοταινίας (25) στο κάτω ρολό της πριονοταινίας (7). Εδώ πρέπει η πριονοταινία (25) να βρίσκεται επίσης στη μέση του ρολού της πριονοταινίας (7). Σε αντίθετη περίπτωση πρέπει και πάλι να μεταβληθεί η κλίση του επάνω ρολού της πριονοταινίας (8).
- Μέχρι να επιδράσει η μετατόπιση του επάνω ρολού της πριονοταινίας (8) στη θέση του κάτω ρολού της πριονοταινίας (7), πρέπει να περιστραφεί το ρολό της πριονοταινίας μερικές φορές.
- Μετά το πέρας της ρύθμισης να κλειστούν και πάλι τα πλαινά κάλυμματα (12) και να ασφαλιστούν με τα κλεισίματα (13).

### 7.5 Ρύθμιση του οδηγού της πριονοταινίας (Εικ. 11-13)

Τόσο το έδρανο στήριξης (30 + 31) όσο και οι οδηγοί-πέριαι (28 + 29) πρέπει να ρυθμίζονται μετά από κάθε αλλαγή πριονοταινίας.

- Ανοίξτε τα πλαινά κάλυμματα (12) ανοίγοντας τα κλεισίματα (13) τους.

#### 7.5.1. Επάνω έδρανο στήριξης (Εικ. 11)

- Χαλαρώστε τη βίδα (33)
- Μετατοπίστε το έδρανο στήριξης (30) τόσο, μέχρι να μην αγγίζει πλέον την πριονοταινία (25) (Απόσταση μέξιμου 0,5 mm)
- Ξανασφίξτε τη βίδα (33).

#### 7.5.2. Ρύθμιση κάτω εδράνου στήριξης (31) (Εικ. 12/13)

- Αποσυναρμολόγηση του πάγκου του πριονιού (15)
- Η ρύθμιση γίνεται όπως και στο επάνω έδρανο στήριξης. Τα δύο έδρανα στήριξης (30 + 31) στηρίζουν την πριονοταινία (25) μόνο κατά τη διάρκεια της κοπής. Κατά τη λειτουργία κενού η πριονοταινία να μην αγγίζει τον έσφαφο τριβέα.

#### 7.5.3. Ρύθμιση επάνω εδράνου-οδηγού (28) (Εικ. 11)

- Χαλαρώστε τη βίδα (35)
- Μετατοπίστε το συγκρατητήρα της υποδοχής (36) των εδράνων-οδηγών (28, μέχρι να βρίσκεται το μπροστινό άκρο των εδράνων-

**GR**

οδηγών (28) περ. 1 mm πίσω από τη βάση οδόντων της πριονοταινίας.

- Επανασφίξτε τη βίδα (35).
- **ΠΡΟΣΟΧΗ!** Αχρηστοποιείται η βίδα, όταν τα δόντια έλθουν σε επαφή με τα έδρανα-οδηγού κατά τη διάρκεια κίνησης της πριονοταινίας.
- Χαλαρώστε τις βίδες (37).
- Σπρώξτε τα δύο έδρανα-οδηγούς (28) τόσο πολύ προς την κατεύθυνση της πριονοταινίας, μέχρι η απόσταση μεταξύ των εδράνων-οδηγών (28) και της πριονοταινίας (25) να είναι μάξιμουμ. 0,5 mm. (να μην μπλοκάρει η πριονοταινία)
- Επανασφίξτε τις βίδες (37).
- Στριψτε το επάνω ρολό της πριονοταινίας (8) μερικές φορές στην κατεύθυνση δεικτών ρολογιού.
- Ελέγξτε και πάλι τη ρύθμιση των εδράνων-οδηγών (28) και ενδεχομένως επαναρυθμίστε τα.

#### 7.5.4. Ρύθμιση κάτω εδράνων-οδηγών (Εικ. 12/13)

- Αποσυναρμολόγηση του πάγκου πριονιού (15) (βλέπε 7.2)
- Χαλάρωση της βίδας (40)
- Μετατόπιση του συγκρατητήρα υποδοχής (49) των οδηγών-πείρων (29), μέχρι να βρίσκεται το μπροστινό άκρο των οδηγών-πείρων (29) περ. 1 mm πίσω απ' ότη βάση των δοντιών της πριονοταινίας.
- Επανασφίξτε τις βίδες (40).
- **ΠΡΟΣΟΧΗ!** Η πριονοταινία αχρηστεύεται, εάν τα δόντια τα δόντια ακουμπήσουν τους οδηγούς-πείρους κατά την διάρκεια κίνησης της πριονοταινίας.
- Χαλαρώστε τις βίδες (38).
- Μετατοπίστε τους δύο οδηγούς -πείρους (29) τόσο προς την κατεύθυνση της πριονοταινίας, μέχρι η απόσταση μεταξύ των οδηγών-πείρων (29) και της πριονοταινίας (25) να είναι μάξιμουμ 0,5 mm. (Να μην μπλοκάρει η πριονοταινία)
- Επανασφίξτε τις βίδες τύπου Άλλεν (38).
- Στριψτε το κάτω ρολό της πριονοταινίας (7) μερικές φορές στην κατεύθυνση δεικτών ρολογιού.
- Ελέγξτε και πάλι τη ρύθμιση των οδηγών-πείρων (29) και ενδεχομένως επαναρυθμίστε.

#### 7.6 Ρύθμιση επάνω οδηγού της πριονοταινίας (11) (Εικ. 2/14)

- Χαλάρωση της λαβής ασφάλισης (20).
- Χαμηλώστε τον οδηγό της πριονοταινίας (11), με περιστροφή του τροχού ρύθμισης (19) όσο πιο κοντά γίνεται (απόσταση περίπου 2-3 mm)

στο υλικό που θέλετε να κόψετε.

- Επανασφίξτε τη λαβή ασφάλισης (20).
- Η ρύθμιση να ελέγχεται ή να εκτελείται εκ νέου πριν από κάθε κοπή.

#### 7.7 Ρύθμιση πάγκου πριονιού (15) σε 90° (8/15)

- Τοποθετήστε τον επάνω οδηγό της πριονοταινίας (11) τελείως προς τα επάνω.
- Χαλαρώστε τις λαβές ασφάλισης (18).
- Τοποθετήστε τις γωνίες (d) μεταξύ πριονοταινίας (25) και πάγκου πριονιού (15).
- Με περιστροφή του πάγκου πριονιού (15) κλινέτε τον πάγκο τόσο μέχρι να δημιουργηθεί γωνία προς την πριονοταινία (25) ακριβώς 90°.
- Επανασφίξτε τις λαβές ασφάλισης (18).
- Χαλαρώστε τη βίδα (52) του δείκτη της κλίμακας γωνίας (16), βάλτε τον δείκτη ακριβώς σε γωνία 0° και επανασφίξτε τη βίδα (52).

#### 7.8 Επιλογή της σωστής πριονοταινίας

Η πριονοταινία που περιλαμβάνεται στην αρχική συσκευασία προορίζεται για γενική χρήση. Κατά την επιλογή της πριονοταινίας να προσέξετε τα ακόλουθα κριτήρια:

- Με μία στενή πριονοταινία μπορείτε να κόψετε στενότερες ακτίνες από ό,τι με φαρδιά πριονοταινία.
- Μία φαρδιά πριονοταινία χρησιμοποιείται όταν εκτελείται ίσια κοπή. Αυτό είναι ιδιαίτερα σημαντικό στο κόψιμο ξύλου, επειδή η πριονοταινία τείνει να ακολουθεί τα νερά του ξύλου και δημιουργούνται έτσι εύκολα αποκλίσεις από την επιθυμιώμενη γραμμή.
- Οι πριονοταινίες με λεπτότερα δόντια κόβουν πιο λεία, αλλά και πιο αργά από πριονοταινίες με χονδρότερα δόντια.

#### Προσοχή: Ποτέ μη χρησιμοποιείτε λυγισμένες ή σχισμένες πριονοταινίες!

#### 7.9 Αλλαγή της πριονοταινίας (Εικ. 16)

- Ρυθμίστε τον οδηγό της πριονοταινίας (11) περίπου στο μισό ύψος μεταξύ του πάγκου του πριονιού (15) και του περιβλήματος της μηχανής (24).
- Χαλαρώστε τα κλεισίματα (13) και ανοίξτε το πλαινό κάλυμμα (12).
- Απομακρύντε τον οδηγό (2).
- Χαλαρώστε την πριονοταινία (25) στριβοντας τη βίδα σύσφιξης (9), αντίθετα προς την κατεύθυνση δεικτών ρολογιού.
- Απομακρύντε την πριονοταινία (25) από τα ρολά της πριονοταινίας (7,8) και μέσα από τη σχισμή στον πάγκο του πριονιού (15).
- Επανατοποθετήστε τη νέα πριονοταινία (25) στη μέση των δύο ρολών της πριονοταινίας

(7,8).

Τα δόντια της πριονοταινίας (25) πρέπει να δείχνουν προς τα κάτω, προς την κατεύθυνση του πάγκου του πριονιού.

- Τεντώστε την πριονοταινία (25) (βλέπε 7.2)
- Ξανακλείστε το πλαίσιο κάλυμμα (12).
- Επανατοποθετήστε το έλασμα (4)

#### 7.10 Αλλαγή της λαστιχένιας επιφάνειας ολίσθησης των ρολών του ατέρμονου πριονιού (Εικ. 17)

Οι λαστιχένιες επιφάνειες ολίσθησης (3) των ρολών του ατέρμονου πριονιού (7/8) φθείρονται μετά από ορισμένο χρονικό διάστημα από τα αιχμηρά δόντια της πριονοταινίας και πρέπει να αντικατασταθούν.

- Ανοίξτε το πλαίσιο κάλυμμα (12)
- Αφαιρέστε την πριονοταινία (25) (βλέπε 7.7)
- Ανασηκώστε την άκρη της λαστιχένιας ταινίας (3) με ένα μικρό κατασβίδι (f) και τραβήξτε τη από το επάνω ρολό του ατέρμονου πριονιού (8).
- Ακολουθήστε τα ίδια βήματα και στο κάτω ρολό του ατέρμονου πριονιού (7).
- Περάστε τη νέα λαστιχένια επιφάνεια ολίσθησης (3), τοποθετήστε την πριονοταινία (25) και κλείστε και πάλι τα πλαίσια κάλυμμα (12)

#### 7.11 Αλλαγή του ένθετου του πάγκου (Εικ. 18)

Σε περίπτωση φθοράς ή βλάβης πρέπει να αντικατασταθεί το ένθετο του πάγκου εργασίας (17). Σε αντίθετη περίπτωση υφίσταται μεγάλος κίνδυνος τραυματισμών.

- Αποσυναρμολογήστε τον πάγκο του πριονιού (15) (βλέπε 7.2)
- Σπρώξτε προς τα έξω το φθαρμένο ένθετο (17).
- Η τοποθέτηση του νέου ένθετου του πάγκου εκτελείται στην αντίστροφη σειρά.

#### 7.12 Στόμιο αναρρόφησης

Το ατέρμονο πριόνι διαθέτει στόμιο αναρρόφησης 100 mm (6) για ροκανίδια.

#### 7.13 Ρύθμιση της ταχύτητας της πριονοταινίας (Εικ. 28)

Το ατέρμονο πριόνι μπορεί να λειτουργήσει με δύο ταχύτητες πριονοταινίας.

Για την αλλαγή της ταχύτητας ακολουθήστε τα εξής βήματα:

- Χαλαρώστε τον ψάντα μετάδοσης κίνησης (54) στρίβοντας τον τροχό χεριού (4) σε κατεύθυνση αντίθετη προς την κατεύθυνση των δεικτών ρολογιού.
- Τοποθετήστε τον ψάντα στην επιθυμούμενη

θέση στον δίσκο του ψάντα (55) και στο κάτω ρολό της πριονοταινίας (7). Οι ταχύτητες της πριονοταινίας προκύπτουν από την ετικέτα στην εσωτερική πλευρά του πλαισίου κάλυμματος.

- Με περιστροφή του τροχού χεριού (4) στην κατεύθυνση δεικτών ρολογιού επαναενεργείτε τον ψάντα μετάδοσης κίνησης (54). Σημαντικό: μην παροενεργείτε τον ψάντα μετάδοσης κίνησης.

#### 7.14 Μεταφορά (Εικ. 26)

Το ατέρμονο πριόνι διαθέτει για τη μεταφορά του από ένα άτομο τροχούς (10) και λαβή μεταφοράς (44).

- Κρατήστε το ατέρμονο πριόνι από τη λαβή μεταφοράς (44) και την επάνω άκρη της μηχανής.
- Κλίνετε το ατέρμονο πριόνι προς την πίσω πλευρά, έτσι ώστε το πριόνι να στέκεται μόνο πάνω στους τροχούς.
- Μετακινήστε το ατέρμονο πριόνι μέχρι το σημείο που το χρειάζεστε και τοποθετήστε το και πάλι στη βάση του.

## 8. Χειρισμός

#### 8.1. Διακόπτης άναμμα/σθίσιμο (Εικ. 19)

- Πιέζοντας το πράσινο πλήκτρο ψ1\* (g) μπορείτε να ενεργοποιήσετε το ατέρμονο πριόνι.
- Για την απενεργοποίηση του πριονιού πρέπει να πιάσετε το κόκκινο πλήκτρο ψ0\* (h).
- Το ατέρμονο πριόνι διαθέτει ένα διακόπτη υπότασης. Σε περίπτωση διακοπής του ρεύματος πρέπει να ενεργοποιήσετε εκ νέου το ατέρμονο πριόνι.

#### 8.2 Παράλληλο τέρμα (Εικ. 20/21)

Το παράλληλο τέρμα εξυπηρετεί στην οδήγηση κατά την εκτέλεση κατά μήκος κοπών.

- Βάλτε το παράλληλο τέρμα (23) αριστερά ή δεξιά στον οδηγό (2) και ρυθμίστε τα μέτρα που θέλετε.
- Πιέζοντας το μοχλό στερέωσης (27) στην επιθυμούμενη θέση, στερεώνετε το παράλληλο τέρμα.
- Ο οδηγός μπορεί να χρησιμοποιηθεί για λεπτά αντικείμενα σύμφωνα με την εικ.20 και για χοντράτερα αντικείμενα σύμφωνα με την εικ.21.

#### 8.3. Λοξές κοπές (Εικ. 8/22)

Για την εκτέλεση λοξών κοπών παράλληλα προς την πριονοταινία (25), μπορείτε να δώσετε στον πάγκο εργασίας (15) κλίση από 0° - 45° προς τα

GR

εμπρός.

- Χαλαρώστε τη λαβή ασφάλισης (18).
- Δώστε κλίση στον πάγκο πριονιού (15) προς τα εμπρός, μέχρι να ρυθμιστεί η επιθυμούμενη γωνία κλίσης στην κλίμακα (16).
- Επαναστερώστε τη λαβή ασφάλισης (18).
- **Προσοχή:** Σε περίπτωση κλίσης του πάγκου του πριονιού (15) να τοποθετηθεί το παράλληλο τέρμα (23) στην κατεύθυνση εργασίας δεξιά από την πριονοταινία (25) προς την προς τα κάτω κλίνουσα πλευρά (εφόσον το επιτρέπει το πλάτος του κατεργαζόμενου αντικείμενου), έτσι ώστε να ασφαλιστεί το κατεργαζόμενο αντικείμενο από γλίστρημα.

## 9.0. Λειτουργία

**Προσοχή!** Μετά από κάθε ρύθμιση συνιστούμε μία δοκιμαστική κοπή για έλεγχο των ρυθμιζόμενων τιμών.

- Σε όλες τις κοπές να βρίσκεται ο επάνω οδηγός της ταινίας (11) όσο πιο κοντά γίνεται στο κατεργαζόμενο αντικείμενο (βλέπε 7.6)
- Να οδηγείτε το κατεργαζόμενο αντικείμενο πάντα με τα δύο χέρια και να το κρατάτε επίπεδα πάνω στον πάγκο εργασίας (15) για να αποφεύγετε το μπλοκάρισμα της πριονοταινίας (25).
- Η προώθηση να γίνεται πάντα με ομοιόμορφη πίεση, που να αρκεί για την εύκολη κοπή του αντικείμενου απ' στην πριονοταινία, αλλά να μη την μπλοκάρει.
- Να χρησιμοποιείτε πάντα το παράλληλο τέρμα (23) για όλες τις κοπές, για τις οποίες μπορεί να χρησιμοποιηθεί.
- Είναι καλύτερο να κάνετε μία κοπή με ένα βήμα εργασίας, παρά να διακόπτετε χρειάζοντας τότε να βγάλετε προς τα πίσω το κατεργαζόμενο αντικείμενο. Εάν παρ' όλα αυτά δεν μπορείτε να αποφύγετε το τράβηγμα προς τα πίσω, πρέπει πρώτα να απενεργοποιήσετε το ατέρμονο πριόνι και να τραβήξετε το κατεργαζόμενο αντικείμενο αφού πρώτα ακινητοποιηθεί η πριονοταινία (25).
- Κατά το πριόνισμα να οδηγείται το κατεργαζόμενο αντικείμενο πάντα από την μακρύτερη πλευρά του.

**Προσοχή!** Κατά την επεξεργασία στενών αντικείμενων να χρησιμοποιείτε οπωσδήποτε τη ράβδο προώθησης (στρωχήτηρι) (28), το οποίο είναι πάντα έτοιμο για χρήση και πρέπει να κρέμεται πάντα στο για το σκοπό αυτό προβλεπόμενο κρεμαστάρι (29) στο πλάι του πριονιού (Εικ. 27).

16

### 9.1. Εκτέλεση κατά μήκος κοπών (Εικ. 20)

Στην περίπτωση αυτή κόβεται το κατεργαζόμενο αντικείμενο κατά μήκος του.

- Ρυθμίστε το παράλληλο τέρμα (23) στην αριστερή πλευρά (εφόσον είναι δυνατόν) της πριονοταινίας (25) ανάλογα με το επιθυμούμενο πλάτος.
- Χαμηλώστε τον οδηγό της πριονοταινίας (11) πάνω στο κατεργαζόμενο αντικείμενο. (βλέπε 7.6)
- Ενεργοποιήστε το πριόνι.
- Να πιέζετε μία άκρη του κατεργαζόμενου αντικείμενου με το δεξί χέρι πάνω στο παράλληλο τέρμα (23), ενώ η επίπεδη πλευρά βρίσκεται πάνω στον πάγκο εργασίας (15).
- Σπρώχνετε το κατεργαζόμενο αντικείμενο με ομοιόμορφη πίεση κατά μήκος του παράλληλου τέρματος (23) προς την πριονοταινία (25).
- Σημαντικό: τα μακριά αντικείμενα να ασφαλιζονται ώστε να μη πέσουν κάτω στο τέλος της κοπής (π.χ. βάση κλπ.)

### 9.2. Εκτέλεση λοξών κοπών (Εικ. 22)

- Ρυθμίστε την επιθυμούμενη γωνία του πάγκου πριονιού (βλ. 8.3).
- Εκτελέστε την κοπή όπως περιγράφεται στο εδάφιο 9.1.

### 9.4. Κοπές με ελεύθερο χέρι (Εικ. 25)

Ένα από τα σημαντικότερα χαρακτηριστικά του ατέρμονου πριονιού είναι το εύκολο κόψιμο καμπύλων και ακτίνων.

- Χαμηλώστε τον οδηγό της πριονοταινίας (11) στο κατεργαζόμενο αντικείμενο. (βλέπε 7.6)
- Ενεργοποιήστε το πριόνι.
- Πιέστε γερά το αντικείμενο πάνω στον πάγκο του πριονιού (15) και σπρώξτε το αργά προς την πριονοταινία (25).
- Κατά την κοπή με ελεύθερο χέρι να εργάζεστε με χαμηλότερη ταχύτητα προώθησης, ώστε η πριονοταινία (25) να είναι σε θέση να ακολουθήσει την επιθυμούμενη γραμμή.
- Σε πολλές περιπτώσεις διευκολύνει το να κόβετε τις γωνίες πρώτα πρόχειρα, περίπου 6 mm μακριά από την πραγματική γραμμή που πρέπει να κοπεί.
- Εάν χρειαστεί να κόψετε καμπύλες που είναι πολύ στενές για την χρησιμοποιούμενη πριονοταινία, πρέπει να εκτελεσθούν βοηθητικές εγκοπές, από τις οποίες δημιουργούνται υπολείμματα, έτσι ώστε να επιτευχθεί η απαιτούμενη ακτίνια.



## 10. Συντήρηση

- **Προσοχή!** Βγάλτε το φιλ από την πρίζα.
- Να απομακρύνονται σκόνες και ακαθαρσίες τακτικά από τη μηχανή. Ο καθαρισμός να γίνεται καλύτερα με λεπτή βούρτσα ή με ένα πανί.
- Για τον καθαρισμό του πλαστικού να μη χρησιμοποιείτε καυστικά μέσα.

## 11. Παραγγελία ανταλλακτικών

Κατά την παραγγελία ανταλλακτικών πρέπει να αναφέρονται τα ακόλουθα στοιχεία:

- Τύπος της συσκευής
- Αριθμός είδους της συσκευής
- Χαρακτηριστικός αριθμός της συσκευής
- Αριθμός ανταλλακτικού του απαιτούμενου ανταλλακτικού

Τις ισχύουσες τιμές και περισσότερες πληροφορίες θα βρείτε στην ιστοσελίδα [www.isc-gmbh.info](http://www.isc-gmbh.info)

ISC GmbH  
 Eschenstraße 6  
 D-94405 Landau/Isar

# Konformitätserklärung



- |  |   |
|--|---|
| <p><b>D</b> erklårt folgende Konformität gemäß EU-Richtlinie und Normen für Artikel</p> <p><b>GB</b> declares conformity with the EU Directive and standards marked below for the article</p> <p><b>F</b> déclare la conformité suivante selon la directive CE et les normes concernant l'article</p> <p><b>NL</b> verklaart de volgende conformiteit in overeenstemming met de EU-richtlijn en normen voor het artikel</p> <p><b>E</b> declara la siguiente conformidad a tenor de la directiva y normas de la UE para el artículo</p> <p><b>P</b> declara a seguinte conformidade de acordo com a directiva CE e normas para o artigo</p> <p><b>S</b> förklarar följande överensstämmelse enl. EU-direktiv och standarder för artikeln</p> <p><b>FIN</b> ilmoittaa seuraavaa Euroopan unionin direktiivien ja normien mukaista yhdenmukaisuutta tuotteelle</p> <p><b>DK</b> erklærer herved følgende samsvar med EU-direktiv og standarder for artikkel</p> <p><b>RUS</b> заявляет о соответствии товара следующим директивам и нормам ЕС</p> <p><b>HR</b> izjavljuje sljedeću uskladenost s odredbama i normama EU za artikl.</p> <p><b>RO</b> declară următoarea conformitate cu linia directoare CE și normele valabile pentru articolul.</p> | <p><b>TR</b> ürün ile ilgili olarak AB Yönetmelikleri ve Normları gereğince aşağıdaki uygunluk açıklama masını sunar.</p> <p><b>GR</b> δηλώνει την ακόλουθη συμφωνία σύμφωνα με την Οδηγία ΕΕ και τα πρότυπα για το προϊόν</p> <p><b>I</b> dichiara la seguente conformità secondo la direttiva UE e le norme per l'articolo</p> <p><b>SK</b> atesterer følgende overensstemmelse i henhold til EU-direktiv og standarder for produkt</p> <p><b>CZ</b> prohlašuje následující shodu podle směrnice EU a norem pro výrobek.</p> <p><b>H</b> a következő konformitást jelenti ki a termékek-re vonatkozó EU-irányvonalak és normák szerint</p> <p><b>SU</b> pojasnjuje sledečo skladnost po smernici EU in normah za artikel.</p> <p><b>PL</b> deklaruje zgodność wymienionego poniżej artykułu z następującymi normami na podstawie dyrektywy WE.</p> <p><b>SV</b> vydáva nasledujúce prehlásenie o zhode podľa smernice EÚ a noriem pre výrobok.</p> <p><b>BD</b> декларира следното съответствие съгласно директивите и нормите на ЕС за продукта.</p> <p><b>UKR</b> заявляє про відповідність згідно з Директивою ЄС та стандартами, чинними для даного товару.</p> |
|--|---|

## Bandsäge BS 315 UG

- |  |   |
|--|---|
| <input checked="" type="checkbox"/> 98/37/EG             | <input type="checkbox"/> 87/404/EWG       |
| <input checked="" type="checkbox"/> 73/23/EWG_93/68/EEC  | <input type="checkbox"/> R&TTED 1999/5/EG |
| <input type="checkbox"/> 97/23/EG                        | <input type="checkbox"/> 2000/14/EG:      |
| <input checked="" type="checkbox"/> 89/336/EWG_93/68/EEC | <input type="checkbox"/> 95/54/EG:        |
| <input type="checkbox"/> 90/396/EWG                      | <input type="checkbox"/> 97/68/EG:        |
| <input type="checkbox"/> 89/686/EWG                      |   |

EN 61029-1:2000+A11+A12; EN 61029-2-5:2002; EN 55014-1:2000+A1+A2;  
 EN 55014-2:1997+A1; EN 61000-3-2:2000; EN 61000-3-3:1995+A1;  
 TÜV Rheinland Product Safety GmbH; BM 600129070001

Landau/Isar, den 05.09.2005

Weyhsgartner  
 Leiter QS Konzern

Plister  
 Tech. Supervisor

Art.-Nr.: 43.080.50 I.-Nr.: 01015 Archivierung: 4308050-11-4155050  
 Subject to change without notice

## GARANTIEURKUNDE

Auf das in der Anleitung bezeichnete Gerät geben wir 2 Jahre Garantie, für den Fall, dass unser Produkt mangelhaft sein sollte. Die 2-Jahres-Frist beginnt mit dem Gefahrenübergang oder der Übernahme des Gerätes durch den Kunden. Voraussetzung für die Geltendmachung der Garantie ist eine ordnungsgemäße Wartung entsprechend der Bedienungsanleitung sowie die bestimmungsgemäße Benutzung unseres Gerätes.

**Selbstverständlich bleiben Ihnen die gesetzlichen Gewährleistungsrechte innerhalb dieser 2 Jahre erhalten.** Die Garantie gilt für den Bereich der Bundesrepublik Deutschland oder der jeweiligen Länder des regionalen Hauptvertriebspartners als Ergänzung der lokal gültigen gesetzlichen Vorschriften. Bitte beachten Sie Ihren Ansprechpartner des regional zuständigen Kundendienstes oder die unten aufgeführte Serviceadresse.

ISC GmbH · International Service Center  
Eschenstraße 6 · D-94405 Landau/Isar (Germany)  
Info-Tel. 0180-5 120 509 • Telefax 0180-5 835 830  
Service- und Infoserver: <http://www.isc-gmbh.info>

### Ⓢ Εγγύηση

Για τη συσκευή που αναφέρεται στην Οδηγία χρήσης παρέχουμε εγγύηση 2 ετών για την περίπτωση κατά την οποία το προϊόν μας αποδώσει ελαττωματικό. Η προθεσμία των 2 ετών αρχίζει με την μεταβίβαση των κινδύνων ή την παραλαβή της συσκευής από τον πελάτη. Προϋπόθεση για την αδειάση της εγγύησης είναι η σωστή συντήρηση σύμφωνα με την Οδηγία χρήσης καθώς και η χρήση της συσκευής μας ανάλογα με τον σκοπό για τον οποίο προορίζεται.

**Φυσικά διατηρούμε όλα τα δικαιώματα της νόμιμης εγγύησης στα πλαίσια αυτών των 2 ετών.**

Η εγγύηση ισχύει εντός της Ομοσπονδιακής Δημοκρατίας της Γερμανίας ή εντός της χώρας του εκάστοτε τοπικού εκπροσώπου πωλητριών ως συμπλήρωμα των τοπικών διατάξεων. Παρακαλούμε να προσέξετε τον αρμόδιο του τοπικού τμήματος εξυπηρέτησης πελατών ή την κατωτέρω αναφερόμενη διεύθυνση σέρβις.

Ⓢ Ο κατασκευαστής διατηρεί το δικαίωμα τεχνικών αλλαγών



Ⓜ Μόνο για χώρες της ΕΕ

Μη πετάτε ηλεκτρικές συσκευές στα οικιακά απορρίμματα.

Σύμφωνα με την Οδηγία 2002/96/ΕΚ για μεταχειρισμένες ηλεκτρικές και ηλεκτρονικές συσκευές και για την μετατροπή σε Εθνικό Δίκαιο πρέπει να συγκεντρώνονται χωριστά τα ηλεκτρικά εργαλεία και να ανακυκλώνονται.

Εναλλακτική λύση ανακύκλωσης αντί επιστροφής  
Ο ιδιοκτήτης της ηλεκτρικής συσκευής υποχρεούται εναλλακτικά, αντί να επιστρέψει τη συσκευή, να συμβάλει στην σωστή διάθεση σε περίπτωση που δεν χρειάζεται πλέον τη συσκευή. Η μεταχειρισμένη συσκευή μπορεί να παραχωρηθεί σε Υπηρεσία απόσυρσης η οποία θα εκτελέσει την διάθεση του προϊόντος σύμφωνα με τις εθνικές προδιαγραφές ανακύκλωσης και απορριμμάτων. Δεν συμπεριλαμβάνονται τα εξαρτήματα ή βοηθητικά εξαρτήματα των μεταχειρισμένων συσκευών χωρίς ηλεκτρικά τμήματα.

Ⓜ

Η ανάπτυξη ή άλλη αναπαραγωγή τεκμηρίωσης και συνοδευτικών φυλλαδίων των προϊόντων της εταιρείας, ακόμη και σε αποσπάσματα, επιτρέπεται μόνο μετά από ρητή έγκριση της εταιρείας ISC GmbH.

EH 10/2005