

**Einhell®**

**RT-SC 920 L**

**DK/ Original betjeningsvejledning  
N Stenkapmaskine**

**S Original-bruksanvisning  
Stensåg**

**FIN Alkuperäiskäyttöohje  
Kivi-/laattaleikkuri**

**RUS Оригинальное руководство по  
эксплуатации  
камнерезный станок**

**EE Originaalkasutusjuhend  
Kivilõikur**

**LV Oriģinālā lietošanas instrukcija  
Akmens griešanas maģina**

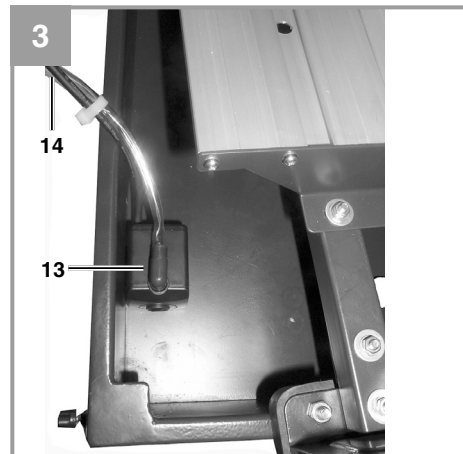
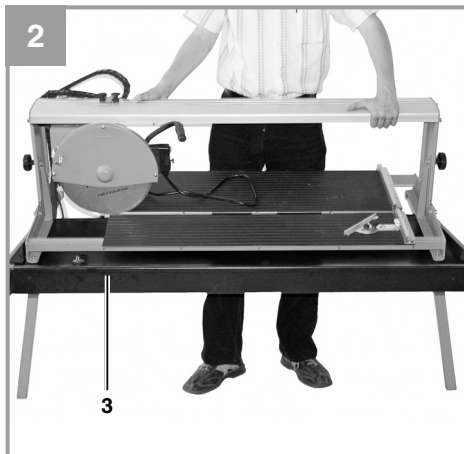
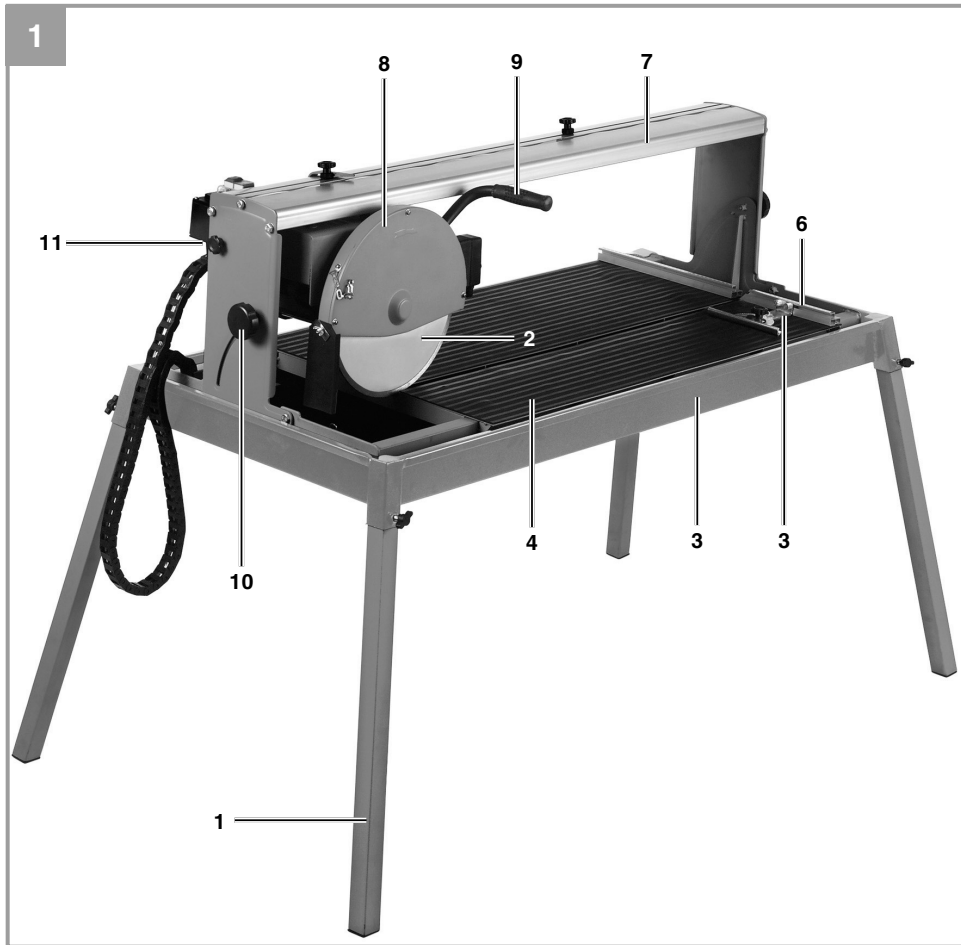
**LT Originali naudojimo instrukcija  
Akmens pjaustymo staklės**

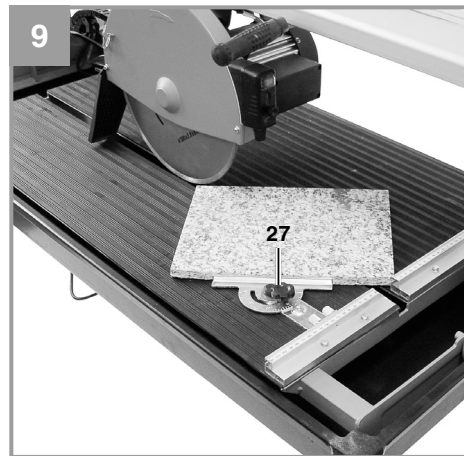
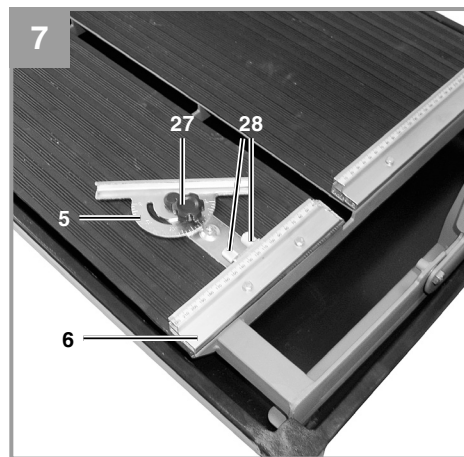
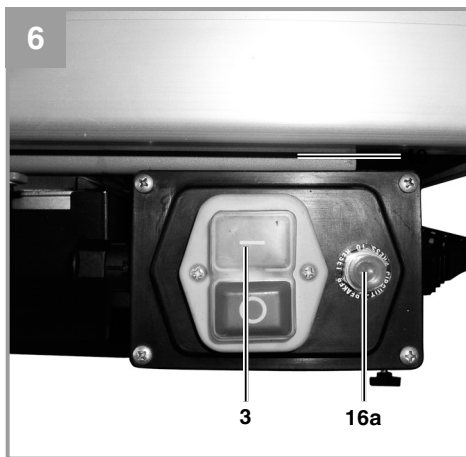
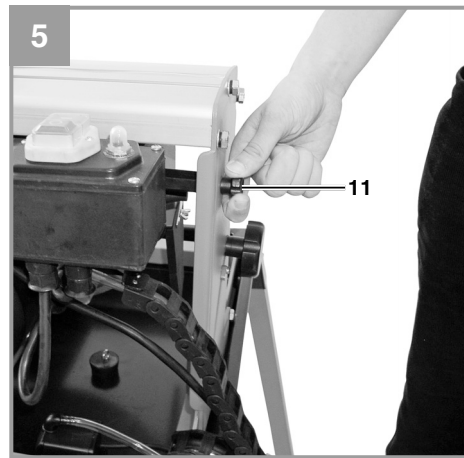
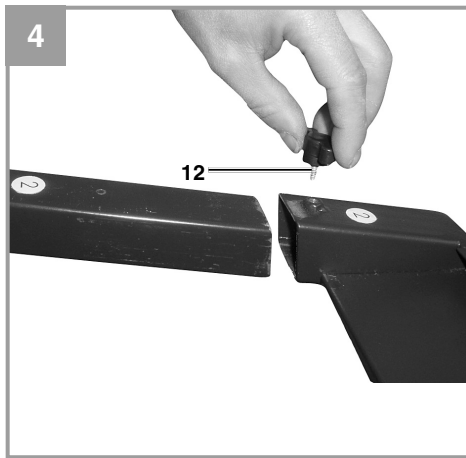


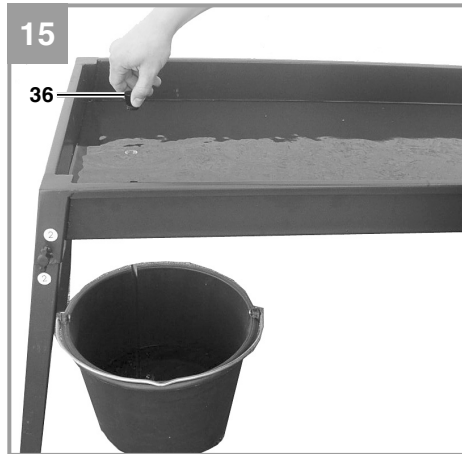
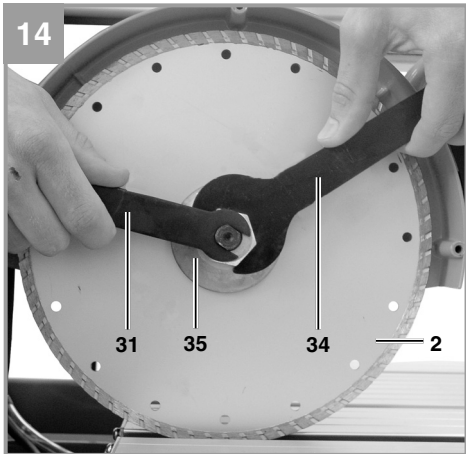
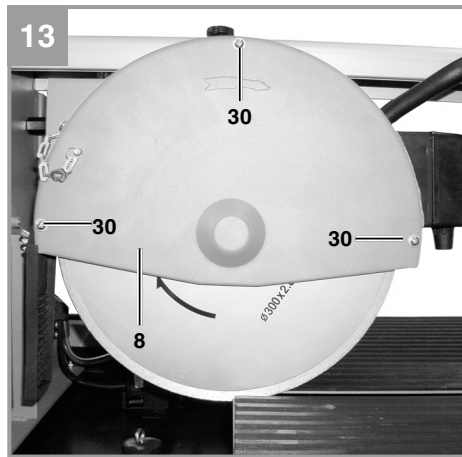
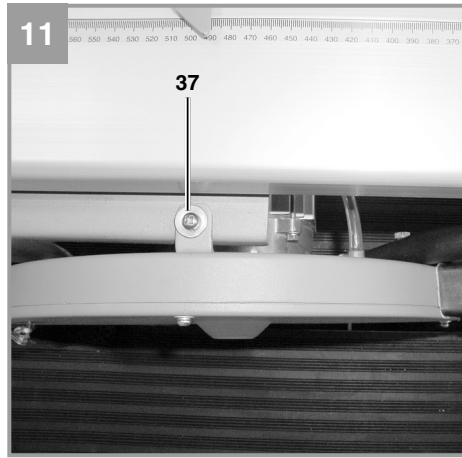
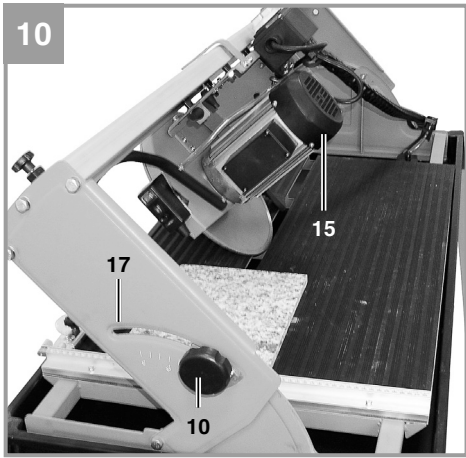
**Art.-Nr.: 43.014.32**

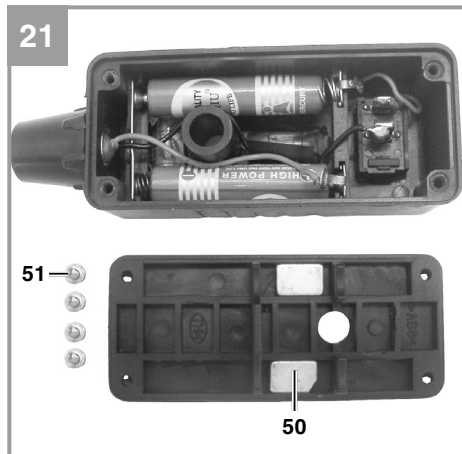
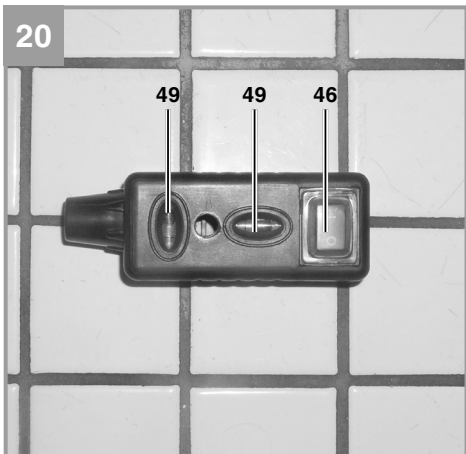
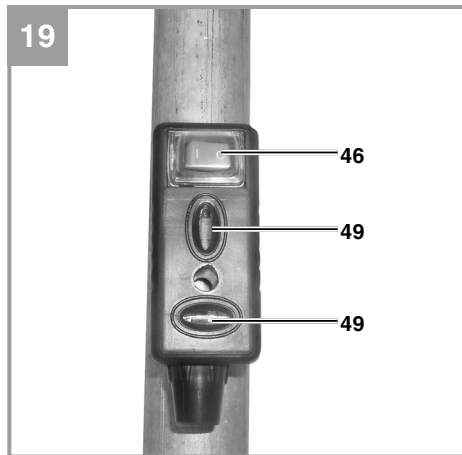
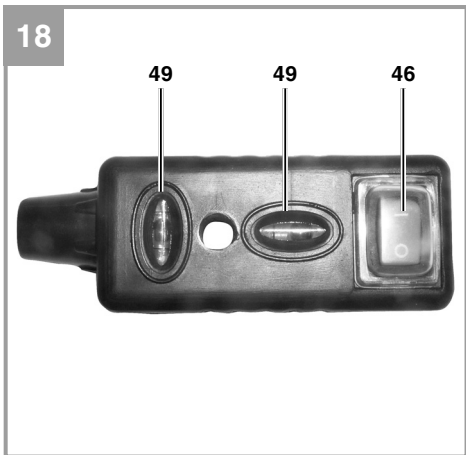
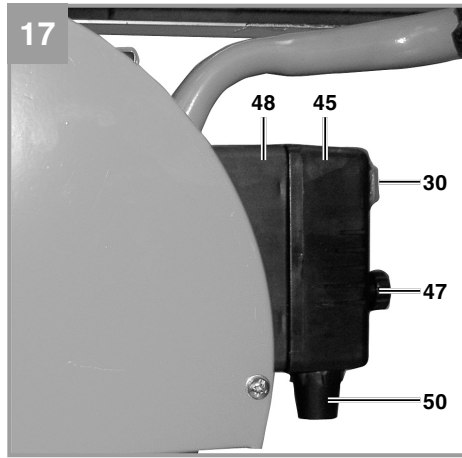
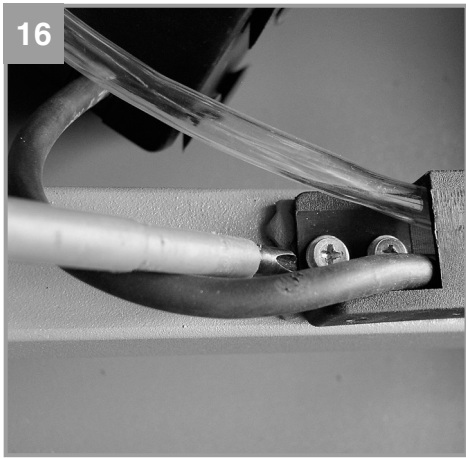


**I.-Nr.: 11032**











DK/N



**Advarsel** Læs betjeningsvejledningen for at reducere risikoen for personskade



**Brug høreværn.** Støjudviklingen fra maskinen kan forårsage høretab.



**Brug støvmaske.** Ved bearbejdning af træ og andre materialer kan der dannes sundhedsskadeligt støv. Der må ikke arbejdes i asbestholdigt materiale!



**Brug beskyttelsesbriller.** Gnister, som opstår under arbejdet, eller splinter, spån og støv, som står ud fra maskinen, kan forårsage synstab.



**Vigtigt!** Fare for at skære sig



**Segmenterede diamantskæreskiver må ikke anvendes**



**Afmonter laseren, inden du rengør maskinen med vand.**

**⚠️ Vigtigt!**

Ved brug af el-værktøj er der visse sikkerhedsforanstaltninger, der skal respekteres for at undgå skader på personer og materiel. Læs derfor betjeningsvejledningen / sikkerhedsanvisningerne grundigt igennem. Opbevar betjeningsvejledningen et praktisk sted, så du altid kan tage den frem efter behov. Husk at lade betjeningsvejledningen / sikkerhedsanvisningerne følge med værktøjet, hvis du overdrager det til andre. Vi fraskriver os ethvert ansvar for skader på personer eller materiel, som måtte opstå som følge af, at anvisningerne i denne betjeningsvejledning, navnlig vedrørende sikkerhed, tilsidesættes.

**1. Sikkerhedsanvisninger**

Relevante sikkerhedsanvisninger finder du i det medfølgende hæfte.

**⚠️ Advarsel!**

**Læs alle sikkerhedsanvisninger og øvrige anvisninger.** Følges anvisningerne, navnlig sikkerhedsanvisningerne, ikke nøje som beskrevet, kan elektrisk stød, brand og/eller svære kvæstelser være følgen. **Alle sikkerhedsanvisninger og øvrige anvisninger skal gemmes.**

**Særlige anvisninger vedrørende laser****⚠️ Pas på: Laserstråling**

**Kig ikke ind i strålen  
Laserklasse 2**



- Kig ikke direkte ind i laserstrålen uden øjenbeskyttelse.
- Kig ikke direkte ind i strålegangen.
- Ret aldrig laserstrålen mod reflekterende flader eller mod personer og dyr. Også en laserstråle med lav effekt kan give øjenskader.
- Pas på – afvigelse fra den her anførte fremgangsmåde kan medføre farlig strålingseksponering.
- Åbn aldrig lasermodul.
- Hvis måleinstrumentet ikke bruges over læn-

gere tid, skal batterierne tages ud.

**Supplerende sikkerhedsanvisninger**

- Stil maskinen på et plant, skridsikkert underlag. Maskinen må ikke vakle.
- Kontroller, at netspændingen, som står angivet på mærkepladen, svarer til den forhåndenværende netspænding. Først herefter forbinder du stikket med strømforsyningsnettet.
- Tag sikkerhedsbriller på.
- Brug høreværn.
- Brug sikkerhedshandsker.
- Diamantskæreskiver med revner må ikke mere benyttes og skal skiftes ud.
- Segmenterede skæreskiver må ikke benyttes.
- Pas på: Skæreskive har efterløb!
- Brems ikke diamantskæreskiven ned ved at udøve tryk ind på siden.
- Pas på: Diamantskæreskiven skal altid køles med vand.
- Træk stikket ud af stikkontakten, før du udskifter skæreskiven.
- Brug kun formålssegne diamantskæreskiver.
- Lad aldrig maskinen stå uden opsyn i rum, hvor der opholder sig børn.
- Træk stikket ud af stikkontakten, før du kontrollerer det elektriske motorrumssystem.
- Uorden på arbejdsstedet øger risikoen for uheld.
- Sørg for at stå stabilt, og vær altid i god balance under arbejdet. Undgå abnorme kropsholdninger.
- Hvis skæreskiven blokerer, skal maskinen slukkes og kobles fra strømforsyningsnettet; først herefter må arbejdsemnet fjernes.

**2. Produktbeskrivelse og leveringsomfang****2.1 Produktbeskrivelse (fig. 1/3/4/6/10)**

1. Bordben
2. Diamantskæreskive
3. Bakke
4. Arbejdsbord
5. Vinkelanslag
6. Anslagsskinne
7. Førskinne
8. Skæreskiveværn
9. Håndtag
10. Stjernegrebsskrue til vinkelindstilling
11. Stjernegrebsskrue til transportsikring
12. Vingeskruer



13. Kølevandspumpe
14. Slange
15. Motor
16. Tænd-/slukkontakt
17. Vinkelskala

## 2.2 Leveringsomfang

- Åbn pakken, og tag forsigtigt maskinen ud af emballagen.
- Fjern emballagematerialet samt emballage- og transportsikringer (hvis sådanne forefindes).
- Kontroller, at der ikke mangler noget.
- Kontroller maskine og tilbehør for transportskader.
- Opbevar så vidt muligt emballagen indtil garantiperiodens udløb.

### Vigtigt!

**Maskinen og emballagematerialet er ikke legetøj! Børn må ikke lege med plastikposer, folier og smådele! Fare for indtagelse og kvælning!**

- Stenskæremaskine
- Bakke (3)
- Kølevandspumpe (13)
- Vinkelanslag (5)
- Bordben (1)
- Original betjeningsvejledning
- Sikkerhedsanvisninger

## 3. Formålsbestemt anvendelse

Fliseskæremaskinen kan benyttes til almindelige skærearbejder på små og mellemstore fliser (kakler, keramik eller lignende) under hensyntagen til maskinens størrelse. Maskinen er specielt udviklet og konstrueret til hjemme- og håndværksmæssig brug. Må ikke anvendes til skæring i træ og metal.

Saven må kun benyttes til de formål, den er beregnet til. Hvis saven anvendes til andre formål, er der tale om misbrug. Brugeren og ikke producenten bærer ansvaret for eventuelle skader og alle former for kvæstelser som følge heraf.

Der må kun anvendes skæreskiver, der egner sig til maskinen. Det er forbudt at benytte savblade af nogen som helst art. Korrekt anvendelse af saven betyder også, at sikkerhedsinstruktionerne samt vejledningen m.h.t. samlingen og anvendelsen af saven i instruktionsbogen overholdes. De per-

soner, der arbejder med saven og vedligeholder den, skal kende den og være instrueret om den mulige risiko ved at benytte den. Derudover skal de gældende bestemmelser til forebyggelse af ulykker overholdes nøje. Der skal også tages højde for andre eksisterende generelle retningslinjer m.h.t. arbejdsmiljø og sikkerhed. Hvis der foretages ændringer på maskinen, bortfalder ethvert ansvar for eventuelle skader som følge heraf fra producentens side. Også ved korrekt anvendelse af saven kan bestemte restrisikofaktorer ikke udelukkes fuldstændigt. Det drejer sig som følge af maskinens konstruktion og opbygning især om følgende:

- Berøring af diamantskæreskiven uden for det afskærmede område.
- Snitsår som følge af kontakt med den roterende diamantskæreskive.
- Udslyngning af fejlbehæftet diamantbelægning fra skæreskiven.
- Af arbejdsemner og dele heraf.
- Høreskader som følge af manglende anvendelse af høreværn.

Bemærk, at vore produkter ikke er konstrueret til erhvervsmæssig, håndværksmæssig eller industriel brug. Vi fraskriver os ethvert ansvar, såfremt produktet anvendes i erhvervsmæssigt, håndværksmæssigt, industrielt eller lignende øjemed.

## 4. Tekniske data

Motorydelse: .....	2200 W S2 20 min
Motorhastighed: .....	3000 min <sup>-1</sup>
Vekselstrømsmotor .....	230 V ~ 50 Hz
Isoleringsklasse .....	Klasse B
Kapslingsklasse .....	IP54
Savningens længde .....	920 mm
Jollyens længde .....	920 mm
Maks. emnetykkelse 90°: .....	70 mm
Maks. emnetykkelse 45°: .....	55 mm
Bordstørrelse .....	920 x 550 mm
Diamantskæreskive .....	ø 300 x ø 25,4
Laserklasse .....	2
Bølgelængde, laser .....	650 nm
Effekt, laser .....	< 1 mW
Strømforsyning, laser .....	2 x 1,5 V (AAA)
Vægt .....	78 kg



**Funktionstid:**

En funktionstid på S2 20 min (korttidsdrift) betyder, at motoren – med den nominelle effekt (2200 W) – højst må udsættes for vedvarende belastning i så lang tid, som det står anført på datapladsen (20 min.)

Ellers vil den blive overophedet. Under driftspausen afkøles motoren til udgangstemperatur igen.

**Støj og vibration**

Støj- og vibrationstal er beregnet i henhold til EN 61029.

**Drift**

Lydtryksniveau  $L_{pA}$  ..... 94,5 dB(A)

Usikkerhed  $K_{pA}$  ..... 3 dB

Lydeffektniveau  $L_{WA}$  ..... 107,5 dB(A)

Usikkerhed  $K_{WA}$  ..... 3 dB

**Tomgang**

Lydtryksniveau  $L_{pA}$  ..... 76 dB(A)

Usikkerhed  $K_{pA}$  ..... 3 dB

Lydeffektniveau  $L_{WA}$  ..... 89 dB(A)

Usikkerhed  $K_{WA}$  ..... 3 dB

**Støjudvikling og vibration skal begrænses til et minimum!**

- Brug kun intakte og ubeskadigede maskiner.
- Vedligehold og rengør maskinen med jævne mellemrum.
- Tilpas arbejds måden efter maskinen.
- Overbelast ikke maskinen.
- Lad i givet fald maskinen underkaste et eftersyn.
- Sluk maskinen, når den ikke benyttes.
- Bær handsker.

**Tilbageværende risici**

**Også selv om du betjener el-værktøjet forskriftsmæssigt, er der stadigvæk nogle risikofaktorer at tage højde for. Følgende farer kan opstå, alt efter el-værktøjets type og konstruktionsmåde:**

1. Lungeskader, såfremt der ikke bæres egnet støvmaske.
2. Høreskader, såfremt der ikke bæres egnet høreværn.
3. Helbredsskader, som følger af hånd-arm-vibration, såfremt værktøjet benyttes over et længere tidsrum eller ikke håndteres og vedligeholdes forskriftsmæssigt.

**5. Inden ibrugtagning**

Inden du slutter høvlen til strømforsyningsnettet, skal du kontrollere, at dataene på mærkepladsen stemmer overens med netdataene.

**Træk altid stikket ud af stikkontakten, inden du foretager indstillinger på høvlen.**

- Maskinen skal stilles op, så den står sikkert, dvs. at den skal skrues fast til en arbejdsbænk, det tilhørende understel eller lign.
- Før maskinen tages i brug, skal alle afdækninger og sikkerhedsanordninger være rigtigt påmonterede.
- Kapskiven skal kunne køre frit.

**Montering slange- og kabelføring (fig. 16)****Montering af understel og kølevandspumpe (fig. 2-5)**

- Skru bordbenene (1) på vandbakken med vingeskrue (12).
- Stil skæremaskinen komplet i bakken (3).
- Læg kølevandspumpen (13) på et passende sted i vandkarret, og fastgør den til bunden af bakken med sugeskiver. Pumpe, kabel og kølevandsslange (14) må ikke kunne komme ind i skæreamrådet!
- Fyld vand på, indtil pumpen (13) er dækket helt af vand.
- Fjern stjernegrebsskruen (11) og afstandsstykket (40).

**Vigtigt!**

Pas på, at der ikke opstår knæk på kølevandsslagen (14) under montagen, da det vil hindre en fejlfri funktion.

**Vigtigt!**

Kabel og kølevandsslange må ikke kunne komme ind i skæreamrådet.

**6. Betjening****6.1 Tænd/sluk-knap (fig. 6)**

- For at tænde skal du trykke på „I“ på afbryderen (16).
- Før skærearbejdet påbegyndes skal du vente på, at kapskiven har nået det maksimale omdrejningstal, og kølevandspumpen (13) har transporteret vandet til kapskiven.
- For at slukke skal du trykke på „0“ på afbryderen (16).



- Maskinen er udstyret med en overbelastningsafbryder (16 a). Hvis maskinen overbelastes, slår overbelastningsafbryderen (16 a) fra. Efter afkøling kan maskinen tændes igen ved at trykke på overbelastningsafbryderen (16 a).

### 6.2 90° snit (fig. 7/8)

- Løsn stjernegrebsskruen (27).
- Vinkelansats (5) sættes til 90°, og stjernegrebsskruen (27) strammes til igen.
- Skrue (28) strammes til igen for at fiksere vinkelansatsen (5).
- Maskinhovedet (29) på håndtaget (9) skubbes bagud.
- Flise lægges på ansatsskinnen (6) op ad vinkelansatsen (5).
- Tænd for fliseskæreren.
- Vigtigt: Vent, indtil kølevandet har nået kapskiven (2).
- Tag fat i håndtaget (9) og træk maskinhovedet (29) langsomt og jævnt fremad gennem flisen.
- Efter at skærearbejdet er afsluttet, skal du slukke for fliseskæreren.

### 6.3 45° Diagonalsnit (fig. 9)

- Indstil vinkelansats (5) til 45°
- Foretag snit som beskrevet i 6.2.

### 6.4 45° Langsgående snit, „Jolly-snit“ (fig. 10)

- Løsn stjernegrebsskruen (10)
- Lad føringskinnen (7) hælde 45° i forhold til vinkelskalaen (17).
- Stram stjernegrebsskruen (10) til igen.
- Foretag snit som beskrevet i 6.2.

### 6.4.1 Bearbejdning af større emner (fig. 11/12)

Til bearbejdning af større emner kan skæreenheden klappes op. I denne position kan emner med en længde på op til 920 mm (op til maks. 38 mm emnetykkelse) bearbejdes.

- Til det fjernes skruen (37) på oversiden.
- Skæreenheden klapper automatisk op.
- Nu kan de ønskede snit udføres som beskrevet i kap. 6.2 - 6.4 Her kræves blot et let tryk nedad på håndtaget.

### 6.5 Udskift diamantkapskiven (fig. 13/14)

- Træk netstikket ud
- Løsn de 3 skruer (30), og tag savbladværnet (8) af.
- Sæt nøglen (31) på motorakslen, og hold den.

- Ved hjælp af nøglen (34) løsnes flangemotrikken i kapskivens (2) løberetning.
- (Vigtigt: venstregevind)
- Yderflangen (35) og kapskiven (2) tages af.
- Holderflangen rengøres grundigt, før den nye kapskive sættes på.
- Den nye kapskive sættes i igen i omvendt rækkefølge og spændes fast.
- Vigtigt: Bemærk kapskivens løberetning!
- Savbladværnet (8) sættes på igen.

### 6.6 Laserdrift (fig. 17-21)

#### 6.6.1 Stationær laserdrift (fig. 17/18)

**Tænde:** Sæt tænd/sluk-knappen (46) på "I".

**Slukke:** Sæt tænd/sluk-knappen (46) på "0".

Tænd for laseren (45). En laserlinie projiceres ind på materialet og angiver den nøjagtige skærebane. Laseren kan efterjusteres med skruen (47). Det gøres ved at skrue skruen (47) nogle omdrejninger løs. Laseren (45) kan nu bevæges og rettes ind i vertikal og horisontal retning på adapteren (48). Spænd skruen (47) fast igen, når indstillingen er, som den skal være.

#### 6.6.2 Anvendelse som lasernivelleringsapparat (fig. 17-20)

Tag skruen ud (47). Nu kan laseren (45) tages af adapteren (48) og anvendes som eksternt lasernivelleringsapparat. Laseren (45) er udstyret med to lodstoklibeller (49) som en hjælp til at rette laseren ind, horisontalt og vertikalt. Laseren har en magnetisk fundamentplade (50) til praktisk fastgørelse af laseren. Figur 19 og 20 viser to eksempler på anvendelse.

#### 6.6.3 Skift af batteri

Skrue de 4 skrue (51) ud, og fjern fundamentpladen (50). Tag de brugte batterier ud, og sæt nye i. Skru fundamentpladen (50) fast igen.

## 7. Udskiftning af nettilslutningsledning

Hvis produktets nettilslutningsledning beskadiges, skal den skiftes ud af producenten eller dennes kundeservice eller af person med lignende kvalifikationer for at undgå fare for personskade.

## 8. Rengøring, vedligeholdelse og reservedelsbestilling

Træk stikket ud af stikkontakten inden vedligeholdelsesarbejde.

### 8.1 Rengøring

- Støv og snavs skal fjernes fra maskinen med jævne mellemrum. Maskinen rengøres bedst med en klud eller en pensel.
- Undgå brug af ætsende midler, når du rengør kunststoffdelene.
- For at sikre en konstant køling af diamantskæreskiven (2) skal bakken (3) og kølemiddelpumpen (13) rengøres med jævne mellemrum.

### 8.2 Vedligeholdelse

Alle bevægelige dele skal smøres med jævne mellemrum.

### 8.3 Transport

- Kølemidlet skal tømmes helt ud inden transporten.
- Brug ikke sikkerhedsanordninger til at løfte maskinen med.

### 8.4 Reservedelsbestilling:

Ved bestilling af reservedele skal følgende oplyses:

- Savens type.
- Savens artikelnummer.
- Savens identifikationsnummer.
- Nummeret på den nødvendige reservedel.

Aktuelle priser og øvrige oplysninger finder du på internetadressen [www.isc-gmbh.info](http://www.isc-gmbh.info)

## 9. Bortskaffelse og genanvendelse

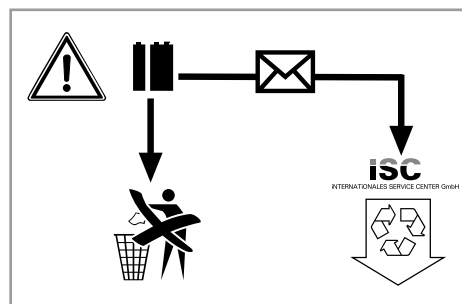
Maskinen er pakket ind for at undgå transportskader. Emballagen består af råmaterialer og kan således genanvendes eller indleveres på genbrugsstation. Maskinen og dens tilbehør består af forskellige materialer, f.eks. metal og plast. Defekte komponenter skal kasseres ifølge miljøforskrifterne og må ikke smides ud som almindeligt husholdningsaffald. Hvis du er i tvivl: Spørg din forhandler, eller forhør dig hos din kommune!

## 10. Opbevaring

Maskinen og dens tilbehør skal opbevares på et mørkt, tørt og frostfrit sted uden for børns rækkevidde. Den optimale lagertemperatur ligger mellem 5 og 30°C. Opbevar el-værktøjet i den originale emballage.

## 11. Bortskaffelse af batterier

Batterier indeholder miljøskadelige materialer. Smid ikke batterier ud som husholdningsaffald; batterier må ikke udsættes for ild eller vand. Batterier skal bortskaffes miljømæssigt forsvarligt efter brug; dvs. de skal indleveres på genbrugsstation eller smides i særlige batterisorteringsbeholdere. Brugte batterier kan sendes til ISC GmbH, Eschenstraße 6 in D-94405 Landau. Producenten vil i så fald sørge for en forskriftsmæssig bortskaffelse.





DK/N



Kun for EU-lande

Smid ikke el-værktøj ud som almindeligt husholdningsaffald!

I medfør af Rådets direktiv 2002/96/EF om affald af elektrisk og elektronisk udstyr og dets omsættelse i den nationale lovgivning skal brugt el-værktøj indsamles separat og indleveres til videreanvendende formål på miljømæssig forsvarlig vis.

Recycling-alternativ til tilbagesendelse:

Ejeren af el-værktøjet er – med mindre denne tilbagesender maskinen – forpligtet til at bortskaffe maskinen og dens dele ifølge miljøforskrifterne. Den brugte maskine kan indleveres hos en genbrugsstation – spørg evt. personalet her, eller forhør dig hos din kommune. Tilbehør og hjælpemidler, som følger med maskinen, og som ikke indeholder elektriske dele, er ikke omfattet af ovenstående.

Genoptryk eller anden kopiering af dokumentation og følgedokumenter til produkter, også i uddrag, er kun tilladt med udtrykkelig tilladelse fra iSC GmbH.

Ret til tekniske ændringer forbeholdes

- Produktet opfylder EN 61000-3-11-standarden og er underlagt særlige betingelser vedrørende tilslutning. Det vil sige, at anvendelse på vilkårligt udvalgte tilslutningssteder ikke er tilladt.
- Ved ugunstige netforhold kan maskinen forårsage forbigående spændingsvariation.
- Produktet er udelukkende beregnet til anvendelse via tilslutningssteder, som a) holder sig inden for en maksimal tilladt netimpedans på  $Z_{\text{sys}} = 0,271 \Omega$ , eller b) har en tilladelig strømstyrke for konstant netstrøm på mindst 100 A pr. fase.
- Som bruger skal du sikre, om nødvendigt i samråd med dit energiforsyningselskab, at det tilslutningssted, du vil bruge til produktet, opfylder enten betingelse a) eller b).

## Garantibevis

Kære kunde!

Vore produkter er underlagt streng kvalitetskontrol. Hvis produktet alligevel på et tidspunkt skulle udvise fejl, beklager vi naturligvis dette og beder dig kontakte vores kundeservice på adressen, som står angivet på dette garantibevis. Du kan naturligvis også ringe til os på det nedenfor angivne servicenummer.

For indfrielse af garantikrav gælder følgende:

1. Nærværende garanti fastsætter betingelserne for udvidede garantiydelser. Garantibestemmelser fastsat ved lov berøres ikke af nærværende garanti. Vores garantiydelse er gratis.
2. Garantiydelsen omfatter udelukkende mangler, som kan føres tilbage til materiale- eller produktionsfejl, og begrænser sig til afhjælpning af disse resp. levering af erstatningsprodukt. Bemærk, at vore produkter ikke er konstrueret til erhvervsmæssig, håndværksmæssig eller industriel brug. Garantitale kan derfor ikke anses for indgået, såfremt produktet anvendes i erhvervsmæssigt, håndværksmæssigt, industrielt eller lignende øjemed. Endvidere dækker garantien ikke erstatningsydelser for transportskader, skader som følge af tilsidesættelse af montagevejledningens anvisninger eller som følge af usagkyndig installation, tilsidesættelse af brugsanvisningen (f.eks. tilslutning til forkert netspænding eller strømtype), misbrug eller usagkyndig anvendelse (f.eks. overbelastning eller brug af værktøj eller tilbehør, som ikke er godkendt), tilsidesættelse af vedligeholdelses- og sikkerhedsforskrifter, indtrængen af fremmedlegemer i apparatet (f.eks. sand, sten eller støv), brug af vold eller eksterne påvirkninger udefra (f.eks. fordi produktet tabes) samt skader, der hidrører fra almindelig slitage. Dette gælder især batterier, som vi dog alligevel yder 12 måneders garanti på. Garantien mister sin gyldighed, hvis der allerede er blevet foretaget indgreb i apparatet.
3. Garantiperioden udgør 2 år at regne fra købsdatoen. Garantikrav skal gøres gældende inden for to uger, efter at defekten er blevet konstateret. Garantikrav kan ikke gøres gældende efter garantiperiodens udløb. Reparation eller udskiftning af apparatet medfører ikke forlængelse af garantiperioden, heller ikke for eventuelt indbyggede reservedele. Dette gælder også servicearbejder, der foretages på stedet.
4. For at kunne gøre garantikrav gældende skal du sende det defekte produkt portofrit til nedenstående adresse. Original købskvittering eller lignende dateret dokumentation skal vedsendes. Købskvitteringen skal gemmes som dokumentation! Beskriv venligst så nøjagtigt som muligt grunden til din reklamation. Er defekten omfattet af garantien, vil produktet omgående blive repareret og returneret, eller du vil modtage et helt nyt.

Mod betaling udbedrer vi naturligvis også gerne defekter på produktet, som ikke/ikke længere er omfattet af garantien. Du skal blot indsende produktet til vores serviceadresse.

Hvad angår slid- og forbrugsdele samt manglende dele henviser vi til garantiens begrænsninger i henhold til garantibestemmelserne i nærværende betjeningsvejledning.



S



**Varning** - Läs igenom bruksanvisningen för att sänka risken för skador



**Bär hörselskydd.** Buller kan leda till att hörseln förstörs.



**Bär dammskyddsmask.** Vid bearbetning av trä och andra material finns det risk för att hälsovådligt damm uppstår. Asbesthaltiga material får inte bearbetas!



**Använd skyddsglasögon.** Medan du använder elverktyget finns det risk för att gnistor uppstår eller att splitter, spån och damm slungas ut ur verktyget. Dessa kan leda till att du blir blind.



**Obs! Risk för skärskador!**



**Segmenterade diamantklingor får inte användas**



**Demontera lasern innan maskinen rengörs med vatten.**

**⚠ Obs!**

Innan maskinen kan användas måste särskilda säkerhetsanvisningar beaktas för att förhindra olyckor och skador. Läs därför noggrant igenom denna bruksanvisning och dessa säkerhetsanvisningar. Förvara dem på ett säkert ställe så att du alltid kan hitta önskad information. Om maskinen ska överlätas till andra personer måste även denna bruksanvisning och dessa säkerhetsanvisningar medfölja. Vi övertar inget ansvar för olyckor eller skador som har uppstått om denna bruksanvisning eller säkerhetsanvisningarna åsidosätts.

## 1. Säkerhetsanvisningar

Gällande säkerhetsanvisningar finns i det bifogade häftet.

**⚠ Varning!**

**Läs alla säkerhetsanvisningar och instruktioner.** Försummelse vid iakttagandet av säkerhetsanvisningarna och instruktionerna kan förorsaka elstöt, brand och/eller svåra skador. **Förvara alla säkerhetsanvisningar och instruktioner för framtiden.**

**Särskilda instruktioner för laser****⚠ Varning: Laserstråle**

**Titta inte in i strålen**

**Laserklass 2**



- Titta inte direkt in i laserstrålen utan ögonskydd.
- Titta inte direkt på strålen.
- Rikta aldrig laserstrålen mot reflekterande ytor, personer eller djur. Även en laserstråle med låg effekt kan förorsaka skador på ögonen.
- Varning! Om metoderna som används avviker från dem som beskrivs här, finns det risk för farlig exponering av strålningen.
- Öppna aldrig lasermodulen.
- Ta ut batterierna om instrumentet inte ska användas under längre tid.

**Extra säkerhetsanvisningar**

- Ställ maskinen på ett jämnt, halkfritt underlag. Maskinen får inte stå ostadigt.
- Försäkra dig om att spänningen på maskinens typslykt stämmer överens med nätspänningen. Anslut först därefter maskinen till nätet.
- Sätt på skyddsglasögon.
- Bär hörselskydd.
- Bär skyddshandskar.
- Spruckna diamantdelningsklingor skall inte användas längre utan bytas ut.
- Varning! Delningsklingan roterar efter det att maskinen har slagits ifrån!
- Bromsa inte diamantdelningsklingan genom att trycka på sidorna.
- Obs! Diamantdelningsskivan måste alltid kylas med vatten.
- Drag ut nätkontakten innan du byter ut delningsklingan.
- Använd endast lämpade diamantdelningsklingor.
- Låt aldrig maskinen stå utan uppsikt i rum där barn befinner sig.
- Skydda maskinen mot ingrepp av barn.
- Drag ut nätkontakten innan det elektriska systemet i motorrummet kontrolleras.
- Dålig ordning på arbetsplatsen leder ofta till olyckor.
- Se till att du står säkert och stabilt medan du arbetar. Undvik onormala kroppshållningar och håll alltid balansen.
- Om klingan blockeras måste maskinen slås ifrån och kopplas bort från nätet. Först därefter får arbetsstycket tas bort.

## 2. Beskrivning av maskinen samt leveransomfattning

### 2.1 Beskrivning av maskinen (bild 1/3/4/6/10)

1. Maskinfötter
2. Diamantdelningsklinga
3. Tråg
4. Arbetsbord
5. Vinkelanhåll
6. Anslagslist
7. Styrskena
8. Klingskydd
9. Handtag
10. Stjärnskruv för vinkelinställning
11. Stjärnskruv för transportsäkring
12. Vingskruvar
13. Kylvattenpump



14. Slang
15. Motor
16. Strömbrytare
17. Vinkelskala

## 2.2 Leveransomfattning

- Öppna förpackningen och ta försiktigt ut produkten ur förpackningen.
- Ta bort förpackningsmaterialet samt förpacknings- och transportsäkringar (om förhanden).
- Kontrollera att leveransen är komplett.
- Kontrollera om produkten eller tillbehörsdelen har skadats i transporten.
- Spara om möjligt på förpackningen tills garantitiden har gått ut.

### Varning!

**Produkten och förpackningsmaterialet är ingen leksak! Barn får inte leka med plastpåsar, folie eller smådelar! Risk för att barn sväljer delar och kvävs!**

- Stensåg
- Tråg (3)
- Kylvattenpump (13)
- Vinkelanhåll (5)
- Maskinfötter (1)
- Original-bruksanvisning
- Säkerhetsanvisningar

## 3. Ändamålsenlig användning

Stensågen kan användas till normala sågarbeten för betongplattor, stenläggning, marmor- och granitplattor, tegel, kakel och liknande material med hänsyn till maskinens storlek. Maskinen är avsedd för såväl gör-det-självare som professionella hantverkare. Sågen får inte användas till sågning av trä eller metall.

Maskinen får endast användas i enlighet med dess ändamålsenliga användning. All annan slags användning som överskrider ovanstående uppgifter är ej ändamålsenlig. För allt slags skador på egendom resp. personskador som uppstår av sådan användning ansvarar användaren och inte tillverkaren. Endast delningsklingor som är avsedda för maskinen får användas. Användning av allt slags sågklingor är förbjudet. Den ändamålsenliga användningen omfattar även att säkerhetsanvisningarna samt monterings- och driftsanvisningarna i bruksanvisningen beaktas.

Personer som använder och genomför service på maskinen måste känna till maskinen samt vara informerade om eventuella faror. Dessutom måste de gällande arbetarskydds-föreskrifterna följas exakt. Övriga allmänna regler inom de arbetsmedicinska och säkerhetstekniska områdena skall beaktas. Förändringar på maskinen leder till att tillverkarens ansvarighet för skador som uppstår som följd därav bortfaller helt. Trots ändamålsenlig användning kan särskilda återstående riskfaktorer inte uteslutas. På grund av maskinens konstruktion och uppbyggnad kan följande punkter komma att bli aktuella:

- Användaren rör vid diamantdelningsklingan inom oskyddat område.
- Användaren griper in i den roterande diamantdelningsklingan.
- Defekta diamantdelar av delningsklingan slungas ut.
- Från arbetsstycken eller delar av arbetsstycken.
- Hörselskador ifall erforderligt hörselskydd inte används.

Tänk på att våra produkter endast får användas till ändamålsenligt syfte och inte har konstruerats för yrkesmässig, hantverksmässig eller industriell användning. Vi ger därför ingen garanti om produkten ska användas inom yrkesmässiga, hantverksmässiga eller industriella verksamheter eller vid liknande aktiviteter.

## 4. Tekniska data

Motoreffekt: .....	2200 W S2 20 min
Motorvarvtal: .....	3000 min <sup>-1</sup>
Växelströmsmotor .....	230 V ~ 50 Hz
Isoleringsmaterialklass .....	Klass B
Kapslingsklass .....	IP54
Bordets storlek .....	920 x 550 mm
Skärningslängd .....	920 mm
Snedskärningslängd .....	920 mm
Max. tjocklek på arbetsstycke 90°: .....	70 mm
Max. tjocklek på arbetsstycke 45°: .....	55 mm
Diamantdelningsklinga .....	ø 300 x ø 25,4
Laserklass .....	2
Våglängd laser .....	650 nm
Lasereffekt .....	< 1 mW
Strömförsörjning laser .....	2 st 1,5 V (AAA)
Vikt: .....	78 kg



**Inkopplingstid:**

Inkopplingstiden S2 20 min (korttidsdrift) innebär att motorn endast får belastas kontinuerligt med märkeffekten (2200 W) under den tid som anges på typskylten (20 min).

I annat fall kommer motorn att värmas upp otillåtet mycket. Under pausen kyls motorn ned till sin utgångstemperatur.

**Buller och vibration**

Buller- och vibrationsvärden har bestämts enligt EN 61029.

**Drift**

Ljudtrycksnivå  $L_{pA}$  ..... 94,5 dB(A)

Osäkerhet  $K_{pA}$  ..... 3 dB

Ljudeffektnivå  $L_{WA}$  ..... 107,5 dB(A)

Osäkerhet  $K_{WA}$  ..... 3 dB

**Tomgång**

Ljudtrycksnivå  $L_{pA}$  ..... 76 dB(A)

Osäkerhet  $K_{pA}$  ..... 3 dB

Ljudeffektnivå  $L_{WA}$  ..... 89 dB(A)

Osäkerhet  $K_{WA}$  ..... 3 dB

**Begränsa uppkomsten av buller och vibration till ett minimum!**

- Använd endast intakta maskiner.
- Underhåll och rengör maskinen regelbundet.
- Anpassa ditt arbetssätt till maskinen.
- Överbelasta inte maskinen.
- Lämna in maskinen för översyn vid behov.
- Slå ifrån maskinen om den inte används.
- Bär handskar.

**Kvarstående risker**

**Kvarstående risker föreligger alltid även om detta elverktyg används enligt föreskrift. Följande risker kan uppstå på grund av elverktygets konstruktion och utförande:**

1. Lungskador om ingen lämplig dammfiltermask används.
2. Hörselskador om inget lämpligt hörselskydd används.
3. Hälsoskador som uppstår av hand- och armvibrationer om maskinen används under längre tid eller om det inte hanteras och underhålls enligt föreskrift.

**5. Före användning**

Innan du ansluter maskinen måste du övertyga dig om att uppgifterna på typskylten stämmer överens med nätets data.

**Dra alltid ut stickkontakten innan du gör några inställningar på maskinen.**

- Se till att maskinen står stabilt, dvs. fastskruvad på en arbetsbänk, det seriemässiga underbordet eller liknande.
- Innan maskinen tas i drift måste alla skydd och säkerhetsanordningar ha monterats på avsett vis.
- Klingan måste kunna rotera fritt.

**Montera slang- och kabelfäste (bild 16)****Montera underställ och kylvattenpump (bild 2-5)**

- Skruva fast maskinfötterna (1) på vattentråget
- med vingskruvarna (12).
- Ställ upp understället.
- Ställ den kompletta sågen i tråget (3).
- Lägg kylvattenpumpen (13) på ett lämpligt ställe i vattentråget och fixera på trågens botten med sugpropparna.
- Pumpen, kabeln och kylvattenslangen (14) får inte kunna rubbas och komma in i sågningszonen!
- Fyll på vatten tills pumpen (13) ligger helt under vattenytan.
- Ta bort stjärnskruven (11) och distansstycket (40).

Obs! När maskinen lyfts upp ur tråget och när maskinen ska transporteras, måste sågenheten säkras igen med stjärnskruven (11) och distansstycket (40)!

**Viktigt!**

Se till att kylvattenslangen (14) inte viks vid monteringen eftersom en fullgod funktion annars inte kan garanteras.

**Obs!**

Kabeln och kylvattenslangen får inte komma in i sågningszonen.



## 6. Använda

### 6.1 Strömbrytare (bild 6)

- Tryck på „I“ på strömbrytaren (16) för att slå på kakelsågen.
- Innan du börjar såga kakel måste du se till att delningsklingan har nått sitt maximala varvtal och kylvattenpumpen (13) har pumpat vatten till delningsklingan.
- Tryck på „0“ på strömbrytaren (16) för att slå ifrån kakelsågen.
- Maskinen är utrustad med en överlastbrytare (16 a). Denna överlastbrytare (16 a) löser ut om maskinen överbelastas. Efter att maskinen har svalnat kan den kopplas in på nytt med överlastbrytaren (16 a).

### 6.2 90°-snitt (bild 7/8)

- Lossa på stjärnskruven (27).
- Ställ vinkelhålllet (5) på 90° och dra sedan åt stjärnskruven (27) på nytt.
- Dra åt skruvarna (28) på nytt för att fixera vinkelhålllet (5).
- Skjut maskinens överdel (29) ifrån dig med handtaget (9).
- Lägg in kakelplatta mot anslagslisten (6) vid vinkelhålllet (5).
- Slå på maskinen.
- Obs! Vänta tills kylvattnet har nått fram till delningsklingan (2).
- Dra maskinens överdel (29) långsamt mot dig med konstant hastighet med handtaget (9) och vidare igenom kakelplattan.
- Slå ifrån kakelsågen när du har sågat igenom plattan.

### 6.3 45°-diagonalsnitt (bild 9)

- Ställ in vinkelhålllet (5) på 45°.
- Såga kakelplattan enligt beskrivningen under 6.2.

### 6.4 45°-längssnitt, geringssnitt (bild 10)

- Lossa på stjärnskruven (10).
- Luta styrskenan (7) åt vänster till 45° på vinkelskalan (17).
- Dra åt stjärnskruven (10) på nytt.
- Såga kakelplattan enligt beskrivningen under 6.2.

### 6.4.1 Bearbeta större arbetsstycken (bild 11/12)

Sågenheten kan fällas upp så att större arbetsstycken ska kunna bearbetas. I detta läge kan arbetsstycken med en maximal längd på 920 mm (max. 38 mm tjocklek) bearbetas.

- Ta först bort skruven (37) på ovsidan.
- Sågenheten slår upp automatiskt.
- Nu kan sågningarna utföras enligt beskrivningarna i kap. 6.2 till 6.4. Det enda som krävs ytterligare är att handtaget trycks ned med svagt tryck.

### 6.5 Byta ut diamantring (bild 13/14)

- Dra ut stickkontakten
- Lossa de 3 skruvarna (30) och ta av klingskyddet (8).
- Sätt in nyckeln (31) vid motoraxeln och håll emot.
- Lossa på flänsmuttern i delningsklingans (2) rotationsriktning med hjälp av nyckeln (34).
- (Obs! Vänstergånga)
- Ta av ytterflänsen (35) och delningsklingan (2).
- Rengör monteringsflänsen noggrant innan du monterar den nya delningsklingan.
- Sätt in den nya delningsklingan i omvänd ordningsföljd och dra sedan åt.
- Obs! Beakta delningsklingans rotationsriktning!
- Montera klingskyddet (8) på nytt.

### 6.6 Användning av laser (bild 17-21)

#### 6.6.1 Stationär användning (bild 17/18)

**Inkoppling:** Ställ strömbrytaren (46) i läge "I".  
**Frånkoppling:** Ställ strömbrytaren (46) i läge "0". Slå på lasern (45). En laserlinje projiceras på materialet som ska bearbetas och visar exakt var såglinjen går. Använd skruven (47) om du måste justera lasern. Lossa på skruven (47) genom att vrida runt den med ett par varv. Därefter kan lasern (45) flyttas och justeras in på adaptern (48) i lodrät och vågrät riktning. Dra åt skruven (47) på nytt när inställningen stämmer.

#### 6.6.2 Använda lasern för nivellering (bild 17-20)

Ta bort skruven (47). Lasern (45) kan nu tas av från adaptern (48) och användas som externt instrument för lasernivellering. Lasern (45) är utrustad med två vattenpasslibeller (49) och kan därmed justeras såväl vågrätt som lodrätt. Laserns bottenplatta (50) är magnetisk och kan därför fästas på underlaget.

I bild 19 och 20 visas två olika exempel på användningar.

### 6.6.3 Byta batterier

Skruva ut de fyra skruvarna (51) och ta sedan av bottenplattan (50). Ta ut de förbrukade batterierna och byt ut dem mot nya. Skruva därefter fast bottenplattan (50) på nytt.

## 7. Byta ut nätkabeln

Om nätkabeln till denna produkt har skadats måste den bytas ut av tillverkaren, kundtjänst eller av en annan person med liknande behörighet eftersom det annars finns risk för personskador.

## 8. Rengöring, Underhåll och reservdelsbeställning

Dra alltid ut stickkontakten inför alla rengöringsarbeten.

### 8.1 Rengöra maskinen

- Ta regelbundet bort damm och smuts från maskinen. Rengör helst med en tygduk eller en pensel.
- Använd inga frätande medel när du rengör plastdelarna.
- Rengör tråget (3) och kylvattenpumpen (13) i regelbundna intervaller för att garantera att diamantklingan (2) alltid kyls i tillräcklig mån.

### 8.2 Underhåll

Smörj in alla rörliga delar i regelbundna intervaller.

### 8.3 Transport

- Innan maskinen transporteras måste allt kylmedel tappas av.
- Lyft inte maskinen i säkerhetsanordningarna.

### 8.4 Reservdelsbeställning

Lämna följande uppgifter vid beställning av reservdelar:

- Maskintyp
  - Maskinens artikel-nr.
  - Maskinens ident-nr.
  - Reservdelsnummer för erforderlig reservdel
- Aktuella priser och ytterligare information finns på [www.isc-gmbh.info](http://www.isc-gmbh.info)

## 9. Skrotning och återvinning

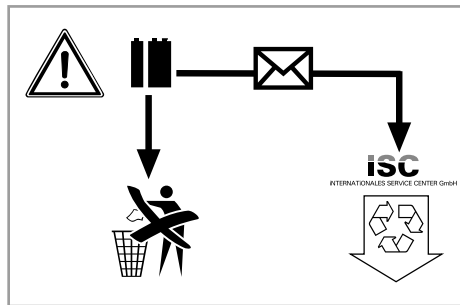
Produkten ligger i en förpackning som fungerar som skydd mot transportskador. Denna förpackning består av olika material som kan återvinnas. Lämna in förpackningen till ett samlingsställe för återvinning. Produkten och tillbehören består av olika material som t ex metaller och plaster. Lämna in defekta komponenter till ett godkänt samlingsställe i din kommun. Hör efter med din kommun eller med försäljaren i din specialbutik.

## 10. Förvaring

Förvara produkten och dess tillbehör på en mörk, torr och frostfri plats samt otillgängligt för barn. Den bästa förvaringstemperaturen är mellan 5 och 30°C. Förvara elverktyget i originalförpackningen.

## 11. Avfallshandling av batterier

Batterier innehåller miljöfarligt material. Kasta inte batterierna i hushållssoporna, i eld eller i vatten. Batterierna ska samlas och sedan lämnas in för miljövänlig återvinning eller avfallshandling. Skicka in förbrukade batterier till ISC GmbH, Eschenstraße 6, D-94405 Landau. Tillverkaren ombesörjer föreskriven avfallshandling.





S



Endast för EU-länder

Kasta inte elverktyg i hushållssoporna.

Enligt det europeiska direktivet 2002/96/EG om avfall som utgörs av eller innehåller elektriska eller elektroniska produkter och dess tillämpning i den nationella lagstiftningen, måste förbrukade elverktyg källsorteras och lämnas in för miljövänlig återvinning.

Återvinnings-alternativ till begäran om återsändning:

Som ett alternativ till returnering är ägaren av elutrustningen skyldig att bidra till ändamålsenlig avfallshantering för det fall att utrustningen ska skrotas. Efter att den förbrukade utrustningen har lämnats in till en avfallsstation kan den omhändertas i enlighet med gällande nationella lagstiftning om återvinning och avfallshantering. Detta gäller inte för tillbehör och hjälpmedel utan elektriska komponenter vars syfte har varit att komplettera den förbrukade utrustningen.

Eftertryck eller annan duplicering av dokumentation och medföljande underlag för produkterna, även utdrag, är endast tillåtet med uttryckligt tillstånd från iSC GmbH.

Med förbehåll för tekniska ändringar.

- Produkten uppfyller kraven i EN 61000-3-11 och är underkastad särskilda anslutningsvillkor. Detta betyder att produkten inte får anslutas till valfria anslutningspunkter.
- Vid bristfälliga villkor i elnätet kan maskinen orsaka temporära spänningsvariationer.
- Produkten får endast användas vid anslutningspunkter som
  - a) inte överskrider en max. tillåten nätimpedans Z eller
  - b) vars nät har en kontinuerlig strömbelastbarhet på minst 100 A för varje fas.
- I din egenskap som användare måste du säkerställa, vid behov i samråd med elbolaget, att anslutningspunkten där produkten ska användas uppfyller ett av ovan nämnda villkor a) eller b).

## Garantibevis

Bästa kund,

Våra produkter genomgår en sträng kvalitetskontroll. Om denna produkt mot förmodan inte fungerar på rätt sätt, beklagar vi detta och ber dig att kontakta vår serviceavdelning under adressen som anges på garantikortet. Vi står även gärna till tjänst på telefon under servicenumret som anges nedan. Följande punkter gäller för att du ska kunna göra anspråk på garantin:

1. I dessa garantivillkor regleras extra garantitjänster. Garantianspråk som regleras enligt lag påverkas inte av denna garanti. Våra garantitjänster är gratis för dig.
2. Garantitjänsterna täcker endast in sådana brister som kan härledas till material- eller fabriktionsfel och är begränsade till arbetsuppgifter som syftar till att åtgärda dessa brister eller byta ut produkten. Tänk på att våra produkter endast får användas till ändamålsenligt syfte och inte har konstruerats för yrkesmässig, hantverksmässig eller industriell användning. Ett garantiavtal sluts därför ej om produkten ska användas inom yrkesmässiga, hantverksmässiga eller industriella verksamheter eller vid liknande aktiviteter. Vår garanti omfattar dessutom inte ersättning för transportskador, skador som kan härledas till missaktade monteringsanvisningar eller ej föreskriven installation, åsidosatt bruksanvisning (t ex anslutning till felaktig nätspänning eller strömart), missbruk eller ej ändamålsenliga användningar (t ex överbelastning av produkten eller användning av ej godkända insatsverktyg eller tillbehör), åsidosatta underhålls- och säkerhetsbestämmelser, främmande partiklar som har trängt in i produkten (t ex sand, sten eller damm), yttre våld eller yttre påverkan (t ex skador om produkten har fallit ned) samt normalt och användningsbundet slitage. Detta gäller särskilt för batterier som täcks av en 12 månaders garanti. Anspråk på garanti upphör att gälla om ingrepp redan har gjorts i produkten.
3. Garantitiden uppgår till 2 år och gäller från datumet när produkten köptes. Medan garantitiden fortfarande gäller ska anspråk på garanti ställas inom två veckor efter att defekten fastställdes. Det är inte möjligt att ställa anspråk på garanti efter att garantitiden har löpt ut. Garantitiden förlängs inte när produkten repareras eller byts ut, dessutom medför sådana arbeten inte att en ny garantitid börjar gälla för produkten eller för ev. reservdelar som har monterats in. Detta gäller även vid hembesök.
4. För att du ska kunna ställa anspråk på garantin ska den defekta produkten skickas in i tillräckligt frankerat skick till adressen som anges nedan. Bifoga kvittot i original eller ett annat daterat köpebevis. Förvara därför kassakvittot på en säker plats! Beskriv orsaken till reklamationen så noggrant som möjligt. Om defekten i produkten täcks av våra garantitjänster, får du genast en reparerad eller ny apparat av oss.

Givetvis kan vi även, mot debitering, åtgärda skador som antingen inte täcks av garantin eller som har uppstått efter garantitidens slut. Skicka in produkten till nedanstående serviceadress.

För slitage- och förbrukningsdelar samt för delar som saknas hänvisar vi till begränsningarna i garantin enligt garantibestämmelserna som ingår i denna bruksanvisning.



FIN



**Varoitus - Tapaturmavaaran vähentämiseksi lue käyttöohje**



**Käytä kuulosuojuksia.** Melu saattaa aiheuttaa kuulon menetyksen.



**Käytä pölynsuojanaamaria.** Puuta tai muita materiaaleja työstettäessä saattaa syntyä terveydelle haitallista pölyä. Asbestipitoista materiaalia ei saa työstää!



**Käytä suojalaseja.** Työn aikana syntyvät kipinät tai laitteesta sinkoilevat sirut, lastut ja pölyt saattavat aiheuttaa näkökyvyn menetyksen.



**Huomio! Viiltohaavojen vaara**



**Segmentoituja timanttikatkaisulaikkoja ei saa käyttää**



**Purkaka laser, ennen kuin puhdistatte koneen vedellä.**

**⚠ Huomio!**

Laitteita käytettäessä tulee noudattaa tiettyjä turvallisuusvarotoimia tapaturmien ja vaurioiden välttämiseksi. Lue sen vuoksi tämä käyttöohje / nämä turvallisuusmääräykset huolellisesti läpi. Säilytä ne hyvin, jotta niissä olevat tiedot ovat myöhemminkin milloin vain käytettävissäsi. Jos luovutat laitteen muille henkilöille, ole hyvä ja anna heille myös tämä käyttöohje / nämä turvallisuusmääräykset laitteen mukana. Emme ota mitään vastuuta tapaturmista tai vaurioista, jotka ovat aiheutuneet tämän käyttöohjeen tai turvallisuusohjeiden noudattamisen laiminlyönnistä.

**1. Turvallisuusmääräykset**

Laitetta koskevat turvallisuusmääräykset löydät oheistetusta vihkosesta.

**⚠ Varoitus!**

**Lue kaikki turvallisuusmääräykset ja ohjeet.** Jos turvallisuusmääräyksiä tai muita ohjeita ei noudateta, saattaa tästä aiheutua sähköiskuja, tulipaloja ja/tai vaikeita vammoja. **Säilytä kaikki turvallisuusmääräykset ja ohjeet myöhempää tarvetta varten.**

**Erikoisia ohjeita laseria varten**

**⚠ Huomio: Lasersäde**

**Älä katso säteeseen**

**Laserluokka 2**



- Älä katso suojaamattomin silmin suoraan lasersäteeseen.
- Älä koskaan katso suoraan sädekanavaan.
- Älä koskaan kohdistaa lasersädettä heijastaviin pintoihin, ihmisiin tai eläimiin. Heikkotehoinenkin lasersäde saattaa vahingoittaa silmiä.
- Varo – jos menettelet toisin kuin tässä on neuvottu, saattaa tästä aiheutua vaarallinen säteilylle altistuminen.
- Älä koskaan avaa lasermoduulia.
- Jos mittaustilaa ei käytetä pidempään aikaan, tulee paristot ottaa pois laitteesta.

**Laitekohtaiset turvallisuusmääräykset**

- Aseta kone tasaiselle, luistamattomalle alustalle. Kone ei saa huojuhdella.
- Varmista, että tyyppikilvessä ilmoitettu jännite vastaa käytettävissä olevaa jännitettä. Liitä vasta sitten pistoke sähköverkkoon.
- Käytä suojalaseja.
- Käytä kuulosuojuksia.
- Käytä suojakäsineitä.
- Älä käytä rikkinäisiä timanttikatkaisulaikkoja, vaan vaihda ne uusiin.
- Ei saa käyttää segmentoituja katkaisulaikkoja.
- Huomio: Katkaisulaikka pyörii sammuttamisen jälkeen!
- Älä jarruta timanttikatkaisulaikkaa painamalla sitä sivusuunnassa.
- Huomio: Timanttikatkaisulaikka täytyy aina jäähdyttää vedellä.
- Ennen katkaisulaikan vaihtoa täytyy verkko-pistoke vetää irti.
- Käytä vain sopivia timanttikatkaisulaikkoja.
- Älä koskaan jätä konetta valvomatta tiloihin, joissa on lapsia.
- Vedä verkkopistoke irti ennen sähkömoottorin tilajärjestelmän tarkastamista.
- Työalueellasi vallitseva epäjärjestys aiheuttaa helposti tapaturmia.
- Huolehdi työssäsi aina varmasta, tukevasta asennosta. Vältä luonottomia asentoja, säilytä aina tasapainosi.
- Jos katkaisulaikka juuttuu kiinni, sammuta laite ja irrota se sähköverkosta ja poista työstökappale vasta sitten.

**2. Laitteen kuvaus ja toimituksen sisältö****2.1 Laitteen kuvaus (kuvat 1/3/4/6/10)**

1. Jalat
2. Timanttikatkaisulaikka
3. Allas
4. Sahauspöytä
5. Kulmavaste
6. Vastekisko
7. Ohjaukisko
8. Katkaisulaikan suojus
9. Kahva
10. Kulmansäädön tähtikahvaruuvit
11. Kuljetusvarmistuksen tähtikahvaruuvit
12. Siipiruuvit
13. Jäähdytysvesipumppu
14. Letkut
15. Moottori



16. Päälle-/pois-katkaisin  
17. Kulma-asteikko

## 2.2 Toimituksen sisältö

- Avaa pakkaus ja ota laite varovasti pakkauksesta.
- Poista pakkausmateriaalit sekä pakkaus- ja kuljetusvarmistukset (mikäli käytetty).
- Tarkasta, onko toimitus täysilukuinen.
- Tarkasta, onko laitteessa ja varusteissa kuljetusvaurioita.
- Säilytä pakkaus, mikäli mahdollista, takuujan loppuun saakka.

### Huomio!

**Laite ja pakkausmateriaalit eivät ole lasten leikkikaluja! Lapset eivät saa leikkiä muovipusseilla, kelmuilla tai pienillä osilla! Niistä uhkaa nielais- ja tukehtumisvaara!**

- Kivenleikkauskone
- Allas (3)
- Jäähdytysvesipumppu (13)
- Kulmavaste (5)
- Jalat (1)
- Alkuperäiskäyttöohje
- Turvallisuusmääräykset

## 3. Määräysten mukainen käyttö

Kivenleikkauskonetta voidaan käyttää betonilaattojen, mukulakivien, marmori- ja graniittilaattojen, tiilien, keramiikkalaattojen yms. tavallisiin leikkaustöihin aina koneen koon mukaisesti. Se on suunniteltu kotitalous- ja pienyrityskäyttöön. Puun ja metallin leikkaamista ei ole sallittu.

Konetta saa käyttää vain sen käyttötarkoituksen mukaisesti. Kaikkinainen muu käyttö on kielletty, ja tästä aiheutuvista kaikenlaisista vahingoista tai loukkaantumisista vastaa käyttäjä eikä valmistaja.

Koneessa saa käyttää vain siihen sopivia katkaisulaikkoja. Sahanterien käyttö on kielletty. Osana määräysten mukaista käyttöä on myös turvallisuusmääräysten sekä asennusohjeiden ja käyttöohjeessa annettujen käyttömääräysten noudattaminen. Konetta käytävien ja huoltavien henkilöiden tulee tutustua siihen ja olla selvillä mahdollisista vaaroista. Tämän lisäksi on noudatettava kulloinkin voimassa olevia tapaturmanehkäisy määräyksiä mitä tarkimmin. Muita työterveydellisiä ja turvallisuusteknisiä yleisiä

määräyksiä on myös noudatettava.

Jos koneeseen tehdään muutoksia, niin valmistajan vastuu myös tästä aiheutuvista vahingoista raukeaa täysin.

Määräysten mukaisesta käytöstä huolimatta ei tiettyjä jäämärkejä voida täysin sulkea pois. Koneen rakenteesta johtuen voi seuraavia vaaratilanteita esiintyä:

- timanttikatkaisulaippaan koskettaminen sen suojaamattomalla alueella
- pyöriivään timanttilaikkaan tarttuminen
- katkaisulaikan virheellisen timanttiosan poissinkoutuminen
- työkappaleiden ja niiden osien takapotkut niitä väärin pidettäessä
- kuulovauriot, ellei noudateta tarvittavia kuulonsuojatoimia.

Ole hyvä ja ota huomioon, että laitteitamme ei ole suunniteltu ja valmistettu käytettäväksi pienteollisuus- tai teollisuustarkoituksiin. Emme siksi ota mitään vastuuta vaurioista, jos laitetta käytetään pienteollisuus-, käsityöläis- tai teollisuustyöpaikoilla tai näihin verrattavissa olevissa toimissa.

## 4. Tekniset tiedot

Moottorin teho: .....	2200 W S2 20 min
Moottorin kierrosnopeus: .....	3000 min. <sup>-1</sup>
Vaihtovirtamoottori .....	230 V ~ 50 Hz
Eristysluokka .....	Luokka B
Suojatyyppi .....	IP54
Leikkauksen pituus .....	920 mm
Vinoleikkauksen pituus .....	920 mm
Työstökappaleen suurin paksuus 90°: .....	70 mm
Työstökappaleen suurin paksuus 45°: .....	55 mm
Pöydän koko .....	920 x 550 mm
Timanttikatkaisulaikka .....	ø 300 x ø 25,4
Laserluokka .....	2
Akselin pituus laser .....	650 mm
Teho laser .....	< 1 mW
Virtalähde laser .....	2 x 1,5 V (AAA)
Paino .....	78 kg

### Kytkeäntäaika:

Kytkeäntäaika S2 20 min (lyhytaikaiskäyttö) ilmoittaa, että moottoria, jonka nimellisteho on (2200 W) vain saa kuormittaa tietokilvessä mainitun ajan (20 min) yhtäjaksoisesti.

Muuten se lämpenisi luvottomasti. Tauon aikana moottori taas jäähtyy alkuperäislämpötilaan.



**Melu ja värinä**

Melu- ja värinäarvot on mitattu standardin EN 61029 mukaisesti.

**Käyttö**

Äänen painetaso  $L_{pA}$  ..... 94,5 dB(A)

Mittausvirhe  $K_{pA}$  ..... 3 dB

Äänen tehotaso  $L_{WA}$  ..... 107,5 dB(A)

Mittausvirhe  $K_{WA}$  ..... 3 dB

**Joutokäynti**

Äänen painetaso  $L_{pA}$  ..... 76 dB(A)

Mittausvirhe  $K_{pA}$  ..... 3 dB

Äänen tehotaso  $L_{WA}$  ..... 89 dB(A)

Mittausvirhe  $K_{WA}$  ..... 3 dB

**Rajoita melunpäästöt ja värinä mahdollisimman vähäisiksi!**

- Käytä ainoastaan moitteettomia laitteita.
- Huolla ja puhdista laite säännöllisesti.
- Sovita työskentelytapasi laitteen mukaiseksi.
- Älä ylikuormita laitetta.
- Tarkastuta laite aina tarvittaessa.
- Sammuta laite, kun sitä ei käytetä.
- Käytä suojakäsineitä.

**Jäämääriskit**

**Silloinkin, kun käytät tätä sähkötyökalua määräysten mukaisesti, jää jäljelle aina tietty jäämääriski. Tämän sähkötyökalun rakenteesta ja mallista riippuen saattaa esiintyä seuraavia vaaroja:**

1. keuhkovaurioita, ellei käytetä sopivaa pölysuojanaamaria.
2. kuulovaurioita, ellei käytetä soveliaita kuulosuojaimia.
3. terveydellisiä haittoja, jotka aiheutuvat kädenkäsivarren värinästä, jos laitetta käytetään pitemmän aikaa tai sitä ei käsitellä ja huolleta määräysten mukaisesti.

**5. Ennen käyttöönottoa**

Tarkistakaa ennen käyttöönottoa, että tyyppikilven tiedot täsmäävät verkkotietojen kanssa.

**Vetäkää aina vahvavirtapistoke pistorasiasta, ennen kuin suoritate laitteen säätöjä.**

- Kone on asennettava tukevasti, ts. ruuvattava kiinni työpöytään tai lujalle alustalle.
- Ennen käyttöönottoa on kaikki suojukset ja turvavarusteet asennettava asianmukaisesti paikoilleen.

- Timanttilaikan täytyy voida pyöriä esteettä.
- Tarkasta ennen koneen liittämistä verkkoon, että tyyppikilven tiedot pitävät yhtä sähköverkon todellisten arvojen kanssa.

**Asennus Letku- ja kaapelijohdotus (kuva 16)****Alustan ja jäähditysvesipumpun asennus (kuvat 2-5)**

- Ruuvaa jalat (1) siipimuttereilla (12) kiinni vesialtaaseen.
- Aseta alusta jaloilleen.
- Aseta koko laatanleikkauskone altaaseen (3).
- Aseta jäähditysvesipumppu (13) sopivaan paikkaan vesialtaaseen ja kiinnitä se altaan pohjaan imukupeilla. Pumppu, johto ja jäähditysvesiletku (14) eivät saa päästä leikkausalueelle!
- Täytä altaaseen vettä, kunnes pumppu (13) on täysin veden peitossa.
- Ota tähtikahvaruuvit (11) ja välikekappale (40) pois.

Huomio: Kun kone nostetaan pois altaasta tai kun sitä kuljetetaan, tulee leikkausyksikkö varmistaa jälleen tähtikahvaruuvilla (11) ja välikekappaleella (40)!

**Tärkeää!**

Huolehdi siitä, ettei jäähditysveden letkuun (14) synny taitetta asennuksen aikana, koska muuten moitteetonta toimintaa ei voida taata.

**Huomio!**

Verkkojohto ja jäähditysvesiletku eivät saa päästä leikkausalueelle !

**6. Käyttö****6.1 Päälle-/pois-katkaisin (kuva 6)**

- Käynnistä laite painamalla Päälle-/pois-katkaisimen (16) merkkiä „I“.
- Ennen leikkauksen aloittamista tulee odottaa, kunnes katkaisulaikka on saavuttanut suurimman kierrosnopeutensa ja jäähditysvesipumppu (13) on pumpannut vettä katkaisulaikkaan.
- Sammuta laite painamalla katkaisimen (16) merkkiä „0“.
- Koneella on varustettu ylikuormituskytkimellä (16 a). Mikäli kone on ylikuormitettu, alkaa ylikuormituskytkin (16 a) toimia. Jäähditysvaiheen jälkeen voi konetta kytkeä



päälle uudestaan painamalla yliuormituskytkintä (16 a).

### 6.2 90°:en leikkaukset ( kuvat 7/8)

- Tähtisiipiruuvia (27) löysätään.
- Kulmavaste (5) säädetään 90°:en kulmalle ja tähtisiipiruuvi (27) ruuvataan taas kiinni.
- Ruuvit (28) kiristetään taas kulmavasteen (5) kiinnittämiseksi.
- Koneen pää (29) työnnetään taaksepäin kahvan (9) avulla.
- Laatta asetetaan vastekiskoa (6) vasten kulmavasteen (5) kohdalla.
- Käynnistä kone.
- Huomio: Odota, kunnes jäähdytysvesi on tullut katkaisulaikkaan (2) asti.
- Vedä koneen pää (29) hitaasti ja tasaisesti kahvasta (9) eteenpäin laatan läpi.
- Sammuta kone, kun leikkaus on tehty.

### 6.3 45°:en vinoleikkaus (kuva 9)

- Kulmavaste (5) säädetään 45°:en kulmalle.
- Leikkaus suoritetaan kuten kohdassa 6.2 selitetään.

### 6.4 45°:en pituusleikkaus, „Jolly-leikkaus“ (kuva 10)

- Tähtisiipiruuvia (10) löysätään
- Ohjauskisko (7) kallistetaan vasemmalle 45°:eseen kulma-asteikolla (17) .
- Tähtisiipiruuvi (10) ruuvataan taas kiinni.
- Leikkaus suoritetaan kuten kohdassa 6.2 selitetään.

#### 6.4.1 Suurempien työstökappaleiden käsittely ( kuvat 11/12)

- Jotta voit käsitellä suurempia työstökappaleita,
- tulee leikkausyksikkö kääntää ylös. Tssä asennossa voidaan sillä käsitellä
- työstökappaleita, joiden pituus on kork. 920 mm
- (paksuus kork. 38 mm).
- Irroita tätä varten yläsivulla oleva ruuvi (37).
- Leikkausyksikkö kääntyy automaattisesti ylös.
- Nyt voit tehdä halutut leikkaukset kuten kohdissa 6.2 - 6.4 selitetään. Sinun täytyy vain painaa kahvaa lisäksi kevyesti alaspäin.

### 6.5 Timanttikatkaisulaikan vaihto ( kuvat 13/14)

- Irroita verkkopistoke
- Irroita kolme ruuvia (30) ja ota sahanterän suojus
- (8) pois.
- Aseta avain (31) moottorin akseliin ja pidä se siinä.
- Irroita avaimella (34) laipan mutteri katkaisulaikan (2) kiertosuuntaan. (Huomio: kiertet vasemmalle)
- Ota ulkolaippa (35) ja katkaisulaikka (2) pois.
- Puhdista kiinnityslaippa huolellisesti ennen uuden katkaisulaikan asentamista.
- Pane uusi katkaisulaikka paikalleen päinvas-taisessa järjestyksessä ja kiristä hyvin.
- Huomio: Pane katkaisulaikka paikalleen oikeaan kiertosuuntaan!
- Asenna sahanterän suojus (8) takaisin paikalleen.

### 6.6 Laserin käyttö ( kuvat 17-21)

#### 6.6.1 Paikallinen käyttö ( kuvat 17/18)

**KytKentä:** Käynnistyskytkin/katkaisin (46) liikutetaan asentoon „I“.

**IrtiKytKentä:** Käynnistyskytkin/katkaisin (46) liikutetaan asentoon „0“.

Kytkekää laser (45) päälle. Laservalolinja projisoi- tuu työstettävälle materiaalille ja näyttää tarkan leikkuuohjauksen. Ruuvien (47) avulla laseria voidaan lisäksi säätää. Löysätkää tätä varten ruuvi (47) joitakin kierroksia. Laseria (45) voi nyt sovit- timen (48) avulla liikuttaa ja kohdistaa pystysuo- raan ja vaakasuoraan suuntaan. Kiristätkää ruuvi (47) taas, kun toivottu säätö on saavutettu.



### 6.6.2 Käyttö laservaaituslaitteena (kuvat 17-20)

Poistakaa ruuvi (47). Laserin (45) voi nyt irrottaa sovittimesta (48) ja se voi toimia ulkopuolisena laservaaituslaitteena. Laser (45) on varustettu kahdella vesivaa'alla (49) ja sillä voi siten kohdistaa vaakasuorassa ja pystysuorassa. Laserin pohjalevy (50) on magneettinen, jotta sitä voi kiinnittää vastaavanlaisiin perustuksiin. Kuvat 19 ja 20 näyttävät kaksi käyttöesimerkkiä.

### 6.6.3 Paristonvaihto

Poistakaa pohjalevy (50), ruuvaamalla irti neljä ruuvia (51). Poistakaa käytetyt paristot ja korvataa ne uusilla. Ruuvataa sitten taas kiinni pohjalevy (50).

## 7. Verkkojohdon vaihtaminen

Kun tämän laitteen verkkojohto vahingoittuu sen on korvattava joko valmistaja tai hänen asiakas-, huolto- ja varaosapalvelunsa tai vastaavan pätevyyden omaava henkilö, jotta vaaratilanteita ei pääse syntymään.

## 8. Puhdistus, huolto ja varaosatilaus

Irroita verkkopistoke pistorasiasta ennen kaikkia puhdistusstoimia.

### 8.1 Puhdistus

- Pöly ja lika tulee poistaa koneesta säännöllisin väliajoin. Suorita puhdistaminen parhaiten rievulla tai siveltimellä.
- Älä käytä syövyttäviä aineita muovin puhdistukseen.
- Altaasta (3) ja jäähdytysainepumpusta (13) tulee poistaa likaantumut säännöllisin väliajoin, koska muuten timanttikatkaisulaikan (2) jäähdytystä ei voida taata.

### 8.2 Huolto

Kaikki liikkuvat osat tulee voidella säännöllisin väliajoin.

### 8.3 Kuljetus

- Ennen laitteen kuljetusta tulee jäähdytysaine laskea täysin pois.
- Älä nosta konetta sen turvavarusteista.

### 8.4 Varaosatilaus:

Varaosia tilatessasi anna seuraavat tiedot:

- Laitteen tyyppi
- Laitteen tuotenumero
- Laitteen tunnusnumero
- Tarvittavan varaosan varaosanumero.

Ajankohtaiset hinnat ja muut tiedot löydät osoitteesta [www.isc-gmbh.info](http://www.isc-gmbh.info)

## 9. Käytöstäpoisto ja uusiokäyttö

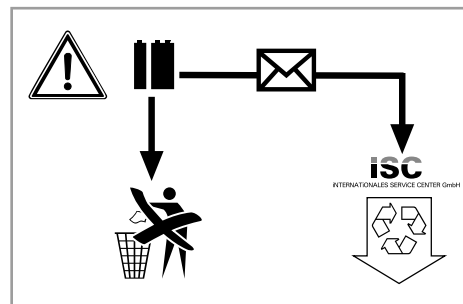
Laite on pakattu kuljetuspakkaukseen, jotta vältetään kuljetusvauriot. Tämä pakkaus on raaka-ainetta ja sitä voi siksi käyttää uudelleen tai sen voi toimittaa kierrätyksen kautta takaisin raaka-ainekierto. Laite on ja sen varusteet on valmistettu eri materiaaleista, kuten esim. metallista ja muoveista. Toimita vialliset rakenneosat oneglmajätehävitykseen. Tiedustele asiaa alan ammattiliikkeestä tai kunnanhallituksesta!

## 10. Säilytys

Säilytä laite ja sen varusteet valolta, kosteudelta ja pakkaselta suojatussa tilassa poissa lasten ulottuvilta. Paras säilytyslämpötila on 5°C ja 30°C välillä. Säilytä sähkötyökalut alkuperäispakkauksissaan.

## 11. Paristojen hävittäminen

Paristot sisältävät ympäristölle vaarallisia aineita. Älä heitä paristoja kotitalousjätteisiin, tuleen tai veteen. Paristot tulee kerätä, kierrättää tai hävittää ympäristöystävällisesti. Lähetä käytetyt paristot osoitteeseen ISC GmbH, Eschenstrasse 6, D-94405 Landau. Siellä valmistaja voi taata asianmukaisen hävittämisen.





Koskee ainoastaan EU-maita

Älä heitä sähkötyökaluja kotitalousjätteisiin!

Euroopan direktiivin 2002/96/EY loppuunkäytetyistä sähkö- ja elektronisista laitteista ja sen kansalliseksi laiksi muuntamisen mukaan tulee käytetyt sähkötyökalut koota erikseen ja toimittaa ne ympäristöystävälliseen kierrätykseen.

Kierrätysvaihtoehto takaisinlähetykselle:

Sähkölaitteen omistaja on veloitettu laitteen palauttamisen vaihtoehtona vaikuttamaan siihen, että hänen luovuttamansa omaisuus hävitetään asianmukaisesti. Loppuun käytetty laite voidaan tätä varten luovuttaa myös keräyspisteeseen, joka suorittaa sen käytöstäpoiston kansallisten kierrätystalous- ja jätehuoltolakien tarkoittamalla tavalla. Tämä ei koske käytettyihin laitteisiin liitettyjä lisävarusteita ja apuvälineitä, joissa ei ole sähköosia.

Tuotetodokumentaation ja tuotteen mukana toimitettujen papereiden osittainenkin kopiointi tai muu monistaminen on sallittu ainoastaan iSC GmbH:n nimenomaisella luvalla.

Oikeus teknisiin muutoksiin pidätetään

- Tuote täyttää standardin EN 61000-3-11 asettamat vaatimukset ja sitä koskevat erityiset liitännätiedot. Tämä tarkoittaa sitä, että laitetta ei saa käyttää vapaasti valittavissa liitännäkohdissa.
- Laite saattaa aiheuttaa ohimeneviä jännitevaihteluita, jos verkko-olosuhteet ovat epäedulliset.
- Tuote on tarkoitettu käytettäväksi ainoastaan liitännäkohdissa, joissa
  - a) suurinta sallittua verkkoimpedanssia  $Z_{\text{sys}} = 0,271 \Omega$  ei ylitetä, tai
  - b) verkon jatkuva jännitteenkestävyys on vähintään 100 A vaihetta kohti.
- Käyttäjänä sinun tulee varmistaa, tarvittaessa tarkistamalla asia sähkölaitoksestasi, että se liitännäsi, jossa haluat käyttää laitetta, täyttää jommankumman yllämainituista vaatimuksista a) tai b).

## Takuutodistus

Arvoisa asiakas,  
tuotteemme läpikäyvät erittäin tiukan laadunvalvontatarkastuksen. Mikäli tämä laite ei kuitenkaan toimi moitteettomasti, valitamme tapahtunutta suuresti ja pyydämme sinua kääntymään teknisen asiakaspalvelumme puoleen käyttäen tässä takuukortissa annettua osoitetta. Voit halutessasi myös ottaa yhteyttä puhelimitse allaolevaan palvelunumeroon. Takuuvaateiden esittämistä koskevat seuraavat säädökset:

1. Nämä takuumääräykset koskevat laajennettuja takuusuorituksia. Ne eivät vaikuta lakimääräisiin takuusuoritusvaateisiin millään tavalla. Takuumme on sinulle maksuton.
2. Takuusuoritus kattaa ainoastaan sellaiset puutteellisuudet, jotka aiheutuvat materiaali- tai valmistusvirheistä, ja se on rajattu ainoastaan näiden puutteellisuuksien korjaamiseen tai laitteen korvaamiseen uudella. Ole hyvä ja ota huomioon, että laitteitamme ei ole suunniteltu ja valmistettu käytettäväksi pienteollisuus-, käsityöläis- tai teollisuustarkoituksiin. Takuusopimusta ei siksi synny, jos laitetta käytetään pienteollisuus-, käsityöläis- tai teollisuustyöpaikoilla tai näihin verrattavissa olevissa toimissa. Takuumme ei myöskään sisällä kuljetusvaurioiden tai sellaisten vaurioiden korvaussuorituksia, jotka ovat aiheutuneet asennusohjeen noudattamatta jättämisestä tai asiantuntemattomasta asennuksesta, käyttöohjeen noudattamatta jättämisestä (esim. liitäntä väärintyyppiin verkkovirtaan), väärinkäytöstä tai virheellisestä käytöstä (esim. laitteen ylikuormittaminen tai hyväksymättömien työkalujen tai lisävarusteiden käyttäminen), huolto- ja turvallisuusmääräysten noudattamatta jättämisestä, vieraiden esineiden (esim. hiekan, kivien tai pölyjen) pääsystä laitteen sisään, väkivaltaisesta käsittelystä tai ulkopuolisista tekijöistä (esim. putoamisesta aiheutuneet vauriot) sekä käytöstä aiheutuvasta tavallisesta kulumisesta. Tämä koskee erityisesti niitä akkuja, joille me kuitenkin myönnämme 12 kuukauden pituisen takuun. Takuuvaateet raukeavat, jos laitteelle on jo tehty jotain toimenpiteitä.
3. Takuuaika on 2 vuotta ja se alkaa laitteen ostopäivästä. Takuuvaateet tulee esittää ennen takuuajan päättymistä kahden viikon kuluessa siitä, kun olet havainnut vian. Takuuvaateiden esittäminen takuuajan päätyttyä ei ole mahdollista. Laitteen korjaus tai vaihto ei johda takuuajan piteneemiseen tai laitteen tai siihen mahdollisesti asennettujen varaosien takuuajan alkamiseen uudelleen alusta. Tämä koskee myös paikan päällä suoritettuja palveluja.
4. Takuuvaateesi esittämiseksi tulee viallinen laite lähettää postikulut maksettuna allaolevaan osoitteeseen. Ole hyvä ja liitä mukaan alkuperäinen maksukuitti tai muu päiväyksellä varustettu ostotosite. Säilytä tämän vuoksi kassakuitti huolella tositteenä! Ole hyvä ja kuvaa valituksen syy meille mahdollisimman tarkoin. Jos takuumme kattaa laitteessa olevan vian, saat korjatun tai uuden laitteen välittömästi takaisin.

Tietysti korjaamme mielellämme korvausta vastaan myös sellaiset laitteiden viat, jotka eivät kuulu tai eivät enää kuulu takuumme piiriin. Lähetä tätä varten laite tekniseen asiakaspalveluumme allaolevalla osoitteella.

Kuluvien / käyttöosien ja puuttuvien osien suhteen viittaamme tämän takuun rajoituksiin, jotka on selostettu tämän käyttöohjeen takuumääräyksissä.



RUS



**Внимание** - для уменьшения опасности получить травму прочтите руководство по эксплуатации



**Используйте средства защиты слуха.** Воздействие шума может вызвать потерю слуха.



**Используйте респиратор.** При обработке древесины и других материалов может образоваться вредная для здоровья пыль. Запрещено обрабатывать предметы содержащие асбест!



**Используйте защитные очки.** Возникающие во время работы искры или выделяющиеся из устройства обломки, опилки и пыль могут повредить органы зрения.



**Внимание! Опасность получить порезы**



**Запрещено использовать сегментированные алмазные отрезные диски**



**Перед очисткой устройства водой удалите с него лазер.**

**⚠ Внимание!**

При использовании устройств необходимо соблюдать определенные правила техники безопасности для того, чтобы избежать травм и предотвратить ущерб. Поэтому внимательно прочитайте настоящее руководство по эксплуатации / указания по технике безопасности полностью. Храните их в надежном месте для того, чтобы иметь необходимую информацию, когда она понадобится. Если Вы даете устройство другим для пользования, то приложите к нему это руководство по эксплуатации / указания по технике безопасности. Мы не несем никакой ответственности за травмы и ущерб, которые были получены или причинены в результате несоблюдения указаний этого руководства и указаний по технике безопасности.

**1. Указания по технике безопасности**

Соответствующие указания по технике безопасности находятся в приложенных брошюрах!

**⚠ Внимание!**

**Прочитайте все указания по технике безопасности и технические требования.**

При невыполнении указаний по технике безопасности и технических требований возможно получение удара током, возникновение пожара и/или получение серьезных травм. **Храните все указания по технике безопасности и технические требования для того, чтобы было возможно воспользоваться ими в будущем.**

**Специальные указания по использованию лазера**

**⚠ Внимание: лазерное излучение  
Запрещено смотреть в направлении  
источника излучения  
Класс лазера 2**



- Не смотрите без приспособлений для защиты глаз в направлении луча лазера.
- Запрещено смотреть прямо по ходу луча.
- Запрещено направлять лазерный луч на отражающие поверхности, людей или животных. Лазерный луч даже малой мощности может повредить зрение.
- Осторожно! - Если вы будете действовать не по приведенным в этом руководстве указаниям, то это может привести к опасной экспозиции излучения.
- Запрещено открывать лазерный модуль.
- Если измерительный инструмент не используется длительное время, то из него необходимо вынуть батареи.

**2. Состав устройства и состав упаковки****2.1 Состав устройства (рисунки 1/3/4/6/10)**

1. Опорные ножки
2. Алмазный отрезной диск
3. Ванночка
4. Стол изделия
5. Угловой упор
6. Упорная шина
7. Направляющая
8. Защита отрезного диска
9. Рукоятка
10. Винт с грибовой ручкой для регулировки угла
11. Винт с грибовой ручкой для защиты при транспортировке
12. Барашковые винты
13. Насос для подачи охлаждающей воды
14. Шланг
15. Двигатель
16. Переключатель включено-выключено
17. Угловая шкала

## 2.2 Состав комплекта устройства

Проверьте комплектность изделия на основании описания объема поставки.

При отсутствии компонентов не позднее чем в течение 5-ти рабочих дней после приобретения изделия обратитесь в наш сервисный центр или ближайший компетентный строительный магазин, предъявив действительную квитанцию о покупке. Обратите внимание на таблицу с указанием гарантийного срока в описании условий гарантии в конце руководства.

- Откройте упаковку и выньте осторожно из упаковки устройство.
- Удалите упаковочный материал, а также приспособления защиты устройства при упаковывании и транспортировке (при наличии).
- Проверьте комплектность устройства.
- Проверьте устройство и принадлежности на наличие возникших при транспортировке повреждений.
- Сохраняйте упаковку по возможности до истечения срока гарантийных обязательств.

### Внимание!

**Устройство и упаковка не являются детскими игрушками! Запрещено детям играть с пластиковыми пакетами, пленками и мелкими деталями! Опасность заключается в том, что они могут проглотить или погнубить от удушья!**

- Камнерезный станок
- Ванночка (3)
- Насос для подачи охлаждающей воды (13)
- Угловой упор (5)
- Опорные ножки (1)
- Оригинальное руководство по эксплуатации
- Указания по технике безопасности

## 3. Использование в соответствии с назначением

Камнерезный станок можно использовать для обычной резки бетонных плит, камней для мощения дороги, мраморных и гранитных плит, кирпича, кафельной плитки и подобных материалов в соответствии с размером устройства. Он разработан для домашнего использования и ремесленного производства. Запрещается распиливать дерево и металл.

Устройство разрешается использовать только согласно его назначению. Любое другое выходящее за эти рамки использование не отвечает предписанию. За возникший в результате ущерб или травмы любого рода ответственность несет пользователь, а не изготовитель. Разрешается использовать только подходящие для устройства отрезные диски. Запрещено использование пыльных полотен. В использование согласно с предписанием входит также соблюдение указаний по технике безопасности, а также руководство по монтажу и эксплуатации. Лица, работающие с устройством и проводящие техобслуживание, должны иметь соответствующий навык и иметь сведения о возможных опасностях. Кроме того необходимо соблюдать действующие предписания по предотвращению травматизма. Учитывайте также общие правила производственной медицины и техники безопасности. Производственные изменения на устройстве полностью исключают ответственность изготовителя за возникший в результате этого ущерб. Несмотря на соответствующее предписание использование невозможно избежать определенных факторов риска полностью. В зависимости от конструкции и строения устройства могут возникнуть следующие опасности:

- Контакт с алмазным диском в незакрытой пыльной зоне.
- Прикосновение к вращающемуся алмазному диску.
- Выброс недоброкачественной алмазной насадки отрезного диска.
- От обрабатываемой детали и ее частей
- Повреждение органов слуха при не использовании необходимых средств защиты органов слуха.



Необходимо учесть, что наши устройства согласно предписанию не рассчитаны для использования в промышленной, ремесленной или индустриальной области. Мы не предоставляем гарантий, если устройство будет использоваться в промышленной, ремесленной или индустриальной, а также подобной деятельности.

#### 4. Технические данные

Мощность двигателя: ...2200 ватт W S2 20 мин  
 Скорость вращения двигателя: ..... 3000 мин.<sup>-1</sup>  
 Электродвигатель  
 переменного тока .....230 в - 50 Гц  
 Класс изоляции материала ..... класс В  
 Тип защиты ..... IP54  
 Длина реза: .....920 мм  
 Продольная длина: .....920 мм  
 Пиломатериал 90°: ..... макс. 70 мм  
 Пиломатериал 45°: ..... макс. 55 мм  
 Стол для резки Размеры ..... 920 мм x 550 мм  
 Алмазный отрезной диск ..... ø 300 x ø 25,4  
 Лазр класса ..... 2  
 Длина волны лазерного луча ..... 650 нм  
 Мощность лазерного луча ..... ≤ 1 мВт  
 Элктрическо питани  
 лазерного модуля..... 2 x 1,5 В (AAA)  
 Вес: ..... 78 кг

#### Продолжительность включения:

Продолжительность включения S2 20 мин (кратковременный режим работы) означает, что двигатель может работать с номинальной мощностью (2200 Вт) только в течение указанного на заводской табличке времени (20 мин). В противном случае он может слишком сильно нагреться. Во время перерыва двигатель снова охлаждается до своей исходной температуры.

#### Шумы и вибрация

Параметры шумов и вибрации были измерены в соответствии с нормами EN 61029.

#### Рабочий режим

Уровень давления шума  $L_{pA}$  ..... 94,5 дБ(А)  
 Неопределенность  $K_{pA}$  ..... 3 дБ  
 Уровень мощности шума  $L_{WA}$  ..... 107,5 дБ(А)

Неопределенность  $K_{WA}$  ..... 3 дБ

#### Холостой ход

Уровень давления шума  $L_{pA}$  ..... 76 дБ(А)  
 Неопределенность  $K_{pA}$  ..... 3 дБ  
 Уровень мощности шума  $L_{WA}$  ..... 89 дБ(А)  
 Неопределенность  $K_{WA}$  ..... 3 дБ

#### Сведите образование шумов и вибрации к минимуму!

- Используйте только безукоризненно работающие устройства.
- Регулярно проводите техническое обслуживание и очистку устройства.
- При работе учитывайте особенности Вашего устройства.
- Не подвергайте устройство перегрузке.
- При необходимости дайте проверить устройство специалистам.
- Отключайте устройство, если вы его не используете.
- Используйте перчатки.

#### Остаточные опасности

**Даже в том случае, если Вы используете описываемый электрический инструмент в соответствии с предписанием, то и тогда всегда остается место для риска. Ниже приведен список остаточных опасностей, связанных с конструкцией настоящего электрического инструмента:**

1. Заболевания легких, в том случае если не используется соответствующий респиратор.
2. Повреждение слуха, в том случае если не используется соответствующее средство защиты слуха.
3. Нарушения здоровья в результате воздействия вибрации на руку при длительном использовании устройства или при неправильном пользовании и ненадлежащем техническом уходе.

## 5. Перед вводом в эксплуатацию

Убедитесь перед подключением, что данные на типовой табличке соответствуют параметрам сети.

**Всегда вынимайте штекер из розетки прежде, чем осуществлять настройки устройства.**

- Устройство должно быть прочно установлено, это значит на верстак или привинчено к прочной поверхности.
- Перед первым пуском необходимо все кожухи и защитные устройства установить надлежащим образом.
- Отрезной диск должен свободно вращаться.

### Монтаж шланго- и кабелепроводов (рис. 16)

#### Монтаж подставки и насоса для подачи охлаждающей воды (рис. 2-5)

- Привинтите опорные ножки (1) при помощи барашковых винтов (12) к ванне.
- Установите подставку на место.
- Установите плиткорез в комплекте в ванну (3).
- Уложите насос для подачи охлаждающей воды (13) в подходящем месте в ванне и зафиксируйте его вакуумными присосками к днищу ванны. Необходимо устранить возможность попадания насоса, кабеля и шланга для охлаждающей воды (14) в зону резания.
- Наполните ванну водой так, чтобы насос (13) был полностью покрыт водой.
- Вывинтите винт с грибовой ручкой (11) и распорный элемент (40) и отложите их в сторону.

Внимание: При вытаскивании станка из ванны и при его транспортировке режущий блок должен быть снова предохранен винтом с грибовой ручкой (11) и распорным элементом (40).

#### Важно!

Следите за тем, чтобы шланг для охлаждающей воды (14) не перегибался во время монтажа, так как в противном случае нельзя гарантировать безупречное функционирование.

#### Внимание!

Необходимо устранить возможность попадания кабеля и шланга для охлаждающей воды в зону резания.

## 6. Работа с устройством

### 6.1 Переключатель «включено-выключено» (рис. 6)

- Для включения нажмите на «I» переключателя «включено-выключено» (16).
- Перед началом резки подождите, пока отрезной диск не достигнет максимального числа оборотов и насос для подачи охлаждающей воды (13) не подаст воду к отрезному диску.
- Для выключения нажмите на «0» переключателя (16).
- Станок оснащен выключателем перегрузки (16а). При перегрузке станка выключатель перегрузки (16а) срабатывает. После охлаждения станок можно снова включить путем нажатия выключателя перегрузки (16а).

### 6.2 Резка под углом 90° (рис. 7/8)

- Ослабьте винт с грибовой ручкой (27).
- Установите угловой упор (5) на 90° и снова затяните винт с грибовой ручкой (27).
- Снова затяните винты (28), чтобы зафиксировать угловой упор (5).
- Передвиньте верхнюю часть станка (29) при помощи рукоятки (9) назад.
- Поместите плитку к упорной шине (6) и угловому упору (5).
- Включите станок.
- Внимание: Подождите, пока охлаждающая вода не достигнет отрезного диска (2).
- Медленно и равномерно проведите верхнюю часть станка (29) при помощи рукоятки (9) в направлении вперед через плитку.
- После окончания резки снова выключите станок.

### 6.3 Диагональная резка под углом 45° (рис. 9)

- Установите угловой упор (5) на 45°.
- Выполните резку, как описано в разделе 6.2.

#### 6.4 Продольная резка под углом 45° (носая распиловка) (рис. 10)

- Ослабьте винт с грибовой ручкой (10).
- Наклоните направляющую (7) влево под углом 45° в соответствии с угловой шкалой (17).
- Снова затяните винт с грибовой ручкой (10).
- Выполните резку, как описано в разделе 6.2.

##### 6.4.1 Обработка деталей большого размера (рис. 11/12)

Для обеспечения возможности обработки деталей больших размеров режущий блок можно откинуть вверх. В этой позиции могут обрабатываться детали с длиной до 920 мм (до макс. толщины детали 38 мм).

- Для этого удалите винт (37) на верхней стороне.
- Режущий блок самостоятельно откидывается вверх.
- Теперь могут быть проведены желаемые резы, как это описано в главах от 6.2 до 6.4. Для этого следует лишь слегка нажать на ручку по направлению вниз.

#### 6.5 Замена алмазного отрезного диска (рис. 13/14)

- Вынуть штекер из розетки электросети.
- Отвинтите три винта (30) и снимите защиту пыльного полотна (8).
- Установите ключ (31) на вал двигателя и удерживайте его.
- Отвинтите при помощи ключа (34) гайку с фланцем в направлении вращения отрезного диска (2). (Внимание: левая резьба).
- Снимите внешние фланцы (35) и отрезной диск (2).
- Тщательно очистите крепежный фланец перед монтажом нового отрезного диска.
- Установите новый отрезной диск, выполнив действия в обратной последовательности, и зажмите его. Внимание: соблюдайте направление вращения отрезного диска!
- Снова смонтируйте защиту пыльного полотна (8).

#### 6.6 Использование лазера (рис. 17-21)

##### 6.6.1 Стационарный режим (рис. 17/18)

**Включение:** установите переключатель «включено-выключено» (46) в положение «I».

**Выключение:** Перевести переключатель вкл/выкл (46) в позицию „0“.

Включите лазер (45). Лазерная линия проецируется на обрабатываемый материал и указывает точную линию ведения резки.

При помощи винта (47) можно выполнить дополнительную юстировку лазера. Для этого ослабьте винт (47), повернув его на несколько оборотов. Теперь лазер (45) можно перемещать на адаптере (48) в вертикальном и горизонтальном направлении и тем самым отрегулировать. Как только будет достигнуто желаемое положение вновь прочно затяните винт (47).

##### 6.6.2 Использование в качестве лазерного нивелира (рис. 17-20)

Удалите винт (47). Теперь можно снять лазер (45) с адаптера (48) и использовать его в качестве отдельного лазерного нивелира. Лазер (45) оборудован двумя ватерпасами (49), благодаря чему его можно выровнять в горизонтальной и вертикальной плоскостях. Опорная плита (50) лазера магнитная, благодаря этому он может быть закреплен на соответствующих поверхностях. На рисунках 19 и 20 показаны два примера использования.

##### 6.6.3 Замена батарей

Удалить опорную плиту (50), вывинтив 4 винта (51). Выньте использованные батареи и замените их новыми. Затем вновь привинтите опорную плиту (50).

## 7. Замена кабеля питания электросети

Если будет поврежден кабель питания от электросети этого устройства, то его должен заменить изготовитель устройства, его служба сервиса или другое лицо с подобной квалификацией для того, чтобы избежать опасностей.

## 8. Очистка, техобслуживание и заказ запасных деталей

Перед всеми работами по очистке необходимо вынуть штекер из розетки электросети.

### 8.1 Чистка

- Регулярно удаляйте со станка пыль и грязь. Чистку лучше всего производить при помощи тряпки или кисти.
- Не используйте для очистки пластмассовых деталей едкие вещества.
- Бак (3) и охлаждающий насос (13) необходимо регулярно очищать от загрязнений, так как в противном случае не будет осуществляться охлаждение алмазного диска (2).

### 8.2 Техническое обслуживание

Необходимо все подвижные детали регулярно смазывать смазкой.

### 8.3 Транспортировка

- Перед транспортировкой необходимо слить полностью всю охлаждающую жидкость.
- Для подъема устройства не используйте никаких защитных приспособлений.

### 8.4 Заказ запасных деталей:

При заказе запасных деталей необходимо указать следующие данные;

- Тип устройства
- Номер артикула устройства
- Идентификационный номер устройства
- Номер необходимой запасной детали

Актуальные цены и информация находятся на странице [www.isc-gmbh.info](http://www.isc-gmbh.info)

## 9. Утилизация и вторичное использование

Устройство поставляется в упаковке для предотвращения повреждений при транспортировке. Эта упаковка является сырьем и поэтому может быть использована вновь или направлена на повторную переработку сырья. Устройство и его принадлежности изготовлены из различных материалов, например, металла и пластмасс. Не выбрасывайте дефектные устройства вместе с бытовыми отходами. Для правильной

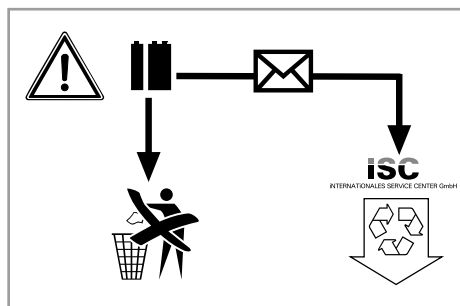
утилизации устройство необходимо сдать в подходящий пункт приема. Если Вы не знаете, где находится пункт приема, уточните это в органах коммунального управления.

## 10. Хранение

Храните устройство и его принадлежности в темном, сухом и неподверженном воздействию мороза, а также недоступном для детей месте. Оптимальная температура хранения находится между 5 °C и 30 °C. Храните электроинструмент в оригинальной упаковке.

## 11. Утилизация батарей

В батареях используются опасные для окружающей среды материалы. Не выбрасывать батареи с бытовыми отходами, не бросать их в огонь или воду. Батареи следует собирать, направлять на вторичную переработку или утилизировать безопасным для окружающей среды способом. И использованные батареи необходимо отправить компании iSC GmbH по адресу: Eschenstraße 6 in D-94405 Landau (Германия). Производитель позаботится о правильной утилизации.





Только для стран ЕС

Запрещено выбрасывать электроинструмент в обычный домашний мусор.

Согласно европейской директиве 2002/96/EG об использованных электрических и электронных устройствах и реализации в правовой системе соответствующей страны необходимо использованный электрический инструмент утилизировать отдельно и направлять на вторичную переработку для охраны окружающей среды.

Вторичная переработка - альтернатива обязательной отсылке устройства назад изготовителю: Владелец электрического устройства в случае избавления от собственности обязан, в качестве альтернативы отсылки назад изготовителю, содействовать надлежащей утилизации. Пришедшее в негодность устройство может быть передано в приемный пункт, который осуществит ликвидацию в соответствии с законом страны о цикличном производстве и обращении с мусором. Это не относится к приложенным к пришедшему в негодность оборудованию дополнительным устройствам и вспомогательным средствам, не содержащим электрические части.

Перепечатывание или прочие виды размножения документации и сопроводительных листов продукции фирмы, полностью или частично, разрешено производить только с однозначного разрешения ISC GmbH.

Сохраняется право на технические изменения

- Изделие соответствует требованиям стандарта EN 61000-3-11, для его подключения действуют особые условия. Это означает, что запрещено подключение к любым свободно выбираемым точкам подключения.
- При неблагоприятных параметрах сети устройство может вызывать временные колебания напряжения.
- Изделие предназначено для подключения исключительно к точкам подключения, где а) не превышает допустимое полное сопротивление сети Z или где б) допустимая продолжительная токовая нагрузка сети составляет мин. 100 А на фазу.
- Вы как пользователь должны обеспечить, при необходимости проконсультировавшись с представителями своей энергоснабжающей организации, чтобы Ваша точка подключения, к которой Вы хотите подключить изделие, соответствовала одному из указанных выше требований а) или б).

## Гарантийное удостоверение

Глубокоуважаемый клиент, глубокоуважаемая клиентка,  
Качество наших продуктов подвергаются тщательному контролю. Если несмотря на это когда-либо возникнут к нашему большому сожалению нарушения в работе инструмента, то мы просим Вас обратиться в нашу службу сервиса по указанному в этой гарантийной карте адресу. Мы также охотно ответим на Ваши вопросы по телефону, номер которого приведен ниже. Для предъявления претензий по гарантийному обслуживанию действительно следующее:

1. Настоящие правила гарантии регулируют дополнительные условия оказания гарантийных услуг. Эти гарантийные обязательства не затрагивают Ваши законные права на гарантийное обслуживание. Наши гарантийные услуги для Вас бесплатны.
2. Гарантийные услуги распространяются только на неисправности, которые возникли в результате недостатков материала или процесса изготовления и предусматривают только устранение этих недостатков или замену устройства. Необходимо учесть, что наши устройства разработаны согласно предписаниям для использования в промышленных, ремесленных или индустриальных областях. Гарантийный договор считается недействительным, если устройство используется в промышленных, ремесленных или индустриальных целях, а также для подобной деятельности. Наши гарантийные обязательства не распространяются на повреждения при транспортировке, повреждения в результате несоблюдения указаний руководства по монтажу или в результате проведенной ненадлежащим образом инсталляции, несоблюдения указаний руководства по эксплуатации (таких как например, подключение к сети с ненадлежащим параметром напряжения), используется неправильно или ненадлежащим образом (например, перегрузка устройства или использование не допущенных к применению насадок или принадлежностей), при несоблюдении правил технического обслуживания и техники безопасности, при попадании посторонних предметов в устройство (таких как например: песок, камни или пыль), при использовании силы или посторонних воздействий (таких как например, повреждения в результате падения), а также при обычном износе в результате использования. Это относится прежде всего к аккумуляторам, на которые мы тем не менее даем гарантийный срок на 12 месяцев. Право на гарантийное обслуживание теряет силу, если были осуществлены вмешательства в инструмент.
3. Гарантийный срок составляет 2 года и начинается со дня покупки устройства. Гарантийные права необходимо предъявлять до истечения срока гарантии в течении двух недель после того как будет обнаружена неисправность. Заявления на гарантийное обслуживание после истечения срока гарантии не принимаются. Ремонт или замена устройства не ведет к удлинению срока службы и с этими услугами не начинается новый срок гарантии для устройства или установленных запасных деталей. Это действует также в случае оказания сервисных услуг по месту нахождения клиента.
4. Для предъявления претензий на гарантийное обслуживание вышлите, пожалуйста, неисправное устройство без оплаты почтовых расходов по указанному ниже адресу. Приложите квитанцию покупки в оригинале или любое другое свидетельство о совершенной покупке с указанной датой. Необходимо поэтому сохранять кассовый чек для доказательства! Пожалуйста, опишите причину предъявляемых претензий как можно точнее. Если неисправное устройство подлежит гарантийному обслуживанию, то Вы получите незамедлительно отремонтированное или новое устройство обратно.

Само собой разумеется, мы можем также устранить при оплате затрат неисправности устройства, которые не входят в объем гарантийных услуг или при истечении срока гарантии. Для этого Вам необходимо выслать устройство на адрес нашей службы сервиса.

Касательно быстроизнашивающихся/расходных деталей и недостающих компонентов мы обращаем внимание на ограничения этой гарантии согласно условиям гарантии настоящего руководства по эксплуатации.



EE



**Hoiatus** - vigastusohu vähendamiseks lugege kasutusjuhendit



**Kasutage kõrvaklappe.** Müra võib põhjustada kuulmiskaotust.



**Kandke tolumumaski.** Puidu ja teiste materjalide töötlemisel võib tekkida tervisele kahjulik tolm. Asbesti sisaldavat materjali ei tohi töödelda!



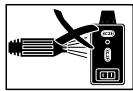
**Kandke kaitseprille.** Töö ajal tekkivad sädemed ning seadmest lendavad killud, laastud ja tolm võivad halvendada nähtavust.



**Tähelepanu! Sisselõikamise oht**



**Ei tohi kasutada segmentidega teemantlõikekettaid**



**Enne masina puhastamist veega võtke laser küljest ära.**

### ⚠ Tähelepanu!

Vigastuste ja kahjustuste vältimiseks tuleb seadme kasutamisel võtta tarvitusele mõningad ohutusabinõud. Seepärast lugege kasutusjuhend / ohutusjuhised hoolikalt läbi. Hoidke need korralikult alles, et informatsioon oleks teil igal hetkel käeulatuses. Kui peaksite seadme teisele isikule edasi andma, siis andke talle ka kasutusjuhend / ohutusjuhised. Me ei võta endale vastutust õnnetuste või kahjude eest, mis tekivad käesoleva juhendi ja ohutusjuhiste mittejärgimisel.

## 1. Ohutusjuhised

Vastavad ohutuseeskirjad leiate kaasasolevast brošüürist.

### ⚠ Hoiatus!

**Lugege kõiki ohutusjuhiseid ja juhendeid.** Ohutusjuhiste ja juhendite eiramine võib põhjustada elektrilöögi, põletuse ja/või raskeid vigastusi. **Hoidke kõik ohutusjuhised ja juhendid alles.**

### ⚠ Tähelepanu: Laserkiirgus

**Ärge vaadake kiirtesse  
Lasери klass 2**



- Ärge vaadake kaitsmata silmadega otse laserkiirde.
- Ärge vaadake kunagi otse kiireavasse.
- Ärge suunake laserkiirt kunagi peegelduvaltele pindadele, isikutele või loomadele. Ka väikese võimsusega laserkiir võib silmi kahjustada.
- Ettevaatust – kui seadet kasutatakse siinnetatust erinevalt, võib see põhjustada ohtlikku kiirgust.
- Ärge avage kunagi lasermodulit.
- Kui mõõteriista pikemat aega ei kasutata, tuleb patareid välja võtta.

### Täiendavad ohutusjuhised

- Seadke masin tasasele, libisemiskindlale põrandale. Masin ei tohi kõikuda.
- Kontrollige, kas andmesildi pinge vastab ülemasolevale pingele. Alles siis ühendage pistik vooluvõrku.
- Pange kaitseprillid pähe.
- Kasutage kõrvaklappe.
- Kandke kaitsekindaid.
- Ärge kasutage pragunenud teemantlõikeketaid, vahetage need välja.
- Segmentideks jaotatud lõikeketaid ei tohi kasutada.
- Tähelepanu: Lõikeketas töötab veel pärast väljalülitamist mõnda aega edasi!
- Ärge pidurdage teemantlõikeketast küljelt surudes.
- Tähelepanu: Teemantlõikeketast tuleb kogu aeg veega jahutada.
- Enne lõikeketta vahetamist tõmmake võrgupistik pistikupesast välja.
- Kasutage ainult sobivaid teemantlõikeketaid.
- Ärge jätke masinat järelevalveta ruumi, kus viibivad lapsed.
- Enne mootoriruumi elektrisüsteemi kontrollimist tõmmake võrgupistik pistikupesast välja.
- Korralgedus töökohal võib tuua kergesti kaasa õnnetusi.
- Hoolitsege töötades kindla ja kõva jalgealuse eest. Vältige ebaloomulikke asendeid, säilitage alati tasakaal.
- Lõikeketta blokeerumisel lülitage seade välja ja eemaldage vooluvõrgust, alles siis eemaldage töödeldav materjal.

## 2. Seadme kirjeldus ja tarnekomplekt

### 2.1 Seadme kirjeldus (joonised 1/3/4/6/10)

1. Tugijalad
2. Teemantlõikeketas
3. Vann
4. Töölaud
5. Nurgapiirik
6. Suunamislat
7. Juhtplaat
8. Lõikeketta kaitse
9. Käepide
10. Nurga seadekruvi
11. Transporditoe seadekruvi
12. Tiibkruid
13. Jahutusveepump
14. Voolik





15. Mootor
16. Toitelüliti
17. Nurgaskaala

## 2.2 Tarnekomplekt

- Avage pakend ja võtke seade ettevaatlikult välja.
- Eemaldage pakkematerjal ning pakke- ja transporditoed (kui on olemas).
- Kontrollige, kas tarnekomplekt on terviklik.
- Kontrollige, ega seadmel ja tarvikutel pole transpordikahjustusi.
- Hoidke pakend võimalusel kuni garantiiaja lõpuni alles.

### Tähelepanu!

**Seade ja pakkematerjal ei ole laste mänguasjad! Lapsed ei tohi kilekottide, fooliumi ja pisidetaillidega mängida! Oht alla neelata ja lämbuda!**

- Kivilõikur
- Vann (3)
- Jahutusveepump (13)
- Nurgapiirik (5)
- Tugijalad (1)
- Originaalkasutusjuhend
- Ohutusjuhised

## 3. Sihipärane kasutamine

Kivilõikurit võib kasutada tavalisteks betoon-plaatide, sillutuskivide, marmor- ja graniitplaatide, telliste, kiviplaatide jms lõiketöödeks vastavalt masina suurusele. See on mõeldud koduseks ja käsitööstuslikuks kasutamiseks. Puitu ja metalli ei tohi lõigata.

Masinat tohib kasutada ainult sihtotstarbeliselt. Igasugune teisel otstarbel kasutamine ei ole sihipärane. Kõigi sellest tulenevate kahjude või vigastuste eest vastutab kasutaja/käitaja ja mitte tootja. Kasutada tohib ainult selle masina jaoks sobivaid lõikekettaid. Saeketaste kasutamine on keelatud. Sihipärase kasutamise alla käib ka nii ohutusnõuete kui ka paigaldusjuhendi ja kasutusjuhiste järgimine. Isikud, kes masinat käitavad ja hooldavad, peavad tundma masinat ja teadma võimalikke ohte. Peale selle tuleb täpselt järgida kehtivaid töökaitse-eeskirju. Tuleb järgida ka teisi töömeditsiini ja üldiseid ohutustehnilisi reegleid. Masina juures teostatud muudatused välistavad tootja vastutuse täielikult ning muudatustest põhjustatud kahjude eest tootja ei vastuta. Hoolimata

sihipärasest kasutamisest ei ole võimalik teatud riskifaktoreid täielikult kõrvaldada. Tingituna masina konstruktsioonist ja paigaldamisest võivad esineda järgmised asjad:

- Teemantlõikeketta puudutamine katmata osas.
- Töötava teemantlõikeketta haaramine.
- Vigase teemantsisu väljapaiskumine lõikeketast.
- Töödeldavast materjalist või töödeldavatest detailidest.
- Kuulmiskahjustused vajalike kõrvaklappide mittekasutamisel.

Võtke palun arvesse, et meie seadmed ei ole konstrueeritud ettevõtluses, käsitööstuses ega tööstuses kasutamise otstarbel. Me ei anna mingit garantiid, kui seadet kasutatakse ettevõtluses, käsitööstuses või tööstuses jt sarnastel tegevusaladel.

## 4. Tehnilised andmed

Mootori võimsus: ..... 2200 W S2 20 min  
Mootori pöörlemissagedus: ..... 3000 min<sup>-1</sup>  
Vahelduvvoolumootor: ..... 230 V 50 Hz  
Isolatsiooniklass: ..... Klass B  
Kaitseklass: ..... IP 54  
Lõike pikkus: ..... 920 mm  
Kaldlõike pikkus: ..... 920 mm  
Töödeldava detaili max paksus 90° ..... 70 mm  
Töödeldava detaili max paksus 45° ..... 55 mm  
Töölaua mõõtmed: ..... 920 x 550 mm  
Teemantlõikeketas: ..... ø 300 x ø 25,4  
Laseri klass ..... 2  
Laseri lainepikkus ..... 650 nm  
Laseri võimsus ..... < 1 mW  
Laseri toitepinge ..... 2 x 1,5 V (AAA)  
Kaal ..... 78 kg

### Sisselülituskestus:

Sisselülituskestus S2 20 min (lühiajaline režiim) tähendab, et mootorit võib nimivõimsusel (2200 W) koormata pidevalt ainult andmesildil nimetatud aja (20 min) jooksul. Muidu kuumeneb see lubamatult. Pausi ajal jahtub mootor jälle maha oma algtemperatuurini.

### Müra ja vibratsioon

Müra- ja vibratsiooniväärtused tehti kindlaks standardi EN 61029 järgi.

**Töötamine**

Helirõhu tase $L_{pA}$ .....	94,5 dB(A)
Hälbepeir $K_{pA}$ .....	3 dB
Müratase $L_{WA}$ .....	107,5 dB(A)
Hälbepeir $K_{WA}$ .....	3 dB

**Tühikäik**

Helirõhu tase $L_{pA}$ .....	76 dB(A)
Hälbepeir $K_{pA}$ .....	3 dB
Müratase $L_{WA}$ .....	89 dB(A)
Hälbepeir $K_{WA}$ .....	3 dB

**Piirake müra teket ja vibratsiooni miinimumini!**

- Kasutage ainult täiesti korras seadmeid.
- Hooldage ja puhastage seadet korrapäraselt.
- Kohandage oma töömeetodid seadmega.
- Ärge koormake seadet üle.
- Laske seadet vajaduse korral kontrollida.
- Lülitage seade välja, kui seda ei kasutata.
- Kandke kindaid.

**Jääkriskid**

**Ka siis, kui te kasutate elektritööriista eeskirjadekohaselt, jääb jääkriskide oht alati püsima. Esineda võivad järgmised elektritööriista konstruktsioonist ja mudelist tulenevad ohud:**

1. Kopsukahjustused juhul, kui ei kanta sobivat tolmukaitsesmaski.
2. Kuulmiskahjustused juhul, kui ei kanta sobivat kuulmiskaitses.
3. Tervisekahjustused, mis tulenevad käte vibreerimisest juhul, kui seadet kasutatakse pikema aja jooksul või seda ei kasutata ega hooldata nõuetele vastavalt.

**5. Enne kasutuselevõttu**

Enne ühendamist veenduge, et tüübisildil toodud andmed vastaksid toiteandmetele.

**Enne seadme reguleerimist tõmmake toitepistik alati pistikupesast välja.**

- Masin peab olema paigutatud kindlale alusele, s. t tööpingi, standardse alusraamistiku vms külge kinnitatud.
- Enne kasutuselevõttu peavad kõik katted ja ohutusseadised olema nõuetele vastavalt paigaldatud.
- Lõikeketas peab saama vabalt liikuda.

**Vooliku- ja kaablijuhiku paigaldamine (joonis 16)****Alusraami ja jahutusveepumba paigaldamine (joonised 2–4)**

- Keerake tugijalad (1) tiibkrudega (12) veevanni külge.
- Pange alusraam üles.
- Asetage terve plaadilõikur vannile (3).
- Pange jahutusveepump (13) sobivasse kohta veevannis ja kinnitage iminappadega vanni põhjale. Pump, kaabel ega jahutusveevoolik (14) ei tohi sattuda lõikepiirkonda!
- Pange pumba (13) sisse vett, kuni see on täielikult veega kaetud.
- Eemaldage seadekrui (11) ja vahetükk (40).

Tähelepanu: Masin tõstmisel vannist välja ning masina transportimisel tuleb ohutus tagada ja jälgida seadekrui (11) ja vahedetaili (40) kinnitust!

**Tähtis!**

Jälgige, et jahutusveevoolik (14) ei murduks, muidu ei ole tagatud seadme laitmatu funktsioneerimine.

**Tähelepanu!**

Kaabel ega jahutusveevoolik ei tohi sattuda lõikepiirkonda.

**6. Käitamine****6.1 Toitelüliti (joonis 6)**

- Sisselülitamiseks vajutage toitelüliti (16) osale „I“.
- Enne lõikamise algust tuleb oodata, kuni lõikeketas saavutab maksimaalse pöörlemisageduse ja jahutusveepump (13) vett lõikekettale pumpab.
- Väljalülitamiseks vajutage toitelüliti (16) osale „0“.
- Masinal on ülekoormusüliti (16a). Kui masin koormatakse üle, rakendub ülekoormusüliti (16a). Pärast jahtumist saab masina ülekoormusüliti (16a) vajutades tagasi sisse lülitada.

**6.2 90° lõiked (joonised 7/8)**

- Vabastage seadekrui (27).
- Seadke nurgapiirik (5) 90°-le ja keerake seadekrui (27) kinni tagasi.
- Kinnitage nurgapiiriku (5) fikseerimiseks kruvid (28).
- Lükake masinapea (29) käepidemest (9)

- taha.
- Asetage kiviplaad suunamislati vastu (6) nurgapiiriku (5) juures.
- Lülitage masin sisse.
- Tähelepanu: Oodake, kuni jahutusvesi on jõudnud lõikekettani (2).
- Tõmmake masinapea (29) aeglaselt ja ühtlaselt käepidemest (9) hoides läbi kiviplaadi ettepoole.
- Pärast lõike lõpetamist lülitage masin välja.

### 6.3 45° diagonaallõige (joonis 9)

- Seadke nurgapiirik (5) 45°-le.
- Teostage lõige, nagu on kirjeldatud punktis 6.2.

### 6.4 45° pikilõige, kaldlõige (joonis 10)

- Vabastage seadekrugi (10).
- Kallutage juhtplaat (7) vasakule, nurgaskaalal (17) 45°-le.
- Keerake seadekrugi (10) kinni tagasi.
- Teostage lõige, nagu on kirjeldatud punktis 6.2.

#### 6.4.1 Suuremate detailide töötlemine (joonised 11/12)

Suuremate detailide töötlemiseks saab lõikeüksuse üles tõsta. Selles asendis saab töödelda detaile, mille pikkus on kuni 920 mm (kuni maksimaalse detaili paksuseni 38 mm).

- Selleks eemaldage ülapoolelt kruvi (37).
- Lõikeüksus tõuseb automaatselt üles.
- Nüüd saab teostada soovitud lõike, nagu on kirjeldatud punktides 6.2 kuni 6.4. Käepidet tuleb ainult pisut suurema survega allapoole vajutada.

### 6.5 Teemantlõikeketta vahetamine (joonised 13/14)

- Tõmmake pistik pistikupesast välja.
- Vabastage kolm kruvi (30) ja võtke kettakaitse (8) ära.
- Asetage võti (31) mootorivõlli otsale ja hoidke kinni.
- Vabastage äärikumutter võtmega (34) lõikeketta (2) pöörlemissuunas. (Tähelepanu: vasakkeere)
- Võtke välisäärik (35) ja lõikeketas (2) ära.
- Enne uue lõikeketta paigaldamist puhastage kinnitusäärik korralikult.
- Asetage uus lõikeketas vastupidises järjekorras tegutsedes kohale ja keerake kinni.
- **Tähelepanu:** jälgige lõikeketta pöörlemissuunda!
- Pange kettakaitse (8) kohale tagasi.

## 6.6 Laseri kasutamine (joonised 17-21)

### 6.6.1 Statsionaarne kasutamine (joonised 17/18)

**Sisselülitamine:** Seadke toitelüliti (46) asendisse „I“

**Väljalülitamine:** Seadke toitelüliti (46) asendisse „0“.

Lülitage laser (45) sisse. Töödeldavale materjale projekteeritakse laserjoon, mis näitab täpset lõike kohta. Laserit saab lisaks reguleerida kruviga (47). Selleks vabastage kruvi (47) mõned pöörded. Seejärel saab laserit (45) adapteril (48) vertikaalses ja horisontaalses suunas liigutada ja joondada. Kui soovitud asend on saavutatud, keerake kruvi (47) kinni tagasi.

### 6.6.2 Lasernivelliirina kasutamine (joonised 17-20)

Eemaldage kruvi (47). Seejärel saab laseri (45) adapterilt (48) ära võtta ja eraldi lasernivelliirina kasutada. Laser (45) on varustatud kahe vesiloodiga (49) ja seepärast saab seda horisontaalselt ja vertikaalselt joondada. Laseri alusplaat (50) on magnetiline, nii et seda saab vastavatele pindadele kinnitada. Joonistel 19 ja 20 on toodud kaks kasutusnäidet.

### 6.6.3 Patareivahetus

Keerake neli kruvi (51) välja ja eemaldage alusplaat (50) Võtke kasutatud patareid välja ja pange uued sisse. Siis keerake alusplaat (50) kinni tagasi.

## 7. Toitejuhtme vahetamine

Kui käesoleva seadme toitejuhe on kahjustatud, tuleb see ohtude vältimiseks lasta tootjal või teda esindaval klienditeenindusel või sarnase kvalifikatsiooniga isikul vahetada.

## 8. Puhastus, hooldus ja varuosade tellimine

Lahutage seade enne puhastustöid vooluvõrgust.

### 8.1 Puhastamine

- Eemaldage masinalt regulaarselt tolm ja mustus. Kõige parem on puhastada lapi või pintsliga.
- Plastmassosade puhastamisel ärge kasutage söövitavaid vahendeid.
- Vanni (3) ja jahutusvahendipumpa (13) tuleb korrapäraselt mustusest puhastada, sest muidu ei ole teemantlõikeketta (2) jahutus tagatud.

### 8.2 Hooldus

Kõiki liikuvaid osi tuleb kindla ajavahemiku järel määrada.

### 8.3 Transport

- Enne transportimise tuleb jahutusvedelik täielikult välja lasta.
- Ärge kasutage masina töstmiseks ohutusseadeldisi.

### 8.4 Varuosade tellimine

Varuosade tellimisel on vajalikud järgmised andmed:

- Seadme tüüp
- Seadme artiklinumber
- Seadme identifitseerimisnumber
- Vajamineva varuosa varuosanumber

Kehtivad hinnad ja info leiata aadressilt [www.isc-gmbh.info](http://www.isc-gmbh.info).

## 9. Utiliseerimine ja taaskasutus

Transpordikahjustuste vältimiseks on seade pakendis. See pakend on tooraine ja seega taaskasutatav või uuesti ringlusse suunatav.

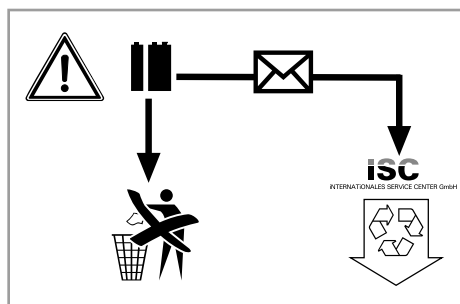
Transpordikahjustuste ja selle tarvikud koosnevad erinevatest materjalidest, nagu nt metall ja plastmass. Viige katkised detailid spetsiaalsesse kogumiskohta. Uurige järele erikauplusest või kohalikust omavalitsusest!

## 10. Hoiustamine

Hoidke seadet ja selle lisatarvikuid pimedas, kuivas ja külmakindlas ning lastele ligipääsmatus kohas. Optimaalne laotemperatuur on vahemikus 5 kuni 30°C. Hoidke elektritööriista originaalpakendis.

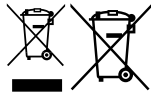
## 11. Patareide utiliseerimine

Patareid sisaldavad keskkonnaohtlikke materjale. Ärge visake patareid olmeprügi hulka, tulle ega vette. Patareid tuleb kokku koguda, taaskasutusse võtta või keskkonnasäästlikult utiliseerida. Saatke kasutatud patareid ettevõttele ISC GmbH, aadressil Eschenstraße 6, D-94405 Landau. Seal garanteerib tootja asjatundliku utiliseerimise.





EE



Ainult Euroopa Liidu riikidele

Ärge visake elektrilisi tööriistu olmeprügi hulka!

Euroopa Liidu direktiiviga 2002/96/EÜ elektri- ja elektroonikaseadmete jäätmete kohta ja siseriiklikele kohaldamistele tuleb kasutatud elektrilised tööriistad koguda kokku eraldi ja leida neile keskkonناسäästlik taaskasutus.

Taaskasutusalternatiiv tagasisaatmisnõudele:

Elektriseadme omanik on kohustatud omandisuhte lõppemisel alternatiivina tagasisaatmisele kaasa aitama sobivale taaskasutusele. Seega võib vana seadme loovutada ka tagasivõtukohta, mis korraldab selle kõrvaldamise riikliku ringlusmajanduse ja jäätmeseadusandluse tähenduses. Asjasse ei puutu vana seadmete elektrikomponentideta lisaseadmed ja abivahendid.

Tootedokumentatsiooni ja kaasasolevate dokumentide kordustrukk või muul viisil paljundamine, ka osaliselt, on lubatud ainult iSC GmbH loal.

Tehniliste muudatuste õigus reserveeritud

- Toode vastab standardi EN 61000-3-11 nõuetele ja jääb erihenduste tingimuste kohaldamisalasse. See tähendab, et kasutamine igas vabalt valitud ühenduspunktis ei ole lubatud.
- Ebasoodsate võrgutingimuste korral võib seade põhjustada ajutisi pingekõikumisi.
- Toode on ette nähtud kasutamiseks ainult ühenduskohtades, a) mis ei ületa maksimaalset lubatud võrgutakistust  $Z_{\text{sys}} = 0,271 \Omega$ , või b) kus võrgu lubatav kestevvool on vähemalt 100 A faasi kohta.
- Te peate kasutajana tagama (ja vajadusel energiaruustusettevõttest üle küsima), et ühenduspunkt, kus te soovite toodet kasutada, täidab ühte nimetatud tingimustest (a või b).

## Garantiitunnistus

Lugupeetud klient,  
meie tooted läbivad range kvaliteedikontrolli. Kui käesolev seade ei peaks siiski korralikult töötama, vabandame sellepärast väga ja palume Teil pöörduda meie klienditeenindusse selle garantiitunnistuse lõpus toodud aadressil. Oleme meelsasti Teie teenistuses ka telefoni teel alltoodud teeninduse telefoni-numbritel. Garantiinõuete esitamisel kehtib järgnev:

1. Täiendavat garantiid reguleerivad need garantiitingimused. See garantii ei puuduta Teie seaduslikke garantiinõudeid. Meie garantii on Teile tasuta.
2. Garantii hõlmab ainult neid puudusi, mis tulenevad materjali- või tootmisvigadest ning piirneb nende puuduste kõrvaldamise või seadme vahetamisega. Võtke palun arvesse, et meie seadmed ei ole konstrueeritud ettevõtluses, käsitööstuses ega tööstuses kasutamise otstarbel. Sellepärast garantiileping ei kehti, kui seadet kasutatakse ettevõtluses, käsitööstuses või tööstuses jt sarnastel tegevusaladel. Meie garantii puhul on hüvitamine välistatud transpordikahjustuse korral, kahjustuste korral, mis tulenevad montaažijuhendi mittejärgimisel või asjatundmatu installatsiooni tagajärjel, kasutusjuhendi mittejärgimisel (nt vale võrgupinge või vooluliigiga ühendamisel), vale või mit-teotstarbeka kasutamise korral (nt seadme ülekoormus või mittelubatud tööriistade ja tarvikute kasutamine), hooldus- ja ohutusnõuete mittejärgimisel, võõrkehade (nt liiv, kivid või tolm) seadmesse tungimisel, jõu kasutamisel või välisjõudude mõju korral (nt kahjustused mahakukkumise tagajärjel) ning kasutamisest tuleneva tavapärase kulumise korral. See kehtib eriti akude kohta, millele me 12 kuulise garantiiaja tagame. Garantiinõue kaotab kehtivuse, kui seadet on juba lahti võetud.
3. Garantiiaeg on kaks aastat ning see algab seadme ostmise kuupäevaga. Garantiinõuded tuleb esitada garantiiajal kahe nädala jooksul pärast defekti tuvastamist. Garantiinõuete esitamine pärast garantiiaja kestvuse lõppu on välistatud. Seadme remont või väljavahetamine pikendab garantiiaega või antakse nõude tõttu seadmele ja võimalikele paigaldatud varuosadele uus garantiiaeg. See kehtib ka kliendi juures kohapeal teostatud teeninduse korral.
4. Garantiinõude esitamiseks saatke defektne seade saatekuludeta alltoodud aadressile. Pange kaasa ostutšeki originaal või muu kuupäevaga ostmist tõendav dokument. Sel põhjusel hoidke kassatšekk ostmist tõendava dokumendina alles! Kirjeldage meile võimalikult täpselt reklamatsiooni põhjust. Kui seadme defekt käib meie garantii alla, saate esimesel võimalusel tagasi remonditud või uue seadme.

Enesestmõistetavalt kõrvaldame hea meelega seadmel ka neid defekte, mis ei käi garantii alla või kui garantiiaeg on läbi, sel juhul tuleb Teil kulud tasuda. Selleks saatke seade meie teeninduse aadressil.

Kulu- / tarbe- ja puuduolevate detailide osas juhime tähelepanu sellele, et vastavalt selle kasutusjuhendi garantiitingimustele on selliste osade garantii piiratud.



LV

## Satura rādītājs

1. Drošības norādījumi
2. Ierīces apraksts un piegādes komplekts
3. Noteikumiem atbilstoša lietošana
4. Tehniskie rādītāji
5. Darbības pirms lietošanas sākšanas
7. Elektrotīkla pieslēguma vada nomainīšana
8. Tīrīšana, apkope un rezerves daļu pasūtīšana
9. Utilizācija un atkārtota izmantošana
10. Glabāšana
11. Bateriju utilizācija



LV



**Brīdinājums** - Lai izvairītos no savainošanās riska, izlasiet lietošanas instrukciju



**Lietojiet ausu aizsargus.** Trokšņu iedarbība var izraisīt dzirdes zaudēšanu.



**Lietojiet putekļu aizsargmasku.** Apstrādājot kokmateriālus un citus materiālus, var rasties veselībai kaitīgi putekļi. Nedrīkst apstrādāt azbestu saturošu materiālu!



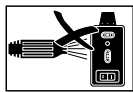
**Lietojiet aizsargbrilles.** Dzirksteles vai no ierīces izvadāmās šķembas, skaidas un putekļi, kas rodas darba laikā, var izraisīt redzes zaudēšanu.



**Uzmanību! Sagriešanās bīstamība.**



**Nedrīkst izmantot segmentētus dimanta griezējdiskus.**



**Pirms ierīces tīrīšanas ar ūdeni demontējiet lāzeru.**



### ⚠ Uzmanību!

Lietojot ierīces, jāievēro vairāki drošības pasākumi, lai novērstu savainojumus un bojājumus, tāpēc rūpīgi izlasiet šo lietošanas instrukciju / drošības norādījumus. Saglabājiet šo informāciju, lai tā vienmēr būtu pieejama. Ja ierīce ir jānodod citai personai, lūdzu, iedodiet līdzi arī šo lietošanas instrukciju / drošības norādījumus. Ražotājs neuzņemas atbildību par negadījumiem vai zaudējumiem, kas rodas, ja neņem vērā šo instrukciju un drošības norādījumus.

## 1. Drošības norādījumi

Attiecīgie drošības norādījumi ir sniegti pievienotajā brošūrā.

### ⚠ Brīdinājums!

**Izlasiet visus drošības norādījumus un instrukcijas.** Neievērojot drošības norādījumus un instrukcijas, var gūt elektrošoku, apdegumus un/ vai smagus savainojumus. **Uzglabājiet visus drošības norādījumus un instrukcijas, lai nepieciešamības gadījumā tos varētu izmantot turpmāk.**

Īpaša norāde par lāzeru

### ⚠ Uzmanību! Lāzera starojums

**Neskatieties starā.**

Lāzera 2. klase



- Neskatieties ar neaizsargātām acīm tieši lāzera starā.
- Nekad neskatieties tieši stara trajektorijā.
- Nekad nevērsiet lāzera staru pret atstarojošām virsmām un cilvēkiem vai dzīvniekiem. Arī lāzera stars ar mazu jaudu var radīt acu bojājumus.
- Uzmanību! Ja netiek ņemta vērā instrukcijā norādītā darba kārtība, var notikt bīstama staru iedarbība.
- Nekad neatveriet lāzera moduli.

- Ja mērinstruments netiek lietots ilgāku laiku, ieteicams izņemt baterijas.

### Papildu drošības norādījumi

- Novietojiet ierīci uz līdzenas, neslīdošas grīdas. Ierīce nedrīkst ļodzīties.
- Pārlicinieties, ka spriegums, kas norādīts uz datu plāksnītes, atbilst esošajam spriegumam. Tikai pēc tam pievienojiet kontaktdakšu elektrotīklam.
- Uzlieciet aizsargbrilles.
- Lietojiet dzirdes aizsargus.
- Lietojiet aizsargcimdus.
- Turpmāk nelietojiet saplaisājušus dimanta griezējdiskus, nomainiet tos.
- Nedrīkst izmantot segmentētus griezējdiskus.
- Uzmanību! Griezējdisks darbojas ar inerci!
- Dimanta griezējdisku nedrīkst apstādināt, iedarbojoties no malas.
- Uzmanību! Dimanta griezējdisks vienmēr jāatdzesē ar ūdeni.
- Pirms griezējdiska nomainīšanas izvelciet kontaktdakšu.
- Lietojiet tikai piemērotus dimanta griezējdiskus.
- Nekad neatstājiet ierīci bez uzraudzības telpā, kur atrodas bērni.
- Pirms motortelpas elektriskās sistēmas pārbaudes izvelciet kontaktdakšu.
- Nekārtība darba vietā var viegli izraisīt nelaimes gadījumus.
- Darba laikā ievērojiet stabilu pozīciju. Izvairieties no nepierastiem ķermeņa stāvokļiem, vienmēr uzturiet līdzsvaru.
- Bloķējoties griezējdiskam, izslēdziet ierīci un atvienojiet to no elektrotīkla, un tikai pēc tam izņemiet detaļu.

## 2. Ierīces apraksts un piegādes komplekts

### 2.1 Ierīces apraksts (1./3./4./6./10. attēls)

1. Balsta kājas
2. Dimanta griezējdisks
3. Vanna
4. Darba galds
5. Leņķa atbalsts
6. Atbalsta sliede
7. Vadīklas sliede
8. Griezējdiska aizsargs
9. Rokturis
10. Zvaigžņveida roktura skrūve leņķa regulēšanai



11. Zvaigžņveida roktura skrūve transportēšanas stiprinājumam
12. Spānskrūves
13. Dzesēšanas ūdens sūknis
14. Šļūtene
15. Motors
16. Ieslēgšanas/izslēgšanas slēdzis
17. Leņķa skala

## 2.2 Piegādes komplekts

- Atveriet iepakojumu un uzmanīgi izņemiet ierīci.
- Noņemiet iepakojuma materiālu, kā arī iepakojuma un transportēšanas drošinātājus (ja ir).
- Pārbaudiet, vai piegādes komplekts ir pilnīgs.
- Pārbaudiet, vai ierīce un piederumi transportēšanas laikā nav bojāti.
- Ja iespējams, uzglabājiet iepakojumu līdz garantijas termiņa beigām.

### Uzmanību!

Ierīce un iepakojuma materiāls nav rotaļlietas! Bērni nedrīkst rotaļāties ar plastmasas maisiņiem, plēvēm un sīkām detaļām! Pastāv norīšanas un nosmakšanas risks!

- Akmens griešanas ierīce
- Vanna (3)
- Dzesēšanas ūdens sūknis (13)
- Leņķa atbalsts (5)
- Balsta kājas (1)
- Oriģinālā lietošanas instrukcija
- Drošības norādījumi

## 3. Noteikumiem atbilstoša lietošana

Akmens griešanas ierīci var lietot parastiem zāģēšanas darbiem, zāģējot betona plātnes, bruģakmeņus, marmora un granīta plātnes, ķieģeļus, flīzes u. tml. atbilstoši ierīces lielumam. Tā ir piemērota mājas un amatniecības darbiem. Nedrīkst griezt koksnī un metālu.

Ierīci drīkst izmantot tikai saskaņā ar tai paredzētajiem mērķiem. Ierīces lietošana, kas neatbilst paredzētajam mērķim, nav noteikumiem atbilstoša. Par visa veida izraisītajiem bojājumiem vai savainojumiem ir atbildīgs lietotājs/operators, nevis ražotājs. Drīkst izmantot tikai ierīcei piemērotus griezējdiskus. Ir aizliegts izmantot zāģa plātnes. Noteikumiem atbilstoša lietošana ietver arī lietošanas instrukcijā minēto drošības

noteikumu, kā arī montāžas instrukcijas un darba norādījumu ievērošanu. Personām, kas lieto ierīci un veic tās apkopi, jābūt mācītām rīkoties ar ierīci un informētām par tās iespējamo bīstamību. Turklāt precīzi jāievēro spēkā esošie drošības noteikumi. Jāievēro arī vispārīgie noteikumi darba medicīnas un drošības tehnikas jomā. Ierīces izmaiņšana pilnībā izslēdz ražotāja atbildību par kaitējumu, kas radies veikto izmaiņu dēļ. Arī lietojot ierīci atbilstoši noteikumiem, nevar pilnībā izslēgt noteiktus atlikušā riska faktorus. Saistībā ar ierīces konstrukciju un uzbūvi var rasties šāds apdraudējums:

- pieskaršanās dimanta griezējdiskam nenosegtajās zonās;
- dimanta griezējdiska aizskaršana tā darbības laikā;
- defektīva griezējdiska dimanta uzgaļa izmešana;
- detaļu un to daļu izmešana;
- dzirdes traucējumi, ja netiek lietoti nepieciešamie dzirdes aizsargi.

Nemiet vērā, ka mūsu ierīces atbilstoši noteikumiem nav konstruētas komerciālai, amatnieciskai vai rūpnieciskai izmantošanai. Ražotājs neuzņemas garantiju, ja ierīci izmanto komerciālos, amatniecības vai rūpniecības uzņēmumos, kā arī līdzīgos papilddarbos

## 4. Tehniskie rādītāji

Motora jauda.....	2200 W S2 20 min.
Motora apgriezienu skaits .....	3000 min-1
Maiņstrāvas motors:.....	230 V~ 50 Hz
Izolācijas materiāla klase .....	B klase
Aizsardzības pakāpe .....	IP 54
Zāģējuma garums .....	920 mm
„Jolly” garums .....	920 mm
Zāģējuma dziļums 90° leņķī .....	maks. 70 mm
Zāģējuma dziļums 45° leņķī .....	maks. 55 mm
Griešanas galds	
Izmēri .....	920 mm x 550 mm
Dimanta griezējdiski .....	ø 300 x ø 25,4
Lāzera klase .....	2
Lāzera viļņa garums .....	650 nm
Lāzera jauda .....	< 1 mW
Lāzera elektroapgāde .....	2 x 1,5 V (AAA)
Svars .....	78 kg

### Ieslēgšanas ilgums

Ieslēgšanas ilgums S2 20 minūtes (īslaicīgas darbības režīms) nozīmē, ka motoru ar nominālo jaudu (2200 W) drīkst noslogot nepārtrauktā darbībā tikai tik ilgi, cik norādīts uz datu plāksnītes (20 minūtes). Pretējā gadījumā tas nepieļaujami sasilst. Pārtraukumā motors atdziest līdz savai sākotnējai temperatūrai.

### Troksnis un vibrācija

Trokšņa un vibrācijas parametri noteikti atbilstoši standarta EN 61029 prasībām.

### Darbība

Skaņas spiediena līmenis LpA..... 94,5 dB(A)  
Kļūda KpA..... 3 dB  
Skaņas jaudas līmenis LWA..... 107,5 dB(A)  
Kļūda KWA ..... 3 dB

### Tukšgaita

Skaņas spiediena līmenis LpA..... 76 dB(A)  
Kļūda KpA..... 3 dB  
Skaņas jaudas līmenis LWA..... 89 dB(A)  
Kļūda KWA ..... 3 dB

### Nodrošiniet minimālu skaņas intensitātes līmeni un vibrāciju!

- Izmantojiet tikai nevainojami funkcionējošas ierīces.
- Regulāri apkopiet un tīriet ierīci.
- Savu darba tehniku pielāgojiet ierīcei.
- Nepārslodojiet ierīci.
- Ja nepieciešams, organizējiet ierīces pārbaudi.
- Izslēdziet ierīci, ja to nelietojat.
- Strādājiet cimdos.

### Atlikušie riski

Pat lietojot šo elektroinstrumentu atbilstoši noteikumiem, vienmēr saglabājas atlikušie riski. Saistībā ar šā elektroinstrumenta konstrukciju un izpildījumu var rasties šādi riski:

1. plaušu bojājumi, ja netiek lietots piemērots respirators;
2. dzirdes bojājumi, ja netiek lietoti piemēroti dzirdes aizsargi;
3. veselības kaitējums, ko rada vibrācijas ietekme uz plaukstām un rokām, ja ierīci lieto ilgāku laiku vai to neatbilstoši vada un kopj.

## 5. Darbības pirms lietošanas sākšanas

Pirms ierīces pieslēgšanas elektrotīklam pārlicinieties, ka tehniskie rādītāji uz datu plāksnītes atbilst elektrotīkla rādītājiem.

**Pirms ierīcei veicat kādus regulējumus, vienmēr atvienojiet kontaktdakšu no elektrotīkla.**

- Ierīce jāuzstāda stabili, pieskrūvējot uz darbgalda, sērijveida paliktņa u.tml.
- Pirms palaišanas atbilstošā veidā jāuzstāda visi pārsegi un drošības mehānismi.
- Griezdiskam jāgriežas brīvi.

### Šļūtenes un vada ievilkšana (16. attēls)

#### Paliktņa un dzesēšanas ūdens sūkņa montāža (2.–5. attēls)

- Balsta kājas (1) ar spārnskrūvēm (12) pieskrūvējiet pie ūdens vannas.
- Uzstādiat paliktņi.
- Flīžu griezēja komplektu ielieciet vannā (3).
- Ievietojiet dzesēšanas ūdens sūkni (13) ūdens vannā piemērotā vietā un nofiksējiet vannas dibenā ar vakuuma piesūcekņiem. Sūknis, vads un dzesēšanas ūdens šļūtene (14) nedrīkst nokļūt griešanas zonā!
- Iepildiet ūdeni, līdz sūknis (13) pilnīgi ir ūdenī.
- Noņemiet zvaigzņveida roktura skrūvi (11) un starpdetaļu (40).

#### Svarīgi!

Raugieties, lai dzesēšanas ūdens šļūtene (14) montāžas laikā nesalocītos, citādi nebūs nodrošināta nevainojama darbība.

#### Uzmanību!

Vads un dzesēšanas ūdens šļūtene nedrīkst nokļūt griešanas zonā.

## 6. Lietošana

### 6.1. Ieslēgšanas/izslēgšanas slēdzis (6. attēls)

- Lai ieslēgtu ierīci, uz ieslēgšanas/izslēgšanas slēdža (16) nospiediet „I”.
- Pirms griešanas jāpagaida, līdz griezdiskam sasniedz maksimālo apgriezību skaitu un dzesēšanas ūdens sūknis (13) padod ūdeni griezdiskam.
- Lai izslēgtu ierīci, slēdzim (16) nospiediet „0”.
- Ierīce ir aprīkota ar pārslodzes slēdzi



(16a). Ja ierīce tiek pārslogota, iedarbojas pārslodzes slēdzis (16a). Pēc atdzišanas ierīci var atkal ieslēgt, nospiežot pārslodzes slēdzi (16a).

### 6.2. Griezumi 90° leņķī (7./8. attēls)

- Atbrīvojiet zvaigžņveida roktura skrūvi (27).
- Leņķa atbalstu (5) iestatiet 90° leņķī un atkal pievelciet zvaigžņveida roktura skrūvi (27).
- Atkal pievelciet skrūves (28), lai fiksētu leņķa atbalstu (5).
- Aiz roktura (9) nolieciet uz leju ierīces galvu (29).
- Pielieciet flīzi pie atbalsta sliedes (6) pie leņķa atbalsta (5).
- Ieslēdziet ierīci.
- Uzmanību! Pagaidiet, līdz dzesēšanas ūdens sasniedz griezdisku (2).
- Aiz roktura (9) lēnām un vienmērīgi velciet ierīces galvu (29) uz priekšu caur flīzi.
- Pēc griešanas pabeigšanas atkal izslēdziet ierīci.

### 6.3. Diagonālais griezumus 45° leņķī (9. attēls)

- Iestatiet leņķa atbalstu (5) 45° leņķī.
- Grieziet, kā paskaidrots 6.2. punktā.

### 6.4. Garengriezums 45° leņķī, „Jolly” griezumus (10. attēls)

- Atbrīvojiet zvaigžņveida roktura skrūvi (10).
- Vadīklas sliedi (7) nolieciet pa kreisi 45° leņķī uz leņķa skalas (17).
- Atkal nostipriniet zvaigžņveida roktura skrūvi (10).
- Grieziet, kā paskaidrots 6.2. punktā.

#### 6.4.1. Lielāku detaļu apstrāde (11./12. attēls)

Lai varētu apstrādāt lielākas detaļas, griezējelementu var atlikt uz augšu. Šādā pozīcijā var apstrādāt detaļas, kuru garums sasniedz līdz 920 mm (līdz maks. 38 mm biezām detaļām).

- Šim nolūkam izskrūvējiet skrūvi (37) augšdaļā.
- Griezējelements patstāvīgi atliecas uz augšu.
- Tagad var veikt nepieciešamos zāgējumus, kā aprakstīts 6.2.–6.4. punktā. Ir tikai papildus viegli jāpaspiež rokturis uz leju.

### 6.5. Dimanta griezdiska nomaina (13./14. attēls)

- Izvelciet kontaktdakšu.
- Atbrīvojiet trīs skrūves (30) un noņemiet zāga plātnes aizsargu (8).
- Pielieciet atslēgu (31) pie motora ass un turiet.
- Ar atslēgu (34) atskrūvējiet atloka uzgriezni griezdiska (2) griešanās virzienā. (Uzmanību! Kreisā vītne)
- Noņemiet ārējo atloku (35) un griezdisku (2).
- Pirms jauna griezdiska montāžas rūpīgi notīriet balstatloku.
- Apgriezta secībā ievietojiet un nostipriniet jauno griezdisku. Uzmanību! Ņemiet vērā griezdiska griešanās virzienu!
- Atkal uzmontējiet zāga plātnes aizsargu (8).

### 6.6. Lāzera lietošana (17.–21. attēls)

#### 6.6.1. Stacionārā lietošana (17./18. attēls)

**Ieslēgšana:** ieslēgšanas/izslēgšanas slēdzi (46) pavirziet pozīcijā „I”.

**Izslēgšana:** ieslēgšanas/izslēgšanas slēdzi (46) pavirziet pozīcijā „0”.

Ieslēdziet lāzeru (45). Lāzera līnija tiek projicēta uz apstrādājamā materiāla un parāda precīzu zāgējuma trajektoriju. Ar skrūves (47) palīdzību var papildus noregulēt lāzeru. Šim nolūkam atskrūvējiet skrūvi (47) dažus apgriezienus. Tagad lāzeru (45) ir iespējams virzīt un izlīdzināt uz ad-aptera (48) vertikālā un horizontālā virzienā. Ja vajadzīgais regulējums ir panākts, atkal pievelciet skrūvi (47).

#### 6.6.2. Lāzera kā niveliera lietošana (17.–20. attēls)

Izskrūvējiet skrūvi (47). Tagad lāzeru (45) iespējams noņemt no adaptera (48) un izmantot kā ārējo lāzera nivelieri. Lāzers (45) ir aprīkots ar diviem līmeņrāžiem (49), tāpēc to var izlīdzināt gan horizontāli, gan vertikāli. Lāzeram ir magnētiska pamatne (50), tāpēc to var piestiprināt uz atbilstīgām virsmām. 19. un 20. attēlā parādīti lietošanas piemēri.

#### 6.6.3. Bateriju nomaina

Noņemiet pamatni (50), izskrūvējot četras skrūves (51). Izņemiet izlietotās baterijas un ievietojiet jaunas. Pēc tam atkal pieskrūvējiet pamatni (50).

## 7. Elektrotīkla pieslēguma vada nomaiņa

Ja šīs ierīces elektrotīkla pieslēguma vads tiek bojāts, ražotājam, klientu apkalpošanas dienestam vai līdzīgi kvalificētai personai tas ir jānomaina, lai izvairītos no apdraudējuma.

## 8. Tīrīšana, apkope un rezerves daļu pasūtīšana

Pirms jebkādiem tīrīšanas darbiem atvienojiet kontaktdakšu.

### 8.1. Tīrīšana

- No ierīces regulāri jānotīra putekļi un netīrumi. Vislabāk tīrīšanu veikt ar audumu vai otu.
- Plastmasas tīrīšanai nelietojiet kodīgus līdzekļus.
- Vannai (3) un dzesēšanas līdzekļa sūkņim (13) regulāri jānotīra putekļi, citādi nav nodrošināta dimanta griezējdiska (2) dzesēšana.

### 8.2. Apkope

Visas kustīgās detaļas periodiski jāieeļļo.

### 8.3. Transportēšana

- Pirms transportēšanas pilnīgi jānotecina dzesēšanas šķidrums.
- Ierīces pacelšanai neizmantojiet drošības mehānismus.

### 8.4. Rezerves daļu pasūtīšana

Pasūtīt rezerves daļas, jānorāda šāda informācija:

- ierīces tips,
- ierīces kataloga numurs,
- ierīces identifikācijas numurs,
- nepieciešamās rezerves daļas numurs.

Pašreizējās cenas un informācija ir pieejama vietnē [www.isc-gmbh.info](http://www.isc-gmbh.info).

## 9. Utilizācija un atkārtota izmantošana

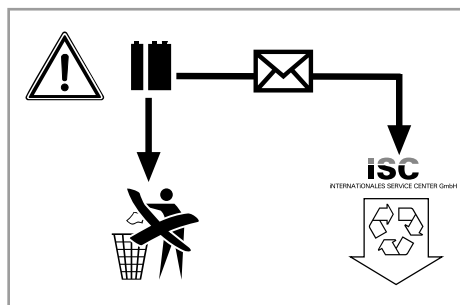
Ierīce atrodas iepakojumā, lai izvairītos no bojājumiem transportēšanas laikā. Iepakojums ir izejmateriāls, un to var izmantot atkārtoti vai nodot izejvielu aprītē. Ierīci un tās piederumus veido dažādi materiāli, piemēram, metāls un plastmasa. Bojātas detaļas nododiet īpašo atkritumu savākšanas vietā. Jautājiet specializētā veikalā vai pašvaldībā!

## 10. Glabāšana

Glabājiet ierīci un tās piederumus tumšā, sausā un nesalstošā, kā arī bērniem nepieejamā vietā. Vispiemērotākā glabāšanas temperatūra ir 5–30 °C. Uzglabājiet elektroinstrumentu oriģinālajā iepakojumā.

## 11. Bateriju utilizācija

Baterijas satur apkārtējo vidi apdraudošus materiālus. Neizmetiet baterijas sadzīves atkritumos, ugunī vai ūdenī. Baterijas ir jāsavāc, jāpārstrādā vai jāutilizē apkārtējai videi nekaitīgā veidā. Nosūtiet izlietotās baterijas uzņēmumam „ISC GmbH”, Eschenstraße 6, D-94405, Landau (Landau). Tikai tur ražotājs garantē tehniski pareizu utilizāciju.





LV



Tikai ES valstīm

Neizmetiet elektroierīces sadzīves atkritumos!

Saskaņā ar Eiropas direktīvu 2002/96/EK par nolietotajām elektriskajām un elektroniskajām ierīcēm un tās transponēšanu nacionālajā likumdošanā nolietotās elektroierīces ir jāsavāc atsevišķi un jānodod atkārtotai izmantošanai atbilstoši apkārtējās vides prasībām.

Otrreizējā izmantošana kā alternatīva atpakaļnosūtīšanas prasībai:

Tā vietā, lai nosūtītu atpakaļ nolietoto elektroierīci, tās īpašniekam kā alternatīva ir uzlikts pienākums sadarboties pienācīgas izmantošanas ietvaros īpašuma tiesību nodošanas gadījumā. Nolietoto ierīci šajā gadījumā var nodot arī atpakaļpieņemšanas uzņēmumā, kas veic tās likvidēšanu atbilstoši nacionālajam likumam par cirkulācijas saimniecību un atkritumiem. Tas neattiecas uz nolietotajām ierīcēm pievienoto piederumu detaļām un palīgīdzekļiem bez elektriskajām sastāvdaļām.

Ražojuma dokumentācijas un pavaddokumentu pārdrukāšana vai citāda izplatīšana, arī fragmentāri ir atļauta tikai ar skaidru iSC GmbH piekrišanu.

Paturētas tiesības veikt tehniskas izmaiņas

- Izstrādājums atbilst standarta EN 61000-3-11 prasībām un ir pakļauts īpašajiem pieslēgšanas noteikumiem. Tas nozīmē, ka nav pieļaujams izmantot jebkurus brīvi izvēlamus pieslēguma punktus.
- Ierīce nelabvēlīgu tīkla apstākļu gadījumā var izraisīt pārejošas sprieguma svārstības.
- Izstrādājumu ir paredzēts izmantot vienīgi tajos pieslēguma punktos, kuros a) netiek pārsniegta maksimāli pieļaujamā elektotīkla pilnā pretestība Z vai b) kuros elektotīkls spēj izturēt vismaz 100 A ilgstošu strāvas slodzi uz katru fāzi.
- Jums kā lietotājam ir jānodrošina, ja nepieciešams, konsultējoties ar savu elektroapgādes uzņēmumu, lai pieslēguma punkts, kur vēlaties lietot pieslēgto izstrādājumu, atbilstu vienai no abām minētajām a) vai b) prasībām.

## Garantijas talons

Augsti cienītā kliente, augsti godātais klient,  
mūsu ražojumi ir pakļauti stingrai kvalitātes kontrolei. Ja šī ierīce tomēr kādreiz nedarbojas nevainojami, mēs to ļoti nožēlojam un lūdzam jūs griezties mūsu apkalpošanas dienestā, kura adrese norādīta uz šī garantijas talona. Jūs varat arī zvanīt mums pa norādīto tālruņa numuru. Lai iesniegtu garantijas prasības, jāievēro šādi nosacījumi:

1. Šie garantijas noteikumi papildu garantijas pakalpojumus. Jūsu likumīgās garantijas prasības šī garantija neskar. Mūsu garantijas pakalpojumi jums ir bez maksas.
2. Garantijas pakalpojumi izplatās vienīgi uz defektiem, kas ir izskaidrojami ar materiāla vai ražošanas kļūdām un ir ierobežoti ar šo defektu novēršanu vai ierīces apmaiņu. Lūdzu ņemiet vērā, ka mūsu ierīces atbilstoši priekšrakstam nav konstruētas komerciālai, amatnieciskai vai rūpnieciskai izmantošanai. Tādēļ garantijas līgumu nenoslēdz, ja ierīci izmanto komerciālos, amatniecības un rūpniecības uzņēmumos, kā arī tamlīdzīgās darbībās. Bez tam no mūsu garantijas ir izslēgta zaudējumu atbildzināšana par bojājumiem, kas radušies transportēšanas laikā, bojājumiem, kas radušies saistībā ar montāžas instrukcijas neievērošanu vai tehniski nepareizu montāžu, lietošanas instrukcijas neievērošanu (kā piemēram, pieslēdzot nepareizam tīkla spriegumam vai strāvas veidam), ļaunprātīgu vai nelietprātīgu izmantošanu (kā piemēram, ierīces pārslogošana vai nepieļautu ievietojamo instrumentu vai piederumu izmantošana), apkopes un drošības noteikumu neievērošanu, svešķermeņu iekļūšanu ierīcē (kā piemēram, smiltis, akmeņi vai putekli), spēka pielietošanu vai ārējām iedarbībām (kā piemēram, nokrītot), kā arī izmantošanai atbilstošu, parastu nodilumu. Īpaši tas attiecas uz akumulatoriem, kuriem ir 12 mēnešu garantijas termiņš. Garantijas prasība zaudē spēku, ja ierīcei jau tikušas veiktas kādas iejaukšanās darbības.
3. Garantijas termiņš ir 2 gadi un tas sākas ar ierīces pirkuma datumu. Garantijas prasības ir jāiesniedz pirms garantijas termiņa izbeigšanās divu nedēļu laikā, no brīža, kad esat atklājuši defektu. Garantijas prasību iesniegšana pēc garantijas termiņa izbeigšanās ir izslēgta. Ierīces remonta vai apmaiņas rezultātā garantijas termiņš netiek ne pagarināts, ne arī noteikts jauns garantijas termiņš saistībā ar šo darbību ierīcei vai iespējamām iemontētajām rezerves daļām. Tas pats ir spēkā arī, izmantojot apkalpošanu uz vietas.
4. Lai iesniegtu garantijas prasību, lūdzu, pārsūtiet bojāto ierīci bez maksas uz apakšā norādīto adresi. Pievienojiet pārdošanas dokumenta oriģinālu vai citu pirkuma pierādījumu ar datumu. Tādēļ, lūdzu, labi uzglabājiet kases čeku kā pierādījumu! Lūdzu, iespējami precīzāk aprakstiet pretenzijas iemeslu. Ja ierīces defekts ir iekļauts mūsu garantijas pakalpojumos, jūs nekavējoties saņemsiet saremontētu vai jaunu ierīci.

Pats par sevi saprotams, ka mēs par maksu labprāt novēršam ierīces defektus, kas nav vispār vai vairs nav iekļauti garantijas apjomā. Šim nolūkam, lūdzu, nosūtiet ierīci uz mūsu apkalpošanas dienesta adresi.

Dilstošām/izlietojamām un trūkstošām detaļām šī garantija ir ierobežota saskaņā ar šajā lietošanas instrukcijā sniegtajiem garantijas noteikumiem.



LT

## Turinys

1. Saugos reikalavimai
2. Prietaiso aprašymas ir komplektacija
3. Naudojimas pagal paskirtį
4. Techniniai duomenys
5. Paruošimas darbui
6. Valdymas
7. Tinklo kabelio pakeitimas
8. Valymas, techninė priežiūra ir atsarginių detalių užsakymas
9. Atliekų tvarkymas ir antrinis panaudojimas
10. Laikymas
11. Baterijų utilizavimas





LT



**ĮSPĖJIMAS.** Norėdami sumažinti susižalojimo riziką, perskaitykite naudojimo instrukciją.



**Naudokite apsaugos nuo triukšmo priemones.** Dėl triukšmo poveikio kyla pavojus prarasti klausą.



Dėvėkite apsaugos nuo dulkių kaukę. Apdorojant medį ar kitas medžiagas gali susidaryti sveikatai pavojingų dulkių. Negalima apdoroti medžiagų, kuriose yra asbesto!



**Užsidėkite apsauginius akinius.** Darbo metu atsiradusios žiežirbos, iš prietaiso skriejančios šukės, smulkios drožlės ir dulkės gali pažeisti akis.



**Dėmesio! Rizika įsipjauti**



**Negalima naudoti segmentuotų deimantinių pjovimo diskų**



**Prieš valdami stakles vandeniu, išmontuokite lazerį.**

### ⚠ Dėmesio!

Naudodami prietaisus, būtina laikytis kai kurių saugos taisyklių – nesusižalosite ir nepatirsite nuostolių. Todėl atidžiai perskaitykite šią naudojimo ir saugos instrukciją. Kruopščiai ją saugokite, kad visada galėtumėte pasinaudoti informacija. Jei prietaisą perduodate kitiems asmenims, kartu perduokite ir šią naudojimo bei saugos instrukciją. Neatsakome už nelaimingus atsitikimus ar žalą, patirtą nesilaikant instrukcijos ir saugos nurodymų.

## 1. Saugos reikalavimai

Atitinkamus saugos nurodymus rasite pridėtoje knygelėje!

### ⚠ Įspėjimas

**Perskaitykite visus saugos nurodymus ir instrukcijas.** Kai jų nesilaikoma, kyla pavojus patirti elektros smūgį, sukelti gaisrą ir (arba) sunkiai susižaloti. **Visus saugos nurodymus ir instrukcijas išsaugokite ateičiai.**

### ⚠ Specialūs nurodymai dėl lazerio

**Dėmesio: Lazerinis spinduliavimas**  
**Nežiūrėkite į spindulį**  
**2 lazerio klasė**



- Nežiūrėkite į lazerio spindulį tiesiogiai plikomis akimis.
- Niekada nežiūrėkite tiesiai į spindulį.
- Lazerinio spindulio niekada nenukreipkite į atspindinčius paviršius, žmones arba gyvūnus. Net ir silpni lazerio spinduliai kenkia akims.
- Dėmesio! Jeigu prietaisą naudosite ne taip, kaip nurodyta instrukcijoje, gali įvykti radiacinis sproginimas.
- Niekada neatidarykite lazerio modulio.
- Jei matavimo prietaiso ilgesnį laiką nenaudojate, išimkite baterijas.

### Papildomi saugos nurodymai

- Pastatykite stakles ant lygaus ir neslystančio pagrindo. Staklės negali svyruoti.
- Įsitikinkite, kad esama įtampa sutampa su nurodytąja duomenų lentelėje. Tik tada įkiškite kištuką į maitinimo tinklą.
- Užsidėkite apsauginius akinius.
- Nešiokite apsaugą nuo triukšmo.
- Mūvėkite apsaugines pirštines.
- Nebenaudokite suskeldėjusių deimantinių pjovimo diskų, juos pakeiskite.
- Draudžiama naudoti segmentuotus pjovimo diskus.
- Dėmesio: pjovimo diskas veikia iš inercijos!
- Deimantinio disko nestabdykite spausdami iš šono.
- Dėmesio: deimantinį pjovimo diską visada reikia atvėsinti vandeniu.
- Prieš keisdami pjovimo diską, ištraukite tinklo kištuką.
- Naudokite tik tinkamus deimantinius pjovimo diskus.
- Niekada nepalikite staklių be priežiūros patalpose, kuriose yra vaikų.
- Prieš tikrindami elektros variklio kameros sistemą, ištraukite tinklo kištuką.
- Netvarkingoje darbo vietoje įvyksta daugiau nelaimingų atsitikimų.
- Dirbdami, pasirūpinkite saugia ir stabilia padėtimi. Venkite neįprastos kūno padėties, visada išlaikykite pusiausvyrą.
- Pjovimo diskui užsiblokavus, prietaisą išjunkite ir atjunkite jį iš elektros tinklo, tik tuomet išimkite ruošinį.

## 2. Prietaiso aprašymas ir komplektacija

### 2.1 Prietaiso aprašymas (1, 3, 4, 6, 10 pav.)

1. Stovėjimo atramos
2. Deimantinis pjovimo diskas
3. Vonelė
4. Darbastalis
5. Kampo fiksatorius
6. Atraminis tašelis
7. Kreipiamoji
8. Pjovimo disko apsauga
9. Rankena
10. Žvaigždinis varžtas kampui nustatyti
11. Žvaigždinis varžtas gabenimo apsaugai
12. Mentiniai varžtai
13. Vandens aušinimo siurblys
14. Žarna
15. Variklis
16. Įjungiklis (išjungiklis)
17. Kampo skalė

### 2.2 Pristatoma komplektacija

- Atidarykite pakuotę ir atsargiai išimkite prietaisą.
- Pašalinkite pakavimo medžiagą ir pakuotės bei gabenimo apsaugas (jei yra).
- Patikrinkite, ar viskas pristatyta.
- Patikrinkite, ar prietaisas ir priedai nepažeisti gabenant.
- Jei įmanoma, saugokite pakuotę iki garantinio laikotarpio pabaigos.

#### Dėmesio!

**Prietaisas ir pakuotė – ne vaikų žaislai!**  
**Vaikams draudžiama žaisti su plastikiniais maišeliais, folija ir smulkiomis dalimis! Kyla pavojus juos praryti ir uždusti!**

- Akmenų pjaustymo staklės
- Vonelė (3)
- Vandens aušinimo siurblys (13)
- Kampo fiksatorius (5)
- Stovėjimo atramos (1)
- Originali naudojimo instrukcija
- Saugos reikalavimai

## 3. Naudojimas pagal paskirtį

Akmens pjaustymo stakles galima naudoti atliekant įprastus akmens pjaustymo darbus, t. y. pjaustant betono plokštes, tašytus akmenis, marmuro ir granito plokštes, plytas, apdailos plyteles ir pan., atsižvelgiant į staklių dydį. Staklės skirtos privačioms dirbtuvėms ir amatininkams. Draudžiama pjaustyti medį ir metalą.

Stakles naudokite tik pagal jų paskirtį. Bet koks kitoks naudojimas laikomas naudojimu ne pagal paskirtį. Už pažeidimus ar sužalojimus, atsiradusius (patirtus) netinkamai naudojant prietaisą, atsako ne gamintojas, bet naudotojas arba operatorius. Galima naudoti tik staklėms skirtus pjaustymo diskus. Draudžiama naudoti pjūklų geležtes. Naudojimas pagal paskirtį reiškia, kad laikomasi naudojimo instrukcijoje pateiktų saugos nurodymų, montavimo instrukcijų ir naudojimo reikalavimų. Įrenginį naudojantys ar taisantys asmenys privalo mokėti juo naudotis ir žinoti galimas rizikas. Be to, reikia itin atsižvelgti į galiojančius nurodymus dėl nelaimingų atsitikimų prevencijos. Būtina laikytis kitų bendrųjų darbo medicinos ir saugos taisyklių. Pakeitus įrenginį, gamintojas neprisiima jokios atsakomybės už patirtą žalą. Net ir laikantis naudojimo reikalavimų, neįmanoma visiškai atmesti tam tikrų pavojaus veiksnių galimybes. Su staklių konstrukcija ir montavimu susiję šie galimi pavojai:

- Prisilietimas prie deimantinio pjovimo disko neapsaugotoje zonoje.
- Kontaktas su besisukančiu deimantiniu pjovimo disku.
- Netinkamo deimantinio įdėklo išmetimas iš pjovimo disko.
- Ruošinių ir jų dalių išmetimas.
- Klausos pakitimai, nenaudojant reikiamų klausos apsaugos priemonių.

Įsidėmėkite, kad mūsų prietaisai dėl savo konstrukcijos nepritaikyti naudoti gamyboje, amatuose ar pramonėje. Mes neatsakome, jeigu prietaisas naudojamas gamybos, amatų, pramonės įmonėse ar panašioje veikloje.

#### 4. Techniniai duomenys

Variklio galingumas: .....2200 W S2 30 min.  
 Variklio apskukų skaičius: ..... 3000 min-1  
 Kintamosios srovės variklis: .....230 V, ~ 50 Hz  
 Izoliacinės medžiagos klasė: ..... B klasė  
 Apsaugos tipas: ..... IP 54  
 Pjūvio ilgis: ..... 920 mm  
 „Jolly“ tipo pjūvio ilgis: ..... 920 mm  
 Pjūvio aukštis, 90°: ..... maks. 70 mm  
 Pjūvio aukštis, 45°: ..... maks. 55 mm  
 Pjovimo stalas:  
 Matmenys: ..... 920 mm x 550 mm  
 Deimantinis pjovimo diskas: ..... ø 300 x ø 25,4  
 Lazero klasė: ..... 2  
 Lazero bangų ilgis: ..... 650 nm  
 Lazero galia: ..... < 1 mW  
 Lazero maitinimo srovė: ..... 2 x 1,5 V (AAA)  
 Svoris: ..... 78 kg

##### Ijungimo trukmė:

S2 20 min. įjungimo trukmė (trumpalaikis režimas) reiškia, kad variklis, kurio vardinė galia (2200 W), gali būti nuolat apkrautas tik duomenų lentelėje nurodytą laiką (20 min.). Kitu atveju jis neleistinai įšiltų. Pertraukos metu variklis vėl atvėsta iki pradinės temperatūros.

##### Triukšmas ir vibracija

Triukšmo ir vibracijos vertės nurodytos pagal EN 61029.

##### Darbas

Garso slėgio lygis,  $L_{pA}$  ..... 94,5 dB (A)  
 Nestabilumas,  $K_{pA}$  ..... 3 dB  
 Garso galios lygis,  $L_{WA}$  ..... 107,5 dB (A)  
 Nesandarumas,  $K_{WA}$  ..... 3 dB

##### Tuščioji eiga

Garso slėgio lygis,  $L_{pA}$  ..... 76 dB (A)  
 Nestabilumas,  $K_{pA}$  ..... 3 dB  
 Garso galios lygis,  $L_{WA}$  ..... 89 dB (A)  
 Nesandarumas,  $K_{WA}$  ..... 3 dB

##### Iki minimumo sumažinkite garsą ir vibraciją!

- Naudokite tik nepriekaištingos būklės prietaisus.
- Reguliariai valykite ir prižiūrėkite prietaisą.
- Savo darbo metodus pritaikykite pagal prietaisą.
- Pernelyg neapkraukite prietaiso.

- Prireikus prietaisą patikrinkite.
- Išjunkite prietaisą, jeigu jo nebenaudojate.
- Mūvėkite pirštines.

##### Kiti pavojai

**Net jeigu elektros įrenginį naudojate pagal nurodymus, visada yra kitų pavojų tikimybė. Galimi pavojai, susiję su elektros įrankio konstrukcija ir specifikacija:**

1. Kvėpavimo takų dirginimas, jei naudojamas netinkama kaukė nuo dulkių.
2. Klausos pakitimai, jei taikomos netinkamos apsaugos nuo triukšmo priemonės.
3. Sveikatos sutrikimai dėl plaštakos ir rankos vibravimo, jei prietaisas naudojamas ilgą laiką arba netinkamai laikomas ir prižiūrimas.

#### 5. Paruošimas darbui

Prieš įjungdami įsitikinkite, kad prietaiso duomenų lentelės informacija sutampa su tinklo duomenimis.

Prieš reguliuodami prietaisą, visada ištraukite kištuką.

- Staklės turi būti stabiliai pastatytos, t. y. turi būti priveržtos ant ruošinio stalo, serijinio stovo arba pan.
- Prieš pradėdami naudoti, reikia tinkamai sumontuoti visus gaubtus ir saugos įtaisus.
- Pjovimo diskas turi laisvai sukstis.

##### Žarnos ir kabelio montavimas (16 pav.)

##### Stovo ir vandens aušinimo siurblio montavimas (2–5 pav.)

- Prie vandens vonelės mentiniais varžtais (12) prisukite stovėjimo atramas (1).
- Pastatykite stovą.
- Visą plytelių pjaustymo prietaisą įstatykite į vonelę (3).
- Vandens aušinimo siurblių (13) įstatykite tam tikroje vietoje į vandens vonelę ir čiuptuvėliais užfiksuokite prie vonelės dugno. Siurblys, kabelis ir vandens aušinimo žarna (14) negali patekti į pjovimo zoną!
- Pilkite vandens tol, kol visiškai apsems siurblių (13).
- Atsukite žvaigždinį varžtą (11) ir nuimkite tarpiklį (40).

Dėmesio! Iškeliant stakles iš vonelės ir jas gabenant, vėl reikia prisukti žvaigždinį varžtą (11) ir uždėti tarpiklį (40)!

**Svarbu!**

Įsitinkite, kad montavimo metu nesusilenkia vandens aušinimo žarna (14), priešingu atveju negarantuojamas nepriekaištingas veikimas.

**Dėmesio!**

Kabelis ir vandens aušinimo žarna negali patekti į pjovimo zoną.

## 6. Valdymas

### 6.1 Įjungiklis / išjungiklis (6 pav.)

- Norėdami įjungti, spauskite įjungiklio (išjungiklio) (16) simbolį „I“.
- Prieš pradėdami pjaustyti, reikia palaukti, kol pjovimo diskas greičiausiai suksis, o vandens aušinimo siurblys (13) pradės tiekti vandenį iki pjovimo disko.
- Norėdami išjungti, spauskite įjungiklio (išjungiklio) (16) simbolį „0“.
- Staklės turi perkrovos apsaugos jungiklį (16a). Jeigu staklės apkraunamos per dideliu krūviu, suveikia perkrovos apsaugos jungiklis (16a). Atvėsusias stakles galima vėl įjungti suaktyvinus perkrovos apsaugos jungiklį (16a).

### 6.2 90° pjūviai (7–8 pav.)

- Atsukite žvaigždinį varžtą (27).
- Kampo fiksaciją (5) nustatykite ties 90° ir vėl priveržkite žvaigždinį varžtą (27).
- Vėl priveržkite varžtus (28), kad būtų užfiksuotas kampo fiksatorius (5).
- Už rankenos (9) paslinkite atgal staklių galvutę (29).
- Pridėkite plytelę prie atraminio tašelio (6) ir kampo fiksatoriaus (5).
- Įjunkite stakles.
- Dėmesio: palaukite, kol aušinimo vanduo pasieks pjovimo diską (2).
- Lėtai ir tolygiai traukite už rankenos (9) staklių galvutę (29) pirmyn per plytelę.
- Baigę pjauti, stakles vėl išjunkite.

### 6.3 45° įstrižas pjūvis (9 pav.)

- Kampo fiksatorių (5) nustatykite ties 45°.
- Pjaukite, kaip aprašyta 6.2 punkte.

### 6.4 45° išilginis pjūvis, „Jolly“ tipo pjūvis (10 pav.)

- Atsukite žvaigždinį varžtą (10).
- Kreipiklį (7) palenkite kairėn, 45° kampo skalės (17) link.

- Vėl priveržkite žvaigždinį varžtą (10).
- Pjaukite, kaip aprašyta 6.2 punkte.

### 6.4.1 Didėsnųjų ruošinių apdorojimas (11–12 pav.)

Norint apdoroti didėsnius ruošinius, pjovimo įrangą galima pakelti aukšty. Tokioje padėtyje galima apdoroti iki 920 mm ilgio (ne storesnius kaip 38 mm) ruošinius.

- Tokiu atveju atsukite viršuje esantį varžtą (37).
- Pjovimo įrangą savaime pakils aukšty.
- Dabar galima atlikti norimus pjūvius, kaip aprašyta 6.2–6.4 skyriuose. Tereikia už rankenos nestipriai paspausti žemyn.

### 6.5 Deimantinio disko keitimas (13–14 pav.)

- Ištraukite kištuką iš elektros lizdo.
- Atsukite tris varžtus (30) ir nuimkite pjūklo geležtės apsaugą (8).
- Uždėkite ant variklio veleno raktą (31) ir laikykite.
- Raktu (34) atsukite jungiamąją veržlę, sukite pjovimo disko (2) eigos kryptimi. (Dėmesio: kairieji sriegiai)
- Nuimkite išorinę jungę (35) ir pjovimo diską (2).
- Prieš montuodami naują pjovimo diską, kruopščiai nuvalykite tvirtinimo jungę.
- Atvirkštine eilės tvarka vėl uždėkite ir pritvirtinkite naują pjovimo diską. Dėmesio: atkreipkite dėmesį į pjovimo disko eigos kryptį!
- Vėl sumontuokite pjūklo geležtės apsaugą (8).

### 6.6 Lazerio naudojimas (17–21 pav.)

#### 6.6.1 Stacionarus režimas (17-18 pav.)

**Įjungimas.** Nustatykite įjungiklį (išjungiklį) (46) į padėtį „I“.

**Išjungimas.** Nustatykite įjungiklį (išjungiklį) (46) į padėtį „0“.

Įjunkite lazerį (45). Ant apdorotinos medžiagos suprojektuojama lazerio linija Jums parodo tikslią pjūvio liniją. Lazerį galima papildomai sureguliuoti varžtu (47). Tokiu atveju, pasukdami keletą kartų, atlaisvinkite varžtą (47). Lazerį (45) ant adapterio (48) galima judinti ir nukreipti vertikalia ir horizontalia kryptimi. Kai nustatysite į norimą padėtį, varžtą (47) vėl priveržkite.

#### 6.6.2 Kaip naudoti lazerinio nivelyro prietaisą (17–20 pav.)

Nusukite varžtą (47). Dabar lazerį (45) galite nuimti nuo adapterio (48) ir jį naudoti kaip išorinį lazerinio nivelyro prietaisą. Lazeris (45) turi du



gulsčiuokus (49), todėl galima išlygiuoti tiek horizontaliai, tiek vertikaliai. Lazero apatinė plokštė (50) yra magnetinė, todėl ji galima pritvirtinti prie tam tikrų pagrindų. 19 ir 20 pav. pavaizduoti du naudojimo pavyzdžiai.

### 6.6.3 Baterijų keitimas

Atskdami 4 varžtus (51), nuimkite apatinę plokštę (50). Išimkite senas baterijas ir pakeiskite naujomis. Po to vėl prisukite apatinę plokštę (50).

## 7. Tinklo kabelio pakeitimas

Jei pažeidžiamas šio prietaiso tinklo kabelis, kad būtų išvengta grėsmės, jį pakeisti turi gamintojas arba jo klientų aptarnavimo servisas, arba kitas kvalifikuotas asmuo.

## 8. Valymas, techninė priežiūra ir atsarginių detalių užsakymas

Prieš pradėdami valyti, iš tinklo ištraukite kištuką.

### 8.1 Valymas

- Nuo prietaiso reikia reguliariai valyti dulkes ir nešvarumus. Valyti geriausia šluoste arba teptuku.
- Plastikinių dalių nevalykite šveitinamosiomis priemonėmis.
- Reikia reguliariai valyti talpyklą (3) ir vandens aušinimo siurbį (13) nuo nešvarumų, kitaip sutriks deimantinio pjovimo disko (2) aušinimas.

### 8.2 Techninė priežiūra

Tam tikrais intervalais visas judančias detales reikia papildomai patepti.

### 8.3 Gabenimas

- Prieš pradėdami gabenti, aušinimo skystį reikia visiškai išleisti.
- Staklių kėlimui draudžiama naudoti apsauginius įrenginius.

### 8.4 Atsarginių detalių užsakymas:

Užsakant atsargines detales reikėtų nurodyti tokius duomenis:

- prietaiso tipą,
- prietaiso prekės numerį,
- prietaiso identifikacinį numerį
- reikiamos atsarginės detalės numerį.

Dabartinės kainos ir naujausia informacija nuro-

dyta interneto svetainėje [www.isc-gmbh.info](http://www.isc-gmbh.info)

## 9. Atliekų tvarkymas ir antrinis panaudojimas

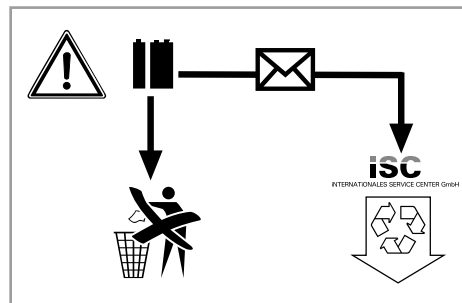
Prietaisas yra įpakotas, kad gabenamas nebūtų sugadintas. Ši pakuotė yra žaliavinė medžiaga, tinkama naudoti dar kartą arba perdirbti. Prietaisas ir jo priedai pagaminti iš įvairių medžiagų, tokių kaip: metalas ir plastikas. Pažeistas konstrukcinės dalis meskite į specialius atliekų kontenerius. Teiraukitės specialioje parduotuvėje ar komunaliniame ūkyje!

## 10. Laikymas

Prietaisą ir jo priedus laikykite tamsioje, sausoje, nešaltoje ir vaikams neprieinamoje vietoje. Geriausia laikyti 5–30 °C temperatūroje. Elektros prietaisą laikyti originalioje pakuotėje.

## 11. Baterijų utilizavimas

Baterijose yra aplinkai kenksmingų medžiagų. Nemeskite baterijų į buitines atliekas, ugnį arba vandenį. Baterijos turi būti surinktos, perdirbtos arba utilizuotos aplinkai saugiu būdu. Panaudotas baterijas siųskite adresu iSC, GmbH, Eschenstraße 6 in D-94405 Landau. Gamintojas užtikrins, kad atliekos bus tinkamai sutvarkytos ir pašalintos.





LT



Tik ES šalims

Elektros prietaisų neišmeskite kartu su buitinėmis atliekomis!

Remiantis ES elektros ir elektronikos atliekų direktyva 2002/96/EB ir jos perkėlimu į nacionalinę teisinę bazę, panaudotus elektros prietaisus reikia surinkti ir perdirbti nekenkiant aplinkai.

Perdirbimas - grąžinimo alternatyva:

Elektros prietaiso savininkas įpareigotas negrąžinti pasirinktą prietaisą, bet tinkamai jį utilizuoti. Tuo tikslu elektros ir elektronikos atliekos gali būti perduotos atliekų tvarkymu užsiimančioms įmonėms, kurios jas utilizuoja remdamiesi nacionaliniu atliekų perdirbimo pramonės ir atliekų tvarkymo įstatymu. Šis reikalavimas netaikomas elektros prietaisuose panaudotiems priedams ir pagalbinėms priemonėms, kurių sudėtyje nėra elektros dalių.

Perspausdinimas ar bet koks visų gaminio dokumentų visas ar dalinis dauginimas leidžiamas tik gavus aiškų iSC GmbH leidimą.

Teisę atlikti techninius pakeitimus pasilikame sau

- Gaminys atitinka EN 61000-3-11 keliamus reikalavimus ir yra taikomos specialių prijungimų sąlygos. Tai reiškia, kad draudžiama naudoti prie bet kurių pasirinktų prijungimo taškų.
- Kai prietaisas naudojamas esant nepalankiam tinklo režimui, gali kuriam laikui pradėti svyruoti įtampa.
- Gaminys skirtas naudoti tik tokiems prijungimo taškams, kurie a) neviršija maksimaliai leistino tinklo impedanso Z arba, b) kurių tinklo pastovios srovės apkrova siekia mažiausiai 100 A kiekvienai fazei.
- Kaip naudotojas, Jūs turite užtikrinti, kad Jūsų prijungimo taškas, į kurį norėtumėte jungti savo gaminį, atitiktų vieną iš minėtų reikalavimų a) arba b), jeigu reikia pasikonsultuokite su savo energiją tiekiančia bendrove.

## Garantinis raštas

Gerbiamas kliente,  
mūsų gaminiams taikoma griežta kokybės kontrolė. Jeigu šis prietaisas kada nors visgi sugestų, labai dėl to apgailėstaujame ir prašome kreiptis į mūsų aptarnavimo servisą šiame garantiniame rašte nurodytu adresu. Mielai į Jūsų klausimus atsakysime ir telefonu skambinant žemiau nurodytu aptarnavimo serviso numeriu. Garantinių reikalavimų pareiškimui galioja tokia tvarka:

1. Šios garantijos sąlygos reguliuoja papildomų garantijų teikimą. Šioje garantijoje apie Jūsų teisėtų garantijų teikimo reikalavimus nekalbama. Mūsų garantijas teikiame Jums nemokamai.
2. Garantija taikoma tik esant trūkumams, kurie yra susiję su medžiagos ar gamybos klaidomis bei apsiriboja tokių trūkumų šalinimu ir prietaiso pakeitimu. Prašome atkreipti dėmesį į tai, kad mūsų prietaisai nėra skirti naudojimui gamybos, amatų ir pramonės srityse. Garantinė sutartis nevykdoma, jei prietaisas naudojamas gamybos, amatų ar pramonės įmonėse bei įmonėse, užsiimančioms panašia veikla. Be to, mes neatsakome už transportavimo metu padarytą žalą, už žalą, atsiradusią dėl montavimo instrukcijos nesilaikymo ar netinkamos instaliacijos, dėl naudojimo instrukcijos nesilaikymo (kaip pvz., prijungimas prie netinkamos tinklo įtampos ar srovės rūšies), dėl netinkamo panaudojimo arba naudojimo ne pagal paskirtį (kaip pvz., prietaiso perkrova arba naudojimas su neleistiniais įrankiais ar priedais), dėl techninės priežiūros ir saugumo nurodymų nesilaikymo, dėl svetimkūnių patekimo į prietaisą (kaip pvz., smėlis, akmenys ar dulkės), dėl naudojimo per prievartą ar dėl išorinių poveikių (kaip pvz., po nukritimo atsiradusi žala) bei už įprastinį, naudojant pagal paskirtį atsiradusį nusidėvėjimą. Tai ypatingai galioja baterijoms, kurių garantija yra 12 mėnesių. Garantiniai reikalavimai nustoja galioti, jeigu prie prietaiso jau buvo atlikti kokie nors darbai.
3. Garantija galioja 2 metus ir jos galiojimo laikas prasideda prietaiso pirkimo dieną. Atsiradus defektams, garantinius reikalavimus reikia pareikšti 2 savaitių bėgyje prieš pasibaigiant garantiniam terminui. Pasibaigus garantiniam terminui garantiniai reikalavimai nebegalioja. Dėl prietaiso remonto ar pakeitimo garantinis terminas nei pratęsiamas nei prietaisui ar kuriai nors sumontuotai jo daliai suteikiamas naujas garantinis terminas. Tas pats galioja ir kai tokie darbai atliekami tiesiogiai pas klientą.
4. Pasinaudojant savo garantiniu reikalavimu sugedusį prietaisą prašome siųsti žemiau nurodyti adresu be pašto mokesčio. Pridėkite pirkimo kvito originalą arba kitą prietaiso pirkimo įrodymą, ant kurio būtų nurodyta data. Todėl kaip pirkimo įrodymą prašome saugokite kasos čekį! Kaip galima tiksliau prašome nurodyti reklamacijos priežastį. Jei prietaiso gedimui taikoma mūsų garantija, iš mūsų nedelsdami gausite sutaisytą arba naują prietaisą.

Savaime suprantama, kad už atlygį mielai šaliname prietaiso gedimus, kuriems mūsų garantija negalioja arba jau pasibaigus galiojimo terminui. Tokiu atveju prietaisą prašome siųsti į mūsų servisą žemiau nurodytu adresu.

Jei yra besidėvinių detalių ir naudojamų medžiagų defektų ar trūksta detalių, atkreipiame dėmesį į garantijos apribojimus pagal šios naudojimo instrukcijos garantines nuostatas.





**Konformitätserklärung**

- |  |   |
|--|---|
| <p><b>D</b> erklärt folgende Konformität gemäß EU-Richtlinie und Normen für Artikel</p> <p><b>GB</b> explains the following conformity according to EU directives and norms for the following product</p> <p><b>F</b> déclare la conformité suivante selon la directive CE et les normes concernant l'article</p> <p><b>I</b> dichiara la seguente conformità secondo la direttiva UE e le norme per l'articolo</p> <p><b>NL</b> verklaart de volgende overeenstemming conform EU richtlijn en normen voor het product</p> <p><b>E</b> declara la siguiente conformidad a tenor de la directiva y normas de la UE para el artículo</p> <p><b>P</b> declara a seguinte conformidade, de acordo com a directiva CE e normas para o artigo</p> <p><b>DK</b> attesterer følgende overensstemmelse i medfør af EU-direktiv samt standarder for artikel</p> <p><b>S</b> förklarar följande överensstämmelse enl. EU-direktiv och standarder för artikeln</p> <p><b>FIN</b> vakuuttaa, että tuote täyttää EU-direktiivin ja standardien vaatimukset</p> <p><b>EE</b> tõendab toote vastavust EL direktiivile ja standarditele</p> <p><b>CZ</b> vydává následující prohlášení o shodě podle směrnice EU a norem pro výrobek</p> <p><b>SLO</b> potrjuje sledečo skladnost s smernico EU in standardi za izdelek</p> <p><b>SK</b> vydáva nasledujúce prehlásenie o zhode podľa smernice EÚ a noriem pre výrobok</p> <p><b>H</b> a cikkhez az EU-irányvonal és Normák szerint a következő konformitást jelenti ki</p> | <p><b>PL</b> deklaruje zgodność wymienionego poniżej artykułu z następującymi normami na podstawie dyrektywy WE.</p> <p><b>BG</b> декларира съответното съответствие съгласно Директива на ЕС и норми за артикул</p> <p><b>LV</b> paskaidro šādu atbilstību ES direktīvai un standartiem</p> <p><b>LT</b> apibūdina šį atitikimą EU reikalavimams ir prekės normoms</p> <p><b>RO</b> declară următoarea conformitate conform directivei UE și normelor pentru articolul</p> <p><b>GR</b> δηλώνει την ακόλουθη συμμόρφωση σύμφωνα με την Οδηγία ΕΚ και τα πρότυπα για το προϊόν</p> <p><b>HR</b> potvrđuje sljedeću usklađenost prema smjernicama EU i normama za artikl</p> <p><b>BIH</b> potvrđuje sljedeću usklađenost prema smjernicama EU i normama za artikl</p> <p><b>RS</b> potvrđuje sledeću usklađenost prema smernicama EZ i normama za artikal</p> <p><b>RUS</b> следующим удостоверяется, что следующие продукты соответствуют директивам и нормам ЕС</p> <p><b>UKR</b> проголошує про зазначену нижче відповідність виробу директивам та стандартам ЄС на виріб</p> <p><b>MK</b> ja izjavуva следната сообразност согласно EУ-директивата и нормите за артикли</p> <p><b>TR</b> Ürünü ile ilgili AB direktifleri ve normları gereğince aşağıda açıklanan uygunluğu belirtir</p> <p><b>N</b> erklærer følgende samsvar i henhold til EU-direktivet og standarder for artikkel</p> <p><b>IS</b> Lysir uppfyllingu EУ-reglna og annarra staðla vöru</p> |
|--|---|

**Steintrenmaschine RT-SC 920 L (Einhell)**

- |   |  |
|---|--|
| <input type="checkbox"/> 87/404/EC_2009/105/EC  | <input checked="" type="checkbox"/> 2006/42/EC   |
| <input type="checkbox"/> 2005/32/EC_2009/125/EC | <input type="checkbox"/> Annex IV<br>Notified Body:<br>Notified Body No.:<br>Reg. No.: |
| <input type="checkbox"/> 2006/95/EC             |  |
| <input type="checkbox"/> 2006/28/EC             | <input type="checkbox"/> 2000/14/EC_2005/88/EC   |
| <input checked="" type="checkbox"/> 2004/108/EC | <input type="checkbox"/> Annex V   |
| <input type="checkbox"/> 2004/22/EC             | <input type="checkbox"/> Annex VI  |
| <input type="checkbox"/> 1999/5/EC              | Noise: measured L <sub>WA</sub> = dB (A); guaranteed L <sub>WA</sub> = dB (A)          |
| <input type="checkbox"/> 97/23/EC               | P = KW; L/Ø = cm   |
| <input type="checkbox"/> 90/396/EC_2009/142/EC  | Notified Body:   |
| <input type="checkbox"/> 89/686/EC_96/58/EC     | <input type="checkbox"/> 2006/28/EC  |
| <input checked="" type="checkbox"/> 2011/65/EC  | Emission No.:  |

**Standard references: EN 61029-1; EN 12418; EN 55014-1; EN 55014-2; EN 61000-3-2; EN 61000-3-11; EN 60825-1**

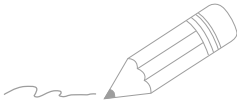
Landau/Isar, den 31.08.2012

Weichselgartner/General-Manager

Wentao/Product-Management

First CE: 06  
Art.-No.: 43.014.32 I.-No.: 11032  
Subject to change without notice

Archive-File/Record: NAPR006464  
Documents registrar: Daniel Protschka  
Wiesenweg 22, D-94405 Landau/Isar



Two horizontal lines are positioned to the right of the pencil illustration. Below these, the page contains 25 additional horizontal lines, providing a total of 27 lines for writing.



Two horizontal lines are positioned to the right of the pencil illustration. Below these, the page contains 25 additional horizontal lines, providing a total of 27 lines for writing or drawing.



EH 09/2012 (01)