

- ① Bedienungsanleitung
Hochdruckreiniger
- ② Instrukcja obsługi
Myjka wysokociśnieniowa
- ③ Инструкция по эксплуатации аппарата для
очистки высоким давлением
- ④ Instrucțiuni de utilizare
aparat de curățat sub presiune
- ⑤ Упътване за употреба
уред за почистване с високо налягане
- ⑥ Οδηγία χρήσης
Καθαριστήρας υψηλής πίεσης
- ⑦ Kullanma Talimatı
Yüksek Basıncılı Yıkama Makinesi

Einhell®



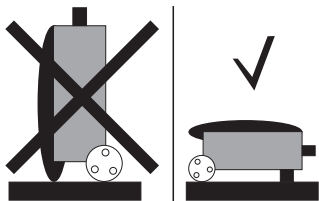
- ① Das Gerät nicht in Betrieb nehmen, ohne die
Gebrauchsanleitung gelesen zu haben!
- ② Urządzenie uruchomić po zapoznaniu się z instrukcją obsługi!
- ③ Эксплуатация аппарата разрешается лишь после
предварительного ознакомления с инструкцией по
эксплуатации!
- ④ Nu puneți aparatul în funcțiune înainte de a citi instrucțiunile de
utilizare!
- ⑤ Не пускайте уреда в експлоатация, без да сте прочели
упътването за употреба!
- ⑥ Μη θέτετε τη συσκευή σε λειτουργία χωρίς να έχετε διαβάσει τις
Οδηγίες χρήσης!
- ⑦ Makineyi, Kullanma Talimatını okumadan işletmeye almayın!



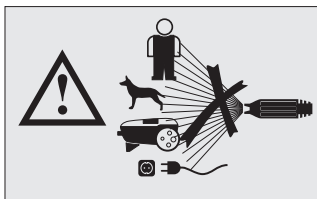
Art.-Nr.: 41.404.72

I.-Nr.: 01028

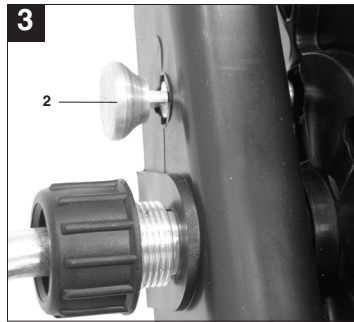
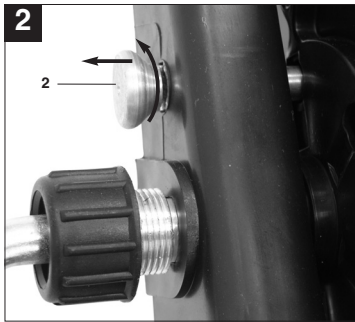
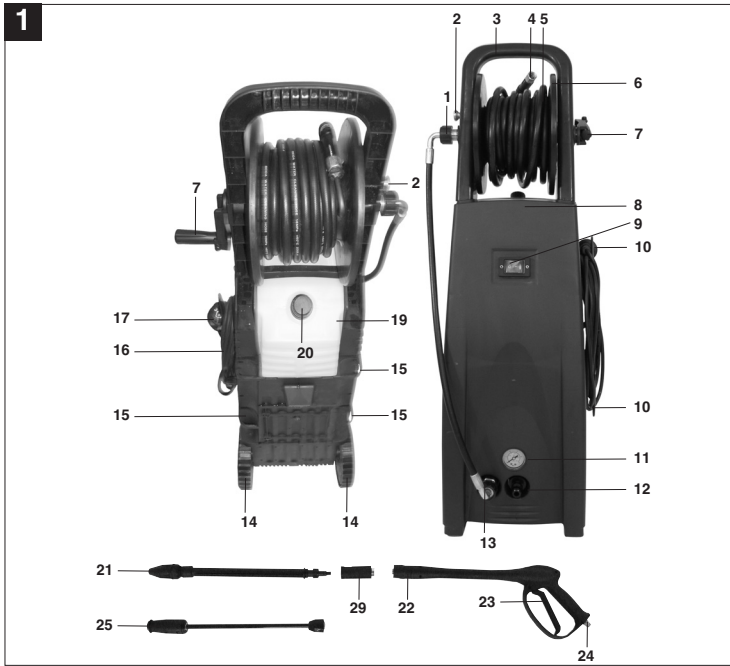
BT-HP 200



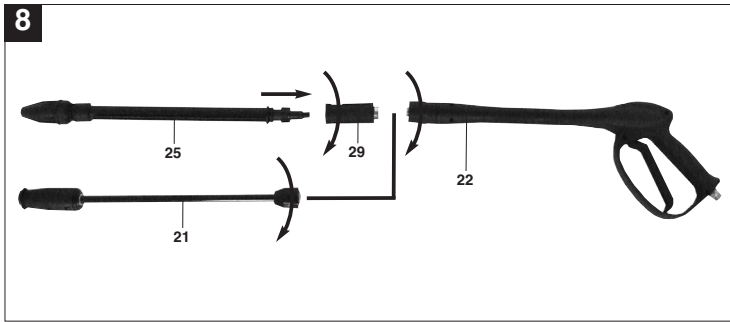
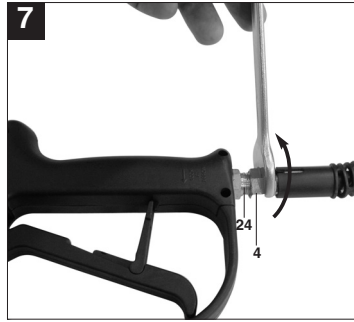
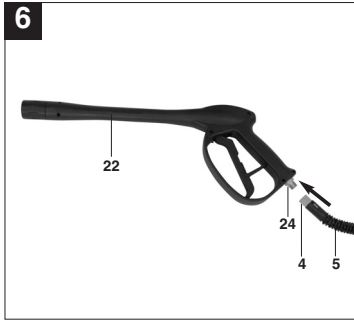
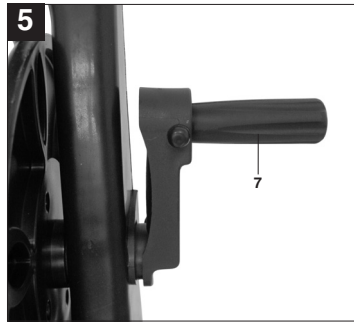
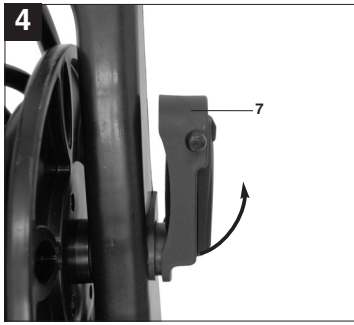
- Ⓛ Der Hochdruckreiniger muss auf einer ebenen, sicheren Fläche in horizontaler Position aufgestellt werden.
- Ⓛ Ustawić myjkę wysokociśnieniową na prostej, bezpiecznej powierzchni w pozycji horyzontalnej.
- Ⓛ Аппарат высокого давления рекомендуется ставить в горизонтальном положении на ровную и устойчивую поверхность.
- Ⓛ Aparatul de curățat sub presiune trebuie instalat pe o suprafață plană, sigură, în poziție orizontală.
- Ⓛ Уредът за почистване с високо налягане трябва да бъде поставен върху равна, сигурна повърхност в хоризонтално положение.
- Ⓛ Η συσκευή καθαρισμού με υψηλή πίεση πρέπει να τοποθετηθεί σε επίπεδη, ασφαλή επιφάνεια, σε οριζόντια θέση.
- Ⓛ Yüksek basınçlı yıkama makinesi düz, sağlam ve yatay bir pozisyona kurulmalıdır.

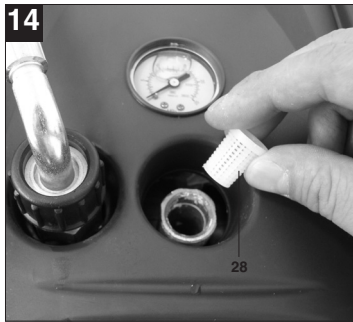
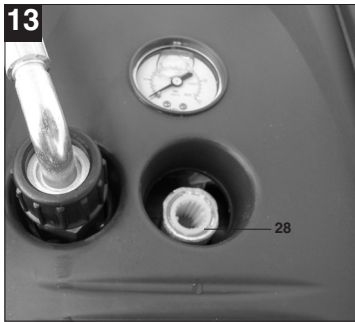
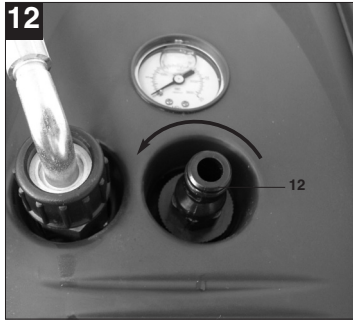
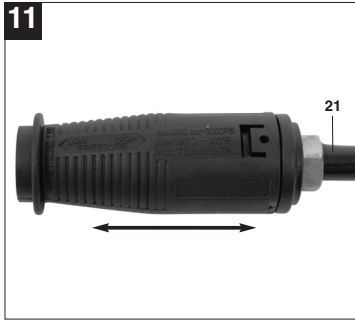
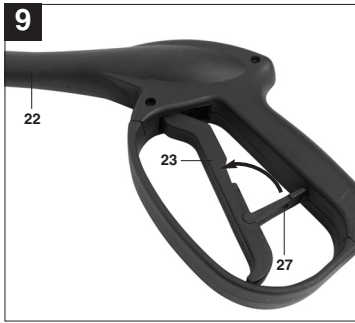


- ⓘ **Warnung!** Hochdruckstrahlen können bei unsachgemäßem Gebrauch gefährlich sein. Der Strahl darf nicht auf Personen, Tiere, aktive elektrische Ausrüstung oder auf das Gerät selbst gerichtet werden.
- ⓘ **Ostrzeżenie!** Strumienie wysokiego ciśnienia mogą być niebezpieczne w przypadku niewłaściwego użytkowania urządzenia. Strumień nie może być skierowany na osoby, zwierzęta, aktywne elektrycznie wyposażenie urządzenia oraz na samo urządzenie.
- ⓘ **Внимание!** При ненадлежащей эксплуатации аппарата высокого давления, выходящая из него струя представляет собой опасность для окружающих. Запрещается струю направлять на людей, животных, работающее электрооборудование или самому становиться под струю.
- ⓘ **Avertisment!** Jetul sub presiune poate fi periculos atunci când nu este utilizat în mod adecvat. Nu orientați fasciculul spre persoane, animale, aparate electrice sau spre aparat în sine.
- ⓘ **Предупреждение!** Струите с висок налягане при неправилна употреба могат да бъдат опасни. Струята не трябва да се насочва към хора, животни, активно електрическо оборудване или към самия уред.
- ⓘ **Προειδοποίηση!** Οι ακτίνες υψηλής πίεσης μπορούν να καταστούν επικίνδυνες σε περίπτωση εσφαλμένης χρήσης. Μην τείνετε την ακτίνα προς άτομα, ζώα, ενεργό ηλεκτρικό εξοπλισμό ή πάνω στην ίδια τη συσκευή.
- ⓘ **Uyarı!** Yüksek basınçlı su akışı yönetmeliklere uygun olarak çalışılmadığında tehlikeli olabilir. Basınçlı suyu insanlar, hayvanlar, aktif elektrik donanımı veya makinenin kendi üzerine tutmayın.



4





⚠ Achtung!

Beim Benutzen von Geräten müssen einige Sicherheitsvorkehrungen eingehalten werden, um Verletzungen und Schäden zu verhindern. Lesen Sie diese Bedienungsanleitung/Sicherheitshinweise deshalb sorgfältig durch. Bewahren Sie diese gut auf, damit Ihnen die Informationen jederzeit zur Verfügung stehen. Falls Sie das Gerät an andere Personen übergeben sollten, händigen Sie diese Bedienungsanleitung/Sicherheitshinweise bitte mit aus.

Wir übernehmen keine Haftung für Unfälle oder Schäden, die durch Nichtbeachten dieser Anleitung und den Sicherheitshinweisen entstehen.

1. Sicherheitshinweise

Die entsprechenden Sicherheitshinweise finden Sie im beiliegenden Hefchen!

2. Gerätebeschreibung und Lieferumfang (Abb. 1)

1. Hochdruckanschluss Schlauchtrommel
2. Schlauchtrommelarretierung
3. Handgriff
4. Verschraubung Hochdruckschlauch
5. Hochdruckschlauch
6. Schlauchtrommel
7. Kurbel (ausklappbar)
8. Hochdruckreiniger
9. Ein-/Ausschalter
10. Kabelhalterung
11. Druckanzeige
12. Anschluss Wasserzulauf
13. Anschluss Hochdruckschlauch Gerät
14. Transport-Räder
15. Halterung Pistole/Zubehör
16. Netzkabel
17. Netzstecker
18. Reinigungsmittelschlauch
19. Integrierter Reinigungsmittelkan (1ltr.)
20. Kappe für Reinigungsmittelkan
21. Lanze Punkt/Breitstrahl
22. Pistole
23. Abzugshebel
24. Anschluss Hochdruckschlauch Pistole
25. Rotierende Waschbürste
27. Sicherungsbolzen (Abb. 9)
28. Wasseransaugfilter (Abb. 14)
29. Adapter

3. Bestimmungsgemäße Verwendung

Der Hochdruckreiniger ist für die Verwendung im Privaten Bereich zum Reinigen von Fahrzeugen, Maschinen, Gebäuden, Fassaden usw. mit Hochdruck vorgesehen.

Die Maschine darf nur nach ihrer Bestimmung verwendet werden. Jede weitere darüber hinausgehende Verwendung ist nicht bestimmungsgemäß. Für daraus hervorgerufene Schäden oder Verletzungen aller Art haftet der Benutzer/Bediener und nicht der Hersteller.

Bitte beachten Sie, dass unsere Geräte bestimmungsgemäß nicht für den gewerblichen, handwerklichen oder industriellen Einsatz konstruiert wurden. Wir übernehmen keine Gewährleistung, wenn das Gerät in Gewerbe-, Handwerks- oder Industriebetrieben sowie bei gleichzusetzenden Tätigkeiten eingesetzt wird.

4. Technische Daten

| | |
|--------------------------------|------------------|
| Netzspannung: | 230 V~ 50 Hz |
| Leistungsaufnahme: | 2.200W |
| Arbeitsdruck: | 12 MPa (120 bar) |
| Betriebsdruck EW-Bar: | 20 MPa (200 bar) |
| Förderleistung: | 7 l/min |
| max. Druck Wasserzulauf: | 0,4 MPa (4 bar) |
| Schalldruckpegel L_{PA} : | 84 dB |
| Schalleistungspegel L_{WA} : | 95 dB |
| Gewicht: | 23 kg |

5. Vor Inbetriebnahme**5.1 Korrekter Einsatz des Gerätes**

- Der Hochdruckreiniger muss auf einer ebenen, sicheren Fläche in horizontaler Position aufgestellt werden.
- Bei jeder Betätigung der Maschine empfiehlt sich die Einhaltung der korrekten Bedienungsposition: eine Hand an der Pistole und die zweite Hand an der Lanze.
- Der Wasserstrahl darf nie auf elektrische Leitungen oder auf die Maschine gerichtet werden.
- Um eine Beschädigung der Pumpe im Stillstand zu vermeiden, ist eine geringe Undichtigkeit der Pumpe normal.

D

- Die Maschine darf unter keinen Umständen in Räumlichkeiten verwendet werden, die explosionsgefährdet sind.
- Die Arbeitstemperatur muss zwischen +5 und +60°C liegen.
- Es dürfen keine Abdeckungen oder Änderungen an der Lanze oder den Spritzdüsen vorgenommen werden.
- Der Hochdruckreiniger ist für einen Betrieb mit kaltem oder mäßig warmem Wasser (max. bis 50°C) ausgelegt, höhere Temperaturen führen zu Schäden an der Pumpe.
- Das einlaufende Wasser darf weder verschmutzt, sandhaltig noch mit chemischen Produkten belastet sein, die zur Beeinträchtigung der Funktion führen und die Haltbarkeit der Maschine verkürzen können.

5.2 Montage:**5.2.1 Schlauchtrommel (6)**

Die Schlauchtrommel (6) dient zur platzsparenden Aufbewahrung des Hochdruckschlauches (5). Sie ist mit einer ausklappbaren Kurbel (7) und einer Schlauchtrommelarretierung (2) ausgestattet (siehe Abb. 2-5)

5.2.2 Anschluss Wasserzulauf (Abb. 1/11)

Der Anschluss für den Wasserzulauf ist (12) ist mit einem Anschlussstück für Standard Schlauchkupplungs-Systeme ausgestattet. Stecken Sie die Schlauchkupplung des Zulaufschlauches (min. Ø 1/2") auf den Anschluss für Wasserzulauf (12).

Zwischen dem Wasserhahn und dem Hochdruckreiniger muss ein Rohrunterbrecher eingebaut sein! Fragen Sie hierzu Ihren Sanitärinstallateur.

5.2.3 Anschluss des Hochdruckschlauches (5)

Wickeln Sie den Hochdruckschlauch (5) 1-2m von der Schlauchtrommel (6) (siehe 5.2.2) ab und schrauben Sie die Verschraubung des Hochdruckschlauches (4) auf den Anschluss für den Hochdruckschlauch (24) an der Pistole (22) wie in den Abbildungen 6-7 dargestellt.

5.2.4 Montage der Pistolenaufsätze

Schrauben Sie die Lanze Punkt/Breitstrahl (21) auf die Pistole (22), wie in Abbildung 9 dargestellt. Um die Rotierende Waschbürste (25) an der Pistole (22) zu befestigen, schrauben Sie zuerst den Adapter (29) wie in Abbildung 8 dargestellt auf die Pistole. Stecken Sie nun die Rotierende Waschbürste (25) in den Adapter (29) und arretieren Sie sie durch

rechtsdrehung (Abb. 8).

5.2.5 Elektrischer Anschluss (Abb. 1)

- Überzeugen Sie sich vor dem Anschließen, dass die Daten auf dem Typenschild mit den Netzdaten übereinstimmen.
- Achten Sie bei Verwendung von Verlängerungsleitungen darauf, dass diese für den Außenbereich geeignet sind und über einen ausreichenden Aderquerschnitt verfügen:
1-10m: 1,5mm²
10 – 30m: 2,5mm²
- Stecken Sie den Netzstecker (17) am Netzkabel (16) in die Steckdose.

6. Bedienung

Die Maschine besteht aus einer Baugruppe mit einer Pumpe, die durch ein stoßsicheres Gehäuse abgedeckt ist. Die Maschine ist mit einer Lanze und einer griffigen Pistole für eine optimale Arbeitsposition ausgerüstet, deren Form und Ausstattung den gültigen Vorschriften entsprechen.

6.1 Inbetriebnahme:

Wenn Sie den Hochdruckreiniger vollständig montiert und alle Anschlüsse vorgenommen haben, können Sie wie folgt verfahren:

Öffnen Sie den Wasserzulauf. Klappen Sie den Sicherungsbolzen (Abb. 9/27) an der Pistole (Abb. 9/22) ein und ziehen Sie den Abzugshebel (Abb. 9/23) zurück, damit die im Gerät vorhandene Luft entweichen kann.

Schalten Sie das Gerät ein, stellen Sie hierzu den Ein-/Ausschalter (Abb. 1/9) auf „I“

Zum Ausschalten den Abzugshebel (Abb.9/23) loslassen, das Gerät schaltet in Stand-by. Sobald Sie den Abzugshebel (Abb.9/23) betätigen startet der Hochdruckreiniger wieder.

Um den Hochdruckreiniger komplett abzuschalten, stellen Sie den Ein-/Ausschalter (Abb. 1/9) auf „0“.

Durch Drehen der Düse kann der Punktstrahl auf Flachstrahl verändert werden (Abb. 10).

Verwenden Sie für besonders hartnäckige Verschmutzungen die rotierende Waschbürste (25)

6.2 Einsatz von Waschmittel (Abb. 1):

Füllen Sie den integrierten Waschmitteltank (19) mit entsprechendem Reinigungsmittel. Durch Verschieben des Düsenkopfes an der Lanze (21) wechselt das Gerät in den Niederdruckbetrieb, das Waschmittel wird automatisch beigemischt. (Abb. 13)

6.3 Druckanzeige (Abb. 1)

An der Druckanzeige (11) kann der aktuelle Arbeitsdruck abgelesen werden.

6.4 Kabelhalterung (Abb. 1)

Zur platzsparenden Aufbewahrung des Netzkabels (16) kann dieses an der Kabelhalterung (10) aufgewickelt werden.

6.5 Halterung Pistole/Zubehör (Abb. 1)

Zur platzsparenden Aufbewahrung der Pistole und des Zubehörs kann dieses in der dafür vorgesehenen Halterung (15) aufbewahrt werden.

7. Reinigung, Wartung und Ersatzteilbestellung**⚠ Achtung!**

Ziehen Sie vor allen Reinigungsarbeiten den Netzstecker.

7.1 Reinigung

- Halten Sie Schutzvorrichtungen, Luftschlitz und Motorengehäuse so staub- und schmutzfrei wie möglich.
- Wir empfehlen, dass Sie das Gerät direkt nach jeder Benutzung reinigen.
- Reinigen Sie das Gerät regelmäßig mit einem feuchten Tuch und etwas Schmierseife. Verwenden Sie keine Reinigungs- oder Lösungsmittel; diese könnten die Kunststoffteile des Gerätes angreifen. Achten Sie darauf, dass kein Wasser in das Geräteinnere gelangen kann.

7.2 Wartung**7.2.1 Prüfung des Wasseransaugfilters (Abb. 12-14/28)**

Den Saugfilter periodisch überprüfen, um Verstopfungen zu vermeiden, die den Betrieb der Pumpe gefährden können. Schrauben Sie die Anschlusskupplung für den Wasserzulaufschlauch vom Gerät und reinigen Sie das dahinter befindliche Zulaufsieb unter fließendem Wasser.

7.2.2 Lange Standzeit der Elektropumpe

Sind längere Stillstandzeiten der Maschine (über 3 Monate) in Räumlichkeiten vorgesehen, in denen Frostgefahr besteht, empfiehlt sich die Auffüllung der Maschine mit einem Frostschutzmittel (ähnliche Mittel, wie für die Fahrzeuge verwendet werden).

Wenn das Gerät längere Zeit nicht benutzt worden ist, entstehen in der Elektropumpe Kalkablagerungen, die zu Startschwierigkeiten führen können.

7.2.3 Elektromotor

Der Elektromotor ist mit einem Motorschutzschalter versehen. Wenn der Motor heißläuft, wird er durch diesen Schalter zum Stillstand gebracht. Das Gerät ausschalten. Dann 20-30 Minuten abwarten, bevor das Gerät wieder in Betrieb gesetzt wird. Die Ursache für die Störung suchen. Wenn sich das Problem wiederholt, wenden Sie sich an einen Kundendienst.

7.3. Ersatzteilbestellung

Bei der Ersatzteilbestellung sollten folgende Angaben gemacht werden:

- Typ des Gerätes
 - Artikelnummer des Gerätes
 - Ident- Nummer des Gerätes
 - Ersatzteil- Nummer des erforderlichen Ersatzteils
- Aktuelle Preise und Infos finden Sie unter www.isc-gmbh.info

8. Entsorgung und Wiederverwertung

Das Gerät befindet sich in einer Verpackung um Transportschäden zu verhindern. Diese Verpackung ist Rohstoff und ist somit wieder verwendbar oder kann dem Rohstoffkreislauf zurückgeführt werden. Das Gerät und dessen Zubehör bestehen aus verschiedenen Materialien, wie z.B. Metall und Kunststoffe. Führen Sie defekte Bauteile der Sondermüllentsorgung zu. Fragen Sie im Fachgeschäft oder in der Gemeindeverwaltung nach!

D**9. Mögliche Ausfallursachen**

| Betriebsstörung | Ursache | Abhilfe |
|--|---|---|
| Gerät funktioniert nicht. | <ul style="list-style-type: none"> - Keine elektrische Spannung am Gerät. - Leiterquerschnitt der Verlängerungsleitung zu gering bzw. Verlängerungsleitung zu lang. - Netzspannung liegt unter dem vorgegebenen Wert - Motorschutzschalter hat ausgelöst. - Pumpe ist eingefroren. | <ul style="list-style-type: none"> - Sicherung, Netzkabel, Netzstecker kontrollieren und gegebenenfalls durch Fachpersonal austauschen lassen. - Verlängerungsleitungen mit höherem Aderquerschnitt verwenden bzw. kürzere Verlängerungsleitung verwenden. - Gegebenenfalls Energieversorgungsunternehmen kontaktieren. - 20-30 Minuten Abwarten. (siehe Punkt 7.2.4) - Überprüfen, gegebenenfalls auftauen. |
| Motor läuft, jedoch wird kein Druck aufgebaut. | <ul style="list-style-type: none"> - Wasseransaugfilter verstopft. - Luftansaugung im Wasserzulauf. - Auslassdüse zu groß. | <ul style="list-style-type: none"> - Wasseransaugfilter reinigen. (siehe 7.2.1) - Zulaufschlauch und Schlauchverbindungen überprüfen, gegebenenfalls austauschen. - Überprüfen, gegebenenfalls ersetzen. |
| Unregelmäßiger Betriebsdruck. | <ul style="list-style-type: none"> - Luftansaugung im Wasserzulauf. | <ul style="list-style-type: none"> - Zulaufschlauch und Schlauchverbindungen überprüfen, gegebenenfalls austauschen. |
| Das Gerät hört plötzlich auf zu arbeiten. | <ul style="list-style-type: none"> - Motorschutzschalter hat ausgelöst. | <ul style="list-style-type: none"> - 20-30 Minuten Abwarten. (siehe Punkt 7.2.4) |

⚠ Uwaga!

Podczas użytkowania urządzenia należy przestrzegać wskazówek bezpieczeństwa w celu uniknięcia zranień i uszkodzeń. Z tego względu proszę dokładnie zapoznać się z instrukcją obsługi. Proszę zachować instrukcję i wskazówki, aby można było w każdym momencie do nich wrócić. W razie przekazania urządzenia innej osobie, proszę wręczyć jej również instrukcję obsługi.

Nie odpowiadamy za wypadki i uszkodzenia zaistniałe w wyniku nieprzestrzegania niniejszej instrukcji i wskazówek bezpieczeństwa.

1. Wskazówki bezpieczeństwa

Właściwe wskazówki bezpieczeństwa znajdują się w załączonym zeszyt!

2. Opis urządzenia i zawartość dostawy (rys. 1)

1. Podłączenie wysokociśnieniowe bęben na wąż
2. Blokada bębna na wąż
3. Uchwyt
4. Złącze śrubowe węża wysokociśnieniowego
5. Wąż wysokociśnieniowy
6. Bęben na wąż
7. Korba (rozkładalna)
8. Myjka wysokociśnieniowa
9. Włącznik/ Wyłącznik
10. Uchwyt na kabel
11. Wyświetlacz ciśnienia
12. Podłączenie dopływu wody
13. Podłączenie węża ciśnieniowego urządzenia
14. Kółka do transportu
15. Uchwyt na pistolet/ osprzęt
16. Kabel zasilający
17. Wtyczka
19. Wbudowany zbiornik na środki czystości (1 l)
20. Wieczko na zbiornik ze środkami czystości
21. Lanca spryskiwania punktowego i szerokiego
22. Pistolet
23. Dźwignia spustowa
24. Podłączenie węża wysokociśnieniowego pistoletu
25. Rotujące szczotki myjące
27. Bolce zabezpieczające (Rys. 9)
28. Filtr ssania wody (Rys. 14)
29. Adapter

3. Użycie zgodne z przeznaczeniem

Myjka wysokociśnieniowa przeznaczona jest do użytku prywatnego do czyszczenia pod Wysokim ciśnieniem pojazdów, maszyn, budynków, fasad itp.

Urządzenia użytkować tylko zgodnie z jego przeznaczeniem. Każde użycie, odbiegające od opisanego w niniejszej instrukcji jest niezgodne z przeznaczeniem urządzenia. Za powstałe w wyniku takiego użytkowania szkody lub zranienia odpowiedzialność ponosi użytkownik/ właściciel, a nie producent.

Proszę pamiętać o tym, że nasze urządzenie nie jest przeznaczone do zastosowania zawodowego, rzemieślniczego lub przemysłowego. Umowa gwarancyjna nie obowiązuje, gdy urządzenie było stosowane w zakładach rzemieślniczych, przemysłowych lub do podobnych działalności.

4. Dane techniczne

| | |
|---|------------------|
| Napięcie znamionowe: | 230 V~ 50 Hz |
| Moc: | 2.200W |
| Ciśnienie robocze: | 12 MPa (120 bar) |
| Ciśnienie robocze (EW-bar): | 20 MPa (200 bar) |
| Wydajność tłoczenia: | 7 l/min |
| Max ciśnienie dopływu wody: | 0,4 MPa (4 bar) |
| Poziom ciśnienia akustycznego L _{pa} : | 84 dB |
| Poziom mocy akustycznej L _{WA} : | 95 dB |
| Waga: | 23 kg |

5. Przed uruchomieniem**5.1 Właściwe użycie urządzenia**

- Myjka wysokociśnieniowa musi zostać ustawiona na prostej, bezpiecznej powierzchni w pozycji horyzontalnej.
- Przy każdym uruchomieniu maszyny zaleca się utrzymanie poprawnej pozycji obsługiwanego urządzenia. Jedną ręką trzymać pistolet, drugą ręką lancę.
- Strumień wody nie może być skierowany na elektryczny przewód lub na maszynę.
- Niska nieszczelność pompy jest zjawiskiem normalnym i ma na celu zapobieganie uszkodzenia pompy, gdy jest ona zatrzymana.

PL

- Urządzenie nie może być używane w pomieszczeniach, w których istnieje niebezpieczeństwo eksplozji.
- Temperatura pracy musi wynosić od +5 do +60°C.
- Nie można odkrywać ani przeprowadzać żadnych zmian na lancy i dyszach spryskujących.
- Myjka wysokociśnieniowa używana jest z zimną lub umiarkowanie ciepłą wodą (max. do 50°C), wyższe temperatury prowadzą do uszkodzeń na pompie.
- Używana woda nie może być brudna ani obciążona chemicznymi produktami, które mogą doprowadzić do pogorszenia funkcji urządzenia i do skrócenia jego wytrzymałości.

5.2 Montaż:

5.2.1 Bęben na wąż (6)

Bęben na wąż (6) służy oszczędności miejsca przechowywania węża wysokociśnieniowego (5). Bęben wyposażony jest w rozkładaną korbę (7) i blokadę (2) (patrz rys. 2-5).

5.2.2 Podłączenie dopływu wody (rys. 1/11)

Podłączenie dopływu wody (12) wyposażone jest w łącznik do standardowych systemów złącza węża. Należy złączyć węża doprowadzającego (min. Ø 1/2") na podłączenie dopływu wody (12).

Pomiędzy kurkiem i myjką wysokociśnieniową należy zamontować zawór przerywający przewód rurowy. Należy zasięgnąć informacji u specjalisty do instalacji sanitarnych.

5.2.3 Podłączenie węża wysokociśnieniowego (5)

Rozwinąć wąż (5) na 1-2 m z bębna na wąż (6) (patrz 5.2.2) i przykręcić złącze śrubowe węża (4) do podłączenia na wąż (24) na pistolecie (22), tak jak przedstawiono na rys. 6-7.

5.2.4 Montaż nasadek na pistolet

Przykręcić lancę strumienia punktowego/ szerokiego (21), na pistolecie (22), jak przedstawiono na rys. 9. Aby zamocować rotującą szczotkę myjącą (25) na pistolecie (22), należy przykręcić najpierw adapter (29) na pistolecie, jak pokazano na rysunku 8. Teraz włożyć szczotkę rotującą (25) w adapter (29) oraz zablokować ją przez obrócenie w prawo (rys. 8).

5.2.5 Podłączenie elektryczne (rys. 1)

- Przed podłączeniem urządzenia należy się upewnić, że dane na tabliczce znamionowej urządzenia są zgodne z danymi zasilania.
- Przy korzystaniu z przedłużaczy, proszę zwrócić

uwagę czy są one przeznaczone do użytku zewnętrznego oraz czy dysponują wystarczającym przekrojem poprzecznym.

1-10m: 1,5mm²

10 - 30m: 2,5mm²

- Wtyczkę (17) kabla zasilającego (16) włożyć do gniazdka.

6. Obsługa

Urządzenie składa się z zespołu z pompą, która osłonięta jest odporną na uderzenia obudową. Urządzenie posiada lancę i pistolet z uchwytem dla optymalnej pozycji roboczą, a ich kształt i wyposażenie odpowiadają obowiązującym przepisom.

6.1 Podłączenie:

Jeśli myjka wysokociśnieniowa zostanie całkowicie zamontowana i podłączona, należy postępować jak opisano poniżej:

Otworzyć dopływ wody. Wcisnąć bolce zabezpieczające (rys. 9/27) na pistolecie (rys. 9/22) i pociągnąć do tyłu dźwignię spustową (rys. 9/23), aby ulotniło się powietrze z urządzenia.

Włączyć urządzenie ustawiając włącznik/ wyłącznik (rys. 1/9) na pozycji „I”.

W celu wyłączenia urządzenia puścić dźwignię spustową (rys. 9/23), urządzenie uruchomi tryb Stand-by. Jak tylko dźwignia spustowa zostanie uruchomiona, myjka wysokociśnieniowa włączy się ponownie.

Aby całkowicie wyłączyć urządzenie ustawić włącznik/ wyłącznik (rys. 1/9) na pozycji „0”.

Poprzez okręcanie dyszy strumień punktowy może zostać zmieniony na strumień powierzchniowy (rys. 10).

Używać rotujących szczotek myjących (25) w przypadku szczególnie mocnych zabrudzeń.

6.2 Użycie środków czyszczących (rys. 1):

Napełnić wbudowany zbiornik na środki czyszczące (19) odpowiednimi środkami czyszczącymi. Poprzez pociągnięcie do tyłu głowicy dyszy na lancy (21) urządzenie zmienia tryb pracy na niskociśnieniowy, środki czystości zostają automatycznie wymieszane. (rys. 13)

6.3 Wskaźnik ciśnienia (rys. 1)

Bieżące ciśnienie pracy można przeczytać ze wskaźnika ciśnienia (11).

6.4 Uchwyt na kabel (Rys. 1)

W celu oszczędności miejsca należy nawinąć kabel sieciowy (16) na uchwyt na kabel (10).

6.5 Uchwyt na pistolet/ osprzęt (rys. 1)

W celu oszczędności miejsca pistolet i osprzęt należy przechowywać na przeznaczonym do tego uchwycie (15).

7. Czyszczenie, konserwacja i zamawianie części zamiennych**⚠ Uwaga!**

Przed rozpoczęciem jakichkolwiek prac związanych z czyszczeniem wyciągnąć wtyczkę z gniazdka.

7.1 Czyszczenie

- Urządzenia zabezpieczające, szczeliny powietrza i obudowa silnika powinny być w miarę możliwości zawsze wolne od pyłu i zanieczyszczeń.
- Zaleca się czyszczenie urządzenia bezpośrednio po każdorazowym użyciu.
- Urządzenie czyścić regularnie wilgotną ściereczką z niewielką ilością szarego mydła. Nie używać żadnych środków czyszczących ani rozpuszczalników; mogą one uszkodzić części urządzenia wykonane z tworzywa sztucznego. Należy uważać, aby do wnętrza urządzenia nie dostała się woda.

7.2 Konserwacja**7.2.1 Kontrola filtra ssania wody (rys. 12-14/28)**

Aby uniknąć zatkania urządzenia, które może uszkodzić pompę należy okresowo kontrolować filtr ssania.

Odkręcić od urządzenia przyłączyć do węża dopływu wody i wyczyścić pod bieżącą wodą znajdujące się tam sito.

7.2.2 Długa „żywność” elektrycznej pompy

Jeśli nieużywane urządzenie znajduje się przez dłuższy czas w pomieszczeniach (przez 3 miesiące), w których istnieje niebezpieczeństwo wystąpienia mrozu, zaleca się napełnienie maszyny środkiem ochronnym na mróz (środek podobny do tego, który używany jest do samochodów).

Jeśli urządzenie nie jest używane przez dłuższy czas, w pompie elektrycznej powstają osady wapienne, które mogą prowadzić do problemów z uruchomieniem urządzenia.

7.2.3 Elektryczny silnik

Elektryczny silnik wyposażony jest w wyłącznik bezpieczeństwa. Za pomocą wyłącznika bezpieczeństwa silnik zatrzymuje się, gdy jest przegrzany. Wylądź urządzenie. Odczekać 20-30 minut zanim ponownie uruchomi się urządzenie. Poszukać przyczyny usterki. Jeśli problem się powtórzy, należy skontaktować się z autoryzowanym serwisem.

7.3 Zamawianie części zamiennych

Przy zamawianiu części zamiennych należy podać następujące dane:

- Typ urządzenia
- Numer artykułu urządzenia
- Numer identyfikacyjny
- Numer części zamiennej

Aktualne ceny artykułów i informacje znajdują się na stronie: www.isc-gmbh.info

8. Usuwanie odpadów i recykling

Aby zapobiec uszkodzeniom podczas transportu urządzenie znajduje się w opakowaniu. Opakowanie to jest surowcem, który można użytkować ponownie lub można przeznaczyć do powtórnego przerobu. Urządzenie oraz jego osprzęt składają się z różnych rodzajów materiałów, jak np. metal i tworzywa sztuczne. Uszkodzone elementy urządzenia proszę dostarczyć do punktu zbiorczego surowców wtórnych. Proszę poprosić o informację w sklepie specjalistycznym bądź w placówce samorządu lokalnego!

PL

9. Możliwe przyczyny usterek

| Usterka | Przyczyna | Sposób usunięcia |
|---|--|---|
| Urządzenie nie funkcjonuje | <ul style="list-style-type: none"> - Brak elektrycznego napięcia w urządzeniu. - Przedłużacz o zbyt małym przekroju, ewentualnie za długi przedłużacz. - Napięcie znamionowe niższe niż podana wartość. - Uwolniony wyłącznik bezpieczeństwa. - Pompa zamarzła. | <ul style="list-style-type: none"> - Sprawdzić bezpiecznik, kabel sieciowy, wtyczkę; w razie konieczności wymienić korzystając z pomocy specjalisty - Użyć przedłużaczy z wyższym przekrojem, ewentualnie użyć krótszego przedłużacza. - W razie konieczności skontaktować się z przedsiębiorstwem energetycznym. - Odczekać 20-30 minut. (patrz punkt 7.2.3). - Skontrolować, w razie konieczności odtajać. |
| Silnik pracuje, ale nie wytwarza żadnego ciśnienia. | <ul style="list-style-type: none"> - Zapchany filtr ssania wody. - Zasysanie powietrza w dopływie wody. - Za duża dysza spustowa. | <ul style="list-style-type: none"> - Wyczyścić filtr ssania wody. (Patrz 7.2.1) - Sprawdzić wąż dopływu i połączenia węża, w razie konieczności wymienić. - Sprawdzić, w razie konieczności wymienić. |
| Nieregularne ciśnienie robocze | <ul style="list-style-type: none"> - Zasysanie powietrza w dopływie wody. | <ul style="list-style-type: none"> - Sprawdzić wąż dopływu i połączenia węża, w razie konieczności wymienić. |
| Urządzenie przestaje nagle pracować | <ul style="list-style-type: none"> - Motorbeskyttelsesafbryderen er blevet aktiveret | <ul style="list-style-type: none"> - Vent 20-30 minutter. (Se punkt 7.2.3). |

⚠ Внимание!

При пользовании устройствами необходимо выполнять правила по технике безопасности, чтобы избежать травм и не допустить ущерба. Поэтому прочтите полностью внимательно это руководство по эксплуатации. Храните руководство по эксплуатации в надежном месте для того, чтобы можно было воспользоваться в любое время содержащейся в нем информацией. В том случае если Вы передаете устройство другим людям, то необходимо приложить к нему настоящее руководство по эксплуатации. Мы не несем ответственность за травмы и ущерб, которые возникли в результате несоблюдения указаний этого руководства по эксплуатации и техники безопасности.

1. Указания по технике безопасности

Соответствующие указания по технике безопасности Вы найдете в приложенной

2. Состав устройства и объем поставки (рис. 1)

1. Подключение высокого давления барабана для намотки шланга
2. Фиксатор барабана для намотки шланга
3. Ручной маховик
4. Винтовое соединение шланга высокого давления
5. Шланг высокого давления
6. Барабан для намотки шланга
7. Кривошип (откидной)
8. Очиститель высокого давления
9. Переключатель включено-выключено
10. Крепление кабеля
11. Показание давления
12. Подключение подвода воды
13. Подключение шланга высокого давления на устройство
14. Транспортировочные колеса
15. Крепление пистолета/принадлежностей
16. Кабель сетевого питания
17. Штекер
19. Встроенный резервуар очистительного средства (1 литр)
20. Крышка для резервуара очистительного средства
21. Шток точечная/широкая струя
22. Пистолет

23. Спусковой рычаг
24. Подключение шланга высокого давления на пистолете
25. Вращающаяся моечная щетка
27. Предохранительный болт (рис. 9)
28. Фильтр всасывания воды (рис. 14)
29. Переходник

3. Использование по назначению

Аппарат высокого давления предназначается для эксплуатации в домашнем хозяйстве для мойки автомобилей, машин, зданий, фасадов и т.д.

Устройство можно использовать только в соответствии с его предназначением. Любое другое, выходящее за эти рамки использование, считается не соответствующим предписанию. За возникший в результате этого ущерб или травмы любого рода ответственность несет пользователь и работающий, а не изготовитель.

Необходимо учесть, что наши устройства согласно предписанию не рассчитаны для использования в промышленной, ремесленной или индустриальной области. Мы не предоставляем гарантий, если устройство будет использоваться в промышленной, ремесленной или индустриальной, а также подобной деятельности.

4. Технические данные

| | |
|-------------------------------------|------------------|
| Напряжение сети: | 230 в ~ 50 Гц |
| Мощность: | 2200 вт |
| Рабочее давление: | 12 мПа (120 бар) |
| Рабочее давление EW-бар: | 20 мПа (200 бар) |
| Производительность транспортировки: | 7 л/мин |
| Макс. давление подводимой воды: | 0,4 мПа (4 бар) |
| Уровень давления шума L_{pA} : | 84 дБ |
| Уровень мощности шума L_{wA} : | 95 дБ |
| Вес | 23 кг |

RUS**5. Перед вводом в эксплуатацию****5.1 Указания по правильной эксплуатации аппарата**

- Аппарат высокого давления рекомендуется ставить в горизонтальном положении на ровную и устойчивую поверхность.
- При каждом пуске аппарата следует принимать правильное положение: одна рука должна находиться на пистолете, а другая - на наконечнике.
- Запрещается водяную струю направлять на электропровода или машины.
- Для предотвращения повреждения насоса в момент паузы имеется небольшая негерметичность, которая предусматривается стандартом оснащения.
- Запрещено использовать устройство в помещениях, в которых существует опасность взрыва.
- Рабочая температура должна находиться между +5°C и + 60°C.
- Запрещено закрывать шток или производить изменения на нем или на распылительных насадках.
- Моющая установка высокого давления рассчитана на работу с холодной или теплой водой (макс. до 50°C), вода более высокой температуры вызывает повреждения насоса.
- Всываемая вода не должна иметь загрязнений, содержать песок или химические вещества, которые могут ухудшить работу устройства и сократить срок службы.

5.2 Монтаж:**5.2.1 Барабан для намотки шланга (6)**

Барабан для намотки шланга (6) служит для экономии места при хранении шланга высокого давления (5). Он снабжен откидным кривошипом (7) и фиксатором барабана для намотки шланга (2) (смотрите рис. 2-5)

5.2.2 Подключение подвода воды (рис. 1/11)

Подсоединение для подвода воды (12) снабжено соединительной деталью для стандартных систем шланговых муфт. Вставьте шланговую муфту подающего шланга (Ø мин. 1/2") в устройство подключения подвода воды (12). Между водопроводным краем и моющей установкой высокого давления необходимо встроить прерыватель трубы!
Проконсультируйтесь с вашим слесарем

сантехником.

5.2.4 Подключение шланга высокого давления (5)

Размотайте шланг высокого давления (5) 1-2 м с барабана для намотки шланга (6) (смотрите 5.2.2) и навинтите винтовое соединение шланга высокого давления (4) на подсоединение для шланга высокого давления (24) на пистолете (22) как показано на рисунках 6-7.

5.2.4 Установка насадки распылителя

Навинтите шлангу с точечной/широкой струей (21) на распылитель (22) так, как это показано на рисунке 9. Для того, чтобы закрепить вращающуюся моющую щетку (25) на распылителе (22) необходимо вначале вставить переходник (29) на распылитель так, как это показано на рисунке 8.
Вставьте вращающуюся моющую щетку (25) в переходник (29) и защелкните ее путем вращения вправо (рис. 8).

5.2.5 Подключение электричества (рис. 1)

- Перед подключением убедитесь, что данные на типовой табличке соответствуют параметрам электрической сети.
- Внимательно следите при использовании удлинительных кабелей за тем, чтобы они были предназначены для использования вне помещений и имели достаточное поперечное сечение:
от 1 до 10 м: 1,5 мм²
от 10 до 30 м: 2,5 мм²
- Вставьте штекер (17) кабеля сетевого питания (16) в штепсельную розетку.

6. Работа с устройством

Устройство состоит из цельного узла с насосом, закрытого устойчивым к ударам корпусом. Устройство оснащено штоком и пистолетом с рукояткой обеспечивающим оптимальную рабочую позицию, форма и оснащение которого соответствуют действующим предписаниям.

6.1 Ввод в эксплуатацию:

После того, как моющая установка высокого давления будет полностью собрана, необходимо сделать следующее:

Открыть подачу воды. Откиньте предохранительный болт (рис. 9/27) на пистолете (рис. 9/22) и потяните за спусковой рычаг (рис.

9/23) назад для того, чтобы имеющийся в устройстве воздух мог выйти.
Включите устройство, для этого переведите переключатель включено-выключено (рис. 1/9) в положение „I“.

Для выключения отпустите спусковой рычаг (рис. 9/23), устройство перейдет в режим ожидания. Как только вы задействуете спусковой рычаг (рис. 9/23) моющая установка высокого давления включится вновь.

Для того чтобы моющую установку высокого давления полностью выключить, переставьте переключатель включено-выключено (рис. 1/9) в положение „0“.

Путем вращения насадки можно изменить точечную струю в плоскую (рис. 10).

Используйте для особенно трудноудаляемого загрязнения вращающуюся моющую щетку (25)

6.2 Использование моющего средства (рис. 1):

Заполните встроенный бак для моющего средства (19) соответствующим очистительным веществом. Путем перестановки головки сопла на шланге (21) устройство переключается в режим низкого давления, моющее средство примешивается автоматически (рис. 13).

6.3 Показание давления (рис. 1)

На показателе давления (11) можно считать актуальное значение рабочего давления.

6.4 Крепление кабеля (рис. 1)

Для экономии места хранения сетевого кабеля (16) его можно намотать на крепление кабеля (10).

6.5 Крепление пистолета и принадлежностей (рис. 1)

Для экономии места хранения пистолета и принадлежностей их можно хранить в предусмотренных для этого креплениях (15).

7. Очистка, технический уход и заказ запасных деталей

⚠ Внимание!

Перед всеми работами по очистке вынуть штекер из розетки.

7.1 Очистка

- Очищайте защитные устройства, вентиляционные отверстия и корпус двигателя как можно лучше от пыли и грязи. Протрите фрезу чистой ветошью или продуйте сжатым воздухом с низким давлением.
- Мы рекомендуем очищать фрезу после каждого использования.
- Очищайте устройство регулярно влажной тряпкой с небольшим количеством жидкого мыла. Не используйте моющие средства или растворите; они могут разьезть пластмассовые части устройства. Следите за тем, чтобы вода не попала вовнутрь устройства.

7.2 технический уход

7.2.1 Контроль фильтра всасывающего шланга (рис. 12-14/28)

Для предотвращения засорения, влекущего за собой повреждение насоса, фильтр рекомендуется регулярно проверять на чистоту.

Для этого следует открутить соединительную муфту водопроводного шланга от аппарата и находящийся на стыке фильтр промыть проточной водой.

7.2.2 Прерывание работы электронасоса на длительное время

В случае продолжительного хранения аппарата (более 3 месяцев) в неотопляемом помещении его рекомендуется заполнить средством, предотвращающим замерзание (применять средства, подобные автомобильным).

В случае прерывания эксплуатации на длительное время в электронасосе образуются известковые отложения, которые могут вести к проблемам при пуске аппарата в работу.

RUS

7.2.3 Электродвигатель

Электродвигатель оснащен защитным автоматом. При сильном разогревании электродвигателя посредством данного автомата производится остановка эксплуатации. После этого аппарат следует выключить. После остывания, длящегося 20-30 минут, аппарат можно снова пустить в действие. В таком случае следует искать причину перегрева. При повторном отключении электродвигателя рекомендуется обратиться за помощью в сервисную службу.

7.3 Заказ запасных деталей:

При заказе запасных частей необходимо привести следующие данные:

- Модификация устройства
- Номер артикула устройства
- Идентификационный номер устройства
- Номер запасной части требуемой для замены детали

Актуальные цены и информация находятся на сайте www.isc-gmbh.info

8. Утилизация и вторичная переработка

Устройство находится в упаковке для того, чтобы избежать его повреждений при транспортировке. Эта упаковка является сырьем и поэтому может быть использована повторно или направлена во вторичную переработку сырья.

Устройство и его принадлежности состоят из различных материалов, таких как например металл и пластмасс. Утилизируйте дефектные детали в местах сбора особых отходов. Информацию об этом Вы можете получить в специализированном магазине или в местных органах правления!

9. Возможные причины неисправностей

| Неисправности | Причина | Устранение |
|--|--|---|
| Устройство не работает | <ul style="list-style-type: none"> - Отсутствует электрическое напряжение в устройстве - Поперечное сечение проводника удлинительного кабеля слишком мало или удлинительный кабель слишком длинный - Напряжение сети ниже требуемого - Сработал выключатель защиты мотора - Насос заморожен | <ul style="list-style-type: none"> - Проверьте предохранитель, сетевой кабель и штекер и при необходимости технический персонал должен их заменить - Использовать удлинительные линии с большим поперечным сечением жил, а также более короткие удлинительные кабели - При необходимости свяжитесь с предприятием энергоснабжения - Выждать 20-30 минут (смотрите раздел 7.2.3) - Проверьте, при необходимости разморозить |
| Двигатель работает, но давление не поднимается | <ul style="list-style-type: none"> - Фильтр всасывания воды забит - Воздух засасывается в систему всасывания воды - Выпускающая насадка слишком большая | <ul style="list-style-type: none"> - Очистить фильтр всасывания воды (смотрите 7.2.1) - Проверить подводящий шланг и соединения шлангов, при необходимости заменить - Проверить, при необходимости заменить |
| Рабочее давление неравномерно | <ul style="list-style-type: none"> - Воздух засасывается в систему всасывания воды | <ul style="list-style-type: none"> - Проверить подводящий шланг и соединения шлангов, при необходимости заменить |
| Устройство внезапно прекращает работу | <ul style="list-style-type: none"> - Сработал выключатель защиты мотора | <ul style="list-style-type: none"> - Выждать 20-30 минут (смотрите раздел 7.2.3) |

RO**⚠ Atenție!**

La utilizarea aparatelor trebuie respectate câteva măsuri de siguranță, pentru a evita accidentele și pagubele. De aceea, citiți cu grijă instrucțiunile de utilizare/indicațiile de siguranță. Păstrați aceste materiale în bune condiții, pentru ca aceste informații să fie disponibile în orice moment. Dacă predați aparatul altor persoane, înmânați-le și aceste instrucțiuni de utilizare /indicații de siguranță. Nu ne asumăm nici o răspundere pentru accidente sau pagube care rezultă din nerespectarea acestui manual sau a indicațiilor de siguranță.

1. Indicații de siguranță

Indicațiile corespunzătoare de siguranță se găsesc în broșura anexată!

2. Descrierea aparatului și cuprinsul livrării (Fig. 1)

1. Racord de înaltă presiune tambur furtun
2. Blocaj tambur furtun
3. Mâner
4. Îmbinare filetată furtun de înaltă presiune
5. Furtun de înaltă presiune
6. Tambur furtun
7. Manetă (rabatabilă)
8. Aparat de curățare sub presiune
9. Întrerupător pornire/oprire
10. Suport cablu
11. Afișaj presiune
12. Racord alimentare apă
13. Racord furtun de înaltă presiune la aparat
14. Roți de transport
15. Suport pistol / accesorii
16. Cablu de rețea
17. Ștecher
19. Rezervor integrat pentru agentul de curățare (1)
20. Capac pentru rezervorul agentului de curățare
21. Lance fascicul punctat / fascicul larg
22. Pistol
23. Tijă conducătoare
24. Racord furtun de înaltă presiune la pistol
25. Perie rotativă de spălare
27. Bolțuri de siguranță (Fig. 9)
28. Filtru de aspirare a apei (Fig. 14)
29. Adaptor

3. Utilizarea conform scopului

Aparatul de curățat sub presiune este prevăzut pentru utilizarea în domeniul privat, pentru curățarea sub presiune a autovehiculelor, a mașinilor, clădirilor, fațadelor etc.

Mașina poate fi utilizată numai în conformitate cu scopul pentru care a fost creată. Orice utilizare care depășește acest domeniu este considerată neconformă. Pentru pagubele sau vătămările de orice tip rezultate este responsabil utilizatorul și nu producătorul.

Vă rugăm să rețineți că aparatele noastre nu au fost concepute pentru utilizarea în scop lucrativ, meșteșugăresc sau industrial. Nu ne asumăm nici o răspundere atunci când aparatul este utilizat în întreprinderi lucrativ, meșteșugărești sau industriale precum și la activități similare.

4. Date tehnice

| | |
|---------------------------------------|------------------|
| Tensiunea în rețea: | 230 V~ 50 Hz |
| Puterea: | 2.200 W |
| Presiunea de lucru: | 12 MPa (120 bar) |
| Presiunea de lucru EW-Bar: | 20 MPa (200 bar) |
| Capacitatea de transport: | 7 l/min |
| Presiunea maximă alimentare cu apă: | 0,4 MPa (4 bar) |
| Nivelul presiunii sonore L_{pA} : | 84 dB |
| Nivelul capacității sonore L_{WA} : | 95 dB |
| Greutatea: | 23 kg |

5. Înainte de punerea în funcțiune**5.1 Utilizarea corectă a aparatului**

- Aparatul de curățat sub presiune trebuie instalat pe o suprafață plană, sigură, în poziție orizontală.
- La orice acționare a mașinii se recomandă respectarea poziției corecte de operare: o mână pe pistol și cealaltă pe lance.
- Jetul de apă nu trebuie orientat niciodată spre cablurile electrice sau spre mașină.
- Pentru a evita deteriorarea pompei aflate în repaus este normală o zonă neetanșă în pompă.
- Mașina nu poate fi folosită în nici un caz în spațiile cu risc de explozie.

- Temperatura de lucru trebuie să fie cuprinsă între +5 și +60 °C.
- Este interzisă instalarea de capace sau efectuarea de modificări la lance sau la duzele de pulverizare.
- Aparatul de curățare sub presiune este conceput pentru utilizare cu apă rece sau caldă (max. 50 °C), temperaturile mai mari duc la deteriorarea pompei.
- Apa de alimentare trebuie să fie curată, fără conținut de nisip sau de produse chimice care pot duce la afectarea funcționării și pot reduce durata de viață a mașinii.

1 – 10 m: 1,5 mm²
10 – 30 m: 2,5 mm²

- Introduceți ștecherul (17) de pe cablul de rețea (16) în priză.

6. Operarea

Mașina este formată dintr-un modul cu o pompă, care este acoperit cu o carcasă rezistentă la șocuri. Mașina este echipată cu o lance și cu un pistol cu mâner confortabil pentru o poziție optimă de lucru, a căror formă și echipare sunt conforme cu prevederile în vigoare.

6.1 Punerea în funcțiune:

După montarea completă a aparatului de curățare sub presiune și realizarea tuturor racordurilor puteți proceda după cum urmează:

Deschideți alimentarea cu apă. Fixați bolțurile de siguranță (Fig. 9/27) pe pistol (Fig. 9/22) și trageți tija conducătoare (Fig. 9/23) în spate, pentru ca aparatul să poată elimina aerul existent.

Porniți aparatul, pentru aceasta poziționați întrerupătorul de pornire / oprire (Fig. 1/9) pe „I”

Pentru oprire eliberați tija conducătoare (Fig. 9/23), aparatul comută în regimul Stand-by. De îndată ce acționați tija conducătoare (Fig. 9/23), aparatul de curățare sub presiune pornește din nou.

Pentru a opri complet aparatul de curățare sub presiune, poziționați întrerupătorul de pornire / oprire (Fig. 1/9) pe „0”

Prin rotirea duzei, jetul în punct poate fi transformat în jet larg (Fig. 10).

Pentru impurități rezistente utilizați peria rotativă de spălare (25)

6.2 Utilizarea agentului de curățare (Fig. 1):

Umpleți rezervorul pentru agent de curățare integrat (19) cu agentul de curățare corespunzător. Prin deplasarea duzei pe lance (21), aparatul schimbă în modul de lucru cu presiune joasă, cu adăugare automată de agent de spălare. (Fig. 13).

6.3 Afișarea presiunii (Fig. 1)

Pe afișajul de presiune (11) poate fi citită presiunea actuală de lucru.

5.2 Montajul

5.2.1 Tambur furtun (6)

Tamburul pentru furtun (6) servește la depozitarea economică a furtunului de înaltă presiune (5). Acesta este echipat cu o manetă rabatabilă (7) și un blocaj al tamburului de furtun (2) (vezi Fig. 2-5)

5.2.2 Racord alimentare apă (Fig. 1/11)

Racordul pentru alimentare cu apă (12) este echipat cu un element de racordare pentru sisteme standard de cuplare a furtunurilor. Introduceți cuplajul furtunului de alimentare (min. Ø 1/2") pe racordul pentru alimentare cu apă (12).

Între robinetul de apă și aparatul de curățare sub presiune trebuie montată o vană cu șiber pentru conducte! Consultați în acest sens instalatorul sanitar.

5.2.3 Racordul furtunului de înaltă presiune (5)

Derulați furtunul de înaltă presiune (5) 1 – 2 m de pe tamburul de furtun (6) (vezi 5.2.2) și înșurubați îmbinarea filetată a furtunului de înaltă presiune (4) pe racordul pentru furtunul de înaltă presiune (24) la pistol (22) așa cum este indicat în figurile 6-7.

5.2.4 Montarea accesoriilor pistolului

Înșurubați lancea punctiformă/lată (21) pe pistol (22), așa cum este arătat în figura 9. Pentru fixarea periei rotative (25) pe pistol (22), înșurubați întâi adaptorul (29) pe pistol, așa cum este arătat în figura 8. Introduceți peria rotativă (25) în adaptor (29) și blocați-o prin rotire spre dreapta (Fig. 8).

5.2.5 Racord electric (Fig. 1)

- Asigurați-vă înainte de racordare că datele de pe plăcuța de identificare corespund datelor din rețea.
- Aveți grijă la utilizarea conductorilor prelungitori ca aceștia să fie adecvați pentru exterior și să dispună de o secțiune suficientă a firelor :

RO**6.4 Suport cablu (Fig. 1)**

Pentru păstrarea cu economie de spațiu a cablului de rețea (16) acesta poate fi rulat pe suportul de cablu (10).

6.5 Suport pistol/accesorii (Fig. 1)

Pentru păstrarea pistolului și a accesoriilor economisind spațiu, acesta poate fi păstrat în suportul special prevăzut (15).

7. Curățarea, întreținerea și comanda pieselor de schimb**⚠ Atenție!**

Înainte de orice lucrări de curățare scoateți ștecherul din priză.

7.1 Curățarea

- Mențineți toate dispozitivele de protecție, fantele de ventilare și carcasa motorului cât mai curate, fără praf și impurități.
- Vă recomandăm să curățați aparatul imediat după fiecare utilizare.
- Curățați aparatul în mod periodic cu o cârpă umedă și săpun lubrifiant. Nu utilizați detergenți sau solvenți; aceștia pot ataca părțile din plastic ale aparatului. Aveți grijă ca apa să nu poată pătrunde în interiorul aparatului.

7.2 Întreținerea**7.2.1 Verificarea filtrului de aspirare a apei (Fig. 12-14/28)**

Verificați periodic filtrul de aspirare pentru a evita opturările care pot periclita funcționarea pompei. Deșurubați cuplajul de racordare pentru furtunul de alimentare cu apă de la aparat și curățați sita de admisie aflată în spatele acestuia folosind un jet de apă.

7.2.2 Pauza îndelungată a electropompei

Dacă se prevede depozitarea îndelungată a mașinii (peste 3 luni) în încăperi cu risc de îngheț, se recomandă umplerea mașinii cu un antigel (produs similar antigelului auto).

Dacă aparatul nu a fost folosit un timp mai îndelungat, în electropompă apar depuneri de calc care pot duce la dificultăți la pornire.

7.2.3 Electromotorul

Electromotorul este prevăzut cu un întrerupător de protecție al motorului. Dacă motorul se încinge, acesta este oprit cu ajutorul întrerupătorului

menționat. Opriti aparatul. Apoi așteptați 20 - 30 minute înainte de a repune aparatul în funcțiune. Căutați cauza defecțiunii. Dacă problema se repetă, adresați-vă un centru autorizat de service.

7.3. Comanda pieselor de schimb

La comanda pieselor de schimb trebuie precizate următoarele date:

- Tipul aparatului
 - Numărul articolului aparatului
 - Numărul de identificare al aparatului
 - Numărul piesei de schimb necesare
- Informații și prețuri actuale găsiți la adresa www.isc-gmbh.info

8. Îndepărtarea ca deșeu și reciclarea

Aparatul se află într-un ambalaj pentru a împiedica pagubele de transport. Acest ambalaj este o materie primă și este astfel reutilizabil sau poate fi readus în circuitul de revalorificare a materiilor prime. Aparatul și accesoriile acestuia constau din materiale diferite, cum ar fi metal și materiale plastice. Predați piesele componente defecte la centrele de colectare a deșeurilor speciale. Interesați-vă în acest sens în magazinele de specialitate sau la administrația comunală!

9. Cauzele posibile de defectare

| Deranjament de funcționare | Cauza | Remediere |
|--|--|--|
| Aparatul nu funcționează. | <ul style="list-style-type: none"> - Nu există tensiune electrică la aparat. - Secțiunea conductorilor din cablul prelungitor este prea mică respectiv cablul prelungitor este prea lung. - Tensiunea în rețea se situează sub valoarea indicată - Întrerupătorul de protecție a motorului s-a declanșat. - Pompa este înghețată. | <ul style="list-style-type: none"> - Controlați siguranța, cablul de rețea, ștecherul de rețea și eventual solicitați înlocuirea acestora de către personalul calificat. - Utilizați cabluri prelungitoare cu o secțiune mai mare a firelor respectiv cabluri prelungitoare mai scurte. - Eventual contactați societatea de distribuție a energiei electrice. - Așteptați 20 – 30 minute (vezi punctul 7.2.3). - Verificați, eventual dezghețați. |
| Motorul funcționează, totuși nu se generează presiune. | <ul style="list-style-type: none"> - Filtrul de aspirare a apei este opturat. - Aspirare aer în alimentarea cu apă. - Duza de evacuare este prea mare. | <ul style="list-style-type: none"> - Curățați filtrul de aspirare a apei. (vezi 7.2.1) - Verificați furtunul de alimentare și îmbinările furtunurilor, eventual înlocuiți-le. - Verificați, eventual înlocuiți. |
| Presiune de lucru neregulată. | <ul style="list-style-type: none"> - Aspirare aer în alimentarea cu apă. | <ul style="list-style-type: none"> - Verificați furtunul de alimentare și îmbinările furtunurilor, eventual înlocuiți-le. |
| Aparatul se oprește brusc. | <ul style="list-style-type: none"> - Întrerupătorul de protecție a motorului s-a declanșat. | <ul style="list-style-type: none"> - Așteptați 20 – 30 minute (vezi punctul 7.2.3). |

BG**⚠ Внимание!**

При използването на уредите трябва се спазват някои предпазни мерки, свързани със безопасността, за да се предотвратят наранявания и щети. За целта внимателно прочетете това упътване за употреба/указанията за безопасност. Пазете го добре, за да разполагате с информацията по всяко време. В случай, че трябва да предадете уреда на други лица, моля, предайте им и това упътване за употреба/указания за безопасност.

Ние не поемаме отговорност за злополуки или щети, които възникват вследствие на несъблюдаването на това упътване и на указанията за безопасност.

1. Указания за безопасност

Съответните указания за безопасност, моля, прочетете от приложената книжка!

2. Описание на уреда и обем на доставката (Фиг. 1)

- Извод за високо налягане барабан за маркуч
 - Блокировка на барабана за маркуча
 - Ръкохватка
 - Болтово съединение маркуч за високо налягане
 - Маркуч за високо налягане
 - Барабан за маркуч
 - Лост с коляно (сгъваем)
 - Уред за почистване с високо налягане
 - Превключвател за включване/изключване
 - Държач за кабел
 - Показател на налягането
 - Свързване подаване на вода
 - Свързване маркуч за високо налягане уред
 - Транспортни колела
 - Държач пистолет/принадлежности
 - Мрежови кабел
 - Щепсел
 - Интегриран резервоар за почистващ препарат (1 л.)
 - Капак за резервоар за почистващ препарат
 - Ланцета точка/широка струя
 - Пистолет
 - Лост за вентилационна тяга
 - Свързване маркуч за високо налягане пистолет
 - Въртяща се миеща четка
 - Фиксиращ болт (Фиг. 9)
 - Воден смукателен филтър (Фиг. 14)
- 24

29. Адаптера

3. Употреба по предназначение

Уредът за почистване с високо налягане е предвиден за приложение в частната област за почистване на автомобили, машини, сгради, фасади и т.н. с високо налягане.

Машината трябва да се използва само според нейното предназначение. Всяка друга употреба, различна от тази, не е според предназначението. За възникващи от това щети или наранявания от всякакъв вид отговаря потребителят/обслужващото лице, а не производителят.

Моля, имайте предвид, че нашите уреди според предназначението си не са конструирани за промишлена, занаятчийска или индустриална употреба. Ние не поемаме никаква гаранция, ако уредът се използва в промишлени, занаятчийски или индустриални предприятия, както и при подобни на тях дейности.

4. Технически данни

| | |
|--------------------------------------|-------------------|
| Мрежово напрежение: | 230 V~ 50 Hz |
| Необходима мощност: | 2.200 W |
| Работно налягане: | 12 MPa (120 бара) |
| Експлоатационно налягане EW-бара: | 20 MPa (200 бара) |
| Производителност: | 7 л/мин |
| Макс. налягане подаване на вода: | 0,4 MPa (4 бара) |
| Ниво на звуково налягане L_{pa} : | 84 децибела |
| Ниво на звуковата мощност L_{wa} : | 95 децибела |
| Тегло: | 23 кг |

5. Преди пускане в експлоатация**5.1 Правилно използване на уреда**

- Уредът за почистване с високо налягане трябва да бъде поставен върху равна, сигурна повърхност в хоризонтално положение.
- При всяко задвижване на машината се препоръчва спазване на правилната позиция

на обслужване: едната ръка на пистолета, а другата ръка на ланцетата.

- Водната струя никога не трябва да се насочва към електрически проводници или към машината.
- За да се избегне повреда на помпата в спряло състояние, е нормална малка неплътност на помпата.
- Машината при никакви обстоятелства не трябва да се използва в помещения, които са застрашени от експлозия.
- Работната температура трябва да е между +5 и +60 °C.
- Не трябва да бъдат извършвани никакви покривания или промени на ланцетата или на пръскащите дюзи.
- Уредът за почистване с високо налягане е конструиран за работа със студена или средно топла вода (макс. до 50 °C), по-високи температури водят до повреда на помпата.
- Наливаната вода не трябва нито да е замърсена, нито да съдържа пясък или да е обременена с химични продукти, които водят до нарушаване на функцията и могат да намалят годността на машината.

5.2 Монтаж:

5.2.1 Барабан за маркуч (6)

Барабанът за маркуч (6) служи за спестяващо място съхраняване на маркуча за високо налягане (5). Той е оборудван със съвместим лост с коляно (7) и блокировка на барабана за маркуча (2) (виж Фиг. 2-5).

5.2.2 Свързване подаване на вода (Фиг. 1/11)

Свързването (изводът) за подаване на вода (12) е оборудвано с елемент за свързване за стандартни системи за съединение с маркуч. Сложете съединението с маркуч на подавателния маркуч (мин. Ø 1/2") на извода за подаване на вода (12).

Между водния кран и уреда за почистване с високо налягане трябва да има монтиран претъсвач на тръбата! Попитайте за това Вашия санитарен техник.

5.2.3 Свързване на маркуча за високо налягане (5)

Развийте маркуча за високо налягане (5) 1 – 2 м от барабана за маркуча (6) (виж 5.2.2) и завинтете болтовото съединение на маркуча за високо налягане (4) за извода за маркуча за високо налягане (24) на пистолета (22) както е

показано на фигури 6-7.

5.2.4 Монтаж на найрайници за пистолет

Затегнете ланцетата пункт/широка струя (21) върху пистолета (22), както е представено на изображение 9. За да закрепите въртящата се четка за миене (25) за пистолета (22), затегнете най-напред адаптера (29) върху пистолета, както е представено на изображение 8. Поставете сега въртящата се четка за миене (25) в адаптера (29) и я фиксирайте посредством дясно въртене (изобр. 8).

5.2.5 Електрическо свързване (Фиг. 1)

- Уверете се преди свързването, че данните върху табелката на производителя съвпадат с мрежовите данни.
- Внимавайте при използването на удължителни кабели, те да са подходящи за външната област и да разполагат с достатъчно напречно сечение на жилата:
1 – 10 м: 1,5 мм²
10 – 30м: 2,5 мм²
- Пъхнете щепсела (17) на мрежовия кабел (16) в контакта.

6. Обслужване

Машината се състои от конструктивна група с помпа, която е покрита с устойчив на удар корпус. Машината е снабдена с ланцетата и удобен за хващане пистолет за оптимално работно положение, чиято форма и оборудване отговарят на валидните наредби.

6.1 Пускане в експлоатация:

Когато напълно сте монтирали уреда за почистване с високо налягане и сте извършили всички свързвания, можете да процедурите както следва:

Отворете подаването на вода. Преместете навътре фиксиращия болт (Фиг. 9/27) на пистолета (Фиг. 9/22) и дръпнете лоста за вентилационна тяга (Фиг. 9/23) назад, за да може наличният в уреда въздух да излезе.

Включете уреда, за целта поставете превключвателя за включване/изключване (Фиг. 1/9) на „I“

За изключване освободете лоста за вентилационна тяга (Фиг. 9/23), уредът се включва на режим стенд-бай. Веднага щом като

BG

задействат лоста за вентилационна тяга (Фиг. 9/23) уредът за почистване с високо налягане отново се стартира.

За да изключите напълно уреда за почистване с високо налягане, поставете превключвателя за включване/изключване (Фиг. 1/9) на „0“.

Чрез завъртане на дюзата точковата струя може да бъде променена на плоска струя (Фиг. 10).

За особено упорити замърсявания използвайте въртящата се четка за миене (25)

6.2 Използване на препарати за миене (изобр. 1):

Напълнете вградения резервоар на препарата за миене (19) със съответния почистващ препарат. Посредством преместване на главата на дюзата до ланчетата (21), уредът се сменя в режим на ниско налягане, препаратът за миене автоматично се примесва (изобр. 13).

6.3 Показател на налягането (Фиг. 1)

На показателя на налягането (11) може да се види актуалното работно налягане.

6.4 Държач на кабела (Фиг. 1)

С цел спестяващо място съхранение на мрежовия кабел (16) той може да бъде навит на държача на кабела (10).

6.5 Държач пистолет/принадлежности (Фиг. 1)

С цел спестяващо място съхранение на пистолета и принадлежностите, той може да бъде съхраняван в предвидения за това държач (15).

7. Почистване, поддръжка и поръчка на резервни части

⚠ Внимание!

Преди всички работи по почистването издърпайте щепсела.

7.1 Почистване

- Поддържайте защитните приспособления, въздушните отвори и корпуса на мотора колкото е възможно по-чисти и без прах.
- Препоръчваме да почиствате уреда директно след всяко използване.
- Почиствайте уреда редовно с влажна кърпа и малко течен сапун. Не използвайте почистващи препарати или разтворители, те

могат да причинят разяждане на пластмасовите части на уреда. Внимавайте за това, никаква вода да не проникне във вътрешността на уреда.

7.2 Поддръжка

7.2.1 Проверна на водния смукателен филтър (Фиг. 12-14/28)

Проверявайте периодично смукателния филтър, за да избегнете запушвания, които могат да застрашат работата на помпата. Отвинтете съединението за маркуча за подаване на вода от уреда и почистете на течаща вода намиращото се отзад подавателно сито.

7.2.2 Дълъг престой на електропомпата

Ако са предвидени по-дълги престои на машината (над 3 месеца) в помещения, в които съществува опасност от замръзване, се препоръчва напълване на машината с препарат за защита от замръзване (подобни препарати, каквито се използват за превозни средства).

Ако уредът не е бил използван по-дълго време, в електропомпата възникват отлагания на варовик, които могат да доведат до трудности в стартирането.

7.2.3 Електромотор

Електромоторът е снабден с прекъсвач за защита на мотора. Ногато моторът се загрее, чрез този прекъсвач той бива спрян. Изключете уреда. След това изчакайте 20 - 30 минути, преди уредът отново да бъде пуснат в експлоатация. Потърсете причината за повредата. Ако проблемът се повтори, обърнете се към клиентския сервиз.

7.3. Поръчка на резервни части

При поръчката на резервни части трябва да се посочат следните данни:

- Вид на уреда
 - Артикулен номер на уреда
 - Идентификационен номер на уреда
 - Номер на необходимата резервна част
- Актуални цени и информация ще намерите на www.iscgmhbh.info



8. Екологосъобразно отстраняване и повторно използване

Уредът се намира в опаковка, за да се предотвратят щети при транспортирането. Тази опаковка представлява суровина и затова може да се използва повторно или да се върне към цикъла за повторна преработка на суровините. Уредът и неговите части са съставени от различни материали, като например метал и пластмаси. Изхвърлете дефектните монтажни части за екологосъобразно отстраняване на отровни отпадъци. Осведомете се в специализиран магазин или в общинската администрация!

9. Възможни причини за спиране

| Повреда | Причина | Отстраняване на повредата |
|---|---|--|
| Уредът не функционира. | <ul style="list-style-type: none"> - Няма електрическо напрежение на уреда. - Напречното сечение на жилото на удължителния кабел е твърде малко респ. удължителния кабел е твърде дълъг. - Мрежовото напрежение е под зададената стойност - Защитният преклювачател на мотора се е задействал. - Помпата е замръзнала. | <ul style="list-style-type: none"> - Проверете предпазителя, мрежовия кабел, щепсела и евентуално да се подменят от специалисти. - Използвайте удължителни кабели с по-високо напречно сечение на жилото респ. използвайте по-къс удължителен кабел. - Евентуално се свържете с предприятието за електрозахранване. - Изчакайте 20 – 30 минути (виж точка 7.2.3). - Проверете, евентуално размразете. |
| Моторът работи, но не се образува налягане. | <ul style="list-style-type: none"> - Запушен воден смукателен филтър. - Засмукване на въздух в подаването на вода. - Изпускателната дюза е твърде голяма. | <ul style="list-style-type: none"> - Почистете водния смукателен филтър. (виж 7.2.1) - Проверете подавателния маркуч и съединенията с маркуч, евентуално сменете. - Проверете, евентуално сменете. |
| Неравномерно експлоатационно налягане. | <ul style="list-style-type: none"> - Засмукване на въздух в подаването на вода. | <ul style="list-style-type: none"> - Проверете подавателния маркуч и съединенията с маркуч, евентуално сменете. |
| Уредът изведнъж спира да работи. | <ul style="list-style-type: none"> - Защитният преклювачател на мотора се е задействал. | <ul style="list-style-type: none"> - Изчакайте 20-30 минути. (виж точка 7.2.3) |

⚠ Προσοχή!

Προς αποφυγή τραυματισμών και βλαβών πρέπει κατά την χρήση συσκευών να τηρούνται ορισμένα μέτρα ασφαλείας. Για το λόγο αυτό να διαβάσετε προσεκτικά αυτή την Οδηγία χρήσης/τις Υποδείξεις ασφαλείας. Φυλάξτε τις καλά για να έχετε πρόχειρες τις πληροφορίες ανά πάσα στιγμή. Εάν δώσετε τη συσκευή σε άλλα πρόσωπα, παραδώστε μαζί και αυτή την Οδηγία χρήσης/τις Υποδείξεις ασφαλείας. Δεν αναλαμβάνουμε καμιά ευθύνη για ατυχήματα ή βλάβες που οφείλονται σε μη τήρηση αυτής της Οδηγίας χρήσης και των Υποδείξεων ασφαλείας.

1. Υποδείξεις ασφαλείας

Θα βρείτε τις σχετικές υποδείξεις ασφαλείας στο επισυναπτόμενο φυλλάδιο!

2. Περιγραφή της συσκευής και περιεχόμενο συσκευασίας (Εικ. 1)

1. Σύνδεση υψηλής πίεσης κύλινδρου σωλήνα
2. Ασφάλιση κύλινδρου σωλήνα
3. Χειρολαβή
4. Βιδωτός σύνδεσμος σωλήνα υψηλής πίεσης
5. Σωλήνας υψηλής πίεσης
6. Κύλινδρος σωλήνα
7. Μανιβέλα (ανακλινόμενη)
8. Καθαριστήρας υψηλής πίεσης
9. Διακόπτης ενεργοποίησης / απενεργοποίησης
10. Στήριγμα καλωδίου
11. Δείκτης πίεσης
12. Σύνδεση παροχής νερού
13. Σύνδεση σωλήνα υψηλής πίεσης Συσκευή
14. Τροχοί μεταφοράς
15. Στήριγμα πιστόλι/εξαρτήματα
16. Καλώδιο δικτύου
17. Βύσμα δικτύου
19. Ενωματωμένο δοχείο καθαριστικού (1 λίτρο)
20. Πώμα για δοχείο καθαριστικού
21. Λόγχη λεπτή/φαρδιά ακτίνα
22. Πιστόλι
23. Σκανδάλη
24. Σύνδεση σωλήνα υψηλής πίεσης Πιστόλι
25. Περιστεροφόρμη βούρτσα πλύσης
27. Μπουλόνι ασφαλείας (Εικ. 9)
28. Φίλτρο αναρρόφησης νερού (Εικ. 14)
29. προσαρμογέα

3. Σωστή χρήση σύμφωνα με τον προορισμό

Η συσκευή καθαρισμού με υψηλή πίεση προορίζεται για την ιδιωτική χρήση, για καθαρισμό αυτοκινήτων, μηχανών, κτιρίων, προσώπων κλπ. με υψηλή πίεση.

Η μηχανή επιτρέπεται να χρησιμοποιείται μόνο σύμφωνα με τον προορισμό της. Κάθε χρήση πέραν της αναφερόμενης δεν είναι ενδεδειγμένη. Για ζημιές ή τρυματισμούς παντός είδους που οφείλονται σε μη ενδεδειγμένη χρήση ευθύνεται ο χρήστης / χειριστής και όχι ο κατασκευαστής.

Παρακαλούμε να προσέξετε πως οι συσκευές μας δεν έχουν κατασκευαστεί για επαγγελματική, βιομηχανική ή βιοτεχνική χρήση. Δεν αναλαμβάνουμε καμιά ευθύνη σε περίπτωση που η συσκευή χρησιμοποιηθεί σε επαγγελματική, βιομηχανική ή βιοτεχνική εργασία.

4. Τεχνικά χαρακτηριστικά

| | |
|-----------------------------------|------------------|
| Τάση δικτύου: | 230 V~ 50 Hz |
| Απορρόφηση ισχύος: | 2.200W |
| Πίεση εργασίας: | 12 MPa (120 bar) |
| Πίεση λειτουργίας EW-Bar: | 20 MPa (200 bar) |
| Απόδοση μεταφοράς: | 7 l/min |
| μέγ. πίεση παροχής νερού: | 0,4 MPa (4 bar) |
| Στάθμη ηχητικής πίεσης L_{pA} : | 84 dB |
| Στάθμη ηχητικής ισχύος L_{WA} : | 95 dB |
| Βάρος: | 23 kg |

5. Πριν τη θέση σε λειτουργία**5.1 Σωστή χρήση της συσκευής**

- Η συσκευή καθαρισμού με υψηλή πίεση πρέπει να τοποθετηθεί σε επίπεδη, ασφαλή επιφάνεια, σε οριζόντια θέση.
- Σε κάθε χειρισμό της μηχανής συνιστάται η τήρηση της σωστής στάσης: ένα χέρι στο πιστόλι και το άλλο στη λόγχη.
- Ποτέ μη τείνετε την ακτίνα του νερού πάνω σε ηλεκτρικούς αγωγούς ή στην ίδια τη μηχανή.
- Για να αποφύγετε βλάβη της μηχανής κατά την ακινητοποίησή της, μία μηδαμινή μη στεγανότητα της αντλίας είναι φυσιολογική.

GR

- Η μηχανή να μην χρησιμοποιείτε με κανένα τρόπο σε χώρους στους οποίους υφίσταται κίνδυνος έκρηξης.
- Η θερμοκρασία εργασίας πρέπει να κυμαίνεται μεταξύ +5 και +60°C.
- Να μη τοποθετούνται καλύμματα και να μη γίνονται τροποποιήσεις στη λόγχη και στα μπεκ ψεκασμού.
- Η συσκευή καθαρισμού με υψηλή πίεση προβλέπεται για λειτουργία με κρύο ή χλιαρό έως ζεστό νερό (το ανώτερο μέχρι 50°C). Υψηλότερες θερμοκρασίες προκαλούν βλάβες στην αντλία.
- Το εισερχόμενο νερό δεν επιτρέπεται ούτε να είναι ακάθαρμο, ούτε να περιέχει άμμο ή χημικές ουσίες που θα μπορούσαν να παρεμποδίσουν τη λειτουργία και να μειώσουν τη διάρκεια ζωής της μηχανής.

5.2 Συναρμολόγηση:**5.2.1 Κύλινδρος σωλήνα (6)**

Ο κύλινδρος σωλήνα (6) εξυπηρετεί στην φύλαξη του σωήνα υψηλής πίεσης (5) με εξοικονόμηση χώρου. Είναι εξοπλισμένος με ανακλινόμενη μανιβέλα (7) και ασφάλιση κυλίνδρου σωλήνα (2) (βλέπε Εικ. 2-5)

5.2.2 Σύνδεση παροχής νερού (Εικ. 1/11)

Η σύνδεση για την παροχή του νερού (12) είναι εξοπλισμένη με σύνδεσμο για στάνταρ μούφες σωλήνων. Βάλτε τη μούφα του σωλήνα παροχής (ελάχιστη $\varnothing 1/2"$) στη σύνδεση της παροχής νερού (12).

Μεταξύ της βρύσης και του καθαριστήρα υψηλής πίεσης πρέπει να υπάρχει διακόπτης σωλήνα Ρωτήστε τον υδραυλικό σας.

5.2.3 Σύνδεση του σωλήνα υψηλής πίεσης (5)

Ξετυλίξτε το σωλήνα υψηλής πίεσης (5) 1-2 μέτρα από τον κύλινδρο του σωλήνα (6) (βλέπε 5.2.2) και βιδώστε το βιδωτό σύνδεσμο του σωλήνα υψηλής πίεσης (4) στη σύνδεση για το σωλήνα υψηλής πίεσης (24) στο πιστόλι (22) όπως παριστάνεται στις απεικονίσεις 6-7.

5.2.4 Συναρμολόγηση των πιστολιών

Τοποθετήστε το προστατευτικό κάλυμμα (21) στο πιστόλι (22) όπως φαίνεται στην εικόνα 9. Για να στερεώσετε την περιστρεφόμενη βούρτσα πλύσης (25) στο πιστόλι (22), βιδώστε πρώτα τον προσαρμογέα (29) στο πιστόλι όπως φαίνεται στην εικόνα 8.

Βάλτε τώρα την περιστρεφόμενη βούρτσα πλύσης (25) στον προσαρμογέα (29) και ασφαλίστε την με

30

δεξιόστροφη περιστροφή (εικ. 8).

5.2.5 Ηλεκτρική σύνδεση (Εικ. 1)

- Πριν από τη σύνδεση σιγουρευτείτε πως τα στοιχεία στην ετικέτα της συσκευής συμφωνούν με τα στοιχεία του δικτύου.
- Κατά τη χρήση καλωδίων επέκτασης να προσέξετε να χρησιμοποιείτε καλώδια κατάλληλα για χρήση στο ύπαιθρο και με επαρκή διατομή αγωγού:
1-10m: 1,5mm²
10-30m: 2,5mm²
- Βάλτε το βύσμα του δικτύου (17) που βρίσκεται στο καλώδιο του δικτύου (16) στην πρίζα.

6. Χειρισμός

Η μηχανή αποτελείται από μία μονάδα με μία αντλία, καλυμμένη από πριβλημα που αντέχει στις κρούσεις. Η μηχανή διαθέτει μία λόγχη και ένα εύχρηστο πιστόλι που δεν γλιστράει στα χέρια, για άριστη θέση εργασίας. Το σχήμα και ο εξοπλισμός της λόγχης ανταποκρίνονται στις ισχύουσες προδιαγραφές.

6.1 Θέση σε λειτουργία:

Αφού συναρμολογήσετε πλήρως τον καθαριστήρα υψηλής πίεσης και κάνατε όλες τις συνδέσεις, ακολουθήστε τα εξής βήματα:

Ανοίξτε την παροχή νερού. Διπλώστε το μπουλόνι ασφαλείας (Εικ. 9/27) που βρίσκεται στο πιστόλι (Εικ. 9/22) και τραβήξτε τη σκανδάλη (Εικ. 9/23) προς τα πίσω, για να μπορέσει να διαφύγει ο αέρας που βρίσκεται μέσα στη συσκευή.

Ενεργοποιήστε τη συσκευή βάζοντας το διακόπτη ενεργοποίησης/απενεργοποίησης (Εικ. 1/9) στη θέση „I“

Για την απενεργοποίηση αφήστε ελεύθερη τη σκανδάλη (Εικ.9/23), η συσκευή μεταφέρεται στη λειτουργία ετοιμότητας Stand-by. Μόλις χειριστείτε τη σκανδάλη (Εικ.9/23) επανενεργοποιείται ο καθαριστήρας υψηλής πίεσης.

Για να απενεργοποιήσετε τελείως τη συσκευή καθαρισμού υψηλής πίεσης, βάλτε το διακόπτη ενεργοποίησης/απενεργοποίησης (Εικ. 1/9) στη θέση „0“.
Με περιστροφή του μπεκ μπορείτε να αλλάξετε τη λεπτή ακτίνα σε φαρδιά ακτίνα (Εικ. 10).

Για ιδιαίτερα επίμονες ακαθαρσίες να χρησιμοποιείτε την περιστρεφόμενη βούρτσα πλύσης (25).

6.2 Χρήση απορρυπαντικών (εικ. 1):

Γεμίστε το ενσωματωμένο δοχείο απορρυπαντικών (19) με το ανάλογο απορρυπαντικό. Μετατοπίζοντας το κεφάλι του μπεκ στη λόγχη (21) αλλάζει η συσκευή στην λειτουργία χαμηλής πίεσης, το απορρυπαντικό προς τίθεται αυτόματα. (εικ. 13)

6.3 Δείκτης πίεσης (Εικ. 1)

Στο δείκτη πίεσης (11) μπορείτε να διαβάσετε την ισχύουσα πίεση εργασίας.

6.4 Στήριγμα καλωδίου (Εικ. 1)

Για φύλαξη του καλωδίου (16) με εξοικονόμηση χώρου μπορεί να το τυλίξετε στο στήριγμα καλωδίου (10).

6.5 Στήριγμα πιστόλι/εξαρτήματα (Εικ. 1)

Για φύλαξη του πιστολιού και των εξαρτημάτων με εξοικονόμηση χώρου μπορείτε να τα φυλάξετε στο για το σκοπό αυτό προβλεπόμενο στήριγμα (15).

7. Καθαρισμός, συντήρηση και παραγγελία ανταλλακτικών

⚠ Προσοχή!

Πριν από όλες τις εργασίες καθαρισμού να βγάξετε το βύσμα από την πρίζα.

7.1 Καθαρισμός

- Να κρατάτε τα συστήματα ασφαλείας, τις σχισμές αερισμού και το περίβλημα του κινητήρα όσο πιο καθαρά και ελεύθερα από σκόνη γίνεται.
- Σας συνιστούμε να καθαρίζετε τη συσκευή αμέσως μετά από κάθε καθαρισμό.
- Να καθαρίζετε τη συσκευή τακτικά με ένα νωπό πανί και λίγο μαλακό σαπούνι. Μη χρησιμοποιείτε καθαριστικά ή διαλύτες γιατί θα μπορούσαν να καταστρέψουν τα πλαστικά τμήματα της συσκευής. Προσέξτε να μην εισέλθει νερό στο εσωτερικό της συσκευής.

7.2 Συντήρηση

7.2.1 Έλεγχος του φίλτρου αναρρόφησης νερού (Εικ. 12-14/28)

Να ελέγχετε κατά περιόδους το φίλτρο αναρρόφησης για να αποφεύγετε βουλώματα που θα μπορούσαν να αποτελέσουν κίνδυνο για τη

λειτουργία της αντλίας.

Ξεβιδώστε τη σύνδεση για τον σωλήνα παροχής νερού από τη συσκευή και καθαρίστε σε τρεχούμενο νερό τη σίτα που βρίσκεται από πίσω.

7.2.2 Μεγάλη διάρκεια ακινητοποίησης της ηλεκτρικής αντλίας

Εάν προβλέπονται μακρύτερα διαστήματα ακινητοποίησης της μηχανής (άνω των 3 μηνών) σε χώρους στους οποίους υπάρχει κίνδυνος πτώσης της θερμοκρασίας κάτω απ'ο το μηδέν, συνιστάται η πλήρωση της μηχανής με αντιψικτικό (παρόμοιο με αυτό που χρησιμοποιείται για τα αυτοκίνητα).

Εάν δεν χρησιμοποιηθεί η συσκευή για μεγαλύτερο χρονικό διάστημα, δημιουργούνται στην ηλεκτρική αντλία εναποθέσεις αλάτων που θα μπορούσαν να προκαλέσουν δυσκολίες στην εκκίνηση.

7.2.3 Ηλεκτρικός κινητήρας

Ο ηλεκτρικός κινητήρας διαθέτει διακόπτη ασφαλείας του κινητήρα. Όταν ζεσταθεί ο κινητήρας, ακινητοποιείται από το διακόπτη αυτό. Απενεργοποιήστε τη συσκευή. Κατόπιν περιμέντε 20-30 λεπτά πριν επαναθέσετε τη συσκευή σε λειτουργία. Αναζητήστε την αιτία για τη βλάβη. Εάν επαναληφθεί το πρόβλημα, απανθείτε προς ένα το τμήμα εξυπηρέτησης πελατών.

7.3 Παραγγελία ανταλλακτικών

Σε περίπτωση παραγγελίας ανταλλακτικών να αναφέρετε τα εξής στοιχεία:

- Τον τύπο της συσκευής
 - Τον αριθμό είδους της συσκευής
 - Τον χαρακτηριστικό αριθμό ταύτισης (Ident-Nr) της συσκευής
 - Τον αριθμό του ανταλλακτικού
- Θα βρείτε τις ισχύουσες τιμές στην ιστοσελίδα www.isc-GmbH.info

8. Απόσυρση και επαναχρησιμοποίηση

Η συσκευή βρίσκεται σε μία συσκευασία προς αποφυγή ζημιών κατά τη μεταφορά. Αυτή η συσκευασία είναι μία πρώτη ύλη και μπορεί να επαναχρησιμοποιηθεί ή να επιστραφεί σε ανακύκλωση πρώτων υλών. Η συσκευή και τα εξαρτήματά της αποτελούνται από διαφορετικά υλικά, όπως π.χ. μέταλλα και πλαστικά υλικά. Να παραδίδετε ελαττωματικά εξαρτήματα σε υπηρεσίες απόσυρσης/επικινδύνων υλικών. Ρωτήστε στο ειδικό κατάστημα ή στην διοίκηση της Κοινότητάς σας.

GR**9. Ενδεχόμενες αιτίες βλάβης**

| Βλάβη | Αιτία | Αποκατάσταση |
|--|--|---|
| Δεν λειτουργεί η συσκευή. | <ul style="list-style-type: none"> - Δεν υπάρχει ηλεκτρική τάση στη συσκευή. - Πολύ μικρή διατομή αγωγού του καλωδίου επέκτασης ή πολύ μακρύ καλώδιο επέκτασης. - Τάση δικτύου κατώτερη από την προδιαγεγραμμένη τιμή - Ενεργοποιήθηκε ο διακόπτης ασφαλείας του κινητήρα. - Παγωμένη αντλία. | <ul style="list-style-type: none"> - Ελέγξτε την ασφάλεια, το καλώδιο δικτύου, το βύσμα δικτύου και ενδεχομένως να αντικατασταθεί από εξειδικευμένο προσωπικό. - Χρησιμοποιήστε επεκτάσεις καλωδίων με μεγαλύτερη διατομή ή όχι τόσο μακριές επεκτάσεις καλωδίων. - Επικοινωνήστε ενδεχομένως με την Επιχείρηση Ηλεκτρικής Ενέργειας. - Περιμέντε 20-30 λεπτά. (βλέπε εδάφιο 7.2.3) - Ελέγξτε, ενδεχομένως αποψύξτε την. |
| Ο κινητήρας κινείται, αλλά δεν σχηματίζεται πίεση. | <ul style="list-style-type: none"> - Βουλωμένο φίλτρο απορρόφησης νερού. - Αναρρόφηση αέρα στην παροχή νερού. - Πολύ μεγάλο μπεκ εξόδου. | <ul style="list-style-type: none"> - Καθαρισμός φίλτρου απορρόφησης νερού. (βλέπε 7.2.1) - Ελέγξτε το σωλήνα παροχής και τις συνδέσεις των σωλήνων, ενδεχομένως αντικαταστήστε τις. - Έλεγχος, ενδεχόμενη αντικατάσταση. |
| Διακυμάνσεις πίεσης λειτουργίας. | <ul style="list-style-type: none"> - Αναρρόφηση αέρα στην παροχή νερού. | <ul style="list-style-type: none"> - Ελέγξτε το σωλήνα παροχής και τις συνδέσεις των σωλήνων, ενδεχομένως αντικαταστήστε τις. |
| Η συσκευή διακόπτει απότομα τη λειτουργία της. | <ul style="list-style-type: none"> - Ενεργοποιήθηκε ο διακόπτης ασφαλείας του κινητήρα. | <ul style="list-style-type: none"> - Περιμέντε 20-30 λεπτά. (βλέπε εδάφιο 7.2.3) |

⚠ Dikkat!

Aletlerin kullanılmasında yaralanmaları ve hasarları önlemek için bazı iş güvenliği kurallarına riayet edilecektir. Bu nedenle bu Kullanma Talimatını dikkatlice okuyunuz. Bu bilgilerin her zaman elinizin altında olması için Kullanma Talimatını iyi bir yerde saklayın. Aletleri başka kimselere vereceğinizde bu Kullanma Talimatını da alet ile birlikte verin. Kullanma Talimatı ve güvenlik uyarılarına riayet edilmemesinden kaynaklanan iş kazaları veya hasarlardan firmamız sorumlu değildir.

1. Güvenlik uyarıları

İlgili güvenlik uyarıları ekteki kitapçıkta bulunur!

2. Cihaz açıklaması ve sevkiyatın içeriği (Şekil 1)

1. Hortum makarası yüksek basınç bağlantısı
2. Hortum makarası sabitlemesi
3. Sap
4. Yüksek basınç hortumu civata bağlantısı
5. Yüksek basınç hortumu
6. Hortum makarası
7. Kol (katlanabilir)
8. Yüksek basınçlı yıkama makinesi
9. Açık/Kapalı şalteri
10. Kablo tutma elemanı
11. Basınç göstergesi
12. Su giriş bağlantısı
13. Yüksek basınç hortumunu makineye bağlama
14. Transport tekerlekleri
15. Tabanca/aksesuar tutma elemanı
16. Elektrik kablolu
17. Fiş
19. Entegre temizleme maddesi deposu (1ltr.)
20. Temizleme maddesi deposu kapağı
21. Noktasal/geniş açılı püskürtme borusu
22. Tabanca
23. Tetik
24. Yüksek basınç hortumunu tabancaya bağlama
25. Döner yıkama fırçası
27. Emniyet pimi (Şekil 9)
28. Su emme filtresi (Şekil 14)
29. Adaptöre

3. Kullanım amacına uygun kullanım

Yüksek basınçlı yıkama makinesi araç, makine, bina, cephe vs. gibi bölümlerin temizlenmesinde, özel kullanım amaçlı kullanım (ticari olmayan) için öngörülmüştür.

Makine yalnızca kullanım amacına göre kullanılacaktır. Kullanım amacının dışındaki tüm kullanımlar makinenin kullanılması için uygun değildir. Bu tür kullanım amacı dışındaki kullanımlardan kaynaklanan hasar ve yaralanmalarda, yalnızca kullanıcı/işletici sorumlu olup üretici firma sorumlu tutulamaz.

Lütfen aletlerimizin ticari, zanaatkarlar veya endüstriyel kullanım için uygun olmadığını ve bu kullanımlar için tasarlanmadığını dikkate alın. Yüksek basınçlı yıkama makinesinin ticari, zanaatkarlar veya endüstriyel veya benzer kullanımlarda kullanılmasından kaynaklanan hasarlar garanti kapsamına dahil değildir.

4. Teknik özellikler

| | |
|---------------------------------|------------------|
| Anma gerilimi: | 230 V~ 50 Hz |
| Güç sarfiyatı: | 2.200W |
| Çalışma basıncı: | 12 MPa (120 bar) |
| İşletme basıncı EW-Bar: | 20 MPa (200 bar) |
| Besleme kapasitesi: | 7 lt./dakika |
| max. Su giriş basıncı: | 0,4 MPa (4 bar) |
| Ses basıncı seviyesi L_{pA} : | 84 dB |
| Ses gücü seviyesi L_{WA} : | 95 dB |
| Ağırlık: | 23 kg |

5. Çalıştırmadan önce**5.1 Makinenin doğru şekilde kullanımı**

- Yüksek basınçlı yıkama makinesi düz, sağlam ve yatay bir pozisyona kurulmalıdır.
- Makine kullanılırken doğru kullanım pozisyonu şu şekilde olmalıdır: Bir el tabancayı ve diğer el ise boruyu tutacaktır.
- Basınçlı su akışı kesinlikle elektrik kabloları veya makine üzerine tutulmayacaktır.
- Pompanın makine dururken hasae görmesini önlemek için pompanın çok az miktarda su sızdırması normaldir.
- Makinenin kesinlikle patlama tehlikesi bulunan mekanlarda kullanılması yasaktır.

TR

- Çalışma sıcaklığı +5 ve + 60°C arasında olmalıdır.
- Kapaklar ile boru veya püskürtme enjektörleri üzerinde herhangi bir değişiklik yapılması yasaktır.
- Yüksek basınçlı yıkama makinesi soğuk veya orta sıcaklıktaki (max. 50°C'ye kadar) su ile işletilecek şekilde tasarlanmıştır. Daha yüksek su sıcaklıkları ile işletilmesi durumunda pompada hasar oluşabilir.
- Makineye beslenen su kirli, kumlu ve içinde kimyasal maddeler olmamalıdır. Bu maddeler makinenin fonksiyonuna etki edebilir ve makine ömrünü kısaltabilir.

1-10m: 1,5mm²
10-30m: 2,5mm²

- Elektrik kablosunun (16) fişini (17) prize takın.

6. Kullanma

Makine darbelerle karşı korunmuş bir gövde içinde düzenlenmiş olan pompa yapı grubundan oluşur. Yıkama makinesi ayrıca mükemmel bir çalışma pozisyonunun sağlanabilmesi için saplı tabanca ve boru ile donatılmıştır. Bu elemanların geometrik şekilleri ve donanımı geçerli yönetmeliklere uygundur.

6.1 Çalıştırma:

Yüksek basınçlı yıkama makinesinin montajını tamamladıktan ve tüm hortum bağlantılarını yaptıktan sonra aşağıdaki işlemleri yapabilirsiniz:

Su girişini açın. Tabancadaki (Şekil 9/22) emniyet pimini (Şekil 9/27) açın ve makine içindeki havanın boşalması için tetiği (Şekil 9/23) çekin.

Makineyi çalıştırın, bunun için Açık/Kapalı şalterini (Şekil 1/9) „I“ konumuna ayarlayın.

Makineyi kapatmak için tetiği (Şekil 9/23) bırakın, makine bu durumda bekleme (Stand-by) pozisyonuna geçer. Tetiğe (Şekil 9/23) tekrar basar basmaz yüksek basınçlı yıkama makinesi çalışmaya başlar.

Yüksek basınçlı yıkama makinesini komple kapatmak için Açık/Kapalı şalterini (Şekil 1/9) „0“ konumuna ayarlayın.

Enjektör (jet) döndürülerek su püskürtmesi noktasal püskürtmeden geniş püskürtme ayarına değiştirilebilir (Şekil 10).

İnatçı kirlerin temizlenmesi için döner yıkama fırçasını (25) kullanın

6.2 Temizleme maddesinin kullanılması (Şekil 1):
Entegre temizleme maddesi deposuna (19) uygun temizleme maddesi doldurun. Borudaki (21) enjektör kafasını geri çekerek makine alçak basınç işletmesine geçer ve temizleme maddesi otomatik olarak eklenir. (Şekil 13)

6.3 Basınç göstergesi (Şekil 1)

Basınç göstergesinde (11) güncel çalışma basıncı okunabilir.

6.4 Kablo tutma elemanı (Şekil 1)

Elektrik kablosunun (16) yerdere tasarruf edilir şekilde saklanabilmesi için kablo, kablo tutma elemanına (10)

5.2 Montaj:**5.2.1 Hortum makarası (6)**

Hortum makarası (6) yüksek basınç hortumunun (5) yerdere tasarruf sağlanacak şekilde saklanması için yarar. Makara katlanabilir kol (7) ve hortum makarası sabitlemesi (2) ile donatılmıştır (bkz. Şekil 2-5)

5.2.2 Su giriş bağlantısı (Şekil 1/11)

Su giriş bağlantısı (12) standart hortum kuplaj sistemleri için uygun bir bağlantı parçası ile donatılmıştır. Giriş hortumunun kuplaj elemanını (min. Ø 1/2") su giriş (12) bağlantısına takın.

Çeşme ile yüksek basınçlı yıkama makinesi arasında su akışını kesmeye yarayan bir vana takılmalıdır! Bu konuda su tesisatçınıza danışın.

5.2.3 Yüksek basınç hortumunun bağlanması (5)

Yüksek basınç hortumunu (5) 1-2m uzunlukta hortum makarasından (6) boşaltın (bkz. 5.2.2) ve yüksek basınç hortumunun (4) civata bağlantısını Şekil 6-7'de gösterildiği gibi tabancadaki (22) yüksek basınç hortumu (24) bağlantısına bağlayın.

5.2.4 Tabanca elemanlarının montajı

Noktasal/geniş açılı püskürtme borusunu (21) Şekil 9'da gösterildiği gibi tabancaya (22) bağlayın. Döner yıkama fırçasını (25) tabancaya (22) bağlamak için önce adaptörü (29) Şekil 8'de gösterildiği gibi tabancaya bağlayın. Sonra döner yıkama fırçasını (25) adaptöre (29) takın ve sağa döndürerek sabitleyin (Şekil 8).

5.2.5 Elektrik bağlantısı (Şekil 1)

- Aleti elektrik şebekesine bağlamadan önce şebeke gerilimi ile tip etiketi üzerinde belirtilen gerilim değerinin aynı olup olmadığını kontrol edin.
- Uzatma kablosu kullandığınızda bu kabloların açık havada kullanım için uygun olmasına ve kablo kalınlığının yeterli olmasına dikkat edin:

sarılabılır.

6.5 Tabanca/aksesuar tutma elemanı (Şekil 1)
Tabanca ve aksesuarın yerden tasarruf edilir şekilde saklanabilmesi için tabanca ve aksesuar öngörülen tutma elemanında (15) saklanabilir.

7. Temizleme, Bakım ve Yedek Parça Siparişi

⚠ Dikkat!

Temizlik çalışmalarından önce elektrik kablosunu prizden çıkartın.

7.1 Temizleme

- Koruma tertibatı, havalandırma delikleri ve motor gövdesini mümkün olduğunca toz ve kirden temiz tutun. Aleti temiz bir bez ile silin veya düşük basınçlı hava ile üfleterek temizleyin.
- Aleti kullandıktan hemen sonra temizlemenizi tavsiye ederiz.
- Aleti düzenli olarak nemli bir bezle ve sıvı sabunla temizleyin. Temizleme deterjanı veya solvent malzemesi kullanmayınız, bu malzemeler aletin plastik parçalarına zarar verebilir. Ayrıca aletin içine su girmemesine de dikkat edin.

7.2 Bakım

7.2.1 Su emme filtresinin kontrolü (Şekil 12-14/28)

Tıkanıklıkları önlemek ve böylece pompanın çalışmasını tehlikeye sokmamak için emme filtresi periyodik olarak kontrol edilecektir.

Su giriş hortumunun bağlantı kuplajını makineden söküp ve arkasında bulunan giriş süzgecini suyun altına tutarak temizleyiniz.

7.2.2 Elektrik pompasının uzun durma süresi

Makinenin don tehlikesi bulunan mekanlarda uzun süreli (3 aydan daha uzun) depolanması öngörüldüğünde makineye antifriz (aynı otomobillerde kullanılan antifriz malzemesi gibi) doldurulması tavsiye edilir.

Makine uzun süre kullanılmadığında elektrikli pompa içinde kireçlenme oluşur ve bunun sonucunda çalışma problemleri meydana gelebilir.

7.2.3 Elektrik motoru

Elektrik motoru, termik koruma şalteri ile donatılmıştır. Motor aşırı ısındığında bu şalter devreye girer ve motoru durdurur. Bu durumda makineyi kapatın. Makineyi tekrar çalıştırmadan önce 20-30 dakika

bekleyin. Arızanın sebebinin tespit edin. Bu sorun tekrarlandığında Müşteri Hizmetleri Servisine başvurun.

7.3. Yedek parça siparişi:

Yedek parça siparişi yapılırken şu bilgiler verilmelidir:

- Cihazın tipi
 - Cihazın parça numarası
 - Cihazın kod numarası
 - Gereken yedek parçanın yedek parça numarası
- Güncel bilgiler ve fiyatlar internette www.isc-gmbh.info sayfasında açıklanmıştır

8. Bertaraf etme ve geri kazanım

Transport hasarlarını önlemek için yüksek basınçlı yıkama makinesi bir ambalaj içinde sevk edilir. Bu ambalaj hammaddedir ve böylece geri kazanılabilir veya geri kazanım sistemine iade edilebilir. Yüksek basınçlı yıkama makinesi örneğin metal ve plastik gibi çeşitli malzemelerden meydana gelir. Arızalı parçaları özel atık bertaraf etme sistemine verin. Bu sistemin nerede olduğunu bayinizden veya yerel yönetimlerden öğrenebilirsiniz!

TR**9. Olası arıza sebepleri**

| İşletme arızası | Sebebi | Giderilmesi |
|--|---|---|
| Makine çalışmıyor. | <ul style="list-style-type: none"> - Makinenin elektrik beslemesi yok. - Uzatma kablusunun kablo kesiti çok ince ve/veya uzatma kablosu çok uzun. - Şebeke gerilimi nominal değer in altındadır - Termik röle aşırı ısınma nedeniyle devreye girmiştir. - Pompa donmuştur. | <ul style="list-style-type: none"> - Sigorta, elektrik kablosu, fişi kontrol edin ve gerektiğinde uzman personel tarafından değiştirilmesini sağlayın. - Daha kalın kesitli uzatma kablosunu kullanın ve/veya daha kısa uzatma kablosu kullanın. - Gerektiğinde enerji dağıtım şirketleri ile irtibata geçin. - 20-30 dakika bekleyin. (bkz. Madde 7.2.3) - Kontrol edin, gerektiğinde erimesini sağlayın. |
| Motor çalışıyor fakat basınç oluşturmuyor. | <ul style="list-style-type: none"> - Emme filtresi tıkalı. - Su beslemesinde hava emiliyor. - Çıkış enjektörü çok büyük. | <ul style="list-style-type: none"> - Su emme filtresini temizleyin. (bkz. 7.2.1) - Su giriş hortumu ve hortum bağlantısını kontrol edin, gerektiğinde değiştirin. - Kontrol edin, gerektiğinde değiştirin. |
| Düzensiz işletme basıncı. | <ul style="list-style-type: none"> - Su beslemesinde hava emiliyor. | <ul style="list-style-type: none"> - Su giriş hortumu ve hortum bağlantısını kontrol edin, gerektiğinde değiştirin. |
| Motor aniden duruyor. | <ul style="list-style-type: none"> - Termik röle aşırı ısınma nedeniyle devreye girmiştir. | <ul style="list-style-type: none"> - 20-30 dakika bekleyin. (bkz. Madde 7.2.3) |



Konformitätserklärung

ISC-GmbH · Eschenstraße 6 · D-94405 Landau/Isar

- Ⓒ erklårt folgende Konformität gemäß EU-Richtlinie und Normen für Artikel
- Ⓓ declares conformity with the EU Directive and standards marked below for the article
- Ⓔ déclare la conformité suivante selon la directive CE et les normes concernant l'article
- Ⓝ verklaart de volgende conformiteit in overeenstemming met de EU-richtlijn en normen voor het artikel
- Ⓔ declara la siguiente conformidad a tenor de la directiva y normas de la UE para el artículo
- Ⓒ declara a seguinte conformidade de acordo com a directiva CE e normas para o artigo
- Ⓒ förklarar följande överensstämmelse enl. EU-direktiv och standarder för artikeln
- Ⓒ ilmoittaa seuraavaa Euroopan unionin direktiivien ja normien mukaista yhdenmukaista tuoteelle
- Ⓒ erklærer herved følgende samsvar med EU-direktiv og standarder for artikkelen
- Ⓒ заявляет о соответствии товара
- Ⓒ следующим директивам и нормам ЕС
- Ⓒ izjavljuje sljedeću uskladenost s odredbama i normama EU za artikl.
- Ⓒ declarã urmãtoarea conformitate cu linia directoare CE și normele valabile pentru articolul.
- Ⓒ ürdin ile ilgili olarak AB Yönetmelikleri ve Normları gereğince aşağıdaki uygunluk açıkları masını sunar.
- Ⓒ δηλώνει την ακόλουθη συμμόρφωση σύμφωνα με την Οδηγία ΕΕ και τα πρότυπα για το προϊόν

- Ⓒ dichiara la seguente conformità secondo la direttiva UE e le norme per l'articolo
- Ⓓ attesterer følgende overensstemmelse i henhold til EU-direktiv og standarder for produkt
- Ⓒ prohlašuje následující shodu podle směrnice EU a norm pro výrobek.
- Ⓒ a következő konformitást jelenti ki a termékerek vonatkozó EU-irányvonalak és normák szerint
- Ⓒ pojasnjuje sledečo skladnost po smernici EU in normah za artikel.
- Ⓒ deklaruje zgodnosć wymienionego poniżej artykułu z następującymi normami na podstawie dyrektywy WE.
- Ⓒ vydáva nasledujúce prehlásenie o zhode podľa smernice EU a noriem pre výrobok.
- Ⓒ декларира следното съответствие съгласно директивите и нормите на ЕС за продукта.
- Ⓒ заявляе про відповідність згідно з Директивою СС та стандартами, чинними для даного товару
- Ⓒ deklareerib vastavuse järgnevale EL direktiivi dele ja normidele
- Ⓒ deklaruoja atitiktį pagal ES direktyvas ir normas
- Ⓒ straispniui
- Ⓒ izjavljuje sledeći konformitet u skladu s odredbom EZ i normama za artikl
- Ⓒ Atbilstības sertifikāts apliecina zemāk minēto preču atbilstību ES direktīvam un standartiem
- Ⓒ Samræmisyfirlýsing staðfestir eftirlifandi samræmi samkvæmt reglum Evrópubandalagsins og stöðlum fyrir vörur

Hochdruckreiniger BT-HP 200

- | | |
|--|--|
| <input checked="" type="checkbox"/> 98/37/EG | <input type="checkbox"/> 87/404/EWG |
| <input checked="" type="checkbox"/> 2006/95/EG | <input type="checkbox"/> R&TTED 1999/5/EG |
| <input type="checkbox"/> 97/23/EG | <input checked="" type="checkbox"/> 2000/14/EG: L _{WM} = 95 dB; L _{WA} = 97 dB |
| <input checked="" type="checkbox"/> 89/336/EWG_93/68/EEC | <input type="checkbox"/> 95/54/EG: |
| <input type="checkbox"/> 90/396/EWG | <input type="checkbox"/> 97/68/EG: |
| <input type="checkbox"/> 89/686/EWG | |

**EN 60335-1; EN 60335-2-79; EN 50366; EN 55014-1;
EN 55014-2; EN 61000-3-2; EN 61000-3-3; KBV V**

Landau/Isar, den 13.06.2008

Weichselgartner
General-Manager

Yu Feng Qing
Product-Management

Art.-Nr.: 41.404.72 I.-Nr.: 01028
Subject to change without notice

Archivierung: 4140470-19-4155050



⑤ Nur für EU-Länder

Werfen Sie Elektrowerkzeuge nicht in den Hausmüll!

Gemäß europäischer Richtlinie 2002/96/EG über Elektro- und Elektronik-Altgeräte und Umsetzung in nationales Recht müssen verbrauchte Elektrowerkzeuge getrennt gesammelt werden und einer umweltgerechten Wiederverwertung zugeführt werden.

Recycling-Alternative zur Rücksendeaufforderung:

Der Eigentümer des Elektrogerätes ist alternativ anstelle Rücksendung zur Mitwirkung bei der sachgerechten Verwertung im Falle der Eigentumsaufgabe verpflichtet. Das Altgerät kann hierfür auch einer Rücknahmestelle überlassen werden, die eine Beseitigung im Sinne der nationalen Kreislaufwirtschafts- und Abfallgesetze durchführt. Nicht betroffen sind den Altgeräten beigelegte Zubehörteile und Hilfsmittel ohne Elektrobestandteile.

⑤ Tylko dla krajów UE

Zabrania się wyrzucania elektronarzędzi na śmieci.

Zgodnie z Europejską Dyrektywą 2002/96/WE o przeznaczonych na złomowanie elektronarzędziach i sprzęcie elektronicznym oraz jej konwersji na prawo krajowe, elektronarzędzia należy zbierać osobno i oddać do punktu zbiórki surowców wtórnych.

Recykling jako alternatywa wobec obowiązku zwrotu urządzenia:

Alternatywnie do obowiązku zwrotu urządzenia elektrycznego po zakończeniu jego użytkowania, właściciel jest zobowiązany do współuczestnictwa w jego prawidłowej utylizacji. Wycofane z eksploatacji urządzenie można oddać również do punktu zbiórki surowców wtórnych, który przeprowadzi utylizację zgodnie z krajowymi przepisami o odpadach i wykorzystaniu surowców wtórnych. Nie dotyczy to osprzętu należącego do wyposażenia urządzenia i środków pomocniczych nie zawierających elementów elektrycznych.

⑤ Только для стран ЕС

Запрещено выбрасывать электроинструмент в обычный домашний мусор.

Согласно европейской директиве 2002/96/EG об использованных электрических и электронных устройствах и реализации в правовой системе соответствующей страны необходимо использованный электрический инструмент утилизировать отдельно и направлять на вторичную переработку для охраны окружающей среды.

Вторичная переработка - альтернатива обязательной отсылке устройства назад изготовителю:

Владелец электрического устройства в случае избавления от собственности обязан, в качестве альтернативы отсылки назад изготовителю, содействовать надлежащей утилизации. Пришедшее в негодность устройство может быть передано в приемный пункт, который осуществит ликвидацию в соответствии с законом страны о циклическом производстве и обращении с мусором. Это не относится к приложенным к пришедшему в негодность оборудованию дополнительным устройствам и вспомогательным средствам, не содержащим электрические части.

☞ Numai pentru țări din UE

Nu aruncați uneltele electrice în gunoiul menajer.

Conform liniei directoare europene 2002/96/CE referitoare la aparatele electrice și electronice vechi și aplicarea ei în dreptul național, aparatele electrice uzate trebuie adunate separat și supuse unei reciclări favorabile mediului înconjurător.

Alternativă de reciclare la solicitarea de înapoiere a aparatelor electrice:

Proprietarul aparatului electric este alternativ, în locul înapoierii aparatului, obligat de cooperare la valorificarea corespunzătoare a acestuia în cazul încetării raportului de proprietate. Aparatul vechi poate fi predat și la o secție de preluare care va efectua îndepărtarea lui în conformitatea cu legea națională referitoare la reciclare și deșeurii. Aici sunt excluse accesoriile și piesele auxiliare ale aparatului vechi fără componente electrice.

☞ Само за страни от ЕС

Не изхвърляйте електрически уреди в домашния боклук.

Съгласно Европейската директива 2002/96/ЕС за електрически и електронни стари уреди и превръщането ѝ в национално право, употребяваните електрически уреди трябва да се предават разделно събрани и в съобразен с околната среда пункт за оползотворяване на отпадъци.

Алтернатива на поканата за обратно изпращане с цел рециклиране:

Собственикът на електроуредта е алтернативно задължен вместо да го изпрати обратно, да съдейства за съобразното му оползотворяване в случай на отказ от собствеността. За целта старият уред може да се предостави и на събирателен пункт, който извършва отстраняване по смисъла на Закона за кръговратната икономика и Закона за отпадъците. Това не се отнася до прибавени към старите уреди части и помощни средства без ел. съставни части.

☞ Μόνο για χώρες της ΕΕ

Μη πετάτε ηλεκτρικές συσκευές στα οικιακά απορρίμματα.

Σύμφωνα με την Οδηγία 2002/96/ΕΚ για μεταχειρισμένες ηλεκτρικές και ηλεκτρονικές συσκευές και για την μετατροπή σε Εθνικό Δίκαιο πρέπει να συγκεντρώνονται χωριστά τα ηλεκτρικά εργαλεία και να ανακυκλώνονται.

Εναλλακτική λύση ανακύκλωσης αντί επιστροφής

Ο ιδιοκτήτης της ηλεκτρικής συσκευής υποχρεούται εναλλακτικά, αντί να επιστρέψει τη συσκευή, να συμβάλει στην οωστή διάθεση σε περίπτωση που δεν χρειάζεται πλέον τη συσκευή. Η μεταχειρισμένη συσκευή μπορεί να παραχωρηθεί σε Υπηρεσία απόσυρσης η οποία θα εκτελέσει την διάθεση του προϊόντος σύμφωνα με τις εθνικές προδιαγραφές ανακύκλωσης και απορριμμάτων. Δεν συμπεριλαμβάνονται τα εξαρτήματα ή βοηθητικά εξαρτήματα των μεταχειρισμένων συσκευών χωρίς ηλεκτρικά τμήματα.

☞ Sadece AB Ülkeleri İçin Geçerlidir

Elektrikli cihazları çöpe atmayınız.

Elektrikli ve elektronik aletler ile ilgili 2002/96/AB nolu Avrupa Yönetmeliğince ve ilgili yönetmeliğin ulusal normalara uyarlanması sonucunda kullanılan elektrikli aletler ayrıştırılmış olarak toplanacak ve çevreye zarar vermeyecek şekilde geri kazanım sistemlerine teslim edilecektir.

Kullanılmış Cihazların İadesi Yerine Uygulanacak Geri Dönüşüm Alternatifi:

Kullanılmış elektrikli alet ve cihaz sahipleri bu eşyalarını iade etme yerine alternatif olarak, yönetmeliklere uygun olarak çalışan geri dönüşüm merkezlerine vermekle yükümlüdür. Bunun için kullanılan cihaz, ulusal dönüşüm ekonomisi ve atık kanununa göre atıkların artılmasını sağlayan kullanılan cihaz teslim alma yerine teslim edilecektir. Kullanılmış alet ve cihazlara eklenen ve elektrikli sistemi bulunmayan aksesuar ile yardımcı malzemeler bu düzenlemeden muaf tutulur.

Ⓢ Der Nachdruck oder sonstige Vervielfältigung von Dokumentation und Begleitpapieren der Produkte, auch auszugsweise ist nur mit ausdrücklicher Zustimmung der ISC GmbH zulässig.

Ⓢ Przedruk lub innego rodzaju powielanie dokumentacji wyrobów oraz dokumentów towarzyszących, nawet we fragmentach dopuszczalne jest tylko za wyraźną zgodą firmy ISC GmbH.

Ⓢ Перепечатывание или прочие виды размножения документации и сопроводительных листов продукции фирмы, полностью или частично, разрешено производить только с однозначного разрешения ISC GmbH.

Ⓢ Imprimarea sau multiplicarea documentației și a hârtiilor însoțitoare a produselor, chiar și numai sub formă de extras, este permisă numai cu aprobarea expresă a firmei ISC GmbH.

Ⓢ Препечатването или размножаването по друг начин на документация и придружаващи документи на продукти на, дори и като извадка, се допуска само с изрично разрешение на ISC GmbH.

Ⓢ Η ανατύπωση ή άλλη αναπαραγωγή τεχνικών και συνοδευτικών φύλλων των προϊόντων της εταιρείας, ακόμη και σε αποσπασμάτα, επιτρέπεται μόνο μετά από ρητή έγκριση της εταιρείας ISC GmbH.

Ⓢ Ürünlerin dokümantasyonu ve evraklarının kismen olsa dahi kopyalanması veya başka şekilde çoğaltılması, yalnızca ISC GmbH firmasının özel onayı alınmak şartıyla serbesttir.

- Ⓢ Technische Änderungen vorbehalten
- Ⓢ Zastrzega się wprowadzanie zmian technicznych
- Ⓢ Сохраняется право на технические изменения
- Ⓢ Se rezervă dreptul la modificări tehnice.
- Ⓢ Запазва се правото за технически промени
- Ⓢ Ο κατασκευαστής διατηρεί το δικαίωμα τεχνικών αλλαγών
- Ⓢ Teknik değişiklikler olabılır

Ⓜ CERTYFIKAT GWARANCJI

Na opisywane w instrukcji obsługi urządzenie udzielamy 2-letniej gwarancji, na wypadek wadliwości naszego produktu. 2-letni okres gwarancyjny zaczyna obowiązywać w momencie przejścia ryzyka lub przejęcia urządzenia przez klienta.

Warunkiem skorzystania z uprawnień gwarancyjnych jest prawidłowa konserwacja urządzenia, zgodnie z instrukcją obsługi oraz użytkowanie zgodne z przeznaczeniem.

Oczywiście w okresie tych 2 lat przysługują Państwu również uprawnienia gwarancyjne w ramach ustawowej rękojmi.
Gwarancja obowiązuje na terenie Republiki Federalnej Niemiec lub w kraju generalnego przedstawiciela handlowego, jako uzupełnienie obowiązujących lokalnie przepisów ustawowych. Prosimy zwrócić się do odpowiedzialnego pracownika w regionalnym dziale obsługi klienta lub pod podany poniżej adres serwisu technicznego.

RUS ГАРАНТИЙНОЕ СВИДЕТЕЛЬСТВО

Глубооуважаемый клиент, глубокоуважаемая клиентка,

Качество наших продуктов подвергаются тщательному контролю. Если несмотря на это когда-либо возникнет к нашему большому сожалению нарушения в работе инструмента, то мы просим Вас обратиться в нашу службу сервиса по указанному в этой гарантийной карте адресу. Мы также охотно ответим на Ваши вопросы по телефону, номер которого приведен ниже. Для предъявления претензий по гарантийному обслуживанию действительно следующее:

1. Настоящие правила гарантии регулируют дополнительные условия оказания гарантийных услуг. Эти гарантийные обязательства не затрагивают Ваши законные права на гарантийное обслуживание. Наши гарантийные услуги для Вас бесплатны.
2. Гарантийные услуги распространяются только на неисправности, которые возникли в результате недостатков материала или процесса изготовления и предусматривают только устранение этих недостатков или замену устройства. Необходимо учесть, что наши устройства разработаны согласно предписаниям для использования в промышленных, ремесленных или индустриальных областях. Гарантийный договор считается недействительным, если устройство используется в промышленных, ремесленных или индустриальных целях, а также для подобной деятельности. Наши гарантийные обязательства не распространяются на повреждения при транспортировке, повреждения в результате несоблюдения указаний руководства по монтажу или в результате проведенной ненадлежащим образом инсталляции, несоблюдения указаний руководства по эксплуатации (таких как например, подключение к сети с ненадлежащим параметром напряжения), использование неправильно или ненадлежащим образом (например, перегрузка устройства или использование не допущенных к применению насадок или принадлежностей), при несоблюдении правил технического обслуживания и техники безопасности, при попадании посторонних предметов в устройство (таких как например: песок, камни или пыль), при использовании силы или посторонних воздействий (таких как например, повреждения в результате падения), а также при обычном износе в результате использования.

Право на гарантийное обслуживание теряет силу, если были осуществлены вмешательства в инструмент.

3. Гарантийный срок составляет 2 года и начинается со дня покупки устройства. Гарантийные права необходимо предъявлять до истечения срока гарантии в течении двух недель после того как будет обнаружена неисправность. Заявления на гарантийное обслуживание после истечения срока гарантии не принимаются. Ремонт или замена устройства не ведет к удлинению срока службы и с этими услугами не начинается новый срок гарантии для устройства или установленных запасных деталей. Это действует также в случае оказания сервисных услуг по месту нахождения клиента.
4. Для предъявления претензий на гарантийное обслуживание вышлите, пожалуйста, неисправное устройство без оплаты почтовых расходов по указанному ниже адресу. Приложите квитанцию покупки в оригинале или любое другое свидетельство о совершенной покупке с указанной датой. Необходимо поэтому сохранять кассовый чек для доказательства! Пожалуйста, опишите причину предъявляемых претензий как можно точнее. Если неисправное устройство подлежит гарантийному обслуживанию, то Вы получите незамедлительно отремонтированное или новое устройство обратно.

Само собой разумеется, мы можем также устранить при оплате затрат неисправности устройства, которые не входят в объем гарантийных услуг или при истечении срока гарантии. Для этого Вам необходимо выслать устройство на адрес нашей службы сервиса.

RO Certificat de garanție

Stimate clientă, stimat client,

produsele noastre sunt supuse unui control de calitate riguros. Dacă totuși vreodată acest aparat nu va funcționa ireproșabil ne pare foarte rău și vă rugăm să vă adresați la centrul service indicat la finalul acestui certificat de garanție. Bineînțeles că vă stăm și la telefon cu plăcere la dispoziție, la numerele de service menționate mai jos. Pentru revendicarea pretențiilor de garanție trebuie ținut cont de următoarele:

1. Aceste instrucțiuni de garanție reglementează prestațiile de garanție suplimentare. Pretențiile dumneavoastră de garanție legale nu sunt atinse de această garanție. Prestația noastră de garanție este gratuită pentru dumneavoastră.
2. Prestația de garanție se extinde în exclusivitate asupra defectelor care provin din erori de material sau de fabricație și se limitează la remedierea acestor defecte respectiv la schimbarea aparatului. Vă rugăm să țineți cont de faptul că aparatele noastre, în conformitate cu scopul lor de folosire, nu sunt prevăzute pentru intervenții meșteșugărești sau industriale. Din acest motiv nu se va încheia un contract de garanție atunci când aparatul se va folosi în întreprinderi meșteșugărești sau industriale precum și pentru activități similare. De la garanție sunt excluse deasemenea prestațiile pentru deteriorările intervenite pe timpul transportului, deteriorări datorate neluării în considerare a instrucțiunilor de montare sau datorită instalării necompetente, neluării în considerare a instrucțiunilor de folosire (cum ar fi de exemplu racordarea la o tensiune de rețea falsă sau la un curent fals), utilizarea abuzivă sau improprie (cum ar fi suprasolicitarea aparatului sau folosirea uneltelor atașabile sau auxiliarelor neadmiși), neluării în considerare a prescripțiilor referitoare la lucrările de întreținere și siguranță, intrarea corpurilor străine în aparat (cum ar fi nisip, pietre sau praf), recurgerea la violență sau influențe străine (cum ar fi de exemplu deteriorări datorită căderii), precum și datorită uzurii normale, conformă utilizării.

Pretenția de garanție se pierde atunci când s-a efectuat intervenții la aparat.

3. Durata de garanție este de 2 ani și începe din ziua cumpărării aparatului. Pretențiile de garanție se vor revendica în interval de două săptămâni de la data apariției defectului. Este exclusă revendicarea pretenției de garanție după expirarea duratei de garanție. Repararea sau schimbarea aparatului nu duce nici la prelungirea duratei de garanție și nici nu se va fixa o durată de garanție nouă pentru prestația efectuată la acest aparat sau pentru o piesă schimbată la acesta. Acest lucru este valabil și în cazul unui service la fața locului.
4. Pentru revendicarea pretențiilor dumneavoastră de garanție vă rugăm să trimiteți aparatul defect gratuit la adresa menționată mai jos. Anexați bonul de cumpărare în original sau o altă dovadă de cumpărare datată. Vă rugăm să păstrați cu grijă bonul de casă drept dovadă! Vă rugăm să descrieți cât mai amănunțit motivul reclamației. Dacă defectul aparatului este cuprins în prestațiile noastre de garanție, veți primi imediat înapoi aparatul reparat sau un aparat nou.

Bineînțeles că remedii cu plăcere contra cost și defecte la aparate care nu sunt sau nu mai sunt cuprinse în prestațiile de garanție. Pentru aceasta trimiteți va rugăm aparatul la adresa noastră service.

BG ДОКУМЕНТ ЗА ГАРАНЦИЯ

Уважаеми клиенти,

нашите продукти подлежат на строг качествен контрол. В случай, че въпреки това в даден момент този уред не работи безупречно, изказваме съжалението си и Ви молим, да се обърнете към нашата сервизна служба на посочения на тази гаранционна карта адрес. С удоволствие сме на Ваше разположение и по телефона на посочения телефонен номер в сервиза. За предявяването на претенциите по отношение на гаранцията е в сила следното:

1. Тези гаранционни условия уреждат допълнителни гаранционни услуги. Вашите законни права при недостатъци на престацията не биват засегнати от тази гаранция. Нашата гаранционна услуга е безплатна за Вас.
2. Гаранционната услуга се разпростира изключително върху дефекти, които се дължат на дефекти в суровината или производствени дефекти и се ограничава до отстраняване на тези дефекти, респ. до подмяна на уреда. Моля, обърнете внимание на това, че нашите уреди съгласно предназначението не са конструирани за промишлена, занаятчийска или индустриална употреба. Гаранционен договор при това не се сключва, когато уредът се използва в промишлени, занаятчийски или индустриални предприятия, както и при равностойни на тях дейности. От нашата гаранция се изключват също така допълнителни услуги за транспортни щети, щети поради не съблюдаване на упътването за монтажа или въз основа на не прецизна инсталация, не съблюдаване на упътването за употреба (като напр. поради свързване към неподходящо електрическо напрежение или вид ток), груби или неподходящи за целта приложения (като напр. претоварване на уреда или използване на не позволени инструменти за употреба или оборудване), не спазване на разпоредбите за поддръжка и безопасност, навлизане на чужди тела в уреда (като напр. пясък, камъни или прах), употреба на сила или чужди намеси (като напр. щети, получени чрез падане) както и поради обичайното изхабяване при употребата.

Правото за гаранция изтича, когато по уреда вече са били извършени намеси.

3. Гаранционният период е 2 години и започва от датата на покупка на уреда. Гаранционните права трябва да се предявят преди изтичане на гаранционния период в рамките на две седмици, след като сте открили дефекта. Предявяването на гаранционните права след изтичане на гаранционния период е изключено. Поправката или подмяната на уреда не води до удължаване на гаранционния период, както и с тази услуга за уреда или за евентуални монтирани резервни части не започва нов гаранционен период. Това важи също и при използване на сервизни услуги на място.
4. За предявяването на Вашето гаранционно право, моля, изпратете дефектния уред на посочения по-долу адрес без заплащане на пощенска такса. Приложете квитанцията в оригинал или друг удостоверяващ покупката документ с дата. Моля, затова пазете добре касовия бон като доказателство! Моля, опишете ни причината за рекламацията възможно най-точно. Ако дефектът на уреда е включен в нашата гаранционна услуга, веднага ще получите обратно поправен или нов уред.

Разбира се, в замяна на възстановяването на разходите ние с удоволствие отстраняваме също и дефекти по уреда, които не са или вече не са включени в обхвата на гаранцията. За целта, моля, изпратете уреда на нашия адрес в сервиза.



Αξιότιμη πελάτισσα, αξιότιμε πελάτη,

Τα προϊόντα μας υπόκεινται σε αυστηρούς ελέγχους ποιότητας. Εάν παρ' όλα αυτά κάποτε δεν λειτουργήσουν άψογα, λυπούμαστε πολύ και σας παρακαλούμε να αποτανθείτε προς το τμήμαμας Εξυπηρέτησης Πελατών, στη διεύθυνση που αναφέρετε σε αυτή την εγγύηση. Ευχαριστώ σας βοηθούμε και τηλεφωνικώς στον αριθμό που αναφέρετε πιο κάτω. Για την κατόχηση των αξιώσεων εγγύησης ισχύουν τα εξής:

1. Αυτοί οι όροι εγγύησης ρυθμίζουν πρόσθετες παροχές εγγύησης. Από την εγγύηση αυτή δεν θίνονται οι νόμιμες αξιώσεις σας για εγγύηση. Η παροχή της εγγύησης μας είναι για σας δωρεάν.
2. Η εγγύηση καλύπτει αποκλειστικά και μόνο βλάβες που οφείλονται σε ελαττώματα υλικών ή παραγωγής και περιορίζονται στην αποκατάσταση αυτών των ελαττωμάτων ή την αντικατάσταση της συσκευής. Παρακαλούμε να προσέξετε πως οι συσκευές μας δεν προορίζονται για τη βιομηχανία, τη βιοτεχνία και την επαγγελματική χρήση. Για το λόγο αυτό δεν υφίσταται σύμβαση εγγύησης σε περίπτωση χρήσης της συσκευής στη βιομηχανία, βιοτεχνία, για επαγγελματικό ή άλλο παρόμοιο σκοπό. Από την εγγύηση μας αποκλείονται πέραν τούτου αποζημιώσεις για βλάβες μεταφοράς, βλάβες οφειλόμενες σε μη τήρηση της Οδηγίας συναρμολόγησης, ή σε εσφαλμένη εγκατάσταση, μη τήρηση της Οδηγίας χρήσης (π.χ. σύνδεση σε λάθος τάση δικτύου ή είδος ρεύματος), καταχρηστική ή όχι ορθή χρήση (π.χ. υπερφόρτωση ή χρήση μη εγκεκριμένων ανταλλακτικών εργαλείων ή εξαρτημάτων), μη τήρηση των Υποδείξεων συντήρησης και ασφαλείας, είσοδος ξένων αντικειμένων στη συσκευή (όπως π.χ. άμμος ή σκόνη), χρήση βίας ή εξωτερική επίδραση (όπως π.χ. βλάβες από πτώση) καθώς και βλάβες που οφείλονται σε κοινή φθορά.

Η αξίωση εγγύησης εκπίπτει σε περίπτωση που έγιναν ήδη ξένες επεμβάσεις στη συσκευή.

3. Η διάρκεια της εγγύησης ανέρχεται σε 2 έτη και αρχίζει από την ημερομηνία αγοράς της συσκευής. Οι αξιώσεις εγγύησης πρέπει να κατισχυθούν πριν την πάροδο της προθεσμίας της εγγύησης εντός δύο εβδομάδων από την διαπίστωση του ελαττώματος. Αποκλείεται η κατόχηση αξιώσεων εγγύησης μετά την πάροδο της προθεσμίας της εγγύησης. Η επισκευή ή η αντικατάσταση της συσκευής δεν συνεπάγεται ούτε την επέκταση της διάρκειας της εγγύησης ούτε την έναρξη νέας προθεσμίας εγγύησης για τη συσκευή ή τα ενδεχομένως τοποθετηθέντα εξαρτήματα. Το ίδιο ισχύει και σε περίπτωση σέρβις επί τόπου.
4. Για την κατόχηση της αξίωσης της εγγύησης σας παρακαλούμε να μας αποστείλετε τη συσκευή, χωρίς επιβάρυνσή μας με ταχυδρομικά τέλη, στην πιο κάτω αναφερόμενη διεύθυνση. Μη ξεχάσετε να επισυνάψετε το πρωτότυπο της απόδειξης αγοράς ή άλλο ισχύον αποδεικτικό αγοράς. Για το λόγο αυτό σας παρακαλούμε να φυλάξετε καλά την απόδειξη του ταμείου! Παρακαλούμε επίσης να μας περιγράψετε την αιτία για την διαμαρτυρία σας όσο πιο αναλυτικά γίνεται. Εάν το ελάττωμα της συσκευής σας καλύπτεται από την εγγύησή μας, είτε θα σας επιστραφεί ταχύτατα η επισκευασμένη συσκευή σας, είτε θα λάβετε μία νέα συσκευή.

Φυσικά επισκευάζουμε ευχαριστώ εναντι αμοιβής και ελαττώματα στη συσκευή σας που δεν καλύπτονται ή δεν καλύπτονται πλέον από την εγγύηση. Για το σκοπό αυτό σας παρακαλούμε να αποστείλετε τη συσκευή σας στη διεύθυνση του τμήματος μας για Εξυπηρέτηση Πελατών.

TR GARANTİ BELGESİ

Sayın Müşterimiz,

Ürünlerimiz üretim esnasında sıkı bir kalite kontrolden geçirilir. Buna rağmen alet veya cihazınız tam doğru şekilde çalışmadığında ve bozulduğunda bu durumdan çok üzgün olduğumuzu belirtir ve bozuk olan aleti/cihazı Garanti Belgesinin alt bölümünde açıklanan Servis Hizmetlerine göndermenizi rica ederiz. Bize ayrıca aşağıda açıklanan Servis telefon numarasından da her zaman ulaşabilirsiniz. Size her konuda memnuniyetle bilgi veririz. Garanti haklarından faydalanmak için aşağıdaki kurallar geçerlidir:

1. Bu Garanti koşulları ek Garanti Hizmetlerini düzenler. Kanuni Garanti Haklarınızı bu Garanti düzenlemesinden etkilenmez ve saklı kalır. Garanti kapsamında sunduğumuz hizmetler ücretsizdir.
2. Garanti kapsamına sadece malzeme ve üretim hatasından kaynaklanan eksiklik ve ayıplar dahildir. Bu durumlarda garanti hizmetleri sadece arızanın onarımı veya aletin/cihazın değiştirilmesi ile sınırlıdır. Aletlerimizin ve cihazlarımızın ticari ve endüstriyel kullanım amacı için tasarlanmadığını lütfen dikkate alınız. Bu nedenle aletin/cihazın ticari ve endüstriyel işletmelerde kullanılması veya benzer çalışmalarda çalıştırılması durumunda Garanti Sözleşmesi geçerli değildir. Ayrıca transport hasarları, montaj talimatına veya yönetmeliklere aykırı yapılan montajlardan ve tesisatlardan kaynaklanan hasarlar, kullanma talimatına riayet etmeme nedeniyle oluşan hasarlar (örneğin yanlış bir şebeke gerilimine veya akım türüne bağlama gibi), kullanım amacına veya talimatlara aykırı kullanımdan kaynaklanan hasarlar (örneğin alete/cihaza aşırı yüklenme veya kullanımına izin verilmeyen alet veya aksesuar), bakım ve güvenlik talimatlarına riayet edilmemesinden kaynaklanan hasarlar, aletin/cihazın içine yabancı maddenin girmesi (örneğin kum, taş veya toz), zor kullanma veya harici zorlamalardan kaynaklanan hasarlar (örneğin aşağı düşme nedeniyle oluşan hasar) ve kullanıma bağlı oluşan aşınma gibi durumlar garanti kapsamına dahil değildir.

Alet/cihaz üzerinde herhangi bir çalışma yapıldığında veya müdahalede bulunulduğunda garanti hakkı sona erer.
3. Garanti süresi 2 yıldır ve garanti süresi aletin/cihazın satın alındığı tarihte başlar. Arızayı tespit ettiğinizde garanti hakkından faydalanma talebi, garanti süresi dolmadan iki hafta önce bildirilmelidir. Garanti süresi dolduktan sonra garanti hakkından faydalanma talebinde bulunulamaz. Aletin/cihazın onarılması veya değiştirilmesi garanti süresinin uzamasına yol açmaz ayrıca onarılan alet veya takılan parçalar için yeni bir garanti süresi oluşmaz. Bu aynı zamanda yerinde verilen Servis Hizmetleri için de geçerlidir.
4. Garanti hakkından faydalanmak için arızalı aleti, gönderi ücreti göndericiye ait olmak üzere aşağıda belirtilen adrese postalayın. Satın aldığınız tarihi belirten orijinal fişi veya başka bir belgeyi de alet ile birlikte gönderin. Bu nedenle kasa fişini belgelemek için daima iyice saklayın! Arıza ve şikayet sebebinin mümkün olduğunca doğru şekilde açıklayın. Aletin arızası garanti kapsamına dahil olduğunda size en kısa zamanda onarılmış veya yeni bir alet/cihaz gönderilecektir.

Ayrıca garanti kapsamına dahil olmayan veya garant süresi dolan arızalan ücreti karşılığında memnuniyetle onarılır. Bunun için aleti/cihazı lütfen Servis adresimize gönderin.

D GARANTIEURKUNDE

Sehr geehrte Kundin, sehr geehrter Kunde,

unsere Produkte unterliegen einer strengen Qualitätskontrolle. Sollte dieses Gerät dennoch einmal nicht einwandfrei funktionieren, bedauern wir dies sehr und bitten Sie, sich an unseren Servicedienst unter der auf dieser Garantiekarte angegebenen Adresse zu wenden. Gern stehen wir Ihnen auch telefonisch über die unten angegebene Servicrufnummer zur Verfügung. Für die Geltendmachung von Garantieansprüchen gilt Folgendes:

1. Diese Garantiebedingungen regeln zusätzliche Garantieleistungen. Ihre gesetzlichen Gewährleistungsansprüche werden von dieser Garantie nicht berührt. Unsere Garantieleistung ist für Sie kostenlos.
2. Die Garantieleistung erstreckt sich ausschließlich auf Mängel, die auf Material- oder Herstellungsfehler zurückzuführen sind und ist auf die Behebung dieser Mängel bzw. den Austausch des Gerätes beschränkt. Bitte beachten Sie, dass unsere Geräte bestimmungsgemäß nicht für den gewerblichen, handwerklichen oder industriellen Einsatz konstruiert wurden. Ein Garantievertrag kommt daher nicht zustande, wenn das Gerät in Gewerbe-, Handwerks- oder Industriebetrieben sowie bei gleichzusetzenden Tätigkeiten eingesetzt wird.
Von unserer Garantie sind ferner Ersatzleistungen für Transportschäden, Schäden durch Nichtbeachtung der Montageanleitung oder aufgrund nicht fachgerechter Installation, Nichtbeachtung der Gebrauchsanleitung (wie durch z.B. Anschluss an eine falsche Netzspannung oder Stromart), missbräuchliche oder unsachgemäße Anwendungen (wie z.B. Überlastung des Gerätes oder Verwendung von nicht zugelassenen Einsatzwerkzeugen oder Zubehör), Nichtbeachtung der Wartungs- und Sicherheitsbestimmungen, Eindringen von Fremdkörpern in das Gerät (wie z.B. Sand, Steine oder Staub), Gewaltanwendung oder Fremdeinwirkungen (wie z. B. Schäden durch Herunterfallen) sowie durch verwendungsgemäßen, üblichen Verschleiß ausgeschlossen.

Der Garantieanspruch erlischt, wenn an dem Gerät bereits Eingriffe vorgenommen wurden.

3. Die Garantiezeit beträgt 2 Jahre und beginnt mit dem Kaufdatum des Gerätes. Garantieansprüche sind vor Ablauf der Garantiezeit innerhalb von zwei Wochen, nachdem Sie den Defekt erkannt haben, geltend zu machen. Die Geltendmachung von Garantieansprüchen nach Ablauf der Garantiezeit ist ausgeschlossen. Die Reparatur oder der Austausch des Gerätes führt weder zu einer Verlängerung der Garantiezeit noch wird eine neue Garantiezeit durch diese Leistung für das Gerät oder für etwaige eingebaute Ersatzteile in Gang gesetzt. Dies gilt auch bei Einsatz eines Vor-Ort-Services.
4. Für die Geltendmachung Ihres Garantieanspruches übersenden Sie bitte das defekte Gerät portofrei an die unten angegebene Adresse. Fügen Sie den Verkaufsbeleg im Original oder einen sonstigen datierten Kaufnachweis bei. Bitte bewahren Sie deshalb den Kassenbon als Nachweis gut auf! Beschreiben Sie uns bitte den Reklamationsgrund möglichst genau. Ist der Defekt des Gerätes von unserer Garantieleistung erfasst, erhalten Sie umgehend ein repariertes oder neues Gerät zurück.

Selbstverständlich beheben wir gegen Erstattung der Kosten auch gerne Defekte am Gerät, die vom Garantieumfang nicht oder nicht mehr erfasst sind. Dazu senden Sie das Gerät bitte an unsere Serviceadresse.

ISC GmbH • Eschenstraße 6 • 94405 Landau/Isar (Deutschland)

Telefon: +49 [0] 180 5 120 509 • Telefax +49 [0] 180 5 835 830 (Anruferkosten: 0,14 Euro/Minute, Festnetz der T-Com)

E-Mail: info@isc-gmbh.info • Internet: www.isc-gmbh.info

Service Hotline: 01805 120 509 • www.isc-gmbh.info
(0,14 € / min., Festnetz-Com) - Mo-Fr, 8:00-20:00 Uhr

1

Name:

Retouren-Nr. ISC:

2

Straße / Nr.:

Telefon:

3

PLZ

Ort

4

Welcher Fehler ist aufgetreten (genaue Angabe):

Art-Nr.:

I.-Nr.:

Sehr geehrte Kundin, sehr geehrter Kunde,
bitte beschreiben Sie uns die von Ihnen festgestellte Fehlfunktion Ihres Gerätes als Grund Ihrer Beanstandung möglichst genau. Dadurch können wir für Sie Ihre Reklamation schneller bearbeiten und Ihnen schneller helfen. Eine zu ungenaue Beschreibung mit Begriffen wie „Gerät funktioniert nicht“ oder „Gerät defekt“ verzögert hingegen die Bearbeitung erheblich.

5

Garantie: JA NEIN

Kaufbeleg-Nr. / Datum:

1 Service Hotline kontaktieren oder bei ISC-Webadresse anmelden - es wird Ihnen eine Retourennummer zugeweiht. 2 Ihre Anschrift eingeben. 3 Fehlerbeschreibung und Art.-Nr. und I.-Nr. angeben. 4 Garantiefeld JA/NEIN ankreuzen sowie Kaufbeleg-Nr. und Datum angeben und eine Kopie des Kaufbelegs beilegen.