

PL Instrukcja obsługi
Klimatyzator

UKR Інструкція по експлуатації
кондиціонера мод.

Einhell[®]
NEW GENERATION

5

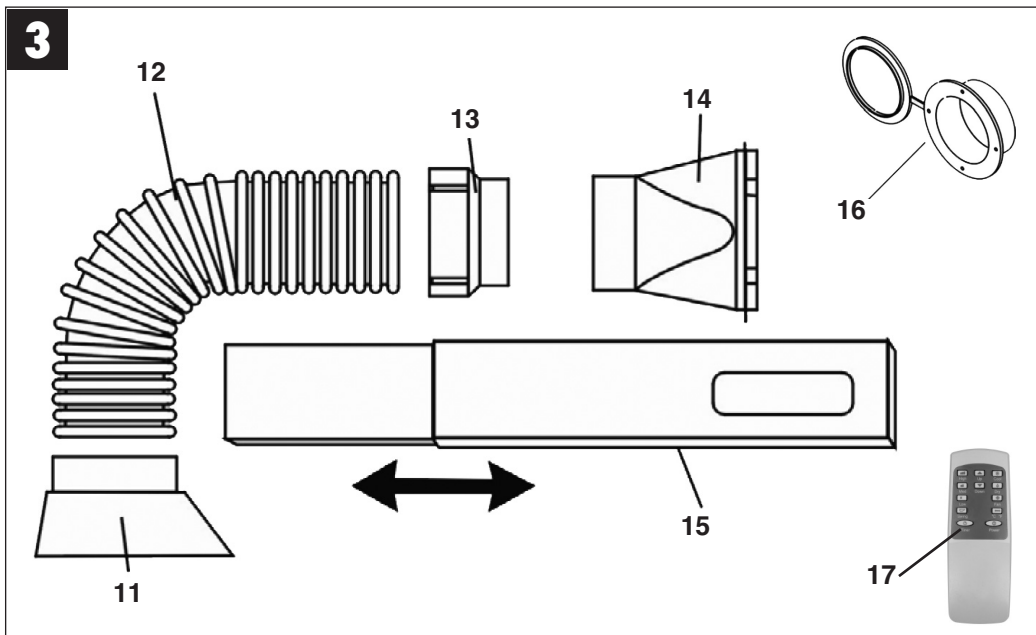
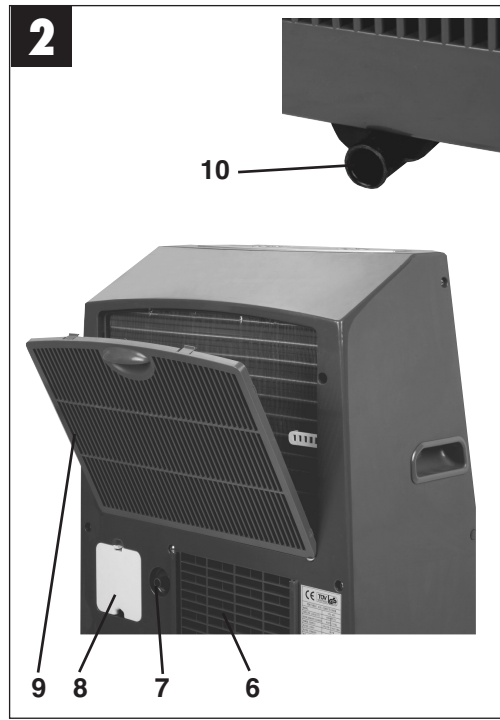
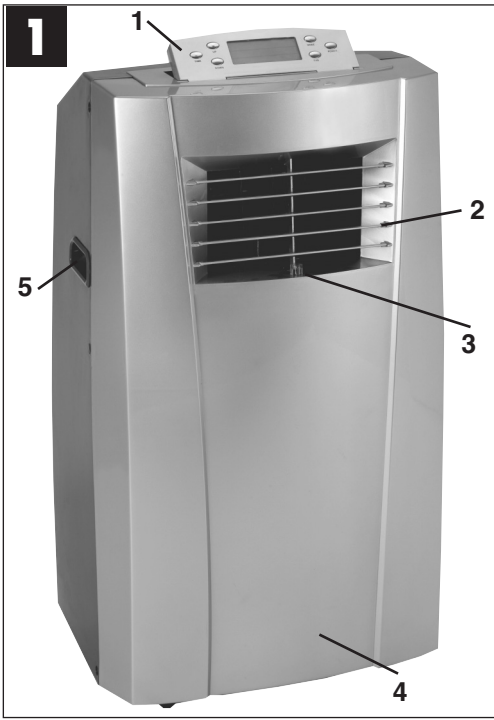
CE

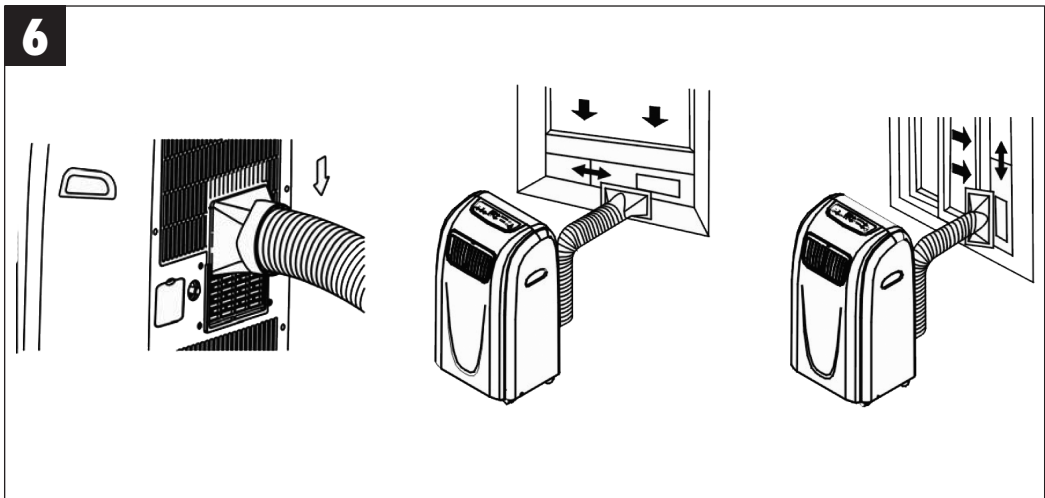
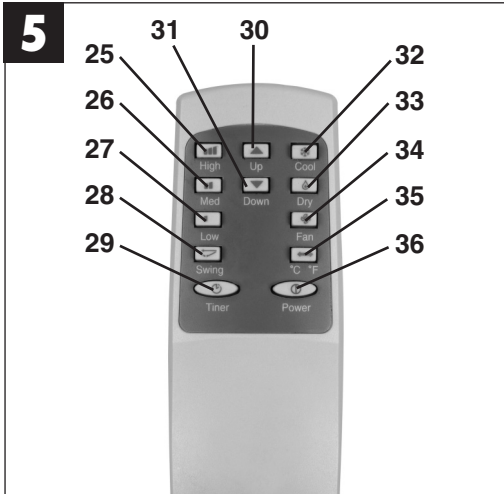
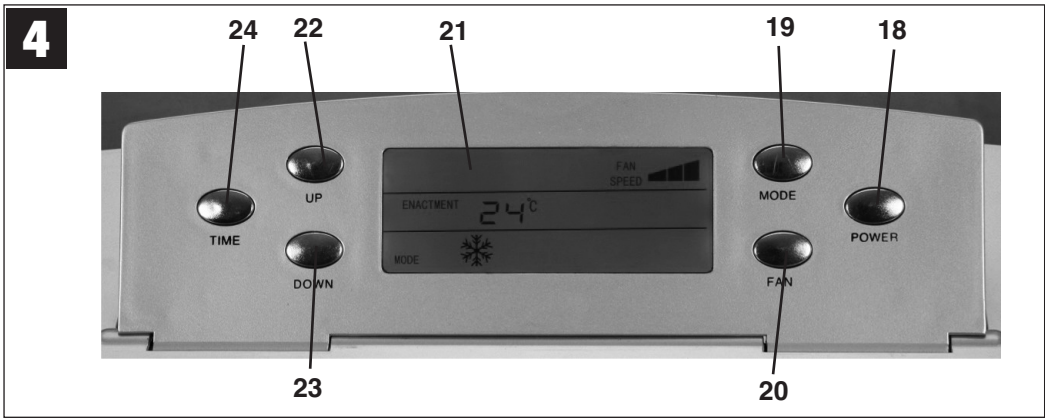
Art.-Nr.: 23.602.05

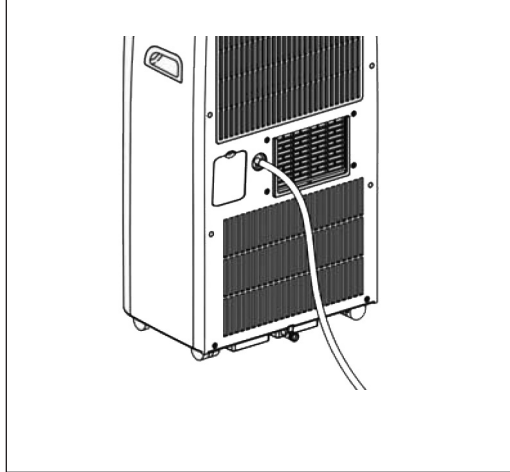
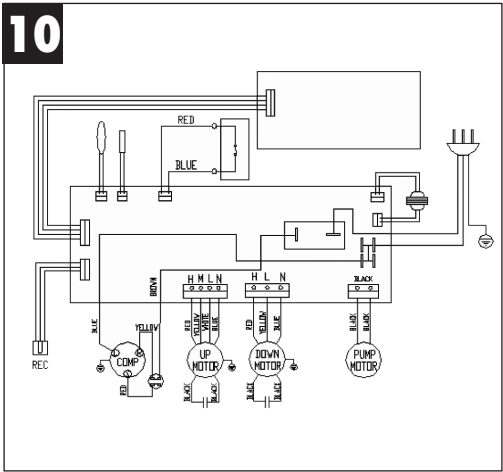
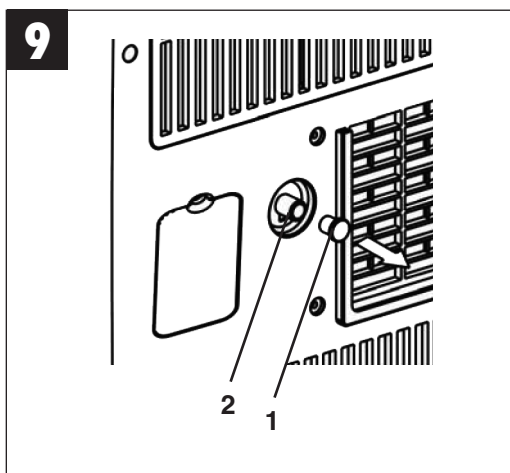
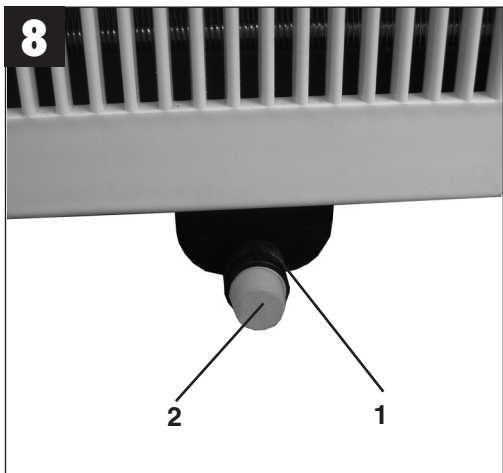
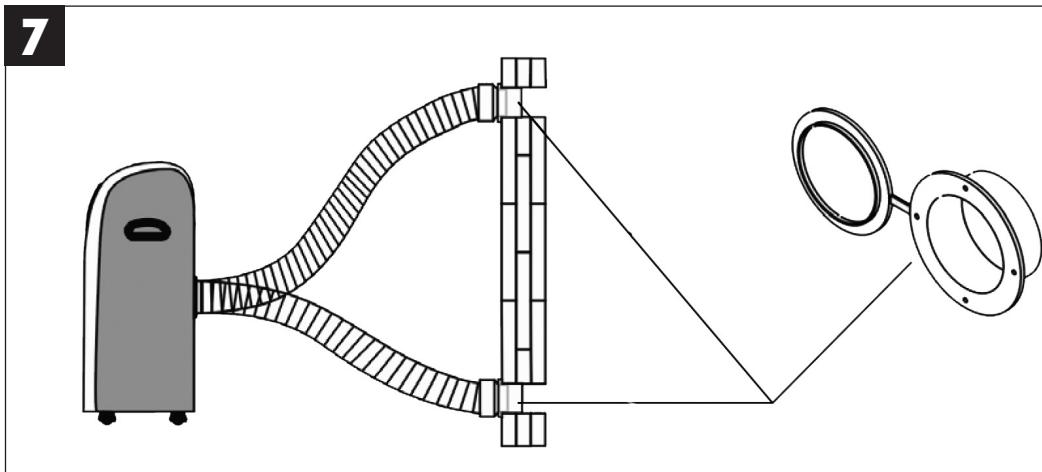
I.-Nr.: 01016

NMK **2700E**









Spis treści

1. Przed użyciem
2. Dane techniczne
3. Wskazówki bezpieczeństwa
4. Opis urządzenia
5. Podłączenie urządzenia
6. Montaż węża odprowadzającego
7. Odprowadzanie kondensatu
8. Podłączenie węża odprowadzającego kondensat
9. Czyszczenie przez użytkownika końcowego
10. Zamawianie części zamiennych
11. Schemat podłączenia elektrycznego
12. Wskazówki do usuwania usterek

1. Przed użyciem

1. Urządzenie ustawiać zawsze na stabilnej i poziomej powierzchni.
2. Urządzenie musi być zawsze w pozycji pionowej.
3. Nie przechylać urządzenia nigdy o więcej niż 45°! Po transporcie nie podłączać urządzenia przez minimum 1 godzinę.
4. Podłączać urządzenie do właściwego kontaktu (zwrócić uwagę na napięcie w sieci).
5. Przy włączonej funkcji chłodzenia odprowadzane ciepłe powietrze musi być odprowadzane na zewnątrz. Należy przewidzieć w tym celu otwór w ścianie lub w oknie.

2. Dane techniczne

Środek chłodzący	R407C
Ilość środka chłodzącego	500 g
Moc chłodzenia*	2450 Watt
Napięcie znamionowe:	230 V ~ 50 Hz
Moc znamionowa	980 W
Klasa energetyczna*	B (EER 2,50)
Max. wielkość pomieszczenia	70 m ³
Wydajność osuszania (30°C/80%RH)	65 l/dzień
Stopnie prędkości wentylatora	3
Zakres temperatur	18-30°C
Ciśnienie akustyczne	55 dB(A)
Wymiary (szer. x dł. x wys.)	50 x 35 x 84
Waga netto	32 kg

* Dane wg EN 14511

3. Wskazówki bezpieczeństwa

- Przeczytać wskazówki bezpieczeństwa przed użyciem urządzenia.
- Po przeczytaniu instrukcji obsługi zachować ją i ew. przekazać osobom trzecim również obsługującym urządzenie.
- Urządzenie ustawić w ten sposób, aby wtyczka była dostępna z każdej strony.
- Należy regularnie sprawdzać kabel zasilający pod kątem ewentualnych uszkodzeń. Wymiana uszkodzonego kabla może być dokonana jedynie przez elektryka bądź autoryzowany serwis.
- Urządzenie nie nadaje się do zastosowań przemysłowych.
- Urządzenia nie wolno używać w łazience.
- Dzieci lub osoby nie zrównoważone mogą obsługiwać urządzenie wyłącznie pod nadzorem. Nie wolno dopuścić, aby urządzenie było traktowane przez dzieci jako zabawka.
- Klimatyzator jest przystosowany do klimatyzowania małych i średnich pomieszczeń. Nie używać w celu przechowywania żywności, narzędzi precyzyjnych, kwiatów, zwierząt, farb, dzieł sztuki, ponieważ mogą zostać uszkodzone.
- Upewnić się, że zasilanie w sieci zgadza się z danymi na tabliczce znamionowej.
- Urządzenie może zostać podłączone wyłącznie do gniazdka uziemionego.
- Zainstalować bezpiecznik.
- Uwaga! Nie przedłużać kabla i nie używać złodziejki. W przeciwnym wypadku może być zmniejszone bezpieczeństwo elektryczne.
- Nie wyciągać wtyczki z gniazdka, jeśli urządzenie jest włączone.
- Wyłączyć urządzenie i wyciągnąć wtyczkę z gniazdka w przypadku stwierdzenia nieprawidłowości w pracy (np. zapach spalenizny). Jeśli urządzenie będzie nadal używane może dojść do uszkodzenia urządzenia, porażenia prądem lub spalania.
- Nie wyciągać wtyczki z gniazdka ciągnąc za kabel. Mocno trzymać wtyczkę wyciągając ją z gniazdka. W przeciwnym wypadku może dojść do uszkodzenia kabla.
- Nie włączać urządzenia mokrymi dłońmi. W przeciwnym wypadku może dojść do porażenia prądem.
- Nie schładzać się bezpośrednio przez zimne powietrze i nie doprowadzać do zbytniego schłodzenia powietrza w pomieszczeniu. Może to spowodować złe samopoczucie lub szkody zdrowotne.
- Nie ustawiać kwiatów i zwierząt bezpośrednio w prądzie zimnego powietrza. Zwierzęta i kwiaty mogą z tego powodu źle się czuć.

PL

- Nie wkładać palców lub innych elementów do kratki wypływu powietrza. Poruszający się wentylator może powodować zranienia.
- Nie naprawiać i nie konserwować urządzenia we własnym zakresie. Przeprowadzone niewłaściwie może prowadzić do uszkodzenia urządzenia, pożar lub szkody kondensatu.
- Przed czyszczeniem urządzenia wyciągnąć wtyczkę z gniazdka. W przeciwnym wypadku może dojść do zranienia.
- Nie czyścić urządzenia za pomocą wody. W przeciwnym wypadku może dojść do pożaru.
- Nie używać łatwopalnych substancji czyszczących. Może dojść do pożaru lub deformacji obudowy.
- Nie dotykać części metalowych wewnątrz urządzenia w czasie wyjmowania filtra powietrza. Może dojść do zranienia.
- Jeśli urządzenie jest używane dłuższy czas, należy od czasu do czasu wywietrzyć pomieszczenie. W przeciwnym wypadku może dojść do zmniejszenia ilości tlenu.
- Nie instalować urządzenia w pomieszczeniu, w którym mogą się ulatniać łatwopalne gazy. Ulatniający się gaz może spowodować wybuch.
- Nie trzymać łatwopalnych elementów w pobliżu urządzenia, aby nie mogły znajdować się w bezpośrednim działaniu prądu zimnego powietrza. W przeciwnym wypadku może dojść do częściowego nadpalenia.
- Jeśli urządzenie nie będzie używane dłuższy czas, wyciągnąć wtyczkę z gniazdka.
- Odłączyć urządzenie z sieci w czasie burzy. Części elektryczne mogą przez ew. spięcie zostać uszkodzone.
- W razie zauważenia nieszczelności w obiegu środka chłodzącego, skontaktować się natychmiast z autoryzowanym serwisem.
- W razie wycieku substancji chłodzącej, kontakt z ogniem może spowodować powstanie szkodliwego dla zdrowia gazu. Natychmiast wyłączyć urządzenie.
- Aby zapobiec usterkom elektromagnetycznym, urządzenie trzymać z dala od telewizorów i radiodbiorników.

Opakowanie:

Aby zapobiec uszkodzeniom podczas transportu, urządzenie znajduje się w opakowaniu. Zachować opakowanie w celu odpowiedniego magazynowania urządzenia np. w zimie. Jeśli mimo to opakowanie ma być wyrzucone, należy pamiętać, że jako materiał wtórny może być ponownie przetworzone.

4. Opis urządzenia**Przód (Rys. 1)**

- 1 Panel sterowania 2 –składany, oświetlony
- 2 Kratki wylotu powietrza
- 3 Odbiornik IR
- 4 Rolki bieżne
- 5 Uchwyt

Tył (Rys. 2)

- 6 Podłączenie do węża odprowadzającego powietrze
- 7 Podłączenie do obiegu kondensatu
- 8 Schowek na kabel sieciowy
- 9 Filt powietrza zasysanego
- 10 Podłączenie do obiegu wanny na kondensat

Osprzęt (Rys. 3)

- 11 Łącznik dla urządzeń
- 12 Wąż odprowadzanego powietrza
- 13 Łącznik do podłączenia do ściany
- 14 Łącznik do odprowadzania powietrza przez okno
- 15 Łącznik do okna
- 16 Łącznik do ściany
- 17 Pilot

Opis panelu sterowania (Rys. 4)

- 18 Przycisk funkcyjny „Włączanie-wyłączenie”
- 19 Przycisk funkcyjny „Moduł pracy”
- 20 Przycisk funkcyjny „Prędkość wentylatora”
- 21 LED Wyświetlacz
- 22 Przycisk funkcyjny „wyżej”
- 23 Przycisk funkcyjny „niżej”
- 24 Przycisk funkcyjny „Time-Czas włączeni”

Wskazówki:

- Aby przełączyć ze skali °C na °F, przycisnąć jednocześnie przyciski funkcyjny „wyżej” i „niżej”.
- Wszystkie funkcje mogą być obsługiwane za pomocą pilota.
- Funkcja „Swing” – automatyczne wertykalne przestawianie kratki może być obsługiwana tylko z pilota.

Opis pilota (Rys. 5)

- 25 Przycisk funkcyjny „Nadmuch szybki”
- 26 Przycisk funkcyjny „Nadmuch średni”
- 27 Przycisk funkcyjny „Nadmuch wolny”
- 28 Przycisk funkcyjny „Swing – automatyczne wertykalne przestawienie kratki”
- 29 Przycisk funkcyjny „Timer-Czas pracy”
- 30 Przycisk funkcyjny „wyżej”
- 31 Przycisk funkcyjny „niżej”
- 32 Przycisk funkcyjny „Cool- moduł chłodzenia”
- 33 Przycisk funkcyjny „Dry – moduł osuszania”
- 34 Przycisk funkcyjny „Fan – moduł wentylatora”

- 35 Przycisk funkcyjny „Przełączenie °C - °F“
 36 Przycisk funkcyjny „Włączanie-wyłączanie”

Zasada funkcji chłodzenia:

Przez wymiennik powietrza i ciepła, w którym krąży środek chłodzący, ciepło z powietrza w pomieszczeniu zostaje odciągnięte i przekazane do wymiennika powietrza z zewnątrz. Wymiennik przekazuje ciepło przez podłączony i odprowadzony wąż na zewnątrz.

Zasada funkcji osuszania:

Przy wysokiej wilgotności powietrza, urządzenie może zostać użyte w funkcji osuszania. W tym celu odłączyć wąż odprowadzania powietrza od urządzenia, żeby mogła nastąpić cyrkulacja wewnątrz pomieszczenia. Przez wymianę zimnego i ciepłego powietrza, zostaje odprowadzona wilgotność z powietrza.

Wskazówki do oszczędzania energii

- Aby zapobiec usterekom elektromagnetycznym, urządzenie trzymać z dala od telewizorów i radioodbiorników. Używać urządzenia tylko wtedy, jeśli naprawdę jest konieczne.
- Aby zapobiec usterekom elektromagnetycznym, urządzenie trzymać z dala od telewizorów i radioodbiorników. Zamknąć okna, drzwi i żaluzje, żeby zmniejszyć maksymalnie promieniowanie słoneczne.

5. Podłączenie urządzenia (rys.1-4)

Wskazówki:

- Uważać, żeby minimalny odstęp urządzenia od ściany z boku i z tyłu nie było mniejsze niż 50 cm. Odstęp minimalny od innych elementów z przodu musi wynosić min. 2 m.
- Sprawdzić, czy obie zatyczki dla stałego krążenia kondensatu i podłączenie do obiegu kondensatu są obecne i właściwie zamocowane.
- Przy pracach przy urządzeniu opróżnić wannę zbierającą kondensat.
- Włożyć wtyczkę do kontaktu, rozlegnie się sygnał na potwierdzenie i dioda LED zaświeci się na czerwono. Urządzenie może zostać włączone za pomocą przycisku funkcyjnego „Power – włączanie/wyłączanie lub za pomocą pilota. Na wyświetlaczu pokaże się aktualna temperatura pomieszczenia. Jak tylko urządzenie zostało włączone, poszczególne funkcje mogą zostać ustawione.
- Aby chronić kompresor, zaczyna on pracować ok. 3 minut po włączeniu urządzenia (chłodzenie, osuszanie).
- Jak tylko zostanie przyciśnięty przycisk funkcyjny

rozlegnie się sygnał dźwiękowy.

- Aby wyłączyć urządzenie, nacisnąć ponownie włącznik/wyłącznik.

A) Moduł chłodzenia (Cool)

- Włożyć wąż odprowadzający powietrze od góry w szyny prowadzące z tyłu urządzenia. Wskazówka W czasie funkcji chłodzenia wąż odprowadzający powietrze musi być odprowadzony na zewnątrz, żeby ciepłe powietrze mogło wypłynąć na zewnątrz (patrz rozdział 6).

- **Panel sterowania:** Wcisnąć przycisk funkcyjny „Moduł pracy“ MODE, aby włączyć funkcję chłodzenia.

Pilot: Wcisnąć przycisk funkcyjny „Cool - chłodzenie“. Wyświetlacz LCD: Pokaże się „kryształek lodu”.

- **Panel sterowania:** Przez każde naciśnięcie przycisku funkcyjnego prędkości wentylatora (FAN) zmienia się prędkość na jeden z trzech stopni.

Pilot: Wcisnąć przycisk funkcyjny „Wysoki, średni, niski“ Wyświetlacz LCD: Pokaże się odpowiedni symbol dla odpowiedniej prędkości wentylatora – szybka (□□□), średnia (□□), niska (□), Zintegrowany wentylator zaczyna pracować z odpowiednią prędkością.

- **Panel sterowania:** Wcisnąć przycisk funkcyjny „Höher“ (wyżej) (lub „niedriger“ (niżej) (aby ustawić żadaną temperaturę (17°C - 30°C).

Pilot: Użyć tego samego przycisku funkcyjnego. Wyświetlacz LCD: Pokaże się oczekiwana temperatura.

- **Panel sterowania:** Przez wciśnięcie obu przycisków funkcyjnych „Höher“ (wyżej) i „Niedriger“ (niżej) można zmienić skalę temperatury.

Pilot: W tym celu użyć przycisku funkcyjnego „°C <-> °F“. Wyświetlacz LCD: Zależnie od ustawienia pojawi się °C lub °F.

Wskazówka: Ustawienie temperatury pomieszczenia w funkcji chłodzenia nie powinno się różnić od temperatury na zewnątrz o więcej niż 5°C.

B) Moduł osuszania (Dry)

- Upewnić się, że wąż do odprowadzania kondensatu jest właściwie podłączony (patrz rozdział 8).

- **Panel sterowania:** Wcisnąć przycisk funkcyjny „Moduł pracy“ MODE, aby włączyć funkcję osuszania. **Pilot:** Wcisnąć przycisk funkcyjny „Dry – Funkcja osuszania“. Wyświetlacz LCD: Pokaże się „pojemnik na wodę”.

Wskazówka Prędkość pracy wentylatora nie może być zmieniana. Urządzenie wentyluje

PL

zimne powietrze do przodu i ciepłe do tyłu. Temperatura nie może być ustawiana. Wąż odprowadzania powietrza nie może być podłączony.

C) Moduł nawiewu (Fan)

- **Panel sterowania:** Wcisnąć przycisk funkcyjny „Moduł pracy“ MODE, aby włączyć funkcję wentylatora. **Pilot:** Wcisnąć przycisk funkcyjny „Fan – prędkość wentylatora“. Wyświetlacz LCD: Pokaże się „symbol wentylatora“.
- **Panel sterowania:** Przez każde naciśnięcie przycisku funkcyjnego prędkości wentylatora (FAN) zmienia się prędkość na jeden z trzech stopni.
Pilot: Wcisnąć przycisk funkcyjny „Wysoki,średni,niski“ Wyświetlacz LCD: Pokaże się odpowiedni symbol dla odpowiedniej prędkości wentylatora – szybka (DDD), średnia (DD), niska (D), Zintegrowany wentylator zaczyna pracować z odpowiednią prędkością.

E) Opóźnienie włączenia (Time on)

- Za pomocą tej funkcji można ustawić czas automatycznego włączenia urządzenia. Warunkiem jest, aby urządzenie było podłączone do sieci zasilającej. Moduł pracy i moduł prędkości wentylatora można ustawić przed lub po ustawieniu opóźnienia włączenia.
Panel sterowania: Wcisnąć przycisk funkcyjny „Opóźnienie włączenia“. **Pilot:** Wcisnąć przycisk funkcyjny „Timer - Czas pracy“. Wyświetlacz LCD: Migają „Time On“ i aktualne ustawienie
Panel sterowania i pilot: Każde przyciśnięcie przycisku funkcyjnego „Up“ (wyżej) wydłuża czas opóźnienia o 0,5h. Każde przyciśnięcie przycisku funkcyjnego „Down“ (niżej) skraca czas opóźnienia o 0,5h. Zakres ustawienia wynosi 0,5-24h. Przy wyświetleniu „0,5 HR“ i naciśnięciu „Down“ pokaże się „0 HR“, co oznacza, że opóźnienie włączenia zostało dezaktywowane.
- Jeśli przez dłuższą niż 5 sekund żaden z obu przycisków funkcyjnych nie jest używany, na wyświetlaczu LCD pokazuje się „Time On“, „Opóźnienie włączenia“ świeci się ciągle i na wyświetlaczu pokazuje się aktualna temperatura w pomieszczeniu. Ustawienie opóźnienia zostało zapisane.
- **Panel sterowania i pilot:** Wcisnąć ponownie przycisk funkcyjny „Time – czas pracy“, na wyświetlaczu LCD miga „Time On“ i aktualnie ustawione opóźnienie włączenia. Można zmienić czas opóźnienia włączenia.
- Po upływie zapisanego opóźnienia, urządzenie włączy się automatycznie.
- **Panel sterowania i pilot:** Aby wyłączyć

urządzenie, nacisnąć ponownie włącznik/wyłącznik. Urządzenie wyłączy się.

- **Panel sterowania i pilot:** Aby włączyć urządzenie przed zapisaniem czasem opóźnienia, wcisnąć przycisk funkcyjny „włącznik/wyłącznik“. Urządzenie włączy się.

D) Czas pracy (Time off)

- Za pomocą tej funkcji można ustawić czas automatycznego wyłączenia urządzenia. Warunkiem jest, aby urządzenie było włączone.
- **Panel sterowania:** Wcisnąć przycisk funkcyjny „Time - Opóźnienie włączenia“. **Pilot:** Wcisnąć przycisk funkcyjny „Timer - Czas pracy“.
Wyświetlacz LCD: Migają „Time On“ i aktualne ustawienie opóźnienia włączenia (zaczynając od 0,5h).
- **Panel sterowania i pilot:** • Każde przyciśnięcie przycisku funkcyjnego „Up“ (wyżej) wydłuża czas opóźnienia o 0,5h. Każde przyciśnięcie przycisku funkcyjnego „Down“ (niżej) skraca czas opóźnienia o 0,5h. Zakres ustawienia wynosi 0,5-24h. Przy wyświetleniu „0,5 HR“ i naciśnięciu „Down“ pokaże się „0 HR“, co oznacza, że opóźnienie włączenia zostało dezaktywowane.
- Jeśli przez dłuższą niż 5 sekund żaden z obu przycisków funkcyjnych nie jest używany, na wyświetlaczu LCD pokazuje się „Time On“, „Opóźnienie włączenia“ świeci się ciągle i na wyświetlaczu pokazuje się aktualna temperatura w pomieszczeniu. Czas pracy został zapisany.
- **Panel sterowania i pilot:** Wcisnąć ponownie przycisk funkcyjny „Time – czas pracy“, na wyświetlaczu LCD miga „Time On“ i aktualnie ustawiony czas pracy. Można zmienić czas pracy. Można zmienić czas pracy.
- Po upływie zapisanego czasu pracy, urządzenie wyłączy się automatycznie.
- **Panel sterowania i pilot:** • Aby wyłączyć urządzenie przed zapisaniem czasem pracy, wcisnąć przycisk funkcyjny „włącznik/wyłącznik“. Das Gerät schaltet ab.

F) Mechaniczne/automatyczne przestawienie kratki wylotu powietrza

Kratki wylotu powietrza można horyzontalnie przestawić w kierunku górnym i dolnym.

Pilot: Wcisnąć przycisk funkcyjny „Swing – automatyczne wertykalne przestawienie kratki, kratki będą się przesuwają tam i z powrotem. **Wyświetlacz LCD:** Pokazują się dwie strzałki skierowane do dołu + FAN

6. Montaż węża odprowadzającego

Używać wyłącznie węża, który znajdował się w zestawie. Długość węża odprowadzającego powietrze może wynosić od 375 mm do 1500 mm. Włożyć wąż w łącznik do odprowadzania powietrza przez okno i w łącznik urządzenia. Najlepszy efekt chłodzenia otrzymuje się przy najkrótszym węży. Należy unikać załamania i zakręcania węża (rys.5). W przeciwnym przypadku może dojść do przegrzania całego urządzenia i urządzenie się wyłączy. Urządzenie może zostać w ten sposób uszkodzone.

Uwaga!

Długość węża odprowadzającego powietrze jest dostosowana do danych technicznych urządzenia. Nie wydłużać węża, może to prowadzić do zakłóceń pracy urządzenia. W związku z tym może również dojść do obniżenia ciśnienia w pomieszczeniu, przez co efekt chłodzenia zostanie zmniejszony. Aby tego uniknąć, należy zadbać o dopływ powietrza (zostawić uchylone drzwi pomieszczenia).

A) Montaż węża odprowadzającego powietrze przez otwarte okno (rys.6)

Użyć łącznika do podłączenia przez okno oraz łącznika okna o przestawianej długości. Wsunąć łącznik do podłączenia przez okno na wąż. Założyć łącznik na okno na uchylone lekko okno. Zabezpieczyć okno, aby łącznik na okno włąściwie się trzymał. Włożyć łącznik do podłączenia przez okno w przewidziany do tego otwór w łączniku okna.

Wskazówka: Zabezpieczyć okno przed niekontrolowanym wtargnięciem.

B) Montaż węża odprowadzającego powietrze przez ścianę (rys.7)

- Wywiercić otwór w ścianie o średnicy ok. 130 mm. Zwrócić uwagę na ew. przewody instalacji (prąd, woda, kanalizacja itd.).
- Zamocować wewnątrz łącznik do ściany z osłoną. W czasie nieużywania urządzenia założyć osłonę na łącznik.
- Włożyć rurę HT o wielkości DN 125 (niezawarta w zestawie) w otwór, aż dojdzie do łącznika z osłoną. Zaizolować i wmurować rurę.
- Na stronie zewnętrznej zamontować pasującą kratkę (niezawarta w zestawie) z odpowiednią ochroną przeciw insektom i opadom.

7. Odprowadzanie kondensatu

Urządzenie w funkcji chłodzenia jest wyposażone w odprowadzanie kondensatu. Kondensat w czasie

funkcji chłodzenia jest zbierany w zintegrowanym z urządzeniem pojemnikiem (ok. 1,2 l. pojemności) przez który substancja odparowuje i jest odprowadzana przez wąż na zewnątrz. Jeśli pojemnik jest pełen, urządzenie wyłącza się. Na wyświetlaczu pojawia się symbol „P2” oraz rozlega się krótki sygnał dźwiękowy. Postępować następująco (rys.8):

- Odłączyć urządzenie z sieci.
- Podstawić odpowiedni pojemnik pod spust kondensatu (1) i usunąć zatyczki (2). Pojemnik urządzenia zostaje opróżniony.
- Ponowni włożyć zatyczki w spust kondensatu. Urządzenie jest gotowe do pracy.

Wskazówka: W czasie normalnego użytkowania, pojemnik na kondensat nigdy nie jest całkowicie wypełniony. Jeśli będzie się to częściej zdarzało, skontaktować się z autoryzowanym serwisem.

8. Podłączenie węża do odprowadzania kondensatu (Rys. 9)

Wskazówki:

- Jeśli urządzenie jest używane w funkcji osuszania, wąż do odprowadzania kondensatu musi być podłączony w tylnej części urządzenia. Kondensat nie splywa do pojemnika na kondensat.
 - Uwaga: Przy takiej niekontrolowanej czynności nie ma ochrony przed przelaniem.
 - Uwaga: Przy bardzo niskiej temperaturze podjąć środki zaradcze zapobiegające zamarznięciu wody w węży.
 - Kondensat należy odprowadzić do niższej położonego odpływu. Jeśli w tym celu miałby być użyty pojemnik (np. wanna), urządzenie należy postawić odpowiednio wyżej.
 - Wąż musi zostać odpowiednio ułożony, nie może być załamany lub zapchany.
1. Usunąć zatyczki (1) z podłączenia do stałego krążenia kondensatu.
 2. Połączyć podpórki podłączenia (2) z pasującym wężyem do wody ze średnicą wewnętrzną 10 mm.
 3. Koniecznie przestrzegać w/w wskazówek.

9. Czyszczenie przez użytkownika końcowego

Przed wszystkimi pracami czyszczenia wyciągnąć wtyczkę z gniazdka, aby zapobiec porażeniu prądem lub pożarowi.

PL**A) Czyszczenie filtra powietrza**

Klimatyzator został wyposażony w dwa filtry:

1. Filtr antykurzowy (zwarła siatka filtra)
2. Aktywny filtr węglowy (wiąże drobiny w powietrzu i zapobiega postawianiu bakterii). **Uwaga:** Nie używać urządzenia bez filtra powietrza.

1) Filtr antykurzowy

Zdjąć osłonę filtra, w tym celu osłonę przykrywkę filtra nacisnąć w dół i zdjąć na zewnątrz. Wyjąć filtr antykurzowy. Wyczyścić za pomocą odkurzacza lub wytrzeć. Jeśli filtr jest mocno zabrudzony, wyprać delikatnie w ciepłej wodzie. Na koniec dokładnie wysuszyć.

2) Aktywny filtr węglowy

Aktywny filtr węglowy znajduje się za filtrem antykurzowym i nie wolno go prać. Jego przydatność jest zależna od warunków użytkowania. Filtr sprawdzić w razie konieczności wymienić. Na koniec ponownie założyć filtr. Osłonę filtra na koniec ponownie założyć na urządzenie.

B) Czyszczenie obudowy

Do czyszczenia obudowy używać wyłącznie łagodnych środków czyszczących, miękkiej szmatki. Nigdy nie używać do czyszczenia środków żrących, benzyny, alkoholu lub rozpuszczalników.

C) Koniec sezonu

- Na koniec sezonu włączyć urządzenie na ok. 3 godziny w trybie pracy wentylatora (FAN).
- Zwinąć kabel zasilający, włożyć do przewidzianego schowka z tyłu urządzenia.
- Podstawić odpowiedni pojemnik pod spust kondensatu (1) i usunąć zatyczki (2). Pojemnik zostaje opróżniony (patrz rozdział 7).
- Ponowni włożyć zatyczki w spust kondensatu.

Uwaga: Niezałożenie lub niewłaściwe założenie zatyczek spowoduje wypłynięcie wody przy następnym użytkowaniu.

- Wyczyścić filtr i obudowę.
- Założyć filtr po wysuszeniu.
- Zapakować urządzenie najlepiej w oryginalne opakowanie i odstawić zachowując pozycję pionową do przechowywania w miejsce wolne od kurzu i suche.

10. Zamawianie części zamiennych

Podczas zamawiania części zamiennych należy podać następujące dane:

- Typ urządzenia
- Numer artykułu
- Numer identyfikacyjny
- Numer części zamiennej

10

Aktualne ceny artykułów i informacje znajdują się na stronie: www.isc-gmbh.info

11. Schemat podłączenia elektrycznego(rys.10)**12. Wskazówki do usuwania usterek**

Jeśli urządzenie jest właściwie użytkowane, nie powinno dojść do żadnych usterek. Przy usterek sprawdzić następujące możliwości przed skontaktowaniem się z autoryzowanym serwisem.

Po dłuższym użytkowaniu urządzenie należy oddać do przeglądu u autoryzowanego przedstawiciela.

Problem	Kontrola / Środki zaradcze
Urządzenie nie działa	Czy wtyczka jest właściwie włożona do gniazdka? Czy w gniazdku jest napięcie? Czy został wciśnięty włącznik? Czy zbiornik na skroplinę jest pełny lub nieprawidłowo włożony?
Urządzenie nie chłodzi bądź chłodzi niewystarczająco	Jeżeli temperatura powietrza w pomieszczeniu jest niższa od 18 ⁰ C, wówczas funkcja chłodzenia jest wyłączona Jeżeli temperatura w pomieszczeniu przekracza 18 ⁰ C, wówczas sprężarka automatycznie włączy się po chwili Czy pomieszczenie jest poddane bezpośredniemu oddziaływaniu promieni słonecznych? Czy otwarte są okna i drzwi? Czy w pomieszczeniu znajduje się zbyt dużo ludzi? Czy inne urządzenie znajdujące się w pomieszczeniu wydziela zbyt dużo ciepła?
Słaba wentylacja	Czy przewód odprowadzający powietrze jest zablokowany? Czy filtr jest zakurzony lub zanieczyszczony? Czy wlot lub wylot powietrza został zablokowany?
Urządzenie pracuje za głośno	Czy urządzenie nie jest ustawione jest na nierównej powierzchni?
Sprężarka nie funkcjonuje	Czy zbiornik na skroplinę nie jest przepelniony? Jeżeli sprężarka się przegrzała, prawdopodobnie została włączona ochrona przed przegrzaniem i sprężarka włączy się ponownie, gdy jej temperatura spadnie

Po dłuższym okresie użytkowania urządzenie winno zostać skontrolowane przez autoryzowany serwis.

UKR**Зміст**

1. **Перед застосуванням**
2. **Технічні параметри**
3. **Вказівки по техніці безпеки**
4. **Опис приладу**
5. **Запуск приладу в експлуатацію**
6. **Монтаж шланга для відведення відпрацьованого повітря**
7. **Рециркуляція конденсату**
8. **Під'єднання шланга для відведення конденсату**
9. **Роботи по очищенню, виконувані споживачем**
10. **Замовлення запчастин**
11. **Під'єднання до електромережі**
12. **Вказівки щодо усунення неполадок**

Уважно прочитайте, будь-ласка, інструкцію перед запуском прилада в експлуатацію і надійно зберігайте ці документи. Придбавши цей переносний кондиціонер, Ви зробили хорошу покупку. Прилад сконструйований дуже професійно і пропонує максимум комфортності на довгі роки, при умові, що він буде використовуватися згідно з інструкцією по експлуатації. Тому уважно прочитайте інструкцію і надійно зберігайте її для наступного перечитування.

1. Перед застосуванням

1. Завжди встановлюйте переносний прилад на стабільну горизонтальну основу.
2. Прилад завжди повинен бути у вертикальному положенні.
3. Ніколи не нахиліть прилад більше ніж на 45°! Після транспортування (нахилу) прилад не можна під'єднувати до розетки мінімум протягом 1 години.
4. Під'єднуйте прилад до правильної розетки (звертайте увагу на напругу електромережі).
5. При функції охолодження тепле відпрацьоване повітря повинно відводитись назовні через спеціальний шланг. Для цього в стіні або у вікні слід передбачити отвір.

2. Технічні параметри

Холодильний агент	R407 C
Кількість холодильного агента	500 г
Потужність для охолодження*	2450 Вт
Напруга електромережі	230 V ~ 50 Гц
Номинальне споживання енергії	980 В

12

Клас ефективності енергії*	B (EER 2,50)
Подача повітря макс.	440 м.куб./год.
Габарити приміщення макс.	70 м ³
Потужність осушувача макс. (30 °C/80 %RH)	64 л/день
Ступені швидкості вентилятора	3
Діапазон застосування кімнатної температури:	18 – 30 °C
Рівень звукового тиску	≤ 55 дБ(A)
Розміри (ширина x глибина x висота)	50 x 38 x 84 см
Нето вага	32 кг

* Параметри згідно європейського стандарту EN 14511

3. Вказівки по техніці безпеки

- Прочитайте наступні вказівки по техніці безпеки перед застосуванням приладу.
- Після прочитання надійно зберігайте інструкцію по експлуатації і передавайте її третім особам, які також будуть обслуговувати кондиціонер.
- Встановлюйте прилад таким чином, щоб штекер в будь-який час був у Вас під руками.
- Мережевий провід слід регулярно перевіряти на наявність дефектів або пошкоджень. Пошкоджений мережевий провід може замінити тільки фахівець-електрик фірми ISC GmbH, враховуючи при цьому відповідність призначення.
- Прилад не придатний для виробничих цілей.
- Прилад не можна використовувати у ванній.
- Діти і дряхлі особи можуть користуватися приладом тільки під наглядом. Не можна дозволяти малим дітям використовувати прилад в якості іграшки.
- Кондиціонер придатний тільки для кондиціонування повітря в малих і середніх за розміром приміщеннях. Не використовуйте його для таких спеціальних цілей, як наприклад, для зберігання продуктів харчування, точних інструментів, рослин, тварин, фарб або творів мистецтва, тому що цим речам може бути нанесена шкода.
- Забезпечте, щоб наявна напруга електромережі і напруга, вказана на шильдину з параметрами, були однакової величини.
- Прилад можна під'єднувати тільки до належним чином заземленої штепсельної розетки з захищеними контактами.

- Для досягнення електричної безпеки інсталюйте автоматичний вимикач диференціального захисту.
- **Увага!** Не подовжуйте мережевий кабель і не використовуйте ніяких багатоcontactних штекерів. Інакше електричної безпеки більше не буде.
- Якщо прилад працює, то ніколи не витягуйте штекер з розетки.
- Негайно вимкніть прилад і витягніть мережевий штекер, як тільки виявите, що робочий стан кондиціонера є ненормальним (наприклад, запах горіння). Якщо прилад буде продовжувати працювати, то внаслідок цього можуть виникнути, наприклад, несправності кондиціонера, електричні удари і пожежі.
- Не витягуйте штекер з розетки за допомогою кабелю. Витягуючи штекер з розетки, тримайте його міцно. Інакше можна пошкодити мережевий кабель.
- Не натискайте на вимикач мокрими руками. В протилежному випадку виникає небезпека електричного удару.
- Уникайте того, щоб холодне повітря дуло прямо на Вас, і не допускайте того, щоб повітря в приміщенні стало дуже холодним. Це може спричинити виникнення нездорового стану та нанесення шкоди здоров'ю.
- Не розміщуйте ніяких рослин або тварин безпосередньо в холодному потоці повітря. Тварини та рослини можуть страждати від холодного потоку повітря.
- Ніколи не встромляйте пальці чи якісь предмети в отвори для виходу повітря. Вентилятор, що обертається, може нанести травми.
- Самостійно не ремонтуйте і не обслуговуйте кондиціонер. Ремонт і роботи по технічному обслуговуванню, проведені неналежним чином, можуть пошкодити прилад, спричинити пожежі або погіршити відведення конденсату.
- Перед очищенням прилада вимкніть його і витягніть мережевий штекер. Інакше виникає небезпека травмування.
- Не чистіть кондиціонер водою. Наслідком цього може бути електричний удар або пожежа.
- Не використовуйте горючих засобів для очищення. Може виникнути вогонь та мати місце деформація корпусу.
- Виймаючи повітряний фільтр, не доторкайтеся до металевих деталей всередині прилада.
- Якщо кондиціонер працює тривалий час, то приміщення слід час від часу провітрювати.

- Інакше може наступити нестача кисню.
- Не інсталюйте прилад в приміщенні, в якому можуть витікати горючі гази. Витікаючий газ може накопичитися і спричинити вибух.
- Не тримайте жодних горючих предметів поблизу кондиціонера, на які безпосередньо може дути повітря. Це може спричинити їх часткове загоряння.
- Витягуйте мережевий штекер, якщо кондиціонер довгий час не використовується.
- Під час грози кондиціонер вимикайте і витягуйте мережевий штекер. Можливе пошкодження електричних деталей внаслідок перенапруги.
- При наявності негерметичності в циркуляції охолоджуючого агента негайно вимкніть прилад і проінформуйте свою сервісну службу.
- Якщо охолоджуючий агент виступає назовні в приміщення, то його контакт з полум'ям може стати причиною утворення газу, шкідливого для здоров'я.
- Щоб запобігти утворенню електромагнітних перешкод, утримуйте кондиціонер подалі від телевізорів і радіоприймачів.

Упакування:

З метою запобігання пошкодженням при транспортуванні прилад знаходиться в упаковці. Зберігайте упаковку для майбутнього зберігання прилада (наприклад, взимку). Якщо ж все-таки Ви повинні утилізувати упаковку, воно є сировиною і, таким чином, його можна застосувати знову або повернути назад в кругообіг сировини.

4. Опис прилада

Передня сторона (рис. 1)

- 1 Пульт управління, відкидний, з підсвіткою
- 2 Пластинки випуску повітря
- 3 Приймач інфрачервоних променів
- 4 Опорні ролики
- 5 Лотковидна ручка

Задня сторона прилада (рис. 2)

- 6 Отвір для приєднання шланга для відведення повітря
- 7 Стик для постійного стікання конденсату
- 8 Відсік з кришкою для зберігання мережевого проводу
- 9 Фільтр для всмоктування повітря
- 10 Стик для стікання конденсату у вловлювальну посудину

UKR**Аксесуари (рис. 3)**

- 11 Адаптер прилада
- 12 Шланг для відведення повітря
- 13 Адаптер для під'єднання до стіни
- 14 Адаптер для відведення повітря через вікно
- 15 Адаптер для вікна
- 16 Адаптер для стіни
- 17 Дистанційне управління

Опис пульта управління (рис. 4)

- 18 Функціональна кнопка „Power – увімкнуто/вимкнуто”
- 19 Функціональна кнопка „Mode – Режим роботи”
- 20 Функціональна кнопка „Fan – Швидкість вентилятора”
- 21 Екран дисплея на рідких кристалах
- 22 Функціональна кнопка „Up - вверх”
- 23 Функціональна кнопка „Down - вниз”
- 24 Функціональна кнопка „Time – Тривалість вмикання”

Вказівки:

- Щоби переключити з °C на °F, одночасно натисніть на функціональні кнопки „вверх” і „вниз”.
- Всі функції можна також вмикати з дистанційного управління.
- Функцію „Swing” – автоматичне вертикальне регулювання пластинок” можна вмикати тільки з дистанційного управління.

Опис дистанційного управління (рис. 5)

- 25 Функціональна кнопка „Вентилятор швидко”
- 26 Функціональна кнопка „Вентилятор середня швидкість”
- 27 Функціональна кнопка „Вентилятор повільно”
- 28 Функціональна кнопка „Swing – Автоматичне вертикальне регулювання пластинок”
- 29 Функціональна кнопка „Timer – Тривалість вмикання”
- 30 Функціональна кнопка „вверх”
- 31 Функціональна кнопка „вниз”
- 32 Функціональна кнопка „Cool – Режим охолодження”
- 33 Функціональна кнопка „Dry – Режим осушення”
- 34 Функціональна кнопка „Fan – Режим вентилятора”
- 35 Функціональна кнопка „Перемикання з °C на °F”
- 36 Функціональна кнопка „Power – увімкнуто/вимкнуто”

Принцип дії охолодження:

Через обмінник „повітря-тепло” (випаровувач), в якому циркулює холодоносний агент, із кімнатного

повітря забирається тепло і подається до обмінника „зовнішнє повітря-тепло” (зріджувач). Через під'єднаний шланг для відведення повітря, який виведений назовні, цей обмінник віддає тепло в зовнішнє повітря.

Принцип дії осушення

При високій відносній вологості повітря кондиціонер можна також використовувати в якості осушувача. При цьому потрібно від'єднати шланг для відведення повітря від приладу, щоб всередині приміщення відбувалася циркуляція повітря. Завдяки взаємодії холодного і теплого повітря волога з повітря забирається.

Поради щодо економії енергії

- Користуйтеся кондиціонером тільки в тому випадку, коли він дійсно потрібний.
- Закривайте вікна, двері і жалюзі, щоб, наскільки це можливо, перешкоджати проникненню в приміщення сонячних променів.

5. Запуск прилада в експлуатацію (рис. 1 – 4)**Вказівки:**

- Звертайте увагу на те, що мінімальна відстань від приладу до стін збоку і ззаду повинна становити 50 см. Мінімальна відстань до предметів спереду повинна становити 2 м.
- Перевірте, чи є в наявності і чи міцно закріплені обидві пробки для безперервного витікання конденсату та чи є в наявності стик посудини для вловлювання конденсату.
- Перед переміщенням кондиціонера в інше місце слід повністю опорожнити посудину для вловлювання конденсату.
- Якщо вставити мережевий штекер в розетку, починає звучати акустичний сигнал, екран дисплея на рідких кристалах починає світитися синім кольором. Після цього за допомогою функціональної кнопки „Power – увімкнуто/вимкнуто” на пульті управління або дистанційного управління прилад можна вмикати. На дисплеї появляється актуальна кімнатна температура. Як тільки прилад увімкнута, то можна встановлювати різні функції.
- З метою продовження терміну служби компресор працює лише 3 хвилини після вмикання приладу (охолодження, осушення).
- Як тільки натиснути на функціональну кнопку, звучить акустичний сигнал.
- Для вимикання приладу ще раз натисніть на

функціональну кнопку „Power – увімкнуто/вимкнуто”.

A) Режим охолодження (Cool)

- Вставте шланг для відведення повітря в направляючі рейки на задній стінці приладу. **Вказівка!** При функції охолодження шланг для відведення повітря повинен бути виведений на відкрите повітря, щоб тепле повітря могло витікати назовні (див. главу 6).
- **Пульт управління:** Натисніть на функціональну кнопку „Режим роботи” (MODE), щоб увімкнути функцію охолодження.
Дистанційне управління: Натисніть на функціональну кнопку „Cool”.
Екран дисплея на рідких кристалах: Появляється “кристал з льоду”.
- **Пульт управління:** При натисканні на функціональну кнопку для швидкості вентилятора (FAN) швидкість вентилятора змінюється відповідно до трьох ступеней швидкості.
Дистанційне управління: Натисніть на відповідну функціональну кнопку „великий-High, середній-Med, малий-Low”.
Екран дисплея на рідких кристалах: Появляється відповідний символ для великої швидкості вентилятора (□□□), середньої швидкості вентилятора (□□) або малої швидкості вентилятора (□). Вбудований вентилятор обертається з відповідною швидкістю.
- **Пульт управління:** Натисніть на функціональну кнопку „Up -вверх” або „Down -вниз”, щоб виставити потрібну Вам задану температуру (17 °C – 30 °C).
Дистанційне управління: Натисніть на ті ж самі функціональні кнопки.
Екран дисплея на рідких кристалах: Показується вибрана Вами задана температура.
- **Пульт управління:** Натисканням на обидві функціональні кнопки „вверх” і „вниз” можна змінити одиницю температури (°C → °F або °F → °C).
Дистанційне управління: Застосуйте для цього функціональну кнопку „°C ↔ °F”.
Екран дисплея на рідких кристалах: В залежності від установки на екрані появляється °C або °F.

Вказівка: При режимі охолодження кімнатна температура повинна бути нижчою не більше ніж на 5 °C від температури оточуючого середовища.

B) Режим осушення (Dry)

- Переконайтеся в тому, що шланг для відведення конденсату під'єднаний правильно (див. главу 8).
- **Пульт управління:** Натисніть на функціональну кнопку „Режим роботи” (MODE), щоб увімкнути функцію осушення.
Дистанційне управління: Натисніть функціональну кнопку „Dry – Режим осушення”.
Екран дисплея на рідких кристалах: Появляється “Посудина з водою”.

Вказівка! Швидкість вентилятора змінити не можливо. Прилад дує холодне повітря вперед, а тепле повітря - назад. Температуру встановити не можливо. Шланг для відведення повітря під'єднати не можливо.

C) Режим вентилятора (Fan)

- **Пульт управління:** Натисніть на функціональну кнопку „Режим роботи” (MODE), щоб увімкнути функцію вентилятора.
Дистанційне управління: Натисніть на функціональну кнопку „Fan – Швидкість вентилятора”.
Екран дисплея на рідких кристалах: Появляється “Символ вентилятора”.
- **Пульт управління:** Натискаючи на функціональну кнопку для швидкості вентилятора (FAN), можна змінювати 3 ступені його швидкості.
Дистанційне управління: Натисніть на відповідну функціональну кнопку „High, Med, Low”.
Екран дисплея на рідких кристалах: Появляється відповідний символ великої швидкості вентилятора (□□□), середньої швидкості вентилятора (□□) або малої швидкості вентилятора (□). Вбудований вентилятор обертається з відповідною швидкістю.

D) Запізнення вмикання (Time on)

- За допомогою цієї функції Ви можете задати приладу, щоб він автоматично вмикався. Передумовою цього є те, щоб прилад був під'єднаний до подачі напруги. “Режим роботи” і “Швидкість вентилятора” може вибрати або перед встановленням “Запізнення вмикання” або після такого встановлення.
- **Пульт управління:** Натисніть на функціональну кнопку “Time - Тривалість вмикання”.
Дистанційне управління: Натисніть на

UKR

функціональну кнопку "Timer - Тривалість вмикання".

Екран дисплея на рідких кристалах:

Блимають „Time On“ та заново виставлене „Запізнення вмикання“ (починаючи з 0,5 години).

- **Пульт управління і дистанційне управління:** За кожним натисканням на функціональну кнопку „Up - вверх“ встановлений час змінюється на 0,5 години в бік зростання. За кожним натисканням на функціональну кнопку „Down - вниз“ встановлений час змінюється на 0,5 години в бік зменшення. Діапазон заданого значення становить від 0,5 до 24 годин. При індикації „0,5 годин“ ще раз натисніть на кнопку „Down - вниз“, появиться „0 годин“ і „Запізнення вмикання“ буде вимкнуте.
- Якщо на протязі більше ніж 5 секунд не натискати на жодну із двох функціональних кнопок, то на екрані дисплея на рідких кристалах буде постійно світитися „Time On“ і заново встановлене „Запізнення вмикання“, а також появиться актуальна кімнатна температура. Тепер запізнення вмикання запам'ятоване.
- **Пульт управління і дистанційне управління:** Знову натисніть на функціональну кнопку "Time – Тривалість вмикання", на екрані дисплея на рідких кристалах блимають „Time On“ і заново виставлене „Запізнення вмикання“. Ви можете додатково змінити час „Запізнення вмикання“.
- Після закінчення запам'ятованого „Запізнення вмикання“ прилад автоматично вимикається.
- **Пульт управління і дистанційне управління:** Для вимкнення прилада натисніть на функціональну кнопку „Power – увімкнуто/вимкнуто“. Прилад вимикається.
- **Пульт управління і дистанційне управління:** Щоб увімкнути прилад до закінчення запам'ятованого „Запізнення вмикання“, натисніть на функціональну кнопку „Power – увімкнуто/вимкнуто“. Прилад вмикається.

Е) Тривалість вмикання (Time off)

За допомогою цієї функції Ви можете запрограмувати прилад, щоб він вимикався автоматично. Передумовою є та обставина, щоб прилад в цей час працював.

- **Пульт управління:** Натисніть на функціональну кнопку „Time – Тривалість вмикання“.

Дистанційне управління: Натисніть на

функціональну кнопку „Timer – Тривалість вмикання“.

Екран дисплея на рідких кристалах:

Блимають „Time OFF“ і заново встановлена „Тривалість вмикання“ (починаючи від 0,5 години).

- **Пульт управління і дистанційне управління:** За кожним натисканням на функціональну кнопку „Up - вверх“ встановлений час змінюється на 0,5 години в бік зростання. За кожним натисканням на функціональну кнопку „Down - вниз“ встановлений час змінюється на 0,5 години в бік зменшення. Діапазон заданого значення становить від 0,5 години до 24 годин. При індикації „0,5 години“ знову натисніть на кнопку „Down - вниз“, появиться „0 годин“ і „Тривалість вмикання“ вимикається.
- Якщо на протязі більше ніж 5 секунд не натискати на жодну із двох функціональних кнопок, то на екрані дисплея на рідких кристалах будуть постійно світитися „Time OFF“ і заново встановлена „Тривалість вмикання“, а також появиться актуальна кімнатна температура. Тепер тривалість вмикання запам'ятована.
- **Пульт управління і дистанційне управління:** Знову натисніть на функціональну кнопку "Time – Тривалість вмикання", на екрані дисплея на рідких кристалах блимають „Time OFF“ і заново встановлена „Тривалість вмикання“. Ви можете додатково змінити час „Тривалості вмикання“.
- Після закінчення запам'ятованої „Тривалості вмикання“ прилад автоматично вимикається.
- **Пульт управління і дистанційне управління:** Для того, щоб вимкнути прилад до закінчення запам'ятованої „Тривалості вмикання“, натисніть на функціональну кнопку „Power – увімкнуто/вимкнуто“. Прилад вимикається.

Ф) Механічне / автоматичне регулювання пластинок випуску повітря

Пластинки випуску повітря можна регулювати вверх і вниз в горизонтальному положенні.

Дистанційне управління: Натисніть на функціональну кнопку „Swing – автоматичне вертикальне регулювання пластинок випуску повітря“, і вертикальні пластинки будуть постійно повертатися вверх або вниз.

Екран дисплея на рідких кристалах: На екрані показуються „дві направлені вниз стрілки + FAN“.

6. Монтаж шланга для відведення повітря

Застосовуйте тільки той шланг для відведення повітря, який поставили ми. Довжина цього шланга може змінюватися від 375 мм до 1500 мм. Закрутіть шланг в адаптер для відведення повітря через вікно і в адаптер для вікна. Найвища потужність охолодження досягається при найкоротшій довжині шланга для відведення повітря. Слід уникати перегинів або великих вигинів шланга для відведення повітря (рис. 5), щоби відпрацьоване повітря могло без перешкод виходити назовні. Якщо на це не звертати уваги, то може мати місце перегрів усього прилада і його вимкнення. Внаслідок цього приладу може бути нанесене пошкодження.

Увага!

Довжина шланга для відведення повітря відповідає технічній специфікації приладу. Не подовжуйте шланга, це може призвести до несправності приладу. При певних обставинах в приміщенні може встановитися понижений тиск, внаслідок чого знижується потужність охолодження. Щоб цьому запобігти, треба потурбуватися про приплив повітря (трошки відчинити кімнатні двері).

А) Монтаж шланга для відведення повітря через відкрите вікно (рис. 6).

Застосуйте для цього адаптер для відведення повітря через вікно і регульований по довжині адаптер для вікна. Насадіть адаптер для відведення повітря через вікно на шланг для відведення повітря. Закріпіть адаптер для вікна в отворі відкритого вікна. Зафіксуйте вікно для забезпечення надійності фіксації адаптера для вікна. Вставте адаптер для відведення повітря через вікно в передбачений для цього отвір адаптера для вікна.

Вказівка: Вживте заходів проти несанкціонованого доступу до вікна.

В) Монтаж шланга для відведення повітря через стіну (рис. 7)

- Зробіть в стіні отвір приблизно 130 мм Ø. Звертайте увагу на можливі проведені лінії в стіні на цій ділянці (струм, вода, стічні води і т.д.).
- На внутрішній стороні стіни закріпіть адаптер для стіни з відкидною кришкою. Якщо кондиціонер не працює, закрийте адаптер відкидною кришкою.

- Просуньте НТ-трубу, розмір DN 125 (в об'ємі поставки немає), через зроблений в стіні отвір, так щоб труба досягала до адаптера для стіни з відкидною кришкою. Заізолюйте НТ-трубу і замуруйте її в стіні.
- На зовнішній стіні змонтуйте відповідну вентиляційну решітку (в об'ємі поставки немає) з захистом від комах та дощу.

7. Рециркуляція конденсату

В режимі охолодження прилад оснащений циркуляцією конденсату. Під час роботи в режимі охолодження конденсат збирається у вмонтованій в кондиціонер вловлювальній ємності (вміст становить біля 1,2 літра) і через випаровувач, в якому він перетворюється в пару та через шланг для відведення повітря він виводиться назовні.

В разі, якщо вловлювальна ємність наповнена, то прилад вимикається. На дисплеї з'являється "P2" і звучить короткий акустичний сигнал. Далі дійте наступним чином (рис. 8);

- Витягніть штекер з розетки.
- Підставте відповідну посудину під злив конденсату (1) витягніть заглушку (2). Вловлювальна ємність опорожнюється.
- Знову закрийте заглушкою отвір для зливу конденсату. Прилад знову готовий до роботи.

Вказівка: в нормальних обставинах ємність для вловлювання конденсату ніколи не заповнюється повністю. Якщо ж таке трапляється часто, слід звернутися в сервісну службу.

8. Під'єднання шланга для відведення конденсату (рис. 9)

Вказівка:

- Якщо прилад працює в режимі осушування, то шланг для відведення конденсату **повинен бути** під'єднаний до задньої сторони корпусу. Конденсат **не** стікає в ємність для вловлювання конденсату.
- **Увага!** При такому варіанті без жодного нагляду захист від переповнення відсутній.
- **Увага!** Якщо погода дуже холодна, то необхідно вжити заходів, щоб запобігти замерзанню води в шланзі для відведення конденсату.
- Конденсат бажано відводити в стоки, розміщені нижче від рівня шланга. Якщо ж буде використовуватися зовнішня посудина для вловлювання конденсату (наприклад

UKR

ванна і т.п.), то кондиціонер слід встановлювати вище від неї.

- Шланг для відведення конденсату слід прокладати з нахилом, його не можна згинати чи закупувати.
1. Витягніть пробку (1) із стику для постійного спускання конденсату.
 2. З'єднайте патрубок стику (2) з відповідним шлангом для води з внутрішнім діаметром 10 мм.
 3. Обов'язково дотримуйтесь вищенаведених вказівок.

9. Роботи по очищенню, що проводяться користувачем

Перед початком всіх робіт по очищенню витягніть мережевий штекер, щоби запобігти електричному удару чи виникненню пожежі.

А) Очищення повітряного фільтра

Кондиціонер оснащений двома фільтрами:

1. фільтром від пилу (фільтрувальна сітка з маленькими вічками)
2. вугільним фільтром (зв'язує частинки, які є в повітрі, і запобігає виникненню бактерій)

Увага: Ніколи не працюйте з кондиціонером без повітряного фільтра.

1) Фільтр від пилу

Зніміть кришку фільтра, потиснувши накладку кришки фільтра вниз і вийнявши кришку назовні. Після цього витягніть вугільний фільтр. Скористайтеся пилососом або легенько вибийте фільтр від пилу. Якщо фільтр дуже засмічений, обережно промийте його теплою водою. Після цього дайте йому добре висохнути.

2) Вугільний фільтр

Вугільний фільтр знаходиться ззаду за фільтром від пилу і мити його не можна. Його термін служби залежить від умов експлуатації. Фільтр треба перевіряти і, при необхідності, замінити. Після інсталяції обидвох фільтрів знову закрийте їх кришкою фільтра.

Б) Очищення корпусу

Для очищення корпусу користуйтеся тільки слабкими засобами для чищення та м'якою ганчіркою. Ніколи для чищення не використовуйте агресивних засобів, бензину, спирту або розчинників. Вставляйте фільтр в кондиціонер тільки тоді, коли він сухий.

В) На закінчення сезону

- В кінці сезону прилад має працювати протягом приблизно трьох годин в режимі вентилятора (FAN).
- Після цього змотайте мережевий кабель і засуньте його у передбачений для цього відсік на задній стороні прилада.
- Підставте відповідну посудину під отвір зливу конденсату і витягніть пробку. Вловлювальна ємність опорожнюється (див. главу 7).
- Знову вставте пробку в отвір зливу конденсату.
Увага: Відсутня або неправильно вставлена пробка призводить до витікання води при повторному запуску кондиціонера в експлуатацію.
- Почистіть фільтри і корпус.
- Коли фільтри висохнуть, вставте їх знову.
- З метою правильного зберігання упакуйте прилад в оригінальну картонну коробку і зберігайте в сухому місці без пилу.

10. Замовлення запчастин

При замовленні запчастин повинні бути вказані такі дані

- Тип прилада
- Номер артикулу прилада
- Ідентифікаційний номер прилада
- Номер необхідної запчастини

Актуальні ціни та іншу інформацію можна знайти на сайті www.isc-gmbh.info

11. Електрична схема (рис. 10)

12. Вказівки стосовно усунення несправностей

Якщо приладом правильно користуватися, то не виникне жодних несправностей. Перш ніж інформувати сервісну службу про виявлені несправності, самі перевірте нижче наведені можливості усунення можливих несправностей.
Після тривалого використання прилад слід перевірити в спеціалізованій фірмі.

Problem	Pomoć
Uređaj ne radi ili se samostalno isključuje	Provjerite napon, po potrebi pričekajte na ponovno uključenje. Popravak u stručnoj radioni Ispraznite kadicu za sakupljanje kondenzata Ne koristite uređaj izvan radnog područja
Uređaj na hladi ili ne hladi dovoljno	Osigurajte slobodni izlaz zraka Očistite filter, uklonite strana tijela Držite minimalne razmake Postizanje izjednačenja tlaka otvaranjem vrata/ prozora Podesite modus rada "hlađenje" Uključite uređaj Smanjite zadanu temperaturu Isključite uređaj, izvucite mrežni utikač i nakon 5 minuta ponovno ga uključite
Iz uređaja izlazi kondenzirana voda	Stavite uređaj okomito i pripazite na stabilnost Ispravno stavite čepove a po potrebi ih zamijenite

Nakon duže uporabe stroj treba provjeriti stručno poduzeće.

ISC GmbH
Eschenstraße 6
D-94405 Landau/Isar

Konformitätserklärung



- D** erklärt folgende Konformität gemäß EU-Richtlinie und Normen für Artikel
- GB** declares conformity with the EU Directive and standards marked below for the article
- F** déclare la conformité suivante selon la directive CE et les normes concernant l'article
- NL** verklaart de volgende conformiteit in overeenstemming met de EU-richtlijn en normen voor het artikel
- E** declara la siguiente conformidad a tenor de la directiva y normas de la UE para el artículo
- P** declara a seguinte conformidade de acordo com a directiva CE e normas para o artigo
- S** förklarar följande överensstämmelse enl. EU-direktiv och standarder för artikeln
- FIN** ilmoittaa seuraavaa Euroopan unionin direktiivien ja normien mukaista yhdenmukaisuutta tuotteelle
- N** erklærer herved følgende samsvar med EU-direktiv og standarder for artikkel
- BG** заявяет о соответствии товара следующим директивам и нормам ЕС
- HR** izjavljuje sljedeću uskladenost s odredbama i normama EU za artikl.
- RO** declară următoarea conformitate cu linia directoare CE și normele valabile pentru articolul.
- TR** ürün ile ilgili olarak AB Yönetmelikleri ve Normları gereğince aşağıdaki uygunluk açıklama masını sunar.
- GR** δηλώνει την ακόλουθη συμφωνία σύμφωνα με την Οδηγία ΕΕ και τα πρότυπα για το προϊόν

- I** dichiara la seguente conformità secondo la direttiva UE e le norme per l'articolo
- DK** attesterer følgende overensstemmelse i henhold til EU-direktiv og standarder for produkt
- CZ** prohlašuje následující shodu podle směrnice EU a norem pro výrobek.
- H** a következő konformitást jelenti ki a termék-re vonatkozó EU-irányvonalak és normák szerint
- SU** pojasnjuje sledečo skladnost po smernici EU in normah za artikel.
- PL** deklaruje zgodność wymienionego poniżej artykułu z następującymi normami na podstawie dyrektywy WE.
- SK** vydáva nasledujúce prehlásenie o zhode podľa smernice EÚ a noriem pre výrobok.
- BG** декларира следното съответствие съгласно директивите и нормите на ЕС за продукта.
- UKR** заявляє про відповідність згідно з Директивою ЄС та стандартами, чинними для даного товару
- EE** deklareerib vastavuse järgnevatele EL direktiivi dele ja normidele
- LT** deklaruoja atitiktį pagal ES direktyvas ir normas
- CS** strajpsniui izjavljuje sledeći konformitet u skladu s odred bom EZ i normama za artikl
- LV** Atbilstības sertifikāts apliecina zemāk minēto preču atbilstību ES direktīvām un standartiem
- IS** Samræmisýfirlýsing staðfestir eftirfarandi samræmi samkvæmt reglum Evrópubandalagsins og stöðlum fyrir vörur

Mobile Klimaanlage NMK 2700 E

- | | |
|--|---|
| <input type="checkbox"/> 98/37/EG | <input type="checkbox"/> 87/404/EWG |
| <input checked="" type="checkbox"/> 73/23/EWG_93/68/EEC | <input type="checkbox"/> R&TTED 1999/5/EG |
| <input type="checkbox"/> 97/23/EG | <input type="checkbox"/> 2000/14/EG: |
| <input checked="" type="checkbox"/> 89/336/EWG_93/68/EEC | <input type="checkbox"/> 95/54/EG: |
| <input type="checkbox"/> 90/396/EWG | <input type="checkbox"/> 97/68/EG: |
| <input type="checkbox"/> 89/686/EWG | |

**EN 60335-1+A1+A11; EN 60335-2-40+A11+A12; EN 50336;
EN 55014-1+A1+A2; EN 55014-2+A1; EN 61000-3-2+A2;
EN 61000-3-11**

Landau/Isar, den 18.10.2006


Weichselgartner
General-Manager


Sievers
Product-Management

Art.-Nr.: 23.602.05 I.-Nr.: 01016
Subject to change without notice

Archivierung: 2360205-23-4155050-06



PL Tylko dla krajów UE

Zabrania się wyrzucania elektronarzędzi na śmieci.

Zgodnie z Europejską Dyrektywą 2002/96/WE o przeznaczonych na złomowanie elektronarzędziach i sprzęcie elektronicznym oraz jej konwersji na prawo krajowe, elektronarzędzia należy zbierać osobno i oddać do punktu zbiórki surowców wtórnych.

Recykling jako alternatywa wobec obowiązku zwrotu urządzenia:

Alternatywnie do obowiązku zwrotu urządzenia elektrycznego po zakończeniu jego użytkowania, właściciel jest zobowiązany do współuczestnictwa w jego prawidłowej utylizacji. Wycofane z eksploatacji urządzenie można oddać również do punktu zbiórki surowców wtórnych, który przeprowadzi utylizację zgodnie z krajowymi przepisami o odpadach i wykorzystaniu surowców wtórnych. Nie dotyczy to osprzętu należącego do wyposażenia urządzenia i środków pomocniczych nie zawierających elementów elektrycznych.

UKR Лише для країн-членів ЄС

Не викидайте електроінструменти у побутове сміття!

Відповідно до європейської директиви 2002/96/ЄС щодо відпрацьованих електричних та електронних приладів та перенесення її принципів на національне право, електроінструменти, що були у користуванні, необхідно окремо збирати та піддавати їх повторному використанню, що відповідає вимогам охорони навколишнього середовища.

Альтернатива повторного використання щодо вимоги на повернення:

Власник електроприладу в якості альтернативного варіанту замість повернення зобов'язаний посприяти належній утилізації у випадку добровільної відмови від власності на майно. З цією метою відпрацьований прилад можна передати в пункт утилізації, який знищить продукт відповідно до національного закону про кругообіг в господарстві та про утилізацію відходів. Сюди не належать комплектуючі відпрацьованих приладів та допоміжні засоби, які не мають електричних складових.

PL

Przedruk lub innego rodzaju powielanie dokumentacji wyrobów oraz dokumentów towarzyszących, nawet w fragmentach dopuszczalne jest tylko za wyraźną zgodą firmy ISC GmbH.

UKR

Передрук або інше розмноження документації та супроводжуючих документів до продукції, а також витягу із документів, допускаються лише після отримання однозначного дозволу від фірми «ISC GmbH»

PL CERTYFIKAT GWARANCJI

Na opisywane w instrukcji obsługi urządzenie udzielamy 2-letniej gwarancji, na wypadek wadliwości naszego produktu. 2-letni okres gwarancyjny zaczyna obowiązywać w momencie przejścia ryzyka lub przejęcia urządzenia przez klienta.

Warunkiem skorzystania z uprawnień gwarancyjnych jest prawidłowa konserwacja urządzenia, zgodnie z instrukcją obsługi oraz użytkowanie zgodne z przeznaczeniem.

Oczywiście w okresie tych 2 lat przysługują Państwu również uprawnienia gwarancyjne w ramach ustawowej rękojmi.

Gwarancja obowiązuje na terenie Republiki Federalnej Niemiec lub w kraju generalnego przedstawiciela handlowego, jako uzupełnienie obowiązujących lokalnie przepisów ustawowych. Prosimy zwrócić się do odpowiedzialnego pracownika w regionalnym dziale obsługi klienta lub pod podany poniżej adres serwisu technicznego.

ГАРАНТІЙНЕ ПОСВІДЧЕННЯ

Шановна пані Клієнтко, шановний пане Клієнт!

Наші вироби підлягають суворому контролю якості. Якщо ж все-таки цей прилад коли-небудь буде функціонувати небездоганно, ми сприймаємо це дуже серйозно і просимо Вас звернутися до нашої сервісної служби за адресою, вказаною внизу на цьому гарантійному посвідченні. Ми з задоволенням відповімо Вам по телефону сервісного виклику, номер якого також вказаний внизу. Для пред'явлення гарантійних претензій має силу наступне:

1. Ці умови гарантії регулюють додатковий гарантійний ремонт. Ця гарантія Ваших правових гарантійних претензій не стосується. Наш гарантійний ремонт є для Вас безкоштовним.
2. Гарантійний ремонт поширюється виключно на несправності, пов'язані з дефектом матеріалу або помилкою виробника, і обмежується усуненням цього недоліку або заміною апарату. Майте, будь-ласка, на увазі, що наші прилади стосовно свого призначення сконструйовані не для виробничих, ремісничих чи промислових підприємств. Тому гарантійний договір не має сили в разі, якщо прилад застосовують на виробничих, ремісничих або промислових підприємствах, а також при іншій подібній діяльності. Крім того, з нашої гарантії виключаються відшкодування за пошкодження при транспортуванні, несправності внаслідок недотримання інструкції по монтажу або через технічно неправильну інсталяцію, недотримання інструкції по експлуатації (як наприклад, внаслідок під'єднання до неправильної напруги в електромережі або до типу струму), зловживання при застосуванні або неналежне застосування (як наприклад, перенавантаження прилада або застосування технічно недопущених до експлуатації інструментів або аксесуарів), недотримання інструкцій по технічному обслуговуванні і по техніці безпеки, проникання сторонніх предметів (як наприклад, піску, каміння або пилу), застосування з використанням сили або сторонні впливи (як наприклад, пошкодження внаслідок падіння), а також внаслідок звичайного зношування.

Гарантійна претензія втрачається, якщо в прилад хто-небудь вже втручався.

3. Термін дії гарантії становить 2 роки і починається від дати купівлі. Гарантійні претензії слід пред'являти до закінчення гарантійного терміну на протязі двох тижнів після того, як Ви виявили несправність. Пред'явлення гарантійних претензій після закінчення гарантійного терміну виключається. Ремонт або заміна приладу не призводить до продовження терміну гарантії, а також за виконання такої роботи або за можливе використання запасних частин не починається новий гарантійний термін. Це стосується також і виконання робіт місцевою сервісно службою.
4. Для пред'явлення гарантійної претензії перешліть, будь-ласка, несправний прилад без поштового збору на вказану нижче адресу. Додайте оригінал документу про купівлю або інший датований доказ купівлі. Тому, будь-ласка, надійно зберігайте касовий чек в якості доказу! По можливості якнайточніше опишіть нам, будь-ласка, причину рекламації. Якщо несправність приладу підпадає під наш гарантійний ремонт, то невдовзі Ви отримаєте назад відремонтований або новий прилад.

Само собою зрозуміло, що за відповідну оплату ми з задоволенням також усунемо несправності приладу, які не охоплені або більше не охоплюються об'ємом гарантії. Для цього висилайте, будь-ласка, прилад на адресу нашої сервісної служби.