

# Einhell

## BG-AGS 3,6 Li WT

---

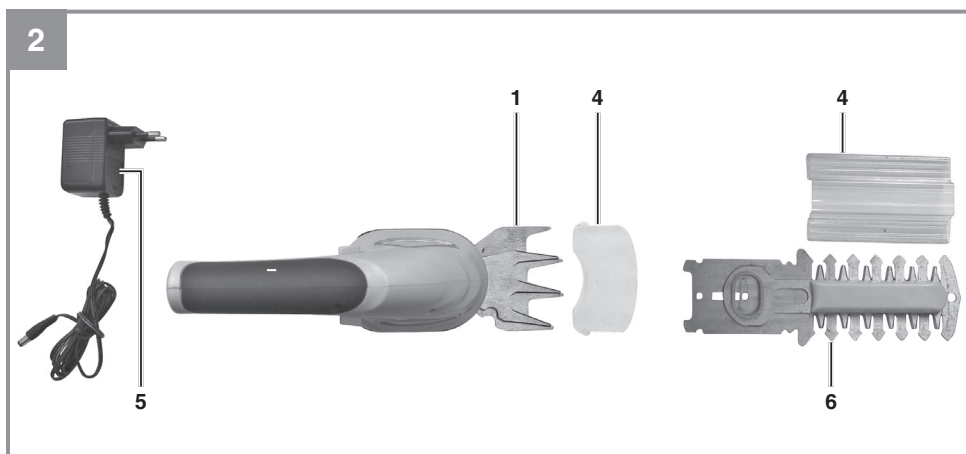
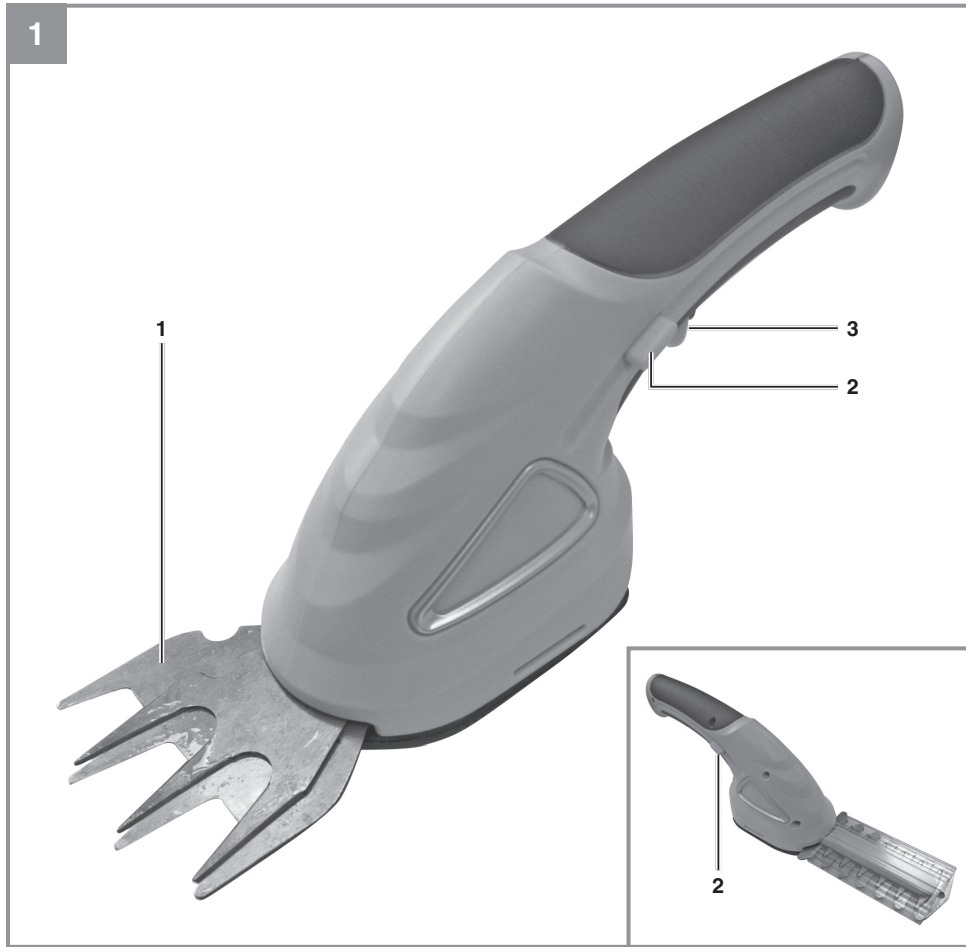
- D **Originalbetriebsanleitung**  
**Akku-Gras- und Strauchschere**
- H **Eredeti használati utasítás**  
**Akku-fű- és bozótolló**

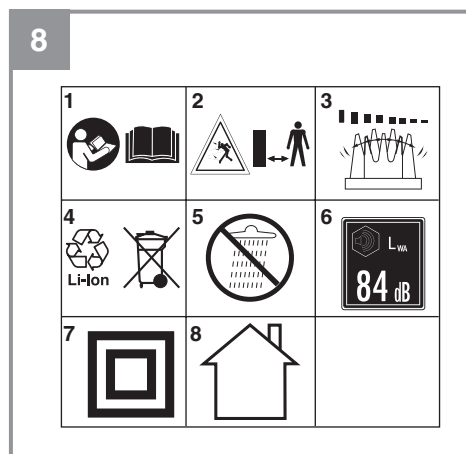
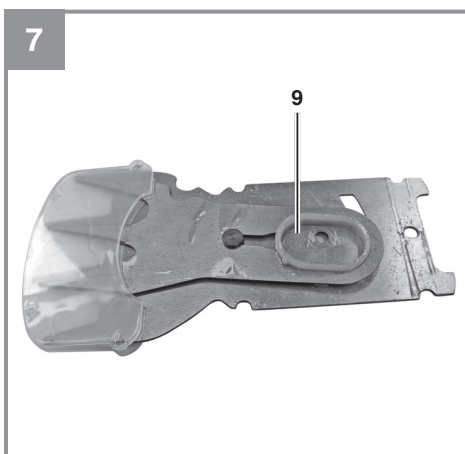
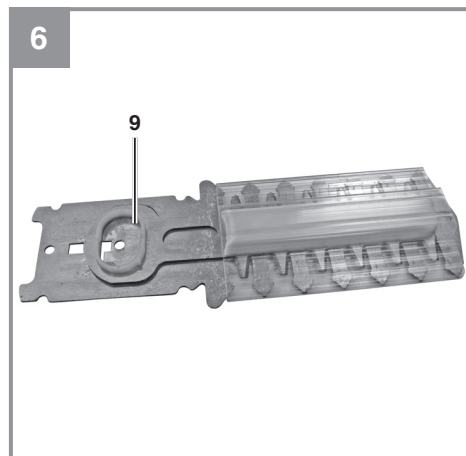
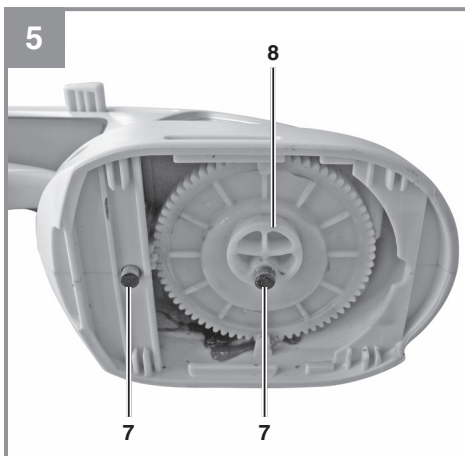
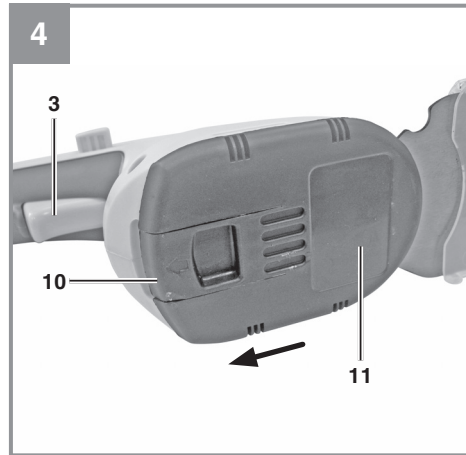
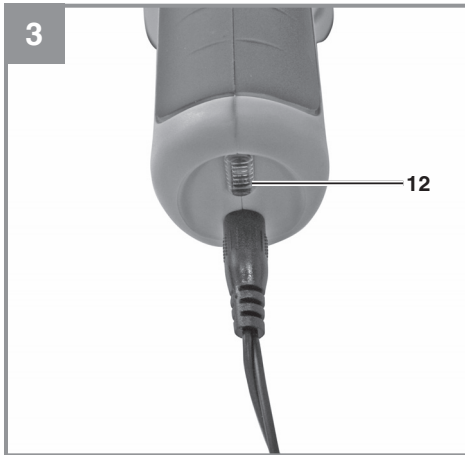


---

**Art.-Nr.: 34.104.59**

**I.-Nr.: 11019**





**Gefahr!**

Beim Benutzen von Geräten müssen einige Sicherheitsvorkehrungen eingehalten werden, um Verletzungen und Schäden zu verhindern. Lesen Sie diese Bedienungsanleitung/Sicherheitshinweise deshalb sorgfältig durch. Bewahren Sie diese gut auf, damit Ihnen die Informationen jederzeit zur Verfügung stehen. Falls Sie das Gerät an andere Personen übergeben sollten, händigen Sie diese Bedienungsanleitung/Sicherheitshinweise bitte mit aus. Wir übernehmen keine Haftung für Unfälle oder Schäden, die durch Nichtbeachten dieser Anleitung und den Sicherheitshinweisen entstehen.

Die aktuelle Betriebsanleitung kann auch als PDF-Datei von unserer Internetseite [www.Einhell-Service.com](http://www.Einhell-Service.com) heruntergeladen werden.

**1. Sicherheitshinweise****Allgemeine Sicherheitshinweise für Elektrowerkzeuge**

**WARNUNG Lesen Sie alle Sicherheitshinweise und Anweisungen.** Versäumnisse bei der Einhaltung der Sicherheitshinweise und Anweisungen können elektrischen Schlag, Brand und/oder schwere Verletzungen verursachen.

**Bewahren Sie alle Sicherheitshinweise und Anweisungen für die Zukunft auf.**

Der in den Sicherheitshinweisen verwendete Begriff „Elektrowerkzeug“ bezieht sich auf netzbetriebene Elektrowerkzeuge (mit Netzleitung) oder auf akkubetriebene Elektrowerkzeuge (ohne Netzleitung).

**1. Arbeitsplatzsicherheit**

- a) **Halten Sie Ihren Arbeitsbereich sauber und gut beleuchtet.** Unordnung oder unbeleuchtete Arbeitsbereiche können zu Unfällen führen.
- b) **Arbeiten Sie mit dem Elektrowerkzeug nicht in explosionsgefährdeter Umgebung, in der sich brennbare Flüssigkeiten, Gase oder Stäube befinden.** Elektrowerkzeuge erzeugen Funken, die den Staub oder die Dämpfe entzünden können.

- c) **Halten Sie Kinder und andere Personen während der Benutzung des Elektrowerkzeugs fern.** Bei Ablenkung können Sie die Kontrolle über das Elektrowerkzeug verlieren.

**2. Elektrische Sicherheit**

- a) **Der Anschlussstecker des Elektrowerkzeugs muss in die Steckdose passen. Der Stecker darf in keiner Weise verändert werden. Verwenden Sie keine Adapterstecker gemeinsam mit schutzgeerdeten Elektrowerkzeugen.** Unveränderte Stecker und passende Steckdosen verringern das Risiko eines elektrischen Schlages.
- b) **Vermeiden Sie Körperkontakt mit geerdeten Oberflächen, wie von Rohren, Heizungen, Herden und Kühlschränken.** Es besteht ein erhöhtes Risiko durch elektrischen Schlag, wenn Ihr Körper geerdet ist.
- c) **Halten Sie Elektrowerkzeuge von Regen oder Nässe fern.** Das Eindringen von Wasser in ein Elektrowerkzeug erhöht das Risiko eines elektrischen Schlages.
- d) **Zweckentfremden Sie die Anschlussleitung nicht, um das Elektrowerkzeug zu tragen, aufzuhängen oder um den Stecker aus der Steckdose zu ziehen. Halten Sie die Anschlussleitung fern von Hitze, Öl, scharfen Kanten oder sich bewegendem Teilen.** Beschädigte oder verwickelte Anschlussleitungen erhöhen das Risiko eines elektrischen Schlages.
- e) **Wenn Sie mit einem Elektrowerkzeug im Freien arbeiten, verwenden Sie nur Verlängerungsleitungen, die auch für den Außenbereich geeignet sind.** Die Anwendung einer für den Außenbereich geeigneten Verlängerungsleitung verringert das Risiko eines elektrischen Schlages.
- f) **Wenn der Betrieb des Elektrowerkzeugs in feuchter Umgebung nicht vermeidbar ist, verwenden Sie einen Fehlerstromschutzschalter.** Der Einsatz eines Fehlerstromschutzschalters vermindert das Risiko eines elektrischen Schlages.

**3. Sicherheit von Personen**

- a) **Seien Sie aufmerksam, achten Sie darauf, was Sie tun, und gehen Sie mit Vernunft an die Arbeit mit einem Elektrowerkzeug. Benutzen Sie kein Elektrowerkzeug, wenn Sie müde sind oder unter dem Einfluss von Drogen, Alkohol oder Medikamenten stehen.** Ein Moment der Unachtsamkeit beim Gebrauch des Elektrowerkzeugs kann zu

- ernsthafte Verletzungen führen.
- b) **Tragen Sie persönliche Schutzausrüstung und immer eine Schutzbrille.** Das Tragen persönlicher Schutzausrüstung, wie Staubmaske, rutschfeste Sicherheitsschuhe, Schutzhelm oder Gehörschutz, je nach Art und Einsatz des Elektrowerkzeugs, verringert das Risiko von Verletzungen.
  - c) **Vermeiden Sie eine unbeabsichtigte Inbetriebnahme. Vergewissern Sie sich, dass das Elektrowerkzeug ausgeschaltet ist, bevor Sie es an die Stromversorgung und/oder den Akku anschließen, es aufnehmen oder tragen.** Wenn Sie beim Tragen des Elektrowerkzeuges den Finger am Schalter haben oder das Elektrowerkzeug eingeschaltet an die Stromversorgung anschließen, kann dies zu Unfällen führen.
  - d) **Entfernen Sie Einstellwerkzeuge oder Schraubenschlüssel, bevor Sie das Elektrowerkzeug einschalten.** Ein Werkzeug oder Schlüssel, der sich in einem drehenden Teil des Elektrowerkzeuges befindet, kann zu Verletzungen führen.
  - e) **Vermeiden Sie eine abnormale Körperhaltung. Sorgen Sie für einen sicheren Stand und halten Sie jederzeit das Gleichgewicht.** Dadurch können Sie das Elektrowerkzeug in unerwarteten Situationen besser kontrollieren.
  - f) **Tragen Sie geeignete Kleidung. Tragen Sie keine weite Kleidung oder Schmuck. Halten Sie Haare, Kleidung und Handschuhe fern von sich bewegenden Teilen.** Lockere Kleidung, Schmuck oder lange Haare können von sich bewegenden Teilen erfasst werden.
  - g) **Wenn Staubabsaug- und -auffangeinrichtungen montiert werden können, sind diese anzuschließen und richtig zu verwenden.** Verwendung einer Staubabsaugung kann Gefährdungen durch Staub verringern.
4. **Verwendung und Behandlung des Elektrowerkzeugs**
    - a) **Überlasten Sie das Elektrowerkzeug nicht. Verwenden Sie für Ihre Arbeit das dafür bestimmte Elektrowerkzeug.** Mit dem passenden Elektrowerkzeug arbeiten Sie besser und sicherer im angegebenen Leistungsbereich.
    - b) **Benutzen Sie kein Elektrowerkzeug, dessen Schalter defekt ist.** Ein Elektrowerkzeug, das sich nicht mehr ein- oder ausschalten lässt, ist gefährlich und muss repariert werden.
    - c) **Ziehen Sie den Stecker aus der Steckdose und/oder entfernen Sie den Akku, bevor Sie Geräteeinstellungen vornehmen, Einsatzwerkzeugteile wechseln oder das Elektrowerkzeug weglegen.** Diese Vorsichtsmaßnahme verhindert den unbeabsichtigten Start des Elektrowerkzeugs.
    - d) **Bewahren Sie unbenutzte Elektrowerkzeuge außerhalb der Reichweite von Kindern auf. Lassen Sie keine Personen das Elektrowerkzeug benutzen, die mit diesem nicht vertraut sind oder diese Anweisungen nicht gelesen haben.** Elektrowerkzeuge sind gefährlich, wenn sie von unerfahrenen Personen benutzt werden.
    - e) **Pflegen Sie Elektrowerkzeuge und Einsatzwerkzeug mit Sorgfalt. Kontrollieren Sie, ob bewegliche Teile einwandfrei funktionieren und nicht klemmen, ob Teile gebrochen oder so beschädigt sind, dass die Funktion des Elektrowerkzeugs beeinträchtigt ist. Lassen Sie beschädigte Teile vor dem Einsatz des Elektrowerkzeuges reparieren.** Viele Unfälle haben ihre Ursache in schlecht gewarteten Elektrowerkzeugen.
    - f) **Halten Sie Schneidwerkzeuge scharf und sauber.** Sorgfältig gepflegte Schneidwerkzeuge mit scharfen Schneidkanten verklemmen sich weniger und sind leichter zu führen.
    - g) **Verwenden Sie Elektrowerkzeug, Einsatzwerkzeug, Einsatzwerkzeuge usw. entsprechend diesen Anweisungen. Berücksichtigen Sie dabei die Arbeitsbedingungen und die auszuführende Tätigkeit.** Der Gebrauch von Elektrowerkzeugen für andere als die vorgesehenen Anwendungen kann zu gefährlichen Situationen führen.
  5. **Verwendung und Behandlung des Akkutowerkzeugs**
    - a) **Laden Sie die Akkus nur mit Ladegeräten auf, die vom Hersteller empfohlen werden.** Durch ein Ladegerät, das für eine bestimmte Art von Akkus geeignet ist, besteht Brandgefahr, wenn es mit anderen Akkus verwendet wird.
    - b) **Verwenden Sie nur die dafür vorgesehenen Akkus in den Elektrowerkzeugen.** Der Gebrauch von anderen Akkus kann zu Verletzungen und Brandgefahr führen.
    - c) **Halten Sie den nicht benutzten Akku fern von Büroklammern, Münzen, Schlüsseln, Nägeln, Schrauben oder anderen**

**kleinen Metallgegenständen, die eine Überbrückung der Kontakte verursachen könnten.** Ein Kurzschluss zwischen den Akkukontakten kann Verbrennungen oder Feuer zur Folge haben.

- d) Bei falscher Anwendung kann Flüssigkeit aus dem Akku austreten. Vermeiden Sie den Kontakt damit. Bei zufälligem Kontakt mit Wasser abspülen. Wenn die Flüssigkeit in die Augen kommt, nehmen Sie zusätzlich ärztliche Hilfe in Anspruch.** Austretende Akkuflüssigkeit kann zu Hautreizungen oder Verbrennungen führen.

#### 6. Service

- a) Lassen Sie Ihr Elektrowerkzeug nur von qualifiziertem Fachpersonal und nur mit Original-Ersatzteilen reparieren.** Damit wird sichergestellt, dass die Sicherheit des Elektrowerkzeuges erhalten bleibt.

Dieses Gerät ist nicht dafür bestimmt, durch Kinder, Personen mit eingeschränkten körperlichen, sensorische oder geistigen Fähigkeiten oder unzureichender Erfahrung und Wissen oder Personen, welche mit den Anweisungen nicht vertraut sind, benutzt zu werden.

Kinder sollten beaufsichtigt werden, damit sie nicht mit dem Gerät spielen. Reinigung und Wartung darf nicht von Kindern durchgeführt werden.

#### Sicherheitshinweise für Gras- und Strauchscheren

- Lesen Sie die Anweisungen aufmerksam. Machen Sie sich mit den Stellteilen und der sachgemäßen Verwendung der Maschine vertraut.
- Es ist zu beachten, dass der Benutzer selbst für Unfälle oder Gefährdungen gegenüber anderen Personen oder deren Besitz verantwortlich ist.
- Niemals die Maschine in Betrieb nehmen, wenn sich Personen, insbesondere Kinder, oder Haustiere in der Nähe befinden.
- Erlauben Sie niemals Personen, die mit diesen Anweisungen nicht vertraut sind, oder Kindern die Verwendung der Maschine. Örtlich geltende Vorschriften können das Alter des Benutzers beschränken.
- Vor der Benutzung ist die Maschine optisch auf beschädigte, fehlende oder falsch angebrachte Schutzeinrichtungen oder -abdeckungen zu überprüfen.

- Augenschutz, festes Schuhwerk und lange Hosen sind über den gesamten Zeitraum der Benutzung der Maschine tragen.
- Niemals die Maschine mit beschädigter Abdeckung oder Schutzeinrichtung bzw. ohne Abdeckung oder Schutzeinrichtungen verwenden.
- Das Gerät nur einschalten, wenn sich Hände und Füße außer Reichweite des Schneidwerks befinden.
- Stets die Maschine von der Stromversorgung trennen
  1. immer, wenn die Maschine unbeaufsichtigt gelassen wird;
  2. vor dem Entfernen einer Blockierung;
  3. vor der Überprüfung, Reinigung oder Bearbeitung der Maschine;
  4. nach dem Kontakt mit einem Fremdkörper;
  5. immer, wenn die Maschine beginnt ungewöhnlich zu vibrieren.
- Vorsicht vor Verletzungen durch das Schneidwerk an Füßen und Händen.
- Die Maschine von der Stromversorgung trennen, bevor die Wartung oder Reinigungsarbeiten durchgeführt werden.
- Die Maschine ist regelmäßig zu überprüfen und zu warten. Die Maschine nur in einer Vertragswerkstatt instand setzen lassen.
- Vermeiden Sie eine abnormale Körperhaltung und behalten Sie immer das Gleichgewicht, um jederzeit einen sicheren Stand an Hängen zu haben. Gehen, nicht laufen;
- Warnung! Berühren Sie keine sich bewegenden gefährlichen Teile, bevor die beweglichen gefährlichen Teile vollständig zum Stillstand gekommen sind;
- Überprüfen Sie das Schneidgut vor Arbeitsbeginn. Entfernen Sie vorhandene Fremdkörper. Achten Sie während des Arbeitens stets auf Fremdkörper. Sollten Sie dennoch während des Arbeitens auf ein Hindernis treffen, setzen Sie die Maschine außer Betrieb (Ein-/Ausschalter loslassen) und entfernen Sie dieses. Es ist empfohlen, die Hecke nach verborgenen Objekten, z.B. Drahtzäunen, abzusuchen.
- Während der Arbeit das Gerät in ausreichendem Abstand zum Körper halten. Schalten Sie das Gerät nur ein, wenn alle Körperteile vom Gerät weg weisen.
- Achten Sie darauf, dass sich im Arbeits- oder Schwenkbereich weder Mensch noch Tier aufhalten.
- Arbeiten Sie nur bei Tageslicht oder sorgen Sie für ausreichende künstliche Beleuchtung.

- Achtung! Die Schneidwerkzeuge laufen nach dem Ausschalten nach!
- Bewahren Sie das Gerät nach Gebrauch so auf, dass die Schneidmesser von Hand nicht berührbar sind.
- Beim Blockieren der Schneidmesser das Gerät außer Betrieb setzen (Ein-/Ausschalter loslassen) und den Gegenstand (dicker Ast, Fremdkörper) mit einem stumpfen Hilfsmittel entfernen. Nicht mit den Fingern entfernen, da das vorgespannte Messer zu erheblichen Schnittverletzungen führen kann.
- Halten Sie die Lüftungsöffnungen sauber und frei von Verunreinigungen.
- Halten Sie das Ladekabel fern von den Messern. Benutzen Sie das Gerät nicht mit eingestecktem Ladekabel.
- Nur die vom Hersteller empfohlenen Ersatz- und Zubehörteile sind zu verwenden.
- Ist die Maschine nicht in Gebrauch, ist es außerhalb der Reichweite von Kindern aufzubewahren.
- Wir empfehlen die Verwendung einer Steckdose mit Fehlerstromschutzschalter mit maximal 30mA Auslösestrom für das Ladegerät.
- Halten Sie alle Körperteile vom Schneidmesser fern. Versuchen Sie nicht, bei laufendem Messer Schnittgut zu entfernen oder zu schneidendes Material festzuhalten. Entfernen Sie eingeklemmtes Schnittgut nur bei ausgeschaltetem Gerät. Ein Moment der Unachtsamkeit bei Benutzung der Heckenschere kann zu schweren Verletzungen führen.
- Tragen Sie die Heckenschere am Griff bei stillstehendem Messer. Bei Transport oder Aufbewahrung der Heckenschere stets die Schutzabdeckung aufziehen. Sorgfältiger Umgang mit dem Gerät verringert die Verletzungsgefahr durch das Messer.
- Halten Sie das Elektrowerkzeug an den isolierten Griffflächen, da das Schneidmesser in Berührung mit verborgenen Stromleitungen kommen kann. Der Kontakt des Schneidmessers mit einer spannungsführenden Leitung kann metallene Geräteteile unter Spannung setzen und zu einem elektrischen Schlag führen.
- Halten Sie das Gerät richtig, z.B. mit beiden Händen, wenn zwei Handgriffe vorhanden sind.
- Achten Sie beim Arbeiten immer auf sicheren und festen Stand. Achtung beim Rückwärtsgehen, Stolpergefahr!
- Lassen Sie das Gerät nie unbeaufsichtigt am Arbeitsplatz liegen. Sollten Sie die Arbeit unterbrechen, lagern Sie bitte das Gerät an einem sicheren Ort.
- Sollten Sie Ihre Arbeit unterbrechen, um sich zu einem anderen Arbeitsbereich zu begeben, schalten Sie das Gerät, während Sie sich dorthin begeben, unbedingt ab.
- Achten Sie jederzeit auf einen sicheren Stand an Hängen, gehen Sie – laufen Sie nicht.
- Das Arbeiten bei Unwetter- beziehungsweise Blitzgefahr ist untersagt.
- Stellen Sie sicher, dass jemand in der Nähe (aber in sicherer Entfernung) ist, (im Falle eines Unfalles).
- Warnung! Die vom Hersteller am Gerät installierten Schalteinrichtungen dürfen nicht entfernt oder überbrückt werden, z. B. durch Anbinden einer Schaltaste am Griff, da andernfalls Verletzungsgefahr besteht und das Gerät nicht automatisch abschaltet.

#### Spezielle Sicherheitshinweise

Wir legen größte Sorgfalt in den Aufbau jedes Akkupacks, um Akkus mit maximaler Energiedichte, Langlebigkeit und Sicherheit an Sie weitergeben zu können. Die Akkuzellen verfügen über mehrstufige Sicherheitsvorrichtungen. Jede einzelne Zelle wird zunächst formatiert und ihre elektrischen Kennlinien werden aufgenommen. Diese Daten werden anschließend genutzt, um die bestmöglichen Akkupacks gruppieren zu können.

**Trotz aller Sicherheitsvorkehrungen ist beim Umgang mit Akkus stets Umsicht erforderlich. Für den sicheren Betrieb sind folgende Punkte zwingend zu beachten. Der sichere Betrieb ist nur mit ungeschädigten Zellen gewährleistet! Eine falsche Handhabung führt zu Zellschäden.**

**Achtung!** Analysen bestätigen, dass grobe Falschnutzung und falsche Pflege Hauptursache für Schäden durch Hochleistungsakkus sind.

#### Hinweise zum Akku

1. Der Akku-Pack des Akkugerätes ist im Lieferzustand nicht geladen. Vor der ersten Inbetriebnahme muss deshalb der Akku aufgeladen werden.
2. Für eine optimale Akkuleistung vermeiden Sie tiefe Entladungszyklen! Laden Sie Ihren Akku häufig.
3. Lagern Sie Ihren Akku kühl, am besten bei 15°C, und zumindest 40% geladen.
4. Lithium-Ionen Akkus unterliegen einer natürlichen Alterung. Spätestens wenn die Leistungsfähigkeit des Akkus nur mehr 80%

des Neuzustandes entspricht, muss der Akku ersetzt werden! Geschwächte Zellen in einem gealterten Akku-Pack sind den hohen Leistungsanforderungen nicht mehr gewachsen und stellen so ein Sicherheitsrisiko dar.

5. Verbrauchte Akkus nicht ins offene Feuer werfen. Explosionsgefahr!
6. Akku nicht anzünden oder Verbrennung aussetzen.
7. **Akkus nicht Tiefenentladen!** Tiefenentladung schädigt die Akkuzellen. Die häufigste Ursache für die Tiefentladung von Akkupacks ist lange Lagerung bzw. Nichtnutzung teilentladener Akkus. Beenden Sie den Arbeitsvorgang, sobald die Leistung merklich nachlässt oder die Schutzelektronik anspricht. Lagern Sie den Akku erst nach vollständiger Aufladung.
8. **Akkus bzw. Gerät vor Überlastung schützen!** Überlastung führt rasch zur Überhitzung und Zellschädigung im Innern des Akkugehäuses, ohne dass die Überhitzung äußerlich zu Tage tritt.
9. **Vermeiden Sie Beschädigungen und Stöße!** Ersetzen Sie Akkus, die Ihnen aus über einem Meter heruntergefallen sind oder die heftigen Stößen ausgesetzt waren unverzüglich, auch wenn das Gehäuse des Akkupacks unbeschädigt erscheint. Die Akkuzellen im Inneren können ernsthaft beschädigt sein. Beachten Sie hierzu auch die Entsorgungshinweise.
10. Bei Überlastung und Überhitzung schaltet die integrierte Schutzabschaltung das Gerät aus Sicherheitsgründen ab. **Achtung!** Betätigen Sie den Ein-/ Ausschalter nicht mehr, wenn die Schutzabschaltung das Gerät abgeschaltet hat. Dies kann zu Schäden am Akku führen.
11. Verwenden Sie nur original Akkus. Der Einsatz von anderen Akkus kann zu Verletzungen; Explosion und Brandgefahr führen.
12. **Schützen Sie Ihren Akku vor Feuchtigkeit, Regen und hoher Luftfeuchtigkeit.** Feuchtigkeit, Regen und hohe Luftfeuchtigkeit können zu gefährlichen Zellschädigungen führen. Laden oder arbeiten Sie keinesfalls mit Akkus, welche Feuchtigkeit, Regen oder hoher Luftfeuchtigkeit ausgesetzt wurden - ersetzen Sie diese unverzüglich!
13. Sofern Ihr Gerät mit einem abnehmbaren Akku ausgestattet ist, entfernen Sie diesen aus Sicherheitsgründen nach Beendigung Ihrer Arbeit von Ihrem Gerät.

#### Hinweise zum Ladegerät und Ladevorgang

1. Beachten Sie die angegebenen Daten auf dem Typenschild des Ladegeräts. Schließen Sie das Ladegerät nur an die auf dem Typenschild angegebene Netzspannung an.
2. Schützen Sie das Ladegerät und die Leitung vor Beschädigung und scharfen Kanten. Beschädigte Kabel sind unverzüglich durch einen Elektrofachmann auszutauschen.
3. Ladegerät, Akkus und Akkugerät vor Kindern schützen.
4. Keine beschädigten Ladegeräte verwenden.
5. Verwenden Sie das mitgelieferte Ladegerät nicht zum Laden von anderen Akkugeräten.
6. Bei starker Beanspruchung erwärmt sich der Akku-Pack. Lassen Sie den Akku-Pack vor Beginn des Ladevorgangs auf Raumtemperatur abkühlen.
7. **Akkus nicht Überladen!** Beachten Sie die maximalen Ladezeiten. Diese Ladezeiten gelten nur für entladene Akkus.
8. **Benutzen und Laden Sie nie Akkus, von denen Sie vermuten, dass die letzte Aufladung des Akkus länger als 12 Monate zurück liegt.** Die Wahrscheinlichkeit ist hoch, dass der Akku bereits gefährlich geschädigt ist (Tiefenentladung).
9. Laden bei einer Temperatur von unter 10°C führt zur chemischen Schädigung der Zelle und kann zu Brand führen.
10. Verwenden Sie keine Akkus, die sich während des Ladens erwärmt haben, da die Akkuzellen gefährlich geschädigt sein könnten.
11. Verwenden Sie keine Akkus mehr, die sich während des Ladens aufgewölbt oder verformt haben, oder welche ungewöhnliche Symptome zeigten (Ausgasen, Zischen, Knacken, ...)
12. Entladen Sie den Akku nicht vollständig (empfohlene Endladetiefe max. 80%). Vollentladung führt zur vorzeitigen Alterung der Akkuzellen.
13. Batterien niemals unbeaufsichtigt laden!

#### Schutz vor Umwelteinflüssen

1. Tragen Sie geeignete Arbeitskleidung. Schutzbrille tragen.
2. **Schützen Sie Ihr Akkugerät und das Ladegerät vor Feuchtigkeit und Regen.** Feuchtigkeit und Regen können zu gefährlichen Zellschädigungen führen.
3. Das Akkugerät und das Ladegerät nicht im Bereich von Dämpfen und brennbaren Flüssigkeiten verwenden.



4. Ladegerät und Akkugeräte nur im trockenem Zustand und einer Umgebungstemperatur von 10-40°C verwenden.
5. Bewahren Sie den Akku nicht an Orten auf, die eine Temperatur von über 40° C erreichen können, insb. nicht in einem in der Sonne geparkten Kfz.
6. **Akkus vor Überhitzung schützen!**  
Überlastung, Überladung oder Sonneneinstrahlung führt zur Überhitzung und zur Zellschädigung. Laden oder arbeiten Sie keinesfalls mit Akkus, welche überhitzt wurden.
7. **Lagerung von Akkus, Ladegeräten und Akkugerät.** Lagern Sie das Ladegerät und Ihr Akkugerät nur in trockenen Räumen mit einer Umgebungstemperatur von 10-40°C. Den Lithium-Ionen Akku lagern Sie kühl und trocken bei 10-20°C. Vor Luftfeuchtigkeit und direkter Sonneneinstrahlung schützen! Akkus nur in geladenem Zustand lagern (mind. 40% geladen).
8. Verhindern Sie, dass der Lithium-Ionen Akku gefriert. Akkus, welche länger als 60 Minuten unter 0°C gelagert wurden, sind zu entsorgen.
9. Vorsicht beim Umgang mit Akkus in Bezug auf elektrostatische Ladung: elektrostatische Entladungen führen zu Schäden an der Schutzelektronik und den Akku-Zellen! Vermeiden Sie daher elektrostatische Aufladung und berühren Sie niemals die Akku-Pole!

Akkumulatoren und akkugetriebene Elektrogeräte beinhalten umweltgefährdende Materialien. Akku bzw. Akku-Geräte nicht in den Hausmüll geben.

Zur fachgerechten Entsorgung sollte der Akku an einer geeigneten Sammelstelle abgegeben werden. Wenn keine Sammelstelle bekannt ist, sollten Sie bei der Gemeindeverwaltung nachfragen.

**Für einen fachgerechten Versand von defekten/ beschädigten Li-Ion Akkus bitten wir Sie unseren Kundendienst oder die Verkaufsstelle, bei der das Gerät erworben wurde, zu kontaktieren.**

**Beachten Sie beim Versand oder Entsorgung von Akkus bzw. Akkugerät, dass diese einzeln in Kunststoffbeutel verpackt werden, um Kurzschlüsse und Brand zu vermeiden!**

**Bewahren Sie die Sicherheitshinweise gut auf.**

#### **Erklärung des Hinweisschildes auf dem Gerät (siehe Bild 8)**

1. Achtung! Betriebsanweisung lesen und Warn- und Sicherheitshinweise befolgen.
2. Dritte aus dem Gefahrenbereich fernhalten.
3. Achtung! Nach dem Ausschalten laufen die Messer nach. Stillstand der Messer abwarten. Verletzungsgefahr!
4. **Hinweis zur Entsorgung von Akkus**  
Das Gerät und Akku dürfen nur durch Fachleute entsorgt werden!  
Akkus dürfen nicht in den Hausmüll gegeben werden.
5. Gerät vor Regen und Feuchtigkeit schützen!
6. Garantierter Schalleistungspegel
7. Schutzklasse II (Doppelisolierung)
8. Nur für den Gebrauch in trockenen Räumen

## **2. Gerätebeschreibung und Lieferumfang**

### **2.1 Gerätebeschreibung (Bild 1-6)**

1. Grasschneidmesser
2. Einschaltsperr
3. Ein-/Ausschalter
4. Messerschutz
5. Ladegerät
6. Strauchmesser
7. Führungsstift
8. Exzenterstift
9. Exzenteraufnahme
10. Lasche
11. Deckel
12. LED

### **2.2 Lieferumfang**

Bitte überprüfen Sie die Vollständigkeit des Artikels anhand des beschriebenen Lieferumfangs. Bei Fehlteilen wenden Sie sich bitte spätestens innerhalb von 5 Arbeitstagen nach Kauf des Artikels unter Vorlage eines gültigen Kaufbeleges an unser Service Center oder an die Verkaufsstelle, bei der Sie das Gerät erworben haben. Bitte beachten Sie hierzu die Gewährleistungstabelle in den Service-Informationen am Ende der Anleitung.

- Öffnen Sie die Verpackung und nehmen Sie das Gerät vorsichtig aus der Verpackung.
- Entfernen Sie das Verpackungsmaterial sowie Verpackungs- und Transportsicherungen (falls vorhanden).
- Überprüfen Sie, ob der Lieferumfang vollständig ist.

- Kontrollieren Sie das Gerät und die Zubehörteile auf Transportschäden.
- Bewahren Sie die Verpackung nach Möglichkeit bis zum Ablauf der Garantiezeit auf.

**Gefahr!**

**Gerät und Verpackungsmaterial sind kein Kinderspielzeug! Kinder dürfen nicht mit Kunststoffbeuteln, Folien und Kleinteilen spielen! Es besteht Verschluckungs- und Erstickungsgefahr!**

- Originalbetriebsanleitung

### 3. Bestimmungsgemäße Verwendung

Das Gerät ist zum Schneiden von Rasenkanten und kleineren Grasflächen im privaten Haus- und Hobbygarten bestimmt.

Als Geräte für den privaten Haus- und Hobbygarten werden solche angesehen, die nicht in öffentlichen Anlagen, Parks, Sportstätten, an Straßen und in der Land- und Forstwirtschaft eingesetzt werden. Die Einhaltung der vom Hersteller beigefügten Gebrauchsanweisung ist Voraussetzung für den ordnungsgemäßen Gebrauch des Gerätes.

**Achtung! Wegen Gefahr von Personen und Sachschaden darf das Gerät nicht zum Zerkleinern im Sinn von Kompostieren verwendet werden.**

Die Maschine darf nur nach ihrer Bestimmung verwendet werden. Jede weitere darüber hinausgehende Verwendung ist nicht bestimmungsgemäß. Für daraus hervorgerufene Schäden oder Verletzungen aller Art haftet der Benutzer/Bediener und nicht der Hersteller.

Bitte beachten Sie, dass unsere Geräte bestimmungsgemäß nicht für den gewerblichen, handwerklichen oder industriellen Einsatz konstruiert wurden. Wir übernehmen keine Gewährleistung, wenn das Gerät in Gewerbe-, Handwerks- oder Industriebetrieben sowie bei gleichzusetzenden Tätigkeiten eingesetzt wird.

### 4. Technische Daten

Drehzahl $n_0$ .....	950 min <sup>-1</sup>
Schnittbreite Grasschere .....	70 mm
Schnittbreite Strauchschere.....	100 mm
Schnittstärke Strauchschere .....	8 mm
max. Laufzeit .....	60 min
Akku.....	Li-Ion / 3,6 V d.c. / 1,5 Ah
Ladezeit .....	3-5 h
Schutzklasse .....	III
Schalleistungspegel $L_{pA}$ .....	62 dB
Unsicherheit $K_{pA}$ .....	2 dB
Schalldruckpegel $L_{WA}$ .....	82 dB
Unsicherheit $K_{WA}$ .....	2 dB
Vibration max. $a_h$ .....	5,5 m/s <sup>2</sup>
Unsicherheit K .....	1,5 m/s <sup>2</sup>
Gewicht.....	0,5 kg
Schalldruckpegel am Ohr des Bedieners:.....	77 dB(A)

**Ladegerät**

Netzspannung ..... 230 V~ 50 Hz

**Ausgang**

Nennspannung ..... 5 V d. c.

Nennstrom ..... 300 mA

- Der angegebene Schwingungsemissionswert ist nach einem genormten Prüfverfahren gemessen worden und kann zum Vergleich eines Elektrowerkzeugs mit einem anderen verwendet werden;
- Der angegebene Schwingungsemissionswert kann auch zu einer einleitenden Einschätzung der Aussetzung verwendet werden.

**Warnung!**

Der Schwingungsemissionswert kann sich während der tatsächlichen Benutzung des Elektrowerkzeugs von dem angegebenen Wert unterscheiden, abhängig von der Art und Weise, in der das Elektrowerkzeug verwendet wird.

#### **Beschränken Sie die Geräusentwicklung und Vibration auf ein Minimum!**

- Verwenden Sie nur einwandfreie Geräte.
- Warten und reinigen Sie das Gerät regelmäßig.
- Passen Sie Ihre Arbeitsweise dem Gerät an.
- Überlasten Sie das Gerät nicht.
- Lassen Sie das Gerät gegebenenfalls überprüfen.
- Schalten Sie das Gerät aus, wenn es nicht benutzt wird.

- Tragen Sie Handschuhe.

### **Vorsicht!**

#### **Restrisiken**

**Auch wenn Sie dieses Gerät vorschriftsmäßig bedienen, bleiben immer Restrisiken bestehen. Folgende Gefahren können im Zusammenhang mit der Bauweise und Ausführung dieses Gerätes auftreten:**

1. Lungenschäden, falls keine geeignete Staubschutzmaske getragen wird.
2. Gehörschäden, falls kein geeigneter Gehörschutz getragen wird.
3. Gesundheitsschäden, die aus Hand-Arm-Schwingungen resultieren, falls das Gerät über einen längeren Zeitraum verwendet wird oder nicht ordnungsgemäß geführt und gewartet wird.

## **5. Vor Inbetriebnahme**

### **5.1. Akku laden (Bild 1/3)**

- Ladegerät und Gerät verbinden (Bild 3).
- Vergleichen Sie, ob die auf dem Typenschild angegebene Netzspannung mit der vorhandenen Netzspannung übereinstimmt. Ladegerät in Netzsteckdose einstecken, die rote LED (Bild 3/ Pos. 12) leuchtet und zeigt die vorhandene Ladespannung an.
- Der Akku wird geladen. Die Ladezeit beträgt bei leerem Akku max. 3-5 Stunden. Während des Ladevorgangs kann sich der Akku im Gerät etwas erwärmen, dies ist jedoch normal.
- Ist der Akku voll geladen, erlischt die rote LED (Bild 3/Pos. 12).

Sollte das Laden des Akkus nicht möglich sein, überprüfen Sie bitte

- ob an der Steckdose die Netzspannung vorhanden ist.

Sollte das Laden des Akkus immer noch nicht möglich sein, bitten wir Sie das komplette Gerät mit Ladegerät an unseren Kundendienst zu senden.

**Für einen fachgerechten Versand kontaktieren Sie bitte unseren Kundendienst oder die Verkaufsstelle, bei der das Gerät erworben wurde.**

**Beachten Sie beim Versand oder Entsorgung von Akkus bzw. Akkugerät, dass diese einzeln in Kunststoffbeutel verpackt werden, um Kurzschlüsse und Brand zu vermeiden!**

Im Interesse einer langen Lebensdauer des Akku-Packs sollten Sie für eine rechtzeitige Wiederaufladung des Akku-Packs sorgen. Dies ist auf jeden Fall notwendig, wenn Sie feststellen, dass die Leistung des Geräts nachlässt. Entladen Sie den Akku-Pack nie vollständig. Dies führt zu einem Defekt des Akku-Packs!

## **6. Bedienung**

### **Warnung!**

**Die vom Hersteller am Gerät installierten Schalteinrichtungen dürfen nicht entfernt oder überbrückt werden, z. B. durch Anbinden einer Schalttaste am Griff, da andernfalls Verletzungsgefahr besteht und das Gerät nicht automatisch abschaltet.**

Die zu schneidende Fläche vorher von Steinen und anderen festen Gegenständen befreien. Die Einschaltsperrle (Bild 1/Pos. 2) verhindert ein unbeabsichtigtes Einschalten des Gerätes. Zum Einschalten die Einschaltsperrle (Bild 1/ Pos. 2) drücken und gleichzeitig den Ein-/Ausschalter (Bild 1/Pos. 3) drücken. Durch Loslassen der Einschaltsperrle und des Ein-/Ausschalters (Bild 1/ Pos. 2+3) kann das Gerät wieder ausgeschaltet werden.

### **6.1. Gras schneiden**

Die Grasschere über den Boden gleiten lassen. Die beste Schneidleistung erzielt man bei trockenem Rasen.

Beim Nachlassen der Schneidleistung, Schere sofort neu aufladen, damit die Akkus nicht völlig entleert werden.

Wird die Grasschere nicht benutzt, muss der Messerschutz auf das Messer aufgesetzt werden.

### **6.2. Hecken schneiden**

Das Gerät kann zum Schneiden kleiner Hecken und Sträucher verwendet werden.

Neigen Sie die Strauchschere leicht in Richtung der zu schneidenden Hecke.

Schneiden Sie zunächst die Seiten, von unten nach oben, dann erst die Oberseite.

Achten Sie auf Fremdkörper in oder an der Hecke, die das Messer beschädigen könnten.

### **Wann schneidet man die Hecken:**

- Allgemein gilt die Regel, Hecken, die Ihr Laub im Herbst verlieren im Juni und Oktober zu schneiden.

- Immergrüne Hecken können im April und August geschnitten werden.

### 6.3. Wechseln der Messer

#### **Achtung! Verletzungsgefahr!**

Zum Entfernen der Messer heben Sie die Lasche (Abb. 4/Pos. 10) an und schieben Sie den Deckel (Abb. 4/Pos. 11) in Pfeilrichtung ab.

Nach dem Entfernen des Messers sind die Getriebezahnräder zu sehen (Bild 5). Achten Sie darauf, dass während des Messerwechsels kein Schmutz in das Getriebe gelangt.

Die Montage erfolgt in umgekehrter Reihenfolge.

**Beim Einsetzen des Strauchmessers** achten Sie darauf, in welcher Stellung sich der Exzenterstift (Bild 5/Pos.8) befindet. Nehmen Sie das Strauchmesser und schieben Sie die Exzenteraufnahme (Bild 6/ Pos.9) an die Position, so dass beim Zusammenbau der Exzenterstift genau auf die Exzenteraufnahme passt. Das Strauchmesser wird auf die Führungsstifte (Bild 5/Pos. 7) gesteckt.

**Beim Einsetzen des Grasschneidmessers** achten Sie wieder auf die Stellung des Exzenterstiftes (Bild 5/Pos.8).

Am Grasschermesser kann durch Verschieben der Exzenteraufnahme (Bild 7/Pos. 9) nach links oder rechts die Position gefunden werden, dass der Exzenterstift (Bild 5 /Pos. 8) und die Exzenteraufnahme (Bild 7/Pos. 9) zusammen passen.

## 7. Reinigung, Wartung und Ersatzteilbestellung

### **Gefahr!**

#### **7.1 Reinigung**

- Halten Sie Schutzvorrichtungen, Luftschlitze und Motorenhäuser so staub- und schmutzfrei wie möglich. Reiben Sie das Gerät mit einem sauberen Tuch ab oder blasen Sie es mit Druckluft bei niedrigem Druck aus.
- Wir empfehlen, dass Sie das Gerät direkt nach jeder Benutzung reinigen.
- Reinigen Sie das Gerät regelmäßig mit einem feuchten Tuch. Verwenden Sie keine Reinigungs- oder Lösungsmittel; diese könnten die Kunststoffteile des Gerätes angreifen. Achten Sie darauf, dass kein Wasser in das Geräteinnere gelangen kann. Das Eindringen von Wasser in ein Elektrogerät erhöht das Risiko

eines elektrischen Schlages.

- Vor und nach dem Gebrauch sollte die Schere gründlich gereinigt werden. Ein paar Tropfen Öl (z. B. Nähmaschinenöl) auf die Messer verbessern die Schneideleistung. Messer jedoch niemals fetten. Für einen gleichbleibend exakten Schnitt ist es notwendig, dass Grasreste und Schmutz auch zwischen Ober- und Untermesser entfernt werden.

#### **Achtung!**

**Wegen der Gefahr von Personen- und Sachschäden, reinigen Sie das Produkt nie mit fließendem Wasser, insbesondere nicht unter Hochdruck. Bewahren Sie die Akku-Gras- und Strauchscheren an einem trockenen und frost-sicheren Ort auf. Der Aufbewahrungsort muss für Kinder unzugänglich sein.**

#### **7.2 Wartung**

- Für ein gutes Schneideergebnis sollten die Messer stets scharf sein. Sie können deshalb mit einem Abziehstein wieder geschärft werden. Besonders empfehlen wir, Scharten und Grate, die durch Steine o. ä. entstehen können, zu entfernen.
- Im Geräteinneren befinden sich keine weiteren zu wartenden Teile.

#### **7.3 Ersatzteilbestellung:**

Bei der Ersatzteilbestellung sollten folgende Angaben gemacht werden:

- Typ des Gerätes
- Artikelnummer des Gerätes
- Ident-Nummer des Gerätes
- Ersatzteilnummer des erforderlichen Ersatzteils

Aktuelle Preise und Infos finden Sie unter [www.Einhell-Service.com](http://www.Einhell-Service.com)

Grasschneidmesser: 341044001001

Strauchmesser: 341044001002

## **8. Entsorgung und Wiederverwertung**

Das Gerät befindet sich in einer Verpackung, um Transportschäden zu verhindern. Diese Verpackung ist Rohstoff und ist somit wieder verwendbar oder kann dem Rohstoffkreislauf zurückgeführt werden. Das Gerät und dessen Zubehör bestehen aus verschiedenen Materialien, wie z.B. Metall und Kunststoffe. Defekte Geräte gehören nicht in den Hausmüll. Zur fachgerechten Entsorgung sollte das Gerät an einer geeigneten Sammelstellen abgegeben werden. Wenn Ihnen keine Sammelstelle bekannt ist, sollten Sie bei der Gemeindeverwaltung nachfragen.



Nur für EU-Länder

Werfen Sie Elektrowerkzeuge nicht in den Hausmüll!

Gemäß europäischer Richtlinie 2012/19/EU über Elektro- und Elektronik-Altgeräte und Umsetzung in nationales Recht müssen verbrauchte Elektrowerkzeuge getrennt gesammelt werden und einer umweltgerechten Wiederverwertung zugeführt werden.

Recycling-Alternative zur Rücksendeaufforderung:

Der Eigentümer des Elektrogerätes ist alternativ anstelle Rücksendung zur Mitwirkung bei der sachgerechten Verwertung im Falle der Eigentumsaufgabe verpflichtet. Das Altgerät kann hierfür auch einer Rücknahmestelle überlassen werden, die eine Beseitigung im Sinne der nationalen Kreislaufwirtschafts- und Abfallgesetze durchführt. Nicht betroffen sind den Altgeräten beigefügte Zubehörteile und Hilfsmittel ohne Elektrobestandteile.

Der Nachdruck oder sonstige Vervielfältigung von Dokumentation und Begleitpapieren der Produkte, auch auszugsweise, ist nur mit ausdrücklicher Zustimmung der Einhell Germany AG zulässig.

Technische Änderungen vorbehalten

Diese Sendung enthält Lithium-Ionen-Batterien.

Gemäß Sondervorschrift 188 unterliegt diese Sendung nicht den Vorschriften des ADR. Sorgsam behandeln. Entzündungsgefahr bei Beschädigung des Versandstücks. Bei Beschädigung des Versandstücks: Kontrolle und erforderlichenfalls erneutes Verpacken.

Für zusätzliche Informationen rufen Sie bitte die 0049 9951 95920-66 an.

## Service-Informationen

Wir unterhalten in allen Ländern, welche in der Garantieurkunde benannt sind, kompetente Service-Partner, deren Kontakte Sie der Garantieurkunde entnehmen. Diese stehen Ihnen für alle Service-Belange wie Reparatur, Ersatzteil- und Verschleißteil-Versorgung oder den Bezug von Verbrauchsmaterialien zur Verfügung.

Es ist zu beachten, dass bei diesem Produkt folgende Teile einem gebrauchsgemäßen oder natürlichen Verschleiß unterliegen bzw. folgende Teile als Verbrauchsmaterialien benötigt werden.

Kategorie	Beispiel
Verschleißteile*	Kohlebürsten, Akku
Verbrauchsmaterial/ Verbrauchsteile*	Messer
Fehlteile	

\* nicht zwingend im Lieferumfang enthalten!

Bei Mängel oder Fehlern bitten wir Sie, den Fehlerfall im Internet unter [www.Einhell-Service.com](http://www.Einhell-Service.com) anzu-melden. Bitte achten Sie auf eine genaue Fehlerbeschreibung und beantworten Sie dazu in jedem Fall folgende Fragen:

- Hat das Gerät bereits einmal funktioniert oder war es von Anfang an defekt?
- Ist Ihnen vor dem Auftreten des Defektes etwas aufgefallen (Symptom vor Defekt)?
- Welche Fehlfunktion weist das Gerät Ihrer Meinung nach auf (Hauptsymptom)?  
Beschreiben Sie diese Fehlfunktion.

## Garantieurkunde

Sehr geehrte Kundin, sehr geehrter Kunde,  
unsere Produkte unterliegen einer strengen Qualitätskontrolle. Sollte dieses Gerät dennoch einmal nicht einwandfrei funktionieren, bedauern wir dies sehr und bitten Sie, sich an unseren Servicedienst unter der auf dieser Garantiekarte angegebenen Adresse zu wenden. Gerne stehen wir Ihnen auch telefonisch über die angegebene Servicrufnummer zur Verfügung. Für die Geltendmachung von Garantieansprüchen gilt folgendes:

1. Diese Garantiebedingungen richten sich ausschließlich an Verbraucher, d. h. natürliche Personen, die dieses Produkt weder im Rahmen ihrer gewerblichen noch anderen selbständigen Tätigkeit nutzen wollen. Diese Garantiebedingungen regeln zusätzliche Garantieleistungen, die der u. g. Hersteller zusätzlich zur gesetzlichen Gewährleistung Käufern seiner Neugeräte verspricht. Ihre gesetzlichen Gewährleistungsansprüche werden von dieser Garantie nicht berührt. Unsere Garantieleistung ist für Sie kostenlos.
2. Die Garantieleistung erstreckt sich ausschließlich auf Mängel an einem von Ihnen erworbenen neuen Gerät des u. g. Herstellers, die auf einem Material- oder Herstellungsfehler beruhen und ist nach unserer Wahl auf die Behebung solcher Mängel am Gerät oder den Austausch des Gerätes beschränkt. Bitte beachten Sie, dass unsere Geräte bestimmungsgemäß nicht für den gewerblichen, handwerklichen oder beruflichen Einsatz konstruiert wurden. Ein Garantievertrag kommt daher nicht zustande, wenn das Gerät innerhalb der Garantiezeit in Gewerbe-, Handwerks- oder Industriebetrieben verwendet wurde oder einer gleichzusetzenden Beanspruchung ausgesetzt war.
3. Von unserer Garantie ausgenommen sind:
  - Schäden am Gerät, die durch Nichtbeachtung der Montageanleitung oder aufgrund nicht fachgerechter Installation, Nichtbeachtung der Gebrauchsanleitung (wie durch z.B. Anschluss an eine falsche Netzspannung oder Stromart) oder Nichtbeachtung der Wartungs- und Sicherheitsbestimmungen oder durch Aussetzen des Geräts an anomale Umweltbedingungen oder durch mangelnde Pflege und Wartung entstanden sind.
  - Schäden am Gerät, die durch missbräuchliche oder unsachgemäße Anwendungen (wie z.B. Überlastung des Gerätes oder Verwendung von nicht zugelassenen Einsatzwerkzeugen oder Zubehör), Eindringen von Fremdkörpern in das Gerät (wie z.B. Sand, Steine oder Staub, Transportschäden), Gewaltanwendung oder Fremdeinwirkungen (wie z. B. Schäden durch Herunterfallen) entstanden sind.
  - Schäden am Gerät oder an Teilen des Geräts, die auf einen gebrauchsgemäßen, üblichen oder sonstigen natürlichen Verschleiß zurückzuführen sind.
4. Die Garantiezeit beträgt 24 Monate und beginnt mit dem Kaufdatum des Gerätes. Garantieansprüche sind vor Ablauf der Garantiezeit innerhalb von zwei Wochen, nachdem Sie den Defekt erkannt haben, geltend zu machen. Die Geltendmachung von Garantieansprüchen nach Ablauf der Garantiezeit ist ausgeschlossen. Die Reparatur oder der Austausch des Gerätes führt weder zu einer Verlängerung der Garantiezeit noch wird eine neue Garantiezeit durch diese Leistung für das Gerät oder für etwaige eingebaute Ersatzteile in Gang gesetzt. Dies gilt auch bei Einsatz eines Vor-Ort-Services.
5. Für die Geltendmachung Ihres Garantieanspruches melden Sie bitte das defekte Gerät an unter: [www.Einhell-Service.com](http://www.Einhell-Service.com). Halten Sie bitte den Kaufbeleg oder andere Nachweise Ihres Kaufs des Neugeräts bereit. Geräte, die ohne entsprechende Nachweise oder ohne Typenschild eingeschickt werden, sind von der Garantieleistung aufgrund mangelnder Zuordnungsmöglichkeit ausgeschlossen. Ist der Defekt des Gerätes von unserer Garantieleistung erfasst, erhalten Sie umgehend ein repariertes oder neues Gerät zurück.

Selbstverständlich beheben wir gegen Erstattung der Kosten auch gerne Defekte am Gerät, die vom Garantiumfang nicht oder nicht mehr erfasst sind. Dazu senden Sie das Gerät bitte an unsere Serviceadresse.

Für Verschleiß-, Verbrauchs- und Fehlteile verweisen wir auf die Einschränkungen dieser Garantie gemäß den Service-Informationen dieser Bedienungsanleitung.

**Einhell Service · Eschenstraße 6 · 94405 Landau/Isar (Deutschland)**





**Sehr geehrte Kundin,  
sehr geehrter Kunde,  
LIEBE MÖGLICHMACHER,**

wir haben das Ziel, alles dafür zu tun, damit Sie mit Einhell all Ihre Projekte möglich machen können. Aus diesem Grund ist Service bei uns gelebter Anspruch: mit über 20 Jahren Erfahrung und mehr als 120 kompetenten und persönlichen Ansprechpartnern hat es sich der Einhell Service auf die Fahnen geschrieben, Sie bei allen Fragen zu Ihrem Produkt zu unterstützen. Dazu gehört ein beratendes Technikerteam, bis zu 10 Jahre Ersatzteilverfügbarkeit, 24 Stunden Versandservice, eine leistungsfähige Reparatur-Organisation und ein flächendeckendes Service-Partnernetz.

Über unser Onlineportal [www.Einhell-Service.com](http://www.Einhell-Service.com) sind viele unserer verfügbaren Services jetzt noch schneller und einfacher für Sie erreichbar – rund um die Uhr, sieben Tage die Woche.



**Einhell Service**  
Eschenstraße 6  
94405 Landau an der Isar

Telefon: 09951 - 959 2000  
Telefax: 09951 - 959 1700  
E-Mail: [Service-DE@Einhell.com](mailto:Service-DE@Einhell.com)

Wir freuen uns auf Ihren Besuch unter

**Einhell-Service.com**  
>>>

**Veszély!**

A készülékek használatánál, a sérülések és a károk megakadályozásának az érdekébe be kell tartani egy pár biztonsági intézkedést. Ezért ezt a használati utasítást / biztonsági utasításokat gondosan átolvasni. Őrizze ezeket jól meg, azért hogy mindenkor a rendelkezésére álljanak az információk. Ha más személyeknek adná át a készüléket, akkor kérjük kézbesítse ki vele együtt ezt a használati utasítást / biztonsági utasításokat is. Nem vállalunk felelőséget olyan balesetekért vagy károkért, amelyek ennek az utasításnak és a biztonsági utasításoknak a figyelmen kívül hagyásából keletkeznek.

Az aktuális használati útmutatót a [www.Einhell-Service.com](http://www.Einhell-Service.com) weboldalunkról tudja PDF-adatként letölteni.

**1. Biztonsági utasítások****Általános biztonsági utasítások elektromos szerszámokhoz****Figyelmeztetés!**

**Olvasson minden biztonsági utasítást, utalást, képleírást és technikai adatot végig, amelyekkel ez az elektromos szerszám el van látva.** A következő utasítások betartásán belüli mulasztások áramütést, tüzet és/vagy súlyos sérüléseket okozhatnak.

**Őrizze meg az összes biztonsági utasításokat és utalásokat a jövőre nézve.**

A biztonsági utasításban használt kifejezés „elektromos szerszám“ a hálózaton keresztül üzemeltetett elektromos szerszámokra (hálózati vezetékkel) vagy az akkuk által üzemeltetett elektromos szerszámokra (hálózati vezeték nélkül) vonatkozik.

**1. Munkahelyi biztonság**

- a) **Tartsa a munkakörét tisztán és jól megvilágítottan.** Rendetlenség vagy nem megvilágított munkakörök baleseteket idézhetnek elő.
- b) **Ne dolgozzon az elektromos készülékkel robbanásveszélyeztetett környezetben, amelyben gyúlékony folyadékok, gázok vagy porok találhatóak.** Az elektromos szerszámok szikrákat hoznak létre, amelyek meggyújthatják a porokat vagy a gőzöket.
- c) **Tartson az elektromos szerszám használatának az ideje alatt gyerekeket va-**

**lamint más személyeket távol.** A figyelme elterelésénél elveszítheti az elektromos készülék feletti uralmat.

**2. Elektromos biztonság**

- a) **Az elektromos szerszám csatlakozási dugaszolójának bele kell illenie a dugaszoló aljzatba. A dugaszt nem szabad semmilyen módon sem megváltoztatni. Ne használjon adapterdugaszokat védőföldeléses elektromos szerszámokkal együtt.** Nem megváltoztatott dugaszok és megfelelő dugaszoló aljzatok lecsökkentik az áramütés rizikóját.
- b) **Kerülje el a testrészeinek a földelt felületekkel, mint például csövekkel, fűtőtestekkel, tűzhelyekkel és hűtőszekrényekkel való érintkezését.** Magasabb az áramütés rizikója, ha földelve van a teste.
- c) **Tartsa az elektromos szerszámokat esőtől vagy nedvességtől távol.** Víznek az elektromos szerszámba való behatolása megnöveli az áramütés rizikóját.
- d) **Ne használja fel más célokra a csatlakozási vezetéket, mint például az elektromos szerszám hordására, felakasztására vagy a hálózati dugó kihúzására a dugaszoló aljzataból. Tartsa a csatlakozási vezetéket hőségtől, olajtól, éles szélektől vagy a mozgó részekről távol.** A sérült vagy összezsavarodott csatlakozási vezeték megnöveli egy áramütés rizikóját.
- e) **Ha egy elektromos szerszámmal a szabadban dolgozik, akkor csak olyan hosszabbító vezetékeket használjon, amelyek külterületre is megfelelőek.** A külterületre megfelelő hosszabbító vezetékek használata lecsökkenti egy áramütés rizikóját.
- f) **Ha nem lehet elkerülni az elektromos szerszámnak a nedves környezetben való használatát, akkor használjon egy hibaáram védőkapcsolót.** A hibaáram védőkapcsoló használata lecsökkenti az áramütés rizikóját.

**3. Személyek biztonsága**

- a) **Egy elektromos szerszámmal való munkánál legyen figyelmes, ügyeljen arra amit tesz és fogjon mindig meggondoltan a munkához. Ne használjon elektromos szerszámot ha fáradt vagy pedig ha kábítószerek, alkohol vagy orvosságok befolyása alatt áll.** Az elektromos szerszám használatánál egy pillanat figyelmetlenség

- komoly sérülésekhez vezethet.
- b) **Viseljen személyi védőfelszerelést és mindig egy védőszemüveget.** A személyi védőfelszerelésnek a hordása, mint például porvédő álarcnak, tapadós biztonsági lábbelinek, védősisaknak vagy hallásvédőnek az elektromos szerszám fajtájától és felhasználásától függően, lecsökkenti a sérülések rizikóját.
- c) **Kerülje el a nem szándékos üzembehelyezést. Bizonyosodjon meg róla, hogy az elektromos szerszám ki van kapcsolva, mielőtt azt az áramellátáshoz és/vagy az akkuhoz csatlakoztatja, azt felvenné vagy vinné.** Ha az elektromos szerszám vitele közben az ujjja a kapcsolón van vagy ha az elektromos szerszámot bekapcsolt állapotban csatlakoztatná az áramellátáshoz, akkor ez balesetekhez vezethet.
- d) **Mielőtt az elektromos szerszámot bekapcsolná, távolítsa el a beállító szerszámokat vagy a csavarkulcsokat.** Az elektromos készülék forgó részében levő szerszám vagy kulcs sérülésekhez vezethet.
- e) **Kerüljön el egy abnormális testtartást. Gondoskodjon biztos állásról és tartsa mindenkor az egyensúlyt.** Ezáltal a váratlan szituációkban jobban tudja kontrollálni az elektromos szerszámot.
- f) **Viseljen megfelelő ruházatot. Ne viseljen bő ruházatot vagy ékszert. Tarsa a haját és az ruházatát a mozgó részekről távol.** A laza ruházatot, az ékszert vagy a hosszú haját elkaphatják a mozgásban levő részek.
- g) **Ha fel lehet szerelni porelszívó és felfogó berendezéseket, akkor ezeket csatlakoztatni és helyesen használni is kell.** Egy porelszívásnak a használata lecsökkentheti a por általi veszélyeztetéseket.
- h) **Ne ringassa magát hamis biztonságban és ne tegye magát az elektromos szerszámok biztonsági szabályain túl, még akkor sem, ha sok használat után jártas az elektromos szerszám használatában.** Gondtalan cselekvés másodpercek töredéke alatt súlyos sérülésekhez vezethet.
4. **Az elektromos szerszám használata és kezelése**
- a) **Ne terhelje túl az elektromos szerszámot. Használja a munkájához az arra meghatározott elektromos szerszámot.** A megfelelő elektromos szerszámmal jobban és biztonságosabban dolgozik a megadott teljesítménytartományban.
- b) **Ne használjon olyan elektromos szerszámot, amelynek defektes a kapcsolója.** Egy elektromos szerszám, amelyet nem lehet többé be- vagy kikapcsolni veszélyes és meg kell javítani.
- c) **Mielőtt a készüléken beállításokat végezne el, tartozékrészeket cserélne vagy eltenné az elektromos szerszámot, húzza ki a csatlakozó dugót a dugaszoló aljzattól és/vagy távolítsa el a levehető akkut.** Ezek az óvintézkedések megakadályozzák az elektromos szerszám akaratlan indítását.
- d) **A nem használt elektromos szerszámokat a gyerekek részére nem elérhető helyen tárolni. Ne engedje az elektromos szerszámot azoknak a személyeknek használni, akik nem jártasak ezzel vagy akik nem olvasták el ezeket az utasításokat.** Az elektromos szerszámok veszélyesek, ha tapasztalatlan személyek használják őket.
- e) **Az elektromos szerszámokat és a betétszerszámot gondosan ápolni. Kontrollálja le, hogy a mozgatható részek kifogástalanul működnek e és nem szorulnak, hogy részek törtek e vagy sérültek e úgy, hogy károsan befolyásolják az elektromos szerszám működését. Az elektromos szerszám használata előtt javíttassa meg a megrongálódott részeket.** Sok baleset oka az elektromos szerszám rosszul végzett karbantartása.
- f) **Tartsa a vágószerszámokat élesen és tisztán.** A gondosan ápolt éles vágóélekkel rendelkező vágószerszámok kevésbé szorulnak be és könnyebben lehet őket vezetni.
- g) **Az elektromos szerszámot, betéti szerszámokat stb., ezeknek az utasításoknak megfelelően használni. Eközben vegye figyelembe a munkafeltételeket és az elvégzendő tevékenységet.** Az elektromos szerszámoknak az előrelátott használatuktól eltérő használata, veszélyes helyzetekhez vezethet.
5. **Az akkus szerszám használata és kezelése**
- a) **Az akkukat csak a gyártó által ajánlott töltőkészülékekkel tölteni fel.** Egy töltőkészülék által, amely egy bizonyos akkufajtára alkalmas, annál más akku-fajták használata esetében, tűzveszély áll fenn.
- b) **Az elektromos szerszámokban csak az arra előrelátott akkukat használni.** Más akkuk használata sérülésekhez és tűzveszélyhez vezethet.

c) **A nem használt akkukat távol tartani iratkapcsoktól, érméktől, kulcsoktól, szögektől, csavaroktól vagy egyéb kicsi fémtárgyaktól, amelyek előidézhetik a kontaktusok áthidalását.** Az akkukontaktusok közötti rövidzárlatnak a következménye égési sérülés vagy tűz lehet.

d) **Hibás alkalmazás esetén az akkuból folyadék léphet ki. Kerülje el az azzal való érintkezést. Véletlen megérintés esetén vízzel leöblíteni. Ha a folyadék a szemébe kerülne, akkor vegyen még kiegészítően orvosi segítséget igénybe.** A kilépő akkufoolyadék a bőr irritációjához vagy égési sérülésekhez vezethet.

## 6. Szervíz

a) **Az elektromos szerszámát csak kvalifikált szakszemélyzet által és csak originális-pótalkatrészek mellett megjavíthatni.** Ezáltal biztosítva lesz, hogy megmarad az elektromos szerszám biztonságossága.

Ez a készülék nem lett arra meghatározva, hogy gyerekek, korlátozott testi, szenzörikus vagy pszichikai képességekkel, vagy nem elegendő tapasztalattal és tudással rendelkező személyek vagy az utasításokban nem jártas személyek által legyen használva.

Gyerekeket felül kellene ügyelni azért, hogy ne játszanak a készülékkel. A tisztítást és a karbantartást nem szabad gyerekek által elvégeztetni.

### Biztonsági utasítások a fű- és bozótvágó ollókhöz

- Olvassa figyelmesen át az utasításokat. Ismerkedjen meg a gép beállítórészeivel és a szakszerű használatával.
- Figyelembe kell venni, hogy a használó saját maga felelős más személyekkel vagy azok tulajdonával szemben történő balesetekért vagy veszélyeztetésekért.
- Ne üzemeltesse be a gépet, ha személyek, főleg ha gyerekek, vagy háziállatok tartózkodnak a közelben.
- Ne engedje meg a gép használatát sohasem olyan személyeknek, akik nem ismerik az utasításokat, vagy gyerekeknek. A helyenként érvényes előírások korlátozhatják a kezelő korhatárát.
- A használat előtt le kell ellenőrizni a gépet szemmel károsult, hiányzó vagy rosszul feltett védőberendezésekre vagy -burkolatokra.
- A gép használatának az egész időtartama

alatt hordani kell szemvédőket, feszes lábbelit és hosszú nadrágot.

- Ne használja sohasem a gépet károsult burkolattal vagy védőberendezéssel ill. burkolat vagy védőberendezések nélkül.
- A készüléket csak akkor kapcsolni be, ha a kezei és a lábai a vágómű hatótávolságán kívül vannak.
- A gépet mindig leválasztani az áramellátásról
  1. mindig, ha felügyelet nélkül hagyná a gépet;
  2. a blokkolás eltávolítása előtt;
  3. a gép leellenőrzése, tisztítása vagy a rajta történő munkálatok előtt;
  4. egy idegen testtel való érintkezés után;
  5. mindig ha a gép elkezd szokatlanul rezegni;
- Vigyázat a lábakon és a kezeken a vágómű általi vágási sérülések elől.
- Mielőtt karbantartási vagy tisztítási munkálatokat végezne el, leválasztani a gépet az áramellátásról.
- A gépet rendszeresen le kell ellenőrizni és karban kell tartani. A gépet csak egy szerződéses műhelyben állíthatni ismét helyre.
- Kerülje el az abnormalis testtartást és tartsa mindig meg az egyensúlyát, azért hogy lejtőkön mindig biztos legyen az állása. Menni, nem futni;
- Figyelmeztetés! Ne érintsen meg semmilyen mozgó veszélyes részt, mielőtt a mozgó veszélyes részek teljesen nyugalmi állapotba nem kerültek;
- A munka kezdete előtt leellenőrizni a vágandó javat. Távolítsa el a meglevő idegen testeket. Ügyeljen munka közben mindig az idegen testekre. Ha munka közben mégis egy idegen testre találna, akkor helyezze a gépet üzemen kívülre (elengedni a be-/kikapcsolót) és távolítsa el az idegen testet. Ajánlatos, átkutatni a sövényt rejtett tárgyakra mint például drótkerítésekre.
- A készüléket munka közben elegendő távolságra tartani a testhez. A készüléket csak akkor kapcsolni be, ha minden testrész a készüléktől el mutat.
- Ügyeljen arra, hogy a munka vagy a kilengési téren belül se emberek se állatok ne tartózkodjanak.
- Csak napfénynél dolgozzon vagy gondoskodjon elegendő mesterséges megvilágításról.
- Figyelem! Kikapcsolás után utánfutnak a vágószerszámok!
- Használat után a készüléket úgy őrizni meg, hogy a vágókések kézzel ne legyenek megérinthetőek.

- A vágókések blokkolásánál üzemen kívülre helyezni a készüléket (elengedni a be/kikapcsolót) és egy tompa segédeszközzel eltávolítani az idegen tárgyat (vastag ág, idegen test). Nem az ujjakkal eltávolítani, mivel az előfeszített kés nehéz vágási sérülésekhez vezethet.
- Tartsa a szellőztető nyílásokat tisztán és szennyeződés mentesen.
- Tartsa a töltőkábelt a késektől távol. Ne használja a készüléket bedugott töltőkábellel.
- Csak a gyártó által ajánlott pót- és tartozék-részek használhatóak.
- Ha nincs használatban a készülék, akkor azt a gyerekek számára nem hozzáférhetően tárolni.
- Egy, a töltőkészülékhez legfőbb 30mA-os kioldóárammal ellátott hibaáramvédőkapcsolós dugaszoló aljzatnak a használatát ajánljuk.
- Minden testrészt távol tartani a vágókéstől. Ne próbálja meg futó kés mellett a vágásjavakat eltávolítani vagy a vágandó anyagot fogva tartani. A beszorult vágási javakat csak kikapcsolt készüléknél távolítani el. A sövényvágó olló használatánál egy pillanat figyelmetlenség nehéz sérülésekhez vezethet.
- A sövényvágó ollót nyugalmi állapotban levő késnél, a fogantyúnál fogva hordani. A sövényvágó olló szállításánál vagy tárolásánál mindig felhúzni a védőburkolatot. A készülékkel levő gondos bánásmód lecsökkenti a kés általi sérülés veszélyét.
- Az elektromos szerszámot az izolált fogantyúfelületeknél fogva tartani, mivel a vágó kés érintkezésbe kerülhet rejtett áramvezetékekkel. A vágókésnek a feszültségeket vezető vezetékkel való kontaktusa feszültség alá teheti a fémtartalmú készülékrészeket és áramütéshez vezethet.
- A készüléket helyesen tartani, mint például mind a két kézzel, ha két fogantyú van.
- Ügyeljen a munkánál mindig egy biztos és feszes állásra. Figyelem a hátrafelé menésnél, megbotlás veszélye!
- Ne hagyja sohasem a készüléket felügyelet nélkül a munkahelyen fekvő. Ha megszakítaná a munkáját, akkor tárolja a készüléket egy biztos helyen.
- Ha megszakítaná a munkáját, azért hogy egy másik munkarészlegre menjen át, akkor kapcsolja okvetlenül le a készüléket amíg oda megy.
- Ügyeljen lejtőkön minden időben egy biztos állásra, menjen - ne szaladjon.
- Tiltott a zivatarban - illetve a villámveszélynél levő munkavégzés.
- Biztosítsa, hogy legyen valaki a közelben (de biztos távolságban) (egy baleset esetében).
- Figyelmeztetés! A gyártó által a készüléken felszerelt kapcsolóberendezéseket nem szabad eltávolítani vagy áthidalni, például azért, hogy egy kapcsológombot rákapcsol a fogantyúra, mert különben fennáll a sérülés veszélye és nem kapcsol ki automatikusan a készülék.

### Általános biztonsági utasítások elektromos szerszámokhoz

#### FIGYELMEZTETÉS

**Olvason minden biztonsági utasítást, utalást, képleírást és technikai adatot végig, amellyel ez az elektromos szerszám el van látva.** A következő utasítások betartásán belüli mulasztások áramütést, tüzet és/vagy súlyos sérüléseket okozhatnak.

**Őrizze meg az összes biztonsági utasításokat és utalásokat a jövőre nézve.**

Ez a készülék nem lett arra meghatározva, hogy gyerekek, korlátozott testi, szellemi vagy pszichikai képességekkel, vagy nem elegendő tapasztalattal és tudással rendelkező személyek vagy az utasításokban nem jártas személyek által legyen használva.

Gyerekeket felül kellene ügyelni azért, hogy ne játszanak a készülékkel. Tisztítást és karbantartást nem szabad gyerekek által elvégeztetni.

#### Biztonsági utasítások a fű- és bozótollókhöz

- Ne engedje meg a gép használatát sohasem olyan személyeknek, akik nem ismerik az utasításokat, vagy gyerekeknek.
- A használat előtt le kell ellenőrizni a gépet szemmel károsult, hiányzó vagy rosszul feltett védőberendezésekre vagy burkolatokra.
- A gép használatának az egész időtartama alatt hordani kell szemvédőket, feszes lábbelit és hosszú nadrágot.
- Ne használja sohasem a gépet károsult burkolattal vagy védőberendezéssel ill. burkolat vagy védőberendezések nélkül.
- A készüléket csak akkor kapcsolni be, ha a kezei és a lábai a vágómű hatótávolságán kívül vannak.
- Mindig eltávolítani a kivehető elemet,
  - 1) mindig, ha felügyelet nélkül hagyná a gépet;
  - 2) a blokkolás eltávolítása előtt;
  - 3) a gép leellenőrzése, tisztítása vagy a rajta

- történő munkálatok előtt;
- 4) egy idegen testtel való kontaktus után, azért hogy leellenőrizze a gépet sérülésekre;
  - 5) mindig, ha a gép elkezd szokatlanul rezegni, az azonnali leellenőrzéshez
    - Mielőtt karbantartási vagy tisztítási munkákat végezne el, eltávolítani a kivehető elemet.
    - A gépet rendszeresen le kell ellenőrizni és karbantartani. A gépet csak egy szerződéses műhelyben állíthatni ismét helyre.
    - Kerülje el az abnormális testtartást és tartsa mindig meg az egyensúlyt, azért hogy lejtőkön mindig biztos legyen az állása. Menni, nem futni.
    - Figyelmeztetés! Ne érintsen meg semmilyen mozgó veszélyes részt, mielőtt el lett volna távolítva a kivehető elem és a veszélyes mozgó részek teljesen nyugalmi állapotba nem kerültek;
    - A munka kezdete előtt leellenőrizni a vágandó javat. Távolítsa el a meglévő idegen testeket. Ügyeljen munka közben mindig az idegen testekre. Ha munka közben mégis egy idegen testre talál, akkor tegye a gépet üzem kívülré (elengedni a bekapcsológombot) és távolítsa el az idegen testet. Ajánlatos, átkutatni a sövényt rejtett tárgyakra mint például drótkerítésekre.
    - A készüléket munka közben elegendő távolságra tartani a testtől. A készüléket csak akkor bekapcsolni, ha minden testrész a készüléktől el mutat.
    - Ügyeljen arra, hogy a munka vagy a kilengési téren belül se emberek se állatok ne tartózkodjanak.
    - Csak napfénynél dolgozzon vagy gondoskodik elegendő mesterséges megvilágításról.
    - Figyelem! A vágószerszámok kikapcsolás után utánfutnak!
    - Használat után a készüléket úgy őrizni meg, hogy a vágókések kézzel ne legyenek megérinthetőek.
    - A vágókések blokkolásánál üzem kívülré helyezni a készüléket (elengedni a bekapcsolótástart) és egy tompa segédeszközzel eltávolítani az idegen tárgyat (vastag ág, idegen test). Nem az ujjakkal eltávolítani, mivel az előre feszített kés nehéz vágási sérülésekhez vezethet.
    - Tartsa a szellőztetőnyílásokat tisztán és szennyeződés mentesen.
    - Tartsa a töltőkábelt a késektől távol. Ne használja a készüléket bedugott töltőkábellel.
    - Egy, az akkumulátortöltő készülékhez legfőbb 30mA-os kioldórammal ellátott hibaáramvédőkapcsolós dugaszoló aljzatnak a használatát ajánljuk.
- Ne próbálja meg futó motornál a vágásjavakat eltávolítani vagy a vágandó anyagot fogva tartani. A beszorult vágási javakat csak kikapcsolt készüléknél eltávolítani.
  - Minden testrészt távol tartani a vágókéstől. Ne próbálja meg futó kés mellett a vágásjavakat eltávolítani vagy a vágandó anyagot fogva tartani. A beszorult vágási javakat csak kikapcsolt készüléknél eltávolítani. A kerti olló használatánál egy pillanat figyelmetlenség nehéz sérülésekhez vezethet.
  - A kerti ollót nyugalmi állapotban levő késnél, a fogantyúnál fogva hordani. A kerti olló szállításánál vagy tárolásánál mindig felhúzni a védőburkolatot. A készülékkel levő gondos bánásmód lecsökkenti a kés általi sérülés veszélyét.
  - Az elektromos szerszámot az izolált fogantyúfelületeknél fogva tartani, mivel a vágó kés érintkezésbe kerülhet rejtett áramvezetékekkel. A vágókésnek a feszültségeket vezető vezetékekkel való kontaktusa feszültség alá teheti a fémtartalmú készülékrészeket és áramütéshez vezethet.
  - A készüléket helyesen tartani, mint például mind a két kézzel, ha két fogantyú van.
  - Ügyeljen a munkánál mindig egy biztos és feszes állásra. Figyelem a hátrafelé menésnél, megbotlás veszélye!
  - Ne hagyja sohasem a készüléket felügyelet nélkül a munkahelyen fekvő. Ha megszakítaná a munkáját, akkor tárolja a készüléket egy biztos helyen.
  - Ha megszakítaná a munkáját, azért hogy egy másik munkarészlegre menjen át, akkor kapcsolja okvetlenül le a készüléket amíg oda megy.
  - Ügyeljen lejtőkön minden időben egy biztos állásra, menjen - ne szaladjon.
  - Tiltva van zivatarban - illetve a villámveszélynél levő munka.
  - Biztosítsa, hogy legyen valaki a közelben (de biztos távolságban) (egy baleset esetében).
  - Figyelmeztetés! A gyártó által a készüléken felszerelt kapcsolóberendezéseket nem szabad eltávolítani vagy áthidalni, például azért hogy egy kapcsolótástart rákapcsol a fogantyúra, mert különben fennáll a sérülés veszélye és nem kapcsol ki automatikusan a készülék.

#### **Az elektromos szerszám használata és kezelése**

- a) **Az akkukat csak a gyártó által ajánlott töltőkészülékekben tölteni fel.** Egy töltőkészülék által, amely egy bizonyos akku-fajtára alkalmas, annál más akku-fajták használata esetében tűzveszély áll fenn.
- b) **Az elektromos szerszámokban csak az arra előrelátott akkukat használni.** Más akkuk használata sérülésekhez és tűzveszélyhez vezethet.
- c) **A nem használt akkukat távol tartani iratkapcsoktól, érméktől, kulcsoktól, szögektől, csavaroktól vagy egyéb kicsi fémtárgyaktól, amelyek előidézhetik a kontaktusok áthidalását.** Az akkukontaktusok közötti rövidzárlatnak a következménye égési sérülés vagy tűz lehet.
- d) **Rossz használat esetén folyadék léphet ki az akkuból. Kerülje el vele az érintkezést. Véletlen érintkezés esetén vízzel leöblíteni. Ha a folyadék szembe kerülne, akkor vegyen még orvosi segítséget kiegészítően igénybe.** Kilépő akkufolyadék bőringerléshez vagy megégetéshez vezethet.
- e) **Ne használjon megrongált vagy megváltoztatott akkut.** Megrongált vagy megváltoztatott akkuk nem előreláthatóan viselkedhetnek és tűzhez, robbanáshoz vagy sérülési veszélyekhez vezethetnek.
- f) **Ne tegye ki az akkut tűznek vagy túl magas hőmérsékleteknek.** A tűz vagy a 130 °C fölötti hőmérsékletek egy robbanást idézhetnek elő.
- g) **Tartsa be a töltéssel kapcsolatos utasításokat és ne töltsen az akkut vagy az akkuszerszámot a használati utasításban megadott hőmérsékleti tartományon kívül.** Nem megfelelő töltés vagy a megadott hőmérsékleti tartományon kívüli töltés tönkretelheti az akkut és megnöveli a tűzveszély veszélyét.

#### Speciális biztonsági utasítások

Nagy gondot vetünk minden akkucsomag felépítésére, azért hogy a maximális energiasűrűséggel, hosszúéletűséggel és biztonsággal tudjuk Önnek továbbadni. Az akkucellák egy többfokozatú biztonsági berendezéssel rendelkeznek. Minden egyes cella először formáztatva lesz és fel lesznek véve az elektromos jelleggörbéjei. Ezek az adatok utána fel lesznek használva a lehető legjobb akkucsomagok csoportosítására. **Minden biztonsági intézkedés ellenére az akkukkal való bánásnál mindig megfontoltan kell eljárni. A biztos üzemhez a következő pontokat kell figyelembe venni.**

**Egy biztos üzem csak sértetlen cellákkal van megadva. Rossz kezelés a cellakárokhoz vezet.**

**Figyelem!** Analízisek tanúsították, hogy durva hamishasználat és nem megfelelő ápolás a nagy teljesítményű akkuk általi károk fő oka.

#### Utasítások az akkuhoz

1. Az akkukészülék akku-csomagja a szállítási állapotban nincs feltöltve. Ezért az első beüzemeltetés előtt fel kell tölteni az akkut.
2. Egy optimális akkuteljesítmény érdekében kerülje el a mélykimerülési ciklusokat! Az akkuját sűrűn tölteni.
3. Az akkuját hidegen tárolni, legjobban 15°C-nál és legalább 40%-ra feltöltve.
4. Lithium-Ion akku természetes öregedés alá vannak vetve. Az akkut legkésőbb akkor kell kicserélni, ha az akku teljesítőképessége már csak az új állapot 80%-nak felel meg! Egy megöregedett akku-csomagban a legyöngült cellák nem győzik a nagy teljesítménykövetelményeket és így egy biztonsági rizikót jelentenek.
5. Ne dobja az elhasznált akkukat nyílt tűzbe. Robbanásveszély!
6. Ne gyújtsa meg vagy tegye ki az akkut megégetésnek.
7. **Ne hagyja az akkukat mélyen kimerülni!** Egy mélykimerülés károsítja az akkucellákat. Az akkucsomagok mélykimerülésének a legtöbbszöri oka a hosszú idejű tárolás ill. a részben kimerült akkuk nemhasználata. Hagyja azonnal abba a munkafolyamatot ha a teljesítmény észrevehetően alábbhagy vagy ha beugrik a védőelektronika. Az akkut csak teljes feltöltés után tárolni.
8. **Óvja az akkukat ill. a készüléket a túlterhelés elől!** Túlterhelés az akkugépház belsejében gyorsan túlhevüléshez és a cellák sérüléséhez vezet, anélkül hogy a túlhevülés látszólagosan fellépne.
9. **Megrongálódásokat és ütések elkerülni!** Akkukat, amelyek több mint egy méter magasságról leestek vagy erős ütéseknek lettek kitéve azonnal kicserélni, akkor is ha az akkucsomag gépháza sérületlennek néz ki. A belsejében levő akkucellák komolyan megsérülhetnek. Vegye ehhez a megsemmisítési utasításokat is figyelembe.
10. Túlterhelésnél és túlhevülésnél az integrált védőlekapcsoló biztonsági okokból lekapcsolja a készüléket. **Figyelem!** Ne

üzemeltesse többet a be-/kikapcsolót, ha a védőlekapcsoló lekapcsolta a gépet. Ez az akkun károkhoz vezethet.

11. Csak originális akkukat használni. Más akkuk használata sérülésekhez, robbanásokhoz és tűzveszélyhez vezethet.
12. **Óvja az akkuját nedvesség, eső és magas légnedvesség elől.** Nedvesség, eső és magas légnedvesség veszélyes cella sérülésekhez vezethet. Ne dolgozzon semmi esetre sem olyan akkukkal, amelyek nedvességnek, esőnek vagy magas légnedvességnek lettek kitéve - cserélje ezeket okvetlenül azonnal ki!
13. Amennyiben a készüléke egy levehető akkuval van felszerelve, akkor a munkája befejezése után távolítsa azt a készülékről el.

#### Utasítások a töltőkészülékhez és a töltési folyamathoz

1. Vegye figyelembe a töltőkészülék típus tábláján megadott adatokat. A töltőkészüléket csak a típus táblán megadott hálózati feszültségre csatlakoztatni.
2. Óvja a töltőkészüléket és a vezetékét sérülések és éles szélek elől. Megrongálódott kábeleket azonnal ki kell cserélni egy villamosági szakember által.
3. Gyerekek elől óvni a töltőkészüléket, akkukat és az akkukészüléket.
4. Ne használjon károsult töltőkészülékeket.
5. Ne használja fel a vele szállított töltőkészüléket más akkukészülékek töltésére.
6. Erős igénybevételnél felmelegszik az akkucsomag. A töltés folyamat előtt hagyni az akku-csomagot szobahőmérsékletre lehűlni.
7. **Ne töltse túl az akkukat!** Vegye figyelembe a maximális töltési időket. A töltési idők csak kimerült akkukra érvényesek. Egy feltöltött vagy részben feltöltött akkunak a többszörös bedugása túltöltéshez és cellakárosodáshoz vezet. Ne hagyja az akkukat több napig a töltőkészülékben dugva.
8. **Ne használjon és ne töltsön sohasem olyan akkukat amelyekről gyanítsa, hogy az utolsó feltöltés már több mint 12 hónapra hátravan.** Nagy a valószínűség, hogy az akku már veszélyesen meg van sérülve (mélykimerülés).
9. 10°C alatti hőmérsékletnél történő töltés a cella kémiai megromlásához vezet és tüzet okozhat.
10. Ne használjon olyan akkukat, amelyek a töltés ideje alatt felmelegedtek, mivel veszélyesen sérültek lehetnek az akkucellák.

11. Ne használjon olyan akkukat többé, amelyek a töltés ideje alatt kidomborodtak vagy deformálódtak, vagy szokatlan szimptomokat mutatnának fel (kigázosodás, sisteregnek, ropogtatnak, stb.).
12. Ne merítse teljesen ki az akkut (ajánlott max. kimerítés 80%). Teljes kimerítés az akkucellák időelőtti öregedéséhez vezet.
13. Ne töltsen az elemeket sohasem felügyelet nélkül!

#### Védelem a környezetbefolyások elől

1. Viseljen megfelelő munkaruhát. Védőszemüveget hordani.
2. **Óvja az akkukészülékét és a töltőkészüléket nedvesség és eső elől.** Nedvesség és eső veszélyes cellamegrongálódáshoz vezethet.
3. Ne használja az akkukészüléket és a töltőkészüléket párák és gyullékony folyadékok közelében.
4. A töltőkészüléket és az akkukészülékeket csak száraz állapotban és 10-től – 40°C-ig terjedő környezetben használni.
5. Ne tárolja az akkukat olyan helyeken, ahol 40°C fölötti hőmérsékletek léphetnek el, főleg ne a napon parkolt gépkocsiban.
6. **Védni az akkukat túlhevülés elől!** Túlterhelés, túltöltés vagy a napbesütés túlhevüléshez és a cellák megromlásához vezetnek. Ne töltsön vagy dolgozzon olyan akkukkal, amelyek túl lettek hevítve – ezeket okvetlenül azonnal kicserélni.
7. **Akkuk, töltőkészülékek és akkukészülékek tárolása.** A töltőkészüléket és az akkukészülékét csak száraz termékben 10-40°C fokig terjedő környezeti hőmérsékletnél tárolni. A lithium-ion akkut hidegen és 10-20°C-nál szárazon tárolni. Óvni nedvesség és direktnapbesugárzás elől. Az akkukat csak feltöltött állapotban tárolni (legalább 40%-ra feltöltve).
8. Akadályozza meg, hogy az Lithium-ion akku megfagyjon. Meg kell semmisíteni olyan akkukat, amelyek 60 percnél tovább 0° alatt lettek tárolva.
9. Vigyázat az akkukkal való bánásnál az elektromos töltéssel kapcsolatban: elektrosztatikus kisülések károkhoz vezetnek a védőelektronikán és az akku-cellákon! Ezért elkerülni az elektrosztatikus feltöltődéseket és ne érintse sohasem meg az akku-pólusokat!



Akkumulátorok és akkuk által meghajtott elektromos készülékek a környezetre veszélyeztető anyagokat tartalmaznak. Ne dobja az akkut ill. az akku-készülékeket a háztartási hulladékok közé.

Szakszerű megsemmisítéshez le kellene az akkut egy megfelelő gyűjtőhelyen adni. Ha nem ismer ilyen gyűjtőhelyet, akkor érdeklődjön utána a községi közigazgatásnál.

**A defektes/megsérült Li-Ion akku szakszerű elküldéséhez kérjük kontaktálja a vevőszolgálatunkat vagy az eladó helyet, ahol a készüléket vásárolta.**

**Az akkuk ill. akkukészülékek elküldésénél vagy megsemmisítésénél vegye figyelembe, hogy rövidzárlat és tűz elkerüléséhez ezek külön külön legyenek műanyagtasakokban becsomagolva!**

**Őrizze jól meg ezeket a biztonsági utasításokat.**

**A készüléken található tájékoztató tábla magyarázata (lásd a 8-as képet)**

1. Figyelem! Elolvasni az üzemeltetési utasítást és betartani a figyelmeztető és biztonsági utasításokat.
2. Tartson más személyeket a veszélyeztetett körön kívül.
3. Figyelem! Kikapcsolás után utánfutnak a kések. Megvárni a kések nyugalmi állapotát. Sérülés veszélye!
4. **Utasítás az akku megsemmisítéséhez**  
A készüléket és az akkut csak szakembereknek szabad megsemmisíteni.  
Az akkukat nem szabad a házi hulladékok közé adni.
5. A készüléket óvni eső és nedvesség elől!
6. Garantált hangtelyesítményszint
7. Védelmi osztály II (duppla izolálás)
8. Csak száraz termekben történő használatra

## 2. A készülék leírása és a szállítás terjedelme

### 2.1 A készülék leírása (képek 1-től - 6-ig)

1. Fűvágó kés
2. Bekapcsolás elleni zár
3. Be- / Kikapcsoló
4. Késvédő
5. Töltőkészülék

6. Bokorvágó kés
7. Vezető csapszeg
8. Excenter pecek
9. Excenter befogó
10. Pánt
11. Fedél
12. LED

### 2.2 A szállítás terjedelme

Kérjük a leírt szállítási terjedelem alapján leellenőrizni a cikk teljességét. Hiányzó részek esetén forduljon a cikk vásárlása után legkésőbb 5 munkanapon belül egy érvényes vásárlási igazolás felmutatása mellett a szervízközponthoz vagy a eladóhelyhez, ahol vette a készüléket.

Kérjük vegye ehhez figyelembe az utasítás végén a szervíz-információkban található szavatossági táblázatot.

- Nyissa ki a csomagolást és vegye ki óvatosan a készüléket a csomagolásból.
- Távolítsa el a csomagolási anyagot valamint a csomagolási- / és szállítási biztosítékot (ha létezik).
- Ellenőrizze le, hogy teljes a szállítás terjedelme.
- Ellenőrizze le a készüléket és a tartozékrészeket szállítási károokra.
- Ha lehetséges, akkor őrizze meg a csomagolást a garanciaidő lejáratának a végéig.

### Veszély!

**A készülék és a csomagolási anyag nem gyerekjáték! Nem szabad a gyerekeknek a műanyagtasakokkal, foliákkal és aprórészekkel játszaniuk! Fennáll a lenyelés és a megfulladás veszélye!**

- Eredeti használati utasítás
- Biztonsági utasítások

## 3. Rendeltetés szerűi használat

A készülék a privátház- és hobbykertben a pázsitszelek és kisebb füves területek vágására lett meghatározva.

Olyan készülékeket tekintünk privátház- és hobbykertben használatinak, amelyeket nem használnak a nyilvános parkosított területeken, parkokon, sporttelepeken, az utcákon és a mező- és erdőgazdaságban. A készülék rendeltetés szerűi használatának a feltétele, a gyártó által mellékelte használati utasításnak a betartása.

**Figyelem! Személyi valamint anyagi károkra fennálló veszély miatt nem szabad a készüléket a komposztírozás céljából való felaprozásra felhasználni.**

A készüléket csak rendeltetése szerint szabad használni. Ezt túlhaladó bármilyen használat, nem számít rendeltetésszerűnek. Ebből adódó bármilyen kárért vagy bármilyen fajta sérülésért a használó ill. a kezelő felelős és nem a gyártó.

Kérjük vegye figyelembe, hogy a készülékeink rendeltetésük szerint nem az ipari, kézműipari vagy gyári használatra lettek konstruálva. Nem vállalunk szavatosságot, ha a készülék ipari, kézműipari vagy gyári üzemek területén valamint egyenértékű tevékenységek területén van használva.

#### 4. Technikai adatok

Fordulatszám n0 .....	950 perc <sup>-1</sup>
Vágási szélesség, fűvágó olló .....	70 mm
Vágási szélesség, bokorvágó olló: .....	100 mm
Vágáserősség bozótívágó olló .....	8 mm
max. futási idő .....	60 perc
Akku .....	Li-Ion / 3,6 V d.c. / 1,5 Ah
Töltési idő .....	3-5 óra
Védelmi osztály .....	III
Hangteljesítménymérték L <sub>PA</sub> .....	62 dB
Bizonytalanság K <sub>PA</sub> .....	2 dB
Hangtelyesítményszint L <sub>WA</sub> .....	82 dB
Bizonytalanság K <sub>WA</sub> .....	2 dB
Vibráció max. a <sub>h</sub> .....	5,5 m/s <sup>2</sup>
Bizonytalanság K .....	1,5 m/s <sup>2</sup>
Súly .....	0,5 kg
Hangnyomásszint a kezelő fülénél: .....	77 dB(A)

#### Töltőkészülék

Hálózati feszültség ..... 230 V~ 50 Hz

#### Kimenet

Névleges feszültség ..... 5 V d. c.

Névleges áram ..... 300 mA

- A megadott rezgésemisszióérték az egy normált ellenőrzési folyamat szerint lett mérve és fel lehet használni az egyik elektromos szerszámnak a másikkal való összehasonlítására.
- A megadott rezgés emisszióértéket a megs-

zakítás bevezető felbecsülésére is fel lehet használni.

#### Figyelmeztetés!

A rezgés emisszióérték az elektromos szerszám használata alatt eltérhet a megadott értéktől, attól függően, hogy hogyan és milyen módon lesz az elektromos szerszám használva.

#### Csökkentse le a zajkibocsátást és a vibrálást egy minimumra!

- Csak kifogástalan készülékeket használni.
- A készüléket rendszeresen karbantartani és megtisztítani.
- Illessze a munkamódját a készülékhez.
- Ne terhelje túl a készüléket.
- Hagyja adott esetben leellenőrizni a készüléket.
- Kapcsolja ki a készüléket, ha nem használja.
- Hordjon kesztyűket.

#### Vigyázat!

#### Fennmaradt rizikók

**Akkor is ha előírás szerint kezeli az elektromos szerszámot, mégis maradnak fennmaradó rizikók. Ennek az elektromos szerszámnak az építésmódjával és kivitelzésével kapcsolatban a következő veszélyek léphetnek fel:**

1. Tüdőkárok, ha nem visel megfelelő porvédőmaszkot.
2. Hallás károsodás, ha nem visel megfelelő zajcsökkentő fülvédőt.
3. Egészségi károk, amelyek a kéz-kar-rezgésekből adódnak, ha a készülék hosszabb ideig használva lesz, vagy ha nem lesz szabályszerűen vezetve és karbantartva.

#### 5. Üzembevitel előtt

##### 5.1 Az akku töltése (kép 1/3)

- Összecsatlakoztatni a töltőkészüléket és a készüléket (3-as kép).
- Hasonlítsa össze, hogy a típustáblán megadott hálózati feszültség, megegyezik-e a fennálló hálózati feszültséggel. Dugja a töltőkészüléket a hálózati dugaszoló aljzatba, a piros LED (3-as kép / poz. 12) világít és jelzi a fennálló töltőfeszültséget.
- Töltődik az akku. Üres akku esetén a töltés ideje max. 3-5 óra. A töltési folyamat alatt az akku valamennyire felmelegedhet a készülékben, de ez normális.

- Ha az akku teljesen fel van töltve, akkor ki-alszik a piros LED (3-as kép / poz. 12).

Ha az akku töltése nem lehetséges, akkor kérjük vizsgálja meg,

- hogy a hálózati aljzatban fenn áll-e a hálózati feszültség.

Ha az akku töltése még mindig nem lehetséges, akkor kérjük küldje be a komplett készüléket a töltőkészülékkel a vevőszolgálatunkhoz.

**Egy szakszerű postázás érdekébe kérjük vegye fel a kapcsolatot a vevőszolgálatunkkal vagy az eladóhellyel ahol a készüléket vásárolta.**

**Az akku ill. akkukészülék postázásánál vagy megsemmisítésénél figyelembe venni, hogy rövidzárlat és tűz elkerüléséhez ezek külön külön legyenek műanyagtasakokban becsomagolva!**

Az akku-csomag hosszú élettartamának az érdekébe gondoskodnia kellene az akku-csomag időbeni újboli feltöltéséről. Ez minden esetre akkor szükséges, ha megállapítaná, hogy a készülék teljesítménye alábbhagy. Ne merítse ki sohasem teljesen az akku-csomagot. Ez az akku-csomag defektusához vezet!

## 6. Kezelés

### Figyelmeztetés!

**A gyártó által a készüléken felszerelt kapcsolóberendezéseket nem szabad eltávolítani vagy áthidalni, például azáltal, hogy egy kapcsológombot rákapcsol a fogantyúra, mert különben fennáll a sérülés veszélye és nem kapcsol ki automatikusan a készülék.**

A vágandó felületeket előtte megszabadítani kövektől és más feszes tárgyaktól. A bekapcsolási zár (1-es kép/poz. 2) megakadályozza a készülék akarat nélküli bekapcsolását. Bekapcsoláshoz nyomni a bekapcsolási zárat (1-es kép/poz. 2) és egyidejűleg nyomni a be-/kikapcsolót (1-es kép/poz. 3). A bekapcsolási zár és be-/kikapcsoló (1-es kép / poz. 2+3) elengedése által lehet a készüléket ismét kikapcsolni.

### 6.1 Fűvet nyírni

A fűvágó ollót a talajon csúsztatni. A legjobb vágási teljesítmény a száraz pázsitnál érhető el. A vágási teljesítmény alábbhagyásánál, töltsze az ollót azonnal újra fel, azért hogy az akkuk ne merüljenek teljesen le.

Ha nem használja a fűvágó ollót, akkor rá kell tenni a késre a késvédőkupakot.

### 6.2 Sövény vágása

A készüléket fel lehet használni, kis sövények és bokrok vágására.

Buktassa meg egy kicsit a vágandó sövény irányába a sövényvágó ollót.

Először az oldalakat levágni, lentől felfelé, és csak akkor a felső oldalt.

Ügyeljen a sövényben vagy a sövényen levő olyan idegen testekre amelyek megsérthetik a kést.

### Mikor vágja az ember a sövényeket:

- általában az a szabály érvényes, hogy sövényeket, amelyek ősszel elvesztik a lombjukat, azokat júniusban és októberben kell vágni.
- örökké zöld sövényeket áprilisban és augusztusban lehet vágni.

### 6.3 A kések kicserélése

#### Figyelem! Sérülés veszélye!

A kés eltávolításához emelje meg a pántot (4-es ábra/poz. 10) és tolja a nyíl irányába le a fedélt (4-es ábra/poz. 11).

A kés eltávolítása után látni lehet a hajtómű fogaskerekeit (5-ös kép). Ügyeljen arra, hogy a kés cseréje alatt ne kerüljön szennyeződés a hajtóműbe.

Az összeszerelés az ellenkező sorrendben történik.

**A bokorvágó késnek a betételénél** ügyeljen arra, hogy melyik állásban van az excenteres pecek (5-ös kép/poz. 8). Vegye a bokorvágó kést és tolja az excenter befogót (6-os kép/poz. 9) arra a pozícióra, hogy az összeszerelésnél az excenteres pecek pontosan az excenter befogóra passzoljon. A bokorvágó kés a vezető csapszegekre (5-ös kép/poz. 7) lesz feldugva.

### A fűnyíró kés betételénél

ügyeljen megint az excenter pecek állására (5-ös kép/poz. 8).

A fűvágó olló késén az excenter befogónak (7-es kép/ poz. 9) a balra vagy jobbra való eltolása által meg lehet találni azt a pozíciót, ahol az excenter pecek (5-ös kép/poz. 8) és az excenter befogó (7-es kép/poz. 9) összeillenek.

## 7. Tisztítás, karbantartás és pótalkatrészmegrendelés

### Veszély!

#### 7.1 Tisztítás

- Tartsa a védőberendezéseket, szellőztető réseket és a gépházat annyira por- és piszokmentesen, amennyire csak lehet. Dörzsölje le a készüléket egy tiszta posztóval vagy pedig fújja ki alacsony nyomás alatt sűrített levegővel.
- Ajánljuk, hogy minden használat után azonnal kitisztítsa a készüléket.
- A készüléket rendszeresen egy nedves posztóval és egy kevés kenőszappannal megtisztítani. Ne használjon tisztító vagy oldó szereket; ezek megtámadhatják a készülék műanyagrészeit. Ügyeljen arra, hogy ne kerüljön víz a készülék belsejébe. A víz elektromos készülékbe való behatolása megnöveli az áramcsapás veszélyét.
- Használat előtt és után az ollót alaposan meg kellene tisztítani. Egy pár olajcsepp (mint például varrógépolaj) a késre, megjavítja a vágási teljesítményt. De soha ne zsírozza a kést. Egy változatlanul pontos vágás érdekében szükséges, hogy el legyenek távolítva a felső és az alsó kések közötti fúmaradékok és szennyeződések.

### Figyelem!

**Személyek számára és a tárgyi károkra fennálló veszély miatt, sohase ne tisztítsa a terméket folyó vízzel, főleg nem magasnyomás alatt. Tárolja az akkus-fűvágó és a bokorvágó ollót egy száraz és fagymentes helyen. A tároló helynek a gyerekek számára elérhetetlennek kell lennie.**

#### 7.2 Karbantartás

- Egy jó vágási eredmény érdekében a késeknek mindig élesnek kell lenniük. Ezért meg lehet őket egy köszörűkő által újra élesíteni. Különösen ajánljuk, hogy egyenlítse ki a kövek vagy hasonlók által keletkező kicsorbitsásokat és sorjákat.
- A készülék belsejében nem található további karbantartandó rész.

#### 7.3 A pótalkatrész megrendelése:

Pótalkatrész megrendésénél a következő adatokat kellene megadni:

- A készülék típusát
- A készülék cikk-számát
- A készülék ident- számát
- A szükséges pótalkatrész pótalkatrész számát

Aktuális árak és információk a

[www.Einhell-Service.com](http://www.Einhell-Service.com) alatt találhatóak.

Fűvágó kések: 341044001001

Bokorvágó kés: 341044001002

## 8. Megsemmisítés és újrahasznosítás

A szállítási károk megakadályozásához a készülék egy csomagolásban található. Ez a csomagolás nyersanyag és ezáltal ismét felhasználható vagy pedig visszavezethető a nyersanyag körforgáshoz. A készülék és annak a tartozékai különböző anyagokból állnak, mint például fémből és műanyagokból. Defektes készülékek nem tartoznak a házi hulladékok közé. Szakszerű megsemmisítéshez le kellene adni a készüléket egy megfelelő gyűjtőhelyen. Ha nem ismer gyűjtőhelyeket, akkor érdeklődjön utána a községi önkormányzatnál.



Csak az EU-országoknak

Ne dobja az elektromos szerszámokat a háztartási hulladék közé!

Az elektromos és elektronikus-öregkészülékek 2012/19/EG európai irányvonala és anemzeti jogba való átvétele szerint az elhasznált elektromos szerszámokat szétválasztva kell összegyűjteni és vissza kell vezetni egy környezetvédelemnek megfelelő újrafelhasználáshoz.

Recycling-alternatívák a visszaküldési felszólításhoz:

Az elektromos készülék tulajdonosa, a tulajdon feladása esetében köteles a visszaküldés helyett alternatív a szakszerű értékesítéssel kapcsolatban összedolgozni. Az öreg készüléket ehhez egy visszavevő helynek is át lehet hagyni, amely elvégzi a nemzeti körforgásipari- és hulladéktörvények értelmében levő megsemmisítést. Ez nem érinti az öreg készülékek mellékelt elektromos alkotórészek nélküli tartozékait és segítőeszközeit

A termékek dokumentációjának és a kísérőpapírjainak az utánnomtatása vagy egyéb sokszorosítása, kivonatosan is csak az Einhell Germany AG kihangsúlyozott beleegyezésével engedélyezett.

Technikai változtatások jogát fenntartva

## Szervíz-információk

A garanciaokmányokban megnevezett minden országban kompetens szervíz-partnereket tartunk fenn, akik kontaktusi lehetőségét kérjük vegye ki a garanciaokmányból. Ezek minden szervíz-ügyben mint javítás, pótalkatrész- és gyorsan kopó rész-ellátás vagy a fogyóeszközök megrendelhetőségével kapcsolatban a rendelkezésére állnak.

Figyelembe kell venni, hogy ennél a termékénél a következő részek már használat szerinti vagy természetes kopásnak vannak alávetve ill. a következő részekre van mint fogyóeszközökre szükség.

Kategória	Példa
Gyorsan kopó részek*	Szénkefék, Akku
Fogyóeszköz/ fogyórészek*	Kés
Hiányzó részek	

\* nincs okvetlenül a szállítás terjedelmében!

Hiányok vagy hibák esetén kérjük a hibaesetet a [www.Einhell-Service.com](http://www.Einhell-Service.com) alatt bejelenteni. Kérjük ügyeljen egy pontos hibaleírásra és felelje meg mindenesetre a következő kérdéseket:

- Működött már egyszer a készülék, vagy elejétől kezdve már defekt volt?
- Feltűnt Önnek a defekt fellépése előtt valami a készüléken (tünet a defekt előtt)?
- Az Ön véleménye szerint mi a készülék hibás működése (főtünet)?  
Írja le ezt a hibás működést.

## Garanciaokmány

Tisztelt Vevő,  
termékeink szigorú minőségi ellenőrzés alá vannak vetve. Ha ez a készülék mégis egyszer nem működne kifogástalanul, akkor azt nagyon sajnáljuk és kérjük Önt forduljon a szervizszolgáltatásunkhoz amely ebben a garanciaokmányban megadott cím alatt található. Szívesen állunk a rendelkezésére telefonon is, az alul megadott szervizszám alatt. A garanciaigény érvényesítésével kapcsolatban a következők érvényes:

1. Ezek a garanciafeltételek csak kizárólagosan a fogyasztóknak szólnak, ez annyit jelent hogy természetes személyeknek, akik nem szánják ezt a terméket sem üzemszerű sem egyéb önálló tevékenységeik körén belül használni. Ezek a garanciafeltételek szabályozzák a kiegészítő garanciateljesítményeket, amelyeket a lent megnevezett gyártó a vásárlóknak az új készülékeire ígér a törvényileg előírt garanciaszolgálathoz kiegészítően. A jogi szavatossági igényei, nincsenek ez a garancia által érintve. A garanciateljesítményünk az Ön számára díjmentes.
2. A garanciateljesítmény csak kizárólagosan az Ön által, a lent megnevezett gyártótól megvásárolt új készüléken felmerülő olyan hibákra terjed ki, amelyek bebizonyíthatóan egy anyaghibán vagy egy gyári hibán alapszanak és korlátolva van választásunk szerint, vagy ezeknek a hibáknak az elhárítására vagy a készülék kicserélésére.  
Kérjük vegye figyelembe, hogy a készülékeink rendeltetésük szerint nem az ipari, kézműipari vagy szakmai használatra lettek konstruálva. Ezért a garanciaszerződés nem jön létre, ha a készülék a garancia ideje alatt kisipari, kézműipari vagy ipari üzemek területén lett használva vagy ha, egyenértékű igénybevételnek lett kitéve.
3. A szavatosságunk alól ki vannak véve:
  - olyan károk a készüléken, amelyek az összeszerelési utasítás figyelmen kívül hagyása vagy amelyek a nem szakszerű felszerelés, a használati utasítás figyelmen kívül hagyása (mint például egy rossz hálózati feszültségre vagy áramfajtaára való rákapcsolás), vagy a karbantartási és biztonsági határozatok figyelmen kívül hagyása vagy a készüléknek egy nem normális környezeti feltételeknek történő kitétele vagy egy hiányos ápolás és karbantartás által keletkeztek.
  - károk a készüléken, amelyek egy rossz bánásmód vagy nem szakszerű használatok (mint például a készülék túlterhelése vagy nem engedélyezett betétszerszámok vagy tartozékok használata), idegen testeknek a készülékbe levő behatolása (mint például homok, kövek és por, szállítási károk), erőszak kifejtése vagy idegenkezűség (mint például leesés általi károk) által jöttek létre.
  - károk a készüléken vagy a készülék részein, amelyek a használatnak megfelelő, szokásos vagy egyéb természetes elkopásra vezethetők vissza.
4. A garancia időtartama 24 hónap és a készülék vásárlási napjával kezdődik. Garanciaigényeket a garancia idő lejáratá előtt kell, két héten belül, a defekt felismerése után érvényesíteni. Ki van zárva a garanciaigények érvényesítése a garanciaidő letelte után. A készülék javítása vagy kicserélése nem hosszabbítja meg a szavatosság idejét, se nem indul ez a teljesítmény által egy új garanciaidő a készülékre vagy az esetleg beépített pótalkatrészekre. Ez egy helyszíni szervíz esetében is érvényes.
5. A garanciajogának az érvényesítéséhez kérjük jelentse be a defektes készüléket a következő cím alatt: [www.Einhell-Service.com](http://www.Einhell-Service.com). Kérjük tartsa készenlétben az új készülék ön általi vásárlásának a bizonylatát vagy más igazolásait. Olyan készülékeket, amelyek megfelelő igazolás vagy típusábla nélkül kerülnek beküldésre, azok hiányzó hozzárendelési lehetőség miatt ki vannak zárva a garanciateljesítmény alól. Ha a készülék defektjére kiterjed a garanciateljesítményünk, akkor azonnal visszakap egy megjavított vagy egy új készüléket.

Magától érthető, hogy a költségek megtérítése ellenében szívesen megjavítsuk azokat a készüléken levő defekteket, amelyek nem esnek a garancia terjedelme alá vagy amelyeket már nem érinti a garancia. Ehhez kérjük a készüléket a szervizcímünkre beküldeni.

Ennek a használati utasításnak a szervíz-információja szerint utalunk ennek a garanciának a gyorsan kopó részekkel, használati részekkel és hiányzó részekkel kapcsolatban fennálló fenntartásaira.

- D** erklärt folgende Konformität gemäß EU-Richtlinie und Normen für Artikel
- GB** explains the following conformity according to EU directives and norms for the following product
- F** déclare la conformité suivante selon la directive CE et les normes concernant l'article
- I** dichiara la seguente conformità secondo la direttiva UE e le norme per l'articolo
- NL** verklaart de volgende overeenstemming conform EU richtlijn en normen voor het product
- E** declara la siguiente conformidad a tenor de la directiva y normas de la UE para el artículo
- P** declara a seguinte conformidade, de acordo com as diretiva CE e normas para o artigo
- DK** atterer følgende overensstemmelse i medfør af EU-direktiv samt standarder for artikel
- S** förklarar följande överensstämmelse enl. EU-direktiv och standarder för artikeln
- FIN** vakuuttaa, että tuote täyttää EU-direktiivin ja standardien vaatimukset
- EE** tõendab toote vastavust EL direktiivile ja standarditele
- CZ** vydává následující prohlášení o shodě podle směrnice EU a norem pro výrobek
- SLO** potrjuje sledečo skladnost s smernico EU in standardi za izdelek
- SK** vydáva nasledujúce prehlásenie o zhode podľa smernice EU a noriem pre výrobok
- H** a cikkekhez az EU-irányvonal és Normák szerint a következő konformitást jelenti ki
- PL** deklaruje zgodność wymienionego poniżej artykułu z następującymi normami na podstawie dyrektywy WE.
- BG** декларира съответното съответствие съгласно Директива на ЕС и норми за артикул
- LV** paskaidro šādu atbilstību ES direktīvai un standartiem
- LT** apibūdina šį atitikimą EU reikalavimams ir prekės normoms
- RO** declară următoarea conformitate conform directivei UE și normelor pentru articolul
- GR** δηλώνει την ακόλουθη συμμόρφωση σύμφωνα με την Οδηγία ΕΚ και τα πρότυπα για το προϊόν
- HR** potvrđuje sljedeću usklađenost prema smjernicama EU i normama za artikl
- BIH** potvrđuje sljedeću usklađenost prema smjernicama EU i normama za artikl
- RS** potvrđuje sledeću usklađenost prema smernicama EZ i normama za artikal
- RUS** следующим удостоверяется, что следующие продукты соответствуют директивам и нормам ЕС
- UKR** проголошує про зазначену нижче відповідність виробу директивам та стандартам ЄС на виріб
- MK** ja izjavуva slednata soobrznost согласно EU-директивата и нормите за артикли
- TR** Ürünü ile ilgili AB direktifleri ve normları gereğince aşağıda açıklanan uygunluğu belirtir
- N** erklærer følgende samsvar i henhold til EU-direktiv og standarder for artikkel
- IS** Lýsir uppfyllingu EU-reglna og annarra staðla vöru

**Akku-Gras- und Strauchscherer BG-AGS 3,6 Li WT (Einhell)**

- 2014/29/EU
- 2005/32/EC\_2009/125/EC
- (EU)2015/1188
- 2014/35/EU
- 2006/28/EC
- 2014/30/EU
- 2014/32/EU
- 2014/53/EU
- 2014/68/EU
- (EU)2016/426
- (EU)2016/425
- 2011/65/EU\_(EU)2015/863
- 2006/42/EC
- Annex IV
- Notified Body:  
Reg. No.:
- 2000/14/EC\_2005/88/EC
- Annex V
- Annex VI
- Noise: measured  $L_{WA}$  = dB (A); guaranteed  $L_{WA}$  = dB (A)  
P = KW; L/Ø = cm  
Notified Body:
- 2012/46/EU\_(EU)2016/1628
- Emission No.:

**Standard references: EN 50636-2-94; EN 60745-1; EN 60745-2-15; EN 55014-1; EN 55014-2**

Landau/Isar, den 29.07.2020

Andreas Weichselgartner/General-Manager

Gao/Product-Management

First CE: 15  
Art.-No.: 34.104.59 I.-No.: 11019  
Subject to change without notice

Archive-File/Record: NAPR021793  
Documents registrar: Patrick Willnecker  
Wiesenweg 22, D-94405 Landau/Isar





A series of horizontal lines for writing, starting from the top right and extending down to the bottom of the page.



A series of horizontal lines for writing, starting from the top right and extending down to the bottom of the page.



A series of horizontal lines for writing, starting from the top right and extending down to the bottom of the page.



EH 09/2020 (02)

