

# Einhell

## FREELEXO LCD BT+

**DK/** Original betjeningsvejledning  
**N** Robotplæneklipper

**S** Original-bruksanvisning  
Robotgräsklippare

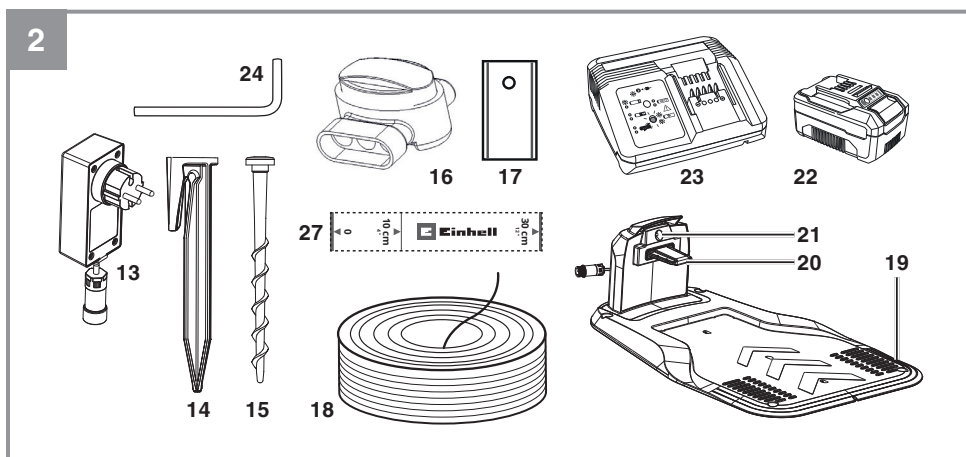
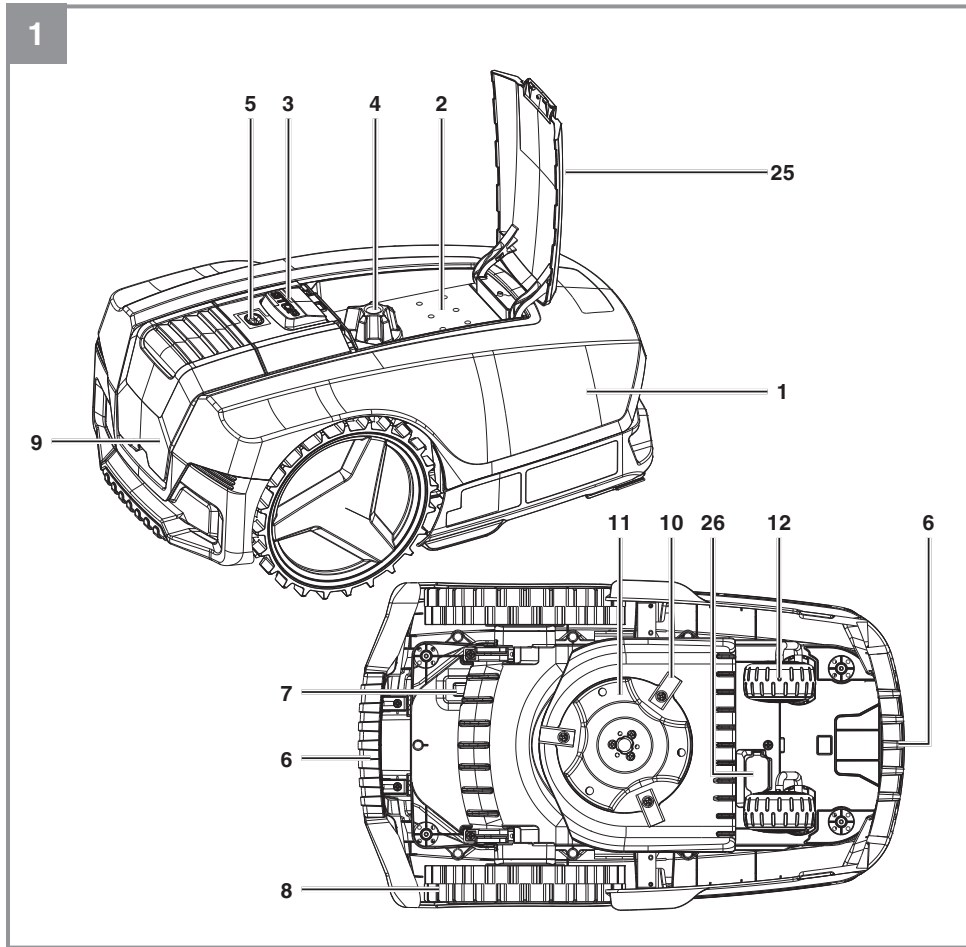
**FIN** Alkuperäiskäyttöohje  
Ruohonleikkuurobotti

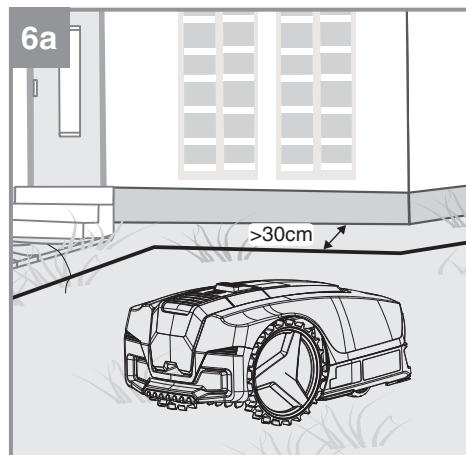
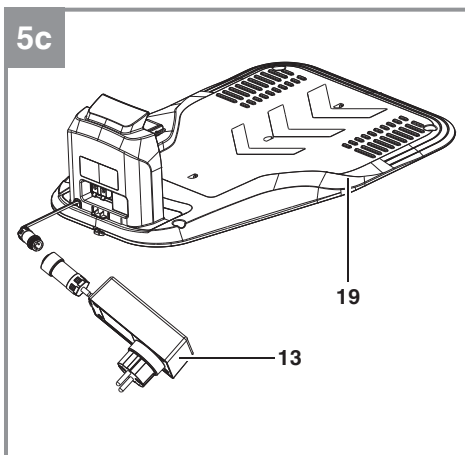
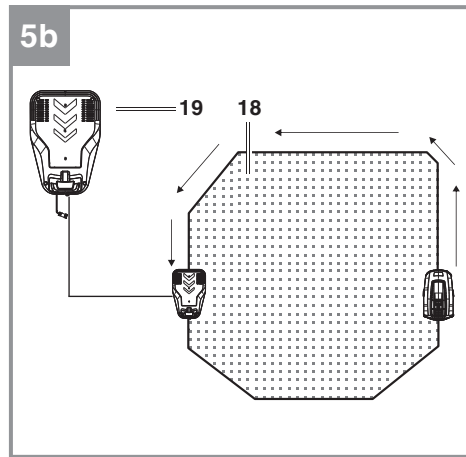
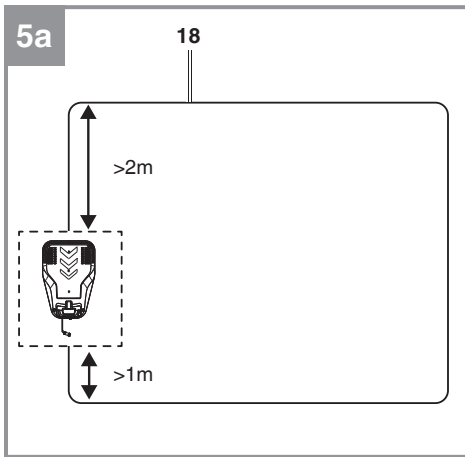
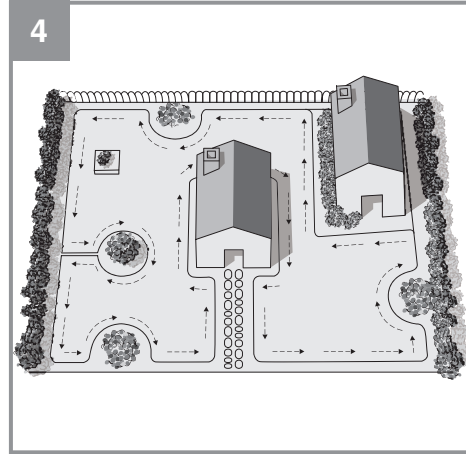
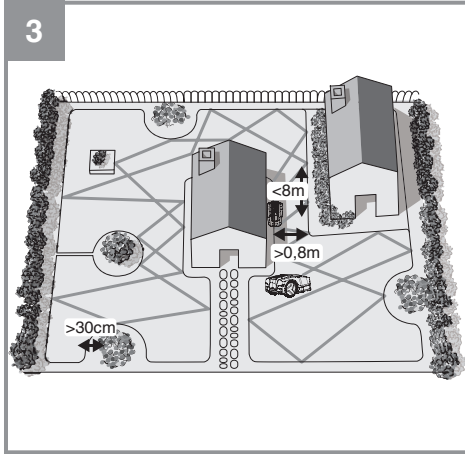
**EE** Originaalkasutusjuhend  
Robotniiduk

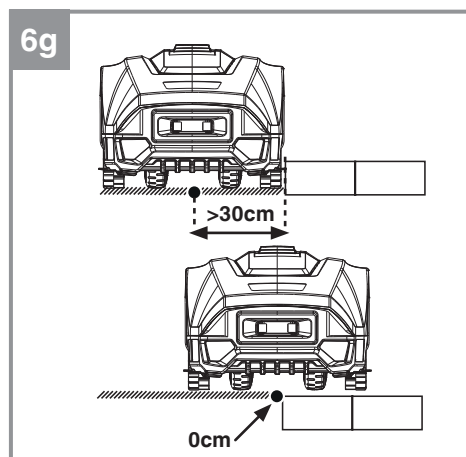
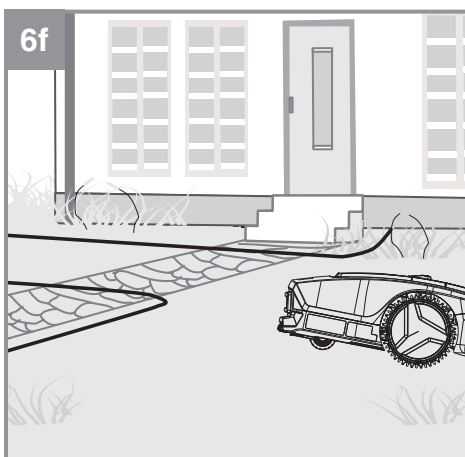
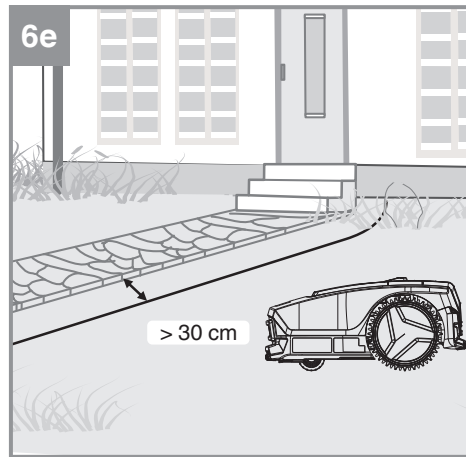
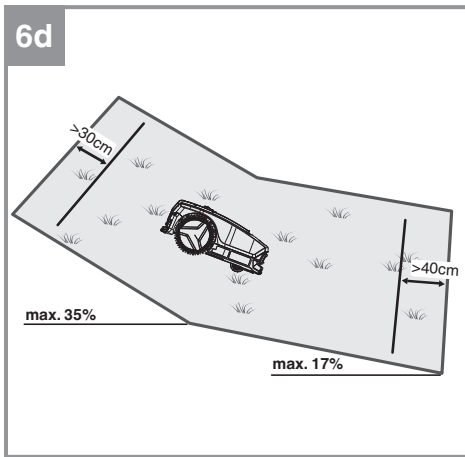
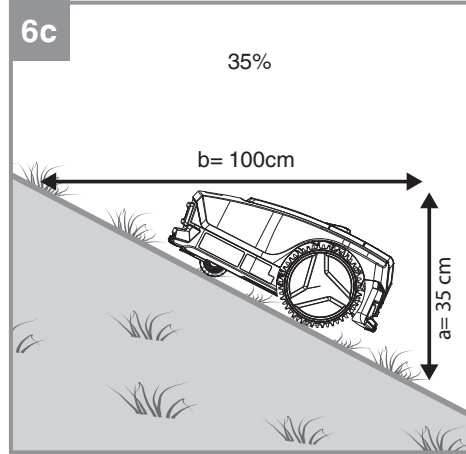
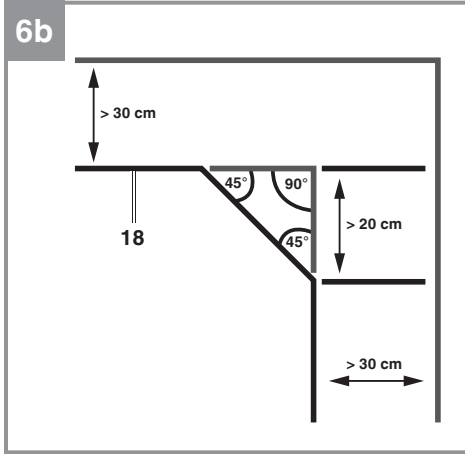


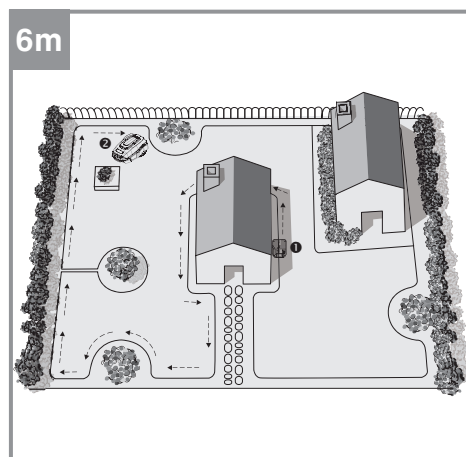
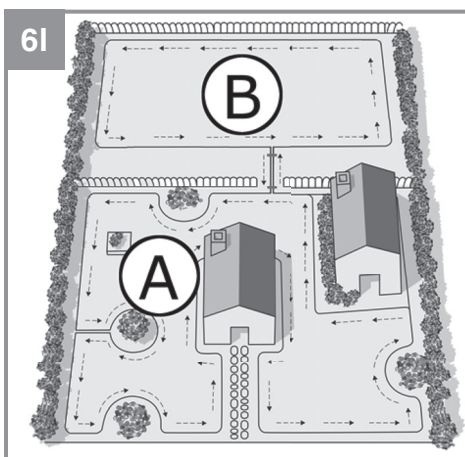
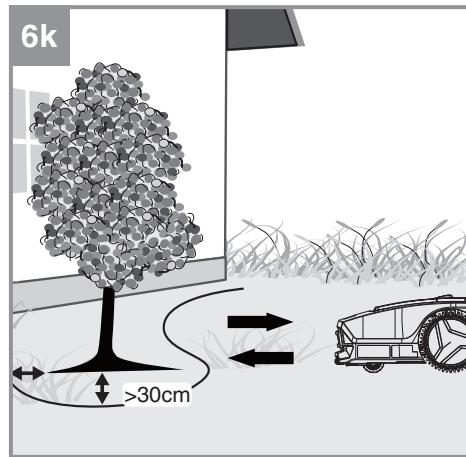
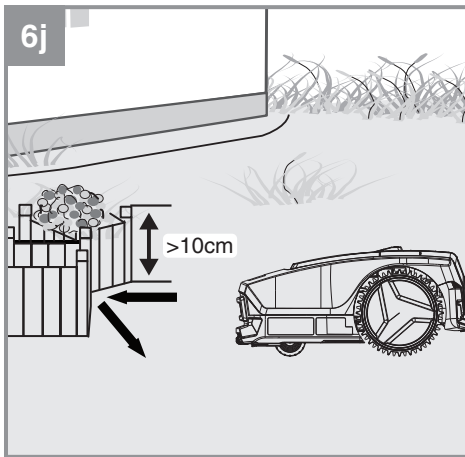
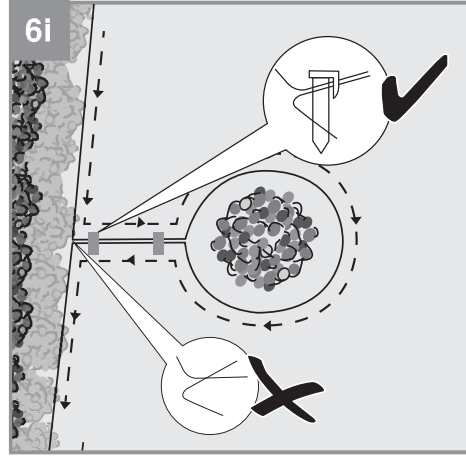
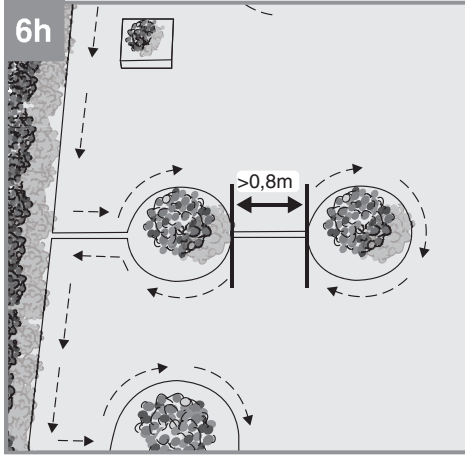
**Art.-Nr.: 34.139.80**

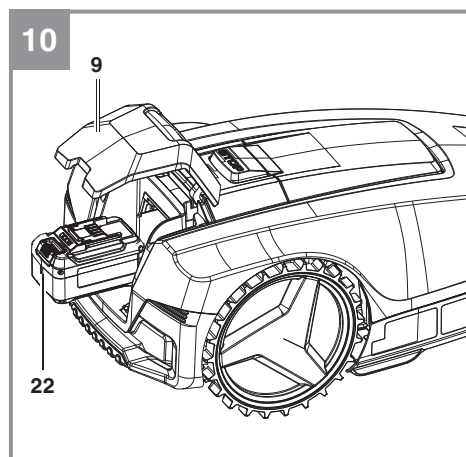
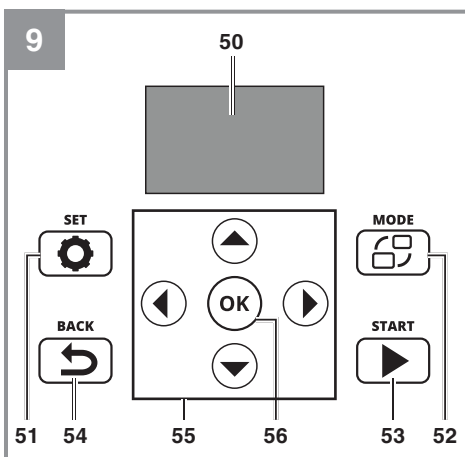
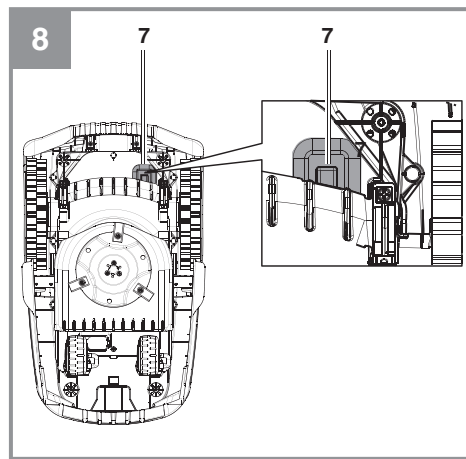
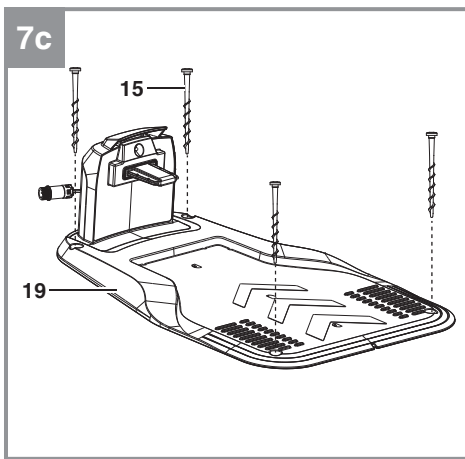
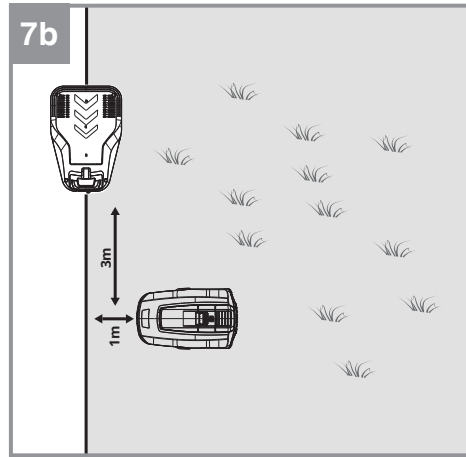
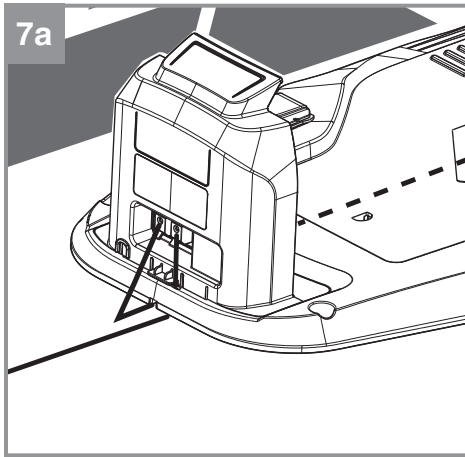
**I.-Nr.: 21010**

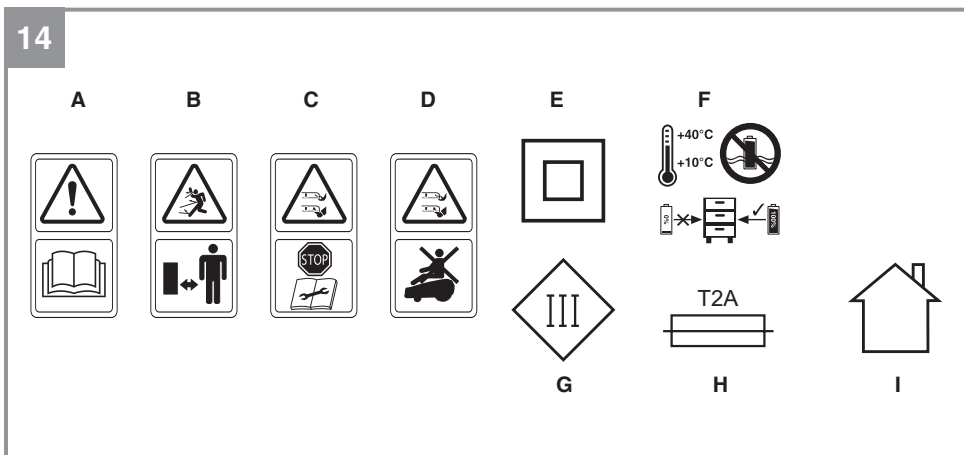
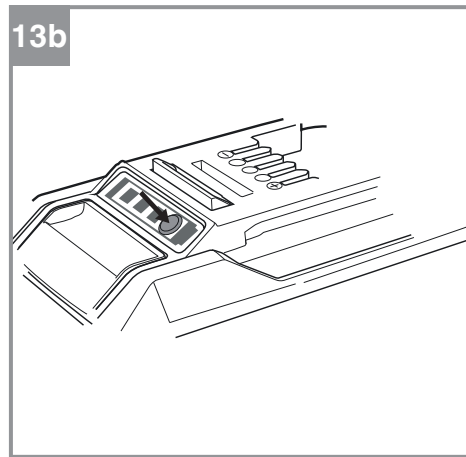
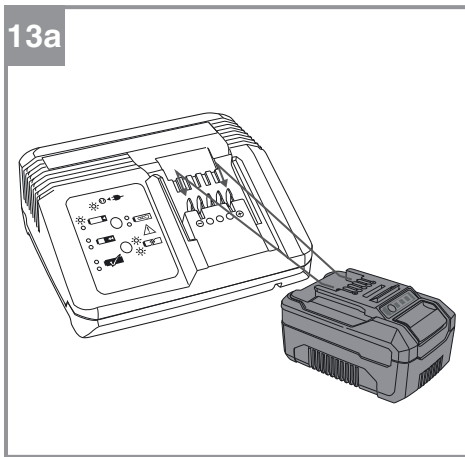
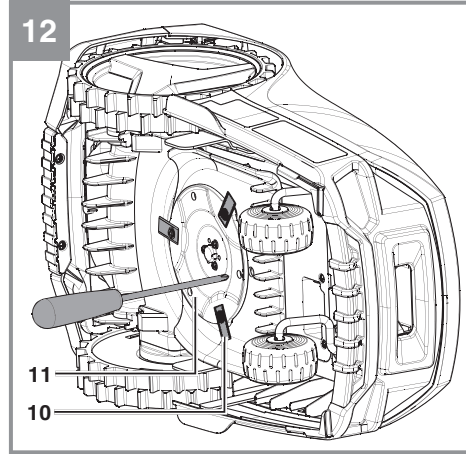
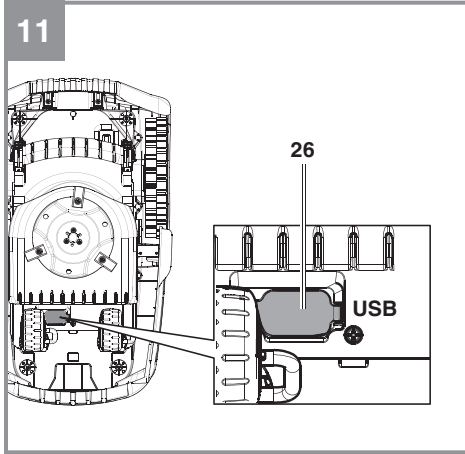












## Indholdsfortegnelse

1. Sikkerhedsanvisninger
2. Produktbeskrivelse og leveringsomfang
3. Formålsbestemt anvendelse
4. Tekniske data
5. Ibrugtagning
6. Betjening
7. Rengøring, vedligeholdelse og reservedelsbestilling
8. Opbevaring
9. Transport
10. Bortskaffelse og genanvendelse
11. Visning af ladestationen og afhjælpning af fejl
12. Visning af robotplæneklipper og fejlafhjælpning
13. Visning på ladeaggregat



**Fare!** - Læs betjeningsvejledningen for at reducere risikoen for personskade.

Dette apparat må ikke anvendes af børn. Pas på, at børn ikke bruger produktet som legetøj. Rengøring og vedligeholdelse må ikke gennemføres af børn. Apparatet må ikke anvendes af personer med begrænsede fysiske, sensoriske eller psykiske evner eller af personer med utilstrækkelig viden eller erfaring, medmindre de er under opsyn eller instrueres af en person, der er ansvarlig for dem.



**Fare!**

Ved brug af el-værktøj er der visse sikkerhedsforanstaltninger, der skal respekteres for at undgå skader på personer og materiel. Læs derfor betjeningsvejledningen / sikkerhedsanvisningerne grundigt igennem. Opbevar betjeningsvejledningen et praktisk sted, så du altid kan tage den frem efter behov. Husk at lade betjeningsvejledningen / sikkerhedsanvisningerne følge med værktøjet, hvis du overdrager det til andre. Vi fraskriver os ethvert ansvar for skader på personer eller materiel, som måtte opstå som følge af, at anvisningerne i denne betjeningsvejledning, navnlig vedrørende sikkerhed, tilsidesættes.

**1. Sikkerhedsanvisninger**

Relevante sikkerhedsanvisninger finder du i det medfølgende hæfte.

**Advarsel!**

**Læs alle sikkerhedsanvisninger, anvisninger, illustrationer og tekniske data, som dette el-værktøj er udstyret med.** Følges de efterfølgende anvisninger ikke, kan dette føre til elektrisk stød, brand og/eller alvorlige kvæstelser.

**Alle sikkerhedsanvisninger og øvrige anvisninger skal opbevares for senere brug.**

**Forklaring af de anvendte symboler (se billede 14)**

- A. ADVARSEL - Læs betjeningsvejledningen igennem, før maskinen tages i brug!
- B. ADVARSEL - Overhold en passende sikkerhedsafstand, når maskinen kører!
- C. ADVARSEL - Betjen spærningen, før arbejde gennemføres på maskinen, eller før maskinen løftes! PAS PÅ - Berør ikke roterende knive
- D. ADVARSEL - Kør ikke med på maskinen! PAS PÅ - Berør ikke roterende knive
- E. Beskyttelsesklasse II (dobbeltsolering)
- F. Akkumulatorbatterierne skal opbevares i et tørt rum med en omgivende temperatur på +10 °C - +40 °C. Opbevaring skal ske i opladet tilstand (mindst 40%).
- G. Beskyttelsesklasse III
- H. Træg sikring 2 A
- I. Kun til brug i tørre rum.

**Pas på!**

Træk stikket ud og afbryd begrænsningstråden fra ladestationen i tordenvejr.

**2. Produktbeskrivelse og leveringsomfang****2.1 Produktbeskrivelse (fig. 1/2)**

1. Robotplæneklipper
2. Betjeningspanel
3. STOP-taste / frigørelsestaste til displayafdækning
4. Indstilling af klippehøjde
5. Regnsensor
6. Bæregreb
7. Hovedafbryder
8. Baghjul
9. Låg til akkumulatorbatterirum
10. Klinger
11. Knivskive
12. Forhjul
13. Netdel(-kabel)
14. Fastgørelseskrog
15. Fastspændingsskrue
16. Kabelforbindelse
17. Reserveklinger
18. Begrænsningstråd
19. Ladestation
20. Ladestift
21. LED-lampe
22. Akkumulatorbatteri
23. Ladeaggregat
24. Sekskantnøgle
25. Displayafskærmning
26. USB-tilslutning
27. Lineal (til at tage ud)

**2.2 Leveringsomfang og udpakning**

Kontroller på grundlag af det beskrevne leveringsomfang, at varen er komplet. Hvis nogle dele mangler, bedes du senest inden 5 hverdage efter købet af varen henvende dig til vores servicecenter eller det sted, hvor du har købt varen, med forevisning af gyldig købskvittering. Vær her opmærksom på garantioversigten, der er indeholdt i serviceinformationerne bagest i vejledningen.

- Åbn pakken, og tag forsigtigt maskinen ud af emballagen.
- Fjern emballagematerialet samt emballage- og transportsikringer (hvis sådanne forefindes).
- Kontroller, at der ikke mangler noget.
- Kontroller maskine og tilbehør for transportskader.
- Opbevar så vidt muligt emballagen indtil garantiperiodens udløb.

**Fare!**

**Maskinen og emballagematerialet er ikke legetøj! Børn må ikke lege med plastikposer, folier og smådele! Fare for indtagelse og kvælning!**

**Leveringsomfang, monteringsmateriale og tilbehør (følger evt. ikke med leveringen):**

Leveringsomfanget er angivet på det vedlagte informationsark om leveringsomfanget.

- Robotplæneklipper
- Netdel(-kabel)
- Ladestation
- Fastspændingsskruer (4 stk.)
- Reserveklinger
- Fastgørelseskrog
- Begrænsningstråd
- Kabelforbindelse
- Sekskantnøgle
- Akkumulatorbatteri
- Ladeaggregat
- Lineal (til at tage ud)
- Original betjeningsvejledning
- Sikkerhedsanvisninger

**Hjælpe midler, der er brug for (følger ikke med leveringen)**

- Hammer
- Tang
- Afisoleringstang
- Vaterpas (som option)

**3. Formålsbestemt anvendelse**

Robotplæneklipperen er egnet til at blive brugt i private haver og må kun bruges til at slå græsplæner.


Saven må kun anvendes i overensstemmelse med dens tiltænkte formål. Enhver anden form for anvendelse er ikke tilladt. Vi fraskriver os ethvert ansvar for skader, det være sig på personer eller materiel, som måtte opstå som følge af, at maskinen ikke er blevet anvendt korrekt. Ansvaret bæres alene af brugeren/ejeren.

Bemærk, at vore produkter ikke er konstrueret til erhvervs mæssig, håndværks mæssig eller industriel brug. Vi fraskriver os ethvert ansvar, såfremt produktet anvendes i erhvervs mæssigt, håndværks mæssigt, industrielt eller lignende øjemed.

**4. Tekniske data**

Spænding .....	18 V
Motoromdrejningstal .....	3400 min <sup>-1</sup>
Kapslingsklasse .....	IPX4
Beskyttelsesklasse .....	III
Vægt .....	8,0 kg
Skærebredde .....	18 cm
Antal klinger .....	3
Maks. stigning .....	35 %
Lydtryksniveau L <sub>pA</sub> .....	48 dB (A)
Usikkerhed K .....	3 dB (A)
Lydeffektniveau L <sub>WA</sub> .....	62 dB (A)
Usikkerhed K .....	3 dB (A)
Indstilling af klippehøjde .....	20-60 mm; trinløs
Tilladt længde på begrænsningstråd maks.	250 m

**Netdel**

Indgangsspænding: .....	100-240 V ~ 50/60 Hz
Udgangsspænding: .....	24 V d. c.
Udgangsstrøm: .....	1,5 A
Beskyttelsesklasse: .....	II / 

Støjværdierne blev målt i henhold til standarderne EN ISO 3744; 1995, ISO 11094: 1991.

**Advarsel!**

**Maskinen frembringer et elektromagnetisk felt under driften. Dette felt kan under visse omstændigheder indvirke på aktive eller passive medicinske implantater. For at reducere faren for alvorlige eller dødelige kvæstelser anbefaler vi, at personer med medicinske implantater konsulterer deres læge og producenten af implantatet, inden maskinen tages i brug.**

**5. Ibrugtagning**

**Læs hele betjeningsvejledningen, før du går i gang med at installere robotplæneklipperen. Kvaliteten af installationen påvirker i stor grad, hvor godt robotplæneklipperen arbejder senere.**

**5.1 Funktionsprincip**

Robotplæneklipperen vælger sin retning tilfældigt. Alt græsset slås, da robotplæneklipperen bearbejder alle områder, der befinder sig inden for begrænsningstråden (18). Så snart robot-

plæneklipperen registrerer en korrekt installeret begrænsningstråd (18), vender robotplæneklipperen om og kører i en anden retning inden for området. Alle områder, der skal beskyttes på arealet – f.eks. havebassiner, træer, møbler eller blomsterbede – skal også indhegnes med begrænsningstråden (18). Begrænsningstråden (18) skal danne en afsluttet cirkel. Hvis robotplæneklipperen rammer en forhindring inden for slåområdet, kører den tilbage for at fortsætte slåningen i en anden retning (billede 3).

## 5.2 Sensorer

Robotplæneklipperen er udstyret med flere sikkerhedssensorer.

- **Løftesensor:**  
Løftes robotplæneklipperen bagfra mere end 30° væk fra jorden, eller taber et forhjul (12) kontakten til jorden, stoppes robotplæneklipperen og rotationen af klingerne (10) med det samme.
- **Hældningssensor:**  
Hælder robotplæneklipperen meget i en retning, stoppes robotplæneklipperen og rotationen af klingerne (10) med det samme.
- **Forhindringssensor:**  
Robotplæneklipperen registrerer forhindringer på sin vej. Kolliderer robotplæneklipperen med en forhindring, stoppes robotplæneklipperen og rotationen af klingerne med det samme, hvorefter den kører tilbage væk fra forhindringen.
- **Regnsensor:**  
Robotplæneklipperen er udstyret med en regnsensor (5) for at forhindre, at robotplæneklipperen arbejder, når det regner. Robotplæneklipperen vender tilbage til ladestationen (19), når regn registreres, her oplades den helt. Når regnsensoren (5) er tørret igen, bliver robotplæneklipperen i ladestationen (19) i yderligere to timer. Først herefter genoptager den arbejdet, hvis den stadigvæk befinder sig i et aktivt tidsvindue. Er regnsensoren (5) aktiveret, (hvilket anbefales for at skåne græsset), ses en lys sky i displayet (50). Er sensoren udløst, fremkommer en mørk sky med regndråber. Kortslut ikke de to metal-sensorer med metal eller med et andet ledende materiale. Dette forringer en korrekt funktion af robotplæneklipperen.

## 5.3 Forberedelse

Udarbejd først en skitse over græsplænen. Marker også forhindringer og udarbejd en plan, der viser, hvordan disse skal beskyttes. Dette gør det nemmere at finde en god position for ladestationen (19) og at trække begrænsningstråden (18) rundt omkring buske, blomsterbede osv. (billede 4). Er græsset mere end 60 mm højt, skal græsplænen afkortes, da robotplæneklipperen ellers belastes alt for meget, desuden forringes driftseffektiviteten. Dette gøres ved at bruge en almindelig græsslåmaskine eller en trimmer. Fjern alle løse genstande fra græsplænen, der kan komme til skade af robotplæneklipperen eller som kan beskadige robotplæneklipperen. Sørg for at have følgende værktøjer inden for rækkevidde: Hammer, tang, afisoleringstang og vaterpas (som option).

### Påsætning af akkumulatorbatteriet

Åbn låget til akkumagasinet (9). Tryk på anslagsknappen på akkumulatorbatteriet (22) og skub akkumulatorbatteriet (22) ind i den passende akkuholder. Luk låget til akkumulatorbatterirummet (9) og kontroller, at det falder rigtigt i hak. (billede 10).

## 5.4 Ladestation

### 5.4.1 Ladestationens position

Find først den bedste position for ladestationen (19). Der er brug for en udvendig stikdåse, der leverer strøm hele tiden, så robotplæneklipperen altid fungerer. Ladestationen (19) skal placeres på en lige overflade på højde med græsbevoksningen. Sørg for, at området er fladt og tørt. Vælg en plads i skyggen, da akkumulatorbatteriet (22) helst skal lades i køle omgivelser. Sørg desuden for, at begrænsningstråden trækkes lige mindst 2 m foran ladestationen (19) (billede 5a). Kurver direkte foran ladestationen (19) kan føre til problemer, når robotplæneklipperen kobles på til opladning.

### 5.4.2 Lokalisering af ladestationen

Når akkumulatorbatteriet (22) er næsten tomt, vender robotplæneklipperen tilbage til ladestationen (19) ved at følge begrænsningstråden (18) mod uret hen til ladestationen (19). Sørg derfor for at placere ladestationen (19) korrekt. (billede 5b)

### 5.4.3 Tilslutning af ladestationen til netdelen

1. Sikr, at netspændingen er 100-240 V ved 50/60 Hz, før ladestationen (19) forbindes med strømforsyningen.
2. Forbind netdelen (13) direkte med en stikdå-

- se. Brug ikke kablet til andre formål.
3. Brug ikke netdelen (13), hvis den er beskadiget. Kontakt straks en autoriseret fagmand, der kan udskifte defekte dele, hvis der konstateres skader på kabler eller netdelen (13).
  4. Oplad ikke robotplæneklipperen i fugtige omgivelser. Oplad ikke robotplæneklipperen ved temperaturer over 40 °C eller under 5 °C.
  5. Hold robotplæneklipperen og netdelen (13) væk fra vand, varme kilder og kemikalier. Hold kablet på netdel (13) væk fra skarpe kanter for at undgå skader.
  6. Forbind netdelen (13) med ladestationen (19). (billede 5c)

Akkumulatorbatteriet (22) til robotplæneklipperen kan oplades under installationen ved at tænde for robotplæneklipperen med hovedafbryderen (7) og stille robotplæneklipperen ind i ladestationen (19).

#### 5.4.4 Informationer til opladningen

Robotplæneklipperen vender tilbage til ladestationen (19) i en af følgende situationer:

- Du sender robotplæneklipperen manuelt tilbage.
- Akkuladetilstanden underskrides 30 %.
- Den daglige arbejdstid er afsluttet.
- Regnsensoren er udløst.
- Robotplæneklipperen er overophedet.
- Funktionen „Kantklipping“ og „Spotmowing“ blev startet uden for det indstillede arbejdsvindue og afsluttet af robotplæneklipperen.

I dette tilfælde kører robotplæneklipperen automatisk tilbage til ladestationen (19) langs med begrænsningstråden (18).

Når robotplæneklipperen kører tilbage til ladestationen (19), søger den efter begrænsningstråden (18) og kører langs med begrænsningstråden (18) til venstre.

Når akkumulatorbatteriet (22) lades, lyser LED-lampen (21) på ladestationen (19) rød.

Lyser LED-lampen (21) på ladestationen (19) grøn, er akkumulatorbatteriet (22) helt opladet.

Når batteriet er helt opladet, genoptager robotplæneklipperen arbejdet, eller bliver stående i ladestationen (19), til der er brug for den igen.

Skulle der befinde sig en forhindring på begrænsningstråden (18), når robotplæneklipperen vender tilbage til ladestationen (19), bliver robotplæneklipperen efter flere forsøg stående foran forhindringen og kan så ikke vende tilbage til ladestationen (19). Fjern alle forhindringer på begrænsningstråden (18).

Overskrider temperaturen for akkumulatorbatteriet (22) 45 °C, afbrydes opladningen, så akkumulatorbatteriet ikke beskadiges. Så snart temperaturen er faldet igen, fortsættes opladningen automatisk igen.

Overskrider temperaturen for styringen til robotplæneklipperen 65 °C, vender robotplæneklipperen tilbage til ladestationen (19). Så snart temperaturen er faldet igen, genoptages arbejdet iht. indstillingerne. Bliver akkumulatorbatteriet (22) tomt, før robotplæneklipperen er vendt tilbage til ladestationen (19), kan robotplæneklipperen ikke mere startes. Bring robotplæneklipperen tilbage til ladestationen (19) og lad hovedafbryderen (7) være tændt. Robotplæneklipperen oplades automatisk.

### 5.5 Begrænsningstråd

**VIGTIGT! Garantien dækker ikke overskårede begrænsningstråde og følgeskader!**

#### 5.5.1 Udlægning af begrænsningstråden

Begrænsningstråden (18) kan både udlægges oven på og nede i jorden. Er jorden hård eller tør, kan fastgørelseskroge (14) brække, når de slås i. Er jorden meget tør, fugtes græsset, før begrænsningstråden installeres.

##### • Installation oven på jorden

Læg begrænsningstråden (18) fast oven på jorden og fastgør den med de vedlagte fastgørelseskroge (14), hvis græsset ikke skal vertikalskæres eller ventileres på et senere tidspunkt. Begrænsningstrådens position kan tilpasses i de første uger, robotplæneklipperen bruges. Efter noget tid tildækkes begrænsningstråden med græs, hvorefter den ikke mere kan ses. Installer begrænsningstråden med en maks. afstand på 1 m mellem fastgørelseskroge (14). Reducer afstanden mellem fastgørelseskroge de steder, hvor græsset er ujævnt. Undgå situationer, hvor tråden ikke ligger på jorden. Sikr, at begrænsningstråden ikke kan skæres over af robotplæneklipperen.

##### • Installation nede i jorden

Grav begrænsningstråden op til 5 cm ned. Derved forhindres det, at begrænsningstråden (18) beskadiges, hvis græsset vertikalskæres eller ventileres.

#### Bemærk!

Reserver 1 m tråd bag på ladestationen for at kunne gennemføre korrektioner.

### 5.5.2 Indsnævring

Hvis græsplænen har en indsnævring, kan robotplæneklipperen arbejde der, så længe korridoren har en bredde på mindst 1,4 m (80 cm mellem begrænsningstrådene) og en længde på maks. 8 m. (billede 3).

### 5.5.3 Afstand til havegrænsen

Så snart robotplæneklipperen kommer i nærheden af en begrænsningstråd (18), registreres denne af sensorerne foran i robotplæneklipperen. Før robotplæneklipperen vender om, kører den op til 30 cm hen over begrænsningstråden (18). Tag højde for dette, når slåområdet planlægges. (billede 6a)

### 5.5.4 Udlægning af tråden i hjørner

Undgå at udlægge begrænsningstråden (18) i en ret vinkel (90°) i hjørnerne. Udlæg i stedet for begrænsningstråden (18) som vist på billede 6b, så du er sikker på, at robotplæneklipperen ikke kører for langt hen over begrænsningstråden (18).

### 5.5.5 Beregning af græsplænenes stigning

Robotplæneklipperen kan klare stigninger på op til 35%. Undgå derfor stejlere stigninger. Stigningen beregnes på basis af den tilbagelagte højde og afstanden. (billede 6c)

Eksempel:  $a/b = 35 \text{ cm}/100 \text{ cm} = 35 \%$

### 5.5.6 Installation af begrænsningstråden på stigninger

På stigninger kan robotplæneklipperen komme til at skride, hvis græsset er vådt, hvorved der køres hen over begrænsningstråden (18). Af den grund anbefales det at overholde følgende punkter (billede 6d):

- På den øverste del af en skråning bør begrænsningstråden (18) ikke installeres på stigninger over 35 %. Overhold her en afstand på 30 cm til forhindringer og græskanter.
- På den nederste del af en skråning bør begrænsningstråden (18) ikke installeres på stigninger over 17 %. Overhold her en afstand på 40 cm til forhindringer og græskanter.

### 5.5.7 Køreveje og brolagte gangstier

- Separer forhøjede gangstier, arealer med skærver eller barkflis, lavere bede eller lignende områder. Udlæg begrænsningstråden (18) i en afstand på mindst 30 cm. (billede 6e og 6g)
- Gangstier, der forløber langs med græsbevoksningen, skal ikke separeres, da robot-

plæneklipperen kan køre hen over disse. Begrænsningstråden (18) kan også trækkes hen over gangstier. (billede 6f og 6g)

### 5.5.8 Begrænsningsøer

Beskyt forhindringer i slåområdet ved at oprette begrænsningsøer. Derved kan en kollision med sarte genstande, havebassiner, træer, møbler, blomsterbede osv. forhindres. (billede 6h og 6i)

- Rul begrænsningstråden (18) ud fra kanterne hen til de genstande, der skal beskyttes.
- Fastgør begrænsningstråden (18) med fastgørelseskroge (14) mod højre omkring genstanden, der skal beskyttes.
- Indpak begrænsningsøerne fuldstændigt og før begrænsningstråden (18) tilbage til punktet, hvor du forlod græskanten.
- Afstanden mellem begrænsningsøer bør være mindst 0,8 m. Forbind eller genstandene til en fælles begrænsningsø. (billede 6h)
- Begrænsningstråden (18) til og fra begrænsningsøen bør udlægges parallelt og meget tæt op ad hinanden. - **Pas på! Begrænsningstråde (18) må ikke krydse hinanden!** - Fastgør hertil de parallelle begrænsningstråde (18) sammen med de samme fastgørelseskroge (14) på jorden. (billede 6i)
- Robotplæneklipperen kører hen over de to parallelle begrænsningstråde (18) i slåområdet, dog stopper robotplæneklipperen ved enkelt trukkede begrænsningstråde (18).

### 5.5.9 Forhindringer

- **Forhindringer med en højde på over 10 cm (billede 6j)**  
Faste forhindringer med en højde på over 10 cm som f.eks. træer, vægge, hegn, havemøbler osv. registreres af kollisionssensorerne. Kolliderer robotplæneklipperen med en forhindring, stopper den, hvorefter den slukker for slåmaskinen, kører tilbage og drejer, så klippeprocessen fortsættes i en anden retning. Bløde, ustabile og værdifulde forhindringer skal beskyttes af en begrænsningsø med begrænsningstråd.
- **Sten og lave forhindringer**  
Sten, klipper og lave forhindringer under 10 cm i slåområdet skal beskyttes, da de ellers kan køres over af robotplæneklipperen. Ellers kan robotplæneklipperen beskadiges og blokeres.
- **Træer (billede 6k)**  
Træer behandles lige som forhindringer af robotplæneklipperen. Stikker træerødder med en højde på under 10 cm op af jorden,

bør dette område beskyttes. Det forhindrer skader på rødderne og robotplæneklipperen. Overhold en afstand på mindst 30 cm mellem begrænsningstråden (18) og forhindringen.

#### 5.5.10 Hoved- og biareal (billede 6l)

Ved et biareal (B) forstås et arbejdsområde, der ikke er forbundet direkte med hovedarealet (A) som f.eks. et plæneareal eller en vej. Et separat biareal (B) markeres ved at trække begrænsningstråden (18) fra hovedarealet (A) hen til biarealet (B) og tilbage igen. Begrænsningstråden (18) til og fra biarealet bør udlægges parallelt og meget tæt op ad hinanden. - **Pas på! Begrænsningstråde (18) må ikke krydse hinanden!**

- Fastgør hertil de parallelle begrænsningstråde (18) sammen med de samme fastgørelseskroge (14) på jorden.

For at slå græsset på biarealet (B) bæres robotplæneklipperen manuelt hen på biarealet (B). Start det ønskede klippeprogram dér og vælg „Biareal“ i undermenuen (se „Indstillinger på robotplæneklipperen“). I biarealet (B) forsøger robotplæneklipperen ikke at følge begrænsningstråden (18) hen imod ladestationen (19), hvis akkueladetilstanden er lav.

#### 5.6 Forbindelse med ladestationen

Sørg for, at hele begrænsningstråden (18) er trukket, før den forbindes med ladestationen. Reserver 1 m ekstra begrænsningstråd (18) i begge ender for at kunne gennemføre tilpasninger på et senere tidspunkt.

Isoler enderne på begrænsningstråden (18) med en afisoleringstang på en længde fra 10 til 15 mm for tilslutning til ladestationen (19).

Træk stikket ud, før begrænsningstråden (18) forbindes med ladestationen (19). Begrænsningstråden (18), der er udlagt til ladestationens (19) forside, skal udlægges bagud via kabelholderne på undersiden af ladestationen (19). Forbind denne begrænsningstråd (18) med den sorte tilslutning til venstre. Før herefter den bageste begrænsningstråd (18) gennem hullet (trækafastning) i tilslutningsområdet og forbind den med den røde tilslutning til højre (billede 7a).

#### **Pas på! Begrænsningstråde (18) må ikke krydse hinanden!**

Opret herefter forbindelsen med strømforsyningen. LED-lampen (21) på ladestationen (19) bør lyse grøn hele tiden, når installationen er gennemført korrekt. Lyser LED-lampen ikke, kontrolleres først tilslutningerne. Hvis LED-lampen lyser, men

ikke konstant grøn, bedes du læse mere herom i tabellen „Visning ladestation og fejlafhjælpning“ bageste i denne betjeningsvejledning.

#### 5.7 Tænding og kontrol af installationen

Så snart LED-lampen (21) lyser grøn på ladestationen (19), er slåområdet klart for robotplæneklipperen. Sikr først, at fastgørelseskroge (14) er slået helt i på begrænsningstrådet (18). Stil robotplæneklipperen ca. 3 m bag ved ladestationen (19) foran begrænsningstråden (18). Robotplæneklipperen bør stå i en vinkel på 90° hen mod begrænsningstråden (18) (billede 7b). Tænd for hovedafbryderen (7) (ON) (billede 8).

Opspær robotplæneklipperen med PIN-koden (se kapitel „Spærring / PIN“). Tryk på tasten „MODE“ (52). Brug herefter navigationstasterne (55) til at vælge punktet „Til ladestation“ og bekræft med tasten „OK“ (56).

Tryk på tasten „START“ (53) og luk herefter displayafskærmningen (25). Nu følger robotplæneklipperen begrænsningstråden (18) til venstre. Hold øje med robotplæneklipperen under hele kørslen langs med begrænsningstråden (18), til denne står i ladestationen (19) igen. Skulle robotplæneklipperen have problemer visse steder, kan du evt. korrigerer begrænsningstråden (18) og gentage processen. Akkumulatorbatteriet (22) til robotplæneklipperen lades nu helt. Opstår der problemer under påkoblingen, kan det være, at ladestationen (19) skal positioneres på ny i siden, til påkoblingen fungerer uden problemer. Med den røde STOP-taste (3) kan robotplæneklipperen til enhver tid stoppes. Efter tryk på STOP-tasten (3) stoppes robotplæneklipperen, hvorefter den venter på yderligere instruktioner.

#### 5.8 Fastgørelse af ladestationen

Når du er sikker på, at robotplæneklipperen fungerer, som den skal, og der er fundet en passende position for ladestationen (19), fastgøres ladestationen (19) med fastgørelsesskruerne (15). Skru fastgørelsesskruerne (15) helt ned i jorden med sekskantnøglen (24). (billede 7c)

#### 5.9 Batteri-kapacitetsindikator

Tryk på kontakten til akku-kapacitetsindikator. Akku-kapacitetsvisningen angiver akkumulatorbatteriets ladetilstand med 3 LED-lamper (billede 13b).

#### **Alle 3 LED-lamper lyser:**

Akkumulatorbatteriet er fuldt opladet.

**2 eller 1 LED(er) lyser:**

Akkumulatorbatteriet råder over tilstrækkelig restkapacitet.

**1 LED-lampe blinker:**

Akkumulatorbatteriet er afladet; oplad akkumulatorbatteriet.

**Alle LED'er blinker:**

Akkumulatorbatteriet blev helt afladet og er defekt. Et defekt akkumulatorbatteri må ikke længe bruges og oplades!

**Pas på!**

Bruges en Multi-Ah Pack (f.eks. 4-6Ah), skal den altid stilles på den høje kapacitet. Da opladningen og afladningen af robotplæneklipperen er skånsom, er det ikke nødvendigt at bruge den lave kapacitet for at forlænge levetiden.

**5.10 Opladning af batteri med ladeaggregatet**

1. Kontrollér, at netspændingen, som står anført på mærkepladen, svarer til den forhåndenværende netspænding. Sæt stikket til ladeaggregatet (23) i stikkontakten. Den grønne LED-lampe begynder at blinke.
2. Sæt akkumulatorbatteriet (22) på ladeaggregatet (23)(billede 13a).
3. Under punkt „Visninger på ladeaggregat“ findes en oversigt over LED-visningernes betydning.

Under opladningen kan akkumulatorbatteriet blive varm. Dette er helt normalt.

Hvis det ikke er muligt at oplade akku-pack'en, skal du kontrollere,

- om der er netspænding i stikkontakten
- om forbindelsen til ladekontakterne er i orden.

Hvis det stadigvæk ikke er muligt at oplade akku-pack'en, bedes du indsende

- ladeaggregatet
  - samt akku-pack'en
- til vores kundeservice.

**Kontakt vores kundeservice eller den forretning, hvor du har købt produktet, hvis du har brug for at vide, hvordan produktet sendes korrekt.**

**Ved forsendelse og bortskaffelse af akkumulatorbatterier og akkumaskine skal disse indpakkes særskilt i en plastikpose, for at undgå kortslutning og brand!**

Sørg for at genoplade akkupack'en i god tid for at sikre en lang levetid. Genopladning skal under alle omstændigheder ske, når du kan konstatere, at maskinens ydelse er aftagende. Undgå, at akkupack'en aflades helt. Det vil ødelægge akkupack'en!

**6. Betjening****6.1 Hovedafbryder**

Robotplæneklipperen er udstyret med en hovedafbryder (7). Tænd (ON) og sluk (OFF) for robotplæneklipperen med hovedafbryderen (7) (billede 8). Når robotplæneklipperen er tændt, låses den med PIN-koden.

**6.2 Betjeningspanel**

Robotplæneklipperen er allerede programmeret på fabrikken, og standardindstillinger gennemført. Disse kan dog ændres efter behov. Også selv om fabriksindstillingerne er egnet til de fleste haver, bør du alligevel gøre dig fortrolig med de disponible optioner.

**Forklaring af betjeningsfeltet med LCD-display (billede 9)**

50. LCD-display
51. Taste „SET“ – indstillings-taste
52. Taste „MODE“ – klippeprogram-taste
53. Taste „START“ – start-taste
54. Taste „BACK“ – tilbage-taste
55. Navigationstaster
56. Taste „OK“ – bekræftelses-taste

**6.3 Indstilling af klippehøjde**

**Pas på!** Robotplæneklipperen skal være slukket, når klippehøjden indstilles. Tryk på STOP-tasten (3). Med robotplæneklipperens indstilling af klippehøjde (4) kan klippehøjde tilpasses trinløst mellem 20 og 60 mm, der kan aflæses på skalaen. Er græsset mere end 60 mm højt, skal græsplænen afkortes til mindst 60, da robotplæneklipperen ellers belastes alt for meget, desuden forringes driftseffektiviteten. Dette gøres ved at bruge en almindelig græsslåmaskine eller en trimmer. Når installationen er færdig, kan klippehøjden tilpasses med indstillingen af klippehøjde (4). Start altid med en højere klippehøjde og reducer den så i små trin, til den ønskede højde er nået.

#### 6.4 Spærring / PIN

Spærringen forhindrer, at robotplæneklipperen bruges uden autorisation og uden en gyldig kode. I dette tilfælde skal der indtastes en personlig sikkerhedskode (4 tal).

#### Oplåsning

Før robotplæneklipperen tages i brug, skal den korrekte PIN-kode indtastes (standard-PIN: „0-0-0-0“). Indtast PIN-koden med navigationstasterne (55).

**Standard PIN-kode:** 0 0 0 0      **Ny PIN-kode:** - - - -

#### Ændring af PIN-kode

PIN-koden ændres på følgende måde:

1. Oplås betjeningspanelet.
2. Tryk først på tasten „SET“ (51) for at indstille.
3. Brug navigationstasterne (55) i LCD-displayets (50) menu til at navigere hen til punktet „Generelt“ og så „PIN-Code“
4. Indtast først den aktuelle PIN-kode (standard PIN-kode er 0-0-0-0) med navigationstasterne (55).
5. Indtast herefter din personlige PIN-kode med navigationstasterne (55).
6. Bekræft de gennemførte indstillinger.
7. Gentag trin 5. og 6. for at bekræfte den nye PIN.
8. Pas på! Noter den nye PIN-kode!

#### Bestilling af PIN, hvis den er gået tabt

Sørg for at have kvittering og serienummer på robotplæneklipperen inden for rækkevidde. Disse informationer kræves for at kunne modtage din PIN-kode!

#### Variant A:

1. Tryk på tasten „SET“ (51) i 6 sekunder i låst status.
2. Nu ses PUK i displayet (50).
3. Kontakt kundeservicen for at få udleveret din PIN-kode.

#### Variant B:

1. Sæt et tomt USB-stik i USB-tilslutningen (26) som vist (billede 11).
2. Tænd for hovedafbryderen (7) (ON).
3. Robotplæneklipperen gemmer automatisk PUK på dit USB-stik og afslutter processen med en pibende lyd.
4. Fjern USB-stikket. Udlæs dataene fra USB-stikket på en computer. Med robotplæneklipperen er der oprettet en tekstfil (\*.txt). Denne fil indeholder en PUK, som er en personlig kode. Kontakt kundeservicen for at få udleve-

ret din PIN-kode.

#### 6.5 Indstillinger på robotplæneklipperen

I hovedmenuen på LCD-displayet (50) ses den aktuelle indstilling af dato og klokkeslæt for robotplæneklipperen samt den aktuelle ladetilstand. Desuden ses statussen for regnsensoren, trådsignalet og det udvalgte klippeprogram i symbolbjælken. På betjeningsfeltet bruges tasten „SET“ (51) til at foretage indstillinger på robotplæneklipperen og tasten „MODE“ (52) til at starte robotplæneklipperen med forskellige klippeprogrammer. Brug navigationstasterne (55) til at skifte til det ønskede sted for at foretage indstillinger. Tryk på „BACK“-tasten (54) for at forlade den pågældende menu.

#### Indstillinger – taste „SET“ (51)

Med tasten „SET“ (51) kan der foretages principielle indstillinger på robotplæneklipperen. Brug navigationstasterne (55) til at skifte til det ønskede sted og bekræft eller annuller herefter de foretagne indstillinger med tasten „OK“ (56) eller „Back“-tasten (54).

#### • Tidsplan

Brug navigationstasterne (55) til at skifte til den pågældende ugedag, hvor indstillingerne skal foretages. Robotplæneklipperen går automatisk i gang med at klippe græs i den normale driftsfunktion på den ønskede ugedag og på det indstillede tidspunkt. Til klippetid-sindstillingen anbefales en vejledende værdi på 8 timer om dagen ved 500 m<sup>2</sup>. Den valgte arbejdstid skal tilpasses, så den passer til havens størrelse og arbejdets omfang.

#### • Zone

I haver med mange vinkler og kanter kan robotplæneklipperen få problemer med at nå ud til alle kanter for at slå alt græsset. I dette tilfælde kan der vælges flere startpunkter på begrænsningstråden (18). Det gør det også muligt for robotplæneklipperen at nå ud i meget vanskeligt tilgængelige områder af haven. Robotplæneklipperen tilbageligger den valgte afstand langs med begrænsningstråden (18) og starter klipningen i dette område (billede 6m). Brug navigationstasterne (55) for at springe til det ønskede sted, der skal ændres, og indstil den ønskede afstand og hyppighed. Ladestationen (19) defineres automatisk som startpunkt 1. De to yderligere startpunkter kan vælges frit. Mål hertil afstanden mellem ladestation (19) og startpunkt til højre langs med begrænsningstråden (18). På basis



af hyppigheden fastlægges det, hvor ofte robotplæneklipperen starter sit arbejde ud af ladestationen (19) eller ud fra de enkelte startpunkter.

- **Kantklipping**  
Robotplæneklipperen slår i starten af arbejdsvinduet græskanten en gang om ugen og går så i gang med at slå græsset. Fra fabrikken er standardindstillingen „Ein“ (On).
- **Fejlhukommelse**  
Der vises informationer om de sidste fejlmeldinger på robotplæneklipperen.
- **Regnsensor**  
Regnsensoren (5) tændes og slukkes med denne indstilling. Standardindstillingen for sensoren er på fabrikken fastlagt til „On“. En detaljeret beskrivelse af regnsensoren findes i „brugtagning“ under „Sensorer“.
- **Generelt**
  - **PIN-kode:** Du kan ændre PIN-koden til din robotplæneklipper og bruge din personlige PIN-kode. Du kan læse mere herom i kapitel „Spærring / PIN“. Pas på! Noter den nye PIN-kode.
  - **Dato & tid:** Brug navigationstasterne (55) for at springe til det pågældende sted og foretag de ønskede indstillinger.
  - **Sprog:** Brug navigationstasterne (55) for at springe til det ønskede sprog.
  - **Softwareversion:** Her noteres den aktuelle softwareversion for robotplæneklipperen.

#### Klippeprogrammer – taste „MODE“ (52)

Brug navigationstasterne (55) for at springe til det ønskede klippeprogram og starte dette. Der kan vælges mellem det primære areal / hovedareal og det sekundære areal / biareal. Detaljerede informationer om de to arealer findes i kapitlet „brugtagning“ under punkt „Begrænsningstråd“.

- **Græsklipning**  
Startes robotplæneklipperen for at slå græs, skifter robotplæneklipperen med den indstillede tidsplan til normal driftsfunktion.
- **Kantklipping**  
Stil robotplæneklipperen i nærheden af begrænsningstråden (18) eller start robotplæneklipperen, mens den befinder sig i ladestationen (19). Robotplæneklipperen følger begrænsningstråden (18) til højre med tændt slåmaskine, indtil bagsiden på ladestationen (19) er nået. Herefter vender robotplæneklipperen tilbage til ladestationen (19), hvis der ikke findes noget aktivt arbejdsvindue.

- **Spot Mowing**

Det kan ske, at robotplæneklipperen nogle gange ikke klipper tilstrækkeligt grundigt. Stil robotplæneklipperen et ønsket sted og start robotplæneklipperen. Robotplæneklipperen går i gang med at slå græsset i spiralform, til den rammer en forhindring eller begrænsningstråden (18). Herefter vender robotplæneklipperen tilbage til ladestationen (19), hvis der ikke findes noget aktivt arbejdsvindue.

- **Til ladestationen**

Send robotplæneklipperen tilbage til ladestationen (19). Robotplæneklipperen søger begrænsningstråden (18) og følger denne venstre om hen til ladestationen (19). Her bortfalder muligheden for det sekundære areal/biarealet

#### 6.6. Styring af robotplæneklipperen

##### Startproces

1. Tryk på STOP-tasten (3) og åbn displayafdækningen (25) helt.
2. Oplås betjeningspanelet (2).
3. Vælg det ønskede klippeprogram samt det pågældende arbejdsareal med tasten „MODE“ (52).
4. Tryk på tasten „START“ (53).
5. Luk displayafskærmningen (25).

Nu arbejder robotplæneklipperen iht. den indstillede klippetid. I arbejdstiden vises akkuladetilstanden over og på LCD-displayet (50). Så snart akkuladetilstanden falder til 30%, vender robotplæneklipperen automatisk tilbage til ladestationen (19).

##### Afbrydning af græsslåningen

1. Tryk på STOP-tasten (3) for at stoppe robotplæneklipperen med det samme.
2. Åbn displayafdækningen (25) helt.
3. Oplås betjeningspanelet (2).
4. Tryk på tasten „MODE“ (52) og vælg „Til ladestation“ for at sende robotplæneklipperen langs med begrænsningstråden (18) tilbage til ladestationen (19).
5. Tryk på tasten „START“ (53).
6. Luk displayafskærmningen (25).

## 6.7 Styring af robotplæneklipperen vha. appen

Alle indstillinger, der kan foretages via betjeningspanelet, kan også gennemføres med appen. Download først appen fra Einhell for robotplæneklippere på din smartphone. Appen fra Einhell findes via følgende link og QR-kode:

iOS: <http://qr.einhell.com/12e103ce>



Android: <http://qr.einhell.com/176c0443>



Forbind robotplæneklipperen med din smartphone via Bluetooth forbindelsen og overhold de viste trin.

### Henvisninger til Bluetooth forbindelsen:

- Forbind dig med robotplæneklipperen i Einhell-appen, når du har logget dig på som bruger og registreret produktet.
- Bruges Android enheder, skal placeringsstedet for Einhell-appen frigives for at kunne bruge Bluetooth forbindelsen.
- Kobl udelukkende robotplæneklipperen i Einhell-appen på din smartphone.
- Forbind dig med robotplæneklipperen i appen fra Einhell.
- Bluetooth forbindelsen har en begrænset rækkevidde. Bliv derfor i nærheden, når du styrer robotplæneklipperen.
- Robotplæneklipperen kan altid kun modtage en forbindelse til en smartphone på samme tid.
- Afbryd Bluetooth forbindelsen, når alle indstillinger er gennemført på robotplæneklipperen.

## 7. Rengøring, vedligeholdelse og reservedelsbestilling

### Fare!

Produktet skal altid gøres spændingsfrit, før rengørings- og vedligeholdelsesarbejde startes; dette gøres ved at trække stikket ud af stikdåsen og slukke produktet med hovedafbryderen (7) (OFF) (billede 8). Tag desuden akkuen (22) ud af robotplæneklipperen. Forsigtig! Brug arbejds-handsker!

### 7.1 Rengøring

- Hold så vidt muligt beskyttelsesanordninger, ventilationskanaler og motorhus fri for støv og snavs. Tør produktet af med en ren klud eller foretag trykluftudblæsning med lavt tryk.
- Robotplæneklipperen må ikke rengøres med rindende vand, især ikke under højt tryk.
- Rengør af og til produktet med en fugtig klud og lidt blød sæbe. Undgå brug af rengørings- og opløsningsmidler, da de vil kunne beskadige produktets kunststofdele. Sørg for, at der ikke kan trænge vand ind i de indvendige dele.
- Rengør så vidt muligt robotplæneklipperen med børster eller klude.
- Kontroller, at klingerne (10) og knivskiven (11) bevæger sig, som de skal.
- Rengør ladekontakterne på robotplæneklipperen (1) og ladestationen (19) med rengøringsmidler, der er egnet til metal, eller meget fint slibepapir. Disse bør rengøres for at sikre en effektiv opladning.

### 7.2 Vedligeholdelse

- Slidte eller beskadigede klinger (10) samt deres fastgørelsesskruer skal altid erstattes sætvis.
- Dele, som er slidte eller beskadigede, skal skiftes ud.
- For at sikre en lang levetid skal alle skruedelev samt hjul og aksler rengøres og smøres med olie.
- Regelmæssig vedligeholdelse af robotplæneklipperen sikrer ikke bare, at den holder sig i god stand og bevarer en høj ydeevne over lang tid; det betyder også, at resultatet af græsslåningen bliver bedre og arbejdet lettere at udføre.
- Klingerne (10) er de dele, som er mest udsat for slid. Kontroller jævnligt klingernes (10) tilstand og fastgørelse. Skulle der opstå meget store vibrationer på robotplæneklipperen,

kan dette være tegn på, at klingerne (10) er beskadiget eller deformeret som følge af stød. Er klingerne (10) slidte eller beskadiget, skal disse skiftes med det samme.

- Kontroller plænenes klippemønster med jævne mellemrum. Uskarpe klinger medfører, at græsstrå ikke klippes korrekt. Derved kan plænenes overflade blive en smule tør og brun. Skift derfor klingerne med jævne mellemrum for at opnå et rent og lige snit.
- Kontroller undersiden på robotplæneklipperen for snavs med jævne mellemrum. Rengør robotplæneklipperen med jævne mellemrum. Fjern straks store mængder snavs.
- I de første uger efter ibrugtagningen og efter tidligere græsslåning med en almindelig græsslåmaskine, kan der hurtigt opstå store mængder snavs på robotplæneklipperen. Kontroller derfor undersiden på robotplæneklipperen noget oftere i dette tidsrum.
- Klip kun græsset i små trin for at undgå store mængder snavs.
- Der findes ikke yderligere vedligeholdelseskrævende dele inde i produktet.

### 7.2.1 Udskiftning af klingerne

Brug kun originale klinger, da funktioner og sikkerhed ellers ikke er garanteret.

Robotplæneklipperen er udstyret med tre klinger (10), der er monteret på en knivskive (11). Disse klinger (10) har en levetid på op til 3 måneder (hvis der ikke stødes mod forhindringer). Erstat alle tre klinger (10) på samme tid for at udelukke, at effektivitet og balance forringes på dit produkt.

Klingerne (10) skiftes på følgende måde (billede 12) - **Pas på!** - Brug handsker:

1. Bloker knivskivens (11) rotation med en skruetrækker. Stik skruetrækkeren gennem de markerede huller i knivskiven (11) og beskyttelseskammen.
2. Løsn fastgørelsesskruerne
3. Tag klingerne (10) af og sæt nye i. Erstat altid alle tre klinger (10) som sæt.
4. Til sidst spændes fastgørelsesskruen fast igen. Sikr, at de nye klinger (10) kan drejes frit.

Kontroller med jævne mellemrum robotplæneklipperen og fjern alle restophobninger. Kontroller ubetinget klingernes (10) tilstand, inden den tages i brug igen første gang. I tilfælde af behov for reparation henvises til vores kundeservice. Brug kun originale reservedele.

### 7.2.2 Software aktualisering

Software aktualiseres ved at kopiere den nye software over på et tomt USB-stik (formater evt. USB-stikket forinden). Sikr, at akkumulatorbatteriet er helt ladet, før følgende trin udføres.

1. Anbring robotplæneklipperen i klippeområdet. Robotplæneklipperen må ikke befinde sig i ladestationen, når softwaren aktualiseres.
2. Sæt et USB-stik i USB-tilslutningen som vist (billede 11).
3. Tænd for hovedafbryderen (7) (ON).
4. Nu går robotplæneklipperen i gang med at opdatere softwaren, samtidigt med at den aktuelle status vises. Når hele den nye software er kopieret, skifter robotplæneklipperen til den normale driftstilstand.
5. Når opdateringen er færdig, trækkes USB-stikket ud, hvorefter afdækningen lukkes.

### 7.2.3 Reparation af begrænsningstråden

Skæres begrænsningstråden (18) over et vilkårligt sted, repareres dette med den vedlagte kabelforbindelse (16). Dette gøres ved at føre de to ender på den gennemskårede begrænsningstråd (18) ind i kabelforbindelsen (16) og trykke dem sammen med en tang. Sæt stikket i stikdåsen. Kontroller herefter funktionen med LED-lampen (21) på ladestationen (19).

### 7.3 Reservedelsbestilling:

Ved bestilling af reservedele skal følgende oplyses:

- Savens type.
- Savens artikelnummer.
- Savens identifikationsnummer.
- Nummeret på den nødvendige reservedel.

Aktuelle priser og øvrige oplysninger finder du på internetadressen [www.Einhell-Service.com](http://www.Einhell-Service.com)

Reserveklinger art.nr.: 34.140.20

## 8. Opbevaring

Oplad akkumulatorbatteriet (22) helt, før det opbevares om vinteren, og sluk for robotplæneklipperen med hovedafbryderen (7) (OFF). Tag akkumulatorbatteriet (22) ud af produktet. Afbryd netdelen (13) fra strømforsyningen og ladestationen (19). Begrænsningstråden (18) kan blive udendørs om vinteren. Dog skal det sikres, at tilslutningerne er beskyttet mod korrosion. Afbryd begrænsningstrådens (18) tilslutninger fra ladestationen (19).

Produktet og dets tilbehør skal opbevares på et mørkt, tørt og frostfrit sted uden for børns rækkevidde. Den optimale opbevaringstemperatur ligger mellem 5 °C og 30 °C. Opbevar maskinen i den originale emballage.

## 9. Transport

- Sluk for produktet med hovedafbryderen (7) (OFF). (billede 8).
- Anbring transportbeskyttelsesanordninger, hvis sådanne findes.
- Beskyt maskinen mod skader og kraftige vibrationer, der især kan opstå, når maskinen transporteres i køretøjer.
- Sikr maskinen, så den hverken kan rutsje eller vælte.
- Bær robotplæneklipperen i bæregrebet (6) med knivskiven (11) væk fra kroppen

## 10. Bortskaffelse og genanvendelse

Produktet leveres indpakket for at undgå transportskader. Emballagen består af råmaterialer og kan genanvendes eller indleveres på genbrugsstation. Produktet og dets tilbehør består af forskelligartede materialer, f.eks. metal og plast. Defekte produkter må ikke smides ud som almindeligt husholdningsaffald. For at sikre en fagmæssig korrekt bortskaffelse skal produktet indleveres på et affaldsdepot. Hvis du ikke har kendskab til lokalt affaldsdepot, så kontakt din kommune.



Kun for EU-lande

Smid ikke el-værktøj ud som almindeligt husholdningsaffald!

I medfør af Rådets direktiv 2012/19/EF om affald af elektrisk og elektronisk udstyr og dettes omsættelse i den nationale lovgivning skal brugt el-værktøj indsamles separat og indleveres til videreanvendende formål på miljømæssig forsvarlig vis.

Recycling-alternativ til tilbagesendelse:

Ejeren af el-værktøjet er – med mindre denne tilbagesender maskinen – forpligtet til at bortskaffe maskinen og dens dele ifølge miljøforskrifterne. Den brugte maskine kan indleveres hos en genbrugsstation – spørg evt. personalet her, eller forhør dig hos din kommune. Tilbehør og hjælpemidler, som følger med maskinen, og som ikke indeholder elektriske dele, er ikke omfattet af ovenstående.

Genoptryk eller anden kopiering af dokumentation og følgedokumenter til produkter, også i uddrag, er kun tilladt med udtrykkelig tilladelse fra Einhell Germany AG.

Ret til tekniske ændringer forbeholdes

## 11. Visning af ladestationen og afhjælpning af fejl

LED-lampe (21)	Beskrivelse	Løsning
Slukket	- Ingen strømforsyning	- Kontroller strømforsyning
Lyser grøn	- Klar til at slå græs - Akkumulatorbatteri (22) er helt opladet - Begrænsningstråd (18) forbundet	
Blinker grøn	- Begrænsningstråd (18) skåret over	- Undersøg begrænsningstråd (18) for brud
Lyser rød	- Akkumulatorbatteri (22) lades	- Vent, til akkumulatorbatteri (22) er helt opladet

## 12. Visning af robotplæneklipper og fejlafhjælpning

### Fejlmeddelelse fra robotplæneklipperen på LCD-displayet (50)

Fejl	Mulig årsag	Afhjælpning
Intet signal	- Begrænsningstråd forbundet forkert - Ingen strømforsyning - Begrænsningstråd (18) skåret over	Kontroller, om LED-lampen (21) lyser grøn på ladestationen (19) - Sikr, at begrænsningstråden (18) er trukket korrekt og befinder sig midt under ladestationen (19). - Kontroller ladestationens position (19).
Uden for	- Begrænsningstråd forbundet forkert - Robotplæneklipper uden for klippeområde	- Sikr, at begrænsningstråden (18) er trukket korrekt og befinder sig midt under ladestationen (19). - Sikr, at robotplæneklipperen befinder sig i klippeområdet.
Batterifejl	- På robotplæneklipperen er der opstået en batterifejl - Akkumulatorbatteriet (22) kan ikke lades - Akkumulatorbatteriet (22) er brugt op	- Sikr, at akkumulatorbatteriet (22) er monteret rigtigt. - Kontroller, om hovedafbryderen (7) er tændt (ON), mens robotplæneklipperen befinder sig i ladestationen (19). - Kontroller ladestationens position (19). Skift akkumulatorbatteriet (22) efter behov.

Fejl	Mulig årsag	Afhjælpning
Batteri-temperaturfej	<p>For høj / for lav akkuteperatur eller overtemperatur for styringen</p> <ul style="list-style-type: none"> <li>- Har batteriet en temperatur på over 65 °C, vender robotplæneklipperen tilbage til ladestationen (19).</li> <li>- Ved en batteritemperatur på over 45 °C eller under 0 °C stoppes opladningen, og robotplæneklipperen venter i ladestationen (19).</li> </ul>	<ul style="list-style-type: none"> <li>- Sørg for, at robotplæneklipperen bruges tidligt på dagen og at den ikke kører, når det er meget varmt.</li> <li>- Når akkumulatorbatteriet og styringen er afkølet til det tilladte temperaturområde, vender robotplæneklipperen automatisk tilbage til den programmerede drift.</li> </ul>
Plænekl. løftet	<ul style="list-style-type: none"> <li>- Løftesensor udløst kontinuerligt i 10 sekunder</li> </ul>	<p>Tryk på STOP-tasten (3) for at åbne displayafdækningen (25). Start klipningen igen via betjeningsfeltet (2):</p> <ul style="list-style-type: none"> <li>- Hvis denne fejl opstår ofte, kontroller da klippeområdet for forhindringer med en højde på over 10 cm og fjern disse eller separer forhindringerne med begrænsningstråden (18) fra klippeområdet.</li> </ul>
Plænekl. blokeret	<ul style="list-style-type: none"> <li>- Forhindringssensor aktiveret flere gange i løbet af et minut</li> <li>- Forhindringssensor aktiveret vedvarende i 10 sekunder</li> <li>- Forhindringssensor aktiveret tre gange under kørslen tilbage til ladestation (19)</li> </ul>	<p>Tryk på STOP-tasten (3) for at åbne displayafdækningen (25). Start klipningen igen via betjeningsfeltet (2):</p> <ul style="list-style-type: none"> <li>- Kontroller, om robotplæneklipperen er blokeret af en forhindring eller klemt fast mellem træer, buske osv. Fastgør forhindringen eller undgå dette område.</li> <li>- Opstår denne fejl med jævne mellemrum, kontrolleres udlægningen af begrænsningstråden (18). Hold især øje med smalle vinkler, korridorer, hegn, klipper osv. og tilpas begrænsningstrådens (18) layout efter behov.</li> <li>- Kontroller, om græsset er for højt, og robotplæneklipperen derved blokeres. Slå i dette fald græsset, så det har en højde på under 60 mm.</li> </ul>

Fejl	Mulig årsag	Afhjælpning
For tæt på station	- Robotplæneklipper blev sendt tilbage alt for tæt op ad ladestationen (19).	Tryk på STOP-tasten (3) for at åbne displayafdækningen (25). Start klipningen igen via betjeningspanelet (2): - Robotplæneklipperen bør sendes tilbage til ladestationen (19) med en afstand på mindst 2 m.
Væltet	- Robotplæneklipper blev vipet vedvarende i 10 sekunder - Robotplæneklipper er hældet i en retning i længere tid	Tryk på STOP-tasten (3) for at åbne displayafdækningen (25). Start klipningen igen via betjeningsfeltet (2): - Stil robotplæneklipperen på et/en lige areal/flade og start den igen. - Er robotplæneklipperen væltet på et stejlt terræn i klippeområdet, tilpasses begrænsningstråden (18) for at undgå store stigninger.
Hjulfejl	- Baghjul (8) blev løftet på grund af en forhindring - Baghjul (8) kan dreje sig fri, hvis græsplænen er ujævn	Tryk på STOP-tasten (3) for at åbne displayafdækningen (25). Start klipningen igen via betjeningsfeltet (2): - Stil robotplæneklipperen på et/en lige areal/flade og start den igen
STOP-knap-fejl	Displayafdækningen (25) er åbnet, men STOP-tasten (3) blev ikke udløst	Tryk på STOP-tasten (3) for at åbne displayafdækningen (25). Start klipningen igen via betjeningsfeltet (2): - Kontroller, at displayafdækningen (25) kan åbnes og lukkes frit med STOP-tasten (3). - Kontroller, at STOP-tasten (3) fungerer, som den skal.

Fejl	Mulig årsag	Afhjælpning
PCB overtemperatur	<p>For høj / for lav akkuteperatur eller overtemperatur for styringen</p> <ul style="list-style-type: none"> <li>- Har batteriet en temperatur på over 65 °C, vender robotplæneklipperen tilbage til ladestationen (19).</li> <li>- Ved en batteritemperatur på over 45 °C eller under 0 °C stoppes opladningen, og robotplæneklipperen venter i ladestationen (19).</li> </ul>	<ul style="list-style-type: none"> <li>- Sørg for, at robotplæneklipperen bruges tidligt på dagen og at den ikke kører, når det er meget varmt.</li> <li>- Når akkulatorbatteriet og styringen er afkølet til det tilladte temperaturområde, vender robotplæneklipperen automatisk tilbage til den programmerede drift.</li> </ul>
Regn	<ul style="list-style-type: none"> <li>- Regnsensoren (5) er udløst.</li> </ul>	<ul style="list-style-type: none"> <li>- Vent, til robotplæneklipperen er tør.</li> <li>- En detaljeret beskrivelse af sensoren findes i kapitel 5.2.</li> </ul>
Sensorfejl	<ul style="list-style-type: none"> <li>- Robotplæneklipper blev stoppet på grund af en sensorfejl</li> </ul>	<p>Sluk for hovedafbryderen (7) (OFF) og tænd den igen (ON) for at starte robotplæneklipperen igen.</p>
Motorfejl / motoroverstrøm	<ul style="list-style-type: none"> <li>- Robotplæneklipperen er stoppet på grund af overstrøm i motoren eller en motorfejl</li> </ul>	<p>Sluk for hovedafbryderen (7) (OFF) og tænd den igen (ON) for at starte robotplæneklipperen igen.</p> <ul style="list-style-type: none"> <li>- Kontroller græssets højde i klippeområdet og slå efter behov græsset med en almindelig græsslåmaskine, så græsset har en højde på under 60 mm.</li> <li>- Øg klippehøjden. Start altid med en højere klippehøjde og reducer den så i små trin, til den ønskede højde er nået.</li> <li>- Undersøg knivskiverne (11) og hjulene for snavs og rengør disse dele grundigt.</li> <li>- Kontroller baghjulene og knivskiverne (11) for blokeringer. Hvis disse blokeringer ikke kan løsnes, kontaktes den ansvarlige kundeservice.</li> </ul>
Driftsfejl	<ul style="list-style-type: none"> <li>- Robotplæneklipper blev stoppet på grund af en driftsfejl</li> </ul>	<p>Sluk for hovedafbryderen (7) (OFF) og tænd den igen (ON) for at starte robotplæneklipperen igen.</p>



## Fejlsøgning

Fejl	Mulig årsag	Afhjælpning
Robotplæneklipperen står i slåområdet. Robotplæneklipperen kan ikke tændes.	<ul style="list-style-type: none"> <li>- Akkubatteriets spænding er for lille</li> <li>- Fejl på strømkreds eller elektroniske dele</li> </ul>	<ul style="list-style-type: none"> <li>- Kør robotplæneklipperen tilbage til opladning i ladestationen (19).</li> <li>- Tænd for hovedafbryderen (7) (ON).</li> <li>- Kontakt kundeservicen.</li> </ul>
Robotplæneklipperen kan ikke køre ind i ladestationen.	<ul style="list-style-type: none"> <li>- Ladestation (19) er ikke installeret korrekt.</li> </ul>	<ul style="list-style-type: none"> <li>- Sikr, at LED-lampen (21) lyser grøn på ladestationen (19).</li> <li>- Sikr, at begrænsningstrådene (18) er forbundet på ladestationen (19), og at den forreste begrænsningstråd (18) er trukket i midten under ladestationen (19).</li> <li>- Sikr, at ladestationen (19) er positioneret korrekt.</li> </ul>
Robotplæneklipperen stopper eller kører ukontrolleret i nærheden af begrænsningsøer.	<ul style="list-style-type: none"> <li>- Begrænsningstråd (18) er ikke installeret rigtigt rundt omkring begrænsningsøerne.</li> </ul>	<ul style="list-style-type: none"> <li>- Tilpas begrænsningstrådens (18) position.</li> <li>- Kontroller, at begrænsningstråden (18) ikke krydser hen over hinanden</li> </ul>
Robotplæneklipperen er meget støjende.	<ul style="list-style-type: none"> <li>- Klinger (10) er beskadiget</li> <li>- Mange fremmede materialer klæber fast på klinger (10)</li> <li>- Robotplæneklipper er startet for tæt op ad forhindringer</li> <li>- Knivdrev eller drivmotor er beskadiget</li> <li>- Andre dele på robotplæneklipper er beskadiget</li> </ul>	<ul style="list-style-type: none"> <li>- Skift klinger (10). De 3 klinger (10) skal skiftes på samme tid.</li> <li>- Robotplæneklipperens driftseffektivitet afhænger af, hvor skarpe klingerne (10) er. Hold derfor klinger (10) i god stand.</li> <li>- Sluk robotplæneklipperen på en sikker måde og brug arbejdshandsker, når klinger (10) rengøres/rengøres, for at undgå snitsår.</li> <li>- Få motoren repareret eller udskiftet af kundeservicen.</li> </ul>
Robotplæneklipperen bliver i ladestationen. Robotplæneklipperen vender altid tilbage til ladestationen.	<ul style="list-style-type: none"> <li>- Forkerte arbejdstidindstillinger</li> <li>- Akkumulatorbatteri (22) tomt</li> <li>- Regnsensor udløst</li> <li>- Øget akkuteperatur</li> </ul>	<ul style="list-style-type: none"> <li>- Kontroller arbejdstidindstillingerne.</li> <li>- Robotplæneklipperen starter og stopper sit arbejde afhængigt af det indstillede tidsvindue. Uden for dette tidsrum står robotplæneklipperen i ladestationen (19).</li> </ul>

**Fejlsøgning**

<b>Fejl</b>	<b>Mulig årsag</b>	<b>Afhjælpning</b>
Robotplæneklipperen bliver stående på begrænsningstråd og kan ikke nå hen til ladestationen.	<ul style="list-style-type: none"> <li>- Akkumulatorbatteri (22) tomt</li> <li>- Længden på begrænsningstråden (18) og dermed vejen hen til ladestationen (19) er for lang til det anvendte akkumulatorbatteri (22).</li> </ul>	<ul style="list-style-type: none"> <li>- Fjern mulige forhindringer på begrænsningstråden (18). Sørg for at have en tilstrækkelig afstand til forhindringer, når begrænsningstråden (18) trækkes.</li> <li>- Brug venligst et akkumulatorbatteri med højere kapacitet.</li> <li>- Vigtigt: Bruges et multi-Ah-akkumulatorbatteri (f.eks. 4-6 Ah), indstilles den højere kapacitet. Da opladningen og afladningen af robotplæneklipperen er skånsom, er det ikke nødvendigt at bruge den lavere kapacitet for at forlænge levetiden.</li> </ul>

**VIGTIGT! Garantien dækker ikke overskårede begrænsningstråde og følgeskader!**

### 13. Visning på ladeaggregat

Visningsstatus		Betydning og påkrævet handling
Rød lysdiode	Grøn lysdiode	
Slukket	Blinker	<b>Standby-modus</b> Ladeaggregatet er forbundet med nettet og klar til drift, akkumulatorbatteriet er ikke i ladeaggregatet
Tændt	Slukket	<b>Opladning</b> Ladeaggregatet lader akkumulatorbatteriet op i hurtigladningsmodus. De pågældende ladetider findes direkte på ladeaggregatet. Bemærk! De faktiske ladetider kan afvige noget fra de angivne ladetider afhængigt af den eksisterende akkuladning.
Slukket	Tændt	<b>Akkumulatorbatteriet er opladt og klar til brug.</b> Herefter skiftes til skånende opladning, indtil fuldstændig opladning er nået. Lad hertil akkumulatorbatteriet blive ca. 15 min. længere på ladeaggregatet. <b>Påkrævet handling:</b> Tag akkumulatorbatteriet ud af ladeaggregatet. Afbryd ladeaggregatet fra strømforsyningsnettet.
Blinker	Slukket	<b>Tilpasningsopladning</b> Ladeaggregatet befinder sig i funktionen for skånsom opladning. Her oplades akkumulatorbatteriet af sikkerhedsgrunde langsommere og skal bruge mere tid. Det kan have følgende årsager: - Akkumulatorbatteriet er ikke blevet opladet i meget lang tid. - Akkumulatorbatteriets temperatur ligger ikke i det ideelle område. <b>Påkrævet handling:</b> Vent, indtil ladeprocessen er færdig, akkumulatorbatteriet kan stadigvæk oplades.
Blinker	Blinker	<b>Fejl</b> Opladning er ikke længere mulig. Akkumulatorbatteriet er defekt. <b>Påkrævet handling:</b> Et defekt akkumulatorbatteri må ikke længere oplades. Tag akkumulatorbatteriet ud af ladeaggregatet.
Tændt	Tændt	<b>Temperaturfejl</b> Akkumulatorbatteriet er for varmt (f.eks. direkte solindfald) eller for koldt (under 0° C). <b>Påkrævet handling:</b> Tag batteriet ud, og opbevar det 1 dag ved stuetemperatur (ca. 20° C).

## Serviceinformationer

I alle lande, der er nævnt i garantibeviset, råder vi over kompetente servicepartnere, hvis kontaktdata fremgår af garantibeviset. De står til din rådighed i forbindelse med enhver form for service som f.eks. reparation, anskaffelse af reservedele og sliddele eller køb af forbrugsmaterialer.

Vær opmærksom på, at følgende dele på produktet slides som følge af brug eller udsættes for naturligt slid resp. at følgende dele anses som forbrugsmaterialer.

Kategori	Eksempel
Sliddele*	Akku
Forbrugsmateriale/ forbrugsdele*	Klinger
Manglende dele	

\* er ikke nødvendigvis indeholdt i leveringsomfanget!

Konstateres mangler eller fejl, bedes du melde fejlen på internettet under [www.Einhell-Service.com](http://www.Einhell-Service.com). Det er vigtigt at beskrive fejlen så nøjagtigt som muligt og i hvert fald besvare følgende spørgsmål:

- Har produktet fungeret, eller var det defekt fra begyndelsen?
- Har du bemærket noget usædvanligt, inden defekten opstod (symptom før defekt)?
- Hvilken fejlfunktion mener du, at produktet er berørt af (hovedsymptom)?  
Beskriv venligst fejlfunktionen.

## Garantibevis

Kære kunde!

Vore produkter er underlagt en streng kvalitetskontrol. Hvis produktet alligevel på et tidspunkt skulle udvise fejl, beklager vi naturligvis dette, i dette tilfælde beder vi dig kontakte vores kundeservice på adressen, som er anført på dette garantibevis. Du kan naturligvis også ringe til os på det anførte servicenummer. For indfrielse af garantikrav gælder følgende:

1. Disse garantibetingelser retter sig udelukkende til forbrugere, dvs. naturlige personer, der hverken vil bruge dette produkt i forbindelse med udøvelse af deres erhvervsmæssige eller andet selvstændigt arbejde. Disse garantibetingelser regulerer ekstra garantiydelse, som nedenstående producent lover købere af sine nye apparater som supplement til den lovfastsatte garanti. Garantibestemmelser fastsat ved lov berøres ikke af nærværende garanti. Vores garantiydelse er gratis.
2. Garantiydelsen dækker udelukkende mangler på et nyt apparat fra nedenstående producent, der skyldes materiale- eller produktionsfejl, og vi har ret til at vælge, om sådanne mangler afhjælpes på produktet, eller om produktet udskiftes.  
Bemærk, at vore produkter ikke er konstrueret til erhvervsmæssig, håndværksmæssig eller faglig brug. Garantien dækker således ikke forhold, hvor produktet er blevet brugt i erhvervsmæssige, håndværksmæssige eller faglige virksomheder eller er blevet udsat for lignende belastning.
3. Garantien dækker ikke følgende:
  - Skader på produktet som følge af tilsidesættelse af montagevejledningens anvisninger eller som følge af usagkyndig installation, tilsidesættelse af brugsanvisningen (f.eks. tilslutning til forkert netspænding eller strømtype) eller tilsidesættelse af vedligeholdelses- og sikkerhedsforskrifter eller som følge af at produktet udsættes for ikke normale miljøbetingelser eller manglende pleje og vedligeholdelse.
  - Skader på produktet som følge af misbrug eller usagkyndig anvendelse (f.eks. overbelastning af produktet eller brug af værktøj eller tilbehør, som ikke er godkendt), indtrængen af fremmedlegemer i produktet (f.eks. sand, sten eller støv, transportskader), brug af vold eller eksterne påvirkninger udefra (f.eks. fordi produktet tabes).
  - Skader på produktet eller dele af produktet, der skyldes almindelig brug, normalt eller andet naturligt slid.
4. Garantiperioden udgør 24 måneder at regne fra købsdatoen. Garantikrav skal gøres gældende inden garantiperiodens udløb og inden for to uger, efter at defekten er blevet konstateret. Garantikrav kan ikke gøres gældende efter garantiperiodens udløb. Reparation eller udskiftning af produktet medfører ikke forlængelse af garantiperioden, heller ikke for eventuelt indbyggede reservedele. Dette gælder også servicearbejder, der foretages på stedet.
5. Hvis du ønsker at gøre brug af garantien, bedes du melde det defekte produkt til: [www.Einhell-Service.com](http://www.Einhell-Service.com). Sørg for at have købskvitteringen eller anden form for dokumentation af købet af det nye apparat ved hånden. Apparater, der sendes ind uden passende dokumentation eller uden typeskilt, er udelukket fra garantiydelsen på grund af manglende identificering. Er defekten omfattet af garantien, vil produktet omgående blive repareret og returneret, eller du vil modtage et helt nyt.

Mod betaling udbedrer vi naturligvis også gerne defekter på produktet, som ikke/ikke længere er omfattet af garantien. Du skal blot indsende produktet til vores serviceadresse.

Hvad angår slid- og forbrugsdele samt manglende dele henviser vi til garantiens indskrænkninger i henhold til serviceinformationerne i nærværende betjeningsvejledning.

## Innehållsförteckning

1. Säkerhetsanvisningar
2. Beskrivning av maskinen samt leveransomfattning
3. Ändamålsenlig användning
4. Tekniska data
5. Före användning
6. Använda
7. Rengöring, underhåll och reservdelsbeställning
8. Förvaring
9. Transport
10. Skrotning och återvinning
11. Indikering på laddaren samt störningsåtgärder
12. Indikering på robotgräsklipparen samt störningsåtgärder
13. Lampor på laddaren



**Fara!** - Läs igenom bruksanvisningen för att sänka risken för skador

Denna maskin får inte användas av barn. Denna maskin kan användas av personer med begränsade fysiska, sensoriska eller mentala förmågor eller som saknar erfarenhet och kunskap, under förutsättning att de hålls under uppsikt eller har instruerats om säker användning av maskinen och förstår vilka faror som kan uppstå. Barn får inte leka med maskinen.  
Barn får inte rengöra och underhålla maskinen.

**Fara!**

Innan maskinen kan användas måste särskilda säkerhetsanvisningar beaktas för att förhindra olyckor och skador. Läs därför noggrant igenom denna bruksanvisning och dessa säkerhetsanvisningar. Förvara dem på ett säkert ställe så att du alltid kan hitta önskad information. Om maskinen ska överlätas till andra personer måste även denna bruksanvisning och dessa säkerhetsanvisningar medfölja. Vi övertar inget ansvar för olyckor eller skador som har uppstått om denna bruksanvisning eller säkerhetsanvisningarna åsidosätts.

**1. Säkerhetsanvisningar**

Gällande säkerhetsanvisningar finns i det bifogade häftet.

**Varning!**

**Läs igenom alla säkerhetsanvisningar, instruktioner, bilder och tekniska data som finns på detta elverktyg.** Om nedanstående instruktioner inte beaktas finns det risk för elektriska slag, brand eller allvarliga personskador.

**Spara på alla säkerhetsanvisningar och instruktioner för framtida bruk.**

**Förklaring av symbolerna som används (se bild 14)**

- A. VARNING - Läs igenom bruksanvisningen innan du tar maskinen i drift!
- B. VARNING - Beakta tillräckligt säkerhetsavstånd när maskinen används!
- C. VARNING - Aktivera spärranordningen inför arbeten på maskinen eller om den ska lyftas!  
OBS! - Rör inte vid roterande knivar.
- D. VARNING - Åk inte med ovanpå maskinen!  
OBS! - Rör inte vid roterande knivar.
- E. Skyddsklass II (dubbelt isolerad)
- F. Laddningsbara batterier får endast förvaras i torra utrymmen med en omgivningstemperatur mellan +10 °C och +40 °C. Se till att batterierna har laddats (minst 40 %) innan de läggs undan för förvaring.
- G. Skyddsklass III
- H. Trög säkring 2 A
- I. Endast avsedd för användning i torra utrymmen.

**Obs!**

Dra ut stickkontakten inför åskväder och koppla loss gränstråden från laddningsstationen.

**2. Beskrivning av maskinen samt leveransomfattning****2.1 Beskrivning av maskinen (bild 1/2)**

1. Robotgräsklippare
2. Manöverpanel
3. STOPP-knapp / spärrknapp för displaylock
4. Inställning av klippningshöjden
5. Regnsensor
6. Bärhandtag
7. Huvudströmbrytare
8. Bakhjul
9. Batterilock
10. Knivar
11. Knivskiva
12. Framhjul
13. Nätdel (nätledningskabel)
14. Fästkrok
15. Fästskruv
16. Kabelkoppling
17. Reservknivar
18. Gränstråd
19. Laddningsstation
20. Laddningsstift
21. LED-indikering
22. Laddbart batteri
23. Laddare
24. Insexnyckel
25. Displaylock
26. USB-port
27. Linjal (kan lossas)

**2.2 Leveransomfattning samt packa upp maskinen**

Kontrollera att produkten är komplett med hjälp av beskrivningen av leveransen. Om delar saknas vill vi be dig ta kontakt med vårt servicecenter eller butiken där du köpte produkten inom fem dagar efter att du köpte artikeln. Tänk på att du måste visa upp ett giltigt kvitto. Beakta även garantitabellen i serviceinformationen i slutet av bruksanvisningen.

- Öppna förpackningen och ta försiktigt ut produkten ur förpackningen.
- Ta bort förpackningsmaterialet samt förpacknings- och transportsäkringar (om förhanden).
- Kontrollera att leveransen är komplett.
- Kontrollera om produkten eller tillbehördelarna har skadats i transporten.
- Spara om möjligt på förpackningen tills garantitiden har gått ut.

**Fara!**

**Produkten och förpackningsmaterialet är ingen leksak! Barn får inte leka med plastpåsar, folie eller smådelar! Risk för att barn sväljer delar och kvävs!**

**Leveransomfattning, monteringsmaterial och tillbehör (medföljer delvis ej)**

Leveransomfattningen beskrivs i bifogat informationsblad som medföljer leveransen.

- Robotgräsklippare
- Nättdel (nättdelskabel)
- Laddningsstation
- Fästskruvar (4 st)
- Reservknivar
- Fästkrok
- Gränstråd
- Kabelkoppling
- Insexnyckel
- Laddbart batteri
- Laddare
- Linjal (kan lossas)
- Original-bruksanvisning
- Säkerhetsanvisningar

**Erforderliga hjälpmedel (medföljer ej)**

- Hammare
- Tång
- Avisoleringstång
- Vattenpass (tillval)

**3. Ändamålsenlig användning**

Robotgräsklipparen är avsedd för privat bruk i hemma- eller koloniträdgårdar och endast för klippning på grönytor.

Maskinen får endast användas till sitt avsedda ändamål. Användningar som sträcker sig utöver detta användningsområde definieras som ej avsedd användning. För materialskador eller personskador som resulterar av sådan användning ansvarar användaren själv. Tillverkaren övertar inget ansvar.

Tänk på att våra produkter endast får användas till ändamålsenligt syfte och inte har konstruerats för kommersiell, hantverksmässig eller industriell användning. Vi ger därför ingen garanti om maskinen används inom yrkesmässiga, hantverksmässiga eller industriella verksamheter eller vid liknande aktiviteter.

**4. Tekniska data**

Spänning .....	18 V
Motorvarvtal .....	3400 min <sup>-1</sup>
Kapslingsklass .....	IPX4
Skyddsklass .....	III
Vikt .....	8,0 kg
Klippbredd .....	18 cm
Antal knivar .....	3
Max. stigning .....	35 %
Ljudtrycksnivå L <sub>PA</sub> .....	48 dB (A)
Osäkerhet K .....	3 dB (A)
Ljudeffektnivå L <sub>WA</sub> .....	62 dB (A)
Osäkerhet K .....	3 dB (A)
Inställning av klippningshöjden .....	20-60 mm; steglös
Tillåten längd för gränstråd .....	max. 250 m

**Nätdel**

Ingångsspänning .....	100-240 V ~ 50/60 Hz
Utgångsspänning .....	24 V DC
Utgångsström .....	1,5 A
Skyddsklass .....	II / <input type="checkbox"/>

Bullervärden har bestämts enligt standarderna EN ISO 3744:1995 och ISO 11094: 1991.

**Varning!**

**Denna maskin genererar ett elektromagnetiskt fält under drift. Under vissa omständigheter kan detta fält påverka aktiva eller passiva medicinska implantat. För att reducera risken för allvarliga eller dödliga personskador, rekommenderar vi att personer med medicinska implantat kontakter sin läkare och tillverkaren av det medicinska implantatet innan maskinen används.**

**5. Före användning**

**Läs igenom den kompletta bruksanvisningen innan du börjar installera robotgräsklipparen. Kvaliteten på installationen spelar en viktig roll för hur bra robotgräsklipparen senare kommer att fungera.**

**5.1 Funktionsprincip**

Robotgräsklipparen väljer sin riktning slumpmässigt. Trädgården klipps komplett när robotgräsklipparen bearbetar alla ytor som befinner sig



innanför gränstråden (18). När robotgräsklipparen känner av en rätt installerad gränstråd (18), vänder robotgräsklipparen och kör i en annan riktning inom området. Alla områden inom denna yta som ska skyddas, t.ex. trädgårdsdammar, träd, möbler eller blomsterrabatter, måste även avgränsas med gränstråd (18). Gränstråden (18) måste bilda en sluten krets. Om robotgräsklipparen stöter emot ett hinder inom klippningsområdet, kör den bakåt och fortsätter att klippa i en annan riktning (bild 3).

## 5.2 Sensorer

Robotgräsklipparen är utrustad med flera säkerhetsensorer.

- **Lyftsensör:**  
Om robotgräsklipparen lyfts upp från marken baktill med mer än 30°, eller om ett framhjul (12) förlorar kontakten med marken, kommer robotgräsklipparen och knivarnas rotation (10) genast att stoppas.
- **Lutningssensör:**  
Om robotgräsklipparen lutar för mycket i en riktning, kommer robotgräsklipparen och knivarnas rotation (10) genast att stoppas.
- **Hindersensör:**  
Robotgräsklipparen känner av hinder vid gräsklippningen. Om robotgräsklipparen kolliderar med ett hinder, kommer robotgräsklipparen och knivarnas rotation genast att stoppas. Robotgräsklipparen kör därefter bakåt bort från hindret.
- **Regnsensör:**  
Robotgräsklipparen är utrustad med en regnsensör (5) som förhindrar att robotgräsklipparen kör i regn. Robotgräsklipparen kör tillbaka till sin laddningsstation (19) när den har känt av regn. I stationen laddas den upp komplett. Efter att regnsensorn (5) har torkat helt, stannar robotgräsklipparen kvar i laddningsstationen (19) i två timmar. Först därefter återupptar den gräsklippningen under förutsättning att den fortfarande befinner sig i ett aktivt tidsfönster. Om regnsensorn (5) är aktiverad, (detta rekommenderas så att gräsmattan skonas) så visas ett ljust moln på displayen (50). Om sensorn har löst ut visas ett mörkt moln med regndroppar. Kortslut inte de båda metallsensorerna med metall eller ett annat ledande material. Detta kommer att begränsa robotgräsklipparens funktion.

## 5.3 Förberedelser

Gör en skiss av din gräsmatta. Rita in hinder och lägg upp en plan hur du vill skydda dessa. Därmed blir det enklare att hitta en bra position för laddningsstationen (19) och lägga gränstråden (18) runt om buskar, blomsterrabatter osv (bild 4). Om gräsmattans höjd överstiger 60 mm måste den klippas så att robotgräsklipparen inte överbelastas för mycket, vilket i sin tur försämrar drifteffektiviteten. Använd en vanlig gräsklippare eller en trimmer.

Ta bort alla lösa föremål från gräsmattan som kan skadas av robotgräsklipparen eller som kan skada robotgräsklipparen.

Håll följande verktyg i beredskap: Hammare, tång, avisoleringsstång och vattenpass (tillval).

## Montera batteriet

Öppna batterilocket (9). Tryck in spärrknappen för batteriet (22) och skjut sedan in batteriet (22) i det här för avsedda batterifästet. Stäng batterilocket (9) och se till att det snäpper in rätt. (Bild 10)

## 5.4 Laddningsstation

### 5.4.1 Placering av laddningsstationen

Bestäm först den bästa platsen för laddningsstationen (19). Det krävs ett utomhusuttag som permanent avger ström så att robotgräsklipparen alltid fungerar. Laddningsstationen (19) måste placeras på en jämn yta i höjd med grässvålen. Se till att området är platt och torrt. Välj en plats i skuggan eftersom batteriet (22) helst ska laddas i en sval omgivning. Kontrollera dessutom att gränstråden läggs rakt minst 2 m framför laddningsstationen (19) (bild 5a). Kurvor direkt framför laddningsstationen (19) kan leda till svårigheter vid indockningen inför laddning.

### 5.4.2 Lokalisering av laddningsstationen

När batteriet (22) är nästan tomt kör robotgräsklipparen tillbaka till laddningsstationen (19). Robotgräsklipparen följer gränstråden (18) tillbaka i motsols riktning till den når laddningsstationen (19). Därför är det viktigt att laddningsstationen (19) alltid placeras i rätt justerat läge. (Bild 5b)

### 5.4.3 Ansluta laddningsstationen till nätdelen

1. Kontrollera innan laddningsstationen (19) ansluts till strömförsörjningen att nätspänningen uppgår till 100-240 V vid 50/60 Hz.
2. Anslut nätdelen (13) direkt till ett stickuttag. Använd inte kabeln till andra ändamål.
3. Använd inte nätdelen (13) om den är skadad. Om kablar eller nätdelen (13) är skadad måste du genast kontakta en behörig elinstallatör

- som kan ombesörja byte.
4. Ladda inte robotgräsklipparen i fuktig omgivning. Ladda inte robotgräsklipparen vid temperaturer över +40 °C eller under +5 °C.
  5. Se till att robotgräsklipparen och nätdelen (13) har tillräckligt avstånd till vatten, värmekällor och kemikalier. Se till att nätdelens (13) kabel inte kommer i närheten av skarpa kanter för att undvika skador.
  6. Anslut nätdelen (13) till laddningsstationen (19). (Bild 5c)
- För att batteriet (22) i robotgräsklipparen ska kunna laddas redan under installationen, ska robotgräsklipparen först slås på med huvudströmbrytaren (7) och sedan ställas in i laddningsstationen (19).

#### 5.4.4 Information om laddning

Robotgräsklipparen kör tillbaka till laddningsstationen (19) i en av följande situationer:

- Du skickar tillbaka robotgräsklipparen manuellt.
- Batteriets laddningsnivå sjunker under 30 %.
- Den dagliga arbetstiden är avslutad.
- Regnsensorn har löst ut.
- Robotgräsklipparen är överhettad.
- Läget "Kantklippning" resp. "Spotmowing" har startats utanför det inställda arbetsfönstret och avslutats av robotgräsklipparen.

Robotgräsklipparen kör automatiskt längs med gränstråden (18) och tillbaka till laddningsstationen (19).

När robotgräsklipparen ska köra tillbaka till laddningsstationen (19) söker den efter gränstråden (18) och kör sedan motsols längs med gränstråden (18).

Medan batteriet (22) laddas lyser LED-indikeringen (21) på laddningsstationen (19) rött.

När LED-indikeringen (21) på laddningsstationen (19) lyser grönt har batteriet (22) laddats klart.

Efter att batteriet har laddats klart kan robotgräsklipparen återuppta gräsklippningen eller stannar kvar i laddningsstationen (19) fram till nästa arbetstidsfönster.

Om ett hinder befinner sig på gränstråden (18) när robotgräsklipparen kör tillbaka till laddningsstationen (19), kommer robotgräsklipparen att stanna framför hindret efter flera försök.

Robotgräsklipparen kan då inte köra tillbaka till laddningsstationen (19). Ta bort alla hinder på gränstråden (18).

Om batteritemperaturen (22) överskrider 45 °C kommer laddningen att avbrytas för att undvika skador på batteriet. Efter att temperaturen har

sjunkit kommer laddningen att fortsätta automatiskt.

Om temperaturen i styrningen till robotgräsklipparen överskrider 65 °C kommer robotgräsklipparen att köra tillbaka till laddningsstationen (19). Efter att temperaturen har sjunkit igen kommer arbetet att återupptas igen enligt gällande inställningar. Om batteriet (22) blir tomt innan robotgräsklipparen har nått tillbaka till laddningsstationen (19), kan robotgräsklipparen inte längre startas. Bär tillbaka robotgräsklipparen till laddningsstationen (19) och låt huvudströmbrytaren (7) stå kvar i tillslaget läge. Robotgräsklipparen laddas automatiskt.

## 5.5 Gränstråd

**OBS! Kapade gränstrådar och följdskador täcks inte av garantin!**

### 5.5.1 Lägga gränstråden

Gränstråden kan läggas såväl på marken som nedgrävd i marken. Om marken är hård och torr finns det risk för att fästkrokarna (14) bryts sönder när de slås in. Bevattna gräsmattan innan du installerar gränstråden (18) om marken är mycket torr.

#### • Installera på marken

Lägg ut gränstråden (18) på marken och fäst den med bifogade fästkrokar (14) om du inte har för avsikt att vertikalskära eller lufta din gräsmatta vid ett senare tillfälle. De första veckorna medan du använder robotgräsklipparen kan du fortfarande anpassa gränstrådens position. Efter en viss tid kommer gräs att växa över gränstråden så att den därefter inte längre syns. Installera gränstråden med max. 1 m avstånd mellan fästkrokarna (14). Minska avståndet mellan fästkrokarna om gräsmattan är ojämn. Undvik situationer som innebär att tråden inte ligger emot marken. Kontrollera att gränstråden inte kan kapas av robotgräsklipparen.

#### • Installera i marken

Gräv ned gränstråden max. 5 cm djupt. Därmed kan man förhindra att gränstråden (18) skadas när gräsmattan vertikalskärs eller luftas.

#### **Märk!**

Reservera 1 m tråd vid den bakre änden av laddningsstationen så att du kan göra mindre korrigeringar i efterhand.

### 5.5.2 Avsmalningar

Om gräsmattan innehåller en avsmalning kan robotgräsklipparen fortfarande användas vid denna plats så länge korridorrens bredd är minst 1,4 m (80 cm mellan gränstrådarna) och längden är max. 8 m. (Bild 3)

### 5.5.3 Avstånd till trädgårdsgränsen

När robotgräsklipparen närmar sig en gränstråd (18) kommer denna tråd att detekteras av sensorer i robotgräsklipparens framdel. Innan robotgräsklipparen svänger kör den först över gränstråden (18) med upp till 30 cm. Beakta detta när du planerar ytan som ska klippas. (Bild 6a)

### 5.5.4 Lägga tråden vid hörn

Undvik att lägga gränstråden (18) i en rät vinkel (90°) vid hörn. För att vara säker på att robotgräsklipparen inte körs för långt utöver gränstråden (18) ska gränstråden (18) i stället läggas enligt beskrivningen i bild 6b.

### 5.5.5 Beräkna stigningen längs med gräsmattan

Robotgräsklipparen kan klara av stigningar upp till 35 %. Undvik därför stigningar som är ännu brantare. Stigningen kan bestämmas utifrån höjdskillnaden längs med ett visst avstånd. (Bild 6c)

Exempel:  $a/b = 35 \text{ cm}/100 \text{ cm} = 35 \%$

### 5.5.6 Installera gränstråden på stigningar

På stigningar finns det risk för att robotgräsklipparen börjar glida, särskilt om gräset är vått, och därefter kör över gränstråden (18). Därför rekommenderar vi att du beaktar följande punkter (bild 6d):

- Vid den övre delen av en slänt bör gränstråden (18) inte installeras vid lutningar över 35 %. Beakta ett avstånd på 30 cm till hinder och gräskanter.
- Vid den undre delen av en slänt bör gränstråden (18) inte installeras vid lutningar över 17 %. Beakta ett avstånd på 40 cm till hinder och gräskanter.

### 5.5.7 Körvägar och stenlagda gångar

- Åtskilj upphöjda gångar, ytor med singelsten eller täckbark, djupt liggande rabatter eller liknande ytor. Lagg gränstråd (18) med minst 30 cm avstånd. (Bild 6e och 6g)
- Gångvägar som ligger på samma höjd som grässvålen behöver inte skiljas åt eftersom de helt enkelt kan köras över med robotgräsklipparen. Gränstråden (18) får även läggas över

gångar. (Bild 6f och 6g)

### 5.5.8 Begränsningsöar

Skydda hinder inom ytan som ska klippas genom att bestämma begränsningsöar. Därmed kan du undvika kollisioner med känsliga objekt, trädgårdsdammar, träd, möbler, blomsterrabatter osv. (Bild 6h och 6i)

- Rulla ut gränstråden (18) från kanterna till objekten som ska skyddas.
- Fixera gränstråden (18) med fästkrokar (14) i medsols riktning runt om objektet som ska skyddas.
- Omgärda begränsningsöarna komplett och led tillbaka gränstråden (18) till samma punkt där du lämnade gräskanten.
- Avståndet mellan begränsningsöarna bör uppgå till minst 0,8 m. I annat fall måste du förena objekten till en gemensam begränsningsö. (Bild 6h)
- Gränstråden (18) till och från begränsningsöarna ska läggas parallellt och mycket nära varandra. - **Obs! Gränstrådarna (18) får inte korsas varandra!** - Fixera de parallella gränstrådarna (18) gemensamt med samma fästkrok (14) i marken. (Bild 6i)
- Inom detta område kommer robotgräsklipparen att köra över båda gränstrådarna (18), men kommer att stanna vid enkla gränstråd (18).

### 5.5.9 Hinder

- **Hinder vars höjd överstiger 10 cm (bild 6j)**  
Fasta hinder med en höjd över 10 cm, t.ex. träd, väggar, staket, trädgårdsmöbler detekteras av kollisionssensorerna. Om robotgräsklipparen kolliderar med ett hinder, kommer den att stanna, köra tillbaka och sedan svänga för att fortsätta klippningen i en annan riktning. Mjuka, instabila och värdefulla hinder måste skyddas med en begränsningsö av gränstråd.
- **Stenar och låga hinder**  
Stenar, klippor och låga hinder under 10 cm som finns i klippningsområdet måste skyddas eftersom det annars finns risk för att de körs över av robotgräsklipparen. I annat fall finns det risk för att robotgräsklipparen skadas och blockeras.
- **Träd (bild 6k)**  
Robotgräsklipparen hanterar träd som hinder. För det fall att trädrötter sticker upp ur marken med mindre än 10 cm ska detta område skyddas. Därmed kan du förhindra att rötterna och

robotgräsklipparen skadas. Håll minst 30 cm avstånd mellan gränstråden (18) och hindret.

#### 5.5.10 Huvud- och biyta (bild 6l)

En biyta (B) är ett arbetsområde som inte är direkt förbundet med huvudytan (A), t.ex. med en gräsmatta eller en väg. För att skapa en separat biyta (B), måste gränstråden (18) läggas från huvudytan (A) till biytan (B) och tillbaka. Gränstråden (18) till och från biytan (B) ska läggas parallellt och mycket nära varandra. - **Obs! Gränstrådarna (18) får inte korsa varandra!** - Fixera de parallella gränstrådarna (18) gemensamt med samma fästkrok (14) i marken. För att biytan (B) ska kunna klippas, måste robotgräsklipparen bäras in manuellt till biytan (B). Starta avsett klippningsprogram och välj "Biyta" i undermenyn (se "Inställningar för robotgräsklipparen"). Om batteriets laddningsnivå är låg kommer robotgräsklipparen inte att försöka följa gränstråden (18) i riktning mot laddningsstationen (19) när den står på biytan (B).

#### 5.6 Ansluta laddningsstationen

Avsluta läggningen av den kompletta gränstråden (18) innan den ansluts till laddningsstationen. Reservera 1 m extra gränstråd (18) vid båda ändarna för att kunna korrigera i efterhand. Använd en avisoleringsstång för att avisolera gränstråden (18) med 10 till 15 mm vid ändarna för anslutning till laddningsstationen (19). Dra ut stickkontakten innan du ansluter gränstråden (18) till laddningsstationen (19). Gränstråden (18) vid framsidan av laddningsstationen (19) måste dras bakåt med hjälp av kabelhållare på undersidan av laddningsstationen (19). Anslut denna gränstråd (18) till den svarta anslutningen till vänster. Därefter ska den bakre gränstråden (18) föras in genom hålet (dragavlastning) vid anslutningen. Anslut tråden med den röda anslutningen till höger (bild 7a).

#### **Obs! Gränstrådarna (18) får inte korsa varandra!**

Upprätta därefter strömförsörjningen. LED-indikeringen (21) på laddningsstationen (19) ska lysa konstant grönt om installationen har genomförts rätt. Om lysdioden inte lyser måste anslutningarna först kontrolleras. Om lysdioden visserligen lyser, men inte konstant grönt, måste du se efter i tabellen "Indikering på laddningsstation samt störningsåtgärder" i slutet av denna bruksanvisning.

#### 5.7 Slå på och kontrollera installationen

När LED-indikeringen (21) på laddningsstationen (19) lyser grönt är klippningsområdet berett för robotgräsklipparen. Kontrollera först att fästkrokarna (14) vid gränstråden (18) har slagits ned helt. Ställ robotgräsklipparen ca. 3 m bakom laddningsstationen (19) framför gränstråden (18). Robotgräsklipparen ska stå i 90° vinkel mot gränstråden (18) (bild 7b). Slå på huvudströmbrytaren (7) (ON) (bild 8).

Lås upp robotgräsklipparen med hjälp av PIN-koden (se kapitel "Spärranordning / PIN"). Tryck på knappen "MODE" (52). Välj sedan punkten "till laddningsstation" med navigationsknapparna (55) och bekräfta med knappen "OK" (56).

Tryck på knappen "START" (53) och stäng sedan displaylocket (25). Nu följer robotgräsklipparen gränstråden (18) i motsols riktning. Observera robotgräsklipparen medan den kör längs med gränstråden (18) tills den står i laddningsstationen (19) på nytt. Om problem uppstår med robotgräsklipparen vid ett visst ställe, kan du korrigera gränstråden (18) och därefter upprepa körningen. Batteriet (22) i robotgräsklipparen laddas nu komplett. Om problem uppstår när robotgräsklipparen ska docka in, kan det vara nödvändigt att positionera om laddningsstationen (19) i sidled tills indockningen fungerar felfritt.

Med den röda STOPP-knappen (3) kan du alltid stoppa robotgräsklipparen. Efter att STOPP-knappen (3) har tryckts in stoppas robotgräsklipparen som sedan väntar på nästa kommando.

#### 5.8 Fästa laddningsstationen

Efter att du har kontrollerat att robotgräsklipparen fungerar på avsett vis och du har bestämt en passende position för laddningsstationen (19), måste laddningsstationen (19) fixeras med fästskruvar (15). Skruva ned fästskruvarna (15) komplett i marken med sexkantnyckeln (24). (Bild 7c)

#### 5.9 Kapacitetsindikering för batteri

Tryck på knappen för kapacitetsindikering för batteriet. Kapacitetsindikeringen visar batteriets laddningsnivå med tre lysdioder (bild 13b).

#### **Alla tre lysdioder är tända**

Batteriet är fulladdat.

#### **2 eller 1 lysdioder är tända**

Batteriet har tillräcklig restkapacitet.

#### **1 lysdiod blinkar**

Batteriet är tomt och måste laddas.

### Alla lysdioder blinkar

Batteriet har djupurladdats och är defekt. Du får inte längre använda eller ladda ett defekt batteri.

#### Obs!

Om du använder ett Multi-Ah-pack (t.ex. 4-6 Ah) ska detta alltid ställas in på den högre kapaciteten. Tack vare den skonsamma laddningen och urladdningen vid robotgräsklippare är det inte nödvändigt att använda den lägre kapaciteten för att förlänga livslängden.

### 5.10 Ladda det laddbara batteriet med laddaren

1. Kontrollera att nätspänningen som anges på märkskylten stämmer överens med nätspänningen i vägguttaget. Anslut laddarens (23) stickkontakt till vägguttaget. Den gröna lysdioden börjar blinka.
2. Sätt batteriet (22) på laddaren (23) (bild 13a).
3. Under punkten „Lampor på laddaren“ finns en tabell som förklarar vad de olika lysdioderna på laddaren betyder.

Medan batteriet laddas upp värms det en aning. Detta är helt normalt.

Om batteripaketet inte kan laddas måste du kontrollera

- att nätspänning finns i vägguttaget
- att det finns fullgod kontakt vid laddningskontaktarna

Om batteripaketet fortfarande inte kan laddas måste du lämna in

- laddaren
- och batteripaketet till vår kundtjänstavdelning.

**För en professionell returnering vill vi be dig att kontakta vår kundtjänst eller butiken där du köpte produkten.**

**När du returnerar eller avfallshanterar batterier eller batteridrivna produkter, måste du se till att dessa förpackas separat i plastpåsar för att undvika kortslutningar eller brand!**

För att batteriets livslängd ska bli så lång som möjligt ska batteriet alltid laddas i god tid. Detta är alltid nödvändigt om du märker att maskinens prestanda börjar försvagas. Se till att batteriet aldrig laddas ur helt. Detta leder till att batteriet förstörs!

## 6. Använda

### 6.1 Huvudströmbrytare

Robotgräsklipparen är utrustad med en huvudströmbrytare (7). Använd huvudströmbrytaren (7) för att slå på (ON) och slå ifrån (OFF) robotgräsklipparen (bild 8). Efter att robotgräsklipparen har slagits på spärras den med en PIN-kod.

### 6.2 Manöverpanel

Robotgräsklipparen har redan programmerats i fabriken, vilket innebär att standardinställningarna redan har genomförts. Vid behov kan du ändra dessa inställningar. Även om fabriksinställningarna är lämpade för de flesta maskiner, bör du ändå känna till andra tillgängliga alternativ.

### Förklaring av manöverpanelen med LCD-indikering (bild 9)

50. LCD-display
51. Knapp "SET" – inställningsknapp
52. Knapp "MODE" – klippningsprogramknapp
53. Knapp "START" – startknapp
54. Knapp "BACK" – tillbakaknapp
55. Navigationsknappar
56. Knapp "OK" – bekräftelseknapp

### 6.3 Ställa in klippningshöjden

**Obs!** Klippningshöjden får endast ställas in om robotgräsklipparen först slagits ifrån. Tryck först på STOPP-knappen (3). Med inställningen av klippningshöjden (4) kan robotgräsklipparen anpassas steglöst till en klippningshöjd mellan 20 och 60 mm. Detta kan du läsa av på skalan. Om gräsmattans höjd överstiger 60 mm måste den först klippas ned till högst 60 mm så att robotgräsklipparen inte överbelastas för mycket, vilket i sin tur försämrar drifteffektiviteten. Använd en vanlig gräsklippare eller en trimmer. Efter att installationen har avslutats kan klippningshöjden anpassas med inställningen av klippningshöjden (4). Börja alltid med en högre klippningshöjd och reducera denna i små steg ned till avsedd höjd.

### 6.4 Spärranordning / PIN

Spärranordningen förhindrar att robotgräsklipparen används av obehörig som inte har tillgång till en giltig kod. För detta ändamål måste du ange en personlig fyrsiffrig säkerhetskod.

**Låsa upp**

Innan du tar robotgräsklipparen i drift måste ange rätt PIN-kod (standard-PIN: "0-0-0-0"). Ange PIN-koden med navigationsknapparna (55).

**Standard PIN:**  
0 0 0 0

**Ny PIN:**  
- - - -

**Ändra PIN-kod**

Gör så här för att ändra PIN:

1. Lås upp manöverpanelen.
2. Tryck på knappen "SET" (51) för att utföra inställningar.
3. Navigera i menyn på LCD-displayen (50) med navigationsknapparna (55) fram till punkten "Allmänt" och därefter "PIN-kod".
4. Ange först aktuell PIN-kod (standard PIN 0-0-0-0) med hjälp av navigationsknapparna (55).
5. Ange sedan din personliga PIN-kod med navigationsknapparna (55).
6. Bekräfta de nya inställningarna.
7. Upprepa steg 5 och 6 för att bekräfta den nya PIN-koden.
8. Obs! Skriv upp den nya PIN-koden!

**Begära ny PIN-kod om du tappat bort din egen PIN-kod**

Håll kvittot och serienumret för robotgräsklipparen i beredskap. Du behöver dessa för att kunna få en ny PIN-kod!

**Variant A:**

1. Håll knappen "SET" (51) intryckt i 6 sekunder i spärrat skick.
2. Nu visas PUK-koden på displayen (50).
3. Kontakta vår kundtjänst för att få en PIN-kod.

**Variant B:**

1. Anslut en tom USB-sticka till USB-porten (26) enligt beskrivningen (bild 11).
2. Slå på huvudströmbrytaren (7) (ON).
3. Robotgräsklipparen spar automatiskt PUK-koden på din USB-sticka. Detta arbetssteg avslutas med ett pipande ljud.
4. Dra ut USB-minnet igen. Läs av data från USB-minnet på en dator. Robotgräsklipparen har lagt upp en textfil (\*.txt). Denna fil innehåller en PUK, en personlig kod. Kontakta vår kundtjänst för att få en PIN-kod.

**6.5 Inställningar för robotgräsklipparen**

I huvudmenyn på LCD-displayen (50) visas den aktuella datum- och tidsinställningen för robotgräsklipparen samt den aktuella laddningsnivån. Dessutom visas status för regnsensorn, trådsignalen och det utvalda klippningsprogrammet på

symbolisten. Med hjälp av manöverpanelen kan du välja att genomföra inställningar på robotgräsklipparen med knappen "SET" (51) eller starta robotgräsklipparen med olika klippningsprogram med knappen "MODE" (52). Skifta till avsedd ställe med navigationsknapparna (55) och utför sedan inställningarna. Tryck på knappen "BACK" (54) om du vill lämna den aktuella menyn.

**Inställningar – knapp "SET" (51)**

Använd knappen "SET" (51) för att utföra grundläggande inställningar i din robotgräsklippare. Skifta till avsett ställe med navigationsknapparna (55) och bekräfta eller ångra sedan utförda inställningar med knappen "OK" (56) eller knappen "BACK" (54).

- **Tidsplan**

Skifta till avsedd veckodag med navigationsknapparna (55) där inställningarna ska gälla. I normalt driftläge kommer robotgräsklipparen att börja klippa gräsmattan automatiskt på motsvarande veckodag vid den inställda tiden. För att ställa in klipptiden rekommenderas 8 timmar per dag vid 500 m<sup>2</sup>. Arbetstiden kan behöva anpassas beroende på trädgårdens storlek och komplexitet.

- **Zon**

Vid trädgårdar med många vinklar och vrår kan robotgräsklipparen ha problem att nå alla områden och klippa gräsmattan komplett. I detta fall kan du välja flera olika startpunkter längs med gränstråden (18). Så kan robotgräsklipparen även nå fram till svåråtkomliga ställen i din trädgård. Robotgräsklipparen kommer att tillryggälägga det utvalda avståndet längs med gränstråden (18) och sedan starta klippningen i detta område (bild 6m). Använd navigationsknapparna (55) för att gå till avsett ställe som du vill ändra. Ange sedan avsett avstånd och intervall. Laddningsstationen (19) definieras automatiskt som startpunkt 1. Ytterligare två startpunkter kan väljas fritt. Mät upp avståndet mellan laddningsstationen (19) och startpunkten i medsols riktning längs med gränstråden (18). Med frekvensen kan du bestämma hur ofta robotgräsklipparen ska starta från laddningsstationen (19) eller från en startpunkt.

- **Kantklippning**

Robotgräsklipparen klipper gräskanten en gång i veckan i början av arbetsfönstret och startar därefter själva klippningen. Standardinställningen vid leverans är "Till".

- **Störningsminne**  
Här visas information om senast förekommande störningsmeddelanden för din robotgräsklippare.
- **Regnsensor**  
Regnsensorn (5) kan slås på och ifrån med denna inställning. Fabriksinställningen för sensorn är läge "till". En detaljerad beskrivning av regnsensorn finns under "Ta maskinen i drift" under "Sensorer".
- **Allmänt**
  - **PIN-kod** Du kan ändra PIN-koden för din robotgräsklippare och använda en personlig PIN-kod i stället. Följ anvisningarna i kapitel "Spärranordning / PIN". Obs! Skriv upp den nya PIN-koden.
  - **Datum & tid** Använd navigationsknapparna (55) för att gå till avsett ställe och utför sedan inställningarna.
  - **Språk**: Skifta till avsett språk med navigationsknapparna (55).
  - **Programversion**: Här anges den aktuella programversionen i robotgräsklipparen.

#### Klippningsprogram – knapp "MODE" (52)

Skifta till avsett klippningsprogram med navigationsknapparna (55) för att starta det. Du kan välja mellan primäryta / huvudyta och sekundäryta / biyta. Detaljerad information om de båda ytorna finns i kapitlet "Ta maskinen i drift" under punkten "Gränstråd".

- **Klippning**  
Starta robotgräsklipparen för att klippa gräsmattan. Robotgräsklipparen skiftar till normalt driftläge med den inställda tidsplanen.
- **Kantklippning**  
Ställ robotgräsklipparen i närheten av gränstråden (18) eller starta robotgräsklipparen medan den står i laddningsstationen (19). Robotgräsklipparen följer gränstråden (18) medan klippanordningen är påslagen i medsols riktning fram till baksidan av laddningsstationen (19). Därefter kör robotgräsklipparen tillbaka till laddningsstationen (19) såvida inget aktivt arbetsfönster föreligger.
- **Spot Mowing**  
Det kan hända att robotgräsklipparen inte har klippt tillräckligt noggrant på vissa ställen. Ställ robotgräsklipparen på ett valfritt ställe och starta den därefter. Robotgräsklipparen kommer att börja klippa i en spiralform tills den stöter emot ett hinder eller gränstråden (18). Därefter kör robotgräsklipparen tillbaka till laddningsstationen (19) såvida inget aktivt arbetsfönster föreligger.

#### Till laddningsstation

Skicka tillbaka robotgräsklipparen till laddningsstationen (19). Robotgräsklipparen letar upp gränstråden (18) och följer denna i motsols riktning och vidare till laddningsstationen (19). Här utgår tillvalet med sekundärytan / biytan.

### 6.6. Styra robotgräsklipparen

#### Start

1. Tryck på knappen "STOP" (3) och öppna displaylocket (25) helt.
2. Lås upp manöverpanelen (2).
3. Välj avsett klippprogram samt arbetsyta med knappen "MODE" (52).
4. Tryck på knappen "START" (53).
5. Stäng displaylocket (25).

Robotgräsklipparen kör nu enligt inställningarna för klippningstiden. Under arbetstiden övervakas batteriets laddningsnivå. Denna indikeras på LCD-displayen (50). När batteriets laddningsnivå sjunker till 30 % kör robotgräsklipparen automatiskt tillbaka till laddningsstationen (19).

#### Avbryta klippningen

1. Tryck på knappen "STOP" (3) för att genast stoppa robotgräsklipparen.
2. Öppna displaylocket (25) helt.
3. Lås upp manöverpanelen (2).
4. Tryck efter på knapp "MODE" (52) och välj "till laddningsstation" för att skicka tillbaka robotgräsklipparen till laddningsstationen (19) längs med gränstråden (18).
5. Tryck på knappen "START" (53).
6. Stäng displaylocket (25).

### 6.7 Styra robotgräsklipparen med appen

Alla inställningar som genomförs på manöverpanelen kan även utföras med appen. Ladda först ned Einhell-appen för robotgräsklipparen till din smarttelefon. Einhell-appen finns på följande länk och QR-kod:

iOS: <http://qr.einhell.com/12e103ce>



**Android:** <http://qr.einhell.com/176c0443>



Anslut robotgräsklipparen till din smarttelefon med Bluetooth och följ arbetsstegen som visas.

#### Information om Bluetooth-anslutning:

- Anslut dig till robotgräsklipparen med Einhell-appen efter att du har loggat in som användare och har registrerat maskinen.
- Vid Android-enheter måste du ge Einhell-appen tillåtelse att använda GPS (platsspårning) för att Bluetooth-anslutningen ska kunna användas.
- Anslut robotgräsklipparen endast inom Einhell-appen som har installerats på din mobiltelefon.
- Ansluter robotgräsklipparen i Einhell-appen.
- Räckvidden för en Bluetooth-anslutning är begränsad. Stanna kvar i närheten av robotgräsklipparen så att du kan styra den.
- Vid samma tillfälle kan robotgräsklipparen endast upprätta en anslutning till en mobiltelefon.
- Koppla loss Bluetooth-anslutningen efter att du har gjort alla inställningar på robotgräsklipparen.

## 7. Rengöring, underhåll och reservdelsbeställning

### Fara!

Koppla maskinen spänningsfri inför rengörings- och underhållsarbete. Dra ut stickkontakten ur vägguttaget och slå ifrån maskinen med huvudströmbrytaren (7) (OFF) (bild 8). Ta dessutom ut batteriet (22) ur robotgräsklipparen.

Obs! Bär arbetshandskar!

### 7.1 Rengöra maskinen

- Håll skyddsanordningarna, ventilationsöppningarna och motorkåpan i så damm- och smutsfritt skick som möjligt. Torka av maskinen med en ren duk eller blås av den med tryckluft med svagt tryck.
- Rengör inte robotgräsklipparen under rinnande vatten, särskilt under högtryck.
- Rengör maskinen regelbundet med en fuktig

duk och en aning såpa. Använd inga rengörings- eller lösningsmedel. Dessa kan skada maskinens plastdelar. Se till att inga vätskor tränger in i maskinens inre.

- Rengör om möjligt robotgräsklipparen endast med en borste eller en trasa.
- Kontrollera knivarnas (10) och knivskivans (11) rörlighet.
- Rengör laddningskontaktarna på robotgräsklipparen (1) och laddningsstationen (19) med ett rengöringsmedel för metall eller ett mycket fint slippapper. Rengör dem för att garantera fullgod uppladdning.

### 7.2 Underhålla maskinen

- Slitna eller skadade knivar (10) samt deras fästskruvar ska alltid bytas ut satsvis.
- Byt ut slitna eller skadade delar.
- För att garantera lång livslängd ska alla skruvdelar samt hjul och axlar rengöras och därefter oljas in.
- Om du vårdar din robotgräsklippare regelbundet förbättras inte endast dess livslängd och prestanda, utan det blir dessutom lättare att använda maskinen och resultatet blir bättre.
- Knivarna (10) är de delar som slits mest. Kontrollera knivarnas (10) skick i regelbundna intervaller samt att de sitter fast ordentligt. Om du märker av kraftiga vibrationer i robotgräsklipparen, betyder detta att knivarna (10) är skadade eller har deformerats av slag. Om knivarna (10) är slitna eller skadade måste de genast bytas ut.
- Kontrollera regelbundet snittbilden på gräsmattan. Trubbiga knivar innebär att grässtrån inte klipps av rent. Därmed finns det risk för att gräsmattans yta torkar ut och sedan blir brun. Byt ut knivarna regelbundet så att gräsmattan fortfarande klipps rent och rakt.
- Kontrollera regelbundet om robotgräsklipparens undersida är smutsig. Rengör robotgräsklipparen regelbundet. Kraftig nedsmutsning ska åtgärdas omgående.
- Under de första veckorna efter att maskinen har tagits i drift och om gräsmattan dessförinnan har klippts med en konventionell gräsklippare, finns det risk för att robotgräsklipparen snabbt blir smutsig. Kontrollera därför robotgräsklipparens undersida oftare under denna tidsperiod.
- Klipp gräsmattans grässtrån endast i små steg för att undvika kraftig nedsmutsning.
- I maskinens inre finns inga andra delar som kräver underhåll.



### 7.2.1 Byta ut knivarna

Använd endast originalknivar eftersom det annars finns risk för att vissa funktioner inte fungerar och att säkerheten inte längre kan garanteras. Robotgräsklipparen är utrustad med tre knivar (10) som är monterade på en knivskiva (11). Dessa knivar (10) har en livslängd på upp till tre månader (om de inte slår i några hinder). Byt ut alla tre knivar (10) samtidigt för att utesluta begränsningar i maskinens effektivitet och balans.

Gör så här för att byta ut knivarna (10) (bild 12)

- **Obs!** - Använd handskar:

1. Blockera rotationen av knivskivan (11) med en skruvmejsel. Sätt in skruvmejseln genom hörför avsedda hål i knivskivan (11) och skyddskammen.
2. Lossa på fästskruvarna.
3. Ta av knivarna (10) och byt ut dem mot nya. Byt alltid ut alla tre knivar (10) satsvis.
4. Dra sedan åt fästskruven på nytt. Kontrollera att de nya knivarna (10) kan rotera fritt.

Genomför regelbundet en allmän kontroll av robotgräsklipparen och ta bort alla rester som ansamlats. Kontrollera tvunget knivarnas (10) skick inför varje säsong. Kontakta vår kundtjänst om reparationer krävs. Använd endast originalreservdelar.

### 7.2.2 Programuppdatering

Om du vill uppdatera programmet kan du kopiera det nya programmet till ett tomt USB-minne (formatera USB-minnet i förväg vid behov). Se till att batteriet har laddats helt innan du utför följande arbetssteg.

1. Säll robotgräsklipparen i klippningsområdet. Medan programuppdateringen genomförs får robotgräsklipparen inte befinna sig i laddningsstationen.
2. Anslut ett USB-minne till USB-porten enligt beskrivningen i bilden. (Bild 11)
3. Slå på huvudströmbrytaren (7) (ON).
4. Robotgräsklipparen startar nu med uppdateringen av programmet och visar samtidigt aktuell status. Efter att det kompletta programmet har kopierats komplett skiftar robotgräsklipparen till normalt driftläge.
5. Efter att uppdateringen har avslutats ska USB-stickan dras ut och locket stängas.

### 7.2.3 Reparera gränstråden

För det fall att gränstråden (18) har kapats kan tråden repareras med bifogade kabelkopplingar (16). För in båda delar av den kapade gränstråden (18) i kabelkopplingen (16) och tryck sedan samman med en tång. Anslut stickkontakten till vägguttaget. Kontrollera funktionen med ledning av LED-indikeringen (21) på laddningsstationen (19).

### 7.3 Beställa reservdelar

Ange följande information när du beställer reservdelar:

- Maskinens typ
- Maskinens artikelnummer
- Maskinens ID-nr.
- Reservdelsnumret för reservdelen

Aktuella priser och ytterligare information finns på [www.Einhell-Service.com](http://www.Einhell-Service.com)

Reservknivar art.-nr.: 34.140.20

## 8. Förvaring

Ladda batteriet (22) komplett inför vinterförvaringen och slå ifrån huvudströmbrytaren (7) på robotgräsklipparen (OFF). Ta ut batteriet (22) ur maskinen. Koppla loss nätdelen (13) från strömförsörjningen och laddningsstationen (19).

Gränstråden (18) kan lämnas kvar utomhus under vintern. Kontrollera dock att anslutningarna är skyddade mot korrosion. Koppla loss anslutningarna för gränstråden (18) från laddningsstationen (19).

Förvara maskinen och dess tillbehör på en mörk, torr och frostfri plats samt otillgängligt för barn. Den bästa förvaringstemperaturen är mellan 5 °C och 30 °C. Förvara maskinen i originalförpackningen.

## 9. Transport

- Slå ifrån maskinen med huvudströmbrytaren (7) (OFF). (Bild 8)
- Montera transportskydd om förhanden.
- Skydda maskinen mot skador och kraftiga vibrationer som särskilt kan uppstå vid transport i fordon.
- Fixera maskinen så att den inte kan glida eller välta.
- Bär robotgräsklipparen i bärhandtaget (6) med knivskivan (11) riktad bort från kroppen.



Endast för EU-länder

Kasta inte elverktyg i hushållssoporna.

Enligt det europeiska direktivet 2012/19/EG om avfall som utgörs av eller innehåller elektriska eller elektroniska produkter och dess tillämpning i den nationella lagstiftningen, måste förbrukade elverktyg källsorteras och lämnas in för miljövänlig återvinning.

## 10. Skrotning och återvinning

Maskinen ligger i en förpackning som fungerar som skydd mot transportskador. Denna förpackning består av olika material som kan återvinnas. Lämna in förpackningen till ett insamlingsställe för återvinning. Produkten och dess tillbehör består av olika material som t.ex. metaller och plaster. Defekta produkter får inte kastas i hushållssoporna. Lämna in maskinen till ett insamlingsställe i din kommun för professionell avfallshantering. Hör efter med din kommun om du inte vet var närmsta insamlingsställe finns.

Återvinnings-alternativ till begäran om återsändning:

Som ett alternativ till returnering är ägaren av elutrustningen skyldig att bidra till ändamålsenlig avfallshantering för det fall att utrustningen ska skrotas. Efter att den förbrukade utrustningen har lämnats in till en avfallsstation kan den omhändertas i enlighet med gällande nationella lagstiftning om återvinning och avfallshantering. Detta gäller inte för tillbehörsdelar och hjälpmedel utan elektriska komponenter vars syfte har varit att komplettera den förbrukade utrustningen.

Eftertryck eller annan duplicering av dokumentation och medföljande underlag för produkterna, även utdrag, är endast tillåtet med uttryckligt tillstånd från Einhell Germany AG.

Med förbehåll för tekniska ändringar.

## 11. Indikering på laddaren samt störningsåtgärder

LED-indikering (21)	Beskrivning	Lösning
Från	- Ingen strömförsörjning	- Kontrollera strömförsörjningen.
Lyser grönt	- Beredd för klippning - Batteriet (22) komplett laddat - Gränstråd (18) ansluten	
Blinkar grönt	- Gränstråd (18) kapad	- Granska gränstråden (18) avseende skador
Lyser rött	- Batteriet (22) laddas	- Vänta tills batteriet (22) har laddats helt

## 12. Indikering på robotgräsklipparen samt störningsåtgärder

### Störningsmeddelande från robotgräsklipparen på LCD-displayen (50)

Störning	Möjlig orsak	Åtgärder
Ingen signal	- Gränstråd felaktig ansluten - Ingen strömförsörjning - Gränstråd (18) kapad	Kontrollera att LED-indikeringen (21) på laddningsstationen (19) lyser grönt. - Kontrollera att gränstråden (18) har lagts rätt och i mitten under laddningsstationen (19). - Kontrollera laddningsstationens (19) position.
Utanför	- Gränstråd felaktig ansluten  - Robotgräsklipparen utanför klippningsområdet	- Kontrollera att gränstråden (18) har lagts rätt och i mitten under laddningsstationen (19). - Kontrollera att robotgräsklipparen befinner sig inom klippningsområdet.
Batterifel	- Ett batterifel har uppstått i robotgräsklipparen - Batteriet (22) kan inte laddas.  - Batteriet (22) har nått slutet av sin livslängd	- Kontrollera att batteriet (22) har monterats rätt. - Kontrollera att strömbrytaren (7) har slagits på (ON) medan robotgräsklipparen befinner sig i laddningsstationen (19). - Kontrollera laddningsstationens (19) position. - Byt ut batteriet (22) vid behov.

Störning	Möjlig orsak	Åtgärder
Batteritemperaturfel	<p>För hög / för låg batteritemperatur resp. övertemperatur i styrningen</p> <ul style="list-style-type: none"> <li>- Vid en batteritemperatur över 65 °C kör robotgräsklipparen tillbaka till laddningsstationen (19).</li> <li>- Vid en batteritemperatur över 45 °C eller under 0 °C stoppas laddningen och robotgräsklipparen väntar i laddningsstationen (19).</li> </ul>	<ul style="list-style-type: none"> <li>- Bestäm maskinens arbetstid under sommaren till de tidiga morgontimmarna och undvik att klippa med robotgräsklipparen under dagens varmaste timmar.</li> <li>- Efter att batteriet resp. styrningen har svalnat till tillåtet temperaturområde, återgår robotgräsklipparen automatiskt till sin programmerade drift.</li> </ul>
Klippare lyft	<ul style="list-style-type: none"> <li>- Lyftsensorn är utlöst oavbruttet i 10 sekunder</li> </ul>	<p>Tryck på knappen "STOP" (3) för att öppna displaylocket (25). Starta om klippningen med manöverpanelen (2):</p> <ul style="list-style-type: none"> <li>- Om detta fel uppträder ofta måste du granska klippningsområdet avseende hinder med en höjd över 10 cm. Ta bort dessa hinder eller avgränsa dem från klippningsområdet med gränstråd (18).</li> </ul>
Klippare block	<ul style="list-style-type: none"> <li>- Hindersensorn har aktiverats flera gånger inom en minut</li> <li>- Hindersensorn permanent aktiverad i 10 sekunder</li> <li>- Hindersensorn aktiverad tre gånger vid körning tillbaka till laddningsstationen (19)</li> </ul>	<p>Tryck på STOP-knappen (3) för att öppna displaylocket (25). Starta om klippningen med manöverpanelen (2):</p> <ul style="list-style-type: none"> <li>- Kontrollera om robotgräsklipparen blockeras av ett hinder eller har klämts fast mellan träd, buskar eller liknande. Åtgärda hindret eller undvik detta område.</li> <li>- Om detta fel uppträder ofta måste du granska dragningen av gränstråden (18). Var särskilt uppmärksam på trånga vinklar, korridorer, staket, klippor osv. och anpassa utformningen av gränstråden (18) vid behov.</li> <li>- Kontrollera om gräset är för högt och om robotgräsklipparen därför blockeras. I detta fall måste du först klippa ned gräset till under 60 mm.</li> </ul>

Störning	Möjlig orsak	Åtgärder
För nära stationen	- Robotgräsklipparen har skickats tillbaka för nära laddningsstationen (19).	Tryck på STOPP-knappen (3) för att öppna displaylocket (25). Starta om klippningen med manöverpanelen (2): - Robotgräsklipparen bör skickas tillbaka till laddningsstationen (19) med minst 2 m avstånd.
Har vält	- Robotgräsklipparen har tipats varaktigt i 10 sekunder - Robotgräsklipparen lutade för länge i en riktning	Tryck på STOP-knappen (3) för att öppna displaylocket (25). Starta om klippningen med manöverpanelen (2): - Ställ robotgräsklipparen på en jämn yta och starta den sedan på nytt. - Om robotgräsklipparen har vält pga. en brant slänt, måste du anpassa gränstråden (18) för att undvika alltför branta slutningar.
Hjulfel	- Bakhjulen (8) har lyfts av ett hinder - Bakhjulen (8) roterar fritt pga. ojämnheter i gräsmattan	Tryck på knappen "STOP" (3) för att öppna displaylocket (25). Starta om klippningen med manöverpanelen (2): - Ställ robotgräsklipparen på en jämn yta och starta den sedan på nytt.
STOPP-knapp fel	Displaylocket (25) har öppnats, men knappen "STOP" (3) har ännu inte tryckts in	Tryck på knappen "STOP" (3) för att öppna displaylocket (25). Starta om klippningen med manöverpanelen (2): - Kontrollera att displaylocket (25) kan öppnas och stängas med knappen "STOP" (3). - Kontrollera funktionen för knappen "STOP" (3).

Störning	Möjlig orsak	Åtgärder
PCB övertemperatur	<p>För hög / för låg batteritemperatur resp. övertemperatur i styrningen</p> <ul style="list-style-type: none"> <li>- Vid en batteritemperatur över 65 °C kör robotgräsklipparen tillbaka till laddningsstationen (19).</li> <li>- Vid en batteritemperatur över 45 °C eller under 0 °C stoppas laddningen och robotgräsklipparen väntar i laddningsstationen (19).</li> </ul>	<ul style="list-style-type: none"> <li>- Bestäm maskinens arbetstid under sommaren till de tidiga morgontimmarna och undvik att klippa med robotgräsklipparen under dagens varmaste timmar.</li> <li>- Efter att batteriet resp. styrningen har svalnat till tillåtet temperaturområde, återgår robotgräsklipparen automatiskt till sin programmerade drift.</li> </ul>
Regn	<ul style="list-style-type: none"> <li>- regnsensorn (5) har löst ut.</li> </ul>	<ul style="list-style-type: none"> <li>- vänta tills robotgräsklipparen har torkat.</li> <li>- En detaljerad beskrivning av sensorn finns i kapitel 5.2.</li> </ul>
Sensorfel	<ul style="list-style-type: none"> <li>- Robotgräsklipparen har stoppats pga. ett sensorfel</li> </ul>	<p>Slå ifrån huvudströmbrytaren (7) (OFF) och slå sedan på (ON) igen för att starta robotgräsklipparen på nytt.</p>
Motorfel / motoröverström	<ul style="list-style-type: none"> <li>- Robotgräsklipparen har stannar på grund av överström i motorn eller ett motorfel</li> </ul>	<p>Slå ifrån huvudströmbrytaren (7) (OFF) och slå sedan på (ON) igen för att starta robotgräsklipparen på nytt.</p> <ul style="list-style-type: none"> <li>- Kontrollera grässets höjd inom klippningsområdet och klipp ev. ned gräset till under 60 mm höjd.</li> <li>- Höj klippningshöjden. Börja alltid med en högre klippningshöjd och reducera denna i små steg ned till avsedd höjd.</li> <li>- Granska knivskivorna (11) och hjulen avseende nedsmutsning. Rengör dessa delar noggrant.</li> <li>- Kontrollera om bakhjulen och knivskivan (11) är blockerad. Kontakta din kundtjänst om du inte kan åtgärda dessa blockader på egen hand.</li> </ul>
Driftstörning	<ul style="list-style-type: none"> <li>- Robotgräsklipparen har stoppats pga. ett driftfel</li> </ul>	<p>Slå ifrån huvudströmbrytaren (7) (OFF) och slå sedan på (ON) igen för att starta robotgräsklipparen på nytt.</p>

## Felsökning

Störning	Möjlig orsak	Åtgärder
Robotgräsklipparen står i klippningsområdet. Robotgräsklipparen kan inte slås på.	<ul style="list-style-type: none"> <li>- För låg batterispänning</li> <li>- Störning i strömkretsen eller elektroniken</li> </ul>	<ul style="list-style-type: none"> <li>- Flytta tillbaka robotgräsklipparen till laddningsstationen (19) där den kan laddas.</li> <li>- Slå på huvudströmbrytaren (7) (ON).</li> <li>- Kontakta vår kundtjänst.</li> </ul>
Robotgräsklipparen kan inte köra tillbaka till laddningsstationen	<ul style="list-style-type: none"> <li>- Laddningsstationen (19) inte rätt installerad.</li> </ul>	<ul style="list-style-type: none"> <li>- Kontrollera att LED-indikeringen (21) på laddningsstationen (19) lyser grönt.</li> <li>- Kontrollera att gränstrådarna (18) är anslutna till laddningsstationen (19) och att den främre gränstråden (18) har dragits mitt under laddningsstationen (19).</li> <li>- Kontrollera att laddningsstationen (19) har positionerats rätt.</li> </ul>
Robotgräsklipparen stannar eller kör okontrollerat i närheten av begränsningsöar.	<ul style="list-style-type: none"> <li>- Gränstråden (18) har inte installerats rätt runt om begränsningsöarna.</li> </ul>	<ul style="list-style-type: none"> <li>- Anpassa gränstrådens (18) position.</li> <li>- Se till att gränstråden (18) inte korsas.</li> </ul>
Robotgräsklipparen är mycket högljudd.	<ul style="list-style-type: none"> <li>- Knivarna (10) skadade</li> <li>- Främmande vidhäftande rester på knivarna (10)</li> <li>- Robotgräsklipparen har startats för nära hinder</li> <li>- Knivdriften eller drivmotorn är skadad</li> <li>- Andra delar i robotgräsklipparen är skadade</li> </ul>	<ul style="list-style-type: none"> <li>- Byt ut knivarna(10). De tre klingorna (10) måste bytas ut samtidigt.</li> <li>- Drifteffektiviteten i robotgräsklipparen är beroende på hur vassa knivarna (10) är. Se därför till att knivarna (10) hålls i fullgott skick.</li> <li>- Slå ifrån robotgräsklipparen säkert och använd arbetshandskar medan du rengör knivarna (10) för att undvika skärskador.</li> <li>- Låt kundtjänst reparera eller byta ut motorn.</li> </ul>
Robotgräsklipparen stannar kvar i laddningsstationen. Robotgräsklipparen kör alltid tillbaka till laddningsstationen.	<ul style="list-style-type: none"> <li>- Arbetstiderna har ställts in felaktigt</li> <li>- Batteri (22) tomt</li> <li>- Regnsensorn har löst ut</li> <li>- Förhöjd batteritemperatur</li> </ul>	<ul style="list-style-type: none"> <li>- Kontrollera arbetstiderna som har ställts in</li> <li>- Robotgräsklipparen påbörjar och avslutar klippningen beroende på tidsfönstret som har ställts in. Utanför detta tidsintervall stannar robotgräsklipparen kvar i laddningsstationen (19).</li> </ul>
Robotgräsklipparen stannar på gränstråden och kan inte nå laddningsstationen.	<ul style="list-style-type: none"> <li>- Batteri (22) tomt</li> <li>- Gränstrådens (18) längd är för lång, dvs. sträckan till laddningsstationen (19) är för lång för batteriet (22) som används.</li> </ul>	<ul style="list-style-type: none"> <li>- Ta bort möjliga hinder på gränstråden (18). Se till att det finns tillräckligt avstånd till hinder när gränstråden (18) läggs.</li> <li>- Använd ett batteri med högre kapacitet.</li> <li>- Obs! Om ett multi-Ah-batteri (t.ex. 4-6 Ah) används ska den högre kapaciteten ställas in. Tack vare den skonsamma laddningen och urladdningen vid robotgräsklippare är det inte nödvändigt att använda den lägre kapaciteten för att förlänga livslängden.</li> </ul>

**OBS! Kapade gränstrådar och följdskador täcks inte av garantin!**

### 13. Lampor på laddaren

Indikeringsstatus		Betydelse och åtgärder
Röd lysdiod	Grön lysdiod	
Från	Blinkar	<b>Driftberedd</b> Laddaren är ansluten till elnätet och driftberedd, inget batteri i laddaren.
Till	Från	<b>Laddning</b> Laddaren snabbbladdar batteriet. De olika laddningstiderna anges på laddaren. Märk! Beroende på befintlig laddningsnivå i batteriet kan de verkliga laddningstiderna till viss del avvika från angivna laddningstider.
Från	Till	<b>Batteriet har laddats och är klart för användning.</b> Därefter kopplas laddaren om till skonladdning tills batteriet har laddats helt. Låt batteriet sitta kvar i laddaren i ytterligare ca 15 min. <b>Åtgärd:</b> Ta ut batteriet ur laddaren. Koppla loss laddaren från elnätet.
Blinkar	Från	<b>Anpassningsladdning</b> Laddaren har ställts in på ett läge för skonsam laddning. Av säkerhetsskäl laddas batteriet upp långsammare och behöver mer tid. Detta kan ha följande orsaker: - Batteriet har inte laddats under mycket lång tid. - Batteriets temperatur är inte i idealområdet. <b>Åtgärd:</b> Vänta tills batteriet har laddats, batteriet kan ändå laddas vidare.
Blinkar	Blinkar	<b>Störning</b> Batteriet kan inte längre laddas. Batteriet är defekt. <b>Åtgärd:</b> Ett defekt batteri får inte längre laddas. Ta ut batteriet ur laddaren.
Till	Till	<b>Temperaturstörning</b> Batteriet är för varmt (t ex direkt solstrålning) eller för kallt (under 0°C) <b>Åtgärd:</b> Ta ut batteriet och förvara det i rumstemperatur i en dag (ca 20°C).



## Serviceinformation

I alla länder som nämns i garantibeviset har vi kompetenta servicepartners. Adresserna till dessa partners finns i garantibeviset. Våra partners står gärna till tjänst för alla slags servicearbeten såsom reparation och tillhandahållande av reservdelar, slitagedelar och förbrukningsmaterial.

Kom ihåg att följande delar i denna produkt är utsatta för ett bruksmässigt och naturligt slitage samt att följande delar krävs som förbrukningsmaterial.

Kategori	Exempel
Slitagedelar*	Batteri
Förbrukningsmaterial/förbrukningsdelar*	Knivar
Delar som saknas	

\* ingår inte tvunget i leveransomfattningen!

Vid brister eller störningar kan du anmäla detta på webbplatsen [www.Einhell-Service.com](http://www.Einhell-Service.com). Ge en detaljerad beskrivning av felet som har uppstått och besvara alltid följande frågor:

- Fungerade produkten först eller var den defekt från början?
- Märkte du av någonting innan produkten slutade att fungera (symptomer före defekt)?
- Enligt din åsikt, vilken funktion är felaktig i produkten (huvudsymptom)?  
Beskriv den felaktiga funktionen.

## Garantibevis

Bästa kund,  
våra produkter genomgår en sträng kvalitetskontroll. Om denna produkt mot förmodan inte fungerar på rätt sätt, beklagar vi detta och ber dig att kontakta vår serviceavdelning under adressen som anges på garantikortet. Vi står även gärna till tjänst på telefon under servicenumret som anges nedan. Följande punkter gäller för att du ska kunna göra anspråk på garantin:

1. Dessa garantivillkor vänder sig enbart till konsumenter, dvs. naturliga personer som inte har för avsikt att använda denna produkt i kommersiellt syfte eller inom egen verksamhet. Dessa garantivillkor reglerar ytterligare garantitjänster som nedanstående tillverkare erbjuder köpare av nya produkter. Dessa tjänster är en komplettering till den lagstadgade garantin. Garantianspråk som regleras enligt lag påverkas inte av denna garanti. Våra garantitjänster är gratis för dig.
2. Garantitjänsterna omfattar endast sådana brister som bevisligen kan härledas till material- eller tillverkningsfel. Produkten som du har köpt ska vara ny och härstamma från nedanstående tillverkare. Vi avgör om sådana brister i produkten ska åtgärdas eller om produkten ska bytas ut. Tänk på att våra produkter endast får användas till ändamålsenligt syfte och inte har konstruerats för kommersiell, hantverksmässig eller yrkesmässig användning. Ett garantiavtal sluts därför ej om produkten inom garantitiden har använts inom yrkesmässiga, hantverksmässiga eller industriella verksamheter eller har utsatts för liknande påkänning.
3. Garantin omfattar inte:
  - Skador på produkten som kan härledas till att monteringsanvisningen missaktats eller på grund av felaktig installation, åsidosatt bruksanvisning (t ex anslutning till felaktig nätspänning eller strömart), missaktade underhålls- och säkerhetsbestämmelser, om produkten utsätts för onormala miljöfaktorer eller bristfällig skötsel och underhåll.
  - Skador på produkten som kan härledas till missbruk eller ej ändamålsenlig användning (t ex överbelastning av produkten eller användning av ej godkända insatsverktyg eller tillbehör), främmande partiklar som har trängt in i produkten (t ex sand, sten eller damm, transportskador), yttre våld eller yttre påverkan (t ex skador efter att produkten fallit ned).
  - Skador på produkten eller delar av produkten som kan härledas till bruksmässigt, normalt eller för övrigt naturligt slitage.
4. Garantitiden uppgår till 24 månader och gäller från datumet när produkten köptes. Medan garantitiden fortfarande gäller ska anspråk på garanti ställas inom två veckor efter att defekten fastställdes. Det är inte möjligt att ställa anspråk på garanti efter att garantitiden har löpt ut. Garantitiden förlängs inte när produkten repareras eller byts ut, dessutom medför sådana arbeten inte att en ny garantitid börjar gälla för produkten eller för ev. reservdelar som har monterats in. Detta gäller även vid hembesök.
5. Anmäl den defekta produkten på följande webbplats för att göra anspråk på garantin: [www.Einhell-Service.com](http://www.Einhell-Service.com). Se till att du har sparat på kvittot eller ett annat köpebevis som påvisar att du har köpt denna produkt i nytt skick. Produkter som sänds in utan köpebevis eller utan märkskylt täcks inte av våra garantitjänster eftersom de inte kan identifieras. Om defekten i produkten täcks av våra garantitjänster, får du genast en reparerad eller ny produkt av oss.

Givetvis kan vi även, mot debitering, åtgärda skador som antingen inte täcks av garantin eller som har uppstått efter garantitidens slut. Skicka in produkten till nedanstående serviceadress.

För slitage- och förbrukningsdelar samt för delar som saknas hänvisar vi till begränsningarna i garantin enligt serviceinformationen som anges i denna bruksanvisning.

## Sisällysluettelo

1. Turvallisuusmääräykset
2. Laitteen kuvaus ja toimituksen laajuus
3. Määräysten mukainen käyttö
4. Tekniset tiedot
5. Käyttöönotto
6. Käyttö
7. Puhdistus, huolto ja varaosatilaukset
8. Säilytys
9. Kuljetus
10. Käytöstäpoisto ja uusiokäyttö
11. Latausaseman näyttö ja vianpoisto
12. Ruohonleikkurobotin näyttö ja vianpoisto
13. Latauslaitteen näyttö



**Vaara!** - Tapaturmavaaran vähentämiseksi lue käyttöohje

Lapset eivät saa käyttää tätä laitetta. Tätä laitetta saavat henkilöt, joiden fyysiset, aistiperäiset tai henkiset kyvyt ovat rajoitetut tai joilla ei ole tarvittavaa kokemusta ja tietoutta, käyttää ainoastaan valvottuina tai jos heitä on opastettu käyttämään laitetta turvallisesti ja he ymmärtävät sen käytöstä aiheutuvat vaarat. Lapset eivät saa leikkiä laitteella.

Lapset eivät saa suorittaa puhdistus- ja käyttäjähuoltotoimia.

**Vaara!**

Laitteita käytettäessä tulee noudattaa tiettyjä turvallisuusvaroituksia tapaturmien ja vaurioiden välttämiseksi. Lue sen vuoksi tämä käyttöohje / nämä turvallisuusmääräykset huolellisesti läpi. Säilytä ne hyvin, jotta niissä olevat tiedot ovat myöhemminkin milloin vain käytettävissäsi. Jos luovutat laitteen muille henkilöille, ole hyvä ja anna heille myös tämä käyttöohje / nämä turvallisuusmääräykset laitteen mukana. Emme ota mitään vastuuta tapaturmista tai vaurioista, jotka ovat aiheutuneet tämän käyttöohjeen tai turvallisuusohjeiden noudattamisen laiminlyönnistä.

**1. Turvallisuusmääräykset**

Laitetta koskevat turvallisuusmääräykset löydät oheistetusta vihkosesta.

**Varoitus!**

**Lue kaikki turvallisuusmääräykset, ohjeet, kuvat ja tekniset erittelyt, joilla tämä sähkötyökalu on varustettu.** Jos seuraavia ohjeita ei noudateta, saattaa tästä aiheutua sähköiskuja, tulipaloja ja/tai vaikeita vammoja.

**Säilytä kaikki turvallisuusmääräykset ja ohjeet myöhempää tarvetta varten.**

**Käytettyjen merkkien selitys (katso kuva 14)**

- A. VAROITUS - Lue käyttöohje läpi ennen koneen käyttöä!
- B. VAROITUS - Säilytä vastaava turvallinen välimatka konetta käytettäessä!
- C. VAROITUS - Toimenna estolaitteet ennen koneeseen tehtäviä töitä tai ennen koneen nostamista! HUOMIO - Älä kosketa pyöriviin teriin
- D. VAROITUS - Älä aja mukana koneen päällä! HUOMIO - Älä kosketa pyöriviin teriin
- E. Suojausluokka II (kaksoiseristys)
- F. Säilytä akut vain kuivassa tilassa, jossa lämpötila on +10°C ja +40°C välillä. Säilytä akku- ja vain ladattuna (väh. 40 % lataus).
- G. Suojausluokka III
- H. Hidas varoke 2 A
- I. Saa käyttää vain kuivissa tiloissa.

**Huomio!**

Irrota verkkopistoke ukonilman aikana ja erota rajalanka latausasemasta.

**2. Laitteen kuvaus ja toimituksen laajuus****2.1 Laitteen kuvaus (kuva 1/2)**

1. Ruohonleikkuurobotti
2. Käyttöpaneeli
3. STOP-painike / Näyttöruudun suojuksen vapautusnäppäin
4. Leikkauskorkeuden säätö
5. Sadeilmaisin
6. Kantokahva
7. Pääkatkaisin
8. Takapyörä
9. Akkulokeron kansi
10. Terät
11. Teräkiekko
12. Etupyörä
13. Verkkolaite(-johto)
14. Kiinnityskoukut
15. Kiinnitysruuvi
16. Kaapeliliitin
17. Varaterät
18. Rajalanka
19. Latausasema
20. Lataustappi
21. LED-näyttö
22. Akku
23. Latauslaite
24. Sisäkuusiokoloavain
25. Näytön suojuks
26. USB-liitäntä
27. Viivoitin (erotettavaksi)

**2.2 Toimituksen laajuus ja pakkauksesta ottaminen**

Tarkasta tässä kuvatun toimitusloiston avulla, että tuote on täysimääräinen. Jos osia puuttuu, ota viimeistään 5. arkipäivänä oston jälkeen yhteyttä asiakaspalveluumme tai siihen myyntipisteeseen, josta olet ostanut laitteen, ja esitä vastaava ostosite. Huomioi tässä myös tämän ohjekirjan lopussa olevat asiakaspalveluohjeet ja takuusuoritustaulukko.

- Avaa pakkaus ja ota laite varovasti pakkauksesta.
- Poista pakkausmateriaalit sekä pakkaus- ja kuljetusvarmistukset (mikäli käytetty).
- Tarkasta, onko toimitus täysilukuinen.
- Tarkasta, onko laitteessa ja varusteissa kuljetusvaurioita.
- Säilytä pakkaus, mikäli mahdollista, takuuaajan loppuun saakka.

**Vaara!**

**Laite ja pakkausmateriaalit eivät ole lasten leikkikaluja! Lapset eivät saa leikkiä muovipusseilla, kelmuilla tai pienillä osilla! Niistä uhkaa nielaisu- ja tukehtumisvaara!**

**Toimituksen laajuus, asennustarvikkeet ja varusteet (osaksi eivät kuulu toimitukseen):**

Toimituksen laajuuden voit nähdä oheistetusta toimitustiedotteesta.

- Ruohonleikkurobotti
- Verkkolaite(-johto)
- Latausasema
- Kiinnitysruuvit (4 kpl)
- Varaterät
- Kiinnityskoukut
- Rajalanka
- Kaapeliniputin
- Sisäkuusiokoloavain
- Akku
- Latauslaite
- Viivoitin (erotettavaksi)
- Alkuperäiskäyttöohjeen käännös
- Turvallisuusmääräykset

**Tarvittavat apuvälineet (eivät kuulu toimitukseen)**

- Vasara
- Pihdit
- Eristyspihdit
- Vesivaaka (valinnainen)

**3. Määräysten mukainen käyttö**

Ruohonleikkurobotti soveltuu käytettäväksi yksityiskäyttöön koti- ja harrastepuutarhassa ja se on tarkoitettu vain ruohikon leikkaamiseen.

Konetta saa käyttää ainoastaan sille määrättyyn tarkoitukseen. Kaikkinainen tämän ylittävä käyttö katsotaan määräysten vastaiseksi. Laitteen omistaja/käyttäjä eikä suinkaan sen valmistaja on vastuussa kaikista tästä aiheutuvista vahingoista tai loukkaantumisista.

Ole hyvä ja ota huomioon, että laitteitamme ei ole suunniteltu käytettäväksi pienteollisuus-, käsityö- tai teollisuustarkoituksiin. Emme hyväksy mitään takuuvaateita, jos laitetta käytetään pienteollisuus-, käsityö- tai teollisuustyöpaikoilla tai näihin verrattavissa olevissa toimissa.

**4. Tekniset tiedot**

Jännite.....	18 V
Moottorin kierrosluku .....	3400 min <sup>-1</sup>
Suojausluokka .....	IPX4
Suojausluokka .....	III
Paino .....	8,0 kg
Leikkuleveys .....	18 cm
Terien lukumäärä .....	3
Suurin nousukulma .....	35 %
Äänen painetaso L <sub>pA</sub> .....	48 dB(A)
Mittausepäätarkkuus K .....	3 dB (A)
Äänen tehotaso L <sub>WA</sub> .....	62 dB(A)
Mittausepäätarkkuus K .....	3 dB (A)
Leikkuukorkeuden säätö.....	20-60 mm; portaattomasti
Rajalangen suurin sallittu pituus .....	enint. 250 m

**Verkkolaite**

Tulojännite: .....	100-240 V ~ 50/60 Hz
Lähtöjännite: .....	24 V tasavirta
Antovirta: .....	1,5 A
Suojausluokka: .....	II / <input type="checkbox"/>

Melunpäästöt on mitattu standardien EN ISO 3744:1995 ja ISO 11094: 1991 mukaisesti.

**Varoitus!**

**Tämä laite kehittää käytön aikana sähkömagneettisen kentän. Tämä kenttä saattaa tietyissä olosuhteissa vaikuttaa aktiivisiin tai passiivisiin lääkinnällisiin siirännäisiin. Vakavien tai kuolemaan johtavien vammojen välttämiseksi suosittelemme, että henkilöt, joilla on lääkinnällisiä siirännäisiä, kysyvät neuvoa lääkäriltään tai lääkinnällisen siirännäisen valmistajalta, ennen kuin he käyttävät laitetta.**

## 5. Käyttöönotto

**Lue koko käyttöohje läpi, ennen kuin aloitat ruohonleikkuurobotin asentamisen. Asentamisen laatu vaikuttaa siihen, miten hyvin ruohonleikkuuroboti toimii myöhemmin.**

### 5.1 Toimintaperiaate

Ruohonleikkuuroboti valitsee kulkusuuntansa satunnaisesti. Puutarhan ruoho leikataan kokonaan, kun ruohonleikkuuroboti käsittelee kaikki rajalangalla (18) rajatun pinnan sisällä olevat alueet. Heti kun ruohonleikkuuroboti tunnistaa oikein asennetun rajalangalla (18), se kääntyy ympäri ja kulkee toiseen suuntaan alueen sisäpuolella. Kaikki ne rajapinnan sisäpuolella olevat alueet, jotka haluat suojata – esim. puutarhalammet, puut, huonekalut tai kukkapenkit – täytyy samoin rajata rajalangalla (18). Rajalangalla (18) täytyy muodostaa suljettu kehä. Jos ruohonleikkuuroboti törmää leikkualueella esteeseen, se peruuttaa pois ja jatkaa leikkua toiseen suuntaan (kuva 3).

### 5.2 Ilmaisimet

Ruohonleikkuuroboti on varustettu useammilla turvallisuuksilmaisimilla.

- **Nostoilmaisim:**  
Jos ruohonleikkuurobotia nostetaan takaa enemmän kuin 30° maasta, tai yksi etupyörä (12) menettää kosketuksen maahan, niin ruohonleikkuuroboti sekä terien (10) pyörintä pysäytetään heti.
- **Kallistussilmaisim:**  
Jos ruohonleikkuuroboti kallistuu voimakkaasti yhteen suuntaan, niin roboti ja terien (10) pyörintä pysäytetään heti.
- **Törmäyksenilmaisim:**  
Ruohonleikkuuroboti tunnistaa esteet reitilään. Kun ruohonleikkuuroboti törmää esteeseen, niin ruohonleikkuuroboti sekä terien pyörintä pysäytetään heti ja se peruuttaa esteestä pois.
- **Sadeilmaisim:**  
Ruohonleikkuuroboti on varustettu sadeilmaisimella (5), jotta estetään sen työskentely sateella. Ruohonleikkuuroboti palaa takaisin latausasemaan (19), kun se havaitsee sateen, ja se ladataan siellä täyteen. Kun sadeilmaisim (5) on jälleen kuivunut, niin ruohonleikkuuroboti jää latausasemaan (19) vielä kahden tunnin ajaksi. Vasta sitten se jatkaa työskentelyä, mikäli se on vielä aktiivisella aika-alueella. Kun sadeilmaisim (5) on toiminnettu (suositellaan ruohikon suojaamiseksi), niin

näyttöruudussa (50) näkyy vaalea pilvi. Jos ilmaisin on lauennut, nähdään tumma pilvi ja sadepisaroihin. Älä liitä kahta metalli-ilmaisinta oikosulkuun metallin tai muun johtavan materiaalin kanssa. Se vaikuttaa ruohonleikkuurobotin oikeaan toimintaan.

### 5.3 Valmistelutyöt

Laadi ensin piirros ruohikostasi. Merkitse siihen myös esteet ja laadi suunnitelma niiden suojaamiseksi. Täten on helpompaa löytää hyvä sijaintipaikka latausasemalle (19) ja vetää rajalanka (18) pensaiden, kukkapenkkin jne. ympäri (kuva 4). Jos ruohon korkeus on yli 60 mm, niin se täytyy lyhentää, jotta ruohonleikkuurobotia ei kuormiteta liikaa ja vähennetä sen käyttötehoa. Käytä tähän tavallista ruohonleikkuria tai trimmaria. Poista ruohikolta kaikki irtaimet esineet, joita ruohonleikkuuroboti voisi vahingoittaa tai jotka voisivat vahingoittaa robotia. Pidä seuraavat työkalut valmiina: vasara, pihdit, eristyspihdit ja vesivaaka (valinnainen).

### Akun asentaminen

Avaa akkulokeron kansi (9). Paina akun (22) lukitusnäppäintä ja työnnä akku (22) sille tarkoitettuun akunkantaan. Sulje akkulokeron kansi (9) ja tarkasta, että se lukittuu oikein paikalleen. (kuva 10)

### 5.4 Latausasema

#### 5.4.1 Latausaseman sijaintipaikka

Selvitä ensin latausaseman (19) paras sijaintipaikka. Tähän tarvitaan ulkopistorasia, jossa on jatkuvasti virta, jotta ruohonleikkuuroboti toimii aina. Latausasema (19) täytyy sijoittaa tasaiselle pinnalle ruohoturpeen korkeudelle. Huolehdi siitä, että alue on tasainen ja kuiva. Valitse paikka varjossa, koska akku (22) ladataan parhaiten viileässä ympäristössä. Huolehdi lisäksi siitä, että rajalanka vedetään suoraan vähintään 2 m matkalle ennen latausasemaa (19) (kuva 5a). Aivan latausaseman (19) edessä olevat mutkat voivat aiheuttaa vaikeuksia lataukseen telakoitumisessa.

#### 5.4.2 Latausaseman sijaintipaikka

Kun akku (22) on melkein tyhjä, niin ruohonleikkuuroboti palaa takaisin latausasemaan (19) kulkemalla vastapäivään rajalankaa (18) pitkin latausasemalle (19) asti. Huolehdi siksi siitä, että latausasema (19) sijoitetaan oikein. (kuva 5b)

### 5.4.3 Latausaseman liittäminen verkkolaitteeseen

1. Ennen kuin liität latausaseman (19) virransyöttöön, varmista, että verkkojännite on 100-240 V ja taajuus 50/60 Hz.
2. Liitä verkkolaite (13) suoraan pistorasiaan. Älä käytä kaapelia mihinkään muuhun tarkoitukseen.
3. Älä käytä vahingoittunutta verkkolaitetta (13). Jos kaapelit tai verkkolaite (13) vahingoittuvat, ota heti yhteyttä alan ammattihenkilöön vaihtamista varten.
4. Älä lataa ruohonleikkuurobottia kosteassa ympäristössä. Älä lataa ruohonleikkuurobottia yli 40 °C:n tai alle 5 °C:n lämpötilassa.
5. Pidä ruohonleikkuurobotti ja verkkolaite (13) etäällä vedestä, lämmönlähteistä ja kemikaaleista. Pidä verkkolaitteen (13) kaapeli poissa terävistä reunoista vahinkojen välttämiseksi.
6. Liitä verkkolaite (13) latausasemaan (19). (kuva 5c)

Ruohonleikkuurobotin akun (22) lataamiseksi jo asennuksen aikana kytke ruohonleikkuurobotti ensin pääkytkimellä (7) päälle ja aseta se latausasemaan (19).

### 5.4.4 Tietoja lataamisesta

Ruohonleikkuurobotti palaa takaisin latausasemaan (19) yhdessä seuraavista tapauksista:

- Lähetät ruohonleikkuurobotin manuaalisesti takaisin.
- Akun lataustaso laskee alle 30 %.
- Päivittäinen työaika on päättynyt.
- Sadeilmaisin on lauennut.
- Ruohonleikkuurobotti on kuumentunut liikaa.
- Käyttötapa „Reunojen leikkuu“ tai „Spotmowing“ on käynnistetty asetetun työajan ulkopuolelta ja ruohonleikkuurobotti on suorittanut sen loppuun.

Tällöin ruohonleikkuurobotti kulkee rajalankaa (18) pitkin omatoimisesti latausasemaan (19) saakka.

Kun ruohonleikkuurobotti kulkee takaisin latausasemaan (19), niin se hakee rajalangan (18) ja kulkee vastapäivään rajalankaa (18) pitkin.

Akun (22) lataamisen aikana latausaseman (19) LED-näyttö (21) palaa punaisena.

Jos latausaseman (19) LED-näyttö (21) palaa vihreänä, niin se osoittaa, että akku (22) on ladattu täyteen. Täyteen lataamisen jälkeen ruohonleikkuurobotti jatkaa työtään, tai pysyy latausasemassa (19) seuraavaan työjaksoon saakka.

Mikäli ajettaessa takaisin latausasemaan (19) havaitaan este rajalangan (18) päällä, niin ruohonleikkuurobotti jää useamman yrityksen jälkeen seisomaan esteen eteen eikä voi päästä takaisin latausasemaan (19). Poista kaikki esteet rajalangan (18) päältä.

Jos akun (22) lämpötila ylittää 45 °C, niin lataaminen keskeytetään, jotta vältetään akun vaurioituminen. Lataamista jatketaan automaattisesti, kun lämpötila on laskenut jälleen.

Jos ruohonleikkuurobotin ohjauksen lämpötila ylittää 65 °C, niin robotti palaa takaisin latausasemaan (19). Työtä jatketaan asetusten mukaisesti, kun lämpötila on laskenut jälleen.

Jos akku (22) tyhjenee kokonaan, ennen kuin ruohonleikkuurobotti on palannut latausasemaan (19), ei ruohonleikkuurobottia voi enää käynnistää. Vie ruohonleikkuurobotti takaisin latausasemaan (19) ja jätä pääkytkin (7) päälle. Ruohonleikkuurobotti ladataan automaattisesti.

## 5.5 Rajalanka

**HUOMIO! Poikkileikatut rajalangat ja seuraamusvahingot eivät kuulu takuun piiriin!**

### 5.5.1 Rajalangan veto

Rajalanka (18) voidaan vetää sekä maan pinnalle että maan sisään. Kovassa tai kuivassa maaperässä kiinnityskoukut (14) voivat murtua niitä sisään lyötäessä. Kastele ruohikko ennen rajalangan asentamista, jos maaperä on hyvin kuivaa.

#### • Asentaminen maanpinnalle

Laske rajalanka (18) tiiviisti maanpinnalle ja kiinnitä se mukana toimitetuilla kiinnityskoukuilla (14), jos et halua myöhemmin möyhentää tai ilmottaa ruohikkoa. Rajalangan sijoittelua voit vielä korjata ruohonleikkuurobotin ensimmäisinä käyttöviikkoina. Jonkin ajan kuluessa ruoho on kuitenkin kasvanut rajalangan päälle eikä sitä enää näy. Asenna rajalanka kiinnityskoukuilla (14), joiden välimatka on enintään 1 m. Vähennä kiinnityskoukkujen välimatkaa ruohikon epätasaisilla kohdilla. Vältä tilanteita, joissa lanka ei lepää maan pinnalla. Varmista, ettei ruohonleikkuurobotti voi leikata rajalankaa poikki.

#### • Asentaminen maan sisään

Kaiva rajalanka noin 5 cm:n syvyyteen. Täten estetään rajalangan (18) vahingoittuminen esimerkiksi möyhennyksen tai ilmotuksen aikana.

**Viite!**

Varaa 1 m lankaa latausaseman takapäässä, jotta voit tehdä korjauksia myöhemmin.

**5.5.2 Kapeikot**

Mikäli ruohikon alueella on kapeikko, niin ruohonleikkuurobotti voi työskennellä siinä, jos käytävän leveys on vähintään 1,4 m (80 cm rajalankojen välissä) ja pituus enintään 8 m. (kuva 3)

**5.5.3 Välimatka puutarhan rajaan**

Kun ruohonleikkuurobotti lähestyy rajalankaa (18), niin robotin etuosassa olevat ilmaisimet havaitsevat langan. Ennen kuin ruohonleikkuurobotti kääntyy pois, se ajaa kuitenkin rajalangan (18) yli jopa 30 cm:n matkan. Ota tämä huomioon leikkuu-alueutta suunnitellessasi. (kuva 6a)

**5.5.4 Langan veto nurkkiin**

Vältä asettamasta rajalankaa (18) nurkissa suoraan kulmaan (90°). Varmistaaksesi, ettei ruohonleikkuurobotti aja liian pitkälle rajalangan (18) yli, aseta rajalanka (18) sen sijaan kuvan 6b mukaisesti.

**5.5.5 Ruohikonpinnan nousun laskenta**

Ruohonleikkuurobotti voi nousta enintään 35 %:n nousukulmassa. Vältä sen vuoksi jyrkempiä nousuja. Nousu voidaan määrittää korkeuseron ja välimatkan kautta. (kuva 6c)

Esimerkki:  $a/b = 35 \text{ cm}/100 \text{ sm} = 35 \%$

**5.5.6 Rajalangan asennus nousukohdissa**

Nousukohdissa ruohonleikkuurobotti voi varsinkin kosteassa ruohossa luiskahtaa sivuun ja ajaa siten rajalangan (18) yli. Siksi suosittelimme huomioimaan seuraavat kohdat (kuva 6d):

- Rinteen ylemmässä osassa rajalankaa (18) ei saisi asentaa yli 35 % nousuihin. Säilytä siellä 30 cm:n välimatka esteisiin ja ruohikon reunan.
- Rinteen alemmassa osassa rajalankaa (18) ei saisi asentaa yli 17 % nousuihin. Säilytä siellä 40 cm:n välimatka esteisiin ja ruohikon reunan.

**5.5.7 Ajotiet ja kivet käytävät**

- Erota korotetut käytävät, sora- tai hakepeitteiset pinnat, syvennetyt kukkapenkit tai samankaltaiset alueet. Vedä rajalanka (18) vähintään 30 cm:n etäisyydelle. (kuvat 6e ja 6g)
- Ruohoturpeen kanssa samalla tasolla olevia käytäviä ei tarvitse erottaa, koska ruohonleikkuurobotti voi yksinkertaisesti kulkea niiden

yli. Rajalanka (18) voidaan vetää myös käytävien yli. (kuvat 6f ja 6g)

**5.5.8 Rajasaarekkeet**

Suojaa leikkuualueella olevat esteet laatimalla rajattuja saarekkeita. Täten voidaan estää törmäykset arkoihin kohteisiin, puutarhalampiin, puihin, huonekaluihin, kukkapenkkeihin jne. (kuvat 6h ja 6i)

- Kelaajaa rajalanka (18) auki reunoilta suojattavien kohteisiin päin.
- Kiinnitä rajalanka (18) kiinnityskoukuilla (14) myötöpäivään suojattavan kohteen ympäri.
- Ympäröi rajasaarekkeet kokonaan ja vie rajalanka (18) takaisin siihen pisteeseen, jossa olet poistunut ruohikon reunalta.
- Rajasaarekkeiden välimatkan tulee olla vähintään 0,8 m. Muussa tapauksessa yhdistä kohteet yhdeksi yhteiseksi saarekkeeksi. (kuva 6h)
- Rajalangan (18) kulku saarekkeelle ja sieltä pois tulee asettaa vierekkäin ja hyvin lähelle toisiaan. - **Huomio! Rajalangat (18) eivät saa mennä ristiin!** - Kiinnitä sen vuoksi samansuuntaiset rajalangat (18) yhteisesti samalla kiinnityskoukulla (14) maaperään. (kuva 6i)
- Ruohonleikkuurobotti kulkee leikkuualueella molempien samansuuntaisten rajalankojen (18) yli, mutta pysähtyy yksittäin vedettyjen rajalankojen (18) eteen.

**5.5.9 Esteet**

- **Yli 10 cm korkeat esteet (kuva 6j)**  
Törmäyksenilmaisimet tunnistavat kiinteät, yli 10 cm korkeat esteet, esim. puut, seinät, aidat, puutarhahuonekalut. Jos ruohonleikkuurobotti törmää esteeseen, se pysähtyy, sammuttaa leikkurin, peruuttaa ja kääntyy jatkaakseen leikkuuta toiseen suuntaan. Pehmeät, epävakaiset ja arvokkaat esteet täytyy suojata rajalankasaarekkeella.
- **Kivet ja matalat esteet**  
Kivet, kalliot ja alle 10 cm korkeat esteet leikkuualueella täytyy suojata, koska muuten ruohonleikkuurobotti voi ajaa niiden yli. Tällöin ruohonleikkuurobotti voi vahingoittua tai jumittua.
- **Puut (kuva 6k)**  
Ruohonleikkuurobotti käsittää puut esteinä. Jos puun juuret kuitenkin kohoavat maasta alle 10 cm:n korkeuteen, niin tämä alue tulisi suojata. Siten ehkäistään sekä juurien että ruohonleikkuurobotin vahingoittuminen. Säilytä rajalangan (18) ja esteen välillä vähintään



30 cm:n välimatka.

#### 5.5.10 Pää- ja sivualue (kuva 6I)

Sivualueeksi (B) kutsutaan työaluetta, joka ei ole välittömästi yhteydessä pääalueeseen (A) esim. ruohoalueen tai tien kautta. Erillisen sivualueen (B) laatimiseksi vedä rajalanka (18) pääalueelta (A) sivualueelle (B) ja sitten takaisin. Rajalangat (18) sivualueelle (B) ja sieltä takaisin tulisi vetää samansuuntaisiksi ja hyvin lähelle toisiaan. - **Huomio! Rajalangat (18) eivät saa mennä ristiin!**

- Kiinnitä tätä varten samansuuntaiset rajalangat (18) yhdessä samalla kiinnityskoululla (14) maahan. Sinun täytyy kantaa ruohonleikkurobotti käsin sivualueelle (B), kun haluat leikata ruohon sivualueella (B). Aloita siellä haluamasi leikkuuohjelma ja valitse alavalikko „Sivualue“ (katso „Ruohonleikkurobotin asetukset“). Ruohonleikkurobotti ei yritä seurata rajalankaa (18) sivualueelta (B) latausaseman (19) suuntaan, jos akun lataustila on alhainen.

#### 5.6 Latausasemaan liittäminen

Suorita rajalangon (18) asentaminen täysin loppuun, ennen kuin liität sen latausasemaan. Varaa kummassakin päässä 1 m ylimääräistä rajalankaa (18) myöhemmin tehtäviä sovittamisia varten.

Poista rajalangon (18) eristys molemmista päistä eristyspihdeillä 10 - 15 cm:n matkalta latausasemaan (19) liittämistä varten.

Irrota verkkopistoke, ennen kuin liität rajalangon (18) latausasemaan (19). Latausaseman (19) etusivulle vedetty rajalanka (18) täytyy vetää taakse latausaseman (19) alasivulla olevien johdonpitiemien kautta. Liitä tämä rajalanka (18) vasemmanpuoleiseen, mustaan liitäntään. Vie sitten taempi rajalanka (18) liitäntäalueella olevan reiän läpi (vedonesto) ja liitä se oikeanpuoleiseen, punaiseen liitäntään (kuva 7a).

#### Huomio! Rajalangat (18) eivät saa mennä ristiin!

Liitä latausasema sitten virransyöttöön. Latausaseman (19) LED-näytön (21) tulee palaa jatkuvasti vihreänä oikein suoritettun asennuksen jälkeen. Jos LED ei pala, tarkasta ensin liitännät. Jos LED palaa, mutta ei jatkuvasti vihreänä, lue taulukko „Latausaseman näyttö ja vianpoisto“ tämän käyttöohjeen lopussa.

#### 5.7 Päälekytkentä ja asennuksen tarkastus

Heti kun latausaseman (19) LED-näyttö (21) palaa vihreänä, niin leikkuualue on valmis ruohonleikkurobotin käyttöä varten. Varmista ensin, että rajalangon (18) kiinnityskoukut (14) on lyöty kokonaan maan sisään. Aseta ruohonleikkurobotti n. 3 m latausaseman (19) taakse rajalangon (18) eteen. Tällöin ruohonleikkurobotin tulee olla 90° kulmassa rajalankaan (18) nähden (kuva 7b). Kytke pääkytkin (7) päälle (ON) (kuva 8). Vapauta ruohonleikkurobotti PIN-koodin avulla (katso luku „Sulkulaitteet / PIN“). Paina „MODE“-näppäintä (52). Valitse sitten navigointinäppäimillä (55) kohta „Latausasemaan“ ja vahvista se „OK“-näppäimellä (56).

Paina „START“-näppäintä (53) ja sulje sitten näytön suojusta (25). Nyt ruohonleikkurobotti kulkee vastapäivään rajalankaa (18) pitkin. Tarkkaile ruohonleikkurobottia koko rajalangon (18) pituuden ajan, kunnes se seisoo taas latausaseman (19) edessä. Jos ruohonleikkurobotilla on vaikeuksia jossain kohdassa, korjaa tarvittaessa rajalangon (18) asento ja toista menettely. Ruohonleikkurobotin akku (22) ladataan sitten täyteen. Jos telakoitumisessa ilmenee ongelmia, sinun täytyy ehkä siirtää latausasemaa (19) sivusuunnassa uuteen paikkaan, kunnes telakoituminen onnistuu ongelmitta.

Voit pysäyttää ruohonleikkurobotin milloin vain punaisella STOP-näppäimellä (3). Kun STOP-näppäintä (3) on painettu, niin ruohonleikkurobotti pysähtyy ja odottaa lisäohjeita.

#### 5.8 Latausaseman kiinnittäminen

Kun on varmistettu ruohonleikkurobotin asianmukainen toiminta ja löydetty latausasemalle (19) sopiva paikka, niin latausasema (19) täytyy kiinnittää paikalleen kiinnitysruuveilla (15). Ruuvaa kiinnitysruuvit (15) kuusikanta-avaimella (24) kokonaan maahan. (Kuva 7c)

#### 5.9 Akun tehonnäyttö

Paina akun tehonnäytön katkaisinta. Akun tehonnäyttö ilmoittaa akun lataustilan 3 LED:in avulla (kuva 13b).

#### Kaikki 3 LED:iä palavat:

Akku on ladattu täyteen.

#### 2 tai 1 LED palaa:

Akussa on vielä riittävästi tehoa.

#### 1 LED vilkkuu:

Akku on tyhjä, lataa akku uudelleen.

**Kaikki LED:it vilkkuvat:**

Akku on tyhjentynyt liaksi ja vioittunut. Viallista akkua ei saa enää käyttää eikä ladata!

**Huomio!**

Jos käytät moni-Ah-akkusarjaa (esim. 4 - 6 Ah), säädä se aina suuremmalle teholle. Ruohonleikkuurobotin hellävaraisen lataamisen ja purkautumisen ansiosta ei ole tarpeen käyttää vähäisempää tehoa akun eliniän pidentämiseksi.

**5.10 Akun lataaminen latauslaitteella**

1. Tarkasta, että tyypikilvessä annettu verkkojännite vastaa käytettävissä (23) olevaa verkkojännitettä. Työnnä latauslaitteen verkkopistoke pistorasiaan. Vihreä LED alkaa vilkkua.
2. Työnnä akku (22) latauslaitteeseen (23) (kuva 13a).
3. Kohdasta „Latauslaitteen näyttö“ löydät taulukon, josta selviävät latauslaitteen LED-näytön merkitykset.

Latauksen aikana akku saattaa lämmetä hieman. Tämä on kuitenkin normaalia.

Jos akkusarjan lataaminen ei onnistu, ole hyvä ja tarkasta,

- onko pistorasiassa verkkojännite
- ovatko latauskontaktit moitteettomasti yhteydessä latauslaitteeseen.

Jos akkusarjan lataaminen ei vielääkään onnistu, pyydämme toimittamaan

- latauslaitteen
- sekä akkusarjan tekniseen asiakaspalveluumme.

**Pyydämme ottamaan yhteyttä asiakaspalveluumme tai myyntipisteeseen, josta laite on ostettu, saadaksesi ohjeet asianmukaista lähettämistä varten.**

**Huolehdi akkujen tai akkukäyttöisen laitteen lähettämisesä ja hävittämisessä siitä, että ne on pakattu erikseen muovipusseihin, jotta vältetään oikosulut ja tulipalo!**

Jotta akkusarjan elinikä olisi mahdollisimman pitkä, tulee se aina ladata riittävän ajoissa. Tämä on joka tapauksessa tarpeen, kun huomaat laitteen tehon heikkenevän. Älä koskaan anna akkusarjan tyhjäntyä täysin. Tästä seuraa akkusarjan vahingoittuminen!

**6. Käyttö****6.1 Pääkytkin**

Ruohonleikkuurobotti on varustettu pääkytkimellä (7). Kytke ruohonleikkuurobotti pääkytkimellä (7) päälle (ON) ja pois (OFF) (kuva 8). Kun ruohonleikkuurobotti on kytketty päälle, niin se lukittuu PIN-koodilla.

**6.2 Käyttöpaneeli**

Ruohonleikkuurobotti on ohjelmoitu jo tehtaalla käyttäen sen vakioasetuksia. Niitä voidaan tarvittaessa kuitenkin muuttaa. Tehtaan asetukset sopivat tosin lähes kaikkiin puutarjoihin, mutta siitä huolimatta sinun tulisi perehtyä mahdollisiin vaihtoehtoihin.

**LCD-näytöllä varustetun käyttöruudun selitys (kuva 9)**

50. LCD-näyttö
51. „SET“-näppäin - asetuspain
52. „MODE“-näppäin - leikkuuohjelmanäppäin
53. „START“-näppäin - käynnistysnäppäin
54. „BACK“-näppäin - takaisin-näppäin
55. Navigointinäppäimet
56. „OK“-näppäin - vahvistuspain

**6.3 Leikkuukorkeuden säätö**

**Huomio!** Leikkuukorkeuden säädön saa tehdä vain ruohonleikkuurobotin ollessa sammutettuna. Paina tätä varten STOP-näppäintä (3). Leikkuukorkeuden säädöllä (4) ruohonleikkuurobotti mahdollistaa leikkuukorkeuden portaattoman säädön välillä 20 ja 60 mm, ja korkeus voidaan lukea asteikosta.

Jos ruohon korkeus on yli 60 mm, niin se täytyy lyhentää vähintään 60 mm:n korkeudelle, jotta ruohonleikkuurobottia ei kuormiteta liikaa ja vähennetä sen käyttötehoa. Käytä tähän tavallista ruohonleikkuria tai trimmaria.

Asennuksen jälkeen voidaan leikkuukorkeus sovitaa leikkuukorkeuden säädön (4) avulla. Aloita aina suuremmasta leikkuukorkeudesta ja vähennä sitä pienin askelin haluttuun leikkuukorkeuteen asti.

**6.4 Estolaite / PIN**

Estolaite ehkäisee ruohonleikkuurobotin luvottoman käytön ilman voimassaolevaa koodia. Tätä varten sinun täytyy syöttää henkilökohtainen nelinumeroinen turvallisuuskoodi.

### Eston vapautus

Ennen kuin otat ruohonleikkuurobotin käyttöön, sinun täytyy syöttää oikea PIN-koodi (vakio-PIN: „0-0-0-0“). Syötä PIN-koodi navigointinäppäimillä (55).

**Vakio-PIN-koodi:**  
0 0 0 0

**Uusi PIN-koodi:**  
- - - -

### Muuta PIN-koodi

Menettele seuraavasti PIN-koodin muuttamiseksi:

1. Vapauta käyttöruutu.
2. Paina ensin „SET“-näppäintä (51) voidaksesi muuttaa asetuksia.
3. Siirry LCD-näytön (50) valikossa navigointinäppäimillä (55) kohtaan „Yleistä“ ja sitten „PIN-koodi“.
4. Syötä ensin senhetkinen PIN-koodi: (vakio-PIN-koodi 0-0-0-0) navigointinäppäimillä (55).
5. Syötä sitten navigointinäppäimillä (55) henkilökohtainen PIN-koodisi.
6. Vahvista edellä tehdyt asetukset.
7. Toista vaiheet 5. ja 6. uuden PIN-koodin vahvistamiseksi.
8. Huomio! Kirjoita uusi PIN-koodi muistiin!

### PIN-koodin pyyntö, jos se menetetään

Pidä ruohonleikkuurobotin ostotositte ja sarjanumero käsillä. Tarvitset ne saadaksesi PIN-koodisi!

#### Vaihtoehto A:

1. Paina lukitussa tilassa „SET“-painiketta (51) 6 sekunnin ajan.
2. PUK-tunnus näytetään nyt näyttöruudussa (50).
3. Ota yhteyttä huoltopalveluun saadaksesi PIN-koodisi.

#### Vaihtoehto B

1. Liitä USB-liitäntään (26) tyhjä muistitikku, kuten kuvassa näytetään (kuva 11).
2. Kytke pääkytkin (7) päälle (ON).
3. Ruohonleikkuuroboti tallentaa PUK-tunnuksen automaattisesti USB-muistitikullesi ja päättää tapahtuman vihellysäänellä.
4. Vedä USB-muistitikku pois. Lue USB-muistitikun tiedot mikrotietokoneella. Ruohonleikkuuroboti on luonut tekstitiedoston (\*.txt). Tähän tiedostoon sisältyy PUK, henkilökohtainen koodi. Käännä asiakaspalvelun puoleen saadaksesi PIN-koodisi.

### 6.5 Ruohonleikkuurobotin asetukset

LCD-näytön (50) päävalikosta löytyvät ruohonleikkuurobotin senhetkiset päivä- ja kellonaika-asetukset sekä senhetkisen lataustilan. Merkikirivillä näytetään samoin sadeilmaisimen tila, rajalangan signaali sekä valittu leikkuuohjelma. Käyttöruudun kautta voit valinnaisesti tehdä „SET“-näppäimellä (51) asetuksia ruohonleikkuurobottiin ja „MODE“-näppäimellä (52) käynnistää ruohonleikkuurobotin eri leikkuuohjelmilla. Siirry navigointinäppäimillä (55) haluttuun kohtaan tehdäkseen asetuksia. Paina „BACK“-näppäintä (54) poistuaksesi tästä valikosta.

#### Asetukset – „SET“-näppäin (51)

„SET“-näppäimellä (51) voit tehdä perusluontoisia asetuksia ruohonleikkuurobottiin. Siirry navigointinäppäimillä (55) haluttuun kohtaan ja vahvista tai kumoa tekemäsi asetukset sitten „OK“-näppäimellä (56) tai „BACK“-näppäimellä (54).

#### • Aikataulu

Siirry navigointinäppäimillä (55) haluttuun viikonpäivään, jona haluat tehdä asetuksia. Ruohonleikkuuroboti alkaa normaalissa käytössä automaattisesti leikata ruohikkoasi vastaavana viikonpäivänä asetettuun aikaan. Leikkuuajan säädölle suositellaan viitearvona 8 tuntia päivässä 500 m<sup>2</sup>:n alueelle. Valittua työaikaa täytyy mukailta puutarhan koon ja monimutkaisuuden mukaan.

#### • Alue

Mutkikkailta puutarha-alueilla ruohonleikkuurobotilla voi olla vaikeuksia päästä joka alueelle ja leikata ruoho kauttaaltaan. Tässä tapauksessa voidaan valita useampia aloituskohtia rajalangan (18) varrella. Näin ruohonleikkuuroboti pääsee myös vaikeammin tavoitettaville puutarhan alueille. Ruohonleikkuuroboti kulkee määrätyn matkan rajalankaa (18) pitkin ja aloittaa leikkuutyön tällä alueella (kuva 6m). Siirry navigointinäppäimillä (55) haluttuun kohtaan, jonka haluat muuttaa, ja aseta haluttu etäisyys ja leikkuutiheys. Latausasema määritetään automaattisesti aloituskohtaksi 1. Kaksi muuta aloituskohtaa voidaan valita vapaasti. Mittaa tätä varten latausaseman (19) ja aloituskohdan välimatka myötöpäivään rajalankaa (18) pitkin. Tiheysarvolla määrität, miten usein ruohonleikkuuroboti aloittaa työnsä latausasemasta (19) tai kustakin aloituskohdasta.

#### • Reunojen leikkuu

Ruohonleikkuuroboti leikkaa kerran viikossa työaikansa alussa ruohikon reunat ja aloittaa sitten normaalin leikkuun. Tehdasasetus on

- „Päällä“.
- **Virhemuisti**  
Saat ruohonleikkuurobottisi viimeisimpien häiriöilmoitusten tiedot.
- **Sadeilmaisain**  
Tällä asetuksella voit kytkeä sadeilmaisimen (5) päälle tai pois. Tehtaalla ilmaisin on asetettu asentoon „Päällä“. Sadeilmaisimen yksityiskohtainen selostus löytyy osion „Käyttöönotto“ kohdasta „Ilmaisimet“.
- **Yleistä**
  - **PIN-koodi:** Voit muuttaa ruohonleikkuurobotin PIN-koodin ja käyttää henkilökohtaista PIN-koodiasi. Toimi tässä kuten luvussa „Sulku-laitteet / PIN“ on kuvattu. Huomio! Kirjoita uusi PIN-koodi muistiin.
  - **Päivä & aika:** Siirry navigointinäppäimillä (55) vastaavaan kohtaan ja tee haluamasi asetukset.
  - **Kieli:** Siirry navigointinäppäimillä (55) haluamaasi kieleen.
  - **Ohjelmistoversio:** Tässä ilmoitetaan ruohonleikkuurobotin senhetkinen ohjelmistoversio.

#### Leikkuuohjelmat – „MODE“-näppäin (52)

Siirry navigointinäppäimillä (55) haluamaasi leikkuuohjelmaan aloittaaksesi sen. Voit aina valita ensisijaisen alueen / pääalueen ja toissijaisen alueen / sivualueen välillä. Tarkat tiedot molemmista alueista löydät luvun „Käyttöönotto“ kohdasta „Rajalanka“.

- **Leikkuu**  
Käynnistä ruohonleikkuurobotti ruohonleikkuun aloittamiseksi ja ruohonleikkuurobotti siirtyy tavalliseen käyttötapaan asetetun aika-  
taulun mukaan.
- **Reunojen leikkuu**  
Aseta ruohonleikkuurobotti rajalangan (18) lähelle ja käynnistä ruohonleikkuurobotti sen ollessa latausasemassa (19). Ruohonleikkuurobotti kulkee rajalankaa (18) pitkin leikkuri toimennettuna myötäpäivään latausaseman (19) takasivulle asti. Sitten ruohonleikkuurobotti palaa latausasemaan (19), mikäli aktiivinen työaika ei ole sillä hetkellä voimassa.
- **Spot Mowing**  
On mahdollista, että ruohonleikkuurobottisi ei leikkaa joka kohtaa riittävän perusteellisesti. Aseta ruohonleikkuurobotti haluamaasi kohtaan ja käynnistä ruohonleikkuurobotti. Ruohonleikkuurobotti alkaa leikata ruohoa kierukan muodossa, kunnes se törmää esteeseen tai rajalankaan (18). Sitten ruohonleikkuurobotti palaa latausasemaan (19), mikäli aktiivinen

työaika ei ole sillä hetkellä voimassa.

- **Latausasemaan**  
Lähetä ruohonleikkuurobottisi takaisin latausasemaan (19). Ruohonleikkuurobotti etsii rajalangan (18) ja seuraa sitä vastapäivään latausasemalle (19). Tässä toissijaisen alueen / sivualueen vaihtoehto jätetään pois.

#### 6.6. Ruohonleikkuurobotin ohjaus

##### Aloitusten menettely

1. Paina STOP-näppäintä (3) ja avaa näytön suojus (25) kokonaan.
2. Vapauta käyttöruutu (2).
3. Valitse haluttu leikkuuohjelma sekä kulloinkin työalue „MODE“-näppäimellä (52).
4. Paina „START“-näppäintä (53).
5. Sulje näytön suojus (25).

Ruohonleikkuurobotti työskentelee nyt leikkuuajan asetuksen mukaisesti. Työajan aikana akun lataustila valvotaan ja se näytetään LCD-näytön (50) kautta. Kun akun lataustila laskee arvoon 30%, niin ruohonleikkuurobotti palaa automaattisesti latausasemaan (19).

##### Leikkuun keskeyttäminen

1. Paina „STOP“-näppäintä (3) pysäyttääksesi ruohonleikkuurobotin heti.
2. Avaa näytön suojus (25) kokonaan.
3. Vapauta käyttöruutu (2).
4. Paina „MODE“-näppäintä (52) ja valitse „Latausasemaan“ lähettääksesi ruohonleikkuurobotin rajalankaa (18) pitkin takaisin latausasemaan (19).
5. Paina „START“-näppäintä (53).
6. Sulje näytön suojus (25).

#### 6.7 Ruohonleikkuurobotin ohjaus mobiilisovelluksella

Kaikki asetukset, jotka voidaan tehdä käyttöpaneelin avulla, voidaan tehdä samoin mobiilisovelluksella. Lataa ensin Einhell-mobiilisovellus ruohonleikkuurobottia varten älypuhelimellesi. Einhell-mobiilisovelluksen saat seuraavalla linkillä ja QR-koodilla:

iOS: <http://qr.einhell.com/12e103ce>



**Android:** <http://qr.einhell.com/176c0443>



Liitä ruohonleikkuurobotti Bluetooth-yhteydellä älypuhelimellesi ja suorita näytössä annetut toimet.

#### Bluetooth-yhteyttä koskevia ohjeita:

- Liitä ruohonleikkuurobotti Einhell-mobiilisovellukseen, kun olet ensin kirjautunut käyttäjänä ja rekisteröinyt laitteen.
- Android-laitteissa sijaintipaikalle täytyy antaa vapautus Einhell-sovellusta varten, jotta Bluetooth-yhteyttä voi käyttää.
- Liitä ruohonleikkuurobotti ainoastaan älypuhelimellesi olevaan Einhell-sovellukseen.
- Luo yhteys ruohonleikkuurobottiin Einhell-sovelluksen avulla.
- Bluetooth-yhteyden kantavuus ei ole rajaton. Pysy siksi ruohonleikkuurobotin lähellä sen ohjaamista varten.
- Ruohonleikkuurobotti voi olla yhteydessä aina vain yhteen älypuhelimeseen kerrallaan.
- Katkaise Bluetooth-yhteys, kun olet tehnyt kaikki haluamasi säädöt ruohonleikkuurobottiin.

## 7. Puhdistus, huolto ja varaosatilauks

### Vaara!

Ennen kaikkia puhdistus- ja huoltotoimia laite tulee kytkeä jännitteettömäksi. Vedä tätä varten verkkopistoke pistorasiasta ja kytke laite pääkytkimellä (7) pois (OFF) (kuva 8). Ota lisäksi akku (22) pois ruohonleikkuurobotista.

Varo! Käytä työkasineita!

### 7.1 Puhdistus

- Pidä turvalaitteet, ilmaraot ja moottorin runko niin puhtaina pölystä ja liasta kuin suinkin mahdollista. Pyyhi laite puhtaalla rievulla tai puhalla lika pois paineilmalla käyttäen alhais-ta paineasetusta.
- Ruohonleikkuurobottia ei saa puhdistaa juoksevalla vedellä, eikä varsinkaan painepesurilla.
- Puhdista laite säännöllisin väliajoin kostealla rievulla käyttäen hieman saippuaa. Älä käytä puhdistusaineita tai liuottimia; ne saattavat

syövyttää laitteen muoviosia. Huolehdi siitä, ettei laitteen sisälle pääse vettä.

- Puhdista ruohonleikkuurobotti harjalla tai rievulla, mikäli mahdollista
- Tarkasta terien (10) ja teräkiekon (11) esteetön liikkuvuus.
- Käytä ruohonleikkuurobotin (1) ja latausase-man (19) latauskontaktien puhdistamiseen metallille tarkoitettuja puhdistusvälineitä tai erittäin hienorakeista hiomapaperia. Puhdista kontaktit varmistaaksesi tehokkaan lataamisen.

### 7.2 Huolto

- Kuluneet tai vahingoittuneet terät (10) sekä niiden kiinnitysruuvit tulee aina vaihtaa sarjot-tain.
- Vaihda kuluneet tai vahingoittuneet osat uusiin.
- Laitteen keston pidentämiseksi tulisi kaikki ruuviliitokset sekä pyörät ja akselit puhdistaa ja sitten öljytä.
- Ruohonleikkuurobotin säännöllinen hoito takaa sen kestävyuden ja tehokkuuden, sekä lisäksi parantaa ja helpottaa nurmikkosi leikkaamista huomattavasti.
- Suurin kulutus kohdistuu leikkuuteriin (10). Tarkasta terien (10) kunto ja kiinnitys säännöllisin väliajoin. Jos ruohonleikkuurobotti alkaa täristä liian voimakkaasti, niin tämä voi tarkoittaa sitä, että terät (10) ovat vahingoittuneet tai vääntyneet törmäyksistä. Jos terät (10) ovat kuluneet tai vahingoittaneet, niin ne täytyy vaihtaa heti.
- Tarkasta nurmikon leikkuujälki säännöllisesti. Jos terät ovat tylsyneet, niin ruohonkorret leikataan epäsiististi poikki. Tällöin nurmikon pinta voi kuivua helposti ja muuttua ruskeaksi. Vaihda siksi terät säännöllisin väliajoin, jotta saat aina siistin ja suoran leikkuujäljen.
- Tarkasta säännöllisesti, onko ruohonleikkuurobotin alapinnalla likaa. Puhdista ruohonleikkuurobottisi säännöllisesti. Poista pahemat likakertymät välittömästi.
- Ensimmäisinä viikkoina käyttöönoton jälkeen ja kun nurmikko on leikattu tavallista ruohonleikkuria käyttäen, ruohonleikkuurobottisi voi nopeasti likaantua pahasti. Tarkasta siksi ruohonleikkuurobottisi alapinta useammin tähän aikaan.
- Lyhennä nurmikko vain pienin askelin, jotta vältetään pahat likaantumiset.
- Laitteen sisällä ei ole muita huoltoja tarvitsevia osia.

### 7.2.1 Terien vaihto

Käytä ainoastaan alkuperäisteriä, koska muussa tapauksessa laitteen toimintaa ja turvallisuutta ei enää voi taata.

Ruohonleikkuurobotti on varustettu kolmella teräkiekkoon (11) asennetulla terällä (10). Näiden terien (10) elinikä on enintään 3 kuukautta (ellei törmätä esteisiin). Ole hyvä ja vaihda kaikki kolme terää (10) samanaikaisesti, jotta laitteesi tehokkuus ja tasapaino eivät heikkene.

Menettele seuraavasti teriä (10) vaihtaessasi (kuva 12) - **Huomio!** - käytä suojakäsineitä:

1. Estä leikkuuterän (11) pyöriminen ruuviavaimella. Pistä ruuviavain tätä varten sille tarkoitettujen leikkuuterän (11) ja suojaharavan reikien läpi.
2. Irrota kiinnitysruuvit.
3. Ota terät (10) pois ja pane niiden tilalle uudet. Vaihda kaikki kolme terää (10) aina sarjoittain.
4. Sen jälkeen kiristä kiinnitysruuvi jälleen tiukkaan. Varmista, että uudet terät (10) voivat pyöriä vapaasti.

Suorita säännöllisin väliajoin ruohonleikkuurobotin yleistarkastus ja poista kaikki siihen kertyneet lianjätteet. Tarkasta terien (10) kunto ehdottomasti ennen joka kasvukauden alkua. Käännä korjauksen vuoksi teknisen asiakaspalvelumme puoleen. Käytä ainoastaan alkuperäisiä varaosia.

### 7.2.2 Ohjelmistopäivitys

Jos haluat päivittää ohjelmiston, kopioi uusi ohjelmisto tyhjälle USB-muistitikulle (tarvittaessa formatoi USB-tikku ensin uudelleen). Varmista, että akku on ladattu täyteen, ennen kuin suoritat seuraavat vaiheet.

1. Aseta ruohonleikkuurobotti leikkuualueelle. Ruohonleikkuurobotti ei saa olla latausasemassa ohjelmistopäivityksen aikana.
2. Liitä USB-muistitikku USB-liitäntään kuvan mukaisesti. (kuva 11)
3. Kytke pääkytkin (7) päälle (ON).
4. Ruohonleikkuurobotti aloittaa nyt ohjelmiston päivityksen ja näyttää senhetkisen edistymisen. Kun uusi ohjelmisto on kopioitu kokonaan, ruohonleikkuurobotti siirtyy normaaliin käyttötilaan.
5. Kun päivitystapahtuma on päättynyt, vedä USB-muistitikku pois ja sulje suojus.

### 7.2.3 Rajalangan korjaaminen

Jos rajalanka (18) leikkautuu jossain kohdassa poikki, käytä sen korjaamiseen mukana toimitettuja kaapeliliittimiä (16). Vie tätä varten poikkileikatun rajalangan (18) molemmat päät kaapeliliittimeen (16) ja paina se pihtien avulla kokoon. Liitä verkkopistoke pistorasiaan. Tarkasta sitten latausaseman (19) LED-näytön (21) avulla liitoksen toimivuus.

### 7.3 Varaosatilais

Varaosia tilattaessa tulee antaa seuraavat tiedot:

- laitteen tyyppi
- laitteen tuotenumero
- laitteen tunnusnumero
- tarvittavan varaosan varaosanumero

Aktuellit hinnat ja muita tietoja löydät verkkosivustosta [www.Einhell-Service.com](http://www.Einhell-Service.com)

Varaterien tuotenumero: 34.140.20

## 8. Säilytys

Lataa akku (22) ennen talven yli säilyttämistä täyteen ja kytke ruohonleikkuurobotti pääkytkimellä (7) pois (OFF). Ota akku (22) laitteesta pois. Erotta verkkolaite (13) virransyötöstä ja latausasemasta (19).

Rajalanka (18) voi jäädä talven yli ulkosalle. Varmista kuitenkin, että liitännät on suojattu korrosiolta. Tätä varten erota rajalangan (18) liitokset latausasemasta (19).

Säilytä laite ja sen varusteet valolta, kosteudelta ja pakkaselta suojatussa tilassa poissa lasten ulottuvilta. Optimaalinen säilytyslämpötila on 5 °C:n ja 30 °C:n välillä. Säilytä laite alkuperäispakkauksessaan.

## 9. Kuljetus

- Kytke laite pääkytkimellä (7) pois (OFF). (kuva 8)
- Pane kuljetusvarmistukset paikalleen, mikäli ne ovat olemassa.
- Suojaa laitetta vaurioilta ja voimakkaalta tärinältä, joita voi esiintyä erityisesti ajoneuvoissa kuljetettaessa.
- Varmista, ettei laite voi siirtyä paikaltaan tai kaatua.
- Kanna ruohonleikkuurobottia kantokahvasta (6) teräkiekko (11) itsestäsi pois käännettynä.



Koskee ainoastaan EU-maita

Älä heitä sähköjätettä kotitalousjätteisiin!

Euroopan direktiivin 2012/19/EY loppuunkäytetyistä sähkö- ja elektronisista laitteista ja sen kansalliseksi laiksi muuntamisen mukaan tulee käytetyt sähköjätteen koota erikseen ja toimittaa ne ympäristöystävälliseen kierrätykseen.

Kierrätysvaihtoehto takaisinlähetykselle:

Sähkölaitteen omistaja on veloitettu laitteen palauttamisen vaihtoehtona vaikuttamaan siihen, että hänen luovuttamansa omaisuus hävitetään asianmukaisesti. Loppuun käytetty laite voidaan tätä varten luovuttaa myös keräyspisteeseen, joka suorittaa sen käytöstäpoiston kansallisten kierrätystalous- ja jätehuoltolakien tarkoittamalla tavalla. Tämä ei koske käytettyihin laitteisiin liitettyjä lisävarusteita ja apuvälineitä, joissa ei ole sähköosia.

Tuotetodokumenttaation ja tuotteen mukana toimitettujen papereiden osittainenkin kopiointi tai muu monistaminen on sallittu ainoastaan Einhell Germany AG:n nimenomaisella luvalla.

Oikeus teknisiin muutoksiin pidätetään

## 10. Käytöstäpoisto ja uusiokäyttö

Laite on pakattu kuljetuspakkaukseen, jotta vältetään kuljetusvauriot. Tämä pakkaus on raaka-ainetta ja sitä voi siksi käyttää uudelleen tai sen voi toimittaa kierrätyksen kautta takaisin raaka-ainekiertoon. Laite ja sen varusteet on valmistettu eri materiaaleista, kuten esim. metallista ja muoveista. Viialliset laitteet eivät kuulu kotitalousjätteisiin. Laite tulee toimittaa asianmukaiseen keräyspisteeseen ammattitaitoista hävittämistä varten. Jos et tiedä, missä on tällainen keräyspiste, tiedustele asiaa kuntasi hallinnosta.

## 11. Latausaseman näyttö ja vianpoisto

LED-näyttö (21)	Kuvaus	Ratkaisu
Pois	- Ei virtaa	- Tarkasta virransyöttö
Palaa vihreänä	- Valmiina leikkaamaan - Akku (22) ladattu täyteen - Rajalanka (18) liitetty	
Vilkkuu vihreänä	- Rajalanka (18) leikkautunut poikki	- Tarkasta, onko rajalangassa (18) katkoksia
Palaa punaisena	- Akku (22) ladataan	- Odota, kunnes akku (22) on ladattu täyteen.

## 12. Ruohonleikkuurobotin näyttö ja vianpoisto

### Ruohonleikkuurobotin häiriöilmoitus LCD-näytössä (50)

Häiriö	Mahdollinen syy	Poisto
Ei signaalia	- Rajalanka liitetty väärin - Ei virransyöttöä - Rajalanka (18) katkaistu	Tarkasta, palaako latausaseman (19) LED-näyttö (21) vihreänä - Varmista, että rajalanka (18) on vedetty oikein ja keskelle latausaseman (19) alle. - Tarkasta latausaseman (19) sijainti.
Ulkopuolella	- Rajalanka liitetty väärin - Ruohonleikkuuroboti on leikkuualueen ulkopuolella	- Varmista, että rajalanka (18) on vedetty oikein ja keskelle latausaseman (19) alle. - Varmista, että ruohonleikkuuroboti on leikkuualueella
Akun häiriö	- Ruohonleikkuurobotiin on tullut paristohäiriö - Akkua (22) ei voi ladata  - Akku (22) on päässyt elinkaarensa loppuun	- Varmista, että akku (22) on asennettu oikein. - Tarkasta, onko pääkatkaisin (7) päällä-asennossa (ON), kun ruohonleikkuuroboti on latausasemassa (19). - Tarkasta latausaseman (19) sijainti. Vaihda tarvittaessa akku (22) uuteen.



Häiriö	Mahdollinen syy	Poisto
Akku ylikuum	<p>Liian korkea / liian alhainen akun lämpötila tai ohjauksen ylikuumentuminen</p> <ul style="list-style-type: none"> <li>- Kun paristolämpötila ylittää 65 °C, niin ruohonleikkuurobotti palaa takaisin latausasemaan (19).</li> <li>- Kun pariston lämpötila on yli 45 °C tai alle 0 °C, niin lataustapahtuma pysäytetään ja ruohonleikkuurobotti odottaa latausasemassa (19).</li> </ul>	<ul style="list-style-type: none"> <li>- Muuta työaika kesällä aikaisiin aamutunteihin ja vältä käyttämästä ruohonleikkuurobottia päivän kuumien tuntien aikana.</li> <li>- Akun tai ohjauksen jäähtyttyä sallitulle lämpötila-alueelle ruohonleikkuurobotti palaa automaattisesti ohjelmoituun käyttöön.</li> </ul>
Nostettu ylös	<ul style="list-style-type: none"> <li>- Nostoilmaisin lauennut jatkuvasti 10 sekunnin ajan</li> </ul>	<p>Paina STOP-painiketta (3) avataksesi näytön suojuksen (25). Aloita leikkuu käyttöruudun (2) kautta uudelleen:</p> <ul style="list-style-type: none"> <li>- Jos tämä virhe esiintyy useammin, tarkasta, onko leikkuualueella yli 10 cm:n korkeita esteitä ja poista ne tai erota esteet rajalangalla (18) leikkuualueesta.</li> </ul>
Este edessä	<ul style="list-style-type: none"> <li>- Esteenilmaisimien toimentunut useamman kerran yhden minuutin aikana</li> <li>- Esteenilmaisimien toimentunut jatkuvasti 10 sekunnin ajan</li> <li>- Esteenilmaisimien toimentunut kolme kertaa paluumatkalla latausasemaan (19)</li> </ul>	<p>Paina STOP-painiketta (3) avataksesi näytön suojuksen (25). Aloita leikkuu käyttöruudun (2) kautta uudelleen:</p> <ul style="list-style-type: none"> <li>- Tarkasta, onko ruohonleikkuurobotti jäänyt esteen eteen tai juuttunut kiinni puiden, pensaiden jne. väliin. Poista este tai vältä tätä aluetta.</li> <li>- Jos tämä virhe esiintyy useammin, tarkasta rajalangalla (18) sijoittelu. Huomioi erityisesti ahtaat kulmat, käytävät, aidat, kivet jne. ja mukauta rajalangalla (18) asetelua, mikäli tarpeen.</li> <li>- Tarkasta, onko ruoho liian korkea ja tukkii ruohonleikkuurobotin. Siinä tapauksessa leikkaa ruoho alle 60 mm:n mittaiseksi.</li> </ul>

Häiriö	Mahdollinen syy	Poisto
Liian lähellä asemaa	- ruohonleikkuurobotti lähettettiin takaisin liian lähellä latausasemaa (19).	Paina STOP-painiketta (3) avataksesi näytön suojuksen (25). Aloita leikkuu käyttöruudun (2) kautta uudelleen: - Ruohonleikkuurobotti tulee lähettää takaisin latausasemaan (19), kun välimatka on vähintään 2 m.
Kaatonut	- Ruohonleikkuurobotti kallistettiin jatkuvasti 10 sekunnin ajan - Ruohonleikkuurobotti on ollut pitempään kallistuneena	Paina STOP-painiketta (3) avataksesi näytön suojuksen (25). Aloita leikkuu käyttöruudun (2) kautta uudelleen: - Vie ruohonleikkuurobotti tasaiselle pinnalle ja käynnistä se uudelleen. - Jos ruohonleikkuurobotti on kallistunut leikkuualueella olevan jyrkän rinteeseen vuoksi, mukautta rajalangan (18) asettelua vastaavasti jyrkkien nousujen välttämiseksi.
Pyörävirhe	- Takapyörät (8) ovat nousseet ilmaan esteen vuoksi - Takapyörät (8) voivat pyöriä vapaasti epätasaisessa ruohikossa	Paina STOP-painiketta (3) avataksesi näytön suojuksen (25). Aloita leikkuu käyttöruudun (2) kautta uudelleen: - Vie ruohonleikkuurobotti tasaiselle pinnalle ja käynnistä se uudelleen
STOP-nupin virhe	Näytön suojus (25) on avattu, mutta STOP-painiketta (3) ei ole toimennettu	Paina STOP-painiketta (3) avataksesi näytön suojuksen (25). Aloita leikkuu käyttöruudun (2) kautta uudelleen: - Tarkasta, että näytön suojuksen (25) voi avata ja sulkea vapaasti STOP-painikkeella (3). - Tarkasta STOP-painikkeen (3) toimivuus.

Häiriö	Mahdollinen syy	Poisto
PCB-ylikuumentuminen	<p>Liian korkea / liian alhainen akun lämpötila tai ohjauksen ylikuumentuminen</p> <ul style="list-style-type: none"> <li>- Kun paristolämpötila ylittää 65 °C, niin ruohonleikkuurobotti palaa takaisin latausasemaan (19).</li> <li>- Kun pariston lämpötila on yli 45 °C tai alle 0 °C, niin lataustapahtuma pysäytetään ja ruohonleikkuurobotti odottaa latausasemassa (19).</li> </ul>	<ul style="list-style-type: none"> <li>- Muuta työaika kesällä aikaisiin aamutunteihin ja vältä käyttämästä ruohonleikkuurobottia päivän kuumien tuntien aikana.</li> <li>- Akun tai ohjauksen jäähtyttyä sallitulle lämpötila-alueelle ruohonleikkuurobotti palaa automaattisesti ohjelmoituun käyttöön.</li> </ul>
Sade	<ul style="list-style-type: none"> <li>- Sadeilmaisoin (5) on lauennut.</li> </ul>	<ul style="list-style-type: none"> <li>- Odota, kunnes ruohonleikkuurobotti on kuivunut.</li> <li>- Ilmaisimen yksityiskohtainen kuvaus on luettavissa luvussa 5.2.</li> </ul>
Ilmaisinhäiriö	<ul style="list-style-type: none"> <li>- Ruohonleikkuurobotti on pysäytetty ilmaisinhäiriön vuoksi</li> </ul>	<p>Kytke pääkatkaisin (7) pois (OFF) ja jälleen päälle (ON) käynnistääkseen ruohonleikkuurobotin uudelleen.</p>
Moottorin häiriö / ylijännite	<ul style="list-style-type: none"> <li>- Ruohonleikkuurobotti on pysäytetty moottorin ylivirran tai moottorin häiriön vuoksi</li> </ul>	<p>Kytke pääkatkaisin (7) pois (OFF) ja jälleen päälle (ON) käynnistääkseen ruohonleikkuurobotin uudelleen.</p> <ul style="list-style-type: none"> <li>- Tarkasta ruohon korkeus leikkuaalueella ja leikkaa tarvittaessa ruoho tavallisella ruohonleikkurilla alle 60 mm:n mittaiseksi.</li> <li>- Lisää leikkuukorkeutta. Aloita aina suuremmalla leikkuukorkeudella ja alenna sitä pienin askelin aina haluttuun korkeuteen saakka.</li> <li>- Tarkasta, ovatko leikkuuterät (11) ja pyörät likaantuneet ja puhdista nämä osat perusteellisesti.</li> <li>- Tarkasta, onko takapyörissä ja leikkuuterissä (11) kiinnijuuttumia. Jos et voi irrottaa näitä kiinnijuuttumia, ota yhteyttä toimivaltaiseen huoltopalveluun.</li> </ul>
Toimintavirhe	<ul style="list-style-type: none"> <li>- Ruohonleikkuurobotti on pysäytetty toimintahäiriön vuoksi</li> </ul>	<p>Kytke pääkatkaisin (7) pois (OFF) ja jälleen päälle (ON) käynnistääkseen ruohonleikkuurobotin uudelleen.</p>

## Vianhaku

Häiriö	Mahdollinen syy	Poisto
Ruohonleikkaurobotti on pysähtynyt leikkuualueelle. Ruohonleikkaurobottia ei voi käynnistää.	<ul style="list-style-type: none"> <li>- Akun jännite liian alhainen</li> <li>- Vika virtapiirissä tai elektronisikassa</li> </ul>	<ul style="list-style-type: none"> <li>- Vie ruohonleikkaurobotti takaisin latausasemaan (19) ladattavaksi.</li> <li>- Kytke pääkytkin (7) päälle (ON).</li> <li>- Käännä asiakaspalvelun puoleen.</li> </ul>
Ruohonleikkaurobotti ei voi ajaa latausasemaan.	<ul style="list-style-type: none"> <li>- Latausasemaa (19) ei ole asennettu oikein.</li> </ul>	<ul style="list-style-type: none"> <li>- Varmista, että latausaseman (19) LED-näyttö (21) palaa vihreänä.</li> <li>- Varmista, että rajalangat (18) on liitetty latausasemaan (19) ja että etummainen rajalanka (18) on vedetty latausaseman (19) alle sen keskikohdalla.</li> <li>- Varmista, että latausasema (19) on sijoitettu oikein.</li> </ul>
Ruohonleikkaurobotti pysähtyy tai kulkee valvomattomana rajasaarekkeiden lähellä.	<ul style="list-style-type: none"> <li>- Rajalankaa (18) ei ole asennettu oikein rajasaarekkeiden ympärille.</li> </ul>	<ul style="list-style-type: none"> <li>- Muuta rajalangon (18) sijaintia.</li> <li>- Huolehdi siitä, että rajalanka (18) ei ole mennyt ristiin</li> </ul>
Ruohonleikkaurobotti on äänekäs.	<ul style="list-style-type: none"> <li>- Terät (10) ovat vahingoittuneet</li> <li>- Teriin (10) on tarttunut paljon vieraita aineita</li> <li>- Ruohonleikkaurobotti on käynnistetty liian lähellä esteitä</li> <li>- Terien käyttö tai käyttömootori vahingoittunut</li> <li>- Muut ruohonleikkaurobotiin osat vahingoittuneet</li> </ul>	<ul style="list-style-type: none"> <li>- Vaihda terät (10) uusiin. Kaikki 3 terää (10) täytyy vaihtaa samanaikaisesti.</li> <li>- Ruohonleikkaurobotin tehokkuus on riippuvainen terien (10) terävyydestä. Pidä terät (10) siksi aina hyvässä kunnossa.</li> <li>- Sammuta ruohonleikkaurobotti turvallisesti ja käytä työkaluineita teriä (10) vaihtasasi välttääksesi viiltohaavat.</li> <li>- Anna huoltopalvelun korjata moottori tai vaihtaa se uuteen.</li> </ul>
Ruohonleikkaurobotti pysyy latausasemassa. Ruohonleikkaurobotti palaa aina uudelleen takaisin latausasemaan.	<ul style="list-style-type: none"> <li>- Väärin asetetut työajat</li> <li>- Akku (22) tyhjä</li> <li>- Sadeilmaisin lauennut</li> <li>- Akun lämpötila liian korkea</li> </ul>	<ul style="list-style-type: none"> <li>- Tarkasta työaikojen asetukset.</li> <li>- Ruohonleikkaurobotti aloittaa ja lopettaa työnsä asetetun aika-alueen mukaisesti. Tämän työaikaikkunan ulkopuolella ruohonleikkaurobotti pysyy latausasemassa (19).</li> </ul>
Ruohonleikkaurobotti pysähtyy rajalangon päälle eikä pääse latausasemaan saakka.	<ul style="list-style-type: none"> <li>- Akku (22) tyhjä</li> <li>- Rajalangon (18) pituus ja siten myös matka latausasemaan (19) on liian pitkä käytetylle akulle (22).</li> </ul>	<ul style="list-style-type: none"> <li>- Poista mahdolliset esteet rajalangalta (18). Huomioi rajalankaa (18) paikalleen vetäessäsi riittävä etäisyys esteisiin.</li> <li>- Ole hyvä ja käytä akkua, jonka kapasiteetti on suurempi.</li> <li>- Huomio: Käytettäessä moni-Ah-arvoista akkua (esim. 4-6 Ah) aseta teho suurempaan arvoon. Ruohonleikkaurobotin hellävaraisen lataamisen ja purkautumisen ansiosta ei ole tarpeen käyttää vähäisempää tehoa akun eliniän pidentämiseksi.</li> </ul>

**HUOMIO! Poikkileikatut rajalangat ja seuraamusvahingot eivät kuulu takuun piiriin!**

### 13. Latauslaitteen näyttö

Näytön tila		Merkitys ja toimenpiteet
Punainen LED	Vihreä LED	
Pois	Vilkkuu	<b>Käyttövalmiustila</b> Latauslaite on liitetty sähköverkkoon ja valmis käyttöön, latauslaitteessa ei ole akkua
Palaa	Pois	<b>Lataaminen</b> Latauslaite lataa akun pikalatauksella. Vastaavat latausajat löytyvät suoraan latauslaitteesta. Viite! Todelliset latausajat voivat poiketa hieman annetuista latausajoista. Ne ovat riippuvaiset akun jäljelläolevasta lataustehosta.
Pois	Palaa	<b>Akku on ladattu ja valmis käyttöön.</b> Sen jälkeen latauslaite kytkeytyy hellävaraiselle lataukselle, kunnes akku on ladattu aivan täyteen. Jätä tätä varten akku vielä noin 15 minuutin ajaksi latauslaitteeseen. <b>Toimenpide:</b> Ota akku pois latauslaitteesta. Irrota latauslaite sähköverkosta.
Vilkkuu	Pois	<b>Sovitettu lataaminen</b> Latauslaite on siirtynyt hellävaraiseen lataustilaan. Tällöin akkua ladataan turvallisuussyistä hitaammin ja sen lataaminen kestää pitempään. Mahdollisia syitä ovat: -Akkua ei ole ladattu hyvin pitkään aikaan. -Akun lämpötila ei ole ihannealueella. <b>Toimenpide:</b> Odota, kunnes lataaminen on päättynyt, akkua voidaan tästä huolimatta ladata edelleen.
Vilkkuu	Vilkkuu	<b>Häiriö</b> Lataaminen ei ole mahdollista. Akussa on vika. <b>Toimenpide:</b> Viallista akkua ei saa enää ladata. Ota akku pois latauslaitteesta.
Palaa	Palaa	<b>Lämpötilahäiriö</b> Akku on liian kuuma (esim. suorassa auringonpaisteessa) tai liian kylmä (alle 0°C) <b>Toimenpide:</b> Ota akku pois ja säilytä sitä 1 päivän ajan huoneenlämmössä (n. 20°C).

## Asiakaspalvelutiedot

Meillä on kaikissa takuutodistuksessa mainituissa maissa päteviä asiakaspalvelusta huolehtivia kumppaneita, joiden yhteystiedot löydät takuutodistuksesta. Heidän kautta voi saada kaikki asiakaspalvelut, kuten korjaukset, varaosien ja kulumaosien sekä tarvittavien käyttömateriaalien toimitukset.

Huomaa, että seuraaviin tämän tuotteen osiin kohdistuu käytöstä johtuvaa, luonnollista kulumista, ja että seuraavia osia tarvitaan käyttömateriaaleina.

Laji	Esimerkki
Kuluvat osat*	Akku
Käyttömateriaali / käyttöosat*	Terät
Puuttuvat osat	

\* ei välttämättä kuulu toimitukseen!

Puutteellisuuksien tai vikojen ilmetessä pyydämme ilmoittamaan virheestä verkossa sivustoon [www.Einhell-Service.com](http://www.Einhell-Service.com). Ole hyvä ja anna vian tarkka kuvaus ja vastaa sen lisäksi joka tapauksessa seuraaviin kysymyksiin:

- Onko laite toiminut jo ainakin kerran, vai oliko se jo alusta lähtien viallinen?
- Havaitko jotain erikoista ennen vian ilmenemistä (oireita ennen vikaa)?
- Mikä mielestäsi on laitteessa vikana (pääasiallinen vika)?  
Kuvaa tätä toimintavirhettä.

## Takuutodistus

Arvoisa asiakas,  
tuotteemme läpikäyvät erittäin tiukan laadunvalvontatarkastuksen. Mikäli tämä laite ei kuitenkaan toimi moitteettomasti, valitamme tapahtunutta suuresti ja pyydämme sinua kääntymään teknisen asiakaspalvelumme puoleen käyttäen tässä takuukortissa annettua osoitetta. Selvitämme asian mielellämme myös puhelimitse allaolevan palvelunumeron kautta. Takuuvaateiden esittämistä koskevat seuraavat määräykset:

1. Nämä takuuehdot koskevat ainoastaan kuluttajia, ts. luonnollisia henkilöitä, jotka eivät käytä tätä tuotetta sen enempää pienteollisessa kuin muussakaan itsenäisessä ammatinharjoituksessa. Nämä takuuehdot säätelevät täydentäviä takuusuorituksia, jotka allamainittu valmistaja lupaa uusien laitteidensa ostajille lakimääräisen takuun lisäksi. Ne eivät vaikuta lakimääräisiin takuusuoritusvaateisiin millään tavalla. Takuumme on sinulle maksuton.
2. Takuusuoritus kattaa ainoastaan sellaiset hankkimasi allamainitun valmistajan uuden laitteen puutteellisuudet, jotka todistettavasti aiheutuvat materiaali- tai valmistusvirheistä, ja se on rajattu valintamme mukaan ainoastaan näiden laitteen vikojen korjaamiseen tai laitteen korvaamiseen uudella.  
Ole hyvä ja ota huomioon, että laitteitamme ei ole suunniteltu käytettäväksi pienteollisuus-, käsityöläis- tai ammattitarkoituksiin. Takuusopimusta ei siksi synny, jos laitetta on takuun kestoaikana käytetty pienteollisuus-, käsityöläis- tai teollisuustyöpaikoilla tai siihen on kohdistunut näihin verrattavissa oleva rasitus.
3. Antamamme takuu ei kata näitä vaurioita:  
- laitteessa esiintyneet vauriot, jotka aiheutuvat asennusohjeen noudattamatta jättämisestä tai asiantuntemattomasta asennuksesta, käyttöohjeen noudattamatta jättämisestä (kuten esim. liitäntä väärrään verkkojännitteeseen tai virtalajiin) tai huolto- ja turvallisuusmääräysten laiminlyönnistä tai laitteen altistamista epänormaaleille ympäristöolosuhteille tai puutteellisesta hoidosta ja huollosta.  
- laitteessa esiintyneet vauriot, jotka aiheutuvat määräysten vastaisesta tai virheellisestä käytöstä (esim. laitteen ylikuormitus tai hyväksymättömien liittosyökalujen tai varusteiden käyttö), vieraiden esineiden tunkeutumisesta laitteeseen (esim. hiekka, kivet tai pöly, kuljetusvauriot), väkivoiman käytöstä tai ulkopuolisista tekijöistä (esim. putoamisesta aiheutuneet vahingot).  
- laitteessa tai sen osissa esiintyneet vauriot, jotka aiheutuvat käytöstä johtuvasta, tavanomaisesta tai muuten tavallisesta kulumisesta.
4. Takuuajan kesto on 24 kuukautta ja se alkaa laitteen ostopäivästä. Takuuvaateet tulee esittää ennen takuuajan päättymistä kahden viikon kuluessa siitä, kun olet havainnut vian. Takuuvaateiden esittäminen takuuajan päätyttyä ei ole mahdollista. Laitteen korjaus tai vaihto ei johda takuuajan pitenemiseen tai laitteen tai siihen mahdollisesti asennettujen varaosien takuuajan alkamiseen uudelleen alusta. Tämä koskee myös paikan päällä suoritettuja palveluja.
5. Viallista laitetta koskevat takuuvaateet tulee esittää osoitteella: [www.Einhell-Service.com](http://www.Einhell-Service.com). Pidä uuden laitteesi ostosite tai muu ostonäyttö valmiina. Ilman vastaavia tositteita tai tyyppikilpeä meillemme lähetettyjen laitteiden osalta takuuvaateet on suljettu pois, koska mahdollisuudet laitteen tunnistamiseen puuttuvat. Mikäli takuumme kattaa laitteen vian, asiakkaalle toimitetaan korjattu tai uusi laite viipymättä.

Tietysti korjaamme mielellämme korvausta vastaan myös sellaiset laitteiden viat, jotka eivät kuulu tai eivät enää kuulu takuumme piiriin. Lähetä tätä varten laite teknisen asiakaspalvelumme osoitteeseen.

Kuluvien osien, käyttöosien ja puuttuvien osien suhteen viittaamme tämän takuun rajoituksiin, jotka on selostettu tämän käyttöohjeen asiakaspalvelutiedoissa.

## Sisukord

1. Ohutusjuhised
2. Seadme kirjeldus ja tarnekomplekt
3. Otstarbekohane kasutamine
4. Tehnilised andmed
5. Töö alustamine
6. Käsitsemine
7. Puhastus, hooldus ja varuosade tellimine
8. Hoiustamine
9. Transportimine
10. Jäätmekäitlus ja taaskasutus
11. Laadimisaluse näidik ja vigade kõrvaldamine
12. Robotniiduki näidik ja vigade kõrvaldamine
13. Laadija näidik



**Oht!** - vigastusohu vähendamiseks lugege kasutusjuhendit

Lapsed ei tohi seda seadet kasutada. Lapsi tuleb jälgida, kontrollimaks, et nad seadmega ei mängi. Lapsed ei tohi seadet puhastada ega hooldada. Seadet ei tohi kasutada piiratud füüsiliste, sensoorsete või vaimsete võimetega isikud või ebapiisavate kogemuste ja teadmistega isikud, välja arvatud juhul, kui nad töötavad pädeva isiku järelevalve all või juhendamisel.



**Oht!**

Vigastuste ja kahjustuste vältimiseks tuleb seadme kasutamisel võtta tarvitusele mõningad ohutusabinõud. Seepärast lugege kasutusjuhend / ohutusjuhised hoolikalt läbi. Hoidke need korralikult alles, et informatsioon oleks teil igal hetkel käeulatuses. Kui peaksite seadme teisele isikule edasi andma, siis andke talle ka kasutusjuhend / ohutusjuhised. Me ei võta endale vastutust õnnetuste või kahjude eest, mis tekivad käesoleva juhendi ja ohutusjuhiste mittejärgimisel.

**1. Ohutusjuhised**

Vastavad ohutuseeskirjad leiata kaasasolevast brošüürist.

**Hoiatus!**

**Lugege kõiki ohutusjuhiseid, juhendeid, jooniseid ja tehnilisi andmeid, mis kuuluvad elektritööriista juurde.** Järgnevalt toodud juhiste puudulik järgimine võib põhjustada elektrilöögi, põletuse ja/või raskeid vigastusi.

**Hoidke kõik ohutusjuhised ja juhendid tulevikuks alles.**

**Kasutatud sümbolite seletus (vt joonis 14)**

- A. HOIATUS – enne masina kasutamist lugege kasutusjuhend läbi!
- B. HOIATUS – masina kasutamisel järgige vastavat ohutut kaugust!
- C. HOIATUS – rakendage lukustusseadis enne masinal tööde teostamist või enne masina tõstmist! TÄHELEPANU – ärge puudutage pöörlevaid terasid
- D. HOIATUS – ärge sõitke masinal kaasa! TÄHELEPANU – ärge puudutage pöörlevaid terasid
- E. II kaitseklass (kahekordselt isoleeritud)
- F. Hoidke akusid ainult kuivades ruumides temperatuuril +10 °C kuni +40 °C. Hoiustage akusid ainult laetud olekus (vähemalt 40% laetud).
- G. III kaitseklass
- H. Viivitusega kaitse 2 A
- I. Kasutamiseks ainult kuivades ruumides.

**Tähelepanu!**

Äikese ajal tõmmake toitepistik välja ja lahutage piirdetraat laadimisalusest.

**2. Seadme kirjeldus ja tarnekomplekt****2.1 Seadme kirjeldus (joonis 1/2)**

1. Robotniiduk
2. Juhtpaneel
3. STOP-nupp / ekraani katte vabastusnupp
4. Lõikekõrguse reguleerimine
5. Vihmaandur
6. Kandesang
7. Pealüliti
8. Tagaratas
9. Akupesa kaas
10. Terad
11. Lõikeketas
12. Esiratas
13. Võrguadapter (kaabliga)
14. Kinnituskonks
15. Kinnituskruvi
16. Kaabliühendus
17. Varuterad
18. Piirdetraat
19. Laadimisalus
20. Laadimistihvt
21. LED-näidik
22. Aku
23. Akulaadija
24. Kuuskantvõti
25. Ekraani kate
26. USB-liides
27. Joonlaud (lõikamiseks)

**2.2 Tarnekomplekt ja lahtipakkimine**

Kontrollige loendi alusel, kas tarnekomplektis on kõik vajalikud osad. Juhul, kui mõni osa on puudu, pöörduge hiljemalt 5 tööpäeva jooksul pärast kauba ostmist meie teeninduskeskusesse või lähimasse pädevasse ehitusmaterjalide kauplusesse ning esitage kehtiv ostukviitung. Järgige siinkohal juhendi lõpus esitatud garantiitingimustes olevat garantiitabelit.

- Avage pakend ja võtke seade ettevaatlikult välja.
- Eemaldage pakkematerjal ning pakke- ja transporditoed (kui on olemas).
- Kontrollige, kas tarnekomplekt on terviklik.
- Kontrollige, ega seadmel ja tarvikutel pole transpordikahjustusi.
- Hoidke pakend võimalusel kuni garantiiaja lõpuni alles.

**Oht!**

**Seade ja pakkematerjal ei ole laste mänguasjad! Lapsed ei tohi kilekottide, fooliumi ja pisidetallidega mängida! Oht alla neelata ja lämbuda!**

**Tarnekomplekt, paigaldusmaterjal ja tarvikud (ei sisaldu osaliselt tarnekomplektis):**

Tarnekomplekti leiaste lisatud tarnekomplekti teabelehel.

- Robotniiduk
- Võrguadapter (kaabliga)
- Laadimisalus
- Kinnituskruvid (4 tk)
- Varuterad
- Kinnituskonks
- Piirdetraat
- Kaabliühendus
- Kuuskantvõti
- Aku
- Akulaadija
- Joonlaud (lõikamiseks)
- Originaalkasutusjuhend
- Ohutusjuhised

**Vajalikud abivahendid (ei ole tarnekomplektis)**

- Haamer
- Tangid
- Isolatsiooni eraldamise tangid
- Vesilood (soovi korral)

### 3. Otstarbekohane kasutamine

Robotniiduk on sobiv erakasutuseks tarbe- ja hobiaias ning mõeldud üksnes murupindade niitmiseks.

Masinat võib kasutada ainult sihipärasel otstarbel. Igasugune teisel otstarbel kasutamine ei ole sihipärane. Kõigi sellest tulenevate kahjude või vigastuste eest vastutab kasutaja/käitaja ja mitte tootja.

Võtke palun arvesse, et meie seadmed ei ole konstrueeritud ettevõtluses, käsitööstuses ega tööstuses kasutamise otstarbel. Me ei anna mingit garantiid, kui seadet kasutatakse ettevõtluses, käsitööstuses või tööstuses jt sarnastel tegevusaladel.

### 4. Tehnilised andmed

Pinge .....	18 V
Mootori pöörlemissagedus .....	3400 min <sup>-1</sup>
Kaitseklass .....	IPX4
Kaitseklass .....	III
Kaal .....	8,0 kg
Lõikelaius .....	18 cm
Terade arv .....	3
Tõus kuni .....	35%
Helirõhu tase L <sub>pA</sub> .....	48 dB(A)
Hälve K .....	3 dB(A)
Müratase L <sub>WA</sub> .....	62 dB(A)
Hälve K .....	3 dB(A)
Lõikekõrguse reguleerimine .	20–60 mm, sujuvalt
Piirdetraadi lubatud pikkus .....	max 250 m

#### Võrguadapter

Sisendpinge: .....	100-240 V ~ 50/60 Hz
Väljundpinge: .....	24 V AV
Väljundvool: .....	1,5 A
Kaitseklass: .....	II/□

Müraväärtused selgitati välja standardite EN ISO 3744:1995 ja ISO 11094: 1991 järgi.

#### Hoiatus!

**Käesolev seade tekitab töötamise ajal elektromagnetilise välja. See väli võib teatud asjaoludel kahjustada aktiivseid või passiivseid meditsiinilisi implantaate. Raskete või surmavate vigastuste ohu vähendamiseks soovitame isikutel, kelle on meditsiinilised implantaadid, pidada enne seadme kasutamist nõu oma arsti ja implantaaditootjaga.**

### 5. Töö alustamine

**Enne robotniiduki paigaldamist lugege kasutusjuhend läbi. Paigalduse kvaliteedist oleneb, kui hästi robotniiduk hiljem töötab.**

#### 5.1 Tööpõhimõte

Robotniiduk valib oma suuna juhuslikult. Seejuures niidetakse aed täielikult, sest robotniiduk töötleb kogu piirdetraadiga (18) hõlmatud ala. Kohe kui robotniiduk tuvastab õigesti paigaldatud piirdetraadi (18), pöörab robotniiduk ringi ja sõidab ala sees teise suunda. Kõik alad, mida soovite pinnasiseselt kaitsta – nt aiatiigid, puud, mööbel

või lillepeenrad –, tuleb piirata piirdetraadiga (18). Piirdetraat (18) peab moodustama suletud ringi. Kui robotniiduk kohtub niidetava ala sees takistusega, sõidab see tagurpidi ja niidab teises suunas edasi (joonis 3).

## 5.2 Andurid

Robotniiduk on varustatud mitme kaitseanduriga.

- **Tõsteandur:**  
Kui robotniidukit tõstetakse tagant rohkem kui 30° võrra, või esiratas (12) kaotab kontakti maapinnaga, peatatakse robotniiduk ja terade (10) pöörlemine kohe.
- **Kaldeandur:**  
Kui robotniiduk kaldub tugevalt mingis suunas, peatatakse robotniiduk ja terade (10) pöörlemine kohe.
- **Takistusandur:**  
Robotniiduk tuvastab takistused oma teel. Kui robotniiduk pörkab takistusega kokku, peatatakse robotniiduk ja terade pöörlemine kohe ning niiduk sõidab takistusest tagurpidi eemale.
- **Vihmaandur:**  
Robotniiduk on varustatud vihmaanduriga (5), et takistada robotniiduki töötamist vihma käes. Kui tuvastatakse vihm, naaseb robotniiduk laadimisaluse (19) juurde ning laetakse seal täielikult täis. Pärast seda, kui vihmaandur (5) on jälle kuivanud, jääb robotniiduk veel kaheks tunniks laadimisalusele (19). Alles siis hakkab see uuesti tööle, kui asub veel aktiivses ajavahemikus. Kui vihmaandur (5) on aktiveeritud (soovitatav muru säästmiseks), siis on ekraanil (50) näha hele pilv. Kui andur on reageerinud, ilmub tume pilv vihmapiiskadega. Ärge lühistage metallist andureid metalli ega mõne muu elektrit juhtiva materjaliga. See mõjutab robotniiduki õiget toimimist.

## 5.3 Ettevalmistus

Esmalt tehke oma murust joonis. Joonistage sellele ka takistused ja koostage plaan, kuidas soovite neid kaitsta. See hõlbustab laadimisalusele (19) hea koha leidmist ning piirdetraadi (18) paigutamist ümber põõsaste, lillepeenarde jne (joonis 4). Kui muru on kõrgem kui 60 mm, peab muru lühemaks niitma, et robotniidukit mitte liigselt koormata ega töötõhusust mõjutada. Kasutage selleks tavalist muruniidukit või trimmerit. Koristage murult kõik lahtised esemed, mida robotniiduk võib kahjustada või mis võivad robotniidukit kahjustada. Hoidke käepärast järgmised tööriistad: Haamer, tangid, isolatsiooni eemaldamise tangid ja vesi-

lood (soovi korral).

## Aku paigaldamine

Avage akupesa kaas (9). Vajutage aku (22) lukustusnuppu ja lükake aku (22) selleks ettenähtud akukinnitusse. Sulgege akupesa kaas (9) ja jälgi-ge, et see sulgub korrektselt. (joonis 10)

## 5.4 Laadimisalus

### 5.4.1 Laadimisaluse asukoht

Tuvastage esmalt parim asukoht laadimisalusele (19). Vaja on üepistikupesa, mis annab pidevalt voolu, et robotniiduk töötaks alati. Laadimisalus (19) tuleb paigutada tasasele pinnale murukamara kõrgusele. Jälgige, et ala oleks tasane ja kuiv. Valige varjuline koht, sest akut (22) laetakse kõige paremini jahedas keskkonnas. Peale selle jälgige, et piirdetraat paigutataks laadimisaluse (19) ees sirgelt vähemalt 2 m (pilt 5a). Kõverad vahetult laadimisaluse (19) ees võivad põhjustada raskusi dokkimisel laadimise jaoks.

### 5.4.2 Laadimisaluse lokaliseerimine

Kui aku (22) on peaaegu tühi, naaseb robotniiduk laadimisaluse (19) juurde, järgides piirdetraati (18) vastupäeva kuni laadimisaluse (19). Seejärel jälgige, et paigutate laadimisaluse (19) õigesti joondatult. (joonis 5b)

### 5.4.3 Laadimisaluse ühendamine võrguadapteriga

1. Enne kui ühendate laadimisaluse (19) vooluvarustusega, veenduge, et võrgupinge on 100–240 V 50/60 Hz juures.
2. Ühendage võrguadapter (13) otse pistikupessa. Ärge kasutage kaablit muuks otstarbeks.
3. Ärge kasutage kahjustatud võrguadapterit (13). Kaablite või võrguadapteri (13) kahjustuste korral pöörduge nende väljavahetamiseks viivitamata volitatud spetsialisti poole.
4. Ärge laadige robotniidukit niiskes keskkonnas. Ärge laadige robotniidukit temperatuuril üle 40 °C või alla 5 °C.
5. Hoidke robotniidukit ja võrguadapterit (13) veest, soojusallikatest ja kemikaalidest eemal. Kahjustuste vältimiseks hoidke võrguadapteri (13) kaabel teravatest servadest eemal.
6. Ühendage võrguadapter (13) laadimisalusega (19). (Joonis 5c)

Robotniiduki aku (22) laadimiseks juba paigaldamise ajal lülitage robotniiduk esmalt pealüliti (7) abil sisse ja asetage robotniiduk laadimisalusele (19).

#### 5.4.4 Teave laadimise kohta

Robotniiduk naaseb laadimisaluse (19) juurde tagasi järgmistes olukordades:

- saadate robotniiduki käsitsi tagasi,
- aku laetuse tase langeb 30%-ni,
- igapäevane tööaeg on lõppenud,
- rakendus vihmaandur,
- robotniiduk on üle kuumenenud.
- Režiim „Serva niitmine“, ehk täpsemini „Spot-mowing“ käivitati väljaspool seadistatud ajavahemikku ja lõpetati robotniiduki poolt.

Seejuures sõidab robotniiduk piki piirdetraati (18) iseseisvalt kuni laadimisaluse (19).

Kui robotniiduk sõidab tagasi laadimisaluse (19) juurde, otsib ta piirdetraati (18) ja sõidab vastupäeva piki piirdetraati (18).

Aku (22) laadimise ajal põleb LED-näidik (21) laadimisalusel (19) punaselt.

Kui LED-näidik (21) laadimisalusel (19) põleb roheliselt, tähendab see, et aku (22) on täielikult täis laetud. Pärast täielikult täis laadimist jätkab robotniiduk jälle tööga või jääb järgmise tööajavahemikuni laadimisalusele (19).

Kui laadimisalusele (19) tagasi sõitmisel peaks piirdetraadil (18) olema takistus, jääb robotniiduk pärast mitut katset takistuse ees seisma ega ei pääse laadimisalusele (19) tagasi. Eemaldage piirdetraadilt (18) kõik takistused.

Kui aku (22) temperatuur ületab 45 °C, katkestatakse laadimine, et vältida aku kahjustumist. Kui temperatuur on taas langenud, jätkatakse laadimist automaatselt.

Kui robotniiduki juhtsüsteemi temperatuur ületab 65 °C, naaseb robotniiduk laadimisalusele (19).

Kui temperatuur on taas langenud, jätkatakse tööd vastavalt seadistustele. Kui aku (22) saab tühjaks enne, kui robotniiduk laadimisalusele (19) naaseb, ei saa robotniidukit enam käivitada. Viige robotniiduk tagasi laadimisalusele (19) ja jätke pealüliti (7) sisselülitatuks. Robotniiduk laetakse automaatselt täis.

#### 5.5 Piirdetraat

**TÄHELEPANU! Läbilõigatud piirdetraadid ja sellest tulenevad kahjud ei kuulu garantii alla!**

##### 5.5.1 Piirdetraadi paigutamine

Piirdetraadi (18) võib paigutada nii maapinnale kui ka maapinda. Kõva või kuiva pinnase korral võivad kinnituskonksud (14) sisselõõmisesel murduda. Kui pinnas on väga kuiv, kastke muru enne piirdetraadi paigaldamist.

##### • Paigaldamine maapinnale

Kui te ei soovi muru hiljem kobestada ega õhutada, pange piirdetraat (18) tugevalt maapinnale ja kinnitage see kaasasolevate kinnituskonksudega (14). Piirdetraadi asukohta saate robotniiduki esimestel kasutusnädalatel veel kohandada. Mõne aja möödudes kasvab rohi üle piirdetraadi ja seda ei ole enam näha. Paigaldage piirdetraat kuni 1 m vahedega kinnituskonksude (14) vahel. Vähendage kinnituskonksude vahelist kaugust muru ebatasastes kohtades. Vältige olukordi, kus traat ei ole vastu maapinda. Tagage, et robotniiduk ei saaks piirdetraati läbi lõigata.

##### • Paigaldamine maapinda

Kaevake piirdetraat kuni 5 cm sügavusele. Seeläbi ennetate piirdetraadi (18) kahjustamist nt kobestamisel või õhutamisel.

#### Märkus!

Jätke laadimisaluse tagumisse ossa 1 m traati, et saaksite hiljem parandusi teha.

#### 5.5.2 Kitsad kohad

Kui murupinnal on kitsas koht, saab robotniiduk selles töötada, kui koridor on vähemalt 1,4 m laiune (80 cm piirdetraatide vahel) ja kuni 8 m pikkune. (Joonis 3)

#### 5.5.3 Kaugus aiapiirini

Kui robotniiduk läheneb piirdetraadile (18), tuvatatakse see robotniiduki ees olevate anduritega. Ent enne kui robotniiduk ümber pöörab, sõidab ta piirdetraadist (18) kuni 30 cm võrra üle. Võtke seda niitmisala planeerimisel arvesse. (Joonis 6a)

#### 5.5.4 Traadi paigutamine nurkadesse

Vältige nurkades, piirdetraadid (18) nurkades paiknevad täisnurga (90°) all. Tagamaks, et robotniiduk ei sõidaks liiga kaugemale üle piirdetraadi (18), paigutage piirdetraat (18) selle asemel nii, nagu on kujutatud joonisel 6b.

#### 5.5.5 Muru tõusu arvutamine

Robotniiduk suudab ületada kuni 35% tõuse. Seepärast vältige sellest järsemaid tõuse. Tõusu saab määrata teekonnal läbitud kõrguse abil. (Joonis 6c)

Näide:  $a/b = 35 \text{ cm}/100 \text{ cm} = 35 \%$

#### 5.5.6 Piirdetraadi paigaldus tõusudel

Tõusudel võib robotniiduk eriti märjal murul hakata libisema ja seetõttu üle piirdetraadi (18) sõita. Seepärast on soovitatav pöörata tähelepanu järg-

mistele punktidele (joonis 6d).

- Nõlva ülemises osas ei tohiks piirdetraati (18) paigaldada 35%-st suurematele tõusudele. Pidage siin kinni vahemikust 30 cm takistuste ja muruservade suhtes.
- Nõlva alumises osas ei tohiks piirdetraati (18) paigaldada 17% suurematele tõusudele. Pidage siin kinni vahemikust 40 cm takistuste ja muruservade suhtes.

#### 5.5.7 Sõiduteed ja sillutatud kõnniteed

- Eraldage kõrgemale tõstetud kõnniteed, kruusa või kooremultsiga pinnad, madalamal asetsevad peenrad jms. Paigutage piirdetraat (18) vähemalt 30 cm kaugusele. (Joonis 6e ja 6g)
- Murukamaraga ühetasaseid kõnniteid ei pea eraldama, sest nendest saab robotniiduk lihtsalt üle sõita. Piirdetraadi (18) võib vedada ka üle kõnniteede. (Joonis 6f ja 6g)

#### 5.5.8 Piirdesaared

Kaitske niitmisalas olevaid takistusi piirdesaarte loomisega. Sellega saab vältida kokkupõrget õrnade esemetega, sattumist aiatiiki või lillepeenardesse, vastu puid, mööblit ja muud. (Joonis 6h ja 6i)

- Rullige piirdetraati (18) servadest kaitstavate objektide suunas.
- Fikseerige piirdetraat (18) kinnituskonksudega (14) päripäeva kaitstava objekti ümber.
- Piirake piirdesaared täielikult ja juhtige piirdetraat (18) sellesse punkti tagasi, kust muruservas alustasite.
- Kahe piirdesaare vaheline kaugus peab olema vähemalt 0,8 m. Muul juhul ühendage objektid ühiseks piirdesaareks. (Joonis 6h)
- Piirdetraat (18) tuleks vedada piirdesaareni ja sealt tagasi paralleelselt ning teineteisele väga lähestikku. - **Tähelepanu! Piirdetraadid (18) ei tohi ristuda!** - Selleks fikseerige piirdetraadid (18) maapinnale ühiselt samade kinnituskonksudega (14). (Joonis 6i)
- Robotniiduk sõidab niitmisalas üle mõlema paralleelse piirdetraadi (18), ent niisama paigutatud piirdetraatide (18) juures jääb robotniiduk lihtsalt seisma.

#### 5.5.9 Takistused

- **Üle 10 cm kõrgused takistused (joonis 6j)** Püsivad üle 10 cm kõrgused takistused, nt puud, seinad, tarad, aiämööbel jne, tuvastatakse kokkupõrkeanduritega. Kui robotniiduk põrkab takistusega kokku, jääb niiduk seisma, lülitub välja, sõidab tagurpidi ja pöörab,

et niitmist teises suunas jätkata. Pehmeid, ebastabiilseid ja väärtuslikke takistusi tuleb kaitsta piirdetraadist piirdesaarega.

- **Kivid ja madalad takistused** Kive, rahne ja madalaid, alla 10 cm kõrguseid takistusi niitmisalas tuleb kaitsta, sest muidu võib robotniiduk neist üle sõita. Sel juhul võib robotniiduk kahjustada saada või ummistuda.
- **Puud (joonis 6k)** Robotniiduk käsitleb puid nagu takistusi. Kui puujuured eenduvad pinnasest vähem kui 10 cm kõrguselt, peaks seda ala kaitsma. See ennetab juurte ja robotniiduki kahjustusi. Hoidke piirdetraadi (18) ja takistuse vahel vähemalt 30 cm vahet.

#### 5.5.10 Põhi- ja kõrvalpind (joonis 6l)

Kõrvalpinnaks (B) nimetatakse töötsooni, mis ei ole vahetult seotud põhipinnaga (A), nt murupinna või teega. Eraldi kõrvalpinna (B) loomiseks vedage piirdetraat (18) põhipinnast (A) kõrvalpinna (B) ja jälle tagasi. Piirdetraat (18) tuleks vedada kõrvalpinna (B) ja sealt tagasi paralleelselt ning teineteisele väga lähestikku. - **Tähelepanu! Piirdetraadid (18) ei tohi ristuda!** - Selleks fikseerige piirdetraadid (18) maapinnale ühiselt samade kinnituskonksudega (14). Selleks, et saaks niita kõrvalpinda (B), peate robotniiduki viima käsitsi kõrvalpinnale (B). Käivitage seal soovitud niiduprogramm ja valige alammenüüs „Kõrvalpind“ (vt „Robotniiduki seadistused“). Robotniiduk ei proovi kõrvalpinnal (B) piirdetraati (18) laadimisaluse (19) suunas järgida, kui aku laadimisolek on liiga madal.

#### 5.6 Laadimisaluse ühendamine

Lõpetage kogu piirdetraadi (18) paigaldamine enne, kui ühendate selle laadimisalusega. Jätke piirdetraadi (18) mõlemasse otsa 1 m traati, et saaksite hiljem kohandusi teha. Laadimisalusega (19) ühendamiseks eemaldage piirdetraadi (18) otstest isolatsiooni eemaldamise tangide abil 10 kuni 15 mm pikkuselt isolatsioon. Enne kui ühendate piirdetraadi (18) laadimisalusega (19), tõmmake toitepistik pistikupesast välja. Laadimisaluse (19) esikülje juurde veetud piirdetraat (18) tuleb laadimisaluse (19) alumisel küljel asuvate kaablihoidikute abil taha vedada. Ühendage piirdetraat (18) vasaku musta liidesega. Seejärel juhtige piirdetraat (18) läbi augu (tõmbetakisti) ühenduspiirkonnas ja ühendage see parempoolse punase liidesega (joonis 7a).

**Tähelepanu! Piirdetraadid (18) ei tohi ristuda!**

Seejärel looge ühendus vooluvarustusega. LED-näidik (21) laadimisalusel (19) peaks pärast korrektset paigaldust pidevalt roheliselt põlema. Kui LED ei põle, kontrollige esmalt ühendusi. Kui LED küll põleb, aga mitte pidevalt roheliselt, lugege tabelit „Laadimisaluse näidik ja vigade kõrvaldamine“ käesoleva kasutusjuhendi lõpus.

### 5.7 Sisselülitamine ja paigalduse kontrollimine

Kohe kui laadimisaluse (19) LED-näidik (21) põleb roheliselt, on robotniiduki niitmisala valmis. Veenduge esmalt, et piirdetraadi (18) kinnituskonksud (14) on täielikult sisse löödud. Asetage robotniiduk u 3 m laadimisaluse (19) taha piirdetraadi (18) ette. Seejuures peaks robotniiduk asetsema piirdetraadi (18) suhtes 90° nurga all (joonis 7b). Lülitage pealüliti (7) sisse (ON) (joonis 8). Avage PINi abil robotniiduki lukustus (vt peatükki „Lukustusseadis/PIN“). Vajutage nuppu „MODE“ (52). Seejärel valige navigeerimisnuppude (55) abil punkt „laadimisaluse juurde“ ja kinnitage see nupuga „OK“ (56). Vajutage nuppu „START“ (53) ja seejärel seejärel sulgege ekraani kate (25). Nüüd järgneb robotniiduk piirdetraadile (18) vastupäeva. Jälgige robotniiduki kogu piki piirdetraati (18) liikumise ajal, kuni see on jälle laadimisalusel (19). Kui robotniidukil peaks mõnes kohas olema probleeme, korrigeerige vajadusel piirdetraati (18) ja korrake protsessi. Robotniiduki aku (22) laetakse nüüd täielikult täis. Kui dokkimisel on endiselt probleeme, peate laadimisaluse (19) külgsuunas võib-olla uuesti positsioneerima, kuni dokkimine õnnestub probleemideta. Punase STOP-nupuga (3) saate robotniiduki igal ajal peatada. Pärast STOP-nupu (3) vajutamist robotniiduk peatub ja ootab edasisi juhiseid.

### 5.8 Laadimisaluse kinnitamine

Kui robotniiduki nõuetekohane töö on tagatud ja laadimisalusele (19) on leitud sobiv koht, peab laadimisaluse (19) fikseerima kinnituskruvidega (15). Kruvige kinnituskruvid (15) kuuskantvõtme (24) abil täielikult maa sisse. (joonis 7c)

### 5.9 Aku taseme näidik

Vajutage aku taseme näidiku lüliti. Aku taseme näidik annab aku laetuse tasemest teada kolme värvilise LEDiga (joonis 13b).

### Kõik 3 LEDi põlevad:

aku on täiesti täis.

### 2 või 1 LEDi põlevad:

aku on veel piisavalt laetud.

### 1 LED vilgub:

aku on tühi, laadige akut.

### Kõik LEDid vilguvad:

aku on täiesti tühi ja on defektne. Defektset akut ei tohi rohkem kasutada ega laadida.

### Tähelepanu!

Kui kasutate multi-Ah akut (nt 4-6 Ah), seadke see alati suurema mahu peale. Robotniiduki säästliku laadimise ja tühjenemise tõttu ei ole väiksema mahu kasutamine aku eluea pikendamiseks vajalik.

### 5.10 Aku laadimine akulaadija abil

1. Kontrollige, kas aku tüübisildil esitatud võrgupinge vastab olemasolevale võrgupingele. Pange laadija (23) toitepistik pistikupessa. Roheline valgusdiode hakkab vilkuma.
2. Pange aku (22) akulaadijale (23) (joonis 13a).
3. Punktis „Laadija näidik“ leiate tabeli laadija valgusdiode näidiku tähendustega.

Laadimise käigus võib aku mõningal määral soojeneda. See on täiesti normaalne.

Kui aku laadimine ei peaks võimalik olema, kontrollige,

- kas pistikupesas on vool;
- ega ühendus laadija laadimiskontaktidega pole takistatud.

Kui aku laadimine ei peaks ikka veel võimalik olema, saatke palun

- laadija
- ja aku

meie klienditeenindusesse.

### Asjakohaseks toimetamiseks kogumiskohta võtke ühendust meie klienditeenindusega või kohaga, kust seade on ostetud.

### Jälgige akude ja akuseadmete transportimisel või utiliseerimisel, et need pakitaks üksikult kilekotikestesse, et vältida lühiühendusi ja tulekahju!

Aku pika kasutusaja huvides peaksite hoolitsemata aku õigeaegse laadimise eest. See on vajalik igal juhul, kui te märkate, et seadme võimsus nõrgeneb. Ärge laske akut kunagi täiesti tühjaks. See kahjustab akut!

## 6. Käsitsemine

### 6.1 Pealüliti

Robotniiduk on varustatud pealülitiga (7). Lülitage robotniiduk pealülitist (7) sisse (ON) ja välja (OFF) (joonis 8). Pärast robotniiduki sisselülitamist lukustatakse see PINiga.

### 6.2 Juhtpaneel

Robotniiduk on juba tehases programmeeritud ja selle standardseadistused on tehtud. Vajadusel saab neid aga muuta. Kuigi tehaseseadistused sobivad enamikule seadmetest, peaksite tutvuma saadaolevate valikutega.

#### LCD-näidikuga juhtpaneeli selgitus (joonis 9)

- 50. LCD-ekraan
- 51. Nupp „SET“ - seadistusnupp
- 52. Nupp „MODE“ - niitmisprogrammi nupp
- 53. Nupp „START“ - start-nupp
- 54. Nupp „BACK“ - tagasinupp
- 55. Navigeerimisnupp
- 56. Nupp „OK“ - kinnituspupp

### 6.3 Lõikekõrguse reguleerimine

**Tähelepanu!** Lõikekõrgust võib reguleerida ainult siis, kui robotniiduk on välja lülitatud. Selleks vajutage STOP-nuppu (3). Lõikekõrguse reguleerimise (4) abil saab robotniiduki lõikekõrgust kohandada sujuvalt vahemikus 20 kuni 60 mm, mida saab skaalalt lugeda.

Kui muru on kõrgem kui 60 mm, peab muru vähemalt 60 mm-ni lühemaks lõikama, et robotniidukit mitte liigselt koormata ega töötõhusust mõjutada. Kasutage selleks tavalist muruniidukit või trimmerit.

Pärast paigaldamise lõpetamist saab lõikekõrgust lõikekõrguse reguleerimise (4) abil kohandada. Alustage alati kõrgema lõikekõrgusega ja vähendage seda väikeste sammudena soovitud kõrguseni.

### 6.4 Lukustusseadis/PIN

Lukustusseadis takistab robotniiduki lubamatut ilma kehtiva koodita kasutamist. Selleks peate sisestama isikliku neljakohalise turvakoodi.

#### Lukustuse avamine

Enne robotniiduki kasutuselevõtmist peate sisestama õige PINi (standardne PIN: „0-0-0-0“). Sisestage PIN navigeerimisnuppude (55) abil.

**Standardne PIN:**  
0 0 0 0

**Uus PIN:**  
- - - -

### PINi muutmise

PINi muutmiseks toimige järgmiselt.

1. Avage juhtpaneeli lukustus.
2. Vajutage seadistuste tegemiseks esmalt nuppu „SET“ (51).
3. Navigeerige LCD-ekraani (50) menüüs navigeerimisnuppude (55) abil punkti „Üldine“ ja seejärel „PIN-kood“ juurde.
4. Sisestage kõigepealt hetkel kehtiv PIN (standardne PIN 0-0-0-0) navigeerimisnuppude (55) abil.
5. Seejärel sisestage navigeerimisnuppude (55) abil oma isiklik PIN.
6. Kinnitage tehtud seadistused.
7. Korrake samme 5 ja 6, et kinnitada uus PIN-kood.
8. Tähelepanu! Märkige uus PIN üles!

### PINi tellimine kadumisel

Hoidke robotniiduki kviitung ja seerianumber käepärast. Neid läheb teil PINi saamiseks vaja!

#### Variant A:

1. Vajutage lukustatud olekus nuppu „SET“ (51) 6 sekundit.
2. Ekraanile (50) kuvatakse PUK.
3. PINi saamiseks pöörduge klienditeeninduse poole.

#### Variant B:

1. Ühendage USB-mälupulk joonisel kujutatud viisil USB-ühendusse (26) (joonis 11).
2. Lülitage pealüliti (7) sisse (ON).
3. Robotniiduk salvestab automaatselt PUKi teie USB-mälupulgale ja lõpetab protsessi helisignaali.
4. Lahutage USB-mälupulk. Laadige USB-mälupulgal olevad andmed arvutisse. Robotniiduk lõi tekstifaili (\*.txt). See fail sisaldab PUKi, isiklikku koodi. PINi saamiseks pöörduge klienditeeninduse poole.

### 6.5 Robotniiduki seadistused

LCD-ekraani (50) peamenüüst leiab robotniiduki praegused kuupäeva- ja kellaajaseadistused, samuti praeguse laetusetaseme. Samuti kuvatakse vihmaanduri, traadisignaali ning valitud niitmisprogrammi olek sümbolite ribal. Juhtpaneelil on Teil võimalus nupu „SET“ (51) abil teha seadistusi robotniidukil ja nupu „MODE“ (52) abil käivitada robotniidukit erinevate niitmisprogrammidega. Liikuge navigeerimisnuppude (55) abil soovitud kohta, et teha seadistused. Vajutage BACK-nuppu (54) vastavast menüüst lahkumiseks.

### Seadistused - nupp „SET“ (51)

Nupu „SET“ (51) abil saate teha robotniidukil põhilisi seadistusi. Liikuge navigeerimisnuppude (55) abil soovitud kohta ja kinnitage või tühistage tehtud seadistused seejärel nupu „OK“ (56) või „BACK“ (54) abil.

- **Ajakava**  
Liikuge navigeerimisnuppude (55) abil vastavale nädalapäevale, mille kohta soovite seadistusi teha. Robotniiduk hakkab vastaval nädalapäeval automaatselt tavalisel töörežiimil. Teie seadistatud ajal muru niitma. Niitmisaaja seadistuseks soovitatakse orienteeruva väärtusena 8 tundi päevas 500 m<sup>2</sup> juures. Olenevalt aia suuruselt ja kompleksusest tuleb tööaega kohandada.
- **Tsoon**  
Väga käänuliste aedade puhul võib robotniidukil olla probleeme igale poole pääsemisega ja muru täieliku niitmise. Sel juhul saab valida piirdetraadil (18) mitu käivituspunkti. Nii pääseb robotniiduk teie aias ka raskesti ligipääsetavatesse piirkondadesse. Robotniiduk läbib piirdetraadil (18) valitud vahemaa ja alustab selles alas niitmist (joonis 6m). Liikuge navigeerimisnuppude (55) abil soovitud kohta, mida soovite muuta, ja seadistage vastav vahemaa ja sagedus. - Laadimisalus (19) määratletakse automaatselt stardipunktina 1. Kaks järgmist stardipunkti võib vabalt valida. Selleks mõõtkte vahemaa laadimisalus (19) ja stardipunkti vahel päripäeva piki piirdetraati (18). Sageduse osas määrake, kui sageli stardib robotniiduk laadimisaluselt (19) või vastavast stardipunkti oma tööle.
- **Serva niitmine**  
Robotniiduk niidab üks kord nädalas oma tööaja alguses muruserva ja käivitab seejärel niitmisprotsessi. Tehasepoolne standardseadistus on „sees“.
- **Veamälu**  
Saate teavet oma robotniiduki viimati tekkinud veateadete kohta.
- **Vihmaandur**  
Selle seadistusega saab vihmaanduri (5) sisse ja välja lülitada. Anduri standardne tehaseadistus on „Sees“. Vihmaanduri täpsemat kirjeldust saab lugeda ptk-s „Kasutuselevõtt“ punkti „Andurid“ alt.
- **Serva niitmine**  
- **PIN-kood:** Te saate robotniiduki PINi muuta ja oma isiklikku PINi kasutada. Selleks toimige, nagu on kirjeldatud peatükis „Lukustusseadis/PIN“. Tähelepanu! Märkige uus PIN

üles.

- **Kuupäev ja kellaaeg:** Liikuge navigeerimisnuppude (55) abil vastavasse kohta ja tehke soovitud seadistused.

- **Keel:** Liikuge navigeerimisnuppude (55) abil soovitud keele juurde.

- **Tarkvara versioon:** Siin on märgitud robotniiduki tarkvara versioon.

### Niitmisprogrammid - nupp „MODE“ (52)

Liikuge navigeerimisnuppude (55) abil soovitud niitmisprogrammi juurde, et see käivitada. Teil on võimalus valida esmase pinna / põhipinna ja teisese pinna / kõrvalpinna vahel. Täpsemat teavet mõlema pinna kohta leiate peatüki „Kasutuselevõtt“ punktist „Piirdetraat“.

- **Niitmine**  
Muru niitmiseks käivitage robotniiduk ja see liigub seadistatud ajakavaga tavalisse töörežiimi.
- **Serva niitmine**  
Asetage robotniiduk piirdetraadi (18) lähedusse või käivitage robotniiduk siis, kui see paikneb laadimisalusel (19). Robotniiduk järgib piirdetraati (18) päripäeva kuni laadimisalusel (19) tagaküljeni. Seejärel pöördub robotniiduk tagasi laadimisalusel (19) juurde, kui ei esine aktiivset ajavahemikku.
- **Spot Mowing**  
Võib ette tulla, et Teie robotniiduk ei niida mõnes kohas piisavalt põhjalikult. Asetage robotniiduk soovitud kohta ja käivitage robotniiduk. Robotniiduk hakkab muru niitma spiraalselt, kuni see pörkub takistuse või piirdetraadi (18) vastu. Seejärel pöördub robotniiduk tagasi laadimisalusel (19) juurde, kui ei esine aktiivset ajavahemikku.
- **Laadimisalusel juurde**  
Saatke robotniiduk tagasi laadimisalusel (19). Robotniiduk otsin piirdetraadi (18) üles ja järgib seda vastupäeva laadimisaluseni (19). Siinjuures ei ole teisese pinna / kõrvalpinna valikut.

### 6.6. Robotniiduki juhtimine

#### Käivitamine

1. Vajutage STOP-nuppu (3) ja avage ekraani kate (25) täielikult.
2. Avage juhtpaneeli (2) lukustus.
3. Valige nupu „MODE“ (52) abil soovitud niitmisprogramm ning vastav tööpiind.
4. Vajutage nuppu „START“ (53).
5. Sulgege ekraani kate (25).

Robotniiduk töötab nüüd vastavalt niitmisaaja



seadistusele. Tööajal jälgitakse aku laetuse taset ja seda kuvatakse LCD-ekraanil (50). Kohe kui aku laetuse tase langeb 30%-ni, naaseb robotlaadija automaatselt laadimisalusele (19).

#### Niitmise katkestamine

1. Vajutage STOP-nuppu (3), et robotniiduk kohe peatada.
2. Avage ekraani kate (25) täielikult.
3. Avage juhtpaneeli (2) lukustus.
4. Vajutage nuppu „MODE” (52) ja valige „Laadimisaluse juurde“, et saata robotniiduk piki piirdetraati (18) tagasi laadimisalusele (19).
5. Vajutage nuppu „START“ (53).
6. Sulgege ekraani kate (25).

#### 6.7 Robotniiduki juhtimine rakenduse abil

Kõiki seadistusi, mida saab teha juhtpaneelil, saab teha ka rakenduses. Esmalt laadige oma nutitelefoni EinHELLi rakendus robotniidukitele. EinHELLi rakendus on saadaval järgmisel lingil või QR-koodi abil:

iOS: <http://qr.einhell.com/12e103ce>



Android: <http://qr.einhell.com/176c0443>



Ühendage robotniiduk Bluetoothi-ühenduse abil oma nutitelefoni ja järgige kuvatavaid samme.

#### Juhised Bluetoothi-ühenduse kohta:

- Ühendage end robotniidukiga EinHELLi äpis, pärast seda kui olete end kasutajana sisselõiginud ja seadme registreerinud.
- Android-seadmete korral tuleb EinHELLi äpi jaoks lubada asukoha tuvastus, et kasutada Bluetoothi ühendust.
- Ühendage robotniiduk ainult oma nutitelefoni EinHELLi äpi sisest.
- Ühenduge robotniidukiga EinHELLi rakenduses.
- Bluetoothi-ühenduse ulatus on piiratud. See-

pärast jääge robotniiduki juhtimiseks selle lähedusse.

- Robotniiduk saab korraga luua vaid ühe ühenduse ühe nutitelefoni.
- Kui olete robotniidukil kõik seadistused teinud, katkestage Bluetoothi-ühendus.

## 7. Puhastus, hooldus ja varuosade tellimine

### Oht!

Enne kõiki puhastus- ja hooldustöid peab seadme lülitama pingevabaks, selleks tõmmake pistik pesast välja ja lülitage seade pealülitist (7) välja (OFF) (joonis 8). Võtke lisaks aku (22) robotniidukist välja.

Ettevaatust! Kandke töökindaid!

### 7.1 Puhastamine

- Hoidke kaitseseadised, õhupilud ja mootorikestad võimalikult tolmu- ja mustusevabad. Hõõruge seade puhta rätikuga puhtaks või puhastage suruõhuga madalal surveel.
- Robotniidukit ei tohi puhastada voolava veega, eriti mitte kõrgsurvega.
- Puhastage seadet regulaarselt niiske rätiku ja vähese koguse vedelseebiga. Ärge kasutage puhastusvahendeid või lahusteid, sest need võivad kahjustada seadme plast detaile. Arvestage sellega, et seadme sisemusse ei tohi sattuda vett.
- Puhastage robotniidukit võimalusel harja või lapiga.
- Kontrollige terade (10) ja löikeketta (11) liikuvust.
- Kasutage robotniiduki (1) laadimiskontaktide ja laadimisaluse (19) puhastamiseks metallipuhastusvahendit või väga peenikest lihvpaberit. Puhastage neid, et tagada tõhus laadimine.

### 7.2 Hooldus

- Kulunud või kahjustatud terad (10) ning nende kinnituskruvid peab alati vahetama komplektina.
- Asendage kulunud või kahjustunud detailid.
- Kasutusea pikendamiseks tuleb kõik keeratavad detailid ning rattad ja teljed puhastada ja seejärel õlitada.
- Robotniiduki korrapärane hooldus ei taga mitte ainult seadme pikaajalist säilimist ja töövõime, vaid aitab kaasa ka muru korralikule ja lihtsale niitmisele.

- Kõige kulumisaltimad osad on terad (10). Kontrollige regulaarselt terade (10) seisukorda ja nende kinnitust. Kui tekib robotniiduki ülemäärane vibratsioon, võib see tähendada, et terad (10) on kahjustatud või löökide tõttu deformeerunud. Kui terad (10) on kulunud või kahjustatud, peab need kohe välja vahetama.
- Kontrollige regulaarselt lõiget murul. Nüride terade tõttu ei lõigata kõrsi maha puhtalt. Seetõttu kuivab muru pind kergelt ja see muutub pruuniks. Puhta ja sirge lõike saamiseks vahetage terasid regulaarselt.
- Kontrollige korrapäraselt robotniiduki alumist külge määrdumise suhtes. Puhastage oma robotniidukit regulaarselt. Tugevam mustus eemaldage kohe.
- Esimestel nädalatel pärast kasutuselevõttu ja eelnevat niitmist tavalise muruniidukiga võib teie robotniiduk kiiresti tugevalt määrduda. Seepärast kontrollige robotniiduki alumist külge sellel ajal sagedamini.
- Lõigake muru lühemaks vaid väikeste sammudena, et vältida tugevat määrdumist.
- Seadme sees ei ole muid hooldust vajavaid osi.

### 7.2.1 Terade vahetamine

Kasutage ainult originaalterasid, sest muidu ei ole funktsioonid ja turvalisus tagatud.

Robotniiduk on varustatud lõikekettale (11) kinnitatud kolme teraga (10). Nende terade (10) kasutusiga on kuni 3 kuud (kui ei tabata takistusi). Asendage kõik kolm tera (10) korraga, et teie seadme tõhusus ja tasakaal ei halveneks.

Terade (10) vahetamiseks toimige järgmiselt (joonis 12) - **Tähelepanu!** - kandke kindaid.

1. Blokeerige kruvikeeraja abil lõikeketta (11) pöörlemine. Selleks pange kruvikeeraja läbi ettenähtud avade lõikekettas (11) ja kaitsekammi.
2. Vabastage kinnituskruvid.
3. Eemaldage vanad terad (10) ja asendage need uutega. Asendage kõik kolm tera (10) alati komplektina.
4. Seejärel keerake kinnituskrugi uuesti kinni. Veenduge, et uued terad (10) pöörlevad vabalt.

Kontrollige robotniidukit regulaarselt üldiselt ja eemaldage kõik kogunenud jäätmed. Enne iga hooaja algust kontrollige kindlasti terade (10) seisukorda. Kui seade vajab remonti, siis pöörduge meie klienditeenindusse. Kasutage ainult originaalvaruosi.

### 7.2.2 Tarkvara uuendamine

Kui soovite tarkvara uuendada, kopeerige uus tarkvara tühjale USB-mälupulgale (vajadusel vormindage mälupulk eelnevalt). Enne järgmiste sammude tegemist veenduge, et aku on täiesti täis laetud.

1. Asetage robotniiduk niitmisalasse. Robotniiduk ei tohi tarkvara uuendamise ajal olla laadimisel.
2. Ühendage USB-mälupulk joonisel kujutatud viisil USB-ühendusse. (Joonis 11)
3. Lülitage pealüliti (7) sisse (ON).
4. Robotniiduk käivitab nüüd tarkvara uuendamise ja kuvab selle hetkeolekut. Pärast uue tarkvara täielikku kopeerimist lülitub robotniiduk tavalisele töörežiimile.
5. Kui värskendamine on lõpetatud, tõmmake USB mälupulk välja ja sulgege kate.

### 7.2.3 Piirdetraadi parandamine

Kui piirdetraat (18) lõigatakse suvalises kohas läbi, kasutage parandamiseks kaasasolevaid kaabliühendusi (16). Selleks viige läbilõigatud piirdetraadi (18) mõlemad otsad kaabliühendusse (16) ja vajutage see tangide abil kokku. Ühendage pistik pesaga. Seejärel kontrollige talitlust laadimisel (19) LED-näidiku (21) abil.

### 7.3 Varuosade tellimine

Varuosade tellimisel on vajalikud järgmised andmed:

- Seadme tüüp
- Seadme artiklinumber
- Seadme identifitseerimisnumber
- Vajamineva varuosa varuosanumber

Kehtivad hinnad ja info leiate aadressilt [www.Einhell-Service.com](http://www.Einhell-Service.com).

Varuterad, art nr: 34.140.20

## 8. Hoiustamine

Laadige aku (22) enne talveks hoiustamist täielikult täis ja lülitage robotniiduk pealülitist (7) välja (OFF). Võtke aku (22) seadmest välja. Lahutage võrguadapter (13) vooluvarustusest ja laadimisaluselt (19). Piirdetraadi (18) võib talveks välja jätta. Ent tagage, et ühendused on korrosiooni eest kaitstud. Selleks lahutage piirdetraadi (18) ühendused laadimisaluselt (19).

Hoidke seadet ja selle tarvikuid pimedas, kuivas ja külmakindlas ning lastele ligipääsmatus kohas. Optimaalne hoiutemperatuur on vahemikus 5 °C kuni 30 °C. Hoidke seadet originaalpakendis.

## 9. Transportimine

- Lülitage seade pealülitist (7) välja (OFF). (joo-nis 8)
- Paigaldage kõik transportiseadised.
- Kaitske seadet kahjustuste ja tugeva vibratsiooni eest, mis esinevad eriti sõidukites transportimisel.
- Kindlustage seade libisemise või ümberkukkumise vastu.
- Kandke robotniidukit käepidemest (6), löikeketas (11) kehas eemale suunatuna.

## 10. Jäätmekäitlus ja taaskasutus

Transpordikahjustuste vältimiseks on seade pakendis. See pakend on toormaterjal ja seega taaskasutatav ning selle saab toorainetöötlusse tagasi toimetada. Seade ja selle tarvikud koosnevad mitmesugustest materjalidest nagu nt metall ja plast. Katkised seadmed ei kuulu olmeprügi hulka. Asjatundlikuks käitlemiseks tuleks seade anda ära vastavasse kogumiskohta. Kui Te ei tea ühtki kogumiskohta, siis küsige teavet kohalikust omavalitsusest.



Ainult Euroopa Liidu riikidele

Ärge visake elektrilisi tööriistu olmeprügi hulka!

Euroopa Liidu direktiiviga 2012/19/EÜ elektri- ja elektroonikaseadmete jäätmete kohta ja siseriiklike kohaldamistele tuleb kasutatud elektrilised tööriistad koguda kokku eraldi ja leida neile keskkonناسäästlik taaskasutus.

Taaskasutusalternatiiv tagasisaatmisnõudele: Elektriseadme omanik on kohustatud omandisuhete lõppemisel alternatiivina tagasisaatmisele kaasa aitama sobivale taaskasutusele. Seega võib vana seadme loovutada ka tagasivõtukohta, mis korraldab selle kõrvaldamise riikliku ringlusemajanduse ja jäätmeseadusandluse tähenduses. Asjasse ei puutu vanade seadmete elektrikomponentideta lisaseadmed ja abivahendid.

Tootedokumentatsiooni ja kaasasolevate dokumentide kordustrukk või muul viisil paljundamine, ka osaliselt, on lubatud ainult Einhell Germany AG loal.

Tehniliste muudatuste õigus reserveeritud

## 11. Laadimisaluse näidik ja vigade kõrvaldamine

LED-näidik (21)	Kirjeldus	Lahendus
Välja lülitatud	- Puudub vooluvarustus	- Kontrollige vooluvarustust
Põleb roheliselt	- Niitmiseks valmis - Aku (22) täielikult täis laetud - Piirdetraat (18) ühendatud	
Vilgub roheliselt	- Piirdetraat (18) läbi lõigatud	- Otsige piirdetraadilt (18) murdekohta
Põleb punaselt	- Akut (22) laetakse	- Oodake, kuni aku (22) on täiesti täis laetud

## 12. Robotniiduki näidik ja vigade kõrvaldamine

### Robotniiduki veateade LCD-ekraanil (50)

Viga	Võimalik põhjus	Kõrvaldamine
Signaal puudub	- Piirdetraat valesti ühendatud - Puudub vooluvarustus - Piirdetraat (18) on läbi lõigatud	Kontrollige, kas LED-näidik (21) laadimisalusel (19) põleb roheliselt - Veenduge, et piirdetraat (18) on paigaldatud õigest ja keskele laadimisaluse (19) alla. - Kontrollige piirdetraadi (19) asukohta.
Väljaspool	- Piirdetraat valesti ühendatud  - Robotniiduk on väljaspool niitmisala	- Veenduge, et piirdetraat (18) on paigaldatud õigest ja keskele laadimisaluse (19) alla. - Veenduge, et robotniiduk asub niitmisalal.
Aku viga	- Robotniidukil on tekkinud aku viga - Akut (22) ei saa laadida  - Aku (22) kasutusiga on lõppenud	- Veenduge, et aku (22) on õigesti paigaldatud. - Kontrollige, kas pealüliti (7) on sisse lülitatud (ON), kui robotniiduk on laadimisalusel (19). - Kontrollige piirdetraadi (19) asukohta. - Vajadusel vahetage aku (22) välja.

Viga	Võimalik põhjus	Kõrvaldamine
Aku temperatuuri viga	<p>Liiga kõrge/madal aku temperatuur või juhtsüsteemi liigtemperatuur</p> <ul style="list-style-type: none"> <li>- Aku temperatuuril üle 65 °C naaseb robotniiduk laadimisalusele (19).</li> <li>- Aku temperatuuril üle 45 °C või alla 0 °C peatatakse laadimine ja robotniiduk ootab laadimisaluse (19) juures.</li> </ul>	<ul style="list-style-type: none"> <li>- Määrake suvel tööaeg varastele hommikutundidele ja vältige robotniiduki kasutamist päeva kuumal ajal.</li> <li>- Pärast aku või juhtsüsteemi jahtumist lubatud temperatuurivahemikuni naaseb robotniiduk automaatselt programmeeritud töö juurde.</li> </ul>
Niiduk tõsteti üles	<ul style="list-style-type: none"> <li>- Tõsteandur rakendus pidevalt 10 sekundit</li> </ul>	<p>Vajutage STOP-nuppu (3) ekraani katte (25) avamiseks. Käivitage niitmisprotsess juhtpaneeli (2) abil uuesti:</p> <ul style="list-style-type: none"> <li>- Kui see viga esineb sagedasti, kontrollige niitmisala 10 cm kõrgemate takistuste suhtes ja eemaldage need või eraldage takistused piirdetraadi (18) abil niitmisaalast.</li> </ul>
Niiduk blokeeritud	<ul style="list-style-type: none"> <li>- Takistusandur aktiveerus ühe minuti jooksul mitu korda</li> <li>- Takistusandur on 10 sekundiks püsivalt aktiveeritud</li> <li>- Takistusandur on liikumise ajal tagasi laadimisaluse (19) juurde kolm korda aktiveeritud</li> </ul>	<p>Vajutage STOP-nuppu (3) ekraani katte (25) avamiseks. Käivitage niitmisprotsess juhtpaneeli (2) abil uuesti:</p> <ul style="list-style-type: none"> <li>- Kontrollige, kas mõni takistus blokeerib robotniidukit või on see puude, põõsaste vms vahele kinni kiilunud. Kõrvaldage takistus või vältige seda ala.</li> <li>- Kui see viga esineb sagedasti, kontrollige piirdetraadi (18) paigaldust. Pöörake iseäranis tähelepanu kitsastele nurkadele, koridoridele, aedadele, rahnudele jne ning vajadusel kohandage piirdetraadi (18) paigutust.</li> <li>- Kontrollige, kas rohi on liiga kõrge ja see blokeerib robotniidukit. Sel juhul niitke muru madalamaks kui 60 mm.</li> </ul>

Viga	Võimalik põhjus	Kõrvaldamine
Liiga lähedal alusele	<ul style="list-style-type: none"> <li>- Robotniiduk saadeti liiga lähedal laadimisalusele (19) tagasi.</li> </ul>	<p>Vajutage STOP-nuppu (3) ekraani katte (25) avamiseks. Käivitage niitmisprotsess juhtpaneeli (2) abil uuesti:</p> <ul style="list-style-type: none"> <li>- Robotniiduk tuleb tagasi laadimisaluse (19) juurde saata minimaalse vahekaugusega 2 m.</li> </ul>
Ümber kukkunud	<ul style="list-style-type: none"> <li>- Robotniidukit kallutati püsivalt 10 sekundit</li> <li>- Robotniiduk on pikemat aega ühte suunda kaldu</li> </ul>	<p>Vajutage STOP-nuppu (3) ekraani katte (25) avamiseks. Käivitage niitmisprotsess juhtpaneeli (2) abil uuesti:</p> <ul style="list-style-type: none"> <li>- Viige robotniiduk tasasele pinnale ja käivitage see uuesti.</li> <li>- Kui robotniiduk on niitmisalas oleva järsu nõlva tõttu ümber läinud, kohandage suurte tõusude vältimiseks vastavalt piirdetrati (18).</li> </ul>
Ratta viga	<ul style="list-style-type: none"> <li>- Tagarattad (8) on takistuse tõttu üles tõstetud</li> <li>- Tagarattad (8) saavad ebataasase muru tõttu vabalt pöörelda</li> </ul>	<p>Vajutage STOP-nuppu (3) ekraani katte (25) avamiseks. Käivitage niitmisprotsess juhtpaneeli (2) abil uuesti:</p> <ul style="list-style-type: none"> <li>- Viige robotniiduk tasasele pinnale ja käivitage see uuesti</li> </ul>
STOP-nupu rike	Ekraani kate (24) on avatud, ent STOP-nuppu (3) ei rakendatud	<p>Vajutage STOP-nuppu (3) ekraani katte (25) avamiseks. Käivitage niitmisprotsess juhtpaneeli (2) abil uuesti:</p> <ul style="list-style-type: none"> <li>- Kontrollige, kas ekraani kate (24) saab STOP-nupuga (3) vabalt avada ja sulgeda.</li> <li>- Kontrollige STOP-nupu (3) funktsionaalsust.</li> </ul>

Viga	Võimalik põhjus	Kõrvaldamine
Trükkplaadi liigtemperatuur	<p>Liiga kõrge/madal aku temperatuur või juhtsüsteemi liigtemperatuur</p> <ul style="list-style-type: none"> <li>- Aku temperatuuril üle 65 °C naaseb robotniiduk laadimisalusele (19).</li> <li>- Aku temperatuuril üle 45 °C või alla 0 °C peatatakse laadimine ja robotniiduk ootab laadimisaluse (19) juures.</li> </ul>	<ul style="list-style-type: none"> <li>- Määrake suvel tööaeg varastele hommikutundidele ja vältige robotniiduki kasutamist päeva kuumal ajal.</li> <li>- Pärast aku või juhtsüsteemi jahtumist lubatud temperatuurivahemikuni naaseb robotniiduk automaatselt programmeeritud töö juurde.</li> </ul>
Vihm	<ul style="list-style-type: none"> <li>- Rakendus vihmaandur (5).</li> </ul>	<ul style="list-style-type: none"> <li>- Oodake, kuni robotniiduk on kuiv.</li> <li>- Täpsemat kirjeldust anduri kohta saab lugeda ptk-s 5.2.</li> </ul>
Anduri viga	<ul style="list-style-type: none"> <li>- Robotniiduk peatati anduri vea tõttu</li> </ul>	Robotniiduki uuesti käivitamiseks lülitage pealüliti (7) välja (OFF) ja jälle sisse (ON).
Mootoririke / mootori ülevool	<ul style="list-style-type: none"> <li>- Robotniiduk peatus mootori liigvoolu või mootori vea tõttu</li> </ul>	<p>Robotniiduki uuesti käivitamiseks lülitage pealüliti (7) välja (OFF) ja jälle sisse (ON).</p> <ul style="list-style-type: none"> <li>- Kontrollige rohu kõrgust niitmisalas ja vajadusel niitke muru tavalise muruniidukiga madalamaks kui 60 mm.</li> <li>- Suurendage löikekõrgust. Alustage alati kõrgema löikekõrgusega ja vähendage seda väikeste sammudena soovitud kõrguseni.</li> <li>- Kontrollige löikeketaid (11) ja rattaid määrdumise suhtes ja puhastage neid osi põhjalikult.</li> <li>- Kontrollige tagumisi rattaid ja löikeketast (11) materjali kinnijäämise suhtes. Kui te ei saa kinnijäänud materjali lahti, pöörduge vastutava klienditeeninduse poole.</li> </ul>
Kasutusviga	<ul style="list-style-type: none"> <li>- Robotniiduk peatati kasutusvea tõttu</li> </ul>	Robotniiduki uuesti käivitamiseks lülitage pealüliti (7) välja (OFF) ja jälle sisse (ON).

## Veaootsing

Viga	Võimalik põhjus	Kõrvaldamine
Robotniiduk seisab niitmisalas. Robotniidukit ei saa sisse lülitada.	<ul style="list-style-type: none"> <li>- Aku pinge on liiga madal</li> <li>- Viga vooluahelas või elektroonikas</li> </ul>	<ul style="list-style-type: none"> <li>- Viige robotniiduk laadimiseks tagasi laadimisalusele (19).</li> <li>- Lülitage pealüliti (7) sisse (ON).</li> <li>- Pöörduge klienditeenindusse.</li> </ul>
Robotniiduk ei saa laadimisalusele sõita.	<ul style="list-style-type: none"> <li>- Laadimisalus (19) ei ole õigesti paigaldatud.</li> </ul>	<ul style="list-style-type: none"> <li>- Veenduge, kas LED-näidik (21) laadimisalusel (19) põleb roheliselt.</li> <li>- Veenduge, et piirdetraadid (18) on ühendatud laadimisaluse (19) külge ning eesmine piirdetraat (18) asub laadimisaluse (19) all keskel.</li> <li>- Veenduge, et laadimisalus (19) on õigesti paigutatud.</li> </ul>
Robotniiduk seisub, ehk täpsemini sõidab kontrollimatult piirdesaarte läheduses.	<ul style="list-style-type: none"> <li>- Piirdetraat (18) ei ole ümber piirdesaarte õigesti paigaldatud.</li> </ul>	<ul style="list-style-type: none"> <li>- Kohandage piirdetraadi (18) asukohta.</li> <li>- Jälgige, et piirdetraat (18) ei ristuks.</li> </ul>
Robotniiduk on väga vali.	<ul style="list-style-type: none"> <li>- Terad (10) kahjustatud</li> <li>- Teradel (10) on palju võõrmaterjali</li> <li>- Robotniiduk käivitati takistuste liiga lähedal</li> <li>- Teraajam või ajamimootor kahjustatud</li> <li>- Robotniiduki muud detailid on kahjustatud</li> </ul>	<ul style="list-style-type: none"> <li>- Vahetage terad (10) välja. Kolm tera (10) tuleb korraga välja vahetada.</li> <li>- Robotniiduki töötõhusus sõltub terade (10) teravusest. Seepärast hoidke terad (10) heas seisukorras.</li> <li>- Terade (10) puhastamisel lülitage robotniiduk ohutult välja ja kandke kaitsekindaid, et vältida löikevigastusi.</li> <li>- Laske klienditeenindusel mootorit remontida või see välja vahetada.</li> </ul>
Robotniiduk jääb laadimisalusele. Robotniiduk naaseb ikka ja jälle laadimisalusele.	<ul style="list-style-type: none"> <li>- Valed tööaja seadistused</li> <li>- Aku (22) on tühi</li> <li>- Vihmaandur reageeris</li> <li>- Aku temperatuur on kõrgeenenud</li> </ul>	<ul style="list-style-type: none"> <li>- Kontrollige tööaja seadistusi.</li> <li>- Robotniiduk alustab ja lõpetab oma töö olenevalt seadistatud ajavahemikust. Väljaspool seda ajavahemikku on robotniiduk laadimisalusel (19).</li> </ul>
Robotniiduk jääb piirdetraadi peal seisma ega jõua laadimisalusele.	<ul style="list-style-type: none"> <li>- Aku (22) on tühi</li> <li>- Piirdetraat (18) ja seega teekond laadimisalusele (19) on kasutatava aku (22) jaoks liiga pikk.</li> </ul>	<ul style="list-style-type: none"> <li>- Eemaldage piirdetraadilt (18) võimalikud takistused. Jälgige piirdetraadi (18) pikendamisel piisavat kaugust takistustest.</li> <li>- Kasutage suurema mahuga akut.</li> <li>- Tähelepanu! Multi-Ah aku (nt 4-6 Ah) kasutamisel seadistage suurem maht. Robotniiduki säästliku laadimise ja tühjenemise tõttu ei ole väiksema mahu kasutamine aku eluea pikendamiseks vajalik.</li> </ul>

**TÄHELEPANU! Läbilõigatud piirdetraadid ja sellest tulenevad kahjud ei kuulu garantii alla!**



### 13. Laadija näidik

Näidiku olek		Tähendus ja abinõu
Punane LED	Roheline LED	
väljalülitatud	Vilgub	<b>Töövalmidus</b> Laadija on võrku ühendatud ja töövalmis, aku ei ole laadijas
Põleb	väljalülitatud	<b>Laadimine</b> Laadija laeb akut kiirrežiimil. Vastavad laadimisajad leiata vahetult laadijalt. Märkus! Olenevalt olemasolevast laetuse tasemest võivad tegelikud laadimisajad etteantud aegadest natuke erineda.
väljalülitatud	Põleb	<b>Aku on täis ja töövalmis.</b> Seejärel lülitatakse ümber õrnale laadimisele, kuni aku on täiesti täis laetud. Laske selleks aku umbes 15 minutit kauem laadijal olla. <b>Abinõu:</b> Võtke aku laadijast välja. Eraldage laadija vooluvõrgust.
Vilgub	väljalülitatud	<b>Paindlik laadimine</b> Laadija asub säästva laadimise režiimil. Akut laetakse turvalisuse tõttu aeglasemalt ja selleks kulub aega kauem. Sellel võivad olla järgmised põhjused. - Akut ei ole pikka aega laetud. - Aku temperatuur ei ole ideaalses vahemikus. <b>Abinõu:</b> Oodake, kuni laadimine on lõpetatud, akut saab sellele vaatamata edasi laadida.
Vilgub	Vilgub	<b>Viga</b> Laadimine ei ole enam võimalik. Aku on defektne. <b>Abinõu:</b> Defektset akut ei tohi rohkem laadida. Võtke aku laadijast välja.
Põleb	Põleb	<b>Temperatuurihäire</b> Aku on liiga kuum (nt otsese päikesekiirguse tõttu) või liiga külm (madalam kui 0 °C). <b>Abinõu:</b> Eemaldage aku ja hoidke seda 1 päev toatemperatuuril (umbes 20 °C).

## Hooldusteave

Meil on kõikides garantiitunnistusel loetletud riikides pädevad hoolduspartnerid, kelle kontaktandmed leiате garantiitunnistusest. Nemad on Teie käsutuses seoses mis tahes hooldusküsimustega, nagu remonditööd, varu- ja kuluosade muretsemine või kulumaterjalid.

Tuleb tähele panna, et selle toote korral esineb kasutamisest tulenevaid või loomulikke kulumisilminguidjärgmistel detailidel ning neid detaile käsitletaksekulumaterjalina.

Kategooria	Näide
Kuluosad*	Aku
Kulumaterjal / Kuluosad*	Terad
Puuduolevad detailid	

\* ei pruugi tingimata tarnekomplektiga kaasas olla!

Puuduste või rikete korral palume Teid registreerida see internetis aadressil [www.Einhell-Service.com](http://www.Einhell-Service.com). Märkige kindlasti vea täpne kirjeldus ja vastake lisaks igal juhul järgmistele küsimustele.

- Kas seade on töötanud või oli ta algusest peale defektne?
- Kas Teile hakkas enne defekti ilmnemist midagi silma (defekti tunnused)?
- Missugune tõrge Teie arvates seadmel on (põhitunnus)? Kirjeldage seda tõrget.

## Garantiitunnistus

Lugupeetud klient!

Meie tooted läbivad range kvaliteedikontrolli. Kui seade ei peaks siiski korralikult töötama, on meil siiralt kahju ja me palume Teil pöörduda meie klienditeenindusse selle garantiitunnistuse lõpus toodud aadressil. Oleme meelsasti Teie teenistuses ka telefoni teel alltoodud teeninduse telefoninumbritel. Garantiinõuete esitamisel kehtib järgnev:

1. Käesolevad garantiitingimused on suunatud ainult tarbijatele, st füüsilistele isikutele, kes ei soovi toodet kasutada oma kommerts- või muuks iseseisvaks tegevuseks. Käesolevad garantiitingimused reguleerivad täiendavaid garantiiteenuseid, mida allpool nimetatud tootja lubab oma uute seadmete ostjatele lisaks seaduslikule garantiile osutada. See garantii ei puuduta Teie seaduslikke garantiinõudeid. Meie garantiiteenus on Teile tasuta.
2. Garantiiteenus hõlmab ainult teie poolt ostetud, allpool nimetatud tootja toodetud uue seadme neid puudusi, mis tulenevad materjali- või tootmisvigadest, ning piirneb meie valikul nende puuduste kõrvaldamise või seadme vahetamisega.  
Võtke palun arvesse, et meie seadmed ei ole konstrueeritud ettevõtluses, käsitööstuses ega kutsetegevuses kasutamise otstarbel. Seetõttu ei kehti garantiileping juhul, kui seadet kasutatakse garantiiajal ettevõtluses, käsitööstuses või tööstuses jt sarnastel tegevusaladel.
3. Meie garantii alla ei kuulu:
  - kahjud, mis on tekkinud montaažijuhendi mittejärgimise või asjatundmatu paigalduse, kasutusjuhendi mittejärgimise (nagu nt vale võrgupinge või vooluliigi ühendamisel) või hooldusjuhendi ja ohutusnõuete eiramise tõttu, samuti seadme jätmise tõttu ebaharilike keskkonningimuste kätte või puuduliku hoolduse ja kontrolli tõttu.
  - seadme kahjustused, mis on tekkinud kuritegeliku või asjatundmatu käsitsemise tõttu (nagu nt seadme ülekoormamine või lubamatute instrumentide või tarvikute kasutamine), võõrkehade (nt liiv, kivid või tolm, transpordikahjustused) seadmesse tungimisel, jõu kasutamisel või välisjõudude mõju korral (nt kahjustused mahakukkumise tagajärjel).
  - kahjustused seadmel või seadme osadel, mis on põhjustatud kasutamisest tingitud, tavalise või muu loomuliku kulumise tagajärjel.
4. Garantiiaeg on 24 kuud ning see algab seadme ostmise kuupäevaga. Garantiinõuded tuleb esitada garantiiajal kahe nädala jooksul pärast defekti tuvastamist. Garantiinõuete esitamine pärast garantiiaja kestuse lõppu on välistatud. Seadme remont või väljavahetamine pikendab garantiiaega või antakse nõude tõttu seadmele ja võimalikele paigaldatud varuosadele uus garantiiaeg. See kehtib ka kliendi juures kohapeal teostatud teeninduse korral.
5. Garantiinõude esitamiseks registreerige defektne seade aadressil: [www.Einhell-Service.com](http://www.Einhell-Service.com). Hoidke oma seadme ostuviitung või teised ostutõendid alles. Seadmete korral, mis saadetakse ilma vastavate tõenditeta või ilma tüübisildita, on klassifitseerimise võimaluse ebapiisavuse tõttu garantii välistatud. Kui seadme defekt käib meie garantii alla, saate esimesel võimalusel tagasi remonditud või uue seadme.

Enesestmõistetavalt kõrvaldame seadmel ka neid defekte, mis ei käi garantii alla või kui garantiiaeg on läbi, kuid sel juhul tuleb Teil kulud tasuda. Selleks saatke seade meie teeninduse aadressil.

Kulu-/tarbe- ja puuduolevate detailide osas juhime tähelepanu garantiipiirangutele vastavalt selles kasutusjuhendis antud hooldusteabele.

- D** erkl rt folgende Konformit t gem B EU-Richtlinie und Normen f r Artikel
- GB** explains the following conformity according to EU directives and norms for the following product
- F** d clare la conformit  suivante selon la directive CE et les normes concernant l'article
- I** dichiara la seguente conformit  secondo la direttiva UE e le norme per l'articolo
- NL** verklaart de volgende overeenstemming conform EU richtlijn en normen voor het product
- E** declara la siguiente conformidad a tenor de la directiva y normas de la UE para el art culo
- P** declara a seguinte conformidade, de acordo com as diretiva CE e normas para o artigo
- DK** attesterer folgende overensstemmelse i medf r af EU-direktiv samt standarder for artikel
- S** f rklarar f ljande  verensst mmelse enl. EU-direktiv och standarder f r artikeln
- FIN** vakuuttaa, ett  tuote t ytt t  EU-direktiivin ja standardien vaatimukset
- EE** t endab toote vastavust EL direktiivile ja standarditele
- CZ** vyd v  n sleduj ci prohl sen  o shod  podle sm rnice EU a norem pro v robek
- SLO** potrjuje slede o skladnost s smernico EU in standardi za izdelek
- SK** vyd v  n sleduj ce prehl senie o zhode podl'a smernice EU a noriem pre v robok
- H** a cikkekhez az EU-ir nyvonal  s Norm k szerint a k vetkez  konformit st jelenti ki
- PL** deklaruje zgodno c wymienionego poniżej artykułu z nast puj cymi normami na podstawie dyrektywy WE.
- BG** декларира съответното съответствие съгласно Директива на ЕС и норми за артикул
- LV** paskaidro š du atbilst bu ES direkt vai un standartiem
- LT** apib dina š  atitikim  EU reikalavimams ir prek s normoms
- RO** declar  urm toarea conformitate conform directivei UE și normelor pentru articolul
- GR** δηλώνει την ακόλουθη συμμόρφωση σύμφωνα με την Οδηγία ΕΚ και τα πρότυπα για το προϊόν
- HR** potvrđuje sljedeću usklađenost prema smjernicama EU i normama za artikl
- BIH** potvrđuje sljedeću usklađenost prema smjernicama EU i normama za artikl
- RS** potvrđuje sledeću usklađenost prema smernicama EZ i normama za artikal
- RUS** следующим удостоверяется, что следующие продукты соответствуют директивам и нормам ЕС
- UKR** проголошує про зазначену нижче відповідність виробу директивам та стандартам ЄС на виріб
- MK** ja izjavuva slednata soobrznost согласно EU-директивата и нормите за артикли
- TR**  r n  ile ilgili AB direktifleri ve normları gereğince a ağında a ıklanan uygunluęu belirtir
- N** erkl rer f lgende samsvar i henhold til EU-direktiv og standarder for artikkel
- IS** L sir uppt llingu EU-reglna og annarra sta la v ru

M hrob ter FREELEXO LCD BT+ + Netzteil f r FREELEXO Basic / FREELEXO LCD+ / FREELEXO LCD BT+ (Einheit)

- |                                                             |                                                                                                                                                            |
|-------------------------------------------------------------|------------------------------------------------------------------------------------------------------------------------------------------------------------|
| <input type="checkbox"/> 2014/29/EU                         | <input checked="" type="checkbox"/> 2006/42/EC                                                                                                             |
| <input type="checkbox"/> 2005/32/EC_2009/125/EC             | <input type="checkbox"/> Annex IV<br>Notified Body:<br>Reg. No.:                                                                                           |
| <input type="checkbox"/> (EU)2015/1188                      | <input type="checkbox"/> 2000/14/EC_2005/88/EC                                                                                                             |
| <input type="checkbox"/> 2014/35/EU                         | <input type="checkbox"/> Annex V                                                                                                                           |
| <input type="checkbox"/> 2006/28/EC                         | <input type="checkbox"/> Annex VI<br>Noise: measured $L_{WA} = dB (A)$ ; guaranteed $L_{WA} = dB (A)$<br>$P = KW$ ; $L/\varnothing = cm$<br>Notified Body: |
| <input checked="" type="checkbox"/> 2014/30/EU              | <input type="checkbox"/> 2012/46/EU_(EU)2016/1628<br>Emission No.:                                                                                         |
| <input type="checkbox"/> 2014/32/EU                         |                                                                                                                                                            |
| <input checked="" type="checkbox"/> 2014/53/EU              |                                                                                                                                                            |
| <input type="checkbox"/> 2014/68/EU                         |                                                                                                                                                            |
| <input type="checkbox"/> (EU)2016/426<br>Notified Body:     |                                                                                                                                                            |
| <input type="checkbox"/> (EU)2016/425                       |                                                                                                                                                            |
| <input checked="" type="checkbox"/> 2011/65/EU_(EU)2015/863 |                                                                                                                                                            |

Standard references: EN 60335-1; EN 50636-2-107; EN 62311; EN 55014-1;  
EN 55014-2; EN 61000-3-2; EN 61000-3-3; EN 301 489-1; EN 301 489-3; EN 301 489-17;  
EN 300 328; EN 303 447; EN 50663; EN 62321

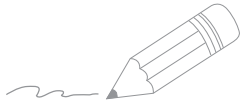
Landau/Isar, den 24.09.2020

Andreas Weichselgartner/General-Manager

Chen/Product-Management

First CE: 2020  
Art.-No.: 34.139.80 I.-No.: 21010  
Subject to change without notice

Archive-File/Record: NAPR020493  
Documents registrar: Thomas Fischer  
Wiesenweg 22, D-94405 Landau/Isar





EH 12/2020 (02)

