



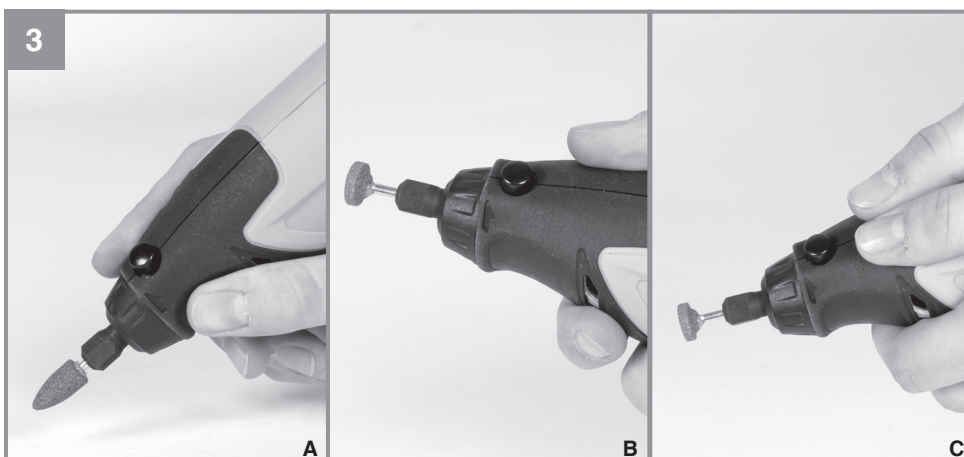
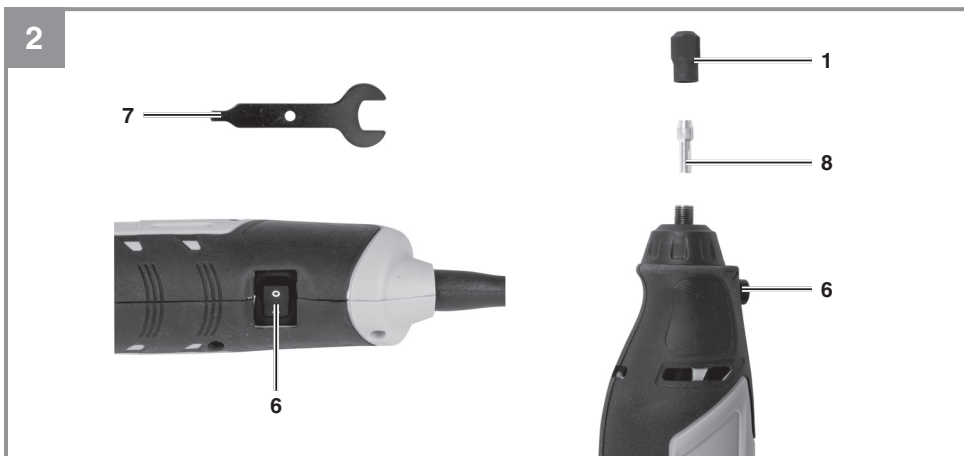
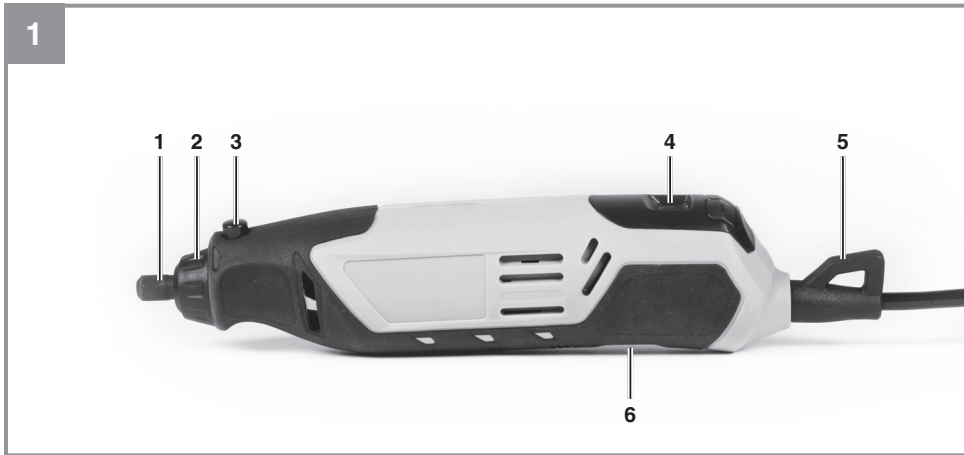
BT-SG 164

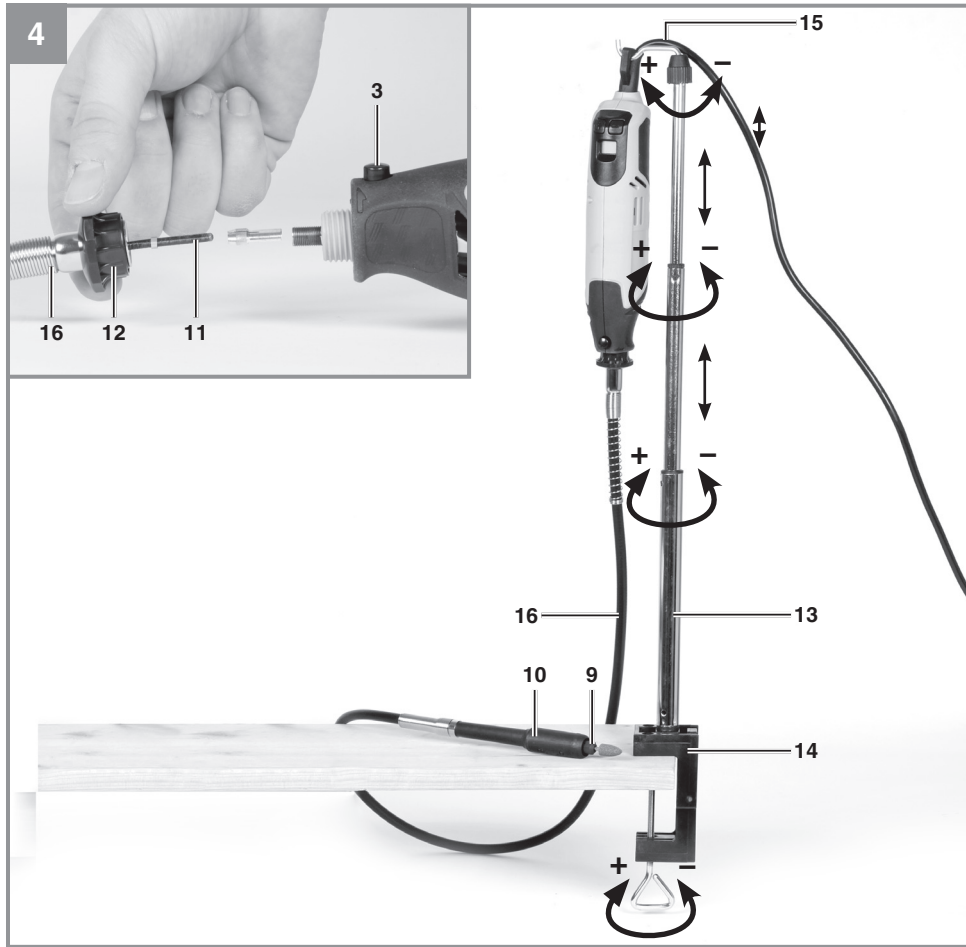
F Mode d'emploi d'origine
Outil multifonctionnel

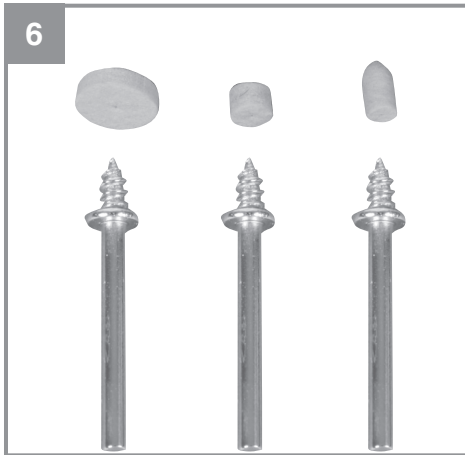


Art.-Nr.: 44.193.51

I.-Nr.: 21011







Sommaire

1. Consignes de sécurité
2. Description de l'appareil et volume de livraison
3. Utilisation conforme à l'affectation
4. Données techniques
5. Avant la mise en service
6. Commande
7. Câble d'alimentation
8. Nettoyage, maintenance et commande de pièces de rechange
9. Mise au rebut et recyclage
10. Stockage
11. Recherche d'erreurs



Danger! - Lisez ce mode d'emploi pour diminuer le risque de blessures



Prudence! Portez une protection de l'ouïe. L'exposition au bruit peut entraîner une perte de l'ouïe.



Prudence! Portez un masque anti-poussière. Lors de travaux sur du bois et autres matériaux, de la poussière nuisible à la santé peut être dégagée. Ne travaillez pas sur du matériau contenant de l'amiante !



Prudence! Portez des lunettes de protection. Les étincelles générées pendant travail ou les éclats, copeaux et la poussière sortant de l'appareil peuvent entraîner une perte de la vue.



Déclaration de conformité : les produits portant ce symbole satisfont à l'ensemble de la législation communautaire applicable de l'Espace économique européen.



La vitesse de l'outil peut être réglée électroniquement.



N'utilisez pas le blocage de broche lorsque le moteur tourne.
L'appareil ou l'arbre flexible pourraient s'endommager.



Le cachet « Geprüfte Sicherheit » (sécurité contrôlée) (symbole GS) atteste de la conformité d'un produit testé avec les exigences de la loi allemande sur la sécurité des produits. Le symbole GS indique qu'en cas d'utilisation conforme à l'affectation ou prévisible, la sécurité et la santé des personnes ne sont pas mises en danger.

Danger !

Lors de l'utilisation d'appareils, il faut respecter certaines mesures de sécurité afin d'éviter des blessures et dommages. Veuillez donc lire attentivement ce mode d'emploi/ces consignes de sécurité. Veillez à le conserver en bon état pour pouvoir accéder aux informations à tout moment. Si l'appareil doit être remis à d'autres personnes, veillez à leur remettre aussi ce mode d'emploi/ces consignes de sécurité. Nous déclinons toute responsabilité pour les accidents et dommages dus au non-respect de ce mode d'emploi et des consignes de sécurité.

1. Consignes de sécurité**Avertissements de sécurité généraux pour l'outil :****AVERTISSEMENT !**

Lire tous les avertissements de sécurité et toutes les instructions. Ne pas suivre les avertissements et instructions peut donner lieu à un choc électrique, un incendie et/ou une blessure sérieuse.

Conserver tous les avertissements et toutes les instructions pour pouvoir s'y reporter ultérieurement.

Le terme «outil» dans les avertissements fait référence à votre outil électrique alimenté par le secteur (avec cordon d'alimentation) ou votre outil fonctionnant sur batterie (sans cordon d'alimentation).

Avertissements de sécurité généraux pour l'outil - Sécurité de la zone de travail

- a. **Conserver la zone de travail propre et bien éclairée.** Les zones en désordre ou sombres sont propices aux accidents.
- b. **Ne pas faire fonctionner les outils électriques en atmosphère explosive, par exemple en présence de liquides inflammables, de gaz ou de poussières.** Les outils électriques produisent des étincelles qui peuvent enflammer les poussières ou les fumées.
- c. **Maintenir les enfants et les personnes présentes à l'écart pendant l'utilisation de l'outil.** Les distractions peuvent vous faire perdre le contrôle de l'outil.

Avertissements de sécurité généraux pour l'outil - Sécurité électrique

- a. **Il faut que les fiches de l'outil électrique soient adaptées au socle. Ne jamais modifier la fiche de quelque façon que ce soit. Ne pas utiliser d'adaptateurs avec des outils à branchement de terre.** Des fiches non modifiées et des socles adaptés réduiront le risque de choc électrique.
- b. **Eviter tout contact du corps avec des surfaces reliées à la terre telles que les tuyaux, les radiateurs, les cuisinières et les réfrigérateurs.** Il existe un risque accru de choc électrique si votre corps est relié à la terre.
- c. **Ne pas exposer les outils à la pluie ou à des conditions humides.** La pénétration d'eau à l'intérieur d'un outil augmentera le risque de choc électrique.
- d. **Ne pas maltraiter le cordon. Ne jamais utiliser le cordon pour porter, tirer ou débrancher l'outil. Maintenir le cordon à l'écart de la chaleur, du lubrifiant, des arêtes ou des parties en mouvement.** Des cordons endommagés ou emmêlés augmentent le risque de choc électrique.
- e. **Lorsqu'on utilise un outil à l'extérieur, utiliser un prolongateur adapté à l'utilisation extérieure.** L'utilisation d'un cordon adapté à l'utilisation extérieure réduit le risque de choc électrique.
- f. **Si l'usage d'un outil dans un emplacement humide est inévitable, utiliser une alimentation protégée par un dispositif à courant différentiel résiduel (RCD).** L'usage d'un RCD réduit le risque de choc électrique.

Avertissements de sécurité généraux pour l'outil - Sécurité des personnes

- a. **Rester vigilant, regarder ce que vous êtes en train de faire et faire preuve de bon sens dans votre utilisation de l'outil. Ne pas utiliser un outil lorsque vous êtes fatigué ou sous l'emprise de drogues, d'alcool ou de médicaments.** Un moment d'inattention en cours d'utilisation d'un outil peut entraîner des blessures graves des personnes.
- b. **Utiliser un équipement de sécurité. Toujours porter une protection pour les yeux.** Les équipements de sécurité tels que les masques contre les poussières, les chaussures de sécurité antidérapantes, les casques ou les protections acoustiques utilisés pour

les conditions appropriées réduiront les blessures de personnes.

- c. **Éviter tout démarrage intempestif. S'assurer que l'interrupteur est en position arrêt avant de brancher l'outil au secteur et/ou au bloc de batteries, de le ramasser ou de le porter.** Porter les outils en ayant le doigt sur l'interrupteur ou brancher des outils dont l'interrupteur est en position marche est source d'accidents.
- d. **Retirer toute clé de réglage avant de mettre l'outil en marche.** Une clé laissée fixée sur une partie tournante de l'outil peut donner lieu à des blessures de personnes.
- e. **Ne pas se précipiter. Garder une position et un équilibre adaptés à tout moment.** Cela permet un meilleur contrôle de l'outil dans des situations inattendues.
- f. **S'habiller de manière adaptée. Ne pas porter de vêtements amples ou de bijoux. Garder les cheveux, les vêtements et les gants à distance des parties en mouvement.** Des vêtements amples, des bijoux ou les cheveux longs peuvent être pris dans des parties en mouvement.
- g. **Si des dispositifs sont fournis pour le raccordement d'équipements pour l'extraction et la récupération des poussières, s'assurer qu'ils sont connectés et correctement utilisés.** Utiliser des collecteurs de poussière peut réduire les risques dus aux poussières.

Avertissements de sécurité généraux pour l'outil - Utilisation et entretien de l'outil

- a. **Ne pas forcer l'outil. Utiliser l'outil adapté à votre application.** L'outil adapté réalisera mieux le travail et de manière plus sûre au régime pour lequel il a été construit.
- b. **Ne pas utiliser l'outil si l'interrupteur ne permet pas de passer de l'état de marche à arrêt et vice versa.** Tout outil qui ne peut pas être commandé par l'interrupteur est dangereux et il faut le réparer.
- c. **Débrancher la fiche de la source d'alimentation en courant et/ou le bloc de batteries de l'outil avant tout réglage, changement d'accessoires ou avant de ranger l'outil.** De telles mesures de sécurité préventives réduisent le risque de démarrage accidentel de l'outil.
- d. **Conserver les outils à l'arrêt hors de la portée des enfants et ne pas permettre à des personnes ne connaissant pas l'outil ou les présentes instructions de le faire**

fonctionner. Les outils sont dangereux entre les mains d'utilisateurs novices.

- e. **Observer la maintenance de l'outil. Vérifier qu'il n'y a pas de mauvais alignement ou de blocage des parties mobiles, des pièces cassées ou toute autre condition pouvant affecter le fonctionnement de l'outil. En cas de dommages, faire réparer l'outil avant de l'utiliser.** De nombreux accidents sont dus à des outils mal entretenus.
- f. **Garder affûtés et propres les outils permettant de couper.** Des outils destinés à couper correctement entretenus avec des pièces coupantes tranchantes sont moins susceptibles de bloquer et sont plus faciles à contrôler.
- g. **Utiliser l'outil, les accessoires et les lames etc., conformément à ces instructions, en tenant compte des conditions de travail et du travail à réaliser.** L'utilisation de l'outil pour des opérations différentes de celles prévues pourrait donner lieu à des situations dangereuses.

Avertissements de sécurité généraux pour l'outil - Maintenance et entretien

- a. **Faire entretenir l'outil par un réparateur qualifié utilisant uniquement des pièces de rechange identiques.** Cela assurera que la sécurité de l'outil est maintenue.

Consignes de sécurité générales pour dispositifs de porte-outil

AVERTISSEMENT ! Veuillez lire toutes les consignes de sécurité et instructions qui accompagnent le dispositif de porte-outil ou l'outil électrique.

Toute omission lors du respect des consignes de sécurité et instructions peut entraîner des décharges électriques, un incendie et/ou de graves blessures.

Conservez toutes les consignes de sécurité et toutes les instructions pour l'avenir.

Le terme « outil électrique » utilisé dans les consignes de sécurité se réfère à des outils électriques qui fonctionnent sur secteur (avec câble réseau) et à des outils électriques qui fonctionnent avec un accumulateur (sans câble réseau).

Débranchez la fiche de contact de la prise de courant et/ou enlevez l'accumulateur avant de procéder à des réglages sur l'appareil ou de changer des accessoires.

Le démarrage intempestif des outils électriques est à l'origine de quelques accidents.

Installez correctement le dispositif de porte-outil avant le montage de l'outil électrique.

L'assemblage correct est important car il permet d'éviter que le dispositif de porte-outil ne se replie.

Attachez solidement l'outil électrique au porte-outil avant de l'utiliser.

Le glissement de l'outil électrique sur le porte-outil peut entraîner la perte de contrôle de l'outil.

Placez le dispositif de porte-outil sur une surface solide, plane et horizontale.

S'il est possible que le dispositif de porte-outil glisse ou bouge, l'outil électrique ne pourra pas être guidé régulièrement et en toute sécurité.

Utilisez le dispositif de porte-outil uniquement pour l'outil de ponçage et de gravure BT-SG 164 et pas pour d'autres outils ou à d'autres fins.

Consignes de sécurité pour toutes les applications

Consignes de sécurité communes pour le ponçage, le ponçage avec du papier abrasif, le travail avec brosses métalliques, le polissage et le tronçonnage :

- a) **Cet outil électrique doit être utilisé comme ponceuse, ponceuse avec du papier abrasif, brosse métallique, polisseuse et meuleuse-tronçonneuse. Respectez toutes les consignes de sécurité, instructions, représentations et données que vous obtiendrez avec l'appareil.** Si vous ne respectez pas les instructions suivantes, cela peut entraîner une décharge électrique, un incendie et/ou des blessures graves.
- b) **N'utilisez aucun accessoire n'ayant pas été prévu spécialement et recommandé par le fabricant pour cet outil électrique.** Le fait de pouvoir fixer l'accessoire sur votre outil électrique ne suffit pas à garantir une utilisation sûre.
- c) **La vitesse admissible de l'outil employé doit être au moins aussi élevée que la vitesse maximale indiquée sur l'outil électrique.** Un accessoire tournant plus rapidement que ce qui est admis peut rompre et être catapulté.
- d) **Le diamètre extérieur et l'épaisseur de l'outil employé doivent correspondre aux cotes de votre outil électrique.** Les outils employés mal dimensionnés ne peuvent pas

être correctement blindés ou contrôlés.

- e) **Les meules, brides, plateaux de ponçage ou autres accessoires doivent être exactement adaptés à la broche porte-meule de votre outil électrique.** Les outils qui ne sont pas adaptés avec précision à la broche porte-meule de l'outil électrique, tournent irrégulièrement, vibrent très fortement et peuvent entraîner une perte de contrôle.
- f) **Les meules, cylindres abrasifs, outils de coupe ou autres accessoires montés sur tige doivent être entièrement insérés dans la pince ou le mandrin de serrage. Le « débord » ou la partie libre de la tige située entre l'élément abrasif et la pince ou le mandrin de serrage doit être minimal.** Si la tige n'est pas assez serrée ou si l'élément abrasif est trop à l'avant, l'outil utilisé peut se détacher et être projeté à grande vitesse.
- g) **N'utilisez jamais des outils endommagés. Avant chaque utilisation, contrôlez les outils employés, par exemple si les meules ne sont pas fissurées ou écaillées, si le plateau de ponçage n'est pas fissuré, usé ou très usé, si les brosses métalliques ne présentent pas des fils détachés ou cassés. Si l'outil électrique ou l'outil employé tombe par terre, contrôlez s'il est endommagé ou utilisez un outil intact. Une fois que vous aurez contrôlé et monté l'outil, ne vous tenez pas au niveau de l'outil en rotation -tout comme les autres personnes qui se trouvent à proximité- et laissez l'appareil fonctionner pendant une minute à sa vitesse de rotation maximale. Les outils endommagés rompent la plupart du temps dans ce laps de temps.**
- h) **Portez un équipement de protection individuelle. En fonction de l'application, utilisez une protection complète du visage, une protection des yeux ou des lunettes de protection. En fonction des circonstances, portez un masque anti-poussière, une protection de l'ouïe, des gants de protection ou un tablier spécial pour maintenir à distance les petites particules de ponçage et de matériau. Il est préférable de protéger les yeux contre tout corps étranger catapulté dans le cadre de certaines applications. Un masque anti-poussière ou de protection respiratoire doit filtrer la poussière générée pendant le processus. Si vous êtes exposé(e) à un bruit important pendant une**

longue période, il peut en résulter une perte de l'ouïe.

- i) **Veillez à ce que les autres personnes soient bien à une distance sûre de votre zone de travail. Chaque personne entrant dans la zone de travail doit porter un équipement de protection individuelle.** Des fragments de la pièce à usiner ou des outils cassés peuvent être catapultés et provoquer des blessures, également hors de la zone de travail directe.
- j) **Tenez l'appareil uniquement par les poignées isolées lorsque vous réalisez des travaux pour lesquels l'outil employé est susceptible de toucher des câbles électriques cachés ou le propre câble réseau de l'appareil.** Le contact avec une conduite conductrice de tension peut également mettre sous tension des pièces en métal de l'appareil et entraîner une décharge électrique.
- k) **Maintenez l'outil électrique toujours fermement lors du démarrage.** Au cours de la phase d'accélération pour atteindre la pleine vitesse de rotation, le couple de réaction du moteur peut entraîner une rotation de l'outil électrique.
- l) **Si possible, utilisez des pinces de serrage pour fixer l'outil. Ne tenez jamais une petite pièce à usiner dans une main et l'outil électrique dans l'autre main pendant que vous l'utilisez.** Lorsque vous fixez les petites pièces à usiner, vos deux mains sont libres et peuvent mieux contrôler l'outil électrique. Lorsque l'on coupe des pièces rondes comme les chevilles en bois, des tiges ou des tubes, ceux-ci ont tendance à rouler ce qui peut coincer l'outil utilisé et le projeter sur vous.
- m) **Maintenez le câble réseau à l'écart des outils en rotation.** Si vous perdez le contrôle de l'appareil, le câble peut être tranché ou saisi, ce qui peut entraîner votre main ou votre bras dans l'outil en rotation.
- n) **Ne reposez jamais l'outil électrique tant que l'outil utilisé n'est pas complètement arrêté.** L'outil en rotation peut entrer en contact avec la surface du support, ce qui peut vous faire perdre le contrôle de l'outil électrique.
- o) **Serrez bien l'écrou de la pince de serrage, le mandrin de serrage ou d'autres éléments de fixation après avoir remplacé des outils ou procédé à des réglages sur l'appareil.** Des éléments de fixation desser-

rés peuvent se dérégler de façon inattendue et entraîner une perte de contrôle ; les composants non fixés, en rotation peuvent être projetés violemment.

- p) **Ne laissez pas fonctionner l'outil électrique pendant que vous le portez.** Vos vêtements peuvent être saisis par contact accidentel avec l'outil en rotation qui s'enfoncera alors dans votre corps.
- q) **Nettoyez régulièrement les fentes d'aération de votre outil électrique.** La soufflerie du moteur attire la poussière. Or, si trop de poussières métalliques s'amassent dans le boîtier, cela peut entraîner des risques électriques.
- r) **N'utilisez pas l'outil électrique à proximité de matériaux inflammables.** Les étincelles peuvent enflammer ces matériaux.
- s) **N'utilisez pas d'outils qui nécessitent un agent réfrigérant liquide.** L'utilisation d'eau ou d'autres agents réfrigérants liquides peut entraîner une décharge électrique.

Autres consignes de sécurité pour toutes les applications

Recul et consignes de sécurité correspondantes

Le recul est la réaction soudaine qui fait suite à un outil en rotation qui s'accroche ou se bloque, comme une meule, un plateau de ponçage, une brosse métallique, etc. Une meule qui s'accroche ou se bloque entraîne un arrêt brutal de l'outil en rotation. Un outil électrique incontrôlé va ainsi s'accélérer dans le sens inverse du sens de rotation de l'outil employé à l'endroit du blocage. Lorsque par ex. une meule s'accroche ou se bloque dans une pièce à usiner, le bord de la meule qui plonge dans la pièce à usiner peut s'enfermer et casser ainsi la meule ou provoquer un recul. La meule se déplace ensuite vers l'utilisateur ou s'en éloigne, en fonction du sens de rotation de la meule à l'endroit du blocage. Ce faisant les meules peuvent aussi se casser.

Un recul est la conséquence d'une mauvaise utilisation ou d'une utilisation incorrecte de l'outil électrique. Il peut être évité par des mesures de précaution appropriées, comme décrit ci-après.

- a) **Tenez bien l'outil électrique et mettez votre corps et vos bras dans une position vous permettant de parer aux forces de recul. Utilisez toujours la poignée supplémentaire, si présente, afin de garder**

le meilleur contrôle en cas de force de recul ou de moment de réaction pendant l'accélération à pleine vitesse. L'opérateur peut maîtriser les forces de recul et de réaction en prenant les mesures de précaution appropriées.

- b) **Travaillez avec une précaution toute particulière dans les zones de coins, d'arêtes vives, etc. Évitez que les outils rebondissent de la pièce à usiner et se coincent.** L'outil employé en rotation tend à se bloquer dans les angles, au niveau des arêtes vives ou lorsqu'il rebondit. Ceci entraîne une perte de contrôle ou un recul.
- c) **N'utilisez pas de lame de scie dentée.** De tels outils entraînent souvent un recul ou une perte de contrôle de l'appareil électrique.
- d) **Guidez toujours l'outil employé dans le matériau dans le même sens que le bord coupant va sortir du matériau (cela correspond au sens dans lequel les copeaux sont éjectés).** Guider l'outil électrique dans la mauvaise direction entraîne la casse du bord coupant de l'outil lorsqu'il sort de la pièce à usiner, ce qui entraîne l'outil électrique dans ce sens d'avance.
- e) **Serrez la pièce à usiner toujours bien solidement lors de l'utilisation de limes rotatives, de meules tronçonneuses, d'outils de fraisage haute vitesse ou d'outils de fraisage en métal dur.** Il suffit d'une légère inclinaison dans la rainure pour que les outils se coincent et provoquent un recul. Lorsqu'une meule tronçonneuse se coince, en général elle se casse. Lorsque les limes rotatives, les outils de fraisage haute vitesse ou les outils de fraisage en métal dur se coincent, l'outil peut sauter hors de la rainure et entraîner la perte de contrôle de l'outil électrique.

Consignes de sécurité supplémentaires pour le ponçage et le tronçonnage à la meule

Consignes de sécurité particulières pour le ponçage et le tronçonnage à la meule

- a) **Utilisez uniquement les éléments abrasifs autorisés pour votre outil électrique et uniquement pour les possibilités d'application recommandées. Exemple : ne meulez jamais avec la surface latérale d'une meule tronçonneuse.** Les meules tronçonneuses sont destinées à décaper du matériau avec l'arête de la meule. Exercer une force latérale sur cette meule peut la cas-

ser.

- b) **Utilisez uniquement des tiges non endommagées de taille et de longueur correcte, sans contre-dépouilles à l'épaulement pour les meules sur tige coniques et droites avec filetage.** Des tiges appropriées réduisent le risque d'une rupture.
- c) **Évitez de bloquer la meule tronçonneuse ou d'exercer une trop grande pression dessus. N'effectuez aucune coupe trop profonde.** Une surcharge de la meule tronçonneuse augmente sa sollicitation ainsi que sa fragilité relative au coincement ou au blocage et donc la possibilité d'un recul ou de la rupture de la meule.
- d) **Évitez avec votre main la zone devant et derrière la meule tronçonneuse en rotation.** Lorsque vous éloignez la meule tronçonneuse dans la pièce à usiner de votre main, en cas de recul, l'outil électrique peut être catapulté directement dans votre direction avec sa meule en rotation.
- e) **Si la meule tronçonneuse se coince ou si vous interrompez votre travail, mettez l'appareil hors circuit et tenez-le tant que sa meule ne s'est pas complètement arrêtée. N'essayez jamais de retirer la meule tronçonneuse encore en mouvement de la coupe, cela peut entraîner sinon un recul.** Déterminez et éliminez l'origine du coincement.
- f) **Ne remettez pas l'outil électrique en circuit tant qu'il se trouve dans la pièce à usiner. Attendez que la meule tronçonneuse ait d'abord atteint sa pleine vitesse de rotation avant de continuer la coupe avec précaution.** Sinon, la meule peut s'accrocher, sauter de la pièce à usiner ou occasionner un recul.
- g) **Soutenez les plaques ou les grandes pièces à usiner afin de réduire le risque d'un recul à cause du coincement de la meule tronçonneuse.** Les grandes pièces à usiner peuvent fléchir sous leur propre poids. La pièce à usiner doit être maintenue des deux côtés de la meule, tout autant à proximité de la coupe que sur l'arête.
- h) **Faites particulièrement attention pour les coupes plongeantes dans des murs existants ou autres zones non prévisibles.** La meule tronçonneuse plongeante peut provoquer un recul lors de la coupe de conduites de gaz ou d'eau, de câbles électriques ou d'autres objets.

Consignes de sécurité supplémentaires pour le travail avec des brosses métalliques

Consignes de sécurité particulières pour le travail avec des brosses métalliques

- a) **Tenez compte du fait que les brosses métalliques perdent des fils métalliques également pendant l'utilisation habituelle. Ne sollicitez pas trop les fils par une trop grande pression d'appui.** Des morceaux de fils projetés peuvent facilement passer à travers des vêtements fins et/ou la peau.
- b) **Laissez tourner les brosses pendant au moins une minute à la vitesse de fonctionnement avant leur utilisation. Veillez à ce que pendant ce temps aucune autre personne ne se trouve devant ou sur la même ligne que la brosse.** Pendant le temps de démarrage, des morceaux de fils détachés peuvent être projetés.
- c) **Dirigez la brosse métallique en rotation loin de vous.** Lors du travail avec ces brosses, des petites particules et des morceaux de fils minuscules peuvent être projetés à grande vitesse et pénétrer dans la peau.

Autres consignes de sécurité particulières pour le tronçonnage à la meule

- a) **Évitez de bloquer la meule tronçonneuse ou d'exercer une trop grande pression dessus. N'effectuez aucune coupe trop profonde.** Une surcharge de la meule tronçonneuse augmente sa sollicitation ainsi que sa fragilité relative au coincement ou au blocage et donc la possibilité d'un recul ou de la rupture de la meule.
- b) **Évitez la zone devant et derrière la meule tronçonneuse en rotation.** Lorsque vous déplacez la meule tronçonneuse dans la pièce à usiner en l'éloignant de vous, en cas de recul, l'outil électrique peut être catapulté directement dans votre direction avec sa meule en rotation.
- c) **Si la meule tronçonneuse se coince ou si vous interrompez votre travail, mettez l'appareil hors circuit et tenez-le tant que sa meule ne s'est pas complètement arrêtée. N'essayez jamais de retirer la meule tronçonneuse encore en mouvement de la coupe, cela peut entraîner sinon un recul.** Déterminez et éliminez l'origine du coincement.
- d) **Ne remettez pas l'outil électrique en circuit tant qu'il se trouve dans la pièce à usiner. Attendez que la meule tron-**

çonneuse ait d'abord atteint sa pleine vitesse de rotation avant de continuer la coupe avec précaution. Sinon, la meule peut s'accrocher, sauter de la pièce à usiner ou occasionner un recul.

- e) **Soutenez les plaques ou les grandes pièces à usiner afin de réduire le risque d'un recul à cause du coincement de la meule tronçonneuse.** Les grandes pièces à usiner peuvent fléchir sous leur propre poids. La pièce à usiner doit être maintenue des deux côtés de la meule, tout autant à proximité de la coupe que sur l'arête.
- f) **Faites particulièrement attention pour les « coupes en poche » dans des murs existants ou autres zones non prévisibles.** La meule tronçonneuse plongeante peut provoquer un recul lors de la coupe de conduites de gaz ou d'eau, de câbles électriques ou d'autres objets.

Consignes de sécurité supplémentaires pour le ponçage avec du papier abrasif

- a) **N'utilisez pas de feuilles abrasives surdimensionnées, respectez plutôt les consignes du fabricant pour la taille des feuilles abrasives.** Les feuilles abrasives qui dépassent du plateau de ponçage peuvent causer des blessures ainsi que le blocage, le déchirement des feuilles abrasives ou un recul.

Consignes de sécurité particulières pour le polissage

- a) **Ne laissez pas de pièces détachées du capot de polissage en particulier les cordons de fixation.** Rangez ou raccourcissez les cordons de fixation. Les cordons de fixation détachés, entraînés par la rotation peuvent s'enrouler autour de vos doigts ou se coincer dans la pièce à usiner.

Sécurité électrique

Respectez toujours les réglementations locales de sécurité concernant le risque d'incendie, les décharges électriques et les blessures lors de l'utilisation des machines électriques. Outre les remarques suivantes, lisez également les consignes de sécurité dans la partie spéciale applicable. Vérifiez toujours si la tension réseau correspond à celle de la plaque signalétique.

La machine est dotée d'un isolement de protection ; un raccordement de conducteur de protection n'est donc pas nécessaire.

Avertissement

Lorsque le câble d'alimentation est endommagé, le fabricant ou son service après-vente doit le remplacer afin d'éviter tout risque de sécurité.

Utilisation de câbles de rallonge

Utilisez uniquement des câbles de rallonge conformes qui correspondent à la performance de la machine. Les fils doivent avoir une section transversale minimum de 1,5 mm². Si le câble se trouve sur un dévidoir, le câble doit être entièrement déroulé.

Autres consignes de sécurité spécifiques à la machine.

- a) **Utilisez uniquement des tiges non endommagées de taille et de longueur correcte, sans contre-dépouilles à l'épaulement pour les meules sur tige coniques et droites avec filetage.** Des tiges appropriées réduisent le risque d'une rupture.
- b) **Laissez tourner les brosses pendant au moins une minute à la vitesse de fonctionnement avant leur utilisation. Veillez à ce que pendant ce temps aucune autre personne ne se trouve devant ou sur la même ligne que la brosse.** Pendant le temps de démarrage, des morceaux de fils détachés peuvent être projetés.

N'utilisez pas d'outils d'usinage trop longs. Le débord maximal ne doit pas dépasser 22 mm.

Bloquez la pièce usinée. Seules les pièces à usiner fixées par des pinces ou des serre-joints sont suffisamment fixées.

Risques résiduels

Même lorsque l'outil est utilisé correctement, il demeure certains risques résiduels que l'on ne peut pas éliminer. Du type d'outil et de sa conception peuvent découler les risques potentiels suivants :

- contact avec la meule sur tige non protégée (blessure par coupure)
- insertion de la main dans la meule sur tige encore en rotation (blessure par coupure)
- catapultage de morceaux de la meule sur tige (blessure par coupure ou lésion)
- catapultage de morceaux du matériau à usiner (blessure par coupure ou lésion)
- risque d'incendie par projection d'étincelles
- lésion de l'ouïe lorsque l'on ne porte pas de casque anti-bruit réglementaire (perte de l'ouïe)

- inhalation de particules de ponçage du matériau et de la meule sur tige

Si les instructions contenues dans votre mode d'emploi ne sont pas respectées, d'autres risques peuvent apparaître en raison de l'utilisation incorrecte.

2. Description de l'appareil et volume de livraison**2.1 Description de l'appareil (fig. 1-11)**

1. Fixation pour pince de serrage
2. Anneau poignée
3. Bouton du blocage de broche
4. Variateur électronique de vitesse
5. Crochet
6. Interrupteur marche/arrêt
7. Clé de serrage
8. Pince de serrage
9. Pince de serrage de l'arbre flexible
10. Douille
11. Axe interne
12. Anneau poignée de l'arbre flexible
13. Potence
14. Fixation de la potence
15. Fixation
16. Arbre flexible
17. Embout de coupe pour carrelage
18. Vis de fixation
19. Réglage des dimensions

2.2 Volume de livraison

- Ouvrez l'emballage et prenez l'appareil en le sortant avec précaution de l'emballage.
- Retirez le matériel d'emballage tout comme les sécurités d'emballage et de transport (s'il y en a).
- Vérifiez si la livraison est bien complète.
- Contrôlez si l'appareil et ses accessoires ne sont pas endommagés par le transport.
- Conservez l'emballage autant que possible jusqu'à la fin de la période de garantie.
- Après déballage, vérifiez que l'appareil est complet et qu'il n'a pas été endommagé par le transport afin d'éviter tout risque. En cas de doute, n'utilisez pas l'appareil et adressez-vous à notre service après-vente. Vous trouverez l'adresse du service après-vente dans nos conditions de garantie sur le bon de garantie.

Danger !

L'appareil et le matériel d'emballage ne sont pas des jouets ! Il est interdit de laisser des enfants jouer avec des sacs et des films en plastique et avec des pièces de petite taille. Ils risquent de les avaler et de s'étouffer !

- 1x mini outil multifonction
- 1x arbre flexible
- 1x trépied
- 1x clé de pince de serrage
- 40x accessoires
- 1x embout de coupe pour carrelage
- 1x fraise à carrelage
- 1x coffret
- 1x mode d'emploi d'origine


3. Utilisation conforme à l'affectation

Le mini outil multifonction est conçu pour percer, poncer, ébavurer, polir, graver, couper, fraiser, nettoyer le bois, le métal et les plastiques pour la conception de maquettes, pour les travaux d'atelier et à la maison. Utilisez l'outil et les accessoires uniquement pour les applications décrites.

L'outil doit exclusivement être employé conformément à son affectation. Chaque utilisation allant au-delà de cette affectation est considérée comme non conforme. Pour les dommages en résultant ou les blessures de tout genre, le producteur décline toute responsabilité et l'opérateur/l'exploitant est responsable.

Veillez au fait que nos appareils, conformément à leur affectation, n'ont pas été construits, pour être utilisés dans un environnement professionnel, industriel ou artisanal. Nous déclinons toute responsabilité si l'appareil est utilisé professionnellement, artisanalement ou dans des sociétés industrielles, tout comme pour toute activité équivalente.

4. Données techniques

Tension nominale	230-240 V~
Fréquence nominale	50 Hz
Puissance assignée	150 W
Vitesse assignée	
à vide n	11000 - 35000 min ⁻¹
11 :	11000 min ⁻¹
20 :	20000 min ⁻¹
30 :	30000 min ⁻¹
35 :	35000 min ⁻¹
Filetage de l'arbre	M8
Diamètre max. meule	24 mm
Diamètre pinces de serrage.....	3,2 et 2,4 mm
Catégorie de protection	II / 
Poids	0,7 kg

Les valeurs de bruits et de vibrations ont été déterminées selon la norme EN 60745-2-23.

La valeur totale de vibrations déclarée a été mesurée conformément à une méthode d'essai normalisée et peut être utilisée pour comparer un outil à un autre;

La valeur totale de vibrations déclarée peut également être utilisée pour une évaluation préliminaire de l'exposition.

Avertissement:

l'émission de vibration au cours de l'utilisation réelle de l'outil électrique peut différer de la valeur totale déclarée, selon les méthodes d'utilisation de l'outil; et

signifiant la nécessité d'identifier les mesures de sécurité visant à protéger l'opérateur, qui sont basées sur une estimation de l'exposition dans les conditions d'utilisation réelles (compte tenu de toutes les parties constituant le cycle de fonctionnement, telles que les temps d'arrêt de l'outil et de fonctionnement au repos, en plus du temps de déclenchement).

Niveau de pression acoustique L_{pA}	67 dB(A)
Incertitude K_{pA}	4 dB
Niveau de Puissance acoustique L_{WA}	78 dB(A)
Incertitude K_{WA}	4 dB

Portez une protection auditive

L'exposition au bruit peut entraîner une perte de l'ouïe.

Les valeurs totales des vibrations (sommées vectorielles dans trois directions) ont été déterminées conformément à EN 60745.

Valeur d'émission de vibration $a_n = 2,5 \text{ m/s}^2$
Incertitude $K = 1,5 \text{ m/s}^2$

Limitez le niveau sonore et les vibrations à un minimum !

- N'utilisez que des appareils en bon état.
- Effectuez une maintenance et un nettoyage réguliers de l'appareil.
- Adaptez votre manière de travailler à l'appareil.
- Ne surchargez pas l'appareil.
- Faites contrôler l'appareil le cas échéant.
- Mettez l'appareil à l'arrêt et déconnectez-le de la prise de courant lorsque vous ne l'utilisez pas.
- Portez des gants.

5. Avant la mise en service

Assurez-vous, avant de brancher l'outil, que les données se trouvant sur la plaque signalétique correspondent bien aux données du réseau.

Avertissement !

Débranchez systématiquement la prise de courant avant d'effectuer tout réglage, nettoyage et après utilisation.

Attention ! Lors du remplacement des accessoires, insérez les accessoires aussi loin que possible dans la pince de serrage afin d'éviter qu'ils ne tournent de façon irrégulière ou ne glissent hors de l'appareil.

Insertion et retrait des accessoires (fig. 2)

Appuyez sur le bouton du blocage de broche (3) et maintenez-le. (Remarque : le bouton se laisse plus facilement enfoncer lorsqu'on tourne légèrement la broche.) La clé de la pince de serrage (7) permet de dévisser la fixation de la pince de serrage en tournant dans le sens inverse des aiguilles d'une montre (1). Insérez l'accessoire souhaité. Maintenez le blocage de broche pendant que vous serrez la pince de serrage dans le sens des aiguilles d'une montre à l'aide de la clé pour pince de serrage (ne serrez pas trop fort). Le diamètre maximal des éléments abrasifs assemblés et des cônes et tiges abrasifs avec broche filetée ne doit pas dépasser le diamètre max. de 55 mm, celui des accessoires abrasifs avec papier de verre ne

doit pas être au-delà d'un diamètre de 80 mm.

Remarque :

N'insérez jamais l'accessoire choisi jusqu'à la butée dans la pince de serrage (8).

N'utilisez pas le blocage de broche lorsque le moteur tourne. L'appareil pourrait s'endommager.

Assurez-vous dans le cas d'outils abrasifs que l'embout abrasif correspondant est bien fixé sur la tige abrasive.

Remarque : à l'état de livraison, une pince de serrage (8) de 3,2 mm est montée sur l'outil de ponçage et de gravure. Si vous souhaitez utiliser des accessoires d'un diamètre de tige de 2,4 mm, il convient de remplacer la pince de serrage. Dévissez pour ce faire entièrement la fixation de la pince de serrage (1), sortez la pince de serrage et remplacez-la par la pince de serrage jointe à la livraison. Revissez ensuite la fixation de pince de serrage (1).

La pince de serrage de l'arbre flexible peut être remplacée de la même manière.

6. Commande

Fig. 2

Allumez l'appareil à l'aide de l'interrupteur marche/arrêt (6). La vitesse de l'outil de ponçage et de gravure peut être réglée à l'aide du variateur électronique de vitesse (4) en appuyant pour plus de vitesse sur la touche « + » ou pour moins de vitesse sur la touche « - ».

Ne posez pas l'appareil pendant que le moteur tourne encore.

Une sollicitation trop forte de l'outil de ponçage et de gravure à trop faible vitesse peut provoquer la surchauffe du moteur.

Ne posez pas l'outil sur une surface poussiéreuse, car de la poussière pourrait pénétrer dans l'outil.

Maintien et guidage de l'outil (fig. 3)

- Pour des travaux précis (gravure) : position du crayon (A).
- Pour les travaux sur surface irrégulière (ponçage) : position de la lame du racloir (B).
- Lorsque vous devez maintenir l'outil parallèlement à la surface de la pièce à usiner (p. ex.

lorsque vous utilisez une meule tronçonneuse) : position du golfeur à deux mains (C).

Arbre flexible (fig. 4)

N'utilisez pas le blocage de broche lorsque le moteur tourne. L'appareil ou l'arbre flexible pourraient s'endommager.

- Dévissez l'anneau poignée noir (2) de l'outil de ponçage et de gravure dans le sens inverse des aiguilles d'une montre et mettez-le de côté.
- Montez l'arbre flexible sur l'outil de ponçage et de gravure en insérant l'axe interne (11) dans la pince de serrage. Vissez d'abord la fixation de la pince de serrage, puis la bague grise de l'arbre flexible (16) se trouvant sur l'outil de ponçage et de gravure dans le sens des aiguilles d'une montre.
- Insérez à présent l'accessoire souhaité dans la pince de serrage (9) de l'arbre flexible.
- Repoussez la douille noire de l'arbre flexible (10) pour bloquer la broche.
- Ouvrez la fixation de la pince de serrage de l'arbre flexible à l'aide de la clé de pince de serrage, insérez l'accessoire et revissez la fixation de pince de serrage.

Avertissement

Maintenez bien la douille noire (10) avant d'allumer l'outil de ponçage et de gravure.

Potence pour l'outil de ponçage et de gravure (fig. 4)

- Vissez le tube de la potence (13) dans le pied de la potence (14).
- Remarque : selon que vous fixez la potence sur une surface horizontale ou une surface verticale, vous pouvez visser le tube de la potence dans deux positions différentes dans le pied de la potence.
- Fixez le pied de la potence (14) sur le bord d'un établi ou d'une table de travail dont l'épaisseur ne dépasse pas les 55 mm.
- La potence peut être réglée en hauteur. Dévissez le tube supérieur de la potence en tournant vers la gauche. Sortez le tube jusqu'à sa hauteur maximale et bloquez-le à nouveau en tournant vers la droite.
- La fixation (15) peut être également réglée en hauteur ; pour ce faire, tournez le bouton noir se trouvant sur l'autre côté en partant de la gauche. Après avoir réglé la fixation à la bonne hauteur, tournez le bouton dans le sens inverse.
- Fixez le mini outil multifonction sur la fixation

(15) de la potence. Cette fixation peut être tournée à 360 °.

Avertissement

Lorsque vous travaillez avec la potence, accrochez toujours le mini outil multifonction sur le tube de la potence (13) de façon à ce que l'interrupteur marche/arrêt (Fig. 1 / pos. 6) soit orienté dans votre direction afin de pouvoir éteindre le mini outil multifonction en cas d'urgence.

Remarque sur le choix de la vitesse de l'outil

Faites toujours un essai sur une pièce d'essai pour choisir l'accessoire et la vitesse qui conviennent.

- Utilisez de faibles vitesses (chauffe) pour les plastiques et les matériaux ayant un point de fusion bas.
- Utilisez de faibles vitesses (en raison d'un endommagement possible des brosses) lors des travaux de nettoyage, de polissage au disque souple et de polissage standard.
- Utilisez la vitesse maximale pour l'usinage du fer ou de l'acier.
- Les vitesses se règlent de façon électronique et s'affichent sur l'écran LCD.
- Les tableaux suivants donnent une valeur indicative de la vitesse requise.

Conseil pour le fraisage : pour éviter que les copeaux ne collent aux surfaces de coupe, enduire l'outil de paraffine ou d'un autre lubrifiant approprié.

Pierre de ponçage (fig. 5)

Serrez bien la pierre à aiguiser ! Utilisez pour ce faire un étau ou un outil comparable pour éviter toute blessure.

Lorsque vous utilisez les pierres de ponçage pour la première fois, il convient de les aiguiser d'abord à l'aide d'une pierre à aiguiser parallélépipédique. Guidez, pour ce faire, la pierre de ponçage le long de la pierre à aiguiser pendant que l'outil est allumé. Le ponçage des deux corps abrasifs l'un contre l'autre permet d'éliminer les irrégularités sur la périphérie de la pierre de ponçage. La pierre à aiguiser permet en outre de donner une forme spécifique à la pierre de ponçage.

Convient pour le ponçage et l'ébavurage du métal et du plastique.

Matériau	Vitesse approx.
Pierre, coquillage	11
Acier	30
Aluminium, laiton	20
Plastique	11

Disque de feutre (fig. 6)

Les accessoires en feutre doivent être montés sur l'axe joint à la livraison.

Convient pour le polissage du laiton, de l'étain, du cuivre, etc.

Matériau	Vitesse approx.
Acier	30
Aluminium, laiton	20
Plastique	30

Bande et disques abrasifs (fig. 7)

Les bandes de ponçages conviennent pour le ponçage du bois et du plastique.

Les disques abrasifs conviennent pour le nettoyage et l'affûtage de couteaux et d'outils.

Matériau	Vitesse approx.
Bois	35
Acier	11
Aluminium, laiton	20
Plastique	11

Brosses en acier inoxydable et non métalliques (fig. 8)

Pour nettoyer la pierre, le métal, l'aluminium, etc.

Matériau	Vitesse approx.
Pierre, coquillage	20
Aluminium, laiton	20

Foret de précision, fraise et pointe de gravure (fig. 9)

Foret de précision permet de percer dans le bois ou le métal tendre

Fraise pour la gravure détaillée, la sculpture, le défonçage du bois, de la fibre de verre, du plastique et des métaux tendres.

Pointe de gravure pour un travail précis et fin, une découpe, une gravure, une sculpture, des retouches et des finitions. Pour bois, jade, céramique, verre, acier trempé, pierres semi-précieuses et autre matériaux durs.

Matériau	Vitesse approx.
Pierre, coquillage	20
Aluminium, laiton	35
Plastique	11

Meule tronçonneuse (fig. 10)

Pour couper les métaux et les plastiques.

Matériau	Vitesse approx.
Acier	30
Aluminium, laiton	20
Plastique	30

Embout de coupe pour carrelage (fig. 11)

Grâce à un embout spécial, l'outil de ponçage et de gravure peut être utilisé également pour la coupe de carrelage (la fraiseuse spéciale fait partie du contenu de la livraison). Le mini outil multifonction est ainsi parfaitement adapté pour la découpe de formes spéciales dans le carrelage (trous pour les prises électriques, etc.).

- Dévissez l'anneau poignée noir (fig. 1/ pos. 2) de l'outil de ponçage et de gravure dans le sens inverse des aiguilles d'une montre et mettez-le de côté.
- Vissez l'embout de coupe pour carrelage (17) sur l'appareil.
- Pour régler la bonne profondeur de travail, desserrez la vis de fixation (18) et décalez l'extrémité de l'embout de coupe pour carrelage à la bonne dimension (19).
- Resserrez ensuite la vis de fixation (18).

7. Câble d'alimentation

Danger !

Si le remplacement du câble d'alimentation est nécessaire, cela doit être réalisé par le fabricant ou son agent pour éviter un danger.

8. Nettoyage, maintenance et commande de pièces de rechange

Danger !

Débranchez la fiche de contact avant tout travail de nettoyage et de maintenance.

8.1 Nettoyage

- Maintenez les dispositifs de protection, les fentes à air et le carter de moteur aussi propres (sans poussière) que possible. Frottez l'appareil avec un chiffon propre ou soufflez dessus avec de l'air comprimé à basse pression.
- Nous recommandons de nettoyer l'appareil directement après chaque utilisation.

- Nettoyez l'appareil régulièrement à l'aide d'un chiffon humide et d'un peu de savon noir. N'utilisez aucun produit de nettoyage ni solvant ; ils pourraient endommager les pièces en matières plastiques de l'appareil. Veillez à ce qu'aucune eau n'entre à l'intérieur de l'appareil. La pénétration de l'eau dans un appareil électrique augmente le risque de décharge électrique.

8.2 Charbons moteur

Si les brosses à charbon font trop d'étincelles, faites-les contrôler par des spécialistes en électricité.

Attention ! Seul(e) spécialiste électricien(ne) est autorisé à remplacer les brosses à charbon.

8.3 Maintenance

Aucune pièce à l'intérieur de l'appareil n'a besoin de maintenance.

8.4 Commande de pièces de rechange :

Pour les commandes de pièces de rechange, veuillez indiquer les références suivantes:

- Type de l'appareil
- No. d'article de l'appareil
- No. d'identification de l'appareil
- No. de pièce de rechange de la pièce requise

Vous trouverez les prix et informations actuelles à l'adresse www.Einhell-Service.com

9. Mise au rebut et recyclage

L'appareil se trouve dans un emballage permettant d'éviter les dommages dus au transport. Cet emballage est une matière première et peut donc être réutilisé ultérieurement ou être réintroduit dans le circuit des matières premières. L'appareil et ses accessoires sont en matériaux divers, comme par ex. des métaux et matières plastiques. Les appareils défectueux ne doivent pas être jetés dans les poubelles domestiques. Pour une mise au rebut conforme à la réglementation, l'appareil doit être déposé dans un centre de collecte approprié. Si vous ne connaissez pas de centre de collecte, veuillez vous renseigner auprès de l'administration de votre commune.

10. Stockage

Entreposez l'appareil et ses accessoires dans un endroit sombre, sec et à l'abri du gel tout comme inaccessible aux enfants. La température de stockage optimale est comprise entre 5 et 30 °C. Conservez l'outil électrique dans l'emballage d'origine.



Uniquement pour les pays de l'Union Européenne

Ne jetez pas les outils électriques dans les ordures ménagères!

Selon la norme européenne 2012/19/CE relative aux appareils électriques et systèmes électroniques usés et selon son application dans le droit national, les outils électriques usés doivent être récoltés à part et apportés à un recyclage respectueux de l'environnement.

Possibilité de recyclage en alternative à la demande de renvoi :

Le propriétaire de l'appareil électrique est obligé, en guise d'alternative à un envoi en retour, à contribuer à un recyclage effectué dans les règles de l'art en cas de cessation de la propriété. L'ancien appareil peut être remis à un point de collecte dans ce but. Cet organisme devra l'éliminer dans le sens de la Loi sur le cycle des matières et les déchets. Ne sont pas concernés les accessoires et ressources fournies sans composants électroniques.

Toute réimpression ou autre reproduction de la documentation et des papiers joints aux produits, même sous forme d'extraits, est uniquement permise une fois l'accord explicite de l'Einhell Germany AG obtenu.

Sous réserve de modifications techniques

11. Recherche d'erreurs

Si une erreur survient en raison d'une pièce usée, veuillez contacter le service après-vente à l'adresse indiquée sur le bon de garantie. À la fin de ce mode d'emploi se trouve une liste des pièces qui peuvent être commandées.

L'utilisation d'autres accessoires ou appareils additionnels que ceux recommandés dans ce mode d'emploi peut représenter un risque de blessure. Utilisez uniquement des pièces d'origine.

Les commutateurs abîmés doivent être remplacés dans un atelier de service après-vente. N'utilisez aucun outil électrique dont l'interrupteur ne permet pas de passer de l'état de marche à arrêt et vice versa.

Lorsque le câble d'alimentation doit être remplacé, veuillez confier cette opération au fabricant ou à son représentant afin de ne pas altérer la sécurité de fonctionnement de l'appareil.

Dérangement	Origine	Dépannage
Chauffe du moteur.	Les fentes d'aération sont bouchées ou encrassées.	Nettoyez les fentes d'aération.
Le moteur est défectueux.		Veuillez contacter le service client.
L'appareil ne fonctionne pas alors qu'il est allumé.	Rupture du câble d'alimentation. Endommagement de l'interrupteur marche/arrêt.	Contrôlez le câble d'alimentation. Veuillez contacter le service client.

Informations service après-vente

Nous disposons dans tous les pays mentionnés dans le bon de garantie de partenaires de service après-vente compétents dont vous trouverez les coordonnées dans le bon de garantie. Ceux-ci se tiennent à votre disposition pour tout ce qui concerne le service après-vente comme les réparations, l'approvisionnement en pièces de rechange et d'usure ou l'achat de pièces de consommation.

Il faut tenir compte du fait que pour ce produit les pièces suivantes sont soumises à une usure liée à l'utilisation ou à une usure naturelle ou que les pièces suivantes sont nécessaires en tant que consommables.

Catégorie	Exemple
Pièces d'usure*	Brosses à charbon, mandrins, mandrins de serrage, collets, arbre flexible meules
Matériel de consommation/ pièces de consommation*	Bandes abrasives, fraises, polisseuses en feutre, forets, pointes de meulage, meules tronçonneuses, rouleaux abrasifs, brosses métalliques
Pièces manquantes	

*Pas obligatoirement compris dans la livraison !

En cas de vices ou de défauts, nous vous prions d'enregistrer le cas du défaut sur internet à l'adresse www.Einhell-Service.com. Veuillez donner une description précise du défaut et répondre dans tous les cas aux questions suivantes :

- est-ce que l'appareil a fonctionné une fois ou était-il défectueux dès le départ ?
- avez-vous remarqué quelque chose avant la panne (symptôme avant la panne) ?
- quel est le défaut de fonctionnement de l'appareil à votre avis (symptôme principal) ?
Décrivez ce défaut de fonctionnement.

Bon de garantie

Chère cliente, cher client,
nos produits sont soumis à un contrôle de qualité très strict. Si toutefois, il arrivait que cet appareil ne fonctionne pas parfaitement, nous en sommes désolés et nous vous prions de vous adresser à notre service après-vente à l'adresse indiquée sur le bon de garantie. Nous nous tenons également volontiers à votre disposition par téléphone au numéro de service après-vente indiqué. La garantie est valable dans les conditions suivantes :

1. Ces conditions de garantie s'adressent uniquement à des consommateurs, c'est à dire à des personnes physiques qui ne souhaitent ni utiliser ce produit dans le cadre de leur activité industrielle ou artisanale, ni dans le cadre de toute autre activité indépendante. Les conditions de garantie réglementent les prestations de garantie supplémentaires que le fabricant mentionné ci-dessous promet aux acheteurs de ses appareils en supplément de la prestation de garantie légale. Vos droits légaux en matière de garantie restent inchangés. Notre prestation de garanti est gratuite pour vous.
2. La prestation de garantie s'étend exclusivement aux défauts résultant d'une erreur de fabrication ou de matériau d'un appareil neuf du fabricant mentionné ci-dessous et acheté par vos soins. La prestation de garantie se limite selon notre décision soit à la résolution de tels défauts sur l'appareil, soit à l'échange de l'appareil.

Veillez au fait que nos appareils, conformément au règlement, n'ont pas été conçus pour être utilisés dans un environnement professionnel, industriel ou artisanal. Il n'y a donc pas de contrat de garantie quand l'appareil a été utilisé professionnellement, artisanalement ou par des sociétés industrielles ou exposé à une sollicitation semblable pendant la durée de la garantie.

3. Sont exclus de notre garantie :
 - les dommages liés au non-respect des instructions de montage ou en raison d'une installation incorrecte, au non-respect du mode d'emploi (en raison par ex. du branchement de l'appareil sur la tension de réseau ou le type de courant incorrect), au non-respect des dispositions de maintenance et de sécurité ou résultant d'une exposition de l'appareil à des conditions environnementales anormales ou d'un manque d'entretien et de maintenance.
 - les dommages résultant d'une utilisation abusive ou non conforme (comme par ex. une surcharge de l'appareil ou une utilisation d'outils ou d'accessoires non autorisés), de la pénétration d'objets étrangers dans l'appareil (comme par ex. du sable, des pierres ou de la poussière), de l'utilisation de la force ou de la violence (comme par ex. les dommages liés aux chutes).
 - les dommages sur l'appareil ou des parties de l'appareil résultant de l'usure normale liée à l'utilisation de l'appareil ou de toute autre usure naturelle.
4. La durée de garantie est de 24 mois et débute à la date d'achat de l'appareil. Les droits à la garantie doivent être revendiqués avant l'expiration de la durée de garantie dans un délai de deux semaines après avoir constaté le défaut. La revendication de droits à la garantie après expiration de la durée de garantie est exclue. La réparation ou l'échange de l'appareil n'entraîne ni une extension de la durée de garantie ni le début d'une nouvelle durée de garantie pour cet appareil ou toute autre pièce de rechange installée sur l'appareil. Cela est valable également dans le cas d'une intervention du service après-vente à domicile.
5. Pour faire valoir vos droits à la garantie, veuillez enregistrer l'appareil défectueux à l'adresse suivante : www.Einhell-Service.com. Veuillez garder à disposition la preuve d'achat ou tout autre justificatif de l'achat de votre nouvel appareil. Les appareils envoyés sans les justificatifs correspondants ou sans plaque signalétique sont exclus de la prestation de garantie en raison de l'impossibilité de les enregistrer. Si le défaut de l'appareil est inclut dans la garantie, vous recevrez sans délai un appareil réparé ou un nouvel appareil.

Bien entendu, nous réparons volontiers les défauts de votre appareil qui ne sont pas ou plus compris dans l'étendue de la garantie contre le remboursement des frais de réparation. Pour cela, veuillez envoyer l'appareil à notre adresse de service après-vente.

Pour les pièces d'usure, de consommation et manquantes, nous renvoyons aux restrictions de cette garantie conformément aux informations du service après-vente de ce mode d'emploi.



- D** Konformitätserklärung: Wir erklären Konformität gemäß EU-Richtlinie und Normen für Artikel
- GB** Declaration of conformity: We declare conformity in accordance with the EU directive and standards for article
- F** Déclaration de conformité : Nous déclarons la conformité conformément aux directives et normes UE pour l'article
- I** Dichiarazione di conformità: dichiariamo la conformità secondo la direttiva UE e le norme per l'articolo
- DK** Overensstemmelseserklæring: Vi atterer overensstemmelse iht. EU-direktiv samt standarder for artikel
- S** Försäkran om överensstämmelse: Vi förklarar följande överensstämmelse enl. EU-direktiv och standarder för artikeln
- CZ** Prohlášení o shodě: Prohlašujeme shodu podle směrnice EU a norem pro výrobek
- SK** Vyhlásenie o zhode: Vyhlasujeme zhodu podľa smernice EÚ a noriem pre výrobok
- NL** Conformiteitsverklaring: wij verklaren conformiteit conform EU-richtlijn en normen voor artikel
- E** Declaración de conformidad: declaramos la conformidad a tenor de la directiva y normas de la UE para el artículo
- FIN** Standardinmukaisuustodistus: Me vakuutamme, että EU-direktiivin ja standardien vaatimukset täyttyvät tuotteelle
- SLO** IZJAVA O SKLADNOSTI potrjuje sledečo skladnost s smernico EU in standardi za izdelek
- H** Konformitási nyilatkozat: Az EU-irányvonal és normák szerinti konformitást jelentjük ki a cikkekehez
- RO** Declarație de conformitate: Declaram conformitate conform directivei și normelor UE pentru articolul
- GR** Δήλωση συμμόρφωσης: Δηλώνουμε συμμόρφωση σύμφωνα με Οδηγία Εε και πρότυπα για τα προϊόντα
- P** Declaração de conformidade: Declaramos a conformidade de acordo com a diretiva CE e normas para o artigo
- HR** IZJAVA O SUKLADNOSTI potvrđuje sljedeću usklađenost prema smjernicama EU i normama za artikl
- BIH** IZJAVA O SUKLADNOSTI potvrđuje sljedeću usklađenost prema smjernicama EU i normama za artikl
- RS** DEKLARACIJA O USUGLAŠENOST potvrđuje sledeću usklađenost prema smernicama EZ i normama za artikal
- TR** Uygunluk Deklarasyonu: AB direktifi ve ürün standartları uyarınca uygunluğunu beyan ederiz
- RUS** Заявление о соответствии товара: Настоящим удостоверяется, что следующие продукты соответствуют директивам и нормам ЕС
- EE** Vastavusdeklaratsioon: Tõendame toote vastavust EL direktiivile ja standarditele
- LV** Atbilstības deklarācija: Mēs apliecinām atbilstību ES direktīvai un standartiem tālāk minētajām precēm
- LT** Atitikties deklaracija: deklaruojame, kad gaminy's atitinka ES direktyvą ir standartus
- PL** Deklaracja Zgodności - deklarujemy zgodność wymienionego ponizej artykułu z następującymi normami na podstawie dyrektywy EU
- BG** Декларация за съответствие: Ние декларираме съответствие на Директивите и нормите (ЕС) за изделия
- UKR** Декларація відповідності: ми заявляємо про відповідність згідно з Директивою ЄС та стандартами стосовно артикула
- MK** Izjava za soobraznost: Izjavуvаme soobraznost со регулативата и со нормите на ЕУ за артикли
- N** Samsvarserklæring: Vi erklærer samsvar i henhold til EU-direktiv og standarder for artikkel
- IS** Samræmisýfirlýsing: Við útskúrdum samræmi við EU-reglugerð og stöðlum fyrir vörutegund

Outil multifonctionnel BT-SG 164 (Einhell)

- | | |
|---|--|
| <input type="checkbox"/> 2014/29/EU | <input checked="" type="checkbox"/> 2006/42/EC |
| <input type="checkbox"/> 2005/32/EC_2009/125/EC | <input type="checkbox"/> Annex IV
Notified Body:
Reg. No.: |
| <input type="checkbox"/> (EU)2015/1188 | <input type="checkbox"/> 2000/14/EC_2005/88/EC |
| <input type="checkbox"/> 2014/35/EU | <input type="checkbox"/> Annex V |
| <input type="checkbox"/> 2006/28/EC | <input type="checkbox"/> Annex VI
Noise: measured L_{WA} = dB (A); guaranteed L_{WA} = dB (A)
P = kW; L/Q = cm
Notified Body: |
| <input checked="" type="checkbox"/> 2014/30/EU | <input type="checkbox"/> 2012/46/EU_(EU)2016/1628
Emission No.: |
| <input type="checkbox"/> 2014/32/EU | |
| <input type="checkbox"/> 2014/53/EU | |
| <input type="checkbox"/> 2014/68/EU | |
| <input type="checkbox"/> (EU)2016/426
Notified Body: | |
| <input type="checkbox"/> (EU)2016/425 | |
| <input checked="" type="checkbox"/> 2011/65/EU_(EU)2015/863 | |

Standard references: EN 60745-1; EN 60745-2-23;
EN 55014-1; EN 55014-2; EN 61000-3-2; EN 61000-3-3

Einhell Germany AG · Wiesenweg 22 · D-94405 Landau/Isar

Landau/Isar, den 15.06.2021

Andreas Weichselgartner/General-Manager

Nigel Yang/Product-Management

First CE: 2020
Art.-No.: 44.193.51 I.-No.: 21011
Subject to change without notice

Archive-File/Record: NAPRO26310
Documents registrar: Patrick Willnecker
Wiesenweg 22, D-94405 Landau/Isar





EH 08/2021 (01)

