

- Ⓧ **Originalbetriebsanleitung
Absauganlage**
- Ⓛ **Originalna navodila za uporabo
Odsesovalne naprave**
- Ⓜ **Eredeti használati utasítás
Elszívóberendezés**
- Ⓜ **Originalne upute za uporabu
Uređaj za odsisavanje**
- Ⓜ **Originalna uputstva za upotrebu
Uređaj za usisavanje**
- Ⓜ **Originální návod k obsluze
Odsávací zařízení**
- Ⓜ **Originálny návod na obsluhu
odsávacieho zariadenia**

Einhell®

4



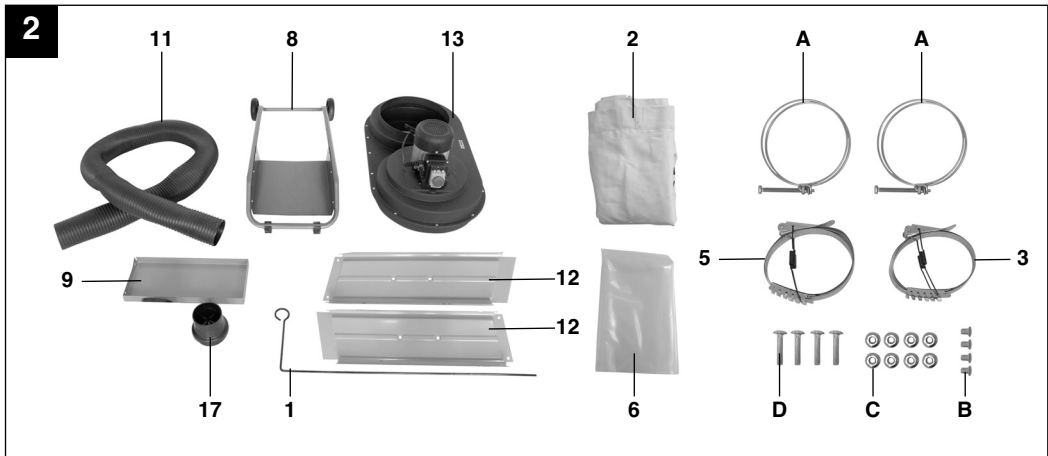
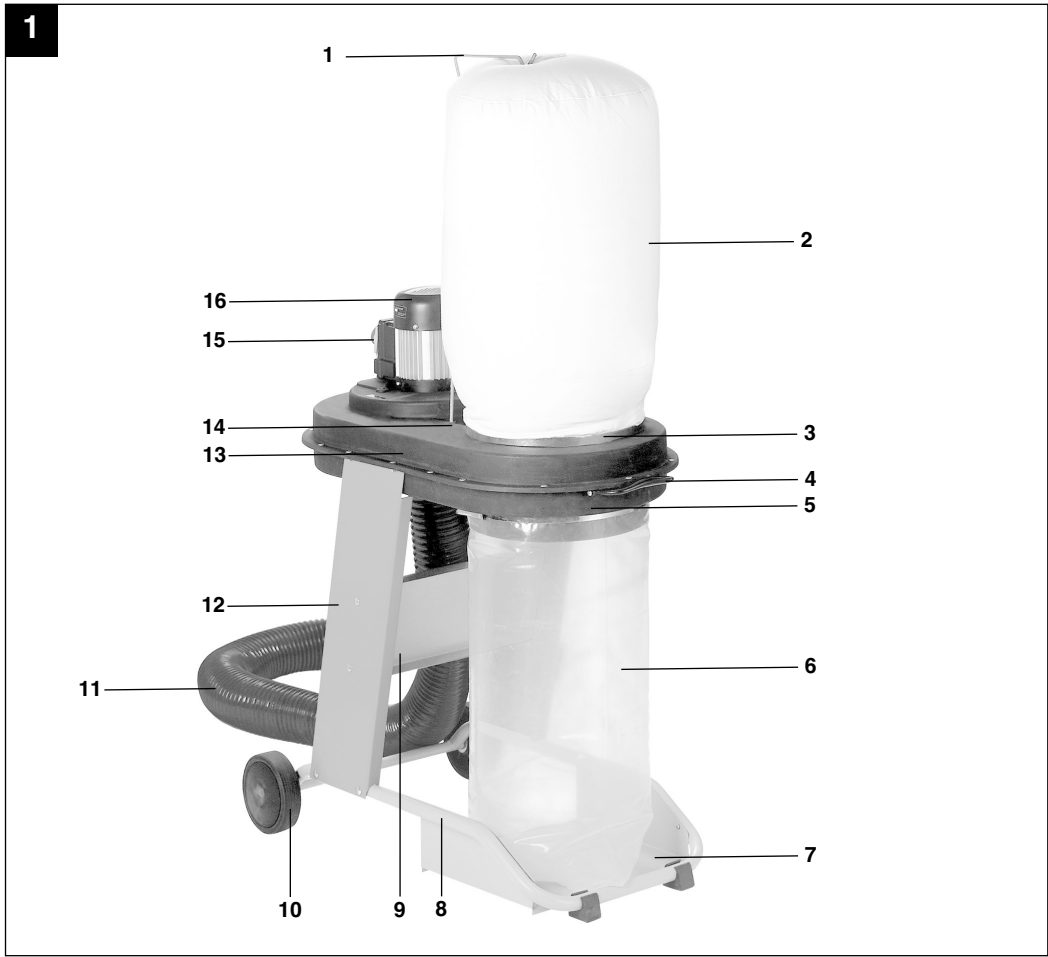
Art.-Nr.: 43.041.40

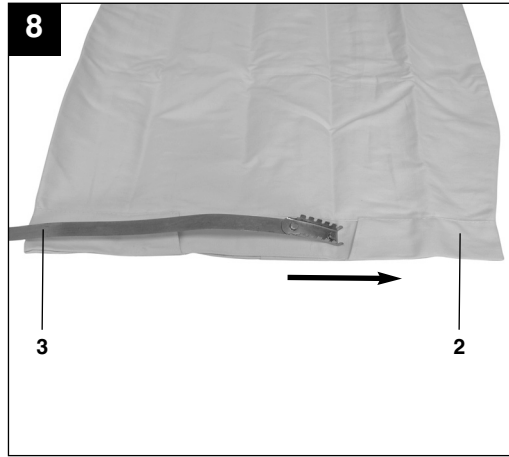
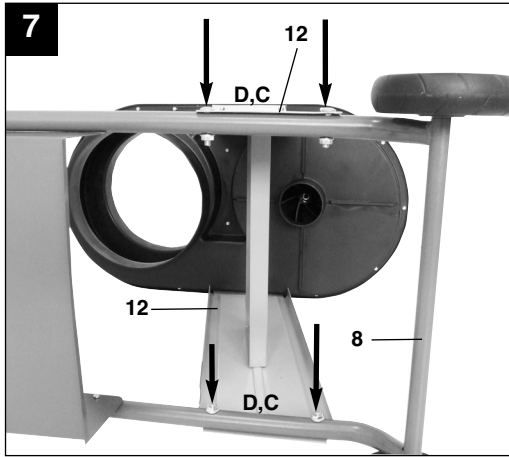
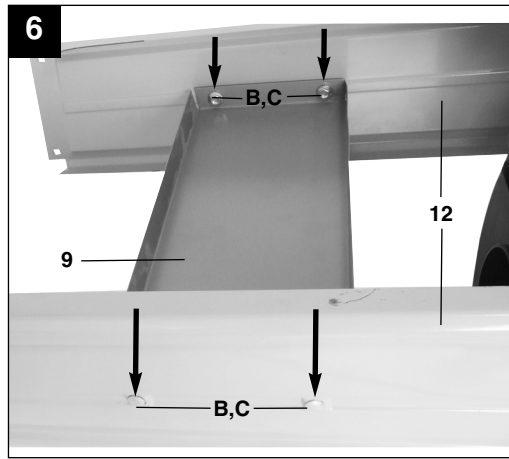
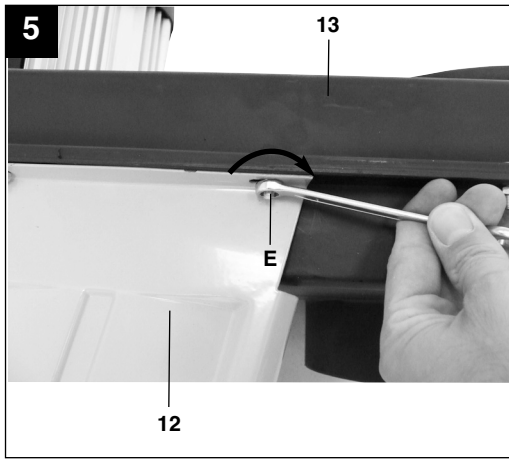
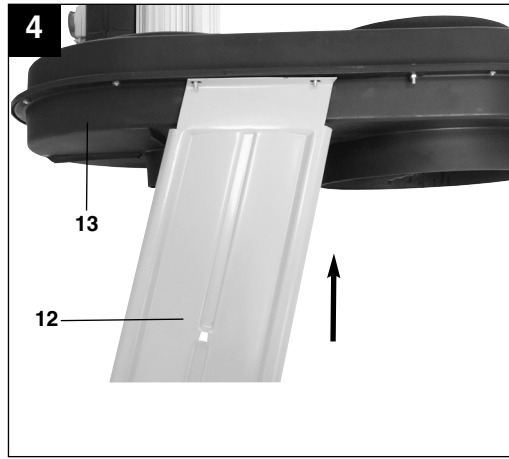
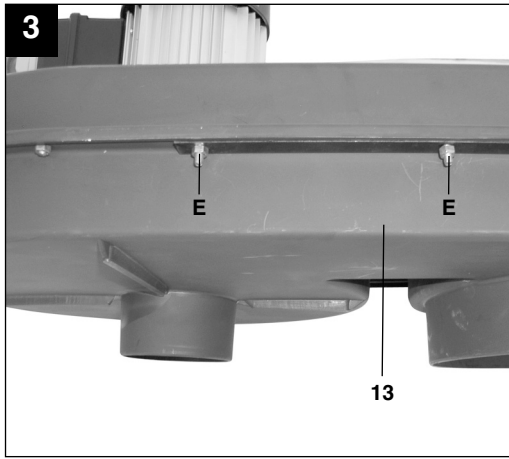
I.-Nr.: 01029

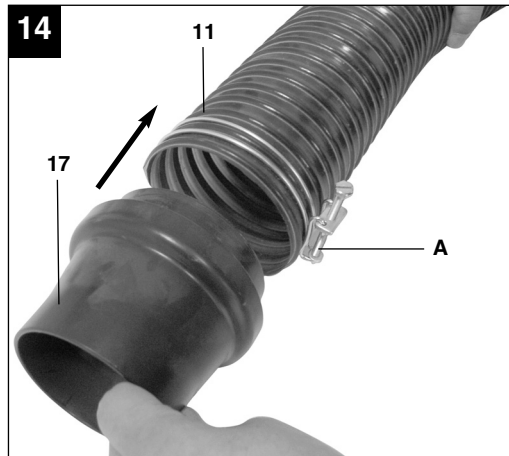
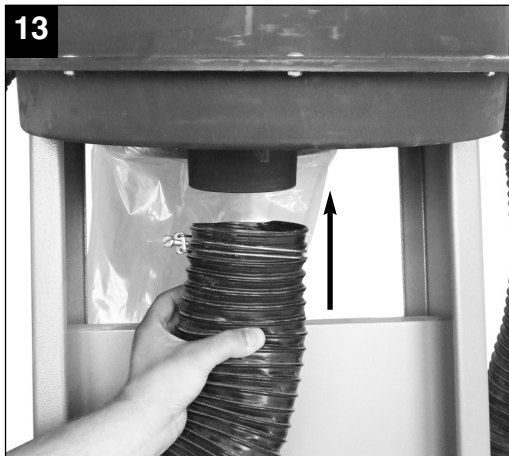
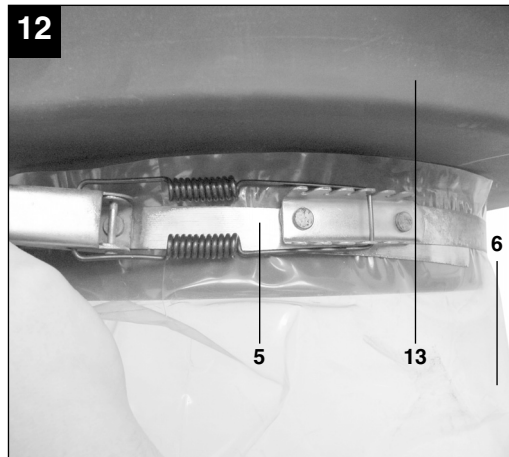
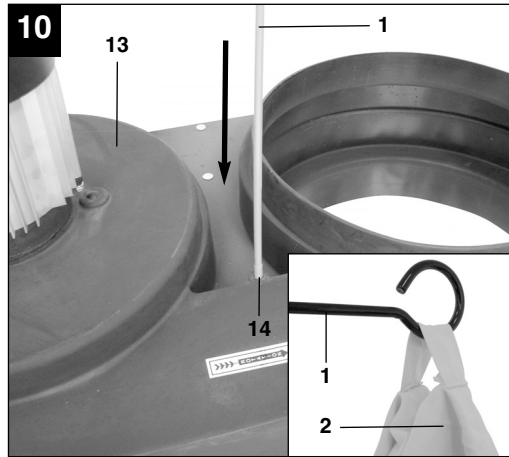
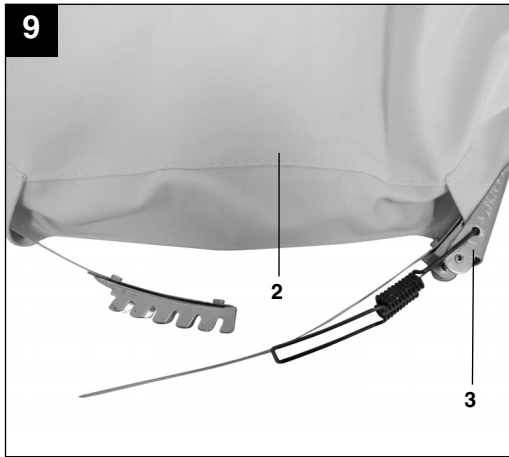
RT-VE **550**

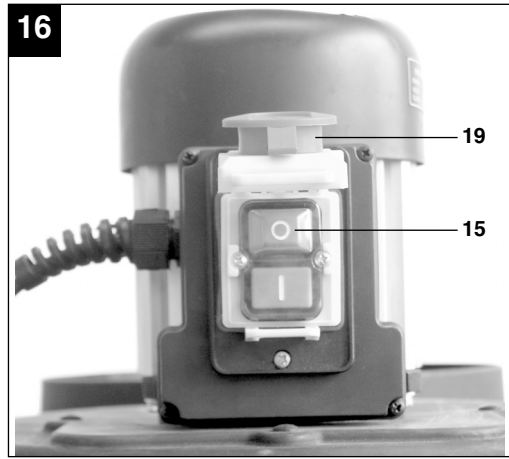
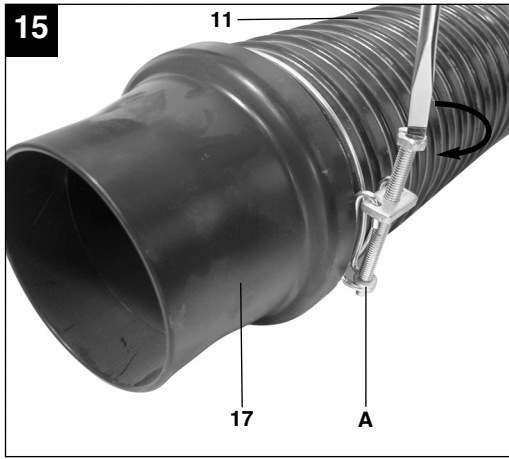


- Ⓓ Vor Inbetriebnahme Bedienungsanleitung und Sicherheitshinweise lesen und beachten
- Ⓔ Pred uporabo preberite in upoštevajte navodila za uporabo in varnostne napotke.
- Ⓗ Üzembehelyezés előtt elolvasni és figyelembe venni a használati utasítást és a biztonsági utasításokat.
- ⒽⓇ ⒺⓇ Prije puštanja u rad pročitajte i pridržavajte se ovih uputa za uporabu i sigurnosnih napomena.
- ⓇⓈ Prije puštanja u pogon pročitajte i uvažite uputstva za upotrebu i napomene bezbednosti.
- ⒸⓏ Před uvedením do provozu si přečíst návod k obsluze a bezpečnostní předpisy a oboje dodržovat.
- ⓈⒾ Pred uvedením do prevádzky si prečítajte a dodržiavajte návod na obsluhu a bezpečnostné pokyny.











Tragen Sie einen Gehörschutz.

Die Einwirkung von Lärm kann Gehörverlust bewirken.



Tragen Sie eine Staubschutzmaske.

Beim Bearbeiten von Holz und anderer Materialien kann gesundheitsschädlicher Staub entstehen. Asbesthaltiges Material darf nicht bearbeitet werden!

D**⚠ Achtung!**

Beim Benutzen von Geräten müssen einige Sicherheitsvorkehrungen eingehalten werden, um Verletzungen und Schäden zu verhindern. Lesen Sie diese Bedienungsanleitung deshalb sorgfältig durch. Bewahren Sie diese gut auf, damit Ihnen die Informationen jederzeit zur Verfügung stehen. Falls Sie das Gerät an andere Personen übergeben sollten, händigen Sie diese Bedienungsanleitung bitte mit aus. Wir übernehmen keine Haftung für Unfälle oder Schäden, die durch Nichtbeachten dieser Anleitung und den Sicherheitshinweisen entstehen.

1. Gerätebeschreibung (Bild 1-2)

1. Staubsackhaken
2. Staubsack
3. Schnellspannvorrichtung Staubsack
4. Transportgriff
5. Schnellspannvorrichtung Fangsack
6. Fangsack
7. Bodenplatte
8. Fahrgestell
9. Stabilisierungsblech
10. Räder
11. Absaugschlauch
12. Seitenbleche
13. Kunststoffgehäuse
14. Loch für Staubsackhaken
15. Ein-/Ausschalter
16. Motor
17. Anschlussadapter

1.2 Montagematerial

- A. 2 x Schlauchbefestigung
- B. 4 x Schraube für Stabilisierungsblech
- C. 8 x Mutter
- D. 4 x Schraube für Fahrgestell

2. Lieferumfang (Bild 2)

- Staubsackhaken (1)
- Staubsack (2)
- 2 x Schnellspannvorrichtung (3/5)
- Fangsack (6)
- Fahrgestell (8)
- Stabilisierungsblech (9)
- Absaugschlauch (11)
- 2 x Seitenblech (12)
- Kunststoffgehäuse (13)
- Anschlussadapter (17)
- Montagematerial (siehe Punkt 1.2)

8

3. Bestimmungsgemäße Verwendung

Die Absauganlage dient zum Absaugen von Spänen und Staub, welche beim Bearbeiten von Holz oder holzähnlichen Werkstoffen entstehen. Verwenden Sie dieses Gerät nicht in einer Umgebung, in der Feuer- oder Explosionsgefahr besteht.

Die Maschine darf nur nach ihrer Bestimmung verwendet werden!

Jede weitere darüber hinausgehende Verwendung ist nicht bestimmungsgemäß. Für daraus hervorgehende Schäden oder Verletzungen aller Art haftet der Benutzer/Bediener und nicht der Hersteller.

Bitte beachten Sie, dass unsere Geräte bestimmungsgemäß nicht für den gewerblichen, handwerklichen oder industriellen Einsatz konstruiert wurden. Wir übernehmen keine Gewährleistung, wenn das Gerät in Gewerbe-, Handwerks- oder Industriebetrieben sowie bei gleichzusetzenden Tätigkeiten eingesetzt wird.

Bestandteil der bestimmungsgemäßen Verwendung ist auch die Beachtung der Sicherheitshinweise, sowie der Montageanleitung und Betriebshinweise in der Bedienungsanleitung.

Personen, die die Maschine bedienen und warten, müssen mit dieser vertraut und über mögliche Gefahren unterrichtet sein.

Darüber hinaus sind die geltenden Unfallverhütungsvorschriften genauestens einzuhalten.

Sonstige allgemeine Regeln in arbeitsmedizinischen und sicherheitstechnischen Bereichen sind zu beachten.

Veränderungen an der Maschine schließen eine Haftung des Herstellers und daraus entstehende Schäden gänzlich aus.

Trotz bestimmungsmäßiger Verwendung können bestimmte Restrisikofaktoren nicht vollständig ausgeräumt werden.

Bedingt durch Aufbau und Konstruktion der Maschine können folgende Risiken auftreten:

- Gefahr durch Mängel an der Maschine.
Sind ein oder mehrere Teile der Maschine defekt, ist der Gebrauch der Maschine untersagt. Defekte Teile müssen umgehend ausgetauscht werden. Es dürfen nur vom Hersteller freigegebene Ersatzteile verwendet werden. Veränderungen an der Maschine sind untersagt.
- Gefahr durch elektrischen Schlag:
Betreiben sie die Maschine nur an einer Stromquelle, die mit einem FI-Schalter mit einem Fehlerstrom von 30mA abgesichert ist! Steckdosen müssen vorschriftsmäßig installiert, geerdet und geprüft sein!

- Gefahr durch unbeabsichtigten Anlauf der Maschine
Beim Entleeren des Spänefangsackes und bei Nichtbenutzung der Maschine muss der Netzstecker gezogen werden!
- Gefahr durch Holzstaub
Das Einatmen von Holzstaub ist gesundheitsgefährdend! Tragen Sie beim Entleeren des Fangsackes immer eine Staubschutzmaske. Achten Sie beim Entsorgen des Späneabfalls auf eine umweltgerechte Entsorgung!
- Feuergefahr
Saugen Sie mit der Maschine niemals heiße Gegenstände an!
- Gehörschäden bei Nichtverwendung des nötigen Gehörschutzes.
- Gesundheitliche Emissionen von Holzstäuben bei Verwendung in geschlossenen Räumen.

4. Sicherheitshinweise

Die entsprechenden Sicherheitshinweise finden Sie im beiliegenden Heftchen!

⚠ WARNUNG

Lesen Sie alle Sicherheitshinweise und Anweisungen. Versäumnisse bei der Einhaltung der Sicherheitshinweise und Anweisungen können elektrischen Schlag, Brand und/oder schwere Verletzungen zur Folge haben.

Bewahren Sie alle Sicherheitshinweise und Anweisungen für die Zukunft auf.

5. Technische Daten

Motor	220 - 240 V ~ 50 Hz
Motordrehzahl n_0	2900 min ⁻¹
Leistung P	550 Watt
Schutzart	IP 20
max. Vakuum	1600 Pa
max. Absaugvolumen	1150 m ³ /h
Absauganschluß	100 mm
Volumen Spänefangsack	65 l
Gewicht	22,5 kg

Geräusch

Die Geräuschwerte wurden entsprechend EN 60335-2-69 ermittelt.

Schalldruckpegel L_{pA}	75,5 dB(A)
Schallleistungspegel L_{WA}	95,5 dB(A)

Tragen Sie einen Gehörschutz.

Die Einwirkung von Lärm kann Hörverlust bewirken.

Beschränken Sie die Geräuscentwicklung und Vibration auf ein Minimum!

- Verwenden Sie nur einwandfreie Geräte.
- Warten und reinigen Sie das Gerät regelmäßig.
- Passen Sie Ihre Arbeitsweise dem Gerät an.
- Überlasten Sie das Gerät nicht.
- Lassen Sie das Gerät gegebenenfalls überprüfen.
- Schalten Sie das Gerät aus, wenn es nicht benutzt wird.

6. Vor Inbetriebnahme

- Die Absauganlage auspacken und auf eventuelle Transportbeschädigungen überprüfen.
- Die Maschine muss standsicher aufgestellt werden. Vor Inbetriebnahme müssen alle Abdeckungen und Sicherheitsvorrichtungen ordnungsgemäß montiert sein.
- Bevor Sie den Ein- Ausschalter betätigen, vergewissern Sie sich dass die Spänesäcke gut befestigt sind!
- Überzeugen Sie sich vor dem Anschließen der Maschine, dass die Daten auf dem Typenschild mit den Netzdaten übereinstimmen.

7. Montage (Bild 1, 3-15)

Achtung! Vor allen Wartungs- Umrüst- und Montagearbeiten an der Absaugablage ist der Netzstecker zu ziehen.

- Lösen Sie die beiden Muttern (E) auf beiden Seiten des Kunststoffgehäuses (13)(Bild 3).
- Führen Sie die Seitenbleche (12) über die Schrauben am Kunststoffgehäuse (13) und befestigen Sie sie mit den Muttern (E) (Bild 4-5).
- Setzen Sie das Stabilisierungsblech (9) zwischen die Seitenbleche (12) und verschrauben Sie es mit den Schrauben (B) und Muttern (C) (Bild 6).

D

- Verschrauben Sie das Fahrgestell (8) mit den Schrauben (D) und Muttern (C) an den Seitenblechen (12) (Bild 7).
- Fädeln Sie nun die Schnellspannvorrichtung (3) durch die eingnähte Führung im Staubsack (2) (Bild 8-9).
- Stecken Sie den Staubsackhaken (1) in das Loch für Staubsackhaken (14) am Kunststoffgehäuse (13) und hängen Sie den Staubsack (2) am Staubsackhaken (1) ein (Bild 10).
- Stülpen Sie den Staubsack (2) so über die obere Öffnung des Kunststoffgehäuses (13), dass er die Öffnung komplett umschließt und sichern Sie ihn mit der Schnellspannvorrichtung (5)(Bild 11).
- Ziehen Sie den Fangsack (6) so über die untere Öffnung des Kunststoffgehäuses (13), dass er die Öffnung komplett umschließt und sichern Sie ihn mit der Schnellspannvorrichtung (5)(Bild 12).
- Führen Sie eine Schlauchbefestigung (A) über den Absaugschlauch (11). Stecken Sie nun den Absaugschlauch (11) bis zum Anschlag auf den Absauganschluss des Gerätes und befestigen Sie ihn mit der Schlauchklemme (A) an selbigem (Bild 13).
- Sollen Geräte mit einem Absauganschluss-Durchmesser von 100mm an der Absauganlage angeschlossen werden, so führen Sie eine Schlauchbefestigung (A) über den Absaugschlauch (11). Stecken Sie nun den Anschlussadapter (17) bis zum Anschlag in den Absaugschlauch (11) und sichern Sie ihn, indem Sie die Schlauchbefestigung (A) anziehen (Bild 14-15). Stecken Sie nun den Anschlussadapter (17) auf den Absauganschluss des entsprechenden Gerätes.

8. Betrieb**8.1 Einschalten (Bild 1,16)**

- Überprüfen ob Absaugschlauch (11) fest an der Absauganlage und am Absaugadapter der Holzbearbeitungsmaschine angeschlossen ist
- Überprüfen ob die Spänesäcke (2/6) gut befestigt sind.
- Absauganlage durch drücken der grünen Taste „I“ einschalten.
- Holzbearbeitungsmaschine einschalten.

8.2 Ausschalten (Bild16)

- Holzbearbeitungsmaschine ausschalten
- Absauganlage durch drücken der roten Taste „0“ oder durch drücken der Notstop-Taste (19) ausschalten.

8.3 Leeren des Spänefangsackes

Den Spänefangsack (6) regelmäßig kontrollieren und entleeren!

● Achtung: Netzstecker ziehen!

- Gefüllten Spänefangsack mit einer Hand festhalten.
- Öffnen der Schnellspannvorrichtung (5)
- Sack entnehmen und Inhalt umweltgerecht entsorgen.
- Sack wieder auf die Halterung aufstecken und mit Schnellspannvorrichtung (5) befestigen.

8.4 Transport (Abb. 6)

Die Absauganlage verfügt über ein serienmäßiges Fahrgestell (8)

Zum Transport Absauganlage am Transportgriff (4) leicht anheben und an den gewünschten Platz fahren.

9. Reinigung, Wartung und Ersatzteilbestellung

Ziehen Sie vor allen Reinigungsarbeiten den Netzstecker.

9.1 Reinigung

- Halten Sie Schutzvorrichtungen, Luftschlitze und Motorengehäuse so staub- und schmutzfrei wie möglich. Reiben Sie das Gerät mit einem sauberen Tuch ab oder blasen Sie es mit Druckluft bei niedrigem Druck aus.
- Wir empfehlen, dass Sie das Gerät direkt nach jeder Benutzung reinigen.
- Reinigen Sie das Gerät regelmäßig mit einem feuchten Tuch und etwas Schmierseife. Verwenden Sie keine Reinigungs- oder Lösungsmittel; diese könnten die Kunststoffteile des Gerätes angreifen. Achten Sie darauf, dass kein Wasser in das Geräteinnere gelangen kann.

9.2 Wartung

- Im Geräteinneren befinden sich keine weiteren zu wartenden Teile.

9.3 Ersatzteilbestellung:

Bei der Ersatzteilbestellung sollten folgende Angaben gemacht werden;

- Typ des Gerätes
 - Artikelnummer des Gerätes
 - Ident-Nummer des Gerätes
 - Ersatzteilnummer des erforderlichen Ersatzteils
- Aktuelle Preise und Infos finden Sie unter www.isc-gmbh.info

10. Entsorgung und Wiederverwertung

Das Gerät befindet sich in einer Verpackung um Transportschäden zu verhindern. Diese Verpackung ist Rohstoff und ist somit wieder verwendbar oder kann dem Rohstoffkreislauf zurückgeführt werden. Das Gerät und dessen Zubehör bestehen aus verschiedenen Materialien, wie z.B. Metall und Kunststoffe. Führen Sie defekte Bauteile der Sondermüllentsorgung zu. Fragen Sie im Fachgeschäft oder in der Gemeindeverwaltung nach!

SLO



Uporabljajte zaščito sluha.

Vpliv hrupa lahko povzroči izgubo sluha.



Uporabljajte masko za zaščito pred prahom.

Pri obdelovanju lesa in ostalih materialov lahko nastaja zdravju škodljiv prah. Material, ki vsebuje azbest, se ne sme obdelovati!

⚠ Pozor!

Pri uporabi naprav je potrebno upoštevati nekatere preventivne varnostne ukrepe, da bi preprečili poškodbe in škodo. Zato skrbno preberite navodila za uporabo in jih dobro shranite tako, da boste imeli zmeraj na voljo potrebne informacije. V kolikor bi napravo predali drugim osebam, Vas prosimo, da jim izročite ta navodila za uporabo. Ne prevzemamo nobene odgovornosti za nezgode in škodo, do katerih bi prišlo zaradi neupoštevanja teh navodil in varnostnih napotkov.

1. Opis naprave (Slika 1 - 2)

1. Kljuka vreče za prah
2. Vreča za prah
3. Priprava za hitro vpenjanje vreče za prah
4. Transportni ročaj
5. Priprava za hitro vpenjanje prestrezalne vreče
6. Prestrezalna vreča
7. Spodnja plošča
8. Podvozje
9. Stabilizacijska pločevina
10. Kolesa
11. Cev za odsesovanje
12. Stranske plošče
13. Plastično ohišje
14. Luknja za kljuko vreče za prah
15. Stikalo za vklop/izklop
16. Motor
17. Priključni adapter

1.2 Montažni material

- A. 2 x pritrditev za cev
- B. 4 x vijak za stabilizacijsko pločevino
- C. 8 x matica
- D. 4 x vijak za podvozje

2. Obseg dobave (Slika 2)

- Kljuka vreče za prah (1)
- Vreča za prah (2)
- 2 x hitrovpenjalna pripava (3/5)
- Prestrezalna vreča (6)
- Podvozje (8)
- Stabilizacijska pločevina (9)
- Cev za odsesovanje (11)
- 2 x stranska pločevina (12)
- Plastično ohišje (13)
- Priključni adapter (17)
- Montažni material (glej točko 1.2)

3. Predpisana namenska uporaba

Odsesovalna naprava služi odsesovanju žagovine in prahu, ki nastajata pri obdelavi lesa ali lesu podobnih materialov. Te naprave ne uporabljajte v okolju, kjer obstaja nevarnost požara ali eksplozije.

Stroj smete uporabljati samo v predpisani namen uporabe!

Vsaka druga vrsta uporabe ne šteje kot predpisana namenska uporaba. Za škodo, ki bi nastala zaradi nenamske uporabe ali kakršnihkoli poškodb je odgovoren uporabnik/upravljalac in ne proizvajalec.

Prosimo, da upoštevate, da naše naprave niso bile konstruirane za namene profesionalne, obrtniške ali industrijske uporabe. Ne prevzemamo nobenega jamstva, če se naprava uporablja za profesionalne, obrtniške ali industrijske namene ali za izvajanje podobnih dejavnosti.

Sestavni del predpisane namenske uporabe je tudi spoštovanje varnostnih napotkov ter navodil za montažo, ki so navedena v navodilih za uporabo. Osebe, upravljajo in vzdržujejo napravo, morajo biti z njo seznanjene in biti poučene o možnih nevarnostih.

Poleg tega je potrebno najnatančneje upoštevati veljavne predpise o preprečevanju nezgod. Upoštevati je potrebno druga splošna pravila na delovno-medicinskem in varnostno-tehničnem področju.

Izvajanje sprememb na stroju v celoti izključuje jamstvo proizvajalca in škodo, ki bi nastala zaradi takšnih sprememb.

Kljub predpisani namenski uporabi ni možno v celoti izključiti določenih faktorjev tveganja.

Pogojeno s sestavo in konstrukcijo stroja lahko nastopijo sledeča tveganja:

- Nevarnost zaradi pomanjkljivosti na stroju.
Če je določeni del ali več delov stroja v okvari, je prepovedano uporabljati stroj. Dele, ki so v okvari, je potrebno nemudoma zamenjati. Uporabljati je dovoljeno samo tiste nadomestne dele, za katere je dal proizvajalec odobritev za uporabo. Prepovedano je izvajati spremembe na stroju.
- Nevarnost zaradi električnega udara:
Stroj priključujte samo na vir električnega toka, ki je zavarovan s stikalom FI z okvarnim tokom 30 mA!
Vtičnice morajo biti instalirane po predpisih, ozemljene in testirane!
- Nevarnost zaradi nenameranega zagona stroja
Pred praznjenjem lovilne vreče za žagovino in

SLO

med neuporabo stroja morate potegniti električni vtičnik iz električne vtičnice!

- Nevarnost zaradi lesnega prahu
Vdihovanje lesnega prahu je škodljivo za zdravje! Pri praznjenju lovilne vreče zmeraj uporabljajte masko za zaščito pred vdihovanjem prahu. Pri odstranjevanju odpadne žagovine upoštevajte predpise o odstranjevanju odpadkov!
- Požarna nevarnost
S strojem nikoli ne odsesavajte vročih predmetov!
- Poškodbe sluha v primeru neuporabe potrebne zaščite za ušesa.
- Zdravju škodljive emisije lesnega prahu pri uporabi stroja v zaprtih prostorih.

4. Varnostna navodila

Odgovarjajoči varnostni napotki se nahajajo v priloženem zvezku.

⚠ OPOZORILO!

Preberite varnostne napotke in navodila.

Neupoštevanje varnostnih napotkov in navodil ima lahko za posledico električni udar, požar in/ali hude poškodbe.

Shranite vse varnostne napotke in navodila za kasnejšo uporabo.

5. Tehnični podatki

Motor	220-240 V ~ 50 Hz
Število vrtljajev motorja n_0	2900 min ⁻¹
Moč P	550 Watt
Vrsta zaščite	IP 20
max. vakuum	1600 Pa
max. sesalni volumen	1150 m ³ /h
Sesalni priključek	100 mm
Volumen prestrezalne vreče	65 l
Teža	22,5 kg

Hrup

Vrednosti hrupa in vibracij so bile ugotovljane v skladu z EN 60335-2-69.

Nivo zvočnega tlaka L_{pA}	75,5 dB (A)
Nivo zvočne moči L_{WA}	95,5 dB (A)

Uporabljajte zaščito za ušesa.

Hrup lahko povzroči izgubo sluha.

Omejite hrupnost in vibracije na minimum!

- Uporabljajte samo brezhibne naprave.
- Redno vzdržujte in čistite napravo.
- Vaš način dela prilagodite napravi.
- Ne preobremenjujte naprave.
- Po potrebi dajte napravo v preverjanje.
- Izključite napravo, ko je ne uporabljate.

6. Pred uporabo

- Vzemite napravo za odsesovanje iz embalaže in preverite morebitne poškodbe, ki bi lahko nastale med transportom.
- Stroj morate postaviti v stabilni položaj. Pred uporabo morajo biti vsi pokrovi in vsa varnostna oprema pravilno montirani.
- Preden vključite stikalo za vklop, se prepričajte, če sta vreči dobro pritrjeni!
- Pred priključitvijo stroja se prepričajte, če se skladajo podatki na tipski podatkovni tablici s podatki o električnem omrežju.

7. Montaža (Slike 1, 3 - 15)

Pozor! Pred izvajanjem kakršnihkoli vzdrževalnih del, preurejanj naprave in montažnih del na napravi za odsesovanje izvlčite električni vtičnik iz vtičnice.

- Odvijte obe matici (E) na obeh straneh plastičnega ohišja (13) (Slika 3).
- Vstavite stransko pločevino (12) preko vijakov na plastičnem ohišju (13) in jih pritrdite z maticami (E) (Slika 4 - 5).
- Vstavite stabilizacijsko pločevino (9) med stranske pločevine (12) in jo privijte z vijaki (B) in maticami (C) (Slika 6).
- Privijte podvozje (8) z vijaki (D) in maticami (C) na stranske pločevine (12) (Slika 7).
- Vstavite sedaj hitrovpensalno pripravo (3) skozi všito vodilo na vreči za prah (2) (Slika 8 - 9).
- Vstavite kljuko vreče za prah (1) v luknjo za kljuko vreče za prah (14) na plastičnem ohišju (13) in obesite vrečo za prah (2) na kljuko vreče za prah (1) (Slika 10).
- Poveznite vrečo za prah (2) preko zgornje odprtine plastičnega ohišja (13) tako, da bo po celem obdajala odprtino in jo zavarujte s hitrovpensalno pripravo (5) (Slika 11).
- Potegnite prestrezalno vrečo (6) preko spodnje

odprtine plastičnega ohišja (13) tako, da bo po celem obdajala odprtino in jo zavarujte s hitrovpenjalno pripravo (5)(Slika 12).

- Namestite pritrditev za cev (A) na cev za odsesovanje (11). Vstavite cev za odsesavanje (11) do konca v priključek za odsesavanje in jo pritrdite s cevno objemko (A) (Slika 13).
- Če se na napravo za odsesavanje priključujejo naprave s premerom priključka za odsesavanje 100 mm, potem vstavite pritrditev cevi (A) preko cevi za odsesavanje (11). Sedaj vstavite priključni adapter (17) do konca v cev za odsesavanje (11) in jo zavarujte tako, da zategnete pritrditev za cev (A) (Slika 14-15). Sedaj namestite priključni adapter (17) na priključek odgovarajoče naprave.

8. Uporaba

8.1 Vkllop (Slika 1,16)

- Preverite, če je cev za odsesovanje (11) čvrsto priključena na odsesovalno napravo in odsesovalni adapter stroja za obdelavo lesa
- Preverite, če so vreče za ostružke (2/6) dobro pritrjene.
- Napravo za odsesovanje vključite s pritiskom na tipko „I“.
- Vključite stroj za obdelovanje lesa.

8.2 Izkllop (Slika 16)

- Izključite stroj za obdelovanje lesa
- Napravo za odsesovanje izključite s pritiskom na rdečo tipko „0“ ali s pritiskom na tipko za izkllop v sili (19).

8.3 Praznjenje vreče za prestrezanje ostružkov

Redno preverjajte in praznite vrečo za prestrezanje ostružkov (6)!

- **Pozor! Izvlecite električni priključni vtičnik iz vtičnice!**
- Napolnjeno vrečo za prestrezanje ostružkov držite z eno roko.
- Odprite hitrovpenjalno pripravo (5).
- Snemite vrečo in odstranite vsebino v skladu s predpisi o varovanju okolja.
- Ponovno namestite vrečo na držalo za vrečo in jo pritrdite s hitrovpenjalno pripravo (5).

8.4 Transport (Slika 6)

- Naprava za odsesovanje ima serijsko podvozje (8).
- Pred transportom rahlo primite napravo za odsesovanje za transportni ročaj (4) in jo odpeljite na zeleno mesto.

9. Čiščenje, vzdrževanje in naročanje rezervnih delov

Pred vsemi čistilnimi deli izklopite električni vtičnik iz električne priključne vtičnice.

9.1 Čiščenje

- Zaščitne naprave, zračne reže in ohišje motorja vzdržujte v karseda čistem stanju. Napravo zdrnite s čisto krpo ali pa jo izpihajte s komprimiranim zrakom (pod nizkim pritiskom).
- Priporočamo, da napravo očistite takoj po vsaki uporabi.
- V rednih intervalih napravo očistite tudi z mokro krpo in mazavim milom. Ne uporabljajte nobenih čistilnih sredstev ali razredčil; ta sredstva lahko začnejo nažirati dele iz umetne mase. Pazite na to, da voda ne more prodreti v notranjost naprave.

9.2 Vzdrževanje

- V notranjosti naprave se ne nahajajo nobeni deli, kateri bi terjali vzdrževanje.

9.3 Naročanje rezervnih delov:

Pri naročilu rezervnih delov navedite naslednje podatke:

- Tip stroja
- Številka artikla/stroja
- Identifikacijska številka stroja
- Številka rezervnega dela, ki ga naročate

Aktualne cene in informacije najdete na spletni strani www.isc-gmbh.info

10. Odstranjevanje in reciklaža

Naprava je ovita v ovojnino, da bi preprečili poškodovanje zaradi transporta. Ta ovojnina je surovina in jo kot tako lahko ponovno uporabimo ali pa jo predamo v reciklažo. Naprava in njegov pribor so sestavljeni iz različnih materialov, kot n.pr. kovina in umetna masa. Defektne konstrukcijske dele predajte na deponijo za posebne odpadke. Povprašajte v strokovni trgovini ali pri občinski upravi!



Viseljen egy zajcsökkentő fülvédőt
A zaj befolyása hallásvesztességhez vezethet.



Viseljen egy porvédőálarcot.
Fa és más anyagok megdolgozásánál az egészségre káros por keletkezhet. Azbeszt tartalmú anyagokat nem szabad megmunkálni!

⚠ Figyelem!

A készülékek használatánál, a sérülések és a károk megakadályozásának az érdekében be kell tartani egy pár biztonsági intézkedéseket. Olvassa ezért ezt a használati utasítást gondosan át. Őrizze jól meg, azért hogy mindenkor rendelkezésére álljanak az információk. Ha más személyeknek átadná a készüléket, akkor kérjük kézbesítse ki vele együtt ezt a használati utasítást is. Nem vállalunk felelőséget olyan balesetekért vagy károkért, amelyek ennek az utasításnak és a biztonsági utasításoknak a figyelmen kívül hagyásából keletkeznek.

1. A készülék leírása (1-2-es kép)

1. Porzsákkampó
2. Porzsák
3. Gyorsszorítóberendezés porzsák
4. Szállítófogantyú
5. Gyorsszorítóberendezés felfogózsák
6. Felfogózsák
7. Fenéklap
8. Futómű
9. Stabilizáló fémlemez
10. Kerekek
11. Elszívőtömlő
12. Oldalfémemezek
13. Műanyaggépház
14. Lyuk a porzsákkampónak
15. Be- / Kikapcsoló
16. Motor
17. Csatlakozóadapter

1.2 Összeszerelési anyag

- A. 2 x tömlőfelerősítés
- B. 4 x csavar a stabilizáló fémlmezhez
- C. 8 x anya
- D. 4 x csavar a futóműhöz

2. A szállítás terjedelme (2-es kép)

- Porzsákkampó (1)
- Porzsák (2)
- 2 x gyorsszorítóberendezés (3/5)
- Felfogózsák (6)
- Futómű (8)
- Stabilizáló fémlemez (9)
- Elszívőtömlő (11)
- 2 x oldalfémemez (12)
- Műanyaggépház (13)
- Csatlakozóadapter (17)
- Összeszerelési anyag (lásd az 1.2-es pontot)

3. Rendeltetésszerű használat

Az elszívőberendezés fa vagy fához hasonló anyagok feldolgozásánál keletkező forgács és por elszívására szolgál. Ne használja ezt a készüléket olyan környezetben, ahol tűz vagy robbanás veszélye áll fenn.

A gépet csak a rendeltetése szerint szabad alkalmazni!

Ezt túlhaladó bármilyen használat, nem számít rendeltetésszerűnek. Ebből adódó bármilyen kárért vagy bármilyen fajta sérülésért a használó/kezelő felelős és nem a gyártó.

Kérjük vegye figyelembe, hogy a készülékeink a meghatározásuk szerint nem kisipari, kézműipari vagy ipari üzemek területén történő bevetésre lettek tervezve. Ezért a nem vállalunk szavatosságot, ha a készülék kisipari, kézműipari vagy ipari üzemek területén valamint egyenértékű tevékenységek területén van használva.

A rendeltetésszerű alkalmazás része a biztonsági utasítások figyelembe vétele is, valamint az összeszerelési és a használati utasításban levő üzemeltetési utasítások.

A gépet kezelő és karbantartó személyeknek a gép használatában jártasnak és a lehetséges veszélyekkel kapcsolatban kioktatottnak muszáj lenniük.

Ezen kívül pontosan be kell tartani az érvényes balesetvédelmi előírásokat.

Figyelembe kell venni a munkaegészségügy és biztonságtechnika terén fennálló egyéb általános szabályokat.

A gépen történő változtatások, a gyártó szavatolását, és az ebből adódó károk megtérítését, teljesen kizárják.

Bizonyos fennmaradt rizikótényezőket rendeltetésszerű használat esetén sem lehet teljes mértékben kizárni.

A gép konstrukciója és felépítése által a következő pontok következhetnek be:

- Veszély a gépen levő hiányok által.
Ha a gépnek egy vagy több része hibás, akkor tilos a gép használata. A hibás részeket azonnal ki kell cserélni. Csak a gyártó által engedélyezett pótalkatrészeket szabad használni. Tilos a gépen változtatásokat véghezvinni.
- Veszély az áramütés által:
Csak olyan áramforráson üzemeltesse a gépet, amely egy FI-kapcsolóval 30 mA-es hibaáram ellen biztosítva van!

H

A dugaszoló aljzatoknak előírásosan kell installálva, földelve és leellenőrizve lenniük!

- Veszély a gép akaratlan indulása által
A forgácsfelfogósák kiürítésénél és a gép nemhasználatánál ki kell húznia a hálózati dugót!
- Veszély a fapor által
Fapornak a belélegzése veszélyes az egészségre! Hordjon a felfogósák kiürítésénél mindig egy porvédő maszkot. Ügyeljen a forgácshulladék kártalanításánál egy környezetbaráti kártalanításra!
- Tűzveszély
Ne szívjon fel a géppel sohasem forró tárgyakat!
- Hallási károsodások a szükséges zajcsökkentő füllvédő nemhasználatának az esetében!
- Az egészségre káros fapорок kibocsátása, a zárt termekben történő használatnál.

4. Biztonsági utasítások

A megfelelő biztonsági utasítások a mellékelt füzetecskében találhatóak.

FIGYELMEZTETÉS!

Olvason minden biztonsági utalást és utasítást el.

A biztonsági utalások és utasítások betartásán belüli mulasztások következménye áramcsapás, tűz és/vagy nehéz sérülések lehetnek.

Őrizze meg a biztonsági utalásokat és utasításokat a jövőre nézve.

5. Technikai adatok

Motor	220-240 V ~ 50Hz
Motorfordulatszám n_0	2900 perc ⁻¹
Teljesítmény P	550 Watt
Védelmi rendszer	IP 20
Max. vákuum	1600 Pa
Max. elszívótérfogat	1150 m ³ /óra
Elszívó csatlakozó	100 mm
A forgácsfelfogósák térfogata	65 l
Tömeg	22,5 kg

Zajszint

A zaj és a vibrációs értékek az EN 60335-2-69 szerint lettek mérve.

Hangnyomásmérték L_{pA}	75,5 dB(A)
Hangteljesítménymérték L_{WA}	95,5 dB(A)

Hordjon egy zajcsökkentő füllvédőt.

A zaj befolyása hallásvesztességhez vezethet.

Csökkentse le a zajkibocsátást és a vibrálást egy minimumra!

- Csak kifogástalan készülékeket használni.
- A készüléket rendszeresen karbantartani és megtisztítani.
- Illessze a munkamódját a készülékhez.
- Ne terhelje túl a készüléket.
- Hagyja adott esetben leellenőrizni a készüléket.
- Kapcsolja ki a készüléket, ha nem használja.

6. Beüzemeltetés előtt

- Kicsomagolni az elszívóberendezést és felülvizsgálni esetleges szállítási sérülésekre.
- A gépet stabilan kell felállítani. A beüzemeltetés előtt minden burkolatnak és biztonsági berendezésnek szabályszerűen fell kell szerelve lennie.
- Mielőtt üzemeltetné a be- kikapcsolót, győződjön meg arról, hogy a forgácsfelfogósákok jól fel vannak erősítve!
- Győződjön meg a gép rákapcsolása előtt arról, hogy a típustáblán megadott adatok megegyeznek a hálózati adatokkal.

7. Összeszerelés (kép 1, 3-15)

Figyelem! Az elszívóberendezésen történő minden karbantartási, átszerelési és összeszerelési munka előtt kihúzni a hálózati csatlakozót.

- Eressze meg a műanyaggépház (13) mindkét oldalán mind a két anyát (E) (3-as kép).
- Vezesse az oldali fémlemezeket (12) a műanyaggépházon (13) levő csavarok fölé és erősítse oda az anyákkal (E) (kép 4-5).
- Tegye a stabilizáló fémlemez (9) az oldali fémlemezek (12) közé és csavarozza őket oda a csavarokkal (B) és anyákkal (C) (6-os kép).
- Csavarozza össze a futóművet (8) a csavarokkal (D) és az anyákkal (C) az oldali fémlemezeken

(12) (7-es kép).

- Fűzze most a gyorsszorítóberendezést (3) a porfelfogó zsákba (2) belevarrt vezetésbe (kép 8-9).
- Dugja a porfelfogózsákkampót (1) a műanyaggépházon (13) a porfelfogózsákkampónak szolgáló lyukba (14) és akassza be a porfelfogózsákokat (2) a porfelfogózsákkampóba (1) (10-es kép).
- Túrja a porfelfogózsákokat (2) úgy a műanyaggépház (13) felülső nyílására fel, hogy teljesen körülzárja a nyílást és biztosítsa a gyorsszorítóberendezéssel (5) (11-es kép).
- Húzza a porfelfogózsákokat (6) úgy a műanyaggépház (13) felülső nyílására rá, hogy teljesen körülzárja a nyílást és biztosítsa a gyorsszorítóberendezéssel (5) (12-es kép).
- Vezessen egy tömlőfelerősítést (A) az elszívótömlőre (11). Dugja ütközésig az elszívótömlőt (11) a készülék elszívócsatlakozására és erősítse rá a tömlőszorító által (A) (13-as kép).
- Ha 100mm-es elszívócsatlakoztatás-átmérőjű készülékeket akar rákapcsolni az elszívóberendezésre, akkor vezessen egy tömlőfelerősítést (A) az elszívótömlő (11) felett. Dugja most a csatlakozóadaptert (17) ütközésig az elszívótömlőbe (11) és biztosítsa, azáltal hogy meghúzza a tömlőfelerősítést (A) (képek 14-től – 15-ig). Dugja most a csatlakoztatóadaptert (17) a megfelelő készülék elszívócsatlakozására.

8. Üzem

8.1 Bekapcsolni (kép 1,16)

- Ellenőrizze le, hogy az elszívótömlő (11) feszesen rá van e kapcsolva az elszívóberendezésre és a famegdolgozó gép elszívóadapterjére.
- Ellenőrizze le, hogy a forgácszsákok (2/6) jól fel vannak e erősítve.
- A zöld taszter „I” nyomása által bekapcsolni az elszívóberendezést.
- Bekapcsolni a famegdolgozó gépet.

8.2 Kikapcsolni (16-as kép)

- Kikapcsolni a famegdolgozó gépet.
- A piros „0” taszter vagy a vészstop-taszter (19) nyomása által kikapcsolni.

8.3 A forgácsfelfogózsák kiürítése

Rendszeresen leellenőrizni és kiüríteni a forgácsfelfogózsákokat (6)!

- **Figyelem: Kihúzni a hálózati csatlakozót!**
- Az egyik kézzel feszesen fogni a forgácsfelfogózsákokat.
- Kinyitni a gyorsszorítóberendezést (5)
- Kivenni a zsákokat és a tartalmát környezetmegfelelően megsemmisíteni.
- Ismét feldugni a zsákokat a tartóra és felerősíteni a gyorsszorítóberendezéssel (5).

8.4 Szállítás (6-os ábra)

- Az elszívóberendezés egy, már gyárilag vele szállított futóművel (8) rendelkezik.
- Szállításhoz az elszívóberendezést a szállítófogantyúnál (4) enyhén megemelni és a kívánt helyre hajtani.

9. Tisztítás, karbantartás és pótalkatrészmegrendelés

Tisztítási munkák előtt húzza ki a hálózati csatlakozót.

9.1 Tisztítás

- Tartsa a védőberendezéseket, szellőztető nyílásokat és a gépházat annyira por és piszokmentesen, amennyire csak lehet. Dörzsölje le a készüléket egy tiszta posztóval le vagy pedig fújja ki sűrített levegővel, alacsony nyomás alatt.
- Mi azt ajánljuk, hogy a készüléket direkt minden használat után kitisztítani.
- Tisztítsa meg a készüléket rendszeresen egy nedves posztóval és egy kevés kenőszappannal. Ne használjon tisztító és oldó szereket; ezek megtámadhatják a készülék műanyagrészeit. Ügyeljen arra, hogy ne jusson víz a készülék belsejébe.

9.2 Karbantartás

- A készülék belsejében nem található további karbantartandó rész.

9.3 A pótalkatrész megrendelése:

A pótalkatrészek megrendelésénél a következő adatokat kell megadni

- A készülék típusát
 - A készülékek cikkszámát
 - A készülék ident-számát
 - A szükséges pótalkatrész pótalkatrész-számát
- Aktuális árak és információk a www.isc-gmbh.info alatt találhatóak.

F

10. Megsemmisítés és újrahasznosítás

A szállítási károk megakadályozásához a készülék egy csomagolásban található. Ez a csomagolás nyersanyag és ezáltal ismét felhasználható vagy pedig visszavezethető a nyersanyag körforgáshoz. A szállítási és annak a tartozékai különböző anyagokból állnak, mint például fém és műanyagok. A defekt alkatrészeket vigye a különhulladéki megsemmisítéshez. Érdeklődjön utána a szaküzletben vagy a községi közigazgatásnál!



Nosite zaštitu za sluh.
Djelovanje buke može uzrokovati gubitak sluha.



Nosite masku za zaštitu od prašine.
Kod obrade drva i drugih materijala može nastati po zdravlje opasna prašina. Ne smije se obradivati materijal koji sadrži azbest!

HR/
BIH**⚠ Pažnja!**

Kod korištenja uređaja morate se pridržavati sigurnosnih propisa kako biste spriječili ozljeđivanja i štete. Zbog toga pažljivo pročitajte ove upute za uporabu. Dobro ih sačuvajte tako da Vam informacije u svako doba budu na raspolaganju. Ako biste ovaj uređaj trebali predati drugim osobama, prosljedite im i ove upute za uporabu. Ne preuzimamo odgovornost za štete koje bi nastale zbog nepridržavanja ovih uputa za uporabu i sigurnosnih napomena.

1. Opis uređaja (slika 1 - 2)

1. Kukice za vješanje vreće za piljevinu
2. Vreća za piljevinu
3. Naprava za brzo stezanje vreće za piljevinu
4. Ručka za transport
5. Naprava za brzo stezanje vreće za sakupljanje piljevine
6. Vreća za sakupljanje piljevine
7. Temeljna ploča
8. Postolje
9. Stabilizacijski lim
10. Kotači
11. Usisno crijevo
12. Bočni limovi
13. Plastično kućište
14. Rupa za kukicu za vješanje vreće za piljevinu
15. Sklopka za uključivanje/isključivanje
16. Motor
17. Priključni adaptor

1.2 Materijal za montažu

- A. 2 x pričvršćenje crijeva
- B. 4 x vijak za stabilizacijski lim
- C. 8 x matica
- D. 4 x vijak za postolje

2. Opseg isporuke (slika 2)

- Kukica za vreću za piljevinu (1)
- Vreća za piljevinu (2)
- 2 x naprava za brzo stezanje (3/5)
- Vreća za sakupljanje piljevine (6)
- Postolje (8)
- Stabilizacijski lim (9)
- Odsisno crijevo (11)
- 2 x bočni lim (12)
- Plastično kućište (13)
- Priključni adaptor (17)
- Materijal za montažu (vidi točku 1.2)

3. Namjenska uporaba

Usisni uređaj služi za usisavanje piljevine i prašine koje nastaju kod obrade drva ili njemu sličnih materijala. Ovaj uređaj ne koristite u okolini u kojoj postoji opasnost od nastanka vatre ili eksplozije.

Stroj se smije koristiti samo za utvrđenu namjenu!

Svaka druga uporaba smatra se nenamjenskom. Za štete ili ozljede bilo koje vrste koje bi zbog toga nastale ne jamči proizvođač nego korisnik.

Molimo da obratite pažnju na to da naši uređaji nisu konstruirani za korištenje u komercijalne svrhe kao ni u obrtu i industriji. Ne preuzimamo jamstvo ako se uređaj koristi u obrtničkim ili industrijskim pogonima i sličnim djelatnostima.

Sastavni dio namjenske uporabe čini i pridržavanje sigurnosnih napomena kao i uputa za montažu i napomena za rad navedenih u uputama za uporabu. Osobe koje upravljaju strojem i održavaju ga moraju se upoznati s tim uputama i biti upućene u moguće opasnosti.

Zbog toga se moraju točno pridržavati važećih propisa o sprečavanju nesreća pri radu.

Treba se pridržavati i ostalih općih pravila iz medicine rada i sigurnosno-tehničkih područja.

Promjene na stroju u potpunosti isključuju jamstvo proizvođača i iz toga proizašle štete.

Unatoč namjenskoj uporabi ne mogu se potpuno isključiti određeni faktori rizika.

Uvjetovani konstrukcijom i izvedbom stroja mogu nastati sljedeći rizici:

- Opasnost zbog nedostataka na stroju.
Ako su jedan ili više dijelova stroja neispravni, uporaba stroja nije dopuštena. Neispravni dijelovi moraju se odmah zamijeniti. Smije se koristiti samo oni rezervni dijelovi koje je odobrio proizvođač. Promjene na stroju nisu dopuštene.
- Opasnost od električnog udara:
Sa strojem radite samo ako je priključen na izvor struje koji je osiguran zaštitnom strujnom sklopkom od 30 mA!
Utičnice moraju biti propisno instalirane, uzemljene i ispitane!
- Opasnost od nekontroliranog pokretanja stroja
Kod pražnjenja vreće za sakupljanje piljevine i kod nekorištenja stroja mrežni utikač mora biti izvučen!
- Opasnost od drvene prašine
Udisanje drvene prašine opasno je po život!
Prilikom pražnjenja sabirne vreće uvijek nosite zaštitnu masku za lice. Drvene otpatke zbrinite kološki !

- Opasnost od požara
Strojem nikad ne usisavajte vruće predmete!
- Oštećenje sluha u slučaju nekorištenja potrebne zaštite.
- Kod uporabe u zatvorenim prostorijama može doći do emisije po zdravlje štetne drvene prašine.

4. Sigurnosne upute:

Odgovarajuće sigurnosne upute pronaći ćete u priloženoj knjižici.

⚠ UPOZORENJE!

Pročitajte sve sigurnosne napomene i upute.

Propusti kod pridržavanja sigurnosnih napomena i uputa mogu uzrokovati el. udar, požar i/ili teška ozljeđivanja.

Sačuvajte sve sigurnosne napomene i upute za buduće korištenje.

5. Tehnički podaci

Motor	220-240 V~ 50 Hz
Broj okretaja motora n_0	2900 min ⁻¹
Snaga P	550 wata
Vrsta zaštite	IP 20
Maks. vakuum	1600 Pa
Max. volumen odsisavanja	1150 m ³ /h
Priključak za odsisavanje	100 mm
Volumen vreće za sakupljanje piljevine	65 l
Težina	22,5 kg

Buka

Vrijednosti buke i vibracija određene su prema normi EN 60335-2-69.

Razina zvučnog tlaka L_{pA}	75,5 dB (A)
Intenzitet buke L_{WA}	95,5 dB (A)

Nosite zaštitu za sluh.

Buka može utjecati na gubitak sluha.

Ograničite stvaranje buke i vibracija na minimum!

- Koristite samo besprijeorne uređaje.
- Redovito čistite i održavajte uređaj.
- Svoj način rada prilagodite uređaju.

- Nemojte preopterećivati uređaj.
- Po potrebi predajte uređaj na kontrolu.
- Isključite uređaj kad ga ne koristite.

6. Prije puštanja u pogon

- Raspakirajte uređaj za odsisavanje i provjerite ima li eventualnih transportnih oštećenja.
- Stroj treba postaviti tako da bude stabilan. Prije puštanja u rad moraju se propisno montirati svi poklopci i sigurnosne naprave.
- Prije nego aktivirate sklopku za uključivanje /i sključivanje provjerite je li vreća za piljevinu dobro pričvršćena!
- Prije uključivanja uređaja provjerite odgovaraju li podaci na tipskoj pločici podacima o mreži.

7. Montaža (slika 1, 3 - 15)

Pozor! Prije svih radova održavanja, preinaka i montaže na uređaju za odsisavanje treba izvući mrežni utikač.

- Otpustite obje matice (E) na objema stranama plastičnog kućišta (13) (slika 3).
- Stavite bočne limove (12) iznad vijaka na plastičnom kućištu (13) i pričvrstite ih maticama (E) (slika 4 - 5).
- Stavite stabilizacijski lim (9) između bočnih limova (12) i pričvrstite ga vijcima (B) i maticama (C) (slika 6).
- Pričvrstite postolje (8) vijcima (D) i maticama (C) na bočne limove (12) (slika 7).
- Umetnite napravu za brzo stezanje (3) kroz ušivenu vodilicu u vreći za piljevinu (2) (slika 8 - 9).
- Utaknite kukicu vreće za piljevinu (1) u rupu (14) na plastičnom kućištu (13) i objesite vreću (2) na kukicu (1) (slika 10).
- Navucite vreću za piljevinu (2) preko gornjeg otvora plastičnog kućišta (13) tako da sasvim prekriva otvor i osigurajte je pomoću naprave za brzo stezanje (5) (slika 11).
- Navucite vreću za piljevinu (6) preko gornjeg otvora plastičnog kućišta (13) tako da kompletno prekriva otvor i osigurajte je pomoću naprave za brzo stezanje (5) (slika 12).
- Stavite obujmicu (A) preko usisnog crijeva (11). Sad utaknite usisno crijevo (11) do kraja na usisni priključak uređaja i pričvrstite ga stezaljkom za crijeva (A) (slika 13).
- Ako ćete na usisni uređaj priključiti uređaje s promjerom usisnog crijeva od 100 mm, stavite

obujmicu (A) preko usisnog crijeva (11). Sad utaknite priključni adaptor (17) do kraja u usisno crijevo (11) i osigurajte ga tako da stegnete obujmicu (A) (slika 14-15). Natakните priključni adaptor (17) na usisno crijevo odgovarajućeg uređaja.

8. Pogon

8.1 Uključivanje (slika 1,16)

- Provjerite je li odsisno crijevo (11) čvrsto priključeno na uređaj za odsisavanje i adaptor za odsisavanje na stroju za obradu drveta.
- Provjerite je li vreća za piljevinu (2/6) dobro pričvršćena.
- Uključite uređaj za odsisavanje pritiskom na zelenu tipku "I".
- Uključite stroj za obradu drveta.

8.2 Isključivanje (slika 16)

- Isključite stroj za obradu drveta.
- Uređaj za odsisavanje isključujete pritiskom na crvenu tipku „0“ ili na tipku za slučaj nužde (19).

8.3 Pražnjenje vreće za piljevinu

Vreću za piljevinu (6) redovito kontrolirajte i praznite!

- **Pozor: Izvucite mrežni utikač!**
- Jednom rukom držite napunjenu vreću za piljevinu.
- Otvorite napravu za brzo stezanje (5)
- Skinite vreću i zbrinite njen sadržaj na ekološki odgovarajući način.
- Vreću ponovo natakните na držač i pričvrstite napravom za brzo stezanje (5).

8.4 Transport (slika 6)

- Uređaj za odsisavanje opremljen je standardnim postoljem (8).
- Za transport malo nadignite uređaj za odsisavanje za dršku (4) i premjestite ga na željeno mjesto.

9. Čišćenje, održavanje i narudžba rezervnih dijelova

Prije svih radova čišćenja izvucite mrežni utikač.

9.1 Čišćenje

- Zaštitne naprave, otvore za zrak i kućište motora držite što čišćima od prašine i prljavštine. Istrljajte uređaj čistom krpom ili ga ispušite komprimiranim zrakom pod niskim tlakom.
- Preporučujemo da uređaj očistite nakon svake

uporabe.

- Redovito čistite uređaj vlažnom krpom i s malo sapunice. Ne koristite sredstva za čišćenje ni otapala; ona mogu oštetiti plastične dijelove uređaja. Pripazite na to da u unutrašnjost uređaja ne dospije voda.

9.2 Održavanje

- U unutrašnjosti uređaja nalaze se dijelovi koje treba održavati.

9.3 Narudžba rezervnih dijelova:

Prilikom naručivanja rezervnih dijelova su potrebni slijedeći podaci:

- Tip uređaja
- Broj artikla uređaja
- Ident. broj uređaja
- Broj potrebnog rezervnog dijela

Aktualne cijene i informacije potražite na web-adresi www.isc-gmbh.info

10. Zbrinjavanje i recikliranje

Uređaj se nalazi u pakovanju koje ga štiti od oštećenja prilikom transporta. Ovo pakovanje je sirovina i zato se može ponovno upotrijebiti ili poslati na reciklažu.

Uređaj i njegov pribor izradjeni su od različitih materijala kao npr. metala i plastike. Neispravne sastavne dijelove otpremite na mjesta za zbrinjavanje posebnog otpada. Informacije potražite u specijaliziranoj trgovini ili nadležnoj općinskoj upravi.



Nosite zaštitu za sluh.

Uticaoj buke moze da uzrokuje gubitak sluha.



Nosite masku za zaštitu od prašine.

Kod obrade drva i drugih materijala moze da nastane prašina opasna po zdravlje. Ne sme da se obradjuje materijal koji sadrži azbest!

RS**⚠ Pažnja!**

Kod korišćenja uređaja morate se pridržavati propisa o bezbednosti kako biste sprečili povrede i štete. Stoga pažljivo pročitajte ova uputstva za upotrebu. Dobro ih sačuvajte tako da Vam informacije u svako doba budu na raspolaganju. Ako biste ovaj uređaj trebali da predate drugim licima, prosledite im i ova uputstva za upotrebu. Ne preuzimamo garanciju za štete koje bi nastale zbog nepridržavanja ovih uputstava za upotrebu i bezbednosnih napomena.

1. Opis uređaja (slika 1 - 2)

1. Kukice za vešanje kese za prašinu
2. Kesa za prašinu
3. Naprava za brzo stezanje kese za prašinu
4. Drška za transport
5. Naprava za brzo stezanje kese za sakupljanje
6. Kesa za sakupljanje
7. Donaj ploča
8. Postolje
9. Stabilizacioni lim
10. Točkovi
11. Usisno crevo
12. Bočni limovi
13. Plastično kućište
14. Rupa za kukicu za vešanje kese za prašinu
15. Prekidač za uključivanje/isključivanje
16. Motor
17. Priključni adapter

1.2 Materijal za montažu

- A. 2 x pričvršćenje creva
- B. 4 x zavrtnanj za stabilizacioni lim
- C. 8 x navrtka
- D. 4 x zavrtnanj za postolje

2. Sadržaj isporuke (slika 2)

- Kukica za kesu za prašinu (1)
- Kesa za prašinu (2)
- 2 x naprava za brzo stezanje (3/5)
- Kesa za sakupljanje (6)
- Postolje (8)
- Stabilizacioni limovi (9)
- Usisno crevo (11)
- 2 x bočni lim (12)
- Plastično kućište (13)
- Priključni adapter (17)
- Materijal za montažu (vidi tačku 1.2)

3. Namensko korišćenje

Uređaj za usisavanje služi za usisavanje ivera i prašine koji nastaju kod obrade drva ili materijala koji su slični drvu. Ovaj uređaj nemojte koristiti u sredini u kojoj postoji opasnost od nastanka vatre ili eksplozije.

Mašina sme da se koristiti samo za predviđenu namenu!

Svaka drugačija upotreba nije namenska. Za štete ili povrede svih vrsta nastale iz toga odgovoran je korisnik/rukovalac, a nikako proizvođač.

Molimo da obratite pažnju na to da naši uređaji nisu konstruisani za korišćenje u komercijalne svrhe kao ni u zanatu i industriji. Ne preuzimamo garanciju ako se uređaj koristi u zanatskim ili industrijskim pogonima i sličnim delatnostima.

Sastavni deo namenskog korišćenja čini i pridržavanje bezbednosnih napomena kao i uputstava za montažu i upotrebu.

Osobe koje rukuju mašinom ili je održavaju moraju da se pre korišćenja upoznaju sa pomenutim uputstvima i budu upućeni u moguće opasnosti. Stoga treba tačno da se pridržavate propisa za sprečavanje nesreća.

Treba da se pridržavate i opštih pravila u radno-medicinskim i bezbednosno-tehničkim oblastima.

Promene izvršene na mašini kao i štete koje su njima prouzročene u celosti su isključene iz proizvođačeve garancije.

Uprkos namenskom korišćenju ne mogu u celosti da se isključe određeni drugi faktori rizika.

Uslovljeno konstrukcijom i ustrojstvom mašine mogu da nastanu sledeći rizici:

- Opasnost zbog nedostataka na mašini. Ako su jedan ili više delova mašine neispravni, upotreba mašine je zabranjena. Neispravni delovi moraju odmah da se zamene. Smete da koristite samo originalne rezervne delove koje je odobrio proizvođač. Zabranjene su sve promene na mašini.
- Opasnost od električnog udara:
- Mašinu koristite priključenu samo na izvor struje koji je osiguran FI-prekidačem s isklopnom strujom od 30mA! Utičnice moraju da budu propsino instalirane, uzemljene i proverene!
- Opasnost zbog nenamernog pokretanja mašine. U slučaju pražnjenja kese za sakupljanje ivera i nekorišćenja mašine, mrežni utikač mora uvek da se izvuče!
- Opasnost od drvene prašine. Udisanje drvene prašine je opasno po zdravlje! Kod pražnjenja kese za sakupljanje uvek nosite

zaštitnu masku za nos i usta. Kada bacate otpatke ivera uvek pazite da ih zbrinete u skladu s ekološkim propisima!

- Opanost od požara
Nikada nemojte da usisavate mašinom vruće predmete!
- Oštećenje sluha zbog nekorišćenja potrebne zaštite za sluh.
- Emisije drvene prašine koja je štetna po zdravlje kod korišćenja u zatvorenim prostorijama.

4. Sigurnosna uputstva:

Odgovarajuća sigurnosna uputstva pronaći ćete u priloženoj knjižici.

⚠ UPOZORENJE!

Pročitajte sve bezbednosne napomene i uputstva.

Propusti kod pridržavanja bezbednosnih napomena i uputstava mogu da prouzroče el.udar, požar i/ili teške povrede.

Sačuvajte sve bezbednosne napomene i uputstva za buduće korišćenje.

5. Tehnički podaci

Motor	220-240 V~ 50 Hz
Broj obrtaja motora n_0	2900 min ⁻¹
Snaga P	550 vata
Vrsta zaštite	IP 20
Maks. vakuum	1600 Pa
Maks. volumen usisavanja	1150 m ³ /h
Priključak za usisavanje	100 mm
Volumen kese za sakupljanje ivera	65 l
Težina	22,5 kg

Buka

Vrednosti buke i vibracija utvrđene su u skladu s normom EN 60335-2-69.

Nivo zvučnog pritiska L_{pA}	75,5 dB(A)
Intenzitet buke L_{WA}	95,5 dB(A)

Nosite zaštitu za sluh.

Buka može da utiče na gubitak sluha.

Ograničite stvaranje buke i vibracija na minimum!

- Koristite samo besprekorne uređaje.
- Redovno održavajte i čistite uređaj.
- Prilagodite svoj način rada uređaju.
- Ne preopterećujte uređaj.
- Prema potrebi pošaljite uređaj na kontrolu.
- Ako uređaj ne upotrebljavate, onda ga isključite.

6. Pre puštanja u rad

- Raspakujte uređaj za usisavanje o proverite da li ima eventualnih transportnih oštećenja.
- Mašina treba da se postavi tako da bude stabilna. Pre puštanja u rad moraju propisno da se montiraju svi poklopci i sigurnosne naprave.
- Pre nego aktivirate prekidač za uključivanje/isključivanje proverite da li su kese za iver dobro pričvršćene!
- Pre priključivanja mašine proverite da li podaci na natpisnoj pločici odgovaraju podacima o mreži.

7. Montaža (slike 1, 3 - 15)

Pažnja! Pre svih radova održavanja, preinačavanja i montaže na uređaju za usisavanje treba da izvučete mrežni utikač.

- Olabavite obe navrtke (E) na obema stranama plastičnog kućišta (13)(slika 3).
- Stavite bočne limove (12) iznad zavrtnja na plastičnom kućištu (13) i pričvrstite ih navrtkama (E) (slika 4 - 5).
- Stavite stabilizacioni lim (9) između bočnih limova (12) i pričvrstite ga zavrtnjima (B) i navrtkama (C) (slika 6).
- Postolje (8) pričvrstite zavrtnjima (D) i navrtkama (C) na bočne limove (12) (slika 7).
- Udenite napravu za brzo stezanje (3) kroz ušivenu vodilicu u kesi za prašinu (2) (slika 8 - 9).
- Utaknite kukicu kese za prašinu (1) u rupu (14) na plastičnom kućištu (13) i okačite kesu (2) na kukicu (1) (slika 10).
- Navucite kesu za prašinu (2) preko gornjeg otvora plastičnog kućišta (13) tako da kompletno prekriva otvor i osigurajte je pomoću naprave za brzo stezanje (5)(slika 11).
- Navucite kesu za sakupljanje (6) preko donjeg otvora plastičnog kućišta (13) tako da kompletno prekriva otvor i osigurajte je pomoću naprave za brzo stezanje (5)(slika 12).
- Stavite obujmicu (A) preko usisnog creva (11).

RS

Sada utaknite usisno crevo (11) do kraja na usisni priključak uređaja i pričvrstite ga stezaljkom za creva (A) (slika 13).

- Ako ćete na usisni uređaj priključiti uređaje s prečnikom usisnog creva od 100 mm, stavite obujmicu (A) preko usisnog crijeva (11). Utaknite priključni adapter (17) do kraja u usisno crevo (11) i osigurajte ga tako da stegnute deo za učvršćenje creva (A) (slika 14-15). Natakните priključni adapter (17) na usisno crevo odgovarajućeg uređaja.

8. Pogon

8.1 Uključivanje (slika 1, 16)

- Proverite da li je usisno crevo (11) dobro pričvršćeno na uređaj za usisavanje i usisni adapter mašine za obradu drva.
- Proverite da li su dobro pričvršćene kese za iver (2/6).
- Uređaj za usisavanje uključite pomoću zelenog tastera „I“.
- Uključite mašinu za obradu drva.

8.2 Isključivanje (slika 16)

- Isključite mašinu za obradu drva.
- Uređaj za usisavanje isključite pritiskom na crveni taster „0“ ili na taster za slučaj nužde (19).

8.3 Pražnjenje kесе za iver

Kesu za iver (6) redovno kontrolišite i praznite!

- **Pažnja: Izvucite mrežni utikač!**
- Jednom rukom držite napunjenu kesu za iver.
- Otvorite napravu za brzo stezanje (5)
- Skinite kesu i bacite njen sadržaj na ekološki odgovarajući način.
- Kesu ponovo natakните na držač i pričvrstite napravom za brzo stezanje (5).

8.4 Transport (sl. 6)

- Uređaj za usisavanje opremljen je serijskim postoljem (8).
- Za transport uređaja za usisavanje treba da ga lagano nadignete za dršku za transport (4) i odvezete na željeno mesto.

9. Čišćenje, održavanje i narudžba rezervnih dijelova

Prije svih radova čišćenja izvucite mrežni utikač.

9.1 Čišćenje

- Zaštitne naprave, otvore za zrak i kućište motora držite što čišćima od prašine i prljavštine. Istrlijajte uređaj čistom krpom ili ga ispušite komprimiranim zrakom pod niskim tlakom.
- Preporučujemo da uređaj očistite nakon svake uporabe.
- Redovito čistite uređaj vlažnom krpom i s malo masnog sapuna. Ne koristite sredstva za čišćenje ni otapala; ona mogu oštetiti plastične dijelove uređaja. Pripazite na to da u unutrašnjost uređaja ne dospije voda.

9.2 Održavanje

- U unutrašnjosti uređaja nema dijelova koje treba održavati.

9.3 Naručivanje rezervnih dijelova

Prilikom naručivanja rezervnih dijelova treba navesti sljedeće podatke:

- tip uređaja
- broj artikla uređaja
- identifikacijski broj uređaja
- kataloški broj potrebnog rezervnog dijela

Aktuelne cene i informacije potražite na sajtu www.isc-gmbh.info

10. Zbrinjavanje i reciklovanje

Uređaj se nalazi u pakovanju koje ga štiti od oštećenja tokom transporta. Ovo pakovanje je sirovina i zato može ponovno da se upotrebi ili pošalje na reciklovanje. Uređaj i njegov pribor izradjeni su od različitih materijala kao npr. metala i plastike. Neispravne sastavne delove otpremite na mesta za zbrinjavanje posebnog otpada. Informacije potražite u specijalizovanoj trgovini ili nadležnoj opštinskoj upravi.



Noste ochranu sluchu.

Působení hluku může způsobit ztrátu sluchu.



Noste ochrannou prachovou masku.

Při opracovávání dřeva a jiných materiálů může vznikat zdraví škodlivý prach. Materiály obsahující azbest nesmí být opracovávány!

CZ**⚠ Pozor!**

Při používání přístrojů musí být dodržována určitá bezpečnostní opatření, aby se zabránilo zraněním a škodám. Přečtěte si proto pečlivě tento návod k obsluze/bezpečnostní pokyny. Dobře si ho, abyste měli tyto informace kdykoliv po ruce. Pokud předáte přístroj jiným osobám, předajte s ním prosím i tento návod k obsluze. Nepřebíráme žádné ručení za škody a úrazy vzniklé v důsledku nedodržování tohoto návodu k obsluze a bezpečnostních pokynů.

1. Popis přístroje (obr. 1 - 2)

1. Háček prachového pytle
2. Prachový pytel
3. Rychloupínací zařízení prachového pytle
4. Převrtnací rukojeť
5. Rychloupínací zařízení sběrného pytle
6. Sběrný pytel
7. Spodní deska
8. Podvozek
9. Stabilizační plech
10. Kolečka
11. Odsávací hadice
12. Boční plechy
13. Plastový kryt
14. Otvor pro háček prachového pytle
15. Za-/vypínač
16. Motor
17. Připojovací adaptér

1.2 Montážní materiál

- A. 2 x hadicová spona
- B. 4 x šroub stabilizačního plechu
- C. 8 x matice
- D. 4 x šroub podvozku

2. Rozsah dodávky (obr. 2)

- Háček prachového pytle (1)
- Prachový pytel (2)
- 2 x rychloupínací zařízení (3/5)
- Sběrný pytel (6)
- Podvozek (8)
- Stabilizační plech (9)
- Odsávací hadice (11)
- 2 x boční plech (12)
- Plastový kryt (13)
- Připojovací adaptér (17)
- Montážní materiál (viz bod 1.2)

3. Použití podle účelu určení

Odsávací zařízení slouží k odsávání prachu a třísek, které vznikají při zpracování dřeva a dřevu podobných materiálů. Nepoužívejte tento přístroj v prostředí, ve kterém hrozí nebezpečí požáru nebo výbuchu!

Stroj smí být používán pouze podle účelu svého určení!

Každé další toto překračující použití neodpovídá účelu určení. Za z toho vyplývající škody nebo zranění ručí provozovatel/obsluha a ne výrobce.

Dbejte prosím na to, že naše přístroje nebyly podle svého účelu určení konstruovány pro živnostenské, řemeslnické nebo průmyslové použití. Nepřebíráme žádné ručení, pokud je přístroj používán v živnostenských, řemeslných nebo průmyslových podnicích a při srovnatelných činnostech.

Součástí použití podle účelu určení je také dbát bezpečnostních pokynů, tak jako návodu k montáži a provozních pokynů v návodu k použití. Osoby, které stroj obsluhují a udržují, musí být s tímto seznámeny a být poučeny o možných nebezpečích.

Kromě toho musí být co nejpřísněji dodržovány platné předpisy bezpečnosti práce. Dále je třeba dodržovat ostatní všeobecná pravidla v pracovních oblastech a bezpečnostně technických oblastech.

Změny na stroji zcela vylučují ručení výrobce a z toho vzniklé škody.

I přes použití podle účelu určení nelze zcela vyloučit určité rizikové faktory. Podmíněno konstrukcí a uspořádáním stroje se mohou vyskytnout následující rizika:

- Nebezpečí způsobená vadami na stroji.
Pokud je jedna nebo více součástí stroje vadná, je používání stroje zakázáno. Defektní díly musí být okamžitě vyměněny. Používat se smí pouze výrobem schválené náhradní díly. Změny na stroji jsou zakázány.
- Nebezpečí úderem elektrickým proudem:
Používejte stroj pouze se zdrojem proudu, který je jištěn FI spínačem s chybným proudem 30 mA!
Zásuvky musí být podle předpisů instalovány, uzemněny a zkontrolovány!
- Nebezpečí způsobené nechtěným náběhem stroje
Při vyprazdňování záchytného pytle na třísky musí být vytažena síťová zástrčka!
- Nebezpečí způsobené dřevním prachem
Vdechování dřevního prachu je zdraví škodlivé!

Při vyprazdňování záchytného pytle vždy nosit ochrannou masku. Při likvidaci odpadu vždy dbejte na likvidaci neškodící životnímu prostředí!

- Nebezpečí požáru
Nikdy strojem nenasávejte horké předměty!
- Poškození sluchu při nepoužívání ochrany sluchu.
- Zdraví škodlivé emise dřevních prachů při používání v uzavřených prostorech.

4. Bezpečnostní pokyny:

Příslušné bezpečnostní pokyny naleznete v příložené brožurce.

⚠ VAROVÁNÍ!

Přečtěte si všechny bezpečnostní pokyny a instrukce.

Zanedbání při dodržování bezpečnostních pokynů a instrukcí mohou mít za následek úder elektrickým proudem, požár a/nebo těžká zranění.

Všechny bezpečnostní pokyny a instrukce si uložte pro budoucí použití.

5. Technická data

Motor	220-240 V ~ 50 Hz
Počet otáček motoru n_0	2900 min ⁻¹
Výkon P	550 W
Druh krytí	IP 20
Max. vakuum	1600 Pa
Max. odsávací kapacita	1150 m ³ /h
Odsávací přípojka	100 mm
Objem sběrného pytle na třísky	65 l
Hmotnost	22,5 kg

Hluk a vibrace

Hluk a vibrace změřeny podle normy EN 60335-2-69.

Hladina akustického tlaku L_{pA}	75,5 dB(A)
Hladina akustického výkonu L_{WA}	95,5 dB(A)

Noste ochranu sluchu.

Působení hluku může způsobit ztrátu sluchu.

Omezte tvorbu hluku a vibrace na minimum!

- Používejte pouze přístroje v bezvadném stavu.
- Pravidelně provádějte údržbu a čištění přístroje.
- Přizpůsobte Váš způsob práce přístroji.
- Nepřetěžujte přístroj.
- V případě potřeby nechte přístroj zkontrolovat.
- Přístroj vypněte, pokud ho nepoužíváte.

6. Před uvedením do provozu

- Odsávací zařízení vybalit a zkontrolovat existenci eventuálních transportních škod.
- Stroj musí být stabilně postaven. Před uvedením do provozu musí být řádně namontována všechna bezpečnostní zařízení a kryty.
- Než zapnete vypínač se přesvědčte, zda jsou pytle na třísky dobře namontovány!
- Před připojením stroje se přesvědčte, zda souhlasí údaje na typovém štítku s údaji sítě.

7. Montáž (obr. 1, 3 - 15)

Pozor! Před všemi údržbářskými, přezbrojovacími a montážními pracemi na odsávacím zařízení vytáhnout síťovou zástrčku ze zásuvky.

- Povolte obě matice (E) na obou stranách plastového krytu (13) (obr. 3).
- Boční plechy (12) položte na šrouby na plastovém krytu (13) a upevněte je pomocí matic (E) (obr. 4 - 5).
- Stabilizační plech (9) vsadte mezi boční plechy (12) a přišroubujte ho pomocí šroubů (B) a matic (C) (obr. 6).
- Podvozek (8) přišroubujte pomocí šroubů (D) a matic (C) k bočním plechům (12) (obr. 7).
- Rychloupínací zařízení (3) nyní provlékněte všitým vedením v prachovém pytli (2) (obr. 8 - 9).
- Háček prachového pytle (1) strčte do otvoru pro sáček prachového pytle (14) na plastovém krytu (13) a zavěste prachový pytel (2) na háček prachového pytle (1) (obr. 10).
- Prachový pytel (2) přetáhněte přes horní otvor plastového krytu (13) tak, aby ho kompletně obepínal a zabezpečte ho rychloupínacím zařízením (5) (obr. 11).
- Sběrný pytel (6) přetáhněte přes spodní otvor plastového krytu (13) tak, aby ho kompletně obepínal a zabezpečte ho rychloupínacím zařízením (5) (obr. 12).
- Na odsávací hadici (11) namontujte hadicovou sponu (A). Nyní nastrčte odsávací hadici (11) až

na doraz na přípojku odsávání přístroje a upevněte ji pomocí hadicové spony (A) (obr. 13).

- Pokud mají být na odsávací zařízení připojeny přístroje s průměrem odsávání 100 mm, pak zaved'te hadicovou sponu (A) na odsávací hadici (11). Nyní nastrčte přípojovací adaptér (17) až na doraz do odsávací hadice (11) a zabezpečte ho tím, že hadicovou sponu (A) utáhnete (obr. 14 - 15). Nyní nastrčte přípojovací adaptér (17) na odsávací hadici příslušného přístroje.

8. Provoz

8.1 Zapnutí (obr. 1,16)

- Překontrolovat, zda je odsávací hadice (11) pevně připojena na odsávacím zařízení a na odsávacím adaptéru dřevobráběcího stroje.
- Překontrolovat, zda jsou pytle na třísky (2/6) správně upevněny.
- Odsávací zařízení stisknutím zeleného tlačítka „I“ zapnout.
- Dřevobráběcí stroj zapnout.

8.2 Vypnutí (obr. 16)

- Dřevobráběcí stroj vypnout.
- Odsávací zařízení stisknutím červeného tlačítka „0“ nebo stisknutím tlačítka nouzového vypnutí (19) vypnout.

8.3 Vyprázdnění sběrného pytle na třísky

Sběrný pytel na třísky (6) pravidelně kontrolovat a vyprazdňovat!

- **Pozor: vytáhnout síťovou zástrčku!**
- Naplněný sběrný pytel na třísky držet jednou rukou.
- Otevřít rychloupínací zařízení (5).
- Pytel vyjmout a obsah ekologicky zlikvidovat.
- Pytel opět nastrčit na držák a pomocí rychloupínacího zařízení (5) upevnit.

8.4 Transport (obr. 6)

- Odsávací zařízení disponuje sériovým podvozkem (8).
- Pro transport odsávacího zařízení mírně nadzvednout za přepravní rukojeť (4) a odjet na požadované místo.

9. Čištění, údržba a objednání náhradních dílů

Před všemi čisticími pracemi vytáhněte síťovou zástrčku.

9.1 Čištění

- Udržujte bezpečnostní zařízení, větrací otvory a kryt motoru tak prosté prachu a nečistot, jak jen to je možné. Otřete přístroj čistým hadrem nebo ho profoukněte stlačeným vzduchem při nízkém tlaku.
- Doporučujeme přímo po každém použití přístroj vyčistit.
- Pravidelně přístroj čistěte vlhkým hadrem a trochou mazlavého mýdla. Nepoužívejte žádné čisticí prostředky nebo rozpouštědla, mohlo by dojít k poškození plastových částí přístroje. Dbejte na to, aby se dovnitř přístroje nedostala voda.

9.2 Údržba

- Uvnitř přístroje se nevyskytují žádné další, údržbu vyžadující, díly.

9.3 Objednání náhradních dílů:

Při objednávce náhradních dílů je třeba uvést následující údaje:

- Typ přístroje
- Číslo výrobku přístroje
- Identifikační číslo přístroje
- Číslo náhradního dílu požadovaného náhradního dílu

Aktuální ceny a informace naleznete na www.isc-gmbh.info

10. Likvidace a recyklace

Přístroj je uložen v balení, aby bylo zabráněno poškození při přepravě. Toto balení je surovina a tím znovu použitelné nebo může být dáno zpět do cirkulace surovin.

Přístroj a jeho příslušenství jsou vyrobeny z rozdílných materiálů, jako např. kov a plasty. Defektní součástky odevzdejte k likvidaci zvláštních odpadů. Zeptejte se v odborné prodejně nebo na místním zastupitelství!



Používajte ochranu sluchu.

Pôsobenie hluku môže spôsobiť poškodenie sluchu.



Používajte ochrannú masku proti prachu.

Pri práci s drevom a inými materiálmi môže vznikáť zdraviu škodlivý prach. Materiál obsahujúci azbest nesmie byť spracovávaný!

SK**⚠ Pozor!**

Pri používaní prístrojov sa musia dodržiavať príslušné bezpečnostné opatrenia, aby bolo možné zabrániť prípadným zraneniam a vecným škodám. Preto si starostlivo prečítajte tento návod na obsluhu. Následne ich starostlivo uschovajte, aby ste mali vždy k dispozícii potrebné informácie. V prípade, že budete prístroj požičiavať tretím osobám, prosím odovzdajte im spolu s prístrojom tento návod na obsluhu. Nepreberáme žiadne ručenie za nehody ani škody, ktoré vzniknú nedodržaním tohto návodu na obsluhu a bezpečnostných pokynov.

1. Popis prístroja (obr. 1 - 2)

1. Háčik pre vrece na prach
2. Vreca na prach
3. Rýchlopínací prípravok pre vrece na prach
4. Transportná rukoväť
5. Rýchlopínací prípravok pre zachytávacie vrece
6. Zachytávacie vrece
7. Základná doska
8. Podvozok
9. Stabilizačný plech
10. Kolesá
11. Odsávací hadica
12. Postranné plechy
13. Umelohmotný kryt prístroja
14. Otvor pre háčik pre vrece na prach
15. Vypínač zap/vyp
16. Motor
17. Prípojný adaptér

1.2 Montážny materiál

- A. 2 x hadicová príchytká
- B. 4 x skrutka pre stabilizačný plech
- C. 8 x matica
- D. 4 x skrutka pre podvozok

2. Objem dodávky (obr. 2)

- Háčik pre vrece na prach (1)
- Vreca na prach (2)
- 2 x rýchlopínací prípravok (3/5)
- Zachytávacie vrece (6)
- Podvozok (8)
- Stabilizačný plech (9)
- Odsávací hadica (11)
- 2 x bočný plech (12)
- Umelohmotný kryt (13)
- Prípojný adaptér(17)
- Montážny materiál (pozri bod 1.2)

34

3. Správne použitie prístroja

Odsávacie zariadenie slúži na odsávanie triesok a dreva podobných materiálov. Nepoužívajte tento prístroj v takom prostredí, v ktorom hrozí riziko vzniku požiaru alebo výbuchu.

Prístroj smie byť použitý len pre ten účel, na ktorý bol určený!

Každé iné odlišné použitie prístroja sa považuje za nespĺňajúce účel použitia. Za škody alebo zranenia akéhokoľvek druhu spôsobené týmto nesprávnym používaním rúči používateľ / obsluhujúca osoba, nie však výrobca.

Prosím zohľadnite skutočnosť, že správny spôsob prevádzky našich prístrojov nie je na profesionálne, remeselnícke ani priemyselné použitie.

Nepreberáme žiadne záručné ručenie, ak sa prístroj bude používať v profesionálnych, remeselníckych alebo priemyselných prevádzkach ako aj na činnosti rovnocenné s takýmto použitím.

Súčasťou správneho účelového použitia prístroja je taktiež dodržiavanie bezpečnostných predpisov, ako aj návodu na montáž a pokynov k prevádzke nachádzajúcich sa v návode na obsluhu.

Osoby, ktoré obsluhujú prístroj a vykonávajú jeho údržbu, musia byť s týmto oboznámené a informované o možných nebezpečenstvách. Okrem toho sa musia prísne dodržiavať platné bezpečnostné predpisy proti úrazom. Musia sa taktiež dodržiavať ďalšie všeobecné pravidlá v oblasti pracovnej medicíny a bezpečnostnej techniky.

Zmeny vykonané na stroji celkom anulujú ručenie výrobcu a ručenie za škody týmto spôsobené.

Napriek správne účelovému použitiu sa nemôžu niektoré špecifické rizikové faktory celkom vylúčiť. Zanej stavby a konštrukcie tohto stroja sa môžu vyskytnúť nasledujúce riziká:

- Nebezpečenstvo kvôli poškodeniu stroja.
V prípade, že je jeden alebo viac dielov na stroji defektných, je použitie prístroja zakázané. Defektné diely musia byť neodkladne vymenené. Smú byť používané len náhradné diely schválené výrobcom. Zmeny na stroji sú zakázané.
- Nebezpečenstvo elektrického úderu:
Prevádzkujte stroj len na zdroji elektrického prúdu, ktorý je zabezpečený prúdovým chráničom súvky musia byť správne nainštalované, uzemnené a preskúšané!
- Nebezpečenstvo nežiadúceho rozbehnutia sa stroja.

Pri vyprázdňovaní zachytávacieho vreca na triesky a počas doby mimo prevádzky stroja, musí byť vytiahnutý elektrický kábel zo siete!

- Nebezpečenstvo prachu z dreva
Vdychovanie prachu z dreva je zdraviu škodlivé! Používajte pri vyprázdňovaní zachytávacieho vreca vždy ochrannú protiprachovú masku. Dbajte pri odstraňovaní trieskového odpadu na jeho ekologické odstránenie!
- Nebezpečenstvo požiaru
Nikdy nevysávajte strojom horúce predmety!
- Poškodenie sluchu pri nepoužívaní potrebnej ochrany sluchu.
- Emisie dreveného prachu poškodzujúce zdravie pri používaní v uzatvorených miestnostiach.

4. Bezpečnostné pokyny:

Príslušné bezpečnostné pokyny nájdete v priloženej brožúrke.

⚠ VÝSTRAHA!

Prečítajte si všetky bezpečnostné predpisy a pokyny.

Nedostatky pri dodržovaní bezpečnostných predpisov a pokynov môžu mať za následok úraz elektrickým prúdom, vznik požiaru a/alebo ťažké poranenia.

Všetky bezpečnostné predpisy a pokyny si odložte pre budúce použitie.

5. Technické údaje

Motor	220-240 V ~ 50 Hz
Otáčky motora n_0	2900 min ⁻¹
Výkon P	550 Watt
Stupeň ochrany	IP 20
Max. vákuum	1600 Pa
Max. objem odsávania	1150 m ³ /h
Odsávacie pripojenie	100 mm
Objem - vrece na zachytávanie triesok	65 l
Hmotnosť	22,5 kg

Hluk

Hodnoty hlučnosti a vibrácií boli merané podľa európskej normy EN 60335-2-69.

Hladina akustického tlaku L_{pA}	75,5 dB (A)
Hladina akustického výkonu L_{WA}	95,5 dB (A)

Používajte ochranu sluchu.

Pôsobenie hluku môže spôsobiť poškodenie sluchu.

Obmedzte tvorbu hluku a vibráciu na minimum!

- Používajte len prístroje v bezchybnom stave.
- Pravidelne vykonávajte údržbu a čistenie prístroja.
- Prispôbte spôsob práce prístroju.
- Prístroj nepreťažujte.
- V prípade potreby nechajte prístroj skontrolovať.
- Prístroj vypnite, pokiaľ ho nepoužívate.

6. Pred uvedením do prevádzky

- Vybrať odsávacie zariadenie a skontrolovať, či sa na ňom nevyskytujú prípadné transportné poškodenia.
- Stroj musí byť umiestnený stabilne. Pred uvedením do prevádzky sa musia všetky kryty a bezpečnostné prípravky správne namontovať.
- Pred tým, než stlačíte vypínač zap/vyp, presvedčíte sa o tom, že sú vrecia na triesky správne namontované.
- Presvedčíte sa pred zapojením stroja do siete o tom, či údaje na typovom štítku prístroja súhlasia s údajmi prítomnej elektrickej siete.

7. Montáž (obr. 1, 3 - 15)

Pozor! Pred všetkými údržbovými, prestavbovými a montážnymi prácami na odsávacom zariadení sa musí vytiahnuť elektrický kábel zo siete.

- Povolte obidve matice (E) na oboch stranách umelohmotného krytu (13) (obr. 3).
- Priložte bočné plechy (12) na skrutky na umelohmotnom kryte (13) a upevnite ich pomocou matíc (E) (obr. 4 - 5).
- Vložte stabilizačný plech (9) medzi bočné plechy (12) a zoskrutkujte ich pomocou skrutiek (B) a matíc (C) (obr. 6).
- Priskrutkujte podvozok (8) pomocou skrutiek (D) a matíc (C) na bočné plechy (12) (obr. 7).
- Teraz prevlečte rýchlopínací prípravok (3) cez našité vedenie vo vreci na prach (2) (obr. 8 - 9).
- Zasuňte háčik pre vrece na prach (1) do otvoru pre háčik pre vrece na prach (14) na umelohmotnom kryte (13) a vrece na prach (2) zaveste na háčik pre vrece na prach (1) (obr. 10).
- Vyhrňte vrece na prach (2) cez horný otvor umelohmotného krytu (13) tak, aby otvor celkom obopínalo a zaistíte ho pomocou

SK

- rýchlopínacieho prípravku (5) (obr. 11).
- Natiahnite zachytávacie vrece (6) cez spodný otvor umelohmotného krytu (13) tak, aby otvor celkom obopínalo a zaistíte ho pomocou rýchlopínacieho prípravku (5) (obr. 12).
- Zložte hadicovú príchytku (A) na odsávaciu hadicu (11). Nasuňte odsávaciu hadicu (11) až na doraz na odsávaciu prípojku na prístroji a upevnite ju pomocou hadicovej svorky (A) na prípojke (obr. 13).
- V prípade, že je potrebné na odsávacie zariadenie napojiť prístroje s priemerom odsávacej prípojky 100 mm, zaveďte najskôr fixáciu hadice (A) na odsávaciu hadicu (11). Nasuňte prípojný adaptér (17) až na doraz do odsávacej hadice (11) a zaistíte ho tak, že dotiahnete fixáciu hadice (A) (obr. 14-15). Zasuňte potom prípojný adaptér (17) na odsávaciu prípojku príslušného prístroja.

8. Prevádzka

8.1 Zapnutie (obr. 1,16)

- Skontrolujte, či je odsávacia hadica (11) pevne pripojená na odsávacom zariadení a na odsávacom adaptéri drevospracujúceho stroja.
- Skontrolujte, či sú zachytávacie vreca (2/6) správne upevnené.
- Odsávacie zariadenie zapnúť stlačením zeleného tlačidla „I“.
- Zapnúť drevospracujúci stroj.

8.2 Vypnutie (obr. 16)

- Vypnúť drevospracujúci stroj.
- Odsávacie zariadenie vypnúť stlačením červeného tlačidla „0“ alebo stlačením tlačidla núdzového vypnutia (19).

8.3 Vyprázdňovanie vreca na zachytávanie triesok

Pravidelne kontrolujte a vyprázdňujte vreca na zachytávanie triesok (6).

- **Pozor: Vytiahnuť kábel zo siete!**
- Naplnené vreca na zachytávanie triesok zachytiť jednou rukou.
- Otvoriť rýchlopínací prípravok (5).
- Vreca vytiahnuť von a obsah odstrániť v súlade so životným prostredím.
- Vreca znovu nasadiť na držadlo a upevniť rýchlopínacím prípravkom (5).

8.4 Transport (obr. 6)

- Odsávacie zariadenie je vybavené sériovo dodávaným podvozkom (8).
- Pri transporte ľahko nadvihnúť odsávacie zariadenie za transportnú rukoväť (4) a zariadenie zaviesť na požadované miesto.

9. Čistenie, údržba a objednanie náhradných dielov

Pred všetkými údržbovými a čistiacimi prácami vytiahnite kábel zo siete.

9.1 Čistenie

- Udržujte ochranné zariadenia, vzduchové otvory a ebo ho vyčistite vyfúkaním stlačeným vzduchom pri nastavení na nízky tlak.
- Odporúčame, aby ste prístroj čistili spravidla vždy po každom použití.
- Čistite prístroj pravidelne pomocou vlhkej utierky aostriedky alebo riedidla; tieto prostriedky by mohli napadnúť umelohmotné diely prístroja. Dbajte na to, aby sa do vnútra prístroja nedostala voda.

9.2 Údržba

- Vo vnútri prístroja sa nenachádzajú žiadne ďalšie diely vyžadujúce údržbu.

9.3 Objednávanie náhradných dielov:

Pri objednávaní náhradných dielov je potrebné uviesť nasledovné údaje;

- Typ prístroja
- Výrobné číslo prístroja
- Identifikačné číslo prístroja
- Číslo potrebného náhradného dielu

Aktuálne ceny a informácie nájdete na stránke www-isc-gmbh.info

10. Likvidácia a recyklácia

Prístroj sa nachádza v obale za účelom zabránenia poškodeniu pri transporte. Tento obal je vyrobený zo suroviny a tým pádom je ho možné znovu použiť alebo sa môže dať do zberu na recykláciu surovín. Prístroj a jeho príslušenstvo sa skladajú z rôznych materiálov, ako sú napr. kovy a plasty. Poškodené súčiastky odovzdajte na vhodnú likvidáciu špeciálneho odpadu. Informujte sa v odbornej predajni alebo na miestnych úradoch!

ISC GmbH · Eschenstraße 6 · D-94405 Landau/Isar



Konformitätserklärung

- erklart folgende Konformitat gema EU-Richtlinie und Normen fur Artikel
 explains the following conformity according to EU directives and norms for the following product
 dclare la conformit suivante selon la directive CE et les normes concernant l'article
 dichiara la seguente conformit secondo la direttiva UE e le norme per l'articolo
 verklaart de volgende overeenstemming conform EU richtlijn en normen voor het product
 declara la siguiente conformidad a tenor de la directiva y normas de la UE para el artculo
 declara a seguinte conformidade, de acordo com a directiva CE e normas para o artigo
 attesterer flgende overensstemmelse i medfr af EU-direktiv samt standarder for artikel
 frklarar fljande verensstammelse enl. EU-direktiv och standarder fr artikeln
 vakuuttaa, ett tuote tytta EU-direktiivin ja standardien vaatimukset
 tendab toote vastavust EL direktiivile ja standarditele
 vydav nsledujci prohlaen o shod podle smrnice EU a norem pro vrobek
 potrjuje sledeo skladnost s smernico EU in standardi za izdelak
 vydava nasledujce prehlasenie o zhode podl'a smernice EU a noriem pre vrobok
 a cikkekhez az EU-iranyvonal s Normak szerint a kvetkez konformitast jelenti ki
 deklaruje zgodnoc wymienionego ponizej artykuu z nastpujacymi normami na podstawie dyrektywy WE.
 deklariра сответното сответствие сгласно Директива на ЕС и норми за артикул
 paskaidro adu atbilstbu ES direktvai un standartiem
 apibdina j atitikim EU reikalavimams ir preks normoms
 declar urmatoarea conformitate conform directivei UE i normelor pentru articolul
 dlwni την ακλουθη συμfρωση сμφωνα με την Οδηγа EK και τα пртτυπα για το προϊόν
 potrdjuje sljedecu uskladenost prema smjernicama EU i normama za artikl
 potrdjuje sljedecu uskladenost prema smjernicama EU i normama za artikl
 potrdjuje sledecu uskladenost prema smernicama EZ i normama za artikla
 слeдующим удостоверяется, что слeдующие продукты соответствуют директивам и нормам ЕС
 проголошує про зазначену нижче вдповднсть виробу директивам та стандартам ЄС на вирб
 ja izjavуva slednata soobrznost согласно EU-direktivata i normite za artikli
 rn ille ilgjli AB direktifleri ve normlari gereince aaida aıklanan uygunluu belirtir
 erklerer flgende samsvar i henhold til EU-direktivet og standarder for artikkel
 Lysir uppfyllingu EU-reglna og annarra stala vru

Absauganlage RT-VE 550 (Einhell)

- | | |
|---|--|
| <input type="checkbox"/> 2009/105/EC | <input checked="" type="checkbox"/> 2006/42/EC |
| <input type="checkbox"/> 2006/95/EC | <input type="checkbox"/> Annex IV
Notified Body:
Notified Body No.:
Reg. No.: |
| <input type="checkbox"/> 2006/28/EC | <input type="checkbox"/> 2000/14/EC_2005/88/EC |
| <input type="checkbox"/> 2005/32/EC | <input type="checkbox"/> Annex V |
| <input checked="" type="checkbox"/> 2004/108/EC | <input type="checkbox"/> Annex VI
Noise: measured L_{WA} = dB (A); guaranteed L_{WA} = dB (A)
P = KW; L/O = cm
Notified Body: |
| <input type="checkbox"/> 2004/22/EC | <input type="checkbox"/> 2004/26/EC
Emission No.: |
| <input type="checkbox"/> 1999/5/EC | |
| <input type="checkbox"/> 97/23/EC | |
| <input type="checkbox"/> 90/396/EC | |
| <input type="checkbox"/> 89/686/EC_96/58/EC | |

Standard references: EN 60355-1; EN 60355-2-69;
EN 55014-1; EN 55014-2; EN 61000-3-2; EN 61000-3-3

Landau/Isar, den 18.11.2009

Weichselgartner/General Manager

Wentao/Product-Management

First CE: 08
Art.-No.: 43.041.40 I.-No.: 01029
Subject to change without notice

Archive-File/Record: 4304140-44-4199908-08
Documents registrar: Roider Siegfried
Wiesenweg 22, D-94405 Landau/Isar



⑥ Nur für EU-Länder

Werfen Sie Elektrowerkzeuge nicht in den Hausmüll!

Gemäß europäischer Richtlinie 2002/96/EG über Elektro- und Elektronik-Altgeräte und Umsetzung in nationales Recht müssen verbrauchte Elektrowerkzeuge getrennt gesammelt werden und einer umweltgerechten Wiederverwertung zugeführt werden.

Recycling-Alternative zur Rücksendeaufforderung:

Der Eigentümer des Elektrogerätes ist alternativ anstelle Rücksendung zur Mitwirkung bei der sachgerechten Verwertung im Falle der Eigentumsaufgabe verpflichtet. Das Altgerät kann hierfür auch einer Rücknahmestelle überlassen werden, die eine Beseitigung im Sinne der nationalen Kreislaufwirtschafts- und Abfallgesetze durchführt. Nicht betroffen sind den Altgeräten beigefügte Zubehörteile und Hilfsmittel ohne Elektrobestandteile.

⑩ Samo za dežele članice EU:

Ne mečite električnega orodja med hišne odpadke.

V skladu z evropsko smernico 2002/96/EG o starih električnih in elektronskih aparatih in uporabo državnih zakonov je potrebno električna orodja zbirati ločeno in odstranjevati v namen reciklaže v skladu s predpisi o varovanju okolja.

Reciklažna alternativa za poziv za vračanje:

Lastnik električnega aparata je namesto vračanja aparata dolžan sodelovati pri pravilnem recikliranju v primeru odpovedi lastništvu aparata. Stari aparat se lahko v ta namen preda tudi na prevzemnem mestu, katero izvaja odstranjevanje v smislu državnega zakona o ravnanju z odpadki. To se ne nanaša na starim aparatom priloženih delov pribora in pripomočkov brez električnih sestavnih delov.

⑪ Csak EU-országok

Ne dobja az elektromos szerszámokat a házi hulladék közé.

A villamos készülékekkel és elektromos-öregkészülékekkel kapcsolatos 2002/96/EG-i európai irányvonalaknak valamint ezeknek a nemzeti jogban történő realizálásának megfelelően az elhasznált villamos szerszámokat külön kell gyűjteni és egy környezetbaráti újraértékesítéshez juttatni.

Újrahasznosítás-alternatíva a visszaküldési felhíváshoz:

Az elektromos készülék tulajdonosa kötelezve van, a tulajdon feladása esetében, a visszaküldés helyett alternatív egy szakember értékesítésre. Ehhez az öreg készüléket egy visszavevő helynek lehet átengedni, amely a nemzetközi iparkörfolyamat és hulladéktörvény értelmében elvégzi a megsemmisítést. Ez nem érinti az öreg készülékekhez mellékelt villamosalkatrészek nélküli tartozékreszket és segítőeszközöket.

HR Samo za zemlje Europske zajednice

BH Elektroalate ne bacajte u kućno smeće.

U skladu s europskom odredbom 2002/96/EG o starim električnim i elektroničkim uređajima i njezinom primjenom u okviru državnog prava, istrošeni elektroalati moraju se odvojeno sakupiti i zbrinuti na ekološki način u svrhu recikliranja.

Alternativa s recikliranjem u odnosu na zahtjev za povrat uređaja:

Vlasnik elektrouređaja alternativno je obavezan da umjesto povrata robe u slučaju odricanja vlasništva sudjeluje u stručnom zbrinjavanju elektrouređaja. Stari uređaj može se u tu svrhu prepustiti i stanici za preuzimanje rabljenih uređaja koja će provesti uklanjanje u smislu državnog zakona o recikliranju i otpadu. Zakonom nisu obuhvaćeni dijelovi pribora ugrađeni u stare uređaje i pomoćni materijali bez električnih elemenata.

RS Samo za zemlje EU

Ne bacajte elektro-alate u kućno smeće!

Shodno evropskoj smernici 2002/96/EG o starim električnim i elektronskim uređajima i primeni državnog prava, istrošeni elektro-alati mora da se odvojeno sakupe i eliminišu na ekološki primeren način u stanici za recikliranje.

Alternativa recikliranju prema zahtevima za povrat uređaja:

Vlasnik elektro-uređaja alternativno je obavezan da umesto povrata robe u slučaju predaje vlasništva učestvuje u stručnom eliminisanju elektro-uređaja. Stari uređaj može da se u tu svrhu prepusti i stanici za preuzimanje rabljenih uređaja koja će provesti odstranjivanje u smislu državnog zakona o reciklaži i otpadu. Zakonom nisu obuhvaćeni delovi pribora ugrađeni u stare uređaje i pomoćni materijali bez električnih elemenata.

CZ Pouze pro členské země EU

Nedávejte elektrické nářadí do domácího odpadu.

Podle Evropské směrnice 2002/96/EG o starých elektrických a elektronických přístrojích (WEEE) a podle národního práva musí být použité elektrické nářadí odděleně skladováno a odevzdáno k ekologické recyklaci.

Alternativa recyklace k zaslání zpět:

Vlastník elektrického přístroje je alternativně namísto zaslání zpět povinen ke spolupráci při odborné recyklaci v případě, že se rozhodne přístroj zlikvidovat. Starý přístroj může být v tomto případě také odevzdán do sběrný, která provede likvidaci ve smyslu národního zákona o hospodářském koloběhu a zákona o odpadech. Toto neplatí pro ke starým přístrojům přiložené části příslušenství a pomocné prostředky bez elektrických součástí.

SK Len pre krajiny EÚ

Neodstraňujte elektrické prístroje ako domový odpad.

Podľa Európskej smernice 2002/96/ES o odpade z elektrických a elektronických zariadení (OEEZ) a v súlade s národnými právnymi predpismi sa musia použité elektronické prístroje odovzdať do triedeného zberu a musí sa zabezpečiť špecifické spracovanie a recyklácia.

Recyklačná alternatíva k výzve na spätný odber výrobku:

Vlastník elektrického prístroja je alternatívne namiesto spätnej zásielky povinný spolupracovať pri riadnej recyklácii prístroja voj môže byť za týmto účelom taktiež prenechaný zbernému miestu, ktoré vykoná odstránenie v zmysle národného zákona o recyklácii a ckych komponentov.

Ⓓ

Der Nachdruck oder sonstige Vervielfältigung von Dokumentation und Begleitpapieren der Produkte, auch auszugsweise ist nur mit ausdrücklicher Zustimmung der ISC GmbH zulässig.

Ⓔ

Ponatis ali druge vrste razmnoževanje dokumentacije in spremljajočih dokumentov proizvodov proizvajalca, tudi v izvlečkih, je dovoljeno samo z izrecnim soglasjem firme ISC GmbH.

Ⓗ

Az termékek dokumentációjának és kísérő okmányainak az utánnomása és sokszorosítása, kivonatosan is csak az ISC GmbH kifejezett beleegyezésével engedélyezett.

ⒽⒽ

Naknadno tiskanje ili slična umnožavanja dokumentacije i pratećih papira ovih proizvoda, čak i djelomično kopiranje, moguće je samo uz izričito dopuštenje tvrtke ISC GmbH.

Ⓔ

Potpuno ili delimično štampanje ili umnožavanje dokumentacije i službenih papira koji su priloženi proizvodu dozvoljeno je samo uz izričitu saglasnost firme ISC GmbH.

Ⓒ

Dotisk nebo jiné rozmnožování dokumentace a průvodních dokumentů výrobků, také pouze výňatků, je přípustné výhradně se souhlasem firmy ISC GmbH.

Ⓔ

Kopírovanie alebo iné rozmnožovanie dokumentácie a sprievodných podkladov produktov, a to aj čiastočné, je prípustné len s výslovným povolením spoločnosti ISC GmbH.

- Ⓓ Technische Änderungen vorbehalten
- Ⓔ Tehnične spremembe pridržane.
- Ⓗ Technikai változások jogát fenntartva
- ⒽⒽ Zadržavamo pravo na tehničke izmjene.
- Ⓔ Zadržavamo pravo na tehničke promene
- Ⓒ Technické změny vyhrazeny
- Ⓔ Technické změny vyhradené

(SLO) GARANCIJSKI LIST

Spoštovana stranka!

Naši proizvodi podležejo strogi kontroli kakovosti. Če ta naprava kljub temu ne bi delovala brezhibno, to zelo obžalujemo in Vas prosimo, da se obrnete na našo servisno službo na naslov, ki je naveden spodaj na tem garancijskem listu. Z veseljem smo Vam na voljo tudi telefonsko na navedeno servisno klicno številko. Za uveljavljanje garancijskih zahtevkov velja sledeče:

1. Le-ti garancijski pogoji urejajo dodatne garancijske storitve. Vaši zakonski garancijski zahtevki ostanejo s to garancijo nespremenjeni. Naše garancijske storitve so za Vas brezplačne.
2. Garancijske storitve obsegajo izključno samo pomanjkljivosti zaradi napak v materialih in izdelavi in so omejene na odpravo takšnih pomanjkljivosti oziroma na zamenjavo naprave. Prosimo, da upoštevate, da naše naprave niso konstruirane za uporabo v obrtništvu ali industriji. Garancijska pogodba zato ne pride v poštev, če se naprava uporablja v obrtništvu ali v industrijskih obratih ali v podobnih dejavnostih. Poleg tega ne obsega naša garancija nadomestil za transportne poškodbe, škodo zaradi neupoštevanja navodil za montažo ali zaradi nestrokovne inštalacije, neupoštevanja navodil za uporabo (kot n. pr. priklop na napačno omrežno napetost ali vrsto toka), pretirana ali nepravilna uporaba (wkot n.pr. preobremenitev naprave ali uporaba nedovoljenih orodij ali pribora), neupoštevanje predpisov za vzdrževanje in varnostnih predpisov, vstop tujih predmetov v napravo (kot n.pr. pesek, kamenje ali prah), uporaba sile ali tuji vplivi (kot n.pr. poškodbe zaradi padca naprave) ter običajna obraba naprave zaradi uporabe. To velja še posebej za akumulatorje, za katere vendarle dajemo garancijski rok 12 mesecev.

Veljavnost garancijskih zahtevkov ugasne, če so bili na napravi že izvajani posegi.

3. Garancijska doba znaša 2 leti in začne teči z dnevom nakupa naprave. Garancijske zahtevke morate uveljavljati pred potekom garancijske dobe v sveh tednih potem ko ste ugotovili napako. Uveljavljanje garancijskih zahtevkov po poteku garancijske dobe je izključeno. Popravilo ali zamenjava naprave ne privede do podaljšanja garancijske dobe, niti se ne postavi nova garancijska doba zaradi takšnih storitev ali zaradi eventualno vgrajenih nadomestnih delov. To velja tudi za servisne storitve na licu mesta.
4. Za uveljavljanje Vašega garancijskega zahtevka nam pošljite pokvarjeno napravo brez poštnine na spodaj navedeni naslov. Priložite original računa ob nakupu ali drugo potrdilo kot dokazilo o nakupu z datumom nakupa. Zato prosimo, da dobro shranite račun kot dokazilo o nakupu! Prosimo, da nam po možnosti natančno opišete vzroke reklamacije. Če napaka izpolnjuje naše garancijske pogoje, boste nemudoma dobili nazaj popravljeno ali novo napravo.

Seveda bomo proti plačilu stroškov odpravili tudi napake na napravi, katere ne spadajo v obseg garancije ali jih garancija več ne zajema. V takšnem primeru prosimo, da pošljete napravo na naslov naše servisne službe.

GARANCIAOKMÁNY

Tisztelt Vevő,

termékeink szigorú minőségi kontroll alá vannak vetve. Ha ez a készülék mégis egyszer nem működne kifogástalanul, akkor azt nagyon sajnáljuk és kérjük Önt forduljon a szervízszolgáltatásunkhoz amely ebben a garanciaújságban megadott cím alatt található. Szívesen állunk a rendelkezésére telefonon is, az alul megadott szervízszám alatt. A garanciaigények érvényesítésére a következők érvényesek:

1. Ezek a garanciafeltételek szabályozzák a kiegészítő garanciateljesítményeket. A jogi szavatossági igények, ez a garancia által nincsenek érintve. A garanciateljesítményünk az Ön számára ingyenes.
2. A garanciateljesítmény csak kizárólagosan olyan hibákra terjed ki, amelyek anyag- vagy gyártási hibákra visszavezethetőek és ezeknek a hibáknak a kiküszöbölésére ill. a készülék kicserélésére van korlátozva. Kérjük vegye figyelembe, hogy a készülékeink a meghatározásuk szerint nem kisipari, kézműipari vagy ipari üzemek területén történő bevetésre lettek tervezve. Ezért a garanciaszerződés nem jön létre, ha a készülék kisipari, kézműipari vagy ipari üzemek területén valamint egyenértékű tevékenységek területén van használva. Továbbá a következő kárpótlási teljesítmények mint a szállítási károkért, károkért amelyek az összeszerelési utasítás figyelmen kívül hagyása vagy amelyek a nem szakszerű felszerelés, a használati utasítás figyelmen kívül hagyása (mint például egy rossz hálózati feszültségre vagy áramfajtára való rákötés), visszaélészerű vagy nem szakszerű használatok (mint például a készülék túlterhelése vagy nem engedélyezett betétszámok vagy tartozékok), a karbantartási és biztonsági határozatok figyelmen kívül hatása, idegen testek behatolása a készülékbe (mint például homok, kövek vagy por) erőszakbehatolás vagy idegen behatások (mint például leejtés általi károk) úgymint a használat általi, szokásos kopások által keletkező károk ki vannak zárva. Ez különösen azokra az akkukra érvényes, amelyekre még egy 12 hónapos garanciaidőt nyújtunk.

A készüléken történő előzetes belenyúlás esetén elveszítődik a garanciajogosultság.

3. A garanciaidő érvényessége 2 év és a készülék vásárlási időpontjával kezdődik. A garanciaigények a garanciaidő lejárása előtt, két héten belül érvényesíteni kell, miután felismerte a hibát. A garanciajog érvényesítése a garancia idő lejárása után ki van zárva. A készülék kicserélése vagy megjavítása nem vezet a garancia időtartamának a meghosszabításához se nem vezet ez a teljesítmény a készülék vagy az esetleg beépített pótalkatrészek egy új garanciaidőtartamhoz. Ez egy helyszíni szervíz esetében is érvényes.
4. A garanciajog érvényesítéséhez kérjük küldje a defekt készüléket bérmentesen a lent megadott címre. Mellélkelje a vásárlási nyugtát eredetiben vagy egyéb módon levő bizonylatot a vásárlás keltéről. Kérjük őrizze ezért jól meg a pénztári cédulát mind bizonyítékok! Kérjük írja le lehetőleg pontosan a reklamáció okát. Ha a defekt a garanciateljesítményünk keretén belül van, akkor kap azonnal egy megjavított vagy egy új készüléket vissza.

Magától érthetődő, hogy a költségek megtérítése ellenében szívesen megjavítsuk azokat a készüléken levő defekteteket amelyek a garancia terjedelme nem vagy már nem érinti. Ehhez küldje kérjük a készüléket a szervícímünkre.

HR BIH JAMSTVENI LIST

Poštovani kupče,

naši proizvodi podliježu strogoj kontroli kvalitete. Žao nam je ako bi ipak došlo do toga da uređaj ne funkcionira besprijekorno i zamolili bismo Vas da se u tom slučaju obratite na adresu naše servisne službe navedenu ispod ovog jamstva. Također smo Vam na raspolaganju na dolje navedenom telefonskom broju servisne službe. Za traženje jamstvenog zahtjeva vrijedi sljedeće:

1. Ovi jamstveni uvjeti reguliraju dodatne jamstvene usluge. Ovo jamstvo ne zadire u Vaše zakonsko pravo zahtjeva za ostvarenje jamstvenih usluga. Realizacija jamstvenih usluga je besplatna.
2. Jamstvena usluga obuhvaća isključivo nedostatke nastale zbog greške na materijalu ili tijekom proizvodnje i ograničen je na uklanjanje tih nedostataka odnosno zamjenu uređaja. Molimo da obratite pažnju na to da naši uređaji nisu konstruirani za korištenje u komercijalne svrhe niti u obrtu i industriji. Prema tome, ugovor o jamstvu ne može se ostvariti ako se uređaj koristi u obrtničkim ili industrijskim pogonima kao i u sličnim djelatnostima. Nadalje su iz jamstva isključene usluge zamjene proizvoda u slučaju transportnih oštećenja, šteta zbog nepridržavanja uputa za montažu ili zbog nestručne instalacije, nepridržavanja uputa za uporabu (kao npr. zbog priključka na pogrešni mrežni napon ili vrstu struje), zbog zlorababa ili nestručnih primjena (kao npr. preopterećenje uređaja ili korištenje nedopuštenih alata ili pribora), u slučaju nepridržavanja uputa za održavanje i sigurnosnih odredbi, zbog prodiranja stranih tijela u uređaj (npr. pijeska, kamenja ili prašine), nasilne primjene ili vanjskih utjecaja (kao npr. oštećenja zbog pada) kao i zbog uobičajenog trošenja tijekom korištenja. To naročito vrijedi za baterije za koje ipak dajemo jamstvo od 12 mjeseci.

Zahtjev za jamstvo prestaje biti valjan ako su na uređaju već izvršeni neki zahvati.

3. Jamstveni rok iznosi 2 godine a započinje s datumom kupnje uređaja. Jamstveni zahtjevi ostvaruju se prije isteka jamstvenog roka unutar dvije godine nakon što ste uočili kvar. Ostvarenje jamstvenog zahtjeva nakon isteka jamstvenog roka je isključeno. Popravkom ili zamjenom uređaja ne produljuje se jamstveni rok niti se tom uslugom ostvaruju novi jamstveni rok za uređaj ili ostale ugrađene rezervne dijelove. To također vrijedi i kod korištenja servisa na licu mjesta.
4. Da biste ostvarili svoj jamstveni zahtjev, molimo Vas da nam pošaljete neispravan uređaj bez plaćanja poštarine na dolje navedenu adresu. Priložite originalni računa za kupnju uređaja ili neki drugi dokaz o kupnji s datumom. Molimo Vas da zbog tog razloga dobro sačuvate račun kao dokaz! Što točnije opišite razlog reklamacije. Ako naša jamstvena usluga obuhvaća kvar nastao na Vašem uređaju, odmah ćemo Vam vratiti popravljeni ili novi uređaj.

Razumljivo je da ćemo za naknadu troškova ukloniti i kvarove koje jamstvena usluga ne obuhvaća. U tom slučaju pošaljite uređaj na adresu našeg servisa.

RS GARANCIJSKI LIST

Poštovani kupče,

naši proizvodi podvrgavaju se strogoj kontroli kvalitete. Žao nam je ako bi se ipak desilo da uređaj ne funkcioniše besprekorno i zamolili bismo Vas da se u tom slučaju obratite na adresu naše servisne službe navedenu ispod ove garancije. Takođe smo Vam na raspolaganju na dole navedenom telefonskom broju servisne službe. Kod zahteva za realizovanje garancije vredi sledeće:

1. Ovi garantni uslovi regulišu dodatne garancije. Ova garancija ne dotiče Vaše zakonsko pravo zahteva za ostvarenje garancije. Realizacija garancije je besplatna.
2. Garancija obuhvata isključivo nedostatke koji nastanu zbog pogreške na materijalu ili tokom proizvodnje i ograničen je na odstranjivanje tih nedostataka odnosno zamenu uređaja. Molimo da obratite pažnju na to da naši uređaji nisu konstruisani za korišćenje u komercijalne svrhe, niti u obrtu i industriji. Prema tome ugovor o garanciji ne može da se ostvari, ako se uređaj koristi u obrtničkim ili fabričkim pogonima, kao i u sličnim delatnostima. Nadalje su iz garancije isključene usluge zamene proizvoda u slučaju transportnih oštećenja, šteta zbog nepridržavanja uputstava za montažu ili zbog nestručne instalacije, nepridržavanja uputstava za upotrebu (kao npr. zbog priključka na pogrešan mrežni napon ili vrstu struje), zbog zloupotreba ili nestručnih primena (kao npr. preopterećenje uređaja ili korišćenje nedozvoljenih alata ili pribora), u slučaju nepridržavanja uputstava za održavanje i bezbednosnih odredaba, zbog prodiranja stranih tela u uređaj (npr. peska, kamenja ili prašine), nasilne primene ili spoljnih uticaja (kao npr. oštećenja zbog pada) kao i zbog uobičajenog habanja tokom korišćenja. To naročito vredi za baterije za koje ipak dajemo garanciju od 12 meseci.

Zahtev za garanciju prestaje važiti ako su na uređaju već izvršeni neki zahvati.

3. Garantni rok iznosi 2 godine a počinje sa datumom kupnje uređaja. Garantni zahtjevi ostvaruju se pre isteka garantnog roka unutar dve godine nakon što ste uočili kvar. Realizacija garantnog zahteva nakon isteka garantnog roka je isključeno. Popravkom ili zamenom uređaja ne produžava se garantni rok niti se tom uslugom realizuje novi jamstveni rok za uređaj ili ostale ugrađene rezervne delove. To također važi i kod korišćenja servisa na licu mesta.
4. Da biste ostvarili svoj garantni zahtev, molimo Vas da nam pošaljete neispravan uređaj bez plaćanja poštarine na dole navedenu adresu. Priložite original računa za kupnju uređaja ili neki drugi dokaz o kupnji sa datumom. Molimo Vas da iz tog razloga dobro sačuvate račun kao dokaz! Što tačnije opišite razlog reklamacije. Ako naša garancija obuhvata kvar koji je nastao na Vašem uređaju, odmah ćemo Vam vratiti popravljen ili novi uređaj.

Podrazumeva se da ćemo za nadoknadu troškova ukloniti i one kvarove koje garancija ne obuhvata. U tom slučaju pošaljite uređaj na adresu našeg servisa.

ZÁRUČNÍ LIST

Vážená zákaznice, vážený zákazníku,

naše výrobky podléhají přísné kontrole kvality. Pokud i přesto tento přístroj bezvadně nefunguje, velice toho litujeme a prosíme Vás, abyste se obrátili na náš zákaznický servis, jehož adresa je uvedena na tomto záručním listu. Rádi Vám budeme k dispozici také telefonicky na níže uvedeném servisním čísle. Pro uplatňování nároků na záruku platí následující:

1. Tyto záruční podmínky upravují dodatečný záruční servis. Vašich zákonných nároků na záruku se tato záruka netýká. Náš záruční servis je pro Vás bezplatný.
2. Záruční servis se vztahuje výhradně na nedostatky, které lze odvodit z vad materiálu nebo výrobních vad a je také omezen pouze na odstranění těchto nedostatků, resp. výměnu přístroje. Dbejte prosím na to, že naše přístroje nebyly podle svého účelu určeny konstruovány pro živnostenské, řemeslnické nebo průmyslové použití. Záruční smlouva tak není realizována, pokud byl přístroj používán v živnostenských, řemeslných nebo průmyslových podnicích a při srovnatelných činnostech. Z naší záruky je dále vyloučeno poskytnutí náhrady za dopravní škody, škody způsobené nedodržením montážního návodu nebo z důvodů neodborné instalace, nedodržování návodu k použití (jako např. připojení na chybné síťové napětí nebo druh proudu), nedovoleného nebo neodborného používání (jako např. přetížení přístroje nebo použití neschválených vložných nástrojů nebo příslušenství), nedodržování pokynů pro údržbu a bezpečnostních pokynů, vniknutí cizích těles do přístroje (jako např. písek, kameny nebo prach), použití násilí nebo poškození v důsledku cizích vlivů (jako např. škody způsobené pádem), jakož také běžného opotřebení způsobeného používáním. To platí obzvláště pro akumulátory, na které přesto poskytujeme záruční lhůtu 12 měsíců.

Nárok na záruku zaniká, pokud bylo do přístroje již zasahováno.

3. Záruční doba činí 2 roky a začíná datem koupě přístroje. Nároky na záruku před vypršením záruční doby je třeba uplatňovat během dvou týdnů od zjištění defektu. Uplatňování nároků na záruku po vypršení záruční doby je vyloučeno. Oprava nebo výměna přístroje nevede k prodloužení záruční doby, ani k zahájení nové záruční doby za provedený výkon pro přístroj nebo pro případně zamontované náhradní díly. Toto platí také v případě servisu v místě Vašeho bydliště.
4. Při uplatňování Vašeho nároku na záruku zašlete prosím přístroj bez poštovného na níže uvedenou adresu. Přiložte originál prodejního dokladu nebo jiného datovaného potvrzení o koupi. Pokladní lístek si proto dobře uložte jako důkaz! Popište nám prosím pokud možno přesně důvod reklamace. Je-li defekt přístroje v našem záručním servisu obsažen, obdržíte obratem opravený nebo nový přístroj.

Samozřejmě rádi za úhradu nákladů odstraníme defekty na přístroji, které nespádají nebo již nespádají do rozsahu záruky. K tomu nám přístroj prosím zašlete na naši servisní adresu.

SK ZÁRUČNÝ LIST

Vážená zákazníčka, vážený zákazník,

naše výrobky podliehajú prísnej kontrole kvality. V prípade, že nebude prístroj napriek tomu bezchybne fungovať, je nám to veľmi ľúto a prosíme Vás, aby ste sa obrátili na našu servisnú službu na adrese uvedenej na tomto záručnom liste. Radi Vám budeme k dispozícii taktiež telefonicky na uvedenom servisnom telefónnom čísle. Pri uplatňovaní nárokov na záručné plnenie platia nasledujúce podmienky:

1. Tieto záručné podmienky upravujú dodatočné záručné plnenie. Vaše zákonné nároky na záruku nie sú touto zárukou dotknuté. Naše záručné plnenie je pre Vás zadarmo.
2. Záručné plnenie sa vzťahuje výlučne len na nedostatky, ktoré sú spôsobené chybami materiálu alebo výrobnými chybami, a je obmedzené na odstránenie týchto nedostatkov resp. výmenu prístroja. Prosím, dbajte na to, že naše prístroje neboli svojim určením konštruované na profesionálne, remeselnícke ani priemyselné použitie. Táto záručná zmluva sa preto neuzatvára, ak sa prístroj bude používať v profesionálnych, remeselníckych alebo priemyselných prevádzkach ako aj na činnosti rovnocenné s takýmto použitím. Z našej záruky sú okrem toho vylúčené náhradné plnenie za škody pri transporte, škody spôsobené nedodržaním návodu na montáž alebo na základe neodbornej inštalácie, nedodržaním návodu na použitie (ako napr. pripojením na nesprávne sieťové napätie alebo druh prúdu), zneužívaním alebo nesprávnym používaním (ako napr. preťaženie prístroja alebo použitie nepripustných pracovných nástrojov alebo príslušenstva), nedodržaním pokynov pre údržbu a bezpečnostných pokynov, vniknutím cudzích telies do prístroja (ako napr. piesok, kamene alebo prach), použitím násilia alebo cudzieho pôsobenia (napr. škody spôsobené pádom), a taktiež je vylúčené bežné opotrebenie primerané použitiu. To sa týka predovšetkým akumulátorov, na ktoré napriek tomu garantujeme záručnú dobu 12 mesiacov.

Nárok na záruku zaniká, ak už boli na prístroji svojvoľne uskutočnené zásahy.

3. Doba záruky je 2 roky a začína sa dátumom nákupu prístroja. Nároky na záruku sa musia uplatniť pred koncom uplynutia záručnej doby do dvoch týždňov od zistenia nedostatku. Uplatnenie nárokov na záruku po uplynutí záručnej doby je vylúčené. Oprava alebo výmena prístroja nevedie k predĺženiu záručnej doby ani nedochádza na základe tohto plnenia ku vzniku novej záručnej doby pre prístroj ani pre akékoľvek inštalované náhradné diely. To platí taktiež pri nasadení miestneho servisu.
4. Pre uplatnenie nároku na záruku nám prosím zašlite defektný prístroj oslobodený od poštovného na dole uvedenú adresu. Priložte predajný doklad v origináli alebo iný doklad o zakúpení s dátumom. Prosím, starostlivo si preto uschovajte pokladničný blok ako doklad o zakúpení! Prosím, popíšte nám čo najpresnejšie dôvod reklamácie. Ak spadá defekt prístroja pod naše záručné plnenie, dostanete obratom naspäť opravený alebo nový prístroj.

Samozrejme Vám radi opravíme závady na prístroji na vaše náklady, ak tieto závady nespádajú alebo už nespádajú do rozsahu záruky. Prosím, pošlite nám v takom prípade prístroj na našu servisnú adresu.

D GARANTIEURKUNDE

Sehr geehrte Kundin, sehr geehrter Kunde,

unsere Produkte unterliegen einer strengen Qualitätskontrolle. Sollte dieses Gerät dennoch einmal nicht einwandfrei funktionieren, bedauern wir dies sehr und bitten Sie, sich an unseren Servicedienst unter der auf dieser Garantiekarte angegebenen Adresse zu wenden. Gern stehen wir Ihnen auch telefonisch über die unten angegebene Servicrufnummer zur Verfügung. Für die Geltendmachung von Garantieansprüchen gilt Folgendes:

1. Diese Garantiebedingungen regeln zusätzliche Garantieleistungen. Ihre gesetzlichen Gewährleistungsansprüche werden von dieser Garantie nicht berührt. Unsere Garantieleistung ist für Sie kostenlos.
2. Die Garantieleistung erstreckt sich ausschließlich auf Mängel, die auf Material- oder Herstellungsfehler zurückzuführen sind und ist auf die Behebung dieser Mängel bzw. den Austausch des Gerätes beschränkt. Bitte beachten Sie, dass unsere Geräte bestimmungsgemäß nicht für den gewerblichen, handwerklichen oder industriellen Einsatz konstruiert wurden. Ein Garantievertrag kommt daher nicht zustande, wenn das Gerät in Gewerbe-, Handwerks- oder Industriebetrieben sowie bei gleichzusetzenden Tätigkeiten eingesetzt wird.

Von unserer Garantie sind ferner Ersatzleistungen für Transportschäden, Schäden durch Nichtbeachtung der Montageanleitung oder aufgrund nicht fachgerechter Installation, Nichtbeachtung der Gebrauchsanleitung (wie durch z.B. Anschluss an eine falsche Netzspannung oder Stromart), missbräuchliche oder unsachgemäße Anwendungen (wie z.B. Überlastung des Gerätes oder Verwendung von nicht zugelassenen Einsatzwerkzeugen oder Zubehör), Nichtbeachtung der Wartungs- und Sicherheitsbestimmungen, Eindringen von Fremdkörpern in das Gerät (wie z.B. Sand, Steine oder Staub), Gewaltanwendung oder Fremdeinwirkungen (wie z. B. Schäden durch Herunterfallen) sowie durch verwendungsgemäßen, üblichen Verschleiß ausgeschlossen. Dies gilt insbesondere für Akkus, auf die wir dennoch eine Garantiezeit von 12 Monaten gewähren

Der Garantieanspruch erlischt, wenn an dem Gerät bereits Eingriffe vorgenommen wurden.

3. Die Garantiezeit beträgt 2 Jahre und beginnt mit dem Kaufdatum des Gerätes. Garantieansprüche sind vor Ablauf der Garantiezeit innerhalb von zwei Wochen, nachdem Sie den Defekt erkannt haben, geltend zu machen. Die Geltendmachung von Garantieansprüchen nach Ablauf der Garantiezeit ist ausgeschlossen. Die Reparatur oder der Austausch des Gerätes führt weder zu einer Verlängerung der Garantiezeit noch wird eine neue Garantiezeit durch diese Leistung für das Gerät oder für etwaige eingebaute Ersatzteile in Gang gesetzt. Dies gilt auch bei Einsatz eines Vor-Ort-Services.
4. Für die Geltendmachung Ihres Garantieanspruches übersenden Sie bitte das defekte Gerät portofrei an die unten angegebene Adresse. Fügen Sie den Verkaufsbeleg im Original oder einen sonstigen datierten Kaufnachweis bei. Bitte bewahren Sie deshalb den Kassenbon als Nachweis gut auf! Beschreiben Sie uns bitte den Reklamationsgrund möglichst genau. Ist der Defekt des Gerätes von unserer Garantieleistung erfasst, erhalten Sie umgehend ein repariertes oder neues Gerät zurück.

Selbstverständlich beheben wir gegen Erstattung der Kosten auch gerne Defekte am Gerät, die vom Garantieumfang nicht oder nicht mehr erfasst sind. Dazu senden Sie das Gerät bitte an unsere Serviceadresse.

ISC GmbH • Eschenstraße 6 • 94405 Landau/Isar (Deutschland)

Telefon: +49 [0] 180 5 011 843 • Telefax +49 [0] 180 5 835 830 (Anruflkosten: 0,14 Euro/Minute, Festnetz der T-Com)

E-Mail: info@isc-gmbh.info • Internet: www.isc-gmbh.info

1	
Service Hotline: 01 805 011 843 · www.isc-gmbh.info <small>(0,14 € / min.-Festnetz-T-Com) - Mo-Fr: 8:00-20:00 Uhr</small>	
2 Name:	Retouren-Nr. iSC:
Strasse / Nr.:	Telefon:
PLZ	Ort
	Mobil:
3 Welcher Fehler ist aufgetreten (genaue Angabe):	Art.-Nr.:
	I.-Nr.:
Sehr geehrte Kundin, sehr geehrter Kunde, bitte beschreiben Sie uns die von Ihnen festgestellte Fehlfunktion Ihres Gerätes als Grund Ihrer Beanstandung möglichst genau. Dadurch können wir für Sie Ihre Reklamation schneller bearbeiten und Ihnen schneller helfen. Eine zu ungenaue Beschreibung mit Begriffen wie „Gerät funktioniert nicht“ oder „Gerät defekt“ verzögert hingegen die Bearbeitung erheblich.	
4 Garantie: JA <input type="checkbox"/> NEIN <input type="checkbox"/>	Kaufbeleg-Nr. / Datum:
1 Service Hotline kontaktieren oder bei iSC-Webadresse anmelden - es wird Ihnen eine Retourennummer zugeteilt 2 Ihre Anschrift eintragen 3 Fehlerbeschreibung und Art.-Nr. und I.-Nr. angeben 4 Garantiefall JA/NEIN ankreuzen sowie Kaufbeleg-Nr. und Datum angeben und eine Kopie des Kaufbeleges beilegen	