



Manual de instruções original
Lixadeira Oscilante

Einhell[®]



8

Atenção!

Este manual de instruções foi criado para ambas as versões do aparelho: 127V e 220V.

Atenção!

O aparelho, no entanto foi desenvolvido somente para uma única voltagem: **ou** 127 V, **ou** 220 V.
Assim, verifique a voltagem do mesmo antes de conectá-lo à tomada de energia elétrica.



Art.-Nr.: 44.605.56 (220 V)

I.-Nr.: 11011

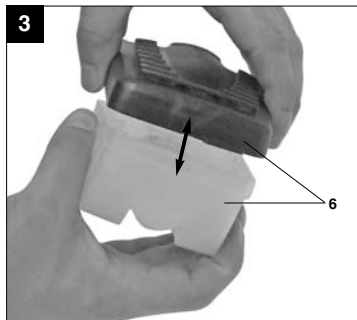
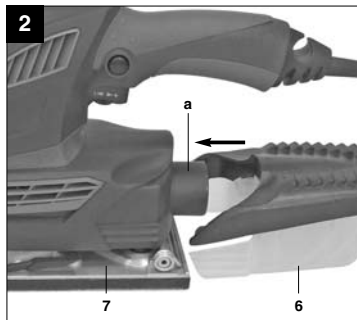
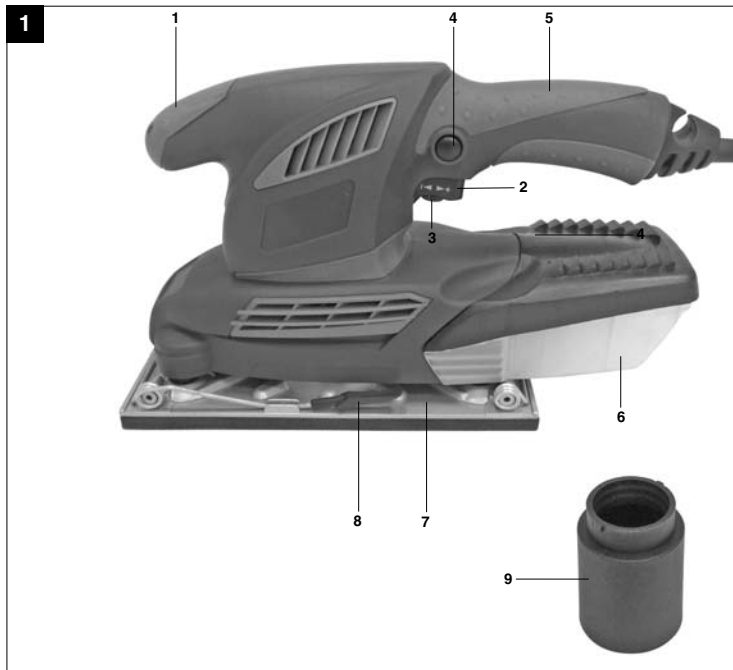
RT-OS 30-220

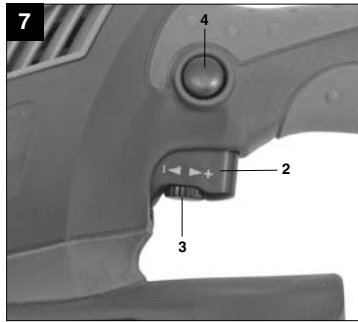
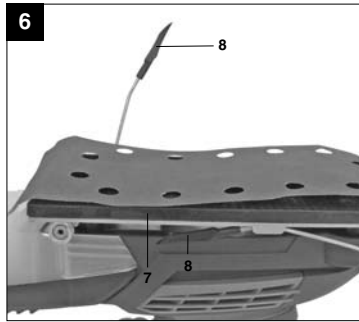
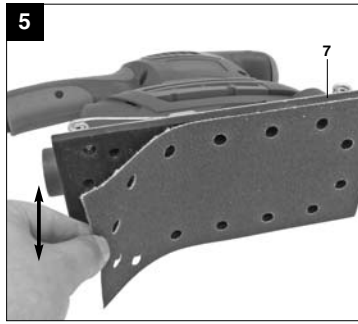
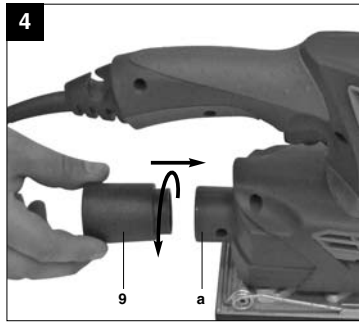
Art.-Nr.: 44.605.57 (127 V)

I.-Nr.: 11011

RT-OS 30-127









BR



"Aviso - Leia o manual de instruções para reduzir o risco de acidentes"



Use uma proteção auditiva.
O ruído pode provocar perda auditiva.



Use uma máscara de proteção contra pó.
Durante os trabalhos em madeira e outros materiais pode se formar pó prejudicial à saúde. Os materiais que contenham amianto não devem ser trabalhados!



Use óculos de proteção.
As faíscas produzidas durante o trabalho, as aparas, os estilhaços e a poeira que saem do aparelho, podem provocar danos à visão.



⚠ Atenção! Ao utilizar ferramentas, devem ser respeitadas algumas medidas de segurança para prevenir acidentes e/ou danos. Portanto, leia atentamente este manual de instruções. Guarde-o em um local seguro, para que se possa consultar a qualquer momento. Caso o aparelho seja utilizado por terceiros, entregue também este manual de instruções. Não nos responsabilizamos pelos acidentes e/ou danos causados pela não observância deste manual e das instruções de segurança.

1. Instruções de segurança

⚠ AVISO!

Leia todas as instruções de segurança e indicações.

O não cumprimento das instruções de segurança e indicações do manual pode provocar choques elétricos, incêndios e/ou ferimentos graves.

Guarde todas as instruções de segurança e indicações para consulta.

A designação "ferramenta elétrica" usada nas instruções de segurança refere-se às ferramentas alimentadas por corrente elétrica (com cabo elétrico) e às ferramentas alimentadas por bateria (sem cabo elétrico).

1. Segurança no local de trabalho

- a) **Mantenha a sua área de trabalho limpa e bem iluminada.** Áreas de trabalho desarrumadas ou com pouca iluminação aumentam o perigo de acidentes.
- b) **Não utilize a ferramenta elétrica em ambientes potencialmente explosivos, onde haja líquidos, gases ou poeiras inflamáveis.** As ferramentas elétricas produzem faíscas que podem inflamar o pó ou os vapores.
- c) **Mantenha as crianças e outras pessoas afastadas durante a utilização da ferramenta elétrica.** Uma distração pode fazê-lo perder o controle do aparelho.

2. Segurança elétrica

- a) **O plugue para a ligação da ferramenta elétrica tem de ser compatível com a tomada. O plugue nunca pode ser alterado. Não utilize plugues adaptadores em conjunto com ferramentas elétricas com ligação à terra.** Plugues não alterados e tomadas de energia compatíveis diminuem o risco de choque

elétrico.

- b) **Evite o contato físico com as superfícies ligadas à terra, como tubos, aquecimentos, fogões, frigoríficos.** Existe um maior risco de choque elétrico, se o seu corpo estiver em contato com a terra.
- c) **Mantenha as ferramentas elétricas afastadas da chuva e da umidade.** A entrada de água em um aparelho elétrico aumenta o risco de choque elétrico.
- d) **Não utilize o cabo para outro fim que não o previsto, como para transportar ou pendurar a ferramenta elétrica ou para retirar o plugue da tomada. Mantenha o cabo afastado de fontes de calor, do óleo, dos cantos vivos ou das partes móveis do aparelho.** Cabos danificados ou emaranhados aumentam o risco de choque elétrico.
- e) **Se trabalhar com uma ferramenta elétrica ao ar livre, use apenas cabos de extensão adequados para o exterior.** A utilização de um cabo de extensão adequado para o exterior diminui o risco de choque elétrico.
- f) **Se não for possível evitar a utilização da ferramenta elétrica em um ambiente úmido, use um disjuntor de corrente diferencial residual.** A utilização de um disjuntor de corrente diferencial residual diminui o risco de choque elétrico.

3. Segurança das pessoas

- a) **Esteja sempre atento, preste atenção ao que está fazendo e proceda de modo sensato com uma ferramenta elétrica. Não utilize a ferramenta elétrica, se estiver cansado ou sob a influência de drogas, álcool ou de medicamentos.** Um momento de distração durante a utilização da ferramenta elétrica pode causar ferimentos graves.
- b) **Use equipamento de proteção individual e use sempre óculos de proteção.** O uso de equipamento de proteção individual, como máscara de proteção contra o pó, calçado de segurança antiderrapante, capacete de proteção ou proteção auditiva, de acordo com o tipo e utilização de ferramenta elétrica, diminui o risco de ferimentos.
- c) **Evite uma colocação em funcionamento inadvertida. Assegure-se de que a ferramenta elétrica está desligada antes de pegá-la, de transportá-la ou ligá-la à rede de energia e/ou à bateria.** Se o dedo estiver no interruptor ao transportar a ferramenta elétrica ou se esta estiver ligada quando conectada à tomada, há o risco de acidente.

BR

- d) **Antes de ligar a ferramenta elétrica, retire as ferramentas de ajuste ou as chaves.** Uma ferramenta ou chave, em uma peça em rotação do aparelho, pode provocar ferimentos.
- e) **Evite posições inadequadas. Certifique-se de que está em uma posição segura e mantenha sempre o equilíbrio.** Dessa forma, pode controlar melhor a ferramenta elétrica em situações inesperadas.
- f) **Use vestuário adequado. Não use roupas largas ou joias. Mantenha o cabelo, o vestuário e as luvas afastados das peças em movimento.** O vestuário largo, as joias ou o cabelo comprido podem ser apanhados pelas peças em movimento.
- g) **Se puderem ser montados dispositivos de aspiração de pó ou dispositivos de recolha de pó certifique-se de que estes estão ligados e são usados corretamente.** A utilização de um aspirador de pó diminui os perigos provocados pelo pó.
- f) **Mantenha os acessórios de corte afiados e limpos.** Os acessórios de corte cuidados e afiados travam menos e é mais fáceis conduzir.
- g) **Respeite estas indicações quando utilizar ferramenta elétrica, acessórios, ferramentas de trabalho, etc. Tenha atenção às condições de trabalho e ao trabalho a ser realizado.** O uso de ferramentas elétricas para fins diferentes do previsto pode originar situações perigosas.

5. Manutenção

- a) **Encaminhe a ferramenta elétrica para ser reparada apenas pela rede de assistência técnica autorizada e apenas com peças de reposição originais.** Dessa forma, fica garantida a segurança da ferramenta elétrica.

Instruções de segurança adicionais

- O aparelho só pode ser usado no lixamento a seco.
- O cabo deve ser sempre colocado atrás do aparelho.
- Os materiais que contenham amianto não podem ser trabalhados.
- Antes de realizar qualquer tipo de trabalho na ferramenta (limpeza, substituição da lixa, etc.), **RETIRAR O PLUGUE DA TOMADA!**
- Ao tirar o plugue da tomada não puxar pelo cabo de alimentação. Pegue no próprio plugue.
- Para proteger a sua saúde, utilize uma máscara de proteção contra pó e óculos de proteção ao trabalhar com a lixadeira!
- O local de trabalho deve estar limpo e bem iluminado.
- A peça deve estar fixada apropriadamente.
- Mantenha crianças afastadas.
- Antes de colocar o plugue na tomada, assegure-se que o interruptor está **DESLIGADO**.
- Tenha uma posição estável e segura, particularmente ao trabalhar em escadas ou andaimes.
- O contato com poeiras ou a respectiva inalação pode constituir um perigo para o operador ou a terceiros que se encontrem nas imediações.
- Segure o aparelho nas superfícies próprias, uma vez que a lixa pode bater no próprio cabo elétrico e danificá-lo.
- Ao se danificar um cabo de alimentação, as peças metálicas podem ficar energizadas e provocar um choque elétrico.

Guarde as instruções de segurança em um local seguro.

5. Utilização e manuseio da ferramenta elétrica

- a) **Não sobrecarregue o aparelho. Utilize a ferramenta elétrica adequada para o seu trabalho.** Trabalha melhor e com maior segurança com a ferramenta elétrica adequada dentro dos limites de potência indicados.
- b) **Não utilize ferramentas elétricas com o interruptor danificado.** Uma ferramenta elétrica que não possa ser ligada ou desligada é perigosa e deve ser reparada.
- c) **Retire o plugue da tomada e/ou remova a bateria antes de efetuar ajustes no aparelho, trocar peças acessórias.** Esta medida de prevenção evita a partida inadvertida da ferramenta elétrica.
- d) **Guarde as ferramentas elétricas fora do alcance das crianças. Não deixe que o aparelho seja utilizado por pessoas que não estejam familiarizadas com ele ou que não tenham lido estas instruções.** As ferramentas elétricas são perigosas se forem usadas por pessoas inexperientes.
- e) **Trate da conservação da ferramenta elétrica com cuidado. Verifique se as peças móveis funcionam sem problemas e se não estão bloqueadas, se existem peças quebradas ou danificadas, que influenciem o funcionamento da ferramenta elétrica. As peças danificadas devem ser reparadas antes da utilização do aparelho.** Muitos acidentes são causados por ferramentas elétricas mal conservadas.

2. Descrição da ferramenta (figura 1)

1. Punho adicional
2. Interruptor liga/desliga
3. Regulador de velocidade
4. Interruptor de bloqueio
5. Punho
6. Coletora de poeira
7. Placa vibratória
8. Alavanca de fixação
9. Adaptador para aspirador de pó

3. Modo de utilização

Esta ferramenta foi concebida para lixar madeira, ferro, plástico e materiais semelhantes utilizando, para o efeito, a folha de lixa adequada. A ferramenta não foi concebida para lixar materiais úmidos.

A ferramenta só pode ser utilizada para os fins a que se destina. Qualquer outro tipo de utilização é considerado inadequado. Os danos ou ferimentos de qualquer tipo daí resultantes são da responsabilidade do usuário/operador e não do fabricante.

Chamamos a sua atenção para o fato de que nossas ferramentas não terem sido concebidas para o uso comercial, artesanal ou industrial. Não assumimos qualquer responsabilidade se a ferramenta for utilizada no comércio, artesanato, indústria ou em atividades equivalentes.

4. Dados técnicos

Consulte as informações técnicas na página 15.

Ruído e Vibração:

Os valores de ruído e de vibração foram apurados de acordo com a EN 60745.

Nível de pressão acústica LpA	78,1 dB(A)
Incerteza KpA 3 dB	
Nível de potência acústica LWA	89,1 dB(A)
Incerteza KWA	3 dB

Use uma proteção auditiva.

O ruído pode provocar danos auditivos.

Valores totais de vibração (soma vetorial das três direções) são apurados de acordo com a EN 60745.

Valor de emissão de vibração $a_h = 9,521 \text{ m/s}^2$
Incerteza $K = 1,5 \text{ m/s}^2$

ATENÇÃO!

O valor de vibração varia de acordo com a consoante do campo de aplicação da ferramenta elétrica e com isto, pode em casos excepcionais, exceder o valor indicado.

5. Leia as instruções abaixo antes de utilizar a ferramenta

Antes de ligar a ferramenta, certifique-se de que os dados constantes da placa de características no produto correspondem aos dados de rede elétrica aonde será utilizado (produto é 127V~ ou 220V~ e a rede elétrica corresponde a mesma voltagem).

Sempre retire o plugue da tomada de energia elétrica antes de efetuar qualquer ajuste no aparelho.

5.1 Montagem de coletor de poeira.

(fig. 2 e 3/pos. 6)

- O coletor de poeira (6) é encaixado na ligação de aspiração (a) da ferramenta
- A aspiração de pó é realizada diretamente através da folha de lixa e da placa vibratória (7) para dentro do coletor de poeira.
- Para esvaziar o coletor de poeira, abra-o, conforme ilustrado na figura 3 e remova cuidadosamente o conteúdo do coletor.

5.2 Montagem do adaptador para o aspirador de pó (fig. 4/pos. 9)

Encaixe o adaptador para aspirador de pó (9) na ligação de aspiração indicada (a) e gire para fixar, como ilustrado na figura 4. Conecte o adaptador a um aspirador de pó adequado (que ofereça o encaixe para o adaptador).

ATENÇÃO!

O coletor de poeira ou um dispositivo de extração de poeira deverá ser utilizado impreterivelmente por razões de saúde.

5.3 Fixação da lixa através do dispositivo auto-aderente (figura 5)

- Utilize apenas lixas com as respectivas dimensões e furos adequados!
- Coloque a lixa sobre a placa vibratória (7), tal como ilustrado na figura 5. Certifique de que os furos da lixa coincidem com os furos da placa vibratória.

BR**5.4 Fixação da lixa através do dispositivo de aperto (figura 6)**

Utilize apenas uma lixa com as respectivas dimensões e furos adequados!

- Levante ligeiramente a alavanca (8) na parte da frente da lixadeira oscilante e desengate-a.
- Coloque a lixa até encostar no dispositivo de aperto aberto e feche a alavanca.
- Estique a lixa sobre a placa vibratória (7) e fixe novamente com a segunda alavanca (8), na parte posterior da lixadeira oscilante.
- Certifique-se de que os furos coincidem com a da placa vibratória.

6. Operação**6.1 Ligar/desligar (figura 7/pos. 2)****Ligar:**

Puxe o interruptor (2).

Operação contínua:

Bloqueie o interruptor de serviço pressionando o interruptor de bloqueio (4).

Desligar:

Puxe o interruptor de serviço por um breve instante e solte-o.

6.2 Regulador de velocidade (figura 7/pos. 3)

A velocidade pode ser pré-determinada, girando o botão serrilhado (3).

Sentido mais:	maior velocidade
Sentido menos:	menor velocidade

6.3 Trabalhando com a lixadeira oscilante:

- Assente toda a superfície da placa vibratória.
- Ligue a máquina e execute movimentos circulares, transversais ou longitudinais sobre a peça, exercendo uma pressão moderada.
- É recomendada uma granulação mais grossa para um **lixamento mais abrasivo** e uma granulação mais fina para um **lixamento fino (acabamento)**. A granulação mais propícia poderá ser determinada através de testes.

ATENÇÃO!

As poeiras resultantes dos trabalhos efetuados com esta ferramenta podem ser prejudiciais para a saúde:

- Durante os trabalhos de lixamento, utilize sempre óculos de proteção e máscara contra o pó.
- Todas as pessoas que trabalhem com o aparelho, ou que possam entrar no local de trabalho, têm de usar uma máscara de proteção contra o pó.
- Não coma, beba ou fume no local de trabalho.
- Tintas que contenham chumbo não devem ser trabalhadas!

7. Substituição do cabo de alimentação

Para evitar acidentes, sempre que o cabo de alimentação deste aparelho for danificado, é necessário que seja substituído pelo fabricante ou pelo seu serviço de assistência técnica autorizada.

8. Limpeza, manutenção e encomenda de peças sobressalentes

Sempre retire o cabo de alimentação da tomada antes de qualquer trabalho de manutenção e limpeza.

8.1 Limpeza

- Mantenha os dispositivos de segurança, as ranhuras de ventilação e a carcaça do motor o mais limpo possível. Limpe o aparelho com um pano limpo ou sobre com ar comprimido a baixa pressão.
- Aconselhamos a limpeza do aparelho imediatamente após cada utilização.
- Limpe regularmente a ferramenta com um pano úmido e um pouco de sabão. Não utilize detergentes ou solventes, estes produtos podem corroer as peças de plástico da ferramenta. Certifique-se de que não está entrando água no interior da ferramenta durante a limpeza.

8.2 Escovas de carvão

No caso de formação excessiva de faíscas, encaminhe o equipamento para uma assistência técnica autorizada.

8.3 Manutenção

No interior do aparelho não existem quaisquer peças que necessitem de manutenção.

8.4 Assistência técnica

Em caso de algum problema com nossos equipamentos ou acessórios, entre em contato:
Telefone: (19) 2512-8450
E-mail: contato.brasil@einhell.com

Para encontrar uma assistência técnica credenciada mais próxima de sua residência, acesse via internet:
Site: <http://www.einhell.com.br>

Para encaminhar a assistência técnica as seguintes informações são necessárias:

- Modelo do Aparelho
- Número do Artigo (Art. -Nr.)
- Número de Identificação (I.-Nr)
- Data da compra

9. Descarte e reciclagem

O aparelho encontra-se dentro de uma embalagem para evitar danos durante o seu transporte. Esta embalagem é matéria-prima, podendo ser reutilizada ou reciclada. O aparelho e os respectivos acessórios são de diferentes materiais (ex.: metal e plástico). Os componentes que não estiverem em condições devem ter tratamento de lixo especial. Informe-se como reciclar.

Proteja o Meio Ambiente!

10. Armazenagem

Guarde a ferramenta e os respectivos acessórios em local protegido do sol, seco e fora do alcance das crianças. A temperatura ideal de armazenamento situa-se entre os 5°C ~ 30°C.
Armazene a ferramenta elétrica na embalagem original.



Lined writing area consisting of 18 horizontal lines, with registration marks on the left and right sides.





A series of horizontal lines for writing, consisting of 20 lines in total.





BR

Importado no Brasil por:
Einhell Brasil Comércio e Distribuição de
Ferramentas e Equipamentos Ltda.
Rua José Semião Rodrigues Agostinho, 1370
Centro Log Embu Unid 54 e 55 -
CEP 06833-370- SP
Embu das Artes- Bairro: Água Espraiada- /SP
CNPJ 10.969.425/0001-67,



A reprodução ou duplicação, mesmo que parcial, da documentação e dos anexos dos produtos, necessita de autorização expressa.

AS FOTOS CONTIDAS NESTE MANUAL SÃO MERAMENTE ILUSTRATIVAS E PODEM NÃO RETRATAR COM EXATIDÃO A COR, ETIQUETAS E/OU ACESSÓRIOS.

Sujeito a alterações técnicas sem aviso prévio.





CERTIFICADO DE GARANTIA

Estimado(a) cliente,

A **Einhell Brasil Comércio e Distribuição de Ferramentas e Equipamentos Ltda.**, com sede na Rua José Semião Rodrigues Agostinho, 1370 Centro Log Embu Unid 54 e 55 - Cidade: Embu das Artes-Bairro: Água Espraiada- CEP 06833-370- SP, inscrita no CNPJ/MF sob nro.: 10.969.425/0001-67, I.E. 298.195.093.117, concede:

(I) Exclusivamente no território brasileiro, garantia contratual, complementar à legal, conforme previsto no artigo 50 do Código de Defesa do Consumidor (Lei 8078/90), aos produtos por ela comercializados pelo **período complementar** de 270 (duzentos e setenta) dias, contados exclusivamente a partir da data do término da garantia legal de 90 (noventa) dias, prevista no artigo 26, inciso II do Código de Defesa do Consumidor (Lei 8078/90), esta última contada a partir da data da compra (data de emissão da Nota Fiscal) ou do Cupom Fiscal), e **desde que este produto tenha sido montado e utilizado conforme as orientações contidas no Manual de Instruções que acompanha o produto.**

(II) Assistência técnica, assim compreendida a mão-de-obra e a substituição de peças, gratuita para o reparo dos defeitos constatados como sendo de fabricação, exclusivamente dentro do prazo acima e somente no território brasileiro.

Para acionamento da GARANTIA, é indispensável a apresentação da NOTA FISCAL ou do CUPOM FISCAL, original, sem emendas, adulteração ou rasuras, e deste CERTIFICADO DE GARANTIA. Para obtenção de informações do serviço de Assistência Técnica Credenciada da

Einhell Brasil Comércio e Distribuição de Ferramentas e Equipamentos Ltda. acesse o site www.einhell.com.br ou pelo telefone (xx11) 4785 0660 através do seguinte e-mail: contato.brasil@einhell.com.

- Horário de atendimento: das 8h30 às 18h00, em dias úteis, de 2ª à 6ª feira.

A GARANTIA NÃO COBRE

- Remoção e transporte de produtos para análise e conserto.
- Despesas de locomoção do técnico até o local onde está o produto.
- Desempenho insatisfatório do produto decorrente da instalação em rede elétrica inadequada ou qualquer tipo de falha ou irregularidade na instalação e/ou montagem.
- Defeitos ou danos ao produto, originados de queda, agentes químicos, água, adulteração ou mau uso, bem como de casos fortuitos ou força maior (raios, excesso de umidade e calor, dentre outros).
- Alterações e/ou adaptações em qualquer parte do produto, que altere sua configuração original.
- Instalação de qualquer item (não oficial ou não compatível) que venha a prejudicar o desempenho do produto.
- Defeitos ou danos resultantes de uso inadequado do equipamento, em desacordo com o respectivo manual de instruções.
- Defeitos ou danos provenientes de reparos realizados por mão-de-obra não autorizada pelo fabricante.
- Defeitos ou danos causados por oxidação, provenientes de desgaste natural resultante das condições climáticas existentes em regiões litorâneas e/ou derramamento de líquidos.

CONDIÇÕES QUE ANULAM A GARANTIA

- Defeitos causados por mau uso ou a instalação/utilização em desacordo com as recomendações do manual de instruções.
- Violação dos lacres do produto; indícios de que o produto tenha sido aberto, ajustado, consertado, destravado; sinais de queda, batidas ou pancadas; modificação do circuito por pessoa não autorizada; ou adulteração da identificação do produto ou nota fiscal.



BR

SERVIÇO DE ATENDIMENTO AO CONSUMIDOR

IDENTIFICAÇÃO DO CLIENTE COMPRADOR:

Nome do comprador: _____

Endereço: _____

Telefone: _____

Nome do Revendedor: _____

Endereço: _____

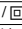
Nota Fiscal: _____

Emitida em: _____


Série: _____



BR**Dados técnicos****Art.Nr.: 44.605.56 (220 V)**

Voltagem da rede:	220 V~ 60 Hz
Potência de consumo:	300 W
Rotações do motor(sem carga):	7.000 - 11.000 rpm
Vibrações:	14.000 – 22.000 rpm
Superfície para lixar:	22,7 cm x 11,5 cm
Tamanho do papel da lixa	
(fixação auto-aderente):	22,7 cm x 11,5 cm
Tamanho do papel da lixa (fixação):	28,0 cm x 11,5 cm
Classe de proteção:	II / 
Peso:	2,4 kg

Art.Nr.: 44.605.57 (127 V)

Voltagem da rede:	127 V~ 60 Hz
Potência de consumo:	300 W
Rotações do motor(sem carga):	7.000 - 11.000 rpm
Vibrações:	14.000 – 22.000 rpm
Superfície para lixar:	22,7 cm x 11,5 cm
Tamanho do papel da lixa	
(fixação auto-aderente):	22,7 cm x 11,5 cm
Tamanho do papel da lixa (fixação):	28,0 cm x 11,5 cm
Classe de proteção:	II / 
Peso:	2,4 kg



EH 02/2017 (01)

