

- Ⓧ **Bedienungsanleitung**
Kapp- und Gehrungssäge mit Obertisch
- Ⓧ **Operating Instructions**
Circular Cross-Cut Saw and Mitre Box Saw with
Upper Table
- Ⓧ **Mode d'emploi**
Scie tronçonneuse et à onglet avec table
supérieure
- Ⓧ **Gebruiksaanwijzing**
Kap- en verstekzaag met boventafel
- Ⓧ **Manual de instrucciones Sierra oscilante y**
para cortar ingletes con sobremesa
- Ⓧ **Manual de operação**
Serra de corte transversal e meia-esquadria
com bancada superior
- Ⓧ **Bruksanvisning**
Kap-och geringssåg med överbord
- Ⓧ **Käyttöohje**
Katkaisu- ja kiirisaha työpöydällä
- Ⓧ **Bruksanvisning**
- Ⓧ **Kapp- og gjæringssag med overbord**
- Ⓧ **Instrukcja obsługi**
Pilarka tarczowa z podstawą roboczą
- Ⓧ **Segatrice per troncature e tagli obliqui con**
piano di lavoro
- Ⓧ **Fejező és sarkaló**
fűrészfelsőasztallal



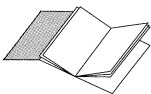
Art.-Nr.: 43.003.10

I.-Nr.: 01021

Einhell[®]



KGST 210/1

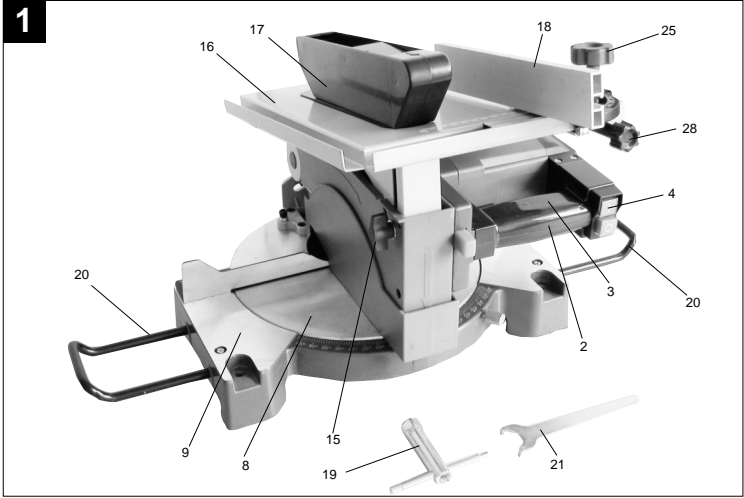


- Ⓒ Bitte Seite 2-5 ausklappen
- Ⓒ Please pull out pages 2-5
- Ⓕ Veuillez ouvrir les pages 2 à 5
- Ⓓ Gelieve bladzijden 2-5 te ontvouwen
- Ⓔ Por favor desdoble las paginas de 2 a 5
- Ⓖ Desdobre a página 2-5
- Ⓔ Var vänlig öppna sidorna 2-5
- Ⓕ Käännä sivut 2-5 auki
- Ⓓ Fold ut 2-5
- Ⓒ Prosimy rozłożyć instrukcję
na stronach 2-5
- Ⓒ Aprire le pagine dalla 2 alla 5
- Ⓒ Kérjük a 2 - 5 - ig levő oldalakat
szétnyitni.

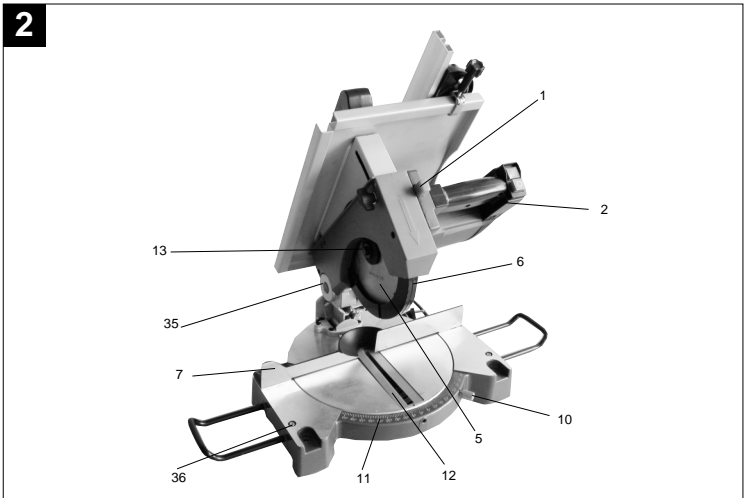
Ersatzteilliste Abb. 1-4**Art.-Nr.: 43.003.10****I.-Nr.: 01021**

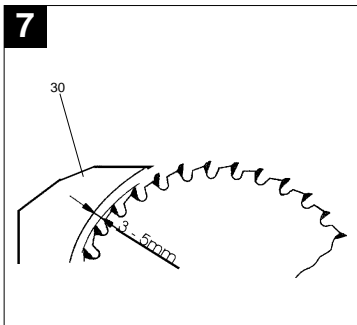
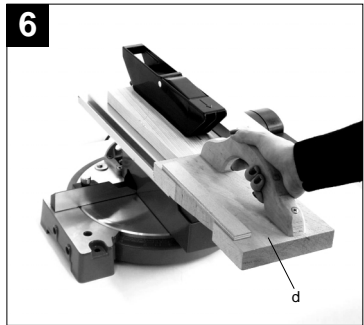
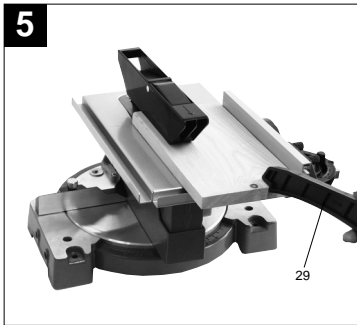
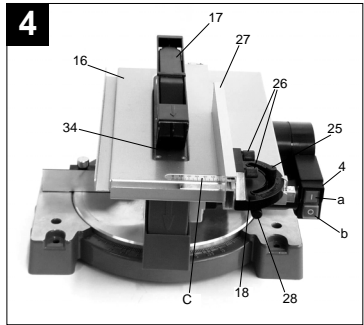
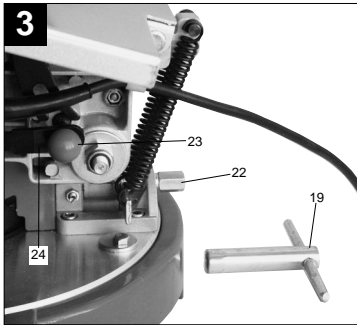
Pos.	Bezeichnung	Ersatzteil-Nr.
03	Ein-; Ausschalter für Kappbetrieb	43.003.10.90
04	Ein-; Ausschalter für Tischbetrieb	43.003.10.91
05	Sägeblatt	45.020.34
06	Sägeblattschutz beweglich	43.003.10.92
07	Anschlagschiene	43.003.10.93
13	Sägeblattbefestigung	43.003.10.94
14	Sägeblattabdeckung unten	43.003.10.95
15	Feststellmutter	43.003.10.96
18	Parallelanschlag komplett	43.003.10.97
19	Sechskantschlüssel	43.003.10.19
20	Werkstückauflagen	43.003.10.98
21	Stirnlochschlüssel	43.003.10.21
0.B.	Kohlebürsten	43.003.10.99

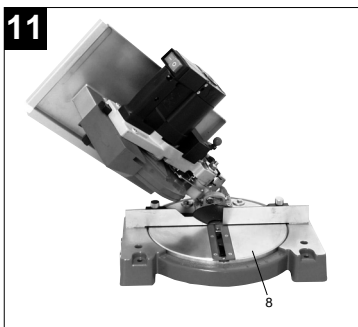
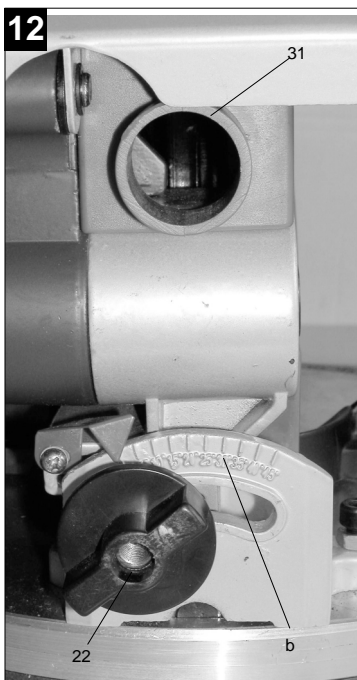
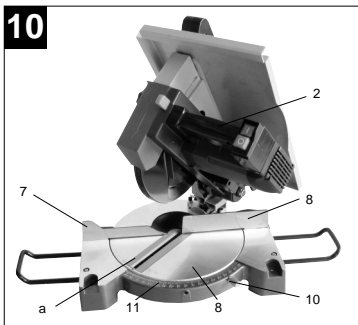
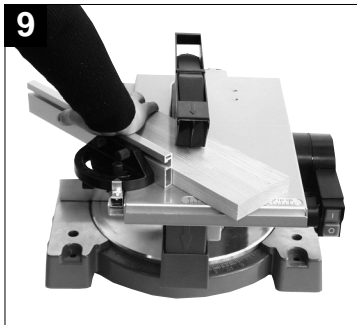
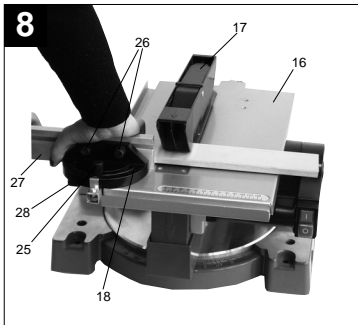
1

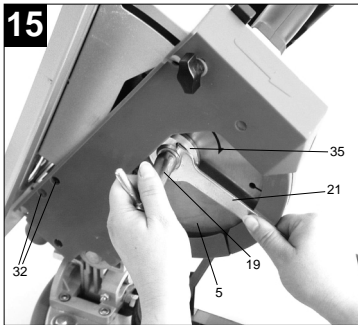
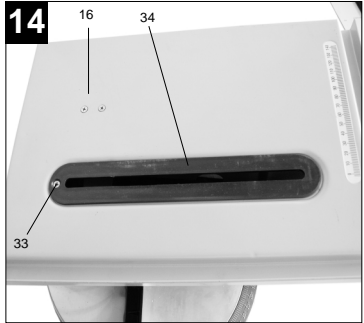
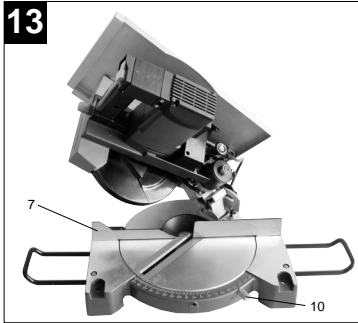


2









1. Gerätebeschreibung (Abb. 1-4)

1. Entriegelungsknopf
2. Handgriff
3. Ein-, Ausschalter für Kappbetrieb
4. Ein-, Ausschalter für Tischbetrieb
5. Sägeblatt
6. Sägeblattschutz beweglich
7. Anschlagsschiene
8. Drehtisch
9. unterer Sägetisch
10. Feststellschraube für Drehtisch
11. Skala
12. Tischeinlage unten
13. Sägeblattbefestigung
14. untere Sägeblattabdeckung
15. Feststellmutter
16. Sägetisch
17. oberer Sägeblattschutz
18. Parallelanschlag
19. Sechskantschlüssel
20. Werkstückauflagen
21. Stirnlochschlüssel
22. Spannschraube
23. Sicherungsbolzen
24. Verriegelungsgabel
25. Rändelschraube für Gehrungseinstellung
26. Rändelschraube
27. Anschlagsschiene
28. Feststellschraube für Schnittbreite
29. Schiebstock
30. Spaltkeil
31. Absaugstutzen
32. Inbusschraube
33. Kreuzschlitzschraube
34. Tischeinlage oben
35. Außenflansch
36. Feststellschraube für Werkstückauflage

2. Lieferumfang

- Kapp-, und Gehrungssäge mit Obertisch
- Hartmetallbestücktes Sägeblatt
- Quer- bzw. Parallelanschlag
- Schiebstock
- Werkstückauflage
- Stirnloch-, Sechskantschlüssel

3. Bestimmungsgemäße Verwendung

Die Einhell Kapp- und Gehrungssäge mit Obertisch KGST 210/1 dient zum Kappen sowie zum Längs- und Querschneiden (nur mit Queranschlag) von Holz und Kunststoff, entsprechend der Maschinengröße. Die Säge ist nicht zum Schneiden von Brennholz geeignet.

Rundhölzer dürfen nur mit einer geeigneten Vorrichtung geschnitten werden. Die Maschine darf nur nach ihrer Bestimmung verwendet werden.

Jede weitere darüber hinausgehende Verwendung ist nicht bestimmungsgemäß. Für daraus hervorgehende Schäden oder Verletzungen aller Art haftet der Benutzer/Bediener und nicht der Hersteller. Es dürfen nur für die Maschine geeignete Sägeblätter verwendet werden. Die Verwendung von Trennscheiben aller Art ist untersagt.

Bestandteile der bestimmungsgemäßen Verwendung ist auch die Beachtung der Sicherheitshinweise, sowie die Montageanleitung und Betriebshinweise in der Bedienungsanleitung.

Personen, die die Maschine bedienen und warten, müssen mit dieser vertraut und über mögliche Gefahren unterrichtet sein.

Darüber hinaus sind die geltenden Unfallverhütungsvorschriften genauestens einzuhalten.

Sonstige allgemeine Regeln in arbeitsmedizinischen und sicherheitstechnischen Bereichen sind zu beachten.

Veränderungen an der Maschine schließen eine Haftung des Herstellers und daraus entstehende Schäden gänzlich aus.

Trotz bestimmungsmäßiger Verwendung können bestimmte Restrisikofaktoren nicht vollständig ausgeräumt werden. Bedingt durch Konstruktion und Aufbau der Maschine können folgende Punkte auftreten:

- Berührung des Sägeblattes im nicht abgedecktem Sägebereich.
- Eingreifen in das laufende Sägeblatt (Schnittverletzung)
- Rückschlag von Werkstücken und Werkstückteilen.
- Sägeblattbrüche.
- Herausschleudern von fehlerhaften Hartmetallteilen des Sägeblattes.
- Gehörschäden bei Nichtverwendung des nötigen Gehörschutzes.
- Gesundheitsschädliche Emissionen von Holzstäuben bei Verwendung in geschlossenen Räumen.

4. Wichtige Hinweise

Bitte lesen Sie die Gebrauchsanweisung sorgfältig durch und beachten Sie deren Hinweise. Machen Sie sich anhand dieser Gebrauchsanweisung mit dem Gerät, dem richtigen Gebrauch sowie den Sicherheitshinweisen vertraut.

D

**Sicherheitshinweise**

- **Warnung:** Wenn Elektrowerkzeuge eingesetzt werden, müssen die grundlegenden Sicherheitsvorkehrungen befolgt werden, um die Risiken von Feuer, elektrischem Schlag und Verletzungen von Personen auszuschließen, einschließlich der folgenden:
 - Beachten Sie alle diese Hinweise, vor und während Sie mit der Säge arbeiten.
 - Bewahren Sie diese Sicherheitshinweise gut auf.
 - Vermeiden Sie Körperberührungen mit geerdeten Teilen.
 - Unbenutzte Geräte sollten an einem trockenen, verschlossenen Ort und außerhalb der Reichweite von Kindern aufbewahrt werden.
 - Halten Sie die Werkzeuge scharf und sauber, um besser und sicherer arbeiten zu können. Kontrollieren Sie regelmäßig das Kabel des Werkzeugs und lassen Sie es bei Beschädigung von einem anerkannten Fachmann erneuern.
 - Kontrollieren Sie Verlängerungskabel regelmäßig und ersetzen Sie sie, wenn sie beschädigt sind.
 - Verwenden Sie im Freien nur dafür zugelassene entsprechend gekennzeichnete Verlängerungskabel.
 - Achten Sie darauf, was Sie tun. Gehen Sie mit Vernunft an die Arbeit. Benutzen Sie das Werkzeug nicht, wenn Sie müde sind.
 - Benutzen Sie keine Werkzeuge, bei denen sich der Schalter nicht ein- und ausschalten läßt.
 - **Warnung!** Der Gebrauch anderer Einsatzwerkzeuge und anderer Zubehörs kann eine Verletzungsgefahr für Sie bedeuten.
 - Die Maschine ist mit einem Sicherheitsschalter (4) gegen Wiedereinschalten nach Spannungsabfall ausgerüstet (bei Tischbetrieb).
 - Unterlassen Sie das Quersägen von Rundhölzern.
 - Überprüfen Sie die Netzanschlusleitung. Verwenden Sie keine fehlerhaften oder beschädigten Anschlußleitungen.
 - Benutzen Sie das Kabel nicht, um den Stecker aus der Steckdose zu ziehen. Schützen Sie das Kabel vor Hitze, Öl und scharfen Kanten.
 - Bei Arbeiten im Freien ist rutschfestes Schuhwerk empfehlenswert.
 - Tragen Sie bei langen Haaren ein Haarnetz.
 - Vermeiden Sie abnormale Körperhaltung
 - Unordnung im Arbeitsbereich kann Unfälle zur Folge haben.
 - Lassen Sie andere Personen, insbesondere Kinder, nicht das Werkzeug oder das Netzkabel berühren. Halten Sie sie vom Arbeitsplatz fern.
 - Der Spaltkeil ist eine wichtige Schutzrichtung, der das Werkstück führt und das Schließen der Schnittfuge hinter dem Sägeblatt und das Rückschlagen des Werkstückes verhindert. Achten Sie auf die Spaltkeilstärke. Der Spaltkeil darf nicht dünner sein als der Sägeblattkörper und nicht dicker als dessen Schnittfugenbreite.
- Bei jedem Arbeitsgang muß die Abdeckhaube (17) auf das Werkstück abgelenkt werden.
- Verwenden Sie beim Längsschneiden von schmalen Werkstücken unbedingt einen Schiebestock (Breite kleiner als 120 mm) bzw. ein Schiebeholz (Breite kleiner als 30 mm).
- **Achtung:** Einsatzschnitte dürfen mit dieser Säge nicht durchgeführt werden.
- Arbeitsstellung stets seitlich vom Sägeblatt.
- Achten Sie darauf, daß abgeschnittene Holzstücke nicht vom Zahnkranz des Sägeblattes erfaßt und weggeschleudert werden.
- Bei ausgeschlagenem Sägespalt die Tischeinlage erneuern. - Netzstecker ziehen - Säge nur mit einer geeigneten Absauganlage oder einem handelsüblichen Industriestaubsauger betreiben, um Verletzungen durch herausfliegende Sägeabfälle zu vermeiden.
- Ziehen Sie bei jeglichen Einstell- und Wartungsarbeiten den Netzstecker.
- Geben Sie die Sicherheitshinweise an alle Personen, die an der Maschine arbeiten, weiter.
- Verwenden Sie die Säge nicht zum Brennholz sägen.
- **Vorsicht!** Durch das rotierende Sägeblatt besteht Verletzungsgefahr für Hände und Finger
- Überprüfen Sie vor Inbetriebnahme, ob die Spannung auf dem Typenschild des Gerätes mit der Netzspannung übereinstimmt.
- Ist ein Verlängerungskabel erforderlich, so vergewissern Sie sich, daß dessen Querschnitt für die Stromaufnahme der Säge ausreichend ist. Mindestquerschnitt 1,0 mm².
- Kabeltrommel nur im abgerolltem Zustand verwenden.
- Die Säge nicht am Netzkabel tragen.
- Setzen Sie die Säge nicht dem Regen aus und benützen Sie die Maschine nicht in feuchter oder nasser Umgebung.
- Sorgen Sie für gute Beleuchtung.
- Sägen Sie nicht in der Nähe von brennbaren Flüssigkeiten oder Gasen.
- Tragen Sie geeignete Arbeitskleidung! Weite Kleidung oder Schmuck, können vom rotierenden Sägeblatt erfaßt werden.
- Die Bedienungsperson muß mindestens 18 Jahre alt sein, Auszubildende mind. 16 Jahre, jedoch nur unter Aufsicht.
- Kinder von dem am Netz angeschlossenem Gerät fernhalten.
- Überprüfen Sie die Netzanschlusleitung. Verwenden Sie keine fehlerhaften oder beschädigten Anschlußleitungen.
- Halten Sie den Arbeitsplatz von Holzabfällen und herumliegenden Teilen frei.
- An der Maschine tätige Personen dürfen nicht abgelenkt werden.
- Beachten Sie die Motor - und Sägeblatt-Drehrichtung.

- Das Sägeblatt darf in keinem Fall nach dem Ausschalten des Antriebs durch seitliches Gegendrücken gebremst werden.
- Bauen Sie nur gut geschärfte, rißfreie und nicht verformte Sägeblätter ein.
- Es dürfen nur Werkzeuge auf der Maschine verwendet werden, die der prEN 847-1:1996 entsprechen.
- Fehlerhafte Sägeblätter müssen sofort ausgetauscht werden.
- Benützen Sie keine Sägeblätter, die den in dieser Gebrauchsanweisung angegebenen Kenndaten nicht entsprechen.
- Es ist sicherzustellen, daß der Pfeil auf dem Sägeblatt mit, dem angebrachtem Pfeil auf dem Gerät übereinstimmt.
- Vergewissern Sie sich, daß das Sägeblatt in keiner Stellung den Drehtisch berührt, indem Sie bei gezogenem Netzstecker das Sägeblatt mit der Hand, in der 45° und in der 90° Stellung drehen. Sägekopf gegebenenfalls nach Punkt C/F neu justieren.
- Es ist sicherzustellen, daß alle Einrichtungen, die das Sägeblatt verdecken, einwandfrei arbeiten.
- Die bewegliche Schutzhaube darf in geöffnetem Zustand nicht festgeklemmt werden.
- Sicherheitseinrichtungen an der Maschine dürfen nicht demontiert oder unbrauchbar gemacht werden.
- Beschädigte oder fehlerhafte Schutzvorrichtungen sind unverzüglich auszutauschen.
- Schneiden Sie keine Werkstücke, die zu klein sind, um sie sicher in der Hand zu halten.
- Vermeiden Sie ungeschickte Handpositionen, bei denen durch ein plötzliches Abrutschen eine oder beide Hände das Sägeblatt berühren könnten.
- Bei langen Werkstücken ist eine zusätzliche Auflage (Tisch, Böcke, etc.) erforderlich, um ein kippen der Maschine zu vermeiden.
- Runde Werkstücke wie Dübelstangen etc. müssen immer mit einer geeigneten Vorrichtung festgespannt werden.
- Es dürfen sich keine Nägel oder sonstige Fremdkörper in dem zu sägenden Teil des Werkstücks befinden.
- Arbeitsstellung stets seitlich vom Sägeblatt.
- Die Maschine nicht soweit belasten, daß sie zum Stillstand kommt.
- Drücken Sie das Werkstück immer fest gegen Arbeitsplatte und Anschlagsschiene, um ein wackeln bzw. verdrehen des Werkstückes zu verhindern.
- Stellen Sie sicher, daß die Abschnitte sich seitlich von Sägeblatt entfernen können. Andernfalls ist es möglich, daß sie vom Sägeblatt erfaßt und weggeschleudert werden.
- Sägen Sie niemals mehrere Werkstücke gleichzeitig.
- Entfernen Sie nie lose Splitter, Späne oder eingeklemmte Holzteile bei laufendem Sägeblatt.
- Zum Beheben von Störungen oder zum Entfernen eingeklemmter Holzstücke die Maschine ausschalten. - Netzstecker ziehen-
- Umrüstungen, sowie Einstell-, Meß-, und Reinigungsarbeiten nur bei abgeschaltetem Motor durchführen. - Netzstecker ziehen-
- Überprüfen Sie vor dem Einschalten, daß die Schlüssel und Einstellwerkzeuge entfernt sind.
- Beim Verlassen des Arbeitsplatzes den Motor ausschalten und Netzstecker ziehen.
- Elektroinstallationen, Reparaturen und Wartungsarbeiten dürfen nur von Fachleuten ausgeführt werden.
- Sämtliche Schutz- und Sicherheitseinrichtungen müssen nach abgeschlossener Reparatur- oder Wartung sofort wieder montiert werden.
- Die Sicherheits-, Arbeits- und Wartungshinweise des Herstellers, sowie die in den Technischen Daten angegebenen Abmessungen, müssen eingehalten werden.
- Die einschlägigen Unfallverhütungsvorschriften und die sonstigen, allgemein anerkannten sicherheitstechnischen Regeln müssen beachtet werden.
- Merkhefte der Berufsgenossenschaft beachten (VBG 7).
- Schließen Sie bei jeder Tätigkeit die Staubabsaugung Einrichtung an.
- Der Betrieb in geschlossenen Räumen ist nur mit einer geeigneten Absauganlage zulässig.
- Die Kappsäge muß an einer 230 V Schukosteckdose, mit einer Mindestabsicherung von 10 A, angeschlossen werden.
- Verwenden Sie keine leistungsschwachen Maschinen für schwere Arbeiten.
- Verwenden Sie das Kabel nicht für Zwecke, für die es nicht bestimmt ist!
- Sorgen Sie für sicheren Stand und halten Sie jederzeit das Gleichgewicht.
- Überprüfen Sie das Werkzeug auf eventuelle Beschädigungen!
- Vor weiterem Gebrauch des Werkzeugs müssen Schutzvorrichtungen oder leicht beschädigte Teile sorgfältig auf ihre einwandfreie und bestimmungsgemäße Funktion untersucht werden.
- Überprüfen Sie, ob die beweglichen Teile einwandfrei funktionieren und nicht klemmen oder ob Teile beschädigt sind. Sämtliche Teile müssen richtig montiert sein und alle Bedingungen erfüllen, um den einwandfreien Betrieb des Werkzeugs sicherstellen.
- Beschädigte Schutzvorrichtungen und Teile müssen sachgemäß durch eine anerkannte Fachwerkstatt repariert oder ausgewechselt werden, soweit nichts anderes in der Gebrauchsanweisung angegeben ist.
- Lassen Sie beschädigte Schalter durch eine Kundendienstwerkstatt auswechseln.

D

- Dieses Werkzeug entspricht den einschlägigen Sicherheitsbestimmungen. Reparaturen dürfen nur durch eine Elektrofachkraft ausgeführt werden, in dem Originalersatzteile verwendet werden; andernfalls können Unfälle für Benutzer entstehen.
- Beim Senkrechtarbeiten Vorsicht walten lassen.
- Achtung, bei Doppelgehrungsschnitte ist besondere Vorsicht geboten.
- Überlasten Sie Ihr Werkzeug nicht!
- Tragen Sie eine Schutzbrille
- Verwenden Sie bei stauberzeugenden Arbeiten eine Atemmaske.
- Kontrollieren Sie das Werkzeugkabel / Verlängerungskabel auf Beschädigung.

**Augenschutz tragen****Gehörschutz tragen****Staubschutz tragen****Geräuschemissionswerte**

- Das Geräusch dieser Säge wird nach DIN EN ISO 3744; 11/95, E DIN EN 31201; 6/93, ISO 7960 Anhang A; 2/95 gemessen. Das Geräusch am Arbeitsplatz kann 85 db (A) überschreiten. In diesem Fall sind Schallschutzmaßnahmen für den Benutzer erforderlich. (Gehörschutz tragen!)

	Betrieb	Leerlauf
Schalldruckpegel LPA	92,4 dB(A)	93,3 dB(A)
Schalleistungspegel LWA	105,4 dB(A)	106,3 dB(A)

"Die angegebenen Werte sind Emmissionswerte und müssen damit nicht zugleich auch sichere Arbeitsplatzwerte darstellen. Obwohl es eine Korrelation zwischen Emmissions- und Immissionspegeln gibt, kann daraus nicht zuverlässig abgeleitet werden, ob zusätzliche Vorsichtsmaßnahmen notwendig sind oder nicht. Faktoren, welche den derzeitigen am Arbeitsplatz vorhandenen Immissionspegel beeinflussen können, beinhalten die Dauer der Einwirkungen, die Eigenart des Arbeitsraumes, andere Geräuschquellen usw., z.B. die Anzahl der

Maschinen und anderen benachbarten Vorgängen. Die zuverlässigen Arbeitsplatzwerte können ebenso von Land zu Land variieren. Diese Information soll jedoch den Anwender befähigen, eine bessere Abschätzung von Gefährdung und Risiko vorzunehmen."

5. Technische Daten

Wechselstrommotor	230V 50Hz
Leistung	1200 Watt
Betriebsart	S1
Leerlaufdrehzahl n_0	4600 min ⁻¹
Hartmetallsägeblatt	ø 210 x ø 30 x 2,5 mm
Anzahl der Zähne	24
Absauganschluß	ø 35 mm
Standfläche	400 x 285 mm

Als Tischeäge:

Sägetisch	360 x 250 mm
Schnitthöhe	0 - 33 mm
Parallelanschlag	schwenkbar -30° bis +30°

Als Kappsäge:

Schwenkbereich	-45° / 0° +45°
Gehrungsschnitt	0° bis 45° nach links
Sägebett-Auflage	390 x 140 mm
Sägebreite bei 90°	120 x 55 mm
Sägebreite bei 45°	65 x 55 mm
Sägebreite bei 2 x 45°	
(Doppelgehrungsschnitt)	40 x 23 mm

6. Vor Inbetriebnahme (Abb. 1-3)**6.1 Allg. Hinweise**

- Die Maschine muß standsicher aufgestellt werden, d.h. auf einer Werkbank, einem Universal-Untergestell o. ä. festschrauben.
- Vor Inbetriebnahme müssen alle Abdeckungen und Sicherheitsvorrichtungen ordnungsgemäß montiert sein.
- Das Sägeblatt muß frei laufen können.
- Bei bereits bearbeitetem Holz auf Fremdkörper wie z.B. Nägel oder Schrauben usw. achten.

- Bevor Sie den Ein- / Ausschalter betätigen, vergewissern Sie sich, ob das Sägeblatt richtig montiert ist und bewegliche Teile leichtgängig sind.
- Überzeugen Sie sich vor dem Anschließen der Maschine, daß die Daten auf dem Typenschild mit den Netzdaten übereinstimmen.

6.2 Umstellung der Kombisäge

Die Säge hat zwei Arbeitsstellungen:

A: Tischkreissäge (Abb. 1)

B: Kapp- und Gehrungssäge (Abb.2)

Die Umstellung der Kombisäge ist genau nach folgenden Verfahren und Schritt für Schritt durchzuführen, ansonsten können die Bauteile beschädigt werden.

Achtung: Netzstecker ziehen, bevor Sie die Säge umstellen!

Im Lieferzustand befindet sich die Säge im Betriebszustand A (Tischkreissäge)

6.2.1 Umstellen der Säge auf Kappbetrieb

- Lockern Sie zuerst die Feststellmutter (15)
- Sägefisch (16) mit einer Hand nach oben bewegen und gleichzeitig mit der anderen Hand den Maschinenkopf mit dem Handgriff (2) nach unten drücken.
Sägeblatt (5) muß komplett im Schlitz des Sägefisches (16) verschwinden.
- Feststellmutter (15) wieder festziehen.
- Die Verriegelungsgabel (24) hat sich dadurch nach oben bewegt und den Sicherungsbolzen (23) freigegeben.
- Maschinenkopf mit dem Handgriff (2) nach unten drücken und Sicherungsbolzen (23) herausziehen.
Dadurch wird der Schalter (4) für den Tischbetrieb stromlos geschaltet und der Schalter (3) für Kappbetrieb an Spannung gelegt.
- **Achtung!** Durch die Rückholfeder schlägt die Maschine automatisch nach oben, d.h. Griff (2) nicht loslassen, sondern Maschinenkopf langsam und unter leichtem Gegendruck nach oben bewegen.
- Untere Sägeblattabdeckung (14) abnehmen.
- Jetzt ist die Säge auf Kappbetrieb umgestellt.

6.2.2 Umstellen der Säge auf Tischbetrieb

- Maschinenkopf senkrecht und Drehteller (8) auf 0° stellen.

- Feststellschrauben (10) und Spannschraube (22) fixieren.
- Untere Sägeblattabdeckung (14) auf den Drehteller (8) aufsetzen, dabei müssen die beiden hinteren Füße der Abdeckung (14) fest hinter die Anschlagsschiene (7) einrasten.
- Entriegelungsknopf (1) drücken und Maschinenkopf mit dem Handgriff (2) absenken, bis der untere Sägeblattschutz (14) das Sägeblatt vollständig abdeckt.
- Sicherungsbolzen (23) hineinschieben, um die Säge in der unteren Position zu fixieren, dadurch wird die Netzspannung wieder von Schalter (3) auf Schalter (4) umgeleitet.
- Feststellmutter (15) lösen und Sägefisch (16) auf die gewünschte Schnitttiefe absenken.
- Feststellmutter (15) wieder fixieren.
- Durch das Absenken des Sägefisches (16) wird der Sicherungsbolzen (23) mittels der Verriegelungsgabel (24) blockiert, so daß er nicht herausgezogen werden kann.
- Jetzt ist die Säge wieder auf Tischbetrieb umgestellt.

7. Bedienung

Nach jeder neuen Einstellung empfehlen wir einen Probeschnitt, um die eingestellten Maße zu überprüfen.

7.1 Verwendung als Tischsäge (Abb. 1-9)

**Säge auf Tischbetrieb einstellen (siehe 6.2.2.)
Achtung beim Einschneiden.**

7.1.1 Ein-, Ausschalter (Abb. 4)

- Durch drücken des grünen Tasters (a) kann die Säge eingeschaltet werden.
Vor Beginn des Sägens abwarten, bis das Sägeblatt (5) seine maximale Drehzahl erreicht hat.
- Um die Säge wieder auszuschalten, muß der rote Taster (b) gedrückt werden.

7.1.2 Schnitttiefe einstellen (Abb. 1)

- Feststellmutter (15) lockern und Sägefisch (16) auf die benötigte Schnitttiefe einstellen.
Das Sägeblatt (5) sollte noch einige mm über das Sägegut hinausragen.
- Feststellmutter (15) wieder fixieren.

7.1.3 Ausführung von Längsschnitten (Abb. 4)

- Rändelschraube (25) lösen und Quer-, Parallelanschlag (18) auf 90° einstellen Schraube (25) wieder fixieren.

D

- Parallelanschlag (18) von rechts in die vordere Nut des Sägетisches (16) einsetzen.
- Die beiden Rändelschrauben (26) lösen. Anschlagschiene (27) bis über die Mitte des Sägeblattes (5) vorschieben und fixieren.
- Parallelanschlag (18) mittels der Maßskala (c) auf dem Sägетisch (16) auf das gewünschte Maß einstellen und mit der Feststellschraube (28) festklemmen.
- Säge durch drücken der grünen Taste (a) einschalten.
- Werkstück langsam und präzise entlang des Parallelanschlags (18) zum Sägeblatt (5) vor schieben.
- Der obere Sägeblattschutz (17) öffnet sich beim Vorschieben des Schnittgutes von selbst.

● Achtung:

Bei Werkstückbreiten **unter 120 mm** ist im Bereich des Sägeblattes (5) unbedingt der Schiebstock (29) zu verwenden. (siehe Abb.5) (Im Lieferumfang enthalten!)

Bei Werkstückbreiten **unter 30 mm** ist ein Schiebeholz (d) zum Vorschieben zu verwenden. (Abb. 6)

Schiebeholz nicht im Lieferumfang enthalten! (Erhältlich im einschlägigen Fachhandel)

- Schnittgut immer bis zum Ende des Spaltkeils (30) durchschieben. (Abb. 7)
- Nach dem Schnitt schließt sich die Schutzhaube (17) wieder von selbst und verdeckt das Sägeblatt (5).
- Säge wieder ausschalten.
- **Achtung:** Lange Werkstücke gegen Abkippen am Ende des Schneidevorgangs sichern. (z. B. Abrollständer etc.)

7.1.4. Ausführung von Querschnitten (Abb. 8/9)

- Quer,- Parallelanschlag (18) von Vorne in die seitliche Nut des Sägетisches (16) einsetzen.
- Feststellschraube (28) festziehen, bis sich der Queranschlag (18) mit geringem Spiel in der Nut des Sägетisches (16) bewegen läßt.
- Rändelschraube (25) lockern und Queranschlag (18) auf das gewünschte Winkelmaß einstellen und fixieren.
- Die beiden Rändelschrauben (26) lockern und Anschlagschiene (27) nach links schieben, bis diese beim Vorschieben den Sägeblattschutz (17) nicht mehr berührt. Schrauben (26) wieder festziehen.
- Säge einschalten.
- Schnittgut fest an die Anschlagschiene (27) drücken und zusammen mit dem Queranschlag (18) langsam in das Sägeblatt (5) schieben um den Schnitt auszuführen.

- Nach Beendigung des Schneidevorgangs, Säge wieder ausschalten.

7.2. Verwendung als Kappsäge

Säge auf Kappbetrieb einstellen (siehe 6.2.1.)

7.2.1 Einstellungen (Abb. 2/3)

- Der Maschinenkopf kann durch Lösen der Spannschraube (22), unter Zuhilfenahme des Sechskantschlüssels (19) nach links auf max. 45° geneigt werden.
- Der Drehtisch (8) ist durch Lösen der Feststellschrauben (10) von -45° bis +45° verstellbar.

7.2.2 Ein-, Ausschalter (Abb. 2)

- Die Säge wird durch Drücken des Ein-, Ausschalters (3) in Betrieb genommen. Der Schalter muß während des Sägens gedrückt gehalten werden.

7.2.3 Kappschnitt 90° und Drehtisch 0° (Abb.2)

- Nach dem Umbauen der Säge von Tischbetrieb in Kappbetrieb befindet sich die Säge in dieser Stellung.
- Die Säge durch Drücken des Hauptschalters (3) einschalten.
- Vor Schnittbeginn ist abzuwarten, bis das Sägeblatt seine maximale Drehzahl erreicht hat.
- Schnittgut auf den unteren Sägетisch (9) legen und mit der linken Hand an die Anschlagschiene drücken. Das zu sägende Material muß immer fest aufliegen, damit sich das Schnittgut während des Schneidens nicht verschiebt.
- Mit der anderen Hand Entriegelungsknopf (1) drücken und Maschinenkopf am Handgriff (2) gleichmäßig und mit leichtem Druck nach unten durch das Werkstück bewegen.
- Nach Beendigung des Sägevorgangs Maschinenkopf wieder in die obere Ruhestellung bringen und Ein-, Ausschalter (3) loslassen.

Achtung! Durch die Rückholfeder schlägt die Maschine automatisch nach oben, d.h. Griff (2) nach Schnittende nicht loslassen, sondern Maschinenkopf langsam und unter leichtem Gedrueck nach oben bewegen.

7.2.4 Kappschnitt 90° und Drehtisch 0°- 45° (Abb. 10)

Mit der KGST 210/1 können Schrägschnitte nach links und rechts von 0°-45° zur Anschlagschiene ausgeführt werden.

- Den Drehtisch (8) durch Lockern der Feststellschrauben (10), auf der Anschlagleiste (7), lösen.
- Mit dem Handgriff (2) den Drehtisch (8) auf den gewünschten Winkel einstellen, d.h. die Markierung (a) auf dem Drehtisch muß mit dem gewünschtem Winkelmaß (11) auf der feststehenden Bodenplatte (9) übereinstimmen.
- Feststellschraube (10) wieder festziehen um Drehtisch (8) zu fixieren.
- Schnitt wie unter Punkt 7.2.3 beschrieben ausführen.

7.2.5 Gehrungsschnitt 0°- 45° und Drehtisch 0° (Abb. 11/12)

Mit der KGST 210/1 können Gehrungsschnitte nach links von 0°- 45° zur Arbeitsfläche ausgeführt werden.

- Maschinenkopf in die obere Stellung bringen.
- Den Drehtisch (8) auf 0° Stellung fixieren.
- Die Spannschraube (22) lösen und mit dem Handgriff (2) den Maschinenkopf nach links neigen, bis die Markierung (a) am Maschinenkopf auf das gewünschte Winkelmaß (b) zeigt.
- Spannschraube (22) wieder festziehen und Schnitt wie unter Punkt 7.2.3 beschrieben durchführen.

7.2.6 Gehrungsschnitt 0°- 45° und Drehtisch 0°- 45° (Abb. 11-13)

Mit der KGST 210/1 können Gehrungsschnitte nach links von 0°- 45° zur Arbeitsfläche und gleichzeitig 0°- 45° zur Anschlagleiste ausgeführt werden (Doppelgehrungsschnitt).

- Maschinenkopf in die obere Stellung bringen.
- Den Drehtisch (8) durch Lockern der Feststellschraube (10), auf der Anschlagleiste (7), lösen.
- Mit dem Handgriff (2) den Drehtisch (8) auf den gewünschten Winkel einstellen (siehe hierzu auch Punkt 7.2.4).
- Feststellschraube (10) wieder festziehen um Drehtisch zu fixieren.
- Die Spannschraube (22) lösen und mit dem Handgriff (2) den Maschinenkopf (4) nach links, auf das gewünschte Winkelmaß neigen (siehe hierzu auch Punkt 7.2.5).
- Spannschraube (22) wieder festziehen.
- Schnitt wie unter Punkt 7.2.3 beschrieben ausführen.

7.2.7 Spanabsaugung (Abb. 12)

Die Säge ist mit einem Absaugstutzen (31) für Späne ausgestattet.

Sie kann so auf einfache Weise an alle Spanabsaugungen angeschlossen werden.

8. Austausch des Sägeblatts (Abb. 7/14/15)

- Netzstecker ziehen, Sägeblatt muß vollständig stillstehen.
- Säge auf Kappbetrieb einstellen. (siehe 6.2.1)
- Die beide Inbusschrauben (32) lockern und Spaltkeil (30) incl. Sägeblattschutz (17) abnehmen.
- Kreuzschlitzschrauben (33) und die Tischeinlage (34) herausnehmen.
- Den Außenflansch (35) mit dem beiliegenden Stirnlochschlüssel (21) sperren und die Sechskantschraube mit dem Steckschlüssel (19) im Uhrzeigersinn (Achtung! Linksgewindel!) herauserschrauben.
- Das Sägeblatt (5) vom Innenflansch abnehmen und nach oben durch den Schlitz im Sägeblech (16) herausziehen.
- Außen- und Innenflansch sowie Motorwelle gründlich reinigen, bevor Sie das neue Sägeblatt einsetzen und festziehen.
- **Achtung!** Die Schnittschräge der Zähne d.h. die Drehrichtung des Sägeblattes, muß mit der Richtung des Pfeils auf dem Gehäuse übereinstimmen.
- Tischeinlage (3), Spaltkeil (30) und Sägeblattschutz (17) wieder einsetzen und festziehen.
- Beim Befestigen des Spaltkeils (30) ist darauf zu achten, daß der Abstand zwischen den Zähnen des Sägeblattes und dem Spaltkeil min. 3 mm und max. 5 mm beträgt. (Abb. 7)
- Bevor Sie mit der Säge weiter arbeiten, ist die Funktionsfähigkeit der Schutzeinrichtungen zu prüfen.

D

9. Wartung

- Halten Sie die Lüftungsschlitze der Maschine stets frei und sauber.
- Staub und Verschmutzungen sind regelmäßig von der Maschine zu entfernen. Die Reinigung ist am besten mit Druckluft oder einem Lappen durchzuführen.
- Alle beweglichen Teile sind in periodischen Zeitabständen nachzuschmieren.
- Benutzen Sie zur Reinigung des Kunststoffes keine ätzenden Mittel.

10. Ersatzteilbestellung

Bei der Ersatzteilbestellung sollten folgende Angaben gemacht werden:

- Typ des Gerätes
- Artikelnummer des Gerätes
- Ident- Nummer des Gerätes
- Ersatzteil- Nummer des erforderlichen Ersatzteils

1. Description

1. Release button
2. Handle
3. On/Off switch for mitre box saw mode
4. On/Off switch for bench-type circular saw mode
5. Saw blade
6. Saw blade guard, hinged
7. Stop rail
8. Rotary table
9. Lower saw table
10. Lock screw for turntable
11. Scale
12. Table insert, bottom
13. Saw blade fixture
14. Lower saw blade cover
15. Locking nut
16. Saw table
17. Upper saw blade guard
18. Parallel stop
19. Hexagon wrench
20. Workpiece supports
21. Face wrench
22. Clamping screw
23. Retaining pin
24. Locking fork
25. Knurled screw for miter settings
26. Knurled screw
27. Stop rail
28. Lock screw for cutting width
29. Push stick
30. Splitter
31. Extractor socket
32. Allen screw
33. Recessed head screw
34. Table insert, top
35. Outer flange
36. Lock screw for workpiece support

2. Items supplied

- Cross cut and mitre box saw with upper table
- Carbide-tipped saw blade
- Cross/parallel stop
- Push stick
- Workpiece support
- Face wrench, hexagon wrench

3. Proper use

The KGST 210/1 circular cross-cut and mitre box saw with upper table is designed for making cross cuts, longitudinal cuts and mitre cuts (using the stops) in timber and plastic commensurate with the

machine's size. It is not suitable for cutting fire wood. A special jig is required to cut roundwood.

The machine is to be used only for its prescribed purpose.

Any use other than that mentioned is considered to be a case of misuse. The user/operator and not the manufacturer shall be liable for any damage or injury resulting from such cases of misuse. The machine is to be operated only with suitable saw blades. It is prohibited to use any type of cutting-off wheel.

To use the machine properly you must also observe the safety regulations, the assembly instructions and the operating instructions to be found in this manual.

All persons who use and service the machine have to be acquainted with this manual and must be informed about its potential hazards.

It is also imperative to observe the accident prevention regulations in force in your area. The same applies for the general rules of occupational health and safety.

The manufacturer shall not be liable for any changes made to the machine nor for any damage resulting from such changes.

Even when the machine is used as prescribed it is still impossible to eliminate certain residual risk factors. The following hazards may arise in connection with the machine's construction and design:

- Contact with the saw blade in the uncovered saw zone.
- Reaching into the running saw blade (cut injuries).
- Kick-back of workpieces and parts of workpieces due to improper handling.
- Saw blade fracturing.
- Catapulting of faulty carbide tips from the saw blade.
- Damage to hearing if essential ear-muffs are not worn.
- Harmful emissions of wood dust when the machine is used in closed rooms.

4. Important notes

Please read this manual carefully and pay attention to the information provided. Use this manual to familiarize yourself with the machine, its correct use and safety regulations.



Safety regulations

- Important: Whenever you use electric tools it is imperative to take basic safety precautions in order to reduce the risk of fire, electric shock and personal injury. Essential safety precautions include:

GB

- Follow all these instructions before and while you are working with the saw.
- Keep these instructions in a safe place.
- Avoid body contact with earthed components.
- When equipment is not being used it should be kept in a dry, closed place out of children's reach.
- You will work better and more safely if you keep your tools sharp and clean. Check the power cable regularly and have it replaced by an authorized specialist at the first sign of any damage.
- Check your extension cables regularly and replace them if damaged.
- When working outdoors, use only extension cables that are approved for outdoor use and which are marked accordingly.
- Concentrate on what you are doing. Take a sensible attitude to your work. Never use the tool when you are tired.
- Never use a tool with a switch that cannot be turned on and off.
- Caution! The use of plug-in tools and accessories other than those intended may put you at risk of injury.
- The machine is equipped with a safety switch (4) to prevent it being switched on again accidentally after a power failure (in bench-type circular saw mode).
- Never use the saw to cross-cut round timber.
- Check the power cable. Never use a faulty or damaged power cable.
- Do not use the cable to pull the plug out of the socket-outlet. Protect the cable from heat, oil and sharp edges.
- We recommend that you wear non-slip shoes when working outdoors.
- Keep long hair in a hair net.
- Avoid abnormal working postures.
- An untidy work area may result in accidents.
- Do not allow other persons, particularly children, to touch the tool or the power cable. Keep them away from your workplace.
- The splitter is an important safety device. Not only does it guide the workpiece, it also prevents the kerf closing behind the blade so that there is no kickback from the workpiece. Note the thickness of the splitter. The splitter should never be thinner than the saw blade body or thicker than the width of its kerf.
- The guard hood (17) has to be lowered over the workpiece for each cut.
- Be sure to use a push stick when slitting narrow workpieces smaller than 120 mm in width or a push block when slitting narrow workpieces smaller than 30 mm in width.
- **IMPORTANT!** Never use this saw to make plunge cuts.
- Always stand to the side of the saw blade when working with the saw.
- Make sure that off-cuts do not catch on the saw blade crown or they may be catapulted into the surrounding area.
- If the sawing gap is worn, replace the table insert. - Pull out the power plug! -
- To prevent injury from flying sawdust and chips, use the saw only with a suitable vacuum extraction system or standard industrial vacuum cleaner.
- Always pull the plug out of the power socket before adjusting or servicing the machine.
- Give these safety regulations to all persons who work on the machine.
- Do not use this saw to cut fire wood.
- Caution! Hands and fingers may be injured on the rotating saw blade.
- Before you use the machine for the first time, check that the voltage marked on the rating plate is the same as your mains voltage.
- If you need to use an extension cable, make sure its conductor cross-section is big enough for the saw's power consumption. Minimum cross-section: 1.0 mm².
- If you use a cable reel, the complete cable has to be pulled off the reel.
- Never carry the saw by its cable.
- Do not leave the saw in the rain and never use it in damp or wet conditions.
- Provide good lighting.
- Never saw near combustible liquids or gases.
- Wear suitable work clothes! Loose garments or jewellery may become caught up in the rotating saw blade.
- Operators have to be at least 18 years of age. Trainees of at least 16 years of age are allowed to use the machine only under supervision.
- Keep children away from the machine when it is connected to the power supply.
- Check the power cable. Never use a faulty or damaged power cable.
- Keep your workplace clean of wood scrap and any unnecessary objects.
- Persons working on the machine should not be distracted.
- Note the direction of rotation of the motor and saw blade.
- After you have switched off the motor, never slow down the saw blade by applying pressure to its side.
- Fit only blades which are well sharpened and have no cracks or deformations.

- The machine is to be operated only with tools which conform with prEN 847-1: 1996.
- Faulty saw blades have to be replaced immediately.
- Never use saw blades which do not comply with the data specified in this manual.
- Make sure that the arrow on the saw blade complies with the arrow marked on the machine.
- Make certain that the saw blade does not touch the rotary table in any setting. To do so, pull out the power plug and tilt the saw blade by hand into the 45° position and the 90° position. If necessary, re-adjust the saw head as described in Section C/F.
- It is imperative to make sure that all the devices used to cover the saw blade are in good working order.
- Never wedge the hinged guard hood in open position.
- Never dismantle the machine's safety devices or put them out of operation.
- Damaged or faulty safety devices have to be replaced immediately.
- Never cut workpieces which are too small to hold securely in your hand.
- Do not place your hands in awkward positions where one or both may slip suddenly and touch the saw blade.
- When working with long workpieces, use an additional support (table, stand, etc.) to prevent the machine from tipping over.
- Always clamp round workpieces such as dowel rods etc. with suitable devices.
- There must be no nails or other foreign bodies in that part of the workpiece you want to cut.
- Always stand to the side of the saw blade when working with the saw.
- Never load the machine so much that it cuts out.
- Always press the workpiece firmly against the table and the stop rail to prevent it from wobbling or twisting.
- Make sure that off-cuts can be removed from the side of the saw blade. If not, they may catch on the saw blade crown and be catapulted into the surrounding area.
- Never saw several workpieces simultaneously.
- Never remove loose splinters, chips or jammed pieces of wood when the saw blade is running.
- To rectify faults or remove jammed pieces of wood, always switch off the machine first. - Pull out the power plug! -
- Conversions, adjustments, measurements and cleaning jobs are to be performed only when the motor is switched off. - Pull out the power plug! -
- Before you switch on the machine, check that all wrenches and adjustment tools have been removed.
- When you leave your workplace, switch off the motor and pull out the power plug.
- Electric installation work, repairs and maintenance are to be carried out only by specialists.
- All guards and safety devices have to be refitted immediately after completion of any repairs or maintenance.
- It is imperative to observe the manufacturer's safety, operating and maintenance instructions as well as the dimensions quoted in the technical data.
- It is imperative to observe the accident prevention regulations in force in your area as well as all other generally recognized rules of safety.
- Note the information published by your professional associations.
- Switch on the dust extraction system each time you use the machine.
- The machine may be used in closed rooms only in conjunction with a suitable vacuum extraction system.
- The cross-cut saw must be connected to a 230 V socket-outlet with a minimum 10 A fuse.
- Never use light-duty machines for heavy-duty work.
- Never use the cable for any purpose other than that for which it is intended!
- Adopt a firm standing position and keep your balance at all times.
- Check the tool for signs of damage!
- Before you carry on using the tool it is imperative to check that its safety devices and any slightly damaged parts are working properly and in the way intended.
- Check that the moving parts work properly and do not jam or whether any of the parts are damaged. All parts must be fitted correctly and satisfy all conditions for the tool to work properly.
- Unless otherwise stated in these instructions, damaged safety devices and parts must be repaired or replaced by experts in an approved specialist workshop.
- Have damaged switches replaced by a customer service workshop.
- This tool complies with the pertinent safety regulations. Repairs are to be carried out only by qualified electricians using original replacement parts. The user may suffer an accident if this condition is not observed.
- Be careful when working in vertical mode.

GB

- Caution! Special care is required when making double mitre cuts.
- Do not overload your tool!
- Wear safety goggles.
- Wear a breathing mask on dusty jobs.
- Examine the power cable / extension cable for damage.



Wear goggles



Wear ear-muffs



Wear a breathing mask

Noise emission values

- The saw's noise is measured in accordance with DIN EN ISO 3744; 11/95, E DIN EN 31201; 6/93, ISO 7960 Annex A; 2/95. The machine may exceed 85 dB(A) at the workplace. In this case, noise protection measures need to be introduced for the user (ear-muffs).

	Cutting	Idling
Sound pressure level LPA	92,4 dB(A)	93,3 dB(A)
Sound power level LWA	105,4 dB(A)	106,3 dB(A)

„The quoted values are emission values and not necessarily reliable workplace values. Although there is a correlation between emission and immission levels it is impossible to draw any certain conclusions as to the need for additional precautions. Factors with a potential influence on the actual immission level at the workplace include the duration of impact, the type of room, and other sources of noise etc., e.g. the number of machines and other neighbouring operations. Reliable workplace values may also vary from country to country. With this information the user should at least be able to make a better assessment of the dangers and risks involved.“

5. Technical data

Asynchronous motor	230 V 50 Hz
Power rating	1200 W
Operating mode	S1
Idle speed n0	4600 rpm
Carbide saw blade	ø 210 x ø 30 x 2.5 mm
Number of teeth	24
Connector for dust extractor	ø 35 mm
Standing area	400 x 285

As bench-type circular saw:

Saw table	360 x 250 mm
Cutting height	0 - 33 mm
Parallel stop swinging range	-30° to +30°

As mitre box saw:

Tilting range	-45° / 0° / +45°
Mitre cuts	0° to 45° to the left
Saw bed support	390 x 140 mm
Sawing width at 90°	120 x 55 mm
Sawing width at 45°	65 x 55 mm
Sawing width at 2 x 45° (double mitre cuts)	40 x 23 mm

6. Before putting the machine into operation (Abb. 1-3)

6.1 General information

- The machine has to be set up where it can stand firmly, e.g. bolt it to a work bench, a universal base or similar.
- All the covers and safety devices have to be properly fitted before the machine is switched on.
- It must be possible for the saw blade to run freely.
- When working with wood that has been processed before, watch out for foreign bodies such as nails or screws etc.
- Before you actuate the On/Off switch, make sure that the saw blade is correctly fitted and that the machine's moving parts run smoothly.
- Before you connect the machine to the power supply, make sure the data on the rating plate is the same as that for your mains.

6.2 Converting the combination saw

The saw has two working positions:

A: Bench-type circular saw (Fig. 1)

B: Cross-cut and mitre box saw (Fig. 2)

To convert the saw from one working position to another, proceed step by step exactly as described below or you may damage components.

Caution: Pull out the power plug each time before you convert the saw!

The saw is delivered in working position A (bench-type circular saw).

6.2.1 Converting the saw to mitre box mode

- First slacken the locking nut (15).
- Raise the saw table (16) with the one hand while pressing down the machine head by the handle (2) with the other.
The blade (5) must disappear completely in the slot of the saw table (16).
- Re-tighten the locking nut (15).
- The locking fork (24) has lifted as the result and released the retaining pin (23).
- Press down the machine head by the handle (2) and pull out the retaining pin (23).
This disconnects the power supply to the switch (4) for bench-type circular saw mode and connects it to the switch (3) for mitre box saw mode.
- **Caution!** A return spring causes the machine head to rise automatically at the end of the cut. Do not let go of the handle (2) as soon as the cut is completed but steady the machine head and allow it to rise slowly.
- Remove the saw blade cover (14).
- The saw is now ready for use in mitre box saw mode.

6.2.2 Converting the saw to bench-type circular saw mode

- Set the machine head in vertical position and the rotary table (8) to 0°.
- Fix the locking screws (10) and the clamping screw (22).
- Place the lower saw blade cover (14) on the rotary table (8), making sure that the two rear feet of the cover latch securely behind the stop rail (7).
- Press the release button (1) and lower the machine head by the handle (2) until the lower saw blade guard (14) completely covers the blade.
- Insert the retaining pin (23) in order to fix the saw in the lower position. This also redirects the power supply from switch (3) to switch (4).
- Undo the locking nut (15) and lower the saw table (16) to the required cutting depth.

- Re-fix the locking nut (15).
- When the saw table (16) is lowered it blocks the retaining pin (23) with the locking fork (24) so that the pin cannot be pulled out.
- The saw is now ready for use again in bench-type circular saw mode.

7. Operation (Fig. 1-9)

After every change of setting we recommend that you make a test cut in order to check the new dimensions.

7.1 Using as a bench-type circular saw

Convert the saw to bench-type circular saw mode (see 6.2.2.). Be careful when starting the cut.

7.1.1 On/Off switch (Fig. 4)

- To switch on the saw, press the green button (a).
Wait for the blade to reach its maximum speed before starting the cut.
- To switch off the saw, press the red button (b).

7.1.2 Adjusting the cutting depth (Fig. 2)

- Slacken the locking nut (15) and move the saw table (16) to the required sawing depth.
The blade (5) should project a few mm out of the workpiece.
- Re-fix the locking nut (15).

7.1.3 Making longitudinal cuts (slitting) (Fig. 4)

- Undo the knurled screw (25) and set the cross and parallel stop (18) to 90°. Re-fix the screw (25).
- Insert the parallel stop (18) from the right into the front slot of the saw table (16).
- Undo the two knurled screws (26). Slide the stop rail (27) forward to a pint above the middle of the blade (5) and fix in place.
- Using the scale (c) on the saw table (16), set the parallel stop (18) to the required dimension and clamp in place with the locking screw (28).
- Switch on the saw by pressing the green button (a).
- Slowly and precisely slide the workpiece forward along the parallel stop (18) to the blade (5).
- The upper blade guard (17) opens automatically when you slide the workpiece forward.
- **Caution:**

For workpieces of **less than 120 mm** in width it is imperative to use the supplied push stick (29) in the area of the blade (5) (see Fig. 5).

For workpieces of **less than 30 mm** in width it is imperative to use a push block (d) to move the workpiece forward. (see Fig. 6)

GB

There is no push block supplied with your saw! Ask your specialized dealer.

- Always push the workpiece through as far as the end of the (30) splitter. (Fig. 7)
- When the cut is completed, the guard hood (17) closes again automatically and covers the blade (5).
- Switch off the saw.
- Important: Secure long workpieces from sagging at the end of the cut (e.g. with a roller table etc.).

7.1.4 Making cross cuts (Fig. 8/9)

- Insert the cross and parallel stop (18) from the right into the lateral slot of the saw table (16).
- Tighten the locking screw (28) until the cross stop (18) can be moved in the slot of the saw table (16) with little play.
- Slacken the knurled screw (25), move the cross stop (18) to the required angular setting and fix in position.
- Slacken the two knurled screws (26) and slide the stop rail (27) to the left until it no longer touches the blade guard (17) when moved forward. Re-tighten the screws (26).
- Switch on the saw.
- Press the workpiece firmly against the stop rail (27) and slowly slide it together with the cross stop (18) against the blade (5) in order to make the cut.
- When the cut is completed, switch off the saw.

7.2 Using as a mitre box saw

Convert the saw to mitre-box saw mode (see 6.2.1).

7.2.1 Settings (Fig. 2/3)

- The machine head can be tilted a max. 45° to the left by undoing the clamping screw (22) with the hex wrench (19).
- The rotary table (8) can be adjusted from -45° to +45° by undoing the locking screws (10).

7.2.2 On/Off switch (Fig. 2)

- The saw is started by pressing the On/Off switch (3). The switch has to be kept pressed while making the cut.

7.2.3 90° cross-cuts and 0° rotary table (Fig. 2)

- Convert the saw from bench-type circular saw mode to mitre box saw mode.
- Press the main switch (3) to turn on the saw.
- Wait for the blade to reach its maximum speed before starting the cut.
- Place the workpiece on the lower saw table (9) and press it against the stop rail with your left

hand. Always position the material firmly on the machine bed so that it cannot move about while it is being cut.

- With the other hand, press the release button (1) and lower the machine head by its handle (2) smoothly and with slight pressure down through the workpiece to make the cut.
- When the cut is completed, return the machine to its top parking position and let go of the On/Off switch.

Caution! A return spring causes the machine head to rise automatically at the end of the cut. Do not let go of the handle (2) as soon as the cut is completed but steady the machine head and allow it to rise slowly.

7.2.4 90° cross-cuts and 0°-45° rotary table (Fig. 10)

The KGST 210/1 can be used to make angled cuts of 0°-45° relative to the stop rail on the left and right side.

- Undo the rotary table (8) by slackening the two locking screws (10) on the stop rail (7).
- Turn the rotary table (8) by its handle (2) to the angle you want, i.e. the mark (a) on the rotary table has to comply with the required angle dimension (11) on the stationary base plate (9).
- Re-tighten the lock screw (10) to fasten the turntable (8).
- Make the cut as described in Section 7.2.3.

7.2.5 Mitre cuts 0°-45° and rotary table 0° (Fig. 11/12)

The KGST 210/1 can be used to make mitre cuts of 0°-45° relative to the machine bed on the left side.

- Lift the machine head to its top position.
- Fix the rotary table (8) in 0° position.
- Use the hexagon wrench (19) to undo the clamping screw (22) and tilt the machine head by its handle (2) to the left until the mark (a) on the machine head points to the required angle dimension (b).
- Re-tighten the clamping screw (22) and make the cut as described in Section 7.2.3.

7.2.6 Mitre cuts 0°-45° and rotary table 0°-45° (Fig. 11/13)

The KGST 210/1 can be used to make mitre cuts on the left at an angle of 0°-45° relative to the work top and 0°-45° relative to the stop rail (double mitre cuts).

- Lift the machine head to its top position.
- Release the turntable (8) by slackening the lock screw (10) on the stop rail (7).

- Adjust the rotary table (8) by its handle (2) to the required angle (see also Section 7.2.4).
- Re-tighten the lock screw (10) to fasten the turntable.
- Undo the clamping screw (22) and tilt the machine head (4) by its handle (2) to the left to the required angle dimension (see also Section 7.2.5).
- Re-tighten the clamping screw (22).
- Make the cut as described in Section 7.2.3.

7.2.7 Chip extractor (Fig. 12)

The saw is equipped with a chip extraction socket (31).

It is easy therefore to connect the machine to a chip extraction system.

8. Replacing the saw blade (Fig. 14/15)

- Pull out the power plug. The blade must stop moving completely.
- Convert the saw to mitre box saw mode (see also Section 6.2.1).
- Slacken the two Allen screws (32) and take off the splitter (30) together with the blade guard (17).
- Remove the recessed head screws (33) and the table insert (34).
- Use the supplied face wrench (21) to lock the outer flange in place and use the socket wrench (19) to unscrew the hex screw (Important: left-hand thread. Unscrew clockwise!).
- Take the saw blade (5) off the inner flange and lift up and out through the slot in the saw table (16).
- Thoroughly clean the outer and inner flange and the motor shaft before inserting and securing the new blade.

Important! The cutting bevel of the teeth, i.e. the direction of rotation of the saw blade, has to conform with the direction of the arrow marked on the housing.

- Re-mount the table insert(3), the splitter (30) and the blade guard (17) and secure in place.
- When fastening the splitter (30) make sure that the distance between the teeth of the blade and the splitter is a minimum 2 mm and a maximum 5 mm (Fig. 07).
- Before using the saw again, check that the safety devices are in good working order.

9. Maintenance

- Keep the machine's air vents unclogged and clean at all times.
- Remove dust and dirt regularly from the machine. Cleaning is best done with compressed air or a rag.
- Re-lubricate all moving parts in regular intervals.
- Never use caustic agents to clean plastic parts.

10. Ordering replacement parts

Please quote the following data when ordering replacement parts:

- Type of machine
- Article number of the machine
- Identification number of the machine
- Replacement part number of the part required

F

1. Description de la machine (fig. 1-4)

1. Bouton de déverrouillage
2. Poignée
3. Interrupteur MARCHE/ARRET pour le mode „tronçonnage“
4. Interrupteur MARCHE/ARRET pour le mode „table“
5. Lame de scie
6. Capot de protection basculant
7. Rail de butée
8. Table tournante
9. Table de sciage inférieure
10. Vis de blocage pour table tournante
11. Echelle
12. Insertion de table inférieure
13. Fixation de la lame de scie
14. Capot de recouvrement inférieur
15. Ecrou de fixation
16. Table de sciage
17. Capot de protection supérieur
18. Butée parallèle
19. Clé à six pans
20. Supports de pièce à usiner
21. Clé à ergots
22. Vis tendeuse
23. Boulon d'arrêt
24. Fourche de verrouillage
25. Vis moletée pour réglage de coupe d'onglet
26. Vis moletée
27. Rail de butée
28. Vis de blocage pour la largeur de coupe
29. Poussoir
30. Coin à refendre
31. Tubulure d'aspiration
32. Vis à six pans creux
33. Vis à tête cruciforme
34. Insertion de table supérieure
35. Bride extérieure
36. Vis de blocage pour support de pièce à usiner

2. Etendue des fournitures

- Scie tronçonneuse et à onglet avec table supérieure
- Lame de scie à garnissage de métal dur
- Butée transversale et parallèle
- Poussoir
- Support de pièce à usiner
- Clé à ergots, clé à fourche

3. Utilisation conforme à l'affectation prévue

La scie tronçonneuse et à onglet avec table supérieure KGST 210/1 Einhell sert à tronçonner et à couper en sens longitudinal et transversal (uniquement avec la butée transversale) le bois et

les matières plastiques en fonction de la taille de la machine. La scie n'est pas appropriée à découper le bois de chauffage.

Le bois rond ne doit être découpé qu'avec un dispositif approprié.

La machine ne doit être employée que pour le but pour lequel elle a été conçue. Toute autre utilisation n'est pas conforme à l'affectation prévue.

L'utilisateur/opérateur - et non le fabricant - est tenu responsable pour des dégâts ou des blessures résultant d'une utilisation non conforme. Employez uniquement des lames de scie appropriées pour la machine. Il est interdit d'utiliser toutes sortes de meules de tronçonnage.

Le respect des consignes de sécurité et des instructions de montage ainsi que des informations de service dans le mode d'emploi est également partie intégrale d'une utilisation conforme à l'affectation prévue.

Les personnes qui manient et entretiennent la machine, doivent se familiariser avec celle-ci et être instruits des risques éventuels.

En outre, les règlements de prévoyance contre les accidents en vigueur doivent être strictement respectés. D'autre part, il faut suivre les autres règles générales à l'égard de la médecine du travail et de la sécurité.

Des transformations effectuées sur la machine excluent entièrement la responsabilité du fabricant pour des dégâts en résultant.

En dépit d'une utilisation selon les règles, il n'est pas possible d'écartier complètement certains facteurs de risques restants. Dûes à la construction et à la conception de la machine, les problèmes suivants peuvent apparaître:

- Toucher la lame de scie dans la partie non recouverte.
- Mettre la main dans la lame de scie fonctionnante (blessures par coupures).
- Des pièces à travailler ou leurs éléments peuvent rebondir.
- Ruptures de lames de scie.
- Ejection d'éléments à métal dur défectueux de la lame de scie.
- Baisse de l'ouïe lorsque le protège-oreilles nécessaire n'est pas utilisé.
- Emissions nocives de poussières de bois dans le cas d'une utilisation dans des locaux fermés.

4. Notes importantes

Veillez lire attentivement le mode d'emploi et en respecter les instructions. Familiarisez-vous avec la machine, la bonne utilisation et les consignes de sécurité à l'aide de ce mode d'emploi.

Consignes de sécurité

- Avertissement: si vous utilisez des outils électriques, il faut respecter les précautions de sécurité de base pour exclure des risques de feu, de décharge électrique et des blessures de personnes, y inclut les consignes suivantes:
- Respectez ces consignes avant et pendant votre travail avec la scie.
- Conservez bien ces consignes de sécurité.
- Evitez le contact avec des pièces mises à la terre.
- Les machines non utilisées devraient être stockées dans un endroit sec et fermé et hors de portée des enfants.
- Veillez à ce que les outils soient affûtés et propres pour pouvoir travailler mieux et plus sûrement. Contrôlez régulièrement le câble de l'outil et faites-le réparer - le cas échéant - par un spécialiste reconnu.
- Contrôlez régulièrement les câbles de rallonge et remplacez-les en cas de détérioration.
- N'utilisez à l'extérieur que des câbles de rallonge homologués et marqués à cet effet.
- Soyez attentif et raisonnable pendant votre travail. N'utilisez pas la machine lorsque vous êtes fatigué.
- N'utilisez pas d'outils dont l'interrupteur ne se laisse pas mettre en et hors circuit.
- Avertissement! L'utilisation d'outils de rechange et d'accessoires autres que les originaux peut impliquer un risque de blessure pour vous.
- La machine est équipée d'un interrupteur de sécurité (4) contre une remise en circuit après une baisse de tension (en cas d'utilisation en mode „table“).
- Ne coupez pas le bois rond en sens transversal.
- Vérifiez le câble de raccordement. N'utilisez pas de câbles de raccordement défectueux ou endommagés.
- N'employez pas le câble pour retirer la fiche de la prise de courant. Préservez le câble de la chaleur, de l'huile et des arêtes vives.
- Lorsque vous travaillez à l'extérieur, il est recommandable de porter des chaussures anti-dérapantes.
- Pour les cheveux longs, portez un filet.
- Evitez une position du corps anormale.
- Le désordre dans la zone de travail peut entraîner des accidents.
- Ne permettez pas aux autres personnes, et en particulier pas aux enfants, de toucher le câble électrique. Tenez-les éloignés de la zone de travail.
- Le coin à refendre est un dispositif de protection important qui guide la pièce à travailler et qui empêche la fermeture de la fente de sciage derrière la lame de scie ainsi que le rebond de la pièce à travailler. Faites attention à l'épaisseur du coin à refendre. Le coin à refendre ne doit pas être plus étroit que le corps de la lame de scie et pas plus épais que la largeur de la fente de sciage.
- Pour chaque phase de travail, il faut abaisser le capot (17) sur la pièce à travailler.
- Si vous coupez des pièces à travailler étroites en sens longitudinal, utilisez impérativement un poussoir (largeur: plus petite que 120 mm) ou une pièce de bois (largeur: plus petite que 30 mm).
- **Attention:** il est interdit d'exécuter des coupes d'entrée avec cette scie.
- La position de travail doit être à côté de la lame de scie.
- Veillez à ce que des pièces de bois coupées ne peuvent pas être happées et éjectées par la couronne dentée de la lame de scie.
- Si la fente de sciage est endommagée, remplacez l'insertion de table. Retirez la fiche de la prise de courant.
- Utilisez la scie seulement avec un dispositif d'aspiration approprié ou avec un aspirateur vendu dans le commerce pour éviter des blessures par des résidus de sciage éjectés.
- Avant d'entreprendre des travaux de réglage et d'entretien, retirez la fiche de la prise de courant.
- Passez les consignes de sécurité à toutes les personnes qui travaillent avec la machine.
- N'employez pas la scie pour scier du bois de chauffage.
- Attention! La lame de scie en rotation représente un risque de blessure pour les mains et les doigts.
- Avant la mise en service, assurez-vous que la tension indiquée sur la plaque signalétique coïncide avec la tension du réseau sur place.
- Au cas où un câble de rallonge est nécessaire, assurez-vous que sa section transversale soit suffisante pour absorber le courant de la scie. Section transversale minimale: 1,0 mm².
- Si vous utilisez un enrouleur de câble, déroulez complètement le câble.
- Ne portez pas la scie par le câble électrique.
- N'exposez la scie à la pluie ni ne l'utilisez pas dans un environnement humide ou détrempée.
- Veillez à un bon éclairage.
- Ne sciez pas à proximité de liquides inflammables ou de gaz.

F

- Portez des vêtements de travail appropriés. Les vêtements larges ou les bijoux peuvent être happés par la lame de scie en rotation.
- L'opérateur doit être âgé d'au moins 18 ans, les apprentis d'au moins 16 ans, mais uniquement sous surveillance.
- Tenez les enfants éloignés de la machine branchée.
- Contrôlez le câble d'alimentation. N'utilisez pas de câbles de raccordement défectueux ou endommagés.
- Maintenez la place de travail libre de morceaux de bois résidu et de pièces traînantes.
- Les personnes maniant la machine, ne doivent pas être dérangées dans leur travail.
- Respectez le sens de rotation du moteur et de la lame de scie.
- Après l'arrêt de l'entraînement, ne freinez en aucun cas la lame de scie en pressant sur le côté.
- Ne montez que des lames de scie bien affûtées, sans fissures et non déformées.
- N'employez que des outils sur la machine qui sont conforme à la norme prEN 847-1:1996.
- Echangez immédiatement les lames de scie défectueuses.
- N'utilisez pas de lames de scie qui ne correspondent pas aux caractéristiques indiquées dans ce mode d'emploi.
- Assurez-vous que le sens de la flèche sur la lame de scie correspond bien à celui sur la machine.
- Vérifiez que la lame de scie ne touche en aucune position la table tournante: après avoir débranché la machine, tournez la lame de scie manuellement dans la position de 45° et de 90°. Si nécessaire, réajustez la tête de sciage selon le point C/F.
- Contrôlez que tous les dispositifs qui recouvrent la lame de scie fonctionnent parfaitement.
- Le capot de protection basculant ne doit pas être coincé quand il est ouvert.
- Les dispositifs de sécurité sur la machine ne doivent pas être démontés ni mis hors fonction.
- Echangez immédiatement les dispositifs de sécurité défectueux ou endommagés.
- Ne sciez pas de pièces à travailler qui sont trop petites pour être tenues à la main en toute sécurité.
- Evitez des positions maladroites des mains, sinon vous risquez de glisser et de toucher la lame de scie.
- Pour les pièces longues, utilisez une surface supplémentaire (tables, chevalets etc.) pour empêcher un basculement de la machine.
- Les pièces rondes telles que barres de chevilles doivent toujours être serrées à l'aide d'un dispositif approprié.
- La pièce à scier doit être libre de clous ou autres corps étrangers.
- Travaillez toujours à côté de la lame de scie.
- Ne chargez pas trop la machine sinon elle s'arrêtera.
- Pressez la pièce à travailler toujours fermement contre la surface de travail et contre le rail de butée pour empêcher que la pièce à travailler ne tremble ou ne se torde.
- Assurez-vous que les morceaux coupés tombent latéralement de la lame de scie, sinon il est possible qu'ils soient happés par la lame de scie et éjectés.
- Ne sciez jamais plusieurs pièces en même temps.
- N'enlevez jamais d'éclats et de copeaux détachés ou de pièces de bois coincées pendant le fonctionnement de la lame de scie.
- Arrêtez la machine et retirez la fiche de prise de courant pour remédier à un mauvais fonctionnement ou pour enlever des pièces de bois coincées.
- Arrêtez le moteur et débranchez la machine avant d'exécuter des changements d'équipement ou d'effectuer des travaux de réglage, de mesure et de nettoyage.
- Avant de mettre la machine en marche, vérifiez que les clés et les outils de réglage soient bien enlevés.
- Si vous vous éloignez de votre place de travail, arrêtez le moteur et débranchez la machine.
- Les installations électriques, les réparations et les travaux d'entretien doivent toujours être exécutés par des spécialistes.
- Après avoir terminé une réparation ou l'entretien, remontez aussitôt tous les dispositifs de protection et de sécurité.
- Respectez impérativement les consignes de sécurité, de travail et d'entretien du fabricant ainsi que les dimensions indiquées dans les caractéristiques techniques.
- Il faut observer les règlements de prévoyance contre les accidents en vigueur et suivre les autres règles à l'égard de la sécurité généralement reconnus.
- Respectez les fiches techniques publiées par la caisse de prévoyance contre les accidents (VBG 7).
- Pour tout travail, raccordez le dispositif d'aspiration de poussière.
- Le fonctionnement de la machine dans des locaux fermés n'est autorisé qu'avec un équipement d'aspiration adéquat.

- La scie tronçonneuse doit être branchée à une prise de courant de sécurité de 230 V disposant d'une protection minimale par fusible de 10 A.
- N'utilisez pas de machines de faible puissance pour les travaux lourds.
- N'utilisez pas le câble à des fins inappropriées.
- Veillez à ce que votre appui au sol soit ferme et maintenez toujours votre équilibre.
- Contrôlez l'outil quant à d'éventuelles détériorations!
- Avant d'utiliser la machine, contrôlez bien que les dispositifs de sécurité ou les pièces légèrement endommagées fonctionnent parfaitement et conforme à leurs fins.
- Assurez-vous que les pièces mobiles fonctionnent parfaitement sans coincer et qu'il n'y a pas de pièces qui soient endommagées. Toutes les pièces doivent être correctement montées et remplir toutes les conditions pour assurer un fonctionnement parfait de l'outil.
- Les dispositifs de sécurité et les pièces endommagées doivent être dûment réparés ou remplacés par un atelier spécialisé autorisé, sauf autre indication dans le mode d'emploi.
- Faites réparer les interrupteurs endommagés par un service après-vente.
- Cet outil correspond aux règlements de sécurité en vigueur. Les réparations ne doivent être exécutées que par un spécialiste électricien qui utilise des pièces de rechange originales; sinon il y a un risque d'accident pour l'utilisateur.
- Soyez prudent lorsque vous exécutez des travaux en sens vertical.
- Attention! Exécutez les coupes d'onglet doubles avec grande précaution.
- Ne surchargez pas votre outil.
- Portez des lunettes de protection.
- Utilisez un masque de protection respiratoire pour les travaux produisant de la poussière.
- Contrôlez le câble de l'outil et/ou le câble de rallonge quant à des détériorations.



Porter un dispositif de protection des yeux



Porter un protège-oreilles



Porter un masque de protection contre la poussière

Emission de bruit

- Le niveau sonore de cette scie est mesuré selon DIN EN ISO 3744; 11/95, E DIN EN 31201; 6/93, ISO 7960, annexe A; 2/95. Le bruit sur le lieu de travail peut dépasser 85 db (A). Dans ce cas, des mesures d'insonorisation doivent être prises pour l'utilisateur (porter un protège-oreilles).

	Fonctionnement	Marche à vide
Niveau de pression acoustique LPA	92,4 dB (A)	93,3 dB (A)
Niveau de puissance acoustique LWA	105,5 dB (A)	106,3 dB (A)

„ Les valeurs indiquées sont des valeurs d'émission. Elles ne représentent pas forcément des valeurs sûres du lieu de travail. Quoiqu'il existe une corrélation entre les niveaux d'émission et d'immission, on ne peut pas en déduire fiablement que des mesures de précaution supplémentaires doivent ou ne doivent pas être prises. Les facteurs qui peuvent avoir une influence sur le niveau actuel d'immission sur le lieu de travail, sont entre autres la durée du bruit, les conditions spécifiques au lieu de travail, d'autres sources sonores etc., comme p.ex. le nombre des machines sur place ainsi que les opérations avoisinantes. Les valeurs fiables sur le lieu de travail peuvent aussi varier selon le pays. Toutefois, grâce à cette information l'utilisateur est en mesure d'évaluer plus sûrement les risques éventuels.“

F

5. Caractéristiques techniques

Moteur à courant alternatif	230 V ~ 50 Hz
Puissance	1200 Watt
Mode de service	S1
Vitesse de rotation à vide no	4600 min ⁻¹
Lame de scie en métal dur	Ø 210 x Ø 30 x 2,5 mm
Nombre de dents	24
Raccord d'aspiration	Ø 35 mm
Encorement	400 x 285 mm

Utilisation comme scie à table:

Table de sciage	360 x 250 mm
Hauteur de coupe	0 à 33mm
Butée parallèle	pivotante de -30° à +30°

Utilisation comme scie tronçonneuse:

Zone de pivotement	-45° / 0° +45°
Coupe d'onglet	0° jusqu'à 45° à gauche
Appui de la surface de sciage	390 x 140 mm
Largeur de sciage à 90°	120 x 55 mm
Largeur de sciage à 45°	65 x 55 mm
Largeur de sciage à 2 x 45° (Coupe d'onglet double)	40 x 23 mm

6. Avant la mise en service (fig. 1-3)

6.1 Instructions générales

Placez la machine sur une surface stable, c'est-à-dire qu'il faut la visser sur un établi, un bâti universel etc.

- Avant la mise en service, montez selon les règles tous les capots et les dispositifs de sécurité.
- La lame de scie doit fonctionner sans gêne.
- Si vous sciez un bois déjà travaillé, faites attention aux corps étrangers tels que clous ou vis etc.
- Avant d'actionner l'interrupteur MARCHE/ARRET, assurez-vous que la lame de scie soit correctement montée et que les éléments mobiles soient souples.
- Avant de raccorder la machine, soyez sûr que les données sur la plaque signalétique correspondent à celles du réseau.

6.2 Transformation de la scie multifonctionnelle

La scie dispose de deux modes de travail:

- A: Scie circulaire à table (fig. 1)
B: Scie tronçonneuse et à onglet (fig. 2)

La transformation de la scie multifonctionnelle doit être exécutée par étapes et exactement selon la méthode suivante, sinon vous risquez d'endommager les composants.

Attention: Retirez la fiche de la prise de courant avant de transformer la scie!

La scie est livrée en état de service A (scie circulaire à table).

6.2.1 Réglage de la scie sur le mode „tronçonnage“

- Relâchez d'abord l'écrou de fixation (15).
- Dirigez la table de sciage (16) d'une main vers le haut et pressez simultanément de l'autre main la tête de machine vers le bas à l'aide de la poignée (2). La lame de scie (5) doit complètement disparaître dans la fente de la table de sciage (16).
- Resserrez l'écrou de fixation (15).
- De cette façon, la fourche de verrouillage (24) s'est déplacée vers le haut et a libérée le boulon d'arrêt (23).
- Pressez la tête de machine vers le bas à l'aide de la poignée (2) et retirez le boulon d'arrêt (23). De cette façon, l'interrupteur (4) pour le mode „table“ est sans courant et l'interrupteur (3) pour le mode „tronçonnage“ est sous tension.
- Attention! Grâce au ressort de rappel la machine rebondit automatiquement vers le haut, c'est-à-dire qu'il ne faut pas lâcher la poignée (2) mais que la tête de machine doit être déplacée lentement vers le haut en exerçant une légère contre-pression.
- Retirez le capot de recouvrement inférieur (14).
- Maintenant la scie est réglée sur le mode „tronçonnage“.

6.2.2 Réglage de la scie sur le mode „table“

- Mettez la tête de machine en sens vertical et le plateau tournant (8) sur 0°.
- Bloquez les vis de fixation (10) et la vis tendeuse (22).
- Placez le capot de recouvrement inférieur (14) sur le plateau tournant (8), ce faisant, les deux pieds arrière du capot (14) doivent fermement s'enclencher derrière le rail de butée (7).
- Appuyez sur le bouton de déverrouillage (1) et abaissez la tête de machine à l'aide de la poignée (2) jusqu'à ce que le capot de recouvrement inférieur (14) recouvre complètement la lame de scie.
- Introduisez le boulon d'arrêt (23) pour fixer la scie dans la position inférieure. De cette façon, la

tension du réseau est reconduit de l'interrupteur (3) à l'interrupteur (4).

- Desserrez l'écrou de fixation (15) et abaissez la table de sciage (16) sur la profondeur de coupe souhaitée.
- Bloquez de nouveau l'écrou de fixation (15).
- Par l'abaissement de la table de sciage (16) le boulon d'arrêt (23) est bloqué à l'aide de la fourche de verrouillage (24) de manière à ce qu'il ne puisse pas être retiré.
- Maintenant la scie est réglée de nouveau sur le mode „table“.

7. Maniement

Après tout nouveau réglage, nous recommandons d'exécuter une coupe d'essai pour vérifier les mesures réglées.

7.1 Utilisation comme scie à table (fig. 1-9)

Réglage de la scie sur le mode „table“ (cf. 6.2.2)
Attention au début du sciage

7.1.1 Interrupteur MARCHE/ARRET (fig. 4)

- En appuyant sur la touche verte (a), la scie peut être mise en service. Avant de commencer à scier, attendez que la lame de scie (5) ait atteint la vitesse de rotation maximale.
- Pour arrêter la scie, appuyez sur la touche rouge (b).

7.1.2 Réglage de la profondeur de coupe (fig. 1)

- Relâchez l'écrou de fixation (15) et réglez la table de sciage (16) sur la profondeur de coupe nécessaire. La lame de scie (5) devrait dépasser la pièce à scier de quelques millimètres.
- Bloquez de nouveau l'écrou de fixation (15).

7.1.3 Exécution de coupes longitudinales (fig. 4)

- Desserrez la vis moletée (25) et réglez la butée transversale et parallèle (18) sur 90°. Bloquez de nouveau la vis (25).
- Introduisez la butée parallèle (18) du côté droit dans la rainure avant de la table de sciage (16).
- Desserrez les deux vis moletées (26). Avancez le rail de butée (27) jusqu'à ce qu'il dépasse le milieu de la lame de scie (5) et bloquez-le.
- Réglez la butée parallèle (18) suivant la mesure désirée à l'aide de l'échelle (c) sur la table de sciage (16) et bloquez-la à l'aide de vis de fixation (28).
- Mettez la scie en service en appuyant sur la touche verte (a).

- Guidez lentement et exactement la pièce à travailler le long de la butée parallèle (18) vers la lame de scie (5).
- Le capot de recouvrement supérieur (17) s'ouvre automatiquement lorsque la pièce à travailler est avancée.
- **Attention:**
Si la largeur de la pièce à travailler est **inférieure à 120 mm**, il faut absolument utiliser le poussoir (29) dans la zone de la lame de scie (5) (cf. fig. 05). Il est compris dans l'étendue des fournitures. Si la largeur de la pièce à travailler est **inférieure à 30 mm**, il faut utiliser une pièce de bois (d) pour avancer la pièce à travailler (fig. 6). **La pièce de bois n'est pas comprise dans l'étendue des fournitures!** (Elle est disponible chez les revendeurs spécialisés).
- Poussez toujours la pièce à scier jusqu'à la fin du coin à refendre (30). (fig. 7)
- Après avoir exécuté la coupe, le capot (17) se referme automatiquement et recouvre la lame de scie (5).
- Arrêtez de nouveau la scie.
- **Attention:** Au bout du processus de sciage, bloquez les longues pièces à travailler afin d'éviter un basculement (p.ex. un support de déroulage, etc.).

7.1.4 Exécution de coupes transversales (fig. 8/9)

- Introduisez la butée transversale et parallèle (18) de l'avant dans la rainure latérale de la table de sciage (16).
- Serrez à fond la vis de fixation (28) jusqu'à ce que la butée transversale (18) se laisse mouvoir avec un jeu minimal dans la rainure de la table de sciage (16).
- Relâchez la vis moletée (25) et réglez la butée transversale (18) selon la mesure d'angle désirée; ensuite bloquez-la.
- Relâchez les deux vis moletées (26) et faites glisser le rail de butée (27) à la gauche jusqu'à ce que celui-ci - en l'avancant - ne touche plus le capot de protection (17). Resserrez les vis (26).
- Mettez la scie en marche.
- Pressez fermement la pièce à scier contre le rail de butée (27) et guidez-la lentement dans la lame de scie (5) ensemble avec la butée transversale (18) pour exécuter la coupe.
- Après avoir terminé la coupe, remettez la scie hors service.

F

7.2 Utilisation comme scie tronçonneuse

Réglage de la scie sur le mode „tronçonnage“ (cf. 6.2.1)

7.2.1 Réglages (fig. 2/3)

- La tête de machine peut être inclinée à la gauche à max. 45° en desserrant la vis tendeuse (22) à l'aide de la clé à six pans (19).
- La table tournante (8) peut être réglée de -45° à +45° en desserrant les vis de fixation (10).

7.2.2 Interrupteur MARCHE/ARRET (fig. 2)

- La scie peut être mise en service en appuyant sur l'interrupteur MARCHE/ARRET (3). Pendant le sciage, il faut maintenir appuyé l'interrupteur.

7.2.3 Coupe de tronçonnage de 90° et table tournante de 0° (fig. 2)

- Après la transformation de la scie du mode „table“ au mode „tronçonnage“, la scie se trouve dans cette dernière position.
- La scie est mise en service en appuyant sur l'interrupteur principal (3).
- Avant d'exécuter la coupe, il faut attendre que la lame de scie ait atteint la vitesse de rotation maximale.
- Placez la pièce à couper sur la table de sciage inférieure (9) et pressez-la de la main gauche contre le rail de butée. Veillez à ce que le matériau à scier repose bien sur la surface pour empêcher qu'il ne glisse pendant la coupe.
- Appuyez de l'autre main sur le bouton de déverrouillage (1) et guidez lentement la tête de machine - à l'aide de la poignée (2) - à travers la pièce à travailler en exerçant une légère pression vers le bas.
- Après avoir terminé le sciage, reconduisez la tête de machine dans la position de repos supérieure. Lâchez l'interrupteur MARCHE/ARRET (3).
- **Attention!** Grâce au ressort de rappel la machine rebondit automatiquement vers le haut, c'est-à-dire qu'il ne faut pas lâcher la poignée (2) après avoir terminé la coupe mais que la tête de machine doit être déplacée lentement vers le haut en exerçant une légère contre-pression.

7.2.4 Coupe de tronçonnage de 90° et table tournante de 0° à 45° (fig. 10)

Avec la KGST 210/1 vous êtes en mesure de réaliser des coupes en biais à gauche et à droite de 0° à 45° par rapport au rail de butée.

- Relâchez la table tournante (8) en desserrant les deux vis de fixation (10) sur le rail de butée (7).

- Réglez la table tournante (8) sur l'angle désiré à l'aide de la poignée (2), cela veut dire que la marque (a) sur la table tournante doit correspondre à la mesure de l'angle désirée (11) sur la plaque de base fixe (9).
- Resserrez les deux vis de fixation (10) pour bloquer la table tournante (8).
- Exécutez la coupe comme décrit dans le paragraphe 7.2.3.

7.2.5 Coupe d'onglet de 0° à 45° et table tournante de 0° (fig. 11/12)

Avec la KGST 210/1 vous pouvez réaliser des coupes d'onglet à gauche de 0° à 45° par rapport à la surface de travail.

- Mettez la tête de machine dans la position supérieure.
- Fixez la table tournante (8) sur la position 0°.
- Desserrez la vis tendeuse (22) à l'aide de la clé à six pans (19) et inclinez la tête de machine à gauche à l'aide de la poignée (2) jusqu'à ce que la marque (a) sur la tête de machine indique la mesure de l'angle désirée (b).
- Resserrez la vis tendeuse (22) et exécutez la coupe comme décrit dans le paragraphe 7.2.3.

7.2.6 Coupe d'onglet de 0° à 45° et table tournante de 0° à 45° (fig. 11-13)

Avec la KGST 210/1 vous pouvez réaliser des coupes d'onglet à gauche de 0° à 45° par rapport à la surface de travail et en même temps de 0° à 45° par rapport au rail de butée (coupe d'onglet double).

- Mettez la tête de machine dans la position supérieure.
- Détacher la table tournante (8) en dévissant la vis de blocage (10) sur la barre de butée (7).
- Réglez la table tournante (8) sur l'angle désiré au moyen de la poignée (2) (voir à ce propos paragraphe 7.2.3).
- Resserrez à fond la vis de blocage (10) afin de fixer la table tournante.
- Desserrez la vis tendeuse (22) et inclinez la tête de machine (4) à gauche sur la mesure de l'angle désirée à l'aide de la poignée (2) (voir à ce propos paragraphe 7.2.5).
- Resserrez la vis tendeuse (22).
- Exécutez la coupe comme décrit dans le paragraphe B.

7.2.7 Aspiration de copeaux (fig. 12)

La scie est munie d'une tubulure d'aspiration (31) de copeaux.

Il est facile de la raccorder à tous les dispositifs d'aspiration de copeaux.

8. Changement de la lame de scie (fig. 7/14/15)

- Débranchez la machine. La lame de scie doit complètement s'arrêter.
- Réglez la scie sur le mode „tronçonnage“ (6.2.1).
- Desserrez les deux vis à six pans creux (32) et enlevez le coin à refendre (30) avec le capot de recouvrement.
- Retirez les vis à empreinte cruciforme (33) et l'insertion de table (34).
- Bloquez la bride extérieure à l'aide de la clé à ergots (21) fournie et dévissez la vis à six pans dans le sens des aiguilles d'une montre au moyen de la clé à douille (19) (Attention! Filetage à gauche!).
- Retirez la lame de scie (5) de la bride intérieure et retirez-la par le haut par la fente dans la table de sciage (16).
- Nettoyez soigneusement la bride extérieure et intérieure ainsi que l'arbre du moteur avant de mettre et de resserrer la nouvelle lame de scie.
Attention! L'inclinaison oblique de la coupe des dents, c'est-à-dire le sens de rotation de la lame de scie, doit correspondre au sens de la flèche sur le boîtier.
- Remettez l'insertion de table (3), le coin à refendre (30) et le capot de recouvrement (17) et resserrez-les.
- En resserrant le coin à refendre (30), faites attention à ce que l'écart entre les dents de la lame de scie et le coin à refendre s'élève à 2 mm min. et 5 mm max. (fig. 7)
- Contrôlez le bon fonctionnement des dispositifs de sécurité avant de continuer à travailler avec la scie.

9. Entretien

- Maintenez les fentes d'aération de la machine toujours en bon état de propreté.
- Enlevez régulièrement la poussière et les salissures de la machine. Le nettoyage se fait de préférence à l'aide d'air comprimé ou d'un chiffon.
- Graissez tous les éléments mobiles à intervalles réguliers.
- N'employez pas d'agents caustiques pour nettoyer la matière plastique.

10. Commande de pièces de rechange

Pour les commandes de pièces de rechange, veuillez indiquer les références suivantes:

- Type de l'appareil
- No. d'article de l'appareil
- No. d'identification de l'appareil
- No. de pièce de rechange de la pièce requise

NL

1. Beschrijving van het toestel (fig. 1-4)

1. Ontgrendelingsknop
2. Handgreep
3. Aan- / uitschakelaar voor kapbedrijf
4. Aan- / uitschakelaar voor tafelbedrijf
5. Zaagblad
6. Zaagbladbescherming beweegbaar
7. Aanslagrail
8. Draaitafel
9. Onderste zaagtafel
10. Vastzetschroef voor draaitafel
11. Gradenverdeling
12. Tafelinzetstuk beneden
13. Zaagbladbevestiging
14. Onderste zaagbladafdekking
15. Vastzetmoer
16. Zaagtafel
17. Bovenste zaagbladbescherming
18. Parallelaanslag
19. Zeskantsleutel
20. Werkstukhouder
21. Haaksleutel
22. Spanschroef
23. Borgbout
24. Vergrendelingsvork
25. Kartelschroef voor verstekafstelling
26. Kartelschroef
27. Aanslagrail
28. Vastzetschroef voor snijbreedte
29. Schuifstok
30. Spleetspie
31. Afzuigstomp
32. Inbusschroef
33. Kruiskopschroef
34. Tafelinzetstuk boven
35. Buitenflens
36. Vastzetschroef voor werkstukhouder

2. Omvang van de levering

- Kap- en verstekzaag met boventafel
- Van hardmetaal voorzien zaagblad
- Dwars- of parallelaanslag
- Schuifstok
- Werkstukhouder
- Haaksleutel, zeskantsleutel

3. Doelmatig gebruik

De Einhell kap- en verstekzaag met boventafel KGST 210/1 dient om hout en kunststof te kappen alsook om langs- en dwarsneden (enkel met dwarsaanslag) uit te voeren overeenkomstig de grootte van de machine. De zaag is niet geschikt voor het snijden van brandhout.

Rond hout mag enkel met een gepaste inrichting worden gesneden.

De machine mag slechts voor werkzaamheden worden gebruikt waarvoor ze bedoeld is. Elk verder gaand gebruik is niet doelmatig. Voor daaruit voortvloeiende schade of verwondingen is de gebruiker/bediener, niet de fabrikant, aansprakelijk. Alleen de voor de machine gepaste zaagbladen mogen worden gebruikt. Het gebruik van snijschijven van welke soort dan ook is verboden.

Het naleven van de veiligheidsvoorschriften alsook van de montage- en bedrijfsvoorschriften van deze gebruiksaanwijzing hoort eveneens tot het doelmatig gebruik.

Personen, die de machine bedienen en onderhouden, moeten met haar vertrouwd en op de hoogte zijn van mogelijke gevaren.

Bovendien moeten de geldende voorschriften ter voorkoming van ongevallen strikt worden opgevolgd.

Andere algemene regels qua arbeidsgeneeskunde en veiligheid dienen in acht te worden genomen. Veranderingen aan de machine sluiten een aansprakelijkheid van de fabrikant en daaruit voortvloeiende schade helemaal uit.

Ondanks een doelmatig gebruik kunnen bepaalde resterende risicofactoren niet volledig uit de weg worden geruimd. Ten gevolge van de constructie en opbouw van de machine kunnen zich de volgende punten voordoen :

- Raken van het zaagblad in het niet afgedekte zaaggebied.
- Grijpen in het draaiend zaagblad (snijwonden).
- Terugstoot van werkstukken en werkstukdelen.
- Zaagbladbreuken.
- Wegslingeren van beschadigde hardmetaaldelen van het zaagblad.
- Gehoorschade bij niet-gebruik van de nodige gehoorbeschermer.
- Bij gebruik in gesloten vertrekken vrijkomen van houtstof die schadelijk is voor de gezondheid.

4. Belangrijke aanwijzingen

Lees deze gebruiksaanwijzing zorgvuldig en volg de aanwijzingen ervan op. Maakt u zich aan de hand van deze gebruiksaanwijzing vertrouwd met het toestel, het juiste gebruik alsook met de veiligheidsvoorschriften.

Veiligheidsvoorschriften

- Waarschuwing : Bij gebruik van elektrische gereedschappen dienen de fundamentele veiligheidsmaatregelen in acht te worden genomen om het gevaar voor brand, elektrische schok en verwondingen van personen uit te sluiten, met inbegrip van de volgende :
 - Neem alle deze voorschriften in acht voordat en terwijl u met de zaag werkt.
 - Bewaar deze veiligheidsvoorschriften goed.
 - Vermijd lichamenteel contact met gearde delen.
 - Niet gebruikte toestellen dienen op een droge gesloten plaats buiten bereik van kinderen te worden bewaard.
 - Hou de gereedschappen scherp en schoon om beter en veiliger te kunnen werken. Controleer regelmatig de kabel van het gereedschap en laat hem bij beschadiging door een erkende vakman vervangen.
 - Controleer verlengkabels regelmatig en vervang ze indien ze beschadigd zijn.
 - Gebruik in open lucht enkel daarvoor toegelaten overeenkomstig gekenmerkte verlengkabels.
 - Let er op wat u doet. Ga met verstand te werk. Gebruik het gereedschap niet als u moe bent.
 - Gebruik geen gereedschappen waarvan de schakelaar niet kan worden in- of uitgeschakeld.
 - Waarschuwing ! Het gebruik van andere inzetgereedschappen en andere accessoires kan voor u een gevaar voor verwondingen betekenen.
 - De machine is voorzien van een veiligheidschakelaar (4) tegen herinschakelen na spanningsafval (bij gebruik als tafelcirkelzaag).
 - Laat het dwarszagen van rond hout achterwege.
 - Controleer de netaansluitkabel. Gebruik geen defecte of beschadigde aansluitkabels.
 - Gebruik de kabel niet om de stekker uit het stopcontact te trekken. Bescherm de kabel tegen hitte, olie en scherpe kanten.
 - Bij het werken in open lucht draagt u best slipvast schoeisel.
 - Draag bij lang haar een haarnet.
 - Vermijd elke abnormale lichaamshouding.
 - Wanorde in het werkgebied kan ongevallen tot gevolg hebben.
 - Laat geen andere personen, vooral niet kinderen, het gereedschap of de netkabel raken. Hou ze weg van de werkplaats.
 - De spleetspie is een belangrijke veiligheidsinrichting die het werkstuk geleid en het dichtgaan van de uitkeping achter het zaagblad en het terugslaan van het werkstuk voorkomt. Let op de dikte van de spleetspie. De spleetspie mag niet dunner zijn dan het zaagbladlichaam en niet dikker dan de breedte van de uitkeping.
 - Bij elke zaagbeurt dient de afdekkap (17) op het werkstuk te worden verlaagd.
 - Gebruik bij het langsnijden van smalle werkstukken zeker een schuifstok (breedte kleiner dan 120 mm) of een schuifhout (breedte kleiner dan 30 mm).
 - Let op ! Uitsnijdingen mogen met deze zaag niet worden uitgevoerd.
 - U staat tijdens het zagen altijd aan de zijkant van het zaagblad.
 - Let er goed op dat afgesneden stukken hout niet door de tandkrans van het zaagblad worden gegrepen en weggeslingerd.
 - Bij een uitgesleten zaagspleet het tafelinzetstuk vervangen. - Netstekker trekken -
 - Zaag enkel met een gepaste afzuiginstallatie of een in de handel gebruikelijke industriestofzuiger gebruiken om verwondingen door wegslingerende zaagafval te voorkomen.
 - Trek vóór elke afstel- en onderhoudswerkzaamheid de netstekker.
 - Geef de veiligheidsvoorschriften aan alle personen door die aan de machine werken.
 - Gebruik de zaag niet om brandhout te zagen.
 - Voorzichtig ! Door het roterende zaagblad bestaat gevaar voor verwondingen aan handen en vingers.
 - Controleer of de spanning op het kenplaatje van het toestel overeenkomt met de netspanning alvorens met de zaagmachine te beginnen werken.
 - Als u een verlengkabel nodig heeft dient u er zich van te vergewissen dat zijn doorsnede voldoende is voor het opgenomen vermogen van de zaag. Minimumdoorsnede 1,0 mm².
 - Kabeltrommel enkel in afgewonden toestand gebruiken.
 - De zaag niet aan de netkabel dragen.
 - Stel de zaag niet bloot aan de regen en gebruik de machine niet in een vochtige of natte omgeving.
 - Zorg voor een goede verlichting.
 - Zaag niet in de nabijheid van brandbare vloeistoffen of gassen.
 - Draag de gepaste werkkledij ! Wijde kleren of sieraden kunnen door het roterende zaagblad worden gegrepen.
 - De bedieningspersoon moet minstens 18 jaar zijn, leerlingen minstens 16 jaar, maar enkel onder toezicht.
 - Hou kinderen weg van het aan het net aangesloten toestel.

NL

- Controleer de metaansluitkabel. Gebruik geen defecte of beschadigde aansluitkabels.
- Hou de werkplaats vrij van houtafval en rondslingerende delen.
- Aan de machine werkende personen mogen niet afgeleid worden.
- Let op de draairichting van de motor en het zaagblad.
- Na het uitschakelen van de motor mag het zaagblad in geen geval worden afgeremd door er zijdelings tegen de duwen.
- Installeer slechts goed scherpgeslepen, niet vervormde, barstvrije zaagbladen.
- Alleen gereedschappen die overeenkomen met prEN 847-1:1996 mogen op de machine worden gebruikt.
- Beschadigde zaagbladen dienen onmiddellijk te worden vervangen.
- Gebruik geen zaagbladen die niet overeenkomen met de karakteristieke gegevens vermeld in deze gebruiksaanwijzing.
- Vergewis u zich ervan dat de pijl op het zaagblad overeenkomt met de pijl aangebracht op het toestel.
- Vergewis u zich ervan dat het zaagblad in geen enkele stand de draaitafel raakt door het zaagblad bij uitgetrokken netstekker met de hand in de 45° en 90° stand te draaien. Zaagkop, indien nodig, volgens punt C/F opnieuw justeren.
- Zorg ervoor dat alle inrichtingen die het zaagblad afdekken behoorlijk werken.
- De bewegelijke beschermkap mag in geopende toestand niet worden vastgeklemd.
- Veiligheidsinrichtingen aan de machine mogen niet worden gedemonteerd of onbruikbaar gemaakt.
- Beschadigde of defecte veiligheidsinrichtingen dienen onmiddellijk te worden vervangen.
- Zaag geen werkstukken die te klein zijn om ze veilig met de hand te kunnen vasthouden.
- Vermijd onhandige handposities waarbij een of de beide handen het zaagblad kunnen raken door plots weg te glijden.
- Bij lange werkstukken is een bijkomende steun (tafel, schragen etc.) vereist om het kantelen van de machine te voorkomen.
- Ronde werkstukken zoals plugstangen etc. dienen altijd met behulp van een gepaste inrichting te worden vastgespannen.
- Er mogen zich geen nagels of andere vreemde voorwerpen in het te zagen gedeelte van het werkstuk bevinden.
- U staat tijdens het zagen altijd aan de zijkant van het zaagblad.
- De machine niet belasten zodat ze tot stilstand komt.
- Duw het werkstuk altijd hard tegen de werkplaat en aanslagrail om een wankelen of verdraaien van het werkstuk te verhinderen.
- Zorg ervoor dat de afgezaagde stukken aan de zijkant van het zaagblad kunnen worden verwijderd. Anders zouden ze door het zaagblad kunnen worden gegrepen en weggeslingerd.
- Zaag nooit meerdere werkstukken tegelijk.
- Verwijder nooit losse splinters, zaagsel of vastgeklemd stukken hout terwijl het zaagblad draait.
- Schakel de machine uit alvorens storingen te verhelpen of vastgeklemd stukken hout te verwijderen. - Netstekker trekken -
- Vóór montage-, instel- meet- en schoonmaakwerkzaamheden telkens zeker de motor uitschakelen. - Netstekker trekken -
- Controleer of sleutels en instelgereedschappen zijn verwijderd alvorens de machine in te schakelen.
- Bij het verlaten van de werkplaats de motor uitschakelen en de netstekker uit het stopcontact trekken.
- Elektrische installaties, herstellingen en onderhoudswerkzaamheden mogen slechts door deskundige worden uitgevoerd.
- Alle bescherm- en veiligheidsinrichtingen moeten aan het einde van een herstelling of onderhoud onmiddellijk worden hermonteerd.
- De veiligheids-, werk- en onderhoudsvoorschriften van de fabrikant alsook de afmetingen vermeld onder „Technische gegevens“ dienen in acht te worden genomen.
- De desbetreffende voorschriften ter voorkoming van ongevallen en de andere algemeen erkende veiligheidsregelen moeten worden nageleefd.
- Voorlichtingsbladen van de ongevallenverzekering in acht nemen (VBG 7j).
- Sluit telkens bij het werken met de zaag de stofzuiginstallatie aan.
- Het bedrijf in gesloten ruimten is alleen toegelaten met een gepaste afzuiginstallatie.
- De kapzaag dient te worden aangesloten op een 230 V stopcontact met randaarding dat door een zekering van minstens 10 A beveiligd is.
- Gebruik geen machine met een laag vermogen voor zwaar werk.
- Gebruik de kabel niet voor doeleinden waarvoor hij niet is bedoeld !
- Zorg voor een veilige stand en bewaar steeds uw evenwicht.
- Controleer het gereedschap op eventuele beschadigingen !

- Veiligheidsinrichtingen of licht beschadigde onderdelen zorgvuldig op hun behoorlijke en doelmatige werkwijze controleren alvorens het gereedschap verder te gebruiken.
- Controleer of de bewegelijke onderdelen naar behoren functioneren en niet klem zitten alsook of onderdelen beschadigd zijn. Alle onderdelen moeten correct gemonteerd zijn en alle voorwaarden vervullen om de behoorlijke werkwijze van het gereedschap te waarborgen.
- Beschadigde veiligheidsinrichtingen en onderdelen dienen deskundig door een erkende vakwerkplaats te worden hersteld of vervangen behalve in deze gebruiksaanwijzing anders vermeld.
- Laat beschadigde schakelaars door een klantendienst-werkplaats vervangen.
- Dit gereedschap beantwoordt aan de desbetreffende veiligheidsvoorschriften. Herstellingen mogen enkel door een elektrovakman worden uitgevoerd door originele wisselstukken te gebruiken, anders kunnen ongelukken voor de gebruiker ontstaan.
- Wees voorzichtig bij verticaal werken.
- Let op ! Bij dubbele versteksneden dient u bijzonder voorzichtig te werk te gaan.
- Overbelast uw gereedschap niet !
- Draag een beschermende bril.
- Gebruik bij stofverwekkende werkzaamheden een stofmasker.
- Controleer de kabel van het gereedschap / verlengkabel op beschadiging.



Oogbeschermer dragen



Gehoorgeschermer dragen



Stofmasker dragen

Geluidsemisiewaarden

- Het geluid van deze zaag wordt gemeten volgens DIN EN ISO 3744; 11/95, E DIN EN 31201; 6/93, ISO 7960 aanhangsel A; 2/95. Het geluid op de werkplaats kan 85 db (A) overschrijden. In dit geval zijn geluidswerende maatregelen voor de gebruiker vereist. (Gehoorgeschermer dragen !)

	Bedrijf	Onbelast draaien
Geluidsdruk-niveau LPA	92,4 dB(A)	93,3 dB(A)
Geluidsvermogen LWA	105,4 dB(A)	106,3 dB(A)

„De waarden vermeld in de tabel zijn emissiewaarden en komen niet meteen noodzakelijk overeen met de geluidswaarden gemeten op de werkplaats. Hoewel er een correlatie bestaat tussen emissie- en immissieniveaus kan er niet zeker uit worden opgemaakt of al dan niet bijkomende voorzorgsmaatregelen vereist zijn. Medebepalende factoren die het momenteel op de werkplaats voorhanden zijnde immissieniveau kunnen beïnvloeden zijn o.a. de duur van de geluidsinwerking, de karakteristieke gesteldheid van de werkruimte, andere geluidsbronnen etc. b.v. het aantal machines en andere in de buurt plaats hebbende processen. De betrouwbare werkplaatswaarden kunnen evenwel van land tot land variëren. Deze informatie zal echter de gebruiker in staat stellen, gevaar en risico beter te kunnen beoordelen.

5. Technische gegevens

Wisselstroommotor	230V	50Hz
Vermogen	1200 Watt	
Bedrijfsmodus	S1	
Stationair toerental n_0	4600 t/min.	
Hardmetaalzaagblad	$\varnothing 210 \times \varnothing 30 \times 2,5 \text{ mm}$	
Aantal tanden	24	
Afzuigaansluiting	$\varnothing 35 \text{ mm}$	
Standplaats	400 x 285 mm	
Als tafelzaag :		
Zaagtafel	360 x 250 mm	
Snijhoogte	0 - 33 mm	
Parallelaanslag	kantelbaar van -30° tot $+30^\circ$	
Als kapzaag :		
Draaigebied	$-45^\circ / 0^\circ +45^\circ$	
Versteksnede	0° tot 45° naar links	
Zaagbed-draagvlak	390 x 140 mm	
Zaagbreedte bij 90°	120 x 55 mm	
Zaagbreedte bij 45°	65 x 55 mm	
Zaagbreedte bij $2 \times 45^\circ$ (dubbele versteksnede)	40 x 23 mm	

6. Vóór inbedrijfstelling (fig. 1-3)

6.1 Algemene aanwijzingen

- De machine moet worden opgesteld zodat ze veilig staat, dwz. ze moet op een werkbank, een universeel onderstel of dgl. worden vastgeschroefd.
- Vóór inbedrijfstelling moeten alle afdekkingen en veiligheidsinrichtingen naar behoren zijn gemonteerd.
- Het zaagblad moet vrij kunnen draaien.
- Bij reeds bewerkt hout op vreemde voorwerpen letten zoals b.v. nagels of schroeven etc.
- Voordat u de aan-/uitschakelaar indrukt dient u zich ervan te vergewissen dat het zaagblad correct is gemonteerd en bewegelijke onderdelen gemakkelijk bewegen.
- Controleer of de gegevens vermeld op het kenplaatje overeenkomen met de gegevens van het stroomnet alvorens de machine aan te sluiten.

6.2 Ombouw van de combizaag

De zaag heeft twee werkstanden :

A: Tafelcirkelzaag (fig. 1)

B: Kap- en verstekzaag (fig. 2)

Het ombouwen van de combizaag dient precies volgens de onderstaande procedure stap voor stap te gebeuren, anders kunnen componenten worden beschadigd.

Let op ! Netstekker trekken voordat u de zaag ombouwt !

In staat van levering bevindt zich de zaag in bedrijfstoestand A (tafelcirkelzaag)

6.2.1 Ombouwen van de zaag op kapbedrijf

- Draai eerst de vastzetmoer (15) los.
- Zaagtafel (16) met één hand omhoog bewegen en tegelijk met de andere hand de machinekop aan de handgreep (2) omlaag duwen. Het zaagblad (5) moet helemaal in de spleet van de zaagtafel (16) verdwijnen.
- Vastzetmoer (15) opnieuw aanhalen.
- De vergrendelingsvork (24) heeft zich bijgevolg omhoog verplaatst en heeft de borgbout (23) vrijgemaakt.
- Machinekop met de handgreep (2) omlaagduwen en borgbout (23) uittrekken. Daardoor wordt de schakelaar (4) voor tafelbedrijf stroomloos geschakeld en de schakelaar (3) voor kapbedrijf wordt aan spanning gelegd.
- Let op ! Door de terughaalveer slaat de machine

vanzelf omhoog, dwz. de greep (2) niet loslaten, maar machinekop langzaam en onder zachte tegendruk omhoog bewegen.

- Onderste zaagbladafdekking (14) afnemen.
- De zaag is nu omgebouwd op kapbedrijf.

6.2.2 Ombouwen van de zaag op tafelbedrijf

- Machinekop verticaal en draaiplateau (8) op 0° zetten.
- Vastzetschroeven (10) en spanschroef (22) vastdraaien.
- Onderste zaagbladafdekking (14) op het draaiplateau (8) zetten, daarbij moeten de beide achterste voeten van de afdekking (14) vast achter de aanslagrail (7) inklinken.
- Ontgrendelingsknop (1) indrukken en machinekop met de handgreep (2) verlagen tot de onderste zaagbladbescherming (14) het zaagblad helemaal afdekt.
- Borgbout (23) inschuiven om de zaag in de onderste stand te arrêteren; daardoor wordt de netspanning weer omgeleid van schakelaar (3) naar schakelaar (4).
- Vastzetmoer (15) losdraaien en zaagtafel (16) op de gewenste snijdiepte verlagen.
- Vastzetmoer (15) opnieuw vastdraaien.
- Door het verlagen van de zaagtafel (16) wordt de borgbout (23) door de vergrendelingsvork (24) geblokkeerd zodat hij er niet uit kan worden getrokken.
- De zaag is weer omgebouwd op tafelbedrijf.

7. Bediening

Na elke nieuwe afstelling is het aan te raden een proefsnede uit te voeren om de afgestelde afmetingen te controleren.

7.1 Gebruik als tafelcirkelzaag (fig. 1-9)

Zaag op tafelbedrijf afstellen (zie 6.2.2). Let op bij het insnijden.

7.1.1 Aan-/uitschakelaar (fig. 4)

- De zaag kan worden aangezet door de groene toets (a) in te drukken. Wacht met het zagen tot het zaagblad (5) zijn maximumtoerental heeft bereikt.
- De zaag wordt afgezet door de rode toets (b) in te drukken.

7.1.2 Snijdiepte afstellen (fig. 2)

- Vastzetmoer (15) losdraaien en zaagtafel (16) op de nodige snijdiepte afstellen. Het zaagblad (5) moet nog enkele mm boven het te zagen goed uitsteken.
- Vastzetmoer (15) opnieuw vastdraaien.

7.1.3 Uitvoering van langssneden (fig. 4)

- Kartelschroef (25) losdraaien en dwars-, parallelaanslag (18) op 90° afstellen, schroef (25) opnieuw aanhalen.
- Parallelaanslag (18) van rechts inschuiven in de voorste gleuf van de zaagtafel (16).
- De beide kartelschroeven (26) losdraaien. Aanslagrail (27) voorschrijven tot achter het midden van het zaagblad (5) en arrêteren.
- Parallelaanslag (18) op de zaagtafel (16) afstellen op de gewenste maat dmv. de schaal (c) en vastklemmen met de vastzetschroef (28).
- Zaag aanzetten door de groene toets (a) in te drukken.
- Werkstuk langzaam en precies langs de parallelaanslag (18) naar het zaagblad (5) vooruitschuiven.
- De bovenste zaagbladbescherming (17) gaat vanzelf open naarmate het te zagen goed vooruit wordt geschoven.
- **Let op !**
Bij werkstukbreedten van **onder 120 mm** moet zeker in het gebied van het zaagblad (5) een schuifstok (29) worden gebruikt. (zie fig. 5) (bij de levering begrepen !)
- Bij werkstukbreedten van **onder 30 mm** moet een schuifhout (d) voor het vooruitschuiven worden gebruikt (fig. 6).
- **Schuifhout niet bij de levering begrepen !** (Verkrijgbaar in de gespecialiseerde handel) (fig. 7).
- Het te snijden goed altijd doorschuiven tot aan het einde van de spleetspie (30).
- Na het snijden gaat de beschermkap (17) vanzelf weer dicht en dekt het zaagblad (5) af.
- Zaag weer uitschakelen.
- **Let op !** Lange werkstukken tegen neerkantelen aan het einde van het snijden beveiligen. (b.v. afromstandaard etc.)

7.1.4. Uitvoering van dwarsneden (fig. 8/9)

- Parallelaanslag (18) van voren inschuiven in de zijgleuf van de zaagtafel (16).
- Vastzetschroef (28) aanhalen tot de dwarsaanslag (18) met geringe speling in de groef van de zaagtafel (16) kan worden bewogen.
- Kartelschroef (25) losdraaien en dwarsaanslag (18) op de gewenste hoekmaat afstellen en arrêteren.
- De beide kartelschroeven (26) losdraaien en aanslagrail (27) naar links schuiven tot deze bij het vooruitschuiven niet meer de zaagbladbescherming (17) raakt. Schroeven (26) opnieuw aanhalen.
- Zaag aanzetten.

- Het te snijden goed vast tegen de aanslagrail (27) duwen en samen met de dwarsaanslag (18) langzaam het zaagblad (5) in schuiven teneinde de snede uit te voeren.
- Na het snijden de zaag weer uitschakelen.

7.2. Gebruik als kapzaag

Zaag op kapbedrijf afstellen (zie 6.2.1).

7.2.1 Afstellingen (fig. 2/3)

- De machinekop kan met behulp van de zeskantsleutel (19) naar links op maximaal 45° worden schuin gesteld door de spanschroef (22) los te draaien.
- De draaitafel (8) is verstelbaar van -45° tot +45° door de vastzetschroeven (10) los te draaien.

7.2.2 Aan-/uitschakelaar (fig. 2)

- De zaag wordt in bedrijf gesteld door de aan-/uitschakelaar (3) in te drukken. Tijdens het zagen moet u de schakelaar blijven indrukken.

7.2.3 Kapsnede 90° en draaitafel 0° (fig. 2)

- Na het ombouwen van de zaag van tafelbedrijf op kapbedrijf bevindt zich de zaag in deze stand.
- De zaag wordt aangezet door de hoofdschakelaar (3) in te drukken.
- Wacht tot het zaagblad zijn maximumtoerental heeft bereikt alvorens te beginnen zagen.
- Het te snijden goed op de onderste zaagtafel (9) leggen en met de linker hand tegen de aanslagrail duwen.
Het te zagen materiaal moet altijd vast op de tafel liggen opdat het te zagen goed tijdens het zagen niet verschuift.
- Met de andere hand de ontgrendelingsknop (1) indrukken en machinekop aan de handgreep (2) gelijkmatig en met lichte druk omlaag door het werkstuk bewegen.
- Na het zagen de machinekop terug in zijn bovenste ruststand brengen en aan-/uitschakelaar (3) loslaten.

Let op ! Door de terughaalveer slaat de machine vanzelf omhoog, dwz. de greep (2) na het snijden niet loslaten, maar machinekop langzaam en onder zachte tegendruk omhoog bewegen.

7.2.4 Kapsnede 90° en draaitafel 0° tot 45° (fig. 10)

Met de KGST 210/1 kunnen schuine sneden naar links en rechts van 0° tot 45° ten opzichte van de aanslagrail worden uitgevoerd.

NL

- De vastzetschroef (10) opnieuw aanhalen om de draaitafel (8) te arrêteren.
- Met de handgreep (2) de draaitafel (8) op de gewenste hoek afstellen, dwz. het merk (a) op de draaitafel moet overeenstemmen met de gewenste hoekmaat (11) op de vaste grondplaat (9).
- De beide vastzetschroeven (10) opnieuw aanhalen om de draaitafel (8) te arrêteren.
- Snede uitvoeren zoals beschreven onder punt 7.2.3.

7.2.5 Versteksnede van 0° tot 45° en draaitafel 0° (fig. 11/12)

Met de KGS 210/1 kunnen versteksnedes naar links van 0° tot 45° ten opzichte van het werkvlak worden uitgevoerd.

- Machinekop in zijn bovenste stand brengen.
- De draaitafel (8) in 0° stand fixeren.
- De spanschroef (22) losdraaien met behulp van de zeskantsleutel (19) en met de handgreep (2) de machinekop naar links kantelen tot het merk (a) op de machinekop naar de gewenste hoekmaat (b) wijst.
- Spanschroef (22) weer aanhalen en snede uitvoeren zoals beschreven onder punt 7.2.3.

7.2.6 Versteksnede 0°-45° en draaitafel 0°-45° (fig. 11-13)

Met de KGST 210/1 kunnen versteksnedes naar links van 0° tot 45° ten opzichte van het werkvlak en meteen van 0° tot 45° ten opzichte van de aanslagrail worden uitgevoerd (dubbele versteksnede).

- Machinekop in zijn bovenste stand brengen.
- De draaitafel (8) loszetten door de vastzetschroef (10) op de aanslaglijst (7) los te draaien.
- Met de handgreep (2) de draaitafel (8) op de gewenste hoek afstellen (zie ook punt C).
- De vastzetschroef (10) opnieuw aanhalen om de draaitafel (8) te arrêteren.
- De spanschroef (22) losdraaien en met de handgreep (2) de machinekop (4) naar links op de gewenste hoekmaat schuin zetten (zie ook punt 7.2.5.)
- Spanschroef (22) opnieuw aanhalen.
- Snede uitvoeren zoals beschreven onder punt 7.2.3.

7.2.7 Spaanafzuiging (fig. 12)

De zaagmachine is voorzien van een afzuigstomp (31) voor spanen.

Ze kan bijgevolg eenvoudig op alle spaanafzuiginstallaties worden aangesloten.

8. Wisselen van zaagblad (fig. 14/15)

- Netstekker uit het stopcontact trekken, zaagblad moet helemaal stilstaan.
- Zaag op kapbedrijf afstellen (punt 6.2.1)
- De beide inbusschroeven (32) losdraaien en spleetspie (30) inclusief de zaagbladbescherming (17) afnemen.
- De kruiskopschroeven (33) en het tafelinzetstuk (34) verwijderen.
- De buitenflens (36) met de bijgaande haaksleutel (21) blokkeren en de zeskantschroef met de dopsleutel (19) met de wijsers van de klok mee (**let op ! Linkse schroefdraad !**) uitschroeven.
- Het zaagblad (5) van de binnenflens afnemen en door de spleet in de zaagtafel (16) omhoog uittrekken.
- Buiten- en binnenflens alsook motoras grondig schoonmaken voordat u het nieuwe zaagblad monteert en vastdraait.
- **Let op !** De snijschuinte van de tanden, dwz. de draairichting van het zaagblad, moet overeenkomen met de richting van de pijl op het huis.
- Tafelinzetstuk (3), spleetspie (30) en zaagbladbescherming (17) hermonteren en vastdraaien.
- Bij het vastmaken van de spleetspie (30) dient er op te worden gelet dat de afstand tussen de tanden van het zaagblad en de spleetspie minstens 2 mm en maximaal 5 mm bedraagt. (fig. 7)
- Controleer of de veiligheidsinrichtingen naar behoren werken voordat u met de zaag verder werkt.

9. Onderhoud

- Hou de ventilatiespleten van de machine steeds vrij en schoon.
- Machine regelmatig van stof en verontreinigingen ontdoen. Voor het schoonmaken gebruikt u best perslucht of een doek.
- Alle bewegelijke onderdelen moeten op gezette tijden bijgesmeerd worden.
- Gebruik voor het schoonmaken van het kunststofgedeelte geen bijtende middelen.

10. Bestellen van wisselstukken

Gelieve bij het bestellen van wisselstukken volgende gegevens te vermelden :

- Type van het toestel
- Artikelnummer van het toestel
- Ident-nummer van het toestel
- Wisselstuknummer van het benodigde stuk.

1. Descripción del aparato (fig. 1-4)

1. Botón de desbloqueo
2. Empuñadura
3. Interruptor ON/OFF para sierra oscilante
4. Interruptor ON/OFF para sierra de mesa
5. Hoja de la sierra
6. Protección móvil para la hoja de la sierra
7. Guía de corte
8. Mesa giratoria
9. Mesa inferior para sierra
10. Tornillo de fijación para mesa giratoria
11. Escala graduada
12. Revestimiento de mesa inferior
13. Fijación de la hoja de la sierra
14. Revestimiento inferior de la hoja de la sierra
15. Tuerca de fijación
16. Mesa para sierra
17. Protección superior para la hoja de la sierra
18. Tope (para el movimiento) en paralelo
19. Llave hexagonal
20. Soportes de la pieza
21. Llave de espigas
22. Tornillo de sujeción
23. Perno de seguridad
24. Horquilla de enclavamiento
25. Tornillo moleteado para el ajuste de ingletes
26. Tornillo moleteado
27. Guía de corte
28. Tornillo de fijación para el ancho de corte
29. Pieza de empuje
30. Cuña abridora
31. Empalme para la aspiración
32. Tornillo de hexágono interior
33. Tornillo con ranura cruzada
34. Revestimiento de mesa superior
35. Brida exterior
36. Tornillo de fijación para el soporte de la pieza

2. Volumen de entrega

- Sierra de mesa oscilante y para cortar ingletes
- Hoja de la sierra con revestimiento de metal duro
- Tope transversal o en paralelo
- Pieza de empuje
- Soporte de la pieza
- Llave, de espigas y hexagonal

3. Uso adecuado

La sierra de mesa, oscilante y para cortar ingletes KGST 210/1, sirve para cortar madera y plástico de forma oscilante, así como longitudinal y transversalmente (sólo con tope transversal),

dependiendo del tamaño de la máquina. La sierra no es adecuada para cortar madera para quemar. La madera en tronco sólo se puede cortar con un dispositivo adecuado.

Utilice la máquina sólo en los casos para los que se haya determinado en su uso adecuado. Cualquier otro uso no será adecuado. En casos de uso inadecuado, el fabricante no se hace responsable de daños o heridas de cualquier tipo, el responsable es el usuario u operario de la máquina. Sólo está permitido utilizar lamas de sierra adecuadas para este tipo de máquina. Se prohíbe el uso de cualquier tipo de muela de tronzar. Otra de las condiciones de un uso adecuado es la observancia de las instrucciones de seguridad, así como de las instrucciones de montaje y de servicio del manual de instrucciones. Las personas encargadas de operar y mantener la máquina deben estar familiarizadas con la misma y haber recibido información sobre todos los posibles peligros. Además, es imprescindible respetar en todo momento las prescripciones vigentes en materia de prevención de accidentes. Es preciso observar también otros reglamentos generales en el ámbito de la medicina del trabajo y en razón de la seguridad. El fabricante no se hace responsable de los cambios realizados en la máquina por parte del operario ni de los daños que puedan surgir por este motivo. Existen determinados factores de riesgo que no se pueden descartar por completo, incluso haciendo un uso adecuado de la máquina. El tipo de diseño y atributos de la máquina pueden conllevar los riesgos siguientes:

- Contacto con la hoja de la sierra en la zona en que se halla al descubierto.
- Entrada en contacto con la hoja de la sierra en funcionamiento (riesgo de heridas por corte).
- Rebote de las piezas con las que se está trabajando o de algunas de sus partes.
- Rotura de la hoja de la sierra.
- Proyección de partículas del revestimiento de metal duro defectuoso de la hoja de la sierra.
- Lesiones del aparato auditivo por no utilizar la protección necesaria.
- Emisiones de polvo de madera perjudicial para la salud si se usa la sierra en recintos cerrados.

4. Advertencias importantes

Le rogamos se sirva observar atentamente estas instrucciones de uso y sus advertencias. Use este manual para familiarizarse con el aparato, su uso correcto y las advertencias de seguridad pertinentes.

E


Instrucciones de seguridad

- ¡Aviso! Cuando se utilicen herramientas eléctricas se deben tener en cuenta las precauciones básicas en materia de seguridad para evitar los posibles riesgos de incendio, descarga eléctrica y heridas, incluyendo las medidas siguientes:
- Familiarícese con todas las instrucciones, antes de empezar a trabajar y respételas mientras trabaje con la sierra.
- Guarde estas instrucciones de seguridad en un lugar seguro.
- Evite el contacto corporal con piezas con toma de tierra.
- Si no está utilizando el aparato, guárdelo en un lugar seco y cerrado, y fuera del alcance de los niños.
- Mantenga la herramienta afilada y limpia, para poder trabajar de forma más segura. Revise el cable de la herramienta regularmente y, en caso de daños, haga que un especialista reconocido lo sustituya.
- Revise la alargadera de forma regular y sustitúyala si está dañada.
- Si trabaja en el exterior, utilice sólo alargaderas autorizadas y correspondientemente homologadas para estos casos.
- Esté atento a lo que hace mientras trabaja con la sierra. Actúe siempre de forma razonable y no utilice la herramienta cuando esté cansado.
- No utilice ninguna herramienta si no funciona el interruptor.
- ¡Aviso! El uso de otras herramientas intercambiables y otros accesorios pueden ponerle en peligro de sufrir heridas.
- La máquina está equipada con un interruptor de seguridad (4) que impide una nueva puesta en marcha inesperada después de un corte de corriente (en caso de trabajar con mesa).
- No realice cortes transversales con la sierra en maderas redondas.
- Compruebe el cable de conexión a la red. No utilice cables de conexión defectuosos o dañados.
- No utilice el cable para tirar del enchufe cuando esté conectado. Proteja el cable del calor, del aceite y de cantos vivos.
- Para trabajar en el exterior se recomienda el uso de calzado con suelas antideslizantes.
- Póngase una redecilla para el pelo si tiene el pelo largo.
- Evite una posición corporal inadecuada.
- El desorden en el lugar de trabajo puede provocar accidentes.
- No permita que otras personas, especialmente niños, toquen la herramienta o el cable de red. Manténgalas fuera de su lugar de trabajo.
- La cuña abridora es un dispositivo de seguridad importante que guía la herramienta y evita el cierre de la ranura de corte detrás de la hoja de la sierra y el rebote de la pieza a trabajar. Controle la potencia de la cuña abridora. La cuña abridora no debe ser más fina que la hoja de la sierra ni más gruesa que el ancho de su ranura de corte.
- En cada proceso de trabajo es preciso bajar la caperuza de protección (17) sobre la pieza a trabajar.
- Es imprescindible utilizar una pieza de empuje (de menos de 120 mm de ancho) o una madera de empuje (de menos de 30 mm de ancho) cuando realice cortes longitudinales en piezas delgadas.
- ¡Atención!: No se deben realizar cortes de inserción (primer corte) con esta sierra.
- Manténgase continuamente en posición lateral a la hoja de la sierra.
- Asegúrese de que las piezas de madera cortadas no entren en contacto con la corona dentada de la hoja de la sierra y con ello salgan proyectadas.
- Si se desgasta la hendidura guía para la sierra es preciso sustituir la pieza de revestimiento de la mesa. - desenchufe el cable de la red -
- Use la sierra sólo con un dispositivo de aspiración adecuado o con un aspirador industrial de venta en comercios para evitar que la emisión de virutas produzca heridas.
- Desenchufe la sierra cuando realice trabajos de mantenimiento o de ajuste.
- Haga llegar las instrucciones de seguridad a todas aquellas personas que trabajen con la máquina.
- No utilice la sierra para serrar madera para quemar.
- ¡Atención! Siempre que la hoja de la sierra esté girando existe peligro de sufrir heridas en manos y dedos.
- Compruebe antes de la puesta en marcha que la tensión de la placa de identificación del aparato coincida con la tensión de la red.
- Si precisa de una alargadera, asegúrese de que la sección de la misma es suficiente para el consumo de corriente de la sierra. Sección mínima: 1,0 mm
- Utilice el tambor de arrollamiento de cable sólo estando el cable completamente desenrollado.

- No sostenga la sierra por el cable.
- No exponga la sierra a la lluvia y no la utilice en un ambiente húmedo o mojado.
- Procure que la zona de trabajo esté bien iluminada.
- No utilice la sierra si está cerca de líquidos o gases inflamables.
- ¡Póngase ropa de trabajo adecuada! La ropa holgada o las joyas podrían engancharse en la hoja de la sierra cuando esté girando
- La persona encargada de operar la máquina debe tener 18 años como mínimo, los aprendices 16 años como mínimo, aunque éstos últimos sólo bajo vigilancia.
- Mantenga a los niños fuera del alcance del aparato conectado a la red eléctrica.
- Compruebe el cable de conexión a la red eléctrica.
No utilice cables de conexión defectuosos o dañados.
- Mantenga el lugar de trabajo libre de desperdicios de madera y de piezas esparcidas que puedan suponer una molestia.
- No se debe distraer a las personas que estén trabajando con la máquina.
- Observe el sentido de giro del motor y de la hoja de la sierra.
- Después de desconectar el accionamiento no se debe frenar en ningún caso la hoja de la sierra ejerciendo contrapresión en los lados de la misma.
- Realice el montaje de hojas de sierra sólo si están bien afiladas, sin fisuras y sin deformaciones.
- Sólo se pueden utilizar herramientas en la máquina que cumplan la norma prEN 847-1:1996
- Sustituya inmediatamente las hojas de sierra defectuosas.
- No utilice hojas de sierra que no tengan las mismas características que las descritas en el manual de instrucciones.
- Es preciso asegurarse de que la flecha indicadora de dirección de la hoja de la sierra coincida con la flecha especificada en el aparato.
- Asegúrese de que la hoja de la sierra no entre en contacto en ninguna posición con la mesa giratoria, para ello haga girar la hoja de la sierra desconectada con la mano a 45° y a 90°.
En caso necesario, ajuste de nuevo el cabezal de la sierra según el punto C/F.
- Es preciso asegurarse de que todos los dispositivos que cubren la hoja de la sierra funcionen perfectamente.
- La caperuza de protección móvil no se debe inmovilizar cuando esté abierta.
- Los dispositivos de seguridad de la máquina no se deben desmontar o inutilizar.
- Sustituya inmediatamente los dispositivos de seguridad dañados o defectuosos.
- No corte ninguna pieza que sea tan pequeña que no se pueda sujetar de forma segura con la mano.
- Evite colocar las manos de manera que puedan entrar en contacto directo con la hoja de la sierra en caso de que resbalase de forma inesperada.
- En el caso de piezas largas se precisa un soporte adicional (mesa, caballetes, etc.) para evitar que la máquina vuelque.
- Las piezas redondas como, por ejemplo, barras se deben sujetar siempre con un dispositivo adecuado para el caso.
- La pieza a trabajar no debe tener ningún clavo u otra materia extraña.
- Manténgase continuamente en posición lateral a la hoja de la sierra.
- No cargue la máquina hasta el punto de que la fuerza a detenerse.
- Mantenga la pieza siempre presionada contra la mesa de trabajo y la guía de corte, para evitar que se mueva o tuerza el objeto que se está trabajando.
- Asegúrese de que las piezas cortadas puedan salir por ambos lados de la hoja de la sierra. En caso contrario, es posible que se enganchen a la hoja de la sierra y salgan proyectadas.
- No sierre nunca varias piezas al mismo tiempo.
- No retire nunca astillas sueltas, virutas o trozos de madera enganchados en la hoja de la sierra estando la misma en funcionamiento.
- Desconecte la máquina para reparar averías o retirar los trozos de madera enganchados.
- desenchufe el cable de la red -
- Realice reajustes, así como trabajos de ajuste, medición o limpieza sólo si el motor está desconectado. - desenchufe el cable de la red -
- Compruebe antes de conectar la máquina que ha quitado las llaves y las herramientas de ajuste de la misma.
- Desconecte el motor y quite el enchufe de la red cuando abandone el lugar de trabajo .
- Las instalaciones eléctricas, las reparaciones y los trabajos de mantenimiento sólo deben llevarlos a cabo especialistas.
- Una vez finalizada la reparación o el mantenimiento deberá volver a montar inmediatamente todos los dispositivos de seguridad y de protección.
- Observe en todo momento las instrucciones de seguridad, de trabajo y de mantenimiento, así como las dimensiones especificadas en las características técnicas.
- Respete también las prescripciones pertinentes en materia de protección contra accidentes y los

E

demás reglamentos en materia de seguridad.

- Respete el cuaderno de instrucciones de la mutua de previsión contra accidentes (VBG 7j).
- Conecte el dispositivo de aspiración cada vez que utilice la máquina.
- Sólo se permite el trabajo con la sierra en recintos cerrados si se utiliza el dispositivo de aspiración adecuado.
- La sierra oscilante se debe conectar a un enchufe hembra con puesta a tierra tipo Schuko de 230 V, con una protección por fusible mínima de 10 A.
- No utilice una sierra de menor potencia a la requerida para realizar trabajos pesados.
- ¡No utilice el cable para fines distintos a los especificados!
- Mantenga una posición estable mientras trabaje y conserve en todo momento el equilibrio.
- ¡Compruebe que la sierra no haya sufrido ningún daño!
- Antes de seguir utilizando la sierra es preciso comprobar que los dispositivos de seguridad o cualquier pieza que esté ligeramente dañada funcione perfecta y adecuadamente.
- Compruebe que las piezas móviles funcionen perfectamente y no se atasquen y que no existan piezas dañadas. Todas las piezas se deben montar correctamente y cumplir todas las condiciones para asegurar el perfecto funcionamiento de la sierra.
- Los dispositivos de seguridad y piezas dañadas se deben reparar o sustituir en un taller especializado reconocido, siempre y cuando no se indique otra cosa en el manual de instrucciones.
- Haga que un taller de servicio técnico sustituya los interruptores dañados.
- Esta herramienta cumple las disposiciones pertinentes en materia de seguridad. - Las reparaciones sólo debe llevarlas a cabo un electricista especializado utilizando piezas de recambio originales. En caso contrario, el usuario podría sufrir accidentes.
- Tenga cuidado cuando realice trabajos en vertical.
- Atención, es preciso tener especial cuidado cuando se realice un corte doble de ingletes.
- ¡No sobrecargue la herramienta!
- Póngase gafas de protección - Póngase una mascarilla cuando realice trabajos en los que se produzca gran cantidad de polvo.
- Compruebe que el cable de la herramienta o la alargadera no hayan sufrido ningún daño.



Póngase protectores para los oídos



Póngase unas gafas protectoras



Utilice una protección contra el polvo

Valores de emisión del ruido

El ruido de esta sierra se mide según las normas DIN EN ISO 3744; 11/95, E DIN EN 31201; 6/93, ISO 7960 Anexo A; 2/95. El ruido en la zona de trabajo puede sobrepasar los 85 dB (A). En este caso, el usuario deberá tomar medidas de protección contra el ruido. (¡Póngase protectores para los oídos!)

	Régimen de funcionamiento sin carga	
Nivel de presión acústica LPA	92,4 dB(A)	93,3 dB(A)
Nivel de potencia acústica LWA	105,4 dB(A)	106,3 dB(A)

„Los valores descritos son valores de emisión y no tienen por qué ser representativos para cada lugar de trabajo. Aunque existe una correlación entre niveles de emisión y niveles de inmisión, no se puede deducir de ello de forma fiable si es preciso o no tomar precauciones adicionales. Los factores que pueden influir en el nivel de inmisión actual existente en un lugar de trabajo son: la duración de las operaciones, las características particulares del recinto de trabajo, otras fuentes de ruidos etc., por ejemplo, el número de máquinas y otros procesos derivados. Los valores en cada lugar de trabajo pueden variar de país a país. Esta información está destinada a ayudar al usuario a realizar una mejor estimación de los posibles riesgos y amenazas“.

5. Características técnicas

Motor de corriente alterna	230V ~ 50Hz
Potencia	1200 W
Régimen de funcionamiento	S1
Velocidad de funcionamiento	
sin carga n_0	4600 min ⁻¹
Hoja de sierra con metal duro	Ø 210 x Ø 30 x 2,5 mm
Número de dientes	24
Empalme para la aspiración	Ø 35 mm
Espacio ocupado	400 x 285 mm
Como sierra de mesa:	
Mesa de la sierra	360 x 250 mm
Altura de corte	0 - 33 mm
Tope paralelo giratorio	de -30° a +30°
Como sierra oscilante:	
Alcance de giro	-45° / 0° +45°
Corte de ingletes	de 0° a 45° a la izquierda
Soporte para base de sierra	390 x 140 mm
Ancho de sierra a 90°	120 x 55mm
Ancho de sierra a 45°	65 x 55 mm
Ancho de sierra a 2 veces 45° (corte de ingletes doble)	40 x 23 mm

6. Antes de la puesta en marcha (fig. 1-3)

6.1 Instrucciones generales

- Proporcionele a la máquina una posición estable, es decir, fijela con tornillos a un banco de trabajo, a un bastidor de tipo universal o a otro tipo de soporte.
- Antes de la puesta en marcha debe instalar debidamente todas las cubiertas y dispositivos de seguridad.
- La hoja de la sierra debe funcionar sin ningún tipo de obstáculos.
- En caso de madera ya trabajada, asegúrese de la misma no presente cuerpos extraños como, por ejemplo, clavos y tornillos.
- Antes de presionar el interruptor ON/OFF, asegúrese de que la hoja de la sierra esté bien montada y de que las piezas móviles se mueven con suavidad.
- Antes de conectar la máquina asegúrese de que los datos de la placa de identificación coinciden con los datos de la red eléctrica.

6.2 Cambio de servicio de la sierra mixta

La sierra dispone de dos posiciones de trabajo:

- A: Sierra circular de mesa (fig. 1)
B: Sierra oscilante y para cortar ingletes (fig. 2)

Para adaptar la sierra mixta a cada posición se han de seguir paso a paso las instrucciones siguientes para evitar que sufran daños las piezas.

Atención: ¡Desenchufe el cable antes de hacer cualquier cambio en la sierra!

La sierra se entrega en régimen de servicio A (sierra circular de mesa)

6.2.1 Cambio de la sierra a sierra oscilante

- Suelte en primer lugar la tuerca de fijación (15)
- Eleve la mesa de sierra (16) con una mano al mismo tiempo que con la otra presiona hacia abajo el cabezal de la máquina con ayuda de la empuñadura (2).
- La hoja de la sierra (5) debe introducirse por completo en la ranura de la mesa de sierra (16).
- Vuelva a apretar la tuerca de fijación (15).
- De esta forma la horquilla de enclavamiento (24) se mueve hacia arriba y se suelta el perno de seguridad (25).
- Presione hacia abajo el cabezal de la máquina con la empuñadura (2) y retire el perno de seguridad (23).
- De esta forma el interruptor (4) para hacer funcionar la sierra como sierra de mesa se queda sin corriente y el interruptor (3) para el servicio de la sierra como sierra oscilante queda conectado a la tensión.
- ¡Atención! El muelle recuperador hace que la máquina tienda a moverse hacia arriba de forma automática. En este caso, no suelte la empuñadura, mueva el cabezal de la máquina lentamente hacia arriba ejerciendo una ligera contrapresión.
- Quite la cubierta inferior de la hoja de la sierra (14).
- La sierra se encuentra ahora en régimen de sierra de corte oscilante.

6.2.2 Cambio de la sierra a sierra de mesa

- Coloque el cabezal de la máquina y el plato giratorio (8) a 0°.
- Apriete los tornillos de fijación (10) y el tornillo de sujeción (22).
- Coloque la cubierta inferior de la hoja de la sierra (14) sobre el plato giratorio (8). Esto hará que los dos pies laterales de la cubierta (14) se enclaven fijamente detrás de la guía de tope (7).

E

- Presione el botón de desbloqueo (1) y baje el cabezal de la máquina con la empuñadura (2) hasta que la protección inferior de la hoja de la sierra (14) cubra por completo la misma.
- Introduzca el perno de seguridad (23) para fijar la sierra en la posición inferior. Esto desvía la tensión de red de interruptor (3) a interruptor (4).
- Suelte la tuerca de fijación (15) y baje la mesa de sierra (16) hasta alcanzar la profundidad de corte deseada.
- Vuelva a fijar la tuerca de fijación (15).
- Bajando la mesa de sierra (16) se bloquea el perno de seguridad (23) por medio de la horquilla de enclavamiento (24), de modo que no se puede extraer.
- La sierra se encuentra ahora en régimen de sierra de mesa.
- Ajuste el tope en paralelo (18) a la medida deseada por medio de una escala graduada (d) en la mesa de sierra (16) y sujételo con el tornillo de fijación (28).
- Conecte la sierra presionando la tecla verde (a).
- Desplace la pieza a trabajar despacio y con precisión a lo largo del tope en paralelo (18) hacia la hoja de la sierra (5).
- La protección superior de la hoja de la sierra (17) se abre por sí misma al desplazar el material a cortar.
- **¡Atención!**
En caso de que el ancho de la pieza a trabajar sea inferior a 120 mm será preciso utilizar una pieza de empuje (29) en el área de la hoja de la sierra (5). (véase la fig. 05)
(piezas incluidas en el volumen de entrega)
En el caso de que el ancho de la pieza a trabajar sea inferior a 30 mm será preciso utilizar una madera de empuje (a) para desplazar la pieza (fig. 06).

7. Manejo

Le recomendamos que realice un corte de prueba después de cada reajuste para comprobar las medidas ajustadas.

7.1 Uso como sierra de mesa (fig. 1-9)

Cambio de la sierra a régimen de sierra de mesa (véase 6.2.2)

Preste atención al iniciar los cortes.

7.1.1 Interruptor ON/OFF (fig. 4)

- Presionando la tecla verde (a) se puede conectar la sierra.
Antes de empezar a serrar espere hasta que la hoja de la sierra (5) haya alcanzado su máxima velocidad.
- Para volver a desconectar la sierra deberá presionar la tecla roja (b).

7.1.2 Ajustar profundidad de corte (fig. 2)

- Suelte la tuerca de fijación (15) y ajuste la mesa de sierra (16) a la profundidad de corte necesaria.
La hoja de la sierra (5) debería sobresalir algunos mm por encima del material a serrar.
- Vuelva a fijar la tuerca de fijación (15).

7.1.3 Ejecución de cortes longitudinales (fig. 4)

- Quite el tornillo moleteado (25) y ajuste el tope transversal, en paralelo (18) a 90 °.
Vuelva a fijar el tornillo (25).
- Coloque el tope en paralelo (18) de la derecha hacia la ranura delantera de la mesa de sierra (16).
- Suelte los dos tornillos moleteados (26).
Desplace la guía de corte (27) hasta el centro de la hoja de la sierra (5) y fijela.

¡La madera de empuje no se incluye en el volumen de entrega!

(disponible en tiendas especializadas)

- El material a cortar debe siempre pasar hasta el final de la cuña abridora (30). (fig. 7)
- Una vez realizado el corte se vuelve a cerrar la caperuza de protección (17) cubriendo la hoja de la sierra (5).
- Vuelva a desconectar la sierra.
- **¡Atención!**: Asegure las piezas largas que desee cortar para evitar que se caigan al finalizar el proceso de corte. (p. ej., soporte largo, etc.)

7.1.4. Cómo hacer cortes transversales (fig. 8/9)

- Introduzca el tope transversal y en paralelo (18) por delante en la ranura lateral de la mesa de sierra (16).
- Apriete el tornillo de fijación (28), hasta que el tope transversal (18) su puede mover con un poco de juego en la ranura de la mesa de sierra (16).
- Suelte el tornillo moleteado (25), ajuste y fije el tope transversal a la medida angular deseada.
- Suelte ambos tornillos moleteados (26) y desplace la guía de corte (27) hacia la izquierda hasta que deje de estar en contacto con la protección de la hoja de la sierra (17) al desplazarse hacia adelante. Vuelva a apretar los tornillos (26).
- Conecte la sierra.
- Presione el material a cortar contra la guía de corte (27) y desplácelo lentamente junto con el tope transversal (18) hacia la hoja de la sierra (5) para realizar el corte.

- Una vez finalizado el proceso de corte vuelva a desconectar la sierra.

7.2. Uso como sierra oscilante

Cambie la sierra a sierra oscilante (véase 6.2.1.)

7.2.1 Ajustes (fig. 2/3)

- El cabezal de la máquina se puede inclinar hacia la izquierda como máximo 45° soltando el tornillo de sujeción (22), con ayuda de la llave hexagonal (19).
- La mesa giratoria (8) se puede ajustar de -45° a +45° soltando los tornillos de fijación (10).

7.2.2 Interruptor ON/OFF (fig. 2)

- La sierra se pone en servicio presionando el interruptor ON/OFF (3). Mantener el interruptor presionado mientras se esté serrando.

7.2.3 Corte de 90° y mesa giratoria 0° (fig. 2)

- Tras pasar de sierra de mesa a sierra de corte oscilante, la sierra se encuentra en esta posición.
- Conecta la sierra presionando el interruptor principal (3).
- Antes de empezar a cortar espere hasta que la hoja de la sierra haya alcanzado su máxima velocidad.
- Coloque el material a cortar sobre la mesa inferior de sierra (9) y presiónelo con la mano izquierda contra la guía de corte. El material a serrar debe estar siempre bien sujeto para que no se desplace durante el corte.
- Presione con la otra mano el botón de desbloqueo (1) y mueva el cabezal de la máquina con la empuñadura (2) uniformemente y ejerciendo una leve presión hacia abajo para atravesar la pieza que se desea cortar.
- Una vez finalizado el proceso de serrado vuelva a colocar el cabezal de la máquina en la posición de descanso superior y suelte el interruptor ON/OFF (3).

¡Atención! El muelle recuperador hace que la máquina tienda a moverse hacia arriba de forma automática. En este caso, no suelte la empuñadura cuando haya finalizado el corte, mueva el cabezal de la máquina lentamente hacia arriba ejerciendo una ligera contrapresión.

7.2.4 Corte de 90° y mesa giratoria 0°- 45° (fig. 10)

Con la sierra KGST 210/1 puede realizar cortes oblicuos a la izquierda y a la derecha de 0° a 45° con respecto a la guía de corte.

- Vuelva a apretar el tornillo de fijación (10) para sujetar la mesa giratoria (8).
- Ajuste la mesa giratoria (8) con ayuda de la empuñadura (2) en el ángulo deseado, es decir, la marcación (a) de la mesa giratoria (9) debe coincidir con la medida angular deseada (11) de la placa base fija (9).
- Vuelva a pretar los dos tornillos de sujeción (10) para fijar la mesa giratoria (8).
- Realice el corte tal y como se describe en el punto 7.2.3.

7.2.5 Corte de ingletes 0°-45° y mesa giratoria 0° (fig. 11/12)

Con la KGS 210/1 puede realizar cortes de ingletes hacia la izquierda de 0° a 45° con respecto a la superficie de trabajo.

- Coloque el cabezal de la máquina en la posición superior.
- Fije la mesa giratoria (8) a 0°.
- Suelte el tornillo de sujeción (22) con ayuda de la llave hexagonal (19) e incline el cabezal de la máquina hacia la izquierda usando para ello la empuñadura (2) hasta que la marcación (a) del cabezal de la máquina muestre la medida angular deseada.
- Vuelva a apretar el tornillo de sujeción (22) y realice el corte tal y como se describe en el punto 7.2.3.

7.2.6 Corte de ingletes 0°- 45° y mesa giratoria 0°- 45° (fig. 11-13)

Con la KGST 210/1 puede realizar cortes de ingletes hacia la izquierda de 0° a 45° con respecto a la superficie de trabajo y, al mismo tiempo, de 0° a 45° con respecto a la guía de tope (corte de ingletes doble).

- Coloque el cabezal de la máquina en la posición superior.
- Suelte la mesa giratoria (8) aflojando el tornillo de fijación (10) del listón de tope (7).
- Ajuste la mesa giratoria (8) con ayuda de la empuñadura (2) en el ángulo deseado (véase el punto 7.2.4).
- Vuelva a apretar el tornillo de fijación (10) para sujetar la mesa giratoria.

E

- Suelte el tornillo de sujeción (13) e incline el cabezal de la máquina (4) hacia la izquierda con ayuda de la empuñadura (2) hasta que alcance la medida angular deseada (véase el punto 7.2.5).
- Vuelva a apretar el tornillo de sujeción (22).
- Realice el corte tal y como se describe en el punto 7.2.3.

7.2.7 Aspiración de virutas (fig. 12)

La sierra está equipada con un empalme para la aspiración (31) de virutas. De modo que se puede conectar de forma sencilla a todos los dispositivos de aspiración de virutas.

8. Cambio de la hoja de la sierra (fig. 7/14/15)

- Desenchufe el cable de la red, espere hasta que la hoja de la sierra esté parada por completo.
 - Ajuste la sierra para que trabaje como sierra oscilante. (6.2.1)
 - Suelte los dos tornillos de hexágono interior (32) y saque la cuña abridora (30), incluida la protección de la hoja de la sierra.
 - Extraiga los tornillos con ranura cruzada (33) y el revestimiento de la mesa (34).
 - Bloquee la brida exterior con la llave de espigas (21) incluida en la entrega y suelte el tornillo hexagonal con la llave de vaso (19) en el sentido de las agujas del reloj (¡Atención! ¡rosca izquierda!).
 - Quite la hoja de la sierra (5) de la brida interior y tire de ella hacia arriba a través de la ranura de la mesa de sierra (16).
 - Limpie a fondo la brida exterior e interior, así como el árbol del motor antes de instalar la nueva hoja de la sierra.
- Atención!** La oblicuidad de corte de los dientes, es decir, el sentido de giro de la hoja de la sierra, debe coincidir con la dirección de la flecha indicada en la caja.
- Vuelva a acoplar y fijar el revestimiento de la mesa (3), la cuña abridora (30) y la protección de la hoja de la sierra (17).
 - Al fijar la cuña abridora (30) hay que observar que al distancia entre los dientes de la hoja de la sierra y la cuña abridora sea de 2 mm como mínimo y de 5 mm como máximo (fig. 7).
 - Antes de seguir trabajando con la sierra deberá comprobar que todos los dispositivos de protección funcionen correctamente.

9. Mantenimiento

- Mantenga siempre limpia la rejilla de ventilación.
- Elimine el polvo y las impurezas de la máquina de forma regular. Se recomienda limpiar la máquina con aire comprimido o con un paño.
- Las piezas móviles han de lubricarse periódicamente.
- No utilice productos corrosivos para la limpiar las piezas de plástico.

10. Pedido de piezas de recambio

Al pedido de piezas de recambio deberá especificar los datos siguientes:

- Tipo de aparato
- Número de artículo del aparato
- Número de identificación del aparato
- Número de la pieza de recambio solicitada

1. Descrição do aparelho (fig.1-4)

1. Botão de destravamento
2. Punho
3. Interruptor para operação de corte transversal
4. Interruptor para operação em bancada
5. Disco de serra
6. Cobertura móvel do disco e serra
7. Barra de encosto
8. Bancada rotativa
9. Bancada inferior da serra
10. Parafuso de aperto para mesa rotativa
11. Escala
12. Elemento inferior de inserção da mesa
13. Fixação do disco de serra
14. Resguardo inferior do disco de serra
15. Porca de fixação
16. Bancada da serra
17. Cobertura superior do disco de serra
18. Guia paralela
19. Chave Allen
20. Bases de apoio da peça
21. Chave de porcas facial
22. Parafuso tensor
23. Pino de retenção
24. Garfo de travamento
25. Parafuso serrilhado para regulação da meia-esquadria
26. Parafuso serrilhado
27. Barra de encosto
28. Parafuso de aperto para largura de corte
29. Peça para empurrar
30. Cunha abridora
31. Tubuladura de aspiração
32. Parafuso de cabeça sextavada interior
33. Parafuso de fenda em cruz
34. Elemento superior de inserção da mesa
35. Flange exterior
36. Parafuso de aperto para base de apoio da peça

2. Volume de entrega

- Serra de corte transversal e meia-esquadria com mesa superior
- Disco de serra com pastilhas de metal duro
- Guia transversal ou guia paralela
- Pau para empurrar
- Base de apoio da peça
- Chave de porcas facial e chave sextavada

3. Utilização conforme com as especificações

A serra de corte transversal e meia-esquadria com bancada superior KGST 210/1 serve, dependendo do tamanho da máquina, para fazer cortes transversais e em sentido longitudinal (só com guia

transversal) de madeira e material sintético.

A serra não é adequada para cortar lenha.

As madeiras redondas só devem ser cortadas com um dispositivo próprio.

A máquina só deve ser utilizada para os fins a que se destina.

Qualquer outra utilização não é conforme com as especificações. O fabricante não se responsabiliza por quaisquer danos ou ferimentos daí resultantes, sendo o risco assumido integralmente pelo utilizador/operador.

Só devem ser usados discos de serra adequados à máquina. É proibido o uso de qualquer tipo de rebolo separador.

O respeito pelas indicações de segurança e o cumprimento das instruções de montagem e serviço no manual de operação fazem parte da utilização conforme com as especificações.

As pessoas, que operam a máquina e realizam a sua manutenção, devem estar familiarizadas com a mesma e informadas sobre os possíveis riscos.

Para além disso, têm que ser cumpridas rigorosamente as prescrições vigentes em matéria de prevenção de acidentes.

Devem ser cumpridas quaisquer outras regras de saúde e segurança no trabalho.

O fabricante não se responsabiliza por quaisquer danos resultantes de modificações na máquina.

Mesmo numa utilização conforme com as especificações, não é possível excluir determinados factores de perigo residual. Devido à construção e estrutura da máquina, podem ocorrer as seguintes situações:

- Contacto com o disco de serra na superfície de corte descoberta.
- Contacto da mão com o disco de serra em funcionamento (ferimento de corte)
- Recuo súbito de peças a trabalhar e suas partes.
- Quebra de discos de serra.
- Projecção de peças de metal duro defeituosas do disco de serra.
- Danos no ouvido devido à não utilização da protecção auricular necessária.
- Emissões de pó de madeira prejudiciais à saúde durante o trabalho em espaços fechados.

4. Notas importantes

Leia atentamente as instruções de serviço e respeite as indicações nelas contidas. Utilize correctamente o aparelho de acordo com estas instruções de serviço e respeite as indicações de segurança.

P



Indicações de segurança

- Aviso: Quando utilizar ferramentas eléctricas deve respeitar as principais medidas de segurança, por forma a evitar os riscos de incêndio, choque eléctrico e ferimentos em pessoas, incluindo as seguintes:
- Observe todas as indicações antes e durante o trabalho com a serra.
- Guarde estas instruções de segurança num local seguro.
- Evite o contacto do corpo com peças ligadas à terra.
- Os aparelhos não utilizados devem ser armazenados em locais secos e fechados e, para além disso, fiquem fora do alcance de crianças.
- Mantenha as ferramentas sempre afiadas e limpas, para poder trabalhar melhor e com maior segurança. Controle regularmente o cabo da ferramenta e se verificar algum dano mande-o substituir por um técnico qualificado.
- Controle regularmente a extensão do cabo e substitua-a se verificar que esta apresenta danos.
- Ao ar livre deve utilizar apenas as extensões de cabo devidamente homologadas e assinaladas para o efeito.
- Esteja concentrado no trabalho que está a executar. Inicie o trabalho com calma. Não utilize a ferramenta se estiver demasiado cansado.
- Não utilize as ferramentas nas quais o interruptor não liga ou desliga.
- **Atenção!** A utilização de outras ferramentas e de outros acessórios pode representar um elevado perigo de ferimento para o utilizador.
- A máquina está equipada com um interruptor de segurança (4) contra a religação inadvertida após a falha de tensão (no modo de funcionamento de bancada).
- Não efectue cortes transversais em madeira redonda.
- Verifique o cabo de ligação à rede. Não utilize cabos que apresentem falhas ou estão danificados.
- Não utilize o cabo para puxar a ficha da tomada. Proteja o cabo contra o calor, óleo e contra arestas afiadas.
- Nos trabalhos ao ar livre recomendamos calçado antiderrapante.
- Se tiver cabelo comprido, use uma rede para o cabelo.
- Evite uma posição anormal do corpo.
- A falta de arrumação no local de trabalho pode ter como consequência acidentes.
- Não deixe outras pessoas, em especial crianças, mexer na ferramenta ou no cabo de alimentação. Mantenha-as afastadas do local de trabalho.
- A cunha abridora é um importante dispositivo de protecção, que conduz a peça e que evita o fecho da fenda de corte atrás do disco da serra e o rechaço da peça. Preste atenção à espessura da cunha abridora. A cunha abridora não pode ter menos espessura que o corpo da lâmina da serra nem mais espessura que a respectiva largura da fenda de corte.
- Em cada ciclo de trabalho tem de descer o resguardo da lâmina (17) sobre a peça.
- Utilize sempre uma peça para empurrar (largura inferior a 120 mm) ou uma régua para empurrar (largura inferior a 30 mm) para cortes longitudinais de peças estreitas.
- **Atenção:** Não execute cortes em imersão com esta serra.
- Deve-se ocupar sempre uma posição de trabalho lateral face ao disco da serra.
- Assegure-se de que as peças de madeira serradas não são apanhadas pelos dentes da lâmina e projectadas.
- Se a ranhura de corte estiver danificada substitua o elemento de inserção. - Desligue a ficha da rede -
- Opere a serra apenas com um sistema de aspiração adequado ou com um aspirador industrial, por forma a prevenir ferimentos causados pela projecção de restos de madeira.
- Desligue sempre a ficha da rede quando proceder a qualquer trabalho de ajuste e de manutenção.
- Distribua as instruções de segurança por todas as pessoas que trabalham na máquina.
- Não utilize a serra para serrar lenha para queimar.
- Cuidado! Existe um grande perigo de ferimento das mãos e dos dedos pelo disco da serra em rotação.
- Verifique antes da colocação em funcionamento se a tensão que consta da placa de características corresponde à tensão da rede.
- Se necessitar de uma extensão de cabo, assegure-se de que a secção do mesmo é suficiente para o consumo de corrente da serra. Secção mínima 1,0 mm².
- Utilize os tambores de cabos apenas quando totalmente desenrolados.
- Não transporte a serra suspensa pelo cabo de alimentação.
- Proteja a serra da chuva e não utilize a máquina em ambientes húmidos e molhados.
- Assegure uma boa iluminação.

- Não serre na proximidade de líquidos e gases inflamáveis.
- Use roupa de trabalho adequada! A roupa larga ou jóias podem ser agarradas pelo disco da serra em rotação.
- O operador tem de ter pelo menos 18 anos, os formandos devem ter pelo menos 16 anos, mas apenas quando acompanhados por um supervisor.
- Mantenha as crianças afastadas do aparelho ligado à corrente.
- Verifique o cabo de ligação à rede de alimentação.
Não utilize cabos de alimentação que apresentam falhas ou estão danificados.
- Mantenha o local de trabalho limpo, sem restos de madeira e peças espalhadas.
- As pessoas que operam a máquina não podem ser distraídas por terceiros.
- Observe o sentido de rotação do motor e do disco da serra.
- O disco da serra não pode, em caso algum, ser travado exercendo pressão lateral sobre o mesmo depois da serra estar desligada.
- Monte apenas discos bem afiados, sem fissuras e deformações.
- Só podem ser utilizadas ferramentas na máquina que correspondam à pREN 847-1:1996.
- Os discos de serra com falhas devem ser imediatamente substituídos.
- Não utilize discos de serra que não correspondam aos dados característicos indicados neste manual de instruções.
- Assegure-se de que a seta que se encontra no disco é coincidente com a seta no aparelho.
- Assegure-se de que o disco da serra não está em contacto, em ponto algum, com a bancada rotativa, rodando para o efeito, com a ficha desligada, o disco da serra com a sua mão no sentido da posição de 45° e de 90°. Ajuste eventualmente de novo o cabeçote da serra em relação ao ponto C/F.
- Assegure-se de que todos os dispositivos que cobrem o disco da serra funcionam correctamente.
- A cobertura móvel não pode ser bloqueada quando está aberto.
- Os dispositivos de segurança na máquina não podem ser desmontados ou inutilizados.
- Os dispositivos de segurança danificados ou com falhas devem ser imediatamente substituídos.
- Não serre peças que sejam demasiado pequenas para serem seguradas com a mão.
- Evite posições pouco seguras das mãos, nas quais uma ou as duas mãos possam entrar em contacto com o disco da serra por escorregarem inadvertidamente nessa direcção.
- Se trabalhar com peças muito compridas deve utilizar um apoio adicional (bancada, cavalete, etc.) para evitar que a máquina tombe.
- As peças redondas a trabalhar tal como tubos etc. têm de ser sempre previamente apertadas com um dispositivo adequado.
- A peça a serrar não pode conter pregos ou outro tipo de corpos estranhos.
- Deve-se ocupar sempre uma posição de trabalho lateral face ao disco da serra.
- Não sobrecarregue a máquina ao ponto desta parar.
- Pressione a peça a serrar sempre bem contra o tampo da bancada e contra a barra de encosto, por forma a evitar que a peça a serrar oscile ou rode.
- Assegure-se de que os pedaços serrados possam ser afastados lateralmente do disco da serra. Senão corre o risco destes serem agarrados e projectados pelo disco da serra.
- Não serre nunca várias peças em simultâneo.
- Nunca remova lascas, serradura ou peças de madeira encravadas com o disco da serra a rodar.
- Desligue sempre a máquina para eliminar avarias ou para remover peças de madeira encravadas. - Desligue a ficha da rede.
- O motor tem que estar desligado para equipar a máquina e proceder a trabalhos de ajuste, medição e limpeza. - Desligue a ficha da rede.
- Antes de ligar a máquina verifique sempre se retirou de facto todas as chaves e ferramentas de ajuste.
- Sempre que se afastar do local de trabalho deve desligar o motor e desligar a ficha da rede.
- As instalações eléctricas, reparações e trabalhos de manutenção só devem ser efectuados por técnicos qualificados.
- Todos os dispositivos de protecção e de segurança devem ser montados de novo, imediatamente após a conclusão dos trabalhos de reparação ou de manutenção.
- Respeite as instruções de segurança, de trabalho e de manutenção do fabricante, bem como as dimensões indicadas nos dados técnicos.
- Respeite as respectivas disposições em matéria de prevenção de acidentes e as restantes regras técnicas de segurança comumente aceites.
- Respeite as disposições da Associação Profissional (VBG 7j).
- Ligue sempre o dispositivo de aspiração do pó.
- O funcionamento em locais fechados só é permitido com um sistema de aspiração adequado.

P

- A serra de corte transversal tem de ser ligada a uma tomada com ligação à terra de 230 V, com uma protecção por fusível mínima de 10 A.
- Não utilize máquinas de fraca potência para trabalhos pesados.
- Não utilize o cabo para fins a que o mesmo não se destine!
- Assegure-se sempre de que está sobre terreno sólido e não perca o equilíbrio.
- Verifique a ferramenta quanto a eventuais danos!
- Antes de continuar a utilizar a ferramenta deve inspeccionar cuidadosamente os dispositivos de protecção ou as peças levemente danificadas quanto ao seu funcionamento correcto e de acordo com as especificações.
- Verifique se todas as peças móveis funcionam correctamente e não encravam ou se existem peças danificadas. Todas as peças têm de estar correctamente montadas e cumprir todas os requisitos, por forma a garantir uma operação sem problemas.
- Se nada de contrário vier referido no manual de utilização, os dispositivos de protecção e peças danificadas devem ser reparados ou substituídos numa oficina de técnicos qualificados.
- Solicite a substituição de interruptores danificados pela oficina de serviço de assistência técnica.
- Esta ferramenta corresponde às respectivas disposições em matéria de segurança. As reparações só podem ser executadas por um técnico electricista e com peças sobressalentes de origem, senão os utilizadores correm o risco de sofrer acidentes.
- Tenha cuidado na execução de trabalhos em sentido vertical.
- Atenção, deve-se ter um cuidado redobrado nos cortes duplos em meia esquadria.
- Não sobrecarregue a sua ferramenta!
- Use óculos de protecção.
- Use uma máscara respiratória quando efectua trabalhos que provocam poeiras.
- Verifique o cabo da ferramenta/extensão quanto a danos.

**Usar óculos de protecção****Usar protecção auricular****Usar protecção contra o pó****Valores relativos à emissão de ruído**

- O ruído desta serra é medido em conformidade com DIN EN ISO 3744; 11/95, E DIN EN 31201; 6/93, ISO 7960 Anexo A; 2/95. O nível de ruído no local de trabalho poderá ultrapassar 85 dB (A). Neste caso, torna-se necessário tomar medidas de protecção sonora para o operador. (Usar protecção auricular!)

	Durante o funcionamento	Durante a marcha em vazio
Nível de pressão sonora		
LPA	92,4 dB(A)	93,3 dB(A)
Nível de potência sonora LWA	105,4 dB(A)	106,3 dB(A)

„Os valores indicados correspondem a valores de emissão, não constituem necessariamente valores seguros para o local de trabalho. Apesar de existir uma correlação entre níveis de emissão e imissão, esta não permite averiguar, de forma segura, a necessidade de medidas de prevenção adicionais. Entre os factores que influem sobre o nível de imissão actual existente no local de trabalho figuram a duração dos efeitos, as características do espaço de trabalho, outras fontes de ruído, etc., p. ex. a quantidade de máquinas e outros processos na proximidade.

Os valores considerados fiáveis para o local de trabalho também podem variar de país para país. Não obstante, esta informação visa habilitar o utilizador a efectuar uma melhor avaliação dos riscos.“

5. Dados técnicos

Motor de corrente alternada	230V ~ 50Hz
Potência	1200 watt
Modo de funcionamento	S1
Número de rotações em vazio n_0	4600 rpm
Disco de serra de metal duro $\varnothing 210 \times \varnothing 30 \times 2,5$ mm	
Número de dentes	24
Bocal de ligação para extracção de poeiras	$\varnothing 35$ mm
Base de apoio	400 x 285 mm

Como serra de bancada:

Bancada da serra	360 x 250 mm
Altura do corte	0 - 33 mm
Guia paralela oscilável entre	-30° e + 30°

Como serra de corte transversal:

Ângulo de rotação	-45° / 0° +45°
Corte em meia esquadria	0° a 45° para a esquerda
Tampo na base da serra	390 x 140 mm
Largura de serragem a 90°	120 x 55 mm
Largura de serragem a 45°	65 x 55 mm
Largura de serragem a 2 x 45° (corte duplo em meia esquadria)	40 x 23 mm

6. Antes da colocação em funcionamento (fig. 1-3)

6.1 Generalidades

- A máquina deve ser montada de forma estável, ou seja estar aparafusada numa bancada, base universal ou dispositivo semelhante.
- Todas as coberturas e dispositivos de segurança têm de estar devidamente montados antes da colocação em funcionamento.
- O disco de serra deve rodar livremente.
- Tenha atenção a corpos estranhos como p. ex. pregos e parafusos no caso de madeira já processada.
- Certifique-se de que o disco de serra está montado correctamente e verifique a marcha suave das peças móveis antes de accionar o interruptor para ligar/desligar.
- Antes de ligar a máquina, certifique-se de que os dados constantes da chapa de características coincidem com os da rede eléctrica.

6.2 Adaptação da serra combinada

A serra dispõe de duas posições de trabalho:

- A: serra circular de bancada (fig. 1)
B: serra de corte transversal e meia-esquadria (fig. 2)

A adaptação da serra combinada deve ser efectuada, passo-a-passo, estritamente de acordo com os métodos abaixo indicados, caso contrário os componentes podem ser danificados.

Atenção: puxe a ficha de rede antes de proceder à adaptação da serra!

Aquando da entrega, a serra encontra-se no estado de funcionamento A (serra circular de bancada)

6.2.1 Adaptação da serra para a operação de corte transversal

- Desaperte primeiro a porca de fixação (15).
- Suba a bancada da serra (16) com uma das mãos e carregue ao mesmo tempo o cabeçote da máquina para baixo com o punho (2), usando a outra mão.
O disco de serra (5) deve desaparecer, por completo, na fenda da bancada da serra (16).
- Volte a apertar a porca de fixação (15).
- Este processo faz com que o garfo de travamento (24) suba e liberte o pino de retenção (25).
- Carregue o cabeçote da máquina para baixo com o punho (2) e retire o pino de retenção (23). Dessa forma o interruptor (4) para a operação de bancada fica sem corrente e o interruptor (3) para a operação de corte transversal passa a estar sob tensão.
- Atenção! A máquina dispara automaticamente para cima devido à acção da mola de retorno. Assim sendo, não pode largar o punho (2), devendo antes mover o cabeçote da máquina lentamente para cima, aplicando uma leve contrapressão.
- Retire o resguardo inferior do disco de serra (14).
- A serra está agora adaptada para a operação de corte transversal.

6.2.2 Adaptação da serra para a operação de bancada

- Coloque o cabeçote da máquina na vertical e o prato rotativo (8) a 0°.
- Aperte os parafusos de fixação (10) e o parafuso tensor (22).



P

- Coloque o resguardo inferior do disco de serra (14) no prato rotativo (8); enquanto isso, ambas as bases traseiras da cobertura (14) devem engatar firmemente atrás da barra de encosto (7).
- Carregue no botão de destravamento (1) e baixe o cabeçote da máquina com o punho (2), até o resguardo inferior cobrir, por completo, o disco de serra (14).
- Introduza o pino de retenção (23), a fim de prender a serra na posição inferior. Dessa forma a tensão de rede volta a mudar do interruptor (3) para o interruptor (4).
- Desaperte a porca de fixação (15) e baixe a bancada da serra (16) até alcançar a profundidade de corte desejada.
- Volte a apertar a porca de fixação (15).
- A descida da bancada da serra (16), faz com que o pino de retenção (23) seja bloqueado através do garfo de travamento (24), impedindo assim a sua remoção.
- A serra encontra-se agora adaptada para a operação em bancada.



7. Operação

Recomendamos que se efectue um corte de ensaio após cada novo ajuste para verificar as medidas ajustadas.

7.1 Utilização enquanto serra de bancada (fig. 1-9)

Adapte a serra para a operação de bancada (ver 6.2.2.) Atenção durante as incisões.

7.1.1 Interruptor para ligar/desligar (fig. 4)

- A serra pode ser ligada por meio do botão verde (a).
Espere que o disco de serra (5) atinja a velocidade de rotação máxima antes de começar a serrar.
- Carregue no botão vermelho (b) para desligar a serra.

7.1.2 Ajuste da profundidade de corte (fig. 1)

- Desaperte a porca de fixação (15) e ajuste a bancada da serra (16) para a profundidade de corte necessária.
O disco de serra (5) deverá sobressair alguns mm da peça a serrar.
- Volte prender a porca de fixação (15).

7.1.3 Realização de cortes longitudinais (fig. 4)

- Solte o parafuso serrilhado (25) e posicione a guia transversal/paralela (18) a 90°. Volte a prender o parafuso (25).
- Insira a guia paralela (18) pela direita, na ranhura dianteira da bancada da serra (16).
- Desaperte ambos os parafusos serrilhados (26).
Faça avançar a barra de encosto (27) para além do centro do disco de serra (5) e fixe-a.
- Ajuste a guia paralela (18) à medida desejada mediante a escala de medição (c) da bancada da serra (16), e prenda-a com o parafuso de fixação (28).
- Ligue a serra, carregando no botão verde (a).
- Avance a peça a trabalhar, de forma lenta e precisa, ao longo da guia paralela (18), até ao disco de serra (5).
- A cobertura superior do disco de serra (17) abre por si mesma durante o avanço da peça a cortar.
- **Atenção:**

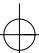
No caso de peças com uma largura inferior a 120 mm, deve ser usado, sem falta, a peça para empurrar (29) na zona do disco de serra (5). (Ver fig. 5) (Incluído no fornecimento!) No caso de peças com uma largura inferior a 30 mm, deve ser usado um empurrador (d) para o deslocamento (fig. 06).

O empurrador não está incluído no fornecimento!

(Pode ser adquirido nas habituais lojas especializadas) (fig 7)

- Desloque a peça a cortar sempre até ao fim da cunha abridora (30).
- Após o corte, a cobertura de protecção (17) fecha-se automaticamente e cobre o disco de serra (5).
- Desligue a serra.
- Atenção: proteja as peças longas na fase final do processo de corte contra quedas (p. ex. suporte de rolamento etc.).

7.1.4. Realização de cortes transversais (fig. 8/9)

- Insira a guia transversal/paralela (18), de frente, na ranhura lateral da bancada da serra (16).
 - Aperte o parafuso de fixação (28) até a guia transversal (18) poder ser movida na ranhura da bancada da serra (16) com uma folga reduzida.
 - Solte o parafuso serrilhado (25), ajuste a guia transversal (18) no ângulo desejado e prenda-a.
 - Desaperte ambos os parafusos serrilhados (26) e mova a barra de encosto (27) para a esquerda até que a mesma, ao avançar, deixe de tocar na cobertura do disco de serra (17). Volte a apertar os parafusos (26).
 - Ligue a serra.
- 

- Pressione a peça a cortar, com força, contra a barra de encosto (27) e arraste-a, com a guia transversal (18), lentamente contra o disco de serra (5), a fim de efectuar o corte.
- Volte a desligar a serra depois de terminado o processo de corte.

7.2. Utilização enquanto serra de corte transversal

Adapte a serra para a operação de corte transversal (ver 6.2.1.)

7.2.1 Ajustes (fig. 2/3)

- O cabeçote da máquina pode ser inclinado para a esquerda num ângulo máximo de 45° depois de desapertar o parafuso tensor (22) com a chave Allen (19).
- A bancada rotativa (8) pode ser ajustada entre -45° e +45° depois de desapertar os parafusos de fixação (10).

7.2.2 Interruptor para ligar/desligar (fig. 2)

- A serra é colocada em funcionamento através do interruptor (3).
É necessário manter o interruptor premido durante a serragem.

7.2.3 Corte transversal a 90° e bancada rotativa a 0° (fig. 2)

- Após a mudança do modo de operação de bancada para a operação de corte transversal, a serra encontra-se nesta posição.
- A serra é ligada através do interruptor principal (3).
- Espere até o disco de serra atingir a velocidade de rotação máxima antes de começar a serrar.
- Coloque a peça a cortar na bancada inferior da serra (9) e pressione-a contra a barra de encosto com a mão esquerda. O material a serrar deve ser posicionado sempre de forma bem segura para que a peça a cortar não se desloque durante o corte.
- Carregue, com a outra mão, no botão de destravamento (1) e desça o cabeçote da máquina com o punho (2) no sentido da peça a cortar, de forma regular e aplicando uma leve pressão.
- Depois de terminar o corte volte a colocar o cabeçote da máquina na posição superior de repouso e largue o interruptor (3).

Atenção! A máquina dispara automaticamente para cima devido à acção da mola de retorno. Assim sendo, não pode largar o punho (2), devendo antes mover o cabeçote da máquina lentamente para cima, aplicando uma leve contrapressão.

7.2.4 Corte transversal a 90° e bancada rotativa entre 0°- 45° (fig. 10)

Com a KGST 210/1, podem ser executados cortes enviesados para a esquerda e direita de 0° a 45° em relação à barra de encosto.

- Volte a apertar o parafuso de aperto (10) para fixar novamente a mesa rotativa (8).
- Ajuste a bancada rotativa (8) com o punho (2) no ângulo desejado, ou seja a marcação (a) na bancada rotativa deve coincidir com o ângulo desejado (11) da placa fixa de assento (9).
- Solte a mesa rotativa (8) desapertando o parafuso de aperto (10), na régua de encosto (7).
- Execute o corte tal como descrito no ponto 7.2.3.

7.2.5 Corte em meia esquadria 0°- 45° e bancada rotativa a 0° (fig. 11/12)

Com a KGST 210/1, podem ser executados cortes em meia esquadria para a esquerda, de 0° a 45° em relação à superfície de trabalho.

- Coloque o cabeçote da máquina na posição superior.
- Prenda a bancada rotativa (8) na posição de 0°.
- Desaperte o parafuso tensor (22) com a chave Allen (19) e incline o cabeçote da máquina para a esquerda com a ajuda do punho (2) até a marcação (a) do cabeçote apontar para o ângulo (b) desejado.
- Volte a apertar o parafuso tensor (22) e execute o corte tal como descrito no ponto 7.2.3.

7.2.6 Corte em meia esquadria 0°- 45° e bancada rotativa a 0°- 45° (fig. 11-13)

Com a KGST 210/1, podem ser executados cortes em meia esquadria para a esquerda de 0° a 45° em relação à superfície de trabalho e simultaneamente de 0° a 45° em relação à barra de encosto (corte duplo em meia esquadria).

- Coloque o cabeçote da máquina na posição superior.
- Volte a apertar o parafuso de aperto (10) para fixar novamente a mesa rotativa.
- Ajuste a bancada rotativa (8) com o punho (2) no ângulo desejado (ver a esse respeito também o ponto 7.2.4).
- Volte a apertar ambos os parafusos de fixação (10), a fim de prender a bancada rotativa.

P

- Desaperte o parafuso tensor (22) e incline o cabeçote da máquina (4) para a esquerda com o punho (2) até atingir o ângulo desejado (ver a esse respeito também o ponto 7.2.5).
- Volte a apertar o parafuso tensor (13).
- Execute o corte tal como descrito no ponto 7.2.3.

7.2.7 Aspiração de aparas (fig. 12)

A serra está equipada com uma tubuladura de aspiração (31) para aparas, podendo, assim, ser facilmente ligada a qualquer aspirador de aparas.

8. Substituição do disco de serra (fig. 7/14/15)

- Desligue a ficha de rede, o disco de serra deve estar totalmente imobilizado.
- Mude a serra para a operação de corte transversal. (6.2.1)
- Desaperte ambos os parafusos de cabeça sextavada interior (32) e remova a cunha abridora (30) incl. o resguardo do disco de serra.
- Retirar os parafusos de fenda em cruz (33) e o elemento de inserção da mesa (34).
- Trave o flange exterior com a chave de porcas facial anexa (21) e desatarraxe o parafuso de cabeça sextavada com a chave de caixa (19) no sentido dos ponteiros do relógio (Atenção! Rosca à esquerda!).
- Retire o disco de serra (5) do flange interior e remova-o, puxando-o para fora através da fenda da bancada da serra (16).
- Limpe cuidadosamente os flanges exterior e interior, assim como o veio do motor antes de inserir e apertar o novo disco de serra. **Atenção!** A inclinação de corte dos dentes, ou seja o sentido de rotação do disco de serra deve coincidir com a direcção da seta na caixa.
- Volte a inserir e apertar o elemento de inserção (3), a cunha abridora (30) e o resguardo do disco de serra (17).
- Não se esqueça de manter uma distância de 2 a 5 mm entre os dentes do disco de serra e a cunha abridora quando prender a cunha abridora (30). (fig. 7)
- Verifique a operacionalidade dos dispositivos de segurança antes de continuar a trabalhar com a serra.

9. Manutenção

- Mantenha as fendas de ventilação da máquina sempre desobstruídas e limpas.
- O pó e a sujidade têm que ser removidos regularmente da máquina. Recomenda-se a limpeza por meio de ar comprimido ou com um pano.
- Todas as peças móveis têm que ser relubrificadas periodicamente.
- Não use produtos de limpeza cáusticos em materiais sintéticos.

10. Encomenda de peças sobressalentes

Na encomenda de peças sobressalentes, devem ser dadas as seguintes indicações:

- Modelo do aparelho
- Referência do aparelho
- Número de identificação do aparelho
- Número da peça sobressalente necessária

1. Maskinbeskrivning (bild 01-04)

1. Uppreglingsknapp
2. Handtag
3. Brytare för kapsågning
4. Brytare för bordssågning
5. Sägklinga
6. Rörligt skydd till sågklinga
7. Anslagslist
8. Vridbart sågbord
9. Undre sågbord
10. Arreteringskruv för vridbart sågbord
11. Skala
12. Sägplatta nedtill
13. Fäste till sågklinga
14. Undre kåpa till sågklinga
15. Stoppmutter
16. Sågbord
17. Övre skydd till sågklinga
18. Parallellanslag
19. Sexkantnyckel
20. Sågstöd
21. Frontnyckel
22. Spännskruv
23. Säkringsbult
24. Spärrgaffel
25. Räffelskruv för geringsinställning
26. Räffelskruv
27. Anslagslist
28. Arreteringskruv för sågbredd
29. Skjutkäpp
30. Spaltki
31. Utsugningsrör
32. Inbuss-skruv
33. Krysskruv
34. Sägplatta upp till
35. Ytterfläns
36. Arreteringskruv för sågstöd

2. Leveransomfattning

- * Kap- och geringssåg med överbord
- * Hårdmetallsågklinga
- * Geringslinjal resp. klyvanhåll
- * Påskjutare
- * Sågstöd
- * Front-, sexkantnycklar

3. Ändamålsenlig användning

Kap- och geringssågen med överbord KGST 210/1 från Einhell är avsedd för kapning samt för längs- och tvärsågning av trä och plastmaterial som lämpar sig för maskinens storlek.

Sågen är inte lämpad för sågning av ved.

Rundvirke får endast sågas i kombination med en lämplig anordning.

Maskinen får endast användas i enlighet med dess ändamålsenliga användning. All annan slags användning som överskrider ovanstående uppgifter är ej ändamålsenlig. För all slags skador på egendom resp. personskador som uppstår av sådan användning ansvarar användaren och inte tillverkaren. Endast sågklingor som är avsedda för maskinen får användas. Användning av allt slags delningsklingor är förbjudet. Den ändamålsenliga användningen innebär även att säkerhetsanvisningarna samt monterings- och driftsanvisningarna i bruksanvisningen beaktas. Personer som använder och genomför service på maskinen måste känna till maskinen samt vara informerade om eventuella faror.

Dessutom måste gällande arbetarskyddsföreskrifter följas exakt.

Övriga allmänna regler inom de arbetsmedicinska och säkerhetstekniska områdena ska beaktas.

Förändringar på maskinen leder till att tillverkarens ansvar bortfaller helt för sådana skador som har uppstått som följd av dessa förändringar.

Trots ändamålsenlig användning kan särskilda återstående riskfaktorer inte uteslutas helt. På grund av maskinens konstruktion och uppbyggnad kan följande punkter komma att bli aktuella:

- Användaren rör vid sågklingan inom oskyddat område.
- Användaren griper in i den roterande sågklingan (skärsår).
- Arbetsstycken eller delar av arbetsstycken slår tillbaka.
- Brott i sågklingan.
- Defekta hårdmetalldelar slungas ut från sågklingan.
- Hörselskador ifall erforderligt hörselskydd inte används.
- Hälsovådliga emissioner av trädamm vid användning inom slutna rum.

4. Viktiga anvisningar

Var vänlig läs igenom bruksanvisningen noggrant samt beakta anvisningarna. Gör dig förtrogen med maskinen samt med säkerhetsanvisningarna med hjälp av denna bruksanvisning.



Säkerhetsanvisningar

- Varning! Innan du använder elverktyg måste du följa grundläggande säkerhetsåtgärder för att utesluta risker som brand, elektriska stötar och personer. Dessutom ska följande punkter beaktas:
- Beakta samtliga dessa anvisningar innan och medan du arbetar med sågen.

S

- Förvara dessa säkerhetsanvisningar på ett säkert ställe.
- Undvik att röra vid jordade delar.
- Maskiner som inte används ska förvaras i ett torrt och läste utrymme utom räckhåll för barn.
- För att du ska kunna arbeta säkrare och bättre ska du se till att verktygen hålls rena och skarpa. Kontrollera regelbundet verktygets kabel och låt en behörig fackman byta ut den om den är skadad.
- Kontrollera regelbundet förlängningskabeln och byt ut den om den är skadad.
- Använd endast förlängningskabel som är godkänd för utomhusbruk.
- Var medveten om de arbetsuppgifter som du avser att genomföra. Gå tillväga på ett rationellt sätt. Använd inte verktyget om du är trött.
- Använd inga verktyg vars strömbrytare inte kan kopplas in eller slås ifrån.
- Varning! Om andra verktyg eller tillbehör används, kan detta betyda att du riskerar att skadas.
- Maskinen är försedd med en säkerhetsbrytare (4) mot återinkoppling efter strömavbrott (vid bordsdrift).
- Säg inte rundvirke på tvären.
- Kontrollera nätkabeln. Använd inga felaktiga eller defekta nätkablar.
- Använd inte kabeln till att dra ut stickkontakten ur uttaget. Skydda kabeln mot värme, olja och vassa kanter.
- Vid arbete utomhus rekommenderar vi att du bär halkfria skor.
- Använd hjälm om du bär långt hår.
- Undvik att stå på ett onormalt sätt.
- Oordning inom arbetsområdet kan leda till olyckor.
- Låt inga andra personer, särskilt barn, röra vid verktyget eller nätkabeln. Se till att de inte befinner sig vid arbetsplatsen.
- Spaltkilen är en viktig skyddsanordning som används till att föra arbetsstycket framåt, sluter dessutom sågningsofogen bakom sågklingan och förhindrar att arbetsstycket slår tillbaka. Se till att spaltkilen har rätt tjocklek. Spaltkilen får varken vara smalare än sågklingan eller bredare än klingans sågningsofog.
- Vid varje sågning måste täckkåpan (17) sänkas ned över arbetsstycket.
- Använd tvunget en skjutkäpp (bredd under 120 mm) eller en skjut-trädel (bredd under 30 mm) när du sågar smala arbetsstycken på längden.
- Varning! Använd inte sågen till att ansattsäga.
- Stå alltid bredvid sågklingan när du arbetar.
- Se till att avsågade trädelar inte fastnar i sågklingans tänder och slungas ut.
- Byt ut bordsdelen om sågspalten är ursågad - dra ut stickkontakten.
- För att undvika personskador från kringflygande sågdamm ska sågen användas i kombination med en lämplig utsugningsanläggning eller en vanligt förekommande industridammugare.
- Dra ut nätkontakten vid allt slags inställnings- eller servicearbeten.
- Se till att alla personer som arbetar vid maskinen har fått ta del av säkerhetsanvisningarna.
- Använd inte sågen till att säga ved.
- **Varning!** På grund av den roterande sågklingan föreligger risk för skador på händer och fingrar.
- Kontrollera före driftstart att spänningen på maskinens typskylt stämmer överens med nätspänningen.
- Om en förlängningssladd behövs, ska du försäkra dig om att dess area är tillräckligt för sågens strömförbrukning. Minsta area 1,0 mm².
- Använd kabeltrummor endast när de är utrullade.
- Bär inte sågen i nätkabeln.
- Utsätt inte sågen för regn och använd den inte i fuktig eller våt omgivning.
- Se till att belysningen är tillräcklig.
- Säg inte i närheten av brännbara vätskor eller gaser.
- Bär lämpliga arbetskläder! Vida kläder eller smycken kan fastna i den roterande sågklingan.
- Användaren måste vara minst 18 år, lärlingar minst 16 år, dock vara under uppsikt.
- Se till att barn inte befinner sig vid maskinen om den är ansluten till nätet.
- Kontrollera nätkabeln. Använd inga defekta eller skadade kablar.
- Se till att arbetsplatsen är fri från träavfall och omkringliggande delar.
- Personer som arbetar vid maskinen får inte distraheras.
- Beakta motorns och sågklingans rotationsriktning.
- Efter att driften har kopplats ur, får sågklingan under inga omständigheter bromsas genom att man pressar in dess sidor.
- Montera endast in vassa, sprickfria och ej deformerade sågklingor.
- Endast verktyg som motsvarar prEN 847:1:1996 får användas vid maskinen.
- Defekta sågklingor måste omedelbart bytas ut.
- Använd inga sågklingor som inte motsvarar specifikationerna som anges i denna bruksanvisning.
- Försäkra dig om att pilen på sågklingan stämmer överens med pilen på maskinen.

- Försäkra dig om att sågklingan oavsett läge inte berör det vridbara sågbordet genom att vrida sågklingan per hand i lägena 45° och 90°, förutsatt att nätkontakten har dragits ur. Vid behov måste sågens överdel justeras om enl. punkt C/F.
- Försäkra dig om att alla anordningar som täcker sågklingan fungerar i fullgott tillstånd.
- Den rörliga skyddskåpan får inte klämmas fast vid öppet läge.
- Säkerhetsanordningar vid maskinen får inte demonteras eller göras funktionsodugliga.
- Skadade eller defekta skyddsanordningar ska omedelbart bytas ut.
- Säg inga arbetsstycken som har så liten storlek att de inte kan hållas med handen på ett säkert sätt.
- Undvik att ha handen eller händerna placerade på ett sådant olämplig sätt att de kan skadas av sågklingan om de plötsligt skulle glida.
- Vid längre arbetsstycken är ett extra stöpp (bord, bockar etc.) erforderligt för att undvika att maskinen tippas.
- Runda arbetsstycken som t.ex. pluggstänger, måste alltid vara fastspända med en lämplig anordning.
- Spik eller andra främmande föremål får inte befinna sig i den del av arbetsstycket som ska sågas.
- Arbeta alltid vid sidan om sågklingan.
- Belasta inte maskinen på ett sådant sätt att den stannar.
- Tryck alltid arbetsstycket mot arbetsplattan och anslagslisten för att förhindra att arbetsstycket vacklar eller vrids.
- Försäkra dig om att de avsågade delarna kan falla bort från sågklingan. I annat fall kan de fastna i sågklingan och slungas iväg.
- Säg aldrig flera arbetsstycken samtidigt.
- Ta aldrig bort löst splitter, spån eller fastklämda träbitar medan sågklingan roterar.
- Koppla in maskinen innan du åtgärdar störningar eller tar bort fastklämda träbitar
 - Dra ut nätkontakten -
- Ombestyrkning samt inställnings-, mät- samt rengöringsarbeten får endast genomföras vid urkopplad motor. - Dra ut nätkontakten -
- Kontrollera före inkoppling att nycklar och inställningsverktyg har tagits bort.
- Koppla ur motorn samt dra ut stickkontakten när du lämnar arbetsplatsen.
- Elinstallations- och servicearbeten samt reparationer får endast genomföras av fackmän.
- Efter avslutad reparation eller service måste samtliga skydds- och säkerhetsanordningar monterats fast på nytt.
- Tillverkarens säkerhets-, arbets- samt serviceanvisningar samt mätten som anges i förteckningen över tekniska data ska beaktas.
- Gällande arbetarskyddsföreskrifter samt övriga, allmänt erkända säkerhetstekniska regler måste beaktas.
- Beakta anvisningshäftena från yrkesförbundet (VBG 7)
- Anslut utsnagningsanordningen vid alla slags arbeten.
- Drift i slutna rum är endast tillåtet vid lämplig utsnagningsanordning.
- Kapsågen måste anslutas till ett jordat 230 V uttag med minst 10 A säkring.
- Använd inga svaga maskiner för krävande arbetsuppgifter.
- Använd kabeln endast till avsedda syften.
- Se till att du står stadigt och inte kan förlora balansen.
- Kontrollera om verktyget är skadat!
- Innan du fortsätter att använda verktyget, måste du kontrollera att skyddsanordningar och lätt skadade delar fungerar fullgott och på avsett vis.
- Kontrollera att de rörliga delarna fungerar fullgott och inte klämmas, samt att inga delar har skadats. Samtliga delar måste vara korrekt monterade och uppfylla alla villkor för att garantera att verktyget fungerar fullgott.
- Skadade skyddsanordningar och delar måste repareras eller bytas ut på ändamålsenligt sätt av en erkänd verkstad, såvida inget annat anges i bruksanvisningen.
- Låt en kundtjänstverkstad byta ut defekta strömbrytare.
- Detta verktyg uppfyller gällande säkerhetsföreskrifter. Reparationer får endast genomföras av behörig elektriker, varvid originalreservdelar ska användas; i annat fall kan användaren komma att utsättas för fara.
- Var försiktig när du arbetar lodrätt.
- Var särskilt försiktig vid dubbelgeringssågning.
- Överbelasta inte ditt verktyg!
- Bär skyddsglasögon.
- Bär munskydd vid arbeten som förorsakar mycket damm.
- Kontrollera om verktygets kabel eller förlängningskabeln är skadad.

S

**Bär ögonskydd****Bär hörselskydd****Bär dammskydd**

Bulleremissionsvärden

- Bullernivån från denna såg är uppmätt enl. DIN EN ISO 3744; 11/95, E DIN EN 31201; 6/93, ISO 7960 bilaga A; 2/95. Bullernivån vid arbetsplatsen kan överskrida 85 dB (A). I detta fall är bullerdämpande åtgärder vid arbetsplatsen erforderliga. (Bär hörselskydd!)

	Drift	Tomgång
Ljudtrycksnivå LPA	92,4 dB(A)	93,3 dB(A)
Ljudeffektsnivå LWA	105,4 dB(A)	106,3 dB(A)

„De angivna värdena är emissionsvärden och måste därför inte tvunget samtidigt motsvara säkra arbetsplatsvärden. Även om ett samband föreligger mellan emissions- och immissionsnivåer, kan man inte med hjälp av dessa avgöra om ytterligare försiktighetsåtgärder är nödvändiga eller ej. Faktorer som inverkar på immissionsnivån vid arbetsplatsen omfattar bl.a. vilken varaktighet som bullerinverkan har, arbetsutrymmets konstruktion, andra bullerkällor etc., t.ex. antal maskiner och andra arbetsförlopp i omgivningen. Tillförlitliga arbetsplatsvärden kan dessutom variera från land till land. Denna information ska dock ge användaren möjlighet att uppskatta vilka faror och risker som föreligger.“

5. Tekniska data

Växelströmsmotor	230 V	50 Hz
Effekt	1200 Watt	
Driftslag	S 1	
Tomgångsvarvtal no	4600 min ⁻¹	
Hårdmetallsågklinga	ø210 x ø30 x 2,5 mm	
Antal tänder	24	
Utsugningsanslutning	ø 35 mm	
Uppställningsyta	400 x 285 mm	
Bordssåg		
Sågbord	360 x 250 mm	
Såghöjd	0 - 33 mm	
Parallellanslag	svängbart -30° till +30°	
Kapsåg		
Svängningsområde	-45° / 0° +45°	
Geringssågning	0° till 45° åt vänster	
Sågsupport	390 x 140 mm	
Sågbredd vid 90°	120 x 55 mm	
Sågbredd vid 45°	65 x 55 mm	
Sågbredd vid 2 ggr. 45° (dubbelgeringssågning)	40 x 23 mm	

6. Före driftstart (bild 1-3)

6.1 Allmänna anvisningar

- Maskinen måste vara monterad stabilt, dvs. vara fastskruvad på en arbetsbänk, ett universalstativ el. dyl.
- Före driftstart måste alla kåpor och säkerhetsanordningar vara monterade i föreskriven ordning.
- Sågklingan måste kunna rotera fritt.
- Vid trä som redan har bearbetats måste man vara uppmärksam på främmande föremål som t.ex. spik eller skruv.
- Innan du kopplar in maskinen med in-/urkopplaren ska du försäkra dig om att sågklingan är korrekt monterad samt att de rörliga delarna är lättgående.
- Innan du kopplar in maskinen ska du försäkra dig om att uppgifterna på typskylten stämmer överens med nätets data.

6.2 Ställa om kombisågen

Sågen har två arbetslägen:

- A: Bordscirkelsåg (bild 1)
B: Kap- och geringssåg (bild 2)

Ställ om kombisågen exakt enligt nedanstående instruktioner och i rätt ordningsföljd, eftersom konstruktionsdelar annars kan skadas.

Varning! Dra ut stickkontakten innan du börjar att ställa om sågen.

Vid leverans är sågen i driftläge A (bordscirkelsåg).

6.2.1 Ställa om sågen till kapsågning

- Lossa först på stoppmuttern (15).
- Flytta sågbordet (16) uppåt med en hand och tryck samtidigt maskinens överdel nedåt med den andra handen. Håll i handtaget (2). Sågklingan (5) måste nu helt försvinna i sågbordets (16) spår.
- Dra åt stoppmuttern (15) på nytt.
- Spärrgaffeln (24) har flyttats uppåt och därmed frisläppt säkringsbulten (25).
- Tryck maskinens överdel nedåt med handtaget (2) och dra ut säkringsbulten (23). Därigenom kopplas brytaren (4) för bordsdriften strömlös och brytaren (3) för kapsågning ansluts till spänning.
- **Varning!** På grund av retur fjädern slår maskinen uppåt automatiskt, vilket betyder att du efter avslutad sågning inte ska släppa handtaget (2) utan låta maskinens överdel stiga långsamt under lätt mottryck.
- Ta av den undre kåpan (14) till sågklingan.
- Nu är sågen omställd till kapsågning.

6.2.2 Ställa om sågen till bordssågning

- Ställ maskinens överdel lodrätt och vridplattan (8) på 0°.
- Fixera arreteringskruven (10) och spännskruven (22).
- Sätt den undre kåpan (14) till sågklingan på vridplattan (8). Se till att de båda tänderna baktill på kåpan (14) snäpper in bakom anslagslisten (7).
- Tryck in uppreglingsknappen (1) och sänk maskinens överdel med handtaget (2) tills sågklingans undre skyddet (14) täcker sågklingan helt.
- Skjut in säkringsbulten (23) för att fixera sågen i det nedre läget. Därigenom kopplas spänningen tillbaka från brytare (3) till brytare (4).
- Lossa på stoppmuttern (15) och sänk sågbordet (16) till önskat sågdjup.

- Fixera stoppmuttern (15) på nytt.
- I och med att sågbordet (16) sänks, blockeras säkringsbulten (23) med spärrgaffeln (24), så att den inte längre kan dras ut.
- Nu är sågen omställd till bordssågning.

7. Uppbyggnad och betjäning

Efter varje ny inställning rekommenderar vi att du gör en provsågning för att kontrollera de inställda måtten.

7.1 Användning som bordssåg (bild 1-9)

Ställ bordet på bordssågning (se 6.2.2). Var försiktig vid insågning.

7.1.1 Brytare (bild 4)

- Tryck in den gröna knappen (a) för att koppla in sågen. Börja inte att såga förrän sågklingan (5) har nått maximalt varvtal.
- Tryck på den röda knappen (b) för att koppla ifrån sågen på nytt.

7.1.2 Ställa in sågdjup (bild 2)

- Lossa på stoppmuttern (15) och ställ in sågbordet (16) på önskat sågdjup. Sågklingan (5) bör nu stå ett par mm över materialet som ska sågas.
- Fixera stoppmuttern (15) på nytt.

7.1.3 Genomföra långsågning (bild 4)

- Lossa på räffelskruven (25) och ställ tvär- resp. parallellanslaget (18) på 90°. Fixera skruven (25) på nytt.
- Sätt parallellanslaget (18) i sågbordets (16) främre spår från höger.
- Lossa på de båda räffelskruvarna (26). Skjut anslagslisten (27) förbi sågklingans (5) mitt och fixera därefter.
- Ställ in parallellanslaget (18) till önskat mått med hjälp av måttskalan (c) på sågbordet (16) och kläm fast med arreteringskruven (28).
- Tryck på den gröna knappen (a) för att koppla in sågen.
- Skjut arbetsstycket långsamt och noggrant längs parallellanslaget (18) mot sågklingan (5).
- Det övre skyddet (17) för sågklingan öppnas automatiskt när sågningsmaterialet skjuts fram.

S

● **Obs!**

Om arbetsstycket är **smalare än 120 mm** ska du tvunget använda en skjutkäpp (29) vid sågklingan (5) (se bild 05) (ingår i leveransen!).

Om arbetsstycket är **smalare än 30 mm** ska du tvunget använda en skjut-trädel (d) för att skjuta fram arbetsstycket (bild 6). **Skjut-trädeln ingår inte i leveransen (Kan erhållas i specialbutiker).**

- Skjut alltid igenom arbetsstycket till spaltkilens (30) slut. (bild 7).
- Efter sågningen stängs skyddskåpan (17) automatiskt och täcker därmed över sågklingan (5).
- Koppla ifrån sågen.
- **Obs!** Stötta upp långa arbetsstycken mot slutet av sågningen (t.ex. med rullstativ).

7.1.4 Genomföra tvärsågning (bild 8/9)

- Sätt tvär-/parallellslaget (18) i sågbordets (16) sidospår framifrån.
- Dra åt arreteringskruven (28) tills tvärslaget (18) kan flyttas i sågbordets (16) spår med litet spelrum.
- Lossa på räffelskruven (25) och ställ in tvärslaget (18) på önskat vinkelmått. Fixera därefter.
- Lossa på de båda räffelskruvarna (26) och skjut anslagslisten (27) till vänster så att den inte rör vid skyddet (17) för sågklingan vid frammatning av ett arbetsstycke.
- Dra åt skruvarna (26) på nytt.
- Koppla in sågen.
- Tryck sågningsmaterialet ordentligt mot anslagslisten (27) och skjut därefter materialet samt tvärslaget (18) mot sågklingan (5) för att utföra sågningen.
- Koppla ifrån sågen när du har sågat färdigt.

7.2 Användning som kapsåg

Ställ bordet på kapsågning (se 6.2.1).

7.2.1 Inställningar (bild 2/3)

- Maskinens överdel kan lutas åt vänster med max 45° om spänskruven (22) lossas med hjälp av sexkantnyckeln (19).
- Det vridbara sågbordet (8) kan ställas in mellan -45° och +45° genom att arreteringskruvarna (10) lossas.

7.2.2 Brytare (bild 2)

- Tryck in brytaren (3) för att koppla in sågen. Brytaren måste hållas intryckt under sågningen.

7.2.3 Kapsågning 90° och sågbord 0° (bild 02)

- Efter det att sågen har ställts om från bordssågning till kapsågning befinner sig i såget i detta läge.
- Koppla in sågen genom att trycka in brytaren (3).
- Börja inte att såga förrän sågklingan har nått maximalt varvtal.
- Lägg sågningsmaterialet på det undre sågbordet (9) och tryck det mot anslagslisten med vänster hand. Materialet som ska sågas måste alltid ligga an ordentligt, eftersom det annars finns risk för att det förskjuts under sågningen.
- Tryck in uppreglingsknappen (1) och för maskinens överdel nedåt med jämnt och lågt tryck genom arbetsstycket med hjälp av handtaget (2) för att genomföra sågningen.
- För tillbaka maskinens överdel till övre viloläget efter att du har sågat färdigt. Släpp därefter brytaren (3).

Varning! På grund av returfjädersnär slår maskinen uppåt automatiskt, vilket betyder att du efter avslutad sågning inte ska släppa handtaget (2) utan låta maskinens överdel stiga långsamt under lätt mottryck.

7.2.4 Kapsågning 90° och sågbord 0° - 45° (bild 10)

Med KGST 210/1 kan du snedsåga åt vänster och höger 0° - 45° mot anslagslisten.

- Lossa på sågbordet (8) genom att lossa på de bägge arreteringskruvarna (10) på anslagslisten.
- Ställ in sågbordet (8) till önskad vinkel med hjälp av handtaget (2), dvs. markeringen (a) på sågbordet måste stämma överens med önskat vinkelmått (b) på bottenplattan (9).
- Dra åt arreteringskruven (10) på nytt för att fixera sågbordet (8).
- Genomför sågning enl. punkt 7.2.3.

7.2.5 Geringssågning 0° - 45° och sågbord 0° (bild 5/6)

Med KGST 210/1 kan du geringssåga åt vänster 0° - 45° mot arbetsytan.

- För maskinens överdel till dess övre läge.
- Fixera sågbordet (8) i 0° läge.
- Lossa på spänskruven (22) med hjälp av sexkantnyckeln (19) och tippa maskinens överdel åt vänster med hjälp av handtaget (2) tills markeringen (a) vid maskinens överdel visar på önskat vinkelmått (b).
- Spänn åt spänskruven (22) på nytt och genomför sågning enl. punkt 7.2.3.

7.2.6 Geringssågning 0° - 45° och sågbord 0° - 45° (bild 11/13)

Med KGST 210/1 kan du geringssåga åt vänster 0° - 45° mot arbetsytan samtidigt som du geringssågar 0° - 45° mot anslagslisten (dubbelgeringssågning)

- För maskinens överdel till dess övre läge.
- Lossa på det vridbara sågbordet (8) genom att skruva loss arreteringskruven (10) på anslagslisten (7).
- Ställ in sågbordet (8) till önskad vinkel med hjälp av handtaget (2) (se även punkt 7.2.4).
- Dra åt arreteringskruven (10) på nytt för att fixera sågbordet.
- Lossa på spännskruven (22) och tippa maskinens överdel (4) åt vänster till önskat vinkelmått med hjälp av handtaget (2) (se även punkt 7.2.5).
- Spänn åt spännskruven (22) på nytt.
- Genomför sågning enl. beskrivning under punkt 7.2.3.

7.2.7 Spånutsugning (bild 12)

Sågen är försedd med ett utsugningsrör (31) för spån.

Detta rör kan lätt anslutas till alla spånutsugningsanordningar.

8. Byta ut sågklinga (bild 7/14/15)

- Dra ut nätkontakten, sågklingan måste stå helt stilla.
- Ställ in sågen på kapsågning.(6.2.1)
- Lossa på de båda inbuss-skruvarna (32) och ta av spaltkilen (30) inkl. skydd till sågklingan.
- Ta ut krysskruvarna (33) och sågplattan (34).
- Spärra ytterflänsen med bifogade frontnyckel (21) och skruva ut sexkantskruven med nyckeln (19) i medsols riktning (OBS! Vänstergänga!).
- Ta av sågklingan (4) från innerflänsen samt dra ut uppåt genom öppningen i sågbordet (16).
- Rengör ytter- och innerflänsen samt motoraxeln noggrant innan du lägger på och spänner fast en ny sågklinga.

OBS! Tändernas sågvinkel, dvs. sågklingans rotationsriktning, måste stämma överens med pilen på kåpan.

- Sätt in sågplatta (3), spaltkil (30) och skyddet (17) till sågklingan och spänn åt.
- När du fäster spaltkilen (30) ska du se till att avståndet mellan sågklingans tänder och spaltkilen uppgår till minst 2 mm och högst 5 mm. (bild 7)

- Kontrollera att skyddsanordningarna är funktionsdugliga innan du fortsätter att arbeta med sågen.

9. Service

- Se till att maskinens ventilationsöppningar alltid är fria och rena.
- Avlägsna alltid damm och smuts från maskinen. Rengör helst med tryckluft eller en tygtrasa.
- Eftersomjör alla rörliga delar i regelbundna intervaller.
- Använd inga frätande medel till att rengöra plastdelarna.

10. Reservdelsbeställning

Lämna följande uppgifter vid beställning av reservdelar:

- Maskintyp
- Maskinens artikel-nr.
- Maskinens ident-nr.
- Reservdelsnummer för erforderlig reservdel

FIN

1. Laitteen kuvaus (kuva 1-4)

1. Lukituksen irroitusnuppi
2. Kahva
3. Katkaisun päälle-pois-kytkin
4. Pöytäkäytön päälle-pois-kytkin
5. Sahanterä
6. Sahanterän suojus (liikkuva)
7. Vastekisko
8. Kääntöpöytä
9. Alempi pöytälevy
10. Kääntöpöydän lukitusruuvi
11. Asteikko
12. Pöydän alasisäke
13. Sahanterän kiinnitys
14. Sahanterän alaosan suojus
15. Kiinnitysmutteri
16. Sahauspöytä
17. Sahanterän yläosan suojus
18. Suuntiasvaste
19. Kuusikanta-avain
20. Työkappalealustat
21. Etureikäavain
22. Kiristysruuvi
23. Varmistusputti
24. Lukitushaarukka
25. Viistosäädön pyällysruuvi
26. Pyälletty ruuvi
27. Vastekisko
28. Leikkauslevyeden lukitusruuvi
29. Työntötanko
30. Halkaisukiila
31. Imunysä
32. Koloruuvi
33. Ristikantaruuvi
34. Pöydän yläsisäke
35. Ulkolaippa
36. Työkappalealustan lukitusruuvi

2. Toimituksen osat

- Katkaisu- ja kiirisaha yläpuolisen pöydän kera
- Kovametalliarmerattu sahanterä
- Poikittais- tai samansuuntaisvaste
- Työntöpuikko
- Työkappalealusta
- Reikäkanta- ja kuusikanta-avain

3. Määräysten mukainen käyttö

Einhell pöydällä varustettu katkaisu- ja kiirisaha KGST 210/1 on tehty puun ja muovin katkaisemiseen tai pitkittäis- ja poikittaisleikkaukseen (vain poikittaisvasteen kera), koneen koosta riippuen. Saha ei sovellu polttopuiden sahaamiseen. Pyöröpuita saa sahata vain tarkoitukseen sopivin kiinnityslaittein.

Konetta saa käyttää vain sille määrättyyn tarkoitukseen.

Kaikki tämän ylittävä käyttö ei enää ole määräysten mukaista käyttöä. Kaikenlaatuisista tästä aiheutuvista vahingoista ja loukkaantumisista on vastuussa sahan käyttäjä eikä valmistaja. Sahassa saa käyttää vain siihen sopivia sahanteräiä. Kaikenlaatuisien leikkauslaippojen käyttö on kiellettyä. Määräysten mukaiseen käyttöön kuuluu olennaisena osana myös turvamääräysten sekä kokoamisohjeiden sekä käyttöohjeen noudattaminen. Konetta käytävien ja huoltavien henkilöiden on ennalta tutustuttava koneeseen, ja heille on selvitettävä sen käyttöön liittyvät vaaratilanteet. Lisäksi on noudatettava tarkoin voimassaolevia tapaturmanehkäisymääräyksiä.

On myös seurattava muita yleisiä, työterveyden ja turvallisuusteknisen alueen kattavia sääntöjä. Jos koneeseen tehdään muutoksia, niin valmistajan vastuu mahdollisista käyttövahingoista raukeaa täysin.

Määräysten mukaisesta käytöstä huolimatta ei tiettyjä jäämärkejä voida sulkea täysin pois. Koneen suunnittelusta ja rakenteesta voi aiheutua seuraavia vaaratilanteita:

- sahanterään koskettaminen suojaamattomalla alueella
- tarttuminen pyörivään sahanterään (viiltohaava)
- työkappaleet ja niiden osat voivat iskeytyä takaisin, jos niitä ei käsitellä asiantuntevasti
- sahanterän särkyminen
- virheellisen sahanterän kovametalliarmerauksen palasten sinkoilu
- kuulovauriot, ellei käytetä asianmukaisia kuulosuojuksia
- puunpölyjen terveydelle vaarallisia päästöjä, jos konetta käytetään suljetuissa tiloissa.

4. Tärkeitä ohjeita

Lue käyttöohje huolellisesti läpi ja noudata siinä annettuja ohjeita. Tutustu tämän käyttöohjeen avulla laitteeseen, sen oikeaan käyttöön sekä turvallisuusmääräyksiin.



Turvallisuusmääräykset

- Varoitus: Kun käytetään sähkötyökaluja, on noudatettava peruslaatuaisia turvallisuusmääräyksiä palovaaran, sähköiskuvaaran tai henkilövahinkojen ehkäisemiseksi. Näihin kuuluvat myös seuraavat määräykset:
- Noudata kaikkia näitä määräyksiä ennen työhön ryhtymistä ja työn aikana.

- Säilytä turvallisuusmääräykset hyvin.
- Vältä koskemasta vartalolasi maadoitettuihin osiin.
- Laitteet on säilytettävä kuivassa, lukitussa tilassa poissa lasten ulottuvilta silloin, kun niitä ei käytetä.
- Pidä työkalut puhtaina ja terävinä, jotta niillä voi työskennellä paremmin ja turvallisemmin.
- Tarkasta työkalun sähköjohto säännöllisin väliajoin ja anna alan ammattilaisen vaihtaa se uuteen, jos se on vahingoittunut.
- Tarkasta jatkojohdot säännöllisin väliajoin ja hanki tilalle uudet, jos ne ovat vahingoittuneet.
- Käytä ulkona vain tähän soveltuvia, vastaavasti merkittyjä jatkojohtoja.
- Ole tarkkana työskennellessäsi. Käytä järkeäsi. Älä ryhdy työhön, jos olet väsynyt.
- Älä käytä sellaisia työkaluja, joiden päälle-poiskytkimet eivät toimi.
- **Varoitus!** Vieraiden osien ja muiden tarvikkeitten käyttö saattaa aiheuttaa vaaratilanteita.
- Kone on varustettu turvakytkimellä (4), joka estää sen uudelleenkyynnistymisen sähkökatkon jälkeen (pöytäkäytössä).
- Älä katkaise pyöreitä puita.
- Tarkasta verkkoliitäntäjohto. Älä käytä viallisia tai vahingoittuneita liitosjohtoja.
- Älä käytä johtoa pistokkeen irrottamiseen pistorasiasta. Suojaa johto kuumuudelta, öljyitä sekä teräviltä reunoilta.
- Käytä luistamattomia jalkineita työskennellessäsi ulkona.
- Käytä hiusverkkoa pitämään pitkät hiukset aloillaan.
- Vältä luonottomia asentoja.
- Työalueella vallitsevasta epäjärjestyksestä voi aiheutua onnettomuuksia.
- Älä päästä muita henkilöitä, varsinkaan lapsia, työkalun tai verkkojohdon ulottuville. Pidä heidät poissa työalueelta.
- Halkaisukilla on tärkeä turvallisuuslaite, jonka tehtävänä on ohjata työkapalletta ja estää sahausraon sulkeutuminen sahanterän jälkeen sekä työkappaleen poissinkoutuminen. Huolehdi siitä, että halkaisukilan leveys on sopiva. Sen tulee olla leveämpi kuin sahanterä ja kapeampi kuin terän tekemä sahausrako.
- Joka työn aikana on suojus (17) laskettava työkappaleen päälle.
- Käytä ehdottomasti työntötankoa (leveys kork. 120 mm) tai puikkoa (leveys kork. 30 mm) sahatessasi kapeita työkappaleita pitkäsuuntaan.
- Huomio: Tällä sahalla ei saa tehdä onteloleikkauksia.
- Työskentele aina sahanterän sivulla.
- Huolehdi siitä, että poisleikatut palaset eivät joudu sahanterän hampaisiin ja sinkoudu siitä pois.
- Jos sahausrako on vahingoittunut, vaihda pöydän päällyys uuteen - irroita verkkopistoke!
- Käytä sahaa vain liitetynä sopivaan imulaitteistoon tai markkinoilla olevaan teollisuusimuriin, jotta vältetään poissinkoutuvien sahausjätteiden aiheuttamia vahingoita.
- Irroita pistoke ennen kaikkia säätö- ja huoltotoimia.
- Selvitä turvallisuusmääräykset kaikille laitteiden kera työskenteleville henkilöille.
- Älä käytä sahaa polttopuiden sahaamiseen.
- **Huomio!** Pyörivä sahanterä aiheuttaa vaaratilanteita käsille ja sormille.
- Tarkista ennen käyttöönottoa, onko verkkojännite laitteen tyypikkivässä ilmoitetun jännitteen mukainen.
- Jos on käytettävä jatkojohtoa, tarkista, että sen läpimitta on riittävän suuri sahan virranottoa varten. Vähimmäisläpimitta 1,5 mm²
- Käytä kaapelirullaa vain aukikelattuna.
- Älä kanna sahaa sähköjohdosta.
- Älä jätä sahaa sateeseen tai käytä sitä kosteassa tai määrässä paikassa.
- Huolehdi hyvästä valaistuksesta.
- Älä sahaa helposti syttyvien nesteiden tai kaasujen lähistöllä.
- Käytä sopivaa suojapukua! Välijät vaatteet tai korut voivat takertua pyörivään sahanterään.
- Käyttäjän on oltava vähintään 18-vuotias, koulutettavien henkilöiden vähintään 16-vuotiaita ja he saavat käyttää sahaa vain valvonnassa.
- Älä päästä lapsia verkkoon liitetyn laitteen lähelle.
- Tarkista verkkoliitäntäjohdon kunto. Älä käytä viallisia tai vahingoittuneita liitäntäjohtoja.
- Pidä työalue puhtaana puunjätteistä ja muista lattialla lojuvista kappaleista.
- Koneen käyttäjää ei saa häiritä.
- Huomioi koneen ja sahanterän kiertosuunta.
- Sahanterää ei missään tapauksessa saa hidastaa moottorin pysäytyksen jälkeen painamalla sitä sivusuuntaan.
- Asenna sahaan vain hyvin teroitettu, lohkeilematon ja muotonsa pitänyt sahanterä.
- Koneessa saa käyttää vain työkaluja, jotka vastaavat standardia prEN 847-1:1996.
- Vialliset sahanterät on vaihdettava heti.
- Älä käytä sellaisia sahanterä, jotka eivät vastaa tässä käyttöohjeessa annettuja teknisiä tietoja.
- Varmistu siitä, että sahanterään merkitty nuoli on laitteeseen merkityn nuolen suuntainen.

FIN

- Varmista, ettei sahanterä missään asennossaan voi koskea kääntöpöytäan kääntämällä jännitteettömän koneen sahanterää asentoihin 45° ja 90°.
Korjaa tarvittaessa sahanterän asema kohdan 8 mukaan.
- Varmistu siitä, että kaikki sahanterää suojaavat laitteet toimivat moitteettomasti.
- Liikkuvaa suojusta ei saa lukita paikalleen sen ollessa auki.
- Koneen turvalaitteita ei saa purkaa tai niiden toimintaa estää.
- Vahingoittuneet tai vialliset turvalaitteet on vaihdettava viipymättä.
- Älä sahaa työkappaleita, jotka ovat liian pieniä tukevasti kädessä pidettäväksi.
- Vältä sellaisia käden kömpelöjä asentoja, joista käsi tai molemmat kädet voivat luiskahtaa sahanterään.
- Käytä pitkiä työkappaleita sahattaessa aina lisätukea (pöytää, pukkeja tms.) joka estää konetta kaatumasta.
- Pyöreät työkappaleet, kuten esim. vaarnatangot, on aina kiinnitettävä tukevasti paikalleen tähän sopivin välinein.
- Työkappaleen sahattavassa osassa ei saa olla nauloja tai muita vieraita osia.
- Työasento on aina sahanterän sivulla.
- Ei saa kuormittaa konetta niin raskaasti, että se pysähtyy.
- Paina työkappaletta aina lujasti työpintaa tai vastekiskoa vasten, jotta se ei heilahtele tai käännä.
- Huolehdi siitä, että poisleikatut palat poistuvat sahanterän sivulta. Muuten ne voivat joutua sahanterään ja sinkoutua pois.
- Älä koskaan sahaa useampia työkappaleita samanaikaisesti.
- Älä koskaan poista irrallisia paloja, lastuja tai kiinnijääneitä puunpalasia sahanterän pyöriessä.
- Häiriöiden poistoa ja kiinnijääneiden puupalojen irrottamista varten on kone sammutettava ja verkkopistoke irroitettava.
- Varustelutoimet sekä säätö-, mittaus- ja puhdistustyöt saa suorittaa vain kun moottori on sammutettu ja verkkopistoke irroitettu.
- Tarkista ennen uudelleen käynnistystä, että jakoavaimet ja muut työkalut on poistettu.
- Sammuta moottori ja irroita verkkopistoke, kun poistut työpaikalta.
- Sähköasennus-, huolto- ja korjaustyöt saa tehdä vain alan ammattihenkilö.
- Kaikki turva- ja suojalaitteet on asennettava paikalleen välittömästi korjaus- tai huoltotöiden päätyttyä.
- Valmistajan turvallisuus-, työ- ja huoltomääräyksiä sekä teknisissä tiedoissa annettuja välimatkoja on noudatettava.
- Laitetta koskevia tapaturmanehkäisy määräyksiä sekä muita yleisesti tunnettuja turvallisuusnäyttöjä on noudatettava.
- Noudata ammattikunnan ohjekirjoissa (VBG 7j) annettuja määräyksiä.
- Liitä joka käytössä pölynimulisteisto päälle.
- Käyttö suljetuissa tiloissa on sallittu vain käytettäessä tähän soveltuvaa pölynimulisteistoa.
- Katkaisusaha on liitettävä 230 V maadoitettuun pistorasiaan, jonka varoke on väh. 10A.
- Älä käytä pienitehoista konetta raskaisiin töihin.
- Älä käytä johtoa mihinkään sellaiseen tarkoitukseen, jota varten sitä ei ole tehty!
- Huolehdi tukevasta asennosta ja säilytä aina tasapainosi.
- Tarkasta, ettei työkalu ole vahingoittunut!
- Ennen käytön jatkamista on työkalun turvalaitteiden tai hieman vahingoittuneiden osien toiminnan moitteettomuus ja soveltuvuus tarkastettava.
- Tarkasta, että liikkuvat osat toimivat moitteettomasti eivätkä juutu kiinni tai ole vahingoittuneet. Kaikkien osien tulee olla asennettu oikein ja täyttää niille asetetut vaatimukset, jotta työkalun turvallinen käyttö on taattu.
- Vahingoittuneet turvalaitteet ja osat saa korjata tai vaihtaa vain valtuutettu ammattikorjaamo, ellei käyttöohjeessa ole toisin sanottu.
- Vahingoittuneet kytkimet tulee korjata ammattikorjaamossa.
- Tämä työkalu vastaa sitä koskevia turvallisuusmääräyksiä. Korjaukset saa suorittaa vain sähköalan ammattihenkilö käyttäen alkuperäisiä varaosia; muussa tapauksessa käyttäjälle voi aiheutua vaaratilanteita.
- Ole varovainen työskennellessäsi pystysuoraan suuntaan.
- Huomio, kaksoiskiiroleikkaukset on tehtävä erityisen varovaisesti.
- Älä ylikuormita konetta!
- Käytä suojalaseja.
- Käytä pölyväissä töissä suodatinnaamaria.
- Tarkasta, ettei laitteen verkkojohto tai jatkojohto ole vahingoittunut.



Käytä suojalaseja



Käytä korvasuojuksia



Käytä pölysuojaa

Melunpäästöarvot

- Tämän sahan melunpäästöarvot on mitattu standardien DIN EN ISO 3744, 11/95; E DIN EN 31201, 6/93; ISO 7960 liite A, 2/95 mukaisesti. Työpaikalla vallitseva äänen voimakkuus voi ylittää 85 dB(A), jolloin käyttäjän on käytettävä melusuojalaitteita. (Käytä korvasuojuksia!)

	Käyttö	Joutokäynti
Äänenpaineen taso LPA	92,4 dB(A)	93,3 dB(A)
Äänen tehotaaso LWA	105,4 dB(A)	106,3 dB(A)

„Annetut arvot ovat päästöarvoja eivätkä siksi välttämättä anna tarkkaa kuvaa työpaikalla vallitsevista arvoista. Vaikka päästö- ja melutaso välillä on riippuvuus, ei tästä kuitenkaan voida varmuudella johtaa tietoa, onko syytä ryhtyä ylimääräisiin varotoimiin vai eikö. Työpaikalla kullakin hetkellä vallitsevaan melutasoon voivat vaikuttaa monet tekijät, kuten esim. vaikutuksen kesto, työtilan luontaispiirteet, muut melunlähteet, esim. koneiden ja muiden käynnissä olevien työprosessien lukumäärä, jne. Luotettavat työpaikka-arvot voivat myös vaihdella maan mukaan. Näiden tietojen tarkoitus on kuitenkin mahdollistaa käyttäjälle vaarojen ja riskien tarkempi arviointi.“

5. Tekniset tiedot

Vaihtovirtamoottori	230 V, 50 Hz
Teho	1200 Watt
Käyttötapa	S1
Joutokäyntikierrosluku n0	4600 min -1
Kovametallisanterä	Ø 210 x Ø 30 x 2,5 mm
Hammasluku	24
Imuliitäntä	Ø 35 mm
Pohjapinta-ala	400 x 285 mm
Pöytäsaaha:	
Sahauspöytä	360 x 250 mm
Leikkauskorkeus	0 - 33 mm
Suuntaisvaste	kääntyvä -30° - +30°
Katkaisusaaha:	
Kääntöalue	-45° / 0° + 45°
Kiirileikkaus	0° - 45° vasemmalle
Sahanpohjan ala	390 x 140 mm
Sahausleveys 90°	120 x 55 mm
Sahausleveys 45°	65 x 55 mm
Sahausleveys 2 x 45° (kaksoiskiirileikkaus)	40 x 23 mm

6. Ennen käyttöönottoa (kuva 1-3)

6.1 Yleisiä ohjeita

- Kone on asennettava tukevasti, ts. ruuvattava kiinni työpöytäan, yleisalustaan tms.
- Ennen käyttöönottoa on kaikki suojukset ja turvalaitteet asennettava asianmukaisesti.
- Santerän täytyy voida pyörä esteettä.
- Varo jo työstetyissä kappaleissa mahdollisesti olevia nauloja yms. vieraita esineitä.
- Tarkista, että sahanterä on asennettu oikein ja liikkuvat osat kulkevat kevyesti, ennen kuin käynnistät koneen.
- Tarkista ennen koneen liittämistä verkkoon, että tyyppikilven tiedot ovat samat verkon arvojen kanssa.

6.2 Yhdistelmäsaahan muuttaminen

Sahassa on kaksi käyttötappaa:
A: Pöytäpyörösaha (kuva 01)
B: Katkaisu- ja kiirisaha (kuva 02)

Yhdistelmäsaahan käyttötavan muuttaminen on tehtävä askel askeleelta tarkoin seuraavan kuvauksen mukaisesti, muuten rakenneosat voivat vahingoittua.

FIN

Huomio: irroita verkkopistoke ennen sahan muuttamista!
Saha toimitetaan käyttötilassa A (pöytäpyörösaha).

6.2.1 Sahan muutto katkaisukäyttöön

- Löysää ensin kiinnitysmutteria (15).
- Liikuta sahauspöytää (16) yhdellä kädellä ylöspäin ja paina samalla toisella kädellä koneen päätä käsikahvasta (2) alaspäin. Sahanterän (5) tulee upota kokonaan sahauspöydän (16) rakoon.
- Kiristä kiinnitysruuvi (15).
- Lukitushaarukka (24) liikkuu tällöin ylöspäin ja päästää varmistuspultin (23) vapaaksi.
- Paina koneen päätä kahvasta (2) alaspäin ja vedä varmistuspultti (23) pois. Tällöin pöytäkäytön kytkin (4) kytketty virrattomaksi ja katkaisukäytön kytkin (3) kytketty jännitteelliseksi.
- Huomio! Palautusjousi työntää koneen automaattisesti ylöspäin, ts. kahvaa (2) ei saa päästää irti, vaan koneen pään annetaan nousta kevyesti vastaan painaen hitaasti ylös.
- Ota alempi sahanteränsuojus (14) pois.
- Saha on nyt säädetty katkaisukäyttöön.

6.2.2. Sahan muutto pöytäkäyttöön

- Aseta koneen pää pystysuoraan ja kääntöpöytä (8) asemaan 0°.
- Kiristä kiinnitysruuvit (10) ja kiristysruuvia (22).
- Aseta alempi sahanteränsuojus (14) kääntöpöydälle (8) niin, että suojuksen (14) molemmat takajalat napsahtavat kiinni vastekiskon (7) taakse.
- Paina lukituksen irroitusnuppia (1) ja laske koneen päätä kahvalla (2) alaspäin, kunnes alempi sahanteränsuojus (14) peittää sahanterän täysin.
- Työnnä varmistuspultti (23) takaisin sisään, niin että saha lukkiutuu alempaan asentoon ja verkkojännite johdetaan kytkimestä (3) kytkimeen (4).
- Löysennä kiinnitysmutteria (15) ja laske sahauspöytä (16) haluttuun leikkausvyönteeseen.
- Kiristä kiinnitysmutteri (15) uudelleen.
- Sahauspöytä (16) peittää laskeutuessaan varmistuspultin (23) lukitushaarukalla (24), niin että sitä ei voi vetää pois.
- Nyt saha on jälleen säädetty pöytäkäyttöön.

7. Käyttö

Jokaisen uuden säädön jälkeen suosittelemme koeleikkauksen tekoa säädettyjen mittojen tarkistamiseksi.

7.1 Käyttö pöytäkäytössä (kuva 1-9)

Säää saha pöytäkäyttöille (kts. 6.2.2.). Aloita sahaus varovasti.

7.1.1 Päälle/pois-kytkin (kuva 4)

- Saha käynnistetään painamalla vihreää näppäintä (a).
- Odota sahan käynnistyksen jälkeen, kunnes sahanterä (5) on saavuttanut suurimman kierroslukunsa.
- Sammuta saha painamalla punaista näppäintä (b).

7.1.2 Leikkausvyönteiden säätö (kuva 2)

- Löysää kiinnitysmutteria (15) ja siirrä sahauspöytä (16) haluttuun leikkausvyönteeseen. Sahanterän (5) tulee vielä olla muutama millimetri sahattavan kappaleen yläpuolella.
- Kiristä kiinnitysmutteri (15).

7.1.3 Leikkaus pituussuuntaan (kuva 4)

- Irroita pyälleruuvi (25) ja säää poikittais- ja suuntaisvasteet (18) 90° kulmaan. Kiristä ruuvi (25).
- Aseta suuntaisvaste (18) oikealta sivulta sahauspöydän (16) etummaiseen uraan.
- Löysää molempia pyälleruuveja (26). Työnnä vastekisko (27) eteenpäin yli sahanterän (5) puoliväliin ja kiristä paikalleen.
- Säää suuntaisvaste (18) sahauspöydässä (16) olevan mitta-asteikon (c) avulla haluttuun arvoon ja kiinnitä säätö kiristysruuvilla (28).
- Käynnistä saha painamalla vihreää näppäintä (a).
- Työnnä työkappaletta hitaasti ja tarkalleen eteenpäin sahanterään (5) suuntaisvasteen (18) mukaan.
- Ylempi sahanteränsuojus (17) avautuu itsestään, kun työkappaletta työnnetään eteenpäin.
- **Huomio:**
Jos työkappale on kapeampi **kuin 120 mm**, on sahanterän (5) alueella käytettävä ehdottomasti toimitukseen kuuluvaa työntötankoa (29). (kts. kuva 5) Jos työkappale on kapeampi **kuin 30 mm**, on käytettävä työntöpuikkoa (d) sen siirtämiseen (kuva 6). **Työntöpuikko ei kuulu toimitukseen! Se on saatavana alan asiantuntijaliikkeistä.**
- Työnnä työkappale aina halkaisukilpiä (30) päähän asti. (kuva 7)

- Suojus (17) sulkeutuu itseksen työn jälkeen ja peittää sahanterän (5).
- Sammuta saha.
- **Huomio:** Huolehdi siitä, etteivät pitkät työkappaleet kaadu pois leikkauksen loppuvaiheessa (käytä tukipuita yms.).

7.1.4 Poikittaisleikkausten teko (kuva 8/9)

- Työnnä poikittais- tai suuntaisvaste (18) edestäpäin sahauspöydän (16) sivussa olevaan uraan.
- Kiristä kiinnitysruuvia (28), kunnes poikittaisvastetta (18) voi liikuttaa pienellä varalla sahauspöydän (16) urassa.
- Löysää pyällysruvia (25) ja säädä poikittaisvaste (18) haluttuun kulmaan, kiinnitä se.
- Löysää molempia pyällysrivejä (26) ja työnnä vastekiskoa (27) vasemmalle, kunnes tämä ei enää koske sahanterän suojukseen (17) eteenpäin työnnettäessä. Kiristä ruuvit.
- Käynnistä saha.
- Työnnä työkappale tukevasti vastakiskoon (27) ja siirrä sitä hitaasti yhdessä poikittaisvasteen (18) kera kohti sahanterää (5) leikkausta varten.
- Sammuta saha leikkaustyön päätyttyä.

7.2. Käyttö katkaisusahana

Säädä saha katkaisukäyttöön (kts. 6.2.1.)

7.2.1 Säädöt (kuva 2/3)

- Koneen päätä voidaan kääntää vasemmalle kork. 45° kuusikanta-avaimen (19) avulla, kun kiinnitysruuvia (22) on löysätty.
- Kääntöpöytä (8) voidaan kääntää -45° - +45° avaamalla kiinnitysruuveja (10).

7.2.2 Päälle/pois-kytkin (kuva 2)

- Saha käynnistetään painamalla päälle/pois-kytkintä (3). Kytkin tulee pitää alapainettuna sahausken ajan.

7.2.3 Katkaisuleikkaus 90° ja kääntöpöytä 0° (kuva 2)

- Kun saha on muunneltu pöytäkäytöstä katkaisukäyttöön, se on tässä asennossa.
- Saha käynnistetään painamalla pääkytkintä (3).
- Odota sahan käynnistytksen jälkeen, kunnes sahanterä on saavuttanut suurimman kierroslukunsa.
- Aseta sahattava kappale alemmalle työpöydälle (9) ja paina sitä vasemmalla kädellä vastekiskoa vasten.
Paina sahattavaa tavaraa tukevasti työtasoa vastaan, jotta se ei liiku sahausken aikana.

- Paina toisella kädellä vapautusnappia (1) ja liikuta koneen päätä kahvalla (2) alaspäin työkappaleen läpi.
- Sahausliikkeen päätyttyä tuo sahanpää takaisin ylempään lepoasentoonsa ja päästä päälle/pois-kytkin (3) irti.

Huomio! Palautusjousi työntää koneen automaattisesti ylöspäin, älä siis päästä kahvaa (2) leikkauksen jälkeen irti, vaan vie koneen pää vastaan painaen hitaasti ylöspäin.

7.2.4 90° katkaisuleikkaus ja kääntöpöytä 0° - 45° (kuva 10)

KGST 210/1-koneella on mahdollista tehdä vinoleikkauksia oikealle ja vasemmalle 0° - 45° kulmassa vastakiskoa vastaan.

- Irrota kääntöpöytä (8) löysäämällä molempia vastekiskossa olevia kiinnitysruuveja (10).
- Säädä kääntöpöytä (8) kahvan (2) avulla haluttuun kulmaan, ts. kääntöpöydän merkinnän (a) tulee olla kiinteässä pohjalevyssä (9) olevan kulma-asteikon halutun arvon kohdalla.
- Kiristä lukitusruuvi (10) jälleen, jotta kääntöpöytä (8) lukittuu paikalleen.
- Tee leikkaus kuten kohdassa 7.2.3 on selitetty.

7.2.5 Kiirileikkaus 0° - 45° ja kääntöpöytä 0° (kuva 11-13)

KGST 210/1-koneella voidaan tehdä kiirileikkauksia vasemmalle 0° - 45° kulmassa työpintaan nähden.

- Vie koneen pää ylempään asentoon.
- Kiinnitä kääntöpöytä (8) asentoon 0°.
- Irrota kiinnitysruuvi (22) kuusikanta-avaimella (19) ja kallista koneen päätä kahvalla (2) vasemmalle, kunnes koneen pään merkintä (a) osoittaa haluttuun kulmamittaan (b).
- Kiristä kiinnitysruuvi (22) uudelleen ja tee leikkaus kuten kohdassa 7.2.3 on selitetty.

7.2.6 Kiirileikkaus 0° - 45° ja kääntöpöytä 0° - 45° (kuva 11/13)

KGST 210/1-koneella voidaan tehdä kiirileikkauksia vasemmalle 0° - 45° kulmassa työpintaan nähden ja samanaikaisesti 0° - 45° kulmassa vastekiskoon nähden (kaksoiskiirileikkaus).

- Vie koneen pää yläasentoon.
- Irrota kääntöpöytä (8) löysentämällä vastelistassa (7) olevaa lukitusruuvia (10).
- Säädä kääntöpöytä (8) kahvalla (2) haluttuun kulmaan (kts. myös kohtaa 7.2.4).
- Kiristä lukitusruuvi (10) jälleen, jotta kääntöpöytä lukittuu paikalleen.

FIN

- Iroita kiinnitysruuvi (22) ja kallista koneen päätä kahvalla (2) vasemmalle haluttuun kulmaan (kts. myös kohta 7.2.5).
- Kiristä kiinnitysruuvi (22).
- Suorita leikkaus kuten kohdassa 7.2.3 on selitetty.

7.2.7 Lastujen imu (kuva 12)

Saha on varustettu lastujenimurysillä (31). Täten se voidaan helposti liittää kaikkiin lastunimulaitteisiin.

8. Sahanterän vaihto (kuva 7/14/15)

- Iroita verkkoliitäntä, sahanterän on oltava täysin pysähdyksissä.
- Säädä kone katkaisukäytölle. (6.2.1)
- Löysää molemmat kuusiokoloruuvit (32) ja ota halkaisukiila (30) sekä sahanteränsuojus pois.
- Ota ristikantaruuvit (33) ja pöydän sisäke (34) pois paikaltaan.
- Lukitse ulkolaippa mukana toimitetulla etureikäavaimella (21) ja käännä kuusiokantaruuvi koloavaimella (19) myötäpäivään irti (huomio: vasen kierrel!).
- Ota sahanterä (5) sisälaipasta ja vedä se sahauspöydän (16) raon kautta ylöspäin pois.
- Puhdista ulko- ja sisälaippa huolellisesti ennen kuin panet uuden sahanterän paikalleen päinvastaisessa järjestyksessä ja kiinnität sen. **Huomio!** Hampaiden hammastusviiston, ts. sahanterän kiertosuunnan tulee olla sama kuin rungossa olevan nuolen suunta.
- Aseta pöytälevy (3), halkaisukiila (30) ja sahanteränsuojus (17) paikalleen ja kiinnitä ne tukevasti.
- Kun kiinnität halkaisukiilaa (30) paikalleen, huolehdi siitä, että sahanterän hampaiden ja halkaisukiilan välimatka on väh. 2 mm ja kork. 5 mm. (kuva 7)
- Ennen kuin jatkat työskentelyä sahalla, tarkista, että turvalaitteet ovat toimintakunnossa.

9. Huolto

- Pidä koneen tuuletusraot aina avoimina ja puhtaina.
- Pöly ja lika on poistettava koneesta säännöllisin väliajoin. Puhdistuksen teet parhaiten paineilmalla tai rievulla.
- Kaikki liikkuvat osat on voideltava säännöllisin väliajoin.
- Älä käytä muoviosien puhdistukseen syövyttäviä aineita.

10. Varaosien tilaus

Varaosia tilatessasi anna seuraavat tiedot:

- Laitteen tyyppi
- Laitteen tuotenumero
- Laitteen tunnusnumero
- Tarvittavan varaosan varaosanumero.

1. Apparatbeskrivelse (fig. 1-4)

1. Knapp til fjerning av sperringen
2. Håndtak
3. På-, avbryter for kappdrift
4. På-, avbryter for borddrift
5. Sagblad
6. Sagbladbeskyttelse, bevegelig
7. Anslagsskinne
8. Svingbord
9. Nedre sagbord
10. Fastspenningsskrue for dreiebord
11. Skala
12. Bordmellomlegg nede
13. Sagbladfeste
14. Nedre sagbladbeskyttelse
15. Låsemutter
16. Sagbord
17. Øvre sagbladbeskyttelse
18. Parallellanlegg
19. Sekskantnøkkel
20. Arbeidsstykkeunderlag
21. Frontnøkkel
22. Spennskrue
23. Sikringsbolt
24. Sperregaffel
25. Fingerskrue for innstilling av gjæring
26. Fingerskrue
27. Anslagsskinne
28. Fastspenningsskrue for skjærebredde
29. Skyvestokk
30. Spaltekil
31. Avsugingsstuss
32. Unbrakoskrue
33. Stjerneskrue
34. Bordmellomlegg oppe
35. Ytterflens
36. Fastspenningsskrue for arbeidsstykkeunderlag

2. Leveringsinnhold

- Kapp- og gjæringssag med overbord
- Sagblad med egg av hardmetal
- Tverr- hhv. parallellanlegg
- Skyvestokk
- Arbeidsstykkeunderlag
- Fronthull-, sekskantnøkkel

3. Anvendelse i henhold til formålene

Einhell kapp- og gjæringssag med overbord KGST 210/1 brukes til kapping samt saging på langs og tvers (kun med tverranslag) av tre og kunststoff, tilsvarende maskinstørrelsen.

Sagen er ikke egnet til saging av peisved. Runde trestykker skal kun sages med en egnet anordning.

Maskinen skal kun brukes i henhold til formålet.

Enhver bruk utover dette er ikke i henhold til bestemmelsene. For defekter eller skader av enhver art som resulterer av dette er brukeren/betjeneren ansvarlig og ikke produsenten. Det må kun brukes sagblader som er egnet for maskinen. Bruk av deleskiver av enhver art er forbudt.

En annen bestanddel av bruken i henhold til formålene er oppfølgingen både av sikkerhets-henvisninger, monteringsveiledningen og driftshenvisninger i bruksanvisningen. Personer som betjener og vedlikeholder maskinen, må være fortlrolige med denne og må være underrettet angående mulige farer.

I tillegg må de gjeldene forskrifter for ulykkesforhindring nøyaktig overholdes.

Ytterligere generelle regler vedr. arbeidsmedisinske og sikkerhetstekniske områder må observeres. Forandringer på maskinen og deriv resulterende skader utelukker totalt produsentens ansvar. Til tross for bruk i henhold til bestemmelsene, kan bestemte risikofaktorer ikke fullstendig utelukkes. Følgende punkter kan opptre som følge av maskinens konstruksjon og montering:

- Berøring av sagbladet i et ikke skjermet sagområde.
- Kuttsår som følge av kontakt med det roterende sagbladet.
- Tilbakeslag av arbeidsstykker eller deler av arbeidsstykker.
- Brudd på sagblader.
- Utkasting av sagbladets ødelagte hardmetaldeler.
- Hørselskader når det nødvendige hørselsvern ikke brukes.
- Helsekadelige emisjoner av trestøv ved bruk i lukkede rom.

4. Viktige henvisninger

Vennligst les nøye gjennom bruksanvisningen og legg merke til oppgitte henvisninger. Bli fortlrolig med apparatet, dets riktige bruk og sikkerhetshenvisningene ved hjelp av denne bruksanvisningen.



Sikkerhetshenvisninger

- Advarsel: Når det brukes elektroverktøy, må de grunnleggende sikkerhetsforholdsreglene følges for å utelukke brannfare, fare for elektrisk slag og personskader.
- Ta hensyn til alle disse henvisningene, før og mens det arbeides med sagen.
- Ta godt vare på disse sikkerhetshenvisningene.

N/DK

- Unngå kroppsberøring med jordede deler.
- Ubenyttede apparater skal oppbevares på et tørt, lukket sted og utilgjengelig for barn.
- Hold verktøyene skarpe og rene for å kunne arbeide bedre og sikrere. Kontroller verktøyets kabel regelmessig og la den utskiftes av en fagmann, dersom den er skadet.
- Kontroller skjøteledninger regelmessig og erstatt dem dersom de er skadet.
- Utendørs skal det kun brukes skjøteledninger som er spesielt godkjent for utendørs bruk og tilsvarende merket.
- Vær klar over hva du gjør. Bruk fornuft når du utfører arbeider med sagen. Bruk ikke verktøyet om du er trøtt.
- Bruk ingen verktøy, hvor bryteren ikke lar seg slå på og av.
- Advarsel: Bruk av andre innsatsverktøy og annet tilbehør kan bety en skaderisiko for deg.
- Maskinen er utstyrt med en sikkerhetsbryter (4) mot gjenstarting etter spenningsfall (ved borddrift).
- Avstå fra tverssaging av runde trestykker.
- Kontroller nett-tilkopplingsledningen. Bruk ingen tilkopplingsledninger som har mangler eller skadet.
- Benytt ikke kabelen til å dra støpselet ut av stikkkontakten. Beskytt kabelen mot varme, olje og skarpe kanter.
- Ved arbeider utendørs anbefales det å bruke fottøy som ikke skli.
- Bruk hårnett om du har langt hår.
- Unngå en unormal kroppsstilling.
- Uorden i arbeidsområdet kan føre til uhell.
- La ikke andre personer, spesielt barn, berøre verktøyet eller nettkabelen. Hold dem borte fra arbeidsplassen.
- Spaltekilen er en viktig beskyttelsesinnretning som fører verktøyet og forhindrer at snittfugen bak sagbladet lukkes samt tilbakeslag av arbeidsstykket. Legg merke til tykkelsen på spaltekilens. Spaltekilens skal ikke være tynnere enn sagbladet og ikke tykkere enn bredden til snittfugen.
- Ved hver arbeidsprosess skal beskyttelseshetten (17) senkes ned til arbeidsstykket.
- Bruk absolutt en skyvestokk (bredde mindre enn 120 mm) hhv. et skyvetre (bredde mindre enn 30 mm) ved saging på langs av smale arbeidsstykker.
- OBS: Innsatsnitt skal ikke utføres med denne sagen.
- Arbeidsstilling skal alltid være til siden for sagbladet.
- Pass på at avsagde trestykker ikke gripes tak i og slenges vekk av sagbladets tannkrans.
- Ved ødelagt sagespalt skal bordinnlegget fornyes. - Trekk ut stikkkontakten -
- Sagen skal kun drives med et egnet avsugingsanlegg eller en industristøvsuger som er vanlig i handelen, for å unngå skader som forårsakes av at sawevfall slenges ut.
- Trekk ut nettkontakten ved alle typer innstillings- og vedlikeholdsarbeider.
- Sikkerhets henvisningene skal utdeles til alle personer som arbeider med maskinen.
- Bruk ikke maskinen til saging av peisved.
- Forsiktig! Det er fare for skader på hender og fingre som følge av det roterende sagbladet.
- Kontroller at spenningen som er oppgitt på apparatets typeskilt stemmer overens med nettspenningen før driftssetting.
- Dersom en skjøteledning er nødvendig, sørg for at dens diameter er tilstrekkelig for sagens strømopptak. Minste diameter er 1,0 mm².
- Kabeltrommelen må kun brukes i utrullet tilstand.
- Bruk ikke nettkabelen for å bære sagen.
- Utsett ikke sagen for regn, og bruk ikke maskinen i fuktige og våte omgivelser.
- Sørg for god belysning.
- Det må ikke sages i nærheten av brennbare væsker eller gasser.
- Bruk egnede arbeidsklær. Det roterende sagbladet kan ta fatt i vide klær eller smykker.
- Personen som betjener maskinen må være minst 18 år gammel. Personer i utdanning må minst være 16 år gamle og være under oppsyn.
- Barn må holdes unna apparatet dersom nettet er tilkople.
- Kontroller nett-tilkopplingsledningen. Bruk ikke defekte eller ødelagte tilkopplingsledninger.
- Hold arbeidsplassen fri for treavfall og omkringliggende deler.
- Forstyr ikke personer som arbeider med maskinen.
- Legg merke til maskinens og sagbladets roteringsretning.
- Etter at drevet er slått av, må sagbladene aldri bremses ned ved å trykke mot sidene.
- Sett kun inn sagblader som er skarpe, uten sprekkdannelse og som ikke er deformerte.
- Til maskinen må det kun brukes verktøy som er i overensstemmelse med prEN 847-1:1996.
- Defekte sagblader må øyeblikkelig skiftes ut.
- Bruk ikke sagblader som ikke er i samsvar med spesifikasjoner som er oppgitt i foreliggende bruksanvisning.
- Det må garanteres for at pilen på sagbladet stemmer overens med pilen som er anbrakt på apparatet.

- Sørg for at sagbladet ikke i noen som helst stilling berører svingbordet når sagbladet - etter at støpselet har blitt uttrukket - dreies for hånd i 45 ° og 90 ° stilling.
Sagens overdel justeres eventuelt på ny som beskrevet under punkt 7.
- Det må garanteres for at alle innretninger som tildekker sagbladet arbeider perfekt.
- Den bevegelige beskyttelsesskjermen må ikke fastklemmes mens den er åpen.
- Maskinens sikkerhetsinnretninger må ikke demonteres eller gjøres ubrukelig.
- Ødelagte eller defekte beskyttelsesinnretninger må straks skiftes ut.
- Det må ikke sages arbeidsstykker som er for små til å holde dem trygt i hånden.
- Unngå å holde hendene slik at de kan komme borti sagbladet, hvis man plutselig skulle glippe taket.
- Ved lange arbeidsstykker er det nødvendig med et tilleggsbord/en tilleggsbukk etc., for å unngå at maskinen skal tippe.
- Runde arbeidsstykker som pluggstenger etc. må alltid spennes fast med en egnet inn-retning.
- Det må ikke befinne seg spikre eller andre fremmedlegemer i den delen av arbeidsstykket som skal sages.
- Arbeidsstillingen er alltid til side for sagbladet.
- Belast ikke maskinen så hardt at den stanser.
- Trykk alltid arbeidsstykket fast mot arbeidsplaten og anslagskinnen for å forhindre at arbeidsstykket vakler hhv. snur seg.
- Sørg for at de avkuttete trestykkene kan fjerne seg ved siden av sagbladet. Ellers er det mulig at de gripes av sagbladets tankkrans og således slenges vekk.
- Sag aldri flere arbeidsstykker samtidig.
- Fjern aldri løstsittende splinter, spon eller fastsittende trestykker ved roterende sagblad.
- Slå av maskinen ved utbedring av feil eller ved fjerning av fastsittende trestykker.
- Trekk ut nettkontakten -
- Omstillinger, innstillings-, måle- og rengjøringsarbeider må kun gjennomføres ved avslått motor. - Trekk ut nettkontakten -
- Kontroller før maskinen slås på at nøkler og innstillingsverktøy er fjernet.
- Slå av motoren og trekk ut nettkontakten når arbeidsplassen forlates.
- Elektriske installasjoner, reparasjoner og vedlikeholdsarbeider må utelukkende gjennomføres av fagfolk.
- Alle beskyttelses- og sikkerhetsinnretninger må straks monteres på nytt etter avsluttede reparasjoner og vedlikeholdsarbeider.
- Produsentens sikkerhets-, arbeids- og vedlikeholdshenvisninger, samt dimensjonene som er oppgitt i de tekniske data, må overholdes.
- De angjeldene ulykkesforhindringsforskriftene og de øvrige, generelt anerkjente sikkerhetstekniske reglene må følges.
- Legg merke til opplysningsheftene til fagforeningen (VBG 7).
- Støvpoppugsingsinnretningen må tilkoples ved ethvert arbeide.
- Det er kun tillatt å arbeide med sagen i lukkede rom, når de er utstyrt med et egnet oppsugingsanlegg.
- Kappsagen skal tilkoples en jordet stikkontakt med 230 V, med en minstesikring på 10 A.
- Bruk ingen maskiner med lav kapasitet for tunge arbeider.
- Bruk ikke kabelaen til formål den ikke er bestemt for!
- Sørg for at du står støtt og hold alltid balansen.
- Kontroller om verktøyet evt. er skadet!!
- Før ytterligere bruk av verktøyet skal beskyttelsesanordningene eller lett skadede deler undersøkes nøye om dem fungerer feilfritt og iht. formålet.
- Kontroller om de bevegelige delene fungerer feilfritt og ikke klemmer, eller om delene er skadet. Samtlige deler skal være riktig montert og oppfylle alle betingelser for å garantere en feilfri drift av verktøyet.
- Skadede beskyttelsesanordninger og deler skal repareres eller utskiftes fagmessig på et anerkjent verksted, såfremt det ikke er angitt noe annet i bruksanvisningen.
- La skadede brytere utskiftes på et serviceverksted.
- Dette verktøyet tilsvarende vedkommende sikkerhetsbestemmelsene. Reparasjoner skal kun utføres av en elektriker, idet det brukes originalreservedeler; ellers kan det føre til ulykke for brukeren.
- Vær forsiktig ved arbeider i loddrett stilling.
- OBS! Ved doble gjæringsssnitt må man være ekstra forsiktig.
- Overbelast ikke verktøyet!
- Bruk vernebriller.
- Bruk en støvmaske ved støvframkallende arbeider.
- Kontroller at verktøykabelaen / skjøteledningen ikke er skadet.



Bruk beskyttelsesbriller



Bruk hørselsvern



Bruk støvbeskyttelse

Støyemisjonsverdier

- Denne sagens støy måles i henhold til DIN EN ISO 3744; 11/95, E DIN EN 31201; 6/93, ISO 7960 vedlegg A; 2/95.

På arbeidsplassen kan apparatet overskride 85 db (A). I dette tilfellet er det nødvendig med lydbeskyttelsestiltak for brukeren. (Bruk hørselsvern!)

	Drift	Tomgang
Lydtrykknivå LPA	92,4 dB(A)	93,3 dB(A)
Lydtrykkesnivå LWA	105,4 dB(A)	106,3 dB(A)

„De oppgitte verdiene er emisjonsverdier og må herved ikke nødvendigvis også være sikre arbeidsplassverdier. Selv om det finnes sammenheng mellom emisjons- og immisjonsnivået, kan det ikke brukes som et pålitelig utgangspunkt for nødvendigheten for flere forsiktighets-tiltak. Faktorer som kan ha innflytelse på det aktuelle immisjonsnivået som finnes på arbeids-plassen omfatter bl.a. innvirkningenes varighet, arbeidsrommets særpreg, andre støykilder osv., f.eks. maskinenes antall og andre prosesser som finnes i nærheten. Pålitelige arbeidsplass-verdier kan også variere fra land til land. Denne informasjonen tilsikter å hjelpe brukeren å foreta en bedre vurdering av farer og risiko.“

5. Tekniske data

Vekselstrømmotor	230V 50Hz
Effekt	1200 Watt
Driftsart	S1
Tomgangsturtall no	4600 min ⁻¹
Hardmetall sagblad	210 x 30 x 2,8 mm
Antall tenner	24
Oppsugingstilkopling	35 mm diameter
Oppstillingsflate	400 x 285 mm
Som bordsag:	
Sagbord	360 x 250 mm
Snitthøyde	0 - 33 mm
Parallellanslag	svingbar fra - 30 ° - + 30 °
Som kappsag:	
Svingområde	- 45 ° / 0 ° +45 °
Gjæringssnitt	0 ° til 45 ° til venstre
Bordets størrelse	390 x 140 mm
Sagbredde ved 90 °	120 x 55 mm
Sagbredde ved 45 °	65 x 55 mm
Sagbredde ved 2 x 45 ° (doble gjæringssnitt)	40 x 23 mm

6. Før idriftsetting (fig. 1-3)

6.1 Generelle henvisninger

- Maskinen må settes opp på en stabil måte, dvs. fastskrudd på en arbeidsbenk, et stativ eller lignende.
- Før idriftsetting må alle beskyttelser og sikkerhetsinnretninger være riktig montert.
- Sagbladet må kunne rotere fritt.
- Ved arbeid med forhåndsbearbeidet treverk, må det legges merke til fremmedlegemer som f.eks. spikre eller skruer osv.
- Før på-/avbryteren betjenes, må man forsikre seg om at sagbladet er riktig montert og at bevegelige deler går lett rundt.
- Før maskinen koples til, må man forsikre seg om at typeskiltets data stemmer overens med nettdata.

6.2 Omstilling av kombisagen

Sagen har to arbeidsstillinger:

A: Bordsirkelsag (fig. 01)

B: Kapp- og gjæringssag (fig. 02)

Omstillingen av kombisagen skal gjennomføres skritt for skritt nøyaktig etter følgende framgangsmåte eller kan byggekomponentene skades.

OBS: Trekk ut nettstikkkontakten før sagen omstilles!!

Når sagen leveres, står den i driftstilstand A (bordsirkelsag)

6.2.1 Omstilling av sagen til kappdrift

- Først løsnes låsemutteren (15).
- Sagbordet (16) bevegtes med en hånd oppover og samtidig trykkes maskinoverdelen ned med håndtaket (2) med den andre hånden. Sagbladet (5) må forsvinne helt i sagbordsprekken (16).
- Låsemutter (15) skrues til igjen.
- Sperregaffelen (24) har på denne måten forflyttet seg oppover og frigitt sikringsbolten (23).
- Maskinoverdelen trykkes ned med håndtaket (2) og sikringsbolten (23) trekkes ut. Slik koples bryteren (4) for borddriften ifra og bryteren (3) for kappdriften koples til.
- **OBS!** Pga. returfejeren vipper maskinen automatisk opp, dvs. at håndtaket (2) ikke skal slippes etter avsluttet saging, men maskinoverdelen skal bevegtes langsomt opp under lett mottrykk.
- Nedre sagbladbeskyttelse (14) fjernes.
- Nå er sagen omstilt til kappdrift.

6.2.2 Omstilling av sagen til borddrift

- Still maskinoverdelen loddrett og svingbordet (8) på 0°.
- Låseskrueene (10) og spennskruen (22) fikseres.
- Den nedre sagbladbeskyttelsen (14) settes på svingbordet (8), herved må begge de bakre føttene på beskyttelsen (14) feste seg bak anslagsskinne (7).
- Knappen til fjerning av sperringen (1) trykkes og maskinoverdelen senkes ned med håndtaket (2), helt til den nedre sagbladbeskyttelsen (14) tildekker sagbladet fullstendig.
- Sikringsbolten (23) skyves inn for å fikseres sagen i den nedre stillingen, på denne måten omlades nettspenningen igjen fra bryter (3) til bryter (4).
- Låsemutter (15) løsnes og sagbordet (16) senkes til ønsket snittdybde.
- Låsemutter (15) fikseres igjen.
- Vha. å senke ned sagbordet (16) blokkeres sikringsbolten (23) med sperregaffelen (24), slik at den ikke kan dras ut.
- Nå er sagen igjen omstilt til borddrift.

7. Betjening

Etter hver innstilling anbefaler vi et testsnitt for å kontrollere de innstilte målene.

7.1 Bruk som bordsag (fig. 1-9)

Innstill sagen til borddrift (se. 6.2.2.)
Vær forsiktig ved innsagingen.

7.1.1 På-, avbryter (fig. 4))

- Sagen slås på ved å trykke den grønne knappen (a).
Vent til sagbladet har oppnådd sitt maksimale turtall før du starter med sagingen.
- Sagen slås av igjen ved å trykke den røde knappen (b).

7.1.2 Innstilling av snittdybden (fig. 1)

- Låsemutteren (15) løsnes og sagbordet (16) innstilles til ønsket snittdybde. Sagbladet (5) bør rage noen millimeter utover arbeidsstykket.
- Låsemutter (15) fikseres igjen.

7.1.3 Utføring av snitt på langs (fig. 4)

- Fingerskrue (25) løsnes og tverr-, parallellanslag (18) innstilles på 90°, deretter fikseres skruen (25) igjen.
- Parallellanslag (18) settes inn fra høyre i sagbladets (16) not framme.
- Løsne begge fingerskrueene (26). Anslagsskinne (27) skyves fram til over midten av sagbladet (5) og fikseres.
- Parallellanslag (18) innstilles vha. av måleskalaen (c) på sagbordet (18) til ønsket mål og klemmes fast med låseskrue (28).
- Sagen startes ved å trykke den grønne knappen (a).
- Arbeidsstykket skyves langsomt og presis langs parallellanslaget (18) til sagbladet (5).
- Den øvre sagbladbeskyttelsen (17) åpner seg automatisk når arbeidsstykket skyves fram.
- **OBS:** Dersom arbeidsstykket er **under 120 mm** bredt, skal det i sagbladområdet absolutt brukes en skyvestokk (29) (se fig. 5). (Er del av leveringsomfanget!)
Dersom arbeidsstykket er **under 30 mm** bredt, skal det brukes et skyvetre (d) til å skyve fram med (fig. 6). **Skyvetreet er ikke med i leveringsomfanget!** (Kan skaffes i vedkommende bransjeforretningen)
- Arbeidsstykket skyves alltid helt til slutten av spaltekilien (30). (fig. 7)
- Etter endt saging lukker beskyttelseshetten (17) seg automatisk igjen og dekker til sagbladet (5).
- Slå av sagen igjen.
- **OBS:** Lange arbeidsstykker sikres mot tipping på slutten av sagingprosessen (f.eks. avrullingsstativ etc.).

N/DK**7.1.4 Utføring av tverrsnitt (fig. 8/9)**

- Tverr-, parallellanslag (18) settes inn fra framsiden i noten på siden av sagbordet (16).
- Låseskrue (28) skrues til helt til tverranslaget (18) lar seg bevege med litt klaring i sagbordets (16) not.
- Fingerskrue (25) løsnes og tverranslag (18) innstilles og fikseres på ønsket vinkelmål.
- Begge fingerskrue (26) løsnes og anslagsskinen (27) skyves til venstre helt til denne ikke lenger berører sagbladbeskyttelsen (17) når den skyves fram. Skruene (26) skrues til igjen.
- Sagen startes.
- Arbeidsstykket trykkes hardt inntil anslagsskinen (27) og skyves sammen med tverr-anslaget (18) langsomt inn i sagbladet (5) for å utføre sagingen.
- Etter endt saging, slås sagen av igjen.

7.2 Bruk som kappsag

Innstill sagen til kappdrift (se 6.2.1.)

7.2.1 Innstillinger (fig. 2/3)

- Maskinoverdelen kan skrånstilles til venstre til maks. 45° ved å løsne spennskruen (22) vha. sekskantnøkkelen (19).
- Svingbordet (8) kan reguleres fra -45° til +45° ved å løsne låseskrue.

7.2.2 På-, avbryter (fig 2)

- Sagen settes i drift ved å trykke på på-, avbryteren (3). Bryteren må holdes inne under sagingen.

7.2.3 Kappsaging 90° og svingbord 0° (fig. 2)

- Etter ombyggingen av sagen fra borddrift til kappdrift befinner sagen seg i denne stillingen.
- Slå på sagen ved å trykke hovedbryteren (3).
- Vent til sagbladet har nådd sitt maksimale turtall før du starter med sagingen.
- Legg arbeidsstykket på det nederste sagbordet (9) og trykk det mot anslagsskinen med den venstre hånden.

Materialet som skal sages skal alltid ligge stødig, slik at arbeidsstykket ikke forskyver seg under sagingen.

- Med den andre hånden trykkes knappen til fjerning av sperringen (1) og maskinoverdelen bevegtes med håndtaket (2) jevnt og med lett trykk ned, gjennom arbeidsstykket.

- Etter endt saging bringes maskinoverdelen i den øvre hvilestillingen igjen og på-, avbryteren (3) slippes.

OBS! Pga. returfejaren vipper maskinen automatisk opp, dvs. at håndtaket (2) ikke skal slippes etter avsluttet saging, men maskinoverdelen skal bevegtes langsomt opp under lett mottrykk.

7.2.4 Kappsaging på 90° og svingbord på 0° - 45° (fig. 10)

Med KGST 210/1 kan det utføres gjæringsnitt til venstre og høyre fra 0° - 45° i forhold til anslagsskinen.

- Løsne svingbordet (8) ved å løsne begge låseskrue (10) på anslagsskinen.
- Innstill svingbordet (8) til ønsket vinkel med håndtaket (2), dvs. markeringen (a) på svingbordet må stemme overens med det ønskede vinkelmålet (11) på den faststående bunnsplaten (9).
- Trekk til fastspenningskruen (10) igjen for å fikserer dreiebordet (8).
- Snittet utføres som beskrevet under punkt B.).

7.2.5 Gjæringsnitt på 0° - 45° og svingbord på 0° (fig. 11/12)

Med KGS 210/1 kan det utføres gjæringsnitt til venstre fra 0° - 45° i forhold til arbeidsflaten.

- Bring maskinoverdelen i den øverste stillingen.
- Fikser svingbordet (8) på stilling 0°.
- Løsne spennskruen (22) vha. sekskantnøkkelen (19) og skrånstill maskinoverdelen mot venstre med håndtaket (2), helt til markeringen (a) på maskinoverdelen peker på det ønskede vinkelmål (b).
- Spennskruen (22) skrues til igjen og utfør snittet som beskrevet under punkt 7.2.3.

7.2.6 Gjæringsnitt på 0° - 45° og svingbord på 0° - 45° (fig. 11-13)

Med KGST 210/1 kan det utføres gjæringsnitt til venstre fra 0° - 45° i forhold til arbeidsflaten og samtidig 0° - 45° i forhold til anslagsskinen (doble gjæringsnitt).

- Bring maskinoverdelen i den øverste stillingen.
- Løsne dreiebordet (8) ved å løsne fastspenningskruen (10) på anleggsglisten (7).
- Innstill svingbordet (8) til ønsket vinkel med håndtaket (2) (se også punkt 7.2.4)
- Trekk til fastspenningskruen (10) igjen for å fikserer dreiebordet.

- Løsne spennskruen (13) og skråstill maskinoverdelen (4) med håndtaket (2) mot venstre til ønsket vinkelmål (se også punkt 7.2.5.).
- Spennskruen (22) skrues til igjen.
- Snittet utføres som beskrevet under punkt 7.2.3.

7.2.7 Sponopsuging (fig. 12)

Sagen er utstyrt med en oppsugingsstuss (31) for spon.

Den kan således tilkoples alle sponopsuginger på en enkel måte.

8. Utskifting av sagblad (fig. 7/14/15)

- Trekk ut nettstøpelet, sagbladet må stå helt stille.
- Innstill sagen til kappdrift.(6.2.1)
- Begge sekskantskruene (32) løsnes og spaltekiln (30) inkl. sagbladbeskyttelse tas av.
- Ta ut kryssporskruene (33) og bordmellomlaget (34).
- Ytterflensen holdes fast med den vedlagte frontnøkkelen (21) og skru ut sekskantskruen med unbrakonøkkelen (19) i urviserens retning (**OBS! venstregjenger**).
- Ta av sagbladet (5) fra den indre flensen idet det løftes opp gjennom sprekken i sagbordet (16).
- Den ytre og den indre flensen samt motoraksel rengjøres grundig før det nye sagbladet settes inn og skrues til.
OBS! Tennenes skjæringskråning, dvs. sagbladets rotasjonsretning må stemme overens med pilen på dekkelet.
- Bordinnlegg (3), spaltekil (30) og sagbladbeskyttelse (17) settes inn igjen og skrues til.
- Ved festingen av spaltekiln (30) må man passe på at avstanden mellom sagbladets tenner og spaltekiln er min. 2 mm og maks. 5 mm. (fig. 7)
- Før du arbeider videre med sagen, skal det kontrolleres om beskyttelsesinnretningen fungerer korrekt.

9. Vedlikehold

- Sørg for at motorens ventilasjonsriller alltid er rene og fri.
- Støv og smuss må regelmessig fjernes fra maskinen. Rengjøringen skal helst gjennomføres med trykkluft eller en klut.
- Alle bevegelige deler skal ettersmøres med jevn mellomrom.
- Bruk ingen etsende midler til rengjøring av kunststoff.

10. Reserveredelsbestilling

Følgende informasjoner må oppgis ved reserveredelsbestillingen:

- Apparattype
- Apparatets artikkelnummer
- Apparatets identifikasjonsnummer
- Reserveredelsnummer til den ønskede reservedelen

PL

1. Opis urządzenia (Rys. 1-4)

1. Przycisk blokady
2. Uchwyt
3. Włącznik trybu pracy jako tarczówka poprzeczna
4. Włącznik trybu pracy jako tarczówka stolarska
5. Tarcza pilarska
6. Osłona tarczy pilarskiej, ruchoma
7. Szyna prowadząca
8. Stół obrotowy
9. Podstawa stołu pilarskiego
10. Śruba ustalająca podstawy obrotowej
11. Skala
12. Wkładka podstawy dolnej
13. Mocowanie tarczy pilarskiej
14. Dolna osłona tarczy pilarskiej
15. Nakrętka ustalająca
16. Stół pilarski
17. Górna osłona tarczy pilarskiej
18. Ogranicznik równoległy
19. Klucz sześciokątny
20. Nakładki do przedmiotu obrabianego
21. Klucz otworowy czolowy
22. Śruba mocująca
23. Sworzeń zabezpieczający
24. Widelki blokujące
25. Śruba radełkowa do ustawiania cięć ukośnych
26. Śruba radełkowa
27. Szyna prowadząca
28. Śruba ustalająca szerokość cięcia
29. Drażek przesuwny
30. Klin rozszepiający
31. Króciec odsysający
32. Śruba inbusowa
33. Wkręt z rowkiem krzyżowym
34. Wkładka podstawy górnej
35. Kołnierz zewnętrzny
36. Śruba ustalająca nakładki do przedmiotu obrabianego

2. Zakres dostawy

- Pilarka tarczowa do cięć poprzecznych i ukośnych z podstawą roboczą
- Tarcza pilarska z zębami wzmocnionymi płytkami z węglików spiekanych
- Prowadnica poprzeczna lub równoległa
- Drażek do przesuwania
- Nakładka do przedmiotu obrabianego
- Klucz otworowy czolowy, i klucz sześciokątny

3. Stosowanie zgodne z przeznaczeniem

Pilarka tarczowa z podstawą roboczą KGST 210 firmy Einhell służy cięć poprzecznych, wzdłużnych i ukośnych (tylko z ogranicznikiem poprzecznym) drewna i tworzyw

szucznych, stosownie do wielkości urządzenia.

Pilarka nie nadaje się do cięcia drewna opalowego.

Okraglaki mogą być cięte tylko przy pomocy specjalnej tarczy.

Urządzenie wolno używać tylko zgodnie z jego przeznaczeniem.

Każde inne, wychodzące poza ten zakres zastosowanie jest niezgodne z przeznaczeniem.

Za wynikające stąd szkody i okaleczenia wszelkiego rodzaju odpowiada użytkownik / obsługujący, a nie producent.

Wolno stosować tylko tarcze pilarskie odpowiednie dla tej maszyny. Stosowanie wszelkiego rodzaju ściemnic tarczowych do cięcia jest zabronione.

Do zgodnego z przeznaczeniem stosowania pilarki tarczowej należy również przestrzeganie wskazań dotyczących bezpieczeństwa oraz instrukcji montażu i wskazań eksploatacyjnych w instrukcji obsługi.

Osoby, które obsługują i konserwują maszynę, muszą się z nimi zapoznać oraz należy je pouczyć o możliwych niebezpieczeństwach.

Poza tym należy jak najdokładniej przestrzegać obowiązujących przepisów w sprawie zapobiegania wypadkom (BHP).

Należy stosować się do pozostałych ogólnych zasad z dziedziny medycyny pracy i techniki bezpieczeństwa. Zmiany dokonane w maszynie całkowicie wykluczają odpowiedzialność producenta za spowodowane na skutek tego szkody.

Pomimo zgodnego z przeznaczeniem stosowania nie można całkowicie wyeliminować określonych czynników ryzyka resztkowego. Ze względu na konstrukcję i budowę maszyny mogą wystąpić następujące niebezpieczeństwa:

- Dotknięcie tarczy w nieosłoniętym obszarze pilarki tarczowej.
- Siegnięcie do pracującej tarczy (rana cięta).
- Odrzucenie przedmiotu obrabianego i jego części.
- Pęknięcie tarczy.
- Wyrzucenie wadliwych części tarczy, wykonanych ze stopu twardego.
- Uszkodzenia słuchu w wypadku nie stosowania słuchawek ochronnych.
- Szkodliwe dla zdrowia emisje pyłów drzewnych w przypadku wykonywania prac w zamkniętych pomieszczeniach.

4. Ważne wskazówki

Należy starannie przeczytać instrukcję obsługi i przestrzegać zawartych w niej wskazań. Prosimy zapoznać się na podstawie tej instrukcji z urządzeniem, jego prawidłowym użytkowaniem oraz wskazówkami dotyczącymi bezpieczeństwa.

**Wskazówki dotyczące bezpieczeństwa**

- Ostrzeżenie: Stosując elektronarzędzia należy przestrzegać podstawowych zasad bezpieczeństwa pracy, aby wykluczyć ryzyko pożaru, porażenia prądem elektrycznym oraz szkód osobowych, należąc do nich również wymienione poniżej reguły:
- Poniższych wskazówek należy przestrzegać przed rozpoczęciem pracy i podczas pracy z pilarką tarczową.
- Należy starannie przechowywać nieniejsze wskazówki dotyczące bezpieczeństwa.
- Nie należy dotykać ciałem uzemieonych części urządzenia.
- Nieużywane urządzenia należy przechowywać w suchym, zamkniętym na klucz i niedostępnym dla dzieci pomieszczeniu.
- Dbać o czystość i dobre naostrzenie narzędzi, aby móc lepiej i bezpieczniej wykonywać pracę. Regularnie kontrolować przewod narzędzia i w razie uszkodzenia zlecić jego wymianę autoryzowanemu fachowcowi.
- Kontrolować regularnie przedłużacze i natychmiast je wymienić, jeżeli zostaną uszkodzone.
- Na wolnym powietrzu wolno stosować tylko dopuszczone do tego i odpowiednio oznaczone przedłużacze.
- Koncentrować się na wykonywanej pracy. Przy pracy zachować rozsądek. Nie używać narzędzia, jeżeli jest się zmęczonym.
- Nie używać narzędzi, jeżeli nie działa ich wyłącznik.
- **Ostrzeżenie!** Używanie innych, zastępczych narzędzi lub wyposażenia dodatkowego może oznaczać niebezpieczeństwo obrażeń użytkownika.
- Urządzenie wyposażone jest w wyłącznik bezpieczeństwa (4), zabezpieczający przed ponownym załączeniem w razie spadku napięcia (w trybie pracy jako tarczówka stolarska).
- Nie wolno wykonywać cięć poprzecznych na okrągłakach.
- Skontrolować przewod zasilający. Nie wolno używać wadliwych lub uszkodzonych przewodów zasilających.
- Nie wolno ciągnąć za przewód zasilający przy wyciąganiu wtyczki z gniazdka. Chronić przewód przed wysoką temperaturą, olejami i ostrymi krawędziami.
- Przy wykonywaniu prac na wolnym powietrzu zalecane jest noszenie obuwia z profilowaną podeszwą.
- Na długie włosy należy zakładać siatkę na włosy.
- Unikać nienaturalnych postaw ciała.
- Nieporządek na stanowisku pracy może być przyczyną wypadku.
- Nie wolno pozwolić osobom postronnym, a przede wszystkim dzieciom, na dotykanie elektronarzędzia

lub przewodu zasilającego. Nie dopuszczać ich do stanowiska pracy.

- Klin rozszczepiający jest ważnym elementem zabezpieczającym, który prowadzi przedmiot przecinany i zamyka szczelinę za tarczą pilarską oraz wyklucza odbijanie przedmiotu przecinanego. Uważać na właściwą grubość klina rozszczepiającego. Klin rozszczepiający nie powinien być cieńszy niż korpus tarczy pilarskiej i nie grubszy niż szerokość rowka na tarczy.
- Przy każdym kroku roboczym kolpak osłony (17) powinien być opuszczony nad przedmiotem przecinanym.
- Do cięcia wzdłużnego wąskich przedmiotów należy koniecznie stosować drążek do przesuwania (szerokość mniejsza niż 120 mm) lub klocka do przesuwania (szerokość mniejsza niż 30 mm).
- **Uwaga:** Przy pomocy tej pilarki tarczowej nie można wykonywać cięć niedokończonych.
- Pozycja robocza: stać zawsze bokiem do tarczy pilarskiej.
- Uważać, aby obcięte kawałki drewna nie zostały pochwycone i wyrzucone przez użebienie tarczy pilarskiej.
- W przypadku wybitego rowka na tarczce pilarskiej należy wymienić wkładkę podstawy, pamiętając o wyciągnięciu wtyczki z gniazdka sieciowego.
- Pilarkę tarczową używać tylko wraz z odpowiednim urządzeniem do odsysania pyłu i strużyn lub odkurzaczem przemysłowym, dostępnym w handlu, aby uniknąć obrażeń na skutek odpadów wyrzucanych z urządzenia podczas przecinania.
- W wypadku wszelkich prac nastawczych i konserwacyjnych należy wyjąć wtyczkę z gniazdka sieciowego.
- Przekazać wskazówki dotyczące bezpieczeństwa wszystkim osobom, które pracują przy maszynie.
- Nie używać pilarki tarczowej do cięcia drewna na opał.
- Ostrożnie! Wirująca tarcza pilarska stwarza niebezpieczeństwo okaleczenia rąk i palców.
- Przed uruchomieniem sprawdzić, czy napięcie na tabliczce znamionowej urządzenia jest zgodne z napięciem sieciowym.
- Jeśli potrzebny jest przedłużacz, upewnić się, czy jego przekrój jest wystarczający dla prądu pobieranego przez pilarkę tarczową. Min. przekrój 1,0 mm²
- Bęben kablowy stosować tylko w stanie rozwiniętym.
- Nie nosić pilarki tarczowej trzymając za przewód zasilający.
- Nie narażać pilarki tarczowej na działanie deszczu i nie używać w wilgotnym lub mokrym otoczeniu.
- Zadbaj o dobre oświetlenie stanowiska pracy.
- Nie piłować w pobliżu palnych cieczy lub gazów.
- Nosić odpowiednie ubranie robocze! Wirująca tarcza

PL

piłarska może zaczepić za obszerne ubranie lub biżuterię.

- Osoba obsługująca musi mieć ukończone co najmniej 18 lat, uczniowie odbywający przyuczenie do zawodu min. 16 lat, ale tylko pod nadzorem.
- Nie dopuszcza dzieci do urządzenia podłączonego do sieci.
- Sprawdzić przewód zasilający.
Nie stosować wadliwych lub uszkodzonych przewodów zasilających.
- W miejscu pracy nie trzymać odpadków drewna i rozrzuconych części.
- Nie wolno odwracać uwagi osób pracujących przy maszynie.
- Zwrócić uwagę na kierunek obrotów silnika i tarczy pilarskiej.
- W żadnym wypadku nie wolno po wyłączeniu napędu hamować tarczy pilarskiej przez naciskanie z boku.
- Zakładać tylko dobrze naostrzone tarcze pilarskie, nie posiadające rysów i deformacji.
- Stosować do maszyny tylko narzędzia, które odpowiadają wymogom normy prEN 847-1; 1996.
- Natychmiast wymieniać wadliwe tarcze pilarskie.
- Nie stosować tarcz pilarskich, które nie odpowiadają parametrom podanym w niniejszej instrukcji obsługi.
- Zapewnić, by strzałka na tarczy zgadzała się ze strzałką umieszczoną na urządzeniu.
- Upewnić się, czy tarcza w żadnym położeniu nie dotyka stołu obrotowego, obracając ją ręcznie w położeniu 45° i 90°, po uprzednim wyciągnięciu wtyczki z gniazdka. W razie potrzeby wyjustować głowicę pilarki tarczowej według instrukcji podanej w punkcie C/F.
- Zapewnić, by wszystkie urządzenia zabezpieczające i osłony tarczy pracowały prawidłowo.
- Ruchomego kołpaka ochronnego nie wolno zaciskać w stanie otwartym.
- Nie wolno demontować lub uszkadzać urządzeń zabezpieczających i osłon maszyny.
- Niezwłocznie wymieniać uszkodzone lub wadliwe urządzenia zabezpieczające i osłony.
- Nie wolno ciąć przedmiotów, które są za małe, by można je było bezpiecznie trzymać w ręce.
- Unikać niezręcznych pozycji rąk, przy których, wskutek nagłego obniżenia, jedna lub dwie ręce dotknęłyby tarczy pilarskiej.
- W wypadku długich przedmiotów wymagana jest dodatkowa podpora (stół, podpórki itp.), aby uniknąć przechylenia maszyny.
- Okrągłe przedmioty, takie jak pręty na kolki itp., należy zawsze mocować w odpowiednim uchwycie.
- W pilowanej części przedmiotu nie mogą znajdować się gwoździe lub inne ciała obce.
- Pozycja robocza: stać zawsze bokiem do tarczy pilarskiej.

- Nie obciążać maszyny w takim stopniu, że spowoduje to jej zatrzymanie.
- Mocno dociskać przedmiot do płyty roboczej i szyny prowadzącej, aby uniknąć chwiania się lub przekręcenia przedmiotu.
- Upewnić się, czy odcięte kawałki mogą być samoczynnie usuwane w bok od tarczy pilarskiej. W przeciwnym razie możliwe jest, że zostaną pochwycone i wyrzucone przez tarczę.
- Nigdy nie ciąć kilku przedmiotów jednocześnie.
- Przy wirującej tarczy pilarskiej nigdy nie usuwać luźnych drzazg, strużyn lub zakleszczonych kawałków drewna.
- W celu usunięcia zakłóceń lub wycięcia zakleszczonych kawałków drewna wyłączyć maszynę i wyciągnąć wtyczkę z gniazdka sieciowego.
- Przebrojenie oraz prace nastawcze, pomiarowe i związane z czyszczeniem przewodzących tylko przy wyłączonym silniku; wyciągnąć wtyczkę z gniazdka sieciowego.
- Sprawdzić przed włączeniem, czy usunięto klucze i narzędzia do nastawiania.
- Opuszczając stanowisko pracy, wyłączyć silnik i wyciągnąć wtyczkę z gniazdka sieciowego.
- Instalację elektryczną, naprawy i prace konserwacyjne mogą wykonywać tylko fachowcy.
- Wszystkie urządzenia zabezpieczające i osłony natychmiast ponownie zamontować po zakończonej naprawie lub konserwacji.
- Przestrzegać wskazówek producenta dotyczących bezpieczeństwa pracy i konserwacji oraz zachować wymiary podane w rozdziale Dane techniczne.
- Przestrzegać ośnośnych przepisów w sprawie zapobiegania wypadkom oraz powszechnie uznanych reguł techniki bezpieczeństwa.
- Stosować się do instrukcji stowarzyszenia zawodowego ubezpieczenia od wypadków (RFN, VBG 7j).
- Przy każdej czynności podłączyć urządzenie do odsysania pyłu.
- Praca w zamkniętych pomieszczeniach jest dopuszczalna tylko z odpowiednim systemem do odsysania pyłu i strużyn.
- Pilarkę tarczową należy podłączyć do gniazdka wtykowego z wtykiem ochronnym 230 V, z bezpiecznikiem min. 10 A.
- Do ciężkich prac nie stosować maszyn o małej mocy.
- Nie używać przewodu do celów, do których nie jest on przeznaczony.
- Dbać o pewną postawę ciała i cały czas utrzymywać równowagę.
- Sprawdzić, czy narzędzie nie ma ewentualnych uszkodzeń!
- Przed dalszym stosowaniem narzędzia starannie

sprawdzić urządzenia zabezpieczające, osłony lub lekko uszkodzone części, czy prawidłowo funkcjonują zgodnie ze swoim przeznaczeniem.

- Skontrolować, czy części ruchome funkcjonują prawidłowo i nie zakleszczają się lub czy nie są uszkodzone. Wszystkie części muszą być prawidłowo zamontowane i spełniać wszystkie wymagania, aby zapewnić prawidłową pracę narzędzia.
- Uszkodzone urządzenia zabezpieczające, osłony i części muszą zostać fachowo naprawione lub wymienione w autoryzowanym warsztacie serwisowym, o ile nie podano inaczej w instrukcji obsługi.
- Wymianę uszkodzonych włączników należy powierzyć warsztatowi serwisowemu producenta.
- Urządzenie to odpowiada stosownym przepisom bezpieczeństwa, naprawy może przeprowadzać tylko fachowiec elektryk, używając oryginalnych części zamiennych; w przeciwnym razie użytkownicy zagrożeni są wypadkiem.
- Podczas wykonywania prac pionowych zachować ostrożność.
- Uwaga, szczególna ostrożność wskazana jest przy podwijaniu cięciach ukośnych.
- Nie przeciążać narzędzia!
- Nosić okulary ochronne.
- Przy pracach wytwarzających dużo pyłu używać maski przeciwpyłowej.
- Sprawdzić, czy przewód urządzenia / przedłużacz nie są uszkodzone.



Nosić okulary ochronne



Nosić słuchawki ochronne



Nosić maskę przeciwpyłową

Wartości emisji hałasu

- Hałas emitowany przez pilarkę mierzy się wg DIN EN ISO 3744; 11/95, E DIN EN 31201; 6/93, ISO 7960 aneks A; 2/95. Hałas na stanowisku pracy może przekroczyć 85 dB (A). W tym wypadku konieczne jest dla użytkownika stosowanie środków zabezpieczających przed hałasem. (Nosić słuchawki ochronne!)

Praca Bieg jałowy

Poziom ciśnienia akust. LPA	92,4 dB(A)	93,3 dB(A)
Poziom mocy akust. LWA	105,4 dB(A)	106,3 dB(A)

„Podane wartości są wartościami emisji i nie muszą jednocześnie stanowić bezpiecznych wartości dla stanowiska pracy. Chociaż istnieje korelacja między poziomami emisji i imisji, nie można na tej podstawie wnioskować, czy potrzebne są dodatkowe środki zabezpieczające, czy też nie. Czynniki, które mogą wpływać na aktualny poziom imisji na stanowisku pracy, obejmują czas oddziaływań, specyfikę pomieszczenia roboczego, inne źródła hałasu, np. liczbę maszyn i innych przebiegających w sąsiedztwie procesów. Bezpieczne wartości dla stanowiska pracy mogą też różnić się w poszczególnych krajach. Informacja ta powinna jednak umożliwić użytkownikowi lepsze oszacowanie zagrożenia i ryzyka”.

5. Dane techniczne

Silnik prądu przemiennego	230 V 50 Hz
Moc	1200 W
Rodzaj pracy	S1
Prędkość obrotowa biegu jałowego no	4600 min ⁻¹
Tarcza pilarska ze stopu twardego	Ø 210 x Ø 30 x 2,5 mm
Liczba zębów	24
Przylącze urządzenia odsysającego	Ø 35 mm
Powierzchnia ustawienia	400 x 285 mm
Jako tarczówka stolarska:	
Stół pilarski	360 x 250 mm
Wysokość cięcia	0 - 33 mm
Ogranicznik równoległy	wychylny -30° do +30°
Jako tarczówka poprzeczna	
Zasięg wychylenia	-45° / 0° +45°
Cięcie ukośne	0° do 45° w lewo
Wkładka łoża pilarki	390 x 140 mm
Szerokość pilarki przy 90°	120 x 55 mm
Szerokość pilarki przy 45°	65 x 55 mm
Szerokość pilarki przy 2 x 45° (podwójne cięcie ukośne)	40 x 23 mm

PL

6. Przed uruchomieniem (Rys. 1-3)

6.1 Wskazówki ogólne

- Ustawić maszynę stabilnie, tzn. przykręcić śrubami do stołu warsztatowego, stojaka uniwersalnego itp.
- Przed uruchomieniem należy prawidłowo zamontować osłony i urządzenia zabezpieczające.
- Tarcza pilarska musi się swobodnie obracać.
- W wypadku już obrabianego drewna uważać na ciała obce, np. gwoździe, wkręty itd.
- Przed naciśnięciem włącznika / wyłącznika upewnić się, czy tarcza pilarska jest właściwie zamontowana i czy części ruchome poruszają się swobodnie.
- Sprawdzić przed podłączeniem maszyny, czy dane na tabliczce znamionowej zgadzają się z wartością napięcia w sieci zasilającej.

6.2 Przelączanie pilarki tarczowej kombi

Pilarka posiada dwa tryby pracy:

A: Tarczówka stolarska (Rys. 01)

B: Tarczówka poprzeczna (Rys. 02)

Przelączenie pilarki tarczowej kombi należy przeprowadzać krok po kroku dokładnie według podanej poniżej instrukcji; w przeciwnym wypadku może dojść do uszkodzenia elementów pilarki.

Uwaga: Przed przelączeniem pilarki należy wyciągnąć wtyczkę przewodu zasilającego z gniazdka! Fabrycznie pilarka nastawiona jest na tryb pracy A (jako tarczówka stolarska).

6.2.1 Przelączenie na tryb pracy jako tarczówka poprzeczna

- Najpierw poluzować śrubę ustalającą (15)
- Przesunąć jedną ręką stół pilarski (16) do góry i równocześnie drugą ręką przycisnąć do dołu głowicę pilarki, trzymając za uchwyt (2).
- Tarcza pilarska (5) musi całkiem zniknąć w szczelinie stołu pilarskiego (16).
- Dokręcić ponownie śrubę ustalającą (15)
- Na skutek tego widelki blokujące (24) przesunęły się do góry i zwolniły sworzeń zabezpieczający (25).
- Przycisnąć do dołu głowicę urządzenia trzymając za uchwyt (2) i wyciągnąć sworzeń zabezpieczający (23).
- W wyniku tego włącznik (4) trybu pracy jako tarczówka stolarska zostaje odłączony od zasilania, a włącznik (3) trybu pracy jako tarczówka poprzeczna, podłączony do zasilania.
- Uwaga! Pod wpływem działania sprężyny powrotnej głowica automatycznie podnosi się do góry, tzn. po

zakończeniu cięcia nie puszczać uchwytu (2), lecz powoli odwodzić głowicę do góry, lekko naciskając w przeciwnym kierunku.

- Zdjąć dolną osłonę tarczy pilarskiej (14).
- Teraz pilarka jest przelączona na tryb pracy jako tarczówka poprzeczna.

6.2.2 Przelączenie na tryb pracy jako tarczówka stolarska

- Ustawić głowicę urządzenia pionowo i talerzyk obrotowy (8) na 0°.
- Unieruchomić śruby nastawcze (10) i śrubę mocującą (22).
- Nalożyć dolną osłonę tarczy pilarskiej (14) na talerzyk obrotowy (8). Przy tym obie tylnie stopki osłony (14) muszą zatrzasknąć się na stałe za szyną prowadzącą (7).
- Wcisnąć przycisk blokady (1) i obniżyć przy pomocy uchwytu (2) głowicę urządzenia do momentu, w którym dolna osłona tarczy pilarskiej (14) całkowicie zakryje tarczę.
- Wsunąć do środka sworzeń zabezpieczający (23) w celu zablokowania pilarki w dolnej pozycji; w wyniku tego zasilanie przelączone zostaje z włącznika (3) na włącznik (4).
- Poluzować śrubę ustalającą (15) i obniżyć stół pilarski (16) na żądaną głębokość przy wykonywaniu cięcia.
- Dokręcić ponownie śrubę ustalającą (15).
- Na skutek obniżenia stołu pilarskiego (16) sworzeń zabezpieczający (23) zostaje zablokowany przez widelki blokujące (24) w taki sposób, że nie będzie go można wyciągnąć.
- Teraz pilarka została ponownie przelączona na tryb pracy jako tarczówka stolarska.

7. Obsługa

Po każdym ustawieniu zalecamy przeprowadzenie cięcia próbnego dla sprawdzenia nastawionych wymiarów.

7.1 Zastosowanie jako tarczówka stolarska (rys. 1-9)

Przelączyć pilarkę tarczową na tryb pracy jako tarczówka stolarska (patrz 6.2.2). Uwaga podczas nacinania.

7.1.1 Włącznik / wyłącznik (rys. 4)

- Przez naciśnięcie zielonego przycisku (a) można załączyć pilarkę tarczową. Przed rozpoczęciem pilowania należy odczekać, aż tarcza pilarska (5) osiągnie swoją maksymalną prędkość obrotową.
- Aby wyłączyć pilarkę tarczową należy wcisnąć czerwony przycisk (b).

7.1.2 Ustawianie głębokości cięcia (rys. 2)

- Poluzować śrubę ustalającą (15) i ustawić stół pilarski (16) na żądaną głębokość cięcia. Tarcza pilarska (5) powinna wystawać kilka mm nad przecinanym przedmiotem.
- Dokręcić ponownie śrubę ustalającą (15).

7.1.3 Wykonywanie cięć wzdłużnych (rys. 4)

- Poluzować śrubę radełkową (25) i ustawić ogranicznik poprzeczny i równoległy (18) na 90°, ponownie dokręcić śrubę (25).
- Ogranicznik równoległy (18) z prawej strony wstawić w przedni rowek stołu pilarskiego (16).
- Poluzować obie śruby radełkowe (26). Przesunąć szynę prowadzącą (27) za środek tarczy pilarskiej (5) i zablokować.
- Ogranicznik równoległy (18) ustawić na stole pilarskim (16) przy pomocy skali pomiarowej (c) na żądany wymiar i zablokować przy pomocy śruby ustalającej (28).
- Włączyć pilarkę tarczową przez wciśnięcie zielonego przycisku (a).
- Przecinany przedmiot przesunąć powoli i precyzyjnie wzdłuż ogranicznika równoległego (18) w kierunku tarczy pilarskiej (5).
- Góma osłona tarczy pilarskiej (17) otwiera się samoczynnie podczas dosuwania ciętego przedmiotu.
- **Uwaga:** W przypadku przecinania przedmiotu o szerokości mniejszej **od 120 mm** należy koniecznie stosować drążek do przesuwania (29) w obrębie tarczy pilarskiej (5). (Patrz Rys. 05) (objęty dostawą!). W przypadku przecinania przedmiotu o szerokości mniejszej **od 30 mm** do przesuwania należy używać klołka do przesuwania (d). (rys. 6 **Klocek do przesuwania nie jest objęty dostawą!** (Do nabycia w odpowiednich placówkach handlu specjalistycznego)

- Cięty przedmiot przesunąć zawsze do końca kłina rozszczepiającego (30). (rys. 7)
- Po przecięciu przedmiotu osłona tarczy pilarskiej (17) zamyka się samoczynnie i zakrywa tarczę (5).
- Ponownie wyłączyć pilarkę tarczową.
- **Uwaga:** Długie przedmioty przecinane zabezpieczyć na końcu przed spadnięciem (np. przy pomocy stojaka itp.)

7.1.4 Wykonywanie cięć poprzecznych (rys. 8/9)

- Ogranicznik poprzeczny, równoległy (18) wstawić od przodu do bocznego rowka stołu pilarskiego (16).
- Dokręcić śrubę ustalającą (28) do momentu, aż ogranicznik poprzeczny (18) będzie mógł się poruszać z nieznacznym luzem w rowku stołu pilarskiego (16).

- Poluzować śrubę radełkową (25), a ogranicznik poprzeczny (18) ustawić i zablokować w pożądanym położeniu kątowym.
- Poluzować obie śruby radełkowe (26) i przesunąć szynę prowadzącą (27) w lewo tak, aby nie dotykała ona podczas przesuwania osłony tarczy pilarskiej (17). Dokręcić ponownie śruby (26).
- Włączyć pilarkę tarczową.
- Przycisnąć cięty przedmiot do szyny prowadzącej (27) i przesunąć powoli wraz z ogranicznikiem poprzecznym (18) w kierunku tarczy pilarskiej (5) dla wykonania cięcia.
- Po wykonaniu cięcia należy wyłączyć pilarkę tarczową.

7.2 Zastosowanie jako tarczówka poprzeczna

Ustawić pilarkę na tryb pracy jako tarczówka poprzeczna (patrz 6.2.1).

7.2.1 Ustawienia (rys. 02/03)

- Głowica urządzenia może zostać przechylona w lewo max. pod kątem 45° przez poluzowanie śruby mocującej (22) i przy użyciu klucza sześciokątnego (19).
- Stół obrotowy (8) można przestawić od -45° do +45° przez poluzowanie śrub ustalających (10).

7.2.2 Włącznik / wyłącznik (rys. 02)

- Pilarkę tarczową uruchamia się przez wciśnięcie włącznika / wyłącznika (3). Podczas pilowania włącznik musi być cały czas wciśnięty.

7.2.3 Cięcia poprzeczne pod kątem 90° i ustawienie stołu obrotowego 0° (rys. 02)

- Po przebudowie pilarki z tarczówki stolarskiej na tarczówkę poprzeczną, pilarka znajduje się w tym położeniu.
- Pilarkę tarczową włącza się, wciskając wyłącznik główny (3).
- Po włączeniu pilarki tarczowej, przed rozpoczęciem cięcia odczekać, aż tarcza osiągnie maksymalną prędkość obrotową.
- Materiał przeznaczony do przecinania ułożyć na dolnym stole pilarskim (9) i docisnąć lewą ręką do szyny prowadzącej. Materiał pilowany musi zawsze leżeć stabilnie na stole pilarskim, tak aby nie przesunął się podczas cięcia.
- Drugą ręką nacisnąć przycisk blokady (1) i trzymając

PL

za uchwyt (2) równomiernie i z lekkim naciskiem do dołu prowadzić głowicę maszyny po przecinanym przedmiocie.

- Po zakończeniu cięcia ponownie sprowadzić głowicę do górnego położenia spoczynkowego i zwolnić włącznik/wyłącznik (3).

Uwaga! Pod wpływem działania sprężyny powrotnej głowica automatycznie podnosi się do góry, tzn. po zakończeniu cięcia nie puszczać uchwytu (2), lecz powoli odwoździć głowicę do góry, lekko naciskając w przeciwnym kierunku.

7.2.4 Cięcie poprzeczne pod kątem 90° i ustawienie stołu obrotowego 0° - 45° (rys. 10)

Pilarkę tarczową KGST 210/1 można wykonywać cięcia ukośne pod kątem 0° - 45° po lewej i prawej stronie szyny prowadzącej.

- Zwolnić stół obrotowy (8), poluzowując obie śruby ustalające (10) na szynie prowadzącej.
- Trzymając za uchwyt (2) ustawić stół obrotowy (8) pod żądanym kątem, tzn. oznaczenie (a) na stole obrotowym musi zgadzać się z żądaną wielkością kąta (b) na nieruchomej płycie podstawy (9).
- Aby unieruchomić podstawę obrotową (8) należy na stałe dokręcić śrubę ustalającą (10).
- Wykonać cięcie, jak opisano w punkcie 7.2.3.

7.2.5 Cięcie ukośne pod kątem 0° - 45° i ustawienie stołu obrotowego 0° (rys. 11/12)

Pilarkę tarczową KGST 210/1 można wykonywać cięcia ukośne pod kątem 0° - 45° po lewej stronie powierzchni roboczej.

- Ustawić głowicę maszyny w górnym położeniu.
- Stół obrotowy (8) zablokować w położeniu 0°.
- Poluzować śrubę mocującą (22) przy pomocy klucza sześciokątnego (19) i trzymając za uchwyt (2) odchylić głowicę maszyny w lewo, aż oznaczenie (a) na głowicy będzie wskazywało żądany wymiar kąta (b).
- Ponownie dociągnąć śrubę mocującą (22) i wykonać cięcie, jak opisano w punkcie 7.2.3.

7.2.6 Cięcie ukośne pod kątem 0° - 45° i ustawienie stołu obrotowego 0° - 45° (rys. 11-13)

Pilarkę tarczową KGST 210/1 można wykonywać cięcia ukośne pod kątem 0° - 45° po lewej stronie powierzchni roboczej i jednocześnie pod kątem 0° - 45° do szyny prowadzącej (podwójne cięcie ukośne).

- Ustawić głowicę maszyny w górnym położeniu.

- Zwolnić stół obrotowy (8) przez poluzowanie obu śrub ustalających (10) na listwie prowadzącej.
- Poluzować podstawę obrotową (8) odkręcając śrubę ustalającą (10) na szynie oporowej (7).
- Ponownie dociągnąć obie śruby ustalające (10), aby zablokować stół obrotowy.
- Aby unieruchomić podstawę obrotową należy na stałe dokręcić śrubę ustalającą (10).
- Ponownie dociągnąć śrubę mocującą (13).
- Wykonać cięcie, jak opisano w punkcie 7.2.3.

7.2.7 Odsysanie strużyn (rys. 12)

Pilarka jest wyposażona w króciec do odsysania strużyn (31).

W ten sposób może być ona podłączana w prosty sposób do każdego urządzenia odsysającego strużyny.

8. Wymiana tarczy pilarskiej (rys. 7/14/15)

- Wyjąć wtyczkę z sieciowca, tarcza pilarska musi się całkiem zatrzymać.
- Ustawić pilarkę tarczową na tryb pracy jako tarczówka poprzeczna.
- Poluzować obie śruby inbusowe (32) i zdjąć klin rozszczepiający (30) wraz z osłoną tarczy pilarskiej
- Wyjąć śruby z rowkiem krzyżowym (33) i wkładkę podstawy (34).
- Zablokować kołnierz zewnętrzny załączonym kluczem otworowym czołowym (21) i kluczem nasadowym (19) wykręcić śrubę z łbem sześciokątnym w kierunku zgodnym z ruchem wskazówek zegara (Uwaga! Gwint lewoskrętny).
- Zdjąć z kołnierza wewnętrznego tarczę pilarską (5) i wyciągnąć do góry przez szczelinę w stole pilarskim (16).
- Przed zamontowaniem i dokręceniem nowej tarczy pilarskiej starannie oczyścić kołnierz zewnętrzny i wewnętrzny oraz wał silnika.
- **Uwaga!** Skos tnący zębów, tzn. kierunek obrotów tarczy musi zgadzać się z kierunkiem strzałki na obudowie pilarki tarczowej.
- Ponownie zamontować i dokręcić wkładkę podstawy (3), klin rozszczepiający (30) oraz osłonę tarczy pilarskiej (17).
- Podczas mocowania klina rozszczepiającego (30) zwrócić uwagę, aby odstęp między zębami tarczy pilarskiej i kinem rozszczepiającym wynosił co najmniej 2 mm i nie był większy od 5 mm (rys. 7).
- Przed rozpoczęciem dalszej pracy z pilarką tarczową należy sprawdzić funkcjonowanie mechanizmów i osłon zabezpieczających.

9. Konserwacja

- Stale utrzymywać czystość i drożność szczelin wentylacyjnych.
- Regularnie usuwać z maszyny pył i zanieczyszczenia. Czyszczenie najlepiej przeprowadzać sprężonym powietrzem lub szmatką.
- Wszystkie ruchome części smarować w regularnych odstępach czasu.
- Do czyszczenia elementów z tworzywa sztucznego nie używać środków o działaniu żrącym.

10. Zamawianie części zamiennych

Zamawiając części zamienne, należy podać następujące informacje:

- Typ urządzenia
- Nr artykułu
- Nr identyfikacyjny urządzenia
- Nr wymaganej części zamiennej



1. Descrizione dell'utensile (fig. 1-4)

1. Tasto di sblocco
2. Manopola
3. Interruttore di accensione/spengimento per esercizio come troncatrice
4. Interruttore di accensione/ spegnimento per esercizio come segatrice da banco
5. Lama
6. Carter di protezione della lama
7. Listello di battuta
8. Piano girevole
9. Piano di lavoro inferiore
10. Vite di serraggio per piano girevole
11. Scala
12. Insert in basso
13. Fissaggio della lama
14. Carter inferiore della lama
15. Dado di fissaggio
16. Piano di lavoro
17. Carter superiore della lama
18. Guida parallela
19. Chiave fissa per teste esagonali
20. Appoggi del pezzo da lavorare
21. Chiave a pioli
22. Vite di serraggio
23. Perno di sicurezza
24. Forcella di blocco
25. Vite zigrinata per regolazione del taglio obliquo
26. Vite zigrinata
27. Listello di battuta
28. Vite di serraggio per larghezza di taglio
29. Prolunga di spinta
30. Cuneo divisore
31. Attacco di aspirazione
32. Vite ad esagono cavo
33. Vite ad intaglio a croce
34. Insert in alto
35. Flangia esterna
36. Vite di serraggio per appoggio del pezzo da lavorare

2. Elementi forniti

- Sega per troncare e tagli obliqui con piano di appoggio
- Lama riportata in metallo duro
- Guida trasversale o parallela
- Spintore
- Appoggio del pezzo da lavorare
- Chiave a foro frontale e chiave esagonale

3. Uso corretto

La segatrice Einhell per troncare e tagli obliqui con piano di lavoro KGST 210/1 serve per eseguire troncare e tagli longitudinali e trasversali (solo con guida trasversale) di legno e materie plastiche,

secondo le dimensioni della macchina.

La segatrice non è adatta per tagliare legna da ardere.

Il legname di forma cilindrica può essere tagliato solamente con il dispositivo adatto.

La macchina deve venire usata esclusivamente per gli scopi per i quali è stata concepita.

Ogni altro tipo di uso non è corretto.

L'utente operatore è responsabile per eventuali danni o lesioni che ne derivino, e non il produttore.

Devono venire usate solamente lame adatte per questo elettroutensile. È vietato l'uso di mole di ogni tipo.

L'uso corretto comprende anche il rispetto delle avvertenze di sicurezza, delle istruzioni per il montaggio e delle avvertenze per l'esercizio nelle istruzioni per l'uso.

Le persone che usano ed eseguono la manutenzione della macchina devono aver preso confidenza con la macchina ed essere informate su eventuali rischi.

Si devono inoltre rispettare esattamente le norme di antinfortunistica vigenti. Ci si deve attenere alle altre regole generali in merito a medicina del lavoro e sicurezza tecnica.

Eventuali manipolazioni alla macchina escludono completamente la responsabilità del produttore e dei danni che ne derivino.

Nonostante l'uso conforme allo scopo non si possono escludere completamente determinati fattori di rischio. Vista la progettazione e la struttura della macchina può verificarsi quanto segue:

- contatto con la lama nella zona non protetta
- contatto con la lama in movimento (lesioni)
- rinculo di pezzi da segare e parti di essi
- rottura della lama
- espulsione di parti difettose del metallo duro della lama
- danni all'udito se non si usano le cuffie protettive adatte
- emissioni dannose alla salute di polvere di legno se viene usata in locali chiusi.

4. Avvertenze importanti

Leggete con attenzione le istruzioni per l'uso e osservate le avvertenze in esse contenute per prendere confidenza con l'elettroutensile, il suo uso corretto e le avvertenze di sicurezza.



Avvertenze di sicurezza

- **Attenzione:** quando si usano elettroutensili, si devono osservare le misure basilari di sicurezza per escludere il rischio di incendi, scosse elettriche e infortuni alle persone, compresi i rischi seguenti.

- Attenetevi a tutte queste avvertenze prima, dopo e mentre lavorate con la segatrice.
- Tenete queste istruzioni per l'uso in posto sicuro.
- Evitate di toccare con il corpo le parti collegate a massa.
- Se l'utensile non viene usato, deve venire tenuto in ambiente chiuso ed asciutto, fuori dalla portata dei bambini.
- Tenete gli utensili puliti ed affilati, per potere lavorare in modo migliore e più sicuro. Controllate regolarmente il cavo dell'utensile e fatelo sostituire da un tecnico autorizzato se è danneggiato.
- Controllate regolarmente i cavi di prolunga e sostituiteli se sono danneggiati.
- All'aperto usate solamente cavi di prolunga omologati per questo impiego e contrassegnati in modo corrispondente.
- Fate attenzione a quello che fate. Lavorate in modo ragionato e non usate l'elettro utensile se siete stanchi.
- Non usate utensili con un interruttore di accensione e spegnimento che non funzioni.
- **Attenzione!** L'uso di altri attrezzi di ricambio e di altri accessori può rappresentare per voi una fonte di rischio.
- L'utensile è dotato di un interruttore di sicurezza (4) che impedisce la riaccensione dopo una caduta di tensione (se usato come segatrice da banco).
- La segatrice non è adatta per segare trasversalmente pezzi cilindrici.
- Controllate il cavo di collegamento alla rete. Non usate cavi difettosi o danneggiati.
- Non usate il cavo per staccare la spina dalla presa. Proteggete il cavo dal calore, dall'olio e dagli spigoli vivi.
- Per lavori all'aperto si consiglia l'uso di scarpe con suola che non scivoli.
- Se avete i capelli lunghi teneteli raccolti in una retina.
- Evitate di assumere delle posizioni insolite.
- Il disordine sul posto di lavoro può essere causa di infortuni.
- Impedite ad altre persone, in particolare bambini, di toccare l'utensile oppure il cavo di collegamento alla rete. Teneteli lontani dal posto di lavoro.
- Il cuneo divisorio è un importante dispositivo di protezione che guida il pezzo ed impedisce che la fessura del taglio si richiuda dietro ad esso. Fate attenzione che lo spessore del cuneo non sia più sottile del corpo della lama e più spesso della larghezza di taglio.
- Ad ogni operazione di taglio si deve abbassare la calotta protettiva (17) sul pezzo da tagliare.
- Nel segare longitudinalmente pezzi sottili usate assolutamente una prolunga di spinta (larghezza inferiore a 120 mm) o un legno di spinta (larghezza inferiore a 30 mm).
- **Attenzione:** con questa segatrice non devono venire eseguiti intagli.
- La posizione di lavoro è sempre di lato rispetto alla lama.
- Fate attenzione che i pezzi di lavoro tagliati non si impiglino nella corona dentata della lama e che vengano scagliati a distanza.
- Sostituire l'insert se è rovinato. Staccare la spina dalla presa.
- Impiegare solamente un impianto di aspirazione adatto o un aspirapolvere industriale per evitare lesioni causate da schegge che vengono scagliate all'intorno.
- Togliete la spina dalla presa di corrente per tutte le operazioni di regolazione e di manutenzione.
- Consegnate le avvertenze di sicurezza alle persone che lavorano con la macchina.
- Non usate la segatrice per tagliare legna da ardere.
- **Attenzione!** La lama rotante rappresenta una fonte di pericolo per le mani e per le dita.
- Prima di accendere l'apparecchio controllate che la tensione della targhetta di identificazione corrisponda a quella di rete.
- Se è necessario un cavo di prolunga accertatevi che la sezione sia sufficiente per la potenza assorbita dalla segatrice. La sezione minima è di 1,0 mm².
- Non usare il cavo di prolunga se è arrotolato su una bobina.
- Non usate il cavo per trasportare la segatrice.
- Non esponete la segatrice alla pioggia e non lasciatela in un ambiente umido o bagnato.
- Il posto di lavoro deve essere ben illuminato.
- Non segate nelle vicinanze di liquidi o gas infiammabili.
- Portate indumenti da lavoro adatti! Gli indumenti ampi o i gioielli possono impigliarsi nella lama rotante.
- Gli operatori devono avere almeno 18 anni d'età, gli apprendisti almeno 16, ma solo sotto sorveglianza.
- Tenere lontani i bambini se l'utensile è collegato alla rete.
- Controllate il cavo di allacciamento alla rete. Non usate cavi di allacciamento difettosi o danneggiati.
- Tenete il posto di lavoro libero da trucioli e schegge e da altri pezzi.
- Le persone che stanno usando l'utensile non devono venire distratte.

1

- Rispettate il senso di rotazione del motore e della lama.
- Dopo avere spento il motore la lama non deve assolutamente venire frenata esercitando una leggera pressione laterale su di essa.
- Montate solamente lame ben affilate, senza screpolature e non deformate.
- Si devono usare solamente utensili che corrispondano alle norme prEN 847-1:1996.
- Le lame difettose devono venire sostituite subito.
- Non usate lame che non corrispondano alle caratteristiche indicate in queste istruzioni per l'uso.
- Ci si deve accertare che la freccia sulla lama corrisponda a quella sull'utensile.
- Accertatevi che la lama non tocchi il piano girevole in nessun punto e ruotando con la mano la lama in posizione da 45° e 90° dopo aver staccato la spina dalla presa di corrente. Se necessario regolate la testa dell'utensile come indicato ai punti C/F.
- Accertarsi che tutti i dispositivi di copertura della lama funzionino perfettamente.
- La calotta protettiva non deve venire bloccata in posizione aperta.
- I dispositivi di sicurezza dell'elettrotensile non devono venire smontati o resi inservibili.
- Sostituire immediatamente i dispositivi di protezione danneggiati o difettosi.
- Non segate pezzi che siano troppo piccoli per essere tenuti in mano in modo sicuro.
- Evitate posizioni svantaggiose delle mani se, scivolando improvvisamente, si venisse a toccare la lama.
- In caso si vogliono segare pezzi lunghi è necessaria un'ulteriore base di appoggio (tavolo, cavalletto ecc.) per evitare che la segatrice si inclini.
- I pezzi cilindrici come aste per tasselli ecc. devono sempre venire serrati con un dispositivo adatto.
- Nella parte del pezzo che viene segata non si devono trovare corpi estranei.
- La posizione di lavoro è sempre di lato alla lama.
- Non sottoporre l'elettrotensile ad un tale sforzo da farlo arrestare.
- Premete sempre bene il pezzo da lavorare contro la piastra base ed il listello di battuta per evitare che il pezzo oscilli o si giri.
- Accertatevi che i pezzi si possano allontanare di lato rispetto alla lama. Altrimenti è possibile che si impiglino nella lama e vengano scagliati all'ingiro.
- Non segate mai diversi pezzi contemporaneamente.
- Non togliete mai schegge, trucioli o pezzi di legno incagliati mentre la lama sta ruotando.
- Spegnerne l'elettrotensile per eliminare guasti o per togliere pezzi di legno incagliati - togliere la spina dalla presa di corrente.
- Eseguire operazioni di cambio, di regolazione, misurazione e pulizia solamente a motore spento - staccare la spina dalla presa di corrente.
- Prima di accendere l'elettrotensile accertatevi di avere tolto le chiavi e gli attrezzi di regolazione.
- Quando vi allontanate dal posto di lavoro spegnete il motore e staccate la spina dalla presa di corrente.
- Le installazioni elettriche, le riparazioni ed i lavori di manutenzione devono venire eseguiti solamente da tecnici autorizzati.
- Tutti i dispositivi di protezione e sicurezza devono venire rimontati subito dopo avere finito le operazioni di riparazione o di manutenzione.
- Ci si deve attenere alle avvertenze di sicurezza, di lavoro e di manutenzione del produttore nonché alle dimensioni indicate nelle caratteristiche tecniche.
- Si devono osservare le relative norme infortunistiche e le altre regole di sicurezza tecnica, generalmente riconosciute.
- Tenere presenti le schede informative delle associazioni professionali (VBG 7j).
- Collegate l'impianto di aspirazione ogni volta che l'utensile viene usato.
- L'uso in locali chiusi è permesso solamente con un impianto di aspirazione adatto.
- La troncatrice deve venire collegata ad una presa di corrente di 230 V con messa a terra e con una protezione minima di 10 A.
- Non usate utensili poco potenti per lavori pesanti.
- Non usate il cavo per scopi ad i quali non è destinato!
- Mettetevi in posizione sicura in modo da non perdere l'equilibrio.
- Controllate che l'utensile non sia danneggiato.
- Prima di continuare a usare l'utensile controllare che i dispositivi di protezione e le parti leggermente danneggiate funzionino perfettamente ed in modo corretto.
- Controllate che le parti mobili funzionino perfettamente e non siano bloccate o siano danneggiate. Tutte le parti devono essere montate correttamente e soddisfare tutte le condizioni per garantire l'esercizio perfetto dell'utensile.
- I dispositivi di protezione e le parti danneggiate devono venire riparati o sostituiti a regola d'arte da un'officina autorizzata, salvo sia indicato altrimenti nelle istruzioni per l'uso.
- Fate sostituire gli interruttori difettosi da un'officina del servizio assistenza.



- Questo elettrotensile corrisponde alle relative disposizioni di sicurezza. Le riparazioni devono venire eseguite solamente da un tecnico elettricista utilizzando ricambi originali; altrimenti ne possono derivare infortuni per gli utilizzatori.
- Lavorare con prudenza eseguendo tagli verticali.
- Attenzione, in caso di taglio a bisellatura doppia agire con particolare prudenza.
- Non sottoporre l'utensile a sovraccarico.
- Portate occhiali protettivi.
- Portate una mascherina adatta in caso di lavori con sviluppo di polvere.
- Controllate che il cavo di collegamento / la prolunga non siano danneggiati.



Portare gli occhiali protettivi



Portare le cuffie protettive



Portare la maschera protettiva

Valori delle emissioni acustiche

- Le emissioni acustiche di questa segatrice vengono misurate secondo le norme DIN EN ISO 3744; 11/95, E DIN EN 31201; 6/93, ISO 7960 appendice A; 2/95. Il rumore sul posto di lavoro può superare gli 85 db (A). In questo caso sono necessarie misure di protezione dell'udito per l'operatore (portare le cuffie!).

	in esercizio	a vuoto
livello di pressione acustica	92,4 dB (A)	93,3 dB (A)
livello di potenza acustica	105,4 dB (A)	106,3 dB (A)

„I valori indicati sono i valori delle emissioni e quindi non rappresentano automaticamente valori sicuri sul posto di lavoro. Nonostante ci sia una correlazione tra i livelli di emissione e quelli di immissione, da questi non si può dedurre in modo sicuro se siano necessarie o meno ulteriori misure cautelari. I fattori

che possono influire sul livello delle immissioni presenti al momento del posto di lavoro sono la durata dell'esposizione, le caratteristiche dell'ambiente di lavoro, altre fonti di rumore ecc. come per esempio il numero delle macchine e altri processi vicini. I valori permessi sul posto di lavoro possono anche variare da stato a stato. Queste informazioni devono tuttavia consentire all'utilizzatore di valutare meglio il pericolo ed il rischio.“

5. Caratteristiche tecniche

motore a corrente alternata	230 V 50 Hz
potenza	1200 W
modo operativo	S1
numero di giri a vuoto no	4600 min ⁻¹
lama in metallo duro	Ø 210 x Ø 30 x 2,5 mm
numero dei denti	24
attacco per aspirazione	Ø 35 mm
superficie di appoggio	400 x 285 mm
Come segatrice da banco:	
banco	360 x 250 mm
altezza di taglio	0 - 33 mm
guida parallela	orientabile da - 30° a + 30°
Come troncatrice:	
angolazione	- 45°/ 0° + 45°
taglio obliquo	da 0° a 45° verso sinistra
insert banco	390 x 140 mm
larghezza di segatura a 90°	120 x 55 mm
larghezza di segatura a 45°	65 x 55mm
larghezza di segatura per 2 x 45° (taglio a bisellatura doppia)	40 x 23 mm

6. Prima della messa in funzione (fig. 1-3)

6.1 Avvertenze generali

- La macchina deve essere installata in modo stabile, cioè avvitata su un banco di lavoro, un basamento universale o una struttura simile.
- Prima della messa in funzione tutte le coperture e dispositivi di sicurezza devono essere montati correttamente.
- La lama della sega deve girare liberamente.

I

- In caso di legame già lavorato fare attenzione che non ci siano corpi estranei, come per. chiodi o viti.
- Prima di azionare l'interruttore di accensione/spengimento, accertarsi che la lama sia montata correttamente e le parti mobili possano muoversi correttamente.
- Prima di collegare l'utensile accertatevi che i dati della targhetta di identificazione corrispondano a quelli della rete.

6.2 Modifica della segatrice combinata

La segatrice ha due posizioni di lavoro:

A: sega circolare da banco (Fig. 1)

B: sega per troncatore e tagli obliqui (Fig. 2)

Modificando la posizione della sega combinata si deve procedere esattamente nel modo seguente, altrimenti ne possono derivare danni a parti dell'utensile.

Attenzione: staccare la spina dalla presa di corrente prima di modificare la posizione della sega! Quando viene fornita la segatrice si trova nella posizione di lavoro A (sega circolare da banco).

6.2.1 Modifica della segatrice in troncatrice

- Allentate dapprima il dado di fissaggio (15).
 - Sollevare con una mano il piano di lavoro (16) e contemporaneamente premere con l'altra mano a testa della macchina con la manopola (2). La lama deve scomparire completamente nella fessura del piano di lavoro (16).
 - Serrare di nuovo il dado di fissaggio (15).
 - La forcella di blocco (24) si è così spostata verso l'alto, liberando il perno di sicurezza (23).
 - Con la manopola (2) premere verso il basso la testa della macchina ed estrarre il perno di sicurezza (23).
- In questo modo viene interrotta l'alimentazione di corrente per l'interruttore (4) per l'azionamento a banco e portata all'interruttore (3) per l'esercizio come troncatrice.
- **Attenzione!** La molla di richiamo fa sollevare la macchina automaticamente e di scatto, per questo motivo non si deve mollare la manopola (2), ma abbassare lentamente la testa della macchina, esercitando una leggera contropressione.
 - Togliere il carter inferiore di protezione della lama (14).
 - Ora la sega è stata trasformata in troncatrice.

6.2.2 Modifica della segatrice in sega da banco

- Portare la testa della macchina in posizione verticale ed il piano girevole (8) su 0°.
- Fissare le viti di fissaggio (10) e la vite di serraggio (22).
- Mettere il carter inferiore di protezione della lama (14) sul piano girevole (8), facendo scattare bene in posizione i due piedini posteriori del carter (14) dietro alla battuta di guida (7).
- Premere il tasto di sblocco (1) e abbassare la testa della macchina con la manopola (2) fino a quando il carter inferiore della lama (14) copra completamente la lama stessa.
- Inserire il perno di sicurezza (23) per fissare la sega nella posizione inferiore, in questo modo la tensione viene deviata dall'interruttore (3) all'interruttore (4).
- Allentare il dado di fissaggio (15) e abbassare il piano della segatrice (16) fino alla profondità di taglio desiderata.
- Fissare di nuovo il dado di fissaggio (15).
- Abbassando il piano della segatrice (16) si blocca il perno di sicurezza (23) tramite la forcella di blocco (24) in modo tale da non poter venire rimosso.
- Ora la segatrice è di nuovo nella versione da banco.

7. Operazione

Dopo avere regolato l'utensile consigliamo di eseguire ogni volta un taglio di prova per controllare le impostazioni eseguite.

7.1 Impiego come sega da banco (fig. 1-9)

Portare la segatrice in esercizio da banco (vedi 6.2.2). Attenzione nell'iniziare a segare.

7.1.1 Interruttore di accensione/spengimento (fig. 4)

- La segatrice si accende premendo il tasto verde (a). Prima di iniziare a segare attendere che la lama (5) abbia raggiunto il numero massimo di giri.
- Per spegnere la segatrice premere il tasto rosso (b).

7.1.2 Regolazione della profondità di taglio (fig. 2)

- Allentare il dado di fissaggio (15) e regolare il piano della sega (16) sulla profondità di taglio richiesta.
- La lama (5) dovrebbe sporgere di alcuni mm dalla scanalatura della sega.
- Serrare di nuovo il dado di fissaggio (15).



7.1.3 Esecuzione di tagli longitudinali (fig. 4)

- Allentare la vite zigrinata (25) e regolare la guida parallela e trasversale (18) su 90°. Fissare di nuovo la vite (25).
- Inserire la guida parallela (18) da destra nella fessura anteriore del piano della sega (16).
- Allentare le due viti zigrinate (26). Fare avanzare la guida di battuta (27) fino ad oltre la metà della lama (5) e fissarla.
- Regolare la guida parallela (18) tramite la scala (c) sul piano della sega (16) e serrarla con la vite di serraggio (28).
- Accendere la segatrice premendo il tasto verde (a).
- Fare avanzare lentamente ed accuratamente il pezzo da lavorare lungo la guida parallela (18) verso la lama (5).
- Il carter superiore della lama (17) si apre da solo facendo avanzare il pezzo da tagliare.
- **Attenzione**

Nel segare pezzi di larghezza inferiore a 120 mm usare assolutamente una prolunga di spinta (29) nella zona della lama (5) (vedi Fig. 05), compresa tra gli elementi forniti.

Nel segare pezzi di larghezza inferiore a 30 mm si deve usare un legno di spinta (d) per fare avanzare il pezzo (fig. 6). **Il legno di spinta non è compreso tra gli elementi forniti! (reperibile presso i rivenditori specializzati)**

- Fare avanzare il pezzo da tagliare sempre fino alla fine del cuneo divisore (30).
- Dopo l'esecuzione del taglio la calotta protettiva (17) si richiude da sola e copre la lama (5).
- Spegnerla la segatrice.
- Attenzione: appoggiare i pezzi lunghi in modo che non si ribaltino dopo essere stati tagliati (per es. con un cavalletto a rulli).

7.1.4 Esecuzione di tagli trasversali (fig. 8/9)

- Inserire la guida trasversale e parallela (18) da davanti nella fessura laterale del piano della sega (16).
- Serrare la vite di serraggio (28) fino a quando la guida trasversale (18) si possa muovere solo leggermente nella fessura del piano della sega (16).
- Allentare la vite zigrinata (25) e regolare e fissare la guida trasversale (18) con l'inclinazione desiderata.
- Allentare le due viti zigrinate (26) e spostare il listello di battuta (27) verso sinistra fino a quando questo nell'avanzare non tocchi più la protezione della lama (17). Serrare di nuovo le viti (26).
- Accendere la segatrice.
- Premere bene il pezzo da segare contro il listello di battuta (27) e spingerlo lentamente verso la

lama (5) con la guida trasversale (18) per eseguire il taglio.

- Dopo l'esecuzione del taglio spegnere la segatrice.

7.2 Impiego come troncatrice

Trasformare la segatrice in troncatrice (vedi 6.2.1)

7.2.1 Impostazioni (fig. 2/3)

- Allentando la vite di serraggio (22) con la chiave per viti ad esagono cavo (19) la testa dell'elettrotensile può venire inclinata verso sinistra fino ad un max. di 45°.
- Il piano girevole (8) è orientabile da -45° a +45° allentando le viti di fissaggio (10).

7.2.2 Interruttore di accensione / spegnimento (fig. 2)

- La segatrice viene accesa e spenta premendo l'interruttore relativo (3). L'interruttore deve venire premuto mentre si sega.

7.2.3 Troncatura a 90° e piano girevole a 0° (fig. 2)

- Dopo avere trasformato la segatrice in troncatrice l'utensile si trova in questa posizione.
 - La segatrice viene accesa premendo l'interruttore principale (3).
 - Prima di iniziare a segare attendere che la lama abbia raggiunto il numero massimo di giri.
 - Appoggiare il pezzo da tagliare sul piano inferiore della sega (9) e con la mano sinistra premere il listello di battuta.
- Il materiale da segare deve essere appoggiato in modo sicuro in maniera tale che non si sposti durante l'operazione.
- Con l'altra mano premere il tasto di sblocco (1) e abbassare senza scatti la testa della macchina tenendola per la manopola (2) ed esercitando una leggera pressione sul pezzo da segare.
 - Dopo avere eseguito l'operazione di taglio riportare la testa dell'utensile di nuovo in posizione di riposo e mollare il tasto di accensione / spegnimento (3).

Attenzione! La molla di richiamo fa sollevare l'utensile automaticamente e di scatto, per questo motivo non si deve mollare la manopola (2) dopo il taglio, ma sollevare lentamente la testa dell'utensile, esercitando una leggera contropressione.



7.2.4 Troncatura a 90° e piano girevole a 0°-45° (Fig. 10)

Con la KGST 210/1 si possono eseguire tagli obliqui verso destra e verso sinistra di 0°-45° rispetto al listello di battuta.

- Allentare il piano girevole (8) allentando le due viti di fissaggio (10) sul listello di battuta.
- Con la manopola (2) regolare il piano girevole (8) sull'inclinazione desiderata, cioè la marcatura sul piano girevole (a) deve corrispondere all'angolo desiderato del piano base (9).
- Serrare di nuovo la vite di arresto (10) per fissare il piano girevole (8).
- Eseguire il taglio come descritto al punto 7.2.3.

7.2.5 Taglio obliquo a 0°-45° e piano girevole a 0° (Fig. 11/12)

Con la KGS 210/1 si possono eseguire tagli obliqui verso sinistra da 0° a 45° rispetto al piano di lavoro.

- Portare la testa dell'utensile in posizione superiore.
- Fissare il piano girevole (8) in posizione 0°.
- Allentare la vite di serraggio (22) usando la chiave esagona (19) e con la manopola (2) inclinarla verso sinistra fino a quando la marcatura (a) sulla testa dell'utensile indica il valore desiderato (b).
- Serrare di nuovo la vite di serraggio (22) ed eseguire il taglio come descritto al punto 7.2.3.

7.2.6 Taglio obliquo a 0°-45° e piano girevole a 0°-45° (Fig. 11-13)

Con la KGST 210/1 potete eseguire tagli obliqui verso sinistra di 0°-45° rispetto al piano di lavoro e allo stesso tempo di 0°-45° rispetto al listello di battuta (bisellatura doppia).

- Portare la testa dell'utensile in posizione superiore.
- Staccare il piano girevole (8) allentando la vite di arresto (10) sulla guida di arresto (7).
- Con la manopola (2) impostare il piano girevole (8) sull'inclinazione desiderata (vedi al riguardo anche il punto 7.2.4).
- Serrare di nuovo la vite di arresto (10) per fissare il piano girevole (8).
- Allentare la vite di serraggio (22) e con la manopola (2) inclinare la testa dell'utensile (4) verso sinistra sull'angolazione desiderata (vedi al riguardo anche il punto 7.2.5).
- Serrare di nuovo la vite di serraggio (22).
- Eseguire il taglio come descritto al punto 7.2.3.

7.2.7 Aspirazione dei trucioli (Fig. 13)

La segatrice è dotata di un attacco di aspirazione (31) per i trucioli.

In questo modo può venire collegata facilmente ai sistemi di aspirazione.

8. Sostituzione della lama (Fig. 7/14/15)

- Staccare la spina dalla presa, la lama deve essere perfettamente ferma.
 - Trasformare la segatrice in troncatrice.
 - Allentare le due viti ad esagono cavo (32) e togliere il cuneo divisorio (30) compreso il carter protettivo.
 - Togliere le viti con intaglio a croce (33) e l'insert (34).
 - Bloccare la flangia esterna con la chiave a piolo (21) e svitare la vite a testa esagona con la chiave a tubo (19) in senso orario (attenzione! filetto sinistrorso!).
 - Togliere la lama (5) dalla flangia interna ed estrarla verso l'alto attraverso la fessura nel piano della sega (16).
 - Pulire bene la flangia interna e quella esterna e l'albero del motore prima di inserire e fissare la nuova lama.
- Attenzione!** L'inclinazione dei denti, cioè il senso di rotazione della lama deve coincidere con la direzione della freccia sul rivestimento esterno.
- Rimettere e fissare l'insert (3), il cuneo divisorio (30) ed il carter di protezione della lama (17).
 - Nel fissare il cuneo divisorio (30) fare attenzione che la distanza tra i denti della lama ed il cuneo divisorio deve essere tra un min. di 2 mm ed un max. di 5 mm (fig. 07).
 - Prima di continuare a lavorare con la segatrice controllare il funzionamento dei dispositivi di protezione.

9. Manutenzione

- Tenete le fessure di areazione dell'elettrotensile sempre libere e pulite.
- Togliere regolarmente dall'utensile polvere e sporco. Il modo migliore di eseguire la pulizia è con un getto d'aria o con uno straccio.
- Lubrificare ad intervalli regolari tutte le parti mobili.
- Non usate prodotti aggressivi per pulire le parti in plastica.



10. Ordinazione dei pezzi di ricambio

Nell'ordinare i pezzi di ricambio si devono indicare i seguenti dati:

- tipo di utensile
- numero di articolo dell'utensile
- numero di identificazione dell'utensile
- numero del pezzo di ricambio desiderato

H**1. A gép leírása**

1. Kireteszelő gomb
2. Kézfogantyú
3. Ki - bekapcsoló a fejező fűrész üzemeltetéshez
4. Ki - bekapcsoló az asztali fűrész üzemeltetéséhez
5. Fűrészlap
6. Mozgatható fűrészlap védő
7. Ütközősín
8. Forgatható asztal
9. Alsó fűrészasztal
10. Rögzítőcsavar a forgatható asztalhoz
11. Skála
12. Asztalbetét, alul
13. Fűrészlaprögzítő
14. Alsó fűrészlap burkolat
15. RögzítőJanya
16. Fűrészasztal
17. Felső fűrészlap védő
18. Párhuzamos ütköző
19. Hatszögletű kulcs
20. Felfekvő felületek a munkadaraboknak
21. Körmökulcs
22. Feszítőcsavar
23. Biztosító csapszeg
24. Reteszelővilla
25. Recézett fejű csavar a sarkalat beállításához
26. Recézett fejű csavar
27. Ütközősín
28. Rögzítőcsavar a vágási szélességhez
29. Toló bot
30. Hasító ék
31. Elszívó csatlakozócsonkok
32. Inbuszcsavar
33. Keresztrovatkás csavarok
34. Asztalbetét, felül
35. Külső karima
36. Rögzítőcsavar a felfekvő felülethez

2. Szállítási kiterjedés

- Fejező és sarkaló fűrész felsőasztallal
- Keményfémlepkás fűrészlap
- Haránt- ill. párhuzamos ütköző
- Toló bot
- Felfekvő felület
- Körmös-, hatszögletű és kulcs

3. Rendeltetésszerű használat

A KGST 210/1 -es Einhell felsőasztalos fejező és sarkaló fűrész, a gép nagyságának megfelelő fa és műanyag fejezésére valamint hossz- és harántvágására (csak harántütközővel) szolgál. A fűrész tüzelőfa vágására nem alkalmas.

Röngköt csak egy megfelelő berendezéssel szabad vágni.

A gépet csak a rendeltetése szerint szabad alkalmazni.

Ezt túlhaladó használat, nem számít rendeltetésszerűnek. Ebből adódó bármilyen kárért vagy bármilyen fajta sérülésért a használó/kezelő szavatol és nem a gyártó.

Csak a gépnek megfelelő fűrészlapokat szabad használni. Minden fajta szétválasztó tárcsának a használata tilos.

A rendeltetésszerű alkalmazás része a biztonsági utasítások figyelembe vétele is, valamint az összeszerelési és a használati utasításban levő üzemeltetési utasítások.

A gépet kezelő és karbantartó személyeknek a gép használatában jártasnak és a fennálló veszélyekkel kapcsolatban kioktatottnak kell lenniük.

Ezen kívül pontosan be kell tartani az érvényes balesetvédelmi előírásokat.

Figyelembe kell venni a munkaegészségügy és biztonságtechnikai terén fennálló egyéb általános szabályokat.

A gépen történő változtatások, a gyártó szavatolását, és az ebből adódó károk megterítését, teljesen kizárják.

Bizonyos fennmaradt rizikótényezőket rendeltetésszerű használat esetén sem lehet teljes mértékben kizárni. A gép konstrukciója és felépítése által a következő esetek következhetnek be:

- a fűrészlap megérintése a nem lefedett fűrészkerben.
- a forgó fűrészlapba való nyúlás (vágási sérülés).
- a munkadarab és munkadarabrészek visszacsapódása.
- fűrészlaptörések.
- a fűrészlap hibás keményfémrészeinek a kivetése
- a szükséges zajcsökkentő fullvédő használatának mellőzésekor a hallás károsodása.
- zárt termekben levő használatkor az egészségre káros fapорок kibocsátása.

4. Fontos utasítások

Kérjük olvassa a használati utasításokat figyelmesen át és vegye figyelembe azokat. Ismerkedjen meg a használati utasítások alapján a géppel, a helyes használatával valamint a biztonsági utasításokkal.

**Biztonsági utasítások**

- Figyelmeztetés: Elektromos szerszámok használatánál, tűzveszély, áram ütés és sérülések elkerülése szempontjából, a következő alapvető biztonsági intézkedéseket kell figyelembe venni.
- Vegye figyelembe ezeket az utasításokat mielőtt és mialatt a fűrésszel dolgozik.
- Órizza jól meg ezeket a biztonsági utasításokat.
- Kerülje el a földelt részekkel való testi érintkezést.
- A nem használt szerszámokat száraz, lezárt teremben és a gyerekek részére nem elérhető helyen kell tartani..
- Tartsa a szerszámaikat élesen és tisztán, hogy jobban és biztonságosabban tudjon dolgozni. Kontrolálja rendszeresen a szerszám kábeljét, és sérülés esetén cseréltesse ki ezt egy elismert szakember által
- Kontrolálja a hosszabító kábelt rendszeresen és sérülés esetén cserélje ki.
- A szabadban, csak arra engedélyezett és megfelelően megjelölt hosszabbítókábel használjon.
- Figyeljen arra, hogy mit csinál. Okosan kezdjen a munkához. Ne használja a szerszámot, ha fáradt.
- Ne használjon szerszámokat ott ahol a kapcsolót nem lehet ki - és bekapcsolni.
- Figyelmeztetés! Más használati szerszámok vagy kellékek használata személyes sérülési veszélyt jelenthet az Ön számára.
- A gép, feszültségűes utáni újraindulás ellen, egy biztonsági kapcsolóval (4) van ellátva (aszali üzemeltetésnél).
- Röngköt ne fűrészeljen keresztbe.
- Ellenőrizze le a hálózati csatlakozó vezetékét. Ne használjon hibás vagy károsult csatlakozó vezetékét.
- A kábelt ne használja fel a csatlakozó dugó kihúzására a fali dugaszolóaljzatból. Óvja a kábelt hőségűtől, olajtól és éles szélektől.
- A szabadban levő munkálatoknál gumikesztyű és nem csúszós lábbeli ajánlatos.
- Hosszú haj esetén hordjon hajneccet.
- Kerülje el az abnormális testtartást.
- Rendeltenség a munkahelyen baleset veszély forrása lehet.
- Ne engedje másoknak, különösen gyerekeknek, a szerszámot vagy a kábelt megérinteni, tartsa őket a munkaterületűtől távol.
- A hasító ék az egy fontos védő berendezés, mely a munkadarabot vezeti és megelőzi a vágási eresztés zárását a fűrészlapp után, valamint a munkadarab visszacsapódását. Ügyeljen a hasító ék vastagságára. A hasító éknek nem szabad a fűrészlaptestűl vékonyabbnak és nem szabad a vágási eresztéstűl vastagabbnak lennie.
- Minden munkaműveletnél le kell engedni a fedőburkolatot (17) a munkadarabra.
- Keskeny munkadarabok hosszvágásánál okvetlenül egy tolibotot használni (120 mm szélesség alatt) ill. egy toló fadarabot (30 mm szélesség alatt).
- Figyelem: Ezzel a fűrésszel nem szabad beeresztési vágásokat véghezvinni.
- A munkaálás mindig a fűrészlaptűl oldalra legyen.
- Ügyeljen arra, hogy a fűrészlapp fogaskorszerűje ne kapja és hajítsa el a levágot fadarabokat.
- Kiegyengetett fűrészhézag esetén, cserélje ki az asztalbetétet. - A hálózati dugót kihúzni. -
- A kiszálló fűrészhulladékok általi sérülés elkerülése érdekében, a fűrészt csak egy megfelelő elszívó berendezéssel vagy egy a kereskedelemben szokásos ipari porelszívóval üzemeltetni.
- Mindenféle beállítási és karbantartási munkálatnál húzza ki a hálózati csatlakozót.
- Adja tovább a gépen dolgozó személyeknek a biztonsági utasításokat.
- Ne használja fel a fűrészt tűzfűrészelésére.
- Vigyázat! A forgó fűrészlapp által fennáll az ujjak és kezek megsértésének a veszélye.
- A használtba vétel előtt ellenőrizze le, hogy a gép típusábláján levő feszűtség a hálózati feszűtsűggel megegyezik - e.
- Ha hosszabító kábelre lenne szükségé, akkor bizonyosodjon meg arról, hogy annak az átmérője a fűrészhézag felvételének elegendő. Kábelátmérő legalább 1,0 mm².
- Kábelhordót csak letekert állapotban használjon.
- Ne hordja a fűrészt a hálózati zsinórnál fogva.
- Ne tegye ki a fűrészt esőnek, és ne használja a gépet nedves vagy vizes környezetben.
- Gondoskodjon jó megvilágításról.
- Ne fűrészeljen gyűlékony folyadékok és gázok közelében.
- Viseljen megfelelő munkaruhát! A forgó fűrészlapp bekapathatja a bő ruhát vagy az ékszerűt.
- A kezelő személynek legalább 18 évesnek kell lennie, a kiképzésben levőknek legalább 16 évesnek, de csak felűgyelet alatt.
- Tartsa a hálózatra kapcsolt géptűl a gyerekeket távol.

H

- Vizsgálja meg a hálózatra csatlakozó vezetéket. Ne használjon hibás vagy károsult csatlakozóvezetéket.
- A munkahelyen ne legyenek fahulladékok és szanaszét heverő szerszámok.
- A gépen dolgozó személyek figyelmét nem szabad elterelni.
- Vegye a gép és a fűrészlap forgási irányát figyelembe.
- A fűrészlapot semmi esetre sem szabad a meghajtás kikapcsolása után, oldali ellennyomás által lefékezni.
- Csakis jól élesített, repedés mentes és nem deformált fűrészlapokat szereljen fel:
- A gépen csak a prEDn 847-1:1996 -nak megfelelő szerszámokat szabad használni.
- Hibás fűrészlapokat azonnal ki kell cserélni.
- Ne használjon ebben a használati utasításban megadott, jellemző adatoknak nem megfelelő fűrészlapokat.
- Biztosítani kell, hogy a fűrészlapon levő nyíl, a gépen levő nyílnak megfelelően.
- Kihúzott hálózati dugónál bizonyosodjon meg arról, hogy ha a fűrészlapot kézzel a 45°-os és 90°-os szögbe állítja, az semmilyen helyzetben nem érinti a forgóasztalt. Esetleg a fűrészfejet a C/F pont szerint újra jusztírozni.
- Biztosítani kell, hogy a fűrészlapot fedő biztonsági berendezések kifogástalanul működjenek.
- A védőkupakot nem szabad nyitott állapotban beszorítani.
- A gépen levő biztonsági berendezéseket nem szabad leszerelni vagy hasznavehetetlenné tenni.
- Károsult vagy hibás védőberendezéseket azonnal ki kell cserélni.
- Ne vágjon olyan munkadarabokat, amelyek a kézzel történő biztos fogáshoz túl kicsik.
- Kerülje el az ügyetlen kézzállásokat, amelyeknél egy hirtelen elcsúszás által a kéz vagy mindkét kéz a fűrészlapot megérinthet.
- Hosszabb munkadaraboknál a gép billenésének az elkerülése miatt egy további alátétre (asztalra, bakokra, stb.) van szükség.
- Gömbölyű munkadarabokat mint facsapradakat, stb. mindig egy megfelelő berendezés által szorosan be kell szorítani.
- A munkadarab fűrészelésre előkészített részén sem szögeknek sem másmilyen idegen anyagoknak nem szabad lenniük.
- A munkaállás mindig a fűrészlaptól oldalra legyen.
- Ne terhelje a gépet annyira, hogy az leálljon.
- A munkadarabot mindig erősen a munkaasztal lapja és az ütközősín ellen kell nyomni, a munkadarab mozgásának és elfordulásának a megakadályozása végett.
- Biztosítsa a levágott daraboknak a fűrészlaptól oldalra való eltávolításának a lehetőségét, mert másképpen lehetséges, hogy a fűrészlap elkapja és eldobja őket.
- Sohasem fűrészljen több munkadarabot egyszerre.
- A laza töredékeket, forgácsot vagy a beszorult farészeket sohasem szabad a forgó fűrészlaphal eltávolítani.
- Üzemzavaroknál vagy a beszorult fadarabok eltávolításánál kapcsolja ki a gépet. - A hálózati dugót kihúzni. -
- Az átszereléseket vagy beállításokat, méréseket és tisztítási munkálatokat csak kikapcsolt motornál végezze. - A hálózati dugót kihúzni. -
- Bekapcsolás előtt ellenőrizze le, hogy a kulcsok és a beállító szerszámok el vannak e távolítva.
- A munkahely elhagyásakor kapcsolja ki a motort és húzza ki a hálózati dugót.
- A villamossági szereléseket, javításokat és karbantartási munkálatokat csak szakemberek végezhetik el.
- A befejezett javítási vagy karbantartási munka után minden védő és biztonsági berendezést rögtön újra fel kell szerelni.
- A gyártó biztonsági-, munka- és karbantartási utasításait, valamint a műszaki adatokban megadott méreteket be kell tartani.
- Figyelembe kell venni a megfelelő balesetvédelmi előírásokat, az általánosan elismert technikai biztonsági szabályokat.
- A szakmai egyesület jegyzőfüzetét figyelembe venni (VBG 7j).
- Minden tevékenységnél kapcsolja rá a porszívó berendezést.
- A zárt termekben való használat csakis, egy megfelelő elszívóberendezéssel engedélyezett.
- A fejező fűrész egy 230 V-os, legkevesebb 10 A-os biztosítékkal ellátott, védőérintkezős dugaszoló aljzatra kell rákapcsolni.
- Ne használjon nehéz munkákra gyenge teljesítményű gépeket.
- Ne használja fel a kábelt olyan célokra amelyekre nincs meghatározva!
- Gondoskodjon egy stabil testhelyzetről, és tartsa minden időben az egyensúlyt.
- Vizsgálja meg a szerszámot esetleges sérülésekre!

- A szerszám további használata előtt a védőberendezéseket vagy az enyhén sérült részeket gondosan meg kell vizsgálni kifogástalan és a meghatározottnak megfelelő működéseik végett.
- Vizsgálja meg, hogy a mozgatható részek kifogástalanul működnek-e és nem szorulnak-e, vagy esetleg sérültek-e a részei. Kell, hogy minden rész rendszeren fel legyen szerelve, és a szerszám kifogástalan üzemeltetésének a biztonsághoz minden feltétel teljesítve legyen.
- A károsult védőberendezéseket és részeket, szakszerűen egy elismert szakműhely által kell szakszerűen megjavíttatni, vagy kicseréltetni, ha a használati utasításban nincs más megadva.
- A károsult kapcsolókat egy vevőszolgálati műhelyben kell kicseréltetni.
- Ez a szerszám megfelel a rá vonatkozó biztonsági előírásoknak. Javításokat csak egy villamosági szakember végezhet el, originális pótalkatrészek felhasználásával: különben balesetek érhetnek a használat.
- Legyen óvatos a függőleges vágásoknál.
- Figyelem, duplasarkaló vágásoknál különösen óvatosnak kell lenni.
- Ne terhelje túl a szerszámot!
- Hordjon védőszemüveget.
- Porképző munkálatoknál használjon porvédőmaszkot.
- Vizsgálja meg a szerszám kábeljét / hosszabító kábelt károsulásokra.



Szemvédőt hordani.



Zajcsökkentő fülvédőt hordani.



Porvédőmaszkot hordani.

Zajkibocsátási értékek

- Ennek a fűrésznek a zaját a DIN EN ISO 3744; 11/95, E DIN EN 31201; 6/93, ISO 7960 A függelék; 2/95 szerint mérik. A munkahelyen a zajkifejtés túllépheti a 85 dB-t (A). Ebben az esetben a használat részére zajvédő intézkedésekre van szükség. (Zajcsökkentő fülvédőt hordani!)

Üzemeltetés üresmenet

Hangnyomásmérték LPA:	92,4 dB (A)	93,3 dB (A)
Hangteljesítmény-mérték LWA:	105,4 dB (A)	106,3 dB (A)

„A megadott értékek, emissziós értékek, és ezért nem okvetlenül munkahelyi értékeket jelentenek. Habár az emissziós- és misszió szint között egy korreláció áll fenn, mégsem lehet ebből biztonsággal levezetni, hogy kiegészítő óvintézkedések szükségesek-e. A tényezők, amelyek a munkahelyen jelenleg uralkodó missziószintet befolyásolhatják, a behatás időtartamát, a munkaterem sajátosságát, más zajforrásokat stb., mint például a gépek számát és más szomszédos lefolyásokat tartalmazzák. Ugyanúgy variálhatnak országról országra a megbízható munkahelyi értékek. De ez az információ a használatnak a veszélyeztetés és a rizikó jobb felbecsülését kell hogy lehetővé tegye.”

5. Technikai adatok

Váltakozóáramú motor	230 V ~ 50 Hz
Teljesítmény	1200 Watt
Üzemeltetési mód	S 1
Üresjáratú fordulatszám n0	4600 /perc
Keményfémfűrészlap	Ø 210 x Ø 30 x 2,5 mm
A fogak száma	24
Elszívó csatlakozó	Ø 35 mm
Állási felület	400 x 285 mm
Asztalfűrészként:	
Fűrészasztal	380 x 250 mm
Vágási magasság	0 - 33 mm
Párhuzamosítottó	-30° -tól +30° -ig elfordítható
Fejezőfűrészként:	
Elfordítási határkör	-45° /0° +45°
Sarakaló vágás	0° -tól 45° -ig balra
Fűrészlap - rátét	390 x 140 mm
Fűrészélesség 90° -nál	120 x 55 mm
Fűrészélesség 45° -nál	65 x 55 mm
Fűrészélesség 2 x 45° -nál (Duplasarkaló vágás)	40 x 23 mm

H**6 Üzembe helyezés előtt (1-3. ábra)****6.1 Általános utalások**

- A gépet stabilan kell felállítani, ez annyit jelent, hogy egy munkapadra, egy univerzális - állványra vagy hasonlóra rá kell csavarozni.
- A használatba vétel előtt minden fedőnek és biztonsági berendezésnek szabályszerűen kell felszerelve lennie.
- A fűrészlapnak szabadon kell futnia.
- A már megmunkált fán ügyeljen az idegen alkatrészekre, mint például az szögekre vagy csavarokra stb..
- Mielőtt a ki- / bekapcsolót üzemeltetné, bizonyosodjon meg arról, hogy a fűrészlap rendszeren fel van szerelve és a mozgatható részek könnyű járátúak.
- A gép hozzákapcsolása előtt ellenőrizze le, hogy a gép típusátlábján lévő adatok a hálózati adatokkal megegyeznek-e.

6.2 Kombifűrésze való átváltítás

A fűrésznek két munkabeállítása van:

A: asztalkörfűrés (1. ábra)

B: fejező és sarkaló fűrés (2. ábra)

A kombifűrés átváltítását pontosan a következő eljárás szerint kell lépésről lépésre véghezvinni, mert különben meg lehet sérteni az alkatrészeket.

Figyelem: húzza ki a fűrés átváltása előtt a hálózati csatlakozót.

A szállításkor a fűrés az A (asztalkörfűrés) üzemi állapotban van

6.2.1 A fűrés fejezési üzemre való átváltítása

- Legelőször engedje meg a rögzítőanyát (15).
- Az egyik kézzel a fűrésasztalt (16) felfelé mozdítani és egyidejűleg a másik kézzel a gépfjelet a kézifogantyúval (2) lefelé nyomni. A fűrészlapnak (5) teljesen el kell tűnni a fűrésasztal (16) hasítékában.
- A rögzítőanyát (15) újra feszesre húzni.
- Ezáltal a reteszelővilla (24) felfelé mozdult és szabaddá tette a biztosító csapszeget (23).
- Nyomja le a gépfjelet a kézifogantyúval (2) és húzza ki a biztosító csapszeget (23). Ezáltal az asztali üzemeltetés kapcsolója (4) áramnélküli és a fejezési üzemhez tartozó kapcsoló (3) pedig feszültségre lesz kapcsolva.
- Figyelem! A visszahozó rugó által a gép automatikusan felcsapódik., ez annyit jelent, hogy ne engedje el a fogantyút (2), hanem vezesse a gépfjelet lassan és egy gyenge ellennyomás mellett felfelé.

- Vegye le a fűrészlap alsó burkolatát (14).
- Most a fűrés fejezési üzemre lett átváltva.

6.2.2 A fűrés asztali üzemre való átváltítása

- A gépfjelet függőlegesre és a forgatható asztal (8) 0°-ra állítani.
- A rögzítő- és feszítő csavarokat fixírozni.
- A fűrészlap alsó burkolatát (14) a forgatható asztalra (8) rátenni, ennél a burkolat hátsó lábainak be kell feszesen reteszelnük az ütközősín (7) mögött.
- A kireteszelő gombot (1) nyomni és a gépfjelet a kézifogantyú (2) által lesüllyeszteni, míg az alsó fűrészlappvédő (14) a fűrészlapot teljesen befedi.
- A fűrés lenti helyzetben levő fixírozásához a biztosító csapszeget (23) betolni, ezáltal ismét át lesz vezetve a hálózati feszültség a (3)-as kapcsolóról a (4)-es kapcsolóra.
- A rögzítőanyát (15) meglazítani és a fűrésasztalt (16) a kívánt vágási mélységre lesüllyeszteni.
- A rögzítőanyát (15) újra feszesre húzni.
- A fűrésasztalt (16) lesüllyesztése által blokkolja a reteszelővilla (24), a biztonsági csapszeget (23).
- Most a fűrés ismét az asztali fűrészelésre átváltva.

7. Használat.

Minden új beállítás után, a beállított mértékek felülvizsgálatára egy próbavágást ajánlunk.

7.1 Használat asztali fűrészként

A fűrés asztali üzemre beállítani (lásd 6.2.2) Figyelem a bevágásnál.

7.1.1 Be-, kikapcsoló (4. ábra)

- A fűrészt a zöld nyomógomb (a) nyomása által lehet bekapcsolni. A fűrészelés kezdete előtt várja meg míg a fűrészlap (5) a maximális fordulatszámát eléri.
- A fűrés kikapcsolásához meg kell nyomni a piros nyomógombot (b).

7.1.2 A vágási mélység beállítása (1. ábra)

- A rögzítőanyát (15) meglazítani és a fűrésasztalt (16) a szükséges vágási mélységre beállítani. A fűrészlapnak (5) még egy pár mm -el ki kell lennie a fűrészelendő anyagból.
- A rögzítőanyát (15) újra feszesre húzni.

7.1.3 Hosszváágások véghezvitele (4. ábra)

- A recézett fejú csavart (25) meglazítani és a haránt-, párhuzamos ütközöt (18) 90°-ra beállítani. A csavart (25) újra fixirozni.
- párhuzamos ütközöt (18) jobbról a fűrészasztal (16) elülső horonyába fektetni.
- Mindkét recézett fejú csavart (26) meglazítani. Az ütközösint (27) a fűrészlapon (5) közepén túra előretolni és fixirozni.
- A párhuzamos ütközöt (18) a fűrészasztalon levő (16) mértékes skála (a) által a kívánt mértékre beállítani és a rögzítőcsavarral (28) beszorítani.
- A fűrészt a zöld gomb nyomásával (c) bekapcsolni .
- A munkadarabot lassan és precízen a párhuzamosütköző (18) mentén a fűrészlaphoz (5) előre tolni.
- A felső fűrészlappvédő (17) a vágni való anyag előretolásakor automatikusan kinyílik.

● Figyelem:

120 mm alatti munkadarab szélességeknél a fűrészlapon (5) környékénél okvetlenül egy tolóbobot (29) kell használni. (Lásd a 5.-ös ábrát) (Benne van a szállítás terjedelmében!)
30 mm alatti munkadarabszélességeknél az előretolásra egy toló fadarabot (d) kell használni.

(6. ábra) A toló fadarab nincs benne a szállítási terjedelemben! (Kapható a megfelelő szaküzletben)

- A vágási anyagot mindig a hasító ék (30) végéig áttolni. (7. ábra)
- A vágás után a védő sisak (17) ismét magától zárul és lefedi a fűrészlapon (5).
- Újra kikapcsolni a fűrészt.
- Figyelem: biztosítsa a hosszú munkadarabokat a vágás véghezvitele utáni lebillenés ellen. (például leguruló állvány)

7.1.4 Harántvágások véghezvitele (8/9 ábra)

- A haránt-, párhuzamos ütközöt (18) elől a fűrészasztal (16) oldali horonyába fektetni.
- A rögzítőcsavart a harántütközőnek (18) a fűrészasztal (16) horonyában levő, kevés szabad játéku mozgathatósáágig, feszesre húzni.
- A recézett fejú csavart (26) meglazítani és a harántütközöt (18) a kívánt szög mértékre beállítani és fixirozni.
- Mindkét recézett fejú csavart (26) meglazítani és az ütközösint (27) balra tolni, míg ez az előretoláskor többet nem érinti a fűrészlappvédőt (17). A csavarokat (26) újra feszesre húzni.
- Bekapcsolni a fűrészt.
- A vágni való anyagot erősen rányomni az ütközösínre (27) és a harántütközővel (18) együtt a vágás elvégzéséért lassan a fűrészlaphoz (5) tolni.

- A vágási folyamat befejezése után a fűrészt újra kikapcsolni.

7.2 Használat fejezőfűrészként

A fűrészt fejező üzemre beállítani (lásd 6.2.1)

7.2.1 Beállítások (2/3 ábra)

- A feszítőcsavar (22) meglazítása, a hatszögletű kulcs (19) segítségével történik ami által a gépfejet balra maximálisan 45°-ra lehet megdönteni
- A forgatható asztal (8) a rögzítőcsavarok (10) meglazítása által -45°-tól +45°-ig lehet elállítani.

7.2.2 Ki-, bekapcsoló (2 ábra)

- A fűrészt a be-, kikapcsoló (3) nyomása által lehet üzembe helyezni.
- A kapcsolót a fűrészelés alatt nyomva kell tartani.

7.2.3 Fejező vágás 90° és a forgóasztal 0° (2 ábra)

- A fűrésznek az asztali üzemeltetésből a fejező üzemeltetésbe való átépítése után a fűrészt ebben az állásban van.
- A fűrészt a főkapcsoló (3) nyomása által lehet bekapcsolni.
- A vágás kezdete előtt meg kell várni míg a fűrészlapon a maximális fordulatszámot el nem éri.
- A vágni való anyagot az alsó fűrészasztalra (9) tenni és a bal kézzel az ütközösínre nyomni. A fűrészelni való anyagnak mindig feszesen kell felfeküdnie, hogy a vágni való anyag a vágás közben el ne tolódjon
- A másik kézzel a kireteszelő gombot nyomni és a gépfejet a kézifogantyúval (2) egyenletesen és enyhe nyomással lefelé a munkadarabon keresztül vezetni.
- A fűrészelés befejezése után vigye a gépfejet újra a fenti nyugalmi állapotba és engedje el a be-, kikapcsolót (3).

Figyelem! A visszahozó rugó által a gép automatikusan felcsapódik., ez annyit jelent, hogy a vágás végénél ne engedje el a fogantyút (2), hanem vezesse a gépfejet lassan és egy gyenge ellennyomás mellett felfelé.

7.2.4 Fejező vágás 90° és a forgóasztal 0°-45°-ig (10 ábra)

A KGST 210/1 -el az ütközösínhez jobbra és balra 0°-45°-ig levő szög alatti metszeteket lehet elvégezni.

- A forgóasztalt (8) az ütközölécen levő két rögzítőcsavar (10) megeresztése által meglazítani.

H

- A forgóasztalt (8) a kézi fogantyú (2) által a kívánt szögre beállítani, azaz a forgóasztal jelölésnek (a) egyeznie kell a rögzített alaplemenzen (9) levő kívánt szögmértékkel (11).
- A forgóasztalt (8) rögzítéséhez a rögzítőcsavart (10) újra szorosra húzni.
- A vágást 7.2.3 pont alatti leírás szerint véghezvinni.

7.2.5 Sarkoló vágás 0°-45° -ig és a forgóasztal 0° (11/12 ábra)

A KGST 210/1 -el a munkafelülethez balra 0°-45° -ig levő szög alatti sarkoló vágásokat lehet elvégezni.

- A gépféjet a fenti állásba helyezni.
- A forgóasztalt (8) a 0° -ú állásban rögzíteni.
- A hatszögletű kulcs (19) segítségével a feszítőcsavart (22) meglazítani és a kézfogantyú (2) segítségével a gépféjet balra dönteni, addig amíg a gépféjen levő jelzés (a) a kívánt szögmértékre (b) nem mutat.
- A feszítőcsavart (22) újra szorosra húzni és a vágást 7.2.3 pont alatti leírás szerint véghezvinni.

7.2.6 Sarkoló vágás 0°-45° -ig és a forgóasztal 0° - 45° -ig (11-13 ábra)

A KGST 210/1 -el a munkafelülethez balra 0°-45° -ig és egyidejűleg az ütközősínhez 0°-45° -ig levő szög alatti sarkoló vágásokat lehet elvégezni. (Duplasarkoló vágás)

- A gépféjet a fenti állásba helyezni.
- A forgóasztalt (8) az ütközőlécezen (7) levő rögzítőcsavart (10) megeresztése által meglazítani.
- A forgóasztalt (8) a kézfogantyú (2) által a kívánt szögre beállítani (lásd a 7.2.4 pontot).
- A forgóasztalt rögzítéséhez a rögzítőcsavart (10) újra szorosra húzni.
- A feszítőcsavart (22) meglazítani és a kézfogantyú (2) segítségével a gépféjet (4) balra a kívánt szögmértékre dönteni (lásd a 7.2.5 pontot).
- A feszítőcsavart (22) újra szorosra húzni.
- A vágást 7.2.3 pont alatti leírás szerint véghezvinni.

7.2.7 Forgácsolás (14 ábra)

A fűrész egy forgács elszívó csatlakozáscsonkkal (31) van ellátva.

Egyszerű módon rá lehet minden forgácsolókapcsolni.

8. A fűrészlap kicserélése (7/14/15 ábra)

- Húza ki a hálózati dugót.
 - A fűrész fejezési üzembe állítani.(6.2.1)
 - mindkét inbuszcavart (32) meglazítani és a hasító éket (30) a fűrészlapvédővel együtt levenni.
 - A keresztrovatkás csavarokat (33) és az asztalbetétet (34) kivenni.
 - A külső karimát a mellékelt körmökkel (21) lezárni, és a hatszögletű csavart, a dugókulccsal (19) az óramutató forgás irányába (Figyelem! Balmenet!) kicsavarni.
 - A fűrészlapot (5) a belső karimáról levenni és felfelé a fűrészasztalban (16) levő sliccen kihúzni.
 - Az új fűrészlap betevése és feszesre húzása előtt a külső és belső karimát valamint a motortengelyt alaposan megtisztítani.
- Figyelem!** A fogak hajlása, azaz a fűrészlap forgási irányának a gépházon levő nyíl irányával egyeznie kell.
- Az asztalbetétet(3), hasító éket (30) és a fűrészlapvédőt (17) újra betenni és feszesre húzni.
 - A hasító ék (30) felerősítésénél ügyelni kell arra, hogy a fűrészlap fogai és a hasító ék közti távolság legalább 2mm és maximálisan 5 mm legyen (07 ábra)
 - Mielőtt a fűrészrel tovább dolgozna vizsgálja meg a védőberendezések működését.

9. Karbantartás

- A levegőztető nyílásokat a gépen mindig szabadon és tisztán kell tartani.
- A port és a szennyeződések a gépről rendszeresen el kell távolítani. A tisztítást legjobban sűrített levegővel vagy egy ronggyal lehet elvégezni.
- Periódikus időszakokban minden mozgatható részt utána kell kenni.
- A műanyag tisztítására ne használjon maró hatású szereket.

10. A pótalkatrész megrendelése

Pótalkatrész szüksége esetén a következő adatokat kell megadni:

- A gép típusa
- A gép cikkszámát
- A gép identi. számát
- A szükséges pótalkatrésznek a pótalkatrész azonosítószámát.

- D** EG Konformitätserklärung
 GB EC Declaration of Conformity
 F Déclaration de Conformité CE
 NL EC Conformiteitsverklaring
 E Declaracion CE de Conformidad
 P Declaração de conformidade CE
 S EC Konformitetsförklaring
 FIN EC Yhdenmukaisuusilmoitus
 N EC Konfirmatsetserklæring
 RUS EC Заявление о конформности
 HR Dichiarazione di conformità CE
 RO Declarație de conformitate CE
 TR AT Uygunluk Deklarasyonu

Einhell®

- GR** EC Δήλωση περι της ανταπόκρισης
 I Dichiarazione di conformità CE
 DK EC Overensstemmelseserklæring
 CZ EU prohlášení o konformitě
 H EU Konformkijelentés
 SKL EU Izjava o skladnosti
 PL Oświadczenie o zgodności z normami Europejskiej Wspólnoty
 SK Vyhlásenie EU o konformite



Kapp- und Gehrungssäge KGST 210/1

Der Unterzeichnende erklärt in Namen der Firma die Übereinstimmung des Produktes.

The undersigned declares in the name of the company that the product is in compliance with the following guidelines and standards.

Le soussigné déclare au nom de l'entreprise la conformité du produit avec les directives et normes suivantes.

De onderteekenaar verklaart in naam van de firma dat het product overeenstemt met de volgende richtlijnen en normen.

El abajo firmante declara, en el nombre de la empresa, la conformidad del producto con las directrices y normas siguientes.

O signatário declara em nome da firma a conformidade do produto com as seguintes directivas e normas.

Undertecknad förklarar i firmans namn att produkten överensstämmer med följande direktiv och standarder.

Allekirjoittanut ilmoittaa liikkeen nimissä, että tuote vastaa seuraavia direktiivejä ja standardeja:

Undertegnede erklærer på vegne av firmaet at produktet samsvarer med følgende direktiver og normer.

Подписавшийся подтверждает от имени фирмы что настоящее изделие соответствует требованиям следующих нормативных документов.

Az aláíró kijelenti, a cég nevében a termék megegyezését a következő irányvonalakkal és normákkal.

Subsemnatul declară în numele firmei că produsul corespunde următoarelor directive și standarde.

Imzalayan kişi, firma adına ürünün aşağıda anılan yönetmeliklere ve normlara uygun olduğunu beyan eder.

En ondərətər şirkətin adına bəyən edir ki, məhsul qaydalar və standartlarla uyğundur.

Il sottoscritto dichiara a nome della ditta la conformità del prodotto con le direttive e le norme seguenti.

På firmaets vegne erklærer undertegnede, at produktet imødekommer kravene i følgende direktiver og normer.

Niže potpisani imenom firme prolašuje, že výrobek odpovídá následujícím směrnici a normám.

Az aláíró kijelenti, a cég nevében a termék megegyezését a következő irányvonalakkal és normákkal.

Podpisani izjavljam v imenu podjetja, da je proizvod v skladnosti s sledečimi smernicami in standardi.

Niže potpisany oświadcza w imieniu firmy, że produkt jest zgodny z następującymi wytycznymi i normami.

Podpisující závazně prohlašuje v mene firmy, že tento výrobek je v souladu s následovnými směrnici a normami.

<input checked="" type="checkbox"/>	98/37/EG	<input type="checkbox"/>	89/686/EWG	Hans Einhell AG
<input checked="" type="checkbox"/>	73/23/EWG	<input type="checkbox"/>	87/404/EWG	Wiesenweg 22
<input type="checkbox"/>	97/23/EG	<input type="checkbox"/>	R&TTED 1999/5/EG	94405 Landau/Isar
<input checked="" type="checkbox"/>	89/336/EWG	<input type="checkbox"/>	2000/14/EG:	L_{WM}.....dB(A); L_{WA}.....dB(A)
<input type="checkbox"/>	90/396/EWG			

EN 55014-1; EN 61000-3-2; 61000-3-11; EN 55014-2; EN 61029-1; IEC 61029-2-11

TÜV Rheinland Produkt Safety GmbH

Landau/Isar, den 15.07.2002

Brock
Technische Leitung

Brunhörl
Produkt-Management

Archivierung / For archives: 4300310-37-4175500-E

Ⓓ GARANTIEURKUNDE

Die Garantiezeit beginnt mit dem Tag des Kaufes und beträgt 24 Monate.

Die Gewährleistung erfolgt für mangelhafte Ausführung oder Material- und Funktionsfehler. Die dazu benötigten Ersatzteile und die anfallende Arbeitszeit werden nicht berechnet. Keine Gewährleistung für Folgeschäden.

Ihr Kundendienstansprechpartner

Ⓒ WARRANTY CERTIFICATE

The warranty period begins on the day of purchase and lasts 24 months.

The warranty covers poor workmanship or material and functional defects. No charges will be invoiced for the replacement parts and time required by warranty claims. Consequential damages are not covered by the warranty.

Your Customer Service Partner

Ⓕ GARANTIE

Nous accordons une garantie de 24 mois. La période de garantie commence le jour de l'achat. La garantie couvre les vices de fabrication ou les défauts de matériel et de fonctionnement. Les pièces de rechange et le temps de travail nécessaires ne vous seront pas facturés. La garantie ne couvre pas les dommages consécutifs.

Votre service après-vente

Ⓖ GARANTIE

De garantieperiode begint op de dag van de aankoop en bedraagt 24 maanden.

De waarborg wordt gegeven tegen gebreken in de materialen of de uitvoering en tegen gebrekkige functie. De wisselstukken die daarvoor nodig zijn en de overeenkomstige werkuren worden niet in rekening gebracht. Geen waarborg voor gevolgschade.

Uw aansprakelijke persoon Klantendienst

Ⓔ CERTIFICADO DE GARANTIA

El período de garantía comienza el día de la compra y tiene una duración de 24 meses.

La garantía cubre los fallos de fabricación, así como las averías por defectos de material o funcionamiento. No se facturarán las piezas de recambio requeridas parasubsanar dichos fallos, ni tampoco las horas de trabajo. La garantía no cubre los daños posteriores que se pudieran derivar.

Su servicio técnico posventa

Ⓕ CERTIFICADO DE GARANTIA

O período de garantia inicia-se no acto da compra e compreende 24 meses. A garantia abrange erros de fabrico, defeitos de material e de funcionamento.

As peças sobressalentes necessárias para a reparação e o tempo de serviço não serão cobrados.

Não concedemos garantia sobre danos subsequentes.

O seu parceiro do serviço de assistência técnica

Ⓔ GARANTIBEVIS

Vi lämnar 24 månaders garanti som gäller från inköpsdatum.

Garantin gäller för bristfällig fabrikation eller material- och funktionsfel.

Erforderliga reservdelar samt arbetskostnader faktureras ej.

Vi ger ingen garanti för följdskador.

Din kontaktperson vid kundtjänst

Ⓔ TAKUUTODISTUS

Takuu aika alkaa ostopäivästä ja kestää 24 kuukautta. Takuu koskee puutteellista tuotetta tai materiaali- ja toimintavirheitä.

Korjaukseen tarvittavia varaosia sekä työaikaa ei laskuteta.

Emme vastaa välillisistä vahingoista.

Asiakaspalvelun yhteishenkilösi

Ⓖ Ⓓ EINHELL-GARANTIDOKUMENT

Garantiiden begynnur med dagen da apparatet ble kjøpt og varer 2 år.

Garantytelsen omfatter mangelfull utføring eller material- og funksjonsfeil. Reservdelar og faktisk arbeidstid som er nødvendig for å rette på slike mangler, blir ikke beregnet.

Ingen garanti for skader som forårsakes av feilaktig bruk.

Din samtalepartner hos kundenservice

Ⓖ CERTYFIKAT GWARANCJI FIRMY EINHELL

Okres gwarancji zaczyna się od momentu kupna urządzenia i kończy się po upływie 2 roku.

Gwarancja obejmuje wadliwe wykonanie wyrobów oraz wady w materiale lub w funkcjonowaniu urządzenia.

Klient nie płaci za potrzebne do usunięcia usterki części zamienne oraz za czas pracy.

Producent nie odpowiada za szkody pośrednie.

Państwa serwis obsługi klientów

① **CERTIFICATO DI GARANZIA EINHELL**

I periodo di garanzia inizia nel globo dell'acquisto da 2 anni. La garanzia vale nel caso di confezione difettosa oppure di difetti del materiale e del funzionamento. Le componenti da sostituire e il lavoro necessario per la riparazione non vengono calcolati. Non c'è alcuna garanzia nel caso di danni successivi.

Il vostro centro di assistenza.

② **Einhell - Garanciaokmány**

A garancia időtartama 2 év és a vásárlás napjával kezdődik.

A szavatosság csak a kivitelezési hiányokra vagy az anyagi és működési hibákra terjed ki.

A szükséges pótalkatrészeket és a munkaidőt nem számítjuk fel.

Nem szavatolunk a másodlagos károkért.

Az Ön vevőszolgálati partnere.

GARANTIEURKUNDE

Wir gewähren Ihnen zwei Jahre Garantie gemäß nachstehenden Bedingungen. Die Garantiezeit beginnt jeweils mit dem Tag der Lieferung, der durch Kaufbeleg, wie Rechnung, Lieferschein oder deren Kopie, nachzuweisen ist. Innerhalb der Garantiezeit beseitigen wir alle Funktionsfehler am Gerät, die nachweisbar auf mangelhafte Ausführung oder Materialfehler zurückzuführen sind. Die dazu benötigten Ersatzteile und die anfallende Arbeitszeit werden nicht berechnet.

Ausschluss: Die Garantiezeit bezieht sich nicht auf natürliche Abnutzung oder Transportschäden, ferner nicht auf Schäden, die infolge Nichtbeachtung der Montageanleitung und nicht normgemäßer Installation entstanden. Der Hersteller haftet nicht für indirekte Folge- und Vermögensschäden.

Durch die Instandsetzung wird die Garantiezeit nicht erneuert oder verlängert. Bei Garantieanspruch, Störungen oder Ersatzteilbedarf wenden Sie sich bitte an.

ISC GmbH · International Service Center
Eschenstraße 6 · D-94405 Landau/Isar (Germany)

Info-Tel. 0190-145 048 (62 Ct/Min.) • Telefax 0 99 51-26 10 und 52 50

Service- und Infoserver: <http://www.isc-gmbh.info>

Technische Änderungen vorbehalten
Technical changes subject to change
Sous réserve de modifications
Technische wijzigingen
voorbehouden

Salvo modificaciones técnicas
Salvaguadem-se alterações técnicas
Förbehåll för tekniska förändringar
Oikeus teknisiin muutoksiin
pidätetään

Der tages forbehold för tekniske
ændringer

Ο κατασκευαστής διατηρεί το
δικαίωμα
τεχνικών αλλαγών
Con riserva di apportare modifiche
tecniche

Tekniske endringer forbeholdes
wegm. 03/00

- (D)** ISC GmbH
Eschenstraße 6
D-94405 Landau/Isar
Tel. (0190) 145048 (62 Ct/Min.)
Fax (099 51) 2610 u. 5250
- (A)** Hans Einhell Österreich Gesellschaft m. b. H.
Mühlgasse 1
A-2353 Guntramsdorf
Tel. (02236) 53 16, Fax (02236) 52369
- (GB)** Einhell UK Ltd
Brook House, Brookway
North Cheshire Trading Estate
Prenton, Wirral, Cheshire
CH 43 3DS
Tel. 0151 6084802, Fax 0151 6086339
- (F)** V.B.P. Distribution Service Après Vente 5, allée Joseph Cugnot, Z.I. du Phare
F-33700 Merignac
Tel. 05 56479483, Fax 05 56479525
- (NL)** Einhell Benelux
Weberstraat 3
NL-7903 BD Hoogeveen
Tel. 0528 232977, Fax 0528 232978
- (B)** Einhell Benelux
Abtsdreef 10
B-2940 Stadbroek
Tel/Fax 03 5699539
- (E)** Comercial Einhell S.A.
Antonio Cabazon, N° 83 Planta 3a
E-28034 Madrid
Tel. 91 7294888, Fax 91 3581500
- (P)** Einhell Iberica
Rua da Aldeia , 225 Apartado 2100
P-4405-017 Arcozelo VNG
Tel. 02 75336100, Fax 02 7536109
- (GR)** Antzoulatos E. E.
Paralia Patron-Panayitsa
GR-26517 Patras
Tel. 061 525448, Fax 061 525491
- (I)** Einhell Italia s.r.l.
Via Marconi, 16
I-22077 Beregazzo (Co)
Tel. 031 992080, Fax 031 992084
- (DK)** Einhell Skandinavia
(S) Bergsoevvej 36
(N) **DK-8600 Silkeborg**
Tel.+ 45 87 201200, Fax+ 45 87 201203
- (FIN)** Sähkötalo Harju OY
Aarikkalankatu 8-10
FIN-33530 Tampere
Tel. 03 2345000, Fax 03 2345040
- (PL)** Einhell Polska
Ul. Miedzyleska 2-6
PL-50-554 Wroclaw
Tel. 071 3346508, Fax 071 3346503
- (H)** Einhell Hungaria Ltd.
Vajda Peter u. 12
H 1089 Budapest
Tel. 01 3039401, Fax 01 2101179
- (TR)** Star AS
Yesilkibris sk. 6A, Emniyet Evleri
TR 80650 Istanbul
Tel. 0212 3253536, Fax 0212 3253537
- (RO)** Novatech S.R.L.
Bd.Lasar Catargiu 24-26
S.C. A Ap. 9 Sector 1
RO 75 121 Bucharest
Tel. 01 4104800, Fax 01 4103568
- (CZ)** Poker Plus S.R.O.
Areal Vu Bechovice
Budava 10B
CZ-19011 Praha – Bechovice 911
Tel. + Fax: 02579 10204
- (BG)** Einhell Bulgarien
Bul. Osmi Primorski Polk
Nr. 128, Office 81
BG-9000 Varna
Tel. 052 605254, Fax 052 60254
- (SLO)** GMA Elektromehanika d.o.o.
Cesta Andreja Bitenca 115
SLO-1000 Ljubljana
Tel./Fax 049 372034
- (HR)** Elektromont Commerce
Servis el. alta i uredjaja
Mihaljekov jarak 36
HR-49000 Krapina
Tel./Fax 049 372034