



**RB-AC 190/24**

- 
- E** Manual de instrucciones original  
Compresor de Aire
  - GB** Original operating instructions  
Compressor
  - P** Manual de instruções original  
Compressor
  - D** Originalbetriebsanleitung  
Kompressor

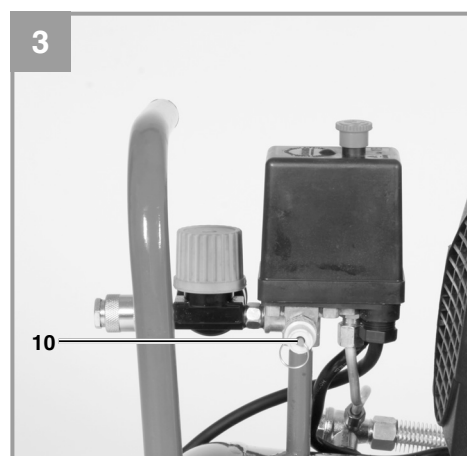
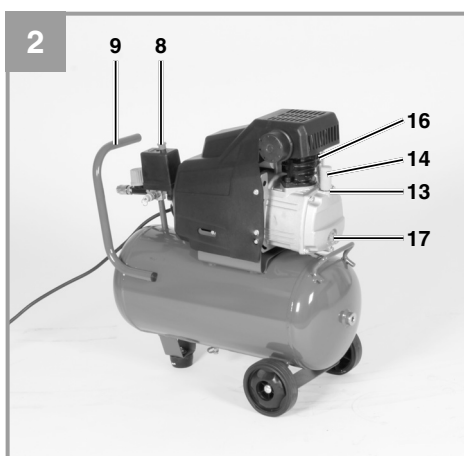
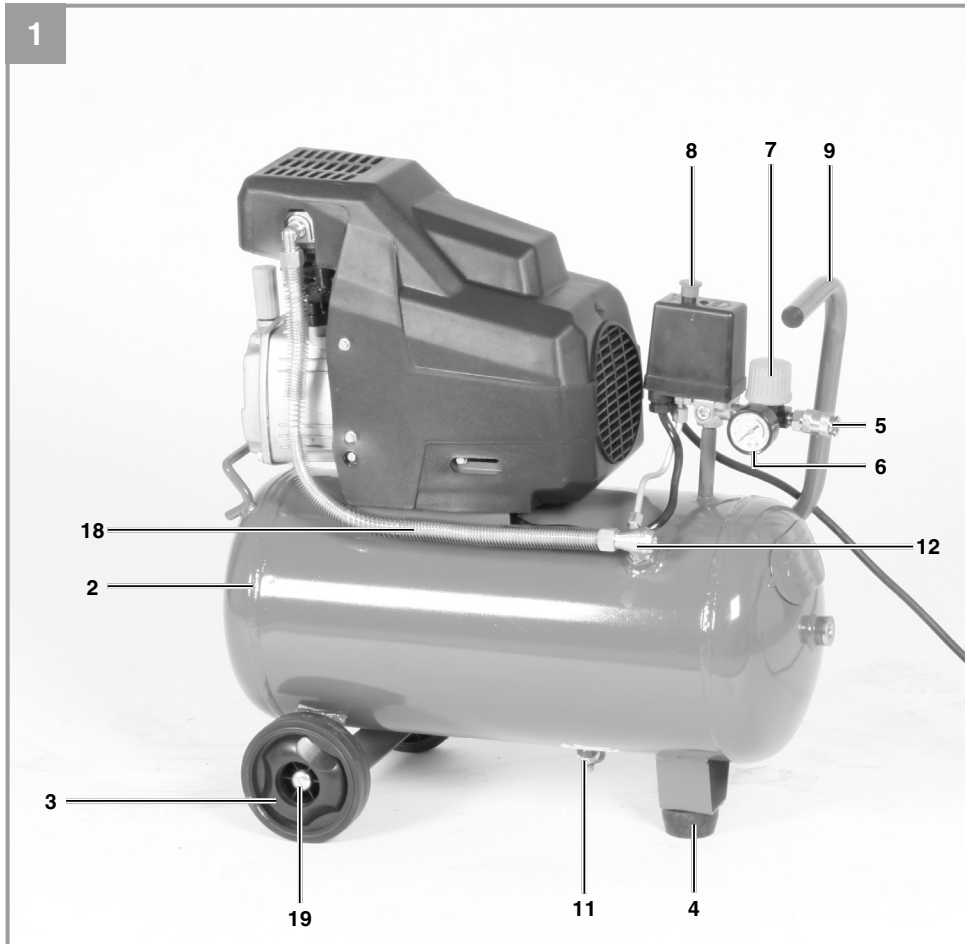
**7**

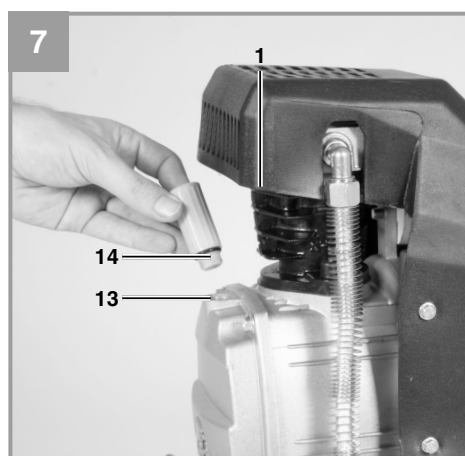
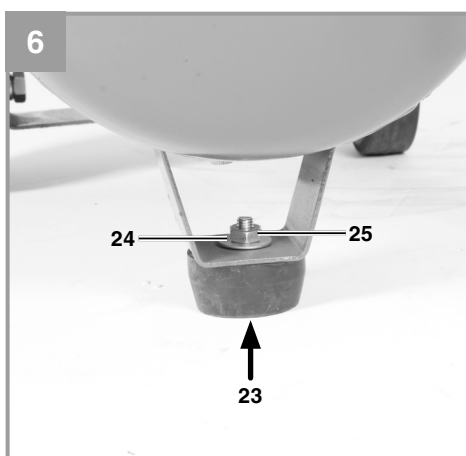
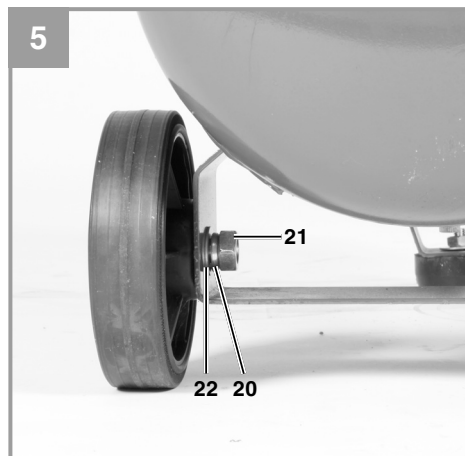
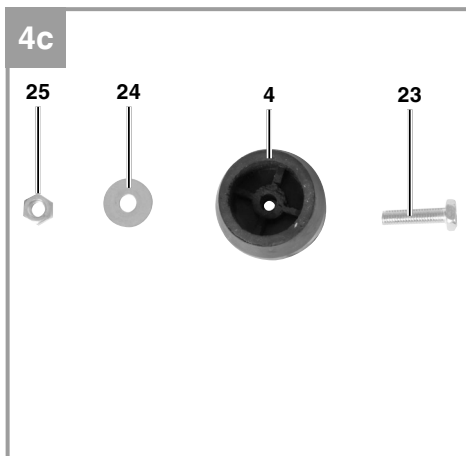
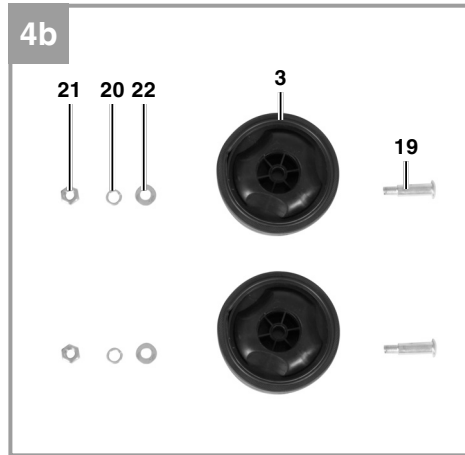
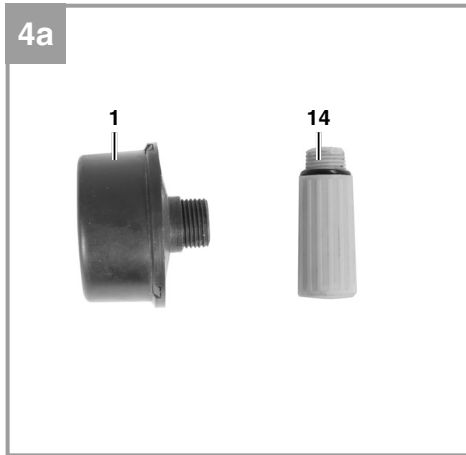


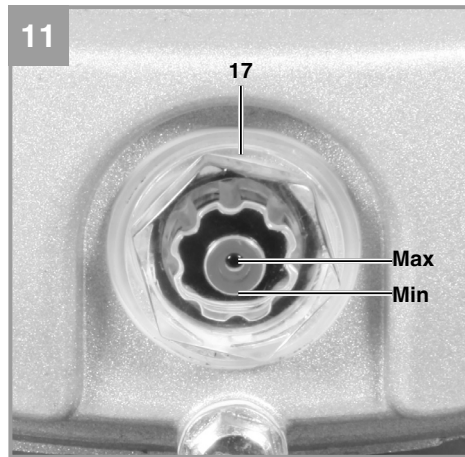
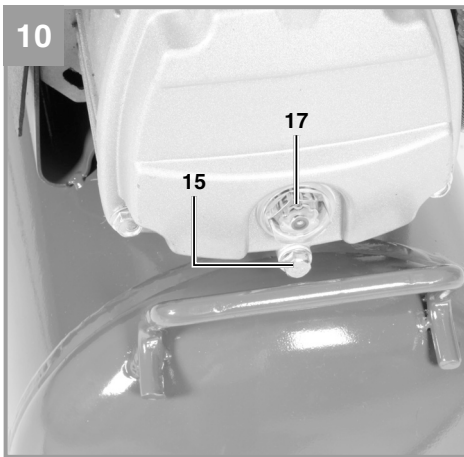
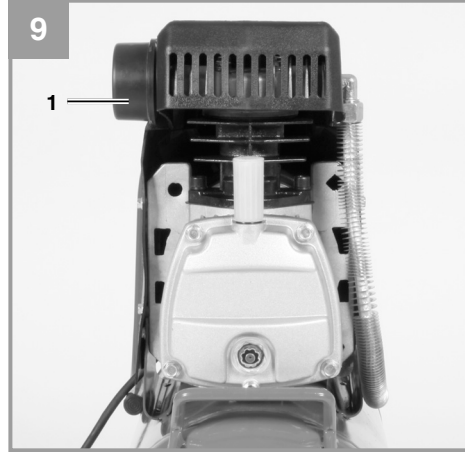
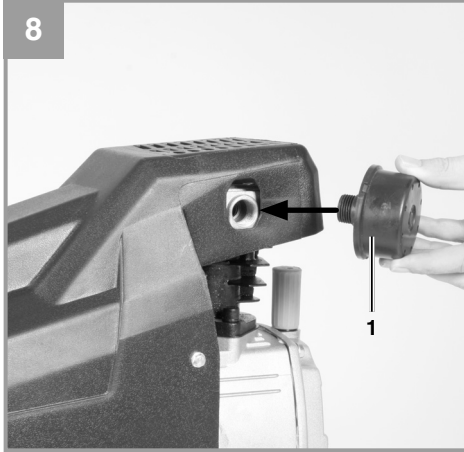
---

**Art.-Nr.: 40.073.46**

**I.-Nr.: 11025**









**Peligro!** - Leer el manual de instrucciones para reducir cualquier riesgo de sufrir daños



**Cuidado!** Usar **protección para los oídos**. La exposición al ruido puede ser perjudicial para el oído.



**¡Aviso!** Tensión eléctrica



**¡Aviso!** Piezas calientes



**Aviso:** La unidad está teledirigida y se puede poner en marcha sin necesidad de aviso



**¡Atención!** ¡Antes de la primera puesta en marcha comprobar el nivel de aceite y cambiar el tapón de cierre del aceite!

**Peligro!**

Al usar aparatos es preciso tener en cuenta una serie de medidas de seguridad para evitar lesiones o daños. Por este motivo, es preciso leer atentamente este manual de instrucciones/advertencias de seguridad. Guardar esta información cuidadosamente para poder consultarla en cualquier momento. En caso de entregar el aparato a terceras personas, será preciso entregarles, asimismo, el manual de instrucciones/advertencias de seguridad. No nos hacemos responsables de accidentes o daños provocados por no tener en cuenta este manual y las instrucciones de seguridad.

**1. Instrucciones de seguridad****Peligro!**

**Lea todas las instrucciones de seguridad e indicaciones.** El incumplimiento de dichas instrucciones e indicaciones puede provocar descargas, incendios y/o daños graves. **Guarde todas las instrucciones de seguridad e indicaciones para posibles consultas posteriores.**

**Advertencias de seguridad**

**⚠ ¡Atención! Siempre que se trabaje con este compresor, se tendrán en cuenta las siguientes medidas de seguridad básicas para evitar descargas eléctricas o cualquier riesgo de accidente y de incendio. Leer y observar estas instrucciones antes de utilizar el aparato.**

- **Mantener ordenada la zona de trabajo**  
El desorden en la zona de trabajo podría provocar accidentes.
- **Tener en cuenta las condiciones ambientales en las que trabaja**  
No exponer el compresor a la lluvia. No utilizar el compresor en un ambiente húmedo o mojado. ¡Peligro de muerte por descarga eléctrica! Procurar que la zona de trabajo esté bien iluminada. No utilizar el compresor cerca de líquidos o gases inflamables. ¡Peligro de explosión!
- **Protegerse contra descargas eléctricas**  
Evitar el contacto corporal con cualquier tipo de piezas con toma de tierra como, por ejemplo, tuberías, calefactores, cocinas eléctricas o frigoríficos.
- **¡Mantenga el aparato fuera del alcance de los niños!**

No permitir que otras personas toquen el compresor o el cable, mantenerlas apartadas de la zona de trabajo.

- **Guardar de forma segura el compresor**  
Guardar el compresor que no se utilice en lugar cerrado y seco y fuera del alcance de los niños.
- **No sobrecargar el compresor**  
Se trabaja mejor y con más seguridad permaneciendo dentro de la potencia indicada.
- **Ponerse ropa de trabajo adecuada**  
No llevar ropa holgada ni joyas durante el trabajo. Éstas podrían engancharse en las piezas móviles de la herramienta. Cuando se trabaja al aire libre, es recomendable llevar guantes de goma y zapatos de suela antideslizante. Llevar una redecilla para el cabello si se tiene el pelo largo. ¡Peligro de sufrir daños!
- **No utilizar el cable de forma inapropiada**  
No tirar del compresor por el cable, y no utilizarlo para desenchufar. Es preciso proteger el cable del calor, del aceite y de cantos vivos. Se puede dañar el cable/enchufe.
- **Cuidar bien el compresor**  
Mantener el compresor limpio para trabajar de forma correcta y segura. Seguir las disposiciones sobre mantenimiento. Controlar regularmente el enchufe y el cable y hacer que un especialista reconocido los sustituya en caso de que estos hayan sufrido algún daño. Controlar las alargaderas regularmente y sustituir aquellas que estén dañadas.
- **Retirar el enchufe de la toma de corriente**  
Cuando no se utilice, antes de realizar el mantenimiento.
- **Es preciso evitar una puesta en marcha de la máquina no intencionada**  
Asegurarse de que el interruptor esté desconectado antes de enchufar la máquina a la red eléctrica.
- **Alargaderas en el exterior**  
Si trabaja al aire libre, utilizar sólo alargaderas homologadas a tal efecto y correspondientemente etiquetadas.
- **Estar constantemente atento**  
Observar atentamente su trabajo. Actuar de forma razonable. No utilizar el compresor cuando no se esté concentrado.
- **Comprobar que el compresor no presente daños**  
Comprobar cuidadosamente que los dispositivos de protección o partes ligeramente dañadas funcionen de forma adecuada y según las normas antes de seguir utilizando el compresor. Comprobar si las piezas móviles fun-

cionan correctamente, sin atascarse, o si hay piezas dañadas. Todas las piezas deberán montarse correctamente para garantizar la seguridad del aparato. Las piezas o dispositivos de protección dañados se deben reparar o sustituir en un taller de atención al cliente, a menos que en el manual de instrucciones se indique otra cosa. Los interruptores averiados deben sustituirse en un taller de asistencia técnica al cliente. No utilizar ninguna herramienta cuando no funcione el interruptor de conexión/desconexión.

- **¡Atención!**  
Por su propia seguridad, utilizar sólo los accesorios o piezas de recambio que se indican en el manual de instrucciones o las recomendadas por el fabricante. El uso de otros accesorios o piezas de recambio no recomendadas en el manual de instrucciones o en el catálogo puede provocar riesgo de daños personales.
- **Las reparaciones deben correr a cargo de un electricista especializado**  
Las reparaciones sólo puede llevarlas a cabo un electricista especializado, ya que de otro modo el operario podría sufrir algún accidente.
- **Ruido**  
Ponerse protección para los oídos cuando se esté empleando el compresor.
- **Cambio del conducto de conexión**  
Cualquier daño en el cable de conexión debe ser reparado por un electricista, evitando así cualquier peligro. ¡Peligro por descargas eléctricas!
- **Inflar neumáticos**  
Controlar la presión de los neumáticos justo después de inflarlos con ayuda de un manómetro calibrado, p. ej., en una gasolinera.
- **Compresores móviles para obras**  
Asegurarse de que todas las mangueras y válvulas sean adecuadas para que el compresor pueda disfrutar de la mayor presión de trabajo admisible.
- **Lugar de instalación**  
Colocar el compresor solo en una superficie uniforme.

#### **Instrucciones de seguridad para trabajar con aire comprimido y pistolas de soplado**

- La bomba del compresor y los cables alcanzan altas temperaturas durante el funcionamiento. No tocarlos, puesto que de lo contrario se pueden sufrir quemaduras.
- Mantener el aire aspirado por el compresor libre de impurezas puesto que éstas podrían provocar incendios o explosiones en la bomba.
- Para soltar el acoplamiento de la manguera sujetar bien con la mano la pieza de acoplamiento de la manguera. Así se evitarán lesiones puesto que la manguera retrocede de forma brusca.
- Llevar gafas de protección para trabajar con la pistola de soplado. Peligro de lesiones provocadas por cuerpos extraños y piezas que salen disparadas a raíz del soplado.
- No dirigir la pistola de soplado a personas ni limpiar ropa puesta. ¡Peligro de sufrir daños!

#### **Instrucciones de seguridad en la pulverización**

- No procesar pinturas ni disolventes con un punto de inflamación inferior a los 55°C. ¡Peligro de explosión!
- No calentar pinturas ni disolventes. ¡Peligro de explosión!
- Si se procesan líquidos nocivos para la salud, será preciso utilizar filtros (mascarillas) a modo de protección. Tener en cuenta también los datos sobre medidas de protección de los fabricantes de dichos productos.
- Es preciso observar los datos indicados en los envoltorios de los materiales procesados y las identificaciones del reglamento sobre materiales nocivos. En caso necesario, es preciso aplicar medidas de protección adicionales, especialmente en lo que respecta a llevar ropa y mascarillas adecuadas.
- En la sala de trabajo y durante el pulverizado no se puede fumar. ¡Peligro de explosión! Incluso los vapores de las pinturas son fácilmente inflamables.
- No debe haber fogones, lumbre directa o máquinas que emitan chispas en las inmediaciones.
- No guardar ni ingerir comida ni bebida en la sala de trabajo. Los vapores de las pinturas son nocivos para la salud.
- La sala de trabajo deberá tener más de 30 m<sup>3</sup> y se debe garantizar una buena ventilación al pulverizar y secar. No pulverizar contra el viento. Al pulverizar productos inflamables o peligrosos, es preciso observar las disposiciones de la autoridad policial local.
- No procesar junto con la manguera de presión de PVC medios como gasolina de comprobación, butanol ni cloruro de metileno. Dichos medios destruyen la manguera de presión.

### Funcionamiento de recipientes de presión

- El recipiente de presión se deberá recibir en perfecto estado, operar de manera correcta, supervisar, realizar de manera inmediata los trabajos necesarios de mantenimiento y conservación. Asimismo, será preciso tomar las medidas de seguridad adecuadas que se adapten a las circunstancias.
- La autoridad de supervisión podrá ordenar en casos aislados medidas de vigilancia necesarias.
- No poner en funcionamiento un recipiente de presión cuando presente defectos que puedan dañar a uno mismo o a terceros.
- Antes de cada funcionamiento, comprobar que el recipiente de presión no esté dañado ni oxidado. El compresor no debe utilizarse con un recipiente de presión dañado u oxidado. Si detecta algún daño, deberá ponerse en contacto con el taller del servicio técnico.

### Guardar las instrucciones de seguridad en lugar seguro.

Este aparato no ha sido concebido para ser utilizado por personas (incluyendo niños) cuyas capacidades estén limitadas física, sensorial o psíquicamente, o que no dispongan de la experiencia y/o los conocimientos necesarios. Las personas aptas deberán recibir formación o instrucciones necesarias sobre el funcionamiento del aparato por parte de una persona responsable para su seguridad.

Vigilar a los niños para asegurarse de que no jueguen con el aparato.

## 2. Descripción del aparato y volumen de entrega

### 2.1 Descripción del aparato (fig. 1-4, 7)

1. Filtro de aire de aspiración
2. Recipiente de presión
3. Rueda
4. Pata de apoyo
5. Acoplamiento rápido (aire comprimido regulado)
6. Manómetro (para leer la presión ajustada)
7. Regulador de presión
8. Interruptor ON/OFF
9. Empuñadura para transporte
10. Válvula de seguridad
11. Tornillo de purga para agua de condensación
12. Válvula de retención

13. Orificio de llenado de aceite
14. Tapón del aceite
15. Tornillo purgador de aceite
16. Cilindro
17. Mirilla
18. Conducto de presión
19. Tornillo de eje
20. Arandela de muelle
21. Tuerca
22. Arandela
23. Tornillo
24. Tuerca
25. Arandela

### 2.2 Volumen de entrega

Sirviéndose de la descripción del volumen de entrega, comprobar que el artículo esté completo. Si faltase alguna pieza, dirigirse a nuestro Service Center o a la tienda especializada más cercana en un plazo máximo de 5 días laborales tras la compra del artículo presentando un recibo de compra válido. A este respecto, observar la tabla de garantía de las condiciones de garantía que se encuentran al final del manual.

- Abrir el embalaje y extraer cuidadosamente el aparato.
- Retirar el material de embalaje, así como los dispositivos de seguridad del embalaje y para el transporte (si existen).
- Comprobar que el volumen de entrega esté completo.
- Comprobar que el aparato y los accesorios no presenten daños ocasionados durante el transporte.
- Si es posible, almacenar el embalaje hasta que transcurra el periodo de garantía.

### Peligro!

**¡El aparato y el material de embalaje no son un juguete! ¡No permitir que los niños jueguen con bolsas de plástico, láminas y piezas pequeñas! ¡Riesgo de ingestión y asfixia!**

- Filtro de aire de aspiración
- Ruedas (2 uds.)
- Pata de apoyo
- Tapón de aceite
- Arandelas (2 uds.)
- Tornillos de eje (2 uds.)
- Arandelas de muelle (2 uds.)
- Tuercas, para el montaje del eje (2 uds.)
- Tornillo
- Tuerca
- Arandela
- Manual de instrucciones original



### 3. Uso adecuado

El compresor sirve para generar aire comprimido para herramientas que lo necesitan para su funcionamiento.

Utilizar la máquina sólo en los casos que se indican explícitamente como de uso adecuado. Cualquier otro uso no será adecuado. En caso de uso inadecuado, el fabricante no se hace responsable de daños o lesiones de cualquier tipo; el responsable es el usuario u operario de la máquina.

Tener en consideración que nuestro aparato no está indicado para un uso comercial, industrial o en taller. No asumiremos ningún tipo de garantía cuando se utilice el aparato en zonas industriales, comerciales o talleres, así como actividades similares.

### 4. Características técnicas

Tensión de red: ..... 230 V ~ 50 Hz  
 Potencia del motor: ..... Max: 1500W  
 Velocidad del compresor r.p.m.: ..... 2850  
 Presión de servicio psi: ..... Max: 8 Bar (0,8 MPa)  
 Volumen del recipiente de presión (en litros): .. 24  
 Potencia de aspiración teórica l/min.: ..... 160  
 Potencia generada  
 (aire comprimido) a 7 bar (0,7 MPa): ..... 60 l/min  
 Potencia generada  
 (aire comprimido) a 4 bar (0,4 MPa) ..... 76 l/min  
 Nivel de potencia acústica  $L_{WA}$  en dB: ..... 97  
 Imprecisión  $K_{WA}$  ..... 3 dB  
 Tipo de protección: ..... IP20  
 Peso del aparato en kg: ..... aprox. 22 kg  
 Cantidad de aceite: ..... aprox. 0,2 litros

#### Ruido

Los valores de emisión de ruidos se han determinado conforme a EN ISO 2151.

### 5. Antes de la puesta en marcha

#### Aviso!

Antes de conectar la máquina, asegurarse de que los datos de la placa de identificación coincidan con los datos de la red eléctrica.

- Compruebe que el aparato no haya sufrido daños durante el transporte. De ser así, los daños detectados deberán comunicarse de inmediato al transportista que ha entregado el compresor.
- El compresor deberá colocarse cerca del lugar de consumo.
- Es preciso evitar el uso de conductos de aire largos o prolongaciones del cable de conexión.
- El aire aspirado por el compresor deberá ser seco y libre de polvo.
- No instale el compresor en un recinto húmedo o mojado.
- El compresor solo podrá ser operado en recintos apropiados (con ventilación óptima, temperatura ambiente +5°C - +40°C). El recinto deberá estar libre de polvo, ácidos, vapores, así como gases inflamables o explosivos.
- El compresor es apto para su uso en recintos secos. No se permite su uso en áreas de trabajo donde se produzcan salpicaduras.
- Antes de la puesta en marcha es preciso comprobar el nivel de aceite en la bomba del compresor.
- Operar el aparato únicamente sobre una base firme y plana.
- Las mangueras de alimentación deben estar equipadas con un cable de seguridad (p. ej. un cable metálico) cuando las presiones sean superiores a los 7 bar (0,7 MPa).

## 6. Montaje y puesta en servicio

**¡Atención!**

**¡Montar completamente el aparato antes de ponerlo en servicio!**

### 6.1 Montaje de las ruedas (3)

Montar las ruedas adjuntas siguiendo las indicaciones de la fig. 5.

### 6.2 Montaje de las patas de apoyo (4)

Montar las patas de apoyo (4) adjuntas siguiendo las indicaciones de la fig. 6.

### 6.3 Cambiar el tapón de cierre del aceite (14)

Retirar con ayuda de un destornillador la tapa de transporte del orificio de llenado de aceite e introducir el tapón adjunto (14) en dicho orificio (fig. 7).

### 6.4 Montaje del filtro de aire (1)

Con ayuda de un destornillador, retirar la tapa de transporte en la conexión del filtro de aire. Atornillar el filtro de aire incluido en el volumen de entrega (fig. 8).

### 6.5 Conexión a la red

- El cableado de gran longitud como, p. ej., las alargaderas, los tambores de arrollamiento de cable, etc. causan cortes de corriente y pueden dificultar la marcha de la máquina.
- Las bajas temperaturas, inferiores a 5°C, pueden dificultar la marcha del motor.

### 6.6 Interruptor ON/OFF (8)

El compresor se conecta tirando del botón (8). Para desconectar el compresor simplemente presionar el botón (8). (Fig. 2)

### 6.7 Ajuste de presión: (fig. 1,2)

- La presión se puede regular en el manómetro (6) con el regulador de presión (7).
- La presión regulada se puede obtener del acoplamiento rápido (5).

### 6.8 Ajuste del interruptor de presión

El interruptor de presión ha sido ajustado en fábrica.

Presión de conexión: ca. 6 barios  
Presión de desconexión: ca. 8 barios

## 7. Cambio del cable de conexión a la red eléctrica

**Peligro!**

Cuando el cable de conexión a la red de este aparato esté dañado, deberá ser sustituido por el fabricante o su servicio de asistencia técnica o por una persona cualificada para ello, evitando así cualquier peligro.

## 8. Mantenimiento y limpieza

**⚠ Peligro!**

**Desenchufar el cable cuando se realicen trabajos de mantenimiento o de limpieza.**

**⚠ Aviso!**

**¡Esperar hasta que el compresor esté totalmente frío! ¡Peligro de sufrir quemaduras!**

**⚠ Aviso!**

**Eliminar la presión de la caldera antes de efectuar los trabajos de mantenimiento y limpieza.**

**⚠ Peligro!**

**Apagar siempre el aparato cuando se deje de usar y desenchufarlo de la corriente.**

### 8.1 Limpieza

- Evitar al máximo posible que la suciedad y el polvo se acumulen en los dispositivos de seguridad. Frotar el aparato con un paño limpio o limpiarlo con aire comprimido manteniendo la presión baja.
- Se recomienda limpiar el aparato tras cada uso.
- Limpiar el aparato de forma periódica con un paño húmedo y un poco de jabón blando. No utilizar productos de limpieza o disolventes; ya que podrían deteriorar las piezas de plástico del aparato. Es preciso evitar que entre agua en el interior del aparato.
- Antes de realizar la limpieza separar del compresor la manguera y las herramientas de pulverizado. No limpiar el compresor con agua, disolventes o similares.

### 8.2 Agua de condensación (fig. 1)

¡Atención! Para conseguir una prolongada vida útil del recipiente de presión (2), después de cada funcionamiento debe evacuarse el agua de condensación abriendo el tornillo purgador (11). Antes de cada funcionamiento, comprobar que el recipiente de presión no esté dañado ni oxidado. El compresor no debe utilizarse con un recipiente de presión dañado u oxidado. Si detecta algún daño, deberá ponerse en contacto con el taller del servicio técnico.

#### ¡Atención!

**El agua de condensación del recipiente de presión contiene residuos de aceite. Eliminar el agua de condensación de forma ecológica en la entidad recolectora pertinente.**

### 8.3 Válvula de seguridad (10)

La válvula de seguridad está regulada a la presión mayor admitida del recipiente de presión. No está permitido reajustar la válvula de seguridad o retirar su precinto. Para que la válvula de seguridad funcione correctamente cuando resulte necesaria, activarla de vez en cuando. Apretar el anillo hasta que se pueda escuchar que sale la presión de aire. A continuación, volver a soltar el anillo.

### 8.4 Controlar regularmente el nivel de aceite

Colocar el compresor en una superficie plana. El nivel de aceite se debe encontrar entre MAX y MIN de la mirilla (fig. 10).

Cambio de aceite: Aceite recomendado: SAE 5W/40 o similar.

El primer cambio se debe hacer después de 10 horas de funcionamiento. Después, cambiarlo cada 100 horas de funcionamiento.

### 8.5 Cambiar el aceite

Apagar el motor y desenchufar el aparato. Una vez se haya eliminado el aire comprimido existente, quitar el tornillo purgador de aceite (15) de la bomba del compresor. Para que el aceite no caiga de forma descontrolada, colocar una pequeña acanaladura de chapa bajo el tornillo y recoger el aceite en un recipiente. En caso de que no salga todo el aceite, se recomienda inclinar un poco el compresor.

### Eliminar el aceite convenientemente llevándolo a un punto de recogida de aceite usado.

Una vez sacado todo el aceite, volver a poner el tornillo de purga de aceite (15). Introducir el aceite nuevo en el orificio (13) hasta que el nivel de aceite alcance el nivel teórico. A continuación, volver a poner el tapón de cierre de aceite (14).

### 8.6 Limpieza del filtro de aspiración (1)

El filtro de aspiración impide aspirar polvo y suciedad. Es necesario limpiar dicho filtro como mín. cada 300 horas de servicio. Un filtro de aspiración atascado reduce considerablemente la potencia del compresor. Abrir el tornillo en el filtro de aire de manera que las mitades de la carcasa del filtro se puedan abrir. Aplicar aire comprimido a todas las piezas del filtro a baja presión (aprox. 3 bar) y montar a continuación el filtro siguiendo el orden contrario. Durante la limpieza es preciso asegurar que se lleva la protección necesaria contra el polvo (p. ej. mascarilla adecuada).

### 8.7 Almacenamiento

#### ⚠ Aviso!

Desenchufar el aparato y purgar de aire el aparato y todas las herramientas de aire comprimido conectadas. Colocar el compresor de manera que no se pueda conectar de forma inesperada.

#### ¡Atención!

**Guardar el compresor solo en un lugar seco. ¡No inclinarlo, guardarlo sólo de pie!**

### 8.8 Pedido de piezas de recambio:

Al solicitar recambios se indicarán los datos siguientes:

- Tipo de aparato
- No. de artículo del aparato
- No. de identidad del aparato
- No. del recambio de la pieza necesitada.

## 9. Eliminación y reciclaje

El aparato está protegido por un embalaje para evitar daños producidos por el transporte. Este embalaje es materia prima y, por eso, se puede volver a utilizar o llevar a un punto de reciclaje. El aparato y sus accesorios están compuestos de diversos materiales, como, p. ej., metal y plástico. Los aparatos defectuosos no deben tirarse a la basura doméstica. Para su eliminación adecuada, el aparato debe entregarse a una entidad recolectora prevista para ello. En caso de no conocer ninguna, será preciso informarse en el organismo responsable del municipio.

Sólo está permitido copiar la documentación y documentos anexos del producto, o extractos de los mismos, con autorización expresa de iSC GmbH.

Nos reservamos el derecho a realizar modificaciones técnicas

## 10. Posibles causas de fallo

Problema	Causa	Solución
El compresor no funciona.	<ol style="list-style-type: none"> <li>1. No dispone de tensión de red.</li> <li>2. Tensión de red demasiado baja.</li> <li>3. Temperatura exterior demasiado baja.</li> <li>4. El motor se ha sobrecalentado.</li> </ol>	<ol style="list-style-type: none"> <li>1. Comprobar el cable, el enchufe, el fusible y la toma de corriente.</li> <li>2. Evitar alargaderas excesivamente largas. Utilizar alargaderas con sección de cable suficiente.</li> <li>3. No poner en funcionamiento cuando la temperatura exterior sea inferior a +5°C.</li> <li>4. Dejar enfriar el motor y, en caso necesario, solucionar la causa del sobrecalentamiento.</li> </ol>
El compresor está en marcha pero no hay presión.	<ol style="list-style-type: none"> <li>1. La válvula de retención presenta fugas</li> <li>2. Las juntas están rotas.</li> <li>3. El tornillo de purga del agua de condensación (11) presenta fugas.</li> </ol>	<ol style="list-style-type: none"> <li>1. Cambiar la válvula de retención en un taller especializado.</li> <li>2. Comprobar las juntas, cambiar las juntas en mal estado en un taller especializado.</li> <li>3. Apretar el tornillo a mano. Comprobar la junta en el tornillo, en caso necesario cambiarla.</li> </ol>
El compresor está en marcha, el manómetro indica la presión pero las herramientas no funcionan.	<ol style="list-style-type: none"> <li>1. Las conexiones de manguera presentan fugas.</li> <li>2. El acoplamiento rápido presenta fugas.</li> <li>3. Insuficiente presión ajustada en el regulador de presión.</li> </ol>	<ol style="list-style-type: none"> <li>1. Comprobar la manguera de aire comprimido y las herramientas, en caso necesario cambiarlas.</li> <li>2. Comprobar el acoplamiento rápido y, de ser necesario, cambiarlo.</li> <li>3. Seguir abriendo el regulador de presión.</li> </ol>

### Información de servicio

En todos los países mencionados en el certificado de garantía disponemos de distribuidores competentes cuyos datos de contacto podrán consultar en dicho certificado. Dichos distribuidores están a su disposición para cualquier asunto relacionado con el servicio como reparación, suministro de piezas de repuesto y desgaste, o con respecto a los materiales de consumo.

Es preciso tener en cuenta, que las siguientes piezas de este producto se someten a desgaste natural o provocado por el uso o que se necesitan las siguientes piezas como materiales de consumo.

Categoría	Ejemplo
Piezas de desgaste*	Correa trapezoidal, filtro de aire
Material de consumo/Piezas de consumo*	
Falta de piezas	

\*¡no tiene por qué estar incluido en el volumen de entrega!



**Danger!** - Read the operating instructions to reduce the risk of injury



**Caution! Wear ear-muffs.** The impact of noise can cause damage to hearing.



**Warning! Beware of electrical voltage!**



**Warning! Beware of hot parts!**



**Warning!** The equipment is remote-controlled and may start-up without warning.



**Caution!** Before using for the first time, check the oil level and replace the oil sealing plug!

**Danger!**

When using the equipment, a few safety precautions must be observed to avoid injuries and damage. Please read the complete operating instructions and safety regulations with due care. Keep this manual in a safe place, so that the information is available at all times. If you give the equipment to any other person, hand over these operating instructions and safety regulations as well. We cannot accept any liability for damage or accidents which arise due to a failure to follow these instructions and the safety instructions.

## 1. Safety regulations

**Danger!****Read all safety regulations and instructions.**

Any errors made in following the safety regulations and instructions may result in an electric shock, fire and/or serious injury.

**Keep all safety regulations and instructions in a safe place for future use.**

**⚠ Important! The following basic safety actions must be taken when using this compressor in order to protect the user from electric shocks and the risk of injury and fire. Read and follow these instructions before using the equipment.**

- **Keep your work area tidy**  
Untidy work areas can result in accidents.
- **Check the ambient conditions**  
Do not expose the compressor to rain. Never use the compressor in damp or wet locations. There is a risk of electric shock! Provide good lighting. Do not use the compressor near flammable liquids or gases. There is a risk of explosion!
- **Protect yourself against electric shocks**  
Avoid bodily contact with earthed parts, e.g. pipes, radiators, cookers and refrigerators.
- **Keep children away!**  
Do not allow other persons to touch the compressor or cable, keep them away from your work area.
- **Keep your compressor in a safe place**  
When unused, the compressor must be stored in a dry, locked room out of children's reach.
- **Do not overload your compressor**  
It will run better and safer within its quoted

capacity range.

- **Wear suitable work clothes**  
Never wear loose fitting clothes or jewellery. They may get caught in moving parts. Rubber gloves and non-slip shoes are recommended when working outdoors. Wear a hair net if you have long hair. Risk of injury!
- **Do not use the cable for purposes other than that for which it is designed**  
Do not carry the compressor by its cable and do not use the cable to pull the plug out of the socket. Protect the cable from heat, oil and sharp edges. The cable/plug could become damaged.
- **Take care of your compressor**  
Keep your compressor clean in order to work well and safely. Follow the maintenance instructions. Check the power plug and cable on a regular basis and have them replaced by an authorized specialist if they are damaged. Check the extension cable regularly and replace it if damaged.
- **Pull out the power plug**  
When not in use and before carrying out any maintenance work.
- **Avoid unintentional starting**  
Make sure that the switch is turned off when connecting to the power supply.
- **When using an extension cable outdoors**  
Check that it is approved for outdoor duty and is marked accordingly.
- **Be alert at all times**  
Watch what you are doing. Use common sense when working. Never use the compressor when you are distracted.
- **Check your compressor for damage**  
Before using the compressor again, carefully check the safety devices and any slightly damaged parts to ensure that they are in good working order. Check that the moving parts are working correctly, that they do not jam, and that no parts are damaged. Make sure that all parts are fitted correctly to ensure that the equipment remains safe to use. Unless otherwise stated in the operating instructions, damaged guards and parts have to be repaired or replaced by a customer service workshop. Damaged switches have to be replaced by a customer service workshop. Never use an electric power tool with a switch that cannot be turned on and off.
- **Important!**  
For your own safety you must only use the accessories and additional units listed in the



operating instructions or recommended or specified by the manufacturer. The use of mounted tools or accessories other than those recommended in the operating instructions or catalog may place your personal safety at risk.

- **Leave all repairs to a qualified electrician**  
Repairs must be left strictly to qualified electricians or the user might suffer an accident.
- **Noise**  
Wear ear muffs when you use the compressor.
- **Replacing the power cable**  
To prevent hazards, leave the replacement of damaged power cables strictly to the manufacturer or a qualified electrician. There is a risk of electric shock!
- **Inflating tires**  
Directly after inflating tires, check the pressure with a suitable pressure gauge, for example at your filling station.
- **Roadworthy compressors for building site operations**  
Make sure that all lines and fittings are suitable for the maximum permissible operating pressure of the compressor.
- **Place of installation**  
Set up the compressor on an even surface.

#### **Safety instructions for working with compressed air and blasting guns**

- The compressor pump and lines can become very hot during operation. Touching these parts will burn you.
- The air which is sucked in by the compressor must be kept free of impurities that could cause fires or explosions in the compressor pump.
- When releasing the hose coupling, hold the hose coupling piece with your hand. This way, you can protect yourself against injury from the rebounding hose.
- Wear safety goggles when working with the blow-out pistol. Foreign bodies or blown off parts can easily cause injuries.
- Do not blow at people with the blow-out pistol and do not clean clothes while being worn. Risk of injury!

#### **Safety information for paint spraying**

- Do not process any paints or solvents with a flash point below 55° C. There is a risk of explosion!
- Do not heat up paints or solvents. There is a risk of explosion!
- If hazardous liquids are processed, wear protective filter units (face guards). Also, adhere to the safety information provided by the manufacturers of such liquids.
- The details and designations of the Ordinance on Hazardous Substances, which are displayed on the outer packaging of the processed material, must be observed. Additional protective measures are to be undertaken if necessary, particularly the wearing of suitable clothing and masks.
- Do not smoke during the spraying process and/or in the work area. There is a risk of explosion! Paint vapors are easily combustible.
- Never set up or operate the equipment in the vicinity of a fire place, open lights or sparking machines.
- Do not store or eat food and drink in the work area. Paint vapors are harmful to your health.
- The work area must exceed 30 m<sup>3</sup> and sufficient ventilation must be ensured during spraying and drying. Do not spray against the wind. Always adhere to the regulations of the local police authority when spraying combustible or hazardous materials.
- Do not process media such as white spirit, butyl alcohol and methylene chloride with the PVC pressure hose. These media will destroy the pressure hose.

#### **Operating pressure vessels**

- You must keep your pressure vessel in good working order, operate the vessel correctly, monitor the vessel, carry out necessary maintenance and repair work immediately and meet the relevant safety precautions.
- The supervisory authority may enforce essential control measures in individual cases.
- A pressure vessel is not allowed to be used if it has faults or deficiencies that can endanger workers or third parties.
- Check the pressure vessel for signs of rust and damage each time before using. Do not use the compressor with a damaged or rusty pressure vessel. If you discover any damage, then please contact the customer service workshop.

**Do not lose these safety instructions**

This appliance is not intended for use by persons (including children) with reduced physical, sensory or mental capabilities, or lack of experience and knowledge, unless they have been given supervision or instruction concerning use of the appliance by a person responsible for their safety. Children should be supervised to ensure that they do not play with the appliance.

**2. Layout and items supplied****2.1 Layout (Fig. 1-4, 7)**

1. Intake air filter
2. Pressure tank
3. Wheel
4. Foot
5. Quick-lock coupling (regulated compressed air)
6. Pressure gauge (for reading the set pressure)
7. Pressure regulator
8. On/Off switch
9. Transport handle
10. Safety valve
11. Drainage screw for condensation water
12. Non-return valve
13. Oil filler opening
14. Oil sealing plug
15. Oil drainage screw
16. Cylinder
17. Oil level window
18. Discharge line
19. Axle screw
20. Spring washer
21. Nut
22. Washer
23. Screw
24. Nut
25. Washer

**2.2 Items supplied**

Please check that the article is complete as specified in the scope of delivery. If parts are missing, please contact our service center or the sales outlet where you made your purchase at the latest within 5 working days after purchasing the product and upon presentation of a valid bill of purchase. Also, refer to the warranty table in the service information at the end of the operating instructions.

- Open the packaging and take out the equipment with care.
- Remove the packaging material and any packaging and/or transportation braces (if available).
- Check to see if all items are supplied.
- Inspect the equipment and accessories for transport damage.
- If possible, please keep the packaging until the end of the guarantee period.

**Danger!**

**The equipment and packaging material are not toys. Do not let children play with plastic bags, foils or small parts. There is a danger of swallowing or suffocating!**

- Intake air filter
- Wheel (2x)
- Foot
- Oil sealing plug
- Washer (2x)
- Axle screw (2x)
- Spring washer (2x)
- Nut for fitting the axle (2x)
- Original operating instructions

**3. Proper use**

The compressor is designed for generating compressed air for tools operated by compressed air.

The equipment is to be used only for its prescribed purpose. Any other use is deemed to be a case of misuse. The user / operator and not the manufacturer will be liable for any damage or injuries of any kind caused as a result of this.

Please note that our equipment has not been designed for use in commercial, trade or industrial applications. Our warranty will be voided if the machine is used in commercial, trade or industrial businesses or for equivalent purposes.

## 4. Technical data

Mains connection: ..... 230 V ~ 50 Hz  
 Motor rating: .....max: 1500 W  
 Compressor speed min<sup>-1</sup>: ..... 2850  
 Operating pressure Max.....8 Bar (0,8 MPa)  
 Pressure vessel capacity (in liters): ..... 24  
 Theoretical suction rate l/min.: ..... 160  
 Output (compressed air) at 7 bar: .....  
 ..... (0,7 MPa) 60 liters/min  
 Output (compressed air) at 4 bar: .....  
 ..... (0,4 MPa) 76 liters/min  
 Sound power level L<sub>WA</sub> in dB: ..... 97  
 K<sub>WA</sub> uncertainty: ..... 3 dB  
 Protection type: ..... IP20  
 Weight of the unit in kg: ..... approx. 22 kg  
 Oil quantity: ..... approx. 0.2 liters

### Noise

The noise emission values were measured in accordance with EN ISO 2151.

## 5. Before starting the equipment

### Warning!

Before you connect the equipment to the mains supply make sure that the data on the rating plate are identical to the mains data.

- Examine the machine for signs of transit damage. Report any damage immediately to the company which delivered the compressor.
- The compressor should be set up near the working consumer.
- Avoid long air lines and long supply lines (extensions).
- Make sure the intake air is dry and dust-free.
- Do not set up the compressor in damp or wet rooms.
- The compressor may only be used in suitable rooms (with good ventilation and an ambient temperature from +5°C to +40°C). There must be no dust, acids, vapors, explosive gases or inflammable gases in the room.
- The compressor is designed to be used in dry rooms. It is prohibited to use the compressor in areas where work is conducted with sprayed water.
- The oil level in the compressor pump has to be checked before putting the equipment into operation.

- The equipment must be set up where it can stand securely.
- Supply hoses at pressures above 7 bar should be equipped with a safety cable (e.g. a wire rope).

## 6. Assembly and starting

### Important!

**You must fully assemble the appliance before using it for the first time.**

### 6.1 Fitting the wheels (3)

Fit the supplied wheels as shown in Fig. 5.

### 6.2 Fitting the supporting feet (4)

Fit the supplied supporting feet (4) as shown in Fig. 6.

### 6.3 Replacing the oil sealing plug (14)

Remove the transportation cover from the oil filler opening with a screwdriver and insert the supplied oil sealing plug (14) into the oil filler opening (Fig. 7).

### 6.4 Fitting the air filter (1)

Use a screwdriver to remove the transportation cover from the air filter connection. Screw in the supplied air filter (Fig. 8).

### 6.5 Power supply

- Long supply cables, extensions, cable reels etc. cause a drop in voltage and can impede motor start-up.
- In the case of low temperatures below +5°C, motor start-up is jeopardized as a result of stiffness.

### 6.6 On/Off switch (8)

To switch on the compressor, pull out the knob (8).

To switch off the compressor, press the knob (8) back in. (Figure 2)

### 6.7 Adjusting the pressure: (Fig. 1,2)

- You can adjust the pressure on the pressure gauge (6) using the pressure regulator (7).
- The set pressure can be taken from the quick-lock coupling (5).

### 6.8 Setting the pressure switch

The pressure switch is set at the factory.

Switch-on pressure 6 bar (0,6 MPa)

Switch-off pressure 8 bar (0,8 MPa)

## 7. Replacing the power cable

### Danger!

If the power cable for this equipment is damaged, it must be replaced by the manufacturer or its after-sales service or similarly trained personnel to avoid danger.

## 8. Cleaning and maintenance

### ⚠ Danger!

**Pull the power plug before doing any cleaning and maintenance work on the appliance.**

### ⚠ Warning!

**Wait until the compressor has completely cooled down. Risk of burns!**

### ⚠ Warning!

**Always depressurize the tank before carrying out any cleaning and maintenance work.**

### ⚠ Danger!

**After use, always switch off the equipment immediately and pull out the power plug.**

### 8.1 Cleaning

- Keep the safety devices free of dirt and dust as far as possible. Wipe the equipment with a clean cloth or blow it with compressed air at low pressure.
- We recommend that you clean the appliance immediately after you use it.
- Clean the appliance regularly with a damp cloth and some soft soap. Do not use cleaning agents or solvents; these may be aggressive to the plastic parts in the appliance. Ensure that no water can get into the interior of the appliance.
- You must disconnect the hose and any spraying tools from the compressor before cleaning. Do not clean the compressor with water, solvents or the like.

### 8.2 Condensation water (Fig. 1)

Important. To ensure a long service life of the pressure vessel (2), drain off the condensed water by opening the drain valve (11) each time after using. Check the pressure vessel for signs of rust and damage each time before using. Do not use the compressor with a damaged or rusty pressure vessel. If you discover any damage, please contact the customer service workshop.

### Important!

**The condensation water from the pressure vessel will contain residual oil. Dispose of the condensation water in an environmentally compatible manner at the appropriate collection point.**

### 8.3 Safety valve (10)

The safety valve has been set for the highest permitted pressure of the pressure vessel. It is prohibited to adjust the safety valve or remove its seal. Actuate the safety valve from time to time to ensure that it works when required. Pull the ring with sufficient force until you can hear the compressed air being released. Then release the ring again.

### 8.4 Check the oil level at regular intervals

Place the compressor on a level and straight surface. The oil level must be between the two marks MAX and MIN on the oil level window (Fig. 10). Changing the oil: Recommended hydraulic oil: SAE 5W/40 or an alternative of the same quality. It should be refilled for the first time after 10 hours of operation. Thereafter the oil should be drained and refilled after every 100 hours in service.

### 8.5 Changing the oil

Switch off the engine and pull the mains plug out of the socket. After releasing any air pressure you can unscrew the oil drainage screw (15) from the compressor pump. To prevent the oil from running out in an uncontrolled manner, hold a small metal chute under the opening and collect the oil in a vessel. If the oil does not drain out completely, we recommend tilting the compressor slightly.

### Dispose of the old oil at a drop-off point for old oil.

When the oil has drained out, re-fit the oil drainage screw (15). Fill new oil through the oil filler opening (13) until it comes up to the required level. Then replace the oil sealing plug (14).

### 8.6 Cleaning the intake filter (1)

The intake filter prevents dust and dirt being drawn in. It is essential to clean this filter after at least every 300 hours in operation. A clogged intake filter will decrease the compressor's performance dramatically. Undo the screw on the air filter so that the halves of the air filter housing can be opened. Use compressed air at low pressure (approx. 3 bar) to blow out all the parts of the filter and then assemble the filter in reverse order. When cleaning, take adequate precautions against dust (e.g. use a suitable face mask).

### 8.7 Storage

#### **⚠ Warning!**

Pull the mains plug out of the socket and ventilate the appliance and all connected pneumatic tools. Switch off the compressor and make sure that it is secured in such a way that it cannot be started up again by any unauthorized person.

#### **Important!**

**Store the compressor only in a dry location.  
Always store upright, never tilted!**

### 8.8 Ordering replacement parts:

Please quote the following data when ordering replacement parts:

- Type of machine
- Article number of the machine
- Identification number of the machine
- Replacement part number of the part required

## 9. Disposal and recycling

The equipment is supplied in packaging to prevent it from being damaged in transit. The raw materials in this packaging can be reused or recycled. The equipment and its accessories are made of various types of material, such as metal and plastic. Never place defective equipment in your household refuse. The equipment should be taken to a suitable collection center for proper disposal. If you do not know the whereabouts of such a collection point, you should ask in your local council offices.

The reprinting or reproduction by any other means, in whole or in part, of documentation and papers accompanying products is permitted only with the express consent of the iSC GmbH.

Subject to technical changes

## 10. Possible causes of failure

Problem	Cause	Solution
The compressor does not start.	<ol style="list-style-type: none"> <li>1. No supply voltage.</li> <li>2. Insufficient supply voltage.</li> <li>3. Outside temperature is too low.</li> <li>4. Motor is overheated.</li> </ol>	<ol style="list-style-type: none"> <li>1. Check the supply voltage, the power plug and the socket-outlet.</li> <li>2. Make sure that the extension cable is not too long. Use an extension cable with large enough wires.</li> <li>3. Never operate with an outside temperature of below +5° C.</li> <li>4. Allow the motor to cool down. If necessary, remedy the cause of the overheating.</li> </ol>
The compressor starts but there is no pressure.	<ol style="list-style-type: none"> <li>1. The non-return valve leaks.</li> <li>2. The seals are damaged.</li> <li>3. The drain plug for condensation water (11) leaks.</li> </ol>	<ol style="list-style-type: none"> <li>1. Have a service center replace the non-return valve.</li> <li>2. Check the seals and have any damaged seals replaced by a service center.</li> <li>3. Tighten the screw by hand. Check the seal on the screw and replace if necessary.</li> </ol>
The compressor starts, pressure is shown on the pressure gauge, but the tools do not start.	<ol style="list-style-type: none"> <li>1. The hose connections have a leak.</li> <li>2. A quick-lock coupling has a leak.</li> <li>3. Insufficient pressure set on the pressure regulator.</li> </ol>	<ol style="list-style-type: none"> <li>1. Check the compressed air hose and tools and replace if necessary.</li> <li>2. Check the quick-lock coupling and replace if necessary.</li> <li>3. Increase the set pressure with the pressure regulator.</li> </ol>

## Service information

We have competent service partners in all countries named on the guarantee certificate whose contact details can also be found on the guarantee certificate. These partners will help you with all service requests such as repairs, spare and wearing part orders or the purchase of consumables.

Please note that the following parts of this product are subject to normal or natural wear and that the following parts are therefore also required for use as consumables.

Category	Example
Wear parts*	V-belt, air filter
Consumables*	
Missing parts	

\* Not necessarily included in the scope of delivery!



Respeitar o manual de instruções!



Use protecção auditiva!



Aviso sobre tensão eléctrica



Aviso sobre peças quentes



**Aviso!** No caso de a pressão descer abaixo da pressão de ligação, a unidade começa a funcionar automaticamente sem aviso!



**Atenção!** Antes da primeira colocação em funcionamento, verificar o nível do óleo e substituir o tampão!



### ⚠ **Atenção!**

Ao utilizar ferramentas, devem ser respeitadas algumas medidas de segurança para prevenir ferimentos e danos. Por conseguinte, leia atentamente este manual de instruções. Guarde-o num local seguro, para que o possa consultar a qualquer momento. Caso ceda o aparelho a outras pessoas, entregue também este manual de instruções.

Não nos responsabilizamos pelos acidentes ou danos causados pela não observância deste manual e das instruções de segurança.

## 1. Instruções de segurança

### ⚠ **Aviso!**

**Leia todas as instruções de segurança e indicações.** O incumprimento das instruções de segurança e indicações pode provocar choques eléctricos, incêndios e/ou ferimentos graves.

**Guarde todas as instruções de segurança e indicações para mais tarde consultar.**

### Instruções de segurança

⚠ **Atenção! Ao utilizar este compressor, deve respeitar as seguintes medidas de segurança essenciais para a protecção contra choques eléctricos, ferimentos ou incêndio. Leia e respeite estas indicações antes de utilizar o aparelho.**

- **Mantenha a área de trabalho arrumada**  
Uma área de trabalho desarrumada aumenta o perigo de acidentes.
- **Tenha em atenção as influências ambientais**  
Não exponha o compressor à chuva. Não use o compressor em ambientes húmidos ou molhados. Perigo de choque eléctrico! Assegure uma boa iluminação. Não use o compressor na proximidade de líquidos ou gases inflamáveis. Perigo de explosão!
- **Proteja-se contra choques eléctricos**  
Evite o contacto físico com peças ligadas à terra, como sejam tubos, radiadores, fogões, frigoríficos.
- **Mantenha as crianças afastadas!**  
Não deixe outras pessoas tocar no compressor ou no cabo de alimentação, mantenha-as afastadas da área de trabalho.
- **Guarde o seu compressor de forma segura**

Quando não estiver a ser utilizado, o compressor tem de ser guardado num local seco e fechado, fora do alcance das crianças.

- **Não sobrecarregue o seu compressor**  
As ferramentas trabalham melhor e com mais segurança dentro da gama de potência indicada.
- **Use vestuário de trabalho adequado**  
Não use roupa larga ou jóias. Pode ser apanhado por peças em movimento. Durante os trabalhos no exterior, recomenda-se o uso de luvas de borracha e calçado antiderrapante. Se tiver cabelos compridos, apanhe-os com uma rede própria para esse efeito. Perigo de ferimento!
- **Não utilize o cabo para outros fins que não os previstos**  
Não transporte o compressor pelo cabo, nem o utilize para retirar a ficha eléctrica da tomada. Proteja o cabo da acção do calor, do óleo e das arestas vivas. O cabo/ficha podem ficar danificados.
- **Trate da conservação do seu compressor com cuidado**  
Mantenha o seu compressor limpo para assegurar um trabalho bom e seguro. Siga todas as normas de manutenção. Verifique regularmente a ficha e o cabo eléctrico e, em caso de danos, mande-os substituir por um electricista habilitado. Verifique regularmente os cabos de extensão e substitua os que estiverem danificados.
- **Retire a ficha da corrente eléctrica**  
No caso de não utilizar antes da manutenção.
- **Evite arranques inadvertidos**  
Certifique-se de que o interruptor se encontra desligado ao ligar a máquina à corrente.
- **Extensões ao ar livre**  
Ao ar livre use unicamente cabos de extensão adequados para esse meio e devidamente identificados para o efeito.
- **Esteja sempre atento**  
Observe o trabalho. Proceda de modo sensato. Não utilize o compressor se estiver desconcentrado.
- **Verifique se o seu compressor tem danos**  
Antes de voltar a usar o compressor, verifique cuidadosamente se os dispositivos de protecção ou peças ligeiramente danificadas funcionam de modo correcto e adequado. Verifique se o funcionamento das peças móveis está em ordem, se não estão perras ou se há peças danificadas. Todas as peças têm de estar montadas correctamente para garantir a segurança do aparelho. Os dispositivos de

segurança e as peças danificadas têm de ser reparados ou substituídos numa oficina de assistência técnica, a não ser que o manual de instruções indique outra coisa. Os interruptores danificados devem ser substituídos numa oficina de assistência técnica. Não utilize ferramentas em que não seja possível ligar e desligar o interruptor.

- **Atenção!**  
Para sua própria segurança, utilize apenas acessórios e equipamento extra que sejam mencionados no manual de instruções ou recomendados ou indicados pelo fabricante. O uso de ferramentas de trabalho ou de acessórios de outras marcas diferentes dos referidos no manual de instruções ou no catálogo poderá constituir perigo de ferimento.
- **As reparações devem ser realizadas unicamente por electricistas**  
As reparações só devem ser realizadas por um electricista, caso contrário, o utilizador poderá sofrer acidentes.
- **Ruído**  
Ao utilizar o compressor, use protecção auditiva.
- **Substituição do cabo de ligação**  
Para evitar perigos, sempre que o cabo de ligação for danificado, tem de ser substituído pelo fabricante ou por um electricista. Perigo de choques eléctricos!
- **Enchimento dos pneus**  
Verifique a pressão dos pneus imediatamente após o enchimento através de um manómetro calibrado, p. ex. numa estação de serviço.
- **Utilização de compressores móveis em estaleiros**  
Certifique-se de que todas as mangueiras e armações são adequadas para a pressão de trabalho máxima permitida do compressor.
- **Local de montagem**  
Coloque o compressor apenas sobre superfícies planas.

#### **Instruções de segurança para trabalhar com ar comprimido e pistolas de sopro**

- Durante o funcionamento, a bomba do compressor e os cabos atingem temperaturas elevadas. O contacto leva a queimaduras.
- O ar aspirado pelo compressor não deverá conter aditivos capazes de provocar incêndios ou explosões na bomba do compressor.
- Ao soltar o acoplamento da mangueira, segure bem a peça de acoplamento da mangueira com a mão. Desta forma, evitará ferimentos caso a mangueira seja puxada abruptamente.
- Ao trabalhar com pistola de sopro, use óculos de protecção. Corpos estranhos e peças sopradas podem causar ferimentos ligeiros.
- Não aponte a pistola de sopro a ninguém nem limpe roupa que esteja vestida. Perigo de ferimento!

#### **Instruções de segurança ao pintar com ar comprimido**

- Não utilize tinta ou solventes com um ponto de inflamação inferior a 55° C. Perigo de explosão!
- Não aqueça a tinta ou os solventes. Perigo de explosão!
- Se utilizar líquidos prejudiciais à saúde, tem de usar filtros para protecção (máscaras faciais). Nas medidas de protecção, tenha em atenção as indicações dos fabricantes acerca desses materiais.
- Devem ser respeitadas as indicações e identificações do decreto alemão relativo às substâncias perigosas, que constam das embalagens dos materiais processados. Se necessário, têm que ser tomadas medidas de protecção suplementares, usando nomeadamente vestuário e máscaras adequadas.
- Não fume no espaço de trabalho durante o processo de pintura. Perigo de explosão! Os vapores de tinta também são facilmente inflamáveis.
- Não pode existir nem ser feito lume, fontes de luz ou máquinas que produzam faíscas nas proximidades.
- Não guarde ou consuma alimentos e bebidas no espaço de trabalho. Os vapores de tinta são prejudiciais à saúde.
- O espaço de trabalho tem de ter mais de 30 m<sup>3</sup> e é necessário garantir um arejamento suficiente ao pintar e secar. Não pinte contra o vento. Ao pintar materiais inflamáveis ou perigosos, tenha em atenção as disposições da polícia local.
- Não processe fluidos como gasolina de teste, álcool butílico e clorídrico de metileno em conjunto com a mangueira de pressão de PVC. Estes fluidos destroem a mangueira de pressão.

#### **Funcionamento de recipientes sob pressão**

- Quem operar um recipiente sob pressão, deve mantê-lo num estado adequado, operá-lo de forma adequada, monitorizá-lo, efectuar de imediato os trabalhos de manutenção e de reparação necessários e tomar as medidas de segurança necessárias.

- A entidade de supervisão pode, num caso isolado, ordenar medidas de monitorização necessárias.
- Um recipiente sob pressão não deve ser operado quando apresentar deficiências, para não colocar em perigo os operadores e terceiros.
- Verifique o recipiente sob pressão antes de cada colocação em funcionamento quanto à existência de ferrugem e danos. O compressor não pode ser colocado em funcionamento se o recipiente sob pressão apresentar ferrugem ou estiver danificado. Se detectar danos, dirija-se à oficina de assistência técnica.

#### **Guarde as instruções de segurança num local seguro.**

Este aparelho não se destina a ser usado por pessoas (inclusive crianças) com limitações físicas, sensoriais ou psíquicas e experiência ou conhecimento insuficientes, a não ser quando acompanhadas de uma pessoa responsável pela sua segurança ou que instrua sobre como se deve utilizar a máquina. As crianças devem ser mantidas sob vigilância para garantir que não brincom com o aparelho.

## **2. Descrição do aparelho e material a fornecer**

### **2.1 Descrição do aparelho (figura 1-4, 7)**

1. Filtro de ar da admissão
2. Recipiente sob pressão
3. Roda (eixo montado)
4. Apoio
5. Acoplamento rápido (ar comprimido regulado)
6. Manómetro (permite consultar a pressão ajustada)
7. Redutor
8. Interruptor para ligar/desligar
9. Pega de transporte
10. Válvula de segurança
11. Parafuso de drenagem para água condensada
12. Válvula de retenção
13. Abertura de enchimento do óleo
14. Bujão do óleo
15. Parafuso de descarga do óleo
16. Cilindro
17. Vidro de inspeção
18. Tubo de pressão
19. Parafuso de eixo

20. Anilha de mola
21. Porca
22. Anilha
23. Parafuso
24. Porca
25. Anilha

### **2.2 Material a fornecer**

Com a ajuda da descrição do material a fornecer, verifique se o artigo se encontra completo. Caso falem peças, dirija-se num prazo máximo de 5 dias úteis após a compra do artigo a um dos nossos Service Center ou ao ponto de venda onde adquiriu o aparelho, fazendo-se acompanhar de um talão de compra válido. Para o efeito, consulte a tabela da garantia que se encontra nas informações do serviço de assistência técnica no fim do manual.

- Abra a embalagem e retire cuidadosamente o aparelho.
- Remova o material da embalagem, assim como os dispositivos de segurança da embalagem e de transporte (caso existam).
- Verifique se o material a fornecer está completo
- Verifique se o aparelho e as peças acessórias apresentam danos de transporte.
- Se possível, guarde a embalagem até ao termo do período de garantia.

#### **Atenção!**

**O aparelho e o material da embalagem não são brinquedos! As crianças não devem brincar com sacos de plástico, películas ou peças de pequena dimensão! Existe o perigo de deglutição e asfixia!**

- Filtro de ar da admissão
- Roda (2x)
- Apoio
- Bujão do óleo
- Anilha (2x)
- Parafuso de eixo (2x)
- Anilha de mola (2x)
- Porca, para montagem dos eixos (2x)
- Manual de instruções original

### 3. Utilização adequada

A serra circular manual destina-se a serrar em linha recta em madeira, em materiais similares à madeira e em plásticos.

Chamamos a atenção para o facto de os nossos aparelhos não terem sido concebidos para uso comercial, artesanal ou industrial. Não assumimos qualquer responsabilidade se o aparelho for utilizado no comércio, artesanato ou indústria ou em actividades equiparáveis.

A máquina só pode ser utilizada para os fins a que se destina. Qualquer outro tipo de utilização é considerado inadequado. Os danos ou ferimentos de qualquer tipo daí resultantes são da responsabilidade do utilizador/operador e não do fabricante.

### 4. Dados técnicos

Ligação à rede: ..... 230 V ~ 50 Hz  
 Potência do motor: ..... máx. 1500 W  
 Rotações do compressor em r.p.m.: ..... 2850  
 Pressão de serviço em bar (0,8 MPa): ..... máx. 8  
 Volume dos recipientes sob pressão (em litros): .  
 ..... 24  
 Potência de aspiração teórica l/min.: ..... 160  
 Potência de saída (ar comprimido) com  
 7 bar ..... (0,7 MPa) 60 litros/min.  
 Potência de saída (ar comprimido) com  
 4 bar ..... (0,4 MPa) 76 litros/min.  
 Nível de potência acústica LWA em dB: ..... 97  
 Incerteza KWA ..... 3 dB  
 Grau de protecção: ..... IP20  
 Peso do aparelho em kg: ..... aprox. 22 kg  
 Quantidade de óleo: ..... aprox. 0,2 litros

#### Ruído e vibração

Os valores de ruído e de vibração foram apurados de acordo com a EN ISO 2151.

### 5. Instruções de montagem

#### Aviso!

Antes de ligar a máquina, certifique-se de que os dados constantes da placa de características correspondem aos dados de rede.

- Verifique se o aparelho apresenta danos de transporte. No caso de eventuais danos informe de imediato o transitário, que transportou o compressor.
- O compressor deve ser instalado perto do consumidor.
- Deve evitar tubos de ar e cabos de alimentação longos (cabo de extensão).
- Cuidado com o ar aspirado seco e sem pó.
- Não monte o compressor em salas húmidas ou molhadas.
- O compressor só pode ser colocado em funcionamento em salas apropriadas (bem arejadas, temperatura ambiente +5°C até +40°C). Na sala não se podem encontrar poeiras, ácidos, vapores, explosivos ou gases inflamáveis.
- Utilize mangueiras flexíveis para evitar a transferência de cargas indevidas para o sistema de tubagem na ligação da unidade de compressor ao sistema de tubagem.
- Antes de se colocar a unidade de compressor em funcionamento, deve-se utilizar os separadores, colectores e escoadouros necessários para o tratamento dos líquidos produzidos pelo compressor.
- Para pressões superiores a 7 bar, as mangueiras de alimentação devem ser equipadas com um cabo de segurança (p. ex. um cabo de aço).

## 6. Montagem e colocação em funcionamento

### ⚠ Atenção!

**Antes de colocar em funcionamento montar o aparelho por completo!**

#### 6.1 Montagem das rodas (3)

As rodas, fornecidas juntas, têm de ser montadas de acordo com a figura 5.

#### 6.2. Montagem dos apoios (4)

Os apoios (4) fornecidos têm de ser montados de acordo com a figura 6.

#### 6.3 Substituição da tampa do óleo (14)

Com uma chave de fendas retire a tampa de transporte da abertura de enchimento de óleo e coloque nessa abertura a tampa do óleo (14) (fig. 7).

#### 6.4 Montagem dos filtros de ar (1)

Remova os tampões de transporte com uma chave de fendas ou ferramenta parecida e aparafuse os filtros de ar (1) ao aparelho. (Fig. 8)

#### 6.5 Ligação à rede

- Os cabos de alimentação longos, as extensões, os tambores para cabos, etc. causam queda de tensão e podem impossibilitar o arranque do motor.
- Com temperaturas inferiores a +5°C, a falta de mobilidade compromete o arranque do motor.

#### 6.6 Interruptor para ligar/desligar (8)

O compressor é ligado quando puxar o botão vermelho (8).

Para desligar o compressor tem de pressionar o botão vermelho (8). (Figura 2)

#### 6.7 Regulação da pressão: (fig. 1,2)

- Com o regulador de pressão (7) pode ajustar a pressão no manómetro (6).
- A pressão ajustada pode ser retirada no acoplamento rápido (5).

#### 6.8 Ajuste do interruptor de pressão

O interruptor de pressão é ajustado na fábrica.

Pressão de ligação	6 bars (0,6 MPa)
Pressão de desligação	8 bars (0,8 MPa)

## 7. Substituição do cabo de ligação à rede

Para evitar perigos, sempre que o cabo de ligação à rede deste aparelho for danificado, é necessário que seja substituído pelo fabricante ou pelo seu serviço de assistência técnica ou por uma pessoa com qualificação.

## 8. Para limpeza e manutenção

### ⚠ Atenção!

Retire a ficha de corrente da respectiva tomada sempre que sejam realizados trabalhos de limpeza e de manutenção.

### ⚠ Atenção!

Espere até que o compressor esteja completamente frio! Perigo de queimaduras!

### ⚠ Atenção!

Retire a pressão do reservatório antes de efectuar todos os trabalhos de limpeza e de manutenção.

### ⚠ Atenção!

Após a utilização, desligue sempre o aparelho e retire a ficha de alimentação.

#### 8.1 Limpeza

- Mantenha os dispositivos de segurança o mais limpos possível. Esfregue o aparelho com um pano limpo ou sobre com ar comprimido a baixa pressão.
- Aconselhamos a limpeza do aparelho imediatamente após cada utilização.
- Limpe regularmente o aparelho com um pano húmido e um pouco de sabonete líquido. Não utilize detergentes ou solventes, pois estes podem corroer as peças de plástico do aparelho. Certifique-se de que não entra água para o interior do aparelho.
- Antes da limpeza separe a mangueira e os respectivos bicos do compressor. Não limpe o compressor com água, solventes ou outros produtos.

#### 8.2 Água condensada (fig. 1)

Atenção! Para assegurar uma grande durabilidade do recipiente sobre pressão (2) é conveniente escoar a água condensada após cada colocação em funcionamento, abrindo o parafuso de descarga (11). Verifique o recipiente sob pressão antes de cada colocação em funcionamento

quanto à existência de ferrugem e danos. O compressor não pode ser colocado em funcionamento se o recipiente sob pressão apresentar ferrugem ou estiver danificado. Se detectar danos, dirija-se à oficina de assistência técnica.

#### **⚠ Atenção!**

**A água condensada do recipiente sob pressão contém resíduos de óleo. Elimine a água condensada de forma ecológica num local de recolha próprio.**

#### **8.3 Válvula de segurança (10)**

A válvula de segurança é ajustada pela pressão admissível do recipiente sob pressão. Não é permitido ajustar a válvula de segurança, ou remover o seu selo de chumbo. Para que a válvula de segurança funcione correctamente em caso de necessidade, deverá ser accionada de tempos a tempos. Puxe o anel com força até o ar comprimido sair de forma audível. De seguida, solte o anel.

#### **8.4 Verificar regularmente o nível do óleo**

Coloque o compressor sobre uma superfície plana a direito. O nível do óleo tem de se encontrar entre as marcas MAX e MIN do bujão do óleo (fig. 11).

Mudança de óleo: óleo recomendado: SAE 5W/40 ou de qualidade equivalente.

O primeiro enchimento deve ser substituído após 100 horas de serviço. Depois, escoar e reatestar o óleo a cada 500 horas de serviço.

#### **8.5 Mudança de óleo**

Desligue o motor e retire a ficha de corrente da tomada. Depois de aliviar a eventual pressão de ar, pode desapertar o parafuso de descarga do óleo (15) na bomba do compressor. Para que o óleo não saia descontrolado, coloque por baixo um pequeno canal de chapa que conduza o óleo para um recipiente. De seguida volte a colocar a tampa do óleo.

#### **O óleo usado tem de ser levado para um posto de recolha.**

Depois de escoado o óleo, volte a apertar o parafuso de descarga do óleo (15). Ateste o óleo novo pela abertura de enchimento de óleo (13) até que o nível do óleo atinja o valor nominal. De seguida volte a colocar a vareta de medição de óleo (14).

#### **8.6 Limpar o filtro de aspiração (1)**

O filtro de aspiração impede a sucção de pó e sujidade. Este filtro tem de ser limpo, pelo menos,

todas as 300 horas de serviço.

Um filtro de aspiração entupido reduz significativamente a potência do compressor. Abra o parafuso no filtro de ar, de modo a permitir abrir as metades da carcaça do filtro de ar. Sobre todas as peças do filtro com ar comprimido a baixa pressão (aprox. 3 bar) e monte então o filtro na sequência inversa. Durante a limpeza, certifique-se de que está devidamente protegido contra o pó (p. ex. com uma máscara adequada).

#### **8.7 Armazenagem**

##### **⚠ Atenção!**

Retire a ficha da corrente, faça a sangria do aparelho e de todas as ferramentas de ar comprimido ligadas ao aparelho. Desligue o compressor de modo a evitar uma entrada em funcionamento indesejada.

##### **⚠ Atenção!**

**Só guardar o compressor num espaço seco e inacessível a estranhos. Não virar, guardar de pé!**

#### **8.8 Encomenda de peças sobressalentes:**

Ao encomendar peças sobressalentes, devem-se fazer as seguintes indicações:

- Tipo da máquina
- Número de artigo da máquina
- Número de identificação da máquina
- Número da peça sobressalente necessária

### **9. Eliminação e reciclagem**

O aparelho encontra-se dentro de uma embalagem para evitar danos de transporte. Esta embalagem é matéria-prima, podendo ser reutilizada ou reciclada.

O compressor e os respectivos acessórios são de diferentes materiais, como por ex. o metal e o plástico. Os componentes que não estiverem em condições devem ter tratamento de lixo especial. Informe-se junto das lojas da especialidade ou da sua Câmara Municipal!

A reprodução ou duplicação, mesmo que parcial, da documentação e dos anexos dos produtos carece da autorização expressa da iSC GmbH.

Reservado o direito a alterações técnicas

## 10. Causas para possíveis falhas

Problema	Solução	Causa
O compressor não funciona	<ol style="list-style-type: none"> <li>1. Tensão de rede inexistente</li> <li>2. Tensão de rede demasiado baixa</li> <li>3. Temperatura exterior demasiado baixa</li> <li>4. Sobreaquecimento do motor</li> </ol>	<ol style="list-style-type: none"> <li>1. Verifique cabo, ficha de corrente, fusível e tomada</li> <li>2. Evite cabos de extensão demasiado longos. Utilize um cabo de extensão com uma secção transversal suficiente.</li> <li>3. Não utilize com temperaturas exteriores inferiores a +5° C.</li> <li>4. Deixe o motor arrefecer e, se for caso disso, elimine as causas para o sobreaquecimento.</li> </ol>
O compressor funciona mas não tem pressão	<ol style="list-style-type: none"> <li>1. Fuga na válvula de retenção</li> <li>2. Juntas danificadas.</li> <li>3. Parafuso de drenagem para a água condensada (11) com fuga.</li> </ol>	<ol style="list-style-type: none"> <li>1. Substitua a válvula de retenção.</li> <li>2. Verifique as juntas, substitua as juntas danificadas numa oficina especializada.</li> <li>3. Aperte o parafuso manualmente. Verifique a junta do parafuso, e se necessário, substitua-a.</li> </ol>
O compressor funciona, é indicada pressão no manómetro, mas as ferramentas não funcionam.	<ol style="list-style-type: none"> <li>1. Ligação da mangueira com fugas.</li> <li>2. Acoplamento rápido com fugas.</li> <li>3. Pressão ajustada é demasiado reduzida.</li> </ol>	<ol style="list-style-type: none"> <li>1. Verifique a mangueira de ar comprimido e as ferramentas e substitua-as, se necessário.</li> <li>2. Verifique o acoplamento rápido e substitua-o, se necessário.</li> <li>3. Abra o regulador de pressão.</li> </ol>

### Informações do serviço de assistência técnica

Estamos representados em todos os países mencionados no certificado de garantia por agentes autorizados competentes, cujos contactos poderá encontrar no certificado de garantia. Estes encontram-se ao seu dispor para todos os serviços de que necessita, tais como reparações, fornecimento de peças sobressalentes e peças desgastadas ou a aquisição de consumíveis.

Deve-se ter em atenção que, neste produto, as seguintes peças estão sujeitas a um desgaste natural ou decorrente da sua utilização, ou então são necessárias como consumíveis.

<b>Categoria</b>	<b>Exemplo</b>
Peças de desgaste*	Correia trapezoidal, filtro de ar
Consumíveis/peças consumíveis*	
Peças em falta	

\* não incluído obrigatoriamente no material a fornecer!





**Gefahr!** - Zur Verringerung des Verletzungsrisikos Bedienungsanleitung lesen



**Vorsicht! Tragen Sie einen Gehörschutz.** Die Einwirkung von Lärm kann Hörverlust bewirken.



**Warnung vor elektrischer Spannung!**



**Warnung vor heißen Teilen!**



**Warnung!** Die Einheit ist ferngesteuert und darf ohne Warnung anlaufen



**Achtung!** Vor Erstinbetriebnahme Ölstand überprüfen und Ölverschlussstopfen austauschen!

**Gefahr!**

Beim Benutzen von Geräten müssen einige Sicherheitsvorkehrungen eingehalten werden, um Verletzungen und Schäden zu verhindern. Lesen Sie diese Bedienungsanleitung / Sicherheitshinweise deshalb sorgfältig durch. Bewahren Sie diese gut auf, damit Ihnen die Informationen jederzeit zur Verfügung stehen. Falls Sie das Gerät an andere Personen übergeben sollten, händigen Sie diese Bedienungsanleitung / Sicherheitshinweise bitte mit aus. Wir übernehmen keine Haftung für Unfälle oder Schäden, die durch Nichtbeachten dieser Anleitung und den Sicherheitshinweisen entstehen.

**1. Sicherheitshinweise****Gefahr!**

**Lesen Sie alle Sicherheitshinweise und Anweisungen.** Versäumnisse bei der Einhaltung der Sicherheitshinweise und Anweisungen können elektrischen Schlag, Brand und/oder schwere Verletzungen verursachen. **Bewahren Sie alle Sicherheitshinweise und Anweisungen für die Zukunft auf.**

**⚠ Achtung! Beim Gebrauch dieses Kompressors sind zum Schutz gegen elektrischen Schlag, Verletzungs- und Brandgefahr folgende grundsätzlichen Sicherheitsmaßnahmen zu beachten. Lesen und beachten Sie diese Hinweise, bevor Sie das Gerät benutzen.**

- **Halten Sie Ihren Arbeitsbereich in Ordnung**  
Unordnung im Arbeitsbereich ergibt Unfallgefahr.
- **Berücksichtigen Sie Umgebungseinflüsse**  
Setzen Sie den Kompressor nicht dem Regen aus. Benutzen Sie den Kompressor nicht in feuchter oder nasser Umgebung. Gefahr durch Stromschlag! Sorgen Sie für gute Beleuchtung. Benutzen Sie den Kompressor nicht in der Nähe von brennbaren Flüssigkeiten oder Gasen. Explosionsgefahr!
- **Schützen Sie sich vor elektrischem Schlag**  
Vermeiden Sie Körperberührung mit geerdten Teilen, zum Beispiel Rohren, Heizkörpern, Herden, Kühlschränken.
- **Halten Sie Kinder fern!**

Lassen Sie andere Personen nicht den Kompressor oder das Kabel berühren, halten Sie sie von Ihrem Arbeitsbereich fern.

- **Bewahren Sie Ihren Kompressor sicher auf**  
Der unbenutzte Kompressor muss in einem trockenen, verschlossenen Raum und für Kinder nicht erreichbar aufbewahrt werden.
- **Überlasten Sie Ihren Kompressor nicht**  
Sie arbeiten besser und sicherer im angegebenen Leistungsbereich.
- **Tragen Sie geeignete Arbeitskleidung**  
Tragen Sie keine weite Kleidung oder Schmuck. Sie können von beweglichen Teilen erfasst werden. Bei Arbeiten im Freien sind Gummihandschuhe und rutschfestes Schuhwerk empfehlenswert. Tragen Sie bei langen Haaren ein Haarnetz. Verletzungsgefahr!
- **Zweckentfremden Sie nicht das Kabel**  
Ziehen Sie den Kompressor nicht am Kabel, und benutzen Sie es nicht, um den Stecker aus der Steckdose zu ziehen. Schützen Sie das Kabel vor Hitze, Öl und scharfen Kanten. Kabel/Stecker können beschädigt werden.
- **Pflegen Sie Ihren Kompressor mit Sorgfalt**  
Halten Sie Ihren Kompressor sauber, um gut und sicher zu arbeiten. Befolgen Sie die Wartungsvorschriften. Kontrollieren Sie regelmäßig den Stecker und das Kabel, und lassen Sie diese bei Beschädigung von einem anerkannten Fachmann erneuern. Kontrollieren Sie Verlängerungskabel regelmäßig und ersetzen Sie beschädigte.
- **Ziehen Sie den Netzstecker**  
Bei Nichtgebrauch, vor der Wartung.
- **Vermeiden Sie unbeabsichtigten Anlauf**  
Vergewissern Sie sich, dass der Schalter beim Anschluss an das Stromnetz ausgeschaltet ist.
- **Verlängerungskabel im Freien**  
Verwenden Sie im Freien nur dafür zugelassene und entsprechend gekennzeichnete Verlängerungskabel.
- **Seien Sie stets aufmerksam**  
Beobachten Sie Ihre Arbeit. Gehen Sie vernünftig vor. Verwenden Sie den Kompressor nicht, wenn Sie unkonzentriert sind.
- **Kontrollieren Sie Ihren Kompressor auf Beschädigungen**  
Vor weiterem Gebrauch des Kompressors die Schutzeinrichtungen oder leicht beschädigte Teile sorgfältig auf ihre einwandfreie und bestimmungsgemäße Funktion überprüfen. Überprüfen Sie, ob die Funktion beweglicher

Teile in Ordnung ist, ob sie nicht klemmen oder ob Teile beschädigt sind. Sämtliche Teile müssen richtig montiert sein um die Sicherheit des Gerätes zu gewährleisten. Beschädigte Schutzvorrichtungen und Teile müssen sachgemäß durch eine Kundendienstwerkstatt repariert oder ausgewechselt werden, soweit nichts anderes in der Betriebsanleitung angegeben ist. Beschädigte Schalter müssen bei einer Kundendienstwerkstatt ersetzt werden. Benutzen Sie keine Werkzeuge, bei denen sich der Schalter nicht ein- und ausschalten lässt.

- **Achtung!**  
Zu Ihrer eigenen Sicherheit, benutzen Sie nur Zubehör und Zusatzgeräte, die in der Bedienungsanleitung angegeben oder vom Hersteller empfohlen oder angegeben werden. Der Gebrauch anderer als der in der Bedienungsanleitung oder im Katalog empfohlenen Einsatzwerkzeuge oder Zubehöre kann eine persönliche Verletzungsgefahr für Sie bedeuten.
- **Reparaturen nur vom Elektrofachmann**  
Reparaturen dürfen nur von einer Elektrofachkraft ausgeführt werden, andernfalls können Unfälle für den Betreiber entstehen.
- **Geräusch**  
Bei Verwendung des Kompressors Gehörschutz tragen.
- **Austausch der Anschlussleitung**  
Wenn die Anschlussleitung beschädigt wird, muss sie vom Hersteller oder einer Elektrofachkraft ersetzt werden, um Gefährdungen zu vermeiden. Gefahr durch Stromschläge!
- **Befüllung von Reifen**  
Kontrollieren Sie den Reifendruck unmittelbar nach der Befüllung durch ein geeignetes Manometer, z.B. an einer Tankstelle.
- **Straßenfahrbare Kompressoren im Baustellenbetrieb**  
Achten Sie darauf, dass alle Schläuche und Armaturen für den höchst zulässigen Arbeitsdruck des Kompressors geeignet sind.
- **Aufstellort**  
Stellen Sie den Kompressor nur auf einer ebenen Fläche auf.

#### **Sicherheitshinweise zum Arbeiten mit Druckluft und Ausblaspistolen**

- Verdichterpumpe und Leitungen erreichen im Betrieb hohe Temperaturen. Berührungen führen zu Verbrennungen.
- Die vom Kompressor angesaugte Luft ist frei von Beimengungen zu halten, die in der Verdichterpumpe zu Bränden oder Explosionen führen können.
- Halten Sie beim Lösen der Schlauchkupplung das Kupplungsstück des Schlauches mit der Hand fest. So vermeiden Sie Verletzungen durch den zurückschnellenden Schlauch.
- Bei Arbeiten mit der Ausblaspistole Schutzbrille tragen. Durch Fremdkörper und weggeblasene Teile können leicht Verletzungen verursacht werden.
- Mit der Ausblaspistole keine Personen anblasen oder Kleidung am Körper reinigen. Verletzungsgefahr!

#### **Sicherheitshinweise beim Farbspritzen**

- Keine Lacke oder Lösungsmittel mit einem Flammpunkt von weniger als 55° C verarbeiten. Explosionsgefahr!
- Lacke und Lösungsmittel nicht erwärmen. Explosionsgefahr!
- Werden gesundheitsschädliche Flüssigkeiten verarbeitet, sind zum Schutz Filtergeräte (Gesichtsmasken) erforderlich. Beachten Sie auch die von den Herstellern solcher Stoffe gemachten Angaben über Schutzmaßnahmen.
- Die auf den Umverpackungen der verarbeiteten Materialien aufgebrachten Angaben und Kennzeichnungen der Gefahrstoffverordnung sind zu beachten. Gegebenenfalls sind zusätzliche Schutzmaßnahmen zu treffen, insbesondere geeignete Kleidung und Masken zu tragen.
- Während des Spritzvorgangs sowie im Arbeitsraum darf nicht geraucht werden. Explosionsgefahr! Auch Farbdämpfe sind leicht brennbar.
- Feuerstellen, offenes Licht oder funkenschlagende Maschinen dürfen nicht vorhanden sein bzw. betrieben werden.
- Speisen und Getränke nicht im Arbeitsraum aufbewahren oder verzehren. Farbdämpfe sind gesundheitsschädlich.
- Der Arbeitsraum muss größer als 30 m<sup>3</sup> sein und es muss ausreichender Luftwechsel beim Spritzen und Trocknen gewährleistet sein. Nicht gegen den Wind spritzen. Grundsätzlich beim Verspritzen von brennbaren bzw. gefähr-

lichen Spritzgütern die Bestimmungen der örtlichen Polizeibehörde beachten.

- Verarbeiten Sie in Verbindung mit dem PVC-Druckschlauch keine Medien wie Testbenzin, Butylalkohol und Methylenchlorid. Diese Medien zerstören den Druckschlauch.

#### **Betrieb von Druckbehältern**

- Wer einen Druckbehälter betreibt, hat diesen in einem ordnungsgemäßen Zustand zu erhalten, ordnungsgemäß zu betreiben, zu überwachen, notwendige Instandhaltungs- und Instandsetzungsarbeiten unverzüglich vorzunehmen und die den Umständen nach erforderlichen Sicherheitsmaßnahmen zu treffen.
- Die Aufsichtsbehörde kann im Einzelfall erforderliche Überwachungsmaßnahmen anordnen.
- Ein Druckbehälter darf nicht betrieben werden, wenn er Mängel aufweist, durch die Beschäftigte oder Dritte gefährdet werden.
- Kontrollieren Sie den Druckbehälter vor jedem Betrieb auf Rost und Beschädigungen. Der Kompressor darf nicht mit einem beschädigten oder rostigen Druckbehälter betrieben werden. Stellen Sie Beschädigungen fest, so wenden Sie sich bitte an die Kundendienstwerkstatt.

#### **Bewahren Sie die Sicherheitshinweise gut auf.**

Dieses Gerät ist nicht dafür bestimmt, durch Personen (einschließlich Kinder) mit eingeschränkten physischen, sensorischen oder geistigen Fähigkeiten oder mangels Erfahrung und/oder mangels Wissen benutzt zu werden, es sei denn, sie werden durch eine für ihre Sicherheit zuständige Person beaufsichtigt oder erhielten von ihr Anweisungen, wie das Gerät zu benutzen ist. Kinder sollten beaufsichtigt werden, um sicherzustellen, dass sie nicht mit dem Gerät spielen.

## **2. Gerätebeschreibung und Lieferumfang**

### **2.1 Gerätebeschreibung (Bild 1-4, 7)**

1. Ansaug-Luftfilter
2. Druckbehälter
3. Rad
4. Standfuß
5. Schnellkupplung (geregelter Druckluft)
6. Manometer (eingestellter Druck kann abgele-

7. Druckregler
8. Ein-/ Aus-Schalter
9. Transportgriff
10. Sicherheitsventil
11. Ablass-Schraube für Kondenswasser
12. Rückschlagventil
13. Öl-Einfüllöffnung
14. Öl-Verschlussstopfen
15. Öl-Ablassschraube
16. Zylinder
17. Schauglas
18. Druckleitung
19. Achsschraube
20. Federring
21. Mutter
22. Unterlegscheibe
23. Schraube
24. Mutter
25. Unterlegscheibe

### **2.2 Lieferumfang**

Bitte überprüfen Sie die Vollständigkeit des Artikels anhand des beschriebenen Lieferumfangs. Bei Fehlteilen wenden Sie sich bitte spätestens innerhalb von 5 Arbeitstagen nach Kauf des Artikels unter Vorlage eines gültigen Kaufbeleges an unser Service Center oder an den nächstgelegenen zuständigen Baumarkt. Bitte beachten Sie hierzu die Gewährleistungstabelle in den Garantiebestimmungen am Ende der Anleitung.

- Öffnen Sie die Verpackung und nehmen Sie das Gerät vorsichtig aus der Verpackung.
- Entfernen Sie das Verpackungsmaterial sowie Verpackungs- und Transportsicherungen (falls vorhanden).
- Überprüfen Sie, ob der Lieferumfang vollständig ist.
- Kontrollieren Sie das Gerät und die Zubehörteile auf Transportschäden.
- Bewahren Sie die Verpackung nach Möglichkeit bis zum Ablauf der Garantiezeit auf.

#### **Gefahr!**

**Gerät und Verpackungsmaterial sind kein Kinderspielzeug! Kinder dürfen nicht mit Kunststoffbeuteln, Folien und Kleinteilen spielen! Es besteht Verschluckungs- und Erstickungsgefahr!**

- Ansaug-Luftfilter
- Rad (2x)
- Standfuß
- Öl-Verschlussstopfen
- Unterlegscheibe (2x)

- Achsschraube (2x)
- Federring (2x)
- Mutter, für Achsmontage (2x)
- Schraube
- Mutter
- Unterlegscheibe
- Originalbetriebsanleitung
- Sicherheitshinweise

### 3. Bestimmungsgemäße Verwendung

Der Kompressor dient zum Erzeugen von Druckluft für druckluftbetriebene Werkzeuge.

Die Maschine darf nur nach ihrer Bestimmung verwendet werden. Jede weitere darüber hinausgehende Verwendung ist nicht bestimmungsgemäß. Für daraus hervorgerufene Schäden oder Verletzungen aller Art haftet der Benutzer/Bediener und nicht der Hersteller.

Bitte beachten Sie, dass unsere Geräte bestimmungsgemäß nicht für den gewerblichen, handwerklichen oder industriellen Einsatz konstruiert wurden. Wir übernehmen keine Gewährleistung, wenn das Gerät in Gewerbe-, Handwerks- oder Industriebetrieben sowie bei gleichzusetzenden Tätigkeiten eingesetzt wird.

### 4. Technische Daten

Netzanschluss: .....	230 V ~ 50 Hz
Motorleistung: .....	max. 1500 W
Kompressor-Drehzahl min <sup>-1</sup> : .....	2850
Betriebsdruck bar: .....	max. 8 Bar (0,8 MPa)
Druckbehältervolumen (in Liter): .....	24
Theo. Ansaugleistung l/min.: .....	160
Abgabeleistung (Druckluft) bei 7 bar/0,7 MPa: .....	60 Liter/min
Abgabeleistung (Druckluft) bei 4 bar/0,4 MPa: .....	76 Liter/min
Schalleistungspegel L <sub>WA</sub> in dB: .....	97
Unsicherheit K <sub>WA</sub> .....	3 dB
Schutzart: .....	IP20
Gerätegewicht in kg: .....	ca. 22 kg
Ölmenge: .....	ca. 0,2 Liter
Öl Typ: .....	SAE 15W-40

### Geräusch

Die Geräuschemissionswerte wurden entsprechend EN ISO 2151 ermittelt.

## 5. Vor Inbetriebnahme

### Warnung!

Überzeugen Sie sich vor dem Anschließen, dass die Daten auf dem Typenschild mit den Netzdaten übereinstimmen.

- Überprüfen Sie das Gerät auf Transportschäden. Etwaige Schäden sofort dem Transportunternehmen melden, mit dem der Kompressor angeliefert wurde.
- Die Aufstellung des Kompressors sollte in der Nähe des Verbrauchers erfolgen.
- Lange Luftleitungen und lange Zuleitungen (Verlängerungskabel) sind zu vermeiden.
- Auf trockene und staubfreie Ansaugluft achten.
- Den Kompressor nicht in feuchtem oder nassem Raum aufstellen.
- Der Kompressor darf nur in geeigneten Räumen (gut belüftet, Umgebungstemperatur +5°C bis 40°C) betrieben werden. Im Raum dürfen sich keine Stäube, keine Säuren, Dämpfe, explosive oder entflammbare Gase befinden.
- Der Kompressor ist geeignet für den Einsatz in trockenen Räumen. In Bereichen, in denen mit Spritzwasser gearbeitet wird, ist der Einsatz nicht zulässig.
- Vor Inbetriebnahme muss der Ölstand in der Kompressorpumpe kontrolliert werden.
- Betreiben Sie das Gerät nur auf festem, ebenem Untergrund
- Zuführschläuche bei Drücken über 7 bar sollten mit einem Sicherheitskabel (z. B. einem Drahtseil) ausgestattet werden.

## 6. Montage und Inbetriebnahme

### Achtung!

**Vor der Inbetriebnahme das Gerät unbedingt komplett montieren!**

### 6.1. Montage der Räder (3)

Die beiliegenden Räder müssen entsprechend Bild 5 montiert werden.

## 6.2 Montage der Standfüße (4)

Der beiliegende Standfuß (4) muss entsprechend Bild 6 montiert werden.

## 6.3. Austausch des Öl-Verschlussstopfens (14)

Entfernen Sie mit einem Schraubenzieher den Transportdeckel der Öleinfüllöffnung und setzen Sie den beiliegenden Öl-Verschlussstopfen (14) in die Öleinfüllöffnung ein (Abb. 7).

## 6.4 Montage des Luftfilters (1)

Entfernen Sie mit einem Schraubenzieher den Transportdeckel am Luftfilteranschluß. Schrauben Sie den beiliegenden Luftfilter ein (Abb. 8).

## 6.5. Netzanschluß

- Lange Zuleitungen, sowie Verlängerungen, Kabeltrommeln usw. verursachen Spannungsabfall und können den Motoranlauf verhindern.
- Bei niedrigen Temperaturen unter +5°C ist der Motoranlauf durch Schwergängigkeit gefährdet.

## 6.6 Aus-/ Einschalter (8)

Durch Herausziehen des Knopfes (8) wird der Kompressor eingeschaltet. Zum Ausschalten des Kompressors muss der Knopf (8) gedrückt werden. (Bild 2)

## 6.7 Druckeinstellung: (Abb. 1,2)

- Mit dem Druckregler (7) kann der Druck am Manometer (6) eingestellt werden.
- Der eingestellte Druck kann an der Schnellkupplung (5) entnommen werden.

## 6.8 Druckschaltereinstellung

Der Druckschalter ist werkseitig eingestellt. Einschaltdruck ca. 6 bar (0,6 MPa)  
Ausschaltdruck ca. 8 bar (0,8 MPa)

## 7. Austausch der Netzanschlussleitung

### Gefahr!

Wenn die Netzanschlussleitung dieses Gerätes beschädigt wird, muss sie durch den Hersteller oder seinen Kundendienst oder eine ähnlich qualifizierte Person ersetzt werden, um Gefährdungen zu vermeiden.

## 8. Reinigung und Wartung

### ⚠ Gefahr!

Ziehen Sie vor allen Reinigungs- und Wartungsarbeiten den Netzstecker.

### ⚠ Warnung!

Warten Sie bis der Verdichter vollständig abgekühlt ist! **Verbrennungsgefahr!**

### ⚠ Warnung!

Vor allen Reinigungs- und Wartungsarbeiten ist der Kessel drucklos zu machen.

### ⚠ Gefahr!

Schalten Sie nach der Benutzung das Gerät immer aus und ziehen Sie den Netzstecker.

## 8.1 Reinigung

- Halten Sie Schutzvorrichtungen, Luftschlitze und Motorenhäuser so staub- und schmutzfrei wie möglich. Reiben Sie das Gerät mit einem sauberen Tuch ab oder blasen Sie es mit Druckluft bei niedrigem Druck aus.
- Wir empfehlen, dass Sie das Gerät direkt nach jeder Benutzung reinigen.
- Reinigen Sie das Gerät regelmäßig mit einem feuchten Tuch und etwas Schmierseife. Verwenden Sie keine Reinigungs- oder Lösungsmittel; diese könnten die Kunststoffteile des Gerätes angreifen. Achten Sie darauf, dass kein Wasser in das Geräteinnere gelangen kann. Das Eindringen von Wasser in ein Elektrogerät erhöht das Risiko eines elektrischen Schlages.
- Schlauch und Spritzwerkzeuge müssen vor Reinigung vom Kompressor getrennt werden. Der Kompressor darf nicht mit Wasser, Lösungsmitteln o. Ä. gereinigt werden.

## 8.2 Kondenswasser (Abb. 1)

Achtung! Für dauerhafte Haltbarkeit des Druckbehälters (2) ist nach jedem Betrieb das Kondenswasser durch Öffnen der Ablassschraube (11) abzulassen. Kontrollieren Sie den Druckbehälter vor jedem Betrieb auf Rost und Beschädigungen. Der Kompressor darf nicht mit einem beschädigten oder rostigen Druckbehälter betrieben werden. Stellen Sie Beschädigungen fest, so wenden sie sich bitte an die Kundendienstwerkstatt.

### Achtung!

**Das Kondenswasser aus dem Druckbehälter enthält Ölrückstände. Entsorgen Sie das Kondenswasser umweltgerecht bei einer entsprechenden Sammelstelle.**

### 8.3 Sicherheitsventil (10)

Das Sicherheitsventil ist auf den höchstzulässigen Druck des Druckbehälters eingestellt. Es ist nicht zulässig, das Sicherheitsventil zu verstellen oder dessen Plombe zu entfernen. Damit das Sicherheitsventil im Bedarfsfall richtig funktioniert, sollte dies von Zeit zu Zeit betätigt werden. Ziehen Sie so stark am Ring, bis die Druckluft hörbar abbläst. Anschließend lassen Sie den Ring wieder los.

### 8.4 Ölstand regelmäßig kontrollieren (9)

Kompressor auf eine ebene, gerade Fläche stellen. Der Ölstand muss sich zwischen MAX und MIN des Schauglases befinden. Ölwechsel: Empfohlenes Öl: SAE 15W/40 oder gleichwertiges. Die Erstfüllung soll nach 100 Betriebsstunden gewechselt werden. Danach ist alle 500 Betriebsstunden das Öl abzulassen und neues nachzufüllen.

### 8.5 Ölwechsel

Schalten Sie den Motor ab und ziehen Sie den Netzstecker aus der Steckdose. Nachdem Sie den eventuell vorhandenen Luftdruck abgelassen haben, können Sie die Öl-Ablassschraube (15) an der Verdichterpumpe heraus-schrauben. Damit das Öl nicht unkontrolliert herausläuft, halten Sie eine kleine Blechrinne darunter und fangen Sie das Öl in einem Behälter auf. Falls das Öl nicht vollständig herausläuft, empfehlen wir den Kompressor ein wenig zu neigen.

### Das Altöl entsorgen Sie bei einer entsprechenden Annahmestelle für Altöl.

Ist das Öl herausgelaufen, setzen Sie die Öl-Ablassschraube (15) wieder ein. Füllen Sie das neue Öl in die Öleinfüllöffnung (13) ein, bis der Ölstand das Soll erreicht hat. Anschließend setzen Sie den Öl-Verschlussstopfen (14) wieder ein.

### 8.6 Reinigen des Ansaugfilters (1)

Der Ansaugfilter verhindert das Einsaugen von Staub und Schmutz. Es ist notwendig, diesen Filter mindestens alle 300 Betriebsstunden zu reinigen. Ein verstopfter Ansaugfilter vermindert die Leistung des Kompressors erheblich. Öffnen Sie die Schraube am Luftfilter, so dass die Gehäusenhälften des Luftfilters geöffnet werden können. Blasen Sie alle Teile des Filters mit Druckluft bei niedrigem Druck (ca. 3 bar) aus und montieren Sie dann den Filter in umgekehrter Reihenfolge. Achten Sie bei der Reinigung auf ausreichenden Schutz gegen Staub (z.B. geeigneter Mundschutz).

### 8.7 Lagerung

#### ⚠ Warnung!

Ziehen Sie den Netzstecker, entlüften Sie das Gerät und alle angeschlossenen Druckluftwerkzeuge. Stellen Sie den Kompressor so ab, dass dieser nicht von Unbefugten in Betrieb genommen werden kann.

#### Achtung!

**Den Kompressor nur in trockener Umgebung aufbewahren. Nicht kippen, nur stehend aufbewahren!**

### 8.8 Ersatzteilbestellung:

Bei der Ersatzteilbestellung sollten folgende Angaben gemacht werden;

- Typ des Gerätes
- Artikelnummer des Gerätes
- Ident-Nummer des Gerätes
- Ersatzteilnummer des erforderlichen Ersatzteils

## 9. Entsorgung und Wiederverwertung

Das Gerät befindet sich in einer Verpackung um Transportschäden zu verhindern. Diese Verpackung ist Rohstoff und ist somit wieder verwendbar oder kann dem Rohstoffkreislauf zurückgeführt werden. Das Gerät und dessen Zubehör bestehen aus verschiedenen Materialien, wie z.B. Metall und Kunststoffe. Defekte Geräte gehören nicht in den Hausmüll. Zur fachgerechten Entsorgung sollte das Gerät an einer geeigneten Sammelstellen abgegeben werden. Wenn Ihnen keine Sammelstelle bekannt ist, sollten Sie bei der Gemeindeverwaltung nachfragen.

Der Nachdruck oder sonstige Vervielfältigung von Dokumentation und Begleitpapieren der Produkte, auch auszugsweise, ist nur mit ausdrücklicher Zustimmung der iSC GmbH zulässig.

Technische Änderungen vorbehalten

## 10. Mögliche Ausfallursachen

Problem	Ursache	Lösung
Kompressor läuft nicht	<ol style="list-style-type: none"> <li>1. Netzspannung nicht vorhanden</li> <li>2. Netzspannung zu niedrig</li> <li>3. Außentemperatur zu niedrig</li> <li>4. Motor überhitzt</li> </ol>	<ol style="list-style-type: none"> <li>1. Kabel, Netzstecker, Sicherung und Steckdose überprüfen.</li> <li>2. Zu lange Verlängerungskabel vermeiden. Verlängerungskabel mit ausreichendem Aderquerschnitt verwenden.</li> <li>3. Nicht unter +5° C Außentemperatur betreiben.</li> <li>4. Motor abkühlen lassen ggf. Ursache der Überhitzung beseitigen.</li> </ol>
Kompressor läuft, jedoch kein Druck	<ol style="list-style-type: none"> <li>1. Rückschlagventil undicht</li> <li>2. Dichtungen kaputt.</li> <li>3. Ablass-Schraube für Kondenswasser (11) undicht.</li> </ol>	<ol style="list-style-type: none"> <li>1. Rückschlagventil austauschen.</li> <li>2. Dichtungen überprüfen, kaputte Dichtungen bei einer Fachwerkstatt ersetzen lassen.</li> <li>3. Schraube per Hand nachziehen. Dichtung auf der Schraube überprüfen, ggf. ersetzen.</li> </ol>
Kompressor läuft, Druck wird am Manometer angezeigt, jedoch Werkzeuge laufen nicht.	<ol style="list-style-type: none"> <li>1. Schlauchverbindungen undicht.</li> <li>2. Schnellkupplung undicht.</li> <li>3. Zu wenig Druck am Druckregler eingestellt.</li> </ol>	<ol style="list-style-type: none"> <li>1. Druckluftschlauch und Werkzeuge überprüfen, ggf. austauschen.</li> <li>2. Schnellkupplung überprüfen, ggf. ersetzen.</li> <li>3. Druckregler weiter aufdrehen.</li> </ol>



## Service-Informationen

Wir unterhalten in allen Ländern, welche in der Garantiekunde benannt sind, kompetente Service-Partner, deren Kontakte Sie der Garantiekunde entnehmen. Diese stehen Ihnen für alle Service-Belange wie Reparatur, Ersatzteil- und Verschleißteil-Versorgung oder den Bezug von Verbrauchsmaterialien zur Verfügung.

Es ist zu beachten, dass bei diesem Produkt folgende Teile einem gebrauchsgemäßen oder natürlichen Verschleiß unterliegen bzw. folgende Teile als Verbrauchsmaterialien benötigt werden.

Kategorie	Beispiel
Verschleißteile*	Keilriemen, Luftfilter
Verbrauchsmaterial/ Verbrauchsteile*	
Fehlteile	

\* nicht zwingend im Lieferumfang enthalten!

## Certificado de garantía

De las Herramientas Eléctricas **ROBUST** que Comercializa CENCOSUD S.A

El producto amparado por esta garantía há sido fabricado de acuerdo a las mas altas normas de calidad. De todos modos en caso de defecto fehacientemente comprobado de alguna parte o mecanismo, la reparación se efectuara sin cargo según las condiciones del presente certificado de garantía y siempre que el mismo sea acompañado de la factura de compra del comercializador indicado precedentemente.

Esta garantía ampara al primer comprador del producto por el lapso de 3 (trés) años a contar de su fecha de compra, lo que así deberá demostrarse mediante la presentación de la factura de venta del lugar donde se adquirió. Esta garantía se otorga por el plazo convencional de 12 meses desde la fecha de compra. Los gastos de traslado en caso de necesidad de servicio técnico serán cubiertos solo durante los seis primeros meses de la fecha de compra del producto conforme Ley 24420, Ley 24999 y resolución 495/88. Una vez transcurrido el período de seis meses de la garantía legal los gastos de traslado al servicio técnico quedaran a cargo del consumidor o propietario del aparato.

El tiempo que el aparato este en el servicio técnico se prolongara del período de garantía, así como en caso de sustitución del aparato la garantía se iniciara a partir de la entrega del nuevo aparato.

Para reparaciones y/o compra de repuestos y/o accesorios consulte nuestra pagina Web, o deberá dirigirse personal- o telefonicamente al Servicio Técnico donde se le indicara los datos del servicio técnico, mas próximo a su domicilio.

Em caso de falla, se asegura al comprador la reparación y/o reposición de partes para su correcto funcionamiento en un plazo no mayor a 30(treinta) dias. No obstante se deja aclarado que el plazo usual no supera los 30(treinta) dias. Esta Garantía no ampara (por lo que será con cargo para el usuario) daños en cuchillas de corte, en el gabinete, cables de conexión, manchas, instalación, desinstalación, armado o desarmado del producto, limpieza, así como tampoco reparaciones necesarias por causa de accidentes, roturas, golpes, caídas, mal uso, instalación o armado incorrecto o inadecuado del producto, errores en el armado o desgaste producido por uso inadecuado, excesivo o profesional del producto, daños producidos por oxidación, sulfatación, humedad, exposición a la lluvia y/o al agua o a fuentes de calor excesivo, uso de abrasivos, corrosión, inundaciones, entrada de agua y/o arena a partes no destinadas a tal fin, o por defectos causados debido a la adaptación de piezas y/o accesorios que no pertenezcan al producto, así como de cualquier otra causa derivada de la no-observancia de normas establecidas en el manual de instrucciones que acompaña este producto.

Esta garantía no ampara daños producidos como consecuencia de molido de hielo, así como daños causados por rayos o cambios bruscos de tensión eléctrica, uso del aparato con tensiones distintas de 230 Volts de C.A.

El responsable de la garantía no asume responsabilidad alguna por los daños personales, a la salud de las personas, o a la propiedad, que pudieran causar la mala instalación o el uso indebido del artefacto, incluyendo en este ultimo caso la falta de mantenimiento o el incumplimiento de las instrucciones y recomendaciones descriptas en el manual de instrucciones y/o en el presente certificado de garantía.

Esta garantía no tendrá validez em caso que el producto sea desarmado o reparado por personas ajenas al servicio técnico.

**IMPORTANTE**

RECOMENDACION PARA TODAS LAS MAQUINAS: Uso continuo 15 min como máximo; descanso entre uso 15 min.

**IMPORTANTE**

CONDICION PARA LIJADORAS: Esta lijadora es para lijar maderas en pequeñas superficies, por lo tanto esta garantía no ampara (Por lo que serán con cargo para el usuario), los daños ocasionados como consecuencia del uso inadecuado de las lijadoras para lijar paredes, pisos cerámicos, mampostería, tabique de yeso o cualquier otro uso o material que desprenda polvo o partículas abrasivas, para el cual no esta diseñada.

**IMPORTANTE**

CONDICION PARA AMOLADORAS: Esta amoladora es para uso en metalúrgica, por lo tanto esta garantía no ampara (Por lo que serán con cargo para el usuario), los daños ocasionados como consecuencia del uso inadecuado de las amoladoras para cortar paredes, pisos maderas, cerámicos, mampostería tabiques de yeso o cualquier otro uso o material que desprenda polvo o partículas abrasivas, para el cual no esta diseñada.

**Garantiza en Argentina: Einhell Argentina S.A.**

Domicilio comercial: Av. 12 de Octubre 1824, Ramal Pilar, km 40,5, Colectora Oeste (1629) Pilar, Provincia de Buenos Aires

**Tel.: 0800-147-4357**

**Mail: service.argentina@einhell.com**

**Solo vigente en la República Argentina**

## **Certificado de garantía**

Robust; garantiza toda la línea de productos por un periodo de 3 años contra cualquier defecto de fabricación o funcionamiento. Si el producto ha sido operado en condiciones normales de trabajo, nos comprometemos a reemplazar sin costo la o las partes encontradas defectuosas, en cualquiera de nuestros servicios técnicos autorizados, reservándonos el derecho a cambiar el producto si fuese necesario.

### **Razones que anulan una garantía:**

- 1.- Que el producto no haya sido intervenido ni intentado reparar por personal ajeno a la red de servicio técnico autorizado
- 2.- Que la falla no sea producto de mal uso, descuido, impericia en su operación, maltrato o falta de mantención

Esta garantía no cubre partes o piezas que sufren desgaste por uso tales como; carbones, rodamientos, bujes, filtros o accesorios, etc.

### **Requisitos para solicitar atención en Garantía**

Presentación de Boleta/Factura o talón de garantía con todos los datos de compra debidamente timbrado por el proveedor

Según lo estipulado en nuestro procedimiento de garantía y amparado por la ley del Servicio de protección al consumidor cualquier solicitud de garantía debe ser evaluada por el Servicio Técnico de la marca.

Einhell Chile S.A.  
Av. Recoleta 1223  
www.einhell.cl  
Fono: 02-29150300

## Warranty certificate

Dear Customer,

In the unlikely event that your device develops a fault, we are truly sorry for this, and suggest that you please contact our service department at the address shown on this guarantee card, or contact the nearest authorised DIY store. Please note the following terms, under which guarantee claims can be made:

1. These guarantee terms cover additional guarantee rights and do not affect your statutory warranty rights. We do not charge you for this guarantee.
2. Our guarantee only covers problems caused by material or manufacturing defects, and it is restricted to the rectification of these defects or replacement of the device. Please note that our devices have not been designed for use in commercial, trade or industrial applications. Consequently, the guarantee is invalidated if the equipment is used in commercial, trade or industrial applications or for other equivalent activities. The following are also excluded from our guarantee: compensation for transport damage, damage caused by failure to comply with the installation/assembly instructions or damage caused by unprofessional installation, failure to comply with the operating instructions (e.g. connection to the wrong mains voltage or current type), misuse or inappropriate use (such as overloading of the device or use of non-approved tools or accessories), failure to comply with the maintenance and safety regulations, ingress of foreign bodies into the device (e.g. sand, stones or dust), effects of force or external influences (e.g. damage caused by the device being dropped) and normal wear resulting from proper operation of the device. This applies in particular to rechargeable batteries for which we nevertheless issue a guarantee period of 12 months.  
The guarantee is rendered null and void if any attempt is made to tamper with the device.
3. The guarantee is valid for a period of 3 years starting from the purchase date of the device. Guarantee claims should be submitted before the end of the guarantee period within two weeks of the defect being noticed. No guarantee claims will be accepted after the end of the guarantee period. The original guarantee period remains applicable to the device even if repairs are carried out or parts are replaced. In such cases, the work performed or parts fitted will not result in an extension of the guarantee period, and no new guarantee will become active for the work performed or parts fitted. This also applies when an on-site service is used.
4. In order to assert your guarantee claim, please send your defective device postage-free to the address shown below, or contact the nearest authorised DIY store. Please enclose either the original or a copy of your sales receipt or another dated proof of purchase. Please keep your sales receipt in a safe place, as it is your proof of purchase. It would help us if you could describe the nature of the problem in as much detail as possible. If the defect is covered by our guarantee then your device will either be repaired immediately and returned to you, or we will send you a new device.

## Certificado de garantia

Estimado(a) cliente,

Os nossos produtos são submetidos a um rigoroso controlo de qualidade. Se, ainda assim, o aparelho não funcionar nas devidas condições, lamentamos esse facto e pedimos-lhe que se dirija ao nosso serviço de assistência técnica na morada indicada no presente certificado de garantia ou à loja de material de construção mais próxima. O exercício dos direitos de garantia está sujeito às seguintes condições:

1. As presentes condições de garantia regem as prestações de garantia complementar e não afectam os seus direitos legais de garantia. O nosso serviço de garantia é prestado gratuitamente.
2. A garantia cobre exclusivamente os defeitos de material ou de fabrico e limita-se à reparação de tais defeitos ou à substituição do aparelho. Chamamos a atenção para o facto de os nossos aparelhos não terem sido concebidos para uso comercial, artesanal ou industrial. Não haverá, por isso, lugar a um contrato de garantia no caso de o aparelho ser utilizado em empresas do comércio, do artesanato ou da indústria ou em actividades equiparáveis. A nossa garantia exclui, além disso, quaisquer indemnizações por danos de transporte, danos resultantes da não observância das instruções de montagem ou de uma instalação incorrecta, da não observância das instruções de funcionamento (por exemplo, ligação a uma tensão de rede ou a um tipo de corrente errado), de uma utilização abusiva ou indevida (como, por exemplo, sobrecarga do aparelho ou utilização de ferramentas ou acessórios não autorizados), da não observância das regras de manutenção e segurança, da penetração de corpos estranhos no aparelho (por exemplo, areia, pedras ou pó), do uso da força ou de impactos externos (como, por exemplo, danos causados pela queda do aparelho), bem como do desgaste normal resultante da utilização do aparelho. Isto é válido especialmente para os acumuladores aos quais concedemos uma garantia de 12 meses.  
O direito de garantia extingue-se no caso de já ter havido uma tentativa de reparação do aparelho.
3. O período de garantia é de 3 anos a contar da data de compra do aparelho. Os direitos de garantia devem ser reclamados dentro do período de garantia, no prazo de duas semanas após ter sido detectado o defeito. Está excluída a reclamação de direitos de garantia após o termo do período de garantia. A reparação ou a substituição do aparelho não implica o prolongamento do período de garantia nem dá origem à contagem de um novo período de garantia para o aparelho ou para eventuais peças de substituição montadas no mesmo. O mesmo se aplica no caso de a assistência técnica ter sido prestada no local.
4. Para activar o direito de garantia, deverá enviar o aparelho defeituoso à cobrança para a morada abaixo indicada, ou dirigir-se à loja de material de construção mais próxima. Por isso, é importante que guarde o talão de compra como comprovativo. Descreva o mais detalhadamente possível o motivo da reclamação. Se o defeito do aparelho estiver abrangido pelo nosso serviço de garantia, ser-lhe-á imediatamente enviado um aparelho novo ou reparado.

## Garantiekunde

Sehr geehrte Kundin, sehr geehrter Kunde,  
unsere Produkte unterliegen einer strengen Qualitätskontrolle. Sollte dieses Gerät dennoch einmal nicht einwandfrei funktionieren, bedauern wir dies sehr und bitten Sie, sich an unseren Servicedienst unter der auf dieser Garantiekarte angegebenen Adresse, oder an den nächstgelegenen zuständigen Baumarkt zu wenden. Für die Geltendmachung von Garantieansprüchen gilt Folgendes:

1. Diese Garantiebedingungen regeln zusätzliche Garantieleistungen. Ihre gesetzlichen Gewährleistungsansprüche werden von dieser Garantie nicht berührt. Unsere Garantieleistung ist für Sie kostenlos.
2. Die Garantieleistung erstreckt sich ausschließlich auf Mängel, die auf Material- oder Herstellungsfehler zurückzuführen sind und ist auf die Behebung dieser Mängel bzw. den Austausch des Gerätes beschränkt. Bitte beachten Sie, dass unsere Geräte bestimmungsgemäß nicht für den gewerblichen, handwerklichen oder industriellen Einsatz konstruiert wurden. Ein Garantievertrag kommt daher nicht zustande, wenn das Gerät in Gewerbe-, Handwerks- oder Industriebetrieben sowie bei gleichzusetzenden Tätigkeiten eingesetzt wird.  
Von unserer Garantie sind ferner Ersatzleistungen für Transportschäden, Schäden durch Nichtbeachtung der Montageanleitung oder aufgrund nicht fachgerechter Installation, Nichtbeachtung der Gebrauchsanleitung (wie durch z.B. Anschluss an eine falsche Netzspannung oder Stromart), missbräuchliche oder unsachgemäße Anwendungen (wie z.B. Überlastung des Gerätes oder Verwendung von nicht zugelassenen Einsatzwerkzeugen oder Zubehör), Nichtbeachtung der Wartungs- und Sicherheitsbestimmungen, Eindringen von Fremdkörpern in das Gerät (wie z.B. Sand, Steine oder Staub), Gewaltanwendung oder Fremdeinwirkungen (wie z. B. Schäden durch Herunterfallen) sowie durch verwendungsgemäßen, üblichen Verschleiß ausgeschlossen. Dies gilt insbesondere für Akkus, auf die wir dennoch eine Garantiezeit von 12 Monaten gewähren. Der Garantieanspruch erlischt, wenn an dem Gerät bereits Eingriffe vorgenommen wurden.
3. Die Garantiezeit beträgt 3 Jahre und beginnt mit dem Kaufdatum des Gerätes. Garantieansprüche sind vor Ablauf der Garantiezeit innerhalb von zwei Wochen, nachdem Sie den Defekt erkannt haben, geltend zu machen. Die Geltendmachung von Garantieansprüchen nach Ablauf der Garantiezeit ist ausgeschlossen. Die Reparatur oder der Austausch des Gerätes führt weder zu einer Verlängerung der Garantiezeit noch wird eine neue Garantiezeit durch diese Leistung für das Gerät oder für etwaige eingebaute Ersatzteile in Gang gesetzt. Dies gilt auch bei Einsatz eines Vor-Ort-Services.
4. Für die Geltendmachung Ihres Garantieanspruches übersenden Sie bitte das defekte Gerät portofrei an die unten angegebene Adresse, oder wenden Sie sich bitte an den nächstgelegenen zuständigen Baumarkt. Fügen Sie den Verkaufsbeleg im Original oder einen sonstigen datierten Kaufnachweis bei. Bitte bewahren Sie deshalb den Kassenbon als Nachweis gut auf! Beschreiben Sie uns bitte den Reklamationsgrund möglichst genau. Ist der Defekt des Gerätes von unserer Garantieleistung erfasst, erhalten Sie umgehend ein repariertes oder neues Gerät zurück.



EH 11/2015 (01)

