

- Ⓧ **Originalbetriebsanleitung
WIG-Schweißbrenner-Set**
- Ⓛ **Original operating instructions
TIG Welding Torch Set**
- ⓔ **Manual de instrucciones original
Juego de sopletes para soldadura TIG**
- Ⓟ **Manual de instruções original
Jogo de maçarico de soldar WIG**
- Ⓢ **Original-bruksanvisning
TIG-svetsbrännar-set**
- Ⓜ **Alkuperäiskäyttöohje
TIG-hitsauspoltinsarja**
- Ⓞ **Originalne upute za uporabu
Komplet s plamenikom za WIG zavarivanje**
- Ⓡ **Originalna uputstva za upotrebu
Komplet s gorionikom za WIG zavarivanje**
- Ⓡ **Orijinal Kullanma Talimatı
WIG Kaynak Seti**

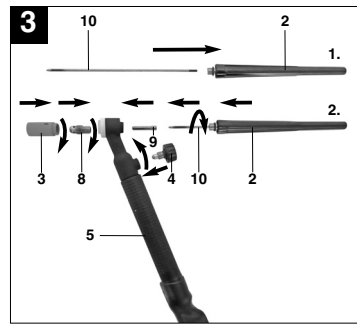
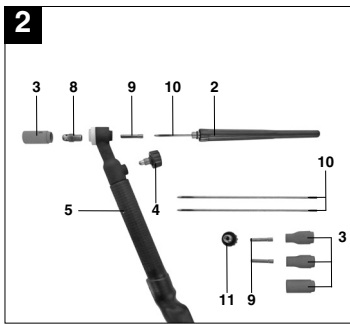
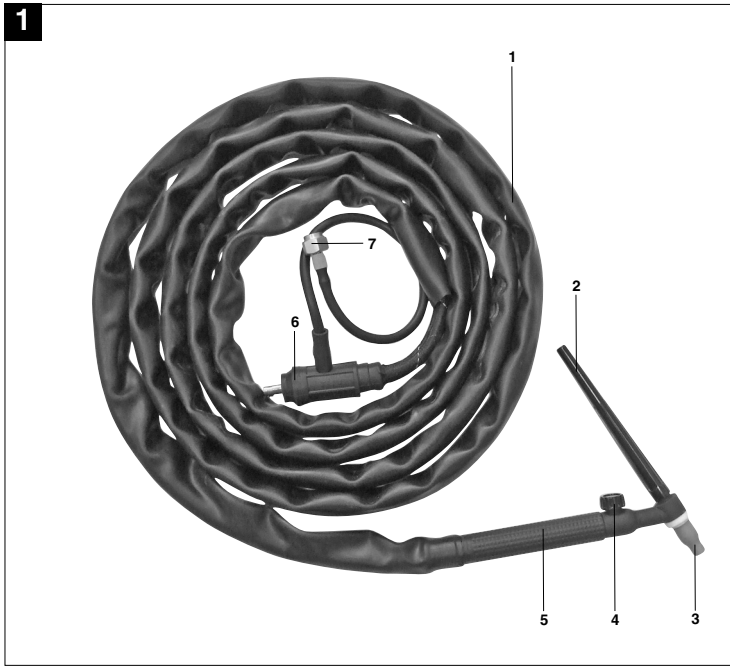
Einhell®

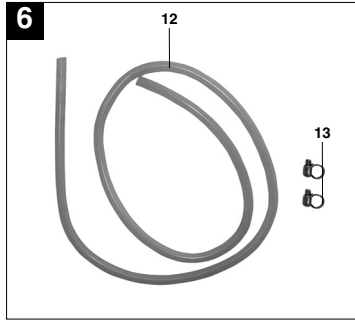
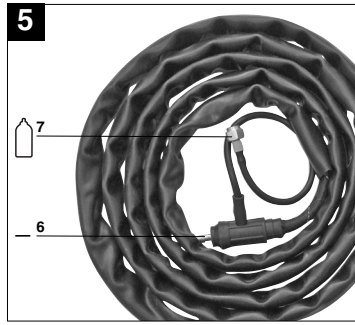
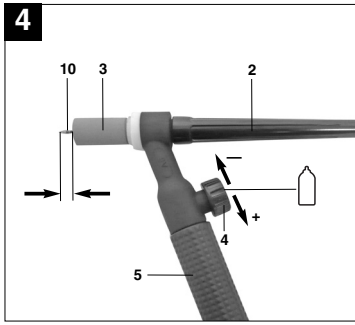
7

Art.-Nr.: 15.441.32

I.-Nr.: 11011

**WIG
Schweißbrenner-Set**





D

Inhaltsverzeichnis

1. Sicherheitshinweise
2. Gerätebeschreibung
3. Lieferumfang
4. Bestimmungsgemäße Verwendung
5. Technische Daten
6. Vor Inbetriebnahme
7. Bedienung
8. Reinigung, Wartung und Ersatzteilbestellung
9. Entsorgung und Wiederverwertung

⚠ Achtung!

Beim Benutzen von Geräten müssen einige Sicherheitsvorkehrungen eingehalten werden, um Verletzungen und Schäden zu verhindern. Lesen Sie diese Bedienungsanleitung / Sicherheitshinweise deshalb sorgfältig durch. Bewahren Sie diese gut auf, damit Ihnen die Informationen jederzeit zur Verfügung stehen. Falls Sie das Gerät an andere Personen übergeben sollten, händigen Sie diese Bedienungsanleitung / Sicherheitshinweise bitte mit aus. Wir übernehmen keine Haftung für Unfälle oder Schäden, die durch Nichtbeachten dieser Anleitung und den Sicherheitshinweisen entstehen.

1. Sicherheitshinweise

Beachten Sie die Sicherheitshinweise Ihres Schweißgeräts!

⚠ WARNUNG

Lesen Sie alle Sicherheitshinweise und Anweisungen. Versäumnisse bei der Einhaltung der Sicherheitshinweise und Anweisungen können elektrischen Schlag, Brand und/oder schwere Verletzungen verursachen zur Folge haben.
Bewahren Sie alle Sicherheitshinweise und Anweisungen für die Zukunft auf.

2. Gerätebeschreibung (Abb. 1/2)

1. Schlauchpaket
2. Schutzkappe lang
3. Keramikdüse
4. Drehventil für Gasdurchfluss
5. Handgriff
6. Schnellanschluss-Stecker
7. Gasanschluss
8. Kontaktröhre
9. Spannhülse
10. Wolframelektrode
11. Schutzkappe kurz
12. Schutzgasschlauch
13. Schlauchschellen
14. Adapter

3. Lieferumfang

Nehmen Sie alle Teile aus der Verpackung und überprüfen Sie diese auf Vollständigkeit.

- WIG-Schweissbrenner Set
- 6 x Keramikdüse (2 x Größe 4; 2 x Größe 5; 2 x Größe 6)
- 3 x Spannhülse (2 x 1,6mm; 1 x 2,4mm)
- 2 x Wolframelektrode (1,6 x 73mm)
- Adapter
- Originalbetriebsanleitung

4. Bestimmungsgemäße Verwendung

Das WIG-Schweissbrenner Set dient zum WIG-Schweißen (Wolfram-Inertgas-Schweißen) in Kombination mit dem entsprechenden Schweißgerät und Schutzgas.

Das Gerät darf nur nach seiner Bestimmung verwendet werden. Jede weitere darüber hinausgehende Verwendung ist nicht bestimmungsgemäß. Für daraus hervorgerufene Schäden oder Verletzungen aller Art haftet der Benutzer/Bediener und nicht der Hersteller.

Bitte beachten Sie, dass unsere Geräte bestimmungsgemäß nicht für den gewerblichen, handwerklichen oder industriellen Einsatz konstruiert wurden. Wir übernehmen keine Gewährleistung, wenn das Gerät in Gewerbe-, Handwerks- oder Industriebetrieben sowie bei gleichzusetzenden Tätigkeiten eingesetzt wird.

5. Technische Daten

Schlauchpaket länge:	4 m
Spannhülsen-Durchmesser:	1,6 / 2,4 mm
Keramikdüsen:	Größe 4/5/6

D**6. Vor Inbetriebnahme****6.1 Montage und Anschluss (Bild 3-7)**

Achten Sie darauf, dass je nach dem welches Material geschweißt werden soll, das entsprechende Gas verwendet werden muss.

Stahl (Fe) = ArCO₂

Aluminium (Al) = Ar
(wird von diesem Gerät nicht unterstützt)

Edelstahl (V2A) = ArO₂

Montieren Sie den Schweißbrenner wie in Bild 3 dargestellt.

6.2 Anschluss des Schutzgasschlauches

Die beiden Schlauchschellen (13) über den Schutzgasschlauch (12) führen. Schutzgasschlauch (12) auf Anschluss für den Schutzgasschlauch am Druckminderer und Gaszuführungsanschluss am Schweißgerät stecken und an beiden Anschlussstellen mit den Schlauchschellen (13) sichern.

Bevor Sie zu schweißen beginnen, muss die Wolframnadel spitz angeschliffen werden. Welche Wolframnadel bei welchem Schweißstrom verwendet werden sollte können Sie untenstehender Tabelle entnehmen:

Elektrode (Wolframnadel) Ø (mm)	Schweißstrom (A)
1,6	20 – 150
2,0	100 – 160
2,4	150 – 160

Beim Einführen der Wolframnadel sollte darauf geachtet werden, dass diese etwa 5mm aus der Keramikdüse ragt.

Achten Sie darauf, dass eine dem Elektrodendurchmesser entsprechende Spannhülse (9) verwendet werden muss. Der Durchmesser der Keramikdüse (3) sollte dem Schweißstrom, der Werkstück- und Elektrodendicke und der Gasmenge entsprechend ausgewählt werden. Je kleiner die entsprechenden Werte sind, desto kleiner sollte der Durchmesser der Keramikdüse (3) sein. Bei dicken Werkstücken und hohen Schweißströmen sollten auch dickere Wolframelektroden (10) verwendet werden. Dieses Schlauchpaket ist für die Verwendung von Wolframelektroden (10) mit Durchmessern von 1,6 bis 2,4mm geeignet.

6

Bei schwer zugänglichen Schweißstellen und entsprechend kurzen Wolframelektroden (10) kann statt der langen Schutzkappe (2) auch die kurze Schutzkappe (11) an der Rückseite des Handgriffs (5) verschraubt werden.

Achtung!

Achten Sie darauf, beim WIG-Schweißen das **Kabel mit der Masseklemme (9) an den Plus-Pol (5)** und die **WIG-Ausrüstung an den Minus-Pol (6)** anzuschließen.

Schließen Sie den Schnellanschluss-Stecker (6) an den Minus-Pol Ihres Schweißgeräts an und verbinden Sie den Gasanschluss (7) mit dem entsprechenden Anschluss Ihres Schweißgeräts (Bild 5).

Sollte Ihr Schweißgerät über keinen Schutzgas-Anschluss verfügen, so kann der Gasanschluss (7) auch direkt über einen Druckminderer an der Gasflasche angeschlossen werden. Verwenden Sie dazu den Adapter (14).

7. Bedienung

Beachten Sie die Hinweise in der Bedienungsanleitung Ihres Schweißgeräts! Ermitteln Sie die ideale Einstellung anhand eines Probestücks.

Stellen Sie die Gasdurchflussmenge (abhängig von Schweißstrom, Elektrodendurchmesser und Werkstückdicke) so ein, dass ein gleichmäßiger Lichtbogen erreicht werden kann (ca. 5-15 l/min). Hierzu nehmen Sie am Druckminderer der Gasflasche eine grobe Voreinstellung ein, die genaue Durchflussmenge stellen Sie am besten am Drehventil für Gasdurchfluss (4) ein.

Wenn Sie sämtliche erforderlichen Einstellungen am Schweißgerät vorgenommen und alle Verbindungen hergestellt haben, gehen Sie wie folgt vor:
Zum Zünden wird nun die Keramikdüse schräg auf das zu schweißende Material gelegt und die Wolframnadel durch gleichmäßige, wippende Bewegungen solange an das Material geführt bis ein Lichtbogen entsteht. Halten Sie beim Schweißen einen konstanten Abstand zum Werkstück (ca. 1-1,5 mal Elektroden Ø) ein. Legen Sie Schweißbrenner und Masseklemme nach dem Schweißen isoliert ab.

8. Reinigung, Wartung und Ersatzteilbestellung

Ziehen Sie vor allen Reinigungsarbeiten den Netzstecker.

8.1 Reinigung

- Wir empfehlen, dass Sie das Gerät direkt nach jeder Benutzung reinigen.
- Reinigen Sie das Gerät regelmäßig mit einem feuchten Tuch und etwas Schmierseife. Verwenden Sie keine Reinigungs- oder Lösungsmittel; diese könnten die Kunststoffteile des Gerätes angreifen.
- Achten Sie darauf, dass kein Wasser in das Geräteinnere gelangen kann.

8.2 Wartung

Im Geräteinneren befinden sich keine weiteren zu wartenden Teile.

8.3 Ersatzteilbestellung

Bei der Ersatzteilbestellung sollten folgende Angaben gemacht werden;

- Typ des Gerätes
- Artikelnummer des Gerätes
- Ident-Nummer des Gerätes
- Ersatzteilnummer des erforderlichen Ersatzteils

Aktuelle Preise und Infos finden Sie unter www.isc-gmbh.info

9. Entsorgung und Wiederverwertung

Das Gerät befindet sich in einer Verpackung um Transportschäden zu verhindern. Diese Verpackung ist Rohstoff und ist somit wieder verwendbar oder kann dem Rohstoffkreislauf zurückgeführt werden.

Das Gerät und dessen Zubehör bestehen aus verschiedenen Materialien, wie z.B. Metall und Kunststoffe. Führen Sie defekte Bauteile der Sondermüllentsorgung zu. Fragen Sie im Fachgeschäft oder in der Gemeindeverwaltung nach!



Table of contents

1. Safety regulations
2. Layout
3. Items supplied
4. Intended use
5. Technical data
6. Before starting the equipment
7. Operation
8. Cleaning, maintenance and ordering of spare parts
9. Disposal and recycling

⚠ Important!

When using the equipment, a few safety precautions must be observed to avoid injuries and damage. Please read the complete operating instructions and safety regulations with due care. Keep this manual in a safe place, so that the information is available at all times. If you give the equipment to any other person, hand over these operating instructions and safety regulations as well. We cannot accept any liability for damage or accidents which arise due to a failure to follow these instructions and the safety instructions.

1. Safety regulations

Be sure to observe the safety instructions for your welding set.

⚠ CAUTION!**Read all safety regulations and instructions.**

Any errors made in following the safety regulations and instructions may result in an electric shock, fire and/or serious injury.

Keep all safety regulations and instructions in a safe place for future use.

2. Layout (Fig. 1/2)

1. Hose package
2. Protective cap, long
3. Ceramic nozzle
4. Rotary valve for gas passage
5. Handle
6. Quick-release connector plug
7. Gas connector
8. Contact pipe
9. Clamp sleeve
10. Tungsten electrode
11. Protective cap, short
12. Shielding gas hose
13. Hose clips
14. Adapter

3. Items supplied

Take all parts out of the packaging and check that they are complete.

- TIG welding torch set
- 6 x ceramic nozzles (2 x size 4; 2 x size 5; 2 x size 6)
- 3 x clamping sleeves (2 x 1.6mm; 1 x 2.4mm)
- 2 x tungsten electrodes (1.6 x 73mm)
- Adapter
- Original operating instructions

4. Intended use

The TIG welding torch set is designed for TIG welding (tungsten inert gas welding) in combination with the appropriate welding set and shielding gas.

The machine is to be used only for its prescribed purpose. Any other use is deemed to be a case of misuse. The user / operator and not the manufacturer will be liable for any damage or injuries of any kind caused as a result of this.

Please note that our equipment has not been designed for use in commercial, trade or industrial applications. Our warranty will be voided if the machine is used in commercial, trade or industrial businesses or for equivalent purposes.

5. Technical data

Hose package length:	4 m
Clamping sleeve diameter:	1.6/2.4 mm
Ceramic nozzles:	Size 4/5/6

GB

6. Before starting the equipment

6.1 Assembly and connection (Fig. 3-7)

Please note that the appropriate gas for the material you wish to weld must be used.

Steel (Fe) = ArCO₂

Aluminum (Al) = Ar
(not supported by this equipment)

Stainless steel (V2A) = ArO₂

Assemble the welding torch as shown in Figure 3.

6.2 Connecting the shielding gas hose

Place the two hose clips (13) over the shielding gas hose (12). Connect the shielding gas hose (12) to the shielding gas hose connection on the pressure reducer and gas supply connector on the welding set and secure it to both connectors using the hose clips (13).

Before you start welding, the tungsten needle must be sharpened. Which tungsten needle should be used with which welding current is shown in the table below:

Electrode (tungsten needle) diameter (mm)	Welding current (A)
1.6	20 – 150
2.0	100 – 160
2.4	150 – 160

When you insert the tungsten needle, please note that it should project around 5 mm out of the ceramic nozzle.

Please note that you must use a clamping sleeve (9) which is suitable for the electrode diameter. The diameter of the ceramic nozzle (3) should be selected to suit the welding current, the workpiece thickness, the electrode thickness and the gas delivery rate. The smaller these values are, the smaller the diameter of the ceramic nozzle (3) should be. Thicker tungsten electrodes (10) should be used for thick workpieces and high welding currents. This hose package is suitable for using tungsten electrodes (10) with diameters from 1.6 to 2.4 mm.

For welding points with difficult access and correspondingly short tungsten electrodes (10), the short protective cap (11) rather than the long protective cap (2) can be screwed on to the rear of the handle (5).

10

Important.

Please note that for TIG welding, the **cable with the ground terminal (9) must be connected to the positive pole (5)** and the **TIG equipment to the negative pole (6)**.

Connect the quick-release connector plug (6) to the negative pole on your welding set and connect the gas connector (7) to the corresponding connector on your welding set (Fig. 5).

If your welding set does not have a shielding gas connector, the gas connector (7) can also be connected straight to the gas bottle using a pressure reducer. Use the adapter (14).

7. Operation

Refer to the instructions in the operating manual for your welding set. Find the ideal settings using a test workpiece.

Set the gas delivery rate (depending on the welding current, electrode diameter and the workpiece thickness) so that a uniform arc can be achieved (approx. 5 – 15 l/min). Make an initial rough setting on the pressure reducer on the gas bottle and then set the precise delivery rate using the rotary valve for the gas delivery rate (4).

When all the required settings have been made on the welding set and all the connections have been made, proceed as follows:

To ignite the torch now place the ceramic nozzle at an angle to the material you wish to weld and guide the tungsten needle over the material using even, rocking movements until an arc is generated.

Maintain a constant distance to the workpiece for welding (approx. 1 to 1.5 times the electrode diameter). Put the welding torch and the ground terminal on an insulated surface when you have finished the welding.



8. Cleaning, maintenance and ordering of spare parts

Always pull out the mains power plug before starting any cleaning work.

8.1 Cleaning

- Keep all safety devices, air vents and the motor housing free of dirt and dust as far as possible. Wipe the equipment with a clean cloth or blow it with compressed air at low pressure.
- We recommend that you clean the device immediately each time you have finished using it.
- Clean the equipment regularly with a moist cloth and some soft soap. Do not use cleaning agents or solvents; these could attack the plastic parts of the equipment. Ensure that no water can seep into the device.

8.2 Maintenance

- There are no parts inside the equipment which require additional maintenance.

8.3 Ordering replacement parts:

Please quote the following data when ordering replacement parts:

- Type of machine
- Article number of the machine
- Identification number of the machine
- Replacement part number of the part required

For our latest prices and information please go to www.isc-gmbh.info

9. Disposal and recycling

The unit is supplied in packaging to prevent its being damaged in transit. This packaging is raw material and can therefore be reused or can be returned to the raw material system.

The unit and its accessories are made of various types of material, such as metal and plastic.

Defective components must be disposed of as special waste. Ask your dealer or your local council.

E

Índice de contenidos

1. Instrucciones de seguridad
2. Descripción del aparato
3. Volumen de entrega
4. Uso adecuado
5. Características técnicas
6. Antes de la puesta en marcha
7. Manejo
8. Mantenimiento, limpieza y pedido de piezas de repuesto
9. Eliminación y reciclaje

⚠ ¡Atención!

Al usar aparatos es preciso tener en cuenta una serie de medidas de seguridad para evitar lesiones o daños. Por este motivo, es preciso leer atentamente este manual de instrucciones/advertencias de seguridad. Guardar esta información cuidadosamente para poder consultarla en cualquier momento. En caso de entregar el aparato a terceras personas, será preciso entregarles, asimismo, el manual de instrucciones/advertencias de seguridad. No nos hacemos responsables de accidentes o daños provocados por no tener en cuenta este manual y las instrucciones de seguridad.

1. Instrucciones de seguridad

¡Tener en cuenta las advertencias de seguridad del soldador!

⚠ ¡AVISO!

Lea todas las instrucciones de seguridad e indicaciones.

El incumplimiento de dichas instrucciones e indicaciones puede provocar descargas, incendios y/o daños graves.

Guarde todas las instrucciones de seguridad e indicaciones para posibles consultas posteriores.

2. Descripción del aparato (fig. 1/2)

1. Juego tubos de goma
2. Tapa protectora larga
3. Boquilla de cerámica
4. Válvula giratoria para el flujo de gas
5. Empuñadura
6. Enchufe de acoplamiento rápido
7. Toma de gas
8. Tubo de contacto
9. Manguito de sujeción
10. Electrodo de wolframio
11. Tapa protectora corta
12. Tubo de goma para gas inerte
13. Abrazaderas
14. Adaptador

3. Volumen de entrega

Sacar todas las piezas del embalaje y comprobar que estén completas.

- Juego de sopletes para soldadura TIG
- 6 boquillas de cerámica (2 de tamaño 4; 2 de tamaño 5; 2 de tamaño 6)
- 3 manguitos de sujeción (2 x 1,6 mm; 1 x 2,4 mm)
- 2 electrodos de wolframio (1,6 x 73 mm)
- Adaptador
- Manual de instrucciones original

4. Uso adecuado

El juego de sopletes para soldadura TIG sirve para soldar TIG (soldadura por arco en atmósfera gaseosa con electrodo de wolframio) en combinación con el soldador y gas inerte adecuados.

Utilizar la máquina sólo en los casos que se indican explícitamente como de uso adecuado. Cualquier otro uso no será adecuado. En caso de uso inadecuado, el fabricante no se hace responsable de daños o lesiones de cualquier tipo; el responsable es el usuario u operario de la máquina.

Tener en consideración que nuestro aparato no está indicado para un uso comercial, industrial o en taller. No asumiremos ningún tipo de garantía cuando se utilice el aparato en zonas industriales, comerciales o talleres, así como actividades similares.

5. Características técnicas

Juego tubos de goma largos:	4 m
Diámetro de los manguitos de sujeción:	1,6 / 2,4 mm
Boquillas de cerámica:	Tamaños 4/5/6

6. Antes de la puesta en marcha**6.1 Montaje y conexión (fig. 3-7)**

Tener en cuenta que, dependiendo del material a soldar, se deberá utilizar el gas correspondiente.

Acero (Fe) = ArCO₂

Aluminio (Al) = Ar
(no es compatible con este aparato)

E

Acero inoxidable (V2A) = ArO₂

Montar el soplete para soldadura como se describe en la figura 3.

6.2 Conexión del tubo de goma para gas inerte

Poner las dos abrazaderas (13) en el tubo de goma para gas inerte (12). Introducir el tubo de goma para gas inerte (12) en la conexión prevista para ello en el regulador de presión y la conexión de la alimentación del gas del soldador y fijarlo en los dos puntos de conexión con las abrazaderas (13).

Antes de empezar a soldar es preciso afilar la punta de la aguja de wolframio. Consultar en la tabla a continuación cuál es la aguja adecuada para cada corriente de soldadura:

Electrodo (aguja de wolframio) Ø (mm)	Corriente para soldadura (A)
1,6	20 – 150
2,0	100 – 160
2,4	150 – 160

Al introducir la aguja es preciso asegurar que sobresalga unos 5 mm de la boquilla de cerámica.

Asegurarse de que se pueda utilizar un manguito de sujeción (9) adecuado para el diámetro de los electrodos. El diámetro de la boquilla de cerámica (3) se deberá elegir conforme a la corriente para soldadura, al espesor de la pieza y de los electrodos, así como al volumen de gas. Cuanto menores son los valores correspondientes, menor será el diámetro de la boquilla de cerámica (3). En el caso de piezas de mayor espesor y corrientes de soldadura elevadas, será preciso utilizar asimismo electrodos de wolframio (10) mayores. Este juego de tubos de goma es adecuado para utilizar electrodos de wolframio (10) con diámetros de 1,6 a 2,4 mm.

En caso de que se desee soldar en puntos de difícil acceso y, por consiguiente, con electrodos de wolframio más cortos (10), en vez de la tapa protectora larga (2) se podrá atornillar en la parte trasera de la empuñadura (5) la tapa protectora corta (11).

¡Atención!

En la soldadura TIG, asegurarse de **conectar el cable con el borne de masa (9) al polo positivo (5) y el equipamiento TIG al polo negativo (6)**.

Conectar el enchufe de acoplamiento rápido (6) al polo negativo de su soldador y conectar la toma de gas (7) a la conexión correspondiente del soldador (fig. 5).

Si el soldador no dispone de ninguna toma de gas inerte, la toma de gas (7) también se podrá conectar directamente a la bombona a través de un regulador de presión. Utilizar para ello el adaptador (14).

7. Manejo

Tener en cuenta las instrucciones en el manual del soldador. Determinar el ajuste ideal ensayando con una pieza de prueba.

Ajustar el caudal de flujo de gas (dependiendo de la corriente para soldadura, el diámetro de los electrodos y el espesor de la pieza) de forma que se logre un arco voltaico homogéneo (aprox. 5-15 l/min). Para ello, realizar un preajuste aproximado en el regulador de presión de la bombona. Ajustar el volumen de paso con ayuda de la válvula giratoria en el flujo de gas (4).

Una vez realizados todos los ajustes y conexiones en el soldador, proceder como sigue:

Para encender, poner la boquilla de cerámica en posición inclinada con respecto al material para soldar e introducir la aguja de wolframio realizando movimientos homogéneos y basculantes hasta que se produzca un arco voltaico. A la hora de soldar, mantener una distancia constante con respecto a la pieza (aprox. 1-1,5 electrodos Ø). Tras el soldado, aislar el quemador y el borne de masa.

8. Mantenimiento, limpieza y pedido de piezas de repuesto

Desenchufar siempre antes de realizar algún trabajo de limpieza.

8.1 Limpieza

- Reducir al máximo posible la suciedad y el polvo en los dispositivos de seguridad, las rendijas de ventilación y la carcasa del motor. Frotar el aparato con un paño limpio o soplarlo con aire comprimido manteniendo la presión baja.
- Se recomienda limpiar el aparato tras cada uso.
- Limpiar el aparato con regularidad con un paño húmedo y un poco de jabón blando. No utilizar productos de limpieza o disolventes ya que se podrían deteriorar las piezas de plástico del



aparato. Es preciso tener en cuenta que no entre agua en el interior del aparato.

8.2 Mantenimiento

- No hay que realizar el mantenimiento a más piezas en el interior del aparato.

8.3 Pedido de piezas de recambio:

Al solicitar recambios se indicarán los datos siguientes:

- Tipo de aparato
- No. de artículo del aparato
- No. de identidad del aparato
- No. del recambio de la pieza necesitada.

Encontrará los precios y la información actual en www.isc-gmbh.info

9. Eliminación y reciclaje

El aparato está protegido por un embalaje para evitar daños producidos por el transporte. Este embalaje es materia prima y, por eso, se puede volver a utilizar o llevar a un punto de reciclaje.

El aparato y sus accesorios están compuestos de diversos materiales, como, p. ej., metal y plástico. Depositar las piezas defectuosas en un contenedor destinado a residuos industriales. Informarse en el organismo responsable al respecto en su municipio o en establecimientos especializados.

P

Índice

1. Instruções de segurança
2. Descrição do aparelho
3. Material a fornecer
4. Utilização adequada
5. Dados técnicos
6. Antes da colocação em funcionamento
7. Operação
8. Limpeza, manutenção e encomenda de peças sobressalentes
9. Eliminação e reciclagem

⚠ Atenção!

Ao utilizar ferramentas, devem ser respeitadas algumas medidas de segurança para prevenir ferimentos e danos. Por conseguinte, leia atentamente este manual de instruções e as instruções de segurança. Guarde-os num local seguro, para que os possa consultar a qualquer momento. Caso passe o aparelho a outras pessoas, entregue também este manual de instruções e as instruções de segurança. Não nos responsabilizamos pelos acidentes ou danos causados pela não observância deste manual e das instruções de segurança.

1. Instruções de segurança

Tenha em atenção as instruções de segurança do aparelho de soldar!

⚠ AVISO!

Leia todas as instruções de segurança e indicações.

O incumprimento das instruções de segurança e indicações pode provocar choques eléctricos, incêndios e/ou ferimentos graves.

Guarde todas as instruções de segurança e indicações para mais tarde consultar.

2. Descrição do aparelho (fig. 1/2)

1. Conjunto de tubos
2. Capa de protecção comprida
3. Bocal de cerâmica
4. Válvula rotativa para o fluxo de gás
5. Punho
6. Ficha de ligação rápida
7. Ligação de gás
8. Tubo de contacto
9. Manga de aperto
10. Eléctrodo de tungsténio
11. Capa de protecção curta
12. Tubo do gás de protecção
13. Braçadeiras
14. Adaptador

3. Material a fornecer

Retire todas as peças da embalagem e verifique se estão completas.

- Jogo de maçarico de soldar WIG
- 6 x bocal de cerâmica (2 x tamanho 4; 2 x tamanho 5; 2 x tamanho 6)
- 3 x manga de aperto (2 x 1,6 mm; 1 x 2,4 mm)
- 2 x eléctrodo de tungsténio (1,6 x 73 mm)
- Adaptador
- Manual de instruções original

4. Utilização adequada

O jogo do maçarico de soldar WIG serve para a soldagem WIG (gás inerte tungsténio) quando combinado com o respectivo aparelho de soldar e gás de protecção.

A máquina só pode ser utilizada para os fins a que se destina. Qualquer outro tipo de utilização é considerado inadequado. Os danos ou ferimentos de qualquer tipo daí resultantes são da responsabilidade do utilizador/operador e não do fabricante.

Chamamos a atenção para o facto de os nossos aparelhos não terem sido concebidos para uso comercial, artesanal ou industrial. Não assumimos qualquer responsabilidade se o aparelho for utilizado no comércio, artesanato ou indústria ou em actividades equiparáveis.

5. Dados técnicos

Comprimento do conjunto de tubos:	4 m
Diâmetro das mangas de aperto:	1,6 / 2,4 mm
Bocais de cerâmica:	Tamanho 4/5/6

6. Antes da colocação em funcionamento**6.1 Montagem e ligação (figura 3-7)**

Tenha em atenção, que o gás a utilizar deve ser o indicado para a respectiva peça a soldar.

Aço (Fe) = Ar CO₂

Alumínio (Al) = Ar
(não é suportado por este aparelho)

P

Aço inoxidável (V2A) = Ar O₂

Monte o maçarico de soldar como indicado na figura 3.

6.2 Ligação do tubo do gás de protecção

Introduza as duas braçadeiras (13) através do tubo do gás de protecção (12). Encaixe o tubo do gás de protecção (12) na respectiva ligação, situada no redutor de pressão, e na ligação de alimentação de gás, situada no aparelho de soldar. Aperte ambos os pontos de ligação com as braçadeiras (13).

Antes de começar a soldar, deve afiar a agulha de tungsténio. Na tabela seguinte pode consultar quais as agulhas de tungsténio que deve utilizar com determinadas correntes de soldadura:

Eléctrodo (agulha de tungsténio)	
Ø (mm)	Corrente de soldadura (A)
1,6	20 – 150
2,0	100 – 160
2,4	150 – 160

Ao introduzir a agulha de tungsténio, deve ter em atenção que esta tem de sobressair cerca de 5 mm do bocal de cerâmica.

Tenha em atenção que tem de utilizar uma manga de aperto (9) que corresponda ao diâmetro do eléctrodo. O diâmetro do bocal de cerâmica (3) tem de ser escolhido consoante a corrente de soldadura, a espessura da peça a trabalhar, a espessura do eléctrodo e a quantidade de gás. Quanto mais pequenos forem estes valores, mais pequeno terá de ser o diâmetro do bocal de cerâmica (3). Na soldadura de peças grossas e com uma elevada corrente, deve-se utilizar eléctrodos de tungsténio (10) mais grossos. Este conjunto de tubos deve ser utilizado com eléctrodos de tungsténio (10) com um diâmetro de 1,6 até 2,4 mm.

Quando existem locais de soldadura de difícil acesso e se utilizam os respectivos eléctrodos de tungsténio curtos (10), em vez de se utilizar a capa de protecção comprida (2), pode aparafusar-se a capa de protecção curta (11) na parte posterior do punho (5).

Atenção!

Tenha em atenção, que na soldadura WIG tem de ligar o **cabo com pinça de crocodilo de ligação à massa (9) ao pólo positivo (5)** e o **equipamento WIG ao pólo negativo (6)**.

Ligue a ficha de ligação rápida (6) no pólo negativo do aparelho de soldar e conecte a ligação de gás (7) na respectiva ligação do aparelho de soldar (figura 5).

Se o aparelho de soldar tiver uma ligação de gás de protecção, pode fazer a ligação (7) directamente à botija de gás utilizando para o efeito um redutor de pressão. Para isso, utilize o adaptador (14).

7. Operação

Respeite as indicações do manual de instruções do aparelho de soldar! Obtenha o ajuste ideal utilizando uma amostra.

Regule o caudal de gás (independente da corrente de soldadura, do diâmetro dos eléctrodos e da grossura das peças), de forma a atingir um arco voltaico uniforme (aprox. 5-15 l/min). Para tal, faça um ajuste aproximado no redutor de pressão da botija de gás, e estipule o caudal exacto na válvula rotativa para o fluxo de gás (4).

Depois de ter feito todos os ajustes necessários no aparelho de soldar e de ter estabelecido todas as ligações, proceda da seguinte forma:

Para fazer a ignição, deve colocar o bocal de cerâmica inclinado sobre o material a soldar e esfregar, com um movimento uniforme e oscilatório, a agulha de tungsténio na peça até que o arco voltaico se acenda. Durante a soldadura mantenha uma distância constante em relação à peça (aprox. 1-1,5 vezes o Ø do eléctrodo). Após a soldadura, deponha o maçarico de soldar e a pinça crocodilo isolados um do outro.

8. Limpeza, manutenção e encomenda de peças sobressalentes

Retire a ficha da corrente antes de qualquer trabalho de limpeza.

8.1 Limpeza

- Mantenha os dispositivos de segurança, ranhuras de ventilação e a carcaça do motor o mais limpo possível. Esfregue o aparelho com um pano limpo ou sobre com ar comprimido a baixa pressão.
- Aconselhamos a limpar o aparelho directamente após cada utilização.
- Limpe regularmente o aparelho com um pano



húmido e um pouco de sabão. Não utilize detergentes ou solventes; estes podem corroer as peças de plástico do aparelho. Certifique-se de que não entra água para o interior do aparelho.

8.2 Manutenção

- No interior do aparelho não existem quaisquer peças que necessitem de manutenção.

8.3 Encomenda de peças sobressalentes:

Ao encomendar peças sobressalentes, devem-se fazer as seguintes indicações:

- Tipo da máquina
- Número de artigo da máquina
- Número de identificação da máquina
- Número da peça sobressalente necessária

Pode encontrar os preços e informações actuais em www.isc-gmbh.info

9. Eliminação e reciclagem

O aparelho encontra-se dentro de uma embalagem para evitar danos de transporte. Esta embalagem é matéria-prima, podendo ser reutilizada ou reciclada.

O aparelho e os respectivos acessórios são de diferentes materiais, como por ex. o metal e o plástico. Os componentes que não estiverem em condições devem ter tratamento de lixo especial. Informe-se junto das lojas da especialidade ou da sua Câmara Municipal!

S

Innehållsförteckning

1. Säkerhetsanvisningar
2. Beskrivning av setet
3. Leveransomfattning
4. Ändamålsenlig användning
5. Tekniska data 20
6. Innan du använder setet
7. Använda setet
8. Rengöring, underhåll och reservdelsbeställning
9. Skrotning och återvinning

△ Obs!

Innan maskinen kan användas måste särskilda säkerhetsanvisningar beaktas för att förhindra olyckor och skador. Läs därför noggrant igenom denna bruksanvisning och dessa säkerhetsanvisningar. Förvara dem på ett säkert ställe så att du alltid kan hitta önskad information. Om maskinen ska överlämnas till andra personer måste även denna bruksanvisning och dessa säkerhetsanvisningar medfölja. Vi övertar inget ansvar för olyckor eller skador som har uppstått om denna bruksanvisning eller säkerhetsanvisningarna åsidosätts.

1. Säkerhetsanvisningar:

Beakta säkerhetsanvisningarna som hör till ditt svetsaggregat!

△ WARNING!**Läs alla säkerhetsanvisningar och instruktioner.**

Försummelser vid iakttagandet av säkerhetsanvisningarna och instruktionerna kan förorsaka elstöt, brand och/eller svåra skador.

Förvara alla säkerhetsanvisningar och instruktioner för framtiden.

2. Beskrivning av setet (bild 1/2)

1. Slangpaket
2. Skyddshölje, långt
3. Keramikmunstycke
4. Vridventil för gasflöde
5. Handtag
6. Stickpropp för snabbanslutning
7. Gasanslutning
8. Kontaktrör
9. Spännhylsa
10. Volframelektrod
11. Skyddshölje, kort
12. Skyddsgasslang
13. Slangklämmor
14. Adapter

3. Leveransomfattning

Ta ut alla delar ur förpackningen och kontrollera att allt är komplett.

- TIG-svetsbrännar-set
- 6 st keramikmunstycken (2 st strl 4; 2 st strl 5; 2 st strl 6)
- 3 st spännhylsor (2 st 1,6 mm; 1 st 2,4 mm)
- 2 st volframelektroder (1,6 x 73mm)
- Adapter
- Original-bruksanvisning

4. Ändamålsenlig användning

TIG-svetsbrännar-setet används till TIG-svetsning (Tungsten Inert Gas) i kombination med ett lämpligt svetsaggregat och skyddsgas.

Maskinen får endast användas till sitt avsedda ändamål. Användningar som sträcker sig utöver detta användningsområde är ej ändamålsenliga. För materialskador eller personsador som resulterar av sådan användning ansvarar användaren/operatören själv. Tillverkaren påtar sig inget ansvar.

Tänk på att våra produkter endast får användas till ändamålsenligt syfte och inte har konstruerats för yrkesmässig, hantverksmässig eller industriell användning. Vi ger därför ingen garanti om produkten ska användas inom yrkesmässiga, hantverksmässiga eller industriella verksamheter eller vid liknande aktiviteter.

5. Tekniska data

Slangpaketets längd:	4 m
Spännhylsans diameter:	1,6 / 2,4 mm
Keramikmunstycken:	strl. 4/5/6

S

6. Innan du använder setet

6.1 Montera och ansluta setet (bild 3-7)

Tänk på att rätt slags gas måste väljas beroende på materialet som ska svetsas.

Stål (Fe) = ArCO_2

Aluminium (Al) = Ar
(ej möjligt med detta aggregat)

Rostfritt stål (V2A) = ArO_2

Montera svetsbrännaren enligt beskrivningen i bild 3.

6.2 Skyddsgasslangens anslutning

Båda slangklämmorna (13) förs över skyddsgasslangen (12). Skyddsgasslangen (12) sätts på anslutningen för skyddsgasslangen vid tryckreduceringsventilen och anslutningen för gastillförseln vid svetsaggregatet och säkras vid båda anslutningsställena med slangklämmorna (13). Innan du börjar svetsa måste volframstiftet ha slipats till en spets. I nedanstående tabell ser du vilket volframstift som måste användas vid vilken svetsström:

Elektrod (volframstift)	
Ø (mm)	Svetsström (A)
1,6	20 – 150
2,0	100 – 160
2,4	150 – 160

När volframstiftet förs in måste man se till att denna skjuter ut med ca 5 mm ur keramikmunstycket.

Kom ihåg att spännhylsan (9) som används måste passa till elektrodens diameter. Keramikmunstyckets (3) diameter ska väljas med tanke på svetsström, arbetsstyckets och elektrodens tjocklek samt gasmängden. Ju mindre dessa värden är, desto mindre måste keramikmunstyckets (3) diameter vara. Vid tjockare arbetsstycken och högre svetsströmmar bör även tjockare volframelektroder (10) användas. Detta slangpaket är avsett för användning med volframelektroder (10) vars diameter uppgår till 1,6 till 2,4 mm.

Vid svåråtkomliga svetsställena och alltför korta volframelektroder (10), kan det korta skyddshöjjet (11) skruvas fast på baksidan av handtaget (5) i stället för det långa skyddshöjjet (2).

Varning!

Vid TIG-svetsning måste du se till att **kabeln med jordklämman (9) ansluts till plus-polen (5) och TIG-utrustningen till minus-polen (6).**

Anslut stickproppen för snabbanslutning (6) till minus-polen på svetsaggregatet och koppla samman gasanslutningen (7) till motsvarande anslutning på svetsaggregatet (bild 5).

Om ditt svetsaggregat saknar en anslutning för skyddsgas, så kan gasanslutningen (7) även anslutas direkt till en gasflaska med en tryckreducerare. Använd adaptern (14).

7. Använda setet

Beakta instruktionerna i bruksanvisningen till ditt svetsaggregat! Svetsa på ett provstycke för att bestämma optimal inställning.

Ställ in gasflödet (beroende på svetsström, elektrodens diameter och arbetsstyckets tjocklek) så att en likformig ljusbåge uppstår (ca 5-15 l/min). Gör först en grov förinställning med gasflaskans tryckreducerare. Ställ in det exakta gasflödet med vidventilen (4).

Gör på följande sätt efter att du har gjort samtliga inställningar på svetsaggregatet och utfört alla anslutningar:

För att tända måste keramikmunstycket nu hållas snett mot materialet som ska svetsas. För volframstiftet fram och tillbaka med jämna vaggande rörelser mot materialet tills en ljusbåge uppstår. Håll ett konstant avstånd till arbetsstycket (ca 1-1,5 ggr. elektrodens diameter) när du svetsar. Lägg ned svetsbrännaren och jordklämman på isolerat underlag efter att du svetsat färdigt.

8. Rengöring, Underhåll och reservdelsbeställning

Dra alltid ut stickkontakten inför alla rengöringsarbeten.

8.1 Rengöra maskinen

- Håll skyddsanordningarna, ventilationsöppningarna och motorkåpan i så damm- och smutsfritt skick som möjligt. Torka av maskinen med en ren duk eller blås av den med tryckluft med svagt tryck.
- Vi rekommenderar att du rengör maskinen efter

varje användningstillfälle.

- Rengör maskinen med jämna mellanrum med en fuktig duk och en aning såpa. Använd inga rengörings- eller lösningsmedel. Dessa kan skada maskinens plastdelar. Se till att inga vätskor tränger in i maskinens inre.

8.2 Underhåll

- I maskinens inre finns inga delar som kräver underhåll.

8.3 Reservdelsbeställning

Lämna följande uppgifter vid beställning av reservdelar:

- Maskintyp
 - Maskinens artikel-nr.
 - Maskinens ident-nr.
 - Reservdelsnummer för erforderlig reservdel
- Aktuella priser och ytterligare information finns på www.isc-gmbh.info

9. Skrotning och återvinning

Produkten ligger i en förpackning som fungerar som skydd mot transportskador. Denna förpackning består av olika material som kan återvinnas. Lämna in förpackningen till ett insamlingsställe för återvinning.

Produkten och tillbehören består av olika material som t ex metaller och plaster. Lämna in defekta komponenter till ett godkänt insamlingsställe i din kommun. Hör efter med din kommun eller med försäljaren i din specialbutik.

FIN

Sisällysluettelo

1. Turvallisuusmääräykset
2. Laitteen kuvaus
3. Toimituksen laajuus
4. Määräysten mukainen käyttö
5. Tekniset tiedot
6. Ennen käyttöönottoa
7. Käyttö
8. Puhdistus, huolto ja varaosatilaukset
9. Käytöstäpoisto ja uusiokäyttö

△ Huomio!

Laitteita käytettäessä tulee noudattaa tiettyjä turvallisuusvarotoimia tapaturmien ja vaurioiden välttämiseksi. Lue sen vuoksi tämä käyttöohje / nämä turvallisuusmääräykset huolellisesti läpi. Säilytä käyttöohje hyvin, jotta siinä olevat tiedot ovat myöhemmin milloin vain käytettävissäsi. Jos luovutat laitteen muille henkilöille, ole hyvä ja anna heille myös tämä käyttöohje / nämä turvallisuusmääräykset laitteen mukana. Emme ota mitään vastuuta tapaturmista tai vaurioista, jotka ovat aiheutuneet tämän käyttöohjeen tai turvallisuusohjeiden noudattamisen laiminlyönnistä.

1. Turvallisuusohjeet

Noudata hitsauslaitteesi turvallisuusmääräyksiä!

△ VAROITUS!**Lue kaikki turvallisuusmääräykset ja ohjeet.**

Jos turvallisuusmääräyksiä tai muita ohjeita ei noudateta, saattaa tästä aiheutua sähköiskuja, tulipaloja ja/tai vaikeita vammoja.

Säilytä kaikki turvallisuusmääräykset ja ohjeet myöhempiä tarvetta varten.

2. Laitteen kuvaus (kuva 1/2)

1. Letkupaketti
2. Pitkä suojatulppa
3. Keraaminen suutin
4. Kaasunvirtauksen kääntöventtiili
5. Kahva
6. Pikaliitinpistoke
7. Kaasuliitäntä
8. Kontaktiputki
9. Kiinnitysholkki
10. Volfrاميةlektrodi
11. Lyhyt suojatulppa
12. Suojakaasuletku
13. Letkusinkilät
14. Sovitin

3. Toimituksen laajuus

Ota kaikki osat pakkauksesta, ja tarkasta, että ne ovat täysilukuiset.

- TIG-hitsauspoltinsarja
- 6 keraamista suutinta (2 x koko 4; 2 x koko 5; 2 x koko 6)
- 3 kiinnitysholkkia (2 x 1,6 mm; 1 x 2,4 mm)
- 2 volfrاميةlektrodia (1,6 x 73 mm)
- Sovitin
- Alkuperäiskäyttöohje

4. Määräysten mukainen käyttö

TIG-hitsauspoltinsarjaa käytetään TIG-hitsaukseen (volframi-suojakaasu-hitsaukseen) yhdessä vastaavan hitsauslaitteen ja suojakaasun kera.

Konetta saa käyttää ainoastaan sille määrättyyn tarkoitukseen. Kaikkalainen tämän ylittävä käyttö ei ole määräysten mukaista. Kaikista tästä aiheutuvista vahingoista tai loukkaantumisista on vastuussa laitteen omistaja/käyttäjä eikä suinkaan sen valmistaja.

Ole hyvä ja ota huomioon, että laitteitamme ei ole suunniteltu ja valmistettu käytettäväksi pienteollisuus- tai teollisuustarkoituksiin. Emme siksi ota mitään vastuuta vaurioista, jos laitetta käytetään pienteollisuus-, käsityöläis- tai teollisuustyöpaikoilla tai näihin verrattavissa olevissa toimissa.

5. Tekniset tiedot

Letkupaketin pituus:	4 m
Kiinnitysholkin halkaisija:	1,6/2,4 mm
Keraamiset suuttimet:	Koot 4/5/6

FIN

6. Ennen käyttöönottoa

6.1 Asennus ja liitäntä (kuvat 3-7)

Muista, että riippuen hitsattavan materiaalin laadusta tulee valita siihen sopiva kaasu.

Teräs (Fe) = ArCO₂

Alumiini (Al) = Ar
(ei tueta tällä laitteella)

Jaloteräs (V2A) = ArO₂

Asenna hitsauspoltin kuten kuvassa 3 näytetään.

6.2 Suojakaasuletkun liittäminen

Vedä molemmat letkusinkilät (13) suojakaasuletkun (12) päälle. Työnnä suojakaasuletkun (12) päät paineentasaajan suojakaasuletkun liitäntään ja hitsauslaitteen kaasunsyöttöliitäntään ja varmista molemmat liitännät letkusinkilöillä (13).

Ennen kuin aloitat hitsaamisen, tulee volframipuikon kärki hioa teräväksi. Allaolevasta taulukosta voit lukea, mitä volframipuikkoa tulee käyttää kullakin hitsausvirralla:

Elektrodi (volframipuikko)	Hitsausvirta (A)
Ø (mm)	
1,6	20 – 150
2,0	100 – 160
2,4	150 – 160

Volframipuikon sisäänviennissä tulee huolehtia siitä, että se ulottuu noin 5 mm keraamisesta suuttimesta ulos.

Huolehdi siitä, että elektrodin halkaisijaa vastaavaa kiinnitysholkkia (9) käytetään. Keraamisen suuttimen (3) halkaisija tulee valita hitsausvirran, työstökappaleen ja elektrodin paksuuden sekä kaasumäärän mukaisesti. Mitä pienempi vastaavat arvot ovat, sen pienempi tulee keraamisen suuttimen (3) halkaisijan olla. Paksuissa työstökappaleissa ja suurissa hitsausvirroissa tulee käyttää myös paksumpia volframi-elektrodeja (10). Tämä letkupaketti sopii käytettäväksi volframi-elektrodien (10) kanssa, joiden halkaisija on 1,6 - 2,4 mm.

Vaikeasti tavoitettavien hitsauskohtien ja vastaavan lyhyiden volframi-elektrodien (10) kohdalla voidaan pitkän suojatulpan (2) sijaan ruuvata kahvan (5) takasivulle myös lyhyt suojatulppa (11).

Huomio!

Huolehdi siitä, että TIG-hitsauksessa massapinteella (9) varustettu johto liitetään plus-napaan (5) ja TIG-varusteet miinus-napaan (6).

Liitä pikaliitinpistoke (6) hitsauslaitteesi miinus-napaan ja yhdistä kaasuliitäntä (7) hitsauslaitteesi vastaavaan liitäntään (kuva 5).

Jos hitsauslaitteessasi ei ole suojakaasuliitäntää, niin kaasuliitäntän (7) voi liittää paineentasaajan kautta myös suoraan kaasupulloon. Käytä tätä varten sovitinta (14).

7. Käyttö

Noudata hitsauslaitteesi käyttöohjeessa annettuja ohjeita! Selvitä ihanteelliset asetukset koekappaleen avulla.

Säädä kaasun virtausmäärä (riippuvainen hitsausvirrasta, elektrodin halkaisijasta ja työstökappaleen paksuudesta) niin, että aikaansaadaan tasainen valokaari (n. 5-15 l/min). Tätä varten suorita karkea esisäätö kaasupullon paineentasaajasta, tarkan läpivirtausmäärän säädät parhaiten kaasun läpivirtauksen kiertventtiilistä (4).

Kun olet suorittanut kaikki tarvittavat säädöt hitsauslaitteessa ja tehnyt kaikki liitännät, menettele seuraavasti:

Sytyttämistä varten lasketaan keraamisen suutin viistoon hitsattavan materiaalin pinnalle ja volframipuikkoa liikutetaan tasaisin, keuhvin liikkein materiaaliin niin kauan, kunnes syntyy valokaari. Pidä hitsatessasi tasainen välimatka työstökappaleeseen (n. 1-1,5 kertaa elektrodin halkaisija). Laske hitsauspoltin ja massapinne hitsauksen jälkeen eristetyksi pois.

8. Puhdistus, huolto ja varaosatilau

Irroita verkkopistoke pistorasiasta ennen kaikkia puhdistusstoimia.

8.1 Puhdistus

- Pidä suojalaitteet, ilmaraot ja moottorin kotelo niin puhtaina pölystä ja liasta kuin suinkin mahdollista. Pyyhi laite puhtaalla rievulla tai puhalla se puhtaaksi vähäpaineisella paineilamalla.
- Suosittelemme laitteen puhdistamista heti joka käytön jälkeen.
- Puhdista laite säännöllisin väliajoin käyttäen

kosteaa riepua ja vähän saippuaa. Älä käytä sellaisia puhdistusaineita tai liuotteita, jotka saattavat syövyttää laitteen muoviosia. Huolehdi siitä, ettei laitteen sisäpuolelle pääse vettä.

8.2 Huolto

- Laitteen sisäpuolella ei ole mitään huoltoa tarvitsevia osia.

8.3 Varaosatilaus:

Varaosia tilatessasi anna seuraavat tiedot:

- Laitteen tyyppi
- Laitteen tuotenumero
- Laitteen tunnusnumero
- Tarvittavan varaosan varaosanumero.

Ajankohtaiset hinnat ja muut tiedot löydät osoitteesta www.isc-gmbh.info

9. Käytöstäpoisto ja uusiokäyttö

Laite on pakattu kuljetuspakkaukseen, jotta vältetään kuljetusvauriot. Tämä pakkaus on raaka-ainetta ja sitä voi siksi käyttää uudelleen tai sen voi toimittaa kierrätyksen kautta takaisin raaka-ainekiertoon. Laite on ja sen varusteet on valmistettu eri materiaaleista, kuten esim. metallista ja muoveista. Toimita viälliset rakenneosat oneglmajätehävitykseen. Tiedustele asiaa alan ammattiliikkeestä tai kunnanhallitukselta!

HR/
BIH

Sadržaj

1. Sigurnosne napomene
2. Opis uređaja
3. Sadržaj isporuke
4. Namjenska uporaba
5. Tehnički podaci
6. Prije puštanja u pogon
7. Rukovanje
8. Čišćenje, održavanje i naručivanje rezervnih dijelova
9. Zbrinjavanje i recikliranje

⚠ Pažnja!

Kod korištenja uređaja morate se pridržavati sigurnosnih propisa kako biste spriječili ozljeđivanja i štete. Zbog toga pažljivo pročitajte ove upute za uporabu / sigurnosne napomene. Dobro ih sačuvajte tako da Vam informacije u svako doba budu na raspolaganju. Ako biste ovaj uređaj trebali predati drugim osobama, prosljedite im i ove upute za uporabu / sigurnosne napomene. Ne preuzimamo odgovornost za štete koje bi nastale zbog nepridržavanja ovih uputa za uporabu i sigurnosnih napomena.

1. Sigurnosne upute:

Obratite pozornost na sigurnosne napomene u vezi uređaja za zavarivanje!

⚠ UPOZORENJE!**Pročitajte sve sigurnosne napomene i upute.**

Propusti kod pridržavanja sigurnosnih napomena i uputa mogu uzrokovati el. udar, požar i/ili teška ozljeđivanja.

Sačuvajte sve sigurnosne napomene i upute za buduće korištenje.

2. Opis uređaja (sl. 1/2)

1. Paket crijeva
2. Zaštitna kapa, duga
3. Keramička sapnica
4. Okretni ventil za protok plina
5. Ručka
6. Utikač za brzo priključivanje
7. Priključak plina
8. Kontaktna cijev
9. Stezna čahura
10. Volfram elektroda
11. Zaštitna kapa, kratka
12. Crijevo za zaštitni plin
13. Obujmice crijeva
14. Adapter

3. Sadržaj isporuke

Izvadite sve dijelove iz pakiranja i provjerite cjelovitost sadržaja.

- Komplet plamenika za WIG zavarivanje
- 6 x keramička sapnica (2 x veličina 4; 2 x veličina 5; 2 x veličina 6)
- 3 x stezna čahura (2 x 1,6 mm; 1 x 2,4 mm)
- 2 x volfram elektroda (1,6 x 73 mm)
- Adapter
- Originalne upute za rukovanje

4. Namjenska uporaba

Ovaj komplet služi za tzv. WIG zavarivanje (volfram zavarivanje inertnim plinom) u kombinaciji s odgovarajućim uređajem za zavarivanje i zaštitnim plinom.

Stroj se smije koristiti samo u skladu s namjenom. Svaka drukčija uporaba izvan ovih okvira nije namjenska. Za štete ili ozljeđivanja bilo koje vrste koje bi iz toga proizašle ne odgovara proizvođač nego korisnik.

Molimo da obratite pažnju na to da naši uređaji nisu konstruirani za korištenje u komercijalne svrhe kao ni u obrtu i industriji. Ne preuzimamo jamstvo ako se uređaj koristi u obrtničkim ili industrijskim pogonima i sličnim djelatnostima.

5. Tehnički podaci

Dužina crijeva u paketu:	4 m
Promjer steznih čahura:	1,6/2,4 mm
Keramičke sapnice:	veličina 4/5/6

6. Prije puštanja u pogon**6.1 Montaža i priključak (slika 3 - 7)**

Pripazite na to da koristite odgovarajući plin prema materijalu koji ćete zavarivati.

Čelik (Fe) = ArCO₂

Aluminij (Al) = Ar
(ovim uređajem ne može se zavarivati)

Oplemenjeni čelik (V2A) = ArO₂

HR/
BIH

Uređaj za zavarivanje montirajte kao što je prikazano na slici 3.

6.2 Priključak crijeva za zaštitni plin

Stavite obje obujmice (13) na crijevo za zaštitni plin (12). Natakните crijevo za zaštitni plin (12) na njegov priključak na redukcijskom ventilu i priključak za dovod plina na uređaju za zavarivanje i osigurajte ga na oba priključna mjesta obujmicama (13).

Prije nego počnete sa zavarivanjem, mora se izbrusiti volframova igla. Koja igla i struja zavarivanja će se koristiti, možete vidjeti u sljedećoj tablici:

Elektroda (volfram igla) Ø (mm)	Struja zavarivanja [A]
1,6	20 – 150
2,0	100 – 160
2,4	150 – 160

Kod uvođenja volframove igle trebate pripaziti na to da ona strši iz keramičke mlaznice oko 5 mm.

Pri tome obratite pozornost na to da se mora koristiti stezna čahura (9) koja odgovara promjeru elektroda. Promjer keramičke sapnice (3) trebalo bi odabrati prema struji zavarivanja, debljini radnog komada i elektrode i količini plina. Što su manje odgovarajuće vrijednosti, manji treba biti promjer keramičke sapnice (3). Kod debelih radnih komada i jakih struja zavarivanja, trebalo bi također koristiti deblje volfram elektrode (10). Ovaj paket crijeva prikladan je za korištenje volfram elektroda (10) promjera od 1,6 do 2,4 mm.

Kod teško pristupačnih mjesta zavarivanja i odgovarajuće kratkih volfram elektroda (10) umjesto duge zaštitne kape (2) može se na poledini ručke (5) uvrnuti i kratka zaštitna kapa (11).

Pozor!

Pripazite na to da prilikom WIG zavarivanja **kabel stezaljke za masu (9) priključite na plus pol (5) a WIG opremu na minus pol (6).**

Priključite utikač za brzo priključivanje (6) na minus pol uređaja za zavarivanje i spojite priključak za plin (7) s odgovarajućim priključkom uređaja za zavarivanje (slika 5).

Ako Vaš uređaj nema priključak za zaštitni plin, priključak plina (7) može se također spojiti direktno preko redukcijskog ventila na plinsku bocu. Za to koristite adapter (14).

7. Rukovanje

Pridržavajte se napomena u ovim uputama za uporabu uređaja za zavarivanje! Pomoću probnog komada odredite idealnu podešenost.

Podesite protočnu količinu plina (ovisno o struji zavarivanja, promjeru elektroda i debljini radnog komada) tako da se postigne ujednačen el. luk (oko 5 - 15 l/min). U tu svrhu prvo provedite grubo predpodešavanje na redukcijskom ventilu plinske boce, točnu protočnu količinu najbolje ćete podesiti na okretnom ventilu za protok plina (4).

Kad se na uređaju za zavarivanje provedu sva potrebna podešavanja i uspostave svi spojevi, postupite na sljedeći način:
Za paljenje keramičku mlaznicu položite koso na materijal koji zavarujete i vodite volframovu iglu ravnomjernih pokretima amo-tamo tako dugo po materijalu dok se ne upali svjetlosni luk. Kod zavarivanja održavajte konstantni razmak do radnog komada (oko 1-1,5 puta Ø elektrode). Nakon zavarivanja odložite gorionik i stezaljku za masu na izolirano mjesto.

8. Čišćenje, održavanje i narudžba rezervnih dijelova

Prije svih radova čišćenja izvucite mrežni utikač.

8.1 Čišćenje

- Zaštitne naprave, otvore za zrak i kućište motora držite što čišćima od prašine i prljavštine. Istrljajte uređaj čistom krpom ili ga ispušite komprimiranim zrakom pod niskim tlakom.
- Preporučujemo da uređaj očistite nakon svake uporabe.
- Redovito čistite uređaj vlažnom krpom i s malo sapunice. Ne koristite sredstva za čišćenje ni otapala; ona mogu oštetiti plastične dijelove uređaja. Pripazite na to da u unutrašnjost uređaja ne dospije voda.

8.2 Održavanje

- U unutrašnjosti uređaja nalaze se dijelovi koje treba održavati.

8.3 Narudžba rezervnih dijelova:

Prilikom naručivanja rezervnih dijelova su potrebni slijedeći podaci:

- Tip uređaja
- Broj artikla uređaja
- Ident. broj uređaja
- Broj potrebnog rezervnog dijela

Aktualne cijene i informacije potražite na web-adresi www.isc-gmbh.info

9. Zbrinjavanje i recikliranje

Uređaj se nalazi u pakovanju koje ga štiti od oštećenja prilikom transporta. Ovo pakovanje je sirovina i zato se može ponovno upotrijebiti ili poslati na reciklažu.

Uređaj i njegov pribor izradjeni su od različitih materijala kao npr. metala i plastike. Neispravne sastavne dijelove otpremite na mjesta za zbrinjavanje posebnog otpada. Informacije potražite u specijaliziranoj trgovini ili nadležnoj općinskoj upravi.

RS

Sadržaj

1. Bezbednosne napomene
2. Opis uređaja
3. Sadržaj isporuke
4. Namensko korišćenje
5. Tehnički podaci
6. Pre puštanja u pogon
7. Rukovanje
8. Čišćenje, održavanje i porudžbina rezervnih delova
9. Zbrinjavanje i reciklovanje

⚠ Pažnja!

Kod korišćenja uređaja morate se pridržavati propisa o bezbednosti kako biste sprečili povrede i štete. Stoga pažljivo pročitajte ova uputstva za upotrebu/bezbednosne napomene. Dobro ih sačuvajte tako da Vam informacije u svako doba budu na raspolaganju. Ako biste ovaj uređaj trebali da predate drugim licima, prosledite im i ova uputstva za upotrebu / bezbednosne napomene. Ne preuzimamo garanciju za štete koje bi nastale zbog nepridržavanja ovih uputstava za upotrebu i bezbednosnih napomena.

1. Sigurnosna uputstva:

Obratite pažnju na bezbednosne napomene u vezi uređaja za zavarivanje!

⚠ UPOZORENJE!**Pročitajte sve bezbednosne napomene i uputstva.**

Propusti kod pridržavanja bezbednosnih napomena i uputstava mogu da prouzroče el.udar, požar i/ili teške povrede.

Sačuvajte sve bezbednosne napomene i uputstva za buduće korišćenje.

2. Opis uređaja (sl. 1/2)

1. Paket creva
2. Zaštitna kapa, duga
3. Keramička sapnica
4. Obrtni ventil za protok gasa
5. Drška
6. Utikač za brzo priključivanje
7. Priključak gasa
8. Kontaktna cev
9. Stezna čaura
10. Volfram elektroda
11. Zaštitna kapa, kratka
12. Crevo zaštitnog gasa
13. Obujmica creva
14. Adapter

3. Sadržaj isporuke

Izvadite sve delove iz pakovanja i proverite potpunost sadržaja.

- Komplet gorionika za WIG zavarivanje
- 6 x keramička sapnica (2 x veličina 4; 2 x veličina 5; 2 x veličina 6)
- 3 x stezna čaura (2 x 1,6 mm; 1 x 2,4 mm)
- 2 x volfram elektroda (1,6 x 73 mm)
- Adapter
- Originalna uputstva za rukovanje

4. Namensko korišćenje

Ovaj komplet služi za tzv. WIG zavarivanje (volfram zavarivanje inertnim gasom) u kombinaciji s odgovarajućim uređajem za zavarivanje i zaštitnim gasom.

Mašina sme da se koristi samo prema svojoj nameni. Svako drugačije korišćenje nije u skladu s namenom. Za štete ili povrede bilo koje vrste koje iz toga proizlaze odgovoran je korisnik, a ne proizvođač.

Molimo da obratite pažnju na to da naši uređaji nisu konstruisani za korišćenje u komercijalne svrhe kao ni u zanatu i industriji. Ne preuzimamo garanciju ako se uređaj koristi u zanatskim ili industrijskim pogonima i sličnim delatnostima.

5. Tehnički podaci

Dužina creva u paketu:	4 m
Prečnik steznih čahura:	1,6/2,4 mm
Keramičke sapnice:	veličina 4/5/6

6. Pre puštanja u pogon**6.1 Montaža i priključak (slika 3 - 7)**

Pripazite na to da koristite odgovarajući gas prema materijalu koji ćete zavarivati.

Čelik (Fe) = ArCO₂

Aluminijum (Al) = Ar
(ovim uređajem ne može se zavarivati)

Plemeniti čelik (V2A) = ArO₂

RS

Uređaj za zavarivanje montirajte kao što je prikazano na slici 3.

6.2 Priključak creva zaštitnog gasa

Stavite obe objimice (13) na crevo za zaštitni gas (12). Natakните crevo zaštitnog gasa (12) na njegov priključak na redukcionom ventilu i priključak za dovod gasa na uređaju za zavarivanje i osigurajte ga na oba priključna mesta objimicama (13).

Pre nego što započnete sa zavarivanjem, mora se izbrusiti volframova igla. Koja igla i struja zavarivanja će se koristiti, možete videti u sledećoj tabeli:

Elektroda (volfram igla)	
Ø (mm)	Struja zavarivanja [A]
1,6	20 – 150
2,0	100 – 160
2,4	150 – 160

Kod uvođenja volframove igle trebate pripaziti na to da ona strši iz keramičke mlaznice oko 5 mm.

Pri tom obratite pažnju na to da se mora koristiti stezna čaura (9) koja odgovara prečniku elektroda. Prečnik keramičke sapnice (3) trebalo bi izabrati prema struji zavarivanja, debljini radnog komada i elektrode i količini gasa. Što manje su odgovarajuće vrednosti, to manji treba da bude prečnik keramičke sapnice (3). Kod debelih radnih komada i jakih struja zavarivanja, trebalo bi takođe koristiti deblje volfram elektrode (10). Ovaj paket creva podesan je za korišćenje volfram elektroda (10) prečnika od 1,6 do 2,4 mm.

Kod teško pristupačnih mesta zavarivanja i odgovarajuće kratkih volfram elektroda (10) umesto duge zaštitne kape (2) može da se na zadnjoj strani drške (5) uvrne i kratka zaštitna kapa (11).

Pažnja!

Pripazite na to da prilikom WIG zavarivanja **kabel stezaljke za masu (9) priključite na plus pol (5) a WIG opremu na minus pol (6).**

Priključite utikač za brzo priključivanje (6) na minus pol uređaja za zavarivanje i spojite priključak za gas (7) s odgovarajućim priključkom uređaja za zavarivanje (slika 5).

Ako Vaš uređaj nema priključak za zaštitni gas, priključak gasa (7) može se takođe spojiti direktno preko redukcionog ventila na gasnu bocu. Za to upotrebite adapter (14).

7. Rukovanje

Pridržavajte se napomena u ovim uputstvima za upotrebu uređaja za zavarivanje! Pomoću probnog komada odredite idealnu podešenost.

Podesite protočnu količinu gasa (zavisno od struje zavarivanja, prečnika elektroda i debljine radnog komada) tako da se postigne ujednačen el. luk (oko 5-15 l/min). U tu svrhu prvo provedite grubo predpodešavanje na redukcionom ventilu gasne boce, tačnu protočnu količinu najbolje ćete podesiti na obrtnom ventilu za protok gasa (4).

Kada se na uređaju za zavarivanje provedu sva potrebna podešavanja i uspostave svi spojevi, postupite na sledeći način:
Za paljenje keramičku mlaznicu položite koso na materijal koji zavarujete i vodite volframovu iglu ravnomernim pokretima amo-tamo tako dugo po materijalu dok se ne upali svetlosni luk. Kod zavarivanja održavajte konstantni razmak do radnog komada (oko 1-1,5 puta Ø elektrode). Nakon zavarivanja odložite gorionik i stezaljku za masu na izolovano mesto.

8. Čišćenje, održavanje i narudžba rezervnih dijelova

Prije svih radova čišćenja izvucite mrežni utikač.

8.1 Čišćenje

- Zaštitne naprave, otvore za zrak i kucište motora držite što čistijima od prašine i prljavštine. Istrljajte uređaj čistom krpom ili ga ispušite komprimiranim zrakom pod niskim tlakom.
- Preporučujemo da uređaj očistite nakon svake uporabe.
- Redovito čistite uređaj vlažnom krpom i s malo masnog sapuna. Ne koristite sredstva za čišćenje ni otapala; ona mogu oštetiti plastične dijelove uređaja. Pripazite na to da u unutrašnjost uređaja ne dospije voda.

8.2 Održavanje

- U unutrašnjosti uređaja nema dijelova koje treba održavati.

8.3 Naručivanje rezervnih dijelova

Prilikom naručivanja rezervnih dijelova treba navesti sljedeće podatke:

- tip uređaja
- broj artikla uređaja
- identifikacijski broj uređaja
- kataloški broj potrebnog rezervnog dijela

Aktuelne cene i informacije potražite na sajtu www.isc-gmbh.info

9. Zbrinjavanje i reciklovanje

Uređaj se nalazi u pakovanju koje ga štiti od oštećenja tokom transporta. Ovo pakovanje je sirovina i zato može ponovno da se upotrebi ili pošalje na reciklovanje. Uređaj i njegov pribor izrađeni su od različitih materijala kao npr. metala i plastike. Neispravne sastavne delove otpremite na mesta za zbrinjavanje posebnog otpada. Informacije potražite u specijalizovanoj trgovini ili nadležnoj opštinskoj upravi.



İçindekiler

1. Güvenlik uyarıları
2. Cihaz açıklaması
3. Sevkiyatın içeriği
4. Kullanım amacına uygun kullanım
5. Teknik özellikler
6. Çalıştırmadan önce
7. Kullanma
8. Temizleme, bakım ve yedek parça siparişi
9. Bertaraf etme ve geri kazanım

⚠ Dikkat!

Aletlerin kullanılmasında yaralanmaları ve hasarları önlemek için bazı iş güvenliği kurallarına riayet edilecektir. Bu nedenle bu Kullanma Talimatını dikkatlice okuyunuz. Bu bilgilerin her zaman elinizin altında olması için Kullanma Talimatını iyi bir yerde saklayın. Aletleri başka kimselere vereceğinizde bu Kullanma Talimatını da alet ile birlikte verin. Kullanma Talimatı ve güvenlik uyarılarına riayet edilmemesinden kaynaklanan iş kazaları veya hasarlardan firmamız sorumlu değildir.

1. Güvenlik uyarıları

Kaynak makinesi ile ilgili Güvenlik Uyarılarını dikkate alınız!

⚠ UYARI!

Tüm güvenlik bilgileri ve talimatları okuyunuz. Güvenlik bilgileri ve talimatlarda belirtilen direktiflere aykırı hareket edilmesi sonucunda elektrik çarpması, yangın ve/veya ağır yaralanmalar meydana gelebilir. **Gelecekte kullanmak üzere tüm güvenlik bilgileri ve talimatları saklayın.**

2. Cihaz açıklaması (Şekil 1/2)

1. Hortum paketi
2. Uzun koruma kapağı
3. Seramik nozul
4. Gaz debi ayar döner ventili
5. Sap
6. Fiş
7. Gaz bağlantısı
8. Temas borusu
9. Sıkma bileziği
10. Wolfram elektrodu
11. Kısa koruma kapağı
12. Gaz hortumu
13. Hotum kelepçesi
14. Adaptör

3. Sevkiyatın içeriği

Bütün parçaları ambalaj içinden çıkarın ve eksik olup olmadıklarını kontrol edin.

- WIG kaynak seti
- 6 x Seramik nozul (2 x Boy 4; 2 x Boy 5; 2 x Boy 6)
- 3 x Sıkma bileziği (2 x 1,6mm; 1 x 2,4mm)
- 2 x Wolfram elektrodu (1,6 x 73mm)
- Adaptör
- Orijinal Kullanma talimatı

4. Kullanım amacına uygun kullanım

WIG kaynak seti, ilgili kaynak makinesi ve soygaz ile birlikte WIG kaynak metodu (Wolfram-soygaz kaynağı) ile kaynak uygulaması için uygundur.

Makine yalnızca kullanım amacına göre kullanılacaktır. Kullanım amacının dışındaki tüm kullanımlar makinenin kullanılması için uygun değildir. Bu tür kullanım amacı dışındaki kullanımlardan kaynaklanan hasar ve yaralanmalarda, yalnızca kullanıcı/işletici sorumlu olup üretici firma sorumlu tutulamaz.

Lütfen cihazlarımızın ticari, zanaatkarlar veya endüstriyel kullanım için uygun olmadığını ve bu kullanımlar için tasarlanmadığını dikkate alın. Aletin ticari, zanaatkarlar veya endüstriyel veya benzer kullanımlarda kullanılmasından kaynaklanan hasarlar garanti kapsamına dahil değildir.

5. Teknik özellikler

Hortum paketi uzunluğu:	4 m
Sıkma bileziği çapı:	1,6 / 2,4 mm
Seramik nozullar:	Boy 4/5/6

6. Çalıştırmadan önce**6.1 Montaj ve bağlantı (Şekil 3-7)**

Kaynaklanacak malzemeye göre uygun kaynak gazını kullanmanıza dikkat edin.

Çelik (Fe) = ArCO₂

Alüminyum (Al) = Ar
(bu alet tarafından desteklenmez)

TR

Paslanmaz çelik (krom) (V2A) = ArO₂

Kaynak setini (torç) Şekil 3'de gösterildiği gibi monte edin.

6.2 Gaz hortumu bağlantısı

Her iki hortum kelepçesini (13) gaz hortumunun (12) üzerinden geçirin. Gaz hortumunu (12), basınç düşürücüdeki gaz bağlantısı ile kaynak aletinin gaz giriş bağlantısına takın ve her iki bağlantı yerini hortum kelepçelerini (13) sıkarak sabitleyin. Kaynak uygulamasına başlamadan önce Wolfram iğnesi sivri bir şekilde sivrilecektir. Hangi kaynak akımı değerinde hangi Wolfram iğnesinin kullanılacağı aşağıda gösterilen tabloda görülebilir:

Elektrot (Wolfram iğnesi)

Ø (mm)	Kaynak akımı (A)
1,6	20 – 150
2,0	100 – 160
2,4	150 – 160

Wolfram iğnesini yerleştirirken iğnenin seramik nozuldan yaklaşık 5mm dışarı çıkmasına dikkat edin.

Montaj işleminde elektrot çapına uygun bir sıkma bileziğinin (9) kullanılması gerektiğine dikkat edin. Seramik nozul (3) çapı kaynağın akımı, iş parçası ve elektrot kalınlığı ve gaz miktarına uygun olarak seçilecektir. Bu değerler ne kadar küçük olursa seçilecek seramik nozul (3) çapı da o kadar küçük olacaktır. Kalın iş parçaları ve yüksek kaynak akımları ile yapılan kaynak uygulamaları için kalın Wolfram elektrotları (10) kullanılacaktır. Bu hortum paketi, çapları 1,6 ile 2,4mm arasında olan Wolfram elektrotlarının (10) kullanımını için uygundur.

Zor erişilebilir kaynak yerlerine yapılan kaynak uygulamalarında ve kısa Wolfram elektrotları (10) kullanıldığında uzun koruma kapağı (2) yerine sapın (5) arka tarafına kısa koruma kapağı (11) bağlanabilir.

Dikkat!

WIG kaynaklama işleminde **şase penseli kabloyu** (9) **artı kutup soketine** (5) ve **WIG donanımını eksi kutup soketine** (6) bağlayın.

Fiş (6) kaynak makinesinin eksi kutup soketine bağlayın, gaz bağlantısını (7) kaynak makinesinin ilgili bağlantı yerine bağlayın (Şekil 5).

Kaynak makinenizde gazaltı kaynak uygulaması için gerekli bağlantı bulunmadığında gaz bağlantısı (7) direkt olarak gaz tüpündeki basınç düşürücü armatüre bağlanabilir. Bunun için adaptörü (14) kullanın.

7. Kullanma

Kaynak makinesinin Kullanma Talimatında açıklanan uyarıları dikkate alın! Doğru elektrot kalınlığı ve ideal kaynak akımını deneme parçası üzerinde kaynak yaparak belirleyin.

Gaz debisini (bu değer kaynak akımı ve elektrot çapına bağlıdır) düzenli bir ark oluşacak şekilde ayarlayın (yakl. 5-15 ltr./dak). Bu ayan yapmak için önce gaz tüpündeki basınç düşürücüde ön ayar yapın, tam doğru gaz debi ayarı ise en sağlıklı olarak gaz debi ayarı döner ventilinde (4) yapılır.

Kaynak makinesinde gerekli olan tüm ayarları yaptıktan ve tüm bağlantıları gerçekleştirdikten sonra aşağıdaki işlemleri yerine getiriniz: Kaynak uygulamasına başlama ve ateşlemek için seramik nozulunu eğik konumda kaynatılacak malzeme üzerine koyun ve Wolfram iğnesini düzenli, salınımlı hareketler ile ark kaynağı oluşuncaya kadar malzeme üzerine temas ettirin. Kaynak uygulaması esnasında torç ile iş parçası arasında sabit bir mesafe bırakın (elektrot çapının yaklaşık 1-1,5 katı bir mesafe). Kaynak uygulaması sona erdikten sonra torç ve şase kablosunu birbirine temas etmeyecek şekilde yere koyun.

8. Temizleme, Bakım ve Yedek Parça Siparişi

Temizleme çalışmalarına başlamadan önce elektrik kablosunun fişini prizden çekin!

8.1 Temizleme

- Koruyucu düzenekleri, hava deliklerini ve motor gövdesini mümkün oldukça toz ve kirden arındırın ve temiz tutun. Cihazı temiz bir bezle silin veya düşük basınçlı hava üfleyerek temizleyin.
- Cihazı her kullanımdan sonra hemen temizlemenizi öneririz.
- Cihazı düzenli aralıklarla nemli bir bez ve az miktarda sıvı sabunla temizleyin. Deterjan veya solvent kullanmayın. Zira bu tür maddeler cihazın plastik parçalarını tahrip edebilir. Cihazın içine su girmemesine dikkat edin.



8.2 Bakım

- Cihazın içinde bakım gerektiren başka parçalar yoktur.

8.3 Yedek parça siparişi:

Yedek parça siparişinde aşağıda açıklanan bilgiler verilmelidir:

- Cihaz tipi
- Cihazın ürün numarası
- Cihazın kod numarası
- Gerekli yedek parçanın yedek parça numarası

Aktüel fiyatlar ve bilgiler için internet sitemiz:
www.isc-gmbh.info

9. İmha ve Yeniden Değerlendirme

Cihaz, nakliyat hasarlarını önlemek amacıyla ambalaj içerisinde. Söz konusu ambalaj bir hammadde olduğundan yeniden kullanımı mümkündür veya hammadde geri kazanımına sevk edilmelidir. Cihaz ve aksesuarları, örneğin metal ve plastik gibi çeşitli malzemelerden oluşmaktadır. Bozuk parçaları özel atık olarak imha edin. Ürünü satın aldığınız mağazanıza veya belediyenize danışın!

④

Der Nachdruck oder sonstige Vervielfältigung von Dokumentation und Begleitpapieren der Produkte, auch auszugsweise ist nur mit ausdrücklicher Zustimmung der ISC GmbH zulässig.

④

The reprinting or reproduction by any other means, in whole or in part, of documentation and papers accompanying products is permitted only with the express consent of ISC GmbH.

④

La reimpresión o cualquier otra reproducción de documentos e información adjunta a productos, incluida cualquier copia, sólo se permite con la autorización expresa de ISC GmbH.

④

A reprodução ou duplicação, mesmo que parcial, da documentação e dos anexos dos produtos, carece da autorização expressa da ISC GmbH.

④

Eftertryck eller annan duplicering av dokumentation och medföljande underlag för produkter, även utdrag, är endast tillåtet med uttryckligt tillstånd från ISC GmbH.

④

Tuotteiden dokumentaatioiden ja muiden mukaani liitettyjen asiakirjojen vain osittainainkin kopiointi tai muunlainen monistaminen on sallittu ainoastaan ISC GmbH:n nimenomaisella luvalla.

④④

Naknadno tiskanje ili slična umnožavanja dokumentacije i pratećih papira ovih proizvoda, čak i djelomično kopiranje, moguće je samo uz izričito dopuštenje tvrtke ISC GmbH.

④

Potpuno ili delimično štampanje ili umnožavanje dokumentacije i službenih papira koji su priloženi proizvodu dozvoljeno je samo uz izričitu saglasnost firme ISC GmbH.

④

Ürünlerin dokümantasyonu ve evraklarının kismen olsa dahi kopyalanması veya başka şekilde çoğaltılması, yalnızca ISC GmbH firmasının özel onayı alınmak şartıyla serbesttir.

- Ⓢ Technische Änderungen vorbehalten
- Ⓢ Technical changes subject to change
- Ⓢ Salvo modificaciones técnicas
- Ⓢ Salvaguardem-se alterações técnicas
- Ⓢ Förbehåll för tekniska förändringar
- Ⓢ Oikeus tekniisiin muutoksiin pidetään
- ⓈⓈ Zadržavamo pravo na tehničke izmjene.
- Ⓢ Zadržavamo pravo na tehničke promene
- Ⓢ Teknik deęisjikkler olabılır

GUARANTEE CERTIFICATE

Dear Customer,

All of our products undergo strict quality checks to ensure that they reach you in perfect condition. In the unlikely event that your device develops a fault, please contact our service department at the address shown on this guarantee card. Of course, if you would prefer to call us then we are also happy to offer our assistance under the service number printed below. Please note the following terms under which guarantee claims can be made:

1. These guarantee terms cover additional guarantee rights and do not affect your statutory warranty rights. We do not charge you for this guarantee.
2. Our guarantee only covers problems caused by material or manufacturing defects, and it is restricted to the rectification of these defects or replacement of the device. Please note that our devices have not been designed for use in commercial, trade or industrial applications. Consequently, the guarantee is invalidated if the equipment is used in commercial, trade or industrial applications or for other equivalent activities. The following are also excluded from our guarantee: compensation for transport damage, damage caused by failure to comply with the installation/assembly instructions or damage caused by unprofessional installation, failure to comply with the operating instructions (e.g. connection to the wrong mains voltage or current type), misuse or inappropriate use (such as overloading of the device or use of non-approved tools or accessories), failure to comply with the maintenance and safety regulations, ingress of foreign bodies into the device (e.g. sand, stones or dust), effects of force or external influences (e.g. damage caused by the device being dropped) and normal wear resulting from proper operation of the device. This applies in particular to rechargeable batteries for which we nevertheless issue a guarantee period of 12 months.

The guarantee is rendered null and void if any attempt is made to tamper with the device.

3. The guarantee is valid for a period of 2 years starting from the purchase date of the device. Guarantee claims should be submitted before the end of the guarantee period within two weeks of the defect being noticed. No guarantee claims will be accepted after the end of the guarantee period. The original guarantee period remains applicable to the device even if repairs are carried out or parts are replaced. In such cases, the work performed or parts fitted will not result in an extension of the guarantee period, and no new guarantee will become active for the work performed or parts fitted. This also applies when an on-site service is used.
4. In order to assert your guarantee claim, please send your defective device postage-free to the address shown below. Please enclose either the original or a copy of your sales receipt or another dated proof of purchase. Please keep your sales receipt in a safe place, as it is your proof of purchase. It would help us if you could describe the nature of the problem in as much detail as possible. If the defect is covered by our guarantee then your device will either be repaired immediately and returned to you, or we will send you a new device.

Of course, we are also happy offer a chargeable repair service for any defects which are not covered by the scope of this guarantee or for units which are no longer covered. To take advantage of this service, please send the device to our service address.

E CERTIFICADO DE GARANTÍA

Estimado cliente:

Nuestros productos están sometidos a un estricto control de calidad. No obstante, lamentaríamos que este aparato dejara de funcionar correctamente, en tal caso, le rogamos que se dirija a nuestro servicio de atención al cliente en la dirección indicada en la parte inferior de la presente tarjeta de garantía. Con mucho gusto le atenderemos también telefónicamente en el número de servicio indicado a continuación. Para hacer válido el derecho de garantía, proceda de la siguiente forma:

1. Estas condiciones de garantía regulan prestaciones de la garantía adicionales. Sus derechos legales a prestación de garantía no se ven afectados por la presente garantía. Nuestra prestación de garantía es gratuita para usted.
2. La prestación de garantía se extiende exclusivamente a defectos ocasionados por fallos de material o de producción y está limitada a la reparación de los mismos o al cambio del aparato. Tenga en consideración que nuestro aparato no está indicado para un uso comercial, en taller o industrial. Por lo tanto, no procederá un contrato de garantía cuando se utilice el aparato en zonas industriales, comerciales o talleres, así como actividades similares. De nuestra garantía se excluye cualquier otro tipo de prestación adicional por daños ocasionados por el transporte, daños ocasionados por la no observancia de las instrucciones de montaje o por una instalación no profesional, no observancia de las instrucciones de uso (como, p. ej., conexión a una tensión de red o corriente no indicada), aplicaciones impropias o indebidas (como, p. ej., sobrecarga del aparato o uso de herramientas o accesorios no homologados), no observancia de las disposiciones de mantenimiento y seguridad, introducción de cuerpos extraños en el aparato (como, p. ej., arena, piedras o polvo), uso violento o influencias externa (como, p. ej., daños por caídas), así como por el desgaste habitual por el uso. Esto se aplica especialmente en aquellas baterías para las que ofrecemos un plazo de garantía de 12 meses.

El derecho a garantía pierde su validez cuando ya se hayan realizado intervenciones en el aparato.

3. El periodo de garantía es de 2 años y comienza en la fecha de la compra del aparato. El derecho de garantía debe hacerse válido, antes de finalizado el plazo de garantía, dentro de un periodo de dos semanas una vez detectado el defecto. El derecho de garantía vence una vez transcurrido el plazo de garantía. La reparación o cambio del aparato no conllevará ni una prolongación del plazo de garantía ni un nuevo plazo de garantía ni para el aparato ni para las piezas de repuesto montadas. Esto también se aplica en el caso de un servicio *in situ*.
4. Para hacer efectivo su derecho a garantía, envíe gratuitamente el aparato defectuoso a la dirección indicada a continuación. Adjunte el original del ticket de compra u otro tipo de comprobante de compra con fecha. ¡A tal efecto, guarde en lugar seguro el ticket de compra como comprobante! Describa con la mayor precisión posible el motivo de la reclamación. Si nuestra prestación de garantía incluye el defecto aparecido en el aparato, recibirá de inmediato un aparato reparado o nuevo de vuelta.

Naturalmente, también solucionaremos los defectos del aparato que no se encuentren comprendidos o ya no se encuentren comprendidos en la garantía, en este caso contra reembolso de los costes. Para ello, envíe el aparato a nuestra dirección de servicio técnico.

P CERTIFICADO DE GARANTIA

Estimado(a) cliente,

Os nossos produtos são submetidos a um rigoroso controlo de qualidade. Se, ainda assim, o aparelho não funcionar nas devidas condições, lamentamos esse facto e pedimos-lhe que se dirija ao nosso serviço de assistência técnica na morada indicada no presente certificado de garantia. Se preferir, também pode contactar-nos telefonicamente através do número de assistência técnica abaixo indicado. O exercício dos direitos de garantia está sujeito às seguintes condições:

1. As presentes condições de garantia regem as prestações de garantia complementar e não afectam os seus direitos legais de garantia. O nosso serviço de garantia é prestado gratuitamente.
2. A garantia cobre exclusivamente os defeitos de material ou de fabrico e limita-se à reparação de tais defeitos ou à substituição do aparelho. Chamamos a atenção para o facto de os nossos aparelhos não terem sido concebidos para uso comercial, artesanal ou industrial. Não haverá, por isso, lugar a um contrato de garantia no caso de o aparelho ser utilizado em empresas do comércio, do artesanato ou da indústria ou em actividades equiparáveis. A nossa garantia exclui, além disso, quaisquer indemnizações por danos de transporte, danos resultantes da não observância das instruções de montagem ou de uma instalação incorrecta, da não observância das instruções de funcionamento (por exemplo, ligação a uma tensão de rede ou a um tipo de corrente errado), de uma utilização abusiva ou indevida (como, por exemplo, sobrecarga do aparelho ou utilização de ferramentas ou acessórios não autorizados), da não observância das regras de manutenção e segurança, da penetração de corpos estranhos no aparelho (por exemplo, areia, pedras ou pó), do uso da força ou de impactos externos (como, por exemplo, danos causados pela queda do aparelho), bem como do desgaste normal resultante da utilização do aparelho. Isto é válido especialmente para os acumuladores aos quais concedemos uma garantia de 12 meses.

O direito de garantia extingue-se no caso de já ter havido uma tentativa de reparação do aparelho.
3. O período de garantia é de 2 anos a contar da data de compra do aparelho. Os direitos de garantia devem ser reclamados dentro do período de garantia, no prazo de duas semanas após ter sido detectado o defeito. Está excluída a reclamação de direitos de garantia após o termo do período de garantia. A reparação ou a substituição do aparelho não implica o prolongamento do período de garantia nem dá origem à contagem de um novo período de garantia para o aparelho ou para eventuais peças de substituição montadas no mesmo. O mesmo se aplica no caso de a assistência técnica ter sido prestada no local.
4. Para activar a garantia deverá enviar o aparelho defeituoso à cobrança para a morada abaixo indicada, juntamente com o talão de compra original ou qualquer outro documento comprovativo da data de compra. Por isso, é importante que guarde o talão de compra como comprovativo. Descreva o mais detalhadamente possível o motivo da reclamação. Se o defeito do aparelho estiver abrangido pelo nosso serviço de garantia, ser-lhe-á imediatamente enviado um aparelho novo ou reparado.

Naturalmente, também teremos todo o gosto em efectuar reparações que não estão, ou deixaram de estar, abrangidas pelo serviço de garantia. Nesse caso, terá de suportar os custos da reparação. Para este efeito, deverá enviar o aparelho para a morada do nosso serviço de assistência técnica.

S GARANTIBEVIS

Bästa kund,

Våra produkter genomgår en sträng kvalitetskontroll. Om denna produkt mot förmodan inte fungerar på rätt sätt, beklagar vi detta och ber dig att kontakta vår serviceavdelning under adressen som anges på garantikortet. Vi står även gärna till tjänst på telefon under servicenumret som anges nedan. Följande punkter gäller för att du ska kunna göra anspråk på garantin:

1. I dessa garantivillkor regleras extra garantitjänster. Garantianspråk som regleras enligt lag påverkas inte av denna garanti. Våra garantitjänster är gratis för dig.
2. Garantitjänsterna täcker endast in sådana brister som kan härledas till material- eller fabriktionsfel och är begränsade till arbetsuppgifter som syftar till att åtgärda dessa brister eller byta ut produkten. Tänk på att våra produkter endast får användas till ändamålsenligt syfte och inte har konstruerats för yrkesmässig, hantverksmässig eller industriell användning. Ett garantiavtal sluts därför ej om produkten ska användas inom yrkesmässiga, hantverksmässiga eller industriella verksamheter eller vid liknande aktiviteter. Vår garanti omfattar dessutom inte ersättning för transportskador, skador som kan härledas till missaktade monteringsanvisningar eller ej föreskriven installation, åsidosatt bruksanvisning (t ex anslutning till felaktig nätspänning eller strömart), missbruk eller ej ändamålsenliga användningar (t ex överbelastning av produkten eller användning av ej godkända insatsverktyg eller tillbehör), åsidosatta underhålls- och säkerhetsbestämmelser, främmande partiklar som har trängt in i produkten (t ex sand, sten eller damm), yttre våld eller yttre påverkan (t ex skador om produkten har fallit ned) samt normalt och användningsbundet slitage. Detta gäller särskilt för batterier som täcks av en 12 månaders garanti.

Anspråk på garanti upphör att gälla om ingrepp redan har gjorts i produkten.
3. Garantitiden uppgår till 2 år och gäller från datumet när produkten köptes. Medan garantitiden fortfarande gäller ska anspråk på garanti ställas inom två veckor efter att defekten fastställdes. Det är inte möjligt att ställa anspråk på garanti efter att garantitiden har löpt ut. Garantitiden förlängs inte när produkten repareras eller byts ut, dessutom medför sådana arbeten inte att en ny garantitid börjar gälla för produkten eller för ev. reservdelar som har monterats in. Detta gäller även vid hembesök.
4. För att du ska kunna ställa anspråk på garantin ska den defekta produkten skickas in i tillräckligt frakterat skick till adressen som anges nedan. Bifoga kvittot i original eller ett annat daterat köpebevis. Förvara därför kassakvittot på en säker plats! Beskriv orsaken till reklamationen så noggrant som möjligt. Om defekten i produkten täcks av våra garantitjänster, får du genast en reparerad eller ny apparat av oss.

Givetvis kan vi även, mot debitering, åtgärda skador som antingen inte täcks av garantin eller som har uppstått efter garantitidens slut. Skicka in produkten till nedanstående serviceadress.

FIN TAKUUTODISTUS

Arvoisa asiakas,

tuotteemme läpikäyvät erittäin tiukan laadunvalvontatarkastuksen. Mikäli tämä laite ei kuitenkaan toimi moitteettomasti, valitsemme tapahtunutta suuresti ja pyydämme sinua kääntymään teknisen asiakaspalveluumme puoleen käyttäen tässä takuukortissa annettua osoitetta. Voit halutessasi myös ottaa yhteyttä puhelimitse allaolevaan palvelunumeroon. Takuuvaateiden esittämistä koskevat seuraavat säädökset:

1. Nämä takuumääräykset koskevat laajennettuja takuusuorituksia. Ne eivät vaikuta lakimääräisiin takuusuoritusvaateisiin millään tavalla. Takuumme on sinulle maksuton.
2. Takuusuoritus kattaa ainoastaan sellaiset puutteellisuudet, jotka aiheutuvat materiaali- tai valmistusvirheistä, ja se on rajattu ainoastaan näiden puutteellisuuksien korjaamiseen tai laitteen korvaamiseen uudella. Ole hyvä ja ota huomioon, että laitteitamme ei ole suunniteltu ja valmistettu käytettäväksi pienteollisuus-, käsityöläis- tai teollisuustarkoituksiin. Takuusopimusta ei siksi synny, jos laitetta käytetään pienteollisuus-, käsityöläis- tai teollisuustyöpaikoilla tai näihin verrattavissa olevissa toimissa. Takuumme ei myöskään sisällä kuljetusvaurioiden tai sellaisten vaurioiden korvaussuorituksia, jotka ovat aiheutuneet asennusohjeen noudattamatta jättämisestä tai asiantuntemattomasta asennuksesta, käyttöohjeen noudattamatta jättämisestä (esim. liitäntä väärintyyppiseen verkkovirtaan), väärinkäytöstä tai virheellisestä käytöstä (esim. laitteen ylikuormittaminen tai hyväksymättömien työkalujen tai lisävarusteiden käyttäminen), huolto- ja turvallisuusmääräysten noudattamatta jättämisestä, vieraiden esineiden (esim. hiekan, kiven tai pölyjen) pääsystä laitteen sisään, väkivaltaisesta käsittelystä tai ulkopuolisista tekijöistä (esim. putoamisesta aiheutuneet vauriot) sekä käytöstä aiheutuvasta tavallisesta kulumisesta. Tämä koskee erityisesti niitä akkuja, joille me kuitenkin myönnämme 12 kuukauden pituisen takuun.

Takuuvaateet raukeavat, jos laitteelle on jo tehty jotain toimenpiteitä.
3. Takuuaika on 2 vuotta ja se alkaa laitteen ostopäivästä. Takuuvaateet tulee esittää ennen takuuajan päättymistä kahden viikon kuluessa siitä, kun olet havainnut vian. Takuuvaateiden esittäminen takuuajan päätyttyä ei ole mahdollista. Laitteen korjaus tai vaihto ei johda takuuajan pitenemiseen tai laitteen tai siihen mahdollisesti asennettujen varaosien takuuajan alkamiseen uudelleen alusta. Tämä koskee myös paikan päällä suoritettuja palveluja.
4. Takuuvaateesi esittämiseksi tulee viallinen laite lähettää postikulut maksettuna allaolevaan osoitteeseen. Ole hyvä ja liitä mukaan alkuperäinen maksukuitti tai muu päiväyksellä varustettu ostotosite. Säilytä tämän vuoksi kassakuitti huolella tositteena! Ole hyvä ja kuvaa vialituksen syy meille mahdollisimman tarkoin. Jos takuumme kattaa laitteessa olevan vian, saat korjatun tai uuden laitteen välittömästi takaisin.

Tietysti korjaamme mielellämme korvausta vastaan myös sellaiset laitteiden viat, jotka eivät kuulu tai eivät enää kuulu takuumme piiriin. Lähetä tätä varten laite tekniseen asiakaspalveluumme allaolevalla osoitteella.

 **JAMSTVENI LIST****Poštovani kupče,**

naši proizvodi podliježu strogoj kontroli kvalitete. Žao nam je ako bi ipak došlo do toga da uređaj ne funkcionira besprijekorno i zamolili bismo Vas da se u tom slučaju obratite na adresu naše servisne službe navedenu ispod ovog jamstva. Također smo Vam na raspolaganju na dolje navedenom telefonskom broju servisne službe. Za traženje jamstvenog zahtjeva vrijedi sljedeće:

1. Ovi jamstveni uvjeti reguliraju dodatne jamstvene usluge. Ovo jamstvo ne zadire u Vaše zakonsko pravo zahtjeva za ostvarenje jamstvenih usluga. Realizacija jamstvenih usluga je besplatna.
2. Jamstvena usluga obuhvaća isključivo nedostatke nastale zbog greške na materijalu ili tijekom proizvodnje i ograničen je na uklanjanje tih nedostataka odnosno zamjenu uređaja. Molimo da obratite pažnju na to da naši uređaji nisu konstruirani za korištenje u komercijalne svrhe niti u obrtu i industriji. Prema tome, ugovor o jamstvu ne može se ostvariti ako se uređaj koristi u obrtničkim ili industrijskim pogonima kao i u sličnim djelatnostima. Nadalje su iz jamstva isključene usluge zamjene proizvoda u slučaju transportnih oštećenja, šteta zbog nepridržavanja uputa za montažu ili zbog nestručne instalacije, nepridržavanja uputa za uporabu (kao npr. zbog priključka na pogrešni mrežni napon ili vrstu struje), zbog zlorabara ili nestručnih primjena (kao npr. preopterećenje uređaja ili korištenje nedopuštenih alata ili pribora), u slučaju nepridržavanja uputa za održavanje i sigurnosnih odredbi, zbog prodiranja stranih tijela u uređaj (npr. pijeska, kamenja ili prašine), nasilne primjene ili vanjskih utjecaja (kao npr. oštećenja zbog pada) kao i zbog uobičajenog trošenja tijekom korištenja. To naročito vrijedi za baterije za koje ipak dajemo jamstvo od 12 mjeseci.

Zahtjev za jamstvo prestaje biti valjan ako su na uređaju već izvršeni neki zahvati.

3. Jamstveni rok iznosi 2 godine a započinje s datumom kupnje uređaja. Jamstveni zahtjevi ostvaruju se prije isteka jamstvenog roka unutar dvije godine nakon što ste uočili kvar. Ostvarenje jamstvenog zahtjeva nakon isteka jamstvenog roka je isključeno. Popravkom ili zamjenom uređaja ne produljuje se jamstveni rok niti se tom uslugom ostvaruju novi jamstveni rok za uređaj ili ostale ugrađene rezervne dijelove. To također vrijedi i kod korištenja servisa na licu mjesta.
4. Da biste ostvarili svoj jamstveni zahtjev, molimo Vas da nam pošaljete neispravan uređaj bez plaćanja poštarine na dolje navedenu adresu. Priložite originalni račun za kupnju uređaja ili neki drugi dokaz o kupnji s datumom. Molimo Vas da zbog tog razloga dobro sačuvate račun kao dokaz! Što točnije opišite razlog reklamacije. Ako naša jamstvena usluga obuhvaća kvar nastao na Vašem uređaju, odmah ćemo Vam vratiti popravljeni ili novi uređaj.

Razumljivo je da ćemo za naknadu troškova ukloniti i kvarove koje jamstvena usluga ne obuhvaća. U tom slučaju pošaljite uređaj na adresu našeg servisa.

RS GARANCIJSKI LIST

Poštovani kupče,

naši proizvodi podvrgavaju se strogoj kontroli kvalitete. Žao nam je ako bi se ipak desilo da uređaj ne funkcioniše besprekorno i zamolili bismo Vas da se u tom slučaju obratite na adresu naše servisne službe navedenu ispod ove garancije. Takođe smo Vam na raspolaganju na dole navedenom telefonskom broju servisne službe. Kod zahteva za realizovanje garancije vredi sledeće:

1. Ovi garantni uslovi regulišu dodatne garancije. Ova garancija ne dotiče Vaše zakonsko pravo zahteva za ostvarenje garancije. Realizacija garancije je besplatna.
2. Garancija obuhvata isključivo nedostatke koji nastanu zbog pogreške na materijalu ili tokom proizvodnje i ograničen je na odstranjivanje tih nedostataka odnosno zamenu uređaja. Molimo da obratite pažnju na to da naši uređaji nisu konstruisani za korišćenje u komercijalne svrhe, niti u obrtu i industriji. Prema tome ugovor o garanciji ne može da se ostvari, ako se uređaj koristi u obrtničkim ili fabričkim pogonima, kao i u sličnim delatnostima. Nadalje su iz garancije isključene usluge zamene proizvoda u slučaju transportnih oštećenja, šteta zbog nepridržavanja uputstava za montažu ili zbog nestručne instalacije, nepridržavanja uputstava za upotrebu (kao npr. zbog priključka na pogrešan mrežni napon ili vrstu struje), zbog zloupotreba ili nestručnih primena (kao npr. preopterećenje uređaja ili korišćenje nedozvoljenih alata ili pribora), u slučaju nepridržavanja uputstava za održavanje i bezbednosnih odredaba, zbog prodiranja stranih tela u uređaj (npr. peska, kamenja ili prašine), nasilne primene ili spoljnih uticaja (kao npr. oštećenja zbog pada) kao i zbog uobičajenog habanja tokom korišćenja. To naročito vredi za baterije za koje ipak dajemo garanciju od 12 meseci.

Zahtev za garanciju prestaje važiti ako su na uređaju već izvršeni neki zahvati.

3. Garantni rok iznosi 2 godine a počinje sa datumom kupnje uređaja. Garantni zahtjevi ostvaruju se pre isteka garantnog roka unutar dve godine nakon što ste uočili kvar. Realizacija garantnog zahteva nakon isteka garantnog roka je isključeno. Popravkom ili zamenom uređaja ne produžava se garantni rok niti se tom uslugom realizuje novi jamstveni rok za uređaj ili ostale ugrađene rezervne delove. To također važi i kod korišćenja servisa na licu mesta.
4. Da biste ostvarili svoj garantni zahtev, molimo Vas da nam pošaljete neispravan uređaj bez plaćanja poštarine na dole navedenu adresu. Priložite original računa za kupnju uređaja ili neki drugi dokaz o kupnji s datumom. Molimo Vas da iz tog razloga dobro sačuvate račun kao dokaz! Što tačnije opišite razlog reklamacije. Ako naša garancija obuhvata kvar koji je nastao na Vašem uređaju, odmah ćemo Vam vratiti popravljen ili novi uređaj.

Podrazumeva se da ćemo za nadoknadu troškova ukloniti i one kvarove koje garancija ne obuhvata. U tom slučaju pošaljite uređaj na adresu našeg servisa.

TR GARANTİ BELGESİ

Sayın Müşterimiz,

Ürünlerimiz üretim esnasında sıkı bir kalite kontrolden geçirilir. Buna rağmen alet veya cihazınız tam doğru şekilde çalışmadığında ve bozulduğunda bu durumdan çok üzgün olduğumuzu belirtir ve bozuk olan aleti/cihazı Garanti Belgesinin alt bölümünde açıklanan Servis Hizmetlerine göndermenizi rica ederiz. Bize ayrıca aşağıda açıklanan Servis telefon numarasından da her zaman ulaşabilirsiniz. Size her konuda memnuniyetle bilgi veririz. Garanti haklarından faydalanmak için aşağıdaki kurallar geçerlidir:

1. Bu Garanti koşulları ek Garanti Hizmetlerini düzenler. Kanuni Garanti Haklarınız bu Garanti düzenlemesinden etkilenmez ve saklı kalır. Garanti kapsamında sunduğumuz hizmetler ücretsizdir.
2. Garanti kapsamına sadece malzeme ve üretim hatasından kaynaklanan eksiklik ve ayıplar dahildir. Bu durumlarda garanti hizmetleri sadece arızanın onarımı veya aletin/cihazın değiştirilmesi ile sınırlıdır. Aletlerimizin ve cihazlarımızın ticari ve endüstriyel kullanım amacı için tasarlanmadığını lütfen dikkate alınız. Bu nedenle aletin/cihazın ticari ve endüstriyel işletmelerde kullanılması veya benzer çalışmalarda çalıştırılması durumunda Garanti Sözleşmesi geçerli değildir. Ayrıca transport hasarları, montaj talimatına veya yönetmeliklere aykırı yapılan montajlardan ve tesisatlardan kaynaklanan hasarlar, kullanma talimatına riayet etmeme nedeniyle oluşan hasarlar (örneğin yanlış bir şebeke gerilimine veya akım türüne bağlama gibi), kullanım amacına veya talimatlara aykırı kullanımdan kaynaklanan hasarlar (örneğin alete/cihaza aşırı yüklenme veya kullanımına izin verilmeyen alet veya aksesuar), bakım ve güvenlik talimatlarına riayet edilmemesinden kaynaklanan hasarlar, aletin/cihazın içine yabancı maddenin girmesi (örneğin kum, taş veya toz), zor kullanma veya harici zorlamalardan kaynaklanan hasarlar (örneğin aşağı düşme nedeniyle oluşan hasar) ve kullanıma bağlı olağan aşınma gibi durumlar garanti kapsamına dahil değildir. Bu durum özellikle halen 12 ay garantisi olan aküler için geçerlidir.

Alet/cihaz üzerinde herhangi bir çalışma yapıldığında veya müdahalede bulunulduğunda garanti hakkı sona erer.
3. Garanti süresi 2 yıldır ve garanti süresi aletin/cihazın satın alındığı tarihte başlar. Arızayı tespit ettiğinizde garanti hakkından faydalanma talebi, garanti süresi dolmadan iki hafta önce bildirilmelidir. Garanti süresi dolduktan sonra garanti hakkından faydalanma talebinde bulunulamaz. Aletin/cihazın onarılması veya değiştirilmesi garanti süresinin uzamasına yol açmaz ayrıca onarılan alet veya takılan parçalar için yeni bir garanti süresi oluşmaz. Bu aynı zamanda yerinde verilen Servis Hizmetleri için de geçerlidir.
4. Garanti hakkından faydalanmak için arızalı aleti, gönderi ücreti göndericiye ait olmak üzere aşağıda belirtilen adrese postalayın. Satın aldığınız tarihi belirten orijinal fişi veya başka bir belgeyi de alet ile birlikte gönderin. Bu nedenle kasa fişini belgelemek için daima iyice saklayın! Arıza ve şikayet sebebinin mümkün olduğunca doğru şekilde açıklayın. Aletin arızası garanti kapsamına dahil olduğunda size en kısa zamanda onarılış veya yeni bir alet/cihaz gönderilecektir.

Ayrıca garanti kapsamına dahil olmayan veya garant süresi dolan arızalan ücreti karşılığında memnuniyetle onarırız. Bunun için aleti/cihazı lütfen Servis adresimize gönderin.

D GARANTIEURKUNDE

Sehr geehrte Kundin, sehr geehrter Kunde,

unsere Produkte unterliegen einer strengen Qualitätskontrolle. Sollte dieses Gerät dennoch einmal nicht einwandfrei funktionieren, bedauern wir dies sehr und bitten Sie, sich an unseren Servicedienst unter der auf dieser Garantiekarte angegebenen Adresse zu wenden. Gern stehen wir Ihnen auch telefonisch über die unten angegebene Servicereferenznummer zur Verfügung. Für die Geltendmachung von Garantieansprüchen gilt Folgendes:

1. Diese Garantiebedingungen regeln zusätzliche Garantieleistungen. Ihre gesetzlichen Gewährleistungsansprüche werden von dieser Garantie nicht berührt. Unsere Garantieleistung ist für Sie kostenlos.
2. Die Garantieleistung erstreckt sich ausschließlich auf Mängel, die auf Material- oder Herstellungsfehler zurückzuführen sind und ist auf die Behebung dieser Mängel bzw. den Austausch des Gerätes beschränkt. Bitte beachten Sie, dass unsere Geräte bestimmungsgemäß nicht für den gewerblichen, handwerklichen oder industriellen Einsatz konstruiert wurden. Ein Garantievertrag kommt daher nicht zustande, wenn das Gerät in Gewerbe-, Handwerks- oder Industriebetrieben sowie bei gleichzusetzenden Tätigkeiten eingesetzt wird.

Von unserer Garantie sind ferner Ersatzleistungen für Transportschäden, Schäden durch Nichtbeachtung der Montageanleitung oder aufgrund nicht fachgerechter Installation, Nichtbeachtung der Gebrauchsanleitung (wie durch z.B. Anschluss an eine falsche Netzspannung oder Stromart), missbräuchliche oder unsachgemäße Anwendungen (wie z.B. Überlastung des Gerätes oder Verwendung von nicht zugelassenen Einsatzwerkzeugen oder Zubehör), Nichtbeachtung der Wartungs- und Sicherheitsbestimmungen, Eindringen von Fremdkörpern in das Gerät (wie z.B. Sand, Steine oder Staub), Gewaltanwendung oder Fremdeinwirkungen (wie z. B. Schäden durch Herunterfallen) sowie durch verwendungsgemäßen, üblichen Verschleiß ausgeschlossen. Dies gilt insbesondere für Akkus, auf die wir dennoch eine Garantiezeit von 12 Monaten gewähren

Der Garantieanspruch erlischt, wenn an dem Gerät bereits Eingriffe vorgenommen wurden.

3. Die Garantiezeit beträgt 2 Jahre und beginnt mit dem Kaufdatum des Gerätes. Garantieansprüche sind vor Ablauf der Garantiezeit innerhalb von zwei Wochen, nachdem Sie den Defekt erkannt haben, geltend zu machen. Die Geltendmachung von Garantieansprüchen nach Ablauf der Garantiezeit ist ausgeschlossen. Die Reparatur oder der Austausch des Gerätes führt weder zu einer Verlängerung der Garantiezeit noch wird eine neue Garantiezeit durch diese Leistung für das Gerät oder für etwaige eingebaute Ersatzteile in Gang gesetzt. Dies gilt auch bei Einsatz eines Vor-Ort-Services.
4. Für die Geltendmachung Ihres Garantieanspruches übersenden Sie bitte das defekte Gerät portofrei an die unten angegebene Adresse. Fügen Sie den Verkaufsbeleg im Original oder einen sonstigen datierten Kaufnachweis bei. Bitte bewahren Sie deshalb den Kassenbon als Nachweis gut auf! Beschreiben Sie uns bitte den Reklamationsgrund möglichst genau. Ist der Defekt des Gerätes von unserer Garantieleistung erfasst, erhalten Sie umgehend ein repariertes oder neues Gerät zurück.

Selbstverständlich beheben wir gegen Erstattung der Kosten auch gerne Defekte am Gerät, die vom Garantieumfang nicht oder nicht mehr erfasst sind. Dazu senden Sie das Gerät bitte an unsere Serviceadresse.

ISC GmbH • Eschenstraße 6 • 94405 Landau/Isar (Deutschland)

Telefon: +49 [0] 180 5 120 509 • Telefax +49 [0] 180 5 835 830 (Festnetzpreis: 14 ct/min, Mobilfunkpreise maximal: 42 ct/min)
Außerhalb Deutschlands fallen stattdessen Gebühren für ein reguläres Gespräch ins dt. Festnetz an.

E-Mail: info@isc-gmbh.info • Internet: www.isc-gmbh.info

1 Service Hotline: 01805 120 509 - www.isc-gmbh.info - Mo-Fr: 8:00-18:00 Uhr
(Freizeitzpreis: 14 ct/min, Mobilfunkpreise maximal: 42 ct/min; Außerhalb Deutschlands fallen stattdessen Gebühren für ein reguläres Gespräch ins dt. Festnetz an.)

2 Name:

Retouren-Nr. ISC:

Straße / Nr.:

Telefon:

PLZ

Ort

Mobil:

3 Welcher Fehler ist aufgetreten (genaue Angabe): **Art-Nr.:** **I-Nr.:**

Sehr geehrte Kundin, sehr geehrter Kunde,
 bitte beschreiben Sie uns die von Ihnen festgestellte Fehlfunktion Ihres Gerätes als Grund Ihrer Beanstandung möglichst genau. Dadurch können wir für Sie Ihre Reklamation schneller bearbeiten und Ihnen schneller helfen. Eine zu ungenaue Beschreibung mit Begriffen wie „Gerät funktioniert nicht“ oder „Gerät defekt“ verzögert hingegen die Bearbeitung erheblich.

4 Garantier: JA NEIN **Kaufbeleg-Nr. / Datum:**

1 Service Hotline kontaktieren oder bei ISC-Webadresse anmelden - es wird Ihnen eine Retourennummer zugeweiht | 2 Ihre Anschrift eingeben | 3 Fehlerbeschreibung und Art-, Nr.- und I-Nr. angeben | 4 Saramittel JA/NEIN ankreuzen sowie Kaufbeleg-Nr. und Datum angeben und eine Kopie des Kaufbelegs beilegen