

Ⓧ Gebrauchsanweisung
für Rasentrimmer

■ ■ ■ B O N U S ■ ■ ■

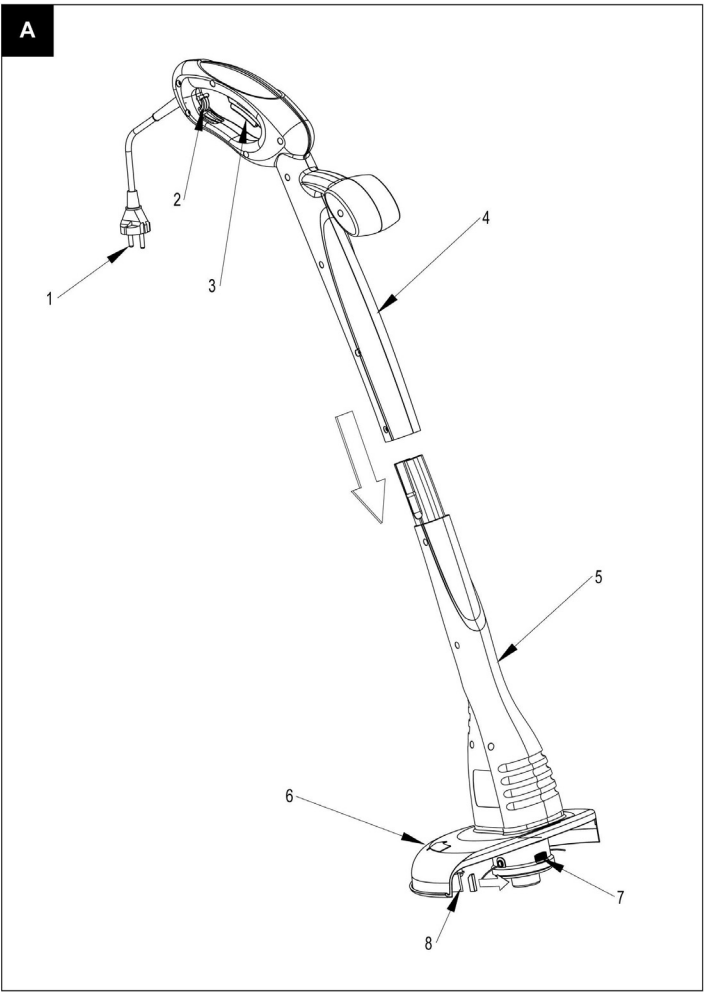
7

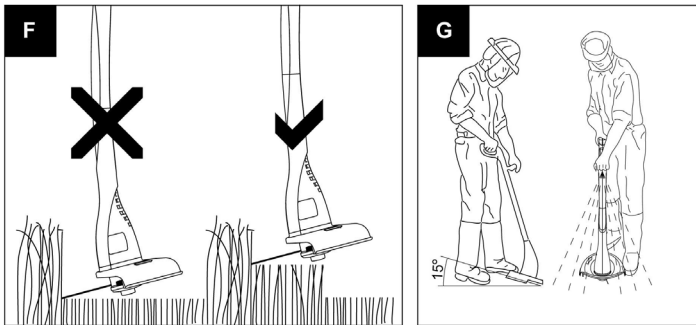
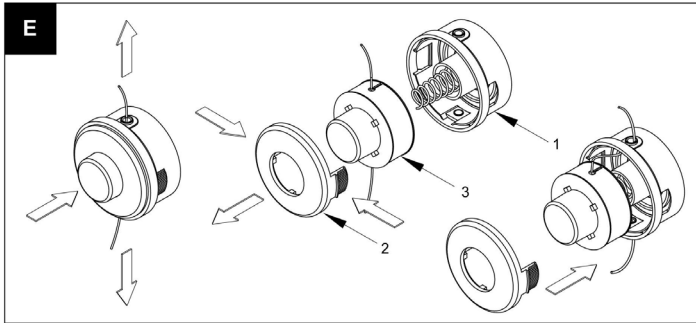
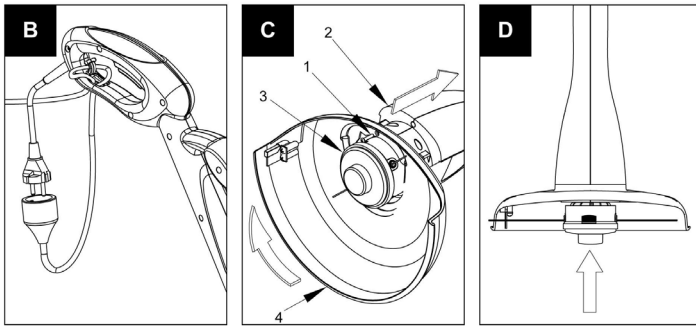


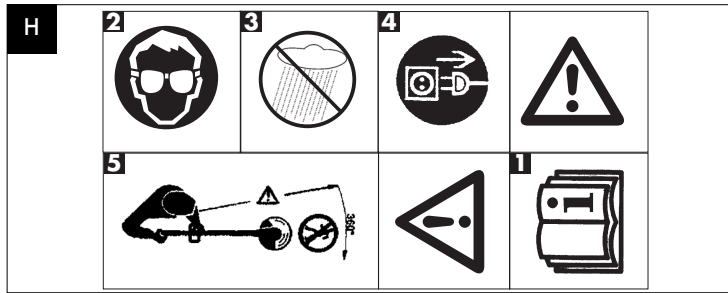
Art.-Nr.: 2302143
EH-Art.-Nr.: 34.014.46

I.-Nr.: 01017

ER **250/24**







1. Gerätebeschreibung (Bild A)

1. Netzkabel
2. Kabelzugentlastung
3. Ein- Ausschalter
4. Oberer Handgriff
5. Motorgehäuse
6. Schutzhaube
7. Fadenspule
8. Messer zur Regulierung der Fadenlänge

2. Wichtige Hinweise



Bitte lesen Sie die Gebrauchsanweisung sorgfältig durch und beachten Sie deren Hinweise. Machen Sie sich anhand dieser Gebrauchsanweisung mit dem Gerät, dem richtigen Gebrauch sowie den Sicherheitshinweisen vertraut.

Bitte bewahren Sie die Hinweise für späteren Gebrauch sicher auf.

Achtung!

Aus Sicherheitsgründen dürfen Kinder und Jugendliche unter 16 Jahren sowie Personen, die mit dieser Gebrauchsanweisung nicht vertraut sind, den Rasentrimmer nicht benutzen.

Dieses Gerät ist nicht dafür bestimmt, durch Personen (einschließlich Kinder) mit eingeschränkten physischen, sensorischen oder geistigen Fähigkeiten oder mangels Erfahrung und/oder mangels Wissen benutzt zu werden, es sei denn, sie werden durch eine für ihre Sicherheit zuständige Person beaufsichtigt oder erhalten von ihr Anweisungen, wie das Gerät zu benutzen ist. Kinder sollten beaufsichtigt werden, um sicherzustellen, dass sie nicht mit dem Gerät spielen.

- Führen Sie vor jeder Benutzung eine Sichtprüfung des Gerätes durch. Benützen Sie das Gerät nicht, wenn Sicherheitsvorrichtungen beschädigt oder abgenutzt ist. Setzen Sie nie Sicherheitsvorrichtungen außer Kraft.
- Verwenden Sie das Gerät ausschließlich entsprechend dem in dieser Gebrauchsanweisung angegebenen Verwendungszweck.
- Sie sind für die Sicherheit im Arbeitsbereich

verantwortlich.

- Überprüfen Sie das Schneidgut vor Arbeitsbeginn. Entfernen Sie vorhandene Fremdkörper. Achten Sie während des Arbeitens auf Fremdkörper. Sollten Sie dennoch beim Schneiden auf ein Hindernis treffen, setzen Sie bitte die Maschine außer Betrieb und entfernen Sie dieses.
- Arbeiten Sie nur bei ausreichenden Sichtverhältnissen.
- Achten Sie beim Arbeiten immer auf sicheren und festen Stand. Achtung beim Rückwärtsgehen, Stolpergefahr!
- Lassen Sie das Gerät nie unbeaufsichtigt am Arbeitsplatz liegen. Sollten Sie die Arbeit unterbrechen, lagern Sie bitte das Gerät an einem sicheren Ort.
- Sollten Sie Ihre Arbeit unterbrechen, um sich zu einem anderen Arbeitsbereich zu begeben, schalten Sie das Gerät, während Sie sich dorthin begeben, unbedingt ab.
- Benützen Sie das Gerät nie bei Regen oder in feuchter, nasser Umgebung.
- Schützen Sie Ihr Gerät vor Feuchtigkeit und Regen.
- Bevor Sie das Gerät einschalten, überzeugen Sie sich davon, daß der Nylonfaden keine Steine oder andere Gegenstände berührt.
- Arbeiten Sie immer mit angemessener Kleidung, um so Verletzungen des Kopfes, der Hände, der Füße zu verhindern. Tragen Sie zu diesem Zweck einen Helm, eine Schutzbrille (oder eine Schutzblende), hohe Stiefeln (oder festes Schuhwerk und eine lange Hose aus festem Stoff) und Arbeitshandschuhe.
- Wenn das Gerät in Betrieb ist, halten Sie es unbedingt vom Körper entfernt!
- Schalten Sie das Gerät nicht ein, wenn es umgedreht ist bzw. wenn es nicht in der Arbeitsstellung ist.
- Schalten Sie den Motor ab, wenn Sie das Gerät nicht benutzen, Sie es unbewacht lassen, Sie es kontrollieren, das Versorgungskabel beschädigt ist, Sie die Spule entnehmen bzw. austauschen, Sie das Gerät von einem Ort zum anderen transportieren und ziehen Sie den Netzstecker.
- Halten Sie das Gerät von anderen Personen, insbesondere Kindern und auch von Haustieren fern; im geschnittenen und aufgewirbelten Gras könnten Steine und andere Gegenstände sein.
- Halten Sie während der Arbeit von anderen Personen und Tieren einen Abstand von mindestens 5 m.
- Schneiden Sie nicht gegen harte Gegenstände.

D

So vermeiden Sie es, sich zu verletzen und das Gerät zu beschädigen.

- Verwenden Sie den Rand der Schutzvorrichtung, um das Gerät von Mauern, verschiedenen Oberflächen, sowie zerbrechlichen Dingen fernzuhalten.
- Verwenden Sie das Gerät nie ohne die Schutzvorrichtung.

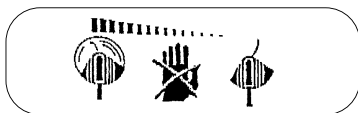
⚠ ACHTUNG! Die Schutzvorrichtung ist für Ihre Sicherheit und die Sicherheit anderer, sowie für ein korrektes Funktionieren der Maschine wesentlich. Das Nichtbeachten dieser Vorschrift führt abgesehen davon, daß dadurch eine potentielle Gefahrenquelle geschaffen wird, zum Verlust des Garantieanspruches.

- Versuchen Sie nicht, die Schneidvorrichtung (Nylonfaden) mit den Händen anzuhalten. Warten Sie immer ab, bis sie von allein anhält.
- Verwenden Sie keinen anderen als den Original-Nylonfaden. Verwenden Sie anstelle des Nylonfadens auf keinen Fall Metalldrähte.
- Seien Sie vorsichtig gegen Verletzungen an der Einrichtung, die zum Abschneiden der Fadenlänge dient.
- Achten Sie darauf, dass Luftöffnungen frei von Verschmutzungen sind.
- Ziehen Sie nach dem Gebrauch den Netzstecker und überprüfen Sie die Maschine auf Beschädigung.
- Versuchen Sie nicht, mit dem Gerät Gras zu schneiden, das nicht am Boden wächst; versuchen Sie zum Beispiel nicht, Gras zu schneiden, das an Mauern oder auf Steinen, usw. wächst.
- Im Arbeitsbereich des Rasentrimmers ist der Benutzer Dritten gegenüber für Schäden verantwortlich, die durch die Benutzung des Gerätes verursacht werden.
- Überqueren Sie mit eingeschaltetem Gerät keine Straßen oder Kieswege.
- Wenn Sie das Gerät nicht benutzen, bewahren Sie es an einem trockenen und für Kinder unzugänglichen Ort auf.
- Verwenden Sie das Gerät nur so, wie es in dieser Bedienungsanleitung beschrieben ist und halten Sie es immer senkrecht zum Boden. Jede andere Stellung ist gefährlich.
- Überprüfen sie regelmäßig, ob die Schrauben richtig angezogen sind.
- Die Netzspannung muss mit der Spannung übereinstimmen, die auf dem Datenschild angegeben ist.
- Die Anschlussleitung muss regelmäßig auf

Anzeichen einer Verletzung oder Alterung untersucht werden. Das Gerät darf nicht benutzt werden, falls der Zustand der Anschlussleitung nicht einwandfrei ist.

- Die verwendeten Anschlussleitungen dürfen nicht leichter als leichte Gummischlauchleitungen HO7RN-F nach DIN 57282/VDE 0282 sein und einen Mindestdurchmesser von 1,5 mm² aufweisen. Die Steckverbindungen müssen Schutzkontakte aufweisen und die Kupplung muss spritzwassergeschützt sein.
- Die zu schneidende Fläche immer von Kabeln und anderen Gegenständen frei halten.
- Muss das Gerät zum Transport angehoben werden, ist der Motor abzustellen und der Stillstand des Werkzeuges abzuwarten. Vor dem Verlassen des Gerätes ist der Motor stillzusetzen und der Netzstecker zu ziehen.
- Bevor Sie das Gerät an das Stromnetz anschließen, versichern Sie sich, dass keines der drehenden Elemente beschädigt ist und die Fadenrolle korrekt eingesetzt und befestigt ist.
- Während des Betriebs dürfen Sie auf keinen Fall gegen harte Gegenstände schneiden, nur so vermeiden Sie Verletzungen des Bedieners und Schäden am Gerät.
- Für die Instandhaltung nur Original-Ersatzteile verwenden.
- Reparaturen dürfen nur von einem Elektrofachmann durchgeführt werden.
- Vor Inbetriebnahme der Maschine und nach irgendwelchem Aufprall, prüfen Sie sie auf Anzeichen von Verschleiß oder Beschädigung, und lassen Sie notwendige Reparaturen durchführen.
- Halten Sie immer Hände und Füße von der Schneideeinrichtung entfernt, vor allem, wenn Sie den Motor einschalten.
- Nach dem Herausziehen eines neuen Fadens halten Sie die Maschine immer in ihre normale Arbeitsposition, bevor Sie eingeschaltet wird.
- Benutzen Sie nie Ersatz- und Zubehörteile, die vom Hersteller nicht vorgesehen oder empfohlen sind.
- Ziehen Sie den Netzstecker ab vor Prüfungen, Reinigungen oder Arbeiten an der Maschine und wenn sie nicht im Gebrauch ist.

⚠ Achtung: Nach dem Abstellen rotiert der Nylonfaden noch einige Sekunden nach!



3. Erklärung des Hinweisschildes (siehe Abb. H) auf dem Gerät

- Pos. 1:** **Achtung!** Vor dem Benutzen des Gerätes aufmerksam die Bedienungsanleitung lesen.
- Pos. 2:** Tragen Sie einen Augen- und Gesichtsschutz
- Pos. 3:** Verwenden Sie das Gerät nicht bei Regen, in einer feuchten Umgebung oder bei nassem Rasen
- Pos. 4:** Vor der Prüfung einer beschädigten Netzleitung den Netzstecker ziehen!
- Pos. 5:** Dritte aus dem Gefahrenbereich fernhalten!

4. Technische Daten

Netzspannung:	230 V ~ 50 Hz
Leistung:	250 Watt
Schnittkreis:	240 mm
Umdrehungen n_0 :	12500 min ⁻¹
Nylon-Schneidfaden:	Ø 1,2mm
Schalldruckpegel L_{PA} :	82 dB
Schalleistungspegel L_{WA} :	95 dB
Vibration a_{HV} :	≤ 2,5 m/s ²
Gewicht:	1,8 kg

Geräusch und Vibration wurden ermittelt nach EN 786.

5. Montage des Gehäuses

Das Gehäuse wie in Abb. A ineinanderstecken. Achten Sie hierbei darauf, dass das Kabel nicht eingeklemmt wird.

6. Montage Schutzhaube (Abb. C)

- Die Schutzhaube (4) wie gezeigt über die Fadenspule (3) auf den Motorkopf (2) stecken, entgegen dem Uhrzeiger bis zum Anschlag drehen (Bajonettverschluß) und mit der beiliegenden Schraube (1) befestigen. **HINWEIS:** Achten Sie darauf, dass die Schutzhaube beim Drehen plan auf dem Rasentrimmergehäuse aufliegt.

7. Ordnungsgemäßer Gebrauch

Das Gerät ist zum Schneiden von Rasen, kleinen Grasflächen im privaten Haus- und Hobbygarten bestimmt.

Als Geräte für den privaten Haus- und Hobbygarten werden solche angesehen, die nicht in öffentlichen Anlagen, Parks, Sportstätten, an Straßen und in der Land- und Forstwirtschaft eingesetzt werden. Die Einhaltung der vom Hersteller beigefügten Gebrauchsanweisung ist Voraussetzung für den ordnungsgemäßen Gebrauch des Gerätes.

Bitte beachten Sie, dass unsere Geräte bestimmungsgemäß nicht für den gewerblichen, handwerklichen oder industriellen Einsatz konstruiert wurden. Wir übernehmen keine Gewährleistung, wenn das Gerät in Gewerbe-, Handwerks- oder Industriebetrieben sowie bei gleichzusetzenden Tätigkeiten eingesetzt wird.

Achtung! Wegen Gefahr von Personen und Sachschaden darf das Gerät nicht zum Zerkleinern im Sinn von Kompostieren verwendet werden.

8. Inbetriebnahme

Der Rasentrimmer ist nur zum Schneiden von Rasen bestimmt.

Ein kurzer oder abgenutzter Nylonfaden führt zu niedrigen Schnittleistungen.

ACHTUNG! Vor der ersten Inbetriebnahme den Schutz vom Messer zur Regulierung der Fadenlänge (Abb. A/8) abnehmen.

ACHTUNG! Beim Einstellen der Fadenlänge unbedingt Netzstecker ziehen!

Bei der ersten Inbetriebnahme muß der Nylonfaden kräftig herausgezogen werden. Dazu Druckknopf (Abb. E) drücken und Faden bis zum Rand der Schutzhaube herausziehen. Beim ersten Anlauf des Schneidkopfes wird der Faden auf die richtige Länge

D

abgeschnitten. Ein kurzer oder abgenutzter Nylonfaden führt zu niedrigen Schnittleistungen. Um die richtige Fadenslänge wiederherzustellen, den Rasentrimmer während der Schneidkopf läuft auf den Boden drücken. Auf diese Weise reguliert sich die Fadenslänge von selbst (Abb. D).

Um die höchste Leistung von Ihrem Rasentrimmer zu erhalten, sollten Sie bitte den folgenden Anweisungen folgen:

- Verwenden Sie den Rasentrimmer nicht ohne Schutzvorrichtung.
- Mähen Sie nicht, wenn das Gras naß ist. Die besten Ergebnisse erzielen Sie bei trockenem Gras.
- Das Netzkabel an das Verlängerungskabel anschließen und dieses am Handgriff einhängen (Abb. B).
- Um Ihren Rasentrimmer einzuschalten drücken Sie den Ein/Aus Schalter (Abb. A/3)
- Um Ihren Rasentrimmer auszuschalten lassen Sie den Ein/Aus Schalter (Abb. A/3) wieder los.
- Den Rasentrimmer nur dann an das Gras annähern, wenn der Schalter gedrückt ist, d.h. wenn der Rasentrimmer in Betrieb ist.
- Um richtig zu schneiden, das Gerät seitlich schwenken und Vorwärtsgen. Halten Sie den Rasentrimmer dabei um ca. 15° geneigt (Abb. G).
- Bei langem Gras muß das Gras, von der Spitze aus, stufenweise kürzer geschnitten werden (Abb. F).
- Halten Sie den Rasentrimmer fern von harten Gegenständen, um einen unnötigen Fadenverschleiß zu vermeiden.

9. Austausch der Fadenspule (Abb. E)

ACHTUNG! Vor Austausch der Fadenspule unbedingt Netzstecker ziehen!

- Drücken Sie seitlich auf die gekennzeichneten Felder der Spulenabdeckung (2) und entnehmen diese mit der Spule (3).
Achten Sie darauf, dass die Feder nicht verloren geht.
- Führen Sie die Fadenenden der neuen Spule durch die Ösen der Spulenaufnahme (1).
- Setzen Sie die Spulenabdeckung mit der Spule wieder in die Spulenaufnahme ein.
- Druckknopf drücken und Faden bis zum Rand der Schutzhaube herausziehen.
- Beim ersten Anlauf des Schneidkopfes wird der Faden auf die richtige Länge abgeschnitten.

Achtung! Weggeschleuderte Teile des Nylonfadens können zu Verletzungen führen!

10. Wartung und Pflege

- Vor dem Abstellen und Reinigen den Rasentrimmer ausschalten und den Netzstecker ziehen
- Ablagerungen an der Schutzhaube mit einer Bürste entfernen
- Den Kunststoffkörper und die Kunststoffteile mit leichten Haushaltsreiniger und einem feuchten Tuch säubern
- Verwenden Sie für die Reinigung keine aggressiven Mittel oder Lösungsmittel!
- Den Rasentrimmer nie mit Wasser abspritzen. Vermeiden Sie unbedingt ein Eindringen von Wasser in das Gerät.

11. Ersatzteilbestellung

Bei der Ersatzteilbestellung sollten folgende Angaben gemacht werden:

- Typ des Gerätes
- Artikelnummer des Gerätes
- Ident- Nummer des Gerätes
- Ersatzteil- Nummer des erforderlichen Ersatzteils

Aktuelle Preis und Informationen finden Sie unter www.isc-gmbh.info

12. Entsorgung

Zubehör und Verpackung sollten einer umweltgerechten Wiederverwertung zugeführt werden. Zum sortenreinen Recycling sind Kunststoffteile gekennzeichnet.



Konformitätserklärung

ISC-GmbH · Eschenstraße 6 · D-94405 Landau/Isar

erklärt folgende Konformität gemäß EU-Richtlinie und Normen für Artikel
 declares conformity with the EU Directive and standards marked below for the article
 déclare la conformité suivante selon la directive CE et les normes concernant l'article
 verklaart de volgende conformiteit in overeenstemming met de EU-richtlijn en normen voor het artikel
 declara la siguiente conformidad a tenor de la directiva y normas de la UE para el artículo
 declara a seguinte conformidade de acordo com a directiva CE e normas para o artigo
 förklarar följande överensstämmelse enl. EU-direktiv och standarder för artikeln
 ilmoittaa seuraavaa Euroopan unionin direktiivien ja normien mukaisista yhdenmukaisuutta tuotteelle
 erklærer herved følgende samsvar med EU-direktiv og standarder for artikkelen
 изьявляе о соответствии товара следующим директивам и нормам ЕС изьявлюје слиједућу усклађеност с одредбама и нормама ЕУ за артикл
 declara următoarea conformitate cu linia directoare CE și normele valabile pentru articolul.
 ürün ile ilgili olarak AB Yönetmelikleri ve Normları gereğince aşağıdaki uygunluk açıklarına sunar.
 δηλώνει την ακόλουθη συμμόρφωση σύμφωνα με την Οδηγία ΕΕ και τα πρότυπα για το προϊόν

dichiara la seguente conformità secondo la direttiva UE e le norme per l'articolo
 atesteter følgende overensstemmelse i henhold til EU-direktiv og standarder for produkt
 prohlašuje následující shodu podle směrnice EU a norem pro výrobek.
 a következő konformitást jelenti ki a termékerek vonatkozó EU-irányvonalak és normák szerint
 pojašnjuje sledeće skladnost po smernici EU in normah za artikel.
 deklaruje zgodność wymienionego poniżej artykułu z następującymi normami na podstawie dyrektywy WE.
 vydáva nasledujúce prehlásenie o zhode podľa smernice EU a noriem pre výrobok.
 декларира следното съответствие съгласно директивите и нормите на ЕС за продукта.
 заявляе про відповідність згідно з Директивою ЄС та стандартами, чинними для даного товару
 deklareerib vastavuse järgnevale EL direktiivi dele ja normidele
 deklaruoja atitiktį pagal ES direktyvas ir normas straipsniui
 izjavijuje sledeći konformitet u skladu s odredbom EZ i normama za artikl
 Atbilstības sertifikāts apliecina zemāk minēto preču atbilstību ES direktīvām un standartiem
 Samræmisfyrirýsing staðfestir eftirfarandi samræmi samkvæmt reglum Evrópuþingalagsins og stöðlum fyrir vörur

Rasentrimmer ER 250/24

- | | |
|---|--|
| <input checked="" type="checkbox"/> 98/37/EC | <input type="checkbox"/> 87/404/EEC |
| <input checked="" type="checkbox"/> 2006/95/EC | <input type="checkbox"/> R&TTED 1999/5/EC |
| <input type="checkbox"/> 97/23/EC | <input checked="" type="checkbox"/> 2000/14/EG_2005/88/EC: <small>L_{WA} = 92,1 dB; L_{WA} = 93 dB
D = 25 cm</small> |
| <input checked="" type="checkbox"/> 2004/108/EC | <input type="checkbox"/> 95/54/EC: |
| <input type="checkbox"/> 90/396/EEC | <input type="checkbox"/> 97/68/EC: |
| <input type="checkbox"/> 89/686/EEC | |

EN 60335-1; EN 60335-2-91; EN 55014-1; EN 55014-2; EN 61000-3-2; EN 61000-3-3;
 prEN ISO 10518
 TÜV Rheinland Product Safety GmbH; KBV VI

Landau/Isar, den 18.10.2007

[Signature]
 Weichselgartner
 General-Manager

[Signature]
 Gottelt
 Product-Management

Art.-Nr.: 34.014.46 I.-Nr.: 01017
 Subject to change without notice

Archivierung: 3401445-13-4155050



Ⓢ Nur für EU-Länder

Werfen Sie Elektrowerkzeuge nicht in den Hausmüll!

Gemäß europäischer Richtlinie 2002/96/EG über Elektro- und Elektronik-Altgeräte und Umsetzung in nationales Recht müssen verbrauchte Elektrowerkzeuge getrennt gesammelt werden und einer umweltgerechten Wiederverwertung zugeführt werden.

Recycling-Alternative zur Rücksendeaufforderung:

Der Eigentümer des Elektrogerätes ist alternativ anstelle Rücksendung zur Mitwirkung bei der sachgerechten Verwertung im Falle der Eigentumsaufgabe verpflichtet. Das Altgerät kann hierfür auch einer Rücknahmestelle überlassen werden, die eine Beseitigung im Sinne der nationalen Kreislaufwirtschafts- und Abfallgesetzes durchführt. Nicht betroffen sind den Altgeräten beigelegte Zubehörteile und Hilfsmittel ohne Elektrobestandteile.

Ⓢ Der Nachdruck oder sonstige Vervielfältigung von Dokumentation und Begleitpapieren der Produkte, auch auszugsweise ist nur mit ausdrücklicher Zustimmung der ISC GmbH zulässig.

Ⓢ Technische Änderungen vorbehalten

D GARANTIEURKUNDE

Sehr geehrte Kundin, sehr geehrter Kunde,

unsere Produkte unterliegen einer strengen Qualitätskontrolle. Sollte dieses Gerät dennoch einmal nicht einwandfrei funktionieren, bedauern wir dies sehr und bitten Sie, sich an unseren Servicedienst unter der auf dieser Garantiekarte angegebenen Adresse zu wenden. Gern stehen wir Ihnen auch telefonisch über die unten angegebene Servicenummer zur Verfügung. Für die Geltendmachung von Garantieansprüchen gilt Folgendes:

1. Diese Garantiebedingungen regeln zusätzliche Garantieleistungen. Ihre gesetzlichen Gewährleistungsansprüche werden von dieser Garantie nicht berührt. Unsere Garantieleistung ist für Sie kostenlos.
2. Die Garantieleistung erstreckt sich ausschließlich auf Mängel, die auf Material- oder Herstellungsfehler zurückzuführen sind und ist auf die Behebung dieser Mängel bzw. den Austausch des Gerätes beschränkt. Bitte beachten Sie, dass unsere Geräte bestimmungsgemäß nicht für den gewerblichen, handwerklichen oder industriellen Einsatz konstruiert wurden. Ein Garantievertrag kommt daher nicht zustande, wenn das Gerät in Gewerbe-, Handwerks- oder Industriebetrieben sowie bei gleichzusetzenden Tätigkeiten eingesetzt wird.
Von unserer Garantie sind ferner Ersatzleistungen für Transportschäden, Schäden durch Nichtbeachtung der Montageanleitung oder aufgrund nicht fachgerechter Installation, Nichtbeachtung der Gebrauchsanleitung (wie durch z.B. Anschluss an eine falsche Netzspannung oder Stromart), missbräuchliche oder unsachgemäße Anwendungen (wie z.B. Überlastung des Gerätes oder Verwendung von nicht zugelassenen Einsatzwerkzeugen oder Zubehör), Nichtbeachtung der Wartungs- und Sicherheitsbestimmungen, Eindringen von Fremdkörpern in das Gerät (wie z.B. Sand, Steine oder Staub), Gewaltanwendung oder Fremdeinwirkungen (wie z. B. Schäden durch Herunterfallen) sowie durch verwendungsgemäßen, üblichen Verschleiß ausgeschlossen.

Der Garantieanspruch erlischt, wenn an dem Gerät bereits Eingriffe vorgenommen wurden.

3. Die Garantiezeit beträgt 2 Jahre und beginnt mit dem Kaufdatum des Gerätes. Garantieansprüche sind vor Ablauf der Garantiezeit innerhalb von zwei Wochen, nachdem Sie den Defekt erkannt haben, geltend zu machen. Die Geltendmachung von Garantieansprüchen nach Ablauf der Garantiezeit ist ausgeschlossen. Die Reparatur oder der Austausch des Gerätes führt weder zu einer Verlängerung der Garantiezeit noch wird eine neue Garantiezeit durch diese Leistung für das Gerät oder für etwaige eingebaute Ersatzteile in Gang gesetzt. Dies gilt auch bei Einsatz eines Vor-Ort-Services.
4. Für die Geltendmachung Ihres Garantieanspruches übersenden Sie bitte das defekte Gerät portofrei an die unten angegebene Adresse. Fügen Sie den Verkaufsbeleg im Original oder einen sonstigen datierten Kaufnachweis bei. Bitte bewahren Sie deshalb den Kassenbon als Nachweis gut auf! Beschreiben Sie uns bitte den Reklamationsgrund möglichst genau. Ist der Defekt des Gerätes von unserer Garantieleistung erfasst, erhalten Sie umgehend ein repariertes oder neues Gerät zurück.

Selbstverständlich beheben wir gegen Erstattung der Kosten auch gerne Defekte am Gerät, die vom Garantieumfang nicht oder nicht mehr erfasst sind. Dazu senden Sie das Gerät bitte an unsere Serviceadresse.

ISC GmbH • Eschenstrasse 6 • 94405 Landau/Isar (Deutschland)

Telefon: +49 [0] 180 5 120 509 • Telefax +49 [0] 180 5 835 830 (Anruferkosten: 0,14 Euro/Minute, Festnetz der T-Com)
E-Mail: info@isc-gmbh.info • Internet: www.isc-gmbh.info

<p>1 Service Hotline: 01805 120 509 • www.isc-gmbh.info</p> <p><small>(0,14 € / min, Festnetz + Conn) - Mo-Fr, 8:00-20:00 Uhr</small></p>	
<p>2 Name:</p>	<p>Retouren-Nr. ISC:</p>
<p>Straße / Nr.:</p>	<p>Telefon:</p>
<p>PLZ</p>	<p>Mobil:</p>
<p>Ort</p>	
<p>3 Welcher Fehler ist aufgetreten (genaue Angabe):</p>	<p>Art-Nr.: I-Nr.:</p>
<p>Sehr geehrte Kundin, sehr geehrter Kunde, bitte beschreiben Sie uns die von Ihnen festgestellte Fehlfunktion Ihres Gerätes als Grund Ihrer Beanspruchung möglichst genau. Dadurch können wir für Sie Ihre Reklamation schneller bearbeiten und Ihnen schneller helfen. Eine zu ungenaue Beschreibung mit Begriffen wie „Gerät funktioniert nicht“ oder „Gerät defekt“ verzögert hingegen die Bearbeitung erheblich.</p>	
<p>4 Garantie: JA <input type="checkbox"/> NEIN <input type="checkbox"/> Kaufbeleg-Nr. / Datum:</p>	
<p><small>1 Service Hotline kontaktieren oder bei ISC-Webadresse anmelden - es wird Ihnen eine Retourennummer zugebillt. 2 Ihre Anschrift eintragen. 3 Fehlerbeschreibung und Art-Nr. und I-Nr. angeben. 4 Garantiefall JA/NEIN ankreuzen sowie Kaufbeleg-Nr. und Datum angeben und eine Kopie des Kaufbeleges beifügen</small></p>	