



- Ⓓ **Bedienungsanleitung
Elektro-Rasenmäher**
- ⒸⒹ **Operating Instructions
Electric Lawn Mower**
- Ⓕ **Mode d'emploi
Tondeuse à gazon électrique**
- Ⓘ **Istruzioni per l'uso
Tosaerba elettrico**
- Ⓔ **Manual de instrucciones
cortacésped eléctrico**
- ⒹⓀ **Betjeningsvejledning
El-dreven græsslåmaskine**
- Ⓐ **Bruksanvisning
Elgräsklippare**
- ⒻⒿ **Käyttöohje
Sähkökäyttöinen ruohonleikkuri**
- Ⓕ **Használati utasítás
Elektromos- Fényírógép**
- ⒻⓇ **Upute za uporabu
Električne kosilice za travu**
- ⒸⒿ **Návod k obsluze
Elektrická sekačka**
- ⒶⒿ **Navodila za uporabo
električne kosilnice za travo**
- Ⓒ **Bruksanvisning
elektrisk plenklipper**
- ⒹⓇ **Kullanma Talimatı
Elektrikli Çim Bıçme Makinesi**
- ⒻⓇ **Elektriskās zāliena pļaujmašīnas
lietošanas instrukcija**
- ⒶⒶ **Notandaleiðbeiningar fyrir
rafmagnssláttuvél**

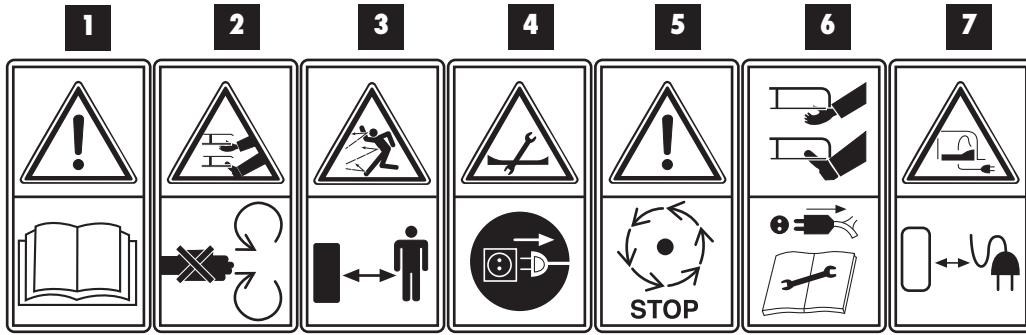


Art.-Nr.: 6014313

EH-Art.-Nr.: 34.003.53

I.-Nr.: 01016

GE **1500-38**



- ① 1= Vor Inbetriebnahme Gebrauchsanweisung lesen
 2= Vorsicht, rotierende Messer
 3= Dritte aus dem Gefahrenbereich fernhalten!
 4= Vor Arbeiten am Schneidewerk Netzstecker ziehen
 5= Achtung, das Messer rotiert nach Abstellen des Motors nach
 6= Motor ausschalten und Netzstecker ziehen vor Einstellungs-
 oder Reinigungsarbeiten oder wenn sich die Anschlussleitung
 verfangen hat oder beschädigt wurde.
 7= Achtung, Anschlusskabel von den Schneidewerkzeugen fernhalten!

- ② 1= Read the operating manual before using for the first time
 2= Caution, rotating blade
 3= Keep others away from the danger area
 4= Disconnect the mains plug before working on the cutter unit
 5= Caution, the blade will continue to turn after the motor has been
 switched off
 6= Switch off the motor and disconnect the mains plug before carrying
 out adjustment or cleaning work or if the mains lead has been
 snagged or damaged.
 7= Caution, keep the mains lead away from the cutting tools.

- ③ 1= avant la mise en service, lisez le mode d'emploi
 2= attention, lame en rotation
 3= tenez les autres personnes hors de la zone de danger !
 4= avant tout travail sur le dispositif de coupe, vous devez retirer la
 fiche de contact de la prise
 5= attention, la lame tourne encore après l'arrêt du moteur
 6= arrêtez le moteur et retirez la fiche de contact avant les réglages ou
 des travaux de nettoyage ou lorsque la ligne de raccordement s'est
 accrochée ou est abîmée.
 7= attention, maintenez le câble de raccordement loin du dispositif de
 coupe !

- ④ 1= Leggete le istruzioni per l'uso prima della messa in esercizio!
 2= Attenzione, lama rotante
 3= Tenete lontane le altre persone dalla zona di pericolo!
 4= Staccate la spina dalla presa di corrente prima di lavorare sulla
 lama
 5= Attenzione, la lama continua a ruotare anche subito dopo lo
 spegnimento del motore
 6= Disinserite il motore e staccate la spina dalla presa di corrente
 prima di eseguire lavori di messa a punto o di pulizia o quando il
 cavo di collegamento sia bloccato o danneggiato.
 7= Attenzione, tenete lontano dalla lama il cavo di alimentazione!

- ⑤ 1= Lea las instrucciones de uso antes de la puesta en marcha
 2= Cuidado, las cuchillas giran
 3= ¡Mantenga a terceras personas fuera de la zona de peligro!
 4= Desenchufe el cable antes de manipular una herramienta cortante
 5= Cuidado, la cuchilla sigue girando por inercia tras haber apagado el
 motor
 6= Desconecte el motor y desenchufe el cable antes de modificar los
 ajustes o realizar trabajos de limpieza, o bien cuando dicho cable
 se haya enredado o pudiera sufrir daños.
 7= ¡Atención, mantenga el cable de conexión alejado de las cuchillas!

- ⑥ 1= Læs betjeningsvejledningen før ibrugtagning
 2= Forsigtig, roterende knive
 3= Hold andre personer borte fra fareområdet!
 4= Træk netstikket ud, inden du udfører arbejde på skæreværket
 5= Vigtigt, kniven roterer videre, efter at motoren er blevet slukket
 6= Sluk motoren, og træk stikket ud, inden indstillings- eller
 rengøringsarbejde påbegyndes, eller hvis tilslutningsledningen har
 hægtet sig fast eller er blevet beskadiget.
 7= Vigtigt, hold forbindelseskablet væk fra skæreværktøj!

- ⑦ 1= Läs igenom bruksanvisningen före driftstart.
 2= Varning! Roterande knivar!
 3= Se till att inga andra personer finns i farozonen!
 4= Dra ut stickkontakten inför arbeten på skärverkyget
 5= Varning! Kniven fortsätter att rotera efter att motorn slagits ifrån.
 6= Slå ifrån motorn och dra ut stickkontakten innan du utför inställning
 och rengöring, eller om nätkabeln har trasslats samman eller
 skadats.
 7= Varning! Se till att nätkabeln inte ligger i närheten av skärverkygen!

- ⑧ 1= Lue käyttöohje ennen käyttöönottoa
 2= Varo pyöriäviä teriä
 3= Pidä muut henkilöt poissa vaaravyöhykkeeltä!
 4= Irroita verkkopistoke ennen leikkausteriin tehtäviä töitä
 5= Huomio, terä pyörii vielä moottorin sammuttamisen jälkeenkin
 6= Sammuta moottori ja irroita verkkopistoke ennen säätö- ta
 puhdistustoimia tai kun liitäntäjohto on jäänyt kiinni tai
 vahingoittunut.
 7= Huomio, pidä liitäntäjohto poissa leikkausteristä!

- Ⓔ
- 1= A üzembe helyezés előtt elolvasni a használati utasítást.
 - 2= Vigyázat, rotírozó kések
 - 3= Tartson harmadik személyeket a veszélyeztetett területen kívüli!
 - 4= A vágókészüléken történő munkálatok előtt kihúzni a hálózati dugót
 - 5= Figyelem, a motor leállítása után a kés még utánna forog.
 - 6= Kikapcsolni a motort és kihúzni a hálózati dugót, minden beállítás vagy tisztítási munka előtt valamint ha beleakadt vagy ha megsérült a csatlakozási vezeték..
 - 7= Figyelem, tartsa a csatlakoztatási kábelt a vágószerszámoktól távol!

- Ⓕ
- 1= Prije puštanja u rad pročítajte upute za uporabu
 - 2= Oprez, rotirajući nož
 - 3= Uklonite druge osobe iz opasnog područja!
 - 4= Prije radova na mehanizmu za rezanje izvucite mrežni utikač
 - 5= Pažnja, nakon iskapčanja nož još malo rotira
 - 6= Isključite motor i izvucite mrežni utikač prije podešavanja ili čišćenja ili ako se zamrsi odnosno ošteti priključni kabel.
 - 7= Pažnja, priključni kabel držite podalje od rezajućih alata!

- Ⓖ
- 1= Před uvedením do provozu přečíst návod k použití.
 - 2= Pozor, rotující nože.
 - 3= Třetí osoby nepouštět do oblasti nebezpečí!
 - 4= Před pracemi na řezných nástrojích vytáhnout síťovou zástrčku.
 - 5= Pozor, nůž po odstavení motoru dobihá.
 - 6= Vypnout motor a vytáhnout síťovou zástrčku před seřizovacími nebo čistícími pracemi nebo když uvázlo nebo bylo poškozeno přípojné vedení.
 - 7= Pozor, síťový kabel nedávat do blízkosti řezného zařízení!

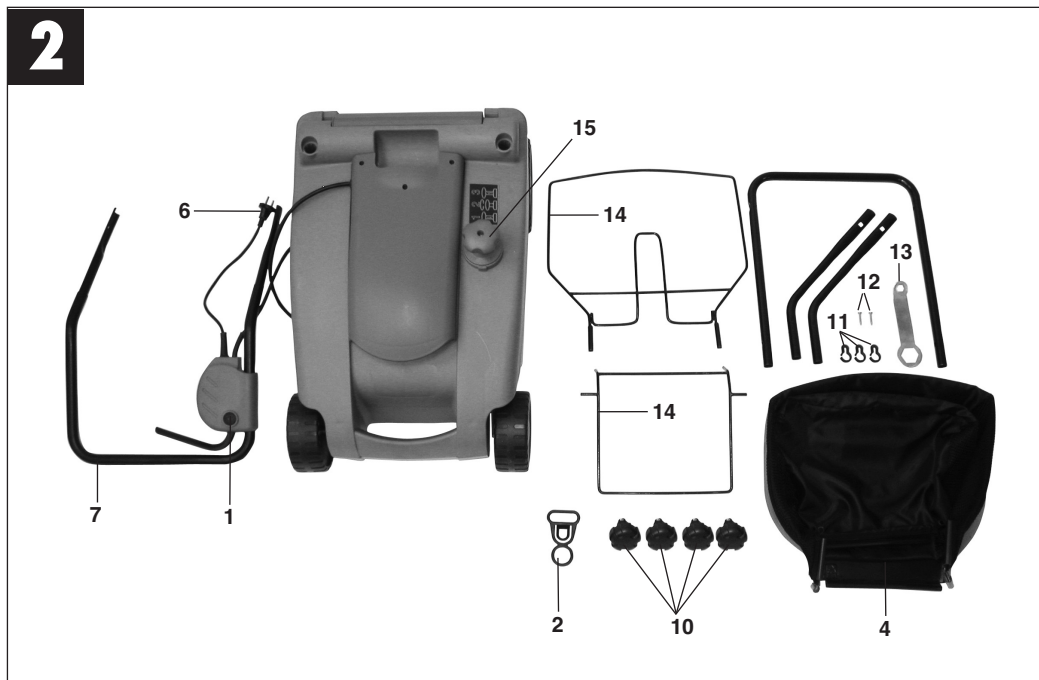
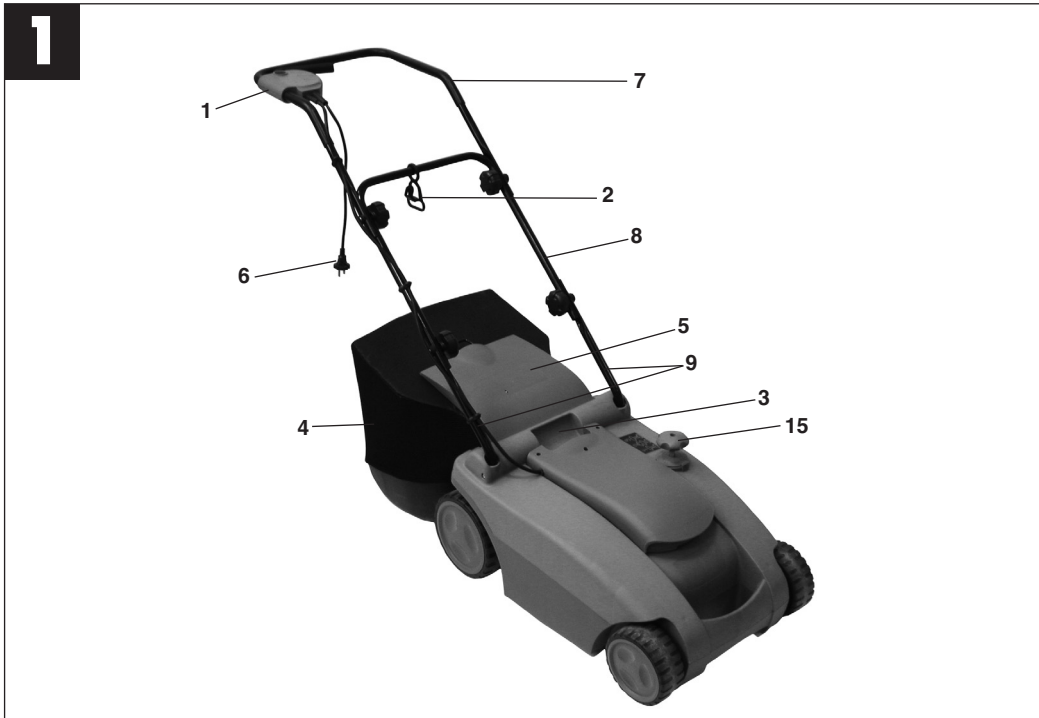
- Ⓖ
- 1= Pred uporabo preberite navodila za uporabo!
 - 2= Previdno! Rotirajoči noži!
 - 3= Tretje osebe naj se ne zadržujejo v nevarnem območju!
 - 4= Pred začetkom dela na kosilnici izključite električni priključni kabel!
 - 5= Pozor! Po izklopu motorja se nož še nekaj časa vrti.
 - 6= Izključite motor in električni priključni kabel pred izvajanjem nastavitvenih ali čistilnih del ali, če se je priključni kabel zataknil ali poškodoval!
 - 7= Pozor! Električni priključni kabel se ne sme nahajati v bližini rezalnega orodja kosilnice!

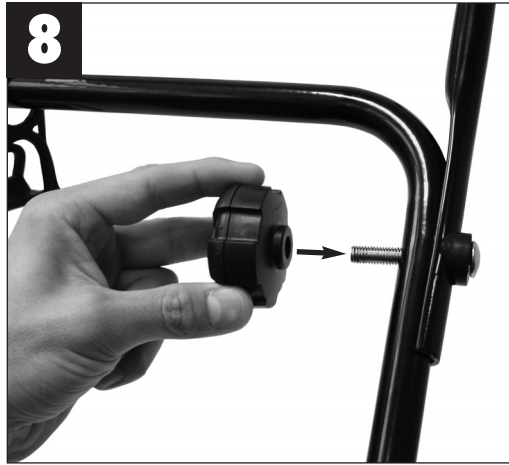
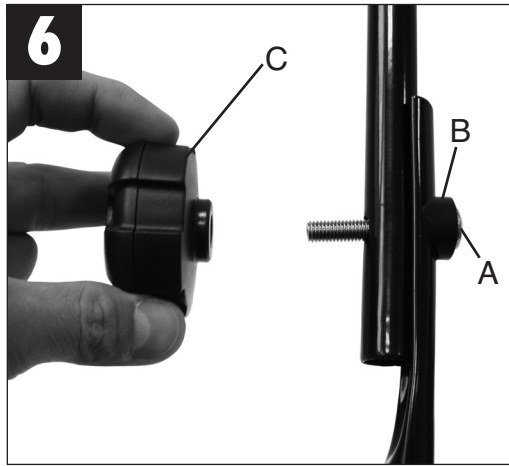
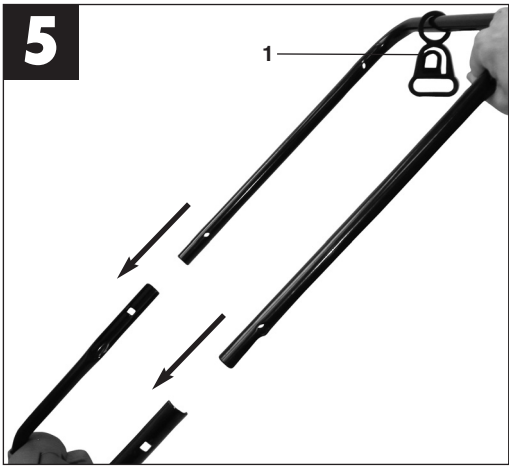
- Ⓔ
- 1= Les bruksanvisningen før du tar i bruk maskinen
 - 2= Forsiktig - roterende kniver
 - 3= Hold andre personer borte fra faresonen!
 - 4= Trekk ut nettpluggen før du utfører arbeider på knivaggregatet
 - 5= OBS - kniven fortsetter å rotere etter at motoren er slått av
 - 6= Slå av motoren og trekk ut nettpluggen før du utfører arbeider med innstilling eller rengjøring, eller dersom nettkabelen har heklet seg opp eller er blitt skadet.
 - 7= OBS - hold nettkabelen på avstand fra skjæreverktøyet!

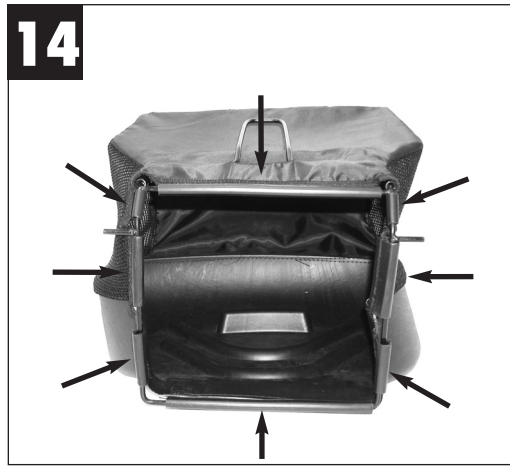
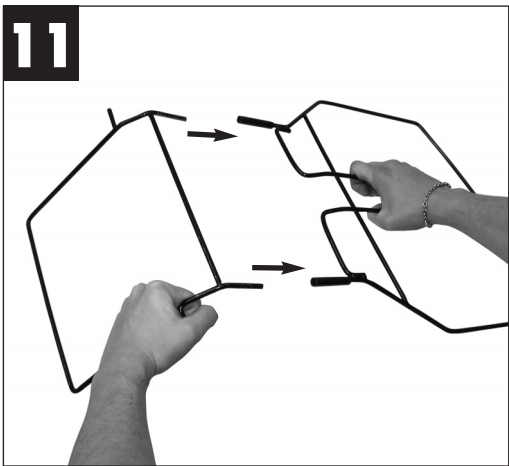
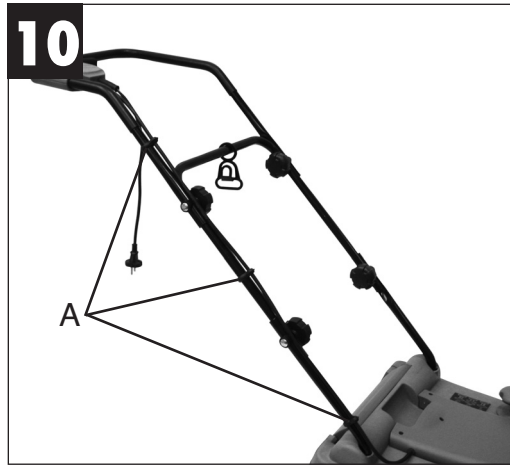
- Ⓕ
- 1= Makineyi kullanmadan önce Kullanma Talimatını okuyunuz
 - 2= Dikkat, döner bıçak
 - 3= Üçüncü şahısları makinenin tehlikeli bölümünden uzak tutunuz!
 - 4= Bıçak aparatı üzerinde çalışmadan önce elektrik kablosunun fişini prizden çıkarın
 - 5= Dikkat, makine kapatıldıktan sonra bıçak dönmeye devam eder
 - 6= Ayarlar ve temizleme çalışmalarından önce veya herhangi bir yere takıldığında veya kablo hasar gördüğünde motoru kapatın ve elektrik kablosunun fişini prizden çıkarın.
 - 7= Dikkat, elektrik kablosunu bıçak aparatlarından uzak tutunuz!

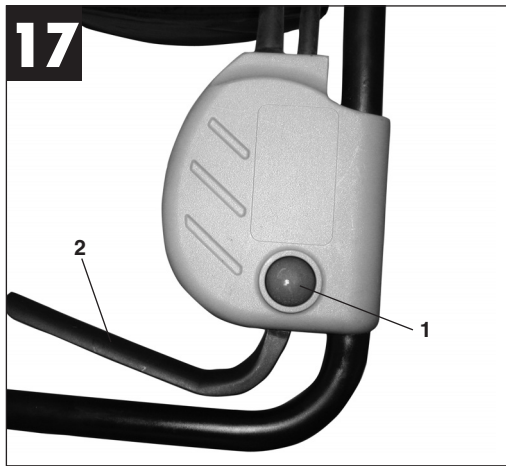
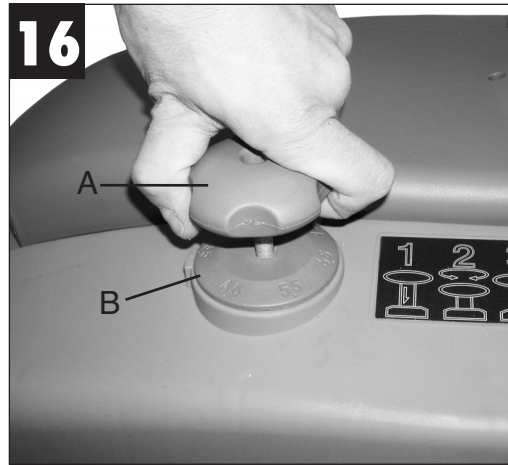
- Ⓖ
- 1= Pirms sākat lietot pļaujmašīnu, izlasiet lietošanas instrukciju
 - 2= Uzmanību, rotējoši asmeņi
 - 3= Trešās personas nelaidiet klāt riska zonai!
 - 4= Pirms veicat darbus griezēj mehānismā, atvienojiet tīkla kontaktdakšu
 - 5= Uzmanību, pēc elektromotora apturēšanas asmens vēl turpina rotēt
 - 6= Pirms regulēšanas vai tīrīšanas darbiem vai gadījumā, ja pieslēguma vads ir sapinies vai ticis bojāts, izslēdziet elektromotoru un atvienojiet tīkla kontaktdakšu.
 - 7= Uzmanību, sargājiet pieslēguma vadu no griezēj instrumentiem!

- Ⓖ
- 1= Lesið notandaleiðbeiningarnar áður en að vélin er notuð
 - 2= Varúð, hnífur sem snýst
 - 3= Haldið fólk í fjarlægð!
 - 4= Takið vélna úr sambandi við straum áður en að unnið er að hnífum
 - 5= Varúð, hnífarnir snúast eftir að slökkt er á mótornum
 - 6= Slökkvið á mótornum og takið vélna úr sambandi áður en að vélin er stíllt, þrífín eða þegar að rafmagnsleiðslan hefur fests eða er skemmst.
 - 7= Varúð, haldið rafmagnsleiðslu ætíð í hæfilegri fjarlægð frá hnífum!









D

Bevor Sie mit diesem Elektrorasenmäher arbeiten, lesen Sie die nachstehenden Sicherheitsvorschriften und die Bedienungsanleitung aufmerksam durch.

Machen Sie sich mit den Stellteilen und dem richtigen Gebrauch der Maschine vertraut.

Der unsachgemäße Gebrauch des Elektrorasenmähers kann zu schweren Verletzungen führen.

Dieser Elektrorasenmäher ist nur zum Schneiden von Gras bestimmt.

1. Allgemeine Sicherheitsvorschriften

1. Erlauben Sie niemals Kindern oder Personen, die die Gebrauchsanweisung nicht kennen, den Rasenmäher zu benutzen. Örtliche Bestimmungen können das Mindestalter des Benutzers festlegen.
2. Vor allen Kontroll-, Wartungs- und Instandsetzungsarbeiten ist das Netzkabel abzustecken.
3. Im Arbeitsbereich des Rasenmähers ist der Benutzer für Schäden gegenüber Dritten verantwortlich, die durch die Benutzung des Rasenmähers verursacht wurden.
4. Arbeiten Sie nur bei guten Lichtverhältnissen oder sorgen Sie für eine entsprechende künstliche Beleuchtung.
5. Überprüfen Sie immer das Gerät auf irgendwelche Anzeichen von Beschädigungen.
6. Überzeugen Sie sich davon, dass alle Schutzvorrichtungen montiert sind und einwandfrei funktionieren.
7. Verwenden Sie das Gerät nie, wenn Sie müde sind.
8. Benutzen Sie das Gerät nie in geschlossenen oder schlecht belüfteten Räumen oder wenn entzündliche oder explosive Flüssigkeiten, Dämpfe oder Gase in der Nähe sind.
9. Stellen Sie den Motor ab und ziehen Sie den Netzstecker, bevor Sie Blockierungen lösen oder Verstopfungen im Auswurfkanal beseitigen und bevor Sie den Rasenmäher überprüfen, reinigen, warten oder Arbeiten an ihm durchführen und wenn ein Fremdkörper getroffen wurde.
10. Vor dem Gebrauch ist immer durch Sichtkontrolle zu prüfen, ob die Schneidwerkzeuge, Befestigungsbolzen und die gesamte Schneideinheit abgenutzt oder beschädigt sind. Zur Vermeidung einer Unwucht dürfen abgenutzte oder beschädigte Schneidwerkzeuge und Befestigungsbolzen nur satzweise ausgetauscht werden.
11. Beschädigte Teile des Gerätes sind von einem Fachmann zu ersetzen. Es dürfen nur Original Ersatzteile verwendet werden.
12. Bei der Montage oder Demontage des Messers müssen die Anweisungen befolgt und Schutzhandschuhe getragen werden.
13. Überprüfen Sie das Gelände, auf dem der Rasenmäher eingesetzt wird und entfernen Sie alle Gegenstände die erfasst und weggeschleudert werden können. Fremdkörper müssen vor dem Mähen entfernt werden. Achten Sie auf Verlängerungsleitungen, welche Sie für den Betrieb benötigen.
14. Während des Mähens ist immer festes, rutschfestes Schuhwerk und eine lange Hose zu tragen. Mähen Sie nie barfußig oder mit leichten Sandalen.
15. Verwenden Sie den Rasenmäher immer mit Fangsack oder arbeiten Sie mit geschlossener Schutzklappe, wenn der Grasfangsack nicht benutzt wird.
16. Beim Starten des Motors darf der Rasenmäher nicht angehoben werden.
17. Führen Sie niemals Hände oder Füße an oder unter sich drehende Teile. Halten Sie sich immer entfernt von der Auswurföffnung auf.
18. Bevor Sie den Grasfangsack aushängen oder entleeren muss der Motor abgeschaltet sein und der Stillstand des Messers abgewartet werden.
19. Der durch den Holm vorgegebene Sicherheitsabstand muss eingehalten werden.
20. Wenn Sie am Hang mähen, muss der Rasen quer zum Hang gemäht werden.
21. Verwenden Sie den Rasenmäher nicht bei Steigungen über 15 %.
22. Bevor Sie den Rasenmäher zum Transport anheben, muss der Motor abgeschaltet und das Netzkabel abgesteckt und der Stillstand des Messers abgewartet werden.
23. Achten Sie darauf, dass sich während des Betriebs keine Personen, besonders Kinder und Tiere in der unmittelbaren Nähe des Rasenmähers aufhalten. Sorgen Sie dafür, dass ein Sicherheitsabstand von 10 Metern eingehalten wird.
24. Bewahren Sie den Rasenmäher an einem trockenen und für Kinder unzugänglichen Ort auf.
25. Reparaturen an den elektrischen Teilen des Rasenmähers dürfen nur durch einen Elektro-Fachmann durchgeführt werden.
26. Die verwendeten Anschlussleitungen dürfen nicht leichter als leichte Gummischlauchleitungen H07RN-F nach DIN 57 282/VDE 0282 sein und mindestens einen Querschnitt von 1,5 mm² auf-

weisen. Die Steckverbindungen müssen Schutzkontakte aufweisen und die Kupplung spritzwassergeschützt sein. Die Anschlussleitung muss durch die Zugentlastung am Führungsholm geführt und an die Schalter-Steckerkombination angesteckt werden. Prüfen Sie vor Gebrauch die Leitung auf Beschädigungen und Alterung. Mähen Sie niemals mit nicht einwandfreien Leitungen (gilt auch für Motorzuleitung am Gerät). Wird die Leitung beim Mähen beschädigt, sofort Netzstecker ziehen und dann erst den Schaden überprüfen.

27. Beim Starten des Motors darf der Rasenmäher nicht gekippt werden, es sein denn, der Rasenmäher muss bei dem Vorgang angehoben werden. In diesem Fall kippen Sie ihn nur so weit, wie es unbedingt erforderlich ist, und heben Sie nur die vom Benutzer abgewandte Seite hoch.
28. Falls der Rasenmäher anfängt, ungewöhnlich stark zu vibrieren, ist eine sofortige Überprüfung erforderlich.
29. Sorgen Sie dafür, dass alle Muttern, Bolzen und Schrauben fest angezogen sind und das Gerät in einem sicheren Arbeitszustand ist.
30. Wenn ein Fremdkörper getroffen wurde, suchen Sie nach Beschädigungen am Rasenmäher und führen Sie die erforderlichen Reparaturen durch, bevor Sie erneut starten und mit dem Rasenmäher arbeiten.
31. Der Rasenmäher darf nicht dem Regen ausgesetzt werden. Der Rasen darf nicht nass oder sehr feucht sein.
32. Achten Sie während der Arbeit immer auf einen sicheren Stand.
33. Führen Sie die Maschine nur im Schrittempo.
34. Seien Sie besonders vorsichtig, wenn Sie die Fahrtrichtung am Hang ändern.
35. Seien Sie besonders vorsichtig, wenn Sie den Rasenmäher umkehren oder ihn zu sich heranziehen.
36. Halten Sie das Schneidwerkzeug an, wenn der Rasenmäher zum Transport über andere Flächen als Gras angehoben werden muss und wenn der Rasenmäher von und zu der mähenden Fläche bewegt werden muss.
37. Starten oder betätigen Sie den Anlassschalter mit Vorsicht entsprechend den Herstelleranweisungen. Achten Sie auf ausreichenden Abstand der Füße zum Schneidwerkzeug.
38. Heben oder tragen Sie den Rasenmäher nie mit laufendem Motor.
39. Stellen Sie den Motor ab, wenn Sie den Rasenmäher verlassen.
40. Lassen Sie den Motor abkühlen, bevor Sie die

- Maschine in geschlossenen Räumen abstellen.
41. Prüfen Sie regelmäßig den Grasfangsack auf Verschleißerscheinungen oder auf den Verlust der Funktionsfähigkeit.
 42. Vor dem Einstellen oder Säubern des Mähers oder vor dem Prüfen, ob die Netzanschlussleitung verschlungen oder beschädigt ist, den Mäher ausschalten und den Netzstecker ziehen.
 43. Kupplungssteckdosen an Anschlusselementen müssen aus Gummi, Weich - PVC oder anderem thermoplastischem Material der gleichen Festigkeit sein oder mit diesem Material überzogen sein.
 44. Achten Sie darauf, dass Sie Bahnen vermeiden, welche die freie Bewegung des Verlängerungskabel behindern könnten.
 45. Häufige Einschaltvorgänge innerhalb kurzer Zeit, insbesondere ein „Spielen“ am Einschalter sind zu vermeiden.
 46. Aufgrund der von diesem Gerät verursachten Spannungsschwankungen beim Hochlauf können bei ungünstigen Netzverhältnissen andere, am gleichen Stromkreis angeschlossene Einrichtungen, gestört werden. In diesem Fall sind angemessene Maßnahmen durchzuführen (z. B. Anschluss an einen anderen Stromkreis als die betroffene Einrichtung, Betrieb des Gerätes an einem Stromkreis mit einer niedrigeren Impedanz).

2. Aufbauübersicht und Lieferumfang (siehe Bild 1+2)

1. Ein-/Ausschalter
2. Kabelzugentlastung
3. Tragegriff
4. Grasfangsack
5. Auswurfklappe
6. Netzkabel
7. Oberer Schubbügel
8. Unterer Schubbügel
9. Schubbügelhalter
10. Befestigungsschrauben für Schubbügel
11. Kabelbefestigungsklammern
12. Befestigungsschrauben für Schubbügelhalter
13. Schlüssel für Messerwechsel
14. Gestellteile für Grasfangsack
15. Zentrale Schnitthöhenverstellung

D**3. Ordnungsgemäßer Gebrauch**

Bitte beachten Sie, dass unsere Geräte bestimmungsgemäß nicht für den gewerblichen, handwerklichen oder industriellen Einsatz konstruiert wurden. Wir übernehmen keine Gewährleistung, wenn das Gerät in Gewerbe-, Handwerks- oder Industriebetrieben sowie bei gleichzusetzenden Tätigkeiten eingesetzt wird.

Stromanschluss

Der Rasenmäher kann an jede Lichtsteckdose (mit 230 Volt Wechselstrom) angeschlossen werden. Es ist jedoch nur eine Schuko-Steckdose zulässig, zu deren Absicherung ein Leitungs-Schutzschalter für 16A vorzusehen ist. Außerdem muss ein Fehlerstromschutzschalter (RCD) mit max. 30 mA vorgeschaltet sein!

Geräteanschlussleitung

Verwenden Sie bitte nur Geräteanschlussleitungen, welche nicht beschädigt sind. Die Geräteanschlussleitung darf nicht beliebig lang sein (max. 50m), da sonst die Leistung des Elektromotors vermindert wird. Die Geräteanschlussleitung muss einen Querschnitt von $3 \times 1,5\text{mm}^2$ haben. An Geräteanschlussleitungen von Rasenmähern entstehen besonders häufig Isolationsschäden.

Ursachen hierfür sind u.a.:

- Schnittstellen durch Überfahren der Leitung
- Quetschstellen, wenn die Geräteanschlussleitung unter Türen und Fenster geführt wird
- Risse durch Alterung der Isolation
- Knickstellen durch unsachgemäße Befestigung oder Führung der Geräteanschlussleitung

Solche schadhafte Geräteanschlussleitungen werden verwendet, obwohl sie aufgrund der Isolationsschäden lebensgefährlich sind. Kabel, Stecker und Kupplungsdosen sollen den nachfolgend aufgelisteten Bedingungen genügen. Geräteanschlussleitungen zum Anschluss von Rasenmähern müssen Gummiisolierungen haben.

Die Geräteanschlussleitungen müssen mindestens vom Typ H05RN-F und 3-adrig sein. Ein Aufdruck der Typenbezeichnung auf der Geräteanschlussleitung ist vorgeschrieben. Kaufen Sie nur Geräteanschlussleitungen mit Kennzeichnung! Die Stecker und Kupplungsdosen an Geräteanschlussleitungen müssen aus Gummi bestehen und spritzwassergeschützt sein. Die Geräteanschlussleitungen dürfen nicht beliebig lang

sein. Längere Geräteanschlussleitungen erfordern größere Leiterquerschnitte. Geräteanschlussleitungen und Verbindungsleitungen müssen regelmäßig auf Schäden geprüft werden. Achten Sie darauf, dass die Leitungen bei der Prüfung abgeschaltet sind. Wickeln Sie die Geräteanschlussleitung ganz ab. Überprüfen Sie auch die Geräteanschlussleitungseinführungen, an Steckern und Kupplungsdosen, auf Knickstellen.

Der Rasenmäher ist für die private Benutzung im Haus- und Hobbygarten geeignet.

Als Rasenmäher für den privaten Haus- und Hobbygarten werden solche angesehen, deren jährliche Benutzung in der Regel 50 Stunden nicht übersteigen und die vorwiegend für die Pflege von Gras- oder Rasenflächen verwendet werden, nicht jedoch in öffentlichen Anlagen, Parks, Sportstätten sowie nicht in der Land- und Forstwirtschaft.

Die Einhaltung der vom Hersteller beigefügten Gebrauchsanweisung ist Voraussetzung für den ordnungsgemäßen Gebrauch des Rasenmähers. Die Gebrauchsanweisung enthält auch die Betriebs-, Wartungs- und Instandhaltungsbedingungen.

Achtung! Wegen körperlicher Gefährdung des Benutzers darf der Rasenmäher nicht eingesetzt werden zum Trimmen von Büschen, Hecken und Sträuchern, zum Schneiden und Zerkleinern von Rankgewächsen oder Rasen auf Dachbepflanzungen oder in Balkonkästen und zum Reinigen (Absaugen) von Gehwegen und als Häcksler zum Zerkleinern von Baum- und Heckenabschnitten. Ferner darf der Rasenmäher nicht verwendet werden als Motorhacke und zum Einebnen von Bodenerhebungen, wie z.B. Maulwurfshügel.

Aus Sicherheitsgründen darf der Rasenmäher nicht verwendet werden als Antriebsaggregat für andere Arbeitswerkzeuge und Werkzeugsätze jeglicher Art, es sei denn, diese sind vom Hersteller ausdrücklich zugelassen.

4. Zusammenbau des Rasenmähers

Der Rasenmäher ist bei Auslieferung demontiert. Der komplette Schubdübel und der Fangsack müssen vor dem Gebrauch des Rasenmähers montiert werden. Folgen Sie der Gebrauchsanweisung Schritt für Schritt und orientieren Sie sich an den Bildern, damit der Zusammenbau einfach für Sie wird.

Montage des Schubbügels (siehe Bilder 3 bis 10)

Nehmen Sie die Schubbügelhalter und stecken Sie diese in die beiden vorgesehenen Öffnungen (Bild 3). Befestigen Sie diese wie in Bild 4 gezeigt, mit den beiliegenden Schrauben.

Der untere Schubbügel muss auf die Schubbügelhalter geschoben werden (Bild 5).

Achtung! Vergessen Sie nicht, die Zugentlastung (Bild 5/Pos. 1) vorher auf den unteren Schubbügel zu stecken.

Mit den beiliegenden Schrauben (A), dem Kunststoffteil (B) und dem Handrad (C) die Rohre verschrauben (Bild 6). Jetzt den oberen Schubbügel über den unteren Schubbügel schieben (Bild 7) und diese wie in Bild 8 gezeigt miteinander verschrauben.

Anschließend mit den Kabelhaltern (Bild 9) die Motorleitung am Schubbügel befestigen (Bild 10/Pos. A).

Montage der Grasfangeinrichtung (siehe Bilder 11 bis 15)

Montieren Sie das Bügelgestell wie in Bild 11. Stülpen Sie den Grasfangsack über das Bügelgestell (Bild 12). Der Grasfangsack muss wie in Bild 13 und 14 gezeigt am Bügelgestell befestigt werden.

Zum Einhängen des Fangsackes muss der Motor abgeschaltet werden und das Schneidmesser darf sich nicht drehen.

Auswurfklappe (Bild 15 / Pos. A) mit einer Hand anheben. Mit der anderen Hand den Fangsack am Handgriff halten und von oben einhängen (Bild 15).

5. Einstellung der Schnitthöhen

Achtung! Das Verstellen der Schnitthöhe darf nur bei stillgesetztem Motor und abgezogenem Netzkabel vorgenommen werden.

Bevor Sie zu Mähen beginnen, prüfen Sie, ob das Schneidewerkzeug nicht stumpf und Ihre Befestigungsmittel nicht beschädigt sind. Ersetzen Sie stumpfe und /oder beschädigte Schneidewerkzeuge, um keine Unwucht zu erzeugen. Bei dieser Prüfung den Motor abstellen und den Netzstecker ziehen.

Die Verstellung der Schnitthöhen muss wie folgt durchgeführt werden (siehe Bild 16):

- Zum Einstellen der Schnitthöhe den Knopf (A) drücken und das Gerät nach unten drücken bzw. anheben. Der Knopf (A) muss nach gewünschter Einstellung wieder nach oben gezogen werden.

Ablezen der Schnitthöhe

Die Schnitthöhe ist von 25-75 mm in 6 Stufen einzustellen und kann an der Skala (Bild 16/B) abgelesen werden.

6. Inbetriebnahme

Verbinden Sie das Netzkabel (Bild 1/Pos. 6) mit einem Verlängerungskabel. Das Verlängerungskabel muss wie in Bild 18 dargestellt mit der Kabelzugentlastung gesichert werden.

Achtung!

Um ein ungewolltes Einschalten zu verhindern, ist der Rasenmäher mit einer Einschaltsperrung (Bild 17/Pos. 1) ausgestattet, die gedrückt werden muss, bevor die Schalttaste (Bild 17 / Pos. 2) gedrückt werden kann. Wird die Schalttaste losgelassen wird der Rasenmäher ausgeschaltet.

Führen Sie diesen Vorgang einige Male durch, damit Sie sicher sind, dass ihr Gerät korrekt funktioniert.

Bevor Sie Reparatur oder Wartungsarbeiten am Gerät vornehmen, müssen Sie sich vergewissern, dass sich das Messer nicht dreht und das Gerät vom Netz getrennt ist.

Achtung! Öffnen Sie die Auswurfklappe nie, wenn die Fangeinrichtung entleert wird und der Motor noch läuft. Umlaufendes Messer kann zu Verletzungen führen.

Befestigen Sie die Auswurfklappe bzw. den Grasfangsack immer sorgfältig. Beim Entfernen vorher den Motor ausschalten.

Der durch die Führungsholme gegebene Sicherheitsabstand zwischen Messergehäuse und Benutzer ist stets einzuhalten. Beim Mähen und Fahrtrichtungsänderungen an Böschungen und Hängen ist besondere Vorsicht geboten. Achten Sie auf einen sicheren Stand, tragen Sie Schuhe mit rutschfesten, griffigen Sohlen und lange Hosen. Mähen Sie immer quer zum Hang.

Hänge über 15 Grad Schräge dürfen mit dem Rasenmäher aus Sicherheitsgründen nicht gemäht werden.

Üben Sie besondere Vorsicht beim Rückwärtsbewegen und beim Ziehen des Rasenmähers. Stolpergefahr!

D**7. Hinweise zum richtigen Mähen**

Beim Mähen wird eine überlappende Arbeitsweise empfohlen.

Nur mit scharfen, einwandfreien Messern schneiden, damit die Grashalme nicht ausfransen und der Rasen nicht gelb wird.

Zur Erzielung eines sauberen Schnittbildes den Rasenmäher in möglichst geraden Bahnen führen. Dabei sollten sich diese Bahnen immer um einige Zentimeter überlappen, damit keine Streifen stehen bleiben.

Wie oft gemäht werden soll, hängt grundsätzlich von der Wachstumsgeschwindigkeit des Rasens ab. In der Hauptwachstumszeit (Mai - Juni) zweimal in der Woche, sonst einmal in der Woche. Schnitthöhe soll zwischen 4 - 6cm liegen und 4 - 5cm sollte das Wachstum bis zum nächsten Schnitt betragen. Ist der Rasen einmal etwas länger geworden, so sollten Sie hinterher nicht den Fehler machen, ihn sofort auf die normale Höhe zurückzuschneiden. Dies schadet dem Rasen. Schneiden Sie dann nie mehr als die Hälfte der Grashöhe zurück. Die Unterseite des Mähergehäuses sauber halten und Grasablagerungen unbedingt entfernen. Ablagerungen erschweren den Startvorgang, beeinträchtigen die Schnittqualität und den Grasauswurf. An Hängen ist die Schneidbahn quer zum Hang zu legen. Ein Abgleiten des Rasenmähers lässt sich durch Schrägstellung nach oben verhindern.

Wählen Sie die Schnitthöhe, je nach der tatsächlichen Rasenlänge. Führen Sie mehrere Durchgänge aus, so dass maximal 4cm Rasen auf einmal abgetragen werden.

Bevor irgendwelche Kontrollen des Messers durchgeführt werden, Motor abstellen. Denken Sie daran, dass sich das Messer nach dem Ausschalten des Motors noch einige Sekunden weiterdreht.

Versuchen Sie nie, das Messer zu stoppen. Prüfen Sie regelmäßig, ob das Messer richtig befestigt, in gutem Zustand und gut geschliffen ist. Im entgegengesetzten Fall, schleifen, oder ersetzen. Falls das in Bewegung befindliche Messer auf einen Gegenstand schlägt, den Rasenmäher anhalten und warten bis das Messer vollkommen still steht. Kontrollieren Sie anschließend den Zustand des Messers und des Messerhalters. Falls diese beschädigt sind müssen sie ausgewechselt werden.

Legen Sie die verwendete Geräteanschlussleitung

schleifenförmig vor der verwendeten Steckdose auf die Erde. Mähen Sie von der Steckdose bzw. vom Kabel weg und achten Sie darauf, dass die Geräteanschlussleitung immer im gemähten Rasen liegt, damit die Geräteanschlussleitung nicht vom Rasenmäher überfahren wird.

8. Das Mähen

Sobald während des Mähens Grasreste liegen bleiben, muss der Fangsack entleert werden.

Achtung! Vor dem Abnehmen des Fangsackes den Motor abstellen und den Stillstand des Schneidwerkzeugs abwarten.

Zum Abnehmen des Fangsackes mit einer Hand die Auswurfklappe anheben, mit der anderen Hand den Fangsack am Tragegriff herausnehmen. Der Sicherheitsvorschrift entsprechend fällt die Auswurfklappe beim Aushängen des Fangsacks zu und verschließt die hintere Auswurföffnung. Bleiben dabei Grasreste in der Öffnung hängen, so ist es für ein leichteres Starten des Motors zweckmäßig, den Rasenmäher um etwa 1m zurückzuziehen.

Schnittgutreste im Mähergehäuse und am Arbeitswerkzeug nicht von Hand oder mit den Füßen entfernen, sondern mit geeigneten Hilfsmitteln, z.B. Bürste oder Handbesen.

Zur Gewährleistung eines guten Aufsammlens müssen der Fangsack und besonders das Netz von innen nach der Benutzung gereinigt werden.

Fangsack nur bei abgeschaltetem Motor und stillstehendem Schneidwerkzeug einhängen.

Auswurfklappe mit einer Hand anheben und mit der anderen Hand den Fangsack am Handgriff halten und von oben einhängen.

9. Wartung und Lagerung

Wartungs- und Reinigungsarbeiten am Rasenmäher sowie das Abnehmen der Schutzeinrichtungen dürfen nur bei stillgesetztem Motor und gezogener Netzleitung vorgenommen werden.

Abgenutzte oder beschädigte Messer, Messerträger und Bolzen sind satzweise vom autorisierten Fachmann zu ersetzen, um die Auswuchtung zu erhalten.

Der Rasenmäher darf nicht mit fließendem Wasser, insbesondere unter Hochdruck, gereinigt werden. Sorgen Sie dafür, dass alle Befestigungselemente (Schrauben, Muttern usw.) stets fest angezogen sind so dass Sie mit dem Mäher sicher arbeiten können.

Überprüfen Sie die Grasfangeinrichtung häufiger auf Verschleißerscheinungen.

Ersetzen Sie verschlissene oder beschädigte Teile.

Lagern Sie Ihren Rasenmäher in einem trockenen Raum. Für eine lange Lebensdauer sollten alle Schraubteile sowie die Räder und Achsen gereinigt und anschließend geölt werden.

Die regelmäßige Pflege des Rasenmähers sichert nicht nur lange Zeit seine Haltbarkeit und Leistungsfähigkeit, sondern trägt auch zu einem sorgfältigen und einfachen Mähen Ihres Rasens bei. Säubern Sie den Rasenmäher möglichst mit Bürsten oder Lappen. Verwenden Sie keine Lösungsmittel oder Wasser, um den Schmutz zu beseitigen. Das am stärksten dem Verschleiß ausgesetzte Bauteil ist das Messer. Prüfen Sie regelmäßig den Zustand des Messers sowie die Befestigung desselben. Ist das Messer abgenutzt, muss es sofort ausgewechselt oder geschliffen werden. Sollten übermäßige Vibrationen des Rasenmähers auftreten, bedeutet dies, dass das Messer nicht richtig ausgewuchtet ist oder durch Stöße verformt wurde. In diesem Fall muss es repariert oder ausgewechselt werden.

10. Auswechseln des Messers

Aus Sicherheitsgründen empfehlen wir, den Austausch der Messer von einem autorisierten Fachmann vornehmen zu lassen.
Achtung! Arbeits - Handschuhe tragen!

Verwenden Sie nur Original Messer, da andernfalls Funktionen und Sicherheit unter Umständen nicht gewährleistet sind.

Zum Wechseln des Messers gehen Sie wie folgt vor:

- Lösen Sie die Befestigungsschraube (siehe Bild 19).
- Nehmen Sie das Messer ab und ersetzen es gegen ein Neues.
- Beim Einbau des neuen Messers achten Sie bitte auf die Einbaurichtung des Messers. Die Windflügel des Messers müssen in den

Motorraum ragen (siehe Bild 19). Die Aufnahme-
dome müssen mit den Stanzungen im Messer
übereinstimmen (siehe Bild 20).

- Anschließend ziehen Sie mit dem Universal-
schlüssel die Befestigungsschraube wieder fest.
Das Anzugsmoment sollte ca. 25 Nm betragen.

Zum Saisonende führen Sie eine allgemeine
Kontrolle des Rasenmähers durch und entfernen alle
angesammelten Rückstände.

Vor jedem Saisonstart den Zustand des Messers
unbedingt überprüfen.

Wenden Sie sich bei Reparaturen an unsere
Kundendienststelle.

Verwenden Sie nur Original Ersatzteile.

11. Entsorgung

Achtung!

Der Rasenmäher und dessen Zubehör bestehen aus
verschiedenem Material, wie z. B. Metall und
Kunststoffe.

Führen Sie defekte Bauteile der Sondermüllent-
sorgung zu. Fragen Sie im Fachgeschäft oder in der
Gemeindeverwaltung nach!

12. Technische Daten

Netzspannung:	230V ~ 50Hz
Leistungsaufnahme:	1500 W
Motordrehzahl:	3400 min ⁻¹
Schnittbreite:	38 cm
Schnitthöhenverstellung:	25-75 mm; 6-stufig
Fangsackvolumen:	40 Liter
Schalldruckpegel L _{PA} :	80 dB(A)
Schalleistungspegel L _{WA} :	96 dB(A)
Vibration am Holm:	≤ 2,5 m/s ²

13. Ersatzteilbestellung

Bei der Ersatzteilbestellung sollten folgende
Angaben gemacht werden:

- Typ des Gerätes
 - Artikelnummer des Gerätes
 - Ident- Nummer des Gerätes
 - Ersatzteil- Nummer des erforderlichen Ersatzteils
- Aktuelle Preise und Infos finden Sie unter www.isc-gmbh.info

D**14. Fehlersuchplan**

Fehler	Mögliche Ursachen	Beseitigung
Motor läuft nicht an	a) Kondensator defekt b) Kein Strom im Stecker c) Kabel defekt d) Schalter Stecker Kombination defekt e) Anschlüsse am Motor oder Kondensator gelöst f) Gerät steht im hohen Gras g) Mähergehäuse verstopft	a) Durch Kundendienstwerkstatt b) Leitung und Sicherung überprüfen c) überprüfen d) durch Kundendienstwerkstatt e) durch Kundendienstwerkstatt f) Auf niedrigem Gras oder bereits gemähten Flächen starten; Eventuell Schnitthöhe ändern g) Gehäuse reinigen, damit das Messer frei läuft
Motorleistung läßt nach	a) Zu hohes oder zu feuchtes Gras b) Mähergehäuse verstopft c) Messer stark abgenutzt	a) Schnitthöhe korrigieren b) Gehäuse reinigen c) Messer auswechseln
Unsauberer Schnitt	a) Messer abgenutzt b) Falsche Schnitthöhe	a) Messer auswechseln oder nachschleifen b) Schnitthöhe korrigieren

Achtung!

Um den Motor zu schützen, ist dieser mit einem Thermo­schalter ausgestattet, der bei Überlastung abschaltet und nach einer kurzen Abkühlphase wieder automatisch einschaltet!

Before you carry out any work on this electric lawn mower, read the following safety instructions and the operating manual carefully.

Make yourself familiar with the adjusting parts and how to use the mower correctly.

Improper use of the electric lawn mower can cause serious injuries.

This electric lawn mower is only designed for cutting grass.

1. General safety instructions

1. Never allow children or others who are not familiar with the operating instructions to use the lawn mower. Local regulations may fix the minimum age of the user.
2. Disconnect the mains lead before carrying out any inspection, servicing and maintenance work.
3. The user is responsible for any harm to third parties in the working area of the lawn mower, caused by using the lawn mower.
4. Only work in good light or provide the appropriate artificial light.
5. Always check the mower for signs of damage.
6. Ensure that all the guards are fitted and function correctly.
7. Never use the mower when you are tired.
8. Never use the mower in enclosed or poorly ventilated rooms or if there are inflammable or explosive fluids, vapours or gases nearby.
9. Switch off the motor and disconnect the mains lead before releasing blockages in the discharge channel and before you check, clean, service or work on the lawn mower or if the mower has struck a foreign body.
10. Before use always inspect the mower to check the cutting tools, fastening bolts and the entire cutting unit for signs of wear or damage. To prevent imbalance, worn or damaged cutting tools and fastening bolts may only be replaced in full.
11. Damaged parts on the mower must be replaced by trained personnel. Use only genuine spare parts.
12. Follow the instructions to fit or remove the blade and wear protective gloves.
13. Check the site on which you intend to use the lawn mower and remove all objects that may be caught and thrown up by the mower. Foreign bodies must be removed before you start mowing. Keep an eye of the extension cables that you need to power the mower.
14. Always wear strong, anti-slip footwear and long trousers when using the mower. Never mow in bare feet or in open-toed sandals.
15. Always use the lawn mower with the grass bag attached or with the safety flap closed if you are not using the grass bag.
16. Do not lift the lawn mower when you start the motor.
17. Never reach into rotating parts with your hands or feet. Always keep away from the discharge opening.
18. Before you attach or empty the grass bag, switch off the motor and wait until the blade has reached a standstill.
19. The safety distance produced by the long handle must be maintained at all times.
20. If you use the mower on a slope, mow across the slope (not in up or down direction).
21. Do not use the lawn mower on gradients of over 15%.
22. Before you lift the lawn mower to transport it, switch off the motor, disconnect the mains lead and wait until the blade has reached a standstill.
23. When the mower is working ensure that nobody, particularly children and animals, is in the immediate vicinity of the lawn mower. Ensure that you keep everybody 10 meters away from the mower when it is working.
24. Keep the lawn mower in a dry place which is inaccessible to children.
25. Repair work on the electrical parts of the lawn mower may only be carried out by an electrician.
26. The mains leads must be no lighter than lightweight rubber hose cables H07RN-F as described in DIN 57 282/VDE 0282 and must have a minimum cross-section of 1.5 mm². The plug connectors must have safety contacts and the connection must be splashproof. The mains lead must be threaded through the strain-relief clamp on the strut and connected to the switch/plug combination. Before use check the lead for signs of damage and ageing. Never use the mower if the cables are not in perfect condition (this also applies to the motor supply cable on the mower). If the cable is damaged whilst the mower is working, disconnect the mains plug from the power supply immediately and then check the extent of the damage.
27. When you start the motor the lawn mower must not be tilted unless it has to be raised for this purpose. In this case only tilt it up as far as is really necessary and only raise the side that is

- furthest away from the user.
28. Disconnect the plug from the power supply if the mower starts to suffer unusual vibrations (check the mower immediately).
 29. Ensure that all the nuts, bolts and screws are tight and that the mower is in a safe condition for use.
 30. Switch off the motor and disconnect the plug from the power supply if the mower strikes a foreign body. Check the mower for signs of damage and carry out the necessary repair work before you start work with the mower again.
 31. Do not leave the mower out in the rain. The lawn must not be wet or very damp.
 32. Ensure that you have safe footing at all times whilst working with the mower.
 33. Only push the mower at walking pace.
 34. Be particularly careful when changing direction with the mower whilst working on a slope.
 35. Be particularly careful when you change the direction of the mower or pull it towards you.
 36. Switch off the mower if it has to be tilted for transport purposes, when you have to take it over surfaces other than grass, and when moving the mower to and from the area you wish to mow.
 37. Start or use the starter switch with care as described in the manufacturer's instructions. Ensure that your feet are a safe distance from the cutting tool.
 38. Never lift or carry the mower whilst the motor is running.
 39. Switch the mower off before leaving it.
 40. Allow the motor to cool down before you place the machine in enclosed rooms for storage.
 41. Check the grass bag at regular intervals for signs of wear and to ensure that it is still in perfect working order.
 42. Before you adjust or clean the mower or check whether the mains lead is kinked or damaged, switch off the mower and disconnect the plug from the power supply.
 43. The connection sockets on the connectors must be made of rubber, soft PVC or other thermoplastic material with the same strength or they must be coated with this material.
 44. Ensure that you do not push the mower over routes that might hamper the free movement of the extension cable.
 45. Do not switch the mower on and off frequently over a short period of time, and in particular do not play with the ON/OFF switch.
 46. As a result of the voltage fluctuations this mower causes as it gets up to speed, other equipment connected to the same circuit may suffer faults if

the mains supply is not in perfect condition. In this case suitable action has to be taken (for example connect the mower to a different circuit or run the mower on a circuit with lower impedance).

2. Layout and items supplied (see Fig. 1+2)

1. ON/OFF switch
2. Cable grip
3. Carry handle
4. Grass bag
5. Ejector flap
6. Power cord
7. Top push bar
8. Lower push bar
9. Push bar bracket
10. Fastening screws for push bar
11. Cable clips
12. Fastening screws for push bar bracket
13. Key for changing the blade
14. Frame parts for grass bag
15. Central cutting height adjustment:

3. Proper usage

Please note that our equipment has not been designed for use in commercial, trade or industrial applications. Our warranty will be voided if the machine is used in commercial, trade or industrial businesses or for equivalent purposes.

Power connection

The lawn mower can be connected to any socket (with 230 V alternating current). However, only use a socket with an earth connection protected by a cable protection switch for 16 A and an RCCB with max. 30 mA.

Additionally, a residual current device (RCD) circuit-breaker with max. 30 mA must be used!

Mower mains lead

Only use a mower mains lead that is in perfect condition. The mains lead must not exceed a certain length (max. 50m), since otherwise the power of the electric motor will fall. The mains lead must have a cross-section of 3 x 1.5mm². Mains leads on lawn mowers are particularly susceptible to insulation damage.

The causes of this include the following:

- Cutting the cable by passing over it with the mower

- Damage through crushing if the mains lead is routed under doors or windows
- Cracks caused by ageing of the insulation sheath
- Kinks caused by incorrect fastening or routing of the mains lead.

Such damaged mains leads should not be used under any circumstances as they may cause fatal injuries due to their damaged insulation sheath. Cables, plugs and connection sockets must satisfy the conditions listed below. Mains leads for connecting lawn mowers must have rubber insulation sheaths.

The mains leads must be at least type H05RN-F and have three wires. The type designation must be printed on the mains lead. Only buy mains leads that have their type data printed on them. The plugs and connection sockets on mains leads must be made of rubber and be splashproof. Mains leads are subject to length restrictions. Long mains leads require larger cable cross-sections. Mains leads and connection cables must be checked at regular intervals for signs of damage. Ensure that the leads are not connected to the power supply when you check them. Uncoil the mains lead in full. Also check the mains lead connection points at plugs and connection sockets for kinks.

The lawn mower is designed for use in private gardens.

Lawn mowers for use in private gardens are mowers whose annual use does not generally exceed 50 hours and that are primarily used for tending grass or lawn areas, but not in public facilities, parks or sports grounds and not for agricultural or forestry use.

Compliance with the operating manual supplied by the manufacturer is a prerequisite for the proper usage of the lawn mower. The operating manual contains servicing and maintenance instructions as well as directions for use.

Important. As a result of the potential danger to the user, the lawn mower must not be used to trim bushes, hedges and shrubs, to cut or shred climbing plants or lawns on roof gardens or in balcony boxes or to clean footpaths, nor must it be used as a chopper for shredding tree or hedge cuttings. Furthermore, the lawn mower must not be used as a cultivator or to level off uneven areas of ground, e.g. molehills.

For safety reasons the lawn mower must not be used as a power unit for other tools and tool sets of any type unless the manufacturer expressly approves such use.

4. Assembling the lawn mower

The lawn mower is delivered unassembled. The complete push bar and the grass collector must be assembled before using the lawn mower. Follow the operating instructions step-by-step and use the pictures provided as a visual guide to easily assemble the machine.

Mounting the push bar (see Figs. 3 to 10).

Take the push bar brackets and insert them into the two respective openings (Fig. 3). Attach the push bar brackets as shown in Fig. 4, using the screws provided.

The lower push bar then has to be slid onto the push bar bracket (Fig. 5).

Important! Do not forget to first slide the stress-relief clip (Fig. 5/Item 1) onto the lower push bar.

Screw the tubes together, using the screws supplied (A), the plastic part (B) and the hand wheel (C) (Fig. 6). Now push the upper push bar over the lower push bar (Fig. 7) and screw together as shown in Fig. 8. Then attach the power cable to the push bar (Fig. 10/Item A) using the cable clips (Fig. 9).

Mounting the grass collecting device (see Fig. 11 to 15)

Mount the bar frame as shown in Fig.11. Pull the grass bag over the bar frame (Fig. 12.) The grass bag must be fastened to the bar frame as shown in Fig. 13 and 14. Before you ever fit the grass bag to the mower you must ensure that the motor is switched off and the blade is not rotating.

Lift the ejector flap (Fig. 15 / Item. A) with one hand. With the other hand, hold the grass bag by the handle and hook it in from above (Fig. 15).

5. Setting the cutting heights

Important! Adjust the cutting height only when the engine is switched off and the power cable has been disconnected.

Before you begin to mow, check to ensure that the blade is not blunt and that none of the fasteners are damaged. To prevent any imbalance, replace blunt and/or damaged blades. To carry out this check, first switch off the motor and pull out the power plug.

GB

The cutting height is adjusted as follows (see Fig. 16):

- To adjust the cutting height press the button (A) and push down or raise the device. Once the desired height has been set, button (A) must be pulled up again.

Reading off the cutting height

The cutting height can be set between 25-75 mm in 6 intervals, and can be read off on the scale (Fig. 16/B).

6. Starting up

Connect the mains lead (Fig. 1/Item 6) to an extension cable. It is imperative to secure the extension cable with a cable grip as shown in Figure 18.

Important!

To prevent the machine switching on accidentally, the lawn mower is equipped with a safety switch (Fig. 17/Item 1) which must be pressed before the ON switch (Fig. 17/Item 2) can be activated. The lawn mower switches itself off when the switch is released.

Repeat this process several times so that you are sure that the machine functions properly. Before you perform any repair or maintenance work on the machine, ensure that the blade is not rotating and that the power supply is disconnected.

Important. Never open the discharge flap if the grass box is being emptied and the motor is still running. The rotating blade can cause serious injuries.

Always secure the discharge flap and grass bag carefully. Always switch off the motor before you remove these items.

The safety distance between the blade casing and the user provided by the guide struts must be maintained at all times. Take special care when mowing and changing direction on embankments and slopes. Ensure that you have a secure surface to stand on, wear shoes with anti-slip soles that offer good grip, and long trousers. Always mow across the slope (not in up or down direction).

Do not use the mower on gradients exceeding 15° for safety reasons.

Take special care when moving backwards and pulling the lawn mower. Danger of stumbling.

7. Information on correct mowing

We recommend that you mow in overlapping lines. Only mow with sharp, perfect blades so that the blades of grass do not fray, making the lawn turn yellow.

To achieve a good cut, guide the lawn mower in lines that are as straight as possible.

These lines should always overlap by a few centimeters so that you do not leave any strips. How often you should mow the lawn depends on how fast the lawn grows. During the main growth period (May – June), mow it twice a week, and once a week at other times. The cutting height should be between 4 and 6 cm and the growth before the next cut should be between 4 and 5 cm. If the lawn grows longer than this on occasion, do not make the mistake of cutting to normal length straight away since this will damage the lawn. Never cut the grass by more than half its height. Keep the underside of the mower casing clean and remove all grass deposits from it. Deposits make it more difficult to start the mower and also adversely affect the mowing quality and the grass discharge. On slopes mow across the slope (not in up or down direction). You can counteract the tendency of the mower to slide down the slope by setting it at an angle upwards.

Select the cutting height to suit the actual length of the grass. Make several passes to ensure that you do not remove more than 4 cm of grass length in any one pass.

Switch off the motor before you carry out any inspections of the blade. Remember that the blade will continue to turn for a few seconds after the motor has been switched off. Never attempt to stop the blade.

Check regularly that the blade is correctly secured, in good condition and well ground. If not, grind or replace the blade. If the moving blade strikes an object, stop the mower and wait until the blade has come to a complete standstill. Then check the condition of the blade and the blade holder. If they are damaged, they must be replaced.

Place the mains lead in loops on the ground in front of the socket. Mow away from the socket and cable and ensure that the mains lead is always on the section of lawn that you have already mowed so that you do not run over the mains lead with the mower.

8. Mowing

As soon as you see mown grass on the lawn whilst you are mowing, the grass bag will need emptying.

Important. Before you remove the grass bag switch off the motor and wait until the cutting tool reaches a standstill.

To remove the grass bag, raise the discharge flap with one hand and remove the grass bag using its handle with your other hand.

To maintain safety, the discharge flap will close when you remove the grass back to seal the rear discharge opening. If any grass residues are caught in the opening, it is a good idea to pull the mower backwards around 1 m to make it easier to start the motor.

Do not remove grass cuttings in the mower casing or on the cutter by hand or with your feet. Instead use suitable tools such as a brush or broom.

To ensure that it can collect the grass correctly the grass bag and in particular the net must be cleaned from the inside after use.

Only attach the grass bag after switching off the motor and the cutting tool has reached a standstill. Raise the discharge flap with one hand and, holding the grass bag by its handle in your other hand, attach it from the top.

9. Servicing and storage

Servicing and cleaning work on the lawn mower and the removal of the guards may only be carried out after the motor has been switched off and the plug disconnected from the power supply.

Worn or damaged blades, blade holders and bolts must be replaced together by an authorized specialist to maintain the balance of the mower.

Do not clean the lawn mower with running water, particularly not if it is at high pressure.

Ensure that all the fastening elements (screws, nuts, etc.) are tight at all times so that you can work with the mower in safety.

Check the grass collection device frequently for signs of wear.

Replace worn or damaged parts.

Store your lawn mower in a dry place. To ensure it has a long life all the screw parts and the wheels and axles should be cleaned and then oiled.

Providing your lawn mower with regular care will not only extend its life and performance but will also help you to mow your lawn properly and easily.

Clean the lawn mower with a brush or cloth. Do not use any solvents or water to remove dirt. The component that is subject to most wear is the blade.

You should therefore check the condition of the blade and its mounting at regular intervals. If the blade is worn it must be replaced or ground immediately. If the mower starts to suffer from excessive vibrations, this means that the blade has not been balanced correctly or has suffered deformation due to impacts. In this case it must be repaired or replaced.

10. Replacing the blade

For safety reasons, we recommend having the blade replaced by an authorized professional. Important! Wear work gloves!

Only replace the blade with a genuine Einhell replacement blade, as this will ensure top performance and safety under all conditions.

Carry out the following steps to change the blade:

- Undo the fastening screw (see Fig. 19).
- Remove the blade and replace with a new one.
- When fitting the blade, make sure it is installed in the right direction. The blade's air vanes must jut into the motor compartment (see Fig. 19). The dome mounts must be aligned with the punch holes in the blade (see Fig. 20).
- Then retighten the fastening screw with the universal wrench. The tightening torque should be approx. 25 Nm.

At the end of the season, perform a general inspection of the lawn mower and remove any grass and dirt which may have accumulated.

At the start of each season, ensure that you check the condition of the blade.

If repairs are necessary, please contact our customer service center.

Use only original replacement parts.

11. Waste disposal

Important!

The lawn mower and its accessories are made of various types of material, such as metal and plastic. Defective components must be disposed of as special waste. Ask your dealer or your local council.

GB**12. Technical data**

Voltage:	230 V ~ 50 Hz
Power input:	1500 watts
Motor speed:	3400 rpm
Cutting width:	38 cm
Cutting height adjustment:	25-75 mm; 6 levels
Volume of catch bag:	40 liters
L _{pA} sound pressure level:	80 dB(A)
L _{WA} sound power level:	96 dB(A)
Vibration at the handlebars:	≤ 2.5 m/s ²

13. Ordering replacement parts

Please quote the following data when ordering replacement parts:

- Type of machine
- Article number of the machine
- Identification number of the machine
- Replacement part number of the part required

For our latest prices and information please go to www.isc-gmbh.info

14. Troubleshooting

Fault	Possible causes	Remedies
The motor fails to start	a) The capacitor is defective b) There is no electricity at the plug c) The cable is defective d) The combined switch/plug is defective e) The connectors have become separated from the motor or the capacitor f) The mower is standing in high grass g) The mower housing is clogged	a) The mower housing is clogged Have repaired by the Customer Service Center b) Check the cable and the fuse c) Check the cable d) Have repaired by the Customer Service Center e) Have repaired by the Customer Service Center f) Start in low grass or on an area that has already been mowed; change the cutting height if necessary g) Clean the housing so that the blade moves freely
The motor performance drops	a) The grass is too high or too damp b) The mower housing is clogged c) The blade is severely worn	a) Correct the cutting height b) Clean the housing c) Replace the blade
Cutting is irregular	a) The blade is worn b) Wrong cutting height	a) Replace or sharpen the blade b) Correct the cutting height

Important!

For protection, the motor is equipped with a thermal switch which cuts out when the motor is overloaded and switches on again automatically after a short cooling period.

Avant de travailler avec cette tondeuse à gazon, lisez consciencieusement les consignes de sécurité ainsi que le mode d'emploi ci-dessous.

Familiarisez-vous avec toutes les pièces de réglage et avec la façon d'employer la machine.

Une utilisation non conforme de cette tondeuse à gazon électrique peut entraîner de graves blessures.

Cette tondeuse à gazon électrique n'est prévue que pour la tonte de l'herbe.

1. Consignes de sécurité générales

1. Ne permettez jamais à des enfants ou à des personnes n'ayant pas connaissance du mode d'emploi d'utiliser la tondeuse à gazon. Des prescriptions locales peuvent déterminer l'âge minimum requis des utilisateurs.
2. Avant tous travaux de contrôle, de maintenance et de remise en état, il faut déconnecter le câble réseau.
3. Dans la zone de travail de la tondeuse à gazon, l'utilisateur est responsable vis-à-vis de tiers, d'éventuels dommages causés par l'utilisation de la tondeuse à gazon.
4. Ne travaillez que dans de bonnes conditions de lumière ou assurez un éclairage correspondant.
5. Contrôlez toujours si l'appareil ne donne pas de signes d'endommagements.
6. Assurez-vous que tous les dispositifs de protection sont bien montés et qu'ils fonctionnent tous impeccablement.
7. N'utilisez pas l'outil si vous êtes fatigué(e).
8. N'utilisez pas l'appareil dans un local fermé ou mal ventilé ou à proximité de liquides inflammables ou explosifs, vapeurs ou gaz.
9. Éteignez le moteur et retirez la fiche de contact avant d'éliminer un blocage ou une obturation du canal d'éjection et avant de contrôler la tondeuse à gazon, de la nettoyer, en effectuer la maintenance ou avant de réaliser des travaux dessus et lorsque vous rencontrez des corps étrangers.
10. Avant l'utilisation contrôlez toujours à vue, si l'outil de coupe, toute l'unité de coupe et les boulons de fixation sont usés ou abîmés. Pour éviter tout déséquilibre, les pièces endommagées ou usées et les boulons de fixation doivent être uniquement remplacés par jeux complets.
11. Les pièces endommagées de l'appareil sont à remplacer par un(e) spécialiste. Pour les réparations, seules les pièces de rechange d'origine doivent être utilisées.
12. Pour le montage ou la dépose de la lame, suivez les directives et portez des gants de protection.
13. Contrôlez le terrain sur lequel vous allez employer la tondeuse à gazon et retirez tous les objets pouvant être attrapés ou éjectés par celle-ci. Les corps étrangers doivent être éliminés avant de tondre le gazon. Faites attention aux câbles de rallonge dont vous avez besoin pour le travail.
14. Pendant la tonte, portez toujours des chaussures rigides et antidérapantes ainsi qu'un pantalon long. Ne tondez jamais pieds nus ou avec des sandales légères.
15. Utilisez toujours la tondeuse à gazon avec un sac collecteur ou travaillez avec le volet de protection fermé lorsque le sac collecteur d'herbe n'est pas employé.
16. Lors de la mise en marche du moteur, la tondeuse à gazon ne doit pas être soulevée.
17. Ne mettez jamais les mains ou les pieds sur ou sous des pièces en rotation. Tenez-vous toujours éloigné de l'orifice d'éjection.
18. Avant de décrocher le sac collecteur d'herbe ou de le vider, le moteur doit être arrêté et la lame être au repos.
19. L'écart de sécurité dû au longeron cité plus tôt doit être respecté.
20. Si vous tondez une pente, vous devez alors tondre perpendiculairement à la pente.
21. N'utilisez pas la tondeuse à gazon pour des pentes de plus de 15 %.
22. Avant de lever la tondeuse à gazon pour la transporter, le moteur doit être arrêté, le câble secteur débranché et la lame être au repos.
23. Veillez à ce que personne, en particulier pas d'enfants ni d'animaux, ne se trouve à proximité directe de la tondeuse à gazon pendant son utilisation. Assurez qu'une distance de sécurité de 10 mètres soit bien respectée.
24. Conservez la tondeuse à gazon dans un lieu sec et inaccessible aux enfants.
25. Les réparations sur des pièces électriques de la tondeuse à gazon doivent exclusivement être effectuées par un(e) spécialiste en électricité.
26. Les câbles de raccordement utilisés ne doivent pas être plus légers que des câbles en gaine caoutchouc H07RN-F conformément à la norme DIN 57 282/VDE 0282 et doivent avoir un diamètre minimal de 1,5 mm². Les raccords à fiche doivent être dotés de contacts de protection et l'accouplement doit être protégé contre les éclaboussures. Le câble de raccordement doit être fixé au guidon de traction pour soulagement

F

- et être raccordé à l'interrupteur fiche combiné. Contrôlez, avant l'emploi, le câble quant à d'éventuels endommagements et usures. Ne tondez jamais avec des câbles non irréprochables (valable également pour les câbles du moteur de l'appareil). Si le câble est endommagé pendant la tonte, tirez immédiatement la fiche du réseau et ne contrôlez l'endommagement qu'ensuite.
27. Lors du démarrage du moteur, la tondeuse à gazon ne doit pas être basculée, à moins que la tondeuse à gazon ne doive être soulevée pour le processus en question. Dans un tel cas, basculez-la juste assez et ne soulevez que le côté caché à l'utilisateur.
 28. Retirez la fiche de la prise de courant, lorsque l'appareil commence à vibrer inhabituellement (contrôlez tout de suite).
 29. Assurez-vous que tous les écrous, vis et boulons soient bien serrés et que l'appareil se trouve dans un état de fonctionnement en toute sécurité.
 30. Arrêtez le moteur et retirez la fiche de contact lorsque vous rencontrez un corps étranger, recherchez un endommagement possible et faites les réparations nécessaires avant de redémarrer et de retravailler avec la tondeuse à gazon.
 31. La tondeuse à gazon ne doit pas être exposée à la pluie. Le gazon ne doit pas être mouillé ni humide.
 32. Veillez à toujours garder une position équilibrée lors de vos travaux.
 33. Ne guidez la machine qu'au pas.
 34. Soyez particulièrement précautionneux, lorsque vous changez de direction sur une pente.
 35. Soyez particulièrement précautionneux lorsque vous faites demi-tour avec la tondeuse à gazon ou lorsque vous la tirez vers vous.
 36. Arrêtez la tondeuse lorsque l'appareil doit être basculé pour un transport, lorsque d'autres surfaces que le gazon doivent être franchies et lorsque l'appareil doit être amené jusqu'à la surface à tondre et emmené de celle-ci.
 37. Démarrez ou actionnez l'interrupteur de démarrage avec précaution, conformément aux consignes du fabricant. Veillez à garder un écart suffisant des pieds par rapport à l'outil de coupe.
 38. Ne levez ni ne portez pas la tondeuse à gazon avec un moteur en marche.
 39. Arrêtez le moteur lorsque vous vous écarterez de la tondeuse à gazon.
 40. Laissez le moteur refroidir avant de mettre la machine dans des locaux fermés.
 41. Vérifiez régulièrement la fermeture du sac collecteur d'herbe ou sa perte de capacité de fonctionnement.
 42. Avant de régler ou de nettoyer la tondeuse à gazon ou avant de contrôler si le câble de raccordement au réseau est emmêlé ou endommagé, mettez la tondeuse à gazon à l'arrêt et retirez la fiche de contact.
 43. Les prises d'accouplement aux organes de raccordement doivent être en caoutchouc, en PVC souple ou autres matériaux thermoplastiques de la même solidité ou être revêtus de ce matériau.
 44. Veillez à éviter de passer là où le câble de rallonge ne pourrait pas suivre sans obstacles.
 45. Des démarrages intempestifs sur un court temps, particulièrement "jouer" avec le contacteur sont à éviter.
 46. Des variations de tension possibles de l'appareil en marche intensive peuvent causer en cas de conditions de réseau défavorables, des dérangements à d'autres appareils branchés sur le même circuit. Dans ce cas, les mesures suivantes sont à prendre (par exemple branchement à un autre circuit électrique que l'équipement touché, mise en service de l'appareil à un autre circuit électrique avec une impédance moindre).

2. Conception et volume de livraison (voir figures 1+2)

1. Interrupteur Marche/Arrêt
2. Déchargeur pour câble
3. Poignée
4. Sac collecteur d'herbe
5. Clapet d'éjection
6. Câble réseau
7. Guidon supérieur
8. Guidon de pousse inférieur
9. Maintien du guidon
10. Vis de fixation pour guidon
11. Brides de fixation de câble
12. Vis de fixation pour support de guidon
13. Clé de changement de lame
14. Parties de châssis pour sac collecteur d'herbe
15. Réglage central de la hauteur de coupe

3. Utilisation conforme

Veillez au fait que nos appareils, conformément à leur affectation, n'ont pas été construits, pour être utilisés dans un environnement professionnel, industriel ou artisanal. Nous déclinons toute responsabilité si l'appareil est utilisé professionnellement, artisanalement ou dans des sociétés industrielles, tout comme pour toute activité équivalente.

Branchement électrique

La tondeuse à gazon peut être raccordée à chaque prise de courant d'éclairage (de 230/230 Volt courant alternatif. S'il n'y a cependant qu'une prise à contact de protection disponible, il faut prévoir un disjoncteur de protection de réseau pour 16A et un disjoncteur à courant de défaut avec max. 30 mA.

Il faut en outre monter en amont un interrupteur de protection contre les courants de courts-circuits (RCD) avec maxi. 30 mA !

Câbles de branchement des appareils

Veillez n'utiliser que des câbles de branchements d'appareils non endommagés. Le câble de raccordement de l'appareil ne doit pas être trop long (max. 50 m), car autrement cela réduit la puissance du moteur électrique. Le câble de raccordement de l'appareil doit avoir une section transversale de 3 x 1,5 mm². Les câbles de raccordement de tondeuses à gazon électriques souffrent souvent de défauts d'isolations.

Les causes en sont entre autres :

- des déchirures en passant par dessus la ligne
- des endroits écrasés lorsque le câble de raccordement de l'appareil passe sous des portes ou fenêtres
- des fissures par vieillissement de l'isolation
- des pliures dues à la fixation ou au guidage non conforme du câble de raccordement

Si de tels câbles de raccordement sont utilisés alors que leur isolation est endommagée, ils représentent un danger de mort. Les câbles, fiches et prises d'accouplement doivent répondre aux conditions de la liste suivante. Les câbles de raccordement de tondeuses à gazon doivent avoir une isolation caoutchouc.

Les câbles de raccordement de l'appareil doivent être au moins de type H05RN-F et avoir trois brins. Une impression de la désignation de type sur le câble de raccordement est obligatoire. N'achetez

que des lignes de raccordement dûment marquées ! Les fiches et prises d'accouplement aux lignes de raccordement doivent être en caoutchouc et être protégées contre les éclaboussures. Les câbles de raccordement de l'appareil ne doivent pas être trop longs. Les câbles de raccordement de l'appareil longs doivent avoir des sections transversales plus importantes. Les câbles de raccordement et conduites de raccordement doivent être contrôlés régulièrement quant à d'éventuels dommages. Veillez à ce que les câbles soient déconnectés pendant le contrôle. Déroulez complètement le câble de raccordement de l'appareil. Contrôlez aussi les introductions des câbles de raccordement, au niveau des fiches et des prises d'accouplement, quant à d'éventuels pincements.

La tondeuse à gazon convient à l'utilisation privée dans des jardins domestiques et de loisirs.

Sont considérés comme tondeuses à gazon pour les jardins domestiques et de loisirs celles dont l'utilisation annuelle ne dépasse pas 50 heures et qui sont utilisées surtout pour l'entretien de surfaces d'herbe ou de gazon, ne le sont pas cependant celles utilisées dans les installations publiques, les parcs, les terrains de sports ainsi que dans l'agriculture et les exploitations forestières.

Le respect du mode d'emploi joint par le fabricant est la condition préalable à une utilisation conforme de la tondeuse à gazon. Le mode d'emploi comprend aussi les conditions d'utilisation, de maintenance et d'entretien.

Attention ! A cause du danger physique d'utilisation, la tondeuse à gazon ne doit pas être utilisée pour débroussailler les buissons, les haies et les bouquets, pour couper et broyer des plantes grimpantes ou de gazon sur un toit ou dans des jardinières ni pour nettoyer (aspirer) les chemins et comme hacheur pour réduire des sections d'arbres et de haies. De plus la tondeuse à gazon ne doit pas être utilisée comme moto-bêche ni pour égaliser des bosses du sol, comme par ex. les taupinières.

Pour des raisons de sécurité, la tondeuse à gazon ne doit pas être utilisée comme groupe d'entraînement pour d'autres outils d'autres types, à moins que ce ne soit permis par le fabricant.

4. Assemblage de la tondeuse à gazon

La tondeuse à gazon est livrée démontée. Le guidon complet et le sac collecteur doivent être montés avant l'utilisation de la tondeuse à gazon. Suivez le mode d'emploi, étape par étape, et orientez-vous sur les illustrations pour que le montage vous soit simplifié.

Montage du guidon (voir figures 3 à 10) Enfichez les supports de guidon dans les deux ouvertures prévues à cet effet (figure 3). Fixez-les comme indiqué en figure 4 à l'aide des vis fournies.

Poussez le guidon inférieur sur le support de guidon (figure 5).

Attention ! N'oubliez pas d'enficher auparavant la décharge de traction (figure 5/rep. 1) sur le guidon inférieur.

Visser les tubes à l'aide des vis fournies (A), de la pièce en matière plastique (B) et du volant (C) (figure 6). Poussez à présent le guidon supérieur au-dessus du guidon inférieur (figure 7) et les visser l'un à l'autre comme indiqué en figure 8.

Fixez ensuite le câble du moteur au guidon avec le porte-câble (figure 9) (figure 10/pos. A).

Montage du sac collecteur (cf. figures 11 à 15)

Montez le support en étrier comme indiqué en figure 11. Enfoncez le sac collecteur par-dessus le support du guidon (figure 12). Le sac collecteur doit être fixé sur le guidon comme indiqué sur les figures 13 et 14. Pour accrocher le sac collecteur, le moteur doit être arrêté et la lame ne doit pas tourner.

Levez le clapet d'éjection (figure 15 / rep. A) d'une main. De l'autre main, tenez le sac collecteur par la poignée et accrochez-le par le haut (figure 15).

5. Réglage de la hauteur de coupe

Attention ! Le déplacement de la hauteur de coupe peut seulement être entrepris lorsque le moteur est arrêté et le câble secteur débranché.

Avant de commencer à tondre, vérifiez que l'outil de coupe n'est pas émoussé et que vos moyens de fixation ne sont pas endommagés. Remplacez les outils de coupe émoussés ou endommagés afin qu'aucun déséquilibre ne se produise. Pour ce contrôle, arrêtez le moteur et débranchez la fiche de contact.

Le réglage de la hauteur de coupe doit être exécuté comme suit (cf. figure 16) :

- Pour le réglage de la hauteur de coupe, appuyez sur le bouton (A) et appuyez l'appareil vers le bas ou encore relevez-le. Le bouton (A) doit être tiré vers le haut après le réglage voulu.

Lecture de la hauteur de coupe

La hauteur de coupe doit être réglée en 6 étapes de 25 à 75 mm et peut être lue sur la graduation (figure 16/B).

6. Mise en service

Raccordez le câble secteur (figure 1/rep. 6) à une rallonge de câble. La rallonge de câble doit être bloquée avec le déchargeur pour câble comme indiqué en figure 18.

Attention !

Pour éviter une mise en service non intentionnée, la tondeuse à gazon est dotée d'un verrouillage de démarrage (figure 17/rep. 1). Il faut appuyer dessus avant d'actionner la touche de commutation (figure 17 / rep. 2). Si l'on relâche la touche de commutation, la tondeuse à gazon se met hors circuit.

Effectuez ce processus plusieurs fois de suite pour être sûr que votre appareil fonctionne correctement. Avant d'entreprendre des travaux de réparation ou de maintenance sur l'appareil, vous devez vous assurer que la lame ne tourne pas et que l'appareil est bien déconnecté du réseau.

Attention ! N'ouvrez jamais le clapet d'éjection lorsque le sac collecteur va être vidé et que le moteur fonctionne. Une lame en rotation peut causer des blessures.

Fixez le clapet d'éjection et/ou le sac collecteur toujours minutieusement. Pour les enlever, mettez avant le moteur hors service.

La distance de sécurité donnée par les longerons de guidage entre le carter de lame et l'utilisateur doit toujours être maintenue. En tondant et en cas de modifications de la direction auprès de buissons et de pentes, veuillez particulièrement faire attention. Veillez à vous tenir de façon sûre, portez des chaussures à semelles anti-dérapantes et agrippantes et des pantalons longs. Tondez toujours transversalement par rapport à la pente. Les pentes de plus de 15 degrés ne doivent pas être tondues avec la tondeuse pour des raisons de

sécurité.

Soyez particulièrement vigilants lorsque vous vous déplacez en reculant et lorsque vous tirez la tondeuse à gazon. Risque de trébucher

7. Consignes pour tondre le gazon correctement

Pour la tonte, il est conseillé de travailler par chevauchement.

Couper uniquement avec une lame aiguisée, de telle façon que les brins d'herbe ne soient pas effilochés et ne jaunissent pas.

Pour obtenir une tonte correcte, il faut faire suivre à la tondeuse à gazon des pistes droites, dans la mesure du possible. Les bords de ces pistes doivent alors se chevaucher de quelques centimètres pour qu'aucune bande ne reste sans tonte.

A quelle fréquence doit-on tondre dépend de la vitesse de croissance du gazon. Dans la haute période de croissance (mai – juin) deux fois par semaine, sinon une fois par semaine. La hauteur de coupe doit être entre 4 et 6 cm et jusqu'à la prochaine coupe, la pousse doit être de 4 à 5 cm. Si le gazon est devenu trop haut, on ne devrait pas faire l'erreur de le couper tout de suite à la hauteur normale. Ceci nuit au gazon. Ne le coupez alors pas plus qu'à la moitié de la hauteur de l'herbe. La partie inférieure du carter de la tondeuse à gazon doit être gardée propre et les dépôts d'herbe absolument éliminés. Les dépôts gênent le processus de démarrage, altèrent la qualité de coupe et l'éjection de l'herbe. Sur les pentes, il faut suivre une ligne de tonte transversale par rapport à la pente. Un glissement de la tondeuse à gazon est évité par une inclinaison vers le haut.

Sélectionnez la hauteur de coupe, en fonction de la hauteur de gazon réelle. Faites plusieurs passages, de sorte de ne couper que 4 cm max. en une fois. Avant d'effectuer tout contrôle de la lame, mettez le moteur à l'arrêt. Pensez aussi que la lame continue à tourner quelques secondes après l'arrêt du moteur. N'essayez jamais, d'arrêter la lame. Vérifiez régulièrement, si la lame est correctement fixée, en bon état et bien aiguisée. Si tel n'est pas le cas, rectifiez ou remplacez-la. Si la lame en mouvement frappe un objet, arrêtez la tondeuse à gazon et attendez, que la lame soit au repos. Contrôlez ensuite l'état de la lame et du porte-lame.

Si ceux-ci sont endommagés, ils doivent être changés.

Posez le câble de raccordement de l'appareil en forme de boucle devant la prise utilisée, sur la terre. Tondez loin de la prise, c'est-à-dire aussi du câble et veillez à ce que le câble de raccordement soit toujours sur le gazon tondu, afin de ne pas être écrasé par la tondeuse à gazon.

8. La tonte

Dès que des restes d'herbe restent sur le sol pendant la tonte, le sac collecteur doit être vidé. **Attention ! Avant de décrocher le sac collecteur, arrêtez le moteur et attendez l'arrêt de l'outil de coupe.**

Pour décrocher le sac collecteur, levez le clapet d'éjection avec une main, avec l'autre main, prenez le sac collecteur par la poignée. Conformément aux prescriptions de sécurité, le clapet d'éjection se ferme au décrochage du sac collecteur et bouche l'orifice d'éjection arrière. Si des restes d'herbe sont accrochés dans l'ouverture, mettez le moteur en marche lentement, et reculez la tondeuse à gazon d'environ 1 m.

Les restes de coupe dans le carter et sur l'outil de travail ne sont pas à enlever à la main ou au pied, mais avec les moyens appropriés, par ex. brosse ou balayette.

Pour garantir un bon ramassage, le sac collecteur et surtout la grille doivent être nettoyées de l'intérieur après utilisation.

N'accrochez le sac collecteur qu'après l'arrêt du moteur et de l'outil de coupe.

Levez le clapet d'éjection avec une main et avec l'autre main maintenez le sac collecteur par la poignée et accrochez-le d'en haut

9. Maintenance et stockage

Les travaux de maintenance et de nettoyage sur la tondeuse à gazon, ainsi que le démontage des dispositifs de protection, doivent uniquement être entrepris lorsque la ligne secteur est déconnectée. Les lames, porte-lames et écrous usés ou endommagés sont à changer par jeux entiers par un(e) spécialiste, pour maintenir un équilibre.

F

La tondeuse à gazon ne doit pas être nettoyée avec de l'eau, particulièrement en haute pression. Faites en sorte que les éléments de fixation (vis, écrous etc.) soient bien serrés de telle façon que vous puissiez travailler avec la tondeuse en toute sécurité.

Contrôlez surtout les apparitions d'usure sur le système de récupération d'herbe.

Remplacez les pièces usées ou endommagées. Stockez votre tondeuse à gazon dans un local sec. Pour obtenir une longue durée de vie, toutes les pièces vissées et les roues et essieux doivent être nettoyés et ensuite huilés.

Seulement un soin régulier de la tondeuse à gazon lui assure solidité et performance dans le temps, mais surtout vous assure une tonte facile et sans souci de votre gazon.

Nettoyez si possible la tondeuse à gazon avec une brosse ou des chiffons. N'utilisez aucun solvant ou eau pour éliminer les salissures. La pièce qui s'use le plus est la lame. Vérifiez régulièrement l'état de la lame tout comme sa fixation. Si la lame est usée, elle doit être changée ou aiguisée tout de suite. Si des vibrations anormales de la tondeuse à gazon se produisent, ceci signifie que la lame n'est pas correctement équilibrée ou a été déformée par un choc. Dans ce cas, il faut la réparer ou la changer.

10. Changement de lame

Pour des raisons de sécurité, nous conseillons de faire effectuer l'échange de la lame par une entreprise spécialisée dûment autorisée. Attention ! Portez des gants de travail !

Utilisez exclusivement une lame d'origine, sinon le fonctionnement et la sécurité ne sont pas garantis le cas échéant.

Pour le remplacement de la lame veuillez procéder comme suit :

- Desserrez la vis de fixation (cf. figure 19).
- Retirez la lame et remplacez-la par une neuve.
- Pour la pose d'une lame neuve, veillez au sens de montage de la lame. Les ailettes de la lame doivent se dresser dans le carter moteur (cf. figure 19). Les logements de coupelles doivent concorder avec les poinçonnages de la lame (cf. figure 20).
- Ensuite, resserrez la vis de fixation à l'aide de la clé universelle. Le couple de serrage doit être

env. de 25 Nm.

A la fin de la saison, effectuez un contrôle général de la tondeuse à gazon et retirez tous les dépôts accumulés.

Avant tout début de saison, contrôlez absolument l'état de la lame.

Pour les réparations, adressez-vous à notre service clients.

Utilisez exclusivement des pièces d'origine.

11. Mise au rebut

Attention !

La tondeuse à gazon et ses accessoires sont composés de divers matériaux, comme par ex. des métaux et matières plastiques.

Éliminez les composants défectueux dans les systèmes d'élimination des déchets spéciaux. Renseignez-vous dans un commerce spécialisé ou auprès de l'administration de votre commune !

12. Technical data

Tension réseau :	230V ~ 50 Hz
Puissance absorbée :	1500 W
Vitesse de rotation du moteur :	3400 t/min
Largeur de coupe :	38 cm
Réglage de la hauteur de coupe :	25-75 mm ; à 6 étages
Volume du sac collecteur :	40 Litres
Niveau de pression acoustique L_{pA} :	80 dB(A)
Niveau de puissance acoustique L_{WA} :	96 dB(A)
Vibration au longeron :	$\leq 2,5 \text{ m/s}^2$

13. Commande de pièces de rechange

Pour les commandes de pièces de rechange, veuillez indiquer les références suivantes:

- Type de l'appareil
- No. d'article de l'appareil
- No. d'identification de l'appareil
- No. de pièce de rechange de la pièce requise

Vous trouverez les prix et informations actuelles à l'adresse www.isc-gmbh.info

14. Plan de recherche des erreurs

Erreur	Causes probables	Suppression
Moteur ne démarre pas	<ul style="list-style-type: none"> a) condensateur défectueux b) Pas de courant dans la fiche c) Câble défectueux d) Combinaison interrupteur-fiche défectueuse e) Raccordements sur le moteur ou condensateur détachés f) L'appareil est dans herbe haute g) Carter bouché 	<ul style="list-style-type: none"> a) Par l'atelier service clientèle b) Contrôler le câble et le fusible c) Contrôler d) Par l'atelier de service clientèle e) Par l'atelier de service clientèle f) Démarrer sur l'herbe basse ou sur une surface déjà tondue ; modifier éventuellement la hauteur de coupe g) Nettoyer le carter pour que la lame tourne librement
Puissance du moteur baisse	<ul style="list-style-type: none"> a) Herbe trop haute ou trop humide b) Carter de tondeuse bouché c) Lame très usée 	<ul style="list-style-type: none"> a) Corrigez la hauteur de coupe b) Nettoyez le carter c) Changer la lame
Coupe non propre	<ul style="list-style-type: none"> a) Lame usée b) Hauteur de coupe incorrecte 	<ul style="list-style-type: none"> a) Changer la lame ou l'aiguiser b) Corriger la hauteur de coupe

Attention !

Afin de protéger le moteur, celui-ci est équipé d'un thermo-rupteur qui le met hors service lors d'une surcharge et le remet automatiquement en service après une brève phase de refroidissement!



Prima di lavorare con questo tosaerba elettrico, leggete attentamente le seguenti norme di sicurezza e le istruzioni per l'uso.

Informatevi bene sugli elementi di regolazione e sull'uso appropriato dell'apparecchio.

L'uso improprio del tosaerba elettrico può causare gravi lesioni.

Il tosaerba elettrico è concepito solo per tagliare l'erba.

1. Norme generali di sicurezza

1. Non permettete mai di usare il tosaerba a bambini o ad altre persone che non conoscano le istruzioni per l'uso. L'età minima dell'utilizzatore può essere definita da norme locali.
2. Prima di eseguire lavori di controllo, manutenzione e riparazione si deve staccare il cavo dalla presa.
3. Nell'area di esercizio del tosaerba l'utilizzatore è responsabile nei confronti di terzi per danni causati dall'uso dell'apparecchio.
4. Lavorate solo in condizioni di buona illuminazione o provvedete ad una adeguata illuminazione artificiale.
5. Controllate sempre che l'apparecchio non presenti segni di danneggiamento di alcun genere.
6. Assicuratevi che tutti i dispositivi di protezione siano montati e funzionino correttamente.
7. Non usate l'apparecchio se siete stanchi.
8. Non utilizzate l'apparecchio in luoghi chiusi o non sufficientemente areati o nelle vicinanze di liquidi, vapori o gas infiammabili o esplosivi.
9. Spegnete il motore e togliete la spina dalla presa di corrente prima di allentare i bloccaggi o di eliminare le ostruzioni nel canale di scarico, prima di controllare o pulire il tosaerba, prima di effettuarvi lavori di manutenzione o di altro tipo e nel caso si sia colpito un corpo estraneo.
10. Prima di ogni utilizzo bisogna sempre eseguire un controllo visivo per accertarsi che la lama, i bulloni di bloccaggio e tutta l'unità di taglio non siano consumati o danneggiati. Per evitare uno sbilanciamento la lama e i bulloni di bloccaggio consumati o danneggiati vanno sostituiti solo in set.
11. I pezzi danneggiati dell'apparecchio vanno fatti sostituire da un tecnico. Si devono utilizzare solo ricambi originali.
12. Durante le operazioni di montaggio o smontaggio della lama seguite le istruzioni e indossate dei guanti protettivi.
13. Controllate il terreno sul quale viene impiegato il tosaerba e togliete tutti gli oggetti che possano rimanere impigliati o venir scaraventati via. I corpi estranei vanno tolti prima di tagliare l'erba. Fate attenzione a cavi di prolunga necessari per l'utilizzo.
14. Durante il taglio dell'erba si devono sempre portare scarpe robuste che non scivolino e pantaloni lunghi. Non tagliate mai l'erba a piedi scalzi o con sandali leggeri.
15. Utilizzate il tosaerba sempre con il sacco di raccolta o lavorate con il portello di protezione chiuso quando il sacco di raccolta non viene utilizzato.
16. Quando si accende il motore il tosaerba non deve venire sollevato.
17. Non mettete mai le mani o i piedi vicino o sotto le parti rotanti. Tenetevi sempre a distanza dall'apertura di scarico.
18. Prima di sganciare o svuotare il sacco di raccolta bisogna disinserire il motore ed attendere che la lama sia completamente ferma.
19. Dovete sempre mantenere la distanza di sicurezza data dall'impugnatura.
20. Quando tagliate l'erba in pendenza, fatelo in senso trasversale rispetto al pendio stesso.
21. Non utilizzate il tosaerba su pendenze maggiori del 15 %.
22. Prima di sollevare il tosaerba per trasportarlo dovete disinserire il motore, staccare il cavo dalla presa di corrente e aspettare che la lama sia completamente ferma.
23. Fate attenzione che mentre usate il tosaerba non ci siano persone, soprattutto bambini o animali, nelle immediate vicinanze dell'apparecchio. Assicuratevi di mantenere una distanza di sicurezza di 10 metri.
24. Conservate il tosaerba in un luogo asciutto e fuori dalla portata dei bambini.
25. Le riparazioni alle parti elettriche del tosaerba devono venire eseguite soltanto da un elettricista.
26. I cavi di alimentazione usati non devono essere più leggeri dei cavi in tubolare di gomma HO7RN-F secondo la norma DIN 57 282/VDE 0282 e devono presentare una sezione minima di 1,5 mm². I collegamenti ad innesto devono presentare dei contatti protetti e la frizione deve essere protetta dagli spruzzi di acqua. Il cavo di alimentazione deve essere fatto passare attraverso il dispositivo di eliminazione della trazione sul manico e collegato al gruppo



- interruttori e connettore. Prima dell'uso controllate che il cavo non presenti danni o segni di invecchiamento. Tagliate l'erba solo con cavi in perfette condizioni (ciò vale anche per il cavo di alimentazione del motore dell'apparecchio). Se il cavo viene danneggiato durante il taglio dell'erba, staccate prima la spina dalla presa e solo dopo controllate il danno.
27. Quando si accende il motore, il tosaerba non deve venire inclinato a meno che esso non debba venire sollevato durante l'impiego. In tal caso inclinatelo solamente per lo stretto necessario, e sollevatelo solo dalla parte opposta all'utilizzatore.
 28. Togliete la spina dalla presa di corrente se l'utensile inizia a vibrare in modo insolito (controllare subito).
 29. Controllate che tutti i dadi, i bulloni e le viti siano ben serrati e che l'apparecchio sia sempre in uno stato tale da permetterne il funzionamento sicuro.
 30. Se il tosaerba colpisce un corpo estraneo, spegnete il motore e staccate la spina dalla presa di corrente, controllate che l'apparecchio non presenti danni ed effettuate le riparazioni necessarie prima di azionarlo di nuovo e riprendere a lavorare.
 31. Il tosaerba non deve essere esposto alla pioggia. Il prato non deve essere bagnato né molto umido.
 32. Durante il lavoro accertatevi sempre di essere in posizione sicura.
 33. Muovete l'apparecchio solo a passo d'uomo.
 34. Prestate particolare attenzione quando cambiate direzione su un pendio.
 35. Siate particolarmente attenti quando girate il tosaerba o lo tirate verso di voi.
 36. Disinserite il tosaerba quando deve essere inclinato per il trasporto, quando dovete oltrepassare superfici diverse da prati e quando l'utensile viene condotto verso e dall'area da tagliare.
 37. Avviate o azionate l'interruttore di avviamento con prudenza secondo le istruzioni del costruttore. Mantenete sempre una distanza sufficiente tra i piedi e la lama.
 38. Non sollevate né trasportate mai il tosaerba con il motore inserito.
 39. Spegnete il motore quando vi allontanate dal tosaerba.
 40. Lasciate raffreddare il motore prima di riporre l'apparecchio in un luogo chiuso.
 41. Controllate regolarmente che il sacco di raccolta non presenti segni di usura o di perdita della funzionalità.
 42. Prima di regolare o pulire il tosaerba o prima di controllare se il cavo di alimentazione sia aggrovigliato o danneggiato, disinserite l'apparecchio e staccate la spina dalla presa di corrente.
 43. Le spine di accoppiamento sugli elementi di collegamento devono essere di gomma, PVC morbido o di un altro materiale termoplastico della stessa resistenza o rivestite con questo materiale.
 44. Fate attenzione ad evitare le fasce che potrebbero ostacolare il libero movimento del cavo di prolunga.
 45. Ripetuti inserimenti nell'arco di breve tempo e in particolare "giocare" con l'interruttore sono da evitare.
 46. A causa delle variazioni di tensione causate da questo apparecchio quando aumenta la velocità, in caso di condizioni di rete sfavorevoli altri dispositivi collegati allo stesso circuito di corrente potrebbero venire disturbati. In questo caso si devono prendere le adeguate misure (per es. collegamento ad un circuito di corrente diversa da quello del dispositivo interessato, esercizio dell'apparecchio con un circuito di corrente ad impedenza inferiore).

2. Struttura generale ed elementi forniti (vedi Fig. 1+2)

1. Interruttore ON/OFF
2. Dispositivo di eliminazione della trazione dal cavo
3. Maniglia
4. Sacco di raccolta
5. Portello di scarico
6. Cavo di alimentazione
7. Impugnatura superiore
8. Impugnatura inferiore
9. Supporto dell'impugnatura
10. Viti di fissaggio per impugnatura
11. Clip di fissaggio per cavi
12. Viti di fissaggio per supporto impugnatura
13. Chiave per cambio tritratore
14. Parti del telaio per il sacco di raccolta
15. Regolazione dell'altezza di taglio centrale

3. Uso corretto

Tenete presente che i nostri apparecchi non sono stati costruiti per l'impiego professionale, artigianale o industriale. Non ci assumiamo alcuna garanzia quando l'apparecchio viene usato in imprese commerciali, artigianali o industriali, o in attività equivalenti.

Collegamento di corrente

Il tosaerba può venire attaccato ad ogni presa di corrente (di 230 Volt corrente alternata). È consentita però solo una spina con contatto di terra, dotata di un interruttore di sicurezza cavo da 16A e un interruttore di sicurezza per correnti di guasto di max. 30 mA.

Inoltre deve essere installato un interruttore di sicurezza per correnti di guasto (RCD) a monte di max. 30mA.

Cavo di alimentazione dell'apparecchio

Usate solo cavi di alimentazione dell'apparecchio che non siano danneggiati. Il cavo di alimentazione dell'apparecchio non può essere lungo a piacimento (max. 50 m), altrimenti si ridurrà la potenza del motore elettrico. Il cavo di alimentazione dell'apparecchio deve avere una sezione di 3 x 1,5 mm². Sui cavi di alimentazione dei tosaerba si verificano molto spesso danni all'isolamento.

Eventuali cause per questo fenomeno sono:

- tagli a causa di un passaggio dell'apparecchio sul cavo;
- schiacciamenti, se il cavo di alimentazione è stato fatto passare sotto a porte e finestre;
- fessure dovute dell'invecchiamento dell'isolamento;
- pieghe a causa di fissaggio o posizionamento improprio del cavo di alimentazione.

Tali cavi di alimentazione danneggiati vengono spesso usati nonostante rappresentino un pericolo mortale a causa dei danni all'isolamento. Cavi, spine e prese di accoppiamento devono soddisfare le condizioni elencate qui di seguito. I cavi di alimentazione dell'apparecchio per l'attacco di tosaerba devono avere degli isolamenti in gomma.

I cavi di alimentazione per apparecchi devono essere almeno del tipo H05RN-F a 3 fili. La denominazione del tipo deve essere riportata sul cavo di alimentazione. Comprate soltanto dei cavi di alimentazione contrassegnati! Le spine e le prese di accoppiamento sui cavi di alimentazione per

apparecchi devono essere di gomma e protette dagli spruzzi d'acqua. I cavi di alimentazione non possono essere di qualsiasi lunghezza. I cavi di alimentazione più lunghi richiedono sezioni maggiori dei conduttori. Si deve controllare regolarmente che i cavi di alimentazione e di collegamento non presentino danni. Fate attenzione che durante il controllo i cavi non conducano corrente. Svolgete completamente il cavo di alimentazione per apparecchi. Controllate anche che le entrate dei cavi di alimentazione dell'apparecchio su spine e su prese di accoppiamento non presentino pieghe.

Il tosaerba è adatto all'uso privato nei giardini di piccole dimensioni.

Sono considerati tosaerba per l'uso privato in giardini di piccole dimensioni quegli apparecchi che di regola non sono usati per oltre 50 ore l'anno e che sono utilizzati principalmente per la cura di superfici erbose, ma non in giardini e parchi pubblici, in impianti sportivi e in attività agricole o forestali.

Il rispetto delle istruzioni per l'uso fornite dal produttore è una condizione per l'uso corretto del tosaerba. Le istruzioni per l'uso contengono anche condizioni per l'esercizio, la manutenzione e la riparazione.

Attenzione! Visti i rischi per l'utilizzatore, il tosaerba non deve venire usato per regolare cespugli, siepi ed arbusti, per tagliare piante rampicanti o superfici erbose su terrazze pensili o in vasi sui balconi, per pulire (aspirare) vialetti e come trituratore per sminuzzare foglie e rami tagliati da alberi ed arbusti. Il tosaerba non deve inoltre venire usato come motozappa e per livellare irregolarità del suolo, come per es. i mucchi di terra sollevati dalle talpe.

Per motivi di sicurezza il tosaerba non deve venire usato come gruppo motore per altri apparecchi o set di utensili di qualsiasi tipo, a meno che questi non siano espressamente permessi dal costruttore.

4. Assemblaggio del tosaerba

Il tosaerba viene fornito smontato. Prima di usare il tosaerba si devono montare il sacco di raccolta ed il manico completo. Seguite passo a passo le istruzioni per l'uso e orientatevi con le figure per eseguire l'assemblaggio con facilità.



Montaggio dell'impugnatura

(vedi Fig. 3 fino a 10).

Prendete l'impugnatura e inseritela nei due fori prestabiliti (Fig. 3). Fissatela con le viti in dotazione, come indicato nella Fig. 4.

L'impugnatura inferiore deve essere spinta sul supporto dell'impugnatura (Fig. 5).

Attenzione! Non dimenticate di inserire prima il dispositivo di eliminazione della trazione (Fig. 5/Pos. 1) sull'impugnatura inferiore.

Avvitare entrambi i tubi con le viti in dotazione (A), il pezzo in plastica (B) e la manopola (C). Ora spingete l'impugnatura superiore sull'impugnatura inferiore (Fig. 7) e avvitatele l'una con l'altra come indicato nella Fig. 8.

Fissate quindi il cavo del motore al manico di spinta (fig. 10/Pos. A) mediante i portacavo (Fig. 9).

Montaggio del dispositivo di raccolta dell'erba (vedi Fig. da 11 a 15)

Montate il telaio del manico come nella Fig. 11.

Mettete il sacco di raccolta dell'erba sul telaio del manico (Fig. 12). Il sacco di raccolta deve essere fissato al telaio del manico come mostrato nelle Fig. 13 e 14. Per agganciare il sacco di raccolta si deve spegnere il motore e le lame non devono ruotare.

Sollevate con una mano il portello di scarico (Fig. 15 / Pos. A). Con l'altra mano tenete il sacco di raccolta sull'impugnatura e agganciatelo dall'alto (Fig. 15).

5. Regolazione delle altezze di taglio

Attenzione! La regolazione dell'altezza di taglio deve venire eseguita solamente a motore spento e con il cavo della corrente staccato.

Prima di iniziare a tagliare l'erba, verificate che le lame siano affilate e che i loro dispositivi di fissaggio non siano danneggiati. Sostituite le lame consumate e/o danneggiate per evitare degli squilibri. Durante questa verifica spegnete il motore ed staccate la spina dalla corrente.

La regolazione dell'altezza del taglio deve essere eseguita come segue (vedi Fig. 16):

- Per regolare l'altezza del taglio premete il bottone (A) e dovete rispettivamente spingere l'apparecchio verso il basso o sollevarlo. Dopo l'impostazione desiderata il bottone (A) deve essere tirato di nuovo verso l'alto.

Letture dell'altezza di taglio

L'altezza del taglio può venir regolata in 6 stadi da 25 a 75 mm ed è possibile leggerla sulla scala (Fig. 16/B).

6. Messa in esercizio

Collegate il cavo d'alimentazione (Fig. 1/Pos. 6) ad un cavo di prolunga. Il cavo di prolunga deve essere assicurato tramite il dispositivo di eliminazione della trazione come indicato nella Fig. 18.

Attenzione!

Per evitare che venga attivato inavvertitamente, il tosaerba è fornito di un blocco dell'avviamento (Fig. 17 / Pos. 1) che deve venire premuto prima di poter premere l'interruttore (Fig. 17 / Pos. 2). Se si molla l'interruttore, il tosaerba si spegne.

Eseguite quest'operazione più volte per assicurarvi che l'apparecchio funzioni correttamente. Prima di eseguire riparazioni o lavori di manutenzione sull'apparecchio dovete assicurarvi che la lama sia ferma e che l'apparecchio sia scollegato dalla rete elettrica.

Attenzione! Non aprite mai il portello di scarico quando viene svuotato il sacco di raccolta ed il motore è ancora in moto. La lama rotante può causare lesioni.

Fissate sempre bene il portello di scarico così come il sacco di raccolta. Spegnete il motore prima di toglierli.

Deve venire sempre mantenuta la distanza di sicurezza, data dall'impugnatura di guida, tra la scocca delle lame e l'utilizzatore. Nel tagliare l'erba e nel cambiare il senso di direzione su pendio si deve essere particolarmente attenti. Accertatevi di essere in posizione sicura, portate scarpe con la suola di gomma che non scivola e pantaloni lunghi. Tagliate l'erba sempre in senso trasversale rispetto al pendio. Per motivi di sicurezza non usare il tosaerba per pendii con un'inclinazione superiore ai 15 gradi.

Siate particolarmente attenti muovendovi all'indietro e tirando il tosaerba. Pericolo di inciampare!



7. Avvertenze per tagliare l'erba in modo corretto

Nel tagliare l'erba si consiglia di inserire il margine della passata successiva in quella precedente, quindi con una fascia di sovrapposizione.

Lavorate solamente con lame affilate ed in perfetto stato in modo che gli steli d'erba non si sfilaccino ed il prato non ingiallisca.

Per ottenere un buon taglio si deve muovere il tosaerba in fasce possibilmente diritte.

Le corsie così formate si devono sovrapporre sempre di alcuni centimetri al fine di evitare strisce di erba non tagliata.

La frequenza con la quale si deve tagliare il manto erboso dipende fondamentalmente dalla velocità di crescita dell'erba. Nel periodo di maggiore crescita (maggio - giugno) due volte alla settimana, altrimenti una volta alla settimana. L'altezza di taglio deve essere di 4 - 6 cm e la crescita fino al taglio successivo dovrebbe essere di 4 - 5 cm. Se il manto erboso è diventato un po' più lungo, non dovete fare l'errore di ritagiarlo subito all'altezza normale. Ciò danneggia il prato. Non tagliate, quindi, mai più della metà dell'altezza degli steli d'erba.

Tenete pulita la parte inferiore della scocca del tosaerba e togliete assolutamente i depositi di erba. I depositi rendono più difficile l'operazione di avvio e influiscono negativamente sulla qualità del taglio e sullo scarico dell'erba. Sui pendii le corsie formate dal taglio devono essere trasversali rispetto alla pendenza. Per evitare che il tosaerba scivoli lateralmente basta inclinarlo verso l'alto.

Scegliete l'altezza di taglio a seconda della lunghezza effettiva del manto erboso. Eseguite diverse passate in modo che ogni volta vengano tagliati al massimo 4 cm.

Prima di eseguire qualsiasi controllo della lama bisogna spegnere il motore. Tenete presente che la lama continua a ruotare per alcuni secondi dopo aver disinserito il motore. Non cercate mai di fermare la lama.

Controllate regolarmente che la lama sia ben fissata, in buono stato e ben affilata. In caso contrario affilatela o sostituirla. Se la lama in movimento va a colpire un oggetto, fermate il tosaerba e attendete fino a quando la lama sia completamente ferma.

Controllate quindi lo stato della lama e del portalama. Se sono danneggiati devono essere sostituiti.

Posate il cavo di alimentazione usato avvolto a spire

per terra davanti alla presa utilizzata. Lavorate allontanandovi dalla presa o dal cavo e fate attenzione che il cavo di alimentazione si trovi sempre sull'erba già tosata affinché l'apparecchio non ci passi sopra.

8. Tagliare l'erba

Non appena rimangono dei resti di erba sul prato mentre si sta tagliando, si deve svuotare il dispositivo di raccolta.

Attenzione! Prima di togliere il dispositivo di raccolta spegnete il motore e attendete che la lama si sia fermata.

Per togliere il dispositivo di raccolta sollevate con una mano il portello di scarico e con l'altra estraete il dispositivo dall'impugnatura.

Secondo le norme di sicurezza il portello di scarico si chiude quando viene sganciato il dispositivo, chiudendo anche l'apertura posteriore di scarico. Se nell'apertura rimangono resti di erba, si consiglia di arretrare di ca. 1 m il tosaerba per riavviare il motore più facilmente.

Non togliete resti di erba tagliata dalla scocca e dall'utensile con le mani o con i piedi, ma con mezzi adatti, come per es. una spazzola o uno scopino.

Per garantire che l'erba venga raccolta bene, sia il dispositivo di raccolta, ma soprattutto la grata devono venire puliti all'interno dopo l'uso.

Agganciate il dispositivo di raccolta solo a motore disinserito e con l'utensile fermo.

Sollevate con una mano il portello di scarico e con l'altra agganciate dall'alto il dispositivo di raccolta, tenendolo per l'impugnatura.

9. Manutenzione e magazzinaggio

I lavori di manutenzione e di pulizia del tosaerba così come lo smontaggio dei dispositivi di protezione devono venire eseguiti solo con il motore fermo e con il cavo di alimentazione staccato.

La lama, il portalama ed i bulloni consumati o danneggiati devono venire sostituiti solo in set da un tecnico per mantenere il bilanciamento.

Il tosaerba non deve venire pulito sotto l'acqua corrente, in particolare non con getto ad alta



pressione.

Fate in modo che gli elementi di fissaggio (viti, bulloni ecc.) siano sempre avvitati saldamente in modo da poter lavorare con il tosaerba in maniera sicura.

Controllate frequentemente che il dispositivo di raccolta dell'erba non presenti tracce di usura.

Sostituite le parti consumate o danneggiate.

Conservate il tosaerba in un luogo asciutto. Per una lunga durata tutte le parti a vite, le ruote e gli assi devono venire puliti ed infine oliati.

La cura regolare del tosaerba non soltanto lo conserva a lungo in buono stato e ben efficiente, ma contribuisce anche a tagliare il prato in modo più semplice ed accurato.

Se possibile pulite il tosaerba con spazzole o stracci. Non usate solventi o acqua per togliere lo sporco. La lama è la parte più esposta all'usura. Controllate regolarmente le condizioni e il fissaggio della lama. Se la lama è consumata deve essere subito sostituita o affilata. Se si dovessero notare delle vibrazioni eccessive, ciò significa che la lama non è bilanciata correttamente o che è stata deformata da colpi. In questo caso deve venire riparata o sostituita.

10. Sostituzione della lama

Per motivi di sicurezza consigliamo di affidare la sostituzione della lama ad un tecnico autorizzato. Attenzione! Portate guanti da lavoro!

Usate solamente lame originali dato che altrimenti non sono garantiti il funzionamento e la sicurezza.

Per sostituire la lama procedete nel modo seguente:

- allentate la vite di fissaggio (vedi Fig. 19);
- togliete la lama e sostituitela con una nuova;
- nel montare la nuova lama fate attenzione al senso di montaggio. Le alette della lama devono sporgere nel vano motore (vedi Fig. 19). Le punte di alloggiamento devono coincidere con le cavità nelle lame (vedi Fig. 20);
- poi avvitate di nuovo la vite di fissaggio con la chiave universale. La coppia di serraggio deve essere di ca. 25 Nm.

Alla fine della stagione eseguite un controllo generale del tosaerba e togliete tutti i depositi e le incrostazioni.

All'inizio della stagione controllate assolutamente lo stato della lama.

Per le riparazioni rivolgetevi al nostro centro assistenza clienti.

Usate solamente ricambi originali.

11. Smaltimento

Attenzione!

Il tosaerba e i suoi accessori sono fatti di materiali diversi, per es. metallo e plastica.

Consegnate i pezzi difettosi allo smaltimento di rifiuti speciali. Per informazioni rivolgetevi ad un negozio specializzato o all'amministrazione comunale!

12. Caratteristiche tecniche

Tensione di rete:	230V ~ 50Hz
Potenza assorbita:	1500 W
Numero dei giri del motore:	3400 min ⁻¹
Larghezza di taglio:	38 cm
Regolazione dell'altezza di taglio:	25-75 mm; 6 livelli
Volume del dispositivo di raccolta:	40 litri
Livello di pressione acustica L _{pA} :	80 dB(A)
Livello di potenza acustica L _{WA} :	96 dB(A)
Vibrazioni sull'impugnatura:	≤ 2,5 m/s ²

13. Commissione dei pezzi di ricambio

Volendo commissionare dei pezzi di ricambio, si dovrebbe dichiarare quanto segue:

- modello dell'apparecchio
- numero dell'articolo dell'apparecchio
- numero d'ident. dell'apparecchio
- numero del pezzo di ricambio del ricambio necessitato.

Per i prezzi e le informazioni attuali si veda www.isc-gmbh.info



14. Tabella per l'eliminazione delle anomalie

Anomalia	Possibili cause	Eliminazione
Il motore non si avvia	a) Condensatore difettoso b) Non c'è corrente sulla presa c) Cavo difettoso d) Gruppo interruttore e connettore difettoso e) Attacchi al motore o condensatore allentati f) L'apparecchio si trova nell'erba alta g) Scocca del tosaerba incrostata	a) Da parte di un'officina del servizio assistenza clienti b) Controllare il cavo ed il fusibile c) Controllare d) Da parte di un'officina del servizio assistenza clienti e) Da parte di un'officina del servizio assistenza clienti f) Avviare nell'erba bassa o su superfici già tostate; eventualmente modificare l'altezza di taglio g) Pulire la scocca affinché la lama giri liberamente
La potenza del motore diminuisce	a) Erba troppo alta o umida b) Scocca del tosaerba incrostata c) Lama molto consumata	a) Correggere l'altezza di taglio b) Pulire la scocca c) Sostituire la lama
Taglio eseguito male	a) Lama consumata b) Altezza di taglio errata	a) Sostituire o affilare la lama b) Correggere l'altezza di taglio

Attenzione!

Il motore dispone come protezione di un interruttore termico che lo disinserisce in caso di sovraccarico e lo reinserisce automaticamente dopo una breve fase di raffreddamento!

Antes de comenzar a trabajar con el cortacésped eléctrico, lea con detenimiento las instrucciones de seguridad que figuran a continuación y el manual de instrucciones.

Familiarícese con los elementos de mando y el uso correcto del aparato.

El uso inadecuado del cortacésped eléctrico puede provocar accidentes con heridas de gravedad.

Este cortacésped eléctrico se ha concebido únicamente para cortar el césped.

1. Disposiciones generales de seguridad

1. Mantenga el cortacésped fuera del alcance de los niños o de personas que desconozcan el manual de instrucciones. La edad mínima del usuario del cortacésped puede estar regulada por disposiciones locales.
2. Deberá desenchufar el cable de conexión antes de realizar trabajos de control, mantenimiento y reparación.
3. En la zona de trabajo del cortacésped, el usuario es responsable ante terceros de daños y perjuicios causados por la utilización del aparato.
4. Trabaje únicamente con suficiente luz natural y, en su defecto, encárguese de iluminar debidamente la zona de trabajo.
5. Compruebe siempre que el aparato no presente ninguna señal de haber sufrido daños. Compruebe que todos los dispositivos de seguridad se hallen instalados y funcionen correctamente.
6. No trabaje con el aparato cuando esté cansado.
7. No utilice el aparato en un espacio cerrado o mal ventilado o cuando se hallen en su proximidad líquidos, vapores o gases inflamables o explosivos.
8. Apague el motor y retire el enchufe de la toma de corriente antes de soltar cualquier traba o eliminar los atascos en el expulsor de hierba y antes de controlar, limpiar, someter a mantenimiento el cortacésped o efectuar trabajos en el mismo o cuando haya sufrido algún golpe de un cuerpo extraño.
9. Antes de utilizar el aparato, se deben efectuar controles visuales del mismo para comprobar que las cuchillas, los pernos de sujeción y, en definitiva, toda la unidad de corte no presenten daños o signos de desgaste. Con el fin de evitar un desequilibrio en el aparato, las cuchillas y los pernos de sujeción desgastados o dañados han de cambiarse únicamente como juego completo.
10. Los componentes dañados del aparato deben ser sustituidos únicamente por un especialista. Emplear únicamente piezas de repuesto originales.
11. A la hora de montar o desmontar las cuchillas, es preciso trabajar con cuidado, siguiendo exactamente las instrucciones y poniéndose guantes protectores.
12. Compruebe el terreno sobre el que se va a emplear el cortacésped y límpielo de objetos que puedan engancharse al cortacésped o salir proyectados.
13. Antes de cortar el césped, se deben retirar todos los cuerpos extraños. Asegúrese de que utiliza las alargaderas adecuadas para el servicio.
14. Cuando corte el césped, es recomendable llevar zapatos resistentes de suela antideslizante y pantalón largo. No corte nunca el césped descalzo o con sandalias.
15. Emplee siempre el cortacésped con bolsa de recogida o trabaje usando la cubierta protectora, en caso de que la bolsa de recogida no se utilice.
16. No levante el cortacésped cuando haya arrancado el motor.
17. Mantenga siempre las manos y los pies alejados de las piezas giratorias. Asimismo, manténgase alejado del orificio expulsor.
18. Antes de colgar la bolsa de recogida o de vaciarla, se debe apagar el motor y esperar a que la cuchilla se haya detenido por completo.
19. Es importante mantener la distancia de seguridad a la que obliga el mango.
20. Si corta el césped en pendiente, hágalo desplazándose de forma transversal a la pendiente.
21. No emplee el cortacésped en pendientes con más de un 15% de inclinación.
22. Antes de elevar el cortacésped para transportarlo deberá desconectar el motor, retirar el cable de la toma de corriente así como esperar a que la cuchilla deje de girar.
23. Asegúrese de que no haya personas, especialmente niños o animales, cerca del cortacésped durante su funcionamiento. Asegúrese de que se mantenga una distancia de seguridad de 10 metros.
24. Guarde el cortacésped en un lugar seco y fuera del alcance de los niños.
25. Los trabajos de reparación de los componentes eléctricos del cortacésped deben llevarse a cabo

E

- únicamente por electricistas profesionales.
26. Los cables de conexión utilizados no han de ser más ligeros que las conexiones de goma ligeras H07RN-F según la norma alemana DIN 57 282/VDE 0282 y presentar una sección mínima de 1,5 mm². Los enchufes deben poseer contactos de seguridad y el acoplamiento debe estar protegido a prueba de salpicaduras. El cable de conexión debe llevar un mecanismo de alivio de la tracción para guiarlo a lo largo del mango guía y se debe enchufar en la combinación enchufe-interruptor. Antes de utilizar el cortacésped, compruebe que el cable no presente daños o síntomas de envejecimiento. Nunca corte el césped si el cable no se encuentra en perfecto estado (también el cable del motor). En caso de que el cable se dañe mientras corta el césped, desenchúfelo inmediatamente y a continuación compruebe los daños.
 27. Al arrancar el motor no deberá inclinar el cortacésped, a menos que sea necesario levantarlo durante este proceso. En este caso, incline la máquina justo lo necesario, elevando únicamente el lado opuesto al operario.
 28. Desenchufe el cable tan pronto como el cortacésped empiece a vibrar de forma extraña (comprobar el motivo de inmediate).
 29. Asegúrese de que todas las tuercas, pernos y tornillos se hallen fijos y de que la máquina se encuentre en condiciones para trabajar de forma segura.
 30. En caso de que haya golpeado un cuerpo extraño, pare el motor y desenchufe el cable, busque los daños producidos en el cortacésped y realice los trabajos de reparación necesarios antes de volver a conectar y trabajar con la máquina.
 31. El cortacésped no debe exponerse a la lluvia. El césped no debe estar mojado o húmedo.
 32. Asegúrese de adoptar una posición segura durante los trabajos con el cortacésped.
 33. Emplee la máquina únicamente caminando a velocidad normal.
 34. Sea especialmente cuidadoso cada vez que modifique el sentido de la marcha en un terreno inclinado.
 35. Sea especialmente cuidadoso cuando cambie de sentido con el cortacésped o se lo acerque al cuerpo.
 36. Desconecte el cortacésped siempre que deba inclinarlo para su transporte, cuando tenga que cruzar superficies donde no haya césped y para introducirlo y sacarlo de las superficies donde quiera cortar el césped.
 37. Inicie o conecte el interruptor de arranque con cuidado siguiendo las instrucciones del fabricante. Asegúrese de que se mantenga la distancia de seguridad requerida entre los pies y las herramientas de corte.
 38. No levante ni transporte nunca el cortacésped con el motor encendido.
 39. Apague el motor, cuando se aleje del cortacésped.
 40. Deje que el motor se enfríe antes de guardar el aparato en un espacio cerrado.
 41. Compruebe regularmente que la bolsa de recogida de césped no presente señales de desgaste o de pérdida de funcionalidad.
 42. Desconecte el cortacésped y retire el enchufe de la toma antes de reajustarlo o limpiarlo o antes de comprobar si el cable de conexión a la red eléctrica se ha enredado o está dañado.
 43. Las tomas de acoplamiento en los elementos de conexión deben ser de goma, de PVC blando o de otros materiales termoplásticos con la misma resistencia o deberán estar cubiertas por este material.
 44. Evite cortar el césped por aquellas zonas donde la alargadera no se pueda mover libremente.
 45. Deberá evitar conectar/desconectar el cortacésped con frecuencia en periodos de tiempo corto, así como "jugar" con el interruptor.
 46. En condiciones eléctricas desfavorables, las oscilaciones de tensión producidas durante la aceleración del aparato pueden perjudicar otros equipos conectados al mismo circuito de corriente. En este caso es preciso tomar las medidas necesarias (p. ej., enchufar los equipos a circuitos diferentes, funcionamiento del aparato en un circuito con una impedancia menor).

2. Estructura detallada y piezas suministradas (véase fig. 1+2)

1. Interruptor ON/OFF
2. Descarga de tracción del cable
3. Asa de transporte
4. Bolsa de recogida de césped
5. Compuerta de expulsión
6. Cable de conexión
7. Arco superior de empuje
8. Arco inferior de empuje
9. Soporte del arco de empuje
10. Tornillos de fijación para el arco de empuje
11. Grapas para fijación del cable
12. Tornillos de fijación para soporte del arco de

- empuje
13. Llave para cambio de cuchillas
 14. Partes del bastidor para bolsa de recogida de césped
 15. Ajuste central de la altura de corte

3. Uso debido

Tener en consideración que nuestro aparato no está indicado para un uso comercial, industrial o en taller. No asumiremos ningún tipo de garantía cuando se utilice el aparato en zonas industriales, comerciales o talleres, así como actividades similares.

Toma de corriente

El cortacésped se puede conectar a cualquier toma de corriente (con corriente alterna de 230 V). Sin embargo, solo está permitido el uso de una toma de corriente tipo Schuko, protegida por un fusible de 16A y un interruptor de corriente por defecto con un máx. de 30 mA.

¡Además, se debe conectar previamente un dispositivo de protección diferencial (RCD) con máx. 30 mA!

Cable de conexión del equipo

Utilice únicamente cables de conexión que no presenten daños. El cable de conexión no puede tener una longitud superior a 50 m, puesto que lo contrario disminuiría la potencia del motor eléctrico. El cable de conexión debe tener un diámetro de 3 x 1,5 mm². Los cables de conexión de los cortacésped presentan con frecuencia daños en el aislamiento. Las causas son, entre otras, las siguientes:

- Cortes al pasar por encima del cable
- Aplastamiento por deslizar el cable por debajo de las puertas y de las ventanas
- Grietas de envejecimiento del aislante
- Doblamiento por fijación inadecuada o por la guía del cable

En ocasiones, dichos cables deteriorados se siguen utilizando a pesar de que, debido a los daños en el aislamiento, pueden causar accidentes fatales. Los cables, enchufes y tomas de corriente deben cumplir los requisitos listados a continuación. Los cables para conectar el cortacésped deben estar aislados con goma.

Los cables deben ser como mínimo del tipo H05RN-F y de 3 hilos. Un adhesivo con las características del aparato debe figurar en el cable. ¡Comprar únicamente cables identificados correctamente! Los

enchufes y tomas de corriente deben ser de goma y estar protegidos a prueba de salpicaduras. Los cables no deben superar una longitud determinada. Los cables largos deben tener una sección mayor. Se debe comprobar de forma regular que los cables de conexión y alargaderas no presenten deterioros. No olvide desenchufar el cable a la hora de hacer la comprobación. Desenrolle el cable por completo. Compruebe también que las entradas de cable en el aparato, el enchufe y la toma no estén dobladas.

El cortacésped es adecuado para el uso en jardines privados.

Se define como cortacésped para el uso privado todo aquel cortacésped cuyo empleo a lo largo del año no supere por lo regular las 50 horas de servicio, estando indicado su uso mayoritariamente para el cuidado de superficies de césped que no formen parte de instalaciones públicas, parques, polideportivos, así como zonas agrícolas o forestales.

Resulta indispensable observar las instrucciones de uso especificadas por el fabricante para manejar la máquina de forma adecuada. Este manual contiene también instrucciones de uso, mantenimiento y de cuidado.

¡Atención! A fin de evitar todo riesgo de lesiones para el operario, el cortacésped no debe ser empleado para cortar arbustos, setos y matorrales, para cortar y triturar plantas trepadoras o césped en azoteas o terrazas, para limpiar (por aspiración) aceras, evitando asimismo emplearlo como trituradora para desmenuzar ramas de árbol o setos. Además, el cortacésped no debe usarse como azada para allanar irregularidades en el suelo como, por ejemplo, los montículos de tierra hechos por los topos.

Por motivos de seguridad no emplee el cortacésped como unidad motriz para otras herramientas de trabajo y juegos de herramientas de toda índole, a no ser que haya sido permitido expresamente por el fabricante.

4. Montaje del cortacésped

El cortacésped se entrega desmontado. El arco de empuje completo y la bolsa de recogida deben montarse antes de empezar a utilizar el cortacésped. Para que el montaje resulte más sencillo, es preciso

E

seguir paso a paso las instrucciones del manual, fijándose en las ilustraciones.

Montaje del arco de empuje (véase fig. 3 a 10)

Tomar el soporte del arco de empuje e introducirlo en los dos orificios previstos para ello (fig. 3). Fijarlo según se indica en la fig. 4, con los tornillos suministrados.

El arco de empuje inferior se debe desplazar sobre el soporte del arco de empuje (fig. 5).

¡Atención! No olvidar conectar antes el mecanismo de alivio de la tracción (fig. 5/pos.1) al arco de empuje inferior.

Atornillar los tubos con los tornillos suministrados (A), las piezas de plástico (B) y la manivela (C).

Ahora, desplazar el arco de empuje superior sobre el inferior (fig. 7) y atornillarlos entre sí según se indica en la fig. 8.

A continuación, fijar el cable del motor con los sujetacables (fig. 9) al arco de empuje (fig. 10/pos. A).

Montaje de la bolsa de recogida de césped (véanse fig. 11-15)

Montar el bastidor del arco como se indica en la fig. 11. Colocar la bolsa de recogida de césped por encima del bastidor arqueado (fig. 12). Fijar la bolsa de recogida de césped al bastidor arqueado según se muestra en las fig. 13 y 14. Al sujetar la bolsa de recogida en su sitio, debe apagarse el motor y la cuchilla debe hallarse totalmente parada.

Levantar la compuerta de expulsión (fig. 15/pos. A) con una mano. Sostener con la otra la bolsa de recogida por la empuñadura y colgarla desde arriba (fig. 15).

5. Ajuste de la altura de corte

¡Atención! El ajuste de la altura de corte debe efectuarse únicamente tras haber apagado el motor y desenchufado el cable.

Antes de empezar a cortar el césped, compruebe que la herramienta de corte esté afilada y que sus elementos de sujeción no presenten daños.

Sustituir aquellas herramientas de corte que no estén afiladas o se encuentren dañadas con el fin de evitar desequilibrios en el aparato. Durante las comprobaciones, parar el motor y retirar el enchufe de la toma de corriente.

La altura de corte se ajustan como se indica a continuación (véase fig. 16):

- Para ajustar la altura de corte pulsar el botón (A) y presionar el aparato hacia abajo o hacia arriba. Volver a tirar del botón (A) hacia arriba según el ajuste deseado.

Comprobación de la altura del corte

La altura del corte se puede ajustar de 25 a 75 mm en 6 niveles, pudiéndose leer en la escala graduada (fig. 16/B).

6. Puesta en marcha

Conectar el cable de red (fig. 1/pos. 6) a una alargadera. Asegurar la alargadera con la descarga de tracción del cable según se indica en la fig. 18.

¡Atención!

Con el fin de evitar una conexión involuntaria, se ha equipado el cortacésped con un botón de bloqueo de conexión (fig. 17/pos. 1) que se ha de pulsar antes de que pueda presionarse el interruptor (fig. 17/pos. 2). El cortacésped se desconecta de inmediato si se deja de presionar el interruptor. Repetir este proceso un par de veces para asegurarse de que el aparato funciona correctamente. Antes de efectuar trabajos de reparación o mantenimiento en el equipo, debe asegurarse de que las cuchillas no giran y que el aparato está desenchufado.

¡Atención! No abrir nunca la compuerta del expulsor cuando se esté vaciando el dispositivo colector y el motor esté todavía funcionando. La cuchilla giratoria puede ocasionar lesiones de gravedad.

Fijar siempre de manera segura la compuerta de expulsión o la bolsa de recogida de césped. Antes de sacar algún componente, apague el motor.

Es necesario mantener siempre la distancia de seguridad establecida por el mango entre la carcasa de la cuchilla y el operario. Se aconseja ser especialmente cuidadoso a la hora de cortar el césped, especialmente al cambiar el sentido de la marcha en zanjas y pendientes. Es preciso asegurarse de que se mantiene una posición segura, de que se lleva calzado de suela antideslizante, con buenas propiedades adherentes y pantalones largos. Cortar siempre el césped de forma transversal a la pendiente.

Por motivos de seguridad, no debe cortarse el césped con la máquina en pendientes con más de 15 grados de inclinación.

Poner especial cuidado al moverse hacia atrás y al tirar del cortacésped. ¡Peligro de tropezar!

7. Instrucciones para cortar el césped de manera adecuada

A la hora de cortar el césped, se recomienda hacer pasadas que se superpongan.

Corte el césped empleando únicamente cuchillas afiladas y en perfecto estado con el fin de que los tallos no se deshilachen, provocando así un amarilleamiento del césped.

Para conseguir un corte limpio del césped es necesario que los recorridos del cortacésped sean lo más rectos posible.

Dichos recorridos deben superponerse entre sí algunos centímetros para que no quede ninguna banda de césped sin cortar.

La frecuencia con la que se debe cortar el césped dependerá básicamente de lo rápido que crezca. En la temporada de mayor crecimiento (mayo-junio) dos veces por semana, en otras épocas, una vez por semana. La altura de corte debe ser de entre 4 y 6 cm, dejando que el césped crezca unos 4-5 cm más antes de volver a cortarlo. Si alguna vez deja que el césped crezca más de lo normal, no cometa el error de volver a cortarlo a la altura regular puesto que no haría más que dañarlo. La primera vez no corte más de la mitad de la altura del césped. Mantenga limpia la parte inferior del chasis del cortacésped, eliminando totalmente los residuos de césped acumulados. Los residuos acumulados dificultan el proceso de puesta en marcha, menoscabando calidad de corte y la expulsión de césped. En las pendientes, es necesario que el recorrido de corte se efectúe de forma transversal a la pendiente. El cortacésped no puede resbalar si se halla en posición oblicua hacia arriba.

Seleccione la altura de corte correspondiente a la longitud real del césped. Pase el cortacésped varias veces de tal manera que cada vez que lo pase corte un máximo de 4 cm de césped.

Antes de realizar cualquier control de las cuchillas, no se olvide de desconectar el motor. Tenga siempre en cuenta que, una vez apagado el motor, la cuchilla

sigue girando por inercia durante algunos segundos. No intente jamás parar la cuchilla. Compruebe con regularidad si la cuchilla se halla bien sujeta, en buen estado y bien afilada. En caso de que se encuentre dañada, afílela o cámbiela por otra nueva. En caso de que la cuchilla en movimiento tropiece con algún objeto, pare el cortacésped y espere hasta que la cuchilla se detenga por completo. A continuación, controle el estado de la cuchilla y del soporte de la cuchilla. En caso de que presenten daños, es necesario cambiarlas.

Coloque el cable de conexión utilizado en forma de lazo en el suelo delante de la toma de corriente utilizada. Corte el césped alejándose de la toma de corriente y del cable, procurando que el cable siempre esté colocado en el césped ya cortado para que el cortacésped no pueda pasar en ningún momento por encima del cable.

8. Cómo cortar el césped

Cuando empiecen a dejarse restos de césped mientras lo esté cortando será preciso que vacíe la bolsa de recogida.

¡Atención! Antes de extraer la bolsa de recogida, es necesario apagar el motor y esperar a que la herramienta de corte esté parada por completo.

Para extraer la bolsa de recogida levante la compuerta de expulsión con una mano y, con la otra, saque la bolsa estirándola por el asa.

De acuerdo con la normativa relativa a seguridad, la compuerta de expulsión se cierra de golpe una vez extraída la bolsa de recogida, obturando así el orificio posterior de expulsión. En caso de que queden restos de césped en el orificio, es necesario retirar el cortacésped aprox. 1 m, con el fin de facilitar el arranque del motor.

No elimine con la mano o los pies los restos de césped que se encuentren adheridos al chasis y en la herramienta de trabajo, utilice siempre un objeto adecuado, por ejemplo, cepillos o escobillas.

Para poder recoger bien el césped, es preciso limpiar el interior de la bolsa de recogida y, en especial, el interior de la red después del uso.

Coloque la bolsa de recogida únicamente cuando haya desconectado el motor y las cuchillas se hayan detenido por completo.

E

Levante con un mano la compuerta de expulsión, mientras sostiene, con la otra mano, el asa de la bolsa de recogida y la cuelga desde arriba.

9. Mantenimiento y almacenaje

Los trabajos de mantenimiento y de limpieza en el cortacésped, así como la eliminación de los dispositivos de protección, deben efectuarse únicamente una vez apagado el motor y tras haber desenchufado el cable.

Las cuchillas desgastadas o que presenten daños, los soportes de la cuchilla y los pernos han de ser cambiados únicamente como juego completo por una persona especializada con el fin de mantener el equilibrio de la máquina.

El cortacésped no debe limpiarse con agua corriente, especialmente a alta presión. Asegúrese de que todos los elementos de sujeción (tornillos, tuercas, etc.) estén bien apretados para que pueda trabajar con el cortacésped de forma segura.

Compruebe regularmente que el dispositivo de recogida de césped no presente señales de desgaste.

Cambie las piezas desgastadas o que presenten daños.

Guarde su cortacésped en un recinto seco. Es preciso limpiar y a continuación engrasar todos los componentes con rosca, así como las ruedas y los ejes con el fin de garantizar que tengan una larga vida útil.

El cuidado regular del cortacésped garantiza no sólo una larga duración de vida del mismo, sino también su rendimiento, redundando todo ello en pro de la facilidad y eficiencia requeridas a la hora de cortar el césped.

Procure limpiar el cortacésped empleando cepillos y trapos. No emplee ningún tipo de disolvente o agua para eliminar la suciedad acumulada. El componente más sometido al desgaste es la cuchilla. Compruebe regularmente el estado de la misma, así como que se halle bien sujeta. En caso de que la cuchilla esté desgastada, se ha de cambiar o afilar de inmediato. Si el cortacésped vibra en exceso, significa que la cuchilla no se halla bien equilibrada o que se ha deformado debido a los golpes. En este caso, será preciso repararla o sustituirla.

40

10. Cómo cambiar la cuchilla

Por motivos de seguridad, le aconsejamos que una persona especializada y autorizada para ello efectúe el cambio de la cuchilla.

¡Atención! Ponerse guantes de trabajo.

Emplear únicamente cuchillas originales, de no ser así, no se garantiza la funcionabilidad y la seguridad del aparato.

Para cambiar la cuchilla, es preciso seguir los siguientes pasos:

- Soltar el tornillo de fijación (véase fig. 19).
- Retirar la cuchilla y sustituirla por una nueva.
- Durante el montaje de la nueva cuchilla asegurarse de que lo hace en el sentido correcto. Las aspas de la cuchilla deben penetrar en el compartimento del motor (véase fig. 19). Los mandriles de sujeción deben coincidir con las perforaciones de la cuchilla (véase fig. 20).
- A continuación, apretar el tornillo de fijación con la llave universal. El par debe ser de aprox. 25 Nm.

Cuando no se necesite usar más el cortacésped, es preciso someterlo a un control completo, eliminando todos aquellos residuos acumulados que se encuentren.

Cuando se vuelva a emplear el cortacésped no olvidarse de comprobar el estado de la cuchilla.

Ponerse en contacto con el departamento de reparaciones de nuestro servicio de atención al cliente.

Utilizar únicamente piezas de recambio originales.

11. Eliminación de residuos:

¡Atención!

La cortacésped y sus accesorios están fabricados con diferentes materiales como, por ejemplo, metal y plástico.

Depositar las piezas defectuosas en un contenedor destinado a residuos industriales. Informarse en el organismo responsable al respecto en su municipio o en establecimientos especializados.

12. Características técnicas

Tensión de red:	230V ~ 50Hz
Potencia absorbida:	1500 W
Revoluciones del motor:	3400 r.p.m
Anchura de corte:	38 cm
Ajuste de altura de corte:	25-75 mm; 6 niveles
Volumen de la bolsa de recogida:	40 litros
Nivel de presión acústica L_{pA} :	80 dB(A)
Nivel de potencia acústica L_{WA} :	96 dB(A)
Vibración en el mango:	$\leq 2,5 \text{ m/s}^2$

13. Pedido de piezas de recambio

Al solicitar recambios se indicarán los datos siguientes:

- Tipo de aparato
- No. de artículo del aparato
- No. de identidad del aparato
- No. del recambio de la pieza necesitada.

Encontrará los precios y la información actual en www.isc-gmbh.info

14. Plan para localización de fallos

Fallo	Posibles causas	Solución
El motor no arranca	a) Condensador defectuoso b) Enchufe sin corriente c) Cabel defectuoso d) Combinación interruptor-enchufe defectuosa e) Se han soltado las conexiones en el motor o condensador f) El aparato trabaja con césped crecido g) Chasis del cortacésped atascado la cuchilla funcione	a) A través del taller del servicio técnico b) Comprobar cable y fusible c) Comprobar d) Mediante el taller de servicio técnico e) Mediante el taller de servicio técnico f) Arrancar sobre césped corto o sobre superficies ya cortadas; modificar eventualmente la altura de corte g) Limpiar el chasis para que correctamente
La potencia del motor disminuye	a) Césped demasiado crecido o húmedo b) Chasis del cortacésped atascado c) Cuchilla fuertemente gastada	a) Corregir la altura de corte b) Limpiar chasis c) Cambiar cuchilla
Corte irregular	a) Cuchilla gastada b) Altura de corte incorrecta	a) Cambiar o afilar cuchilla b) Corregir la altura de corte

¡Atención!

¡El motor lleva un guardamotor que lo desconecta, en caso de sobrecarga y, tras una breve pausa de enfriamiento, vuelve a conectarlo de forma automática!

DK

Inden du begynder at arbejde med den el-drevne græsslåmaskine, skal du læse nedenstående sikkerhedsbestemmelser og betjeningsvejledningen grundigt igennem.

Sæt dig ind i, hvordan maskinen anvendes korrekt, og lær manøvre grebene.

Forkert anvendelse af græsslåmaskinen kan forårsage svære kvæstelser.

Denne el-drevne græsslåmaskine er udelukkende beregnet til klipning af græs.

1. Generelle sikkerhedsbestemmelser

1. Børn og personer, som ikke er bekendt med indholdet i betjeningsvejledningen, må ikke arbejde med græsslåmaskinen. Mindstealder for brug af græsslåmaskinen er muligvis fastlagt i nationale forskrifter.
2. Netkablet skal tages ud før enhver form for arbejde med kontrol, vedligeholdelse eller reparation.
3. Inden for græsslåmaskinens arbejdsområde bærer brugeren ansvaret for, at andre personer ikke kommer til skade som følge af brugerens arbejde med græsslåmaskinen.
4. Sørg for, at der er gode lysforhold, hvor du arbejder; brug evt. kunstig belysning.
5. Hold altid øje med, om græsslåmaskinen viser tegn på beskadigelse.
6. Kontroller, at alle beskyttelsesanordninger er monteret korrekt og fungerer, som de skal.
7. Undgå at arbejde med græsslåmaskinen, hvis du er træt.
8. Arbejd ikke med maskinen i lukkede eller dårligt ventilerede rum, eller hvis der er antændelige eller eksplosive væsker, dampe eller gasser i nærheden.
9. Sluk motoren, og træk netstikket ud, inden du fjerner blokerende genstande eller afhjælper tilstopning af udkastskakten, og inden du undersøger, rengør, vedligeholder eller i øvrigt arbejder på græsslåmaskinen samt ved kollision med fremmedlegeme.
10. Inden maskinen tages i brug, skal du altid efterse skæreværktøj, fastgøringsbolte og hele skæreenheden for tegn på nedslidning eller beskadigelse. For at undgå uligevægt skal nedslidte eller beskadigede skæreværktøjer og fastgøringsbolte skiftes ud sætvis.
11. Beskadigede dele skal skiftes ud af en fagmand. Der må kun anvendes originale reservedele.
12. På- og afmontering af kniven skal foretages ifølge anvisningerne iført handsker.
13. Gå terrænet efter, hvor græsslåmaskinen skal arbejde, og fjern alle genstande, som ville kunne komme op i maskinen og blive slynget ud. Fremmedlegemer skal fjernes inden græsslåningen. Vær opmærksom på brug af nødvendige forlængerledninger.
14. Græsslåning skal ske iført skridsikkert fodtøj og lange bukser. Arbejdet må ikke udføres barfodet eller iført sandaler.
15. Brug altid græsopsamlere, eller arbejd med lukket beskyttelsesdæksel, hvis græsopsamlere ikke benyttes.
16. Græsslåmaskinen må ikke løftes, når motoren startes.
17. Hold hænder og fødder væk fra området omkring roterende dele. Hold altid god afstand til udkastningsåbningen.
18. Sluk motoren, og vent til kniven står helt stille, inden du hænger græsopsamlere på eller tømmer den.
19. Sikkerhedsafstanden, som naturligt udgøres af styrestangen, skal overholdes.
20. Hvis du arbejder på en skrånende overflade, skal græsslåmaskinen køre på tværs, ikke op eller ned.
21. Græsslåmaskinen må ikke anvendes på stigninger over 15 %.
22. Inden græsslåmaskinen løftes i forbindelse med transport, skal motoren slukkes og netkablet trækkes ud; vent til kniven står helt stille.
23. Forvis dig om, at der ikke opholder sig personer, navnlig børn, eller dyr i nærheden af græsslåmaskinen under arbejdet. Sørg for en sikkerhedsafstand på 10 meter.
24. Græsslåmaskinen skal opbevares på et tørt sted, som er utilgængeligt for børn.
25. Reparation af græsslåmaskinens elektriske dele må kun foretages af el-fagmand.
26. De anvendte tilslutningsledninger må ikke være lettere end lette gummislangeledninger H07RN-F i henhold til DIN 57 282/VDE 0282 og skal have et tværsnit på mindst 1,5 mm². Stikforbindelserne skal have beskyttelseskontakter og stikdåsen være stænkvandsbeskyttet. Tilslutningsledningen skal føres gennem aflastningsbøjlen på styrestangen og sættes på kombienheden kontakt-stik. Kontroller ledningen for beskadigelse eller ældning, inden den tages i brug. Arbejd aldrig, hvis ikke samtlige ledninger er fuldstændig intakte (gælder også tilførselsledningen til motoren på maskinen). Ødelægges ledningen under arbejdet, skal

netstikket omgående trækkes ud, hvorefter skaden kontrolleres.

27. Græsslåmaskinen må ikke vippes, når motoren startes, med mindre det er nødvendigt at løfte den. I givet fald må den kun vippes så meget, som det er absolut nødvendigt; løft kun i den side, som vender bort fra brugeren.
28. Hvis græsslåmaskinen begynder at vibrere kraftigt, skal den kontrolleres med det samme.
29. Sørg for, at alle møtrikker, bolte og skruer er spændt godt til, og at maskinen er i god, sikker stand.
30. Hvis du rammer et fremmedlegeme, skal græsslåmaskinen undersøges for skader; evt. udbedring skal foretages, inden du genoptager arbejdet.
31. Græsslåmaskinen må ikke udsættes for regn. Græsset må ikke være vådt eller meget fugtigt.
32. Sørg for altid at stå godt fast og være i god balance under arbejdet.
33. Arbejdet skal udføres i gangtempo.
34. Du skal være særlig forsigtig ved ændring af køreretning på skråninger.
35. Vær særlig forsigtig, når du vender græsslåmaskinen eller trækker den henimod dig.
36. Stands skæreværktøjet, når græsslåmaskinen skal løftes i forbindelse med transport over andre flader end græs, og når græsslåmaskinen skal transporteres fra og til den flade, der skal klippes.
37. Tændingskontakten skal startes/betjenes forsigtigt i henhold til producentens anvisninger. Sørg for god afstand mellem fødder og skæreværktøj.
38. Græsslåmaskinen må aldrig løftes eller bæres, mens motoren er i gang.
39. Sluk motoren, når du forlader maskinen.
40. Lad motoren køle af, inden du henstiller den i et lukket rum.
41. Kontroller jævnligt græsopsamleren for tegn på slid eller nedsat funktionsevne.
42. Inden græsslåmaskinen indstilles eller rengøres, og inden nettilslutningsledningen kontrolleres for skader eller sammenfiltring, skal maskinen slukkes og netstikket trækkes ud.
43. Stikdåser på tilslutningselementer skal være af gummi, blødt PVC eller lignende termoplastisk materiale med samme robusthed eller være overtrukket med dette materiale.
44. Undgå baner, som kan forhindre forlængerledningens frie bevægelighed.
45. Hyppige startprocedurer inden for kort tid skal undgås – „leg“ ikke med tænd/sluk-knappen.
46. Maskinen kan forårsage spændingsudsving under opstart, som – i tilfælde af ugunstige

netforhold – kan virke forstyrrende ind på andet udstyr, som er tilsluttet samme strømkreds. I givet fald skal der træffes de nødvendige forholdsregler (f.eks. tilslutning til en strømkreds, som det berørte udstyr ikke er tilsluttet, brug af maskinen over strømkreds med lavere impedans).

2. Maskinens opbygning og leveringsens omfang (se fig. 1+2)

1. Tænd/Sluk-knap
2. Aflastningsbøjle til ledning
3. Bæregreb
4. Græsopsamler
5. Dækplade
6. Netledning
7. Øverste førehåndtag
8. Nederste førehåndtag
9. Holdere til førehåndtag
10. Fastgørelsesskruer til førehåndtag
11. Kabelklemmer
12. Fastgørelsesskruer til holdere til førehåndtag
13. Nøgle til knivskift
14. Steddele til græsopsamler
15. Central indstilling af klippehøjde

3. Korrekt anvendelse

Bemærk, at vore produkter ikke er konstrueret til erhvervsmæssig, håndværksmæssig eller industriel brug. Vi fraskriver os ethvert ansvar, såfremt produktet anvendes i erhvervsmæssigt, håndværksmæssigt, industrielt eller lignende øjemed.

Strømtilslutning

Græsslåmaskinen kan tilsluttes en stikdåse til lysnettet (med 220/230 volt vekselstrøm). Det er dog kun tilladt med en beskyttelseskontakt-stikdåse, hvor der skal bruges en ledningssikkerhedsafbryder til 16 A. Derudover skal der være forkoblet et fejlstrømsrelæ (RCD) med maks. 30 mA!

Apparatledning

Apparatledninger skal være ubeskadigede. Apparatledningen må ikke være for lang (højest 50m); dette for at undgå, at elektromotorens ydelse reduceres. Apparatledningen skal have et tværsnit på 3 x 1,5mm². Apparatledninger til græsslåmaskiner er særligt ofte udsat for skader på isoleringen.

DK

Det skyldes bl.a.:

- Snitpunkter p.g.a. overkørt ledning
- Stødpunkter, når apparatledningen føres ind under døre og vinduer
- Revner p.g.a. forældet isolering
- Knæpunkter, fordi apparatledningen er blevet fastgjort eller trukket forkert

Sådanne beskadigede apparatledninger ses ofte anvendt til trods for, at den ødelagte isolering gør dem livsfarlige. Kabler, stik og stikdåser skal leve op til kravene nævnt nedenfor. Apparatledninger til tilslutning af græsslåmaskiner skal være isoleret med gummi.

Apparatledningerne skal mindst være af typen H05RN-F og have 3 ledere. Typebetegnelsen skal være påtrykt apparatledningen. Køb kun apparatledninger, som er mærkede! Stikkontakter og stikdåser til apparatledninger skal være af gummi og være stænkvandsbeskyttede. Apparatledningerne må ikke være for lange. Længere apparatledninger kræver større ledertværsnit. Apparatledninger og forbindelsesledninger skal jævnligt efterses for skader. Kontroller, at ledningerne er uden strøm, før du efterser dem. Apparatledningen skal vikles helt ud. Kontroller også apparatledningernes indføringer på stikkontakter og stikdåser for knæpunkter.

Græsslåmaskinen er egnet til brug i private haver.

En græsslåmaskine anses som hjælpemiddel til privat havebrug, hvis det årlige antal brugstimer som hovedregel ikke overstiger 50 timer, og hvis anvendelsesformålet hovedsageligt omfatter pleje af græs eller plænearealer, dog undtaget offentlige anlæg, parker og sportspladser. Desuden falder skovbrug uden for rammerne af "privat havebrug".

Forudsætning for korrekt anvendelse af græsslåmaskinen er, at indholdet i den medfølgende betjeningsvejledning fra producenten tages til følge. Betjeningsvejledningen indeholder også de nødvendige oplysninger om drift, vedligeholdelse og reparation.

Vigtigt! Græsslåmaskinen må ikke anvendes til trimning af buske eller hække, til klipning og findeling af slyngplanter eller klipning af græs på tagbeplantninger eller i altankasser eller til friblæsning (opsugning) af gangstier eller som hakkemaskine til gren- og hækkemateriale, da dette vil være til stor fare for brugeren. Endvidere må græsslåmaskinen ikke anvendes som motorfræser

eller til planering af jordhævninger, som f.eks. muldvarpeskud.

Af sikkerhedsgrunde må græsslåmaskinen ikke benyttes som drivaggregat for andet arbejdsværktøj eller værktøjsset, med mindre producenten har givet udtrykkeligt tilladelse hertil.

4. Samling af græsslåmaskinen

Græsslåmaskinen leveres adskilt. Hele førehåndtaget og opsamlere skal monteres komplet, inden græsslåmaskinen tages i brug. Følg betjeningsvejledningen trin for trin, og gør brug af illustrationerne – det vil lette arbejdet med at samle maskinen.

Montering af førehåndtag (se fig. 3 - 10) Tag holderne til førehåndtaget, og sæt dem ind i de to åbninger (fig. 3). Spænd dem fast med de medfølgende skruer som vist på fig. 4. Det nederste førehåndtag skubbes på holderne til førehåndtaget (fig. 5).

Vigtigt! Husk først at sætte aflastningsbøjlen (fig. 5/pos. 1) på det nederste førehåndtag. Skru rørene sammen med de medfølgende skruer (A), plastikdelen (B) og håndhjulet (C). Pres nu det øverste førehåndtag hen over det nederste førehåndtag (fig. 7), og skru dem sammen som vist på fig. 8. Fastgør herefter motorledningen til førehåndtaget med kabelholderne (fig. 9) (fig. 10/pos. A).

Påsætning af græsopsamler (se figur 11 - 15) Monter bøjlestellet som vist på fig. 11. Smøg græsopsamlere hen over bøjlestellet (fig. 12). Opsamlerposen fastgøres til bøjlestellet som vist på fig. 13 og 14. Motoren skal være slukket, og skæreknaven må ikke dreje rundt, når græsopsamlere sættes på. Løft skærmladen (fig. 15 / pos. A) op med den ene hånd. Hold fast i græsopsamlerens greb med den anden hånd, og sæt den på ovenfra (fig. 15).

5. Indstilling af klippehøjder

Vigtigt! Motoren skal være slukket og netledningen trukket ud, når klippehøjden indstilles.

Inden du begynder at slå græs, skal du kontrollere, at skæreværktøjet ikke er stumpet, og at alle fastgøringsanordninger er intakte. Stumpet og/eller beskadiget skæreværktøj skal skiftes ud for at undgå

uligevægt. Kontrollen foregår med motoren slukket og netledningen trukket ud.

Indstilling af klippehøjder foretages således (se fig. 16):

- For at indstille klippehøjden trykker du på knappen (A), og presser maskinen ned eller løfter den op. Knappen (A) skal trækkes op igen, efter at den ønskede indstilling er foretaget.

Aflæsning af klippehøjde

Klippehøjden kan indstilles i 6 trin i området 25-75 mm og kan aflæses på skalaen (fig. 16/B).

6. Ibrugtagning

Forbind netledningen (fig. 1/pos. 6) med en forlængerledning. Forlængerledningen skal sikres med aflastningsbøjlen, som vist på fig. 18.

Vigtigt!

For at undgå at græsslåmaskinen tænder ved en fejltagelse, er den udstyret med en indkoblingspærning (fig. 17 / pos. 1), som skal trykkes ind, inden man kan trykke på tænd/sluk-knappen (fig. 17 / pos. 2). Slippes tænd/sluk-knappen, slukker græsslåmaskinen. Udfør denne handling nogle gange for at sikre, at maskinen fungerer korrekt. Kontroller, at kniven ikke roterer, og at strømforsyningen til maskinen er afbrudt, inden du foretager reparations- eller vedligeholdelsesarbejde på maskinen.

Vigtigt! Åbn ikke dækpladen, når opsamlere tømmes, og mens motoren kører. Den roterende kniv kan forårsage svære kvæstelser.

Dækpladen/græsopsamlere skal altid fastgøres omhyggeligt. Husk at slukke motoren, inden dækplade/græsopsamlere tages af.

Den sikkerhedsafstand mellem brugeren og skærehuset, som naturligt gives af føreskafte, skal altid overholdes. Vær særlig forsigtig, når du arbejder og ændrer retning på skrænter og skrånninger. Sørg for at stå godt fast på underlaget, brug sko med skridfaste såler samt lange bukser. Skrånende overflader skal altid bearbejdes på tværs.

Skrånende overflader med en hældning, som overstiger 15 grader, må af sikkerhedsgrunde ikke bearbejdes med græsslåmaskinen.

Ved baglæns kørsel og når græsslåmaskinen trækkes, skal der udvises særlig forsigtighed! Pas på ikke at falde.

7. Sådan klippes græsset rigtigt

Det anbefales at lade banerne overlape hinanden, når du slår græs.

Knivene skal være skarpe og fuldstændig intakte, således at græsstråene ikke trævler og plænen ikke bliver gul.

For at opnå et rent klippemønster skal græsslåmaskinen føres i lige baner. Banerne bør overlape hinanden nogle centimeter for at undgå ubearbejdede striber.

Hvor ofte græsset skal slås afhænger af, hvor hurtigt græsset gror. I hovedvækstperioden (maj - juni) skal græsset klippes to gange om ugen, ellers en gang. Klippehøjden skal være mellem 4 – 6 cm, og væksten bør være 4 – 5 cm, inden græsset slås næste gang. Hvis græsplænen når at blive længere, må den ikke klippes ned til normal højde. Det vil skade græsplænen. I givet fald skal du højst klippe halvdelen af længden af. Undersiden af klippehuset skal holdes ren; græsaflejringer skal fjernes hurtigst muligt. Aflejringer vil vanskeliggøre startproceduren og nedsætte kvaliteten af snittet og græsudkastet. På skrånende overflader skal klippebanen gå på tværs af skrånningen. Opadgående skråstilling vil ikke forhindre, at maskinen glider ned.

Vælg klippehøjde ud fra, hvor højt græsset er. Klip ad flere omgange, så du højst klipper 4 cm på én gang.

Sluk motoren, inden du efterser kniven. Husk, at kniven drejer videre nogle sekunder, når motoren slukkes. Prøv aldrig på at stoppe kniven. Kontroller jævnligt, at kniven sidder ordentlig fast, er i god stand og er velslebet. Hvis ikke, skal kniven hhv. slibes eller skiftes ud. Hvis kniven støder mod en genstand, mens den roterer, skal maskinen stoppes; vent til kniven står helt stille. Kontroller herefter, om kniven og holderen til kniven har taget skade. I givet fald skal de skiftes ud.

Læg apparatledningen i en sløjfe på jorden foran stikdåsen. Græsset slås i retning væk fra stikdåsen/kablet, og pas på, at apparatledningen altid ligger på den bearbejdede overflade, så du ikke kommer til at køre over den.

8. Græsslåning

Græsopsamleren skal tømmes løbende under arbejdet.

Vigtigt! Sluk motoren, og vent til skæreværktøjet står helt stille, inden du tager opsamleren af.

Opsamleren tages af ved at løfte op i skærmladen med den ene hånd og tage opsamleren af med den anden via bæregrebet. I overensstemmelse med sikkerhedsbestemmelserne falder skærmladen ned og lukker den bageste udkastningsåbning til, når græsopsamleren sættes på. Hvis der hænger græsrester fast i åbningen, anbefales det at trække græsslåmaskinen 1 m tilbage, så motoren lettere kan startes.

Græsrester i klippehuset og på arbejdsværktøjet må ikke fjernes med hænder eller fødder; brug egnede hjælpemidler, f.eks. en børste eller en lille kost.

For at sikre en god græsopsamling skal opsamleren og især nettet rengøres indeni efter brug.

Motoren skal være slukket og skæreværktøjet stå stille, når opsamleren sættes på.

Løft skærmladen op med den ene hånd, og tag fat i opsamlerens greb med den anden, og hæng den på oppefra.

9. Vedligeholdelse og opbevaring

Arbejde med vedligeholdelse og rengøring af græsslåmaskinen samt afmontering af beskyttelsesanordninger må kun udføres, når motoren er slukket og netledningen trukket ud. Slidte eller beskadigede knive, knivholdere og bolte skal udskiftes sætvis af autoriseret fagmand for at undgå uligevægt.

Græsslåmaskinen må ikke rengøres med rindende vand, navnlig ikke under højt tryk. Sørg for, at alle befæstelselementer (skruer, møtrikker osv.) altid er spændt godt til, så du kan arbejde sikkert med græsslåmaskinen.

Kontroller jævnligt græsopsamleren for tegn på slid.

Dele, som er slidte eller beskadigede, skal skiftes ud.

Græsslåmaskinen skal opbevares i et tørt rum. For at sikre en lang levetid skal alle skruedele samt hjul og aksler rengøres og smøres med olie.

Regelmæssig pleje af græsslåmaskinen sikrer ikke bare, at den holder sig i god stand og bevarer en høj ydeevne over lang tid; det betyder også, at resultatet af græsslåningen bliver bedre og arbejdet lettere at udføre. Græsslåmaskinen skal så vidt muligt rengøres med børste eller klud. Undgå brug af opløsningsmidler eller vand til at fjerne snavs. Kniven er den maskindel, som er mest udsat for slid. Kontroller jævnligt knivens tilstand og dens fastgørelse. Er kniven slidt, skal den skiftes ud eller slibes med det samme. Hvis græsslåmaskinen begynder at vibrere kraftigt, er det fordi, kniven ikke er rigtigt balanceret eller er blevet deform p.g.a. stød. I givet fald skal den repareres eller skiftes ud.

10. Udskiftning af kniv

Af sikkerhedsgrunde anbefales det at lade udskiftning af knive foretage af autoriseret fagmand. Vigtigt! Bær arbejdshandsker!

Benyt kun originale knive, da funktionevne og sikkerhed ellers ikke er garanteret.

Kniven udskiftes på følgende måde:

- Løsn fastspændingsskruen (se fig. 19).
- Tag kniven af, og sæt en ny i.
- Vær opmærksom på, at kniven monteres i den rigtige retning. Knivens vingefløje skal vende imod motorrummet (se fig. 19). Holdekronerne skal passe ind i knivens stansninger (se fig. 20).
- Herefter strammer du fastspændingsskruen til igen med universalnøglen. Tilspændingsværdien skal være ca. 25 Nm.

Når sæsonen er slut, skal græsslåmaskinen efterses; restophobninger skal fjernes.

Husk også at efterse græsslåmaskinen, inden den tages i brug igen første gang i den nye sæson.

I tilfælde af behov for reparation henvises til vores kundeservice.

Brug kun originale reservedele.

11. Bortskaffelse

Vigtigt!

Græsslåmaskinen og dens tilbehør består af forskelligt materiale, f.eks. metal og plast.

Defekte komponenter skal kasseres ifølge miljøforskrifterne – må ikke smides ud som almindeligt husholdningsaffald. Hvis du er i tvivl:

Spørg din forhandler eller kommunen!

12. Tekniske data

Netspænding:	230V ~ 50Hz
Optagen effekt:	1500 W
Motorhastighed:	3400 min ⁻¹
Klippebredde:	38 cm
Indstilling af klippehøjde:	25-75 mm; 6 trin
Kapacitet, græsopsamler:	40 liter
Lydtryksniveau L _{pA} :	80 dB(A)
Lydeffektniveau L _{WA} :	96 dB(A)
Vibration på styrestang:	≤ 2,5 m/s ²

13. Bestilling af reservedele

Ved bestilling af reservedele skal følgende oplyses:

- Savens type.
- Savens artikelnummer.
- Savens identifikationsnummer.
- Nummeret på den nødvendige reservedel.

Aktuelle priser og øvrige oplysninger finder du på internetadressen www.isc-gmbh.info

14. Fejlsøgningseskema

Fejl	Mulige årsager	Afhjælpning
Motor starter ikke	a) Kondensator defekt b) Ingen strøm i stikket c) Kabel defekt d) Kombienhed kontakt-stik defekt e) Tilslutninger på motor eller kondensator har løsnet sig f) Maskinen står i højt græs g) Klippehuset er tilstoppet	a) Undersøges af kunde serviceværksted b) Kontroller ledningen og sikringen c) Kontroller d) Undersøges af kunde serviceværksted e) Undersøges af kunde serviceværksted f) Start på lavt græs eller overflader, som allerede er; bearbejdede; omjuster evt. klippehøjden g) Rengør huset, så kniven kan bevæge sig frit
Motorydelse aftager	a) Græsset er for højt eller fugtigt b) Klippehuset er tilstoppet c) Kniv er slidt ned	a) Omjuster klippehøjden b) Rengør huset c) Udskift kniven
Urent snit	a) Kniv er slidt ned b) Forkert klippehøjde	a) Udskift eller slib kniven b) Omjuster klippehøjden

Vigtigt!

Til beskyttelse af motoren er denne udstyret med en termoafbryder, som slår fra ved overbelastning, og efter en kort nedkølingsfase slår til igen automatisk!

S

Läs igenom nedanstående säkerhetsanvisningar och bruksanvisningen noggrant innan du använder elgräsklipparen.

Ta reda på hur manöverdonen fungerar och hur gräsklipparen ska användas på rätt sätt.

Om elgräsklipparen används på felaktigt sätt finns det risk för svåra personskador.

Denna elgräsklippare är endast avsedd för gräsklippning.

1. Allmänna säkerhetsföreskrifter

- Låt aldrig barn eller andra personer som inte har läst igenom bruksanvisningen använda gräsklipparen. Beakta regionala bestämmelser angående minsta tillåtna ålder för användning av maskinen.
- Dra alltid ut stickkontakten innan du utför kontroll, underhåll eller reparation.
- Inom gräsklipparens arbetsområde är användaren ansvarig för alla personskador samt skador på främmande egendom som har uppstått vid användning av maskinen.
- Arbeta endast i tillräckligt bra ljusförhållanden eller sörgj för artificiell belysning.
- Kontrollera alltid om maskinen har skadats på något vis.
- Övertyga dig om att alla skyddsanordningar har monterats och fungerar på avsett vis.
- Använd inte maskinen om du är trött.
- Använd aldrig maskinen i stängda eller dåligt ventilerade rum, eller om brännbara eller explosiva vätskor, ångor eller gaser finns i närheten.
- Slå ifrån motorn och dra ut stickkontakten innan du lossar på blockeringar eller åtgärdar tilltäppningar i utkastningskanalen samt innan du kontrollerar, rengör, underhåller eller utför andra arbeten på gräsklipparen. Detta gäller även om du har kört emot ett främmande föremål.
- Innan du använder maskinen ska du kontrollera optiskt om knivarna, fästbultarna och den kompletta klippanordningen är sliten eller skadad. För att undvika obalans får slitna eller skadade knivar och fästbultar endast bytas ut satsvis.
- Skadade delar ska bytas ut av en fackman. Endast originalreservdelar får användas.
- Följ anvisningarna och bär skyddshandskar när du monterar eller demonterar kniven.
- Kontrollera gräsmattan i förväg där du ska använda gräsklipparen och ta bort alla föremål som kan slungas iväg av maskinen. Ta bort alla främmande föremål innan du använder gräsklipparen. Välj förlängningssladdar som passar till maskinens effekt.
- Bär alltid kraftiga och halkfria skor och långa byxor när du använder gräsklipparen. Klipp aldrig gräset om du går barfota eller i lätta sandaler.
- Använd alltid gräsklipparen med gräsupsamlare eller se till att skyddslocket är stängt om en gräsupsamlare inte används.
- Lyft inte gräsklipparen när du startar motorn.
- För aldrig in händer eller fötter vid eller under roterande delar. Håll dig alltid undan från utkastningsöppningen.
- Se till att motorn har slagits ifrån och knivarna stannat innan gräsupsamlaren tas av för att tömmas.
- Beakta säkerhetsavståndet som resulterar av stängens längd.
- Om du använder gräsklipparen på en slänt, måste du alltid gå i rät vinkel mot lutningen, alltså inte uppför eller nedför slänten.
- Använd inte gräsklipparen om lutningen överstiger 15 %.
- Innan du lyfter gräsklipparen inför transport, måste du slå ifrån motorn, dra ut stickkontakten och vänta tills kniven har stannat.
- Se till att inga personer, särskilt barn, eller djur befinner i närheten när du använder gräsklipparen. Se till att säkerhetsavståndet uppgår till minst 10 meter.
- Förvara gräsklipparen i ett torrt utrymme utom räckhåll för barn.
- Gräsklipparens elektriska delar får endast repareras av en behörig elinstallatör.
- Anslutningsledningarna som används får inte vara lättare än lätta gummikablar H07RN-F enl. DIN 57 282/VDE 0282 och måste ha en minsta ledningsarea på 1,5 mm². Stickkontaktarna måste vara jordade och anslutningen vara sköljtät. Dra anslutningsledningen genom en dragavlastning på stången och anslut därefter till brytar- och kontaktenheten. Kontrollera om ledningen har skadats eller åldrats innan du använder den. Du får endast använda gräsklipparen om kablarna är i fullgott skick (gäller även för kabeln på maskinen). Om kabeln skadas medan du klipper gräs, måste du genast dra ut stickkontakten och först därefter se efter vilka skador som har uppstått.
- Tippa inte gräsklipparen när du startar motorn, såvida detta inte krävs för den aktuella

användningen. I sådana fall får du endast tippa gräsklipparen så långt som är tvunget nödvändigt, och endast den sida av maskinen som är vänd bort från dig.

28. Om gräsklipparen börjar vibrera ovanligt kraftigt, måste du genast kontrollera orsaken.
29. Se till att alla muttrar, bultar och skruvar har dragits åt ordentligt och att maskinen befinner sig i ett säkert arbetsskick.
30. Om ett främmande föremål har träffats, måste du undersöka gräsklipparen på skador och därefter genomföra erforderliga reparationer innan du startar och använder maskinen på nytt.
31. Utsätt inte gräsklipparen för regn. Gräsmattan får inte vara våt eller alltför fuktig.
32. Se till att du alltid står stabilt medan du arbetar.
33. Gå alltid i normal hastighet med gräsklipparen.
34. Var särskilt försiktig när du byter arbetsriktning på en slänt.
35. Var särskilt försiktig när du svänger runt gräsklipparen eller när du drar den mot dig.
36. Stoppa skärverktyget om du måste lyfta gräsklipparen för att transportera den över andra ytor än gräs, och om du måste flytta den till och från de ytor som ska klippas.
37. Var försiktig när du startar eller trycker in startkontakten och beakta tillverkarens anvisningar. Se till att avståndet mellan dina fötter och skärverktyget inte är för kort.
38. Lyft eller bär aldrig gräsklipparen medan motorn kör.
39. Slå av motorn innan du lämnar gräsklipparen.
40. Låt motorn svalna innan du ställer in maskinen i ett slutet utrymme.
41. Kontrollera gräsuppsamlaren med regelbundna mellanrum om den är skadad eller om den inte längre fungerar.
42. Slå ifrån gräsklipparen och dra ut stickkontakten innan du ställer in eller rengör maskinen eller kontrollerar om nätkabeln har snotts runt eller skadats.
43. Skarvuttag vid anslutningsdon måste vara av gummi, mjuk PVC eller andra termoplastiska material med samma hållfasthet eller ha överdragits med detta material.
44. Undvik att gå med gräsklipparen så att förlängningskabeln inte längre kan löpa fritt.
45. Maskinen ska inte slås på och ifrån flera gånger under kort tid, och undvik särskilt att "leka" med strömbrytaren.
46. På grund av spänningsvariationerna som kan uppstå i elnätet när denna maskin startas upp, är det möjligt att andra utrustningar som är anslutna till samma strömkrets störs om villkoren i elnätet

är bristfälliga. I sådana fall krävs lämpliga åtgärder (t ex anslutning till en annan strömkrets än dessa utrustningar, drift av maskinen vid en strömkrets med lägre impedans).

2. Översikt över maskinen samt leveransens omfattning (se bild 1+2)

1. Strömbrytare
2. Kabeldragavlastning
3. Handtag
4. Gräsuppsamlare
5. Utkastningslucka
6. Nätkabel
7. Övre skjutbygel
8. Undre skjutbygel
9. Bygelfäste
10. Fästskruvur för bygel
11. Kabelklämmor
12. Fästskruvur för bygelfäste
13. Nyckel för knivbyte
14. Stativdelar för gräsuppsamlare
15. Central klipphöjdsjustering

3. Ändamålsenlig användning

Tänk på att våra produkter endast får användas till ändamålsenligt syfte och inte har konstruerats för yrkesmässig, hantverksmässig eller industriell användning. Vi ger därför ingen garanti om produkten ska användas inom yrkesmässiga, hantverksmässiga eller industriella verksamheter eller vid liknande aktiviteter.

Nätanslutning

Gräsklipparen kan anslutas till ett valfritt nätuttag (med 230 V växelspanning). Tänk dock på att endast jordade stickuttag som är kopplade via en lednings-skyddsbrytare för 16 A är tillåtna. Dessutom måste en jordfelsbrytare (RCD) med max. 30 mA vara installerad!

Nätkabel

Använd endast anslutningskablar som inte är skadade. Nätkabeln får inte vara hur lång som helst (max. 50 m) eftersom det annars finns risk för att elmotorns effekt reduceras. Nätkabeln till maskinen måste uppvisa en ledningsarea på 3 x 1,5 mm². Isoleringen på nätkablar till gräsklippare skadas ofta. Orsakerna kan bli a vara:

- Skärskador pga. av man har kört över kabeln
- Klämställan om kabeln har lagts under dörrar

- och fönster
- Sprickor pga. åldrad isolering
- Vikningar pga. olämplig montering eller dragning av kabeln

Det kan förekomma att sådana defekta maskinkablar används, trots att skadorna i isoleringen innebär att de är livsfarliga. Kablar, stickkontakter och anslutningsdosor måste uppfylla nedanstående krav. Nätkablar för anslutning till gräsklippare måste vara försedda med gummiisolering.

Nätkablar måste åtminstone vara av typ H05RN-F och uppvisa tre ledare. Typbeteckningen måste vara tryckt på nätkabeln till maskinen. Köp endast nätkablar som uppvisar denna märkning! Stickkontaktarna och skarvuttagen på nätkablar måste bestå av gummi och vara sköljtäta. Nätkablar får inte vara hur långa som helst. Längre nätkablar kräver större ledningsarea. Kontrollera regelbundet om nätkablarna och skarvsladdarna har skadats. Se till att strömförsörjningen genom dessa kablar har slagits ifrån innan du genomför denna kontroll. Linda av hela nätkabeln. Kontrollera även om nätkabeln har vikts vid införingsöppningar till stickkontakter och skarvuttag.

Gräsklipparen är lämplig för privat bruk i hemma- eller koloniträdgårdar.

Sådana gräsklippare som är avsedda för privata hemma- och koloniträdgårdar definieras som utrustning vars årliga användning i regel inte överstiger 50 timmar och som till övervägande del används till gräsvård, dock ej till allmänna grönytor, parker, sportanläggningar eller till lant- och skogsbruk.

En förutsättning för ändamålsenlig användning av gräsklipparen är att tillverkarens bifogade bruksanvisning beaktas. Bruksanvisningen innehåller även gällande drifts-, underhålls- och reparationsvillkor.

Obs! På grund av olycksrisken får gräsklipparen inte användas till att trimma buskar och häckar, till att skära eller finfördela klätterväxter, till gräsklippning på tak eller i balkonglådor, till rengöring (rensugning) av gångar eller som kompostkvarn för finfördelning av kvistar och grenar från träd och häckar. Dessutom får gräsklipparen inte användas som motorhacka samt för att plana ut ojämnheter i marken, t ex mullvadshögar.

Av säkerhetsskäl får gräsklipparen inte användas som drivaggregat för andra arbetsverktyg och verktygssatser, såvida detta inte uttryckligen har tillåtits av tillverkaren.

4. Montera samma gräsklipparen

Gräsklipparen levereras i demonterat skick. Innan gräsklipparen får användas måste den kompletta skjutbygel och gräsuppsamlaren monteras. Följ bruksanvisningen steg för steg och orientera dig efter bilderna så att du gör rätt när du monterar samman maskinen.

Montera bygel (se bild 3 till 10).

Ta bygelfästet och sätt in det i de båda öppningarna (bild 3). Fäst därefter med bifogade skruvar enligt beskrivningen i bild 4. Skjut den undre skjutbygel på bygelfästet (bild 5). Obs! Glöm inte bort att först skjuta dragavlastningen (bild 5, pos. 1) på den undre bygel. Skruva samman rören med bifogade skruvar (A), plastdelar (B) och handtag (C). Skjut sedan den övre bygel över den undre bygel (bild 7) och skruva samman enligt beskrivningen i bild 8. Fäst därefter motorkabeln på skjutbygel (bild 10, pos. A) med kabelklämmorna (bild 9).

Montera gräsuppsamlaren (se bild 11 till 15)

Montera bygelstativet enligt beskrivningen i bild 11. Vänd gräsuppsamlaren över bygelstativet (bild 12). Gräsuppsamlaren måste fästas på bygelstativet enligt beskrivningen i bild 13 och 14. Slå ifrån motorn och kontrollera att kniven inte längre roterar innan du hänger in gräsuppsamlaren. Lyft upp utkastningsluckan (bild 15, pos. A) med den ena handen. Håll gräsuppsamlarens handtag med den andra handen och häng in uppifrån (bild 15).

5. Ställa in klipphöjden

Obs! Klipphöjden får endast ställas in om motorn står stilla och nätkabeln har dragits ut.

Innan du börjar klippa, kontrollera att skärverktyget inte är trubbigt och att monteringsmaterialet inte har skadats. Byt ut trubbiga och/eller skadade skärverktyg så att obalans inte uppstår. Slå ifrån motorn och dra ut nätkabeln innan du gör dessa kontroller.

Ställ in klipphöjden på följande sätt (se bild 16):

- För att ställa in klipphöjden, tryck in knoppen (A) och tryck maskinen nedåt eller dra uppåt. Dra upp knoppen (A) igen när du ställt in maskinen på avsedd höjd.

Läsa av klipphöjden

Klipphöjden som kan ställas in på sex olika lägen mellan 25 och 75 mm kan läsas av på skalan (bild 16/B).

6. Driftstart

Anslut nätkabeln (bild 1, pos. 6) till en förlängningskabel. Denna förlängningskabel måste förses med en kabeldragavlastning enligt beskrivningen i bild 18.

Obs!

För att förhindra att gräsklipparen startar oavsiktligt, är brytar- och kontaktenheten utrustad med en tvåpunktsbrytare (bild 17, pos. 1) som måste tryckas in innan strömbrytaren (bild 17, pos. 2) kan tryckas in. Gräsklipparen kopplas ifrån om du släpper strömbrytaren.

Slå till och ifrån maskinen på detta sätt ett par gånger för att kontrollera att din maskin fungerar rätt. Innan du utför reparation eller underhåll på maskinen, måste du kontrollera att kniven inte roterar och att maskinen har skilts åt från elnätet.

Obs! Öppna aldrig utkastningsluckan för att tömma gräsuppsamlaren medan motorn fortfarande kör. Den roterande kniven kan förorsaka personskador.

Fäst alltid utkastningsluckan resp. gräsuppsamlaren noggrant. Slå alltid ifrån motorn innan du tar bort gräsuppsamlaren.

Beakta alltid avståndet mellan knivkåpan och dig själv som bestäms av styrstängerna. Var särskilt försiktig när du klipper och ändrar körriktning på sluttningar och slänter. Se till att du alltid står stadigt, bär skor med halkfria och profilerade sulor samt långa byxor. Använd alltid gräsklipparen i rät vinkel mot lutningen, gå alltså inte uppför eller nedför slänten.

Av säkerhetsskäl får du inte använda gräsklipparen på slänter vars lutning överstiger 15 grader.

Var särskilt försiktig när du går baklänges och när du drar gräsklipparen. Risk för att du snavar!

7. Instruktioner för korrekt gräsklippning

Vi rekommenderar att du kör överlappande banor med gräsklipparen.

Klipp alltid med vassa och hela knivar så att grässtrån inte fransas ut, vilket annars kan leda till att gräsmattan gulnar.

För att du ska få en fin skärningsbild på gräsmattan måste du gå i så raka banor som möjligt. Se till att banorna där du har klippt överlappar varandra med ett par centimeter så att inga remsor står kvar. Hur ofta du måste använda gräsklipparen är alltid beroende av hur snabbt gräset växer. Under den huvudsakliga växttiden (maj - juni) två gånger i veckan, annars en gång i veckan. Ställ in klipphöjden på 4 - 6 cm, så att gräset kan växa 4 - 5 cm mellan varje klippning. Om gräset har blivit en aning högre, bör du inte göra misstaget att genast klippa ned det till normal höjd. Detta skadar gräsmattan. Klipp aldrig bort mer än hälften av grässets höjd. Håll gräsklipparens undersida ren och ta alltid bort gräs som har fastnat. Avlagringar gör det svårare att starta maskinen, påverkar klippningskvaliteten och utkastningen. Använd gräsklipparen i rät vinkel på sluttningar. Man kan undvika att glida med gräsklipparen om den hålls snett uppåt.

Välj klipphöjd beroende på aktuell gräshöjd. Gå flera gånger med gräsklipparen så att maximalt 4 cm gräs klipps av varje gång.

Slå alltid ifrån motorn innan du kontrollerar kniven. Tänk på att kniven fortsätter att rotera ett par sekunder efter att du har slagit ifrån motorn. Försök aldrig att stoppa kniven. Kontrollera med regelbundna mellanrum att kniven sitter fast ordentligt, är i fullgott skick samt tillräckligt vass. Om detta inte skulle vara fallet måste den slipas eller bytas ut. Om den roterande kniven slår emot ett föremål, måste du slå ifrån gräsklipparen och vänta tills kniven har stannat helt. Kontrollera därefter knivens och knivfästets skick. Om dessa har skadats måste de bytas ut. Lägg nätkabeln i ringar på marken framför stickuttaget. När du använder gräsklipparen måste du utgå från stickuttaget eller kabeln och se till att maskinkabeln alltid ligger inom det område som du redan har klippt. I annat fall finns det risk för att du kör över kabeln med gräsklipparen.

8. Klippa gräs

Om du ser att gräsrester ligger kvar på gräsmattan efter att du klippt, är detta ett tecken på att gräsuppsamlaren måste tömmas.

Obs! Slå ifrån motorn och vänta tills kniven har stannat helt innan du tar av gräsuppsamlaren.

För att ta av gräsuppsamlaren måste du lyfta upp utkastningsluckan med den ena handen, och med den andra handen lyfta av gräsuppsamlaren med handtaget.

Enligt beskrivningen i säkerhetsföreskrifterna kommer utkastningsluckan att slå igen när gräsuppsamlaren tas av så att den bakre utkastningsöppningen därefter är stängd. Om gräsrester hänger kvar i öppningen, så är det lämpligt att köra tillbaka gräsklipparen med ungefär 1 m så att det ska gå lättare att starta maskinen.

Om avlagringar av gammalt gräs finns kvar i gräsklipparens kåpa och på arbetsverktyget, får detta inte tas bort med handen eller med fötterna. Använd lämpliga hjälpmedel, t ex en handborste.

För att garantera att gräset samlas upp på avsett vis, måste gräsuppsamlaren och särskilt nätet rengöras från insidan efter användningen.

Häng endast in gräsuppsamlaren om motorn har slagits ifrån och kniven har stannat.

Lyft upp utkastningsluckan med den ena handen, håll fast gräsuppsamlarens handtag med den andra handen och häng därefter in från ovansidan.

9. Underhåll och förvaring

Gräsklipparen får endast underhållas och rengöras samt skyddsanordningarna demonteras om motorn står stilla och nätkabelns stickkontakt har dragits ut. Slitna eller skadade knivar, knivfästen och bultar måste bytas ut satsvis av en behörig fackman för att garantera att balansen bibehålls.

Rengör inte gräsklipparen under rinnande vatten, särskilt under högtryck. Se till att alla fästdon (skruvar, muttrar osv) alltid är fast åtdragna så att du kan använda gräsklipparen utan risk för skador.

Kontrollera ofta om gräsuppsamlaren är slitna.

Byt ut slitna eller skadade delar.

Förvara din gräsklippare i ett torrt utrymme. För att garantera lång livslängd ska alla skruvdelar samt hjul och axlar rengöras och därefter oljas in.

Om du vårdar din gräsklippare i regelbundna intervaller förbättras inte endast utrustningens livslängd och prestanda, utan det blir dessutom lättare att använda gräsklipparen och resultatet blir bättre. Rengör om möjligt gräsklipparen endast med en borste eller en trasa. Använd inte lösningsmedel eller vatten för att ta bort smuts. Gräsklipparens kniv är den del som slits mest. Kontrollera knivens skick i regelbundna intervaller samt att den sitter fast ordentligt. Om kniven är slitna måste den genast bytas ut eller slipas. Om du märker av kraftiga vibrationer i gräsklipparen, betyder detta att kniven är felaktigt balanserad eller har deformerats av stötar. I sådana fall måste kniven repareras eller bytas ut.

10. Byta ut kniven

Av säkerhetsskäl rekommenderar vi att du låter en behörig fackman byta ut kniven.

Obs! Bär arbetshandskar!

Använd endast originalknivar eftersom det annars finns risk för att vissa funktioner inte fungerar och att säkerheten inte kan garanteras.

Byt ut kniven på följande sätt:

- Lossa på fästskruven (se bild 19).
- Ta av kniven och byt ut den mot en ny.
- Var uppmärksam på korrekt monteringsriktning när du monterar in den nya kniven. Knivens vingar måste skjuta in i motorrummet (se bild 19). Fäststiften måste stämma överens med de stansade öppningarna i kniven (se bild 20).
- Dra därefter åt fästskruven med universalnyckeln. Åtdragningsmomentet bör vara ca 25 Nm.

Kontrollera gräsklipparens allmänna skick vid säsongens slut och ta bort alla rester som har fastnat.

Kontrollera tvunget gräsklipparens skick innan du tar den i drift första gången efter vinteruppehållet.

Kontakta vår kundtjänst om reparationer är nödvändiga.

Använd endast originalreservdelar.

11. Avfallshantering

Obs!

Gräsklipparen och tillbehören består av olika material som t ex metall och plaster.

Lämna in defekta komponenter till ett godkänt insamlingsställe i din kommun. Hör efter med din kommun eller med försäljaren i din specialbutik.

12. Tekniska data

Nätspänning:	230 V ~ 50 Hz
Upptagen effekt:	1500 W
Motorvarvtal:	3400 min ⁻¹
Klippbredd:	38 cm
Justering av klipp höjd:	25-75 mm; 6 lägen
Gräsupsamlarens volym:	40 liter
Ljudtrycksnivå L _{PA} :	80 dB(A)
Ljudeffektnivå L _{WA} :	96 dB(A)
Vibration i stången:	≤ 2,5 m/s ²

13. Reservdelsbeställning

Lämna följande uppgifter vid beställning av reservdelar:

- Maskintyp
- Maskinens artikel-nr.
- Maskinens ident-nr.
- Reservdelsnummer för erforderlig reservdel

Aktuella priser och ytterligare information finns på www.isc-gmbh.info

14. Felsökning

Störning	Möjliga orsaker	Åtgärder
Motorn startar ej	a) Kondensatorn defekt b) Ingen ström i stick-kontakten c) Kabeln defekt d) Brytar- och kontaktenhet defekt e) Anslutningarna vid motorn eller kondensatorn har lossnat f) Maskinen står i alltför högt gräs g) Gräsklipparens kåpa är tilltäppt	a) Åtgärdas av kund-tjänstverkstad b) Kontrollera kabeln och säkringen c) Kontrollera d) Åtgärdas av kund-tjänstverkstad e) Åtgärdas av kund-tjänstverkstad f) Starta på lågt gräs eller på ytor som redan klippts; Ändra ev. på klipphöjden g) Rengör kåpan så att kniven kan rotera fritt
Motorns prestanda avtar	a) För högt eller fuktigt gräs b) Gräsklipparens kåpa är tilltäppt c) Kniven är nedsliten	a) Korrigera klipphöjden b) Rengör kåpan c) Byt ut kniven
Dålig klippningskvalitet	a) Kniven är sliten b) Fel klipphöjd	a) Byt ut eller slipa kniven b) Korrigera klipphöjden

Obs!

Motorn skyddas av en termobrytare som slår ifrån vid överbelastning och som automatiskt kopplas in på nytt efter en kort avkylningspaus!

Ennen kuin ryhdyt käyttämään tätä sähkökäyttöistä ruohonleikkuria, lue seuraavat turvallisuusmääräykset sekä käyttöohje tarkkaavaisesti läpi.

Perehdy säätölaitteisiin ja koneen oikeaan käyttöön.

Sähkökäyttöisen ruohonleikkurin asiantuntematon käyttö saattaa aiheuttaa vaikeita vammoja.

Tämä sähkökäyttöinen ruohonleikkuri on tarkoitettu vain ruohon leikkaamiseen.

1. Yleisluontoiset turvallisuusmääräykset

- Älä koskaan anna lasten tai sellaisten henkilöiden, jotka eivät ole tutustuneet käyttöohjeeseen, käyttää ruohonleikkuria. Voimassaolevat paikalliset määräykset saattavat asettaa käyttäjälle vähimmäisikärajan.
- Irroita verkkopistoke ennen kaikkia huolto-, korjaus- ja kunnostustoimia.
- Ruohonleikkurin työalueella on käyttäjä vastuussa ruohonleikkurin käytöstä muille henkilöille aiheutuneista vahingoista.
- Työskentele vain riittävällä päivänvalolla tai huolehdi hyvästä valaistuksesta.
- Tarkasta aina, onko laitteessa merkkejä vahingoittumisesta.
- Varmista, että kaikki suojarusteet on asennettu paikalleen ja että ne toimivat moitteettomasti.
- Älä koskaan käytä laitetta ollessasi väsynyt.
- Älä koskaan käytä laitetta suljetuissa tai huonosti tuuletetuissa tiloissa tai jos lähellä on helposti syttyviä tai räjähtäviä nesteitä, höyryjä tai kaasuja.
- Sammuta moottori ja irroita verkkopistoke, ennen kuin irroit tukkeumia tai poistat tukoksia poistokanavasta sekä ennen ruohonleikkurille tehtäviä tarkastus-, puhdistus- tai huoltotoimia tai kun leikkuri on osunut vieraaseen esineeseen.
- Ennen käyttöä tulee aina tarkastaa silmämääräisesti, ovatko leikkaustyökalut, kiinnityspultit tai koko leikkausyksikkö kuluneet tai vahingoittuneet. Tasapainotushäiriöiden välttämiseksi saa kuluneet tai vahingoittuneet leikkaustyökalut ja kiinnityspultit vaihtaa aina vain koko sarjoittain.
- Alan ammattihenkilön tulee vaihtaa laitteen vahingoittuneet osat uusiin. Vain alkuperäisten varaosien käyttö on sallittu.
- Noudata terän asennuksessa tai irrottamisessa annettuja ohjeita ja käytä suojakäsineitä.
- Tarkasta ensin koko se alue, jossa ruohonleikkuria halutaan käyttää, ja poista kaikki sellaiset esineet, jotka saattaisivat sinkoilla ympäriinsä. Vieraat esineet tulee poistaa ennen leikkaamisen aloitusta. Varo jatkojohtoja, jotka tarvitset käyttöä varten.
- Käytä ruohoa leikatessasi aina tukevia jalkineita ja pitkälahkeisia housuja. Älä koskaan leikkaa ruohoa paljain jaloin tai keveissä sandaaleissa.
- Käytä ruohonleikkuria aina keräyspussin kanssa tai työskentele suojaluukun ollessa suljettuna, kun et käytä ruohonkeräyspussia.
- Moottoria käynnistettäessä ei saa nostaa ruohonleikkuria.
- Älä koskaan pane käsiä tai jalkoja pyörivien osien viereen tai niiden alle. Pysy aina poissa poistoaukon edestä.
- Ennen kuin otat ruohonkeräyspussin pois tai tyhjennät sen, tulee moottori sammuttaa ja odottaa, kunnes terä on lakannut pyörimästä.
- Tangon määrittämää turvallisuusvälimatkaa tulee aina noudattaa.
- Kun leikkaat ruohoa rinteessä, tulee ruoho leikata rinteeseen poikkisuuntaan.
- Älä käytä ruohonleikkuria yli 15 % kaltevuudessa.
- Ennen kuin nostat ruohonleikkuria kuljetusta varten, täytyy moottori sammuttaa ja verkkopistoke irroittaa ja odottaa, kunnes terä on pysähtynyt.
- Varmista, ettei välittömässä läheisyydessä ole muita henkilöitä tai erityisesti lapsia ja eläimiä. Huolehdi siitä, että 10 metrin turvallisuusvälimatka säilytetään.
- Säilytä ruohonleikkuri kuivassa tilassa poissa lasten ulottuvilta.
- Ruohonleikkurin sähköosien korjaustyöt saa suorittaa vain sähköalan ammattihenkilö.
- Käytetyt liitäntäjohdot eivät saa olla ohuempia kuin standardin DIN 57 282/VDE 0282 mukaiset kevyet kumiletkujohdot H07RN-F ja niiden läpimitan tulee olla vähintään 1,5 mm². Pistoliitäntänoissa tulee olla suojakontaktit ja liitoksen tulee olla roiskevesisuojuattu. Liitäntäjohto tulee vetää ohjaustangossa olevan vedonestopinteen läpi ja liittää kytkinpistokeyhdistelmään. Tarkasta ennen käyttöä, onko johdossa vaurioita tai vanhenemisen merkkejä. Älä koskaan leikkaa ruohoa viallisia johtoja käyttäen (tämä koskee myös laitteessa olevaa moottorin johtoa). Jos johto vahingoittuu leikatessa, tulee heti irroittaa verkkopistoke ja vasta sitten tarkastaa vahinko.

27. Moottoria käynnistettäessä ei ruohonleikkuria saa kallistaa, paitsi jos ruohonleikkuria täytyy nostaa käynnistettäessä. Tässä tapauksessa kallista sitä vain niin paljon kuin ehdottoman välttämätöntä, ja nosta vain käyttäjistä pois päin oleva sivu ylös.
28. Vedä pistoke pistorasiasta, jos laite alkaa täristä epätavallisen voimakkaasti (tarkasta syy heti).
29. Huolehdi siitä, että kaikki mutterit, pultit ja ruuvit on kiristetty tiukkaan ja että laite on turvallisessa käyttökunnossa.
30. Sammuta moottori ja irroita verkkopistoke pistorasiasta, jos kone osuu vieraaseen esineeseen. Tarkasta, onko ruohonleikkurissa vaurioita ja tee tarvittavat korjaustyöt, ennen kuin käynnistät ruohonleikkurin uudelleen ja jatkat työskentelyä.
31. Ruohonleikkuria ei saa jättää sateeseen. Ruoho ei saa olla märkää tai kovin kosteaa.
32. Huolehdi aina tukevasta asennosta työn aikana.
33. Kuljeta laitetta vain kävelyvauhtia.
34. Ole erityisen varovainen muuttaessasi ajosuuntaa rinteessä.
35. Ole erityisen varovainen kääntäessäsi ruohonleikkuria tai vetäessäsi sitä itseesi päin.
36. Sammuta ruohonleikkuri, jos laite täytyy kallistaa kuljetusta varten, jos täytyy ylittää muita pintoja kuin ruohoa ja kun laite tuodaan leikkattavalle alueelle ja viedään sieltä pois.
37. Käynnistä laite tai paina käynnistintä varovasti valmistajan antamien ohjeiden mukaisesti. Huolehdi siitä, että jalkasi ovat riittävän kaukana leikkaustyökalusta.
38. Älä koskaan nosta tai kannu ruohonleikkuria moottorin käydessä.
39. Sammuta moottori, jos menet pois ruohonleikkurin luota.
40. Anna moottorin jäähtyä, ennen kuin pysäköit laitteen suljettuihin tiloihin.
41. Tarkasta säännöllisesti, onko ruohonkeräysspussissa kulumia tai toimintakyvyn vähenemistä.
42. Ennen ruohonleikkurin säätöä tai puhdistusta tai ennen kuin tarkastat, onko verkkoliitäntäjohto mennyt kierroksille tai vahingoittunut, tulee ruohonleikkuri sammuttaa ja verkkopistoke irroittaa.
43. Liitäntäosien liitosrasioiden tulee olla valmistettu kumista, pehmeästä muovista tai muusta yhtä lujasta lämpömuovatusta materiaalista tai päällystetty tällä materiaalilla.
44. Huolehdi siitä, että vältät kulkuratoja, jotka saattaisivat estää jatkojohdon vapaata liikettä.
45. Usein toistuvia käynnistyksiä lyhyen ajan kuluessa, erityisesti katkaisimella "leikkimistä"

tulee välttää.

46. Tämän laitteen käynnistyessään aiheuttamista jänniteenvaihteluista johtuen saattaa se häiritä muita samaan virtapiiriin liitettyjä laitteita epäsuotuisissa verkko-olosuhteissa. Tässä tapauksessa tulee suorittaa sopivia toimenpiteitä (esim. liittää laite muuhun virtapiiriin kuin häiritty laite, laitteen käyttö alhaisemman impedanssin omaavassa virtapiirissä).

2. Kokoamiskaavio ja toimituksen laajuus (katso kuvia 1+2)

1. Päälle-/pois-katkaisin
2. Johdon vedonesto
3. Kantokahva
4. Ruohosilppupussi
5. Poistoluukku
6. Verkkajohto
7. Ylempi työntökaari
8. Alempi työntökaari
9. Työntökaaren pidike
10. Työntökaarien kiinnitysruuvit
11. Johdon kiinnityspinteet
12. Työntökaarien pidikkeiden kiinnitysruuvit
13. Teränvaihtoavaimet
14. Ruohosilppupussin telineen osat
15. Keskeinen leikkauskorkeuden säätö

3. Määräysten mukainen käyttö

Ole hyvä ja ota huomioon, että laitteitamme ei ole suunniteltu ja valmistettu käytettäväksi pienteollisuus- tai teollisuustarkoituksiin. Emme siksi ota mitään vastuuta vaurioista, jos laitetta käytetään pienteollisuus-, käsityöläis- tai teollisuustyöpaikoilla tai näihin verrattavissa olevissa toimituksissa.

Sähköliitäntä

Ruohonleikkurin voi liittää jokaiseen valoverkon pistorasiaan (230 V vaihtovirtaan). Sallittuja ovat kuitenkin vain maadoitetut pistorasiat, joiden varokkeena on johdon 16 ampeerin varokekytkin sekä vuotovirran varokekytkin kork. 30 mA. Lisäksi tulee laitteen eteen kytkeä vuotovirtavaroike (RCD), jonka vahvuus on kork. 30 mA!

Laitteen liitäntäjohto

Käytä vain vahingoittumattomia laiteliitäntäjohtoja. Laitteen liitäntäjohto ei saa olla mitenkään pitkä tahansa (kork. 50 m), koska muuten sähkömoottorin teho alenee. Laitteen liitäntäjohdon läpimitan tulee olla 3 x

1,5 mm². Ruohonleikkureiden liitäntäjohtoille sattuu erityisen usein eristysvaurioita.

Näiden syynä voi olla mm.:

- Johdon yli ajamisesta aiheutuneet leikkauskohdat
- Puristuskohtat, jos laitteen liitäntäjohto vedetään ovien ja ikkunoiden alitse
- Repeämät eristyksen vanhenemisen vuoksi
- Liitäntäjohtojen asiantuntemattomasta kiinnityksestä tai vedosta aiheutuneet taitekohdat

Tällaisia vahingoittuneita liitäntäjohtoja käytetään, vaikka ne ovat hengenvaarallisia eristysvaurioiden vuoksi. Johtojen, pistokkeiden ja liitosrasioiden tulee vastata jäljempänä lueteltuja vaatimuksia. Ruohonleikkureiden liitännässä käytetyissä liitäntäjohtoissa tulee olla kumieristys.

Laitteen liitäntäjohtojen tulee olla vähintään tyyppiä H05RN-F ja 3-johtimisia. Liitäntäjohtojen tyyppimerkinnän painatus johtoon on määrätty. Osta vain sellaisia liitäntäjohtoja, joissa on tämä merkintä! Liitäntäjohtojen pistokkeiden ja liitosrasioiden tulee olla valmistettu kumista ja varustettu roiskevesisuojauksella. Liitäntäjohtot eivät saa olla miten pitkiä tahansa. Pitemmissä liitäntäjohtoissa tulee olla suurempi johtimen läpimitta. Liitäntäjohtojen ja jatkojohtojen moitteeton kunto tulee tarkastaa säännöllisin väliajoin. Huolehdi siitä, että johdot on tarkastuksen aikana kytketty pois. Kela liitäntäjohto aina kokonaan auki. Tarkasta myös, onko liitäntäjohtojen liitäntäkohdissa pistokkeisiin ja liitosrasioihin taitekohtia.

Ruohonleikkuri on tarkoitettu yksityiskäyttöön koti- ja harrastepuutarhoissa.

Koti- ja harrastepuutarhakäytössä katsotaan ruohonleikkurin olevan silloin, kun sen vuosittainen käyttöaika ei yleensä ylitä 50 tuntia ja sitä käytetään ensisijaisesti ruohon tai nurmikenttien hoitoon, ei kuitenkaan julkisilla paikoilla, puistoissa, urheilukentillä eikä myöskään maa- ja metsätaloudessa.

Valmistajan oheistaman käyttöohjeen noudattaminen on ruohonleikkurin määräysten mukaisen käytön edellytys. Käyttöohje sisältää myös käyttö-, huolto- ja kunnossapitoehdot.

Huomio! Käyttäjälle aiheutuvan tapaturmavaaran vuoksi ei ruohonleikkuria saa käyttää pensaikkojen,

pensasaitojen ja pensaiden leikkaamiseen, kaikentyyppisten köynnöskasvien leikkaamiseen ja silppuamiseen tai ruohon leikkaamiseen katoilta tai parvekelaatikoista tai kävelyteiden puhdistukseen (poistoimu) tai puiden ja pensaiden leikattujen oksien silppuamiseen. Lisäksi ruohonleikkuria ei saa käyttää moottorimuokkaajana tai maapohjan epätasaisuuksien, kuten esim. myyränkolojen tasoittamiseen.

Turvallisuussyistä ei ruohonleikkuria saa käyttää kaikentyyppisten muiden työkalujen tai työkalusarjojen voimanlähteenä, ellei valmistaja ole tätä nimenomaisesti sallinut.

4. Ruohonleikkurin kokoaminen

Ruohonleikkuri toimitetaan purettuna osiin. Koko työntökaari ja ruohsilppusäkki tulee koota ja asentaa ennen ruohonleikkurin käyttöä. Noudata käyttöohjetta kohta kohdalta ja katso kuvia, jotta kokoaminen sujuu helpommin.

Työntökaaren asennus (katso kuvia 3 – 10).

Ota työntökaaren pidikkeet ja työnnä ne molempin niille tarkoitettuihin aukkoihin (kuva 3). Kiinnitä ne mukana toimitetuilla ruuveilla, kuten kuvassa 4 näytetään.

Alempi työntökaari tulee työntää työntökaaren pidiikkeisiin (kuva 5).

Huomio! Älä unohda panna johdon vedonestoa (kuva 5/kohta 1) ensin alempaan työntökaareen.

Ruuvaa putket kiinni toisiinsa mukana toimitettuja ruuveja (A) käyttäen muovikappaleen (B) ja käsipyörän (C) kera. Työnnä sitten ylempi työntökaari alemman työntökaaren päälle (kuva 7) ja ruuvaa ne yhteen kuten kuvassa 8 näytetään. Kiinnitä sitten moottorin johto johdonpidikkeillä (kuva 9) työntökaareen (kuva 10/kohta A).

Ruohonkeräyslaitteen asennus (kts. kuvia 11 - 15)

Asenna kaarenkehys kuten kuvassa 11 näytetään. Vedä ruohonkeräyspussi kaarenkehyyksen päälle (kuva 12). Ruohopussi tulee kiinnittää kaarenkehyykseen kuten kuvissa 13 ja 14 näytetään. Ruohopussia paikalleen ripustettaessa tulee moottori sammuttaa, eikä leikkuuterä saa pyöriä. Nosta poistoluukkua (kuva 15 / kohta A) yhdellä kädellä. Pidä toisella kädellä ruohopussia kahvasta kiinni ja ripusta se ylhäältäpäin paikalleen (kuva 15).

5. Leikkauskorkeuden säätö

Huomio! Leikkauskorkeuden säädön saa tehdä ainoastaan moottorin seistessä ja kun verkkojohto on irroitettu pistorasiasta.

Ennen kuin aloitat ruohon leikkaamisen, tarkasta, ettei leikkausterä ole tylsä tai sen kiinnittimet vahingoittuneet. Vaihda tylsyneet ja/tai vahingoittuneet leikkaustyökalut uusiin, jotta epäkeskoisuutta ei aiheudu. Tämän tarkastuksen ajaksi moottori tulee sammuttaa ja verkkopistoke irroittaa.

Leikkauskorkeuden säätö tulee suorittaa seuraavasti (kts. kuvaa 16):

- Kun haluat säätää leikkauskorkeuden, paina nuppia (A) ja paina laitetta alaspäin tai nosta sitä. Halutun säädön suorittamisen jälkeen tulee nuppi (A) vetää jälleen täysin ylös.

Leikkauskorkeuden luku

Leikkauskorkeuden voi säätää 6 portaassa välille 25 – 75 mm, ja sen voi lukea asteikosta (kuva 16/B).

6. Käyttöönotto

Liitä verkkojohto (kuva 1/kohta 6) jatkojohtoon. Jatkojohto tulee varmistaa johdon vedonestolla, kuten kuvassa 18 näytetään.

Huomio!

Tahattoman käynnistämisen ehkäisemiseksi on ruohonleikkuri varustettu käynnistykseenestolla (kuva 17/kohta 1), jota tulee painaa ennen kuin painetaan käynnistintä (kuva 17/kohta 2). Jos kytkentänäppäin päästetään irti, niin ruohonleikkuri sammuu. Tee tämä menettely muutaman kerran varmistaaksesi, että laitteesi toimii oikein. Ennen kuin suoritat laitteelle korjaus- tai huoltotoimia, tulee aina varmistaa, että terä ei enää pyöri ja laite on irroitettu verkkovirrasta.

Huomio! Älä koskaan avaa poistoläppää, kun silppusäkki tyhjennetään ja moottori käy vielä. Pyörivä terä saattaa aiheuttaa tapaturmia.

Kiinnitä poistoläppä ja silppusäkki aina huolellisesti paikalleen. Sammuta moottori ennen niiden irrottamista.

Ohjausvarsien aikaansaama turvallisuusvälimatka teräkotelon ja käyttäjän välillä tulee säilyttää aina. Ole erityisen varovainen, kun leikkaat ruohoa tai muutat suuntaa penkereillä tai rinteillä. Huolehdi tukevasta asennosta, käytä luistamattomia, pitäviä kenkiä ja pitkiä housuja. Leikkaa ruoho rinteessä aina poikkisuuntaan.

Turvallisuussyistä ei tätä ruohonleikkuria saa käyttää rinteissä, joiden kaltevuuskulma on suurempi kuin 15°.

Ole erityisen varovainen taaksepäin liikkeessäsi ja ruohonleikkuria vetäessäsi. Kompastumisvaara!

7. Ohjeita ruohon leikkaamiseen

Suosittellemme leikkaamisessa päällekkäin meneviä leikkausratoja.

Leikkaa vain terävin, moitteettomin terin, jotta ruohonkorret eivät repeile ja saa ruohoa kellastumaan.

Siistin leikkausjäljen kehittämiseksi tulee ruohonleikkuria kuljettaa mahdollisimman suorilla ratoja.

Näiden ratojen tulisi mennä aina muutaman sentin päällekkäin, jotta väliin ei jää leikkaamattomia raitoja.

Se, kuinka usein ruoho leikataan, riippuu periaatteessa ruohon kasvunopeudesta. Pääkasvukautena (touko-kesäkuussa) kaksi kertaa viikossa, muuten kerran viikossa. Leikkauskorkeuden tulee olla 4 - 6 cmn välillä ja kasvun tulisi olla 4-5 cm seuraavaan leikkaamiseen mennessä. Jos ruoho on päässyt pitemmäksi, niin ei tule tehdä sitä virhettä, että leikkaa sen heti yhtä lyhyeksi kuin tavallisesti. Se vahingoittaa nurmikkoa. Älä koskaan leikkaa pois enempää kuin puolet ruohon korkeudesta. Pidä leikkurin alapuoli puhtaana ja poista ruohokerrostumat ehdottomasti heti. Kerrostumat vaikeuttavat käynnistystä, heikontavat leikkauksen laatua ja huonontavat ruohon ulosheittoa. Rinteillä tulee leikkausrata tehdä poikkisuuntaan. Ruohonleikkurin alasluistaminen estetään parhaiten ylöspäin vinolla asennolla.

Valitse leikkauskorkeus ruohon pituuden mukaan. Leikkaa ruoho useampaan kertaan, niin että kerralla leikataan kork. 4 cm.

Ennen leikkausterän tarkastusta tulee moottori sammuttaa. Muista, että terä pyörii moottorin sammuttamisen jälkeen vielä muutaman sekunnin ajan. Älä koskaan yritä pysäyttää terää. Tarkasta säännöllisin väliajoin, onko terä kiinnitetty tukevasti, hyvässä kunnossa ja terävä. Jos näin ei ole, tulee se teroittaa tai vaihtaa. Mikäli pyörivä terä iskee johonkin esineeseen, pysäytä ruohonleikkuri ja odota, kunnes terä on pysähtynyt kokonaan. Tarkasta sitten terän ja teränpidikkeen kunto. Jos ne ovat vahingoittuneet, ne tulee vaihtaa uuteen. Aseta laitteen liitäntäjohto silmukoille maahan käytetyn pistorasian eteen. Leikkaa pistorasiasta tai johdosta pois päin ja huolehdi siitä, että liitäntäjohto lojuu aina leikatulla ruohoalueella, jotta ruohonleikkuri ei aja sen päältä.

8. Ruohon leikkaaminen

Jos leikkaamisen aikana jää ruohonsilppua maahan lojumaan, tulee keräyspussi tyhjentää.

Huomio! Ennen keräyspussin irrottamista sammuta moottori ja odota, kunnes leikkaustyökalu on pysähtynyt.

Ota keräyspussi pois nostamalla yhdellä kädellä poistoluukkua ja toisella kädellä irrottamalla keräyspussin kantokahvasta pitäen. Turvallisuusmääräysten mukaisesti poistoluukku putoaa kiinni, kun keräyspussi otetaan pois, ja sulkee taemman poistoaukon. Jos ruohonsilppua jää tällöin aukkoon, niin moottorin helpomman käynnistymisen vuoksi on tarkoituksenmukaista vetää ruohonleikkuria n. 1 m taaksepäin.

Älä poista leikkausjätteitä leikkurin kotelosta tai leikkaustyökalusta käsin tai jaloin, vaan sopivin apuvälinein, esim. harjalla tai luudalla.

Hyvän keräystuloksen takaamiseksi tulee keräyspussi ja erityisesti verkko puhdistaa sisäpuolelta käytön jälkeen.

Ripusta keräyspussi paikalleen vain moottorin ja leikkaustyökalun seistessä.

Nosta poistoluukkua yhdellä kädellä ja ripusta toisella kädellä keräyspussi kantokahvasta pitäen ylhäältä paikalleen.

9. Huolto ja varastointi

Ruohonleikkurin huolto- ja puhdistustyöt sekä turvavarusteiden poiston saa tehdä vain moottorin seistessä ja verkkoliitäntäjohdon irrottamisen jälkeen.

Kuluneet tai vahingoittuneet terät, teränpidikkeet ja pultit tulee vaihtaa sarjoittain alan ammattihenkilön toimesta, jotta tasapaino säilyy.

Ruohonleikkuria ei saa puhdistaa juoksevalla vedellä eikä varsinkaan painepesurilla.

Huolehdi siitä, että kaikki kiinnitysvälineet (ruuvit, mutterit jne.) on aina kiristetty tiukkaan, niin että voit käyttää leikkuria turvallisesti.

Tarkasta usein, onko ruohonkeräyslaitteissa merkkejä kulumisesta.

Vaihda kuluneet tai vahingoittuneet osat uusiin.

Säilytä ruohonleikkuriasi kuivissa tiloissa. Sen eliniän pidentämiseksi tulisi kaikki ruuviosat sekä pyörät ja akselit puhdistaa ja sitten öljytä.

Ruohonleikkurin säännöllinen hoito varmistaa sen kestävyuden ja toimintakyvyn pitkäksi aikaa ja helpottaa lisäksi ruohikkosi huolellista, yksinkertaista leikkaamista.

Puhdista ruohonleikkuri parhaiten harjalla tai rievulla. Älä käytä liuotteita tai vettä lian irrottamiseen. Eniten kulumiselle altis osa on terä. Tarkasta terän kunto ja sen kiinnitys säännöllisin väliajoin. Jos terä on kulunut, niin se tulee vaihtaa heti uuteen tai teroittaa. Jos ruohonleikkurissa esiintyy liian voimakasta värinää, niin se tarkoittaa sitä, että terä ei ole tasapainossa tai se on vääntynyt törmäysten vuoksi. Tässä tapauksessa se täytyy korjata tai vaihtaa uuteen.

10. Terän vaihto

Turvallisuussyistä suosittelemme, että terän saa vaihtaa ainoastaan valtuutettu alan ammattihenkilö. Huomio! Käytä työkasineita!

Käytä ainoastaan alkuperäisteriä, sillä muuten ei mahdollisesti voida taata laitteen toimintaa ja turvallisuutta.

Suorita terän vaihto seuraavasti:

- Irrota kiinnitysruuvi (kts. kuvaa 19).
- Ota terä pois ja pane sen tilalle uusi terä.

FIN

- Terää asennettaessa tulee ottaa huomioon terän asennussuunta. Terän siivekkeiden tulee ulottua moottoritilaan (kts. kuvaa 19). Kiinnitystuurnien tulee olla terässä olevien reikien kohdalla (kts. kuvaa 20).
- Kiristä sitten kiinnitysruuvi jälleen tiukkaan yleisavaimella. Kiristysvoiman tulisi olla n. 25 Nm.

Tarkasta ruohonleikkuri kauden päättyessä kauttaaltaan ja poista kaikki siihen kertyneet leikkuujätteet.

Tarkasta terän kunto ehdottomasti aina joka leikkauskauden alussa.

Ota korjauksia tarvittaessa yhteyttä tekniseen asiakaspalveluumme.

Käytä ainoastaan alkuperäisiä varaosia.

11. Käytöstäpoisto

Huomio!

Ruohonleikkuri ja sen varusteet on valmistettu eri materiaaleista, kuten esim. metallista ja muoveista. Toimita vialliset osat erikoisjätteisiin kierrätystä varten. Tiedustele asiaa alan ammattiliikkeestä tai

12. Tekniset tiedot

Verkköjännite:	230V ~ 50Hz
Tehonotto:	1500 W
Moottorin kierrosluku:	3400min ⁻¹
Leikkausleveys:	38cm
Leikkauskorkeuden säätö:	25-75 mm, 6 porrasta
Silppupussin tilavuus:	40 litraa
Äänen painetaso L _{pA} :	80 dB(A)
Äänen tehotaso L _{WA} :	96 dB(A)
Varressa mitattu värinä:	≤ 2,5 m/s ²

13. Varaosien tilaus

Varaosia tilatessasi anna seuraavat tiedot:

- Laitteen tyyppi
- Laitteen tuotenumero
- Laitteen tunnusnumero
- Tarvittavan varaosan varaosanumero.

Ajankohtaiset hinnat ja muut tiedot löydät osoitteesta www.isc-gmbh.info

14. Häiriönetsintäohje

Häiriö	Mahdollinen syy	Poisto
Moottori ei käynnisty	a) Kondensaattori viallinen b) Ei virtaa pistokkeessa c) Johto viallinen d) Kytkin-pistoke-yhdistelmä viallinen e) Liitännät irronneet moottorissa tai kondensaattorissa f) Laite seisoo korkeassa ruohossa g) Ruohonleikkurin kotelo tukkeutunut	a) Huoltopalvelu vaihtaa/korjaa b) Tarkasta johto ja varoke c) Tarkasta d) Huoltopalvelu vaihtaa/korjaa e) Huoltopalvelu vaihtaa/korjaa f) Käynnistä lyhyessä ruohossa tai jo leikatulla nurmikolla; mahd. muutettava leikkauskorkeutt g) Puhdista kotelo, jotta terä voi pyöriä esteettä
Moottorin teho heikkenee	a) Liian korkea tai liian kostea ruoho b) Ruohonleikkurin kotelo tukkeutunut c) Terä erittäin kulunut	a) Korjaa leikkauskorkeus b) Puhdista kotelo c) Vaihda terä uuteen
Huono leikkaustulos	a) Terä on kulunut b) Väärä leikkauskorkeus	a) Vaihda terä uuteen tai teroita se b) Korjaa leikkauskorkeus

H

Olvasa figyelmesen el a következő biztonsági utasításokat és a használati utasítást, mielőtt dolgozna az elektromos fénnyírógéppel.

Ismerkedjen meg az állítórészekkel valamint a gép helyes használatával.

Az elektromos fénnyírógép szakszerűtlen használata nehéz sérülésekhez vezethet.

Ez az elektromos fénnyírógép csak a fém vágására lett tervezve.

1. Általános biztonsági utasítások

- Ne engedje meg sohasem gyerekeknek vagy olyan személyeknek, akik nem ismerik a használati utasításokat a fénnyírógépet használni. A helyi határozatok megszabhatják a kezelő alsó korhatárát.
- Minden kontroll, karbantartási és rendbehozási munka előtt húzza ki a hálózati kábelt.
- A fénnyírógép munkakörében a használó felelős a fénnyírógép használata által okozott károkért harmadik személyekkel szemben.
- Csak jó megvilágítási viszonyok mellett dolgozni vagy gondoskodjon egy megfelelő mesterséges megvilágításról.
- A készüléket mindig leellenőrizni az esetleges sérülések bármilyen fajta jelére.
- Győződjön meg, hogy a védőberendezések fel vannak szerelve és hogy kifogástalanul működnek.
- Ne használja sohasem a készüléket ha fáradt.
- Ne használja sohasem a készüléket zárt vagy rosszul levegőztetett termekben, vagy ha gyullékony vagy robbanó folyadékok, párák vagy gázok vannak a közelben.
- Állítsa le a motort és húzza ki a hálózati dugót, mielőtt kieresztené a blokkolásokat vagy a kivető kanális eldugulását eltávolítaná valamint mielőtt le ellenőrizné, tisztítaná, karbantartaná vagy valamilyen munkát végezne el a fénnyírógépen valamint ha idegen testek találták volna el
- Használat előtt mindig egy szemmel vizsgálatot kell elvégezni rajta, hogy a vágószerszámok, rögzítőcsapszegek és az egész vágóegység el van e használódva vagy meg van e sérülve. Egy kiegyensúlyozatlanság elkerülése végett az elkopott vagy sérült vágószerszámokat és rögzítőcsapszegeket csakis készletenként szabad kicserélni.
- A készülék sérült részeit egy szakember által kell kicseréltetni. Csak originális pótalkatrészeket szabad használni.
- A kések felszerelésénél vagy leszerelésénél be muszáj tartani az utasításokat és egy védőkesztyét kell hordani.
- Ellenőrizze le azt a területet ahol használni fogja a fénnyírógépet és távolítsa minden olyan tárgyat amelyet el tudna kapni vagy el tudna hajítani. A fénnyírás előtt el kellene távolítani minden idegen testet ügyeljen a hosszabbítóvezetésekre, amelyekre az üzemeltetésnél szükség van.
- A fénnyírásnál mindig szilárd, nem csúszós lábbelit és egy hosszú nadrágot kell hordani. Ne nyírjon fűvet sohasem mezítláb vagy könnyé szandálban.
- A fénnyírógépet mindig csak egy felfogó zsákkal szabad használni, vagy dolgozzon egy zárt védőfedéllel, ha nem használja a felfogó zsákot.
- A motor indításánál nem szabad megemelni a fénnyírógépet.
- Ne tegye sohasem a kezeket vagy a lábakat a forgó részekre rá vagy alá. Tartózkodjon mindig a kidobónyílástól távol.
- Mielőtt kiakasztaná vagy kiürítené a fémfogó zsákot, ki kell kapcsolni a motort és meg kell várni a kések nyugalmi állapotát.
- Be kell tartani a vezetőnyél által megadott biztonsági távolságot.
- Ha egy lejtőn vágja a fűvet, akkor a fűvet a lejtőhöz keresztben kell nyírni.
- Ne használja a fénnyírógépet 15%-on felüli emelkedőnél
- Mielőtt megemelné szállításhoz a fénnyírógépet, le kell kapcsolni a motort és ki kell húzni a hálózati kábelt valamint meg kell várni amíg a kések nyugalmi helyzetben nincsenek.
- Ügyeljen arra, hogy az üzemeltetés ideje alatt ne tartózkodjanak személyek, főleg ne gyerekek és állatok a fénnyírógép közvetlen közelében. Gondoskodjon arról, hogy egy 10 m-es biztonsági távolság be legyen tartva.
- Tárolja a fénnyírógépet egy száraz és a gyerekek számára elérhetetlen helyen.
- A fénnyírógép elektromos részeinek a javításait csak egy villamossági szakember végezheti el.
- A felhasznált csatlakozóvezetékeknek nem szabad a HO7RN-F a DIN 57 282/VDE 0282 szerinti könnyű gumitömlővezetésektől könnyebbnek lenniük és legalább 1,5 mm² -es átmérőjének. A csatlakozásoknak védőérintkezésesnek a kuplungnak fröccsenővíz védetnek kell lennie. A csatlakozási vezeték a

vezetőnyélen a húzásmentesítőn keresztül kell elvezetni és a kapcsoló-dugókombinációba kell beledugni. Ellenőrizze le használat előtt a vezeték károsulásokra és öregedésekre. Ne nyírja a fétet sohasem nem kifogástalan vezetékkel (ez a készüléken levő motorvezetékre is érvényes). Ha a fénnyírásnál megsérülne egy vezeték, akkor azonnal ki kell húzni a hálózati dugót és csak azután megvizsgálni a kárt.

27. A motor indításánál nem szabad a fénnyírógépet megdönteni, csak esetleg akkor, ha az eljárásnál meg kell emelni a fénnyírógépet. Ebben az esetben csak annyira döntse meg amennyire okvetlenül szükséges, és csak a használatot elfordított oldalt felemelni.
28. Húzza ki a dugót a dugaszoló aljzatból, ha a készülék elkezd szokatlanul vibrálni (azonnal leellenőrizni).
29. Gondoskodjon arról, hogy minden anya, csapszeg és csavar erőssen meg legyen húzva és a készülék egy biztos munkaállapotban van.
30. dugaszoló aljzatból, ha egy idegen testet talált el, akkor keresse meg a fénnyírógépen keletkezett sérüléseket és végezze el a szükséges javításokat, mielőtt újra indítaná és újra dolgozna a fénnyírógéppel.
31. A fénnyírógépet nem szabad esőnek kitenni. A fének nem szabad vízesnek vagy nedvesnek lennie.
32. Ügyeljen munka közben mindig egy biztos állásra.
33. Csak lépéstempóba vezetni a gépet..
34. Legyen különösen óvatos, ha a lejtőn megváltoztatja a menetirányt.
35. Legyen különösen óvatos, ha megfordítsa vagy magához húzza a fénnyírógépet.
36. Állítsa le a nyírógépet, ha a készüléket szállításhoz meg kell dönteni, más felületeken vagy fűveken kell átmennie, valamint ha át kell vinni a nyírásra szánt felületekhez vagy felületektől.
37. A gyártó utasításainak megfelelően óvatossan startoljon vagy üzemeltesse az indítókapcsolót. Ügyeljen egy elegendő távolságra a lábak és a vágószerszám között.
38. Ne emelje vagy hordja a fénnyírógépet futó motornál.
39. Állítsa le a motort, ha elhagyja a fénnyírógépet.
40. Engedje a motort lehűlni, mielőtt zárt termekbe leállítaná a gépet.
41. Ellenőrizze le rendszeresen a fűfelfogózsákat kopási tünetekre vagy pedig a méködőképesség veszteségére.

42. A nyírógép beállítása vagy tisztítása előtt vagy pedig ha le akarja ellenőrizni, hogy a hálózati csatlakozás vezetéke el van e kúszálódva vagy meg van e sérülve, ki kell kapcsolni a nyírógépet és ki kell húzni a hálózati dugót
43. A csatlakozási elemen levő kapcsolási dugaszoló aljzatoknak gumiból, puha – PVC-ből vagy más ugyanolyan szilárd, hőre lágyuló anyagból kell lenniük vagy ezzel az anyaggal kell bevonva lenniük
44. Ügyeljen arra, hogy elkerüljön olyan pályákat, amelyek a hosszabbító kábel szabad mozgását akadályozhatnák.
45. El kell kerülni a rövid időn belüli sűrű bekapcsolási eljárásokat, különösen a bekapcsolóni .játszást..
46. Ez a készülék által a felgyorsulásnál okozott feszültségingadozások miatt, kedvezőtlen hálózati viszonyoknál zavarok léphetnek fel, az ugyanerre a áramkörre rákapcsolt más berendezéseknél. Ebben az esetben megfelelő intézkedéseket kell elvégezni (mint például egy másik áramkörre rákapcsolni mint amire az érintett berendezés van rákapcsolva, a készülék üzemeltetése egy alacsonyabb impedanciás áramkörön).

2. A felépítés áttekintése és a szállítás terjedelme (lásd az 1+2-es képeket)

1. Be-/Kikapcsoló
2. Kábel húzómentesítő
3. Hordozófogantyú
4. Fűfelfogózsák
5. Kidobó csapóajtó
6. Hálózati kábel
7. Felső tolófül
8. Alsó tolófül
9. Tolófültartó
10. Rögzítőcsavarok a tolófülhöz
11. Kábelrögzítőkapocs
12. Rögzítőcsavarok a tolófültartóhoz
13. Kulcs a késcseréhez
14. Állványrészek a fűfelfogózsákhoz
15. Központi vágásmagasságelállítás

3. Szabályszerői használat

Kérjük vegye figyelembe, hogy a készülékeink a meghatározásuk szerint nem kisipari, kézműipari vagy ipari üzemek területén történő bevetésre lettek tervezve. Ezért a nem vállalunk szavatosságot, ha a készülék kisipari, kézműipari vagy ipari üzemek területén valamint egyenértékű tevékenységek területén van használva.

Villanybekötés

A fénnyírógépet rá lehet kapcsolni minden lámpa dugaszoló aljzatra (230 Volt-ú váltakozóárammal). De csak egy földelt konnektor engedélyezett, amelynek a lebiztosításához egy 16 A-i vezetéki-védőkapcsolót és egy max 30mA-es hibaáramkapcsolót kell előrelátni. Azonkívül egy max. 30 mA –es hibaáramvédőberendezést (RCD) muszáj előkapcsolni!

Készülékcsatlakoztatási vezeték

Csak olyan készülékcsatlakoztatási vezetékeket használjon, amelyek nem károsultak. A készülékcsatlakoztatási vezetéknek nem szabad akármilyen hosszúnak lennie (max. 50m), mivel különben le lesz csökkentva a villanymotor teljesítménye. A készülékcsatlakoztatási vezeték átmérőjének legalább $3 \times 1,5\text{mm}^2$ -nek kell lennie. A fénnyírógép készülékcsatlakoztatási vezetékéin különösen sűrűn lépnek fel szigetelési károk.

Ennek az okai, többek között:

- A vezetéken történő áthajtás általi vágási helyek.
- zúzódási helyek, ha a készülékcsatlakozási vezeték ajtók és ablakok alatt van elvezetve
- szakadások az izoláció öregedése által
- megtörési helyek a készülékcsatlakozási vezeték szakszerűtlen felerősítése vagy vezetése által

Ilyen károsult készülékcsatlakozási vezetékek tovább vannak használva, habár az izolációs károk miatt életveszélyesek. A kábeleknek, dugóknak és csatlakozódobozoknak a következőben felsorolt feltételeknek kell eleget tenniük. A fénnyírógép rákapcsolására szolgáló készülékcsatlakozási vezetéknek gumiszigeteléssel kell rendelkezniük.

A készülékcsatlakoztatási vezetéknek legalább H05RN-F típusúnak és 3 eresnek kell lennie. Elő van írva a típusmegnevezés rányomatása a készülékcsatlakoztatási vezetékre. Csak megjelölt készülékcsatlakoztatási vezetékeket vásároljon! A készülékcsatlakoztatási vezetékeken levő dugónak és a csatlakoztatási dobozoknak gumiból kell lennie

és fröccsenővízvédegettnek. A készülékcsatlakoztatási vezetéknek nem szabad akármilyen hosszúnak lennie. Hosszabb készülékcsatlakoztatási vezetéknek nagyobb vezetékátmérőre van szükség. Rendszeresen le kell ellenőrizni a készülékcsatlakoztatási vezetékeket és az összekötővezetékeket károkra. Ügyeljen arra, hogy a vezetékek a vizsgálatnál le legyenek választva. Tekerje teljesen le a készülékcsatlakoztatási vezetékét. Ellenőrizze le megtörésekre a készülékcsatlakoztatási vezeték bevezetéseit is, a dugókon és a csatlakoztatási dobozokon is.

A fénnyírógép a házi- és hobbykerti privát használatra alkalmas.

Olyan fénnyírógépet tekintünk házi- és hobbykertinek, amelyeknek az évi használata rendszeresen nem haladja meg a 50 órát és elsősorban a fű- és pázsitfelületek ápolására vannak használva, nem pedig a nyilvános parkosított területekre, parkokra, sporthelyekre valamint a mező- és az erdőgazdaságban.

A fénnyírógép rendeltetés szerű használatának a feltétele a gyártó által mellékelte használati utasításnak a betartása. A használati utasításban benne van minden üzemi-, karbantartási- és gondozási feltétel.

Figyelem! A használó testi veszélyeztetése miatt nem szabad a fénnyírógépet bokrok, sövények és bozótok trimmelésére használni, valamint a tetői beültetések vagy a balkoni virágládákban levő kúszónövények és fűvek vágására és aprítására valamint a járdák tisztítására (leszívás) úgymint rotációs szárzúzóként az ágak és a sövénydarabok eldarabolásánál. Továbbá nem szabad a fénnyírógépet motorkapaként használni és nem szabad használni a talajemelkedés elegyengetéséhez, mint például vakondtúrás.

Biztonsági okokból nem szabad a fénnyírógépet más munkaszerszámok és bármilyen fajta szerszámkészlet meghajtóaggregátumaként használni, kivéve ha ez a gyártó által kihangsúlyozottan engedélyezve van.

4. A fűnyírógép összeszerelése

A fűnyírógép szállításkor szét van szerelve. A fűnyírógépre használat előtt fel kell szerelni a komplett tolófület és a felfogózsákot. Kövesse lépésről lépésre a használati utasítást és igazódjon a képek szerint, azért hogy egyszerű legyen önnek az összeszerelés.

A tolófül felszerelése (lásd a 3-10-ig levő képeket). Fogja meg a tolófültartót és tegye be a két erre előrelátott nyílásba (3-as kép). Erősítse ezeket a 4-es képen mutatottak szerint, a mellékelt csavarokkal fel.

Az alsó tolófület rá kell tolni a tolófültartóra (5-ös kép).

Figyelem! Ne felejtse el előtte a húzásmentesítőt (5-ös kép/Poz. 1) az alsó tolófülre dugni.

A mellékelt csavarokkal (A), a műanyagrésszel (B) és a kézikerékkel (C) összecsavarozni a csöveket. Most rátolni a felső tolófület az alsó tolófülre (7-es kép) és a 8-as képen mutatottak szerint egymással összecsavarozni.

Azután felerősíteni a kábeltartókkal (9-es kép) a motorvezetékét a tolófülre (10-es kép/Poz. A)

A fűfelfogózsák felszerelése (lásd a 11-15-ig levő képeket)

Szerelje fel a 11-es képnek megfelelően a fülkeretet. Húzza fel a fűfelfogó zsákot a fülkeretre (12-es kép). A fűfelfogó zsákot a 13-es és a 14-es képeken mutatottak szerint kell a fülkeretre felerősíteni. A felfogózsák beakasztásához le kell kapcsolni a motort és a vágókésnek nem szabad forognia. A kidobáló csapóajtót (kép 15 / poz. A) az egyik kézzel megemelni. A másik kézzel a felfogózsákot a fogantyúnál tartani és felülről beakasztani (kép 15).

5. A vágási magasság beállítása

Figyelem! A nyírási magasságot csak leállított motor és a kihúzott hálózati kábel mellett szabad elvégezni.

Mielőtt elkezdené nyírni a fűvet, ellenőrizze le, hogy nem-e tompák a vágószerszámok és hogy a rögzítő berendezéseik nem e sérültek. Cserélje ki a tompa és / vagy sérült vágószerszámokat. Azért hogy ne keletkezzen egy kiegyensúlyozatlanság. Ennél a vizsgálatnál leállítani a motort és kihúzni a hálózati dugót.

A vágási magasság elállítását a következő képpen kell elvégezni (lásd a 16-ös képet):

- A vágási magasság beállításához nyomni a fejet (A) és lefelé nyomni ill. megemelni a készüléket. A kívánt beállítás után ismét fel kell húzni a fejet.

A vágási magasság leolvasása

A vágási magasság 25-75 mm-ig 6 fokozatban elállítható és a skálán (kép 16/B) lehet leolvasni.

6. Üzembehelyezés

Csatlakoztassa a hálózati kábelt (1-es kép/Poz. 6) egy hosszabbítókábelra. A hosszabbítókábelt a 18-as képen mutatottak szerint a kábel húzómentesítővel biztosítani kell.

Figyelem!

Hogy elkerülje az akaratlan bekapcsolást, a fűnyírógép egy bekapcsolás elleni zárral van felszerelve (kép 17 / poz. 1), amelyet le kell nyomni, mielőtt a kapcsolótasztert (kép 17 / poz.2) le lehetne nyomni. Ha elengedi a kapcsolótasztert, akkor kikapcsolódik a fűnyírógép.

Végezze el egy párszor ezt az eljárást, azért hogy biztos legyen benne, hogy a készülék helyessen működik. Mielőtt javításokat vagy karbantartási munkálatokat végezne el a készüléken, meg kell bizonyosodnia arról, hogy a kés nem forog és hogy a készülék le van választva a hálózatról.

Figyelem! Ne nyissa sohasem ki a kidobáló csapóajtót, ha kiüríti a fogóberendezést és még fut a gép. A még forgó kés sérülésekhez vezethet.

Erősítse mindig gondosan fel a kidobáló csapóajtót illetve a fűfelfogózsákot. Eltávolításnál, előtte kikapcsolni a motort.

Állandóan be kell tartani a vezetőrúdak által megadott biztonsági távolságot a kэшáz és a kezelő között. Különös óvatosság ajánlatos a cserjéknél és lejtőknel való fűnyírásnál a menetirány változtatásnál. Ügyeljen egy biztos állásra, hordjon nem csúszós, tapadós talpú lábbelit és hosszú nadrágot. A lejtőhöz mindig keresztbe vágni a fűvet. 15 fokú ferdeségen felüli lejtőket biztonsági okokból nem szabad a fűnyírógéppel nyírni.

Legyen különösen óvatos a hátrafeléi mozgásnál és a fűnyírógép húzásánál. Megbotlás veszélye!

H

7. Utasítás a helyes fenyírashoz

A fenyírásnál egy átfedő munkamódszer ajánlatos.

Csak kifogástalan, éles késekkel vágni, azért hogy a fészalak ne rojtosodjon ki és hogy a pázsit ne legyen sárga.

Egy tiszta vágásképp elérése érdekében a fenyírót lehetőleg egyenes pályákon vezetni.

Ennél ezeknek a pályáknak lehetőleg mindig egy pár centiméterre fedni kell egymást, azért hogy ne maradjon csíkok hátra.

Hogy milyen sűrűn legyen a fenyírva, az alapján véve a pázsitnak a fenyítésétől függ. A fő növényi időszakokban (Máj - Juni) hetente kétszer, különben egyszer hetente. A vágási magasságnak 4 – 6 cm között kell lennie és a növénynek a következő nyírásig 4 – 5 cm-nek kellene lennie. Ha a feny egyszer valamivel hosszabb lenne, akkor ne tegye utána azt a hibát, hogy rögtön a normális hosszúságra akarja visszavágni. Ez káros a pázsitra nézve. Azután ne nyírja sohasem a feny magasság felé többre vissza. Tartsa a nyírógéphez alsó oldalát mindig tisztán és távolítsa el okvetlenül a feny rakodásokat. A lerakodások megnehezítik az indítási folyamatot, befolyásolják a vágásminőséget és a feny kidobást. A lejtőknel a levágópályát a lejtőhöz keresztbe kell fektetni. A fenyíró lecsúszását azáltal lehet megakadályozni, hogy ferdeállásba teszi felfelé.

Válassza ki a vágási magasságot, a valóban pázsithosszúságtól függően. Végezzen többszöri végigfutást el, úgy hogy maximálisan 4 cm fenyet vágjon le egyszerre.

Mielőtt bármilyen ellenőrzést végezne el a késeken, leállítani a motort. Gondoljon arra, hogy a kés a motor kikapcsolása után még egy pár másodpercig utánaforog. Ne próbálja meg sohasem a kést megállítani.

Ellenőrizze rendszeresen le hogy a kések helyesen vannak felerősítve, jó állapotban vannak és hogy jó köszörültek. Ellenkező esetben köszörülni vagy kicserélni. Ha a mozgásban levő kés rácsapódik egy tárgyra, akkor leállítani a fenyírógépet és várja meg amíg a kés teljessen le nem áll. Ellenőrizze ezután le a kés és a késtartó állapotát. Ha károsultak lennének akkor ki kell őket cserélni.

Fektesse a használt készülék csatlakoztatási vezetékét kereszt kötésbe a használt dugóaljzat elé a földre. A dugaszoló aljzattól illetve a kábeltől indulva nyírni a fenyet és ügyeljen arra, hogy a készülék csatlakoztatási vezetéke mindig a lenyírt pázsiton

legyen, azért hogy ne tudja a fenyírógép a készülék csatlakoztatási vezetékét elgázolni.

8. A fenyírás

Mihelyt a fenyírásnál feny maradványok maradnak hátra, ki muszáj üríteni a fenyfogó zsákot.

Figyelem! A fenyfogó zsák levétele előtt, leállítani a motort és megvárni a vágószerszám nyugalmi állapotát.

A fenyfogózsák levevéséhez az egyik kézzel megemelni a kidobáló csapóajtót, a másik kézzel kivenni a hordozó fogantyúnál fogva a fenyfogózsákot. A fenyfogó zsák kiakasztása után a biztonsági előírásnak megfelelően becsapódik a kidobáló csapóajtó és lezárja a hátsó kidobónyílást. Ha ennél feny maradványok maradnak a nyílásban lógva, akkor egy könnyebb motorindítás érdekében célszerű a fenyírógépet cca. 1 m-rel hátrábhúzni.

A fenyíró motorházában és a munkaszerszámon levő vágási javak maradványait ne távolítsa kézzel vagy lábbal el, hanem a megfelelő segítő eszközökkel, mint például kefe vagy kéziszeprő.

Egy jó összegyűjtés garantálásának az érdekében használat után a fenyfogózsákot és főleg a hálót belülről meg kell tisztítani.

A fenyfogó zsákot csak a kikapcsolt motornál és nyugalmi helyzetben levő vágószerszámoknál beakasztani.

A kidobáló csapóajtót az egyik kézzel megemelni és a a másik kézzel a fenyfogózsákot a kézfogantyúnál fogva tartani és felülről beakasztani.

9. Karbantartás és tárolás

Karbantartási és tisztítási munkákat a fenyírógépen, valamint a védőberendezések levevésését csak egy nyugalmi állapotban levő motornál és kihúzott hálózati vezetéknel szabad elvégezni.

Egy elhasznált vagy károsult kést, késtartót és csapszeget készletenként kell egy felhatalmazott szakember által kicseréltetni, azért hogy megmaradjon a kiegyensúlyozás.

A fenyírógépet nem szabad folyó vízzel, különösen nem magas nyomás alatt levővel, tisztítani. Gondoskodjon arról, hogy minden rögzítőegység

(csavarok, anyák stb.) mindig feszesre legyen húzva, úgy hogy biztosan tudjon dolgozni a nyírógéppel.

Ellenőrizze sűrűbben le a fűfelfogó berendezést az elkopás jeleire.

Cserélje ki az elkopott vagy sérült részeket.

Tárolja a fűnyírógépet mindig egy száraz teremben. Egy hosszú élettartam érdekében minden csavarrészt valamint kereket és tengelyt meg kell tisztítani majd megolajozni.

A fűnyírógép rendszeres ápolása nem csak egy hosszú tartósságot és teljesítményképességet biztosít, hanem az ön pázsitjának a gondos és egyszerű nyírásához is hozzájárul.

Tisztítsa, ha lehetséges a fűnyírógépet egy kefével és egy ronggyal. Ne használjon oldószereket vagy vizet a piszok eltávolításához. A legmagasabb kopásnak kitett alkatrész a kés. Ellenőrizze le rendszeresen a kés állapotát, úgymint annak a felerősítését. Ha el van kopva a kés, akkor azonnal ki kell cserélni vagy meg kell csiszolni. Ha túlságos vibrálások lépnek fel a fűnyírógépen, akkor ez azt jelenti, hogy a kés nincs helyesen kiegyensúlyozva vagy hogy ütések által deformálva lett. Ebben az esetben meg kell javítani vagy pedig ki kell cserélni.

10. A kés kicserélése

Biztonsági okokból azt ajánljuk, hogy a kések kicserélését egy autorizált szakember által végeztesse el.

Figyelem! Hordjon munka - kesztyűket!

Csak originális késeket használni, mert különben bizonyos körülmények között nincsenek garantálva a funkciók és a biztonság.

A kés kicseréléséhez a következő képpen járjon el:

- Engedje meg a rögzítőcsavart (lásd a 19-es képet).
- Vegye le a kést és cserélje ki egy újért.
- Az új kés beszerelésénél kérjük ügyeljen a kés beszerelési irányára. A kések szélszárnyainak a motorházba befelé kell nyúlniuk (lásd a 19-es képet). A befogadókupoláknak meg kell egyezniük a késben található stancolatoknak (lásd a 20-es képet).
- Ezután húzza az univerzális kulccsal ismét feszesre a rögzítőcsavart. A szorítási

nyomatéknak cca. 25 Nm-nek kellene lenni.

A szezon végén végezzen el a fűnyírógépen egy általános konrtrollát és távolítsa el az összegyűlt maradókat.

Minden szezonstart előtt okvetlenül leellenőrizni a kés állapotát.

Javítások esetén forduljon a vevőszolgálatási helyünkhöz.

Csak originális pótalkatrészeket használni.

11. Megsemmisítés

Figyelem!

A fűnyírógép és annak tartozékai különböző anyagokból állnak, mint például fémből és műanyagokból.

Jutassa a hibás szerkezeti elemeket a különhulladék megsemmisítéshez.

Érdeklődjön utána a szaküzletben vagy a községi közigazgatásnál!

12. Technikai adatok

Hálózati feszültség:	230V ~ 50Hz
Teljesítményfelvétel:	1500 W
Motorfordulatszám:	3400 perc ⁻¹
Vágásszélesség:	38 cm
Vágásmagasságállítás:	25-75 mm; 6-fokozatban
Felfogózsákúrtartalom:	40 Liter
Hangnyomásmérték L _{PA} :	80 dB(A)
Hangtelyesítménymérték L _{WA} :	96 dB(A)
Vibráció a nyélen:	≤ 2,5 m/s ²

13. Pótalkatrészek megrendelése

A pótalkatrészek megrendelésénél a következő adatokat kell megadni

- A készülék típusát
- A készülék cikkszámát
- A készülék ident-számát
- A szükséges pótalkatrész pótalkatrész-számát

Aktuális árak és információk a www.isc-gmbh.info alatt találhatóak.

H

14. Hibakeresési terv

Hiba	Lehetséges okok	Elhárításuk
Nem indul a motor	a) Defektes a kondenzátor b) Nincs áram a dugóban c) Defekt a kábel d) Defekt a kapcsoló dugó kombináció e) Kioldódott a csatlakozás a motoron vagy a kondenzátoron f) Túl magas fűben áll a készülék g) Eldugult a fűnyíró gépháza	a) A vevőszolgáltatási műhely által b) leellenőrizni a vezetéket és a biztosítéket c) leellenőrizni d) A vevőszolgáltatási műhely által e) A vevőszolgáltatási műhely által f) alacsonyabb fűben vagy már lenyírt felületen indítani; esetleg megváltoztatni a vágási magasságot g) Megtisztítani a gépházat, azért hogy a kés szabadon tudjon futni
Alábbhagy a motorteljesítmény	a) Vagy túl magas vagy túl nedves a fű b) Eldugult a fűnyíró gépháza c) Túl erőssen el vannak kopva a	a) Korrigálni a vágási magasságát b) Megtisztítani a gépháza c) Kicserélni a késeket karmok
Nem tiszta a vágás	a) Elkopva a kések b) Rossz a vágási magasság	a) Kicserélni vagy utánna csiszolni a késeket b) Korrigálni a vágási magasságot

Figyelem!

A motor védésének érdekében, ez egy hőkapcsolóval van felszerelve, mely egy túlterhelés esetén lekapcsol és egy rövid lehülési idő után automatikusan bekapcsol!

Prije nego počnete raditi s ovom električnom kosilicom pažljivo pročitajte sljedeće sigurnosne propise i upute za uporabu.

Upoznajte se s elementima za upravljanje kao i pravilnom uporabom uređaja.

Nestručno korištenje električne kosilice može uzrokovati teške ozljede.

Ova električna kosilica namijenjena je samo za rezanje trave.

1. Opći sigurnosni propisi

- Nikad nemojte dopustiti da stroj koriste djeca ili druge osobe koje nisu upoznate s ovim uputama. Najmlađja dob korisnika može se utvrditi putem mjesnih odredaba.
- Prije svih radova kontrole, održavanja i popravaka morate isključiti mrežni kabel.
- U radnom području kosilice korisnik je odgovaran prema trećoj osobi za štete uzrokovane korištenjem kosilice.
- Radite samo kod dobrog osvijetljenja ili se pobrinite za odgovarajuću umjetnu rasvjetu.
- Uvijek provjerite postoje li na uređaju bilo kakvi znakovi oštećenja.
- Provjerite jesu li montirane zaštitne naprave i funkcioniraju li one besprijekorno.
- Nemojte koristiti uređaj ako ste umorni.
- Nikad ne koristite uređaj u zatvorenim ili slabo prozračenim prostorijama ili kad se u blizini nalaze zapaljive i eksplozivne tekućine, pare ili plinovi.
- Isključite motor i izvucite mrežni utikač prije nego oslobodite blokirane predmete ili uklonite začepljenja u kanalu za izbacivanje, prije nego kontrolirate, čistite, održavate kosilicu ili provodite radove na kosilici ili ako kosilica zahvati neko strano tijelo.
- Prije uporabe morate vizualnom kontrolom provjeriti jesu li rezači alati, pričvrtni vijci i cijela rezača jedinica istrošeni ili oštećeni. Da biste spriječili neuravnoteženost morate istrošene ili oštećene rezače alate kao i pričvrtnne svornjake zamijeniti u kompletima.
- Oštećene dijelove uređaja mora zamijeniti stručnjak. Smijete koristiti samo originalne zamjenske dijelove.
- Kod montaže ili demontaže noža morate se pridržavati uputa i nositi zaštitne rukavice.
- Provjerite teren na kojem stoji kosilica i uklonite sve predmete koje bi ona mogla zahvatiti i rastrgati. Strana tijela morate ukloniti prije košnje. Pripazite koje ćete produžne kablove koristiti za rad.
- Tijekom košnje uvijek nosite čvrstu obuću u kojoj se ne kliže kao i duge hlače. Nikad ne kosite bosonogi ili u laganim sandalama.
- Kosilicu za travu koristite zajedno s vrećom za sakupljanje trave ili, ako ne koristite vreću, radite sa zatvorenom zaštitnom zaklopkom.
- Kod pokretanja motora kosilica za travu se ne smije podizati.
- Ruke i noge nikad ne stavljajte na ili ispod dijelova koji se okreću. Uvijek budite podalje od otvora za izbacivanje.
- Prije nego skidate ili praznite vreću za sakupljanje trave, motor mora biti isključen i trebate pričekati da se nož potpuno zaustavi.
- Morate se pridržavati sigurnosnog razmaka određenog prečkom.
- Ako kosite na kosini, morate to raditi poprečno na kosinu.
- Ne koristite kosilicu za travu na uzbrdicama većim od 15 %.
- Prije nego podižete kosilicu u svrhu transporta, motor mora biti isključen, mrežni kabel iskopčan i trebate pričekati da se nož potpuno zaustavi.
- Pripazite na to da se tijekom rada u neposrednoj blizini kosilice ne nalaze osobe, a naročito djeca ili životinje. Pobrinite se da držite sigurnosni razmak od 10 metara.
- Kosilicu za travu čuvajte na suhom mjestu nepristupačnom djeci.
- Popravke na električnim dijelovima kosilice smije provoditi samo električar.
- Korišteni priključni vodovi ne smiju biti lakši od laganih gumenih crijeva HO7RN-F prema DIN 57 282/VDE 0282 i moraju imati presjek od najmanje 1,5 mm². Utični spojevi moraju imati zaštitne kontakte, a spojnica mora imati zaštitu od prskanja vode. Priključni vod mora se dovesti na prečku za vodjenje rasterećen od vlačnih sila i prikopčati na kombinaciju prekidač-utikač. Prije uporabe provjerite je li vod oštećen ili je zastario. Kosite uvijek s ispravnim kablovima (vrijedi i za kabel motora na uređaju). Ošteti li se kabel prilikom košnje, odmah izvucite mrežni utikač i tek onda provjerite oštećenje.
- Kod pokretanja motora kosilica za travu se ne smije nagnjati već bi se pritom morala podići. U tom slučaju nagnite je samo koliko je nužno potrebno i podignite je samo na suprotnoj strani korisnika.

28. Ako uređaj počinje neobično vibrirati, izvucite utikač iz utičnice (odmah provjerite).
29. Uvijek pazite na to da sve matice, svornjaci i vijci budu čvrsto pritegnuti tako da uređaj bude u sigurnom radnom stanju.
30. Ako kosilica naiđe na neko strano tijelo, isključite motor i izvucite mrežni utikač iz utičnice, te potražite oštećenja na kosilici i provedite potreban popravak prije nego je ponovno pokrenete i počnete raditi.
31. Kosilicu ne smijete izlagati kiši. Trava ne smije biti mokra ili jako vlažna.
32. Pripazite na to da tijekom rada kosilica bude uvijek stabilna.
33. Stroj vodite brzinom koraka.
34. Naročito budite oprezni kad na kosini mijenjate smjer vožnje.
35. Naročito budite oprezni kad okrećete stroj ili ga vučete prema sebi.
36. Isključite kosilicu ako je treba naginjati zbog transporta, kad se prelaze površine koje nisu travnjaci i kad se s njom prilazi površini za rezanje odnosno s nje odlazi.
37. Pažljivo pokrećite odnosno aktivirajte pokretačku sklopku prema proizvođačevim uputama. Pazite na to da između nogu i rezaćeg alata bude dovoljan razmak.
38. Stroj nikad ne podižite niti ne nosite kad motor radi.
39. Isključite motor kad odlazite od kosilice.
40. Ostavite motor da se ohladi prije nego što ćete ga odložiti u zatvorenu prostoriju.
41. Redovite provjeravajte postoje li na vreći za sakupljanje trave znakovi istrošenosti i je li još uvijek funkcionalna.
42. Prije podešavanja ili čišćenja kosilice ili kad kontrolirate je li kabel mrežnog priključka zapleten ili oštećen, morate isključiti kosilicu i izvući mrežni utikač.
43. Spojne utičnice na priključnim elementima moraju biti od gume, mekog PVC-materijala ili drugih termoplastičnih materijala iste čvrstoće ili biti prevučene takvim materijalom.
44. Izbjegavajte staze koje mogu spriječiti slobodno kretanje produžnog kabela.
45. Treba izbjegavati često uključivanje u kratkim vremenskim intervalima, a naročito igranje sa sklopkom.
46. Zbog kolebanja napona, koja uzrokuje ovaj uređaj kod pokretanja, može kod nepovoljnih odnosa u mreži doći do smetnji na drugim uređajima priključenim na isti strujni krug. U tom slučaju potrebno je provesti odgovarajuće mjere (npr. priključiti na neki drugi strujni krug, uređaj

priključiti na strujni krug s nižom impedancijom).

2. Montažni prikaz i opseg isporuke (vidi sliku 1 + 2)

1. Sklopka za uključivanje/isključivanje
2. Mehanizam za sprečavanje zatezanja kabela
3. Ručka za nošenje
4. Vreća za sakupljanje trave
5. Poklopac na otvoru za izbacivanje
6. Mrežni kabel
7. Gornja potisna petlja
8. Donja potisna petlja
9. Držač potisne petlje
10. Vijci za pričvršćivanje potisne petlje
11. Stezaljke za pričvršćivanje kabela
12. Vijci za pričvršćivanje držača potisne petlje
13. Ključ za zamjenu noža
14. Dijelovi postolja za vreću za sakupljanje trave
15. Centralno podešavanje visine rezanja

3. Pravilna uporaba

Molimo da obratite pažnju na to da naši uređaji nisu konstruirani za korištenje u komercijalne svrhe kao ni u obrtu i industriji. Ne preuzimamo jamstvo ako se uređaj koristi u obrtničkim ili industrijskim pogonima i sličnim djelatnostima.

Priključak struje

Kosilica se može priključiti na svaku rasvjetnu utičnicu (s 230 volti izmjenične struje). Dopusštena je ipak samo šuko-utičnica za čije osiguranje treba predvidjeti zaštitnu sklopku za 16A i zaštitnu sklopku struje kvara s maks. 30 mA.

Osim toga treba uključiti zaštitnu strujnu sklopku (RCD) s maks. 30 mA!

Priključni kabel uređaja

Molimo da koristite samo priključne kablove koji nisu oštećeni. Duljina priključnog kabela uređaja ne smije biti nasumce određena (maks. 50m), jer se u protivnom smanjuje učinak elektromotora. Poprečni presjek priključnog kabela uređaja mora biti 3 x 1,5mm². Na priključnim kablovima kosilica često nastaju oštećenja izolacije.

Uzroci tome su, između ostalog:

- oštećena mjesta zbog prelaženja preko kablova
- zgnječena mjesta kad se priključni kabel uređaja vodi ispod vratiju i prozora
- ispućana mjesta zbog stare izolacije
- prijelomi zbog nestručnog pričvršćenja ili vodjenja priključnog kabela

Takvi oštećeni priključni kablovi koriste se iako su zbog oštećenja izolacije opasni po život. Kabel, utikač i spojne kutije moraju zadovoljavati sljedeće uvjete. Kablovi za priključak kosilica moraju imati gumenu izolaciju.

Priključni kablovi uređaja moraju biti barem tipa H05RN-F i 3-žilni. Propisana je tipska oznaka na priključnom kablju uređaja. Kupujte samo priključne kablove s oznakom! Utikač i spojne kutije na priključnim kablovima uređaj moraju biti gumeni i imati zaštitu od prskanja vode. Duljina priključnih kablova ne smije se odrediti po volji. Dulji priključni kablovi uređaja zahtijevaju veće presjeke vodiča. Redovito se mora kontrolirati oštećenost priključnih i spojnih vodova. Pripazite da prilikom kontrole vodovi budu isključeni. Priključne kablove uređaja u potpunosti odmotajte. Također provjerite uvodnice priključnih kabela uređaja na utikačima i spojnim kutijama.

Kosilica za travu je namijenjena za osobnu uporabu u vrtovima kuća i hobi-vrtovima.

Kosilicama za travu u privatnim vrtovima kuća i hobi-vrtovima smatraju one kosilice čija godišnja uporaba u pravilu ne prelazi 50 sati i koje se pretežno koriste za njegu trave ili travnjaka, ali ne na javnim terenima, parkovima, sportskim terenima, kao niti na poljoprivrednim i šumskim dobrima.

Pretpostavka za pravilnu uporabu kosilice za travu je pridržavanje priloženih proizvođačevih uputa za uporabu. Upute za uporabu sadrže i uvjete rada, uvjete održavanja i popravaka.

Pažnja! Zbog opasnosti od tjelesnih ozljeda korisnika kosilica za travu se ne smije koristiti za šišanje grmlja, živica i žbunja, za rezanje i usitnjavanje vitičastog raslinja ili travnjaka na krovnim nasadima ili u balkonskim kutijama kao ni za čišćenje (odsisavanje) staza niti kao stroj za usitnjavanje već odsječenih grana drveća i grmlja. Nadalje se kosilica za travu ne smije koristiti kao motorna sjekira niti za izravnavanje povišenog tla, kao što su npr. krtičnjaci.

Zbog sigurnosnih razloga kosilica za travu se ne smije koristiti kao pogonski agregat za druge radne alate i kompletne alata svake vrste, osim onih koji su izričito dopušteni od strane proizvođača.

4. Montaža kosilice za travu

Kosilica za travu je isporučena u demontiranom stanju. Prije uporabe kosilice za travu morate montirati kompletnu potisnu petlju i sabirnu vreću. Postupno slijedite upute za uporabu i orijentirajte se prema slikama tako da si pojednostavite montažu.

Montaža potisne petlje (vidi slike 3 do 10)

Držače potisne petlje utaknite u oba predviđena otvora (slika 3). Pričvrstite ih priloženim vijcima kao što je prikazano na slici 4.

Donju potisnu petlju morate gurnuti na držač (slika 5).

Pažnja! Ne zaboravite prethodno nataknuti mehanizam za sprečavanje zatezanja (slika 5/poz. 1) na donju potisnu petlju.

Priloženim vijcima (A), plastičnim dijelom (B) i kotačićem (C) pričvrstite cijev. Sad gurnite gornju potisnu petlju preko donje (slika 7) i međusobno ih spojite kao što je prikazano na slici 8.

Na kraju pomoću držača kabela (slika 9) pričvrstite kabel motora na potisnu petlju (slika 10/poz. A).

Montaža naprave za sakupljanje trave (vidi slike 11 do 15)

Postolje petlje montirajte kao što je prikazano na slici 11. Vreću za sakupljanje trave natakните preko postolja petlje (slika 12). Vreća za sakupljanje trave mora se pričvrstiti kao što je prikazano na slici 13 i 14. Da biste objesili sabirnu vreću, isključite motor i nož za rezanje ne smije se okretati.

Poklopac na otvoru za izbacivanje (slika 15/poz. A) podignite jednom rukom.

Drugom držite sabirnu vreću na ručki i objesite je odozgo (slika 15).

5. Podešavanje visine rezanja

Pažnja! Korekcija visine rezanja može se provesti samo kad motor ne radi i kad je izvučen mrežni kabel.

Prije nego počnete kositi provjerite je li rezači alat oštar i nisu li oštećena sredstva za pričvršćivanje. Zamijenite tupe i/ili oštećene rezače alate da ne bi došlo do neuravnoteženosti. Prilikom kontrole isključite motor i izvucite mrežni utikač.

Korekcija visine rezanja mora se provesti kao što slijedi (vidi sliku 16):

- Za podešavanje visine rezanja pritisnite gumb (A) i uređaj pritisnite nadalje odnosno podignite ga. Gumb (A) se mora prema željenoj podešenosti ponovno povući prema gore.

Očitavanje visine rezanja

Visina rezanja od 25-75 mm podešava se u 6 stupnjeva i može se očitati na skali (slika 16/B).

6. Puštanje u rad

Mrežni kabel (slika 1/poz. 6) spojite s produžnim kabelom. Produžni kabel mora se osigurati mehanizmom za sprečavanje zatezanja kao što je prikazano na slici 18.

Pažnja!

Da biste spriječili neželjeno uključivanje, kosilica za travu je opremljena blokadom ukapčanja (slika 17/poz. 1) koju morate pritisnuti prije nego što pritisnete tipku za ukapčanje kosilice (slika 17/poz. 2). Pustite li tipku za ukapčanje, kosilica će se isključiti.

Provedite ovaj postupak nekoliko puta da biste bili sigurni da uređaj pravilno funkcionira. Prije nego na uređaju počnete s popravcima ili radovima održavanja, morate provjeriti ne okreće li se nož i je li uređaj iskopčan iz mreže.

Pažnja! Nikad ne otvarajte poklopac na otvoru za izbacivanje ako se prazni naprava za sakupljanje i ako motor još radi. Rotirajući nož može uzrokovati povrede.

Uvijek pažljivo pričvrstite poklopac na otvoru za izbacivanje odnosno vreću za skupljanje trave. Prilikom pražnjenja prethodno isključite motor.

Između kućišta noža i korisnika uvijek treba održavati sigurnosni razmak koji je određen prečkama za vođenje. Poseban oprez potreban je kod rezanja i promjena smjera vožnje na strminama i kosinama. Pripazite na stabilnost, nosite cipele sa djonovima koji dobro prijanjaju i ne sklizu se, te duge hlače. Uvijek kosite poprečno na kosinu. Kosine veće od 15 stupnjeva zbog sigurnosnih razloga se ne smiju kositi ovom kosilicom.

Posebno budite oprezni kad izvodite kretnje unatrag ili kad vučete kosilicu. Opasnost od spoticanja

7. Napomene za pravilno rezanje

Kod košnje preporučamo preklapajući način rada.

Režite samo s ostrim, besprijeckornim noževima kako se buseni trave ne bi trgali i travnjak ne bi požutio.

Za postizanje bolje slike rezanja vodite kosilicu pravocrtno.

Pritom se staze trebaju preklapati za nekoliko centimetara tako da ne ostanu linije.

Koliko često treba kositi ovisi uglavnom o brzini rasta trave. U razdoblju jakog rasta (svibanj - lipanj) dvaput, a inače jednom tjedno. Visine rezanja trebaju biti između 4 - 6 cm, a 4 - 5 cm trebao bi iznositi rast do sljedećeg rezanja. Ako je trava jednom narasla nešto više, ne smijete je odmah odrezati na normalnu visinu. To šteti travi. Tada ne režite više od polovice visine trave. Održavajte čistoću donje strane kućišta kosilice i obavezno uklonite naslage trave. Naslage otežavaju postupak pokretanja, ugrožavaju kvalitetu rezanja i izbacivanja trave. Na kosinama stazu rezanja potrebno je postaviti poprečno na kosinu. Klizanje kosilice može se spriječiti položajem ukoso.

Visinu rezanja odaberite prema stvarnoj duljini trave. Prolazite više puta tako da se odjednom obuhvati maksimalno 4 cm trave.

Kad obavljate bilo kakvu kontrolu noža, isključite motor. Imajte na umu da se nakon isključenja motora nož okreće još nekoliko sekundi. Nikad nemojte pokušati zaustaviti nož.

Redovito kontrolirajte je li nož pravilno pričvršćen, je li u dobrom stanju i nabrušen. U suprotnom slučaju nož nabrusite ili ga zamijenite. U slučaju da rotirajući nož udari o neki predmet, isključite kosilicu i pričekajte da se nož potpuno zaustavi. Provjerite stanje noža i njegovog držača. Ako su oštećeni, morate ih zamijeniti.

Položite na zemlju namotan priključni kabel uređaja ispred utičnice koju ćete koristiti. Kosite od utičnice odnosno kabla i pazite na to da priključni kabel uređaja uvijek leži u pokošenoj travi tako da ne prijedjete kosilicom preko njega.

8. Košnja

Čim tijekom košnje ostaju na zemlji ostaci odrezane trave, znači da se mora isprazniti vreća za skupljanje trave.

Pažnja! Prije skidanja vreće za skupljanje, morate isključiti motor i pričekati da se zaustave rezaći alati.

Kod skidanja vreće za skupljanje trave jednom rukom podignite poklopac otvora za izbacivanje trave, a drugom skinite vreću s nosača.

Prema sigurnosnom propisu, poklopac otvora za izbacivanje zaklopi se prilikom skidanja vreće i zatvori stražnji otvor za izbacivanje. Ostanu li ostaci trave visjeti u otvoru, za lakše pokretanje motora svrsishodno je povući kosilicu natrag za oko 1 m.

Ostatke trave u kućištu kosilice i na radnom alatu ne uklanjajte rukama ili nogama, nego prikladnim pomoćnim sredstvima, npr. četkama ili malim metlama.

Da biste zajamčili dobro skupljanje trave, morate nakon korištenja vreću za skupljanje, a naročito mrežu, očistiti iznutra.

Vreću za skupljanje trave objesite samo kad je motor isključen i kad je zaustavljen rezaći alat.

Zaklopku otvora za izbacivanje podignite jednom rukom, a drugom držite vreću na ručki i objesite je odozgo.

9. Održavanje i skladištenje

Radove održavanja i čišćenja kosilice kao i skidanja zaštitnih naprava smijete provoditi samo kad je motor isključen i mrežni kabel izvučen.

Da bi se održala uravnoteženost ovlaštenu servisera treba istrošene ili oštećene noževe, nosače noževa i svornjake zamijeniti u kompletu.

Kosilica se ne smije čistiti tekućom vodom, a naročito ne pod visokim tlakom.

Pobrinite se da svi pričvrtni elementi (vijci, matice itd.) budu uvijek čvrsto pritegnuti tako da sigurno možete raditi s kosilicom.

Češće provjeravajte znakove istrošenosti na napravi za skupljanje trave.

Zamijenite istrošene ili oštećene dijelove.

Kosilicu skladištite u suhoj prostoriji. Za dugi vijek

trajanja treba očistiti i na kraju podmazati sve vijčane dijelove kao i kotače i osovine.

Redovita njega kosilice osigurava ne samo dugo razdoblje njene postojanosti i učinkovitosti, nego i pridonosi pažljivoj i jednostavnoj košnji Vašeg travnjaka.

Po mogućnosti kosilicu čistite četkom ili krpom. Ne koristite otapala ili vodu da biste uklonili nečistoću. Nož je sastavni dio koji se najviše troši. Redovito kontrolirajte stanje noža kao i njegovu pričvršćenost. Ako je nož istrošen, odmah ga morate zamijeniti ili nabrusiti. Nastupe li na kosilici prekomjerne vibracije, znači da nož nije dobro uravnotežen ili je zbog udaraca deformiran. U tom slučaju on mora se popraviti ili zamijeniti.

10. Zamjena noža

Zbog sigurnosnih razloga preporučujemo da zamjenu noža obavi ovlaštenu servisera.

Pažnja! Nosite radne rukavice!

Koristite samo originalni nož jer u suprotnom nije zajamčena funkcionalnost i sigurnost.

U svrhu zamjene noža postupite na sljedeći način:

- Otpustite pričvrstne vijke (vidi sliku 19).
- Skinite nož i zamijenite ga novim.
- Kod ugradnje novog noža molimo Vas da pripazite na smjer montiranja na kosilicu. Propelerska krila noža moraju stršiti u prostor motoru (vidi sliku 19). Prihvatne kupole moraju se podudarati s urezima u nožu (vidi sliku 20).
- Zatim univerzalnim ključem ponovno pritegnite pričvrstne vijke. Moment pritezanja treba iznositi oko 25 Nm.

Za završetak sezone provedite opću kontrolu kosilice za travu i uklonite sve nakupljene ostatke. Prije svakog početka sezone obavezno provjerite stanje motora.

U slučaju popravaka obratite se našoj servisnoj službi.

Koristite samo originalne zamjenske dijelove.

11. Zbrinjavanje

Pažnja!

Kosilica za travu i njezin pribor napravljeni su od različitog materijala kao npr. metala i plastike.

Neispravne sastavne dijelove otpremite na mjesta za zbrinjavanje posebnog otpada. Informirajte se o tome u specijaliziranom dućanu ili općinskoj upravi!

12. Tehnički podaci

Mrežni napon:	230 V~ 50 Hz
Potrošnja snage:	1500 W
Broj okretaja motora:	3400 min ⁻¹
Širina rezanja:	38 cm
Korekcija visine rezanja:	25-75 mm; 6-stupanjska
Zapremnina sabirne vreće:	40 litara
Razina zvučnog tlaka L _{pA} :	80 dB (A)
Razina snage buke L _{WA} :	96 dB (A)
Vibracija na ručki:	≤ 2,5 m/s ²

13. Naručivanje rezervnih dijelova

Prilikom naručivanja rezervnih dijelova su potrebni slijedeći podaci:

- Tip uređaja
- Broj artikla uređaja
- Ident. broj uređaja
- Broj potrebnog rezervnog dijela

Aktualne cijene i informacije potražite na web-adresi www.isc-gmbh.info

14. Plan traženja kvara

Kvar	Mogući uzroci	Otklanjanje
Motor neće upaliti	a) неисправan kondenzator b) nema struje u utikaču c) неисправan kabel d) неисправna kombinacija sklopka -utikač e) labavi priključci na motoru ili kondenzatoru f) uređaj se nalazi u previsokoj travi g) začepljeno kućište kosilice	a) u servisnoj radionici b) provjerite vod i osigurač c) provjeriti d) u servisnoj radionici e) u servisnoj radionici f) Pokrećite uređaj u niskoj ili već pokošenoj travi; eventualno korigirajte visinu rezanja g) očistite kućište kako bi se nož mogao slobodno okretati
Opada snaga motora	h) previsoka ili prevlažna trava i) začepljeno kućište kosilice j) jako istrošen nož	h) korigirajte visinu rezanja i) očistite kućište j) zamijenite nož
Loše rezanje	k) istrošen nož l) pogrešna visina rezanja	k) zamijenite ili naoštrite nož l) korigirajte visinu rezanja

Pažnja!

U svrhu zaštite motor je opremljen termičkom sklopkom koja kod preopterećenja isključuje uređaj i nakon kratke faze hladjenja automatski ga ponovno uključuje!

Než začnete s elektrickou sekačkou pracovat, přečtěte si pečlivě následující bezpečnostní pokyny a návod k obsluze.

Seznamte se s nastavovacími částmi a se správným použitím stroje.

Neodborné použití elektrické sekačky může vést k těžkým zraněním.

Tato elektrická sekačka je určena pouze na sekání trávy.

1. Všeobecné bezpečnostní pokyny

- Nikdy nedovolte dětem nebo osobám, které návod k použití neznají, sekačku používat. Místní předpisy mohou stanovit minimální stáří uživatele.
- Před všemi kontrolními, údržbovými a opravárenskými pracemi vytáhnout síťovou zástrčku.
- V pracovní oblasti sekačky je uživatel zodpovědný za škody oproti třetím, které byly způsobeny používáním sekačky.
- Pracujte pouze při dobrých světelných poměrech nebo se postarejte o odpovídající umělé osvětlení.
- Vždy přístroj přezkoumajte, zda nevykazuje příznaky poškození.
- Přesvědčte se o tom, zda jsou všechna bezpečnostní zařízení namontována a zda bezvadně fungují.
- Nepoužívejte přístroj pokud jste unaveni.
- Nikdy přístroj nepoužívejte v uzavřených nebo špatně větraných prostorech, nebo pokud se v blízkosti vyskytují zápalné nebo výbušné kapaliny, páry nebo plyny.
- Vypněte motor a vytáhněte síťovou zástrčku, než začnete uvolňovat blokování nebo odstraňovat ucpání ve vyhazovacím kanálu nebo začnete sekačku kontrolovat, čistit, provádět její údržbu nebo práce na ní a pokud byl zachycen cizí předmět.
- Před použitím je třeba vždy optickou kontrolou přezkontrolovat, zda nejsou řezné nástroje, upevňovací svorníky a celá řezná jednotka opotřebované nebo poškozené. Aby se zabránilo nevyváženosti, smějí být opotřebované nebo poškozené řezné nástroje a upevňovací svorníky vyměňovány vždy po celých sadách.
- Poškozené díly musí být vyměněny odborníkem. Používané smějí být pouze originální náhradní díly.
- Při montáži a demontáži nože musí být dodržovány pokyny a je třeba nosit ochranné rukavice.
- Přezkontrolujte terén, kde má být sekačka použita a odstraňte všechny předměty, které by mohly být zachyceny a vymrštěny. Před sekáním je třeba odstranit všechny cizí předměty. Dávejte pozor na prodlužovací vedení potřebná k práci.
- Během sekání je třeba vždy nosit pevnou, neklouzavou obuv a dlouhé kalhoty. Nikdy nepracujte bosí nebo v sandálech.
- Používejte sekačku vždy se sběracím košem nebo pracujte s uzavřenou ochrannou klapkou, pokud není sběrací koš používán.
- Při startování motoru nesmí být sekačka nadzvedávána.
- Nikdy nedávejte ruce nebo nohy na nebo pod rotující díly. Nezdržujte se nikdy u vyhazovacího otvoru.
- Než budete vyjímat nebo vyprazdňovat sběrací koš musíte vypnout motor a vyčkat, až se zastaví nůž.
- Rukojetí určená bezpečnostní vzdálenost musí být dodržována.
- Pokud pracujete ve svahu, musí být sekáno příčně ke svahu.
- Nepoužívejte sekačku u svahů se stoupáním nad 15 %.
- Než sekačku nadzvednete k transportu, musí být motor zastaven, síťový kabel vytažen a je třeba vyčkat, až se nůž zastaví.
- Dbejte na to, aby se během provozu v bezprostřední blízkosti sekačky nezdržovaly žádné osoby, obzvláště děti a zvířata. Postarejte se o to, aby byla dodržena bezpečnostní vzdálenost 10 metrů.
- Sekačku uložte na suchém a dětem nepřístupném místě.
- Opravy na elektrických součástích sekačky smí být prováděny pouze odborným elektrikářem.
- Použitá napájecí vedení nesmí být lehčí než lehká vedení v pryžové hadici H07RN-F podle DIN 57 282/VDE 0282 a musí vykazovat průřez minimálně 1,5 mm². Zástrčky musí mít ochranné kontakty a spojení musí být chráněné proti stříkající vodě. Napájecí vedení musí být na vodicí rukojeti vedeno přes odlehčení od tahu a musí být připojeno na kombinaci vypínač-zástrčka. Před použitím přezkontrolujte vedení, zda nevykazuje příznaky poškození nebo stárnutí. Nikdy nesekejte, pokud nejsou vedení v

- bezvadném stavu (platí také pro přívod k motoru na přístroji). Pokud je vedení při sekání poškozeno, ihned vytáhnout síťovou zástrčku a teprve poté zkontrolovat poškození.
27. Při startování motoru nesmí být sekačka nakloněna, leda že je třeba při tomto procesu sekačku nadzvednout. V tomto případě ji nakloňte pouze tak dalece, jak je to bezpodmínečně nutné a nadzvedněte pouze stranu směrem od uživatele.
 28. Pokud sekačka začne nezvykle silně vibrovat, je nutná okamžitá kontrola.
 29. Postarejte se o to, aby byly matice, čepy a šrouby pevně utaženy a aby byl přístroj v bezpečném pracovním stavu.
 30. Pokud byl zachycen cizí předmět, podívejte se, zda sekačka vykazuje poškození a proveďte nutné opravy dříve, než stroj opět uvedete do chodu a začnete pracovat.
 31. Sekačka nesmí být vystavována dešti. Trávník nesmí být mokrá nebo velmi vlhký.
 32. Během práce dbejte stále na bezpečný postoj.
 33. Používejte stroj pouze při malé rychlosti (chůze).
 34. Buďte obzvlášť opatrní, když ve svahu měníte směr jízdy.
 35. Buďte obzvlášť opatrní, když sekačku obracíte do opačného směru nebo ji přitahujete směrem k sobě.
 36. Řezný nástroj zastavte, pokud musí být sekačka z důvodu transportu přes jinou plochu než trávu nadzvednuta, a když musí být sekačka dopravována z a k ploše určené k sekání.
 37. Zacházejte se spouštěcím spínačem opatrně podle pokynů výrobce. Dbejte na dostatečnou vzdálenost nohou od řezného nástroje.
 38. Nezvedejte nebo nenoste sekačku nikdy s běžícím motorem.
 39. Před opuštěním sekačky musí být motor zastaven.
 40. Nechejte motor ochladit, než stroj odstavíte v uzavřených prostorách.
 41. Pravidelně kontrolujte sběrací koš zda není opotřeben nebo zda neztratil svoji funkčnost.
 42. Před nastavením nebo čištěním sekačky nebo před kontrolou, zda je napájecí vedení zamotané nebo poškozené, přístroj vypnout a vytáhnout síťovou zástrčku.
 43. Zásuvky spojek na přípojovacích prvcích musí být z pryže, měkčeného PVC nebo jiného termoplastického materiálu stejné pevnosti nebo musí být tímto materiálem potaženy.
 44. Dbejte na to, abyste se vyhnuli drahám, které by mohly zabránit volnému pohybu prodlužovacího kabelu.

45. Je třeba se vyhnout častému spouštění během krátké doby, obzvlášť „pohrávání si“ se spínačem.
46. Z důvodu kolísání napětí způsobeného rozbíháním tohoto přístroje mohou být při nevýhodných podmínkách v síti rušena jiná zařízení, připojená na stejný proudový okruh. V tomto případě je třeba provést potřebná opatření (např. připojení na jiný proudový okruh, než postižené zařízení, provozování přístroje na proudovém okruhu s nižší impedancí).

2. Přehled uspořádání a rozsah dodávky (viz obr. 1 + 2)

1. Za-/vypínač
2. Odlehčení kabelu od tahu
3. Držadlo
4. Sběrací vak
5. Vyhazovací klapka
6. Síťový kabel
7. Horní rukojeť
8. Dolní rukojeť
9. Držák rukojeti
10. Upevňovací šrouby rukojeti
11. Připevňovací svorka pro kabel
12. Upevňovací šrouby držáku rukojeti
13. Klíč na výměnu nože
14. Části rámu pro záchytný vak
15. Centrální nastavení výšky sekání

3. Řádné používání

Dbejte prosím na to, že naše přístroje nebyly podle svého účelu určeny konstruovány pro živnostenské, řemeslnické nebo průmyslové použití. Nepřebíráme žádné ručení, pokud je přístroj používán v živnostenských, řemeslných nebo průmyslových podnicích a při srovnatelných činnostech.

Připojení proudu

Sekačka může být připojena na každou běžnou zásuvku (230 V, střídavý proud). Přípustná je ovšem pouze zásuvka s ochranným kolíkem, k jištění které je třeba jistič vedení pro 16 A. Kromě toho by měl být předřazen 30 mA ochranný vypínač proti chybnému proudu (RCD)!

Napájecí vedení přístroje

Používejte pouze nepoškozená napájecí vedení. Napájecí vedení přístroje nesmí být libovolně dlouhá (max. 50 m), protože je jinak snížen výkon

elektromotoru. Přístrojové napájecí vedení musí mít průřez 3 x 1,5 mm². Na napájecích vedeních sekaček vznikají obzvlášť často škody izolace.

Příčiny toho jsou mimo jiné:

- řezy způsobené přejitím vedení.
- zmáčknutá místa, pokud je napájecí vedení vedeno pod dveřmi a okny.
- trhliny způsobené stárnutím izolace.
- zalomená místa způsobená neodborným upevněním nebo vedením přístrojového napájecího vedení.

Takováto poškozená přístrojová napájecí vedení jsou používána, i když jsou z důvodů poškození izolace životu nebezpečná. Kabely, zástrčky a zásuvky by měly vyhovovat dále uvedeným podmínkám. Přístrojová napájecí vedení k připojení sekaček musí mít pryžovou izolaci.

Přístrojová napájecí vedení musí být minimálně typu H05RN-F a 3žilová. Natisnuté typové označení na přístrojovém napájecím vedení je předepsáno. Kupujte pouze přístrojová napájecí vedení s označením! Zástrčky a zásuvky na přístrojových napájecích vedeních musí být z pryže a být chráněné proti rozstříknuté vodě. Přístrojová napájecí vedení nesmí být libovolně dlouhá. Delší přístrojová napájecí vedení vyžadují větší průřezy vodičů.

Přístrojová napájecí vedení a spojovací vedení musí být pravidelně kontrolována, zda nejsou poškozena. Dbejte na to, aby byla vedení během kontroly bez proudu. Přístrojové napájecí vedení celé odviňte. Překontrolujte také zavedení přístrojových napájecích vedení na zástrčkách a zásuvkách, zda nevykazují zlomy.

Sekačka je vhodná pro soukromé používání na zahradách a zahrádkách.

Za sekačku pro soukromé zahrady a zahrádky je považována ta, jejíž roční používání většinou nepřesahuje 50 hodin a která je používána především pro péči o trávníky nebo travnaté plochy, ne ovšem ve veřejných zařízeních, parcích, sportovištích, jako též v zemědělství a lesnictví.

Dodržování výrobcem přiloženého návodu k použití je předpokladem pro řádné používání sekačky. Návod k použití obsahuje provozní, údržbové a opravárenské podmínky.

Pozor! Z důvodů tělesného ohrožení uživatele nesmí být sekačka používána na osekávání houští, živých plotů a keřů, na ořezávání a drcení popínavých rostlin nebo trávníků na střechách domů nebo v balkónových truhlících a na čištění (vysávání) cestiček a jako drtič na drcení odřezků větví a keřů. Dále nesmí být sekačka používána jako motorová plečka a na zarovnávání půdních nerovností, jako např. krtin.

Z bezpečnostních důvodů nesmí být sekačka používána jako hnací agregát pro jiné nástroje a sady nástrojů všeho druhu, ledaže jsou tyto výrobcem vysloveně schváleny.

4. Montáž sekačky

Sekačka je při expedici demontována. Kompletní rukojeť a sběrací vak musí být před použitím sekačky namontovány. Dodržujte návod k použití krok za krokem a orientujte se podle obrázků, aby pro Vás byla montáž jednoduchá.

Montáž rukojeti (viz obr. 3 až 10)

Uchopte držáky rukojeti a nastrčte je do obou určených otvorů (obr. 3). Upevněte je podle obrázku 4 přiloženými šrouby.

Dolní rukojeť musí být nasunuta na držáky rukojeti (obr. 5).

Pozor! Nezapomeňte předtím na dolní rukojeť nastrčit odlehčení od tahu (obr. 5/pol. 1).

Přiloženými šrouby (A) sešroubovat plastový díl (B) a ruční kolečko (C) s trubkami. Nyní nasunout horní rukojeť přes dolní (obr. 7) a tyto spolu podle obrázku 8 sešroubovat.

Poté upevnit pomocí držáků pro kabel (obr. 9) kabeláž motoru na rukojeti (obr. 10/pol. A).

Montáž zařízení na sběr trávy (viz obrázky 11 až 15)

Smontujte rám jako na obr. 11. Přetáhněte sběrací vak přes rám (obr. 12). Sběrací vak musí být na rámu upevněn tak, jak je zobrazeno na obrázku 13 a 14.

K zavěšení sběracího koše musí být motor vypnut a nůž se nesmí otáčet.

Vyhazovací klapku (obr. 15/pol. A) jednou rukou nadzvednout. Druhou rukou sběrací koš držet za rukojeť a shora zavěsit (obr. 15).

5. Nastavení výšky sekání

Pozor! Nastavení výšky sekání smí být provedeno pouze při vypnutém motoru a vytaženém síťovém kabelu.

Než začnete se sekáním, překontrolujte, zda nejsou řezná zařízení tupá a jejich upevňovací prostředky poškozeny. Nahrďte tupá a / nebo poškozená řezná zařízení, aby nedošlo k nevyvážení. Při této kontrole odstavte motor a vytáhnout síťovou zástrčku.

Nastavení výšky sekání musí být provedeno následovně (viz obr. 16):

- Na nastavení výšky sekání stisknout knoflík (A) a přístroj tlačít směrem dolů nebo zvedat nahoru. Knoflík (A) musí být po požadovaném nastavení opět vytažen.

Odečítání výšky sekání

Výška sekání je v 6 stupních nastavitelná mezi 25–75 mm a může být odečtena na stupnici (obr. 16/B).

6. Uvedení do provozu

Spojte síťový kabel (obr. 1/pol. 6) s prodlužovacím kabelem. Prodlužovací kabel musí být podle obrázku 18 zajištěn odlehčením kabelu od tahu.

Pozor!

Aby se zabránilo nechtěnému zapnutí, je sekačka vybavena blokováním zapnutí (obr. 17/pol. 1), které musí být stisknuto, než může být stisknuto spínací tlačítko (obr. 17/pol. 2). Pokud je spínací tlačítko puštěno, je sekačka vypnuta.

Proveďte tento proces několikrát, abyste si byli jisti, že přístroj správně pracuje. Před začátkem opravárenských nebo údržbových prací na přístroji se musíte přesvědčit, že se nůž netočí a přístroj je odpojen od sítě.

Pozor! Nikdy neotvírejte vyhazovací klapku na vyprázdnění sběracího koše, když ještě běží motor. Rotující nůž může způsobit zranění.

Vyhazovací klapku resp. sběrací koš vždy pečlivě upevněte. Před odstraněním nejdříve vypnout motor.

Vodicími rukojeťmi daná bezpečnostní vzdálenost mezi krytem nože a uživatelem musí být vždy dodržována. Při sekání a změnách směru jízdy na

stráních a svazích je nutno dávat obzvlášť pozor. Dbejte na bezpečný postoj, noste boty s neklouzavou, drsnou podrážkou a dlouhé kalhoty. Sekejte vždy příčně ke svahu. Na svazích se sklonem přes 15 stupňů nesmí být z bezpečnostních důvodů se sekačkou pracováno.

Obzvláštní pozor dávejte při jízdě zpět a při tažení sekačky. Nebezpečí klopýtnutí!

7. Pokyny ke správnému sekání

Při sekání doporučujeme přesahující pracovní postup.

Pracovat pouze s ostrými, bezvadnými noži, aby se stébla trávy netřepila a trávník nezežloutl.

Na dosažení čistého výsledku sekání je třeba vodit sekačku pokud možno v rovných pásech. Přitom by se tyto pásy měly vždy o pár centimetrů překrývat, aby nezůstaly viditelné pruhy.

Jak často by se mělo sekat, závisí zásadně na rychlosti růstu trávy. V hlavní době růstu (květen – červen) dvakrát týdně, jinak jednou týdně. Výška sekání by se měla pohybovat mezi 4 – 6 cm a 4 – 5 cm by měl činit růst do dalšího sekání. Pokud jednu trávnik narostl poněkud více, neměli byste udělat tu chybu a ihned ho osekát na normální výšku. Toto trávniku škodí. Neosekejte více než polovinu výšky trávy.

Spodní stranu krytu sekačky udržovat čistou a bezpodmínečně odstraňovat travní usazeniny. Usazeniny ztěžují startování a vyhazování trávy. Na svazích je třeba sekat příčně ke svahu. Sklouzávání sekačky lze zabránit šikmou polohou směrem nahoru.

Volte výšku sekání podle opravdové výšky trávy. Sekejte vícekrát po sobě tak, aby byly najednou osekány max. 4 cm trávy.

Před prováděním jakýchkoliv kontrol nože odstavte motor. Pamatujte na to, že se nůž po vypnutí motoru ještě několik vteřin otáčí. Nikdy se nesnažte nůž zastavit.

Pravidelně kontrolujte, zda je nůž řádně upevněn, v dobrém stavu a dobře nabroušen. V opačném případě nabrousit nebo vyměnit. Pokud rotující nůž narazí na nějaký předmět, sekačku vypnout a vyčkat, až se nůž úplně zastaví. Poté zkontrolujte stav nože a držáku nože. Pokud jsou poškozeny,

musí být vyměněny.

Položte používané přístrojové napájecí vedení v podobě smyčky na zem před použitím zásuvky. Sekejte směrem pryč od zásuvky resp. od kabelu a dbejte na to, aby přístrojové napájecí vedení vždy leželo na již osekáném trávníku a nebylo sekačkou přejeto.

8. Sekání

Jakmile zůstávají při sekání ležet na trávníku zbytky posekané trávy, je třeba vysypat sběrací koš.

Pozor! Před odejmutím sběracího koše vypnout motor a vyčkat zastavení řezného nástroje.

Na odejmutí sběracího koše jednou rukou nadzvednout vyhazovací klapku, druhou rukou sběrací koš za rukojeť vyndat.

Odpovídajícím bezpečnostním předpisům vyhazovací klapka po vyndání sběracího koše zaklapne a uzavře tak zadní vyhazovací otvor. Pokud zůstanou v otvoru viset zbytky trávy, je pro lehčí nastartování motoru vhodné popojet sekačkou o cca 1 m dozadu.

Zbytky osekáné trávy v krytu sekačky a na pracovním nástroji neodstraňovat rukou nebo nohama, ale vhodnými pomocnými prostředky, např. kartáčem nebo smetáčkem.

Na zaručení dobrého sběru musí být sběrací koš a obzvlášť síť zevnitř po použití vyčištěny.

Sběrací koš zavěšovat pouze při vypnutém motoru a zastaveném řezacím nástroji.

Vyhazovací klapku jednou rukou nadzvednout a druhou rukou držet sběrací koš za rukojeť a směrem shora ho zavěsit.

9. Údržba a uložení

Údržbové a čistící práce na sekačce, jako též snímání ochranných zařízení smí být prováděny pouze při zastaveném motoru a vytaženém síťovém vedení.

Opotřebované nebo poškozené nože, držáky nožů a čepy je třeba vyměnit párově autorizovaným odborníkem, aby zůstalo zachováno vyvážení.

Sekačka nesmí být čistěna pod tekoucí vodou, obzvlášť ne pod vysokým tlakem.

Postarejte se o to, aby všechny upevňovací prvky (šrouby, matice atd.) byly vždy pevně utaženy a Vy tak mohli se sekačkou bezpečně pracovat.

Kontrolujte častěji sběrací zařízení, zda nevykazují známky opotřebení.

Vyměňte opotřebované nebo poškozené díly.

Uložte sekačku do suché místnosti. Z důvodu dlouhé životnosti by měly být všechny šroubované součástky, jako kolečka a nápravy, vyčištěny a následně naolejovány.

Pravidelná péče o sekačku zajistí nejen její dlouhou životnost a výkonnost, ale přispívá také k pečlivému a jednoduchému sekání Vašeho trávníku. Čistěte sekačku pokud možno kartáčem nebo hadrem. Na odstraňování nečistot nepoužívejte žádná rozpouštědla. Nejvíce vystavený opotřebovaný je nůž. Pravidelně kontrolujte stav nože a jeho upevnění. Pokud je nůž opotřebován, musí být ihned vyměněn nebo naostrěn. Pokud se vyskytnou nadměrné vibrace sekačky, znamená to, že nůž není řádně vyvážen nebo byl nárazy zdeformován. V tomto případě musí být opraven nebo vyměněn.

10. Výměna nože

Z bezpečnostních důvodů doporučujeme nechat výměnu nože provést autorizovaným odborníkem. Pozor! Nosit pracovní rukavice!

Používejte pouze originální nůž, v jiném případě není za určitých okolností zaručena funkce a bezpečnost.

Při výměně nože postupujte následovně:

- Povolte upevňovací šroub (viz obr. 19).
- Nůž vyjměte a nahradte ho za nový.
- Při montáži nového nože prosím dbejte na směr montáže nože. Listy nože musí zasahovat do prostoru motoru (viz obr. 19). Upínací trny musí souhlasit s otvory v noži (viz obr. 20).
- Poté univerzálním klíčem opět upevňovací šroub utáhněte. Utahovací moment by měl činit cca 25 Nm.

Na konci sezóny proveďte všeobecnou kontrolu sekačky a odstraňte všechny nahromaděné zbytky. Před každým začátkem sezóny bezpodmínečně překontrolujte stav nože.

S opravami se obraťte na náš zákaznický servis. Používejte pouze originální náhradní díly.

CZ

11. Likvidace

Pozor!

Sekačka a její příslušenství jsou vyrobeny z různých materiálů, jako např. plasty a kovy.

Defektní součásti odevzdejte k likvidaci speciálního odpadu. Informujte se v odborném obchodě nebo na místním zastupitelství!

12. Technická data

Napětí sítě:	230 V~ 50 Hz
Příkon:	1500 W
Počet otáček motoru:	3400 min ⁻¹
Šířka záběru:	38 cm
Nastavení výšky sekání:	25-75 mm; 6stupňové
Objem sběracího koše:	40 litrů
Hladina akustického tlaku LpA:	80 dB (A)
Hladina akustického výkonu LWA:	96 dB (A)
Vibrace na rukojeti:	≤ 2,5 m/s ²

13. Objednání náhradních dílů

Při objednávce náhradních dílů je třeba uvést následující údaje:

- Typ přístroje
- Číslo výrobku přístroje
- Identifikační číslo přístroje
- Číslo náhradního dílu požadovaného náhradního dílu

Aktuální ceny a informace naleznete na www.isc-gmbh.info

14. Plán vyhledávání chyb

Chyba	Možná příčina	Odstranění
Motor nenaskočí	a) Kondenzátor defektní b) Žádný proud v zástrčce c) Kabel defektní d) Kombinace vypínač-zástrčka defektní e) Přípojky na motoru nebo kondenzátoru uvolněny f) Přístroj stojí ve vysoké trávě g) Kryt sekačky ucpán	a) Zákaznický servis b) Vedení a pojistky překontrolovat c) Překontrolovat d) Zákaznický servis e) Zákaznický servis f) Startovat na nízké trávě nebo na již osekáných plochách; eventuálně změnit výšku sekání g) Vyčistit kryt, aby nůž volně běžel
Klesá výkon motoru	a) Moc vysoká nebo moc mokrá tráva b) Kryt sekačky ucpán c) Nůž silně opotřebován	a) Výšku sekání upravit b) Kryt vyčistit c) Nůž vyměnit
Nečisté sekání	a) Nůž opotřebován b) Chybná výška sekání	a) Nůž vyměnit nebo přebrousit b) Výšku sekání upravit

Pozor!

Na ochranu motoru je tento vybaven tepelným spínačem, který při přetížení vypne a po krátké přestávce na ochlazení opět automaticky zapne!

SLO

Preden začnete delati s to električno kosilnico za travo, skrbno preberite sledeče varnostne predpise in navodila za uporabo.

Seznanite se z nastavljalnimi deli in s pravilno uporabo stroja.

Nepravilna uporaba električne kosilnice za travo lahko privede do hudih poškodb.

Ta električna kosilnica je namenjena samo košenju trave.

1. Splošni varnostni predpisi

- Nikoli ne dovolite otrokom ali osebam, ki ne poznajo navodil za uporabo, da bi uporabljali kosilnico za travo. Nacionalni predpisi lahko določajo najmanjšo zahtevano starost uporabnika.
- Pred vsemi kontrolnimi, vzdrževalnimi in popravilnimi deli izključite električni priključni kabel iz električne omrežne vtičnice.
- V delovnem območju kosilnice za travo je uporabnik kosilnice odgovoren za varnost tretjih oseb za poškodbe, ki bi nastale zaradi uporabe kosilnice za travo.
- Delajte samo v dobrih pogojih svetlobe ali poskrbite za ustrezno umetno razsvetljavo.
- Zmeraj preverite napravo glede kakršnihkoli znakov poškodb.
- Prepričajte se o tem, da bo vsa varnostno-zaščitna oprema montirana in, da bo brezhibno delovala.
- Nikoli ne uporabljajte naprave, če ste utrujeni.
- Nikoli ne uporabljajte naprave v zaprtih ali slabo prezračevanih prostorih ali, če se v bližini nahajajo vnetljive ali eksplozivne tekočine, pare ali plini.
- Ugasnite motor in potegnite električni priključni kabel iz električne omrežne vtičnice pred odpravljate blokiranje naprave ali odstranjujete mašilni material iz izmetalnega kanala kosilnice in preden preverjate, čistite, vzdržujete ali izvajate dala na kosilnici in, če je kosilnica zadela na tuje predmete.
- Pred uporabo zmeraj preverite z visuelno kontrolo, če so rezilna orodja, pritrdilni vijaki in celotna rezilna enota obrabljeni ali poškodovani. Zaradi preprečevanja neuravnoteženosti morate zamenjavati obrabljena ali poškodovana rezilna orodja samo v parih.
- Poškodovane dele naprave mora zamenjati strokovnjak. Uporabljati smete samo originalne nadomestne dele.
- Pri montaži ali demontaži noža morate postopati po navodilih in nositi oblečene zaščitne rokavice.
- Preverite teren, na katerem boste uporabljali kosilnico za travo in odstranite vse predmete, ki bi jih lahko kosilnica zagrabila in vrgla v stran. Tuje predmete morate odstraniti iz trave pred začetkom košenja. Pazite ta kabelske podaljške, ki jih potrebujete za izvajanje košenja.
- Med košenjem morate zmeraj nositi čvrsto, pred zdrsom varno obuvalo in dolge hlače. Nikoli ne kosite bos ali z lahkimi sandali.
- Kosilnico za travo uporabljajte zmeraj z lovilno vrečo za travo ali pa delajte z zaprto zaščitno loputo, če ne uporabljate lovilne vreče za travo.
- Pri zagonu motorja ne smete dvigovati kosilnice za travo.
- Nikoli ne vtikajte rok ali nog na ali pod vrteče se dele. Držite jih zmeraj proč od odprtine za izmet trave.
- Preden izobesite ali izpraznite lovilno vrečo za travo, morate ugasniti motor in počakati, da se nož ustavi.
- Kosilno palico podana varnostna razdalja mora biti upoštevana pri košenju.
- Če kosite na pobočju, morate kositi travo prečno na pobočje.
- Ne uporabljajte kosilnice za travo na vzpetinah nad 15 %.
- Preden dvignete kosilnico za travo zaradi transporta, morate ugasniti motor in potegniti priključni električni kabel iz električne omrežne vtičnice ter počakati, da se nož popolnoma ustavi.
- Pazite na to, da se med košenjem ne bodo v neposredni bližini kosilnice za travo nahajale nobene osebe, predvsem ne otroci in živali. Poskrbite za to, da bo spoštovana varnostna razdalja 10 metrov.
- Shranjujte kosilnico za travo na suhem in za otroke nedostopnem mestu.
- Popravila na električnih delih kosilnice za travo sme izvajati samo elektro strokovnjak.
- Uporabljeni priključni kabli ne smejo biti lažji od gumijastih kablov H07RN-F po DIN 57282/VDE 0282 in morajo imeti presek najmanj 1,5 mm². Priključne vtične povezave morajo biti opremljene z zaščitnimi kontakti in povezava mora biti varna pred vdorom brizgajoče vode. Priključni kabel mora biti speljani skozi potezno razbremenitev na vodilni palici in priključeni na

vtično kombinirano stikalo. Pred uporabo preverite eventuelne poškodbe na priključnem kablu in stanje staranja kabla. Nikoli ne kosite brez brezhibnih priključnih kablov (velja tudi za priključni kabel za motor na napravi). Če se kabel poškoduje med košenjem, takoj potegnite električni priključni kabel iz električne omrežne vtičnice in šele potem preverjajte poškodbe kabla.

27. Pri zagonu motorja ne smete prevračati kosilnice za travo razen, če je potrebno dvigniti kosilnico za travo med izvajanjem samega košenja. V takšnem primeru obrnite kosilnico samo toliko kot je to neobhodno potrebno in jo dvignite na tisti strani, ki je obrnjena proč od uporabnika.
28. Potegnite vtičač iz vtičnice, če začne naprava neobičajno vibrirati (tako preverite stanje).
29. Poskrbite za to, da bodo vse matice, vijaki in sorniki čvrsto zategnjeni in, da se bo naprava nahajala v varnem delovnem stanju.
30. Ugasnite motor in potegnite električni priključni kabel iz električne omrežne vtičnice, če ste naleteli na tuji predmet. Poiščite poškodbe na kosilnici za travo in izvršite potrebna popravila preden ponovno zaženete kosilnico in začnete delati z njo.
31. Kosilnice za travo ne smete izpostavljati dežju. Trava ne sme biti mokra ali zelo vlažna.
32. Med izvajanjem košenja zmeraj pazite na varni položaj telesa.
33. Stroj vodite samo s hitrostjo koraka.
34. Bodite posebej previdni, ko menjate smer košenja na pobočju.
35. Bodite posebej previdni, ko obračate kosilnico za travo ali, ko jo vlečete k sebi.
36. Izključite kosilnico, če jo morate obrniti zaradi transporta, ko prečkate druge površine in, ko prinašate ali odnašate napravo na oz. iz površine za košenje.
37. Zaženite in aktivirajte stikalo za zagon kosilnice previdno v skladu z navodili proizvajalca. Pazite na zadostno razdaljo nog od rezalnega orodja.
38. Nikoli ne dvigujte ali prenašajte kosilnice za travo z delujočim motorjem.
39. Ugasnite motor, ko zapuščate kosilnico za travo.
40. Pustite, da se motor ohladi preden odstavljate stroj v zaprti prostor.
41. Redno preverjajte lovilno vrečo za travo glede znakov obrabljenosti ali izgube njene funkcije lovljenja trave.
42. Preden izvajate nastavitve na kosilnici ali jo čistite ali pred preverjanjem stanja omrežnega električnega priključnega kabla, če ni le-ta zvit ali poškodovan, izključite kosilnico in potegnite

električni priključni kabel iz električne omrežne vtičnice.

43. Priključne vtičnice na priključnih elementih morajo biti iz gume, mehke plastike ali iz drugega termoplastičnega materiala enake čvrstosti ali morajo biti prevlečene s takšnim materialom.
44. Pazite na to, da se boste izogibali poti, kjer lahko pride do oviranja prostega premikanja kabelskih podaljškov.
45. Izogibati se je treba pogostim postopkom vključevanja znotraj kratkega časa, še posebej „igranju“ z vključevanjem kosilnice.
46. Zaradi s strani te naprave povzročena napetostna nihanja pri visokih vrtljajih lahko pri neugodnih pogojih električnega omrežja motijo druge naprave, ki so priključene na isti električni tokokrog. V takšnem primeru je potrebno poskrbeti za ustrezne ukrepe (n. pr. priključek na drugi električni tokokrog kot je priključena prizadeta naprava, uporaba naprave na električnem tokokrogu z nižjo impedanco).

2. Pregled sestave in obseg dobave (glej sliko 1 + 2)

1. Stikalo za vklop/izklop
2. Natezna razbremenitev kabla
3. Nosilni ročaj
4. Lovilna vreča za travo
5. Izmetalni pokrov
6. Električni priključni kabel
7. Zgornji potisni ročaj
8. Spodnji potisni ročaj
9. Držalo potisnega ročaja
10. Vijaki za pritrditev potisnega ročaja
11. Sponke za pritrditev ročaja
12. Pritrdilni vijaki za držalo potisnega ročaja
13. Ključ za menjavo noža
14. Deli ohišja za lovilno vrečo za travo
15. Centralno nastavljanje višine košenja

3. Pravilna uporaba

Prosimo, da upoštevate, da naše naprave niso bile konstruirane za namene profesionalne, obrtniške ali industrijske uporabe. Ne prevzemamo nobenega jamstva, če se naprava uporablja za profesionalne, obrtniške ali industrijske namene ali za izvajanje podobnih dejavnosti.

Električni priključek

Kosilnico za travo je možno priključiti na vsako električno vtičnico (izmenični tok 230 Volt). Dovoljeno pa je priključevati samo na šuko vtičnice, ki so varovane z vodniškimi zaščitnim stikalom 16 A. Poleg tega mora imeti kosilnica predvključno zaščitno stikalo (RCD) za okvarni tok max. 30 mA!

Priključni kabel naprave

Uporabljajte samo električne priključne kable, ki niso poškodovani. Električni priključni kabel ne sme biti poljubno dolg (max. 50 m), ker se v nasprotnem zmanjša moč elektromotorja. Električni priključni kabel mora imeti presek $3 \times 1,5 \text{ mm}^2$. Na električnih priključnih kablil kosilnic za travo prihaja posebej pogosto do poškodb izolacije.

Vzroki za to so med drugim:

- mesta prereza zaradi prehoda s strojem preko kabela,
- stiskanje kabela, ko je le-ta speljan pod vrati in skozi okna,
- razpoke zaradi staranja izolacije kabela,
- pregibna mesta zaradi nepravilne pritrditve ali vodenja električnega priključnega kabela.

Takšni poškodovani električni priključni kabli se še naprej uporabljajo, čeprav so zaradi poškodb izolacije življenjsko nevarni. Kabeli, vtikači in priključne doze morajo izpolnjevati v nadaljevanju naštetih pogojev. Električni priključni kabli za kosilnice za travo morajo imeti izolacijo iz gume.

Električni priključni kabli morajo biti najmanj tipa H05RN-F in 3-žilni. Na električnem priključnem kablu se mora nahajati natiskana oznaka vrste kabela. Kupujte samo električne priključne kable z oznako! Vtikači in priključne doze na električnih priključnih kablil morajo biti iz gume in zaščiteni pred brizgajočo vodo. Električni priključni kabli ne smejo biti poljubno dolgi. Daljši električni priključni kabli zahtevajo večje preseke vodnikov. Redno je potrebno preverjati brezhibno stanje električnih priključnih kablov in priključnih elementov glede eventualnih poškodb. Pazite na to, da bodo žice pri preverjanju izključene. Do konca odvijte električni priključni kabel. Preverite tudi uvodnice za električni priključni kabel, vtikače in priključne doze glede pregibnih mest.

Kosilnica za travo je primerna za zasebno uporabo za hišne vrtove in vrtove vrtičkarjev.

Kot kosilnice za zasebne hišne vrtove in vrtove vrtičkarjev se smatrajo tiste kosilnice, kater se praviloma ne uporabljajo več kot 50 ur na leto in se uporabljajo pretežno za vzdrževanje travnatih površin, ne pa javnih površin, pakov, športnih površin in tudi ne v gozdarstvu in kmetijstvu.

Upoštevanje s strani proizvajalca priloženih navodil za uporabo je predpogoj za pravilno uporabo kosilnice za travo. Navodila za uporabo vsebujejo tudi pogoje za obratovanje, vzdrževanje in popraviljanje kosilnice.

Pozor! Zaradi telesnega ogrožanja uporabnika se ne sme uporabljati kosilnice za obrezovanje grmičevja, žive meje, za rezanje in razrezovanje vej ali za košenje na strešnih zelenih površinah in balkonskih zabojih ter za čiščenje (odsosavanje) pohodnih poti ali kot rezalnik za razrezovanje drevesnih odsekov in žive meje. Nadalje se ne sme uporabljati kosilnice kot motornega okopalnika in za izravnavanje zemeljskih neravnin, kot n.pr. krtin.

Iz varnostnih razlogov se ne sme uporabljati kosilnice za travo kot pogonskega agregata za druga delovna orodja kakršnekoli vrste, razen, če le-takšno uporabo izrecno dovoljuje proizvajalec.

4. Montaža kosilnice za travo

Kosilnica za travo je dobavljena v demontiranem stanju. Pred uporabo kosilnice je potrebno montirati kompletni potisni ročaj in lovilno vrečo. Postopajte korak za korakom po navodilih za uporabo in se osredotočite na slike, da bo sestavljanje kosilnice enostavno.

Montaža potisnega ročaja (glej slike 3 do 10)

Vzemite držala potisnega ročaja in jih vstavite v obe predvideni odprtini (slika 3). Pritrdite držala s priloženimi vijaki kot je prikazano na sliki 4. Spodnji potisni ročaj je potrebno potisniti na držalo potisnega ročaja (slika 5). **Pozor!** Ne pozabite predhodno vstaviti natezno razbremenitev (slika 5/poz. 1) na spodnji potisni ročaj.

S priloženimi vijaki (A), s plastičnim delom (B) in s koleščkom (C) privijte cevi. Sedaj potisnite zgornji potisni ročaj nad spodnji potisni ročaj (slika 7) in ju privijte skupaj kot to prikazuje slika 8. Potem pritrdite s kabelskimi držali (slika 9) motorski kabel na potisni ročaj (slika 10/poz. A).

Montaža priprave za lovljenje trave (glej slike 11 do 15)

Montirajte ročajni okvir kot je prikazano na sliki 11. Poveznite lovilno vrečo za travo preko ročajnega okvirja (Slika 12). Lovilno vrečo za travo morate pritrditi na ročajni okvir kot je prikazano na slikah 13 in 14. Pri obešanju lovilne vreče morate izključiti motor in rezalni nož se ne sme vrteti. Z eno roko privzdignite loputo za izmet trave (Slika 15/Poz. A). Z drugo roko primate lovilno vrečo za ročaj in jo obesite (Slika 15).

5. Nastavitev višine košenja

Pozor! Višino košenja smete nastavljati samo pri ugasnjem motorju in izključenem omrežnem električnem priključnem vtičaču.

Preden začnete s košenjem, preverite, če rezalno orodje ni topo in sredstva za pritrditev niso poškodovana. Zamenjajte topa in / ali poškodovana rezalna orodja, da ne bi prihajalo do neuravnotežnosti. Pri tem preverjanju ugasnite motor in potegnite električni priključni vtičač iz omrežne vtičnice.

Nastavitev višine košenja morate izvršiti na sledeči način (glej slike 16):

- Za nastavitev višine košenja pritisnite na gumb (A) in potisnite napravo navzdol oz. jo privzdignite. Gumb (A) je treba po želeni nastavitvi ponovno potegniti navzgor.

Odčitavanje višine košenja

Višino košenja je možno nastavljati na 6 višin med 25 in 75 mm in nastavljeno višino košenja lahko odčitate na skali (Slika 16/B).

6. Zagon

Povežite električni priključni kabel (slika 1/poz. 6) s kabelskim podaljškom. Kabelski podaljšek mora biti zavarovan s kabelsko natezno razbremenitvijo kot je to prikazano na sliki 18.

Pozor!

Da bi preprečili neželi vklop kosilnice, je kosilnica opremljena z blokado vklopa (Slika 17/Poz. 1), katero morate pritisniti preden lahko pritisnete stikalno tipko (Slika 17/ Poz. 2). Če spustite stikalno tipko, se kosilnica za travo izključi.

Nekajkrat izvršite ta postopek, da se prepričate, da Vaša naprava pravilno deluje. Preden izvajate popravilo ali vzdrževanje naprave, se morate prepričati, da se nož ne vrti in, da je naprava izključena iz električnega omrežja.

Pozor! Nikoli ne odpirajte lopute za izmet trave, ko praznite lovilno napravo in motor še dela. Vrteči se nož lahko povzroči poškodbe.

Zmeraj skrbno pritrdite loputo za izmet trave in lovilno vrečo za travo. Pri odstranjevanju najprej izključite motor.

Zmeraj je treba spoštovati varnostno razdaljo, ki je zagotovljena z vodilnimi palicami med ohišjem noža in uporabnikom. Posebej je treba biti previden pri košenju in spreminjanju smeri košenja na nasipih in pobočjih. Pazite na varni položaj telesa, nosite čevlje s podplati, ki so varni pred zdrsom in se oprijemajo tal in dolge hlače. Zmeraj kosite prečno na pobočje. Na pobočjih z naklonom nad 15 stopinj s kosilnico za travo iz varnostnih razlogov ne smete kositi.

Posebej bodite previdni pri hoji nazaj in pri vlečenju kosilnice. Nevarnost, da se spotaknete!

7. Napotki za pravilno košnjo

Pri košnji priporočamo prekrivni način dela.

Kosite samo z ostrimi, brezhibnimi noži, da ne boste cefrali travnatih stebel in, da ne bo trava porumenela.

Da bi dosegli čisto sliko košenja, vodite kosilnico za travo po možnosti v ravni smeri. Pri tem se morajo zmeraj poti košenja ze nakej centimetrov prekrivati, da ne bodo ostajale sledi košenja.

Kako pogosto je treba kositi, je načeloma odvisno od hitrosti rasti trave. V glavni sezoni rasti trave (maj - junij) kosite dvakrat na teden, sicer pa enkrat tedensko. Višina košenja naj znaša med 4 in 6 cm in pustite zrasti travo do naslednjega košenja med 4 in 5 cm. Če je trava previsoka, ne smete narediti napake, da bi jo naenkrat pokosili do normalne višine. To škoduje travi. V takšnem primer nikoli ne pokosite več kot polovico višine trave. Spodnjo stran ohišja kosilnice vzdržujte v čistem stanju in brezpogojno odstranjujte nakopičene obloge trave. Nakopičene obloge trave otežujejo zagon kosilnice, negativno vplivajo na kakovost košenja in na izmet trave. Na pobočjih mora potekati smer košenja

SLO

prečno na pobočje. Zdrs kosilnice za travo lahko preprečite tako, da kosite v poševni smeri po pobočju.

Višino košenja izberite glede na dejansko velikost trave. Izvršite več košenj tako, da boste pri enem košenju odrezali največ 4 cm višine trave.

Preden izvajate kakršnekoli kontrole noža, ugasnite motor. Pomislite na to, da se po izklopu motorja nož kosilnice vrti še nekaj sekund. Nikoli ne poskušajte zaustavljati noža. Redno preverjajte, če je nož pravilno pritrjen, če je v dobrem stanju in dobro nabrušeni. V nasprotnem ga nabrusite ali zamenjajte. Če pri košenju naletite z nožem na kakšen predmet, ustavite kosilnico za travo in počakajte, da se nož popolnoma ustavi. Potem preverite stanje noža in držala za nož. Če je nož ali držalo za nož poškodovano, ga morate zamenjati. Električni priključni kabel položite zankasto odvitno na tla pred uporabljanje vtičnice. Kosite v stran od vtičnice oz. kabla in pazite na to, da se bo električni priključni kabel zmeraj nahajal na pokošeni travi tako, da ga ne boste mogli povoziti s kosilnico.

8. Košnja

Takoj, ko začnejo med košenjem ostajati na pokošeni površini ostanki trave, morate izprazniti lovilno vrečo za travo.

Pozor! Pred snemanjem lovilne vreče ugasnite motor in počakajte da se rezalno orodje popolnoma ustavi.

Za snemanje lovilne vreče privzdignite z eno roko loputo za izmet trave in z drugo roko vzemite lovilno vrečo iz nosilnega ročaja.

V skladu z varnostnim predpisom se loputa za izmet trave zapre, ko obesite lovilno vrečo in zapre zadnjo odprtino za izmet trave. Če se ostanki trave naberejo na odprtini, potem je zaradi lažjega zagona motorja smotno, da potegnete kosilnico za travo za kakšen meter nazaj.

Ostanke košene trave na ohišju kosilnice in na delovnem orodju ne odstranjujte z roko ali z nogami, temveč uporabite v ta namen ustrezne pripomočke, n.pr. krtačko ali ročno ščetko.

Za zagotovitev dobrega zbiranja ostankov trave morate po uporabi od znotraj očistiti lovilno vrečo in še posebej mrežo.

Lovilno vrečo obesite pri izključenem motorju in potem, ko se je rezalno orodje ustavilo.

Privzdignite loputo za izmet trave z eno roko in z drugo roko primite lovilno vrečo za držalni ročaj in jo obesite.

9. Vzdrževanje in skladiščenje

Vzdrževalna in čistilna dela na kosilnici za travo ter demontažo varnostno-zaščitne opreme smete izvajati samo pri ugasnjem motorju in izključenem električnem omrežnem priključnem kablu.

Obrabljene ali poškodovane nože, nosilec noža in sornike mora strokovnjak zamenjati v parih, da bo zagotovljena uravnoteženost teh delov.

Kosilnice za travo ne smete čistiti s tekočo vodo, posebej ne pod visokim pritiskom. Poskrbite za to, da bodo vsi pritrdilni elementi (vijaki, maticice, itd.) zmeraj čvrsto zategnjeni tako, da boste lahko varno delali s kosilnico.

Pogosto preverjajte opremo za lovljenje trave glede znakov obrabljenosti.

Zamenjajte obrabljene ali poškodovane dele.

Vašo kosilnico za travo skladiščite v suhem prostoru. Zaradi daljše življenjske dobe kosilnice morate očistiti in naoljiti vse vijačne dele, kolesa in osi.

Redna nega kosilnice za travo ne zagotavlja samo dolge življenjske dobe in funkcionalnosti kosilnice, temveč prispeva tudi k skrbnemu in enostavnemu košenju Vaše trave. Po možnosti čistite kosilnico za travo s ščetkami ali krpami. Ne uporabljajte razredčil ali vode za odstranjevanje umazanije. Najbolj obrabi izpostavljeni sestavni del kosilnice je nož. Redno preverjajte stanje noža in njegovo brezhibno pritrditev. Če je nož obrabljen, ga morate takoj zamenjati ali nabrusiti. Če bi prišlo do prekomernih vibracij na kosilnici za travo, pomeni to, da nož ni pravilno uravnotežen ali, da je zaradi udarcev deformirani. V takšnem primeru ga morate zamenjati.

10. Zamenjava noža

Iz varnostnih razlogov priporočamo, da pustite izvršiti menjavo noža pooblaščenemu strokovnjaku. Pozor! Uporabljajte delovne rokavice!

Uporabljajte samo originalne nože, ker v nasprotnem v določenih okoliščinah nista zagotovljeni varnost in funkcionalnost.

Pri zamenjavi noža postopajte na sledeči način:

- Odpustite pritrdilni vijak (glej sliko 19).
- Vzemite nož dol in ga zamenjajte z novim.
- Pri montaži novega noža Vas prosimo, da pazite na smer montaže noža. Vetrna krila noža morajo štrleti v motorni prostor (glej sliko 19). Sprejemni svodi se morajo skladati z izsekaninami na našu (glej sliko 20).
- Potem ponovno zategnite pritrdilni vijak z univerzalnim ključem. Zatezni momen mora znašati ca. 25 Nm.

Na koncu sezone izvršite splošno kontrolo kosilnice za travo in odstranite vse nakopičene ostanke trave. Pred vsakim začetkom sezone brezpogojno preverite stanje noža.

V primeru popravil se obrnite na našo servisno službo.

Uporabljajte samo originalne nadomestne dele.

11. Odstranjevanje

Pozor!

Kosilnica za travo in njen pribor sta iz različnih materialov, n. pr. iz kovine in plastike.

Pokvarjene sestavne dele odstranjujte med posebne odpadke. V ta namen povprašajte pri prodajalcu ali pri občinski upravi!

12. Tehnični podatki

Omrežna napetost:	230 V~ 50 Hz
Prevzem moči:	1500 W
Število vrtljajev motorja:	3400 min ⁻¹
Širina rezanja:	38 cm
Višinska nastavitvev rezanja:	25-75 mm; 6-stopenjska
Prostornina lovilne vreče za travo:	40 Liter
Nivo zvočnega tlaka L _{PA} :	80 dB (A)
Nivo zvočne moči L _{WA} :	96 dB (A)
Vibracije na palici:	≤ 2,5 m/s ²

13. Naročilo rezervnih delov

Pri naročilu rezervnih delov navedite naslednje podatke:

- Tip stroja
- Številka artikla/stroja
- Identifikacijska številka stroja
- Številka rezervnega dela, ki ga naročate

Aktualne cene in informacije najdete na spletni strani www.isc-gmbh.info

SLO**14. Načrt iskanja napak**

Napaka	Možni vzroki	Odprava napake
Motor se ne zažene	a) kondenzator v okvari b) ni toka na vtikaču c) kabel v okvari d) kombinacija stikala in vtikača v okvari e) odpuščeni priključki na motorju ali kondenzatorju f) naprava se nahaja v visoki travi g) zamašeno ohišje kosilnice	a) Obrnite se na servisno službo b) Preverite kabel in varovalko c) Kontrola d) Obrnite se na servisno službo e) Obrnite se na servisno službo f) Zaženite kosilnico na nižji travi ali na že pokošeni površini; eventuelno spremenite višino rezanja g) Očistite ohišje tako, da se bo lahko nož prosto vrtel
Moč motorja popušča	a) Previsoka ali premokra trava b) Zamašeno ohišje kosilnice c) Nož je močno obrabljen	a) Popravite višino rezanja b) Očistite ohišje c) Zamenjajte nož
Nečisto rezanje	a) Obrabljen nož b) Napačna višina rezanja	a) Zamenjajte ali nabrusite nož b) Popravite višino rezanja

Pozor!

Zaradi zaščite motorja je le-ta opremljen s termičnim stikalom, katero izključi motor v primeru preobremenitve in ga po kratkem času ohlajanja ponovno avtomatsko vključi!

Les oppmerksomt gjennom sikkerhetsforskriftene og bruksanvisningen nedenfor før du begynner å arbeide med denne elektriske plenklipperen.

Gjør deg fortrolig med reguleringsdelene og korrekt bruk av maskinen.

Ikke-forskriftsmessig bruk av den elektriske plenklipperen kan føre til alvorlige personskader.

Denne elektriske plenklipperen er bare beregnet på å klippe gress.

1. Generelle sikkerhetsforskrifter

1. Tillat aldri barn eller voksne personer som ikke er fortrolige med denne bruksanvisningen, å benytte plenklipperen. Lokale forskrifter kan fastsette en minste aldersgrense for bruk av maskinen.
2. Nettkabelen skal koples fra før alle kontroll-, vedlikeholds- og reparasjonsarbeider.
3. I plenklipperens arbeidsområde er brukeren ansvarlig overfor tredjemann med henblikk på skader som måtte oppstå som følge av bruken av plenklipperen.
4. Arbeid kun under gode lysforhold, eller sørg for tilstrekkelig god kunstig belysning.
5. Kontroller alltid maskinen med henblikk på tegn til eventuelle skader.
6. Forviss deg om at alle sikkerhetsinnretninger er montert og fungerer forskriftsmessig.
7. Du må aldri bruke maskinen når du er trett.
8. Du må aldri bruke maskinen i lukkede eller dårlig ventilerte rom, eller hvis det finnes antennelige eller eksplosive væsker, damper eller gasser i nærheten.
9. Stans motoren og trekk ut nettpluggen før du løsner blokkeringer eller tilstoppinger i utkastkanalen, og før du kontrollerer, rengjør, vedlikeholder eller utfører arbeider på plenklipperen, samt dersom den treffes av et fremmedlegeme.
10. Før bruk skal det alltid utføres en visuell kontroll for å sjekke om skjæreverktøyet, festeboltene og det komplette skjæreaggregatet er nedslitt eller skadet. Nedslitte eller skadde skjæreverktøy og festebolter skal bare skiftes ut settvis med hensyn til å unngå ubalanse og kast.
11. Skadde deler på maskinen skal skiftes ut av en fagmann. Det skal kun brukes original-reservedeler.
12. Under montering og demontering av knivene må instruksene følges. Bruk vernehansker.
13. Kontroller terrenget som plenklipperen skal brukes i, og fjern alle gjenstander som kan bli grepet av kniven og slynget ut i luften. Uvedkommende gjenstander må fjernes før du begynner å slå plenen. Vær oppmerksom på skjøteledningene som du behøver når du bruker maskinen.
14. Du må alltid bruke faste, sklisikre sko og lange bukser under plenklippingen. Klipp aldri plenen barføtt eller med lette sandaler.
15. Du må alltid bruke plenklipperen med oppsamlingssekk. Eventuelt kan du arbeide med lukket beskyttelsesdeksel, dersom oppsamlingssekken for gress ikke skal benyttes.
16. Du må ikke løfte opp plenklipperen når du starter motoren.
17. Før aldri hender eller føtter inntil eller under deler som roterer. Opphold deg alltid på avstand fra utkaståpningen.
18. Før du må hekte løs eller tømme oppsamlingssekken for gress, må motoren være slått av. Vent til kniven har stanset helt.
19. Den sikkerhetsavstand som er gitt gjennom styrehåndtaket, må overholdes.
20. Dersom du arbeider i heng, må plenen klippes på tvers av hengt.
21. Ikke bruk plenklipperen i bakker med en stigning på mer enn 15 %.
22. Før du løfter opp plenklipperen for å transportere den, må motoren slås av og nettkabelen koples fra. Vent til kniven har stanset helt.
23. Kontroller at det ikke oppholder seg personer, særlig barn, og dyr i umiddelbar nærhet av plenklipperen under bruk. Sørg for at det holdes en sikkerhetsavstand på 10 meter.
24. Oppbevar plenklippen på et tørt sted som er utilgjengelig for barn.
25. Reparasjoner på plenklipperens elektriske deler skal bare utføres av en autorisert elektriker.
26. Nettkablene som benyttes, må ikke være lettere enn lette gummlangeledninger H07RN-F i samsvar med DIN 57 282/VDE 0282, og de må ha et tverrsnitt på minst 1,5 mm². Pluggforbindelsene må ha jordete kontakter, og koplingen må være beskyttet mot vannsprut. Nettkabelen må føres gjennom kabellåsen på styrehåndtaket og plugges inn i bryter-/stikkontaktkombinasjonen. Kontroller kablene med henblikk på skader og aldri før bruk. Du må aldri klippe plenen med kabler som ikke er i forskriftsmessig stand (gjelder også for motorens tilførselskabel på maskinen). Dersom kabelen

N

- blir skadet under plenklippingen, må du omgående trekke ut nettpluggen. Først deretter kan du kontrollere skaden.
27. Plenklipperen må ikke vippe opp når motoren skal startes, med mindre det er nødvendig å løfte litt på plenklipperen under denne prosessen. I et slikt tilfelle må du ikke vippe den mer enn absolutt nødvendig. Vipp den alltid opp på den siden som vender bort fra brukeren.
 28. Dersom plenklipperen begynner å vibrere uvanlig sterkt, kreves det en øyeblikkelig kontroll.
 29. Sørg for at alle mutre, bolter og skruer er trukket forsvarlig fast, og at maskinen er i en sikker arbeidstilstand.
 30. Dersom maskinen støter mot en uvedkommende gjenstand, må du kontrollere om det finnes skader på plenklipperen og utføre de nødvendige reparasjoner før du på nytt starter plenklipperen og fortsetter arbeidet med den.
 31. Plenklipperene må ikke utsettes for regn. Plenen må ikke være våt eller svært fuktig.
 32. Sørg alltid for at du står stødig under arbeidet.
 33. Før maskinen bare i skritt-tempo.
 34. Vær spesielt forsiktig når du skifter kjøreretning i heng.
 35. Vær spesielt forsiktig når du snur med plenklipperen, eller når du trekker den mot deg.
 36. Stans skjæreverktøyet når plenklipperen må løftes opp for å transporteres over andre flater enn gress, og når plenklipperen må flyttes bort fra det arealet som skal klippes.
 37. Vær forsiktig når du starter eller betjener startbryteren. Følg produsentens instruksjoner. Sørg for å holde føttene på tilstrekkelig avstand til skjæreverktøyet.
 38. Du må aldri løfte eller bære plenklipperen når motoren er i gang.
 39. Stans motoren når du forlater plenklipperen.
 40. La motoren bli kald før du setter maskinen inn i et lukket rom til oppbevaring.
 41. Kontroller med jevne mellomrom oppsamlingssekken for gress med henblikk på slitasje eller tapt funksjonsdyktighet.
 42. Slå alltid av plenklipperen og trekk nettpluggen ut av stikkkontakten før du utfører innstillinger eller rengjøring på plenklipperen, eller før du kontrollerer om nettkabelen er sammenvast eller skadet.
 43. Stikkontakter på kopplingselementer må være laget av gummi, myk PVC eller andre termoplastiske materialer med samme styrke, eller være overtrukket med slikt materiale.
 44. Sørg for å unngå å gå i baner som vil kunne hindre en fri bevegelse av skjøteledningen.

45. Hyppige starter i løpet av kort tid, spesielt "leking" med PÅ-bryteren, skal unngås.
46. På grunn av de spenningssvingninger som forårsakes av denne maskinen under oppstart, kan det oppstå forstyrrelser på andre anordninger som er koplet til samme strømkrets hvis nettforholdene er ugunstige. I slike tilfeller skal det treffes egnede tiltak (f.eks. tilkopling av maskinen til en annen strømkrets enn den anordning det gjelder, bruk av maskinen tilkoplet en strømkrets med lavere impedans).

2. Oversikt over oppbygning og innhold i leveranse (se figur 1+2)

1. PÅ/AV-bryter
2. Kabellås
3. Bærehåndtak
4. Oppsamlingssekk for gress
5. Utkastdeksel
6. Nettkabel
7. Øvre styrehåndtak
8. Nedre styrehåndtak
9. Styrehåndtakholder
10. Festeskruer for styrehåndtak
11. Klemmer til feste av kabel
12. Festeskruer for styrehåndtakholder
13. Nøkkel for knivskift
14. Stativdeler for oppamlingssekk for gress
15. Sentral klippehøydejustering

3. Forskriftsmessig bruk

Vær oppmerksom på at våre maskiner ikke er konstruert for bruk innen næringsliv, håndverk eller industriell bruk. Slik bruk er ikke forskriftsmessig. Vi gir ingen garanti dersom maskinen brukes i næringslivet, håndverks- eller industribedrifter, eller blir brukt til arbeider som kan likestilles med en slik bruk.

Tilkopling til strøm

Plenklipperen kan koples til enhver stikkontakt i lysnettet (med 230 Volt vekselstrøm). Men det er kun tillatt å bruke en jordet stikkontakt. Denne skal sikres med en 16 A vernebryter i ledningen. Dessuten må det forkoples en jordfeilbryter (RCD) med maks. 30 mA!

Nettkabel

Bruk kun nettkabler som ikke er skadet. Nettkabelen må være innenfor en viss lengde (maks. 50 m), da elektromotorens effekt i motsatt fall reduseres. Nettkabelen må ha et tverrsnitt på 3 x 1,5mm². På nettkabler for plenklippere oppstår det spesielt ofte skader på isolasjonen.

Årsakene til dette er blant annet:

- isolasjonen gjennomskjæres på grunn av at kableen overkjøres
- det oppstår klempunkter når nettkabelen legges under dører og vinduer
- det oppstår sprekker i isolasjonen på grunn av aldring
- det oppstår knekk på kableen på grunn av at den ikke festes eller legges forskriftsmessig

Slike nettkabler med skader blir ofte brukt, selv om de er livsfarlige på grunn av skadene på isolasjonen. Kabel, plugg og stikkontakter i koplinger skal oppfylle de krav som er listet opp nedenfor. Nettkabler som skal brukes til tilkopling av plenklippere, må ha gummiisolasjon.

Nettkablene må minst være av typen H05RN-F og ha tre ledere. Nettkabler skal ha typebetegnelsen trykt på seg. Dette er forskrift. Kjøp bare nettkabler med forskriftsmessig merking! Plugg og stikkontakter på nettkabler må være laget av gummi og være vernet mot vannsprut. Nettkablene kan ikke ha ubegrenset lengde. Lange nettkabler krever større tverrsnitt på lederne.

Nettkabler og skjoteledninger må kontrolleres med jevne mellomrom med henblikk på skader. Pass på at kablene er koplet fra strømmen, når du utfører kontrollen. Vikle nettkabelen helt av. Kontroller også at det ikke finnes knekk på gjennomføringene for nettkabelen på plugg og stikkontakter i koplinger. Plenklipperen er egnet for privat bruk i forbindelse med villa og hage.

Som plenklipper for privat bruk i forbindelse med villa og hage defineres plenklippere som som regel ikke brukes i mer enn 50 timer i året, og som i hovedsak brukes til stell av arealer med gress eller plen, med andre ord ikke plenklippere som brukes i offentlige anlegg, parker, på idrettsplasser eller i landbruk og skogbruk.

En forskriftsmessig bruk av plenklipperen forutsetter at den bruksanvisningen som produsenten har lagt ved, blir fulgt. Bruksanvisningen inneholder også betingelsene for bruk, vedlikehold og reparasjoner. OBS! På grunn av risiko for legemsbeskadigelse av brukeren er det ikke tillatt å bruke plenklipperen til

trimming av busker, hekker eller stauder, til å klippe og kappe opp slyngplanter eller plener på beplantede tak eller i blomsterkasser på balkonger. Det er heller ikke tillatt å bruke den til rengjøring (støvsuging) av gangstier eller som kompostkvern for å hakke opp materiale fra trær og hekker. Videre er det ikke tillatt å bruke plenklipperen som jordfreser eller til å planere ut forhøyninger i bakken, f.eks. moldvarmphauger.

Av sikkerhetsgrunner er det ikke tillatt å bruke plenklipperen som drivaggregat for andre arbeidsverktøy og for noen form for verktøysett, med mindre produsenten har gitt uttrykkelig godkjenning til slik bruk.

4. Montering av gressklipperen

Plenklipperen er demontert når den leveres fra fabrikken. Det komplette styrehåndtaket og oppsamlingssekken må monteres før gressklipperen tas i bruk. Følg bruksanvisningen skritt for skritt og ta også bildene til hjelp for å orientere deg, ettersom monteringen da blir lettere for deg.

Montering av styrehåndtaket (se figur 3 til 10)

Ta tak i styrehåndtakholderne og stikk dem inn i de to hertil tiltenkte åpningene (figur 3). Fest dem med de vedlagte skruene, som vist i figur 4.

Det nederste styrehåndtaket må skyves inn på styrehåndtakholderen (figur 5).

OBS! Ikke glem at du først må stikke kabellåsen (figur 5/pos. 1) inn på det nederste styrehåndtaket. Skru sammen rørene med de vedlagte skruene (A), kunststoffdelen (B) og håndhjulet (C) (figur 6). Skyv nå det øverste styrehåndtaket over det nederste styrehåndtaket (figur 7) og skru disse sammen som vist på figur 8.

Fest deretter motorkabelen til styrehåndtaket med kabelholderene (figur 9) (figur 10/pos. A).

Montering av oppsamlingssekk for gress (se figur 11 til 15)

Monter bøylestativet som vist på figur 11. Tre oppsamlingssekken for gress over bøylestativet (figur 12). Oppsamlingssekken for gress må festes til bøylestativet som vist på figur 13 og 14. Når oppsamlingssekken skal henges på plass, må motoren slås av; kniven må ikke rotere.

Løft opp utkastdekslet (figur 15 / pos. A) med en hånd. Hold oppsamlingssekken etter håndtaket med den andre hånden og hekt den på plass fra oversiden (figur 15).

5. Innstilling av klippehøyden

OBS! Det er kun tillatt å justere klippehøyden når motoren er stanset og nettkabelen er frakoplet.

Før du begynner å klippe plenen, må du kontrollere at skjæreverktøyet ikke er sløvt, og at festene for kniven ikke er skadet. Skift ut sløvt og / eller skadet skjæreverktøy så det ikke oppstår ubalanse og kast. Stans motoren og trekk ut nettpluggen når du utfører denne kontrollen.

Justeringen av klippehøyden må utføres på følgende måte (se figur 16):

- Trykk på knappen (A) for å justere klippehøyden, og press på nytt maskinen ned eller løft den opp. Knappen (A) må trekkes opp igjen etter at ønsket innstilling er utført.

Avlesing av klippehøyden

Klippehøyden kan stilles inn i 6 trinn fra 25 - 75 mm, og den kan avleses på skalaen (figur 16/B).

6. Igangsetting

Kople nettkabelen (figur 1/pos. 6) til en skjøteledning. Skjøteledningen må låses med kabellåsen som vist på figur 18.

OBS!

For å hindre utilsiktet start av maskinen, er plenklipperen utstyrt med startsperr (figur 17 / pos. 1). Denne må trykkes før det er mulig å trykke på betjeningstasten (fig. 17 / pos. 2). Når betjeningstasten slippes løs, slås plenklipperen av. Gå noen ganger gjennom denne prosedyren for å være sikker på at maskinen fungerer korrekt. Før du utfører reparasjoner eller vedlikeholdsarbeider på maskinen, må du forvise deg om at kniven ikke roterer, og at maskinen er koplet fra nettet.

OBS! Du må aldri åpne utkastdekslet når oppsamlingssekken for gress tømmes og motoren fortsatt er i gang. Roterende kniver kan føre til personskader.

Pass alltid på å feste utkastdekslet eller oppsamlingssekken for gress forsvarlig. Slå av motoren før du fjerner dekslet eller oppsamlingssekken.

Den sikkerhetsavstand mellom knivhuset og brukeren som er gitt ved styrehåndtaket, skal alltid holdes. Man må være spesielt forsiktig når man klipper gress og skifter kjøreretning i skråninger og heng. Pass på å stå stødig, bruk sko med sklisikre såler med godt grep og lange bukser. Klipp alltid plenen på tvers av heng. Av hensyn til sikkerheten må du ikke klippe plenen i heng med en stigning på over 15° med plenklipperen.

Vær spesielt forsiktig når du beveger deg bakover og når du drar plenklipperen etter deg. Fare for å snuble!

7. Instruksjoner om hvordan plenklippingen utføres korrekt

Det anbefales å arbeide overlappende under plenklippingen.

Bruk alltid skarpe kniver som er i forskriftsmessig stand, når du klippe plenen, slik at gressstråene ikke trevles opp og plenen blir gul.

For at plenen skal se pen ut etter klippingen, må du gå med plenklipperen i så rette baner som mulig. Disse banene bør alltid overlappe hverandre med noen centimetre, slik at det ikke oppstår uklippede striper mellom dem.

Hvor ofte plenen skal klippes avhenger i hovedsak av hvor raskt gresset i plenen vokser. I perioden med raskest vekst (mai - juni) bør den klippes to ganger i uken, ellers en gang i uken. Klippehøyden bør ligge mellom 4 - 6 cm, og veksten bør være 4 - 5 cm fram til neste klipping.

Dersom plenen en gang får for langt gress, bør du deretter ikke gjøre den feilen å klippe den ned til normal høyde med en gang. Det skader plenen. Ikke klipp gresset til mer enn til halv høyde. Hold undersiden av plenklipperhuset ren. Det er tvingende nødvendig å fjerne avleirede gressrester. Avleiringer gjør det vanskeligere å starte, virker negativt inn på klippekvaliteten og utkastet av gresset. I heng må du gå i baner på tvers av hengen under klippingen. Dersom du holder plenklipperen på skrått oppover, hindrer du at den skli ned.

Velg klippehøyde ut fra faktisk lengde på gresset. Utfør arbeide i flere omganger, slik at du ikke klipper mer enn maks. 4 cm gresslengde om gangen.

Slå av motoren før du utfører noen form for kontroller på kniven. Ikke glem at kniven kan fortsette å rotere i noen sekunder etter at motoren er slått av. Du må aldri prøve å stoppe kniven. Kontroller med jevne mellomrom om kniven er festet forskriftsmessig, om den er i god stand og godt slipt. Dersom dette ikke er tilfelle, må du slipe den eller skifte den ut. Dersom den roterende kniven slår mot en gjenstand, må du slå av plenklipperen og vente til kniven har stanset helt. Kontroller deretter knivens og knivholderens tilstand. De må skiftes ut dersom de er skadet. Legg den nettkabel som skal benyttes, i form av en sløyfe på bakken foran den stikkkontakten som skal benyttes. Klippe plenen i retning bort fra stikkkontakten eller kabelen, og pass på at nettkabelen alltid ligger på den delen av plenen som allerede er klippet, slik at den ikke blir overkjørt av gressklipperen.

8. Klippingen

Så snart det blir liggende igjen rester av gress under klippingen, må oppsamlingssekken tømmes.

OBS! Slå av motoren og vent til skjæreverktøyet har stanset helt, før du tar av oppsamlingssekken.

Når du skal ta av oppsamlingssekken, må du løfte utkastdekslet med en hånd og ta oppsamlingssekken ut med den andre hånden ved å holde fast i bærehåndtaket.

I samsvar med sikkerhetsforskriften faller utkastdekslet igjen når oppsamlingssekken hektes løs, og det lukker da den bakre utkaståpningen. Dersom det da blir hengende gressrester igjen i åpningen, kan det lønne seg å trekke plenklipperen ca. 1 m tilbake for at det skal være lettere å starte motoren.

Ikke fjern avleirede gressrester i plenklipperhuset og på arbeidsverktøyet med hendene eller føttene, men bruk egnede hjelpemidler, f.eks. børste eller kost.

For at man skal være garantert en god oppsamling av gresset, må oppsamlingssekken, og spesielt nettet, rengjøres innvendig etter bruk.

Oppsamlingssekken må bare henges på plass på maskinen når motoren er slått av og skjæreverktøyet står stille.

Løft opp utkastdekslet med den ene hånden og hold tak i håndtaket på oppsamlingssekken og heng den

på plass fra oversiden.

9. Vedlikehold og lagring

Det er kun tillatt å utføre vedlikeholds- og rengjøringsarbeider på plenklipperen, samt å demontere sikkerhetsinnretninger, når motoren er stanset og nettkabelen er trukket ut av stikkkontakten. Nedslitte og skadde kniver, knivholdere og bolter skal skiftes ut i hele sett hos en autorisert fagmann, slik at avbalanseringen opprettholdes.

Det er ikke tillatt å rengjøre plenklipperen med rennende vann, spesielt ikke vann under høytrykk. Sørg for at alle festelementer (skruer, mutre, osv.) alltid er trukket forsvarlig til, slik at du kan arbeide trygt med plenklipperen.

Kontroller ofte oppsamlingsanordningen for gress med henblikk på tegn til slitasje.

Skift ut nedslitte eller skadde deler.

Oppbevar gressklipperen din i et tørt rom. For at maskinen skal få en lang levetid, bør alle skrudeler, samt hjul og akslinger, rengjøres og deretter smøres med olje.

Et regelmessig stell av plenklipperen sikrer ikke bare at den holder i lang tid og beholder sin yteevne, men bidrar også til en omhyggelig og enkel klipping av plenen din. Rengjør helst plenklipperen med børster eller filler. Ikke bruk løsningsmidler eller vann for å fjerne smussen. Kniven er den komponenten som utsettes for størst slitasje. Kontroller med jevne mellomrom knivens tilstand og at den sitter forsvarlig fast. Dersom kniven er nedslitt, må den omgående skiftes ut eller slipes. Dersom det oppstår for store vibrasjoner på plenklipperen, betyr det at kniven ikke er korrekt avbalansert, eller at den er blitt deformert av slag. I et slikt tilfelle må den repareres eller skiftes ut.

10. Utskiftning av kniven

Av hensyn til sikkerheten anbefaler vi å få skiftet ut kniven hos en autorisert fagmann.
OBS! Bruk arbeidshansker!

Bruk kun originalkniver, da i motsatt fall funksjoner og sikkerhet under visse omstendigheter ikke vil være gitt.

Gå fram på følgende måte for å skifte ut kniven:

- Løsne festeskruen (se figur 19).
- Ta av kniven og skift den ut med en ny.
- Når du monterer den nye kniven, må du passe på å montere kniven i korrekt posisjon. Knivens spoilere må rage inn i motorrommet (se figur 19). Festeforhøyningene må stemme overens med utstansingene i kniven (se figur 20).
- Deretter trekker du festeskruen forsvarlig til igjen med universalnøkkelen. Tiltrekningsmomentet bør være ca. 25 Nm.

Mot slutten av sesongen må du utføre en generell kontroll av plenklipperen og fjerne alle rester som har samlet seg opp.

Det er tvingende nødvendig å kontrollere knivens tilstand før start i hver ny sesong.

Henvend deg til vår kundeservice dersom det er behov for reparasjoner.

Bruk kun original-reservedeler.

11. Destruksjon

OBS!

Plenklipperen og tilbehøret består av ulike materialer, som f.eks. metall eller kunststoff.

Defekte komponenter skal leveres inn til deponier for spesialavfall. Be en spesialisert forhandler eller kommuneadministrasjonen om informasjon!

12. Tekniske data

Nettspenning:	230V ~ 50Hz
Opptatt effekt:	1500 W
Motorhastighet:	3400 min ⁻¹
Klippebredde:	38 cm
Klippehøydejustering:	25-75 mm; 6-trinns
Oppsamlingssekkens volum:	40 liter
Lydtryknivå L _{pA} :	80 dB(A)
Lydeffektnivå L _{WA} :	96 dB(A)
Vibrasjoner på håndtak:	≤ 2,5 m/s ²

13. Bestilling av reservedeler

Når man bestiller reservedeler, bør følgende opplysninger angis:

- Maskintype
- Maskinens artikkelnummer
- Maskinens identifikasjonsnummer
- Reservedelsnummeret til den reservedel som behøves

Du finner aktuelle priser og informasjon under www.iscgbmh.info.

14. Feilsøkingsskjema

Feil	Mulige årsaker	Utbedring
Motoren starter ikke	a) Kondensator defekt b) Ingen strøm i plugg c) Kabel defekt d) Bryter-/pluggkombinasjon defekt e) Tilkoplinger på motor eller kondensator har løsnet f) Maskinen står i høyt gress g) Plenklipperhuset er tilstoppet	a) Utføres av kundeserviceverksted b) Kontroller kabel og sikring c) Kontroller d) Utføres av kundeserviceverksted e) Utføres av kundeserviceverksted f) Start på lavt gress eller på et areal som allerede er klippet; forandre klippehøyden ved behov g) Rengjør huset slik at kniven kan rotere fritt
Motorytelsen avtar	a) For høyt eller for fuktig gress b) Plenklipperhuset er tilstoppet c) Kniven er sterkt nedslitt	a) Juster klippehøyden b) Rengjør huset c) Skift ut kniven
Uren klipping	a) Kniven er nedslitt b) Feil klippehøyde	a) Skift ut kniven eller slip den b) Juster klippehøyden

OBS!

Motoren er utstyrt med termobryter som beskyttelse. Denne koples ut ved overbelastning, og etter en kort avkjølingspause koples den automatisk inn igjen!

TR

Çim biçme makinesi ile çalışmaya başlamadan önce aşağıda açıklanan güvenlik uyarılarını ve Kullanma Talimatını dikkatlice okuyunuz.

Ayar elemanları ve makinenin doğru kullanımı hakkında bilgi edinin.

Elektrikli çim biçme makinesinin kullanım amacı dışında kullanılması ciddi yaralanmalara sebep olabilir.

Bu elektrikli çim biçme makinesi sadece çim kesme işlemi için tasarlanmıştır.

1. Genel güvenlik uyarıları

1. Çim biçme makinesini, kesinlikle çocukların veya kullanma talimatını okumamış kişilerin kullanımına izin vermeyiniz. Yerel kanunlar kullanıcının asgari yaş sınırını belirleyebilir.
2. Kontrol, bakım ve onarım çalışmalarını yapmadan önce makinenin elektrik kablosunu prizden çıkarın.
3. Çim biçme makinesini kullanan şahıs, makinenin çalışma sahası dahilinde çim biçme makinesinin kullanılmasından kaynaklanan ve üçüncü şahısların zarar gördüğü hasarlardan sorumludur.
4. Gün ışığının yeterli olduğu durumlarda çalışın veya gerekli aydınlatmayı sağlayın.
5. Makine üzerinde daima bir hasar olup olmadığını kontrol edin.
6. Koruma tertibatlarının tümünün monte edilmiş ve bu tertibatların tam çalışır durumda olmasını kontrol edin.
7. Yorgun olduğunuzda kesinlikle makine ile çim biçmeyin.
8. Makineyi kesinlikle kapalı veya kötü havalandırılmış mekanlarda veya çalışma alanının yakınında yanıcı, patlayıcı sıvı ve gaz bulunduğu kullanmayınız.
9. Motoru durdurun ve bloke edilen tertibatları açmak veya tıkanmış olan çim atma kanalını temizlemek istediğinizde önce fişi prizden çıkarın. Ayrıca çim biçme makinesini üzerinde kontrol, temizleme, bakım çalışmalarını yapmadan önce ve herhangi bir yabancı madde makineye çarptığında fişi prizden çıkarın.
10. Makineyi kullanmadan önce daima bıçağın, bağlantı saplamaları ve toplam kesim aparatının hasarlı ve aşınmış olmadığını gözle kontrol edin. Bıçak balansının bozulmasını önlemek için aşınmış veya hasarlı bıçak ve bağlantı saplamaları daima set halinde değiştirilecektir.
11. Makinenin hasarlı parçalarının uzman personel tarafından değiştirilmesini sağlayın. Sadece orijinal yedek parça kullanılacaktır.
12. Bıçağın montaj ve demontajında çalışma talimatlarına riayet edilecek ve iş eldiveni kullanılacaktır.
13. Çim biçme makinesi ile kesim yapılacak araziyi kontrol edin ve bıçağa çarparak dışarı fırlatılabilecek yabancı maddelerin tümünü çim biçme işlemine başlamadan önce temizleyin. Çalışmanızda kullandığınız uzatma kablolarına dikkat ediniz.
14. Çim biçme işlemi esnasında daima sağlam, kaymayan ayakkabı ve uzun pantolon giyin. Kesinlikle sandalet ve çıplak ayak ile çalışmayın.
15. Çim biçme makinesini daima çim toplama torbası ile veya çim toplama torbası kullanılmadığında koruma kapağı kapalı olarak çalışın.
16. Motoru çalıştırmaya başlarken çim biçme makinesini kaldırmayın.
17. Elinizi veya ayağınızı kesinlikle dönmekte olan parçaların yakınına veya altına sokmayınız. Çim atma deliğinden daima uzakta durun.
18. Çim toplama torbasını sökmeden veya boşaltmadan önce motoru durdurun ve bıçakların durmasını bekleyin.
19. Makine ile çalışırken daima, makinenin gövdesi tarafından belirlenen güvenlik mesafesinde durun.
20. Eğimli arazilerde çalışırken çimler eğime paralel olarak (arazinin enine doğru) kesilecektir.
21. Çim biçme makinesini % 15'den fazla eğimli arazide kullanmayın.
22. Çim biçme makinesini taşımak için kaldırmadan önce motoru durdurun, elektrik kablosu fişini prizden çıkarın ve bıçakların durmasını bekleyin.
23. Çalışma esnasında çim biçme makinesinin yakınında üçüncü şahısların, özellikle çocuk ve hayvanların bulunmamasına dikkat ediniz. Bu kişilerin makineye 10 metrelik bir güvenlik mesafesinde bulunmalarını sağlayın.
24. Çim biçme makinesini kuru ve çocukların erimeyeceği yerde saklayınız.
25. Çim biçme makinesinin elektrikli parçaları üzerinde yapılacak onarım çalışmaları sadece uzman elektrik personeli tarafından yapılacaktır.
26. Kullanılacak elektrik kablosu, DIN 57 282/VDE 0282 normuna göre olan hafif H07RN-F tipi lastik hortumlu kablodan daha hafif olmamalı ve kablo kesiti en az 1,5 mm² olmalıdır. Fiş bağlantılarının koruma kontaktları bulunmalı ve kuplaj suya karşı korunmuş olmalıdır. Elektrik kablosu, çekme yükü azaltılmış olarak kumanda kolunda taşınacak ve şalter fiş kombinasyonuna takılacaktır. Makineyi kullanmadan önce kablonun hasarlı ve eskimiş olup olmadığını kontrol edin. Normal durumda olmayan elektrik kablosunu kullanmayın ve makine ile çalışmayın (aynı zamanda bu makine içindeki motor gerilim beslemesini sağlayan kablo için de geçerlidir). Çim biçme işlemi esnasında kablo hasar gördüğünde derhal fişi prizden

- çıkartın ve ancak bundan sonra hasarı kontrol edin.
27. Motoru çalıştırmaya başlarken çim biçme makinesini eğik konuma kaldırmayın. Fakat bu işlem esnasında çim biçme makinesinin kaldırılması gerekiyorsa buna izin verilmiştir. Eğik konuma kaldırılması gerekli olduğunda makineyi sadece gerekli olduğunda kaldırın ve makinenin sadece kullanıcından uzak olan tarafını kaldırın.
 28. Makinede anormal şekilde titreşimler meydana gelmeye başladığında sebebini derhal kontrol edin.
 29. Somun, saplama ve civataların tümünün sıkı şekilde bağlı olmasını ve makinenin işletme güvenliğini sağlayın.
 30. Makineye yabancı madde çarptığında derhal motoru durdurun, fişi prizden çıkarın ve çim biçme makinesi ile çalışmaya devam etmeden önce yabancı maddenin çim biçme makinesi üzerinde herhangi bir zarar verip vermediğini araştırın.
 31. Çim biçme makinesini yağmurda bırakmayınız. Biçilecek çimler ıslak veya çok nemli olmamalıdır.
 32. Çalışma esnasında daima ayakta güvenli durmaya dikkat ediniz.
 33. Makineyi yürüme hızında kullanın.
 34. Eğimli arazide yönünüzü değiştirirken çok dikkatli olunuz.
 35. Çim biçme makinesini döndürürken veya makineyi kendinize doğru çekerken çok dikkatli olunuz.
 36. Makineyi taşımak, çimlerin dışına çıkmak ve biçilecek arazinin üzerinden başka bir yere gitmek istendiğinde makineyi kapatın.
 37. Çalıştırma şalterine basma ve makineyi çalıştırma üretici firmanın talimatları doğrultusunda çok dikkatli şekilde yapılacaktır. Ayaklarınızın kesme aparatına güvenli bir mesafede durmasına dikkat ediniz.
 38. Çim biçme makinesini, kesinlikle motor çalışırken kaldırmayın veya taşımayın.
 39. Çim biçme makinesini terk ederken daima motoru durdurun.
 40. Makineyi kapalı mekanlar içinde saklamadan önce motorun soğumasını sağlayın.
 41. Çim toplama torbasının aşınması veya fonksiyon arızasının bulunup bulunmadığını düzenli olarak kontrol edin.
 42. Çim biçme makinesini temizlemeden veya üzerinde ayar çalışması yapmadan veya elektrik kablosunun dolanmış veya hasarlı olup olmadığını kontrol etmeden önce makineyi kapatın ve fişi prizden çıkarın.
 43. Elektrik kablosu kuplaj prizlerinin malzemesi lastik, yumuşak PVC veya diğer eşit sertlikteki termoplastik malzemeden olmalı veya bu malzeme ile kaplanmış olmalıdır.
 44. Çim biçme işlemi yaparken uzatma kablosunun serbest hareket etmesini engelleyecek yerlerden

- geçmekten kaçının.
45. Kısa bir süre içinde şalteri çok açıp kapamaktan, özellikle çalıştırma şalteri ile „oyynamaktan“ kaçının.
 46. Makine çalışmaya başlarken elektrik şebekesinde gerilim değişikliğine sebep olduğundan en kötü şartlarda aynı elektrik devresine bağlı olan elektrikli donanımlar etkilenebilir. Bu durumlarda uygun önlemler alınacaktır (örneğin ilgili donanımın bağlı olduğu elektrik devresinden farklı bir devreye bağlama, makineyi alçak empedanslı cereyan devresinde çalıştırma).

2. Makine yapısı ve sevkiyatın içeriği (bkz. Şekil 1+2)

1. Açık/Kapalı şalteri
2. Kablo çekme yükü azaltması
3. Taşıma sapı
4. Çim toplama torbası
5. Dışarı atma kapağı
6. Kablo
7. Üst dümen takımı
8. Alt dümen takımı
9. Dümen takımı tutma elemanı
10. Dümen takımı bağlantı civatası
11. Kablo bağlantı mandalları
12. Dümen takımı tutma elemanı civataları
13. Bıçak değiştirme anahtarı
14. Çim toplama torbası çerçeve parçaları
15. Merkezi kesim yüksekliği ayarı

3. Kullanım Amacına Uygun Kullanım

Lütfen cihazlarımızın ticari, zanaatkarlar veya endüstriyel kullanım için uygun olmadığını ve bu kullanımlar için tasarlanmadığını dikkate alın. Aletin ticari, zanaatkarlar veya endüstriyel veya benzer kullanımlarda kullanılmasından kaynaklanan hasarlar garanti kapsamına dahil değildir.

Elektrik bağlantısı

Çim biçme makinesi her prize (230 Volt alternatif akım) bağlanabilir. Fakat kullanılacak priz, 16A sigorta ile sigortalanmış olacaktır. Ayrıca bu priz max. 30 mA hata akım koruma şalteri (RCD) ile donatılmış priz olacaktır!

Elektrik kablosu

Daima hasarlı olmayan elektrik kablosu kullanın. Makinenin çalıştırılması için gerekli olan elektrikli kablo fazla uzun olmamalıdır (max. 50m). Kullanılacak elektrik kablosu aşırı uzun olduğunda elektrik motorunun gücü azalacaktır. Kullanılacak elektrik kablosunun kesiti 3 x 1,5mm² olmalıdır. Çim biçme makinesinin elektrik kablolarında genellikle izolasyon

TR

hasarları oluşur.

Oluşan bu hasarların sebebi şunlardır:

- Kablonun üzerinden geçilmesi nedeniyle kabloda kesik yerleri oluşur
- Kablo kapı ve pencerelerin altından geçirildiğinde sıkışır ve ezilme yerleri oluşur
- İzolasyonun eskimesi nedeniyle çatlaklar oluşur
- Elektrik kablosu yönetmeliklere uygun şekilde bağlanmadığından veya korunmadığından bükülme yerleri oluşur

Kablonun izolasyonunda hasar olmasına rağmen bu tür kablolar kullanılır ve böylece ölüm tehlikesi meydana gelir. Kablo, fiş ve kuplaj kutuları aşağıda açıklanan özelliklere sahip olmalıdır. Çim biçme makinesinde kullanılacak elektrik kablolarının lastik izolasyonu bulunmalıdır.

Kullanılacak elektrik kablosu en az H05RN-F tipi ve 3 telli olmalıdır. Elektrik kablosunun üzerinde tip işaretinin bulunması zorunludur. Sadece üzerinde tip işareti bulunan elektrik kablolarını satın alınız! Elektrik kablosunun fiş ve kuplaj kutuları lastik malzemeden olmalı ve suya karşı korunmuş olmalıdır. Elektrik kablosu çok uzun olmamalıdır. Aşırı uzun elektrik kabloları daha geniş kablo kesitine sahip olmalıdır. Elektrik kablosu ve bağlantı elemanlarının hasarlı olup olmadığı düzenli olarak kontrol edilmelidir. Makinenin kontrol işlemi esnasında gerilim beslemesinin kapalı olmasına dikkat edin. Makineyi çalıştırmadan önce makaraya sarılmış olan elektrik kablosunu tamamen makaradan boşaltın. Elektrik kablosu, fiş ve kuplaj kutularında hasar, bükülme ve ezilme olup olmadığını kontrol ediniz.

Çim biçme makinesi, ev ve hobi işlerinde özel kullanım için tasarlanmıştır.

Özel ev ve hobi bahçelerindeki kullanım olarak, çim biçme makinesi ile yılda genelde 50 saati aşmayan çalışmalar kastedilmiştir. Bu çalışmalar genellikle ev ve hobi bahçelerindeki ot ve çim alanlarının bakımında yapılan çalışmalar olup kamuya açık alanlar, parklar, spor kompleksleri, tarım ve orman işletmelerindeki kullanımları kapsamaz.

Çim biçme makinesinin kullanım amacına uygun kullanılması için üretici firma tarafından makine ile birlikte gönderilen Kullanma Talimatının okunması ve içerdiği talimatların yerine getirilmesi şarttır. Kullanma Talimatında ayrıca işletme, bakım ve onarım koşulları da açıklanmıştır.

Dikkat! Yaralanma tehlikesi oluşturacağından çim biçme makinesi çalılık, çit, yabancı otların veya sardırılmış şekildeki bitkilerin veya çatı katlarındaki çimlerin, balkon saksılarındaki bitkilerin kesilmesinde veya yürüyüş yollarının temizlenmesi (aspirasyon) ve

ağaç, çit ve dal artıklarının öğütülmesi işleminde kullanılması yasaktır. Çim biçme makinesi ayrıca, örneğin köstebek yuvalarının düzeltilmesi işlemi gibi arazi üzerindeki pürüzlerin giderilmesi işleminde motorlu çapa olarak da kullanılması yasaktır.

İş güvenliği sebeplerinden dolayı çim biçme makinesinin, üretici firma tarafından özellikle öngörülmediği ve izin verilmediği takdirde başka iş makinelerini ve aparatlarını tahrikleme için kullanılması da yasaktır.

4. Çim Biçme Makinesinin Montajı

Çim biçme makinesi demonte edilmiş şekilde sevk edilir. Çim biçme makinesini kullanmadan önce komple dümen takımı ve toplama torbası monte edilecektir. Montaj işleminde kullanma talimatında açıklanan çalışmaları sırasıyla takip edin ve montajı kolay şekilde gerçekleştirebilmeniz için açıklamaların yanındaki şekillere bakınız.

Dümen Takımının Montajı (bkz. Şekil 3 - 10)

Dümen takımı tutma elemanını öngörülmesi olan iki deliğe takın (Şekil 3). Dümen takımı tutma elemanını Şekil 4'de gösterildiği gibi makine ile birlikte gönderilmiş olan civatalar ile bağlayın. Alt kumanda dümeni dümen takımı tutma elemanına geçirilecektir (Şekil 5). Dikkat! Kablo çekme yükü azaltmasını (Şekil 5/Poz. 1) önceden alt kumanda dümenine takmayı unutmayın. Gönderilen civatalar (A), plastik parçalar (B) ve kol (C) ile boruları bağlayın (Şekil 6). Sonra üst dümen takımını alt dümen takımına geçirin (Şekil 7) ve bu parçaları Şekil 8'de gösterildiği gibi civata ile birbirine bağlayın. Arkasından kablo tutma plastikleri (Şekil 9) ile motor kablosunu dümen takımına sabitleyin (Şekil 10/Poz. A).

Çim Toplama Torbasının Montajı (bkz. Şekil 11 - 15)

Çember çerçeveyi Şekil 11'de gösterildiği gibi monte edin. Çim toplama torbasını çember çerçevenin (Şekil 12) üzerine geçirin. Çim toplama torbası Şekil 13 ve 14'de gösterildiği gibi çember çerçevenin üzerine bağlanacaktır. Çim toplama torbasını takarken motor durdurulacaktır ve bıçak dönmemelidir. Dışarı atma kapağını (Şekil 15/ Poz. A) bir elinizle kaldırın. Diğer eliniz ile toplama torbasını tutun ve üstten takın (Şekil 15).

5. Kesim Yüksekliğinin Ayarlanması

Dikkat! Kesim yüksekliğinin ayarlanması sadece motor dururken ve elektrik kablosu sökülü durumdayken yapılacaktır.

Çim biçme işlemine başlamadan önce bıçakların keskin ve/veya hasarlı ve bağlantı elemanlarının hasarlı olup olmadığını kontrol edin. Keskin olmayan ve/veya hasarlı bıçakları balans bozukluğuna yol açmaması için değiştirin. Bu kontrol işlemleri esnasında motoru durdurun ve fişi prizden çıkarın.

Kesim yüksekliği ayarlaması şu şekilde yapılacaktır (bkz. Şekil 16):

- Kesim yüksekliğini ayarlamak için düğmeye (A) basın ve makineyi aşağıya bastırın veya kaldırın. Düğme (A) istenilen ayar yapıldıktan sonra tekrar yukarı çekilecektir.

Kesim Yüksekliğinin Okunması

Kesim yüksekliği 25-75 mm aralığında 6 kademede ayarlanabilir ve yapılan ayar skaladan (Şekil 16/B) okunabilir.

6. Çalıştırma

Makinenin kablosunu (Şekil 1/Poz. 6) uzatma kablosuna takın. Uzatma kablosu Şekil 18'de gösterildiği gibi kablo çekme yükü azaltması ile emniyet altına alınacaktır.

Dikkat!

Makinenin istenmeden çalıştırılmasını engellemek için çim biçme makinesi çalışma blokajı (Şekil 17/Poz.1) ile donatılmıştır. Kumanda düğmesine (Şekil 17 / Poz.2) basılmadan önce bu çalışma blokaj düğmesine basılacaktır. Düğme bırakıldığında çim biçme makinesi kapatılır.

Makineyi kolayca kullanabilmeyi öğrenmek ve makinenin doğru şekilde çalışmasını sağlamak için bu işlemi birkaç kez tekrarlayın. Makine üzerinde onarım ve bakım çalışması yapmadan önce bıçağın dönmemesi ve elektrik bağlantısının kesilmesi gerekmektedir.

Dikkat! Çim toplama torbası boşaltılırken ve motor daha çalışırken atık dışarı atma kapağını kesinlikle açmayınız. Dönmekte olan bıçak yaralanmalara sebep olabilir.

Atık dışarı atma kapağını ve çim toplama torbasını daima itinalı şekilde takın. Torbayı sökmeden önce daima motoru durdurun.

Bıçak gövdesi ile kullanıcı arasındaki emniyet mesafesi daima yerine getirilecektir. Bu mesafe dümen gövdesi ile belirlenmiştir. Çim biçme işlemi esnasında, eğimli arazilerde ve çalılık bölümlerde makinenin yönünü değiştirirken çok dikkatli olunuz. Sağlam durmaya dikkat ediniz, kaymayan ve zemini kavrayan taban özelliğine sahip ayakkabı ve uzun pantolon giyin. Eğimli arazide çim biçme işlemi yaparken daima eğime paralel yani eğimin enine doğru kesim yapın. İş güvenliği sebeplerinden dolayı eğimi 15 dereceden fazla olan arazilerde çim biçme işleminin çim biçme makinesi ile yapılması yasaktır.

Çim biçme makinesini geri yöne hareket ettirirken ve kendinize doğru çekerken çok dikkatli olun. Ayağınız dolanarak düşme tehlikesi vardır!

7. Doğru Çim Biçme Kuralları

Çim biçerken, kesilmemiş yer kalmaması için üst üste kesim yapılması tavsiye edilir.

Makinenin bıçakları daima keskin durumda tutulacaktır, aksi takdirde körelmiş bıçaklar ile yapılan biçme işlemi sonucunda çimler tam kesilemeyecek ve sararacaktır.

Kesilen alanın temiz bir görünüm sergilemesi için çim biçme makinesini mümkün olduğunca düz yönde hareket ettirin. Burada kesim hattı bir sonraki kesim hattı ile birkaç santimetre üst üste gelmelidir. Böylece kesilmemiş şeritlerin kalması önlenir.

Çimlerin hangi sıklıkta kesileceği çim büyüme hızına bağlıdır. Çimler ana büyüme mevsiminde (Mayıs-Haziran) haftada iki kez ve bu ayların dışında haftada bir kez biçilecektir. Kesim yüksekliği 4 - 6cm arasında olmalıdır ve bir sonraki kesime kadar çimler yaklaşık 4 - 5cm büyümelidir. Çim eğer çok fazla uzadığında çimi hemen keserek normal uzunluğuna getirmeniz hatalı olur. Bu çime zarar verir. Kesinlikle çimin toplam uzunluğunun yarısından fazlasını kesmeyiniz. Çim biçme makinesi gövdesinin alt tarafını temiz tutun ve çim artıklarını mutlaka temizleyin. Çim artıkları çalışma işlemi zorlaştırır, kesme kalitesini ve kesilen çimin dışarı atılmasını etkiler. Eğimli arazilerde kesme yönü eğimin enine doğru olmalıdır. Çim biçme makinesinin kaymasını makineyi yukarı doğru pozisyonlayarak engelleyin.

Kesim yüksekliğini çimin gerçek uzunluğuna göre seçin. Gerektiğinde birden fazla kesim yapın ve her defasında azami 4 cm uzunlukta kesin.

Bıçak üzerinde herhangi bir kontrol işlemi yapmadan önce motoru durdurun. Motor durdurulduktan sonra bıçağın birkaç saniye daha dönmeye devam

TR

edeceğine dikkat edin. Kesinlikle bıçağı elden durdurmayı denemeyin.

Bıçağın doğru şekilde bağlı, iyi durumda ve iyi şekilde bilenip bilenmediğini düzenli olarak kontrol edin. Bıçak körelendiğinde bıçağı bileyin veya yenisi ile değiştirin.

Dönmekte olan bıçak herhangi bir cisime çarptığında çim biçme makinesini durdurun ve bıçağın tamamen durmasını bekleyin. Bıçak tamamen durduktan sonra bıçak ve bıçak tutma elemanının durumunu kontrol edin. Bu elemanların hasar görmesi durumunda değiştirilecektir.

Kullanacağınız elektrik kablosunu prizden önüne halka şeklinde koyun. Çim biçme işlemini yaparken prizden uzaklaşarak hareket edin ve elektrik kablosunun, makine ile üzerinden geçmeyi engellemek için daima kesilmiş olan çimin üzerinde bulunmasına dikkat edin.

8. Çim Biçme İşlemi

Çim biçilen alan üzerinde çim artıkları kalmaya başladığında çim toplama torbası dolmuş demektir ve boşaltılması gerekir.

Dikkat! Toplama torbasını sökmeye önce motoru durdurun ve bıçağın durmasını bekleyin.

Çim toplama torbasını sökerken bir elinizle atık dışarı atma kapağını kaldırın ve diğer eliniz ile torbayı sapından tutarak çıkarın.

İş güvenliği sebeplerinden dolayı torba yerinden çıkarılırken atık dışarı atma kapağı kapanır ve dışarı atma deliğini kapatır. Delikte birkaç çim artıkları kaldığında, motoru daha kolay çalıştırmak için çim biçme makinesini yaklaşık 1m geri çekin.

Bıçak bölümünde ve çalışma aleti içinde bulunan çim artıklarını kesinlikle eliniz veya ayağınız ile temizlemeyin, bunun için uygun yardımcı aletleri, örneğin fırça veya el süpürgesi kullanın.

Çim artıklarının iyi derecede toplanmasını sağlamak için, toplama torbası ve özellikle ağır içi kullanımdan sonra temizlenmelidir.

Çim toplama torbasını sadece motor kapalı ve bıçak durmuş vaziyetteyken takın.

Bir elinizle atık dışarı atma kapağını kaldırın ve diğer eliniz ile torbayı sapından tutarak üst taraftan yerine takın.

9. Bakım ve Saklama

Çim biçme makinesi üzerinde yapılacak bakım ve temizleme çalışmaları ile koruma donanımlarının sökülmesi, sadece motor dururken ve elektrik kablosunun fişi prizden çıkarılmış durumdayken yapılacaktır.

Aşınmış veya hasarlı bıçak, bıçak taşıyıcısı ve saplamaları, balans ayarının bozulmaması için sadece set halinde ve uzman bir personel tarafından değiştirilecektir.

Çim biçme makinesinin su altında, özellikle yüksek basınçlı temizleme aleti ile yıkanması yasaktır.

Çim biçme makinesi ile güvenli şekilde çalışabilmeniz için bağlantı elemanlarının (civata, somun, vs.) tümünün daima sıkı şekilde bağlı olmasını sağlayın.

Çim toplama torbasının aşınış aşınmadığını sık olarak kontrol edin.

Aşınış veya hasar görmüş parçaları değiştirin.

Çim biçme makinesini kuru bir yerde saklayınız. Makinenin uzun ömürlü olması için tüm civatalar, tekerlek ve dingiller temizlenecek ve yağlanacaktır.

Çim biçme makinesinin düzenli olarak bakımdan geçirilmesi sadece kullanım ömrünü uzatmakla kalmayacak, aynı zamanda performans kaybını önleyecek çimlerin düzenli ve kolay şekilde biçilmesi sağlanacaktır. Çim biçme makinesini mümkün olduğunca fırça veya bez ile temizleyin. Oluşan kirlenmeyi temizlemek için solvent veya su kullanmayın. Aşınmaya en fazla maruz kalan parça bıçaktır. Bıçağın ve bağlantı elemanının durumunu düzenli olarak kontrol edin. Bıçak aşındığında derhal değiştirilecek veya bilenecektir. Çim biçme makinesinde anormal titreşimler meydana geldiğinde bunun sebebi bıçak balans ayarının bozulmuş olması veya bıçağın darbe nedeniyle deforme olmuş olma ihtimali bulunur. Bu durumda bıçağın onarılması veya değiştirilmesi gerekmektedir.

10. Bıçak Değiştirme

İş güvenliği sebeplerinden dolayı bıçağın yetkili uzman bir personel tarafından değiştirilmesini tavsiye ederiz.

Dikkat! İş eldiveni takın!

Sadece orijinal bıçak kullanın, aksi takdirde bıçak fonksiyonu ve çalışma güvenliği garanti edilemez.

Bıçağın deęiřtirme iřlemi ařaęıda aıkladıęı Őekilde yapılacaktır:

- Baęlantı civatasını aın (bkz. Őekil 19).
- Bıaęı yerinden ıkarın ve yerine yenisini takın.
- Yeni bıaęı yerleřtirirken bıağın montaj ynne dikkat edin. Bıağın kanatları motor blmne sarkmalıdır (bkz. Őekil 19). Kule tipi yuvalar bıak zerindeki delikler ile rtřmelidir (bkz. Őekil 20).
- Son olarak niversal anahtar ile civatayı sıkın. Civatanın sıkma torku yaklařık 25 Nm olmalıdır.

Sezon sonunda im bıme makinesi zerinde genel bir kontrol yapın ve makine zerinde ve iinde birikmiř olan artıkların tmn temizleyin. Her sezon bařında mutlaka bıağın durumunu kontrol edin.

Makinede arıza meydana geldięinde ve onarım yapılması gerektięinde mřteri hizmetleri servisimize bařvurunuz.

Sadece orijinal yedek para kullanınız.

11. Makinenin bertaraf edilmesi

Dikkat!

Elektrikli im bıme makinesi ve aksesuarları rneęin metal ve plastik gibi eřitli malzemelerden oluřur.

Arızaları paraları zel atık arıtma sistemlerine iade ediniz. Bu konuda ihtisas maęazasına veya yerel ynetimlere bařvurunuz!

12. Teknik zellikler

Őebeke gerilimi:	230V ~ 50Hz
G sarfiyatı:	1500 W
Motor deviri:	3400dev/dak
Kesim geniřlięi:	38 cm
Kesim ykseklikleri	25-75 mm; 6 kademeli
im toplama torbası kapasitesi:	40 Litre
Ses basın seviyesi L _{DA} :	80 dB(A)
Ses g seviyesi L _{WA} :	96 dB(A)
Gvde titreřimi:	≤ 2,5 m/s ²

13. Yedek Para Sipariři

Yedek para sipariřinde ařaęıda aıklanan bilgiler verilecektir:

- Cihaz tipi
 - Cihazın para numarası
 - Cihazın kod numarası
 - İstenilen yedek paranın yedek para numarası
- Gncel bilgiler ve fiyatlar internette www.isc-gmbh.info sayfasında aıklanmıřtır

TR**14. Arıza Arama Planı**

Arıza	Olası Sebepleri	Giderilmesi
Motor çalışmıyor	a) Kondenzatör arızalı b) Fişe cereyan gelmiyor c) Kablo arızalı d) Şalter Fiş kombinezonu arızalı e) Motor veya kondenzatördeki elektrik bağlantıları ayrıldı f) Makine yüksek boydaki çim içinde duruyor g) Bıçak gövdesi tıkalı	a) Müşteri hizmetleri servisi tarafından onarılacaktır b) Kablo ve sigortayı kontrol edin c) Kontrol edin d) Müşteri hizmetleri servisi tarafından e) Müşteri hizmetleri servisi tarafından f) Daha alçak boylu çim veya önceden kesilmiş olan alan üzerinde çalıştırın; gerektiğinde kesim yüksekliğini değiştirin g) Bıçağın serbest dönmesini sağlamak için gövdeyi temizleyin
Motorun çalışma kapasitesi zayıflıyor	a) Çim çok uzun veya çok ıslak b) Bıçak gövdesi tıkalı c) Bıçak aşırı derecede körelmiştir	a) Kesim yüksekliğini düzeltin b) Gövdeyi temizleyin c) Bıçağı değiştirin
Kesim düzensiz gerçekleşiyor	a) Bıçak aşınmış veya körelmiştir b) Kesim yüksekliği yanlış ayarlanmıştır	a) Bıçağı değiştirin veya bileyin b) Kesim yüksekliğini düzeltin

Dikkat!

Motoru aşırı yüklemeye karşı korumak için motor termik şalter ile donatılmıştır. Bu şalter aşırı yüklenmede devre dışı kalır ve motorun kısa bir soğuma safhasından sonra tekrar devreye girer!

Pirms sākat strādāt ar šo elektrisko zāliena pļaujmašīnu, uzmanīgi izlasiet turpmākos drošības noteikumus un lietošanas instrukciju.

Iepazīstieties ar mašīnas regulēšanas daļām un tās pareizu lietošanu.

Elektriskās zāliena pļaujmašīnas nelietpratīga lietošana var radīt smagas traumas.

Šī elektriskā zāliena pļaujmašīna ir paredzēta tikai zāles pļaušanai.

1. Vispārīgie drošības noteikumi

1. Nekad neļaujiet bērniem vai cilvēkiem, kas nepārzina lietošanas instrukciju, lietot zāliena pļaujmašīnu. Vietējie noteikumi var noteikt lietotāja minimālo vecumu.
2. Pirms jebkādu pārbaudes, apkopes un remontēšanas darbu veikšanas ir jāatvieno tīkla vads.
3. Zāliena pļaujmašīnas darba vietā lietotājs ir atbildīgs trešo personu priekšā par kaitējumiem, kas nodarīti lietojot zāliena pļaujmašīnu.
4. Strādājiet tikai labos apgaismojuma apstākļos vai parūpējieties par atbilstošu mākslīgo apgaismojumu.
5. Vienmēr pārbaudiet mašīnu, vai tai nav kādu bojājumu pazīmju.
6. Pārlicinieties, lai visi aizsargmehānismi būtu uzmontēti un nevainojami darbotos.
7. Nekad nelietojiet mašīnu, ja esat noguruši.
8. Nekad nelietojiet mašīnu slēgtās vai slikti ventilētās telpās vai ja tuvumā atrodas uzliesmojoši vai eksplozīvi šķidrums, tvaiki vai gāzes.
9. Pirms atbrīvojat bloķējumus vai likvidējat aizsērējumus izviesšanas kanālā un pirms pārbaudāt, iztīrāt, apkopjat zāliena pļaujmašīnu vai veicat kādus darbus tajā un ja ir gadījies kāds svešķermenis, izslēdziet elektromotoru un atvienojiet tīkla kontaktdakšu.
10. Pirms lietošanas vienmēr vizuāli jāapskata mašīna - vai griezējinstrumenti, stiprināšanas skrūves un viss griezējelements nav nolietojušies vai bojāti. Lai izvairītos no nelīdzsvarotības, nolietotos vai bojātos griezējinstrumentus un stiprināšanas skrūves drīkst nomainīt tikai komplekta veidā.
11. Mašīnas bojāto detaļu nomainīšana jāveic speciālistam. Drīkst izmantot tikai oriģinālās rezerves daļas.
12. Asmens montāžas vai demontāžas laikā ir jāievēro norādījumi un jālieto aizsargcimdi.
13. Pārbaudiet teritoriju, kurā izmantosiet zāliena pļaujmašīnu, un aizvāciet visus priekšmetus, kurus mašīna var satvert un aizsviest prom. Pirms pļaušanas ir jāaizvāc svešķermeņi. Uzmaniet pagarinātāja vadus, kas vajadzīgi darbam.
14. Pļaušanas laikā vienmēr jāvalkā cieti, neslidoši apavi un garas bikses. Nekad neplaujiet basām kājām vai vieglās sandalēs.
15. Lietojiet zāliena pļaujmašīnu vienmēr kopā ar savācēja maisu vai strādājiet ar noslēgtu aizsargvāku, ja netiek lietots zāles savācēja maiss.
16. Iedarbinot elektromotoru, zāliena pļaujmašīnu nedrīkst pacelt.
17. Nekad nelieciet rokas vai kājas pie vai zem rotējošām detaļām. Vienmēr turieties tālāk no izviesšanas atveres.
18. Pirms piekarat vai iztukšojat zāles savācēja maisu, elektromotoram jābūt atslēgtam un jānogaida, kamēr pilnīgi apstājas asmens.
19. Ir jāievēro drošais atstatums, kas iepriekš iestatīts ar rokturi.
20. Ja pļaujat nogāzē, zāliens jāpļauj šķērsām nogāzei.
21. Nelietojiet zāliena pļaujmašīnu, ja pacēlumi pārsniedz 15°.
22. Pirms paceļat zāliena pļaujmašīnu transportēšanai, elektromotoram jābūt atslēgtam un tīkla vadam atvienotam, un jānogaida, kamēr pilnīgi apstājas asmens.
23. Uzmaniet, lai pļaušanas laikā zāliena pļaujmašīnas tiešā tuvumā neatrastos cilvēki, īpaši bērni un dzīvnieki. Parūpējieties par to, lai tiktu ievērots 10 metru drošs atstatums.
24. Uzglabājiet zāliena pļaujmašīnu sausā un bērniem nepieejamā vietā.
25. Zāliena pļaujmašīnas elektrisko detaļu remontdarbus drīkst veikt tikai kvalificēts elektriķis.
26. Izmantojamie pieslēguma vadi nedrīkst būt vieglāki par vieglajiem vadiem gumijas caurulītē H07RN-F saskaņā ar DIN 57 282/VDE 0282 un to minimālajam šķērsgrīzumam jābūt 1,5 mm². Spraudkontaktsavienojumiem ir jābūt ar iezemēšanas kontaktiem un savienojumam jābūt aizsargātam pret šlakstošo ūdeni. Pieslēguma vadam jābūt izvadītam caur vada nostiepuma atslēgšanas elementu vadīšanas rokturī un pievienotam slēdža un spraudņa savienojumam. Pirms lietošanas pārbaudiet, vai vadam nav bojājumu un novecošanas pazīmju. Nekad neplaujiet, ja vadi nav nevainojami (tas attiecas arī uz elektromotora barojošo līniju). Ja pļaušanas laikā tiek bojāts vads, nekavējoties atvienojiet tīkla kontaktdakšu un tikai tad pārbaudiet bojājumu.
27. Iedarbinot elektromotoru, zāliena pļaujmašīnu nedrīkst sagāzt, ja vien zāliena pļaujmašīna pļaušanas procesā ir jāpaceļ. Šajā gadījumā sagāziet to tikai tiktāl, cik tas ir nepieciešams, un

- paceliet tikai lietotāja aizsargāto pusi.
28. Ja zāliena pļaujmašīna sāk neparasti stipri vibrēt, ir jāveic tūlītēja pārbaude.
 29. Parūpējieties par to, lai visi uzgriežņi, bultskrūves un skrūves būtu pievilktas un mašīna būtu drošā darba stāvoklī.
 30. Pirms atkal iedarbināt mašīnu un turpināt strādāt, ja tā uzdūrusies svešķermenim, apsekojiet zāliena pļaujmašīnu, meklējot bojājumus, un veiciet nepieciešamos remontdarbus.
 31. Zāliena pļaujmašīnu nedrīkst pakļaut lietus iedarbībai. Zāliens nedrīkst būt slapjš vai ļoti mitrs.
 32. Darba laikā vienmēr ievērojiet stabilu pozīciju.
 33. Vadiet mašīnu tikai soļu gaitas ātrumā.
 34. Esiet īpaši piesardzīgi, mainot kustības virzienu nogāzē.
 35. Esiet īpaši piesardzīgi, griežot atpakaļ zāliena pļaujmašīnu vai pievelkot to sev klāt.
 36. Pieturiet griezējinstrumentu, kad zāliena pļaujmašīna jāpaceļ transportēšanai pāri citiem laukumiem, nevis zālei, un kad tā ir jāpārvieta no un uz pļaušanas laukumiem.
 37. Iedarbiniet vai nospiediet startera slēdzi ar piesardzību atbilstoši ražotāja norādījumiem. Uzmaniet, lai kāju atstatums līdz griezējinstrumentam būtu pietiekams.
 38. Nekad nepaceliet vai nenesiet zāliena pļaujmašīnu ar ieslēgtu elektromotoru.
 39. Izslēdziet elektromotoru, kad atstājat zāliena pļaujmašīnu.
 40. Pirms mašīnu novietojat slēgtās telpās, ļaujiet elektromotoram atdzist.
 41. Regulāri pārbaudiet zāles savācēja maisu - vai tam nav nodiluma pazīmju vai tas nav zaudējis darbderīgumu.
 42. Pirms pļaujmašīnas iestatīšanas vai tīrīšanas, vai pārbaudīšanas, vai tīkla pieslēguma vads nav sapinies vai bojāts, izslēdziet pļaujmašīnu un atvienojiet tīkla kontaktdakšu.
 43. Savienojuma kontaktligzdām pieslēguma elementu vietās jābūt izgatavotām no gumijas, mikstā PVC vai cita tādas pašas stiprības termoplastiskā materiāla, vai jābūt pārvilkām ar šo materiālu.
 44. Pievērsiet uzmanību tam, lai izvairītos no trajektorijām, kas varētu traucēt pagarinātāja vada brīvu kustību.
 45. Jāizvairās no biežiem ieslēgšanas procesiem īsā laikā, it īpaši no „rotaļāšanās” ar slēdzi.
 46. Pamatojoties uz sprieguma svārstībām, ko radījusi mašīna paātrinoties, nelabvēlīgos tīkla apstākļos var tikt traucētas citas šai pašai elektriskajai ķēdei pievienotās ierīces. Šajā gadījumā ir jāveic piemēroti pasākumi (piemēram, pieslēgšana citai elektriskajai ķēdei, kurai nav pievienota attiecīgā mašīna; mašīnas lietošana, kas pievienota elektriskai ķēdei ar

zemu pilno pretestību).

2. Uzbūves pārskats un piegādes komplektācija (skat. 1+2 attēlu)

1. Ieslēgšanas/izslēgšanas slēdzis
2. Vada nostiepuma atslogošanas elements
3. Rokturis pārnēsāšanai
4. Zāles savācēja maiss
5. Izsviešanas vāks
6. Tīkla vads
7. Augšējais rokturis
8. Apakšējais rokturis
9. Roktura turētājs
10. Roktura stiprināšanas skrūves
11. Vada stiprināšanas skavas
12. Roktura turētāja stiprināšanas skrūves
13. Atslēga asmens nomaiņai
14. Zāles savācēja maisa karkasa daļas
15. Centrālā pļaušanas augstuma regulēšana

3. Pareiza lietošana

Lūdzam ņemt vērā to, ka mūsu ierīces atbilstoši priekšrakstam nav konstruētas profesionālai, amatnieciskai vai rūpnieciskai izmantošanai. Mēs neuzņemsimies nekādu garantiju, ja ierīce izmantota komerciālos, amatniecības vai rūpniecības uzņēmumos, kā arī tamlīdzīgos papilddarbos.

Pieslēgšana strāvas avotam

Zāliena pļaujmašīnu var pieslēgt jebkurai apgaismes kontaktligzdai (kurā ir 230 voltu maiņstrāva). Taču ir pieļaujama tikai spraudnligzda ar aizsargkontakta, kuras aizsardzībai ir paredzēts 16A līnijas aizsargslēdzis. Turklāt ir jābūt priekšieslēgtam automātiskās aizsardzības slēdzim, kas nostrādā noplūdes strāvas parādīšanās brīdī (RCD), ar maks. 30 mA!

Aparāta pieslēguma vads

Lūdzam izmantot tikai nebojātus aparāta pieslēguma vadus. Aparāta pieslēguma vada garums nedrīkst būt brīvi izvēlēts (maks. 50 m), jo citādi samazinās elektromotora jauda. Aparāta pieslēguma vada šķērsgriezumam jābūt $3 \times 1,5 \text{ mm}^2$. Zāliena pļaujmašīnu aparāta pieslēguma vadiem sevišķi bieži rodas izolācijas bojājumi.

To iemesli ir šādi:

- griezuma vietas vada pārbraukšanas dēļ
- saspiešanas vietas, ja aparāta pieslēguma vads vadīts zem durvīm un logiem
- plaisas izolācijas novecošanas dēļ
- lūzuma vietas aparāta pieslēguma vada nelietpratīgas stiprināšanas vai vadīšanas dēļ

Šādus bojātus aparāta pieslēguma vadus izmanto, lai gan izolācijas bojājumu dēļ tie ir bīstami dzīvībai. Vadiem, kontaktdakšām un savienojuma ligzdām ir jāapmierina turpmāk uzskaitītie nosacījumi. Aparāta pieslēguma vadiem zāliena pļaujmašīnu pieslēgšanai jābūt gumijas izolācijai.

Aparāta pieslēguma vadiem jāatbilst vismaz tipam H05RN-F un jābūt ar 3 dzīslām. Tipa apzīmējuma uzdrukāšana uz aparāta pieslēguma vada ir obligāta. Pārciet tikai aparāta pieslēguma vadus ar marķējumu! Kontaktdakšām un savienojuma ligzdām ar aparāta pieslēguma vadiem jābūt no gumijas un aizsargātām pret šlakstošo ūdeni. Aparāta pieslēguma vadu garums nedrīkst būt brīvi izvēlēts. Garākiem aparāta pieslēguma vadiem jābūt lielākiem vada šķērsgrīzumiem.

Ir regulāri jāpārbauda aparāta pieslēguma vadi un savienojuma vadi, vai tie nav bojāti. Uzmanieties, lai pārbaudes laikā vadi būtu atslēgti. Pilnīgi notīniet aparāta pieslēguma vadu. Pārbaudiet arī aparāta pieslēguma vada ievadus kontaktdakšās un savienojuma ligzdās, vai nav lūzuma vietu.

Zāliena pļaujmašīna ir piemērota privātai lietošanai mājas dārzā un mazdārziņā.

Par zāliena pļaujmašīnām privātiem mājas dārziem un mazdārziņiem uzskatāmas tādas mašīnas, kuru lietošana gadā parasti nepārsniedz 50 stundas un kuras pārsvarā izmantojamās zāles vai zāliena kopšanai, bet nevis publiskos dārzos, parkos, sporta laukumos, kā arī lauksaimniecībā un mežsaimniecībā.

Ražotāja pievienotās lietošanas instrukcijas ievērošana ir priekšnoteikums zāliena pļaujmašīnas pienācīgai lietošanai. Lietošanas instrukcijā iekļauti arī ekspluatācijas, apkopes un uzturēšanas kārtībā noteikumi.

Uzmanību! Sakarā ar lietotāja ķermeņa apdraudējumu zāliena pļaujmašīnu nedrīkst izmantot krūmu, dzīvžogu un krūmāju apcirpšanai, vītenaugu vai zāles griešanai un smalcināšanai uz jumta augu segām vai balkonu kastēs, un celiņu tīrīšanai (nosūkšanai), un kā smalcinātāju koku un dzīvžogu nogriezumus smalcināšanai. Bez tam zāliena pļaujmašīnu nedrīkst izmantot kā kapli un augsnes nelīdzenumu, piemēram, kurnja rakumu nolīdzināšanai.

Drošības apsvērumu dēļ zāliena pļaujmašīnu nedrīkst izmantot par piedziņas agregātu jebkāda veida citiem darba rīkiem un instrumentu komplektiem, ja vien to nepārprotami ir atļāvis ražotājs.

4. Zāliena pļaujmašīnas montāža

Zāliena pļaujmašīna tiek piegādāta izjauktā veidā. Pirms zāliena pļaujmašīnas lietošanas viss rokturis un savācēja maiss ir jāuzmontē. Soli pa solim sekojiet lietošanas instrukcijas norādījumiem un vadieties pēc attēliem, lai sev atvieglotu montāžas norisi.

Roktura montāža (skat. no 3. līdz 10. attēlam)

Paņemiet roktura turētājus un ievietojiet tos abās tiem paredzētajās atverēs (3. attēls). Nostipriniet tos, kā parādīts 4. attēlā, izmantojot klātpievienotās skrūves. Apakšējais rokturis ir jāuzmauc uz roktura turētājiem (5. attēls).

Uzmanību! Neaizmirstiet pirms tam uz apakšējam roktura uzlikt vada nostiepuma atslēgšanas elementu (5. attēls/1. poz.).

Saskrūvējiet caurules, izmantojot klātpievienotās skrūves (A), plastmasas detaļu (B) un rokrīti (C) (6. attēls). Tagad augšējo rokturi uzmauc apakšējam rokturim (7. attēls) un tos savā starpā saskrūvēt, kā parādīts 8. attēlā.

Pēc tam, izmantojot vada stiprināšanas skavas (9. attēls), elektromotora vadu piestiprināt rokturim (10. attēls/ A poz.)

Zāles savācēja montāža

(skat. no 11. līdz 15. attēlam)

Samontējiet stīpu karkasu, kā parādīts 11. attēlā. Uzvelciet zāles savācēja maisu uz stīpu karkasa (12. attēls). Zāles savācēja maisam jābūt piestiprinātam pie stīpu karkasa, kā parādīts 13. un 14. attēlā. Lai iestiprinātu savācēja maisu, elektromotoram jābūt atslēgtam, un asmens nedrīkst griezties.

Paceliet izsviešanas vāku (15. attēls/A poz.) ar vienu roku. Ar otru roku turiet savācēja maisu aiz roktura un iestipriniet to virzienā no augšas (15. attēls).

5. Pļaušanas augstumu noregulēšana

Uzmanību! Pļaušanas augstuma regulēšanu drīkst veikt tikai tad, kad apturēts elektromotors un atvienota tīkla kontaktdakša.

Pirms sākat pļaušanu, pārbaudiet, vai nav truls griezējinstrumentus un nav bojāts tā stiprinājums. Nomainiet trulos un/vai bojātos griezējinstrumentus, lai nerastos nelīdzsvarotība. Veicot šo pārbaudi, izslēdziet elektromotoru un atvienojiet tīkla kontaktdakšu.

Pļaušanas augstumu regulēšana jāveic šādi (skat. 16. attēlu):

- Lai noregulētu pļaušanas augstumu, nospiediet pogu (A) un mašīnu spiediet uz leju vai paceliet. Poga (A) atkal jāpavelk uz augšu pēc vajadzīga

LV

noregulējuma.

Pļaušanas augstuma nolasišana

Pļaušanas augstums ir 25-75 mm, ko var noregulēt 6 pakāpēs, un var nolasīt skalā (16. attēls/B).

6. Lietošanas sākšana

Savienojiet tīkla vadu (1. attēls/6. poz.) ar pagarinātāja vadu. Pagarinātāja vadam, kā parādīts 18. attēlā, jābūt nostiprinātam ar vada nostiepuma atslogošanas elementu.

Uzmanību!

Lai izvairītos no nejaušas ieslēgšanās, zāliena pļaujmašīna ir aprīkota ar ieslēgšanas bloķēšanas mehānismu (17. attēls/1. poz.), kas ir jānospiež, pirms var nospiest ieslēgšanas taustiņu (17. attēls/2. poz.). Ja ieslēgšanas taustiņu atlaiž, zāliena pļaujmašīna izslēdzas.

Vairākas reizes atkārtojiet šo procesu, lai jūs būtu droši, ka mašīna darbojas pareizi. Pirms mašīnai veicat remontdarbus vai apkopes darbus, jums jāpārlicinās, ka asmens negriežas, un mašīna ir atvienota no tīkla.

Uzmanību! Nekas neatveriet izvīšanas vāku, kad tiek iztukšots savācējs un elektromotors vēl darbojas. Rotējošs asmens var radīt traumas.

Vienmēr rūpīgi nostipriniet izvīšanas vāku vai zāles savācēja maisu. Noņemot to, vispirms izslēdziet elektromotoru.

Vienmēr jāievēro vadības roktura uzdotais drošais atstatums starp asmens korpusu un lietotāju. Jābūt īpaši piesardzīgiem pļaušanas un kustības virziena maiņas laikā slīpumos un nogāzēs. Ievērojiet drošu stāju, valkājiet apavus ar neslīdošām, raupjām pazolēm un garas bikses. Vienmēr pļaujiet šķērsām nogāzei.

Drošības apsvērumu dēļ ar zāliena pļaujmašīnu nedrīkst pļaut nogāzes, kuru slīpums pārsniedz 15 grādus.

Esiet piesardzīgi, virzoties at muguriski un velkot zāliena pļaujmašīnu. Pakļūšanas risks!

7. Pareizas pļaušanas norādījumi

Pļaušanas laikā ir ieteicams darba veids ar pārlaidumu.

Pļaušanai izmantojiet tikai asus, nevainojamus asmeņus, lai zāles stiebrī nedrīskātos un zāle nedzeltētu.

Lai panāktu tīru pļaušanas virsmu, pēc iespējas vadiet zāliena pļaujmašīnu pa taisnākām trajektorijām.

Turklāt šīm trajektorijām vajadzētu vienmēr pārklāties par dažiem centimetriem, lai nepaliktu joslas.

Pļaušanas biežums principā ir atkarīgs no zāliena augšanas ātruma. Pamata veģetācijas periodā (maijs – jūnijs) pļaujiet divreiz nedēļā, citā laikā – vienreiz nedēļā. Pļaušanas augstumam jābūt 4 – 6 cm, un līdz nākamajai pļaušanas reizei vajadzētu uzaugt 4 – 5 cm.

Ja zāliens reiz izaudzis mazliet garāks, jums nevajadzētu pieļaut kļūdu, uzreiz to nopļaujot līdz normālam augstumam. Tas kaitē zālienam. Tādā gadījumā nekad nepļaujiet vairāk par pusi no zāles augstuma. Uzturiet pļaujmašīnas korpusa apakšdaļu tīru un noteikti novāciet zāles nogulumus. Nogulumi apgrūtina iedarbināšanas procesu, negatīvi ietekmē pļaušanas kvalitāti un zāles izvīšanu. Nogāzēs pļaušanas trajektorijai jābūt šķērsām nogāzei. Zāliena pļaujmašīnas noslīdēšana tiek novērsta, tai atrodoties slīpā stāvoklī uz augšu.

Izvēlieties pļaušanas augstumu, atkarībā no faktiskā zāliena garumu. Izpildiet vairākus gājienus, lai vienā reizē nopļautu lielākais 4 cm zāliena.

Pirms veikt asmens jebkādas pārbaudes, izslēdziet elektromotoru. Atcerieties, ka pēc elektromotora izslēgšanas asmens vēl dažas sekundes turpina griezties. Nekad nemēģiniet apturēt asmeni. Regulāri pārbaudiet, vai asmens ir pareizi nostiprināts, ir labā stāvoklī un labi uzasināts. Pretējā gadījumā uzasiniet vai nomainiet. Gadījumā, ja rotējošais asmens uzduras kādam priekšmetam, apturiet zāliena pļaujmašīnu un pagaidiet, kamēr asmens pilnīgi apstājas. Pēc tam pārbaudiet asmens un asmens turētāja stāvokli. Ja tie ir bojāti, tie ir jānomaina. Nolieciet izmantojamo aparāta pieslēguma vadu cilpu veidā izmantojamās kontaktligzdas priekšā uz zemes. Pļaujiet virzienā prom no kontaktligzdas vai vada un uzmaniet, lai aparāta pieslēguma vads vienmēr atrastos nopļautajā zālienā, lai aparāta pieslēguma vadam nepārbrauktu pāri ar zāliena pļaujmašīnu.

8. Pļaušana

Tiklīdz pļaušanas laikā paliek zāles atlikumi, ir jāiztukšo savācēja maiss.

Uzmanību! Pirms savācēja maisa noņemšanas izslēdziet elektromotoru un nogaidiet, kamēr griezējinstrumenti pilnīgi apstājas.

Lai noņemtu savācēja maisu, ar vienu roku paceliet izsviešanas vāku, ar otru roku izņemiet savācēja maisu aiz roktura pārnēsāšanai.

Atbilstoši drošības noteikumiem, izņemot savācēja maisu, izsviešanas vāks aizveras un noslēdz aizmugurējo izsviešanas atveri. Ja atverē aizķeras zāles atlikumi, tad lai vieglāk iedarbinātu elektromotoru, būtu lietderīgi zāliena pļaujmašīnu pavilkt apmēram par 1 m atpakaļ.

Nopļautās zāles atlikumus pļaujmašīnas korpusā un darba rīkā nenoņemiet ar rokām vai kājām, bet šim nolūkam izmantojiet piemērotus palīg līdzekļus, piemēram, suku vai slotiņu ar rokturi.

Lai nodrošinātu labu savākšanu, savācēja maiss un sevišķi tīkls pēc lietošanas ir jāiztīra no iekšpusēs.

Savācēja maisu iestipriniet tikai tad, kad elektromotors ir izslēgts un griezējinstrumenti ir apturēti.

Ar otru roku paceliet izsviešanas vāku un ar otru roku turiet savācēja maisu aiz roktura un iestipriniet to virzienā no augšas.

9. Apkope un glabāšana

Apkopes un tīrīšanas darbus zāliena pļaujmašīnai, kā arī aizsargmehānismu noņemšanu drīkst veikt tikai tad, kad apturēts elektromotors un atvienots tīkla vads.

Nolietota vai bojāta asmens, asmens turētāja un buļtskrūvju nomainīšana jāveic pilnvarotam speciālistam komplekta veidā, lai saglabātu līdzsvarotību.

Zāliena pļaujmašīnu nedrīkst tīrīt ar tekošu ūdeni, it īpaši zem augsta spiediena. Parūpējieties par to, lai visi stiprinājuma elementi (skrūves, uzgriežņi utt.) vienmēr būtu pievilkti, un lai jūs varētu droši strādāt ar pļaujmašīnu.

Daudzkārt pārbaudiet zāles savācējus, vai tiem nav nodiluma pazīmju.

Nomainiet nodilušās vai bojātās detaļas.

Glabājiet zāliena pļaujmašīnu sausā telpā. Lai nodrošinātu ilgāku kalpošanas laiku, visas skrūvējamās detaļas, kā arī riteņi un asis ir jānotīra un pēc tam jāieeļļo.

Zāliena pļaujmašīnas regulāra tīrīšana ne tikai nodrošina ilgstošu kalpošanas laiku un ražīgumu, bet veicina arī zāliena rūpīgu un vienkāršu pļaušanu. Pēc iespējas tīriet zāliena pļaujmašīnu ar sukām vai lupatām. Neizmantojiet šķīdinātāju vai ūdeni neīrumsu likvidēšanai. Visvairāk nodilumam pakļautā detaļa ir asmens. Regulāri pārbaudiet asmens un tā stiprinājuma stāvokli. Ja asmens ir nolietojies, tas ir nekavējoties jānomaina vai jāuzsina. Ja parādās zāliena pļaujmašīnas pārmērīgas vibrācijas, tas nozīmē, ka asmens nav pareizi nolīdzsvarots vai triecienu dēļ ir deformējies. Šajā gadījumā tas ir jāsalabo vai jānomaina.

10. Asmens nomainīšana

Drošības apsvērumu dēļ mēs iesakām asmens nomainīšanu uzticēt pilnvarotam speciālistam. Uzmanību! Lietojiet darba cimdus!

Izmantojiet tikai oriģinālos asmeņus, jo pretējā gadījumā zināmos apstākļos netiek garantēta funkcionēšana un drošība.

Lai nomainītu asmeni, rīkojieties šādi:

- Atskrūvējiet stiprināšanas skrūvi (skat. 19. attēlu).
- Noņemiet asmeni un nomainiet to pret jaunu.
- Montējot jauno asmeni, lūdzam ievērot asmens montāžas virzienu. Asmens lāpstiņām jābūt paceltām elektromotora telpas virzienā (skat. 19. attēlu). Stiprinājuma tapām ir jāsakrīt ar štancējumiem asmenī (skat. 20. attēlu).
- Pēc tam atkal pievelciet stiprināšanas skrūvi ar universālu atslēgu. Pievilšanas momentam jābūt apm. 25 Nm.

Sezonas beigās veiciet zāliena pļaujmašīnas vispārīgu pārbaudi un aizvāciet sakrājušos atlikumus. Pirms katras sezonas sākuma noteikti pārbaudiet asmens stāvokli.

Remontdarbu veikšanai vērsieties mūsu servisa dienestā.

Izmantojiet tikai oriģinālās rezerves daļas.

LV

11. Utilizācija

Uzmanību!

Zāliena pļaujmašīna un tās piederumi sastāv no dažādiem materiāliem, piemēram, metāla un plastmasas.

Nododiet defektīvās detaļas īpašo atkritumu pārstrādei. Jautājiet specializētā veikalā vai pašvaldībā!

12. Tehniskie parametri

Tīkla spriegums:	230V ~ 50Hz
Jaudas patēriņš:	1500 W
Motora apgriezienu skaits:	3400 min ⁻¹
Pļaušanas platums:	38 cm
Pļaušanas augstuma regulēšana:	25-75 mm; 6-pakāpju
Savācēja maisa tilpums:	40 litri
Trokšņa spiediena līmenis L _{pA} :	80 dB(A)
Trokšņa jaudas līmenis L _{WA} :	96 dB(A)
Vibrācija uz roktura:	≤ 2,5 m/s ²

13. Rezerves daļu pasūtīšana

Pasūtīt rezerves daļas, jānorāda šāda informācija:

- Ierīces tips,
- Ierīces artikula numurs,
- Ierīces identifikācijas numurs,
- Nepieciešamās detaļas rezerves daļas numurs.

Pašreizējās cenas un informāciju var atrast

www.isc-gmbh.info

14. Kļūdu meklēšanas plāns

Kļūda	Iespējamie cēloņi	Novēršana
Nevar iedarbināt motoru	a) bojāts kondensators b) kontaktdakšai nepienāk strāva c) bojāts vads d) bojāts slēdža un spraudņa savienojums e) atvienojušies savienojumi pie motora vai kondensatora f) mašīna atrodas garā zālē g) aizsērējis pļaujmašīnas korpuss	a) veic tehniskās apkalpošanas stacija b) pārbaudiet vadu un drošinātāju c) pārbaudiet d) veic tehniskās apkalpošanas stacija e) veic tehniskās apkalpošanas stacija f) iedarbiniet laukumos, kur ir zema zāle vai kur tā jau ir nopļauta; iespējams izmainiet pļaušanas augstumu g) notīriet korpusu, lai asmens varētu brīvi rotēt
Samazinās motora jauda	a) pārāk gara vai pārāk mitra zāle b) aizsērējis pļaujmašīnas korpuss c) asmens stipri nolietojies	a) izlabojiet pļaušanas augstumu b) notīriet korpusu c) nomainiet asmeni
Netīra pļauja	a) nolietojies asmens b) nepareizs pļaušanas augstums	a) nomainiet vai uzasiniet asmeni b) izlabojiet pļaušanas augstumu

Uzmanību!

Elektromotora aizsardzībai tas ir aprīkots ar siltumjutīgu slēdzi, kas pārslodzes gadījumā atslēdz elektromotoru un pēc neilgas atdzišanas fāzes atkal to automātiski ieslēdz!

Lesið notandaleiðbeiningarnar og öryggisleiðbeiningarnar vel áður en að unnið er með sláttuvélina.

Lærið vel að stilla og nota sláttuvélina rétt.

Ótilætluð notkun á sláttuvélinni getur leitt til alvarlegrar meiðsla.

Rafmagnssláttuvélina er eingöngu gerð til þess að slá gras.

1. Almennar öryggisleiðbeiningar

- Leyfið ekki börnum og ekki fólki sem ekki þekkir notandaleiðbeiningarnar að nota sláttuvélina. Lög hvers staðar geta sagt til um lágmarksaldur notanda sláttuvélar.
- Takið vélinu áætíð úr sambandi áður en að gert er við sláttuvélina, hún skoðuð, henni haldið við eða gerð tilbúin til notkunar.
- Þegar að sláttuvélina er notuð er notandinn ábyrgur fyrir þeim skaða sem að sláttuvélina getur valdið á öðrum.
- Notið sláttuvélina eingöngu í góðri birtu eða sjáið um að flöturinn sem unnið er á sé vel upplýstur.
- Skoðið ávallt fyrir notkun hvort að sláttuvélina sýni merki um skemmdir.
- Gangið vel úr skugga um að öll öryggistól og hlífar séu á sínum stað og virki eins og til er ætlast.
- Notið aldrei vélinu á meðan að þið eruð þreytt.
- Notið vélinu aldrei í lokuðu eða illa loftræstu rými né þegar að eldfimur vökvar, gas eða vökvar eru í nágrenninu.
- Slökkvið á mótornum og takið hann úr sambandi áður en að hnífarnir eru losaðir ef að þeir eru fastir eða þegar að grasútblasturinn er hreinsaður. Það sama á við áður en að vélin er yfirfarin, hreinsuð, viðhaldið eða unnið í henni eða þegar að aðskotahlutir hafa lenti í henni.
- Áður en að vélin er notuð á ætíð að skoða hana og sjá hvort að hnífarnir, festingarboltar og öll sláttueiningin sé uppnotuð eða skemmd. Til að koma í veg fyrir að skurðareiningin fari úr jafnvægi ætíð að skipta um alla hnífa og/eða alla bolta í einu.
- Skemmdir hlutir ættu að vera skipt út og settir í af fagmanni. Það má eingöngu nota upprunalega varahluti.
- Þegar að hnífarnir eru teknir úr eða settir í sláttuvélina verður að fara eftir leiðbeiningunum og nota verður hlífðarvettlinga.
- Skoðið flötinn sem slá á og fjarlægjið alla lausa hluti sem að gætu lenti í sláttuvélinni og kastast úr henni. Lausa hluti á fletinum verður að fjarlægja áður en að flöturinn er sleginn. Athugið líka framlengingarsnúruna sem að notuð er.
- Þegar slegið er ætíð ætíð að vera í góðum og stífum skóbúnaði og síðum buxum. Sláið aldrei berfætt eða í sandólum.
- Notið sláttuvélina ætíð með safnpoka eða með lokaða hlíf þegar að safnpokinn er ekki notaður.
- Þegar að mótörinn er gangsettur má alls ekki lyfta sláttuvélinni.
- Setjið aldehy hendur eða fætur að eða undir snúandi hluti vélarinnar. Haldið ykkur í fjarlægð frá grasútblastrinum.
- Slökkva verður á mótornum og hnífarnir að vera orðnir stöðvaðir áður en að safnpokinn er tekin í burtu eða tæmdur.
- Fara verður eftir öryggisfjarlægðinni sem gefin er með haldfanginu.
- Ef að slegið er í brekku, verður að slá þvert á brekkuna.
- Sláið ekki ef að hallinn er meiri ein 15 %.
- Áður enn að sláttuvélinni er lyft fyrir flutning, verður að vera búð að slökkva á mótornum, taka vélinu úr sambandi og hnífarnir vera orðnir stöðvaðir.
- Athugið að ekkert fólk og sérstaklega börn og dýr séu í nánd á meðan að sláttuvélina er notuð. Gangið úr skugga um að haldið sé 10m öryggisfjarlægð.
- Geimið sláttuvélina á þurrum stað þar sem að börn ná ekki til.
- Viðgerðir á rafmagnsbúnaði vélarinnar mega eingöngu vera framkvæmdar af fagmanni.
- Framlengingarsnúran sem notuð er má ekki vera léttari en létt gúmmíframlengingarsnúra H07RN-F eftir DIN 57 282/VDE 0282 og verður að hafa lágmarkspverflatarmálið 1,5 mm². Innstungurnar verða að vera með jarðkapli og rakaheldar. Framlengingarsnúran verður að vera þrædd í gegnum kapalhaldarann í haldfanginu á sláttuvélinni og að vera stungið í samband. Athugið fyrir notkun hvort að rafmagnssnúrunar séu skemmdar eða morknar. Sláið aldrei með rafmagnsleiðslum sem eru ekki í fullkomnu ástandi (þetta gildir einnig um leiðslurnar á sláttuvélinni). Ef að rafmagnsleiðslan skemmist á meðan að slegið er verður að taka hana tafarlaust úr sambandi og svo að skoða skemmdirnar.
- Á meðan að vélin er gangsett má ekki halla sláttuvélinni nema að það þurfi endilega. Hallið vélinni þá einungis svo mikið sem þarf hallið henni þá einungis í þá átt þannig að sú hlið sem snýr frá notanda sé lyft.
- Ef að sláttuvélina fer að hristast óvenjulega mikið verður að skoða hana tafarlaust.
- Athugið að allar rær, boltar og skrúfur séu vel hertar og að vélin sé í öruggu ástandi.
- Ef að aðskotahlutur hefur komist í vélinu, leitið þá að skemmdum á sláttuvélinni og gerið við vélinu ef að þörf er á áður en að vélin er aftur tekin í

notkun og að slegið er með henni.

31. Sláttuvélina má ekki vera utandyra í rigningu. Flöturinn sem slegin er má ekki vera blautur eða rakur.
32. Athugið alltaf að líkamsstaða sé stöðug.
33. Teymið vélina eingöngu á gönguhraða.
34. Farið sérstaklega gætilega þegar að slegið er í brekku og beygt er í brekkunni.
35. Farið sérstaklega gætilega þegar að snúið er við og þegar að þið togið sláttuvélina að ykkur.
36. Stöðvið ávallt hnífana á meðan að sláttuvélina er flutt yfir undirlag sem ekki er gras, þegar að halla verður vélinni og þegar að hún er flutt að og frá grasfletinum.
37. Notið höfuðrofann varlega og einungis eftir leiðbeinungum framleiðanda. Athugið að fjarlægð milli fóta og hnífa sé örugglega nóg.
38. Lyftið ekki sláttuvélinni né haldið á henni á meðan að mótörinn er í gangi.
39. Slökkvið á mótörnum þegar að þið yfirgefið sláttuvélina.
40. Leyfið mótörnum að kólna áður en að sláttuvélina er sett í lokað rými eða geymslu.
41. Athugið reglulega hvort að safnpokinn sé í góðu lagi, hann laus við skemmdir og hvort hann virki vel.
42. Áður en að sláttuvélina er stillt, hún þríf, yfirfarið er hvort að rafmagnssnúran sé snúinn eða skemmd á að taka hana úr sambandi og slökkva á mótörnum.
43. Innstungur að vélinni verða að vera úr Gúmmíi, mjúku PVC eða úr öðru hitaþolnu efni úr sama harðleika eða efni sem eru húðuð með þeim efnum.
44. Athugið að slá ekki þannig að framlengingarsnúran festist eða að það snúist upp á hana og athugið að framlengingarsnúran sé laus og frjáls.
45. Fordast ætti að nota höfuðrofann óðarflega oft, til dæmis að leika sér að kveikja og slökkva á vélinni.
46. Vegna spennusveifna sem að sláttuvélina getur valdið þegar að hún er gangsett, geta önnur tæki sem tengd eru við sömu hringrás verið trufluð. Ef svo er ætti að koma í veg fyrir það (til dæmis að nota aðra hringrás eða hringrás með hærra straumgetu).

2. Uppbyggingaryfirlit og innihald (sjá mynd 1+2)

1. Höfuðrofi
2. Kapalhaldari
3. Burðarhaldfang
4. Safnpoki
5. Útblásturslúga
6. Rafmagnsleiðsla
7. Efra haldfang
8. Neðra haldfang
9. Festing fyrir haldfang
10. Festiskrúfur fyrir haldföng
11. Festiklemmur fyrir rafmagnsleiðslu
12. Festiskrúfur fyrir haldfangsfestingu
13. Lykill til hnífaskipta
14. Festing fyrir safnpoka
15. Sláttuhæðarstilling

3. Tilætluð notkun

Athugið, að verkfæri okkar eru ekki til þess ætluð að nota þau á verkstæðum í iðnaði, á verkstæðum handverks og þau eru ekki byggð fyrir slíka notkun. Við tökum enga ábyrgð ef verkfærið er notað á verkstæðum og í iðnaði eða svipuðum fyrirtækjum.

Tenging við straum

Sláttuvélina er hægt að tengja við venjulega innstungu (með 230 Volta ríðstraumi). Eingöngu á að nota hlífðartengingu sem gerð er fyrir 16A straum. Auk þess verður að vera öryggi á hringrásinni (RCD) með mest 30mA öryggi!

Rafmagnsleiðsla

Notið eingöngu óskemmda framlengingarsnúru. Framlengingarsnúran má ekki vera lengri en 50m því annars minkar afkastageta mótorsins. Framlengingarsnúran verður að minnstakosti að hafa þvermálið $3 \times 1,5\text{mm}^2$. Það er mjög algengt að einangrunarskemmdir á framlengingarsnúrum sem tengdar eru við sláttuvélar eigi sér stað.

Ástæður fyrir því eru meðal annars:

- Skurðir í snúru við að slegið sé yfir hana
- Mar, þegar að framlengingarsnúran er leidd undir hurðir eða gegnum glugga
- Sprungur sem myndast þegar að framlengingarsnúran er orðin gömul
- Brot sem myndast ef að framlengingarsnúran er ekki rétt fest eða rétt tengd við vélina

Þannig skemmdar framlengingarsnúror verða notaðar þótt að þær séu lífshættulegar vegna skemmdanna á einangruninni. Leiðsla, innstungur og klær verða að fullnægja eftirtöldum skilyrðum. Framlengingarsnúran sem tengd er við sláttuvélina verður að vera með

gúmmíeinangrun.

Framlengingarsnúran verður að minnstakosti að fullyrða þeim skilyrðum sem sett eru í H05RN-F og verða að hafa 3 leiðara. Það er skylda að Framlengingarsnúrur séu merktar eftir sínum gæðastaðli. Kaupið því einungis Framlengingarsnúru sem er merkt af framleiðanda! Innstungur og klær Framlengingarsnúrunnar verða að vera úr gúmmí og verða einnig að vera rakaheldar. Framlengingarsnúran má ekki vera eins löng og maður vill. Langar framlengingarsnúrur kalla á meira leiðsluþvermál. Framlengingarsnúrur og innstungur verða að vera skoðaðar reglulega og gengið úr skugga um að ekki séu skemmdir á þeim að finna. Athugið að þegar að farið er yfir Framlengingarsnúrur að þær séu ekki í sambandi við straum. Leggið snúruna órúllaða niður. Skoðið einnig innstungur, klær og tengingar við vél og þar sem að rafmagnssnúra fer inn í vélina og athugið hvort að skemmdir eða brot séu að finna.

Sláttuvélin er ætluð til heimilis og einkanota.

Sem sláttuvél fyrir heimilis og einkanot er svo litið á að notkunin sé ekki meiri en 50 klukkustundir á ári og að vélin sé notuð á venjulegu grasi eða fleti, þó ekki á opinberum stöðum eins og almenningsgöðum, íþróttavöllum, til landbúnaðar eða skógræktar.

Það er skylt að fara eftir leiðbeiningum vélarinnar og eru þær grundvöllurinn fyrir réttri notkun á vélinni. Notandaleiðbeiningarnar innihalda líka umhirðu- og standsetningarleiðbeiningar.

Varúð! Vegna slysaþættu má alls ekki nota sláttuvélina til að klippa hekki, runna, kjarr né til þess að snyrta klifurplöntur, þakplöntur eða svalaplöntur. Einnig ekki, til þess að þrífa (soga) gróður, hakka tré eða runna. Auk þess má ekki nota sláttuvélina til þess að tæta eða til þess að slétta fleti eða ójöfnur eins og til dæmis eftir moldvörpur.

Af öryggisástæðum má ekki nota sláttuvélina sem mótór eða drif fyrir annað tæki, alveg sama hvaða tæki það er. Ekki nema að það sé sérstaklega tiltekið í leiðbeiningum og þar til gerð af framleiðanda.

4. Samsetning sláttuvélarinnar

Sláttuvélin er afgreidd og fer frá framleiðanda ófullsamansett. Haldföng og safnpoka verður að festa á sláttuvélina áður en að hún er notuð. Farið eftir notandaleiðbeiningunum skref fyrir skref og farið eftir myndunum þannig að samsetningin sé einfaldari.

Haldfang fest á sláttuvélina (sjá myndir 3 til 10)

Takið haldfangsfestinguna og stingið henni ofan í þar til gerð göt (Mynd 3). Skrúfið því næst festinguna fasta með meðfylgjandi skrúfum ein og sýnt er á mynd 4.

Neðra haldfangið verður að vera rennt upp á festinguna (mynd 5).

Varúð! Gleymið ekki að setja fyrst kapalfestinguna á haldfangið (mynd 5/staða 1).

Festið rörin (mynd 6) með meðfylgjandi skrúfum (A), plastskífu (B) og festiskrúfu (C). Rennið þvínæst efra haldfanginu uppá neðra haldfangið (mynd 7) og skrúfið þau saman eins og sýnt er á mynd 8.

Festið svo rafmagnsleiðslu mótors með kapalfestingunni (mynd 9) á haldfangið (mynd 10 / Staða A).

Safnpoki festur á vélina (sjá mynd 11 til 15)

Setjið saman safnpokagrundina eins og sýnt er á mynd 11. Þræðið safnpokann upp á grindina (mynd 12). Safnpokinn verður að vera festur á grindina eins og sýnt er á myndum 13 og 14. Þegar að safnpokinn er festur á sláttuvélina má mótórin alls ekki vera í gangi og mega skurðarhnífarnir ekki snúast. Lyftið grasútblasturslúgunni (mynd 15 / staða A) með hendinni. Haldið safnpokanum á haldfanginu með hinni hendinni og hengið hann á ofan frá (mynd 15).

5. Stilling sláttuhæðar

Varúð! Það má eingöngu stilla sláttuhæðina á meðan að mótórin er ekki í gangi og þegar að sláttuvélin er ekki í sambandi.

Athugið vel að hnifar séu ekki bitlausir og hvort að allar festingar séu fastar og vel hertar áður en að byrjað er að slá. Endurnýjið bitlausa og/eða skemmda hnífa til að koma í veg fyrir jafnvægisleysi sláttueiningarinnar. Áður en að þessi skref eru tekin verður að slökkva á mótornum og taka sláttuvélina úr sambandi.

Stilling á sláttuhæð verður að vera framkvæmd ein og hér er greint frá (sjá mynd 16):

- Þrýstið á hnapp (A) og togið sláttuvélinni upp eða ýtið henni niður til þess að breyta sláttuhæðinni. Hnappur (A) verður að vera togaður upp eftir að réttri stillingu er náð.

Sláttuhæð lesin

Sláttuhæðina er hægt að stilla frá 25 til 75mm í 6 þrepum og hægt er að lesa sláttuhæðina af skalanum (mund 16/B).

6. Notkun byrjuð

Tengið rafmagnsleiðsluna (mynd 1 / staða 6) við framlengingarsnúru. Framlengingarsnúran verður að vera fest og þrædd eins og sýnt er á mynd 18 og vera tryggð með kapalfestingunni.

Varúð!

Til að koma í veg fyrir að sláttuvélin hrökkvi í gang á meðan að það er ekki viljað, er sláttuvélin búin lás (mynd 17 / staða 1), sem verður að vera þrýst niður áður en að hægt er að þrýsta höfuðrofa (mynd 17 / staða 2) niður. Ef að rofanum er sleppt, slokknar á sláttuvélinni.

Endurtakið þessi handbrögð nokkrum sinnum til þess að ganga úr skugga um að sláttuvélin virki rétt. Áður en að gert er við vélinu verður að vera gengið úr skugga um að mótörinn sé ekki í gangi og að hann sé ekki lengur í sambandi við rafmagn.

Varúð! Opnið aldrei útblásturslúguna þegar að söfnunarpoki verður losaður og þegar að mótörinn er í gangi. Hnífarnir geta valdið slysum og meiðslum.

Festið útblásturslúguna og safnpokann ávallt vel. Þegar að pokinn er tekinn í burtu verður fyrst að slökkva á mótörnum.

Haldfangið heldur hæfilegu öryggismillibili milli skurðareiningar og notanda sláttuvélarinnar. Vinsamlegast haldið þessu millibili ávallt. Á meðan að slegið og breitt um stefnu sláttar vegna runna eða þessháttar eða í brekku verður að gæta sérstakrar varúðar. Athugið ávallt að vera í öruggri vinnustöðu, notið sterkan, gripgóðan og traustan skófátnað og síðar buxur. Sláið ávallt þvert á brekkur. Brekkur sem hafa meiri halla en 15 gráður mega af öryggisástæðum ekki vera slegnar með þessari sláttuvél.

Varið einnig sérstaklega varlega þegar að slegið er í átt að notanda og þegar að sláttuvélin er toguð. Hætta á að hrasa!

7. Leiðbeiningar um réttan slátt

Þegar að slegið er, er mælt með að slá þannig að flétinir gangi yfir hvern annan.

Sláið einungis með beittum og óskemmdum hnífum þannig að grasið trosni ekki því þá verður flöturinn frekar gulleitur.

Til að fá slétta áferð á grasflötin er mælt með að slá í beinni línu.

Sláttufletirnir ættu einnig að dekkja hvern annan um nokkra sentímetra þannig að það myndist ekki rendur á flötinn.

Hve oft flöturinn er slegin, fer eftir gróðrarhraða grassins. Á þeim tímum sem að grasið vex sem hraðast (vanalega maí og júní) ætti að slá tvisvar sinnum í viku, annars einu sinni í viku. Sláttuhæð ætti að vera 4 til 6cm og ætti grasið að vaxa um 4 til 5cm áður en að slegið er aftur.

Ef að flöturinn hefur náð að vaxa lengi, ætti ekki að slá strax flötin í þá sláttahæð sem að flöturinn á að vera. Það skemmir grasið. Gott er að hafa þá reglu að slá grasið aldrei meira en um helming. Undirhluti sláttuvélarinnar ætti að vera haldið hreinum og grasrestar teknar burt. Grasrestar undir sláttuvélinni valda því að sláttuvélin á erfiðara með gangsetningu, minnkar sláttugetu og útblástur grassins. Í brekkum er mælt með að slá þvert á brekkuna. Til að koma í veg fyrir að sláttuvélin renni niður er gott að beina henni ofurlítið uppávið.

Veljið sláttuhæð eftir graslend og sláið flötinn þannig að ekki sé slegið meira en 4cm í hvert skipti.

Áður en að hnífar sláttuvélarinnar eru skoðaðir verður ávallt að slökkva á mótörnum og taka sláttuvélinu úr sambandi. Athugið að hnífarnir snúast í nokkrar sekúndur eftir að búið er að slökkva á mótörnum. Reynið aldrei að stöðva hnífana. Athugið með reglulegu millibili hvort að hnífarnir séu vel fastir, hvort að þeir eru í góðu ásíðkomulagi og hvort þeir eru beittir. Ef svo er ekki, ætti að brýna hnífana eða að skipta um þá. Ef að hnífarnir rekast í eitthvað á meðan að slegið er verður að stöðva sláttuvélinu og bíða þar til að hnífarnir eru orðnir kyrrstæðir. Eftir það ættu hnífarnir að vera skoðaðir og einnig festingar hnífanna. Ef að hnífarnir eru skemmdir ættu tafarlaust að skipta um þá.

Leggið framlengingarsnúruna í slaufulaga hönk fyrir framan innstunguna á jörðina. Sláið svo flötinn í áttina frá innstungunni eða kaplinum og athugið að framlengingarsnúran liggja ávallt á slegnum hluta flatarins þannig að minni hætts sé á að slegið sé yfir framlengingarsnúruna.

8. Sláttur

Strax og að restar af grasi liggja eftir sláttuvélinni er tími til komin að tæma söfnunarpokann.

Varúð! Áður en að söfnunarpokinn er fjarlægður verður að slökkva á sláttuvélinni og bíða eftir að hnífarnir eru orðnir kyrrstæðir.

Lyftið útblásturslúgunni með annarri hendinni og fjarlægja söfnunarpokann með haldfanginu með hinni hendinni.

Eftir öryggisráðum fellur útblásturslúgan aftur þegar að söfnunarpokinn er tekinn í burtu og lokar útblástursopinu. Ef að gras verður eftir í opinu er gott að toga sláttuvélina 1m til baka til þess að mótörinn eigi auðveldara með að vera gangsettur.

Fjarlægjið ekki grasrestar úr sláttueiningunni né af hnífunum með höndum eða fótum heldur með þar gerðum verkfærum eins og burstum eða kústum.

Til að tryggja góða söfnun á grasi í söfnunarpokann ætti ávallt að hreinsa söfnunarpokann og sérstaklega netið að innan.

Söfnunarpokinn ætti einungis að vera festur á sláttuvélina á meðan að mótörinn er ekki í gangi og þegar að hnífarnir eru kyrrstæðir.

Lyftið útblásturslúgunni með einni hendi og hengið söfnunarpokann ofan frá á sláttuvélina með hinni hendinni með haldfanginu.

9. Umhirða og geymsla

Umhirða og þvottur á sláttuvélinni svo og það að taka burtu hlífar eða þessháttar má eingöngu framkvæma á meðan að mótörinn er í kyrrstöðu og þegar að búið er að taka sláttuvélina úr sambandi við rafmagn. Bitlausir eða skemmdir hnífur, hnífafestingar og boltar ættu að vera skiptir út allir í einu af fagmanni til að halda jafnvægi sláttueiningarinnar.

Bannað er að þvo sláttuvélina með rennandi vatni og alls ekki með háðþrýstidælu. Athugið ávallt að allir hnífur, festingar, skrúfur og rær séu festar og vel hertar svo að ávallt sé hægt að nota sláttuvélina í öruggu ástandi. Skoðið söfnunareininguna reglulega á skemmdum og uppnoti.

Skiptið út uppnotuðum eða skemmdum hlutum.

Geymið sláttuvélina á stað sem er þurr og laus við raka. Til að tryggja langan líftíma sláttuvélarinnar ætti að þvo alla parta vélarinnar, hjól og öxla og því næst að vera smurðir.

Góð og regluleg umhirða um sláttuvélina tryggir ekki eingöngu lengri líftíma hennar heldur einnig það að vélin slái vel og einfaldlega lengur. Þvíð sláttuvélina helst með burstu og/eða rökum klút. Notið ekki leysi efni eða vatn til þess að taka burtu óhreinindi. Sá hlut sláttuvélarinnar sem er undir mestu álagi eru hnífarnir. Skoðið því reglulega ástand hnífanna og festingar þeirra. Ef að hnífur er uppnotaður á að skipta honum út undir eins eða hann að vera slípaður og brýndur. Byrji sláttuvélina að hristast óeðlilega mikið, þýðir það vanalega að skurdareiningin sé ekki í jafnvægi eða að hnífurinn sé bogin eða skemmdur. Ef svo er verður að gera við hann eða að skipta honum út.

10. Skipt um hníf í sláttuvélinni

Af öryggisástæðum mælum við með að hnífur séu skiptir út af faglærðu fólki.

Varúð! Notið vinnuvettlinga!

Notið einungis upprunalega hnífa í sláttuvélina. Annars er ekki hægt að tryggja vinnuöryggi með sláttuvélinni.

Til að skipta um hníf, framkvæmið þá eftirfarandi skref:

- Losið festingarskrúfuna (sjá mynd 19).
- Takið hnífinn í burtu og setjið nýjan í hans stað.
- Þegar að nýr hnífur er settur í festinguna, athugið þá að hann snúi rétt. Sá hluti sem er boginn á að snúa í áttina að mótörnum (sjá mynd 19). Festingin verður að passa rétt að hnífnum (sjá mynd 20).
- Festið að lokum festingarboltann með föstum lykli. Herða ætti boltann um 25 Nm.

Farið vel yfir sláttuvélina í árstíðarlok og fjarlægjið grasrestar og óhreinindi sem fyrir hafa safnast. Í upphafi árstíðar verður einnig að fara yfir hnífana og athuga hvort þeir eru í góðu ásigkomulagi og vel hertir.

Ef þörf er á viðgerð, hafið þá samband við þjónustuaðila.

Notið eingöngu upprunalega varahluti.

11. Förgun

Varúð!

Sláttuvélin og aukahlutir hennar eru úr mismunandi efnum ein og plastefnum og málmum.

Fargið því ónýtum varahlutum í þar til gert sorp. Spyrjið þjónustuaðila eða sorpvinnslu til að fá nánari upplýsingar um förgun!

12. Tæknilegar upplýsingar

Spenna:	230V ~ 50Hz
Kraftur:	1500 W
Snúningshraði mótors:	3400min ⁻¹
Sláttubreidd:	38cm
Sláttuhæð:	25-75mm; 6-þrepa
Rúmmál safnpoka:	40 Lítrar
Hámarks háfaði L _{pA} :	80 dB(A)
Virkur háfaði L _{WA} :	96 dB(A)
Titringur á haldfangi:	≤ 2,5 m/s ²

13. Pöntun varahluta

Þegar að varahlutir eru pantaðir ættu eftirfarandi upplýsingar ávallt að vera látnar fylgja með pöntuninni:

- Gerð tækis
 - Gerðarnúmer tækis
 - Númer tækis
 - Varahlutanúmer þess varahlutar sem panta á
- Verð og upplýsingar eru að finna undir www.isc-gmbh.info

IS**14. Bilanaleitartafla**

Bilun	Mögulegar ástæður	Lausn bilunar
Mótor fer ekki í gang	a) Péttir ónýtur b) Engin spenna á rafmagnsleiðslu c) Rafmagnsleiðsla biluð d) Innstunga eða kló biluð e) Tengingar við mótör eða pétti hafa losnað f) Vélin stendur í háu grasi g) Sláttueining er stífluð	a) Í gegnum þjónustuaðila b) Athugið hvort að spenna sér á rafmagnsleiðslu og öryggi í lagi c) farið yfir hana d) Í gegnum þjónustuaðila e) Í gegnum þjónustuaðila f) Setjið sláttuvélina í flöt með styttra grasi og gangsetjið hana þar. Eða breytið sláttuhæð. g) Þvoið sláttueiningu þannig að hnífarnir snúist óhindrað
Kraftur mótors minnkar	a) Of langt eða rakt gras b) Sláttueining er stífluð c) Hnífarnir uppnotaðir	a) Breytið sláttarhæð b) Þvoið sláttueininguna c) Skiptið um hnífa í vélinni
Sláttur er ekki góður	a) Hnífur skemmdir eða of mikið notaðir b) Röng sláttuhæð	a) Skiptið út hnifunum eða brýnið þá b) Breytið sláttuhæð

Varúð!

Til að hlífa mótörnum er hann útbúinn hitarofa sem að slekkur á mótörnum ef að mótörinn ofreynist og kveikir aftur á honum eftir að mótörinn hefur fengið að kólna í smá stund!

ISC GmbH
Eschenstraße 6
D-94405 Landau/Isar

Konformitätserklärung



- D** erklärt folgende Konformität gemäß EU-Richtlinie und Normen für Artikel
- GB** declares conformity with the EU Directive and standards marked below for the article
- F** déclare la conformité suivante selon la directive CE et les normes concernant l'article
- NL** verklaart de volgende conformiteit in overeenstemming met de EU-richtlijn en normen voor het artikel
- E** declara la siguiente conformidad a tenor de la directiva y normas de la UE para el artículo
- P** declara a seguinte conformidade de acordo com a directiva CE e normas para o artigo
- S** förklarar följande överensstämmelse enl. EU-direktiv och standarder för artikeln
- FI** ilmoittaa seuraavaa Euroopan unionin direktiivien ja normien mukaista yhdenmukaisuutta tuotteelle
- NI** erklærer herved følgende samsvar med EU-direktiv og standarder for artikkel
- BS** заявляет о соответствии товара
- HR** izjavljuje sljedeću uskladenost s odredbama i normama EU za artikl.
- RO** declară următoarea conformitate cu linia directoare CE și normele valabile pentru articolul.
- TR** ürün ile ilgili olarak AB Yönetmeliğindeki ve Normları gereğince aşağıdaki uygunluk açıklama masını sunar.
- GR** δηλώνει την ακόλουθη συμφωνία σύμφωνα με την Οδηγία ΕΕ και τα πρότυπα για το προϊόν


- I** dichiara la seguente conformità secondo la direttiva UE e le norme per l'articolo
- DK** attesterer følgende overensstemmelse i henhold til EU-direktiv og standarder for produkt
- CZ** prohlašuje následující shodu podle směrnice EU a norem pro výrobek.
- H** a következő konformitást jelenti ki a termékerekre vonatkozó EU-irányvonalak és normák szerint
- SK** pojednává sledečo skladnost po smernici EU in normah za artikel.
- PL** deklaruje zgodność wymienionego ponizej artykułu z następującymi normami na podstawie dyrektywy WE.
- SV** vydáva nasledujúce prehlásenie o zhode podľa smernice EÚ a noriem pre výrobok.
- BO** декларира следното съответствие съгласно директивите и нормите на ЕС за продукта.
- UKR** заявляє про відповідність згідно з Директивою ЄС та стандартами, чинними для даного товару
- EE** deklareerib vastavuse järgnevalele EL direktiivi dele ja normidele
- LT** deklaruoja atitiktį pagal ES direktyvas ir normas straipsniui
- CS** izjavljuje sledeći konformitet u skladu s odredbom EZ i normama za artikl
- LV** Atbilstības sertifikāts apliecina zemāk minēto preču atbilstību ES direktīvam un standartiem
- IS** Samræmisýfirlýsing staðfestir eftirfarandi samræmi samkvæmt reglum Evrópubandalagsins og stöðlum fyrir vörur

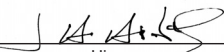
E-Rasenmäher GE 1500-38

- | | |
|--|---|
| <input checked="" type="checkbox"/> 98/37/EG | <input type="checkbox"/> 87/404/EWG |
| <input checked="" type="checkbox"/> 73/23/EWG_93/68/EEC | <input type="checkbox"/> R&TTED 1999/5/EG |
| <input type="checkbox"/> 97/23/EG | <input checked="" type="checkbox"/> 2000/14/EG: $L_{WM} = 94$ dB; $L_{WA} = 96$ dB
$\varnothing = 38$ cm |
| <input checked="" type="checkbox"/> 89/336/EWG_93/68/EEC | <input type="checkbox"/> 95/54/EG: |
| <input type="checkbox"/> 90/396/EWG | <input type="checkbox"/> 97/68/EG: |
| <input type="checkbox"/> 89/686/EWG | |

**EN 60335-1; EN 60335-2-77; EN 50366; EN 55014-1;
EN 55014-2; EN 61000-3-2; EN 61000-3-3
TÜV Süddeutschland Bau und Betrieb; KBV VI; OR/10545/05**

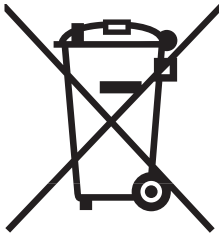
Landau/Isar, den 21.12.2006


Weichsgartner
General-Manager


Hines
Product-Management

Art.-Nr.: 34.003.53 I.-Nr.: 01016
Subject to change without notice

Archivierung: 3400350-06-4175500



Ⓧ Nur für EU-Länder

Werfen Sie Elektrowerkzeuge nicht in den Hausmüll!

Gemäß europäischer Richtlinie 2002/96/EG über Elektro- und Elektronik-Altgeräte und Umsetzung in nationales Recht müssen verbrauchte Elektrowerkzeuge getrennt gesammelt werden und einer umweltgerechten Wiederverwertung zugeführt werden.

Recycling-Alternative zur Rücksendeaufforderung:

Der Eigentümer des Elektrogerätes ist alternativ anstelle Rücksendung zur Mitwirkung bei der sachgerechten Verwertung im Falle der Eigentumsaufgabe verpflichtet. Das Altgerät kann hierfür auch einer Rücknahmestelle überlassen werden, die eine Beseitigung im Sinne der nationalen Kreislaufwirtschafts- und Abfallgesetzes durchführt. Nicht betroffen sind den Altgeräten beigelegte Zubehörteile und Hilfsmittel ohne Elektrobestandteile.

Ⓧ For EU countries only

Never place any electric tools in your household refuse.

To comply with European Directive 2002/96/EC concerning old electric and electronic equipment and its implementation in national laws, old electric tools have to be separated from other waste and disposed of in an environment-friendly fashion, e.g. by taking to a recycling depot.

Recycling alternative to the demand to return electrical devices:

As an alternative to returning the electrical device, the owner is obliged to cooperate in ensuring that the device is properly recycled if ownership is relinquished. This can also be done by handing over the used device to a returns center, which will dispose of it in accordance with national commercial and industrial waste management legislation. This does not apply to the accessories and auxiliary equipment without any electrical components which are included with the used device.

Ⓧ Uniquement pour les pays de l'Union Européenne

Ne jetez pas les outils électriques dans les ordures ménagères.

Selon la norme européenne 2002/96/CE relative aux appareils électriques et systèmes électroniques usés et selon son application dans le droit national, les outils électriques usés doivent être récoltés à part et apportés à un recyclage respectueux de l'environnement.

Possibilité de recyclage en alternative à la demande de renvoi :

Le propriétaire de l'appareil électrique est obligé, en guise d'alternative à un envoi en retour, à contribuer à un recyclage effectué dans les règles de l'art en cas de cessation de la propriété. L'ancien appareil peut être remis à un point de collecte dans ce but. Cet organisme devra l'éliminer dans le sens de la Loi sur le cycle des matières et les déchets. Ne sont pas concernés les accessoires et ressources fournies sans composants électroniques.

① Solo per paesi membri dell'UE

Non gettate gli utensili elettrici nei rifiuti domestici.

Secondo la Direttiva europea 2002/96/CE sui rifiuti di apparecchiature elettriche ed elettroniche e l'applicazione nel diritto nazionale gli elettrodomestici usati devono venire raccolti separatamente e smaltiti in modo ecologico.

Alternativa di riciclaggio alla richiesta di restituzione

Il proprietario dell'apparecchio elettrico è tenuto in alternativa, invece della restituzione, a collaborare in modo che lo smaltimento venga eseguito correttamente in caso ceda l'apparecchio. L'apparecchio vecchio può anche venire consegnato ad un centro di raccolta che provvede poi allo smaltimento secondo le norme nazionali sul riciclaggio e sui rifiuti. Non ne sono interessati gli accessori e i mezzi ausiliari senza elementi elettrici forniti insieme ai vecchi apparecchi.

② Sólo para países miembros de la UE

No tire herramientas eléctricas en la basura casera.

Según la directiva europea 2002/96/CE sobre aparatos usados electrónicos y eléctricos y su aplicación en el derecho nacional, dichos aparatos deberán recogerse por separado y eliminarse de modo ecológico para facilitar su posterior reciclaje.

Alternativa de reciclaje en caso de devolución:

El propietario del aparato eléctrico, en caso de no optar por su devolución, está obligado a reciclar adecuadamente dicho aparato eléctrico. Para ello, también se puede entregar el aparato usado a un centro de reciclaje que trate la eliminación de residuos respetando la legislación nacional sobre residuos y su reciclaje. Esto no afecta a los medios auxiliares ni a los accesorios sin componentes eléctricos que acompañan a los aparatos usados.

③ Gælder kun EU-lande

Smid ikke el-værktøj ud som almindeligt husholdningsaffald.

I henhold til EF-direktiv 2002/96 om elektroaffald og dets omsættelse til national lovgivning skal brugt el-værktøj indsamles adskilt og indleveres på genbrugsstation.

Recycling-alternativ til tilbagesendelse af brugt vare:

Ejeren af det elektroniske apparat er forpligtet til – som et alternativ i stedet for tilbagesendelse – at medvirke til, at relevante dele af apparatet genanvendes ifølge miljøforskrifterne i tilfælde af overdragelse af ejerskab til tredjeperson. Det brugte apparat kan også overdrages til et deponeringssted, som vil varetage bortskaffelsen af apparatets dele i overensstemmelse med nationale bestemmelser vedrørende skrotning og genbrug. Ikke omfattet heraf er tilbehørsdele og hjælpemidler, som ikke indeholder elektroniske komponenter.

④ Endast för EU-länder

Kasta inte elverktyg i hushållssoporna.

Enligt det europeiska direktivet 2002/96/EG om avfall som utgörs av eller innehåller elektriska eller elektroniska produkter och dess tillämpning i den nationella lagstiftningen, måste förbrukade elverktyg källsorteras och lämnas

Återvinnings-alternativ till begäran om återsändning:

Som ett alternativ till återsändning är ägaren av utrustningen skyldig att bidra till ändamålsenlig avfallshantering för det fall att utrustningen ska skrotas. Efter att den förbrukade utrustningen har lämnats in till en avfallsstation kan den omhändertas i enlighet med gällande nationella lagstiftning om återvinning och avfallshantering. Detta gäller inte för tillbehörsdelar och hjälpmedel utan elektriska komponenter vars syfte har varit att komplettera den förbrukade utrustningen.

☉ Koskee ainoastaan EU-jäsenmaita

Älä heitä sähkötyökaluja kotitalousjätteisiin.

Sähkökäyttöisiä ja elektronisia vanhoja laitteita koskevan Euroopan direktiivin 2002/96/EY mukaan, joka on sisällytetty kansallisiin lakeihin, tulee loppuun käytetyt sähkökäyttöiset työkalut kerätä erikseen ja toimittaa ympäristöystävälliseen kierrätykseen uusiokäyttöä varten.

Kierrätys vaihtoehtona takaisinlähettämislle:

Sähkölaitteen omistajan velvollisuus on takaisinlähettämisen vaihtoehtona avustaa laitteen asianmukaisesti hävittämistä kierrätyksen kautta, kun laite poistetaan käytöstä. Laitteen voi toimittaa myös kierrätyspisteeseen, joka suorittaa laitteen hävittämisen paikallisten kierrätys- ja jätteenpoistomääräysten mukaisesti hyödyntäen käyttökelpoiset raaka-aineet. Tämä ei koske käytöstä poistettaviin laitteisiin kuuluvia lisävarusteita tai apulaitteita, joissa ei ole sähköosia.

☉ Csak EU-országok

Ne dobja az elektromos szerszámokat a házi hulladék közé.

A villamos készülékekkel és elektromos-öregkészülékekkel kapcsolatos 2002/96/EG-i európai irányvonalaknak valamint ezeknek a nemzeti jogban történő realizálásának megfelelően az elhasznált villamos szerszámokat külön kell gyűjteni és egy környezetbaráti újraértékesítéshez juttatni.

Újrahasznosítás-alternatíva a visszaküldési felhíváshoz:

Az elektromos készülék tulajdonosa kötelezve van, a tulajdon feladása esetében, a visszaküldés helyett alternatív egy szakszerű értékesítésre. Ehhez az öreg készüléket egy visszavevő helynek lehet átengedni, amely a nemzetközi iparkörfolyamat és hulladéktörvény értelmében elvégzi a megsemmisítést. Ez nem érinti az öreg készülékekhez mellékelt villamosalkatrészek nélküli tartozékrészeket és segítőeszközöket.

☉ Samo za zemlje Europske zajednice

Elektroalate ne bacajte u kućno smeće.

U skladu s europskom odredbom 2002/96/EG o starim električnim i elektroničkim uređajima i njezinom primjenom u okviru državnog prava, istrošeni elektroalati moraju se odvojeno sakupiti i zbrinuti na ekološki način u svrhu recikliranja.

Alternativa s recikliranjem u odnosu na zahtjev za povrat uređaja:

Vlasnik elektrouređaja alternativno je obvezan da umjesto povrata robe u slučaju odricanja vlasništva sudjeluje u stručnom zbrinjavanju elektrouređaja. Stari uređaj može se u tu svrhu prepustiti i stanici za preuzimanje rabljenih uređaja koja će provesti uklanjanje u smislu državnog zakona o recikliranju i otpadu. Zakonom nisu obuhvaćeni dijelovi pribora ugrađeni u stare uređaje i pomoćni materijali bez električnih elemenata.

☉ Pouze pro členské země EU

Nedávejte elektrické nářadí do domácího odpadu.

Podle Evropské směrnice 2002/96/EG o starých elektrických a elektronických přístrojích (WEEE) a podle národního práva musí být použité elektrické nářadí odděleně skladováno a odevzdáno k ekologické recyklaci.

Alternativa recyklace k zaslání zpět:

Vlastník elektrického přístroje je alternativně namísto zaslání zpět povinen ke spolupráci při odborné recyklaci v případě, že se rozhodne přístroj zlikvidovat. Starý přístroj může být v tomto případě také odevzdán do sběrný, která provede likvidaci ve smyslu národního zákona o hospodářském koloběhu a zákona o odpadech. Toto neplatí pro ke starým přístrojům přiložené části příslušenství a pomocné prostředky bez elektrických součástí.

Ⓢ Samo za dežele članice EU:

Ne mečite električnega orodja med hišne odpadke.

V skladu z evropsko smernico 2002/96/EG o starih električnih in elektronskih aparatih in uporabo državnih zakonov je potrebno električna orodja zbirati ločeno in odstranjevati v namen reciklaže v skladu s predpisi o varovanju okolja.

Reciklažna alternativa za poziv za vračanje:

Lastnik električnega aparata je namesto vračanja aparata dolžan sodelovati pri pravilnem recikliranju v primeru odpovedi lastništvu aparata. Stari aparat se lahko v ta namen preda tudi na prevzemnem mestu, katero izvaja odstranjevanje v smislu državnega zakona o ravnanju z odpadki. To se ne nanaša na starim aparatom priloženih delov pribora in pripomočkov brez električnih sestavnih delov.

Ⓝ Kun for EU-land

ikke kast elektroverktøy i husholdningsavfallet!

I henhold til EU-direktiv 2002/96/EF om utbrukt elektro- og elektronisk utstyr og gjennomføring i nasjonal lovgivning må utbrukt elektroverktøy samles inn separat og tilføres miljøvennlig gjenvinning.

Recycling-alternativ til oppfordring om returnering:

Eieren av elektroutstyret er alternativt forpliktet til å være med og sørge for at utstyret blir tilført en forsikringsmessig gjenvinning i stedet for returnering, når vedkommende vil kvitte seg med det. Det gamle utstyret kan i denne forbindelse også leveres til et returdeponi, som gjennomfører en destruksjon i samsvar med gjeldende nasjonale lover om resirkulering og avfall. De tilbehørsdeler og hjelpemidler uten elektobestanddel som fulgte med utstyret, berøres ikke av dette.

Ⓡ Sadece AB Ülkeleri İçin Geçerlidir

Elektrikli cihazları çöpe atmayınız.

Elektrikli ve elektronik aletler ile ilgili 2002/96/AB nolu Avrupa Yönetmeliğince ve ilgili yönetmeliğin ulusal normalara uyarlanması sonucunda kullanılan elektrikli aletler ayrıştırılmış olarak toplanacak ve çevreye zarar vermeyecek şekilde geri kazanım sistemlerine teslim edilecektir.

Kullanılmış Cihazların İadesi Yerine Uygulanacak Geri Dönüşüm Alternatifi:

Kullanılmış elektrikli alet ve cihaz sahipleri bu eşyalarını iade etme yerine alternatif olarak, yönetmeliklere uygun olarak çalışan geri dönüşüm merkezlerine vermekle yükümlüdür. Bunun için kullanılan cihaz, ulusal dönüşüm ekonomisi ve atık kanununa göre atıkların arıtılmasını sağlayan kullanılan cihaz teslim alma yerine teslim edilecektir. Kullanılmış alet ve cihazlara eklenen ve elektrikli sistemi bulunmayan aksesuar ile yardımcı malzemeler bu düzenlemeden muaf tutulur.

Ⓥ Tikai ES valstīm

Neizmetiet elektroierīces sadzīves atkritumos!

Saskaņā ar Eiropas direktīvu 2002/96/EK par nolietotajām elektriskajām un elektroniskajām ierīcēm un tās transponēšanu nacionālajā likumdošanā nolietotās elektroierīces ir jāsavāc atsevišķi un jānodod atkārtotai izmantošanai atbilstoši apkārtējās vides prasībām.

Otrreizējā izmantošana kā alternatīva atpakaļnosūtīšanas prasībai:

Tā vietā, lai nosūtītu atpakaļ nolietoto elektroierīci, tās īpašniekam kā alternatīva ir uzlikts pienākums sadarboties pienācīgas izmantošanas ietvaros īpašuma tiesību nodošanas gadījumā. Nolietoto ierīci šajā gadījumā var nodot arī atpakaļpieņemšanas uzņēmumā, kas veic tās likvidēšanu atbilstoši nacionālajam likumam par cirkulācijas saimniecību un atkritumiem. Tas neattiecas uz nolietotajām ierīcēm pievienoto piederumu detaļām un palīgīdzekļiem bez elektriskajām sastāvdaļām.

⑧ Sérstök skilyrði fyrir lönd Evrópubandalagsins:

Kastið ekki notuðum rafmagnstækjum í vanalega ruslatunnu.

Samkvæmt reglugerð fyrir Evrópu 2002/96 um gömul rafmangstæki og samkvæmt breytingum í lagasetningu hversrar þjóðar sambandsins verður að safna raftækjum aðskilið og koma þeim í sérstaka endurvinnslu í þágu umhverfisverndar.

Í staðinn fyrir að senda tækin til baka er eigandi þeirra hvattur til að vinna að því að rétt endurvinnsla eigi sér stað þegar hann afsalar sér tækinu sem eigandi. Það er mögulegt að afhenda tækið til sérstakrar söfnunarstofnunar, sem sér um endurvinnslu tækisins samkvæmt lögum hinna ýmsu þjóða um endurvinnslu og sorp. Þetta á samt ekki við um viðbótarhluti, sem innihalda ekki rafmagnshluta.

D

Der Nachdruck oder sonstige Vervielfältigung von Dokumentation und Begleitpapieren der Produkte, auch auszugsweise ist nur mit ausdrücklicher Zustimmung der ISC GmbH zulässig.

GB

The reprinting or reproduction by any other means, in whole or in part, of documentation and papers accompanying products is permitted only with the express consent of ISC GmbH.

F

La réimpression ou une autre reproduction de la documentation et des documents d'accompagnement des produits, même incomplète, n'est autorisée qu'avec l'agrément exprès de l'entreprise ISC GmbH.

I

La ristampa o l'ulteriore riproduzione, anche parziale, della documentazione o dei documenti d'accompagnamento dei prodotti è consentita solo con l'esplicita autorizzazione da parte della ISC GmbH.

E

La reimpresión o cualquier otra reproducción de documentos e información adjunta a productos, incluida cualquier copia, sólo se permite con la autorización expresa de ISC GmbH.

DK

Eftertryk eller anden form for mangfoldiggørelse af skriftligt materiale, ledsagepapirer indbefattet, som omhandler produkter, er kun tilladt efter udtrykkelig tilladelse fra ISC GmbH.

S

Eftertryck eller annan duplicering av dokumentation och medföljande underlag för produkter, även utdrag, är endast tillåtet med uttryckligt tillstånd från ISC GmbH.

FIN

Tuotteiden dokumentaatioiden ja muiden mukaanliitettyjen asiakirjojen vain osittainkin kopiointi tai muunlainen monistaminen on sallittu ainoastaan ISC GmbH:n nimenomaisella luvalla.

H

Az termékek dokumentációjának és kiséző okmányainak az utánnomása és sokszorosítása, kivonatossan is csak az ISC GmbH kifejezett beleegyezésével engedélyezett.

HR

Naknadno tiskanje ili slična umnožavanja dokumentacije i pratećih papira ovih proizvoda, čak i djelomično kopiranje, moguće je samo uz izričito dopuštenje tvrtke ISC GmbH.

CZ

Dotisk nebo jiné rozmnožování dokumentace a průvodních dokumentů výrobků, také pouze výňatků, je přípustné výhradně se souhlasem firmy ISC GmbH.

SU

Ponatis ali druge vrste razmnoževanje dokumentacije in spremljajočih dokumentov proizvodov proizvajalca, tudi v izvlečkih, je dovoljeno samo z izrecnim soglasjem firme ISC GmbH.

N

Gjentrykk eller annen mangfoldiggjøring av dokumentasjon og ledsagende papirer til produktene, også i utdrag, er bare tillatt når ISC GmbH har gitt sitt uttrykkelige samtykke til dette.

TR

Ürünlerin dokümantasyonu ve evraklarının kısmen olsa dahi kopyalanması veya başka şekilde çoğaltılması, yalnızca ISC GmbH firmasının özel onayı alınmak şartıyla serbesttir.

V

Ražojuma dokumentācijas un pavaddokumentu pārdrukāšana vai citāda izplatīšana, arī fragmentāri ir atļauta tikai ar skaidru ISC GmbH piekrišanu.

IS

Eftirprentun eða önnur fjölprentun fylgiskjala og leiðarvísar vörunnar, líka í úrdrætti, er ekki leyfileg nema grænilégt samþykki frá ISC GmbH komi til.

- Ⓓ Technische Änderungen vorbehalten
- Ⓔ Technical changes subject to change
- Ⓕ Sous réserve de modifications
- Ⓖ Con riserva di apportare modifiche tecniche
- Ⓔ Salvo modificaciones técnicas
- Ⓔ Der tages forbehold for tekniske ændringer
- Ⓕ Förbehåll för tekniska förändringar
- Ⓔ Oikeus teknisiin muutoksiin pidätetään
- Ⓔ Technikai változások jogát fenntartva
- Ⓔ Zadržavamo pravo na tehnične izmjene.
- Ⓔ Technické změny vyhrazeny
- Ⓔ Tehnične spremembe pridržane.
- Ⓔ Med forbehold om tekniske endringer
- Ⓔ Teknik değişiklikler olabılır
- Ⓔ Paturētas tiesības veikt tehniskas izmaiņas
- Ⓔ Pað er áskilið að tæknilegar breytingar séu leyfilegar.

GUARANTEE CERTIFICATE

Dear Customer,

All of our products undergo strict quality checks to ensure that they reach you in perfect condition. In the unlikely event that your device develops a fault, please contact our service department at the address shown on this guarantee card. Of course, if you would prefer to call us then we are also happy to offer our assistance under the service number printed below. Please note the following terms under which guarantee claims can be made:

1. These guarantee terms cover additional guarantee rights and do not affect your statutory warranty rights. We do not charge you for this guarantee.
2. Our guarantee only covers problems caused by material or manufacturing defects, and it is restricted to the rectification of these defects or replacement of the device. Please note that our devices have not been designed for use in commercial, trade or industrial applications. Consequently, the guarantee is invalidated if the equipment is used in commercial, trade or industrial applications or for other equivalent activities. The following are also excluded from our guarantee: compensation for transport damage, damage caused by failure to comply with the installation/assembly instructions or damage caused by unprofessional installation, failure to comply with the operating instructions (e.g. connection to the wrong mains voltage or current type), misuse or inappropriate use (such as overloading of the device or use of non-approved tools or accessories), failure to comply with the maintenance and safety regulations, ingress of foreign bodies into the device (e.g. sand, stones or dust), effects of force or external influences (e.g. damage caused by the device being dropped) and normal wear resulting from proper operation of the device.

The guarantee is rendered null and void if any attempt is made to tamper with the device.

3. The guarantee is valid for a period of 5 years starting from the purchase date of the device. Guarantee claims should be submitted before the end of the guarantee period within two weeks of the defect being noticed. No guarantee claims will be accepted after the end of the guarantee period. The original guarantee period remains applicable to the device even if repairs are carried out or parts are replaced. In such cases, the work performed or parts fitted will not result in an extension of the guarantee period, and no new guarantee will become active for the work performed or parts fitted. This also applies when an on-site service is used.
4. In order to assert your guarantee claim, please send your defective device postage-free to the address shown below. Please enclose either the original or a copy of your sales receipt or another dated proof of purchase. Please keep your sales receipt in a safe place, as it is your proof of purchase. It would help us if you could describe the nature of the problem in as much detail as possible. If the defect is covered by our guarantee then your device will either be repaired immediately and returned to you, or we will send you a new device.

Of course, we are also happy offer a chargeable repair service for any defects which are not covered by the scope of this guarantee or for units which are no longer covered. To take advantage of this service, please send the device to our service address.

F BULLETIN DE GARANTIE

Chère Cliente, Cher Client,

Nos produits sont soumis à un contrôle de qualité très strict. Si cet appareil devait toutefois ne pas fonctionner impeccablement, nous en serions désolés. Dans un tel cas, nous vous prions de bien vouloir prendre contact avec notre service après-vente à l'adresse indiquée sur le bulletin de garantie. Nous restons également volontiers à votre disposition au numéro de téléphone de service indiqué plus bas. Pour faire valoir une demande de garantie, ce qui suit est valable :

1. Les conditions de garantie règlent les prestations de garantie supplémentaires. Vos droits de garantie légaux ne sont en rien altérés par la garantie présente. Notre prestation de garantie est gratuite.
2. La prestation de garantie s'applique exclusivement aux défauts occasionnés par des vices de fabrication ou de matériau et est limitée à l'élimination de ces défauts ou encore au remplacement de l'appareil. Veillez au fait que nos appareils, conformément à leur affectation, n'ont pas été construits pour être utilisés dans un environnement professionnel, industriel ou artisanal. Un contrat de garantie ne peut avoir lieu dès lors que l'appareil est utilisé à des activités dans des entreprises professionnelles, artisanales ou industrielles ou toute autre activité du même genre. Sont également exclus de notre garantie : les prestations de substitution de dommages dus aux transports, les dommages occasionnés par le non-respect des instructions de montage ou en raison d'une installation non conforme, du non-respect du mode d'emploi (comme par exemple le raccordement à une mauvaise tension réseau ou à un mauvais type de courant), les applications abusives ou non conformes (comme par exemple une surcharge de l'appareil ou encore l'emploi d'accessoires non homologués), le non-respect des prescriptions de maintenance et de sécurité, l'infiltration de corps étrangers dans l'appareil (comme par exemple du sable, des pierres ou de la poussière), l'emploi de la force ou l'influence extérieure (comme par exemple les dommages dus à une chute), ainsi que l'usure normale conforme à l'utilisation.

Le droit à la garantie disparaît dès lors que des interventions ont lieu sur l'appareil.

3. Le délai de garantie s'élève à 5 ans et commence à la date de l'achat de l'appareil. Les demandes de garanties doivent être présentées avant écoulement du délai de garantie, dans les deux semaines suivant le moment auquel le défaut a été reconnu. Toute reconnaissance de demande de garantie après écoulement du délai de garantie est exclue. La réparation ou l'échange de l'appareil n'entraîne nullement une prolongation de la durée de garantie. Elle ne fait pas non plus commencer un nouveau délai de garantie, en raison de cette prestation, pour l'appareil ou pour toute autre pièce de rechange intégrée. Ceci est également valable lorsqu'un service après-vente sur place a été consulté.
4. Pour faire reconnaître votre demande de garantie, veuillez nous envoyer l'appareil défectueux franco de port à l'adresse indiquée ci-dessous. Ajoutez à l'envoi l'original du bon d'achat ou de tout autre preuve de l'achat datée. Veuillez donc toujours bien conserver le bon d'achat en guise de preuve ! Décrivez la raison de la réclamation le plus précisément possible. Si le défaut de l'appareil est compris dans notre prestation de garantie, nous vous retournerons sans délai un appareil réparé ou encore un nouveau.

Bien entendu, nous sommes prêts également à réparer les appareils défectueux contre remboursement des frais, dès lors que l'appareil n'est plus ou pas garanti. Pour ce faire, veuillez envoyer l'appareil à notre adresse de service après-vente.

① CERTIFICATO DI GARANZIA

Gentili clienti,

i nostri prodotti sono soggetti ad un rigido controllo di qualità. Se l'apparecchio non dovesse tuttavia funzionare correttamente, ci scusiamo e vi preghiamo di rivolgervi al nostro servizio di assistenza clienti all'indirizzo indicato in questa scheda di garanzia. Siamo a vostra disposizione anche telefonicamente al numero del servizio assistenza sotto indicato. Per la rivendicazione dei diritti di garanzia vale quanto segue:

1. Queste condizioni di garanzia regolano ulteriori prestazioni di garanzia. La presente garanzia non tocca i vostri diritti al ricorso di garanzia previsti dalla legge. Le nostre prestazioni di garanzia sono per voi gratuite.
2. La prestazione di garanzia riguarda esclusivamente le anomalie riconducibili a difetti del materiale o di produzione ed è limitata all'eliminazione di queste anomalie o alla sostituzione dell'apparecchio. Tenete presente che i nostri apparecchi non sono stati costruiti per l'impiego professionale, artigianale o industriale. Un contratto di garanzia non viene concluso quando l'apparecchio viene usato in imprese commerciali, artigianali o industriali, o con attività equivalenti. Dalla nostra garanzia sono escluse inoltre le prestazioni di risarcimento per danni dovuti al trasporto o danni causati dalla mancata osservanza delle istruzioni per il montaggio o per installazione non corretta, dalla mancata osservanza delle istruzioni per l'uso (come per es. collegamento a tensione di rete o tipo di corrente non corretto), dall'uso improprio o illecito (come per es. sovraccarico dell'apparecchio o utilizzo di utensili o accessori non consentiti), dalla mancata osservanza delle norme di sicurezza e di manutenzione, dalla penetrazione di corpi estranei nell'apparecchio (come per es. sabbia, pietre o polvere), dall'impiego della forza o dall'influsso esterno (come per es. danni dovuti a caduta) e dall'usura normale e dovuta all'impiego.

Il diritti di garanzia decadono quando sono già effettuati interventi sull'apparecchio.

3. Il periodo di garanzia è 5 anni e inizia alla data d'acquisto dell'apparecchio. I diritti di garanzia devono essere fatti valere prima della scadenza del periodo di garanzia, entro due settimane dopo avere accertato il difetto. È esclusa la rivendicazione di diritti di garanzia dopo la scadenza del relativo periodo. La riparazione o la sostituzione dell'apparecchio non comporta una proroga del periodo di garanzia e con questa prestazione per l'apparecchio o per pezzi di ricambio eventualmente installati non inizia un nuovo periodo di garanzia. Questo vale anche nel caso si ricorra ad un servizio sul posto.
4. Per la rivendicazione dei vostri diritti di garanzia inviate l'apparecchio difettoso franco di porto all'indirizzo sotto indicato. Allegate lo scontrino di cassa in originale o un'altra prova d'acquisto che riporti la data. Conservate bene perciò lo scontrino di cassa come prova! Indicate il motivo di reclamo nel modo più dettagliato possibile. Se il difetto dell'apparecchio rientra nella nostra prestazione di garanzia, ricevete l'apparecchio riparato o un apparecchio nuovo a stretto giro di posta.

Naturalmente effettuiamo a pagamento anche riparazioni sull'apparecchio che non rientrano o non rientrano più nella garanzia. A tale scopo inviate l'apparecchio all'indirizzo del servizio assistenza.

E CERTIFICADO DE GARANTÍA

Estimado cliente:

Nuestros productos están sometidos a un estricto control de calidad. No obstante, lamentaríamos que este aparato dejara de funcionar correctamente, en tal caso, le rogamos que se dirija a nuestro servicio de atención al cliente en la dirección indicada en la parte inferior de la presente tarjeta de garantía. Con mucho gusto le atenderemos también telefónicamente en el número de servicio indicado a continuación. Para hacer válido el derecho de garantía, proceda de la siguiente forma:

1. Estas condiciones de garantía regulan prestaciones de la garantía adicionales. Sus derechos legales a prestación de garantía no se ven afectados por la presente garantía. Nuestra prestación de garantía es gratuita para usted.
2. La prestación de garantía se extiende exclusivamente a defectos ocasionados por fallos de material o de producción y está limitada a la reparación de los mismos o al cambio del aparato. Tenga en consideración que nuestro aparato no está indicado para un uso comercial, en taller o industrial. Por lo tanto, no procederá un contrato de garantía cuando se utilice el aparato en zonas industriales, comerciales o talleres, así como actividades similares. De nuestra garantía se excluye cualquier otro tipo de prestación adicional por daños ocasionados por el transporte, daños ocasionados por la no observancia de las instrucciones de montaje o por una instalación no profesional, no observancia de las instrucciones de uso (como, p. ej., conexión a una tensión de red o corriente no indicada), aplicaciones impropias o indebidas (como, p. ej., sobrecarga del aparato o uso de herramientas o accesorios no homologados), no observancia de las disposiciones de mantenimiento y seguridad, introducción de cuerpos extraños en el aparato (como, p. ej., arena, piedras o polvo), uso violento o influencias externa (como, p. ej., daños por caídas), así como por el desgaste habitual por el uso.

El derecho a garantía pierde su validez cuando ya se hayan realizado intervenciones en el aparato.

3. El periodo de garantía es de 5 años y comienza en la fecha de la compra del aparato. El derecho de garantía debe hacerse válido, antes de finalizado el plazo de garantía, dentro de un periodo de dos semanas una vez detectado el defecto. El derecho de garantía vence una vez transcurrido el plazo de garantía. La reparación o cambio del aparato no conllevará ni una prolongación del plazo de garantía ni un nuevo plazo de garantía ni para el aparato ni para las piezas de repuesto montadas. Esto también se aplica en el caso de un servicio *in situ*.
4. Para hacer efectivo su derecho a garantía, envíe gratuitamente el aparato defectuoso a la dirección indicada a continuación. Adjunte el original del ticket de compra u otro tipo de comprobante de compra con fecha. ¡A tal efecto, guarde en lugar seguro el ticket de compra como comprobante! Describa con la mayor precisión posible el motivo de la reclamación. Si nuestra prestación de garantía incluye el defecto aparecido en el aparato, recibirá de inmediato un aparato reparado o nuevo de vuelta.

Naturalmente, también solucionaremos los defectos del aparato que no se encuentren comprendidos o ya no se encuentren comprendidos en la garantía, en este caso contra reembolso de los costes. Para ello, envíe el aparato a nuestra dirección de servicio técnico.

GARANTIBEVIS

Kære kunde!

Vore produkter er underlagt streng kvalitetskontrol. Hvis produktet alligevel på et tidspunkt skulle udvise fejl, beklager vi naturligvis dette og beder dig kontakte vores kundeservice på adressen, som står angivet på dette garantibevis. Du kan naturligvis også ringe til os på det nedenfor angivne servicenummer. For indfrielse af garantikrav gælder følgende:

1. Nærværende garanti fastsætter betingelserne for udvidede garantiydelser. Garantibestemmelser fastsat ved lov berøres ikke af nærværende garanti. Vores garantiydelser er gratis.
2. Garantiydelserne omfatter udelukkende mangler, som kan føres tilbage til materiale- eller produktionsfejl, og begrænser sig til afhjælpning af disse resp. levering af erstatningsprodukt. Bemærk, at vore produkter ikke er konstrueret til erhvervsmæssig, håndværksmæssig eller industriel brug. Garantiaftale kan derfor ikke anses for indgået, såfremt produktet anvendes i erhvervsmæssigt, håndværksmæssigt, industrielt eller lignende øjemed. Endvidere dækker garantien ikke erstatningsydelser for transportskader, skader som følge af tilsidesættelse af montagevejledningens anvisninger eller som følge af usagkyndig installation, tilsidesættelse af brugsanvisningen (f.eks. tilslutning til forkert netspænding eller strømtype), misbrug eller usagkyndig anvendelse (f.eks. overbelastning eller brug af værktøj eller tilbehør, som ikke er godkendt), tilsidesættelse af vedligeholdelses- og sikkerhedsforskrifter, indtrængen af fremmedlegemer i apparatet (f.eks. sand, sten eller støv), brug af vold eller eksterne påvirkninger udefra (f.eks. fordi produktet tabes) samt skader, der hidrører fra almindelig slitage.

Garantien mister sin gyldighed, hvis der allerede er blevet foretaget indgreb i apparatet.

3. Garantiperioden udgør 5 år at regne fra købsdatoen. Garantikrav skal gøres gældende inden for to uger, efter at defekten er blevet konstateret. Garantikrav kan ikke gøres gældende efter garantiperiodens udløb. Reparation eller udskiftning af apparatet medfører ikke forlængelse af garantiperioden, heller ikke for eventuelt indbyggede reservedele. Dette gælder også servicearbejder, der foretages på stedet.
4. For at kunne gøre garantikrav gældende skal du sende det defekte produkt portofrit til nedenstående adresse. Original købskvittering eller lignende dateret dokumentation skal vedsendes. Købskvitteringen skal gemmes som dokumentation! Beskriv venligst så nøjagtigt som muligt grunden til din reklamation. Er defekten omfattet af garantien, vil produktet omgående blive repareret og returneret, eller du vil modtage et helt nyt.

Mod betaling udbedr vi naturligvis også gerne defekter på produktet, som ikke/ikke længere er omfattet af garantien. Du skal blot indsende produktet til vores serviceadresse.

S GARANTIBEVIS

Bästa kund,

Våra produkter genomgår en sträng kvalitetskontroll. Om denna produkt mot förmodan inte fungerar på rätt sätt, beklagar vi detta och ber dig att kontakta vår serviceavdelning under adressen som anges på garantikortet. Vi står även gärna till tjänst på telefon under servicenumret som anges nedan. Följande punkter gäller för att du ska kunna göra anspråk på garantin:

1. I dessa garantivillkor regleras extra garantitjänster. Garantianspråk som regleras enligt lag påverkas inte av denna garanti. Våra garantitjänster är gratis för dig.
2. Garantitjänsterna täcker endast in sådana brister som kan härledas till material- eller fabrikationsfel och är begränsade till arbetsuppgifter som syftar till att åtgärda dessa brister eller byta ut produkten. Tänk på att våra produkter endast får användas till ändamålsenligt syfte och inte har konstruerats för yrkesmässig, hantverksmässig eller industriell användning. Ett garantiavtal sluts därför ej om produkten ska användas inom yrkesmässiga, hantverksmässiga eller industriella verksamheter eller vid liknande aktiviteter. Vår garanti omfattar dessutom inte ersättning för transportskador, skador som kan härledas till missaktade monteringsanvisningar eller ej föreskriven installation, åsidosatt bruksanvisning (t ex anslutning till felaktig nätspänning eller strömart), missbruk eller ej ändamålsenliga användningar (t ex överbelastning av produkten eller användning av ej godkända insatsverktyg eller tillbehör), åsidosatta underhålls- och säkerhetsbestämmelser, främmande partiklar som har trängt in i produkten (t ex sand, sten eller damm), yttre våld eller yttre påverkan (t ex skador om produkten har fallit ned) samt normalt och användningsbundet slitage.

Anspråk på garanti upphör att gälla om ingrepp redan har gjorts i produkten.

3. Garantitiden uppgår till 5 år och gäller från datumet när produkten köptes. Medan garantitiden fortfarande gäller ska anspråk på garanti ställas inom två veckor efter att defekten fastställdes. Det är inte möjligt att ställa anspråk på garanti efter att garantitiden har löpt ut. Garantitiden förlängs inte när produkten repareras eller byts ut, dessutom medför sådana arbeten inte att en ny garantitid börjar gälla för produkten eller för ev. reservdelar som har monterats in. Detta gäller även vid hembesök.
4. För att du ska kunna ställa anspråk på garantin ska den defekta produkten skickas in i tillräckligt frankerat skick till adressen som anges nedan. Bifoga kvittot i original eller ett annat daterat köpebevis. Förvara därför kassakvittot på en säker plats! Beskriv orsaken till reklamationen så noggrant som möjligt. Om defekten i produkten täcks av våra garantitjänster, får du genast en reparerad eller ny apparat av oss.

Givetvis kan vi även, mot debitering, åtgärda skador som antingen inte täcks av garantin eller som har uppstått efter garantitidens slut. Skicka in produkten till nedanstående serviceadress.

TAKUUTODISTUS

Arvoisa asiakas,

tuotteemme läpikäyvät erittäin tiukan laadunvalvontatarkastuksen. Mikäli tämä laite ei kuitenkaan toimi moitteettomasti, valitamme tapahtunutta suuresti ja pyydämme sinua kääntymään teknisen asiakaspalvelumme puoleen käyttäen tässä takuukortissa annettua osoitetta. Voit halutessasi myös ottaa yhteyttä puhelimitse allaolevaan palvelunumeroon. Takuuvaateiden esittämistä koskevat seuraavat säädökset:

1. Nämä takuumääräykset koskevat laajennettuja takuusuorituksia. Ne eivät vaikuta lakimääräisiin takuusuoritusvaateisiin millään tavalla. Takuumme on sinulle maksuton.
2. Takuusuoritus kattaa ainoastaan sellaiset puutteellisuudet, jotka aiheutuvat materiaali- tai valmistusvirheistä, ja se on rajattu ainoastaan näiden puutteellisuuksien korjaamiseen tai laitteen korvaamiseen uudella. Ole hyvä ja ota huomioon, että laitteitamme ei ole suunniteltu ja valmistettu käytettäväksi pienteollisuus-, käsityöläis- tai teollisuustarkoituksiin. Takuusopimusta ei siksi synny, jos laitetta käytetään pienteollisuus-, käsityöläis- tai teollisuustyöpaikoilla tai näihin verrattavissa olevissa toimissa. Takuumme ei myöskään sisällä kuljetusvaurioiden tai sellaisten vaurioiden korvaussuorituksia, jotka ovat aiheutuneet asennusohjeen noudattamatta jättämisestä tai asiantuntemattomasta asennuksesta, käyttöohjeen noudattamatta jättämisestä (esim. liitäntä väärentyyppiseen verkkovirtaan), väärinkäytöstä tai virheellisestä käytöstä (esim. laitteen ylikuormittaminen tai hyväksymättömien työkalujen tai lisävarusteiden käyttäminen), huolto- ja turvallisuusmääräysten noudattamatta jättämisestä, vieraiden esineiden (esim. hiekan, kivien tai pölyjen) pääsystä laitteen sisään, väkivaltaisesta käsittelystä tai ulkopuolisista tekijöistä (esim. putoamisesta aiheutuneet vauriot) sekä käytöstä aiheutuvasta tavallisesta kulumisesta.

Takuuvaateet raukeavat, jos laitteelle on jo tehty jotain toimenpiteitä.

3. Takuu-aika on 5 vuotta ja se alkaa laitteen ostopäivästä. Takuuvaateet tulee esittää ennen takuuajan päättymistä kahden viikon kuluessa siitä, kun olet havainnut vian. Takuuvaateiden esittäminen takuuajan päätyttyä ei ole mahdollista. Laitteen korjaus tai vaihto ei johda takuuajan pitenemiseen tai laitteen tai siihen mahdollisesti asennettujen varaosien takuuajan alkamiseen uudelleen alusta. Tämä koskee myös paikan päällä suoritettuja palveluja.
4. Takuuvaateesi esittämiseksi tulee viallinen laite lähettää postikulut maksettuna allaolevaan osoitteeseen. Ole hyvä ja liitä mukaan alkuperäinen maksukuitti tai muu päiväyksellä varustettu ostotosite. Säilytä tämän vuoksi kassakuitti huolella tositteena! Ole hyvä ja kuvaa valituksen syy meille mahdollisimman tarkoin. Jos takuumme kattaa laitteessa olevan vian, saat korjatun tai uuden laitteen välittömästi takaisin.

Tietysti korjaamme mielellämme korvausta vastaan myös sellaiset laitteiden viat, jotka eivät kuulu tai eivät enää kuulu takuumme piiriin. Lähetä tätä varten laite tekniseen asiakaspalveluumme allaolevalla osoitteella.

(H) GARANCIAOKMÁNY

Tisztelt Vevő,

termékeink szigorú minőségi kontroll alá vannak vetve. Ha ez a készülék mégis egyszer nem működne kifogástalanul, akkor azt nagyon sajnáljuk és kérjük Önt forduljon a szervízzolgáltatásunkhoz amely ebben a garanciaújságban megadott cím alatt található. Szívesen állunk a rendelkezésére telefonon is, az alul megadott szervízsám alatt. A garanciaigények érvényesítésére a következők érvényesek:

1. Ezek a garanciafeltételek szabályozzák a kiegészítő garanciateljesítményeket. A jogi szavatossági igények, ez a garancia által nincsenek érintve. A garanciateljesítményünk az Ön számára ingyenes.
2. A garanciateljesítmény csak kizárólagosan olyan hibákra terjed ki, amelyek anyag- vagy gyártási hibákra visszavehetőek és ezeknek a hibáknak a kiküszöbölésére ill. a készülék kicserélésére van korlátozva. Kérjük vegye figyelembe, hogy a készülékeink a meghatározásuk szerint nem kisipari, kézműipari vagy ipari üzemek területén történő bevetésre lettek tervezve. Ezért a garanciaszerződés nem jön létre, ha a készülék kisipari, kézműipari vagy ipari üzemek területén valamint egyenértékű tevékenységek területén van használva. Továbbá a következő kárpótlási teljesítmények mint a szállítási károkért, károkért amelyek az összeszerelési utasítás figyelmen kívül hagyása vagy amelyek a nem szakszerű felszerelés, a használati utasítás figyelmen kívül hagyása (mint például egy rossz hálózati feszültségre vagy áramfajtára való rákapcsolás), visszaélészerű vagy nem szakszerű használatok (mint például a készülék túlterhelése vagy nem engedélyezett betétszerszámok vagy tartozékok), a karbantartási és biztonsági határozatok figyelmen kívül hatása, idegen testek behatolása a készülékbe (mint például homok, kövek vagy por) erőszakbehatolás vagy idegen behatások (mint például leejtés általi károk) úgymint a használat általi, szokásos kopások által keletkező károk ki vannak zárva.

A készüléken történő előzetes belenyúlás esetén elveszítődik a garanciajogosultság.

3. A garanciaidő érvényessége 5 év és a készülék vásárlási időpontjával kezdődik. A garanciaigények a garanciaidő lejárása előtt, két héten belül érvényesíteni kell, miután felismerte a hibát. A garanciajog érvényesítése a garancia idő lejárása után ki van zárva. A készülék kicserélése vagy megjavítása nem vezet a garancia időtartamának a meghosszabításához se nem vezet ez a teljesítmény a készülék vagy az esetleg beépített pótalkatrészek egy új garanciaidőtartamhoz. Ez egy helyszíni szervíz esetében is érvényes.
4. A garanciajog érvényesítéséhez kérjük küldje a defekt készüléket bérmentesen a lent megadott címre. Mellékelje a vásárlási nyugtát eredetiben vagy egyéb módon levő bizonylatot a vásárlás keltéről. Kérjük őrizze ezért jól meg a pénztári cédulát mind bizonyítékot! Kérjük írja le lehetőleg pontosan a reklamáció okát. Ha a defekt a garanciateljesítményünk keretén belül van, akkor kap azonnal egy megjavított vagy egy új készüléket vissza.

Magától érthetődő, hogy a költségek megtérítése ellenében szívesen megjavítsuk azokat a készüléken levő defekteket amelyek a garancia terjedelme nem vagy már nem érinti. Ehhez küldje kérjük a készüléket a szervicimünkre.

JAMSTVENI LIST

Poštovani kupče,

naši proizvodi podliježu strogoj kontroli kvalitete. Žao nam je ako bi ipak došlo do toga da uređaj ne funkcionira besprijekorno i zamolili bismo Vas da se u tom slučaju obratite na adresu naše servisne službe navedenu ispod ovog jamstva. Također smo Vam na raspolaganju na dolje navedenom telefonskom broju servisne službe. Za traženje jamstvenog zahtjeva vrijedi sljedeće:

1. Ovi jamstveni uvjeti reguliraju dodatne jamstvene usluge. Ovo jamstvo ne zadire u Vaše zakonsko pravo zahtjeva za ostvarenje jamstvenih usluga. Realizacija jamstvenih usluga je besplatna.
2. Jamstvena usluga obuhvaća isključivo nedostatke nastale zbog greške na materijalu ili tijekom proizvodnje i ograničen je na uklanjanje tih nedostataka odnosno zamjenu uređaja. Molimo da obratite pažnju na to da naši uređaji nisu konstruirani za korištenje u komercijalne svrhe niti u obrtu i industriji. Prema tome, ugovor o jamstvu ne može se ostvariti ako se uređaj koristi u obrtničkim ili industrijskim pogonima kao i u sličnim djelatnostima. Nadalje su iz jamstva isključene usluge zamjene proizvoda u slučaju transportnih oštećenja, šteta zbog nepridržavanja uputa za montažu ili zbog nestručne instalacije, nepridržavanja uputa za uporabu (kao npr. zbog priključka na pogrešni mrežni napon ili vrstu struje), zbog zloraba ili nestručnih primjena (kao npr. preopterećenje uređaja ili korištenje nedopuštenih alata ili pribora), u slučaju nepridržavanja uputa za održavanje i sigurnosnih odredbi, zbog prodiranja stranih tijela u uređaj (npr. pijeska, kamenja ili prašine), nasilne primjene ili vanjskih utjecaja (kao npr. oštećenja zbog pada) kao i zbog uobičajenog trošenja tijekom korištenja.

Zahtjev za jamstvo prestaje biti valjan ako su na uređaju već izvršeni neki zahvati.

3. Jamstveni rok iznosi 5 godine a započinje s datumom kupnje uređaja. Jamstveni zahtjevi ostvaruju se prije isteka jamstvenog roka unutar dvije godine nakon što ste uočili kvar. Ostvarenje jamstvenog zahtjeva nakon isteka jamstvenog roka je isključeno. Popravkom ili zamjenom uređaja ne produljuje se jamstveni rok niti se tom uslugom ostvaruju novi jamstveni rok za uređaj ili ostale ugrađene rezervne dijelove. To također vrijedi i kod korištenja servisa na licu mjesta.
4. Da biste ostvarili svoj jamstveni zahtjev, molimo Vas da nam pošaljete neispravan uređaj bez plaćanja poštarine na dolje navedenu adresu. Priložite originalni računa za kupnju uređaja ili neki drugi dokaz o kupnji s datumom. Molimo Vas da zbog tog razloga dobro sačuvate račun kao dokaz! Što točnije opišite razlog reklamacije. Ako naša jamstvena usluga obuhvaća kvar nastao na Vašem uređaju, odmah ćemo Vam vratiti popravljenu ili novi uređaj.

Razumljivo je da ćemo za naknadu troškova ukloniti i kvarove koje jamstvena usluga ne obuhvaća. U tom slučaju pošaljite uređaj na adresu našeg servisa.

(CZ) ZARUCNI LIST

Vážená zákaznice, vážený zákazníku,

naše výrobky podléhají přísné kontrole kvality. Pokud i přesto tento přístroj bezvadně nefunguje, velice toho litujeme a prosíme Vás, abyste se obrátili na náš zákaznický servis, jehož adresa je uvedena na tomto záručním listu. Rádi Vám budeme k dispozici také telefonicky na níže uvedeném servisním čísle. Pro uplatňování nároků na záruku platí následující:

1. Tyto záruční podmínky upravují dodatečný záruční servis. Vašich zákonných nároků na záruku se tato záruka netýká. Náš záruční servis je pro Vás bezplatný.
2. Záruční servis se vztahuje výhradně na nedostatky, které lze odvodit z vad materiálu nebo výrobních vad a je také omezen pouze na odstranění těchto nedostatků, resp. výměnu přístroje. Dbejte prosím na to, že naše přístroje nebyly podle svého účelu určeny konstruovány pro živnostenské, řemeslnické nebo průmyslové použití. Záruční smlouva tak není realizována, pokud byl přístroj používán v živnostenských, řemeslných nebo průmyslových podnicích a při srovnatelných činnostech. Z naší záruky je dále vyloučeno poskytnutí náhrady za dopravní škody, škody způsobené nedodržením montážního návodu nebo z důvodů neodborné instalace, nedodržení návodu k použití (jako např. připojení na chybné síťové napětí nebo druh proudu), nedovoleného nebo neodborného používání (jako např. přetížení přístroje nebo použití neschválených vložných nástrojů nebo příslušenství), nedodržení pokynů pro údržbu a bezpečnostních pokynů, vniknutí cizích těles do přístroje (jako např. písek, kameny nebo prach), použití násilí nebo poškození v důsledku cizích vlivů (jako např. škody způsobené pádem), jakož také běžného opotřebení způsobeného používáním.

Nárok na záruku zaniká, pokud bylo do přístroje již zasahováno.

3. Záruční doba činí 5 roky a začíná datem koupě přístroje. Nároky na záruku před vypršením záruční doby je třeba uplatňovat během dvou týdnů od zjištění defektu. Uplatňování nároků na záruku po vypršení záruční doby je vyloučeno. Oprava nebo výměna přístroje nevede k prodloužení záruční doby, ani k zahájení nové záruční doby za provedený výkon pro přístroj nebo pro případně zamontované náhradní díly. Toto platí také v případě servisu v místě Vašeho bydliště.
4. Při uplatňování Vašeho nároku na záruku zašlete prosím přístroj bez poštovného na níže uvedenou adresu. Přiložte originál prodejního dokladu nebo jiného datovaného potvrzení o koupi. Pokladní lístek si proto dobře uložte jako důkaz! Popište nám prosím pokud možno přesně důvod reklamace. Je-li defekt přístroje v našem záručním servisu obsažen, obdržíte obratem opravený nebo nový přístroj.

Samozřejmě rádi za úhradu nákladů odstraníme defekty na přístroji, které nespádají nebo již nespádají do rozsahu záruky. K tomu nám přístroj prosím zašlete na naši servisní adresu.

(SLO) GARANCIJSKI LIST

Spoštovana stranka!

Naši proizvodi podležejo strogi kontroli kakovosti. Če ta naprava kljub temu ne bi delovala brezhibno, to zelo obžalujemo in Vas prosimo, da se obrnete na našo servisno službo na naslov, ki je naveden spodaj na tem garancijskem listu. Z veseljem smo Vam na voljo tudi telefonsko na navedeno servisno klicno številko. Za uveljavljanje garancijskih zahtevkov velja sledeče:

1. Le-ti garancijski pogoji urejajo dodatne garancijske storitve. Vaši zakonski garancijski zahtevki ostanejo s to garancijo nespremenjeni. Naše garancijske storitve so za Vas brezplačne.
2. Garancijske storitve obsegajo izključno samo pomanjkljivosti zaradi napak v materialih in izdelavi in so omejene na odpravo takšnih pomanjkljivosti oziroma na zamenjavo naprave. Prosimo, da upoštevate, da naše naprave niso konstruirane za uporabo v obrtništvu ali industriji. Garancijska pogodba zato ne pride v poštev, če se naprava uporablja v obrtništvu ali v industrijskih obratih ali v podobnih dejavnostih. Poleg tega ne obsega naša garancija nadomestil za transportne poškodbe, škodo zaradi neupoštevanja navodil za montažo ali zaradi nestrokovne inštalacije, neupoštevanja navodil za uporabo (kot n. pr. priklop na napačno omrežno napetost ali vrsto toka), pretirana ali nepravilna uporaba (wkot n.pr. preobremenitev naprave ali uporaba nedovoljenih orodij ali pribora), neupoštevanje predpisov za vzdrževanje in varnostnih predpisov, vstop tujih predmetov v napravo (kot n.pr. pesek, kamenje ali prah), uporaba sile ali tuji vplivi (kot n.pr. poškodbe zaradi padca naprave) ter običajna obraba naprave zaradi uporabe.

Veljavnost garancijskih zahtevkov ugasne, če so bili na napravi že izvajani posegi.

3. Garancijska doba znaša 5 leti in začne teči z dnevom nakupa naprave. Garancijske zahtevke morate uveljavljati pred potekom garancijske dobe v sveh tednih potem ko ste ugotovili napako. Uveljavljanje garancijskih zahtevkov po poteku garancijske dobe je izključeno. Popravilo ali zamenjava naprave ne privede do podaljšanja garancijske dobe, niti se ne postavi nova garancijska doba zaradi takšnih storitev ali zaradi eventualno vgrajenih nadomestnih delov. To velja tudi za servisne storitve na licu mesta.
4. Za uveljavljanje Vašega garancijskega zahtevka nam pošljite pokvarjeno napravo brez poštnine na spodaj navedeni naslov. Priložite original računa ob nakupu ali drugo potrdilo kot dokazilo o nakupu z datumom nakupa. Zato prosimo, da dobro shranite račun kot dokazilo o nakupu! Prosimo, da nam po možnosti natančno opišete vzroke reklamacije. Če napaka izpolnjuje naše garancijske pogoje, boste nemudoma dobili nazaj popravljeno ali novo napravo.

Seveda bomo proti plačilu stroškov odpravili tudi napake na napravi, katere ne spadajo v obseg garancije ali jih garancija več ne zajema. V takšnem primeru prosimo, da pošljete napravo na naslov naše servisne službe.

N GARANTIDOKUMENT

Kjære kunde!

Våre produkter er underlagt streng kvalitetskontroll. Dersom denne maskinen en gang likevel ikke skulle fungere forskriftsmessig, beklager vi dette sterkt og ber deg henvende deg til vår kundeservice, under den adresse som er angitt på dette garantikortet. Vi står også gjerne til disposisjon for deg på telefon under de service-telefonnumre som er angitt under. Følgende vilkår gjelder for å gjøre gjeldende garantikrav:

1. Disse garantivilkårene regulerer tilleggs-garantiytelser. Dine lovfestede krav på garantiytelser berøres ikke av denne garantien. Vår garantiytelse er gratis for deg.
2. Garantiytelsen gjelder utelukkende mangler som kan tilbakeføres til material- eller produksjonsfeil, og den er begrenset til å gjelde utbedring av disse manglene eller en utskiftning av maskinen. Vær oppmerksom på at våre maskiner ikke er konstruert for bruk innen næringsliv, håndverk eller industriell bruk. Slik bruk er ikke forskriftsmessig. En garantikontrakt opprettes derfor ikke dersom maskinen brukes i næringslivet, håndverks- eller industribedrifter, eller blir brukt til arbeider som kan likestilles med en slik bruk. I tillegg dekker vår garanti ikke erstatningsytelser for transportskader, skader som skyldes at monteringsveiledningen ikke er blitt fulgt, eller som skyldes ikke-forskriftsmessig installasjon, som skyldes at bruksanvisningen ikke er blitt fulgt (f.eks. ved at maskinen koples til feil nettspenning eller strømtype), som skyldes misbruk eller ikke-forskriftsmessig bruk (f.eks. overbelastning av maskinen eller bruk av ikke godkjente redskaper og tilbehør), som skyldes at vedlikeholds- eller sikkerhetsforskriftene ikke er blitt fulgt, som skyldes at det er trengt uvedkommende gjenstander inn i maskinen (f.eks. sand, steiner eller støv), som skyldes bruk av makt eller ytre påvirkning (f.eks. skader på grunn av at maskinen har falt ned), samt som skyldes vanlig, naturlig slitasje i samsvar med bruken.

Garantikravet tapes dersom det allerede er utført inngrep på maskinen.

3. Garantitiden gjelder i 5 år og begynner å løpe på kjøpsdatoen for maskinen. Garantikrav skal gjøres gjeldende før utløpet av garantitiden og innen to uker etter at du har oppdaget defekten. Det er ikke mulig å gjøre gjeldende garantikrav etter at garantitiden er utløpt. Reparasjon eller utskiftning av maskinen fører verken til en forlengelse av garantitiden eller til at en ny garantiid begynner å gjelde for maskinen eller eventuelle monterte reservedeler på grunn av denne garantiytelsen. Dette gjelder også ved anvendelse av service på stedet.
4. Vennligst send den defekte maskinen portofritt inn til den adresse som er angitt under, for å gjøre dine garantikrav gjeldende. Legg originalen av kvitteringen for kjøpet, eller et annet datert bilag som dokumenterer kjøpet, ved maskinen. Vennligst ta derfor godt vare på kassakvitteringen som dokumentasjon av kjøpet! Gi oss en så nøyaktig beskrivelse som mulig av årsaken til reklamasjonen. Dersom defekten på maskinen dekkes av vår garantiytelse, vil du omgående få i retur en reparert eller en ny maskin.

Mot betaling av kostnadene utbedrer vi naturligvis også gjerne andre defekter på maskinen, som ikke, eller ikke lenger er dekket av garantien. I et slikt tilfelle må du vennligst sende maskinen inn til vår servicebedrift.

TR GARANTİ BELGESİ

Sayın Müşterimiz,

Ürünlerimiz üretim esnasında sıkı bir kalite kontrolden geçirilir. Buna rağmen alet veya cihazınız tam doğru şekilde çalışmadığında ve bozulduğunda bu durumdan çok üzgün olduğumuzu belirtir ve bozuk olan aleti/cihazı Garanti Belgesinin alt bölümünde açıklanan Servis Hizmetlerine göndermenizi rica ederiz. Bize ayrıca aşağıda açıklanan Servis telefon numarasından da her zaman ulaşabilirsiniz. Size her konuda memnuniyetle bilgi veririz. Garanti haklarından faydalanmak için aşağıdaki kurallar geçerlidir:

1. Bu Garanti koşulları ek Garanti Hizmetlerini düzenler. Kanuni Garanti Haklarınız bu Garanti düzenlemesinden etkilenmez ve saklı kalır. Garanti kapsamında sunduğumuz hizmetler ücretsizdir.
 2. Garanti kapsamına sadece malzeme ve üretim hatasından kaynaklanan eksiklik ve ayıplar dahildir. Bu durumlarda garanti hizmetleri sadece arızanın onarımı veya aletin/cihazın değiştirilmesi ile sınırlıdır. Aletlerimizin ve cihazlarımızın ticari ve endüstriyel kullanım amacı için tasarlanmadığını lütfen dikkate alınız. Bu nedenle aletin/cihazın ticari ve endüstriyel işletmelerde kullanılması veya benzer çalışmalarda çalıştırılması durumunda Garanti Sözleşmesi geçerli değildir. Ayrıca transport hasarları, montaj talimatına veya yönetmeliklere aykırı yapılan montajlardan ve tesisatlardan kaynaklanan hasarlar, kullanma talimatına riayet etmeme nedeniyle oluşan hasarlar (örneğin yanlış bir şebeke gerilimine veya akım türüne bağlama gibi), kullanım amacına veya talimatlara aykırı kullanımdan kaynaklanan hasarlar (örneğin alete/cihaza aşırı yüklenme veya kullanımına izin verilmeyen alet veya aksesuar), bakım ve güvenlik talimatlarına riayet edilmemesinden kaynaklanan hasarlar, aletin/cihazın içine yabancı maddenin girmesi (örneğin kum, taş veya toz), zor kullanma veya harici zorlamalardan kaynaklanan hasarlar (örneğin aşağı düşme nedeniyle oluşan hasar) ve kullanıma bağlı oluşan aşınma gibi durumlar garanti kapsamına dahil değildir.
- Alet/cihaz üzerinde herhangi bir çalışma yapıldığında veya müdahalede bulunulduğunda garanti hakkı sona erer.
3. Garanti süresi 5 yıldır ve garanti süresi aletin/cihazın satın alındığı tarihte başlar. Arızayı tespit ettiğinizde garanti hakkından faydalanma talebi, garanti süresi dolmadan iki hafta önce bildirilmelidir. Garanti süresi dolduktan sonra garanti hakkından faydalanma talebinde bulunulamaz. Aletin/cihazın onarılması veya değiştirilmesi garanti süresinin uzamasına yol açmaz ayrıca onarılan alet veya takılan parçalar için yeni bir garanti süresi oluşmaz. Bu aynı zamanda yerinde verilen Servis Hizmetleri için de geçerlidir.
 4. Garanti hakkından faydalanmak için arızalı aleti, gönderi ücreti göndericiye ait olmak üzere aşağıda belirtilen adrese postalayın. Satın aldığınız tarihi belirten orijinal fişi veya başka bir belgeyi de alet ile birlikte gönderin. Bu nedenle kasa fişini belgelemek için daima iyice saklayın! Arıza ve şikayet sebebinin mümkün olduğunca doğru şekilde açıklayın. Aletin arızası garanti kapsamına dahil olduğunda size en kısa zamanda onarılmış veya yeni bir alet/cihaz gönderilecektir.

Ayrıca garanti kapsamına dahil olmayan veya garant süresi dolan arızaları ücreti karşılığında memnuniyetle onarıyoruz. Bunun için aleti/cihazı lütfen Servis adresimize gönderin.

LV GARANTIJAS TALONS

Augsti cienītā kliente, augsti godātais klient,

mūsu ražojumi ir pakļauti stingrai kvalitātes kontrolei. Ja šī ierīce tomēr kādreiz nedarbojas nevainojami, mēs to ļoti nožēlojam un lūdzam jūs griezties mūsu apkalpošanas dienestā, kura adrese norādīta uz šī garantijas talona. Jūs varat arī zvanīt mums pa norādīto tālruna numuru. Lai iesniegtu garantijas prasības, jāievēro šādi nosacījumi:

1. Šie garantijas noteikumi reglamentē papildu garantijas pakalpojumus. Jūsu likumīgās garantijas prasības šī garantija neskar. Mūsu garantijas pakalpojumi jums ir bez maksas.
2. Garantijas pakalpojumi izplatās vienīgi uz defektiem, kas ir izskaidrojami ar materiāla vai ražošanas kļūdām un ir ierobežoti ar šo defektu novēršanu vai ierīces apmaiņu. Lūdzu ņemiet vērā, ka mūsu ierīces atbilstoši priekšrakstam nav konstruētas komerciālai, amatnieciskai vai rūpnieciskai izmantošanai. Tādēļ garantijas līgumu nenoslēdz, ja ierīci izmanto komerciālos, amatniecības un rūpniecības uzņēmumos, kā arī tamlīdzīgās darbībās. Bez tam no mūsu garantijas ir izslēgta zaudējumu atlīdzināšana par bojājumiem, kas radušies transportēšanas laikā, bojājumiem, kas radušies saistībā ar montāžas instrukcijas neievērošanu vai tehniski nepareizu montāžu, lietošanas instrukcijas neievērošanu (kā piemēram, pieslēdzot nepareizam tīkla spriegumam vai strāvas veidam), ļaunprātīgu vai nelietpratīgu izmantošanu (kā piemēram, ierīces pārslogošana vai nepieļautu ievietojamo instrumentu vai piederumu izmantošana), apkopes un drošības noteikumu neievērošanu, svešķermeņu iekļūšanu ierīcē (kā piemēram, smilts, akmeņi vai putekļi), spēka pielietošanu vai ārējām iedarbībām (kā piemēram, nokrītot), kā arī izmantošanai atbilstošu, parastu nodilumu.

Garantijas prasība zaudē spēku, ja ierīcei jau tikušas veiktas kādas iejaukšanās darbības.

3. Garantijas termiņš ir 5 gadi un tas sākas ar ierīces pirkuma datumu. Garantijas prasības ir jāiesniedz pirms garantijas termiņa izbeigšanās divu nedēļu laikā, no brīža, kad esat atklājuši defektu. Garantijas prasību iesniegšana pēc garantijas termiņa izbeigšanās ir izslēgta. Ierīces remonta vai apmaiņas rezultātā garantijas termiņš netiek ne pagarināts, ne arī noteikts jauns garantijas termiņš saistībā ar šo darbību ierīcei vai iespējamām iemontētajām rezerves daļām. Tas pats ir spēkā arī, izmantojot apkalpošanu uz vietas.
4. Lai iesniegtu garantijas prasību, lūdzu, pārsūtiet bojāto ierīci bez maksas uz apakšā norādīto adresi. Pievienojiet pārdošanas dokumenta oriģinālu vai citu pirkuma pierādījumu ar datumu. Tādēļ, lūdzu, labi uzglabājiet kases čeku kā pierādījumu! Lūdzu, iespējami precīzāk aprakstiet pretenzijas iemeslu. Ja ierīces defekts ir iekļauts mūsu garantijas pakalpojumos, jūs nekavējoties saņemsiet saremontētu vai jaunu ierīci.

Pats par sevi saprotams, ka mēs par maksu labprāt novēršam ierīces defektus, kas nav vispār vai vairs nav iekļauti garantijas apjomā. Šim nolūkam, lūdzu, nosūtiet ierīci uz mūsu apkalpošanas dienesta adresi.

IS ÁBYRGÐARSKÍRTEINI

Kæri viðskiptavinur,

vörur okkar ganga undir strangt gæðaeftirlit. Okkur þætti leitt ef að gallar í þessu tæki myndast og biðjum þig í því tilfelli vinsamlegast að hafa samband við þjónustudeild okkar. Heimilisfangið er að finna að neðan á þessu skírteini. Gjarnan hjálpum við líka í gegnum síma í þjónustunúmerinu okkar. Fyrir bætur og ábyrgð gildir eftirfarandi:

1. Þessi ábyrgðarskiliðri segja fyrir um aukalegar ábyrgðarbætur. Lagalegur bótaréttur verður í gegnum þetta skírteini ekki skertur. Ábyrgðartaka okkar er þér að kostnaðarlausu.
 2. Ábyrgð gildir eingöngu við galla, sem rekja má beint til efnis- eða framleiðslugalla og er skorður við viðgerð eða skipti á keyptu tæki. Vinsamlegast athugið að tækin okkar eru ekki hönnuð til atvinnunotkunar né til notkunar í iðnaði. Í þessháttar tilvikum sem að tækið er notað í atvinnuskini, í iðnaði eða sambærilegt, fellur ábyrgðin úr gildi. Auk þess berum við ekki ábyrgð á aukalegum kostnaði t.d. fyrir sendingakostnaði og skemmdum verandi sendingar, skemmdir sem hljótask af rangri samsetningu og vanhirðingu um notandahandbókina (t.d. tæki tengt við ranga spennu eða straum), misnotkun eða óviðeigandi notkun (t.d. ofgera tækinu eða með ekki þar til gerðum ísethlutum og fylgihlutum, vanvirðingu við hirðingu og öryggisleiðbeinungum, ef að aðskotahlutir komast inn í tækið (t.d. sandur eða ryk), niðingshátt eða mishöndlun (t.d. ef tækið er látið falla niður) né venjulegu sliði á tækinu.
- Ábyrgðin fellur einnig úr gildi ef að tækið hefur verið tekið í sundur eða búið að gera við það að utanaðkomandi aðila.
3. Ábyrgðin gildir í 5 ár og tekur gildi við kaup á tækinu. Sækja verður um bætur í síðasta lagi fyrir lok ábyrgðartímabilsins og í síðasta lagi 2 vikum eftir að galli hefur verið uppgötvaður. Ábyrgð eftir að ábyrgðartímabil er útrunnið getur ekki verið tekin til greina. Viðgerð eða skipti á tæki framlengir ekki ábyrgðartímabilið og ekki verður gerð ný né aukaleg ábyrgðaryfirlýsing á þeim varahlutum sem sett voru í tækið. Þetta gildir líka ef að gert var við tækið á staðnum.
 4. Til að halda bætur eða viðgerð sendið vinsamlegast bílað tækið á okkar kostnaði til heimilisfangsins sem er að finna hér fyrir neðan. Vinsamlegast látið kaupkvittunina fylgja með eða staðfestingu á kaupunum. Gætið þess vegna vel að geyma kvittunina! Skýrið vinsamlegast vel og greinilega frá þeim ástæðum hvers vegna farið er fram á viðgerð eða endurgreiðslu. Ef að tækið er gallað verður þér sent viðgert eða nýtt tæki til baka.

Að sjálfsögðu gerum við líka við biluð tæki sem ekki lengur eru í ábyrgð eða falla ekki undir ábyrgðaryfirlýsingu okkar á þinn kostnað. Í þeim tilvikum sendið vinsamlegast tækið til okkar til þjónustuheimilisfangsins hér að neðan.

D GARANTIEURKUNDE

Sehr geehrte Kundin, sehr geehrter Kunde,

unsere Produkte unterliegen einer strengen Qualitätskontrolle. Sollte dieses Gerät dennoch einmal nicht einwandfrei funktionieren, bedauern wir dies sehr und bitten Sie, sich an unseren Servicedienst unter der auf dieser Garantiekarte angegebenen Adresse zu wenden. Gern stehen wir Ihnen auch telefonisch über die unten angegebene Servicrufnummer zur Verfügung. Für die Geltendmachung von Garantieansprüchen gilt Folgendes:

1. Diese Garantiebedingungen regeln zusätzliche Garantieleistungen. Ihre gesetzlichen Gewährleistungsansprüche werden von dieser Garantie nicht berührt. Unsere Garantieleistung ist für Sie kostenlos.
2. Die Garantieleistung erstreckt sich ausschließlich auf Mängel, die auf Material- oder Herstellungsfehler zurückzuführen sind und ist auf die Behebung dieser Mängel bzw. den Austausch des Gerätes beschränkt. Bitte beachten Sie, dass unsere Geräte bestimmungsgemäß nicht für den gewerblichen, handwerklichen oder industriellen Einsatz konstruiert wurden. Ein Garantievertrag kommt daher nicht zustande, wenn das Gerät in Gewerbe-, Handwerks- oder Industriebetrieben sowie bei gleichzusetzenden Tätigkeiten eingesetzt wird.
Von unserer Garantie sind ferner Ersatzleistungen für Transportschäden, Schäden durch Nichtbeachtung der Montageanleitung oder aufgrund nicht fachgerechter Installation, Nichtbeachtung der Gebrauchsanleitung (wie durch z.B. Anschluss an eine falsche Netzspannung oder Stromart), missbräuchliche oder unsachgemäße Anwendungen (wie z.B. Überlastung des Gerätes oder Verwendung von nicht zugelassenen Einsatzwerkzeugen oder Zubehör), Nichtbeachtung der Wartungs- und Sicherheitsbestimmungen, Eindringen von Fremdkörpern in das Gerät (wie z.B. Sand, Steine oder Staub), Gewaltnwendung oder Fremdeinwirkungen (wie z. B. Schäden durch Herunterfallen) sowie durch verwendungsgemäßen, üblichen Verschleiß ausgeschlossen.

Der Garantieanspruch erlischt, wenn an dem Gerät bereits Eingriffe vorgenommen wurden.

3. Die Garantiezeit beträgt 5 Jahre und beginnt mit dem Kaufdatum des Gerätes. Garantieansprüche sind vor Ablauf der Garantiezeit innerhalb von zwei Wochen, nachdem Sie den Defekt erkannt haben, geltend zu machen. Die Geltendmachung von Garantieansprüchen nach Ablauf der Garantiezeit ist ausgeschlossen. Die Reparatur oder der Austausch des Gerätes führt weder zu einer Verlängerung der Garantiezeit noch wird eine neue Garantiezeit durch diese Leistung für das Gerät oder für etwaige eingebaute Ersatzteile in Gang gesetzt. Dies gilt auch bei Einsatz eines Vor-Ort-Services.
4. Für die Geltendmachung Ihres Garantieanspruches übersenden Sie bitte das defekte Gerät portofrei an die unten angegebene Adresse. Fügen Sie den Verkaufsbeleg im Original oder einen sonstigen datierten Kaufnachweis bei. Bitte bewahren Sie deshalb den Kassenbon als Nachweis gut auf! Beschreiben Sie uns bitte den Reklamationsgrund möglichst genau. Ist der Defekt des Gerätes von unserer Garantieleistung erfasst, erhalten Sie umgehend ein repariertes oder neues Gerät zurück.

Selbstverständlich beheben wir gegen Erstattung der Kosten auch gerne Defekte am Gerät, die vom Garantieumfang nicht oder nicht mehr erfasst sind. Dazu senden Sie das Gerät bitte an unsere Serviceadresse.

iSC Gmbh • Eschenstrasse 6 • 94405 Landau/Isar (Deutschland)

Telefon: +49 [0] 180 5 120 509 • Telefax +49 [0] 180 5 835 830 (Anrufrufen: 0,14 Euro/Minute, Festnetz der T-Com)

E-Mail: info@isc-gmbh.info • Internet: www.isc-gmbh.info

1 Service Hotline: 01 805 120 509 (0,14 €/min, Festnetz T-Com) - **Mo-Fr. 8:00-20:00 Uhr**

EH 01/2007

2 Name:

Projektnummer RT:

Straße / Nr.:

Telefon:

PLZ

Ort

Mobil:

3 Welcher Fehler ist aufgetreten (genaue Angabe):

Art.-Nr.:

I.-Nr.:

Sehr geehrte Kundin, sehr geehrter Kunde,
bitte beschreiben Sie uns die von Ihnen festgestellte Fehlfunktion Ihres Gerätes als Grund Ihrer Beanstandung möglichst genau. Dadurch können wir für Sie Ihre Reklamation schneller bearbeiten und Ihnen schneller helfen. Eine zu ungenaue Beschreibung mit Begriffen wie „Gerät funktioniert nicht“ oder „Gerät defekt“ verzögert hingegen die Bearbeitung erheblich.

4 Garantie: JA

NEIN

Kaufbeleg-Nr. / Datum:

1 Service Hotline kontaktieren - es wird Ihnen eine Projektnummer zugeteilt | **2** Bitte Ihre Anschrift eintragen | **3** Fehlerbeschreibung und bitte Art.-Nr. und I.-Nr. angeben | **4** Garantiefall JA/NEIN bitte ankreuzen sowie Kaufbeleg-Nr. und Datum bitte angeben und eine Kopie des Kaufbeleges bitte beilegen