


 **Betjeningsvejledning**
 **Generator**

 **Bruksanvisning**
Strömgenerator

 **Käyttöohje**
Sähkögeneraattori

 **Kasutusjuhend**
Generaator

Einhell[®]
NEW GENERATION

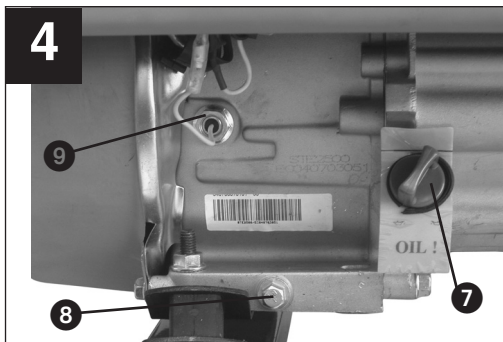
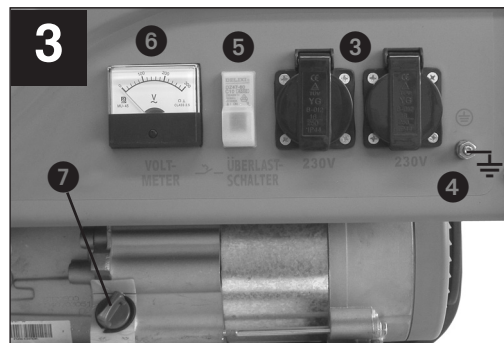
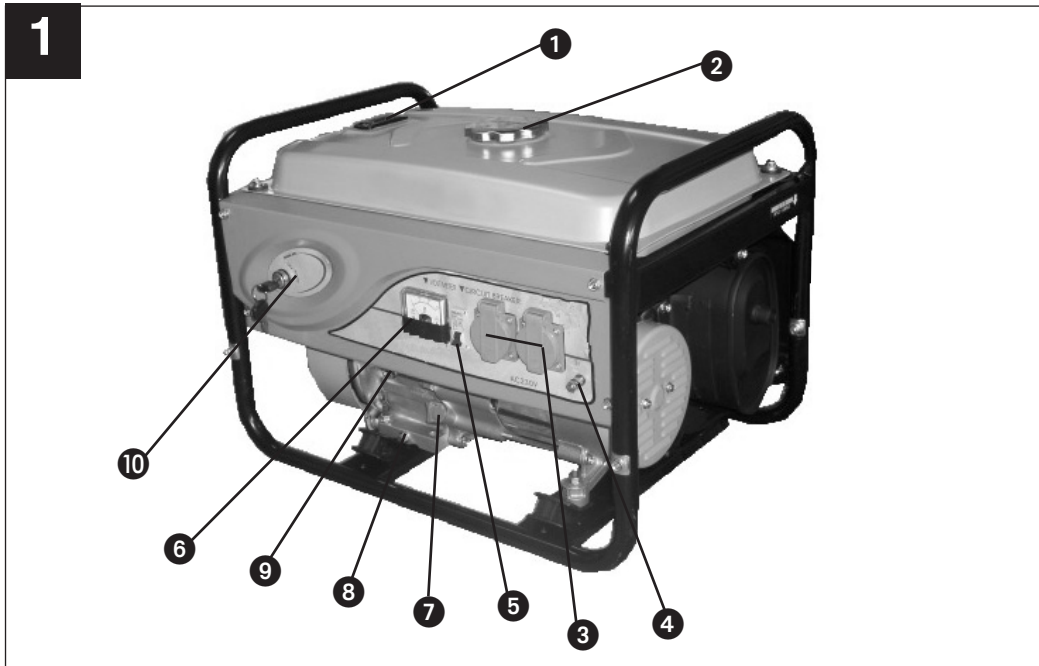
3



Art.-Nr.: 41.523.10

I.-Nr.: 01026

STE 2500 / 1



1. Apparatbeskrivelse

- 1 Tankindikator
- 2 Tankdæksel
- 3 2 x 230 V ~ stikdåse
- 4 Jordtilslutning
- 5 Sikkerhedsudløser
- 6 Voltmeter
- 7 Oliepåfyldningsskrue
- 8 Olieåftapningsskrue
- 9 Sikring mod oliemangel
- 10 Kontakt til tændingsnøgle
- 11 Chokerarm
- 12 Reverserbar startmekanisme
- 13 Benzinhaner

2. Leveringsomfang

- Generator

3. Korrekt anvendelse

Generatoren er bygget til alle anvendelser, som er forberedt for drift via en 230 V-vekselspændingskilde.

Det er vigtigt, at du følger begrænsningsdataene ifølge supplerende sikkerhedsanvisninger.

Generatorens formål er at levere energi til drift af el-værktøj og strøm til belysningskilder. Til brug i forbindelse med husholdningsapparater skal du kontrollere egnetheden i henhold til producentens oplysninger. Er du i tvivl, så spørg en autoriseret fagmand.

4. Vigtig oplysning

Læs betjeningsvejledningen grundigt igennem, og følg alle anvisninger. Brug denne betjeningsvejledning som en hjælp til at gøre dig fortrolig med, hvordan generatoren anvendes. Noter dig også alle sikkerhedsanvisningerne.

5. Generelle sikkerhedsanvisninger:

- Brug høreværn
- Der må ikke foretages ændringer på generatoren.
- Brug kun originale dele som tilbehør og i forbindelse med vedligeholdelsesarbejde.
- Vigtigt: Fare for forgiftning, udblæsningsgas må ikke indåndes.
- Børn skal holdes på afstand af generatoren.
- Vigtigt: Fare for forbrænding, røggasanlæg og drivaggregat må ikke berøres.
- Brug aldrig generatoren i rum uden ventilation. Ved brug i rum med god ventilation skal udblæsningsgassen ledes direkte ud i det fri via en røggasslange.
- Vigtigt: Brug af røggasslange er ingen garanti for,

at der ikke slipper udblæsningsgas ud. På grund af brandfaren må røggasslangen aldrig rettes mod brændbare stoffer.

- Eksplosionsfare: Brug aldrig generatoren, hvis der er let antændelige stoffer i rummet.
- Det fabriksindstillede omdrejningstal må ikke ændres. Generatoren eller tilsluttede apparater kan blive beskadiget.
- Generatoren skal sikres under transport, så den ikke kan rutsche ned eller vælte.
- Generatoren skal opstilles med mindst 1 meters afstand til bygninger eller tilsluttede apparater.
- Placer generatoren et sikkert sted på et plant underlag. Generatoren må ikke drejes, vippes eller flyttes under driften.
- Sluk altid motoren inden transport og optankning.
- Pas på ikke at spilde brændstof på motoren eller udstødningen ved optankning.
- Brug ikke generatoren, når det regner eller sner.
- Tag ikke fat om generatoren med våde hænder.
- Beskyt dig altid mod de farer, som udgår fra elektriske apparater og installationer. Til uendørs brug skal benyttes særligt godkendte, mærkede forlængerledninger (H07RN..).
- Ved brug af forlængerledninger må den samlede længde ikke overskride hhv. 50 m for 1,5 mm² og 100m for 2,5 mm².
- Der må ikke foretages ændringer af motor- og generatorindstillinger.
- Reparations- og justeringsarbejder skal udføres af autoriseret fagmand.
- Tanken må ikke fyldes op eller tømmes i nærheden af åbne flammer, ild eller gnistregn. Rygning forbudt!
- Rør ikke ved mekanisk bevægelige dele eller varme dele. Beskyttelsesafdækninger må ikke fjernes.
- Apparaterne må ikke udsættes for fugt eller støv. Omgivende temperaturer skal ligge i området -10 til +40°, maks. højde over havoverfladen 1000 m, rel. luftfugtighed: 90 % (ikke-kondenserende)
- Generatoren drives af en forbrændingsmotor, som frembringer varme i området omkring udstødningen (på siden over for stikdåserne). Undgå at komme for tæt på disse overflader på grund af faren for forbrænding.
- Værdier, som er angivet som lydeffektniveau (LWA) og lydtryksniveau (LWM) under tekniske data, er emissionsniveauer og ikke nødvendigvis sikre niveauer på arbejdspladsen. Da der er en sammenhæng mellem emissions- og immissionsniveauer, er det ikke muligt at bestemme eventuelt påkrævede, ekstra sikkerhedsforanstaltninger på baggrund heraf. Faktorer, der har indflydelse på det aktuelle immissionsniveau for arbejdskraften omfatter

DK/N

arbejdsrummets egenskaber, andre støjkilder, etc., såsom f.eks. antallet af maskiner og øvrige tilstødende processer samt det tidsrum, hvori brugeren er udsat for støj. Ligeledes kan det tilladte immissionsniveau variere fra land til land. Denne information kan dog være en hjælp til maskinens ejer til bedre at kunne foretage et skøn om eksisterende risici.

Vigtigt: Brug kun almindelig blyfri benzin som brændstof.

6. Elektrisk sikkerhed:

- Elektriske fødeledninger og tilsluttede apparater skal være fuldstændig intakte.
- Apparater må kun tilsluttes, hvis spændingsangivelsen stemmer overens med generatorens udgangsspænding.
- Slut aldrig generatoren til strømforsyningsnettet (stikdåse).
- Anvend kun dobbeltisolerede apparater.
- Længde på ledning til forbrugeren skal være så kort som mulig.

7. Miljøbeskyttelse

- Snavset materiale, som stammer fra vedligeholdelsesarbejde, og driftsstoffer skal indleveres på relevant miljødepot.
- Emballage, metal og kunststoffer skal bortskaffes som genanvendeligt affald.

8. Inden ibrugtagning

- Kontroller brændstofniveauet, fyld efter om nødvendigt
- Sørg for tilstrækkelig ventilering af apparatet
- Kontroller, at tændkablet er fastgjort til tændrøret
- Check omgivelserne omkring generatoren
- Er der et el-apparat tilsluttet, skal forbindelsen til generatoren afbrydes

9. Betjening

9.1 Start motoren

- Åbn for benzinhanen (13) ved at dreje den nedad
- Sæt tænd/sluk-knappen (10) på position "ON" med nøglen
- Sæt chokerarmen (11) i position IØI.
- Start motoren med reverseringsstarteren (12) ved at trække kraftigt i grebet; hvis motoren ikke starter, så træk i grebet en gang til
- Skub chokerarmen (11) tilbage igen, når motoren er startet

9.2 Belastning af generatoren

- Tilslut det ønskede apparat til 230V~ stikforbindelserne (3).
- **Vigtigt:** Denne stikdåse må belastes vedvarende (S1) med 2000W og kortvarigt (S2) med 2200W i maks. 5 min.
- Generatoren er konstrueret til 230 V~ veksel-spændingsapparater
- Slut ikke generatoren til et husstrømnet, da det kan ødelægge generatoren eller andre elektriske apparater.

Bemærk: En del el-drevne maskiner (motorstiksæve, boremaskiner osv.) kan have et højere strømforbrug, hvis de anvendes under svære betingelser.

9.3 Sluk motoren

- Lad generatoren køre et kort stykke tid uden belastning, inden du slukker den, så aggregatet kan "køle af"
- Sæt tænd/sluk-knappen (10) på position "OFF" med nøglen
- Luk for benzinhanen.

Vigtigt! Generatoren er udstyret med en overbelastningssikring.

Denne kobler 230V~ stikforbindelsen (3) fra. Stikforbindelserne (3) kan tages i brug igen, efter at du har trykket på overbelastningssikringen (5).

Vigtigt! Hvis overbelastningssikringen kobler fra, skal du nedsætte den elektriske effekt; denne fremgår af generatoren.

9.4 Jording (fig. 3)

Generatoren skal jordforbindes for at undgå risikoen for elektrisk stød. Slut et kabel til imellem generatorens jordtilslutning (4) og en ekstern stelforbindelse.

10. Vedligeholdelse

- Støv og snavs skal fjernes fra maskinen med jævne mellemrum. Rengøring foretages bedst med en fin børste eller en klud
- Undgå brug af ætsende midler til rengøring af kunststofdele
- Benzinblandingen skal fjernes fra generatoren ved længerevarende driftspauser

Vigtigt: Sluk omgående for apparatet, og kontakt din serviceforbindelse:

- I tilfælde af usædvanlig vibration eller støj
- Hvis motoren virker overbelastet eller har fejltænding

11. TEKNISKE DATA

Generator:	Synkron
Kapslingsklasse:	IP 23
Mærkeeffekt ved kontinuerlig drift S1:	2000 W
Maks. effekt S2 5 min.:	2200 W
Mærkespænding:	2x230 V 1 ~
Frekvens:	50 Hz
Mærkestrøm:	8,7 A
Konstruktionstype drivmotor:	4-takts, luftafkølet
Kubikindhold:	196 cm ³
Maks. ydelse:	4,77 kW / 6,5 PS
Brændstof:	Almindelig blyfri benzin
Tankindhold:	15,0 l
Vægt:	44 kg
Lydeffektniveau L _{WA} :	93 dB(A)
Lydtryksniveau L _{WM} :	91 dB(A)
Tændrør:	NGK BPR5ES

Driftsmodus S1 (vedvarende drift)

Maskinen kan køre konstant med den angivne effekt.

Driftsmodus S2 (kortvarig drift)

Maskinen kan køre kortvarigt med den angivne effekt (5 min.). Herefter skal maskinen stå stille et stykke tid, så den ikke bliver for varm (5 min.).

12. Olieskift, kontrol af oliestand (hver gang før brug)

Skift af motorolie skal ske med driftsvarm motor.

- Brug udelukkende motorolie (15W40)
- Stil aggregatet på et egnet underlag en anelse skråt imod olieaftapningsskruen
- Åbn oliepåfyldningsskruen
- Åbn oliepåfyldningsskruen, og aftap den varme motorolie i en opsamlingsbeholder
- Når den gamle olie er løbet ud, lukker du for olieaftapningsskruen og stiller aggregatet på et plant underlag.
- Fyld motorolie på op til oliepindens øverste mærke (ca. 0,6 l).
- Vigtigt: Oliepinden skal ikke skrues i, men bare sættes i op til gevindet.
- Den gamle olie skal bortskaffes ifølge miljøforskrifterne.

13. Rensning af luftfilter

- Rens luftfiltret hver gang før brug; skift det ud om nødvendigt
- Tag dækslet til luftfiltret af.
- Tag filterelementerne ud.

- Undgå brug af skrappe rengøringsmidler eller benzin til rengøring af elementerne.
- Rengør elementerne ved at banke dem ud på en jævn overflade.

14. Bestilling af reservedele

Ved bestilling af reservedele skal følgende oplyses:

- Savens type.
- Savens artikelnummer.
- Savens identifikationsnummer.
- Nummeret på den nødvendige reservedel.

Aktuelle priser og øvrige oplysninger finder du på internetadressen www.isc-gmbh.info

DK/N**15. Fejlafhjælpning**

Fejl	Årsag	Handlingsprocedure
Motor kan ikke startes	Automatisk oliestop udløst Tændrør sidder skævt Ingen brændstof	Kontroller oliestanden, fyld motorolie på Rens tændrør, elektrodeafstand 0,6 mm Fyld efter med brændstof
Generator har for lidt eller ingen spænding	Regulator eller kondensator defekt Kontakt for overstrømsbeskyttelse udløst Luffilter snavset	Kontakt din forhandler Tryk på kontakten, og reducer forbruger Rens eller skift filter

1. Beskrivning av maskinen

- 1 Bränslemätare
- 2 Tanklock
- 3 2 x 230 V ~ stickuttag
- 4 Jordanslutning
- 5 Säkerhetsutlösare
- 6 Voltmeter
- 7 Oljepåfyllningsplugg
- 8 Oljeavtappningsplugg
- 9 Oljebristsäkring
- 10 Brytare för tändningsnyckel
- 11 Chokeregglage
- 12 Snörstart
- 13 Bensinkran

2. Leveransomfattning

- Strömgenerator

3. Ändamålsenlig användning

Maskinen är avsedd för alla användningar som kräver en växelspanningskälla på 230 V. Beakta tvunget begränsningarna som anges i de extra säkerhetsanvisningarna. Generators används till att driva elverktyg och säkerställa strömförsörjningen till belysningsutrustning. Om hushållsapparater ska anslutas måste du först se efter i tillverkarens uppgifter om detta är lämpligt. Fråga en behörig återförsäljare om du är osäker.

4. Viktiga anvisningar

Läs igenom bruksanvisningen noggrant och beakta alla anvisningar. Använd bruksanvisningen till att informera dig om maskinen, dess användningsområden samt gällande säkerhetsanvisningar.

5. Allmänna säkerhetsanvisningar

- Bär hörselskydd
- Inga förändringar får genomföras på strömgenerators.
- Använd endast originaldelar för underhåll och tillbehör.
- Varning! Risk för förgiftning! Andas inte in avgaser.
- Se till att barn hålls på avstånd från strömgenerators.
- Varning! Risk för brännskador. Rör inte vid avgasansläggningen eller drivaggregatet.
- Använd aldrig strömgenerators i utrymmen som saknar ventilation. Vid drift i väl ventilerade rum måste avgaserna ledas ut direkt via en avgas slang. Varning! Även om en avgasslang används finns det risk för att giftiga avgaser läcker ut. Av brandsäkerhetsskäl får avgasslangen aldrig riktas

mot brännbart material.

- Explosionsfara: Använd aldrig strömgenerators i rum med mycket brandfarliga material.
- Varvtalet som har förinställts av tillverkaren får inte ändras. Det finns risk för att strömgenerators eller ansluten utrustning tar skada.
- Om du ska transportera strömgenerators måste du först säkra den mot att glida eller välta.
- Ställ upp generators minst 1 m från byggnader eller ansluten utrustning.
- Ställ strömgenerators på en säker plats som inte lutar. Det är förbjudet att vrida eller luta generators medan den är i drift.
- Se alltid till att motorn är frånslagen innan du transporterar generators eller fyller tanken.
- Var försiktig så att inget bränsle spills ut på motorn eller avgasröret när du fyller tanken.
- Använd aldrig strömgenerators vid regn eller snöfall.
- Fatta aldrig tag i strömgenerators med våta händer.
- Skydda dig mot elektriska risker. Använd endast godkända och märkta förlängningssladdar (H07RN..) utomhus.
- Om förlängningssladdar används får sladdarnas totala längd för 1,5 mm² inte överskrida 50 m. För 2,5 mm² får 100 m inte överskridas.
- Motor- och generatorinställningarna får inte ändras.
- Reparationer och inställningar får endast utföras av behörig fackpersonal.
- Tanka inte strömgenerators och töm inte tanken i närheten av öppen låga, eld eller gnistregn. Rökning förbjuden!
- Rör inte vid några mekaniskt rörliga eller heta delar. Ta inte bort några skyddskåpor.
- Strömgeneratorerna får inte utsättas för fukt eller damm. Tillåten omgivningstemperatur -10 till +40°C, max. 1000 m.ö.h., rel. luftfuktighet: 90 % (icke-kondenserande)
- Generators drivs av en förbränningsmotor som avger värme i närheten av avgasröret (på motsatta sidan av stickuttagen) samt vid själva avgasöppningen. Eftersom det finns risk för brännskador ska du alltid undvika dessa områden.
- Ljudeffektsnivån (LWA) och ljudtrycksnivån (LWM) som anges i tekniska data motsvarar emissionsnivåerna och är inte tvunget identiska med en säker arbetsnivå. Eftersom det finns ett sammanhang mellan emission och immission, kan denna inte användas för att på ett tillförlitligt sätt bestämma om ytterligare försiktighetsåtgärder eventuellt krävs. Aktuell immission som användaren utsätts för kan påverkas av arbetsrummets utformning eller andra bullerkällor, t ex antal maskiner och angränsande processer

S

samt under vilken tid som en användare är utsatt för buller. Det är dessutom möjligt att den tillåtna immissionen avviker mellan olika länder. Trots detta kan ägaren av maskinen använda denna information för att bättre bedöma vilka risker och faror som föreligger.

Obs! Använd endast blyfri bensin som bränsle.

6. Elektrisk säkerhet

- Elektriska tilliedningar och ansluten utrustning måste vara i fullgott skick.
- Anslut endast sådan utrustning vars spänningsvärde överensstämmer med strömgenerators utgångsspänning.
- Anslut aldrig strömgenerator till elnätet (stickuttag).
- Använd endast skyddsisolerad utrustning.
- Se till att kabellängden till den förbrukande enheten är så kort som möjligt.

7. Miljöskydd

- Lämna in nedsmutsat underhållsmaterial och driftvätskor till ett godkänt insamlingsställe.
- Lämna in förpackningsmaterial, metaller och plaster för återvinning.

8. Före användning

- Kontrollera nivån i tanken, fyll på vid behov.
- Se till att ventilationen runt om generator är tillräcklig.
- Kontrollera att tändkabeln sitter fast vid tändstiftet.
- Kontrollera omgivningen runt om strömgeneratoren.
- Åtskilj all utrustning som ev. har anslutits till strömgeneratoren.

9. Användning

9.1 Starta motorn

- Öppna bensinkranen (13) genom att vrida den nedåt.
- Ställ strömbrytaren (10) i läge "ON" med nyckel.
- Ställ chokereglaget (11) i läge IØI.
- Starta motorn med snörstarten (12). Dra ordentligt i handtaget. Om motorn inte startar måste du dra ut snöret igen.
- Skjut tillbaka chokereglaget (11) efter att motorn har startat.

9.2 Belasta strömgeneratoren

- Anslut den elektriska utrustningen som ska matas med ström till 230 V~ stickuttagen (3).
- **Varning!** Detta stickuttag får endast belastas kontinuerligt (S1) med 2000 W och under kort tid (S2) med max. 2200 W under max. 5 minuter.

- Strömgeneratoren är lämplig för växelspanningsutrustning som kräver 230 V~.
- Anslut inte generatoren till husets elnät. Det finns risk för att generatoren eller annan elektrisk utrustning som finns i huset skadas.

Obs! Vissa elutrustningar (motorsticksågar, borrar, kiner osv) uppvisar en högre strömbrukning om de måste användas under krävande villkor.

9.3 Stänga av motorn

- Låt strömgeneratoren köra en kort stund utan belastning innan du stänger av den. Detta är nödvändigt för att aggregatet ska "efterkylas".
- Ställ strömbrytaren (10) i läge "OFF" med nyckel.
- Stäng bensinkranen.

Obs! Strömgeneratoren är utrustad med ett överbelastningsskydd.

Detta skydd kopplar ifrån 230 V ~ stickuttagen (3). Tryck in överbelastningsskyddet (5) för att stickuttagen (3) ska avge ström på nytt.

Obs! Om detta inträffar ofta måste du reducera den elektriska effekten som tas från strömgeneratoren.

9.4 Jordning (bild 3)

För att förhindra elektriska stötar från elektrisk utrustning måste generatoren vara jordad. Anslut en kabel mellan generators jordanslutning (4) och en extern jordledning.

10. Underhåll

- Ta bort damm och smuts från maskinen i regelbundna intervaller. Rengör helst med en fin borste eller med en tygduk.
- Använd inga frätande medel när du rengör plastdelarna.
- Tappa av bensinblandningen om du inte ska använda strömgeneratoren under längre tid.

Varning! Slå genast ifrån generatoren och kontakta din service-station:

- Vid ovanliga vibrationer eller ljud
- Om motorn verkar vara överbelastad eller har fel-tändningar

11. TEKNISKA DATA

Generator:	Synkron
Kapslingsklass:	IP 23
Kontinuerlig effekt S1:	2000 W
Max. effekt S2 5 min.:	2200 W
Nominell spänning:	2x230 V 1 ~
Frekvens:	50 Hz
Nominell ström:	8,7 A
Typ drivmotor:	4-takts luftkyld
Cylindervolym:	196 cm ³
Max. effekt:	4,77 kW / 6,5 hk
Bränsle:	Blyfri bensin
Tankvolym:	15,0 l
Vikt:	44 kg
Ljudeffektnivå L _{WA} :	93 dB(A)
Ljudtrycksnivå L _{WM} :	91 dB(A)
Tändstift:	NGK BPR5ES

Driftslag S1 (kontinuerlig drift)

Maskinen kan köras kontinuerligt med angiven effekt.

Driftslag S2 (korttidsdrift)

Maskinen får köras under kort tid med angiven effekt (5 min). Därefter måste maskinen stå still under en viss tid (5 min) för att den inte ska värmas upp till en otillåten temperatur.

12. Oljebyte, kontrollera oljenivån (före varje användning)

Motoroljan bör bytas ut medan motorn fortfarande är driftsvarm.

- Använd endast motorolja (15W40).
- Ställ strömgeneratoren på ett lämpligt underlag och luta den en aning mot oljeavtappningspluggen.
- Öppna oljepåfyllningspluggen.

15. Åtgärda störningar

Störning	Orsak	Åtgärder
Motorn kan inte startas	Oljeifrånkopplingsautomatiken löser ut	Kontrollera oljenivån, fyll på motorolja
	Tändstiftet är sotigt Inget bränsle	Rengör tändstiftet, elektrod-gap 0,6 mm
Generatoren avger för låg eller ingen spänning alls	brak paliwa	Fyll på bränsle
	Regleringen eller kondensatorn är defekt Överströmsutlösaren har löst ut	Kontakta din försäljare
	Luftfiltret är nedsmutsat	Tryck på knappen och anslut färre antal förbrukande enheter Rengör eller byt ut filtret

- Öppna oljeavtappningspluggen och tappa av den varma motoroljan i en uppsamlingsbehållare.
- Efter att den förbrukade oljan har runnit ut, skruva in oljeavtappningspluggen och ställ strömgeneratoren vågrätt på nytt.
- Fyll på motorolja upp till den översta markeringen på oljesticken (ca 0,6 liter).
- Varning! Skruva inte in oljesticken utan skjut endast in den fram till gängorna.
- Avfallshantera den förbrukade oljan enligt gällan de föreskrifter.

13. Rengöra luftfilter

- Rengör luftfiltret före varje användning, byt ut vid behov
- Ta av locket från luftfiltret.
- Därefter kan filterelementen tas av.
- Använd inte bensin eller aggressiva rengöringsmedel för att rengöra elementen.
- Rengör elementen genom att slå dem mot en plan yta.

14. Reservdelsbeställning

Lämna följande uppgifter vid beställning av reservdelar:

- Maskintyp
 - Maskinens artikel-nr.
 - Maskinens ident-nr.
 - Reservdelsnummer för erforderlig reservdel
- Aktuella priser och ytterligare information finns på www.isc-gmbh.info

FIN

1. Laitteen kuvaus

- 1 Säiliön täyttönäyttö
- 2 Säiliön kansi
- 3 2 x 230 V ~ pistorasia
- 4 Maadoitusliitäntä
- 5 Ylikuormitusuojakatkaisin
- 6 Volttimittari
- 7 Öljyn täyttöruuvi
- 8 Öljyn poistoruuvi
- 9 Öljynpuutesuojain
- 10 Virta-avainkatkaisin
- 11 Rikastinvipu
- 12 Suunnanvaihtokäynnistyslaite
- 13 Bensiinihana

2. Toimitukseen kuuluu

- sähkögeneraattori

3. Määräysten mukainen käyttö

Laitte soveltuu käytettäväksi kaikkiin tarkoituksiin, joihin tarvitaan 230 V vaihtovirran lähde. Noudata ehdottomasti täydentävissä turvallisuusmääräyksissä annettuja rajoituksia. Sähkögeneraattorin käyttötarkoitus on käyttää sähkötyökaluja ja syöttää virtaa valaistuslaitteisiin. Kotitalouslaitteiden kohdalla tarkasta sopivuus valmistajan antamista tiedoista. Epäselvissä tapauksissa pyydä valtuutetun alan liikkeen apua.

4. Tärkeitä ohjeita

Lue käyttöohje huolella läpi ja noudata siinä annettuja ohjeita ja määräyksiä. Perehdy tämän käyttöohjeen avulla laitteeseen, sen oikeaan käyttöön ja sitä koskeviin turvallisuusmääräyksiin.

5. Yleiset turvallisuusmääräykset:

- Käytä kuulosuojuksia
- Sähkögeneraattoriin ei saa tehdä mitään muutoksia.
- Huoltotoimissa ja lisävarusteissa saa käyttää ainoastaan alkuperäisosa.
- Huomio: Myrkytysvaara, pakokaasuja ei saa hengittää sisään.
- Pidä lapset pois sähkögeneraattorin läheltä
- Huomio: Palovammavaara, älä kosketa pakoputkistoon tai käyttölaitteisiin
- Älä koskaan käytä sähkögeneraattoria tuuletamattomissa tiloissa. Käytettäessä laitetta hyvin tuuletetuissa tiloissa tulee pakokaasut johtaa pakokaasuletkun avulla suoraan ulkoilmaan.
- Huomio: Myös käytettäessä pakokaasuletkua saattaa myrkyllisiä pakokaasuja päästä purkautu

maan. Palovaaran takia ei pakokaasuletkua saa koskaan suunnata palavia aineita kohti.

- Räjähdysvaara: älä koskaan käytä sähkögeneraattoria tiloissa, joissa on helposti syttyviä aineita. Valmistajan ennalta-asettamaa kierroslukua ei saa muuttaa. Sähkögeneraattori tai siihen liitetyt laitteet saattavat vahingoittaa.
- Varmista, että sähkögeneraattori ei voi luistaa paikaltaan tai kaatua kuljetuksen aikana.
- Generaattorin sijoituspaikan tulee olla vähintään 1 m päässä rakennuksista tai liitetyistä laitteista.
- Aseta sähkögeneraattori turvalliselle, tasaiselle paikalle. Kääntäminen, kallistaminen tai paikanvaihto on kielletty käytön aikana.
- Sammuta moottori aina kuljetuksen tai tankkauksen aikana.
- Huolehdi siitä, että tankkauksen aikana ei polttoainetta kaadu moottorin tai pakoputken päälle.
- Älä koskaan käytä sähkögeneraattoria sateella tai lumisateessa.
- Älä koskaan koske sähkögeneraattoriin märin käsin
- Varautukaa sähköstä aiheutuvien vaarojen varalle. Käyttäkää ulkona vain tarkoitusta varten hyväksytyjä ja vastaavasti rekisteröityjä pidennyskaapeleita (H07RN.).
- Pidennysjohtoa käytettäessä sen kokonaispituus ei saa ylittää 50 metriä 1,5 mm² varten, ja vastaavasti pidennysjohto ei saa ylittää 100 metriä 2,5 mm² varten.
- Moottori- ja generaattorisäätöä ei saa muuttaa.
- Pelkästään valtuutettu ammattihenkilökunta on oikeutettu suorittamaan korjaus- ja säätötöitä.
- Polttoainesäiliötä ei saa täyttää eikä tyhjentää kynttilän, avotulen eikä kipinöiden lähetyvillä. Tupakanpolto kielletty!
- Älkää koskeko mekaanisesti liikkuviin tai kuumiin osiin. Älkää poistako suojuksia.
- Laitteita ei saa altistaa kosteudelle eikä pölylle. Sallittu ympäristön lämpötila -10 - +40°, maksimikorkeus merenpinnasta 1000 m, suhteellinen ilman kosteus: 90 % (ei-kondensoituva)
- Generaattorin käyttövoima tulee polttomoottorista, josta kehittyy kuumuutta pakoputken (pistorasioiden vastapäisellä sivulla) ja pakoputken aukon alueelle. Vältä koskettamista näihin pintoihin palovammavaaran vuoksi.
- Teknisissä tiedoissa annetut äänen tehotason (LWA) ja äänen painetehon (LWM) arvot ovat päästötason arvoja eivätkä aina välttämättä merkitse turvallista työskentelytasoa. Koska päästö- ja melutasojen välillä on yhteys, ei päästöarvoja voi aina luotettavasti ottaa mahdollisesti tarvittavien täydentävien varotoimenpiteiden mittapuuksi. Todelliseen työpaikalla työskentelevän henkilön kokemaan

melutasoon vaikuttaviin tekijöihin kuuluvat mm. työskentelytilan ominaisuudet, muut melunlähteet kuten esim. koneiden ja muiden viereisten prosessien määrä sekä se ajanjakso, jonka keston ajan käyttäjä on alltiina melulle. Samoin saattaa sallitun melutason määritelmä vaihdella maasta toiseen. Tästä huolimatta nämä tiedot antavat koneen käyttäjälle mahdollisuuden arvioida riskien ja vaarojen määrä paremmin.

Huomio: Käytä polttoaineena ainoastaan lyijytöntä normaalibensiiniä.

6. Sähköturvallisuus:

- Sähköliitäntäjohtojen ja liitettyjen laitteiden tulee olla moitteettomassa kunnossa.
- Sähkögeneraattoriin saa liittää ainoastaan sellaisia laitteita, joiden jännitetiedot ovat samat kuin sähkögeneraattorin antojännite.
- Älä koskaan liitä sähkögeneraattoria virtaverkkoon (pistorasiaan).
- Käytä ainoastaan suojaeristettyjä laitteita.
- Kuluttajaan vievät johdot tulee pitää mahdollisimman lyhyinä.

7. Ympäristönsuojelu

- Toimita likaantunut huoltomateriaali ja käyt työaineet niille tarkoitettuun keräyspisteeseen.
- Toimita pakkausmateriaali, metallit ja muovit kierrätykseen.

8. Ennen käyttöönottoa

- Tarkasta polttoaineen määrä, lisää tarvittaessa
- Huolehdi laitteen riittävästä tuuletuksesta
- Varmista, että sytytyskaapeli on kiinnitetty sytytystulppaan
- Tarkasta sähkögeneraattorin välitön lähiympäristö
- Irroita mahdollisesti sähkögeneraattoriin liitetty laite

9. Käyttö

9.1 Moottorin käynnistys

- Avaa bensiinihana (13); käännä tätä varten hana alaspäin
- Käännä Päälle-/pois-katkaisin (10) avaimella asentoon "ON".
- Aseta rikastinvipu (11) asentoon IØI.
- Käynnistä moottori reversiökäynnistimellä (12); vedä kahvasta voimakkaasti, mikäli moottori ei käynnisty, vedä kahvasta uudelleen.
- Palauta rikastinvipu (11) takaisin alkuasentoonsa moottorin käynnistyttyä

9.2 Generaattorin kuormitus

- Liitä käytettävä laite 230V~ pistorasiaan (3).
- **Huomio:** Tätä pistorasiaa saa kuormittaa jatkuvasti (S1) 2000 watilla ja lyhytaikaisesti (S2) korke. 5 minuutin ajan 2200 watilla.
- Generaattori sopii 230 V~ vaihtovirtalaitteille.
- Älä liitä generaattoria talousverkkoon, siitä saattaa aiheutua generaattorin tai muiden talossa olevien sähkölaitteiden vahingoittuminen.
Viite: Monien sähkölaitteiden (moottoripistosahan, porakoneen jne.) virrankulutus saattaa olla korkeampi, jos niitä käytetään vaikeissa työskentelyolo-suhteissa.

9.3 Moottorin sammutus

- Anna generaattorin käydä lyhyen aikaa kuormittamatta, ennen kuin sammutat sen, jotta laite voi "jäähdyä".
- Käännä Päälle-/pois-katkaisin (10) avaimella asentoon "OFF".
- Sulje bensiinihana.

Huomio! Sähkögeneraattori on varustettu ylikuormitusuojauksella.

Tämä sammuttaa 230V ~ pistorasiat (3). Painamalla ylikuormitussuojainta (5) voit ottaa pistorasiat (3) jälleen käyttöön.

Huomio! Mikäli näin tapahtuu, vähennä sitä sähkötehon määrää, jonka otat sähkögeneraattorista.

9.4 Maadoitus (kuva 3)

Jotta vältetään sähkölaitteiden aiheuttamat sähköiskut, tulee generaattori maadoittaa. Liitä kaapelinkappale generaattorin maadoitusliitäntään (4) ja ulkoisen massan välille.

10. Huolto

- Pöly ja lika tulee poistaa koneesta säännöllisin väliajoin. Suorita puhdistus parhaiten hienolla harjalla tai rievulla.
- Älä käytä muoviosien puhdistukseen syövyttäviä aineita
- Jos sähkögeneraattori on pitempään käyttämättä, tulee bensiinisekoite poistaa.

Huomio: Sammuta laite heti ja ota yhteyttä huoltopisteeseen, jos:

- esiintyy epätavallista ääntä tai ääniä
- moottori vaikuttaa ylikuormitelta tai siinä on sytytyshäiriöitä

FIN**11. TEKNISET TIEDOT**

Generaattori	Synkronoitu
Suojalaji:	IP 23
Jatkuvan käytön teho S1:	2000 W
Suurin teho S2 5 min.:	2200 W
Nimellisjännite:	2x230 V 1 ~
Taajuus:	50 Hz
Nimellisvirta:	8,7 A
Käyttömootorin rakenne:	4-tahtinen ilmajäähdytteinen
Tilavuus:	196 cm ³
Suurin teho:	4,77 KW / 6,5 PS
Polttoaine:	lyijytön normaalibensiini
Säiliön sisältö:	15,0 l
Paino:	44 kg
Äänen tehotaso L _{WA} :	93 dB(A)
Äänen painetaso L _{WM} :	91 dB(A)
Sytytystulppa:	NGK BPR5ES

Käyttötapa S1 (jatkuva käyttö)

Konetta voidaan käyttää jatkuvasti annetulla teholla.

Käyttötapa S2 (lyhytaikainen käyttö)

Konetta saa käyttää lyhyen aikaa (5 minuuttia) annetulla teholla. Sen jälkeen koneen tulee seistä tietty aika, jotta se ei kuumene liikaa (5 minuuttia).

12. Öljynvaihto, öljymäärän tarkastus (ennen joka käyttöä)

Moottoriöljy tulee vaihtaa moottorin ollessa käytölämpötilassa.

- Käytä ainoastaan moottoriöljyä (15W40).
- Aseta generaattori sopivalle alustalle hieman viistoon öljynlaskuruuviin nähden.
- Avaa öljyntäyttöruuvi.

15. Häiriöiden poisto

Häiriö	Syy	Toimenpide
Moottoria ei voi käynnistää	Öljymäärän suojiautomaatti toimii Sytytystulppa on nokinen Polttoaine lopussa	Tarkasta öljymäärä, lisää öljyä Puhdista sytytystulppa, elektrodien etäisyys 0,6 mm Täytä polttoainetta
Generaattorissa on liian vähäinen jännite tai ei lainkaan	Säädin tai kondensaattori viallinen Virtapiikin suojakytkin on lauennut Ilmansuodatin on likainen	Ota yhteyttä alan liikkeeseen Paina kytkintä ja vähennä käyttäjien lukumäärää Puhdista suodatin tai vaihda uuteen

12

- Avaa öljynlaskuruuvi ja anna lämpimän moottoriöljyn valua keräysastiaan
- Kun käytetty öljy on valunut pois, sulje öljynlaskuruuvi ja aseta generaattori jälleen vaakatasoon.
- Täytä moottoriin moottoriöljyä öljyn mittatikun ylempään merkkiin asti (n. 0,6 litraa).
- Huomio: Älä ruuvaa öljyn mittatikua kiinni, vaan työnnä se sisään kierteisiin asti.
- Käytetty öljy tulee hävittää määräysten mukaisesti.

13. Ilmansuodattimen puhdistus

- Puhdista ilmansuodatin ennen joka käyttöä, vaihda tarvittaessa.
- Ota ilmansuodattimen kansi pois.
- Voit nyt ottaa suodatinpatruunat pois.
- Suodatinpatruunojen puhdistamiseen ei saa käyttää vahvoja puhdistusaineita tai bensiiniä.
- Puhdista patruunat koputtamalla niitä laakealle pinnalle.

14. Varaosien tilaus

Varaosia tilatessasi anna seuraavat tiedot:

- Laitteen tyyppi
- Laitteen tuotenumero
- Laitteen tunnusnumero
- Tarvittavan varaosan varaosanumero.

Ajankohtaiset hinnat ja muut tiedot löydät osoitteesta www.isc-gmbh.info

1. Seadme kirjeldus

- 1 paaginäidik
- 2 paagikork
- 3 2 x 230 V~ pistikupes
- 4 maandusühendus
- 5 turvalüliti
- 6 voltmeeter
- 7 õlitäitekork
- 8 õli väljalaskekruvi
- 9 õlita töötamise kaitse
- 10 süütevõtmega lüliti
- 11 õhuklapihoob
- 12 tagasitõmbuva nõoriga käivitusseadis
- 13 bensiinikraan

2. Tarnimine

- Generaator

3. Sihipärane kasutamine

Seade sobib rakendusteks, mis on ettenähtud 230 V vahelduvvooluallikast käitamiseks. Järgige kindlasti piiranguid ohutusjuhistes. Generaator on mõeldud elektritööriistade käitamiseks ja valgusallikate vooluvarustuseks. Majapidamisseadmete sobivust kontrollige tootja andmete alusel. Kahtluse korral küsige konkreetse seadme volitatud edasimüüjalt.

4. Tähtsad juhised

Lugege kasutusjuhend hoolikalt läbi ja järgige selle juhiseid. Tutvuge käesoleva juhendi abil seadme, selle õige kasutamise ja ohutusjuhistega. Kui Te annate seadme teisele isikule üle, siis andke talle ka kasutusjuhend.

5. Üldised ohutusjuhised

- Kasutage kõrvaklappe
- Generaatori juures ei tohi teostada ühtegi muudatust.
- Hoolduseks ja tarkikuteks võib kasutada ainult originaaldetaile.
- Tähelepanu: Mürgistusohu, heitgaasi ei tohi sisse hingata.
- Lapsed tuleb generaatorist eemal hoida.
- Tähelepanu: Põletusohu, ärge puudutage väljalasketorustikku ega mootorit.

- Generaatorit ei tohi käitada ventileerimatutes ruumides ega kergesti süttivas keskkonnas. Kui generaatorit on vaja käitada korralikult ventileeritud ruumides, tuleb heitgaasid juhtida heitgaasivooliku abil otse välja. Tähelepanu: Ka heitgaasivooliku kasutamisel võivad eralduda mürgised heitgaasid. Tuleohu tõttu ei tohi heitgaasivoolikut suunata süttivatele materjalidele.
- Plahvatusohu: ärge käitage generaatorit ruumis, kus on kergesti süttivaid aineid.
- Tootja poolt seadistatud pöörlemissagedust ei tohi muuta. Generaator või sellega ühendatud seadmed võivad kahjustuda.
- Transportimise ajaks tuleb generaator äralabisemise ja kaldumise vastu kindlustada.
- Seadke generaator üles vähemalt ühe meetri kaugusel seintest või ühendatud seadmetest.
- Asetage generaator kindlale tasasele pinnale. Käitamise ajal on keelatud pööramine, kallutamine ja asukohavahetus.
- Transportimiseks ja tankimiseks seisake alati mootor.
- Tankimisel pange alati tähele, et kütust ei satuks mootorile ega väljalasketorustikule.
- Ärge käitage generaatorit vihma või lumesaju käes.
- Ärge käsitage generaatorit märgade kätega.
- Kaitske end elektriohtude eest. Vabas õhus kasutage ainult selleks ettenähtud ja vastavalt märgistatud pikendusjuhet (H07RN..).
- Pikendusjuhtmete kasutamisel ei tohi nende kogupikkus ristlõike 1,5 mm² korral olla üle 50 m, ristlõike 2,5 mm² üle 100 m.
- Mootori- ja generaatoriseadistusi ei tohi muuta.
- Remondi- ja seadistustöid võivad teostada ainult volitatud spetsialistid.
- Ärge tankige ega tühjendage paaki lahtise tule, lõkke või sädemete läheduses. Ärge suitsetage!
- Ärge puudutage mehhaaniliselt liikuvaid või kuumi detaile. Ärge eemaldage kaitsekatteid.
- Seade ei tohi olla niiskuse ega tolmu käes. Lubatud keskkonnatemperatuur on -10 kuni +40°, maksimaalne kõrgus merepinnast 1 000 m, suhteline õhuniiskus: 90 % (mittekondenseeruv)
- Generaatorit käitab sisepõlemismootor, mis läheb väljalasketorustiku ja väljalaskeava juures kuumaks. Vältige nende pindade lähedust nahapõletuste ohu tõttu.
- Tehnilistes andmetes mürataseme (LWA) ja helirõhu taseme (LWM) all toodud väärtused näitavad emissioonitaset ega pruugi ilmingimata olla töötasemeks. Kuigi emissiooni- ja immissioonitase vahel on seos, ei saa seda usaldusväärset üle võtta vajalike täiendavate ettevaatusabinõude

määramiseks. Töötamise tegelikku immisioonitaset mõjutavateks teguriteks on töökoha iseärasused, teised müraallikad, jne, nt masinate ja teiste toimivate protsesside arv ning ajavahemik, mil kasutaja müra sees on. Samuti võib lubatud immisioonitase riigiti erineda. Sellest hoolimata pakub käesolev informatsioon masina käitajale võimaluse riske ja ohte paremini hinnata.

Tähelepanu: kasutage kütuseks ainult pliivaba normaalbensini.

6. Elektriohutus

- Elektrijuhtmed ja ühendatud seadmed peavad olema laitmatu seisukorras.
- Võib ühendada ainult selliseid seadmeid, mille pinged vastavad generaatori väljundpingele.
- Ärge ühendage generaatorit vooluvõrku (pistikupessa).
- Kasutage ainult kaitseisolatsiooniga seadmeid.
- Juhtme pikkus tarbijaga peaks olema võimalikult lühike.

7. Keskkonkakaitse

- Määratud hooldusmaterjal ja käitusained viige selleks ettenähtud kogumiskohta.
- Pakend, metall ja plastmass viige taaskasutusse.

8. Enne kasutuselevõttu

Tähelepanu! Enne esimest kasutuselevõttu tuleb masinasse panna mootoriõli (u 0,6 l) ja kütust.

- Kontrollige kütusetaset, vajadusel lisage kütust
- Tagage seadmele piisav õhutus
- Kontrollige, kas süütejühe on süüteküünla külge kinnitatud
- Kontrollige generaatori vahetut lähedust hoolikalt
- Vajadusel ühendage elektriseade generaatorist lahti.

9. Käitamine

9.1 Mootori käivitamine

- Avage bensiinikraan (13); selleks keerake kraani allapoole
- Seadke toitelüliti (10) võtmega asendisse „ON“

- Seadke õhuklapihoob (11) asendisse I/II.
- Käivitage mootor tagasitõmbuva nõõriga starteri (12) abil; selleks tõmmake tugevalt käepidemest, kui mootor ei peaks käivituma, tõmmake veel kord käepidemest
- Pärast mootori käivitamist lükake õhuklapihoob (11) tagasi

9.2 Generaatori koormamine

- Ühendage käitav seade 230 V~ pistikupessa (3).
- **Tähelepanu:** Neid pistikupesi võib koos pidevalt (S1) koormata 2000 vatiga ja lühiajaliselt (S2) maksimaalselt 5 minutit 2200 vatiga.
- Generaator sobib 230 V~ vahelduvvooluseadmetele
- Ärge ühendage generaatorit majapidamise elektrivõrku, see võib põhjustada generaatori või teiste majas asuvate elektriseadmete kahjustusi.

Märkus: Mõnedel elektriseadmetel (tikksaed, puurmasinad jms) võib olla suurem voolutarve, kui neid kasutatakse raskemates tingimustes.

9.3 Mootori seiskamine

- Enne generaatori seiskamist laske sel lühidalt ilma koormuseta töötada, et seade saaks maha jahtuda.
- Seadke toitelüliti (10) võtmega asendisse „OFF“
- Sulgege bensiinikraan.

Tähelepanu! Generaator on varustatud ülekoormuskaitsega.

See lülitab pistikupesad (3) välja. Ülekoormuskaitse lüliti (5) vajutamise saad pistikupesa (3) jälle kasutusse võtta.

Tähelepanu! Kui see peaks juhtuma, vähendage elektrivõimsust, mida generaatorilt tarbite.

9.4 Maandus (joonis 3)

Generaator peab olema maandatud, et vältida elektriseadmetelt elektrilöögi saamist. Pange generaatori maandusühenduse (4) ja generaatorivälise massi vahele juhtmejupp.

10. Hooldus

- Eemaldage masinalt regulaarselt tolmu ja mustust. Kõige parem on kasutada puhastamiseks peenikest harja või lappi.
- Ärge kasutage sünteetiliste materjalide puhastamiseks söövitavaid vahendeid.
- Kui generaatorit pikemat aega ei kasutata, tuleb

bensiinisegu välja võtta.

Tähelepanu: seisake seade kohe ja pöörduge teenindustöökotta:

- ebatavalise vibratsiooni või müra korral
- kui mootor tundub olevat ülekoormatud või jätab vahele

11. TEHNILISED ANDMED

Generaator:	sünkroon
Kaitseklass:	IP 23
Püsivõimsus S1:	2000 W
Maksimaalne võimsus S2 5 min:	2200 W
Nimipinge:	2 x 230 V ~
Nimivool:	8,7 A
Sagedus:	50 Hz
Mootori tüüp:	4-taktiline, õhkjahutusega
Töömaht:	196 cm ³
Maksimaalne võimsus:	4,77 KW / 6,5 hj
Kütus:	pliiivaba normaalbensiin
Paagi maht:	15 l
Kütusetarve 2/3 koormusel	u 0,7 l/h
Kaal:	44 kg
Müratase L _{WA} :	93 dB(A)
Helirõhu tase L _{PA} :	91 dB(A)
Süüteküünl:	NGK BPR5ES

Režiim S1 (Pidev režiim)

Masinat võib käitada antud võimsusega pidevalt.

Režiim S2 (Lühiajaline režiim)

Masinat võib käitada antud võimsusega lühiajaliselt (5 min). Seejärel peab masin mõne aja seisma (5 min), et mitte lubamatult kuumeneda.

12. Õlivahetus, õlitaseme kontrollimine (enne iga kasutamist)

Mootoriõlivahetus teostada töösooja mootoriga.

- Kasutage ainult mootoriõli (15W40)
- Asetage generaator sobivale aluspinnale kergelt õli väljalaskekrugi suunas kaldu.
- Avage õlitäitekork
- Avage õli väljalaskekrugi ja laske soe mootoriõli

spetsiaalsesse anumasse.

- Pärast vanaõli väljavoolamist sulgege õli väljalaskekrugi ja seadke generaator jälle tasasele pinnale.
- Valage mootoriõli sisse kuni õlimõõtevarda ülemise märgini (u 0,6 l).
- Tähelepanu: ärge keerake õlimõõtevarrast kinni, vaid pistke ainult kuni keermeni sisse.
- Vanaõli tuleb korralikult kasutades utiliseerida.

13. Õhufiltri puhastamine

- Puhastage õhufiltrit enne iga kasutamist, vajadusel vahetage.
- Võtke õhufiltri kaas ära.
- Nüüd saate filterelemendi välja võtta.
- Elementide puhastamiseks ei tohi kasutada tugevatoimelist puhastusvahendit ega bensini.
- Puhastage elemendid tasasel pinnal koputamise-ga.

14. Varuosade tellimine

Varuosade tellimisel on vajalikud järgmised andmed:

- Seadme tüüp
- Seadme artiklinumber
- Seadme identifitseerimisnumber
- Vajaliku varuosade number

Kehtivad hinnad ja info leiata aadressilt www.isc-gmbh.info

15. Tõrgete kõrvaldamine

Tõrge	Põhjus	Abinõu
Mootorit ei saa käivitada	Õlita töötamise kaitse on raken- dunud; süüteküünal on tahmunud kütust ei ole	Kontrollige õlitaset, lisage mooto- riõli; puhastage või vahetage süü- teküünal, elektroodide vahe 0,6 mm lisage kütust
Generaatori pinge on väike või pinge puudub	Regulaatori või kondensaatori viga; ülekoormuskaitselülitid on rakendunud; õhufilter on määrdunud	Pöörduge volitatud müüja poole; vajutage lülitit ja vähendage tarbi- jaid; puhastage või vahetage filter

ISC GmbH
 Eschenstraße 6
 D-94405 Landau/Isar

Konformitätserklärung



- Ⓓ erklärt folgende Konformität gemäß EU-Richtlinie und Normen für Artikel
- Ⓔ declares conformity with the EU Directive and standards marked below for the article
- Ⓕ déclare la conformité suivante selon la directive CE et les normes concernant l'article
- Ⓝ deklaruje zgodność z dyrektywą unijną i normami w sprawie zgodności z dyrektywą unijną i normami
- Ⓔ declara la siguiente conformidad a tenor de la directiva y normas de la UE para el artículo
- Ⓕ declara a seguinte conformidade de acordo com a directiva CE e normas para o artigo
- Ⓕ förklarar följande överensstämmelse enl. EU-direktiv och standarder för artikeln
- Ⓝ ilmoittaa seuraavaa Euroopan unionin direktiivien ja normien mukaista yhdenmukaisuutta tuotteelle
- Ⓔ erklærer herved følgende samsvar med EU-direktiv og standarder for artikkel
- Ⓝ заявляє о відповідності товару наступним директивам и нормам ЕС
- Ⓝ izjavljuje sljedeću uskladenost s odredbama i normama EU za artikl.
- Ⓝ declară următoarea conformitate cu linia directoare CE și normele valabile pentru articolul.
- Ⓝ ürün ile ilgili olarak AB Yönetmelikleri ve Normları gereğince aşağıdaki uygunluk açıklama masını sunar.
- Ⓝ δηλώνει την ακόλουθη συμφωνία σύμφωνα με την Οδηγία ΕΕ και τα πρότυπα για το προϊόν

- Ⓓ dichiara la seguente conformità secondo la direttiva UE e le norme per l'articolo
- Ⓔ attesterer følgende overensstemmelse i henhold til EU-direktiv og standarder for produkt
- Ⓕ prohlašuje následující shodu podle směrnice EU a norem pro výrobek.
- Ⓔ a következő konformitást jelenti ki a termékere vonatkozó EU-irányvonalak és normák szerint
- Ⓔ pojasnjuje sledečo skladnost po smernici EU in normah za artikel.
- Ⓕ deklaruje zgodność wymienionego poniżej artykułu z następującymi normami na podstawie dyrektywy WE.
- Ⓝ vydáva nasledujúce prehlásenie o zhode podľa smernice EÚ a noriem pre výrobok.
- Ⓔ декларира следното съответствие съгласно директивите и нормите на ЕС за продукта.
- Ⓝ заявляє про відповідність згідно з Директивою ЄС та стандартами, чинними для даного товару
- Ⓔ deklareerib vastavuse järgnevalele EL direktiivi dele ja normidele
- Ⓔ deklaruoja atitiktį pagal ES direktyvas ir normas straipsniui
- Ⓝ izjavljuje sledeći konformitet u skladu s odredbom EZ i normama za artikl
- Ⓔ Atbilstības sertifikāts apliecina zemāk minēto preču atbilstību ES direktīvām un standartiem
- Ⓝ Samræmisýfirlýsing staðfestir eftirfarandi samræmi samkvæmt reglum Evrópubandalagsins og stöðlum fyrir vörur

Stromerzeuger STE 2500/1

- | | |
|--|---|
| <input checked="" type="checkbox"/> 98/37/EG | <input type="checkbox"/> 87/404/EWG |
| <input checked="" type="checkbox"/> 73/23/EWG_93/68/EEC | <input type="checkbox"/> R&TTED 1999/5/EG |
| <input type="checkbox"/> 97/23/EG | <input checked="" type="checkbox"/> 2000/14/EG: $L_{WM} = 91 \text{ dB}; L_{WA} = 93 \text{ dB}$
$P = 4,77 \text{ kW}$ |
| <input checked="" type="checkbox"/> 89/336/EWG_93/68/EEC | <input type="checkbox"/> 95/54/EG: |
| <input type="checkbox"/> 90/396/EWG | <input checked="" type="checkbox"/> 97/68/EG: eIRL*97/68SA*2002/88*0072*00 |
| <input type="checkbox"/> 89/686/EWG | |

EN 12601; EN 55012: 2002; EN 55014-1/A2: 2002; EN 61000-6-1: 2001;
 TÜV Süddeutschland Bau und Betrieb; KBV VI; OR/10564/II06

Landau/Isar, den 15.05.2005

Weichselgartner
 General-Manager

Wimmer
 Product-Management

Art.-Nr.: 41.523.10 I.-Nr.: 01026
 Subject to change without notice

Archivierung: 4152310-02-4155050

GARANTIEURKUNDE

Auf das in der Anleitung bezeichnete Gerät geben wir 2 Jahre Garantie, für den Fall, dass unser Produkt mangelhaft sein sollte. Die 2-Jahres-Frist beginnt mit dem Gefahrenübergang oder der Übernahme des Gerätes durch den Kunden. Voraussetzung für die Geltendmachung der Garantie ist eine ordnungsgemäße Wartung entsprechend der Bedienungsanleitung sowie die bestimmungsgemäße Benutzung unseres Gerätes.

Selbstverständlich bleiben Ihnen die gesetzlichen Gewährleistungsrechte innerhalb dieser 2 Jahre erhalten. Die Garantie gilt für den Bereich der Bundesrepublik Deutschland oder der jeweiligen Länder des regionalen Hauptvertriebspartners als Ergänzung der lokal gültigen gesetzlichen Vorschriften. Bitte beachten Sie Ihren Ansprechpartner des regional zuständigen Kundendienstes oder die unten aufgeführte Serviceadresse.

ISC GmbH · International Service Center
Eschenstraße 6 · D-94405 Landau/Isar (Germany)
Info-Tel. 0180-5 120 509 • Telefax 0180-5 835 830
Service- und Infoserver: <http://www.isc-gmbh.info>

- ③ Förbehåll för tekniska förändringar
- ④ Oikeus tekniisiin muutoksiin pidätetään
- ⑤ Der tages forbehold for tekniske ændringer
- ⑥ Tekniske endringer forbeholdes
- ⑦ Tehniliste muudatuste õigus reserveeritud

DK GARANTIBEVIS

I tilfælde af, at vort produkt skulle være fejlbæftet, yder vi 2 års garanti på det i vejledningen nævnte produkt. Garantiperioden på 2 år begynder, når risikoen går over på køber, eller når produktet overdrages til kunden.

For at kunne støtte krav på garantien er det en forudsætning, at produktet er blevet ordentligt vedligeholdt i henhold til betjeningsvejledningens anvisninger, samt at produktet er blevet anvendt korrekt i overensstemmelse med dets formål.

Lovmæssige forbrugerrettigheder er naturligvis stadigvæk gældende inden for garantiperioden på de 2 år.

Garantien gælder som supplement til lokalt gældende bestemmelser i det land, hvor den regionale hovedforhandler har sit sæde. Vi henviser endvidere til din kontaktperson hos den regionalt ansvarlige kundeservice eller til nedenstående serviceadresse.

FIN TAKUUTODISTUS

Käyttöohjeessa kuvatulle laitteelle myönämme 2 vuoden takuun siinä tapauksessa, että valmistamamme tuote on puutteellinen. 2 vuoden määräaika alkaa joko vaaransiirtymishetkestä tai siitä hetkestä, jolloin asiakas on ottanut laitteen haltuunsa. Takuuvaateiden edellytyksenä on laitteen käyttöohjeessa annettujen määräysten mukainen asiantunteva huolto sekä laitteemme määräystenmukainen käyttö.

On itsestään selvää, että asiakkaan lakimääräiset takuukorvausoikeudet säilyvät näiden 2 vuoden aikana.

Takuu on voimassa Saksan Liittotasavallan alueella tai kunkin päämyyntiedustajan alueen maissa paikallisesti voimassaolevien lakimääräysten täydennyksenä. Asiakkaan tulee kääntyä takuuasiossa alueesta vastuussa olevan asiakaspalvelun tai alla mainitun huoltopalvelun puoleen.

S GARANTIBEVIS

Vi lämnar 2 års garanti på produkten som beskrivs i bruksanvisningen. Denna garanti gäller om produkten uppvisar brister. 2-års-garantin gäller från och med riskövergången eller när kunden har tagit emot produkten från säljaren.

En förutsättning för att garantin ska kunna tas i anspråk är att produkten har underhållits enligt instruktionerna i bruksanvisningen samt att produkten har använts på ändamålsenligt sätt.

Givetvis gäller fortfarande de lagstadgade rättigheterna till garanti under denna 2-års-period.

Garantin gäller endast för Förbundsrepubliken Tyskland eller i de länder där den regionala centraldistributionspartnern befinner sig som komplettering till de lagstadgade föreskrifter som gäller i resp. land. Kontakta din kontaktperson vid den regionala kundtjänsten eller vänd dig till serviceadressen som anges nedan.

EE GARANTIITUNNISTUS

Annahme juhendis kirjeldatud tootele 2-aastase garantii juhuks, kui tootel peaks esinema puudusi. 2-aastane garantiiperiood algab riski üleminekuga kliendile või tema poolt seadme vastuvõtmisega. Garantii kehtivuse eelduseks on kasutusjuhendis toodud tingimustele vastav hooldus ja seadme sihipärane kasutamine.

Nende 2 aasta jooksul jäävad kehtima ka seadusega kehtestatud garantiioigused.

Garantii kehtib Saksamaa Liitvabariigis või regionaalse maaletooja riikides lisaks kohalikele seaduses sätestatud eeskirjadele. Pöörduge oma kontaktisiku poole regionaalses klienditeeninduses või alltoodud teenindusse.

(N DK)

Eftertryk eller anden form for mangfoldiggørelse af skriftligt materiale, ledsagepapirer indbefattet, som omhandler produkter, er kun tilladt efter udtrykkelig tilladelse fra ISC GmbH.

(S)

Eftertryck eller annan duplicering av dokumentation och medföljande underlag för produkter, även utdrag, är endast tillåtet med uttryckligt tillstånd från ISC GmbH.

(FIN)

Tuotteiden dokumentaatioiden ja muiden mukaanliitettyjen asiakirjojen vain osittainkin kopiointi tai muunlainen monistaminen on sallittu ainoastaan ISC GmbH:n nimenomaisella luvalla.

(EE)

Tootedokumentatsiooni ja kaasasolevate dokumentide kordustrukk või muul viisil paljundamine, ka osaliselt, on lubatud ainult ISC GmbH loal.