

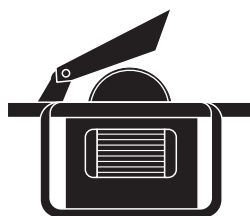
- Ⓧ **Originalbetriebsanleitung**
Fliesenschneidmaschine
- Ⓒ **Original operating Instructions**
Tile Cutting Machine
- Ⓣ **Mode d'emploi d'origina**
Machine à découper les carreaux
- Ⓔ **Manual de instrucciones original**
Máquina para cortar baldosas
- Ⓛ **Istruzioni per l'uso della originali**
Taglierina per marmette
- Ⓚ **Original betjeningsvejledning**
Flise klippemaskine
- Ⓢ **Original-bruksanvisning**
Plattskärmaskin
- Ⓜ **Alkuperäiskäyttöohje**
Laatanleikkauskone
- Ⓜ **Eredeti használati utasítás**
Csempevágógéphez
- Ⓜ **Originalne ipute za uporabu**
stroja za rezanje keramičkih obloga
- Ⓒ **Originální návod k obsluze**
Řezací stroj na obkladačky
- Ⓛ **Originalna navodila za uporabo**
Stroj za rezanje ploščic
- Ⓜ **Orijinal Kullanma Talimatı**
Fayans Kesme Makinesi
- Ⓜ **Original.driftsveiledning**
fliseskjærer
- Ⓜ **Upprunalegar notkunarleiðbeiningar**
Flísaskurðarvél
- Ⓛ **Originālā lietošanas instrukcija**
lietošanas instrukcija
- Ⓔ **Originalalkasutusjuhend**
Plaadilõikur
- Ⓜ **Оригинална упутства за употребу**
Машина за резање керамичких облога
- Ⓜ **Оригинальное руководство по эксплуатации**
Плиткорез
- Ⓒ **Оригинално упътване за употреба**
Резачна машина за керамични плочи



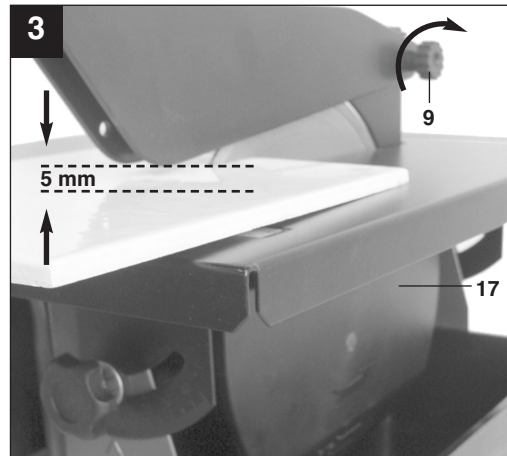
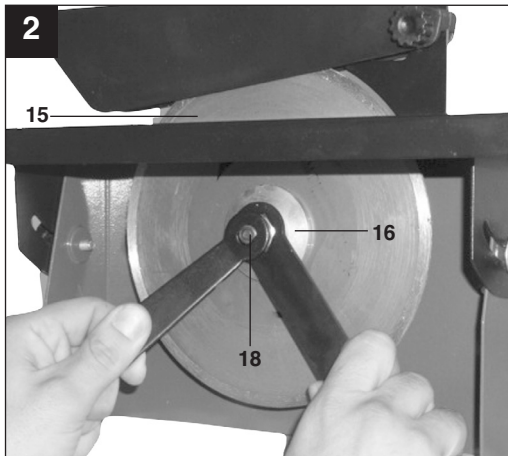
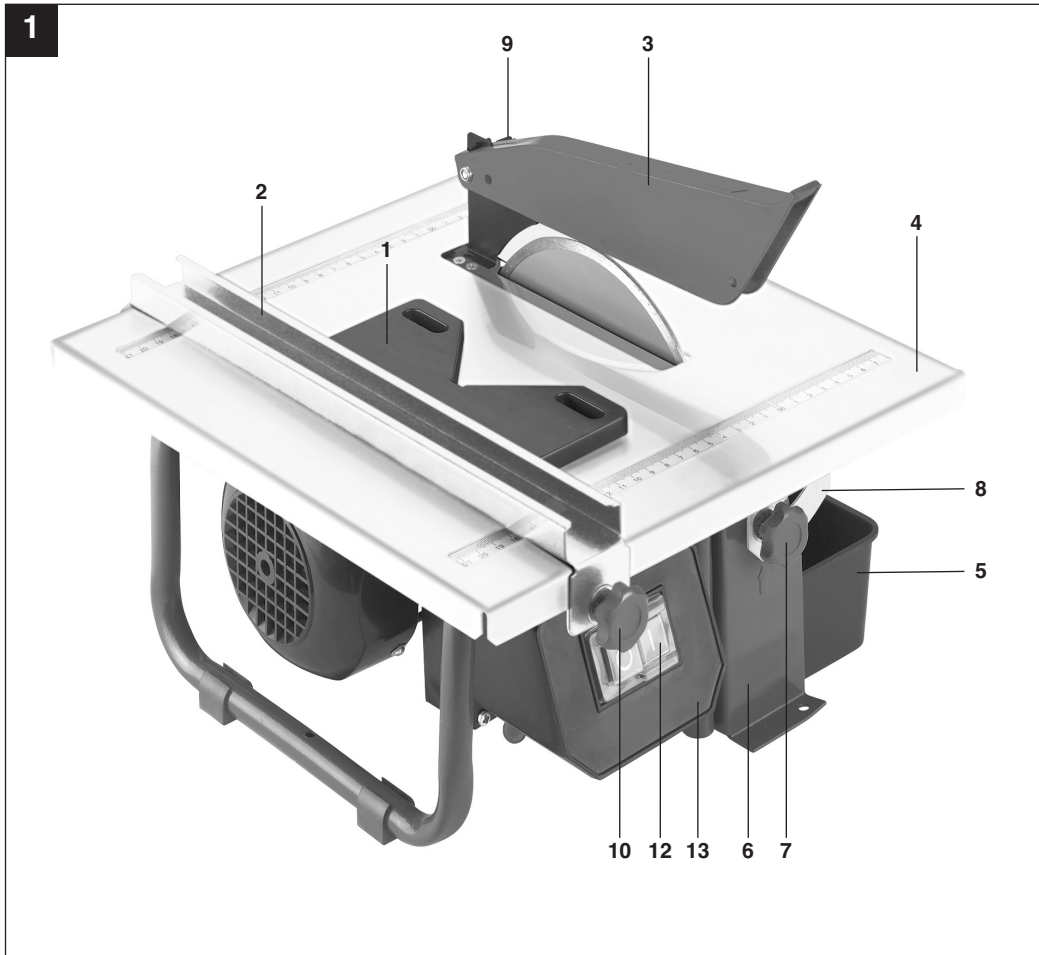
Art.-Nr.: 43.011.64

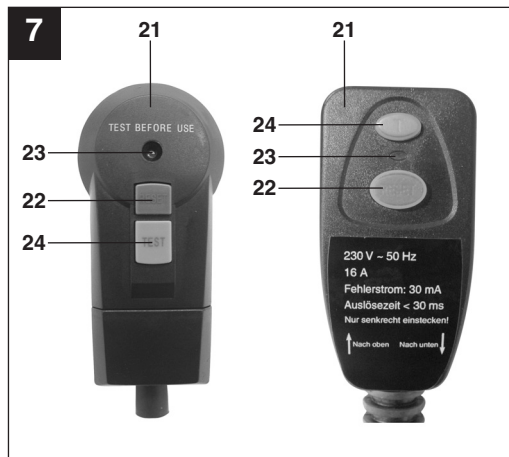
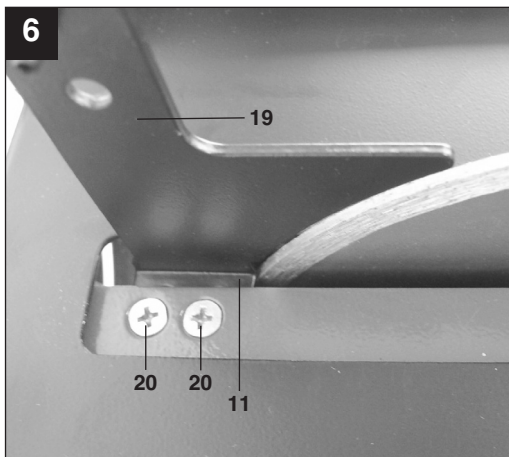
I.-Nr.: 11031

HERKULES®



H-FS 518/2





D**⚠ Achtung!**

Beim Benutzen von Geräten müssen einige Sicherheitsvorkehrungen eingehalten werden, um Verletzungen und Schäden zu verhindern. Lesen Sie diese Bedienungsanleitung / Sicherheitshinweise deshalb sorgfältig durch. Bewahren Sie diese gut auf, damit Ihnen die Informationen jederzeit zur Verfügung stehen. Falls Sie das Gerät an andere Personen übergeben sollten, händigen Sie diese Bedienungsanleitung / Sicherheitshinweise bitte mit aus. Wir übernehmen keine Haftung für Unfälle oder Schäden, die durch Nichtbeachten dieser Anleitung und den Sicherheitshinweisen entstehen.

1. Sicherheitshinweise

Die entsprechenden Sicherheitshinweise finden Sie im beiliegenden Heftchen!

⚠ WARNUNG

Lesen Sie alle Sicherheitshinweise und Anweisungen. Versäumnisse bei der Einhaltung der Sicherheitshinweise und Anweisungen können elektrischen Schlag, Brand und/oder schwere Verletzungen verursachen zur Folge haben. **Bewahren Sie alle Sicherheitshinweise und Anweisungen für die Zukunft auf.**

2. Gerätebeschreibung und Lieferumfang (Abb. 1-6)**2.1 Gerätebeschreibung**

1. Gehrungsanschlag
2. Parallelanschlag
3. Scheibenschutz
4. Schneidetisch
5. Wasserschale
6. Gehäuse
7. Rändelschraube für Winkeleinstellung
8. Skala für Gehrungsschnitt
9. Rändelschraube
10. Flügelschraube
11. Halter für Spaltkeil
12. Ein- Ausschalter
13. Schaltergehäuse
15. Diamanttrennscheibe
16. Außenflansch
17. Seitenabdeckung
18. Mutter
19. Spaltkeil
20. Fixierungsschrauben Spaltkeilhalter

2.2 Lieferumfang

- Öffnen Sie die Verpackung und nehmen Sie das Gerät vorsichtig aus der Verpackung.
- Entfernen Sie das Verpackungsmaterial sowie Verpackungs-/ und Transportsicherungen (falls vorhanden).
- Überprüfen Sie, ob der Lieferumfang vollständig ist.
- Kontrollieren Sie das Gerät und die Zubehörteile auf Transportschäden.
- Bewahren Sie die Verpackung nach Möglichkeit bis zum Ablauf der Garantiezeit auf.

ACHTUNG

Gerät und Verpackungsmaterial sind kein Kinderspielzeug! Kinder dürfen nicht mit Kunststoffbeutel, Folien und Kleinteilen spielen! Es besteht Verschluckungs- und Erstickungsgefahr!

- Originalbetriebsanleitung
- Sicherheitshinweise

3. Technische Daten:

Motorleistung:	600 W S2 10 min
Motordrehzahl:	3000 min ⁻¹
Wechselstrommotor	230 V ~ 50 Hz
Isolierstoffklasse	Klasse B
Schutzart	IP 54
Schutzklasse	I
Länge des Schnittes:	unbegrenzt
Länge Jolly:	unbegrenzt
Schnitthöhe 90°:	35 mm
Schnitthöhe 45°:	12 mm
Schneidetisch-Abmessungen	330 mm x 360 mm
Diamanttrennscheibe	ø 180 x ø 25,4 mm
Gewicht	10 kg

Die Einschaltdauer S2 10 min (Kurzzeitbetrieb) sagt aus, dass der Motor mit der Nennleistung (600 W) nur für die auf dem Datenschild angegebene Zeit (10 min) dauernd belastet werden darf. Andernfalls würde er sich unzulässig erwärmen. Während der Pause kühlt sicher der Motor wieder auf seine Ausgangstemperatur ab.

	Leerlauf
Schalldruckpegel L _{pA}	97,3 dB
Schalleistungspegel L _{WA}	110,3 dB

Warnung!

Der angegebene Schwingungsemissionswert ist nach einem genormten Prüfverfahren gemessen worden und kann sich, abhängig von der Art und Weise, in der das Elektrowerkzeug verwendet wird, ändern und in Ausnahmefällen über dem angegebenen Wert liegen.

Der angegebene Schwingungsemissionswert kann zum Vergleich eines Elektrowerkzeuges mit einem anderen verwendet werden.

Der angegebene Schwingungsemissionswert kann auch zu einer einleitenden Einschätzung der Beeinträchtigung verwendet werden.

Beschränken Sie die Geräusentwicklung und Vibration auf ein Minimum!

- Verwenden Sie nur einwandfreie Geräte.
- Warten und reinigen Sie das Gerät regelmäßig.
- Passen Sie Ihre Arbeitsweise dem Gerät an.
- Überlasten Sie das Gerät nicht.
- Lassen Sie das Gerät gegebenenfalls überprüfen.
- Schalten Sie das Gerät aus, wenn es nicht benutzt wird.
- Tragen Sie Handschuhe.

Restrisiken

Auch wenn Sie dieses Elektrowerkzeug vorschriftsmäßig bedienen, bleiben immer Restrisiken bestehen. Folgende Gefahren können im Zusammenhang mit der Bauweise und Ausführung dieses Elektrowerkzeuges auftreten:

1. Lungenschäden, falls keine geeignete Staubschutzmaske getragen wird.
2. Gehörschäden, falls kein geeigneter Gehörschutz getragen wird.
3. Gesundheitsschäden, die aus Hand-Arm-Schwingungen resultieren, falls das Gerät über einen längeren Zeitraum verwendet wird oder nicht ordnungsgemäß geführt und gewartet wird.

4. Wichtige Hinweise

Bitte lesen Sie die Gebrauchsanweisung sorgfältig durch und beachten Sie deren Hinweise. Machen Sie sich anhand dieser Gebrauchsanweisung mit dem Gerät, dem richtigen Gebrauch sowie den Sicherheitshinweisen vertraut.

Achtung!

Aus Sicherheitsgründen dürfen Kinder und Jugendliche unter 16 Jahren sowie Personen, die mit dieser Gebrauchsanweisung nicht vertraut sind die Fliesenschneidmaschine nicht benutzen.

- Tragbare Fliesenschneidmaschine für mittlere Fliesen.
- Schneiden mit Diamanttrennscheibe.
- Jollyschnitte mit kippbarer Arbeitsfläche bis 45 Grad.
- Scheibenkühlung mit Wasser.
- Anschlagschiene und Winkelanschlag.
- Herausnehmbare Wanne als Kühlwasserbehälter. (Zum Herausnehmen muss die Maschine leicht angehoben werden.)

5. Bestimmungsgemäße Verwendung

Die Fliesenschneidmaschine kann für übliche Schneidarbeiten an klein- und mittelgroßen Fliesen (Kacheln, Keramik oder ähnlichem) entsprechend der Maschinengröße verwendet werden. Das Schneiden von Holz und Metall ist nicht erlaubt. **Die Maschine darf nur nach Ihrer Bestimmung verwendet werden.** Jede weitere darüber hinausgehende Verwendung ist nicht zulässig. Für daraus hervorgehende Schäden oder Verletzungen aller Art haftet der Benutzer/Bediener und nicht der Hersteller. Es dürfen nur für die Maschine geeignete Trennscheiben verwendet werden. Die Verwendung von Sägeblättern ist untersagt. Bestandteil der bestimmungsgemäßen Verwendung ist auch die Beachtung der Sicherheitshinweise, sowie der Montageanleitung und der Betriebshinweise in der Bedienungsanleitung. Personen, die die Maschine bedienen und warten, müssen mit dieser vertraut und über mögliche Gefahren unterrichtet sein. Darüberhinaus sind die geltenden UVV-Vorschriften genauestens zu beachten. Sonstige allgemeine Regeln in arbeitsmedizinischer und sicherheitstechnischen Bereichen sind zu beachten. Veränderungen an der Maschine schließen eine Haftung des Herstellers und daraus entstehenden Schäden gänzlich aus. Trotz bestimmungsgemäßer Verwendung können bestimmte Restrisikofaktoren nicht vollständig ausgeräumt werden. Bedingt durch Konstruktion und Aufbau der Maschine können folgende Punkte auftreten:

- Berührung der Diamanttrennscheibe im nicht abgedeckten Bereich.
- Eingreifen in die laufende Diamanttrennscheibe.
- Herausschleudern eines fehlerhaften Diamant-aufsatzes der Trennscheibe.
- Bei unsachgemäßer Handhabung Rückschlag von Werkstücken und Werkstückteilen.
- Gehörschäden bei Nichtverwendung des nötigen Gehörschutzes.

D

Die Maschine darf nur nach ihrer Bestimmung verwendet werden. Jede weitere darüber hinausgehende Verwendung ist nicht bestimmungsgemäß. Für daraus hervorgerufene Schäden oder Verletzungen aller Art haftet der Benutzer/Bediener und nicht der Hersteller.

Bitte beachten Sie, dass unsere Geräte bestimmungsgemäß nicht für den gewerblichen, handwerklichen oder industriellen Einsatz konstruiert wurden. Wir übernehmen keine Gewährleistung, wenn das Gerät in Gewerbe-, Handwerks- oder Industriebetrieben sowie bei gleichzusetzenden Tätigkeiten eingesetzt wird.

6. Vor Inbetriebnahme

- Die Maschine muss standsicher aufgestellt werden, d.h. auf einer Werkbank, oder festem Untergestell festgeschraubt werden.
- Vor Inbetriebnahme müssen alle Abdeckungen und Sicherheitsvorrichtungen ordnungsgemäß montiert sein.
- Die Diamantscheibe muss frei laufen können.
- Bevor Sie den Ein- / Ausschalter betätigen, vergewissern Sie sich, ob die Diamantscheibe richtig montiert ist und bewegliche Teile leichtgängig sind.
- Überzeugen Sie sich vor dem Anschließen der Maschine, dass die Daten auf dem Typenschild mit den Netzdaten übereinstimmen.
- Vor dem Gebrauch der Maschine überprüfen, dass alle Teile unbeschädigt sind; andernfalls diese ersetzen. Beim Ersatz von Teilen oder Zubehör aufmerksam die Anleitung aus diesem Handbuch befolgen.
- Zur Erzielung optimaler Leistungen und maximaler Sicherheit die Maschine stets sauber halten.
- Periodisch das Maschinenkabel kontrollieren.
- Während der Bearbeitung Verschleißteile kontrollieren und die Befestigung eventuell gelockerter Teile sowie den korrekten Einbau der Zubehörteile überprüfen.
- **Wichtig! Der Fliesenschneider ist für den Betrieb mit Wasser konzipiert.**
Vor jedem Schnitt und während des Schneidvorgangs sicherstellen, dass der Wasserstand den Diamantteil der Scheibe deckt. Kühlwasser direkt in die Wanne ein- bzw. nachfüllen.

6.1 RCD-Stecker (Abb. 7)

Schließen Sie den RCD-Stecker (21) an das Stromnetz an. Drücken Sie die Reset-Taste (22). Die Kontroll-Lampe (23) beginnt zu leuchten. Überprüfen Sie die Funktion des RCD-Steckers, indem Sie die Test-Taste (24) drücken. Bei einwandfreier Funktion erlischt die Kontroll-Lampe (23) und der Kontakt zum Stromnetz wird unterbrochen. Der RCD-Stecker löst bei einem Fehlerstrom von 10 mA aus. Sollte der RCD-Stecker defekt sein, muss dieser von einer Elektrofachkraft ersetzt werden. Drücken Sie die Reset-Taste (22) erneut, um die Maschine in Betrieb nehmen zu können.

6.2 Diamanttrennscheibe wechseln (Abb. 2)

Um die verschlissene Scheibe zu ersetzen, verfahren Sie wie folgt:

- Den Netzstecker ziehen.
- Die Wasserschale (5) herausnehmen.
- Die Seitenabdeckung (17) entfernen.
- Mit dem 8 mm Gegenhalter die Motorwelle blockieren.
- Mit einem 19 mm Schlüssel die Sperrmutter (18) des Scheibenflansches (16) abschrauben.
- Nach dem Ausbau der Scheibe die Scheibenflansche gründlich reinigen.
- Die verschlissene Diamanttrennscheibe (15) herausnehmen und die neue auf den Flansch aufsetzen, den Außenflansch (16) aufstecken und mit der Mutter (18) anziehen.
- Die Seitenabdeckung (17) wieder fixieren.
- **Achtung! Auf richtige Drehrichtung der Diamantscheibe achten!**

6.3 Einstellen des oberen Scheibenschutzes (Abb. 3/6)

- Den Spaltkeil (19) von oben, durch die Tischplatte, in den Halter (11) einsetzen und mit den Schrauben (20) fixieren.
- Den Scheibenschutz auf etwa 5 mm oberhalb der zu schneidenden Fliese einstellen. Scheibenschutz (3) anhand der in der Abb. 01 gezeigten Rändelschraube (9) arretieren.
- **Wichtig!** Die Maschine ist mit einer Trennscheibe mit durchgehendem Besatz ausgestattet.

7. Betrieb

7.1 Ebener Schnitt (Abb 1/4)

- Schnittbreite mit dem Parallelanschlag (2) einstellen und über die Flügelschrauben (10) arretieren. Die Breite des Werkteils kann anhand der Skala abgelesen werden.
- Abb 4 zeigt die korrekte Position der Hände während des ebenen Schnitts. Der Vorschub muss der Schneidekapazität der Scheibe entsprechen. Auf diese Weise ist sichergestellt, dass sich kein Material ablöst, was Unfälle oder Verletzungen verursachen könnte.

Achtung! Kontrollieren Sie stets den Wasserstand

7.2 45°-Gehungsschnitt (Jolly) (Abb 5)

- Tisch gemäß Abbildung 5 positionieren und über die Griffe (7) arretieren. Fliese mit Glasurseite auf die Arbeitsfläche positionieren und sicherstellen, dass die Diamantscheibe die Fliesenglasur nicht berührt. Ggf. Position der Schnittführung korrigieren.
- Abb. 5 zeigt die korrekte Position der Hände während des Gehungsschnitts auf 45°. Die rechte Hand hält das Werkstück in Kontakt mit der Diamantscheibe, während die linke Hand das Werkstück vorschiebt. Der Vorschub muss der Schneidekapazität der Scheibe entsprechen. Auf diese Weise ist sichergestellt, dass sich kein Material ablöst, was Unfälle oder Verletzungen verursachen könnte.

8. Reinigung, Wartung und Ersatzteilbestellung

Ziehen Sie vor allen Reinigungsarbeiten den Netzstecker.

8.1 Reinigung

- Halten Sie Schutzvorrichtungen, Luftschlitze und Motorengehäuse so staub- und schmutzfrei wie möglich. Reiben Sie das Gerät mit einem sauberen Tuch ab oder blasen Sie es mit Druckluft bei niedrigem Druck aus.
- Wir empfehlen, dass Sie das Gerät direkt nach jeder Benutzung reinigen.
- Reinigen Sie das Gerät regelmäßig mit einem feuchten Tuch und etwas Schmierseife. Verwenden Sie keine Reinigungs- oder Lösungsmittel; diese könnten die Kunststoffteile des Gerätes angreifen.

8.2 Wartung

Im Geräteinneren befinden sich keine weiteren zu wartenden Teile.

8.3 Ersatzteilbestellung:

Bei der Ersatzteilbestellung sollten folgende Angaben gemacht werden;

- Typ des Gerätes
 - Artikelnummer des Gerätes
 - Ident-Nummer des Gerätes
 - Ersatzteilnummer des erforderlichen Ersatzteils
- Aktuelle Preise und Infos finden Sie unter www.isc-gmbh.info

9. Entsorgung und Wiederverwertung

Das Gerät befindet sich in einer Verpackung um Transportschäden zu verhindern. Diese Verpackung ist Rohstoff und ist somit wieder verwendbar oder kann dem Rohstoffkreislauf zurückgeführt werden. Das Gerät und dessen Zubehör bestehen aus verschiedenen Materialien, wie z.B. Metall und Kunststoffe. Führen Sie defekte Bauteile der Sondermüllentsorgung zu. Fragen Sie im Fachgeschäft oder in der Gemeindeverwaltung nach!

10. Lagerung

Lagern Sie das Gerät und dessen Zubehör an einem dunklen, trockenen und frostfreiem sowie für Kinder unzugänglichem Ort. Die optimale Lagertemperatur liegt zwischen 5 und 30 °C. Bewahren Sie das Elektrowerkzeug in der Originalverpackung auf.

GB**⚠ Important!**

When using equipment, a few safety precautions must be observed to avoid injuries and damage. Please read the complete operating manual with due care. Keep this manual in a safe place, so that the information is available at all times. If you give the equipment to any other person, give them these operating instructions as well.

We accept no liability for damage or accidents which arise due to non-observance of these instructions and the safety information.

1. Safety information

Please refer to the booklet included in delivery for the safety instructions.

⚠ CAUTION!**Read all safety regulations and instructions.**

Any errors made in following the safety regulations and instructions may result in an electric shock, fire and/or serious injury.

Keep all safety regulations and instructions in a safe place for future use.

2. Layout and items supplied (Fig. 1-6)**2.1 Layout**

1. Miter stop
2. Parallel stop
3. Wheel guard
4. Cutting table
5. Water trough
6. Housing
7. Knurled screw for setting the angle
8. Scale for miter cut
9. Knurled screw
10. Thumb screw
11. Holder for splitter
12. On/Off switch
13. Switch housing
15. Diamond cutting wheel
16. Outer flange
17. Side cover
18. Nut
19. Splitter
20. Fastening screws for splitter holder

2.2 Supplied package

- the packaging and take out the equipment with care.
- Remove the packaging material and any packaging and/or transportation braces (if

available).

- Check to see if all items are supplied.
- Inspect the equipment and accessories for transport damage.
- If possible, please keep the packaging until the end of the guarantee period.

IMPORTANT

The equipment and packaging material are not toys. Do not let children play with plastic bags, foils or small parts. There is a danger of swallowing or suffocating!

- Original operating instructions
- Safety information

3. Technical data:

Motor rating:	600 W S2 10 min
Motor speed:	3000 rpm
AC motor	230 V ~ 50 Hz
Insulation material class	Class B
Protection type	IP 54
Protection class	I
Cut length:	Unlimited
Jolly length:	Unlimited
Cutting height 90°:	35 mm
Cutting height 45°:	12 mm
Cutting table-Dimensions	330 mm x 360 mm
Diamond cutting wheel	ø 180 x ø 25.4 mm
Weight:	10 kg

A load factor of S2 10 min (intermittent periodic duty) means that you may operate the motor continuously at its nominal power level (600 W) for no longer than the time stipulated on the specifications label (10 minutes ON period). If you fail to observe this time limit the motor will overheat. During the OFF period the motor will cool again to its starting temperature.

	Idle speed
L _{pA} sound pressure level	97.3 dB
L _{WA} sound power level	110.3 dB

Warning!

The specified vibration value was established in accordance with a standardized testing method. It may change according to how the electric equipment is used and may exceed the specified value in exceptional circumstances.

The specified vibration value can be used to compare the equipment with other electric power tools.

The specified vibration value can be used for initial assessment of a harmful effect.

Keep the noise emissions and vibrations to a minimum.

- Only use appliances which are in perfect working order.
- Service and clean the appliance regularly.
- Adapt your working style to suit the appliance.
- Do not overload the appliance.
- Have the appliance serviced whenever necessary.
- Switch the appliance off when it is not in use.
- Wear protective gloves.

Residual risks

Even if you use this electric power tool in accordance with instructions, certain residual risks cannot be ruled out. The following hazards may arise in connection with the equipment's construction and layout:

1. Lung damage if no suitable protective dust mask is used.
2. Damage to hearing if no suitable ear protection is used.
3. Health damage caused by hand-arm vibrations if the equipment is used over a prolonged period or is not properly guided and maintained.

4. Important information

Please read the operating instructions carefully and observe the information provided. It is important to consult these instructions in order to acquaint yourself with the equipment, its proper use and safety regulations.

Important!

For safety reasons, the tile cutting machine is not to be used by children, young people under 16 years of age, or any other persons who are not acquainted with these operating instructions.

- Portable tile cutting machine for medium-sized tiles.
- Cutting with the diamond cutting wheel.

- Making jolly cuts with the tiltable work surface (max. 45 degrees).
- Wheel cooling with water.
- Stop rail and angle stop.
- Removable trough as cooling water tank. (The machine must be lifted off in order to remove the trough).

5. Intended use

The tile cutting machine is designed for the standard cutting of small and medium-size tiles (glazed tiles, ceramic tiles or similar) which can be accommodated by the size of the machine. It should never be used for cutting wood or metal. **The machine should be used exclusively for its intended purpose.** Any other use is deemed to be a case of misuse. The user/operator and not the manufacturer will be held liable for damage and/or injuries of any kind that result from such misuse. The machine is to be operated only with suitable cutting-off wheels. Saw blades should never be used. Compliance with the safety instructions, the assembly instructions, and advice and instructions on operation contained in the operating instructions also falls under the terms of intended use. All persons who use and service the equipment have to be acquainted with this manual and must be informed about the machine's potential hazards. In addition, strict compliance with the accident prevention regulations in force in your area, as well as all other general rules of health and safety at work, is imperative. The manufacturer's liability shall be deemed void if the machine is modified in any way and the manufacturer shall therefore accept no liability for any damages arising as a result of modifications. Even when the equipment is used as prescribed it is still impossible to eliminate certain residual risk factors. The following hazards may arise in connection with the machine's construction and design:

- Contact with the diamond cutting wheel where it is not covered.
- Contact with the diamond cutting wheel while it is turning.
- Defective diamond tips flying off the cutting wheel.
- Kick-back of workpieces and parts of workpieces due to improper handling.
- Damage to hearing if ear-muffs are not used as necessary.

The machine is to be used only for its prescribed purpose. Any other use is deemed to be a case of misuse. The user / operator and not the manufacturer will be liable for any damage or injuries

GB

of any kind caused as a result of this.

Please note that our equipment has not been designed for use in commercial, trade or industrial applications. Our warranty will be voided if the machine is used in commercial, trade or industrial businesses or for equivalent purposes.

6. Before starting the equipment

- The machine has to be set up where it can stand firmly, e.g. on a work bench, or it must be bolted to a strong base.
- All covers and safety devices have to be properly fitted before the machine is switched on.
- It must be possible for the diamond wheel to run freely.
- Before you actuate the ON/OFF switch, make sure that the diamond wheel is correctly fitted and that the machine's moving parts run smoothly.
- Before you connect the machine to the power supply, make sure the data on the rating plate is the same as that for your mains.
- Before using the machine, check all of the parts for damage and replace any parts that are damaged. When replacing any parts or accessories, always carefully follow the instructions in this manual.
- For optimum performance and maximum safety, keep the machine clean at all times.
- Check the machine cable at regular intervals.
- While the machine is running, check the wearing parts and the fastenings of parts which may have become loose and check that all accessories are correctly fitted.
- **Important! The tile cutting machine is designed for use with water.**
Check that the water level is high enough to cover the diamond part of the wheel each time before you start a cutting operation and keep checking it during cutting as well. Fill/refill the cooling water directly into the trough.

6.1 RCD plug (Fig. 7)

Connect the RCD plug (21) to the power supply. Press the reset button (22) and the control lamp (23) will begin to shine. Press the test button (24) to check the function of the RCD plug. If everything is working properly the control lamp (23) will go out and the contact to the power supply will be interrupted. The RCD plug triggers at a fault current of 10 mA. Defective RCD plugs must be replaced by a qualified electrician. Press the reset key (22) again in order to be able to start up the machine.

6.2 Changing the diamond cutting wheel (Fig. 2)

To replace the wheel when worn, proceed as follows:

- Pull out the power plug first.
- Take out the water trough (5).
- Remove the side cover (17).
- Apply an 8 mm counterholder to block the motor shaft.
- Unscrew the lock nut (18) on the wheel flange (16) with a 19 mm wrench.
- Clean the wheel flange thoroughly once the wheel has been removed.
- Take out the worn diamond cutting wheel (15) and fit the new one to the flange, then fit the outer flange (16) and tighten with the nut (18).
- Fasten the side cover (17) again.
- **Important! Check that the diamond wheel (4) rotates in the correct direction!**

6.3 Adjusting the top wheel guard Fig. 3/6)

- Insert the splitter (19) through the table and into the holder (11) from above and fasten with the screws (20).
- Move the wheel guard to approximately 5 mm above the tile you wish to cut. Lock the wheel guard (3) in position with the knurled screw (9) as shown in Fig. 01.
- **Important!** The machine is fitted with a cutting wheel with a non-segmented edge.

7. Operation

7.1 Even cutting (Fig. 1/4)

- Set the cutting width with the parallel stop (2) and lock in position with the thumb screws (10). The width of the workpiece can be read on the scale.
- Fig. 4 shows the correct position for your hands during even cutting. The rate of advance must not exceed the cutting capacity of the wheel. This is to make sure that no material comes off, as this may cause accidents or injuries.

Important! Keep a constant check on the water level

7.2 Making 45° miter cuts (jolly cuts) (Fig. 5)

- Position the table as shown in Fig. 5 and lock in position with the handles (7). Position the tile with the glazed side on the work surface and make sure that the diamond wheel does not touch the glaze on the tile. Correct the cutting guiding position if necessary.
- Fig. 5 shows the correct position for your hands during miter cutting to 45°. The right hand holds

the workpiece in contact with the diamond wheel while the left hand pushes the workpiece forward. The rate of advance must not exceed the cutting capacity of the wheel. This is to make sure that no material comes off, as this may cause accidents or injuries.

10. Storage

Store the equipment and accessories out of children's reach in a dark and dry place at above freezing temperature. The ideal storage temperature is between 5 and 30 °C. Store the electric tool in its original packaging.

8. Cleaning, maintenance and ordering of spare parts

Always pull out the mains power plug before starting any cleaning work.

8.1 Cleaning

- Keep all safety devices, air vents and the motor housing free of dirt and dust as far as possible. Wipe the equipment with a clean cloth or blow it with compressed air at low pressure.
- We recommend that you clean the device immediately each time you have finished using it.
- Clean the equipment regularly with a moist cloth and some soft soap. Do not use cleaning agents or solvents; these could attack the plastic parts of the equipment.

8.2 Maintenance

There are no parts inside the equipment which require additional maintenance.

8.3 Ordering replacement parts

Please quote the following data when ordering replacement parts:

- Type of machine
- Article number of the machine
- Identification number of the machine
- Replacement part number of the part required

For our latest prices and information please go to www.isc-gmbh.info

9. Disposal and recycling

The unit is supplied in packaging to prevent its being damaged in transit. This packaging is raw material and can therefore be reused or can be returned to the raw material system.

The unit and its accessories are made of various types of material, such as metal and plastic.

Defective components must be disposed of as special waste. Ask your dealer or your local council.

F**⚠ Attention !**

Lors de l'utilisation d'appareils, il faut respecter certaines mesures de sécurité afin d'éviter des blessures et dommages. Veuillez donc lire attentivement ce mode d'emploi. Conservez-le bien de façon à pouvoir disposer à tout moment de ces informations. Si l'appareil doit être remis à d'autres personnes, remettez-leur aussi ce mode d'emploi. Nous déclinons toute responsabilité pour les accidents et dommages dus au non-respect de ce mode d'emploi et des consignes de sécurité.

1. Consignes de sécurité

Vous trouverez les consignes de sécurité correspondantes dans le petit manuel ci-joint.

⚠ AVERTISSEMENT !

Veillez lire toutes les consignes de sécurité et instructions.

Tout non-respect des consignes de sécurité et instructions peut provoquer une décharge électrique, un incendie et/ou des blessures graves.

Conservez toutes les consignes de sécurité et instructions pour une consultation ultérieure.

2. Description de l'appareil et volume de livraison (fig. 1-6)**2.1 Description de l'appareil**

1. Butée pour onglet
2. Butée parallèle
3. Protection du disque
4. Table de sciage
5. Coupe à eau
6. Carter
7. Vis moletée pour réglage d'angle
8. Echelle pour la coupe en onglet
9. Vis moletée
10. Vis à oreilles
11. Support du coin à refendre
12. Interrupteur Marche / Arrêt
13. Boîte
15. Meule tronçonneuse diamantée
16. Bride extérieure
17. Recouvrement latéral
18. Ecou
19. Coin à refendre
20. Vis de fixation du support de coin à refendre

2.2 Volume de livraison

- Ouvrez l'emballage et sortez l'appareil de l'emballage avec précaution.
- Retirez le matériel d'emballage tout comme les sécurités d'emballage et de transport (s'il y en a).
- Vérifiez si la livraison est bien complète.
- Contrôlez si l'appareil et ses accessoires ne sont pas endommagés par le transport.
- Conservez l'emballage autant que possible jusqu'à la fin de la période de garantie.

ATTENTION

L'appareil et le matériel d'emballage ne sont pas des jouets ! Il est interdit de laisser des enfants jouer avec des sacs et des films en plastique et avec des pièces de petite taille. Ils risquent de les avaler et de s'étouffer !

- Mode d'emploi d'origine
- Consignes de sécurité

3. Caractéristiques techniques :

Puissance du moteur :	600 W S2 10 min
Vitesse de rotation du moteur :	3000 tr/min.
Moteur à courant alternatif	230 V ~ 50 Hz
Catégorie de matériau isolant	Classe B
Type de protection	IP 54
Catégorie de protection	I
Longueur de la coupe :	non limitée
Longueur Jolly :	non limitée
Hauteur de coupe 90° :	35 mm
Hauteur de coupe 45° :	12 mm
Table de sciage-Dimensions	330 mm x 360 mm
Meule tronçonneuse diamantée	Ø 180 x Ø 25,4 mm
Poids	10 kg

La durée de mise en circuit S2 10 min. (service bref) indique que le moteur de cette puissance nominale (600 W) ne doit être chargé en continu que pour le temps (10 min.) indiqué sur la plaque signalétique. Sinon, il se réchaufferait de façon inadmissible. Pendant la pause, le moteur refroidit jusqu'à sa température de départ.

	Marche à vide
Niveau de pression acoustique L_{pA}	97,3 dB
Niveau de puissance acoustique L_{WA}	110,3 dB

Avertissement !

La valeur d'émission de vibration a été mesurée selon une méthode d'essai normée et peut être modifiée, en fonction du type d'emploi de l'outil électrique ; elle peut dans certains cas exceptionnels être supérieure à la valeur indiquée.

La valeur d'émission de vibration indiquée peut être utilisée pour comparer un outil électrique à un autre. La valeur d'émission de vibration indiquée peut également être utilisée pour estimer l'altération au début.

Limitez le niveau sonore et les vibrations à un minimum !

- Utilisez exclusivement des appareils en excellent état.
- Entretenez et nettoyez l'appareil régulièrement.
- Adaptez votre façon de travailler à l'appareil.
- Ne surchargez pas l'appareil.
- Faites contrôler l'appareil le cas échéant.
- Mettez l'appareil hors circuit lorsque vous ne l'utilisez pas.
- Portez des gants.

Risques résiduels

Même en utilisant cet outil électrique conformément aux prescriptions, il reste toujours des risques résiduels. Les dangers suivants peuvent apparaître en rapport avec la construction et le modèle de cet outil électrique :

1. Lésions des poumons si aucun masque anti-poussière adéquat n'est porté.
2. Déficience auditive si aucun casque anti-bruit approprié n'est porté.
3. Atteintes à la santé issues des vibrations main-bras, si l'appareil est utilisé pendant une longue période ou s'il n'a pas été employé ou entretenu dans les règles de l'art.

4. Remarques importantes

Veillez lire consciencieusement ce mode d'emploi jusqu'au bout et en respecter les consignes. Familiarisez-vous avec l'appareil, son emploi correct, ainsi qu'avec les consignes de sécurité en vous servant de ce mode d'emploi.

Attention !

Pour des raisons de sécurité, il est interdit aux enfants et aux adolescents de moins de 16 ans, tout comme aux personnes n'ayant pas connaissance de ce mode d'emploi, d'utiliser le coupe-carreaux.

- Coupe-carreaux portable pour carreaux de taille moyenne.

- Coupe avec meule tronçonneuse diamantée.
- Coupe Jolly avec surface de travail pouvant basculer jusqu'à 45 degrés.
- Refroidissement du disque avec de l'eau.
- Rail de butée et butée en coin.
- Cuve démontable comme réservoir d'eau de refroidissement. (Pour la sortir, soulevez légèrement la machine.)

5. Utilisation conforme à l'affectation

Le coupe-carreaux peut être utilisé pour les travaux de coupe habituels sur des carreaux de petites et moyennes dimensions (carreaux, céramique ou similaire) en fonction de la taille de la machine. Il est interdit de découper du bois et des métaux. **La machine doit exclusivement être employée conformément à son affectation.** Chaque utilisation allant au-delà de cette affectation est interdite. Pour les dommages en résultant ou les blessures de tout genre, le producteur décline toute responsabilité et l'opérateur/l'exploitant est responsable. Seuls des disques de meuleuse adaptés à la machine peuvent être utilisés.

L'utilisation de lames de scie est interdite. Le respect des consignes de sécurité, du mode d'emploi et des remarques de service dans le mode d'emploi font aussi partie intégrante de l'utilisation conforme à l'affectation. Les personnes commandant la machine et en effectuant la maintenance doivent la connaître et avoir été instruites sur les différents risques possibles en découlant. En outre, les normes de prévention des incidents en vigueur doivent être respectées scrupuleusement. Il faut respecter toutes les règles relevant des domaines de la médecine du travail et de la technique de sécurité. Toute modification de la machine entraîne l'annulation de la responsabilité du producteur, aussi pour les dommages en découlant. Malgré l'emploi conforme à l'affectation, certains facteurs de risque résiduels ne peuvent être complètement supprimés. En raison de la construction et de la conception de la machine, les points suivants peuvent avoir lieu :

- contact avec la meule tronçonneuse diamantée à un endroit sans protection.
- intervention dans la meule tronçonneuse diamantée en fonctionnement.
- propulsion d'un embout en diamant défectueux de la meule tronçonneuse.
- en cas de maniement incorrect, retour de pièces à usiner et de parties de celles-ci.
- troubles de l'ouïe si vous n'employez pas de protection des oreilles.

La machine doit exclusivement être employée conformément à son affectation. Chaque utilisation

F

allant au-delà de cette affectation est considérée comme non conforme. Pour les dommages en résultant ou les blessures de tout genre, le producteur décline toute responsabilité et l'opérateur/l'exploitant est responsable.

Veillez au fait que nos appareils, conformément à leur affectation, n'ont pas été construits, pour être utilisés dans un environnement professionnel, industriel ou artisanal. Nous déclinons toute responsabilité si l'appareil est utilisé professionnellement, artisanalement ou dans des sociétés industrielles, tout comme pour toute activité équivalente.

6. Avant la mise en service

- La machine doit être placée de façon à être bien stable, autrement dit vissée à fond sur un établi ou un support fixe.
- Avant la mise en service, les recouvrements et dispositifs de sécurité doivent être montés dans les règles de l'art.
- Le disque diamant doit tourner sans obstacle.
- Avant d'actionner l'interrupteur Marche/Arrêt, assurez-vous que le disque à diamant soit correctement monté et que les pièces amovibles le soient sans obstacle.
- Assurez-vous avant de connecter la machine que les données se trouvant sur la plaque de signalisation correspondent bien aux données du réseau.
- Avant l'utilisation de la machine, vérifiez que toutes les pièces sont bien exemptes d'endommagement ; sinon, remplacez-les. Lorsque vous remplacez des pièces ou accessoires, respectez attentivement les consignes de ce mode d'emploi.
- Pour obtenir des prestations optimales et travailler avec une sécurité maximale, il faut garder toujours la machine bien propre.
- Contrôlez régulièrement le câble de la machine.
- Pendant la révision, contrôlez les pièces d'usure et resserrez la fixation des pièces éventuellement détachées. Vérifiez également si les accessoires sont correctement montés.
- **Important ! Le coupe-carreaux est conçu pour fonctionner avec de l'eau.**
Avant toute coupe et pendant la coupe même, assurez-vous que le niveau d'eau couvre bien la partie en diamant du disque. Remplissez d'eau de refroidissement directement dans la cuve.

6.1 Fiche RCA (fig. 7)

Connectez le connecteur RCD (21) au réseau de courant. Appuyez sur la touche RAZ (22). Le témoin (23) s'allume. Contrôler si le connecteur RCD fonctionne correctement en appuyant sur la touche Test (24). S'il fonctionne impeccablement, le témoin (23) s'éteint et le contact avec le réseau de courant est interrompu. Le connecteur RCD se déclenche à un courant de défaut de 10 mA. Si le connecteur RCD est défectueux, il faut le faire remplacer par un(e) spécialiste en électricité. Appuyez une nouvelle fois sur la touche RAZ (22) pour pouvoir remettre la machine en service.

6.2 Remplacement de la meule tronçonneuse diamantée (fig. 2)

Pour remplacer le disque usé, procédez comme suit:

- Débranchez la prise secteur.
- Retirez la coupe d'eau (5).
- Retirez la couverture latérale (17).
- Bloquez l'arbre du moteur avec le maintien de 8 mm.
- A l'aide d'une clé de 19 mm, dévissez l'écrou de blocage (18) de la bride du disque (16).
- Après le démontage du disque, nettoyez-en la bride.
- Retirez la meule à diamant usée (15) et mettez la nouvelle sur la bride, enfichez la bride extérieure (16) et serrez avec l'écrou (18).
- Fixez à nouveau la couverture latérale (17).
- **Attention ! Veillez au sens de rotation correct du disque à diamant !**

6.3 Réglage de la protection du disque supérieure (fig. 3/6)

- Mettez le coin à refendre (19) par le haut, à travers le plateau de table, dans le support (11) et fixez avec les vis (20).
- Réglez la protection du disque sur environ 5 mm au-dessus du carreau à couper. Arrêtez la protection du disque (3) au moyen de la vis moletée indiquée dans la figure 01 (9).
- **Important !** La machine est équipée d'une meule tronçonneuse à ligne continue.

7. Fonctionnement

7.1 Coupe plane (fig 1/4)

- Réglez la largeur de coupe avec la butée parallèle (2) et arrêtez-la via les vis à oreilles (10). La largeur de la pièce à usiner peut être mesurée au moyen de l'échelle.
- La fig. 4 indique la position correcte des mains pendant une coupe plane. L'avance doit correspondre à la capacité de coupe du disque.

De cette manière, on évite que du matériau ne se détache, ce qui pourrait entraîner des blessures.

Vous trouverez les prix et informations actuelles à l'adresse www.isc-gmbh.info

Attention ! Contrôlez toujours le niveau d'eau

7.2 Coupe d'onglet 45° (Jolly) (fig 5)

- Positionnez la table conformément à la figure 5 et arrêtez les poignées (7). Positionnez le carreau, côté émaillé sur la surface de travail et assurez-vous que le disque diamant ne touche pas l'émail du carreau. Le cas échéant, corrigez le tracé de la coupe.
- La fig. 5 indique la position correcte des mains pendant la coupe d'onglet 45°. La main droite doit garder la pièce à usiner en contact avec le disque à diamant, pendant que la main gauche pousse la pièce à usiner. L'avance doit correspondre à la capacité de coupe du disque. De cette manière, on évite que du matériau ne se détache, ce qui pourrait entraîner des blessures.

8. Nettoyage, maintenance et commande de pièces de rechange

Retirez la fiche de contact avant tous travaux de nettoyage.

8.1 Nettoyage

- Maintenez les dispositifs de protection, les fentes à air et le carter de moteur aussi propres (sans poussière) que possible. Frottez l'appareil avec un chiffon propre ou soufflez dessus avec de l'air comprimé à basse pression.
- Nous recommandons de nettoyer l'appareil directement après chaque utilisation.
- Nettoyez l'appareil régulièrement à l'aide d'un chiffon humide et un peu de savon. N'utilisez aucun produit de nettoyage ni détergeant ; ils pourraient endommager les pièces en matières plastiques de l'appareil.

8.2 Maintenance

Aucune pièce à l'intérieur de l'appareil n'a besoin de maintenance.

8.3 Commande de pièces de rechange :

Pour les commandes de pièces de rechange, veuillez indiquer les références suivantes:

- Type de l'appareil
- No. d'article de l'appareil
- No. d'identification de l'appareil
- No. de pièce de rechange de la pièce requise

9. Mise au rebut et recyclage

L'appareil se trouve dans un emballage permettant d'éviter les dommages dus au transport. Cet emballage est une matière première et peut donc être réutilisé ultérieurement ou être réintroduit dans le circuit des matières premières.

L'appareil et ses accessoires sont en matériaux divers, comme par ex. des métaux et matières plastiques. Éliminez les composants défectueux dans les systèmes d'élimination des déchets spéciaux. Renseignez-vous dans un commerce spécialisé ou auprès de l'administration de votre commune !

10. Stockage

Entreposez l'appareil et ses accessoires dans un endroit sombre, sec et à l'abri du gel tout comme inaccessible aux enfants. La température de stockage optimale est comprise entre 5 et 30 °C. Conservez l'outil électrique dans l'emballage d'origine.

E**⚠ ¡Atención!**

Al usar aparatos es preciso tener en cuenta una serie de medidas de seguridad para evitar lesiones o daños. Por este motivo, es preciso leer atentamente estas instrucciones de uso. Guardar esta información cuidadosamente para poder consultarla en cualquier momento. En caso de entregar el aparato a terceras personas, será preciso entregarles, asimismo, el manual de instrucciones. No nos hacemos responsables de accidentes o daños provocados por no tener en cuenta este manual y las instrucciones de seguridad.

1. Instrucciones de seguridad

Encontrará las instrucciones de seguridad correspondientes en el prospecto adjunto.

⚠ ¡AVISO!

Lea todas las instrucciones de seguridad e indicaciones.

El incumplimiento de dichas instrucciones e indicaciones puede provocar descargas, incendios y/o daños graves.

Guarde todas las instrucciones de seguridad e indicaciones para posibles consultas posteriores.

2. Descripción del aparato y volumen de entrega (fig. 1-6)**2.1 Descripción del aparato**

1. Tope de ingletes
2. Tope en paralelo
3. Protección para la muela
4. Mesa de corte
5. Bandeja de agua
6. Caja
7. Tornillo moleteado para ajuste de ángulo
8. Escala graduada para el corte de ingletes
9. Tornillo moleteado
10. Tornillo de orejetas
11. Soporte para la cuña abridora
12. Interruptor ON/OFF
13. Caja de interruptor
15. Muela de tronzar de diamante
16. Brida exterior
17. Cubierta lateral
18. Tuerca
19. Cuña abridora
20. Tornillos de fijación soporte cuña abridora

2.2 Volumen de entrega

- Abrir el embalaje y extraer cuidadosamente el aparato.
- Retirar el material de embalaje, así como las fijaciones del embalaje y para el transporte (si existen).
- Comprobar que el volumen de entrega esté completo.
- Comprobar que el aparato y los accesorios no presenten daños ocasionados durante el transporte.
- Si es posible, almacenar el embalaje hasta que transcurra el periodo de garantía.

ATENCIÓN

¡El aparato y el material de embalaje no son un juguete! ¡No permitir que los niños jueguen con bolsas de plástico, láminas y piezas pequeñas! ¡Riesgo de ingestión y asfixia!

- Manual de instrucciones original
- Instrucciones de seguridad

3. Características técnicas:

Potencia del motor	600 W S2 10 min
Revoluciones del motor	3000 r.p.m.
Motor de corriente alterna	230 V ~ 50 Hz
Clase de aislante	clase B
Tipo de protección	IP 54
Clase de protección	I
Longitud de corte	ilimitada
Longitud Jolly	ilimitada
Altura de corte 90°	35 mm
Altura de corte 45°	12 mm
Mesa de corte-Dimensiones	330 mm x 360 mm
Muela de tronzar de diamante	Ø 180 x Ø 25,4 mm
Peso	10 kg

La duración de funcionamiento S2 10 min (servicio temporal) indica que el motor con la potencia nominal (600 W) únicamente se puede cargar de forma permanente durante el tiempo indicado en la placa de datos (10 min). De lo contrario, se sobrepasarían los límites de calentamiento admisibles. Durante el descanso, el motor se enfría volviendo a alcanzar su temperatura inicial.

Marcha en vacío

Nivel de presión acústica L_{pA}	97,3 dB
Nivel de potencia acústica L_{WA}	110,3 dB

¡Aviso!

El valor de emisión de vibraciones indicado se ha calculado conforme a un método de ensayo normalizado, pudiendo, en algunos casos excepcionales, variar o superar el valor indicado dependiendo de las circunstancias en las que se utilice la herramienta eléctrica.

El valor de emisión de vibraciones indicado puede utilizarse para comparar la herramienta con otras.

El valor de emisión de vibraciones indicado también puede utilizarse para una valoración preliminar de los riesgos.

¡Reducir la emisión de ruido y las vibraciones al mínimo!

- Emplear sólo aparatos en perfecto estado.
- Realizar el mantenimiento del aparato y limpiarlo con regularidad.
- Adaptar el modo de trabajo al aparato.
- No sobrecargar el aparato.
- En caso necesario dejar que se compruebe el aparato.
- Apagar el aparato cuando no se esté utilizando.
- Llevar guantes.

Riesgos residuales

Incluso si esta herramienta se utiliza adecuadamente, siempre existen riesgos residuales. En función de la estructura y del diseño de esta herramienta eléctrica pueden producirse los siguientes riesgos:

1. Lesiones pulmonares en caso de que no se utilice una mascarilla de protección antipolvo.
2. Lesiones auditivas en caso de que no se utilice una protección para los oídos adecuada.
3. Daños a la salud derivados de las vibraciones de las manos y los brazos si el aparato se utiliza durante un largo periodo tiempo, no se sujeta del modo correcto o si no se realiza un mantenimiento adecuado.

4. Advertencias importantes

Es preciso observar atentamente estas instrucciones de uso y sus advertencias. Utilizar este manual para familiarizarse con el aparato, su uso correcto y las advertencias de seguridad pertinentes.

¡Atención!

Por motivos de seguridad, a los niños y jóvenes menores de 16 años, así como a las personas no familiarizadas con estas instrucciones de uso, no les está permitido utilizar el cortador de baldosas.

- Cortador de baldosas portátil para enlosado de tamaño medio.
- Cortar con muela de tronzar de diamante.
- Cortes de Jolly con superficie inclinable hasta 45 grados.
- Enfriamiento de las muelas mediante agua.
- Guía de corte y tope angular.
- Bandeja extraíble con recipiente de agua de refrigeración. (Para retirarlo se debe elevar ligeramente la máquina.)

5. Uso adecuado

Dependiendo del tamaño del cortador de baldosas, se podrá emplear para trabajos de corte convencionales en enlosados de tamaño pequeño y mediano (azulejos, cerámica o similares). No se permite cortar madera o metal. **La máquina sólo debe emplearse en aquellos casos para los que se ha destinado su uso.** Se prohíbe cualquier otro uso. En caso de uso inadecuado, el fabricante no se hace responsable de daños o lesiones de cualquier tipo; el responsable es el usuario u operario de la máquina. Sólo está permitido utilizar muelas de tronzar adecuadas para este tipo de máquina. Está prohibido usar hojas de sierra. Otra de las condiciones para un uso adecuado es la observancia de las instrucciones de seguridad, así como de las instrucciones de montaje y de servicio contenidas en el manual de instrucciones. Las personas encargadas de operar y mantener la máquina deben estar familiarizadas con la misma y haber recibido información sobre todos los posibles peligros. Asimismo, respetar en todo momento las disposiciones en materia de prevención de accidentes vigentes. Es preciso observar también cualquier otro reglamento general en el ámbito de la medicina laboral y técnicas de seguridad. El fabricante no se hace responsable de los cambios que el operario haya realizado en la máquina ni de los daños que se puedan derivar por este motivo. Existen determinados factores de riesgo que no se pueden descartar por completo, incluso haciendo un

E

uso adecuado de la máquina. El tipo de diseño y atributos de la máquina pueden conllevar los riesgos siguientes:

- Contacto con la muela de tronzar de diamante en la zona en que se halla al descubierto.
- Contacto con la muela de tronzar de diamante en marcha.
- Proyección de una pieza de diamante defectuosa de la muela de tronzar.
- Rebote de las piezas con las que se está trabajando o de algunas de sus partes.
- Lesiones del aparato auditivo por no utilizar la protección necesaria.

Utilizar la máquina sólo en los casos que se indican explícitamente como de uso adecuado. Cualquier otro uso no será adecuado. En caso de uso inadecuado, el fabricante no se hace responsable de daños o lesiones de cualquier tipo; el responsable es el usuario u operario de la máquina.

Tener en consideración que nuestro aparato no está indicado para un uso comercial, industrial o en taller. No asumiremos ningún tipo de garantía cuando se utilice el aparato en zonas industriales, comerciales o talleres, así como actividades similares.

6. Antes de la puesta en marcha

- Poner la máquina en una posición estable, es decir, fijarla con tornillos a un banco de trabajo o a un bastidor fijo.
- Antes de la puesta en marcha, instalar debidamente todas las cubiertas y dispositivos de seguridad.
- La muela de diamante debe poder girar sin impedimentos.
- Antes de presionar el interruptor ON/OFF, asegurarse de que la muela esté bien montada y de que las piezas móviles se muevan con suavidad.
- Antes de conectar la máquina, asegurarse de que los datos de la placa de identificación coincidan con los datos de la red eléctrica.
- Antes de utilizar la máquina, comprobar que todas las piezas se encuentren en buen estado, de lo contrario, sustituir las. Al cambiar piezas o accesorios observar las instrucciones del presente manual.
- Mantener la máquina siempre limpia para conseguir el mejor rendimiento y la máxima seguridad.
- Controlar periódicamente el cable de la máquina.
- Durante el trabajo, comprobar las piezas de desgaste y fijar bien las piezas que puedan estar

sueltas, así como asegurarse de montar correctamente los accesorios.

- **¡Importante! La cortadora de cerámica ha sido concebida para su funcionamiento en agua.**

Antes de realizar cualquier corte asegurarse que el nivel de agua cubra en todo momento la zona diamantada de la muela. Introducir el agua de refrigeración directamente en la bandeja.

6.1 Enchufe RCD (fig. 7)

Conectar el enchufe RCD (21) a la red eléctrica. Pulsar el botón Reset (22). La lámpara de control (23) se enciende. Comprobar el funcionamiento del enchufe RCD, para ello, pulsar el botón Test (24). Si funciona bien se apaga la lámpara de control (23) y la conexión a la red eléctrica se interrumpe. El enchufe RCD se activa con una corriente defectuosa de 10 mA. En caso de cualquier defecto en el enchufe RCD, será un electricista el que deberá encargarse de cambiarlo. Volver a pulsar el botón Reset (22) para poner la máquina en funcionamiento.

6.2 Cambiar la muela de tronzar de diamante (fig. 2)

Para cambiar la muela desgastada, seguir como sigue:

- Desenchufar la máquina.
- Extraer la bandeja de agua (5).
- Retirar la cubierta lateral (17).
- Bloquear el árbol del motor con el contrasoprote de 8 mm.
- Destornillar con ayuda de una llave de 19 mm la tuerca de bloqueo (18) de la brida de la muela (16).
- Tras desmontar la muela limpiar bien las bridas.
- Extraer la muela (15) desgastada y colocar la nueva en la brida, introducir la brida exterior (16) y apretar la tuerca (18).
- Volver a fijar la cubierta lateral (17).
- **¡Atención! ¡Asegurarse de que la muela de diamante gire en la dirección correcta!**

6.3 Ajustar de la protección superior para la muela (fig. 3/6)

- Colocar la cuña abridora (19), desde arriba a través de la mesa, en el soporte (11) y fijar con los tornillos (20).
- Ajustar la protección para la muela unos 5 mm por encima de la baldosa a cortar. Bloquear la protección para la muela (3) utilizando el tornillo moleteado (9) mostrado en la fig. 01.
- **¡Importante!** La máquina está equipada con una muela de tronzar con recubrimiento continuo.

7. Funcionamiento

7.1 Corte plano (fig. 1/4)

- Ajustar el ancho de corte con el tope en paralelo (2) y bloquearlo con ayuda de los tornillos de orejetas (10). La escala permite identificar el ancho de la pieza.
- La fig. 4 muestra la posición correcta de las manos mientras se realiza el corte plano. El avance debe coincidir con la capacidad de corte de la muela. De este modo se garantiza que no salga material disparado, evitando así posibles accidentes o daños.

¡Atención! Controlar continuamente el nivel de agua

7.2 Corte de ingletes 45° (Jolly) (fig. 5)

- Colocar la mesa según se muestra en la figura 5 y bloquear con los mangos (7). Colocar la baldosa con el lado barnizado sobre la superficie de trabajo y asegurar que la muela de diamante no toque ese lado. En caso necesario, corregir la posición de corte.
- La fig. 5 muestra la posición correcta de las manos mientras se realiza el corte de ingletes 45°. La mano derecha mantiene la pieza en contacto con la muela, mientras que la izquierda la empuja. El avance debe coincidir con la capacidad de corte de la muela. De este modo se garantiza que no salga material disparado, evitando así posibles accidentes o daños.

8. Mantenimiento, limpieza y pedido de piezas de repuesto

Desenchufar siempre antes de realizar algún trabajo de limpieza.

8.1 Limpieza

- Reducir al máximo posible la suciedad y el polvo en los dispositivos de seguridad, las rendijas de ventilación y la carcasa del motor. Frotar el aparato con un paño limpio o soplarlo con aire comprimido manteniendo la presión baja.
- Se recomienda limpiar el aparato tras cada uso.
- Limpiar el aparato con regularidad con un paño húmedo y un poco de jabón blando. No utilizar productos de limpieza o disolventes ya que se podrían deteriorar las piezas de plástico del aparato.

8.2 Mantenimiento

No hay que realizar el mantenimiento a más piezas en el interior del aparato.

8.3 Pedido de piezas de recambio:

Al solicitar recambios se indicarán los datos siguientes:

- Tipo de aparato
 - No. de artículo del aparato
 - No. de identidad del aparato
 - No. del recambio de la pieza necesitada.
- Encontrará los precios y la información actual en www.isc-gmbh.info

9. Eliminación y reciclaje

El aparato está protegido por un embalaje para evitar daños producidos por el transporte. Este embalaje es materia prima y, por eso, se puede volver a utilizar o llevar a un punto de reciclaje. El aparato y sus accesorios están compuestos de diversos materiales, como, p. ej., metal y plástico. Depositar las piezas defectuosas en un contenedor destinado a residuos industriales. Informarse en el organismo responsable al respecto en su municipio o en establecimientos especializados.

10. Almacenamiento

Guardar el aparato y sus accesorios en un lugar oscuro, seco, protegido de las heladas e inaccesible para los niños. La temperatura de almacenamiento óptima se encuentra entre los 5 y 30 °C. Guardar la herramienta eléctrica en su embalaje original.

**⚠ Attenzione!**

Nell'usare gli apparecchi si devono rispettare diverse avvertenze di sicurezza per evitare lesioni e danni. Quindi leggete attentamente queste istruzioni per l'uso. Conservatele bene per avere a disposizione le informazioni in qualsiasi momento. Se date l'apparecchio ad altre persone consegnate loro queste istruzioni per l'uso insieme all'apparecchio! Non ci assumiamo alcuna responsabilità per incidenti o danni causati dal mancato rispetto di queste istruzioni e delle avvertenze di sicurezza.

1. Avvertenze di sicurezza

Le relative avvertenze di sicurezza si trovano nell'opuscolo allegato.

⚠ AVVERTIMENTO!

Leggete tutte le avvertenze di sicurezza e le istruzioni.

Dimenticanze nel rispetto delle avvertenze di sicurezza e delle istruzioni possono causare scosse elettriche, incendi e/o gravi lesioni.

Conservate tutte le avvertenze e le istruzioni per eventuali necessità future.

2. Descrizione dell'apparecchio ed elementi forniti (Fig. 1-6)**2.1 Descrizione dell'apparecchio**

1. Guida obliqua
2. Guida parallela
3. Protezione disco
4. Piano di taglio
5. Vasca dell'acqua
6. Rivestimento
7. Vite zigrinata per la regolazione dell'inclinazione
8. Scala per taglio obliquo
9. Vite zigrinata
10. Vite ad alette
11. Supporto per cuneo
12. Interruttore ON/OFF
13. Involucro dell'interruttore
15. Disco diamantato
16. Flangia esterna
17. Copertura laterale
18. Dado
19. Cuneo
20. Viti di fissaggio per supporto cuneo

2.2 Elementi forniti

- Aprite l'imballaggio e togliete con cautela l'apparecchio dalla confezione.
- Togliete il materiale d'imballaggio e anche i fermi di trasporto / imballaggio (se presenti).
- Controllate che siano presenti tutti gli elementi forniti.
- Verificate che l'apparecchio e gli accessori non presentino danni dovuti al trasporto.
- Se possibile, conservate l'imballaggio fino alla scadenza della garanzia.

ATTENZIONE

L'apparecchio e il materiale d'imballaggio non sono giocattoli! I bambini non devono giocare con sacchetti di plastica, film e piccoli pezzi! Sussiste pericolo di ingerimento e soffocamento!

- Istruzioni per l'uso originali
- Avvertenze di sicurezza

3. Caratteristiche tecniche

Potenza del motore:	600 W S2 10 min
Numero dei giri del motore:	3.000 min ⁻¹
Motore a corrente alternata	230 V ~ 50 Hz
Categoria del materiale isolante	categoria B
Tipo di protezione	IP 54
Grado di protezione	I
Lunghezza del taglio:	illimitata
Lunghezza jolly:	illimitata
Altezza di taglio 90°:	35 mm
Altezza di taglio 45°:	12 mm
Piano di taglio-Dimensioni	330 mm x 360 mm
Disco diamantato	ø 180 x ø 25,4 mm
Peso	10 kg

La durata di inserimento S2 di 10 min (esercizio breve) indica che il motore può essere sollecitato con la potenza nominale (600 W) in modo continuo solo per il periodo (10 min) riportato sulla targhetta delle caratteristiche tecniche. In caso contrario si riscalderebbe eccessivamente. Durante la pausa il motore si raffredda in modo sicuro ritornando alla temperatura iniziale.

	In folle
Livello di pressione acustica L_{pA}	97,3 dB
Livello di potenza acustica L_{WA}	110,3 dB

Avvertimento!

Il valore di emissione di vibrazioni indicato è stato misurato secondo un metodo di prova normalizzato e può variare a seconda del modo in cui l'elettrotensile viene utilizzato e, in casi eccezionali, può essere superiore al valore riportato.

Il valore di emissione di vibrazioni indicato può essere usato per il confronto tra elettrotensili di marchi diversi.

Il valore di emissione di vibrazioni può essere utilizzato anche per una valutazione preliminare dei rischi.

Limitate al minimo lo sviluppo di rumore e le vibrazioni!

- Utilizzate soltanto apparecchi in perfetto stato.
- Eseguite regolarmente la manutenzione e la pulizia dell'apparecchio.
- Adattate il vostro modo di lavorare all'apparecchio.
- Non sovraccaricate l'apparecchio.
- Fate eventualmente controllare l'apparecchio.
- Spegnete l'apparecchio se non lo utilizzate.
- Indossate i guanti.

Rischi residui

Anche se questo elettrotensile viene utilizzato secondo le norme, continuano a sussistere rischi residui. In relazione alla struttura e al funzionamento di questo elettrotensile potrebbero presentarsi i seguenti pericoli:

1. Danni all'apparato respiratorio nel caso in cui non venga indossata una maschera antipolvere adeguata.
2. Danni all'udito nel caso in cui non vengano indossate cuffie antirumore adeguate.
3. Danni alla salute derivanti da vibrazioni mano-braccio se l'apparecchio viene utilizzato a lungo, non viene tenuto in modo corretto o se la manutenzione non è appropriata.

4. Avvertenze importanti

Leggete attentamente le istruzioni per l'uso ed osservatene le avvertenze. Con l'aiuto di queste istruzioni per l'uso, familiarizzate con l'apparecchio, il suo uso corretto e le avvertenze di sicurezza.

Attenzione!

Per motivi di sicurezza è proibito l'uso del tagliapiastrelle a bambini e ragazzi al di sotto dei 16 anni e alle persone che non conoscano bene queste istruzioni per l'uso.

- Tagliapiastrelle portatile per piastrelle medie.
- Taglio con disco diamantato.
- Tagli jolly con piano di lavoro inclinabile fino a 45°.
- Raffreddamento ad acqua dei dischi.
- Barra di guida e guida ad angolo.
- Vaschetta estraibile come recipiente per l'acqua fredda. (Per l'estrazione si deve sollevare leggermente l'apparecchio.)

5. Utilizzo proprio

Il tagliapiastrelle può venire usato per i normali lavori di taglio su piastrelle di piccole o medie dimensioni (piastrelle in ceramica, in gres o simili) in modo corrispondente alle dimensioni dell'apparecchio. Non è permesso tagliare legno e metallo. **L'apparecchio deve essere utilizzato solo per lo scopo a cui è destinato.** Ogni altro tipo di uso che esuli da quello previsto non è un uso conforme.

L'utilizzatore/l'operatore, e non il costruttore, è responsabile dei danni e delle lesioni di ogni tipo che ne derivino. Devono essere usati soltanto dischi adatti per l'apparecchio. È vietato l'utilizzo di lame. Anche il rispetto delle avvertenze di sicurezza nonché delle istruzioni di montaggio e delle avvertenze per l'uso contenute nelle istruzioni per l'uso rientra nell'uso corretto. Le persone che usano la macchina e che si occupano della manutenzione devono conoscere l'utensile e gli eventuali pericoli. Inoltre devono essere osservate scrupolosamente le norme antinfortunistiche vigenti. Si devono rispettare anche le altre regole generali di medicina del lavoro e di sicurezza. Le modifiche all'apparecchio escludono completamente ogni responsabilità del costruttore e ogni danno che ne derivi. Anche se l'apparecchio viene usato in modo corretto non si possono escludere completamente determinati fattori di rischio residuo. Visto il funzionamento e la struttura dell'apparecchio si potrebbero presentare i seguenti punti:

- contatto con il disco diamantato nella zona non coperta.
- impigliamento nel disco diamantato in movimento.
- parti difettose del disco diamantato scagliate all'ingiro.
- in caso d'uso improprio contraccolpo dei pezzi e delle parti da lavorare.
- danni all'udito se non si indossano le cuffie

antirumore necessarie.

L'apparecchio deve venire usato solamente per lo scopo a cui è destinato. Ogni altro tipo di uso che esuli da quello previsto non è un uso conforme. L'utilizzatore/l'operatore, e non il costruttore, è responsabile dei danni e delle lesioni di ogni tipo che ne risultino.

Tenete presente che i nostri apparecchi non sono stati costruiti per l'impiego professionale, artigianale o industriale. Non ci assumiamo alcuna garanzia quando l'apparecchio viene usato in imprese commerciali, artigianali o industriali, o in attività equivalenti.

6. Prima della messa in esercizio

- L'apparecchio deve venire installato in posizione stabile, cioè avvitato su un banco di lavoro o un basamento solido.
- Prima della messa in esercizio devono essere regolarmente montati tutti i dispositivi di sicurezza e le coperture.
- Il disco diamantato deve potersi muovere liberamente.
- Prima di azionare l'interruttore di ON/OFF accertatevi che il disco diamantato sia montato correttamente e che le parti mobili possano muoversi liberamente.
- Prima di inserire la spina nella presa di corrente assicuratevi che i dati sulla targhetta di identificazione corrispondano a quelli di rete.
- Prima di usare l'apparecchio controllate che tutte le parti non siano danneggiate, in caso contrario sostituitele. Nel sostituire le parti o gli accessori seguite attentamente le istruzioni di questo manuale.
- Per ottenere risultati ottimali e la massima sicurezza tenete sempre pulito l'apparecchio.
- Controllate di quando in quando il cavo dell'apparecchio.
- Durante il lavoro controllate i pezzi soggette ad usura ed il fissaggio di parti eventualmente allentate e verificate anche il montaggio degli accessori.
- **Importante! Il tagliapiastrele è concepito per l'esercizio con acqua.**
Ogni volta prima di eseguire un taglio e durante l'operazione stessa assicuratevi che la sezione diamantata del disco sia coperta di acqua. Versare o aggiungere l'acqua di raffreddamento direttamente nella vasca.

6.1 Connettore RCD (Fig. 7)

Collegate il connettore RCD (21) alla rete elettrica. Premete il tasto di reset (22). La spia di controllo (23) si illumina. Controllate il funzionamento del connettore RCD premendo il tasto di test (24). In caso di funzionamento corretto la spia di controllo si spegne (23) e viene interrotto il contatto con la rete elettrica. Il connettore RCD interviene con una corrente di guasto di 10 mA. Se il connettore RCD fosse difettoso deve essere sostituito da un elettricista specializzato. Premete di nuovo il tasto di reset (22) per poter mettere l'apparecchio in esercizio.

6.2 Sostituire il disco diamantato (Fig. 2)

Per sostituire il disco consumato procedete nel modo seguente:

- Staccate la spina dalla presa di corrente.
- Estraete la vasca dell'acqua (5).
- Togliere la copertura laterale (17).
- Bloccate l'albero motore con la controtesta da 8 mm.
- Svitare le viti di bloccaggio (18) della flangia del disco (16) con una chiave da 19 mm.
- Lavate a fondo la flangia dopo lo smontaggio del disco.
- Togliete il disco diamantato consumato (15) e mettetelo quello nuovo sulla flangia, inserite la flangia esterna (16) e serrate il dado (18).
- Fissate di nuovo la copertura laterale (17).
- **Attenzione! Fate attenzione che il disco ruoti nel senso corretto!**

6.3 Regolazione della protezione superiore del disco (Fig. 3/6)

- Inserite il cuneo (19) dall'alto nel supporto (11) attraverso il piano del tavolo e fissatelo con le viti (20).
- Regolate la protezione del disco a ca. 5 mm al di sopra della piastrina da tagliare. Bloccate la protezione del disco (3) con l'aiuto della vite zigrinata (9) indicata nella Fig. 01.
- **Importante!** L'apparecchio è dotato di un disco con rivestimento continuo.

7. Esercizio

7.1 Taglio piano (Fig. 1/4)

- Regolate la larghezza di taglio con la guida parallela (2) e bloccatela con le viti ad alette (10). La larghezza del pezzo da lavorare viene indicata dalla scala.
- La Fig. 4 indica la posizione corretta delle mani durante il taglio piano. L'avanzamento deve corrispondere alla capacità di taglio del disco. In

questo modo è garantito che non si stacchino parti di materiale, cosa che potrebbe causare infortuni o lesioni.

Attenzione! Controllate continuamente il livello dell'acqua

7.2 Taglio obliquo a 45° (jolly) (Fig. 5)

- Posizionate il piano di taglio come indicato nella Fig. 5 e bloccatelo tramite le impugnature (7). Appoggiate la piastrella con il lato smaltato sul piano di lavoro e controllate che il disco diamantato non tocchi lo smalto della piastrella. Eventualmente correggete la posizione della linea di taglio.
- La Fig. 5 indica la posizione corretta delle mani durante il taglio obliquo a 45°. La mano destra tiene il pezzo da lavorare a contatto con il disco diamantato mentre la mano sinistra spinge il pezzo in avanti. L'avanzamento deve corrispondere alla capacità di taglio del disco. In questo modo è garantito che non si stacchino parti di materiale, cosa che potrebbe causare infortuni o lesioni.

8. Pulizia, manutenzione e ordinazione dei pezzi di ricambio

Prima di qualsiasi lavoro di pulizia staccate la spina dalla presa di corrente.

8.1 Pulizia

- Tenete il più possibile i dispositivi di protezione, le fessure di aerazione e la carcassa del motore liberi da polvere e sporco. Strofinare l'apparecchio con un panno pulito o soffiare con l'aria compressa a pressione bassa.
- Consigliamo di pulire l'apparecchio subito dopo averlo usato.
- Pulite l'apparecchio regolarmente con un panno asciutto ed un po' di sapone. Non usate detersivi o solventi perché questi ultimi potrebbero danneggiare le parti in plastica dell'apparecchio.

8.2 Manutenzione

All'interno dell'apparecchio non si trovano altre parti sottoposte ad una manutenzione qualsiasi.

8.3 Ordinazione di pezzi di ricambio:

Volendo commissionare dei pezzi di ricambio, si dovrebbe dichiarare quanto segue:

- modello dell'apparecchio
- numero dell'articolo dell'apparecchio

- numero d'ident. dell'apparecchio
- numero del pezzo di ricambio del ricambio necessitato

Per i prezzi e le informazioni attuali si veda www.isc-gmbh.info

9. Smaltimento e riciclaggio

L'apparecchio si trova in una confezione per evitare i danni dovuti al trasporto. Questo imballaggio rappresenta una materia prima e può perciò essere utilizzato di nuovo o riciclato.

L'apparecchio e i suoi accessori sono fatti di materiali diversi, per es. metallo e plastica.

Consegnate i pezzi difettosi allo smaltimento di rifiuti speciali. Per informazioni rivolgetevi ad un negozio specializzato o all'amministrazione comunale!

10. Conservazione

Conservate l'apparecchio e i suoi accessori in un luogo buio, asciutto, al riparo dal gelo e non accessibile ai bambini. La temperatura ottimale per la conservazione è compresa tra i 5 e i 30 °C.

Conservate l'elettrotensile nell'imballaggio originale.

DK**⚠ Vigtigt!**

Ved brug af el-værktøj er der visse sikkerhedsforanstaltninger, der skal respekteres for at undgå skader på personer og materiel. Læs derfor betjeningsvejledningen grundigt igennem. Opbevar vejledningen et praktisk sted, så du altid kan tage den frem efter behov. Husk at lade betjeningsvejledningen følge med maskinen, hvis du overdrager den til andre!

Vi fraskriver os ethvert ansvar for skader på personer eller materiel, som måtte opstå som følge af, at anvisningerne i denne betjeningsvejledning, navnlig vedrørende sikkerhed, tilsidesættes.

1. Sikkerhedsanvisninger

Relevante sikkerhedsanvisninger finder du i det medfølgende hæfte.

⚠ ADVARSEL!**Læs alle sikkerhedsanvisninger og øvrige anvisninger.**

Følges anvisningerne, navnlig sikkerhedsanvisningerne, ikke nøje som beskrevet, kan elektrisk stød, brand og/eller svære kvæstelser være følgen.

Alle sikkerhedsanvisninger og øvrige anvisninger skal gemmes.**2. Produktbeskrivelse og leveringsomfang (fig. 1-6)****2.1 Oversigt over maskinen**

1. Gæringsanslag
2. Parallelanslag
3. Skiveværn
4. Savebord
5. Vandbakke
6. Hus
7. Fingerskrue til vinkelindstilling
8. Skala til vinkelsnit
9. Fingerskrue
10. Vingeskrue
11. Holder til kløvekile
12. Tænd/Sluk-knap
13. Kontakthus
15. Diamantskæreskive
16. Udvendig flange
17. Sideafdækning
18. Møtrik
19. Kløvekile
20. Fikseringsskruer kløvekileholder

2.2 Leveringsomfang

- Åbn pakken, og tag forsigtigt maskinen ud af emballagen.
- Fjern emballagematerialet samt emballage- og transportsikringer (hvis sådanne forefindes).
- Kontroller, at der ikke mangler noget.
- Kontroller maskine og tilbehør for transportskader.
- Smid ikke emballagen ud, før garantiperioden er udløbet.

VIGTIGT

Maskinen og emballagen er ikke legetøj! Børn må ikke lege med plastikposer, folier og smådele! Fare for indtagelse og kvælning!

- Original betjeningsvejledning
- Sikkerhedsanvisninger

3. Tekniske data:

Motorydelse:	600 W S2 10 min
Motorhastighed:	3000 min ⁻¹
Vekselstrømsmotor	230 V ~ 50 Hz
Isoleringsklasse	Klasse B
Beskyttelsesgrad	IP 54
Kapslingsklasse	I
Snitlængde:	Ubegrænset
Jolly-længde:	Ubegrænset
Snithøjde 90°:	35 mm
Snithøjde 45°:	12 mm
Skærebord-Mål	330 mm x 360 mm
Diamantskæreskive	ø 180 x ø 25,4 mm
Vægt	10 kg

En funktionstid på S2 10 min (korttidsdrift) betyder, at motoren – med den nominelle effekt (600 W) – højst må udsættes for vedvarende belastning i så lang tid, som det står anført på datapladen (10 min.) Ellers vil den blive overophedet. Under driftspausen afkøles motoren til udgangstemperatur igen.

	Tomgang
Lydtryksniveau L _{PA}	97,3 dB
Lydeffektniveau L _{WA}	110,3 dB

Advarsel!

Det angivne svigningsemissionstal er målt ud fra en standardiseret prøvningsmetode og kan – afhængig af den måde, el-værktøjet anvendes på – ændre sig og i undtagelsestilfælde ligge over den angivne værdi.

Det angivne svigningsemissionstal kan anvendes til at sammenligne et el-værktøj med et andet.

Det angivne svigningsemissionstal kan også anvendes til en indledende skønsmæssig vurdering af den negative påvirkning.

Støjudvikling og vibration skal begrænses til et minimum!

- Brug kun intakte og ubeskadigede maskiner.
- Vedligehold og rengør maskinen med jævne mellemrum.
- Tilpas arbejds måden efter maskinen.
- Overbelast ikke maskinen.
- Lad i givet fald maskinen underkaste et eftersyn.
- Sluk maskinen, når den ikke benyttes.
- Bær handsker.

Tilbageværende risici

Også selv om du betjener el-værktøjet forskriftsmæssigt, er der stadigvæk nogle risikofaktorer at tage højde for. Følgende farer kan opstå, alt efter el-værktøjets type og konstruktionsmåde:

1. Lungeskader, såfremt der ikke bæres egnet støvmaske.
2. Høreskader, såfremt der ikke bæres egnet høreværn.
3. Helbredsskader, som følger af hånd-arm-vibration, såfremt værktøjet benyttes over et længere tidsrum eller ikke håndteres og vedligeholdes forskriftsmæssigt.

4. Vigtige anvisninger

Læs omhyggeligt betjeningsvejledningen igennem, og følg alle anvisninger. Brug betjeningsvejledningen som grundlag til at gøre dig fortrolig med, hvordan saven anvendes korrekt, med et vågent øje for sikkerheden.

Vigtigt!

Af sikkerhedsgrunde må børn og unge under 16 år samt personer, som ikke er fortrolige med indholdet i denne betjeningsvejledning, ikke arbejde med maskinen.

- Bærbar fliseskæremaskine til mellemstore fliser.
- Skæring med diamantskæreskive.

- Jolly-snit med kipbar arbejdsflade op til 45 grader.
- Skivekøling med vand.
- Anslagsskinne og vinkelanslag.
- Udtagelig bakke som kølevandsbeholder. (Maskinen skal løftes let op, inden den kan tages ud.)

5. Formålsbestemt anvendelse

Fliseskæremaskinen kan benyttes til almindelige skærearbejder på små og mellemstore fliser (kakler, keramik eller lignende) under hensyntagen til maskinens størrelse. Må ikke anvendes til skæring i træ og metal. **Maskinen må kun anvendes i overensstemmelse med dens formål.** Enhver anden form for anvendelse er ikke tilladt. Vi fraskriver os ethvert ansvar for skader, det være sig på personer eller materiel, som måtte opstå som følge af, at maskinen ikke er blevet anvendt korrekt. Ansvaret herfor ligger alene hos brugeren/ejeren. Brug kun skæreskiver, som er beregnet til maskinen. Brug af savklinger er ikke tilladt. Med til korrekt brug af maskinen hører også, at samtlige sikkerheds-, monterings- og driftsanvisninger i betjeningsvejledningen overholdes. Personer, som betjener og vedligeholder maskinen, skal have et godt kendskab til maskinen og dens funktioner og være instrueret i de risici, der er forbundet med at omgås maskinen. Der henvises endvidere til gældende sikkerhedsbestemmelser. Også øvrige almindelige arbejdsmedicinske og sikkerhedstekniske bestemmelser skal overholdes. Foretages der ændringer på maskinen, mister garantien sin gyldighed. Trods korrekt anvendelse er der stadig nogle risikofaktorer, man skal være opmærksom på. Følgende punkter skal nævnes, afhængig af maskinens konstruktion og opbygning:

- Berøring af diamantskæreskive i uafdækket område.
- Indgriben i den roterende diamantskæreskive.
- Udslyngning af fejlbehæftet diamantpåsats til skæreskive.
- Tilbageslag fra arbejdsemner og dele heraf ved forkert håndtering.
- Risiko for høreskader ved arbejde uden brug af høreværn.

Saven må kun anvendes i overensstemmelse med dens tiltænkte formål. Enhver anden form for anvendelse er ikke tilladt. Vi fraskriver os ethvert ansvar for skader, det være sig på personer eller materiel, som måtte opstå som følge af, at maskinen ikke er blevet anvendt korrekt. Ansvaret bæres alene af brugeren/ejeren.

DK

Bemærk, at vore produkter ikke er konstrueret til erhvervsmæssig, håndværksmæssig eller industriel brug. Vi fraskriver os ethvert ansvar, såfremt produktet anvendes i erhvervsmæssigt, håndværksmæssigt, industrielt eller lignende øjemed.

6. Inden ibrugtagning

- Maskinen skal opstilles, så den står stabilt, dvs. den skal skrues fast til en arbejdsbænk eller et understel.
- Alle afskærmninger og sikkerhedsanordninger skal være korrekt påmonterede, inden maskinen tages i brug.
- Diamantskiven skal kunne rotere frit.
- Inden du trykker på tænd/sluk-knappen, skal du sikre dig, at diamantskiven er monteret rigtigt, og at bevægelige dele går let og friktionsfrit.
- Inden du slutter maskinen til strømforsyningsnettet, skal du kontrollere, at dataene på mærkepladen stemmer overens med netdataene.
- Kontroller, inden du tager maskinen i brug, at alle dele er intakte; beskadigede dele skal skiftes ud. Ved udskiftning af dele eller tilbehør skal du læse anvisningerne i denne vejledning opmærksomt.
- For at sikre optimal ydelse og en maksimal grad af sikkerhed skal maskinen holdes ren.
- Kontroller maskinens ledning med jævne mellemrum.
- Under bearbejdningen skal sliddele kontrolleres, og fastgørelse af eventuelt løsnede dele efterprøves, ligesom tilbehørsdele skal være monteret korrekt.
- **Vigtigt! Fliseskæreren er udviklet til drift med vand.**
Hver gang før du skærer og under selve skærearbejdet skal du sikre dig, at skivens diamantdel er dækket af vand. Kølevand på-/efterfyldes direkte i bakken.

6.1 RCD-stik (fig. 7)

Slut RCD-stikket (21) til strømforsyningsnettet. Tryk på Reset-tasten (22). Kontrollampen (23) begynder at lyse. Kontroller RCD-stikkets funktion, idet du trykker på test-tasten (24). Ved fejlfri funktion går kontrollampen (23) ud, og forbindelsen til strømforsyningsnettet afbrydes. RCD-stikket trigger ved en fejlstrøm på 10 mA. Skulle RCD-stikket være defekt, skal det skiftes ud af en elektriker. Tryk på reset-tasten (22) igen for at genoptage driften.

6.2 Skift af diamantskæreskive:(fig. 2)

Skæreskiven skiftes ud på følgende måde:

- Træk stikket ud af stikkontakten.
- Tag vandbakken (5) ud.
- Tag sideoverdækningen (17) af.
- Bloker motorakslen med 8 mm modholdet.
- Skru spærremøtrikken (18) til skiveflangen (16) af med en 19 mm-nøgle.
- Når skæreskiven er blevet afmonteret, renses skiveflangen grundigt.
- Tag den nedslidte diamantskæreskive (15) ud, og sæt den nye på flangen, sæt yderflangen (16) på, og spænd møtrikken (18).
- Fastgør sideoverdækningen (17).
- **Vigtigt! Kontroller, at diamantskiven drejer den rigtige vej rundt!**

6.3 Indstilling af øverste skiveværn (fig. 3/6)

- Sæt kløvekilen (19) ind i holderen (11) ovenfra og ind gennem bordpladen; fastgør med skrue (20).
- Indstil skiveværnet til ca. 5 mm over flisen. Fikser skiveværnet (3) ved hjælp af fingerskruen (9) som vist på fig. 01.
- **Vigtigt!** Maskinen er udstyret med en skæreskive med gennemgående bestyknings.

7. Drift

7.1 Plant snit (fig. 1/4)

- Indstil snitbredden med parallelanslaget (2), og fikser med vingeskruerne (10). Bredden på emnet kan aflæses på skalaen.
- Fig. 4 viser, hvordan hænderne skal placeres under udførelse af plant snit. Fremføring foregår i overensstemmelse med skivens skæreevne. På den måde undgår man at materiale løsner sig, hvilket kan føre til uheld og personskade.

Vigtigt! Hold øje med vandstanden

7.2 45°-vinkelsnit (jolly) (fig. 5)

- Indstil bordets position som vist på fig. 5, og fikser med håndtagene (7). Placer flisen med den glaserede side mod arbejdsfladen, og kontroller, at diamantskiven ikke rører ved flisens glasurlag. Korrigér om nødvendigt flisens position ind mod skiven.
- Fig. 5 viser, hvordan hænderne skal placeres under udførelse af 45°-vinkelsnit. Med højre hånd holdes arbejdsemnet i kontakt med diamantskiven, mens det skubbes frem med venstre hånd. Fremføring foregår i overensstemmelse med skivens skæreevne. På den måde undgår man at materiale løsner sig.

hvilket kan føre til uheld og personskade.

8. Rengøring, vedligeholdelse og reservedelsbestilling

Træk stikket ud af stikkontakten inden vedligeholdelsesarbejde.

8.1 Rengøring

- Hold så vidt muligt beskyttelsesanordninger, luftsprækker og motorhuset fri for støv og snavs. Gnid maskinen ren med en ren klud, eller foretag trykluftudblæsning med lavt tryk.
- Vi anbefaler, at maskinen rengøres hver gang efter brug.
- Rengør af og til maskinen med en fugtig klud og lidt blød sæbe. Undgå brug af rengørings- eller opløsningsmiddel, da det vil kunne ødelægge maskinens kunststofdele.

8.2 Vedligeholdelse

Der findes ikke yderligere dele, som skal vedligeholdes inde i maskinen.

8.3 Reservedelsbestilling:

Ved bestilling af reservedele skal følgende oplyses:

- Savens type.
- Savens artikelnummer.
- Savens identifikationsnummer.
- Nummeret på den nødvendige reservedel.

Aktuelle priser og øvrige oplysninger finder du på internetadressen www.isc-gmbh.info

9. Bortskaffelse og genanvendelse

Maskinen er pakket ind for at undgå transportskader. Emballagen består af råmaterialer og kan således genanvendes eller indleveres på genbrugsstation. Maskinen og dens tilbehør består af forskellige materialer, f.eks. metal og plast. Defekte komponenter skal kasseres ifølge miljøforskrifterne og må ikke smides ud som almindeligt husholdningsaffald. Hvis du er i tvivl: Spørg din forhandler, eller forhør dig hos din kommune!

10. Opbevaring

Maskinen og dens tilbehør skal opbevares på et mørkt, tørt og frostfrit sted uden for børns rækkevidde. Den optimale lagertemperatur ligger mellem 5 og 30°C. Opbevar el-værktøjet i den originale emballage.

S**△ Obs!**

Innan produkten kan användas måste särskilda säkerhetsanvisningar beaktas för att förhindra olyckor och skador. Läs därför noggrant igenom denna bruksanvisning. Förvara den på ett säkert ställe så att du alltid kan hitta önskad information. Om produkten ska överlätas till andra personer måste även denna bruksanvisning medfölja. Vi övertar inget ansvar för olyckor eller skador som har uppstått om denna bruksanvisning eller säkerhetsanvisningarna åsidosätts.

1. Säkerhetsanvisningar

Gällande säkerhetsanvisningar finns i det bifogade häftet.

△ WARNING!**Läs alla säkerhetsanvisningar och instruktioner.**

Försummelse vid iakttagandet av säkerhetsanvisningarna och instruktionerna kan förorsaka elstöt, brand och/eller svåra skador.

Förvara alla säkerhetsanvisningar och instruktioner för framtiden.**2. Beskrivning av maskinen samt leveransomfattning (bild 1-6)****2.1 Beskrivning av maskinen**

1. Geringsanhåll
2. Klyvanhåll
3. Klingskydd
4. Sågbord
5. Vattentråg
6. Kåpa
7. Räfflad skruv för vinkelinställning
8. Skala för geringsågning
9. Räfflad skruv
10. Vingskruv
11. Hållare för klyvkniv
12. Strömbrytare
13. Brytarkåpa
15. Diamantklinga
16. Ytterfläns
17. Sidoskydd
18. Mutter
19. Klyvkniv
20. Fixeringskruvar för klyvknivshållare

2.2 Leveransomfattning

- Öppna förpackningen och ta försiktigt ut maskinen ur förpackningen.
- Ta bort förpackningsmaterialet samt

28

förpacknings- och transportsäkringar (om förhanden).

- Kontrollera att leveransen är komplett.
- Kontrollera om maskinen eller tillbehördelarna har skadats i transporten.
- Spara om möjligt på förpackningen tills garantitiden har gått ut.

WARNING!

Maskinen och förpackningsmaterialet är inga leksaker! Barn får inte leka med plastpåsar, folie eller smådelar! Risk för att barn sväljer delar och kvävs!

- Original-bruksanvisning
- Säkerhetsanvisningar

3. Tekniska data:

Motoreffekt	600 W S2 10 min
Motorvarvtal	3 000 min ⁻¹
Växelströmsmotor	230 V ~ 50 Hz
Isoleringsmaterialklass	Klass B
Kapslingsklass	IP 54
Skyddsklass	I
Såglängd	obegränsad
Längd för jolly	obegränsad
Såghöjd 90°	35 mm
Såghöjd 45°	12 mm
Sågbord-Mått	330 mm x 360 mm
Diamantklinga	ø 180 x ø 25,4 mm
Vikt	10 kg

Inkopplingstiden S2 10 min (korttidsdrift) innebär att motorn endast får belastas kontinuerligt med märkeffekten (600 W) under den tid som anges på typskylten (10 min). I annat fall kommer motorn att värmas upp otillåtet mycket. Under pausen kyls motorn ned till sin utgångstemperatur.

	Tomgång
Ljudtrycksnivå L _{pA}	97,3 dB
Ljudeffektnivå L _{WA}	110,3 dB

Warning!

Vibrationsemissionsvärdet som anges har mätts upp med en standardiserad provningsmetod och kan variera beroende på vilket sätt som elverket används. I undantagsfall kan det faktiska värdet

avvika från det angivna värdet.

Vibrationsemissionsvärdet som anges kan användas om man vill jämföra olika elverktyg.

Vibrationsemissionsvärdet som anges kan även användas för en första bedömning av inverkan från elverktyget.

Begränsa uppkomsten av buller och vibration till ett minimum!

- Använd endast intakta maskiner.
- Underhåll och rengör maskinen regelbundet.
- Anpassa ditt arbetssätt till maskinen.
- Överbelasta inte maskinen.
- Lämna in maskinen för översyn vid behov.
- Slå ifrån maskinen om den inte används.
- Bär handskar.

Kvarstående risker

Kvarstående risker föreligger alltid även om detta elverktyg används enligt föreskrift. Följande risker kan uppstå på grund av elverktygets konstruktion och utförande:

1. Lungskador om ingen lämplig dammfiltermask används.
2. Hörselskador om inget lämpligt hörselskydd används.
3. Hälsoskador som uppstår av hand- och armvibrationer om maskinen används under längre tid eller om det inte hanteras och underhålls enligt föreskrift.

4. Viktiga anvisningar

Läs igenom bruksanvisningen noggrant och beakta alla anvisningar. Använd bruksanvisningen till att informera dig om maskinen, dess användningsområden samt gällande säkerhetsanvisningar.

Obs!

Av säkerhetsskäl får kakelsågen inte användas av barn och ungdomar under 16 år eller av personer som inte har läst igenom denna bruksanvisning.

- Bärbar kakelsåg för mellanstor kakel.
- Sågning med diamantklinga.
- Geringssägning med lutningsbar arbetsyta till max. 45 grader.
- Vattenkyllning för sågklinga.
- Anslagslist och vinkelanslag.
- Uttagbart tråg för kylvatten. (Maskinen måste lyftas en aning för att tråget ska kunna tas ut.)

5. Ändamålsenlig användning

Kakelsågen kan användas till normal sågning av små och medelstora plattor (kakel, keramik eller liknande) med hänsyn till maskinens mått. Sågen får inte användas till sågning av trä eller metall. **Maskinen får endast användas till sitt avsedda ändamål.**

Användningar som sträcker sig utöver detta användningsområde är ej tillåtna. För materialskador eller personskador som resulterar av sådan användning ansvarar användaren/operatören själv. Tillverkaren övertar inget ansvar. Endast passande klingor får användas till denna maskin. Det är förbjudet att använda sågklingor. Till maskinens ändamålsenliga användning hör också att säkerhetsanvisningarna samt monteringsanvisningarna och driftanvisningar i bruksanvisningen beaktas. Personer som använder och underhåller maskinen måste känna till maskinens funktioner och ha instruerats om eventuella faror. Dessutom ska gällande arbetarskyddsföreskrifter beaktas noggrant. Övriga allmänna regler för arbetsmedicinska och säkerhetstekniska områden ska även beaktas. Om maskinen ändras leder detta till att tillverkarens ansvar för därutav resulterande skador upphör att gälla. Trots ändamålsenlig användning kan särskilda resterande riskfaktorer inte uteslutas helt. På grund av maskinens konstruktion och sammansättning kan följande faror uppstå under drift:

- Risk för att användaren rör vid den oskyddade diamantklingan.
- Risk för att användaren griper in i den roterande diamantklingan.
- Risk för att defekta diamantsegment lossnar och därefter slungas ut.
- Risk för att arbetsstycket eller delar av arbetsstycket slungas tillbaka vid felaktig hantering.
- Risk för hörselskador vid otillräckligt bullerskydd.

Maskinen får endast användas till sitt avsedda ändamål. Användningar som sträcker sig utöver detta användningsområde är ej ändamålsenliga. För materialskador eller personskador som resulterar av sådan användning ansvarar användaren/operatören själv. Tillverkaren påtar sig inget ansvar.

Tänk på att våra produkter endast får användas till ändamålsenligt syfte och inte har konstruerats för yrkesmässig, hantverksmässig eller industriell användning. Vi ger därför ingen garanti om produkten ska användas inom yrkesmässiga, hantverksmässiga eller industriella verksamheter eller vid liknande aktiviteter.

6. Före användning

- Se till att maskinen står stabilt, dvs. fastskruvad på en arbetsbänk, ett fast stativ eller liknande.
- Innan maskinen tas i drift måste alla skydd och säkerhetsanordningar ha monterats på avsett vis.
- Diamantklingan måste kunna rotera fritt.
- Innan du slår på maskinen med strömbrytaren måste du övertyga dig om att diamantklingan är rätt monterad och att de rörliga delarna inte klämmer.
- Övertyga dig om att uppgifterna på typskylten stämmer överens med nätets data innan du ansluter maskinen till vägguttaget.
- Innan du använder maskinen måste du kontrollera att samtliga delar är intakta. I annat fall måste dessa bytas ut. Om du behöver byta ut delar eller tillbehör måste du först noggrant läsa igenom instruktionerna i denna handbok.
- För att uppnå högsta effekt och maximal säkerhet måste maskinen alltid hållas i rent skick.
- Kontrollera maskinkabeln regelbundet.
- Kontrollera slitagedelarna under bearbetningen. Se dessutom till att inga delar lossnar och att tillbehörsdelarna har monterats rätt.
- **Viktigt! Kakelsågen är avsedd för användning med vatten.** Varje gång innan du sågar och under arbetets gång måste du kontrollera att vattnet täcker klingans diamantsegment. Fyll på kylvatten direkt i tråget.

6.1 RCD-kontakt (bild 7)

Anslut RCD-kontakten (21) till elnätet. Tryck på reset-knappen (22). Kontrollampen (23) börjar lysa. Kontrollera RCD-kontaktens funktion genom att trycka in test-knappen (24). Vid korrekt funktion slocknar kontrollampen (23) och förbindelsen till elnätet bryts. RCD-kontakten utlöser vid en läckström på 10 mA. Om RCD-kontakten är defekt måste den bytas ut av en behörig elinstallatör. Tryck in reset-knappen (22) igen för att ta maskinen i drift.

6.2 Byta ut diamantklinga (bild 2)

Gör på följande sätt för att byta ut en sliten klinga:

- Dra ut stickkontakten.
- Ta ut vattentråget (5).
- Ta av sidoskyddet (17).
- Blockera motoraxeln med en 8 mm mothållare.
- Skruva av spärrmuttern (18) från klingans fläns (16) med en 19 mm nyckel.
- Rengör klingans flänsar noggrant efter att klingan har demonterats.
- Ta ut den slitna diamantklingan (15) och sätt den

nya klingan på flänsen, sätt på ytterflänsen (16) och dra sedan åt muttern (18).

- Fixera sidoskyddet (17) på nytt.
- **Obs! Kontrollera att diamantklingan roterar på rätt håll!**

6.3 Ställa in övre klingskydd (bild 3/6)

- Sätt in klyvkniven (19) uppifrån genom bordsplattan och sätt in i hållaren (11). Fixera med skruvarna (20).
- Ställ in klingskyddet på ungefär 5 mm ovanför kakelplattan som ska sågas. Spärra klingskyddet (3) med den räfflade skruven (9) som visas i bild 01.
- **Viktigt!** Maskinen är utrustad med en genomgående bestyckad klinga.

7. Användning

7.1 Rakt snitt (bild 1/4)

- Ställ in sågbredden med klyvhanhållet (2) och spärra med vingskruvarna (10). Arbetsstyckets bredd kan läsas av på skalan.
- I bild 4 visas var du ska hålla händerna medan du sågar kakelplattan. Matningen av kakelplattan måste anpassas till sågklingans sågkapacitet. På detta sätt kan det säkerställas att inget material lossnar, vilket annars kan leda till olyckor eller personskador.

Obs! Kontrollera alltid vattennivån i tråget.

7.2 45°-geringssågning (jolly) (bild 5)

- Ställ bordet enligt bild 5 och spärra med handtagen (7). Positionera kakelplattan med den glaserade ytan mot arbetsplattan och säkerställ att diamantklingan inte rör vid kakelplattans glaserade skikt. Korrigera ev. kakelplattans läge mot klingan.
- I bild 5 visas var du ska hålla händerna medan du utför en geringssågning med 45°. Tryck arbetsstycket mot diamantklingan med höger hand, och skjut fram kakelplattan med vänster hand. Matningen av kakelplattan måste anpassas till sågklingans sågkapacitet. På detta sätt kan det säkerställas att inget material lossnar, vilket annars kan leda till olyckor eller personskador.

8. Rengöring, Underhåll och reservdelsbeställning

Dra alltid ut stickkontakten inför alla rengöringsarbeten.

8.1 Rengöra maskinen

- Håll skyddsanordningarna, ventilationsöppningarna och motorkåpan i så damm- och smutsfritt skick som möjligt. Torka av maskinen med en ren duk eller blås av den med tryckluft med svagt tryck.
- Vi rekommenderar att du rengör maskinen efter varje användningstillfälle.
- Rengör maskinen med jämna mellanrum med en fuktig duk och en aning såpa. Använd inga rengörings- eller lösningsmedel.

8.2 Underhåll

I maskinens inre finns inga delar som kräver underhåll.

8.3 Reservdelsbeställning

Lämna följande uppgifter vid beställning av reservdelar:

- Maskintyp
- Maskinens artikel-nr.
- Maskinens ident-nr.
- Reservdelsnummer för erforderlig reservdel

Aktuella priser och ytterligare information finns på www.isc-gmbh.info

9. Skrotning och återvinning

Produkten ligger i en förpackning som fungerar som skydd mot transportskador. Denna förpackning består av olika material som kan återvinnas. Lämna in förpackningen till ett samlingsställe för återvinning.

Produkten och tillbehören består av olika material som t ex metaller och plaster. Lämna in defekta komponenter till ett godkänt samlingsställe i din kommun. Hör efter med din kommun eller med försäljaren i din specialbutik.

10. Förvaring

Förvara produkten och dess tillbehör på en mörk, torr och frostfri plats samt otillgängligt för barn. Den bästa förvaringstemperaturen är mellan 5 och 30 °C. Förvara elverktyget i originalförpackningen.

FIN**△ Huomio!**

Sähkölaitteita käytettäessä tulee noudattaa tiettyjä turvallisuusvarotoimia tapaturmien ja vaurioiden välttämiseksi. Lue sen vuoksi tämä käyttöohje huolellisesti läpi. Säilytä se hyvin, jotta siinä olevat tiedot ovat myöhemminkin milloin vain käytettävissäsi. Jos luovutat laitteen muille henkilöille, anna heille myös tämä käyttöohje laitteen mukana.

Emme ota mitään vastuuta tapaturmista tai vaurioista, jotka ovat aiheutuneet tämän käyttöohjeen tai turvallisuusohjeiden noudattamisen laiminlyönnistä.

1. Turvallisuusmääräykset

Laitetta koskevat turvallisuusmääräykset löydät oheistetusta vihkosesta.

△ VAROITUS!**Lue kaikki turvallisuusmääräykset ja ohjeet.**

Jos turvallisuusmääräyksiä tai muita ohjeita ei noudateta, saattaa tästä aiheutua sähköiskuja, tulipaloja ja/tai vaikeita vammoja.

Säilytä kaikki turvallisuusmääräykset ja ohjeet myöhempiä tarvetta varten.

2. Laitteen kuvaus ja toimituksen laajuus (kuvat 1 -6)**2.1 Laitteen kuvaus**

1. Jiirivaste
2. Samansuuntaisvaste
3. Laikansuojus
4. Leikkauspöytä
5. Vesiallas
6. Kotelo
7. Kulmansäädön pykäläkantaruuvi
8. Jiirileikkausasteikko
9. Pykäläkantaruuvi
10. Siipiruuvi
11. Halkaisukiilan pidike
12. Päälle-/pois-katkaisin
13. Katkaisinkotelo
15. Timanttikatkaisulaikka
16. Ulkolaippa
17. Sivuverhoilu
18. Mutteri
19. Halkaisukiila
20. Halkaisukiilan pidikkeen kiinnitysruuvit

2.2 Toimituksen laajuus

- Avaa pakkaus ja ota laite varovasti pakkauksesta.
- Poista pakkausmateriaalit sekä pakkaus- ja kuljetusvarmistukset (mikäli käytetty).
- Tarkasta, onko toimitus täysilukuinen.
- Tarkasta, onko laitteessa tai varusteissa kuljetusvaurioita.
- Säilytä pakkaus, mikäli mahdollista, takuuajan loppuun saakka.

HUOMIO

Laite ja pakkausmateriaalit eivät ole lasten leikkikaluja! Lapset eivät saa leikkiä muovipusseilla, kelmuilla tai pienillä osilla! Niistä uhkaa nielaisu- ja tukehtumisvaara!

- Alkuperäiskäyttöohje
- Turvallisuusmääräykset

3. Tekniset tiedot:

Moottorin teho:	600 W S2 10 min
Moottorin kierrosluku:	3000 min ⁻¹
Vaihtovirtamoottori	230 V ~ 50 Hz
Eristysaineluokka	Luokka B
Suojalaji	IP 54
Suojaluokka	I
Leikkauspituus:	rajaton
Kelkan pituus:	rajaton
Leikkauskorkeus 90°:	35 mm
Leikkauskorkeus 45°:	12 mm
Leikkauspöytä-Mitat	330 mm x 360 mm
Timanttikatkaisulaikka	ø 180 x ø 25,4 mm
Paino	10 kg

Käyttöaika S2 10 min (lyhytaikainen käyttö) tarkoittaa, että moottoria saa kuormittaa 600 watin nimellisteholla jatkuvasti vain tyyppikilvessä ilmoitetun ajan verran (10 minuuttia). Muuten se kuumenisi liikaa. Tauon aikana moottori jäähtyy takaisin alkulämpötilaansa.

	Joutokäynti
Äänen painetaso L _{PA}	97,3 dB
Äänen tehotaso L _{WA}	110,3 dB

Varoitus!

Ilmoitettu tärinän päästöarvo on mitattu normitetun koestusmenetelmän avulla ja se saattaa muuttua, riippuen sähkötyökalun käyttötavasta ja olosuhteista, ja poikkeustapauksissa ylittää annetun arvon.

Annettua tärinänpäästöarvoa voidaan käyttää vertailutarkoituksiin verrattaessa yhtä sähkötyökalua toiseen samantyyppiseen työkaluun.

Ilmoitettua tärinänpäästöarvoa voidaan myös käyttää hyväksi laadittaessa päästöjen vaikutuksen alustavaa arviointia.

Rajoita melunpäästöt ja tärinä mahdollisimman vähäisiksi!

- Käytä ainoastaan moitteettomia laitteita.
- Huolla ja puhdista laite säännöllisesti.
- Sovita työskentelytapasi laitteen mukaiseksi.
- Älä ylikuormita laitetta.
- Tarkastuta laite aina tarvittaessa.
- Sammuta laite, kun sitä ei käytetä.
- Käytä suojakäsineitä.

Jäämäriskit

Silloinkin, kun käytät tätä sähkötyökalua määräysten mukaisesti, jää jäljelle aina tietty jäämäriski. Tämän sähkötyökalun rakenteesta ja mallista riippuen saattaa esiintyä seuraavia vaaroja:

1. keuhkovaurioita, ellei käytetä sopivaa pölysuojanaamaria.
2. kuulovaurioita, ellei käytetä soveliaita kuulosuojaimia.
3. terveydellisiä haittoja, jotka aiheutuvat käden-käsivarren tärinästä, jos laitetta käytetään pitemmän aikaa tai sitä ei käsitellä ja huolleta määräysten mukaisesti.

4. Tärkeitä ohjeita

Ole hyvä ja lue tämä käyttöohje huolellisesti läpi ja noudata siinä annettuja ohjeita. Perehdy tämän käyttöohjeen avulla laitteeseen, sen oikeaan käyttöön sekä sitä koskeviin turvallisuusmääräyksiin.

Huomio!

Turvallisuussyistä eivät lapset tai alle 16-vuotiaat nuoret tai sellaiset henkilöt, jotka eivät ole perehtyneet tähän käyttöohjeeseen, saa käyttää laatanleikkauskonetta.

- Kannettava laatanleikkakone keskipaksuja laattoja varten.
- Leikkaus timanttikatkaisulaikalla.
- Kelkkaleikkaus 45 asteeseen saakka

kallistettavalla työpinnalla.

- Laikan jäähdytys vedellä.
- Vastekisko ja kulmavaste.
- Irroitettava vesiallas jäähdytysvesisäiliönä. (Irroitusta varten täytyy konetta kohottaa hieman.)

5. Määräysten mukainen käyttö

Laatanleikkauskonetta voidaan käyttää tavallisiin pieniin ja keskiisuuriin laattoihin (kaakeliin, keramiikkaan tai vastaaviin) tehtäviin, koneen kokoa vastaaviin leikkaustöihin. Puun tai metallin leikkaaminen ei ole sallittu. **Konetta saa käyttää vain sille määrättyyn käyttötarkoitukseen.** Kaikkinainen tämän ylittävä käyttö on kielletty. Kaikista tästä aiheutuvista vahingoista tai loukkaantumisista on vastuussa laitteen omistaja/käyttäjä eikä suinkaan sen valmistaja. Koneessa saa käyttää vain siihen sopivia katkaisulaikkoja. Sahanterien käyttö on kielletty. Määräysten mukaisen käytön olennainen osa on myös työturvallisuusmääräysten sekä asennusohjeen ja käyttöohjeessa annettujen käyttöohjeiden noudattaminen. Konetta käyttävien tai huoltavien henkilöiden tulee perehtyä koneeseen ja olla tietoisia mahdollisista vaaratekijöistä. Tämän lisäksi tulee noudattaa voimassaolevia tapaturmanehkäisyäädöksiä mitä tarkimmin. Muita yleisiä työterveydellisiä ja turvallisuusteknisiä sääntöjä tulee noudattaa. Koneeseen tehdyt muutokset sulkevat valmistajan vastuun, myös tästä aiheutuvista vahingoista, kokonaan pois. Määräysten mukaisesta käytöstä huolimatta ei tiettyjä riskitekijöitä voida täysin sulkea pois. Koneen suunnittelusta ja rakenteesta johtuen saattaa esiintyä seuraavia asioita:

- Timanttikatkaisulaikkaan koskettaminen sen peittämättömällä osalla.
- Pyörivään timanttikatkaisulaikkaan tarttuminen.
- Katkaisulaikan viallisen timanttiarmeerauksen poissinkoutuminen.
- Virheellisen käsittelyn aiheuttama työstökappaleiden ja niiden osien takapotku.
- Kuulovammat, ellei käytetä tarvittavia kuulosuojuksia.

Konetta saa käyttää ainoastaan sille määrättyyn tarkoitukseen. Kaikkinainen tämän ylittävä käyttö ei ole määräysten mukaista. Kaikista tästä aiheutuvista vahingoista tai loukkaantumisista on vastuussa laitteen omistaja/käyttäjä eikä suinkaan sen valmistaja.

FIN

Ole hyvä ja ota huomioon, että laitteitamme ei ole suunniteltu ja valmistettu käytettäväksi pienteollisuus- tai teollisuustarkoituksiin. Emme siksi ota mitään vastuuta vaurioista, jos laitetta käytetään pienteollisuus-, käsityöläis- tai teollisuustyöpaikoilla tai näihin verrattavissa olevissa toiminna.

6. Ennen käyttöönottoa

- Kone tulee asentaa paikalleen tukevasti, ts. ruuvipenkille, tai ruuvata kiinni tukevaan alustaan.
- Ennen käyttöönottoa tulee kaikki suojukset ja turvalaitteet asentaa määräysten mukaisesti paikoilleen.
- Timanttilaikan tulee voida pyöriä esteettä.
- Ennen kuin painat päälle-/pois-katkaisinta, varmista, että timanttilaikka on asennettu oikein ja liikkuvat osat kulkevat kevyesti.
- Tarkasta ennen koneen liittämistä sähköverkkoon, että tyyppikilven tiedot vastaavat käytettävän verkkovirran tietoja.
- Tarkasta ennen koneen käyttöä, että kaikki osat ovat vahingoittumattomat; muussa tapauksessa vaihda ne uusiin. Vaihdettaessa osia tai varusteita uusiin tulee noudattaa tarkoin tässä käsikirjassa annettuja ohjeita.
- Parhaan työtuloksen ja suurimman turvallisuuden saavuttamiseksi tulee kone pitää aina puhtaana.
- Tarkasta koneen liitäntäjohto säännöllisesti.
- Valvo työskentelyn aikana kuluvien osien kuntoa ja tarkasta mahdollisesti löystyneiden osien kiinnitys sekä varusteiden oikea asennus.
- **Tärkeää! Laatanleikkauskone on suunniteltu käytettäväksi veden kera.**
Varmista ennen joka leikkausta ja leikkuutapahtuman aikana, että veden pinta peittää laikan timanttiosan. Täytä jäähdytysvesi aina suoraan altaaseen.

6.1 RCD-pistoke (vuotovirtasuojaus) (kuva 7)

Liitä RCD-pistoke (21) virtaverkkoon. Paina reset-näppäintä (22). Merkkivalo (23) syttyy palamaan. Tarkasta, että RCD-pistoke toimii moitteettomasti, painamalla test-näppäintä (24). Kun toiminta on moitteetonta, niin merkkivalo (23) sammuu ja yhteys virtaverkkoon katkeaa. RCD-pistokkeen laukaisee 10 mA:n vuotovirta. Jos RCD-pistoke on viallinen, niin sähköalan ammattiasentajan tulee vaihtaa se uuteen. Paina reset-näppäintä (22) uudelleen, jotta voit käynnistää koneen.

6.2 Timanttikatkaisulaikan vaihto (kuva 2)

Vaihtaessasi kulunutta laikkaa uuteen menettele seuraavasti:

- Irroita verkkopistoke.
- Ota vesiallas (5) pois koneesta.
- Ota sivuverhoilu (17) pois.
- Pidä moottorin akseli paikallaan 8 mm vastapidikkeellä.
- Ruuvaa laikan laipan (16) lukitusmutteri (18) 19 mm avaimella irti.
- Kun laikka on otettu pois, puhdista laikanlaippa perusteellisesti.
- Ota kulunut timanttikatkaisulaikka (15) pois ja aseta uusi laikka laipan päälle, työnnä ulkolaippa (16) päälle ja kiinnitä se mutterilla (18).
- Kiinnitä sivuverhoilu (17) takaisin paikalleen.
- **Huomio! Tarkasta, että timanttilaikan kiertosuunta on oikea!**

6.3 Ylemmän laikansuojuksen säätö (kuva 3/6)

- Aseta halkaisukiila (19) ylhäältä pöytälevyn läpi pidikkeeseen (11) ja kiinnitä se paikoilleen ruuveilla (20).
- Säädä laikansuojus noin 5 mm leikattavan laatan yläpuolelle. Lukitse laikansuojus (3) paikalleen kuvassa 01 näytetyllä pykäläruuvilla (9).
- **Tärkeää!** Kone on varustettu katkaisulaikalla, jonka päällyste on yhtenäinen.

7. Käyttö**7.1 Tasoleikkaus (kuvat 1/4)**

- Säädä leikkuuleveys samansuuntaisvasteella (2) ja lukitse se paikalleen siivekeruuvilla (10). Työstökappaleen leveyden voi lukea suoraan asteikosta.
- Kuva 4 näyttää käsien oikean asennon tasoleikkausta tehtäessä. Työntönopeuden tulee olla laikan leikkaustehon mukainen. Täten varmistetaan, että työstökappaleesta ei irtoa materiaalia, joka saattaisi aiheuttaa tapaturmia tai vammoja.

Huomio! Tarkasta aina vesimäärä**7.2 45°-jiirileikkaus (kelkka) (kuva 5)**

- Aseta pöytä kuvan 5 mukaisesti ja lukitse se paikalleen kahvoilla (7). Pane laatta lasuuripuoli alaspäin työpinnalle ja varmista, että timanttilaikka ei kosketa laatan lasuuria. Tarvittaessa korjaa leikkuuohjaimen asentoa.
- Kuva 5 näyttää käsien oikean asennon 45° jiirileikkausta tehtäessä. Oikea käsi pitää työstökappaletta kiinni timanttilaikassa ja vasen käsi työntää samanaikaisesti työstökappaletta

eteenpäin. Työntönopeuden tulee olla laikan leikkaustehon mukainen. Täten varmistetaan, että työstökappaleesta ei irtoa materiaalia, joka saattaisi aiheuttaa tapaturmia tai vammoja.

8. Puhdistus, huolto ja varaosatilauk

Irroita verkkopistoke pistorasiasta ennen kaikkia puhdistusstoimia.

8.1 Puhdistus

- Pidä suojalaitteet, ilma- ja moottorin kotelo niin puhtaina pölystä ja liasta kuin suinkin mahdollista. Pyyhi laite puhtaalla rievulla tai puhalla se puhtaaksi vähäpaineisella paineilmalla.
- Suosittelemme laitteen puhdistamista heti joka käytön jälkeen.
- Puhdista laite säännöllisin väliajoin käyttäen kosteaa riepua ja vähän saippuaa. Älä käytä sellaisia puhdistusaineita tai liuotteita, jotka saattavat syövyttää laitteen muoviosia.

8.2 Huolto

Laitteen sisäpuolella ei ole mitään huoltoa tarvitsevia osia.

8.3 Varaosatilauk:

Varaosia tilatessasi anna seuraavat tiedot:

- Laitteen tyyppi
- Laitteen tuotenumero
- Laitteen tunnusnumero
- Tarvittavan varaosan varaosnumero.

Ajankohtaiset hinnat ja muut tiedot löydät osoitteesta www.isc-gmbh.info

9. Käytöstäpoisto ja uusiokäyttö

Laite on pakattu kuljetuspakkaukseen, jotta vältetään kuljetusvauriot. Tämä pakkaus on raaka-ainetta ja sitä voi siksi käyttää uudelleen tai sen voi toimittaa kierrätyksen kautta takaisin raaka-ainekiertoon.

Laite on ja sen varusteet on valmistettu eri materiaaleista, kuten esim. metallista ja muoveista. Toimita vialliset rakenneosat oneglmajätehävitykseen. Tiedustele asiaa alan

10. Säilytys

Säilytä laite ja sen varusteet valolta, kosteudelta ja pakkaselta suojatussa tilassa poissa lasten ulottuvilta. Paras säilytyslämpötila on 5°C ja 30°C väliillä. Säilytä sähkötyökalut alkuperäispakkauksissaan.

H**⚠ Figyelem!**

A készülékek használatánál be kell tartani egy pár biztonsági intézkedéseket, azért hogy sérüléseket és károkat megakadályozzon. Olvassa ezért ezt a használati utasítást alaposan át. Őrizze jól meg, azért hogy mindenkor rendelkezésére álljon az információk. Ha átadná más személyeknek a készüléket, akkor kézbesítse vele ezt a használati utasítást is.

Nem vállalunk felelőséget olyan balesetekért és károkat, amelyek ennek az utasításnak és a biztonsági utasításoknak a figyelmen hagyása által keletkeznek.

1. Biztonsági utasítások

A megfelelő biztonsági utasítások a mellékelt füzetecskékben találhatóak.

⚠ FIGYELMEZTETÉS!

Olvason minden biztonsági utalást és utasítást el.

A biztonsági utalások és utasítások betartásán belüli mulasztások következménye áramcsapás, tűz és/vagy nehéz sérülések lehetnek.

Őrizze meg a biztonsági utalásokat és utasításokat a jövőre nézve.

2. A készülék leírása és a szállítás terjedelme (ábrák 1-től – 6-ig)**2.1 Készülék-leírás**

1. Sarkaló ütköző
2. Párhuzamos ütköző
3. Táblavédő
4. Vágóasztal
5. Víztaal
6. Gépház
7. Recézett fejű csavar a szöglet beállításához
8. Skála a sarkaló vágáshoz
9. Recézett fejű csavar
10. Szárnyascsavar
11. Tartó a hasítóéknek
12. Be- Kikapcsoló
13. Kapcsológépház
15. Gyémánt szétválasztótárcsa
16. Külső karima
17. Oldali burkolat
18. Anya
19. Hasítóék
20. Rögzítőcsavarok, hasítóéktartó

2.2 A szállítás terjedelme

- Nyissa ki a csomagolást és vegye ki óvatosan a készüléket a csomagolásból.
- Távolítsa el a csomagolási anyagot valamint a csomagolási- / és a szállítási biztosítékokat (ha léteznek).
- Ellenőrizze le, hogy teljes a szállítás terjedelme.
- Ellenőrizze le a készüléket és a tartozékrészeket szállítási károokra.
- Ha lehetséges, akkor őrizze meg a csomagolást a garanciaidő lejáratának a végéig.

FIGYELEM

A készülék és a csomagolási anyag nem gyerekjáték! Nem szabad a gyerekeknek a műanyagtasakokkal, foliákkal és aprórészekkel játszaniuk! Fennáll a lenyelés és a megfulladás veszélye!

- Eredeti használati utasítás
- Biztonsági utasítások

3. Technikai adatok:

Motorteljesítmény:	600 W S2 10 perc
Motorfordulatszám:	3000 perc ⁻¹
Váltakozóáramú motor	230 V ~ 50 Hz
Szigetelőanyagosztály	B osztály
Védelmi rendszer	IP 54
Védőosztály	I
A vágás hossza:	korlátlan
Hossz Jolly:	korlátlan
Vágási magasság 90°.	35 mm
Vágási magasság 45°.	12 mm
Vágóasztal: - Méretek	330 mm x 360 mm
Gyémánt szétválasztótárcsa	Ø 180 x Ø 25,4 mm
Tömeg	10 kg

A bekapcsolási időtartam S2 10 perc (rövid idejű üzem) ami azt jelenti, hogy a motort a névleges teljesítménnyel (600 W) csak az adattáblán megadott időre (10 perc) szabad tartósan megterhelni. Mert különben meg nem engedhetően felmelegedne. A szünet alatt ismét lehül a motor a kiinduló hőmérsékletére.

	Üresmenet
Hangnyomásmérték L _{pA}	97,3 dB
Hangtelyesítménymérték L _{WA}	110,3 dB

Figyelmeztetés!

A megadott rezgésemmisszióérték egy normált ellenőrzési folyamat szerint lett mérve és az elektromos szerszám használatának a fajtájától és módjától függően, megváltozhat és kivételes esetekben lehet a megadott érték felett.

A megadott rezgésemmisszióértéket fel lehet használni az elektromosszerszámok egymással való összehasonlításához.

A megadott rezgésemmisszióértéket a befolyásolás bevezető felbecsülésére is fel lehet használni.

Csökkentse le a zajkibocsátást és a vibrálást egy minimumra!

- Csak kifogástalan készülékeket használni.
- A készüléket rendszeresen karbantartani és megtisztítani.
- Illessze a munkamódját a készülékhez.
- Ne terhelje túl a készüléket.
- Hagyja adott esetben leellenőrizni a készüléket.
- Kapcsolja ki a készüléket, ha nem használja.
- Hordjon kesztyűket.

Fennmaradt rizikók

Akkor is ha előírás szerint kezeli az elektromos szerszámot, mégis maradnak fennmaradó rizikók. Ennek az elektromos szerszámnak az építésmódjával és kivitelzésével kapcsolatban a következő veszélyek léphetnek fel:

1. Tüdőkárok, ha nem visel megfelelő porvédőmaszkot.
2. Hallás károsodás, ha nem visel megfelelő zajcsökkentő fülvédőt.
3. Egészségi károk, amelyek a kéz-kar-rezgésekből adódnak, ha a készülék hosszabb ideig használva lesz, vagy ha nem lesz szabályszerűen vezetve és karbantartva.

4. Fontos utasítások

Kérjük olvassa gondosan végig a használati utasítást és vegye figyelembe annak utasításait. Ismerkedjen meg a használati utasítás alapján a készülékkel, a helyes használatával, valamint a biztonsági utasításokkal.

Figyelem!

Biztonsági okból ezt a csempevágógépet nem szabad gyerekeknek vagy 16 éven aluli fiatakorúaknak valamint olyan személyeknek, akik ebben a használati utasításban nem jártassak használniuk.

- Hordozható csempevágógép közepes csempékhez.

- Gyémántsztérválasztótárcsával vágni.
- Jollyvágások 45 fokig dönthető munkafülettel.
- Tárcsahűtés vízzel.
- Ütközősin és szögletütköző.
- Kivehető kád hűtővíztartályként. (A kivételhez a gépet enyhén meg kell emelni.)

5. Rendeltetészerű használat

A csempevágógépet, a gép nagyságának megfelelő kis és közepes csempéken (kályhacserép, kerámia vagy hasonlóak) történő szokásos vágási munkákra lehet alkalmazni. Fa és fém vágása nem engedélyezett. **A gépet csak a rendeltetése szerint szabad alkalmazni.** Ezt túlhaladó bármilyen használat, nem engedélyezett. Ebből adódó bármilyen kárért vagy bármilyen fajta sérülésért a használó ill. a kezelő felelős és nem a gyártó. Csak a gépnek megfelelő szétválasztó tárcsákat szabad használni. Tilos a fűrészlapok használata. A rendeltetészerű alkalmazás része a biztonsági utasítások, valamint az összeszerelési és a használati utasításban levő üzemeltetési utasítások figyelembe vétele is. A gépet kezelő és karbantartó személyeknek ezekben jártasságnak és a lehetséges veszélyekkel kapcsolatban kioktatottnak kell lenniük. Azon kívül még pontosan be kell tartani a balesetvédelmi előírásokat. Figyelembe kell venni a munkaegészségügy és biztonságtechnika terén fennálló balesetvédelmi szabályokat. A gépen történő változtatások, a gyártó szavatolását, és az ebből adódó károk megtérítését, teljesen kizárják. Bizonyos fennmaradt rizikótényezőket rendeltetészerű használat esetén sem lehet teljes mértékben kizárni. A gép konstrukciója és felépítése által a következő pontok léphetnek fel:

- A gyémántsztérválasztótárcsa megérintése a nem lefedett részen.
- Belenyúlás a futó gyémántsztérválasztó tárcsába.
- a szétválasztótárcsának egy hibás gyémántrátétének a kivetése.
- Szakszerűtlen használat esetén a munkadarabok és a munkadarabrészek visszacsapódása.
- A szükséges zajcsökkentő füllvédő használatának mellőzésekor a hallás károsodása.

Az excenter csiszológép nem alkalmas nedves csiszolásra.

A gépet csak rendeltetése szerint szabad használni. Ezt túlhaladó bármilyen használat, nem számít rendeltetészerűnek. Ebből adódó bármilyen kárért vagy bármilyen fajta sérülésért a használó ill. a kezelő felelős és nem a gyártó.

Kérjük vegye figyelembe, hogy a készülékeink a meghatározásuk szerint nem kisipari, kézműipari

H

vagy ipari üzemek területén történő bevetésre lettek tervezve. Ezért a nem vállalkozó szavatosságot, ha a készülék kisipari, kézműipari vagy ipari üzemek területén valamint egyenértékű tevékenységek területén van használva.

6. Beüzemeltetés előtt

- A gépet stabilan kell felállítani, ez annyit jelent, hogy egy munkapadra, vagy egy biztos lábazatra rá kell feszesen csavarozni.
- A beüzemeltetés előtt minden burkolatnak és biztonsági berendezésnek szabályszerűen kell szerelve lennie.
- A gyémánttárcsának szabadon kell futnia
- Mielőtt üzemeltetné a be-/ kikapcsolót, bizonyosodjon meg arról, hogy a gyémánttárcsa helyesen fel van szerelve és a mozgatható részek könnyű járátúak.
- Győződjön meg a gép rákapcsolása előtt arról, hogy a típustáblán megadott adatok megegyeznek a hálózati adatokkal.
- A gép használata előtt leellenőrizni, hogy minden rész sértetlen; más esetben azt kicserélni. Részek vagy tartozékok kicserélésénél figyelmesen betartani ebben a kézikönyvben levő utasítást.
- Optimális teljesítmény és maximális biztonság eléréséhez a gépet mindig tisztán tartani.
- A gépkábelt periodikusan leellenőrizni.
- A megdolgozás ideje alatt kontrollálni a gyorsan kopó részeket és az esetleg meglazult részek felerősítését valamint leellenőrizni a tartozékrészek helyes beszerelését
- **Fontos! A csempevágó a vízzel üzemre lett megtervezve.**
Biztosítsa minden vágás előtt és minden vágási folyamat ideje alatt, hogy a víz befedje a tárcsa gyémántrészét. A hűtővizet direkt a kádba be- ill. utánatölteni.

6.1 RCD-dugó (7-es ábra)

Csatlakoztassa az RCD-dugót (21) a villamoshálózatra. Nyomja meg a reset-taszt (22). A kontroll-lámpa (23) elkezd villágitani. Ellenőrizze le az RCD-dugó működését, azáltal hogy megnyomja a teszt-taszt (24). Kifogástalan működés esetén kialszik a kontroll-lámpa (23) és megszakad a kontaktus a villamos hálózathoz. Az RCD-dugó egy 10 mA-os hibaáramnál old ki. Ha defektes lenne az RCD-dugó, akkor ki kell egy villamossági szakember által cseréltetni. Ahhoz hogy ismét üzembe tudja tenni a gépet, nyomja ismét meg a reset-taszt (22).

6.2 A gyémánt szétválasztótárcsa kicserélése (2-es ábra)

Az elkopott tárcsa kicseréléséhez járjon a következő képpen el:

- Kihúzni a hálózati csatlakozót.
- Kivenni a víztálat (5).
- Eltávolítani az oldali burkolatot (17).
- A 8 mm-es ellentartóval blokkolni a motortengelyt.
- Egy 19 mm-es kulccsal lecsavarni a tárcsakarima (16) záróanyáját (18).
- A tárcsa kicserélése után alaposan megtisztítani a tárcsakarimát.
- Kivenni az elkopott gyémántszétválasztótárcsát (15) és felrakni az újat a karimára, rádugni a külső karimára (16) és az anyával (18) meghúzni.
- Ismét rögzíteni az oldali burkolatot (17).
- **Figyelem! Ügyelni a gyémánttárcsa helyes forgási irányára.**

6.3 A felülső tárcsvédő beállítása (ábra 3/6)

- Felülről, az asztallemezen keresztül berakni a hasítóéket (19) a tartóba (11) és a csavarokkal (20) rögzíteni.
- A tárcsavédőt körülbelül 5 mm-re a vágandó csempe fölé beállítani. A 01-es ábrán mutatott recézett fejű csavar (9) által arretálni a tárcsavédőt (3)
- **Fontos!** A gép egy folyamatos szegélyű szétválasztótárcsával van felszerelve.

7. Üzem

7.1 Sík vágás (ábra 1/4)

- Beállítani a párhuzamos ütközővel (2) a vágási szélességet és a szárnyascsavaron (10) keresztül arretálni. A munkarésznek a szélességét a skála alapján lehet leolvasni.
- A 4-es ábra mutatja a kezek helyes helyzetét a sík vágás ideje alatt. Az előretolásnak meg kell felelnie a tárcsa vágáskapacitásának. Ezen a módon biztosítva van, hogy nem válik le anyag, amely baleseteket vagy sérüléseket okozhatna.

Figyelem! Ellenőrizze mindig le a vízállást

7.2 45°-Sarkaló vágás (Jolly) (5-ös ábra)

- A 5-ös ábra szerint helyezni az asztalt és a fogantyúkon (7) keresztül arretálni. A csempe a kerámiai mázoldallal a munkafelületre helyezni és biztosítani, hogy a gyémánttárcsa a csempe máz nem érinti meg. Adott esetben korrigálni a vágásvezetés helyzetét.
- Az 5-ös ábra a kezek helyes helyzetét mutatja a 45°-beni sarkalóvágás ideje alatt. A jobb kéz

tartja a munkadarabot a gyémánttárcsávali kontaktusban, míg a bal kéz előretolja a munkadarabot. Az előretolásnak meg kell felelnie a tárcsa vágáskapacitásának. Ezen a módon biztosítva van, hogy nem válik le anyag, amely baleseteket vagy sérüléseket okozhatna.

10. Tárolás

A készüléket és a készülék tartozékait egy sötét, száraz és fagymentes valamint gyerekek számára nem hozzáférhető helyen tárolni. Az optimális tárolási hőmérséklet 5 és 30 °C között van. Az elektromos szerszámot az eredeti csomagolásban őrizni.

8. Tisztítás, karbantartás és pótalkatrészmegrendelés

Tisztítási munkák előtt húzza ki a hálózati csatlakozót.

8.1 Tisztítás

- Tartsa a védőberendezéseket, szellőztető nyílásokat és a gépházat annyira por és piszokmentesen, amennyire csak lehet. Dörzsölje le a készüléket egy tiszta posztóval le vagy pedig fújja ki sűrített levegővel, alacsony nyomás alatt.
- Mi azt ajánljuk, hogy a készüléket direkt minden használat után kitisztítani.
- Tisztítsa meg a készüléket rendszeresen egy nedves posztóval és egy kevés kenőszappannal. Ne használjon tisztító és oldó szereket; ezek megtámadhatják a készülék műanyagrészeit.

8.2 Karbantartás

A készülék belsejében nem található további karbantartandó rész.

8.3 A pótalkatrész megrendelése:

A pótalkatrészek megrendelésénél a következő adatokat kell megadni

- A készülék típusát
- A készülék cikkszámát
- A készülék ident-számát
- A szükséges pótalkatrész pótalkatrész-számát

Aktuális árak és információk a www.isc-gmbh.info alatt találhatóak.

9. Megsemmisítés és újrahasznosítás

A szállítási károk megakadályozásához a készülék egy csomagolásban található. Ez a csomagolás nyersanyag és ezáltal ismét felhasználható vagy pedig visszavehető a nyersanyag körforgáshoz. A szállítási és annak a tartozékai különböző anyagokból állnak, mint például fém és műanyagok. A defekt alkatrészeket vigye a különhulladéki megsemmisítéshez. Érdeklődjön utána a szaküzletben vagy a községi közigazgatásnál!

HR**⚠ Pažnja!**

Da bi se spriječila ozljedjivanja i nastanak šteta prilikom korištenja uređaja, treba se pridržavati sigurnosnih mjera opreza. Zbog toga pažljivo pročitajte ove upute za uporabu. Dobro ih sačuvajte tako da Vam informacije u svako doba budu na raspolaganju. U slučaju da uređaj trebate predati drugoj osobi, uručite joj s njime i ove upute za uporabu.

Ne preuzimamo jamstvo za nesreće ili štete nastale zbog nepridržavanja ovih uputa i njihovih sigurnosnih napomena.

1. Sigurnosne napomene

Odgovarajuće sigurnosne napomene pronaći ćete u priloženoj knjižici.

⚠ UPOZORENJE!

Pročitajte sve sigurnosne napomene i upute.

Propusti kod pridržavanja sigurnosnih napomena i uputa mogu uzrokovati el. udar, požar i/ili teška ozljeđivanja.

Sačuvajte sve sigurnosne napomene i upute za buduće korištenje.

2. Opis uređaja i sadržaj isporuke (sl. 1 - 6)**2.1 Opis uređaja**

1. Kosi graničnik
2. Paralelni graničnik
3. Zaštita rezne ploče
4. Stol za rezanje
5. Zdjelica za vodu
6. Kućište
7. Nazubljeni vijak za podešavanje kuta
8. Skala za koso rezanje
9. Nazubljeni vijak
10. Krilati vijak
11. Držać klina za cijepanje
12. Sklopka za uključivanje/isključivanje
13. Kućište sklopke
15. Dijamantna rezna ploča
16. Vanjska prirubnica
17. Bočni poklopac
18. Matica
19. Klin za cijepanje
20. Vijak za fiksiranje držača klina za cijepanje

2.2 Sadržaj isporuke

- Otvorite pakovinu i pažljivo izvadite uređaj.
- Uklonite materijal za pakiranje kao i osigurače pakovine / transporta (ako postoje).
- Provjerite je li sadržaj isporuke potpun.
- Provjerite ima li na uređaju i dijelovima pribora transportnih oštećenja.
- Po mogućnosti sačuvajte pakovinu do isteka jamstvenog roka.

POZOR

Uređaj i materijal za pakiranje nisu igračke! Djeca se ne smiju igrati s plastičnim vrećicama, folijama i sitnim dijelovima! Postoji opasnost od gutanja i gušenja!

- Originalne upute za uporabu
- Sigurnosne napomene

3. Tehnički podaci:

Snaga motora:	600 W S2 10 min
Broj okretaja motora:	3000 min ⁻¹
Izmjenični motor:	230 V~ 50 Hz
Klasa izolacije:	Klasa B
Vrsta zaštite	IP 54
Klasa zaštite	I
Dužina reza:	neograničena
Dužina Jolly-ja:	neograničena
Visina reza 90°:	35 mm
Visina reza 45°:	12 mm
Stol za rezanje-Dimenzije:	330 mm x 360 mm
Dijamantna rezna ploča	ø 180 x ø 25,4 mm
Težina	10 kg

Trajanje uključenog pogona S2 10 min (kratkotrajni pogon) kazuje, da se motor smije trajno opteretiti nazivnom snagom (600 W) samo tijekom vremena navedenog na pločici s podacima (10 min). U suprotnom bi se nedopušteno zagrijao. Tijekom stanke motor se ponovno hladi na početnu temperaturu.

	Prazni hod
Razina zvučnog tlaka L _{PA} :	97,3 dB
Intenzitet buke L _{WA}	110,3 dB

Upozorenje!

Navedena vrijednost emisije vibracija izmjerena je prema normiranom postupku ispitivanja i može se, ovisno o načinu korištenja elektroalata, promijeniti a u izuzetnim slučajevima može biti i veća od navedene vrijednosti.

Navedena vrijednost emisije vibracija može se koristiti u svrhu usporedbe elektroalata jedne tvrtke s elektroalatom neke druge tvrtke.

Navedena vrijednost emisije vibracija može se također koristiti za početnu procjenu ugrožavanja zdravlja.

Ograničite stvaranje buke i vibracija na minimum!

- Koristite samo besprijeorne uređaje.
- Redovito čistite i održavajte uređaj.
- Svoj način rada prilagodite uređaju.
- Nemojte preopterećivati uređaj.
- Po potrebi predajte uređaj na kontrolu.
- Isključite uređaj kad ga ne koristite.
- Nosite zaštitne rukavice.

Ostali rizici

Čak i kad se ovi elektroalati koriste propisno, uvijek postoje neki drugi rizici.

Sljedeće opasnosti mogu nastati vezi s izvedbom i konstrukcijom elektroalata:

1. Oštećenja pluća ako se ne nosi prikladna maska za zaštitu od prašine.
2. Oštećenja sluha ako se ne nosi prikladna zaštita za sluh.
3. Zdravstveni problemi koji nastaju kao posljedica vibracija na šaku-ruku u slučaju da se uređaj koristi tijekom dužeg vremena ili se nepropisno koristi i održava.

4. Važne napomene

Pažljivo pročitajte ove upute za uporabu i obratite pažnju na napomene u njima. Pomoću ovih uputa za uporabu upoznajte se s uređajem, njegovom pravilnom uporabom i sigurnosnim propisima.

Pozor!

Iz sigurnosnih razloga djeca i mlađi od 16 godina, kao i osobe koje nisu upoznate s ovim uputama za uporabu, ne smiju koristiti stroj za rezanje keramičkih obloga.

- Prijenosni stroj za rezanje keramičkih obloga srednje veličine
- Rezanje s dijamantnom reznom pločom.
- Jolly-rezovi s nagibnom radnom površinom do 45

stupnjeva.

- Hlađenje rezne ploče vodom.
- Granična vodilica i kutni graničnik.
- Posuda s vodom za hlađenje koja se može izvaditi. (Da biste izvadili posudu, morate malo podignuti stroj)

5. Namjenska uporaba

Stroj za rezanje keramičkih obloga može se koristiti za standardno rezanje keramičkih obloga male i srednje veličine (kalj, keramika i slično) za koje odgovara veličina stroja. Rezanje drveta i metala nije dopušteno. **Stroj se smije koristiti samo namjenski.** Svaka drugačija uporaba nije dopuštena. Za štete ili povrede svih vrsta nastale iz toga odgovoran je korisnik/rukovač, a nikako proizvođač. Smijete koristiti samo rezne ploče koje su prikladne za ovaj stroj. Zabranjena je uporaba listova pile. Sastavni dio namjenske uporabe predstavlja pridržavanje sigurnosnih napomena kao i uputa za montažu i pogonskih napomena navedenih u uputama za uporabu. Osobe koje rukuju strojem ili ga održavaju moraju se upoznati s prije navedenim i biti upućeni u moguće opasnosti. Zbog toga se treba pobliže upoznati s UVV propisima. Obratite pozornost na ostala opća pravila koja vrijede u medicini rada i sigurnosno-tehničkim područjima. Promjene na stroju isključuju jamstvo proizvođača i iz tog nastale štete. Unatoč namjenskoj uporabi ipak mogu nastati određeni faktori rizika. Uvjetovano konstrukcijom i ustrojstvom stroja mogu nastati sljedeće situacije:

- Dodirivanje dijamantne rezne ploče u nepokrivenom području.
- Dodirivanje rotirajuće dijamantne rezne ploče.
- Izlijetanje nekog komadića rezne ploče.
- Kod nestručnog rukovanja povratni udarac radnih komada i njegovih dijelova.
- Oštećenje sluha zbog nekorištenja potrebne zaštite za sluh.

Stroj se smije koristiti samo u skladu s namjenom. Svaka drukčija uporaba izvan ovih okvira nije namjenska. Za štete ili ozljeđivanja bilo koje vrste koje bi iz toga proizašle ne odgovara proizvođač nego korisnik.

Molimo da obratite pažnju na to da naši uređaji nisu konstruirani za korištenje u komercijalne svrhe kao ni u obrtu i industriji. Ne preuzimamo jamstvo ako se uređaj koristi u obrtničkim ili industrijskim pogonima i sličnim djelatnostima.

6. Prije puštanja u pogon

- Stroj se mora postaviti stabilno, što znači pričvrstiti na radni stol ili stabilno postolje.
- Prije puštanja u rad moraju se montirati svi poklopci i sigurnosne naprave.
- Dijamantna rezna ploča mora se slobodno kretati.
- Prije nego uključite sklopku za uključivanje/isključivanje provjerite je li dijamantna rezna ploča pravilno montirana i kreću li se pokretni dijelovi lako.
- Prije priključivanja stroja provjerite odgovaraju li podaci na tipskoj pločici podacima o mreži.
- Prije prve uporabe provjerite stroj, jesu li svi dijelovi neoštećeni; u suprotnom ih zamijenite. Kod zamjene dijelova ili pribora pažljivo se pridržavajte uputa navedenih u ovom priručniku.
- Da bi se postigao optimalni učin i maksimalna sigurnost stroj uvijek mora biti čist.
- Periodički kontrolirajte kabel stroja.
- Tijekom obrade kontrolirajte potrošne dijelove i pričvrstite eventualno olabavljene dijelove, te provjerite pravilnost montaže dijelova pribora.
- **Važno ! Rezač obloga je koncipiran za rad s vodom.**

Prije svakog rezanja i tijekom procesa rezanja provjerite pokriva li voda dijamantni dio ploče. Vodu za hlađenje punite odnosno nadolijevajte direktno u posudu.

6.1 RCD-utikač (sl. 7)

Priključite RCD-utikač (21) u strujnu mrežu. Pritisnite tipku Reset (22). Kontrolna žaruljica (23) započinje svijetliti. Provjerite funkciju RCD-utikača, tako da pritisnete tipku Test (24). U slučaju besprijekornog funkcioniranja kontrolna žaruljica (23) se gasi i kontakt prema strujnoj mreži se prekida. RCD-utikač reagira u slučaju struje greške od 10 mA. Ako bi RCD-utikač bio neispravan, mora ga zamijeniti električar. Pritisnite tipku Reset (22) ponovno, da biste mogli stroj pustiti u rad.

6.2 Zamjena dijamantne rezne ploče: (sl. 2)

Da biste zamijenili istrošenu reznu ploču, postupite na sljedeći način:

- Izvucite mrežni utikač.
- Izvadite zdjelicu s vodom (5).
- Uklonite bočni poklopac (17).
- Blokirate osovinu motora pomoću viljuškastog ključa od 8 mm.
- Viljuškastim ključem od 19 mm odvijte zapornu maticu (18) prirubnice rezne ploče (16).
- Nakon demontaže rezne ploče temeljito očistite njezinu prirubnicu.
- Izvadite istrošenu dijamantnu reznu ploču (15) i stavite novu na prirubnicu, natakните vanjsku

prirubnicu (16) i pritegnite maticom (18).

- Ponovno fiksirajte bočni poklopac (17).
- **Pozor! Obratite pažnju na pravilan smjer vrtnje dijamantne ploče!**

6.3 Podešavanje gornje zaštite rezne ploče (sl. 3/6)

- Klin za cijepanje (19) umetnite odozgo kroz ploču stola u držač (11) i fiksirajte vijcima (20).
- Zaštitu rezne ploče podesite na oko 5 mm iznad keramičke obloge koju treba rezati. Zaštitu rezne ploče (3) aretirajte pomoću vijka s nazubljenom glavom (9) prikazanog na slici 01.
- **Važno!** Stroj je opremljen reznom pločom s kontinuiranim rubom.

7. Pogon

7.1 Ravni rez (sl. 1/4)

- Širinu reza podesite pomoću paralelnog graničnika (2) i aretirajte je pomoću vijaka s krilatim glavama (10). Širinu radnog komada možete očitati na skali.
- Sl. 4 prikazuje pravilan položaj ruku tijekom izvođenja ravnog reza. Pomak mora odgovarati kapacitetu rezanja rezne ploče. Na taj način onemogućava se odvajanje materijala koje može prouzročiti nesreće ili ozljede.

Pozor! Uvijek kontrolirajte razinu vode

7.2 Koso rezanje pod 45° (Jolly) (sl. 5)

- Stol za rezanje postavite prema slici 5 i aretirajte ga pomoću ručki (7). Oblogu pozicionirajte tako da je strana glazure okrenuta prema radnoj površini i provjerite ne dodiruje li dijamantna ploča glazuru pločice. Eventualno korigirajte poziciju vodilice rezanja.
- Sl. 5 pokazuje ispravan položaj ruku tijekom izvođenja kosog reza pod kutem od 45°. Desna ruka drži radni komad u kontaktu s dijamantnom reznom pločom, dok lijeva ruka pomiče radni komad. Pomak mora odgovarati kapacitetu rezanja rezne ploče. Na taj način onemogućava se odvajanje materijala koje može prouzročiti nesreće ili ozljede.

8. Čišćenje, održavanje i narudžba rezervnih dijelova

Prije svih radova čišćenja izvucite mrežni utikač.

8.1 Čišćenje

- Zaštitne naprave, otvore za zrak i kućište motora držite što čišćima od prašine i prljavštine. Istrljajte uređaj čistom krpom ili ga ispušite komprimiranim zrakom pod niskim tlakom.
- Preporučujemo da uređaj očistite nakon svake uporabe.
- Redovito čistite uređaj vlažnom krpom i s malo sapunice. Ne koristite sredstva za čišćenje ni otapala; ona mogu oštetiti plastične dijelove uređaja.

8.2 Održavanje

U unutrašnjosti uređaja nalaze se dijelovi koje treba održavati.

8.3 Narudžba rezervnih dijelova:

Prilikom naručivanja rezervnih dijelova su potrebni slijedeći podaci:

- Tip uređaja
- Broj artikla uređaja
- Ident. broj uređaja
- Broj potrebnog rezervnog dijela

Aktualne cijene i informacije potražite na web-adresi www.isc-gmbh.info

9. Zbrinjavanje i recikliranje

Uređaj se nalazi u pakovanju koje ga štiti od oštećenja prilikom transporta. Ovo pakovanje je sirovina i zato se može ponovno upotrijebiti ili poslati na reciklažu.

Uređaj i njegov pribor izradjeni su od različitih materijala kao npr. metala i plastike. Neispravne sastavne dijelove otpremite na mjesta za zbrinjavanje posebnog otpada. Informacije potražite u specijaliziranoj trgovini ili nadležnoj općinskoj upravi.

10. Skladištenje

Uređaj i njegov pribor spremite na tamno i suho mjesto zaštićeno od smrzavanja, kojem djeca nemaju pristup. Optimalna temperatura skladištenja je između 5 i 30 °C. Elektroalat čuvajte u originalnoj pakovini.

CZ**⚠ Pozor!**

Při používání přístrojů musí být dodržována určitá bezpečnostní opatření, aby se zabránilo zraněním a škodám. Přečtěte si proto pečlivě tento návod k obsluze. Dobře si ho uložte, abyste měli tyto informace kdykoliv po ruce. Pokud předáte přístroj jiným osobám, předejte s ním i tento návod k obsluze.

Nepřebíráme žádné ručení za škody a úrazy vzniklé v důsledku nedodržování tohoto návodu k obsluze a bezpečnostních pokynů.

1. Bezpečnostní pokyny

Příslušné bezpečnostní pokyny naleznete v příložené brožurce.

⚠ VAROVÁNÍ!

Přečtěte si všechny bezpečnostní pokyny a instrukce.

Zanedbání při dodržování bezpečnostních pokynů a instrukcí mohou mít za následek úder elektrickým proudem, požár a/nebo těžká zranění.

Všechny bezpečnostní pokyny a instrukce si uložte pro budoucí použití.

2. Popis přístroje a rozsah dodávky (obr. 1-6)**2.1 Popis přístroje**

1. Pokosový doraz
2. Paralelní doraz
3. Ochrana kotouče
4. Řezací stůl
5. Miska na vodu
6. Kryt
7. Rýhovaný šroub na nastavení úhlu
8. Stupnice pro pokosový řez
9. Rýhovaný šroub
10. Křídlový šroub
11. Držák pro roztahovací klín
12. Za-/vypínač
13. Kryt vypínače
15. Diamantový dělicí kotouč
16. Vnější příruba
17. Boční kryt
18. Matice
19. Roztahovací klín
20. Fixační šrouby pro držák roztahovacího klínu

2.2 Rozsah dodávky

- Otevřete balení a přístroj opatrně vyjměte z balení.
- Odstraňte obalový materiál a ochrany balení / dopravní pojistky (jsou-li k dispozici).
- Překontrolujte, zda je rozsah dodávky úplný.
- Zkontrolujte přístroj a příslušenství, zda nebyly při přepravě poškozeny.
- Balení si pokud možno uložte až do uplynutí záruční doby.

POZOR!

Přístroj a obalový materiál nejsou dětská hračka! Děti si nesmějí hrát s plastovými sáčky, fóliemi a malými díly! Hrozí nebezpečí spolknutí a udušení!

- Originální návod k obsluze
- Bezpečnostní pokyny

3. Technická data:

Výkon motoru:	600 W S2 10 min
Otáčky motoru:	3000 min ⁻¹
Motor na střídavý proud	230 V ~ 50 Hz
Třída izolace	třída B
Druh ochrany	IP 54
Třída ochrany	I
Délka řezu:	neomezená
Délka řezu Jolly:	neomezená
Hloubka řezu 90°:	35 mm
Hloubka řezu 45°:	12 mm
Řezací stůl - Rozměry	330 mm x 360 mm
Diamantový dělicí kotouč	ø 180 x ø 25,4 mm
Hmotnost	10 kg

Doba zapnutí S2 10 min (krátkodobý chod) znamená, že motor se jmenovitým výkonem (600 W) smí být trvale zatěžován pouze po dobu uvedenou na datovém štítku (10 min). Jinak by se nepřipustně zahřál. Během přestávky se motor opět ochladí na svoji výchozí teplotu.

	Chod naprázdno
Hladina akustického tlaku L _{PA}	97,3 dB
Hladina akustického výkonu L _{WA}	110,3 dB

Varování!

Uvedená emisní hodnota vibrací byla změřena podle normované zkušební metody a může se měnit v závislosti na druhu a způsobu použití elektrického přístroje, a ve výjimečných případech se může nacházet nad uvedenou hodnotou.

Uvedená emisní hodnota vibrací může být použita ke srovnání jednoho elektrického přístroje s jinými přístroji.

Uvedená emisní hodnota vibrací může být také použita k úvodnímu posouzení negativních vlivů.

Omezte tvorbu hluku a vibrace na minimum!

- Používejte pouze přístroje v bezvadném stavu.
- Pravidelně provádějte údržbu a čištění přístroje.
- Přizpůsobte Váš způsob práce přístroji.
- Nepřetěžujte přístroj.
- V případě potřeby nechte přístroj zkontrolovat.
- Přístroj vypněte, pokud ho nepoužíváte.
- Noste rukavice.

Zbývající rizika

I přesto, že obsluhujete elektrický přístroj podle předpisů, existují vždy zbývající rizika. V souvislosti s konstrukcí a provedením elektrického přístroje se mohou vyskytnout následující nebezpečí:

1. Poškození plic, pokud se nenosí žádná vhodná ochranná maska proti prachu.
2. Poškození sluchu, pokud se nenosí žádná vhodná ochrana sluchu.
3. Poškození zdraví, které je následkem vibrací na ruce a paže, pokud se přístroj používá delší dobu nebo není řádně veden a udržován.

4. Důležité pokyny

Prosím přečtěte si pečlivě návod k použití a dbejte jeho pokynů. Na základě tohoto návodu k použití se seznamte s přístrojem, jeho správným používáním a také s bezpečnostními pokyny.

Pozor!

Z bezpečnostních důvodů nesmí děti a mladiství mladší 16 let a osoby, které nejsou s tímto návodem k použití seznámeny, řezačku na obkladačky obsluhovat.

- Přenosná řezačka na obkladačky pro střední obkladačky
- Řezání s diamantovým dělicím kotoučem.
- Řezy Jolly se sklopitelnou pracovní plochou do 45 stupňů.
- Chlazení kotouče vodou.

- Dorazová lišta a úhlový doraz.
- Výměnná vana jako nádoba na chladicí vodu. (K vyjmutí musí být stroj lehce nadzdvihnut.)

5. Použití podle účelu určení

Řezačka na obkladačky může být použita na běžné řezací práce malých a středně velkých obkladaček (dlaždic, keramiky nebo podobně) podle velikosti stroje. Řezání dřeva a kovů není dovoleno. **Stroj smí být používán pouze podle svého účelu určení.** Každé další použití překračující rozsah účelu určení není dovoleno. Za z toho vyplývající škody nebo zranění všeho druhu ručí uživatel/obsluhující osoba a ne výrobce. Používat se smí pouze pro stroj vhodné dělicí kotouče. Použití pilových listů je zakázáno. Součástí použití podle účelu určení je také dbát bezpečnostních pokynů, tak jako návodu k montáži a provozních pokynů v návodu k obsluze. Osoby, které stroj obsluhují a udržují, musí být s tímto seznámeny a být poučeny o možných nebezpečích. Kromě toho musí být co nejpřísněji dodržovány platné předpisy k předcházení úrazům. Dále je třeba dodržovat ostatní všeobecná pravidla v pracovnílékařských a bezpečnostně technických oblastech. Změny na stroji zcela vylučují ručení výrobce a z toho vzniklé škody. I přes použití podle účelu určení nelze zcela vyloučit určité zbývající rizikové faktory. Podmíněna konstrukcí a uspořádáním stroje se mohou vyskytnout následující rizika:

- Dotknutí se diamantového dělicího kotouče v nezakryté části.
- Zákrok do běžícího diamantového dělicího kotouče.
- Vylétnutí vadného diamantového nástavce dělicího kotouče.
- Při neodborné manipulaci zpětný vrh obrobků a jejich částí.
- Poškození sluchu při nepoužívání potřebné ochrany sluchu.

Stroj smí být používán pouze podle svého účelu určení. Každé další toto překračující použití neodpovídá použití podle účelu určení. Za z toho vyplývající škody nebo zranění všeho druhu ručí uživatel/obsluhující osoba a ne výrobce.

Dbejte prosím na to, že naše přístroje nebyly podle svého účelu určení konstruovány pro živnostenské, řemeslnické nebo průmyslové použití. Nepřebíráme žádné ručení, pokud je přístroj používán v živnostenských, řemeslných nebo průmyslových podnicích a při srovnatelných činnostech.

6. Před uvedením do provozu

- Stroj musí být stabilně postaven, tzn. přišroubován na pracovním stole nebo pevném univerzálním podstavci.
- Před uvedením do provozu musí být všechny kryty a bezpečnostní zařízení správně namontovány.
- Dělicí kotouč musí být volně otočný.
- Než zapnete za-/vypínač přesvědčte se, zda je diamantový dělicí kotouč řádně namontován a pohyblivé díly lehce běží.
- Před připojením stroje se ujistěte, zda údaje na typovém štítku souhlasí s údaji sítě.
- Před použitím stroje přezkontrolovat, zda jsou všechny součásti nepoškozené; v opačném případě je vyměnit. Při výměně dílů nebo příslušenství pozorně dodržovat návod v tomto manuálu.
- Na docílení optimálního výkonu a maximální bezpečnosti udržovat stroj stále čistý.
- Periodicky kontrolovat kabel stroje.
- Během práce kontrolovat rychle opotřebitelné díly a přezkontrolovat upevnění eventuálně povolených dílů a správnou montáž příslušenství.
- **Důležité! Řezací stroj na obkladačky je koncipován pro provoz s vodou.**
Před každým řezem a během řezání zabezpečit, aby stav vody pokrýval diamantovou část kotouče. Chladicí vodu plnit, resp. doplnit přímo do vany.

6.1 Zástrčka proudového chrániče RCD (obr. 7)

Připojte zástrčku proudového chrániče (21) na síť. Stiskněte tlačítko reset (22). Kontrolka (23) začne svítit. Zkontrolujte funkci zástrčky proudového chrániče tak, že stisknete testovací tlačítko (24). Při bezvadné funkci kontrolka (23) zhasne a kontakt k síti je přerušen. Zástrčka proudového chrániče se aktivuje při chybném proudu 10 mA. Pokud je zástrčka proudového chrániče defektní, musí být vyměněna odborným elektrikářem. Stiskněte opět tlačítko reset (22), abyste stroj mohli uvést do provozu.

6.2 Výměna diamantového dělicího kotouče (obr. 2)

Při výměně opotřebovaného diamantového kotouče postupujte následovně:

- Vytáhnout síťovou zástrčku.
- Misku na vodu (5) vyjmout.
- Boční kryt (17) odstranit.
- 8mm předřezávkem blokovat hřídel motoru.
- Pomocí 19mm klíče odšroubovat blokovací matici (18) příruby kotouče (16).
- Po vyjmutí kotouče příruby řádně vyčistit.

- Opotřebovaný diamantový kotouč (15) vyjmout a nový nasadit na přírubu, vnější přírubu (16) nastrčit a maticí (18) utáhnout.
- Boční kryt (17) opět upevnit.
- **Pozor! Dbát na správný směr otáčení diamantového kotouče!**

6.3 Nastavení horní ochrany kotouče (obr. 3/6)

Roztahovací klín (19) seshora, skrz desku stolu, nasadit do držáku (11) a pomocí šroubů (20) fixovat. Ochranu kotouče nastavit zhruba 5 mm nad řezanou obkladačku. Ochranu kotouče (3) aretovat pomocí rýhovaného šroubu (9) zobrazeného na obr. 01. **Důležité!** Stroj je vybaven dělicím kotoučem s průběžným osazením.

7. Provoz

7.1 Rovný řez (obr. 1/4)

- Nastavit šířku řezu s paralelním dorazem (2) a aretovat pomocí křídlových šroubů (10). Šířka obrobku může být odečtena pomocí stupnice.
- Obr. 4 ukazuje správnou polohu rukou při rovném řezu. Posuv musí odpovídat řezné kapacitě kotouče. Tímto způsobem je zabezpečeno, že se neoddělí žádný materiál, což by mohlo zapříčinit nehody nebo zranění.

Pozor! Neustále kontrolujte stav vody.

7.2 45° pokosový řez (Jolly) (obr. 5)

- Řezací stůl polohovat podle obrázku 5 a aretovat pomocí rukojetí (7). Obkladačku položit glazovanou stranou na pracovní plochu a zabezpečit, aby se diamantový kotouč nedotýkal glazury. Event. opravit polohu vedení řezu.
- Obr. 5 ukazuje správnou polohu rukou při 45° pokosovém řezu. Pravá ruka udržuje obrobek v kontaktu s diamantovým kotoučem, levá ruka ho posouvá. Posuv musí odpovídat řezné kapacitě kotouče. Tímto způsobem je zabezpečeno, že se neoddělí žádný materiál, což by mohlo zapříčinit nehody nebo zranění.

8. Čištění, údržba a objednání náhradních dílů

Před všemi čisticími pracemi vytáhněte síťovou zástrčku.

8.1 Čištění

- Udržujte bezpečnostní zařízení, větrací otvory a kryt motoru tak prosté prachu a nečistot, jak jen to je možné. Otřete přístroj čistým hadrem nebo ho profoukněte stlačeným vzduchem při nízkém tlaku.
- Doporučujeme přímo po každém použití přístroj vyčistit.
- Pravidelně přístroj čistěte vlhkým hadrem a trochou mazlavého mýdla. Nepoužívejte žádné čisticí prostředky nebo rozpouštědla, mohlo by dojít k poškození plastových částí přístroje.

8.2 Údržba

Uvnitř přístroje se nevyskytují žádné další, údržbu vyžadující, díly.

8.3 Objednání náhradních dílů:

Při objednávce náhradních dílů je třeba uvést následující údaje:

- Typ přístroje
- Číslo výrobku přístroje
- Identifikační číslo přístroje
- Číslo náhradního dílu požadovaného náhradního dílu

Aktuální ceny a informace naleznete na www.isc-gmbh.info

9. Likvidace a recyklace

Přístroj je uložen v balení, aby bylo zabráněno poškození při přepravě. Toto balení je surovina a tím znovu použitelné nebo může být dáno zpět do cirkulace surovin.

Přístroj a jeho příslušenství jsou vyrobeny z rozdílných materiálů, jako např. kov a plasty. Defektní součástky odevzdejte k likvidaci zvláštních odpadů. Zeptejte se v odborné prodejně nebo na místním zastupitelství!

10. Skladování

Skladujte přístroj a jeho příslušenství na tmavém, suchém a nezamrzajícím místě a mimo dosah dětí. Optimální teplota skladování leží mezi 5 a 30 °C. Uložte elektrický přístroj v originálním balení.

SLO**⚠ Pozor!**

Pri uporabi naprav je potrebno upoštevati preventivne varnostne ukrepe, da bi tako preprečili poškodbe in škodo na napravi. Zato ta navodila skrbno preberite. Ta varnostna navodila shranite dobro, da Vam bodo informacije vsak čas na razpolago. V primeru, da bi to napravo predali drugim osebam, Vas prosimo, da ta navodila za uporabo izročite skupaj z napravo. Mi ne prevzemamo nobene odgovornosti za nesreče ali škodo, ki bi nastala zaradi neupoštevanja teh navodil in varnostnih navodil.

1. Varnostni napotki

Odgovarjajoče varnostne napotke lahko preberete v priloženi knjižici.

⚠ OPOZORILO!

Preberite varnostne napotke in navodila.

Neupoštevanje varnostnih napotkov in navodil ima lahko za posledico električni udar, požar in/ali hude poškodbe.

Shranite vse varnostne napotke in navodila za kasnejšo uporabo.

2. Opis naprave in obseg dobave (Slike 1-6)**2.1 Opis naprave**

1. Poševni prislon
2. Paralelni prislon
3. Zaščita rezalne plošče
4. Rezalna miza
5. Skodela za vodo
6. Ohišje
7. Narebričeni vijak za kotne nastavitve
8. Skala za poševne reze
9. Narebričeni vijak
10. Krilnata matica
11. Držalo za zagozdo
12. Stikalo za vklop/izklop
13. Ohišje stikala
15. Diamantna rezalna plošča
16. Zunanja prirobnica
17. Stranski pokrov
18. Matica
19. Zagozda
20. Vijaki za pritrditev držala zagozde

2.2 Obseg dobave

- Odprite embalažo in previdno vzemite napravo iz embalaže.
- Odstranite embalažni material in embalažne in transportne varovalne priprave (če obstajajo).
- Preverite, če je obseg dobave popoln.
- Preverite morebitne poškodbe naprave in delov pribora, do katerih bi lahko prišlo med transportom.
- Po možnosti shranite embalažo do poteka garancijskega roka.

POZOR

Naprava in embalažni material nista igrača za otroke! Otroci se ne smejo igrati s plastičnimi vrečkami, folijo in malimi deli opreme! Obstaja nevarnost zadušitve in zaužitja takšnih delov materiala!

- Originalna navodila za uporabo
- Varnostni napotki

3. Tehnični podatki:

Moč motorja:	600 W S2 10 min
Število vrtljajev motorja:	3000 min ⁻¹
Motor na izmenični tok	230 V ~ 50 Hz
Razred izolacijskega materiala	Razred B
Vrsta zaščite	IP 54
Razred zaščite	I
Dilžina reza:	neomejeno
Dolžina Jolly:	neomejeno
Višina reza 90°:	35 mm
Višina reza 45°:	12 mm
Rezalna miza-Dimenzije	330 mm x 360 mm
Diamantna rezalna plošča	ø 180 x ø 25,4 mm
Teža	10 kg

Trajanje vklopa S2 10 min (kratko obratovanje) pove, da je dovoljeno trajno obremeniti motor z nazivno močjo (600 W) samo za čas, ki je navedeni na tipski podatkovni tablici (10 min). V nasprotnem bi se motor nedopustno segreval. Med pavzo se motor varno zopet ohladi do njegove izhodiščne temperature.

	Prosti tek
Nivo zvočnega tlaka L _{pA}	97,3 dB
Nivo zvočne moči L _{WA}	110,3 dB

Opozorilo!

Navedena vrednost emisije tresljajev je bila izmerjena po normiranem postopku in se lahko spreminja in v izjemnih primerih prekorači navedeno vrednost glede na vrsto in način uporabe električnega orodja.

Navedena vrednost emisije tresljajev se lahko uporablja v primerjavo električnega orodja z enim drugim orodjem.

Navedena vrednost emisije tresljajev se lahko uporablja tudi za uvodno oceno škodovanja.

Omejite hrupnost in vibracije na minimum!

- Uporabljajte samo brezhibne naprave.
- Redno vzdržujte in čistite napravo.
- Vaš način dela prilagodite napravi.
- Ne preobremenjujte naprave.
- Po potrebi dajte napravo v preverjanje.
- Izključite napravo, ko je ne uporabljate.
- Uporabljajte rokavice.

Ostala tveganja

Tudi, če delate s tem električnim orodjem po predpisih, zmeraj obstaja nekaj ostalih tveganj. Nastopijo lahko sledeče nevarnosti v zvezi s konstrukcijo in izvedbo tega električnega orodja:

1. Poškodbe pljuč, če ne uporabljate primerne protiprašne zaščitne maske.
2. Poškodbe sluha, če ne uporabljate primerne zaščite za ušesa.
3. Zdravstvene težave, ki so posledica tresljajev rok, če dlje časa uporabljate napravo ali, če je ne uporabljate in vzdržujete pravilno.

4. Pomembni napotki

Prosimo, da skrbno preberete navodila za uporabo in upoštevate v navodilih navedene napotke. S pomočjo teh navodil za uporabo se seznanite z napravo, s pravilno uporabo in z varnostnimi napotki.

Pozor!

Iz varnostni razlogov ne smejo uporabljati stroj za rezanje ploščic otroci in mladostniki do 16 let starosti ter osebe, katere niso poučene o teh navodilih za uporabo stroja.

- Prenosni stroj za rezanje srednje velikih ploščic.
- Rezanje z diamantno rezalno ploščo.
- Rezi jolly z obračalno delovno površino do 45 stopinj.
- Hlajenje rezalne plošče z vodo.
- Prislonsko vodilo in kotni prislon.
- Snemljivo korito kot posoda za hladilno vodo (za

odstranitev korita je potrebno rahlo privzdigniti stroj).

5. Predpisana primerna uporaba

Stroj za rezanje ploščic lahko uporabljate za običajno rezanje malih in srednje velikih ploščic (keramične ploščice, keramika ali podobno) ustrezno velikosti stroja. Rezanje lesa in kovine ni dovoljeno. **Stroj je dovoljeno uporabljati samo za namene, za katere je bil izdelani.** Vsaka druga uporaba šteje kot nedopustna uporaba. Za škodo ali kakršnekoli poškodbe, ki bi nastale zaradi nedopustne uporabe, je odgovoren uporabnik/upravljalac in ne proizvajalec. Uporabljati je dovoljeno samo za stroj primerne rezalne plošče. Prepovedana je uporaba listov za žage. Sestavni del predpisane primerne uporabe je tudi upoštevanje varnostnih napotkov ter navodil za montažo in teh navodilih za uporabo. Osebe, ki uporabljajo in vzdržujejo stroj, morajo biti seznanjene s strojem in poučene o možnih nevarnostih. Poleg tega morate natančno upoštevati veljavne predpise UVV. Upoštevati morate tudi druga splošna pravila na področju medicine dela in tehnične varnosti. Spremembe na stroju v celoti izključujejo jamstvo proizvajalca za škodo, ki bi nastala zaradi sprememb na stroju. Kljub predpisani pravilni uporabi stroja pa ni možno v celoti preprečiti določenih faktorjev tveganja. Pogojeno s konstrukcijo in sestavo stroja se lahko zgodi sledeče:

- stik z diamantno rezalno ploščo v nepokritem območju,
- poseganje v območje vrteče se diamantne rezalne plošče,
- izmet pomanjkljive diamantne obloge rezalne plošče,
- vzvratni sunek obdelovanca in delov obdelovanca zaradi nepravilnega ravnanja,
- poškodbe sluha zaradi neuporabe potrebne zaščite za ušesa.

Stroj je dovoljeno uporabljati samo za namene, za katere je bil konstruirani. Vsaka druga uporaba ni dovoljena. Za kakršnokoli škodo ali poškodbe, ki bi nastale zaradi nedovoljene uporabe, nosi odgovornost uporabnik / upravljalac, ne pa proizvajalec.

Prosimo, da upoštevate, da naše naprave niso bile konstruirane za namene profesionalne, obrtniške ali industrijske uporabe. Ne prevzemamo nobenega jamstva, če se naprava uporablja za profesionalne, obrtniške ali industrijske namene ali za izvajanje podobnih dejavnosti.

SLO

6. Pred uporabo

- Stroj morate postaviti v stabilni položaj, t.p. na delovno mizo ali ga priviti na čvrsto podnožje.
- Pred uporabo morate pravilno montirati vse pokrove in vso varnostno zaščitno opremo.
- Diamantna rezalna plošča se mora prosto vrteti.
- Preden vključite stikalo za vklop/izklop, se prepričajte, če je diamantna rezalna plošča pravilno montirana in, če se premični deli lahko prosto premikajo.
- Pred priklopom stroja se prepričajte, če se podatki na tipski podatkovni tablici skladajo s podatki o električnem omrežju.
- Pred uporabo stroja preverite, če so vsi deli nepoškodovani; v nasprotnem jih zamenjajte. Pri zamenjavi delov ali pribora pozorno sledite navodilom v tem priročniku.
- Za doseganje optimalnega učinka in najboljše varnosti zmeraj vzdržujte stroj v čistem stanju.
- Občasno preverjajte kable stroja.
- Med uporabo stroja preverjajte stanje potrošnih delov in pritrđitev morebiti rahlo pritrđjenih delov ter pravilno montažo delov pribora.
- **Pomembno! Stroj za rezanje ploščic je konstruirani za uporabo z vodo.** Pred vsakim rezanjem in med rezanjem zagotovite, da bo nivo vode pokrival diamantni del rezalne plošče. Hladilno vodo nalivajte oz. dolivajte neposredno v korito.

6.1 Vtičač RCD (Slika 7)

Priključite vtičač RCD (21) na električno omrežje. Pritisnite tipko Reset (22). Kontrolna lučka (23) začne utripati. Preverite delovanje vtičača RCD tako, da pritisnete tipko za testiranje (24). V primeru brezhibnega delovanja kontrolna lučka (23) ugasne in kontakt z električnim omrežjem se prekine. Vtičač RCD se sproži pri okvarnem toku 10 mA. Če bi bil vtičač RCD pokvarjen, ga mora zamenjati elektro strokovnjak. Ponovno pritisnite tipko Reset (22), da lahko začnete uporabljati stroj.

6.2 Zamenjava diamantne rezalne plošče (Slika 2):

Pri zamenjavi obrabljene rezalne plošče postopajte na sledeči način:

- izvlecite električni omrežni priključni vtičač,
- vzemite ven posodo za vodo (5),
- odstranite stranski pokrov (17),
- s protidrđalom 8 mm blokirajte gred motorja,
- s ključem 19 mm odvijte zapiralno matico (18) prirobnice rezalne plošče (16),
- po demontaži rezalne plošče temeljito očistite prirobnico rezalne plošče,
- vzemite ven obrabljeno diamantno rezalno ploščo

(15) in montirajte novo na prirobnico, namestite zunanjo prirobnico (16) in jo zategnite z matico (18),

- ponovno fiksirajte stranski pokrov (17).
- **Pozor! Pazite na pravilno smer vrtenja diamantne rezalne plošče!**

6.3 Nastavitev gornje zaščite rezalne plošče (Slika 3/6)

- Vstavite zagozdo (19) od zgoraj skozi ploščo mize v držalo (11) in jo fiksirajte z vijaki (20).
- Zaščito rezalne plošče nastavite približno 5 mm nad ploščico, ki jo boste rezali. Aretirajte zaščito rezalne plošče (3) s pomočjo narebričenega vijaka (9) kot je prikazano na sliki 01.
- **Pomembno!** Stroj je opremljen z rezalno ploščo z neprekinjeno oblogo.

7. Uporaba

7.1 Ravni rez (Slika 1/4)

- Širino rezanja nastavite s paralelnim prislonom (2) in ga aretirajte s krilnatimi vijaki (10). Širino obdelovanca lahko odčitate na skali.
- Slika 4 prikazuje pravilni položaj rok med izvajanjem ravnega reza. Dodajanje mora odgovarjati rezalni kapaciteti rezalne plošče. Na ta način je zagotovljeno, da se ne bo material krhal, kar bi lahko povzročilo nezgode ali poškodbe.

Pozor! Zmeraj preverjajte nivo vode v posodi.

7.2 Poševni rez 45° (Jolly) (Slika 5)

- Mizo namestite v skladu s prikazom na sliki 5 in jo aretirajte z ročaji (7). Ploščico položite z glazirano stranjo na delovno površino in zagotovite, da se ne bo diamantna rezalna plošča dotikala glazure ploščice. Po potrebi popravite rezalno vodilo.
- Slika 5 prikazuje pravilni položaj rok med izvajanjem poševnega reza pod kotom 45°. Z desno roko držite obdelovanec v stiku z diamantno rezalno ploščo medtem, ko z levo roko pomikate obdelovanec v smeri naprej. Dodajanje ploščice mora odgovarjati rezalni kapaciteti rezalne plošče. Na ta način je zagotovljeno, da se ne bo material krhal, kar bi lahko povzročilo nezgode ali poškodbe.

8. Čiščenje, vzdrževanje in naročanje rezervnih delov

Pred vsemi čistilnimi deli izklopite električni vtikač iz električne priključne vtičnice.

8.1 Čiščenje

- Zaščitne naprave, zračne reže in ohišje motorja vzdržujte v karseda čistem stanju. Napravo zdrgnite s čisto krpo ali pa jo izpihajte s komprimiranim zrakom (pod nizkim pritiskom).
- Priporočamo, da napravo očistite takoj po vsaki uporabi.
- V rednih intervalih napravo očistite tudi z mokro krpo in mazavim milom. Ne uporabljajte nobenih čistilnih sredstev ali razredčil; ta sredstva lahko začnejo nažirati dele iz umetne mase.

8.2 Vzdrževanje

V notranjosti naprave se ne nahajajo nobeni deli, kateri bi terjali vzdrževanje.

8.3 Naročanje rezervnih delov:

Pri naročilu rezervnih delov navedite naslednje podatke:

- Tip stroja
- Številka artikla/stroja
- Identifikacijska številka stroja
- Številka rezervnega dela, ki ga naročate

Aktualne cene in informacije najdete na spletni strani www.isc-gmbh.info

9. Odstranjevanje in reciklaža

Naprava je ovita v ovojnino, da bi preprečili poškodovanje zaradi transporta. Ta ovojnina je surovina in jo kot tako lahko ponovno uporabimo ali pa jo predamo v reciklažo.

Naprava in njegov pribor so sestavljeni iz različnih materialov, kot n.pr. kovina in umetna masa. Defektne konstrukcijske dele predajte na deponijo za posebne odpadke. Povprašajte v strokovni trgovini ali pri občinski upravi!

10. Skladiščenje

Napravo in pribor za napravo skladiščite na temnem, suhem in pred mrazom zaščitenem in za otroke nedostopnem mestu. Optimalna skladiščna temperatura je med 5 in 30 °C. Električno orodje shranjujte v originalni embalaži.

TR**⚠ Dikkat!**

Yaralanmaları ve maddi hasarları önlemek için aletler ile çalışırken bazı iş güvenliği talimatlarına riayet edilecektir. Bu nedenle Kullanma Talimatını dikkatlice okuyunuz. İçerdiği bilgilere her zaman erişebilmek için Kullanma Talimatını iyi bir yerde saklayınız. Aleti başka kişilere ödünç verdiğinizde bu Kullanma Talimatını da alet ile birlikte verin. Kullanma Talimatında açıklanan bilgiler ve güvenlik uyarılarına riayet edilmemesinden kaynaklanan iş kazaları veya maddi hasarlardan herhangi bir sorumluluk üstlenmeyiz.

1. Güvenlik Uyarıları

İlgili güvenlik uyarıları ekteki kullanma kitapçığında açıklanmıştır.

⚠ UYARI!

Tüm güvenlik bilgileri ve talimatları okuyunuz. Güvenlik bilgileri ve talimatlarda belirtilen direktiflere aykırı hareket edilmesi sonucunda elektrik çarpması, yangın ve/veya ağır yaralanmalar meydana gelebilir. **Gelecekte kullanmak üzere tüm güvenlik bilgileri ve talimatları saklayın.**

2. Alet açıklaması ve sevkiyatın içeriği (Şekil 1-6)**2.1 Sevkiyatın içeriği**

1. Gönyeli kesim dayanağı
2. Paralel dayanak
3. Kesme taşı koruması
4. Kesim tezgahı
5. Su teknesi
6. Gövde
7. Açık ayarlama için tırtıllı civata
8. Gönyeli kesim skalası
9. Tırtıllı civata
10. Kelebek civata
11. Ayırma kaması tutma elemanı
12. Açık/Kapalı şalteri
13. Şalter kutusu
15. Elmas kesme taşı
16. Dış flanş
17. Yan kapak
18. Somun
19. Ayırma kaması
20. Ayırma kaması tutma elemanı sabitleme civataları

2.2. Sevkiyatın içeriği

- Ambalajı açın ve aleti dikkatlice ambalajın içinden çıkarın.
- Ambalaj malzemelerini ve ambalaj ve transport emniyetlerini sökün (bulunması halinde).
- Ambalaj içindeki parçaların eksik olup olmadığını kontrol edin.
- Alet ve aksesuar parçalarının transport esnasında hasar görüp görmediğini kontrol edin.
- Garanti süresi doluncaya kadar mümkün olduğunda ambalaj malzemelerini saklayın.

DİKKAT

Alet ve ambalaj malzemeleri oyuncak değildir! Çocukların plastik poşet, folyo ve küçük parçalar ile oynaması yasaktır! Çocukların küçük parçaları yutma ve poşetler nedeniyle boğulma tehlikesi vardır!

- Orijinal kullanma talimatı
- Güvenlik uyarıları

3. Teknik özellikler:

Motor gücü:	600 W S2 10 min
Motor deviri:	3000 dev/dak
Alternatif akım motoru	230 V ~ 50 Hz
Yalıtım malzemesi sınıfı	Sınıf B
Koruma türü	IP 54
Koruma sınıfı	I
Kesim uzunluğu:	Sınırsız
Jolly uzunluğu:	Sınırsız
Kesim yüksekliği 90°:	35 mm
Kesim yüksekliği 45°:	12 mm
Kesim tablası: - Boyutları	330 mm x 360 mm
Elmas kesme taşı	ø 180 x ø 25,4 mm
Ağırlık	10 kg

Çalıştırma süresi S2 10 dakika (kısa süreli çalışma), motorun nominal güç (600 W) ile sadece, tip etiketi üzerinde belirtilen süre (10 dakika) içinde sürekli olarak çalıştırılmasına izin verildiğine işaret eder. Aksi takdirde motor aşırı derecede ısınacaktır. Çalışmaya ara verildiğinde motor tekrar başlangıç sıcaklığına erişecektir

	Rölanti
Ses basıncı seviyesi L _{PA}	97,3 dB
Ses gücü seviyesi L _{WA}	110,3 dB

İkaz!

Açıklanan titreşim emisyon değeri standart test metoduna göre ölçülmüş olup bu değer, elektrikli aletin kullanım türü ve şekline bağlı olarak değişebilir ve istisnai durumlarda açıklanmış olan bu değer üzerinde olabilir.

Açıklanan titreşim emisyon değeri elektrikli aletin diğer elektrikli aletler ile kıyaslanmasında kullanılabilir.

Açıklanan titreşim emisyon değeri, aletin işletilmesinde etrafa verilecek rahatsızlığın ve etkinin tahmin edilmesinde de kullanılabilir.

Makineden kaynaklanan gürültü ve titreşim oluşmasını asgariye indirin!

- Sadece hasarlı ve arızalı olmayan aletler kullanın.
- Aletlerin düzenli olarak bakımını yapın ve temizleyin.
- Çalışma tarzınızı alete göre ayarlayın.
- Aletlerinize aşırı yüklenmeyin.
- Gerekliğinde arızalı aletin kontrol edilmesini sağlayın.
- Aleti kullanmadığınızda kapatın.
- İş eldiveni takın.

Kalan riskler

Bu elektrikli aleti, kullanma talimatına uygun şekilde kullansanız dahi yine de bazı riskler mevcut kalır. Bu elektrikli aletin yapı türü ve modeli itibarı ile aşağıda açıklanan tehlikeler meydana gelebilir:

1. Uygun bir toz maskesi takılmadığında akciğer hasarlarının oluşması.
2. Uygun bir kulaklık takılmadığında işitme hasarlarının oluşması.
3. Elektrikli alet uzun süre kullanıldığında veya talimatlara göre kullanılmadığında veya bakımı düzgün şekilde yapılmadığında el-kol titreşiminden kaynaklanan sağlık hasarlarının oluşması.

4. Önemli güvenlik uyarıları

Lütfen kullanma talimatını dikkatlice okuyun ve içerdiği bilgilere dikkat edin. Bu kullanma talimatı ile makine, makinenin kullanımı ve güvenlik uyarıları hakkında bilgi edinin..

Dikkat!

İş güvenliği sebeplerinden dolayı çocuklar, 16 yaşından küçük gençler ve bu Kullanım Kılavuzu hakkında bilgi sahibi olmayan kişilerin bu sermaik kesme makinesini kullanmaları yasaktır.

- Orta büyüklükteki fayansların kesimi için uygun olan taşınabilir seramik kesme makinesi.
- Elmas kesme taşı ile kesim.
- 45 dereceye kadar eğdirilebilir çalışma yüzeyi ile yapılan Jolly kesimleri.
- Kesme taşı su soğutması.
- Dayanak kazağı ve açığı dayanağı.
- Soğutma suyu deposu olarak kullanılabilen sökülebilir tekne. (Tekneyi sökmek için: Tekneyi dayanağa kadar çekin ve kaldırmak için hafifçe kaldırın.)

5. Kullanım amacına uygun kullanım

Seramik Kesme Makinesi, makinenin çalışma boyutuna uygun küçük ve orta büyüklükteki fayansların (kalın fayans, seramik ve benzer malzemeler) kesiminde kullanılır. Ahşap ve metal malzemelerinin kesilmesi yasaktır. **Makine sadece kullanım amacına uygun olarak kullanılacaktır.** Bunun dışındaki tüm kullanımlar kullanım amacı dışındaki kullanımlardır. Bu gibi durumlarda meydana gelebilecek yaralanmalar ve hasarlardan sadece kullanıcı sorumludur ve üretici firma sorumlu tutulamaz. Makine ile çalışırken sadece uygun kesme taşları kullanılacaktır. Makineye testere bıçağının takılması yasaktır. Kullanım amacına uygun kullanım aynı zamanda, güvenlik uyarıları, kullanım kılavuzu ve montaj talimatındaki talimatlara riayet etmeyi de kapsar. Makine ile çalışacak ve bakımını yapacak kişiler bu talimatları okumalı ve olası tehlikeler hakkında bilgi sahibi olmalıdır. Bunun dışında geçerli olan Kazaları Koruma Yönetmeliklerine de eksiksiz olarak riayet edilecektir. Diğer iş sağlığı ve iş güvenliği ile ilgili kurallara da dikkat edilecektir. Makine üzerinde yapılacak değişiklikler üretici firma tarafından sağlanan garantinin sona ermesine yol açar ve oluşacak hasarlardan üretici firma sorumlu tutulamaz. Makinenin kullanım amacına uygun olarak kullanılmasına rağmen bazı risk faktörleri tamamen ortadan kalkmaz. Makinenin konstrüksiyonu ve yapısı nedeniyle aşağıda açıklanan durumlar oluşabilir:

- Elmas kesme taşının korunmamış olan bölümüne temas etme.
- Dönmekte olan elmas kesme taşına dokunma.
- Hatalı bir elmas kesme taşının parçalanarak dışarı fırlaması.
- Talimatlara aykırı olarak kullanma sonucunda iş parçası ve parçalarının geri tepmesi.
- Uygun kulaklık takılmadığında işitme hasarlarının oluşması.

TR

Makine yalnızca kullanım amacına göre kullanılacaktır. Kullanım amacının dışındaki tüm kullanımlar makinenin kullanılması için uygun değildir. Bu tür kullanım amacı dışındaki kullanımlardan kaynaklanan hasar ve yaralanmalarda, yalnızca kullanıcı/işletici sorumlu olup üretici firma sorumlu tutulamaz.

Lütfen cihazlarımızın ticari, zanaatkarlar veya endüstriyel kullanım için uygun olmadığını ve bu kullanımlar için tasarlanmadığını dikkate alın. Aletin ticari, zanaatkarlar veya endüstriyel veya benzer kullanımlarda kullanılmasından kaynaklanan hasarlar garanti kapsamına dahil değildir.

6. Çalıştırmadan önce

- Makine örneğin çalışma tezgahı, alt sehpa vb. gibi sağlam bir yer üzerine koyulacak ve civata ile sabitlenecektir.
- Makineyi çalıştırmadan önce tüm koruma kapakları ve güvenlik donanımları yönetmeliklere uygun şekilde monte edilecektir.
- Kesme taşının serbest şekilde dönebilmesi sağlanacaktır.
- Açık/Kapalı şalterine basmadan önce elmas kesme taşının doğru şekilde monte edilip edilmediğini ve hareket eden parçaların serbest hareket edebilir olup olmadığını kontrol edin.
- Makineyi çalıştırmadan önce tip etiketi üzerinde belirtilen değerlerin mevcut şebeke değerleri ile aynı olup olmadığını kontrol edin.
- Makineyi çalıştırmadan önce tüm parçaların hasarsız olup olmadığını kontrol edin; aksi takdirde bunları değiştirin. Yedek parça ve aksesuar parçaların değiştirilmesinde bu el kitabındaki talimatları dikkate alın.
- Optimal performans elde etme ve azami iş güvenliğini sağlamak için makineyi daima temiz tutun.
- Makine kablosunu periyodik olarak kontrol edin.
- Çalışma esnasında sarf malzemelerini kontrol edin ve gevşemiş parçalar varsa bunları sıkın ve aksesuar parçaları doğru şekilde monte edin.
- **Önemli! Seramik kesme makinesi su ile çalışma için tasarlanmıştır.** Her kesim işleminden önce ve kesim esnasında su seviyesinin, kesme taşının elmas bölümünü kaplamasını sağlayın. Soğutma suyunu direkt olarak su deposuna doldurabilirsiniz.

6.1 RCD Fişi (Şekil 7)

RCD fişini (21) elektrik şebekesine bağlayın. Reset butonuna (22) basın. Kontrol lambası (23) yanmaya başlar. Test butonuna (24) basarak RCD fişinin fonksiyonunu kontrol edin. Fonksiyonu normal olduğunda kontrol lambası (23) söner ve elektrik şebekesine olan kontak kesilir. RCD fişi, 10 mA değerindeki bir hata akımında devreye girer. RCD fişinin arızalı olması durumunda fiş uzman elektrik personeli tarafından değiştirilecektir. Makineyi çalıştırmak için yeniden Reset butonuna (22) basın.

6.2 Elmas kesme taşının değiştirilmesi (Şekil 2)

Aşınmış olan elmas kesme taşının değiştirilmesi için aşağıda açıklanan çalışmalar yapılacaktır:

- Elektrik kablosunun fişini prizden çıkarın
- Su teknesini (5) çıkarın
- Yan kapağı (17) çıkarın
- 8 milimetrelik anahtar ile motor milini bloke edin.
- 19'luk anahtar ile kesme taşı flanşının (16) sıkma somununu (18) sökün.
- Taşı söktükten sonra flanşları itinalı bir şekilde temizleyin.
- Aşınmış olan elmas kesme taşı (15) çıkarın ve yenisini flanş üzerine takın, dış flanşı (16) takın ve somunu (18) sıkın.
- Yan koruma kapağını (17) takın ve sabitleyin.
- **Dikkat! Elmas kesme taşının dönme yönüne dikkat edin!**

6.3 Üst yan koruma elemanının ayarlanması (Şekil 3/6)

- Ayırma kamasını (19) üstten, tezgah plakası içinden geçirerek tutma elemanına (11) yerleştirin ve civatalar ile sabitleyin.
- Kesme taşı korumasını kesilecek olan fayansın yaklaşık 5 mm üzerinde olacak şekilde ayarlayın. Kesme taşı korumasını (3) Şekil 01 de gösterilen tırtıllı civatalar (9) ile sabitleyin.
- **Önemli!** Makine yekpare kesme elemanı bulunan kesme taşı ile donatılmıştır.

7. Çalıştırma

7.1 Düz kesim (Şekil 1/4)

- Kesme genişliğini paralel dayanak (2) ile ayarlayın ve kelebek civataları (10) ile sabitleyin. İş parçası genişliği skala üzerinden okunabilir.
- Şekil 4 de düz kesim esnasında ellerin doğru pozisyonu gösterilmiştir. İlerletme derecesi kesme taşının kesme kapasitesine uygun olarak gerçekleştirilecektir. Böylece kesilecek malzemenin parçalanması ve iş kazalarına veya yaralanmalara sebep olması önlenir.

Dikkat! Daima su seviyesini kontrol edin**7.2 45°- Gönyeli kesim (Jolly) (Şekil 5)**

- Tezgahı Şekil 05 de gösterildiği gibi pozisyonlayın ve saplar (7) ile sabitleyin. Fayansı, parlak tarafı çalışma yüzeyine gelecek şekilde koyun ve elmas kesme taşının fayansın parlak yüzeyine temas etmemesini sağlayın. Gerektiğinde kesim pozisyonunu düzeltin.
- Şekil 5 de 45°'lik gönyeli kesim esnasında ellerin doğru pozisyonu gösterilmiştir. Sağ el iş parçasının elmas kesme taşı ile temas etmesini sağlayacak ve sol el ise iş parçasını ileri itecektir. İlerletme derecesi kesme taşının kesme kapasitesine uygun olarak gerçekleşecektir. Böylece kesilecek malzemenin parçalanması ve iş kazalarına veya yaralanmalara sebep olması önlenir.

8. Temizleme, Bakım ve Yedek Parça Siparişi

Temizleme çalışmasına başlamadan önce fişi prizden çıkarın.

8.1 Temizleme

- Koruma donanımları, hava delikleri ve motor gövdesini mümkün olduğunca toz ve kirden temiz tutun. Aleti temiz bir bez ile silin veya düşük basınçlı hava ile üfleyerek temizleyin.
- Aleti her kullanmadan sonra temizlemenizi tavsiye ederiz.
- Aleti düzenli olarak nemli bir bez ve biraz sıvı sabun ile temizleyin. Temizleme işleminde deterjan veya solvent kullanmayın, zira bu temizleme maddeleri aletin plastik malzemelerine zarar verir.

8.2 Bakım

Cihazın içinde başka bakımı yapılacak parça bulunmaz.

8.3 Yedek parça siparişi:

Yedek parça siparişinde aşağıda açıklanan bilgiler verilecektir:

- Cihaz tipi
- Cihazın parça numarası
- Cihazın kod numarası
- İstenilen yedek parçanın yedek parça numarası

Güncel fiyatlar ve bilgiler internette

www.isc-gmbh.info sayfasında görülebilir.

9. Bertaraf etme ve geri kazanım

Nakliye esnasında hasar görmesini önlemek için alet özel bir ambalaj içinde gönderilir. Bu ambalaj hammadde olup tekrar kullanılabilir veya geri kazanım prosesinde işlenerek hammaddeye dönüştürülebilir.

Nakliye ve aksesuarları örneğin metal ve plastik gibi çeşitli malzemelerden meydana gelir. Arızalı parçaları özel atık bertaraf etme sistemine verin. Bu sistemin nerede olduğunu bayinizden veya yerel yönetimlerden öğrenebilirsiniz!

10. Depolama

Alet ve aksesuar parçalarını karanlık, kuru ve dona karşı korunmuş ve çocukların erişemeyeceği bir yerde saklayın. Optimal depolama sıcaklığı 5 ve 30 °C arasındadır. Elektrikli aleti orijinal ambalajı içinde saklayın.

N**⚠ OBS!**

Når man bruker maskiner, må en del sikkerhetsregler overholdes for å forhindre personskader og materielle skader. Les derfor nøye igjennom denne bruksanvisningen.

Ta godt vare på bruksanvisningen, slik at du til enhver tid har informasjonen til rådighet. Dersom du gir maskinen videre til en annen person, må du også sørge for å levere bruksanvisningen sammen med maskinen.

Vi påtar oss intet ansvar for ulykker eller skader som måtte oppstå fordi denne bruksanvisningen og sikkerhetsinstruksene ikke blir fulgt.

1. Sikkerhetsinstrukser

Du finner de aktuelle sikkerhetsinstruksene i de vedlagte heftene.

⚠ ADVARSEL!

Vennligst les gjennom sikkerhetsveiledningene og instruksene.

Forsømmelser mot innholdet i sikkerhetsinstruksene og veiledningene, kan forårsake følger som elektrisk støt, brann og/eller store skader.

Oppbevar alle sikkerhetsinstruksene og veiledningene for fremtidig bruk.

2. Beskrivelse av maskinen og innhold i leveranse (fig. 1-6)**2.1 Beskrivelse av maskinen**

1. Gjæringsanlegg
2. Parallellanlegg
3. Skivebeskyttelse
4. Skjærebord
5. Vannskål
6. Hus
7. Fingerskrue for innstilling av vinkel
8. Skala for gjæringsnitt
9. Fingerskrue
10. Vingeskrue
11. Holder for spaltekile
12. PÅ/AV-bryter
13. Bryterinnkapsling
15. Diamant-kappeskive
16. Utvendig flens
17. Sidedeksel
18. Mutter
19. Spaltekile
20. Festeskruer for spaltekileholder

2.2 Inkludert i leveransen

- Åpne emballasjen og ta maskinen forsiktig ut av emballasjen.
- Fjern forpakkingsmaterialet og forpakkings- og transportsikringene (hvis for hånden).
- Kontroller at leveringen er komplett.
- Kontroller maskinen og tilbehørsdelene med henblikk på transportskader.
- Oppbevar om mulig emballasjen til garantitiden er utløpt.

OBS

Maskinen og forpakkingsmaterialet er ikke leketøy for barn! Barn må ikke leke med plastposene, foliene og smådelene! Det er fare for at de svelger dem og fare for kvelning!

- Bruksanvisning
- Sikkerhetsinstrukser

3. Tekniske data:

Motorytelse:	600 W S2 10 min
Motorhastighet:	3000 min ⁻¹
Vekselstrømsmotor	230 V ~ 50 Hz
Isolasjonsmateriale	Klasse B
Kapslingsgrad	IP 54
Sikkerhetsklasse	I
Lengde på skjæringen:	ubegrenset
Lengde på jolly:	ubegrenset
Skjærehøyde 90°:	35 mm
Skjærehøyde 45°:	12 mm
Dimensjoner på skjærebord	330 mm x 360 mm
Diamantkappeskive	ø 180 x ø 25,4 mm
Vekt	10 kg

Innkoplingstiden S2 10 min (korttidsdrift) indikerer at motoren med nominell ytelse (600 W) kun skal belastes kontinuerlig i den tiden (10 min) som er angitt på merkeplaten. I motsatt fall vil den bli overopphetet. I løpet av pausen avkjøles motoren til opprinnelig temperatur igjen.

	Tomgang
Lydtrykksnivå L _{pA}	97,3 dB
Lydeffektnivå L _{WA}	110,3 dB

Advarsel!

Den angitte emisjonsverdien for vibrasjoner er målt i samsvar med en standardisert kontrollprosedyre og kan endre seg, avhengig av hvordan og til hva elektroverktøyet brukes, og i unntakstilfeller kan emisjonen ligge over angitt verdi.

Den angitte emisjonsverdien for vibrasjoner kan brukes for å sammenligne et elektroverktøy med et annet.

Den angitte emisjonsverdien for vibrasjoner kan også brukes til en innledende vurdering av belastningen.

Begrens støytviklingen og vibrasjonene til et minimum!

- Bruk bare forskriftsmessige maskiner uten skader.
- Vedlikehold og rengjør maskinen med jevne mellomrom.
- Tilpass din arbeidsmåte maskinen.
- Overbelast ikke maskinen.
- Sørg ved behov for å få maskinen undersøkt.
- Slå av maskinen når den ikke er i bruk.
- Bruk hansker.

Resterende risikoer

Selv om du bruker dette elektroverktøyet forskriftsmessig, vil det alltid finnes noen resterende risikoer. Følgende risikoer kan oppstå i forbindelse med konstruksjonen til og utførelsen av dette elektroverktøyet:

1. Lungeskader dersom man ikke bruker en egnet støvmaske.
2. Hørselsskader dersom man ikke bruker egnet hørselsvern.
3. Helseskader som kan resultere av vibrasjonene som hånd/arm belastes med, dersom maskinen brukes over et lengre tidsrom, eller dersom den ikke brukes og vedlikeholdes forskriftsmessig.

4. Viktige merknader

Les nøye gjennom bruksanvisningen og følg instruksjonene. Ved hjelp av denne bruksanvisningen må du gjøre deg fortrolig med maskinen, den korrekte bruken av den og med sikkerhetsinstruksene.

OBS!

Barn og ungdom under 16 år, samt personer som ikke er fortrolige med denne bruksanvisningen, må av sikkerhetsgrunner ikke betjene flisekutteren.

- Bærbar flisekutter for middels store fliser.
- Skjæring med diamant-kappeskive.

- Jolly-skjæringer med arbeidsflate som kan skråstilles inntil 45 grader.
- Skivekjøling med vann.
- Anleggsskinne og vinkelanlegg.
- Uttakbart kar som kjølevannbeholder. (Maskinen må heves lett for at karet skal kunne tas ut.)

5. Forskriftsmessig bruk

Fliseskjæreren kan brukes til vanlige skjærearbeider på små og middelstore fliser (kakler, keramikk eller liknende) i samsvar med størrelsen på maskinen. Den er konsipert spesielt for gjør-det-selv-bruk og håndverkere. Det er ikke tillatt å skjære tre og metall med maskinen. **Maskinen skal kun brukes til arbeider den er beregnet på.** All annen bruk som går ut over dette blir regnet for å være ikke-forskriftsmessig. Produsenten påtar seg intet ansvar for noen form for materielle skader eller personskader som måtte resultere av slik bruk. For slike skader er ene og alene brukeren/maskinpasseren ansvarlig. Det er kun tillatt å bruke kappeskiver som er egnet for maskinen. Det er forbudt å bruke sagblader.

Forskriftsmessig bruk inkluderer også at sikkerhetsinstruksjonene, monteringsveiledningen og instruksjonene om bruk i bruksanvisningen blir fulgt. Personer som betjener og vedlikeholder maskinen må være fortrolige med maskinen og ha fått instruksjon i de mulige farene. I tillegg til dette skal gjeldende ulykkesforebyggende forskrifter overholdes strengt. Andre allmenngyldige regler innen arbeidsmedisinske og sikkerhetstekniske områder skal overholdes. Hvis det utføres endringer på maskinen, oppheves produsentens produktansvar og ansvar for skader som måtte oppstå. Selv om maskinen brukes forskriftsmessig, kan man ikke helt utelukke spesielle resterende risikofaktorer. På grunn av maskinens konstruksjon og oppbygning kan følgende punkter oppstå:

- Man kan komme i berøring med diamant-kappeskiven i det ikke beskyttede området.
- Man kan gripe inn i en roterende diamant-kappeskive.
- Kappeskivens diamantoverdel kan bli slynget ut dersom det finnes feil på den, eller arbeidsstykker og deler av arbeidsstykker kan bli slynget ut.
- Hørselsskader hvis man ikke bruker det nødvendige hørselsvern.

Maskinen skal kun brukes til arbeider den er beregnet på. All annen bruk som går ut over dette blir regnet for å være ikke-forskriftsmessig. Produsenten påtar seg intet ansvar for noen form for materielle skader eller personskader som måtte resultere av slik bruk. For slike skader er ene og

N

alene brukeren/maskinpasseren ansvarlig.

Vær oppmerksom på at våre maskiner ikke er konstruert for bruk innen næringsliv, håndverk eller industriell bruk. Slik bruk er ikke forskriftsmessig. Vi gir ingen garanti dersom maskinen brukes i næringslivet, håndverks- eller industribedrifter, eller blir brukt til arbeider som kan likestilles med en slik bruk.

6. Før igangsetting

- Maskinen må installeres så den står stabilt, dvs. på en arbeidsbenk eller skrur fast på et fast understativ.
- Før maskinen settes i drift, må alle deksler og sikkerhetsinnretninger være montert på forskriftsmessig måte.
- Diamantskiven må kunne løpe fritt.
- Før du betjener PÅ/AV-bryteren, må du kontrollere at diamantskiven er korrekt montert og bevegeligheten til de bevegelige delene.
- Før du tilkople maskinen, må du kontrollere at opplysningene på merkeplaten stemmer overens med tilsvarende opplysninger for nettet.
- Før du bruker maskinen, må du kontrollere at alle delene er uten skader. I motsatt fall må delene skiftes ut. Les nøye gjennom veiledningen i denne håndboken når du skal skifte ut deler eller tilbehør.
- Hold alltid maskinen ren for å oppnå optimale ytelser og maksimal sikkerhet.
- Kontroller maskinens kabel med jevne mellomrom.
- Kontroller slitedelene under arbeidet. Kontroller om deler eventuelt kan løsnet og fest dem i så fall. Kontroller at tilbehørsdelene er korrekt montert.
- **Viktig! Flisekutteren er konstruert for bruk med vann.**
Før hver skjæring, og under skjæreplassen, må du sørge for at vannstanden er så høy at den dekker diamantdelen på skiven. Fyll på eller etterfyll kjølevann direkte i karet.

6.1 RCD-plugg (fig. 7)

Kople RCD-pluggen (21) til strømmettet. Trykk på reset-tasten (22). Kontrollampen (23) begynner å lyse. Kontroller funksjonen til RCD-pluggen ved å trykke på test-tasten (24). Ved forskriftsmessig funksjon slukkes kontrollampen (23), og kontakten til strømmettet brytes. RCD-pluggen utløses ved en feilstrøm på 10 mA. Dersom RCD-pluggen er defekt, må den skiftes ut av en autorisert elektriker. Trykk en gang til på reset-tasten (22) for å kunne sette

58

maskinen i drift igjen.

6.2 Utskiftning av diamant-kappeskiven (fig. 2)

Gå fram på følgende måte for å skifte ut en nedslitt kappeskive:

- Trekk ut nettpluggen.
- Ta ut vannskålen (5).
- Demonter sidedekslet (17).
- Blokker motorakselen med det 8 mm motholdet.
- Skru av sperremutteren (18) på skiveflensen (16) med en 19 mm nøkkel.
- Rengjør skiveflensene grundig etter at du har demontert skiven.
- Ta ut den nedslitte diamant-kappeskiven (15) og sett den nye skiven på flensen. Stikk på ytterflensen (16) og trekk til med mutteren (18).
- Fest sidedekslet (17) igjen.
- **OBS! Kontroller at diamantskivens dreieretning er korrekt!**

6.3 Innstilling av den øverste skivebeskyttelsen (fig. 3/6)

- Sett spaltekilen (19) inn i holderen (11) fra oversiden, gjennom bordplaten, og fest den med skruene (20).
- Still inn skivebeskyttelsen på ca. 5 mm over den flisen som skal skjæres. Lås skivebeskyttelsen (3) ved hjelp av den fingerskruen (9) som er vist på fig. 01.
- **Viktig!** Maskinen er utstyrt med en kappeskive med gjennomgående bestykning.

7. Drift

7.1 Plan skjæring (fig. 1/4)

- Still inn skjærebredden med parallanlegget (2) og lås innstillingen med vingskruene (10). Bredden på arbeidsstykket kan avleses på skalaen.
- Fig. 4 viser korrekt posisjon for hendene under plan skjæring. Frammatingen må svare til skivens skjærekapasitet. På denne måte sikrer man at det ikke løsner materiale, hvilket i så fall kan føre til ulykker eller personskader.

OBS! Kontroller hele tiden vannstanden.

7.2 45°-gjæringssnitt (jolly) (fig. 5)

- Plasser bordet i samsvar med figur 5 og lås det ved hjelp av håndtakene (7). Plasser flisen med den glaserte siden ned mot arbeidsflaten og kontroller at diamantskiven ikke berører flisens glasur. Juster eventuelt snittførings posisjon ved behov.
- Fig. 5 viset korrekt posisjon for hendene under

gjæringsnitt på 45°. Høyre hånd holder arbeidsstykket i kontakt med diamantskiven, mens venstre hånd skyver arbeidsstykket fram. Frammatingen må svare til skivens skjærekapasitet. På denne måte sikrer man at det ikke løsner materiale, hvilket i så fall kan føre til ulykker eller personskader.

8. Rengjøring, vedlikehold og bestilling av reservedeler

Trekk alltid ut nettpluggen når det skal utføres rengjøringsarbeider.

8.1 Rengjøring

- Hold sikkerhetsinnretningene, ventilasjonsåpningene og motorhuset så fri for støv og smuss som mulig. Gni maskinen ren med en ren klut, eller blås den ren med trykkluft med lavt trykk.
- Vi anbefaler å rengjøre maskinen omgående etter bruk.
- Rengjør maskinen med jevne mellomrom med en fuktig klut og litt smøresåpe. Ikke bruk rengjørings- eller løsningsmidler. Disse kan angripe delene av kunststoff på maskinen. Pass på at det ikke kan komme vann inn i maskinen.
- Hold avsugingsåpningene i den oscillerende platen rene.
- Dersom maskinen på tross av omhyggelige produksjons- og kontrollmetoder skulle ha en defekt, skal reparasjonen utføres av en fagmann.

8.2 Vedlikehold

- Det befinner seg ingen deler som kan vedlikeholdes inne i maskinen.

8.3 Bestilling av reservedeler

Når man bestiller reservedeler, bør følgende opplysninger angis:

- Maskintype
- Maskinens artikkelnummer
- Maskinens identifikasjonsnummer
- Reservedelsnummeret til den nødvendige reservedelen

Du finner aktuelle priser og informasjon under www.isc-gmbh.info

9. Avfallsbehandling og gjenvinning

Maskinen er pakket inn i emballasje for å forhindre transportskader. Denne emballasjen er et råstoff og kan dermed brukes om igjen, eller den kan føres tilbake til råstoffkretsløpet.

Maskinen og tilbehøret består av ulike materialer, f.eks. metall og kunststoffer. Defekte komponenter skal leveres inn til deponier for spesialavfall. Be en spesialisert forhandler eller kommuneadministrasjonen om informasjon!

10. Lagring

Lagre maskinen og tilbehøret på et mørkt, tørt og frostfritt sted som ikke er tilgjengelig for barn. Den optimale lagertemperaturen ligger mellom 5 og 30 °C. Oppbevar elektroverktøyet i originalemballasjen.

IS**⚠ Athugið!**

Við notkun tækja þarf að gera ákveðnar öryggisráðstafanir til að fyrirbyggja slys á fólki. Lesið þessar notkunarleiðbeiningar því vandlega. Geymið öryggisleiðbeiningarnar vel þannig að alltaf sé greiður aðgangur að þeim. Ef tækið er lánað skal sjá til þess að lántaki fái öryggisleiðbeiningarnar í hendur.

Engin ábyrgð er tekin á slysum eða tjóni sem orsakast af því að ekki er farið eftir þessum leiðbeiningum og öryggisupplýsingum.

1. Öryggisatriði

Viðkomandi öryggisupplýsingar er að finna í meðfylgjandi bæklingi.

⚠ AÐVÖRUN!**Lesið öll öryggisleiðbeiningar og tilmæli.**

Ef ekki er farið eftir öryggisleiðbeiningum og tilmælum getur það orsakað raflost, bruna og/eða alvarleg meiðsl.

Geymið öryggisleiðbeiningarnar og aðrar leiðbeiningar til síðari nota.**2. Tækis lýsing og innihald (mynd 1-6)****2.1 Tækis lýsing**

1. Geirskurðarstýring
2. Langsum stýring
3. Skurðarskífuhlíf
4. Skurðarborð
5. Vatnslát
6. Hús
7. Stilliskrúfa hallastillingar
8. Skali fyrir geirskurð
9. Stilliskrúfa
10. Langsumstilling
11. Haldari fyrir skurðarfleyg
12. Höfuðrofi
13. Hýs rafmagnseiningar
15. Demant-skurðarskífa
16. Ytri flans
17. Hliðarhlíf
18. Ró
19. Skurðarfleygur
20. Festiskrúfur fleyghaldara

2.2 Innihald

- Opnið umbúðirnar og takið tækið varlega út úr umbúðunum.
- Fjarlægjið umbúðirnar og læsingar umbúða / tækis (ef slíkt er til staðar).

- Athugið hvort að allir hlutir fylgi með tækinu.
- Yfirfarið tækið og aukahluti þess og athugið hvort að flutningaskemmdir séu að finna.
- Geymið umbúðirnar ef hægt er þar til að ábyrgðartímabil hefur runnið út.

VARÚÐ

Tæki og umbúðir þess eru ekki leikföng! Börn mega ekki leika sér með plastpoka, filmur og smáhluti! Hætta er á að hlutir geti festst í hálsi og einnig hætta á köfnun!

- Notandaleiðbeiningar
- Öryggisleiðbeiningar

3. Tæknilegar upplýsingar:

Afl mótors:	600 W S2 10 min
Snúningshraði mótors:	3000 min ⁻¹
Riðstraumsmótor	230 V ~ 50 Hz
Einangrunarefni	klassi klassi B
Öryggisgerð	IP 54
Öryggisstaðall	I
Lengd skurðar:	ótakmarkað
Lengd Jolly:	ótakmarkað
Skurðarhæð 90°:	35 mm
Skurðarhæð 45°:	12 mm
Flatarmál skurðarborðs	330 mm x 360 mm
Demant-skurðarskífa	ø 180 x ø 25,4 mm
Þyngd	10 kg

Gangsetningartíminn S2 10 mínútur (til stuttrar notkunar) segir til um að mótörinn (600W) megi aðeins vera notaður undir álagi samfleytt í þann tíma sem er gefinn er upp á mótörnum (10 mín). Annars myndi mótörinn ofhitna. Meðan að mótörinn er ekki undir álagi kælr hann sig niður í rétt hitastig.

	Í lausagangi
Hljóðþrýstingur L _{PA}	97,3 dB
Háfaði L _{WA}	110,3 dB

Varúð!

Uppgefin titringsgildi voru mæld eftir stöðluðum mæliaðferðum. Þessi gildi breytast eftir mismunandi notkun þessa tækis og geta í sumum tilvikum farið uppyfir þau gildi sem gefin eru upp hér í þessum leiðbeiningum.

Uppgefin titringsgildi er hægt að nota til viðmiðunar við önnur lík tæki.

Uppgefið sveiflugildi getur auk þess verið notað til þess að áætla álag notanda þess.

Takmarkið hávaðamyndun og titring eins og hægt er!

- Notið einungis tæki sem eru í fullkomnu ásigkomulagi.
- Hirðið um tækið og hreinsið það reglulega.
- Lagið vinnu að tækinu.
- Ofgerið ekki tækinu.
- Látið yfirfara tækið ef þörf er á.
- Slökkvið á tækinu á meðan að það er ekki í notkun.
- Notið hlífðarvettlinga

Aðrar áhættur

Þó svo að rafmagnsverkfærið sé notað fullkomlega eftir notandaleiðbeiningum framleiðanda þess, eru enn áhættuatriði til staðar. Eftirtaldir hættur geta myndast vegna uppbyggingu tækis og notkun þess:

1. Lungnaskaði, ef ekki er notast við viðgeigandi rykhlífar.
2. Heyrnarskaða ef ekki eru notaðar þar til gerðar heyrnahlífar.
3. Heilsuskaðar, sem myndast geta vegna titrings á höndum og handleggjum, ef að tækið er notað samfleytt til langs tíma eða ef að tækið er ekki notað samkvæmt leiðbeiningum þess eða ef ekki er rétt hirt um það.

4. Mikilvæg tilmæli

Lesið vinsamlegast notandaleiðbeiningarnar vel og farið eftir þeim leiðbeiningum og tilmælum sem þar eru nefnd. Lærið þannig að umgangast tækið vel, rétt og örugglega og farið eftir þeim öryggisleiðbeiningum sem fylgja með tækinu.

Varúð!

Af öryggisástæðum mega börn og unglíngar yngri en 16 ára ekki nota þetta tæki, ekki heldur fólk sem ekki hefur kynnt sér notandaleiðbeiningar flisaskerans.

- Beranlegur flisaskeri fyrir miðlungs flisar.
- Skorið með demant-skurðarskífu.
- Jollyskurður með hallanlegum skurði upp að 45°.
- Vatnskæling fyrir skurðarskífu.
- Stýrilísti og vinkilstýring.
- Kælivatnspanna sem hægt er að fjarlægja. (til þess að fjarlægja hana verður að lyfta tækinu örlítið.)

5. Fyrirhuguð notkun

Flisaskurðarvélina má nota fyrir vanalega vinnu við að skera litlar og meðalstórar flisar (flisar, keramik eða svipuð efni) og það fer eftir stærð vélarinnar. Hún er sérstaklega ætluð fyrir heimavinnu og fyrir handverksmenn. Það er ekki leyfilegt að skera tré og málma með vélinni. **Vélina má eingöngu nota til þess sem hún er ætluð fyrir.** Öll önnur notkun er ekki í samræmi við fyrirhugaða notkun. Fyrir slíka notkun er notandinn ábyrgur, en ekki framleiðandinn. Það er einungis leyfilegt að nota skurðarskífur, sem eru viðeigandi fyrir vélina. Það er bannað að nota sagarblöð. Fyrirhuguð notkun segir líka að öryggisleiðbeiningar, leiðarvísar fyrir samsetningu og vinnu með vélinni samkvæmt notkunarleiðbeiningum eru hluti af þessu verður að taka tillit til. Fólk, sem vinnur með vélinni og sem líta eftir henni verða aðþekkja vélina og hafa fengið kennslu í mögulegum hættum. Auk þess á að taka tillit til gildandi öryggisreglna. Öðrum allmennum reglum um heilbrigðislegar starfsreglur og varðandi öryggi á að fara eftir. Breytingar á vélinni útiloka alveg ábyrgð framleiðanda og ef skaðar verða þess vegna. Þrátt fyrir að tækið sé notað með tilliti við "fyrirhugaða notkun" er ekki allgjörlega hægt að útiloka sum áhættuatriði. Í sambandi við gerð og uppbyggingu vélarinnar geta eftirfarandi atriði komið fyrir:

- Snerting demantaskífunnar á svæði, sem er ekki hulið með hlífum.
- Grip í demantskífu, sem er á hreyfingu.
- Stykki úr skemmdri demantaskífu sögunarvélannar geta slöngvast út eða líka hlutar af efninu, sem verið er að saga eða efnið allt.
- Heyrnarskaðar ef ekki eru notaðar eyrnahlífar.

Tækið má einungis nota eins og lýst er í notandaleiðbeiningunum. Öll önnur notkun er ekki leyfileg. Fyrir allan skaða, slys eða þessháttar sem hlýst getur af þessháttar notkun er notandi / eigandi ábyrgur fyrir en ekki framleiðandi tækisins.

Athugið, að verkfæri okkar eru ekki til þess ætluð að nota þau á verkstæðum í iðnaði, á verkstæðum handverks og þau eru ekki byggð fyrir slíka notkun. Við tökum enga ábyrgð ef verkfærið er notað á verkstæðum og í iðnaði eða svipuðum fyrirtækjum.

6. Fyrir notkun

- Stilla verður upp tækinu þannig að það sé mjög stöðugt. Það er að segja á vinnuborði eða skrúfað fast á borð eða á undirgrind.
- Festa veriður allar hlífar og öryggisbúnað á tækið áður en það er notað í fyrsta skipti.
- Demant-skurðarskífur verður að geta snúist frjálst.
- Áður en að höfuðrofinn er gerður virkur verður að ganga úr skugga um að skurðarskífur sé vel fest og að allir hreyfanlegir hlutar tækisins geti hreyfst óhindrað.
- Gangið úr skugga um að spennu rafrásarinnar sem nota á sé sú sama og gefin er upp í upplýsingarskilti tækisins.
- Áður en að tækið er notað verður að ganga úr skugga um að allir hlutir tækisins séu óskemmdir; ef svo er ekki verður að skipta út þeim hlutum. Ef skipt er um hluti á tækinu verður að fara eftir leiðbeiningunum notandahandbókinni.
- Haldið tækinu ávallt hreinu til þess að tryggja hámarks afkastagetu og til að auka öryggi við vinnu.
- Yfirfarið rafmagnsleiðslu tækisins reglulega.
- Gangið úr skugga um að allir hlutar tækisins séu rétt samansettir, yfirfarið hluti sem eyðast upp og festið þá hluti sem að hafa losnað.
- **Mikilvægt! Flísakerinn er ætlaður til notkunar með vatni.**
Athugið fyrir hvern skurð að vatnsyfirborðið hylji demantalag skurðarskífunnar. Fyllið kælivatn beint í pönnuna.

6.1 RCD-tenging (mynd 7)

Stingið RCD-tengingunni (21) í samband við straum. Þrýstið á endurræsingarrofann (22). Prufuljósið (23) logar. Athugið virkni RCD-tengingarinnar með því að þrýsta á prufufrofann (24). Ef að tengingin er í lagi slokknar á prufuljósinu (23) og tenging við rafrásina rofnar. RCD-tengingin rífur straum yfir 10 mA. Ef að RCD-tengingin er ekki í lagi verður að fara með hana á viðurkennt rafmagnsverkstæði. Þrýstið á endurræsingarrofann (22) til þess að geta hafið vinnu á tækinu.

6.2 Skipt um demant-skurðarskífur (mynd 2)

Ef að skipta verður um uppnotaða skurðarskífur, farið þá eftir þessum leiðbeiningum:

- Takið tækið úr sambandi við straum.
- Fjarlægið kælivatnspönnuna (5).
- Fjarlægið hliðarhlífina (17).
- Haldið öxlinum kyrrum með 8mm lyklinum.
- Losið festiró (18) skífluflans (16) með 19mm lykli.
- Þrifið öxulinn og festinguna vel eftir að búið er að fjarlægja skurðarskífuna.

- Fjarlægið uppslitna demant-skurðarskífuna (15) og stingið nýrri uppá festinguna (16), herðið svo með festiróinni (18).
- Festið hliðarfestinguna (17) aftur á tækið.
- **Varúð! Athugið að demant-skurðarskífur snúi rétt!**

6.3 Stilling efri skurðarskífuhlíf (mynd 3/6)

- Setjið skurðarfleyginn (19) ofanfrá í gegnum skurðarborðið í festinguna (11) of festið hann með skrufunni (20).
- Stillið skurðarskífuhlífina um það bil 5mm ofanvið yfirborð þerrar flísar sem skera á. Festið skífuhlífina (3) eins og sýnt er á mynd 01 með skrufunni (9).
- **Mikilvægt!** Tækið er búið gegnheilli skurðarskífur.

7. Notkun

7.1 Lóðréttur skurður (mynd 1/4)

- Stillið skurðarbreiddina með langsum stýringunni (2) og festið stýringuna með festiskrufunni (10). Breidd verkstykkis er hægt að lesa upp á hvaðranum.
- Mynd 4 sýnir rétta stellingu handa á meðan að skorði er lóðréttan skurð. Hraði verkstykkis takmarkast af getur skurðarskífur. Þannig er gengið úr skugga um að efni flosni ekki í sundur og afgangar verði til sem gætu einnig orsakað slys.

Varúð! Athugið vatnsyfirborðið reglulega

7.2 45°-Geirskurður (Jolly) (mynd 5)

- Stillið skurðarborðið eins og sýnt er á mynd 5 og festið það með haldföngunum (7). Leggið flísina með glanshljóðina að skurðarborðinu og tryggjið að skurðarskífur snerti ekki glanshljóð flísarinnar. Finstillið ef þörf er á.
- Mynd 5 sýnir rétta stellingu handa á meðan að skorinn er geirskurður um 45°. Hægri hönd heldur verkstykkinu upp að skurðarskífunni á meðan að vinstri höndin ýtir verkstykkinu frammávið. Hraði verkstykkis takmarkast af getur skurðarskífur. Þannig er gengið úr skugga um að efni flosni ekki í sundur og afgangar verði til sem gætu einnig orsakað slys.

8. Hreinsun, viðhald og pöntun á varahlutum

Áður en tækið er hreinsað skal taka það úr sambandi.

8.1 Hreinsun

- Haldið öryggisbúnaði, loftopum og mótorklíffinni eins rykfríum og lausum við óhreinindi og kostur er. Þurrkið af tækinu með hreinum klút eða blásið af því með þrýstilofti við lágan þrýsting.
- Mælt er með því að tækið sé hreinsað eftir hverja notkun.
- Hreinsið tækið reglulega með rökum klút og dálítilli sápu. Notið ekki hreinsi- eða leysiefni þar sem þau geta skemmt plasthluta tækisins. Gætið þess að vatn berist ekki inn í tækið.
- Haldið sogopunum á slípiplötunni hreinum.
- Ef tækið reynist vera gallað skal leita til fagmanna með viðgerðir.

8.2 Viðhald

- Í tækinu eru ekki fleiri hlutir sem þarfnast viðhalds.

8.3 Pöntun varahluta

Þegar varahlutir eru pantaðir þarf eftirfarandi að koma fram:

- Tegund tækis
- Vörunúmer tækis
- Auðkennisnúmer tækis
- Númer varahlutarins sem á að panta

Nýjustu upplýsingar um verð og fleira er að finna á www.isc-gmbh.info

9. Förgun og endurnýting

Tækið er í umbúðum til að koma í veg fyrir að það verði fyrir hnjaski við flutninga. Umbúðirnar eru úr endurvinnanlegu efni og því má endurnýta þær. Tækið og fylgihlutir þess eru úr mismunandi efni, t.d. málm og plasti. Fara skal með gallaða hluti á viðeigandi söfnunarstaði. Leitið upplýsinga hjá söluaðila eða stofnunum á hverjum stað!

10. Geymsla

Geymið tækið og aukahluti þess á dimmum, þurrum og frostlausum stað þar sem að börn ná ekki til þess. Kjörhitastig geymslu er á milli 5 og 30 °C. Geymið rafmagnsverkfæri í upprunalegum umbúðum.

LV

⚠ Uzmanību!

Lietojot ierīces, jāievēro vairāki drošības pasākumi, lai novērstu savainojumus un bojājumus. Tāpēc rūpīgi izlasiet šo lietošanas instrukciju/drošības norādījumus. Saglabājiet to, lai šī informācija katrā laikā Jums būtu pieejama. Gadījumā, ja ierīce ir jānodod citai personai, lūdzu, iedodiet līdz ar šo lietošanas instrukciju/drošības norādījumus. Mēs neuzņemamies nekādu atbildību par negadījumiem vai zaudējumiem, kas rodas, neievērojot šo instrukciju un drošības norādījumus.

1. Drošības norādījumi

Ar atbilstošajiem drošības norādījumiem iepazīstieties pievienotajā burtnīcīnā.

⚠ BRĪDINĀJUMS!

Izlasiet visus drošības norādījumus un instrukcijas.

Neievērojot drošības norādījumus un instrukcijas, var gūt elektrisko triecienu, apdegumus un/vai smagas traumas.

Uzglabājiet visus drošības norādījumus un instrukcijas, lai tos nepieciešamības gadījumā varētu izmantot nākotnē.

2. Ierīces apraksts un piegādes komplekts (1.-6. attēls)**2.1. Ierīces apraksts**

1. Leņķa atbalsts
2. Paralēlais atbalsts
3. Diska aizsargs
4. Griešanas galds
5. Ūdens vanniņa
6. Korpuss
7. Uzvelmēta skrūve leņķa iestatīšanai
8. Slīpā griezuma skala
9. Uzvelmētā skrūve
10. Spārnskrūve
11. Atdalītājķīļa turētājs
12. Ieslēgšanas/izslēgšanas slēdzis
13. Slēdža korpuss
15. Dimanta griešanas disks
16. Ārējais atlokis
17. Sānu apvalks
18. Uzgrieznis
19. Atdalītājķīlis
20. Atdalītājķīļa turētāja sprotskrūves

2.2. Piegādes komplekts

- Atveriet iepakojumu un uzmanīgi izņemiet ierīci.
- Nonemiet iepakojuma materiālu, kā arī iepakojuma un transportēšanas stiprinājumus (ja ir).
- Pārbaudiet, vai piegādes komplekts ir pilnīgs.
- Pārbaudiet, vai ierīce un piederumu daļas transportēšanas laikā nav bojātas.
- Pēc iespējas uzglabājiet iepakojumu līdz garantijas termiņa beigām.

UZMANĪBU!

Ierīce un iepakojuma materiāls nav bērnu rotaļlietas! Bērni nedrīkst rotaļāties ar plastmasas maisiņiem, plēvēm un sīkām detaļām! Pastāv norīšanas un nosmakšanas risks!

- Oriģinālā lietošanas instrukcija
- Drošības norādījumi

3. Tehniskie rādītāji:

Motora jauda:	600 W S2 10 minūtes
Motora apgriezumu skaits:	3000 min ⁻¹
Mainstrāvas motors:	230 V ~ 50 Hz
Izolācijas materiāla klase:	B klase
Aizsardzības pakāpe:	IP 54
Aizsardzības klase:	I
Griezuma garums:	nav ierobežots
"Jolly" garums:	nav ierobežots
Griešanas dziļums 90°:	35 mm
Griešanas dziļums 45°:	12 mm
Griešanas galds-Izmēri:	330 mm x 360 mm
Dimanta griešanas disks:	ø 180 x ø 25,4 mm
Svars:	10 kg

Ieslēgšanas ilgums S2 10 minūtes (īslaicīgas darbības režīms) nozīmē, ka motoru ar nominālo jaudu (600 W) drīkst noslogot nepārtrauktā darbībā tikai tik ilgi, cik ir norādīts uz datu plāksnītes (10 minūtes). Pretējā gadījumā tas nepieļaujami sasiltu. Darbības pārtraukumā motors droši atdziest līdz savai sākuma temperatūrai.

	Tukšgaita
Skaņas spiediena līmenis, L _{pA}	97,3 dB
Skaņas jaudas līmenis, L _{WA}	110,3 dB

Brīdinājums!

Norādītā vibrāciju emisijas vērtība ir izmērīta atbilstoši standartizētai pārbaudes metodei un var mainīties atkarībā no elektroierīces izmantošanas veida, kā arī izņēmuma gadījumos pārsniegt norādīto vērtību.

Norādīto vibrāciju emisijas vērtību var izmantot, lai salīdzinātu vienu elektroierīci ar citu.

Norādīto vibrāciju emisijas vērtību var izmantot arī iepriekšējai kaitējuma novērtēšanai.

Nodrošiniet, lai trokšņa rašanās un vibrācijas būtu minimālas!

- Izmantojiet tikai ierīces, kas ir nevainojamā kārtībā.
- Regulāri apkopiet un tīriet ierīci.
- Savu darba veidu pielāgojiet ierīcei.
- Nepārslogojiet ierīci.
- Nepieciešamības gadījumā lieciet veikt ierīces pārbaudi.
- Izslēdziet ierīci, kad no nelietojat.
- Strādājiet cimdos.

Atlikušie riski

Pat ja lietojat šo elektroierīci atbilstoši noteikumiem, vienmēr saglabājas atlikušie riski. Elektroierīces konstrukcijas un izpildījuma dēļ var rasties šādi riski:

1. plaušu bojājumi, ja netiek lietota piemērota putekļu aizsargmaska;
2. dzirdes bojājumi, ja netiek lietoti piemēroti ausu aizsargi;
3. veselības kaitējumi, ko izraisa plaukstu un roku vibrācijas, ja ierīci lieto ilgāku laiku, kā arī ja to lieto neatbilstoši un pienācīgi neapkopj.

4. Svarīgi norādījumi

Lūdzu, rūpīgi izlasiet lietošanas instrukciju un ievērojiet tās norādījumus. Izlasot instrukciju, iepazīstieties ar ierīci, tās pareizu lietošanu, kā arī drošības norādījumiem.

Uzmanību!

Drošības apsvērumu dēļ bērni un jaunieši līdz 16 gadu vecumam, kā arī personas, kas nav izlasījušas un izpratušas šo lietošanas instrukciju, nedrīkst lietot fližu griezēju.

- Pārnēsājama fližu griezējs ir paredzēts vidēja lieluma fližu griešanai.
- Griešanai izmanto dimanta griešanas disku.
- Gareniskiem ieslīpiem griezumam („Jolly“) izmanto darba virsmu, kas ir noliecama līdz 45

grādiem.

- Disku dzesēšana ir veicama ar ūdeni.
- Atbalsta sliede un leņķa atbalsts.
- Izņemama vanniņa, ko izmanto kā dzesēšanas ūdens tvertni. (Lai izņemtu vanniņu, ierīce ir mazliet jāpacel.)

5. Noteikumiem atbilstoša lietošana

Fližu griezēju var lietot parastiem griešanas darbiem, griežot mazas un vidēja lieluma flīzes (krāsns podiņus, keramiku u. tml.) atbilstoši ierīces lielumam. Nedrīkst griezt koksni un metālu. **Ierīci drīkst izmantot tikai saskaņā ar tai paredzētajiem mērķiem.** Ikvienu ierīces lietošana, kas neatbilst minētajiem mērķiem, nav pieļaujama. Par visa veida izraisītiem bojājumiem vai savainojumiem ir atbildīgs lietotājs/operators nevis ražotājs. Drīkst izmantot tikai ierīcei piemērotus griešanas diskus. Ir aizliegts izmantot zāģa plātnes. Noteikumiem atbilstoša lietošana ietver arī lietošanas instrukcijā minēto drošības noteikumu, kā arī montāžas instrukcijas un ekspluatācijas norādījumu ievērošanu. Personām, kas lieto ierīci un veic tās apkopi, jābūt apmācītām rīkoties ar ierīci un informētām par tās iespējamo bīstamību. Turklāt precīzi jāievēro spēkā esošie drošības noteikumi. Jāievēro arī citi vispārīgie noteikumi ražošanas, medicīnas un drošības tehnikas jomā. Ierīces izmaiņš pilnīgi izslēdz ražotāja atbildību par kaitējumu, kas radies veikto izmaiņu rezultātā. Neskatoties uz noteikumiem atbilstošu lietošanu, nevar pilnībā izslēgt noteiktus nenovērstus riska faktorus. Saistībā ar iekārtas konstrukciju un uzbūvi var rasties šādas situācijas:

- pieskaršanās dimanta griešanas diskam nenosegtajās zonās;
- strādājoša dimanta griešanas diska aizskaršana;
- defektīva griešanas diska dimanta uzgaļa izmešana;
- nelietpratīgas lietošanas dēļ detaļu un to daļu atsiens;
- dzirdes traucējumi, ja netiek lietoti nepieciešamie ausu aizsargi.

Ierīci drīkst izmantot tikai paredzētajiem mērķiem. Ikvienu lietošana, kas pārsniedz minētos mērķus, nav noteikumiem atbilstoša. Par visa veida bojājumiem vai savainojumiem ir atbildīgs lietotājs/operators, nevis ražotājs.

Lūdzam ņemt vērā to, ka mūsu ierīces atbilstoši priekšrakstam nav konstruētas profesionālai, amatnieciskai vai rūpnieciskai izmantošanai. Mēs neuzņemsimies nekādu garantiju, ja ierīce izmantota komerciālos, amatniecības vai rūpniecības

LV

uzņēmumos, kā arī tamlīdzīgos papilddarbos.

6. Pirms lietošanas

- Ierīce jāuzstāda stabili, pieskrūvējot uz darbgalda vai sērijveida paliktņa.
- Pirms ekspluatācijas uzsākšanas saskaņā ar noteikumiem jāuzmontē visi apvalki un drošības mehānismi.
- Dimanta diskam jāgriežas brīvi.
- Pirms ieslēgšanas vai izslēgšanas pārliedzinieties, vai dimanta disks ir pareizi uzmontēts un vai kustīgās detaļas kustas brīvi.
- Pirms ierīces pieslēgšanas pārliedzinieties, vai uz datu plāksnītes norādītā informācija sakrīt ar tīkla parametriem.
- Pirms ierīces lietošanas pārliedzinieties, ka neviena detaļa nav bojāta; pretējā gadījumā nomainiet tās. Nomainot detaļas vai piederumus, uzmanīgi ievērojiet šajā rokasgrāmatā norādītās instrukcijas.
- Lai sasniegtu optimālus panākumus un maksimālu drošību, vienmēr uzturiet ierīci tīru.
- Periodiski pārbaudiet ierīces vadu.
- Apstrādes laikā pārbaudiet nodilumam pakļautās detaļas un iespējami vaļīgāk kļuvušo detaļu nostiprinājumu, kā arī piederumu detaļu pareizo montāžu.
- **Svarīgi! Flīžu griezējs ir konstruēts darbības režīmam, kurā tiek izmantots ūdens.**
Pirms katra griezuma un griešanas procesa laikā nodrošiniet, lai ūdens līmenis noklātu diska dimanta daļu. Dzesēšanas ūdeni iepildiet vai papildiniet tieši vannā.

6.1. RCD kontaktdakša (7. attēls)

Pieslēdziet RCD kontaktdakšu (21) strāvas tīklam. Nospiediet taustiņu „Reset” (22). Iedegas kontrollampīna (23). Pārbaudiet RCD kontaktdakšas darbību, nospiežot taustiņu „Test” (24). Ja darbība ir nevainojama, kontrollampīna (23) nodziest un kontakts ar strāvas tīklu tiek pārtraukts. RCD kontaktdakša atvienojas, ja ir nepareiza strāva (10 mA). Ja RCD kontaktdakša ir bojāta, tā jānomaina elektrības speciālistam. Nospiediet vēlreiz taustiņu „Reset” (22), lai varētu uzsākt ierīces ekspluatāciju.

6.2. Dimanta griešanas diska nomainīšana (2. attēls)

Lai nomainītu nodilušo disku, rīkojieties šādi:

- Atvienojiet tīkla kontaktdakšu.
- Izņemiet ūdens vannīņu (5).
- Noņemiet sānu apvalku (17).
- Nobloķējiet motora asi ar 8 mm pretspiedēju.
- Atskrūvējiet diska atloka (16) sprostuzgriezni (18), izmantojot 19 mm atslēgu.

- Pēc diska demontēšanas kārtīgi notīriet diska atloku.
- Izņemiet nodilušo dimanta griešanas disku (15) un uzlieciet jaunu disku uz atloka, uzmauciet ārējo atloku (16) un pievelciet ar uzgriezni (18).
- Atkal nofiksējiet sānu apvalku (17).
- **Uzmanību! Ievērojiet dimanta diska pareizo griešanās virzienu!**

6.3. Augšējā diska aizsarga iestatīšana (3./6. attēls)

- Atdalītājķīli (19) ievietojiet no augšas caur galda plātni turētājā (11) un nofiksējiet ar skrūvēm (20).
- Diska aizsargu iestatiet apmēram 5 mm virs griežamās flīzes. Diska aizsargu (3) nobloķējiet ar uzvelmēto skrūvi (9), kā parādīts 1. attēlā.
- **Svarīgi!** Ierīce ir aprīkota ar griešanas disku ar vienlaidu apmali.

7. Darbība

7.1. Līdzena griezumā (1./4. attēls)

- Griezuma platumu iestatiet ar paralēlo atbalstu (2) un nobloķējiet ar spārnskrūvēm (10). Detaļas platumu var noteikt, izmantojot skalas.
- 4. attēlā ir redzama pareiza roku pozīcija līdzena griezumā laikā. Padevei ir jāatbilst diska griešanas jaudai. Tādējādi tiek nodrošināts, ka materiāls neatdalīsies, kas pretējā gadījumā varētu izraisīt nelaimes gadījumus vai traumas.

Uzmanību! Pastāvīgi pārbaudiet ūdens līmeni

7.2. Slīpais zāģējums 45° leņķī („Jolly”) (5. attēls)

- Novietojiet galdu, kā parādīts 5. attēlā, un nobloķējiet to ar rokturiem (7). Flīzi ar glazēto pusi novietojiet uz darba virsmas un nodrošiniet, lai dimanta disks neskartu flīzes glazūru. Vajadzības gadījumā izlabojiet griezuma vadīklas pozīciju.
- 5. attēlā ir redzama pareiza roku pozīcija slīpā griezumā 45° leņķī laikā. Labā roka nodrošina detaļas kontaktu ar dimanta disku, kamēr kreisā roka bīda uz priekšu detaļu. Padevei ir jāatbilst diska griešanas jaudai. Tādējādi tiek nodrošināts, ka materiāls neatdalīsies, kas pretējā gadījumā varētu izraisīt nelaimes gadījumus vai traumas.

8. Tīrīšana, apkope un rezerves daļu pasūtīšana

Pirms jebkādu tīrīšanas darbu veikšanas atvienojiet tīkla kontaktdakšu.

8.1 Tīrīšana

- Rīpējieties, lai aizsargierīces, ventilācijas spraugas un motora korpuss būtu pēc iespējas tīrāki no putekļiem un netīrumiem. Notīriet ierīci ar tīru lupatiņu vai nopļiet to ar saspiestu zema spiediena gaisu.
- Mēs iesakām tīrīt ierīci tieši pēc katras lietošanas reizes.
- Regulāri tīriet ierīci ar mitru lupatiņu un nelielu daudzumu šķidro ziepju. Nelietojiet tīrīšanas līdzekļus vai šķīdinātājus; tie var bojāt ierīces plastmasas detaļas.

8.2 Apkope

Ierīces iekšpusē neatrodas nekādas citas detaļas, kurām būtu jāveic apkope.

8.3 Rezerves daļu pasūtīšana

Pasūtot rezerves daļas, jānorāda šādi dati:

- Ierīces tips
- Ierīces artikula numurs
- Ierīces identifikācijas numurs
- Rezerves daļas numurs nepieciešamajai rezerves daļai

Aktuālās cenas un informāciju atradīsiet tīmekļa vietnē www.iscgmbh.info

9. Pārstrāde un atkārtota izmantošana

Ierīce atrodas iepakojumā, lai izvairītos no transportēšanas bojājumiem. Šis iepakojums ir izejmateriāls un līdz ar to ir izmantojams otrreiz vai var tikt atgriezts izejvielu apritē.

Ierīce un tā piederumi sastāv no dažādiem materiāliem, piem., metāla un plastmasas. Nododiet defektīvās detaļas īpašo atkritumu pārstrādei. Jautājiet specializētā veikalā vai pašvaldībā!

10. Glabāšana

Glabājiet ierīci un tās piederumus tumšā, sausā, no sala pasargātā un bērniem nepieejamā vietā. Vēlamā glabāšanas temperatūra ir 5–30°C. Uzglabājiet elektroierīci oriģinālajā iepakojumā.

EE**⚠ Tähelepanu!**

Vigastuste ja kahjustuste vältimiseks tuleb seadme kasutamisel mõningaid ohutusabinõusid tarvitusele võtta. Seepärast lugege kasutusjuhend / ohutusjuhised hoolikalt läbi. Hoidke see alles, et informatsioon oleks Teil igal ajal käepärast. Kui Te peaksite seadme teisele isikule üle andma, siis andke talle ka kasutusjuhend / ohutusjuhised. Me ei võta mingit vastutust õnnetuste või kahjude eest, mis tekivad käesoleva juhendi ja ohutusjuhiste mittejärgimisel.

1. Ohutusjuhised

Vastavad ohutuseeskirjad leiata kaasasolevast brošüürist.

⚠ HOIATUS!**Lugege kõiki ohutusjuhiseid ja juhendeid.**

Ohutusjuhiste ja juhendite eiramine võib põhjustada elektrilöögi, põletuse ja/või raskeid vigastusi.

Hoidke kõik ohutusjuhised ja juhendid alles.**2. Seadme kirjeldus ja tarnekomplekt****2.1 Seadme kirjeldus**

1. Kaldsuunaja
2. Külgsuunaja
3. Kettakaitse
4. Lõikuri töölaud
5. Veevann
6. Korpus
7. Nurga reguleerimise seadekruvi
8. Kaldlõike skaala
9. Seadekruvi
10. Tiibkruvi
11. Lõhestuskiilu hoidik
12. Toitelüliti
13. Lülitikorpus
15. Teemantlõikeketas
16. Välisäärik
17. Küljekate
18. Mutter
19. Lõhestuskiil
20. Lõhestuskiilu hoidiku kinnituskrivid

2.2 Tarnekomplekt

- Avage pakend ja võtke seade ettevaatlikult välja.
- Eemaldage pakkematerjal ning pakke- ja transporditoed (kui on olemas).
- Kontrollige, kas tarnekomplekt on terviklik.
- Kontrollige, ega seadmel ja tarvikutel pole transpordikahjustusi.

- Hoidke pakend võimalusel kuni garantiiaja lõpuni alles.

TÄHELEPANU

**Seade ja pakkematerjal ei ole laste mänguasjad!
Lapsed ei tohi kilekottide, fooliumi ja pisidetallidega mängida! Oht alla neelata ja lämbuda!**

- Originaalkasutusjuhend
- Ohutusnõuanded

3. Tehnilised andmed:

Mootori võimsus:	600 W S2 10 min
Mootori pöörlemissagedus:	3000 min ⁻¹
Vahelduvvoolumootor	230 V ~ 50 Hz
Isolatsiooniklass	Klass B
Kaitseklass	IP 54
Ohutusklass	I
Lõike pikkus:	piiramatu
Kaldlõike pikkus:	piiramatu
Lõikekõrgus 90°:	35 mm
Lõikekõrgus 45°:	12 mm
Lõikuri töölaud-Mõõtmed	330 mm x 360 mm
Teemantlõikeketas	∅ 180 x ∅ 25,4 mm
Kaal	10 kg

Sisselülituskestus S2 10 min (lühiajaline režiim) tähendab, et mootorit võib nimivõimsusel (600 W) koormata pidevalt ainult andmesildil nimetatud aja (10 min) jooksul. Muidu kuumeneb see lubamatult. Pausi ajal jahtub mootor jälle maha oma algtemperatuurini.

	Koormuseta
Helirõhu tase L_{pA}	97,3 dB
Müratase L_{WA}	110,3 dB

Hoiatus!

Esitatud võngete emissiooniväärtus on mõõdetud standardit testimismeetodi järgi ning võib muutuda sõltuvalt elektritööriista kasutamise liigist ja viisist ning olla erandjuhtudel esitatud väärtusest suurem.

Esitatud võngete emissiooniväärtust võib kasutada võrdluseks mõne teise elektritööriista võngete emissiooniväärtusega.

Esitatud võngete emissiooniväärtust võib kasutada ka kahjustuste esialgseks hindamiseks.

Piirake müra teket ja vibratsiooni miinimumini!

- Kasutage ainult täiesti korras seadmeid.
- Hooldage ja puhastage seadet korrapäraselt.
- Kohandage oma töömeetodid seadmega.
- Ärge koormake seadet üle.
- Laske seadet vajaduse korral kontrollida.
- Lülitage seade välja, kui seda ei kasutata.
- Kandke kindaid.

Jääkriskid

Ka siis, kui te kasutate elektritööriista eeskirjadekohaselt, jääb jääkriskide oht alati püsima. Esineda võivad järgmised elektritööriista konstruktsioonist ja mudelist tulenevad ohud:

1. Kopsukahjustused juhul, kui ei kanta sobivat tolmukaitsemaski.
2. Kuulmiskahjustused juhul, kui ei kanta sobivat kuulmiskaitset.
3. Tervisekahjustused, mis tulenevad käte vibreerimisest juhul, kui seadet kasutatakse pikema aja jooksul või seda ei kasutata ega hooldata nõuetele vastavalt.

4. Tähtsad juhised

Lugege kasutusjuhend hoolikalt läbi ja järgige selle juhiseid. Tutvuge käesoleva juhendi abil seadme, selle õige kasutamise ja ohutusjuhistega.

Tähelepanu!

Turvalisuse põhjustel ei tohi lapsed ja alla 16aastased noorukid, samuti isikud, kes ei ole käesoleva kasutusjuhendiga tuttavad, plaadilõikurit kasutada.

- Teisaldatav plaadilõikamismasin keskmise suurusega kiviplaatile jaoks.
- Lõikamine teemantlõikekettaga.
- Kaldlõiked kallutatava tööpinnaga kuni 45 kraadi.
- Kettajahutus veega.
- Suunamislatt ja nurgapiirik
- Jahutusveemahutiks eemaldatav vann. (Väljavõtmiseks tuleb masinat kergelt tõsta.)

5. Sihipärane kasutamine

Plaadilõikurit võib vastavalt masina suurusele kasutada väiksemate ja keskmise suurusega kiviplaatile (kahhelkivid, keraamilised plaadid jms) tavapäraseks lõiketöödeks. Puitu ja metalli ei tohi

lõigata. **Masinat tohib kasutada ainult sihtotstarbeliselt.** Igasugune muul viisil kasutamine ei ole lubatud. Kõigi sellest tulenevate kahjude või vigastuste eest vastutab kasutaja/käitaja ja mitte tootja. Kasutada tohib ainult selle masina jaoks sobivaid lõikekettaid. Saeketaste kasutamine on keelatud. Sihipärase kasutamise alla käib ka nii ohutusnõuete kui ka paigaldusjuhendi ja kasutusjuhiste järgimine. Isikud, kes masinat käitavad ja hooldavad, peavad tundma masinat ja teadma võimalikke ohte. Peale selle tuleb täpselt järgida kehtivaid töökaitseseeskirju. Tuleb järgida ka teisi töömeditsiini ja üldiseid ohutustehnilisi reegleid. Masina juures teostatud muudatused välistavad tootja vastutuse täielikult ning muudatustest põhjustatud kahjude eest tootja ei vastuta. Hoolimata sihipärasest kasutamisest ei ole võimalik teatud riskifaktoreid täielikult kõrvaldada. Tingituna masina konstruktsioonist ja paigaldamisest võivad esineda järgmised asjad:

- Teemantlõikeketta puudutamine katmata osas.
- Töötava teemantlõikeketta haaramine.
- Vigase teemantsisu väljapaiskumine lõikekettast.
- Asjatundmatul käsitsemisel töödeldavate detailide ja detaili osade tagasilöök.
- Kuulmiskahjustused vajalike kõrvaklappide mittekasutamisel.

Masinat võib kasutada ainult sihipärasel otstarbel. Igasugune teisel otstarbel kasutamine ei ole sihipärane. Kõigi sellest tulenevate kahjude või vigastuste eest vastutab kasutaja/käitaja ja mitte tootja.

Võtke palun arvesse, et meie seadmed ei ole konstrueeritud ettevõtluses, käsitööstuses ega tööstuses kasutamise otstarbel. Me ei anna mingit garantiid, kui seadet kasutatakse ettevõtluses, käsitööstuses või tööstuses jt sarnastel tegevusaladel.

6. Enne kasutuselevõttu

- Masin tuleb paigaldada kindlale pinnale, s.t kruvida kas töölauda või kindla alusraami külge kinni.
- Enne kasutuselevõttu peavad kõik katted ja ohutusseadised olema nõuetele vastavalt paigaldatud.
- Teemantketas peab saama vabalt liikuda.
- Enne sisselülitamist veenduge, et teemantketas oleks õigesti paigaldatud ja et liikuva osad liiguksid kergelt.
- Enne masina vooluvõrku ühendamist veenduge, et võrgu andmed vastavad tüübisildil toodud

EE

andmete.

- Enne masina kasutamist kontrollige, kas kõik osad on terved; vastasel juhul tuleb need asendada. Osade või tarvikute asendamisel järgige hoolikalt selle käsiraamatu juhiseid.
- Optimaalsete tulemuste saavutamiseks ja maksimaalseks ohutuseks hoidke masin alati puhas.
- Kontrollige korrapäraselt masina kaablit.
- Kontrollige töötlemise ajal kuluosi ja kinnitusi; vajadusel kontrollige lahtikeeratud detaile ja tarvikudetailide õiget paigaldust.
- **Tähtis! Plaadi lõikur on konstrueeritud veega kasutamiseks.**
Kontrollige enne igat lõiget ja lõikamisprotsessi ajal, et vesi kataks ketta teemantosa. Pange jahutusvesi otse vanni.

6.1 Rikkevoolukaitselülitiga RCD-adaptter (joonis 8)

Ühendage RCD-adaptter (21) vooluvõrku. Vajutage klahvi „Reset“ (22). Märgulamp (23) süttib. Kontrollige RCD-adaptteri funktsioneerimist kontrollklahvi (24) vajutamisega. Kui adaptter töötab, kustub märgulamp (23) ja ühendus vooluvõrguga katkestatakse. RCD-adaptter aktiveerub 10 mA rikkevoolu korral. Kui RCD-adaptter peaks olema katki, tuleb see lasta elektrikul vahetada. Masina kasutamiseks vajutage uuesti klahvi „Reset“ (22).

6.2 Teemantlõikeketta vahetamine: (joonis 2/3)

Kulunud ketta asendamisel toimige järgmiselt:

- Tõmmake pistik pistikupesast välja.
- Võtke veevann (5) ära.
- Eemaldage küljekate (17).
- Hoidke mootorivõlli 8 mm võtmega kinni.
- Keerake 19 mm võtmega kettaääriku (16) kinnitusmutter ära.
- Pärast ketta väljavõtmist puhastage kettaäärik põhjalikult.
- Võtke kulunud teemantlõikekettas (15) välja ja asetage uus äärikusse, pange välisäärrik (16) kohale ja keerake mutriga (18) kinni.
- Pange küljekate (17) kohale tagasi.
- **Tähelepanu! Pange tähele teemantlõikeketta õiget pöörlemissuunda!**

6.3 Ülemise kettakaitse reguleerimine (joonis 4/7)

- Pange lõhestuskiil (19) ülevaltpoolt, läbi lauaplaadi hoidikusse (11) ja keerake kruvidega (20) kinni.
- Seadke kettakaitse umbes 5 mm lõigatavast kiviplaadist ülespoole. Lukustage kettakaitse (3) joonisel 3 näidatud seadekruvi (9) abil.
- **Tähtis!** Masin on varustatud terveservalise

lõikekettaga.

7. Töötamine

7.1 Tasapinnaline lõige (joonised 1/5)

- Seadke külgsuunajaga (2) lõikelaius ja lukustage tiibkruvidega (10). Töödeldava detaili laius on näha skaalal.
- Joonisel 5 on näidatud käte õige asend tasapinnalise lõike korral. Ettenihe peab vastama ketta lõikevõimsusele. Nii on garanteeritud, et materjal ei eraldu, mis võib põhjustada õnnetusi või vigastusi.

Tähelepanu! Kontrollige alati veetaset

7.2 45° kaldlõige (joonis 6)

- Seadke laud nii, nagu on joonisel 6 näidatud, ja lukustage seadekruvidega (7). Seadke kiviplaat emailpoolega tööpinna ja kontrollige, et teemantkett ei puudutaks plaadiemaili. Vajadusel korrigeerige lõikesuunda.
- Joonisel 6 on näidatud käte õige asend 45° kaldlõike korral. Parema käsi hoiab töödeldavat detaili teemantketta vastas, vasaka käsi lükkab töödeldavat detaili samal ajal edasi. Ettenihe peab vastama ketta lõikevõimsusele. Nii on garanteeritud, et materjal ei eraldu, mis võib põhjustada õnnetusi või vigastusi.

8. Puhastamine, hooldus ja varuosade tellimine

Enne igat puhastustööd tõmmake pistik pistikupesast välja.

8.1 Puhastamine

- Hoidke kaitseseadeldised, õhutusavad ja mootorikorpus nii tolmu- ja mustusevabad kui võimalik. Pühkige seadet puhta lapiga või kasutage madala survega suruõhku.
- Soovitame seadet pärast iga kasutamist kohe puhastada.
- Puhastage seadet korrapäraselt niiske lapi ja vähese vedelseebiga. Ärge kasutage puhastusvahendeid või lahusteid; need võivad kahjustada seadme kunstmaterjalist detaile.

8.2 Hooldus

Seadme sisemuses ei ole rohkem hooldatavaid detaile.

8.3 Varuosade tellimine

Varuosade tellimisel on vajalikud järgmised andmed:

- Seadme tüüp
- Seadme artiklinumber
- Seadme identifitseerimisnumber
- Vajamineva varuosa number

Kehtivad hinnad ja info leiate aadressilt

www.isc-gmbh.info

9. Utiliseerimine ja taaskasutus

Transpordikahjustuste vältimiseks on seade pakendis. See pakend on tooraine ja seega taaskasutatav või uuesti ringlusse suunatav.

Transpordikahjustuste ja selle tarvikud koosnevad erinevatest materjalidest, nagu nt metall ja plastmass. Viige katkised detailid spetsiaalsesse kogumiskohta. Uurige järele erikauplusest või kohalikust omavalitsusest!

10. Hoiustamine

Hoidke seadet ja selle lisatarvikuid pimedas, kuivas ja külmakindlas ning lastele ligipääsmatus kohas. Optimaalne laotemperatuur on vahemikus 5 kuni 30°C. Hoidke elektritööriista originaalpakendis.

RS**⚠ Пажња!**

Током употребе уређаја морате поштовати безбедносне прописе како бисте спречили настанак повреда и штета. Зато пажљиво прочитајте ова упутства за употребу/безбедносне напомене. Добро их спремите тако да Вам информације буду у свако доба на располагању. Ако би овај уређај требало да се преда другим лицима, проследите им и ова упутства за употребу. Не преузимамо одговорност за незгоде или штете које би настале због непоштовања ових упутстава и безбедносних напомена.

1. Безбедносне напомене

Одговарајуће безбедносне напомене пронаћићете у приложеној свесци.

⚠ УПОЗОРЕЊЕ

Прочитајте све безбедносне напомене и упутства. Последица непоштовања безбедносних напомена и упутстава може да буде електрични удар, пожар и/или тешке повреде.

Спемите ове безбедносне напомене и упутства за будуће.

2. Опис уређаја и садржај испоруке (слика 1–6)**2.1 Опис уређаја**

1. Коси граничник
2. Паралелни граничник
3. Заштита резне плоче
4. Сто за резање
5. Шоља за воду
6. Кућиште
7. Нарецкани завртањ за подешавање угла
8. Скала за косо резање
9. Нарецкани завртањ
10. Крилни завртањ
11. Држач клина за цепање
12. Прекидач за укључивање/искључивање
13. Кућиште прекидача
15. Дијамантна резна плоча
16. Спољна прирубница
17. Бочни поклопац
18. Навртка
19. Клин за цепање
20. Завртањ за фиксирање држача клина за цепање

2.2 Садржај испоруке

- Отворите амбалажу и пажљиво извадите уређај.
- Уклоните материјал за паковање као и осигураче паковања/транспорта (ако постоје).
- Проверите да ли је садржај испоруке потпун.
- Проверите да ли на уређају и деловима прибора има транспортних оштећења.
- По могућности спремите паковање до истека гарантног рока.

ПАЖЊА

Уређај и материјал за паковање нису дечје играчке! Деца не смеју да се играју пластичним кесама, фолијама и ситним деловима! Постоји опасност од гутања и гушења!

- Оригинална упутства за употребу
- Безбедносне напомене

3. Технички подаци:

Снага мотора:	600 W S2 10 min
Број обртаја мотора:	3000 min ⁻¹
Наизменични мотор	230 V ~ 50 Hz
Класа изолације:	класа Б
Врста заштите	IP 54
Класа заштите	I
Дужина реза:	неограничено
Дужина Џолија (Jolly):	неограничено
Висина резања 90°:	35 mm
Висина резања 45°:	12 mm
Димензије стола за резање	330 mm x 360 mm
Дијамантна резна плоча	∅ 180 x ∅ 25,4 mm
Тежина	10 kg

Трајање укључивања S2 10 min (краткотрајни погон) показује да мотор сме да се трајно оптерети номиналном снагом (600 W) само током времена означеног на таблици са подацима (10 min). У противном ће се недозвољено загрејати. Током паузе мотор се поновно охлади на своју почетну температуру.

	Празан ход
Ниво звучног притиска LpA	97,3 dB
Интензитет буке LWA	110,3 dB

Упозорење!

Наведена вредност емисије вибрација измерена је према нормираном поступку контроле и може да се, зависно од начина коришћења електроалата, промени, а у изнмним случајевима може да буде већа од наведене вредности.

Наведена вредност емисије вибрација може да се користи у сврху поређења електроалата једне фирме са електроалатом неке друге фирме.

Наведена вредност емисије вибрација може такође да се користи за почетну процену угрожавања здравља.

Ограничите стварање буке и вибрација на минимум!

- Користите само беспрекорне уређаје.
- Редовно чистите и одржавајте уређај.
- Прилагодите уређају Ваш начин рада.
- Не преоптерећујте уређај.
- По потреби предајте уређај на контролу.
- Ако не користите уређај, искључите га.
- Носите заштитне рукавице.

Остали ризици

Чак и ако прописно рукујете овим уређајем, увек постоје неки ризици. Зависно од конструкције и изведбе овог електроалата могу да настану следеће опасности:

1. Оштећења плућа, ако се не носи прикладна маска за заштиту од прашине.
2. Оштећење слуха, ако се не носи прикладна заштита слуха.
3. Здравствене тегобе које настају као последица вибрација на шаку-руку, ако се уређај користи током дужег времена, или се непрописно води или одржава.

4. Важне напомене

Пажљиво прочитајте ова упутства за употребу и обратите пажњу на напомене у њима. Помоћу ових упутстава за употребу упознајте се с уређајем, његовом правилном употребом, као и безбедносним напоменама.

Пажња!

Из разлога безбедности, деца и омладина млађа од 16 година, као и лица која нису упозната с овим упутствима за коришћење, не смеју да користе машину за резање керамичких облога.

- Преносна машина за резање керамичких

плочица средње величине.

- Резање с дијамантном резном плочом.
- Цоли резови са нагибном радном површином до 45 степени.
- Хлађење резне плоче водом.
- Гранична водилица и угаони граничник.
- Посуда с водом за хлађење која може да се извади. (Да бисте извадили посуду, морате мало подигнути машину.)

5. Наменска употреба

Машина за резање керамичких облога може се користити за стандардно резање керамичких облога мале и средње величине (каљ, керамика или слично) у складу са величином машине. Резање дрвета и метала није дозвољено.

Машина сме да се користи само наменски.

Свака другачија употреба није наменска. За штете или повреде свих врста које из тога настану одговоран је корисник/руководилац, а никако произвођач. Смете да користите само резне плоче које су подесне за ову машину. Забрањена је употреба листова тестере. Саставни део наменске употребе представља и придржавање безбедносних напомена као и упутстава за монтажу и погонских напомена садржаних у упутствима за употребу. Лица која опслужују или одржавају машину морају се упознати са пре наведеним и бити упућена у могуће опасности. Стога треба поближе да се упознате са прописима за спречавање несрећа при раду (тзв. УВВ прописи). Обратите пажњу на остала општа правила која важе у медицини рада и безбедносно-техничким областима. Промене на машини искључују гаранцију произвођача и штете које из тога произађу. Упркос наменском коришћењу могу да настану одређени фактори ризика. Условљено конструкцијом и устројством машине могу да настану следеће ситуације:

- Дотицање дијамантне резне плоче у непокривеном подручју.
- Дотицање ротационе дијамантне резне плоче.
- Излетање наставка дијамантне резне плоче са грешком.
- Код нестручног руковања, повратни ударац радних предмета или њихових делова.
- Оштећење слуха због некоришћења потребне заштите за слух.

Машина сме да се користи само наменски. Свака другачија употреба није наменска. За штете или повреде свих врста које настану због ненаменског коришћења одговоран је

RS

корисник/руководалац, а никако произвођач.

Молимо да обратите пажњу на то да наши уређаји нису погодни за коришћење у комерцијалне, обртничке или индустријске сврхе. Не преузимамо гаранцију, ако се уређај користи у комерцијалне, занатске и индустријске сврхе, као и у сличним делатностима.

6. Пре пуштања у рад

- Машина се мора поставити стабилно, шта значи да се причврсти на радни сто или стабилно постоље.
- Пре пуштања у рад морају се монтирати сви поклопци и сигурносне направе.
- Дијамантна резна плоча мора се слободно кретати.
- Пре него што укључите прекидач за укључивање/искључивање, проверите да ли је дијамантна резна плоча правилно монтирана и да ли се крећу гибљиви делови.
- Пре укључивања уређаја проверите да ли подаци на таблици с ознаком типа одговарају подацима о мрежи.
- Пре употребе машине проверите да ли су сви делови неоштећени; у противном их замените. Код замене делова или прибора пажљиво поштујте упутства наведена у овом приручнику.
- Да би се постигао оптимални учинак и максимална безбедност, машина мора увек бити чиста.
- Периодички контролишите кабел машине.
- Током обраде контролишите хабајуће делове, причврстите евентуално олабављене делове и проверите правилну монтажу делова прибора.
- **Важно! Машина за резање плочица је конципована за рад с водом.**
Пре сваког реза и током процеса резања проверите да ли вода покрива дијамантни део плоче. Воду за хлађење пуните односно доливајте директно у посуду.

6.1 RCD утикач (сл. 7)

Прикључите РЦД утикач (21) на струјну мрежу. Притисните тастер за ресетовање Reset (22). Контролна сијалица (23) почиње да светли. Проверите функцију РЦД утикача тако да притиснете тест тастер (24). У случају беспрекорног функционисања контролна сијалица (23) се гаси и контакт са струјном мрежом се прекида. RCD утикач реагује у случају

струје грешке од 10 mA. Ако би РЦД утикач био неисправан, мора га заменити електричар. Притисните тастер за ресетовање Reset (22) поновно како бисте могли да пустите машину у погон.

6.2 Замена дијамантне резне плоче (сл. 2)

Да бисте заменили истрошену резну плочу, поступите на следећи начин:

- Извучите утикач из струјне мреже.
- Извадите шољу с водом (5).
- Уклоните бочни поклопац (17).
- Блокирајте осовину мотора помоћу подупирача од 8 mm.
- Кључем од 19 mm одвртите запорну навртку (18) прирубнице резне плоче (16).
- Након демонтаже резне плоче темељито очистите њену прирубницу.
- Извадите истрошену дијамантну резну плочу (15) и ставите нову прирубницу, натакните спољну прирубницу (16) и стегните навртком (18).
- Поновно фиксирајте бочни поклопац (17).
- **Пажња! Обратите пажњу на правилан смер вртње дијамантне резне плоче!**

6.3 Подешавање горње заштите резне плоче (сл. 3/6)

- Клин за цепање (19) уметните одозго кроз плочу стола у држач (11) и фиксирајте завртњима (20).
- Заштиту резне плоче подесите на цирка 5 mm изнад керамичке плочицу коју ћете резати. Заштиту резне плоче (3) утврдите помоћу нареџканог завртња (9) приказаног на слици 01.
- **Важно!** Машина има резну плочу с континуираним рубом.

7. Погон

7.1 Равни рез (сл. 1/4)

- Ширину реза подесите помоћу паралелног граничника (2) и утврдите је помоћу крилних завртања (10). Ширину радног предмета можете да прочитате на скали.
- Сл. 4 приказује правилан положај руку током извођења равног реза. Помак мора одговарати капацитету резања резне плоче. На тај се начин онемогуђује одвајање материјала који може да проузрочи несреће или повреде.

Пажња! Увек контролишите ниво воде.

7.2 Носо резање под 45° (Џоли) (сл. 5)

- Сто за резање поставите према слици 5 и утврдите га помоћу дршки (7). Плочицу позиционирајте тако да је страна глазууре обрнута према радној површини и проверите не дотиче ли дијамантна резна плоча глазуру плочице. По потреби коригујте позицију вођења реза.
- Сл. 5 приказује правилан положај руку током извођења косог реза под 45°. Десна рука држи радни предмет у контакту са дијамантном резном плочом, док лева рука помера радни предмет. Помак мора одговарати капацитету резања резне плоче. На тај се начин онемогућује одвајање материјала који може да проузрочи несреће или повреде.

8. Чишћење, одржавање и поручивање резервних делова

Пре свих радова чишћења извучите мрежни утикач.

8.1 Чишћење

- Заштитне направе, отворе за ваздух и кућиште мотора треба увек очистити од прашине и нечистоћа. Истрљајте уређај чистом крпом, или га издувајте компримованим ваздухом под ниским притиском.
- Препоручујемо да очистите уређај одмах након сваке употребе.
- Редовно чистите уређај мокрым крпом и с мало калијумовог сапуна. Не користите растворе или средства за чишћење; она би могла оштетити пластичне делове уређаја.

8.2 Одржавање

У унутрашњости уређаја нема делова које би требало одржавати.

8.3 Поручивање резервних делова:

Код поручивања резервних делова требало би да наведете следеће податке:

- тип уређаја
- број артикла уређаја
- идентификациони број уређаја
- број потребног резервног дела

Актуалне цене налазе се на интернет страници www.isc-gmbh.info

9. Збрињавање у отпад и рециклирање

Уређај је запакован како би се током транспорта спречила оштећења. Ова амбалажа је сировина и може у целости да се употреби или преда на рециклажу. Уређај и његов прибор састављени су од разних материјала, као нпр. метала и пластике. Неисправне склопове предајте на месту за сакупљање специјалног отпада. Распитајте се у специјализованој продавници или општинској управи!

10. Чување

Уређај и његов прибор спремите на тамно и суво место заштићено од смрзавања и недоступно за децу. Оптимална температура складиштења мора бити између 5 и 30 °Ц. Чувајте електроалат у оригиналном паковању.

RUS**⚠ Внимание!**

При использовании устройств необходимо соблюдать некоторые правила техники безопасности, чтобы избежать травм и предотвратить возникновение ущерба. Поэтому внимательно прочитайте настоящее руководство по эксплуатации / указания по технике безопасности полностью. Храните его в надежном месте, чтобы всегда иметь под рукой необходимую информацию. Если Вы даете устройство другим для пользования, то приложите к нему это руководство по эксплуатации / указания по технике безопасности. Мы не несем никакой ответственности за травмы и ущерб по причине несоблюдения указаний данного руководства и указаний по технике безопасности.

1. Указания по технике безопасности

Соответствующие указания по технике безопасности находятся в приложенных брошюрах!

⚠ ВНИМАНИЕ

Прочтите все указания по технике безопасности и инструкции. Ненадлежащее выполнение указаний по технике безопасности и эксплуатации может привести к удару током, пожару и/или тяжелым травмам.

Сохраняйте все указания по технике безопасности и инструкции для использования в будущем.

2. Состав устройства и объем поставки (рис. 1-6)**2.1 Описание устройства**

1. Упор для косой распиловки
2. Параллельный упор
3. Устройство защиты диска
4. Стол для распиловки
5. Ванночка для воды
6. Корпус
7. Винт с накатанной головкой для установки угла
8. Шкала для косой распиловки
9. Винт с накатанной головкой
10. Барашковый винт
11. Держатель для клина
12. Переключатель включено-выключено

13. Корпус переключателя
15. Алмазный отрезной диск
16. Внешний фланец
17. Боковая крышка
18. Гайка
19. Клин
20. Фиксирующие винты держателя клина

2.2 Объем поставки

- Вскройте упаковку и осторожно выньте из нее устройство.
- Удалите упаковочный материал, а также упаковочные и транспортировочные предохранительные приспособления (при наличии).
- Проверьте комплектность состава упаковки.
- Обследуйте устройство и принадлежности на наличие повреждений при транспортировке.
- По возможности храните упаковку до окончания гарантийного срока.

ВНИМАНИЕ

Устройство и упаковочный материал не должны использоваться в качестве игрушек детьми! Детям запрещено играть с пластиковыми мешками, пленками и мелкими деталями! Опасность – дети могут проглотить предметы или задохнуться!

- Оригинальное руководство по эксплуатации
- Указания по технике безопасности

3. Технические данные:

Мощность двигателя:	600 Вт S2, 10 мин
Число оборотов двигателя:	3000 мин ⁻¹
Электродвигатель переменного тока	
	230 В ~ 50 Гц
Класс изоляции	класс В
Тип защиты	IP 54
Класс защиты	I
Длина распиловки:	без ограничений
Длина косой распиловки:	без ограничений
Высота распиловки 90°:	35 мм
Высота распиловки 45°:	12 мм
Размеры стола для распиловки	330 мм x 360 мм
Алмазный отрезной диск	Ø 180 x Ø 25,4 мм
Вес	10 кг

Продолжительность включения S2 10 мин (кратковременный режим работы) означает, что двигатель может работать с номинальной мощностью (600 Вт) только в течение указанного на заводской табличке времени (10 мин). В противном случае он может слишком сильно нагреться. Во время паузы двигатель вновь охлаждается до своей начальной температуры.

	Холостой ход
Уровень давления шума LpA	97,3 дБ
Уровень мощности шума LWA	110,3 дБ

Внимание!

Приведенная эмиссия вибрации измерена нормативным методом испытаний и может быть в исключительных случаях больше или меньше указанного значения в зависимости от способа и вида использования электрического устройства.

Приведенное значение эмиссии вибрации может быть использовано для сравнения с другим электрическим инструментом.

Приведенное значение эмиссии вибрации можно использовать для приблизительной оценки негативного влияния на здоровье.

Снижайте образование шума и вибрации до минимума!

- Используйте только безупречно работающие устройства.
- Регулярно очищайте устройство и проводите его техобслуживание.
- Методы работы должны соответствовать конструкции устройства.
- Не перегружайте устройство.
- При необходимости сдавайте устройство на проверку.
- Выключайте устройство, если Вы им не пользуетесь.
- Используйте перчатки.

Остаточные опасности

Даже если Вы обращаетесь с настоящим электроинструментом осторожно, то всегда имеется остаточная опасность. Приведенные ниже опасности могут возникнуть в связи с особенностями конструкции и исполнением электроинструмента:

1. Заболевание легких в том случае, если не используется соответствующий респиратор.
2. Повреждение слухового аппарата, если не используются соответствующие средства защиты слуха.

3. Нарушения здоровья в результате воздействия вибрации на руку и кисть руки в том случае, если устройство используется длительное время или в случае неправильного ведения пилы, а также при ненадлежащем техническом уходе.

4. Важные указания

Обязательно внимательно прочитайте руководство по эксплуатации и следуйте содержащимся в нем указаниям. Ознакомьтесь при помощи этого руководства по эксплуатации с устройством, его правильным использованием, а также с указаниями по технике безопасности.

Внимание!

Исходя из соображений безопасности, запрещается использовать плиткорез детям и подросткам в возрасте до 16 лет, а также лицам, которые не ознакомились с настоящим руководством по эксплуатации.

- Переносной плиткорез для плитки среднего размера.
- Распиловка при помощи алмазного отрезного диска.
- Косая распиловка под углом до 45 градусов благодаря наклоняемой рабочей поверхности.
- Водяное охлаждение диска.
- Упорная шина и угловой упор.
- Съёмная ванночка в качестве емкости для охлаждающей воды. (Для извлечения устройство необходимо слегка приподнять).

5. Использование по назначению

Плиткорез можно использовать для распиловки плитки небольшого и среднего размера (кафельная, керамическая плитка и т. п.) в соответствии с размером устройства.

Запрещается распиливать дерево и металл.

Устройство можно использовать только по назначению. Любое другое использование, выходящее за указанные рамки, является недопустимым. За возникшие в результате такого использования ущерб или травмы любого вида ответственность несет пользователь/работающий с устройством, а не изготовитель. Допускается использование только подходящих для устройства отрезных дисков. Запрещается использование пыльных полотен. К использованию по назначению также относится

RUS

соблюдение указаний по технике безопасности, а также руководства по монтажу и эксплуатации. Лица, работающие с лобзиком станком и обслуживающие его, должны уметь обращаться с ним и быть осведомлены о возможных опасностях. Кроме того, необходимо максимально точно соблюдать действующие предписания по предотвращению несчастных случаев. Также следуйте прочим общим правилам охраны здоровья на рабочем месте и правилам техники безопасности. В случае изменения устройства полностью исключаются ответственность производителя и претензии на возмещение возникшего в результате этого ущерба. Несмотря на использование в рамках предписания, невозможно полностью исключить некоторые факторы риска. В зависимости от конструкции и строения устройства могут возникнуть следующие опасности:

- Прикосновение к алмазному отрезному диску в незакрытой области.
- Просовывание рук в область вращения алмазного отрезного диска.
- Отбрасывание дефектной алмазной насадки отрезного диска.
- При неправильном обращении отдача изделий и частей изделий.
- Повреждение слуха при отсутствии использования необходимых средств защиты органов слуха.

Аппарат разрешается использовать только по назначению. Любое другое выходящее за эти рамки применение считается использованием не по назначению. За возникший в результате этого материальный ущерб или травмы любого рода несет ответственность пользователь/оператор, а не производитель.

Учтите, что конструкция наших устройств не предназначена для использования в промышленных целях, в ремесленном или кустарном производстве. Мы не несем никакой ответственности по гарантийным обязательствам в случае применения устройства на ремесленных, кустарных или промышленных предприятиях, а также для подобных целей.

6. Перед вводом в эксплуатацию

- Необходимо обеспечить устойчивость устройства, то есть привинтить его к верстаку или прочной подставке.
- Перед вводом в эксплуатацию необходимо установить надлежащим образом все крышки и защитные приспособления.
- Должна быть обеспечена возможность свободного вращения алмазного диска.
- Перед нажатием переключателя «включено-выключено» убедитесь в правильности установки алмазного диска и свободном ходе подвижных частей.
- Убедитесь перед подключением к сети лобзиком станка, что данные на типовой табличке соответствуют параметрам электросети.
- Перед использованием устройства проверьте все детали на наличие повреждений, при необходимости замените их. При замене деталей или принадлежностей в точности следуйте указаниям в настоящем руководстве.
- Для достижения оптимального результата и максимальной безопасности всегда содержите устройство в чистоте.
- Периодически проверяйте кабель устройства.
- Во время обработки проверяйте быстроизнашивающиеся детали и крепление возможно ослабленных частей, а также правильность установки принадлежностей.
- **Важно! Плиткорез рассчитан на работу с использованием водяного охлаждения.** Перед каждой распиловкой и во время распиловки следите за тем, чтобы уровень воды покрывал алмазную часть диска. Наливайте или доливайте охлаждающую воду непосредственно в ванночку.

6.1 RCD-штекер (рис. 7)

Подсоедините RCD-штекер (21) к электросети. Нажмите кнопку Reset (22). Лампа Kontroll (23) начнет светиться. Проверьте работоспособность RCD-штекера, нажав на кнопку Test (24). При безукоризненной работе гаснет контрольная лампочка (23) и прерывается контакт к электрической сети. RCD-штекер срабатывает при токе утечки 10 мА. Если RCD-штекер выйдет из строя, то он должен быть заменен специалистом электриком. Нажмите на кнопку Reset (22) вновь, для того, чтобы подготовить станок к работе.

6.2 Замена алмазного отрезного диска (рис. 2)

Для замены изношенного диска выполните следующие действия.

- Вытащите штекер из розетки.
- Извлеките ванночку для воды (5).
- Снимите боковую крышку (17).
- Заблокируйте вал двигателя при помощи контропоры 8 мм.
- Отвинтите блокирующую гайку (18) фланца диска (16) при помощи ключа 19 мм.
- После демонтажа диска тщательно очистите фланец диска.
- Извлеките изношенный алмазный отрезной диск (15) и установите на фланец новый диск, смонтируйте внешний фланец (16) и затяните гайки (18).
- Снова закрепите боковую крышку (17).
- **Внимание! Обеспечьте правильное направление вращения алмазного диска!**

6.3 Регулировка верхнего устройства защиты диска (рис. 3/6)

- Вставьте клин (19) сверху через плиту стола в держатель (11) и зафиксируйте его винтами (20).
- Установите устройство защиты диска на уровне примерно 5 мм над распиливаемой плиткой. Зафиксируйте устройство защиты диска (3) при помощи изображенного на рис. 01 винта с накатанной головкой (9).
- **Важно!** Устройство оснащено отрезным диском со сплошным армированием.

7. Рабочий режим

7.1 Ровная распиловка (рис. 1/4)

- Установите ширину распиловки при помощи параллельного упора (2) и зафиксируйте его при помощи барашковых винтов (10). Ширину изделия можно определить при помощи шкалы.
- На рис. 4 показано правильное положение рук во время ровной распиловки. Подача должна соответствовать производительности диска. Таким образом обеспечивается отсутствие отделения материала, что могло бы привести к несчастным случаям или травмированию.

Внимание! Постоянно проверяйте уровень воды!

7.2 Косая распиловка под углом 45° (рис. 5)

- Установите стол, как показано на рис. 5, и зафиксируйте его при помощи ручек (7). Расположите плитку глазурию вниз на рабочей поверхности и обеспечьте, чтобы алмазный диск не касался глазури плитки. При необходимости откорректируйте положение направляющей для распиловки.
- На рис. 5 показано правильное положение рук во время косой распиловки под углом 45°. Правая рука обеспечивает контакт изделия с алмазным диском, а левая рука продвигает изделие вперед. Подача должна соответствовать производительности диска. Таким образом обеспечивается отсутствие отделения материала, что могло бы привести к несчастным случаям или травмированию.

8. Чистка, техническое обслуживание и заказ запасных частей

Перед всеми работами по очистке необходимо вынуть штекер из розетки электросети.

8.1 Чистка

- Содержите защитные приспособления, вентиляционные щели и корпус двигателя свободными от пыли и грязи, насколько это возможно. Протрите устройство чистой ветошью или продуйте сжатым воздухом под низким давлением.
- Мы рекомендуем чистить устройство непосредственно после каждого использования.
- Регулярно чистите устройство влажной ветошью с небольшим количеством жидкого мыла. Не используйте чистящие средства или растворители, они могут разъесть пластмассовые детали устройства.

8.2 Техническое обслуживание

Внутри устройства нет никаких деталей, нуждающихся в техническом уходе.

8.3 Заказ запасных частей

При заказе запасных частей необходимо указать следующие данные:

- тип устройства
- артикульный номер устройства
- идентификационный номер устройства
- номер необходимой запасной части

Актуальные цены и информацию можно найти на сайте www.isc-gmbh.info.

RUS

9. Утилизация и вторичное использование

Устройство поставляется в упаковке для предотвращения повреждений при транспортировке. Эта упаковка является сырьем и поэтому может быть использована повторно или возвращена в круговорот сырья. Устройство и его принадлежности состоят из различных материалов, например, металла и пластмасс. Сдавайте неисправные детали в места утилизации спецотходов. Информацию Вы можете получить в специализированном магазине или в органах коммунального управления!

10. Хранение

Храните устройство и его принадлежности в темном, сухом и неподверженном воздействию мороза, а также недоступном для детей месте. Оптимальная температура для хранения составляет от 5 до 30 °C. Храните электроинструмент в оригинальной упаковке.

⚠ Внимание!

При използване на уредите трябва да се спазват някои предпазни мерки за безопасност, за да се предотвратят наранявания и щети. Затова прочетете внимателно това упътване за употреба. Съхранявайте го добре, за да разполагате с информацията по всяко време. В случай, че трябва да предадете уреда на други лица, моля, предайте и това упътване за употреба. Ние не поемаме отговорност за злополуки или щети, които възникват поради не съблюдаване на това упътване и на указанията за безопасност.

1. Инструкции за безопасност

Съответните инструкции за безопасност ще намерите в приложената брошура.

⚠ ПРЕДУПРЕЖДЕНИЕ!

Прочетете всички указания за безопасност и инструкции.

Пропуските при спазването на указанията за безопасност и инструкциите могат да имат като последица електрически удар, пожар и/или тежки наранявания.

Съхранете за в бъдеще всички указания за безопасност и инструкции.

2. Описание на уреда и обем на доставка**2.1 Описание на уреда**

1. Ограничител при скосяване
2. Паралелен ограничител
3. Дисково предпазно реле
4. Монтажна маса
5. Вана за вода
6. Корпус
7. Винт с назъбена глава за настройка на ъгъла
8. Скала за наклонен срез
9. Винт с назъбена глава
10. Крилчат винт
11. Държач за клина за разцепване
12. Превключвател за вкл/изключване
13. Тяло на превключвател
15. Отрезна шлифовъчна шайба с диамантено покритие
16. Външен фланец
17. Страничен капак
18. Гайка
19. Клин за разцепване
20. Фиксиращи винтове държач за клина за

разцепване

2.2 Обем на доставка

- Отворете опаковката и внимателно извадете уреда от опаковката.
- Отстранете опаковъчния материал както и опаковъчните/и транспортни осигуровки (ако има такива).
- Проверете дали обемът на доставка е пълен.
- Проверете дали уредът и принадлежностите нямат повреди от транспортиране.
- По възможност запазете опаковката до изтичане на гаранционния срок.

ВНИМАНИЕ

Уредът и опаковъчният материал не са детски играчки! Деца не бива да играят с пластмасови торбички, фолио малки детайли! Съществува опасност да ги глътнат и да се задушат!

- Оригинална инструкция за работа
- Указания за техника на безопасност

3. Технически данни:

Мощност на двигателя:	600 Вата S2 10 мин
Обороти на двигателя:	3000 мин ⁻¹
Двигател на променлив ток	230 Волта ~ 50 Херца
Клас изолационен материал	Клас В
Вид защита	IP 54
Защитен	клас I
Дължина на среза:	неограничена
Дължина Jolly:	неограничена
Височина на рязане 90°:	35 мм
Височина на рязане 45°:	12 мм
Монтажна маса-Размери	330 мм x 360 мм
Отрезна шлифовъчна шайба с диамантено покритие	ø 180 x ø 25,4 мм
Тегло	10 кг

Продължителността на включване S2 10 мин (кратковременен работен режим) показва, че двигателят трябва да се натоварва продължително с номинална мощност (600 Вата) само за указаното върху табелката с данни време (10 мин). В противен случай той би се нагрел непозволено много. По време на паузата двигателят със сигурност се охлажда отново до

неговата изходна температура.

	Празен ход
Ниво на звука L_{pA}	97,3 децибела
Ниво на звукова мощност L_{WA}	110,3 децибела

Внимание!

Посочената стойност на излъчвани вибрации е измерена по нормиран контролен метод и в зависимост от начина, по който се използва електрическият инструмент, може да се променя, а в изключителни случаи може да превишава посочената стойност.

Посочената стойност на излъчвани вибрации може да се използва за сравнение на един електрически инструмент с друг.

Посочената стойност на излъчвани вибрации може да се използва също за начална оценка на отрицателно влияние.

Ограничете образуването на шум и вибрацията до минимум!

- Използвайте само безупречно функциониращи уреди.
- Поддържайте и почиствайте уреда редовно.
- Пригответе начина си на работа спрямо уреда.
- Не претоварвайте уреда.
- Носете уреда при необходимост за проверка.
- Изключвайте уреда, ако не се използва.
- Носете ръкавици.

Остатъчни рискове

Дори ако обслужвате този електрически инструмент съгласно предписанията, винаги съществуват остатъчни рискове. Могат да възникнат следните опасности във връзка с конструкцията и изпълнението на този електрически инструмент:

1. Увреждане на белите дробове, ако не се носи подходяща защитна маска против прах.
2. Увреждане на слуха, ако не се носи подходяща слухова защита.
3. Увреждания на здравето, резултиращи от вибрациите върху ръката, ако уредът се използва продължително време и не се води и поддържа както трябва.

4. Важни указания

Моля, четете внимателно ръководството за употреба и съблюдавайте указанията в него. Запознайте се с посредством това ръководство за употреба с уреда, правилната употреба, както и с указанията за безопасност.

Внимание!

По причини, свързани с безопасността деца и младежи под 16 години, както и лица, които не са запознати с това ръководство за употреба, не трябва да използват резачната машина за керамични плочи.

- Преносима резачна машина за керамични плочи за средно големи плочи.
- Рязане с отрезна шлифовъчна машина с диамантено покритие.
- Jolly-срезове с превключваща се работна повърхнина до 45 градуса.
- Охлаждане на диска с вода.
- Ограничителна шина и ъглов ограничител.
- Вана с възможност за снемане като резервоар за охлаждаща вода. (С цел снемане машината трябва леко да се повдигне.)

5. Употреба по предназначение

Резачната машина за керамични плочи може да се използва за обичайни рязания на малки и средно големи керамични плочи (кахли, керамика или подобни) според големината на машината. Не е разрешено рязането на дърво и метал. Машината трябва да се използва само по предназначението ѝ. **Всяка употреба извън това не е допустима.** За произтичащи от това щети или наранявания от всякакъв вид отговорност носи ползвателят/обслужващото лице, а не производителят. Трябва да се използват само подходящи за машината отрезни шлифовъчни шайби. Използването на циркулярни дискове е забранено. Съставна част от употребата по предназначение е също така съблюдаването на указанията за безопасност, както и на упътването за монтаж и указанията за експлоатация в упътването за употреба. Лица, които обслужват и се занимават с поддръжката на машината, трябва да са запознати с нея и да са информирани за възможните опасности. Извън това трябва да се спазват най-точно валидните предписания за предотвратяването на злополуки. Други общи правила в сферата на

работната медицина и техническа безопасност трябва също да се спазват. Промени в машината изключват напълно отговорност от страна на производителя и произтичащи от това щети. Въпреки употребата по предназначение могат да не се отстранят напълно определени остатъчни рискови фактори.

Обусловени от конструкцията и монтажа на машината могат да настъпят следните рискове:

- Докосване на отрезната шлифовъчна шайба с диамантено покритие в непокрита зона.
- Вмешателство във въртящата се отрезна шлифовъчна шайба с диамантено покритие.
- Отхвърчаване на дефектен накрайник с диамантено покритие на отрезната шлифовъчна шайба.
- При неправилно боравене обратен удар от заготовки и части от заготовки.
- Нарушения на слуха при не използване на необходимата защита за слуха.

Машината трябва да се използва само по предназначението ѝ. Всяка по-нататъшна извън това употреба не е по предназначение. За предизвикани от това щети или наранявания от всякакъв вид отговорност носи потребителят/обслужващото лице, а не производителят.

Моля, имайте предвид, че нашите уреди съгласно предназначението си не са произведени за промишлена, занаятчийска или индустриална употреба. Ние не поемаме отговорност, ако уредът се използва в промишлени, занаятчийски или индустриални предприятия, както и при равностойни дейности.

6. Преди пускане в експлоатация

- Машината трябва да е поставена стабилно, тоест върху работна маса, или да е здраво завинтена върху стабилна подставка.
- Преди пускане в експлоатация всички капази и защитни приспособления трябва да са монтирани съобразно изискванията.
- Отрезната шлифовъчна шайба с диамантено покритие трябва да може да се върти свободно.
- Преди да задействате превключвателя за вкл. / изключване, уверете се дали отрезната шлифовъчна шайба с диамантено покритие е правилно монтирана и подвижните части са лесно достъпни.
- Убедете се преди включването на машината дали данните върху табелката съвпадат с

мрежовите данни.

- Преди употребата на машината проверете дали всички части са здрави; в противен случай ги сменете. При замяната на части или оборудване внимателно съблюдавайте упътването от този наръчник.
- С цел постигане на оптимални постижения и максимална безопасност винаги дръжте машината чиста.
- Периодически контролирайте кабела на машината.
- По време на обработката контролирайте изхабените части и проверявайте закрепването на евентуално разхлабени части, както и правилното монтиране на части от оборудването.
- **Важно! Резачката за керамични плочи е конципирана за експлоатация с вода.** Преди всеки срез и по време на процеса на рязане се уверете, че водното равнище покрива частта с диамантено покритие на диска. Налейте респ. долейте охладена вода директно във ваната.

6.1 RCD-щепсел (Изобр. 8)

Свържете RCD-щепсела (21) за електрическата мрежа. Натиснете ресет бутона (22). Контролната лампа (23) започва да свети. Проверете функцията на RCD-щепсела, като натиснете тест-бутона (24). При безупречно функциониране контролната лампа (23) угасва и контактът към електрическата мрежа се прекъсва. RCD-щепселът се пуска при утечен ток от 10 mA. В случай, че RCD-щепселът е дефектен, то той трябва да се смени от специализиран електроспециалист. Натиснете отново ресет-бутона (22), за да може да пуснете машината в експлоатация.

6.2 Смяна на отрезната шлифовъчна шайба с диамантено покритие (Изобр. 2/3):

За да замените износения диск, процедурирайте както следва:

- Издърпайте мрежовия щепсел.
- Снемете ваната за вода (5).
- Отстранете страничния капак (17).
- С 8 мм противодържач блокирайте моторния вал.
- С 19 мм ключ отвинтете фиксиращата гайка (18) на дисковия фланец (16).
- След монтирането на диска грижливо почистете дисковия фланец.
- Снемете износената отрезна шлифовъчна шайба с диамантено покритие (15) и поставете новата върху фланеца, съединете външния фланец (16) и затегнете с гайката

BG

(18).

- Отново фиксирайте страничния капак (17).
- **Внимание! Съблюдавайте правилната посока на въртене на отрезната шлифовъчна шайба с диамантено покритие!**

6.3 Настройка на горното дисково предпазно реле (Изобр. 4/7)

- Поставете клина за разцепване (19) отгоре, чрез плота на масата, в държача (11) и фиксирайте с винтовете (20).
- Настройте дисковото предпазно реле на около 5 мм над керамичната плоча, която следва да се реже. Фиксирайте дисковото предпазно реле (3) посредством показания на изобр. 3 винт с назъбена глава (9).
- **Важно!** Машината е оборудвана с отрезна шлифовъчна шайба с проходяща забивка за материала.

7. Режим

7.1 Равен срез (Изобр. 1/5)

- Настройте ширината на рязане с паралелния ограничител (2) и фиксирайте посредством крилчатите винтове (10). Ширината на обработваната част може да се отчете посредством скалата.
- Изобр. 5 показва правилната позиция на ръцете по време на равния срез. Подаването на заготовката трябва да отговаря на капацитета на рязане на диска. По този начин се гарантира, че материалът не се отделя, което би могло да предизвика злополуки или наранявания.

Внимание! Винаги контролирайте водното равнище

7.2 45°-наклонен срез (Jolly) (Изобр. 6)

- Позиционирайте масата съгласно изобр 6 и фиксирайте посредством дръжките (7). Позиционирайте керамичната плоча откъм страната на глазурата върху работната повърхнина и се уверете, че отрезната шлифовъчна шайба с диамантено покритие не докосва глазурата на керамичната плоча. При необходимост коригирайте позицията на водача за рязане.
- Изобр. 6 показва правилната позиция на ръцете по време на наклонения срез на 45°. Дясната ръка държи заготовката в контакт с отрезната шлифовъчна шайба с диамантено покритие, докато лявата ръка прибутва

напред заготовката. Подаването на заготовката трябва да отговаря на капацитета на рязане на диска. По този начин се гарантира, че материалът не се отделя, което би могло да предизвика злополуки или наранявания.

8. Почистване, поддръжка и поръчване на резервни части

Преди всяко почистване изваждайте щепсела.

8.1 Почистване

- Поддържайте защитните механизми, отворите за въздух и двигателната кутия възможно най-чисти от прах и замърсяване. Почиствайте уреда с чиста кърпа или го продухайте със съгъстен въздух под ниско налягане.
- Препоръчваме Ви да почиствате уреда непосредствено след всяка употреба.
- Почиствайте уреда редовно с влажна кърпа и малко мек сапун. Не използвайте детергенти или разтворители; те биха увредили пластмасовите части на уреда.

8.2 Поддръжка

Във вътрешността на уреда няма други части, изискващи поддръжка.

8.3 Поръчка на резервни части:

При поръчка на резервни части трябва да се посочат следните данни;

- Вид на уреда
 - Артикулен номер на уреда
 - Идентификационен номер на уреда
 - Номер на необходимата резервна част
- Актуални цени и информация ще намерите на www.isc-gmbh.info

9. Екологосъобразно отстраняване и рециклиране

Уредът е в опаковка, за да се предотвратят щети при транспортирането. Тази опаковка представлява суровина и затова може да се използва повторно или да се върне към цикъла на обработка на суровините. Уредът и неговите части са съставени от различни материали, като например метал и пластмаси. Изхвърлете дефектните строителни части при особено опасните отпадъци. Осведомете се в специализирания магазин или в общинската администрация!

10. Съхранение на склад

Складирайте уреда и принадлежностите му на тъмно, сухо място, където няма опасност от замръзване и което да е недостъпно за деца. Оптималната температура на складиране е между 5 и 30 °C. Съхранявайте електрическия инструмент в оригиналната му опаковка.

ISC GmbH · Eschenstraße 6 · D-94405 Landau/Isar



Konformitätserklärung

- erklart folgende Konformitat gema EU-Richtlinie und Normen fur Artikel
 explains the following conformity according to EU directives and norms for the following product
 dclare la conformit suivante selon la directive CE et les normes concernant l'article
 dichiara la seguente conformit secondo la direttiva UE e le norme per l'articolo
 verklaart de volgende overeenstemming conform EU richtlijn en normen voor het product
 declara la siguiente conformidad a tenor de la directiva y normas de la UE para el artculo
 declara a seguinte conformidade, de acordo com a directiva CE e normas para o artigo
 attesterer flgende overensstemmelse i medfr af EU-direktiv samt standarder for artikel
 frklarar fljande verensstammelse enl. EU-direktiv och standarder fr artikeln
 vakuuttaa, ett tuote tytta EU-direktiivin ja standardien vaatimukset
 tendab toote vastavust EL direktiivile ja standarditele
 vydav nsledujc prohlaen o shod podle smrnice EU a norem pro vrobek
 potrjuje sledeo skladnost s smernico EU in standardi za izdelak
 vydava nasledujce prehlasenie o zhode podl'a smernice EU a noriem pre vrobok
 a cikkekhez az EU-irnyvonal s Normak szerint a kvetkez konformitast jelenti ki
 deklaruje zgodnoc wymienionego poniej artykuu z nastpujcymi normami na podstawie dyrektywy WE.
 декларира сответното сответствие сгласно Директива на ЕС и норми за артикул
 paskaidro adu atbilstbu ES direktvai un standartiem
 apibdina j atitikim EU reikalavimams ir preks normoms
 declar urmtoarea conformitate conform directivei UE i normelor pentru articolul
 dlwni tn aklouh smmrfwsh smfwona me th Ohga EK kai ta prtpa ga to proon
 potrduje sljedeu uskladenost prema smjernicama EU i normama za artikl
 potrduje sljedeu uskladenost prema smjernicama EU i normama za artikl
 potrduje sledeu uskladenost prema smernicama EZ i normama za artikal
 слeдующим удoствeряeтcя, что слeдующие прoдукты соoтветствуют директивам и нормам ЕС
 проголoшуe про зазначeну нижчe вдповdncт вробу директивам та стандартам ЕС на врb
 ja izjavuva slednata soobrznost soglasno EU-direktivata i normite za artikli
 rni ile ilgili AB direktifleri ve normlari gereince aagda aıklanan uygunluu belirtir
 erklerer flgende samsvar i henhold til EU-direktivet og standarder for artikkel
 Lysir uppfyllingu EU-reglna og annarra stala vru

Fliesenschneidmaschine H-FS 518/2 (Herkules)

- | | |
|---|--|
| <input type="checkbox"/> 87/404/EC_2009/105/EC | <input checked="" type="checkbox"/> 2006/42/EC |
| <input type="checkbox"/> 2005/32/EC_2009/125/EC | <input type="checkbox"/> Annex IV
Notified Body:
Notified Body No.:
Reg. No.: |
| <input type="checkbox"/> 2006/95/EC | |
| <input type="checkbox"/> 2006/28/EC | |
| <input checked="" type="checkbox"/> 2004/108/EC | <input type="checkbox"/> 2000/14/EC_2005/88/EC |
| <input type="checkbox"/> 2004/22/EC | <input type="checkbox"/> Annex V |
| <input type="checkbox"/> 1999/5/EC | <input type="checkbox"/> Annex VI
Noise: measured L_{WA} = dB (A); guaranteed L_{WA} = dB (A)
P = KW; L/Ø = cm
Notified Body: |
| <input type="checkbox"/> 97/23/EC | |
| <input type="checkbox"/> 90/396/EC_2009/142/EC | |
| <input type="checkbox"/> 89/686/EC_96/58/EC | <input type="checkbox"/> 2004/26/EC
Emission No.: |
| <input checked="" type="checkbox"/> 2011/65/EC | |

Standard references: EN 61029-1; EN 55014-1; EN 55014-2;
EN 61000-3-2; EN 61000-3-3

Landau/Isar, den 15.12.2011

Weichselgartner/General Manager

Wentao/Product-Management

First CE: 06
Art.-No.: 43.011.64 I.-No.: 11031
Subject to change without notice

Archive-File/Record: NAPR005332
Documents registrar: Protschka Daniel
Wiesenweg 22, D-94405 Landau/Isar



Ⓧ Nur für EU-Länder

Werfen Sie Elektrowerkzeuge nicht in den Hausmüll!

Gemäß europäischer Richtlinie 2002/96/EG über Elektro- und Elektronik-Altgeräte und Umsetzung in nationales Recht müssen verbrauchte Elektrowerkzeuge getrennt gesammelt werden und einer umweltgerechten Wiederverwertung zugeführt werden.

Recycling-Alternative zur Rücksendeaufforderung:

Der Eigentümer des Elektrogerätes ist alternativ anstelle Rücksendung zur Mitwirkung bei der sachgerechten Verwertung im Falle der Eigentumsaufgabe verpflichtet. Das Altgerät kann hierfür auch einer Rücknahmestelle überlassen werden, die eine Beseitigung im Sinne der nationalen Kreislaufwirtschafts- und Abfallgesetzes durchführt. Nicht betroffen sind den Altgeräten beigefügte Zubehörteile und Hilfsmittel ohne Elektrobestandteile.

Ⓧ For EU countries only

Never place any electric tools in your household refuse.

To comply with European Directive 2002/96/EC concerning old electric and electronic equipment and its implementation in national laws, old electric tools have to be separated from other waste and disposed of in an environment-friendly fashion, e.g. by taking to a recycling depot.

Recycling alternative to the demand to return electrical devices:

As an alternative to returning the electrical device, the owner is obliged to cooperate in ensuring that the device is properly recycled if ownership is relinquished. This can also be done by handing over the used device to a returns center, which will dispose of it in accordance with national commercial and industrial waste management legislation. This does not apply to the accessories and auxiliary equipment without any electrical components which are included with the used device.

Ⓧ Uniquement pour les pays de l'Union Européenne

Ne jetez pas les outils électriques dans les ordures ménagères.

Selon la norme européenne 2002/96/CE relative aux appareils électriques et systèmes électroniques usés et selon son application dans le droit national, les outils électriques usés doivent être récoltés à part et apportés à un recyclage respectueux de l'environnement.

Possibilité de recyclage en alternative à la demande de renvoi :

Le propriétaire de l'appareil électrique est obligé, en guise d'alternative à un envoi en retour, à contribuer à un recyclage effectué dans les règles de l'art en cas de cessation de la propriété. L'ancien appareil peut être remis à un point de collecte dans ce but. Cet organisme devra éliminer dans le sens de la Loi sur le cycle des matières et les déchets. Ne sont pas concernés les accessoires et ressources fournies sans composants électroniques.

⑤ Sólo para países miembros de la UE

No tire herramientas eléctricas en la basura casera.

Según la directiva europea 2002/96/CE sobre aparatos usados electrónicos y eléctricos y su aplicación en el derecho nacional, dichos aparatos deberán recogerse por separado y eliminarse de modo ecológico para facilitar su posterior reciclaje.

Alternativa de reciclaje en caso de devolución:

El propietario del aparato eléctrico, en caso de no optar por su devolución, está obligado a reciclar adecuadamente dicho aparato eléctrico. Para ello, también se puede entregar el aparato usado a un centro de reciclaje que trate la eliminación de residuos respetando la legislación nacional sobre residuos y su reciclaje. Esto no afecta a los medios auxiliares ni a los accesorios sin componentes eléctricos que acompañan a los aparatos usados.

① Solo per paesi membri dell'UE

Non gettate gli utensili elettrici nei rifiuti domestici.

Secondo la Direttiva europea 2002/96/CE sui rifiuti di apparecchiature elettriche ed elettroniche e l'applicazione nel diritto nazionale gli elettrodomestici usati devono venire raccolti separatamente e smaltiti in modo ecologico.

Alternativa di riciclaggio alla richiesta di restituzione

Il proprietario dell'apparecchio elettrico è tenuto in alternativa, invece della restituzione, a collaborare in modo che lo smaltimento venga eseguito correttamente in caso ceda l'apparecchio. L'apparecchio vecchio può anche venire consegnato ad un centro di raccolta che provvede poi allo smaltimento secondo le norme nazionali sul riciclaggio e sui rifiuti. Non ne sono interessati gli accessori e i mezzi ausiliari senza elementi elettrici forniti insieme ai vecchi apparecchi.

Ⓞ Gælder kun EU-lande

Smid ikke el-værktøj ud som almindeligt husholdningsaffald.

I henhold til EF-direktiv 2002/96 om elektroaffald og dets omsættelse til national lovgivning skal brugt el-værktøj indsamles adskilt og indleveres på genbrugsstation.

Recycling-alternativ til tilbagesendelse af brugt vare:

Ejeren af det elektroniske apparat er forpligtet til – som et alternativ i stedet for tilbagesendelse – at medvirke til, at relevante dele af apparatet genanvendes ifølge miljøforskrifterne i tilfælde af overdragelse af ejerskab til tredjemand. Det brugte apparat kan også overdrages til et deponeringssted, som vil varetage bortskaffelsen af apparatets dele i overensstemmelse med nationale bestemmelser vedrørende skrotning og genbrug. Ikke omfattet heraf er tilbehørsdele og hjælpemidler, som ikke indeholder elektroniske komponenter.

⑤ Endast för EU-länder

Kasta inte elverktyg i hushållssoporna.

Enligt det europeiska direktivet 2002/96/EG om avfall som utgörs av eller innehåller elektriska eller elektroniska produkter och dess tillämpning i den nationella lagstiftningen, måste förbrukade elverktyg källsorteras och lämnas

Återvinnings-alternativ till begäran om återsändning:

Som ett alternativ till återsändning är ägaren av elutrustningen skyldig att bidra till ändamålsenlig avfallshantering för det fall att utrustningen ska skrotas. Efter att den förbrukade utrustningen har lämnats in till en avfallsstation kan den omhändertas i enlighet med gällande nationella lagstiftning om återvinning och avfallshantering. Detta gäller inte för tillbehör delar och hjälpmedel utan elektriska komponenter vars syfte har varit att komplettera den förbrukade utrustningen.

☉ Samo za dežele članice EU:

Ne mečite električnega orodja med hišne odpadke.

V skladu z evropsko smernico 2002/96/EG o starih električnih in elektronskih aparatih in uporabo državnih zakonov je potrebno električna orodja zbirati ločeno in odstranjevati v namen reciklaže v skladu s predpisi o varovanju okolja.

Reciklažna alternativa za poziv za vračanje:

Lastnik električnega aparata je namesto vračanja aparata dolžan sodelovati pri pravilnem recikliranju v primeru odpovedi lastništvu aparata. Stari aparat se lahko v ta namen preda tudi na prevzemnem mestu, katero izvaja odstranjevanje v smislu državnega zakona o ravnanju z odpadki. To se ne nanaša na starim aparatom priloženih delov pribora in pripomočkov brez električnih sestavnih delov.

☉ Sadece AB Ülkeleri İçin Geçerlidir

Elektrikli cihazları çöpe atmayınız.

Elektrikli ve elektronik aletler ile ilgili 2002/96/AB nolu Avrupa Yönetmeliğince ve ilgili yönetmeliğin ulusal normalara uyarlanması sonucunda kullanılmış elektrikli aletler ayrıştırılmış olarak toplanacak ve çevreye zarar vermeyecek şekilde geri kazanım sistemlerine teslim edilecektir.

Kullanılmış Cihazların İadesi Yerine Uygulanacak Geri Dönüşüm Alternatifi:

Kullanılmış elektrikli alet ve cihaz sahipleri bu eşyalarını iade etme yerine alternatif olarak, yönetmeliklere uygun olarak çalışan geri dönüşüm merkezlerine vermeye yükümlüdür. Bunun için kullanılmış cihaz, ulusal dönüşüm ekonomisi ve atık kanununa göre atıkların arıtılmasını sağlayan kullanılmış cihaz teslim alma yerine teslim edilecektir. Kullanılmış alet ve cihazlara eklenen ve elektrikli sistemi bulunmayan aksesuar ile yardımcı malzemeler bu düzenlemeden muaf tutulur.

☉ Kun for EU-land

Ikke kast elektroverktøy i husholdningsavfallet!

I henhold til EU-direktiv 2002/96/EF om utbrukt elektro- og elektronisk utstyr og gjennomføring i nasjonal lovgivning må utbrukt elektroverktøy samles inn separat og tilføres miljøvennlig gjenvinning.

Recycling-alternativ til oppfordring om returnering:

Eieren av elektroutstyret er alternativt forpliktet til å være med og sørge for at utstyret blir tilført en forsikringsmessig gjenvinning i stedet for returnering, når vedkommende vil kvitte seg med det. Det gamle utstyret kan i denne forbindelse også leveres til et returdeponi, som gjennomfører en destruksjon i samsvar med gjeldende nasjonale lover om resirkulering og avfall. De tilbehørsdeler og hjelpemidler uten elektobestanddel som fulgte med utstyret, berøres ikke av dette.

☉ Sérstök skilyrði fyrir lönd Evrópubandalagsins:

Kastið ekki notuðum rafmagnstækjum í vanalega ruslatunnu.

Samkvæmt reglugerð fyrir Evrópu 2002/96 um gömul rafmangstæki og samkvæmt breytingum í lagasetningu hvorrar þjóðar sambandsins verður að safna raftækjum aðskilið og koma þeim í sérstaka endurvinnslu í þágu umhverfisverndar.

Í staðinn fyrir að senda tækin til baka er eigandi þeirra hvattur til að vinna að því að rétt endurvinnsla eigi sér stað þegar hann afsalar sér tækinu sem eigandi. Það er mögulegt að afhenda tækið til sérstakrar söfnunarstofnunar, sem sér um endurvinnslu tækisins samkvæmt lögum hinna ýmsu þjóða um endurvinnslu og sorp. Þetta á samt ekki við um viðbótarhluti, sem innihalda ekki rafmagnshluta.

☉ Koskee ainoastaan EU-jäsenmaita

Älä heitä sähkötyökaluja kotitalousjätteisiin.

Sähkökäyttöisiä ja elektronia vanhoja laitteita koskevan Euroopan direktiivin 2002/96/EY mukaan, joka on sisällytetty kansallisiin lakeihin, tulee loppuun käytetyt sähkökäyttöiset työkalut kerätä erikseen ja toimittaa ympäristöystävälliseen kierrätykseen uusiokäyttöä varten.

Kierrätys vaihtoehtona takaisinlähettämislle:

Sähkölaitteen omistajan velvollisuus on takaisinlähettämisen vaihtoehtona avustaa laitteen asianmukaisesti hävittämistä kierrätyksen kautta, kun laite poistetaan käytöstä. Laitteen voi toimittaa myös kierrätyspisteeseen, joka suorittaa laitteen hävittämisen paikallisten kierrätys- ja jätteenpoistomääräysten mukaisesti hyödyntäen käyttökelpoiset raaka-aineet. Tämä ei koske käytöstä poistettaviin laitteisiin kuuluvia lisävarusteita tai apulaitteita, joissa ei ole sähköosia.

☉ Csak EU-országok

Ne dobja az elektromos szerszámokat a házi hulladék közé.

A villamos készülékekkel és elektromos-öregkészülékekkel kapcsolatos 2002/96/EG-i európai irányvalaknak valamint ezeknek a nemzeti jogban történő realizálásának megfelelően az elhasznált villamos szerszámokat külön kell gyűjteni és egy környezetbaráti újraértékesítéshez juttatni.

Újrahasznosítás-alternatíva a visszaküldési felhíváshoz:

Az elektromos készülék tulajdonosa kötelezve van, a tulajdon feladása esetében, a visszaküldés helyett alternatív egy szakszerű értékesítésre. Ehhez az öreg készüléket egy visszavevő helynek lehet átengedni, amely a nemzetközi iparkörnyezet és hulladéktörvény értelmében elvégzi a megsemmisítést. Ez nem érinti az öreg készülékekhez mellékelt villamosalkatrészek nélküli tartozékrészeket és segítőeszközöket.

☉ Samo za zemlje Europske zajednice

Elektroalate ne bacajte u kućno smeće.

U skladu s europskom odredbom 2002/96/EG o starim električnim i elektroničkim uređajima i njezinom primjenom u okviru državnog prava, istrošeni elektroalati moraju se odvojeno sakupiti i zbrinuti na ekološki način u svrhu recikliranja.

Alternativa s recikliranjem u odnosu na zahtjev za povrat uređaja:

Vlasnik elektrouređaja alternativno je obvezan da umjesto povrata robe u slučaju odricanja vlasništva sudjeluje u stručnom zbrinjavanju elektrouređaja. Stari uređaj može se u tu svrhu prepustiti i stanicu za preuzimanje rabljenih uređaja koja će provesti uklanjanje u smislu državnog zakona o recikliranju i otpadu. Zakonom nisu obuhvaćeni dijelovi pribora ugrađeni u stare uređaje i pomoćni materijali bez električnih elemenata.

☉ Pouze pro členské země EU

Nedávejte elektrické nářadí do domácího odpadu.

Podle Evropské směrnice 2002/96/EG o starých elektrických a elektronických přístrojích (WEEE) a podle národního práva musí být použité elektrické nářadí odděleně skladováno a odevzdáno k ekologické recyklaci.

Alternativa recyklace k zaslání zpět:

Vlastník elektrického přístroje je alternativně namísto zaslání zpět povinen ke spolupráci při odborné recyklaci v případě, že se rozhodne přístroj zlikvidovat. Starý přístroj může být v tomto případě také odevzdán do sběrný, která provede likvidaci ve smyslu národního zákona o hospodářském koloběhu a zákona o odpadech. Toto neplatí pro ke starým přístrojům přiložené části příslušenství a pomocné prostředky bez elektrických součástí.

Ⓛv) Tikai ES valstīm

Neizmetiet elektroierīces sadzīves atkritumos!

Saskaņā ar Eiropas direktīvu 2002/96/EK par nolietotajām elektriskajām un elektroniskajām ierīcēm un tās transponēšanu nacionālajā likumdošanā nolietotās elektroierīces ir jāsavāc atsevišķi un jānodod atkārtotai izmantošanai atbilstoši apkārtējās vides prasībām.

Otrreizējā izmantošana kā alternatīva atpakaļnosūtīšanas prasībai:

Tā vietā, lai nosūtītu atpakaļ nolietoto elektroierīci, tās īpašniekam kā alternatīva ir uzlikts pienākums sadarboties pienācīgas izmantošanas ietvaros īpašuma tiesību nodošanas gadījumā. Nolietoto ierīci šajā gadījumā var nodot arī atpakaļpieņemšanas uzņēmumā, kas veic tās likvidēšanu atbilstoši nacionālajam likumam par cirkulācijas saimniecību un atkritumiem. Tas neattiecas uz nolietotajām ierīcēm pievienoto piederumu detaļām un palīgīdzekļiem bez elektriskajām sastāvdaļām.

Ⓛe) Ainult Euroopa Liidu riikidele

Ärge visake elektrilisi tööriistu olmeprügi hulka!

Euroopa Liidu direktiiviga 2002/96/EÜ elektri- ja elektroonikaseadmete jäätmete kohta ja siseriiklikele kohaldamistele tuleb kasutatud elektrilised tööriistad koguda kokku eraldi ja leida neile keskkonnasäästlik taaskasutus.

Taaskasutusalternatiiv tagasisaatmisnõudele:

Elektriseadme omanik on kohustatud omandisuhte lõppemisel alternatiivina tagasisaatmisele kaasa aitama sobivale taaskasutusele. Seega võib vana seadme loovutada ka tagasivõtukohta, mis korraldab selle kõrvaldamise riikliku ringlusemajanduse ja jäätmeseadusandluse tähenduses. Asjasse ei puutu vanade seadmete elektrikomponentideta lisaseadmed ja abivahendid.

Ⓛs) Само за земље ЕУ

Не бацајте електричне алате у кућно смеће!

Плема европској Директиви 2002/96/ЕГ о старим електричним и електронским уређајима и њеним преносом у национално право, истрошени електрични алати требају да се сакупе и на еколошки начин збрину на месту за рецикловање.

Алтернатива за рецикловање насупрот захтеву за поврат:

Власник електричног уређаја алтернативно је обавезан да умесето поврата уређаја, у случају одрицања власништва, учествује у стручном збрињавању уређаја у отпад. Стари уређај може да се у ту сврху преда месту за преузимање таквих уређаја које спроводи уклањање у смислу државних закона о отпаду и рецикловању. То се не односи на делове прибора и помоћна средства без електричних саставних делова који су додани старим уређајима.

Ⓛis) Только для стран ЕС

Запрещено выбрасывать электроинструмент в обычный домашний мусор.

Согласно европейской директиве 2002/96/ЕГ об использованных электрических и электронных устройствах и реализации в правовой системе соответствующей страны необходимо использованный электрический инструмент утилизировать отдельно и направлять на вторичную переработку для охраны окружающей среды.

Вторичная переработка - альтернатива обязательной отсылке устройства назад изготовителю:

Владелец электрического устройства в случае избавления от собственности обязан, в качестве альтернативы отсылки назад изготовителю, содействовать надлежащей утилизации. Пришедшее в негодность устройство может быть передано в приемный пункт, который осуществит ликвидацию в соответствии с законом страны о цикличном производстве и обращении с мусором. Это не относится к приложенным к пришедшему в негодность оборудованию дополнительным устройствам и вспомогательным средствам, не содержащим электрические части.

Ⓢ Само за страни от ЕС

Не изхвърляйте електрически уреди в домашния боклук.

Съгласно Европейската директива 2002/96/ЕС за електрически и електронни стари уреди и превръщането ѝ в национално право, употребяваните електрически уреди трябва да се предават разделно събрани и в съобразен с околната среда пункт за оползотворяване на отпадъци.

Алтернатива на поканата за обратно изпращане с цел рециклиране:

Собственикът на електроуреда е алтернативно задължен вместо да го изпрати обратно, да съдейства за съобразното му оползотворяване в случай на отказ от собствеността. За целта старият уред може да се предостави и на събирателен пункт, който извършва отстраняване по смисъла на Закона за кръговратната икономика и Закона за отпадъците. Това не се отнася до прибавени към старите уреди части и помощни средства без ел. съставни части.

D

Der Nachdruck oder sonstige Vervielfältigung von Dokumentation und Begleitpapieren der Produkte, auch auszugsweise ist nur mit ausdrücklicher Zustimmung der ISC GmbH zulässig.

GB

The reprinting or reproduction by any other means, in whole or in part, of documentation and papers accompanying products is permitted only with the express consent of ISC GmbH.

F

La réimpression ou une autre reproduction de la documentation et des documents d'accompagnement des produits, même incomplète, n'est autorisée qu'avec l'agrément exprès de l'entreprise ISC GmbH.

E

La reimpressión o cualquier otra reproducción de documentos e información adjunta a productos, incluida cualquier copia, sólo se permite con la autorización expresa de ISC GmbH.

I

La ristampa o l'ulteriore riproduzione, anche parziale, della documentazione o dei documenti d'accompagnamento dei prodotti è consentita solo con l'esplicita autorizzazione da parte della ISC GmbH.

DK

Eftertryk eller anden form for mangfoldiggørelse af skriftligt materiale, ledsagepapirer indbefattet, som omhandler produkter, er kun tilladt efter udtrykkelig tilladelse fra ISC GmbH.

S

Eftertryck eller annan duplicering av dokumentation och medföljande underlag för produkter, även utdrag, är endast tillåtet med uttryckligt tillstånd från ISC GmbH.

FIN

Tuotteiden dokumentaatioiden ja muiden mukaanliitettyjen asiakirjojen vain osittainenkin kopiointi tai muunlainen monistaminen on sallittu ainoastaan ISC GmbH:n nimenomaisella luvalla.

TR

Ürünlerin dokümantasyonu ve evraklarının kısmen olsa dahi kopyalanması veya başka şekilde çoğaltılması, yalnızca ISC GmbH firmasının özel onayı alınmak şartıyla serbesttir.

CZ

Dotisk nebo jiné rozmnožování dokumentace a průvodních dokumentů výrobků, také pouze výňatků, je přípustné výhradně se souhlasem firmy ISC GmbH.

SI

Ponatis ali druge vrste razmnoževanje dokumentacije in spremljajočih dokumentov proizvodov proizvajalca, tudi v izvlečkih, je dovoljeno samo z izrecnim soglasjem firme ISC GmbH.

HR

Naknadno tiskanje ili slična umnožavanja dokumentacije i pratećih papira ovih proizvoda, čak i djelomično kopiranje, moguće je samo uz izričito dopuštenje tvrtke ISC GmbH.

N

Gjentrykk eller annen mangfoldiggjøring av dokumentasjon og ledsagende papirer til produktene, også i utdrag, er bare tillatt når ISC GmbH har gitt sitt uttrykkelige samtykke til dette.

H

Az termékek dokumentációjának és kiséző okmányainak az utánnymása és sokszorosítása, kivonatosan is csak az ISC GmbH kifejezett beleegyezésével engedélyezett.

LV

Ražojuma dokumentācijas un pavaddokumentu pārdrukāšana vai citāda izplatīšana, arī fragmentāri ir atļauta tikai ar skaidru ISC GmbH piekrišanu.

IS

Eftirprentun eða önnur fjölprentun fylgiskjala og leiðarvísar vörunnar, líka í údrætti, er ekki leyfileg nema græinilegt samþykki frá ISC GmbH komi til.

EE

Tootedokumentatsiooni ja kaasasolevate dokumentide kordustrukk või muul viisil paljundamine, ka osaliselt, on lubatud ainult ISC GmbH loal.

RS

Kopiranje ili umnožavanje dokumentacije i popratnih materijala o proizvodu, čak i delimično, dozvoljeno je samo uz izričitu saglasnost firme ISC GmbH.

RUS

Перепечатывание или прочие виды размножения документации и сопроводительных листов продукции фирмы, полностью или частично, разрешено производить только с однозначного разрешения ISC GmbH.

BG

Препечатването или размножаването по друг начин на документация и придружаващи документи на продукти на, дори и като извадка, се допуска само с изричното разрешение на ISC GmbH.

- ⑤ Technische Änderungen vorbehalten
- Ⓒ Technical changes subject to change
- ⑤ Sous réserve de modifications
- ⑤ Salvo modificaciones técnicas
- ⑤ Förbehåll för tekniska förändringar
- Ⓜ Oikeus tekniisiin muutoksiin pidätetään
- Ⓒ Der tages forbehold for tekniske ændringer
- ⑤ Med forbehold om tekniske endringer
- ① Con riserva di apportare modifiche tecniche
- ⑤ Technikai változások jogát fenntartva
- Ⓒ Technické změny vyhrazeny
- Ⓜ Tehnične spremembe pridržane.
- Ⓒ Zadržavamo pravo na tehnične izmjene.
- Ⓜ Teknik değişiklikler olabılır
- ⑤ Paturētas tiesības veikt tehniskas izmaiņas
- ⑤ Það er áskilið að tæknilegar breytingar séu leyfilegar.
- Ⓒ Tehniliste muudatuste õigus reserveeritud
- Ⓜ Задржавамо право на техничке измене
- Ⓜ Сохраняется право на технические изменения
- Ⓒ Запазва се правото за технически промени

GUARANTEE CERTIFICATE

Dear Customer,

In the unlikely event that your device develops a fault, we are truly sorry for this, and suggest that you please contact our service department at the address shown on this guarantee card, or contact the nearest authorised DIY store. Please note the following terms, under which guarantee claims can be made:

1. These guarantee terms cover additional guarantee rights and do not affect your statutory warranty rights. We do not charge you for this guarantee.
2. Our guarantee only covers problems caused by material or manufacturing defects, and it is restricted to the rectification of these defects or replacement of the device. Please note that our devices have not been designed for use in commercial, trade or industrial applications. Consequently, the guarantee is invalidated if the equipment is used in commercial, trade or industrial applications or for other equivalent activities. The following are also excluded from our guarantee: compensation for transport damage, damage caused by failure to comply with the installation/assembly instructions or damage caused by unprofessional installation, failure to comply with the operating instructions (e.g. connection to the wrong mains voltage or current type), misuse or inappropriate use (such as overloading of the device or use of non-approved tools or accessories), failure to comply with the maintenance and safety regulations, ingress of foreign bodies into the device (e.g. sand, stones or dust), effects of force or external influences (e.g. damage caused by the device being dropped) and normal wear resulting from proper operation of the device. This applies in particular to rechargeable batteries for which we nevertheless issue a guarantee period of 12 months.

The guarantee is rendered null and void if any attempt is made to tamper with the device.

3. The guarantee is valid for a period of 5 years starting from the purchase date of the device. Guarantee claims should be submitted before the end of the guarantee period within two weeks of the defect being noticed. No guarantee claims will be accepted after the end of the guarantee period. The original guarantee period remains applicable to the device even if repairs are carried out or parts are replaced. In such cases, the work performed or parts fitted will not result in an extension of the guarantee period, and no new guarantee will become active for the work performed or parts fitted. This also applies when an on-site service is used.
4. In order to assert your guarantee claim, please send your defective device postage-free to the address shown below, or contact the nearest authorised DIY store. Please enclose either the original or a copy of your sales receipt or another dated proof of purchase. Please keep your sales receipt in a safe place, as it is your proof of purchase. It would help us if you could describe the nature of the problem in as much detail as possible. If the defect is covered by our guarantee then your device will either be repaired immediately and returned to you, or we will send you a new device.

F BULLETIN DE GARANTIE

Chère Cliente, Cher Client,

Nos produits sont soumis à un contrôle de qualité très strict. Si cet appareil devait toutefois ne pas fonctionner impeccablement, nous en serions désolés. Dans un tel cas, nous vous prions de bien vouloir prendre contact avec notre service après-vente à l'adresse indiquée sur le bulletin de garantie ou vous adresser au marché de la construction le plus proche. Pour faire valoir une demande de garantie, ce qui suit est valable :

1. Les conditions de garantie règlent les prestations de garantie supplémentaires. Vos droits de garantie légaux ne sont en rien altérés par la garantie présente. Notre prestation de garantie est gratuite.
2. La prestation de garantie s'applique exclusivement aux défauts occasionnés par des vices de fabrication ou de matériau et est limitée à l'élimination de ces défauts ou encore au remplacement de l'appareil. Veillez au fait que nos appareils, conformément à leur affectation, n'ont pas été construits pour être utilisés dans un environnement professionnel, industriel ou artisanal. Un contrat de garantie ne peut avoir lieu dès lors que l'appareil est utilisé à des activités dans des entreprises professionnelles, artisanales ou industrielles ou toute autre activité du même genre. Sont également exclus de notre garantie : les prestations de substitution de dommages dus aux transports, les dommages occasionnés par le non-respect des instructions de montage ou en raison d'une installation non conforme, du non-respect du mode d'emploi (comme par exemple le raccordement à une mauvaise tension réseau ou à un mauvais type de courant), les applications abusives ou non conformes (comme par exemple une surcharge de l'appareil ou encore l'emploi d'accessoires non homologués), le non-respect des prescriptions de maintenance et de sécurité, l'infiltration de corps étrangers dans l'appareil (comme par exemple du sable, des pierres ou de la poussière), l'emploi de la force ou l'influence extérieure (comme par exemple les dommages dus à une chute), ainsi que l'usure normale conforme à l'utilisation. Ceci est particulièrement valable pour les accumulateurs pour lesquels nous offrons toutefois une période de garantie de 12 mois.

Le droit à la garantie disparaît dès lors que des interventions ont lieu sur l'appareil.

3. Le délai de garantie s'élève à 5 ans et commence à la date de l'achat de l'appareil. Les demandes de garanties doivent être présentées avant écoulement du délai de garantie, dans les deux semaines suivant le moment auquel le défaut a été reconnu. Toute reconnaissance de demande de garantie après écoulement du délai de garantie est exclue. La réparation ou l'échange de l'appareil n'entraîne nullement une prolongation de la durée de garantie. Elle ne fait pas non plus commencer un nouveau délai de garantie, en raison de cette prestation, pour l'appareil ou pour toute autre pièce de rechange intégrée. Ceci est également valable lorsqu'un service après-vente sur place a été consulté.
4. Pour faire reconnaître votre demande de garantie, veuillez nous envoyer l'appareil défectueux franco de port à l'adresse indiquée ci-dessous ou vous adresser au marché de la construction le plus proche. Ajoutez à l'envoi l'original du bon d'achat ou de tout autre preuve de l'achat datée. Veuillez donc toujours bien conserver le bon d'achat en guise de preuve ! Décrivez la raison de la réclamation le plus précisément possible. Si le défaut de l'appareil est compris dans notre prestation de garantie, nous vous retournerons sans délai un appareil réparé ou encore un nouveau.

CERTIFICADO DE GARANTÍA

Estimado cliente:

Nuestros productos están sometidos a un estricto control de calidad. No obstante, si este aparato no funcionase correctamente, lo lamentamos sinceramente y le rogamos que se dirija a nuestro servicio de atención al cliente en la dirección indicada en la parte inferior de la presente tarjeta de garantía o a la tienda especializada responsable más cercana. Para hacer válido el derecho de garantía, proceda de la siguiente forma:

1. Estas condiciones de garantía regulan prestaciones de la garantía adicionales. Sus derechos legales a prestación de garantía no se ven afectados por la presente garantía. Nuestra prestación de garantía es gratuita para usted.
2. La prestación de garantía se extiende exclusivamente a defectos ocasionados por fallos de material o de producción y está limitada a la reparación de los mismos o al cambio del aparato. Tenga en consideración que nuestro aparato no está indicado para un uso comercial, en taller o industrial. Por lo tanto, no procederá un contrato de garantía cuando se utilice el aparato en zonas industriales, comerciales o talleres, así como actividades similares. De nuestra garantía se excluye cualquier otro tipo de prestación adicional por daños ocasionados por el transporte, daños ocasionados por la no observancia de las instrucciones de montaje o por una instalación no profesional, no observancia de las instrucciones de uso (como, p. ej., conexión a una tensión de red o corriente no indicada), aplicaciones impropias o indebidas (como, p. ej., sobrecarga del aparato o uso de herramientas o accesorios no homologados), no observancia de las disposiciones de mantenimiento y seguridad, introducción de cuerpos extraños en el aparato (como, p. ej., arena, piedras o polvo), uso violento o influencias externa (como, p. ej., daños por caídas), así como por el desgaste habitual por el uso. Esto se aplica especialmente en aquellas baterías para las que ofrecemos un plazo de garantía de 12 meses.

El derecho a garantía pierde su validez cuando ya se hayan realizado intervenciones en el aparato.

3. El periodo de garantía es de 5 años y comienza en la fecha de la compra del aparato. El derecho de garantía debe hacerse válido, antes de finalizado el plazo de garantía, dentro de un periodo de dos semanas una vez detectado el defecto. El derecho de garantía vence una vez transcurrido el plazo de garantía. La reparación o cambio del aparato no conllevará ni una prolongación del plazo de garantía ni un nuevo plazo de garantía ni para el aparato ni para las piezas de repuesto montadas. Esto también se aplica en el caso de un servicio *in situ*.
4. Para hacer efectivo su derecho a garantía, envíe gratuitamente el aparato defectuoso a la dirección indicada a continuación o póngase en contacto con la tienda especializada más cercana. Adjunte el original del ticket de compra u otro tipo de comprobante de compra con fecha. ¡A tal efecto, guarde en lugar seguro el ticket de compra como comprobante! Describa con la mayor precisión posible el motivo de la reclamación. Si nuestra prestación de garantía incluye el defecto aparecido en el aparato, recibirá de inmediato un aparato reparado o nuevo de vuelta.

CERTIFICATO DI GARANZIA

Gentili clienti,

i nostri prodotti sono soggetti ad un rigido controllo di qualità. Se l'apparecchio non dovesse tuttavia funzionare correttamente, ci scusiamo e vi preghiamo di rivolgervi al nostro servizio di assistenza clienti all'indirizzo indicato in questa scheda di garanzia o al centro fai-da-te competente più vicino. Per la rivendicazione dei diritti di garanzia vale quanto segue:

1. Queste condizioni di garanzia regolano ulteriori prestazioni di garanzia. La presente garanzia non tocca i vostri diritti al ricorso di garanzia previsti dalla legge. Le nostre prestazioni di garanzia sono per voi gratuite.
2. La prestazione di garanzia riguarda esclusivamente le anomalie riconducibili a difetti del materiale o di produzione ed è limitata all'eliminazione di queste anomalie o alla sostituzione dell'apparecchio. Tenete presente che i nostri apparecchi non sono stati costruiti per l'impiego professionale, artigianale o industriale. Un contratto di garanzia non viene concluso quando l'apparecchio viene usato in imprese commerciali, artigianali o industriali, o con attività equivalenti. Dalla nostra garanzia sono escluse inoltre le prestazioni di risarcimento per danni dovuti al trasporto o danni causati dalla mancata osservanza delle istruzioni per il montaggio o per installazione non corretta, dalla mancata osservanza delle istruzioni per l'uso (come per es. collegamento a tensione di rete o tipo di corrente non corretto), dall'uso improprio o illecito (come per es. sovraccarico dell'apparecchio o utilizzo di utensili o accessori non consentiti), dalla mancata osservanza delle norme di sicurezza e di manutenzione, dalla penetrazione di corpi estranei nell'apparecchio (come per es. sabbia, pietre o polvere), dall'impiego della forza o dall'influsso esterno (come per es. danni dovuti a caduta) e dall'usura normale e dovuta all'impiego. Ciò vale particolarmente per batterie, per esse concediamo tuttavia 12 mesi di garanzia

Il diritti di garanzia decadono quando sono già effettuati interventi sull'apparecchio.

3. Il periodo di garanzia è 5 anni e inizia alla data d'acquisto dell'apparecchio. I diritti di garanzia devono essere fatti valere prima della scadenza del periodo di garanzia, entro due settimane dopo avere accertato il difetto. È esclusa la rivendicazione di diritti di garanzia dopo la scadenza del relativo periodo. La riparazione o la sostituzione dell'apparecchio non comporta una proroga del periodo di garanzia e con questa prestazione per l'apparecchio o per pezzi di ricambio eventualmente installati non inizia un nuovo periodo di garanzia. Questo vale anche nel caso si ricorra ad un servizio sul posto.
4. Per la rivendicazione dei vostri diritti di garanzia inviate l'apparecchio difettoso franco di porto all'indirizzo sotto indicato o rivolgetevi al centro fai-da-te competente più vicino. Allegate lo scontrino di cassa in originale o un'altra prova d'acquisto che riporti la data. Conservate bene perciò lo scontrino di cassa come prova! Indicate il motivo di reclamo nel modo più dettagliato possibile. Se il difetto dell'apparecchio rientra nella nostra prestazione di garanzia, ricevete l'apparecchio riparato o un apparecchio nuovo a stretto giro di posta.

GARANTIBEVIS

Kære kunde!

Vore produkter er underlagt streng kvalitetskontrol. Hvis produktet alligevel på et tidspunkt skulle udvise fejl, beklager vi naturligvis dette og beder dig kontakte vores kundeservice på adressen, som står angivet på dette garantibevis, eller nærmeste byggemarked. For indfrielse af garantikrav gælder følgende:

1. Nærværende garanti fastsætter betingelserne for udvidede garantiydelser. Garantibestemmelser fastsat ved lov berøres ikke af nærværende garanti. Vores garantiydelse er gratis.
2. Garantiydelsen omfatter udelukkende mangler, som kan føres tilbage til materiale- eller produktionsfejl, og begrænser sig til afhjælpning af disse resp. levering af erstatningsprodukt. Bemærk, at vore produkter ikke er konstrueret til erhvervsmæssig, håndværksmæssig eller industriel brug. Garantiaftale kan derfor ikke anses for indgået, såfremt produktet anvendes i erhvervsmæssigt, håndværksmæssigt, industrielt eller lignende øjemed. Endvidere dækker garantien ikke erstatningsydelser for transportskader, skader som følge af tilsidesættelse af montagevejledningens anvisninger eller som følge af usagkyndig installation, tilsidesættelse af brugsanvisningen (f.eks. tilslutning til forkert netspænding eller strømtype), misbrug eller usagkyndig anvendelse (f.eks. overbelastning eller brug af værktøj eller tilbehør, som ikke er godkendt), tilsidesættelse af vedligeholdelses- og sikkerhedsforskrifter, indtrængen af fremmedlegemer i apparatet (f.eks. sand, sten eller støv), brug af vold eller eksterne påvirkninger udefra (f.eks. fordi produktet tabes) samt skader, der hidrører fra almindelig slitage. Dette gælder især batterier, som vi dog alligevel yder 12 måneders garanti på

Garantien mister sin gyldighed, hvis der allerede er blevet foretaget indgreb i apparatet.

3. Garantiperioden udgør 5 år at regne fra købsdatoen. Garantikrav skal gøres gældende inden for to uger, efter at defekten er blevet konstateret. Garantikrav kan ikke gøres gældende efter garantiperiodens udløb. Reparation eller udskiftning af apparatet medfører ikke forlængelse af garantiperioden, heller ikke for eventuelt indbyggede reservedele. Dette gælder også servicearbejder, der foretages på stedet.
4. For at gøre brug af garantien skal du indsende det defekte produkt portofrit til nedenstående adresse, eller kontakt dit byggemarked. Original købskvittering eller lignende dateret dokumentation skal vedsendes. Købskvitteringen skal gemmes som dokumentation! Beskriv venligst så nøjagtigt som muligt grunden til din reklamation. Er defekten omfattet af garantien, vil produktet omgående blive repareret og returneret, eller du vil modtage et helt nyt.

GARANTIBEVIS

Bästa kund,

Våra produkter genomgår en sträng kvalitetskontroll. Om denna produkt mot förmodan inte fungerar på rätt sätt, beklagar vi detta och ber dig att kontakta vår serviceavdelning under adressen som anges på garantikortet, eller vända dig till närmaste ansvarig byggmarknad. Följande punkter gäller för att du ska kunna göra anspråk på garantin:

1. I dessa garantivillkor regleras extra garantitjänster. Garantianspråk som regleras enligt lag påverkas inte av denna garanti. Våra garantitjänster är gratis för dig.
2. Garantitjänsterna täcker endast in sådana brister som kan härledas till material- eller fabrikationsfel och är begränsade till arbetsuppgifter som syftar till att åtgärda dessa brister eller byta ut produkten. Tänk på att våra produkter endast får användas till ändamålsenligt syfte och inte har konstruerats för yrkesmässig, hantverksmässig eller industriell användning. Ett garantiavtal sluts därför ej om produkten ska användas inom yrkesmässiga, hantverksmässiga eller industriella verksamheter eller vid liknande aktiviteter. Vår garanti omfattar dessutom inte ersättning för transportskador, skador som kan härledas till missaktade monteringsanvisningar eller ej föreskriven installation, åsidosatt bruksanvisning (t ex anslutning till felaktig nätspänning eller strömart), missbruk eller ej ändamålsenliga användningar (t ex överbelastning av produkten eller användning av ej godkända insatsverktyg eller tillbehör), åsidosatta underhålls- och säkerhetsbestämmelser, främmande partiklar som har trängt in i produkten (t ex sand, sten eller damm), yttre våld eller yttre påverkan (t ex skador om produkten har fallit ned) samt normalt och användningsbundet slitage. Detta gäller särskilt för batterier som täcks av en 12 månaders garanti.

Anspråk på garanti upphör att gälla om ingrepp redan har gjorts i produkten.

3. Garantitiden uppgår till 5 år och gäller från datumet när produkten köptes. Medan garantitiden fortfarande gäller ska anspråk på garanti ställas inom två veckor efter att defekten fastställdes. Det är inte möjligt att ställa anspråk på garanti efter att garantitiden har löpt ut. Garantitiden förlängs inte när produkten repareras eller byts ut, dessutom medför sådana arbeten inte att en ny garantitid börjar gälla för produkten eller för ev. reservdelar som har monterats in. Detta gäller även vid hembesök.
4. För att du ska kunna ställa anspråk på garantin ska den defekta produkten skicka in i tillräckligt frankerat skick till adressen som anges nedan. Du kan också vända dig till närmaste ansvarig byggmarknad. Bifoga kvittot i original eller ett annat daterat köpebevis. Förvara därför kassakvittot på en säker plats! Beskriv orsaken till reklamationen så noggrant som möjligt. Om defekten i produkten täcks av våra garantitjänster, får du genast en reparerad eller ny apparat av oss.

TAKUUTODISTUS

Arvoisa asiakas,

tuotteemme läpikäyvät erittäin tiukan laadunvalvontatarkastuksen. Mikäli tämä laite ei kuitenkaan toimi moitteettomasti, valitamme tapahtunutta suuresti ja pyydämme sinua ottamaan yhteyttä tekniseen asiakaspalveluumme käyttäen tässä takuukortissa annettua osoitetta, tai lähimpään valtuutettuun rakennustarvikeliikkeeseen. Takuuvaateiden esittämistä koskevat seuraavat määräykset:

1. Nämä takuumääräykset koskevat laajennettuja takuusuurituksia. Ne eivät vaikuta lakimääräisiin takuusuuritusvaateisiin millään tavalla. Takuumme on sinulle maksuton.
2. Takuusuuritus kattaa ainoastaan sellaiset puutteellisuudet, jotka aiheutuvat materiaali- tai valmistusvirheistä, ja se on rajattu ainoastaan näiden puutteellisuuksien korjaamiseen tai laitteen korvaamiseen uudella. Ole hyvä ja ota huomioon, että laitteitamme ei ole suunniteltu ja valmistettu käytettäväksi pienteollisuus-, käsityöläis- tai teollisuustarkoituksiin. Takuusopimusta ei siksi synny, jos laitetta käytetään pienteollisuus-, käsityöläis- tai teollisuustyöpaikoilla tai näihin verrattavissa olevissa toimissa. Takuumme ei myöskään sisällä kuljetusvaurioiden tai sellaisten vaurioiden korvaussuurituksia, jotka ovat aiheutuneet asennusohjeen noudattamatta jättämisestä tai asiantuntemattomasta asennuksesta, käyttöohjeen noudattamatta jättämisestä (esim. liitäntä väärintyyppiseen verkkovirtaan), väärinkäytöstä tai virheellisestä käytöstä (esim. laitteen ylikuormittaminen tai hyväksymättömien työkalujen tai lisävarusteiden käyttäminen), huolto- ja turvallisuusmääräysten noudattamatta jättämisestä, vieraiden esineiden (esim. hiekan, kivien tai pölyjen) pääsystä laitteen sisään, väkivaltaisesta käsittelystä tai ulkopuolisista tekijöistä (esim. putoamisesta aiheutuneet vauriot) sekä käytöstä aiheutuvasta tavallisesta kulumisesta. Tämä koskee erityisesti niitä akkuja, joille me kuitenkin myönnämme 12 kuukauden pituisen takuun.

Takuuvaateet raukeavat, jos laitteelle on jo tehty jotain toimenpiteitä.

3. Takuuajaksi on 5 vuotta ja se alkaa laitteen ostopäivästä. Takuuvaateet tulee esittää ennen takuuajan päättymistä kahden viikon kuluessa siitä, kun olet havainnut vian. Takuuvaateiden esittäminen takuuajan päätyttyä ei ole mahdollista. Laitteen korjaus tai vaihto ei johda takuuajan pitenemiseen tai laitteen tai siihen mahdollisesti asennettujen varaosien takuuajan alkamiseen uudelleen alusta. Tämä koskee myös paikan päällä suoritettuja palveluja.
4. Takuuvaateesi esittämistä varten ole hyvä ja lähetä viallinen laite postimaksutta allaolevaan osoitteeseen tai käänny lähimmän valtuutetun rakennustarvikeliikkeen puoleen. Ole hyvä ja liitä mukaan alkuperäinen maksukuitti tai muu päiväyksellä varustettu ostotositte. Säilytä tämän vuoksi kassakuitti huolella tositteena! Ole hyvä ja kuvaa valituksen syy meille mahdollisimman tarkoin. Jos takuumme kattaa laitteessa olevan vian, saat korjatun tai uuden laitteen välittömästi takaisin.

GARANCIAOKMÁNY

Tisztelt Vevő,

termékeink szigorú minőségi ellenőrzés alá vannak vetve. Ha ez a készülék mégis egyszer nem működne kifogástalanul, akkor azt nagyon sajnáljuk és kérjük Önt forduljon ebben a garanciaártyában megadott cím alatt található szervízzolgáltatásunkhoz, vagy a legközelebbi illetékes barkács üzlethez. A garanciaigény érvényesítésével kapcsolatban a következők érvényes:

1. Ezek a garanciafeltételek szabályozzák a kiegészítő garanciateljesítményeket. A jogi szavatossági igények, ez a garancia által nincsennek érintve. A garanciateljesítményünk az Ön számára ingyenes.
2. A garanciateljesítmény csak kizárólagosan olyan hibákra terjed ki, amelyek anyag- vagy gyártási hibákra visszavezethetőek és ezeknek a hibáknak a kiküszöbölésére ill. a készülék kicserélésére van korlátozva. Kérjük vegye figyelembe, hogy a készülékeink a meghatározásuk szerint nem kisipari, kézműipari vagy ipari üzemek területén történő bevetésre lettek tervezve. Ezért a garanciaszerződés nem jön létre, ha a készülék kisipari, kézműipari vagy ipari üzemek területén valamint egyenértékű tevékenységek területén van használva. Továbbá a következő kárpótlási teljesítmények mint a szállítási károkért, károkért amelyek az összeszerelési utasítás figyelmen kívül hagyása vagy amelyek a nem szakszerű felszerelés, a használati utasítás figyelmen kívül hagyása (mint például egy rossz hálózati feszültségre vagy áramfajtára való rákapcsolás), visszaélészerű vagy nem szakszerű használatok (mint például a készülék túlterhelése vagy nem engedélyezett betétszerszámok vagy tartozékok), a karbantartási és biztonsági határozatok figyelmen kívül hatása, idegen testek behatolása a készülékbe (mint például homok, kövek vagy por) erőszakbehatolás vagy idegen behatások (mint például leejtés általi károk) úgymint a használat általi, szokásos kopások által keletkező károk ki vannak zárva. Ez különösen azokra az akkukra érvényes, amelyekre még egy 12 hónapos garanciaidőt nyújtunk.

A készüléken történő előzetes belenyúlás esetén elveszítődik a garanciajogosultság.

3. A garanciaidő érvényessége 5 év és a készülék vásárlási időpontjával kezdődik. A garanciaigények a garanciaidő lejárása előtt, két héten belül érvényesíteni kell, miután felismerte a hibát. A garanciajog érvényesítése a garancia idő lejárása után ki van zárva. A készülék kicserélése vagy megjavítása nem vezet a garancia időtartamának a meghosszabításához se nem vezet ez a teljesítmény a készülék vagy az esetleg beépített pótalkatrészek egy új garanciaidőtartamhoz. Ez egy helyszíni szervíz esetében is érvényes.
4. A garanciajog érvényesítéséhez kérjük küldje a defekt készüléket bérmentesen a lent megadott címre, vagy kérjük forduljon a legközelebbi illetékes barkács üzlethez. Mellélkelje a vásárlási nyugtát eredetiben vagy egyéb módon levő bizonylatot a vásárlás keltéről. Kérjük őrizze ezért jól meg a pénztári cédulát mind bizonyítékot! Kérjük írja le lehetőleg pontosan a reklamáció okát. Ha a defekt a garanciateljesítményünk keretén belül van, akkor kap azonnal egy megjavított vagy egy új készüléket vissza.

JAMSTVENI LIST

Poštovani kupče,

naši proizvodi podliježu strogoj kontroli kvalitete. Ako ovaj uređaj ipak ne radi besprijekorno, jako nam je žao i molimo vas da se obratite našoj servisnoj službi na adresu navedenu na ovom jamstvenom listu, ili najbližoj trgovini građevinskim materijalom. Za potraživanje jamstva vrijedi slijedeće:

1. Ovi jamstveni uvjeti reguliraju dodatne jamstvene usluge. Ovo jamstvo ne zadire u Vaše zakonsko pravo zahtjeva za ostvarenje jamstvenih usluga. Realizacija jamstvenih usluga je besplatna.
2. Jamstvena usluga obuhvaća isključivo nedostatke nastale zbog greške na materijalu ili tijekom proizvodnje i ograničen je na uklanjanje tih nedostataka odnosno zamjenu uređaja. Molimo da obratite pažnju na to da naši uređaji nisu konstruirani za korištenje u komercijalne svrhe niti u obrtu i industriji. Prema tome, ugovor o jamstvu ne može se ostvariti ako se uređaj koristi u obrtničkim ili industrijskim pogonima kao i u sličnim djelatnostima. Nadalje su iz jamstva isključene usluge zamjene proizvoda u slučaju transportnih oštećenja, šteta zbog nepridržavanja uputa za montažu ili zbog nestručne instalacije, nepridržavanja uputa za uporabu (kao npr. zbog priključka na pogrešni mrežni napon ili vrstu struje), zbog zlorababa ili nestručnih primjena (kao npr. preopterećenje uređaja ili korištenje nedopuštenih alata ili pribora), u slučaju nepridržavanja uputa za održavanje i sigurnosnih odredbi, zbog prodiranja stranih tijela u uređaj (npr. pijeska, kamenja ili prašine), nasilne primjene ili vanjskih utjecaja (kao npr. oštećenja zbog pada) kao i zbog uobičajenog trošenja tijekom korištenja. To naročito vrijedi za baterije za koje ipak dajemo jamstvo od 12 mjeseci.

Zahtjev za jamstvo prestaje biti valjan ako su na uređaju već izvršeni neki zahvati.

3. Jamstveni rok iznosi 5 godine a započinje s datumom kupnje uređaja. Jamstveni zahtjevi ostvaruju se prije isteka jamstvenog roka unutar dvije godine nakon što ste uočili kvar. Ostvarenje jamstvenog zahtjeva nakon isteka jamstvenog roka je isključeno. Popravkom ili zamjenom uređaja ne produljuje se jamstveni rok niti se tom uslugom ostvaruju novi jamstveni rok za uređaj ili ostale ugrađene rezervne dijelove. To također vrijedi i kod korištenja servisa na licu mjesta.
4. Za potraživanje jamstva neispravan uređaj pošaljite, oslobođeno poštarine, na dolje navedenu adresu ili se obratite najbližoj trgovini građevinskim materijalom. Priložite originalni računa za kupnju uređaja ili neki drugi dokaz o kupnji s datumom. Molimo Vas da zbog tog razloga dobro sačuvate račun kao dokaz! Što točnije opišite razlog reklamacije. Ako naša jamstvena usluga obuhvaća kvar nastao na Vašem uređaju, odmah ćemo Vam vratiti popravljeni ili novi uređaj.

ZÁRUČNÍ LIST

Vážená zákaznice, vážený zákazníku,

naše výrobky podléhají přísné kontrole kvality. Pokud i přesto tento přístroj bezvadně nefunguje, je nám to velice líto a prosíme Vás, abyste se obrátili na naši servisní službu na adrese uvedené na tomto záručním listu nebo na nejbližší pobočku hobbymarketu. Pro uplatňování požadavků poskytnutí záruky platí následující:

1. Tyto záruční podmínky upravují dodatečný záruční servis. Vašich zákonných nároků na záruku se tato záruka netýká. Náš záruční servis je pro Vás bezplatný.
2. Záruční servis se vztahuje výhradně na nedostatky, které lze odvodit z vad materiálu nebo výrobních vad a je také omezen pouze na odstranění těchto nedostatků, resp. výměnu přístroje. Dbejte prosím na to, že naše přístroje nebyly podle svého účelu určeny konstruovány pro živnostenské, řemeslnické nebo průmyslové použití. Záruční smlouva tak není realizována, pokud byl přístroj používán v živnostenských, řemeslných nebo průmyslových podnicích a při srovnatelných činnostech. Z naší záruky je dále vyloučeno poskytnutí náhrady za dopravní škody, škody způsobené nedodržováním montážního návodu nebo z důvodů neodborné instalace, nedodržování návodu k použití (jako např. připojení na chybné síťové napětí nebo druh proudu), nedovoleného nebo neodborného používání (jako např. přetížení přístroje nebo použití neschválených vložných nástrojů nebo příslušenství), nedodržování pokynů pro údržbu a bezpečnostních pokynů, vniknutí cizích těles do přístroje (jako např. písek, kameny nebo prach), použití násilí nebo poškození v důsledku cizích vlivů (jako např. škody způsobené pádem), jakož také běžného opotřebení způsobeného používáním. To platí obzvláště pro akumulátory, na které přesto poskytujeme záruční lhůtu 12 měsíců.

Nárok na záruku zaniká, pokud bylo do přístroje již zasahováno.
3. Záruční doba činí 5 roky a začíná datem koupě přístroje. Nároky na záruku před vypršením záruční doby je třeba uplatňovat během dvou týdnů od zjištění defektu. Uplatňování nároků na záruku po vypršení záruční doby je vyloučeno. Oprava nebo výměna přístroje nevede k prodloužení záruční doby, ani k zahájení nové záruční doby za provedený výkon pro přístroj nebo pro případné zamontované náhradní díly. Toto platí také v případě servisu v místě Vašeho bydliště.
4. Pro uplatnění požadavků poskytnutí záruky nám prosím zašlete defektní přístroj osvobozený od poštovného na níže uvedenou adresu nebo se obraťte na nejbližší pobočku hobbymarketu. Přiložte originál prodejního dokladu nebo jiného datovaného potvrzení o koupi. Pokladní lístek si proto dobře uložte jako důkaz! Popište nám prosím pokud možno přesně důvod reklamace. Je-li defekt přístroje v našem záručním servisu obsažen, obdržíte obratem opravený nebo nový přístroj.

(SLO) GARANCIJSKI LIST

Spoštovana stranka!

Naši proizvodi podležejo stroki kontroli kakovosti. Če pa ta naprava kljub temu ne bi kdaj delovala brezhibno, bomo to zelo obžalovali in Vas prosili, da se obrnete na našo servisno službo na naslov, ki je naveden na tem garancijskem listu ali pa na na najbližjega pristojnega trgovca z našimi proizvodi. Za uveljavljanje garancijskih zahtevkov velja sledeče:

1. Le-ti garancijski pogoji urejajo dodatne garancijske storitve. Vaši zakonski garancijski zahtevki ostanejo s to garancijo nespremenjeni. Naše garancijske storitve so za Vas brezplačne.
2. Garancijske storitve obsegajo izključno samo pomanjkljivosti zaradi napak v materialih in izdelavi in so omejene na odpravo takšnih pomanjkljivosti oziroma na zamenjavo naprave. Prosimo, da upoštevate, da naše naprave niso konstruirane za uporabo v obrtništvu ali industriji. Garancijska pogodba zato ne pride v poštev, če se naprava uporablja v obrtništvu ali v industrijskih obratih ali v podobnih dejavnostih. Poleg tega ne obsega naša garancija nadomestil za transportne poškodbe, škodo zaradi neupoštevanja navodil za montažo ali zaradi nestrokovne inštalacije, neupoštevanja navodil za uporabo (kot n. pr. priklop na napačno omrežno napetost ali vrsto toka), pretirana ali nepravilna uporaba (wkot n.pr. preobremenitev naprave ali uporaba nedovoljenih orodij ali pribora), neupoštevanje predpisov za vzdrževanje in varnostnih predpisov, vstop tujih predmetov v napravo (kot n.pr. pesek, kamenje ali prah), uporaba sile ali tuji vplivi (kot n.pr. poškodbe zaradi padca naprave) ter običajna obraba naprave zaradi uporabe. To velja še posebej za akumulatorje, za katere vendarle dajemo garancijski rok 12 mesecev.

Veljavnost garancijskih zahtevkov ugasne, če so bili na npravi že izvajani posegi.
3. Garancijska doba znaša 5 leti in začne teči z dnevom nakupa naprave. Garancijske zahtevke morate uveljavljati pred potekom garancijske dobe v sveh tednih potem ko ste ugotovili napako. Uveljavljanje garancijskih zahtevkov po poteku garancijske dobe je izključeno. Popravilo ali zamenjava naprave ne privede do podaljšanja garancijske dobe, niti se ne postavi nova garancijska doba zaradi takšnih storitev ali zaradi eventualno vgrajenih nadomestnih delov. To velja tudi za servisne storitve na licu mesta.
4. Za uveljavljanje Vašega garancijskega zahtevka Vas prosimo, da pošljete pokvarjeno napravo na naše poštne stroške na spodaj navedeni naslov ali pa se obrnite na najbližjega pristojnega trgovca z našimi proizvodi. Priložite original računa ob nakupu ali drugo potrdilo kot dokazilo o nakupu z datumom nakupa. Zato prosimo, da dobro shranite račun kot dokazilo o nakupu! Prosimo, da nam po možnosti natančno opišete vzroke reklamacije. Če napaka izpolnjuje naše garancijske pogoje, boste nemudoma dobili nazaj popravljeno ali novo napravo.

TR GARANTİ BELGESİ

Sayın Müşterimiz,

Ürünlerimiz üretim esnasında sıkı bir kalite kontrolden geçirilir. Buna rağmen alet veya cihazınız tam doğru şekilde çalışmadığında ve bozulduğunda bu durumdan çok üzgün olduğumuzu belirtir ve bu durumda adresi Garanti Belgesinin alt bölümünde açıklanan Servis Hizmetlerine veya en yakın yetkili Yapı Marketine başvurmanızı rica ederiz. Garanti haklarından faydalanmak için aşağıdaki kurallar geçerlidir:

1. Bu Garanti koşulları ek Garanti Hizmetlerini düzenler. Kanuni Garanti Haklarınız bu Garanti düzenlemesinden etkilenmez ve saklı kalır. Garanti kapsamında sunduğumuz hizmetler ücretsizdir.
 2. Garanti kapsamına sadece malzeme ve üretim hatasından kaynaklanan eksiklik ve ayıplar dahildir. Bu durumlarda garanti hizmetleri sadece arızanın onarımı veya aletin/cihazın değiştirilmesi ile sınırlıdır. Aletlerimizin ve cihazlarımızın ticari ve endüstriyel kullanım amacı için tasarlanmadığını lütfen dikkate alınız. Bu nedenle aletin/cihazın ticari ve endüstriyel işletmelerde kullanılması veya benzer çalışmalarda çalıştırılması durumunda Garanti Sözleşmesi geçerli değildir. Ayrıca transport hasarları, montaj talimatına veya yönetmeliklere aykırı yapılan montajlardan ve tesisatlardan kaynaklanan hasarlar, kullanma talimatına riayet etmeme nedeniyle oluşan hasarlar (örneğin yanlış bir şebeke gerilimine veya akım türüne bağlama gibi), kullanım amacına veya talimatlara aykırı kullanımdan kaynaklanan hasarlar (örneğin alete/cihaza aşırı yüklenme veya kullanımına izin verilmeyen alet veya aksesuar), bakım ve güvenlik talimatlarına riayet edilmemesinden kaynaklanan hasarlar, aletin/cihazın içine yabancı maddenin girmesi (örneğin kum, taş veya toz), zor kullanma veya harici zorlamalardan kaynaklanan hasarlar (örneğin aşağı düşme nedeniyle oluşan hasar) ve kullanıma bağlı oluşan aşınma gibi durumlar garanti kapsamına dahil değildir. Bu durum özellikle halen 12 ay garantisi olan aküler için geçerlidir.
- Alet/cihaz üzerinde herhangi bir çalışma yapıldığında veya müdahalede bulunulduğunda garanti hakkı sona erer.
3. Garanti süresi 5 yıldır ve garanti süresi aletin/cihazın satın alındığı tarihte başlar. Arzayı tespit ettiğinizde garanti hakkından faydalanma talebi, garanti süresi dolmadan iki hafta önce bildirilmelidir. Garanti süresi dolduktan sonra garanti hakkından faydalanma talebinde bulunulamaz. Aletin/cihazın onarılması veya değiştirilmesi garanti süresinin uzamasına yol açmaz ayrıca onarılan alet veya takılan parçalar için yeni bir garanti süresi oluşmaz. Bu aynı zamanda yerinde verilen Servis Hizmetleri için de geçerlidir.
 4. Garanti hakkından faydalanmak için arızalı aleti, gönderi ücreti göndericiye ait olmak üzere aşağıda belirtilen adrese postalayın veya en yakın yetkili Yapı Marketine başvurun. Satın aldığınız tarihi belirten orijinal fişi veya başka bir belgeyi de alet ile birlikte gönderin. Bu nedenle kasa fişini belgelemek için daima iyice saklayın! Arıza ve şikayet sebebinin mümkün olduğunca doğru şekilde açıklayın. Aletin arızası garanti kapsamına dahil olduğunda size en kısa zamanda onarılmış veya yeni bir alet/cihaz gönderilecektir.

N GARANTIDOKUMENT

Kjære kunde!

Våre produkter er underlagt streng kvalitetskontroll. Dersom denne maskinen en gang likevel ikke skulle fungere forskriftsmessig, beklager vi dette sterkt og ber deg henvende deg til vår kundeservice, under den adresse som er angitt på dette garantikortet, eller til nærmeste senter for byggeartikler. Følgende vilkår gjelder for å gjøre gjeldende garantikrav:

1. Disse garantivilkårene regulerer tilleggs-garantiytelser. Dine lovfestede krav på garantiytelser berøres ikke av denne garantien. Vår garantiytelse er gratis for deg.
2. Garantiytelsen gjelder utelukkende mangler som kan tilbakeføres til material- eller produksjonsfeil, og den er begrenset til å gjelde utbedring av disse manglene eller en utskiftning av maskinen. Vær oppmerksom på at våre maskiner ikke er konstruert for bruk innen næringsliv, håndverk eller industriell bruk. Slik bruk er ikke forskriftsmessig. En garantikontrakt opprettes derfor ikke dersom maskinen brukes i næringslivet, håndverks- eller industribedrifter, eller blir brukt til arbeider som kan likestilles med en slik bruk. I tillegg dekker vår garanti ikke erstatningsytelser for transportskader, skader som skyldes at monteringsveiledningen ikke er blitt fulgt, eller som skyldes ikke-forskriftsmessig installasjon, som skyldes at bruksanvisningen ikke er blitt fulgt (f.eks. ved at maskinen koples til feil nettspenning eller strømtype), som skyldes misbruk eller ikke-forskriftsmessig bruk (f.eks. overbelastning av maskinen eller bruk av ikke godkjente redskaper og tilbehør), som skyldes at vedlikeholds- eller sikkerhetsforskriftene ikke er blitt fulgt, som skyldes at det er trengt uvedkommende gjenstander inn i maskinen (f.eks. sand, steiner eller støv), som skyldes bruk av makt eller ytre påvirkning (f.eks. skader på grunn av at maskinen har falt ned), samt som skyldes vanlig, naturlig slitasje i samsvar med bruken. Dette gjelder spesielt for batterier, men vi gir likevel 12 måneders garanti på disse.

Garantikravet tapes dersom det allerede er utført inngrep på maskinen.

3. Garantitiden gjelder i 5 år og begynner å løpe på kjøpsdatoen for maskinen. Garantikrav skal gjøres gjeldende før utløpet av garantitiden og innen to uker etter at du har oppdaget defekten. Det er ikke mulig å gjøre gjeldende garantikrav etter at garantitiden er utløpt. Reparasjon eller utskiftning av maskinen fører verken til en forlengelse av garantitiden eller til at en ny garantitid begynner å gjelde for maskinen eller eventuelle monterte reservedeler på grunn av denne garantiytelsen. Dette gjelder også ved anvendelse av service på stedet.
4. Vennligst send den defekte maskinen portofritt inn til den adresse som er angitt under, eller henvend deg til nærmeste senter for byggeartikler, for å gjøre dine garantikrav gjeldende. Legg originalen av kvitteringen for kjøpet, eller et annet datert bilag som dokumenterer kjøpet, ved maskinen. Vennligst ta derfor godt vare på kassakvitteringen som dokumentasjon av kjøpet! Gi oss en så nøyaktig beskrivelse som mulig av årsaken til reklamasjonen. Dersom defekten på maskinen dekkes av vår garantiytelse, vil du omgående få i retur en reparert eller en ny maskin.

IS ÁBYRGÐARSKÍRTEINI

Kæri viðskiptavinur,

Framleiðsluvörur okkar eru undir ströngu gæðaeftirliti. Ef ske kynni að þetta tæki myndi ekki virka fullkomlega, þykir okkur það mjög leitt og biðjum við þig að hafa samband við þjónustuaðila okkar í heimilisfanginu sem gefið er upp í þessum ábyrgðarskírteini, eða að hafa samband við næstu verslun sem selur þetta tæki. Fyrir ábyrgðarmál, gildir eftirfarandi:

1. Þessi ábyrgðarskírteini segja fyrir um aukalegar ábyrgðarbætur. Lagalegur bótaréttur verður í gegnum þetta skírteini ekki skertur. Ábyrgðartaka okkar er þér að kostnaðarlausu.
2. Ábyrgð gildir eingöngu við galla, sem rekja má beint til efnis- eða framleiðslugalla og er skorður við viðgerð eða skipti á keyptu tæki. Vinsamlegast athugið að tækin okkar eru ekki hönnuð til atvinnunotkunar né til notkunar í iðnaði. Í þessháttar tilvikum sem að tækið er notað í atvinnuskini, í iðnaði eða sambærilegt, fellur ábyrgðin úr gildi. Auk þess berum við ekki ábyrgð á aukalegum kostnaði t.d. fyrir sendingakostnaði og skemmdum verandi sendingar, skemmdir sem hljótast af rangri samsetningu og vanhirðingu um notandahandbókina (t.d. tæki tengt við ranga spennu eða straum), misnotkun eða óviðeigandi notkun (t.d. ofgera tækinu eða með ekki þar til gerðum ísethlutum og fylgihlutum, vanvirðingu við hirðingu og öryggisleiðbeinungum, ef að aðskotahlutir komast inn í tækið (t.d. sandur eða ryk), níðingshátt eða mishöndlun (t.d. ef tækið er látið falla niður) né venjulegu sliti á tækinu. Þetta gildir sérstaklega fyrir hleðslurafhlöður, sem við þó ábyrgjumst í 12 mánuði.

Ábyrgðin fellur einnig úr gildi ef að tækið hefur verið tekið í sundur eða búið að gera við það að utanaðkomandi aðila.
3. Ábyrgðin gildir í 5 ár og tekur gildi við kaup á tækinu. Sækja verður um bætur í síðasta lagi fyrir lok ábyrgðartímabilsins og í síðasta lagi 2 vikum eftir að galli hefur verið uppgötvaður. Ábyrgð eftir að ábyrgðartímabil er útrunnið getur ekki verið tekin til greina. Viðgerð eða skipti á tæki framlengir ekki ábyrgðartímabilið og ekki verður gerð ný né aukaleg ábyrgðaryfirlýsing á þeim varahlutum sem sett voru í tækið. Þetta gildir líka ef að gert var við tækið á staðnum.
4. Fyrir uppfyllingu ábyrgðar, sendið þá vinsamlegast skemmt tæki, þér að kostnaðarlausu á heimilisfangið sem gefið er upp hér að neðan, eða hafið samband við næstu verslun sem selur tæki frá okkur. Vinsamlegast látið kaupkvittunina fylgja með eða staðfestingu á kaupunum. Gætið þess vegna vel að geyma kvittunina! Skýrið vinsamlegast vel og greinilega frá þeim ástæðum hvers vegna farið er fram á viðgerð eða endurgreiðslu. Ef að tækið er gallað verður þér sent viðgert eða nýtt tæki til baka.

LV GARANTIJAS TALONS

Ļoti cienītā kliente, augsti godātais klient!

Mūsu ražojumi ir pakļauti stingrai kvalitātes kontrolei. Ja šī ierīce tomēr nedarbojas nevainojami, izsakām nožēlu un lūdzam griezties mūsu servisa dienestā, kura adrese norādīta šajā garantijas talonā, vai tuvākajā atbildīgajā būvmateriālu veikalā. Lai iesniegtu garantijas prasības, jāņem vērā turpmāk minētie nosacījumi.

1. Šie garantijas noteikumi reglamentē papildu garantijas pakalpojumus. Jūsu likumīgās garantijas prasības šī garantija neskar. Mūsu garantijas pakalpojumi jums ir bez maksas.
2. Garantijas pakalpojumi izplatās vienīgi uz defektiem, kas ir izskaidrojami ar materiāla vai ražošanas kļūdām un ir ierobežoti ar šo defektu novēršanu vai ierīces apmaiņu. Lūdzu ņemiet vērā, ka mūsu ierīces atbilstoši priekšrakstam nav konstruētas komerciālai, amatnieciskai vai rūpnieciskai izmantošanai. Tādēļ garantijas līgumu nenoslēdz, ja ierīci izmanto komerciālos, amatniecības un rūpniecības uzņēmumos, kā arī tamlīdzīgās darbībās. Bez tam no mūsu garantijas ir izslēgta zaudējumu atlīdzināšana par bojājumiem, kas radušies transportēšanas laikā, bojājumiem, kas radušies saistībā ar montāžas instrukcijas neievērošanu vai tehniski nepareizu montāžu, lietošanas instrukcijas neievērošanu (kā piemēram, pieslēdzot nepareizam tīkla spriegumam vai strāvas veidam), ļaunprātīgu vai nelietpratīgu izmantošanu (kā piemēram, ierīces pārslogošana vai nepieļautu ievietojamo instrumentu vai piederumu izmantošana), apkopes un drošības noteikumu neievērošanu, svešķermeņu iekļūšanu ierīcē (kā piemēram, smilts, akmeņi vai putekļi), spēka pielietošanu vai ārējām iedarbībām (kā piemēram, nokrītot), kā arī izmantošanai atbilstošu, parastu nodilumu. Īpaši tas attiecas uz akumulatoriem, kuriem ir 12 mēnešu garantijas termiņš.

Garantijas prasība zaudē spēku, ja ierīcei jau tikušas veiktas kādas iejaukšanās darbības.

3. Garantijas termiņš ir 5 gadi un tas sākas ar ierīces pirkuma datumu. Garantijas prasības ir jāiesniedz pirms garantijas termiņa izbeigšanās divu nedēļu laikā, no brīža, kad esat atklājuši defektu. Garantijas prasību iesniegšana pēc garantijas termiņa izbeigšanās ir izslēgta. Ierīces remonta vai apmaiņas rezultātā garantijas termiņš netiek ne pagarināts, ne arī noteikts jauns garantijas termiņš saistībā ar šo darbību ierīcei vai iespējamām iemontētajām rezerves daļām. Tas pats ir spēkā arī, izmantojot apkalpošanu uz vietas.
4. Lai iesniegtu garantijas prasību, lūdzam bez maksas nosūtīt bojāto ierīci uz turpmāk norādīto adresi vai griezties tuvākajā atbildīgajā būvmateriālu veikalā. Pievienojiet pārdošanas dokumenta oriģinālu vai citu pirkuma pierādījumu ar datumu. Tādēļ, lūdzu, labi uzglabājiet kases čeku kā pierādījumu! Lūdzu, iespējami precīzāk aprakstiet pretenzijas iemeslu. Ja ierīces defekts ir iekļauts mūsu garantijas pakalpojumos, jūs nekavējoties saņemsiet saremontētu vai jaunu ierīci.

GARANTIITUNNISTUS

Lugupeetud klient,

meie tooted läbivad range kvaliteedikontrolli. Kui käesolev seade ei peaks siiski korralikult töötama, vabandame sellepärast väga ja palume Teil pöörduda meie klienditeenindusse selle garantiitunnistuse lõpus toodud aadressil või lähimasse pädevasse ehituspoodi. Garantiinõuete esitamisel kehtib järgnev:

1. Täiendavat garantiid reguleerivad need garantiitingimused. See garantii ei puuduta Teie seaduslikke garantiinõudeid. Meie garantii on Teile tasuta.
2. Garantii hõlmab ainult neid puudusi, mis tulenevad materjali- või tootmisvigadest ning piirneb nende puuduste kõrvaldamise või seadme vahetamisega. Võtke palun arvesse, et meie seadmed ei ole konstrueeritud ettevõtluses, käsitööstuses ega tööstuses kasutamise otstarbel. Sellepärast garantiileping ei kehti, kui seadet kasutatakse ettevõtluses, käsitööstuses või tööstuses jt sarnastel tegevusaladel. Meie garantii puhul on hüvitamine välistatud transpordikahjustuse korral, kahjustuste korral, mis tulenevad montaažijuhendi mittejärgimisel või asjatundmatu installatsiooni tagajärjel, kasutusjuhendi mittejärgimisel (nt vale võrgupinge või vooluliigiga ühendamisel), vale või mitteotstarbeka kasutamise korral (nt seadme ülekoormus või mittelubatud tööriistade ja tarvikute kasutamine), hooldus- ja ohutusnõuete mittejärgimisel, võõrkehade (nt liiv, kivid või tolm) seadmesse tungimisel, jõu kasutamisel või välisjõudude mõju korral (nt kahjustused mahakukkumise tagajärjel) ning kasutamisest tuleneva tavapärase kulumise korral. See kehtib eriti akude kohta, millele me 12 kuulise garantiiaja tagame.

Garantiinõue kaotab kehtivuse, kui seadet on juba lahti võetud.
3. Garantii aeg on viis aastat ning see algab seadme ostmise kuupäevaga. Garantiinõuded tuleb esitada garantiiajal kahe nädala jooksul pärast defekti tuvastamist. Garantiinõuete esitamine pärast garantiiaja kestvuse lõppu on välistatud. Seadme remont või väljavahetamine pikendab garantiiaega või antakse nõude tõttu seadmele ja võimalikele paigaldatud varuosadele uus garantiiaeg. See kehtib ka kliendi juures kohapeal teostatud teeninduse korral.
4. Garantiinõude esitamiseks saatke defektne seade saatekuludeta alltoodud aadressile või pöörduge lähimasse pädevasse ehituspoodi. Pange kaasa ostutšeki originaal või muu kuupäevaga ostmist tõendava dokument. Sel põhjusel hoidke kassatšekk ostmist tõendava dokumendina alles! Kirjeldage meile võimalikult täpselt reklamatsiooni põhjust. Kui seadme defekt käib meie garantii alla, saate esimesel võimalusel tagasi remonditud või uue seadme.

ГАРАНЦИЈА

Поштовани купче,

Наши производи подлежу строгој контроли квалитета. Ако овај уређај ипак не би радио беспрекорно, веома нам је жао и молимо вас да се обратите нашем сервису на адресу наведену на овом гарантном листу, или најближој продавници грађевинског материјала. За гарантни захтев важи следеће:

1. Ови гарантни услови регулишу додатне гарантне услуге. Ова гаранција се не односи на ваше законске гарантне захтеве. Наша гарантна услуга за Вас је бесплатна.
2. Гарантна услуга обухвата искључиво недостатке који настану због грешака на материјалу или фабричких грешака и ограничена је на уклањање тих недостатака односно замену уређаја. Молимо вас да обратите пажњу на то да наши уређаји нису подесни за коришћење у комерцијалне, занатске или индустријске сврхе. Стога гарантни уговор не може да се оствари, ако се уређај користи у комерцијалне, обртничке или индустријске сврхе, као и у сличним делатностима. Надаље су из наше гаранције искључене услуге замене у случају транспортних оштећења, штете настале због непоштовања монтажних упутстава или нестручне инсталације, непридржавања упутстава за употребу (као нпр. прикључак на погрешан напон мреже или врсту стрје), злоупотребе или нестручне примене (као нпр. преоптерећење уређаја или коришћење недозвољених наменских алата или прибора), непридржавање одредаба за одржавање или безбедносних одредаба, продирање страних тела у уређај (као нпр. песак, камење или прашина), насилно коришћење или спољна деловања (као нпр. оштећења због пада) као и због уобичајеног трошења односно трошења услед коришћења. То нарочито вреди за акумулаторе на које ипак дајемо гарантни рок од 12 месеци.

Гарантни захтев се не признаје ако су већ извршени неки захвати у уређај.

3. Гарантни рок износи 5 година, а почиње с датумом купње уређаја. Право на реализовање гарантних захтева имате пре истека рока унутар две седмице након што сте приметите квар. Искључено је реализовање гарантних захтева након истека гарантног рока. Поправка или замена уређаја не доводи до продужења гарантног рока нити до новог гарантног рока за уређај због ове услуге или за неки други уграђени резервни део. То такође важи код коришћења сервиса на лицу места.
4. Да бисте остварили своје гарантне захтеве, молимо вас да неисправан уређај пошаљете, без наплате поштарине, на доле поменуту адресу. Приложите му оригинални рачун о продаји или неки други доказ о купњи са датумом. Стога вас молимо да као доказ добро сачувате рачун са касе! Што тачније нам опишите разлог рекламације. Ако наша гаранција обухвата дотични квар на уређају, одмах ћемо вам послати поправљен или нови уређај.

ГАРАНТИЙНОЕ СВИДЕТЕЛЬСТВО

Уважаемая покупательница, уважаемый покупатель,

Наши продукты проходят тщательнейший контроль качества. Если несмотря на это все же описываемое устройство к нашему сожалению не будет работать надлежащим образом, то мы просим Вас обратиться в нашу сервисную службу по указанному на этой гарантийной карте адресу или в службу сервиса ближайшего магазина строительных устройств. Для того, чтобы воспользоваться услугами гарантийного обслуживания необходимо осуществить следующее:

1. Настоящие правила гарантии регулируют дополнительные условия оказания гарантийных услуг. Эти гарантийные обязательства не затрагивают Ваши законные права на гарантийное обслуживание. Наши гарантийные услуги для Вас бесплатны.
2. Гарантийные услуги распространяются только на неисправности, которые возникли в результате недостатков материала или процесса изготовления и предусматривают только устранение этих недостатков или замену устройства. Необходимо учесть, что наши устройства разработаны согласно предписаниям для использования в промышленных, ремесленных или индустриальных областях. Гарантийный договор считается недействительным, если устройство используется в промышленных, ремесленных или индустриальных целях, а также для подобной деятельности. Наши гарантийные обязательства не распространяются на повреждения при транспортировке, повреждения в результате несоблюдения указаний руководства по монтажу или в результате проведенной ненадлежащим образом инсталляции, несоблюдения указаний руководства по эксплуатации (таких как например, подключение к сети с ненадлежащим параметром напряжения), используется неправильно или ненадлежащим образом (например, перегрузка устройства или использование не допущенных к применению насадок или принадлежностей), при несоблюдении правил технического обслуживания и техники безопасности, при попадании посторонних предметов в устройство (таких как например: песок, камни или пыль), при использовании силы или посторонних воздействий (таких как например, повреждения в результате падения), а также при обычном износе в результате использования. Это относится прежде всего к аккумуляторам, на которые мы тем не менее даем гарантийный срок на 12 месяцев.

Право на гарантийное обслуживание теряет силу, если были осуществлены вмешательства в инструмент.

3. Гарантийный срок составляет 5 года и начинается со дня покупки устройства. Гарантийные права необходимо предъявлять до истечения срока гарантии в течении двух недель после того как будет обнаружена неисправность. Заявления на гарантийное обслуживание после истечения срока гарантии не принимаются. Ремонт или замена устройства не ведет к удлинению срока службы и с этими услугами не начинается новый срок гарантии для устройства или установленных запасных деталей. Это действует также в случае оказания сервисных услуг по месту нахождения клиента.
4. Для предъявления претензий на гарантийное обслуживание вышлите, пожалуйста, неисправное устройство без оплаты почтовых расходов по указанному ниже адресу или обратитесь с ним в службу сервиса ближайшего магазина строительных устройств. Приложите квитанцию покупки в оригинале или любое другое свидетельство о совершенной покупке с указанной датой. Необходимо поэтому сохранять кассовый чек для доказательства! Пожалуйста, опишите причину предъявляемых претензий как можно точнее. Если неисправное устройство подлежит гарантийному обслуживанию, то Вы получите незамедлительно отремонтированное или новое устройство обратно.

ДОКУМЕНТ ЗА ГАРАНЦИЯ

Уважаеми клиенти,

нашите продукти подлежат на строг контрол на качеството. В случай, че този уред не функционира безупречно, то съжаляваме много и Ви молим да се обърнете към нашата сервизна служба на посочения върху тази гаранционна карта адрес или към най-близкия компетентен строителен пазар. За предявяването на право на гаранция е валидно следното:

1. Тези гаранционни условия уреждат допълнителни гаранционни услуги. Вашите законни права при недостатъци на престацията не биват засегнати от тази гаранция. Нашата гаранционна услуга е безплатна за Вас.
2. Гаранционната услуга се разпростира изключително върху дефекти, които се дължат на дефекти в суровината или производствени дефекти и се ограничава до отстраняване на тези дефекти, респ. до подмяна на уреда. Моля, обърнете внимание на това, че нашите уреди съгласно предназначението не са конструирани за промишлена, занаятчийска или индустриална употреба. Гаранционен договор при това не се сключва, когато уредът се използва в промишлени, занаятчийски или индустриални предприятия, както и при равностойни на тях дейности. От нашата гаранция се изключват също така допълнителни услуги за транспортни щети, щети поради не съблюдаване на упътването за монтажа или въз основа на не прецизна инсталация, не съблюдаване на упътването за употреба (като напр. поради свързване към неподходящо електрическо напрежение или вид ток), груби или неподходящи за целта приложения (като напр. претоварване на уреда или използване на не позволени инструменти за употреба или оборудване), не спазване на разпоредбите за поддръжка и безопасност, навлизане на чужди тела в уреда (като напр. пясък, камъни или прах), употреба на сила или чужди намеси (като напр. щети, получени чрез падане) както и поради обичайното изхабяване при употребата. Това важи по-специално за акумулатори, за които въпреки това осигуряваме гаранционен срок от 12 месеца.

Правото за гаранция изтича, когато по уреда вече са били извършени намеси.

3. Гаранционният период е 5 години и започва от датата на покупка на уреда. Гаранционните права трябва да се предявят преди изтичане на гаранционния период в рамките на две седмици, след като сте открили дефекта. Предявяването на гаранционните права след изтичане на гаранционния период е изключено. Поправката или подмяната на уреда не води до удължаване на гаранционния период, както и с тази услуга за уреда или за евентуални монтирани резервни части не започва нов гаранционен период. Това важи също и при използване на сервизни услуги на място.
4. С цел предявяването на Вашето право на гаранция, моля, изпратете дефектния уред, не подлежащ на пощенска такса, на посочения по-долу адрес или обърнете се, моля, към най-близкия компетентен строителен пазар. Приложете квитанцията в оригинал или друг удостоверяващ покупката документ с дата. Моля, затова пазете добре касовия бон като доказателство! Моля, опишете ни причината за рекламацията възможно най-точно. Ако дефектът на уреда е включен в нашата гаранционна услуга, веднага ще получите обратно поправен или нов уред.

D GARANTIEURKUNDE

Sehr geehrte Kundin, sehr geehrter Kunde,

unsere Produkte unterliegen einer strengen Qualitätskontrolle. Sollte dieses Gerät dennoch einmal nicht einwandfrei funktionieren, bedauern wir dies sehr und bitten Sie, sich an unseren Servicedienst unter der auf dieser Garantiekarte angegebenen Adresse, oder an den nächstgelegenen zuständigen Baumarkt zu wenden. Für die Geltendmachung von Garantieansprüchen gilt Folgendes:

1. Diese Garantiebedingungen regeln zusätzliche Garantieleistungen. Ihre gesetzlichen Gewährleistungsansprüche werden von dieser Garantie nicht berührt. Unsere Garantieleistung ist für Sie kostenlos.
2. Die Garantieleistung erstreckt sich ausschließlich auf Mängel, die auf Material- oder Herstellungsfehler zurückzuführen sind und ist auf die Behebung dieser Mängel bzw. den Austausch des Gerätes beschränkt. Bitte beachten Sie, dass unsere Geräte bestimmungsgemäß nicht für den gewerblichen, handwerklichen oder industriellen Einsatz konstruiert wurden. Ein Garantievertrag kommt daher nicht zustande, wenn das Gerät in Gewerbe-, Handwerks- oder Industriebetrieben sowie bei gleichzusetzenden Tätigkeiten eingesetzt wird.
Von unserer Garantie sind ferner Ersatzleistungen für Transportschäden, Schäden durch Nichtbeachtung der Montageanleitung oder aufgrund nicht fachgerechter Installation, Nichtbeachtung der Gebrauchsanleitung (wie durch z.B. Anschluss an eine falsche Netzspannung oder Stromart), missbräuchliche oder unsachgemäße Anwendungen (wie z.B. Überlastung des Gerätes oder Verwendung von nicht zugelassenen Einsatzwerkzeugen oder Zubehör), Nichtbeachtung der Wartungs- und Sicherheitsbestimmungen, Eindringen von Fremdkörpern in das Gerät (wie z.B. Sand, Steine oder Staub), Gewaltanwendung oder Fremdeinwirkungen (wie z. B. Schäden durch Herunterfallen) sowie durch verwendungsgemäßen, üblichen Verschleiß ausgeschlossen. Dies gilt insbesondere für Akkus, auf die wir dennoch eine Garantiezeit von 12 Monaten gewähren.

Der Garantieanspruch erlischt, wenn an dem Gerät bereits Eingriffe vorgenommen wurden.

3. Die Garantiezeit beträgt 5 Jahre und beginnt mit dem Kaufdatum des Gerätes. Garantieansprüche sind vor Ablauf der Garantiezeit innerhalb von zwei Wochen, nachdem Sie den Defekt erkannt haben, geltend zu machen. Die Geltendmachung von Garantieansprüchen nach Ablauf der Garantiezeit ist ausgeschlossen. Die Reparatur oder der Austausch des Gerätes führt weder zu einer Verlängerung der Garantiezeit noch wird eine neue Garantiezeit durch diese Leistung für das Gerät oder für etwaige eingebaute Ersatzteile in Gang gesetzt. Dies gilt auch bei Einsatz eines Vor-Ort-Services.
4. Für die Geltendmachung Ihres Garantieanspruches übersenden Sie bitte das defekte Gerät portofrei an die unten angegebene Adresse, oder wenden Sie sich bitte an den nächstgelegenen zuständigen Baumarkt. Fügen Sie den Verkaufsbeleg im Original oder einen sonstigen datierten Kaufnachweis bei. Bitte bewahren Sie deshalb den Kassenbon als Nachweis gut auf! Beschreiben Sie uns bitte den Reklamationsgrund möglichst genau. Ist der Defekt des Gerätes von unserer Garantieleistung erfasst, erhalten Sie umgehend ein repariertes oder neues Gerät zurück.

ISC GmbH • Eschenstraße 6 • 94405 Landau/Isar (Deutschland)

E-Mail: info@isc-gmbh.info • Internet: www.isc-gmbh.info

1		www.isc-gmbh.info	
2 Name:		Retouren-Nr. iSC:	
Straße / Nr.:		Telefon:	
PLZ	Ort	Mobil:	
3 Welcher Fehler ist aufgetreten (genaue Angabe):		Art-Nr.:	I-Nr.:
<p>Sehr geehrte Kundin, sehr geehrter Kunde, bitte beschreiben Sie uns die von Ihnen festgestellte Fehlfunktion Ihres Gerätes als Grund Ihrer Beanstandung möglichst genau. Dadurch können wir für Sie Ihre Reklamation schneller bearbeiten und Ihnen schneller helfen. Eine zu ungenaue Beschreibung mit Begriffen wie „Gerät funktioniert nicht“ oder „Gerät defekt“ verzögert hingegen die Bearbeitung erheblich.</p>			
4 Garantie: JA <input type="checkbox"/> NEIN <input type="checkbox"/>		Kaufbeleg-Nr. / Datum:	
<p>1 Bei iSC-Webadresse anmelden - es wird Ihnen eine Retourennummer zugeteilt 2 Ihre Anschrift eintragen 3 Fehlerbeschreibung und Art.-Nr. und I.-Nr. angeben 4 Garantiefall JA/NEIN ankreuzen sowie Kaufbeleg-Nr. und Datum angeben und eine Kopie des Kaufbeleges beilegen</p>			