

- ① Originalbetriebsanleitung
Akkuschrauber
- GB Original operating instructions
Cordless Screwdriver
- ② Mode d'emploi d'origine
Tournevis sans fil
- ① Istruzioni per l'uso originali
Avvitatore a batteria
- DE DK Original betjeningsvejledning
Akku-skruemaskine
- ③ Original-bruksanvisning
Batteridrivnen skruvdragare
- HR ES Originalne upute za uporabu
Baterijski izvijač
- RS Originalna uputstva za upotrebu
Baterijski odvijač
- CZ Originální návod k obsluze
Akumulátorový šroubovák
- SK Originálny návod na obsluhu
Akumulátorový skrutkovač



①

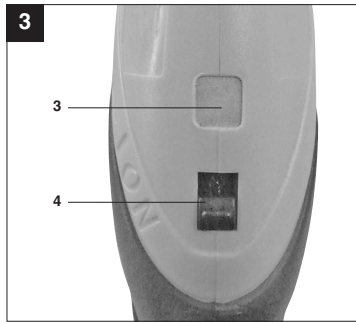
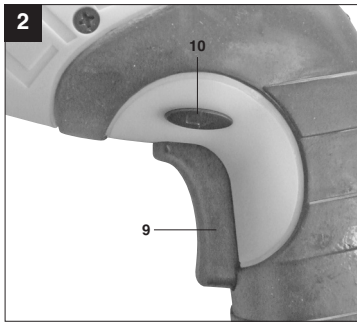
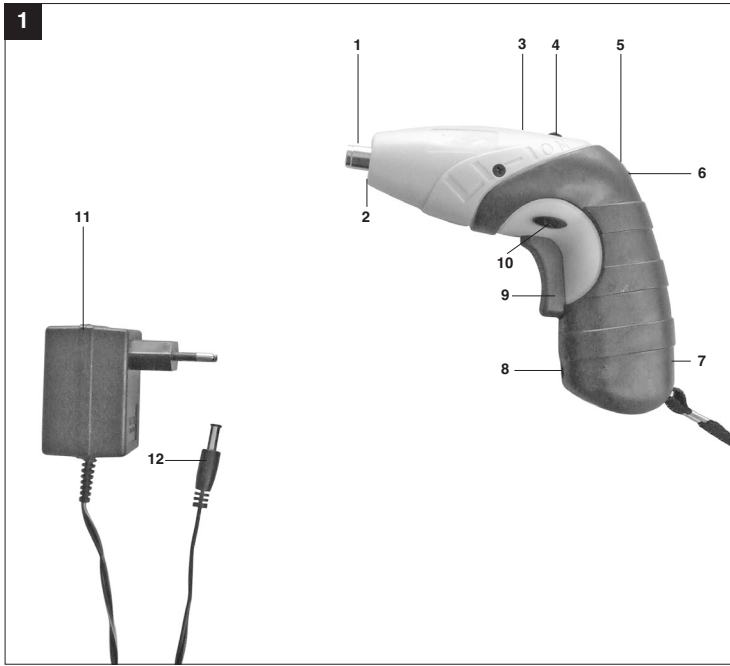


Art.-Nr.: 45.107.18

I.-Nr.: 11013

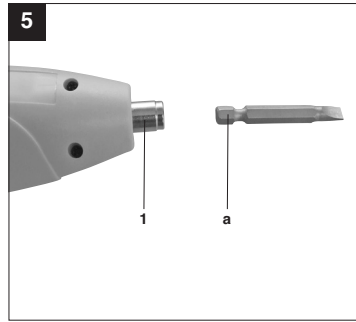
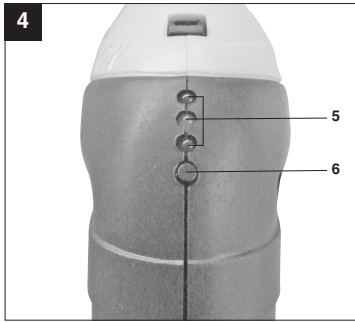
BSD **3,6/1 Li**





2





D



"WARNUNG - Zur Verringerung des Verletzungsrisikos Bedienungsanleitung lesen"



Tragen Sie einen Gehörschutz.

Die Einwirkung von Lärm kann Hörverlust bewirken.



Tragen Sie eine Schutzbrille.

Während der Arbeit entstehende Funken oder aus dem Gerät heraustretende Splitter, Späne und Stäube können Sichtverlust bewirken.



⚠ Achtung!

Beim Benutzen von Geräten müssen einige Sicherheitsvorkehrungen eingehalten werden, um Verletzungen und Schäden zu verhindern. Lesen Sie diese Bedienungsanleitung / Sicherheitshinweise deshalb sorgfältig durch. Bewahren Sie diese gut auf, damit Ihnen die Informationen jederzeit zur Verfügung stehen. Falls Sie das Gerät an andere Personen übergeben sollten, händigen Sie diese Bedienungsanleitung / Sicherheitshinweise bitte mit aus. Wir übernehmen keine Haftung für Unfälle oder Schäden, die durch Nichtbeachten dieser Anleitung und den Sicherheitshinweisen entstehen.

1. Sicherheitshinweise

Die entsprechenden Sicherheitshinweise finden Sie im beiliegenden Heftchen!

⚠ WARNUNG

Lesen Sie alle Sicherheitshinweise und Anweisungen. Versäumnisse bei der Einhaltung der Sicherheitshinweise und Anweisungen können elektrischen Schlag, Brand und/oder schwere Verletzungen verursachen zur Folge haben.
Bewahren Sie alle Sicherheitshinweise und Anweisungen für die Zukunft auf.

2. Gerätebeschreibung und Lieferumfang (Bild 1/4)**2.1 Gerätebeschreibung**

1. Bit-Aufnahme
2. Lampe
3. Magnet-Schraubenhalter
4. Ein-/Ausschalter Lampe
5. Akku-Kapazitätsanzeige
6. Schalter Akku-Kapazitätsanzeige
7. Ladekontrolllampe
8. Ladeanschluss
9. Ein-/Ausschalter
10. Umschalter Links/Rechtslauf
11. Ladegerät
12. Ladekabel

2.2 Lieferumfang

- Öffnen Sie die Verpackung und nehmen Sie das Gerät vorsichtig aus der Verpackung.
- Entfernen Sie das Verpackungsmaterial sowie Verpackungs- und Transportsicherungen (falls vorhanden).
- Überprüfen Sie, ob der Lieferumfang vollständig ist.
- Kontrollieren Sie das Gerät und die Zubehörteile auf Transportschäden.
- Bewahren Sie die Verpackung nach Möglichkeit bis zum Ablauf der Garantiezeit auf.

ACHTUNG

Gerät und Verpackungsmaterial sind kein Kinderspielzeug! Kinder dürfen nicht mit Kunststoffbeuteln, Folien und Kleinteilen spielen! Es besteht Verschluckungs- und Erstickungsgefahr!

- Akkuschauber
- Ladegerät
- 4x Bits (50 mm)
- Originalbetriebsanleitung
- Sicherheitshinweise

3. Bestimmungsgemäße Verwendung

Der Akkuschauber ist geeignet zum Eindrehen und Lösen von Schrauben.

Die Maschine darf nur nach ihrer Bestimmung verwendet werden. Jede weitere darüber hinausgehende Verwendung ist nicht bestimmungsgemäß. Für daraus hervorgerufene Schäden oder Verletzungen aller Art haftet der Benutzer/Bediener und nicht der Hersteller.

Bitte beachten Sie, dass unsere Geräte bestimmungsgemäß nicht für den gewerblichen, handwerklichen oder industriellen Einsatz konstruiert wurden. Wir übernehmen keine Gewährleistung, wenn das Gerät in Gewerbe-, Handwerks- oder Industriebetrieben sowie bei gleichzusetzenden Tätigkeiten eingesetzt wird.

D**4. Technische Daten**

| | |
|----------------------------|-----------------------|
| Spannungsversorgung Motor: | 3,6 V d.c. |
| Leerlauf-Drehzahl: | 200 min ⁻¹ |
| Rechts- Links-Lauf: | ja |
| Ladespannung Akku: | 6 V d.c. |
| Ladestrom Akku: | 300 mA |
| Netzspannung Ladegerät: | 230V~ 50 Hz |
| Ladezeit: | max. 5 Std. |
| Akkutyp: | Li-Ion |
| Gewicht: | 0,4 kg |

Geräusch und Vibration

Die Geräusch- und Vibrationswerte wurden entsprechend EN 60745 ermittelt.

| | |
|------------------------------|------------|
| Schalldruckpegel L_{pA} | 58,8 dB(A) |
| Unsicherheit K_{pA} | 3 dB |
| Schalleistungspegel L_{WA} | 69,8 dB(A) |
| Unsicherheit K_{WA} | 3 dB |

Tragen Sie einen Gehörschutz.

Die Einwirkung von Lärm kann Hörverlust bewirken.

Schwingungsgesamtwerte (Vektorsumme dreier Richtungen) ermittelt entsprechend EN 60745.

Schrauben ohne Schlag

Schwingungsemissionswert $a_h \leq 2,5 \text{ m/s}^2$
Unsicherheit $K = 1,5 \text{ m/s}^2$

Zusätzliche Informationen für Elektrowerkzeuge**Warnung!**

Der angegebene Schwingungsemissionswert ist nach einem genormten Prüfverfahren gemessen worden und kann sich, abhängig von der Art und Weise, in der das Elektrowerkzeug verwendet wird, ändern und in Ausnahmefällen über dem angegebenen Wert liegen.

Der angegebene Schwingungsemissionswert kann zum Vergleich eines Elektrowerkzeuges mit einem anderen verwendet werden.

Der angegebene Schwingungsemissionswert kann auch zu einer einleitenden Einschätzung der Beeinträchtigung verwendet werden.

Beschränken Sie die Geräuschentwicklung und Vibration auf ein Minimum!

- Verwenden Sie nur einwandfreie Geräte.
- Warten und reinigen Sie das Gerät regelmäßig.
- Passen Sie Ihre Arbeitsweise dem Gerät an.
- Überlasten Sie das Gerät nicht.
- Lassen Sie das Gerät gegebenenfalls überprüfen.
- Schalten Sie das Gerät aus, wenn es nicht benutzt wird.
- Tragen Sie Handschuhe.

Restrisiken

Auch wenn Sie dieses Elektrowerkzeug vorschriftsmäßig bedienen, bleiben immer Restrisiken bestehen. Folgende Gefahren können im Zusammenhang mit der Bauweise und Ausführung dieses Elektrowerkzeuges auftreten:

1. Lungenschäden, falls keine geeignete Staubschutzmaske getragen wird.
2. Gehörschäden, falls kein geeigneter Gehörschutz getragen wird.
3. Gesundheitsschäden, die aus Hand-Arm-Schwingungen resultieren, falls das Gerät über einen längeren Zeitraum verwendet wird oder nicht ordnungsgemäß geführt und gewartet wird.

5. Vor Inbetriebnahme

Lesen Sie vor der Inbetriebnahme Ihres Akkuschaubers unbedingt diese Hinweise:

1. Laden Sie den Akku-Pack nur mit dem mitgelieferten Ladegerät.
2. Nur einwandfreie und geeignete Schrauberbits verwenden.
3. Beim Schrauben in Wänden und Mauern diese auf verborgene Strom-, Gas- und Wasserleitung überprüfen.

6. Bedienung**6.1 Laden des Akkus (Abb. 1)**

Der Akku ist gegen Tiefentladung geschützt. Eine integrierte Schutzschaltung schaltet das Gerät automatisch aus, wenn der Akku entladen ist. Die Bit-Aufnahme dreht sich in diesem Fall nicht mehr.

Warnung! Betätigen Sie den Ein-/Ausschalter nicht mehr, wenn die Schutzschaltung das Gerät abgeschaltet hat. Dies kann zu Schäden am Akku führen.

1. Vergleichen Sie, ob die auf dem Typenschild angegebene Netzspannung mit der vorhandenen Netzspannung übereinstimmt. Stecken Sie das Ladegerät in die Steckdose und verbinden Sie das Ladekabel mit dem Ladeanschluss. Der Ladevorgang beginnt sobald das Ladekabel mit dem Ladeadapter verbunden ist.
2. Die rote LED (7) signalisiert, dass der Akku geladen wird.
3. Nach erfolgter Ladung erlischt die Ladekontrolllampe (7).

Achtung! Während des Ladevorgangs kann sich der Handgriff etwas erwärmen, dies ist jedoch normal.

Sollte das Laden des Akkus nicht möglich sein, überprüfen Sie bitte

- ob an der Steckdose die Netzspannung vorhanden ist
- ob ein einwandfreier Kontakt an den Ladekontakten des Ladegerätes vorhanden ist.

Sollte das Laden des Akkus immer noch nicht möglich sein, bitten wir Sie,

- das Ladegerät
- und den Schrauber an unseren Kundendienst zu senden.

Im Interesse einer langen Lebensdauer des Akkus sollten Sie für eine rechtzeitige Wiederaufladung des Akkus sorgen. Dies ist auf jeden Fall notwendig, wenn Sie feststellen, dass die Leistung des Akkuschraubers nachlässt.

6.2 Drehrichtungsschalter (Bild 2/Pos. 10)

Mit dem Schiebeschalter über dem Ein/Aus-Schalter können Sie die Drehrichtung des Akku-Schraubers einstellen und den Akku-Schrauber gegen ungewolltes Einschalten sichern. Sie können zwischen Links- und Rechtslauf wählen. Um eine Beschädigung des Getriebes zu vermeiden, soll die Drehrichtung nur im Stillstand umgeschaltet werden. Befindet sich der Schiebeschalter in der Mittelstellung, ist der Ein/Aus-Schalter blockiert.

6.3 Ein/Aus-Schalter (Bild 2/Pos. 9)

Drücken Sie zum Einschalten des Akkuschraubers den Ein- Ausschalter. Zum stoppen lassen Sie den Ein- Ausschalter wieder los.

6.4 LED-Licht (Bild 3/Pos. 2)

Das LED-Licht (2) ermöglicht das Ausleuchten der Schraubstelle bei ungünstigen Lichtverhältnissen. Zum Einschalten schieben Sie den Schalter (4) nach vorne, zum Ausschalten ziehen Sie ihn wieder zurück.

6.5 Magnet-Schraubenhalter (Bild 3/Pos. 3)

Am Magnet-Schraubenhalter können Schrauben abgelegt werden, welche Sie während der Arbeit dann griffbereit haben.

6.6 Akku-Kapazitätsanzeige (Bild 4/ Pos. 5)

Drücken Sie auf den Schalter für Akku-Kapazitätsanzeige (6). Die Akku-Kapazitätsanzeige (5) signalisiert Ihnen den Ladezustand des Akkus anhand von 3 farbigen LED's.

Alle LED's leuchten:

Der Akku ist voll aufgeladen.

Gelbe und rote LED leuchten:

Der Akku verfügt über ausreichende Restladung.

Rote LED:

Der Akku ist leer, laden Sie den Akku auf.

6.7 Werkzeugwechsel (Bild 5)

Achtung! Stellen Sie bei allen Arbeiten (z.B. Werkzeugwechsel; Wartung; usw.) am Akkuschrauber den Drehrichtungsschalter in Mittelstellung. Stecken Sie den Bit (a) in die Bit-Aufnahme (1). Ziehen Sie den Bit (a) zum Entfernen wieder aus der Bit-Aufnahme (1) heraus.

6.8 Schrauben:

Verwenden Sie am besten Schrauben mit Selbstzentrierung (z. B. Torx, Kreuzschlitz), welches ein sicheres Arbeiten gewährleistet. Achten Sie darauf, dass der verwendete Bit und die Schraube in Form und Größe übereinstimmen.

D

7. Reinigung, Wartung und Ersatzteilbestellung

Ziehen Sie vor allen Reinigungsarbeiten den Netzstecker.

7.1 Reinigung

- Halten Sie Schutzvorrichtungen, Luftschlitze und Motoregehäuse so staub- und schmutzfrei wie möglich. Reiben Sie das Gerät mit einem sauberen Tuch ab oder blasen Sie es mit Druckluft bei niedrigem Druck aus.
- Wir empfehlen, dass Sie das Gerät direkt nach jeder Benutzung reinigen.
- Reinigen Sie das Gerät regelmäßig mit einem feuchten Tuch und etwas Schmierseife. Verwenden Sie keine Reinigungs- oder Lösungsmittel; diese könnten die Kunststoffteile des Gerätes angreifen. Achten Sie darauf, dass kein Wasser in das Geräterinnere gelangen kann.

7.2 Wartung

Im Geräterinnere befinden sich keine weiteren zu wartenden Teile.

7.3 Ersatzteilbestellung:

Bei der Ersatzteilbestellung sollten folgende Angaben gemacht werden;

- Typ des Gerätes
- Artikelnummer des Gerätes
- Ident-Nummer des Gerätes
- Ersatzteilnummer des erforderlichen Ersatzteils

Aktuelle Preise und Infos finden Sie unter www.isc-gmbh.info

8. Entsorgung und Wiederverwertung

Das Gerät befindet sich in einer Verpackung um Transportschäden zu verhindern. Diese Verpackung ist Rohstoff und ist somit wieder verwendbar oder kann dem Rohstoffkreislauf zurückgeführt werden. Das Gerät und dessen Zubehör bestehen aus verschiedenen Materialien, wie z.B. Metall und Kunststoffe. Führen Sie defekte Bauteile der Sondermüllentsorgung zu. Fragen Sie im Fachgeschäft oder in der Gemeindeverwaltung nach!

9. Lagerung

Lagern Sie das Gerät und dessen Zubehör an einem dunklen, trockenen und frostfrei sowie für Kinder unzugänglichem Ort. Die optimale Lagertemperatur liegt zwischen 5 und 30 °C. Bewahren Sie das Elektrowerkzeug in der Originalverpackung auf.

GB



"Caution - Read the operating instructions to reduce the risk of injury"



Wear ear-muffs.
The impact of noise can cause damage to hearing.



Wear safety goggles.
Sparks generated during working or splinters, chips and dust emitted by the device can cause loss of sight.



GB**⚠ Important!**

When using equipment, a few safety precautions must be observed to avoid injuries and damage. Please read the complete operating manual with due care. Keep this manual in a safe place, so that the information is available at all times. If you give the equipment to any other person, give them these operating instructions as well.
We accept no liability for damage or accidents which arise due to non-observance of these instructions and the safety information.

1. Safety information

Please refer to the booklet included in delivery for the safety instructions.

⚠ CAUTION!**Read all safety regulations and instructions.**

Any errors made in following the safety regulations and instructions may result in an electric shock, fire and/or serious injury.

Keep all safety regulations and instructions in a safe place for future use.

2. Layout and items supplied

(Fig. 1/4)

2.1 Layout

1. Bit chuck
2. Lamp
3. Magnetic screw holder
4. ON/OFF switch for lamp
5. Battery capacity indicator
6. Switch for battery capacity indicator
7. Charging control lamp
8. Charging connection
9. On/Off switch
10. Clockwise/Counter-clockwise selector switch
11. Battery charger
12. Charging cable

2.2 Items supplied

- Open the packaging and take out the equipment with care.
- Remove the packaging material and any packaging and/or transportation braces (if available).
- Check to see if all items are supplied.
- Inspect the equipment and accessories for transport damage.
- If possible, please keep the packaging until the end of the guarantee period.

IMPORTANT

The equipment and packaging material are not toys. Do not let children play with plastic bags, foils or small parts. There is a danger of swallowing or suffocating!

- Cordless screwdriver
- Battery charger
- 4x bits (50 mm)
- Original operating instructions
- Safety instructions

3. Proper use

The cordless screwdriver is designed for tightening and undoing screws.

The machine is to be used only for its prescribed purpose. Any other use is deemed to be a case of misuse. The user / operator and not the manufacturer will be liable for any damage or injuries of any kind caused as a result of this.

Please note that our equipment has not been designed for use in commercial, trade or industrial applications. Our warranty will be voided if the machine is used in commercial, trade or industrial businesses or for equivalent purposes.

4. Technical data

| | |
|--|-----------------------|
| Motor power supply: | 3.6 V DC |
| Idling speed: | 200 min ⁻¹ |
| Clockwise/Counter-clockwise: | Yes |
| Charge voltage for rechargeable battery: | 6 V DC |
| Charge current for rechargeable battery: | 300 mA |
| Battery charger supply voltage: | 230 V ~ 50 Hz |
| Charging time: | max. 5 hours |
| Battery type: | Li-Ion |
| Weight: | 0.4 kg |

Sound and vibration

Sound and vibration values were measured in accordance with EN 60745.

| | |
|-------------------------------|------------|
| L_{pA} sound pressure level | 58,8 dB(A) |
| K_{pA} uncertainty | 3 dB |
| L_{WA} sound power level | 69,8 dB(A) |
| K_{WA} uncertainty | 3 dB |

Wear ear-muffs.

The impact of noise can cause damage to hearing.

Total vibration values (vector sum of three directions) determined in accordance with EN 60745.

Screwing without hammer action

Vibration emission value $a_h \leq 2,5 \text{ m/s}^2$

K uncertainty = $1,5 \text{ m/s}^2$

Additional information for electric power tools

Warning!

The specified vibration value was established in accordance with a standardized testing method. It may change according to how the electric equipment is used and may exceed the specified value in exceptional circumstances.

The specified vibration value can be used to compare the equipment with other electric power tools.

The specified vibration value can be used for initial assessment of a harmful effect.

Keep the noise emissions and vibrations to a minimum.

- Only use appliances which are in perfect working order.
- Service and clean the appliance regularly.
- Adapt your working style to suit the appliance.
- Do not overload the appliance.
- Have the appliance serviced whenever necessary.
- Switch the appliance off when it is not in use.
- Wear protective gloves.

Residual risks

Even if you use this electric power tool in accordance with instructions, certain residual risks cannot be ruled out. The following hazards may arise in connection with the equipment's construction and layout:

1. Lung damage if no suitable protective dust mask is used.
2. Damage to hearing if no suitable ear protection is used.
3. Health damage caused by hand-arm vibrations if the equipment is used over a prolonged period or is not properly guided and maintained.

5. Before starting the equipment

Be sure to read the following information before you use your cordless screwdriver for the first time:

1. Charge the battery pack with the charger supplied.
2. Only ever use screwdriver bits which are suitable for the purpose and in faultless condition.
3. Always check for concealed electric cables and gas and water pipes when drilling and screwing in walls.

6. Operation

6.1 Charging the battery (Fig. 1)

The battery is protected from exhaustive discharge. An integrated protective circuit automatically switches off the equipment when the battery is flat. In this case the bit chuck will cease to turn.

Warning! Do not press the ON/OFF switch any more if the protective circuit has actuated. This may damage the battery.

1. Check that your mains voltage is the same as that marked on the rating plate of the battery charger. Plug the battery charger in the plug socket and connect the charging cable to the charging connection. The charging process

GB

- starts as soon as the charging cable is connected to the charging adapter.
- The red LED (7) will come on to indicate that the battery pack is being charged.
 - The charging control lamp (7) goes out when charging is completed.

Important! The handle may become a little warm during the charging process. This is normal.

If the battery pack fails to charge, please check

- whether there is voltage at the socket-outlet
- and check for proper contact with the charging contacts in the battery charger.

If the battery still fails to charge, send

- the battery charger
- and the screwdriver

to our customer services department.

Timely recharging of the battery pack will help it serve you well for a long time. You must recharge the battery pack when you notice that the power of the screwdriver drops.

6.2 Changeover switch (Fig. 2/Item 10)

The slide switch above the ON/OFF switch is for setting the direction of rotation of the cordless screwdriver and for preventing the cordless screwdriver from being switched on inadvertently. You can select between clockwise and counter-clockwise rotation. Change the direction of rotation only when the equipment is at a standstill. If you fail to observe this point, the gearing may become damaged. When the slide switch is in the middle position, the ON/OFF switch is blocked.

6.3 ON/OFF switch (Fig. 2 / Item 9)

Press the On/Off switch to switch the cordless screwdriver on. Release the ON/OFF switch to switch off the tool.

6.4 LED lamp (Fig. 3/Item 2)

The LED lamp (2) can be used in poor lighting conditions to illuminate the area where you want to screw.

To switch on, push the switch (4) forwards; to switch off, pull the switch back again.

6.5 Magnetic screw holder (Fig. 3/Item 3)

Screws can be placed on the magnetic screw holder for easy reach during operation.

6.6 Battery capacity indicator (Fig. 4/Item 5)

Press the button for the battery capacity indicator (6). The battery capacity indicator (5) indicates the charge state of the battery on 3 colored LEDs.

All LEDs illuminate:

The battery is fully charged.

The yellow and red LED illuminate:

The battery has an adequate remaining charge.

Red LED:

The battery is empty, recharge the battery.

6.7 Changing the tool (Fig. 5)

Important! Set the changeover switch to its centre position whenever you carry out any work (for example changing the tool, maintenance work, etc.) on the cordless screwdriver.

Insert the bit (a) into the bit chuck (1).

To remove the bit (a), pull it back out of the bit chuck (1).

6.8 Screwdriving

We recommend using self-centering screws (e.g. Torx screws, recessed head screws) designed for reliable working. Be sure to use a bit that matches the screw in shape and size. Set the torque, as described elsewhere in these operating instructions, to suit the size of screw.

7. Cleaning, maintenance and ordering of spare parts

Always pull out the mains power plug before starting any cleaning work.

7.1 Cleaning

- Keep all safety devices, air vents and the motor housing free of dirt and dust as far as possible. Wipe the equipment with a clean cloth or blow it with compressed air at low pressure.
- We recommend that you clean the device immediately each time you have finished using it.
- Clean the equipment regularly with a moist cloth and some soft soap. Do not use cleaning agents or solvents; these could attack the plastic parts of the equipment. Ensure that no water can seep into the device.



7.2 Maintenance

There are no parts inside the equipment which require additional maintenance.

7.3 Ordering replacement parts

Please quote the following data when ordering replacement parts:

- Type of machine
- Article number of the machine
- Identification number of the machine
- Replacement part number of the part required

For our latest prices and information please go to www.isc-gmbh.info

8. Disposal and recycling

The unit is supplied in packaging to prevent its being damaged in transit. This packaging is raw material and can therefore be reused or can be returned to the raw material system.

The unit and its accessories are made of various types of material, such as metal and plastic. Defective components must be disposed of as special waste. Ask your dealer or your local council.

9. Storage

Store the equipment and accessories out of children's reach in a dark and dry place at above freezing temperature. The ideal storage temperature is between 5 and 30 °C. Store the electric tool in its original packaging.

F



« Avertissement – Lisez ce mode d'emploi pour diminuer le risque de blessures »



Portez une protection de l'ouïe.

L'exposition au bruit peut entraîner une perte de l'ouïe.



Portez des lunettes de protection.

Les étincelles générées pendant travail ou les éclats, copeaux et la poussière sortant de l'appareil peuvent entraîner une perte de la vue.

⚠ Attention !

Lors de l'utilisation d'appareils, il faut respecter certaines mesures de sécurité afin d'éviter des blessures et dommages. Veuillez donc lire attentivement ce mode d'emploi. Conservez-le bien de façon à pouvoir disposer à tout moment de ces informations. Si l'appareil doit être remis à d'autres personnes, remettez-leur aussi ce mode d'emploi. Nous déclinons toute responsabilité pour les accidents et dommages dus au non-respect de ce mode d'emploi et des consignes de sécurité.

1. Consignes de sécurité

Vous trouverez les consignes de sécurité correspondantes dans le petit manuel ci-joint.

⚠ AVERTISSEMENT !

Veillez lire toutes les consignes de sécurité et instructions.

Tout non-respect des consignes de sécurité et instructions peut provoquer une décharge électrique, un incendie et/ou des blessures graves.

Conservez toutes les consignes de sécurité et instructions pour une consultation ultérieure.

2. Description de l'appareil et étendue de la livraison (figure 1/4)**2.1 Description de l'appareil**

1. Porte-embout
2. Lampe
3. Porte-vis à aimant
4. Interrupteur Marche / Arrêt lampe
5. Affichage de la capacité de l'accumulateur
6. Interrupteur affichage de la capacité de l'accumulateur
7. Voyant de charge
8. Raccord de charge
9. Interrupteur Marche / Arrêt
10. Commutateur marche à gauche/droite
11. Chargeur
12. Câble de charge

2.2 Volume de livraison

- Ouvrez l'emballage et prenez l'appareil en le sortant avec précaution de l'emballage.
- Retirez le matériel d'emballage tout comme les sécurités d'emballage et de transport (s'il y en a).
- Vérifiez si la livraison est bien complète.
- Contrôlez si l'appareil et ses accessoires ne sont pas endommagés par le transport.
- Conservez l'emballage autant que possible jusqu'à la fin de la période de garantie.

ATTENTION

L'appareil et le matériel d'emballage ne sont pas des jouets ! Il est interdit de laisser des enfants jouer avec des sacs et des films en plastique et avec des pièces de petite taille. Ils risquent de les avaler et de s'étouffer !

- Tournevis sans fil
- Chargeur
- 4x embouts (50 mm)
- Mode d'emploi d'origine
- Consignes de sécurité

3. Utilisation conforme à l'affectation

Le tournevis sans fil convient à visser et à dévisser des vis.

La machine doit exclusivement être employée conformément à son affectation. Chaque utilisation allant au-delà de cette affectation est considérée comme non conforme. Pour les dommages en résultant ou les blessures de tout genre, le producteur décline toute responsabilité et l'opérateur/l'exploitant est responsable.

Veillez au fait que nos appareils, conformément à leur affectation, n'ont pas été construits, pour être utilisés dans un environnement professionnel, industriel ou artisanal. Nous déclinons toute responsabilité si l'appareil est utilisé professionnellement, artisanalement ou dans des sociétés industrielles, tout comme pour toute activité équivalente.

F**4. Caractéristiques techniques**

| | |
|-------------------------------------|------------|
| Alimentation en tension du moteur : | 3,6 V d.c. |
| Vitesse de marche à vide : | 200 tr/min |
| Marche à droite-gauche : | oui |
| Tension de charge accu. : | 6 V d.c. |
| Courant de charge accu. : | 300 mA |
| Tension secteur du chargeur : | 230V~50 Hz |
| Durée de charge : | max. 5 h |
| Type d'accu : | Li-Ion |
| Poids : | 0,4 kg |

Bruit et vibration

Les valeurs de bruit et de vibration ont été déterminées conformément à la norme EN 60745.

| | |
|---|------------|
| Niveau de pression acoustique L_{pA} | 58,8 dB(A) |
| Imprécision K_{pA} | 3 dB |
| Niveau de puissance acoustique L_{WA} | 69,8 dB(A) |
| Imprécision K_{WA} | 3 dB |

Portez une protection acoustique.

L'exposition au bruit peut entraîner la perte de l'ouïe.

Les valeurs totales des vibrations (somme des vecteurs de trois directions) ont été déterminées conformément à EN 60745.

Visser sans percussion

Valeur d'émission des vibrations $a_h \leq 2,5 \text{ m/s}^2$
Imprécision $K = 1,5 \text{ m/s}^2$

Informations supplémentaires sur les outils électriques**Avertissement !**

La valeur d'émission de vibration a été mesurée selon une méthode d'essai normée et peut être modifiée, en fonction du type d'emploi de l'outil électrique ; elle peut dans certains cas exceptionnels être supérieure à la valeur indiquée.

La valeur d'émission de vibration indiquée peut être utilisée pour comparer un outil électrique à un autre.

La valeur d'émission de vibration indiquée peut également être utilisée pour estimer l'altération au début.

Limitez le niveau sonore et les vibrations à un minimum !

- Utilisez exclusivement des appareils en excellent état.
- Entretenez et nettoyez l'appareil régulièrement.
- Adaptez votre façon de travailler à l'appareil.
- Ne surchargez pas l'appareil.
- Faites contrôler l'appareil le cas échéant.
- Mettez l'appareil hors circuit lorsque vous ne l'utilisez pas.
- Portez des gants.

Risques résiduels

Même en utilisant cet outil électrique conformément aux prescriptions, il reste toujours des risques résiduels. Les dangers suivants peuvent apparaître en rapport avec la construction et le modèle de cet outil électrique :

1. Lésions des poumons si aucun masque anti-poussière adéquat n'est porté.
2. Déficience auditive si aucun casque anti-bruit approprié n'est porté.
3. Atteintes à la santé issues des vibrations main-bras, si l'appareil est utilisé pendant une longue période ou s'il n'a pas été employé ou entretenu dans les règles de l'art.

5. Avant la mise en service

Avant la mise en service de votre tournevis électrique sans fil, lisez ces remarques :

1. Chargez l'accumulateur avec le chargeur livré.
2. Utilisez uniquement des forets pointus tout comme des embouts de tournevis irréprochables et adéquats.
3. Lors du perçage et du vissage dans des parois et murs, contrôlez s'il y a des conduites de courant, de gaz ou d'eau cachées.

6. Commande**6.1 Charger l'accumulateur (fig. 1)**

L'accumulateur est protégé contre la décharge profonde. Un circuit protecteur intégré met l'appareil automatiquement hors circuit, lorsque l'accumulateur est déchargé. Dans ce cas, le porte-embout ne tourne plus.

Avertissement ! N'actionnez plus l'interrupteur Marche / Arrêt, lorsque le circuit protecteur a mis l'appareil hors circuit. Ceci peut endommager l'accumulateur.

1. Comparez si la tension du secteur indiquée sur la plaque signalétique correspond à la tension du bloc du serveur disponible. Enfichez le chargeur dans la prise et raccorder le câble de charge au raccord de charge. Le processus de chargement commence dès que le câble de charge est relié à l'adaptateur de charge.
2. La DEL rouge (7) signale que l'accumulateur est en charge.
3. Une fois l'accumulateur chargé, le voyant de charge (7) s'éteint.

Attention ! Un léger échauffement de la poignée peut avoir lieu pendant la recharge.

Si la recharge de l'accumulateur est impossible, veuillez contrôler

- si une tension du réseau est présente au niveau de la prise de courant
- si un contact irréprochable est présent au niveau des contacts de charge du chargeur.

Si le chargement de l'accumulateur reste impossible, nous vous prions de bien vouloir renvoyer

- le chargeur
 - et la visseuse
- à notre service après-vente.

Dans l'intérêt d'une grande longévité de l'accumulateur, veillez à un rechargement de l'accumulateur à temps. Ceci est indispensable lorsque vous constatez une diminution de la puissance du tournevis sans fil.

6.2 Interrupteur de sens de rotation (figure 2/pos. 10)

L'interrupteur à coulisse au-dessus de l'interrupteur Marche/Arrêt vous permet de régler le sens de rotation du tournevis sans fil et de le bloquer contre toute remise en circuit par inadvertance. Vous pouvez choisir entre marche à gauche et marche à droite. Afin d'éviter d'endommager l'engrenage, le sens de rotation doit être uniquement commuté à l'arrêt. Si l'interrupteur à coulisse se trouve dans la position médiane, l'interrupteur Marche/Arrêt est bloqué.

6.3 Interrupteur Marche/Arrêt (figure 2/pos. 9)

Appuyez sur l'interrupteur Marche / Arrêt pour mettre en marche le tournevis sans fil. Pour l'arrêter, relâchez l'interrupteur Marche / Arrêt.

6.4 Lampe DEL (figure 3/pos. 2)

La lampe DEL (2) permet d'éclairer le point de vissage en cas de conditions de luminosité défavorables.

Pour la mise en service, poussez l'interrupteur (4) vers l'avant, pour la mise hors service retirez-le.

6.5 Porte-vis à aimant (figure 3/pos. 3)

Les vis, que vous aurez alors à portée de main pendant le travail peuvent être déposées sur le porte-vis à aimant.

6.6 Affichage de la capacité de l'accumulateur (figure 4/ pos. 5)

Appuyez sur l'interrupteur pour afficher la capacité de l'accumulateur (6). L'affichage de la capacité de l'accumulateur (5) vous indique l'état de charge de l'accumulateur au moyen de 3 DEL couleur.

Toutes les DELS s'allument :

L'accumulateur est entièrement chargé.

DEL jaune et rouge s'allument :

L'accumulateur dispose d'une charge suffisante.

DEL rouge :

L'accumulateur est vide, chargez-le.

6.7 Changement d'outils (figure 5)

Attention ! Pour tous travaux (p. ex. changement d'outils ; maintenance ; etc.) sur le tournevis sans fil, l'interrupteur de sens de rotation en position médiane.

Enfichez l'embout (a) dans le porte-embout (1).

Tirez l'embout (a) du porte-embout (1) pour le retirer.

6.8 Vissage :

Utilisez de préférence des vis à autocentrage (par ex. ex. torx, cruciforme) qui garantissent un travail sûr. Veillez à ce que l'embout de tournevis et la vis concordent en forme et en taille.

F

7. Nettoyage, maintenance et commande de pièces de rechange

Retirez la fiche de contact avant tous travaux de nettoyage.

7.1 Nettoyage

- Maintenez les dispositifs de protection, les fentes à air et le carter de moteur aussi propres (sans poussière) que possible. Frottez l'appareil avec un chiffon propre ou soufflez dessus avec de l'air comprimé à basse pression.
- Nous recommandons de nettoyer l'appareil directement après chaque utilisation.
- Nettoyez l'appareil régulièrement à l'aide d'un chiffon humide et un peu de savon. N'utilisez aucun produit de nettoyage ni détergeant ; ils pourraient endommager les pièces en matières plastiques de l'appareil. Veillez à ce qu'aucune eau n'entre à l'intérieur de l'appareil.

7.2 Maintenance

Aucune pièce à l'intérieur de l'appareil n'a besoin de maintenance.

7.3 Commande de pièces de rechange :

Pour les commandes de pièces de rechange, veuillez indiquer les références suivantes:

- Type de l'appareil
- No. d'article de l'appareil
- No. d'identification de l'appareil
- No. de pièce de rechange de la pièce requise

Vous trouverez les prix et informations actuelles à l'adresse www.isc-gmbh.info

8. Mise au rebut et recyclage

L'appareil se trouve dans un emballage permettant d'éviter les dommages dus au transport. Cet emballage est une matière première et peut donc être réutilisé ultérieurement ou être réintroduit dans le circuit des matières premières.

L'appareil et ses accessoires sont en matériaux divers, comme par ex. des métaux et matières plastiques. Éliminez les composants défectueux dans les systèmes d'élimination des déchets spéciaux. Renseignez-vous dans un commerce spécialisé ou auprès de l'administration de votre commune !

9. Stockage

Entreposez l'appareil et ses accessoires dans un endroit sombre, sec et à l'abri du gel tout comme inaccessible aux enfants. La température de stockage optimale est comprise entre 5 et 30 °C. Conservez l'outil électrique dans l'emballage d'origine.



"Avvertimento – Per ridurre il rischio di lesioni leggete le istruzioni per l'uso"



Portate cuffie antirumore.

L'effetto del rumore può causare la perdita dell'udito.



Indossate gli occhiali protettivi.

Scintille create durante il lavoro o schegge, trucioli e polveri scaraventate fuori dall'apparecchio possono causare la perdita della vista.

**⚠ Attenzione!**

Nell'usare gli apparecchi si devono rispettare diverse avvertenze di sicurezza per evitare lesioni e danni. Quindi leggete attentamente queste istruzioni per l'uso. Conservatele bene per avere a disposizione le informazioni in qualsiasi momento. Se date l'apparecchio ad altre persone consegnate loro queste istruzioni per l'uso insieme all'apparecchio! Non ci assumiamo alcuna responsabilità per incidenti o danni causati dal mancato rispetto di queste istruzioni e delle avvertenze di sicurezza.

1. Avvertenze di sicurezza

Le relative avvertenze di sicurezza si trovano nell'opuscolo allegato.

⚠ AVVERTIMENTO!

Leggete tutte le avvertenze di sicurezza e le istruzioni.

Dimenticanze nel rispetto delle avvertenze di sicurezza e delle istruzioni possono causare scosse elettriche, incendi e/o gravi lesioni.

Conservate tutte le avvertenze e le istruzioni per eventuali necessità future.

2. Descrizione dell'apparecchio ed elementi forniti (Fig. 1/4)**2.1 Descrizione dell'apparecchio**

1. Sede inserto
2. Lampada
3. Supporto magnetico per viti
4. Interruttore lampada ON/OFF
5. Indicatore di carica della batteria
6. Interruttore indicatore di carica della batteria
7. Spia di controllo ricarica
8. Attacco per ricarica
9. Interruttore ON/OFF
10. Commutatore rotazione sinistrorsa/destrorsa
11. Carica batteria
12. Cavo di ricarica

2.2 Elementi forniti

- Aprite l'imballaggio e togliete con cautela l'apparecchio dalla confezione.
- Togliete il materiale d'imballaggio e anche i fermi di trasporto / imballo (se presenti).
- Controllate che siano presenti tutti gli elementi forniti.
- Verificate che l'apparecchio e gli accessori non presentino danni dovuti al trasporto.
- Se possibile, conservate l'imballaggio fino alla scadenza della garanzia.

ATTENZIONE

L'apparecchio e il materiale d'imballaggio non sono giocattoli! I bambini non devono giocare con sacchetti di plastica, film e piccoli pezzi! Sussiste pericolo di ingerimento e soffocamento!

- Avvitatore a batteria
- Caricabatterie
- 4x inserti (50 mm)
- Istruzioni per l'uso originali
- Avvertenze di sicurezza

3. Utilizzo proprio

L'avvitatore a batteria è adatto per svitare ed avvitare viti.

L'apparecchio deve venire usato solamente per lo scopo a cui è destinato. Ogni altro tipo di uso che esuli da quello previsto non è un uso conforme. L'utilizzatore/l'operatore, e non il costruttore, è responsabile dei danni e delle lesioni di ogni tipo che ne risultino.

Tenete presente che i nostri apparecchi non sono stati costruiti per l'impiego professionale, artigianale o industriale. Non ci assumiamo alcuna garanzia quando l'apparecchio viene usato in imprese commerciali, artigianali o industriali, o in attività equivalenti.

4. Caratteristiche tecniche

| | |
|---------------------------------------|-----------------------|
| Alimentazione di tensione del motore: | 3,6 V DC |
| Numero di giri al minimo: | 200 min ⁻¹ |
| Rotazione destrorsa/sinistrorsa: | si |
| Tensione di ricarica della batteria: | 6 V DC |
| Corrente di ricarica della batteria: | 300 mA |
| Tensione di rete del carica batteria: | 230 V ~ 50 Hz |
| Tempo di ricarica: | max. 5 ore |
| Tipo di batteria: | Li-Ion |
| Peso: | 0,4 kg |

Rumore e vibrazioni

I valori del rumore e delle vibrazioni sono stati rilevati secondo la norma EN 60745.

| | |
|--|-------------|
| Livello di pressione acustica L_{pA} | 58,8 dB (A) |
| Incertezza K_{pA} | 3 dB |
| Livello di potenza acustica L_{WA} | 69,8 dB (A) |
| Incertezza K_{WA} | 3 dB |

Portate cuffie antirumore.

L'effetto del rumore può causare la perdita dell'udito.

Valori complessivi delle vibrazioni (somma vettoriale delle tre direzioni) rilevati secondo la norma EN 60745.

Avvitare senza colpi

Valore emissione vibrazioni $a_h \leq 2,5 \text{ m/s}^2$
Incertezza $K = 1,5 \text{ m/s}^2$

Ulteriori informazioni per elettrodomestici

Avvertimento!

Il valore di emissione di vibrazioni indicato è stato misurato secondo un metodo di prova normalizzato e può variare a seconda del modo in cui l'elettrodomestico viene utilizzato e, in casi eccezionali, può essere superiore al valore riportato.

Il valore di emissione di vibrazioni indicato può essere usato per il confronto tra elettrodomestici di marchi diversi.

Il valore di emissione di vibrazioni può essere utilizzato anche per una valutazione preliminare dei rischi.

Limitate al minimo lo sviluppo di rumore e le vibrazioni!

- Utilizzate soltanto apparecchi in perfetto stato.
- Eseguite regolarmente la manutenzione e la pulizia dell'apparecchio.
- Adattate il vostro modo di lavorare all'apparecchio.
- Non sovraccaricate l'apparecchio.
- Fate eventualmente controllare l'apparecchio.
- Spegnete l'apparecchio se non lo utilizzate.
- Indossate i guanti.

Rischi residui

Anche se questo elettrodomestico viene utilizzato secondo le norme, continuano a sussistere rischi residui. In relazione alla struttura e al funzionamento di questo elettrodomestico potrebbero presentarsi i seguenti pericoli:

1. Danni all'apparato respiratorio nel caso in cui non venga indossata una maschera antipolvere adeguata.
2. Danni all'udito nel caso in cui non vengano indossate cuffie antirumore adeguate.
3. Danni alla salute derivanti da vibrazioni mano-braccio se l'apparecchio viene utilizzato a lungo, non viene tenuto in modo corretto o se la manutenzione non è appropriata.

5. Prima della messa in esercizio

Prima di mettere in esercizio il vostro avvitatore a batteria leggete assolutamente le seguenti avvertenze.

1. Caricate la batteria con il carica batteria in dotazione.
2. Utilizzate solo punte affilate e inserti per cacciavite adatti ed in perfetto stato.
3. In caso di perforazione e avvitarimento su muri e pareti, verificate che non siano presenti condutture nascoste di corrente, gas e acqua.

6. Uso

6.1 Ricarica della batteria (Fig. 1)

La batteria è protetta dalla scarica profonda. Un circuito di protezione integrato fa spegnere automaticamente l'apparecchio quando la batteria è scarica. In questo caso la sede dell'inserto smette di girare.

Avvertimento! Non azionate l'interruttore di ON/OFF se è intervenuto il circuito di protezione dell'apparecchio: può danneggiare la batteria.

I

1. Controllate che la tensione di rete indicata sulla targhetta corrisponda alla tensione di rete a disposizione. Inserite il carica batteria nella presa e collegate il cavo di ricarica con l'attacco relativo. Il processo di ricarica inizia non appena il cavo di ricarica viene collegato al relativo adattatore.
2. La spia rossa (7) segnala che la batteria viene ricaricata.
3. Al termine della ricarica la spia di controllo ricarica (7) si spegne.

Attenzione! Durante il processo di ricarica l'impugnatura si può riscaldare un po', ma ciò è del tutto normale.

Se la ricarica della batteria non fosse possibile verificare

- che sia presente tensione di rete sulla presa di corrente
- che ci sia un perfetto contatto dei contatti di ricarica del carica batteria.

Se la ricarica della batteria continuasse a non essere possibile, spedite

- il carica batteria
- e l'avvitatore

al nostro servizio di assistenza clienti.

Per ottenere una lunga durata della batteria si deve provvedere a una puntuale ricarica. Ciò è comunque necessario quando ci si accorge della diminuzione delle prestazioni dell'avvitatore a batteria.

6.2 Commutatore del senso di rotazione (Fig. 2/Pos. 10)

Con l'interruttore a scorrimento sopra l'interruttore ON/OFF potete regolare il senso di rotazione dell'avvitatore a batteria e assicurarlo contro un'accensione involontaria. Potete scegliere fra rotazione sinistrorsa e destrorsa. Per evitare danni al meccanismo, il senso di rotazione deve venire cambiato solo ad utensile fermo.

Se l'interruttore a scorrimento si trova in posizione centrale, l'interruttore ON/OFF è bloccato.

6.3 Interruttore ON/OFF (Fig. 2/Pos. 9)

Premete l'interruttore ON/OFF per accendere l'avvitatore a batteria. Per fermarlo basta lasciare andare l'interruttore.

6.4 Luce LED (Fig. 3/Pos. 2)

La luce LED (2) permette di illuminare il punto da avvitare in caso di condizioni di luce sfavorevoli. Per accendere spingete l'interruttore (4) in avanti, per spegnere riportatelo alla posizione iniziale.

6.5 Supporto magnetico per viti (Fig. 3/Pos. 3)

È possibile mettere le viti sul supporto magnetico per averle a portata di mano durante il lavoro.

6.6 Indicazione di carica della batteria (Fig. 4/Pos. 5)

Premete l'interruttore per l'indicazione di carica della batteria (6). L'indicazione di carica della batteria (5) segnala lo stato di carica per mezzo di 3 spie colorate.

Tutte le spie sono illuminate

La batteria è completamente carica.

La spia gialla e quella rossa sono illuminate

La batteria dispone di una sufficiente carica residua.

Spia rossa

La batteria è scarica, ricaricatela.

6.7 Cambio dell'utensile (Fig. 5)

Attenzione! Prima di ogni operazione (per es. cambio dell'utensile, manutenzione ecc.) portate il commutatore del senso di rotazione sull'avvitatore a batteria in posizione centrale.

Inserite l'inserto (a) nella relativa sede (1).

Sfilate l'inserto (a) per toglierlo dalla sede relativa (1).

6.8 Avvitamento

Utilizzate preferibilmente viti con autocentramento (per es. torx, intaglio a croce) che garantiscono un lavoro sicuro. Fate attenzione che l'inserto utilizzato e la vite corrispondano in forma e dimensioni.



7. Pulizia, manutenzione e ordinazione dei pezzi di ricambio

Prima di qualsiasi lavoro di pulizia staccate la spina dalla presa di corrente.

7.1 Pulizia

- Tenete il più possibile i dispositivi di protezione, le fessure di aerazione e la carcassa del motore liberi da polvere e sporco. Strofinare l'apparecchio con un panno pulito o soffiare con l'aria compressa a pressione bassa.
- Consigliamo di pulire l'apparecchio subito dopo averlo usato.
- Pulite l'apparecchio regolarmente con un panno asciutto ed un po' di sapone. Non usate detersivi o solventi perché questi ultimi potrebbero danneggiare le parti in plastica dell'apparecchio. Fate attenzione che non possa penetrare dell'acqua nell'interno dell'apparecchio.

7.2 Manutenzione

All'interno dell'apparecchio non si trovano altre parti sottoposte ad una manutenzione qualsiasi.

7.3 Ordinazione di pezzi di ricambio:

Volendo commissionare dei pezzi di ricambio, si dovrebbe dichiarare quanto segue:

- modello dell'apparecchio
- numero dell'articolo dell'apparecchio
- numero d'ident. dell'apparecchio
- numero del pezzo di ricambio del ricambio necessitato

Per i prezzi e le informazioni attuali si veda www.isc-gmbh.info

8. Smaltimento e riciclaggio

L'apparecchio si trova in una confezione per evitare i danni dovuti al trasporto. Questo imballaggio rappresenta una materia prima e può perciò essere utilizzato di nuovo o riciclato.

L'apparecchio e i suoi accessori sono fatti di materiali diversi, per es. metallo e plastica. Consegnate i pezzi difettosi allo smaltimento di rifiuti speciali. Per informazioni rivolgetevi ad un negozio specializzato o all'amministrazione comunale!

9. Conservazione

Conservate l'apparecchio e i suoi accessori in un luogo buio, asciutto, al riparo dal gelo e non accessibile ai bambini. La temperatura ottimale per la conservazione è compresa tra i 5 e i 30 °C.

Conservate l'elettrotensile nell'imballaggio originale.

DK/N



„Advarsel – Læs betjeningsvejledningen for at reducere risikoen for personskade“



Brug høreværn.

Støjudviklingen fra maskinen kan forårsage høretab.



Brug beskyttelsesbriller.

Gnister, som opstår under arbejdet, eller splinter, spån og støv, som står ud fra maskinen, kan forårsage synstab.



⚠️ Vigtigt!

Ved brug af el-værktøj er der visse sikkerhedsforanstaltninger, der skal respekteres for at undgå skader på personer og materiel. Læs derfor betjeningsvejledningen grundigt igennem. Opbevar vejledningen et praktisk sted, så du altid kan tage den frem efter behov. Husk at lade betjeningsvejledningen følge med maskinen, hvis du overdrager den til andre!
Vi fraskriver os ethvert ansvar for skader på personer eller materiel, som måtte opstå som følge af, at anvisningerne i denne betjeningsvejledning, navnlig vedrørende sikkerhed, tilsidesættes.

1. Sikkerhedsanvisninger

Relevante sikkerhedsanvisninger finder du i det medfølgende hæfte.

⚠️ ADVARSEL!

Læs alle sikkerhedsanvisninger og øvrige anvisninger.

Følges anvisningerne, navnlig sikkerhedsanvisningerne, ikke nøje som beskrevet, kan elektrisk stød, brand og/eller svære kvæstelser være følgen.

Alle sikkerhedsanvisninger og øvrige anvisninger skal gemmes.

2. Produktbeskrivelse og leveringsomfang (fig. 1/4)

2.1 Produktbeskrivelse

1. Bitholder
2. Lampe
3. Magnet-skruholder
4. Tænd/Sluk-knap lampe
5. Batteri-kapacitetsindikator
6. Knap batteri-kapacitetsindikator
7. Ladekontrollampe
8. Ladetilslutning
9. Tænd/Sluk-knap
10. Omskifter venstre-/højregang
11. Ladeadapter
12. Ladekabel

2.2 Pakkens indhold

- Åbn pakken, og tag forsigtigt maskinen ud af emballagen.
- Fjern emballagematerialet samt emballage- og transportsikringer (hvis sådanne forefindes).
- Kontroller, at der ikke mangler noget.
- Kontroller maskine og tilbehør for transportskader.
- Opbevar så vidt muligt emballagen indtil garantiperiodens udløb.

VIGTIGT

Maskinen og emballagematerialet er ikke legetøj!
Børn må ikke lege med plastikposer, folier og smådele! Fare for indtagelse og kvælning!

- Akku-skruemaskine
- Ladeadapter
- 4x bits (50 mm)
- Original betjeningsvejledning
- Sikkerhedsanvisninger

3. Formålsbestemt anvendelse

Akku-skruemaskinen er beregnet til i- og udskruning af skruer.

Saven må kun anvendes i overensstemmelse med dens tiltænkte formål. Enhver anden form for anvendelse er ikke tilladt. Vi fraskriver os ethvert ansvar for skader, det være sig på personer eller materiel, som måtte opstå som følge af, at maskinen ikke er blevet anvendt korrekt. Ansvaret bæres alene af brugeren/ejeren.

Bemærk, at vore produkter ikke er konstrueret til erhvervmæssig, håndværksmæssig eller industriel brug. Vi fraskriver os ethvert ansvar, såfremt produktet anvendes i erhvervmæssigt, håndværksmæssigt, industrielt eller lignende øjemed.

DK/N

4. Tekniske data

| | |
|----------------------------|-----------------------|
| Spændingsforsyning motor: | 3,6 V d.c. |
| Omdrejningstal, ubelastet: | 200 min ⁻¹ |
| Højre-/venstregang: | Ja |
| Ladepænding batteri: | 6 V d.c. |
| Ladestrom batteri: | 300 mA |
| Netspænding ladeadapter: | 230V~ 50 Hz |
| Ladetid: | max. 5 t. |
| Akkumulatorbatteri, type: | Li-Ion |
| Vægt: | 0,4 kg |

Støj og vibration

Støj- og vibrationstal er beregnet i henhold til EN 60745.

| | |
|--------------------------|------------|
| Lydtryksniveau L_{pA} | 58,8 dB(A) |
| Usikkerhed K_{pA} | 3 dB |
| Lydeffektniveau L_{WA} | 69,8 dB(A) |
| Usikkerhed K_{WA} | 3 dB |

Brug høreværn.

Støjudviklingen fra maskinen kan forårsage høretab.

Samlede svingningstal (vektorsum for tre retninger) beregnet i henhold til EN 60745.

Skruer uden slag

Svingningsemissionstal $a_{h1} \leq 2,5 \text{ m/s}^2$

Usikkerhed $K = 1,5 \text{ m/s}^2$

Supplerende information om el-værktøj

Advarsel!

Det angivne svingningsemissionstal er målt ud fra en standardiseret prøvningsmetode og kan – afhængig af den måde, el-værktøjet anvendes på – ændre sig og i undtagelsestilfælde ligge over den angivne værdi.

Det angivne svingningsemissionstal kan anvendes til at sammenligne et el-værktøj med et andet.

Det angivne svingningsemissionstal kan også anvendes til en indledende skonsmæssig vurdering af den negative påvirkning.

Støjudvikling og vibration skal begrænses til et minimum!

- Brug kun intakte og ubeskadigede maskiner.
- Vedligehold og rengør maskinen med jævne mellemrum.
- Tilpas arbejdsmåden efter maskinen.
- Overbelast ikke maskinen.
- Lad i givet fald maskinen underkaste et eftersyn.
- Sluk maskinen, når den ikke benyttes.
- Bær handsker.

Tilbageværende risici

Også selv om du betjener el-værktøjet forskriftsmæssigt, er der stadigvæk nogle risikofaktorer at tage højde for. Følgende farer kan opstå, alt efter el-værktøjets type og konstruktionsmåde:

1. Lungeskader, såfremt der ikke bæres egnet støvmaske.
2. Høreskader, såfremt der ikke bæres egnet høreværn.
3. Helbredsskader, som følger af hånd-arm-vibration, såfremt værktøjet benyttes over et længere tidsrum eller ikke håndteres og vedligeholdes forskriftsmæssigt.

5. Inden ibrugtagning

Nedenstående anvisninger skal læses, inden du tager akku-skruemaskinen i brug:

1. Akkumulatorbatteriet lades op med det medfølgende ladeapparat.
2. Brug kun skarpe bor samt intakte og egnede skruebits.
3. Ved boring og skruring i vægge og mure skal disse først undersøges for skjulte strøm-, gas- og vandledninger.

6. Betjening

6.1 Opladning af batteri (fig. 1)

Batteriet er sikret mod dyballadning. En integreret beskyttelseskreds kobler automatisk maskinen fra, når batteriet er afladt. Bitholderen drejer så ikke mere rundt.

Advarsel! Tryk ikke på tænd/sluk-knappen, når beskyttelseskredsen har koblet maskinen fra. Batteriet kan tage skade.



1. Kontroller, at netspændingen, som står anført på mærkepladen, svarer til den forhåndenværende netspænding. Sæt ladeadapteren i stikkontakten, og forbind ladekablet med ladetilslutningen. Opladningen begynder, så snart ladekablet er forbundet med ladeadapteren.
2. Den røde lysdiode (7) indikerer, at batteriet oplades.
3. Efter endt opladning går ladekontrollampen (7) ud.

Bemærk! Under opladningen kan håndtaget blive varmt, hvilket er helt normalt.

Hvis batteriet ikke kan oplades, skal du kontrollere,

- om der er netspænding i stikkontakten
- om forbindelsen til ladekontakterne på ladeadapteren er i orden.

Hvis batteriet stadigvæk ikke lader sig oplade, bedes du indsende

- ladeadapteren
 - og skruemaskinen
- til kundeservice.

Sørg for at genoplade batteriet i god tid for at sikre en lang levetid. Genopladning skal under alle omstændigheder ske, hvis du konstaterer, at skruemaskinens ydelse er nedsat.

6.2 Rotations-inverter (fig. 2/pos. 10)

Med skydekontakten oven over tænd/sluk-knappen kan du indstille skruemaskinens omdrejningsretning og sikre skruemaskinen mod utilsigtet indkobling. Du kan vælge mellem venstre- og højregang. Skift af omdrejningsretning skal foretages, når maskinen står stille, for ikke at beskadige drevet. Er skydekontakten i midterstilling, er tænd/sluk-knappen blokeret.

6.3 Tænd/Sluk-knap (fig. 2/pos. 9)

Tryk på tænd/sluk-knappen for at tænde akku-skruemaskinen. Slip tænd/sluk-knappen igen for at slukke.

6.4 LED-lys (fig. 3/pos. 2)

Med LED-lyset (2) kan skruestedet lyses op i tilfælde af dårlige lysforhold. For at tænde skubbes knappen (4) frem, for at slukke skubbes den tilbage.

6.5 Magnet-skrueholder (fig. 3/pos. 3)

Skruer kan henlægges på magnet-skrueholderen, så de er lige ved hånden under arbejdet.

6.6 Batteri-kapacitetsindikator (fig. 4/pos. 5)

Tryk på knap til batteri-kapacitetsindikator (6). Batteri-kapacitetsindikatoren (5) viser batteriets ladetilstand ved hjælp af 3 farvede lysdioder.

Alle dioder lyser:

Batteriet er fuldt opladet.

Gul og rød diode lyser:

Batteriet råder over tilstrækkelig restkapacitet.

Rød lysdiode:

Batteriet er tomt, oplad batteriet.

6.7 Værktøjsskift (fig. 5)

Bemærk! Rotations-inverteren på akku-skruemaskinen skal sættes i midterstilling, inden arbejdet på selve maskinen påbegyndes (f.eks. værktøjsskift; vedligeholdelse; osv.). Sæt bit'en (a) i bitholderen (1).

For at fjerne bit'en (a) igen trækker du den ud af bitholderen (1).

6.8 Skruer:

Det er bedst at anvende skruer med selvcentrering (f.eks. torx, krydskærv) – det gør arbejdet mere sikkert. Vær opmærksom på, om bit'en og skruen passer sammen i form og størrelse.

7. Rengøring, vedligeholdelse og reservedelsbestilling

Træk stikket ud af stikkontakten inden vedligeholdelsesarbejde.

7.1 Rengøring

- Hold så vidt muligt beskyttelsesanordninger, luftsprækker og motorhuset fri for støv og snavs. Gnid maskinen ren med en ren klud, eller foretag trykluftudblæsning med lavt tryk.
- Vi anbefaler, at maskinen rengøres hver gang efter brug.
- Rengør af og til maskinen med en fugtig klud og lidt blød sæbe. Undgå brug af rengørings- eller opløsningsmiddel, da det vil kunne ødelægge maskinens kunststofdele. Pas på, at der ikke kan trænge vand ind i maskinens indvendige dele.

7.2 Vedligeholdelse

Der findes ikke yderligere dele, som skal vedligeholdes inde i maskinen.

DK/N

7.3 Reservedelsbestilling:

Ved bestilling af reservedele skal følgende oplyses:

- Savens type.
- Savens artikelnummer.
- Savens identifikationsnummer.
- Nummeret på den nødvendige reservedel.

Aktuelle priser og øvrige oplysninger finder du på internetadressen www.isc-gmbh.info

8. Bortskaffelse og genanvendelse

Maskinen er pakket ind for at undgå transportskader. Emballagen består af råmaterialer og kan således genanvendes eller indleveres på genbrugsstation. Maskinen og dens tilbehør består af forskellige materialer, f.eks. metal og plast. Defekte komponenter skal kasseres ifølge miljøforskrifterne og må ikke smides ud som almindeligt husholdningsaffald. Hvis du er i tvivl: Spørg din forhandler, eller forhør dig hos din kommune!

9. Opbevaring

Maskinen og dens tilbehør skal opbevares på et mørkt, tørt og frostfrit sted uden for børns rækkevidde. Den optimale lagertemperatur ligger mellem 5 og 30° C. Opbevar el-værktøjet i den originale emballage.



"Varning – Läs igenom bruksanvisningen för att sänka risken för skador"



Bär hörselskydd.
Buller kan leda till att hörseln förstörs.



Använd skyddsglasögon.
Medan du använder elverktyget finns det risk för att gnistor uppstår eller att splitter, spån och damm slungas ut ur verktyget. Dessa kan leda till att du blir blind.

S**⚠ Obs!**

Innan produkten kan användas måste särskilda säkerhetsanvisningar beaktas för att förhindra olyckor och skador. Läs därför noggrant igenom denna bruksanvisning. Förvara den på ett säkert ställe så att du alltid kan hitta önskad information. Om produkten ska överlätas till andra personer måste även denna bruksanvisning medfölja. Vi övertar inget ansvar för olyckor eller skador som har uppstått om denna bruksanvisning eller säkerhetsanvisningarna åsidosätts.

1. Säkerhetsanvisningar

Gällande säkerhetsanvisningar finns i det bifogade häftet.

⚠ VARNING!**Läs alla säkerhetsanvisningar och instruktioner.**

Försummelser vid iakttagandet av säkerhetsanvisningarna och instruktionerna kan förorsaka elstöt, brand och/eller svåra skador.

Förvara alla säkerhetsanvisningar och instruktioner för framtiden.

**2. Beskrivning av maskinen /
Leveransomfattning (bild 1/4)****2.1 Beskrivning av maskinen**

1. Bitsfäste
2. Lampa
3. Magnet-skruvhållare
4. Strömbrytare till lampa
5. Kapacitetsindikering för batteriet
6. Knapp för indikator av batteriets kapacitet
7. Laddningskontrollampa
8. Laddningsuttag
9. Strömbrytare
10. Omkopplare för rotationsriktning
11. Laddare
12. Laddningskabel

2.2 Leveransomfattning

- Öppna förpackningen och ta försiktigt ut produkten ur förpackningen.
- Ta bort förpackningsmaterialet samt förpacknings- och transportsäckar (om förhanden).
- Kontrollera att leveransen är komplett.
- Kontrollera om produkten eller tillbehördelarna har skadats i transporten.
- Spara om möjligt på förpackningen tills garantitiden har gått ut.

WARNING!

Produkten och förpackningsmaterialet är ingen leksak! Barn får inte leka med plastpåsar, folie eller smådelar! Risk för att barn sväljer delar och kvävs!

- Batteridriven skruvdragare
- Laddare
- 4 st bits (50 mm)
- Original-bruksanvisning
- Säkerhetsanvisningar

3. Ändamålsenlig användning

Den batteridrivna skruvdragaren är avsedd för att dra åt och lossa skruvar.

Maskinen får endast användas till sitt avsedda ändamål. Användningar som sträcker sig utöver detta användningsområde är ej ändamålsenliga. För materialskadorna eller personskador som resulterar av sådan användning ansvarar användaren/operatören själv. Tillverkaren påtar sig inget ansvar.

Tänk på att våra produkter endast får användas till ändamålsenligt syfte och inte har konstruerats för yrkesmässig, hantverksmässig eller industriell användning. Vi ger därför ingen garanti om produkten ska användas inom yrkesmässiga, hantverksmässiga eller industriella verksamheter eller vid liknande aktiviteter.

4. Tekniska data

| | |
|----------------------------|-----------------------|
| Spänningsförsörjning motor | 3,6 V DC |
| Tomgångs-varvtal | 200 min ⁻¹ |
| Höger-/vänstergång | ja |
| Laddningsspänning batteri | 6 V DC |
| Laddningsström batteri | 300 mA |
| Nätspänning laddare | 230 V~ 50 Hz |
| Laddningstid | max. 5 tim. |
| Akkutyp | Li-Ion |
| Vikt | 0,4 kg |

Buller och vibration

Buller- och vibrationsvärden har bestämts enligt EN 60745.

| | |
|-------------------------|------------|
| Ljudtrycksnivå L_{pA} | 58,8 dB(A) |
| Osäkerhet K_{pA} | 3 dB |
| Ljudeffektnivå L_{WA} | 69,8 dB(A) |
| Osäkerhet K_{WA} | 3 dB |

Bär hörselskydd.

Buller kan leda till att hörseln förstörs.

Totala vibrationsvärden (vektorsumma i tre riktningar) har bestämts enligt EN 60745.

Skruvdragning utan slag

Vibrationsemissionsvärde $a_{rh} \leq 2,5 \text{ m/s}^2$

Osäkerhet $K = 1,5 \text{ m/s}^2$

Extra information för elverktyg

Varning!

Vibrationsemissionsvärdet som anges har mätts upp med en standardiserad provningsmetod och kan variera beroende på vilket sätt som elverktyget används. I undantagsfall kan det faktiska värdet avvika från det angivna värdet.

Vibrationsemissionsvärdet som anges kan användas om man vill jämföra olika elverktyg.

Vibrationsemissionsvärdet som anges kan även användas för en första bedömning av inverkan från elverktyget.

Begränsa uppkomsten av buller och vibration till ett minimum!

- Använd endast intakta maskiner.
- Underhåll och rengör maskinen regelbundet.
- Anpassa ditt arbets sätt till maskinen.
- Överbelasta inte maskinen.
- Lämna in maskinen för översyn vid behov.
- Slå ifrån maskinen om den inte används.
- Bär handskar.

Kvarstående risker

Kvarstående risker föreligger alltid även om detta elverktyg används enligt föreskrift.

Följande risker kan uppstå på grund av elverktygets konstruktion och utförande:

1. Lungskador om ingen lämplig dammfiltermask används.
2. Hörselskador om inget lämpligt hörselskydd används.
3. Hälso skador som uppstår av hand- och armvibrationer om maskinen används under längre tid eller om det inte hanteras och underhålls enligt föreskrift.

5. Före användning

Läs tvunget igenom dessa anvisningar innan du använder den batteridrivna skruvdragaren:

1. Ladda batteriet med den medföljande laddaren.
2. Använd endast skarpa borrar samt intakta och lämpliga bits.
3. Innan du borrar eller skruvar i väggar och murar måste du kontrollera om dessa innehåller ström-, gas- eller vattenledningar.

6. Använda skruvdragaren

6.1 Ladda batteriet (bild 1)

Batteriet är skyddat mot djupurladdning. En integrerad skyddskrets slår ifrån skruvdragaren automatiskt om batteriet har laddats ur. Bitsfästet roterar då inte längre.

Varning! Fortsätt inte att trycka in strömbrytaren efter att skyddskretsen har slagit ifrån skruvdragaren. Detta kan leda till skador på batteriet.

1. Kontrollera att nätspänningen som anges på typskylten stämmer överens med nätspänningen i vägguttaget. Sätt in laddaren i stickuttaget och anslut laddningskabeln till laddningsuttaget. Laddningen startar genast efter att laddningskabeln har anslutits till laddningsadaptorn.

S

- Den röda lysdioden (7) indikerar att batteriet laddas.
- Efter att batteriet har laddats upp slocknar laddningskontrolllampan (7).

Obs! Medan batteriet laddas upp blir handtaget varmt. Detta är dock normalt.

Om batteriet inte kan laddas upp, måste du kontrollera

- att nätspänning finns i vägguttaget
- att det finns fullgod kontakt vid laddningskontakterna i laddaren.

Om batteriet fortfarande inte kan laddas upp, måste du skicka in

- laddaren och
- skruvdragaren

till vår kundtjänstavdelning.

För att batteriets livslängd ska bli så lång som möjligt måste du alltid ladda upp batteriet i god tid. Detta är alltid nödvändigt om du märker att den batteridrivna skruvdragarens prestanda börjar försvagas.

6.2 Omkopplare för rotationsriktning (bild 2/pos. 10)

Ställ in maskinens rotationsriktning med den skjutbara omkopplaren ovanför strömbrytaren. Denna omkopplare kan du även använda för att skydda maskinen mot oavsiktlig inkoppling. Du kan välja mellan vänster- och högergång. För att undvika att maskinens växel förstörs, bör du endast skifta rotationsriktning medan maskinen står stilla. Om omkopplaren står i mellersta läget är strömbrytaren blockerad.

6.3 Strömbrytare (bild 2/pos. 9)

Tryck in strömbrytaren för att slå på maskinen. Släpp strömbrytaren för att stoppa skruvdragaren.

6.4 LED-ljus (bild 3/pos. 2)

Du kan använda LED-ljuset (2) för att få bättre belysning där du ska skruva. Skjut fram strömbrytaren (4) för att slå på lampan, dra tillbaka för att slå ifrån.

6.5 Magnet-skruvhållare (bild 3/pos. 3)

Du kan placera skruvar på magnet-skruvhållaren och därmed hålla dem i beredskap medan du använder skruvdragaren.

6.6 Kapacitetsindikering för batteriet (bild 4/pos. 5)

Tryck på knappen (6) för indikering av batteriets kapacitet. Kapacitetsindikeringen (5) visar batteriets laddningsnivå med tre kulörta lysdioder.

Samtliga lysdioder är tända:

Batteriet är fulladdat.

Gula och röda lysdioder är tända:

Batteriet har tillräcklig restkapacitet.

Röd lysdiod:

Batteriet är tomt, ladda upp batteriet.

6.7 Byta verktyg (bild 5)

Obs! Inför alla arbeten (t ex byte av verktyg, underhåll) på den batteridrivna skruvdragaren måste omkopplaren för rotationsriktningen ställas i mittläge. Sätt in en bits (a) i bitsfästet (1).

Dra ut bitsen (a) ur bitsfästet (1) igen om den ska bytas ut.

6.8 Skruva

Använd helst självcentrerande skruvar (t ex torx, krysskruv) som garanterar ett säkert arbetsresultat. Se till att bitsen och skruven stämmer överens i form och storlek.

7. Rengöring, Underhåll och reservdelsbeställning

Dra alltid ut stickkontakten inför alla rengöringsarbeten.

7.1 Rengöra maskinen

- Håll skyddsanordningarna, ventilationsöppningarna och motorkåpan i så damm- och smutsfritt skick som möjligt. Torka av maskinen med en ren duk eller blås av den med tryckluft med svagt tryck.
- Vi rekommenderar att du rengör maskinen efter varje användningstillfälle.
- Rengör maskinen med jämna mellanrum med en fuktig duk och en aring såpa. Använd inga rengörings- eller lösningsmedel. Dessa kan skada maskinens plastdelar. Se till att inga vätskor tränger in i maskinens inre.

7.2 Underhåll

I maskinens inre finns inga delar som kräver underhåll.

7.3 Reservdelsbeställning

Lämna följande uppgifter vid beställning av reservdelar:

- Maskintyp
 - Maskinens artikel-nr.
 - Maskinens ident-nr.
 - Reservdelsnummer för erforderlig reservdel
- Aktuella priser och ytterligare information finns på www.isc-gmbh.info

8. Skrotning och återvinning

Produkten ligger i en förpackning som fungerar som skydd mot transportskador. Denna förpackning består av olika material som kan återvinnas. Lämna in förpackningen till ett samlingsställe för återvinning.

Produkten och tillbehören består av olika material som t ex metaller och plaster. Lämna in defekta komponenter till ett godkänt samlingsställe i din kommun. Hör efter med din kommun eller med försäljaren i din specialbutik.

9. Förvaring

Förvara produkten och dess tillbehör på en mörk, torr och frostfri plats samt otillgängligt för barn. Den bästa förvaringstemperaturen är mellan 5 och 30°C. Förvara elverket i originalförpackningen.

HR/
BIH



„Upozorenje – pročitajte upute za uporabu kako bi se smanjio rizik ozljeđivanja“



Nosite zaštitu za sluh.

Djelovanje buke može uzrokovati gubitak sluha.



Nosite zaštitne naočale.

Iskre koje nastaju tijekom rada ili iverje, strugotine i prašina koja izlazi iz uređaja mogu uzrokovati gubitak vida.

⚠ Pažnja!

Da bi se spriječila ozljeđivanja i nastanak šteta prilikom korištenja uređaja, treba se pridržavati sigurnosnih mjera opreza. Zbog toga pažljivo pročitajte ove upute za uporabu. Dobro ih sačuvajte tako da Vam informacije u svako doba budu na raspolaganju. U slučaju da uređaj trebate predati drugoj osobi, uručite joj s njime i ove upute za uporabu.

Ne preuzimamo jamstvo za nesreće ili štete nastale zbog nepridržavanja ovih uputa i njihovih sigurnosnih napomena.

1. Sigurnosne napomene

Odgovarajuće sigurnosne napomene pronaći ćete u priloženoj knjižici.

⚠ UPOZORENJE!

Pročitajte sve sigurnosne napomene i upute.

Propusti kod pridržavanja sigurnosnih napomena i uputa mogu uzrokovati el. udar, požar i/ili teška ozljeđivanja.

Sačuvajte sve sigurnosne napomene i upute za buduće korištenje.

2. Opis uređaja i sadržaj isporuke (slika 1/4)**2.1 Opis uređaja**

1. Prihvatnik nastavka izvijača
2. Žaruljica
3. Magnetni držač vijaka
4. Sklopka za uključivanje/isključivanje žaruljice
5. Pokazivač kapaciteta akumulatora
6. Sklopka pokazivača kapaciteta baterije
7. Kontrolna žaruljica punjenja
8. Priključak za punjenje
9. Sklopka za uključivanje/isključivanje
10. Preklopnik za lijevi/desni smjer vrtnje
11. Punjač
12. Kabel punjača

2.2 Sadržaj isporuke

- Otvorite pakovinu i pažljivo izvadite uređaj.
- Uklonite ambalažu kao i dijelove za sigurnost pakiranja / za sigurnost tijekom transporta (ako postoje).
- Provjerite je li sadržaj isporuke cjelovit.
- Prekontrolirajte postoje li na uređaju i dijelovima pribora transportna oštećenja.
- Po mogućnosti sačuvajte pakovinu do isteka jamstvenog roka.

POZOR

Uređaj i materijal pakovine nisu igračke za djecu! Djeca se ne smiju igrati plastičnim vrećicama, folijama i sitnim dijelovima! Postoji opasnost da ih progutaju i tako se uguše!

- Akumulatorski izvijač
- Punjač
- 4x nastavka izvijača (50 mm)
- Originalne upute za uporabu
- Sigurnosne napomene

3. Namjenska uporaba

Baterijski odvijač prikladan je za uvrtnje i otpuštanje vijaka.

Stroj se smije koristiti samo u skladu s namjenom. Svaka drukčija uporaba izvan ovih okvira nije namjenska. Za štete ili ozljeđivanja bilo koje vrste koje bi iz toga proizašle ne odgovara proizvođač nego korisnik.

Molimo da obratite pažnju na to da naši uređaji nisu konstruirani za korištenje u komercijalne svrhe kao ni u obrtu i industriji. Ne preuzimamo jamstvo ako se uređaj koristi u obrtničkim ili industrijskim pogonima i sličnim djelatnostima.

HR/
BIH

4. Tehnički podaci

| | |
|-----------------------------------|-----------------------|
| Naponsko napajanje motora: | 3,6 V d.c. |
| Broj okretaja u praznom hodu: | 200 min ⁻¹ |
| Desni-lijevi smjer vrtnje: | da |
| Napon punjenja baterije: | 6 V d.c. |
| Struja punjenja baterije: | 300 mA |
| Mrežni napon uređaja za punjenje: | 230 V~ 50 Hz |
| Vrijeme punjenja: | max. 5 sati. |
| Tip baterija: | Li-Ion |
| Težina: | 0,4 kg |

Buka i vibracije

Vrijednosti buke i vibracija određene su prema normi EN 60745.

| | |
|-------------------------------|-------------|
| Razina zvučnog tlaka L_{pA} | 58,8 dB (A) |
| Nesigurnost K_{pA} | 3 dB |
| Intenzitet buke L_{WA} | 69,8 dB (A) |
| Nesigurnost K_{WA} | 3 dB |

Nosite zaštitu za sluh.

Buka može utjecati na gubitak sluha.

Ukupne vrijednosti vibracija (vektorski zbroj triju pravaca) određene su prema normi EN 60745.

Uvrtnje vijaka bez udarca

Vrijednost emisije vibracija $a_h \leq 2,5 \text{ m/s}^2$

Nesigurnost $K = 1,5 \text{ m/s}^2$

Dodatne informacije u vezi elektroalata

Upozorenje!

Navedena vrijednost emisije vibracija izmjerena je prema normiranom postupku ispitivanja i može se, ovisno o načinu korištenja elektroalata, promijeniti a u izuzetnim slučajevima može biti i veća od navedene vrijednosti.

Navedena vrijednost emisije vibracija može se koristiti u svrhu usporedbe elektroalata jedne tvrtke s elektroalatom neke druge tvrtke.

Navedena vrijednost emisije vibracija može se također koristiti za početnu procjenu ugrožavanja zdravlja.

Ograničite stvaranje buke i vibracija na minimum!

- Koristite samo besprijeorne uređaje.
- Redovito čistite i održavajte uređaj.
- Svoj način rada prilagodite uređaju.
- Nemojte preopterećivati uređaj.
- Po potrebi predajte uređaj na kontrolu.
- Isključite uređaj kad ga ne koristite.
- Nosite zaštitne rukavice.

Ostali rizici

Čak i kad se ovi elektroalati koriste propisno,

uvijek postoje neki drugi rizici.

Sljedeće opasnosti mogu nastati vezi s izvedbom i konstrukcijom elektroalata:

1. Oštećenja pluća ako se ne nosi prikladna maska za zaštitu od prašine.
2. Oštećenja sluha ako se ne nosi prikladna zaštita za sluh.
3. Zdravstveni problemi koji nastaju kao posljedica vibracija na šaku-ruku u slučaju da se uređaj koristi tijekom dužeg vremena ili se nepropisno koristi i održava.

5. Prije puštanja u rad

Prije korištenja baterijskog izvijača obavezno pročitajte ove napomene:

1. Baterije punite pomoću isporučenog uređaja za punjenje.
2. Koristite samo oštra svrdla, te besprijeorne i prikladne vrhove izvijača.
3. Kod bušenja i vijčanja u zidovima, provjerite ima li skrivenih strujnih, plinskih vodova ili vodovodnih cijevi.

6. Rukovanje

6.1 Punjenje baterije (sl. 1)

Baterija je zaštićena od potpunog pražnjenja. Kad je baterija prazna, integrirani zaštitni sklop automatski isključuje uređaj. U tom slučaju prihvatnik s nastavkom više se ne okreće.

Upozorenje! Kad zaštitni sklop isključi uređaj, više nemojte pritiskati sklopku za uključivanje/isključivanje. To može uzrokovati oštećenje baterije.

1. Usporedite odgovara li napon naveden na tipskoj pločici postojećem naponu mreže. Uključite uređaj za punjenje u utičnicu i spojite kabel za punjenje s dotičnim priključkom. Postupak punjenja počinje čim se kabel spoji s adaptorom za punjenje.
2. Crvena LED dioda (7) signalizira da se baterija

- puni.
3. Kad se baterija napuni, gasi se kontrolna žaruljica punjenja (7).

Pozor! Tijekom punjenja ručka se može malo zagrijati, što je normalno.

Ako punjenje baterije ne bi bilo moguće, provjerite

- postoji li na utičnici mrežni napon
- jesu li kontakti na uređaju za punjenje besprijekorni.

Ako punjenje baterije i dalje nije moguće, molimo Vas da

- uređaj za punjenje
- i odvijač

pošaljete našoj servisnoj službi.

Da bi baterije imale dugi vijek trajanja, trebate uvijek imati na umu pravovremeno ponovno punjenje baterije. To je u svakom slučaju potrebno onda kad utvrdite da je oslabio učin baterijskog odvijača.

6.2 Sklopka za smjer vrtnje (slika 2/poz. 10)
Pomoću klizne sklopke iznad sklopke za uključivanje/isključivanje možete podesiti smjer vrtnje baterijskog odvijača i osigurati ga od neželjenog uključivanja. Možete odabrati lijevi ili desni smjer vrtnje. Da biste izbjegli oštećenje pogona, promjenu smjera vrtnje treba obavljati samo kad uređaj ne radi. Ako se klizna sklopka nalazi u srednjem položaju, sklopka za uključivanje/isključivanje je blokirana.

6.3 Sklopka za uključivanje/isključivanje (slika 2/poz. 9)

Da biste uključili baterijski odvijač, pritisnite sklopku za uključivanje/isključivanje. Da biste ga zaustavili, pustite sklopku za uključivanje/isključivanje.

6.4 LED svjetlo (slika 3/poz. 2)

LED svjetlo (2) omogućava osvjettljenje mjesta na koje se uvrcu vijci kod nepovoljnih uvjeta rasvjete. Da biste uključili svjetlo, gurnite sklopku (4) prema naprijed, a za isključivanje je povucite natrag.

6.5 Magnetni držač vijaka (slika 3/poz. 3)

Na magnetnom držaču vijaka možete držati vijke koji su Vam tijekom rada na taj način uvijek pri ruci.

6.6 Prikaz kapaciteta baterije (sl. 4/poz. 5)

Pritisnite sklopku za prikaz kapaciteta baterije (6). Prikaz kapaciteta (5) signalizira Vam stanje napunjenosti baterije pomoću 3 LED dioda u boji.

Svijetle sve LED diode:

Baterija je potpuno napunjena.

Svijetle žuta i crvena LED dioda:

Baterija je dovoljno napunjena.

Crvena LED dioda:

Baterija je prazna; napunite je.

6.7 Zamjena alata (slika 5)

Pozor! Kod svih radova (npr. zamjena alata, održavanje itd.) na baterijskom odvijaču sklopku za smjer vrtnje stavite u srednji položaj. Utaknite nastavak odvijača (a) u njegov prihvatnik (1). Da biste uklonili nastavak (a) izvadite ga iz držača (1).

6.8 Uvrtnanje vijaka:

Najbolje je da koristite vijke sa samocentriranjem (npr. torx, križni vijak) koji omogućuju siguran rad. Pripazite na to da korišteni nastavak odgovara oblikom i veličinom vijku.

7. Čišćenje, održavanje i narudžba rezervnih dijelova

Prije svih radova čišćenja izvucite mrežni utikač.

7.1 Čišćenje

- Zaštitne naprave, otvore za zrak i kućište motora držite što čistijima od prašine i prijavštine. Istrijajte uređaj čistom krpom ili ga ispušite komprimiranim zrakom pod niskim tlakom.
- Preporučujemo da uređaj očistite nakon svake uporabe.
- Redovito čistite uređaj vlažnom krpom i s malo sapunice. Ne koristite sredstva za čišćenje ni otapala; ona mogu oštetiti plastične dijelove uređaja. Pripazite na to da u unutrašnjost uređaja ne dospije voda.

7.2 Održavanje

U unutrašnjosti uređaja nalaze se dijelovi koje treba održavati.

HR/
BIH

7.3 Narudžba rezervnih dijelova:

Prilikom naručivanja rezervnih dijelova su potrebni sljedeći podaci:

- Tip uređaja
- Broj artikla uređaja
- Ident. broj uređaja
- Broj potrebnog rezervnog dijela

Aktualne cijene i informacije potražite na web-adresi www.isc-gmbh.info

8. Zbrinjavanje i recikliranje

Uređaj se nalazi u pakovanju koje ga štiti od oštećenja prilikom transporta. Ovo pakovanje je sirovina i zato se može ponovno upotrijebiti ili poslati na reciklažu.

Uređaj i njegov pribor izradjeni su od različitih materijala kao npr. metala i plastike. Neispravne sastavne dijelove otpremite na mjesta za zbrinjavanje posebnog otpada. Informacije potražite u specijaliziranoj trgovini ili nadležnoj općinskoj upravi.

9. Skladištenje

Uređaj i njegov pribor spremite na tamno i suho mjesto zaštićeno od smrzavanja, kojem djeca nemaju pristup. Optimalna temperatura skladištenja je između 5 i 30 °C. Elektroalat čuvajte u originalnoj pakovini.

RS



„Upozorenje – Pročitajte uputstva za upotrebu kako bi se smanjio rizik od povreda“



Nosite zaštitu za sluh.

Uticao buke može da uzrokuje gubitak sluha.



Nosite zaštitne naočari.

Iskre koje pršte tokom rada ili iver, opiljak i prašina koji izlaze iz uređaja mogu da uzrokuju gubitak vida.

RS**⚠ Pažnja!**

Kod korišćenja uređaja morate se pridržavati propisa o bezbednosti kako biste sprečili povrede i štete. Stoga pažljivo pročitajte ova uputstva za upotrebu/bezbednosne napomene. Dobro ih sačuvajte tako da Vam informacije u svako doba budu na raspolaganju. Ako biste ovaj uređaj trebali da predate drugim licima, prosledite im i ova uputstva za upotrebu / bezbednosne napomene. Ne preuzimamo garanciju za štete koje bi nastale zbog nepridržavanja ovih uputstava za upotrebu i bezbednosnih napomena.

1. Sigurnosna uputstva:

Odgovarajuća sigurnosna uputstva pronaći ćete u priloženoj knjižici.

⚠ UPOZORENJE!

Pročitajte sve bezbednosne napomene i uputstva.

Propusti kod pridržavanja bezbednosnih napomena i uputstava mogu da prouzroče el.udar, požar i/ili teške povrede.

Sačuvajte sve bezbednosne napomene i uputstva za buduće korišćenje.

2. Opis uređaja i sadržaj isporuke (slika 1/4)**2.1 Opis uređaja**

1. Prihvatnik nastavka odvijača
2. Sijalica
3. Magnetski držač zavrtnja
4. Prekidač za uključivanje/isključivanje sijalice
5. Pokazivač kapaciteta baterije
6. Prekidač pokazivača kapaciteta baterije
7. Kontrolna sijalica punjenja
8. Prikjučak za punjenje
9. Prekidač za uključivanje/isključivanje
10. Preklopnik za levi/desni smer vrtnje
11. Uređaj za punjenje
12. Kabl za punjenje

2.2 Sadržaj isporuke

- Otvorite pakovanje i pažljivo izvadite uređaj.
- Uklonite materijal za pakovanje kao i delove za bezbednost pakovanja / bezbednost tokom transporta (ako postoje).
- Proverite da li je sadržaj isporuke potpun.
- Prekontrolišite da li na uređaju i delovima pribora ima transpornih oštećenja.
- Po mogućnosti sačuvajte pakovanje do isteka garantnog roka.

PAŽNJA

Uređaj i materijal za pakovanje nisu dečje igračke! Deca ne smeju da se igraju plastičnim kesama, folijama i sitnim delovima! Postoji opasnost da ih progutaju i tako se uguše!

- Akumulatorski odvijač
- Punjač
- 4x nastavka odvijača (50 mm)
- Originalna uputstva za upotrebu
- Bezbednosne napomene

3. Namensko korišćenje

Akumulatorski odvijač podesan je za uvrtnje i otpuštanje zavrtnja.

Mašina sme da se koristi samo prema svojoj nameni. Svako drugačije korišćenje nije u skladu s namenom. Za štete ili povrede bilo koje vrste koje iz toga proizlaze odgovoran je korisnik, a ne proizvođač.

Molimo da obratite pažnju na to da naši uređaji nisu konstruisani za korišćenje u komercijalne svrhe kao ni u zanatu i industriji. Ne preuzimamo garanciju ako se uređaj koristi u zanatskim ili industrijskim pogonima i sličnim delatnostima.

4. Tehnički podaci

| | |
|-----------------------------------|-----------------------|
| Naponsko napajanje motora: | 3,6 V d.c. |
| Broj obrtaja u praznom hodu: | 200 min ⁻¹ |
| Desni-levi smer vrtnje: | da |
| Napon punjenja baterije: | 6 V d.c. |
| Struja punjenja baterije: | 300 mA |
| Mrežni napon uređaja za punjenje: | 230 V~ 50 Hz |
| Vreme punjenja: | max. 5 sati. |
| Tip baterija: | Li-Ion |
| Težina: | 0,4 kg |

Buka i vibracije

Vrednosti buke i vibracija utvrđene su u skladu s normom EN 60745.

| | |
|--------------------------------|------------|
| Nivo zvučnog pritiska L_{pA} | 58,8 dB(A) |
| Nesigurnost K_{pA} | 3 dB |
| Intenzitet buke L_{WA} | 69,8 dB(A) |
| Nesigurnost K_{WA} | 3 dB |

Nosite zaštitu za sluh.

Buka može da utiče na gubitak sluha.

Ukupne vrednosti vibracija (vektorska suma triju pravaca) utvrđene su u skladu s normom EN 60745.

Uvrtnje zavrtnja bez udarca

Vrednost emisije vibracija $a_{11} \leq 2,5 \text{ m/s}^2$

Nesigurnost $K = 1,5 \text{ m/s}^2$

Dodatne informacije u vezi električnih alata

Upozorenje!

Navedena vrednost emisije vibracija izmerena je prema normiranom postupku kontrole i može da se, zavisno od načina korišćenja električnih alata, promeniti, a u iznimnim slučajevima može biti i veća od navedene vrednosti.

Pomenuta vrednost emisije vibracija može se koristiti u svrhu upoređivanja električnog alata jedne firme s električnim alatom neke druge firme.

Navedena vrednost emisije vibracija može takođe da se koristi za početnu procenu ugrožavanja zdravlja.

Ograničite stvaranje buke i vibracija na minimum!

- Koristite samo besprekorne uređaje.
- Redovno održavajte i čistite uređaj.
- Prilagodite svoj način rada uređaju.
- Ne preopterećujte uređaj.
- Prema potrebi pošaljite uređaj na kontrolu.
- Ako uređaj ne upotrebljavate, onda ga isključite.
- Nosite zaštitne rukavice.

Ostali rizici

Čak i kada se ovi električni alati koriste propisno, uvek postoje i neki drugi rizici. Sledeće opasnosti mogu nastati u vezi s izvedbom i konstrukcijom električnog alata:

1. Oštećenja pluća, ako se ne nosi odgovarajuća maska za zaštitu od prašine.
2. Oštećenja sluha, ako se ne nosi odgovarajuća zaštitna za sluh.
3. Zdravstvene poteškoće koje nastanu kao posledica vibracija na šaku-ruku, ako se uređaj koristi tokom dužeg vremena ili se nepropisno koristi i održava.

5. Pre puštanja u rad

Pre puštanja baterijskog odvijača u rad obavezno pročitajte ove napomene:

1. Napunite baterije pomoću isporučenog uređaja za punjenje.
2. Smeju da se koriste samo oštre burgije kao i besprekorni i podesni nastavci odvijača.
3. Kod bušenja i uvrtnja zavrtnja u zidove proverite da li u njima postoje sakriveni strujni i plinski vodovi ili vodovodne cevi.

6. Rukovanje

6.1 Punjenje baterije (sl. 1)

Baterija je zaštićena od potpunog pražnjenja. Kad je baterija prazna, integrisani zaštitni sklop automatski isključuje uređaj. U tom slučaju prihvatač sa nastavkom više se ne obrće.

Upozorenje! Kad zaštitni sklop isključi uređaj, više nemojte da pritišćete prekidač za uključivanje/isključivanje. To može da prouzroči oštećenje baterije.

1. Uporedite da li napon naveden na natpisnoj pločici odgovara postojećem naponu mreže. Uključite uređaj za punjenje u utičnicu i spojite kabl za punjenje sa dotičnim priključkom. Postupak punjenja počinje čim se kabl spoji s adapterom za punjenje.

RS

2. Crvena LED dioda (7) signalizuje da se baterija puni.
3. Kad se baterija napuni, gasi se kontrolna sijalica punjenja (7).

Pažnja! Tokom punjenja drška može malo da se zagreje, a to je normalno.

Ako punjenje baterije ne bi bilo moguće, proverite

- da li na utičnici postoji mrežni napon
- da li su kontakti na uređaju za punjenje besprekorni.

Ako punjenje baterije i nakon toga nije moguće, molimo Vas da

- uređaj za punjenje
 - i odvijać
- pošaljete našoj servisnoj službi.

Da bi baterije imale dugi vek trajanja, trebate uvek da imate na umu pravodobno ponovo punjenje baterije. To je u svakom slučaju potrebno onda kada utvrdite da snaga akumulatorskog odvijaća slabi.

6.2 Prekidač za smer vrtnje (slika 2/poz. 10)

Pomoću kliznog prekidača iznad prekidača za uključivanje/isključivanje možete da podesite smer vrtnje akumulatorskog odvijaća i obezbedite ga od neželjenog uključivanja. Možete da izaberete levu ili desnu smer vrtnje. Da biste izbegli oštećenje pogona, promena smer vrtnje treba da se vrši samo kada uređaj ne radi. Ako se klizni prekidač nalazi u srednjem položaju, prekidač za uključivanje/isključivanje je blokiran.

6.3 Prekidač za uključivanje/isključivanje (slika 2/poz. 9)

Da biste uključili akumulatorski odvijać, pritisnite prekidač za uključivanje/isključivanje. Da biste ga zaustavili, pustite prekidač za uključivanje/isključivanje.

6.4 LED svetlo (slika 3/poz.2)

LED svetlo (2) omogućuje osvetljenje mesta na koje se uvrću zavrtnji kod nepovoljnih uslova rasvete. Da biste uključili svetlo, gurnite prekidač (4) prema napred, a za isključivanje ga povucite nazad.

6.5 Magnetski držač zavrtanja (slika 3/poz. 3)

Na magnetskom držaču zavrtanja možete da držite zavrtnje koji su Vam tokom rada na taj način uvek pri ruci.

6.6 Prikaz kapaciteta baterije (sl. 4/poz. 5)

Pritisnite prekidač za prikaz kapaciteta baterije (6). Prikaz kapaciteta (5) signalizuje Vam stanje napunjenosti baterije pomoću 3 LED diode u boji.

Svetle sve LED diode:

Baterija je potpuno napunjena.

Svetle žuta i crvena LED dioda:

Baterija je dovoljno napunjena.

Crvena LED dioda:

Baterija je prazna; napunite je.

6.7 Zamena alata (slika 5)

Pažnja! Kod svih radova (npr. zamena alata, održavanje itd.) na kumulatorskom odvijaću prekidač za smer vrtnje stavite u srednji položaj. Umetnite nastavak odvijaća (a) u njegov prihvatnik (1). Da biste odstranili nastavak (a) izvadite ga iz držaća (1).

6.8 Uvrtnje zavrtanja:

Najbolje je da koristite zavrtnje sa samocentriranjem (npr. zvezdasti, unakrsni urez) koji osiguravaju bezbedan rad. Pripazite na to da korišćeni nastavak odgovara oblikom i veličinom zavrtnju.

7. Čišćenje, održavanje i narudžba rezervnih dijelova

Prije svih radova čišćenja izvucite mrežni utikač.

7.1 Čišćenje

- Zaštitne naprave, otvore za zrak i kucište motora držite što čišćima od prašine i prijavštine. Istrljajte uređaj čistom krpom ili ga ispušite komprimiranim zrakom pod niskim tlakom.
- Preporučujemo da uređaj očistite nakon svake uporabe.
- Redovito čistite uređaj vlažnom krpom i s malo masnog sapuna. Ne koristite sredstva za čišćenje ni otapala; ona mogu oštetiti plastične dijelove uređaja. Pripazite na to da u unutrašnjost uređaja ne dospjeje voda.

7.2 Održavanje

U unutrašnjosti uređaja nema dijelova koje treba održavati.

7.3 Naručivanje rezervnih dijelova

Prilikom naručivanja rezervnih dijelova treba navesti sljedeće podatke:

- tip uređaja
- broj artikla uređaja
- identifikacijski broj uređaja
- kataloški broj potrebnog rezervnog dijela

Aktuelne cene i informacije potražite na sajtu www.isc-gmbh.info

8. Zbrinjavanje i reciklovanje

Uređaj se nalazi u pakovanju koje ga štiti od oštećenja tokom transporta. Ovo pakovanje je sirovina i zato može ponovno da se upotrebi ili pošalje na reciklovanje. Uređaj i njegov pribor izradjeni su od različitih materijala kao npr. metala i plastike. Neispravne sastavne delove otpremite na mesta za zbrinjavanje posebnog otpada. Informacije potražite u specijalizovanoj trgovini ili nadležnoj opštinskoj upravi.

9. Skladištenje

Uređaj i njegov pribor spremite na tamno i suvo mesto zaštićeno od smrzavanja, kojem deca nemaju pristup. Optimalna temperatura za čuvanje je između 5 i 30 °C. Električni alat čuvajte u originalnom pakovanju.

CZ



„Varování – Ke snížení rizika zranění si přečíst návod k obsluze“



Noste ochranu sluchu.

Působení hluku může způsobit ztrátu sluchu.



Noste ochranné brýle.

Při práci vznikající jiskry nebo z přístroje vylétávající úlomky, třísky a prachy mohou způsobit ztrátu zraku.

⚠ Pozor!

Při používání přístrojů musí být dodržována určitá bezpečnostní opatření, aby se zabránilo zraněním a škodám. Přečtěte si proto pečlivě tento návod k obsluze. Dobře si ho uložte, abyste měli tyto informace kdykoliv po ruce. Pokud předáte přístroj jiným osobám, předejte s ním i tento návod k obsluze.

Nepřebíráme žádné ručení za škody a úrazy vzniklé v důsledku nedodržování tohoto návodu k obsluze a bezpečnostních pokynů.

1. Bezpečnostní pokyny

Příslušné bezpečnostní pokyny naleznete v příložené brožurce.

⚠ VAROVÁNÍ!

Přečtěte si všechny bezpečnostní pokyny a instrukce.

Zanedbání při dodržování bezpečnostních pokynů a instrukcí mohou mít za následek úder elektrickým proudem, požár a/nebo těžká zranění.

Všechny bezpečnostní pokyny a instrukce si uložte pro budoucí použití.

2. Popis přístroje a rozsah dodávky (obr. 1/4)**2.1 Popis přístroje**

1. Upínání bitů
2. Světlo
3. Magnetický držák pro přidržení šroubu
4. Za-/vypínač světla
5. Indikace kapacity akumulátoru
6. Spínač indikace kapacity akumulátoru
7. Kontrolka nabíjení
8. Přípojka nabíjení
9. Za-/vypínač
10. Přepínač levý/pravý chod
11. Nabíječka
12. Nabíjecí kabel

2.2 Rozsah dodávky

- Otevřete balení a přístroj opatrně vyjměte z balení.
- Odstraňte obalový materiál a ochrany balení / dopravní pojistky (jsou-li k dispozici).
- Překontrolujte, zda je rozsah dodávky úplný.
- Zkontrolujte přístroj a příslušenství, zda nebyly při přepravě poškozeny.
- Balení si pokud možno uložte až do uplynutí záruční doby.

POZOR

Přístroj a obalový materiál nejsou dětská hračka! Děti si nesmějí hrát s plastovými sáčky, fóliemi a malými díly! Hrozí nebezpečí spolknutí a udušení!

- Akumulátorový šroubovák
- Nabíječka
- 4 bity (50 mm)
- Originální návod k obsluze
- Bezpečnostní pokyny

3. Použití podle účelu určení

Akumulátorový šroubovák je vhodný na utahování a povolování šroubů.

Stroj smí být používán pouze podle svého účelu určení. Každé další toto překračující použití neodpovídá použití podle účelu určení. Za z toho vyplývající škody nebo zranění všeho druhu ručí uživatel/obsluhující osoba a ne výrobce.

Dbejte prosím na to, že naše přístroje nebyly podle svého účelu určení konstruovány pro živnostenské, řemeslnické nebo průmyslové použití. Nepřebíráme žádné ručení, pokud je přístroj používán v živnostenských, řemeslných nebo průmyslových podnicích a při srovnatelných činnostech.

CZ

4. Technická data :

| | |
|------------------------------|-----------------------|
| Zdroj napětí motoru: | 3,6 V d.c. |
| Volnoběžné otáčky: | 200 min ⁻¹ |
| Pravý- levý chod: | ano |
| Nabíjecí napětí akumulátoru: | 6 V d.c. |
| Nabíjecí proud akumulátoru: | 300 mA |
| Síťové napětí nabíječky: | 230 V~ 50 Hz |
| Doba nabíjení: | max. 5 hod. |
| Typ akumulátoru: | Li-Ion |
| Hmotnost: | 0,4 kg |

Hluk a vibrace

Hluk a vibrace změřeny podle normy EN 60745.

| | |
|-------------------------------------|------------|
| Hladina akustického tlaku L_{pA} | 58,8 dB(A) |
| Nejistota K_{pA} | 3 dB |
| Hladina akustického výkonu L_{WA} | 69,8 dB(A) |
| Nejistota K_{WA} | 3 dB |

Noste ochranu sluchu.

Působení hluku může způsobit ztrátu sluchu.

Hodnoty celkových vibrací (vektorový součet tří směrů) změřeny podle normy EN 60745.

Šroubování bez přiklepu

Emisní hodnota vibrací $a_n \leq 2,5 \text{ m/s}^2$

Nejistota $K = 1,5 \text{ m/s}^2$

Dodatečné informace pro elektrické přístroje**Varování!**

Uvedená emisní hodnota vibrací byla změřena podle normované zkušební metody a může se měnit v závislosti na druhu a způsobu použití elektrického přístroje, a ve výjimečných případech se může nacházet nad uvedenou hodnotou.

Uvedená emisní hodnota vibrací může být použita ke srovnání jednoho elektrického přístroje s jinými přístroji.

Uvedená emisní hodnota vibrací může být také použita k úvodnímu posouzení negativních vlivů.

Omezte tvorbu hluku a vibrace na minimum!

- Používejte pouze přístroje v bezvadném stavu.
- Pravidelně provádějte údržbu a čištění přístroje.
- Přizpůsobte Váš způsob práce přístroji.
- Nepřetěžujte přístroj.
- V případě potřeby nechte přístroj zkontrolovat.
- Přístroj vypněte, pokud ho nepoužíváte.
- Noste rukavice.

Zbývající rizika

I přesto, že obsluhujete elektrický přístroj podle předpisů, existují vždy

zbývající rizika. V souvislosti s konstrukcí a provedením elektrického přístroje se mohou vyskytnout následující nebezpečí:

1. Poškození plic, pokud se nenosí žádná vhodná ochranná maska proti prachu.
2. Poškození sluchu, pokud se nenosí žádná vhodná ochrana sluchu.
3. Poškození zdraví, které je následkem vibrací na ruce a paže, pokud se přístroj používá delší dobu nebo není řádně veden a udržován.

5. Před uvedením do provozu

Před uvedením akumulátorového šroubováku do provozu si bezpodmínečně přečtěte tyto pokyny:

1. Akumulátor nabíjejte dodanou nabíječkou.
2. Používejte pouze ostré vrtáky a také bezvadné a vhodné bity.
3. Při vrtání a šroubování ve stěnách a zdech tyto zkontrolovat, zda se v nich nenalézají skrytá vedení elektrického proudu, plynu a vody.

6. Obsluha**6.1 Nabíjení akumulátoru (obr. 1)**

Akumulátor je chráněn proti hlubokému vybití. Integrované ochranné vypínání přístroj automaticky vypne, pokud je akumulátor vybitý. Upínání bitů se v tomto případě dále netočí.

Varování! Nezapínejte za-/vypínač, pokud ochranné vypínání vyšlo přístroj. To může vést ke škodám na akumulátoru.

1. Porovnejte, zda souhlasí síťové napětí uvedené na typovém štítku se síťovým napětím, které je k dispozici. Zastrčte nabíječku do zásuvky a spojte nabíjecí kabel s přípojkou nabíjení. Nabíjení začne, jakmile je nabíjecí kabel spojen s nabíjecím adaptérem.
2. Červená LED (7) signalizuje, že je akumulátor nabíjen.

3. Po úspěšném nabíjení kontrolka nabíjení (7) zhasne.

Pozor! Během nabíjení se může rukojeť trochu zahřát, toto je však normální.

Pokud by nabíjení akumulátoru nebylo možné, zkontrolujte

- zda je v zásuvce síťové napětí
- zda je bezvadný kontakt na nabíjecích kontaktech nabíječky.

Pokud by ještě stále nabíjení nebylo možné, prosíme Vás, abyste

- nabíječku
- a šroubovák

poslali na náš zákaznický servis.

V zájmu dlouhé životnosti akumulátoru byste se měli starat o včasné nabití akumulátoru. Toto je v každém případě třeba tehdy, když zjistíte, že výkon akumulátorového šroubováku klesá.

6.2 Přepínač směru otáčení (obr. 2/pol. 10)

Pomocí posuvného vypínače nad za-/vypínačem můžete nastavit směr otáčení akumulátorového šroubováku a zajistit ho proti nechtěnému zapnutí. Můžete zvolit mezi levým a pravým chodem. Aby se zabránilo poškození převodovky, mělo by být přepínání směru otáčení prováděno pouze ve vypnutém stavu. Pokud se posuvný vypínač nalézá ve středové poloze, je za-/vypínač blokován.

6.3 Za-/vypínač (obr. 2/pol. 9)

Na zapnutí akumulátorového šroubováku stiskněte za-/vypínač. Na zastavení opět pusťte za-/vypínač.

6.4 LED světlo (obr. 3/pol. 2)

LED světlo (2) umožňuje osvětlení místa šroubování při nepříznivých světelných poměrech.

Na zapnutí posuňte vypínač (4) dopředu, na vypnutí ho opět posuňte zpět.

6.5 Magnetický držák pro přidržení šroubu (obr. 3/pol. 3)

Na magnetickém držáku pro přidržení šroubu mohou být odloženy šrouby, které máte pak během práce k dispozici k okamžitému použití.

6.6 Indikace kapacity akumulátoru (obr. 4/pol. 5)

Stiskněte spínač indikace kapacity akumulátoru (6). Indikace kapacity akumulátoru (5) signalizuje stav nabití akumulátoru pomocí 3 barevných LED.

Svítil všechny LED:

Akumulátor je kompletně nabitý.

Žlutá a červená LED svítí:

Akumulátor disponuje dostatečným zbytkovým nabitím.

Červená LED:

Akumulátor je prázdný, akumulátor znovu nabijte.

6.7 Výměna nástroje (obr. 5)

Pozor! Při všech pracích (např. výměna nástroje; údržba; atd.) nastavte na akumulátorovém šroubováku přepínač směru otáčení do středové polohy.

Zastrčte bit (a) do upínání bitů (1).

Na odstranění vytáhněte bit (a) z upínání bitů (1) ven.

6.8 Šrouby:

Použijte nejlépe šrouby se samočinným centrováním (např. šrouby Torx, s křížovou drážkou), které zaručují bezpečnou práci. Dbejte na to, aby tvar a velikost použitého bitu a šroubu souhlasily.

7. Čištění, údržba a objednání náhradních dílů

Před všemi čistícími pracemi vytáhněte síťovou zástrčku.

7.1 Čištění

- Udržujte bezpečnostní zařízení, větrací otvory a kryt motoru tak prostě prachu a nečistot, jak jen to je možné. Otřete přístroj čistým hadrem nebo ho profoukněte stlačeným vzduchem při nízkém tlaku.
- Doporučujeme přímo po každém použití přístroj vyčistit.
- Pravidelně přístroj čistěte vlhkým hadrem a trochou mazlavého mýdla. Nepoužívejte žádné čistící prostředky nebo rozpouštědla, mohlo by dojít k poškození plastových částí přístroje. Dbejte na to, aby se dovnitř přístroje nedostala voda.

CZ

7.2 Údržba

Uvnitř přístroje se nevyskytují žádné další, údržbu vyžadující, díly.

7.3 Objednání náhradních dílů:

Při objednávce náhradních dílů je třeba uvést následující údaje:

- Typ přístroje
- Číslo výrobku přístroje
- Identifikační číslo přístroje
- Číslo náhradního dílu požadovaného náhradního dílu

Aktuální ceny a informace naleznete na www.isc-gmbh.info

8. Likvidace a recyklace

Přístroj je uložen v balení, aby bylo zabráněno poškození při přepravě. Toto balení je surovina a tím znovu použitelné nebo může být dáno zpět do cirkulace surovin.

Přístroj a jeho příslušenství jsou vyrobeny z rozdílných materiálů, jako např. kov a plasty. Defektní součástky odevzdejte k likvidaci zvláštních odpadů. Zeptejte se v odborné prodejně nebo na místním zastupitelství!

9. Skladování

Skladujte přístroj a jeho příslušenství na tmavém, suchém a nezamrzajícím místě a mimo dosah dětí. Optimální teplota skladování leží mezi 5 a 30 °C. Uložte elektrický přístroj v originálním balení.

SK



„Upozornenie - Aby ste znížili riziko poranenia, prečítajte si návod na obsluhu.“



Používajte ochranu sluchu.

Pôsobenie hluku môže spôsobiť poškodenie sluchu.



Noste ochranné okuliare.

Iskry vznikajúce pri práci alebo úlomky, triesky aprach vystupujúci z prístroja by mohli viesť k trvalému poškodeniu zraku.

SK**⚠ Pozor!**

Pri používaní prístrojov sa musia dodržiavať príslušné bezpečnostné opatrenia, aby bolo možné zabrániť prípadným zraneniam a vecným škodám. Preto si starostlivo prečítajte tento návod na obsluhu / bezpečnostné pokyny. Následne ich starostlivo uschovajte, aby ste mali vždy k dispozícii potrebné informácie. V prípade, že budete prístroj požičiavať tretím osobám, prosím odovzdajte im spolu s prístrojom tento návod na obsluhu / bezpečnostné pokyny. Nepreberáme žiadne ručenie za nehody ani škody, ktoré vzniknú nedodržaním tohto návodu na obsluhu a bezpečnostných pokynov.

1. Bezpečnostné pokyny

Príslušné bezpečnostné pokyny nájdete v priloženej brožúrke.

⚠ VÝSTRAHA!

Prečítajte si všetky bezpečnostné predpisy a pokyny.

Nedostatky pri dodržovaní bezpečnostných predpisov a pokynov môžu mať za následok úraz elektrickým prúdom, vznik požiaru a/alebo ťažké poranenia.

Všetky bezpečnostné predpisy a pokyny si odložte pre budúce použitie.

2. Popis prístroja a objem dodávky (obr. 1/4)**2.1 Popis prístroja**

1. Upinanie hrotov
2. Svetlo
3. Magnetický držiak skrutiek
4. Vypínač zap/vyp svetla
5. Zobrazenie kapacity akumulátora
6. Spínač zobrazenia kapacity akumulátora
7. Svetelná kontrolka nabíjania
8. Pripojenie pre nabíjanie
9. Vypínač zap/vyp
10. Prepínač otáčania vľavo/vpravo
11. Nabíjačka
12. Nabíjaci kábel

2.2 Obsah dodávky

- Otvorte balenie a opatrne vyberte prístroj von z balenia.
- Odstráňte obalový materiál ako aj obalové/transportné poistky (pokiaľ sú obsiahnuté).
- Skontrolujte, či obsah dodávky kompletný.
- Skontrolujte, či nedošlo k poškodeniu prístroja a príslušenstva transportom.
- Pokiaľ možno, uschovajte si obal až do konca záručnej doby.

POZOR

Prístroj a obalový materiál nie sú hračky! Deti sa nesmú hrať s plastovými vreckami, fóliami ani malými dielmi! Hrozí nebezpečenstvo prehltnutia a udusení!

- Akumulátorový skrutkovač
- Nabíjačka
- 4x hroty (50 mm)
- Kľúč pre pilový kotúč
- Paralelný doraz

3. Správne použitie prístroja

Akumulátorový skrutkovač je určený na doťahovanie a povoľovanie skrutiek.

Prístroj smie byť použitý len na ten účel, na ktorý bol určený. Každé iné odlišné použitie prístroja sa považuje za nespĺňajúce účel použitia. Za škody alebo zranenia akéhokoľvek druhu spôsobené nesprávnym používaním ručí používateľ / obsluhujúca osoba, nie však výrobca.

Prosím zohľadnite skutočnosť, že správny spôsob prevádzky našich prístrojov nie je na profesionálne, remeselnícke ani priemyselné použitie. Nepreberáme žiadne záručné ručenie, ak sa prístroj bude používať v profesionálnych, remeselníckych alebo priemyselných prevádzkach ako aj na činnosti rovnocenné s takýmto použitím.

4. Technické údaje

| | |
|--------------------------------|-----------------------|
| Elektrické napájanie motora: | 3,6 V d.c. |
| Otáčky vo voľnobehu: | 200 min ⁻¹ |
| Pravo-favo-točivý pohyb: | áno |
| Nabíjacie napätie akumulátora: | 6 V d.c. |
| Nabíjací prúd akumulátora: | 300 mA |
| Sieťové napätie nabíjačky: | 230 V~ 50 Hz |
| Čas nabíjania: | max. 5 hod. |
| Typ akumulátora: | Li-Ion |
| Hmotnosť: | 0,4 kg |

Hlučnosť a vibrácie

Hodnoty hlučnosti a vibrácií boli merané podľa európskej normy EN 60745.

| | |
|-------------------------------------|-------------|
| Hladina akustického tlaku L_{pA} | 58,8 dB (A) |
| Nepresnosť K_{pA} | 3 dB |
| Hladina akustického výkonu L_{WA} | 69,8 dB (A) |
| Nepresnosť K_{WA} | 3 dB |

Používajte ochranu sluchu.

Pôsobenie hluku môže spôsobiť poškodenie sluchu.

Celkové hodnoty vibrácií (súčet vektorov troch smerov) stanovené v súlade s EN 60745.

Skrutkovanie bez príklepu

Hodnota emisií vibrácií $a_{h1} \leq 2,5 \text{ m/s}^2$

Nepresnosť $K = 1,5 \text{ m/s}^2$

Dotatočné informácie pre elektrické prístroje

Výstraha!

Uvedená emisná hodnota vibrácií bola nameraná podľa normovaného skúšobného postupu a môže sa meniť v závislosti od druhu a spôsobu použitia elektrického náradia a vo výnimočných prípadoch sa môže nachádzať nad uvedenou hodnotou.

Uvedená emisná hodnota vibrácií sa môže použiť za účelom porovnania elektrického prístroja s inými prístrojmi.

Uvedená emisná hodnota vibrácií sa môže taktiež použiť za účelom východiskového posúdenia vplyvov.

Obmedzte tvorbu hluku a vibrácií na minimum!

- Používajte len prístroje v bezchybnom stave.
- Pravidelne vykonávajte údržbu a čistenie prístroja.
- Prispôbte spôsob práce prístroju.
- Prístroj nepreťažujte.
- V prípade potreby nechajte prístroj skontrolovať.
- Prístroj vypnite, pokiaľ ho nepoužívate.
- Používajte rukavice.

Zvyškové riziká

Aj napriek tomu, že budete elektrický prístroj obsluhovať podľa predpisov, budú existovať zvyškové riziká. V súvislosti s konštrukciou a vyhotovením elektrického prístroja môže dôjsť k výskytu týchto nebezpečenstiev:

1. Poškodenie pľúc, pokiaľ sa nenosi žiadna vhodná ochranná maska proti prachu.
2. Poškodenie sluchu, pokiaľ sa nenosi žiadna vhodná ochrana sluchu.
3. Poškodenie zdravia, ktoré je následkom vibrácie rúk a ramien, pokiaľ sa prístroj bude používať dlhšiu dobu alebo sa nevedie a neudržiže správnym spôsobom.

5. Pred uvedením do prevádzky

Pred uvedením Vášho akumulátorového skrutkovača do prevádzky si bezpodmienečne prečítajte tieto pokyny:

1. Nabite akumulátor pomocou priloženej nabíjačky.
2. Používajte len ostré vrtáky ako aj bezchybné a vhodné skrutkovacie hroty.
3. Pri vŕtaní a skrutkovaní na stenách a múroch je potrebné skontrolovať, či sa v nich nenachádzajú skryté elektrické a plynové vedenia alebo vodovody.

6. Obsluha

6.1 Nabíjanie akumulátora (obr. 1)

Akumulátor je chránený proti úplnému vybitiu. Integrované ochranné spínanie automaticky vypne prístroj, keď je akumulátor vybitý. Upínanie hrotov sa v tomto prípade prestane točiť.

Výstraha! Nestláčajte vypínač zap/vyp v prípade, keď ochranné spínanie vyplo prístroj. Môže to spôsobiť poškodenia na akumulátore.

SK

1. Skontrolujte, či elektrické napätie uvedené na typovom štítku zodpovedá prírodnému elektrickému napätiu. Zasuňte nabíjačku do zásuvky a zapojte nabíjací kábel do nabíjacieho pripojenia. Nabíjací proces začne hneď po spojení nabíjacieho kábla s nabíjacím adaptérom.
2. Červená svetelná kontrolka LED (7) signalizuje, že prebieha nabíjanie akumulátora.
3. Po ukončení nabíjania zhasne kontrolka nabíjania (7).

Pozor! Počas procesu nabíjania môže dôjsť k čiastočnému zohriatiu rukoväte, čo je však úplne normálne.

Ak by nebolo možné nabitie akumulátora, skontrolujte prosím,

- či je zásuvka správne zapojená na sieťové napätie
- či je kontakt na nabíjajúcich kontaktoch nabíjačky v bezchybnom stave.

Ak by ešte stále nemalo byť možné nabitie akumulátora prosíme Vás, aby ste

- nabíjačku
- a skrutkovač

zaslali nášmu zákazníkemu servisu.

V záujme dlhšej životnosti akumulátora by ste sa mali postarať o včasné nabíjanie akumulátora. To je potrebné v každom prípade vtedy, keď zistíte, že sa výkon akumulátorového skrutkovača začne znižovať.

6.2 Prepínač smeru otáčania (obr. 2/pol. 10)

Pomocou tohto posuvného spínača umiestneného nad vypínačom (zap/vyp) môžete nastaviť potrebný smer točenia akumulátorového skrutkovača a akumulátorový skrutkovač zabezpečí proti samovoľnému zapnutiu. Môžete voliť medzi ľavotočivým a pravotočivým smerom otáčania. Aby ste zabránili poškodeniu pohonu, mali by ste prepínať smer otáčania iba vtedy, keď je prístroj v stave pokoja. Ak sa nachádza posuvný vypínač v strednej polohe, je ním zablokovaný vypínač zap/vyp.

6.3 Vypínač zap/vyp (obr. 2/pol. 9)

Na zapnutie akumulátorového skrutkovača zatlačte vypínač zap/vyp. Na zastavenie vypínač zap/vyp opäť pustite.

6.4 Diódové svetlo LED (obr. 3/pol. 2)

Diódové svetlo LED (2) umožňuje osvetlenie miesta určeného na skrutkovanie pri nedostatočných svetelných podmienkach.

Na zapnutie posuňte spínač (4) smerom vpred, na vypnutie ho opäť potiahnite dozadu.

6.5 Magnetický držiak skrutiek (obr. 3/pol. 3)

Na magnetický držiak skrutiek sa môžu položiť skrutky, ktoré budete mať potom počas práce pripravené na použitie.

6.6 Zobrazenie kapacity akumulátora (obr. 4/pol. 5)

Stlačte spínač zobrazenia kapacity akumulátora (6). Zobrazenie kapacity akumulátora (5) vám signalizuje stav nabitia akumulátora na základe 3 farebných kontroliek LED.

Všetky kontrolky LED svietia:

Akumulátor je úplne nabitý.

Svieti žltá a červená kontrolka LED:

Akumulátor má dostatočné zostatkové napätie.

Červená kontrolka LED:

Akumulátor je vybitý, musíte akumulátor nabíť.

6.7 Výmena nástroja (obr. 5)

Pozor! Pri všetkých prácach (napr. výmene nástroja, údržbe a pod.) na akumulátorovom skrutkovači dajte spínač smeru otáčania do strednej polohy. Zasuňte hrot (a) do upínania hrotov (1). Vytiahnite hrot (a) z upínania hrotov (1), ak ho chcete vybrať.

6.8 Skrutky:

Používajte najlepšie skrutky so samočinným centrovaním (napr. Torx, križová hlava), ktoré zaručujú bezpečnú prácu. Dbajte na to, aby sa zhodovali veľkosti a formy použitého skrutkovacieho hrotu a skrutky.

7. Čistenie, údržba a objednanie náhradných dielov

Pred všetkými údržbovými a čistiacimi prácami vytiahnite kábel zo siete.

7.1 Čistenie

- Udržujte ochranné zariadenia, vzduchové otvory a ebo ho vyčistíte vyfúkaním stlačeným vzduchom pri nastavení na nízky tlak.
- Odporúčame, aby ste prístroj čistili spravidla vždy po každom použití.
- Čistite prístroj pravidelne pomocou vlhkej utierky aostriedky alebo riedidla; tieto prostriedky by mohli napadnúť umelohmotné diely prístroja. Dbajte na to, aby sa do vnútra prístroja nedostala voda.

7.2 Údržba

Vo vnútri prístroja sa nenachádzajú žiadne ďalšie diely vyžadujúce údržbu.

7.3 Objednávanie náhradných dielov:

Pri objednávaní náhradných dielov je potrebné uviesť nasledovné údaje;

- Typ prístroja
- Výrobné číslo prístroja
- Identifikačné číslo prístroja
- Číslo potrebného náhradného dielu

Aktuálne ceny a informácie nájdete na stránke www.isc-gmbh.info

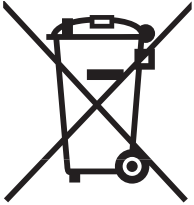
8. Likvidácia a recyklácia

Prístroj sa nachádza v obale za účelom zabránenia poškodeniu pri transporte. Tento obal je vyrobený zo suroviny a tým pádom je ho možné znovu použiť alebo sa môže dať do zberu na recykláciu surovín. Prístroj a jeho príslušenstvo sa skladajú z rôznych materiálov, ako sú napr. kovy a plasty. Poškodené súčiastky odovzdajte na vhodnú likvidáciu špeciálneho odpadu. Informujte sa v odbornej predajni alebo na miestnych úradoch!

9. Skladovanie

Skladujte prístroj a jeho príslušenstvo na tmavom, suchom a nezamrzajúcom mieste mimo dosahu detí. Optimálna teplota pre skladovanie je medzi 5 až 30°C. Skladujte tento elektrický prístroj v originálnom balení.

| | | | | | | | | | | | | | | | | | | | | | | | | | | |
|---|---|---|---|---|---|-----------------------------------|-------------------------------------|----------------|-------------------------------------|-----------|---|--|-------------------------------------|----------------------------------|------------------------------------|-----------------------------------|-----------------------------------|---|--|------------------|---|----------------|--|-------------------------------------|--|---------------|
| ISC GmbH · Eschenstraße 6 · D-94405 Landau/Isar | |  | | | | | | | | | | | | | | | | | | | | | | | | |
| Konformitätserklärung | | | | | | | | | | | | | | | | | | | | | | | | | | |
| Ⓢ erklärt folgende Konformität gemäß EU-Richtlinie und Normen für Artikel Ⓢ explains the following conformity according to EU directives and norms for the following product Ⓢ déclare la conformité suivante selon la directive CE et les normes concernées l'article Ⓢ dichiara la seguente conformità secondo la direttiva UE e le norme per l'articolo Ⓢ verklaart de volgende overeenstemming conform EU richtlijn en normen voor het product Ⓢ declara la siguiente conformidad a tenor de la directiva y normas de la UE para el artículo Ⓢ declara a seguinte conformidade, de acordo com a directiva CE e normas para o artigo Ⓢ attererer følgende overensstemmelse i medfør af EU-direktivt samt standarder for artikel Ⓢ förklarar följande överensstämmelse enl. EU-direktiv och standarder för artikeln Ⓢ vakuuttaa, että tuote täyttää EU-direktiivin ja standardien vaatimukset. Ⓢ tõendab toote vastavust EL direktiivile ja standarditele Ⓢ vydává následující prohlášení o shodě podle směrnic EU a norem pro výrobek Ⓢ potvrjuje sledeću skladnost s smernico EU in standardi za izdelek Ⓢ vydáva nasledujúce prehlásenie o zhode podľa smernice EÚ a noriem pre výrobok Ⓢ a cikkekhez az EU-irányvonal és Normák szerint a következő konformitást jelenti ki | | | | | | | | | | | | | | | | | | | | | | | | | | |
| Ⓢ deklaruje zgodność wymienionego poniżej artykułu z następującymi normami na podstawie dyrektywy WE. Ⓢ декларира съответното съответствие съгласно Директива на ЕС и норми за артикул Ⓢ paskaidro šādu atbilstību ES direktīvai un standartiem Ⓢ аргументира шй аттикимау ЕU реикалавимамс ир прекас нормомс Ⓢ declară următoarea conformitate conform directivei UE și normelor pentru articolul Ⓢ δηλώνει την ακόλουθη συμμόρφωση σύμφωνα με την Οδηγία ΕΚ και τα πρότυπα για το προϊόν Ⓢ potvrđuje sljedeću usklađenost prema smjernicama EU i normama za artikl Ⓢ potvrđuje sljedeću usklađenost prema smernicama EU i normama za artikl Ⓢ следующим удостоверяется, что следующие продукты соответствуют директивам и нормам ЕС Ⓢ проголошує про зазначену нижче відповідність виробу директивам та стандартам ЄС на виріб Ⓢ ja izjavуva slednata soobraznost согласно EУ-директивата и нормите за артикли Ⓢ Ürünü ile ilgili AB direktifleri ve normları gereğince aşağıda açıklanan uygunsluğu belirtir Ⓢ erklærer følgende samsvar i henhold til EU-direktivt og standarder for artikkel Ⓢ Lysir uppfyllingu EU-reglna og annarra staðla vöru | | | | | | | | | | | | | | | | | | | | | | | | | | |
| Akkuschrauber BSD 3,6/1 Li / Ladegerät LG BSD 3,6/1 Li (Bavaria) | | | | | | | | | | | | | | | | | | | | | | | | | | |
| <table border="0"> <tr> <td><input type="checkbox"/> 87/404/EC_2009/105/EC</td> <td><input checked="" type="checkbox"/> 2006/42/EC</td> </tr> <tr> <td><input type="checkbox"/> 2005/32/EC_2009/125/EC</td> <td><input type="checkbox"/> Annex IV</td> </tr> <tr> <td><input type="checkbox"/> 2006/95/EC</td> <td>Notified Body:</td> </tr> <tr> <td><input type="checkbox"/> 2006/28/EC</td> <td>Reg. No.:</td> </tr> <tr> <td><input checked="" type="checkbox"/> 2004/108/EC</td> <td><input type="checkbox"/> 2000/14/EC_2005/88/EC</td> </tr> <tr> <td><input type="checkbox"/> 2004/22/EC</td> <td><input type="checkbox"/> Annex V</td> </tr> <tr> <td><input type="checkbox"/> 1999/5/EC</td> <td><input type="checkbox"/> Annex VI</td> </tr> <tr> <td><input type="checkbox"/> 97/23/EC</td> <td>Noise: measured L_{WA} = dB (A); guaranteed L_{WA} = dB (A)</td> </tr> <tr> <td><input type="checkbox"/> 90/396/EC_2009/142/EC</td> <td>P = KW; L/O = cm</td> </tr> <tr> <td><input type="checkbox"/> 89/686/EC_96/58/EC</td> <td>Notified Body:</td> </tr> <tr> <td><input checked="" type="checkbox"/> 2011/65/EC</td> <td><input type="checkbox"/> 2004/26/EC</td> </tr> <tr> <td></td> <td>Emission No.:</td> </tr> </table> | | | <input type="checkbox"/> 87/404/EC_2009/105/EC | <input checked="" type="checkbox"/> 2006/42/EC | <input type="checkbox"/> 2005/32/EC_2009/125/EC | <input type="checkbox"/> Annex IV | <input type="checkbox"/> 2006/95/EC | Notified Body: | <input type="checkbox"/> 2006/28/EC | Reg. No.: | <input checked="" type="checkbox"/> 2004/108/EC | <input type="checkbox"/> 2000/14/EC_2005/88/EC | <input type="checkbox"/> 2004/22/EC | <input type="checkbox"/> Annex V | <input type="checkbox"/> 1999/5/EC | <input type="checkbox"/> Annex VI | <input type="checkbox"/> 97/23/EC | Noise: measured L_{WA} = dB (A); guaranteed L_{WA} = dB (A) | <input type="checkbox"/> 90/396/EC_2009/142/EC | P = KW; L/O = cm | <input type="checkbox"/> 89/686/EC_96/58/EC | Notified Body: | <input checked="" type="checkbox"/> 2011/65/EC | <input type="checkbox"/> 2004/26/EC | | Emission No.: |
| <input type="checkbox"/> 87/404/EC_2009/105/EC | <input checked="" type="checkbox"/> 2006/42/EC | | | | | | | | | | | | | | | | | | | | | | | | | |
| <input type="checkbox"/> 2005/32/EC_2009/125/EC | <input type="checkbox"/> Annex IV | | | | | | | | | | | | | | | | | | | | | | | | | |
| <input type="checkbox"/> 2006/95/EC | Notified Body: | | | | | | | | | | | | | | | | | | | | | | | | | |
| <input type="checkbox"/> 2006/28/EC | Reg. No.: | | | | | | | | | | | | | | | | | | | | | | | | | |
| <input checked="" type="checkbox"/> 2004/108/EC | <input type="checkbox"/> 2000/14/EC_2005/88/EC | | | | | | | | | | | | | | | | | | | | | | | | | |
| <input type="checkbox"/> 2004/22/EC | <input type="checkbox"/> Annex V | | | | | | | | | | | | | | | | | | | | | | | | | |
| <input type="checkbox"/> 1999/5/EC | <input type="checkbox"/> Annex VI | | | | | | | | | | | | | | | | | | | | | | | | | |
| <input type="checkbox"/> 97/23/EC | Noise: measured L_{WA} = dB (A); guaranteed L_{WA} = dB (A) | | | | | | | | | | | | | | | | | | | | | | | | | |
| <input type="checkbox"/> 90/396/EC_2009/142/EC | P = KW; L/O = cm | | | | | | | | | | | | | | | | | | | | | | | | | |
| <input type="checkbox"/> 89/686/EC_96/58/EC | Notified Body: | | | | | | | | | | | | | | | | | | | | | | | | | |
| <input checked="" type="checkbox"/> 2011/65/EC | <input type="checkbox"/> 2004/26/EC | | | | | | | | | | | | | | | | | | | | | | | | | |
| | Emission No.: | | | | | | | | | | | | | | | | | | | | | | | | | |
| Standard references: EN 60745-1; EN 60745-2-2; EN 60335-1; EN 60335-2-29; EN 55014-1; EN 55014-2; EN 61000-3-2; EN 61000-3-3 | | | | | | | | | | | | | | | | | | | | | | | | | | |
| Landau/Isar, den 03.01.2013 <table border="0" style="margin-left: 100px;"> <tr> <td> Weichselgartner/General Manager</td> <td> Unger/Product-Management</td> </tr> </table> | | |  Weichselgartner/General Manager |  Unger/Product-Management | | | | | | | | | | | | | | | | | | | | | | |
|  Weichselgartner/General Manager |  Unger/Product-Management | | | | | | | | | | | | | | | | | | | | | | | | | |
| First CE: 05 Art.-No.: 45.107.18 I.-No.: 11013 Subject to change without notice | | | | | | | | | | | | | | | | | | | | | | | | | | |
| Archive-File/Record: NAPR007890 Documents registrar: Henghuber Markus Wiesenweg 22, D-94405 Landau/Isar | | | | | | | | | | | | | | | | | | | | | | | | | | |



☉ Nur für EU-Länder

Werfen Sie Elektrowerkzeuge nicht in den Hausmüll!

Gemäß europäischer Richtlinie 2002/96/EG über Elektro- und Elektronik-Altgeräte und Umsetzung in nationales Recht müssen verbrauchte Elektrowerkzeuge getrennt gesammelt werden und einer umweltgerechten Wiederverwertung zugeführt werden.

Recycling-Alternative zur Rücksendeaufforderung:

Der Eigentümer des Elektrogerätes ist alternativ anstelle Rücksendung zur Mitwirkung bei der sachgerechten Verwertung im Falle der Eigentumsaufgabe verpflichtet. Das Altgerät kann hierfür auch einer Rücknahmestelle überlassen werden, die eine Beseitigung im Sinne der nationalen Kreislaufwirtschafts- und Abfallgesetze durchführt. Nicht betroffen sind den Altgeräten beigefügte Zubehörteile und Hilfsmittel ohne Elektrobestandteile.

☉ For EU countries only

Never place any electric tools in your household refuse.

To comply with European Directive 2002/96/EC concerning old electric and electronic equipment and its implementation in national laws, old electric tools have to be separated from other waste and disposed of in an environment-friendly fashion, e.g. by taking to a recycling depot.

Recycling alternative to the demand to return electrical devices:

As an alternative to returning the electrical device, the owner is obliged to cooperate in ensuring that the device is properly recycled if ownership is relinquished. This can also be done by handing over the used device to a returns center, which will dispose of it in accordance with national commercial and industrial waste management legislation. This does not apply to the accessories and auxiliary equipment without any electrical components which are included with the used device.

☉ Uniquement pour les pays de l'Union Européenne

Ne jetez pas les outils électriques dans les ordures ménagères.

Selon la norme européenne 2002/96/CE relative aux appareils électriques et systèmes électroniques usés et selon son application dans le droit national, les outils électriques usés doivent être récoltés à part et apportés à un recyclage respectueux de l'environnement.

Possibilité de recyclage en alternative à la demande de renvoi :

Le propriétaire de l'appareil électrique est obligé, en guise d'alternative à un envoi en retour, à contribuer à un recyclage effectué dans les règles de l'art en cas de cessation de la propriété. L'ancien appareil peut être remis à un point de collecte dans ce but. Cet organisme devra l'éliminer dans le sens de la Loi sur le cycle des matières et les déchets. Ne sont pas concernés les accessoires et ressources fournies sans composants électroniques.

Ⓞ Solo per paesi membri dell'UE

Non gettate gli utensili elettrici nei rifiuti domestici.

Secondo la Direttiva europea 2002/96/CE sui rifiuti di apparecchiature elettriche ed elettroniche e l'applicazione nel diritto nazionale gli elettrodomestici usati devono venire raccolti separatamente e smaltiti in modo ecologico.

Alternativa di riciclaggio alla richiesta di restituzione

Il proprietario dell'apparecchio elettrico è tenuto in alternativa, invece della restituzione, a collaborare in modo che lo smaltimento venga eseguito correttamente in caso ceda l'apparecchio. L'apparecchio vecchio può anche venire consegnato ad un centro di raccolta che provvede poi allo smaltimento secondo le norme nazionali sul riciclaggio e sui rifiuti. Non ne sono interessati gli accessori e i mezzi ausiliari senza elementi elettrici forniti insieme ai vecchi apparecchi.

Ⓢ Gælder kun EU-lande

Ⓞ Smid ikke el-værktøj ud som almindeligt husholdningsaffald.

I henhold til EF-direktiv 2002/96 om elektroaffald og dets omsættelse til national lovgivning skal brugt el-værktøj indsamles adskilt og indleveres på genbrugsstation.

Recycling-alternativ til tilbagesendelse af brugt vare:

Ejeren af det elektroniske apparat er forpligtet til – som et alternativ i stedet for tilbagesendelse – at medvirke til, at relevante dele af apparatet genanvendes ifølge miljøforskrifterne i tilfælde af overdragelse af ejerskab til tredjemand. Det brugte apparat kan også overdrages til et deponeringssted, som vil varetage bortskaffelsen af apparatets dele i overensstemmelse med nationale bestemmelser vedrørende skrotning og genbrug. Ikke omfattet heraf er tilbehørsdele og hjælpemidler, som ikke indeholder elektroniske komponenter.

Ⓞ Endast för EU-länder

Kasta inte elverktyg i hushållssoptorna.

Enligt det europeiska direktivet 2002/96/EG om avfall som utgörs av eller innehåller elektriska eller elektroniska produkter och dess tillämpning i den nationella lagstiftningen, måste förbrukade elverktyg källsorteras och lämnas

Återvinnings-alternativ till begäran om återsändning:

Som ett alternativ till återsändning är ägaren av utrustningen skyldig att bidra till ändamålsenlig avfallshantering för det fall att utrustningen ska skrotas. Efter att den förbrukade utrustningen har lämnats in till en avfallsstation kan den omhändertas i enlighet med gällande nationella lagstiftning om återvinning och avfallshantering. Detta gäller inte för tillbehör delar och hjälpmedel utan elektriska komponenter vars syfte har varit att komplettera den förbrukade utrustningen.

Ⓢ Samo za zemlje Europske zajednice

Ⓞ Elektroalate ne bacajte u kućno smeće.

U skladu s europskom odredbom 2002/96/EG o starim električnim i elektroničkim uređajima i njezinom primjenom u okviru državnog prava, istrošeni elektroalati moraju se odvojeno sakupiti i zbrinuti na ekološki način u svrhu recikliranja.

Alternativa s recikliranjem u odnosu na zahtjev za povrat uređaja:

Vlasnik elektrouređaja alternativno je obavezan da umjesto povrata robe u slučaju odricanja vlasništva sudjeluje u stručnom zbrinjavanju elektrouređaja. Stari uređaj može se u tu svrhu prepuštiti i stanici za preuzimanje rabljenih uređaja koja će provesti uklanjanje u smislu državnog zakona o recikliranju i otpadu. Zakonom nisu obuhvaćeni dijelovi pribora ugrađeni u stare uređaje i pomoćni materijali bez električnih elemenata.

☉ Samo za zemlje EU

Ne bacajte elektro-alate u kućno smeće!

Shodno evropskoj smernici 2002/96/EG o starim električnim i elektronskim uređajima i primeni državnog prava, istrošeni elektro-alati mora da se odvojeno sakupe i eliminišu na ekološki primeren način u stanici za recikliranje.

Alternativa recikliranja prema zahtevima za povrat uređaja:

Vlasnik elektro-uređaja alternativno je obavezan da umesto povrata robe u slučaju predaje vlasništva učestvuje u stručnom eliminisanju elektro-uređaja. Stari uređaj može da se u tu svrhu prepusti i stanici za preuzimanje rabljenih uređaja koja će provesti odstranjivanje u smislu državnog zakona o reciklaži i otpadu. Zakonom nisu obuhvaćeni delovi pribora ugrađeni u stare uređaje i pomoćni materijali bez električnih elemenata.

☉ Pouze pro členské země EU

Nedávejte elektrické nářadí do domácího odpadu.

Podle Evropské směrnice 2002/96/EG o starých elektrických a elektronických přístrojích (WEEE) a podle národního práva musí být použité elektrické nářadí odděleně skladováno a odevzdáno k ekologické recyklaci.

Alternativa recyklace k zaslání zpět:

Vlastník elektrického přístroje je alternativně namísto zaslání zpět povinen ke spolupráci při odborné recyklaci v případě, že se rozhodne přístroj zlikvidovat. Starý přístroj může být v tomto případě také odevzdán do sběrný, která provede likvidaci ve smyslu národního zákona o hospodářském koloběhu a zákona o odpadech. Toto neplatí pro ke starým přístrojům přiložené části příslušenství a pomocné prostředky bez elektrických součástí.

☉ Len pre krajiny EÚ

Neodstraňujte elektrické prístroje ako domový odpad.

Podľa Európskej smernice 2002/96/ES o odpade z elektrických a elektronických zariadení (OEEZ) a v súlade s národnými právnymi predpismi sa musia použité elektrické prístroje odovzdať do triedeného zberu a musí sa zabezpečiť špecifické spracovanie a recyklácia.

Recyklačná alternatíva k výzve na spätný odber výrobku:

Vlastník elektrického prístroja je alternatívne namiesto spätnej zásielky povinný spolupracovať pri riadnej recyklácii prístroja voj môže byť za týmto účelom taktiež prenechaný zbernému miestu, ktoré vykoná odstránenie v zmysle národného zákona o recyklácii a cých komponentov.

⑤

Der Nachdruck oder sonstige Vervielfältigung von Dokumentation und Begleitpapieren der Produkte, auch auszugsweise ist nur mit ausdrücklicher Zustimmung der ISC GmbH zulässig.

⑥

The reprinting or reproduction by any other means, in whole or in part, of documentation and papers accompanying products is permitted only with the express consent of ISC GmbH.

⑦

La réimpression ou une autre reproduction de la documentation et des documents d'accompagnement des produits, même incomplète, n'est autorisée qu'avec l'agrément exprès de l'entreprise ISC GmbH.

①

La ristampa o l'ulteriore riproduzione, anche parziale, della documentazione o dei documenti d'accompagnamento dei prodotti è consentita solo con l'esplicita autorizzazione da parte della ISC GmbH.

⑧ ⑨

Eftertryk eller anden form for mangfoldiggørelse af skriftligt materiale, ledsagepapirer indbefattet, som omhandler produkter, er kun tilladt efter udtrykkelig tilladelse fra ISC GmbH.

⑩

Eftertryck eller annan duplicering av dokumentation och medföljande underlag för produkter, även utdrag, är endast tillåtet med uttryckligt tillstånd från ISC GmbH.

⑪ ⑫

Naknadno tiskanje ili slična umnožavanja dokumentacije i pratećih papira ovih proizvoda, čak i djelomično kopiranje, moguće je samo uz izričitu dopuštenje tvrtke ISC GmbH.

⑬

Popuno ili delimično štampanje ili umnožavanje dokumentacije i službenih papira koji su priloženi proizvodu dozvoljeno je samo uz izričitu saglasnost firme ISC GmbH.

⑭

Dotisk nebo jiné rozmnožování dokumentace a průvodních dokumentů výrobků, také pouze výňatků, je přípustné výhradně se souhlasem firmy ISC GmbH.

⑮

Kopírovanie alebo iné rozmnožovanie dokumentácie a sprievodných podkladov produktov, a to aj čiastočné, je prípustné len s výslovným povolením spoločnosti ISC GmbH.

- ⑩ Technische Änderungen vorbehalten
- ⑩ Technical changes subject to change
- ⑩ Sous réserve de modifications
- ⑩ Con riserva di apportare modifiche tecniche
- ⑩ Der tages förbehold för tekniske ändringar
- ⑩ Förbehåll för tekniska förändringar
- ⑩ Zadržavamo pravo na tehnične izmjene.
- ⑩ Zadržavamo pravo na tehničke promene
- ⑩ Technické změny vyhrazeny
- ⑩ Technické změny vyhradené

GUARANTEE CERTIFICATE

Dear Customer,

In the unlikely event that your device develops a fault, we are truly sorry for this, and suggest that you please contact our service department at the address shown on this guarantee card, or contact the nearest authorised DIY store. Please note the following terms, under which guarantee claims can be made:

1. These guarantee terms cover additional guarantee rights and do not affect your statutory warranty rights. We do not charge you for this guarantee.
2. Our guarantee only covers problems caused by material or manufacturing defects, and it is restricted to the rectification of these defects or replacement of the device. Please note that our devices have not been designed for use in commercial, trade or industrial applications. Consequently, the guarantee is invalidated if the equipment is used in commercial, trade or industrial applications or for other equivalent activities. The following are also excluded from our guarantee: compensation for transport damage, damage caused by failure to comply with the installation/assembly instructions or damage caused by unprofessional installation, failure to comply with the operating instructions (e.g. connection to the wrong mains voltage or current type), misuse or inappropriate use (such as overloading of the device or use of non-approved tools or accessories), failure to comply with the maintenance and safety regulations, ingress of foreign bodies into the device (e.g. sand, stones or dust), effects of force or external influences (e.g. damage caused by the device being dropped) and normal wear resulting from proper operation of the device. This applies in particular to rechargeable batteries for which we nevertheless issue a guarantee period of 12 months.

The guarantee is rendered null and void if any attempt is made to tamper with the device.

3. The guarantee is valid for a period of 2 years starting from the purchase date of the device. Guarantee claims should be submitted before the end of the guarantee period within two weeks of the defect being noticed. No guarantee claims will be accepted after the end of the guarantee period. The original guarantee period remains applicable to the device even if repairs are carried out or parts are replaced. In such cases, the work performed or parts fitted will not result in an extension of the guarantee period, and no new guarantee will become active for the work performed or parts fitted. This also applies when an on-site service is used.
4. In order to assert your guarantee claim, please send your defective device postage-free to the address shown below, or contact the nearest authorised DIY store. Please enclose either the original or a copy of your sales receipt or another dated proof of purchase. Please keep your sales receipt in a safe place, as it is your proof of purchase. It would help us if you could describe the nature of the problem in as much detail as possible. If the defect is covered by our guarantee then your device will either be repaired immediately and returned to you, or we will send you a new device.

F BULLETIN DE GARANTIE

Chère Cliente, Cher Client,

Nos produits sont soumis à un contrôle de qualité très strict. Si cet appareil devait toutefois ne pas fonctionner impeccablement, nous en serions désolés. Dans un tel cas, nous vous prions de bien vouloir prendre contact avec notre service après-vente à l'adresse indiquée sur le bulletin de garantie ou vous adresser au marché de la construction le plus proche. Pour faire valoir une demande de garantie, ce qui suit est valable :

1. Les conditions de garantie règlent les prestations de garantie supplémentaires. Vos droits de garantie légaux ne sont en rien altérés par la garantie présente. Notre prestation de garantie est gratuite.
2. La prestation de garantie s'applique exclusivement aux défauts occasionnés par des vices de fabrication ou de matériau et est limitée à l'élimination de ces défauts ou encore au remplacement de l'appareil. Veillez au fait que nos appareils, conformément à leur affectation, n'ont pas été construits pour être utilisés dans un environnement professionnel, industriel ou artisanal. Un contrat de garantie ne peut avoir lieu dès lors que l'appareil est utilisé à des activités dans des entreprises professionnelles, artisanales ou industrielles ou toute autre activité du même genre. Sont également exclus de notre garantie : les prestations de substitution de dommages dus aux transports, les dommages occasionnés par le non-respect des instructions de montage ou en raison d'une installation non conforme, du non-respect du mode d'emploi (comme par exemple le raccordement à une mauvaise tension réseau ou à un mauvais type de courant), les applications abusives ou non conformes (comme par exemple une surcharge de l'appareil ou encore l'emploi d'accessoires non homologués), le non-respect des prescriptions de maintenance et de sécurité, l'infiltration de corps étrangers dans l'appareil (comme par exemple du sable, des pierres ou de la poussière), l'emploi de la force ou l'influence extérieure (comme par exemple les dommages dus à une chute), ainsi que l'usure normale conforme à l'utilisation. Ceci est particulièrement valable pour les accumulateurs pour lesquels nous offrons toutefois une période de garantie de 12 mois.

Le droit à la garantie disparaît dès lors que des interventions ont lieu sur l'appareil.

3. Le délai de garantie s'élève à 2 ans et commence à la date de l'achat de l'appareil. Les demandes de garanties doivent être présentées avant écoulement du délai de garantie, dans les deux semaines suivant le moment auquel le défaut a été reconnu. Toute reconnaissance de demande de garantie après écoulement du délai de garantie est exclue. La réparation ou l'échange de l'appareil n'entraîne nullement une prolongation de la durée de garantie. Elle ne fait pas non plus commencer un nouveau délai de garantie, en raison de cette prestation, pour l'appareil ou pour toute autre pièce de rechange intégrée. Ceci est également valable lorsqu'un service après-vente sur place a été consulté.
4. Pour faire reconnaître votre demande de garantie, veuillez nous envoyer l'appareil défectueux franco de port à l'adresse indiquée ci-dessous ou vous adresser au marché de la construction le plus proche. Ajoutez à l'envoi l'original du bon d'achat ou de tout autre preuve de l'achat datée. Veuillez donc toujours bien conserver le bon d'achat en guise de preuve ! Décrivez la raison de la réclamation le plus précisément possible. Si le défaut de l'appareil est compris dans notre prestation de garantie, nous vous retournerons sans délai un appareil réparé ou encore un nouveau.

CERTIFICATO DI GARANZIA

Gentili clienti,

I nostri prodotti sono soggetti ad un rigido controllo di qualità. Se l'apparecchio non dovesse tuttavia funzionare correttamente, ci scusiamo e vi preghiamo di rivolgervi al nostro servizio di assistenza clienti all'indirizzo indicato in questa scheda di garanzia o al centro fai-da-te competente più vicino. Per la rivendicazione dei diritti di garanzia vale quanto segue:

1. Queste condizioni di garanzia regolano ulteriori prestazioni di garanzia. La presente garanzia non tocca i vostri diritti al ricorso di garanzia previsti dalla legge. Le nostre prestazioni di garanzia sono per voi gratuite.
2. La prestazione di garanzia riguarda esclusivamente le anomalie riconducibili a difetti del materiale o di produzione ed è limitata all'eliminazione di queste anomalie o alla sostituzione dell'apparecchio. Tenete presente che i nostri apparecchi non sono stati costruiti per l'impiego professionale, artigianale o industriale. Un contratto di garanzia non viene concluso quando l'apparecchio viene usato in imprese commerciali, artigianali o industriali, o con attività equivalenti. Dalla nostra garanzia sono escluse inoltre le prestazioni di risarcimento per danni dovuti al trasporto o danni causati dalla mancata osservanza delle istruzioni per il montaggio o per installazione non corretta, dalla mancata osservanza delle istruzioni per l'uso (come per es. collegamento a tensione di rete o tipo di corrente non corretto), dall'uso improprio o illecito (come per es. sovraccarico dell'apparecchio o utilizzo di utensili o accessori non consentiti), dalla mancata osservanza delle norme di sicurezza e di manutenzione, dalla penetrazione di corpi estranei nell'apparecchio (come per es. sabbia, pietre o polvere), dall'impiego della forza o dall'influsso esterno (come per es. danni dovuti a caduta) e dall'usura normale e dovuta all'impiego. Ciò vale particolarmente per batterie, per esse concediamo tuttavia 12 mesi di garanzia.

Il diritti di garanzia decadono quando sono già effettuati interventi sull'apparecchio.

3. Il periodo di garanzia è 2 anni e inizia alla data d'acquisto dell'apparecchio. I diritti di garanzia devono essere fatti valere prima della scadenza del periodo di garanzia, entro due settimane dopo avere accertato il difetto. È esclusa la rivendicazione di diritti di garanzia dopo la scadenza del relativo periodo. La riparazione o la sostituzione dell'apparecchio non comporta una proroga del periodo di garanzia e con questa prestazione per l'apparecchio o per pezzi di ricambio eventualmente installati non inizia un nuovo periodo di garanzia. Questo vale anche nel caso si ricorra ad un servizio sul posto.
4. Per la rivendicazione dei vostri diritti di garanzia inviate l'apparecchio difettoso franco di porto all'indirizzo sotto indicato o rivolgetevi al centro fai-da-te competente più vicino. Allegate lo scontrino di cassa in originale o un'altra prova d'acquisto che riporti la data. Conservate bene perciò lo scontrino di cassa come prova! Indicate il motivo di reclamo nel modo più dettagliato possibile. Se il difetto dell'apparecchio rientra nella nostra prestazione di garanzia, ricevete l'apparecchio riparato o un apparecchio nuovo a stretto giro di posta.

DK N GARANTIBEVIS

Kære kunde!

Vore produkter er underlagt streng kvalitetskontrol. Hvis produktet alligevel på et tidspunkt skulle udvise fejl, beklager vi naturligvis dette og beder dig kontakte vores kundeservice på adressen, som står angivet på dette garantibevis, eller nærmeste byggemarked. For indfrielse af garantikrav gælder følgende:

1. Nærværende garanti fastsætter betingelse for udvidede garantiydelse. Garantibestemmelser fastsat ved lov berøres ikke af nærværende garanti. Vores garantiydelse er gratis.
2. Garantiydelsen omfatter udelukkende mangler, som kan føres tilbage til materiale- eller produktionsfejl, og begrænser sig til afhjælpning af disse resp. levering af erstatningsprodukt. Bemærk, at vore produkter ikke er konstrueret til erhvervmæssig, håndværksmæssig eller industriel brug. Garantiaftale kan derfor ikke anses for indgået, såfremt produktet anvendes i erhvervmæssigt, håndværksmæssigt, industrielt eller lignende øjemed. Endvidere dækker garantien ikke erstatningsydelse for transportskader, skader som følge af tilsidesættelse af montagevejledningens anvisninger eller som følge af usagkyndig installation, tilsidesættelse af brugsanvisningen (f.eks. tilslutning til forkert netspænding eller strømtype), misbrug eller usagkyndig anvendelse (f.eks. overbelastning eller brug af værktøj eller tilbehør, som ikke er godkendt), tilsidesættelse af vedligeholdelses- og sikkerhedsforskrifter, indtrængen af fremmedlegemer i apparatet (f.eks. sand, sten eller støv), brug af vold eller eksterne påvirkninger udefra (f.eks. fordi produktet tabes) samt skader, der hidrører fra almindelig slitage. Dette gælder især batterier, som vi dog alligevel yder 12 måneders garanti på

Garantien mister sin gyldighed, hvis der allerede er blevet foretaget indgreb i apparatet.

3. Garantiperioden udgør 2 år at regne fra købsdatoen. Garantikrav skal gøres gældende inden for to uger, efter at defekten er blevet konstateret. Garantikrav kan ikke gøres gældende efter garantiperiodens udløb. Reparation eller udskiftning af apparatet medfører ikke forlængelse af garantiperioden, heller ikke for eventuelt indbyggede reservedele. Dette gælder også servicearbejder, der foretages på stedet.
4. For at gøre brug af garantien skal du indsende det defekte produkt portofrit til nedenstående adresse, eller kontakt dit byggemarked. Original købskvittering eller lignende dateret dokumentation skal vedsendes. Købskvitteringen skal gemmes som dokumentation! Beskriv venligst så nøjagtigt som muligt grunden til din reklamation. Er defekten omfattet af garantien, vil produktet omgående blive repareret og returneret, eller du vil modtage et helt nyt.

GARANTIBEVIS

Bästa kund,

Våra produkter genomgår en sträng kvalitetskontroll. Om denna produkt mot förmodan inte fungerar på rätt sätt, beklagar vi detta och ber dig att kontakta vår serviceavdelning under adressen som anges på garantikortet, eller vända dig till närmaste ansvarig byggmarknad. Följande punkter gäller för att du ska kunna göra anspråk på garanti:

1. I dessa garantivillkor regleras extra garantitjänster. Garantianspråk som regleras enligt lag påverkas inte av denna garanti. Våra garantitjänster är gratis för dig.
2. Garantitjänsterna täcker endast in sådana brister som kan härledas till material- eller fabriktionsfel och är begränsade till arbetsuppgifter som syftar till att åtgärda dessa brister eller byta ut produkten. Tänk på att våra produkter endast får användas till ändamålsenligt syfte och inte har konstruerats för yrkesmässig, hantverksmässig eller industriell användning. Ett garantiavtal sluts därför ej om produkten ska användas inom yrkesmässiga, hantverksmässiga eller industriella verksamheter eller vid liknande aktiviteter. Vår garanti omfattar dessutom inte ersättning för transportskador, skador som kan härledas till missaktade monteringsanvisningar eller ej föreskriven installation, åsidosatt bruksanvisning (t ex anslutning till felaktig nätspänning eller strömart), missbruk eller ej ändamålsenliga användningar (t ex överbelastning av produkten eller användning av ej godkända insatsverktyg eller tillbehör), åsidosatta underhålls- och säkerhetsbestämmelser, främmande partiklar som har trängt in i produkten (t ex sand, sten eller damm), yttre våld eller yttre påverkan (t ex skador om produkten har fallit ned) samt normalt och användningsbundet slitage. Detta gäller särskilt för batterier som täcks av en 12 månaders garanti.

Anspråk på garanti upphör att gälla om ingrepp redan har gjorts i produkten.

3. Garantitiden uppgår till 2 år och gäller från datumet när produkten köptes. Medan garantitiden fortfarande gäller ska anspråk på garanti ställas inom två veckor efter att defekten fastställdes. Det är inte möjligt att ställa anspråk på garanti efter att garantitiden har löpt ut. Garantitiden förlängs inte när produkten repareras eller byts ut, dessutom medför sådana arbeten inte att en ny garantitid börjar gälla för produkten eller för ev. reservdelar som har monterats in. Detta gäller även vid hembesök.
4. För att du ska kunna ställa anspråk på garantin ska den defekta produkten skicka in i tillräckligt frankerat skick till adressen som anges nedan. Du kan också vända dig till närmaste ansvarig byggmarknad. Bifoga kvittot i original eller ett annat daterat köpebevis. Förvara därför kassakvittot på en säker plats! Beskriv orsaken till reklamationen så noggrant som möjligt. Om defekten i produkten täcks av våra garantitjänster, får du genast en reparerad eller ny apparat av oss.

JAMSTVENI LIST

Poštovani kupče,

naši proizvodi podliježu strogoj kontroli kvalitete. Ako ovaj uređaj ipak ne radi besprijekorno, jako nam je žao i molimo vas da se obratite našoj servisnoj službi na adresu navedenu na ovom jamstvenom listu, ili najbližoj trgovini građevinskim materijalom. Za potraživanje jamstva vrijedi sljedeće:

1. Ovi jamstveni uvjeti reguliraju dodatne jamstvene usluge. Ovo jamstvo ne zadire u Vaše zakonsko pravo zahtjeva za ostvarenje jamstvenih usluga. Realizacija jamstvenih usluga je besplatna.
2. Jamstvena usluga obuhvaća isključivo nedostatke nastale zbog greške na materijalu ili tijekom proizvodnje i ograničen je na uklanjanje tih nedostataka odnosno zamjenu uređaja. Molimo da obratite pažnju na to da naši uređaji nisu konstruirani za korištenje u komercijalne svrhe niti u obrtu i industriji. Prema tome, ugovor o jamstvu ne može se ostvariti ako se uređaj koristi u obrtničkim ili industrijskim pogonima kao i u sličnim djelatnostima. Nadalje su iz jamstva isključene usluge zamjene proizvoda u slučaju transportnih oštećenja, šteta zbog nepridržavanja uputa za montažu ili zbog nestručne instalacije, nepridržavanja uputa za uporabu (kao npr. zbog priključka na pogrešni mrežni napon ili vrstu struje), zbog zlorabe ili nestručnih primjena (kao npr. preopterećenje uređaja ili korištenje nedopuštenih alata ili pribora), u slučaju nepridržavanja uputa za održavanje i sigurnosnih odredbi, zbog prodiranja stranih tijela u uređaj (npr. pijeska, kamenja ili prašine), nasilne primjene ili vanjskih utjecaja (kao npr. oštećenja zbog pada) kao i zbog uobičajenog trošenja tijekom korištenja. To naročito vrijedi za baterije za koje ipak dajemo jamstvo od 12 mjeseci.

Zahtjev za jamstvo prestaje biti valjan ako su na uređaju već izvršeni neki zahtevi.

3. Jamstveni rok iznosi 2 godine a započinje s datumom kupnje uređaja. Jamstveni zahtjevi ostvaruju se prije isteka jamstvenog roka unutar dvije godine nakon što ste uočili kvar. Ostvarenje jamstvenog zahtjeva nakon isteka jamstvenog roka je isključeno. Popravkom ili zamjenom uređaja ne produljuje se jamstveni rok niti se tom uslugom ostvaruju novi jamstveni rok za uređaj ili ostale ugrađene rezervne dijelove. To također vrijedi i kod korištenja servisa na licu mjesta.
4. Za potraživanje jamstva neispravan uređaj pošaljite, oslobođeno poštarine, na dolje navedenu adresu ili se obratite najbližoj trgovini građevinskim materijalom. Priložite originalni račun za kupnju uređaja ili neki drugi dokaz o kupnji s datumom. Molimo Vas da zbog tog razloga dobro sačuvate račun kao dokaz! Što točnije opišite razlog reklamacije. Ako naša jamstvena usluga obuhvaća kvar nastao na Vašem uređaju, odmah ćemo Vam vratiti popravljeni ili novi uređaj.

GARANCIJSKI LIST

Poštovani kupci,

naši proizvodi podležu strogoj kontroli kvaliteta. Ako ovaj uređaj ipak ne radi besprekorno, veoma nam je žao i molimo vas da se obratite našem servisu na adresu navedenu na ovom garantnom listu, ili najbližoj prodavnici građevinskog materijala. Za garantni zahtev važi sledeće:

1. Ovi garantni uslovi regulišu dodatne garancije. Ova garancija ne dotiče Vaše zakonsko pravo zahteva za ostvarenje garancije. Realizacija garancije je besplatna.
2. Garancija obuhvata isključivo nedostatke koji nastanu zbog pogreške na materijalu ili tokom proizvodnje i ograničen je na odstranjivanje tih nedostataka odnosno zamenu uređaja. Molimo da obratite pažnju na to da naši uređaji nisu konstruisani za korišćenje u komercijalne svrhe, niti u obrtu i industriji. Prema tome ugovor o garanciji ne može da se ostvari, ako se uređaj koristi u obrtničkim ili fabričkim pogonima, kao i u sličnim delatnostima. Nadalje su iz garancije isključene usluge zamene proizvoda u slučaju transportnih oštećenja, šteta zbog nepridržavanja uputstava za montažu ili zbog nestručne instalacije, nepridržavanja uputstava za upotrebu (kao npr. zbog priključka na pogrešan mrežni napon ili vrstu struje), zbog zloupotreba ili nestručnih primena (kao npr. preopterećenje uređaja ili korišćenje nedozvoljenih alata ili pribora), u slučaju nepridržavanja uputstava za održavanje i bezbednosnih odredaba, zbog prodiranja stranih tela u uređaj (npr. peska, kamenja ili prašine), nasilne primene ili spoljnih uticaja (kao npr. oštećenja zbog pada) kao i zbog uobičajenog habanja tokom korišćenja. To naročito vredi za baterije za koje ipak dajemo garanciju od 12 meseci.

Zahtev za garanciju prestaje važiti ako su na uređaju već izvršeni neki zahvati.

3. Garantni rok iznosi 2 godine a počinje sa datumom kupnje uređaja. Garantni zahtjevi ostvaruju se pre isteka garantnog roka unutar dve godine nakon što ste uočili kvar. Realizacija garantnog zahteva nakon isteka garantnog roka je isključeno. Popravkom ili zamenom uređaja ne produžava se garantni rok niti se tom uslugom realizuje novi jamstveni rok za uređaj ili ostale ugrađene rezervne delove. To također važi i kod korišćenja servisa na licu mesta.
4. Za garantni zahtev treba da neispravan uređaj pošaljete, oslobođeno od poštarine, na dole navedenu adresu ili se obratite najbližoj prodavnici građevinskog materijala. Priložite original računa za kupnju uređaja ili neki drugi dokaz o kupnji s datumom. Molimo Vas da iz tog razloga dobro sačuvate račun kao dokaz! Što tačnije opišite razlog reklamacije. Ako naša garancija obuhvata kvar koji je nastao na Vašem uređaju, odmah ćemo Vam vratiti popravljen ili novi uređaj.

ZÁRUČNÍ LIST

Vážená zákaznice, vážený zákazníku,

naše výrobky podléhají přísné kontrole kvality. Pokud i přesto tento přístroj bezvadně nefunguje, je nám to velice líto a prosíme Vás, abyste se obrátili na naši servisní službu na adrese uvedené na tomto záručním listu nebo na nejbližší pobočku hobbymarketu. Pro uplatňování požadavků poskytnutí záruky platí následující:

1. Tyto záruční podmínky upravují dodatečný záruční servis. Vašich zákonných nároků na záruku se tato záruka netýká. Náš záruční servis je pro Vás bezplatný.
2. Záruční servis se vztahuje výhradně na nedostatky, které lze odvodit z vad materiálu nebo výrobních vad a je také omezen pouze na odstranění těchto nedostatků, resp. výměnu přístroje. Dbejte prosím na to, že naše přístroje nebyly podle svého účelu určeny konstruovány pro živnostenské, řemeslnické nebo průmyslové použití. Záruční smlouva tak není realizována, pokud byl přístroj používán v živnostenských, řemeslných nebo průmyslových podnicích a při srovnatelných činnostech. Z naší záruky je dále vyloučeno poskytnutí náhrady za dopravní škody, škody způsobené nedodržováním montážního návodu nebo z důvodů neodborné instalace, nedodržování návodu k použití (jako např. připojení na chybné síťové napětí nebo druh proudu), nedovoleného nebo neodborného používání (jako např. přetížení přístroje nebo použití neschválených vložných nástrojů nebo příslušenství), nedodržování pokynů pro údržbu a bezpečnostních pokynů, vniknutí cizích těles do přístroje (jako např. písek, kameny nebo prach), použití násilí nebo poškození v důsledku cizích vlivů (jako např. škody způsobené pádem), jakož také běžného opotřebení způsobeného používáním. To platí obzvláště pro akumulátory, na které přesto poskytujeme záruční lhůtu 12 měsíců.

Nárok na záruku zaniká, pokud bylo do přístroje již zasahováno.

3. Záruční doba činí 2 roky a začíná datem koupě přístroje. Nároky na záruku před vypršením záruční doby je třeba uplatňovat během dvou týdnů od zjištění defektu. Uplatňování nároků na záruku po vypršení záruční doby je vyloučeno. Oprava nebo výměna přístroje nevede k prodloužení záruční doby, ani k zahájení nové záruční doby za provedení výkon pro přístroj nebo pro případné zamontované náhradní díly. Toto platí také v případě servisu v místě Vašeho bydliště.
4. Pro uplatnění požadavků poskytnutí záruky nám prosím zašlete defektní přístroj osvobozený od poštovního na níže uvedenou adresu nebo se obraťte na nejbližší pobočku hobbymarketu. Přiložte originál prodejního dokladu nebo jiného datovaného potvrzení o koupi. Pokladní lístek si proto době uložte jako důkaz! Popište nám prosím pokud možno přesně důvod reklamace. Je-li defekt přístroje v našem záručním servisu obsažen, obdržíte obratem opravený nebo nový přístroj.

SK ZÁRUČNÝ LIST

Vážená zákazníčka, vážený zákazník,

naše výrobky podliehajú prísnej kontrole kvality. V prípade, že tento prístroj napriek tomu nebude bezchybne fungovať, je nám to veľmi ľúto a prosíme Vás, aby ste sa obrátili na našu servisnú službu na adrese uvedenej na tomto záručnom liste alebo na najbližší príslušný hobbymarket. Pri uplatňovaní nárokov na záručné plnenie platia nasledujúce podmienky:

1. Tieto záručné podmienky upravujú dodatočné záručné plnenie. Vaše zákonné nároky na záruku nie sú touto zárukou dotknuté. Naše záručné plnenie je pre Vás zadarmo.
 2. Záručné plnenie sa vzťahuje výlučne len na nedostatky, ktoré sú spôsobené chybami materiálu alebo výrobnými chybami, a je obmedzené na odstránenie týchto nedostatkov resp. výmenu prístroja. Prosím, dbajte na to, že naše prístroje neboli svojim určením konštruované na profesionálne, remeselnícke ani priemyselné použitie. Táto záručná zmluva sa preto neuzatvára, ak sa prístroj bude používať v profesionálnych, remeselníckych alebo priemyselných prevádzkach ako aj na činnosti rovnocenné s takýmto použitím. Z našej záruky sú okrem toho vylúčené náhradné plnenie za škody pri transporte, škody spôsobené nedodržaním návodu na montáž alebo na základe neodbornej inštalácie, nedodržaním návodu na použitie (ako napr. pripojením na nesprávne sieťové napätie alebo druh prúdu), zneužívaním alebo nesprávnym používaním (ako napr. preťaženie prístroja alebo použitie nepripustných pracovných nástrojov alebo príslušenstva), nedodržaním pokynov pre údržbu a bezpečnostných pokynov, vniknutím cudzích telies do prístroja (ako napr. piesok, kamene alebo prach), použitím násilia alebo cudzieho pôsobenia (napr. škody spôsobené pádom), a taktiež je vylúčené bežné opotrebenie primerané použitiu. To sa týka predovšetkým akumulátorov, na ktoré napriek tomu garantujeme záručnú dobu 12 mesiacov.
- Nárok na záruku zaniká, ak už boli na prístroji svojvoľne uskutočnené zásahy.
3. Doba záruky je 2 roky a začína sa dátumom nákupu prístroja. Nároky na záruku sa musia uplatniť pred koncom uplynutia záručnej doby do dvoch týždňov od zistenia nedostatku. Uplatnenie nárokov na záruku po uplynutí záručnej doby je vylúčené. Oprava alebo výmena prístroja nevedie k predĺženiu záručnej doby ani nedochádza na základe tohto plnenia ku vzniku novej záručnej doby pre prístroj ani pre akékoľvek inštalované náhradné diely. To platí taktiež pri nasadení miestneho servisu.
 4. Pre uplatnenie nároku na záruku nám prosím zašlite defektný prístroj oslobodený od poštovného na dole uvedenú adresu alebo sa obráťte na najbližší príslušný hobbymarket. Priložte predajný doklad v origináli alebo iný doklad o zakúpení s dátumom. Prosím, starostlivo si preto uschovajte pokladničný blok ako doklad o zakúpení! Prosím, popíšte nám čo najpresnejšie dôvod reklamácie. Ak spadá defekt prístroja pod naše záručné plnenie, dostanete obratom naspäť opravený alebo nový prístroj.

D GARANTIEURKUNDE

Sehr geehrte Kundin, sehr geehrter Kunde,

unsere Produkte unterliegen einer strengen Qualitätskontrolle. Sollte dieses Gerät dennoch einmal nicht einwandfrei funktionieren, bedauern wir dies sehr und bitten Sie, sich an unseren Servicedienst unter der auf dieser Garantiekarte angegebenen Adresse, oder an den nächstgelegenen zuständigen Baumarkt zu wenden. Für die Geltendmachung von Garantiesprüchen gilt Folgendes:

1. Diese Garantiebedingungen regeln zusätzliche Garantieleistungen. Ihre gesetzlichen Gewährleistungsansprüche werden von dieser Garantie nicht berührt. Unsere Garantieleistung ist für Sie kostenlos.

2. Die Garantieleistung erstreckt sich ausschließlich auf Mängel, die auf Material- oder Herstellungsfehler zurückzuführen sind und ist auf die Behebung dieser Mängel bzw. den Austausch des Gerätes beschränkt. Bitte beachten Sie, dass unsere Geräte bestimmungsgemäß nicht für den gewerblichen, handwerklichen oder industriellen Einsatz konstruiert wurden. Ein Garantievertrag kommt daher nicht zustande, wenn das Gerät in Gewerbe-, Handwerks- oder Industriebetrieben sowie bei gleichzusetzenden Tätigkeiten eingesetzt wird.

Von unserer Garantie sind ferner Ersatzleistungen für Transportschäden, Schäden durch Nichtbeachtung der Montageanleitung oder aufgrund nicht fachgerechter Installation, Nichtbeachtung der Gebrauchsanleitung (wie durch z.B. Anschluss an eine falsche Netzspannung oder Stromart), missbräuchliche oder unsachgemäße Anwendungen (wie z.B. Überlastung des Gerätes oder Verwendung von nicht zugelassenen Einsatzwerkzeugen oder Zubehör), Nichtbeachtung der Wartungs- und Sicherheitsbestimmungen, Eindringen von Fremdkörpern in das Gerät (wie z.B. Sand, Steine oder Staub), Gewaltanwendung oder Fremdeinwirkungen (wie z. B. Schäden durch Herunterfallen) sowie durch verwendungsgemäßen, üblichen Verschleiß ausgeschlossen. Dies gilt insbesondere für Akkus, auf die wir dennoch eine Garantiezeit von 12 Monaten gewähren.

Der Garantiesanspruch erlischt, wenn an dem Gerät bereits Eingriffe vorgenommen wurden.

3. Die Garantiezeit beträgt 2 Jahre und beginnt mit dem Kaufdatum des Gerätes. Garantiesprüche sind vor Ablauf der Garantiezeit innerhalb von zwei Wochen, nachdem Sie den Defekt erkannt haben, geltend zu machen. Die Geltendmachung von Garantiesprüchen nach Ablauf der Garantiezeit ist ausgeschlossen. Die Reparatur oder der Austausch des Gerätes führt weder zu einer Verlängerung der Garantiezeit noch wird eine neue Garantiezeit durch diese Leistung für das Gerät oder für etwaige eingebaute Ersatzteile in Gang gesetzt. Dies gilt auch bei Einsatz eines Vor-Ort-Services.

4. Für die Geltendmachung Ihres Garantiespruches übersenden Sie bitte das defekte Gerät portofrei an die unten angegebene Adresse, oder wenden Sie sich bitte an den nächstgelegenen zuständigen Baumarkt. Fügen Sie den Verkaufsbeleg im Original oder einen sonstigen datierten Kaufnachweis bei. Bitte bewahren Sie deshalb den Kassenbon als Nachweis gut auf! Beschreiben Sie uns bitte den Reklamationsgrund möglichst genau. Ist der Defekt des Gerätes von unserer Garantieleistung erfasst, erhalten Sie umgehend ein repariertes oder neues Gerät zurück.

ISC GmbH • Eschenstraße 6 • 94405 Landau/Isar (Deutschland)

E-Mail: info@isc-gmbh.info • Internet: www.isc-gmbh.info

1 www.isc-gmbh.info

2 Name: Retouren-Nr. ISC:

Straße / Nr.: Telefon:

PLZ Ort Mobil:

3 Welcher Fehler ist aufgetreten (genaue Angabe): Art-Nr.: I.-Nr.:

4 Garantie: JA NEIN Kaufbeleg-Nr. / Datum:

Sehr geehrte Kundin, sehr geehrter Kunde,
 bitte beschreiben Sie uns die von Ihnen festgestellte Fehlfunktion Ihres Gerätes als Grund Ihrer Beabsichtigung möglichst genau. Dadurch können wir für Sie Ihre Reklamation schneller bearbeiten und Ihnen schneller helfen. Eine zu ungenaue Beschreibung mit Begriffen wie „Gerät funktioniert nicht“ oder „Gerät defekt“ verzögert hingegen die Bearbeitung erheblich.

1 Bei ISC-Webadresse anmelden - es wird Ihnen eine Retourennummer zugeteilt | **2** Ihre Anschrift eintragen | **3** Fehlerbeschreibung und Art.-Nr. und I.-Nr. angeben | **4** Garantiefall JA/NEIN ankreuzen sowie Kaufbeleg-Nr. und Datum angeben und eine Kopie des Kaufbeleges beilegen

EH 02/2013 (01)