

- Ⓓ **Bedienungsanleitung**  
Fliesenschneidmaschine
- ⒼⒷ **Operating Instructions**  
Tile cutting machine
- Ⓕ **Mode d'emploi**  
Machine à découper les carreaux
- ⒹⒻ **Gebruiksaanwijzing**  
Tegelsnijmachine
- Ⓔ **Manual de instrucciones**  
Máquina para cortar baldosas
- ⒫ **Manual de operação**  
Cortadora de ladrilhos
- Ⓕ **Bruksanvisning**  
Plattskärmaskin
- ⒻⒼ **Käyttöohje**  
keraamisten laattojen leikkauskone
- Ⓖ **Brukerveiledning**  
Flisekuttmaskin
- ⒼⒻ **Οδηγία χρήσης**  
Μηχάνημα κοπής πλακακιών
- Ⓘ **Istruzioni per l'uso della**  
Taglierina per marmette
- ⒹⒻ **Betjeningsvejledning**  
Flisesavemaskine
- ⒫ **INSTRUKCJA OBSŁUGI**  
Przecinarki do płytek na mokro

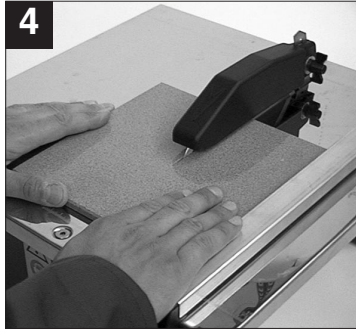
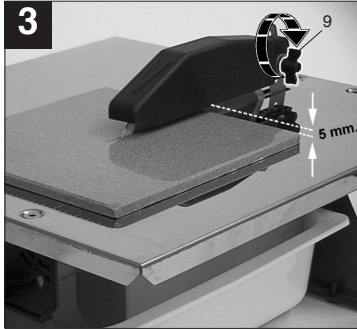
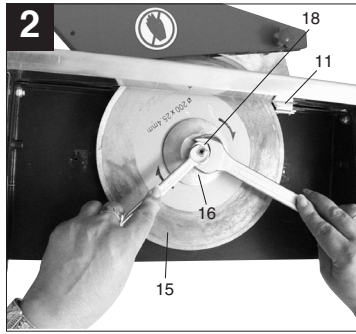
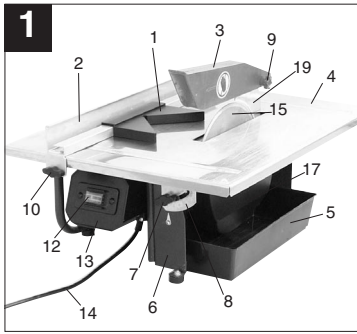
7



Art.-Nr.: 43.013.20

**Einhell**<sup>®</sup>

FSM **920**  
**NIRO**



 **Augenschutz tragen**
 **Gehörschutz tragen**
**1. Gerätebeschreibung (Abb. 1/2)**

1. Gehrungsanschlag
2. Parallelanschlag
3. Scheibenschutz
4. Schneidetisch
5. Wasserschale
6. Gehäuse
7. Flügelschraube
8. Skala für Gehrungsschnitt
9. Rändelschraube
10. Flügelschraube
11. Halter für Spaltkeil
12. Ein- Ausschalter
13. Schaltergehäuse
14. Netzleitung
15. Diamanttrennscheibe
16. Außenflansch
17. Seitenabdeckung
18. Mutter
19. Spaltkeil

**2. Technische Daten:**

Motorleistung:	900 W S2 10 min
Motordrehzahl:	2950 min. <sup>-1</sup>
Wechselstrommotor	230 V ~ 50 Hz
Isolierstoffklasse	Klasse B
Schutzart	IP 20
Länge des Schnittes:	unbegrenzt
Länge Jolly:	unbegrenzt
Schnitthöhe:	41 mm
<b>Schneidetisch:</b>	
-Abmessungen	500 mm x 400 mm
-Material	Inox Stahl
Diamanttrennscheibe	ø 200 x 25,4

**Geräuschemissionswerte**

- Das Geräusch dieser Maschine wird nach DIN EN ISO 3744; 11/95 gemessen. Das Geräusch am Arbeitsplatz kann 85 db (A) überschreiten. In diesem Fall sind Schallschutzmaßnahmen für den Benutzer erforderlich. (Gehörschutz tragen!)

	Betrieb	Leerlauf
Schalldruckpegel LPA	92,0 dB(A)	66,1 dB(A)
Schalleistungspegel LWA	100,2 dB(A)	79,1 dB(A)

**3. Wichtige Hinweise**

Bitte lesen Sie die Gebrauchsanweisung sorgfältig durch und beachten Sie deren Hinweise. Machen Sie sich anhand dieser Gebrauchsanweisung mit dem Gerät, dem richtigen Gebrauch sowie den Sicherheitshinweisen vertraut.

**Achtung!**

Aus Sicherheitsgründen dürfen Kinder und Jugendliche unter 16 Jahren sowie Personen, die mit dieser Gebrauchsanweisung nicht vertraut sind die Fliesenschneidmaschine nicht benutzen.

- Tragbare Fliesenschneidemaschine für mittlere Fliesen.
- Schneiden mit Diamanttrennscheibe.
- Jollyschnitte mit kippbarer Arbeitsfläche bis 45 Grad.
- Scheibenkühlung mit Wasser.
- Anschlagsschiene und Winkelanschlag.
- Herausnehmbare Wanne als Kühlwasserbehälter. (Zum Herausnehmen: Wanne bis zum Anschlag herausziehen und anschließend leicht anheben um die Wanne zu entfernen.)

**4. Bestimmungsgemäße Verwendung**

Die Fliesenschneidmaschine FSM 920 NIRO kann für übliche Schneidarbeiten an klein- und mittelgroßen Fliesen (Kacheln, Keramik oder ähnlichem) entsprechend der Maschinengröße verwendet werden. Das Schneiden von Holz und Metall ist nicht erlaubt. **Die Maschine darf nur nach Ihrer Bestimmung verwendet werden.** Jede weitere darüber hinausgehende Verwendung ist nicht zulässig. Für daraus hervorgehende Schäden oder Verletzungen aller Art haftet der Benutzer/Bediener und nicht der Hersteller. Es dürfen nur für die Maschine geeignete Trennscheiben verwendet werden. Die Verwendung von Sägeblättern ist untersagt. Bestandteil der bestimmungsgemäßen Verwendung ist auch die Beachtung der Sicherheits-hinweise, sowie der

**D**

Montageanleitung und der Betriebshinweise in der Bedienungsanleitung. Personen, die die Maschine bedienen und warten, müssen mit dieser vertraut und über mögliche Gefahren unterrichtet sein. Darüberhinaus sind die geltenden UVV-Vorschriften genauestens zu beachten. Sonstige allgemeine Regeln in arbeitsmedizinischer und sicherheitstechnischen Bereichen sind zu beachten. Veränderungen an der Maschine schließen eine Haftung des Herstellers und daraus entstehenden Schäden gänzlich aus. Trotz bestimmungsgemäßer Verwendung können bestimmte Restrisikofaktoren nicht vollständig ausgeräumt werden. Bedingt durch Konstruktion und Aufbau der Maschine können folgende Punkte auftreten:

- Berührung der Diamanttrennscheibe im nicht abgedeckten Bereich.
- Eingreifen in die laufende Diamanttrennscheibe.
- Herausschleudern eines fehlerhaften Diamantaufsatzes der Trennscheibe.
- Bei unsachgemäßer Handhabung Rückschlag von Werkstücken und Werkstückteilen.
- Gehörschäden bei Nichtverwendung des nötigen Gehörschutzes.

**5. Sicherheitshinweise**

- Maschine auf ebenen, rutschfesten Boden stellen. Die Maschine darf nicht wackeln.
- Vergewissern Sie sich, daß die Spannung auf dem Datenschild mit der vorhandenen Spannung übereinstimmt. Dann erst Stecker ans Stromnetz anschließen.
- Schutzbrille aufsetzen.
- Gehörschutz tragen.
- Schutzhandschuhe tragen.
- Rissige Diamanttrennscheiben nicht mehr verwenden und auswechseln.
- Es dürfen keine segmentierten Trennscheiben verwendet werden.
- **Achtung:** Trennscheibe läuft nach!
- Diamanttrennscheibe nicht durch seitlichen Druck abbremsen.
- **Achtung:** Diamanttrennscheibe muß im Wasserbad laufen!
- Vor dem Wechseln der Trennscheibe Netzstecker ziehen.
- Nur geeignete Diamanttrennscheiben verwenden. Ø 200 mm, Lochdurchmesser Ø 25,4 mm.  
**Achtung:** Breite des Spaltkeils beachten!
- Nach dem Arbeiten Schutzhäube schließen.
- Maschine niemals unbeaufsichtigt in Räumen mit Kindern stehen lassen.
- Maschine vor Zugriff durch Kinder schützen.
- Vor der Kontrolle des elektr. Motorraumsystems den Netzstecker ziehen.

**6. Vor Inbetriebnahme**

- Die Maschine muß standsicher aufgestellt werden, d.h. auf einer Werkbank, oder festem Untergestell festgeschraubt werden.
- Vor Inbetriebnahme müssen alle Abdeckungen und Sicherheitsvorrichtungen ordnungsgemäß montiert sein.
- Die Diamantscheibe muß frei laufen können.
- Bevor Sie den Ein- / Ausschalter betätigen, vergewissern Sie sich, ob die Diamantscheibe richtig montiert ist und bewegliche Teile leichtgängig sind.
- Überzeugen Sie sich vor dem Anschließen der Maschine, daß die Daten auf dem Typenschild mit den Netzdaten übereinstimmen.
- Vor dem Gebrauch der Maschine überprüfen, daß alle Teile unbeschädigt sind; andernfalls diese ersetzen. Beim Ersatz von Teilen oder Zubehör aufmerksam die Anleitung aus diesem Handbuch befolgen.
- Zur Erzielung optimaler Leistungen und maximaler Sicherheit die Maschine stets sauber halten.
- Periodisch das Maschinenkabel kontrollieren.
- Während der Bearbeitung Verschleißteile kontrollieren und die Befestigung eventuell gelockterter Teile sowie den korrekten Einbau der Zubehörteile überprüfen.
- **Wichtig!**  
**Der Fliesensneider ist für den Betrieb mit Wasser konzipiert.**  
Vor jedem Schnitt und während des Schneidvorgangs sicherstellen, daß der Wasserstand den Diamantteil der Scheibe deckt. Kühlwasser direkt in die Wanne ein- bzw. nachfüllen.

**7.1. Diamanttrennscheibe wechseln: (Abb. 2)**

- Um die verschlissene Scheibe zu ersetzen, verfahren Sie wie folgt:
  - Den Netzstecker ziehen.
  - Die Wasserschale (5) herausnehmen.
  - Die Seitenabdeckung (17) entfernen.
  - Mit einem 8 mm Maulschlüssel die Motorwelle blockieren.
  - Mit einem 19 mm Maulschlüssel die Sperrmutter (18) des Scheibenflansches (16) abschrauben.
  - Nach dem Ausbau der Scheibe die Scheibenflansche gründlich reinigen.
  - Die verschlissene Diamanttrennscheibe (15) herausnehmen und die neue auf den Flansch aufsetzen, den Außenflansch (16) aufstecken und mit der Mutter (18) anziehen.
  - Die Seitenabdeckung (17) wieder fixieren.
  - **Achtung! Auf richtige Drehrichtung der Diamantscheibe achten!**

## 7.2. Einstellen des oberen Scheibenschutzes (Abb. 3)

- Den Spaltkeil (19) von oben, durch die Tischplatte, in den Halter (11) einsetzen und mit den Schrauben fixieren.
- Den Scheibenschutz auf etwa 5 mm oberhalb der zu schneidenden Fliese einstellen. Scheibenschutz (3) anhand der in der Abb. 01 gezeigten Rändelschraube (9) arretieren.
- **Wichtig!** Die Maschine ist mit einer Trennscheibe mit durchgehendem Besatz ausgestattet.

## 10. Ersatzteilbestellung

Bei der Ersatzteilbestellung sollten folgende Angaben gemacht werden:

- Typ des Gerätes
- Artikelnummer des Gerätes
- Ident-Nummer des Gerätes
- Ersatzteil-Nummer des erforderlichen Ersatzteils

## 8. Betrieb

### 8.1 Ebener Schnitt (Abb 1/4)

- Schnittbreite mit dem Parallelanschlag (2) einstellen und über die Flügelschrauben (10) arretieren. Die Breite des Werkteils kann anhand der Skala abgelesen werden.
- Abb 4 zeigt die korrekte Position der Hände während des ebenen Schnitts. Der Vorschub muß der Schneidekapazität der Scheibe entsprechen. Auf diese Weise ist sichergestellt, daß sich kein Material ablöst, was Unfälle oder Verletzungen verursachen könnte.

**Achtung! Kontrollieren sie stets den Wasserstand**

### 8.2 45°-Gehrungsschnitt (Jolly) (Abb 5)

- Sägetisch gemäß Abbildung 05 positionieren und über die Griffe (7) arretieren. Fliese mit Glasur-seite auf die Arbeitsfläche positionieren und sicherstellen, daß die Diamantscheibe die Fliesen-glasur nicht berührt. Ggf. Position der Schnittführung korrigieren.
- Abb. 5 zeigt die korrekte Position der Hände während des Gehrungsschnitts auf 45°. Die rechte Hand hält das Werkstück in Kontakt mit der Diamantscheibe, während die linke Hand das Werkstück vorschiebt. Der Vorschub muß der Schneidekapazität der Scheibe entsprechen. Auf diese Weise ist sichergestellt, daß sich kein Material ablöst, was Unfälle oder Verletzungen verursachen könnte.

## 9. Wartung

- Staub und Verschmutzungen sind regelmäßig von der Maschine zu entfernen. Die Reinigung ist am besten mit Druckluft oder einem Lappen durchzuführen.
- Benutzen Sie zur Reinigung des Kunststoffes keine ätzenden Mittel.

**GB****Wear goggles****Wear ear-muffs****1. Layout**

1. Miter stop
2. Parallel stop
3. Wheel guard
4. Table
5. Water trough
6. Housing
7. Thumb screw
8. Scale for miter cuts
9. Knurled screw
10. Thumb screw
11. Holder for splitter
12. ON/OFF switch
13. Switch housing
14. Power cable
15. Diamond cutting wheel
16. Outer flange
17. Side cover
18. Nut
19. Splitter

**2. Technical data**

Motor rating:	900 W S2 10 min
Motor speed:	2950 rpm
AC motor:	230 V ~ 50 Hz
Insulation class:	Class B
Protection type:	IP 20
Length of cut:	unlimited
Length of jolly:	unlimited
Cutting height:	41 mm
<b>Cutting table:</b>	
- Dimensions	500 x 400 mm
- Material:	Inox steel
Diamond cutting wheel	ø 200 x 25.4

**Noise emission values**

- The noise produced by this tile cutting machine is measured in accordance with DIN EN ISO 3744; 11/95, DIN EN ISO 11201: 1996-07 ISO 7960 Annex A; 2/95.  
The level of noise at the workplace may exceed 85 dB(A). In this case it is essential to take suitable precautions to protect the user's hearing (wear ear muffs!).

	Working mode	Idle
Sound pressure level LPA	92,0 dB(A)	66,1 dB(A)
Sound power level LWA	100,2 dB(A)	79,1 dB(A)

**3. Important notes**

Please read this operating manual carefully and follow the instructions. Use the manual to familiarize yourself with the machine, its proper use and safety instructions.

**Important!**

For safety reasons it is prohibited for children, young people under the age of 16 years and all persons who have not read and understood the operating instructions to use the tile cutting machine.

- Portable tile cutting machine for medium tiles
- Cutting performed by a diamond cutting wheel.
- Jolly cuts with tilting work top up to 45 degrees.
- Cutting wheel cooled with water.
- Straight fence and mitre fence.
- Removable trough as cooling water container.  
(To remove: Pull out the trough as far as the stop and then lift slightly to remove completely.)

**4. Intended use**

The FSM 920 NIRO tile cutting machine is designed to perform cutting jobs on small and medium tiles (floor and wall tiles made of ceramic and similar material) which suit the machine's size. It is intended in particular for use by DIY enthusiasts and craftsmen. The cutting of wood and metal is prohibited. **The machine is to be used solely for its intended purpose.** Any use other than its intended use is a case of mis-use. The user/operator and not the manufacturer shall be liable for any damage or injury resulting from cases of mis-use. Only those cutting wheels suitable for the machine are to be used. The use of saw blades is prohibited. For the machine to be used as intended it is also imperative to observe the safety instructions, the

assembly instructions and the operating instructions set out in this manual. All persons entrusted with operating and servicing the machine must be acquainted with the manual and must be informed about the machine's potential hazards. It is also imperative to pay exact attention to the accident prevention regulations in force in your country and to observe the general rules of occupational medicine and safety. The manufacturer can accept no liability whatsoever for damages resulting from any modifications to the machine. Even when the machine is used as intended, certain residual risk factors cannot be ruled out completely. The following hazards may arise in connection with the machine's design and construction:

- Touching of the diamond cutting wheel in the uncovered zone.
- Reaching into the area of the diamond cutting wheel when it is running.
- Catapulting of a faulty diamond tip off the cutting wheel.
- Kicking of workpieces and workpiece parts during incorrect operation.
- Damage to hearing if ear muffs are not worn.

## 5. Safety instructions

- Set up the machine on level, non-slip ground. The machine should not wobble.
- Make sure that the voltage on the rating plate is the same as your supply system. Only then are you to insert the power plug in the mains socket-outlet.
- Put on safety goggles.
- Put on ear muffs.
- Put on safety gloves.
- Never use cracked diamond cutting wheels but replace immediately.
- Never use segment-type cutting wheels.
- **Caution:** The cutting wheel continues to rotate after switching off!
- Do not slow down the cutting wheel by applying pressure to its side.
- **Caution:** The diamond cutting wheel has to run in the water bath!
- Pull out the power plug before you change the cutting wheel.
- Use only suitable diamond cutting wheels:  $\varnothing$  200 mm, bore  $\varnothing$  25.4 mm, width 1,8 mm.  
**Caution:** Note the width of the adjusting bracket!
- Close the guard hood when you are finished with your work.
- Never leave the machine unattended in rooms with children.
- Keep the machine out of children's reach.
- Pull out the power plug before you check the electric motor compartment system.

## 6. Before starting

- The machine has to be set up where it stands firmly, i.e. on a workbench or bolted to a strong base frame.
- All the covers and safety devices have to be fitted properly before starting.
- The diamond cutting wheel has to be able to run freely.
- Before you press the ON/OFF switch, make sure that the diamond cutting wheel is fitted and that all moving parts run smoothly.
- Before you connect the machine to a socket-outlet, check that the data on the rating plate are the same as those of your power supply.
- Before you use the machine, check that all its parts are undamaged. Damaged parts have to be replaced. Read the instructions in this manual carefully when replacing parts or accessories.
- For optimum results and for maximum safety, keep the machine clean at all times.
- Check the power cable at regular intervals.
- Keep an eye on wearing parts during use. Check the fasteners of any parts which become loose and check that accessories are fitted correctly.

### Important!

**The tile cutting machine FSM 820 NIRO is designed to be used with water.**

Before every cut and while making every cut, make sure that the level of water covers the diamond part of the cutting wheel. Fill and top up the trough directly with cooling water (Fig. 1).

## 7.1. Changing the diamond cutting wheel (Fig. 2)

- To replace a worn wheel, proceed as follows:
  - a.) Pull out the power plug.
  - b.) Take out the water trough.
  - c.) Remove the side cover (17) by undoing the nuts (21).
  - d.) Use the 4 mm Allen key to block the motor shaft.
  - e.) Use a 19 mm open-jaw wrench to unscrew (22) the lock nut from the wheel flange.
  - f.) After you have removed the wheel, clean the wheel flange thoroughly and lubricate the surface with filing oil.
  - g.) Take out the worn diamond cutting wheel and place a new wheel on the flange (14), mount the counterflange (16) and tighten with the nut (22).
  - h.) Refasten the side cover (17) with the nuts (21).

**Caution! Make sure the diamond cutting wheel rotates in the right direction!**

**GB**

## 7.2. Adjusting the upper wheel guard (Fig. 3)

- Insert the adjusting bracket (23) in the splitter holder (11) from above through the table top and lock with the Allen screw.
- Position the wheel guard around 5 mm above the tile you want to cut. Lock the wheel guard in place with the screw marked in the drawing.
- **Caution!** The machine has a cutting wheel with an all-round cutting edge.

## 8. Operation

### 8.1 Plain cuts (Fig. 1/4)

- Set the cutting width the parallel stop (2) and lock with the thumb screws. The width of the piece you want to use can be read off the centimetre scales.
- Figure 4 shows the correct position of your hands when making plain cuts. Be sure to adapt the feed speed to the cutting capacity of the wheel. This will ensure that no material is catapulted off the tile, resulting in accidents or injuries.

**Important! Always check the level of water.**

### 8.2 45° mitre cuts (jolly) (Fig. 5)

- Position the table as shown in the drawing and lock in place with the handles. Position the cutting guide around 2 mm from the diamond cutting wheel and secure with the thumb screws. Place the tile, glazed side down, on the work top and make sure that the diamond wheel does not touch the glaze. If necessary, correct the position of the cutting guide.
- Figure 5 shows the correct position of your hands when making 45° mitre cuts. Use your right hand to keep the tile in contact with the diamond wheel and your left hand to feed the tile. Be sure to adapt the feed speed to the cutting capacity of the wheel. This will ensure that no material is catapulted off the tile, resulting in accidents or injuries.

## 9. Maintenance

- Remove dust and dirt regularly from the machine. Cleaning is best done with compressed air or a rag.
- Never use caustic agents to clean plastic parts.

## 10. Ordering replacement parts

Please quote the following data when ordering replacement parts:

- Type of machine
- Article number of the machine
- Identification number of the machine
- Replacement part number of the part required



**Porter un dispositif de protection des yeux****Porter un protège-oreilles**

### 1. Description de l'appareil

1. Butée pour onglet
2. Butée parallèle
3. Protection du disque
4. Table de sciage
5. Coupe à eau
6. Boîtier
7. Vis à oreilles
8. Echelle pour la coupe en onglet
9. Vis moletée
10. Vis à oreilles
11. Support du coin à refendre
12. Interrupteur Marche Arrêt
13. Boîte
14. Conduite réseau
15. Meule tronçonneuse diamantée
16. Bride extérieure
17. Recouvrement latéral
18. Ecou
19. Coin à refendre

### 2. Caractéristiques techniques:

Puissance du moteur	900 W S2 10 min
Vitesse de rotation du moteur	2950 min. <sup>-1</sup>
Moteur à courant alternatif	230 V ~ 50 Hz
Classe d'isolation	Classe B
Type de protection	IP 20
Longueur de coupe	illimitée
Longueur Jolly	illimitée
Hauteur de coupe	41 mm

#### Tablette de coupe:

Dimensions	500 mm x 400 mm
Matériau:	acier spécial inoxydable
Meule de tronçonnage	
diamantée	ø 200 x 25,4

### Valeurs des émissions de bruit

- Le bruit de cette machine est mesuré conformément à DIN EN ISO 3744; 11/95, DIN EN ISO 11201: 1996-07 ISO 7960, Annexe A; 2/95. Le bruit peut dépasser 85 db (A) sur le lieu de travail. Dans ce cas, des mesures d'insonorisation doivent étre prises pour l'utilisateur (portez un protège-oreilles!).

	Service	Marche à vide
Niveau de pression acoustique LPA	92,0 dB (A)	62,7 dB (A)
Niveau de puissance acoustique LWA	100,2 dB (A)	69,2 dB (A)

### 3. Notes importantes

Prière de lire attentivement le mode d'emploi et d'en suivre les instructions. Familiarisez-vous avec la machine, la bonne utilisation et les consignes de sécurité à l'aide de ce mode d'emploi.

#### Attention!

Pour des raisons de sécurité, il est interdit aux enfants et aux moins de 16 ans ainsi qu'aux personnes n'ayant pas pris connaissance de ce mode d'emploi, d'utiliser la machine à découper les carreaux.

- Machine portable pour le découpage de carreaux moyens
- Coupes avec meule de tronçonnage diamantée
- Coupes Jolly avec plan de travail basculant jusqu'à 45 degrés
- Refroidissement des meules avec eau
- Rail de butée et butée angulaire
- Cuve détachable servant de récipient d'eau de refroidissement (enlever comme suit: retirer la cuve jusqu'à la butée et ensuite soulever légèrement pour enlever la cuve)

### 4. Utilisation conforme aux fins

La machine à découper les carreaux FSM 920 NIRO peut étre utilisée pour des travaux de découpage de petits et moyens carreaux (carrelage, céramique ou semblables) en fonction de la taille de la machine.

Elle est particulièrement conçue pour le bricolage et l'artisanat. Le découpage de bois et de métal n'est pas permis. **Utilisez la machine exclusivement pour le but pour lequel elle a été conçue.** Toute autre utilisation n'est pas conforme aux fins.

L'utilisateur/opérateur - et non le fabricant - est tenu responsable pour des dégâts et des blessures résultant d'une utilisation non conforme. Employez uniquement des meules de tronçonnage appropriées pour la machine. Il est interdit d'utiliser toutes sortes

**F**

de lames de scie. Le respect des consignes de sécurité et des instructions de montage ainsi que des informations de service dans le mode d'emploi est également partie intégrale d'une utilisation conforme aux fins. Les personnes qui manient et entretiennent la machine, doivent se familiariser avec celle-ci et s'informer sur les risques éventuels.

En outre, les règlements de prévoyance contre les accidents doivent être strictement respectés. D'autre part, il faut suivre les autres règles générales à l'égard de médecine du travail et de sécurité. Des transformations effectuées sur la machine excluent entièrement la responsabilité du fabricant pour des dégâts en résultant.

En dépit d'une utilisation selon les règles, il n'est pas possible d'écarter complètement certains facteurs de risques restants. Dûes à la construction et à la conception de la machine, les problèmes suivants peuvent apparaître:

- Toucher la meule de tronçonnage diamantée dans la partie non couverte.
- Mettre la main dans la meule de tronçonnage diamantée fonctionnante.
- Ejection de la garniture diamantée défectueuse de la meule de tronçonnage.
- En cas de maniement mal approprié, rebond de pièces à travailler ou de leurs éléments.
- Baisse de l'ouïe due à la non-utilisation du protège-oreilles nécessaire.

## 5. Consignes de sécurité

- Placer la machine sur une surface plane et antiglissante. La machine ne doit pas branler.
- S'assurer que la tension indiquée sur la plaque signalétique est identique à celle sur place. Brancher seulement maintenant.
- Mettre des lunettes de sécurité.
- Porter un casque anti-bruit.
- Porter des gants de protection.
- Ne plus utiliser de meules de tronçonnage diamantées fissurées. Les échanger.
- Il est interdit d'employer des meules de tronçonnage segmentées.
- Attention: La meule de tronçonnage continue à marcher après l'arrêt de la machine!
- Ne pas freiner la meule de tronçonnage diamantée en exerçant une pression latérale.
- **Attention:** La meule de tronçonnage diamantée doit tourner dans le bain d'eau!
- Retirer la fiche de la prise de courant avant de remplacer la meule de tronçonnage.
- Utiliser uniquement des meules de tronçonnage diamantées appropriées.  $\varnothing$  200 mm, diamètre du trou:  $\varnothing$  25,4 mm, largeur: 1,8 mm.  
**Attention:** Respecter la largeur de l'angle de réglage!
- Le travail terminé, fermer le capot de protection.
- Ne jamais laisser la machine sans surveillance

- dans des locaux où se trouvent des enfants.
- Garder la machine hors de portée des enfants.
- Débrancher la machine avant de contrôler le système électrique du compartiment du moteur.

## 6. Avant la mise en service

- La machine doit être implantée de façon stable, c'est-à-dire sur un établi, ou bien elle doit être vissée à un bâti solide.
- Avant la mise en service, tous les capots de recouvrement et tous les dispositifs de sécurité doivent être correctement montés.
- La meule de tronçonnage diamantée doit fonctionner sans gêne.
- Avant d'actionner l'interrupteur Marche/Arrêt, assurez-vous que la meule de tronçonnage diamantée soit correctement montée et que les éléments mobiles fonctionnent avec souplesse.
- Avant de raccorder la machine, contrôlez si les données sur la plaque signalétique sont identiques à celles du réseau.
- Vérifiez avant l'emploi de la machine qu'aucune pièce n'a été endommagée; sinon, il faut les remplacer. Si vous voulez remplacer des pièces ou des accessoires, lisez attentivement les instructions de ce mode d'emploi.
- Pour obtenir une meilleure efficacité et une sécurité optimale, gardez toujours la machine en bon état de propreté.
- Contrôlez à intervalles réguliers le câble de la machine.
- Pendant les travaux, contrôlez les pièces soumises à l'usure, la fixation de pièces éventuellement desserrées ainsi que le montage correct des accessoires.
- **Important! La machine à découper les carreaux FSM 920 NIRO est prévue pour le fonctionnement avec de l'eau.** Avant chaque coupe et pendant le processus de coupe, assurez-vous que le niveau d'eau recouvre la partie diamantée de la meule. Remplissez l'eau de refroidissement directement dans la cuve (fig. 1).

### 7.1. Changement de la meule de tronçonnage diamantée: (fig. 2)

- Afin de changer de meule usée, procédez comme suit:
  - a.) Retirez la fiche de la prise de courant.
  - b.) Enlevez la cuve d'eau.
  - c.) Retirez le recouvrement latéral (17) en desserrant écrous (21).
  - d.) Bloquez l'arbre de moteur à l'aide de la clé mâle à six pans de 4 mm.
  - e.) Dévissez l'écrou d'arrêt (22) de la bride de meule à l'aide d'une clé plate de 19 mm.
  - f.) Après avoir démonté la meule, nettoyez à fond les brides de meule et graissez la surface avec de l'huile Fell.

- g.) Enlevez la meule de tronçonnage diamantée usée et placez la nouvelle meule sur la bride (14), emmanchez la contre-bride (16) et serrez bien au moyen de l'écrou (22).
- h.) Resserrez le recouvrement latéral (17) à l'aide des écrous (21).

**Attention! Veillez au bon sens de rotation de la meule diamantée!**

### 7.2. Réglage du dispositif de protection supérieur de la meule (fig. 3)

- Introduisez l'équerre de réglage (23) dans le support du coin à refendre (11) par le haut en traversant la tablette et fixez-la à l'aide de la vis à six pans creux.
- Réglez le dispositif de protection de la meule à env. 5 mm au-dessus du carreau à découper. Bloquez le dispositif de protection à l'aide de la vis montrée dans la figure.
- Important! La machine est équipée d'une meule à garniture continue.

## 8. Fonctionnement

### 8.1. Coupe plate (fig. 1/4)

- Réglez la largeur de la coupe à l'aide de la butée parallèle (2) et bloquez-la par les vis à oreilles.
- La figure 4 montre la position correcte des mains pendant la coupe plate. L'avance doit être en fonction de la capacité de coupe de la meule. De cette façon, vous êtes sûr qu'aucun matériau ne se détache, ce qui pourrait provoquer des accidents ou des blessures.

**Attention! Contrôlez toujours le niveau d'eau.**

### 8.2. Coupe d'onglet à 45° (Jolly) (fig. 5)

- Positionnez la table de sciage comme indiqué dans l'illustration et bloquez-le à l'aide des vis à oreilles. Réglez le guidage de la coupe à env. 2 mm de distance par rapport à la meule diamantée et bloquez-le à l'aide des boutons. Positionnez le côté émaillé du carreau sur la surface de travail en vous assurant que la meule diamantée ne touche pas l'émail du carreau. Corrigez éventuellement la position du guidage de la coupe.
- La figure 5 montre la position correcte des mains pendant la coupe d'onglet à 45°. La main droite maintient la pièce à travailler en contact avec la meule diamantée pendant que la main gauche avance la pièce à travailler. L'avance doit correspondre à la capacité de coupe de la meule. De cette façon vous êtes sûr qu'aucun matériau ne se détache, ce qui pourrait provoquer des accidents ou des blessures.

## 9. Entretien

- Enlever régulièrement la poussière et les salissures de la machine. Le nettoyage se fait de préférence à l'aide d'air comprimé ou d'un chiffon.
- Ne pas utiliser de produits caustiques pour nettoyer la matière plastique.

## 10. Commande de pièces de rechange

Pour des commandes de pièces de rechange, indiquez les références suivantes:

- Type de l'appareil
- No. d'article de l'appareil
- No. d'identification de l'appareil
- No. de pièce de rechange de la pièce requise

NL



Oogbeschermer dragen.



Gehoorbeschermer dragen

## 1. Beschrijving van het toestel

1. Verstekaanslag
2. Parallelaanslag
3. Schijfdekking
4. Snijtafel
5. Waterbak
6. Huis
7. Vleugelschroef
8. Schaal voor versteksnede
9. Kartelschroef
10. Vleugelschroef
11. Houder voor spleetspie
12. Aan / Uit-schakelaar
13. Schakelkast
14. Netkabel
15. Diamantsnijschijf
16. Buitenfiens
17. Zijafdekking
18. Moer
19. Spleetspie

## 2. Technische gegevens

Motorvermogen	900 W S2 10 min
Motoroerental	2950 t/min.
Wisselstroommotor	230 V ~ 50 Hz
Isolerstofklasse	Klasse B
Bescherming type	IP 20
Snijlengte	onbeperkt
Lengte jolly	onbeperkt
Snijhoogte	41 mm
<b>Snijtafel:</b>	
- afmetingen	500 mm x 400 mm
Materiaal	roestvrij staal
Diamantschijf	ø 200 x 25,4

## Geluidsemissiewaarden

- Het geluid van deze Machine wordt gemeten volgens DIN EN ISO 3744; 11/95, DIN EN ISO 11201: 1996-07, ISO 7960 aanhangsel A; 2/95. Het geluid kan aan de werkplaats 85 dB (A)

overschrijden. In dit geval zijn geluidswerende maatregelen voor de gebruiker noodzakelijk (gehoorbeschermer dragen).

	Bedrijf	Stationair
Geluidsdruk niveau LPA	92 dB(A)	66,1 dB(A)
Geluidsvermogen LWA	100,2 dB(A)	79,1 dB(A)

## 3. Belangrijke aanwijzingen

Lees deze gebruiksaanwijzing zorgvuldig en volg de aanwijzingen ervan op. Maakt U zich aan de hand van deze gebruiksaanwijzing vertrouwd met het toestel, het juiste gebruik ervan alsook met de veiligheidsvoorschriften.

### Let op!

Om veiligheidsredenen mogen kinderen en jongeren onder 16 jaar alsook personen die niet vertrouwd zijn met deze gebruiksaanwijzing de tegelsnijmachine niet gebruiken.

- Draagbare tegelsnijmachine voor middelgrote tegels
- Snijden met diamantschijf
- Jollysneden met tot 45 graad kantelbaar werkvlak
- Schijfkoeling met water
- Aanslagrail met hoekaanslag
- Uitneembare bak als koelwaterreservoir (Voor het uitnemen: bak tot tegen de aanslag uittrekken en daarna iets opheffen om de bak te verwijderen)

## 4. Doelmatig gebruik

De tegelsnijmachine FSM 920 NIRO kan gebruikt worden voor gewone snijwerkzaamheden aan kleine en middelgrote tegels (muurtegels, keramiek of dgl.) overeenkomstig de grootte van de machine. Ze is vooral bedoeld voor doe-het-zelvers en handwerk. Het snijden van hout en metaal is niet toegestaan. **De machine mag slechts voor werkzaamheden worden gebruikt waarvoor zij bedoeld is.** Elk verder gaand gebruik is niet doelmatig. Voor eventueel daaruit voortvloeiende schade of verwondingen is de gebruiker/bediener, niet de fabrikant, aansprakelijk. Alleen de voor de machine gepaste snijschijven mogen worden gebruikt. Het gebruik van zaagbladen is verboden. Het naleven van de veiligheidsvoorschriften alsook van de montage- en bedrijfsvoorschriften van deze

gebruiksaanwijzing hoort eveneens tot het doelmatig gebruik. Personen, die de machine bedienen en onderhouden, moeten met haar vertrouwd en op de hoogte zijn van eventuele gevaren. Bovendien dienen de geldende voorschriften ter voorkoming van ongevallen strikt te worden opgevolgd. Andere algemene regels qua arbeidsgeneeskunde en veiligheid dienen in acht te worden genomen. Wijzigingen aan de machine sluiten een aansprakelijkheid van de fabrikant en daaruit voortvloeiende schade helemaal uit. Ondanks een doelmatig gebruik kunnen bepaalde resterende risicofactoren niet volledig uit de weg worden geruimd. Ten gevolge van de constructie en de opbouw van de machine kunnen zich de volgende punten voordoen:

- Raken van de diamantschijf in het niet afgedekt zaagbereik.
- Grijpen in de draaiende diamantschijf.
- Wegspringen van een defect diamantopzetstuk van de diamantschijf.
- Bij onoordeelkundig gebruik terugslaan van werkstukken en werkstukdelen.
- Gehoorschade bij niet-gebruik van de nodige gehoorbeschermers.

## 5. Veiligheidsvoorschriften

- Machine op effen slijpvaste grond plaatsen. De machine mag niet wiebelen.
- Vergewis u zich ervan dat de spanning vermeld op het kenplaatje overeenkomt met de voorhanden zijnde spanning. Dan pas de stekker aansluiten op het stroomnet.
- Veiligheidsbril dragen.
- Gehoorbeschermers dragen.
- Veiligheidshandschoenen dragen.
- Diamantschijven vol scheuren niet meer gebruiken. Ze moeten worden vervangen.
- Geen gesegmenteerde snijdschijven gebruiken.
- **Let op:** diamantschijf blijft nog een tijdje draaien totdat ze tot stilstand komt!
- De diamantschijf geenszins afremmen door er zijdelings tegen te duwen.
- **Let op:** diamantschijf dient in het waterbad te draaien!
- Netstekker uittrekken alvorens de snijdschijf te verwisselen.
- Gebruik alleen gepaste diamantschijven,  $\varnothing$  200, gatdiameter 25,4 mm, breedte 1,8 mm. **Let op:** breedte van het instelbaar hoekprofiel in acht nemen!
- Na de werkzaamheden beschermkap sluiten.
- Machine nooit zonder toezicht in vertrekken laten staan waarin kinderen aanwezig zijn.
- Machine ontoegankelijk voor kinderen bewaren.

- Vóór de controle van het elektrisch systeem van de motorkamer netstekker uittrekken.

## 6. Voor inbedrijfstelling

- De machine dient vast staand te worden opgesteld, dwz. vastgeschroefd op een werkbank of op een vast onderstel.
- Voor inbedrijfstelling dienen alle afdekkingen en veiligheidsinrichtingen naar behoren te zijn gemonteerd.
- De diamantschijf moet vrij kunnen draaien.
- Alvorens de in/uitschakelaar te bedienen vergewis u zich ervan dat de diamantschijf correct gemonteerd is en alle beweegbare onderdelen gemakkelijk bewegen.
- Controleer vóór het aansluiten van de machine of de gegevens vermeld op het kenplaatje overeenkomen met de gegevens van het stroomnet.
- Alvorens de machine te gebruiken controleren of alle onderdelen onbeschadigd zijn; indien nodig deze vervangen. Bij het vervangen van onderdelen of accessoires de aanwijzingen van dit instructieboekje nauwkeurig opvolgen.
- De machine altijd schoon houden om optimale resultaten en een maximale veiligheid van de machine te bereiken.
- Regelmatig de machinekabel controleren.
- Bij het bewerken slijtstukken en de bevestiging van mogelijk los gekomen onderdelen alsook het correct aanbrenge van de accessoires controleren.
- **Belangrijk!**  
De tegelsnijder FSM 820 NIRO is bedoeld om met water te werken. Telkens voor en tijdens het snijden zich ervan vergewissen dat door het waterpeil het diamantgedeelte van de schijf bedekt is. Koelwater rechtstreeks in de kuip gieten of bijvullen (fig. 1).

## 7.1 Diamantschijf verwisselen:

(Fig. 2)

- Om een versleten schijf te vervangen, gaat u als volgt te werk:
  - a) De netstekker uit het stopcontact trekken.
  - b) De waterkuip uitnemen.
  - c) De zijafdekking (17) verwijderen door de moeren (21) los te draaien.
  - d) De motoras met de 4 mm inbusleutel blokkeren.
  - e) Met een platte open 19 mm sleutel de borgmoer (22) van de schijfflens afschroeven.
  - f) Na de demontage van de schijf de schijfflens grondig schoonmaken en het oppervlak smeren met vijlolie.

NL

- g) De versleten diamantschijf uitnemen en de nieuwe op de flens (14) plaatsen, de tegenflens (16) opsteken en met de moeren (22) aanhalen.
- h) De zijafdekking (17) met de moeren (21) weer fixeren.

**Let op! De correcte draairichting van de diamantschijf in acht nemen!**

### 7.2 Afstellen van de bovenste schijfbeschermpap (fig. 3)

- Het afstelhoekprofiel (23) van boven door de tafelplaat in de spleetspiehouder (11) plaatsen en fixeren dmv. den inbusschroef.
- De schijfbeschermpap afstellen op ca. 5 mm afstand van de te snijden tegel. Beschermpap met de in de fig. getoonde schroef fixeren.
- Belangrijk! De machine is voorzien van een snijschijf met doorlopend garnituur.

## 8. Werken met de machine

### 8.1 Effen snede (fig. 1/4)

- Breedte van de snede afstellen met behulp van de parallelaanslag (2) van de vleugelschroeven. De breedte van het werkstuk kan worden afgelezen aan de hand van de centimeterstaven.
- Fig. 4 toont hoe u de handen moet houden tijdens een effen snede. De snelheid waarmee u de tegel naar voren schuift dient aangepast te zijn aan het snijvermogen van de schijf. Op die manier is gewaarborgd dat geen materiaal loskomt, wat ongelukken of verwondingen zou kunnen veroorzaken.

**Let op! Controleer altijd het waterpeil.**

### 8.2 45° versteksnede (jolly) (fig. 5)

- Zaagtafel de fig. positioneren en met behulp van de grepen fixeren. Geleiding van de snede afstellen op ca. 2 mm afstand van de diamantschijf en met de vleugelschroeven vastzetten. Tegel met de kant van de glazuurlaag op het werkvlak positioneren en controleren of de diamantschijf het glazuur van de tegel niet raakt. Indien nodig, de geleiding van de snede corrigeren.
- Fig. 5 toont hoe u de handen moet houden tijdens een 45° versteksnede. De rechter hand houdt het werkstuk in contact met de diamantschijf terwijl de linker hand het werkstuk naar voren schuift. De snelheid waarmee u de tegel naar voren schuift dient aangepast te zijn aan het snijvermogen van de schijf. Op die manier is gewaarborgd dat geen materiaal loskomt, wat ongelukken of verwondingen zou kunnen veroorzaken.

## 9. Onderhoud

- Machine regelmatig van stof en verontreinigingen ontdoen. Voor het schoonmaken gebruikt U best perslucht of een doek.

- Gebruik voor het schoonmaken van het kunststofgedeelte geen bijtende middelen

## 10. Bestellen van wisselstukken

Gelieve bij het bestellen van wisselstukken volgende gegevens te vermelden:

- Type van het toestel
- Artikelnummer van het toestel
- Ident-nummer van het toestel
- Wisselstuknummer van het benodigde stuk

**Lleve gafas protectoras****Lleve protectores del oído**

2/95. El ruido en el lugar de trabajo puede exceder los 85db (A). En dicho caso, es necesario que el operario utilice medidas de protección acústica. (¡Utilice protectores de oídos!)

**1. Descripción del aparato**

1. Tope de ingletes
2. Tope (para el movimiento) en paralelo
3. Protección para la muela
4. Mesa de corte
5. Bandeja de agua
6. Caja
7. Tornillo de orejetas
8. Escala graduada para el corte de ingletes
9. Tornillo moleteado
10. Tornillo de orejetas
11. Soporte para la cuña abridora
12. Interruptor ON/OFF
13. Caja de interruptor
14. Cable de red
15. Muela de tronzar adiamantada
16. Brida exterior
17. Cubierta lateral
18. Tuerca
19. Cuña abridora

**2. Características Técnicas:**

Potencia del motor:	900 W S2 10 min
Nº de revoluciones del motor:	2950 min. <sup>-1</sup>
Motor de corriente alterna	230V ~ 50 Hz
Clase de aislamiento	Clase B
Clase de protección	IP 20
Longitud de corte:	ilimitada
Longitud corte diagonal:	ilimitada
Altura de corte:	41 mm
<b>Banco de corte:</b>	
-Medidas	500 mm x 400 mm
-Altura	173 mm
Material	Acero inox.
Disco de tronzar diamantado	ø 200 x 25,4

**Valores de emisión de ruido**

- El ruido producido por esta máquina ha sido medido según DIN EN ISO 3744; 11/95, DIN EN ISO 11201: 1996-07 ISO 7960 Anexo A;

	En funcionamiento	Marcha en vacío
Nivel de intensidad acústica LPA	92,0 db(A)	66,1 db(A)
Nivel de potencia acústica LWA	100,2 db(A)	79,1 db(A)

**3. Advertencias importantes**

Por favor, lea atentamente este manual de instrucciones y observe sus advertencias. Familiarícese, según lo establecido en este manual de instrucciones, con el aparato, su uso correcto, así como con las normas de seguridad.

**¡Atención!**

Por motivos de seguridad, menores de 16 años, así como toda persona que no esté familiarizada con este manual de instrucciones, no deberán utilizar el cortador de cerámica.

- Máquina para cortar azulejos y baldosas de tamaño mediano.
- Cuchillas con disco de tronzar diamantado.
- Cortes en diagonal con superficie de trabajo basculante de hasta 45 grados.
- Refrigeración del disco con agua.
- Carril de tope y tope angular.
- Cubeta extraíble como contenedor de agua refrigerante. (Para extraer: Estire la cubeta hasta el tope y, a continuación, levántela ligeramente para soltarla)

**3. Uso reglamentario**

El cortador de cerámica FSM 920 NIRO puede utilizarse para trabajos normales de corte de piezas de cerámica pequeñas y medianas (azulejos, cerámica y similares) de acuerdo con el tamaño del aparato. Está especialmente concebido para el bricolaje. No está permitido el corte de madera y metal. El aparato sólo debe utilizarse para su uso previsto. Cualquier otro uso no es reglamentario. La responsabilidad de toda clase de daños o lesiones derivados del uso no reglamentario recae sobre el usuario y no sobre el fabricante. En el aparato sólo se deben utilizar discos de tronzar adecuados. Está prohibido el uso de hojas de sierra. Para el uso reglamentario, es también imprescindible observar las normas de seguridad, así como las instrucciones de montaje y de servicio en este manual. Las personas que utilicen y mantengan el aparato deben

**E**

estar familiarizadas con él y conocer los posibles peligros. Por demás, se observarán con la mayor exactitud posible, las disposiciones para la prevención de accidentes. Hay que respetar cualquier otra norma general en el campo de la seguridad y medicina en el trabajo. El fabricante no se hace responsable de los cambios realizados en el aparato así como de los daños derivados de éstos. No obstante, no se excluyen totalmente ciertos peligros y riesgos, aunque el aparato sea correctamente utilizado. Dependiendo de la construcción y la configuración del aparato, pueden aparecer los siguientes puntos de peligro:

- El disco de tronzar diamantado toca en la zona descubierta.
- Meter la mano en el disco de tronzar diamantado en funcionamiento.
- Una pieza diamantada del disco de tronzar defectuosa sale proyectada.
- En caso de un manejo inadecuado las piezas que se trabajan y trozos de éstas pueden rebotar.
- Lesiones en el aparato auditivo por no utilizar los protectores de oídos necesarios.

**5. Normas de seguridad**

- Coloque el aparato sobre una superficie plana y antirresbaladiza. El aparato no debe tambalearse.
- Compruebe que la tensión de la placa de datos corresponde con la tensión prevista. No enchufe el aparato sin antes haber comprobado estos datos.
- Lieve gafas de protección.
- Lieve protectores de oídos.
- Lieve guantes de protección.
- Deje de utilizar y sustituya los discos de tronzar agrietados.
- No utilice los discos de tronzar diamantados que estén segmentados.
- **Atención:** ¡El disco de tronzar sigue funcionando por inercia!
- No frene nunca el disco diamantado haciendo una presión lateral.
- **Atención:** ¡El disco de tronzar tiene que funcionar en un baño de agua!
- Antes de cambiar el disco, desenchufe el interruptor de contacto a la red.
- Utilice sólo discos de tronzar diamantados adecuados.  $\varnothing$  200 mm, diámetro del orificio  $\varnothing$  25,4 mm, anchura 1,8 mm. **Atención:** ¡Observar la anchura del ángulo de ajuste!
- Después de trabajar, cierre la cubierta de protección.
- No deje nunca el aparato sin vigilancia en lugares donde haya menores.
- No deje el aparato al alcance de los niños.
- Desenchufe el contacto a la red antes de controlar motor eléctrico.

**6. Antes de la puesta en servicio**

- La máquina deberá instalarse en posición segura, es decir, deberá atornillarse sobre un banco de trabajo o un bastidor de soporte.
- Antes de la puesta en marcha deberán colocarse todas las cubiertas y dispositivos de seguridad.
- El disco diamantado debe funcionar libremente.
- Antes de pulsar el interruptor de conexión/desconexión es preciso comprobar que el disco haya sido montado correctamente y que las piezas móviles funcionen libremente.
- Antes de conectar la máquina a la red comprobar que los datos indicados en la placa de características coinciden con los de la red.
- Antes de poner en marcha la máquina comprobar que no existan piezas dañadas, de lo contrario deberán sustituirse. Antes de sustituir cualquier pieza leer atentamente las instrucciones de este manual.
- Para obtener un rendimiento óptimo y una máxima seguridad es imprescindible mantener la máquina limpia.
- Controlar periódicamente el cable de conexión de la máquina.
- Durante el trabajo es preciso controlar las piezas de desgaste, así como la fijación de piezas que pudieran haberse aflojado y el montaje correcto de los accesorios.
- ¡Importante!  
Esta máquina para cortar baldosas y azulejos, tipo FSM 820 NIRO, ha sido concebida para trabajar con agua. Por tanto, deberá comprobarse, antes de empezar cada fase de trabajo y durante el proceso de corte, que el nivel de agua alcance la pieza diamantada del disco. De ser necesario rellenar el agua de refrigeración directamente en la bandeja. (Ilus. 1)

**7.1 Como cambiar el disco de tronzar diamantado: (Ilus. 2)**

- Para sustituir el disco gastado proceda como sigue:
  - a) Desenchufe la máquina.
  - b) Saque la bandeja de agua.
  - c) Saque la cubierta lateral (17) aflojando los tuercas (21) correspondientes.
  - d) Bloquee el árbol del motor con la llave hexagonal de 4 mm.
  - e) Use una llave de 19 mm para desatornillar la tuerca (22) de la brida del disco.
  - f) Una vez desmontado el disco deberá limpiar a fondo la brida y lubricarla a continuación con aceite de lima.
  - g) Extraiga el disco desgastado y coloque el nuevo disco diamantado en la brida (14), a continuación introduzca la contrabrida (16) y apriétela con ayuda de la tuerca (22).



- h) Fije de nuevo la cubierta lateral (17) con las tuercas (21).

**¡Atención! Compruebe que el sentido de rotación del disco sea el correcto.**

### 7.2 Como ajustar la protección superior del disco (Ilus. 3)

- Introducir el ángulo de reajuste (23) por arriba, pasando a través del tablero de la mesa, en el dispositivo de fijación de la cuña abridora (11), fijándolo con un tornillo hexagonal
- Dicha protección se ajustará a unos 5 mm por encima del azulejo que se desee cortar. La protección se fijará en su lugar con el tornillo, tal como se muestra en la ilustración.
- ¡Importante! La máquina trabaja con un disco dotado de un revestimiento ininterrumpido.

## 8. Funcionamiento

### 8.1 Corte plano (Ilus. 1/4)

- Ajustar el ancho de corte con ayuda del tope paralelo (2) y bloquearlo mediante los tornillos de mariposa. La anchura de la pieza puede leerse en una regleta graduada.
- La Ilus. 4 muestra la posición correcta de las manos durante el corte plano. La velocidad de avance debe adaptarse a la potencia de la sierra. De esta forma se evita que se suelte material al cortar y provoque accidentes o lesiones.

**¡Atención! Controle siempre el nivel de agua.**

### 8.2. Cortar al inglete de 45° (Jolly) (Ilus. 5)

- Posicionar la mesa de la sierra según se indica en la ilustración y bloquearla con las empuñaduras. La guía de corte se ajustará a unos 2 mm del disco diamantado y se bloqueará también en esta posición. El azulejo se colocará con la superficie vidriada tocando la mesa de trabajo de forma que el disco no toque el vidriado de la baldosa. De ser necesario corregir la posición de la guía de corte.
- La Ilus. 5 muestra la posición correcta de las manos durante un corte al inglete de 45°. La mano derecha sujeta la pieza a cortar para que esté en contacto con el disco, mientras que la izquierda la hace avanzar. La velocidad de avance debe adaptarse a la potencia de la sierra. De esta forma se evita que se suelte material al cortar y provoque accidentes o lesiones.

## 9. Mantenimiento

- Hay que quitar regularmente el polvo y la suciedad de la máquina. Lo mejor es limpiar con aire comprimido o con un paño
- No utilice ningún medio cáustico para limpiar el material plástico

## 10. Pedido de las piezas de repuesto

Al realizar el pedido de las piezas de repuesto se deberá indicar lo siguiente:

- Tipo del aparato
- Número de artículo del aparato
- Número de identificación del aparato
- Número de pieza de repuesto de la pieza necesaria

**P****Use óculos de segurança****Use um protector dos ouvidos**

tomar medidas de protecção contra o ruído (usar um protector dos ouvidos).

**1. Descrição do aparelho**

1. Batente de meia-esquadria
2. Guia paralela
3. Protecção do disco
4. Mesa de corte
5. Recipiente para recolha de água
6. Caixa
7. Parafuso de orelhas
8. Escala para corte em meia-esquadria
9. Parafuso serrilhado
10. Parafuso de orelhas
11. Suporte para cunha abridora
12. Interruptor para ligar/desligar
13. Caixa do interruptor
14. Cabo de rede
15. Disco de corte de diamante
16. Flange exterior
17. Resguardo lateral
18. Porca
19. Cunha abridora

**2. Dados técnicos**

Potência do motor	900 W S2 10 min
Número de rotações do motor	2.950 r.p.m.
Motor de corrente alternada	230 V, c.a., 50 Hz
Classe de isolamento	classe B
Tipo de protecção	IP 20
Comprimento de corte	ilimitado
Comprimento de corte Jolly	ilimitado
Altura de corte	41 mm
<b>Mesa de corte:</b>	
- Dimensões	500 mm x 400 mm
- Material	Aço inoxidável
Rebolo separador	
de diamante	ø 200 x 25,4 mm

**Emissão de ruídos**

- O ruído desta máquina é medido conforme as normas DIN EN ISO 3744, 11/95; DIN EN ISO 11201: 1996-07; ISO 7960, anexo A, 2/95. No posto de trabalho, o nível de ruído pode exceder 85 dB (A). Nesse caso, o usuário deve

	Operação	Marcha em vazio
Nível da pressão acústica LPA	92 dB(A)	66,1 dB (A)
Nível de ruído LWA	100,2 dB (A)	79,1 dB (A)

**3. Instruções importantes**

Queira ler atentamente o manual de operação e observar as instruções que ele contém. Familiarize-se com a máquina, o seu uso correcto e as instruções de segurança por meio deste manual.

**Atenção!**

Por razões de segurança, não é permitido a crianças e jovens menores de 16 anos, bem como pessoas que não conhecem estas instruções de serviço, usar a cortadora de ladrilhos e azulejos.

- Cortadora de ladrilhos portátil para ladrilhos de tamanho médio.
- Para cortar com rebolo separador de diamante.
- Para cortes de Jolly (chanfrados) com superfície de trabalho inclinável até 45 graus.
- Refrigeração do rebolo com água.
- Barra de encosto e encosto angular.
- Cubeta retirável para água refrigerante. (Para retirar: puxe a cubeta para fora, até o encosto, e levante-a um pouco, para removê-la).

**3. Uso conforme às instruções**

A cortadora de ladrilhos e azulejos FSM 920 NIRO serve para fazer cortes usuais em ladrilhos e azulejos pequenos e de tamanho médio (de cerâmica ou materiais similares), de acordo com o tamanho da máquina. Ela é construída especialmente para amadores e artesãos. Não é permitido cortar madeira e metais.

**Só é permitido usar a máquina para a finalidade prevista.** Qualquer outro uso não corresponde às instruções. A responsabilidade por quaisquer danos ou ferimentos resultantes disso cabe ao operador/usuário, mas não ao fabricante. Só é permitido usar rebolos separadores adequados para a máquina. O uso de discos de serra é proibido. A observação das instruções de segurança, montagem e serviço, constantes do manual de operação, também forma parte do uso conforme às instruções. As pessoas que usam a máquina e efectuem a sua manutenção devem estar familiarizadas com a mesma e estar informadas sobre os perigos possíveis.

Além disso, é necessário observar exactamente as instruções de prevenção de acidentes válidas. Também deverão observar-se as regras gerais da

medicina do trabalho e da segurança. Quaisquer alterações da máquina excluem completamente uma responsabilidade do fabricante e por todos os danos que resultarem das mesmas. Apesar do uso conforme às instruções, não é possível eliminar completamente certos factores restantes de riscos. Em virtude do projecto e da construção da máquina, pode ocorrer o seguinte:

- Contacto com o rebolo separador de diamante na sua parte não coberta.
- Contacto com o rebolo separador de diamante em movimento.
- Lançamento de uma peça de inserção de diamante defeituosa do rebolo separador.
- No caso de uso incorrecto, rebate de peças a cortar ou partes dessas peças.
- Perturbações da audição quando não se usar o protector dos ouvidos necessário.

## 5. Instruções de segurança

- Coloque a máquina num piso plano e não escorregadio. A máquina não deve balançar.
- Verifique se a tensão indicada na placa de características é igual à tensão existente. Só depois introduza a ficha na tomada.
- Use óculos de segurança.
- Use um protector dos ouvidos.
- Use luvas protectoras.
- Não use rebolos separadores de diamante rachados e substitua-os.
- Não é permitido usar rebolos separadores com borda segmentada.
- **Atenção:** O rebolo separador continua a girar brevemente depois de desligar-se a máquina.
- Não tente reduzir a velocidade do rebolo de diamante, apertando-o lateralmente.
- **Atenção:** O rebolo separador deve girar em banho de água.
- Antes de substituir o rebolo separador, tire a ficha da tomada.
- Use somente rebolos separadores de diamante adequados:  $\varnothing$  200 mm, diâmetro do furo 25,4 mm, largura 1,8 mm.
- **Atenção:** Observe a largura da peça angular de ajuste.
- Depois do trabalho, feche a cobertura de protecção.
- Nunca deixe a máquina, sem observá-la, em recintos onde se encontram crianças.
- Evite que crianças tenham acesso à máquina.
- Antes de controlar o sistema do motor eléctrico, tire a ficha da tomada.

## 6. Antes da colocação em funcionamento

- A máquina deve ser montada de forma estável, isto é, ser aparafusada sobre uma bancada de trabalho ou um suporte resistente.
- Antes da colocação em funcionamento, todas as coberturas e dispositivos de segurança devem estar devidamente montados.
- O rebolo de diamante deve poder girar livremente.
- Antes de apertar o interruptor, verifique se o rebolo de diamante está montado correctamente e se as peças móveis se deslocam facilmente.
- Antes de ligar a máquina, controle se os dados mencionados na placa de características concordam com os dados da rede eléctrica.
- Antes de usar a máquina, verifique se todas as peças não estão danificadas; se for esse o caso, substitua-as. Ao substituir peças ou acessórios, observe as instruções constantes deste manual.
- Para obter óptimos rendimentos e a máxima segurança, mantenha a máquina sempre limpa.
- Controle periodicamente o cabo eléctrico da máquina.
- Durante o trabalho, controle as peças de desgaste, bem como a fixação de peças eventualmente afrouxadas e a montagem correcta dos acessórios.
- **Importante!**  
A cortadora de ladrilhos FSM 820 NIRO é prevista para trabalhar com água. Antes de cada corte e durante a operação de corte, deve ficar assegurado que o nível da água cubra a parte diamantada do rebolo. Encha a água refrigerante directamente na cubeta (fig. 1).

### 7.1 Substituir o rebolo separador de diamante: (fig. 2)

- Para substituir o rebolo desgastado, proceda do seguinte modo:
  - a) Tire a ficha da tomada.
  - b) Remova a cubeta de água.
  - c) Tire a tampa lateral (17), soltando as porcas (21).
  - d) Bloqueie o eixo do motor com a chave de parafusos com sextavados internos de 4 mm.
  - e) Solte a porca de bloqueio do flange do rebolo (22) com uma chave de boca de 19 mm.
  - f) Depois de desmontar o rebolo, limpe bem os flanges do rebolo e aplique óleo para limas na superfície dos mesmos.
  - g) Tire o rebolo de diamante desgastado e coloque o rebolo novo sobre o flange (14). Coloque o contra-flange (16) e aperte-o com a porca (22).
  - h) Fixe a tampa lateral (17) com as porcas (21)

**Atenção! Observe se o rebolo de diamante gira no sentido correcto!**

**P**

### 7.2. Ajuste da protecção superior do rebolo (fig. 3)

- Introduza a peça angular de ajuste (23) de cima, através do tampo da mesa, no suporte da cunha abridora (11) e fixe-a com o parafuso com sextavado interno.
- Ajuste a protecção do rebolo a aproximadamente 5 mm sobre o ladrilho a cortar. Bloqueie a protecção do rebolo com o parafuso visível na ilustração.
- **Importante! A máquina tem um rebolo com borda integral.**

## 8. Funcionamento

### 8.1 Corte plano (fig. 1/4)

- Ajuste a largura de corte com o esbarro paralelo (2) e fixe com os parafusos de orelhas. Pode-se ver a largura da peça nas réguas graduadas em centímetros.
- A fig. 4 mostra a posição correcta das mãos durante o corte plano. O avanço deve corresponder à capacidade de corte do rebolo. Assim, fica assegurado que não se solta material, o que poderia causar acidentes ou ferimentos.

**Atenção! Controle sempre o nível de água.**

### 8.2 Corte enviesado a 45° (Jolly) (fig. 5)

- Posicione a mesa da serra conforme a ilustração e bloqueie-a com os manipulós. Ajuste a guia de corte a um afastamento de aproximadamente 2 mm do rebolo diamantado e bloqueie por meio dos parafusos de orelhas. Coloque o ladrilho com o lado vidrado sobre a superfície de trabalho e assegure que o rebolo não toque o vidrado do ladrilho. Se for preciso, corrija a posição da guia de corte.
- A fig. 5 mostra a posição correcta das mãos durante o corte enviesado a 45°. A mão direita segura a peça em contacto com o rebolo de diamante, enquanto a mão esquerda faz avançar a peça. O avanço deve corresponder à capacidade de corte do rebolo. Assim, fica assegurado que não se solta material, o que poderia causar acidentes ou ferimentos.

## 9. Manutenção

- É necessário limpar a máquina regularmente, tanto de pó como de sujeira. Para a limpeza, use preferivelmente ar comprimido ou um pano que não solte fiapos.
- Para limpar as partes de material plástico, não use agentes cáusticos

## 10. Pedido de peças sobressalentes

Ao pedir peças sobressalentes, indique sem falta o seguinte:

- Tipo de aparelho (modelo)
- Número de artigo do aparelho
- Número de ident. do aparelho
- Número da peça sobressalente necessária

## Använd ögonskydd

## Använd hörselskydd

dB (A). I detta fall är bullerdämpande åtgärder vid arbetsplatsen erforderliga (bär hörselskydd!).

### 1. Beskrivning av maskinen

1. Geringsanhåll
2. Parallellanhåll
3. Klingskydd
4. Skärbord
5. Vattentråg
6. Käpa
7. Vingskruv
8. Skala för geringsnitt
9. Råffelskruv
10. Vingskruv
11. Hållare för klyvkniv
12. Strömbrytare
13. Brytarkäpa
14. Nätkabel
15. Diamantdelningsklinga
16. Ytterfläns
17. Sidoplat
18. Mutter
19. Klyvkniv

### 2. Tekniska data

Motoreffekt	900 W S2 10 min
Motorvarvtal	2950 min <sup>-1</sup>
Växelströmsmotor	230 V - 50 Hz
Isoleringsmaterialklass	Klass B
Skyddsklass	IP 20
Skärningslängd	obegränsad
Snedskärningslängd	obegränsad
Skärningshöjd	41 mm
<b>Skärningsbord:</b>	
- Mått	500 mm x 400 mm
- Material	Inox stål
Diamantdelningsklinga	ø 200 x 25,4 mm

### Bulleremissionsvärden

- Bullernivån från denna maskin är uppmätt enl. DIN EN ISO 3744; 11/95, DIN EN ISO 11201; 1996-07, ISO 7960 bilaga A; 2/95. Bullernivån vid arbetsplatsen kan överskrida 85

	Drift	Tomgång
Ljudtrycksnivå LPA	92,0dB(A)	66,1 dB(A)
Ljudeffektsnivå LWA	100,2 dB(A)	79,1 dB(A)

### 3. Viktiga anvisningar

Vänligen läs igenom bruksanvisningen noggrant samt beakta anvisningarna. Gör dig förtrogen med maskinen samt med säkerhetsanvisningarna med hjälp av denna bruksanvisning.

#### Obs!

Av säkerhetsskäl får barn eller personer under 16 år, samt personer som inte har tagit del av denna bruksanvisning inte använda kakelskärmaskinen.

- Bärbar kakelskärmaskin för medelstora kakelplattor.
- Skärning med diamantdelningsklinga.
- Snedskärning med kippbar arbetsyta till 45 °.
- Klingan kyls med vatten.
- Anslagslist och vinkelanslag.
- Uttagbart tråg som fungerar som kylvattenbehållare.  
(För uttagning: Drag ut till anslag, lyft och för därefter ut den.)

### 4. Ändamålsenlig användning

Kakelskärmaskinen FSM 920 NIRO kan användas till vanligt förekommande skärningar på mindre och medelstora kakelplattor (även keramik o.dyl.) som passar till maskinens storlek. Maskinen är speciellt utvecklad för användning i hem eller inom hantverk. Trä eller metall får ej sägas i maskinen. **Maskinen får endast användas i enlighet med dess ändamålsenliga användning.** All annan slags användning som överskrider ovanstående uppgifter är ej ändamålsenlig. För allt slags skador på egendom resp. personsador som uppstår av sådan användning ansvarar användaren och inte tillverkaren. Endast delningsklingor som är avsedda för maskinen får användas. Användning av allt slags sågklingor är förbjudet. Den ändamålsenliga användningen omfattar även att säkerhetsanvisningarna samt monterings- och driftsanvisningarna i bruksanvisningen beaktas. Personer som använder och genomför service på maskinen måste känna till maskinen samt vara informerade om eventuella faror. Dessutom måste de gällande arbetarskydds-föreskrifterna följas exakt. Övriga allmänna regler inom de arbetsmedicinska och säkerhetstekniska områdena skall beaktas. Förändringar på maskinen leder till att tillverkarens

**S**

ansvarighet för skador som uppstår som följd därav bortfaller helt. Trots ändamålsenlig användning kan särskilda återstående riskfaktorer inte uteslutas. På grund av maskinens konstruktion och uppbyggnad kan följande punkter komma att bli aktuella:

- Användaren rör vid diamantdelningsklingan inom oskyddat område.
- Användaren griper in i den roterande diamantdelningsklingan.
- Defekta diamantdelar av delningsklingan slungas ut.
- Tillbakaläand arbetsstycken eller delar av arbetsstycken pga. ej ändamålsenlig användning.
- Hörselskador ifall erforderligt hörselskydd inte används.

**5. Säkerhetsanvisningar**

- Ställ maskinen på ett jämnt, halkfritt underlag. Maskinen får inte stå ostadigt.
- Försäkra dig om att spänningen på maskinens typskylt stämmer överens med nätspänningen. Anslut först därefter maskinen till nätet.
- Sätt på skyddsglasögon.
- Bär hörselskydd.
- Bär skyddshandskar.
- Spruckna diamantdelningsklingor skall inte användas längre utan bytas ut.
- Segmenterade diamantdelningsklingor får inte användas.
- **Varning!** Delningsklingan roterar efter det att maskinen har slagits ifrån!
- Bromsa inte diamantdelningsklingan genom att trycka på sidorna.
- **Obs!** Diamantdelningsklingan måste rotera i vatten!
- Drag ut nätkontakten innan du byter ut delningsklingan.
- Använd endast lämpade diamantdelningsklingor.  $\varnothing$  200 mm, håldiameter  $\varnothing$  25,4 mm, bredd 1,8 mm. **Obs!** Beakta justeringsvinkelns bredd!
- Stäng skyddskåpan efter avslutat arbete.
- Låt aldrig maskinen stå utan uppsikt i rum där barn befinner sig.
- Skydda maskinen mot ingrepp av barn.
- Drag ut nätkontakten innan det elektriska systemet i motorrummet kontrolleras.

**6. Före användning**

- Maskinen bör ställas på ett stadigt underlag, dvs. på en verkstadsbänk, eller skruvas fast i ett stabilt underrede.
- Innan maskinen tas i bruk bör alla skydd och säkerhetsanordningar vara monterade enligt föreskrifterna.
- Diamantdelningsklingan bör kunna rotera fritt.
- Innan Ni kopplar på eller kopplar av maskinen, bör Ni försäkra Er om att diamantdelningsklingan är korrekt monterad och de rörliga

delarna är lättgängade.

- Innan Ni ansluter maskinen, bör Ni övertyga Er om, att typskyltens uppgifter stämmer överens med nätuppgifterna.
- Innan Ni sätter igång maskinen bör Ni kontrollera, att alla delar är oskadade; i annat fall bör dessa bytas ut. Då Ni byter ut delar eller tillbehör, bör Ni uppmärksamt följa instruktionerna i denna handbok.
- För att uppnå bästa möjliga resultat och högsta möjliga säkerhet bör maskinen ständigt hållas ren.
- Kontrollera maskinens elektriska kabel med jämna mellanrum.
- Då Ni använder maskinen bör Ni kontrollera slitningsdelarna. Se även till att delar som eventuellt sitter för löst skruvas fast ordentligt samt att tillbehörsklingorna byggs in korrekt.
- Viktigt!  
Kakelskärmaskinen FSM 820 NIRO är koncipierad för användning med vatten. Ni bör både före varje skärning och även under skärningens lopp kontrollera, att vattennivån täcker klingans diamantdel. Kylvattent fylls direkt i träget (bild 1).

**7.1 Byte av diamantdelningsklingan: (bild 2)**

- För att byta ut den slitna klingan, bör Ni förfara på följande sätt:
  - a.) Dra ut nätkontakten.
  - b.) Ta ut vattenträget.
  - c.) Ta bort flanskyddet (17) genom att lösa muttrarna (21).
  - d.) Blockera motorns axel med en 4 mm:s sexkanthålnyckel
  - e.) Skruva med en 19 mm:s käftnyckel bort klingflänsens spärrmutter (22).
  - f.) Då klingan tagits av, rengörs klingflänsen grundligt och ytan smörjes med fil- eller finslipningsolja.
  - g.) Den utslitna diamantdelningsklingan
    - tas ut och den nya sätts på flänsen (14),
    - kontraflänsen (16) sätts på plats
    - och skruvas fast med muttern (22).
  - h.) Flanskyddet (17) fixeras igen med muttrarna (21).

**Märk! Beakta noga åt vilket håll diamantdelningsklingan roterar.**

**7.2 Inställning av det övre klingskyddet (bild 3)**

- Justeringsvinkeln (23) sätts uppifrån, genom bordsskivan, in i hållaren (11) av splittkil och fixeras på platsen med sexkantskruvan.
- Ställ in klingskyddet på ca 0,5 cm ovanför kakelplattan, som skall skäras. Klingskyddet spärras med hjälp av den på bilden avbildade skruven.

- Viktigt! Maskinen är försedd med en slipklinga med genomgående bräm.

## 8. Användning

### 8.1 Plan skärning (bild 1/4)

- Ställ in skärningsbredden med parallellanläggningen (2) och lås med vingskruvarna. Arbetsstyckets bredd kan avläsas på centimeterpinnen.
- Bild 4 visar händernas rätta position vid plan skärning. Matningen bör motsvara klingans skärningskapacitet. På det sättet garanteras, att material inte frigörs, vilket kunde försäkra olyckor eller skador.

**Märk! Kontrollera ständigt vattennivån.**

### 8.2 Snedskärning i 45° vinkel (Jolly) (bild 5)

- Positionera skärningsbordet enligt bilden och lås med vingskruvarna. Ställ in skärningsledningen på ca 2 mm:s avstånd från diamantdelningsklingan och lås med knopparna. Positionera kakelplattan med den glaserade sidan på arbetsytan och försäkra Er om, att diamantdelningsklingan inte vidrör kakelplattans glasering. Vid behov korrigeras skärningsledningen.
- Bild 5 visar händernas rätta position vid snedskärning i 45° vinkel. Den högra handen håller arbetsstycket i kontakt med diamantdelningsklingan, medan den vänstra handen skjuter fram arbetsstycket. Matningen bör motsvara klingans skärningskapacitet. På det sättet garanteras, att material inte frigörs, vilket kunde försäkra olyckor eller skador.

## 9. Service

- Maskinen skall regelbundet rengöras från damm och smuts. Rengör helst med tryckluft eller med en trasa.
- Använd inga frätande medel när ni gör rent på plastdelarna.

## 10. Reservdelsbeställning

Vid beställning av reservdelar skall följande uppgifter anges:

- Apparattyp
- Apparats artikel-nr.
- Apparats ident-nr.
- Den erforderliga reservdelens reservdels-nr.

FIN



Käytä suojalaseja



Käytä kuulosuojuksia

## 1. Laitteen kuvaus

- Kiirivaste
- Samansuuntaisvaste
- Laikansuojus
- Sahauspöytä
- Vesivati
- Kotelo
- Siipiruuvi
- Kiirileikkausten asteikko
- Pyällysuuvi
- Siipiruuvi
- Halkaisukilan pidike
- Päälle-pois-katkaisin
- Katkaisimen kotelo
- Verkkijohto
- Timanttikatkaisulaikka
- Ulkolaippa
- Sivupeite
- Halkaisukiila

## 2. Tekniset tiedot

Moottorin teho:	900 W S2 10 min
Moottorin kierrosnopeus:	2950 min. <sup>-1</sup>
Vaihtovirtamoottori	230 V ~ 50 Hz
Eristysaineluokka	luokka B
Varoketyyppi	IP 20
Leikkauksen pituus:	rajoittamaton
Vinoleikkauksen pituus:	rajoittamaton
Leikkaussyvyys:	41 mm
<b>Leikkauspöytä:</b>	
- Mitat	500 mm x 400 mm
- Valmistusaine	ruostumaton teräs
Timanttikatkaisulaikka	Ø 200 x 25,4 mm

## Melunpäästöarvot

- Tämän koneen melunpäästöt on mitattu standardien DIN EN ISO 3744; 11/95, DIN EN ISO 11201; 1996-07, ISO 7960 liite A; 2/95 mukaan.  
Työpaikalla vallitseva melu voi ylittää arvon 85 dB(A). Tällöin on käyttäjän noudatettava meluturvatoimia (käytä kuulosuojuksia!).

	Käyttö	Tyhjäkäynti
Äänen painetaso LPA	92 dB(A)	69,1 dB(A)
Äänen tehotaso LWA	100,2 dB(A)	79,1 dB(A)

## 3. Tärkeitä ohjeita

Lue käyttöohje huolellisesti läpi ja noudata siinä annettuja määräyksiä. Tutustu tämän käyttöohjeen avulla laitteeseen, sen oikeaan käyttöön sekä sitä koskeviin turvallisuusmääräyksiin.

### Huomio!

Turvallisuussyistä eivät laatanleikkauskonetta saa käyttää alle 16-vuotiaat lapset ja nuoret eivätkä sellaiset henkilöt, jotka eivät ole tutustuneet käyttöohjeeseen.

- Kannettava laatanleikkakone keskikokoisia laattoja varten.
- Leikkaus timanttilaikalla.
- Vinoleikkaus kääntyvän työtason avulla 45° asti.
- Laikan jäähdytys vedellä.
- Vastakisko ja kulmavaste.
- Irroitettava allas jäähdytysvesiastian. (Irroitus: vedä allasta vastukseen asti ulospäin ja nosta sitä sitten vähän, jolloin sen voi nostaa pois.)

## 4. Määräysten mukainen käyttö

Laatanleikkakone FSM 920 NIRO soveltuu pienten ja keskikokoisten laattojen (kaakelien, keraamisten laattojen yms.) tavallisiin leikkaustöihin koneen koon mukaisesti. Se on suunniteltu käytettäväksi lähinnä kotitalouksissa ja pienkäsitöissä. Puun ja metallin leikkaaminen on kielletty. **Konetta saa käyttää vain sen käyttötarkoituksen mukaisesti.** Kaikkinainen muu käyttö on kielletty, ja tästä aiheutuvista kaikenlaisista vahingoista tai loukkaantumisista vastaa käyttäjä eikä valmistaja. Koneessa saa käyttää vain siihen sopivia katkaisulaikkoja. Sahanterien käyttö on kielletty.



Osana määräysten mukaista käyttöä on myös turvallisuusmääräysten sekä asennusohjeiden ja käyttöohjeessa annettujen käyttömääräysten noudattaminen. Konetta käyttävien ja huoltavien henkilöiden tulee tutustua siihen ja olla selvillä mahdollisista vaaroista. Tämän lisäksi on noudatettava kulloinkin voimassaolevia tapaturmanehkäisy määräyksiä mitä tarkimmin. Muita työterveydellisiä ja turvallisuusteknisiä yleisiä määräyksiä on myös noudatettava.

Jos koneeseen tehdään muutoksia, niin valmistajan vastuu myös tästä aiheutuvista vahingoista raukeaa täysin.

Määräysten mukaisesta käytöstä huolimatta ei tiettyjä jäämriskejä voida täysin sulkea pois. Koneen rakenteesta johtuen voi seuraavia vaaratilanteita esiintyä:

- timanttikatkaisulaippaan koskettaminen sen suojaamattomalla alueella
- pyörivään timanttilaikkaan tarttuminen
- katkaisulaikan virheellisen timantiosan poissinkoutuminen
- työkappaleiden ja niiden osien takapotkut niitä väärin pidettäessä
- kuulovauriot, ellei noudateta tarvittavia kuulonsuojatimia.

## 5. Turvallisuusmääräykset

- Aseta kone tukevalle, pitävälle alustalle. Kone ei saa heilua.
- Tarkasta, että tyyppikilvessä annetut jänni tiedot vastavat käytettävää jännitettä, ja liitä pistoke verkkoon vasta sitten.
- Käytä suojalaseja.
- Käytä korvasuojuksia.
- Käytä työkasineitä.
- Älä käytä repeytyneitä timanttilaikkoja, vaan vaihda ne uusiin.
- Ei saa käyttää segmentoituja katkaisulaikkoja.
- **Huomio:** laikka pyörii vielä sammutuksen jälkeen!
- Älä jarruta timanttilaikkaa painamalla sitä sivuittain.
- **Huomio:** timanttilaikan on pyörittävä veden kautta!
- Ennen katkaisulaikan vaihtoa irroita pistoke verkosta.
- Käytä vain sopivia timanttilaikkoja, ø 200 mm, reiän läpimitta 25,4 mm, paksuus 1,8 mm.  
**Huomio:** ota huomioon säätökulman leveys!
- Sulje suojuksen työn päätyttyä.
- Älä koskaan jätä konetta lasten ulottuville ilman valvontaa.
- Pidä kone poissa lasten läheltä.
- Irroita verkkopistoke ennen sähkömoottorin tarkistusta.

## 6. Ennen käyttöönottoa

- Kone on asennettava tukevasti, ts. ruuvattava kiinni työpöytään tai lujalle alustalle.
- Ennen käyttöönottoa on kaikki suojukset ja turvavarusteet asennettava asianmukaisesti paikoilleen.
- Timanttilaikan täytyy voida pyöriä esteettä.
- Ennen päälle-/pois-katkaisimen toimentamista varmista, että timanttilaikka on asennettu oikein ja että liikkuvat osat kulkevat kevyesti.
- Tarkasta ennen koneen liittämistä verkkoon, että tyyppikilven tiedot pitävät yhtä sähköverkon todellisten arvojen kanssa.
- Tarkasta ennen koneen käyttöä, että kaikki osat ovat ehjät; muussa tapauksessa vaihda tilalle uudet. Osien tai lisävarusteiden vaihdossa on tämän käyttöohjeen määräyksiä noudatettava tarkoin.
- Huolehdi aina koneen puhtaudesta, jotta työjälki on mahdollisimman siistiä ja käyttö turvallista.
- Tarkasta koneen verkkoliitäntäjohto aika ajoin.
- Tarkasta käytön aikana kuluvien osien kunto sekä kiinnitä mahdollisesti irronneet osat ja tarkasta, että lisäosat on liitetty oikein.
- **Tärkeää!**  
Laatanleikkauskone FSM 820 NIRO on suunniteltu käytettäväksi veden kera. Tarkista ennen joka leikkausta sekä leikkauksen aikana, että vesi peittää laikan timantiosan. Täytä jäähdytysvettä suoraan altaaseen (kuva 1).

### 7.1 Timanttikatkaisulaikan vaihto: (kuva 2)

- Suorita kuluneen laikan vaihto seuraavasti:
    - a.) Irroita verkkopistoke.
    - b.) Ota vesiallas pois.
    - c.) Poista sivusuojus (17) irroittamalla mutterit (21).
    - d.) Lukitse moottorin akseli kuusiokolovaimella koko 4 mm.
    - e.) Ruuvaa laikan laipan lukitusmutteri (22) auki 19 mm leuka-avaimella.
    - f.) Kun olet poistanut laikan, puhdista laikanlaippa perusteellisesti ja voitele sen pinta hienoöljyllä.
    - g.) Ota kulunut timanttikatkaisulaikka pois ja aseta uusi laikka laipan (14) päälle, työnnä vastalaippa (16) päälle ja kiristä mutterilla (22).
    - h.) Kiinnitä sivusuojus (17) takaisin mutterein (21).
- Huomio! Huolehdi siitä, että timanttilaikan kiertosuunta on oikea!**

**FIN****7.2 Ylemmän laikansuojuksen säätö****(kuva 3)**

- Pane säätökulma (23) ylhäältä pöytälevyn läpi halkaisukiilan pidikkeeseen (11) ja kiinnitä paikalleen kuusiokoloruuvilla.
- Säädä laikansuojus n. 5 mm leikattavan laatan yläpuolelle. Lukitse laikansuojus paikalleen piirroksen merkityn ruuvien avulla.
- Tärkeää! Kone on varustettu hiomalaikalla, jossa on ympärikulkeva reunus.

**8. Käyttö****8.1 Suora leikkaus (kuva 1/4)**

- Säädä leikkausleveys suuntaisvastuksen (2) avulla ja lukitse se paikalleen siipiruuvien avulla. Työkappaleen leveyden voi lukea senttimetri asteikosta.
- Kuva 4 näyttää käsien oikean aseman suoraa leikkausta tehtäessä. Laatan liikkeen eteenpäin tulee vastata laikan leikkauskykyä. Tällöin varmistetaan, ettei materiaalia irtoa, mikä voisi aiheuttaa vahinkoja tai loukkaantumisia.

**Huomio! Tarkista jatkuvasti, että vettä on riittävästi!**

**8.2 45°-kiirileikkaus (Jolly) (kuva 5)**

- Aseta sahanpöytä kuvan mukaiseen asemaan ja kiinnitä kahvojen avulla paikalleen. Säädä leikkauksen ohjain n. 2 mm:n päähän timanttilaikasta ja lukitse paikalleen siipiruuvien avulla. Aseta laatta työtasolle lasuuripuoli alaspäin ja tarkista, ettei timanttilaikka koske lasuuriin. Tarvitessa korjaa leikkauksen ohjaimen asemaa.
- Kuva 5 näyttää käsien oikean aseman 45°-kiirileikkausta tehtäessä. Oikea käsi pitää työkappaletta kiinni timanttilaikassa ja vasen käsi työntää työkappaletta eteenpäin. Laatan liikkeen eteenpäin tulee vastata laikan leikkauskykyä. Tällöin varmistetaan, ettei materiaalia irtoa, mikä voisi aiheuttaa vahinkoja tai loukkaantumisia.

**9. Huolto**

- Pöly ja lika on poistettava koneesta säännöllisin väliajoin. Puhdistus tehdään parhaiten paineilmalla tai rievulla.
- Älä puhdisti muoviosia syövyttävillä aineilla.

**10. Varaosatilaukset**

Varaosia tilattaessa on ilmoitettava seuraavat tiedot:

- Laitteen tyyppi
- Laitteen tuotenumero
- Laitteen tunnusnumero
- Tarvittavan varaosan varaosanumero

**Bruk beskyttelsesbriller****Bruk hørselsvern****1. Beskrivelse av maskinen**

1. Gjæringsanlegg
2. Parallellanlegg
3. Skivebeskyttelse
4. Skjærebord
5. Vannskål
6. Hus
7. Vingeskrue
8. Skala for gjæringsnitt
9. Fingerskrue
10. Vingeskrue
11. Holder for spattekile
12. PÅ/AV-bryter
13. Bryterinnkapsling
14. Nettledning
15. Diamantkappeskive
16. Utvendig flens
17. Sidedeksel
18. Mutter
19. Spattekile

**2. Tekniske data:**

Motortype:	900 W S2 10 min
Motoromdreining:	2950 min <sup>-1</sup>
Vekselstrømsmotor:	230 V ~ 50 Hz
Isoléringsmaterialets klasse:	Klasse B
Beskyttelsesart:	IP 20
Skjærings lengde:	ubegrenset
Jollys lengde:	ubegrenset
Skjærehøyde:	41 mm
<b>Skjærebord:</b>	
- Mål:	500 mm x 400 mm
- Material:	Inox stål
Diamantdeleskive:	Diameter 200 x 25,4 mm

**Støyemisjonsverdier**

- Denne sagens støy maskin i henhold til DIN EN ISO 3744; 11/95, DIN EN ISO 11201: 1996-07 ISO 7980 vedlegg A; 2/95.  
På arbeidsplassen kan apparatet overskride 85 db (A). I dette tilfellet er det nødvendig med lydbeskyttelsestiltak for brukeren.  
(Bruk hørselsvern!)

	Drift	Tomgang
Lydtryknivå LPA	92 dB (A)	66,1 dB (A)
Lydutvalsnivå LWA	100,2 db (A)	79,1 dB (A)

**2. Viktige henvisninger**

Vennligst les nøye gjennom bruksanvisningen og legg merke til oppgitte henvisninger. Bli fortrolig med apparatet, dets riktige bruk og sikkerhetshenvisningene ved hjelp av denne bruksanvisningen.

**OBS:**

Av sikkerhetsgrunner skal barn og ungdommer under 16 år, og personer som ikke kjenner til denne bruksanvisningen, ikke bruke fliseskjæremaskinen.

**3. Apparatbeskrivelse**

- Bærbar flisekuttmaskin for mellomstore fliser
- Skjærer med diamantdeleskive.
- Jollyskjæringer med arbeidsflate som kan vippes til 45 grader.
- Skivekjøling med vann.
- Anslagsskinne og vinkelanslag.
- Demonterbart kar som kjølevannsbeholder.  
(Demonteres ved å trekke ut helt til anslaget, deretter løftes det litt for å få det fjernet.)

## N

#### 4. Anvendelse i henhold til formålene

Fliseskjæremaskinen FSM 920 NIRO kan brukes til vanlige skjærearbeider av små og mellomstore fliser (kakler, keramikk eller lignende) tilsvarende maskinens størrelse. Den er spesielt beregnet til gjør-det-selv folk og håndverkere. Det er ikke tillatt å skjære tre og metall med maskinen. **Maskinen skal kun brukes i henhold til formålet.** Enhver bruk utover dette er ikke i henhold til bestemmelsene. For defekter eller skader av enhver art som resulterer av dette er brukeren/betjeneren ansvarlig og ikke produsenten. Det må kun brukes deleskiver som er egnet for maskinen. Bruk av sagblad av enhver art er forbudt. En annen bestanddel av bruken i henhold til formålene er oppfølgingen både av sikkerhetskennvisninger, monterings-veiledningen og driftshenvisninger i bruksanvisningen. Personer som betjener og vedlikeholder maskinen, må være fortrolige med denne og må være underrettet angående mulige farer. Utover det skal de gjeldende forskrifter for UVV nøyaktig overholdes.

Andre generelle regler vedr. arbeidsmedisinske og sikkerhetstekniske områder må observeres. Forandringer på maskinen og derav resulterende skader utelukker totalt produsentens ansvar.

Til tross for bruken i henhold til bestemmelsene, kan bestemte risikofaktorer ikke fullstendig utelukkes. Følgende punkter kan opptre som følge av maskinens konstruksjon og montering:

- Berøring av diamantdeleskiven i et ikke skjermet sagområde.
- Kuttår som følge av kontakt med den rotérende diamantdeleskiven.
- Utkasting av diamantdeleskivens ødelagte hardmetalldeleler.
- Tilbakeslag av arbeidsstykker eller deler av arbeidsstykker ved ufagmessig håndtering.
- Hørselskader når det nødvendige hørselsvern ikke brukes.

#### 5. Sikkerhetskennvisninger

- Still maskinen på et jevnt underlag som ikke sklir. Maskinen må ikke vakle.
- Kontrollér at spenningen som er oppgitt på apparatets typeskilt stemmer overens med den virkelige nettspenningen. Deretter kan stikk-kontakten først koples til strømnettet.
  - Sett på vernebriller.
  - Bruk hørselsvern.
  - Bruk vernehansker.
  - Diamantdeleskiver som er sprukne skal ikke brukes mer, men må utveksles.
  - Det må ikke brukes segmenterte deleskiver.
  - **OBS:** Deleskiven rotéerer videre etter at

strømmen er slått av.

- Diamantdeleskiven skal ikke bremses ved trykk mot siden.
- **OBS:** Diamantdeleskiven skal rotéere i vannbad!
- Før utskifting av deleskiven, skal nettskikkontakten trekkes ut.
- Bruk kun egnede diamantdeleskiver. Diameter 200 mm. Hullets diameter 25,4 mm, bredde 1,8 mm. **OBS:** Legg merke tilforstillingsvinkelens bredde!
- Etter arbeid lukkes beskyttelseshetten.
- La maskinen aldri stå uten oppsyn i rom, hvor barn oppholder seg.
- Maskinen oppbevares utilgjengelig for barn.
- Før kontroll av det elektriske motorromsystemet, skal nettskikkontakten trekkes ut.

#### 6. Før igangsetting

- Maskinen må oppstilles stødig, dvs. skrues fast på en arbeidsbenk eller et stabilt understell.
- Før igangsettingen må alle deksler og sikkerhetsinnretninger monteres riktig.
- Diamantskiven må kunne bevege seg fritt.
- Før maskinen startes, skal det sørges for at diamantskiven er riktig montert og at de bevegelige delene går lett rundt.
- Sørg for at dataene på typeskiltet stemmer overens med nettdataene for maskinen tilkoples.
- Før bruk av maskinen, skal det kontrolleres om alle delene er i orden; hvis ikke, skal disse skiftes ut. Ved utskifting av deler eller tilbehør skal det tas hensyn til anvisningene i denne bruksanvisningen.
- For å oppnå ideelt resultat og maksimal sikkerhet, skal maskinen alltid holdes ren.
- Maskinkabelen skal kontrolleres med jevne mellomrom.
- Under bearbeidingen skal man kontrollere om det finnes slitte deler og kontrollere festet til eventuelle løse deler og om tilbehørdelene er montert korrekt.
- **Viktig!**  
Fliseskutteren FSM 820 NIRO er konstruert for drift med vann.  
For hvert kutt og under kuttingen, må det sørges for at vannivået dekker skivens diamantdel. Kjølevann skal opp- hhv. etterfylles direkte i vannbeholderen (fig. 1).

## 7.1 Utskiftning av diamantdeleskiven

(fig. 2)

- Gå fram på følgende måte ved utskiftning av den slitt-e skiven:
  - a.) Trekk stopselet ut av stikkontakten.
  - b.) Ta ut vannbeholderen.
  - c.) Sidedekslene (17) fjernes ved å løsne mutrene (21).
  - d.) Lås motorakselen med 4 mm sekskantnøkkelen.
  - e.) Skru av skivefflensens låsemutter (22) med en 19 mm fastnøkkel.
  - f.) Etterat skiven er fjernet, skal skivefflensen rengjøres nøye og overflaten smøres med filolje.
  - g.) Ta ut den slitte diamantskiven og sett den nye på flensen (14), sett på mottflensen (16) og skru til med mutteren (22).
  - h.) Sidedekselet (17) fikseres igjen med mutrene (21).

**OBS! Pass på at diamantskiven roterer i riktig retning.**

## 7.2 Innstilling av den øvre skivebeskyttelsen (fig. 3)

- Sett inn den regulerbare vinkelen (23) i spaltekilholderen (11) ovenfra gjennom bordplaten og fikser med sekskantskruen.
- Skivebeskyttelsen skal innstilles slik at den befinner seg ca. 5 mm over den flisen som skal kuttes. Skivebeskyttelsen festes med den skruen som er vist på skissen.
- Viktig! Maskinen er utstyrt med en slipeskive med gjennomgående besetning.

## 8. Drift

### 8.1 Bent snitt (fig. 1/4)

- Innstill snittbredden med parallellslaget (2) og lås med vingeskruene. Arbeidsstykkets bredde kan avleses på centimeterstaven.
- Fig. 4 viser den korrekte håndstillingen når et bent snitt gjennomføres. Framskyvningen må tilsvare skivens skjærekapasitet. Slik garanteres det at materialet ikke knuses, som kan forårsake ulykker eller skader.

**OBS! Kontroller vannivået regelmessig.**

### 8.2 45 °-gjæringsnitt (Jolly) (fig. 5)

- Sagbordet innstilles i henhold til skissen og låse med håndtakene. Snittføringen innstilles slik at avstanden til diamantskiven måler ca. 2 mm og lås den med vingeskruene. Flisen legges på arbeidsplaten med glassursiden ned og sørg for at diamantskiven ikke berører fliseglasuren.

Eventuelt må posisjonen korrigeres.

- Fig. 5 viser hendenes korrekte posisjon under gjæringsnittet på 45 °. Den høyre hånden holder arbeidsstykket inn mot diamantskiven, mens den venstre hånden skyver arbeidsstykket framover. Framskyvningen må tilsvare skivens skjærekapasitet. Slik garanteres det at materialet ikke knuses, som kan forårsake ulykker eller skader.

## 9. Vedlikehold

- Støv og forurensinger må regelmessig fjernes fra maskinen. Rengjøringen gjennomføres på best måte v.h.a. trykkluft eller en klut.
- Bruk ingen etsende midler til rengjøring av kunststoffet.

## 10. Reservedelsbestilling

Følgende informasjonen må oppgis ved reservedelsbestillingen:

- Apparatets type
- Apparatets artikkelnummer
- Apparatets identifikasjonsnummer
- Reservedelsnummeret til den ønskete reservedelen.

GR

**Να φοράτε προστατευτικά γυαλιά****Να φοράτε ωτοπροστασία****1. Περιγραφή της συσκευής**

1. Τέρμα γωνιάματος
2. Τέρμα παράλληλο
3. Προστασία τζαμιού
4. Πάγκος εργασίας
5. Δοχείο νερού
6. Περιβλήμα
7. Βίδα πτερυγιωτή
8. Κλίμακα γωνιάματος
9. Βίδα αυλακωτή
10. Βίδα πτερυγιωτή
11. Στήριγμα σφήνας
12. Διακόπτης άναμμα/σβήσιμο
13. Περιβλήμα διακόπτη
14. Καλώδιο
15. Αδαμάντινος διαχωριστικός δίσκος
16. Εξωτερική φλάντζα
17. Πλαινό κάλυμμα
18. Παξιμάδι
19. Σφήνα

**2. Τεχνικά στοιχεία:**

Ισχύς κινητήρα	900 W S2 10 min
Αριθμός στροφών κινητήρα	2950 min <sup>-1</sup>
Κινητήρας εναλλασσόμενου ρεύματος	230V - 50 Hz
Κατηγορία μονωτικού υλικού	Κατηγορία B
Τύπος ασφαλείας	IP 20
Μήκος τομής	απεριόριστο
Μήκος Jolly	απεριόριστο
Ύψος τομής	41 mm
<b>Πάγκος εργασίας</b>	
Διαστάσεις	500 mm x 400 mm
Υλικό	Ανοξείδωτος χάλυβας
Διαχωριστικός διαμαντένιος δίσκος	ø 200 X 25,4 mm

**Τιμές εκπομπής θορύβου**

- Ο θόρυβος αυτής της μηχανής μετρείται σύμφωνα με DIN EN ISO 3744; 11/95, DIN EN ISO 11201: 1966-07 ISO 7960 παράρτημα A, 2/95.  
Ο θόρυβος στον τόπο εργασίας μπορεί να υπερβεί τα 85dB(A). Στην περίπτωση αυτή απαιτείται η λήψη προστατευτικών μέτρων για τον χρήστη (να χρησιμοποιείτε ηχοπροστασία !)

	Λειτουργία	Ελεύθερο
Στάθμη ακουστικής πίεσης LPA	92 dB(A)	66,1 dB(A)
Στάθμη ακουστικής πίεσης LWA	100,2 dB(A)	79,1 dB(A)

**3. Σημαντικές υποδείξεις**

Να διαβάσετε προσεκτικά τις οδηγίες και να ακολουθείτε τις υποδείξεις. Εξοικειωθείτε με τη συσκευή σας, τη σωστή της χρήση και τις υποδείξεις ασφαλείας.

**Προσοχή!**

Για λόγους ασφαλείας δεν επιτρέπεται η χρήση της μηχανής κοπής πλακακιών σε παιδιά κάτω των 16 ετών και σε άτομα που δεν γνωρίζουν αυτές τις οδηγίες χρήσης.

- Φορητό μηχανήμα κοπής πλακακιών για πλακάκια μεσαίου μεγέθους
- Κόβετε με διαχωριστικό διαμαντένιο δίσκο.
- Τομές Jolly με ανακλινόμενη επιφάνεια εργασίας μέχρι 45 μοίρες.
- Ψύξη του δίσκου με νερό.
- Οδηγός-τέρμα με γωνία.
- Αφαιρούμενη λεκάνη σαν δοχείο νερού ψύξης, (Για την αφαίρεση: τραβήξτε προς τα έξω τη λεκάνη μέχρι το τέρμα και κατόπιν την ανασκώνετε ελαφρά για να την απομακρύνετε)

**4. Σωστή χρήση**

Η μηχανή κοπής πλακακιών FSM 920 NIRO μπορεί να χρησιμοποιηθεί για κοινές εργασίες κοπής πλακακιών μικρού και μεσαίου μεγέθους (πλακάκια, κεραμικά κλπ.) ανάλογα με το μέγεθος της μηχανής. Έχει κατασκευαστεί κυρίως για τη χρήση στο σπίτι και σε συνεργεία. Δεν επιτρέπεται το κόψιμο ξύλου και μετάλλων. **Η μηχανή επιτρέπεται να χρησιμοποιείται μόνο για τον σκοπό για τον οποίο προορίζεται.** Κάθε άλλη πέραν τούτου χρήση δεν ανταποκρίνεται στον σκοπό για τον οποίο προορίζεται. Για ζημιές που προκαλούνται από λάθος χρήση ή για τραυματισμούς παντός είδους δεν αναλαμβάνει ο κατασκευαστής καμία ευθύνη παρά μόνο ο χρήστης. Να χρησιμοποιούνται μόνο οι διαχωριστικοί δίσκοι που

είναι κατάλληλοι για τη μηχανή αυτή. Απαγορεύεται η χρήση φύλλων πριονιού. Αναπόσπαστο μέρος της σωστής χρήσης είναι η τήρηση των υποδείξεων ασφαλείας καθώς και η οδηγία συναρμολόγησης. Πέραν αυτού να προσέχετε καλά τις οδηγίες πρόληψης ατυχημάτων και τους γενικούς κανονισμούς υγείας και ασφαλείας στην εργασία. Ενδεχόμενες τροποποιήσεις της μηχανής αποκλείουν την ανάληψη ευθύνης εκ μέρους του κατασκευαστή. Παρ' όλη την σωστή χρήση παραμένουν ορισμένοι κίνδυνοι που δεν μπορούν να αποκλειστούν τελείως. Βάσει του τρόπου κατασκευής και της δομής της μηχανής μπορούν να εμφανιστούν τα εξής:

- Επαφή του διαμαντένιου διαχωριστικού δίσκου στο μη καλυπτόμενο πεδίο.
- Πιάσιμο στο λειτουργούντα διαχωριστικό δίσκο.
- Ξετίναγμα ελαττωματικού εξαρτήματος του διαχωριστικού δίσκου.
- Μετά από λανθασμένη χρήση πέταγμα του αντικειμένου εργασίας ή τμήματος του αντικειμένου εργασίας.
- Σε περίπτωση που δεν χρησιμοποιήσετε την ηχοπροστασία, ενδεχόμενη βλάβη του συστήματος ακοής.

## 5. Υποδείξεις ασφαλείας

- Τοποθετήστε τη μηχανή σε επίπεδο, μη ολισθηρό έδαφος. Η μηχανή δεν επιτρέπεται να κουνιέται.
- Βεβαιωθείτε πως η τάση που αναγράφεται στην ετικέτα συμφωνεί με την τάση του δικτύου. Τότε μόνο βάζετε το φως στην πρίζα.
- Φορέστε τα προστατευτικά σας γυαλιά.
- Φορέστε την ηχοπροστασία σας.
- Φορέστε τα προστατευτικά σας γάντια.
- Μην χρησιμοποιείτε διαμαντένιους διαχωριστικούς δίσκους με ρωγμές. Αντικαταστήστε τους.
- Να μη χρησιμοποιούνται τμήματα διαχωριστικών δίσκων.
- **Προσοχή:** Ο διαχωριστικός δίσκος συνεχίζει λίγο να λειτουργεί και μετά το τέλος της λειτουργίας μηχανής!
- Μη σταματάτε τον διαχωριστικό δίσκο με πίεση στο πλάι.
- **Προσοχή:** Ο διαμαντένιος διαχωριστικός δίσκος πρέπει να κινείται σε υδρόλουτρο
- Πριν αλλάξετε τον διαχωριστικό δίσκο να βγάλετε το φως από την πρίζα.
- Να χρησιμοποιείτε μόνο κατάλληλους διαχωριστικούς δίσκους.  $\varnothing$  200 mm, διάμετρος οπής  $\varnothing$  25,4 mm, φάρδος 1,8mm.
- **Προσοχή:** προσέξτε το φάρδος της γωνίας ρύθμισης!
- Μετά την εργασία κλείστε το προστατευτικό κάλυμμα.
- Μην αφήνετε τη μηχανή ποτέ χωρίς επίβλεψη σε χώρους όπου βρίσκονται παιδιά.

- Να φυλάγετε τη μηχανή από τα παιδιά.
- Πριν τον έλεγχο του ηλεκτρικού συστήματος του χώρου του κινητήρα να βγάλετε το φως από την πρίζα.

## 6. Πριν την πρώτη χρήση

- Η μηχανή να τοποθετηθεί σταθερά, δηλαδή είτε να βιδωθεί επάνω σε πάγκο εργασίας ή σε στερεή βάση.
- Πριν την αρχή της λειτουργίας να έχουν συναρμολογηθεί σωστά τα καλύμματα και τα συστήματα ασφαλείας.
- Ο αδαμαντένιος δίσκος να μπορεί να κινείται ελεύθερα.
- Πριν ανάψετε τον διακόπτη, βεβαιωθείτε αν έχει τοποθετηθεί σωστά ο αδαμαντένιος δίσκος και αν κινούνται ανεμπόδιστα τα κινητά εξαρτήματα.
- Πριν τη σύνδεση της μηχανής, βεβαιωθείτε ότι τα στοιχεία στην ετικέτα της συμφωνούν με τα στοιχεία του δικτύου.
- Πριν τη χρήση της μηχανής ελέγξτε την ακεραιότητα όλων των εξαρτημάτων. Σε περίπτωση ελαττωμάτων να αντικατασταθούν. Κατά την αντικατάσταση εξαρτημάτων να τηρήσετε με προσοχή τις οδηγίες που θα βρείτε στο εγχειρίδιο αυτό.
- Για άριστη απόδοση και μέγιστη ασφάλεια η μηχανή να είναι πάντα καθαρή.
- Κατά περιόδους να ελέγχετε το καλώδιο της μηχανής.
- Κατά τη διάρκεια της επεξεργασίας να ελέγχεται τα εξαρτήματα που μπορεί να φθαρούν, την καλή εφαρμογή ενδεχομένως χαλαρωμένων εξαρτημάτων και τη σωστή τοποθέτησή τους.
- **Προσοχή!**  
Το μηχανήμα κοπής πλακακιών FSM 820 NIRO έχει κατασκευαστεί για τη λειτουργία με νερό. Πριν από κάθε τομή και κατά τη διάρκεια της να ελέγχετε το επίπεδο του νερού που πρέπει να καλύπτει τον αδαμαντένιο δίσκο. Να γεμίζετε νερό ψύξης απευθείας στη λεκάνη (εικ. 1).

## 7.1. Αντικατάσταση του αδαμαντένιου τέμνοντος δίσκου: (εικ. 2)

- Για την αντικατάσταση του φθαρμένου αδαμαντένιου δίσκου ακολουθήστε την εξής διαδικασία:
  - α. Βγάλετε το φως από την πρίζα.
  - β. Αφαιρέστε τη λεκάνη του νερού.
  - γ. Αφαιρέστε το πλευρικό κάλυμμα (18) ξεβιδώνοντας τα παξιμάδια (21).
  - δ. Με το κλειδί τύπου Άλλεν 4 χιλ. μπλοκάρτε τον άξονα του κινητήρα.
  - ε. Με κλειδί στομίου 19 χιλ. ξεβιδώστε το παξιμάδι (22) που μπλοκάρει τη φλάντζα του δίσκου.σ.τ. Μετά την εξαγωγή του δίσκου καθαρίστε καλά τη φλάντζα του δίσκου και γρασάρετε την επιφάνεια με λάδι λιμας.
  - ζ. Αφαιρέστε τον φθαρμένο αδαμαντένιο τέμνοντα δίσκο και τοποθετήστε τον νέο στη φλάντζα (14), βάλτε την αντιφλάντζα (16) και στερεώστε την με το παξιμάδι (22).

**GR**

η. Επαναστερεώνετε το πλευρικό κάλυμμα (17) με τα παξιμάδια (21).

**Προσοχή ! Να βεβαιωθείτε για τη σωστή κατεύθυνση της κίνησης του αδαμαντένιου τέμνοντος δίσκου !**

## 7.2 Ρύθμιση της επάνω ασφάλειας του δίσκου (εικ. 3)

- Τοποθετήτε την καθοδήγηση τομής (23) από πάνω, δια μέσου της πλάκας του παγκού, στο στήριγμα (11) και στερεώστε τη με τη βίδο τύπου Άλλεν.
- Ρυθμίστε την προστασία του δίσκου περίπου στα 0,5 εκ. επάνω από το πλακάκι που θέλετε να κόψετε. Στερεώστε την προστασία του δίσκου με τη βίδα που βλέπετε στην εικόνα.
- Προσοχή! Η μηχανή διαθέτει λειαντικό δίσκο με πλήρη επικάλυψη.

## 8. Λειτουργία

### 8.1 Επίπεδη τομή (εικ.1/4)

- Ρυθμίστε το φάρδος με την παράλληλη καθοδήγηση και στερέωση με τις βίδες με πτερυγία. Το φάρδος του επεξεργαζόμενου υλικού διαβάζεται βάσει των πήχων με κλίμακα σε εκατοστά.
- Η εικόνα 4 δείχνει τη σωστή θέση των χεριών κατά τη διάρκεια της επίπεδης τομής. Η πρόωση να αντιστοιχεί στην δυναμικότητα τομής του δίσκου. Κατά τον τρόπο αυτό εξασφαλίζεται το να μην αποκόπεται τίποτα από το υλικό, πράγμα που θα είχε σαν συνέπεια ατυχήματα και τραυματισμούς.

### 8.2 Γωνίασμα 45 μοιρών (Jolly) (εικ. 5)

- Να τοποθετείτε το τραπέζι προνιοματος την όπωσ φαίνεται στην εικόνα και να το στερεώνετε μέσω των λαβών. Να ρυθμίζετε την απόσταση προς τον αδαμαντένιο δίσκο σε 2 χιλ. και να μπλοκάρετε (στοπή) με τις βίδες με πτερυγία. Τοποθετείτε το πλακάκι με τις την πλευρά του γλασαρίσματος στην επιφάνεια εργασίας και να εξασφαλίσετε να μην αγγίζει ο αδαμαντένιος δίσκος το γλασάρισμα του πλακακιού. Ενδεχομένως διορθώστε την καθοδήγηση της τομής.
- Η εικόνα 5 δείχνει τη σωστή θέση των χεριών κατά τη διάρκεια του γωνιάσματος 45 μοιρών. Το δεξί χέρι κρατά το υλικό που επεξεργάζεστε σε επαφή με τον αδαμαντένιο δίσκο, ενώ το αριστερό χέρι το σπρώχνει. Η πρόωση να αντιστοιχεί στην δυναμικότητα τομής του δίσκου. Κατά τον τρόπο αυτό εξασφαλίζεται το να μη αποκόπεται τίποτα από το υλικό, πράγμα που θα είχε σαν συνέπεια ατυχήματα και τραυματισμούς.

## 9. Συντήρηση

- Να απομακρύνετε τακτικά σκόνη και ακαθαρσίες από τη μηχανή. Ο καθαρισμός γίνεται καλύτερα με πεπιεσμένο αέρα ή με ένα πανί.
- Για τον καθαρισμό των πλαστικών εξαρτημάτων να μη χρησιμοποιείτε καυστικά υλικά.

## 10. Παραγγελία ανταλλακτικών

Για την παραγγελία ανταλλακτικών πρέπει να αναφέρετε τα παρακάτω στοιχεία:

- Μοντέλλο της μηχανής
- Αριθμός προϊόντος της μηχανής
- Αριθμός ταυτότητας της μηχανής
- Αριθμός ανταλλακτικού που χρειάζεστε.



**Portare il proteggiocchi****Portare il proteggiudito**

## 1. Descrizione dell'apparecchio

1. Guida obliqua
2. Guida parallela
3. Protezione disco
4. Piano di taglio
5. Vasca dell'acqua
6. Involucro
7. Vite ad alette
8. Scala per taglio obliquo
9. Vite zigrinata
10. Vite ad alette
11. Supporto per cuneo
12. Interruttore ON/OFF
13. Involucro dell'interruttore
14. Cavo di collegamento alla rete
15. Vasca dell'acqua
16. Flangia esterna
17. Copertura laterale
18. Dado
19. Cuneo

## 2. Dati tecnici

Potenza del motore:	900 W S2 10 mim
Numero giri del motore:	2950 min <sup>-1</sup>
Motore a corrente alternata:	230 V ~ 50 Hz
Isolamento:	Classe B
Protezione:	IP 20
Lunghezza taglio:	illimitata
Lunghezza jolly:	illimitata
Altezza taglio:	41 mm
<b>Banco di taglio:</b>	
Dimensioni:	500 mm x 400 mm
- materiale	acciaio inox
Disco troncatore diamantato:	∅ 200 x 25,4 mm

## Valori dell'emissione del rumore

- Il rumore di questa utensile viene rilevato a norma DIN EN ISO 3744; 11/95, DIN EN ISO 11201; 1996-07 ISO 7960 appendice A; 2/95. Il rumore sul posto di lavoro può superare 85 dB (A). In tal caso sono necessarie misure di protezione contro il rumore per l'operatore. (Portare il dispositivo proteggiudito!)

	Operante	Corsa a vuoto
Livello intensità acustica LPA	92,0 dB (A)	66,1 dB (A)
Livello potenza acustica LWA	100,2 dB (A)	79,1 dB (A)

## 3. Avvertenze importanti

Si prega di leggere alla lettera le istruzioni d'uso, osservando le avvertenze contenutevi. Fate pratica dell'attrezzo con l'aiuto delle istruzioni d'uso, imparando il giusto uso dell'attrezzo stesso e le avvertenze sulla sicurezza.

### Attenzione!

Per ragioni di sicurezza non è consentito l'uso della Taglierina per marmette sia ai bambini e giovani di età inferiore agli anni 16, sia a persone che non abbiano esatta nozione delle presenti istruzioni d'uso.

- Tagliapiastrelle portatile per piastrelle di medie dimensioni
- Taglio con disco troncatore diamantato.
- Tagli jolly con piano di lavoro inclinabile fino a 45°
- Idrorafreddamento del disco.
- Guida d'arresto con battuta di taglio angolare.
- Vaschetta contenitrice acqua di raffreddamento prelevabile.  
(Per prelevarla: tirare fuori la vaschetta fino all'arresto, dopodiché, per allontanarla, alzarla lievemente.)

## 4. Utilizzo regolamentare

La taglierina per marmette FSM 920 NIRO può essere utilizzata, in corrispondenza alla misura dell'attrezzo stesso, per gli abituali tagli di marmette di piccola e media misura (piastrelle, elementi in ceramica e materiali affini). Essa è stata oltremodo realizzata sia per l'artigiano sia per il do-it-yourselfer. Non è consentito tagliare legno e metallo. **La macchina la si può usare soltanto per i lavori a cui essa è destinata.** Ogni altro esorbitante utilizzo non è conforme al regolamento.

L'utente/l'operatore, e non il costruttore, è responsabile di tutti i danni o lesioni di ogni sorta da esso derivanti.

Si devono usare soltanto dei dischi tronicatori adatti all'uso con questa macchina. È vietato impiegare

**I**

dischi di taglio per seghe. Parte costituenti l'utilizzo regolamentare è anche l'osservanza delle avvertenze sulla sicurezza, nonché le istruzioni per il montaggio e le avvertenze sul funzionamento integrate nelle istruzioni d'uso. Le persone, manovranti e manutenzione della macchina, devono saperla usare ed essere al corrente dei pericoli incombenti. Oltretutto si devono minuziosamente osservare le vigenti disposizioni UVV. Si devono osservare le ulteriori regole generali degli ambiti medico-lavorativi e tecnico-precauzionali. I cambiamenti effettuati alla macchina escludono totalmente la responsabilità, ed i risultanti danni, da parte del costruttore. Nonostante la macchina venga regolarmente utilizzata, non sono completamente esclusi certi pericoli e rischi. Per via della costruzione e della configurazione può succedere quanto in seguito specificato:

- toccare colla mano il disco troncatore nella superficie scoperta,
- mettere la mano sul disco troncatore diamantato rotante,
- scaraventamento all'esterno di un'applicazione diamantata del disco troncatore difettosa,
- in seguito ad uso inadeguato, rinculo di pezzi in lavorazione e parti del pezzo in lavorazione,
- danni all'udito, se sprovvisti dei necessari dispositivi proteggiudito.

## 5. Avvertenze sulla sicurezza

- Porre l'attrezzo su fondo piano e antiscivolo. L'attrezzo non deve vacillare.
- Verificare che la tensione di rete sulla targhetta dei dati corrisponda a quella disponibile. Solo dopo collegare la spina alla rete elettrica.
- Mettersi gli occhiali protettivi.
- Portare il dispositivo proteggiudito.
- Portare i guanti protettivi.
- Non usare più i dischi troncatore screpolati, e ricambiari.
- Non si deve usare nessun disco troncatore segmentato.
- **Attenzione:** il disco troncatore decelera lentamente!
- Non frenare il disco troncatore diamantato esercitando su di esso una pressione laterale.
- **Attenzione:** il disco troncatore diamantato deve rotare in bagno d'acqua!
- Avanti di ricambiare il disco troncatore, staccare la spina dalla presa di rete.
- Utilizzare soltanto dischi troncatore adatti,  $\varnothing$  150 -  $\varnothing$  178 mm, diametro foro  $\varnothing$  25,4 mm, larghezza 1,8 mm. **Attenzione:** Tenere conto dell'ampiezza dell'angolo di registrazione!
- Dopo il lavoro, chiudere il carter protettivo
- Non lasciare mai l'attrezzo insorvegliato in ambienti con dentro dei bambini.

- Non rendere l'attrezzo accessibile ai bambini.
- Prima di controllare la sezione elettrica nel vano del motore, staccare la spina dalla presa di rete.

## 6. Prima della messa in esercizio

- L'utensile deve venire installato in modo stabile, cioè deve venire avvitato su un banco di lavoro o su un basamento solido.
- Prima di accendere l'utensile devono essere regolarmente montate tutte le coperture e tutti i dispositivi di sicurezza.
- Il disco diamantato deve potere ruotare liberamente.
- Prima di accendere o spegnere l'utensile accertatevi che il disco diamantato sia montato correttamente e che le parti mobili possano muoversi liberamente.
- Prima di collegare l'utensile alla rete elettrica accertatevi che i dati sulla targhetta corrispondano a quelli della rete.
- Prima di usare l'utensile controllate che tutte le parti non siano danneggiate, altrimenti sostituitele. Nel sostituire le parti o gli accessori seguite attentamente le istruzioni di questo manuale.
- Tenete l'utensile sempre pulito per ottenere le migliori prestazioni e la massima sicurezza.
- Eseguite dei controlli periodici del cavo elettrico.
- Durante la lavorazione controllate le parti soggette ad usura ed il fissaggio di parti eventualmente allentate nonché il montaggio corretto degli accessori.
- **Importante!**  
Il tagliapiastrele FSM 820 NIRO è concepito per il funzionamento con l'acqua. Prima di eseguire ogni taglio e durante l'operazione stessa assicurarsi che il livello dell'acqua copra la parte diamantata del disco. Versate o aggiungete l'acqua di raffreddamento direttamente nella vaschetta (disegno 1).

## 7.1 Sostituzione del disco diamantato (disegno 2)

- Per sostituire il disco consumato procedete nel modo seguente:
  - a) staccate la spina dalla presa di corrente;
  - b) togliete la vaschetta dell'acqua;
  - c) togliete la copertura laterale (17) allentando i dadi (21);
  - d) con la chiave esagonale bloccate l'albero del motore;
  - e) con una chiave fissa da 19 mm svitare il dado di interdizione (22) della flangia del disco;
  - f) dopo aver smontato il disco pulite a fondo la flangia del disco ed ingrassate la superficie con olio;
  - g) estraete il disco diamantato consumato e mettete quello nuovo sulla flangia (14), montate la

controflangia (16) e serrate con il controdado (22);

h) fissate di nuovo la copertura laterale (17) con i dadi (21)

**Attenzione! Accertarsi che il disco diamantato ruoti nel senso giusto!**

## 7.2 Impostazione della protezione

### superiore del disco (disegno 3)

- Inserite l'angolo di regolazione (23) dall'alto nel supporto per il cuneo (11) attraverso il piano di lavoro e fissatelo con la vite ad esagono cavo.
- Regolate la protezione del disco a ca. 5 cm al di sopra della piastrina da tagliare. Bloccate la protezione del disco per mezzo della vite indicata nel disegno.
- **Importante!** L'utensile è dotato di un disco rotante con rivestimento continuo.

## 8. Funzionamento

### 8.1 taglio piano (disegno 1/4)

- Impostate la larghezza di taglio con la squadra di guide parallela (2) e fissatela tramite le viti ad alette. La larghezza del pezzo da tagliare può venire letta per mezzo della scala a centimetri.
- Il disegno 4 mostra la posizione corretta delle mani durante il taglio piano. L'avanzamento deve corrispondere alla capacità di taglio del disco. In questo modo si è sicuri che il materiale non si scheggi, cosa che potrebbe causare infortuni o lesioni.

**Attenzione! Controllate sempre il livello dell'acqua.**

### 8.2 Taglio obliquo a 45° (jolly) (disegno 5)

- Posizionate il piano di lavoro secondo il disegno e bloccatelo tramite le maniglie. Regolate la guida di taglio a ca. 2 mm di distanza dal disco diamantato e bloccatela per mezzo delle viti ad alette. Posizionate la piastrina con il lato smaltato sul piano di lavoro ed assicuratevi che il disco diamantato non tocchi lo smalto della piastrina. Eventualmente correggete la posizione delle guide del taglio.
- Il disegno 5 mostra la posizione corretta delle mani durante il taglio obliquo a 45°. La mano destra tiene il pezzo da tagliare a contatto con il disco diamantato, mentre la sinistra fa avanzare il pezzo da tagliare. L'avanzamento deve corrispondere alla capacità di taglio del disco. In questo modo si è sicuri che il materiale non si scheggi, cosa che potrebbe causare infortuni o lesioni.

## 9. Manutenzione

- La polvere e lo sporco si devono regolarmente allontanare dalla macchina. È meglio eseguire la pulizia con aria compressa o con un panno.
- Per pulire le parti in materiale sintetico non usate nessuna sostanza corrosiva.

## 10. Commissione dei pezzi di ricambio

Volendo commissionare dei pezzi di ricambio, si dovrebbe dichiarare quanto segue:

- modello dell'apparecchio
- numero dell'articolo dell'apparecchio
- numero d'ident. dell'apparecchio
- numero del pezzo di ricambio del ricambio ssitat

DK



Brug beskyttelsesbriller



Bær høreværn

## 1. Beskrivelse af maskinen

1. Geringsansats
2. Parallelsansats
3. Skiveskærm
4. Skærebord
5. Vandtrug
6. Kabinet
7. Vingeskrue
8. Skala til geringsssnit
9. Fingerskrue
10. Vingeskrue
11. Holder til kløvekile
12. Tænd/Sluk-kontakt
13. Kontakthus
14. Netledning
15. Diamantskæreskive
16. Yderkrave
17. Sideoverdækning
18. Motrik
19. Kløvekile

## 2. Tekniske specifikationer

Motorens effekt:	900 W S2 10 min
Omdrejningshastighed:	2950 o/min.-1
Vekselstrømsmotor	230 V ~ 50 Hz
Isoleringsmaterialets klasse:	Klasse B
Afsikring:	IP 20
Savningens længde:	Ubegrænset
Jollyens længde:	Ubegrænset
Savehøjde	41 mm
<b>Savbordet:</b>	
Dimensioner:	500 x 400 mm
Materiale:	Inox stål
Diamantskæreskive:	Ø 200 x 25,4 mm

## Støjemission

- Støjen af denne maskine måles ifølge DIN EN ISO 3744; 11/95, DIN EN ISO 11201: 1996-07, ISO 7960, tillæg A; 2/95. Saven kan frembringe en støj på over 85 dB (A) under arbejdet. I så fald skal der sørges for støjskærmning for brugeren (Brug høreværn!).

	Drift	Tomgang
Lydtryksniveau LPA	92,0 dB(A)	66,1 dB(A)
Lydeffektniveau LWA	100,2 dB(A)	79,1 dB(A)

## 3. Vigtigt

Læs instruktionsbogen omhyggeligt igennem og overhold instruktionerne. Lær saven, den korrekte anvendelse af den og sikkerhedsinstruktionerne rigtigt at kende ved hjælp af instruktionsbogen .

### OBS!

Af hensyn til sikkerheden må personer under 16 år samt andre, der ikke kender denne instruktionsbog, ikke arbejde med flisesavemaskinen.

- Transportabel flisesavemaskine til mellemstore fliser.
- Savning med diamantskæreskive.
- Jollysavning med vippelig arbejdsflade op til 45°.
- Vandkøling af skæreskiven.
- Anslagsskinne og vinkelanslag.
- Demonterbart kar som kølevandsbeholder. (Demonteres ved at trække karret ud til anslaget og løfte det lidt op).

## 4. Korrekt anvendelse

FSM 920 NIRO flisesavemaskinen kan benyttes til sædvanlig savning af små og mellemstore fliser (kakler, keramik o.l.) svarende til maskinens størrelse. Maskinen er især beregnet til gør-det-selv folk og håndværkere. Det er ikke tilladt at save træ og metal med maskinen. **Saven må kun benyttes til de formål, den er beregnet til.** Hvis saven anvendes til andre formål, er der tale om misbrug. Brugeren og ikke producenten bærer ansvaret for eventuelle skader og alle former for kvæstelser som følge heraf.

Der må kun anvendes skæreskiver, der egner sig til maskinen. Det er forbudt at benytte savblade af nogen som helst art. Korrekt anvendelse af saven betyder også, at sikkerhedsinstruktionerne samt vejledningen m.h.t. samlingen og anvendelsen af saven i instruktionsbogen overholdes. De personer, der arbejder med saven og vedligeholder den, skal kende den og være instrueret om den mulige risiko ved at benytte den. Derudover skal de gældende bestemmelser til forebyggelse af ulykker overholdes

nøje. Der skal også tages højde for andre eksisterende generelle retningslinjer m.h.t. arbejdsmiljø og sikkerhed. Hvis der foretages ændringer på maskinen, bortfalder ethvert ansvar for eventuelle skader som følge heraf fra producentens side. Også ved korrekt anvendelse af saven kan bestemte restrisikofaktorer ikke udelukkes fuldstændigt. Det drejer sig som følge af maskinens konstruktion og opbygning især om følgende:

- Berøring af diamantskæreskiven uden for det afskærmede område.
- Snitsår som følge af kontakt med den roterende diamantskæreskive.
- Udslyngning af fejlbehæftet diamantbelægning fra skæreskiven.
- Tilbageslag af emner og emnedele på grund af ukorrekt anvendelse.
- Høreskader som følge af manglende anvendelse af høreværn.

##### 5. Sikkerhedsinstruktioner

- Opstil maskinen på et plant og skridsikkert gulv. Maskinen må ikke vippe.
- Sørg for, at spændingen på dataskiltet svarer til den forhåndsangivne spænding.
- Benyt sikkerhedsbriller.
- Benyt høreværn
- Tag beskyttelseshandsker på.
- Hvis en diamantskæreskive revner, skal den skiftes ud.
- Der må ikke benyttes skæreskiver, der er opdelt i segmenter.
- Vær opmærksom på, at saven roterer videre efter afbrydelse af strømmen.
- Skæreskiven må ikke bremses ved at presse den fra siden.
- **OBS!** Diamantskæreskiven skal arbejde i vandbad!
- Træk stikket ud af stikkontakten før udskiftning af skæreskiven.
- Der må kun benyttes egnede skæreskiver på 200 mm diameter og med et hul på 25,4 mm. Bredde: 1,8 mm. **OBS!** Vær opmærksom på reguleringsvinkelens bredde!
- Luk sikkerhedshætten, når der ikke arbejdes med saven.
- Lad aldrig saven stå uden opsyn i lokaler med børn.
- Sørg for, at maskinen er utilgængelig for børn.
- Træk stikket ud af stikkontakten inden kontrol af det elektriske system i motorrummet.

##### 6. Forberedelser til ibrugtagningen

- Flisesavemaskinen skal opstilles stabilt, d.v.s. på et arbejdsbord, eller skrues fast på en konsol.
- Inden maskinen tages i brug, skal alle skærme og alt sikkerhedsudstyr være monteret korrekt.
- Diamant-savbladet skal kunne rotere frit.
- Inden maskinen startes, skal det kontrolleres, om diamantskiven er monteret korrekt, og om de bevægelige dele løber let.
- Inden maskinen sluttes til el-nettet, skal det kontrolleres, om angivelserne m.h.t. strømforsyning på ma-skinens typeskilt svarer til el-installationerne.
- Inden maskinen startes, skal det kontrolleres, om nogen af maskinens dele er beskadiget. Er det tilfældet, skal de udskiftes. Udskiftningen af dele til maskinen eller af tilbehør skal udføres som beskrevet i denne brugsanvisning.
- Hold altid maskinen ren. Kun derved sikres det, at maskinen fungerer optimalt og er sikker at arbejde med.
- Kablet skal kontrolleres for beskadigelser med jævne mellemrum.
- Under arbejdet med maskinen skal det kontrolleres, om sliddele er intakte, om alle dele er spændt fast, og om tilbehøret er monteret korrekt.
- **VIGTIGT!**  
Flisesavemaskinen FSM 820 NIRO er konstrueret til permanent afkøling med vand. Maskinen må kun anvendes, når diamantringen på savbladet holdes våd. Om fornødent skal der hældes mere kølevand ned i vandbeholderen (se fig. 1).

##### 7.1 Udskiftning af diamant-savbladet

(fig. 2)

- Når diamantringen på savbladet er slidt af, skal savbladet udskiftes på følgende måde:
  - a. Træk stikket ud af stikkontakten.
  - b. Fjern vandbeholderen.
  - c. Fjern sideskærmen (17) af ved at løsne matrikkerne (21).
  - d. Blokér motorakslen ved hjælp af 4 mm unbraconagien.
  - e. Skru møtrikken (22), der holder savbladet fast, af med en 19 mm fastnøgle.
  - f. Når savbladet er fjernet, skal savbladsflangen renses grundigt og smøres med fileolie.
  - g. Fjern den slidte diamantsaveskive og skub en ny ind på flangen (14). Anbring modflangen (16) og skru den fast med møtrikken (22).
  - h. Fastgør sideskærmen (17) fast med matrikkerne (21).

**OBS! Sørg for at diamantsavemaskinen drejer den rigtige vej!**

**DK****7.2 Indstilling af den øverste saveskiveskærm (fig. 3)**

- Indsæt stillewinkel (23) ovenfra, gennem mebelpladen, i kløvekileholderen (11) og fastgør med unbracoskruen.
- Saveskiveskærmen skal indstilles, så dens underside befinder sig ca. 5 mm over flisen. Skærmen spændes fast ved at skrue skruen vist på tegningen i den viste retning.
- **VIGTIGT!** Savemaskinen er udstyret med en slibe-skive med gennemgående besætning.

**8. Anvendelse af maskinen****8.1 Lige savning (fig. 1/4)**

- Indstil skærebreddden med parallelanslaget (2) of fastar over vingeskruerne. Emnets bredde kan aflæses ved hjælp af centimeterskalaerne.
- Fig. 4 viser hændernes korrekte position under en lige savning. Under fremføringen skal der tages hensyn til saveskivens savekapacitet. På den måde er det også muligt at undgå, at der springer stykker af flisen og fremkalder ulykker og kvæstelser.

**OBS! Hold hele tiden øje med vandstanden!****8.2 45° geringssavning (jolly) (fig. 5)**

- Anbring savrordet som vist på tegningen og spænd den fast med håndtagene. Indstil styreskinnen i ca. 2 mm afstand fra diamantskiven og bloker ved hjælp af vingeskruerne. Anbring flisen med glasursiden mod arbejdsfladen og sørg for, at diamantskiven ikke berører fliseglasuren. Korrigér om fornødent styreskinnens position.
- På fig. 5 ses hændernes korrekte position under en 45° geringssavning. Højre hånd sørger for, at emnet har kontakt med diamantskiven, mens den venstre hånd skubber emnet fremad. Fremføringen skal tage hensyn til saveskivens kapacitet. På den måde er det også muligt at undgå, at der springer stykker af flisen og fremkalder ulykker og kvæstelser.

**9. Rengøring**

- Fjern støv og snavs fra rundsaven med jævne mellemrum. Rengøringen foregår mest fordelagtigt med trykluft eller en klud.
- Brug ingen ætsende midler til rengøring af kunststofdele.

**10. Reservedele**

Ved bestilling af reservedele skal følgende data oplyses:

- Apparatets type
- Apparatets artikelnummer
- Apparatets identifikationsnummer
- Nummeret på den nødvendige reservedel

**Nosić okulary ochronne****Nosić nauszniki ochronne**

3744; 11/95

Istnieje możliwość przekroczenia poziomu 85 db (A). W takim wypadku należy zastosować ochronę w postaci nauszników.

	Użycie	Bieg jałowy
Poziom ciśnienia akustycznego LPA	92,1 dB(A)	66,1 dB (A)
Poziom mocy akustycznej LWA	100,2 dB(A)	79,1 dB (A)

**1. Opis urządzenia (rys.1 i 2):**

1. Szablon
2. Prowadnica
3. Osłona tarczy
4. Błat roboczy
5. Wanna
6. Obudowa
7. Śruba regulująca
8. Skala pochylenia stołu
9. Śruba radełkowa
10. Śruba boczna
11. Uchwyt rozdzielacza
12. Włącznik /wyłącznik
13. Obudowa silnika
14. Przewód
15. Tarcza diamentowa
16. Kołnierz zewnętrzny
17. Osłona tarczy dolna
18. Nakrętka
19. Klín

**2. Dane techniczne:**

Znamionowy pobór mocy	900 W / S 2 10 min
Obroty silnika	2950 min <sup>-1</sup>
Napięcie znamionowe	230 V ~ 50 Hz
Klasa izolacji	B
Klasa ochrony	IP 20
Długość cięcia:	nieograniczona
Długość cięcia pod skosem:	nieograniczona
Wysokość cięcia:	41 mm
<b>Stół roboczy:</b>	
- wymiary	500 mm x 400 mm
- materiał	stal nierdzewna
Tarcza diamentowa	Ø 200 x 25,4 mm

**Dane o emisji hałasu**

- Hałas wydobywający się w czasie pracy urządzenia jest mierzony wg normy DIN EN ISO

**3. Ważne wskazówki**

Przed rozpoczęciem pracy należy dokładnie przeczytać instrukcję obsługi i przestrzegać uwag w niej zawartych.

**Uwaga!**

W powodów bezpieczeństwa urządzenia nie powinny używać dzieci, młodzież przed 16 rokiem życia oraz osoby, które nie zapoznały się z instrukcją.

- Przenośna przecinarka do płytek na mokro do przecinania glazury średniej wielkości.
- Cięcie za pomocą tarczy diamentowej.
- Cięcie ukośne możliwe za pomocą pochylnej powierzchni stołu do 45°.
- Chłodzenie tarczy za pomocą wody.
- Wanna z możliwością wyciągnięcia - jako pojemnik na wodę (Do wyciągnięcia: wannę wysunąć aż do oporu, następnie lekko podnieść, aby zupełnie ją wyciągnąć).

**4. Użycie zgodne z przeznaczeniem**

Przecinarka do płytek FSM 920 Niro może być używana do cięcia średnich i małych płytek (ceramika, glazura i inne podobne materiały), zgodnie z wielkością maszyny. Nie wolno ciąć drewna i metalu. **Maszynę wolno używać tylko zgodnie z przeznaczeniem.** Każde inne użycie wychodzące poza użycie określone w instrukcji jest zabronione. Za wszystkie wyniki z tego szkody i zranienia odpowiedzialność ponosi użytkownik, nie producent. Należy używać tylko tarcz wskazanych przez producenta. Nie wolno używać brzeszczotów. Częścią składową użycia zgodnego z przeznaczeniem jest również przestrzeganie wskazówek bezpieczeństwa jak i instrukcji montażu i użycia. Osoby, które obsługują urządzenie muszą być poinformowane o możliwych niebezpieczeństwach. Tym samym należy

PL

przestrzegać zasad BHP i ogólnych zasad bezpieczeństwa. Wprowadzenie jakichkolwiek zmian do maszyny przez użytkownika wyklucza całkowicie odpowiedzialność producenta. Mimo użycia zgodnego z przeznaczeniem niektóre niebezpieczeństwa nie mogą zostać zupełnie wykluczone. W związku z charakterem urządzenia mogą wystąpić następujące sytuacje:

- Dotknięcie tarczy w miejscu odkrytym
- Kontakt z tarczą w momencie używania urządzenia
- Oderwanie się kawałka uszkodzonej powierzchni diamentowej tarczy
- Odrzut części obrabianej lub jego części
- Uszkodzenia słuchu w razie braku nauszników ochronnych

## 5. Wskazówki bezpieczeństwa:

- Urządzenie ustawić na prostej, nieruchomej podstawie. Urządzenie nie może się chwiać.
- Przed włączeniem sprawdzić napięcie w sieci z napięciem podanym na tabliczce znamionowej urządzenia. Włączyć wtyczkę do gniazdka.
- Nosić okulary ochronne.
- Nosić nauszniki ochronne.
- Nosić rękawice ochronne.
- Nie używać porysowanych i zniszczonych tarcz diamentowych.
- Nie używać tarcz segmentowych.
- **Uwaga!** Tarcza diamentowa kręci się jeszcze jakiś czas po wyłączeniu urządzenia.
- Nie hamować ruchu tarczy przez boczny nacisk.
- **Uwaga!** Tarcza musi pracować w kąpielii wodnej.
- Przed wymianą tarczy wyjąć wtyczkę z gniazdka.
- Używać tylko dostosowanych tarcz o odpowiednich wymiarach: Ø 200mm, otwór Ø 25,4 mm.
- **Uwaga!** Przestrzegać szerokości klina
- Po zakończeniu pracy zamknąć kaptur ochronny.
- Nigdy nie zostawiać urządzenia bez nadzoru w obecności dzieci.
- Uniemożliwić kontakt dzieci z urządzeniem.
- Przed kontrolą silnika wyciągnąć wtyczkę z gniazdka.

## 6. Przed rozpoczęciem pracy

- Urządzenie należy ustawić na stabilnej podstawie, tzn. na stole roboczym albo przyśrubować do podstawy
- Przed włączeniem urządzenia wszystkie osłony i inne zabezpieczenia muszą zostać

zamontowane.

- Obroty tarczy nie mogą być zakłócone.
- Przed włączeniem urządzenia należy upewnić się, że tarcza jest prawidłowo zamontowana i wszystkie ruchome części poruszają się bez przeszkód.
- Przed włączeniem sprawdzić zasilanie sieci z danymi na tabliczce znamionowej
- Przed użyciem, że żadna z części nie jest uszkodzona, w razie konieczności zastąpić nową częścią.
- Dla uzyskania maksymalnej skuteczności urządzenia i bezpieczeństwa utrzymywać urządzenie w czystości.
- Regularnie kontrolować stan kabla.
- Regularnie kontrolować stan urządzenia, przykręcać części poluzowane, odpowiednio korygować ustawienia.
- **Ważne!**  
**Przecinarka jest przystosowana do pracy na mokro.**  
Przed wykonaniem każdego cięcia i w czasie pracy sprawdzać, czy diamentowa część tarczy zanurzona jest w wodzie. Wodę uzupełniać bezpośrednio przez napełnianie wanny.

## 7.1. Wymiana tarczy diamentowej: (rys. 2)

- W celu wymienienia tarczy diamentowej należy przestrzegać poniższych wskazówek.
- Wyciągnąć wtyczkę z gniazdka.
- Wyciągnąć wannę (5).
- Usunąć osłonę boczną (17).
- Zablokować kluczem 8 mm wał silnika.
- Za pomocą klucza 19 mm odkręcić nakrętkę (18) kołnierza (16).
- Po rozłożeniu gruntownie wyczyścić kołnierz (16).
- Wyciągnąć tarczę (15) i zamontować nową, założyć kołnierz zewnętrzny (16) i dokręcić śrubą (18)
- Zamontować ponownie osłonę boczną (17).
- **Uwaga! Należy pamiętać o kierunku obrotu tarczy**
- Regularnie kontrolować stan kabla.

## 7.2. Montaż osłony tarczy (rys. 3)

- Rozdzielacz (19) umieścić z wycięciu płyty roboczej w uchwycie (11) i przykręcić śrubami.
- Osłona tarczy powinna znajdować się w odległości ok. 5mm ponad materiałem przecinanym. Należy ją przymocować jak na rys. 01 za pomocą śruby radełkowej(9).



- **Ważne!** Urządzenie jest wyposażone w tarczę pełną o równomiernym brzegu.
- Numer identyfikacyjny artykułu
- Numer części zamiennnej

## 8. Użycie

### 8.1 Cięcie proste (rys. 1-4)

- Szerokość cięcia ustawić za pomocą prowadnicy (2) i zablokować za pomocą śruby bocznej (10). Szerokość ciętego elementu można odczytać na skali umieszczonej na blacie roboczym.
- Rys. 4 pokazuje poprawne ułożenie dłoni w trakcie cięcia prostego. W czasie ciecia odpowiednio dobrać szybkość przesuwania elementu przecinanego do możliwości przecinania tarczy diamentowej. To zapewni, że żaden materiał nie zostanie odłamany i wyrzucony przez tarczę tnącą, co mogłoby prowadzić do wypadku lub zranienia.

**Uwaga! Należy skontrolować poziom wody.**

### 8.2. Cięcie pod kątem 450 (rys.5)

- Ustawić stół zgodnie z rys. 5 i zablokować za pomocą uchwyty (7)
- Materiał przecinany ułożyć zgodnie z rys. 5.
- Rys. 5 pokazuje poprawne ułożenie rąk w trakcie przecinania elementów z wykorzystaniem pochylenia stołu. Prawa ręka trzyma materiał cięty i umożliwia mu kontakt z tarczą. Lewa ręka przesuwająca materiał. W czasie ciecia odpowiednio dobrać szybkość przesuwania elementu przecinanego do możliwości przecinania tarczy diamentowej. To zapewni, że żaden materiał nie zostanie odłamany i wyrzucony przez tarczę tnącą, co mogłoby prowadzić do wypadku lub zranienia.

## 9. Przechowywanie i konserwacja

- Kurz i zanieczyszczenia regularnie usuwać z urządzenia. Czyszczenie najlepiej przeprowadzać sprężonym powietrzem lub za pomocą ściereczki.
- Do czyszczenia urządzenia nie używać środków żrących.

## 10. Zamawianie części zamiennych

Przy zamawianiu części zamiennych należy podać następujące dane:

- Typ urządzenia
- Numer artykułu

**Ersatzteilliste FSM 920 NIRO  
(siehe Abb. 1)****Art.-Nr.: 43.013.20 I.-Nr.: 01011**

Pos.	Beschreibung	Ersatzteilmr.
01	Gehrungsanschlag	43.013.20.01
02	Parallelanschlag	43.013.20.02
03	Scheibenschutz	43.013.20.03
05	Wasserschale	43.013.20.04
12	Ein- Ausschalter	43.013.20.05
15	Diamanttrennscheibe	43.011.72
19	Spaltkeil	43.013.20.06

**Einhell®**



- D EG Konformitätserklärung
- GB EC Declaration of Conformity
- F Déclaration de Conformité CE
- NL EC Conformiteitsverklaring
- E Declaracion CE de Conformidade
- P Declaração de conformidade CE
- S EC Konformitetsförklaring
- FIN EC Yhdenmukaisuusilmoitus
- N EC Konformitetserklæring
- RUС EC Заявление о соответствии
- HR Dichiarazione di conformità CE
- RO Declarație de conformitate CE
- TR AT Uygunluk Deklarasyonu

- GR EC Δήλωση περί της ανταπόκρισης
- I Dichiarazione di conformità CE
- DK EC Overensstemmelseserklæring
- CZ EU prohlášení o konformitě
- H EU Konformkijelentés
- SLU EU Izjava o skladnosti
- PL Oświadczenie o zgodności z normami Europejskiej Wspólnoty
- SK Vyhásenie EU o konformite
- BG Декларация за съответствие на ЕО

**Fliesenschnidmaschine FSG 920 Niro**

Der Unterzeichnende erklärt in Namen der Firma die Übereinstimmung des Produktes.

The undersigned declares in the name of the company that the product is in compliance with the following guidelines and standards.

Le soussigné déclare au nom de l'entreprise la conformité du produit avec les directives et normes suivantes.

De ondertekenaar verklaart in naam van de firma dat het product overeenstemt met de volgende richtlijnen en normen.

El abajo firmante declara, en el nombre de la empresa, la conformidad del producto con las directrices y normas siguientes.

O signatário declara em nome da firma a conformidade do produto com as seguintes directivas e normas.

Undertecknad förklarar i firmans namn att produkten överensstämmer med följande direktiv och standarder.

Allekirjoittanut ilmoittaa liikkeen nimissä, että tuote vastaa seuraavia direktiivejä ja standardeja:

Undertegnede erklærer på vegne av firmaet at produktet samsvarer med følgende direktiver og normer.

Подписавшийся подтверждает от имени фирмы что настоящее изделие соответствует требованиям следующих нормативных документов.

Az aláíró kijelenti, a cég nevében a termék megegyezését a

következő irányvonalakkal és normákkal.

Subsemnatul declară în numele firmei că produsul core-spunde următoarelor directive și standarde.

Imzalayan kiji, firma adina ününün aşeñda anılan yönetmeliklere ve normlara uygun olduşunu beyan eder.

Ev onðmati þess etaríðs deklærar o upögeyrðmeðnos þinn samþvafna þou þríoðntos þros þous akóloúþous kanonafous kai ta akóloúþa þrotutpa.

Il sottoscritto dichiara a nome della ditta la conformità del prodotto con le direttive e le norme seguenti.

På firmaets vegne erklærer undertegnede, at produktet imødekommer kravene i følgende direktiver og normer.

Niže podepsaný jménem firmy prohlašuje, že výrobek odpovídá následujícím směrnici a normám.

Podpisani izjavljam v imenu podjetja, da je proizvod v skladnosti s sledečimi smernicami in standardi.

Niżej podpisany oświadcza w imieniu firmy, że produkt jest zgodny z następującymi wytycznymi i normami.

Podpisujući zâvázne prehlásuje v mene firme, že tento výrobek je v súlade s nasledovnými smernicami a normami.

Долуподписаният декларира от името на фирмата съответствието на продукта.

- |  |   |   |
|--|---|---|
| <input checked="" type="checkbox"/> 98/37/EG   | <input type="checkbox"/> 89/686/EWG   | ISC GmbH<br>Eschenstraße 6<br>D-94405 Landau/Isar |
| <input checked="" type="checkbox"/> 73/23/EWG  | <input type="checkbox"/> 87/404/EWG   |   |
| <input type="checkbox"/> 97/23/EG              | <input type="checkbox"/> R&TTED 1999/5/EG   |   |
| <input checked="" type="checkbox"/> 89/336/EWG | <input type="checkbox"/> 2000/14/EG: L <sub>wm</sub> .....dB(A); L <sub>wa</sub> .....dB(A) |   |
| <input type="checkbox"/> 90/396/EWG            |   |   |

EN 55014-1; EN 61000-3-2; EN 55014-2; EN 61000-3-3; EN 61029-1; EN ISO 3744

Landau/Isar, den 28.06.2004

*Brunhörl*  
Brunhörl

Leiter Produkt-Management

*Tamborg*  
Tamborg

Produkt-Management

Archivierung / For archives: 4301320-35-4141800-E

**Ⓢ WARRANTY CERTIFICATE**

The product described in these instructions comes with a 2 year warranty covering defects. This 2-year warranty period begins with the passing of risk or when the customer receives the product.  
 For warranty claims to be accepted, the product has to receive the correct maintenance and be put to the proper use as described in the operating instructions.  
**Your statutory rights of warranty are naturally unaffected during these 2 years.**  
 This warranty applies in Germany, or in the respective country of the manufacturer's main regional sales partner, as a supplement to local regulations. Please note the details for contacting the customer service center responsible for your region or the service address listed below.

**Ⓔ GARANTIE**

Nous fournissons une garantie de 2 ans pour l'appareil décrit dans le mode d'emploi, en cas de vice de notre produit. Le délai de 2 ans commence avec la transmission du risque ou la prise en charge de l'appareil par le client.  
 La condition de base pour la faire valoir de la garantie est un entretien en bonne et due forme, conformément au mode d'emploi, tout comme une utilisation de notre appareil selon l'application prévue.  
**Vous conservez bien entendu les droits de garantie légaux pendant ces 2 ans.**  
 La garantie est valable pour l'ensemble de la République Fédérale d'Allemagne ou des pays respectifs du partenaire commercial principal en complément des prescriptions légales locales. Veuillez noter l'interlocuteur du service après-vente compétent pour votre région ou l'adresse mentionnée ci-dessous.

**Ⓝ GARANTIE**

Op het in de handleiding genoemde toestel geven wij 2 jaar garantie voor het geval dat ons product gebreken mocht vertonen. De periode van 2 jaar gaat in met de gevaarovergang of de overname van het toestel door de klant.  
 De garantie kan enkel worden geclaimd op voorwaarde dat het toestel naar behoren is onderhouden en gebruikt conform de handleiding.  
**Vanzelfsprekend blijven u de wettelijke garantierechten binnen deze 2 jaar behouden.**  
 De garantie geldt voor het grondgebied van de Bondsrepubliek Duitsland of van de respectievelijke landen van de regionale hooftdistributoren als aanvulling van de ter plaatse geldende wettelijke voorschriften. Gelieve zich tot uw contactpersoon van de regionaal bevoegde klantendienst of tot het hieronder vermelde serviceadres te wenden.

**Ⓔ CERTIFICADO DE GARANTIA**

Ofrecemos 2 años de garantía sobre el aparato referido en el manual, en el caso de que nuestro producto presentara defectos. El plazo de 2 años comienza con la cesión de riesgos o la entrega del aparato al cliente.  
 Requisito necesario para reclamar la garantía es un mantenimiento correcto de acuerdo con el manual de instrucciones, así como el uso adecuado de nuestro aparato.  
**Naturalmente prevalecen los derechos de garantía concedidos por la ley dentro del plazo mencionado de 2 años.**  
 Esta garantía es válida para el ámbito de la República Federal de Alemania o de los respectivos países del distribuidor principal regional como complemento de las disposiciones legales válidas a nivel local. Le rogamos tenga en cuenta quién es el encargado de su servicio regional de asistencia técnica o diríjase a la dirección de servicio técnico indicada más abajo.

**Ⓟ CERTIFICADO DE GARANTIA**

Damos 2 años de garantía para o aparelho referido no manual, no caso do nosso produto estar defeituoso. O prazo de 2 anos inicia-se com a transferência do risco ou com a aceitação do aparelho por parte do cliente.  
 A validade da garantia do nosso aparelho está dependente de uma manutenção conforme com o manual de instruções e de uma utilização adequada.  
**Naturalmente, os direitos de garantia constantes nesta declaração aplicam-se durante 2 anos.**  
 A garantia é válida para a República Federal da Alemanha ou os respectivos países do distribuidor principal regional como complemento às disposições em vigor localmente. Certifique-se relativamente ao contacto do respectivo serviço de assistência técnica regional ou veja, em baixo, o endereço do serviço de assistência técnica.

**Ⓢ GARANTIBEVIS**

Vi tillämnar 2 års garanti på produkten som beskrivs i bruksanvisningen. Denna garanti gäller om produkten uppvisar brister. 2-års-garantin gäller från och med riskövergången eller när kunden har tagit emot produkten från säljaren.  
 En förutsättning för att garantin ska kunna tas i anspråk är att produkten har underhållits enligt instruktionerna i bruksanvisningen samt att produkten har använts på ändamålsenligt sätt.  
**Givetvis gäller fortfarande de lagstadgade rättigheterna till garanti under denna 2-års-period.**  
 Garantin gäller endast för Förbundsrepubliken Tyskland eller i de länder där den regionala centraldistributionspartnern befinner sig som komplettering till de lagstadgade föreskrifter som gäller i resp. land. Kontakta din kontaktperson vid den regionala kundtjänsten eller vänd dig till serviceadressen som anges nedan.

**Ⓝ TAKUUTODISTUS**

Käyttöohjeissa kuvattulle laitteelle myönämme 2 vuoden takuun siinä tapauksessa, että valmistamamme tuote on puutteellinen. 2 vuoden määräaika alkaa joko vaaranvaihtamishetkestä tai silloin hetkestä, jolloin asiakas on ottanut laitteen haltuunsa. Takuuvaatneiden edellytyksenä on laitteen käyttöohjeissa annettujen määräysten mukainen asiantuntiva huolto sekä laitteemme määräystenmukainen käyttö.  
**On itsestään selvää, että asiakkaan lakimääräiset takuukorvaus oikeudet säilyvät näiden 2 vuoden aikana.**  
 Takuu on voimassa Saksan Liittotasavalan alueella tai kunakin päämyyntiedustajan alueen maissa paikallisesti voimassa olevien lakimääräysten täydennyksenä. Asiakkaan tulee kääntyä takuusaioissa alueesta vastuussa olevan asiakaspalvelun tai alla mainitun huoltopalvelun puoleen.

**Ⓝ GARANTIBEVIS**

I tillfälle af, at vort produkt skulle være fejlbæftet, yder vi 2 års garanti på det i vejledningen nævnte produkt. Garanti-perioden på 2 år begynder, når risikoen går over på køber, eller når produktet overdrages til kunden.  
 For at kunne støtte krav på garantien er det en forudsætning, at produktet er blevet ordentligt vedligeholdt i henhold til betjeningsvejledningens anvisninger, samt at produktet er blevet anvendt korrekt i overensstemmelse med dets formål.  
**Lovmæssige forbrugerrettigheder er naturligvis stadigvæk gældende inden for garanti-perioden på de 2 år.**  
 Garanten gælder som supplement til lokale gældende bestemmelser i det land, hvor den regionale hovedforhandler har sit sæde. Vi henviser endvidere til din kontaktperson hos den regionalt ansvarlige kundeservice eller til nedenstående serviceadresse.

**Ⓢ Εγγύηση**

Για τη συσκευή που αναφέρεται στην Οδηγία χρήσης παρέχουμε εγγύηση 2 ετών να την περιπτώση κατά την οποία το προϊόν μας αποδειχθεί ελαττωματικό. Η προέλευσή των 2 ετών αρχίζει με την μεταβίβαση των κινδύνων ή την παραλαβή της συσκευής από τον πελάτη. Προϋπόθεση για την άσκηση της εγγύησης είναι η σωστή συντήρηση σύμφωνα με την Οδηγία χρήσης καθώς και η χρήση της συσκευής μας ανάλογα με τον σκοπό για τον οποίο προορίζεται.  
**Φυσικά διατηρείτε όλα τα δικαιώματά της νόμιμης εγγύησης στα πλαίσια αυτών των 2 ετών.**  
 Η εγγύηση ισχύει εντός της Ομοσπονδιακής Δημοκρατίας της Γερμανίας ή εντός της χώρας του εκάστοτε τοπικού εκπροσώπου πωλήσεων ως συμπλήρωμα των τοπικών διατάξεων. Παρακαλούμε να προσέξετε τον αρμόδιο του τοπικού τμήματος εξυπηρέτησης πελατών ή την καταγεγραμμένη

**Ⓢ CERTIFICATO DI GARANZIA**

Per l'apparecchio indicato nelle istruzioni concediamo una garanzia di 2 anni, nel caso il nostro prodotto dovesse risultare difettoso. Questo periodo di 2 anni inizia con il trapasso del rischio o la presa in consegna dell'apparecchio da parte del cliente. Le condizioni per la validità della garanzia sono una corretta manutenzione secondo le istruzioni per l'uso così come un utilizzo appropriato del nostro apparecchio.  
**Naturalmente in questo periodo di 2 anni continuiamo ad assumerci gli obblighi di responsabilità previsti dalla legge.**  
 La garanzia vale per il territorio della Repubblica Federale Tedesca o dei rispettivi paesi del principale partner di distribuzione di zona a completamento delle norme di legge in vigore sul posto. Rivolgersi all'addetto del servizio assistenza clienti incaricato della rispettiva zona o all'indirizzo di assistenza clienti riportato in basso.

**PL CERTYFIKAT GWARANCJI**

Na opiswane w instrukcji obsługi urządzenie udzielamy 2-letniej gwarancji, na wypadek wadliwości naszego produktu. 2-letni okres gwarancyjny zaczyna obowiązywać w momencie przejścia ryzyka lub przejęcia urządzenia przez klienta.

Warunkiem skorzystania z uprawnień gwarancyjnych jest prawidłowa konserwacja urządzenia, zgodnie z instrukcją obsługi oraz użytkowanie zgodne z przeznaczeniem.

**Oczyszczenie w okresie tych 2 lat przysługują Państwu również uprawnienia gwarancyjne w ramach ustawowej rękojmi.**

Gwarancja obowiązuje na terenie Republiki Federalnej Niemiec lub w kraju generalnego przedstawiciela handlowego, jako uzupełnienie obowiązujących lokalnie przepisów ustawowych. Prosimy zwrócić się do odpowiedzialnego pracownika w regionalnym dziale obsługi klienta lub podany poniżej adres serwisu technicznego.

## GARANTIEURKUNDE

Auf das in der Anleitung bezeichnete Gerät geben wir 2 Jahre Garantie, für den Fall, dass unser Produkt mangelhaft sein sollte. Die 2-Jahres-Frist beginnt mit dem Gefahrenübergang oder der Übernahme des Gerätes durch den Kunden. Voraussetzung für die Geltendmachung der Garantie ist eine ordnungsgemäße Wartung entsprechend der Bedienungsanleitung sowie die bestimmungsgemäße Benutzung unseres Gerätes.

**Selbstverständlich bleiben Ihnen die gesetzlichen Gewährleistungsrechte innerhalb dieser 2 Jahre erhalten.** Die Garantie gilt für den Bereich der Bundesrepublik Deutschland oder der jeweiligen Länder des regionalen Hauptvertriebspartners als Ergänzung der lokal gültigen gesetzlichen Vorschriften. Bitte beachten Sie Ihren Ansprechpartner des regional zuständigen Kundendienstes oder die unten aufgeführte Serviceadresse.

ISC GmbH · International Service Center  
 Eschenstraße 6 · D-94405 Landau/Isar (Germany)  
 Info-Tel. 0180-5 120 509 • Telefax 0180-5 835 830  
 Service- und Infoserver: <http://www.isc-gmbh.info>

- Ⓢ Technische Änderungen vorbehalten
- Ⓢ Technical changes subject to change
- Ⓢ Sous réserve de modifications
- Ⓢ Technische wijzigingen voorbehouden
- Ⓢ Salvo modificaciones técnicas
- Ⓢ Salvaguardem-se alterações técnicas
- Ⓢ Förbehåll för tekniska förändringar
- Ⓢ Oikeus teknisiin muutoksiin pidätettään
- Ⓢ Der tages forbehold for tekniske ændringer
- Ⓢ Teknische endringer forbeholdes
- Ⓢ Con riserva di apportare modifiche tecniche
- Ⓢ Zastrzega się wprowadzanie zmian technicznych
- Ⓢ O κατοσκευαστής διατηρεί το δικαίωμα τεχνικών αλλαγών

Notizen:

---

---

---

---

---

---

---

---

---

---

---

---

---

---

---

---

---

---

---

---

---

---

---

- (D)** ISC GmbH  
Eschenstraße 6  
**D-94405 Landau/Isar**  
Tel. (0180) 5 120 509 (12 Ct/min), Fax (0180) 5 835 830 (12 Ct/min)
- (A)** Hans Einhell Österreich Gesellschaft m.b.H.  
Mühlgasse 1  
**A-2353 Guntramsdorf**  
Tel. (02236) 53516, Fax (02236) 52369
- (CH)** Fubag International  
St. Gallerstraße 182  
**CH-8404 Winterthur**  
Tel. (052) 2358787, Fax (052) 2358700
- (GB)** Einhell UK Ltd  
Unit 5 Morpeth Wharf  
Twelve Quays  
Birkenhead, Wirral  
**CH 41 1NG**  
Tel. 0151 6491500, Fax 0151 6491501
- (F)** Pour toutes informations ou service après vente, merci de prendre contact avec votre revendeur.
- (NL)** Einhell Benelux  
Veldsteen 44  
**NL-4815 PK Breda**  
Tel. 076 5986470, Fax 076 5986478
- (E)** Comercial Einhell, S.A.  
Travesia Villa Ester, 9 B  
Poligono Industrial El Nogal  
**E-28119 Algete-Madrid**
- (P)** Einhell Portugal Lda.  
Apartado 2100  
Rua da Aldeia, 225 Apartado 2100  
**P-4405-017 Arcozelo VNG**  
Tel. 022 0917500 Fax 022 0917529
- (I)** Einhell Italia s.r.l.  
Via Marconi, 16  
**I-22070 Beregazzo (Co)**  
Tel. 031 992080, Fax 031 992084
- (DK)** Einhell Skandinavien  
Bergsøesvej 36  
**DK-8600 Silkeborg**  
Tel. 087 201200, Fax 087 201203
- (S)** Hasse Haraldson  
Barlastgatan 3  
**S-41463 Göteborg**
- (N)** Einhell Norge A/S  
Sophus Buggesvåg 48  
Postboks 2005  
**N-9255 Larvik**
- (FIN)** Sähkötalo Harju OY  
Korjaamonkatu 2  
FIN-33940 Tampere  
Tel. 03 2345000, Fax 03 2345040
- (PL)** Einhell Polska sp. Z.o.o.  
Ul. Miedzyleska 2-6  
**PL-50-514 Wrocław**  
Tel. 071 3346508, Fax 071 3346503
- (H)** Einhell Hungaria Ltd.  
Vajda Péter u. 12  
**H-1089 Budapest**  
Tel. 01 3039401, Fax 01 2101179
- (TR)** Semak  
makina ticaret ve sanayi ltd. sti.  
Altay Cesme mah. Yasemin Sok. No: 19  
**TR 34843 Maltepe - Istanbul**  
Tel. 0216 4594865, Fax 0216 4429325
- (SK)** Vobler s.r.o  
Zupná 4  
**SK-95301 Zlate Moravce**  
Tel. 37 6426255, Fax 37 26256
- (KZ)** Turkestan  
Investitions- Baugesellschaft  
Christofor Stefanidi  
Belinskij-102  
**KZ-4860008 st. Chimkent**  
Tel./Fax 03252 242414
- (RO)** Novatech S.r.l.  
Bd. Lasar Catargiu 24-26  
Sc. A, AP 9 Sector 1  
**RO-75121 Bucuresti**  
Tel. 021 4104800, Fax 021 4103568
- (CZ)** Poker Plus S.R.O.  
Areal vu Bechovice  
Budova 10 B  
**CZ-19011 Prahe - Bechovice 911**
- (BG)** Slav GmbH  
Mihail Koloni str. 18 W  
**BG-9000 Varna**  
Tel. 052 605254
- (HR)** Einhell Croatia d.o.o.  
Velika Ves 2  
**HR-49224 Lepajci**  
Tel 049 342 444, Fax 049 342 392
- (SI)** GMA-Elektromechanika d.o.o  
Cesta Andreja Bitenca 115  
**SLO 1000 Ljubljana**  
Tel 01/5838304, Fax 01/5183803
- (GR)** An. Mavrofidopoulos S.A.  
Technical & Commercial Company  
12, Papastratou & Askipiou Str.  
**GR 18545 Piräus**  
Tel 0210 4136155, Fax 0210 4137692
- (RS)** Bermas  
Altufjevskoe shosse, 2A  
**RUS-127273 Moscow**  
Tel 095 7870179, Fax 095 5401750
- (LT)** Dirbila  
Metalo str. 23  
**LT-02190 Vilnius**  
Tel 05 2395769, Fax 05 2395770
- (EST)** AS Baltoil  
Roiu alev  
Haaslava vald  
**EE-62102 Tartu**  
Tel 07 301 700, Fax 07 301 701
- (UAE)** Halal Trading Co. LLC  
POB 9282, Nakheel Rd. Deira, Shop No. 15  
**UAE-Dubai**  
Tel. 04 2279554, Fax 04 2217686
- (IR)** Alborz Abzar Co. Ltd.  
No. 111, Bastan Passage, Imam Khomeini Ave.  
**IR-11146 Teheran**  
Tel 021 6716072, Fax 021 6727177
- (BIH)** Einhell BIH d.o.o.  
Poslovni Centar 96  
**BA-72250 Vitez**
- (ZA)** Eurasia Industrial and Automotive Supply  
Bessemer Str.  
Duncanville  
**ZA-Vereeniging 1930**  
Tel 16 455 571 2, Fax 16 455 571 6

**(D)**

Der Nachdruck oder sonstige Vervielfältigung von Dokumentation und Begleitpapieren der Produkte, auch auszugsweise ist nur mit ausdrücklicher Zustimmung der ISC GmbH zulässig.

**(GB)**

The reprinting or reproduction by any other means, in whole or in part, of documentation and papers accompanying products is permitted only with the express consent of ISC GmbH.

**(F)**

La réimpression ou une autre reproduction de la documentation et des documents d'accompagnement des produits, même incomplète, n'est autorisée qu'avec l'agrément exprès de l'entreprise ISC GmbH.

**(NL)**

Nadruk of andere reproductie van documentatie en geleidepapieren van de producten, geheel of gedeeltelijk, enkel toegestaan mits uitdrukkelijke toestemming van ISC GmbH.

**(E)**

La reimpresión o cualquier otra reproducción de documentos e información adjunta a productos, incluida cualquier copia, sólo se permite con la autorización expresa de ISC GmbH.

**(P)**

A reprodução ou duplicação, mesmo que parcial, da documentação e dos anexos dos produtos, carece da autorização expressa da ISC GmbH.

**(I)**

La ristampa o l'ulteriore riproduzione, anche parziale, della documentazione o dei documenti d'accompagnamento dei prodotti è consentita solo con l'esplicita autorizzazione da parte della ISC GmbH.

**(N DK)**

Eftertryk eller anden form for mangfoldiggørelse af skriftligt materiale, ledsagepapirer indbefattet, som omhandler produkter, er kun tilladt efter udtrykkelig tilladelse fra ISC GmbH.

**(S)**

Eftertryck eller annan duplicering av dokumentation och medföljande underlag för produkter, även utdrag, är endast tillåtet med uttryckligt tillstånd från ISC GmbH.

**(FIN)**

Tuotteiden dokumentaatioiden ja muiden mukaanliitettyjen asiakirjojen vain osittainkin kopiointi tai muunlainen monistaminen on sallittu ainoastaan ISC GmbH:n nimenomaisella luvalla.

**(PL)**

Przedruk lub innego rodzaju powielanie dokumentacji wyrobów oraz dokumentów towarzyszących, nawet w fragmentach dopuszczalne jest tylko za wyraźną zgodą firmy ISC GmbH.

**(H)**

Az termékék dokumentációjának és kiséró okmányainak az utáányomása és sokszorosítása, kivonatosan is csak az ISC GmbH kifejezett beleegyezésével engedélyezett.

**(TR)**

Ürünlerin dokümantasyonu ve evrakların kismen olsa dahi kopyalanması veya başka şekilde çoğaltılması, yalnızca ISC GmbH firmasının özel onayı alınmak şartıyla serbesttir.

**(RO)**

Imprimarea sau multiplicarea documentației și a hârtiilor însoțitoare a produselor, chiar și numai sub formă de extras, este permisă numai cu aprobarea expresă a firmei ISC GmbH.

**(CZ)**

Dotisk nebo jiné rozmnožování dokumentace a průvodních dokumentů výrobků, také pouze vyňatků, je přípustné výhradně se souhlasem firmy ISC GmbH.

**(BG)**

Препечатването или размножаването по друг начин на документация и придружаващи документи на продукти на, дори и като извадка, се допуска само с изричното разрешение на ISC GmbH.

**(SLD)**

Ponatis ali druge vrste razmnoževanje dokumentacije i spremiljajočih dokumentov proizvodov proizvajalca, tudi v izvečkih, je dovoljeno samo z izrecnim soglasjem firme ISC GmbH.

**(HR)**

Naknadno tiskanje ili slična umnožavanja dokumentacije i pratećih papira ovih proizvoda, čak i djelomično kopiranje, moguće je samo uz izričito dopuštenje tvrtke ISC GmbH.

**(SK)**

Kopírovanie alebo iné rozmnožovanie dokumentácie a sprievodných podkladov produktov, a to aj čiastočné, je prípustné len s výslovným povolením spoločnosti ISC GmbH.

**(RUS)**

Перепечатывание или прочие виды размножения документации и сопроводительных листов продукции фирмы, полностью или частично, разрешено производить только с однозначного разрешения ISC GmbH.

**(GR)**

Η ανατύπωση ή άλλη αναπαραγωγή τεκμηρίωσης και συνοδευτικών φύλλων των προϊόντων της εταιρείας, ολόκληρη και σε αποσπασμάτα, επιτρέπεται μόνο μετά από ρητή έγκριση της εταιρείας ISC GmbH.

**(BIB)**

Naknadno tiskanje ili slična umnožavanja dokumentacije i pratećih papira ovih proizvoda, čak i djelomično kopiranje, moguće je samo uz izričito dopuštenje tvrtke ISC GmbH.