

Ⓟ **Manual de instruções**  
**Serra circular**

**Einhell**®

7

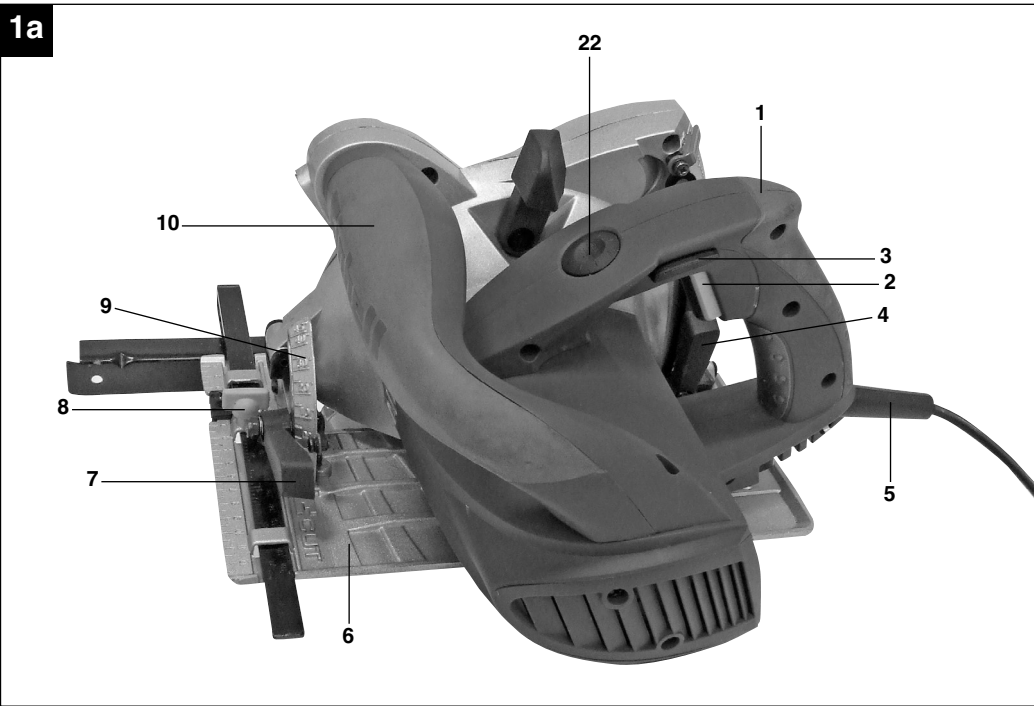


**Art.-Nr.: 43.309.22**

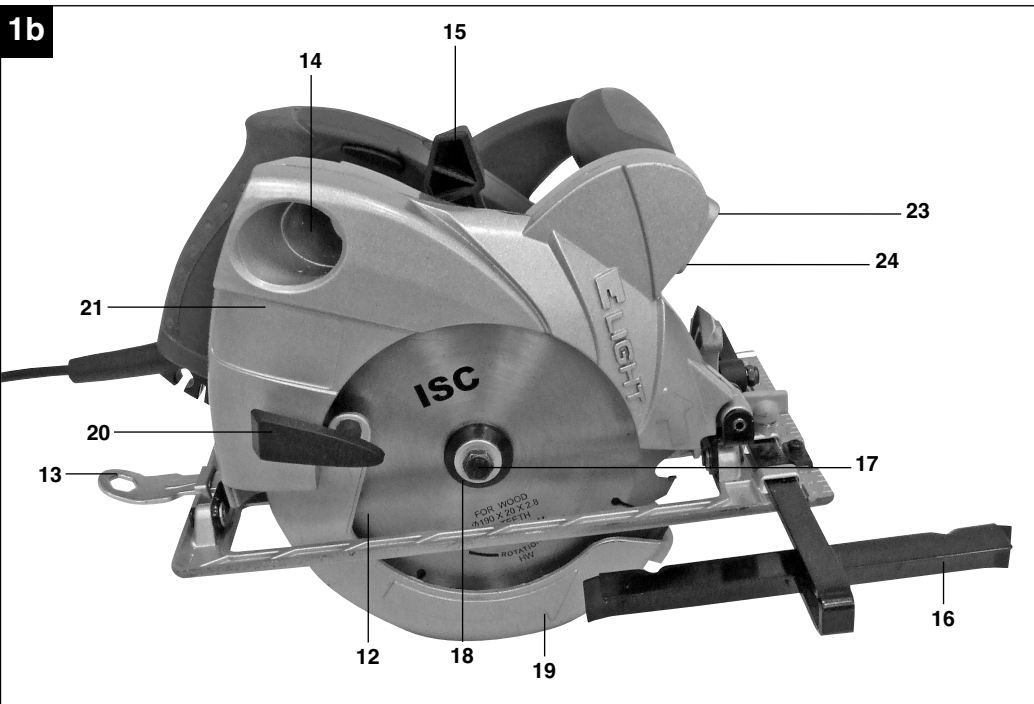
**I.-Nr.: 01018**

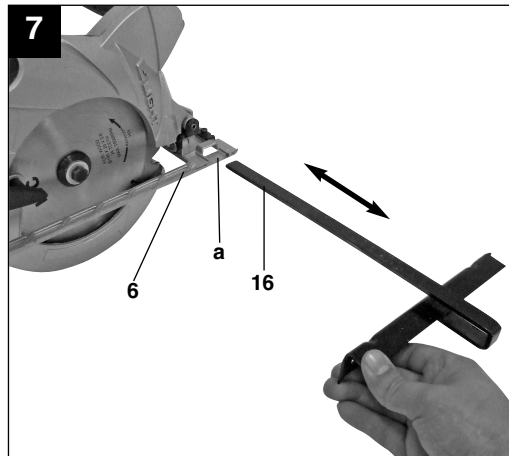
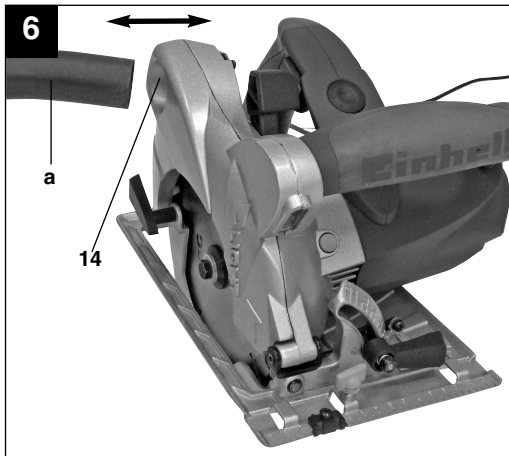
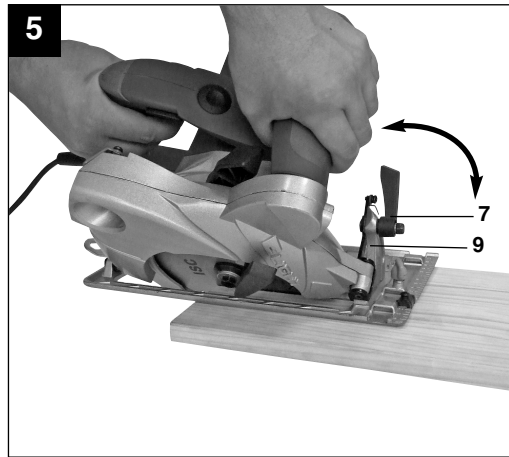
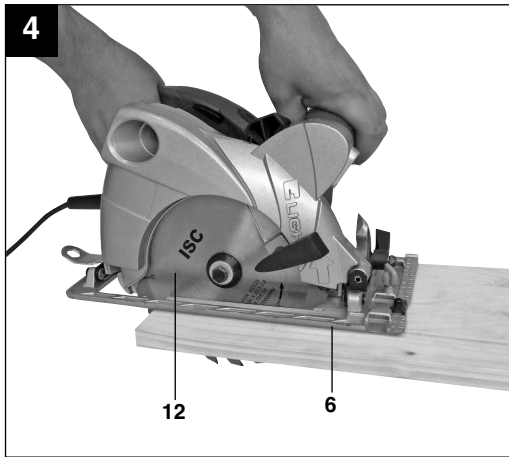
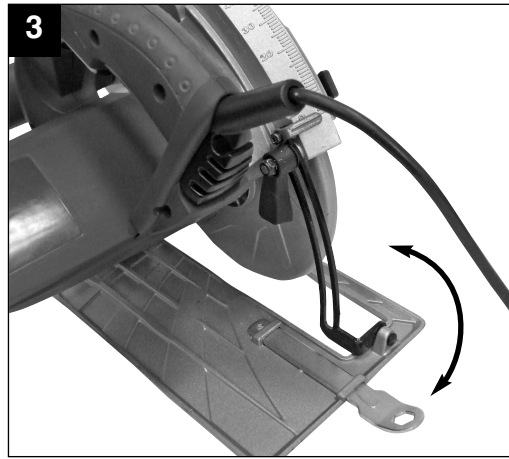
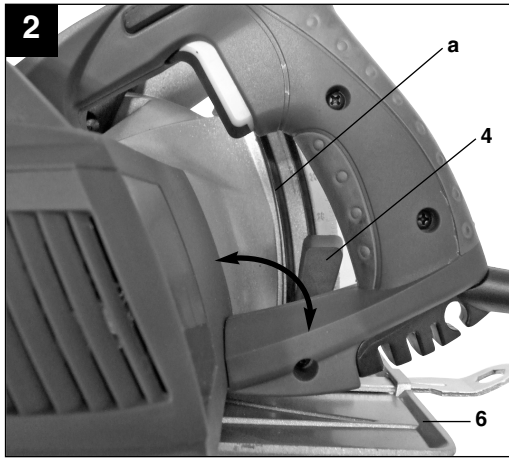
**RT-CS 190 L**

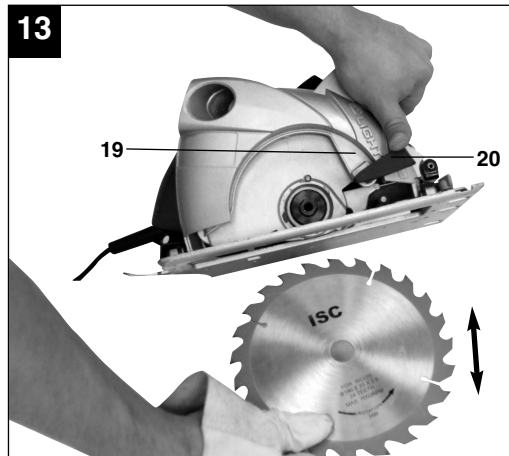
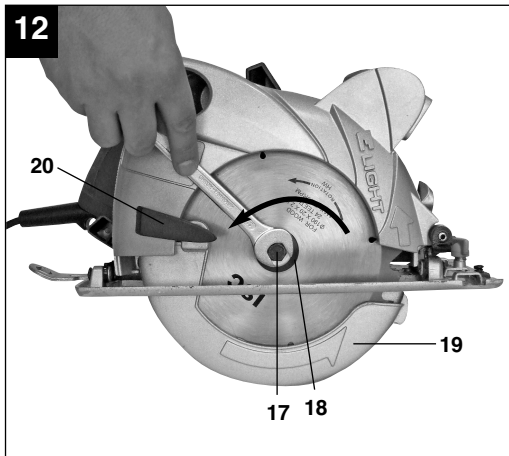
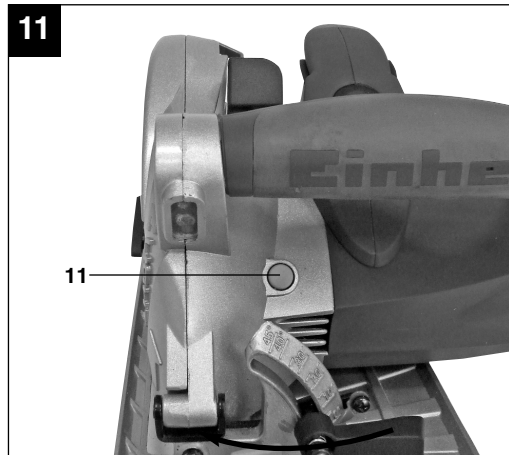
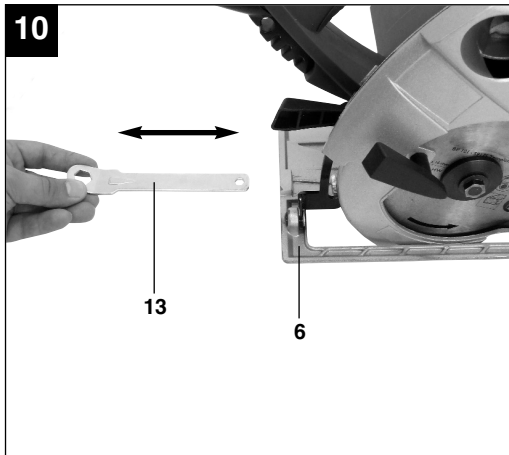
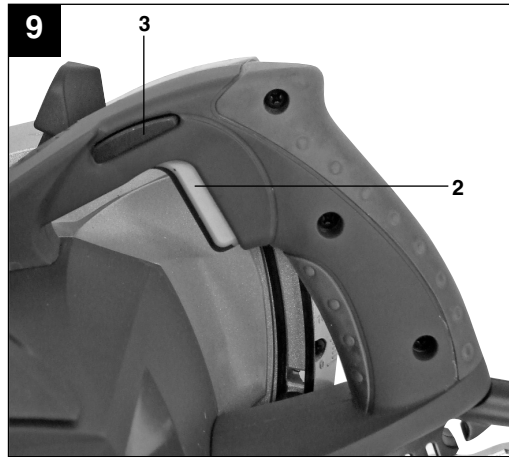
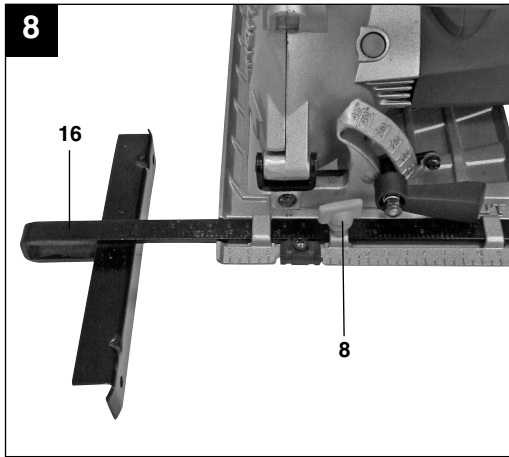
1a

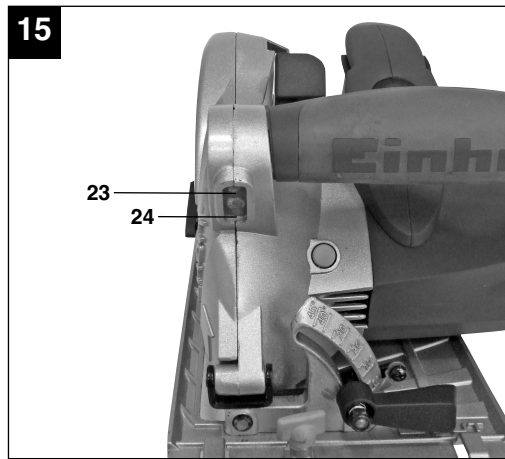
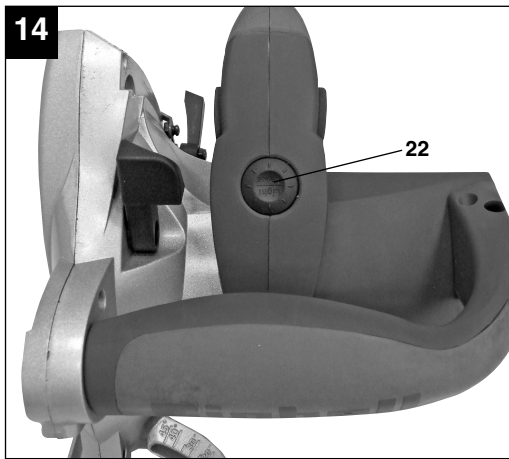


1b











“Aviso - Leia o manual de instruções para reduzir o risco de ferimentos”



**Use uma proteção auditiva.**

O ruído pode provocar perda auditiva.



**Use uma máscara de proteção contra pó.**

Durante os trabalhos em madeira e outros materiais pode formar-se pó prejudicial à saúde. Os materiais que contêm amianto não podem ser trabalhados!



**Use óculos de proteção.**

As faíscas produzidas durante o trabalho ou as aparas, os estilhaços e a poeira que saem do aparelho, podem provocar cegueira.

**⚠ Atenção!** Ao utilizar ferramentas, devem ser respeitadas algumas normas de segurança para prevenir ferimentos e danos. Por conseguinte, leia atentamente este manual de instruções. Guarde-o num local seguro, para que o possa consultar a qualquer momento. Caso ceda o aparelho a outras pessoas, entregue também este manual de instruções.

Não nos responsabilizamos pelos acidentes ou danos causados pela não observância deste manual e das instruções de segurança.

## 1. Instruções de segurança

As instruções de segurança correspondentes encontram-se na brochura fornecida.

### ⚠ AVISO!

Leia todas as instruções de segurança e indicações. O não cumprimento das instruções de segurança e indicações pode provocar choques elétricos, incêndios e/ou ferimentos graves.

Guarde todas as instruções de segurança e indicações para diversas consultas.



**Atenção: Radiação laser**  
**Não olhar para o raio**  
**Classe de laser 2**

**Atenção**  
**Radiação Laser**  
**Não olhar para o raio!**

Especificação do Laser conforme  
EN 60825-1:1994+A2:2001+A1:2002  
Classe de Laser 2 LDBXQ03B  
λ: 650 nm P: ≤ 1 mW

- Proteja-se e ao ambiente contra o perigo de acidentes através de medidas de prevenção adequadas.
- Nunca olhar diretamente para a trajetória dos raios.
- Nunca direcionar o raio laser para superfícies refletoras, pessoas ou animais. Mesmo um raio laser de potência reduzida poderá causar danos oculares.
- Cuidado – você poderá ficar exposto a radiação perigosa se decidir adotar métodos que não os aqui referidos.
- Nunca abrir o módulo de laser

## 2. Descrição do aparelho (figura 1a/1b)

1. Punho
2. Interruptor para ligar/desligar
3. Tecla de travamento para o interruptor para ligar/desligar
4. Alavanca de bloqueio para o ajuste da profundidade de corte
5. Cabo elétrico
6. Placa-Base da serra
7. Parafuso de aperto para a regulação da meia esquadria
8. Parafuso de aperto para a guia paralela
9. Escala para o ângulo de corte em meia esquadria
10. Punho adicional
11. Bloqueio
12. Disco de serra
13. Chave do disco de serra
14. Ligação para o dispositivo de aspiração
15. Alavanca para abrir a cobertura de proteção oscilante
16. Guia paralela
17. Parafuso para a fixação do disco de serra
18. Flange
19. Cobertura de proteção oscilante
20. Alavanca para a cobertura de proteção oscilante
21. Cobertura de proteção
22. Interruptor para ligar/desligar o laser/a iluminação LED
23. Luz LED
24. Laser

## 3. Utilização adequada

A serra circular manual destina-se a serrar em linha reta em madeira, em materiais similares à madeira e em plásticos.

A máquina só pode ser utilizada para os fins a que se destina. Qualquer outro tipo de utilização é considerado inadequado. Os danos ou ferimentos de qualquer tipo daí resultantes são da responsabilidade do utilizador/operador e não do fabricante.

Chamamos a atenção para o fato de os nossos aparelhos não terem sido concebidos para uso diferente do aqui discriminado. Não assumimos qualquer responsabilidade se o aparelho for utilizado de forma inadequada.


**P**

#### 4. Dados técnicos

Tensão de rede:	220 V ~ 60 Hz
Potência absorvida:	1500 W
Rotações com marcha em vazio:	5200 r.p.m.
Profundidade de corte com 0°:	66 mm
Profundidade de corte com 45°:	44 mm
Disco de serra:	Ø 190 mm
Suporte do disco de serra:	Ø 30 mm
Espessura do disco de serra:	2,4 mm
Classe de proteção:	II/□
Peso:	5,34 kg

#### 5. Antes da colocação em Funcionamento

Antes de ligar a máquina, certifique-se de que os dados constantes da placa de características correspondem aos dados de rede.

**Retire sempre o plugue de alimentação da corrente elétrica antes de efetuar ajustes no aparelho.**

##### 5.1 Ajustar profundidade de corte (figura 2/3)

- Solte a alavanca de bloqueio, que se encontra na parte posterior da cobertura de proteção, para o ajuste da profundidade de corte (4).
- Coloque a base da serra (6) bem assentado sobre a superfície da peça a ser trabalhada. Levante a serra até o disco de serra (12) se encontrar na profundidade de corte (a) necessária.
- Volte a fixar a alavanca de bloqueio para o ajuste da profundidade de corte (4). Verifique o assentamento correto.

##### 5.2 Batente de meia-esquadria (figura 4/5)

- O ângulo standard predefinido entre a base da serra (6) e o disco de serra (12) é de 90°. Pode alterar este ângulo para efetuar cortes oblíquos.
- Solte o parafuso de aperto, que se encontra na parte da frente da base da serra, para a regulação da meia-esquadria (7).
- Agora pode alterar o ângulo de corte até 45°. Para este efeito, tenha em atenção a escala do ângulo de corte (9).
- Volte a fixar o parafuso de aperto para a regulação da meia-esquadria (7). Verifique o assentamento correto.

##### 5.3 Aspirar pó e aparas (figura 6)

- Ligue um aspirador adequado (a) à ligação para a aspiração de pó (14), prevista para o efeito, na serra circular (aspirador não incluído no produto). Deste modo, obtém uma aspiração do pó ideal da peça a trabalhar. As vantagens: protege tanto o aparelho como também a sua própria saúde. Além disso, a sua área de trabalho fica limpa e segura.
- Durante o trabalho, o pó resultante pode ser perigoso. Para este efeito, respeite as instruções de segurança.
- **Atenção!** O aspirador utilizado para aspirar, tem de ser adequado para o material trabalhado.
- Verifique se todas as peças estão bem encaixadas.

##### 5.4 Guia paralela (figura 7/8)

- A guia paralela (16) permite-lhe serrar linhas paralelas.
- Solte o parafuso de aperto, que se encontra na base da serra (6), para a guia paralela (8).
- A montagem efetua-se através da colocação da guia paralela (16) na guia (a) na base da serra (6) (ver figura 7).
- Ajuste a distância necessária e volte a apertar o parafuso de aperto (8).
- Utilização da guia paralela: posicione a guia paralela (16) bem assentada no rebordo da peça a trabalhar e comece a serrar.

**⚠ Atenção! Efetue o corte de ensaio com um resto de madeira**

#### 6. Operação

##### 6.1 Trabalhos com a serra circular manual

- Segure a serra circular sempre bem no punho.
- A cobertura de proteção oscilante (19) é automaticamente empurrada para trás pela peça.
- Não aplique força excessiva! Avance devagar e uniformemente com a serra circular.
- O pedaço cortado deve encontrar-se no lado direito da serra circular, para que a parte larga da mesa de suporte assentada toda a superfície do pedaço.
- Se serrar orientando-se por uma linha desenhada previamente, conduza a serra circular ao longo da respectiva linha.
- Fixe bem pequenas partes de madeira antes do seu processamento. Nunca as segure com a mão.
- Respeite impreterivelmente as instruções de segurança! Use óculos de proteção!



- Não utilize discos de serra defeituosos ou discos que apresentem fissuras e rachaduras.
- Não utilize flanges/porcas cujos orifícios sejam maiores ou menores que o orifício do disco de serra.
- Não é permitido travar o movimento do disco de serra manualmente ou pressionando o disco de serra de lado.
- A proteção oscilante não pode encravar e tem de encontrar-se novamente na posição inicial depois de a passagem estar concluída.
- Antes da utilização da serra circular verifique o funcionamento da proteção oscilante com o plugue de alimentação desligada da corrente.
- Antes de cada utilização da máquina certifique-se de que os dispositivos de segurança, como a proteção oscilante, os flanges e os dispositivos de ajuste, funcionam ou estão corretamente ajustados e fixados.
- Pode ligar uma aspiração do pó adequada à ligação do dispositivo de aspiração (14). Certifique-se de que a aspiração do pó está segura e corretamente ligada.
- Para serrar, não pode prender a cobertura de proteção oscilante móvel na cobertura de proteção puxada para trás.

**⚠ Atenção! Desligue o plugue de alimentação antes de realizar quaisquer trabalhos na serra circular!**

### 6.2 Utilização da serra circular

- Ajuste a profundidade de corte, o ângulo de corte e a guia paralela (ver pontos 5.1, 5.2 e 5.4).
- Certifique-se de que o interruptor para ligar/desligar (2) não se encontra ativado. Em seguida, ligue o plugue de alimentação a uma tomada adequada.
- Ligue a serra circular só quando esta tiver o disco de serra montado!
- Coloque a base da serra bem assentada na peça a trabalhar. O disco de serra não pode tocar na peça a trabalhar.
- Agora segure bem a serra circular com as duas mãos.
- Antes de iniciar o processo de corte na peça, pode abrir um pouco a cobertura de proteção oscilante (19) com a alavanca (15). Desta forma, conseguirá um arranque mais fácil do processo de corte.

### 6.3 Interruptor para ligar/desligar (figura 9)

Ligar:

Aperte simultaneamente a tecla de travamento (3) e o interruptor para ligar/desligar (2)

- Deixe o disco de serra funcionar até atingir a velocidade máxima. Depois conduza o disco de serra lentamente ao longo da linha de corte. Aplique apenas uma ligeira pressão sobre o disco de serra.

Desligar:

Solte a tecla de travamento e o interruptor para ligar/desligar

- Ao soltar o punho, a máquina desliga-se automaticamente, pelo que é impossível a máquina funcionar inadvertidamente.
- Atenção para que as aberturas de ventilação não sejam cobertas ou entupidas durante os trabalhos.
- Depois de desligar, não tente parar o disco de serra pressionando-o de lado.
- Atenção! Descanse a máquina apenas depois de o disco de serra ter parado completamente.

**⚠ Atenção! Efetue o corte de ensaio com um pedaço de Madeira**

### 6.4 Substituir o disco de serra (figura 10-13)

**⚠ Atenção! Puxe o plugue de alimentação antes de realizar quaisquer trabalhos na serra circular!**

Utilize exclusivamente discos de serra do mesmo modelo, como o disco de serra desta serra circular, incluído no produto.

Para a substituição do disco de serra necessita da chave do disco de serra (13) fornecida. A chave do disco de serra (13) encontra-se na placa-base da serra (6).

Se necessário, retire a chave do disco de serra (13) da placa-base da serra (6).

**Atenção!** Por motivos de segurança a serra circular manual não pode ser operado com a chave do disco de serra (13) inserida.

- Aperte o bloqueio (11).
- Solte o parafuso para a fixação do disco de serra (17) com a chave do disco de serra (13).
- Puxe a cobertura de proteção oscilante móvel (19) para trás com a alavanca para cobertura de proteção oscilante (20) e segure-a.
- Retire o flange (18) e o disco de serra (12) por baixo.
- Limpe o flange e monte o disco de serra novo. Tenha atenção ao sentido de rotação (ver a seta na cobertura de proteção e no disco de serra)!
- Aperte o parafuso para a fixação do disco de serra (17), atendendo à concentricidade.

**P**

- Antes de acionar o interruptor para ligar/desligar certifique-se de que o disco de serra está bem montado e de que as peças móveis podem rodar livremente e os parafusos de aperto estão bem apertados.

### 6.5 Utilização do laser e da iluminação LED (figura 14-15)

- O laser (24) permite-lhe efetuar cortes de precisão com a sua serra circular.
- A luz do laser é produzida por um díodo de laser. A luz do laser é difundida para formar uma linha e sai pela abertura da saída do laser. A linha pode depois ser utilizada como marcação óptica da linha de corte durante o corte de precisão. Respeite as instruções de segurança do laser.
- A luz LED (23) proporciona uma iluminação adicional do local de corte.
- A luz LED e o laser são ligados/desligados através do interruptor combinado laser/iluminação LED (22). Depois de ter inserido a ficha de alimentação na tomada, pode optar entre as seguintes possibilidades com o interruptor combinado laser/iluminação LED:  
**Acionar 1 vez: laser ligado**  
**Acionar 2 vezes: laser desligado – iluminação LED ligada**  
**Acionar 3 vezes: laser ligado – iluminação LED ligada**  
**Acionar 4 vezes: laser desligado – iluminação LED desligada**
- O raio laser e a iluminação LED podem ser influenciados por pó acumulado e aparas. Por isso, limpe a abertura da saída do raio laser e da luz LED após cada utilização.
- Desligue sempre o laser, quando este não for necessário.
- Desligue sempre a luz LED, quando esta não for necessária.
- A alimentação de tensão do laser e da iluminação LED é feita através da tensão de rede. Deste modo, não são necessárias pilhas.

### 7. Substituição do cabo de ligação à rede

Para evitar perigos, sempre que o cabo de ligação à rede deste aparelho for danificado, é necessário que seja substituído pelo fabricante ou pelo seu serviço de assistência técnica ou por uma pessoa com qualificação.

## 8. Limpeza, manutenção e pedido de peças de reposição

Retire a plugue da corrente antes de qualquer trabalho de limpeza.

### 8.1 Limpeza

- Mantenha os dispositivos de segurança, ranhuras de ventilação e a carcaça do motor o mais limpo possível. Esfregue o aparelho com um pano limpo ou sopra com ar comprimido a baixa pressão.
- Aconselhamos a limpar o aparelho diretamente após cada utilização.
- Limpe regularmente o aparelho com um pano úmido. Não utilize detergentes ou solventes; estes podem corroer as peças de plástico do aparelho. Certifique-se de que não entra água para o interior do aparelho.

### 8.2 Escovas de carvão

No caso de formação excessiva de faíscas, mande verificar as escovas de carvão por um técnico. Atenção! As escovas de carvão só podem ser substituídas por um técnico.

### 8.3 Manutenção

No interior do aparelho não existem quaisquer peças que necessitem de manutenção.

### 8.4 Pedido de peças de reposição:

Ao solicitar peças de reposição, devem-se fazer as seguintes indicações:

- Tipo da máquina
- Número de artigo da máquina
- Número de identificação da máquina
- Número da peça

Pode encontrar os preços e informações atuais em [www.isc-gmbh.info](http://www.isc-gmbh.info)

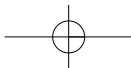
## 9. Eliminação e reciclagem

O aparelho encontra-se dentro de uma embalagem para evitar danos de transporte. Esta embalagem é matéria-prima, podendo ser reutilizada ou reciclada. O aparelho e os respectivos acessórios são de diferentes materiais, como por ex. o metal e o plástico. Os componentes que não estiverem em condições devem ter tratamento de lixo especial. Informe-se junto das lojas da especialidade. Recicle. Proteja o Meio Ambiente!



©

A reprodução ou duplicação, mesmo que parcial, da documentação e dos anexos dos produtos, carece da autorização expressa da ISC GmbH.



# **P CERTIFICADO DE GARANTIA**

## **Estimado(a) cliente,**

Os nossos produtos são submetidos a um rigoroso controle de qualidade. Se, ainda assim, o aparelho não funcionar nas devidas condições, lamentamos esse fato e pedimos-lhe que se dirija ao nosso serviço de assistência técnica indicado no presente certificado de garantia. Se preferir, também pode contactar-nos telefonicamente através do número de assistência técnica abaixo indicado. O exercício dos direitos de garantia está sujeito às seguintes condições:

1. As presentes condições de garantia regem as prestações de garantia complementar e não afetam os seus direitos legais de garantia. O nosso serviço de garantia é prestado gratuitamente.
2. A garantia cobre exclusivamente os defeitos de material ou de fabricação e limita-se à reparação de tais defeitos ou à substituição do aparelho. Chamamos a atenção para o fato de os nossos aparelhos não terem sido concebidos para uso exclusivamente industrial. Não haverá, por isso, lugar a um contrato de garantia no caso de o aparelho ser utilizado em empresas exclusivamente industriais ou em atividades equiparáveis. A nossa garantia exclui, além disso, quaisquer indenizações por danos de transporte, danos resultantes da não observância das instruções de montagem ou de uma instalação incorreta, da não observância das instruções de funcionamento (por exemplo, ligação a uma tensão de rede ou a um tipo de corrente errado), de uma utilização abusiva ou indevida (como, por exemplo, sobrecarga do aparelho ou utilização de ferramentas ou acessórios não autorizados), da não observância das regras de manutenção e segurança, da penetração de corpos estranhos no aparelho (por exemplo, areia, alvenaria e concretos ou pó), do uso da força ou de impactos externos (como, por exemplo, danos causados pela queda do aparelho), bem como do desgaste normal resultante da utilização do aparelho. Isto é válido especialmente para os acumuladores aos quais concedemos uma garantia de 12 meses.

O direito de garantia extingue-se no caso de já ter havido uma tentativa de reparação do aparelho.

3. O período de garantia é de 1 ano a contar da data de compra do aparelho. Os direitos de garantia devem ser reclamados dentro do período de garantia, no prazo de duas semanas após ter sido detectado o defeito. Está excluída a reclamação de direitos de garantia após o termo do período de garantia. A reparação ou a substituição do aparelho não implica o prolongamento do período de garantia nem dá origem à contagem de um novo período de garantia para o aparelho ou para eventuais peças de substituição montadas no mesmo. O mesmo se aplica no caso de a assistência técnica ter sido prestada no local.
4. Para ativar a garantia deverá enviar o aparelho defeituoso à cobrança para o endereço abaixo indicado, juntamente com o nota de compra original ou qualquer outro documento comprovativo da data de compra. Por isso, é importante que guarde a nota de compra como comprovativo. Descreva o mais detalhadamente possível o motivo da reclamação. Se o defeito do aparelho estiver abrangido pelo nosso serviço de garantia, será imediatamente enviado um aparelho novo ou reparado.

Naturalmente, também oferecemos reparações que não estão, ou deixaram de estar, abrangidas pelo serviço de garantia. Nesse caso, os custos da reparação, serão de vossa responsabilidade. Para este efeito, deverá enviar o aparelho para nosso serviço de assistência técnica.