

RUS

Руководство по эксплуатации
электрической цепочной пилы

PL

Instrukcja obsługi
Elektryczna pilarka łańcuchowa



5



Art.-Nr.: 45.015.63


I.-Nr.: 01027

REK **1840/1**


<input type="checkbox"/> Druckreif ohne Änderung	_____	_____
	Datum	Unterschrift
<input type="checkbox"/> Druckreif nach Änderung	_____	_____
	Datum	Unterschrift
<input type="checkbox"/> Neue Korrekturvorgabe		

Ihre Druckfreigabe enthebt uns der Verantwortung für etwa übersehene Fehler.


 **Разъясняющие указания**

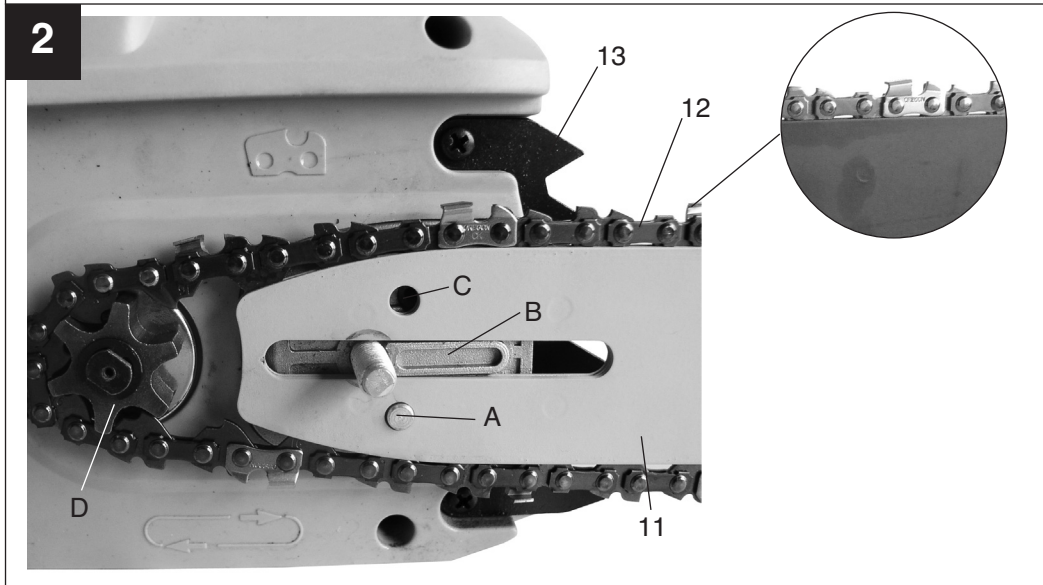
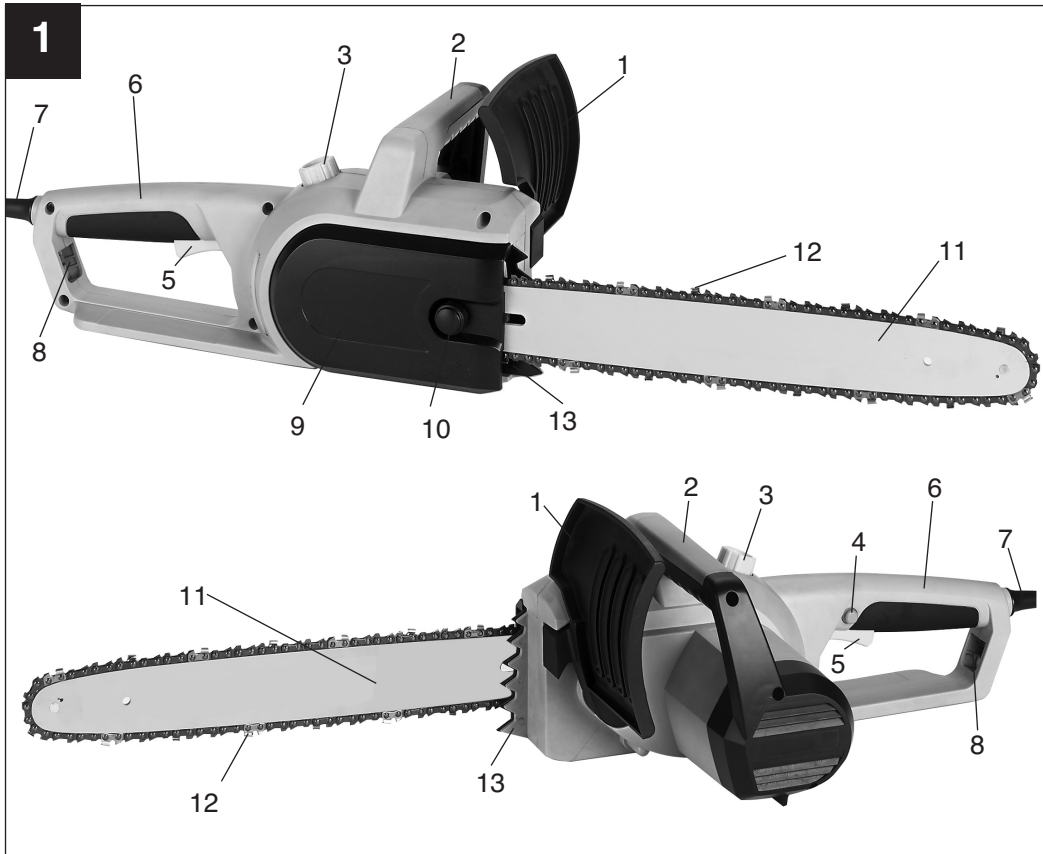
 Треугольником обозначаются все важные для безопасности указания. Всегда следуйте этим указаниям, так как в противном случае можно получить тяжелые травмы! Рисунки к тексту находятся на первых страницах обложки. Откройте эти листы при изучении руководства.

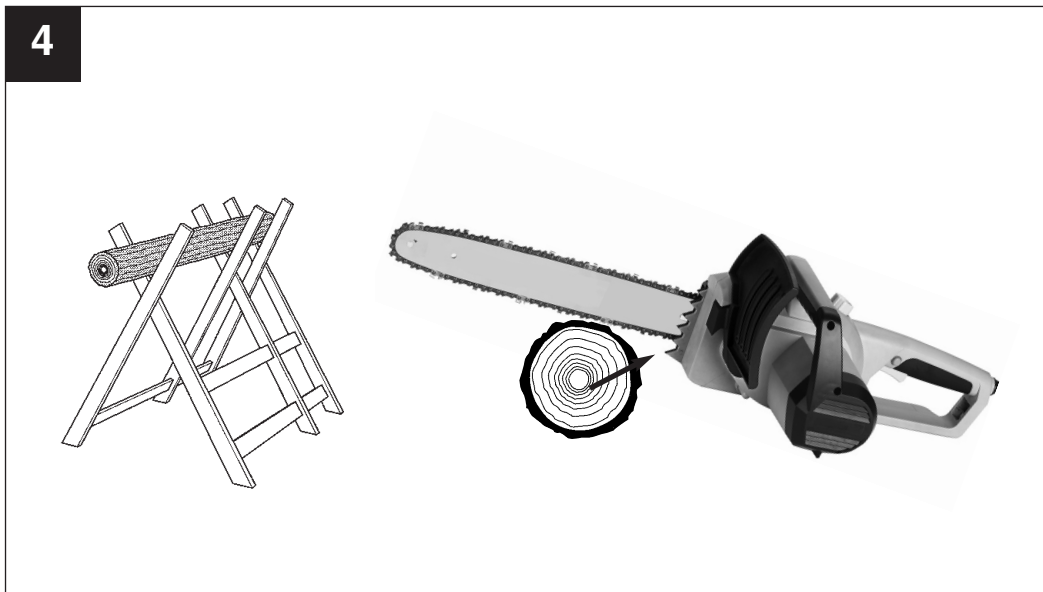
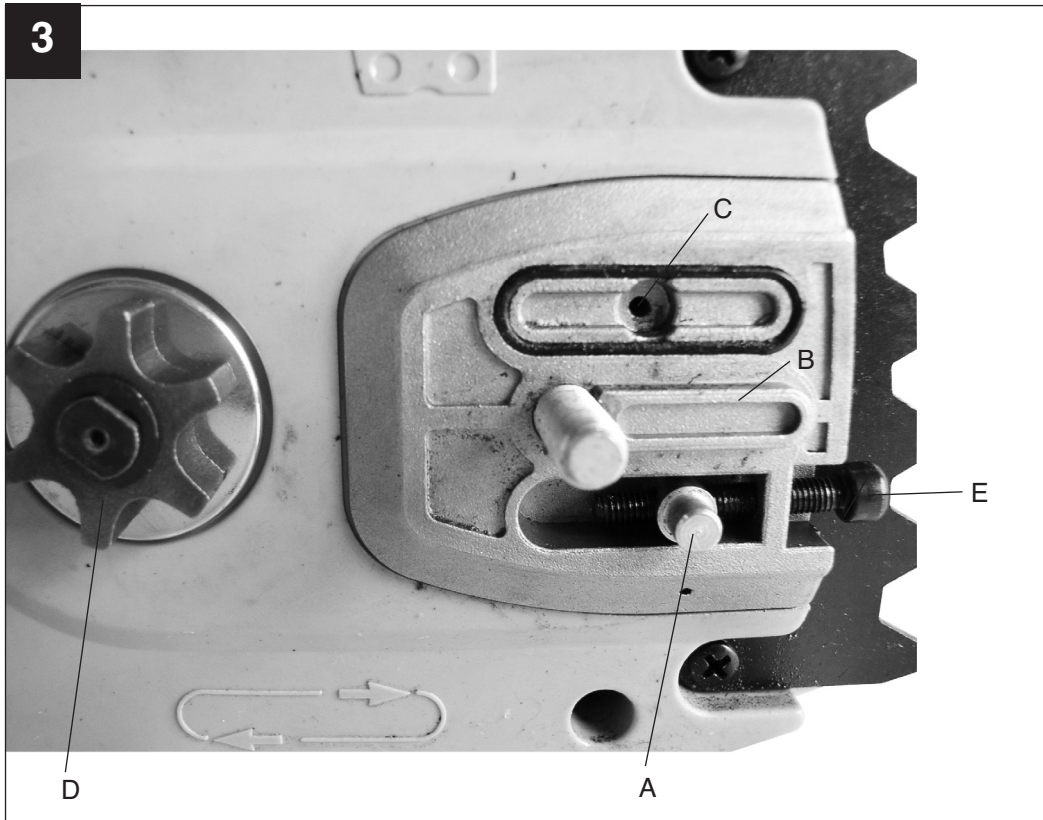
 **Zrozumienie wskazówek**

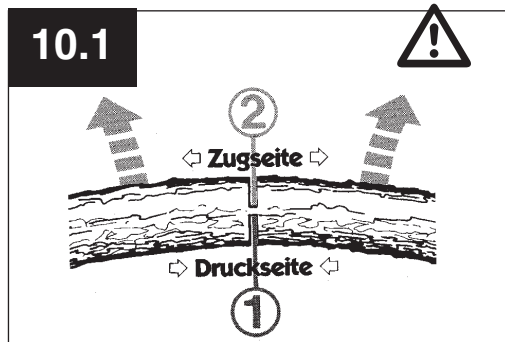
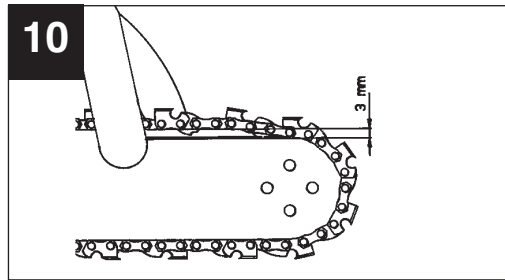
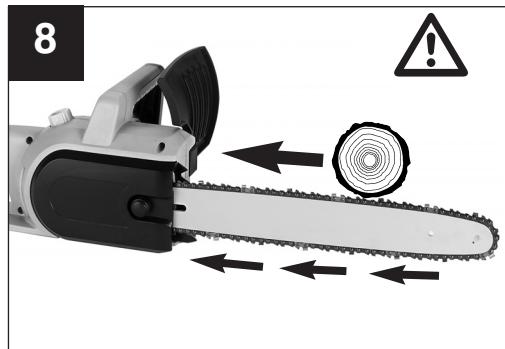
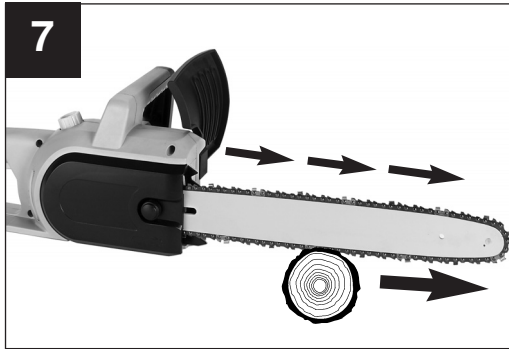
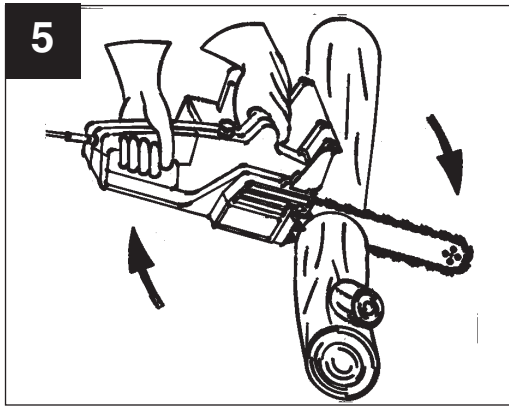
 Trójkąt ostrzegawczy oznacza wszystkie ważne dla bezpieczeństwa wskazówki. Zachowywać zawsze zaznaczone wskazówki, w przeciwnym razie może dojść do wypadku. Zdjęcia do tekstu odnajdą Państwo na założonej stronie. Rozłożyć stronę dla lepszego zrozumienia instrukcji obsługi.

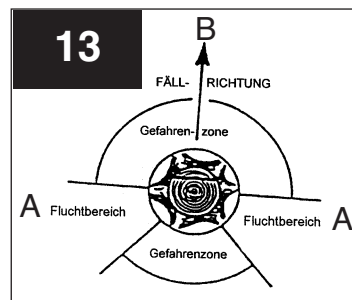
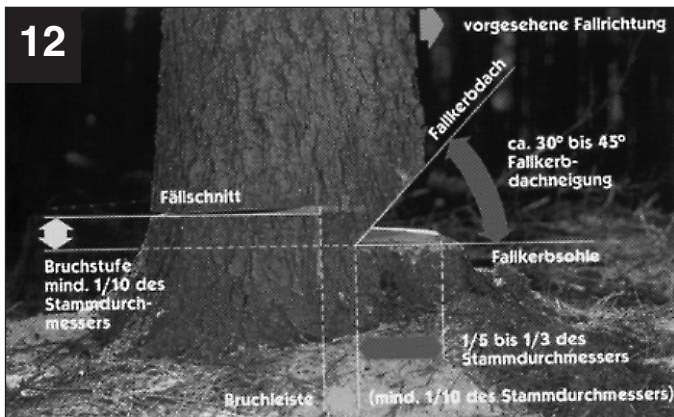
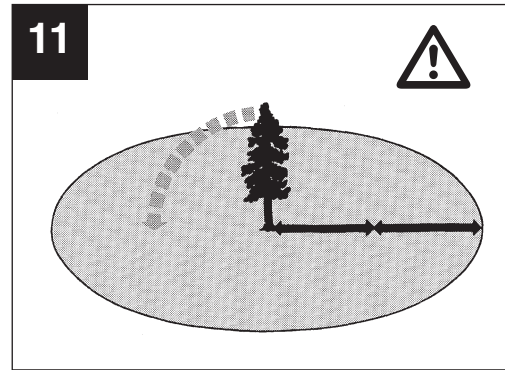
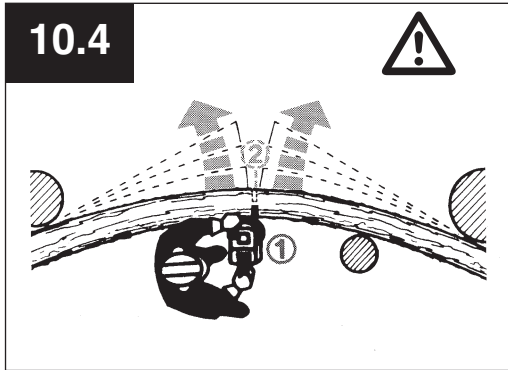
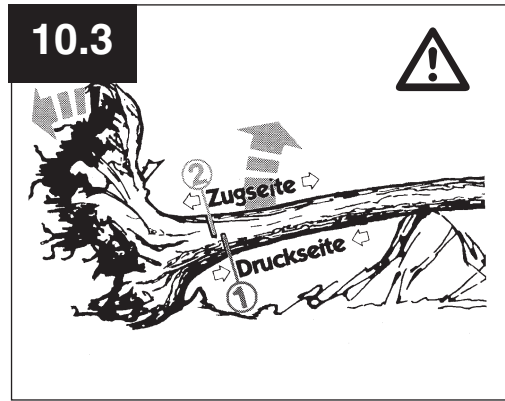
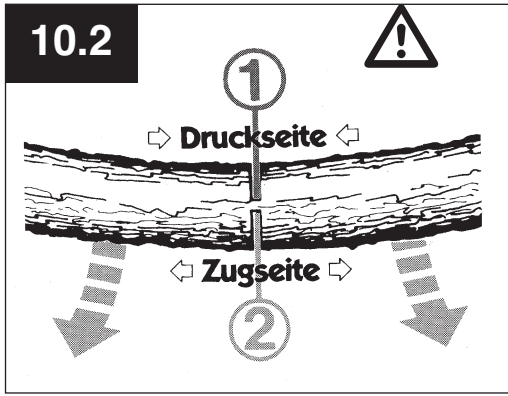
 **Indicații**

 Triunghiul de avertizare indică toate situațiile relevante pentru siguranță. Respectați întotdeauna acestea indicații deoarece în caz contrar pot rezulta accidente grave! Imaginile din text le găsiți pe primele pagini ale instrucțiunilor. Țineți-le deschise la studierea lor.










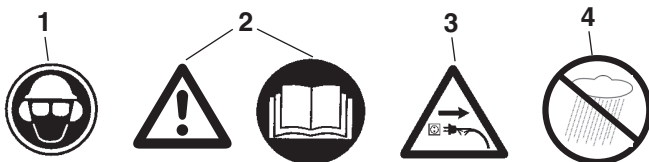
1. Элементы устройства

- 1 Переднее устройство защиты для рук
- 2 Передняя рукоятка
- 3 Крышка бака
- 4 Устройство блокировки включения
- 5 Переключатель вкл-выкл
- 6 Задняя рукоятка
- 7 Сетевой кабель
- 8 Крепление кабеля
- 9 Кожух цепного зубчатого колеса
- 10 Защитная крышка
- 11 Направляющая шина
- 12 Пильная цепь
- 13 Зубчатый упор

2. Technische Daten

Номинальное напряжение	230 V ~ 50 Hz
Номинальная мощность	1800 W
Длина реза, макс.:	40 cm
Скорость резки при ном. оборота	13,5 m/s
Масляный бак- емкость	110 ml
Вес без ножа и цепи	5 kg
Класс защищенности	II / 
Гарантированный уровень шума под нагрузкой	103 dB(A)
Уровень шума под нагрузкой	89 dB(A)
Ускорение: задняя рукоятка под нагрузкой	5,3 m/s ²
(определено согласно EN 50144) передняя рукоятка под нагрузкой	4,8 m/s ²

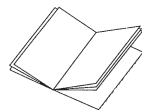
3. Значение табличек



1. Используйте средства защиты для головы, глаз и органов слуха
2. Внимание! Прочтите руководство по эксплуатации и следуйте предостерегающим указаниям и указаниям по технике безопасности
3. При повреждении кабеля вынуть сетевой штекер из розетки!
4. Защитить от влаги

RUS**4. Указания по безопасности**

При использовании машины необходимо соблюдать указания по безопасности. Пожалуйста, прочитайте эти указания для Вашей безопасности и безопасности других до использования машины. Тщательно храните эти указания для дальнейшего использования. Используйте цепную электропилу исключительно для пиления дерева (деревянных деталей). Любые другие виды использования проводятся на собственный риск и могут быть опасны. Производитель не берет на себя ответственность за повреждения, возникшие при применении не по назначению или неправильном пользовании.

Указания по безопасности и предупреждение травм

Пожалуйста, прочитайте внимательно все руководство по эксплуатации перед первым пуском для избежания неправильного управления цепной пилой. Все указания по управлению цепной пилой служат Вашей личной безопасности! Обратитесь к специалисту за практическими указаниями!

- Перед тем как отпустить тормоз цепи выключите устройство.
- Чтобы не допустить повреждения органов слуха используйте индивидуальное средство защиты от шума; преимущественно шлемы с защитой от шума.
- Во время работы обеспечьте устойчивое положение тела.
- Перед тем как положить машину ее необходимо выключить.
- Перед всеми работами на машине вынуть штекер из розетки.
- Штекер вставлять в розетку только при выключенной машине.
- С цепной пилой может работать только один человек. Посторонним запрещено находиться в области работы цепной пилы. Особое внимание обратите на детей и животных.
- При пуске пила должна стоять свободно без помех.
- При работе держите цепную пилу обеими руками!
- Запрещено работать с цепной пилой детям

и подросткам. Этот запрет не распространяется на находящимся на обучении молодых людей старше 16 под наблюдением взрослых. Пилу разрешается давать (напрокат) только тем, кто знаком с устройством этого типа и может с ним работать. Каждый раз прилагайте руководство по эксплуатации!

- Работать с цепной пилой можно только отдохнувшим и здоровым, а именно в хорошем физическом состоянии. Если вы устали от работы, то вовремя сделайте паузу. Запрещено работать с цепной пилой после приема алкоголя.
- Если машина временно не используется, то ее необходимо установить таким образом, чтобы она не представляла ни для кого опасности.
- При каждом пилении прочно упереть зубчатый упор, только затем можно начинать пилить.
- Сетевой кабель всегда прокладывать сзади от работающего.
- Кабель всегда прокладывать назад от машины.
- Использовать только оригинальные принадлежности.
- **Устройства, используемые вне помещений, должны подключаться через автомат защитного тока утечки.**
- Удлинительный кабель вне помещений: вне помещений используйте только допущенный для этого и имеющий соответственные маркировки удлинительный кабель.
- Используйте при пилении распиленного лесоматериала и тонкой древесины надежную опору (козлы, рис. 4). Запрещено укладывать пиломатериал штапелем друг на друга, запрещено удерживать его ногой, а также запрещено удерживать пиломатериалы другим лицам.
- Кругляк необходимо зафиксировать.
- При работе на наклонной поверхности необходимо всегда стоять лицом к подьему.
- Пилу вынимать из дерева только с вращающейся цепью пилы.
- При осуществлении нескольких разрезов необходимо выключать электропилу между распилами.
- Будьте осторожны при резке расщепленной древесины. Отпиленные куски дерева может отбросить в сторону (опасность получения травмы!).
- Запрещено использовать электрическую цепную пилу для подьема и расчистки при удалении частей древесины и прочих предметов.

- Удаление веток могут осуществлять только обученные пользователи! Опасность получения травмы!
- Необходимо обязательно обратить внимание на находящиеся под напряжением ветки. Запрещено спиливать снизу свисающие ветки.
- При удалении веток запрещено стоять на стволе.
- Запрещено использовать электропилу для работы в лесном хозяйстве - а именно для валки деревьев и удаления веток в лесу. Необходимо в таких случаях маневренность и безопасность работающего с пилой не может быть обеспечена из-за наличия кабельного соединения!
- При валке деревьев необходимо стоять только сбоку от падающего дерева.
- При отходе назад после осуществления основного пропила при валке необходимо следить за падающими ветками.
- При работах на склоне работающий с пилой должен находиться выше или сбоку от обрабатываемого ствола или лежащего дерева.
- Для обеспечения безопасности при повреждении соединительного кабеля он должен быть заменен изготовителем или его сервисной службой.

Для избежания отдачи соблюдать следующее:

- Не упираться передним концом направляющей в пропил! Внимательно следить за передним концом ведущей.
- Никогда не пилить передним концом ведущей! Осторожно при возобновлении пиления раннее начатого пропила.
- Начинать пиление с двигающейся пильной цепью!
- Всегда правильно затачивать пильную цепь.
- Никогда не пилить несколько сучьев за один раз! При отпиливании сучьев внимательно следить, чтобы не задеть другие сучья.
- При распиливании внимательно следить за плотно лежащими рядом стволами. По возможности использовать козел.

5. Транспортировка цепной пилы

При транспортировке цепной пилы вытащить сетевой штекер и надвинуть защиту цепи на направляющую и цепь. Если производятся несколько пропилов, то необходимо пилу между пропилами выключать.

Необходимо учесть, что наши устройства согласно предписанию не рассчитаны для использования в промышленной, ремесленной

или индустриальной области. Мы не предоставляем гарантий, если устройство будет использоваться в промышленной, ремесленной или индустриальной, а также подобной деятельности.

6. Перед первым пуском

Напряжение источника питания совпадает с данными на типовой табличке устройства. Перед каждым началом работы необходимо проверить цепочную пилу на правильность работы и предписанную надежность в эксплуатации. Перед началом работы проверить работу смазки цепи и уровень масла (смотрите рисунок 9). Если масло находится на уровне примерно 5 мм до нижнего края (на рисунке обозначено "мин"), то нужно обязательно долить масло. При уровне масла выше этой отметки обеспечена надежность работы. Включить цепочную пилу и подержать над светлой поверхностью. Осторожно, цепочная пила не должна касаться поверхности; поэтому выдерживайте безопасное расстояние до пола примерно 20 см. если появится постоянно увеличивающийся след масла, то смазка цепи работает нормально. Если не появится след масла, то необходимо прочистить канал подачи масла или обратиться в сервисное бюро обслуживания.

7. Сборка направляющей шины и цепочной пилы (смотрите рисунки 1/2/3)

Штекер не должен находиться в электрической розетке.

- Внимание! Переднее устройство защиты для рук (1) должно всегда находиться в верхней (вертикальной) позиции.

Направляющая шина и пильная цепь находится при покупке в несобранном состоянии. Для сборки вначале снять защитную крышку (10), вывинтить находящийся под ней 6-тигранный винт и удалить кожух цепи (9). Для предотвращения травм от острых кромок необходимо во время сборки, натяжения цепи и завершающей проверки использовать перчатки. **Прежде чем Вы установите направляющую шину с пильной цепью, необходимо определить направление резания зубьев (смотрите рисунок 2)!** Держите направляющую шину (11) острием вертикально вверх и наложите пильную цепь (12) начиная с переднего конца направляющей. Затем смонтируйте **направляющую шину и пильную цепь следующим образом:**

Наложите направляющую шину с пильной цепью на направляющую ножа (B) или на стяжную

RUS

шпильку цепи (A). Уложить пыльную цепь вокруг зубчатого колеса (D) и проверить правильность установки цепи (смотрите рисунок 2/поз. 12). Установить кожух (9) и закрепить слегка 6-тигранной гайкой.

8. Натяжение пыльной цепи

Перед всеми работами на машине необходимо вынуть штекер из розетки!

Используйте защитные перчатки!

Следите за тем, чтобы пыльная цепь (12) лежала в направляющем пазе шины (11)! Теперь нужно правильно натянуть цепь при помощи вращения винта натяжения цепи (E) по часовой стрелке (вращением против движения часовой стрелки можно ослабить натяжение цепи). В завершении 6-тигранную гайку крепко затянуть. Еще раз проверьте натяжение цепи (смотрите рис. 10). Не натягивайте **цепь пилы слишком сильно**. Натяжение цепи должно в холодном состоянии устройства в середине направляющей шины позволить поднять ее примерно на 3 мм. При нагревании пыльная цепь растягивается и провисает. Возникает опасность соскока цепи пилы. При необходимости нужно усилить натяжение. Если натяжении цепи пилы было увеличено в нагретом состоянии, то необходимо после окончания работ обязательно ослабить натяжение. В противном случае при охлаждении цепь пилы уменьшится в объеме и возникнет большое механическое напряжение. Время приработки новой цепи пилы составляет примерно 5 минут. очень важно, чтобы цепь была смазана в достаточной степени! После приработки проверьте натяжение цепи и при необходимости увеличьте натяжение.

9. Заливка цепного масла (смотрите рисунок 9)

Очистить крышку масляного бака (3) перед тем как ее открыть для того, чтобы избежать загрязнения бака. Контролируйте содержание масляного бака во время работы с пилой по показателю уровня масла (A). Крышку масляного бака (3) хорошо закрыть и вытереть перелившееся масло.

10. Смазывание цепи

Для предохранения от быстрого износа пыльная цепь и направляющая шина должны равномерно смазываться во время работы. Смазывание осуществляется автоматически. Никогда не работать без смазки цепи. При сухой двигающейся цепи сильно повреждается все режущее устройство за очень короткое время. По этому проверять перед каждым началом работы смазку цепи и уровень масла (рис. 9).

Никогда не пользоваться пилой, если уровень масла находится ниже минимальной отметки. (рис. 9)

- Минимум - если уровень масла наблюдается только около 5 мм на нижнем крае показателя уровня масла, необходимо долить масло.
- Максимум - залить масло, до заполнения смотрового окна .

11. Проверка автоматической подачи масла

Перед началом работы проверьте работоспособность устройства смазки цепи и уровень масла. Включить цепочную пилу и держать ее над светлой поверхностью. осторожно , цепочная пила не должна касаться поверхности; для этого выдерживайте безопасное расстояние примерно 20 см. Если появится все время увеличивающееся масляное пятно, то система смазки цепи работает нормально. Если **масляного пятна не появится**, то прочистите канал подачи масла или обратитесь в службу сервиса.

12. Смазочное масло для цепи

Продолжительность службы пыльной цепи и направляющей шины зависит в большей степени от качества применяемого смазочного масла для цепи. Не применять старое масло! Используйте только не вредящее окружающей среде смазочное масло для цепи. Смазочное масло для цепи хранить в только для этого, указанных предписанием, емкостях.

13. Направляющая шина

На месте изменения направления, а также на нижней части направляющей шины цепь изнашивается особенно быстро. Для того, чтобы избежать износа необходимо переворачивать направляющую шину после каждой заточки цепи.

14. Цепное зубчатое колесо

Нагрузку, приходящаяся на зубчатое колесо (рис. 2/поз. D), является особенно высокой. если на зубьях появятся следы сильного износа, то его нужно непременно заменить. Изношенное зубчатое колесо сокращает срок службы пыльной цепи. Зубчатое колесо заменить в специализированном магазине или в сервисном бюро обслуживания.

15. Защита цепи

Сразу же после окончания работы, а так же при транспортировке надеть на цепь и нож защиту цепи.

16. Тормоз цепи

При ударной отдаче цепи на передней защите рук (1) срабатывает тормоз цепи. Тильная сторона кисти давит вперед переднюю защиту рук (1). Благодаря этому тормоз цепи полностью останавливает цепную пилу и соответственно мотор пилы в течении 0,10 сек.

17. Снятие цепи с тормоза

Для возвращения пилы в рабочее состояние необходимо отпустить блокировку пильной цепи. Сначала отключить машину. Затем переднюю защиту рук (1) откинуть назад в начальную вертикальную позицию до плотной фиксации. Тем самым цепной тормоз приводится снова в рабочее состояние.

18. Заточка пильной цепи

В специализированном магазине Вам подточат Вашу пильную цепь быстро и аккуратно. Вы можете приобрести в специализированном магазине приспособления для заточки цепи (напильниковый инструмент), при помощи которого Вы можете сами наточить Вашу пильную цепь. Следуйте, пожалуйста, соответствующему руководству по эксплуатации.

Тщательно ухаживайте за Вашим инструментом. Держите Ваши инструменты в наточенном и чистом состоянии для хорошей и надежной работы. Соблюдайте предписания по техобслуживанию и указания по замене инструмента.

19. Первый пуск (рисунок 1)



При работе всегда используйте защитные очки, средства защиты органов слуха, защитные перчатки и прочную одежду!

Запрещено работать, стоя на лестнице, на дереве или прочих нестабильных поверхностях. Запрещено пилить выше уровня плеча, а также работать одной рукой.

Для пилы используйте только имеющий допуск удлинительный кабель с предписанной толщиной изоляционного слоя и соединительные зажимы для работы вне помещений (имеющий допуск прорезиненный кабель), соответствующий штекеру устройства. При включении левая рука удерживает переднюю рукоятку, правая рука удерживает заднюю рукоятку.
Пуск: нажать большим пальцем устройство

блокировки включения (4), нажать переключатель вкл-выкл (B) и вновь отпустить кнопку блокировки включения (5).



Если цепочная пила не запускается, то необходимо при помощи переднего устройства защиты рук (1) разблокировать тормоз цепи. Более подробную информацию прочтите обязательно в разделах "Тормоз цепи" и "Разблокировка тормоза цепи".

Сразу после включения цепочная пила начинает работать с большой скоростью.

Выключение: отпустите переключатель включения / выключения (5). Ставьте цепочную пилу на землю только после того как перестанет двигаться цепь! **После каждой работы с цепочной пилой необходимо: очистить** пильную цепь и направляющую шину. Установить защиту цепи.

Защита устройства



Запрещается использовать устройство под дождем или во влажной среде.



При повреждении удлинительного кабеля немедленно вынуть штекер из розетки. Запрещено вновь использовать поврежденный кабель.

Проверяйте Ваш инструмент на повреждения. Перед использованием инструмента проверить устройства защиты и возможно слегка поврежденные части на безукоризненную и согласно предписанию работу. Проверьте правильно ли работают подвижные части. Для обеспечения безукоризненной работы машины все части должны быть правильно смонтированы и отвечать всем требованиям. Поврежденные защитные устройства и детали должны быть сразу компетентно отремонтированы в мастерской сервиса или ISC-GmbH или заменены если в руководстве по эксплуатации нет других указаний.

казания по работе

Отдача пилы

- При поперечных распилах необходимо упирать зубчатый упор в распиливаемую древесину (смотрите рис. 4).
- Перед каждым поперечным распилом упереть прочно зубчатый упор, затем начинать пиление древесины с вращающейся

RUS

цепью пилы. При этом приподнять пилу за заднюю рукоятку и вести ее при помощи передней рукоятки. Зубчатый упор служит в качестве точки вращения. Продолжение пиления осуществляется легким давлением на переднюю рукоятку. При этом нужно оттянуть пилу слегка назад. Зубчатый упор вдавить глубже и вновь потянуть заднюю рукоятку вверх (смотрите рис. 5).

- Прошивающий и продольные пропилы разрешается осуществлять только специально обученным персоналом (повышенная опасность возникновения отдачи; смотрите рис. 6).
- Продольный рез осуществлять под как можно меньшим углом. При этом нужно работать особенно осторожно, так как зубчатый упор не должен быть использован.
- Электрическая цепочная пила может быть во время пиления при заклинивании цепи пилы отброшена верхней частью шины в сторону работающего с ней человека. Поэтому по возможности осуществляйте пиление нижней частью шины, так как пилу в этом случае будет тянуть от работающего в сторону распиливаемого предмета (смотрите рис. 7 и 8).
- При удалении веток по возможности опирайте электрическую цепочную пилу о ствол. При этом запрещено пилить концом шины (опасность возникновения отдачи; смотрите рис. 6).
- Держите под контролем катящиеся на вас стволы деревьев. Возможна отдача!
- Отдача цепочной пилы может возникнуть если конец шины (особенно ее верхняя четверть) прикоснется случайно к древесине или другим жестким предметам. Электропила при этом будет неконтролируемо с большой силой отброшена в сторону работающего с ней человека (Опасность получения травм!!).

**Рис. 6**

Вы предохраните себя от травм, которые могут быть нанесены пилой, если вы не будете пилить концом шины, так как при этом пила может быть отброшена с высокой скоростью. При работе с пилой используйте полностью все защитные приспособления.



Закрепляйте прочно обрабатываемый предмет. Для того, чтобы зафиксировать обрабатываемый предмет используйте устройства

зажима. Это позволит надежно работать с пилой обеими руками.

После отдачи нет возможности контролировать движение пилы. По этой причине возникает опасность получения тяжелых травм.

Запрещено пилить с ослабленным натяжением пилы и притупленной цепью.

Неправильно осуществленная заточка цепи повышает вероятность возникновения отдачи. Запрещено пилить выше уровня плеч.

20. Советы по применению

Распилка древесины

(смотри рис. 4 и 5)

Соблюдайте все указания по безопасности и действуйте при распиливании древесины следующим образом:

Надежно положить древесину. Короткие чурбаки закрепить до пиления при помощи зажима. Пилить только древесину или деревянные предметы. При пилении внимательно следить, чтобы не задеть камни, гвозди и т.п. Они могут отлететь, а так же повредить цепную пилу. Избегайте контакта работающей пилы с проволочными заборами или землей. При отпиливании сучьев, по возможности, опереть машину. При этом запрещено пилить передним концом направляющей. Тщательно следите за помехами, такими как пеньки, корни, ямы и бугры - опасность споткнуться!

Внимание:

Цепочная пила непосредственно **перед** касание пиломатериала должна двигаться! Включить (рисунок 1): нажать блокиратор включения (4) и переключатель включено/выключено (5). Упереть нижний захват (13) в пиломатериал. Потянуть цепочную пилу за заднюю рукоятку (6) вверх и начать пиление пиломатериала. Оттянуть цепочную пилу немного назад и вдавить захват (13) глубже. Во время пиления будьте осторожны с разлетающимися частями пиломатериала. Части пиломатериала могут быть вырваны.

Включить: отпустить переключатель включено/выключено.

Вынуть штекер из розетки.



Цепочную пилу вытягивают из древесины только с движущейся цепью пилы. При пилении без упора пила может резко потянуть вперед.

Валка деревьев

Валка леса опасна и требует обучения. Запрещено заниматься валкой леса начинающим или необученным людям! Пройдите сначала обучение. (Рис. 12)

Соблюдайте все предписания по безопасности и действуйте при валке леса следующим образом:

Цепной пилой разрешено пилить только те деревья, диаметр стволов которых меньше чем длина направляющей шины! Запрещено пытаться освободить зажатую цепную пилу с работающим мотор. Зажатую цепную пилу освободить при помощи деревянного клина!



Обратите внимание:

Зона опасности: падающие деревья могут увлечь за собой другие деревья, поэтому зоной опасности (зоной валки дерева) считается двойная длина дерева. (Рис. 11)



Внимание:

Перед пилением необходимо определить и освободить место для отхода на безопасной расстоянии (А). Место для отхода на безопасное расстояние должно быть направлено в обратную сторону от ожидаемого направления падения ствола (В) (рис. 13)



Внимание:

Перед осуществлением окончательного пропила убедитесь, что в области падения ствола не находятся люди, животные или какие-либо предметы.

Направление падения:

- Заранее вычислить направление падения, учитывая центр тяжести кроны дерева и направление ветра. Цепная пила должна непосредственно перед соприкосновением с древесиной находиться в движении. Включить цепную пилу. В направлении падения сделать надпил. На противоположной надпилу стороне пропилить горизонтальный надрез (основной пропил).
- Произвести подпил - он задает дереву направление.
- Перепроверить направление падения: Если Вам нужно исправить подпил, то необходимо всегда допиливать по всей ширине.

- Крикнуть: Внимание, дерево падает.
- И только теперь произвести основной пропил: он проводится выше чем нижний подпил. Вовремя ввести клинья.
- Оставить недопил: он действует в качестве шарнира. Если Вы перепилите недопил, то дерево упадет без контроля.
- Дерево расклинить, а не спиливать.
- Когда дерево начнет падать, отойдите назад. Наблюдать за областью кроны дерева. Дождаться пока кроны деревьев перестанут раскачиваться. Не работать под зацепившимися ветками.

Не валите деревья:

- если вы не можете хорошо различить отдельные предметы, например при тумане, дожде, снегопаде или при рассвете и сумерках.
- если не возможно точно задать направление падения дерева из-за слабого или сильного ветра. Работу по валке леса на крутом склоне, на льду, на подмороженной или твердой земле проводить только в том случае, если вы можете устойчиво стоять.

Выключение: Вытянуть сетевой штекер.

Для валки дерева Вам необходимо в завершении загнать клин в горизонтальный пропил. При отходе назад, после нанесения основного пропила, обратить внимание на падающие ветки.

Дерево под напряжением



Рис. 10.1: Ствол под напряжением в верхней части
Опасность: дерево может ударить вверх!

Рис. 10.2: Ствол под напряжением в нижней части
Опасность: дерево может ударить вниз!

Рис. 10.3: Толстый ствол и большое напряжение
Опасность: дерево вышибает молниеносно с огромной силой!

Рис. 10.4: Ствол под напряжением сбоку
Опасность: дерево может вышибить на эту сторону.

Уход и очистка

Перед всеми работами на машине вытащить штекер из розетки!

Вентиляционные отверстия держать открытыми и

RUS

чистыми. На цепной пиле разрешается проводить только работы по уходу, которые описаны в руководстве по эксплуатации. Дальнейшие работы должны проводиться сервисом. Запрещается производить какие либо изменения на цепной пиле. Этим Вы подвергаете себя опасности. Если машина, не смотря на точное изготовление и тщательную проверку, не работает, то необходимо сдать машину в ремонт авторизированной мастерской сервисного обслуживания. Пожалуйста, указывайте название типа и девятизначный №-заказа а так же идент-№, если у Вас есть вопросы или Вы хотите заказать запасные детали.

Хранение**Храните надежно Вашу цепную пилу**

Не используемые инструменты хранить в очищенном состоянии, на ровной поверхности, в сухом помещении и в недоступном для детей месте.

22. Устранение неисправностей

Неисправность	Причина	Устранение
Мотор не работает	Нет питания сети Тормоз цепи	Проверить розетку, кабель, проводку, штекер. Повреждение кабеля: сдать на ремонт в бюро обслуживания. Запрещено ремонтировать кабель изолянтной. Поврежденные выключатели необходимо заменить в обслуживающей мастерской. смотри раздел 16 и 17 гТормоз цепи г и гРазблокировка тормоза цепиг
Цепь не двигается	Тормоз цепи	Проверить тормоз цепи, при необходимости разблокировать.
Недостаточная производительность пиления	Тупая цепь Цепь смонтирована неправильно	Натяжение цепи Наточить цепь Проверить правильность монтажа цепи
Проверить натяжение цепи Цепь двигается плохо	Цепь соскакивает с ножа	Натяжение цепи Проверить натяжение цепи
Цепь нагревается (сохнет)	Смазка цепи	Проверить уровень масла Проверить смазку цепи

Не использовать инструмент у которого переключатель не включается и не выключается. При всех остальных неисправностях обратитесь в авторизированную мастерскую сервисного обслуживания, в наш центральный сервис или к Вашему продавцу.

21. Заказ запасных частей

При заказе запасных частей необходимо привести следующие данные:

- Модификация устройства
- Номер артикула устройства
- Идентификационный номер устройства
- Номер запасной части требуемой для замена детали

Актуальные цены и информация находятся на сайте www.isc-gmbh.info

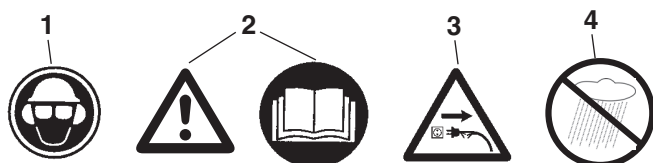
1. Opis urządzenia

- | | |
|----|----------------------------------|
| 1 | Przednia osłona rąk |
| 2 | Uchwyt przedni |
| 3 | Korek zbiornika oleju |
| 4 | Blokada włącznika |
| 5 | Włącznik / wyłącznik |
| 6 | Uchwyt tylni |
| 7 | Kabel sieciowy |
| 8 | Uchwyt kabla |
| 9 | Zbiornik oleju |
| 10 | Osłona koła łańcucha |
| 11 | Śruba regulacji łańcucha tnącego |
| 12 | Śruba mocująca |
| 13 | Ogranicznik zębaty |

2. Dane techniczne

Napięcie zasilania	230 V ~ 50 Hz
Moc nominalna	1800 W
Długość cięcia, max.:	40 cm
Prędkość przecinania przy nominalnej prędkości obrotów	13,5 m/s
Zbiornik ropy-wielkość napełnienia	110 ml
Ciężar ogólny miecz+łańcuch	5 kg
Klasa ochrony	II / □
Gwarantowany poziom mocy ciśnienia akustycznego pod obciążeniem	103 dB(A)
Poziom ciśnienia akustycznego pod obciążeniem	89 dB(A)
Przyspieszenie: tylny uchwyt bez obciążenia	5,3 m/s ²
(ustalony według EN 50144) przedni uchwyt pod obciążeniem	4,8 m/s ²

3. Wyjaśnienie oznaczeń



1. Nosić kask ochronny, okulary ochronne i nauszники ochronne.
2. Przeczytać instrukcję obsługi przed rozpoczęciem pracy, przestrzegając wskazówek bezpieczeństwa.
3. W razie uszkodzenia kabla, odłączyć urządzenie od sieci!
4. Chronić przed wilgocią.

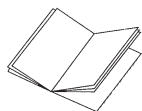
PL

4. Wskazówki dotyczące bezpieczeństwa



Przed użyciem maszyny należy przeczytać i przestrzegać wskazówek bezpieczeństwa. Dla własnego bezpieczeństwa i bezpieczeństwa innych należy przestrzegać tych wskazówek przed przystąpieniem do użytkowania maszyny. Należy przechować instrukcję w bezpiecznym miejscu w celu późniejszego wykorzystania. Elektryczną piłę łańcuchową wolno używać wyłącznie do piłowania drewna (elementów drewnianych). Wszystkie inne rodzaje zastosowania dokonywane są na własną odpowiedzialność i prawdopodobnie są niebezpieczne. Producent nie odpowiada za szkody spowodowane przez zastosowanie niezgodne z przeznaczeniem lub przez nieprawidłową obsługę.

Wskazówki dotyczące bezpieczeństwa i zapobieganie wypadkom



Przed pierwszym uruchomieniem należy uważnie przeczytać całą instrukcję obsługi, aby uniknąć niewłaściwego postępowania się piłą łańcuchową. Wszystkie

wskazówki dotyczące obsługi piły łańcuchowej służą zawsze Waszemu osobistemu bezpieczeństwu! Praktyczny instruktaż obsługi piły powinien przeprowadzić fachowiec.

- Przed zwolnieniem hamulca łańcucha należy wyłączyć urządzenie.
- W celu zapobieżenia uszkodzeniu słuchu stosować ochronniki słuchu; najlepsze są hełmy z ochroną twarzy.
- Dbać o pewną postawę ciała podczas pracy.
- Przed odłożeniem maszyny należy ją wyłączyć.
- Przed wszystkimi pracami wykonywanymi w obrębie maszyny należy wyciągnąć wtyczkę z gniazdka sieciowego.
- Podłączać wtyczkę do gniazdka tylko przy wyłączonej maszynie.
- Piłę łańcuchową może obsługiwać tylko jedna osoba. Zabrania się innym osobom przebywania w zasięgu piły łańcuchowej. Należy szczególnie uważać na dzieci i zwierzęta domowe.
- Przy rozruchu piła nie powinna niczego dotykać.
- Podczas pracy trzymać piłę łańcuchową oburącz!
- Dzieci i młodzież nie mogą obsługiwać piły łańcuchowej. Wyjątek stanowi tutaj młodzież, która ukończyła 16 rok życia i odbywa przyuczenie do zawodu pod nadzorem. Udostępniać (wypożyczać) piłę tylko tym osobom, które zaznajomione są z tym typem urządzenia i zasadami jego obsługi. Zawsze przekazać również instrukcję obsługi!
- Tylko te osoby, które są wypoczęte i zdrowe, a więc o dobrej kondycji fizycznej, mogą obsługiwać piłę łańcuchową. W przypadku zmęczenia pracą, należy zrobić w porę przerwę w pracy. Po spożyciu alkoholu nie wolno pracować piłą łańcuchową.
- Jeśli maszyna nie będzie przez pewien czas użytkowana, należy ją odstawić w taki sposób, aby nie stwarzała dla nikogo zagrożenia.
- Przy każdym cięciu najpierw przystawić ogranicznik zębaty i dopiero wtedy rozpocząć piłowanie.
- Kabel sieciowy zasadniczo należy prowadzić z tyłu, za osobą obsługującą.
- Kabel należy zawsze trzymać z tyłu za maszyną.
- Stosować wyłącznie oryginalne części zamienne.
- Sprzęt użytkowany na wolnym powietrzu należy podłączyć do obwodu zasilającego zabezpieczonego wyłącznikiem ochronnym różnicowo-prądowym.
- Stosowanie przedłużaczy na wolnym powietrzu: Na wolnym powietrzu wolno stosować tylko dopuszczone do tego i odpowiednio oznaczone przedłużacze
- Przy piłowaniu tarcicy i cienkiego drewna używać bezpiecznych podstawek (koziół do piłowania, rys. 4). Drewno nie może być ułożone na stosie i nie powinno być trzymane przez inną osobę, ani przytrzymywane stopą.
- Okrągłaki należy zabezpieczyć.
- Podczas pracy na pochyłym podłożu zawsze stać przodem do zbocza.
- Piłę wyciągać z drewna tylko przy pracującym łańcuchu.
- Jeżeli wykonywanych jest kilka cięć, w przerwach pomiędzy nimi należy wyłączyć piłę elektryczną.
- Ostrożnie przy cięciu rozszczępionego drewna. Mogą zostać wciągnięte przepiłowane kawałki drewna (niebezpieczeństwo zranienia!).
- Elektrycznej piły łańcuchowej nie wolno używać do podważania i odrzucania kawałków drewna lub innych przedmiotów.
- Okrzesywanie pni może być wykonywane tylko przez przeszkolone osoby! Niebezpieczeństwo obrażeń!
- Uważać na naprężone gałęzie. Nie odcinać od dołu swobodnie zwisających gałęzi.
- Nie okrzesywać stojąc na pniu.
- Piły elektrycznej nie wolno używać do prac

leśnych – a więc do obalania i okrzesywania drzew w lesie. Konieczna przy tym swoboda ruchów i bezpieczeństwo obsługującego piłę nie są zapewnione ze względu na połączenie kablem!

- Przy obalaniu stać zawsze z boku do spadającego drzewa.
- Przy wycofywaniu się po wykonaniu cięcia obalającego uważać na spadające gałęzie.
- Przy pracach wykonywanych na zboczu obsługujący piłę powinien stać powyżej albo z boku do piłowanego pnia drzewa lub leżącego drzewa.
- W razie uszkodzenia przewodu zasilającego należy go wymienić u producenta lub w placówce serwisowej producenta, aby nie narażać się na niebezpieczeństwo.

Aby uniknąć odbicia piły, należy przestrzegać następujących punktów:

- Do nacięcia nigdy nie przystawiać piły końcem prowadnicy! Cały czas obserwować koniec prowadnicy.
- Nigdy nie piłować końcem prowadnicy! Ostrożnie przy kontynuowaniu zaczętych już cięć.
- Cięcie rozpocząć z pracującą piłą!
- Zawsze ostrzyć prawidłowo łańcuch piły.
- Nigdy nie piłować kilku gałęzi na raz! Przy okrzesywaniu uważać, aby nie dotknąć innej gałęzi.
- Przy przycinaniu na długość uważać na pnie leżące ciasno obok siebie. Jeżeli jest to możliwe używać kozła do piłowania.

5. Transport piły łańcuchowej

Podczas transportu należy wyłączyć wtyczkę kabla zasilającego z gniazdka i nasunąć na prowadnicę i szynę osłonę łańcucha. Jeżeli piłą łańcuchową wykonywanych jest kilka cięć, należy pomiędzy cięciami wyłączyć piłę elektryczną. Molimo da obratite pažnju na to da naši uređaji nisu konstruirani za korištenje u komercijalne svrhe kao ni u obrtu i industriji. Ne preuzimamo jamstvo ako se uređaj koristi u obrtničkim ili industrijskim pogonima i sličnim djelatnostima.

6. Przed włączeniem

Napięcie w sieci musi zgadzać się z napięciem podanym na tabliczce znamionowej urządzenia. Przed każdym użyciem sprawdzić stan piły. Przed rozpoczęciem pracy sprawdzić działanie funkcji smarowania łańcucha i poziomu oleju (rys. 9). Jeśli stan oleju pokazuje ok. 5 mm ponad dolną granicą wznika (na rys. zaznaczone jako „min”), należy uzupełnić olej. Ponad tym wskazaniem praca jest bezpieczna. Włączyć piłę i trzymać nad jasnym

podłożem. Ostrożnie, piła nie może dotknąć podłoża! W tym celu utrzymywać ok. 20 cm odstęp bezpieczeństwa. Jeśli zauważalny jest ślad oleju, funkcja smarowania łańcucha pracuje bez zarzutu. **Jeśli nie ma śladu oleju**, wyczyścić kanał (rys. 3/poz. c) wypływu oleju lub skontaktować się z autoryzowanym serwisem.

7. Montaż szyny mocującej i łańcucha tnącego (rys. 1/2/3).

Wyciągnąć wtyczkę z gniazdka.

Uwaga! Przednia osłona rąk (1) musi stale znajdować się w najwyższej (pionowej) pozycji.

Szyna mocująca i łańcuch tnący są dostarczane w stanie niezamontowanym. W celu zamontowania zdjąć osłonę (10), odkręcić znajdującą się pod nią śrubę sześciokątną i zdjąć osłonę łańcucha (9). W celu ochrony przed zranieniami ostrymi elementami, w czasie montażu, napinania i sprawdzania nosić rękawice ochronne. **Zanim szyna i łańcuch zostaną zamontowane, sprawdzić kierunek cięcia zębów (rys.2)!** Przytrzymać szynę prowadzącą (11) prosto do góry i założyć łańcuch (12) zaczynając od wierzchołka szyny. **Zamontować szynę prowadzącą i łańcuch następująco:** Szynę prowadzącą z łańcuchem założyć na prowadzenie miecza (B), na bolec łańcucha (A). Łańcuch nałożyć na koło łańcucha (D) i sprawdzić, czy łańcuch został właściwie zamontowany (patrz rys.2/poz.12). Następnie założyć osłonę (9) i lekko dokręcić śrubę sześciokątną.

8. Regulacja naciągu łańcucha

Przed wszystkimi pracami przy urządzeniu, wyciągnąć wtyczkę z gniazdka!

Nosić rękawice ochronne!

Pilnować, żeby łańcuch (12) leżał w rowku prowadzącym szyny (11). Naciągnąć łańcuch przekręcając koło regulacji napięcia łańcucha (E) zgodnie z ruchem wskazówek zegara (przez przekręcanie regulacji w kierunku odwrotnym do ruchu wskazówek zegara można poluzować łańcuch). Następnie mocno dokręcić śrubę sześciokątną. Jeszcze raz sprawdzić naciąg łańcucha (rys.10). **Nie napinać łańcucha nadmiernie!** Łańcuch w stanie schłodzonym powinien dać się unieść na środku szyny prowadzącej na ok. 3 mm. W momencie rozgrzania łańcuch rozciąga się i zwisa. Istnieje niebezpieczeństwo zsunienia się łańcucha. W razie konieczności naciągnąć łańcuch. Jeśli łańcuch był napinany w rozgrzanym stanie, po zakończeniu prac cięcia należy go poluzować. W przeciwnym wypadku po schłodzeniu w związku z zaciskaniem dojdzie do powstania dużych napięć. Nowy łańcuch potrzebuje ok. 5 min. pracy jałowej. Ważne jest w takiej sytuacji odpowiednie oliwienie!

PL

Następnie sprawdzić stan naciągu, ew. doregulować.

9. Uzupelnianie oleju (rys. 9).

Korek wlewu oleju (3) wytrzeć przed otworzeniem, aby nie doprowadzić do zanieczyszczenia zbiornika. Kontrolować stan poziomu oleju (A) **w czasie pracy piłą**. Korek wlewu oleju (3) dobrze zamknąć i dokręcić, wytrzeć ewentualnie rozlany olej.

10. Smarowanie łańcucha

W celu ochrony przed przedwczesnym zużyciem łańcuch piły i prowadnica powinny być równomiernie smarowane podczas pracy. Smarowanie odbywa się automatycznie. Nie wolno nigdy pracować bez smarowania łańcucha. W przypadku pracującego na sucho łańcucha nastąpi w szybkim czasie zniszczenie całego garnituru tnącego. Dlatego przed każdym rozpoczęciem pracy skontrolować funkcjonowanie smarowania łańcucha i poziomu oleju (patrz rys. 9).

Nigdy nie uruchamiać piły, jeżeli poziom oleju znajduje się poniżej znaku minimum. (Rys. 9)

- Minimum - jeżeli poziom oleju widoczny jest jeszcze na ok. 5 mm nad dolną krawędzią wskaźnika, należy uzupełnić olej.
- Maksimum - dolać tyle oleju, aż wziernik będzie wypełniony.

11. Kontrola automatyki oleju

Przed rozpoczęciem pracy skontrolować funkcję oliwienia i stan poziomu oleju.

Włączyć piłę i trzymać nad jasnym podłożem. Ostrożnie, piła nie może dotknąć podłoża! W tym celu utrzymywać ok. 20 cm odstęp bezpieczeństwa. Jeśli zauważalny jest ślad oleju, funkcja smarowania łańcucha pracuje bez zarzutu. **Jeśli nie ma śladu oleju**, wyczyścić kanał (rys. 3/poz. c) wypływu oleju.

12. Olej do smarowania łańcucha

Okres użytkowania łańcucha piły i prowadnicy zależy w dużej mierze od jakości stosowanego oleju do smarowania.

Zabrania się stosowania zużytego oleju!

Należy stosować tylko przyjazny dla środowiska olej do smarowania łańcuchów. Olej do smarowania łańcuchów należy przechowywać tylko w pojemnikach odpowiadających przepisom.

13. Prowadnica

Prowadnica szczególnie mocno może się zużywać na zaokrągleniu i w dolnej części. Aby zapobiec jednostronnemu zużyciu prowadnicy, obracać ją po każdym ostrzeniu łańcucha.

14. Koło łańcucha

Obciążenie koła łańcucha (rys. 2 poz. D) jest bardzo duże. Jeśli na zębach widoczne są wyraźne ślady docierania, konieczne wymienić koło. Zużyte koło skraca żywotność łańcucha. W celu wymiany koła skontaktować się z autoryzowanym serwisem.

15. Osłona łańcucha

Osłonę łańcucha należy nałożyć na łańcuch i prowadnicę natychmiast po zakończeniu pracy lub na czas transportu.

16. Hamulec łańcucha

W przypadku odbicia piły następuje wyzwolenie hamulca łańcucha za pośrednictwem przedniej osłony rąk (1). Przednia osłona rąk (1) zostaje dociśnięta grzbietem dłoni w kierunku do przodu. Na skutek tego następuje zatrzymanie łańcucha piły lub silnika w ciągu 0,10 sekundy.

17. Zwalnianie hamulca łańcucha

Aby ponownie uruchomić piłę należy zwolnić blokadę łańcucha piły. Najpierw wyłączyć narzędzie. Potem odchylić do tyłu przednią osłonę rąk (1) do podstawowego ustawienia pionowego, aż zatrzaśnie się ona na stałe. W ten sposób hamulec łańcucha jest znowu w pełni gotowy do działania.

18. Ostrzenie łańcucha piły

Łańcuch piły można szybko i prawidłowo naostrzyć w handlu specjalistycznym. Do nabycia w handlu specjalistycznym są również narzędzia do ostrzenia łańcuchów (narzędzia pilniarskie), którymi można samodzielnie ostrzyć łańcuch piły. Należy przy tym przestrzegać odpowiedniej instrukcji obsługi. Należy dbać o narzędzie z dużą starannością. Należy utrzymywać narzędzia w czystości i w naostrzonym stanie, aby móc nimi dobrze i bezpiecznie pracować. Należy przestrzegać przepisów dotyczących konserwacji oraz wskazówek w sprawie wymiany narzędzi tnących.

19. Włączenie (rys. 1)



W czasie pracy piłą nosić zawsze okulary ochronne, naszniki ochronne, rękawice ochronne i mocną odzież roboczą!

Zakazana jest praca piłą na drabinie, na drzewie i w innych niestabilnych miejscach. Nie pracować trzymając piłę ponad ramionami lub jedną ręką.

Piłę używać wyłącznie w połączeniu z odpowiednim przedłużaczem – o odpowiedniej mocy izolacji i złączkach dostosowanych do pracy na zewnątrz (z dopuszczonymi kablami gumowymi), pasujący do gniazdka na urządzeniu. Dla włączenia lewa ręka obejmuje przedni uchwyt, prawa ręka obejmuje uchwyt tylni.

Włączenie: blokadę włącznika (4) przycisnąć kciukiem do przodu i przycisnąć włącznik / wyłącznik (B), następnie puścić blokadę (5).



Jeśli piła nie włącza się, należy zwolnić hamulec łańcucha za pomocą przedniej osłony rąk (1). W tym celu przeczytać akapit „Hamulec łańcucha” oraz „Zwalnianie hamulca łańcucha”.

Od razu po włączeniu piła pracuje z bardzo dużą prędkością!

Wyłączenie: Puścić włącznik / wyłącznik (5). Piłę odłożyć dopiero w momencie, gdy łańcuch się zatrzyma! **Po każdej pracy należy:** wyczyścić łańcuch tnący i szynę prowadzącą. Założyć osłonę łańcucha.

Ochrona urządzenia



Urządzenia nie wolno używać na deszczu lub w wilgotnym otoczeniu.



W razie uszkodzenia przedłużacza natychmiast wyciągnąć wtyczkę z gniazdka sieciowego. Nie wolno używać uszkodzonego kabla.

W razie uszkodzenia przedłużacza natychmiast wyciągnąć wtyczkę z gniazdka sieciowego! Nie wolno nadal używać uszkodzonego kabla. Kontrolować urządzenie pod względem uszkodzeń. - Przed użytkowaniem narzędzia sprawdzić urządzenie zabezpieczające i osłony lub ewent. lekko uszkodzone części, czy prawidłowo funkcjonują zgodnie ze swoim przeznaczeniem. Skontrolować, czy części ruchome funkcjonują prawidłowo. Wszystkie części muszą być prawidłowo zamontowane i spełniać wszystkie wymagania, aby zapewnić prawidłową pracę narzędzia. Uszkodzone urządzenia zabezpieczające, osłony i części muszą zostać natychmiast fachowo naprawione lub wymienione w autoryzowanym warsztacie serwisowym lub przez firmę ISC-GmbH, o ile nie podano inaczej w instrukcji obsługi.

Wskazówka dotycząca wykonywania pracy

Odbicie piły

- Podczas przycinania na długość należy najpierw założyć ogranicznik zębaty na przecinany kawałek drewna (patrz rys. 4).
- Przed każdym przycięciem na długość najpierw zaczepić ogranicznik zębaty i dopiero wtedy przyłożyć do drewna pracującą piłę i ciąć. Przy tej czynności piłę podnosi się do góry za tylny uchwyt, a prowadzi za pomocą przedniego uchwytu. Ogranicznik zębaty służy jako punkt obrotu. Wznowienie cięcia odbywa się przez wywarcie lekkiego nacisku na przedni uchwyt. Wycofać przy tym piłę nieco do tyłu. Przystawić niżej ogranicznik zębaty i ponownie podnieść tylny uchwyt do góry (patrz rys. 5).
- Nacięcia i cięcia wzdłużne mogą wykonywać tylko specjalnie przeszkolone osoby (zwiększone ryzyko odbicia narzędzia; patrz rys. 6).
- Cięcia wzdłużne zaczynać pod możliwie płaskim kątem. W tych przypadkach należy zachować szczególną ostrożność, gdyż nie można tu użyć ogranicznika zębatego.
- Elektryczna piła łańcuchowa podczas piłowania górną częścią prowadnicy może uderzyć w obsługującego, gdy łańcuch ulegnie zakleszczeniu. Dlatego w miarę możliwości należy piłować dolną częścią prowadnicy, gdyż w tym przypadku piła zostanie pociągnięta w kierunku od ciała do drewna (patrz rys. 7 i 8).
- Przy okrzesywaniu pni elektryczna piła łańcuchowa powinna być podparta o pień. Nie wolno przy tym piłować końcem prowadnicy (niebezpieczeństwo odbicia; patrz rys. 6).
- Uważać na staczające się z góry pnie drzew. Odbicie!
- Do odbicia piły może dojść wtedy, gdy koniec prowadnicy (a szczególnie jej górna ćwiartka) nieumyślnie dotknie do drewna lub innych stałych przedmiotów. Elektryczna piła zostaje przy tym niekontrolowanie i z dużą energią wyrzucona w kierunku obsługującego piłę (niebezpieczeństwo zranienia!!)



Rys. 6

Wypadków z piłą można uniknąć, jeśli nie piłuje się końcem prowadnicy; piła może zostać błyskawicznie odrzucona do góry. Podczas pracy z piłą należy nosić kompletne wyposażenie ochronne.

PL



Zabezpiecz przedmiot obrabiany. Należy stosować zaciski do przytrzymywania piłowanych przedmiotów. Umożliwia to bezpieczną obsługę urządzenia oburącz.

Skutkiem odbicia jest niekontrolowane zachowanie się piły. Stwarza to niebezpieczeństwo groźnych obrażeń. Nie piłować z luźno naciągniętym łańcuchem i tępą piłą. Nieprawidłowo naostrzony łańcuch zwiększa ryzyko odbicia piły. Nigdy nie piłować powyżej wysokości ramion.

20. Porady przy zastosowaniu

Cięcie drewna

(patrz rysunek 4 i 5)

Proszę przestrzegać wszystkich przepisów bezpieczeństwa i w następujący sposób ciąć drewno: Ułożyć drewno tak, aby się nie ruszało.

Zabezpieczyć krótkie bloki drewna przed cięciem, wiążąc je. Ciąć tylko drewno i przedmioty z drewna. Podczas cięcia uważać na to, aby nie dotknąć piłą kamieni, gwoździ itd. Mogą one doprysnąć i uszkodzić piłę łańcuchową. Proszę unkać zetknięcia się piły z ogrodzeniem z drutu lub z ziemią. Podczas okrzesywania należy podeprzeć maszynę. Nie wolno wtedy ciąć górną krawędzią szyny. Uważać na przeszkody, takie jak: pniaki drzew, korzenie, rowy i pogórki, niebezpieczeństwo potknięcia się!

Proszę przestrzegać, co następuje:

Piła łańcuchowa musi obracać się bezpośrednio przed dotknięciem drewna!

Włączenie: Przycisnąć blokadę przeciwwłoczeniową (4) razem z przyciskiem „włączyć/wyłączyć“ (5).

Przyłożyć najniższy ząb (13) do drewna. Podciągnąć piłę łańcuchową do góry za tylny uchwyt (6) i wciąć w drewno. Troszkę odsunąć piłę i głębiej wsunąć ząb (13). Uwaga przy cięciu drewna z drzazgami. Może dojść do porwania kawałków drewna.

Wyłączenie: zwolnić przycisk „włączyć/wyłączyć“.

Wyciągnąć wtyczkę sieciową.



Piłę łańcuchową wyciągać z drewna tylko przy pracującym łańcuchu. Piłując bez ogranicznika, można zostać porwanym do przodu.

Obalanie drzew

Obalanie drzew jest niebezpieczne i wymaga przeszkolenia. Jeżeli jesteś początkującym lub nie jesteś wyszkolony, nie bierz się za obalanie drzew! Najpierw trzeba przejść specjalne szkolenie. (Rys. 12)

Należy przestrzegać przepisów BHP i postępować w następujący sposób przy obalaniu drzew:

Piłę łańcuchową można obalać tylko takie drzewa, których średnica jest mniejsza niż długość prowadnicy! Nie próbować nigdy wyciągania zakleszczonej piły z pracującym silnikiem. Zakleszczony w drzewie łańcuch piły uwolnić przy pomocy drewnianego klina!



Należy przestrzegać:

Strefa niebezpieczeństwa: upadające drzewa mogą pociągnąć za sobą inne drzewa, dlatego jako strefę niebezpieczeństwa (obszar upadku drzewa) przyjmuje się podwójną długość drzewa. (Rys. 11)



Uwaga:

Przed przystąpieniem do piłowania należy zaplanować i ustalić drogę ucieczki (A). Droga ucieczki powinna przebiegać w kierunku do tyłu od oczekiwanego kierunku upadku drzewa (B) (rys. 13).



Uwaga:

Przed wykonaniem ostatecznego cięcia obalającego należy sprawdzić, czy w strefie zagrożenia nie znajdują się gapie, zwierzęta lub przeszkody.

Obalanie drzew jest niebezpieczne i wymaga przeszkolenia. Jeżeli jesteś początkującym lub nie jesteś wyszkolony, nie bierz się za obalanie drzew! Najpierw trzeba przejść specjalne szkolenie. (Rys. 12)

Kierunek upadku drzewa:

- Najpierw obliczyć kierunek upadku drzewa na podstawie punktu ciężkości korony drzewa i kierunku wiatru. Bezpośrednio przed zetknięciem się z drewnem piła łańcuchowa powinna pracować. Włączyć piłę łańcuchową. W kierunku upadku drzewa zrobić piłą podcięcie. Po przeciwnej stronie podcięcia wykonać piłą cięcie poziome (cięcie obalające)
- Przyłożyć piłę w miejscu, gdzie ma być wykonane podcięcie obalające: Nadaje ono kierunek i prowadzi drzewo.
- Sprawdzić kierunek upadku drzewa: Jeżeli podcięcie obalające trzeba skorygować, należy zawsze nacinać na całej szerokości.
- Krzyknąć: „Uwaga, drzewo spada“.
- Dopiero teraz wykonać cięcie obalające: Należy je wykonać wyżej niż podstawa podcięcia. W porę założyć kliny.

- Pozostawić pas przełamania: Działa on, jak zawias. W przypadku przecięcia pasa przełamania, drzewo upadnie w niekontrolowany sposób.
- Drzewa nie przepiłowywać, lecz rozklinować.
- Gdy drzewo upada, należy się wycofać. Obserwować koronę drzewa, odczekać aż przestanie się huścić. Nie pracować pod odłamany- mi gałęziami, które się zawiesiły.

Nie obalać drzew:

- gdy nie można rozpoznać szczegółów w strefie obalania, np. we mgle, deszczu, śnieżycy lub o zmierzchu.
- kiedy nie można pewnie określić kierunku upadku drzewa na skutek wiatru lub silnych porywów wiatru. Obalanie drzew na stromych zboczach, podczas gołedzi, na zamrzniętej lub oszronio- nej ziemi, wolno wykonywać tylko wtedy, kiedy faktycznie stoi się pewnie na nogach.

Wyłączenie: Wyciągnąć wtyczkę kabla zasilającego z gniazdka.

Aby obalić drzewo należy następnie wbić klin w poziome cięcie. Przy wycofywaniu się po wykonaniu cięcia obalającego uważać na spadające gałęzie.

Naprężone drewno



Rys. 10.1: Pień naprężony od góry
Niebezpieczeństwo: Drzewo podrywa się do góry!

Rys. 10.2: Pień naprężony od dołu
Niebezpieczeństwo: Drzewo spada na dół!

Rys. 10.3: Grube pnie i mocne naprężenie
Niebezpieczeństwo: Drzewo odrzucane jest błyskawicznie z dużym impetem na bok!

Rys. 10.4: Pień naprężony z boku
Niebezpieczeństwo: Drzewo odrzucane jest na bok.

Osprzęt:

Należy stosować wyłącznie oryginalne części

Konserwacja i czyszczenie

Przed wszystkimi pracami wykonywanymi w obrębie maszyny należy wyciągnąć wtyczkę kabla zasilającego z gniazdka!

Utrzymywać czystość i drożność szczelin wentylacyjnych. Przy piłe łańcuchowej można wykonywać tylko te czynności konserwacyjne, które opisane są w instrukcji obsługi. Prace o szerszym zakresie

może wykonywać tylko autoryzowany warsztat naprawczy. Nie wolno dokonywać żadnych przeróbek w obrębie piły elektrycznej. Można w ten sposób narazić się na niebezpieczeństwo. Jeżeli maszyna pomimo starannego wykonania i kontroli ulegnie awarii, jej naprawę należy zlecić autoryzowanemu warsztatowi naprawczemu. W przypadku zapytań i zamawiania części zamiennych należy podać typ urządzenia i 9-cyfrowy numer katalogowy.

Przechowywanie

Piłę łańcuchową należy przechowywać w bezpieczny sposób

Niewykorzystywane elektronarzędzia należy po wyczyszczeniu przechowywać w suchym pomieszczeniu na równym podłożu, w miejscu niedostępnym dla dzieci.

21. Zamawianie części zamiennych

Zamawiając części zamienne, należy podać następujące dane:

- Typ urządzenia
- Nr wyrobu
- Nr identyfikacyjny urządzenia
- Nr wymaganej części zamiennej

Aktualne ceny i informacje znajdą Państwo na stronie www.isc-gmbh.info

22. Usuwanie usterek

Usterka	Przyczyna	Usunięcie
Silnik nie pracuje	brak prądu Hamulec łańcucha	Sprawdzić gniazdko wtykowe, przewód i wtyczkę. Uszkodzony kabel: naprawić w autoryzowanym warsztacie naprawczym. Zabrania się łączenia i izolowania kabla taśmą izolacyjną. Uszkodzone włączniki należy wymienić w autoryzowanym warsztacie naprawczym patrz punkt 16 i 17 „Hamulec łańcucha“ i „Zwalnianie hamulca łańcucha“
Łańcuch nie pracuje	Hamulec łańcucha	Sprawdzić hamulec łańcucha, ewent. zwolnić.
Słaba moc cięcia	Stępiony łańcuch Łańcuch nieprawidłowo zamontowany Naciąg łańcucha	Naostrzyć łańcuch Sprawdzić prawidłowość montażu łańcucha Sprawdzić naciąg łańcucha
Piła ciężko chodzi Łańcuch odskakuje od prowadnicy	Naciąg łańcucha	Sprawdzić naciąg łańcucha
Łańcuch się nagrzewa (suchy)	Smarowanie łańcucha	Sprawdzić poziom oleju Sprawdzić smarowanie łańcucha

Nie wolno używać elektronarzędzia, na którym nie można włączyć/wyłączyć włącznika.

W przypadku innych niesprawności należy się skontaktować z autoryzowanym warsztatem naprawczym, naszym serwisem centralnym lub ze sprzedawcą urządzenia.



Konformitätserklärung

ISC-GmbH · Eschenstraße 6 · D-94405 Landau/Isar

D erklärt folgende Konformität gemäß EU-Richtlinie und Normen für Artikel
GB declares conformity with the EU Directive and standards marked below for the article
F déclare la conformité suivante selon la directive CE et les normes concernant l'article
NL verklaart de volgende conformiteit in overeenstemming met de EU-richtlijn en normen voor het artikel
E declara la siguiente conformidad a tenor de la directiva y normas de la UE para el artículo
P declara a seguinte conformidade de acordo com a directiva CE e normas para o artigo
S förklarar följande överensstämmelse enl. EU-direktiv och standarder för artikeln
FIN ilmoittaa seuraavaa Euroopan unionin direktiivien ja normien mukaista yhdenmukaisuutta tuotteelle
N erklærer herved følgende samsvar med EU-direktiv og standarder for artikkel
HR заявляє о соответствии товара следующим директивам и нормам EC
HR izjavljuje sljedeću uskladenost s odredbama i normama EU za artikl.
RO declară următoarea conformitate cu linia directoare CE și normele valabile pentru articolul.
TR ürün ile ilgili olarak AB Yönetmelikleri ve Normları gereğince aşağıdaki uygunluk açıklama masını sunar.
GR δηλώνει την ακόλουθη συμφώνια σύμφωνα με την Οδηγία ΕΕ και τα πρότυπα για το προϊόν

C dichiara la seguente conformità secondo la direttiva UE e le norme per l'articolo
DK attesterer følgende overensstemmelse i henhold til EU-direktiv og standarder for produkt
CZ prohlašuje následující shodu podle směrnice EU a norem pro výrobek.
H a következő konformitást jelenti ki a termékerekre vonatkozó EU-irányvonalak és normák szerint
SK pojednává sledečo skladnost po smernici EU in normah za artikel.
PL deklaruje zgodność wymienionego poniżej artykułu z następującymi normami na podstawie dyrektywy WE.
SK vydáva nasledujúce prehlásenie o zhode podľa smernice EÚ a noriem pre výrobok.
BG декларира следното съответствие съгласно директивите и нормите на ЕС за продукта.
UKR заявляє про відповідність згідно з Директивою ЄС та стандартами, чинними для даного товару
ES deklareerib vastavuse järgnevalele EL direktiivi dele ja normidele
LT deklaruoja atitiktį pagal ES direktyvas ir normas straipsniui
RS izjavljuje sledeći konformitet u skladu s odredbom EZ i normama za artikl
LV Atbilstības sertifikāts apliecina zemāk minēto preču atbilstību ES direktīvām un standartiem
IS Samræmisýfirlýsing staðfestir eftirfarandi samræmi samkvæmt reglum Evrópubandalagsins og stöðlum fyrir vörur

Elektrokettensäge REK 1840/1

<input checked="" type="checkbox"/> 98/37/EC	<input type="checkbox"/> 87/404/EEC
<input checked="" type="checkbox"/> 2006/95/EC	<input type="checkbox"/> R&TTED 1999/5/EC
<input type="checkbox"/> 97/23/EC	<input type="checkbox"/> 2000/14/EG_2005/88/EC: <small>L_{WM} = 101 dB; L_{WA} = 103 dB P = 1,8 kW</small>
<input checked="" type="checkbox"/> 2004/108/EC	<input type="checkbox"/> 95/54/EC:
<input type="checkbox"/> 90/396/EEC	<input type="checkbox"/> 97/68/EC:
<input type="checkbox"/> 89/686/EEC	

EN 50144-1; EN 50144-2-13; EN 55014-1; EN 55014-2; EN 61000-3-2; EN 61000-3-11; KBV V
 TÜV Product-Service GmbH, Ridlerstraße 31, 80339 München
 M6 07 10 24192 389

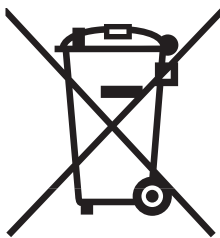
Landau/Isar, den 15.02.2007

Weichselgartner
 General-Manager

Gottelt
 Product-Management

Art.-Nr.: 45.015.63 I.-Nr.: 01027
 Subject to change without notice

Archivierung: 4501560-09-4155050



Ⓧ Tylko dla krajów UE

Zabrania się wyrzucania elektronarzędzi na śmieci.

Zgodnie z Europejską Dyrektywą 2002/96/WE w sprawie zużytych elektronarzędzi sprzętu elektronicznego oraz jej przystosowaniem do prawa krajowego, zużyte narzędzia należy posegregować i oddać do punktu zbiórki surowców wtórnych.

Recykling jako alternatywa wobec obowiązku zwrotu urządzenia:

Alternatywnie do obowiązku zwrotu urządzenia elektrycznego po zakończeniu jego użytkowania, właściciel jest zobowiązany do współuczestnictwa w jego prawidłowej utylizacji. Wycofane z eksploatacji urządzenie można oddać również do punktu zbiórki surowców wtórnych, który przeprowadzi utylizację zgodnie z krajowymi przepisami o odpadach i wykorzystaniu surowców wtórnych. Nie dotyczy to osprzętu należącego do wyposażenia urządzenia i środków pomocniczych nie zawierających elementów elektrycznych.

Ⓧ Только для стран ЕС

Запрещено выбрасывать электроинструмент в обычный домашний мусор.

Согласно европейской директиве 2002/96/EG об использованных электрических и электронных устройствах и реализации в правовой системе соответствующей страны необходимо использованный электрический инструмент утилизировать отдельно и направлять на вторичную переработку для охраны окружающей среды.

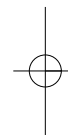
Вторичная переработка - альтернатива обязательной отсылке устройства назад изготовителю: Владелец электрического устройства в случае избавления от собственности обязан, в качестве альтернативы отсылки назад изготовителю, содействовать надлежащей утилизации. Пришедшее в негодность устройство может быть передано в приемный пункт, который осуществит ликвидацию в соответствии с законом страны о цикличном производстве и обращении с мусором. Это не относится к приложенным к пришедшему в негодность оборудованию дополнительным устройствам и вспомогательным средствам, не содержащим электрические части.

Ⓛ

Urządzenie przy niekorzystnych zachowaniach sieciowych może prowadzić do przejściowych spadków napięcia. Jeśli impedancja sieci Z w miejscu podłączenia do sieci publicznej jest większa niż $0,25+j0,25 \Omega$ Mogą być konieczne dodatkowe środki, zanim urządzenie będzie można właściwie używać w tym miejscu podłączenia. Gdy jest to konieczne, o opór pozorny można zapytać w przedsiębiorstwie energetycznym.

Ⓜ

Устройство при неблагоприятных условиях электросети может вызвать временные падения напряжения. Если полное сопротивление электросети Z в месте подключения к общественной электросети больше $0,25+j0,25 \Omega$ то могут понадобиться определенные мероприятия прежде чем можно будет использовать устройство от этого подключения согласно предписанию. При необходимости можно запросить данные о полном сопротивлении электросети у местного предприятия энергоснабжения.



PL

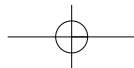
Przedruk lub innego rodzaju powielanie dokumentacji wyrobów oraz dokumentów towarzyszących, nawet we fragmentach dopuszczalne jest tylko za wyraźną zgodą firmy ISC GmbH.

RUS

Перепечатывание или прочие виды размножения документации и сопроводительных листов продукции фирмы, полностью или частично, разрешено производить только с однозначного разрешения ISC GmbH.

® Zastrzega się wprowadzanie zmian technicznych

® Сохраняется право на технические изменения



RUS ГАРАНТИЙНОЕ СВИДЕТЕЛЬСТВО

Глубоноуважаемый клиент, глубокоуважаемая клиентка,

Качество наших продуктов подвергаются тщательному контролю. Если несмотря на это когда-либо возникнут к нашему большому сожалению нарушения в работе инструмента, то мы просим Вас обратиться в нашу службу сервиса по указанному в этой гарантийной карте адресу. Мы также охотно ответим на Ваши вопросы по телефону, номер которого приведен ниже. Для предъявления претензий по гарантийному обслуживанию действительно следующее:

1. Настоящие правила гарантии регулируют дополнительные условия оказания гарантийных услуг. Эти гарантийные обязательства не затрагивают Ваши законные права на гарантийное обслуживание. Наши гарантийные услуги для Вас бесплатны.
2. Гарантийные услуги распространяются только на неисправности, которые возникли в результате недостатков материала или процесса изготовления и предусматривают только устранение этих недостатков или замену устройства. Необходимо учесть, что наши устройства разработаны согласно предписаниям для использования в промышленных, ремесленных или индустриальных областях. Гарантийный договор считается недействительным, если устройство используется в промышленных, ремесленных или индустриальных целях, а также для подобной деятельности. Наши гарантийные обязательства не распространяются на повреждения при транспортировке, повреждения в результате несоблюдения указаний руководства по монтажу или в результате проведенной ненадлежащим образом инсталляции, несоблюдения указаний руководства по эксплуатации (таких как например, подключение к сети с ненадлежащим параметром напряжения), используется неправильно или ненадлежащим образом (например, перегрузка устройства или использование не допущенных к применению насадок или принадлежностей), при несоблюдении правил технического обслуживания и техники безопасности, при попадании посторонних предметов в устройство (таких как например: песок, камни или пыль), при использовании силы или посторонних воздействий (таких как например, повреждения в результате падения), а также при обычном износе в результате использования.

Право на гарантийное обслуживание теряет силу, если были осуществлены вмешательства в инструмент.

3. Гарантийный срок составляет 2 года и начинается со дня покупки устройства. Гарантийные права необходимо предъявлять до истечения срока гарантии в течении двух недель после того как будет обнаружена неисправность. Заявления на гарантийное обслуживание после истечения срока гарантии не принимаются. Ремонт или замена устройства не ведет к удлинению срока службы и с этими услугами не начинается новый срок гарантии для устройства или установленных запасных деталей. Это действует также в случае оказания сервисных услуг по месту нахождения клиента.
4. Для предъявления претензий на гарантийное обслуживание вышлите, пожалуйста, неисправное устройство без оплаты почтовых расходов по указанному ниже адресу. Приложите квитанцию покупки в оригинале или любое другое свидетельство о совершенной покупке с указанной датой. Необходимо поэтому сохранять кассовый чек для доказательства! Пожалуйста, опишите причину предъявляемых претензий как можно точнее. Если неисправное устройство подлежит гарантийному обслуживанию, то Вы получите незамедлительно отремонтированное или новое устройство обратно.

Само собой разумеется, мы можем также устранить при оплате затрат неисправности устройства, которые не входят в объем гарантийных услуг или при истечении срока гарантии. Для этого Вам необходимо выслать устройство на адрес нашей службы сервиса.

PL CERTYFIKAT GWARANCJI

Na opisywane w instrukcji obsługi urządzenie udzielamy 2-letniej gwarancji, na wypadek wadliwości naszego produktu. 2-letni okres gwarancyjny zaczyna obowiązywać w momencie przejścia ryzyka lub przejęcia urządzenia przez klienta.

Warunkiem skorzystania z uprawnień gwarancyjnych jest prawidłowa konserwacja urządzenia, zgodnie z instrukcją obsługi oraz użytkowanie zgodne z przeznaczeniem.

Oczywiście w okresie tych 2 lat przysługują Państwu również uprawnienia gwarancyjne w ramach ustawowej rękojmi.

Gwarancja obowiązuje na terenie Republiki Federalnej Niemiec lub w kraju generalnego przedstawiciela handlowego, jako uzupełnienie obowiązujących lokalnie przepisów ustawowych. Prosimy zwrócić się do odpowiedzialnego pracownika w regionalnym dziale obsługi klienta lub pod podany poniżej adres serwisu technicznego.