



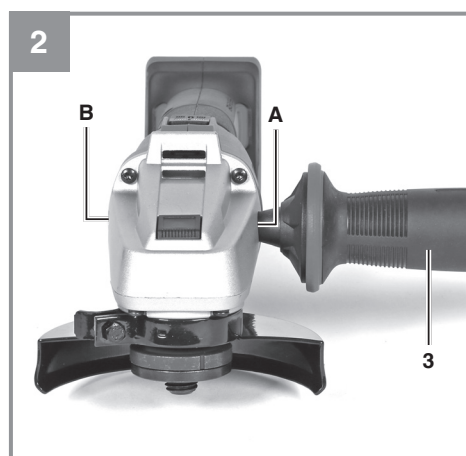
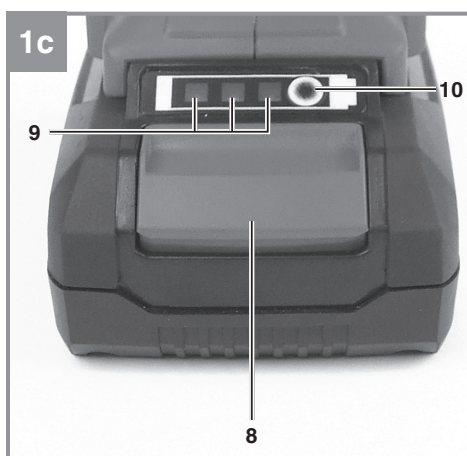
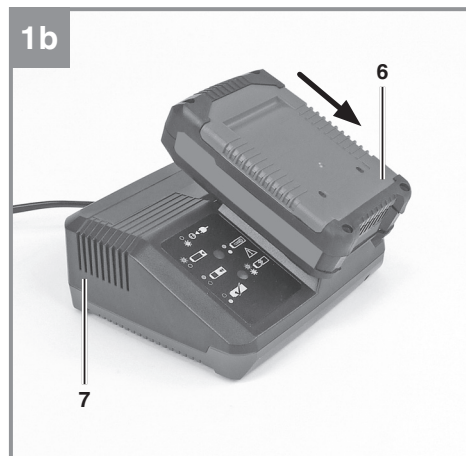
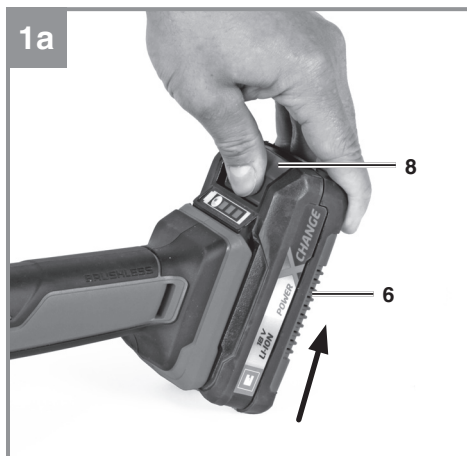
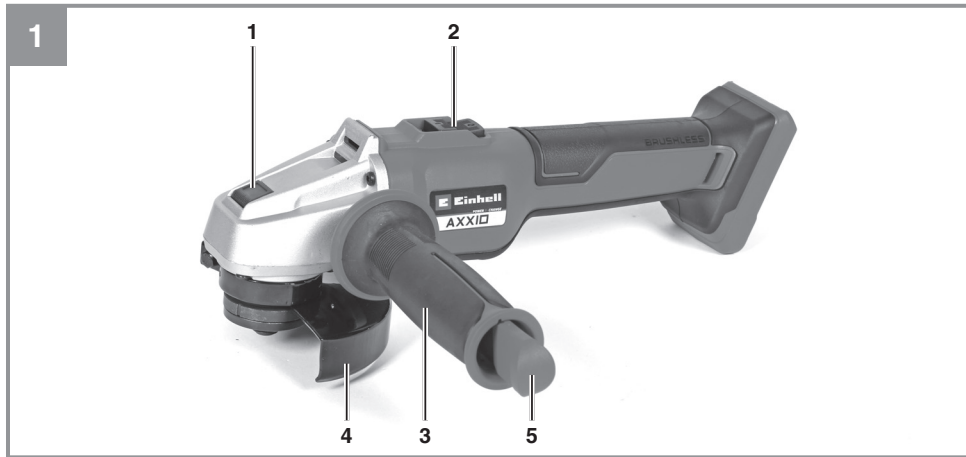
AXXIO 18/100

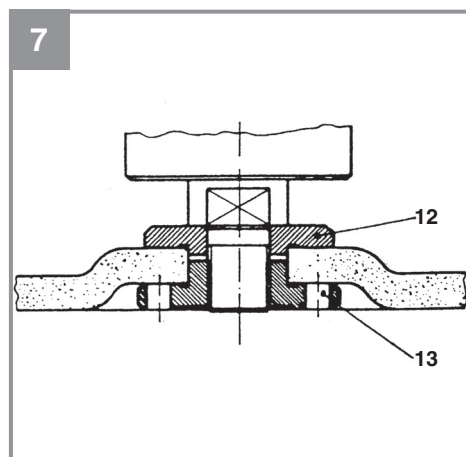
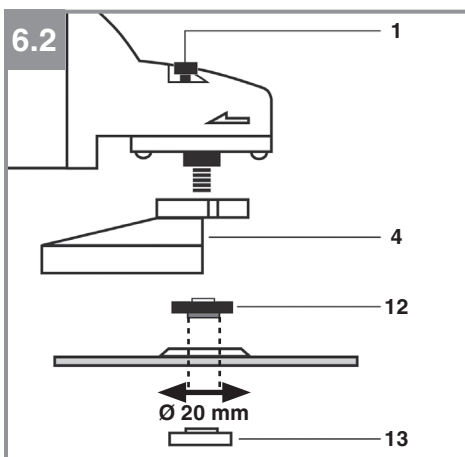
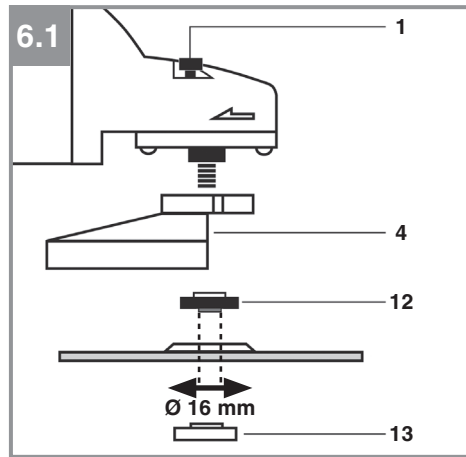
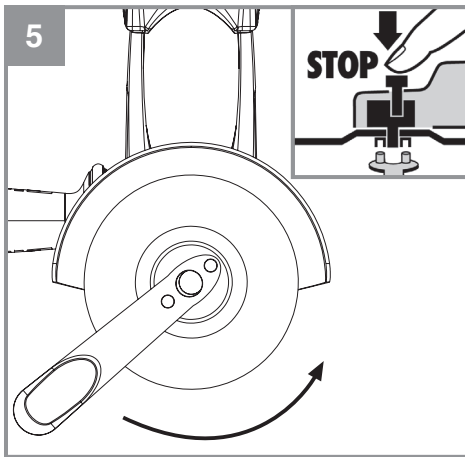
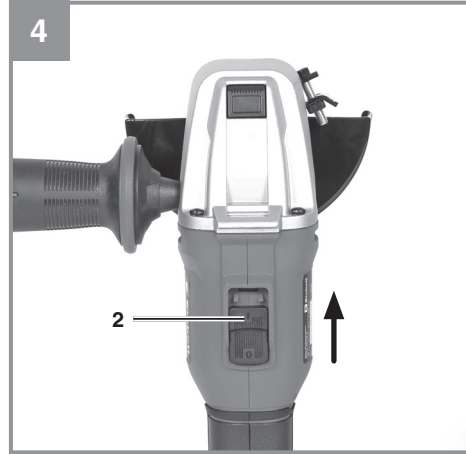
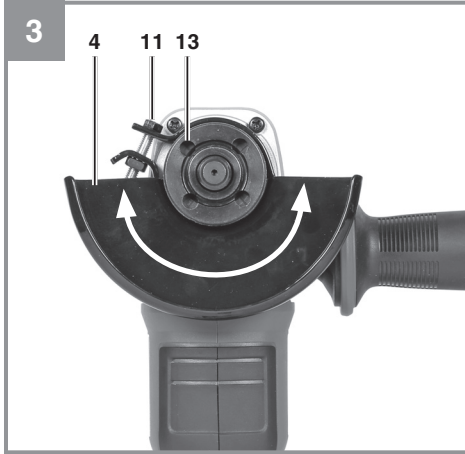
- TH คู่มือการใช้งาน
เครื่องเจียรไร้สาย
- EN Original operating instructions
Cordless Angle Grinder

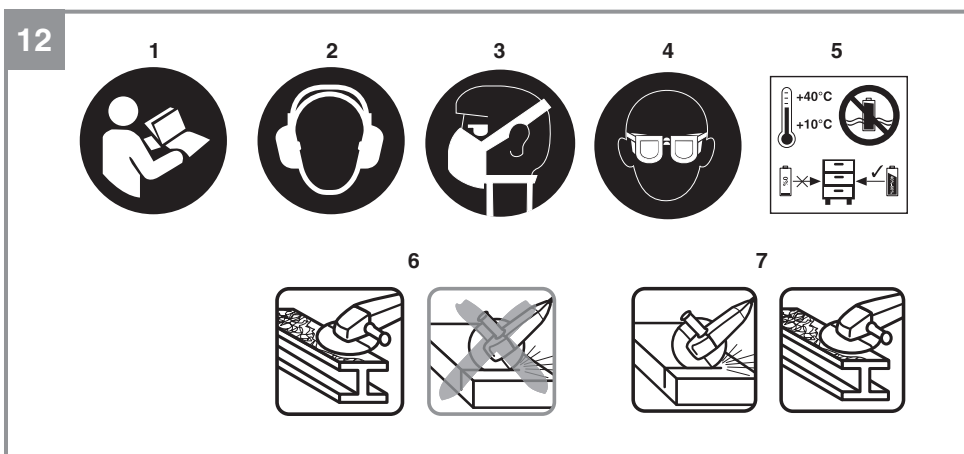
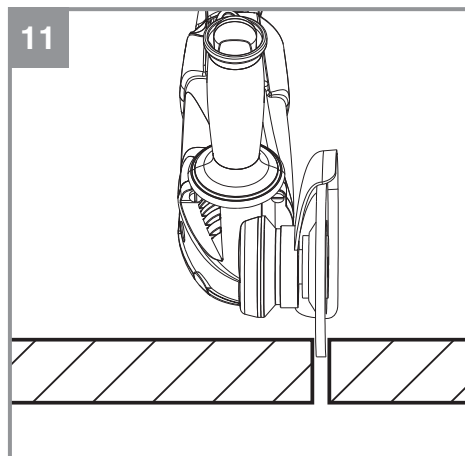
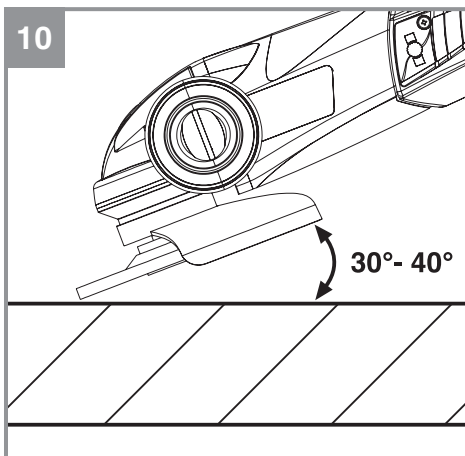
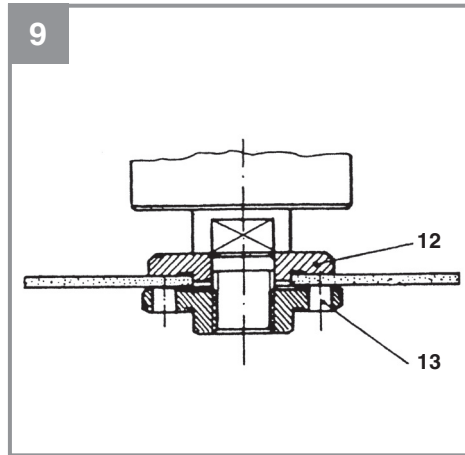
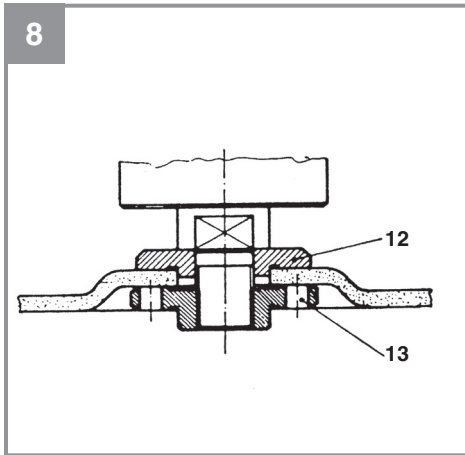


Art.-Nr.: 44.311.80

I.-Nr.: 21013







คำเตือน!

เมื่อใช้เครื่องมือ โปรดปฏิบัติตามข้อควรระวังด้านความปลอดภัยเพื่อหลีกเลี่ยงการบาดเจ็บและความเสียหาย โปรดอ่านคู่มือการใช้งานและข้อบังคับด้านความปลอดภัยฉบับสมบูรณ์ เก็บคู่มือนี้ไว้ในที่ปลอดภัยเพื่อให้มีข้อมูลอยู่ตลอดเวลา หากคุณมอบเครื่องมือให้บุคคลอื่น โปรดมอบคู่มือการใช้งานและข้อบังคับด้านความปลอดภัยเหล่านี้ด้วย

เราไม่สามารถยอมรับความรับผิดชอบใดๆ สำหรับความเสียหายหรืออุบัติเหตุที่เกิดขึ้นเนื่องจากการไม่ปฏิบัติตามคำแนะนำด้านความปลอดภัยเหล่านี้

คำอธิบายสัญลักษณ์ที่ใช้ (ดูรูปที่ 11)

- อันตราย!** – อ่านคู่มือการใช้งานก่อนการใช้ เพื่อลดความเสี่ยงของการบาดเจ็บ
- ข้อควรระวัง! โปรดใส่ที่ครอบหู** เนื่องจากผลกระทบของเสียงอาจทำให้เกิดความเสียหายต่อการได้ยิน
- ข้อควรระวัง! โปรดสวมหน้ากากช่วยหายใจ** เนื่องจากฝุ่นเป็นอันตรายต่อสุขภาพ และสามารถเกิดขึ้นได้เมื่อทำงานกับไม้และวัสดุอื่นๆ ห้ามใช้อุปกรณ์นี้กับวัสดุใดๆ ที่มีใยหิน!
- ข้อควรระวัง! โปรดสวมแว่นตานิรภัย** เนื่องจากประกายไฟ และเศษฝุ่นที่เกิดขึ้นระหว่างการทำงาน อาจทำให้สูญเสียการมองเห็น
- เก็บแบตเตอรี่ไว้ในที่แห้งที่มีอุณหภูมิแวดล้อม +10°C ถึง +40°C เท่านั้น จัดเก็บเฉพาะแบตเตอรี่ที่ชาร์จจนเต็มแล้วเท่านั้น (ชาร์จอย่างน้อย 40%)
- เปลี่ยนเกียร์เมื่อดอกสว่านหยุดนิ่งเท่านั้น หากไม่ปฏิบัติตาม เพื่อง่ายต่อความปลอดภัยได้
- ฝาครอบป้องกันออกแบบมาสำหรับการขัด / การเจียร**
- ฝาครอบป้องกันออกแบบมาสำหรับการตัดและเจียร/ขัด**

1. ข้อบังคับด้านความปลอดภัย

ข้อมูลด้านความปลอดภัยที่เกี่ยวข้องสามารถอ่านได้ในคู่มือที่แนบมา

คำเตือน! อ่านข้อมูลด้านความปลอดภัย คำแนะนำ ภาพประกอบ และข้อมูลทางเทคนิคทั้งหมดก่อนใช้งาน

การไม่ปฏิบัติตามคำแนะนำทั้งหมดที่ระบุไว้ด้านล่างนี้อาจทำให้ถูกไฟฟ้าดูด เกิดไฟไหม้ และ/หรือได้รับบาดเจ็บอย่างร้ายแรง

โปรดเก็บข้อมูลและคำแนะนำด้านความปลอดภัยทั้งหมดไว้ในที่ปลอดภัยเพื่อใช้ในอนาคต

2. ส่วนประกอบของตัวเครื่อง**2.1 ส่วนประกอบของตัวเครื่อง (รูปที่ 1)**

- ปุ่มกดลีดเพลลา
- สวิตช์เปิด-ปิด
- ด้ามจับเสริม
- ฝาครอบป้องกัน
- ประแจขันหน้าแปลน
- แบตเตอรี่ (ไม่รวมในการจัดส่ง)
- เครื่องชาร์จ (ไม่รวมในการจัดส่ง)
- ปุ่มกดปลดล็อค
- ไฟแสดงสถานะความจุของแบตเตอรี่
- สวิตช์แสดงความจุแบตเตอรี่
- สกรูของฝาครอบป้องกัน
- หน้าแปลนหนีบแบบหมุนได้ (สำหรับเส้นผ่านศูนย์กลางด้านใน 16 มม. และ 20 มม.)
- น็อตหน้าแปลน

2.2 ตรวจสอบอุปกรณ์มาตรฐานที่มาพร้อมกับตัวเครื่อง

โปรดตรวจสอบรายการอุปกรณ์มาตรฐานหลังซื้อสินค้า หากรายการอุปกรณ์มาตรฐานไม่ครบ โปรดติดต่อศูนย์บริการหรือร้านตัวแทนจำหน่าย ที่ทำการซื้อภายใน 5 วันทำการหลังจากซื้อผลิตภัณฑ์ โดยต้องแสดงใบเสร็จเก็บเงิน และนอกจากนี้ โปรดดูตารางการรับประกันในข้อมูลการบริการที่บัตรรับประกัน

- เปิดบรรจุภัณฑ์และนำอุปกรณ์ออกอย่างระมัดระวัง
- ถอดวัสดุบรรจุภัณฑ์และบรรจุภัณฑ์และ/หรือเครื่องมือขนส่ง (ถ้ามี)
- ตรวจสอบเพื่อดูว่ามีรายการอุปกรณ์มาตรฐานทั้งหมดหรือไม่
- ตรวจสอบความเสียหายจากการขนส่งของอุปกรณ์และอุปกรณ์เสริม
- ถ้าเป็นไปได้ โปรดเก็บบรรจุภัณฑ์ไว้จนกว่าจะสิ้นสุดระยะเวลารับประกัน

สำคัญ!

อย่าปล่อยให้เด็กเล่นตุ๊กพลาสติก ฟอยล์ หรือชิ้นส่วนเล็กๆ เพื่อป้องกันอันตรายจากการกลืนหรือหายใจไม่ออก

- เครื่องเจียรไร้สาย
- ด้ามจับเสริม
- ประแจขันหน้าแปลน

- คู่มือการใช้งานเบื้องต้น
- คำแนะนำด้านความปลอดภัย

3. การใช้งานที่เหมาะสม

เครื่องเจียร์ไร้สายได้รับการออกแบบมาสำหรับการเจียร์โลหะและหิน โดยต้องเลือกใช้ใบเจียร์ที่เหมาะสมและใช้งานผาครอบป้องกันทุกครั้ง

คำเตือน! ต้องติดตั้งผาครอบป้องกัน(อุปกรณ์เสริม)ทุกครั้ง ในการใช้งานตัดโลหะและหิน

ให้ใช้อุปกรณ์ตามวัตถุประสงค์ที่กำหนดเท่านั้น การใช้งานอื่นใดถือเป็นกรณีของการใช้ในทางที่ผิด ผู้ผลิตจะไม่รับผิดชอบต่อความเสียหายหรือการบาดเจ็บใด ๆ ที่เกิดจากการใช้ในทางที่ผิด

4. ข้อมูลทางเทคนิค

แรงดันไฟ.....	18 โวลต์ (กระแสตรง)
ความเร็วรอบเดินเบา.....	8500 รอบ/นาที
เส้นผ่านศูนย์กลางใบเจียร์ สูงสุด.....	100 มม.
เส้นผ่านศูนย์กลางของรู.....	16 มม. หรือ 20 มม.
ขนาดแกนเพลลา.....	M10
น้ำหนัก.....	1.6 กก

อันตราย!

เสียงและการสั่นสะเทือน

เสียงและการสั่นสะเทือนถูกวัดตามมาตรฐาน EN 62841

L_{pa} ระดับความดันเสียง.....	83.1 dB(A)
K_{pa} ความไม่แน่นอน.....	3 dB
L_{wa} ระดับพลังเสียง.....	94.1 dB(A)
K_{wa} ความไม่แน่นอน.....	3 dB

โปรดใสที่ครอบหู

ผลกระทบของเสียงอาจทำให้เกิดความเสียหายต่อการได้ยิน

ค่าการสั่นสะเทือนทั้งหมด (ผลรวมเวกเตอร์ของสามทิศทาง) ใช้อ้างอิงตาม EN 62841

ด้ามจับ

ค่าการปล่อยการสั่นสะเทือน $a_{hAG} = 8.050$ ม./วินาที²

ค่าความไม่แน่นอนของ $K = 1.5$ ม./วินาที²

ด้ามจับเสริม

ค่าการปล่อยการสั่นสะเทือน $a_{hAG} = 5.402$ ม./วินาที²

ค่าความไม่แน่นอนของ $K = 1.5$ ม./วินาที²

ระดับการปล่อยแรงสั่นสะเทือนและค่าการปล่อยเสียงรบกวนที่ระบุถูกวัดตามเกณฑ์มาตรฐาน และสามารถใช้ในการเปรียบเทียบเครื่องมือไฟฟ้าเครื่องหนึ่งกับอีกเครื่องหนึ่งได้

ระดับการปล่อยแรงสั่นสะเทือนและค่าการปล่อยเสียงรบกวนที่ระบุยังสามารถนำมาใช้เพื่อประเมินการสัมผัสเบื้องต้นได้อีกด้วย

คำเตือน:

ระดับการสั่นสะเทือนและการปล่อยเสียงรบกวนอาจแตกต่างกันไปจากระดับที่ระบุระหว่างการใช้งานจริง ขึ้นอยู่กับวิธีการใช้เครื่องมือไฟฟ้า โดยเฉพาะประเภทของชิ้นงานที่ใช้

การปล่อยเสียงรบกวนและการสั่นสะเทือนให้น้อยที่สุด

- ใช้เฉพาะเครื่องมือที่อยู่ในสภาพสมบูรณ์เท่านั้น
- บำรุงรักษาและทำความสะอาดเครื่องมืออย่างสม่ำเสมอ
- ปรับรูปแบบการทำงานให้เหมาะสมกับอุปกรณ์
- อย่าใช้งานเครื่องมือเกินกำลัง
- ส่งเครื่องมือซ่อมบำรุง เมื่อถึงกำหนด
- ปิดเครื่องมือ และถอดแบตเตอรี่ออกจากเครื่อง เมื่อไม่ใช้งาน

คำเตือน!

ความเสี่ยงอื่นๆ

แม้ว่าจะใช้เครื่องมือไฟฟ้านี้ตามคำแนะนำ แต่ก็มีความเสี่ยงบางอย่างที่ไม่สามารถกำจัดออกไปได้ โดยความเสี่ยงนี้เกิดจากโครงสร้างและรูปแบบของอุปกรณ์ ดังนี้:

1. ปอดอาจได้รับผลกระทบ หากไม่มีหน้ากากป้องกันฝุ่นที่เหมาะสม
2. มีความเสี่ยงต่อการได้ยินหากไม่มีการใช้อุปกรณ์ป้องกันหูที่เหมาะสม
3. มีความเสี่ยงด้านสุขภาพร่างกายที่เกิดจากการสั่นสะเทือนของเครื่องมือ หากใช้อุปกรณ์เป็นระยะเวลานานหรือไม่ได้รับการดูแลและบำรุงรักษาอย่างเหมาะสม

5. ก่อนเริ่มใช้งานเครื่องมือ

คำเตือน!

ถอดก้อนแบตเตอรี่ออกทุกครั้ง ก่อนทำการปรับอุปกรณ์

5.1 ติดตั้งด้ามจับเสริม (รูปที่ 2)

- ห้ามใช้งานเครื่องเจียรโดยไม่ได้ติดตั้งด้ามจับเสริม (3)
- ด้ามจับเสริมสามารถยึดได้สองตำแหน่ง (A, B)

ตำแหน่งยึดด้ามจับเสริม	เหมาะสำหรับ
ซ้าย (ตำแหน่ง A / ตามรูป)	ผู้ใช้งานที่ถนัดมือขวา
ขวา (ตำแหน่ง B)	ผู้ใช้งานที่ถนัดมือซ้าย

5.2 การเปลี่ยนและปรับฝาครอบป้องกัน (รูปที่ 3)

การเปลี่ยน:

- ถอดหน้าแปลน (13) และตัวหนีบหน้าแปลน (12) ด้านล่าง ออก
- คลายสกรู (11) ของฝาครอบ (4)
- หมุนฝาครอบ (4) ตามเข็มนาฬิกาถึง 180° โดยให้ทิศทางของฝาครอบชี้ขึ้น
- ถอดฝาครอบออก (4)

หากต้องการติดตั้งฝาครอบกลับเข้าที่ ให้ดำเนินการในลำดับย้อนกลับ

การปรับตำแหน่งของฝาครอบ:

- ปรับฝาครอบ (4) เพื่อป้องกันมือของผู้ใช้งาน
- ตำแหน่งของฝาครอบ (4) สามารถปรับให้เข้ากับสภาพการทำงานเฉพาะได้ โดยการคลายสกรู (11) แล้วหมุนฝาครอบ (4) ไปในตำแหน่งที่ต้องการ
- ตรวจสอบให้แน่ใจว่าฝาครอบ (4) ครอบคลุมใบเจียร
- ขันสกรูให้แน่น (11)
- ตรวจสอบให้แน่ใจว่าฝาครอบ (4) ล็อคแน่นแล้ว

คำเตือน!

ตรวจสอบให้แน่ใจว่าฝาครอบมีความปลอดภัยอย่างสมบูรณ์แบบ

คำเตือน!

ห้ามใช้เครื่องเจียรโดยไม่มีฝาครอบป้องกัน

5.3 ทดสอบการทำงานสำหรับใบเจียรใหม่

ให้เครื่องทำงานอย่างน้อย 1 นาทีหลังจากเปลี่ยนใบเจียรหรือใบตัดใหม่ หากพบว่าใบเจียรหรือใบตัดมีอาการสั่น ให้เปลี่ยนใบใหม่ทันที

6. การใช้งาน

6.1 การชาร์จแบตเตอรี่ลิเธียม (รูปที่ 1a-1b)

- ถอดก้อนแบตเตอรี่ (6) ออกจากที่จับ กดปุ่มล็อคแบบกด (8) ลงด้านล่าง
- ตรวจสอบแรงดันไฟหลัก ให้ตรงตามที่กำหนดไว้ของเครื่องชาร์จ เสียบปลั๊กไฟของเครื่องชาร์จ (7) เข้าไปในเต้ารับไฟฟ้าหลัก ไฟ LED สีเขียวจะเริ่มกะพริบ
- ดันก้อนแบตเตอรี่เข้ากับเครื่องชาร์จแบตเตอรี่

ในส่วนที่ 10 "ตัวแสดงสถานะการชาร์จ" สามารถตรวจสอบตารางพร้อมคำอธิบายของไฟ LED บนเครื่องชาร์จได้

หากก้อนแบตเตอรี่ไม่สามารถชาร์จได้ โปรดตรวจสอบ ดังนี้

- มีแรงดันไฟฟ้าที่เต้ารับหรือไม่
- ตรวจสอบหน้าสัมผัสของแบตเตอรี่และเครื่องชาร์จ ว่ามีสารสัมผัสที่เหมาะสมหรือไม่

หากแบตเตอรี่ยังคงชาร์จไฟไม่เข้า โปรดนำ

- เครื่องชาร์จ
- ก้อนแบตเตอรี่

ติดต่อศูนย์บริการหรือร้านตัวแทนจำหน่าย

เพื่อให้แน่ใจว่าแบตเตอรี่ได้รับการบรรจุและจัดส่งอย่างเหมาะสมเมื่อคุณส่งมาให้เรา

โปรดติดต่อฝ่ายบริการลูกค้าหรือจุดขายที่ซื้ออุปกรณ์

เมื่อจัดส่งหรือวางแบตเตอรี่และเครื่องมือไร้สาย โปรดตรวจสอบให้แน่ใจว่าบรรจุในถุงพลาสติกแยกกันเพื่อป้องกันไฟฟ้าลัดวงจรและไฟไหม้

เพื่อให้แน่ใจว่าแบตเตอรี่ใช้งานได้อย่างยาวนาน ควรระมัดระวังในการชาร์จแบตเตอรี่ใหม่โดยทันที เมื่อสังเกตเห็นว่าประสิทธิภาพของอุปกรณ์ลดลง อย่าให้แบตเตอรี่คายประจุจนหมด ซึ่งจะทำให้แบตเตอรี่เกิดปัญหาได้

6.2 การเปิดเครื่อง (รูปที่ 4)

ดันสวิตช์เปิด-ปิด (2) ไปข้างหน้าแล้วกดลง

หากต้องการปิดเครื่อง ให้กดสวิตช์เปิด-ปิด (2) ที่ด้านหลัง สวิตช์เปิด-ปิด (2) จะกลับเข้าสู่ตำแหน่งเริ่มต้น

สำคัญ!

อุปกรณ์จะเปลี่ยนเป็น "โหมดสแตนด์บาย" หลังจากไม่ได้ใช้งาน 10 นาที

หากต้องการเปิดใช้งานอีกครั้ง: กดเปิดเครื่องสองครั้งหรือกดตัวแสดงสถานะของแบตเตอรี่ "โหมดสแตนด์บาย" จะป้องกันแบตเตอรี่

สำคัญ!

หลังจากเครื่องหยุดการทำงาน (เนื่องจากโอเวอร์โหลด) เครื่องจะเริ่มทำงานอีกครั้งโดยอัตโนมัติ

สำคัญ!

รอเครื่องถึงความเร็วสูงสุด จากนั้นจึงจะสามารถใช้งานเครื่องเจียร์บนชิ้นงานได้

6.3 ไฟแสดงความจุแบตเตอรี่ (รูปที่ 1c/รายการ 9)

ปุ่มกดเพื่อแสดงความจุของแบตเตอรี่ (10) ไฟแสดงระดับความจุของแบตเตอรี่ (9) ไฟ LED 3ดวง แสดงระดับพลังงานของแบตเตอรี่

ไฟ LED ทั้ง 3 ดวงติดสว่าง : แบตเตอรี่ชาร์จเต็มแล้ว

ไฟ LED ดวงที่ 1 หรือ 2 ดวงติดสว่าง : แบตเตอรี่มีประจุไฟคงเหลือเพียงพอ

ไฟ LED ติด 1ดวงและกะพริบ : แบตเตอรี่หมด โปรดชาร์จแบตเตอรี่

ไฟ LED ทั้ง 3ดวงกะพริบ : อุณหภูมิแบตเตอรี่ต่ำเกินไป ให้ถอดแบตเตอรี่ออกจากเครื่องมือ และเก็บไว้ในห้องที่มีอุณหภูมิเหมาะสม เป็นเวลาหนึ่งวัน หากเกิดข้อผิดพลาดขึ้นอีก แสดงว่าแบตเตอรี่แบบชาร์จไฟได้ผ่านการคายประจุจนหมดและมีข้อบกพร่อง โปรดถอดแบตเตอรี่ออกจากเครื่องมือ และห้ามใช้หรือชาร์จแบตเตอรี่ที่ชำรุด

6.4 การเปลี่ยนใบเจียร์ (รูปที่ 5)

คำเตือน

- การเปลี่ยนใบเจียร์อย่างง่ายโดยการล็อกแกนหมุน:
- กดล็อกแกนหมุน (1) และปล่อยให้ใบเจียร์เข้าที่
- ถอดหน้าแปลน (13) ออกด้วยประแจ (รูปที่ 5)
- เปลี่ยนใบเจียร์หรือใบตัดและขันหน้าแปลน (13) ให้แน่นด้วยประแจ

สังเกต!

กดล็อกแกนหมุนเมื่อมอเตอร์และเพลาหยุดนิ่งเท่านั้น! ต้องกดล็อกแกนหมุนไว้ในขณะที่เปลี่ยนใบเจียร์!

6.4.1 หน้าแปลนจับยึดแบบหมุนได้ (รูปที่ 6.1 และ 6.2)

คำเตือน!

ก่อนใช้เครื่องเจียร์ ให้ตรวจสอบใบเจียร์ว่าล็อกแน่นและไม่มีช่องว่างบนหน้าแปลน (12)

ตรวจสอบให้แน่ใจว่าด้านที่ถูกต้องของหน้าแปลน (12) ได้รับการติดตั้งให้ตรงกับรูของเครื่องเจียร์ที่ใช้แล้ว!

อย่าเปิดเครื่องเจียร์หากมีช่องว่างระหว่างรูจับและหน้าแปลน (12) เพราะอาจทำให้เกิดการบาดเจ็บสาหัสได้

เครื่องเจียร์มีหน้าแปลนยึดแบบหมุนได้ (12) ซึ่งสามารถหมุนเพื่อให้ใบเจียร์ที่มีขนาดรูแกน 16 มม. และ 20 มม. ติดตั้งได้

- หากต้องการติดตั้งใบเจียร์ที่มีขนาดรู 16 มม. ให้ติดตั้งหน้าแปลนแบบหมุนได้ (12) ดังแสดงในรูปที่ 6.1
- หากต้องการติดตั้งใบเจียร์ที่มีขนาดรู 20 มม. ให้ติดตั้งหน้าแปลนแบบหมุนได้ (12) ดังแสดงในรูปที่ 6.2

สำหรับการเจียร์หรือตัดที่มีความหนาไม่เกิน 3 มม. ต้องขันน็อตหน้าแปลนโดยให้ด้านแบนหันเข้าหาใบเจียร์หรือใบตัด

6.5 การจัดเรียงหน้าแปลนเมื่อใช้ใบเจียร์และใบตัด (รูปที่ 6-9)

- การจัดเรียงหน้าแปลนเมื่อใช้ใบเจียร์ตรงกลางหรือแบบตรง (รูปที่ 7) หน้าแปลนหนีบ (12) น็อตหน้าแปลน (13)
- การจัดเรียงหน้าแปลนเมื่อใช้ใบตัดตรงกลางแบบกด (รูปที่ 8) หน้าแปลนหนีบ (12) น็อตหน้าแปลน (13)
- การจัดเรียงหน้าแปลนเมื่อใช้ใบตัดแบบตรง (รูปที่ 9) หน้าแปลนหนีบ (12) น็อตหน้าแปลน (13)

6.6 มอเตอร์

ตรวจสอบและรักษาความสะอาดของรูระบายอากาศ เพื่อให้มอเตอร์สามารถระบายอากาศได้ดีในระหว่างการใช้งาน ซึ่งถือเป็นเรื่องที่มีความสำคัญมาก

6.7 ใบเจียร

- ห้ามใช้ใบเจียรหรือใบตัดที่ใหญ่กว่าเส้นผ่านศูนย์กลางที่ระบุ
- ก่อนใช้ใบเจียรหรือใบตัด ให้ตรวจสอบความเร็วที่กำหนด
- ความเร็วสูงสุดของใบเจียรหรือใบตัดที่ใช้ ต้องสูงกว่าความเร็วรอบเดินเบาของเครื่องเจียร
- ใช้เฉพาะใบเจียรและใบตัดที่ได้รับการรับรองสำหรับความเร็วขั้นต่ำ 8,500 รอบต่อนาทีและความเร็วอุปกรณ์ต่อพ่วง 52 เมตร/วินาที
- ตรวจสอบทิศทางการหมุนเมื่อใช้ใบตัดเพชร ลูกศรทิศทางบนใบตัดเพชรจะต้องชี้ไปในทิศทางที่เครื่องมือหมุน

คำเตือน!

ใช้ความระมัดระวังเป็นพิเศษในการจัดเก็บและขนส่งใบเจียร / ใบขัด โดยต้องตรวจสอบให้แน่ใจว่าใบเจียร / ใบขัดจะไม่ลื่นล้มหรือรับแรงกระแทกหรือขบคม (เช่น ระหว่างการขนส่งหรือการจัดเก็บในกล่องเครื่องมือ) สิ่งนี้อาจทำให้เกิดความเสียหาย (เช่น รอยแตก) กับใบเจียร / ใบขัดและทำให้ผู้ใช้งาน ตกอยู่ในอันตรายร้ายแรง

คำเตือน!

6.8 การปรับโหมดการใช้งาน

6.8.1 การเจียรหยาบ (รูปที่ 10)

ข้อควรระวัง: ใช้อุปกรณ์เสริมความปลอดภัยสำหรับการขัด / เจียร

เพื่อให้ได้ผลลัพธ์การเจียรที่หยาบที่สุดให้ถือใบเจียรที่มุมระหว่าง 30° ถึง 40° กับพื้นผิวชิ้นงานและเคลื่อนที่ไป-มาเหนือชิ้นงานด้วยความมั่นคง

6.8.2 การตัด (รูปที่ 11)

ข้อควรระวัง: ใช้อุปกรณ์เสริมความปลอดภัยสำหรับการตัด (มีจำหน่ายเป็นอุปกรณ์เสริม ดู 7.3) เมื่อใช้งานเพื่อวัตถุประสงค์ในการตัด ให้หลีกเลี่ยงการเอียงในระนาบการตัดและใบตัดต้องมีคมการตัดที่สะอาด ใบตัดเพชรเหมาะที่สุดในการตัดหินแข็ง

คำเตือน!

ห้ามใช้เครื่องกับวัสดุใยหิน!

คำเตือน!

ห้ามใช้ใบตัดสำหรับการเจียรหยาบ

หมายเหตุ:

เพื่อเพิ่มพลังงานและเวลาการทำงานของอุปกรณ์ไร้สาย ขอแนะนำให้ใช้แบตเตอรี่ 4.0 Ah รุ่น Power-X-Change

สำคัญ!

เพื่อเพิ่มประสิทธิภาพการตัดและเวลาในการทำงาน ขอแนะนำให้ใช้ใบตัดที่มีความหนา 1 มม.

7. การทำความสะอาด บำรุงรักษา และสิ่งอื่น

อันตราย! ทุกครั้งก่อนเริ่มทำความสะอาด ต้องดึงปลั๊กไฟออกหรือถอดแบตเตอรี่ออกจากตัวเครื่องให้เรียบร้อย

7.1 การทำความสะอาด

- ตรวจสอบเช็คชิ้นส่วนความปลอดภัย ช่องระบายอากาศ และตัวเรือนมอเตอร์ให้ปราศจากสิ่งสกปรกและฝุ่นละอองให้มากที่สุด โดยการเช็ดอุปกรณ์ด้วยผ้าสะอาดหรือเป่าด้วยลมอัดที่ความเร็วต่ำ
- แนะนำให้ทำความสะอาดอุปกรณ์ทันที ทุกครั้งที่ใช้งานเสร็จ
- ทำความสะอาดอุปกรณ์อย่างสม่ำเสมอด้วยผ้าชุบน้ำหมาดๆ และสบู่อ่อนๆ ห้ามใช้สารทำความสะอาดหรือตัวทำละลาย สิ่งเหล่านี้สามารถทำลายชิ้นส่วนพลาสติกของอุปกรณ์ได้ และต้องตรวจสอบให้แน่ใจว่าไม่มีน้ำซึมเข้าไปในอุปกรณ์ เนื่องจากการที่น้ำเข้าไปในเครื่องมือไฟฟ้าจะเพิ่มความเสี่ยงที่จะเกิดไฟฟ้าช็อต

7.2 การบำรุงรักษา

ไม่มีชิ้นส่วนภายในอุปกรณ์ที่ต้องบำรุงรักษาเพิ่มเติม

7.3 การส่งซื้ออะไหล่และอุปกรณ์เสริม

โปรดติดต่อตัวแทนจำหน่ายใกล้บ้าน หรือติดต่อที่บริษัทช่องทาง www.zinsano.com



ช่องทาง LINE : @zinsano
หรือสแกน QR Code

8. การกำจัดและการรีไซเคิล

วัสดุคืบในบรรจุภัณฑ์นี้สามารถนำกลับมาใช้ใหม่หรือรีไซเคิลได้ เนื่องจากเครื่องมือและอุปกรณ์เสริมทำจากวัสดุประเภทต่างๆ เช่น โลหะและพลาสติก ดังนั้นโปรดอย่าทิ้งอุปกรณ์ที่ชำรุดในถังขยะทั่วไป ควรนำไปทิ้งที่ศูนย์รวบรวมเพื่อการกำจัดอย่างเหมาะสม หากไม่ทราบตำแหน่งของจุดรวบรวมดังกล่าว โปรดสอบถามตัวแทนจำหน่ายใกล้บ้านท่าน

9. การจัดเก็บ

เก็บอุปกรณ์และอุปกรณ์เสริมให้พ้นมือเด็ก โดยต้องอยู่ในที่มืดและแห้ง อุณหภูมิสูงกว่าจุดเยือกแข็ง ซึ่งอุณหภูมิในการจัดเก็บที่เหมาะสมคือระหว่าง 10 °C ถึง 40 °C โปรดเก็บเครื่องมือไฟฟ้าไว้ในบรรจุภัณฑ์เดิม

การพิมพ์ซ้ำหรือทำซ้ำโดยวิธีการอื่นใด ทั้งหมดหรือบางส่วน ของเอกสารและเอกสารที่มาพร้อมกับผลิตภัณฑ์จะได้รับอนุญาตเมื่อได้รับความยินยอมอย่างชัดเจนจาก Einhell Germany AG หรือพันธมิตรผู้ให้บริการที่เกี่ยวข้องในทุกประเทศที่มีชื่ออยู่ในใบรับรองการรับประกันของเรา

อาจมีการเปลี่ยนแปลงทางเทคนิค

10. ไฟแสดงสถานะเครื่องชาร์จ

สถานะบ่งชี้		คำอธิบายสถานะ
ไฟ LED สีแดง	ไฟ LED สีเขียว	
ดับ	กระพริบ	เครื่องชาร์จพร้อมใช้งาน มีการเชื่อมต่อกับแหล่งจ่ายไฟหลัก แต่ไม่มีก้อนแบตเตอรี่อยู่ในเครื่องชาร์จ
ติด	ดับ	เครื่องชาร์จกำลังชาร์จก้อนแบตเตอรี่ในโหมดชาร์จด่วน โดยเวลาในการชาร์จจะแสดงบนเครื่องชาร์จ สำคัญ! เวลาในการชาร์จจริงอาจแตกต่างกันเล็กน้อยจากเวลาในการชาร์จที่ระบุ ขึ้นอยู่กับการชาร์จแบตเตอรี่ที่มีอยู่
ดับ	ติด	ชาร์จแบตเตอรี่แล้วและพร้อมใช้งาน จากนั้นเครื่องจะเปลี่ยนเป็นโหมดการชาร์จแบบนุ่มนวลจนกว่าแบตเตอรี่จะชาร์จเต็ม ให้ทิ้งแบตเตอรี่ไว้บนเครื่องชาร์จประมาณ อีก 15 นาที การกระทำ: หลังจากนั้นนำก้อนแบตเตอรี่ออกจากเครื่องชาร์จ ถอดอุปกรณ์ชาร์จออกจากแหล่งจ่ายไฟหลัก
กระพริบ	ดับ	การชาร์จแบบปรับได้ เครื่องชาร์จอยู่ในโหมดการชาร์จที่นุ่มนวล ด้วยเหตุผลด้านความปลอดภัย โดยจะใช้เวลามากขึ้น ใช้ในกรณีที่ : - แบตเตอรี่แบบรีชาร์จที่ไม่ได้ใช้งานมาเป็นเวลานานมาก - อุณหภูมิแบตเตอรี่อยู่นอกช่วงที่เหมาะสม การกระทำ: หลังจากนั้นรอให้การชาร์จเสร็จสิ้น ยังคงสามารถชาร์จก้อนแบตเตอรี่ต่อไปได้
กระพริบ	กระพริบ	ความผิดพลาด ไม่สามารถชาร์จได้อีกต่อไป ก้อนแบตเตอรี่มีข้อบกพร่อง การกระทำ: ห้ามชาร์จก้อนแบตเตอรี่ที่ชำรุด นำก้อนแบตเตอรี่ออกจากเครื่องชาร์จ
ติด	ติด	ความผิดพลาดของอุณหภูมิ ก้อนแบตเตอรี่ร้อนเกินไป (เช่น โดรนแสงแดดโดยตรง) หรือเย็นเกินไป (ต่ำกว่า 0°C). การกระทำ: ถอดก้อนแบตเตอรี่ออกและเก็บไว้ที่อุณหภูมิห้อง (ประมาณ 20°C) เป็นเวลาหนึ่งวัน

ข้อมูลการให้บริการ

เรามีพันธมิตรผู้ให้บริการที่เชี่ยวชาญในทุกประเทศที่มีชื่ออยู่ในใบรับรองการรับประกัน ซึ่งมีรายละเอียดการติดต่ออยู่ในใบรับรองการรับประกัน พันธมิตรเหล่านี้จะช่วยคุณในการร้องขอบริการทั้งหมด เช่น การซ่อมแซม การสั่งซื้ออะไหล่และการประกอบ หรือการซื้อวัสดุสิ้นเปลือง โปรดทราบว่าชิ้นส่วนต่อไปนี้เป็นผลิตภัณฑ์ที่อาจมีการสึกหรอตามปกติหรือตามธรรมชาติ ดังนั้นจึงจำเป็นต้องมีชิ้นส่วนต่อไปนี้เป็นวัสดุสิ้นเปลือง

หมวดหมู่	ตัวอย่าง
ชิ้นส่วนที่มีการสวม/ใส่*	แปรงถ่าน, แบตเตอรี่
วัสดุสิ้นเปลือง*	ใบตัด, ใบเจียร
ชิ้นส่วนที่หายไป	

* ไม่จำเป็นต้องรวมอยู่ในขอบเขตของการจัดส่ง!

โปรดลงทะเบียนการรับประกันสินค้าผ่านทางอินเทอร์เน็ตกลุ่มสินค้าแบรนด์ Einhell ลูกค้านำต้องสแกน QR Code ของ Serial no. ในตัวสินค้า หรือบนกล่อง ลูกค้าจะได้ รับสิทธิ์การรับประกันเพิ่มขึ้น 6 เดือนทั้งตัวเครื่องแบตเตอรี่ และเครื่องชาร์จแบตเตอรี่ (หมายเหตุ: โปรดอ่านคู่มือการเปลี่ยนแปลงโดยไม่ต้องแจ้งให้ทราบล่วงหน้า โปรดสอบถามทางบริษัทและตัวแทนจำหน่ายใกล้บ้าน) ที่ <https://www.zinsano.com/>

โปรดสแกน QR Code ของ Serial no. ในตัวสินค้า หรือบนกล่อง



สแกน QR Code การรับประกัน
ผ่านช่องทางออนไลน์

สอบถามข้อมูลเกี่ยวกับการใช้งานของเครื่องมือ โปรดสแกน QR Code แอดไลน์ เพิ่มเพื่อน เพื่อแจ้งปัญหาสินค้าช่องทาง LINE



สอบถามข้อมูล แจ้งซ่อม แนะนำ
วิธีการใช้สินค้า และบริการอื่นๆ
โปรดติดต่อศูนย์บริการ

Danger!

When using the equipment, a few safety precautions must be observed to avoid injuries and damage. Please read the complete operating instructions and safety regulations with due care. Keep this manual in a safe place, so that the information is available at all times. If you give the equipment to any other person, hand over these operating instructions and safety regulations as well. We cannot accept any liability for damage or accidents which arise due to a failure to follow these instructions and the safety instructions.

Explanation of the symbols used (see Fig. 12)

1. **Danger!** - Read the operating instructions to reduce the risk of injury.
2. **Caution! Wear ear-muffs.** The impact of noise can cause damage to hearing.
3. **Caution! Wear a breathing mask.** Dust which is injurious to health can be generated when working on wood and other materials. Never use the device to work on any materials containing asbestos!
4. **Caution! Wear safety goggles.** Sparks generated during working or splinters, chips and dust emitted by the device can cause loss of sight.
5. Store the batteries only in dry rooms with an ambient temperature of +10°C to +40°C. Place only fully charged batteries in storage (charged at least 40%).
6. **This safety guard is designed for sanding/grinding.**
7. **This safety guard is designed for cutting and grinding/sanding. (not included in delivery)**

1. Safety regulations

The corresponding safety information can be found in the enclosed booklet.

Warning!

Read all the safety information, instructions, illustrations and technical data provided on or with this power tool. Failure to adhere to the following instructions may result in electric shock, fire and/or serious injury.

Keep all the safety information and instructions in a safe place for future use.

2. Layout and items supplied**2.1 Layout (Fig. 1)**

1. Spindle lock
2. ON/OFF switch
3. Additional handle
4. Guard
5. Flange nut wrench
6. Battery (not included in delivery)
7. Charger (not included in delivery)
8. Pushlock button
9. Battery capacity indicator
10. Battery capacity indicator switch
11. Guard screw
12. Turnable clamping flange (for inner disc diameter 16mm & 20mm)
13. Flange nut

2.2 Items supplied

Please check that the article is complete as specified in the scope of delivery. If parts are missing, please contact our service center or the sales outlet where you made your purchase at the latest within 5 working days after purchasing the product and upon presentation of a valid bill of purchase. Also, refer to the warranty table in the service information at the end of the operating instructions.

- Open the packaging and take out the equipment with care.
- Remove the packaging material and any packaging and/or transportation braces (if available).
- Check to see if all items are supplied.
- Inspect the equipment and accessories for transport damage.
- If possible, please keep the packaging until the end of the guarantee period.

Danger!

The equipment and packaging material are not toys. Do not let children play with plastic bags, foils or small parts. There is a danger of swallowing or suffocating!

- Angle grinder
- Additional handle
- Flange nut wrench
- Original operating instructions
- Safety instructions

3. Proper use

The angle grinder is designed for grinding metal and stone when using the appropriate grinding wheel and guard.

Warning! To cut metal and stone the grinder/sander may only be used when the guard (available as an accessory) is mounted.

The equipment is to be used only for its prescribed purpose. Any other use is deemed to be a case of misuse. The user / operator and not the manufacturer will be liable for any damage or injuries of any kind caused as a result of this.

4. Technical data

Motor power supply: 18 V DC
 Rated speed: 8500 min⁻¹
 Max. cutting wheel outer diameter: 100 mm
 Arbor hole diameter: 16mm or 20mm
 Mounting spindle thread: M10
 Weight: 1.6 kg

Danger!

Sound and vibration

Sound and vibration values were measured in accordance with EN 62841.

L_{pA} sound pressure level 83,1 dB(A)
 K_{pA} uncertainty 3 dB
 L_{WA} sound power level 94,1 dB(A)
 K_{WA} uncertainty 3 dB

Wear ear-muffs.

The impact of noise can cause damage to hearing.
 Total vibration values (vector sum of three directions) determined in accordance with EN 62841.

Handle

Vibration emission value $a_{hAG} = 8.050 \text{ m/s}^2$
 K uncertainty = 1.5 m/s²

The stated vibration emission levels and stated noise emission values were measured in accordance with a set of standardized criteria and can be used to compare one power tool with another.

The stated vibration emission levels and stated noise emission values can also be used to make

an initial assessment of exposure.

Warning:

The vibration and noise emission levels may vary from the level specified during actual use, depending on the way in which the power tool is used, especially the type of workpiece it is used for.

Keep the noise emissions and vibrations to a minimum.

- Only use appliances which are in perfect working order.
- Service and clean the appliance regularly.
- Adapt your working style to suit the appliance.
- Do not overload the appliance.
- Have the appliance serviced whenever necessary.
- Switch the appliance off when it is not in use.

Caution!

Residual risks

Even if you use this electric power tool in accordance with instructions, certain residual risks cannot be ruled out. The following hazards may arise in connection with the equipment's construction and layout:

1. Lung damage if no suitable protective dust mask is used.
2. Damage to hearing if no suitable ear protection is used.
3. Health damage caused by hand-arm vibrations if the equipment is used over a prolonged period or is not properly guided and maintained.

5. Before starting the equipment

Warning!

Always remove the battery pack before making adjustments to the equipment.

5.1 Fitting the additional handle (Fig. 2)

- The angle grinder must not be used without the additional handle (3).
- The additional handle can be secured in any of two positions (A, B).

Tool side	Suitable for
Left (position A / as shown)	Right-handed users
Right (position B)	Left-handed users

5.2 Replacing and adjusting the guard (Fig. 3)

Replacing:

- Remove the flange nut (13) and the clamping flange (12) underneath.
- Undo the screw (11) on the guard (4).
- Turn the guard (4) through 180° in clockwise direction so that the guard points upwards.
- Remove the guard (4).

To mount, proceed in the reverse order.

Adjusting:

- Adjust the guard (4) to protect your hands so that the material being ground is directed away from your body.
- The position of the guard (4) can be adjusted to any specific working conditions. Undo the screw (11) and turn the cover (4) into the required position.
- Ensure that the guard (4) correctly covers the gear wheel casing.
- Retighten the screw (11).
- Ensure that the guard (4) is secure.

Warning!

Make sure that the guard is perfectly secure.

Warning!

Never use the angle grinder without the guard.

5.3 Test run for new grinding Wheels

Allow the right-angle grinder to run in idle for at least 1 minute with the grinding or cutting wheel fitted in place. Vibrating wheels are to be replaced immediately.

6. Operation

6.1 Charging the Li battery pack (Fig. 1a-1b)

1. Remove the battery pack (6) from the handle, pressing the pushlock button (8) downwards to do so.
2. Check that your mains voltage is the same as that marked on the rating plate of the battery charger. Insert the power plug of the charger (7) into the mains socket outlet. The green LED will then begin to flash.
3. Push the battery pack onto the battery charger.

In section 10 (Charger indicator) you will find a table with an explanation of the LED indicator on the charger.

If the battery pack fails to charge, check for the following:

- voltage at the power socket
- whether there is good contact at the charging contacts of the charging unit

If the battery pack still fails to charge, send

- the charger and charging adapter
- and the battery pack

to our customer service center.

To ensure that items are properly packaged and delivered when you send them to us, please contact our customer service or the point of sale at which the equipment was purchased.

When shipping or disposing of batteries and cordless tools, always ensure that they are packed individually in plastic bags to prevent short circuits and fires.

To ensure that the battery pack provides long service, you should take care to recharge it promptly. You must recharge the battery pack when you notice that the performance of the device drops. Never allow the battery pack to become fully discharged. This will cause it to develop a defect.

6.2 Switching on (Fig. 4)

To start the equipment, push the On/Off switch (2) forwards and press it down. To switch off the angle grinder, depress the On/Off switch (2) at the back. The On/Off switch (2) will jump back into its starting position.

Important!

The equipment switches to "Standby Mode" after 10 minutes of non-use.

To reactivate: Switch on the equipment twice or press the battery capacity indicator. "Standby Mode" protects the battery.

Important!

Following a stoppage (due to overloading), the cordless equipment starts up again automatically.

Important!

Wait until the machine has reached its top speed. You can then position the angle grinder on the workpiece and machine it.

6.3 Battery capacity indicator (Fig. 1c/Item 9)

Press the battery capacity indicator switch (10). The battery capacity indicator (9) shows the charge status of the battery using 3 LEDs.

All 3 LEDs are lit:

The battery is fully charged.

2 or 1 LED(s) are lit:

The battery has an adequate remaining charge.

1 LED flashes:

The battery is empty, recharge the battery.

All LEDs blink:

The battery temperature is too low. Remove the battery from the equipment, keep it at room temperature for one day. If the fault reoccurs, this means that the rechargeable battery has undergone exhaustive discharge and is defective. Remove the battery from the equipment. Never use or charge a defective battery.

6.4 Changing the grinding wheels (Fig. 5)**Warning!**

- Simple wheel change by spindle lock:
- Press the spindle lock (1) and allow the grinding wheel to latch in place.
- Open the flange nut (13) with the face spanner. (Fig. 5)
- Change the grinding or cutting wheel and tighten the flange nut (13) with the face spanner.

Notice!

Only ever press the spindle lock when the motor and grinding spindle are at a standstill! You must keep the spindle lock pressed while you change the wheel!

6.4.1 Turnable clamping flange (Figs. 6.1 & 6.2)**Warning!**

Before using the angle grinder, check that the grinding wheel sits tight and gap free on the clamping flange (12).

Ensure that the correct side of the clamping flange (12) is mounted to match the arbor hole of the used grinding wheel!

Never turn on the angle grinder if there is any gap between the arbor hole and the clamping flange (12), this could lead to serious injuries.

The angle grinder is equipped with a turnable clamping flange (12) which can be turned to allow both grinding wheels with a 16 mm arbor hole and grinding wheels with a 20 mm arbor hole to be fitted.

- To mount a 16 mm grinding wheel, fit the turnable flange (12) as shown in figure 6.1.
- To mount a 20 mm grinding wheel, fit the turnable flange (12) as shown in figure 6.2.

For grinding or cutting wheels up to approx. 3 mm thick, screw on the flange nut with the flat side facing the grinding or cutting wheel.

6.5 Flange arrangements when using grinding wheels and cutting wheels (Fig. 6-9)

- Flange arrangement when using a depressed-centre or straight grinding wheel (Fig. 7)
Clamping flange (12)
Flange nut (13)
- Flange arrangement when using a depressed-centre cutting wheel (Fig. 8)
Clamping flange (12)
Flange nut (13)
- Flange arrangement when using a straight cutting wheel (Fig. 9)
Clamping flange (12)
Flange nut (13)

6.6 Motor

It is vital for the motor to be well ventilated during operation. Be sure, therefore, to keep the ventilation holes clean at all times.

6.7 Grinding Wheels

- Never use a grinding or cutting wheel bigger than the specified diameter.
- Before using a grinding or cutting wheel, check its rated speed.
- The maximum speed of the grinding or cutting wheel used must be higher than the idle speed of the angle grinder.
- Use only grinding and cutting wheels that are approved for a minimum speed of 8,500 rpm and a peripheral speed of 52 m/sec.
- Check the direction of rotation when you use diamond cutting wheels. The directional arrow on the diamond cutting wheel must point in the direction in which the tool rotates.

Take special care that the grinding/sanding wheels are properly stored and transported. Ensure that the grinding/sanding wheels are never exposed to shock, jolts or sharp edges (for example during transport or storage in a toolbox). This could cause damage (such as cracks) to the grinding/sanding wheels and place the user in serious danger.

Warning!

6.8 Operating Modes

6.8.1 Rough grinding (Fig. 10)

⚠ Caution: Use the safety device for sanding/grinding (included in items supplied).

For the best rough grinding results, hold the grinding wheel at an angle of between 30° and 40° to the workpiece surface and guide back and forth over the workpiece in steady movements.

6.8.2 Cutting (Fig. 11)

⚠ Caution: Use the safety device for abrasive cutting (available as accessory, see 7.3)

When you use the right-angle grinder for cutting purposes, avoid tilting it in the cutting plane. The cutting wheel must have a clean cutting edge. A diamond cutting wheel is best used to cut hard stone.

⚠ It is prohibited to use the machine on asbestos materials!

⚠ Never use a cutting wheel for rough grinding.

Note:

To increase the power and running time of the cordless equipment, we recommend using our 4.0 Ah Power-X-Change.

7. Cleaning, maintenance and ordering of spare parts

Danger!

Always pull out the battery pack before starting any cleaning work.

7.1 Cleaning

- Keep all safety devices, air vents and the motor housing free of dirt and dust as far as possible. Wipe the equipment with a clean cloth or blow it with compressed air at low pressure.
- We recommend that you clean the device immediately each time you have finished using it.
- Clean the equipment regularly with a moist cloth and some soft soap. Do not use cleaning agents or solvents; these could attack the plastic parts of the equipment. Ensure that no water can seep into the device. The ingress of water into an electric tool increases the risk of an electric shock.

7.2 Maintenance

There are no parts inside the equipment which require additional maintenance.

7.3 Ordering spare parts and accessories

Please contact the dealer that near home or contact through company www.zinsano.com



LINE : @zinsano
or scan this QR Code

8. Disposal and recycling

The equipment is supplied in packaging to prevent it from being damaged in transit. The raw materials in this packaging can be reused or recycled. The equipment and its accessories are made of various types of material, such as metal and plastic. Never place defective equipment in your household refuse. The equipment should be taken to a suitable collection center for proper disposal. If you do not know the whereabouts of such a collection point, you should ask in your local council offices.

9. Storage

Store the equipment and accessories in a dark and dry place at above freezing temperature. The ideal storage temperature is between 10 and 40 °C. Store the electric tool in its original packaging.

The reprinting or reproduction by any other means, in whole or in part, of documentation and papers accompanying products is permitted only with the express consent of the Einhell Germany AG.

Subject to technical changes.

10. Charger indicator

Indicator status		Explanations and actions
Red LED	Green LED	
Off	Flashing	<p>Ready for use The charger is connected to the mains and is ready for use; there is no battery pack in the charger</p>
On	Off	<p>Charging The charger is charging the battery pack in quick charge mode. The charging times are shown directly on the charger. Important! The actual charging times may vary slightly from the stated charging times depending on the existing battery charge.</p>
Off	On	<p>The battery is charged and ready for use. (READY TO GO) The unit then changes over to gentle charging mode until the battery is fully charged. To do this, leave the rechargeable battery on the charger for approx. 15 minutes longer. Action: Take the battery pack out of the charger. Disconnect the charger from the mains supply.</p>
Flashing	Off	<p>Adapted charging The charger is in gentle charging mode. For safety reasons the charging is performed less quickly and takes more time. The reasons can be: - The rechargeable battery has not been used for a very long time. - The battery temperature is outside the ideal range. Action: Wait for the charging to be completed; you can still continue to charge the battery pack.</p>
Flashing	Flashing	<p>Fault Charging is no longer possible. The battery pack is defective. Action: Never charge a defective battery pack. Take the battery pack out of the charger.</p>
On	On	<p>Temperature fault The battery pack is too hot (e.g. due to direct sunshine) or too cold (below 0° C). Action: Remove the battery pack and keep it at room temperature (approx. 20° C) for one day .</p>

Service information

We have competent service partners in all countries named on the guarantee certificate whose contact details can also be found on the guarantee certificate. These partners will help you with all service requests such as repairs, spare and wearing part orders or the purchase of consumables.

Please note that the following parts of this product are subject to normal or natural wear and that the following parts are therefore also required for use as consumables.

Category	Example
Wear parts*	Carbon brushes, Battery
Consumables*	Cutting wheels, grinding wheels
Missing parts	

* Not necessarily included in the scope of delivery!

Please register the product warranty of Einhell brand products. Customers must scan the QR Code of the Serial number in the product or QR code on the box, to additional 6 months warranty for the whole battery and battery charger

(Note: Promotion is change without prior notice. Please contact with the company and dealers nearby. home) at <https://www.zinsano.com/>

Please scan the QR Code of the Serial number in the product or QR code on the box



Scan the QR Code for online product warranty

For ask about how to use the tool, Please scan the QR Code, add Line, add friends to report product problems via LINE.



Ask information, report product, recommend How to use the product and other services Please contact the service center.



EH 10/2023 (01)

