

Einhell®

BT-MA 1300

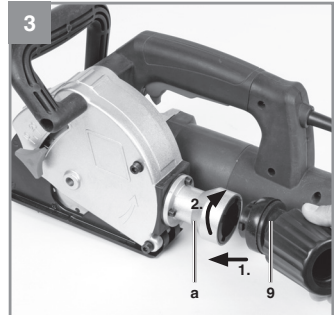
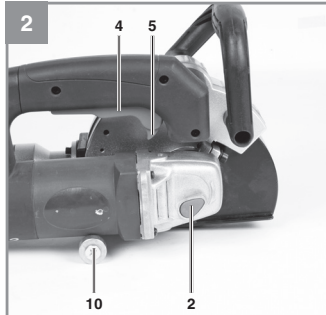
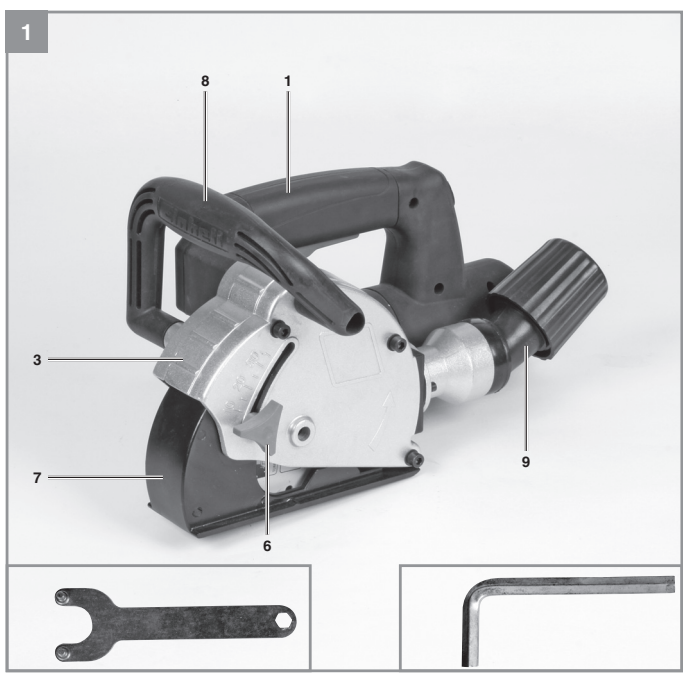
- D Originalbetriebsanleitung
Mauernutfräse
- F Mode d'emploi d'origine
Fraise à rainure de mur
- I Istruzioni per l'uso originali
Scanalatrice per muro
- NL Originele handleiding
Muursleuffrees
- E Manual de instrucciones original
Fresadora ranuradora
- P Manual de instruções original
Fresadora de roços

2 



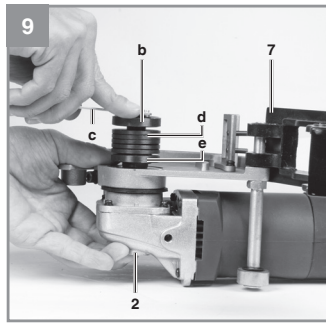
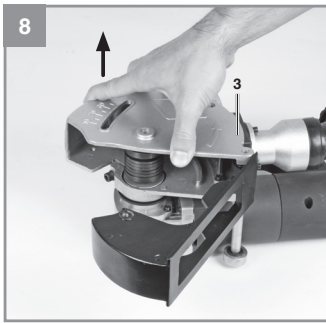
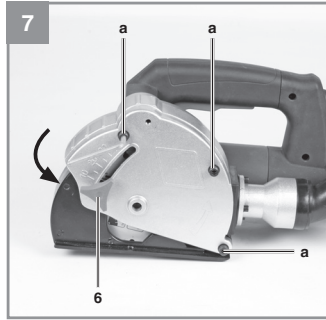
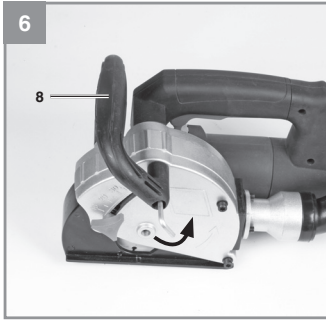
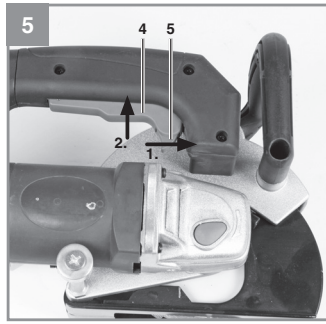
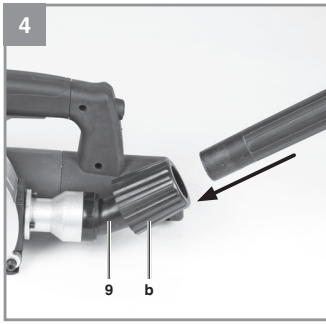
Art.-Nr.: 43.507.20

I.-Nr.: 11031



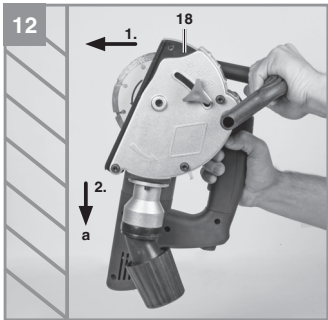
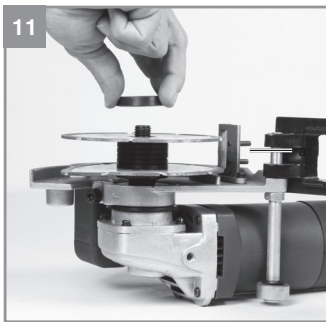
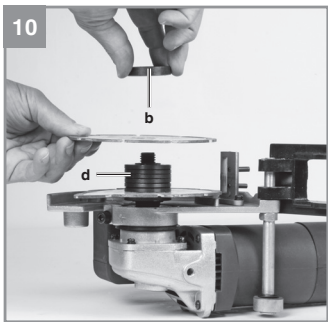
-2-





- 3 -







D



Warnung - Zur Verringerung des Verletzungsrisikos Bedienungsanleitung lesen



Tragen Sie einen Gehörschutz. Die Einwirkung von Lärm kann Hörverlust bewirken.



Tragen Sie eine Staubschutzmaske. Beim Bearbeiten von Holz und anderer Materialien kann gesundheitsschädlicher Staub entstehen. Asbesthaltiges Material darf nicht bearbeitet werden!



Tragen Sie eine Schutzbrille. Während der Arbeit entstehende Funken oder aus dem Gerät heraus-tretende Splitter, Späne und Stäube können Sichtverlust bewirken.



- 5 -



⚠ Achtung!

Beim Benutzen von Geräten müssen einige Sicherheitsvorkehrungen eingehalten werden, um Verletzungen und Schäden zu verhindern. Lesen Sie diese Bedienungsanleitung / Sicherheitshinweise deshalb sorgfältig durch. Bewahren Sie diese gut auf, damit Ihnen die Informationen jederzeit zur Verfügung stehen. Falls Sie das Gerät an andere Personen übergeben sollten, händigen Sie diese Bedienungsanleitung / Sicherheitshinweise bitte mit aus. Wir übernehmen keine Haftung für Unfälle oder Schäden, die durch Nichtbeachten dieser Anleitung und den Sicherheitshinweisen entstehen.

- Kontrollieren Sie das Gerät und die Zubehörteile auf Transportschäden.
- Bewahren Sie die Verpackung nach Möglichkeit bis zum Ablauf der Garantiezeit auf.

Achtung!

Gerät und Verpackungsmaterial sind kein Kinderspielzeug! Kinder dürfen nicht mit Kunststoffbeuteln, Folien und Kleinteilen spielen! Es besteht Verschluckungs- und Erstickungsgefahr!

- Originalbetriebsanleitung
- Sicherheitshinweise

1. Sicherheitshinweise

Die entsprechenden Sicherheitshinweise finden Sie im beiliegenden Heftchen!

⚠ Warnung

Lesen Sie alle Sicherheitshinweise und Anweisungen. Versäumnisse bei der Einhaltung der Sicherheitshinweise und Anweisungen können elektrischen Schlag, Brand und/oder schwere Verletzungen verursachen. **Bewahren Sie alle Sicherheitshinweise und Anweisungen für die Zukunft auf.**

2. Gerätebeschreibung und Lieferumfang**2.1 Gerätebeschreibung (Bild 1/2)**

1. Handgriff
2. Spindelarretierung
3. Schutzhaube
4. Betriebsschalter
5. Einschaltsperr
6. Feststellschraube für den Tiefenanschlag
7. Tiefenanschlag
8. Zusatzhandgriff
9. Staubabsaugadapter
10. Laufrolle

2.2 Lieferumfang

- Öffnen Sie die Verpackung und nehmen Sie das Gerät vorsichtig aus der Verpackung.
- Entfernen Sie das Verpackungsmaterial sowie Verpackungs- und Transportsicherungen (falls vorhanden).
- Überprüfen Sie, ob der Lieferumfang vollständig ist.

3. Bestimmungsgemäße Verwendung

Das Gerät ist zum Schneiden von Leitungs- und Kabelschlitzen in Mauerwerk geeignet.

Die Maschine darf nur nach ihrer Bestimmung verwendet werden. Jede weitere darüber hinausgehende Verwendung ist nicht bestimmungsgemäß. Für daraus hervorgerufene Schäden oder Verletzungen aller Art haftet der Benutzer/Bediener und nicht der Hersteller.

Bitte beachten Sie, dass unsere Geräte bestimmungsgemäß nicht für den gewerblichen, handwerklichen oder industriellen Einsatz konstruiert wurden. Wir übernehmen keine Gewährleistung, wenn das Gerät in Gewerbe-, Handwerks- oder Industriebetrieben sowie bei gleichzusetzenden Tätigkeiten eingesetzt wird.

4. Technische Daten

Netzspannung:.....	230 V ~ 50 Hz
Leistungsaufnahme:.....	1320 W
Leerlauf-Drehzahl:.....	9000 min ⁻¹
Max. Scheiben-ø:.....	125 mm
Aufnahmebohrung:	22,2 mm
Nutttiefe:	8 - 30 mm
Nutbreite:	8 - 26 mm
Schutzklasse:.....	II / □
Gewicht:.....	4,8 kg

Geräusch und Vibration

Die Geräusch- und Vibrationswerte wurden entsprechend EN 60745 ermittelt.

Schalldruckpegel L_{pA}	92,8 dB(A)
Unsicherheit K_{pA}	3 dB
Schallleistungspegel L_{WA}	103,8 dB(A)
Unsicherheit K_{WA}	3 dB

Tragen Sie einen Gehörschutz.

Die Einwirkung von Lärm kann Gehörverlust bewirken.

Schwingungsgesamtwerte (Vektorsumme dreier Richtungen) ermittelt entsprechend EN 60745.

Schwingungsemissionswert $a_n \leq 2,5 \text{ m/s}^2$
Unsicherheit $K = 1,5 \text{ m/s}^2$

Warnung!

Der angegebene Schwingungsemissionswert ist nach einem genormten Prüfverfahren gemessen worden und kann sich, abhängig von der Art und Weise, in der das Elektrowerkzeug verwendet wird, ändern und in Ausnahmefällen über dem angegebenen Wert liegen.

Der angegebene Schwingungsemissionswert kann zum Vergleich eines Elektrowerkzeuges mit einem anderen verwendet werden.

Der angegebene Schwingungsemissionswert kann auch zu einer einleitenden Einschätzung der Beeinträchtigung verwendet werden.

Beschränken Sie die Geräuschentwicklung und Vibration auf ein Minimum!

- Verwenden Sie nur einwandfreie Geräte.
- Warten und reinigen Sie das Gerät regelmäßig.
- Passen Sie Ihre Arbeitsweise dem Gerät an.
- Überlasten Sie das Gerät nicht.
- Lassen Sie das Gerät gegebenenfalls überprüfen.
- Schalten Sie das Gerät aus, wenn es nicht benutzt wird.
- Tragen Sie Handschuhe.

Restrisiken

Auch wenn Sie dieses Elektrowerkzeug vorschriftsmäßig bedienen, bleiben immer Restrisiken bestehen. Folgende Gefahren können im Zusammenhang mit der Bauweise und Ausführung dieses Elektrowerkzeuges auftreten:

1. Lungenschäden, falls keine geeignete Staubschutzmaske getragen wird.
2. Gehörschäden, falls kein geeigneter Gehörschutz getragen wird.
3. Gesundheitsschäden, die aus Hand-Arm-Schwingungen resultieren, falls das Gerät über einen längeren Zeitraum verwendet wird oder nicht ordnungsgemäß geführt und gewartet wird.

5. Vor Inbetriebnahme

Überzeugen Sie sich vor dem Anschließen, dass die Daten auf dem Typenschild mit den Netzdaten übereinstimmen.

Ziehen Sie immer den Netzstecker, bevor Sie Einstellungen am Gerät vornehmen.

5.1 Nuttiefe einstellen (Abb. 1)

- Feststellschraube (6) lösen
- Tiefenanschlag (7) auf die gewünschte Tiefe einstellen
- Feststellschraube (6) festziehen

5.2 Montage des Staubabsaugadapters (Abb. 3/4)

Achtung! Aus gesundheitlichen Gründen ist das Benutzen einer Staubabsaugung unbedingt erforderlich. Der Absaugstutzen kann an Absauggeräten (Staubsauger) verwendet werden. Die Absaugeinrichtung muss zum Absaugen von Feinstaub geeignet sein.

- Passen Sie die Zapfen des Absaugadapters (9) in die Vertiefungen am Staubabsauganschluss (a)
- Absaugadapter (9) drehen
- Kappe (b) lösen
- Rohr des Absauggerätes weit genug in die Öffnung am Absaugadapter (9) stecken
- Kappe (b) soweit fest ziehen, bis das Rohr ausreichend fest sitzt

5.3 Probelauf neuer Diamanttrennscheiben

Das Gerät mit montierten Trennscheiben mindestens 1 Minute im Leerlauf laufen lassen. Vibrierende Scheiben sofort austauschen.

6. Bedienung

6.1 Schalter (Bild 5)

Das Gerät ist mit einem Sicherheitsschalter zur Unfallverhütung ausgestattet. Zum Einschalten den Sperrhebel (5) nach vorne schieben und dann den Ein-/ Ausschalter (4) drücken.

⚠ Warten Sie, bis die Maschine ihre Höchst-drehzahl erreicht hat.

6.2 Wechseln und Einrichten der Diamant-trennscheiben (Abb. 6-11)

Achtung! Netzstecker aus der Steckdose ziehen

- Handgriff (8) entfernen.
- Schrauben (a) und die Feststellschraube (6) entfernen.
- Schutzhaube (3) abnehmen.
- Tiefenanschlag (7) nach unten wegschwenken.
- Halten Sie die Spindelarrretierung (2) gedrückt und lösen Sie den Außenflansch (b) mit dem mitgelieferten Flanschmutterschlüssel (c).
- Distanzscheiben (d) abnehmen.
- Innenflansch (e) entfernen.
- Distanzscheiben, Flansche und Spannteile gründlich reinigen.
- Innenflansch (e) montieren.
- Montieren Sie nun die Diamant-Trennscheiben zusammen mit den Distanzscheiben (d) so, dass sich die gewünschte Nutbreite ergibt.

Achtung! Bei der Montage der Diamant-Trennscheiben auf die Drehrichtung achten!

Achtung! Diamant-Trennscheiben nur paarweise austauschen!

- Es stehen Ihnen 6 Distanzscheiben mit einer Breite von ca. 3,5 mm zur Verfügung. Beachten Sie, dass sich die Nutbreite aus der Summe der Distanzscheiben zwischen den Diamant-Trennscheiben und der Dicke der Trennscheiben ergibt.
- Unabhängig von der gewünschten Nutbreite müssen alle 6 Distanzscheiben (d) montiert

werden.

- Montieren Sie nun das Gerät in umgekehrter Reihenfolge wieder zusammen, achten Sie hierbei auf den festen und richtigen Sitz aller Teile.

⚠ Achtung:
Spindelarrretierung nur bei stillstehendem Motor und Schleifspindel drücken! Die Spindelarrretierung muss während des Scheibenwechsels gedrückt bleiben!

6.3 Motor

Der Motor muss während der Arbeit gut belüftet werden, daher müssen die Lüftungsöffnungen immer sauber gehalten werden.

6.4 Arbeiten mit der Mauernutfräse (Abb. 12)

Achtung! Das Gerät ist mit einem Überlastungsschutz ausgestattet. Bei übermäßiger Belastung bleibt der Motor stehen. Gerät sofort entlasten und die Mauernutfräse im Leerlauf ca. 1 Minute abkühlen lassen.

Achtung! Das Gerät ist nur für Trockenschnitt geeignet!

- Überprüfen Sie mit einem Leitungssuchgerät Wände und Mauern auf verborgene Strom-, Gas- und Wasserleitungen, bevor Sie mit der Mauernutfräse arbeiten.
- Wählen Sie die gewünschte Nutbreite (siehe 6.2) und Nuttiefe (siehe 5.1)

Achtung! Das Gerät nur eingeschaltet gegen das Werkstück führen.

- Setzen Sie das Gerät mit der Laufrolle (10) am Mauerwerk an.
- Schalten Sie nun das Gerät ein und tauchen Sie nun langsam in das Mauerwerk ein, bis der Anschlag (7) aufliegt.
- Fräsen Sie jetzt die Nut in das Mauerwerk; dabei ist die Fräsrichtung (a) zu beachten. Das Gerät muss stets im Gegenlauf arbeiten. Ansonsten kann das Gerät unkontrolliert aus dem Schnitt gedrückt werden.

Achtung! Nur geradlinig Fräsen. Es ist nicht möglich Kurven zu schneiden

- Am Ende der Nut das Gerät aus der Nut herauschwenken und erst dann das Gerät ausschalten
- Brechen Sie nun den entstandenen Steg zwischen den beiden Nuten mit einem Meißel

heraus

- Asbesthaltige Materialien dürfen nicht bearbeitet werden!

7. Austausch der Netzanschlussleitung

Wenn die Netzanschlussleitung dieses Gerätes beschädigt wird, muss sie durch den Hersteller oder seinen Kundendienst oder eine ähnlich qualifizierte Person ersetzt werden, um Gefährdungen zu vermeiden.

8. Reinigung, Wartung und Ersatzteilbestellung

Ziehen Sie vor allen Reinigungsarbeiten den Netzstecker.

8.1 Reinigung

- Halten Sie Schutzvorrichtungen, Luftschlitze und Motorenhäuser so staub- und schmutzfrei wie möglich. Reiben Sie das Gerät mit einem sauberen Tuch ab oder blasen Sie es mit Druckluft bei niedrigem Druck aus.
- Wir empfehlen, dass Sie das Gerät direkt nach jeder Benutzung reinigen.
- Reinigen Sie das Gerät regelmäßig mit einem feuchten Tuch und etwas Schmierseife. Verwenden Sie keine Reinigungs- oder Lösungsmittel; diese könnten die Kunststoffteile des Gerätes angreifen. Achten Sie darauf, dass kein Wasser in das Geräteinnere gelangen kann.

8.2 Kohlebürsten

Bei übermäßiger Funkenbildung lassen Sie die Kohlebürsten durch eine Elektrofachkraft überprüfen. Achtung! Die Kohlebürsten dürfen nur von einer Elektrofachkraft ausgewechselt werden.

8.3 Wartung

Im Geräteinneren befinden sich keine weiteren zu wartenden Teile.

8.4 Ersatzteilbestellung:

Bei der Ersatzteilbestellung sollten folgende Angaben gemacht werden;

- Typ des Gerätes
- Artikelnummer des Gerätes
- Ident-Nummer des Gerätes
- Ersatzteilnummer des erforderlichen Ersatzteils

Aktuelle Preise und Infos finden Sie unter www.isc-gmbh.info

9. Entsorgung und Wiederverwertung

Das Gerät befindet sich in einer Verpackung um Transportschäden zu verhindern. Diese Verpackung ist Rohstoff und ist somit wieder verwendbar oder kann dem Rohstoffkreislauf zurückgeführt werden. Das Gerät und dessen Zubehör bestehen aus verschiedenen Materialien, wie z.B. Metall und Kunststoffe. Führen Sie defekte Bauteile der Sondermüllentsorgung zu. Fragen Sie im Fachgeschäft oder in der Gemeindeverwaltung nach!

10. Lagerung

Lagern Sie das Gerät und dessen Zubehör an einem dunklen, trockenen und frostfreiem sowie für Kinder unzugänglichem Ort. Die optimale Lagertemperatur liegt zwischen 5 und 30 °C. Bewahren Sie das Elektrowerkzeug in der Originalverpackung auf.



Nur für EU-Länder

Werfen Sie Elektrowerkzeuge nicht in den Hausmüll!

Gemäß europäischer Richtlinie 2002/96/EG über Elektro- und Elektronik-Altgeräte und Umsetzung in nationales Recht müssen verbrauchte Elektrowerkzeuge getrennt gesammelt werden und einer umweltgerechten Wiederverwertung zugeführt werden.

Recycling-Alternative zur Rücksendeaufforderung:

Der Eigentümer des Elektrogerätes ist alternativ anstelle Rücksendung zur Mitwirkung bei der sachgerechten Verwertung im Falle der Eigentumsaufgabe verpflichtet. Das Altgerät kann hierfür auch einer Rücknahmestelle überlassen werden, die eine Beseitigung im Sinne der nationalen Kreislaufwirtschafts- und Abfallgesetze durchführt. Nicht betroffen sind den Altgeräten beigefügte Zubehörteile und Hilfsmittel ohne Elektrobestandteile.

Der Nachdruck oder sonstige Vervielfältigung von Dokumentation und Begleitpapieren der Produkte, auch auszugsweise, ist nur mit ausdrücklicher Zustimmung der iSC GmbH zulässig.

Technische Änderungen vorbehalten

Garantieurkunde

Sehr geehrte Kundin, sehr geehrter Kunde,

unsere Produkte unterliegen einer strengen Qualitätskontrolle. Sollte dieses Gerät dennoch einmal nicht einwandfrei funktionieren, bedauern wir dies sehr und bitten Sie, sich an unseren Servicedienst unter der auf dieser Garantiekarte angegebene Adresse zu wenden. Gern stehen wir Ihnen auch telefonisch über die unten angegebene Servicenummer zur Verfügung. Für die Geltendmachung von Garantieansprüchen gilt folgendes:

1. Diese Garantiebedingungen regeln zusätzliche Garantieleistungen. Ihre gesetzlichen Gewährleistungsansprüche werden von dieser Garantie nicht berührt. Unsere Garantieleistung ist für Sie kostenlos.
2. Die Garantieleistung erstreckt sich ausschließlich auf Mängel, die auf Material- oder Herstellungsfehler zurückzuführen sind und ist auf die Behebung dieser Mängel bzw. den Austausch des Gerätes beschränkt. Bitte beachten Sie, dass unsere Geräte bestimmungsgemäß nicht für den gewerblichen, handwerklichen oder industriellen Einsatz konstruiert wurden. Ein Garantievertrag kommt daher nicht zustande, wenn das Gerät in Gewerbe-, Handwerks- oder Industriebetrieben sowie bei gleichzusetzenden Tätigkeiten eingesetzt wird.
Von unserer Garantie sind ferner Ersatzleistungen für Transportschäden, Schäden durch Nichtbeachtung der Montageanleitung oder aufgrund nicht fachgerechter Installation, Nichtbeachtung der Gebrauchsanleitung (wie durch z.B. Anschluss an eine falsche Netzspannung oder Stromart), missbräuchliche oder unsachgemäße Anwendungen (wie z.B. Überlastung des Gerätes oder Verwendung von nicht zugelassenen Einsatzwerkzeugen oder Zubehör), Nichtbeachtung der Wartungs- und Sicherheitsbestimmungen, Eindringen von Fremdkörpern in das Gerät (wie z.B. Sand, Steine oder Staub), Gewaltanwendung oder Fremdeinwirkungen (wie z. B. Schäden durch Herunterfallen) sowie durch verwendungsgemäßen, üblichen Verschleiß ausgeschlossen. Dies gilt insbesondere für Akkus, auf die wir dennoch eine Garantiezeit von 12 Monaten gewähren. Der Garantieanspruch erlischt, wenn an dem Gerät bereits Eingriffe vorgenommen wurden.
3. Die Garantiezeit beträgt 2 Jahre und beginnt mit dem Kaufdatum des Gerätes. Garantieansprüche sind vor Ablauf der Garantiezeit innerhalb von zwei Wochen, nachdem Sie den Defekt erkannt haben, geltend zu machen. Die Geltendmachung von Garantieansprüchen nach Ablauf der Garantiezeit ist ausgeschlossen. Die Reparatur oder der Austausch des Gerätes führt weder zu einer Verlängerung der Garantiezeit noch wird eine neue Garantiezeit durch diese Leistung für das Gerät oder für etwaige eingebaute Ersatzteile in Gang gesetzt. Dies gilt auch bei Einsatz eines Vor-Ort-Services.
4. Für die Geltendmachung Ihres Garantieanspruches übersenden Sie bitte das defekte Gerät portofrei an die unten angegebene Adresse. Fügen Sie den Verkaufsbeleg im Original oder einen sonstigen datierten Kaufnachweis bei. Bitte bewahren Sie deshalb den Kassenbon als Nachweis gut auf! Beschreiben Sie uns bitte den Reklamationsgrund möglichst genau. Ist der Defekt des Gerätes von unserer Garantieleistung erfasst, erhalten Sie umgehend ein repariertes oder neues Gerät zurück.

Selbstverständlich beheben wir gegen Erstattung der Kosten auch gerne Defekte am Gerät, die vom Garantieumfang nicht oder nicht mehr erfasst sind. Dazu senden Sie das Gerät bitte an unsere Serviceadresse.

ISC GmbH · Eschenstraße 6 · 94405 Landau/Isar (Deutschland)

Telefon: +49 [0] 180 5 120 509 · Telefax +49 [0] 180 5 835 830

(Festnetzpreis: 14 ct/min, Mobilfunkpreise maximal: 42 ct/min)

Außerhalb Deutschlands fallen stattdessen Gebühren für ein reguläres Gespräch ins dt. Festnetz an.
E-Mail: info@isc-gmbh.info · Internet: www.isc-gmbh.info

1 Service Hotline: 01 805 120 509 · www.isc-gmbh.info · Mo-Fr 8:00-18:00 Uhr
(Festnetzpreis: 14 ct/min; Mobilfunkpreise maximal 42 ct/min; Außerdem Deutschlands fallen stattdessen Gebühren für ein reguläres Gespräch ins dt. Festnetz an.)

2 Name:

Retouren-Nr. ISC:

Strasse / Nr.:

Telefon:

PLZ:

Ort:

Mobil:

3 Welcher Fehler ist aufgetreten (genaue Angabe):

Art.-Nr.:

I.-Nr.:

Sehr geehrte Kundin, sehr geehrter Kunde,
bitte beschreiben Sie uns die von Ihnen festgestellte Fehlfunktion Ihres Gerätes als Grund Ihrer Beantragung möglichst genau. Dadurch können wir für Sie Ihre Reklamation schneller bearbeiten und Ihnen schneller helfen. Eine zu ungenaue Beschreibung mit Begriffen wie Gerät funktioniert nicht oder Gerät defekt, verzögert hingegen die Bearbeitung erheblich.

4 Garantie JA NEIN **Kaufbeleg-Nr. / Datum:**

Service Hotline kontaktieren oder bei ISC-Mehrschritte anmelden - es wird Ihnen eine Retourennummer zugeteilt. Ihre Ansicht eintragen
 Fehlbeschreibung und Art.-Nr. und I.-Nr. angeben Garantiefall JA/NEIN ankreuzen sowie Kaufbeleg-Nr. und Datum angeben und eine Kopie des Kaufbelegs beilegen



F



Avertissement - Lisez ce mode d'emploi pour diminuer le risque de blessures



Portez une protection de l'ouïe. L'exposition au bruit peut entraîner une perte de l'ouïe.



Portez un masque anti-poussière. Lors de travaux sur du bois et autres matériaux, de la poussière nuisible à la santé peut être dégagée. Ne travaillez pas sur du matériau contenant de l'amiante !



Portez des lunettes de protection. Les étincelles générées pendant travail ou les éclats, copeaux et la poussière sortant de l'appareil peuvent entraîner une perte de la vue.



- 13 -



⚠ Attention !

Lors de l'utilisation d'appareils, il faut respecter certaines mesures de sécurité afin d'éviter des blessures et dommages. Veuillez donc lire attentivement ce mode d'emploi/ces consignes de sécurité. Veuillez à le conserver en bon état pour pouvoir accéder aux informations à tout moment. Si l'appareil doit être remis à d'autres personnes, veuillez à leur remettre aussi ce mode d'emploi/ces consignes de sécurité. Nous déclinons toute responsabilité pour les accidents et dommages dus au non-respect de ce mode d'emploi et des consignes de sécurité.

1. Consignes de sécurité

Vous trouverez les consignes de sécurité correspondantes dans le cahier en annexe.

⚠ Avertissement !

Veillez lire toutes les consignes de sécurité et instructions. Tout non-respect des consignes de sécurité et instructions peut provoquer une décharge électrique, un incendie et/ou des blessures graves.

Conservez toutes les consignes de sécurité et instructions pour une consultation ultérieure.

2. Description de l'appareil et volume de livraison**2.1 Description de l'appareil (figure 1/2)**

1. Poignée
2. Blocage de broche
3. Capot de protection
4. Interrupteur de service
5. Verrouillage de démarrage
6. Vis de fixation pour la butée de profondeur
7. Butée de profondeur
8. Poignée supplémentaire
9. Adaptateur d'aspirateur
10. Galet de roulement

2.2 Volume de livraison

- Ouvrez l'emballage et prenez l'appareil en le sortant avec précaution de l'emballage.
- Retirez le matériel d'emballage tout comme les sécurités d'emballage et de transport (s'il y a).
- Vérifiez si la livraison est bien complète.
- Contrôlez si l'appareil et ses accessoires ne

sont pas endommagés par le transport.

- Conservez l'emballage autant que possible jusqu'à la fin de la période de garantie.

Attention !

L'appareil et le matériel d'emballage ne sont pas des jouets ! Il est interdit de laisser des enfants jouer avec des sacs et des films en plastique et avec des pièces de petite taille. Ils risquent de les avaler et de s'étouffer !

- Mode d'emploi d'origine
- Consignes de sécurité


3. Utilisation conforme à l'affectation

L'appareil sert à découper des perçages pour câbles et conduites dans des maçonneries.

La machine doit exclusivement être employée conformément à son affectation. Chaque utilisation allant au-delà de cette affectation est considérée comme non conforme. Pour les dommages en résultant ou les blessures de tout genre, le producteur décline toute responsabilité et l'opérateur/l'exploitant est responsable.

Veillez au fait que nos appareils, conformément à leur affectation, n'ont pas été construits, pour être utilisés dans un environnement professionnel, industriel ou artisanal. Nous déclinons toute responsabilité si l'appareil est utilisé professionnellement, artisanalement ou dans des sociétés industrielles, tout comme pour toute activité équivalente.

4. Données techniques

Tension du réseau : 230 V ~ 50 Hz
 Puissance absorbée : 1320 W
 Vitesse de marche à vide : 9000 t/min
 Max. ø des meules : 125 mm
 Alésage de logement : 22,2 mm
 Profondeur de rainure : 8 - 30 mm
 Largeur de rainure : 8 - 26 mm
 Catégorie de protection : II / 
 Poids : 4,8 kg

Bruit et vibration

Les valeurs de bruit et de vibration ont été déterminées conformément à la norme EN 60745.

Niveau de pression acoustique L_{pA} 92,8 dB(A)
 Imprécision K_{pA} 3 dB
 Niveau de puissance acoustique L_{WA} 103,8 dB(A)
 Imprécision K_{WA} 3 dB

Portez une protection acoustique.

L'exposition au bruit peut entraîner la perte de l'ouïe.

Les valeurs totales des vibrations (somme des vecteurs de trois directions) ont été déterminées conformément à EN 60745.

Valeur d'émission de vibration $a_{h,v} \leq 2,5 \text{ m/s}^2$
 Insécurité $K = 1,5 \text{ m/s}^2$

Avertissement !

La valeur d'émission de vibration a été mesurée selon une méthode d'essai normée et peut être modifiée, en fonction du type d'emploi de l'outil électrique ; elle peut dans certains cas exceptionnels être supérieure à la valeur indiquée.

La valeur d'émission de vibration indiquée peut être utilisée pour comparer un outil électrique à un autre.

La valeur d'émission de vibration indiquée peut également être utilisée pour estimer l'altération au début.

Limitez le niveau sonore et les vibrations à un minimum !

- Utilisez exclusivement des appareils en excellent état.
- Entretenez et nettoyez l'appareil régulièrement.
- Adaptez votre façon de travailler à l'appareil.
- Ne surchargez pas l'appareil.
- Faites contrôler l'appareil le cas échéant.
- Mettez l'appareil hors circuit lorsque vous ne l'utilisez pas.
- Portez des gants.

Risques résiduels

Même en utilisant cet outil électrique conformément aux prescriptions, il reste toujours des risques résiduels. Les dangers suivants peuvent apparaître en rapport avec la construction et le modèle de cet outil électrique :

1. Lésions des poumons si aucun masque anti-

poussière adéquat n'est porté.

2. Déficience auditive si aucun casque anti-bruit approprié n'est porté.
3. Atteintes à la santé issues des vibrations main-bras, si l'appareil est utilisé pendant une longue période ou s'il n'a pas été employé ou entretenu dans les règles de l'art.

5. Avant la mise en service

Assurez-vous, avant de connecter la machine, que les données se trouvant sur la plaque de signalisation correspondent bien aux données du réseau.

Enlevez systématiquement la fiche de contact avant de paramétrer l'appareil.

5.1 Régler la profondeur de rainure (fig. 1)

- Desserrez la vis de fixation (6)
- Réglez la butée de profondeur (7) à la profondeur désirée
- Serrez à fond la vis de fixation (6)

5.2 Montage de l'adaptateur pour aspirateur (fig. 3/4)

Attention ! Il faut absolument utiliser l'aspiration de poussière pour des raisons de santé. La tubulure d'aspiration peut être utilisée sur l'appareil d'aspiration (aspirateur). Le dispositif d'aspiration doit être capable d'aspirer de la poussière fine.

- Passez les tenons de l'adaptateur d'aspiration (9) dans les renforcements du raccordement d'aspiration de poussière (a)
- Tournez l'adaptateur d'aspiration (9)
- Desserrez le bouchon (b)
- Enfoncez le tube de l'appareil d'aspiration assez profondément dans l'ouverture sur l'adaptateur d'aspiration (9).
- Serrez le bouchon (b) jusqu'à ce que le tube soit assez bien calé.

5.3 Marche d'essai des nouvelles meules en diamant

Faites marcher l'appareil pendant au moins une minute à vide avec les meules tronçonneuses montées. Remplacez immédiatement les meules qui vibrent.

6. Commande

6.1 Interrupteur (figure 5)

L'appareil est équipé d'un interrupteur de sécurité de prévention des accidents.

Pour mettre en service, poussez le levier d'arrêt (5) vers l'avant, puis appuyez sur l'interrupteur marche / arrêt (4).

⚠ Attention: Patientez jusqu'à ce que la machine ait atteint sa vitesse de rotation maximale.

6.2 Changer et régler les meules en diamant (fig. 6-11)

Attention ! Retirez la fiche de contact de la prise

- Retirez la poignée (8)
- Retirez les vis (a) et la vis de fixation (6)
- Retirez le capot de protection (3)
- Écartez la butée de profondeur (7) en la pivotant vers le bas
- Maintenez le blocage de broche (2) appuyé et desserrez la bride extérieure (b) avec la clé pour écrou de bride (c)
- Retirez les disques d'écartements (d)
- Retirez la bride intérieure (e)
- Nettoyez à fond les disques d'écartement, la bride et les pièces de tension
- Montez la bride intérieure (e)
- Montez à présent les meules tronçonneuses avec les disques d'écartement (d) pour donner la largeur de rainure.

Attention ! Veillez, pendant le montage des meules tronçonneuses, au bon sens de rotation !

Attention ! Remplacer les meules tronçonneuses uniquement par paires !

- Vous disposez de 6 disques d'écartement d'une largeur d'env. 3,5 mm. La largeur de rainure résulte de la somme des disques d'écartement placés entre les meules tronçonneuses et de l'épaisseur des meules tronçonneuses.
- Indépendamment de la largeur de rainure, il faut monter les 6 disques d'écartement (d).
- Montez à présent l'appareil dans l'ordre inverse, veillez à ce que toutes les pièces soient bien à leur place et bien fixées.

⚠ Attention:

Poussez le dispositif d'arrêt de broche seulement si le moteur et la broche sont arrêtés! Veillez à ce que le dispositif d'arrêt de broche soit poussé pendant le remplacement de la meule!

6.3 Moteur

Il faut que le moteur soit bien ventilé pendant le travail; c'est pourquoi les fentes de ventilation doivent rester toujours propres.

6.4 Travailler avec la fraise à rainure de mur (fig. 12)

Attention ! L'appareil est équipé d'une protection anti-surcharge. En cas de charge trop importante, le moteur s'arrête. Déchargez immédiatement l'appareil et faites refroidir la fraise à rainure de mur en la faisant marcher à vide pendant env. 1 minute.

Attention ! L'appareil convient uniquement à la coupe sèche !

- Contrôlez avec un appareil de repérage les conduites d'électricité, de gaz et d'eau dissimulées dans les cloisons et les murs avant de commencer le travail avec la fraise à rainure de mur.
- Sélectionnez la largeur de rainure (voir 6.2) et la profondeur de rainure (voir 5.1) désirées.

Attention ! Approcher l'appareil du mur uniquement lorsqu'il est en circuit.

- Mettez l'appareil, avec la roulette (10) sur la maçonnerie
- Mettez à présent l'appareil en circuit et entrez lentement dans la maçonnerie jusqu'à ce que la butée (7) soit posée sur le mur.
- Fraisez alors la rainure dans le mur ; Faites attention au sens de la fraise (a). L'appareil doit toujours fonctionner en contra-rotation. Sinon, l'appareil peut être poussé de la coupe de façon incontrôlée.

Attention ! Fraisez uniquement en ligne droite. Il n'est pas possible de couper des courbes

- A la fin de la rainure, faites basculer l'appareil hors de la rainure et mettez uniquement ensuite l'appareil hors service.
- Cassez ensuite la partie entre les deux rainures à l'aide d'un burin.

⚠ Attention: Il ne faut pas usiner des matériaux contenant de l'amiante.

7. Remplacement de la ligne de raccordement réseau

Si la ligne de raccordement réseau de cet appareil est endommagée, il faut la faire remplacer par le producteur ou son service après-vente ou par une personne de qualification semblable afin d'éviter tout risque.

8. Nettoyage, maintenance et commande de pièces de rechange

Retirez la fiche de contact avant tous travaux de nettoyage.

8.1 Nettoyage

- Maintenez les dispositifs de protection, les fentes à air et le carter de moteur aussi propres (sans poussière) que possible. Frottez l'appareil avec un chiffon propre ou soufflez dessus avec de l'air comprimé à basse pression.
- Nous recommandons de nettoyer l'appareil directement après chaque utilisation.
- Nettoyez l'appareil régulièrement à l'aide d'un chiffon humide et un peu de savon. N'utilisez aucun produit de nettoyage ni détergeant; ils pourraient endommager les pièces en matières plastiques de l'appareil. Veillez à ce qu'aucune eau n'entre à l'intérieur de l'appareil.

8.2 Brosses à charbon

Si les brosses à charbon font trop d'étincelles, faites-les contrôler par des spécialistes en électricité. Attention ! Seul un(e) spécialiste électricien(ne) est autorisé à remplacer les brosses à charbon.

8.3 Maintenance

Aucune pièce à l'intérieur de l'appareil n'a besoin de maintenance.

8.4 Commande de pièces de rechange :

Pour les commandes de pièces de rechange, veuillez indiquer les références suivantes :

- Type de l'appareil
- No. d'article de l'appareil
- No. d'identification de l'appareil
- No. de pièce de rechange de la pièce requise

Vous trouverez les prix et informations actuelles à l'adresse www.isc-gmbh.info

9. Mise au rebut et recyclage

L'appareil se trouve dans un emballage permettant d'éviter les dommages dus au transport. Cet emballage est une matière première et peut donc être réutilisé ultérieurement ou être réintroduit dans le circuit des matières premières.

L'appareil et ses accessoires sont en matériaux divers, comme par ex. des métaux et matières plastiques. Éliminez les composants défectueux dans les systèmes d'élimination des déchets spéciaux. Renseignez-vous dans un commerce spécialisé ou auprès de l'administration de votre commune !

10. Stockage

Entreposez l'appareil et ses accessoires dans un endroit sombre, sec et à l'abri du gel tout comme inaccessible aux enfants. La température de stockage optimale est comprise entre 5 et 30 °C. Conservez l'outil électrique dans l'emballage d'origine.



F



Uniquement pour les pays de l'Union Européenne

Ne jetez pas les outils électriques dans les ordures ménagères!

Selon la norme européenne 2002/96/CE relative aux appareils électriques et systèmes électroniques usés et selon son application dans le droit national, les outils électriques usés doivent être récoltés à part et apportés à un recyclage respectueux de l'environnement.

Possibilité de recyclage en alternative à la demande de renvoi :

Le propriétaire de l'appareil électrique est obligé, en guise d'alternative à un envoi en retour, à contribuer à un recyclage effectué dans les règles de l'art en cas de cessation de la propriété. L'ancien appareil peut être remis à un point de collecte dans ce but. Cet organisme devra l'éliminer dans le sens de la Loi sur le cycle des matières et les déchets. Ne sont pas concernés les accessoires et ressources fournies sans composants électroniques.

Toute réimpression ou autre reproduction de la documentation et des papiers joints aux produits, même sous forme d'extraits, est uniquement permise une fois l'accord explicite de l'ISC GmbH obtenu.

Sous réserve de modifications techniques



- 18 -



Bon de garantie

Chère Cliente, Cher Client,

Nos produits sont soumis à un contrôle de qualité très strict. Si cet appareil devait toutefois ne pas fonctionner impeccablement, nous en serions désolés. Dans un tel cas, nous vous prions de bien vouloir prendre contact avec notre service après-vente à l'adresse indiquée sur le bulletin de garantie. Nous restons également volontiers à votre disposition au numéro de téléphone de service indiqué plus bas. Pour faire valoir une demande de garantie, ce qui suit est valable :

1. Les conditions de garantie règlent les prestations de garantie supplémentaires. Vos droits de garantie légaux ne sont en rien altérés par la garantie présente. Notre prestation de garantie est gratuite.
2. La prestation de garantie s'applique exclusivement aux défauts occasionnés par des vices de fabrication ou de matériau et est limitée à l'élimination de ces défauts ou encore au remplacement de l'appareil. Veillez au fait que nos appareils, conformément à leur affectation, n'ont pas été construits pour être utilisés dans un environnement professionnel, industriel ou artisanal. Un contrat de garantie ne peut avoir lieu dès lors que l'appareil est utilisé à des activités dans des entreprises professionnelles, artisanales ou industrielles ou toute autre activité du même genre. Sont également exclus de notre garantie : les prestations de substitution de dommages dus aux transports, les dommages occasionnés par le non-respect des instructions de montage ou en raison d'une installation non conforme, du non-respect du mode d'emploi (comme par exemple le raccordement à une mauvaise tension réseau ou à un mauvais type de courant), les applications abusives ou non conformes (comme par exemple une surcharge de l'appareil ou encore l'emploi d'accessoires non homologués), le non-respect des prescriptions de maintenance et de sécurité, l'infiltration de corps étrangers dans l'appareil (comme par exemple du sable, des pierres ou de la poussière), l'emploi de la force ou l'influence extérieure (comme par exemple les dommages dus à une chute), ainsi que l'usure normale conforme à l'utilisation. Ceci est particulièrement valable pour les accumulateurs pour lesquels nous offrons toutefois une période de garantie de 12 mois. Le droit à la garantie disparaît dès lors que des interventions ont lieu sur l'appareil.
3. Le délai de garantie s'élève à 2 ans et commence à la date de l'achat de l'appareil. Les demandes de garanties doivent être présentées avant écoulement du délai de garantie, dans les deux semaines suivant le moment auquel le défaut a été reconnu. Toute reconnaissance de demande de garantie après écoulement du délai de garantie est exclue. La réparation ou l'échange de l'appareil n'entraîne nullement une prolongation de la durée de garantie. Elle ne fait pas non plus commencer un nouveau délai de garantie, en raison de cette prestation, pour l'appareil ou pour toute autre pièce de rechange intégrée. Ceci est également valable lorsqu'un service après-vente sur place a été consulté.
4. Pour faire reconnaître votre demande de garantie, veuillez nous envoyer l'appareil défectueux franco de port à l'adresse indiquée ci-dessous. Ajoutez à l'envoi l'original du bon d'achat ou de tout autre preuve de l'achat datée. Veuillez donc toujours bien conserver le bon d'achat en guise de preuve ! Décrivez la raison de la réclamation le plus précisément possible. Si le défaut de l'appareil est compris dans notre prestation de garantie, nous vous retournerons sans délai un appareil réparé ou encore un nouveau.

Bien entendu, nous sommes prêts également à réparer les appareils défectueux contre remboursement des frais, dès lors que l'appareil n'est plus ou pas garanti. Pour ce faire, veuillez envoyer l'appareil à notre adresse de service après-vente.



Avvertimento - Per ridurre il rischio di lesioni leggete le istruzioni per l'uso



Portate cuffie antirumore. L'effetto del rumore può causare la perdita dell'udito.



Mettete una maschera antipolvere. Facendo lavori su legno o altri materiali si può creare della polvere nociva alla salute. Non lavorate materiale contenente amianto!



Indossate gli occhiali protettivi. Scintille create durante il lavoro o schegge, trucioli e polveri scaventate fuori dall'apparecchio possono causare la perdita della vista.



⚠ **Attenzione!**

Nell'usare gli apparecchi si devono rispettare diverse avvertenze di sicurezza per evitare lesioni e danni. Quindi leggete attentamente queste istruzioni per l'uso/le avvertenze di sicurezza. Conservate bene le informazioni per averle a disposizione in qualsiasi momento. Se date l'apparecchio ad altre persone, consegnate queste istruzioni per l'uso/le avvertenze di sicurezza insieme all'apparecchio. Non ci assumiamo alcuna responsabilità per incidenti o danni causati dal mancato rispetto di queste istruzioni e delle avvertenze di sicurezza.

1. Avvertenze sulla sicurezza

Le relative avvertenze di sicurezza si trovano nell'opuscolo allegato.

⚠ **Avvertimento!**

Leggete tutte le avvertenze di sicurezza e le istruzioni. Dimenticanze nel rispetto delle avvertenze di sicurezza e delle istruzioni possono causare scosse elettriche, incendi e/o gravi lesioni. **Conservate tutte le avvertenze e le istruzioni per eventuali necessità future.**

2. Descrizione dell'apparecchio ed elementi forniti

2.1 Descrizione dell'apparecchio (Fig. 1/2)

1. Impugnatura.
2. Bloccaggio del mandrino.
3. Calotta protettiva.
4. Interruttore di esercizio.
5. Blocco dell'avviamento.
6. Vite di serraggio per l'asta di profondità.
7. Asta di profondità.
8. Impugnatura addizionale.
9. Adattatore per l'aspirazione della polvere.
10. Rotella.

2.2 Elementi forniti

- Aprite l'imballaggio e togliete con cautela l'apparecchio dalla confezione.
- Togliete il materiale d'imballaggio e anche i fermi di trasporto / imballo (se presenti).
- Controllate che siano presenti tutti gli elementi forniti.
- Verificate che l'apparecchio e gli accessori non presentino danni dovuti al trasporto.
- Se possibile, conservate l'imballaggio fino alla scadenza della garanzia.

Attenzione!

L'apparecchio e il materiale d'imballaggio non sono giocattoli! I bambini non devono giocare con sacchetti di plastica, film e piccoli pezzi! Sussiste pericolo di ingerimento e soffocamento!

- Istruzioni per l'uso originali
- Avvertenze di sicurezza

3. Utilizzo proprio

L'apparecchio è adatto per eseguire il taglio di scanalature per tubazioni e cavi nel muro.

L'apparecchio deve venire usato solamente per lo scopo a cui è destinato. Ogni altro tipo di uso che esuli da quello previsto non è un uso conforme. L'utilizzatore/l'operatore, e non il costruttore, è responsabile dei danni e delle lesioni di ogni tipo che ne risultino.

Tenete presente che i nostri apparecchi non sono stati costruiti per l'impiego professionale, artigianale o industriale. Non ci assumiamo alcuna garanzia quando l'apparecchio viene usato in imprese commerciali, artigianali o industriali, o in attività equivalenti.

4. Caratteristiche tecniche

Tensione di rete: 230 V ~ 50 Hz
Potenza assorbita: 1320 W
Numero di giri al minimo: 9.000 min⁻¹
Max. Ø disco: 125 mm
Foro della sede: 22,2 mm
Profondità scanalatura: 8 - 30 mm
Larghezza scanalatura: 8 - 26 mm
Grado di protezione: II / IP
Peso: 4,8 kg

Rumore e vibrazioni

I valori del rumore e delle vibrazioni sono stati rilevati secondo la norma EN 60745.

Livello di pressione acustica L_{PA} 92,8 dB (A)
Incertezza K_{PA} 3 dB
Livello di potenza acustica L_{WA} 103,8 dB (A)
Incertezza K_{WA} 3 dB

Portate cuffie antirumore.

L'effetto del rumore può causare la perdita dell'udito.

Valori complessivi delle vibrazioni (somma vettoriale delle tre direzioni) rilevati secondo la norma EN 60745.

Valore emissione vibrazioni $a_n \leq 2,5 \text{ m/s}^2$
Incertezza $K = 1,5 \text{ m/s}^2$

Avvertimento!

Il valore di emissione di vibrazioni indicato è stato misurato secondo un metodo di prova normalizzato e può variare a seconda del modo in cui l'elettrotensile viene utilizzato e, in casi eccezionali, può essere superiore al valore riportato.

Il valore di emissione di vibrazioni indicato può essere usato per il confronto tra elettrotensili di marchi diversi.

Il valore di emissione di vibrazioni può essere utilizzato anche per una valutazione preliminare dei rischi.

Limitate al minimo lo sviluppo di rumore e le vibrazioni!

- Utilizzate soltanto apparecchi in perfetto stato.
- Eseguite regolarmente la manutenzione e la pulizia dell'apparecchio.
- Adattate il vostro modo di lavorare all'apparecchio.
- Non sovraccaricate l'apparecchio.
- Fate eventualmente controllare l'apparecchio.
- Spegnete l'apparecchio se non lo utilizzate.
- Indossate i guanti.

Rischi residui

Anche se questo elettrotensile viene utilizzato secondo le norme, continuano a sussistere rischi residui. In relazione alla struttura e al funzionamento di questo elettrotensile potrebbero presentarsi i seguenti pericoli:

1. Danni all'apparato respiratorio nel caso in cui non venga indossata una maschera antipolvere adeguata.
2. Danni all'udito nel caso in cui non vengano indossate cuffie antirumore adeguate.
3. Danni alla salute derivanti da vibrazioni mano-braccio se l'apparecchio viene utilizzato a lungo, non viene tenuto in modo corretto o se la manutenzione non è appropriata.

5. Prima della messa in esercizio

Prima di inserire la spina nella presa di corrente assicuratevi che i dati sulla targhetta di identificazione corrispondano a quelli di rete.

Staccate sempre la spina di alimentazione prima di ogni impostazione all'utensile.

5.1 Regolare la profondità della scanalatura (Fig. 1)

- Allentate la vite di serraggio (6).
- Regolate l'asta di profondità (7) secondo la profondità desiderata.
- Serrate bene la vite di serraggio (6).

5.2 Montaggio dell'adattatore per l'aspirazione della polvere (Fig. 3/4)

Attenzione! Per motivi di salute è assolutamente necessario aspirare la polvere. Il bocchettone di aspirazione può venire usato su apparecchi di aspirazione (aspirapolvere). Il dispositivo di aspirazione deve essere adatto all'aspirazione di polvere fine.

- Inserite i noccioli sporgenti dell'adattatore di aspirazione (9) nelle scanalature dell'attacco dell'aspirapolvere (a).
- Ruotare l'adattatore di aspirazione (9).
- Togliere il tappo (b).
- Inserire sufficientemente il tubo dell'apparecchio di aspirazione nell'apertura dell'adattatore (9).
- Avvitare il tappo (b) in modo tale che il tubo sia sufficientemente bloccato.

5.3 Prova di funzionamento dei nuovi dischi diamantati

Lasciate funzionare l'apparecchio a vuoto con i dischi montati per almeno un minuto. Cambiate immediatamente i dischi che vibrano.

6. Uso

6.1 Interruttore (Fig. 5)

L'apparecchio è dotato di un interruttore di sicurezza per la prevenzione degli infortuni. Per avviare l'apparecchio spingete in avanti la leva di bloccaggio (5) e premete l'interruttore ON/OFF (4).

⚠ Aspettate che l'apparecchio raggiunga il numero massimo di giri.

6.2 Sostituire e regolare i dischi diamantati (Fig. 6-11)

Attenzione! Estraete la spina dalla presa.

- Togliere l'impugnatura (8).
- Togliere le viti (a) e le vite di serraggio (6).
- Togliete la calotta protettiva (3).
- Spostate l'asta di profondità (7) verso il basso.
- Tenete premuto il bloccaggio del mandrino (2) e allentate la flangia esterna (b) con la chiave per dadi flangiati acclusa (c).
- Togliete gli spessori (d).
- Togliete la flangia interna (e).
- Pulite accuratamente gli spessori, la flangia e gli elementi di serraggio.
- Montate la flangia interna (e).
- Quindi, montate i dischi diamantati insieme agli spessori (d) in modo che si crei la larghezza della scanalatura desiderata.

Attenzione! Nel montare il disco diamantato fate attenzione al senso di rotazione!

Attenzione! Sostituire i dischi diamantati solo a coppie!

- Avete a disposizione 6 spessori con una larghezza di ca. 3,5 mm. Fate attenzione che la larghezza della scanalatura risulta dalla somma degli spessori tra i dischi diamantati e lo spessore dei dischi.
- Tutti i 6 spessori (d) devono essere montati indipendentemente dalla larghezza della scanalatura desiderata.
- Rimontate, quindi, l'apparecchio nell'ordine inverso facendo attenzione che tutti i pezzi siano fissati bene e in modo corretto.

⚠ Attenzione:

Premere l'arresto del mandrino solo se il motore ed il mandrino di smerigliatura sono fermi! Durante la sostituzione della mola l'arresto del mandrino deve rimanere premuto!

6.3 Motore

Il motore deve essere ben ventilato durante il funzionamento, per questo motivo le aperture di areazione devono sempre essere tenute pulite.

6.4 Lavori con la scanalatrice per muro (fig.12)

Attenzione! L'apparecchio è dotato di una protezione contro i sovraccarichi. In caso di eccessiva sollecitazione il motore si arresta. Eliminare subito la causa dell'eccessiva sollecitazione e lasciare raffreddare la scanalatrice in folle per ca. 1 minuto.

Attenzione! L'apparecchio è adatto solo per il taglio a secco!

- Prima di iniziare a lavorare con la scanalatrice, controllate con un dispositivo apposito che in pareti e muri non vi siano nascosti cavi elettrici e condutture dell'acqua e del gas.
- Selezionate la larghezza (vedi 6.2) e la profondità (vedi 5.1) della scanalatura desiderate.

Attenzione! Muovete l'apparecchio sulla parte da lavorare solo se è acceso.

- Mettete l'apparecchio con il rullo (10) sul muro.
- Accendete adesso l'apparecchio e ora introdotcelo lentamente nel muro fino a che la battuta (7) poggi bene.
- Ricavate ora la scanalatura nel muro; facendo ciò si deve fare attenzione alla direzione di fresatura (a). L'apparecchio deve lavorare sempre in senso controrotante. Altrimenti l'apparecchio può essere spinto fuori dal taglio in modo incontrollato.

Attenzione! Fresare solo in linea retta. Non è possibile tagliare curve.

- Alla fine della scanalatura tirare prima fuori l'apparecchio dalla scanalatura e poi spegnerla.
- Rompete ora il bordo formatosi tra le due scanalature con uno scalpello.

⚠ Non devono venir lavorati materiali contenenti amianto!

7. Sostituzione del cavo di alimentazione

Se il cavo di alimentazione di questo apparecchio viene danneggiato deve essere sostituito dal produttore, dal suo servizio di assistenza clienti o da una persona al pari qualificata al fine di evitare pericoli.

8. Pulizia, manutenzione e ordinazione dei pezzi di ricambio

Prima di qualsiasi lavoro di pulizia staccate la spina dalla presa di corrente.

8.1 Pulizia

- Tenete il più possibile i dispositivi di protezione, le fessure di aerazione e la carcassa del motore liberi da polvere e sporco. Strofinare l'apparecchio con un panno pulito o soffiare con l'aria compressa a pressione bassa.
- Consigliamo di pulire l'apparecchio subito dopo averlo usato.
- Pulite l'apparecchio regolarmente con un panno asciutto ed un po' di sapone. Non usate detergenti o solventi perché questi ultimi potrebbero danneggiare le parti in plastica dell'apparecchio. Fate attenzione che non possa penetrare dell'acqua nell'interno dell'apparecchio.

8.2 Spazzole al carbone

In caso di uno sviluppo eccessivo di scintille fate controllare le spazzole al carbone da un elettricista. Attenzione! Le spazzole al carbone devono essere sostituite solo da un elettricista.

8.3 Manutenzione

All'interno dell'apparecchio non si trovano altre parti sottoposte ad una manutenzione qualsiasi.

8.4 Ordinazione di pezzi di ricambio:

Volendo commissionare dei pezzi di ricambio, si dovrebbe dichiarare quanto segue:

- modello dell'apparecchio
- numero dell'articolo dell'apparecchio
- numero d'ident. dell'apparecchio
- numero del pezzo di ricambio del ricambio necessitato.

Per i prezzi e le informazioni attuali si veda www.isc-gmbh.info

9. Smaltimento e riciclaggio

L'apparecchio si trova in una confezione per evitare i danni dovuti al trasporto. Questo imballaggio rappresenta una materia prima e può perciò essere utilizzato di nuovo o riciclato.

L'apparecchio e i suoi accessori sono fatti di materiali diversi, per es. metallo e plastica. Consegnate i pezzi difettosi allo smaltimento di rifiuti speciali. Per informazioni rivolgetevi ad un negozio specializzato o all'amministrazione comunale!

10. Conservazione

Conservate l'apparecchio e i suoi accessori in un luogo buio, asciutto, al riparo dal gelo e non accessibile ai bambini. La temperatura ottimale per la conservazione è compresa tra i 5 e i 30 °C. Conservate l'elettrodomestico nell'imballaggio originale.



Solo per paesi membri dell'UE

Non smaltite gli elettrodomestici nei rifiuti domestici!

Secondo la direttiva europea 2002/96/CE sui rifiuti di apparecchiature elettriche ed elettroniche e il suo recepimento nelle normative nazionali, gli elettrodomestici usati devono venire raccolti separatamente e venire smaltiti in modo ecocompatibile.

Alternativa di riciclaggio alla richiesta di restituzione:
il proprietario dell'apparecchio elettrico è tenuto in alternativa, invece della restituzione, a collaborare in modo che lo smaltimento venga eseguito correttamente in caso ceda l'apparecchio. L'apparecchio vecchio può anche venire consegnato ad un centro di raccolta che provvede poi allo smaltimento secondo le norme nazionali sul riciclaggio e sui rifiuti. Non ne sono interessati gli accessori e i mezzi ausiliari senza elementi elettrici forniti insieme ai vecchi apparecchi.

La ristampa o l'ulteriore riproduzione, anche parziale, della documentazione o dei documenti d'accompagnamento dei prodotti è consentita solo con l'esplicita autorizzazione da parte della iSC GmbH.

Con riserva di apportare modifiche tecniche



Certificato di garanzia

Gentili clienti,

I nostri prodotti sono soggetti ad un rigido controllo di qualità. Se l'apparecchio non dovesse tuttavia funzionare correttamente, ci scusiamo e vi preghiamo di rivolgervi al nostro servizio di assistenza clienti all'indirizzo indicato in questa scheda di garanzia. Siamo a vostra disposizione anche telefonicamente al numero del servizio assistenza sotto indicato. Per la rivendicazione dei diritti di garanzia vale quanto segue:

1. Queste condizioni di garanzia regolano ulteriori prestazioni di garanzia. La presente garanzia non tocca i vostri diritti al ricorso di garanzia previsti dalla legge. Le nostre prestazioni di garanzia sono per voi gratuite.
2. La prestazione di garanzia riguarda esclusivamente le anomalie riconducibili a difetti del materiale o di produzione ed è limitata all'eliminazione di queste anomalie o alla sostituzione dell'apparecchio. Tenete presente che i nostri apparecchi non sono stati costruiti per l'impiego professionale, artigianale o industriale. Un contratto di garanzia non viene concluso quando l'apparecchio viene usato in imprese commerciali, artigianali o industriali, o con attività equivalenti. Dalla nostra garanzia sono escluse inoltre le prestazioni di risarcimento per danni dovuti al trasporto o danni causati dalla mancata osservanza delle istruzioni per il montaggio o per installazione non corretta, dalla mancata osservanza delle istruzioni per l'uso (come per es. collegamento a tensione di rete o tipo di corrente non corretto), dall'uso improprio o illecito (come per es. sovraccarico dell'apparecchio o utilizzo di utensili o accessori non consentiti), dalla mancata osservanza delle norme di sicurezza e di manutenzione, dalla penetrazione di corpi estranei nell'apparecchio (come per es. sabbia, pietre o polvere), dall'impiego della forza o dall'influsso esterno (come per es. danni dovuti a caduta) e dall'usura normale e dovuta all'impiego. Ciò vale particolarmente per batterie, per esse concediamo tuttavia 12 mesi di garanzia. I diritti di garanzia decadono quando sono già effettuati interventi sull'apparecchio.
3. Il periodo di garanzia è 2 anni e inizia alla data d'acquisto dell'apparecchio. I diritti di garanzia devono essere fatti valere prima della scadenza del periodo di garanzia, entro due settimane dopo avere accertato il difetto. È esclusa la rivendicazione di diritti di garanzia dopo la scadenza del relativo periodo. La riparazione o la sostituzione dell'apparecchio non comporta una proroga del periodo di garanzia e con questa prestazione per l'apparecchio o per pezzi di ricambio eventualmente installati non inizia un nuovo periodo di garanzia. Questo vale anche nel caso si ricorra ad un servizio sul posto.
4. Per la rivendicazione dei vostri diritti di garanzia inviate l'apparecchio difettoso franco di porto all'indirizzo sotto indicato. Allegate lo scontrino di cassa in originale o un'altra prova d'acquisto che riporti la data. Conservate bene perciò lo scontrino di cassa come prova! Indicate il motivo di reclamo nel modo più dettagliato possibile. Se il difetto dell'apparecchio rientra nella nostra prestazione di garanzia, ricevete l'apparecchio riparato o un apparecchio nuovo a stretto giro di posta.

Naturalmente effettuiamo a pagamento anche riparazioni sull'apparecchio che non rientrano o non rientrano più nella garanzia. A tale scopo inviate l'apparecchio all'indirizzo del servizio assistenza.



Waarschuwing - Handleiding lezen om het letselrisico te verminderen



Draag een gehoorbeschermer. Lawaai kan aanleiding geven tot gehoorverlies.



Draag een stofmasker. Bij het bewerken van hout en andere materialen kan stof ontstaan dat schadelijk is voor de gezondheid. Asbesthoudend materiaal mag niet worden bewerkt!



Draag een veiligheidsbril. Vonken die tijdens het werk ontstaan of splinters, spanen en stof die uit het toestel ontsnappen kunnen leiden tot zichtverlies.

⚠ Let op!

Bij het gebruik van toestellen dienen enkele veiligheidsmaatregelen te worden nageleefd om lichamelijk gevaar en schade te voorkomen. Lees daarom deze handleiding / veiligheidsinstructies zorgvuldig door. Bewaar deze goed zodat u de informatie op elk moment kunt terugvinden. Mocht u dit toestel aan andere personen doorgeven, gelieve dan deze handleiding / veiligheidsinstructies mee te geven. Wij zijn niet aansprakelijk voor ongevallen of schade die te wijten zijn aan niet-naleving van deze handleiding en van de veiligheidsinstructies.

transportschade.

- Bewaar de verpakking indien mogelijk tot het verloop van de garantieperiode.

Let op!

Het toestel en het verpakkingsmateriaal zijn geen speelgoed voor kinderen! Kinderen mogen niet met plastic zakken, folies en kleine stukken spelen! Er bestaat inslik- en verstikkingsgevaar!

- Originele handleiding
- Veiligheidsinstructies

1. Veiligheidsaanwijzingen

De overeenkomstige veiligheidsinstructies vindt u in de bijgaande brochure.

⚠ Waarschuwing!

Lees alle veiligheidsinstructies en aanwijzingen. Nalatigheden bij de inachtneming van de veiligheidsinstructies en aanwijzingen kunnen elektrische schok, brand en/of zware letsels tot gevolg hebben. **Bewaar alle veiligheidsinstructies en aanwijzingen voor de toekomst.**

3. Reglementair gebruik

Het gereedschap is bedoeld om sleuven voor leidingen en kabels in metselwerk te frezen.

De machine mag slechts voor werkzaamheden worden gebruikt waarvoor ze bedoeld is. Elk ander verder gaand gebruik is niet reglementair. Voor daaruit voortvloeiende schade of verwondingen van welke aard dan ook is de gebruiker/bediener, niet de fabrikant, aansprakelijk.

Wij wijzen erop dat onze gereedschappen overeenkomstig hun bestemming niet geconstrueerd zijn voor commercieel, ambachtelijk of industrieel gebruik. Wij geven geen garantie indien het gereedschap in ambachtelijke of industriële bedrijven alsmede bij gelijk te stellen activiteiten wordt gebruikt.

2. Beschrijving van het gereedschap en leveringsomvang**2.1 Beschrijving van het gereedschap (fig. 1/2)**

1. Handgreep
2. Spilarrêt
3. Beschermkap
4. Bedrijfschakelaar
5. Beveiliging tegen onbedoeld aanzetten
6. Vastzetschroef voor de diepteaanslag
7. Diepteaanslag
8. Extra handgreep
9. Stofzuigadapter
10. Looprol

2.2 Leveringsomvang

- Open de verpakking en neem het toestel voorzichtig uit de verpakking.
- Verwijder het verpakkingsmateriaal alsmede verpakkings-/transportbeveiligingen (indien aanwezig).
- Controleer of de leveringsomvang compleet is.
- Controleer het toestel en de accessoires op

4. Technische gegevens

Netspanning: 230 V ~ 50 Hz
 Opgenomen vermogen: 1320 watt
 Onbelast toerental: 9000 t/min.
 Maximale schijfdiameter: 125 mm
 Boorgat van de houder: 22,2 mm
 Diepte van de sleuf: 8 tot 30 mm
 Breedte van de sleuf: 8 tot 26 mm
 Bescherming klasse: II / □
 Gewicht: 4,8 kg

Geluid en vibratie

De geluids- en vibratiewaarden werden bepaald volgens EN 60745.

Geluidsdrukniveau L_{pA} 92,8 dB (A)
 Onzekerheid K_{pA} 3 dB
 Geluidsvermogen L_{wA} 103,8 dB (A)
 Onzekerheid K_{wA} 3 dB

Drag een gehoorbeschermer.

Lawaai kan aanleiding geven tot gehoorverlies.

Totale vibratiewaarden (vectorsom van drie richtingen) bepaald volgens EN 60745.

Trillingsemisiewaarde $a_{h1} \leq 2,5 \text{ m/s}^2$
 Onzekerheid $K = 1,5 \text{ m/s}^2$

Waarschuwing!

De opgegeven trillingsemisiewaarde is gemeten volgens een genormaliseerde testprocedure en kan veranderen naargelang van de wijze waarop het elektrische gereedschap wordt gebruikt en in uitzonderingsgevallen boven de opgegeven waarde liggen.

De vermelde trillingsemisiewaarde kan worden gebruikt om elektrische gereedschappen onderling te vergelijken.

De vermelde trillingsemisiewaarde kan ook worden gebruikt om voor begin van de werkzaamheden de nadelige gevolgen te beoordelen.

Beperk de geluidsontwikkeling en vibratie tot een minimum!

- Gebruik enkel intacte toestellen.
- Onderhoud en reinig het toestel regelmatig.
- Pas uw manier van werken aan het toestel aan.
- Overbelast het toestel niet.
- Laat het toestel indien nodig nazien.
- Schakel het toestel uit als het niet wordt gebruikt.
- Draag handschoenen.

Restrisico's

Er blijven altijd restrisico's over ook al wordt dit elektrisch gereedschap naar behoren bediend. Volgende gevaren kunnen zich voordoen in verband met de bouwwijze en uitvoering van dit elektrisch gereedschap:

1. Longletsels indien geen gepaste stofmasker wordt gedragen.
2. Gehoorschade indien geen gepaste gehoorbeschermer wordt gedragen.
3. Schade aan de gezondheid die voortvloeit uit hand-arm-trillingen indien het toestel lang

zonder onderbreking wordt gebruikt of niet naar behoren wordt gehanteerd en onderhouden.

5. Vóór inbedrijfstelling

Controleer of de gegevens vermeld op het kenplaatje overeenkomen met de gegevens van het stroomnet alvorens het gereedschap aan te sluiten.

Verwijder altijd de netstekker uit het stopcontact voordat u het gereedschap anders afstelt.

5.1 Diepte van de sleuf afstellen (fig. 1)

- Vastzetschroef (6) losdraaien
- Diepteaanslag (7) op de gewenste diepte afstellen
- Vastzetschroef (6) aanhalen

5.2 Montage van de stofzuigadapter (fig. 3/4)

Let op! Om gezondheidsredenen is het absoluut noodzakelijk een stofafzuiging te gebruiken. De afzuigstomp kan voor afzuigapparaten (stofzuiger) worden gebruikt. De stofafzuiging moet geschikt zijn voor het afzuigen van fijn stof.

- Pas de pennen van de afzuigadapter (9) de verdiepingen op de stofafzuigaansluiting (a) in
- Afzuigadapter (9) draaien
- Kap (b) losmaken
- Buis van het zuigapparaat diep genoeg de opening op de afzuigadapter (9) in steken
- Kap (b) aanhalen tot de buis goed vast zit.

5.3 Proefdraaien van nieuwe diamantsnijschijven

He gereedschap met gemonteerde snijschijven minstens 1 minuut stationair laten draaien. Vibreerende schijven onmiddellijk vervangen.

6. Bediening

6.1 Schakelaar (fig. 5)

Het gereedschap is voorzien van een veiligheidsschakelaar ter voorkoming van ongelukken. Om het gereedschap in te schakelen de grendelhefboom (5) naar voren schuiven en dan op de AAN/UIT-schakelaar (4) drukken.

⚠ Wacht tot het gereedschap zijn maximaal toerental heeft bereikt.

6.2 Verwisselen en afstellen van diamantsnijschijven (fig. 6-11)

Let op! Netstekker uit het stopcontact verwijderen

- Handgreep (8) verwijderen
- Schroeven (a) en de vastzetschroef (6) verwijderen
- Beschermkap (3) afnemen
- Diepteaanslag (7) omlaag wegdraaien
- Het spilarrêt (2) blijven indrukken en de buitenflens (b) met de bijgaande flensmoersleutel (c) losdraaien.
- Afstandsplaatjes (d) afnemen
- Binnenflens (e) verwijderen
- Afstandsplaatjes, flenzen en panelementen grondig schoonmaken
- Binnenflens (e) monteren
- Monteer dan de diamantsnijschijven samen met de afstandsplaatjes (d) zodat de gewenste breedte van de sleuf wordt bereikt.

Let op! Bij de montage van de diamantsnijschijven op de draairichting letten!

Let op! Diamantsnijschijven enkel paarsgewijs verwisselen!

- Er zijn 6 afstandsplaatjes met een breedte van ca. 3,5 mm beschikbaar. Hou er rekening mee dat de breedte van de sleuf voortkomt uit de som van de afstandsplaatjes tussen de diamantsnijschijven en de dikte van de snijschijven.
- Alle 6 afstandsplaatjes (d) moeten worden gemonteerd onafhankelijk van de gewenste breedte van de sleuf.
- Assembleer dan het toestel in omgekeerde volgorde terwijl u erop let dat alle stukken op hun juiste plaats goed vast zitten.

⚠ Let op!

**De spilvergrendeling slechts bij stilstaande motor en slijpspil drukken!
De spilvergrendeling moet U bij het verwisselen van schijf blijven drukken.**

6.3 Motor

De motor moet tijdens de bewerking goed verlucht worden. Daarom moeten de verluchtingsopeningen altijd schoon gehouden worden.

6.4 Werken met de muursleuffrees (fig. 12)

Let op! Uw toestel is voorzien van een beveiliging tegen overbelasting. Bij bovenmatige belasting stopt de motor. Het toestel onmiddellijk ontlasten en de muursleuffrees al stationair draaiend ca. 1 minuut laten afkoelen.

Let op! Het toestel is enkel geschikt voor het droogfreesen!

- Controleer met een leidingdetector wanden en muren op verborgen stroom-, gas- en waterleidingen voordat u met de muursleuffrees werkt
- Kies de gewenste breedte (zie 6.2) en diepte (zie 5.1) van de sleuf.

Let op! Breng het toestel alleen in contact met het werkstuk als het ingeschakeld is

- Zet het toestel met de looprol (10) op het metselwerk aan.
- Schakel dan het toestel in en dop langzaam het metselwerk in tot de aanslag (7) ermee in contact komt
- Frees dan de sleuf in het metselwerk terwijl u de freesrichting (a) in acht neemt. Het toestel moet steeds tegenlopend werken. Anders zou het toestel ongecontroleerd de sleuf uit kunnen worden gedrukt.

Let op! Frees enkel in een rechte lijn. Het is niet mogelijk bochten te frezen

- Aan het einde van de sleuf het toestel de sleuf uit zwenken en dan pas het toestel uit-schakelen.
- Breek dan de ontstane dam tussen de beide sleuven uit m.b.v. een beitel.

⚠ Asbest-houdende materialen mogen niet bewerkt worden!

7. Vervanging van de netaansluitleiding

Als de netaansluitleiding van dit apparaat beschadigd wordt, dan moet hij door de fabrikant of diens klantendienst of door een gelijkwaardig gekwalificeerde persoon vervangen worden, om gevaren te vermijden.

8. Reiniging, onderhoud en bestellen van wisselstukken

Trek vóór alle schoonmaakwerkzaamheden de netstekker uit het stopcontact.

8.1 Reiniging

- Hou de veiligheidsinrichtingen, de ventilatiespleten en het motorhuis zo veel mogelijk vrij van stof en vuil. Wrijf het toestel met een schone doek af of blaas het met perslucht bij lage druk schoon.
- Het is aan te bevelen het toestel direct na elk gebruik te reinigen.
- Reinig het toestel regelmatig met een vochtige doek en wat zachte zeep. Gebruik geen reinigings- of oplosmiddelen; die zouden de kunststofcomponenten van het toestel kunnen aantasten. Let er goed op dat geen water in het toestel terechtkomt.

8.2 Koolborstels

Bij bovenmatige vonkvorming laat u de koolborstels door een bekwaame elektricien nazien. Let op! De koolborstels mogen enkel door een bekwaame elektricien worden vervangen.

8.3 Onderhoud

In het toestel zijn er geen andere te onderhouden onderdelen.

8.4 Bestellen van wisselstukken:

Gelieve bij het bestellen van wisselstukken volgende gegevens te vermelden:

- Type van het toestel
- Artikelnummer van het toestel
- Ident-nummer van het toestel
- Wisselstuknummer van het benodigd stuk

Actuele prijzen en info vindt u terug onder www.isc-gmbh.info

9. Afvalbeheer en recyclage

Het toestel bevindt zich in een verpakking om transportschade te voorkomen. Deze verpakking is een grondstof en bijgevolg herbruikbaar of kan de grondstofkringloop terug worden ingebracht. Het toestel en zijn accessoires bestaan uit diverse materialen, zoals b.v. metaal en kunststof. Ontdoet u zich van defecte onderdelen op de inzamelplaats waar u gevaarlijke afvalstoffen mag afgeven. Informeer u in uw speciaalzaak of bij uw gemeentebestuur!

10. Opbergen

Bewaar het toestel en de accessoires op een donkere, droge en vorstvrije plaats die voor kinderen ontoegankelijk is. De optimale opbergtemperatuur ligt tussen 5° C en 30° C. Bewaar het elektrische gereedschap in de originele verpakking.



Enkel voor EU-landen

Elektrisch gereedschap hoort niet bij het huisvuil thuis!

Volgens de Europese richtlijn 2002/96/EG op afgedankte elektrische en elektronische toestellen en omzetting in nationaal recht dienen afgedankte elektrische gereedschappen afzonderlijk te worden verzameld en milieuvriendelijk te worden gerecycleerd.

Recyclagealternatief i.p.v. het toestel terug te sturen:

De eigenaar van het elektrische toestel is alternatief verplicht, i.p.v. het toestel terug te sturen, mede te werken bij de behoorlijke recyclage in geval hij zich van het eigendom ontdoet. Het afgedankte toestel kan hiervoor ook bij een verzamelplaats worden afgegeven die voor een verwijdering als bedoeld in de wetgeving in zake recyclage en afvalverwerking zorgt. Hieronder vallen niet bij de afgedankte toestellen gevoegde accessoires en hulpmiddelen zonder elektrische componenten.

Nadruk of andere reproductie van documentatie en geleidepapieren van de producten, geheel of gedeeltelijk, enkel toegestaan mits uitdrukkelijke toestemming van iSC GmbH.

Technische wijzigingen voorbehouden

Garantiebewijs

Geachte klant,

onze producten zijn aan een strenge kwaliteitscontrole onderhevig. Mocht dit apparaat echter ooit niet naar behoren functioneren, spijt het ons ten zeerste en vragen u zich tot onze servicedienst onder het adres vermeld op dit garantiebewijs te wenden. Wij staan ook graag telefonisch tot uw dienst via het hieronder vermelde servicetelefoonnummer. Voor vorderingen in verband met garantie geldt het volgende:

1. Deze garantievoorwaarden regelen bijkomende prestaties. Uw wettelijke garantieclaims blijven onaangetast door deze garantie. Onze garantieprestatie is voor uw gratis.
2. De garantieprestatie heeft uitsluitend betrekking op gebreken die te wijten zijn aan materiaal- of fabricagefouten en is beperkt tot het verhelpen van deze gebreken of het vervangen van het apparaat. Wij wijzen erop dat onze apparaten overeenkomstig hun bestemming niet geconstrueerd zijn voor commercieel, ambachtelijk of industrieel gebruik. Een garantieovereenkomst komt daarom niet tot stand als het apparaat in ambachtelijke of industriële bedrijven alsmede bij gelijk te stellen activiteiten wordt gebruikt. Uitgesloten van onze garantie zijn verder schadeloosstellingen voor transportschade, schade door niet-naleving van de montage-instructies of op grond van ondeskundige installatie, niet-naleving van de handleiding (zoals door b.v. aansluiting op een verkeerde netspanning of stroomsoort), oneigenlijke of onoordeelkundige toepassingen (zoals b.v. overbelasting van het apparaat of gebruik van niet toegestane inzetgereedschappen of toebehoren), niet-naleving van de onderhouds- en veiligheidsbepalingen, binnendringen van vreemde voorwerpen in het apparaat (zoals b.v. zand, stenen of stof), gebruikmaking van geweld of invloeden van buitenaf (zoals b.v. schade door neervallen) alsmede door normale slijtage die zich bij het doelmatig gebruik van het apparaat voordoet. Dit geldt vooral voor accu's waarop wij 12 maanden garantie geven. Er kan geen aanspraak op garantie worden gemaakt als op het apparaat reeds ingrepen werden uitgevoerd.
3. De garantieperiode bedraagt 2 jaar en gaat in op de datum van aankoop van het apparaat. Garantieclaims dienen voor het verloop van de garantieperiode binnen de twee weken na het vaststellen van het defect geldend te worden gemaakt. Het geldend maken van garantieclaims na verloop van de garantieperiode is uitgesloten. De herstelling of vervanging van het apparaat leidt noch tot een verlenging van de garantieperiode noch wordt door deze prestatie een nieuwe garantieperiode voor het apparaat of voor eventueel ingebouwde wisselstukken op gang gebracht. Dit geldt ook bij het ter plaatse uitvoeren van een serviceactiviteit.
4. Om een garantieclaim geldend te maken dient u het defecte apparaat franco op te sturen aan het hieronder vermelde adres. Voeg het originele verkoopbewijs of een ander gedateerd bewijs van aankoop bij. Gelieve daarom de kassabon als bewijs goed te bewaren! Wij verzoeken u de reden van de klacht zo nauwkeurig mogelijk te beschrijven. Val het defect van het apparaat binnen onze garantieprestatie bezorgen wij u per omgaande een hersteld of nieuw apparaat terug.

Uiteraard staan wij ook tot u dienst om mits betaling van de kosten defecten van het apparaat te verhelpen die buiten de garantieomvang vallen. Te dien einde stuurt u het apparaat aan ons serviceadres op.



E



Aviso - Leer el manual de instrucciones para reducir cualquier riesgo de sufrir daños



Usar protección para los oídos. La exposición al ruido puede ser perjudicial para el oído.



Es preciso ponerse una mascarilla de protección. Puede generarse polvo dañino para la salud cuando se realicen trabajos en madera o en otros materiales. ¡Está prohibido trabajar con material que contenga asbesto!



Llevar gafas de protección. Durante el trabajo, la expulsión de chispas, astillas, virutas y polvo por el aparato pueden provocar pérdida de vista.



- 34 -



**⚠ ¡Atención!**

Al usar aparatos es preciso tener en cuenta una serie de medidas de seguridad para evitar lesiones o daños. Por este motivo, es preciso leer atentamente este manual de instrucciones/advertencias de seguridad. Guardar esta información cuidadosamente para poder consultarla en cualquier momento. En caso de entregar el aparato a terceras personas, será preciso entregarles, asimismo, el manual de instrucciones/advertencias de seguridad. No nos hacemos responsables de accidentes o daños provocados por no tener en cuenta este manual y las instrucciones de seguridad.

- Comprobar que el aparato y los accesorios no presenten daños ocasionados durante el transporte.
- Si es posible, almacenar el embalaje hasta que transcurra el periodo de garantía.

Atención!

¡El aparato y el material de embalaje no son un juguete! ¡No permitir que los niños jueguen con bolsas de plástico, láminas y piezas pequeñas! ¡Riesgo de ingestión y asfixia!

- Manual de instrucciones original
- Instrucciones de seguridad

1. Instrucciones de seguridad

Encontrará las instrucciones de seguridad correspondientes en el prospecto adjunto.

⚠ ¡Aviso!

Lea todas las instrucciones de seguridad e indicaciones. El incumplimiento de dichas instrucciones e indicaciones puede provocar descargas, incendios y/o daños graves. **Guarde todas las instrucciones de seguridad e indicaciones para posibles consultas posteriores.**

2. Descripción del aparato y volumen de entrega**2.1 Descripción del aparato (fig. 1/12)**

1. Empuñadura
2. Bloqueo del husillo
3. Cubierta de protección
4. Interruptor de servicio
5. Botón de bloqueo de conexión
6. Tornillo de fijación para el tope de profundidad
7. Tope de profundidad
8. Empuñadura adicional
9. Adaptador de aspiración
10. Rodillo guía

2.2 Volumen de entrega

- Abrir el embalaje y extraer cuidadosamente el aparato.
- Retirar el material de embalaje, así como los dispositivos de seguridad del embalaje y para el transporte (si existen).
- Comprobar que el volumen de entrega esté completo.


3. Uso adecuado

Este aparato está indicado para cortar ranuras de conductos y cables en mampostería.

Utilizar la máquina sólo en los casos que se indican explícitamente como de uso adecuado. Cualquier otro uso no será adecuado. En caso de uso inadecuado, el fabricante no se hace responsable de daños o lesiones de cualquier tipo; el responsable es el usuario u operario de la máquina.

Tener en consideración que nuestro aparato no está indicado para un uso comercial, industrial o en taller. No asumiremos ningún tipo de garantía cuando se utilice el aparato en zonas industriales, comerciales o talleres, así como actividades similares.

4. Características técnicas

Tensión de red: 230 V ~ 50 Hz
 Consumo de energía: 1320 W
 Núm. de revoluciones de la marcha en vacío:
 9000 r.p.m.
 ø máx. discos: 125 mm
 Perforación de alojamiento: 22,2 mm
 Profundidad de ranura: 8 - 30 mm
 Ancho de ranura: 8 - 26 mm
 Clase de protección: II / 
 Peso: 4,8 kg

Ruido y vibración

Los valores con respecto al ruido y la vibración se determinaron conforme a la norma EN 60745.



Nivel de presión acústica L_{PA} 92,8 dB(A)
 Imprecisión K_{PA} 3 dB
 Nivel de potencia acústica L_{WA} 103,8 dB(A)
 Imprecisión K_{WA} 3 dB

Usar protección para los oídos.

La exposición al ruido puede ser perjudicial para el oído.

Los valores totales de vibración (suma de vectores en las tres direcciones) se determinaron conforme a la norma EN 60745.

Valor de emisión de vibraciones $a_h \leq 2,5 \text{ m/s}^2$
 Imprecisión $K = 1,5 \text{ m/s}^2$

¡Aviso!

El valor de emisión de vibraciones indicado se ha calculado conforme a un método de ensayo normalizado, pudiendo, en algunos casos excepcionales, variar o superar el valor indicado dependiendo de las circunstancias en las que se utilice la herramienta eléctrica.

El valor de emisión de vibraciones indicado puede utilizarse para comparar la herramienta con otras.

El valor de emisión de vibraciones indicado también puede utilizarse para una valoración preliminar de los riesgos.

¡Reducir la emisión de ruido y las vibraciones al mínimo!

- Emplear sólo aparatos en perfecto estado.
- Realizar el mantenimiento del aparato y limpiarlo con regularidad.
- Adaptar el modo de trabajo al aparato.
- No sobrecargar el aparato.
- En caso necesario dejar que se compruebe el aparato.
- Apagar el aparato cuando no se esté utilizando.
- Llevar guantes.

Riesgos residuales

Incluso si esta herramienta se utiliza adecuadamente, siempre existen riesgos residuales.

En función de la estructura y del diseño de esta herramienta eléctrica pueden producirse los siguientes riesgos:

1. Lesiones pulmonares en caso de que no se utilice una mascarilla de protección antipolvo.
2. Lesiones auditivas en caso de que no se utilice una protección para los oídos adecuada.

ce una protección para los oídos adecuada.

3. Daños a la salud derivados de las vibraciones de las manos y los brazos si el aparato se utiliza durante un largo periodo tiempo, no se sujeta del modo correcto o si no se realiza un mantenimiento adecuado.

5. Antes de la puesta en marcha

Antes de conectar la máquina, asegurarse de que los datos de la placa de identificación coincidan con los datos de la red eléctrica.

Desenchufar el aparato antes de realizar ajustes.

5.1 Ajustar la profundidad de la ranura (Fig.1)

- Soltar el tornillo de fijación (6)
- Ajustar el tope de profundidad (7) a la profundidad deseada.
 - Volver a apretar el tornillo de ajuste (6)

5.2 Montaje del adaptador de aspiración (Fig. 3/4)

¡Atención! Por motivos de salud, es imprescindible llevar a cabo la aspiración del polvo. El empalme para la aspiración puede usarse con aparatos de aspiración (aspiradoras). El dispositivo de aspiración debe ser el apropiado para aspirar polvo fino.

- Encajar las espigas del adaptador de aspiración (9) en las hendiduras de la conexión de aspiración (a)
- Girar el adaptador de aspiración (9)
- Soltar el tapón (b)
- Colocar el tubo del aparato de aspiración en el orificio del adaptador de aspiración (9)
- Apretar el tapón (b), hasta que el tubo este suficientemente asentado.

5.3 Prueba de funcionamiento de la muela de tronzar de diamante nueva

Dejar que el aparato funcione durante mín. 1 minuto en marcha en vacío con las muelas de tronzar montadas. Cambiar los discos que vibren.

6. Manejo

6.1 Interruptor (fig. 5)

El aparato está equipado con un interruptor de seguridad para prevenir accidentes. Para poner en marcha el aparato, desplazar hacia delante la palanca de bloqueo (5) y seguidamente pulsar el interruptor ON/OFF (4).

⚠ Esperar a que la máquina haya alcanzado su número de revoluciones máximo.

6.2 Cambio y ajuste de las muelas de tronzar diamantadas (Fig. 6-11)

¡Atención! Desenchufar el cable

- Retirar la empuñadura (8)
- Retirar los tornillos (a) y el tornillo de fijación (6)
- Retirar la cubierta de protección (3)
- Desplazar el tope de profundidad (7) hacia afuera
- Mantener el bloqueo del husillo pulsado (2) y soltar la brida exterior (b) con el aprietatuercas de brida (c) suministrado
- Retirar las arandelas distanciadoras (d)
- Retirar la brida interior (e)
- Limpiar a fondo las bridas y las arandelas distanciadoras.
- Montar la brida interior (e)
- Montar las muelas de tronzar diamantadas junto con las arandelas distanciadoras (d) de modo que se obtenga la ranura apropiada.

¡Atención! ¡Al montar las muelas de tronzar diamantadas tener en cuenta el sentido de giro!

¡Atención! ¡Las muelas de tronzar diamantadas sólo pueden cambiarse de dos en dos!

- A estos les corresponden 6 arandelas distanciadoras con una anchura de 3,5 mm. Tener en cuenta que la anchura de la ranura viene determinada por la suma de las arandelas distanciadoras entre las muelas de tronzar diamantadas y el grosor de las muelas de tronzar.
- Las 6 arandelas distanciadoras (d) deben ser montadas, independientemente de la anchura deseada de la ranura.
- Si se vuelve a montar el aparato siguiendo el orden contrario, debe tenerse en cuenta que todas las piezas estén fijas y correctamente colocadas.

⚠ ¡Atención: Presione únicamente el bloqueo del husillo si el motor y el husillo se hallan parados!

¡El bloqueo del husillo debe permanecer presionado durante el cambio del disco!

6.3 Motor

El motor deberá estar bien ventilado durante su funcionamiento, las ranuras de ventilación deberán mantenerse por tanto siempre limpias.

6.4 Trabajar con la fresadora ranuradora (Fig. 12)

¡Atención! El aparato está provisto de un dispositivo de protección contra sobrecarga. Si se produce una carga desproporcionada, el motor se para. Es preciso descargar el aparato inmediatamente y enfriarlo realizando una marcha en vacío de aprox. 1 min.

¡Atención! ¡Este aparato está solamente indicado para realizar cortes en seco!

- Antes de empezar a trabajar con la fresadora ranuradora, comprobar con un detector de corriente y voltaje que no hayan cables eléctricos y conductos de gas y agua ocultos en las paredes y muros.
- Escoger la anchura (véase 6.2) y profundidad (véase 5.1) de ranura deseada.

¡Atención! Dirigir el aparato contra la pieza, sólo si éste se encuentra encendido.

- Colocar el aparato de modo que el rodillo guía (10) esté sobre la mampostería.
- Encender el aparato e introducirlo despacio en la mampostería, hasta que el tope (7) esté bien colocado.
- A continuación, fresar la ranura en la mampostería teniendo en cuenta la dirección de fresado (a). El aparato debe trabajar en este caso en sentido contrario. Sino, el aparato puede llegar a cortar sin control alguno.

¡Atención! Fresar sólo en línea recta. No se pueden cortar curvas.

- Al finalizar la ranura, retirar el aparato de la ranura y entonces desconectarlo.
- Arrancar la nervadura que se ha formado entre las dos ranuras con un cincel.

⚠ ¡No trabaje con materiales que contengan amianto

7. Cambio del cable de conexión a la red eléctrica

Cuando el cable de conexión a la red de este aparato esté dañado, deberá ser sustituido por el fabricante o su servicio de asistencia técnica o por una persona cualificada para ello, evitando así cualquier peligro.

8. Mantenimiento, limpieza y pedido de piezas de repuesto

Desenchufar siempre antes de realizar algún trabajo de limpieza.

8.1 Limpieza

- Reducir al máximo posible la suciedad y el polvo en los dispositivos de seguridad, las rendijas de ventilación y la carcasa del motor. Frotar el aparato con un paño limpio o soplarlo con aire comprimido manteniendo la presión baja.
- Se recomienda limpiar el aparato tras cada uso.
- Limpiar el aparato con regularidad con un paño húmedo y un poco de jabón blando. No utilizar productos de limpieza o disolventes ya que se podrían deteriorar las piezas de plástico del aparato. Es preciso tener en cuenta que no entre agua en el interior del aparato.

8.2 Escobillas de carbón

En caso de formación excesiva de chispas, ponerse en contacto con un electricista especializado para que compruebe las escobillas de carbón. ¡Atención! Las escobillas de carbón sólo deben ser cambiadas por un electricista.

8.3 Mantenimiento

No hay que realizar el mantenimiento a más piezas en el interior del aparato.

8.4 Pedido de piezas de recambio:

Al solicitar recambios se indicarán los datos siguientes:

- Tipo de aparato
- No. de artículo del aparato
- No. de identidad del aparato
- No. del recambio de la pieza necesitada.

Encontrará los precios y la información actual en www.isc-gmbh.info

9. Eliminación y reciclaje

El aparato está protegido por un embalaje para evitar daños producidos por el transporte. Este embalaje es materia prima y, por eso, se puede volver a utilizar o llevar a un punto de reciclaje. El aparato y sus accesorios están compuestos de diversos materiales, como, p. ej., metal y plástico. Depositar las piezas defectuosas en un contenedor destinado a residuos industriales. Informarse en el organismo responsable al respecto en su municipio o en establecimientos especializados.

10. Almacenamiento

Guardar el aparato y sus accesorios en un lugar oscuro, seco, protegido de las heladas e inaccesible para los niños. La temperatura de almacenamiento óptima se encuentra entre los 5 y 30 °C. Guardar la herramienta eléctrica en su embalaje original.



E



Sólo para países miembros de la UE

No tirar herramientas eléctricas en la basura casera.

Según la directiva europea 2002/96/CE sobre aparatos usados electrónicos y eléctricos y su aplicación en el derecho nacional, dichos aparatos deberán recogerse por separado y eliminarse de modo ecológico para facilitar su posterior reciclaje.

Alternativa de reciclaje en caso de devolución:

El propietario del aparato eléctrico, en caso de no optar por su devolución, está obligado a reciclar adecuadamente dicho aparato eléctrico. Para ello, también se puede entregar el aparato usado a un centro de reciclaje que trate la eliminación de residuos respetando la legislación nacional sobre residuos y su reciclaje. Esto no afecta a los medios auxiliares ni a los accesorios sin componentes eléctricos que acompañan a los aparatos usados.

Sólo está permitido copiar la documentación y documentos anexos del producto, o extractos de los mismos, con autorización expresa de ISC GmbH.

Nos reservamos el derecho a realizar modificaciones técnicas



Certificado de garantía

Estimado cliente:

Nuestros productos están sometidos a un estricto control de calidad. No obstante, lamentaríamos que este aparato dejara de funcionar correctamente, en tal caso, le rogamos que se dirija a nuestro servicio de atención al cliente en la dirección indicada en la parte inferior de la presente tarjeta de garantía. Con mucho gusto le atenderemos también telefónicamente en el número de servicio indicado a continuación. Para hacer válido el derecho de garantía, proceda de la siguiente forma:

1. Estas condiciones de garantía regulan prestaciones de la garantía adicionales. Sus derechos legales a prestación de garantía no se ven afectados por la presente garantía. Nuestra prestación de garantía es gratuita para usted.
2. La prestación de garantía se extiende exclusivamente a defectos ocasionados por fallos de material o de producción y está limitada a la reparación de los mismos o al cambio del aparato. Tenga en consideración que nuestro aparato no está indicado para un uso comercial, en taller o industrial. Por lo tanto, no procederá un contrato de garantía cuando se utilice el aparato en zonas industriales, comerciales o talleres, así como actividades similares. De nuestra garantía se excluye cualquier otro tipo de prestación adicional por daños ocasionados por el transporte, daños ocasionados por la no observancia de las instrucciones de montaje o por una instalación no profesional, no observancia de las instrucciones de uso (como, p. ej., conexión a una tensión de red o corriente no indicada), aplicaciones impropias o indebidas (como, p. ej., sobrecarga del aparato o uso de herramientas o accesorios no homologados), no observancia de las disposiciones de mantenimiento y seguridad, introducción de cuerpos extraños en el aparato (como, p. ej., arena, piedras o polvo), uso violento o influencias externa (como, p. ej., daños por caídas), así como por el desgaste habitual por el uso. Esto se aplica especialmente en aquellas baterías para las que ofrecemos un plazo de garantía de 12 meses. El derecho a garantía pierde su validez cuando ya se hayan realizado intervenciones en el aparato.
3. El periodo de garantía es de 2 años y comienza en la fecha de la compra del aparato. El derecho de garantía debe hacerse válido, antes de finalizado el plazo de garantía, dentro de un periodo de dos semanas una vez detectado el defecto. El derecho de garantía vence una vez transcurrido el plazo de garantía. La reparación o cambio del aparato no conllevará ni una prolongación del plazo de garantía ni un nuevo plazo de garantía ni para el aparato ni para las piezas de repuesto montadas. Esto también se aplica en el caso de un servicio in situ.
4. Para hacer efectivo su derecho a garantía, envíe gratuitamente el aparato defectuoso a la dirección indicada a continuación. Adjunte el original del ticket de compra u otro tipo de comprobante de compra con fecha. ¡A tal efecto, guarde en lugar seguro el ticket de compra como comprobante! Describa con la mayor precisión posible el motivo de la reclamación. Si nuestra prestación de garantía incluye el defecto aparecido en el aparato, recibirá de inmediato un aparato reparado o nuevo de vuelta.

Naturalmente, también solucionaremos los defectos del aparato que no se encuentren comprendidos o ya no se encuentren comprendidos en la garantía, en este caso contra reembolso de los costes. Para ello, envíe el aparato a nuestra dirección de servicio técnico.



P



Aviso - Para reduzir o risco de ferimentos leia o manual de instruções



Use uma **protecção auditiva**. O ruído pode provocar danos no aparelho auditivo.



Use uma **máscara de protecção para pó**. Durante os trabalhos em madeira e outros materiais pode formar-se pó prejudicial à saúde. Os materiais que contenham amianto não podem ser trabalhados!



Use **óculos de protecção**. As faíscas produzidas durante o trabalho ou as aparas, os estilhaços e a poeira que saem do aparelho podem provocar cegueira.



- 41 -



⚠ Atenção!

Ao utilizar ferramentas, devem ser respeitadas algumas medidas de segurança para prevenir ferimentos e danos. Por conseguinte, leia atentamente este manual de instruções / estas instruções de segurança. Guarde-o num local seguro, para que o possa consultar sempre que necessário. Caso passe o aparelho a outras pessoas, entregue também este manual de instruções / estas instruções de segurança. Não nos responsabilizamos pelos acidentes ou danos causados pela não observância deste manual e das instruções de segurança.

1. Instruções de segurança

As instruções de segurança correspondentes encontram-se na brochura fornecida.

⚠ Aviso!

Leia todas as instruções de segurança e indicações. O incumprimento das instruções de segurança e indicações pode provocar choques eléctricos, incêndios e/ou ferimentos graves.

Guarde todas as instruções de segurança e indicações para mais tarde consultar.

2. Descrição do aparelho e material a fornecer**2.1 Descrição do aparelho (figura 1/2)**

1. Punho
2. Bloqueio do veio
3. Cobertura de protecção
4. Interruptor de serviço
5. Bloqueio de ligação
6. Parafuso de aperto para o limitador de profundidade
7. Limitador de profundidade
8. Punho adicional
9. Adaptador de aspiração de pó
10. Rodízio

2.2 Material a fornecer

- Abra a embalagem e retire cuidadosamente o aparelho.
- Remova o material da embalagem, assim como os dispositivos de segurança da embalagem e de transporte (caso existam).
- Verifique se o material a fornecer está completo
- Verifique se o aparelho e as peças acessórios

as apresentam danos de transporte.

- Se possível, guarde a embalagem até ao termo do período de garantia.

Atenção!

O aparelho e o material da embalagem não são brinquedos! As crianças não devem brincar com sacos de plástico, películas ou peças de pequena dimensão! Existe o perigo de deglutição e asfixia!

- Manual de instruções original
- Instruções de segurança


3. Utilização adequada

O aparelho é indicado para o corte de roços em alvenaria para fios e cabos.

A máquina só pode ser utilizada para os fins a que se destina. Qualquer outro tipo de utilização é considerado inadequado. Os danos ou ferimentos de qualquer tipo daí resultantes são da responsabilidade do utilizador/operador e não do fabricante.

Chamamos a atenção para o facto de os nossos aparelhos não terem sido concebidos para uso comercial, artesanal ou industrial. Não assumimos qualquer responsabilidade se o aparelho for utilizado no comércio, artesanato ou indústria ou em actividades equiparáveis.

4. Dados técnicos

Tensão de rede: 230 V ~ 50 Hz
 Potência absorvida: 1320 W
 Rotações em vazio: 9000 r.p.m.
 Diâmetro máx. dos discos: 125 mm
 Furo central: 22,2 mm
 Profundidade do roço: 8 - 30 mm
 Largura do roço: 8 - 26 mm
 Classe de protecção: II / 
 Peso: 4,8 kg

Ruído e vibração

Os valores de ruído e de vibração foram apurados de acordo com a EN 60745.

Nível de pressão acústica L_{pA} 92,8 dB(A)
 Incerteza K_{pA} 3 dB
 Nível de potência acústica L_{WA} 103,8 dB(A)
 Incerteza K_{WA} 3 dB

Use uma protecção auditiva.

O ruído pode provocar danos auditivos.

Valores totais de vibração (soma vectorial de três direcções) apurados de acordo com a EN 60745.

Valor de emissão de vibração $a_n \leq 2,5 \text{ m/s}^2$
 Incerteza $K = 1,5 \text{ m/s}^2$

Aviso!

O valor de emissão de vibração indicado foi medido segundo um método de ensaio normalizado, podendo, consoante o tipo de utilização da ferramenta eléctrica, sofrer alterações e em casos excepcionais ultrapassar o valor indicado.

O valor de emissão de vibração indicado pode ser comparado com o de uma outra ferramenta eléctrica.

O valor de emissão de vibração indicado também pode ser utilizado para um cálculo prévio de limitações.

Reduza a produção de ruído e de vibração para o mínimo!

- Utilize apenas aparelhos em bom estado.
- Limpe e faça a manutenção do aparelho regularmente.
- Adapte o seu modo de trabalho ao aparelho.
- Não sobrecarregue o aparelho.
- Se necessário, submeta o aparelho a uma verificação.
- Desligue o aparelho, quando este não estiver a ser utilizado.
- Use luvas.

Riscos residuais

Mesmo quando esta ferramenta eléctrica é utilizada adequadamente, existem sempre riscos residuais. Dependendo do formato e do modelo desta ferramenta eléctrica podem ocorrer os seguintes perigos:

1. Lesões pulmonares, caso não seja utilizada uma máscara de protecção para pó adequada.
2. Lesões auditivas, caso não seja utilizada uma protecção auditiva adequada.
3. Danos para a saúde resultantes das vib-

rações na mão e no braço, caso a ferramenta seja utilizada durante um longo período de tempo ou se não for operada e feita a manutenção de forma adequada.

5. Antes da colocação em funcionamento

Antes de ligar a máquina, certifique-se de que os dados constantes da placa de características correspondem aos dados de rede.

Retire sempre a ficha de alimentação da corrente eléctrica antes de efectuar ajustes no aparelho.

5.1 Ajustar a profundidade do roço (fig. 1)

- Solte o parafuso de aperto (6)
- Ajuste o limitador de profundidade (7) para a profundidade desejada
- Aperte o parafuso de aperto (6)

5.2 Montagem do adaptador de aspiração de pó (fig. 3/4)

Atenção! Por motivos de saúde, é absolutamente imprescindível utilizar um dispositivo de aspiração do pó. A tubuladura de aspiração pode ser usada em aparelhos de aspiração (aspirador). O dispositivo de aspiração tem de ser adequado para a aspiração de poeiras finas

- Ajuste o bocal do adaptador de aspiração (9) na reentrância da ligação de aspiração (a)
- Rode o adaptador de aspiração (9)
- Solte a tampa (b)
- Encaixe o tubo do aspirador na abertura do adaptador de aspiração (9)
- Aperte a tampa (b) até o tubo estar suficientemente fixo

5.3 Teste de funcionamento de novos discos de corte de diamante

Deixe o aparelho a funcionar com os discos de corte montados, pelo menos, um minuto em marcha em vazio. Substituir imediatamente os discos que vibrem.

6. Operação

6.1 Interruptor (figura 5)

O aparelho está equipado com um interruptor de segurança, destinado a prevenir acidentes. Para ligar, empurre a alavanca de travamento (5) para a frente e depois prima o interruptor para ligar/desligar (4).

⚠ Espere até que a máquina tenha atingido as rotações máximas.

6.2 Substituir e regular os discos de corte de diamante (fig. 6-11)

Atenção! Retire a ficha de alimentação da tomada

- Retire o punho (8)
- Retire os parafusos (a) e o parafuso de aperto (6)
- Retire a cobertura de protecção (3)
- Retire o limitador de profundidade (7) rodando para baixo
- Mantenha o bloqueio do veio (2) pressionado e solte o flange exterior (b) com a chave inglesa (c) fornecida
- Retire os discos distanciadores (d)
- Retire o flange interior (e)
- Limpe bem os discos distanciadores, os flanges e as peças de fixação
- Monte o flange interior (e)
- Monte agora os discos de corte de diamante juntamente com os discos distanciadores (d) para que alcancem a largura de roço desejada.

Atenção! Tenha atenção ao sentido de rotação durante a montagem dos discos de corte de diamante!

Atenção! Os discos de corte de diamante devem apenas ser substituídos aos pares!

- Existem à sua disposição 6 discos distanciadores com uma largura de aprox. 3,5 mm. Certifique-se de que a largura do roço resulta da soma dos discos distanciadores entre os discos de corte de diamante e a espessura dos discos de corte.
- Independentemente da largura do roço desejada, os 6 discos distanciadores (d) têm de ser todos montados.
- Volte a montar o aparelho na sequência inversa, certifique-se de que todas as peças ficam bem assentes.

⚠ ATENÇÃO

Aperte o bloqueio do fuso somente quando o motor e o fuso estiverem parados! Durante a troca do rebolo, o bloqueio do fuso deve ficar apertado!

6.3 Motor

O motor sempre deve ter boa ventilação durante o trabalho. Por isso, as aberturas de ventilação sempre devem estar limpas.

6.4 Trabalhar com a fresadora de roços (fig. 12)

Atenção! O aparelho está equipado com uma protecção contra sobrecarga. No caso de carga excessiva o motor pára. Alivie imediatamente o aparelho e deixe-o arrefecer durante aprox. 1 minuto em marcha em vazio.

Atenção! O aparelho destina-se apenas para o corte a seco!

- Antes de trabalhar com a fresadora de roços, localize na parede com um detector de linhas os cabos de corrente e canalização de água e gás.
- Seleccione a largura (ver 6.2) e a profundidade do roço (ver 5.1) desejadas

Atenção! Conduza o aparelho ligado apenas na peça a trabalhar

- Assente o aparelho com o rodízio (10) na alvenaria
- Ligue o aparelho e mergulhe-o lentamente na alvenaria até o encosto (7) assentar
- Abra agora o roço na alvenaria; tenha atenção à direcção de corte (a). O aparelho tem de trabalhar sempre em sentido inverso. Caso contrário, o aparelho pode ser pressionado de forma descontrolada para fora do corte.

Atenção! Corte apenas em linha recta. Não é possível cortar curvas

- No fim retire o aparelho do roço tendo o cuidado de o desligar primeiro.
- Parta agora o que ficou entre os dois roços com um ponteiro

⚠ Não é permitido trabalhar materiais que contêm amianto!

7. Substituição do cabo de ligação à rede

Para evitar perigos, sempre que o cabo de ligação à rede deste aparelho for danificado, é necessário que seja substituído pelo fabricante ou pelo seu serviço de assistência técnica ou por uma pessoa com qualificação.

8. Limpeza, manutenção e encomenda de peças sobressalentes

Retire a ficha da corrente antes de qualquer trabalho de limpeza.

8.1 Limpeza

- Mantenha os dispositivos de segurança, ranhuras de ventilação e a carcaça do motor o mais limpo possível. Esfregue o aparelho com um pano limpo ou sobre com ar comprimido a baixa pressão.
- Aconselhamos a limpar o aparelho directamente após cada utilização.
- Limpe regularmente o aparelho com um pano húmido e um pouco de sabão. Não utilize detergentes ou solventes; estes podem corromper as peças de plástico do aparelho. Certifique-se de que não entra água para o interior do aparelho.

8.2 Escovas de carvão

No caso de formação excessiva de faíscas, mande verificar as escovas de carvão por um electricista. Atenção! As escovas de carvão só podem ser substituídas por um electricista.

8.3 Manutenção

No interior do aparelho não existem quaisquer peças que necessitem de manutenção.

8.4 Encomenda de peças sobressalentes:

Ao encomendar peças sobressalentes, devem-se fazer as seguintes indicações:

- Tipo da máquina
- Número de artigo da máquina
- Número de identificação da máquina
- Número da peça sobressalente necessária

Pode encontrar os preços e informações actuais em www.isc-gmbh.info

9. Eliminação e reciclagem

O aparelho encontra-se dentro de uma embalagem para evitar danos de transporte. Esta embalagem é matéria-prima, podendo ser reutilizada ou reciclada. O aparelho e os respectivos acessórios são de diferentes materiais, como por ex. o metal e o plástico. Os componentes que não estiverem em condições devem ter tratamento de lixo especial. Informe-se junto das lojas da especialidade ou da sua Câmara Municipal!

10. Armazenagem

Guarde o aparelho e os respectivos acessórios em local escuro, seco e sem risco de formação de gelo, fora do alcance das crianças. A temperatura ideal de armazenamento situa-se entre os 5 e os 30 °C. Guarde a ferramenta eléctrica na embalagem original.



P



Só para países da UE

Não deite as ferramentas eléctricas para o lixo doméstico!

Segundo a directiva europeia 2002/96/CE relativa aos resíduos de equipamentos eléctricos e electrónicos e a respectiva transposição para o direito interno, as ferramentas eléctricas usadas têm de ser recolhidas separadamente e entregues nos locais de recolha previstos para o efeito.

Alternativa de reciclagem relativa à solicitação de devolução:

O proprietário do aparelho eléctrico, no caso de não optar pela devolução, é obrigado a reciclar adequadamente o aparelho eléctrico. Para tal, o aparelho usado também pode ser entregue a um ponto de recolha que trate da eliminação de resíduos, respeitando a legislação nacional sobre resíduos e respectiva reciclagem. Não estão abrangidos os meios auxiliares e os acessórios sem componentes electrónicos, que acompanham os aparelhos usados.

A reprodução ou duplicação, mesmo que parcial, da documentação e dos anexos dos produtos carece da autorização expressa da ISC GmbH.

Reservado o direito a alterações técnicas



Certificado de garantia

Estimado(a) cliente,

Os nossos produtos são submetidos a um rigoroso controlo de qualidade. Se, ainda assim, o aparelho não funcionar nas devidas condições, lamentamos esse facto e pedimos-lhe que se dirija ao nosso serviço de assistência técnica na morada indicada no presente certificado de garantia. Se preferir, também pode contactar-nos telefonicamente através do número de assistência técnica abaixo indicado. O exercício dos direitos de garantia está sujeito às seguintes condições:

1. As presentes condições de garantia regem as prestações de garantia complementar e não afectam os seus direitos legais de garantia. O nosso serviço de garantia é prestado gratuitamente.
2. A garantia cobre exclusivamente os defeitos de material ou de fabrico e limita-se à reparação de tais defeitos ou à substituição do aparelho. Chamamos a atenção para o facto de os nossos aparelhos não terem sido concebidos para uso comercial, artesanal ou industrial. Não haverá, por isso, lugar a um contrato de garantia no caso de o aparelho ser utilizado em empresas do comércio, do artesanato ou da indústria ou em actividades equiparáveis. A nossa garantia exclui, além disso, quaisquer indemnizações por danos de transporte, danos resultantes da não observância das instruções de montagem ou de uma instalação incorrecta, da não observância das instruções de funcionamento (por exemplo, ligação a uma tensão de rede ou a um tipo de corrente errado), de uma utilização abusiva ou indevida (como, por exemplo, sobrecarga do aparelho ou utilização de ferramentas ou acessórios não autorizados), da não observância das regras de manutenção e segurança, da penetração de corpos estranhos no aparelho (por exemplo, areia, pedras ou pó), do uso da força ou de impactos externos (como, por exemplo, danos causados pela queda do aparelho), bem como do desgaste normal resultante da utilização do aparelho. Isto é válido especialmente para os acumuladores aos quais concedemos uma garantia de 12 meses. O direito de garantia extingue-se no caso de já ter havido uma tentativa de reparação do aparelho.
3. O período de garantia é de 2 anos a contar da data de compra do aparelho. Os direitos de garantia devem ser reclamados dentro do período de garantia, no prazo de duas semanas após ter sido detectado o defeito. Está excluída a reclamação de direitos de garantia após o termo do período de garantia. A reparação ou a substituição do aparelho não implica o prolongamento do período de garantia nem dá origem à contagem de um novo período de garantia para o aparelho ou para eventuais peças de substituição montadas no mesmo. O mesmo se aplica no caso de a assistência técnica ter sido prestada no local.
4. Para activar a garantia deverá enviar o aparelho defeituoso à cobrança para a morada abaixo indicada, juntamente com o talão de compra original ou qualquer outro documento comprovativo da data de compra. Por isso, é importante que guarde o talão de compra como comprovativo. Descreva o mais detalhadamente possível o motivo da reclamação. Se o defeito do aparelho estiver abrangido pelo nosso serviço de garantia, ser-lhe-á imediatamente enviado um aparelho novo ou reparado.

Naturalmente, também teremos todo o gosto em efectuar reparações que não estão, ou deixaram de estar, abrangidas pelo serviço de garantia. Nesse caso, terá de suportar os custos da reparação. Para este efeito, deverá enviar o aparelho para a morada do nosso serviço de assistência técnica.



Konformitätserklärung

- | | |
|---|--|
| <p>D erklärt folgende Konformität gemäß EU-Richtlinie und Normen für Artikel</p> <p>GB explains the following conformity according to EU directives and norms for the following product</p> <p>F déclare la conformité suivante selon la directive CE et les normes concernant l'article</p> <p>I dichiara la seguente conformità secondo la direttiva UE e le norme per l'articolo</p> <p>NL verklaart de volgende overeenstemming conform EU richtlijn en normen voor het product</p> <p>E declara la siguiente conformidad a tenor de la directiva y normas de la UE para el artículo</p> <p>P declara a seguinte conformidade, de acordo com a directiva CE e normas para o artigo</p> <p>DK atestterer følgende overensstemmelse i medfør af EU-direktivt samt standarder for artikel</p> <p>S förklarar följande överensstämmelse enl. EU-direktiv och standarder för artikeln</p> <p>FIN vakuuttaa, että tuote täyttää EU-direktiivin ja standardien vaatimukset</p> <p>EE täiendab toote vastavust EL direktiivile ja standarditele</p> <p>CZ vydvává následující prohlášení o shodě podle směrnice EU a norem pro výrobek</p> <p>SLO potrjuje sledečo skladnost s smernico EU in standardi za izdelek</p> <p>SK vydváva nasledujúce prehlásenie o zhode podľa smernice EÚ a noriem pre výrobok</p> <p>H a cíkkéhez az EU-irányvonal és Normák szerint a következő konformitást jelenti ki</p> | <p>PL deklaruje zgodność wymienionego ponizej artykułu z następującymi normami na podstawie dyrektywy WE.</p> <p>BG декларира съответното съответствие съгласно Директива на ЕС и норми за артикул</p> <p>LV paskaidro šādu atbilstību ES direktīvai un standartiem</p> <p>LT apibūdina šį atitikimą EU reikalavimams ir prekės normoms</p> <p>RO declară următoarea conformitate conform directivei UE și normelor pentru articolul</p> <p>GR δηλώνει την ακόλουθη συμμόρφωση σύμφωνα με την Οδηγία ΕΚ και τα πρότυπα για το προϊόν</p> <p>HR potvrđuje sljedeću usklađenost prema smjernicama EU i normama za artikl</p> <p>BIH potvrđuje sljedeću usklađenost prema smjernicama EU i normama za artikl</p> <p>RS potvrđuje sledeću usklađenost prema smernicama EU i normama za artikal</p> <p>RUS следующим удостоверяется, что следующие продукты соответствуют директивам и нормам ЕС</p> <p>UKR проголошує про зазначену нижче відповідність виробу директивам та стандартам ЄС на виріб</p> <p>MK ja najavuje slednja skladnost s smernicami EU i normami za artikli</p> <p>TR Ürünü ile ilgili AB direktifleri ve normları gereğince aşağıda açıklanan uygunluğu belirtir</p> <p>N erklærer følgende samsvar i henhold til EU-direktivet og standarder for artikkelen</p> <p>IS Lýsir uppfyllingu EU-reglna og annarra staðla vöru</p> |
|---|--|

Mauernutfräse BT-MA 1300 (Einhell)

- | | |
|---|---|
| <input type="checkbox"/> 87/404/EC_2009/105/EC | <input checked="" type="checkbox"/> 2006/42/EC |
| <input type="checkbox"/> 2005/32/EC_2009/125/EC | <input type="checkbox"/> Annex IV
Notified Body:
Reg. No.: |
| <input type="checkbox"/> 2006/95/EC | <input type="checkbox"/> 2000/14/EC_2005/88/EC |
| <input type="checkbox"/> 2006/28/EC | <input type="checkbox"/> Annex V |
| <input checked="" type="checkbox"/> 2004/108/EC | <input type="checkbox"/> Annex VI
Notified Body: LWA = dB (A); guaranteed LWA = dB (A)
P = KW; L/G = cm
Notified Body: |
| <input type="checkbox"/> 2004/22/EC | <input type="checkbox"/> 2006/28/EC
Emission No.: |
| <input type="checkbox"/> 1999/5/EC | |
| <input type="checkbox"/> 97/23/EC | |
| <input type="checkbox"/> 90/396/EC_2009/142/EC | |
| <input type="checkbox"/> 89/686/EC_96/58/EC | |
| <input type="checkbox"/> 2011/65/EC | |

Standard references:

EN 60745-1; EN 55014-1; EN 55014-2; EN 61000-3-2; EN 61000-3-3

Landau/Isar, den 09.08.2011

[Signature]
Weichselgartner/General-Manager

[Signature]
Unger/Product-Management

First CE: 08
Art.-No.: 43.507.20 L.-No.: 11031
Subject to change without notice

Archive-File/Record: NAPR003356
Documents registrar: Daniel Protschka
Wiesenweg 22, D-94405 Landau/Isar



Handwriting practice lines consisting of multiple horizontal lines for writing.





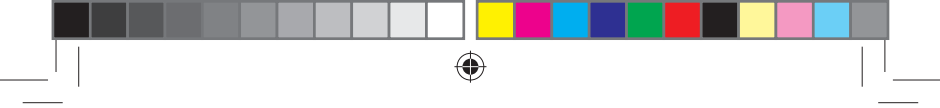
Handwriting practice lines consisting of multiple horizontal lines for writing.





Two horizontal lines are positioned above the pencil illustration. Below them, there are 20 horizontal lines for writing, spaced evenly down the page.





EH 10/2011 (01)

