

BR

Manual de instruções original Gerador de energia elétrica

Einhell®

7

Atenção!

O gerador foi desenvolvido com um botão seletor de tensão de saída:
127 V ou 220 V.

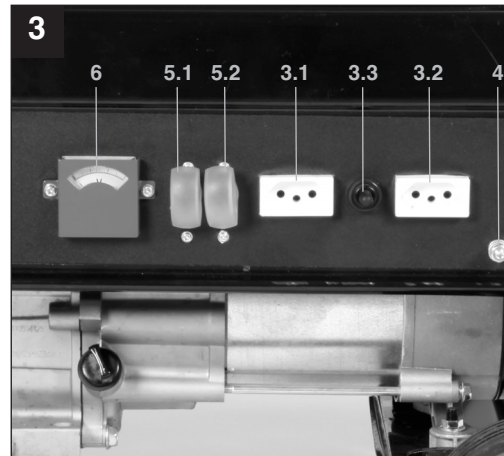
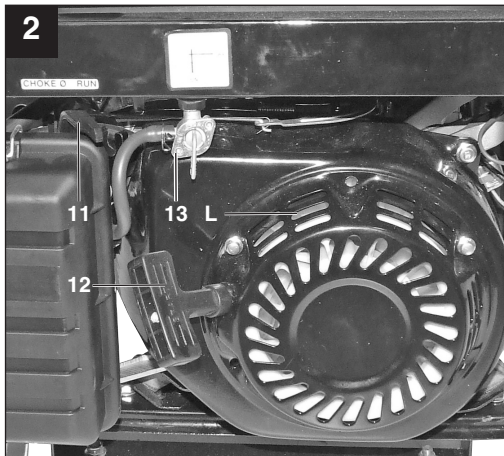
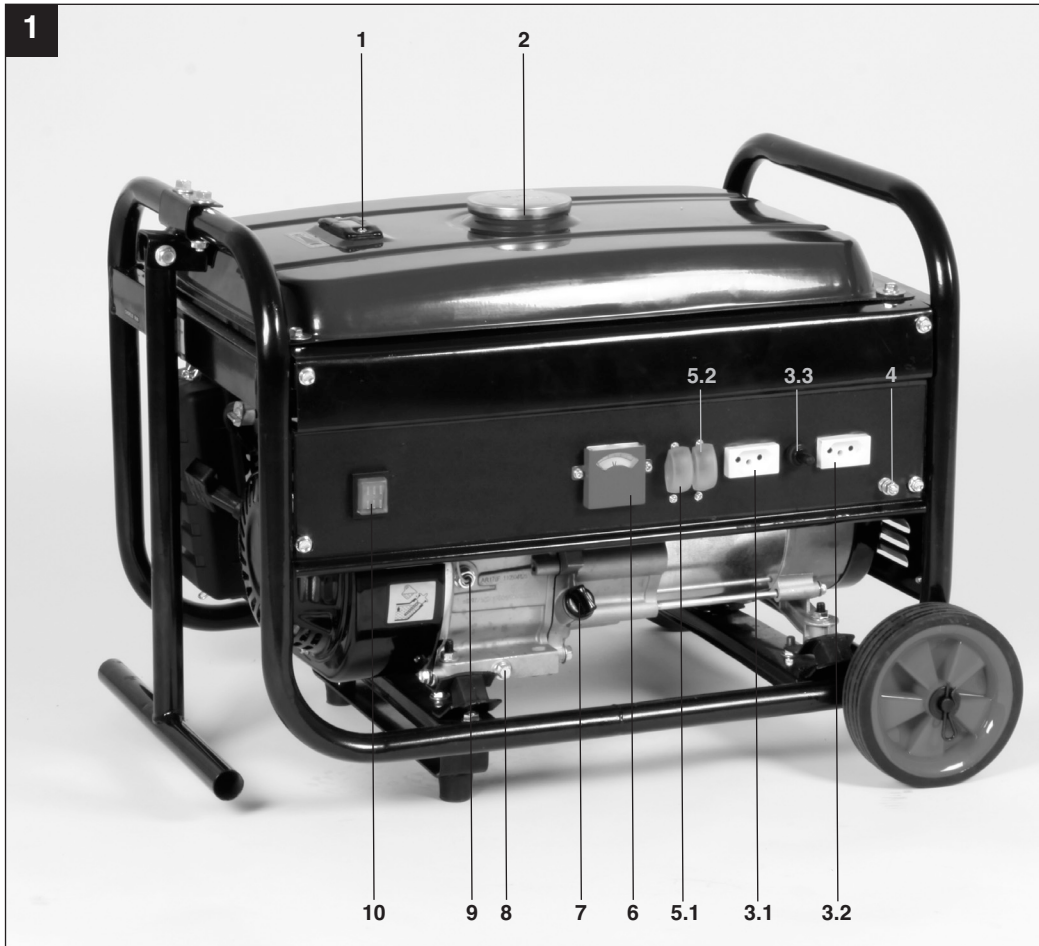
Portanto, verifique a voltagem necessária e selecione-a antes de
utilizar um equipamento ligado ao gerador.

Nunca conecte o equipamento à rede elétrica!

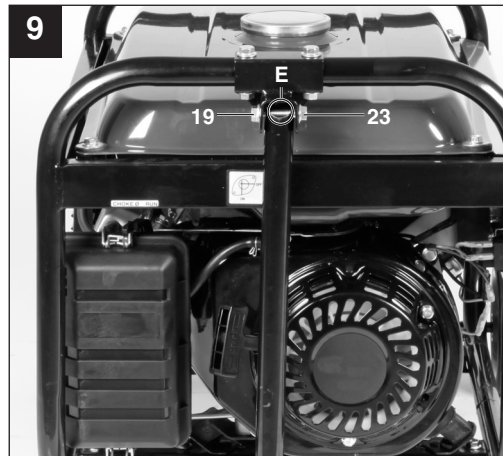
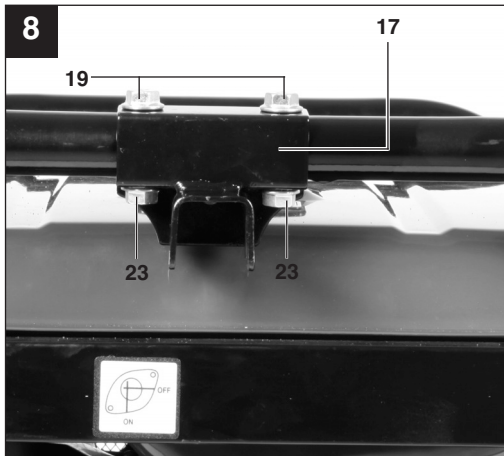
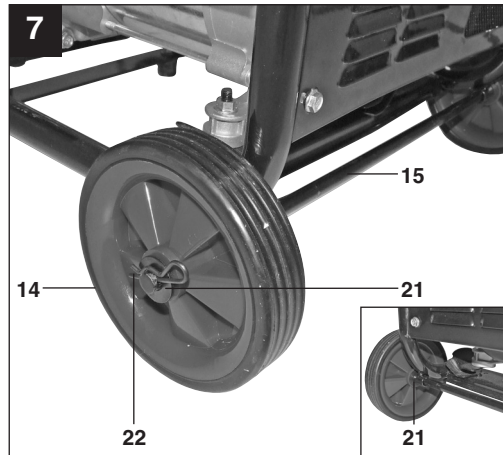
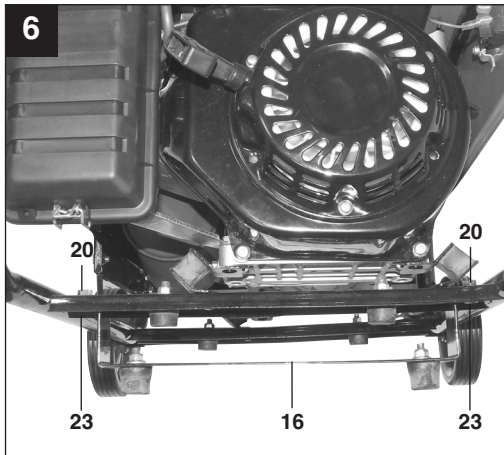
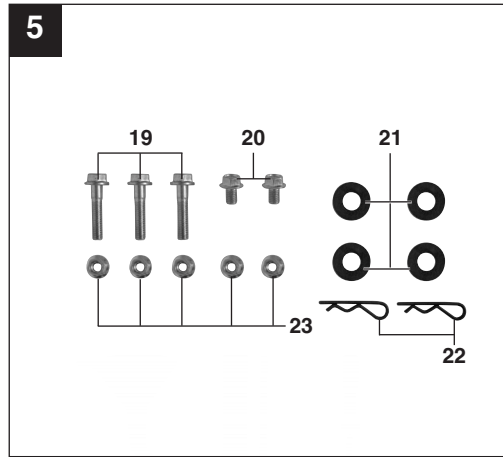
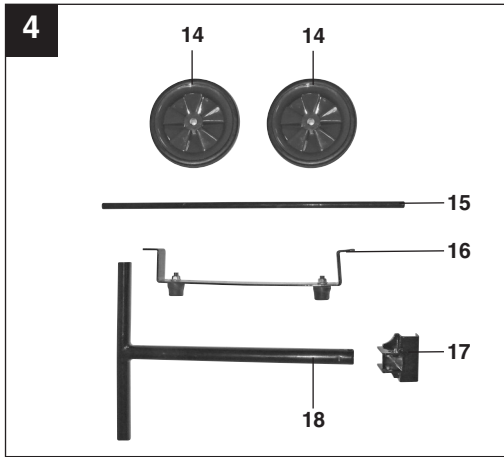
Art.-Nr.: 41.524.03

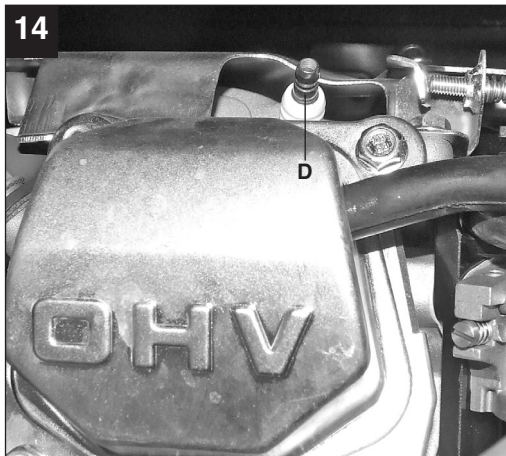
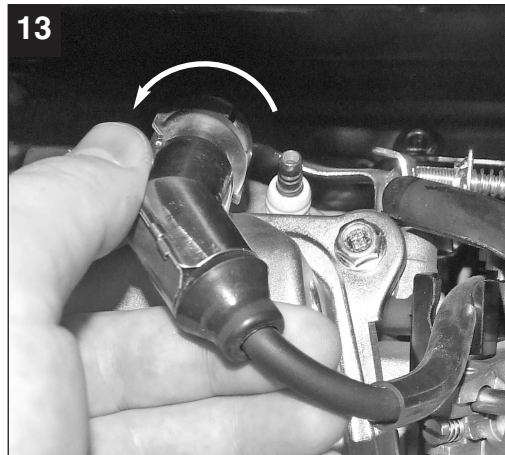
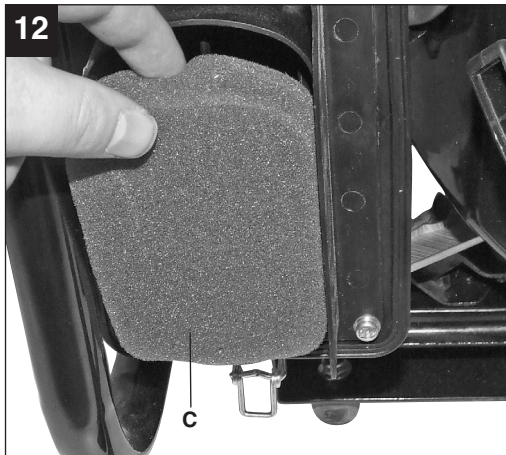
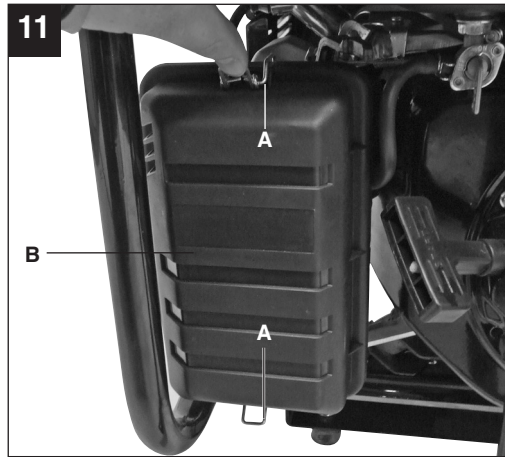
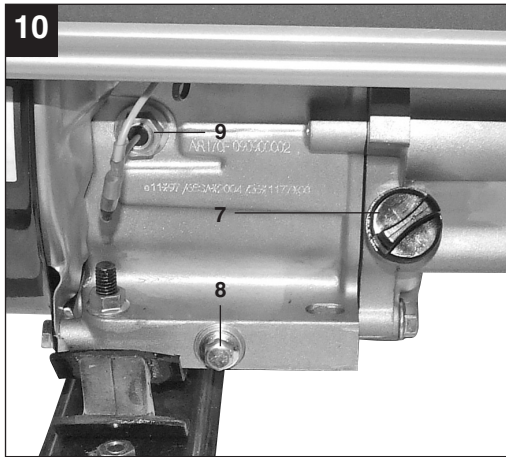
I.-Nr.: 11010

BT-PG 2800 Bivolt



2

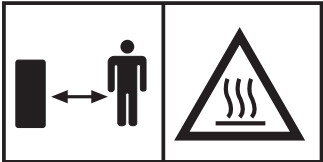




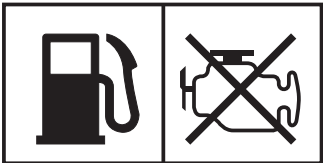
15



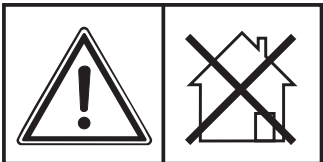
1



2



3



4

BR

⚠ Leia e siga o manual de instruções e as instruções de segurança antes de colocar o equipamento pela primeira vez em funcionamento.

Ao utilizar ferramentas, devem ser respeitadas algumas medidas de segurança para prevenir acidentes e/ou danos. Portanto, leia atentamente este manual de instruções.

Guarde-o em um local seguro, para que se possa consultar a qualquer momento. Caso o aparelho seja utilizado por terceiros, entregue também este manual de instruções.

Não nos responsabilizamos pelos acidentes e/ou danos causados pela não observância deste manual e das instruções de segurança.

Explicações relativas às placas de aviso no aparelho (figura 15):

1. **Atenção!** Leia o manual de instruções.
2. **Atenção!** Peças quentes. Mantenha a distância.
3. **Atenção!** Desligue o motor antes de abastecer o tanque de combustível
4. **Atenção!** Não operar em espaços não ventilados.

1. Instruções de segurança gerais

Atenção! Para sua segurança, este equipamento é fornecido com as novas tomadas de energia elétrica de acordo com a NBR 14136. Desta forma, evite adaptadores que podem interferir na segurança da operação.

- Não é permitido efetuar quaisquer alterações no gerador.
 - Utilizar somente peças originais para a manutenção e acessórios.
 - **Atenção!** Perigo de intoxicação! Os gases de escape não devem ser inalados.
 - As crianças devem ser afastadas do gerador.
 - **Atenção!** Perigo de queimadura! Não toque no escapamento ou no motor à combustão.
 - Use proteção auricular adequada quando estiver perto do aparelho.
 - **Atenção!** A gasolina e os vapores de gasolina são facilmente inflamáveis e explosivos.
 - Nunca acione o gerador em espaços não ventilados. Durante o funcionamento em espaços bem ventilados, os gases de escape devem ser encaminhados para o ar livre, com ajuda de uma tubulação adequada. **Atenção:** Durante a utilização de um duto para a remoção dos gases de combustão, pode haver vazamento de gases. Devido ao perigo de incêndio, estes dutos nunca
- devem passar próximos a produtos inflamáveis ou ser direcionados para os mesmos.
 - Perigo de explosão: Nunca acione o gerador em espaços onde existam produtos facilmente inflamáveis.
 - As rotações pré-definidas pelo fabricante não devem ser alteradas. O gerador ou os aparelhos conectados a ele podem ser danificados.
 - Durante o transporte, certifique-se que o equipamento não deslize ou tombe.
 - Coloque o gerador no mínimo a 1 metro dos edifícios ou dos aparelhos conectados.
 - O gerador deve ser colocado em um local seguro e plano. Durante seu funcionamento, não se deve mover, virar ou deslocar o gerador.
 - Desligue o motor durante o transporte do gerador ou durante seu abastecimento com combustível.
 - Durante o reabastecimento, certifique-se de que combustível não será derramado sobre o motor ou sistema de escape de gases.
 - Nunca acione o gerador sob condições de chuva.
 - Nunca toque no gerador com as mãos molhadas.
 - Proteja-se contra perigos elétricos. Ao ar livre use unicamente cabos de extensão em borracha (H07RN) adequados para este fim e devidamente identificados.
 - Ao usar extensões, o comprimento total destas não pode exceder os 50m no caso de uma seção transversal do cabo de 1,5mm² e os 100m no caso de uma seção transversal do cabo de 2,5mm².
 - Não podem ser efetuadas quaisquer alterações nos ajustes do motor e do gerador
 - Os trabalhos de manutenção ou ajuste somente podem ser realizados pelo Serviço Autorizado Einhell.
 - Não encher ou esvaziar o tanque de combustível na proximidade de fontes de luz desprotegida, faíscas ou fogo. Não fume próximo ao gerador!
 - Não toque em peças quentes ou acionadas por meios mecânicos. Não retire quaisquer coberturas de proteção.
 - O aparelho não pode ser exposto à umidade ou pó.
 - Condições para funcionamento: temperatura ambiente permitida: -10°C a +40°C; altitude: de 0 a 1.000m acima do nível do mar; umidade relativa do ar: de 0 a 90% (sem condensação).
 - O gerador é acionado por um motor de combustão que produz calor na área do sistema de escape. Evite aproximar-se destas superfícies, pois existe o perigo de queimadura da pele.
 - Em dados técnicos, sob os títulos de "nível de pressão acústica – L_{pA}" e "Nível de potência

acústica – L_{WA} ”, estão indicados os níveis de emissões, que não são forçosamente níveis seguros de trabalho.

- Não utilize equipamentos elétricos defeituosos (incluindo extensões elétricas e adaptadores).

⚠ AVISO

Leia todas as instruções de segurança e de utilização

O não cumprimento das instruções de segurança e de utilização pode provocar choques elétricos, incêndio e/ou ferimentos graves.

Guarde todas as instruções de segurança e de utilização para consultas posteriores.

2. Descrição do aparelho (fig. 1-5)

1. Indicador do nível do combustível (gasolina) no tanque de combustível.
2. Tampa do tanque de combustível.
 - Tomadas de energia elétrica (saída):
 - 3.1 uma tomada para 127V;
 - 3.2 uma tomada para 220V;
 - 3.3 Botão seletor da tensão com 3 posições: 127V – Neutro – 220V
4. Borne para aterramento
 - Proteções contra sobrecarga:
 - 5.1 Proteção para a tomada de 127V
 - 5.2 Proteção para a tomada de 220V
6. Indicador da tensão
7. Tampa do cárter
8. Bujão para esgotamento do cárter
9. Sensor de segurança contra falta de óleo
10. Interruptor para ligar/desligar
11. Acionamento do afogador
12. Partida retrátil
13. Torneira do combustível (gasolina)
14. Rodas
15. Eixo da roda
16. Apoios
17. Suporte para montagem da barra para transporte
18. Barra para transporte
19. Parafusos M8 x 40
20. Parafusos M8 x 16
21. Arruelas para as rodas
22. Cupilhas para fixação das rodas
23. Porcas M8

3. Utilização adequada

O gerador destina-se a alimentar aparelhos e equipamentos elétricos que necessitem, para seu funcionamento, de uma fonte de corrente alternada de 127V ou 220V.

Para a utilização do gerador, respeite as restrições das instruções de segurança (Item 1 deste manual de instruções). O gerador tem como finalidade a geração de energia elétrica para o acionamento de ferramentas elétricas e lâmpadas elétricas.

No caso de aparelhos eletrodomésticos, verifique se são compatíveis com a eletricidade fornecida pelo gerador. Em caso de dúvida, dirija-se ao atendimento à cliente do respectivo eletrodoméstico.

O gerador somente pode ser utilizado para os fins a que se destina. Qualquer outro tipo de utilização é considerado inadequado. Os danos ou ferimentos de qualquer tipo daí resultantes são de responsabilidade exclusiva do usuário. Assim, o fabricante e o importador não se responsabilizam por danos ou ferimentos resultantes do uso inadequado do equipamento.

4. Dados técnicos

Gerador:	Síncrono
Grau de Proteção:	IP23
Potência elétrica contínua em 127V P_{nom} :	1300 W
Potência elétrica contínua em 220V P_{nom} :	2600 W
Tensões nominais U_{nom} :	127V / 220V (com chave seletora)
Corrente nominal em 127V I_{nom} :	10,2 A
Corrente nominal em 220V I_{nom} :	11,8 A
Frequência F:	60 Hz
Tipo de motor:	4 tempos com refrigeração a ar
Cilindrada:	208 cm ³
Potência máxima do motor:	4,1 kW (5,6 hp)
Combustível:	Gasolina
Capacidade do tanque de combustível:	15,0 l
Tipo do óleo para o motor:	15W40
Volume de óleo para o motor:	Aprox. 0,6 l
Consumo a 2/3 da carga:	Aprox. 1,9 l/h
Peso do gerador:	42,5 kg
Fator de potência:	1
Temperatura máxima do ambiente	40°C
Altura máxima para funcionamento:	1.000 m acima do nível do mar
Vela de ignição:	F7 RTC

BR

5. Antes da colocação em funcionamento

5.1 Montagem

- Monte o apoio, as rodas e a barra de transporte, como mostrado nas figuras 6 a 8;
- Esta montagem deve ser feita antes de se encher o tanque de combustível e o cárter de óleo. Assim evita-se o derramamento dos mesmos;
- Para montar as rodas, insira primeiramente o eixo da roda através dos suportes no lado inferior do gerador. Em seguida monte as rodas conforme mostrado na figura 7. Ao montar as rodas, certifique-se de que as mesmas serão montadas com a parte maior do cubo direcionado para o gerador. Caso contrário a roda ficará muito próxima da armação do gerador, raspando a mesma.

5.2 Segurança elétrica

- Os cabos de alimentação a serem conectados ao gerador devem estar em perfeitas condições.
- Somente podem ser conectados ao gerador, aparelhos elétricos que tenham a mesma configuração das tomadas de saída (127V/60Hz ou 220V/60Hz)
- Nunca conecte o gerador à rede elétrica.
- O comprimento dos cabos de alimentação deve ser o mais curto possível.

5.3. Proteção do meio ambiente

- Os materiais utilizados para a limpeza contaminados com óleo ou combustível, assim como restos de óleo e combustíveis devem ser entregues a um local para a correta destinação final do mesmo.
- Entregue também os materiais para a reciclagem, como metais, plásticos e papel/papelão

5.4 Aterramento

- Para descarregar a eletricidade estática do gerador durante seu funcionamento, recomenda-se seu aterramento. Para isso, conecte por meio de um cabo o borne para aterramento (pos 4 - fig 3) à uma barra de aterramento.

6. Operação

Atenção! Antes de colocar o gerador em funcionamento pela primeira vez, encha o cárter do motor com óleo (15W40 - aproximadamente 0,6 l) e o tanque com combustível (gasolina).

- Verifique o nível do combustível, adicionando-o se necessário;
- Assegurar uma ventilação adequada do aparelho;
- Certifique-se de que o cabo de ignição está conectado e fixado à vela de ignição;
- Avalie bem o local onde o gerador será operado;
- Eventualmente, desconectar os aparelhos elétricos do gerador.

6.1 Ligar o motor

- Abra a torneira de gasolina (13), girando a mesma para baixo;
- Coloque o interruptor ligar/desligar (10) na posição "ON";
- Posicione a alavanca do afogador (11) na posição IØI;
- Ligue o motor puxando o cabo de partida retrátil (12);
- Caso o motor não entre em funcionamento, repita a operação anterior;
- Logo após o motor entrar em funcionamento, retorne a alavanca do afogador para a posição inicial.

Atenção!

Devido ao possível contragolpe no acionamento manual do motor, aconselhamos o uso de luvas para a partida do motor para evitar ferimentos.

6.2 Seleção da tensão e carga exercida sobre o gerador elétrico

O gerador elétrico Einhell BT-PG 2800 Bivolt permite o trabalho com as tensões:

- ou 127V/60Hz;
- ou 220V/60Hz.

Atenção! Não é possível o trabalho com as duas tensões simultaneamente!

Ligação em 127V:

- Selecione a tensão;
- A tomada de energia elétrica de 127V (3.1) somente funciona se a alavanca seletora (3.3) estiver na posição 127V (Neste caso, a tomada 220V fica desativada);
- Conecte o aparelho 127 V à tomada 127V (nom. potência de 1300 W).

Ligação em 220V:

- Selecione a tensão;
- A tomada de energia elétrica de 220V (3.2) somente funciona se a alavanca seletora (3.3) estiver na posição 220V (Neste caso, a tomada 127V fica desativada);
- Conecte o aparelho 220 V à tomada 220V (nom. potência de 2600 W).

O gerador destina-se a aparelhos de corrente alternada com frequência de 60 Hz. A tensão pode ser selecionada: ou 127V ou 220V; Não ligue o gerador à rede elétrica doméstica, pois isso pode danificar o gerador e/ou outros aparelhos elétricos de sua residência.

Nota: alguns aparelhos elétricos (serras tico-tico, furadeiras, etc.) podem apresentar um consumo de corrente mais elevado quando sujeitos a condições severas de funcionamento.

6.3 Desligar o motor

- Antes de desligar o gerador, deixe-o funcionar por alguns minutos sem carga.
- Desligue o gerador posicionando o interruptor ligar/desligar (10) na posição "OFF"
- Feche a torneira de combustível (13)

6.4 Proteção contra sobrecarga

Atenção! O gerador está equipado com duas proteções contra sobrecarga:

- 1 proteção para a tomada de 127V
- 1 proteção para a tomada de 220V

A proteção desliga a respectiva tomada, caso a potência elétrica consumida seja maior que a especificada.

Para rearmar a mesma e colocar a tomada novamente em funcionamento pressione a alavanca (5).

Atenção! Caso haja um desarme da proteção, deve-se diminuir a potência exigida do gerador para que o caso não se repita.

Atenção! Os dispositivos de proteção com defeito devem ser substituídos apenas por dispositivos com especificação idêntica. Contate o serviço autorizado Einhell.

7. Limpeza, manutenção, armazenagem e encomenda de peças sobressalentes.

Desligue o motor antes de qualquer trabalho de limpeza e manutenção e retire o cachimbo da vela de ignição.

Atenção! Desligue imediatamente o aparelho e dirija-se ao serviço de assistência técnica:

- Em caso de vibrações ou barulhos anormais
- Quando o motor parecer estar sobrecarregado ou apresentar falhas de ignição.

7.1 Limpeza**Atenção! Nunca execute a limpeza do equipamento com o motor em funcionamento**

- Mantenha os dispositivos de segurança, ranhuras de ventilação e a carcaça do motor o mais limpo que possível. Limpe o aparelho com um pano limpo ou sobre com ar comprimido a baixa pressão;
- Aconselhamos limpar o aparelho diretamente após cada utilização
- Limpe regularmente o aparelho com um pano úmido e um pouco de sabão. Não utilize solventes. Estes podem corroer as peças de plástico do aparelho. Certifique-se que não há possibilidade de entrada de água no aparelho.

7.2 Filtro de ar

Limpe regularmente o filtro de ar e substitua-o quando necessário.

- Abra as duas presilhas (fig. 11/A) e remova a tampa do filtro de ar (fig. 11/B);
- Remova os elementos filtrantes (fig. 12/C);
- Para a limpeza dos elementos filtrantes, não se deve utilizar produtos de limpeza agressivos ou gasolina;
- Para limpar os elementos filtrantes, bata-os sobre uma superfície plana. No caso de estarem muito sujos, limpe-os com água e sabão e em seguida enxágue-os com água limpa e deixe-os secar ao ar;
- A montagem é feita na sequência inversa.

7.3 Vela de ignição

Verifique a vela de ignição quanto à sujidade, pela primeira vez, após 20 horas de serviço e, se necessário, limpe-a com uma escova de cobre. A seguir, faça a manutenção da vela de ignição a cada 50 horas de uso.

- Puxe o cachimbo da vela de ignição girando-o;
- Retire a vela de ignição com a chave para velas fornecida;

BR

- A montagem é realizada na sequência inversa.

7.4 Trocar o óleo, verificar o nível do óleo (verificação antes de cada utilização).

Recomenda-se efetuar a troca de óleo com o motor ainda aquecido.

- Utilize apenas óleo conforme especificação: 15W40
- Colocar o gerador elétrico em uma base, ligeiramente inclinado e sob o bujão, um recipiente para coletar o óleo a ser retirado do cárter;
- Retire a tampa da entrada do óleo;
- Retire o bujão, desparafusando-o;
- Deixe escoar o óleo até o cárter ficar vazio;
- Depois de retirado o óleo usado, recoloque o bujão e aperte-o.
- Coloque o gerador elétrico novamente na posição normal de trabalho.
- Encha o cárter com óleo até o nível do visor (aproximadamente 0,6 l).
- O óleo retirado deve ser descartado de forma correta (procure informações na revendedora de lubrificantes).

7.5 Sensor de segurança contra a falta de óleo

O sensor de segurança contra a falta de óleo reage quando houver pouco óleo no cárter. Neste caso o motor não pode ser ligado, ou é desligado automaticamente.

Para ligá-lo novamente, necessita-se adicionar óleo ao cárter. (veja ponto 7.4)

7.6 Assistência técnica

Para assistência técnica e peças sobressalentes, as seguintes informações são necessárias:

- Modelo do Aparelho
- Número do Artigo – Art.-Nr.
- Número de Identificação – I.-Nr.

Para saber onde se encontram as assistências técnicas credenciadas, acesse via internet:

<http://www.einhell.com.br>

8. Eliminação e reciclagem

O aparelho encontra-se dentro de uma embalagem para evitar danos de transporte. Esta embalagem é matéria-prima, podendo ser reutilizada ou reciclada. O aparelho e os respectivos acessórios são de diferentes materiais, como por exemplo, metal, plástico, etc. Os componentes sem condições de uso devem ser descartados adequadamente. Informe-se como reciclar. Proteja o Meio Ambiente!

9. Eliminação de falhas

Problema	Possível causa	Medida a ser tomada
Motor não liga	Sensor de segurança contra falta de óleo	Coloque óleo no cárter
	A vela de ignição está suja	Limpe ou substitua a vela de ignição. Distância entre eletrodos de 0,6 mm
	O tanque de combustível está vazio	Complete o tanque com gasolina
	A torneira do combustível está fechada	Abrir a torneira do combustível
	O afogador não está acionado	Acione o afogador
Tensão muito baixa	O regulador ou o condensador está com defeito	Consulte a assistência técnica
	O filtro de ar está sujo	Limpe ou substitua o filtro de ar
Sem tensão	O interruptor de proteção contra sobrecarga está desarmado	Rearme a proteção e reduza a potência utilizada
	O seletor de tensão está no neutro	Selecionar uma tensão (127V ou 220V).

Importado no Brasil por:
Einhell Brasil Comercio e Distribuição de
Ferramentas e Equipamentos Ltda.
Av. Doutor Betim, 619 – Vila Marieta
CEP 13042-020
Campinas/SP
CNPJ 10.969.425/0001-67

A reprodução ou duplicação, mesmo que parcial, da documentação e dos anexos dos produtos, necessita de autorização expressa.
 AS FOTOS CONTIDAS NESTE MANUAL SÃO MERAMENTE ILUSTRATIVAS E PODEM NÃO RETRATAR COM EXATIDÃO A COR, ETIQUETAS E/OU ACESSÓRIOS.

Sujeito a alterações técnicas sem aviso prévio.

CERTIFICADO DE GARANTIA

Estimado(a) cliente,

Os nossos produtos são submetidos a um rigoroso controle de qualidade. Se, ainda assim, o aparelho não funcionar nas devidas condições, lamentamos esse fato e pedimos-lhe que se dirija ao nosso serviço de assistência técnica no local indicado no site www.einhell.com.br.

O exercício dos direitos de garantia está sujeito as seguintes condições:

1. As presentes condições de garantia regem as prestações do serviço de garantia complementar e não afetam os seus direitos legais de garantia. O nosso serviço de garantia é prestado gratuitamente.
2. A garantia cobre exclusivamente os defeitos de material ou de fabricação e limita-se a reparação de tais defeitos ou a substituição do aparelho. A nossa garantia exclui, além disso, quaisquer indenizações por danos de transporte, danos resultantes da não observância das instruções de montagem ou de uma instalação incorreta, da não observância das instruções de funcionamento (por exemplo, ligação a uma tensão de rede ou a um tipo de corrente errado), de uma utilização abusiva ou indevida (como, por exemplo, sobrecarga do aparelho ou utilização de ferramentas ou acessórios não autorizados), da não observância das regras de manutenção e segurança, da penetração de corpos estranhos no aparelho (por exemplo, areia, pedras ou pó), do uso da força ou de impactos externos (como, por exemplo, danos causados pela queda do aparelho), bem como do desgaste normal resultante da utilização do aparelho. Isso se aplica em especial às pilhas recarregáveis para a qual não podemos deixar de emitir um período de garantia de 12 meses.

O direito de garantia extingue-se no caso de já ter havido uma tentativa de reparação do aparelho.

3. O período de garantia e de 12 meses a contar da data de compra do aparelho. Os direitos de garantia devem ser reclamados dentro do período de garantia, no prazo de duas semanas após ter sido detectado o defeito. Está excluída a reclamação de direitos de garantia após o termo do período de garantia. O reparo ou a substituição do aparelho não implica o prolongamento do período de garantia nem da origem da contagem de um novo período de garantia para o aparelho ou para eventuais peças de substituição montadas no mesmo. O mesmo se aplica no caso de a assistência técnica ter sido prestada no local.
4. Para ativar a garantia o aparelho defeituoso deverá ser encaminhado para uma assistência técnica autorizada, juntamente com a nota fiscal de compra original ou qualquer outro documento comprovando a data de compra. Por isso, é importante que se guarde a nota fiscal de compra como comprovante. Descreva o mais detalhadamente possível o motivo da reclamação. Se o defeito do aparelho estiver abrangido pelo nosso serviço de garantia, este será reparado.

Naturalmente, também teremos todo o prazer em efetuar reparos que não estão, ou deixaram de estar, abrangidos pelo serviço de garantia. Nesse caso, o cliente deverá assumir os custos do reparo. Para este reparo, nossas assistências técnicas estão à disposição.